



# RADIOAMATORUL

PUBLICAȚIE EDITATĂ DE FEDERAȚIA ROMÂNĂ DE RADIOAMATORISM

3/93

A. R. I.  
Associazione Radioamatori Italiani



WE TAKE PLEASURE IN AWARDING  
THIS CERTIFICATE OF MERIT TO

**YO2DFA**

IN RECOGNITION OF THE ACHIEVEMENT  
OF WINNING

**# 1 ROMANIA Single Operator MIX**

IN THE

A.R.I. INTERNATIONAL DX CONTEST

**1992**

1 December 1992

Date

11BYH  
President A.R.I.

12UIY

Contest Manager

ISSN 1221 - 3721

## DRUMURI ... DRUMURI

(urmare din numărul 2)

Continuăm cu prezentarea simpozionului de Radio Packet de la Oradea, simpozion onorat de prezența lui OE3GDA; precum și a altor activități ale FRR.

De unde la început OE3GDA credea că se va întâlni cu niște "papași" a fost nevoit să-și recunoască admirația și uimirea, mai ales după ce Ovidiu (3CBO) l-a găsit și ceva greșeli prin programe. OE3GDA este specialist în computere, SYSOP la unul din cele mai mari noduri din OE și a instalat rețele de PR în OK și SP.

Tatăl lui Ștefan (5OBR) a acceptat propunerea de a menține permanent la dispoziția radioamatorilor YO, camera 1111, din hotelul Someșul, hotel pe care-l "păstorește". La întoarcere, din Cluj, 6BCV a făcut prima conectare cu YO3 și LZ de la stația lui 5CRI.

Vineri seara (5 februarie) am plecat la Breaza. Mă întâlnesc cu nea Nelu (9HM) de care mă leagă atâtea amintiri plăcute și împreună pregătim în amănunt demonstrația de a doua zi de la Liceul Militar din localitate.

Comandantul școlii aprobase propunerea pe care o trimisesem cu mult timp înainte. Știam că vom fi așteptați, mai ales după ce Dl. Gri. mr. Popescu Nic, președintele federației noastre, dăduse telefon comandantului Trupelor de Uscat din România, în subordinea căruia se află și liceele militare. A doua zi în zori, ne întâlnim cu Gigi (9COZ) și Titi (9FBN), alți doi radioamatori din Breaza. Mergem la unitate, instalăm o antenă înverved V pentru 7 și 3,5 MHz și o antenă Yagi (a lui 9HM) pentru UUS.

De la Cîmpina vine nea Niță (9WL) și Liliana (9FVU) care aduc și un transmatch, care se va dovedi util în 7 și mai ales în 14 MHz.

De la Ploiești, vine cu mașina lui Eugen (9FBO) și Gigi (9FKV), Radu (9CAB), împreună cu Titi (9FMR). Pentru UUS avem acum prea multă aparatură: IEMI, UFT 422, YAESU, KENWOOD etc. Facem câteva legături în 80 și pe R0.

Lucrăm în UUS și pe direct, cu stații din YO3, YO7 și YO9. Vin și elevii. Circa 100. Disciplinați, puțin timizi la început, dar curioși și interesați.

Prezint pe radioamatorii prezenți și împreună cu 9WL vorbim despre radioamatorism, trafic de urgență, precum și despre implicațiile radioamatorismului privind apărarea națională.

Facem legături. Propagarea în 80 m încetează și trecem în 40 și 20 m. Multe, foarte multe stații YO și străine vor să schimbe un control cu YO3KAA/P. Ni se transmit urări și cuvinte frumoase pentru elevi. Atmosfera se destinde, încep întrebările și discuțiile. Le oferim câteva reviste și QSL-uri. Aflăm că cei cu note mai bune vor merge la Școala de Ofițeri de Transmisiuni. Știu că nu toți vor deveni radioamatori, dar sper ca peste ani să-și amintească de această întâlnire, iar când vor fi în posturi de comandă să nu mai ordone casarea prin distrugere a tehnicii de transmisiuni.

Discutăm cu Dl. mr. Silviu Negoiță, despre posibilitățile practice de înființare în școală a unui cerc de radio și a unui radioclub.

După 13.00 strângem tot, plecăm la o cafea și chiar la o "sănăluță" la bufetul de vis a vis, după care ne îndreptăm spre casă, întrucât ne așteaptă alte intenții și drumuri.

\*Marți, după amiază ajung din nou în județul Prahova, la Radioclubul Județean din Ploiești.

Adunarea fusese convocată de un grup de radioamatori prahoveni și se dorea o analiză a activității șefului de radioclub (YO9FBO) și a Comisiei Județene de Radioamatorism.

Personal, speram ca întâlnirea să ne permită să găsim câteva posibilități concrete de colaborare.

Ploieștiul este la "cîțiva pași" de București și aici, ca de altfel în multe orașe din țară, se află foarte mulți oameni deosebiți.

În Prahova există radioamatori cu posibilități economice și profesionale remarcabile, sînt mulți specialiști în radiocomunicații și tehnică de calcul, există o bază materială adecvată pentru trafic UUS și US, există posibilități de instalare a unor repetitoare.

Și totuși colaborarea cu prahovenii nu este prea strînsă.

La adunare 9HH (președintele comisiei județene) arată că nu este vorba de alegeri, ci de o analiză concretă a activității.

Iau cuvîntul mulți dintre participanți, majoritatea aducînd critici șefului de radioclub și comisiei județene.

Aceste critici vizează în principal prezența la program, neimplicarea în procurarea unor componente electronice, casarea cu întârziere a aparaturii preluate de la M.Ap.N., lipsa de colaborare cu comisia județeană.

Se stabilesc câteva măsuri, care să sperăm că vor avea un efect pozitiv.

Sîmbătă (13 februarie) este rîndul altora să fie "pe ... drumuri".

La etajul 8 din clădirea Ministerului Tineretului și Sportului are loc ședința Biroului Federal.

Se prezintă activitatea concretă și se stabilesc numeroase hotărîri.

Biroul Federal aprobă activitatea din luna Ianuarie, execuția bugetară a anului 1992, raportul comisiei de CFI, stabilind și comisiile de recepție și declarări de materiale ale FRR.

Domnul Lupu Florin, șeful radioclubului Vîlcea prezintă un raport despre activitatea sa și a Comisiei Județene de Radioamatorism. După lungi discuții, această activitate este apreciată ca nesatisfăcătoare.

În continuare se analizează "telegrafia de sală". Este cunoscut faptul că în ultimii ani interesul pentru acest domeniu de activitate a fost scăzut.

La adunare au fost invitați să participe și conducătorii cercurilor tehnice de radiotelegrafie din cadrul cluburilor de elevi din țară, adică acel care îndrumă în fond, primii pași, ai copiilor spre telegrafia de performanță.

FRR nu dorește să se amestece în activitatea concretă a acestor cercuri, dar poate sprijini asigurînd: manipuloare electronice, chei de manipulare, generatoare de ton, casete și dischete cu programe, metode de studiu, paginile revistei pentru schimb de experiență, concursuri, aparatură și arbitri pentru unele competiții, etc.

Spre bucuria noastră au răspuns invitației conducătorii cercurilor tehnice din: Timișoara, Hațeg, Turnu-Măgurele, Fetești, Constanța, Bîrlad, Cîmpulung Moldovenesc, Călărași, Slatina, Rîmniceu-Vîlcea, Botoșani, Sectorul 1 și Palatul Central din București.

Întîlnirea se dovedește utilă, soldîndu-se cu o serie de rezultate concrete.

În cursul acestui an, toate comisiile județene vor organiza alegeri, urmînd procedura descrisă în statut.

Campionatul Național de Telegrafie de sală se desfășoară la București în vacanța de primăvară (21 + 23 aprilie).

YO3APG

Ing. Vasile Ciobăniță

Secretar general

al

FRR

EXCITATOR SSB/CW SIMPLU

ing. Nimară Sorin, YO7CKQ  
ing. Mărgeloiu D-tru, YO7CGS

Acest excitator SSB simplu a fost proiectat și realizat practic în 1987 cu mijloace tehnice puține pentru a permite împreună cu un transverter 14/144 MHz tip YO7CKQ accesul rapid la traficul via satelit modul A (uplink pe 145,8 MHz). Emisiunea generată este de tip USB/cw la un nivel de 10 mW acoperind practic ecartul 15,7-16 MHz. Prin redimensionarea etajului VFO și a filtrului trece-bandă el poate fi adaptat ușor la benzile "normale" de radioamatori și în conjuncție cu un PA corespunzător folosit la traficul în NF de către radioamatorii începători.

Schema propusă (fig. 1) este simplă și se bazează pe componente electronice uzuale. Ea a fost realizată foarte rapid folosind etajul VFO și partea mecanică de la o construcție mai veche. Modulatorul DSB este clasic, în inel, realizat cu diodele D1...D4 și alimentat cu frecvența BFO de oscilatorul T1; nivelul necesar la priză capacitivă C4/C5 este de circa 3 Vv.

Semnalul audio este injectat prin R13 și are o valoare maximă de circa 2 Vv. Amplificatorul realizat cu T2 cuplează semnalul DSB la filtrul cu cristale. Pentru o adaptare satisfăcătoare este necesar ca R9 și R10 să aibe valoarea recomandată de producătorul filtrului. Semnalul SSB este extras din filtru de către amplificatorul realizat cu T3 și aplicat unui mixer pasiv realizat cu diodele D5-D8, alimentat și cu semnalul VFO între 5 și 5,3 MHz. Filtrul trece bandă cu 3 celule L6, L7 și L8 selectează banda 15,7-16 MHz atenuând considerabil semnalul SSB de 10,7 MHz și armonica a-3-a a VFO-ului care cade în apropierea semnalului util.

Tranzistorul T4 este un amplificator de bandă largă cu amplificarea de circa 15 dB care generează banda utilă la un nivel de circa 10 mW/50 Ω.

Pentru lucrul în CW se deconectează prin K1a, semnalul de microfon și se injectează curent continuu reglabil din P2 care va provoca dezechilibrarea modulatorului DSB și transmiterea purtătoarei prin filtru. Nivelul emisiunii CW depinde de valoarea curentului continuu injectat de P2 și de poziția purtătorului pe flancul filtrului. Sistemul de manipulare al purtătoarei este simplu realizat cu tranzistorii T5, T6, T7 și acționează atât asupra curentului continuu injectat în mixer cât și asupra etajului amplificator T3.

Semnalul de microfon este amplificat cu circa 46 dB de către IC11 (fig. 2) și aplicat unui filtru trece jos realizat cu IC2. Câștigul audio poate fi reglat din P1 care se va ajusta la punerea în funcție după calitatea (sensibilitatea) microfonului utilizat. Filtrul trece jos realizat cu IC2 este necesar pentru limitarea lărgimii de bandă ocupată de semnalul SSB, filtrul cu cristal folosit avînd un flanc cu pantă redusă. În fig. 3 se poate vedea caracteristica atenuare-frecvență realizată de acest montaj.

Ultima parte componentă a montajului este etajul VFO (fig. 4) care lucrează între 5 - 5,3 MHz furnizînd un nivel de 25 mW/50 Ω necesar bunei funcționări a mixerului cu diode D5-D8. Schema este clasică și nu necesită comentarii.

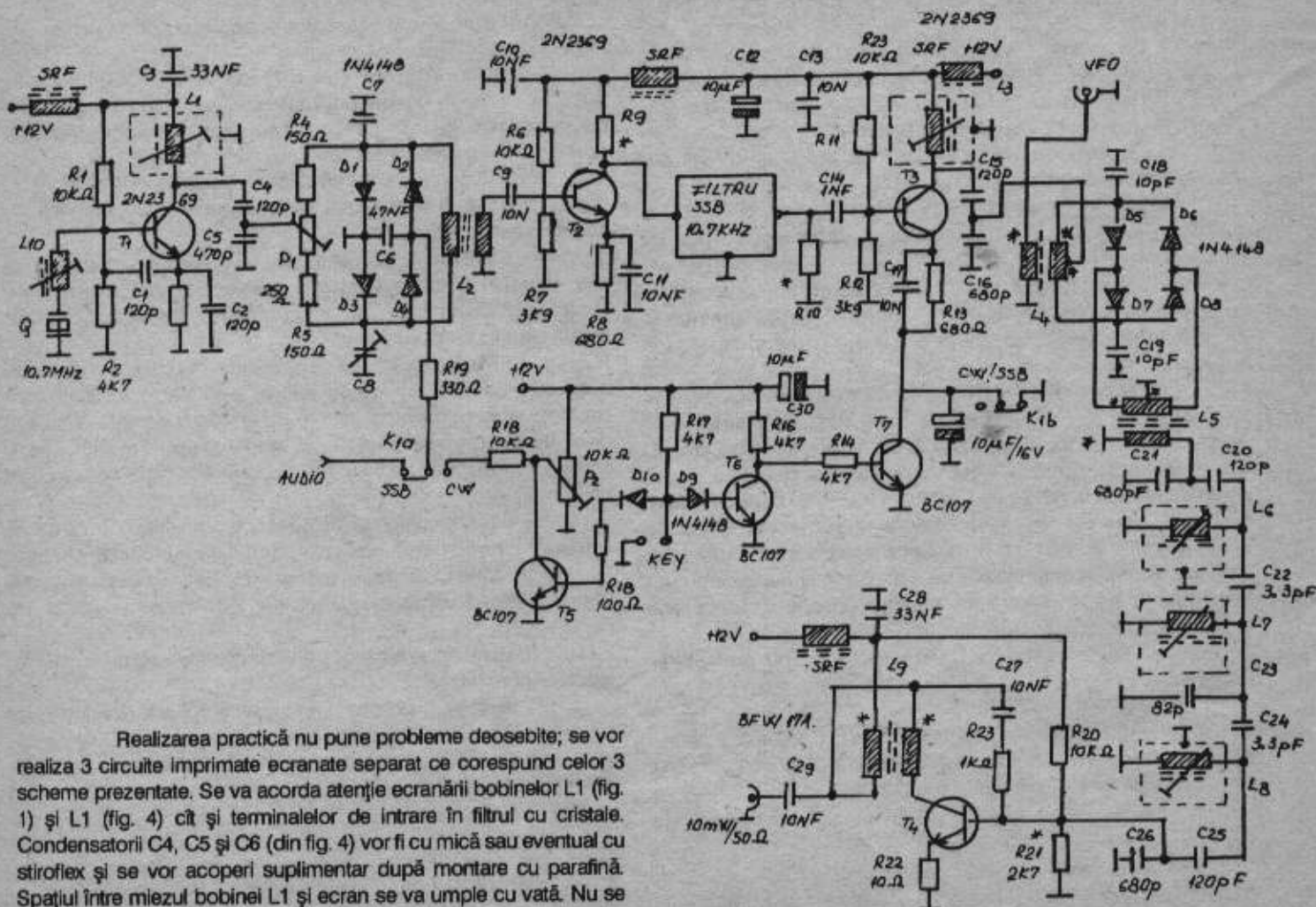


Fig. 1

Realizarea practică nu pune probleme deosebite; se vor realiza 3 circuite imprimat ecranate separat ce corespund celor 3 scheme prezentate. Se va acorda atenție ecranării bobinelor L1 (fig. 1) și L1 (fig. 4) cât și terminalelor de intrare în filtrul cu cristale. Condensatorii C4, C5 și C6 (din fig. 4) vor fi cu mică sau eventual cu stiroflex și se vor acoperi suplimentar după montare cu parafină. Spațiul între miezul bobinei L1 și ecran se va umple cu vată. Nu se vor suprima șocurile pe alimentări și decuplările. Datele bobinelor sînt prezentate la sfîrșitul articolului.

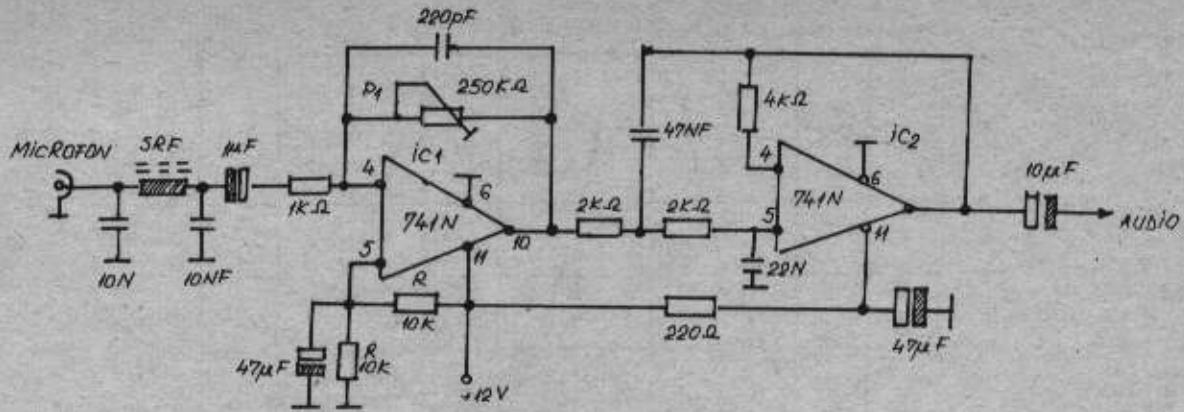


FIG. 2

Funcție de filtru cu cristale utilizat se va regla R7 sau R6 (fig. 1) astfel încât nivelul de tensiune continuă să fie de 4...6 V. Reglarea unui echipament SSB este prezentată în (1).

Problema principală în realizarea acestui excitator sau în general a echipamentelor SSB este construirea filtrului. În general un începător nu dispune de materiale deosebite așa că vom prezenta în continuare unele experiențe în acest domeniu.

Pentru început am folosit informațiile prezentate în (2) și realuate și în (3); am folosit seturi doar din 4 cristale deoarece la vremea respectivă nu am avut disponibile niciodată mai multe. După cum se arată în bibliografie proiectarea este foarte simplă; avem posibilitatea de a alege rezistența terminală. Autorul explică clar că reducând rezistența terminală se poate reduce banda de trecere și crește panta flancurilor, dar nu există o relație matematică care să facă posibilă determinarea acestei rezistențe optime în funcție de banda de trecere dorită (în general 2,4 KHz).

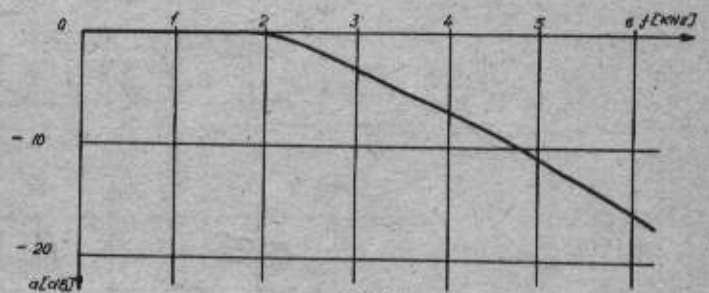


FIG. 3

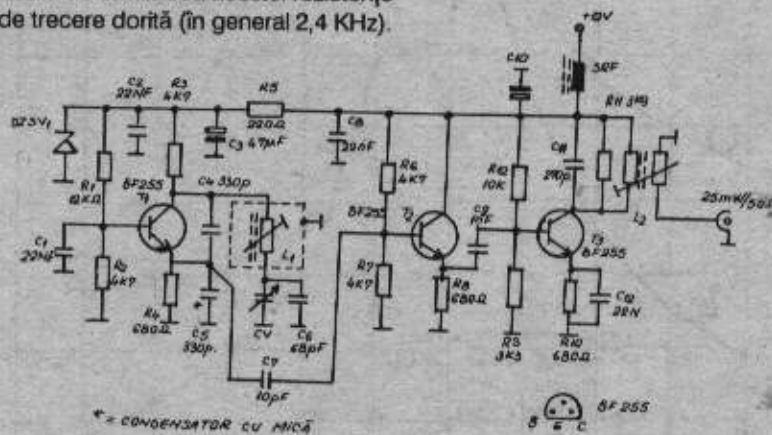


FIG. 4

În fig. 5 se arată caracteristicile a două filtre realizate din aceleași cristale de 10,7 MHz pe impedanțe terminale de 300 Ω (curba A) și 100 Ω (curba B). Se obțin benzile de trecere la 6 dB de 3,4 KHz respectiv 0,9 KHz. Banda de trecere pentru o rezistență terminală dată depinde și de parametrii interni ai cristalelor folosite. Se prezintă în fig. 6 un experiment similar (4 cristale, 300 și 100 Ω) dar realizat cu cristale de 8867,24 KHz. La 300 Ω se obține de această dată o bandă de trecere de 2,4 KHz.

În concluzie având 4 cristale identice este necesară o "tatonare" a filtrului pe o impedanță terminală cuprinsă între 200-400 Ω pentru a obține o bandă de trecere optimă de circa 2,4 KHz. Revenind la curbele A din fig. 5 și 6 se observă că deși banda de trecere este relativ largă totuși emisiunea SSB generată nu va reproduce vocea foarte fidel. Acest lucru apare deoarece între punctul -20 dB (unde se deplasează purtătorul) și cel de -6 dB există pe abscisă o diferență de circa 700-800 Hz (flancuri cu pantă redusă). Vocea va avea

frecvențele joase atenuate și cele înalte redade foarte bine. Fenomenul se poate eventual corecta utilizând pe lanțul de microfon un corector Baxandall de +14 dB/octavă.

Banda laterală va fi moderat atenuată (40 dB al frecvențe vocale ridicate) iar rejecția filtrului la frecvențe depărtate de circa 50 dB. Se poate deci afirma că folosind informațiile prezentate în (2) și (3) și doar 4 cristale se poate construi ușor și simplu un filtru de SSB modest sau un filtru de CW bun (ultima rejecție la 70 dB). Acest ultim caz poate fi interesant pentru construirea unui echipament de CW competitiv și simplu.

O altă alternativă de construcție a unui filtru este utilizarea informațiilor din (4) un articol profesional și competent care lasă proiectantului diverse facilități: alegerea lărgimii de bandă, riplului, panta flancului principal. Pentru exploatarea lor este necesară aprofundarea metodei cu atenție și existența unui echipament minimal de măsură.

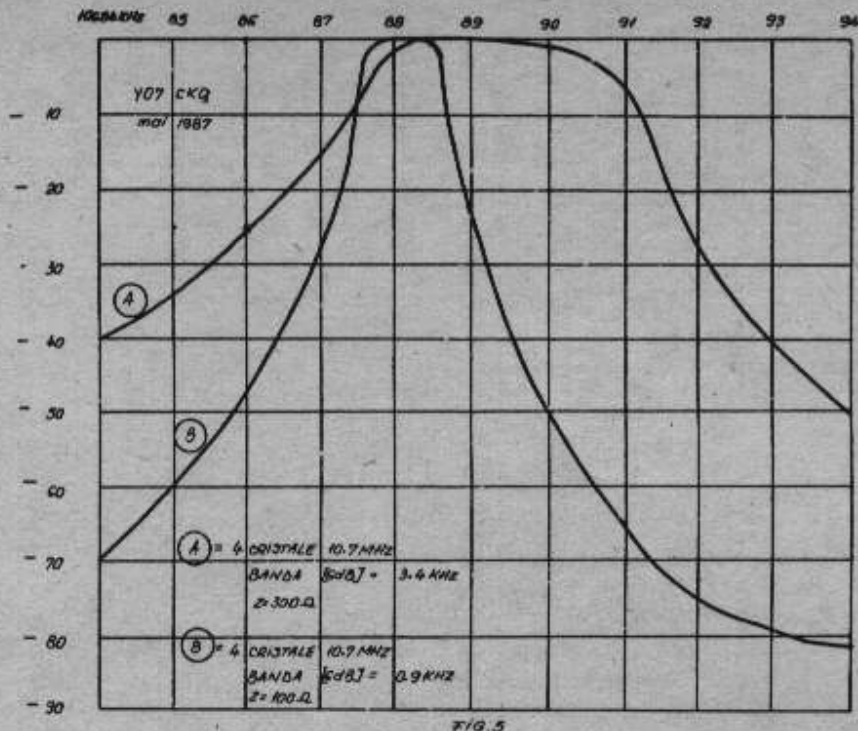


FIG. 5

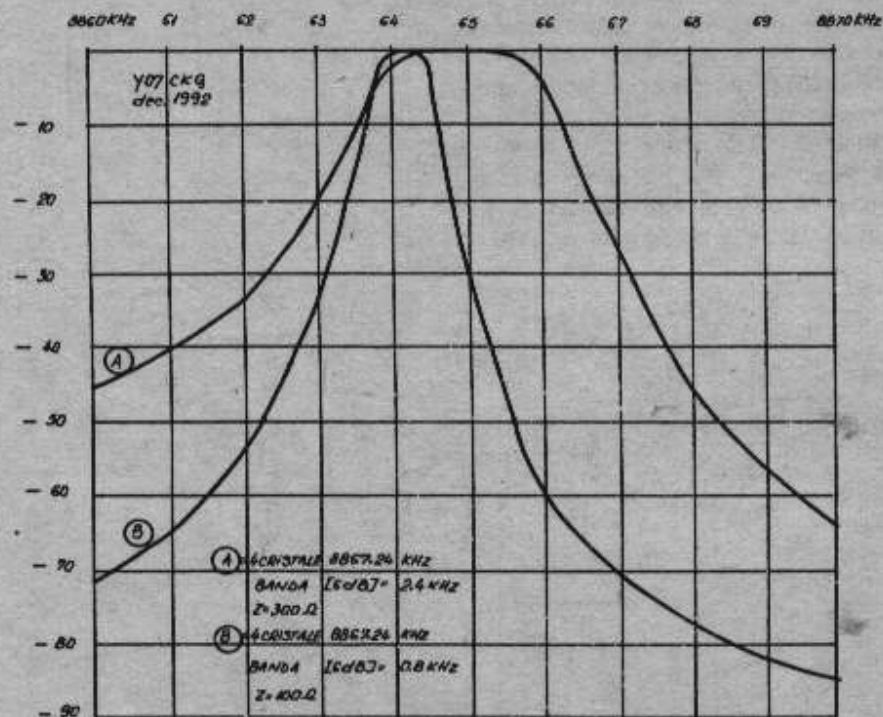


FIG. 6

Folosind această metodă au fost proiectate și realizate numeroase filtre cu cristale. Se prezintă în fig. 7 un filtru cu 4 cristale de 10,7 MHz realizat după această metodă. Comparativ cu fig. 5 (curba A) se observă că rezultatele sînt net superioare: panta flancului este incomparabil mai abruptă, frecvențele vocale joase sînt atenuate pînă la 300 Hz iar banda laterală nedorită este atenuată suplimentar cu peste 25 dB (de 200 de ori în putere).

Dezavantajul rezultat este panta redusă a flancului superior fapt pentru care a fost prevăzut în schemă un filtru trece jos (IC2 din fig. 2). Folosind aceeași metodă și 6 cristale de 10,7 MHz flancul superior coboară cu 15 dB (fig. 8); spectrul SSB generat de un astfel de filtru este corespunzător cu normele în vigoare. Excitatorul SSB prezentat a fost echipat cu un filtru cu 4 cristale în scară de 10,7 MHz cu performanțele arătate în fig. 7.

Informativ în 1992 folosind o metodă expusă de F3BB am realizat filtre performante din 8 cristale de 8867,24 KHz (fig. 9); performanțele sînt deplin comparabile cu filtrele sovietice de 8821 KHz. Simetria foarte bună a flancurilor face posibilă comutarea cristalelor de purtătoare (USB/LSB). Toate filtrele prezentate au fost realizate în format miniaturizat pe circuit imprimat dublu placat. Fața superioară este plan de masă, carcaselor cristalelor fiind conectate la ea iar condensatoarele (cu terminale la masă) fiind lipite foarte scurt. Pe fața inferioară se află doar traseele active ele fiind suplimentar ecranate cu un plan de masă. Mai multe "cule" verticale conectează planul de masă superior cu cel inferior. Pentru conservarea parametrilor filtrelor în montajul real este necesară adaptarea de impedanță optimă, ecranarea oscilatorului BFO (pentru DSB), ecranarea etajului de intrare în filtru față de cel

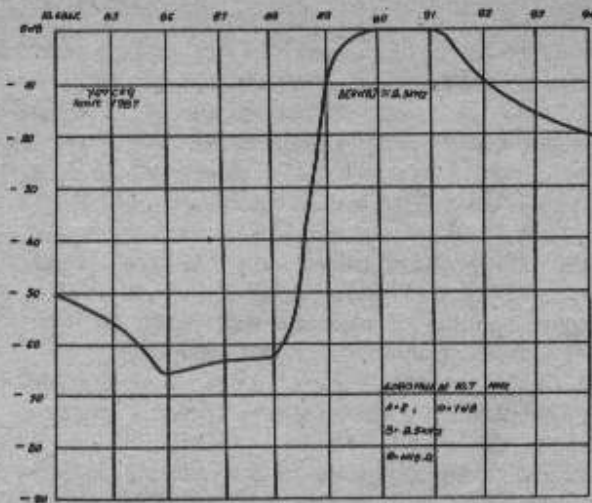


Fig. 7

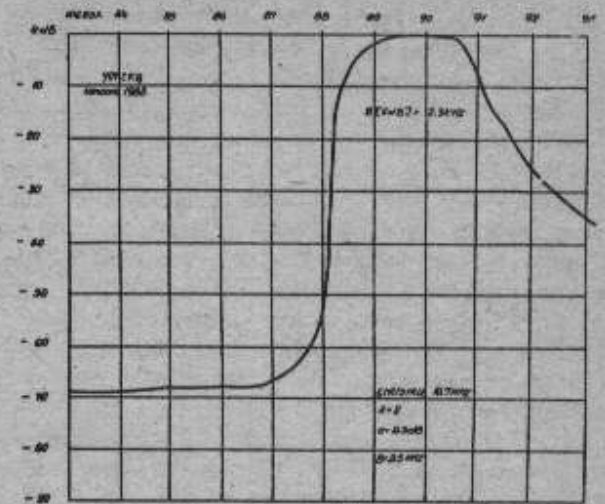


Fig. 8

de ieșire și decuplarea corespunzătoare a alimentărilor de curent continuu.

Puterea de 10 mW la ieșire este suficientă pentru excitarea unui final QRP (2 N 3375 + 2x2 N 3632) cu circa 8 W out sau QRO (EF 180 + GU 29) cu circa 100 W<sub>out</sub>.

Datele bobinelor folosite în montaj:

- L1,3,6,7,8 11 spire CuEm 0,35 mm, carcasă Φ 6 cu ferită

- L 2,9 2x15 spire CuEm 0,35 mm tor 9x6x2 F4
- L 4,5 3x10 spire CuEm 0,35 mm tor 9x6x2 F4
- L 10 8 spire CuEm 0,35 mm, carcasă Φ 6 cu ferită
- SRF 60 spire CuEm 0,1 mm tor 9x6x2 F4 (50 μH)

Articole interesante în legătură cu articolul prezentat :

- (1) Almanah Tehnium 1987, pag. 123 (YO6HQ) și Radioamator YO, aprilie 90, pag. 5 (YO3RK)
- (2) Some experiments with high-frequency ladder crystal filter, G3JIR, QST decembrie 1978.
- (3) Filtre în scară, YYO3ZM, Tehnium
- (4) Filtre în scară, colectiv YO3KDA, Tehnium 10/1983 - 3/1984

### DIPOL TIP YO4BBH

A) Dipolul este inspirat după DL7AB și are laturile dispuse în unghi de cca 90° pentru a radia omnidirecțional.

B) La 2 m de capete are câte o bobină de 2,5 - 3 spire, realizate în aer, diametrul 50 mm, pasul între spire 10 mm, conductorul Φ 2 mm. Capetele bobinelor se fixează pe o bară de textolit de 50x10x5 mm, care stă în bobină.

C) La centru, izolarea se asigură cu două plăcuțe de textolit de 50x10x5 mm, cu găuri.

Alimentarea se face cu cablu coaxial TV în lungime de 21,12 m sau chiar de lungime oarecare, sau cu pamblică TV lungă de cca. 17,7 m.

D) Pentru a îmbunătăți funcționarea se poate monta între fider și antenă un dispozitiv de simetrizare BALUN. Balunul se poate realiza pe un tor de ferită sau pe o carcasă din masă plastică crem, cu diametrul 30 mm și lungimea 130 mm. Se bobinează 10 - 15 spire duble, cu conductor CuEm Φ 2 mm, cu pas între spire de cca. 5 mm. Între cele două conductoare distanța este de cca. 1 mm.

În cazul fiderului din pamblică TV, balunul se montează în emițător, la capătul de jos al fiderului.

Antena funcționează de aproape 2 ani la YO4KCC cu rezultate bune în toate benzile, având o înălțime de cca. 15 m față de sol.

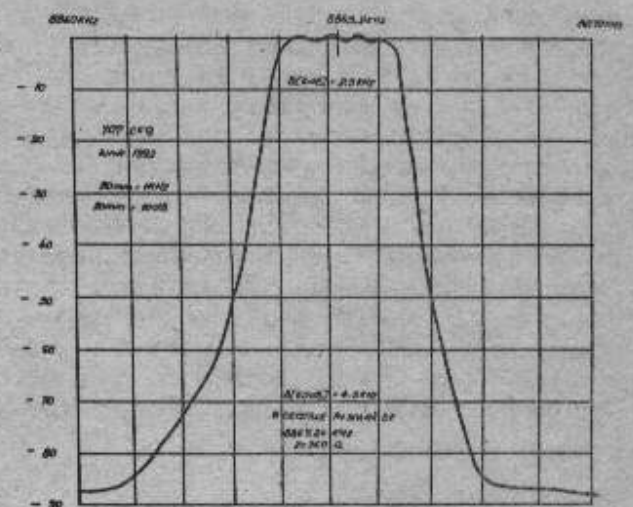
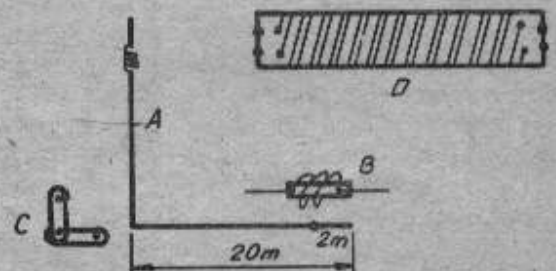


Fig. 9

N.R. YO7 CKQ realizează pentru cei interesați filtre cu cristale de cuarț pentru SSB și CW.



## MODEM PACKET RADIO

Voi încerca în cele ce urmează să fac câteva observații și comentarii asupra articolului cu același nume apărut în revista "Radioamator YO" numărul 9/91. Acest articol conținea traducerea parțială a textului și preluarea schemei electrice a unui modem packet radio, apărut în original în almanahul 1989 al revistei "Radiotekhnika". Dacă traducerea textului a fost făcută relativ corect, nu același lucru se poate spune despre schema electrică a modemului care conține câteva greșeli față de original, greșeli care nu numai că duc la nefuncționarea montajului dar cu puțin "noroc" se poate ajunge chiar la deteriorarea ireversibilă a circuitului integrat. Deci scopul acestui articol este de a corecta unele greșeli din schema publicată, de a da unele lămuriri de execuție și funcționare.

După ceva timp de gândire, în toamna anului trecut, am ajuns la concluzia că pentru a începe activitatea packet radio, singura cale rezonabilă și accesibilă este aceea de a activa la început în unde scurte, din motive legate de indexarea unei rețele accesibile în VHF, a unor digipeatere sau noduri. Am început să caut documentație pentru modem și am dat peste cea amintită mai sus. Am căutat și originalul, le-am confruntat și am sesizat greșelile respective. După corectarea acestora am trecut la conceperea și realizarea cablajului imprimat, care nu fusese publicat în niciunui dintre articole. Figura 1 conține schema electrică corectă. Nu s-au operat modificări în cadrul schemei electrice ci doar asupra componentelor (înlocuirea acestora cu alte echivalente). Deși în original modemul este prezentat ca fiind conceput pentru calculatoare Commodore 64 îl folosesc la un IBM XT, fără a fi necesare nici un fel de modificări. De asemenea se poate utiliza și la alte tipuri de calculatoare de la caz la caz fiind nevoite de unele modificări sau anexe. În cazul meu, folosind interfața serială RS232, singura problemă care a trebuit rezolvată a fost alimentarea cu +5V a circuitelor IC5, IC6 și IC7 deoarece spre deosebire de CBM64 interfața serială pe care o posed nu are

disponibil +5V pe nici unul din pini, deci a trebuit să aduc această tensiune de la sursa de alimentare a calculatorului.

Se va acorda atenție tipului de software ce se intenționează a se utiliza deoarece în varianta prezentată DCD (detecția prezenței purtătoarei în canalul de comunicație) nu este realizată de modem ci trebuie rezolvată de program.

Cablajul este realizat pe un circuit imprimat pe o singură parte, fiind necesare din acest motiv realizarea mai multor ștraturi. Cei care doresc să execute acest tip de modem și au nevoie de desenul cablajului imprimat sînt rugați să trimită un plic autoadresat și timbrat pe adresa menționată.

Toate circuitele integrate sînt montate în socluri. Pentru circuitul stabilizator de +5 V este necesară montarea unui mic radiator din tablă de aluminiu. ATENȚIE !: cînd se reglează valoarea tensiunii negative de -5 V, este indicat ca circuitul AM 7910 să nu fie în soclu, pentru ca în cazul depășirii acestei tensiuni să nu deteriorăm circuitul.

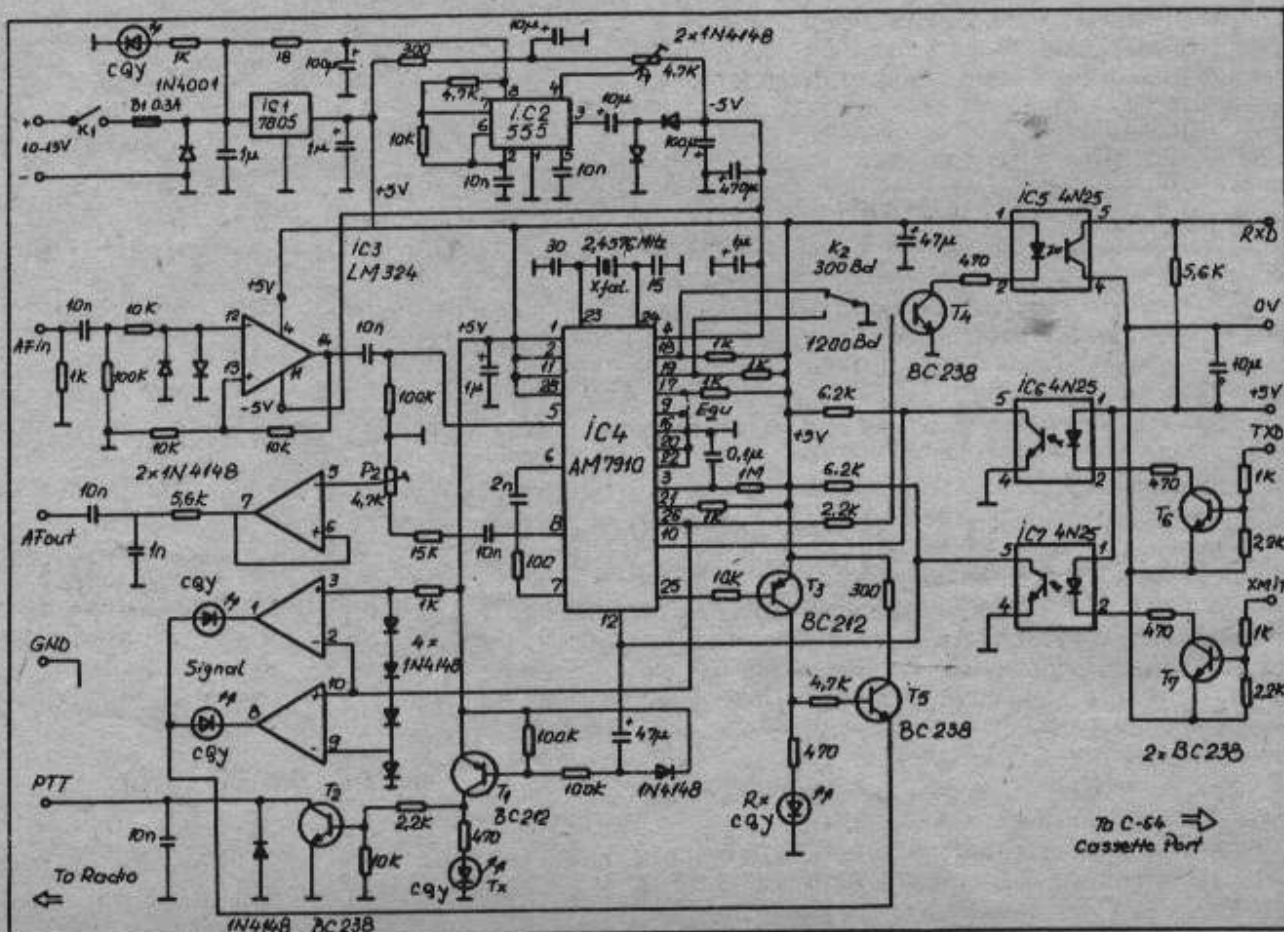
Componentele active din schema originală au fost înlocuite astfel:

IC3	βM 324
IC4	AM 7911
T1, T3	BC 177
T2, T6, T7	2N2219
T4, T5	BC 107

Circuitul AM 7911 este echivalent pin cu pin cu AM 7910, singura modificare care trebuie făcută este înlocuirea rezistenței de 100 Ω legată la pinul 7 cu una de 910 Ω.

Pinii neutilizați ai circuitului IC4 nu se pun la masă ci se lasă neconectați.

Pentru utilizarea în unde scurte, de foarte mare ajutor la realizarea acordului pe stația corespondentă este indicatorul realizat cu cele două diode LED legate la pinii 1 și 8 ai circuitului IC3. Acordul este făcut corect atunci cînd cele două LED-uri





## COMUTARE AUTOMATĂ EMISIE-RECEPȚIE PENTRU LUCRU SSB ȘI CW

Schema prezentată a dat rezultate excelente în utilizarea practică și de aceea o propunem cu toată convingerea și altor radioamatori.

Ea asigură cunoscuta funcție de VOX, pe aceea de ANTVOX (antitrip) și de asemenea comutarea automată pentru lucru în telegrafie, precum și controlul manipulației telegrafice.

Ca performanțe se poate afirma că asigură lucrul efectiv BK, dar și temporizări de cca. 2 s. Se menționează că temporizarea nu variază, menținându-se constantă de la semnale foarte lungi (linii pentru viteze de cca. 30 s.p.m.) la semnale foarte scurte (puncte pentru viteze de cca. 150 s.p.m.). La temporizări minime se poate lucra, funcție și de releul utilizat pentru comutarea antenei (Rel), cu viteze de 150 s.p.m. în telegrafie fără nici un inconvenient.

În fig. 1 se prezintă schema electrică, în care sînt utilizate un circuit integrat BM 3900 și 4 tranzistoare de utilizare generală npn. Deoarece schema nu pune probleme deosebite se vor face cîteva recomandări și anume:

- rezistoarele R2 și R3 se pot modifica în funcție de amplificarea necesară; de regulă valorile din schemă sînt convenabile pentru o mare varietate de situații, ținînd seama de schema și relațiile din stînga jos a fig. 1 (relațiile sînt simplificate);
- condensatorul C5 se poate mări sau micșora pentru asigurarea tăriei necesare a controlului emisiunii; este de dorit ca pentru a evita modificarea acesteia, borna 3 să se conecteze la A.J.F. al Rx după reglajul de volum, evident prin cablu ecranat;
- condensatorul electrolitic C14 este bine să fie cu tantal, dar nu este obligatoriu, și nu se admite modificarea valorii decît cu modificarea concomitentă a rezistoarelor R29 și R28; nu este de dorit să se crească valoarea lui C14 deoarece scade viteza de anclanșare;
- dacă în echipamentul existent avem control pentru telegrafie borna 3 rămîne în aer și nu se montează C5.

**Reglaje.** După conectarea releului rel, fără a uita de dioda de protecție a tranzistorului T4, D9, a rezistorului R29 și a unui manipulator, eventual improvizat, cu R29 și R27 de valoare minimă, se apasă pe manipulator și se crește valoarea lui R27 pînă ce releul anclanșează. Din

această poziție se micșorează fin valoarea lui R27 pînă ce releul declanșează, și încă puțin peste, pentru a ne asigura că nu vor apare anclanșări nedorite. Se testează apoi lucrul la diferite viteze și cu diferite temporizări. Se va verifica obligatoriu fermitatea anclanșării la linii foarte scurte și asigurarea temporizării maxime (R29 la maxim).

Dacă anclanșarea nu este fermă înseamnă că fie am coborît prea mult sub pragul de anclanșare pe R27, dar cel mai sigur condensatorul C14 are pierderi mari sau R26 este foarte mare (nu a fost verificat la monataj). La viteze mari și temporizare minimă releul trebuie să urmărească punctele (sarcină într-adevăr grea pentru un releu lent).

Dacă se conectează și borna 3 se verifică eventual și C5 pentru o tărie convenabilă a tonului de control.

Reglarea VOX-ului se face după conectarea microfonului în paralel și pe borna 1, prin cablu ecranat, prin reglarea lui R8, reducînd în prealabil volumul de audio al Rx-ului la minimum. În timpul reglajului ne vom da seama care este sensibilitatea convenabilă.

Reglarea antiVOX-ului este ultima operație și se execută după ce am reglat ieșirea de difuzor sau cască, printr-un cablu ecranat la borna 2. Se reglează volumul audio al Rx-ului pe o emisiune oarecare, puternică, ceva peste nivelul normal (obișnuit) și se apropie la 30 - 40 cm microfonul de difuzor, după care prin creșterea valorii lui R1 se urmărește declanșarea releului.

Dacă la maximum lui R1 nu se reușește acest lucru este necesar să se mărească amplificarea lui A2 prin micșorarea valorii lui R2. Se verifică apoi sensibilitatea VOX-ului în aceeași poziție a microfonului pronunțînd cîteva cuvinte, și eventual se retușează, deși de regulă nu este necesar. Se va observa că fără a vorbi la microfon pe pinul 4 vom avea tensiune maximă (peste 11 V) care trebuie să scadă al sub 1 V cînd se vorbește la microfon. Pe colectorul tranzistorului T3 va crește tensiunea cînd se manipulează sau se vorbește la microfon, fiind influențată și de poziția lui R27.

YO7AWZ

Nicola Vasile

P.O. Box 107 Craiova 1100

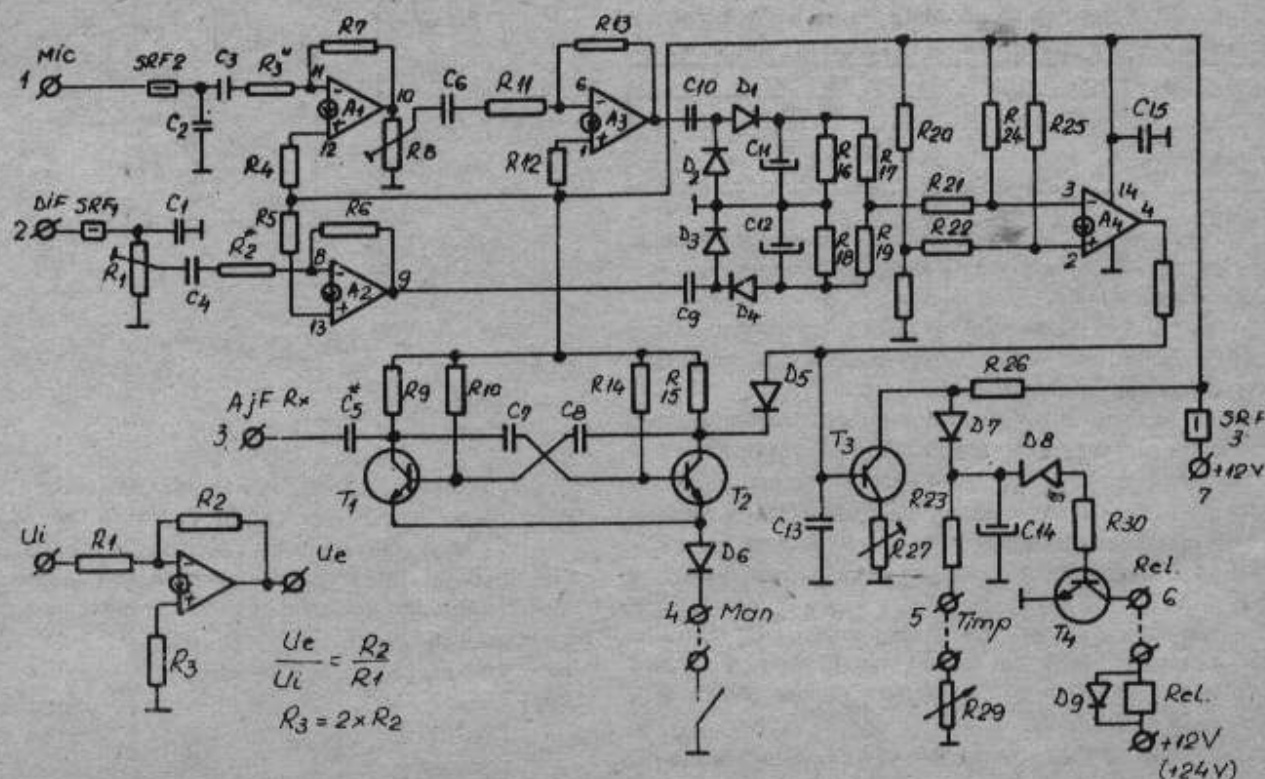


Fig. 1. Schema de principiu

## DIN NOU DESPRE ... ETAJUL DE PUTERE

După construirea sau procurarea unui transceiver QRP, radioamatorul se gîndește la realizarea unui etaj liniar de putere. Numeroasele scheme din cărți și reviste ușurează construcția dar uneori începătorul nu știe ce schemă să aleagă.

Deși moderne și cu multe avantaje (gabarit mic și compact, folosirea unor tensiuni mici care reduc pericolul electrocutării) amplificatoarele tranzistorizate prezintă pericolul distrugerii instantanee la o manevră greșită, neadaptare cu antena sau la o greșeală de construcție, toate acestea fiind oricînd posibile și mai ales la începători.

Tuburile electronice din acest punct de vedere sînt mai robuste, ele semnalezînd regimurile greșite de lucru (prin înroșirea anodei, printr-un curent exagerat citit la instrumentul anodic, etc.). Oprirea alimentării și remedierea defectului permit folosirea în continuare a tubului.

Din punct de vedere al aplicării excitației se cunosc cele două variante clasice:

- 1 - excitația pe grilă și catodul la masă;
- 2 - excitație pe catod și grila (grilele) la masă.

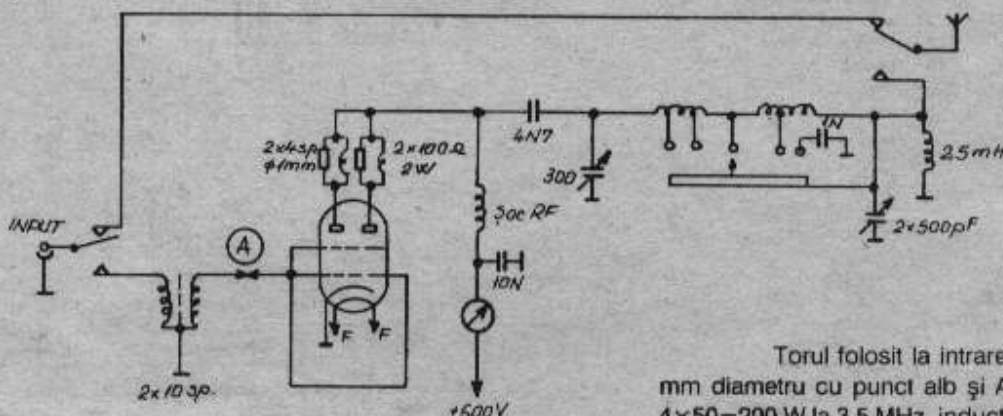
1. În primul caz etajul are cea mai mare amplificare posibilă cu tipul de tub folosit. O amplificare de 20 - 100 ori (13 - 20 dB) nu se poate atinge decît cu acest sistem.

Aceasta înseamnă că un transceiver QRP va debita suficientă putere pentru o excitație bună a tubului. De reținut că fiind vorba de un amplificator liniar, regimul acestuia de lucru este în mod obișnuit în clasa AB1 sau AB2, mai rar în B iar catloagele indică necesarul de putere de excitație chiar pentru tuburi de putere mare (813, 4 - 250 A) în clasa AB1 de 0 W, în clasa AB2 de 0,2 W (813), în clasa B 3 W (811).

Se admit totuși pierderi în circuitele de intrare de cîțiva wați.

În acest montaj liniaritatea este corespunzătoare dacă se alege corect regimul de lucru, implicit curentul de repaus. Splatterele și modulațiile cu limitări auzite prin bandă arată că nu toți radioamatorii și-au reglat corespunzător etajul de putere.

O regulă simplă spune că puterea consumată "de repaus" trebuie să fie între 1/3 (AB2) și 1/2 (AB1) din puterea disipată anodică a tubului. Să exemplificăm luînd două tuburi frecvent folosite la noi, GU29 și GU50. Ambele au o putere disipată maximă de 40 W. Rezultă că puterea "de repaus" va trebui să fie între 15 - 20 W. GU29 alimentat la 600 V va avea curent de repaus de 30 mA ( $600 \times 0,03 = 18$  W), iar GU50 alimentat la 1000 V va avea un curent de repaus de 20 mA ( $1000 \times 0,02 = 20$  W).



Dezavantajul principal al montajului cu excitație pe grilă este faptul că, dat fiind amplificarea mare, are tendința să intre în autooscilații, pe frecvența de lucru, sub sau deasupra acesteia. Prevenirea acestora se face printr-o poziționare judicioasă a componentelor, separarea circuitului de intrare de circuitul de ieșire, de obicei primele sub, iar celelalte deasupra șasiului, folosirea în anodi a unor șocuri șuntate de rezistență, decuplări, etc. Este obligatorie neutrodinarea. Începătorii pot fi descurajați de nereușitele în stabilizarea amplificatorului.

Un alt dezavantaj constă în necesitatea folosirii a încă două surse de alimentare suplimentare, una pozitivă și stabilizată pentru grila ecran și alta negativă pentru polarizarea grilei de comandă și eventual blocării în timpul recepției.

2. Schema cu grilă la masă înlătură aceste inconveniente. Montajul este stabil, nu necesită neutrodinare în majoritatea cazurilor și nici cele două surse de alimentare suplimentare pentru ecran și grilă. În schimb amplificarea în putere este mult mai mică, de numai cca. 10 ori (10 dB) deunde, nevoia de folosire a unor puteri mai mari de excitație. Un amplificator de acest tip excitat de un QRP de 3 - 4 W, nu va oferi mai mult de 30 - 40 W.

În ultimul deceniu a apărut o variantă a acestui montaj prin introducerea unui tranzistor de putere între catodul utbului și masă și aplicarea excitației pe baza tranzistorului. Se obține astfel o amplificare în putere apreciabilă, comparabilă cu excitația pe grilă, eliminînd totodată dezavantajele acesteia. Deși schema este foarte simplă punerea la punct este dificilă pentru un începător.

În sfîrșit un alt montaj este acela cu excitație pe grilă, fără negativare sau tensiune de ecran. Aceasta din urmă se obține prin redresarea (și multiplicarea) unei părți din semnalul de excitație (scheme elaborate de G2DAF și PA0FRI). Montajul este stabil, foarte liniar, cu amplificare mare, dar necesită la intrare o putere mai mare decît cel clasic cu excitație pe grilă.

Pornind de la acest montaj propun o variantă mai puțin cunoscută și folosită la noi. Excitația se aplică simultan grilei de comandă și grilei ecran, iar catodul este la masă.

Schema este de o simplitate deosebită și are următoarele avantaje:

- liniaritate deosebit de bună
- amplificare de cca. 15 ori (12 dB)
- stabil
- nu necesită cele două surse suplimentare de alimentare.

Se observă păstrarea avantajelor montajului cu grilă la masă dar cu o creștere substanțială a amplificării.

Practic, excitat cu 4 W, amplificatorul oferă la ieșire peste 60 W, adică valoarea nominală a tuburilor GU29 și GU50.

Cu 5 W la intrare deja se depășesc valorile maxime de catalog, de exemplu curentul anodic la GU29 depășește 200 mA. La acest tub, ca și la GI30 s-a remarcat o creștere perfect liniară a curentului anodic în funcție de tensiunea de excitație și anume 19 mA/V.

Torul folosit la intrare este produs la Urziceni, are 19 mm diametru cu punct alb și  $AL=100$ . Pentru o impedanță de  $4 \times 50 = 200$  W la 3,5 MHz, inductanța necesară este 10 mH, adică 10 spire. S-au bobinat  $2 \times 10$  spire cu sîrmă de CuEm 0,8 mm, raportul de transformare fiind deci 1:1. S-a ajuns la acest raport de transformare după multe teste cu diferite rapoarte.

Dacă se admite o mică scădere a amplificării cu cca. 5 - 10% se poate renunța la tor (mai ales cei care nu au) iar excitația se aplică direct pe grile (pct. A din schemă). Montajul a funcționat perfect și în acest caz.

YO3RK  
Paul Mastru

**TOTUL DESPRE ... A412**

**ATENȚIE LA PLACA F**

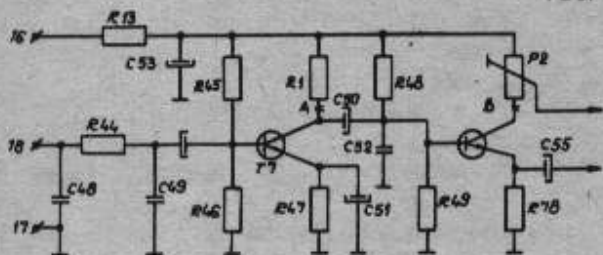
Una din condițiile obligatorii pentru obținerea unei emisiuni de calitate, este ca semnalul audio (modulat) să nu fie distorsionat.

În acest sens, controlul semnalului furnizat de preamplificatorul audio ne poate oferi surprize deoarece punctele statice de funcționare ale tranzistoarelor T7 (BC 173) și T8 (BC 171), depind de exemplarele utilizate. Pentru un reglaj corect se va conecta un generator audio (cu frecvența de cca. 1 KHz) la crosa 18, iar în locul rezistoarelor R45 și R48, potențiometre de 100 KHz. Sonda osciloscopului se va conecta în colectorul lui T7 (pct. A), apoi la T8 (pct. B). Mărind treptat nivelul injectat (de ordinul mV) se va acționa din semireglabile astfel încât "intrarea în limitare" a sinusoidei, să se facă simetric pe ambele alternanțe. De exemplu, am întâlnit cazul în care primul tranzistor limita sinusoada "jos" iar al doilea "sus" chiar pentru nivele mici ale semnalului de intrare și a fost necesară modificarea lui R45 la cca. 62 KΩ și a lui R48 la cca. 56 KΩ.

Atenție și la calitatea condensatorilor de la 1 μF/16V (C47, C50, C55). Curenții de pierdere ai acestora influențează atenuarea purtătoarei.

Preamplificatorul audio astfel reglat suportă nivele de intrare de ordinul a zeci de mV, asigurând la ieșire semnale perfect sinusoidale.

Ing. Andronic Bogdan  
YO3FMJ

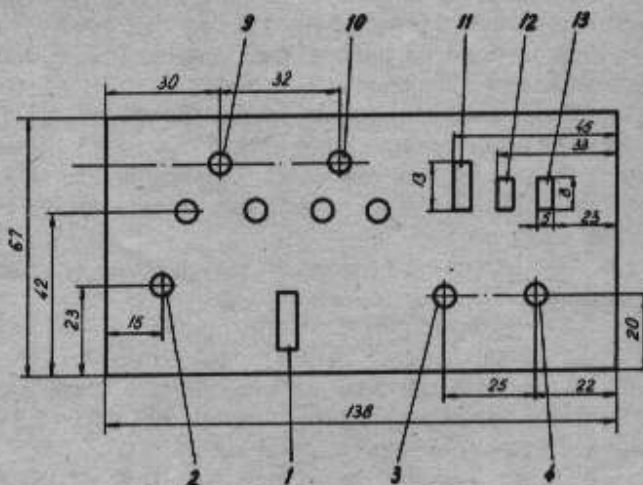


**TOTUL DESPRE ... A829**

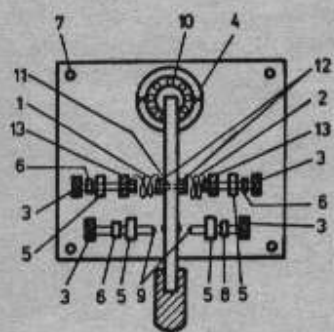
Manipulatorul electronic A829 este binecunoscut și destul de răspândit în lumea radioamatorilor YO.

YO4CSL a realizat câteva modificări ale panoului frontal și o îmbunătățire a cheii de manipulare.

În speranța că aceste modificări vor interesa și pe alți cititori, le prezentăm în cele ce urmează.



1. Buton cheie manipulare
2. Viteză
3. Potentiometru cu întrerupător comandă AF manilor și întrerupe funcționarea sa.
4. Comutator. Cuplează alimentarea
- 5, 6, 7, 8. Comenzi unilate memorie
9. Indicator de rețea
10. Indicator de acțiune a memoriei
11. Selector capacitale de memorare
12. Mod de lucru
13. Comutator „schimba” contactele K1, K2 de pe poziția puncte stînga pe puncte dreapta la fel și liniile.



- 3 suruburi reglaj
- 4 carcasa rulmenți
- 5 suportii suruburi
- 6 piulițe blocare
- 7 bară dreptunghiulară
- 8 bulon
- 9 pastile contacte
- 10 rulment
- 11 nil cupru
- 12 șaisă
- 13 șaisă

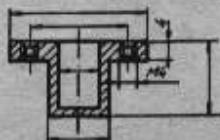
1, 2 Arcuri (2 buc)



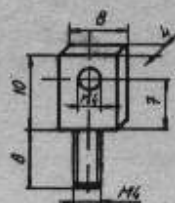
3 Suruburi reglaj (4 buc)



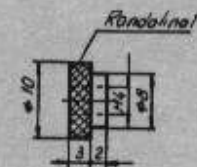
4 Carcasă rulmenți (se execută în funcție de rulmenții de care dispunem)



5 Suportii rulmenți (4 buc)



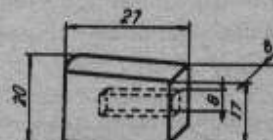
6 Piulițe blocare (4 buc)



7 Bară dreptunghiulară (inox)  
Axul (Ø rulment) dacă e necesar poate fi montat prin sudură



8 Buton din material plastic (se introduce presat în reperul 7)



### GENERATOR DE IMPULSURI ETALON

Un generator de impulsuri, ce poate servi pentru etalonare în diferite aplicații unde sînt folosite osciloscopia, sau drept bază de timp, se arată în fig. 1.

Montajul conține un oscilator de referință, realizat cu T1 - T2 și un cristal de cuarț de 1 MHz. Impulsurile rezultate sînt aplicate unui lanț de divizare constituit din 5 divizoare cu 10 (SN7490; CDB490) și un divizor cu 2 (SN7472; CDB472).

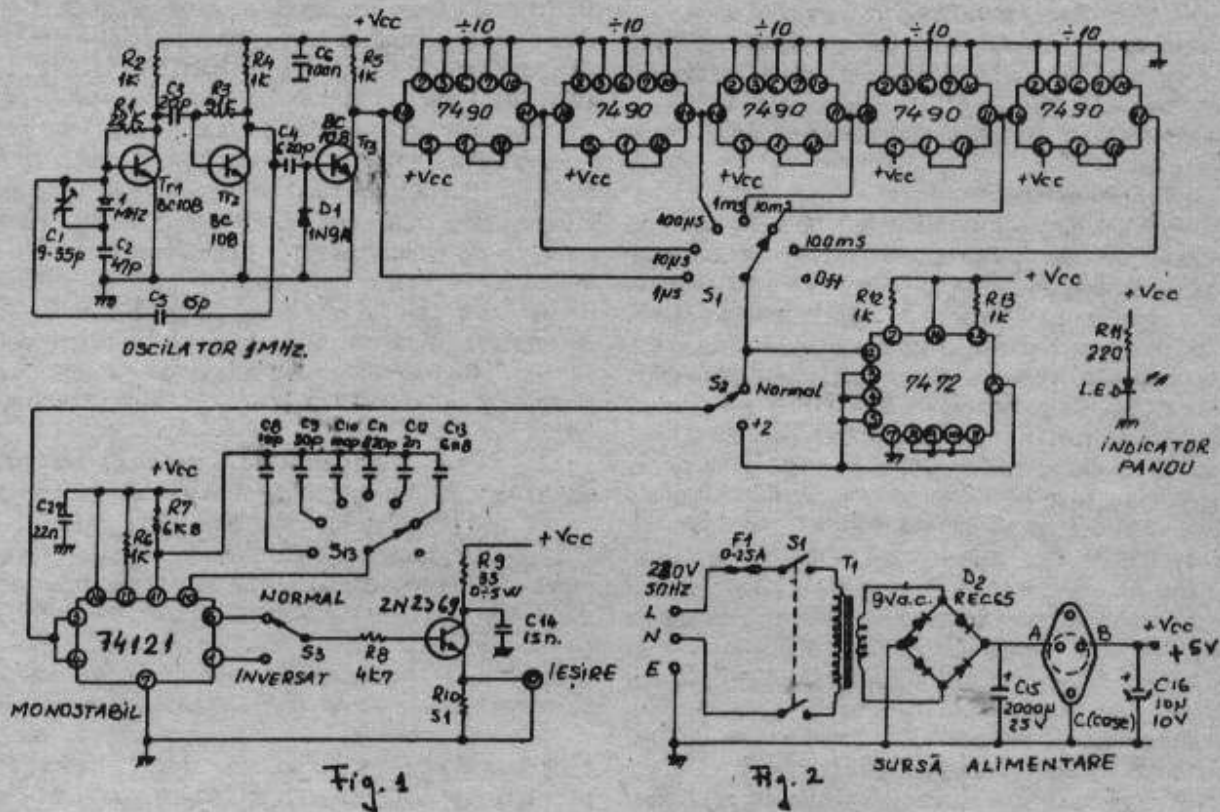
Ultimul poate fi înlocuit și cu CDB473.

Se pot selecta astfel impulsuri dreptunghiulare avînd perioade egale cu: 1 μs; 10 μs; 100 μs; 1 ms; 10 ms; 100 ms sau dublul acestora (prin acționarea lui S2).

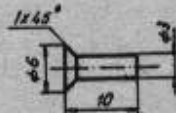
Pentru reglarea factorului de umplere se utilizează circuitul monostabil (SN74121; CDB4121). Ieșirile acestuia (normală sau cu polaritate inversată) se aduc la ieșire printr-un repetor pe emitor. Alimentarea (Vcc = +5 V) se obține stabilizînd cu LM309 (μA7805, etc.) tensiunea de 9 Vca asigurată de un mic transformator de rețea. Schema sursei de alimentare se prezintă în fig. 2.

Bibliografie: WW 11/77

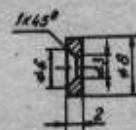
YO3APG



11 Nil cupru care serveste la montarea șabelor 12



12 Șaibă B2 (2 buc)



13 Șaibă (mențin arcurile 1,2) (2 buc)



### PUBLICITATE

■ YO9SU oferă următoarele cristale:

3,727; 4; 6,0458; 6,0468; 6,048; 6,05; 6,067; 6,075; 7,35; 7,5; 8,02; 8,05; 8,055; 8,25; 11; 11,3; 15; 15,82; 16,166; 19,66; 23,73; 30,61; 32; 32,074; 32,25; 35,19; 35,325; 36,26; 36,27; 36,28; 36,29; 40,6; 43,255; 44,775; 44,8; 44,99; 45,008; 45,0166; 45,033; 45,042; 55,425 MHz.

R3 R5 R6 R8

## SCALĂ NUMERICĂ PENTRU RADIOAMATORI

Scala numerică prezentată în continuare se distinge de alte scheme similare prin simplitate, consum minim, dimensiuni reduse. Simplitatea s-a obținut prin folosirea în principal a circuitelor CMOS. Tot datorită folosirii circuitelor CMOS, consumul nu depășește 400 mA, iar dimensiunile întregului montaj sînt cuprinse între 75/35/10 mm. De aceea scala numerică prezentată poate înlocui orice scală numerică fără modificări majore asupra echipamentului existent.

Trebuie menționat că datorită soluției adoptate, scala numerică poate fi folosită numai în echipamente care îndeplinesc anumite condiții:

frecvența filtrului BLU trebuie să aibă o valoare "rotundă" (9000 Mhz sau 500 KHz). Acest lucru este necesar deoarece frecvențmetrul citește frecvența oscilatorului VFO și nu direct frecvența de lucru.

parcursul tuturor benzilor de lucru de la începutul la sfîrșitul lor, trebuie să fie făcută în sensul crescător al oscilatorului.

Descrierea de principiu a funcționării va lămurii de ce apar aceste restricții.

### 1. Considerații generale

În multe din echipamentele aflate în dotarea radioamatorilor, frecvența de lucru poate fi aflată citind frecvența oscilatorului dacă se ignoră unitățile și zecile de MHz indicate, înlocuindu-le mental cu MHz-ii benzii de lucru. Pentru a înțelege exact voi folosi un exemplu real. În cazul unui transceiver A-412 pentru a recepționa frecvența de 3650 KHz în mixer se introduc două frecvențe: frecvența mediei frecvențe 9000 KHz care este fixă și frecvența VFO, în acest caz ea trebuind să fie de 12650 KHz. Prin mixare  $12650 - 9000 \Rightarrow 3650$ . Continuînd raționamentul se observă că și în cazul în care cele două frecvențe menționate (Fmed, VFO) se adună, rezultatul este similar. Exemplu: pentru frecvența de 21400 KHz vom avea  $12400 + 900 \Rightarrow 21400$ . Concluzionînd putem observa că indicația de KHz a unui frecvențmetru va indica frecvența de lucru în bandă, indicația de MHz puțînd fi ușor subînțeleasă sau pentru cel mai pretențios, ea poate fi afișată "artificial". Radioamatori mai "instruiți" vor observa că raționamentul de mai sus are totuși o mică "fisură". Aceasta constă în faptul că filtrul XF-9 folosit în A-412 are frecvența de 9000 KHz ca frecvență centrală și nu ca frecvență de purtătoare. Cum, în realitate frecvența de lucru se obține mixînd frecvența VFO (ex.: 12650) cu frecvența de purtătoare (8998,5 KHz la A-412), frecvența de lucru reală este de 3651,5 KHz la o indicație de 3650,0 KHz. Scala numerică va indica deci cu 1,5 KHz mai puțîn (decalaj constant în toată banda) în benzile inferioare și cu 1,5 KHz mai mult în benzile superioare. Decalajul fiind însă constant și cunoscut scala numerică poate fi folosită fără nici o problemă, un decalaj de 1,5 KHz în interiorul benzilor fiind neesențial, iar la capete de bandă vom folosi corecția necesară. Acest decalaj nu apare la cei ce folosesc filtre de tipul EMF 500 frecvența de purtătoare fiind 500,0 KHz.

### 2. Considerații tehnice

Schemă se compune din mai multe blocuri: adaptor - divizor de intrare, bloc logic de măsurare - afișare, baza de timp, stabilizator de alimentare.

a). Adaptorul face conversia de nivel analogic de la ieșirea VFO la un nivel TTL necesar divizorului. Am folosit o schemă "clasică" care funcționează fără probleme, singurul reglaj necesar fiind cel al sensibilității, dictată de valoarea lui R\*. Valoarea se testează la reglajul final sau pentru ușurință se va folosi un semireglabil multitură.

b). Divizorul, este un divizor cu 50. Această valoare de divizare "curioasă" este dictată de valoare frecvenței bazei de timp (0,5 s). Divizorul folosește o divizare cu 10 cu un CDB4192 (și care

consumă cca. 60% din curentul întregului montaj) și un CDB490, deoarece frecvența maximă citită este de 20 MHz în banda de 28 MHz, frecvență la care un CDB490 uzual nu mai este garantat.

c). Baza de timp folosește un circuit cunoscut, MMC 351, de la care se folosesc impulsurile de "secundă" prezentate la pinul 6. De aceea se echipează numai partea de oscilator. Se va acorda atenție condensatoarelor, de echilibrarea termică depinzînd stabilitatea frecvenței bazei de timp și deci exactitatea indicațiilor. Intrările de programare a ceasului (pinii 1 și 2) se vor cupla obligatoriu la masă pentru a evita comportări "ciudate".

d). Blocul logic de măsurare - afișare are o parte de logică de comandă realizată cu circuitele MMC 4011 și MMC 4098, și o parte de numărare - afișare realizată cu circuitele MMC 4518 și MMC 4543 și celulele de afișaj. Logica de funcționare este cît se poate de simplă: pe durata palierului pozitiv (aplicat la pinul 5 MMC 4011) a bazei de timp prin poarta P1 (intrare pinul 6, ieșire pinul 4 MMC 4011) trec impulsurile de numărare de cele 4 numărătoare N1 -N4 (MMC 4518); în momentul în care semnalul din pinul 5 (CI MMC 4011) trece în zero logic, accesul semnalului de la intrare spre numărătoare este oprit; aceeași variație 1  $\rightarrow$  0 provoacă și blocarea primului monostabil a cărui ieșire va comanda încărcarea memoriilor tampon din circuitele MMC 4543 cu valoarea prezentă la ieșirea celor patru numărătoare; ieșirea primului monostabil va provoca pe frontul căzător bascularea celui de-al doilea monostabil ce are rolul de a reseta cele patru numărătoare; partea de numărare - afișare este acum pregătită pentru un nou ciclu, ciclu care va începe cînd semnalul de ceas va fi din nou în 1 logic.

Componentele R - C ale celor două monostabile au fost alese astfel ca cele două basculări succesive să dureze mai puțîn de 0,5 s.

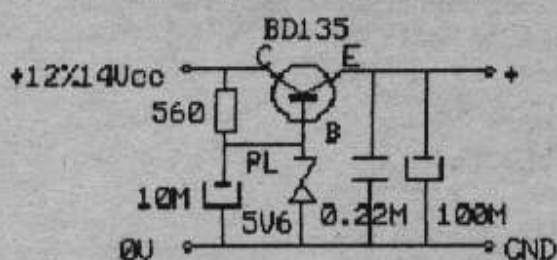
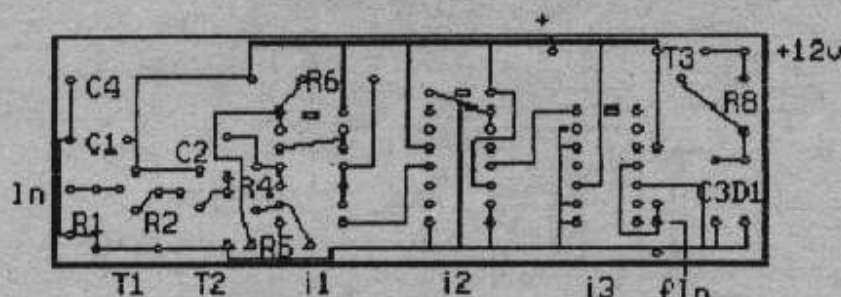
e). Stabilizatorul pe alimentare scoate la ieșire aproximativ 5V. Tensiunea exactă se va stabili la reglajul final.

### 3. Punerea în funcțiune

Pentru punerea în funcțiune avem nevoie de un osciloscop, un generator, un frecvențmetru și un alimentator. Începem cu partea de logică pe care o alimentăm la 5 V și urmărim cu osciloscopul în pinul 6 (MMC 351) prezența impulsurilor de secundă. Lipsa acestora poate proveni fie de la un integrat defect, un cristal rău sau "leneș", fie de la componentele oscilatorului. Înainte de a schimba ceva încercați cu un fir legat la masa montajului să atingeți pinii 1 și (sau) 2. Dacă în acest caz oscilatorul pornește, condensatorul de decuplare de pe pinul respectiv se înlocuiește cu un electrolitic de 10  $\mu$ F. Odată depășită această etapă se urmărește în continuare la ieșirile monostabililor (cu osciloscopul), dacă apar impulsuri. Dacă există impulsuri, la pomire după o mică "ezitare" afișajul va indica 000.0. De la generator (semnal dreptunghiular cu amplitudine de minim 3 V) se introduce semnal cu o frecvență de 400,0 KHz, moment în care va apare și pe afișaj 400.0. Dacă indicația diferă sau este constantă, se trece la reglarea bazei de timp (MMC 351). Este indicat ca în același timp frecvența generatorului să fie măsurată și cu un frecvențmetru de calitate. Reglarea se face asupra trimmerului din oscilatorului lui MMC 351. Dacă indiferent de reglaje, schimbînd eventual condensatorii, nu ajungem la o indicație corectă, este posibil ca frecvența cristalului să difere prea mult de cea corectă: 32768 Hz, caz în care cristalul se va înlocui. Se recomandă această metodă de reglaj, măsurarea directă a frecvenței de 32768 Hz duce la indicații eronate datorită sondei de măsură. Dacă indicația de pe afișaj este aleatoare se încearcă mărirea nivelului de la generator (max. 5 V); funcționarea incorectă în continuare se datorează unor greșeli constructive sau circuite defecte. Se continuă cu adaptor - divizorul. Acesta se cuplează la partea de logică și se introduce la intrarea lui un semnal de 10200,0 KHz (de ex.) Indicația afișajului va fi de 200.0. Se modifică frecvența la intrare, indicația trebuind să urmărească generatorul,

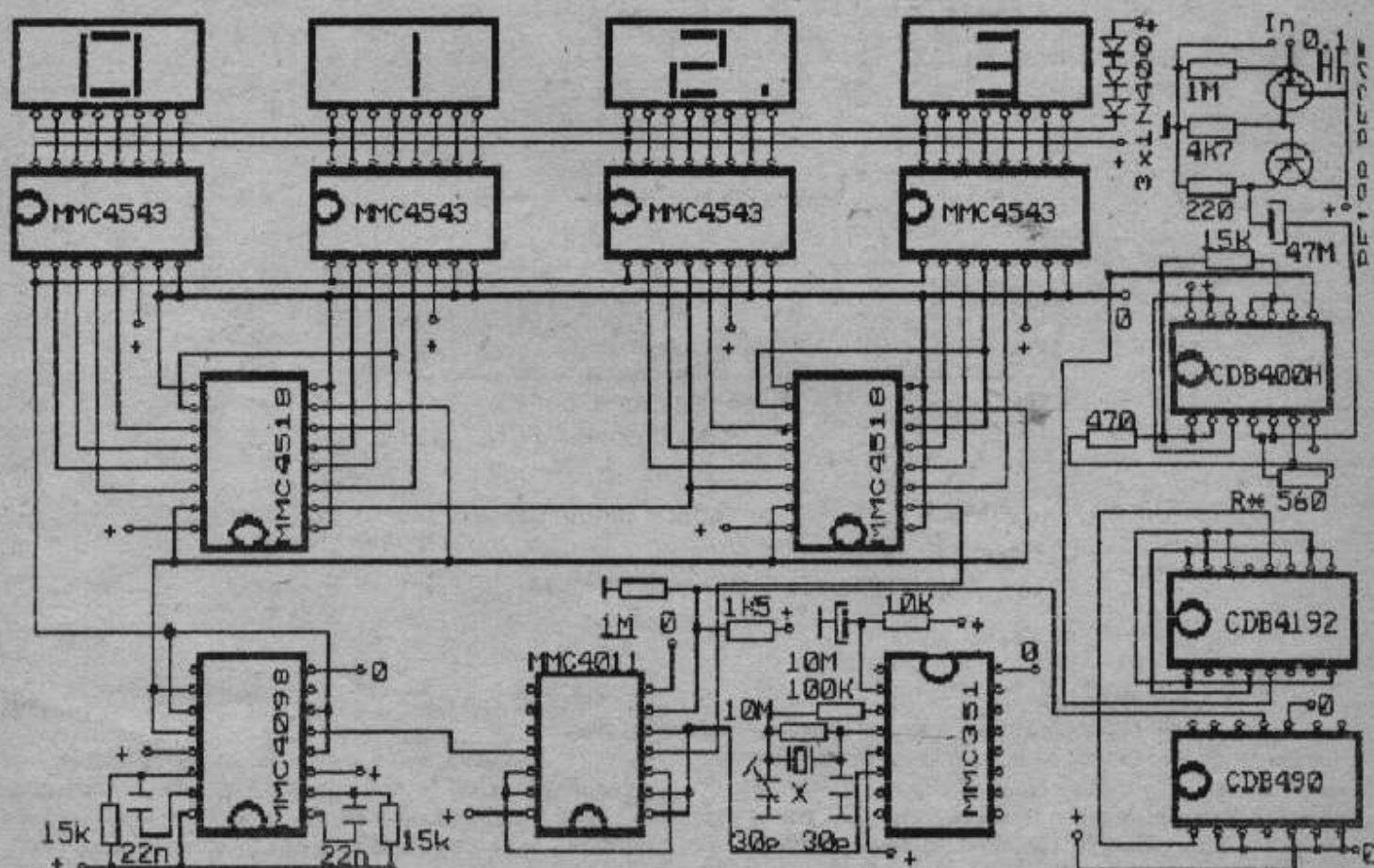
corectitudinea fiind făcută cu confruntarea cu frecvențmetrul (ignorând indicațiile de MHz ale acestuia). Sensibilitatea acesui montaj se reglează din R\*, sensibilitate ce trebuie să fie minim 0,5 Vef. Reglarea sensibilității se face la frecvența maximă de intrare la care va lucra scala numerică (20 MHz la A-412). Stabilizatorul pe alimentare nu necesită explicații, dar se impune o precizare. La 5,0 V CDB4192 are un consum mare. Micșorând tensiunea de

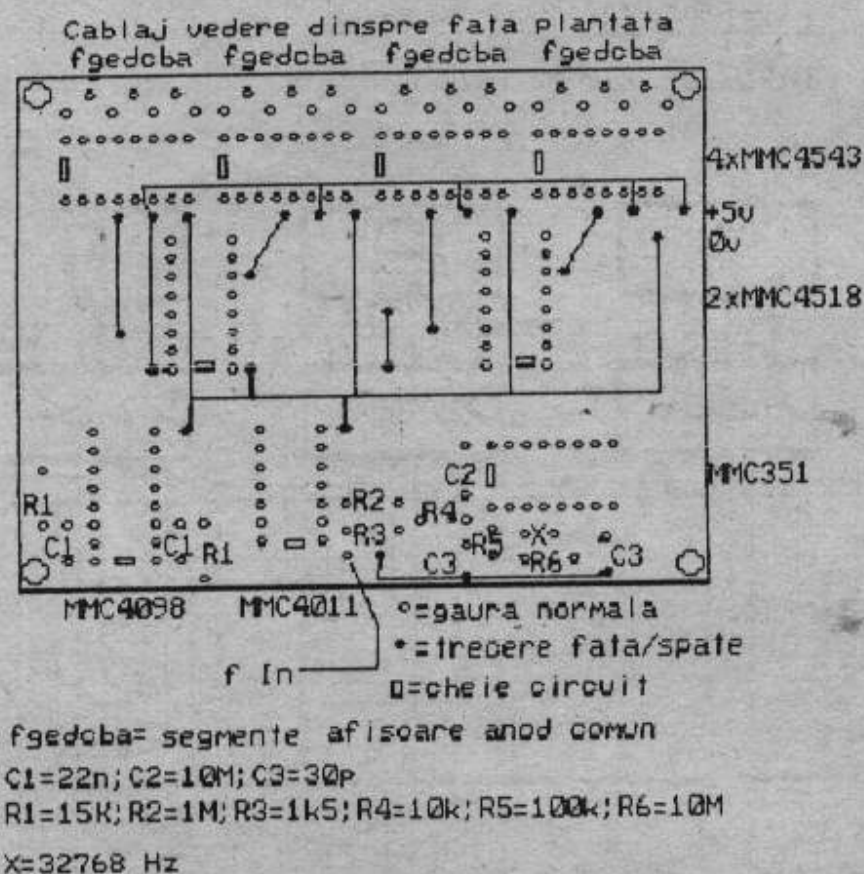
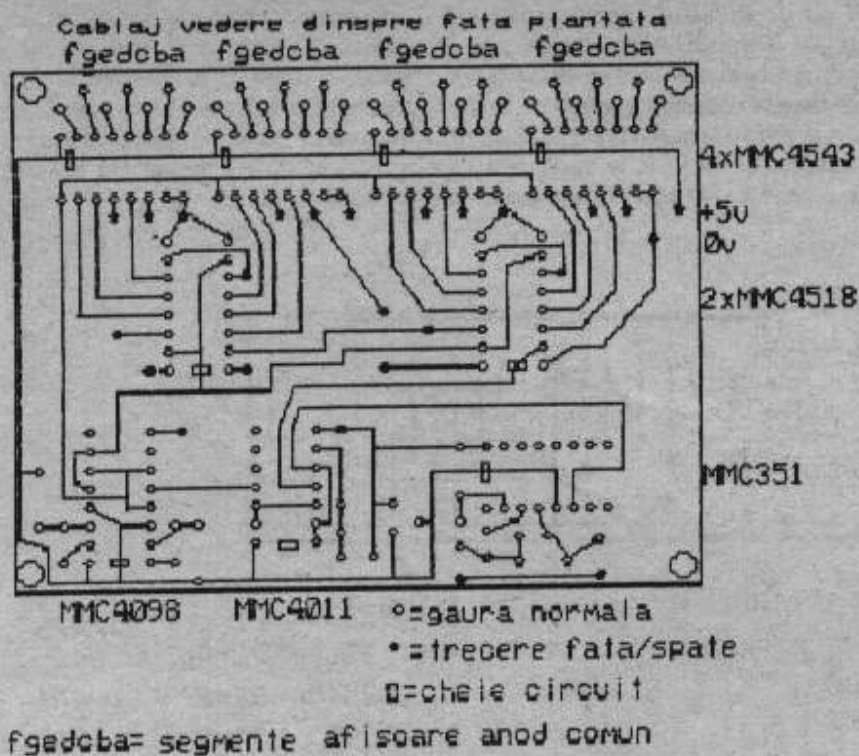
alimentare consumul scade rapid. Micșorarea acestei tensiuni se va face pînă cînd funcționarea corectă nu este afectată (4,5 V). După stabilirea tensiunii de alimentare se va regla și intensitatea de afișare (prin adăugare sau scoatere de diode), intensitate care va depinde de condițiile de exploatare reale. Pentru cei ce consumul montajului nu are importanță această etapă constă în reglarea tensiunii de 5,0 V.



- i1=CDB400H R1=1M R8=560
- i2=CDB4192 R2=4K7 C1=0.22M
- i3=CDB490 R3=220 C2=47M
- T1=BF245 R4=560 C3=10M
- T2=BF199 R5=470 C4=100M
- T3=BD135 R6=15K

CABLAJUL ESTE VAZUT DINSPRE FATA PLANTATA





**4. Corecții posibile**

Circuitul MMC 4543 poate folosi și afișaje cu catod comun dar se va modifica montajul după indicațiile de catalog (pinul 6 la 0 V). Se poate folosi și circuitul MMC 4511 dar sînt necesare modificări de cablaj. Limitarea curentului prin afișoare se poate face și cu rezistențe, dar 28 de rezistențe ocupă mai mult loc decît 3 - 4 diode.

**5. Asamblarea**

Cablajul adaptor - divizorului se prinde pe cablajul părții de logică. Prinderea se face cu șuruburi și distanțieri sau cu

conductor de cupru (0,4 mm) care va uni masele celor două cablaje.

Afișoarele vor fi prinse pe un cablaj. Montajul se introduce într-o cutie de tablă subțire (0,5 mm) de fier, capacul din față fiind de fapt afișoarele prinse pe cablaj iar spatele, cablaj necorodat ce se lipește de cutie și pe care există două insule prin care intră alimentarea și semnalul util. Astfel "ambalată" scala numerică este foarte compactă și nu deranjează modulele din apropiere. Intrarea de plus (+12 + 14 V) se decuplează cu un condensator de minim 0,22 μF, altfel existînd riscul de a perturba

transceiverul prin alimentare. Tranzistorul din stabilizator se prinde de cutia de tablă dar se izolează cu mică.

Cablajul plăcii de logică se execută p textolit dublu placat; înainte de a planta circuitele se vor executa trecerile de pe o față pe cealaltă cu sîrmă de cupru (0,2 - 0,4 mm).

**6. Concluzii**

Scala numerică prezentată se remarcă prin simplitate și fiabilitate. Utilizează piese ușor de procurat din comerț. Pentru cei ce țin la "estetică" le recomand ca indicațiile de MHz (3, 7, 14, 21, 28) să le facă cu două afișoare și cu o matrice de diode, matrice comandată de un comutator ce oferă un +12 V la comutarea în bandă (comutator existent în A-412). Celor ce micile imperfecțiuni li se par "inadmisibile" le recomand construirea unui frecvențmetru reversibil dar a cărui complexitate depășește posibilitățile multor amatori.

Montajul echipează transceiverul autorului (un A-412) de mai bine de 4 ani, timp în care nu am avut nici un fel de probleme!

Pentru alte detalii sau lămuriri suplimentare pot fi contactat la telefonul 098/321455 (Dan, Vaslui).

73 ! de YO8RBU.

C <sub>x</sub> [pF]	C <sub>1</sub> [pF]	C <sub>2</sub> [pF]	L [μ]
100	1071	179	4,59
110	1041	209	4,16
120	1017	233	3,87
130	990	260	3,63
140	969	281	3,46
150	945	305	3,31
160	924	326	3,19
170	906	344	3,10
180	888	362	3,02
190	870	380	2,95
200	852	398	2,89
220	822	428	2,80
245	789	461	2,72
270	759	491	2,67
300	726	524	2,63
350	678	572	2,60
380	657	593	2,59
400	642	608	2,59
450	609	641	2,6

**VFO 5-5,5 MHz**

Pentru transceiverele cu frecvența intermediară de 9 MHz VFO-ul de 5-5,5MHz asigură direct lucrul în benzile 80 și 20 m.

Schema electrică a oscilatorului este un Colpits ușor modificat, condensatorul variabil fiind montat pe divizorul capacitiv.

În cazul folosirii condensatoarelor cu mică, și a bobinei pe carcasa de calit, fără miez, cu bobinajul strîns și stabilizatorul de tensiune din schema, alunecarea de frecvența nu va fi mai mare de 100 Hz în două ore.

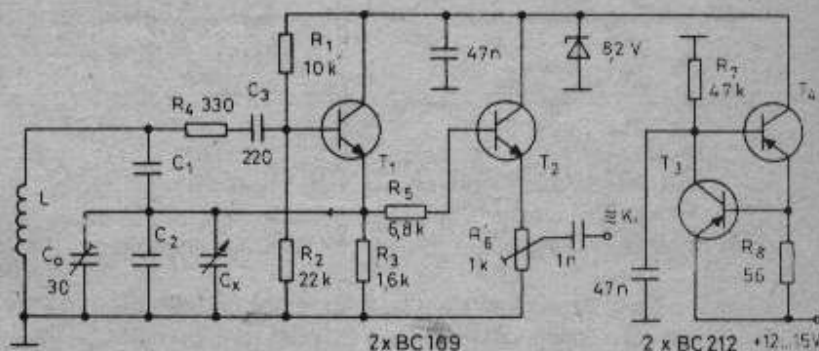
Valoarea elementelor de circuit în funcție de capacitatea condensatorului variabil folosit este dată în tabelul alăturat.

Diametrul bobinei va fi de 0,4-0,6 din cupru argintat sau cupru emailat.

Pentru a avea un semnal cît mai sărac în armonici, grupul R4C3 asigură un cuplaj slab al oscilatorului. Nivelul de ieșire este de circa 2,5 V din emitorul etajului separator.

Interesant în schemă este stabilizarea tensiunii oscilatorului prin stabilizarea curentului prin dioda Zener cu un generator de curent constant format din cei doi tranzistori PNP. Curentul constant generat depinde de valoarea rezistenței R8, care se calculează cu următoarea relație:  $R=0,625/I$ . Spre tensiuni de alimentare mai mari este indicat să i se aplice un mic radiator tranzistorului T4.

YO3RU



**MARKET REEF**

Market Island (Reef) este un mică insulă. Încă din 1809 a fost împărțit între Finlanda și Suedia. La 1 august 1985, granița a fost schimbată într-o linie în zig-zag. De atunci farul finlandez se află pe teritoriul aparținînd Finlandei.

De la 1 august 1987 s-a stabilit pentru partea suedeză indicativul SI8MI.

Pentru partea finlandeză se folosește prefixul OJ0.

La sfîrșitul lui februarie anul acesta, din insulă a activat OH3AC lucrînd cu OJ0/OH3AC.

Box 74;

SF - 15141 Lahti, Finland.



**KENWOOD**

Delivered by ELFA AB S-171 17 Solna SWEDEN

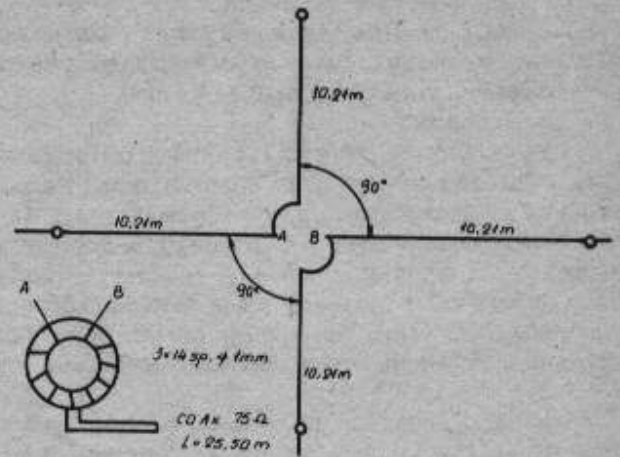
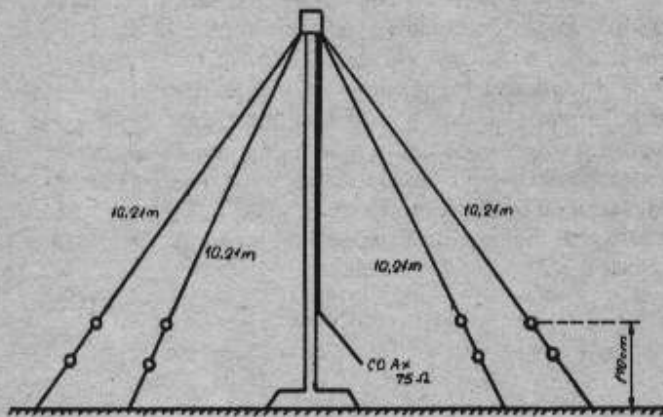
## ANTENĂ EFICACE PENTRU BANDA DE 7 MHz

Cunoscând avantajele antenelor inverted "V" și dispunând de materiale, am construit o antenă conform schiței alăturate.

În vârful pilonului (la înălțimea de 13m) este montat un balun (cu raport de transformare 1:1), strict necesar pentru o adaptare corectă și încărcarea echilibrată a celor patru radianți.

S-a folosit un tor cu diametrul de 60 mm, întregul montaj fiind închis ermetic într-o cutie de duraluminiu, fixată solitar de vârful catargului.

DETALIILE TEHNICE PENTRU ANTENA DE 7MHz



Antena a fost montată pe planșeul superior al unui bloc cu 4 etaje, fiind bine degajată.

Cu dimensiunile arătate în schiță, antena funcționează excelent în banda de 40 m.

Radiația este aproape omnidirecțională. Când banda de 40 m a fost deschisă traficului internațional, am lucrat stații din: W, JA, LU, VK, ZS, cu controale de 58-59.

YO5BWQ  
Florin

## SĂ NE CONSTRUIM UN SWR-metru

Așa cum arătăm în articolul din numărul 2 al revistei, se poate construi un SWR-metru cu ajutorul unei bucăți de cablu coaxial.

Tot în această idee voi descrie mai jos un SWR-metru care comportă un minimum de piese și o bucată de cablu coaxial.

Se ia o bucată de coaxial cu lungimea de 35,5 cm, preferabil RG8- U, la care se îndepărtează învelișul exterior din material plastic.

La 7,5 cm de fiecare capăt se va îndepărta țesătura metalică pentru a se crea o gaură circulară de cca. 3-4 mm diametru și se va puncta ușor cu cositor pentru ca aceasta să-și mențină forma.

Apoi țesătura metalică (tresă) se va strânge spre centru prin împingere de la ambele capete, iar prin cele două găuri circulare din tresă se va introduce un fir emailat cu diametrul de 0,8-0,9 mm și lungime de cca. 35-40 cm, lăsând în ambele părți lungimi egale.

Apoi se va trage înapoi tresă către capete, având grijă ca emailul de pe fir să nu fie îndepărtat și să facă contact cu tresă (se va verifica cu ohm-metrul).

Cu aceasta partea complicată a SWR-metrului este cea din fig. 2 și caracteristic acesteia este faptul că folosește un singur rezistor (R1) și o singură doidă (D1) nemaifiind necesar a se găsi perechi cu valori egale. Rezistorul R1 va avea inițial 33 Ω și 0,5 W și va fi neinductivă (RPM).

Valoarea definitivă a rezistorului se va stabili astfel: se injectează la borna TX o putere de câțiva wați iar la borna ANT se va conecta o rezistență de sarcină neinductivă de putere (DUMMY LOAD). Se vor tona rezistoare pînă se obține un raport de unde staționare egal cu 1.

Sensibilitatea dispozitivului ar putea fi mărită prin mărirea lungimii firului suplimentar introdus sub tresă, dar acesta nu trebuie să fie mai lung de 1:20 din lungimea de undă a frecvenței de lucru cea mai mare, aceasta pentru a scăpa de apariția de unde staționare, în firul introdus suplimentar, care să denatureze măsurătorile efectuate.

Astfel se recomandă ca pentru unde ultracurte să se execute alt SWR-metru ținând seama de aceleași considerente.

De asemenea este foarte important ca la amplasarea pieselor și la executarea cablajului să se asigure o bună simetrie.

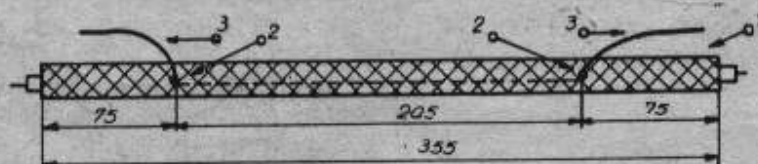


Fig. 1 1-ȚESĂTURA METALICĂ (TRESĂ); 2-GĂURI DE ACCES; 3-FIR SUPLIMENTAR

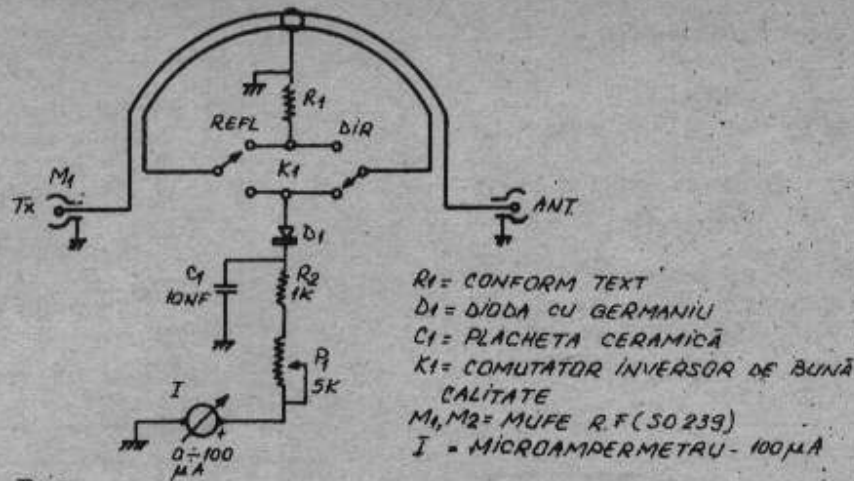
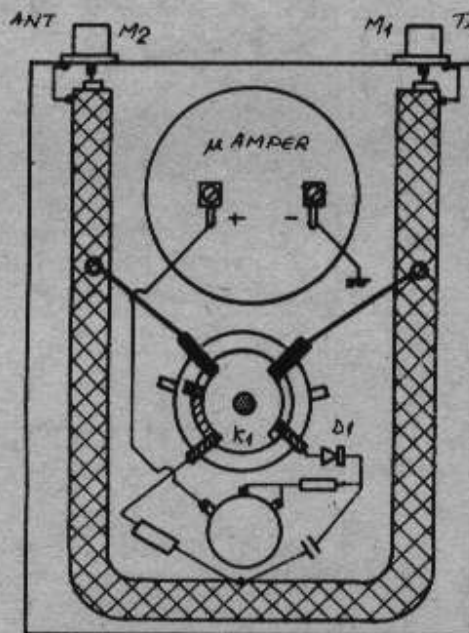


Fig. 2.



- VEDERE DIN SPATELE CUTIEI  
 S.W.R.-METRULUI  
 - NU ESTE FIGURAT ÎNVELIȘUL DIN P.V.C. CARE ÎMBRACĂ PE TOATĂ LUNGIMEA, CABLUL COAXIAL PENTRU CA TRESA METALICĂ A ACESTUIA SĂ NU FACĂ CONTACT CU CUTIA DECÎT LA MUFELE „TX” ȘI „ANT” UNDE ȘURUBURILE DE PRINDERE VOR AVEA ȘI O CLEMĂ DE MASĂ (DEUSĂ)  
 - MICROAMPERMETRUL VA AVEA SCALA GRADATĂ PENTRU UȘURAREA CALCULELOR ȘI APOI SE VA GRADA DIRECT ÎN RAPORTE S.W.R.

Fig. 3

Astfel conectarea firului suplimentar la comutator se va face cu legături cât mai scurte și egale ca lungime.

R1 și C1 vor fi conectate la masă în punctul de mijloc al tresei cablului coaxial, iar acesta se va conecta la masă numai la mufele TX și ANT, izolându-se pe restul traseului cu un tub de PVC pentru a nu veni în contact cu masa metalică a cutiei.

În fig. 3 se arată un mod de amplasare a pieselor.

În cazul folosirii unui cablu coaxial de 75 Ω, R1 are valoarea inițială de 51 Ω cu 0,5 W și se va definitiva, ca valoare, în aceleași condiții ca cele descrise mai sus.

Prelucrare după Handbook 1964

ing. Petre Cristian  
YO3ZR

## WORLD WIDE WPX CONTEST

**etapa SSB** - ultimul weekend din luna martie

**etapa CW** - ultimul weekend din luna mai

**Durata:**

48 ore; pentru stațiile cu un singur operator, maximum: 30 ore.

**QRG:**

1,8 - 28 MHz (fără WARC)

**Clase:**

SOMB; SOSB; MOMB; MO -MTx (un singur semnal pe bandă)

**Controale:**

RS(T) + 001

**Punctaj:**

QSO-urile din: 10, 15 și 20 m dau 1 pt (EU) și 3 pt (DX).

QSO-urile din: 40, 80 și 160 m, dau 6 pt (DX) și 2 pt (EU).

QSO-urile cu YO, se cotează cu 0 puncte, dar pot constitui multiplicatoare.

Ex. YO2; YO3 ... YO9 sînt multiplicatoare diferite.

Multiplicatorul este constituit din numărul prefixelor diferite lucrate.

Un prefix este definit ca o combinație de litere și cifre ce formează prima parte a indicativului.

Stațiile portabile cotează ca cifra 0.

Ex. YO/DL8MX = YO0

Fiecare prefix se cotează o singură dată în concurs. Scorul este dat de numărul total de puncte înmulțit cu multiplicatorul.

Logurile se trimit la: CQ Magazine WPX Contest; 76 N Broadway Hicksville, NY 11801 USA.

YO3APG



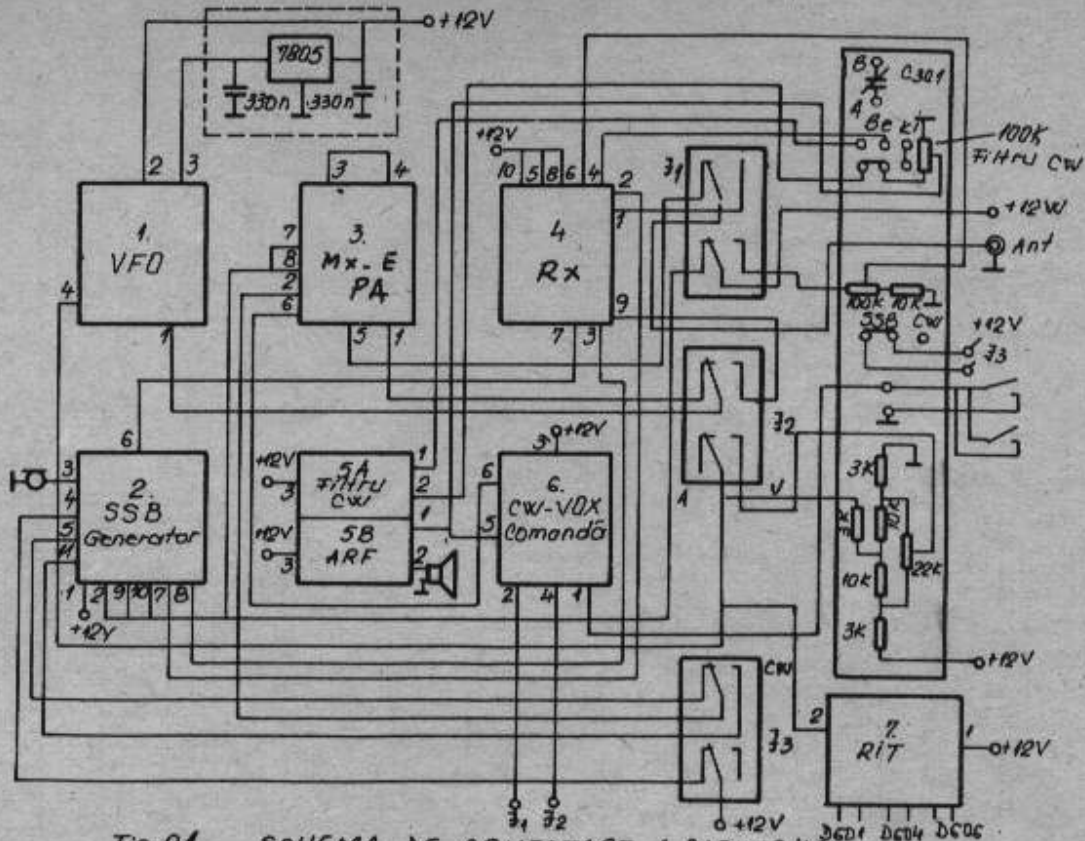


Fig. 24 SCHEMA DE CONECTARE A BLOCURILOR

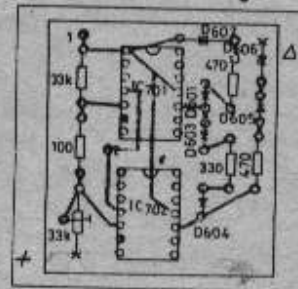
Dacă R601 este 600 Ω, comitarea diodelor este foarte netă.  
Cu P 601 se poate deplasa punctul de "zero". Circuitul trebuie reglat astfel încât în mod normal, cu RIT-ul în poziția "zero", să aprins LED-ul din mijloc.

Circuitul imprimat și amplasarea componentelor sînt redate în fig. 23 și respectiv 24. Schema de conectare a celor 6 module se arată în fig. 25, iar o vedere a transceiverului realizat de HA7ZA se prezintă în fig. 26. Datele de realizare a bobinelor se arată în tabel.

Articolul a fost preluat din Almanahul revistei Radiotehnika 92.

Traducerea aparține lui YO3RU iar prelucrarea lui YO3APG.

Fig. 20



## CREȘTEREA EFICIENȚEI EMISIUNILOR RADIO CU MODULAȚIE ÎN FRECVENȚĂ SAU CU BANDĂ LATERALĂ UNICĂ PRIN PRELUCRAREA SEMNALELOR DE JOASĂ FRECVENȚĂ

(umare din numărul trecut)

În fig. 7 se prezintă schema practică a unui amplificator de microfon cu limitator cu diode serie, destinat unui emițător cu modulație de frecvență. În cazul modulației de frecvență limitarea permite lucrul cu un indice de modulație mediu apropiat de valoare maximă, deci un raport între semnal și perturbație, ridicat.

Semnalele de la microfon se aplică etajului realizat cu tranzistoarele  $T_1$  și  $T_2$ . Rezistența  $R_1$  și condensatorul  $C_1$  filtrează eventualele tensiuni de radiofrecvență. Reacția șunt-serie asigură o bună caracteristică de amplificare. Din colectorul tranzistorului  $T_2$  semnalele sînt aplicate prin diodele  $D_1$  și  $D_2$  la un filtru activ de ordinul 3, realizat cu tranzistorul  $T_3$  și componentele aferente ( $R_5$ ,  $R_6$ ,  $R_7$ ,  $R_8$  și condensatoarele  $C_2$ ,  $C_3$ ,  $C_4$ ).

Diodele din limitator sînt polarizate direct prin  $R_2$ .

Curenții prin cele două diode se închid prin  $R_3$  și  $R_4$ . Nivelul semnalului limitat depinde de raportul rezistențelor  $R_2$  și  $R_3$  sau  $R_4$ .

Dioda  $D_1$  limitează semialternanțele pozitive, iar dioda  $D_2$  pe cele negative. Pentru praguri de limitare simetrice diodele trebuie să prezinte caracteristici identice.

Utilizarea filtrului activ este foarte avantajoasă deoarece elimină necesitatea folosirii unor inductanțe de valori mari pentru a realiza frecvențe de tăiere joase (3 + 4 KHz).

Filtrul trece jos realizează și o integrare a semnalului de JF, ceea ce permite ca semnalul cu modulație de frecvență să se formeze indirect prin intermediul modulației de fază.

Procedeeul constă în aplicarea unui modulator de fază a unui semnal purtător de RF și a unui semnal modulator de JF trecut în prealabil printr-un circuit de integrare.

Acest lucru se vede imediat dacă se compară, expresia unei oscilații cu modulație de fază:

$$u(t) = U_0 \cdot \cos(\omega_0 t + f(t) + \varphi_0)$$

cu expresia oscilațiilor cu modulație de frecvență (8).

În ambele cazuri fenomenul fizic este același, o variație a fazei oscilației în ritmul semnalului de modulație, dar relația dintre unghiul de fază și semnalul de modulație este diferită.

La modulația de fază, unghiul de fază  $\varphi(t)$  este proporțional cu aproximația unei constante, cu semnalul de modulație.



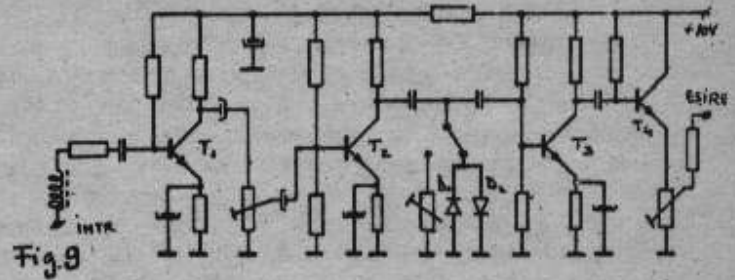
În montaj se utilizează un filtru trece jos activ, realizat cu tranzistorul T<sub>5</sub> și componentele aferente.

Nivelele de limitare și de ieșire pot fi reglate.

Montajele prezentate, realizează limitarea semnalelor de joasă frecvență înainte de a fi aplicate la modulatorul echilibrat sau la modulatorul de frecvență. Pe lângă avantajul simplității, ele prezintă avantajul deosebit al unor constante de timp foarte mici, de ordinul milisecundelor. Dezavantajul utilizării lor constă în aceea că introduc distorsiuni.

(continuare în numărul viitor)

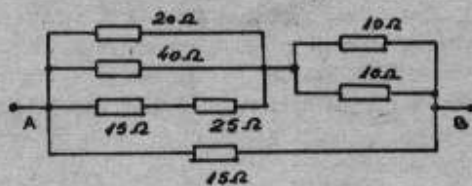
YO3APG



### VREAU SĂ DEVIN RADIOAMATOR ...

Prezentăm în acest număr câteva subiecte date la examenul de Radiotehnică la categoria: Începători în 1992 la București.

1. Legea lui Ohm; puterea și energia electrică.
2. Gruparea serie a condensatoarelor (capacitate echivalentă).
3. Conexiunile de bază ale tranzistorului (polarizări).
4. Propagarea undelor electromagnetice prin unda de suprafață și undele spațiale.
5. Un emițător MF lucrează după următorul plan de frecvențe: 12- 36-72-144 MHz. Calculați deviația de frecvență a oscilatorului, dacă deviația de frecvență a emițătorului este de 3 KHz.
6. Se dă următoarea grupare de rezistoare:

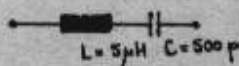


R<sub>AB</sub> este:

- a) 25 Ω;
- b) 7,5 Ω;
- c) 15 Ω;

7. Calculați frecvența de rezonanță a următorului circuit

serie:



8. Dacă frecvența recepționată trebuie să fie 7 MHz și frecvența intermediară este de 10 MHz, care va fi frecvența oscilatorului local?

- a) 10000 KHz;
- b) 455 KHz;
- c) 10700 KHz;
- d) 17000 KHz.

9. Care este lungimea de undă a unei oscilații sinusoidale a cărei frecvență este de 3650 KHz:

- a) 80 m;
- b) 83,14 m;
- c) 82,19 m.

10. Prezentați schema bloc a unui emițător de US cu multiplicare de frecvență.

Tnx ing. Cristina Dumitrescu de la IGR București.

În București, la Radioclubul Municipal se vor organiza următoarele examene:

- 6-7 aprilie - numai pentru elevi
- 5-6 mai - sesiune ordinară

YO3APG

### INFO DX

■ LA2GV (Kaare) s-a reîntors în Antarctica și va lucra folosind indicativul 3Y2GV.

■ O nouă bază germană se construiește lângă fostul amplasament a lui DP0GVN.

Operatorul Helmer se află practic în fiecare zi între 17.00 - 19.00 UTC pe 14246 KHz.

■ După expediția lui Ron (ZL1AMO) din noiembrie '92 în Chatam (ZL7AMO), se pare că în martie se va putea lucra din nou ZL7.

Expediția în Navassa (/KP1) proiectată de W5IJU va avea loc între 26 martie și 3 aprilie. Mai multe stații vor lucra din diferite puncte ale insulei.

Info: Vance Le Pierre 2618 Mc Gregor Blvd, Fernandina Bach, FL 32034 USA.

■ Indicativul special CU35MB va fi activ pe insula Terceira în zilele de 2 și 3 mai, în Phone pe toate benzile de US.

QSL via: Jose Gabriel Alves, CU3AN Box 157, 9702 Angra do Heroísmo Codex, Açores.

■ SV3AQR/B-QTH-AMALIAS - este o baliză ce transmite în CW, pe 2865 KHz din sud-estul Greciei. Pe 28260 KHz se aude și baliza OH9TEN.

■ John este un nou operator la HV4NAC ("North American College") amplasat în cetatea Vaticanului.

■ În cadrul programului IOTA, RGSB-ul organizează în zilele de 25 - 26 iulie 1993 primul concurs "Islands on the Air Contest".

■ În Spania, administrația a autorizat utilizarea temporară și cu unele limitări a benzii de 50 - 50,2 MHz. EIRP=30 W și numai A1A; A3E.

Nu sînt permise emisiuni în provinciile: Avila, Guadalajara, La Coruña, Madrid, Pontevedra, Segovia, Toledo și Valladolid.

Totuși sînt 81 de stații din EA1 - EA9 care sînt autorizate să lucreze în această bandă.

■ În luna martie, anul acesta va fi din nou activată Is. Spratlay. Se va lucra cu indicativul 9M0S. QSL via W4FRU.

■ 9G1AP/9N1 QSL Box 1114, Katmandu, Nepal.

■ Din Galapagos în luna martie va lucra HC8A. QSL via WV7Y

■ Pentru insula Petru I. (3Y) se intenționează o expediție în primăvara lui 1994.

YO3APG

## PAGINI DIN ISTORIA RADIOAMATORISMULUI ROMÂNESC

### Radioamateur call book magazine

În anul 1934, Asociația radioamatorilor americani (ARRL = Amateur Radio Relay League) a început să publice de 4 ori pe an, în martie, iunie, septembrie și decembrie, faimosul "Radioamateur call book magazine", adică publicația cu indicativele și adresele tuturor radioamatorilor de pe glob. Aceste adrese erau publicate pe baza materialelor informative trimise la sediul ARRL de diversele asociații de radioamatori din toată lumea sau chiar și de radioamatori individuali. Înainte de 1940, acest sediu era la adresa 608 South Dearborn Street, Chicago, Illinois, U.S.A.. În prezent este la altă adresă și anume: Newington, Connecticut, 06111, U.S.A.

Până prin 1939, se mai primeau și în România exemplare din Call book magazine, fie la sediul Asociației radioamatorilor români (AARUS), fie direct la cei care le comandau prin poștă. Un astfel de exemplar am izbutit și eu să mi-l procur, la nivelul anului 1939, în martie. Era volumul 20, având 288 de pagini și costând 1,25 dolari SUA sau 1,35 dolari pentru alte țări. În vremea aceea existau pe glob cam 300000 de radioamatori, majoritatea fiind din S.U.A.. În acest Call book (se citește col buk) se găseau și adresele radioamatorilor români emițători din acea vreme. Nu erau prea mulți; doar 177. Trebuie spus că nu toți erau suficient de activi, unii chiar nu lucrau deloc. În cele ce urmează prezint lista acestor radioamatori, reproducă din Call book-ul din 1939, în semn de respect și omagiu, față de unii oameni ce au reprezentat România antebelică, oameni care în marea lor majoritate nu mai trăiesc astăzi, unii dintre ei fiind aceia care m-au învățat și pe mine ce este radioamatorismul.

În legătură cu indicativele pe care le veți vedea aici, doresc să fac unele precizări sau completări interesante poate sub aspectul radioamatorismului din România antebelică, istorie pe care YO3APG se străduiește acum să o lase scrisă pentru cei ce vor veni după noi. Aș începe de exemplu cu cei care la vremea aceea au condus AARUS-ul. Printre aceștia pot fi menționați: YR5AA (ing. Paul Popescu Mălăiești), YR5EB (ing. Gheorghe Enescu) ca și președinții aleși succesiv; YR5EV (ing. Ion Niculescu) secretar, YR5VC (ing. Victor Cantuniar) QSL - manager și YR5IG (ing. Ernst Gross). Ultimul după anul 1948, a fost președinte al asociației noastre, fiind și director tehnic al Radiodifuziunii Române. Din păcate, toți aceștia nu mai trăiesc astăzi.

La vremea aceea au existat și radioamatoare, ca de pildă YR5YL (Maria Schmidt, din Dorohoi), YR5DX (Mia Silvia Zamfirescu, din București), YR5OW (Elisabeta Erlich) și YR5CO (Helga Conert), ultimele două din Sibiu.

După autorizarea radioamatorismului, deci după 1948, în România, prima radioamatoare a fost YO3YL (Amalia Jianu, care a lucrat ani de zile la IPRS Băneasa, în prezent pensionară).

Antebelic au existat și radioamatori menționați în Call book-ul din 1939 care însă au figurat doar acolo, ei nelucrând niciodată. a fost cazul lui YR5BZ (Prudențiu Zamfirescu, avocat) și a surorii sale YR5DX (Mia Silvia Zamfirescu, studentă) precum și a lui YR5CO (Helga Conert, din Sibiu), sau YR5AY (Alexandru Bacci, fost coleg de liceu cu mine în București).

YR5DX și YR5BZ mai trăiesc și azi, pentru că atunci erau foarte tineri. YR5AY nu mai există deși el avea cam aceeași vîrstă cu mine, YR5DX sau YR5BZ.

În vremea respectivă au existat și niște stații de radioamatori de radiocluburi, cum au fost YR5AAC (stația oficială a asociației AARUS), YR5ABC (Cuibul Cohortei de străjeri "Tyraș", din Cetatea-Albă) și YR5ACC (Liceul D. A. Sturza, din Tecuci).

Mulți radioamatori din trecut au fost ofițeri sau subofițeri iar alții au aparținut Siguranței Statului, și chiar poliției.

Iată la ce mă refer: YR5CR (lt. Cezar Ionescu), YR5DF (lt. Mircea Vildrighinescu, Sibiu), YR5EF (lt. Traian Brătăsescu, Satu-Mare), YR5EK (plt. M. Budriman, Aiud), YR5FD (lt. Florin Dinescu, București), YR5OM (lt. Octavian Mara, Oradea), YR5RH (lt. Gheorghe Popescu), YR5RX (lt. Camil Raicu), YR5SP (Stelian Popescu, Reg. 1 transmisiuni, București), YR5AW (lt. Mircea Nicolescu, Iași), YR5BD (slt. Barbu Demetrescu, Aiud-Alba). În afară de aceștia (din care marea majoritate au murit pe front) între 1941-1945 au mai existat și alți radioamatori care au deținut anumite funcții, protejîndu-i pe cei mulți. Unii dintre aceștia au fost: YR5AA (ing. Paul Popescu Mălăiești), tatăl soției actualului ambasador al României la Paris, ing. Anton Vătășescu, fost director la IPRS Băneasa. YR5AA a fost cîndva șeful serviciului radio din Siguranța Generală a României. De altfel, din aceeași Siguranță a făcut parte și YR5NC (Nicolae Constantin, din Inspectoratul de poliție Timișoara), YR5TI (Septimiu Trifu) și YR5BB (ing. George Benetand), din București.

Regret că trebuie să mă refer aici la toate aceste diverse persoane, din care, marea majoritate au părăsit lumea viilor, dar ele i-au ajutat pe radioamatorii români în acele vremuri grele.

De asemenea, regret enorm că, în general, scriu despre acești oameni, radioamatori, pe care i-am cunoscut personal, care au existat cîndva și care din păcate nu mai trăiesc astăzi. Ce vremuri frumoase au fost!!!

Eram atît de tinerii!

În final, aș vrea să menționez pe unii radioamatori de atunci, pentru anumite merite. Astfel, vreau să-i pomenesc pe Ionel Pantea (YR5IT), devenit apoi YO3RI, un băiat sărac, cu familie destul de grea, dar care a reprezentat cu onoare România peste hoatre la diverse competiții radioamatoricești. A murit sărac, aproape neștiut. Apoi, YR5KP (ing. Corneliu Penescu, laureat al Premiului de Stat), YR5CP, devenit ulterior YR5KW (ing. Cristian Panaitide, cel ce a fost mentorul meu, de la care am învățat radioamatorismul) etc.

Ar mai fi de menționat și alte figuri din trecut, ca de pildă YR5LM (ing. Hans Ehrich, din Sibiu) care la vremea aceea dispunea de o instalație de înregistrare pe discuri de gramofon. El putea să înregistreze legăturile noastre și apoi să le retransmită prin propria stație, spre a ne putea reauzi. Nu știu însă în ce măsură acest personaj nu a fost un tip suspect, deoarece după apariția trupelor germane în România (după 1940), unii radioamatori i-ar fi văzut îmbrăcați în uniformă neagră de maior SS. Era poate un membru al coloanei a-5-a a armatei germane? Cert este că de atunci nu se mai știe nimic, nici despre el și nici despre soția sa, Elisabeta care era de asemenea radioamatoare, avînd indicativul YR5OW.

Un alt personaj interesant din vremurile antebelice a fost preotul Ștefan Rusu, din comuna Nădab, jud. Arad. Acolo nu exista instalație de curent electric și deci YR5AR lucra folosind baterii electrice. Puterea efectivă a emițătorului său, în aceste condiții, nu depășea 2 W. Dar sfinția sa, care era un foarte bun radioamator, radiotelegrafist, folosind un manipulator dublu-contact, realiza fel de fel de legături intercontinentale, chiar cu această putere destul de redusă.

În glumă noi cei de aici spuneam că sfinția sa stă cu mîna stîngă pe Biblie, iar cu dreapta, manipulînd micuța lui stație, făcea minuni, realizînd legături cu radioamatori de la mari distanțe. Din păcate și acest vechi radioamator, care a continuat să lucreze și după 1962 (cu indicativul YO2RA), nu mai există acum printre noi.

Mă gîndesc adesea la radioamatorii de atunci, care militari fiind, au murit pe front, fie în est, fie în vest, ca de altfel și la cei care au decedat pe timpul bombardamentelor din anul 1944 desfășurate deasupra Bucureștiului sau a altor orașe.

Regret că trebuie să reamintesc aceste lucruri dar aceasta este istoria, crudă și nemiloasă.

Apropo de Call Book. Acum se publică două volume groase, din care unul cuprinde radioamatori din America de Nord

(peste 500000) iar celălalt pe cel afiați în alte continente. Un astfel de volum costă cca. 30 dolari SUA.

ing. Liviu Macoveanu (YO3RD)  
Maestru al sportului

**ROUMANIA—YR**

Send cards for unlisted YR stations via A.A.R.U.S., Victor Cantunari (YR5VC), Str. Matei Basarab 33, Bucuresti IV.

YR5AA—Ing. Paul Ponescu-Malaesti, Str. Carol Davilla 89, Bucuresti VI.

YR5AAC—A.A.R.U.S. (Asociatia Amatorilor Romani de Unde Scurte), Str. Carol Davilla 89, Bucuresti VI.

YR5ABC—Cuibul Nr. 15 al Cohortei de Strajeri "Tyra", Cetatea-Alba.

YR5AC—Sit. Nicolae Simionovichi, Str. Asachi 11, Iasi.

YR5ACC—Licenl D. A. Sturdza, Tecuci.

YR5AE—Nicolae Georgescu, Str. Mih. Eminescu 89, Profesal.

YR5AG—Aurel Grigorin, Send cards via A.A.R.U.S.

YR5AJ—Alex Saeglu, Str. Ing. Balaceanu 2, Bucuresti.

YR5AJ—Prof. Traian Elian, Str. Rosiori 23, Craiova.

YR5AK—St. Simionescu, Str. Cerna 41, Bucuresti II.

YR5AL—I. Nerescu, Str. G. Marinescu 9, Dorohoi.

YR5AM—Ing. Alexandru Macarescu, Str. Plevnei 1, Campina.

YR5AO—Gheorghe Lenghel, Foresta-Rom. Com. Agas, Jud. Bacau.

YR5AP—(exOKIAP)—Anatol Poruznik, Regina Maria 38, Balti.

YR5AQ—Stelian Giurescu, Gara Lipcani.

YR5AR—Prof. S. Rusu, Comuna Nadab 129, Jud. Arad.

YR5AT—Anastase Trentea, Str. Sft. Andrei 14, Iasi.

YR5AU—Misu Feder Str. Ing. Zablowaky 26, Bucuresti II.

YR5AV—Ing. Valentin Calinescu, B-dul Lascar Catargiu 20 et. II, Bucuresti.

YR5AW—Lt. Mircea Nicolescu, Str. Gh. Asachi 10, Iasi.

YR5AX—Ion Raduta, Str. Gen. Angelescu 49, Bucuresti II.

YR5AY—Al Bacci, Str. Sf. Niceta 15, Bucuresti.

YR5AZ—Eugen Andreescu, Comuna Capreni, Judetul Dolj.

YR5BA—Constantin Ionescu Telsanl, Statia T. F. F., Vacaresti, Bucuresti.

YR5BB—Ing. G. Benetand, Str. Povernei 10, Bucuresti.

YR5BC—Dimitrie Cantemir, Str. Romana 139, Bucuresti III.

YR5BD—Sit. Radu Demetrescu, Str. Mircea Voda 31, Aiud-Alba.

YR5BE—Radu Marian, Str. Pacurari 100, Iasi.

YR5BF—Augustin Mityko, Str. Turda 9, Bucuresti II.

YR5BG—Chirila Luchian, Dir. Generala P.T.T., Serr. Instal. Telegrafice.

YR5BH—Mihail Gheorghiu, Str. Aviator Muntenescu 41, Bucuresti III.

YR5BJ—Pandela Valdeanu, B-dul Pache 74 bis, Bucuresti IV.

YR5BK—Constantin Dobrovici, Str. Gen. Angelescu 39, Bucuresti II.

YR5BJ—Ioan Dunca, Str. Petru Rarea 49, Satu-Mare.

YR5BM—Ioan Galbacs, Str. Petre Pipos 2, Arad.

YR5BN—Dumitru Enescu, Str. Zboina Neagra 51, Bucuresti II.

YR5BO—Robo O. Lazar, Str. Gen. Angelescu 49, Bucuresti II.

YR5BP—Constantin Kerekes, Str. St. O. Ioan 10, Brasov.

YR5BQ—Constantin Aniclaesl, Universitatea din Iasi.

YR5BR—Sit. Mircea Lupescu, Str. Dr. Bolca 13, Belca.

YR5BS—Ionel Ionescu, Comuna Motatei, Judetul Dolj.

YR5BT—Marius Becherescu, Str. Casarmii 1, Craiova.

YR5BU—Gheorghe Gutia, Str. Mihail Kogalniceanu 20, Sebes-Alba.

YR5BV—Mircea Rusu, Comuna Nadab 129, Jud. Arad.

YR5BW—Mr. Montag, B-dul Mihail Ghica 224, Bucuresti II.

YR5BX—Dumitru Georgescu, Str. Stefan Cel Mare 27 Giurgiu.

YR5BY—Raul Vasilescu, Str. Regele Carol II 93, Ploiesti, Ploiesti.

YR5BZ—Prudentiu Zamfirescu, Str. G-ral Lahovary 89, Bucuresti.

YR5CA—Spiridon Radulescu, Comuna Gornet-Cricov, Jud. Prahova.

YR5CB—Raul Cristescu, Str. Iuliu Tetrat 21, Bucuresti III.

YR5CC—Constantin N. Ionescu, Rue Professeur Ioan Ursu 37, Bucuresti. (Telef. 210-80).

YR5CD—Constantin Dumitrescu, Str. Calugareni 7, Sebes-Alba.

YR5CE—Gh. Parvulescu, Serv. Tehnic al Jud. Prahova, Uralti.

YR5CF—C. Florian, Str. Trotusului 53, Bucuresti.

YR5CG—Boris Sudacovskii, Str. Ipsilanti 12, Iasi.

YR5CH—Constantin Valtrich, Str. Mihail Bravul 14, Galati.

YR5CI—Ion Cristovici, Str. Logofatul Tautu 42, Craiova.

YR5CJ—George Anastasiu, Str. Romana 14, Bucuresti III.

YR5CK—Victor Fotiadu, B-dul Bratianu 9, Bucuresti I.

YR5CL—Romeo Vladolana, Str. Eduard Grant 14 bis, Bucuresti II.

YR5CM—Victor Antohi, Str. Ecoului 33, Bucuresti.

YR5CN—Nicolae Cioc, Str. Pictor Grigorescu 3, Bucuresti I.

YR5CO—Helga Conert, Str. Soagarului 10, Sibiu.

YR5CQ—Ion Negrescu, B-dul Ferdinand 36, Bucuresti.

YR5CR—Lt. Cezar Ionescu, Str. Dr. Severeanu 3, Bucuresti.

YR5CS—Mircea Ionescu, Str. Palade 52 bis, Bucuresti.

YR5CT—Rudolf Kunte, Str. Regina Maria 49, 1, Sibiu.

YR5CU—Vasile C. Pavel, Str. Aurora 7, Sighet.

YR5CV—Constantin Fleischer, Fund. I. Lizeanu 6 bis, Bucuresti.

YR5CW—Leonida Pascu, Str. Precupetii Vechi 6, Bucuresti III.

YR5CX—Constantin Diaconu, Str. I. C. Bratianu 54, Craiova.

YR5CY—Mihail B. Lascar, Str. Transilvaniei 36, Bucuresti II.

YR5CZ—Mihail Cerchez, Str. Lunga 13, Sibiu.

YR5DA—Alexandru Mitache, Str. Lunel 8, Bucuresti.

YR5DB—Dezideriu Mityko, Str. Cosbuc 58, Arad.

YR5DC—Dinu Cristea, Central Radio-Telegrafic Vacaresti, Bucuresti.

YR5DD—Demetru Dascalu, Str. I. G. Duca 74, Miercurea-Ciucului.

YR5DE—Nicolae Budulescu, Str. Crisana 18, Bucuresti II.

YR5DF—Lt. Mircea Vidighinescu, Reg. 90 Inf., Sibiu.

YR5DG—Iancu Cristea, Administratia Financiara, Sibiu.

YR5DH—Siegfried Zimmermann, Str. Suroala 9, Bucuresti.

YR5DI—Stefan Antonescu, Str. Uraltii Vechi, Comuna Uralti.

YR5DJ—Gheorghe Pisalca, Str. Armeana 15, Iasi.

YR5DK—Radu G. Stamate, Str. Plaesti 11, Ploesti.

YR5DL—Sergiu Mateescu, B-dul Ferdinand 22, Iasi.

YR5DM—Zeno Gropsianu, Str. Cantacuzino 8, Timisoara II.

YR5DN—G. C. Pavlescu, Str. Marasesti 1, Iasi (Copou).

YR5DO—Sziolar Eugen, Str. Rahovei 172, Arad.

YR5DP—Andriea C. Petre, Calca Plevnei 224, Bucuresti.

YR5DQ—Tudor T. Orcezanu, Str. Latina 4, Bucuresti.

YR5DR—George Grigorescu, Str. Trainu 215, Galati.

YR5DS—Gheorghe V. Ioan, Str. Medic Col. Mihalcea 8, Galati.

YR5DT—Huch V. Alexandru, Str. Stirbei Voda 85, (in alee) Bucuresti.

YR5DV—Ilie Calin, Plotila 1 de bombardament Brasov.

YR5DW—Tanaso Ivanov, Str. Mihai Viteazu 11, Casa Nat., Satu-Mare.

YR5DX—Mia Silvia Zamfirescu, Str. G-ral Lahovary 89, Bucuresti.

YR5DY—Teodorescu G. Mihail, B-dul A. Caracala 2, Caracal.

YR5DZ—Dumitrescu I. Grigore, Str. Berzei 37, Ploesti.

YR5EA—Dr. Vasile Chirtop, Campeni, Jud. Turda.

YR5EB—Ing. Gh. Enescu, Com. Buturuzeni Of. Bolentin J. Ilfov.

YR5EC—Emilian Nitulescu, Str. Banu Manta 73, Ploesti.

YR5ED—Ioan Muresanu, Campeni, Jud. Turda.

YR5EE—Ernest Bolu, Str. Friedenfels 20, Sibiu.

YR5EF—Lient. Traian Bratescu, Str. Mircea Cel Mare 55, Satu Mare.

YR5EG—Bonifaciu Hristovici, Str. Dr. Lister 39, Bucuresti.

YR5EH—Mihail Sturza, Str. Avram Iancu 23, Sibiu.

YR5EI—Dan C. Ioanin, Sc. De Aviatie Cotroceni, Bucuresti.

YR5EJ—Corneliu Cioc, Sanatoriul Geoagiu, Humedonara.

YR5EK—Plut. M. Budriman, Str. Principele Nicolae 1, Aiud.

YR5EL—Pall Stefan, Str. Dr. Vasile Lucaci 62, Brasov.

YR5EM—Dumitru Manea, B-dul Robert 10, Bancasa, Jud. Ilfov.

YR5EV—Ion I. Niculescu, Str. Niculesca 50, Bucuresti.

YR5ED—Lient. Florin Dinescu, Str. Buzesti 89, Bucuresti.

YR5EP—Fl. Parachivescu, Str. Lascar Catargiu 5, Ploesti.

YR5EG—G. Dobrescu, Str. Eliade Radulescu 24, Bucuresti.

YR5GJ—G. Giurges, Str. Academiei 14, Bucuresti.

YR5GY—Guy Ionescu, B-dul Basarab 131, Bucuresti II.

YR5HC—Constantin Honae, Str. Basarabiei 26, Timisoara.

YR5IC—Constantin Ionescu, Com. Motatei, Jud. Dolj.

YR5ID—D. Iancu, Str. Regele Carol II-44, Bistrita.

YR5IE—I. Elian, Str. Plevnei 36, Campina.

YR5IG—Ernest Gross, Str. G-ral Angelescu 165, Bucuresti II.

YR5II—E. Georgescu, Str. Piata Mica 3, Bistrita Nasaud.

YR5IJ—W. Schmitt, Str. Sineai 2, Dorohoi.

YR5IS—Traian Ivan, Str. Avram Iancu 11, Sibiu.

YR5IT—Ion Pantea, Str. G. Velicu I-31, Bucuresti.

YR5IW—Ion Vrabiescu, Comuna Podenii Noi, Jud. Prahova.

YR5IY—Iky Iarca, B-dul Al. I. Cuza 57, Bucuresti II.

YR5IZ—Ion Zaitz, B-dul Carol II 7, Bucuresti VI.

YR5JJ—Alexandru Niculescu, Str. Heana Cosinzeanu 50, Bucuresti VI.

YR5JS—Jan Sefcinc, Str. Plaestilor 12, Ploesti.

YR5KP—Corneliu Penescu, Calca Mosilor 115 II, Bucuresti.

YR5KW—(exYR5CP)—Christian Panaitide, Rue Victorului 110, Bucuresti III.

YR5LJ—Mihail Jipa, Str. Aviat. Sanatescu 53 bis, Bucuresti.

YR5LM—Ing. Hans Ehrlich, Str. Alex. Vlahuta 9, Sibiu.

YR5MB—Adalbert Mugvary, Str. Gh. Ionescu 18, Arad.

YR5MC—Ing. Dumitru Ceaparu, Str. Cobalcescu 40, Bucuresti II.

YR5MG—Ing. Grigore Andriescu, Str. Arcului 8, Bucuresti I.

YR5MI—Capt. Dumitru Ionescu, Str. Dr. Severeanu 28, Bucuresti.

YR5ML—Liviu Macoveanu, Alecu Russo 23, Bucuresti III.

YR5MV—V. Manu, Str. Dr. Ciordas 20, Oradia Mare.

YR5NC—Nicolae Constantin, Insp. Regional de Politie, Timisoara.

YR5NI—Ion Naidin, Str. Iuliu Maniu 40, Cluj.

YR5NM—Dr. Ion Militaru, Str. Virgil Plesolanu 78, Bucuresti II.

YR5NS—Av. Gheorghe Haralambie, Str. Carol I 38, Campina.

YR5OM—Lient. Octavian Mora, Str. Rimanocey 7 III, Oradea.

YR5OR—Geza Wenzel, Str. Aquila 30, Bucuresti.

- YR5OW—Elisabeta Ehrlich, Str. Alex. Vlahuta 9, Sibiu.  
 YR5PA—Alex M. Popescu, Str. Prozerpina 9, Bucuresti.  
 YR5PB—Petre Becnerescu, B-dul Carol I 88, Craiova.  
 YR5PC—Paul Ciocos, Alea Ispasoiu 4-B Et. II, Bucuresti V.  
 YR5PI—Ion A. Popescu, Str. 13 Septembrie 65, Bucuresti.  
 YR5PN—Nicolae Penga, Str. 13 Septembrie 144, Bucuresti VI.  
 YR5PP—Cezar Pavelescu, Str. Marasesti 3, Iasi-Copou.  
 YR5PQ—Constantin Petrescu, Str. Amaraia 11, Craiova.  
 YR5RH—L. Gheorghe Popescu, QSL via A.A.R.U.S.  
 YR5RR—Capt. Clement Demetrescu, Str. Dr. Paulescu 60, Bucuresti.  
 YR5RX—Yt. Camil Raicu, QSL via A.A.R.U.S.  
 YR5RY—Eugen E. Agulidi, Str. Capitan Preotescu 17, Alea Kessel, Bucuresti.  
 YR5SI—Nicolae Chirvasiu, Str. Leova 32, Bucuresti.  
 YR5SM—Mihail Sarga, Str. Stefan cel Mare 11-A, Satu Mare.  
 YR5SP—Stelian Popescu, Reg. 1 Transmisiuni, Bucuresti.  
 YH5SS—Stefan Simionescu, Str. Ion Ballescu 66, Bucuresti.  
 YR5TB—Constantin Baileanu, Str. Grigore Ion 13, Bucuresti.  
 YR5TI—Septimiu Trifu, Alea Mantuleasa 7, Bucuresti IV.  
 YR5TF—Tiberiu Popovici, Str. Negustori 5, Oradia Mare.  
 YR5UC—Umberto Emil Cives, Str. Vasile Lupu 37, Ploesti.  
 YR5VA—Aurel Vlaicu, Str. Paris 9, Cluj.  
 YR5VC—(QSL Manager) —Victor Cantuniar, Str. Matei Basarab 33, Bucuresti IV.  
 YR5VG—Vladimir Gheorghiu, Str. Cap. Preotescu 17, Bucuresti.  
 YR5VI—Jordan Vasilescu, Str. C. Conache 12, Ploesti.  
 YR5VX—Nicolae Golumborici, Oficiul postal, Timisoara.  
 YR5WG—Grigore Vasilescu, Str. Aquila 39, Bucuresti VI.  
 YR5WW—Gheorghe Vasilescu, Str. Kogalniceanu 51, Arad.  
 YR5XJ—Ing. Constantin Dan, Com. Cliscauti, Jud. Hotin.  
 YR5YL—Maria Schmidt, Str. Sincal 2, Dorohoi.  
 YR5YR—D. Donciu, Str. Palmari 45, Bucuresti.

N.R. Citind această listă mă bucur să constat că astăzi continuă să activeze, evident cu indicative schimbate:

- 5AP - Anatol Poruznik (2ZD)
- 5AX - Ion Răduță (9WL)
- 5BM - Iosif Galbacs (5LR)
- 5BR - Mircea Lupeanu (9AGL)
- 5BY - Raul Vasilescu (3LX)
- 5iJ - W. Schmidt (8MH)
- 5ML - Liviu Manoveanu (3RD)
- 5VA - Aurel Vlaicu (5TG)
- 5XJ - Constantin Dan (2BU)

O viață dedicată unei pasiuni!  
 Ei sînt membrii noștri de onoare!

Le dorim tuturor, în primul rînd sănătate și numai bucurii  
 YO3APG

### DIVERSE

■ Radioclubul "Del Sur" din Argentina (LW3DSR), fondat în februarie 1990, a programat o expediție în insula ERMEJO. Insula (IOTA SA- 021) se află la 20 mile sud de Bahía Blanca City.

Insula este nelocuită și va fi activată de radioamatori pentru prima dată.

Se va folosi indicativul L1DSR.

Expediția va avea loc între 2 și 4 aprilie 1993.

Se va lucra în CW și SSB, pe frecvențele: 3510; 7010; 14010; 21010; 28010; 50110 KHz și respectiv: 3690; 7090; 14190; 21290; 28590; 29000; 50110.

■ FRR organizează în lunile aprilie și septembrie 1993, un curs de calificare antrenori categoria a-V-a. Informații privind condițiile de înscriere la YO3APG.

■ UV6YE - Serghei Astafiev - Box 38 - MAIKOP - 352718 - RUSIA - oferă la cerere, celor interesați, transceivere de US tip MF-90.

■ Concursul - ARI International DX Contest - va începe în ziua de 1 mai 1993 (20.00 UTC) și se va termina pe 2 mai 1993 (20.00 UTC).

Se lucrează în benzile de US (10-160 m) în următoarele clase: SV-CW; SO-SSB; SO-Mixt; SO-RTTY; MO-1Tx-Mixt; SWL.

Se transmite RS(T) + oo1.

Stațiile italiene transmit RS(T) + 2 litere reprezentînd provincia.

Cele 95 de provincii, împreună cu numărul de țări lucrate (exceptînd I și IS0) constituie multiplicator.

QSO YO-YO = 0 pt, dar constituie multiplicator;

YO-EU = 1 pt

YO-DX = 3 pt

YO-Italia + IS0 = 10 pt

Aceeași stație se poate lucra pe aceeași bandă în SSB/CW/RTTY dar numai primele QSO contează ca multiplicator.

Același punctaj se obține și de receptor. În logurile acestora, aceeași stație nu trebuie să apară mai mult de 3 ori la rubrica - corespondenți.

Logurile separate pe fiecare bandă se vor expedia la: ARI Contest Manager, I2UIY; Box 14; 27043 BRONI (PV) Italia.

■ Concursul de radiogoniometri dotat cu "CUPA BUCOVINEI" este destinat copiilor și este organizat în fiecare an în ultima sîmbătă și duminică din luna mai, la Cîmpulung Moldovenesc.

Informații suplimentare la YO8BDM - prof. Buliga Constantin.

■ F.R.R. a reușit să realizeze la ROM QUART cristale de: 38,666 MHz și 4,096 MHz.

Acestea vor permite realizarea de transceivere pentru UUS și o serie de sintetizoare de frecvență.

■ Pînă la sfîrșitul acestui an, toate comisiile județene vor trebui să țină adunări generale de alegeri.

Se va urma aceeași procedură ca la alegerea Biroului Federal.

■ Duminică 14 februarie, s-a montat provizoriu un repeter (canal R5) la stația RR Topologu.

Condițiile meteo dificile au împiedicat instalarea antenelor la înălțime mare.

■ În zilele de 6 și 7 aprilie, FRR cu sprijinul IGR București și a lui George - 3BPF, organizează la București, la Radioclubul Municipal, o sesiune extraordinară de examene pentru obținerea certificatelor de radioamatori.

Sesiunea este organizată numai pentru elevii! Nu este vorba de o cădere a exigenței comisie, ci de găsirea unor subiecte adecvate vârstei candidaților.

■ Campionatul Național de Telegrafie se va desfășura la București în zilele de 21 + 23 aprilie.

■ ER5OMT - Ștefan din satul Corbu, raionul Dondușani, este una din primele stații ce utilizează acest prefix nou, acordat de ITU (după 1 ianuarie 1993) pentru radioamatorii din Republica Moldova.

ER5 a fost prefixul utilizat de radioamatorii români înainte de martie 1936.

### PUBLICITATE

■ Ofer:

— cristale pe următoarele frecvențe: 3860 KHz, 8233, 9975, 10700, 11574, 12337, 12625, 13513, 16000, 24800, 27100, 27120, 31223, 32625, 33825;

— manipulator electronic ETM2

— transmițător electronic de semnale Morse cu numeroase posibilități de setare  
 telefon 01/7252815 (3CR)

■ Ofer:

— cristale pe următoarele frecvențe: 3200 KHz, 5000, 6700, 8000, 20700

telefon 01/6107962 (3AWL)

■ Măsur cu aparatură profesională, orice tip de filtru în gama frecvențelor mai mici de 60 MHz. (7CKQ)

■ Ofer Balun profesional pentru antena FD4, varianta putere mică - 096/312860 (2CMI)

# AFRICA

