



RADIOAMATORUL

PUBLICAȚIE EDITATĂ DE FEDERAȚIA ROMÂNĂ DE RADIOAMATORIȘM 4/93



ISSN 1221 - 3721

DIALOG CU CITITORII

Dintr-o scrisoare mai lungă primită de la 2CJ spicui:

În ceea ce privește observația, respectiv propunerea de a scoate restricția din regulamentul concursului - Trofeul Minerului - și anume să se poată face legături și cu stațiile din aceeași localitate, treaba nu este să zic așa "cușeră", pentru că noi din orașele din Valea Jiului, ne-am acorda unul altuia câte 6 puncte /QSO, cei din județele cu minerit câte 4 puncte, pe când ceilalți din alte zone sau județe fără minerit și-ar putea da doar câte 2 puncte /QSO. Ceea ce nu ar fi cinstit. Ori dacă acordăm standard câte 2 puncte /QSO la legăturile din aceeași localitate, am complica regulamentul. Așa cum este el acum, nu se mai pot face legături prin telefon în interiorul localităților cu mai mulți radioamatori, cum din păcate s-a mai practicat. Unii mai au niște "lagune" în ceea ce privește HAM-SPIRIT-ul. Tocmai aceste "lagune" am dorit să le ocolim.

Vă așteptăm cu plăcere să participați în 1993, de aici, cu indicativul YO3KAA/P/HDJ.

După părerea mea și a altora, ar trebui să încercați să faceți ca revista să apară în prima decadă a lunii. V-am "ghicit" că nu prea aveți ajutoare, dar poate rezolvați ceva cu Editura Sport - Turism, pentru a reuși această "performanță" de devansare a timpului de apariție.

Poate pentru acordarea unor titluri, ca de exemplu "Maestru al Sportului la Radioamatorism" ar trebui să se țină cont, prin regulamentul și de modul în care solicitantul colaborează cu articole la revistă, întrucât este vorba de o contribuție la dezvoltarea radioamatorismului YO, de cedarea cunoștințelor proprii generației care se formează acum.

Presupun că aceste titluri, trebuie să incube și o obligație morală față de colectivitatea de care aparții. Prea puțini Maeștri al Sportului, membri în Biroul Federal sau șefi de radioclub semnează articole în revistă! Cred că Biroul Feeral ar trebui să reflecteze asupra acestui fapt! Sper că nu mai sântem în întrecere ... cine are mai multe titluri. Cumva trebuie să-i atragem pe cei valoroși pentru a-și aduce aportul și în interesul colectivității, chiar și în democrația noastră firavă ..."

În legătură cu regulamentul de la Trofeul Minerului, dvs. hotărâți. Eu nu cred că astăzi mai câștigă cineva un concurs, făcând QSO-uri prin telefon. Ar fi și scump. Hi ! Sper să particip, așa cum am promis.

Cu revista aveți dreptate. Necazul este că am pornit târziu chiar din ianuarie. Deși aveam gata materialele la 31 decembrie '92, nu am avut bani până la 14 - 16 ianuarie. Am încercat să recuperăm, dar nu s-a putut.

Practic în fiecare seară am lucrat la revistă, dar este fantastic de multă muncă de "bucătărie". Am încercat ca articolele să se refere la activități (concursuri, expediții, diplome) din lunile următoare.

Sperăm să mai recuperăm ceva timp, dar neavând acces direct la conducerea unei tipografii, trebuie să stai la "coadă". Tirajul fiind mic comanda noastră nu are prioritate. De asta încerc mereu să-l conving pe Pit, ca măcar să accepte să ne tipărească această revistă.

Mai este și problema banilor. Revista din aprilie a putut apărea practic datorită sprijinului acordat de: YO8FZ (100.000 lei); IGR Iași; Oficiul Județean de Tineret și Sport Argeș; firma Alfa Bit București; Ministerului Tineretului și Sportului etc. Noi vindem revista și la chioșcuri, dar primim banii după 3 - 4 luni și evident diminuați cu 35 + 40%.

Problema banilor este deosebit de complicată! De exemplu în februarie am făcut o copertă mai bună. Dar a costat în plus cca. 30.000 lei!

Cu articolele aveți dreptate. Ideal ar fi să ai de unde alege. Ori, nu am fost niciodată în această situație. Numărul sporit de pagini, cere foarte mult material pentru fiecare lună. O să-i mai diversificăm conținutul pentru a fi vandabilă, dar eu am acceptat să fac acest "efort" pentru a servi doar radioamatorii, pentru a face

"politica" federației noastre. Voi propune Biroului Federal o analiză. Mulțumesc pentru tot sprijinul acordat!

Aștept în continuare orice idei, orice critică și sugestie și cât mai diverse materiale pentru publicat. Articolele dvs. sânt riguros întocmite și nu au nevoie de multe prelucrări. Poate desenele ar trebui ceva mai mari, pentru a putea fi copiate direct pe calc.

■ În lunile mai și iunie, ne va vizita țara WB2AQB, de George Patacki (ex YO2BO) cititor fidel al revistei noastre. Domnia sa dorește să se întâlnească cu câți mai mulți radioamatori YO, pentru a putea eventual să scrie un articol pentru revistele CQ sau QST.

Di. Patacky a publicat deja multe articole despre întâlnirile sale cu radioamatori din Porto Rico, Rusia sau din Extremul Orient.

Îl așteptăm cu multă plăcere, întrucât a dovedit că deși plecat din România de multă vreme, o parte din sufletul său a rămas mereu aici, la poalele munților Carpați.

YO3APG

CUPRINS:

- Dialog cu cititorii
- Din nou pe podium pag. 1
- La începutul anului IV pag. 1
- Examene pag. 1
- Tranceivere pentru repetoarele din banda de 70 cm pag. 2
- Transceiver din receptorul R-250 (M, M2) pag. 7
- Preselector pag. 8
- Antenă compactă de U.S. pag. 10
- Idei, Idei pag. 11
- Sursă multiplă de energie pag. 12
- Totul despre R.U.S. - metre pag. 12
- Publicitate pag. 14
- Realizarea circuitelor oscilante (în unde scurte) pag. 15
- Ad perpetuam rei memoriam pag. 18
- Vreau să devin radioamator pag. 19
- "Omul de lângă tine" pag. 20
- Cum am devenit radioamator ? pag. 20
- În dialog cu cititorii pag. 21
- Noutăți ... noutăți pag. 22
- Pagina Începătorilor pag. 23
- "Brăila 625" - Award pag. 25
- Publicitate pag. 25
- Diverse pag. 26
- International Marconi Day pag. 26

RADIOAMATORUL 4/93

PUBLICAȚIE EDITATĂ DE FEDERAȚIA ROMÂNĂ DE RADIOAMATORISM

Abonamentele (1200 lei/an - persoane fizice sau 1800 lei/an - persoane juridice) se primesc direct la **FRR C.P. 22-50 R-71.100 București**

Info tel. 01/615.55.75

Tipărit la BIANCA SRL

Preț 120 lei

DIN NOU PE PODIUM

Din Canada, Iulică (ex YO0AGM) actualmente VE2AWW, ne-a trimis recent o revistă QST, din care am aflat cu bucurie rezultatele și clasamentul final al celui de-al 7-lea Campionat Mondial de Unde Scurte organizat de IARU.

Propagarea nu a fost prea bună în iulie anul trecut, când a avut loc campionatul, dar participarea a fost impresionantă. Numărul stațiilor particulare s-a apropiat de 2000, adică cu 21% mai mult față de ediția trecută. Banda de 15 m a "mers" mai bine, fiind "deschisă" aproape pe întreaga durată a concursului.

Din țara noastră au trimis loguri de participare 24 de stații individuale și colective. Printre ele și YP0A, stația reprezentativă a FRR, care la categoria: IARU - Headquarters a reușit din nou o performanță deosebită și anume câștigarea Medaliei de Bronz, adică clasarea pe locul III.

Este un rezultat de excepție, dacă ținem cont de cei cu care ne întrecem. Astfel, în afara echipelor naționale din: Ungaria, Germania, SUA, Anglia, Franța, Belgia, Suedia, Japonia etc, cu care ne-am întrecut în mod curent în ultimi ani, la această ediție au participat pentru prima dată și echipe din Albania (ZA1A) și Coasta de Fildeș (TU2CI).

Prima dintre acestea, beneficiind atât de noutatea prefixului cât și de o dotare tehnică și umană de excepție a reușit să realizeze 6067 QSO-uri, clasându-se pe locul IV cu 3.809.520 puncte.

Din această echipă au făcut parte: DF3CB, KC6KOU, OH1MKT, OH2BK, OH2BSI, OH6EI precum și toți radioamatorii albanezi autorizați.

Interesantă este și tactica adoptată de echipa RSGB-ului, care beneficiind de o anumită prevedere a regulamentului referitoare la echipele naționale, a utilizat indicative diferite pentru benzi diferite.

Echipele Ungariei și Germaniei, care s-au clasat și la această ediție pe primele două locuri, au mobilizat pe lângă cei mai buni operatori, o cantitate impresionantă de aparatură constând în stații moderne, calculatoare, sisteme de antene și rețele radio packet.

În fața acestora echipa noastră nu a putut veni decât cu câteva stații în general depășite, cu beam-urile de la Constanța și Călărași și cu câteva calculatoare LB 881.

Poate doar pasiunea, priceperea și talentul băieților noștri au făcut ca YP0A să realizeze: 6421 de QSO-uri (după verificarea logurilor) și 4.813.042 de puncte. Multiplicator 247.

HG92HQ a realizat 9920 de QSO-uri cu un multiplicator de 294. Aceiași multiplicator, dar și mai multe legături a realizat DA0HQ (10.813 QSO-uri) dar după verificarea scopului final a fost de 9.751.980 puncte, față de 10.169.166 puncte realizată de echipa Ungariei.

Deci clasamentul echipelor naționale este următorul: HG92HQ, DA0HQ, YP0A, ZA1A, W1AW, GB4HQ, SK3HQ, OT2O, 4U1ITU, FF1REF, JA3RL, OG0C, TU2CI, LA7HQ, OE1XHQ, SV1SV și PY5A.

Să felicităm încă o dată pe membrii echipei noastre, adică pe:

YO2BV, 3APJ, 3AWR, 3FU, 3JF, 4ATW, 4BEX, 4HW, 4NF, 4SI 4XF, 6AWR, 8AXP, 8BAM, 8CMB, 9BEI, 9FE și 9HP și să le mulțumim din inimă pentru eforti depus. Un cuvânt în plus de mulțumire pentru Radu Bratu - 4HW, conducătorul acestei echipe.

Să încercăm ca și la ediția a 8-a să participăm onorabil. Așteptăm orice sugestie în acest sens.

Cred că trebuie amintite și rezultatele obținute de YO2DFA, YO6JN, YO4ZF și YR5A (Radioclubul județean Cluj op. 5TE și 5CUQ) care s-au clasat pe primele locuri la categoriile la care au participat.

YO3APG

LA ÎNCEPUTUL ANULUI IV

Cu ocazia împlinirii a trei ani de apariție neîntreruptă, mulțumim tuturor celor care în această perioadă au fost alături de revista noastră.

Orice publicație, îndeosebi una tehnică, nu poate dăinui, nu se poate impune, decât prin calitatea materialelor publicate, deci implicit a colaboratorilor săi cât și prin respectul față de cititori.

Noua formă în care revista apare începând cu ianuarie 93, permite o abordare mai simplă și mai complexă a tuturor intențiilor și planurilor de viitor ale federației noastre.

În paginile revistei se vor găsi și în continuare articole pentru începători, soluții și sfaturi practice pentru cei care fac primii pași în radioamatorism cât și articole pentru cei avansați. Nu vor lipsi nici materialele de avangardă, preluate din publicațiile internaționale sau scrise de cei mai buni specialiști de la noi.

Pentru că radioamatorismul înseamnă pe lângă pasiune, cunoaștere și autoîmpănărire permanentă, la un loc de cinste vor fi și articolele cu un oarecare caracter teoretic. Desigur vor predomina articolele practice, dar fiecare pagină trebuie să ne învețe ceva, iar marele fizician Schrödinger avea dreptate când afirma: "*Es gibt nichts praktischer als eine gute theorie*", ceea ce se poate traduce prin: "*Nimic nu este mai practic ca o bună teorie*".

Vom încerca să continuăm dialogurile cu cititorii și vom duce la bun sfârșit ceea ce ne-am propus în domeniul scrierii istoriei radioamatorismului românesc.

Se înțelege că așteptăm și în continuare orice sprijin, atât moral cât și material și orice colaborare.

Trecând acum peste unele mici scăpări sau greșeli necorectate, peste greutățile legate de realizarea revistei, de tipărirea și difuzarea ei, peste tristețea pricinuită de slaba implicare a unora din cei care primesc salariul pentru activitatea de radioamatorism, trecând deci peste toate, acum când promovăm în ANUL IV, să mulțumim încă o dată tuturor colaboratorilor, să le dorim sănătate și putere de muncă, iar pentru revistă "VIAȚĂ LUNGĂ ȘI CÂT MAI MULȚI CITITORI!"

YO3APG

Ing. Vasile Ciobănița

EXAMENE

Se pare că propaganda pe care am făcut-o pentru examenele de obținere a certificatului de radioamator a început să dea roade.

Astfel la Caracal, au fost 36 de participanți, 26 din OT (cei mai mulți veniți din Slatina); câțiva din TR și chiar din DJ. La Craiova unde există radioclub județean și salariat cu normă întreagă se pare că este mai greu de organizat o sesiune de examen. Mulțumim lui Iulian 7DJ precum și lui Florin 7FIV care au asigurat condiții optime de desfășurare a examenului la Casa de Cultură din oraș.

Tot mulți participanți și la Brașov. Și aici putem spune că majoritatea au constituit-o cei din alte județe. De exemplu Școala Militară din Sibiu a trimis un "pluton compact și bine instruit" de 20 de tineri.

Mulțumiri pentru Nelu 6AWR și Filiala Brașov a lirmei Alfa Bit care au făcut ca examenul să se desfășoare în bune condițiuni.

La Iași, în schimb, în ziua de 3 aprilie, o sesiune care nu s-a anunțat decât prin scrisori la radiocluburile județene. Participanți - 6 persoane. 2 - 3 din Suceava și Botoșani și unul singur din Iași. Fără cuvinte!

YO3APG

TRANSCEIVER PENTRU REPETOARELE DIN BANDA DE 70 cm

Aparatul prezentat este conceput numai pentru lucrul pe repetoare, segmentul de bandă acoperit fiind de cca. 1 MHz, cu diferența între frecvențele de emisie și recepție specifică (7,6 sau 5 MHz). Demne de relevat sînt puritatea semnalului generat și nivelul neobișnuit de bun al sensibilității receptorului.

Concepția

Generarea semnalului cu ajutorul unui osciloscop variabil cu cristal VXO nu este desigur prea modernă. Dar de aici rezultă mai multe avantaje privind simplitatea construcției și evitarea folosirii unor circuite foarte scumpe. Schema electrică se prezintă în fig. 1. Se folosește un cristal standard de 18,000 MHz, cu o inductanță în serie și o capacitate variabilă cu care frecvența efectivă poate fi trasă în jos cu pînă la 40 KHz ($17,958 \div 18,000$ MHz). Într-un etaj ce urmează, cu caracteristică trece-sus, semnalul VXO-ului este diferențiat, respectiv transformat în impulsuri în forma de ace, care conțin spectru foarte larg de armonici superioare.

Următorul etaj alege cea de-a 8-a armonică superioară din spectru și o amplifică. Un PLL analog, simplu, conectat în continuare folosește armonică superioară a 8-a și o reproduce cu un VCO sub forma unui semnal puternic, fără armonici laterale. Prin aceasta se evită o mulțime de etaje de multiplicare cu circuite acordate. Viteza de reglare este așa de mare, încît modulația de frecvență poate fi făcută în PLL fără probleme. Impuritățile VCO-ului sînt de asemenea eliminate în mare parte, realizîndu-se o adaptare la calitatea semnalului VXO. Semnalul VCO este încă o dată triplat de etajul următor pînă la frecvența finală din banda de 70 cm. Acesta este deci $8 \times 3 \times (17,958 \div 18,000 \text{ MHz}) = 431 \div 432 \text{ MHz}$. Acest segment de bandă corespunde cu frecvențele de apel din banda de repetoare și este amplificat pînă la puterea nominală de ieșire din etajul final. Concomitent, aceeași frecvență finală constituie frecvența de injectare pentru mixerul receptorului. Întrucît media frecvență a receptorului este de 7,6 sau 5 MHz (deci decalajul necesar pentru lucrul prin repetoare), recepția se află cu exact 7,6 sau 5 MHz mai sus în intervalul de ieșire al repetoarelor: $(431 \div 432 \text{ MHz}) + 7,6 \text{ MHz} = 438,6 \div 439,6 \text{ MHz}$ sau $436-437 \text{ MHz}$. În rest, partea de recepție constă din etajele obișnuite: amplificator de RF, mixer, amplificator de FI cu o primă medie frecvență de 7,6 MHz (5 MHz) urmată de o schimbare la 455 KHz precum și de o parte de audiofrecvență

și un montaj pentru squelch. De asemenea pe placă se mai găsesc o parte de alimentare și comutare de la emisie la recepție.

Schema

Cu ajutorul unei inductanțe în serie de cca. $9 \mu\text{H}$ și al unei diode varicap D13, cuarțul de 18 MHz este tras în jos cu cca. 40 KHz printr-o tensiune de acord de 2-12 V. Inductanța serie este formată din Dr1 care este un șoc obișnuit de RF și o bobină ajustabilă ce trebuie bobinată de constructor care, împreună cu cei $8 \mu\text{H}$ stabilește intervalul de frecvență. Stabilitatea frecvenței cuarțului rămîne aproape neafectată în procesul de tragere. În principal este influențată de Dr1, L1 și D13. Dependența redusă a lui Dr1 de temperatură și o construcție îngrijită a lui L1 au condus la rezultate bune. Numai la variații mari de temperatură de peste 10°C, a trebuit să se execute o mică reajustare. Circuitul cuprinzînd R13, R14, R15, D12, D13 și C10 asigură un acord liniar și o diferențiere constantă de-a lungul întregului segment de tragere. Pentru realizarea tensiunii de acord, pentru fiecare canal este prevăzut un trimer cu filet. La trimerii cu filet se poate ajunge de la panoul frontal și se reglează pe frecvențe fixe în cadrul benzilor pentru repetoare. Acestea se pot selecta direct prin intermediul unui comutator rotativ. Numărul trimerilor, deci al canalelor, depinde de numărul repetoarelor care pot fi recepționate într-o regiune. Se pot folosi și alte versiuni, de exemplu cu potențiometre cu 10 rotații și cu indicare analogică sau digitală a frecvenței. Amplificatorul de modulație și tonul de apel se realizează cu circuitul integrat dublu operațional MMC 1458 (Ic1). D8 și D9 limitează deviația pentru modulație și tonul de apel. Pentru o bună stabilitate a frecvenței tonului de apel, C2 ar trebui să fie de calitate. C1 evită o influențare a frecvenței tonului pe baza radiației de înaltă frecvență din amplificatorul emițătorului, întrucît C.I. este sensibil la radiofrecvență. Semnalul VXO-ului este cules de la colectorul lui T1 și aplicat etajului următor cu caracteristică trece-sus. În circuitul colectorului lui T2 se află bobina (în aer) L2. Pe ea pot apare doar scurte vîrfuri de tensiune. Spectrul creat este bogat în armonici superioare. Acest etaj este cuplat prin C15 cu etajul următor. Cele două circuite acordate: L3/C17/C18 și L4/C20 filtrează cea de-a 8-a armonică superioară din spectru. T3 asigură o creștere a semnalului. Totuși în acest punct el este încă prea slab și impurificat cu armonici laterale pentru a-l tripla direct. Pentru îmbunătățire, semnalul este preluat din cea de-a doua

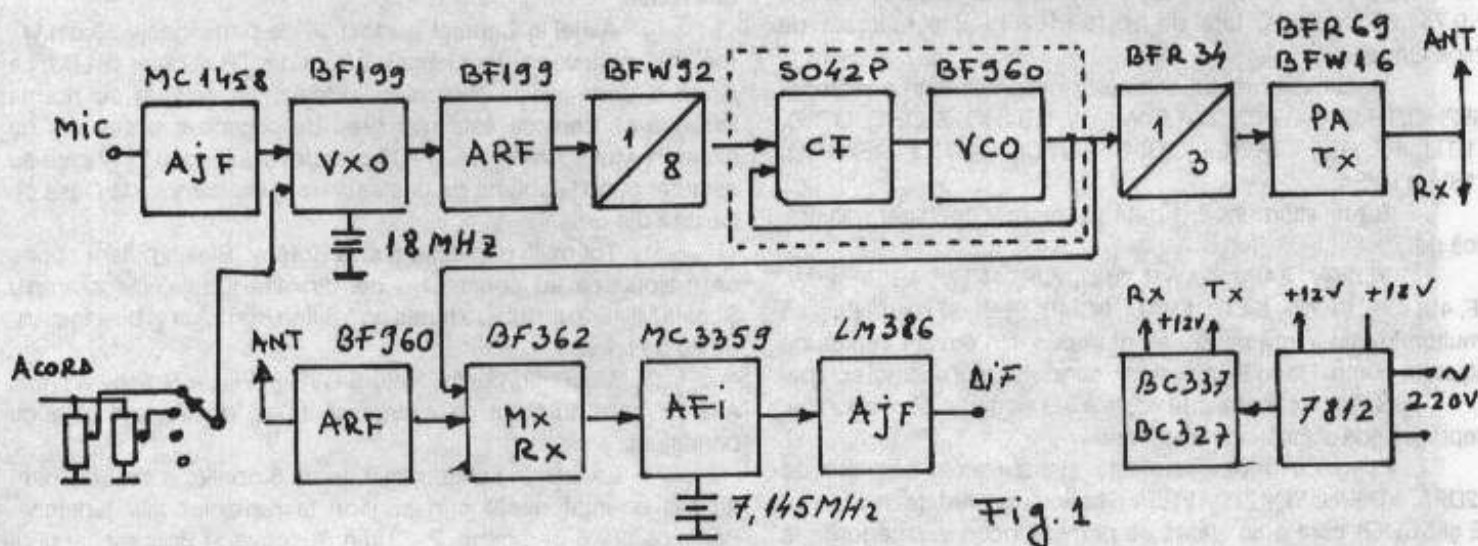


Fig. 1

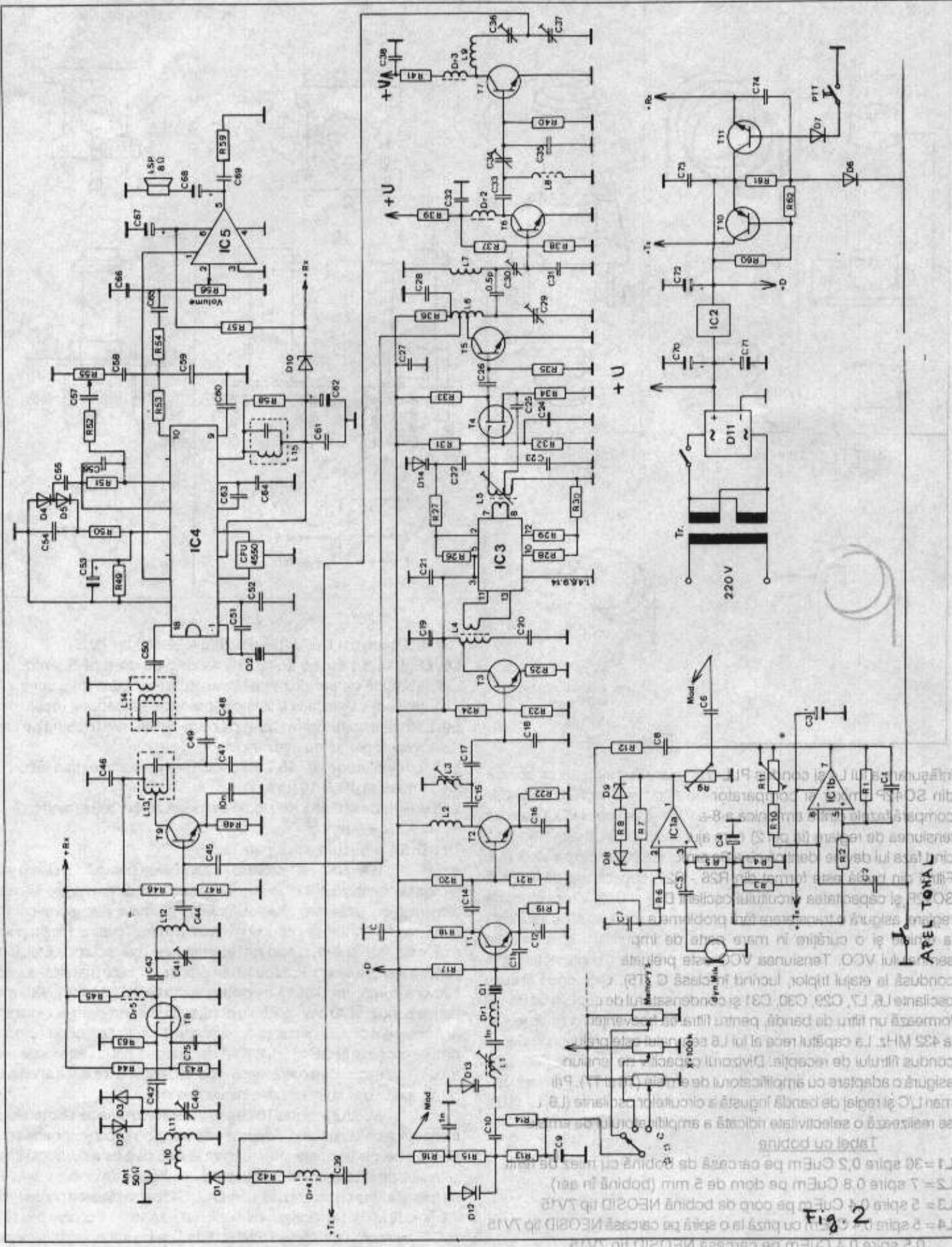
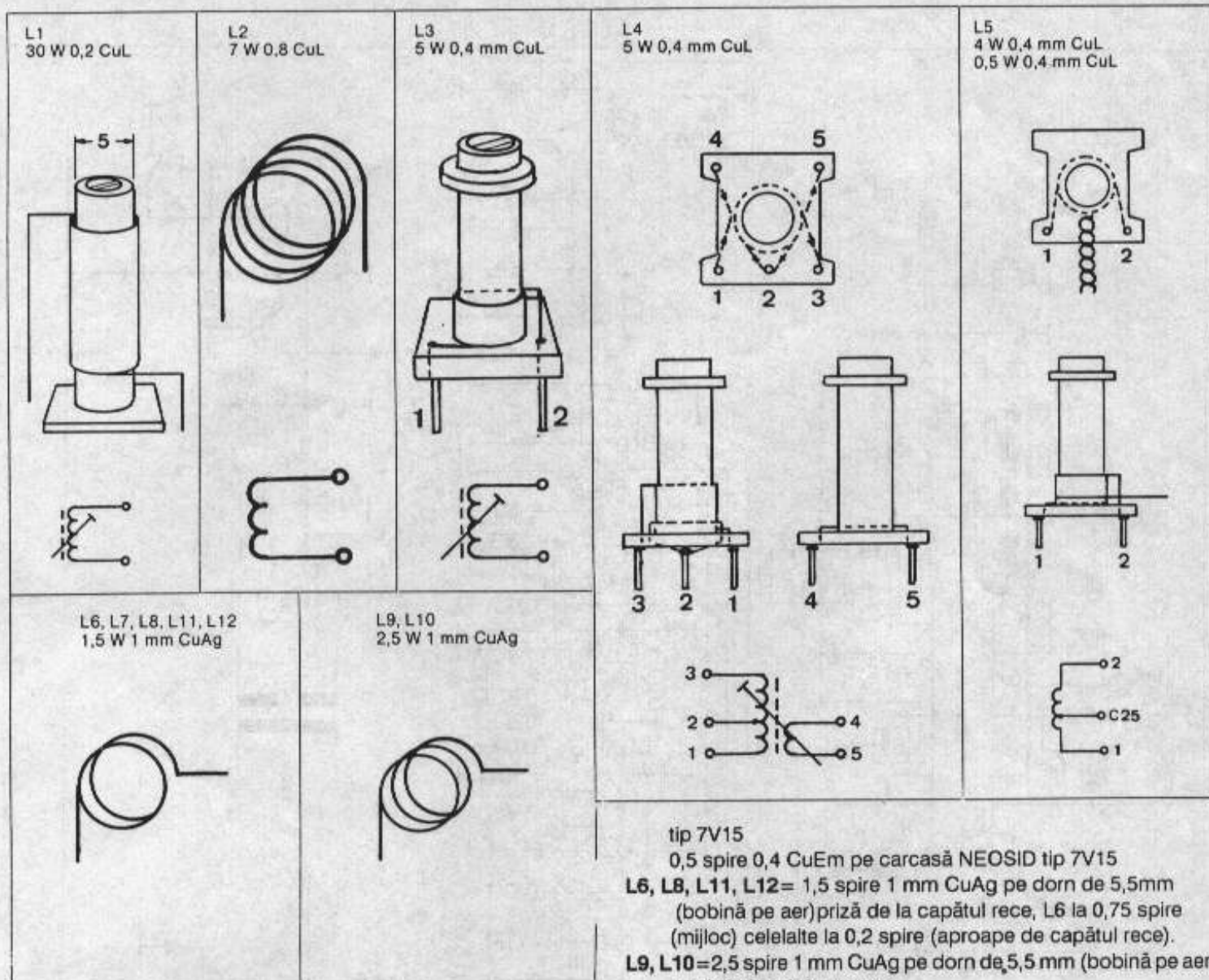


Fig. 2

L1 = 30 spiră 0,2 Cuem pe carcasa NEOSID tip V715
 L2 = 7 spiră 0,8 Cuem pe dom de 2 mm (bobină în aer)
 L3 = 2 spiră 0,4 Cuem pe corp de bobină NEOSID tip V715
 L4 = 5 spiră 0,2 Cuem pe înălțimea a 0,5 spiră pe carcasa NEOSID tip V715
 L5 = 5 spiră 0,2 Cuem pe carcasa NEOSID tip V715
 L6 = 4 spiră 0,4 Cuem cu înălțimea a 0,5 spiră pe carcasa NEOSID de

AREL TOVA



Înfășurare a lui L4 și condus PLL-ului (construit simplu) ce constă din SO42P (mixer și comparator de fază) și T4 (VCO). SO42P compară fazele dintre armonica a-8-a VXO și semnalul VCO. Rezultă tensiunea de reglare (la pin 2) care ajustează VCO- ul atâta timp pînă cînd faza lui devine identică cu a-8a armonică superioară a VXO-ului. Filtrul din buclă este format din R26 - R27, capacitatea de ieșire al SO42P și capacitatea circuitului oscilant D14 și C22. Viteza mare de reglare, asigură o transferare fără probleme a modulației de frecvență la emisie și o curățire în mare parte de impuritățile spectrale ale semnalului VCO. Tensiunea VCO este preluată din drena lui T4 și condusă la etajul triplor, lucrînd în clasă C (T5). Cele două circuite oscilante L6, L7, C29, C30, C31 și condensatorul de cuplare de 0,5 pF formează un filtru de bandă, pentru filtrarea frecvenței finale de la 431 la 432 MHz. La capătul rece al lui L6 semnalul este preluat prin C45 și condus filtrului de recepție. Divizorul capacitiv de tensiune C30, C31 asigură o adaptare cu amplificatorul de emisie (T6 și T7). Prin rapoarte mari L/C și reglaj de bandă îngustă a circuitelor oscilante (L6, L7 și L8) se realizează o selectivitate ridicată a amplificatorului de emisie.

Tabel cu bobine

- L1=30 spire 0,2 CuEm pe carcasă de bobină cu miez de ferită
- L2= 7 spire 0,8 CuEm pe dorn de 5 mm (bobină în aer)
- L3= 5 spire 0,4 CuEm pe corp de bobină NEOSID tip 7V15
- L4= 5 spire 0,4 CuEm cu priză la o spiră pe carcasă NEOSID tip 7V15
- 0,5 spire 0,4 CuEm pe carcasă NEOSID tip 7V15
- L5= 4 spire 0,4 CuEm cu priză la o spiră pe carcasă NEOSID de

tip 7V15

0,5 spire 0,4 CuEm pe carcasă NEOSID tip 7V15

L6, L8, L11, L12= 1,5 spire 1 mm CuAg pe dorn de 5,5mm (bobină pe aer) priză de la capătul rece, L6 la 0,75 spire (mijloc) celelalte la 0,2 spire (aproape de capătul rece).

L9, L10=2,5 spire 1 mm CuAg pe dorn de 5,5 mm (bobină pe aer) vezi și planul de așezare.

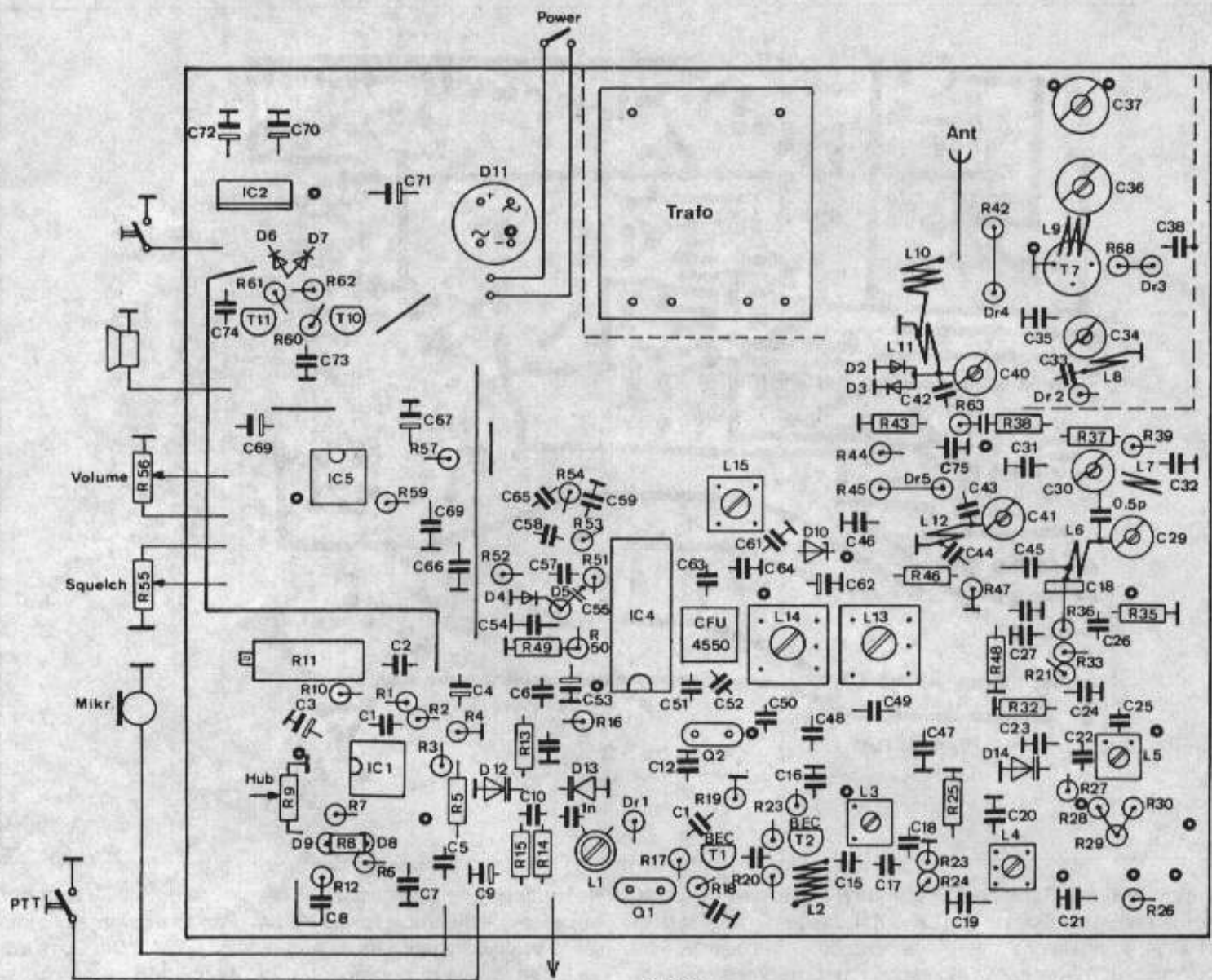
L13, L14=filtru de MF 10,7 MHz culoare portocalie gata făcut; mărime 10 x 10 mm

L15= filtru de MF 455 KHz culoare neagră, execuție miniatură 7,5x 7,5 mm

Dr1-Dr5= inductanțe fixe gata făcute

R36, R37, R41 servesc la stabilizarea punctului de lucru și la protejarea tranzistoarelor. Pentru creșterea puterii la emisie, T7 este alimentat cu tensiunea (nestabilizată) mai mare din redresor. Cu tranzistorul BFW16A se pot obține maxim 400 mW output. Pentru puteri mai mari vor putea fi folosite tranzistoare mai scumpe. Etajul de radiofrecvență a receptorului cu T8, amplifică radiofrecvența și atenuează frecvențele imagine. Datorită mediei frecvențe de 7,6 (5) MHz (relativ mici pentru banda de 70 cm), pentru o bună atenuare a frecvențelor imagine ar fi necesare circuite oscilante complicate. S-a adoptat soluția cu două circuite oscilante L10/C40 și L12/C41 dar acestea sînt cuplate foarte slab (rezultînd o bandă de trecere foarte îngustă). Astfel la folosirea aparatului nu au apărut perturbații de către frecvențele imagine.

Mixerul adițional T9 este foarte sensibil și necesită o tensiune foarte mică de la oscilator. Aceasta este adusă la el prin condensatorul C45. La nevoie se poate chiar renunța la C45 căci este suficientă chiar și radiaia de la L6 montată în apropiere. În circuitul de colector al lui T9 se găsește filtrul de bandă L13, L14, C47, C48 pentru filtrarea primei FI de 7,6 (sau 5) MHz. Se folosesc filtre obișnuite de 10,7 MHz care prin C47 și C48 se acordă pe 7,6 sau 5 MHz. Filtrul de bandă oprește frecvența imagine de 6,69 (4,545) MHz care se produce prin transformarea



2-12V

pe 455 KHz. Integratul de MF MC3359P cuprinde un amplificator pentru prima FI și un amplificator cu limitare pentru a doua FI, mixer și oscilator cu cuarț pentru trecerea la cea de-a doua FI precum și un demodulator în cuadratură, etaj preamplificator JF și amplificatorul și comutator pentru squelch. Din păcate, pentru trecerea la 455 KHz este necesar un cristal cu frecvența neobișnuită de 7,145 MHz sau 5,455 MHz. Selectivitatea principală se realizează la nivelul celei de-a doua FI printr-un filtru ceramic CFU 455D. L15 formează circuitul de deplasare al fazei pentru demodulare. Tensiunea de squelch valorifică componentele cu frecvențe ridicate ale zgomotului și este foarte sensibilă. LM 386 amplifică JF pentru difuzor și prin pinul 1 poate fi blocat de către squelch.

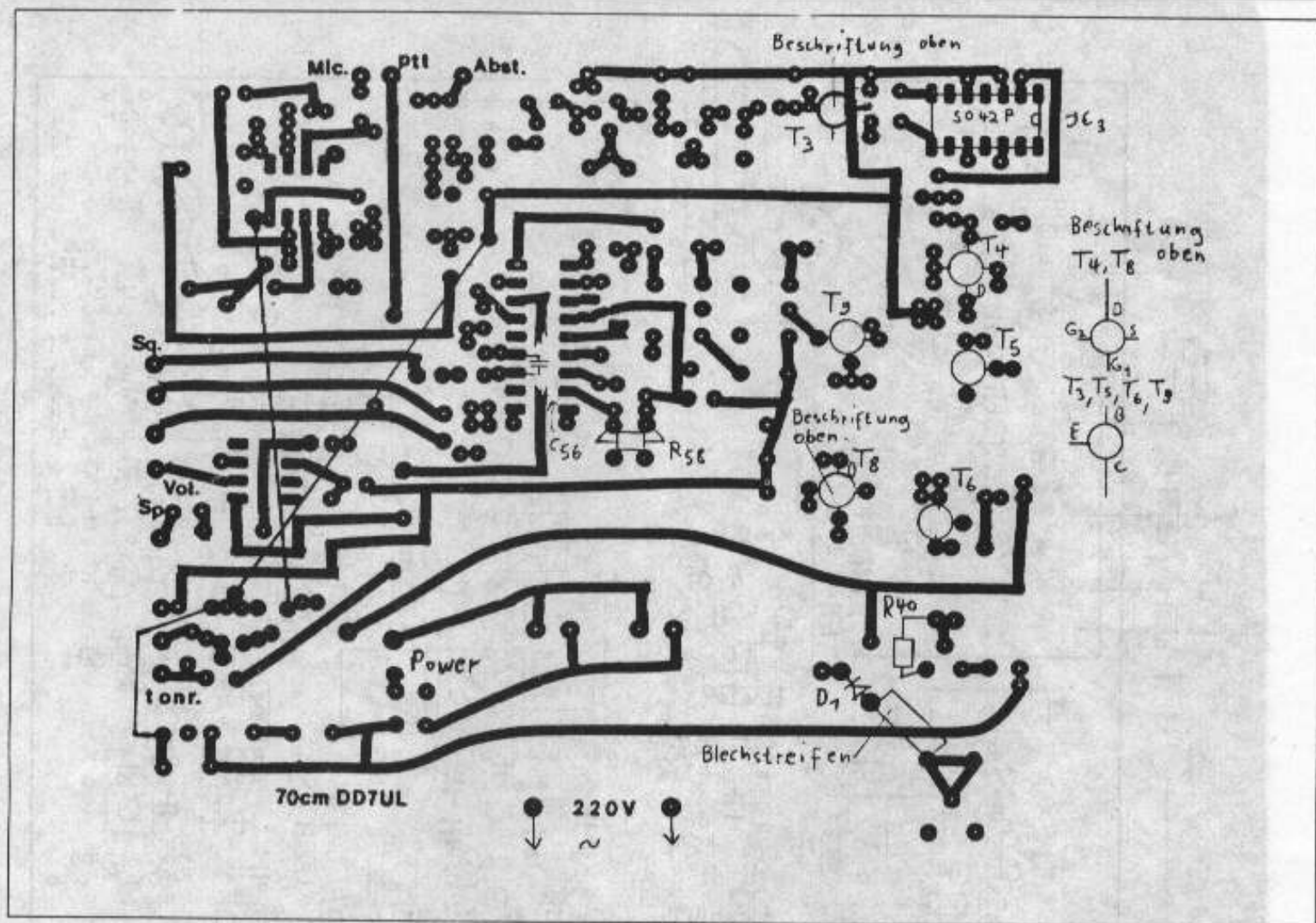
Pentru comutarea emisie-recepție s-a renunțat la un releu de antenă. Radiofrecvența este comutată la emisie de D1. L10 formează decuplarea față de circuitul de intrare L11, C10. D3 și D2 îl atenuază pentru tensiuni mai ridicate și împiedică astfel o reacție prin capacități parazite ale etajului de RF asupra intrării amplificatorului de emisie. De asemenea tensiunile de alimentare ale etajelor de emisie și recepție sînt comutate cu T10 și respectiv cu T11.

Indicații privind construcția

Placa are o față cu circuite imprimate și o față complet cașerată cu cupru pentru masă. Majoritatea componentelor se sudează cu conexiunile lor de masă direct la suprafața cuprată. Pentru traversarea plăcii de către conductorii de legătură, se va găuri suprafața cuprată cu un spiral de 5 mm, îndepărtînd cuprul. În zona VXO-ului, pentru găurile de trecere ale D12, D13, R13, R14, C10, L1, Dr1 și Q1 se va acorda

o deosebită grijă la îndepărtarea temeinică a cuprului pentru a realiza o cît mai mică încărcare capacitivă față de masă. În unele locuri, este necesară practicarea de găuri pentru traversarea conductorilor de conexiune, dar nu este necesară și îndepărtarea suprafeței de masă, pentru a permite lipirea directă a acestor conductori la suprafața de masă. Aceste locuri sînt marcate în planul de montaj cu un cerculeț gros. Unele componente ca de exemplu majoritatea tranzistoarelor de RF și SO42P se montează din motive de spațiu restrîns capiesele SMD pe fața cu circuite imprimate. În acest scop la SO42P se răfiră piciorușele de legătură 2, 3, 5, 7, 8, 11 și 12. Piciorușele de masă 1, 4, 6, 9 și 14 se trec prin placă și se sudează de suprafața de masă. Unele legături ca de exemplu filtrul de bandă L6-L7 se conectează din motive de spațiu și pentru reducerea influențelor capacitive liber în aer (vezi schema de amplasare). Bobinaii L1 trebuie executată foarte îngrijit. În placă se va practica o gaură de 5mm pentru fixarea prin ambutisare sau lipire a carcasi bobinei. Inelul de la capătul de jos al carcasi bobinei se va tăia cu fierăstrău sau cu pilă pentru ca sîrmele de conexiune să poată fi trecute prin găurile de pe placă. La capătul de jos al carcasi bobinei se va practica de-a curmezișul o gaură de 1 mm pentru fixarea sîrmei de CuEm. După trecerea sîrmei prin gaură se începe bobinarea spiră lingă spiră. După cca. 5 spire se va strînge o dată bobinajul. La sfîrșit se ține bine bobinajul și se rigidizează din toate părțile cu un adeziv foarte puternic.

Cuarțurile Q1 și Q2 nu stau direct pe placă ci se îndoaie puțin spre spate din motive de spațiu (piciorușele vor avea o lungime de cca. 1cm). Carcasa lui Q1 se va lega la masă cu o



bucățiță de sîrmă. Bobinele L3 și L4 vor fi prevăzute cu ecrane. La L15 acesta va fi îndepărtat. Între L7 și L8 se va suda un ștraif de tablă căci altfel amplificatorul de RF va autooscila. Tot așa în jurul transformatorului de rețea se va monta o tablă de ecranare pentru a evita apariția brumului la IC4. Poziția reciprocă a bobinelor în aer din partea de RF (ia 90° una față de alta) se va respecta riguros, pentru a evita apariția de autooscilații nedorite pe baza unor cuplaje inductive. C28 este un condensator (chip) paralelipipedic și se sudează la masă în poziție verticală pe o latură. Pe cealaltă parte se sudează capătul rece al lui L6 precum și R36. L9 se sudează direct la carcasa lui T7 și asigură astfel o răcire suficientă. Condensatorii de blocaj C24, C27, C32, C38, C75, C39 vor fi de dimensiuni cât mai reduse, de tipul cu inductanță mică. În acest scop se pot folosi condensatori paralelipipedici sau ceramici de tipul EDPU RM 2,5 mm (VALVO). Trimerii cu folie galbenă C29, C30, C34, C41 trebuie să fie de tip miniatură cu două piciorușe iar C36 și C37 trimeri normali cu 3 piciorușe. Stabilizatorul IC2 din alimentator va fi prevăzut cu o mică tablă de răcire.

Construcția în etaje și reglajul

Construcția se va executa pas cu pas, fiecare etaj fiind testat privind capacitatea sa de funcționare. Pentru reglaje sînt necesare:

- tensiune stabilizată de 12 V (alimentatorul se construiește abia la urmă);
- un al doilea transceiver pentru banda de 70 cm;
- un voltmetru;
- un osciloscop (cu o frecvență limită de cel puțin 1 MHz);
- un frecvențmetru (minim 20 MHz, rezoluție 1 KHz);
- un grid-dip-metru.

Se începe montarea și punerea în funcțiune a VXO-ului. Cu un potențiomtru de 10-100 KΩ se produce tensiunea de acord. La colectorul lui T1 se conectează frecvențmetrul. Dacă nu se dispune de un

frecvențmetru se poate asculta la nevoie cea de-a 24-a armonică superioară într-unreceptor de 70 cm. Pentru frecvența cea mai joasă se aplică o tensiune de acord de cca. 2 V la C9. Cu miezul lui L1 se stabilește frecvența VXO la 17,958 MHz. După ce se mărește tensiunea pînă la 12 V, VXO-ul trebuie să oscileze cu cca. 40 KHz mai sus, la cca. 17,995 MHz. După toleranța cuarțului, intervalul de frecvență poate fi mutat cu cîțiva KHz. Pentru întreaga bandă de repetoare intervalul de frecvențe este de la 17,960 la 17,992 MHz. Pentru a nu se ajunge în domeniul complet nelinier al lui D13, limita inferioară de 17,960 MHz nu va trebui obținută la o tensiune de acord mai mică de 2 V. În continuare se montează amplificatorul de modulație. Funcționarea se verifică cu osciloscopul sau prin ascultare într-un receptor. Cu R9 se reglează deviația, iar cu R11 frecvența tonului de apel. Urmează montarea etajului multiplicator de frecvență (T2, T3, T4 și IC2). R27 nu se montează la început (circuit de reglare deschis) iar VXO și VCO se alimentează cu o tensiune de acord de 6 V. După aceea, cu ajutorul unui grid-dip-metru sau un receptor pe 2 m se va verifica dacă VCO-ul oscilează. Frecvența lui se fixează la 144 MHz cu miezul lui L5. La pinul 2 al lui SO42P se va oscilografia diferența de frecvență între armonică a-8-a a VXO-ului și frecvența VCO-ului. Valoarea ei se va fixa cu L5 la cîteva sute de KHz. Cu miezurile lui L3 și L4 se reglează produsul de mixare la o amplitudine maximă (vor trebui obținuți cca. 6 ÷ 8 Vss). După conectarea lui R28, PLL-ul trebuie să poată acoperi întregul domeniu de frecvență. Tensiunea la pinul 2 este atunci o tensiune continuă care se poate varia cu miezul lui L5. În continuare se montează etajul triplor (T5) și amplificatorul la emisie (T6, T7). Pentru început T7 se alimentează cu numai 12 V. Reglarea pentru puterea maximă la emisie se realizează cu o punte de măsură a undelor staționare și o sarcină artificială sau cu o antenă pentru 70 cm. Trimerii C29, C30, C34,

C36 și C37 se vor regla unul după altul pentru putere maximă. Se va avea grijă să se obțină maximul adevărat (a-3-a armonică superioară a VCO) și nu armonică a-2-a sau a-5-a. La conectarea unei antene se recunoaște după SWR dacă acordul este corect. Acordul se va începe cu trimerii în pozițiile arătate în fotografie. După montarea și punerea în funcțiune a părții de recepție (bucla de squelch la masă), în difuzor trebuie să apară un foșnet puternic. Acest zgomot se reglează la maximum cu L13, L14 și L15. Acum se verifică funcționarea receptorului prin ascultarea unui al doilea transceiver așezat în apropiere. Reglarea pentru un zgomot minim se face cu C40 și C41 ascultând un repetor ce se aude bine. Cu L15 se face reglarea pentru o redare fără distorsiuni. Datorită selectivității ridicate a tuturor circuitelor pe 70 cm, acordul se va face cu grijă, eventual se va repeta de mai multe ori. La sfârșit se montează redresorul și circuitul de comutare emisie - recepție. Conexiunile pentru alimentarea etajelor se vor realiza numai după verificarea bunei funcționări a alimentatorului. Aceasta este corectă dacă măsurările indică o tensiune nestabilizată de 12 V. După realizarea restului de conexiuni este necesară o nouă reglare a lui C36 și C37 pentru o putere de emisie maximă deoarece parametrii lui T7 se modifică puțin datorită tensiunii mari ridicate de alimentare. Se introduce aparatul într-o cutie metalică cu dimensiunile și aspectul dorit de constructor.

Observații privind traficul cu acest transceiver

Cu ajutorul unei simple antene verticale la o înălțime de 4 m au putut fi folosite câteva repetoare. A apărut însă dezavantajul unui ușor dezacord datorat încălzirii întregii plăci și a interiorului cutiei de către alimentatorul de rețea. De aceea fixarea definitivă a canalelor se va efectua după o funcționare de cca. 10 minute și cutia închisă. După aceea frecvența rămâne stabilă, chiar la variații ale temperaturii camerei. Datorită consumului redus aparatul poate fi lăsat în funcțiune ziua și noaptea.

N.R. Mulțumesc d-lui ing. Giurgea Andrei (YO3AC), care a tradus acest lung articol publicat în CQ DL 2/90 de către DD7UL.

Radioamatorii constructori din țara noastră vor găsi în schema electrică și metodologia propusă pentru reglaj câteva idei interesante.

T1	BF 199		
T2	BF 199	D1-D7	1 N 4148
T3	BFW 92	D8-D9	Zener 3,3 V
T4	BF 960	D10	Zener 5,1 V
T5	BFR 34a	D11	Gleichrichter B 80 C 1000
T6	BFR 96	D12	Kapazitätsdiode BB 105
T7	BFW 16a	D13	Kapazitätsdiode BB 105
T8	BF 960	D14	Kapazitätsdiode BB 105
T9	BF 362	Dr1	fertige Festinduktivitäten 8,2 µH
T10	BC 327	Dr2-5	fertige Festinduktivitäten 8,2, 10 µH
T11	BC 337		

Netztrafo: BV 4230-2/220 V/2x 15 V/0,15 A

Taster für Tonruf

Taster für PTT

dynamisches Mikrophon

Lautsprecher 8 Ohm

IC1	MC 1458
IC2	7812
IC3	SO 42 P

IC4	MC 3359 P	C1	100 pF
	CFU 455D	C2	22 nF Folie
IC5	LM 386	C3	1 µF
		C4	10 µF
Q1	18,0 MHz	C5	10 nF
Q2	7,145 MHz	C6	47 nF
		C7	100 nF
R1	220 kΩ	C8	100 nF
R2	22 kΩ	C9	1 µF Tantal
R3	1,5 kΩ	C10	4,7 pF
R4	1,5 kΩ	C11	300 pF
R5	100 kΩ	C12	100 pF
R6	1 kΩ	C13	10 nF
R7	390 kΩ	C14	1 nF
R8	4,7 kΩ	C15	1,5 pF
R9		C16	4,7 nF
R10	56 kΩ	C17	8,2 pF
R11		C18	33 pF
R12	330 kΩ	C19	1 nF
R13	220 kΩ	C20	8,2 pF
R14	220 kΩ	C21	10 nF
R15	220 kΩ	C22	2,5 pF
R16	10 kΩ	C23	8,2 pF
R17	68 kΩ	C24	1 nF
R18	270 Ω	C25	30 pF
R19	4,7 kΩ	C26	18 pF
R20	68 kΩ	C27	1 nF
R21	68 kΩ	C28	1 nF Trapez
R22	470 Ω	C29	Trimmer 1,4-10 pF
R23	2,4 kΩ	C30	Trimmer 1,4-10 pF
R24	27 kΩ	C31	22 pF
R25	10 Ω	C32	1 nF
R26	2,7 kΩ	C33	2,2 pF
R27	15 kΩ	C34	Trimmer 1,4-10 pF
R28	22 Ω	C35	68 pF
R29	22 Ω	C36	Trimmer 1,4-10 pF
R30	220 Ω	C37	Trimmer 1,4-10 pF
R31	22 kΩ	C38	1 nF
R32	22 kΩ	C39	1 nF
R33	470 Ω	C40	Trimmer 1,4-10 pF
R34	220 Ω	C41	Trimmer 1,4-10 pF
R35	6,8 kΩ	C42	1,5 pF
R36	100 Ω	C43	2,2 pF
R37	15 kΩ	C44	1 nF
R38	3,3 kΩ	C45	0,5 pF
R39	47 Ω	C46	10 nF
R40	100 Ω	C47	60 pF
R41	68 Ω	C48	60 pF
R42	330 Ω	C49	1,5 pF
R43	6,8 kΩ	C50	470 pF
R44	10 kΩ	C51	47 pF
R45	330 Ω	C52	150 pF
R46	27 kΩ	C53	1 µF
R47	6,8 kΩ	C54	220 nF
R48	470 Ω	C55	4,7 nF
R49	220 kΩ	C56	22 pF
R50	47 kΩ	C57	10 nF
R51	68 kΩ	C58	1 nF
R52	1 kΩ	C59	4,7 nF
R53	10 kΩ	C60	150 pF
R54	47 kΩ	C61	22 nF
R55	Potl 4,7 kΩ	C62	10 µF
R56	Potl 4,7 kΩ	C63	100 nF
R57	10 Ω	C64	100 nF
R58	100 kΩ	C65	100 nF
R59	10 Ω	C66	4,7 nF
		C67	100 µF
		C68	100 µF
		C69	100 nF

TRANSCEIVER DIN RECEPTORUL R-250 (M, M2)

În receptor se introduce un formator de semnal SSB, un amplificator final sau un repetor și 5 relee. Modificările schemei receptorului se arată în fig. 1. Releele sînt pe "recepție".

Semnalul SSB cu frecvența 215 KHz se aplică (pe emisie) la mixerul al doilea al receptorului (MX2) care îl transformă în semnal de primă frecvență intermediară (1715-3715 KHz). Prin contactul releului RL2 semnalul este aplicat la amplificatorul primei frecvențe intermediare (AF11). De la ieșirea acestuia, prin RL3, semnalul se aplică la primul mixer (MX1). La ieșire, semnalul are frecvența din bandă (citită pe scală). Prin RL4 și RL5 el se aplică la amplificatorul de RF al receptorului, format din două etaje. Se recomandă eliminarea primului etaj (ARF1) și trecerea semnalului

de la circuitul de grilă la cel anodic cu condensator de 2-7 pF. Semnalul se amplifică apoi în ARF2 și în tubul suplimentar V1, care se montează în locul (soclul) fostului ARF1. Blocul formator de semnal SSB are schema bloc din fig. 2.

Modulatorul echilibrat obține semnalul DSB din semnalul JF de la microfon și cel de 500 KHz dat de oscilatorul de purtătoare, cu cuarț CARR. Filtrul electromecanic EMF500 elimină o bandă laterală. Mixerul echilibrat ME amestecă semnalul SSB de 500 KHz cu semnalul de 715±20 KHz (reglabil) dat de oscilatorul OL.

La ieșire este selectat semnalul de 215 KHz SSB și amplificat în amplificatorul A SSB. Pentru a obține ambele benzi

laterale, oscilatorul CARR trebuie să aibă două cuarțuri cu frecvențe decalate. Butonul de reglare ±20 KHz a frecvenței OL

permite egalarea sau decalarea frecvenței de recepție față de cea de emisie.

Traducere din revista "Radio" nr. 3/1982
Lesovici D. (YO4BBH)

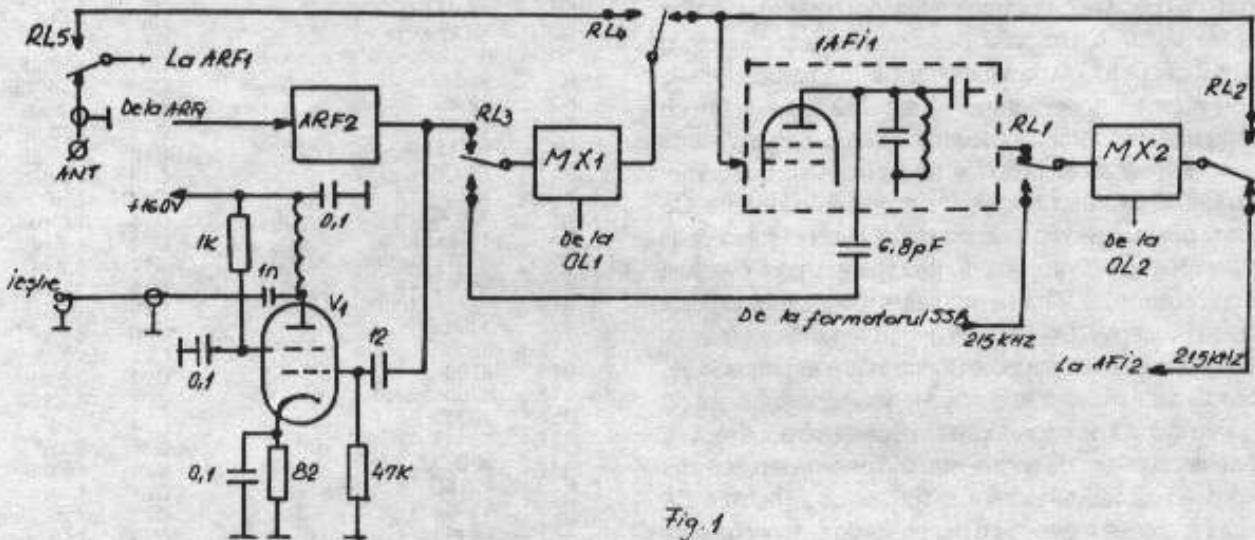


Fig. 1



Fig. 2

PRESELECTOR

Confrutându-mă cu calitățile mai puțin performante ale părții de recepție a transceiverului A412, în special pe benzile superioare, am ameliorat în mod simțitor aceste performanțe prin realizarea acestui preselector, după articolul apărut în almanahul Radiotechnika din HA pag. 138-140 din 1980.

Schema folosește un tranzistor MOSFET dublă poartă de tipul 40673. Personal am avut la dispoziție un BF961, dar se pot folosi și alte tipuri echivalente. Ba mai mult, amicul Geo - YO6MZ, a folosit inițial două FET-uri, rezultatele fiind puțin mai slabe față de un MOSFET dublă poartă. *

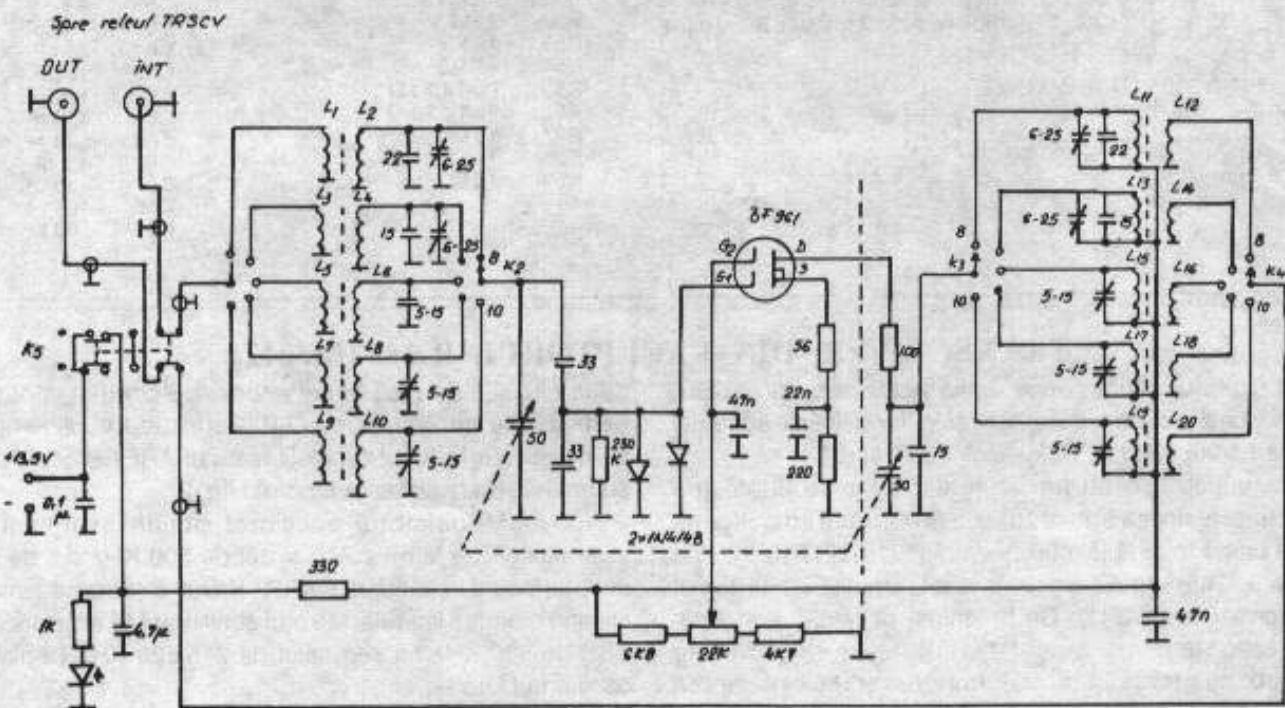


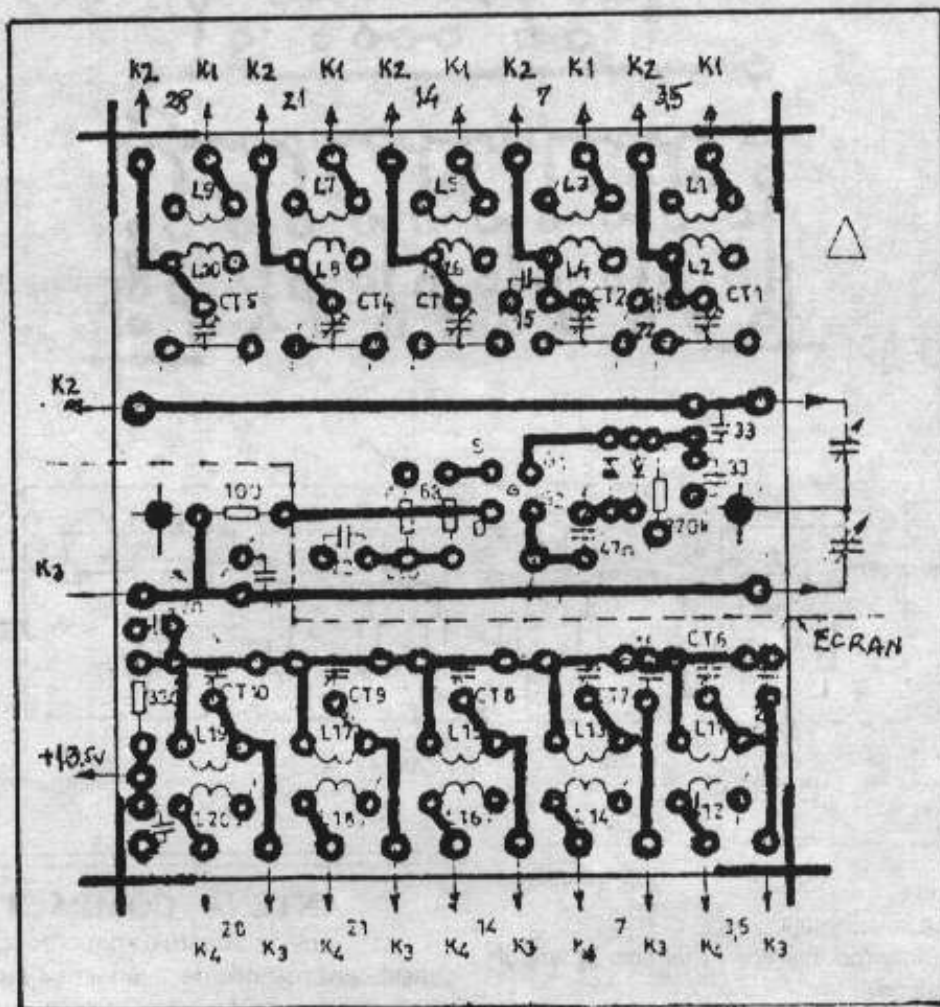
Fig. 1 PRESELECTOR

Din potențiometrul P1 se poate ajusta atenuarea semnalelor între 2 - 50 dB, conform celor specificate de autor (HA5NP), personal însă nu am reușit să realizez o pljă atât de mare. Acordul în cadrul benzilor se realizează cu ajutorul unui condensator variabil dublu de $2 \times 40 - 50$ pF, iar inductanțele se execută pe carcase FI TV cu Φ 6 mm și miez reglabil. Piesele se montează pe o placă de circuit imprimat dublu placat, cu dimensiunea de 90×90 mm conform desenelor. Bobinele se realizează conform tabelului. Pentru comutarea benzilor este necesar un comutator rotativ având doi galeți a 2×5 poziții. Realizarea perselectorului și pentru alte benzi implică, în primul rând, existența unui comutator corespunzător, extinderea schemei necomportând dificultăți.

Reglarea

După implantarea pieselor și verificarea vizuală a exactității montajului conform schemei, se trece la reglare. Se alimentează montajul cu tensiunea de 13,5 V din A412, se poziționează condensatorul variabil la mijlocul cursei iar comutatorul de benzi se trece pe poziția benzii de 80 m. Se introduce un semnal corespunzător frecvenței centrale a benzii - 3650 KHz - și cu ajutorul miezurilor bobinelor L1, L2 și L11, L12 se reglează pentru un semnal maxim la ieșire. Aceleași operațiuni se realizează apoi pentru fiecare din benzi. În lipsa unui generator de semnal, reglarea se poate face folosind un semnal din bandă, existent pe frecvența centrală a benzii.

Rezultatele obținute sînt net superioare celor oferite de A412:



TABEL BOBINE

NR. BOBINEI	NR. SPIRE	SÎRMA CU EM	CARCASĂ
L1, L12	4	0,25 mm	φ6 mm
L3, L14	3	0,3 mm	φ6
L5, L16	2	0,45 mm	φ6
L7, L18	2	0,45 mm	φ6
L9, L20	2	0,45 mm	φ6
L2, L11	64	0,35 mm	φ6
L4, L13	36	0,35 mm	φ6
L6, L15	15	0,45 mm	φ6
L8, L17	11	0,5 mm	φ6
L10, L19	8	0,6 mm	φ6

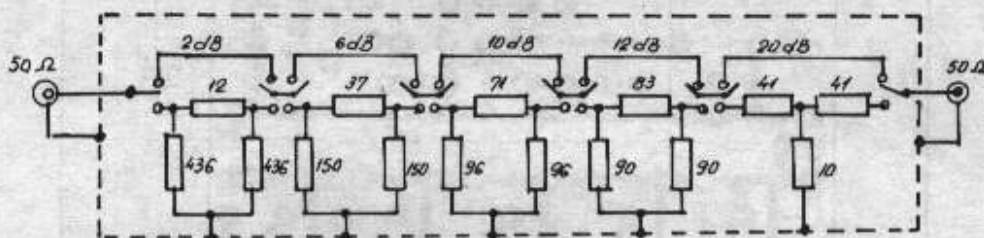
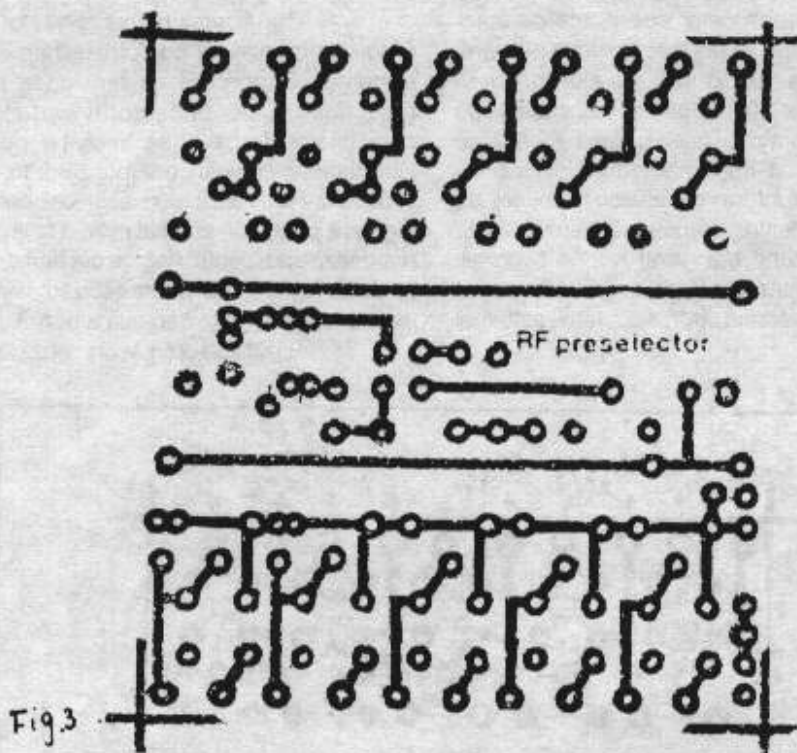


Fig. 4 ATENUATOR

- zgomot redus
- accentuarea selectivității
- suprimarea intermodulațiilor (mai ales în timpul propagării slabe).

În banda de 10 m, o emisiune care numai cu A412 efectiv nu se poate descifra, introducând preselectorul, semnalul apare confortabil ca tărie.

În benzile de 80 și 40 m, performanțele preselectorului se observă mai ales în perioadele de propagare slabă. În banda de 40 m este necesar totodată și folosirea unui atenuator, întrucât interferențele în această bandă, în timpul nopții, sînt foarte supărătoare.

Folosesc un atenuator a cărui schemă a apărut în Radioamatorul editat la Brașov, nr. 2/1985, pag. 97 și pe care îl reproduc în fig. 4. Consider că ori și ce comentariu este de prisos. Încercați și vă veți convinge.

În ceea ce privește cuplarea preselectorului la A412, am folosit o pereche de contacte nefolosite de la releul transceiverului, iar atenuatorul se cuplează între antenă și intrarea preselectorului, evident tot prin intermediul releului.

YO6EZ
Dan Zalaru

ANTENĂ COMPACTĂ DE U.S.

Antenele cadru de gabarit mic (perimetrul cadrului este considerabil mai mic decît lungimea de undă) se foloseau în linii mari numai pentru recepție. Cu toate acestea, prin realizarea unor construcții corespunzătoare, ele s-au putut folosi cu succes la stațiile radioamatorilor și în regim de emisie.

O astfel de antenă are 3 merite importante. În primul rînd - ea are factorul Q de cel puțin 200, ceea ce permite evident micșorarea radiațiilor parazite, care deranjează stațiile ce lucrează pe aceeași frecvență. Banda îngustă, determină necesitatea acordării ei chiar și în limitele unei singure benzi. În al doilea rînd - antena de gabarit mic poate lucra într-o bandă largă de frecvențe (acoperirea în frecvență ajunge la 10!). Și în sfîrșit, ea are două minime profunde pentru unghiul minim de radiație (diagrama radiației natînei cadru seamănă cu cifra "opt"). Aceasta permite rîtirea cadrului (ceea ce se poate face fără mare greutate datorită gabariturii ei mic) pentru înlăturarea efectivă a paraziților.

Antena prezintă cadrul său (o spirală), care se acordează pe frecvența de lucru cu un condensator variabil. Forma spirii nu este importantă și poate avea forma dorită, dar din motive de construcție, de regulă, se folosește un cadru de formă pătrată. Banda frecvenței de lucru depinde de dimensiunile cadrului.

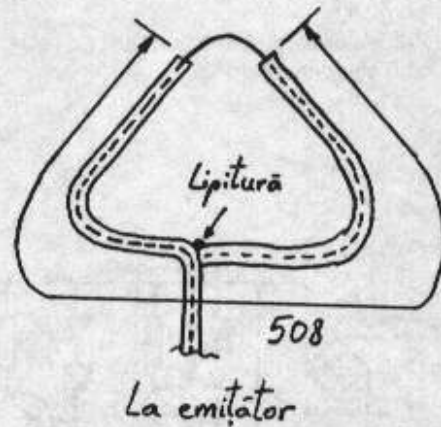
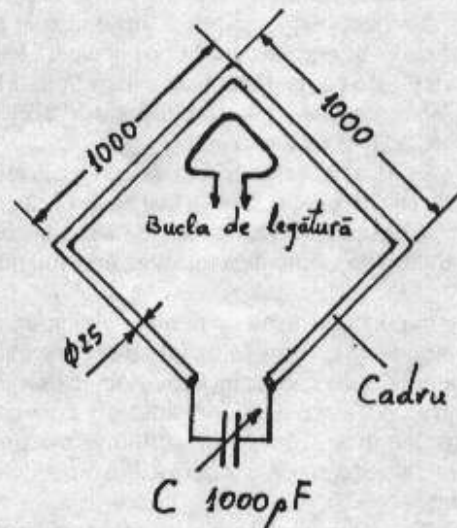
Lungimea de undă minimă pe care lucrează este egală cu aproximativ $4L$ (L - perimetrul cadrului). Acoperirea frecvenței este definită de capacitatea minimă și maximă a condensatorului variabil. Prin folosirea unui condensator obișnuit acoperirea frecvenței cu antena cadru este egală cu 4, iar cu condensator în vid ajunge până la 10.

Pentru o putere de ieșire a emițătorului de 100 W, curentul în cadru ajunge la zeci de amperi, și de aceea pentru a obține un coeficient R.U.S. bun, antena trebuie confecționată din țevă de cupru sau alamă cu diametrul suficient de mare (de exemplu, 25 mm). Îmbinările cu filet trebuie să asigure un contact electric ferm, excluzând posibilitatea înrăutățirii lui din cauza apariției peliculei de oxid sau rugină. Cel mai bine este a toate aceste îmbinări să dispară.

Varianta antenei cadru compacte este destinată pentru lucrul în benzile radioamatorilor 3,5... 14 MHz și este arătată în figură (în stînga - desenul schematic al acestei antene, în dreapta - construcția buclei de legătură). Cadru este realizat din 4 segmente de țevă de cupru de lungime 1000 și diametrul 25 mm. În unghiul inferior al cadrului se conectează un condensator variabil protejat de o cutie de influența umezelii atmosferice și a precipitațiilor. Acest condensator variabil pentru o putere a emițătorului de 100 W trebuie să poată lucra la o tensiune de 3kV. Alimentarea antenei se face cu cablu coaxial cu impedanța de 50 Ω la inelul prin care se realizează bucla de legătură. În partea superioară (pe figură) se circumscrie bucla (la o distanță de 25 mm de cadru) care este necesar să fie protejată de intemperii atmosferice. Bucla se prinde solid în colțul superior al cadrului. Antena se instalează pe un pilon de 2 m din material izolant.

Exemplarul antenei confecționate de autor, are banda de lucru în frecvențele 3,4 ... 15,2 MHz. Coeficientul R.U.S. este egal cu 2 în banda 3,5 MHz și 1,5 în banda de 7 și 14 MHz. Comparînd această antenă cu un dipol polarizat, stabilim că la aceeași frecvență, avem, în banda de 14 MHz o antenă echivalentă, în banda de 7 MHz nivelul semnalului din antena cadru este mai mic de 3 dB, iar în banda de 3,5 MHz - cu 9 dB. Aceste rezultate sînt constatate pentru lobul maxim de radiație.

Pentru același lob (sînt două în direcții opuse) de radiație (se pot realiza legături la distanța de 1600 km) antena are practic o diagramă de directivitate circulară, dar efectiv ea poate acoperi orice zonă prin orientarea ei corespunzătoare. Banda tipică de trecere a acestei antene este de 20 KHz.



După Killen J. R., A compact HF antenna for portable or base operation - "Radio communication", 1983, September, p.p. 796-797. (Tradus după revista Radio nr. 4/1984).

YO6FNN

Popa Dumitru

Bdul Muncii nr. 19,

bl. D9, sc. A, ap. 5,

IDEI, IDEI...

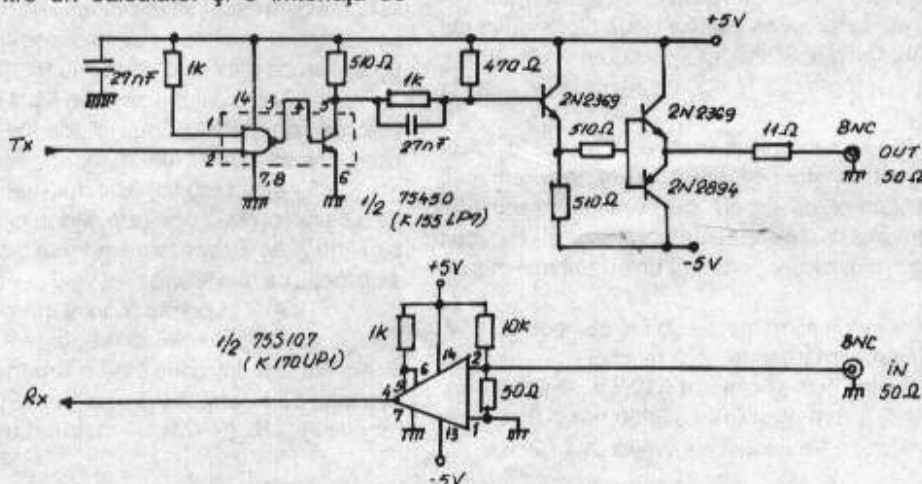
Comunicația serială pe linii lungi

Există numeroase cazuri cînd se dorește transmiterea datelor digitale la distanțe mari, de ex. la 100 m. Schema următoare se poate utiliza pentru transmisie pe linia serială între două calculatoare sau între un calculator și o interfață de

comunicație care conține un circuit specializat 8251, SIO etc. Se utilizează circuite specializate uzuale 75450 (K155LP7) și 75S107 (K155UP1) compatibile TTL. Informația se poate transmite prin cablu coaxial 50 Ω (în logică $\pm 5V$) pînă la 100 m.

YO3GH

ing. Baciu Dan



SURSĂ MULTIPLĂ DE ENERGIE

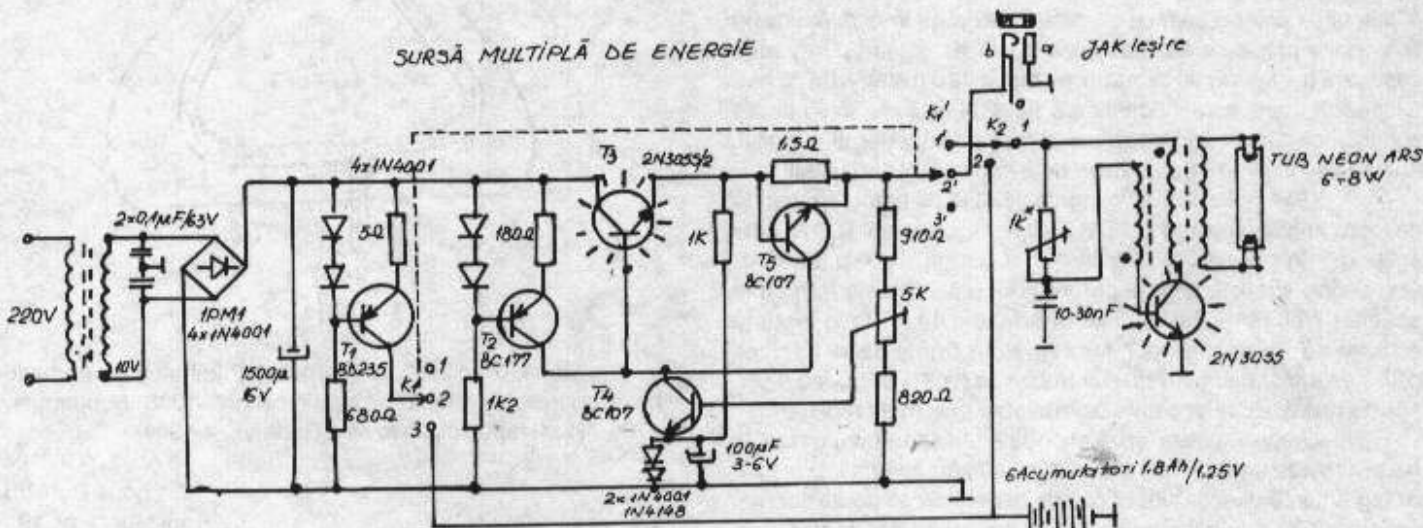
Din necesitățile obiective am construit acum 3 ani o sursă multiplă de energie al cărui scop principal a fost alimentarea unui convertor cc-ca, indiferent de existența sau lipsa energiei electrice, și alimentarea unui radioreceptor "NEPTUN" sau alt consumator la $U=2-8\text{ V}/450\text{ mA}$.

Sursa a necesitat procurarea unor acumulatori VARTA 1,8 A-1,25 V NI-CD, dar investiția a fost amortizată prin cicluri mari de încărcări-descărcări suportabile de acumulatorii Cd-Ni mai mare de 1000 și deasemeni de folosirea unui tub defect de neon, de 6-8 W.

În principal sursa se compune dintr-un redresor care are în componență un transformator de sonerie sau altul similar, un generator de curent constant pentru încărcarea acumulatorilor, un stabilizator de tensiune reglabil, un convertor cc-ca, și comutatoarii aferenți conform schemei de principiu. Prin intermediul celor două comutatoare există următoarele posibilități de folosire:

1-1' convertorul funcționează pe stabilizator dacă K2 e pe poziția 1

K1 2-2' stabilizatorul funcționează pe receptor exterior sau alt consumator



3-3' generatorul încarcă acumulatorii

1 convertorul poate funcționa pe stabilizator dacă comutatorul K1 e pe poziția 1-1'

K2

2 convertorul poate funcționa pe acumulatori

Redresorul nu necesită comentarii, iar la generatorul de curent constant rezistența din emitorul tranzistorului a fost aleasă după formula $R=0,7\text{ V}/I_{\text{rec}}$, tensiunea de aproximativ 0,7 V rezultând din căderea de tensiune pe cele două diode cu siliciu din care s-a scăzut U_{BE} al tranzistorului. La un curent de încărcare 0,14 A, mai mic decât 1/10 din C_n al acumulatorilor, a rezultat $R=5\ \Omega$.

Stabilizatorul reglabil propriu-zis este format dintr-un nou generator de curent constant de data aceasta de curent mult mai mic și un amplificator de eroare ce comandă elementul regulator serie. Pentru mai multă siguranță s-a anexat și un circuit de protecție format cu tranzistorul T_5 pentru un curent mai mic de 500 mA.

Convertorul cc-ca alimentează un tub cu neon de 6 W, iar bobina de tip oală are următoarele caracteristici:

$\Phi_{\text{ext.}}=26$, $\Phi_{\text{int.}}=8$, $h=16$; $L_1=12\text{ sp. } \Phi\ 0,25\text{ mm}$, K_{CuEm} ; $L_2=12\text{ sp. } \Phi\ 0,6\text{ mm}$, K_{CuEm} ; $L_3=250\text{ sp. } \Phi\ 0,15\text{ mm}$, K_{CuEm} iar potențiometrul e bobinat și are valoarea 1 - 2 K Ω .

Încercările de îmbunătățire a randamentului convertorului prin introducerea unei înfășurări identice cu L_2 între masă și care să recupereze o parte din energie printr-o diodă pe plusul alimentării au fost ineficiente. De asemeni frecvența mică de oscilații, aproximativ de 20 KHz, nu justifică folosirea unui tranzistor de comutație, de aceea folosirea unui tranzistor KU 606 a dus la rezultate negative.

Folosirea unei carcase din sticlotexolit dublu placat și cositori oferă o rigidizare suficientă a ansamblului cât și o ecranare perfectă. Astfel folosirea sursei lângă stația de radio-emisie personală (chiar pe cutia stației) nu perturbă nici recepția și nici emisia.

De asemeni sistemul de comutare se poate perfecționa de exemplu prin înlocuirea celui de-al doilea comutator printr-un releu miniatură care să facă trecerea automată de pe rețea pe acumulatori a convertorului sau a consumatorului exterior, pentru aceasta ținându-se cont că nu s-a folosit cșa "c" de la mufa de alimentare mamă (jackul exterior).

YO7LBX
BĂLAN FLORIN
Box. 25, TÎRGU-JIU

TOT DESPRE R.U.S.-METRE

Veți spune că se publică prea multe articole despre R.U.S. (S.W.R.) - metre dar ideea care a condus la aceasta a fost aceea de a pune la dispoziție, în afara teoriei generale, câteva scheme practice de realizare.

Astfel în precedentele reviste au fost prezentate scheme care folosesc mici bucăți de cablu coaxial, în acest număr se vor prezenta scheme ce folosesc linii paralele ușor de executat și care au ca dielectric aerul sau foarte puțin material izolant.

Montajul prezentat în fig. 1 utilizează două instrumente (microampermetre), două diode cu caracteristici egale și un potențiomtru linear dublu, monocomanadt.

Acest montaj este mai pretențios dar citirea R.U.S.-ului se face direct fără comutare. Montajul se poate modifica așa cum se vede în fig. 2, aceasta fiind mai "economicoasă" dar poate da satisfacție ca și cealaltă.

Atât în primul montaj cât și în al doilea element care culege potențiomtrile de R.F. este același și este descris în fig. 3. Acesta este introdus într-un tub metalic cu secțiune pătrată la care cea de-a patra latură o formează capacul cutiei în care se află montat R.U.S. (S.W.R.) - metrul. Lungimea dată în fig. 4 va fi

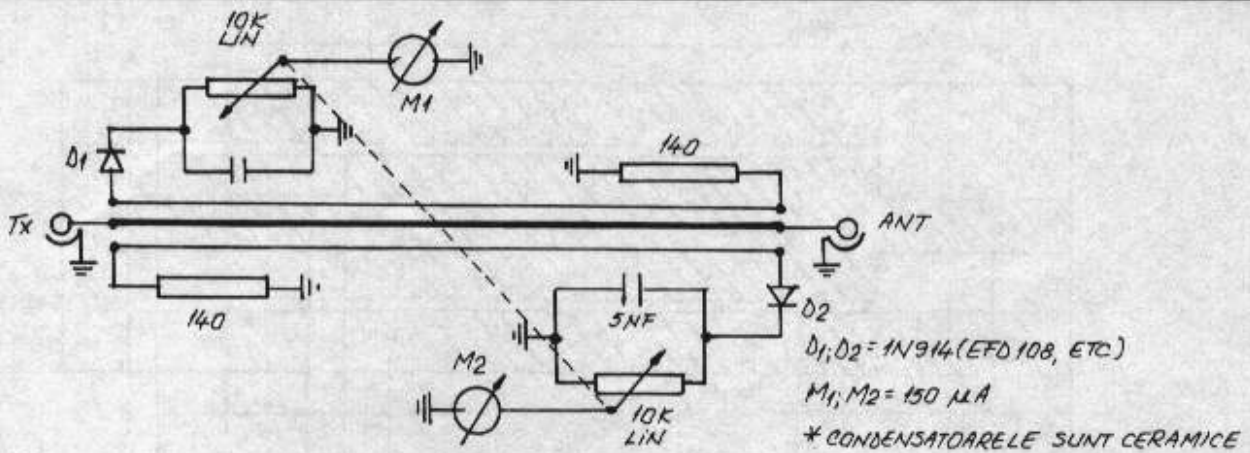


FIG. 1.

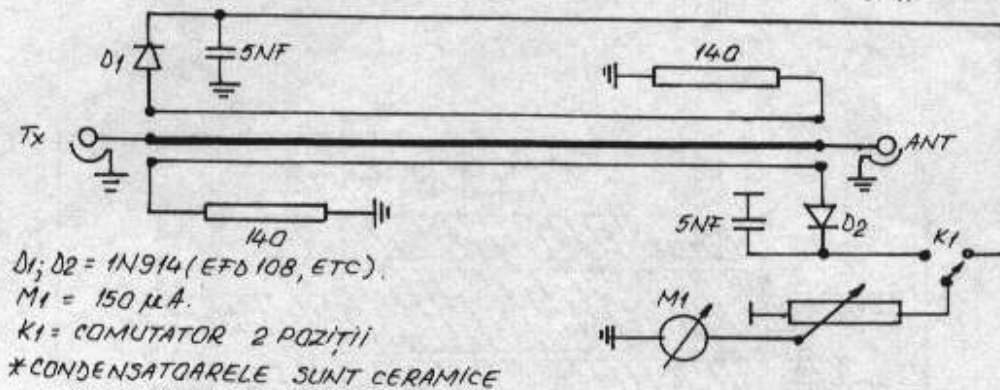
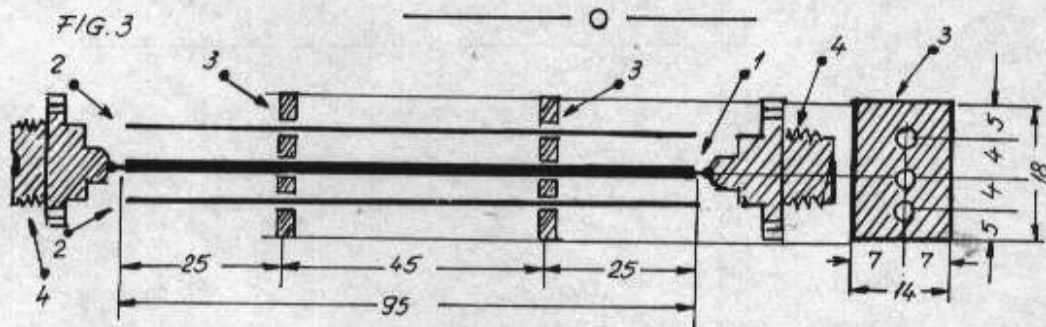
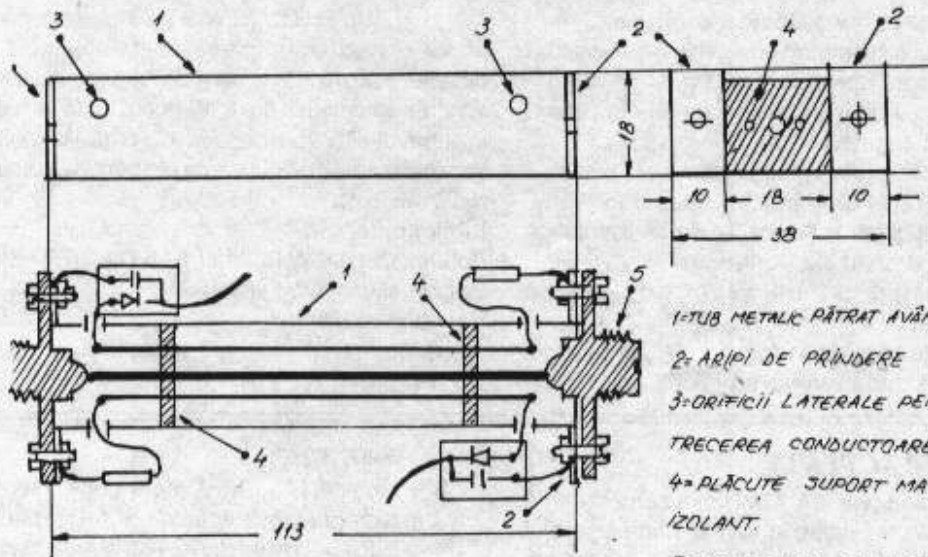


FIG. 2



- 1= CONDUCTOR CUPRU $\phi 3\text{MM}$ 3= PLĂCUTE DISTANȚARE $\neq 3=4\text{MM}$ PLEXIGLAS
 2= CONDUCTOR CUPRU $\phi 2\text{MM}$ 4= CONECTOR SO-239 SAU STICLOTEXTOLIT



- 1= TUB METALIC PĂTRAT AVÂND 3 LATURI
 2= ARIPI DE PRINDERE
 3= ORIFII LATERALE PENTRU
 TRECEREA CONDUCTOARELOR
 4= PLĂCUTE SUPT MATERIAL
 IZOLANT.
 5= CONECTORE SO-239.

FIG. 4

REALIZAREA CIRCUITELOR OSCILANTE ÎN UNDE SCURTE

Tabelele prezentate în continuare vin în sprijinul radioamatorilor constructori premiiind predimensionarea rapidă a circuitelor oscilante folosite uzual în US (1,5 + 50 MHz) fără a folosi un grid dip metru.

Reglajul final al unui echipament de radiocomunicații este mult ușurat dacă circuitele oscilante au fost corespunzător dimensionate și plaja lor de reglaj încadrează frecvența sau banda dorită.

În această situație este necesară o sondă de radiofrecvență simplă și un frecvențmetru uzual (în regim de emisie) sau semnalele din gamă (în regim de recepție).

A. Prima opțiune se îndreaptă către carcasa din plastic cu diametru de 6 mm prevăzute cu miez din ferită reglabil (fig. 1). Aceste carcase sînt folosite uzual în aparatura R-TV și sînt disponibile fără probleme la magazinele cu piese de schimb. Miezul din ferită permite funcționarea corespunzătoare în gama de US iar baza carcasei avînd un număr mare de pini implantabili permite realizarea de circuite oscilante complexe (miezul complet introdus sau aproape scos). Întoate cazurile numărul de spire indicat în tabel a fost realizat prin bobinare spiră lîngă spiră

Fig. 2

CARCASĂ Ø6 CU MIEZ DE FERITĂ ; SÎRMĂ CUEM Ø0.14

NR. SPIRE	50.5	45.5	40.5	35.5	30.5	25.5	20.5	15.5	10.5
L _{MIN} [μH]	11	8.4	7	5.5	4.5	3.5	2.8	1.8	1
L _{MAX} [μH]	22	20	16	12	10	7.6	5.4	3.5	1.8

CARCASĂ Ø6 CU MIEZ DE FERITĂ ; SÎRMĂ CUEM Ø0.25

NR. SPIRE	30.5	25.5	20.5	17.5	15.5	12.5	10.5
L _{MIN} [μH]	4	2.5	2	1.6	1.3	0.95	0.78
L _{MAX} [μH]	8	6	4.5	3.4	2.8	1.6	1.3

CARCASĂ Ø6 CU MIEZ DE FERITĂ ; SÎRMĂ Ø0.45

NR. SPIRE	15.5	12.5	10.5	7.5	5.5	4.5	3.5
L _{MIN} [μH]	1	0.75	0.6	0.4	0.28	0.22	0.16
L _{MAX} [μH]	1.9	1.5	1.1	0.75	0.48	0.36	0.24

Fig. 3

CARCASĂ Ø6 CU MIEZ DE FERITĂ
50.5 SPIRE CUEM 0.14 L=16 μH (22/11)

F [MHz]	1	1.5	2	2.5	3	3.5	4	4.5
C [pF]	1583	703	395	253	175	129	98	78

CARCASĂ Ø6 CU MIEZ DE FERITĂ
40.5 SPIRE CUEM 0.14 L=11 μH (16/7)

F [MHz]	1.5	2	2.5	3	3.5	4	4.5	5	5.5
C [pF]	1023	575	368	255	187	143	113	92	76

CARCASĂ Ø6 CU MIEZ DE FERITĂ
30.5 SPIRE CUEM 0.14 L=7 μH (10/4.5)

F [MHz]	3	3.5	4	4.5	5	5.5	6	6.5	7	7.5
C [pF]	402	295	226	178	144	119	100	85	73	64

CARCASĂ Ø6 CU MIEZ DE FERITĂ
25.5 SPIRE CUEM 0.14 L=5.5 μH (7.6/3.5)

F [MHz]	5	5.5	6	6.5	7	7.5	8	8.5	9
C [pF]	184	152	127	109	93	81	71	63	56

începînd cu partea de jos a carcasei folosind sîrma indicată în capul de tabel. Pentru a acorda o bobină astfel realizată pe o frecvență dată se va calcula condensatorul necesar de acord folosind celebra formulă a lui Thompson:

$$f = 1/2\pi\sqrt{LC}$$

inductanța ce se introduce în relație este inductanța medie realizată de bobină

$$L_{med} = (L_{min} + L_{max})/2$$

(pentru a exista rezerve de acord).

Pentru o maximă operativitate se prezintă în fig. 3, 4, 5 și 6 un număr de 15 tabele calculat cu formula de mai sus pentru bobine reprezentative alese din tabelele din fig. 2. În capul de tabel se prezintă numărul de spire, sîrma folosită, inductanța medie realizată (cu miezul parțial introdus) și limitele maxime și minime ale inductanței (în paranteze).

Tabelele permit realizarea circuitelor oscilante în gama 1 + 50 MHz (dimensionarea condensatorului). La realizarea practică se va urmări montarea unui condensator cu valoare

Fig. 4

CARCASĂ Ø6 CU MIEZ DIN FERITĂ
20.5 SPIRE 0.14 L=4.1 μH (5.4/2.8)

F [MHz]	6	6.5	7	7.5	8	8.5	9	9.5	10
C [pF]	171	146	126	109	96	85	76	68	61

CARCASĂ Ø6 CU MIEZ DIN FERITĂ
20.5 SPIRE 0.25 L=3.25 (4.5/2)

F [MHz]	9	9.5	10	10.5	11	11.5	12	12.5
C [pF]	96	86	77	70	64	58	54	49

CARCASĂ Ø6 CU MIEZ DIN FERITĂ
25.5 SPIRE 0.25 mm L=4.25 (6/2.5)

F [MHz]	6	6.5	7	7.5	8	8.5	9	9.5	10
C [pF]	165	141	121	105	93	82	73	66	59

CARCASĂ Ø6 CU MIEZ DIN FERITĂ
15.5 SPIRE 0.25 mm L=2.05 μH (2.8/1.3)

F [MHz]	6	6.5	7	7.5	8	8.5	9	9.5	10	10.5	11	11.5	12
C [pF]	343	292	252	219	193	171	152	136	123	112	102	93	85

nominală cît mai apropiată de valoarea indicată în tabel. Referitor la limitele posibile de reglaj ale rezonanței circuitului oscilant astfel realizat se observă că în general inductanțele maximă și minimă sînt la un raport apropiat de 2. Făcînd abstracție de capacitățile parazite din montaj pentru un condensator de acord dat este de așteptat ca limita maximă și minimă a frecvenței de rezonanță să fie în raport de 1,4.

Există deci în practică rezervă suficientă pentru a acoperi dispersia miezurilor și toleranța condensatoarelor.

B. O alternativă posibilă de realizare a circuitelor oscilante de US este folosirea torurilor din ferită. Se simplifică în acest caz problema ecranării circuitelor dar pentru retușul exact al frecvenței este necesar ca, capacitatea de acord să fie realizată dintr-un condensator fix și unul ajustabil. În acest scop m-am orientat la utilizarea unor toruri din ferită de US produse în țară la AFERO București (telefon 633.12.59/228) care în conformitate cu catalogul producătorului au codificarea T.9x6x3 F4 fiind realizate din ferită de înaltă stabilitate tip F4, marcat cu punct alb. Dimensiunile geometrice sînt 9x6x3 mm. În fig. 8 și 9 se prezintă capacități de acord necesare pentru realizarea rezonanței pe diferite frecvențe pentru bobinare construite pe torurile de mai sus, cu datele indicate în capul de tabel.

C. Pentru realizarea circuitelor de frecvență intermediară în gamele 5 + 5,5 MHz, 6 + 6,5 MHz, 9 MHz și 10,7 MHz s-a optat pentru o carcasă din ferită tip oală (fig. 10) ecranată

FIG. 5

CARCAȘĂ Ø6 CU NIEȚ FERITĂ, 12.5 SPIRE 0.25MM L=1.27 (1.6/0.95)

F [MHz]	9	9.5	10	10.5	11	11.5	12	12.5	13	13.5	14	14.5	15	15.5	16
C [pF]	246	220	199	180	164	150	138	127	118	109	101	94	88	83	77

CARCAȘĂ Ø6 CU NIEȚ FERITĂ, 10.5 SPIRE 0.25MM L=1.04 (1.3/0.78)

F [MHz]	12	12.5	13	13.5	14	14.5	15	15.5	16	16.5	17	17.5	18	18.5	19
C [pF]	169	155	144	133	124	115	108	101	95	89	84	79	75	71	67

CARCAȘĂ Ø6 CU NIEȚ FERITĂ, 10.5 SPIRE 0.45MM L=0.85 (1.1/0.6)

F [MHz]	14	14.5	15	15.5	16	16.5	17	17.5	18	18.5	19	19.5	20	20.5	21	21.5	22
C [pF]	152	141	132	124	116	109	96	102	108	87	82	78	74	70	67	64	61

CARCAȘĂ Ø6 CU NIEȚ FERITĂ, 7.5 SPIRE 0.45MM L=0.57 (0.75/0.4)

F [MHz]	20	20.5	21	21.5	22	22.5	23	23.5	24	24.5	25	25.5	26	27	28	29	30
C [pF]	111	105	100	96	91	87	84	80	77	74	71	68	65	60	56	52	49

FIG. 6

CARCAȘĂ Ø6, CU NIEȚ DIN FERITĂ, 5.5 SPIRE CUEM 0.45MM L=0.38μH (0.48/0.28)

F [MHz]	24	25	26	27	28	29	30	31	32	33	34	35	36	37	38	39	40
C [pF]	115	106	98	91	85	79	74	69	65	61	57	54	51	48	46	43	41

CARCAȘĂ Ø6 CU NIEȚ DIN FERITĂ, 4.5 SPIRE CUEM 0.45MM L=0.29μH (0.36/0.22)

F [MHz]	30	31	32	33	34	35	36	37	38	39	40	41	42	43	44	45
C [pF]	97	90	85	80	75	71	67	63	60	57	54	51	49	47	45	43

CARCAȘĂ Ø6 CU NIEȚ DIN FERITĂ, 3.5 SPIRE CUEM 0.45MM L=0.2μH (0.24/0.16)

F [MHz]	35	36	37	38	39	40	41	42	43	44	45	46	47	48	49	50	51
C [pF]	103	97	92	87	83	79	75	71	68	65	62	59	57	54	52	50	48

FIG. 8

TOR DIN FERITĂ F4, 25 SPIRE CUEM 0.45MM, L=9.5μH

F [MHz]	3	3.5	4	4.5	5	5.5	6	6.5	7	7.5	8	8.5	9	9.5	10
C [pF]	296	217	166	131	106	88	74	63	54	47	41	36	32	29	26

TOR DIN FERITĂ F4, 20 SPIRE CUEM 0.45MM, L=6.4μH

F [MHz]	6	6.5	7	7.5	8	8.5	9	9.5	10						
C [pF]	109	93	80	70	61	54	48	43	39						

TOR DIN FERITĂ F4, 15 SPIRE CUEM 0.45MM, L=3.8μH

F [MHz]	7	7.5	8	8.5	9	9.5	10	10.5	11	11.5	12				
C [pF]	136	118	104	92	82	73	66	60	55	50	46				

TOR DIN FERITĂ F4, 10 SPIRE CUEM 0.45MM, L=1.9μH

F [MHz]	10	10.5	11	11.5	12	12.5	13	13.5	14	14.5					
C [pF]	133	120	110	100	92	85	78	73	68	63					

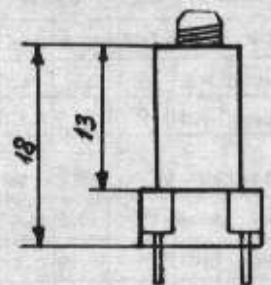


Fig. 1

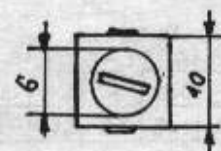
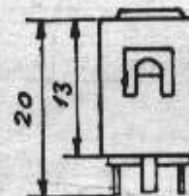


Fig. 10

și marcată cu punct roșu și bară albastră. Fiind achiziționate din magazinele cu piese de schimb nu posed informații exacte asupra producătorului și codificării exacte a carcaseri. Acest tip de miez are cîmp magnetic de dispersie foarte redus, ecranarea fiind îmbunătățită și de prezența ecranului propriu. Utilizînd astfel de carcaseri pentru circuitele oscilante din frecvențele intermediare unde se realizează cîștiguri considerabile se minimizează riscul captării semnalelor exterioare nedorite.

Se prezintă în fig. 11 inductanțele minime și maxime realizate de bobine construite pe astfel de carcaseri cît și condensatoarele necesare pentru acordarea pe diferite frecvențe.

Fig. 9

TOR DIN FERITĂ F4, 6 SPIRE CU EM 0.45, L=0.95

F [MHz]	12	12.5	13	13.5	14	14.5	15	15.5	16	16.5
C [pF]	185	170	157	146	136	126	118	110	104	99

TOR DIN FERITĂ F4, 4 SPIRE CU EM 0.45, L=0.5 μH

F [MHz]	14	14.5	15	15.5	16	16.5	17	17.5	18	18.5
C [pF]	258	240	225	210	197	186	175	165	156	148

TOR DIN FERITĂ F4, 4 SPIRE CU EM 0.45, L=0.5 μH

F [MHz]	18.5	19	19.5	20	20.5	21	21.5	22	22.5	23
C [pF]	148	140	133	126	120	114	109	104	100	95

TOR DIN FERITĂ F4, 3 SPIRE CU EM 0.45, L=0.35 μH

F [MHz]	21	23	25	27	29	31	33	35	37	40	42
C [pF]	164	136	115	99	86	75	66	59	52	45	41

D. În ultimii ani sînt folosite tot mai multe etaje de bandă largă, cel puțin în partea de semnal mic a echipamentelor de radiocomunicații. Piesa esențială a acestor etaje o constituie transformatorul de bandă largă pe ferită. Miezul prezentat la punctul B se pretează foarte bine pentru aplicații de acest gen în gama 3 + 50 MHz. Pentru dimensionarea înfășurărilor un parametru ce se are în vedere în prima fază este ca reactanța proprie a transformatorului să fie de cel puțin 4 ori mai mare ca rezistența adaptată la cea mai joasă frecvență de lucru. În acest sens se prezintă în tabelul din fig. 12 inductanțele realizate de diferite transformatoare bifilare pe toruri F4.

Reactanța la o anumită frecvență se poate calcula simplu cu binecunoscuta formulă:

$$XL = 2\pi fL$$

Se atrage atenția că problema acestor TBL este complexă și pentru o tratare corectă (impedanța proprie și compensarea la capătul inferior și superior al benzii) este necesar să fie consultat și articolul lui YO3AYX din Tehnium 10/89 pag. 8.

Pentru toate situațiile prezentate în acest material, inductanțele au fost măsurate cu o punte analogică profesională tip BM 507 alimentată cu oscilator extern de 1,59 MHz.

73'S de YO7CKQ
ing. Nimară Sorin

FIG. 7

TOR DIN FERITĂ						SIRMĂ CU EM 0.45MM				
NR. SPIRE	25	20	18	15	12	10	8	6	4	3
L [μH]	9.5	6.4	5.3	3.8	2.6	1.9	1.3	0.95	0.5	0.35

FIG 11

CARCASĂ DIN FERITĂ TIP DALĂ
SIRMĂ CU EM 0.14MM

NR. SPIRE	25	20	15	10	5
L _{MIN} [μH]	13	8	4.5	2	0.8
L _{MAX} [μH]	20	11	7	3	1.2

CARCASĂ DIN FERITĂ TIP DALĂ
20 SPIRE CU EM 0.14 L=9.5 μH (11/8)

F [MHz]	3	3.5	4	4.5	5	5.5	6	6.5
C [pF]	296	217	166	131	106	88	74	63

CARCASĂ DIN FERITĂ TIP DALĂ
15 SPIRE CU EM 0.14 L=5.75 μH (7/4.5)

F [MHz]	5	5.5	6	6.5	7	7.5	8	8.5
C [pF]	176	145	122	104	89	78	68	60

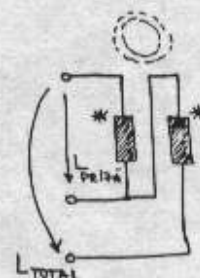
CARCASĂ DIN FERITĂ TIP DALĂ
10 SPIRE CU EM 0.14 L=2.5 μH (3/2)

F [MHz]	7	7.5	8	8.5	9	9.5	10	10.7
C [pF]	206	180	158	140	125	112	101	88

FIG. 12

TOR DIN FERITĂ
BIFILAR 3TURE/CM DIN
SIRMĂ CU EM 0.25MM

NR. SPIRE	20	10	5
L _{TOTAL} [μH]	44	7.8	2.5
L _{PERIȚĂ} [μH]	11	1.8	0.7



**AD PERPETUAM REI MEMORIAM
(SPRE VEȘNICĂ ADUCERE AMINTE)**

- partea a-III-a -

Sub acest titlu a început în numărul din februarie ac al revistei noastre, un ciclu de articole, menite să prezinte cititorilor transceiverul VHF/UHF (144;432 și 1296 MHz) realizat în urmă cu câțiva ani de cel care a fost YO5DJM - prietenul nostru Iosif Derecskei, din Baia Mare.

Din păcate moartea sa prematură, datorită unui stupid accident l-a împiedicat să întocmească o documentație completă. Fiind însă prima stație realizată de un radioamator român, care dispunea de toate modulele de lucru în benzile de frecvență

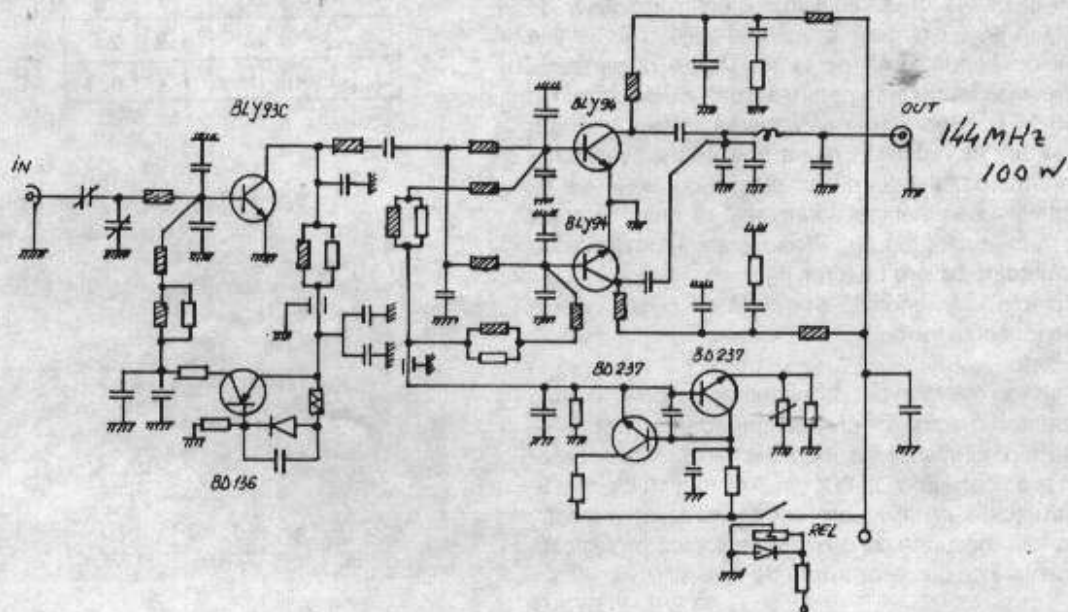
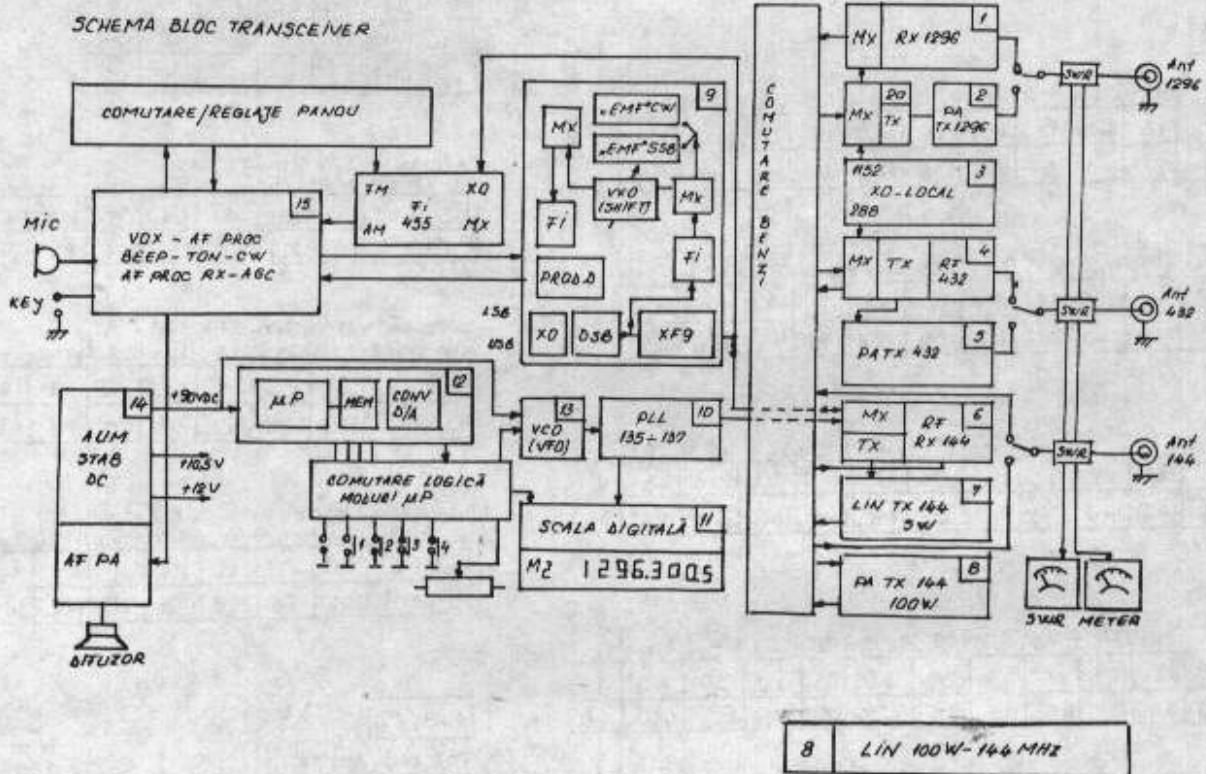
arătate, care utilizează sinteza de frecvență, afișaj numeric și un microprocesor pentru comandă, precum și pentru "Veșnică aducere aminte" publicăm aceste scheme incomplete.

Pentru a se înțelege mai ușor interconectarea blocurilor funcționale, publicăm acum și schema bloc.

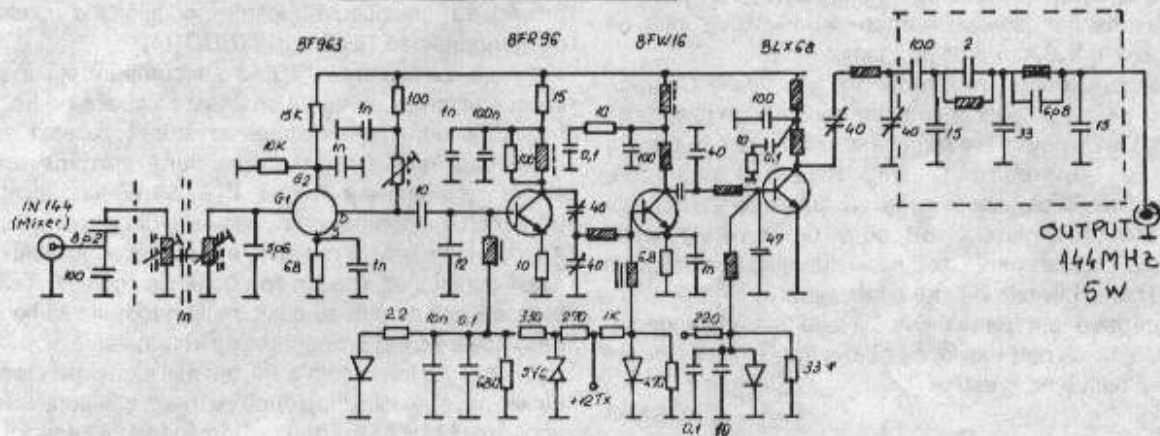
În amplificatoarele de 5 și 100 W destinate benzii de 144 MHz se va observa modul în care au fost obținute tensiunile necesare pentru polarizarea tranzistoarelor de putere, precum și termocompensarea acestor tensiuni.

YO3APG

- continuare în numărul viitor -



7 LIN 5W/144 MHz.



VREAU SĂ DEVIN RADIOAMATOR

La această rubrică, destinată celor ce se pregătesc pentru a se prezenta la examenele de obținere a certificatelor de radioamator emițător, prezentăm în continuare CODUL Q.

În principiu, în traficul radiotelegrafic se folosesc o serie de prescurtări și coduri permițând transmiterea de texte simple fără nuanțări.

"Codul Q" este format din grupe de câte 3 litere, prima fiind evident litera Q. Există un număr mare de expresii care au și anumite utilizări specifice. De exemplu, seriile: QAA ... QNZ - sunt folosite în serviciile aviativă, seriile QOA ... QQZ sunt folosite de serviciile maritime.

Radioamatorii utilizează expresii cuprinse în seriile QRA ... QVZ, care sunt de fapt destinate tuturor serviciilor radio.

Codul Q a fost introdus în anul 1912, pentru traficul maritim, cunoscând apoi o perfecționare în timp.

Fiecare expresie poate avea sens interogativ sau afirmativ, după cum este urmată sau nu de semnul de întrebare (?).

În Regulamentul de Radiocomunicații pentru Serviciul de Amator din România, sânt cuprinse doar câteva expresii ale acestui cod, mai des utilizate în trafic.

Cei interesați de studiul detaliat al acestui cod, pot consulta Reglementările ITU sau cartea Vade Mecum pentru Radioamatori - lucrare scrisă de YO3NN (Iosif Mihail).

Prezentăm în continuare câteva expresii ale codului Q, folosite curent de radioamatori, împreună cu semnificațiile lor. Textul este prezentat în limba engleză pentru a ajuta și pe această cale, învățarea acestei limbi de circulație internațională.

YO3APG

QRG	Will you tell me my exact frequency (or that of ...)? Your exact frequency (or that of ...) is ... kHz.	QSL	Can you acknowledge receipt (of a message or transmission)? I am acknowledging receipt.
QRL	Are you busy? I am busy (or I am busy with ...). Please do not interfere.	QSN	Did you hear me (or ...) on ... kHz? I did hear you (or ...) on ... kHz.
QRM	Is my transmission being interfered with? Your transmission is being interfered with ... (1. Nil; 2. Slightly; 3. Moderately; 4. Severely; 5. Extremely.)	QSO	Can you communicate with ... direct or by relay? I can communicate with ... direct (or by relay through ...).
QRN	Are you troubled by static? I am troubled by static ... (1-5 as under QRM).	QSP	Will you relay to ...? I will relay to ...
QRO	Shall I increase power? Increase power.	QST	General call preceding a message addressed to all amateurs and ARRL members. This is in effect "CQ ARRL."
QRP	Shall I decrease power? Decrease power.	QSX	Will you listen to ... on ... kHz? I am listening to ... on ... kHz.
QRQ	Shall I send faster? Send faster (... WPM).	QSY	Shall I change to transmission on another frequency? Change to transmission on another frequency (or on ... kHz).
QRS	Shall I send more slowly? Send more slowly (... WPM).	QTB	Do you agree with my counting of words? I do not agree with your counting of words. I will repeat the first letter or digit of each word or group.
QRT	Shall I stop sending? Stop sending.	QTC	How many messages have you to send? I have ... messages for you (or for ...).
QRU	Have you anything for me? I have nothing for you.	QTH	What is your location? My location is ...
QRV	Are you ready? I am ready.	QTR	What is the correct time? The time is ...
QRX	When will you call me again? I will call you again at ... hours (on ... kHz).		
QRZ	Who is calling me? You are being called by ... (on ... kHz).		
QSB	Are my signals fading? Your signals are fading.		
QSK	Can you hear me between your signals and if so can I break in on your transmission? I can hear you between signals; break in on my transmission.		

"OMUL DE LÂNGĂ TINE"

În această rubrică pe care o inițiem începând cu acest număr al revistei, dorim să prezentăm viața, activitatea, realizările și gândurile oamenilor, adesea aproape anonimi, cu care ne intersectăm pașii în activitatea de radioamatorism.

Începem, dând "microfonul" lui nea Vasile Căpraru, YO3AAJ, omul care a pregătit cel mai mare număr de telegrafisti de performanță și campioni la telegrafie viteză din țara noastră.

M-au impresionat întotdeauna: pasiunea, perseverența, corectitudinea și exigența sa. Activitatea de trafic de la YO3KWF iar acum de la YO3KSB, poate deasemeni constitui un bun exemplu, mai ales pentru șefii radiocluburilor noastre plătiți încă, pentru a face activitate de radioamatorism.

Așteptăm din partea dvs. și alte materiale pentru această rubrică, iar lui nea Vasile, cu ocazia împlinirii a 61 de ani o urare sinceră de "La mulți ani!"

YO3APG

CUM AM DEVENIT RADIOAMATOR ?

Era prin anul 1954, când mă aflam la Constanța ca militar în termen într-o unitate de marină.

Ca orice pasionat de telegrafie, în afara graficului, plecam cu receptorul de pe frecvența de lucru, în căutarea unor stații telegrafice pentru a mă antrena.

Într-o zi, am recepționat câteva mesaje în limba română care se refereau la probleme particulare cum ar fi: "SÂNTEM APROAPE DE MALUL MĂRII LÂNGĂ CAZINO" ... "NE ÎNTÂLNIM LA RESTAURANTUL DOBROGEA" ... etc.

Am reținut frecvența aproximativă, iar la prima întâlnire cu un coleg care era radiotelegrafist profesionist venit în armată de la aviația civilă, l-am întrebat cui ar putea aparține asemenea stații. Aecsta mi-a răspuns că în afară de stațiile profesionale, mai există o categorie de stații ce aparțin unor persoane particulare care se ocupă cu radioul și se numesc radioamatori. Informația mi-a stârnit și mai mult curiozitatea și nu m-am lăsat până nu am ajuns la Radioclubul Regional Constanța.

A fost cam greu, deoarece eu primeam învoire să ies în oraș numai duminica după ora 14.30 și de fiecare dată, găseam radioclubul închis.

Într-o zi de lucru, am obținut ordin de serviciu și fiind după amiază, am trecut și pe la radioclub unde am găsit activitate de pregătire în domeniul telegrafiei și câțiva radioamatori care discutau probleme tehnice.

Unul dintre ei opera stația clubului YO4KCA și era în legătură cu o stație G4. Am aflat că este șeful radioclubului - YO4CR. Acesta folosea la transmitere un manipulator deosebit, mai precis un vibroplex, ceea ce nu mai văzusem până atunci. M-a impresionat modul de operare și anume că transmite din gând multe expresii din limba engleză la o viteză de cca. 120 semne pe minut - transmitere corectă.

Mi-am dat seama atunci cât am de muncit să devin un operator la nivelul celui care lucra la stație și din momentul acela m-am ambiționat să muncesc și mai mult în acest domeniu, fără să mă gândesc că aș putea deveni vreodată radioamator.

Am continuat să mai ascult la unitate asemenea legături radio până ce m-am liberat din armată, apoi câțiva ani pe navele fluviale pe care am lucrat ca profesionist la NAVROM.

În anul 1958, am cunoscut la Turnu-Severin pe radioamatorul YO7EF - Nelu Jiplea, foarte activ pe atunci, care din fericire era radiotehnician la Agenția NAVROM. Am constatat că era un bun profesionist de la care am învățat câteva probleme de depanare a stației care o aveam în dotare pe vas. Tot el m-a învățat cum se calculează o antenă pentru o anumită frecvență de lucru,

spunându-mi că pe nici una din navele fluviale nu sânt instalate antene corespunzătoare, dar modificarea acestora nu se poate face decât pe proprie răspundere, contrar instrucțiunilor (care prevedeau interzicerea oricăror modificări ale instalațiilor, făcute de întreprinderea TELECONSTRUCȚIA).

La plecare în "VOIAJ" am cumpărat liță de antenă și am înlocuit antenele existente cu altele calculate pe frecvențele mai uzuale de lucru, iar la testarea acestora rezultatele au fost foarte bune, reușind să transfer în antenă aproape toată puterea emițătorului care era de cca. 40 + 50 W, fiind auzit la stația de bază mai bine comparativ cu alte nave din sectorul Dunării de sus. Am dat rețeta și altor radiotelegrafisti, dar aceștia fie de teamă de a nu fi sancționați, sau din comoditate au continuat să folosească antenele așa cum le-au găsit, mulțumindu-se să fie auziți o dată pe zi - seara când propagarea se îmbunătățea.

Au trecut câțiva ani, am mai experimentat și alte antene pe alte nave, iar între timp după ce m-am căsătorit, a venit și primul copil și a trebuit să mă debarc, rămânând cu serviciul la stația fixă, pe atunci în București.

Pasiunea pentru radioamatorism s-a stârnit prin 1961 când mi-am schimbat locul de muncă și nu am mai avut posibilitatea să comunic cu nimeni prin radio.

Șitam că există și în București un radioclub pe care îl vizitasem când era lângă parcul Cișmigiu, dar între timp se mutase; am aflat că se găsea la "TURNUL PARAȘUTIȘTILOR". Într-o zi am ajuns și acolo cunoscând mai mulți radioamatori, pe unii chiar l-am vizitat și acasă.

Radioamator autorizat în emisie, am devenit abia în anul 1963. La început am făcut numai recepție pe un receptor de casă "STASSFURT 600", căruia l-am făcut un oscilator de telegrafie cu lampa 6C5.

În același an am primit autorizație și prietenul meu - YO3AAQ, care a reușit să iasă în eter înaintea mea, folosind ca receptor tot unul de casă românesc, iar ca emițător un RSI, modificat de amicul Paul YO3RK, având în final tubul 6P3, alimentat la anod cu 300 V.

Într-o zi, la sfârșitul săptămânii, l-am invitat pe prietenul meu Dudu - YO3AAQ să mă viziteze cu familia rugându-l să aducă și emițătorul să încercăm o antenă pe care o construise.

La primul apel în banda de 7 MHz, am fost chemat de o stație din Irlanda de la care am primit controlul de 579, apoi am mai realizat și alte legături cu stații din DL, cu controale bune. R.S.I.-ul a rămas la mine vreo două săptămâni, realizând mai multe legături cu mai multe țări.

Satisfacția era mare deoarece puterea la ieșire nu depășea 5 + 6 W.

Într-o zi, intrând în magazinul - ccnsignație de pe str. Doamnei, l-am întâlnit pe YO3CR, care nu mai era constănțean, și i-am relatat despre realizările mele de trafic QRP, exprimându-mi dorința de a avea un emițător propriu. Domnul Iliș mi-a recomandat să construiesc schema excitatorului care îl avea pe atunci, și anume un VFO tip ECO, un etaj separator și dublor pentru 80 m (VFO-ul lucra pe 1,8 MHz).

În aceeași zi am și cumpărat cele 3 tuburi, un transformator de rețea, am copiat schema și am început procurarea celorlalte piese. Partea mecanică am realizat-o eu, iar la partea electrică am fost ajutat de YO3CR, care avea o experiență în domeniu. La început am pornit numai cu tubul 6P9 în 80 m, apoi am realizat și finalul cu lampa G807, la 750 V.

În următorii ani activitatea mea ca radioamator a fost cea de trafic reușind să realizez legături cu toate continentele. Mulți radioamatori nu mă credeau că folosesc numai lampa G807, când vedeau în LOG atâtea DX-uri.

Am participat și la câteva concursuri dar satisfacția nu a fost prea mare deoarece mă confruntam cu adversari care dispuneau de aparatură mai bună și puteri mult mai mari. Această

situație m-a determinat să mă orientez către telegrafia de sală, domeniu în care rezultatele întrecerii nu mai depind de mulți factori, ci depind de capacitatea operatorului.

Citind într-o revistă, am găsit un clasament și niște rezultate de la o competiție, prilej cu care am aflat la ce nivel se află telegrafia de sală și care sânt concurenții. În acel moment, m-am și hotărât să particip la asemenea competiții, dar era prin luna octombrie a anului 1964, iar campionatul se desfășura în luna noiembrie. Cu un antrenament de numai două săptămâni, m-am prezentat la concurs și m-am clasat pe un loc 6 și un loc 11. În anul următor, m-am pregătit mai bine și am reușit să cuceresc primul titlu de campion la recepție viteză și locul III la regularitate. Ca performanță la recepție viteză - 210 S/m la litere și 280 S/m la cifre.

În anul 1966, am cucerit un nou titlu de campion la regularitate, iar în anul următor, locurile fruntașe - 2, 4 și 5. În anul 1973, din nou un titlu de campion la regularitate și un loc II la transmitere viteză.

În 1974, cu toate că m-am antrenat foarte mult, nu am mai reușit să fac progrese, ceea ce mi-a dat de gândit și anume că ar trebui să mă retrag din activitatea competițională (aveam vârsta de 42 de ani). Nu am făcut acest lucru, deoarece nu prea erau competitori în București și am mai participat încă 2 ani, ultima competiție fiind în anul 1976 la Ploiești, când m-am clasat pe locurile 3, 4 și 5.

În anul următor am fost înlocuit în echipă de junioara Manea Janeta pe care am inițiat-o din anul 1974. În continuare au venit și alții ca: Hera Alexandru, Udrescu Adrian, Varlam Valentina, toți de la cercul din Școala 175.

De atunci și până în prezent, principala mea activitate de radioamator, a fost și este cea de club, ocupându-mă de pregătirea radiotelegrafistilor de performanță, iar ca trafic radio, să avem activitate la radioclubul școlii, înființat în anul 1977.

De menționat că cele mai mari satisfacții ni le-a adus telegrafia de sală, și îndeosebi rezultatele obținute de elevii pe care i-am pregătit.

Dacă activitatea individuală nu mi-a adus decât 3 titluri de campion și cel de MAESTRU AL SPORTULUI (anul 1970), cea de club a adus peste 80 de titluri de campion, multe locuri I la "CUPA DUNĂRII" și "CAMPIONATELE EUROPENE" și alte competiții internaționale.

În prezent sântem 8 maeștri ai sportului la YO3KWF și urmează al- 9-lea.

Din cele relatate rezultă că o mare parte a activității mele ca radioamator, în cei aproape 30 de ani, am dedicat-o pregătirii altora ceea ce fac și în prezent.

Timp de 18 ani, activitatea pe care am desfășurat-o a fost voluntară și am făcut-o așa cum am dorit, fără a mi se impune să pregătesc un anumit număr de elevi.

Am pornit în fiecare an cu cel mult 40 de copii, selecționați pe baza rezultatelor la învățătură, iar cei care au dovedit că nu-i interesează activitatea, fie că s-au retras singuri, în unele situații recomandându-le chiar eu să facă acest lucru.

În prezent cercul nostru își desfășoară activitatea în cadrul Clubului Copiilor din sectorul 1, situația fiind schimbată și va trebui să mă adaptez noilor condiții, adică să lucrez cu un număr mult mai mare de elevi, pe care să-i inițiez, punând un accent mai mare pe activitatea de masă decât cea de performanță.

Pe de-o parte există avantajul că pot fi selecționați mai mulți copii, dar există riscul că nu mai am timp să mă ocup cum trebuie de cei care ajung la nivelul ce se cere în activitatea de performanță.

Sper să mă descurc și în conjunctura în care ne aflăm, iar activitatea noastră să fie la fel de bună.

YO3AAJ
V. Căpraru

ÎN DIALOG CU CITITORII

Într-o scrisoare trimisă recent din SUA, George Pataki, WB2AQC, cititor consecvent al revistei noastre spune:

"Stimate Domnule Ciobăniță,

Mulțumesc pentru scrisoare și revistele trimise. Referitor la articolele mele scrise în YO: cele mai interesante nu au fost publicate căci conțineau pasaje necorespunzătoare, de exemplu în articolul "În vizită în HA" am propus ca radioamatorii să se viziteze reciproc, un amator să fie gazda unui vizitator străin apoi când merge în străinătate să fie găzduit de cel care l-a vizitat. Astfel ambii vor economisi bani de hotel, restaurant, etc.

Văd că fotografiile de pe coperti au în sfârșit titluri, așa că ne putem da seama ce și pe cine reprezintă. Citesc cu interes fiecare articol (excepție unele tehnice). Schemele și tabelele sânt "Inginerești", articolele sunt bine redactate.

Eu știu pe unul Rosetti, nu îmi amintesc dacă era Călin. Parcă locuia în casa unde stătea consulul din Argentina (?). Știu că a făcut nițică pușcărie, parcă un an, pentru posedarea unui pistol (cel puțin asta mi-a spus pe atunci). L-am întâlnit mai târziu la talcioc. Era un om simpatic. Ar fi fost păcat să fi devenit președinte, puterea corupe, transformă oamenii din buni în răi. De exemplu în Haiti a fost ales președinte un preot de țară, Bertrand Aristide, om al poporului sărac, modest, etc. După ce a preluat puterea a devenit un dictator ca mulți înaintași de-ai lui. Păcat că această metamorfoză nu este și invers: nici un om rău (militar sau politician corupt) nu a devenit om cumsecade după preluarea puterii. Destul cu comentariile!

În legătură cu ISTORIA ADEVĂRATĂ a radioamatorismului românesc pot menționa că într-o bună dimineață am întâlnit la stația de tramvai Maria din Timișoara pe Eleodor Genescu (acum YO2BM) și Carol Romac (fost YO2BD, acum în Germania) care tocmai au ieșit din închisoarea securității unde au fost anchetați pentru emisie fără autorizație. Nu știu anul, dar pe atunci a fost greu de obținut o autorizație de emisie. Eu am trecut examenul de radioamator prin 1954 dar nu mi s-a dat autorizație de emisie până în 1956 când i s-a dat Palatului Pionierilor din Timișoara YO2KAC și nu se putea să nu se dea și profesorului care conducea cercul de radioamatori. Cauza probabilă: referințe nefavorabile de la un radioamator local (încă în viață) de care se știa că avea legături de colaborare cu autoritățile interesate și faptul că am avut un unchi în Statele Unite, pe care nu l-am văzut niciodată, el plecase în America în 1924 iar eu m-am născut în 1929.

Am avut și eu neplăceri cu autoritățile, dar spre norocul meu numai cu Ministerul Poștelor și nu cu securitatea. Așteptând în zadar să primesc autorizație de emisie mi-am construit un auto-oscilator cu un 6L6 și am făcut câteva legături în CW folosind un indicativ HA. Neputând ține bucuria primelor legături în secret m-am lăudat cu ele și la unul și la altul. Un denunț a fost trimis la Ministerul Poștelor (Constantin Honae, YO2BC, care l-a găzduit pe inspectorul Vintilă Golubovici trimis să investigheze mi-a spus cine a făcut denunțul: tot acela care l-a denunțat pe cel doi tineri amintii înainte). Inspectorul Golubovici a venit la mine însoțit de un subofițer de miliție și au făcut percheziție. Nu au găsit nici un emițător căci l-am desfăcut cu luni înainte dar trebuiau să găsească ceva. Au confiscat o lampă redresoare arsă (80) cu filamentul în balon și o rezistență bobinată de mare Wattaj de 50 KΩ întreruptă și inspectorul a notat în procesul verbal "nu s-a găsit aparat de emisie dar s-a găsit o lampă redresoare și o rezistență utilizabilă la emisie". În timpul percheziției milițianul a găsit un manipulator militar german și m-a întrebat ce este. L-am spus că este o mașină de ras electrică așa că nu a fost confiscată.

Am și amintiri plăcute: am fost radioamator receptor YO-R-161 și am trimis sute de QSL-uri dar răspunsurile veneau rar și cu întârziere. Îmi amintesc bine de primul QSL primit. Era cam în 1946-48, eram bolnav în pat și tatăl meu tocmai se întorsese dintr-o călătorie la București. L-am rugat să treacă pe la Geroge Cralu care era "one man QSL bureau" pentru toată țara. Tata mi-a adus un QSL, primul primit în viața mea, îl văd și acum, era de la OK1AP. Nu mai știu ce boală am avut dar știu că m-am însănătoșit subit și complet.

Cu respect, George Pataki, WB2AQC

NOUTĂȚI ... NOUTĂȚI

DX - CLUSTER

Mai mult succes la vânătoare de Dx-uri în unde scurte prin Packet Radio

Definiția DX-CLUSTER-ului:

În mod simplificat, un DX-CLUSTER poate fi definit ca un sistem de informare pentru activități DX în benzile de amator, dar, contrar Mail-box-urilor acest schimb este foarte operativ. Informațiile introduse sînt transmise imediat tuturor stațiilor conectate, precum și altor "DX-CLUSTER". De asemenea există posibilitatea ca sistemul să poată fi folosit ca Mail-box, adică să păstreze informații pentru utilizatorii care în momentul transmiterii nu sînt activi. De asemenea se pot obține informații din băncile de date ale sistemului. Aici se găsesc de exemplu: date privind utilizatorii constanți, QSL manageri și adresele acestora, informații despre concursuri și altele. Deservirea unui DX-CLUSTER se deosebește mult de deservirea unui Mail-box. De aceea în continuare se va descrie o mică parte a comenzilor.

Se va descrie funcționarea DX-CLUSTER-ului DB0SPC din Mainz. Comenzile funcționează desigur și la alte stații din sistem. Conectați-vă la cel mai apropiat Digipeater și de acolo cu cel mai apropiat Packet-Cluster. DX-CLUSTER se găsesc printre altele la Mainz (DB0EAM-SPC0, Stuttgart (DB0SDX), Nürnberg (DB0OVA-15), Landshut (DB0BBC), Kassel (DB0EAM-4), Verviers (ON4DXL), Bruxelles (ON4DXB) și Eindhoven (PI8DXE). Comanda de conectare este "C DB0SPC". După conectare, DB0SPC se prezintă.

"Connected to DB0SPC. Hallo DLBYRI Aici "Cluster Saar-Pfalz" din Mainz". Ca nou utilizator primiți un text ajutător care descrie ce posibilități oferă sistemul, de exemplu retransmiterea informațiilor DX către toate stațiile conectate, calcularea direcției antenei către țara DXCC dorită, informații despre prefixe și multe altele. Apoi sînteți solicitat să introduceți numele și QTH-ul Dvs. Astfel deveniți cunoscut sistemului și la următorul apel Cluster-ul vă va saluta chemîndu-vă pe nume. Acum primiți toate știrile care sînt transmise sistemului. În continuare veți introduce comanda "DIR/OWN". Acum vi se vor prezenta știrile destinate dvs., depozitate în "cutia poștală" proprie și sub ce număr al informației acestea pot fi citite. Primiți știrea că asosit pentru dvs. informația nr. 1755 de la DL8YR. Aceasta poate fi citită dînd comanda "READ 1755". După citire, informația se șterge cu comanda "DEL 1755". O altă formă a comenzii DIR este: "DIR/NEW". Acum sînt prezentate toate comunicările adunate despre toate stațiile de la ultima dvs. continuare. Aici veți găsi printre altele informații despre expediții DX, informații QSL, informații despre DX-CLUSTER etc. Rețineți numerele informațiilor ce vă interesează și apoi citiți-le cu comanda "READ <NR>"

Activitatea DX actuală:

Informațiile actuale le primiți cu comanda "SHOW/..." urmată de unul sau mai mulți parametri. Cu comanda "SHOW/DX" obțineți cele mai recente comunicări DX cu informații asupra frecvenței, indicativului, eventual QSL info, indicativul stației care a transmis știrea și ora la care s-a făcut comunicarea. Veți constata că în acest fel se pot depista deja unele stații rare. Dacă ora comunicării nu e prea depărtată, veți putea auzi stațiile pe frecvențele indicate și eventual le puteți și lucra. Comanda SHOW/DX se poate extinde dacă se adaugă alți parametri. Dacă vă interesează de exemplu numai comunicările DX-urilor din banda de 20 m, veți introduce comanda "SHOW/DX 20". Sau cu comanda "SHOW/DX JY8VJ" aflați orele și frecvențele pe care JY8VJ a fost sau mai este activ.

Reguli pentru folosirea unui DX-CLUSTER

1. Conectați-vă numai dacă sînteți interesat în comunicări DX.
2. Comunicați date numai despre stații DX care ar putea interesa un cerc mai larg de utilizatori.
3. Comunicați date numai despre stații DX pe care le puteți recepționa și dvs. și care nu au mai fost semnalate și de alți utilizatori în ultimele 30 minute.
4. Conectați-vă numai la cel mai apropiat DX-CLUSTER.
5. Conectați-vă numai la un singur DX-CLUSTER

Dacă sînteți în căutarea unei stațiuni din KH9, introduceți comanda "SHOW/DX KH9". Din sistem obțineți toate stațiile care au fost auzite în ultima vreme de acolo. Cu aceste informații vă va fi mult mai ușor să lucrați cu o stație KH9. După ce ați lucrat cu o stație, următoarea comandă este foarte utilă: "SHOW/QSL call", indicînd desigur în locul cuvîntului "call" indicativul stației cu care ați lucrat. Astfel aflați indicativul și eventual chiar adresa QSL managerului.

A lua și a da

Pînă acum ați cerut doar informații, dar un astfel de sistem poate funcționa numai dacă utilizatorii mai și introduc informații. Pentru aceasta veți folosi comanda "DX Frequency Call" și eventuale informații suplimentare. De exemplu tocmai ați auzit pe 21244 stația JY8VJ și ați aflat că QSL-ul se trimite lui DL1VJ. În acest caz veți introduce "DX 21244 JY8VJ via DL 1 VJ". Menționăm că această informație este depozitată automat în banca de date QSL Info mai tîrziu, după ce ajutorul comenzii "SHOW/QSL call" ați constatat că nu există această informație, o puteți introduce cu comanda "UPDATE/QSL NEW". Acum veți fi solicitat să introduceți datele.

Comunicare către toți

Informații actuale care se referă la o stație anume se introduc cu comanda "ANNOUNCE Text". De exemplu ați observat că în banda de 15 m condițiile către zona Pacificului sînt foarte bune. Introducînd "ANN condiții foarte bune pe 15 m către Pacific" veți informa despre aceasta toți utilizatorii conectați. Dacă din legături sau din publicații primiți informații despre activitatea DX care pot fi interesante și pentru alte stații, le puteți depozita în Mail-box cu comanda "SEND ALL", pentru a fi la dispoziția tuturor utilizatorilor. Acum cunoașteți toate comenzile mai importante ce vă sînt necesare pentru deservirea unui DX-CLUSTER. Alte comenzi se pot afla cu comanda HELP sau le puteți găsi în manualul CLUSTER-ului. Se poate apela în scris la Dietmar Austermuhi DL1ZAX, P.O. Box 1172, 3503 Lohfelden (primiți o foaie volantă) sau de la B. Buettner DL6RAI., Am Rosengarten 3, 8059 Luess (primiți un manual). Deși greu că și prețurile sînt corespunzătoare.

Introducerea filtrelor

O comandă interesantă este "SET/FILTER". Cu aceasta filtrați comunicările Dx sosite și le eliminați pe cele care nu vă interesează. De exemplu comanda "SET/FILTER/SSB/BANDS (30, 17, 12) ALL" elimină toate comunicările de pe benzile WARC în SSB. Cu comanda "SET/NO FILTER" se anulează funcționarea filtrului și puteți primi toate comunicările.

Experiența proprie și rezultate

Datorită utilizării DX-CLUSTER-ului, am putut lucra în ultimul an 274 țări DXCC, nu chiar toate care au fost anunțate (cca. 295). Deci merită să deveniți un utilizator al DX-CLUSTER. Aceste "noduri" DX sînt constituite și deservite de cîte un "Sysop". Nu fiți supărat dacă vreodată nu reușiți să ajungeți la un CLUSTER. Gîndiți-vă că și cei care le deserveșc mai doresc să facă și ei uneori trafic. Dacă sînteți mulțumit de CLUSTER-ul dvs., puteți trimite din cînd în cînd și o donație în contul pe care-l veți afla din informațiile CLUSTER-ului.

Tabel cu comenzile unui DX-CLUSTER
(enumerare mai sus)

ANNOUNCE <Text>	Comunicare către toate stațiile conectate
DIR/NEW	Listează toate comunicările intrate de la ultima dvs. comunicare
DIR/OWN	Listează toate comunicările de la și pentru stația proprie
DX<QRG> <CALL> <INFOS>	Introducerea unei comunicări DX proprii
READ/NR.	Redă conținutul comunicării nr. x
SEND <Call sau All>	Comunicare către una sau toate stațiile
SHOW/DX	Prezintă ultimele comunicări DX
SHOW/DX <Band>	Prezintă ultimele comunicări DX pe banda dorită
SHOW/DX <Call>	Prezintă comunicările despre indicativul dorit
SHOW/DX <Prefix>	Prezintă comunicările despre țara dorită
SHOW/QSL <Call>	Prezintă QSL Info
UPDATE/QSL NEW <CALL>	Introducere de QSL Info
SET/FILTER/mode/BANDS	(20.40) prefix, prefix, prefix sau toate
mode	CW sau SSB

N.R. Deci, este vorba de o rețea mai perfecționată de Radio Packet, CLUSTER-urile reprezentând nodurile (cuiburile) principale și care este destinată în exclusivitate pentru traficul DX. Txn lui YO3AC pentru traducerea aceluși articol apărut recent în DL.

PAGINA ÎNCEPĂTORILOR

Decibelul

Nu se poate vorbi despre decibel fără a vorbi înainte despre logaritm. Fără a intra în amănunte, să ne amintim că logaritmul este definit ca primitiva funcției $1/x$ care se anulează pentru $x=1$.

$$\ln x = \int_1^x \frac{du}{u}$$

Acest logaritm se numește logaritmul neperian (natural). Geometric, logaritmul este aria cuprinsă între curba $1/x$, axa x și dreptele $x=1$ și $X=x$.

Prin definiția logaritmului se impune:

- 1) $\ln x$ este pozitiv pentru $x > 1$;
- 2) $\ln x$ este negativ pentru $x \in (0, 1)$;
- 3) $\ln x$ este 0 pentru $x=1$;
- 4) $\ln x \rightarrow -\infty$ când $x \rightarrow 0$.

Pe de altă parte, logaritmul unui număr nu există decât dacă acest număr este pozitiv. Nu există logaritm al unui număr negativ.

Baza logaritmului neperian este numărul "e" pentru care $\ln e = 1$; $e=2,7182818...$

Relațiile esențiale ale logaritmului sînt:

- 1) $\ln 1 = 0$
- 2) $\ln (a \times b) = \ln a + \ln b$
- 3) $\ln (a/b) = \ln a - \ln b$
- 4) $\ln (1/b) = -\ln b$
- 5) $\ln a^n = n \cdot \ln a$

unde a și b sînt numere reale pozitive, iar n număr real.

Exemple:

1) $\ln 15 = 2,7080502$;

$\ln 3 = 1,0986123$;

$\ln 5 = 1,6094379$;

deci: $\ln 15 = \ln (3 \times 5) = \ln 3 + \ln 5$

2) $\ln 12 = 2,4849067$;

$\ln 6 = 1,7917595$;

$\ln 2 = 0,6931472$;

deci: $\ln 6 = \ln (12/2) = \ln 12 - \ln 2$

3) $\ln 16 = \ln 2^4 = 2,7725887$;

$4 \cdot \ln 2 = 4 \cdot 0,6931472 = 2,7725887$

deci: $\ln 2^4 = 4 \cdot \ln 2$

4) $\ln 3^{1,5} = \ln 5,1961524 = 1,6479184$

$1,5 \cdot \ln 3 = 1,5 \cdot 1,0986123 = 1,6479184$

deci: $\ln 3^{1,5} = 1,5 \cdot \ln 3$

Pe lângă logaritmul neperian s-au adăugat logaritmi cu baze diferite. Logaritmul într-o nouă bază se obține prin înmulțirea logaritmului neperian cu o constantă.

$$\log_b x = k \cdot \ln x$$

unde b este baza noului logaritm.

Dacă $x=b$, $\log_b b = 1 = k \cdot \ln b$

de unde $k = 1/\ln b$

Se deduce relația fundamentală:

$$\log_b x = \ln x / \ln b$$

Și mai general:

$$\log_b x = \log_a x / \log_a b$$

Logaritmul în baza b de x este egal cu logaritmul în baza a de x împărțit prin logaritmul în baza a de b .

Foarte utilizată este baza 10, iar logaritmul se numește logaritm zecimal.

$$\lg x = \ln x / \ln 10$$

$$\ln 10 = 2,3025851...$$

Funcția reciprocă a logaritmului este exponențială.

Această funcție pentru un logaritm în baza b se scrie x^b .

Prin definiție avem relația:

$$b^{\log_b x} = \log_b b^x = x$$

Pentru cei doi logaritmi cei mai des folosiți sînt:

1) logaritmul neperian: $\exp x$ sau e^x , unde e este baza logaritmului neperian. Avem:

$$e^{\ln x} = \ln e^x = x$$

2) logaritmul zecimal: 10^x

$$10^{\lg x} = \lg 10^x = x$$

Pentru funcțiile exponențiale, relațiile sînt următoarele:

$$e^0 = 1$$

$$e^{a+b} = e^a \cdot e^b$$

$$e^{a-b} = e^a / e^b$$

$$e^{-b} = 1/e^b$$

$$(e^a)^b = e^{ab}$$

$$10^0 = 1$$

$$10^{a+b} = 10^a \cdot 10^b$$

$$10^{a-b} = 10^a / 10^b$$

$$10^{-b} = 1/10^b$$

$$(10^a)^b = 10^{ab}$$

Logaritmul zecimal este notat adesea cu \log fără a se indica baza.

Relațiile date pentru logaritmul neperian sînt valabile și pentru celelalte baze ale logaritmilor.

În vederea efectuării calculelor este bine să cunoaștem valoarea exactă sau apropiată a logaritmului zecimal al anumitor numere:

$$\lg 1 = 0;$$

$$\lg 3 = 0,48;$$

$$\lg 5 = 0,7$$

$$\lg 2 = 0,3$$

$$\lg 4 = 0,6$$

$$\lg 6 = 0,78 \text{ sau } 0,8$$

$\lg 7 = 0,85;$ $\lg 8 = 0,9$
 $\lg 9 = 0,95;$ $\lg 10 = 1$

aceasta ne ajută și la trasarea unor grafice în care una din coordonate este logaritmică.

2. Decibelul

Fizicienii au găsit util pentru a exprima raportul a două puteri, să indice logaritmul raportului acestor două puteri. În acest caz se folosește logaritmul zecimal. Este de la sine înțeles că cele două puteri sînt exprimate în aceleași unități.

$N = \lg(P2/P1)$

N este exprimat în belii "B".

Belul fiind o unitate prea mare, în practică se folosește decibelul (dB).

$N_{dB} = 10 \cdot \lg(P2/P1)$

Aceasta este foarte adesea folosită pentru câștigul în putere:

$G_{dB} = 10 \cdot \lg (P2/P1)$

unde G reprezintă câștigul în putere.

Exemplu:

$P2 = 100 \text{ W}; P1 = 100 \text{ mW}$

$G_{dB} = 10 \cdot \lg(100/0,1) = 10 \cdot \lg 1000$

$G = 10 \cdot \lg 10^3 = 30 \text{ dB}$

În electricitate și în electronică puterea este corelată cu tensiunea prin relația binecunoscută:

$P = V^2/R$

de unde:

$P2/P1 = V_{22}/V_{12} = (V_2/V_1)^2$

cu condiția ca rezistența R să rămînă constantă.

Ca urmare a relațiilor de mai sus rezultă:

$G_{dB} = 20 \cdot \lg(V_2/V_1)$

De asemenea:

$P = R \cdot I^2$ dă $G_{dB} = 20 \cdot \lg(I_2/I_1)$

Atenție!

1) Decibelul nu este o unitate. Este un număr care exprimă doar un raport între două mărimi de același fel.

2) Nu există decibel în putere, și nici decibel în tensiune. Un decibel este un decibel. Un număr de decibeli exprimă un raport care este diferit după cum se referă la un raport de puteri sau la un raport de tensiuni.

Exemplu:

să considerăm 20 dB

în putere:

$20 = 10 \cdot \lg(P2/P1)$

$\lg(P2/P1) = 2$

$P2/P1 = 10^2 = 100$

în tensiune:

$20 = 20 \cdot \lg(V_2/V_1)$

$\lg(V_2/V_1) = 1$

$V_2/V_1 = 10^1 = 10$

3. Decibelul devine o unitate

Decibelul poate deveni o unitate dacă una dintre cele două mărimi ale raportului este cunoscută și este luată ca referință.

Astfel, pentru un raport de puteri, dacă una dintre ele este cunoscută, a doua se deduce, atunci cînd este cunoscut numărul de decibeli.

Să luăm de exemplu $P1 = 1 \text{ mW}$

$G_{dB} = 10 \cdot \lg(P2/P1)$

$P2 = P1 \cdot 10^{G/10}$

$P1 = 1 \text{ mW}$

$P2 = 10^{G/10} \text{ mW}$

Decibelul devine în acest caz decibel-miliwatt (dBmW), cunoscut și sub forma "dBm".

Conform celor de mai sus, o putere de +40 dBm este egală cu 10 W.

$P1 = 10^{-3} \text{ W}$

$40 = 10 \cdot \lg(P2/10^{-3})$

$P2 = 10^{-3} \cdot 10^{40/10}$

$P2 = 10^{-3} \cdot 10^4 = 10 \text{ W}$

Se poate obține orice unitate dorită schimbînd unitatea de referință.

dBW : decibel-watt

dBV : decibel-volt

dBmV: decibel-milivolt

dBμV : decibel-microvolt

dBnV : decibel-nanovolt

dBA : decibel-ampere

dBmA: decibel-miliampere

etc.

Pentru a trece de la o tensiune sau de la un curent la o putere și reciproc, trebuie să cunoaștem rezistența (de exemplu 50 sau 75 Ω).

Exemple:

1) 1 mW reprezintă:

$U = \sqrt{P \cdot R}; R = 50 \Omega \quad U = 223,607 \text{ mV}$

$R = 75 \Omega \quad U = 273,86 \text{ mV}$

2) 1 mV pe 50 Ω:

-46,9897 dBm (-47 dBm)

60 dBμV

-60 dBV

-76,9897 dBW (-77 dBW)

3) 1 mW pe 50 Ω:

0 dBm

106,99 dBμV (107 dBμV)

-13,0103 dBV (-13 dBV)

-3 dBW

4) Puterea semnalului recepționat este exprimată de către radioamatori în grade "S". S9 este un semnal de 100 μV pe 50 Ω conform normelor europene și 50 μV pe 50 Ω conform normelor americane. Aceasta corespunde unei diferențe de 6 dB.

Putem calcula echivalența între punctele S, al dBm și al dBμV (calculurile sînt făcute pentru normele europene). Un grad S corespunde unui raport 2 în tensiune.

S	V (μV)/50 Ω	dBm	dBμV
59+40 dB	10000	-27	80
59+20 dB	1000	-47	60
S9	100	-67	40
S8	50	-73	34
S7	25	-79	28
S6	12,5	-85	22
S5	6,25	-91	16
S4	3,125	-97	10
S3	1,26	-103	4
S2	0,78	-109	-2
S1	0,39	-115	-8
S0	0,195	-121	-14

(valorile sînt rotunjite)

4. Concluzii

Nu este greu a calcula în decibeli. Trebuie să știm ce manipulăm și să facem calculul fără greșeli.

Utilizarea logaritmului a devenit simplă odată cu apariția calculatoarelor de buzunar cu logaritmi.

Traducere de YO3DCO după articolul lui F6CVQ - Radio REF, oct. 1992.

"BRĂILA 625" - AWARD

Cu ocazia celebrării a 625 de ani de atestare documentară a orașului Brăila, comisia județeană de radioamatorism, a înființat și atribuie tuturor radioamatorilor diploma jubiliară "Brăila 625".

Pentru obținerea diplomei sînt valabile legăturile (recepțiile) efectuate cu stații de radioamator din Brăila, în perioada 01 + 31.05. 1993 în benzile de unde scurte.

Diploma se conferă în 3 clase astfel:

clasa I-a: QSO cu 5 stații din Brăila

clasa a-II-a: QSO cu 4 stații din Brăila

clasa a-III-a: QSO cu 3 stații din Brăila

O legătură cu stația radioclubului județean Brăila, YO4KAK, contează pentru lucrul a două stații radio din Brăila.

Diploma se acordă pentru lucrul în diferite moduri (CW, SSB, MIXT) și diferite benzi, conținând fiecare ca diplomă separată.

Cerera împreună cu QSL-urile adresate stațiilor lucrate și timbre poștale în valoare de 100 (una sută) lei, se vor expedia pe adresa radioclubului județean Brăila, C.P. 70 R-6100 Brăila -1.

NOTĂ: Condițiile pentru obținerea diplomei "Brăila 625" vor putea fi îndeplinite și lucrînd în concursul "Brăila 625".

Regulament**Concursul "Brăila 625" jubiliar****Data desfășurării:**

17 mai 1993 (luni)

Etapa I-a: orele 17 + 18 CFR

Etapa a-II-a: orele 18 + 19 CFR

Banda de lucru:

3,5 MHz, conform planului IARU.

Moduri de lucru:

Se poate lucra atît în CW cît și în telefonie în următoarele segmente de bandă.

— legături în CW: 3510 + 3560 KHz

— legături în SSB: 3675 + 3775 KHz

Nu sînt admise legăturile mixte!

Categoriile de participanți:

A - individual seniori; B - individuali juniori

C - stații de club; D - stații de recepție (SWL)

Controale:

RS(T) + nr. cod + prefix județ sau grupul de litere BU pentru stațiile din București.

Punctaj:

1 QSO cu stația YO4KAK = 10 puncte

1 QSO cu o stație din Brăila = 5 puncte

1 QSO cu o stație Yo exclusiv stațiile din Brăila = 2 puncte

Multiplicator pe etapă

numărul de județe lucrate (inclusiv cel propriu) + BU + nr. de stații din Brăila

Obs.:

În acest caz Brăila nu va putea constitui și multiplicator de județ!

Scorul pe etapă:

suma punctelor din legături × multiplicatorii din etapa respectivă.

Scorul final:

suma scorurilor din etape × nr. de etape lucrate.

Diplome, trofee:

Se acordă trofeul "Brăila 625" stației care a obținut cel mai mare punctaj pe concurs.

Se acordă diplome primilor 3 clasai la fiecare categorie.

Toate stațiile participante vor primi clasamentul oficial.

Specificații:

Numărul de cod transmis la prima legătură, va fi format din 3 cifre, prima fiind cea din indicativ iar următoarele două vor reprezenta vîrsta în ani împliniți ai operatorului sau 00 pentru stațiile a căror operatori sînt YL sau XYL.

Acest cod va fi transmis o singură dată la începutul concursului, urmînd ca la legătura următoare să se transmită numărul de cod recepționat la legătura precedentă, ș.a.m.d. Stația de club a radioclubului județean Brăila YO4KAK va transmite la startul concursului codul simbolic "625". La începutul etapei a-II-a se va transmite codul recepționat la ultima legătură din etapa I-a. Pentru receptori se va acorda același punctaj pentru o recepție corectă ce va cuprinde indicativul unei stații, codul și prefixul județului transmise și indicativul corespondentului căruia i-au fost transmise.

Precizări privind completarea fișelor de concurs**Pentru stațiile de emisie - recepție:**

În coloana SENT se va scrie numai la începutul fiecărei etape și file, în ultimele 3 pătrățele, grupa de 3 cifre reprezentînd codul transmis.

În coloana RCVD se va înscrie la fiecare legătură în ultimele 3 pătrățele grupa (codul) format din 3 cifre recepționat de la corespondent.

Pentru stațiile de recepție (SWL)

În coloana SENT se va înscrie la fiecare recepție codul și prefixul județului transmise de stația recepționată, în primele 5 pătrățele.

În coloana RCVD se va înscrie la fiecare recepție, indicativul corespondentului fără grupul de litere YO

ATENȚIE! Indicativul stației YO4KAK precum și celelalte stații din Brăila care constituie multiplicatori vor fi scrise în coloana prefix - country fără grupul de litere YO.

Pentru multiplicatorii de județ se va înscrie tot în coloana prefix - country prescurtarea județului care constituie multiplicator.

Legăturile efectuate în concurs cu stații din Brăila sînt valabile pentru obținerea diplomei jubiliare "Brăila 625"

Termenul de trimitere a fișelor de concurs

Fișele de concurs precum și cele centralizatoare se vor trimite în termen de 10 zile de la data desfășurării concursului, la R. J. Brăila, C.P. 70 - 6100 Brăila

Notă:

Cu aceeași stație se poate lucra o dată în CW și o dată în telefonie, pe etapă, dar numai la o diferență de minim 10 minute între cele două QSO-uri.

PUBLICITATE

■ Ofer materiale (suport telescopic, mufe, cablu coaxial, conductoare) pentru realizarea de antene pentru US și UUS (antene filare, verticale, Yagi și Quad).

Florin 5BWQ

099/145891

■ FRR oferă celor interesați:

"Regulamentul de Radiocomunicații pentru serviciul de amator din România".

"ABC-ul programării"

Loguri

Revista Radioamator YO "- din" 1990

plăci cu găuri metalizate pentru TNC-uri

■ Caut: cristale de cuarț de 8345 și 8347KHz 0912/21728 (90C).

■ FRR oferă cristale de 38,66MHz și casete audio cu programe RTTY și SSTV pentru calculatoare compatibile SPECTRUM.

DIVERSE

■ La Botoșani, prin strădania Monicăi Huștluc (8RBR) și cu sprijinul d-lui maior Florea Macovei, a luat ființă un nou radioclub.

Acesta își va desfășura activitatea la Cercul Militar (Casa Armatei) Botoșani, în str. Ștefan Luchian nr. 31 (tel.: 98/518086).

Dintre membrii fondatori amintim:

YO8RBR - Monica

8RHT - Mihai

8RBG - Puiu

8RIL - Florin

8RBS - Ionică

Cu ajutorul lui Ionică (8RBS) deja noul indicativ (YO8KZN) a și fost auzit în eter. Urându-le succes acestor oameni inimoși, sperăm să-i putem sprijini concret și să-i întâlnim cât mai des în trafic și în concursurile noastre.

■ La 1 ianuarie 1993 numărul membrilor DARC era de 58500. Creșterea a fost în 1992 de 1035 membri.

Dintre aceștia 11,3% au mai puțin de 27 de ani, iar 1,7% mai puțin de 18 ani.

■ Data desfășurării expoziției INTERRADIO - Hannover - 1993, nu este stabilită încă cu precizie. Tradițional manifestarea are loc la sfârșitul primei săptămâni din luna noiembrie.

■ În Cehia (NR. BRNO) va avea loc în septembrie Campionatele Europene de Radiogoniometrie. Costul estimativ comunicat de organizatori este de 40 DM/zi/sportiv.

Ținând cont de sursele noastre bugetare, echipa României nu credem să poată participa.

■ Berni, YO2CMI (Lugoș, tel.:096/312860) oferă celor interesați un BALUN original pentru antena FD4 (max. 300 W output Tx), la un preț de cca. 60 DM (evident curs neoficial; Hi!)

Berni propune republicarea listei țărilor DXCC, dar eventual în paginile din mijloc ale revistei pentru a putea fi folosită și separat.

Tnx Berni! Este și intenția noastră de a utiliza paginile din mijloc cât mai eficient (scheme de aparatură industrială, callbox YO; lista țărilor DXCC; fișa de catalog etc.)

Așteptăm articolele promise, referitoare la programarea calculatoarelor compatibile ZX Spectrum.

Dacă acestea conțin și listinguri de programe, vă rog să folosiți o hârtie albă și o imprimare cu contrast, pentru a putea să se facă fotografiile directe.

■ În lista DXCC Honor Roll, publicată în QST nr.12/92 găsim la rubrica Mixed - 323 - țări active, pe YO3AC (345 țări în total) și la 321 - țări pe YO3JU (341 - țări în total). Felicitări!

În clasamentul respectiv Andy (3AC) se află într-o companie ce cuprinde pe cei mai cunoscuți DX-mani.

Găsim aici:

360 - W;	17 - DL;	4 - F;
13 - G;	4 - HB9;	2 - II;
1 - IT;	84 - JA;	1 - KH6;
2 - LA;	1 - LU;	3 - OH;
2 - OK;	1 - ON;	2 - OZ;
1 - PA;	3 - PY;	2 - UB;

6 - SM; 2 - UA; 11 - VE;

2 - XE; 1 - YL; 1 - YV;

2 - ZL și 1 - 4Z.

Pasiune, perseverență, talent dar desigur și aparatură și posibilități economice.

Este de remarcat creșterea rapidă în ultima perioadă a numărului stațiilor JA, care au ajuns la 323 țări. Reamintim că DXCC Honor Roll-ul a cuprins radioamatorii care au confirmat cel puțin 314 țări active, deci cu 10 mai puține decât numărul maxim recunoscut la un moment dat.

Schimbările intervenite în Iugoslavia și Cehoslovacia vor modifica cifrele de mai sus, dar aceasta nu va fi o problemă pentru YO3AC.

■ Diploma Zone 2

Este eliberată de Club FER _ HAM, VE2RGA, din Fermont, Quebec, Canada. Sânt necesare legături (recepții) cu 3 prefixe (VE2, VO2 și VO8) din partea de nord-est a Americii de Nord (zona 2).

Stațiile VE2 din Quebec contează numai dacă sânt la nord de paralela 50° N și VE8 (Northwest Territories) dacă sânt la est de 102° și la nord de 50°.

Stațiile VO2, sânt toate în zona 2.

Sânt valabile legăturile/recepțiile făcute după 1 ianuarie 1980.

Se trimite o listă cu datele complete ale legăturilor, împreună cu 8IRC la: Gilles Soucy, VE2GSO, Box 46, Fermont, PQ, G0G 1JO Canada.

■ GD4UOL - Steven Muster, 60 Genesta Rd, We Cliff On Sea, Essex, SS0 8DB, Anglia.

INTERNATIONAL MARCONY DAY

■ Clubul Radio Amatorilor din Cornish, organizează și în acest an, pe 24 aprilie "Annual Marconi Birthday Event". Vor fi active 21 de stații, aflate în locurile istorice care amintesc de Marconi.

Aceste stații sunt:

GB4IMD,
GB0IMD,
GB2IMD,
GB4IMD,
GB0SFL,
GB2MDI,
GB4MID,
CT1TGM,
EI2IMD,
DA0IMD,
IY0TCI,
IY1TTM,
IY4FGM,
IY0GA,
ZS6IMD,
VE1IMD,
VO1IMD,
K1VV/IMD,
N2FCZ/IMD,
KK6H/IMD.

Dacă se lucrează cel puțin 12 stații se poate obține o diplomă. Informații suplimentare: G4WQL, c/o CRAC Box 100, Truro, TR1 1RX, Cornwall, Anglia.