



RADIOAMATORUL

PUBLIKAȚIE EDITATĂ DE FEDERAȚIA ROMÂNĂ DE RADIOAMATORISM 5/93



ISSN 1221 - 3721

"ANTENA DE AUR" A ORAȘULUI BAD BENTHEIM

În fiecare an, cu ocazia Festivalului Radioamatorilor germani și olandezi, orașul Bad Bentheim acordă "Golden Antena" unui radioamator, pentru fapte umanitare deosebite.

Acest trofeu deosebit a fost obținut de-a lungul anilor de radioamatori din cele mai diferite zone ale Pământului și anume:

1982 - DL2BE - pentru sprijinirea activității medicale din jungla de la granița dintre Bolivia și Brazilia, precum și pentru strângerea de fonduri pentru ridicarea unui spital de pediatrie.

1983 - DL3FC - pentru salvarea și transportarea acasă a unui mecanic german, grav rănit, a cărui tratare la Mogadishi în Somalia era imposibilă.

1985 - IO1LL - pentru organizarea rețelei de urgență și lucru la stație 60 de ore continuu, cu ocazia cutremurului de pământ din Italia.

1985 - DJ5RT - pentru activitatea stației DL0MAR (Medical Assistance Radio) cu ocazia epidemiilor din Africa și pentru sprijinirea aprovizionării cu medicamente a spitalelor din acest continent.

1986 - CP8AL - pentru activitatea de medic din jungla de la granița dintre Bolivia și Brazilia.

Lupta sa a fost încununată de succes datorită folosirii echipamentului de radioamator și a sprijinului primit de la pretenții din întreaga lume.

1987 - ON7TK - pentru organizarea unei rețele de urgență și alertarea în câteva minute a RAE - Emergency Service din Anglia, când s-a răsturnat feribotul "Harold of Free Enterprise".

1988 - PA3AEV - pentru activitatea desfășurată cu ocazia erupției vulcanului columbian "Nevada del Ruiz".

1989 - UG6GAT - pentru activitatea desfășurată la stația UG7GWO care a coordonat activitățile de salvare în urma cutremurelor devastatoare din Armenia.

1990 - DF9KN - Herber Scheider - pentru sprijinirea activităților de ajutorare a României după Decembrie 1989.

1991 - YO2BZ - Ștefan Szegedy - pentru sprijinirea activităților convoaielor cu ajutor umanitar pentru România.

1992 - HA5LN - Tibor Szabo - pentru activitatea de organizare a rețelei radio, pentru aprovizionarea cu medicamente și hrană a populației din România.

Cea de-a 12-a "Antenă de Aur" se va acorda pe 27 august 1993, cu ocazia celui de-al 25-lea festival al Radioamatorilor germani și olandezi.

Juriul care atribuie trofeul este format din primul orașului Bad Bentheim, Președintele Regiunii I IARU, precum și președinții asociațiilor: DARC, VERON, VRZA și VFDB. Până la 31 aprilie se primesc propuneri pentru acordarea trofeului. Câștigătorul va fi invitat pe cheltuiala organizatorilor la Festival.

YO3APG

Coperta I înfățișează un aspect din timpul festivității de premiere la concursul de radiogoniometrie "CUPA BUCOVINEI", organizat de Clubul Elevilor din Câmpulung Moldovenesc

NET-uri ... NET-uri

Pentru radioamatorii începători prezentăm frecvențele, orele și zilele în care pot fi urmărite câteva NET-uri.

Despre lucru în aceste "rețele" sperăm să prezentăm în curând un material complet.

7.043 KHz - The Night DX Net - 19.00 - vineri

14.155 KHz - The Mercury Net - 05.00 - sâmbătă

14.243 KHz - The European DX Net

- 15.00 - luni + vineri

- 06.30 - sâmbătă

14.253 KHz - The JY3ZH Net - 05.00 - zilnic

14.256 KHz - The DL2BCH Net - 17.00 - luni, miercuri

și sâmbătă

14.236 KHz - The "236 Net" - 01.30 - zilnic

14.256 KHz - The African Net - 20.00 - zilnic

14.184 KHz - The Lazy Net - 16.00 - sâmbătă și

duminică

21.200 KHz - The EC DX Net - 17.00 - sâmbătă

YO3APG

CUPRINS:

- "Antena de aur" a orașului Bad Bentheim
- Net-uri ... Net-uri
- Nevoia de dialog și cunoaștere reciprocă . . . pag. 1
- Antenă Dipol 2B pag. 4
- Transverter 28/144 MHz pag. 5
- Filtru pentru telegrafie în joasă frecvență . . . pag. 8
- Programul G1FTU pentru RTTY pag. 10
- Amplificator liniar 3 - 30 MHz pag. 11
- QSL info pag. 12
- Modem Radio Packet pag. 13
- Bobine de înaltă frecvență pag. 13
- Idei ... Idei... pag. 15
- Antenă dublet jumătate lungime de undă . . . pag. 16
- Legături via Lună cu un singur Yagi pag. 18
- O baliză uitată (NCDXF) pag. 19
- Pagina începătorilor. Recomandări privind traficul în concursuri pag. 20
- Vreau să devin radioamator pag. 21
- Diverse pag. 23
- Publicitate pag. 24
- QSL info pag. 24

RADIOAMATORUL 5/93

PUBLICAȚIE EDITATĂ DE FEDERAȚIA ROMÂNĂ DE RADIOAMATORISM

Abonamentele (1200 lei/an - persoane fizice sau 1800 lei/an - persoane juridice) se primesc direct la **FRR C.P. 22-50 R-71.100 București**

Info tel. 01/615.55.75

Preț 120 lei

NEVOIA DE DIALOG ȘI CUNOAȘTERE RECIPROCĂ

Una din cele mai importante și delicate probleme în activitatea noastră constă în realizarea unui dialog continuu între membrii FRR și conducerea acesteia.

Câștigul este reciproc, întrucât nu există om să le știe pe toate, deși uneori "ne mai împinge păcatul să credem despre noi și așa ceva", iar pe de altă parte, toate activitățile și hotărârile luate, trebuie să plece de la interesele celor cărora le sunt adresate.

În plus, multe realizări și activități se văd diferit din București, Neamț, Botoșani, Sighet sau Caracal. De exemplu, noi prezentăm ca realizări deosebite (pentru că și sunt în realitate, întrucât înglobează enorm de mult efort și preocupare) probleme diverse cum ar fi: procurarea unui calculator IBM la FRR; realizarea de TNC-uri sau modemuri de radio packet, obținerea de FRR a unor recunoașteri la diferite sesiuni științifice, montarea a câte unui digipeater sau repeter vocal; etc.

Dar multe din acestea "nu-i încălzesc" pe radioamatorii din: Mehedinți, Tulcea, Vaslui sau Sălaj.

Radioamatorismul ca orice hobby, este practicat de oameni cu personalitate deosebită, oameni care pentru pasiunea lor sunt capabili să facă cele mai incredibile sacrificii și eforturi.

Cred că, rolul conducerii FRR, constă tocmai în cultivarea acestei pasiuni, în preluarea de la fiecare a ceea ce are bun și în conjugarea eforturilor colective, pentru dezvoltarea radioamatorismului românesc. Activitatea noastră trebuie să se adreseze dacă s-ar putea, tuturor radioamatorilor YO. Atât cei avansați cât și cei începători trebuie să se regăsească în preocupările noastre. Ori asta nu se poate face decât printr-un dialog permanent, sincer, realist și însoțit de finalități practice.

Personal, folosind aproape toate sâmbetele și duminicile ultimilor ani, fără tihnă, fără concediu, am încercat să întâlnesc și să cunosc cât mai multe radiocluburi, cât mai multă lume. Am încercat ca fiecare întâlnire să se termine și cu ceva practic, util și constructiv.

Dacă în București acest lucru este mai ușor de făcut prin întâlnirile permanente și prin adunările noastre deschise, contactul cu cei din țară îl facem atât prin radio cât și direct, dar cu eforturi deosebite. Nu am reușit încă să ajung la radiocluburile județene din Vaslui, Sălaj și Mehedinți, la fel cum nu am reușit să ajung după cum aș fi dorit la radiocluburile din unele orașe mai mici ca de exemplu: Sighet, Târgu-Neamț; Roman; Mediaș; Făgăraș sau Măcin, pentru a aminti numai câteva.

În continuare voi prezenta pe scurt întâlnirile din ultimele săptămâni.

În seara de 19 martie ajung la Câmpulung Moldovenesc, împreună cu 8ER - Aurel - șeful radioclubului județean și 8SS - Alex - din partea IGR Iași. După ce Costi - 8BDH ne ajută să ne cazăm la hotelul din localitate și să instalăm o antenă de US, de fapt un fir aruncat de la etaj 8 până pe o terasă apropiată, încropim un transmatch și începem să facem trafic. A doua zi în zori urma să se desfășoare Concursul București, dar trebuie să ajungem aici, întrucât pentru această zi obținusem aprobare să facem o demonstrație de radioamatorism și trafic radio la Liceul Militar din localitate. Seara ne întâlnim cu băieții adică cu: Vlad - 8DGV; Silviu - 8RTS; Traian - 8RTT; Nicu - 8CJY; Gaby - care în acea seară primește și autorizația de emisie și bineînțeles cu Costi - 8BDH.

Mircea - 8BAA se afla în spital. Radioclubul din oraș care a funcționat cu sprijinul direct dat de IPG, are mari necazuri cu spațiul și aparatura.

Dimineața lucrăm în Concursul București și am bucuria

să constat că majoritatea celor care au promis că vor fi QRV s-au ținut de cuvânt. Din nou au fost prezente toate sectoarele capitalei. Din XG - adică Sectorul Agricol Ilfov - a lucrat atât Costică - 3CCB cât și Tudorică - 3FWY, cu aparatura pusă la dispoziție de 3NL - plecat în acel moment în Rusia.

După concurs plecăm imediat la Liceul Militar, a cărui clădire sobră și impunătoare se află la intrarea în Valea Caselor.

În zare, se văd crestele înzăpezite ale Rarăului, Pietrele Doamnei, precum și releul Tv. De acest releu se leagă multe amintiri ale lui Alex (Coca Pavlic - 8ER) întrucât câțiva ani a lucrat aici. Alex ne arată și alte locuri care îi trezesc nostalgia, printre care și o mică bodegă, denumită: "La Motanul Răpănos" Hi!

La liceu, al cărui nume este evident "Ștefan cel Mare", instalăm o antenă Inverted V și ajutați de MM Octavian Zbera - șeful transmisiunilor precum și de domnul colonel Ionită, începem prezentarea activității radioamatorilor, vorbim despre rețele de urgență, telegrafia morse, facem câteva legături demonstrative. Apoi trecem la partea a doua și rugăm să rămână numai elevii efectiv interesați. Rămân totuși foarte mulți. Cu aceștia intrăm în multe amănunte privind transmisiunile și radiocomunicațiile. Mulți dintre ei vor fi ofițerii de transmisiuni de mâine din armata noastră. Din țară prin radio li se adresează cuvinte frumoase. Un lucru inedit îl constituie faptul că Liviu - 8OU poate să transmită în direct câteva mesaje unui nepot al său, elev aici în lasa a-X-a.

Câțiva doresc să devină radioamatori receptori, alții vor să cumpere receptoare sincrodină să asculte QTC-ul și emisiunile de telegrafie transmise de 4KCA.

Le oferim reviste și materiale documentare. Sâmbătă, vor putea, cei ce doresc, să meargă în mod organizat la Clubul Copiilor din oraș.

Aflăm că numărul de ore dedicat transmisiunilor este mic în comparație cu alte ramuri ale pregătirii militare.

Plecăm la Clubul Elevilor, unde o mulțime de elevi participă la diferite cercuri printre care Radiocomunicații și Informatică. Discutăm și cu Dl. Director George Toxin. Este aproape incredibil cum o "mână" de cadre didactice realizează atâtea lucruri pentru copii orașului.

Concursul de radiogoniometrie, dotat cu trofeul "CUPA BUCOVINEI" (organizat anual în al treilea weekend din luna mai), a ajuns la a-VIII-a ediție, în trafic se lucrează cu un A-412 "home made", clubul dispune de o bază de cazare construită prin muncă proprie, oercurile de artă plastică și de muzică au organizat câteva manifestări interesante (expoziții și spectacole), s-au tipărit fel de fel de afișe și caiete program, se editează chiar și o revistă, intitulată "PASIUNI". Acum se muncește pentru participarea cu câteva machete de mărci poștale la un concurs din Japonia. Domnul director aprobă ca aici să se poată întâlni după un anumit program și ceilalți radioamatori din oraș. Felicitări întregului colectiv de aici de la Clubul Elevilor (str. 22 decembrie nr. 3) pentru munca și pasiunea cu care și fac misiunea de dascăli.

Notând cu grijă toate propunerile și solicitările radioamatorilor din Câmpulung Moldovenesc, duminică seara, târziu, plec spre casă.

La Bacău în gară, pe la patru fără un sfert voi sta câteva minute de vorbă (pentru a rezolva unele din problemele colaborării noastre) cu Dan - 8ROO. Txn Dane pantru tot ceea ce ai făcut până acum: chei de manipulare, antene verticale etc. Să sperăm că nu ne vom opri aici!

Joi, 25 martie avem ședința Biroului Federal, la care participă și YO2BBB; 6AWR; 3CDN și SM5JGT. Sunt adoptate o serie de hotărâri referitoare la activitatea de radiogoniometrie (regulament cadru; calendar sportiv etc.).

Duminică 28 martie, după o noapte lungă și obositoare petrecută într-un tren supraaglomerat, ajung la ora 5.30 la Piatra

Neamț. Mai sunt câteva ore bune până la întâlnirea cu radioamatorii din județ. Deși am un bagaj destul de greu, cutreer pentru "a-mi omorî timpul" câteva din străzile orașului. Pe unele le găesc schimbate față cum le lăsasem în urmă cu exact 25 de ani, când am plecat de aici. Amintirile năvălesc aproape fără voia mea. Unii din cei pe care l-am cunoscut și îndrăgit aici, azi nu mai sunt printre noi (Nicu Alexan - 8AGK; Ioan Ionică - 8AHO); alții au renunțat la activitate (Lucian Ercuță - 8VY). Deși relativ puțini, s-au ridicat între timp și o serie de radioamatori tineri, unii obținând chiar performanțe deosebite (Gaby - 8CMB; Costi - 8BSE; Mihai - 8CLS etc.). Dintre cei "vechi" continuă să activeze: Florin - 8ALO; Victor - 8AIN; Nicu - 8BGE; Nelu - 8ACF; Mihai - 8CLY. Cu toții am îmbătrânit câte puțin, ne-am mai schimbat în acești ani. Doar Micky - 8AEU, deși a suferit nu de mult un groaznic accident de circulație, se pare că a rămas exact același, dedicat până la patimă radioamatorismului dar și o personalitate atât de controversată.

Mi-e inima grea, căci știu că peste câteva ore, multe din cele ce se vor spune la Adunarea de Alegeri, vor fi împotriva lui. Și nu aveam să mă înșel prea mult. Cuvinte grele se vor spune, deși în general lucruri cunoscute: deținerea acasă a transceiverului de la club, netrimțerea la timp a banilor adunați pentru abonamente; suspiciuni în legătură cu corespondența, desfășurarea unor activități în locul lui Mihai - 8CLY (șeful de radioclub); disensiuni cu Comisia județeană; diferite "vorbe aruncate" etc., etc.

Nicu (8BGE) Președintele Comisiei și-a prezentat demisia, susținând ca același lucru să-l facă și Micky. Într-un fel, discuțiile sunt aceleași din totdeauna. Deși mi-a produs oarecare încurcături, întârziind nejustificat de mult verificarea fișelor de concurs la Campionatul Național de anul trecut, nu pot fi supărat pe Micky. Vina a fost și a noastră, căci știind despre ce este vorba l-am încredințat totuși această sarcină pe cât de importantă pe atât de dificilă. Dar nu am cum să-l apăr acum prea mult. Cel mai greu este când te judecă ai tăi. Și au venit aici, pe lângă cei din Piatra și radioamatorii din: Roman, Târgu Neamț, Săvinești și Bicăz. Ce să spun? Azi, aici, este un radioclub modern, cu spații frumoase, corespunzătoare, cu o dotare cât de cât acceptabilă, cu pereții plini de diplome și trofee. Dar cum s-a ajuns până aici? Prin strădania tuturor. Casa lui Micky, o clădire amărâtă, azi demolată de pe str. Primăverii, a fost mulți ani (prin '60 - '63) primul radioclub al orașului. Acolo venea comisia de examene, acolo se ascultau primele QSO-uri într-un XD-7. Una din cele mai frumoase zile ale anului '64 a fost atunci când Clubul Ceahlău a pus la dispoziție pentru 8KGE un WC dezafectat, iar primele QSO-uri s-au făcut cu o stație Radio Progres de numai câțiva wați. Micky pleca cu o "gioarsă" de bicicletă tocmai la Târgu Mureș la Campionatele de RGA, căci cu toate micile "găinării" în care e drept a excelat întotdeauna, a fost mulți ani vicecampion și apoi chiar campion al României. Fiind profesor de sport, adică "inginer de tunbe și sărituri" cum îi place să se prezinte, pentru depășirea examenelor de telegrafie și radiotehnică, a fost nevoie de un număr impresionant de încercări. Dar până la urmă a învins! L-a învins chiar și pe Niculescu V. Acesta este 8AEU, un om cu suflet deosebit, care-ți dă și cămașa de pe el, pentru a "te spurca" peste câteva momente, un entuziast care este în stare pe moment, să urce și Ceahlău, dar care-și uită adesea multe din promisiunile făcute. Și bun și rău, ca noi toți de altfel!

În adunare iau cuvântul mulți radioamatori, spunând lucruri interesante și bine chibzuite. Aflăm noutăți despre activitatea și problemele de la Roman și Târgu Neamț.

Se votează ca subsecțiile din aceste orașe să plătească la Radioclubul Județean, pentru traficul de QSL-uri, numai o parte a cotizației strânse de la membri. Restul va rămâne pentru cheltuieli proprii. Sunt adoptate cuantumulurile pentru

cotizațiile pe '93. Se hotărăște montarea unei noi antene la radioclub și reluarea activității. Vorbim despre activitatea FRR. Prezint repetorul (YO8G) pe care l-am adus, pentru a fi montat temporar lângă Piatra Neamț, iar la vară în Ceahlău. Repetorul lucrează pe canalul R4, adică emite pe 145,700 MHz și ascultă pe 145,100 MHz.

Stabilim câteva lucruri pentru radioamatorii SWL, activitate neglijată în ultima vreme în județul Neamț.

Se prezintă și se aprobă darea de seamă, execuția bugetară a anului trecut. Banii, deși nu mulți, au fost cheltuiți eficient. Radioclubul s-a dotat cu aparatură RGA adusă din Republica Moldova, s-au procurat la prețuri derizorii 10 stații portabile IEM, au fost aduse stații de US - EFIR. Cu Clubul Sportiv Ceahlău, există o colaborare bună și o serie de înțelegeri privind plata în comun a unor anumite cheltuieli (chirie, telefon etc.).

Cristalele de cuarț, imprimabile, plăcile TNC, casetele cu programe de RTTY și SSTV pe care le-am adus sunt apreciate.

Se alege o nouă Comisie Județeană. După mai multe discuții componența acesteia este:

- Președinte: 8RDR - Rotaru Gh. - profesor
- Secretar: 8CLY - Mihai
- QSL Manager: 8BOD - Mimi

Competiții:

- US și UUS: 8CMB - Gaby
- RG și RGA: 8CLS - Mișu

- Reprezentantul radioamatorilor din Roman: 8BOI - Cornel

- Reprezentantul radioamatorilor din Tg. Neamț: 8BVR - Petrică

Să-i felicităm și să le dorim succes.

Peste câteva zile aveam să trimit și filtrele duplexoare pentru repetor, filtre realizate prin strădania lui 2BBT - Stelică de la Reșița. După nici o săptămână, repetorul s-a montat și au început probele și punerea la punct.

După adunare mai rămân câteva momente cu fostul meu coleg Nicu (8BGE) apoi cumpăr ceva benzină, iar de la Gaby (8CMB) împrumut o roată de rezervă și dăm o fugă până la Buhuși la părinții lui Jan, 4x6WB, pentru a duce personal un pachet de medicamente ce "rătăcește" cam de mulțisor prin România.

Luni în zori plec la Iași - la invitația IGR - pentru a participa la un simpozion pe probleme de Analiză Spectrală.

Ajungând la Iași înainte de prânz, mă cazez la hotelul Unirea pentru o noapte, după care trec pe la radioclub. Nu-l găesc pe Costi, dar văd noul sediu al radioclubului județean. Aici în str. Păcurari nr. 21, cred că băieții noștri vor avea condiții bune de activitate. Merită, căci s-au străduit mult pentru aceasta. Din păcate nu sunt mutate toate lucrurile aici, existând încă o serie de probleme în litigiu (financiare evident) cu casa de Cultură a Studenților, unde a funcționat până în prezent radioclubul.

La IGR Iași (str. C. Negri nr. 10) întâlnesc pe Dl. ing. Dan Grigore, pe domnișoara ing. Marinela Tâlmăciu, pe Dl. Oancea Florin și pe ceilalți salariați.

Toți sunt binevoitori cu radioamatorii și dornici să ne ajute.

La Simpozion participă reprezentanții IGR București, Cluj, Timișoara, și ai DRTV. Este un prilej excelent de a discuta în liniște, problemele radioamatorismului. Lămurim multe lucruri, legate de examene, autorizări, taxe și indicative speciale. Este extraordinar faptul că observ o identitate de păreri în ceea ce privește activitatea șefilor de radiocluburi.

Dela IGR Cluj participă domni Horia Ciocărlie; Titus Rusu și A. Salanțiu; de la IGR Timiș - domni Botoș Mihai și Nagy Iosif; de la IGR București, atât domnul Dan Nicola - director general al IGR, cât și Cristina Dumitrescu și dl. Cristi Antoche.

Domnii Radu Mateescu și George Ciachir, reprezentanții firmelor Tektronix și Wandel & Goltermann, prezintă aplicațiile analizatoarelor și ultimele realizări în domeniu. Câțiva profesori de la I.P. Iași expică problemele matematice legate de analiza spectrală, scheme bloc de analizare, probleme referitoare la antene de bandă largă.

Se fac demonstrații, se pun întrebări.

Sosește și domnul ing. Popă Gelu, director tehnic la IGR. De la secțiile zonale din Bacău și Suceava participă: 8MI și 8SS.

Atmosfera este plăcută, instructivă, iar ieșenii se dovedesc deosebit de primitori și excelenți organizatori. Despre analiza spectrală și aparatura specifică vom scrie în revista noastră, dar în alt cadru.

Profit că sunt la Iași și într-o după amiază pe o ploaie torențială ne întâlnim cu radioamatorii din localitate.

Au venit cu mine și 8MI (Titl) împreună cu 8SS (Alex) din partea IGR Iași.

Vorbim despre activitatea radioclubului Iași. Arăt că într-adevăr 8BAM (Costi) a făcut multe pentru radioamatorism (repararea și punerea la punct a multor transeivere, membru în Biroul Federal, sprijin la organizarea tuturor campionatelor naționale, indiferent că este vorba de RTG sau RGA, participarea la Concursurile de QRP din LZ, la Campionatul Mondial IARU etc.), dar Iașul nu este un oraș oarecare în România.

Deși Radioclubul Județean este apreciat și considerat printre primele radiocluburi YO, cred că se pot face mult mai multe lucruri. În ultimele 18 luni din județul Iași doar 4 tineri au devenit SWL (2 sunt din Pașcani). În ultimii ani RCJ Iași nu a organizat nici o activitate de interes zonal sau național, revista a găsit un sprijin infim (atât ca abonamente, cât și ca articole publicate), la Campionatul de Creație Tehnică și în ultimul timp chiar la cel de Radiotelegrafie de Sală radioamatorii ieșeni nu sunt reprezentați, facultatea de Electronică din localitate precum și institutele de cercetări și întreprinderile cu profil electronic nu sunt contactate, se face puțin pentru propaganda radioamatorismului.

Evident, câțiva băieți și chiar 8BAM au alte opinii.

Respectăm opiniile tuturor, dar faptele sunt fapte, iar cele arătate de mine sunt sarcini pentru toți cei salariați pentru radioamatorism, sunt sarcini hotărâte de Adunarea Anuală a Radioamatorilor YO din '92.

Discutăm despre Radio Packet, UUS, și conținutul revistei. Încercăm să găsim ceva activități concrete pe care să le facem la Iași. 8SAL, 8COL - propun rubrici permanente în revistă pentru utilizatorii calculatoarelor compatibile SPECTRUM.

În Iași activează 8CF - Jean - cel mai vechi radioamator din zonă. Zilnic poate fi întâlnit în CW pe 14.050 KHz.

Tot activi sunt 8OU (Liviu); 8OK (Lucică); 8BXY (Carmen) și 8BPY (Robert).

Stația 8KGV de la Clubul Copiilor, deși are toată dotarea necesară (antene FT250) nu mai activează.

Cristi (8RCP) în urmă doar cu câțiva ani a făcut "adevărate minuni" aici, îndeosebi în domeniul telegrafiei de sală.

La fel de inactive au devenit și 8KOZ (AS Dinamo) și 8KOL (Casa Armatei). Tot o amintire este și 8KGX, care a activat cu aparatura adusă de studenți și de 8RGJ și 8RFX.

Sunt încă condiții de trafic la 8KUB (IMSAT), unde activează 8SAL (Adrian), 8CEV (Victor) și 8SDM (Mihai). În curs de reamenajare (la un cămin) este și 8KOH (Terom SA). Operatori permanenți și pasionați: 8BIG (Adam); 8CDQ (Petre); 8RAZ (Ionică) și 8AMR (Petrică).

A doua zi împreună cu 8BAM mergem să vizităm una din cele mai active stații 8KUG.

Găsim intrarea în Combinatul de Utilaj Greu (FORTUS

SA), și locul de amplasare al stației.

"Sufletul" acestei stații este format de ing. Leon Stănescu (8RSL) și ing. Traian Vicovan (8COQ), ambii salariați la acest combinat. Stația se află în sediul ALA

Combinatul este unul din cele mai mari din țară, fiind proiectat să primească fier vechi și să producă utilaj greu. A fost ridicat în 1970, după proiectele ing. Gh. Dumitrescu - fost director tehnic la Malaxa.

Radioclubul s-a deschis în 1990.

Folosește un A412 și liniar cu 3xGU50. Antene: dipol 3,5 și 7, precum și delta loop pentru 7; verticală pentru 28.

Condiții excepționale de lucru și de amplasare a antenelor.

Se lucrează în RTTY și SSTV cu un calculator TIM-S.

Rezultate deosebite: '90 și '91 - loc II - YODX; '91 - loc II - YO - US - CW, în curând va lucra în toate benzile și va intra în YODX Club.

Mă bucur de ceea ce văd și încă o dată se confirmă dictonul "omul sfințește locul".

De aici lucrează în concursuri pe lângă cei doi operatori amintiți și: 8SAL - Adrian; 8SDM (Mihai) și 8BIG (Adam).

De fapt Adam, prezent în toate concursurile, adept al QRP-urilor, telegrafist convins, vine și ne face câteva fotografii, după care plecăm spre gară.

La revedere Iași și cred că ne vom revedea în curând, întrucât cu oamenii extraordinari de aici, cred că se pot face mult mai multe lucruri!

Vineri 9 aprilie. După câteva adrese, telefoane, fax-uri, înțelesesem că nu se poate face încă o demonstrație de radioamatorism la școala de poliție din Câmpina.

Și totuși trebuie să mă întâlnesc cu radioamatorii câmpeni. Nea Niță 9WL este plecat pentru câteva luni în SUA la fiica sa. YO9KPB Radioclubul de la Casa Tineretului practic nu mai funcționează din lipsă de spațiu.

Și-a încetat activitatea și 9KRW, de la Grupul Școlar Energetic, radioclub activat mulți ani cu rezultate bune de Florin 9BXC, stabilit în această unitate de învățământ.

În oraș, în lumea radioamatorismului domnește o oarecare apatie, radioamatori tineri nu au mai apărut de câțiva ani, au apărut chiar și discuții față de afirmația Liliane 9FVU că ea ar fi șefa Radioclubului Municipal din Câmpina.

Câmpina a reprezentat enorm în istoria radioamatorismului românesc, atât în ceea ce privește activitatea în US cât și în UUS, RGA, telegrafie etc..

Aici s-au format ca radioamatori: 3EM (Dinu Zamfirescu), 3APJ (Adrian), 9ALY (Mircea), 9IE (Vasile), 9BQN (Ion), 9BTR (Drăcea), etc..

Majoritatea s-au format și au activat la 9KPD, fostă Casă a Pionierilor.

De aici lucra "pirat", Adrin (3APJ) prin anii '65 - '66; cu acest indicativ s-au realizat în UUS primele legături Es cu Anglia.

Azi în oraș lucrează numai câteva stații. Dintre acestea amintesc doar pe: 9CNU (Florin), 9WL (Niță), 9FVU (Liliana), 9BFQ (Nelu), 9HL (Victor).

În prezent există o conjunctură favorabilă revigorării activității de radioamatorism la Câmpina.

Lucian, YO9IF, după o serie de necazuri familiare și de sănătate este din nou "cel din totdeauna" adică plin de inițiativă și dornic de activitate.

Directorul și contabilă șefă de la Clubul Elevilor au acceptat ca vinerea după amiază să se pată întâlni acolo toți radioamatorii câmpineni.

Ajuns la Câmpina mă întâlnesc cu Florin (9CNU), merg să-i văd stația (TS250), antenele și calculatorul (IBM - PC).

Apoi ne întâlnim cu băieții (Lucian - 9IF, Stelică - 9AFG, Victor - 9HL, Cristi - 9BFY, Sorin - 9BUQ, Florin - 9BXC, și Adrone - 9CPH). De la Breaza a venit nea Nelu Crăciun - 9HM iar de la Băicoi, Sandu - 9HH - președintele Comisiei Județene de radioamatorism din Prahova.

Montăm o stație de US și facem câteva legături în 14,7 și 3,5 MHz.

Antena, un LW, destul de degajat merge satisfăcător.

Surpriza apariției lui YO9KPD/9IF în bandă este foarte mare. YO4HW, 9FE, 3BPF, etc. își exprimă bucuria de a reuși în eter aceste indicative.

Discutăm despre posibilitatea organizării unor activități de radioamatorism la Câmpina, despre o posibilă Cupă a Petrolistului, despre montarea unei balize de UUS.

9BUQ promite să-și regăsească puțin timp pentru a repara emițătorul din transceiverul A412 al stației YO9KPD.

Eu voi împrumuta un UFT422 pentru lucrul pe repetorul YO9C.

La cercul de informatică sunt copiate casetele cu programe de RTTY și SSTV pe care le-am adus.

Există posibilitatea lucrului în MS din satul de vacanță

de aici.

Multe discuții se referă la aparatură, componente și documentație.

Revista este apreciată, dar va trebui să conțină articole pentru toate nivelele de pregătire (9HM, BXC); să se publice și cablajele și detalii despre reglaje (9BXC, 9HL); concursurile să fie anunțate mai din timp (9HL); să se intervină la anumiți autori care au rămas "datori" față de cititori, ex.: 7AOT (nu a publicat cablaje la transceiverul său); RCJ Hunedoara - a început doar descrierea lui DEVA 111, etc.. Se spun cuvinte grele la adresa unor șefi de radiocluburi care "nu se văd" în activitatea de radioamatorism (9HH).

Discuțiile permit un schimb util de păreri și mă ajută să înțeleg cum se văd aici, activitățile FRR.

Pe parcursul celor 4 ore cât a durat întâlnirea ne delectăm cu Coca-Cola, "tratația" fiind făcută de firma lui Florin - 9CNU.

Plec în grabă, pentru a prinde 222-ul care mă duce în aceeași seară spre casă, căci a doua zi urmează să lucrăm de la 3 KAA în concursul Holyland.

YO3APG

ANTENA DIPOL 2B

Radioamatorii începători, în general, își pun probleme în ceea ce privește realizarea unei antene convenabile, care să fie simplă și eficientă. Antena dipol 2B (pentru banda de 80 și 40 m) cumulează aceste cerințe (vorba din popor " ... și frumoasă și devreme acasă ... ") pentru amatorii de clasa a-III-a și nu numai. Dacă - din curiozitate - se cumulează dimensiunea unui braț orizontal din fig. 1, cu lungimea părții aferente pe verticală, se obține 26,38 m ceea ce corespunde cu $\lambda/3$ din lungimea de undă a benzii de 3,5 MHz. Dar această dimensiune corespunde și cu 0,65 λ pentru banda de 7 MHz, ceea ce face ca acest sistem radiant să funcționeze cu parametri superiori în ambele benzi.

Brațele orizontale se confecționează din conductor de cupru de 2 mm grosime. Porțiunile a dintre izolatori se fac din fir de material sintetic. În caz contrar se vor folosi cca. 5-6 izolatori distanțați la maximum 20 cm. Porțiunea X depinde de lățimea părții verticale, care poate fi din linie paralelă TV de 300 Ω sau scăriță de 450 Ω în construcție de amator - cu distanțieri din bețișoare de plastic comercializate în librării -.

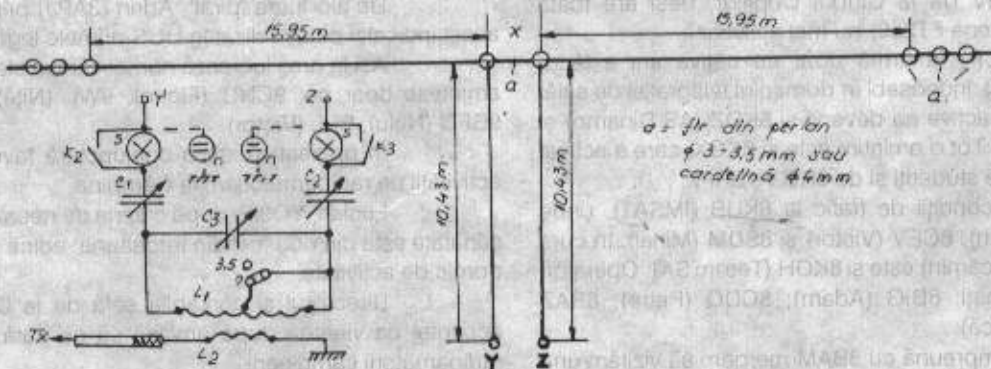
Conectarea liniei de alimentare la emițător, se face printr-un cuplor simplu realizat după fig. 1A. Condensatorii variabili $C_1 - C_3$ sînt de tip recepție din aparatele vechi (cu lămpi) și sînt montați izolat față de șasiu. Axele de comandă sunt prevăzute cu prelungitori din material izolat. Bobinele se

confecționează din conductor de cupru cu ϕ 2 mm. L_1 are 50 spire, cu diametrul de 50 mm, înfășurate pe o lungime de 150 mm. Pentru gama de 40 m, inițial se va face priza la spira 22, făcând apoi câteva tatonări pentru a stabili locul optim al prizei. L_2 are 4-5 spire cu diametrul de 60 mm, înfășurate cu pas de 2 mm. L_2 se amplasează pe L_1 , în porțiunea de mijloc a acestuia.

Becurile sînt de tip scală sau de semnalizare tip auto, în funcție de energia debitată de emițător. Ele servesc pentru controlul acordării antenei cu condensatorii variabili. La acord optim - în cazul excitării antenei în curent - becurile trebuie să aibă luminozitate maximă, după care ele se vor șurta cu comutatoarele K_1 și K_2 sau mai simplu cu cite o clemă crocodil. În cazul excitării antenei în tensiune, se vor aprinde becurile cu neon n, în timp ce becurile - cu filament - rămân stinse sau aproape stinse. Se recomandă ca la aceste acordări, emițătorul să debiteze energie diminuată spre antenă, pentru protejerea lămpilor finale cât și a becurilor de semnalizare s. Cuplorul se va monta într-o cutie metalică, legată la masă, pentru ecranare. Linia de coborâre se conectează la cuplul la bornele Y-Z.

Această antenă poate fi utilizată și în banda de 20 m, caz în care priza se va scoate (aproximativ) la spira 40. Antena are un randament bun confirmat și de G4FQQ care o exploatează de mai bine de un deceniu.

YO2CJ



TRANSVERTER 28/144 MHz

În vederea sprijinirii activității de trafic în banda de 2 m, prezentăm schema electrică și modul de realizare a unui transverter 28/144 MHz. Schema este preluată din revista Radioamator editată de vecinii noștri din Iugoslavia. Din această cauză apar unele componente mai puțin cunoscute, cum sunt de exemplu tranzistoarele BFJ 78. Acestea se vor înlocui cu tranzistoare BF 180 unde semnalul este redus și BFV 17 în etajele din lanțul de emisie.

Componenta cea mai deficitară, a fost până nu de mult cristalul de cuarț cu frecvența de 38,66 MHz. În prezent FRR a comandat și realizat o cantitate suficientă de asemenea cristale, deci sperăm ca un număr mare de radioamatori "scurțiști" să abordeze în curând și banda de 2m. Aceasta va duce evident la creșterea calității traficului și în banda de 2 m.

Schema bloc se prezintă în fig. 1. Frecvența de 38,66 MHz este multiplicată cu 3 pentru a rezulta un semnal de 116 MHz, semnal ce se va aplica atât la mixerul de emisie cât și la cel de recepție.

Semnalele cu frecvență de: 144 - 146 MHz, preluate de la antenă sunt amplificate în etajul construit cu T 1, cu 18 - 20 dB.

Urmează o filtrare și o nouă amplificare cu: 8 - 10 dB, după care semnalele rezultate se aplică la borna de intrare a receptorului din transceiverul de US.

În lanțul de emisie, semnalele generate de emițătorul de US, având putere de cca. 1 W, sunt aplicate la tranzistorul MOS-FET cu dublă poartă (T 6) ce lucrează ca mixer.

Urmează 3 etaje amplificatoare, rezultând la ieșire semnale cu frecvența de 144 - 146 MHz și putere de cca. 1 W. Schema completă se arată în fig. 2. Dacă se dorește mărirea puterii de ieșire, se va introduce un amplificator liniar de 10 W, amplificator care poate fi realizat după schema din fig. 3.

Tensiunile de pe electrozii tranzistoarelor din cele două montaje se prezintă în tabelul 1.

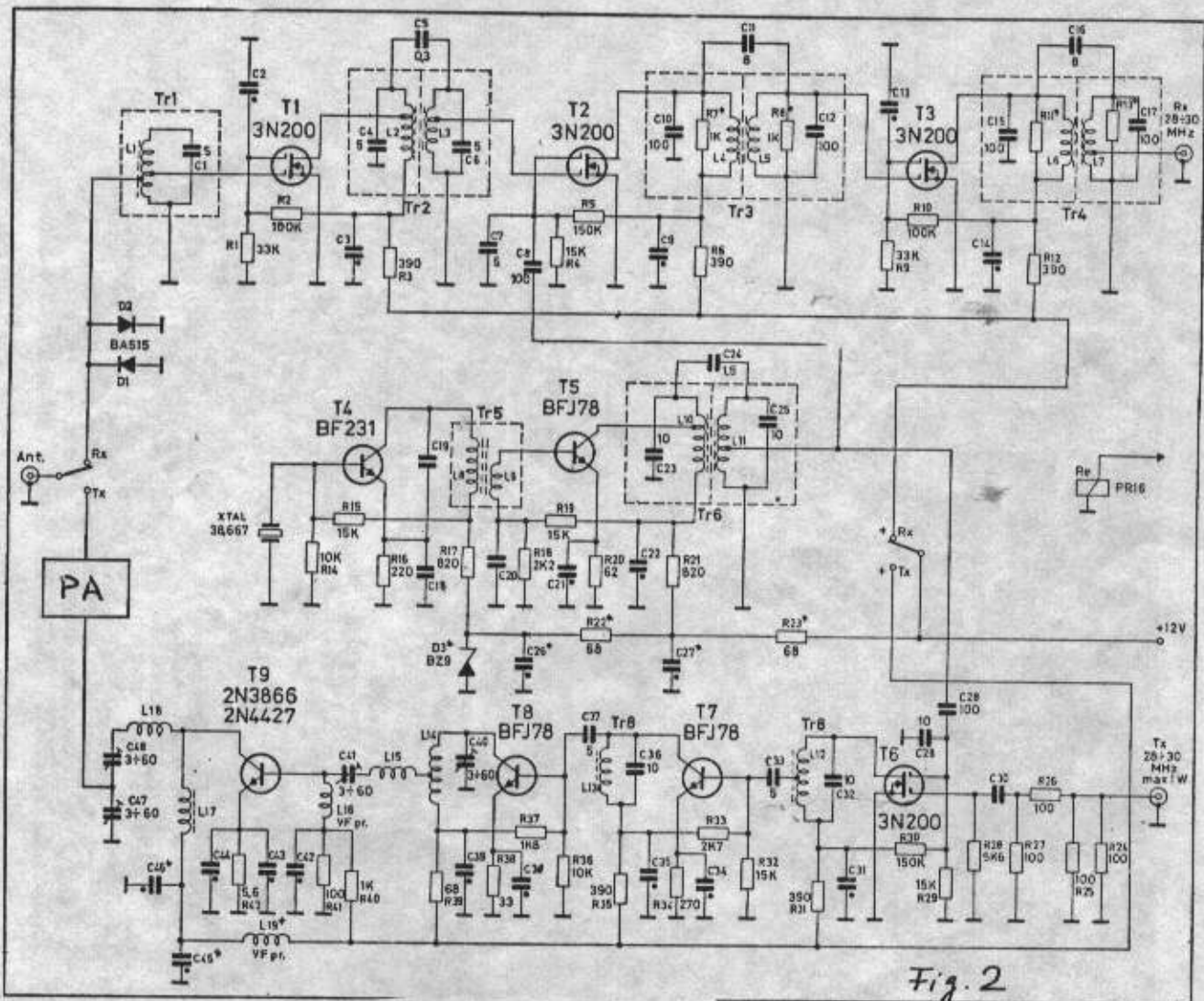
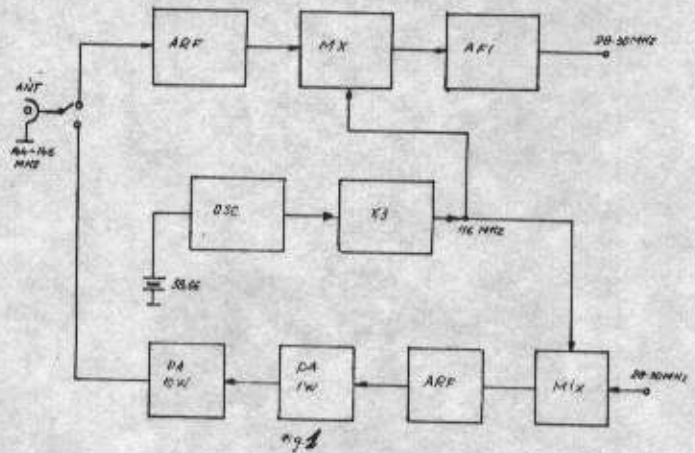


Fig. 2

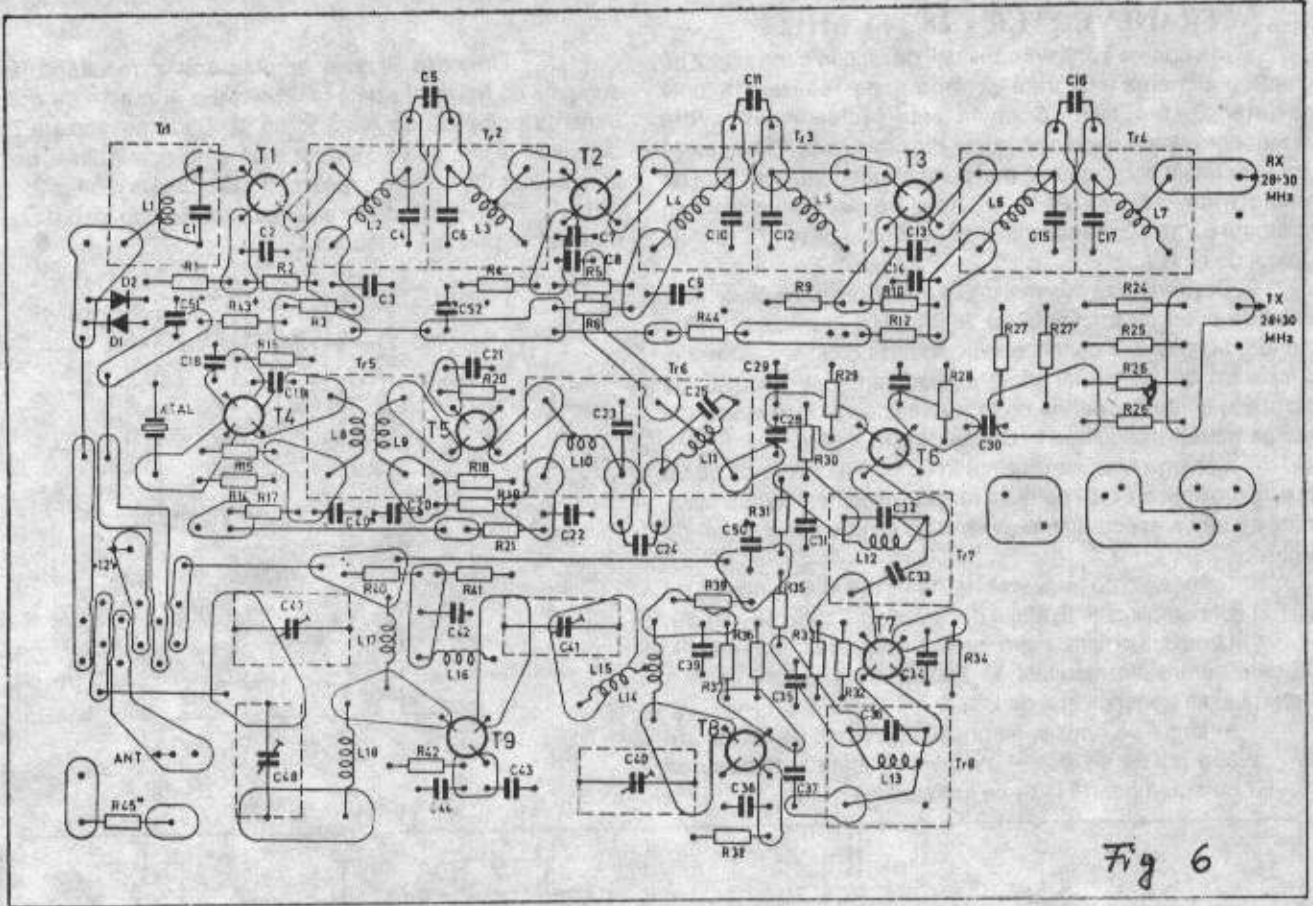


Fig 6

Fig. 5

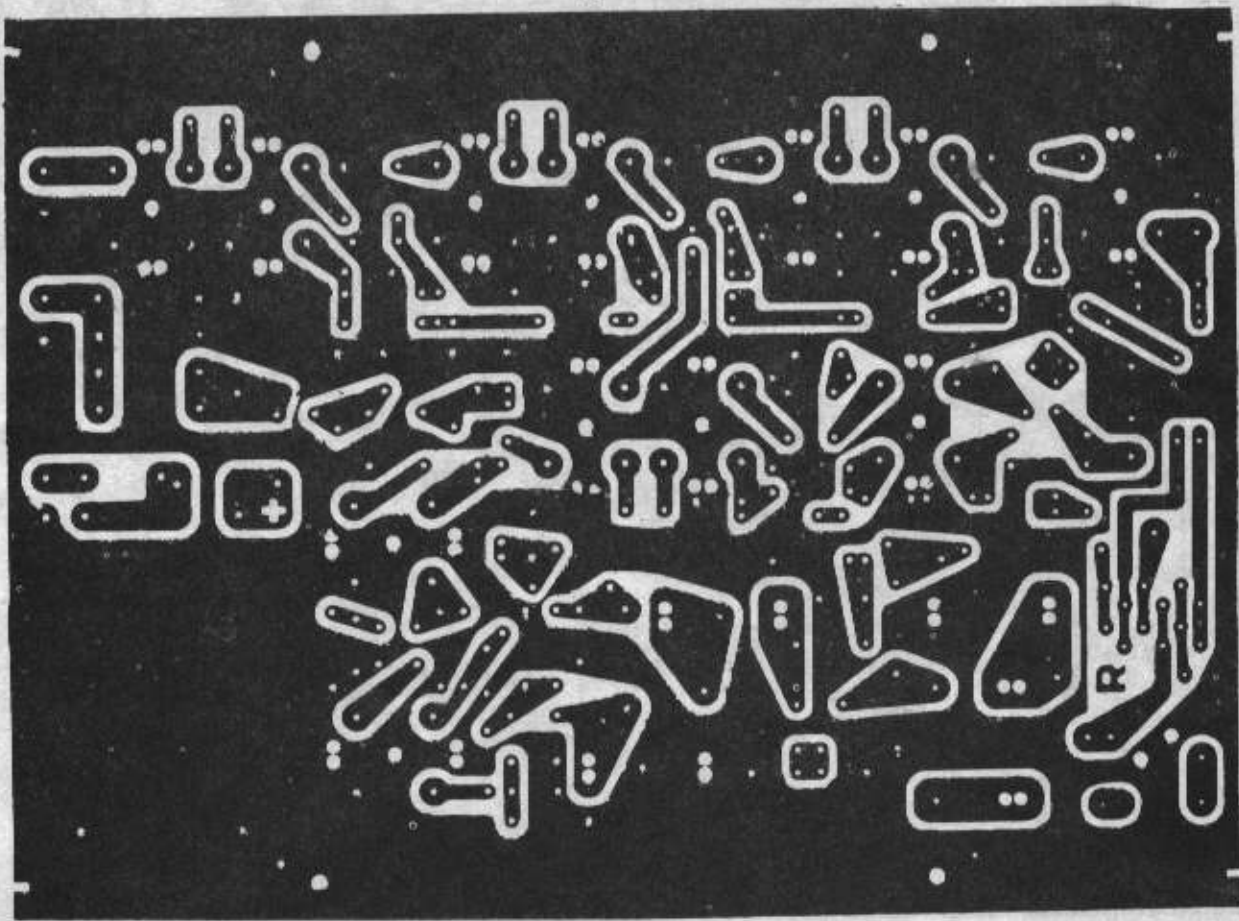
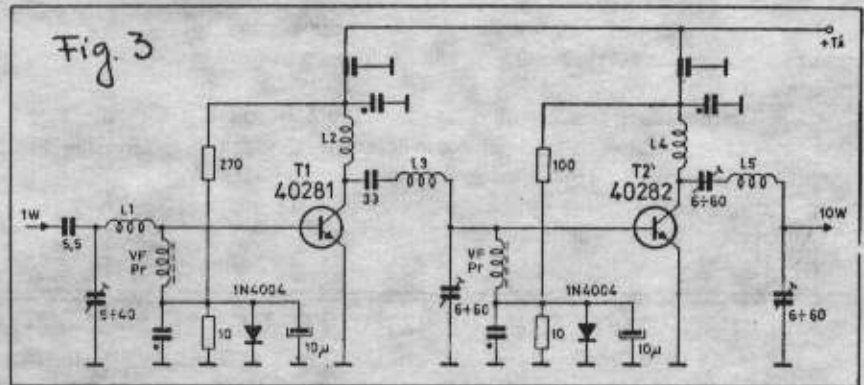


Tabela 1

Tranzistor	G _c (V)	G _b (V)	d (V)
T ₁	0	1,8	9
T ₂	0	0,8	9
T ₃	0	2	9
T ₄	1	1,6	8,5
T ₅	0,4	1	10
T ₆	0	0,8	9
T ₇	0,5	1,1	11
T ₈	0,4	1	11,5
T ₉	0,1	0,7	12
T ₁₀	0	0,55	12
T ₁₁	0	0,55	12



Tranzistorul T 5 lucrează cu un curent de repaus redus (cca. 1,5 mA), rezultând o triplare cu randament bun.

Semnalul de 116 MHz obținut, are un nivel de: 1,2 - 1,5 V.

Intrarea lanțului de recepție are impedanța egală cu cca. 50 Ω.

Tranzistorul T 1 (3N200) se poate înlocui cu tranzistorul RCA 40.673 sau cu alte tipuri echivalente.

În drena acestuia se află un FTB. Banda de trecere este determinată de capacitatea de cuplaj. În montajul experimental s-a obținut o bandă de trecere (la -3 dB) de cca.: 2,5 MHz.

Pe grila a-II-a a etajului de mixare, ajunge (datorită divizorului capacitiv) un semnal cu nivel de: 0,6 - 0,8 V și frecvența de 116 MHz.

Filtrele trece bandă (28 - 30 MHz) folosesc rezistențe de 1 KΩ în paralel cu circuitele oscilante, pentru micșorarea factorului de calitate al acestora, în scopul obținerii unor benzi de trecere suficient de ridicate (B_{-3dB}=27,9 - 30,1 MHz).

FTB din drena tranzistorului T 3 este identic cu cel din etajul precedent. Diferența constă doar în faptul că ieșirea se face inductiv, printr-o priză pe bobina L 7.

Semnalele de la ieșirea emițătorului de US, se aplică la T 6 printr-un atenuator π și un condensator de cuplaj (C 30).

Valoarea acestuia se alege astfel încât pe grila 1 a tranzistorului T 6 să ajungă un semnal de 100 mV. Nivelul semnalului de 116 MHz este de cca.: 0,5 - 0,7 V.

Circuitul acordat (L12 - C 32) rezonează pe 145 MHz. Datorită factorului de calitate relativ scăzut (în sarcină), se obține o bandă de trecere suficient de ridicată.

La fel și circuitul L 13 - C 36 din colectorul tranzistorului T 7.

Banda de trecere la -3 dB este de cca. 3 MHz.

T 7 și T 8 lucrează în regim liniar, asigurând pentru T 9 un nivel de 150 - 200 mW.

T 9 lucrează în clasă AB, cu un curent de repaus de 10 - 15 mA, asigurând la ieșire (pe 50 Ω) o putere de: 1 - 1,2 W.

Curentul prin tranzistor atinge 150 - 170 mA. Un amplificator de putere (PA) se poate construi și introduce în circuit, folosind schema din fig. 3.

Divizoarele rezistive din bazele celor două tranzistoare asigură funcționarea acestora în clasă B.

Diodele cu siliciu din circuitele de polarizare au un rol dublu: protecția tranzistoarelor și menținerea polarizării indiferent de temperatura capsulelor. De aceea diodele se află pe aceleași radiatoare cu tranzistoarele.

Alimentarea se poate face din transceiverul de US sau folosind un stabilizator separat (fig. 4). Acesta poate asigura un curent de 3 A la 12 V.

În fig. 5 se arată desenul cablajului imprimat, iar în fig. 6, modul de amplasare al componentelor.

Cu ajutorul unui grid-dip-metru se verifică funcționarea oscilatorului cu cristal și a etajului de triplare. De la un generator

se aplică un semnal cu frecvența de 29 MHz a mixerului de recepție și reglând filtrele trece bandă se urmărește maximum de semnal pe scala S-metrului din receptorul stației de US.

L 4 și L 6 se reglează pentru o indicație maximă a S-metrului când frecvența generatorului este 28,3 MHz, iar din L 5 și L 7 se va căuta o indicație maximă când frecvența generatorului este: 29,7 MHz.

Astfel se asigură banda de trecere amintită anterior.

Aplicând la intrare un semnal de 145 MHz se reglează: L 1; L 2 și L 3, pentru o indicație maximă a S-metrului din receptorul de US

Grid-dip-metrul se apropie de L 12; stația de US fiind în regim de emisie pe 29 MHz și se caută obținerea unui semnal maxim.

Un AVO-metru se va conecta pe rând în emitoarele tranzistoarelor T 7 și T 8 și prin acordul circuitelor ce conțin pe L 12 și L 13 se urmărește obținerea unor curenți maximi.

Apoi cu AVO-metrul conectat în emitorul lui T 9 se reglează C 41.

Circuitul de colector al etajului final se reglează conectând la ieșire un wattmetru cu impedanță de 50 Ω.

În lipsa acestuia se poate folosi o sarcină neinductivă și un voltmetru de RF sau chiar un bec cu incandescență, evident cu abatere de la cei 50 Ω dorțiți.

Tabela 2

Nr. Sp.	Priză	φ
L ₁	5 3/4	1 1/4
L ₂	5 1/2	3 1/4
L ₃	5 1/2	3 1/4
L ₄	10,5	—
L ₅	10,5	—
L ₆	10,5	—
L ₇	10,5	2 1/4
L ₈	103/4	—
L ₉	2 3/4	—
L ₁₀	5 1/2	3 1/4
L ₁₁	5 1/2	3 3/4
L ₁₂	4 3/4	—
L ₁₃	4 3/4	—
L ₁₄	3	1 1/2
L ₁₅	4	—
L ₁₆	—	—
L ₁₇	15	—
L ₁₈	5	—
L ₁₉	—	—

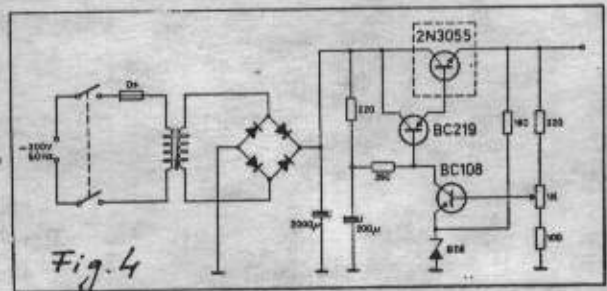
Tabela 3 - PA -

L ₁	3	CuAg 1,2	5
L ₂	5	CuAg 1,2	7
L ₃	3	CuAg 1,2	7
L ₄	2	CuAg 1,2	7
L ₅	2	CuAg 1,2	7

Tot cu un wattmetru cu sarcină corespunzătoare se reglează și amplificatorul de putere, amplificator ce va asigura la ieșire cca. 10 W.

Majoritatea transceiverelor au o singură bornă de ieșire, receptorul și emițătorul fiind cuplate la antenă pe rând printr-un sistem de comutare, cel mai adesea un releu. Deci va trebui să se intre după acest releu sau să se introducă la ieșirea transverterului un releu suplimentar.

YO3APG



FILTRU PENTRU TELEGRAFIE ÎN JOASĂ FRECVENȚĂ

Multe transceivere industriale mai vechi (ex.: FT250) precum și multe altele tip "home made", nu posedă decât un filtru adaptat nevoilor de lucru în SSB, fapt care face ca traficul în acest mod de lucru să fie deseori mai dificil în mijlocul QRM-ului.

Cofrunat de luni de zile cu această neplăcere, lucrând în telegrafie cu transceiverul FT 250 de la YO6KNO, a trebuit să mă hotărâsc să realizez un filtru pentru lucrul în telegrafie.

Răsfoind "arhiva" mea de "documente radioamatoricești" am dat peste o xero copie dintr-o revistă REF din august '78 unde era descris un filtru pentru telegrafie care m-a atras pentru simplitatea lui. Așa după cum scrie autorul - F9ZB - sistemul utilizat este un "girator" care "transformă" o capacitate în inductanță, în schema propusă, capacitatea de 33,2 nF fiind transformată într-o inductanță de 1,87 H.

Amplificatoarele operaționale sunt de tip 741, dar bănuiesc că rezultate similare se pot obține și cu alte tipuri. Capacitățile de 18,7 nF și de 33,2 nF se obțin prin gruparea unor condensatoare stiroflex de valori corespunzătoare iar rezistențele de 7K5 pot fi de 1/4 W cu toleranță de 5%. Selectivitatea poate fi reglată cu potențiometrul liniar de 470K Ω , montat ca o rezistență

variabilă. Poziția de selectivitate maximă corespunde valorii maxime a potențiometrului, banda de trecere la -6 dB fiind de 22 Hz. Alte valori: R=50k Ω - 142 Hz; R=5 K Ω - 645 Hz, toate la -6 dB. Filtrul a fost centrat pe 920 Hz. Oscilatorul de ton controlat la FT 250 fiind în jur de 1500 Hz, această frecvență trece mai dificil prin filtru, fapt care conduce la o dificultate în ascultarea manipulației în timpul utilizării filtrului. Se aude un fel de suflu în timpul manipulării. Cu puțin antrenament te poți obișnui, sau se poate folosi generatorul de ton din bug.

Ieșirea filtrului se cuplează la o cască cu impedanță între 8 și 200 Ω .

La acord acest filtru aduce un câștig de 4 - 5 dB, ceea ce, să recunoaștem, nu este neglijabil. Folosirea lui FF 250 a făcut ca lucrul în telegrafie să devină o plăcere indiferent de gradul de QRM.

O singură pretenție: stabilitatea VFO-ului și o demultiplicare a condensatorului variabil al VFO-ului pentru un acord ușor.

Am folosit capsule 741 cu 14 pini; pentru cei care posedă capsule cu 8 pini echivalența este redată în figură. Montajul a fost realizat pe o plăcuță cu circuite imprimate,

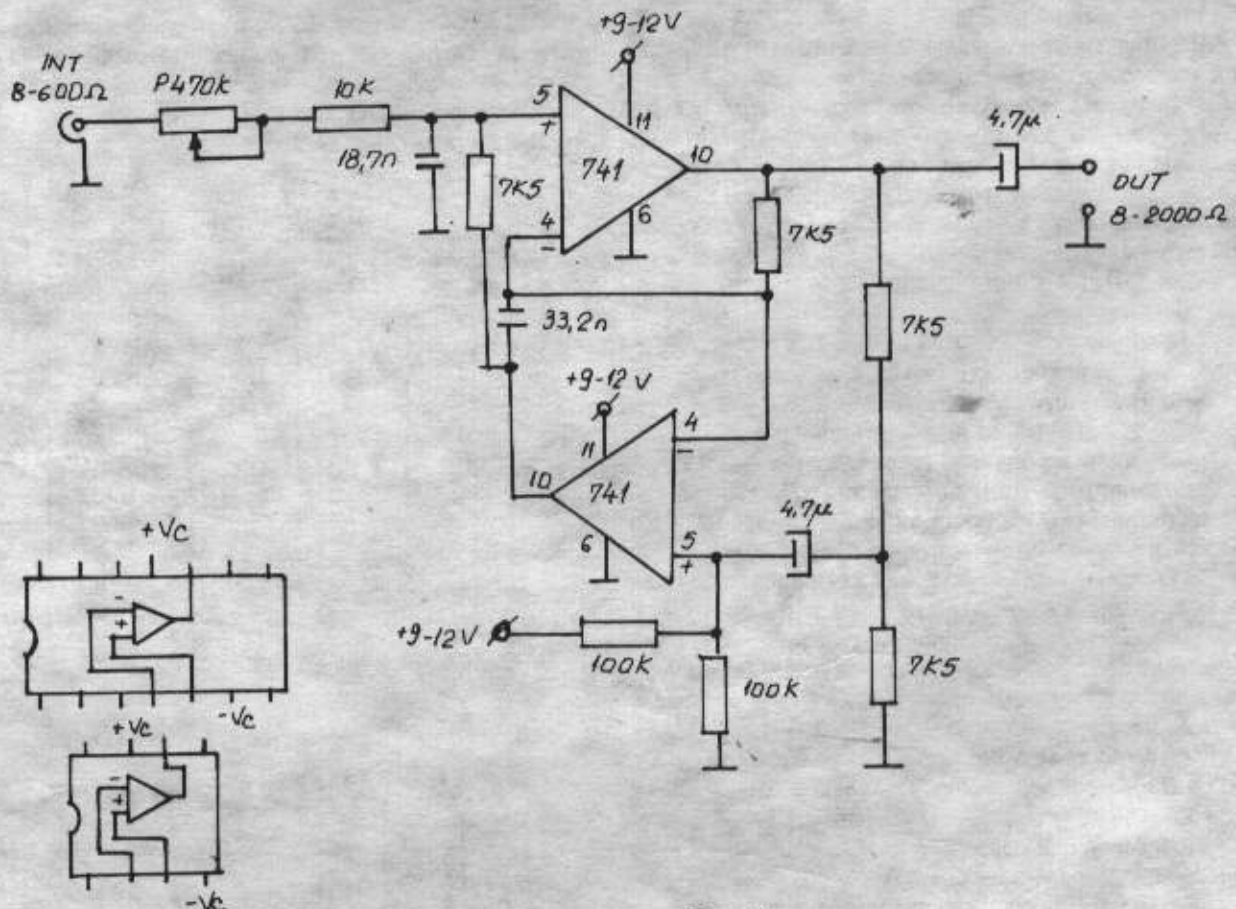


Fig. 1.

dimensiunea ei fiind determinată de numărul și gabaritul grupului de condensatoare de 18,7 nF și 33,2 nF.

YO6EZ
Dan Zalaru

OBSERVAȚII

Mi-aș permite câteva mici observații și comentarii asupra montajului propus de Domnul Dan - YO6EZ, montaj pe care în urmă cu câțiva ani l-am experimentat și studiat în scopul înțelegerii modului său de funcționare. Sper ca cele de mai jos să ajute linerii radioamatori constructori.

a. Rezistențele de 100 KΩ servesc doar la fixarea tensiunilor continue de polarizare a intrărilor circuitelor integrate. Dacă se alimentează montajul cu două tensiuni de alimentare (+ și -), aceste rezistențe pot lipsi.

b. Condensatorul electrolitic de 4,7 μF, îndeplinește doar rolul de separator pentru tensiunea continuă de polarizare.

c. Păstrând desenul autorului schema echivalentă de c.a. a montajului se arată în fig. 2.

Dacă se consideră cele două amplificatoare operaționale identice și ideale (impedanțe de intrare și amplificări

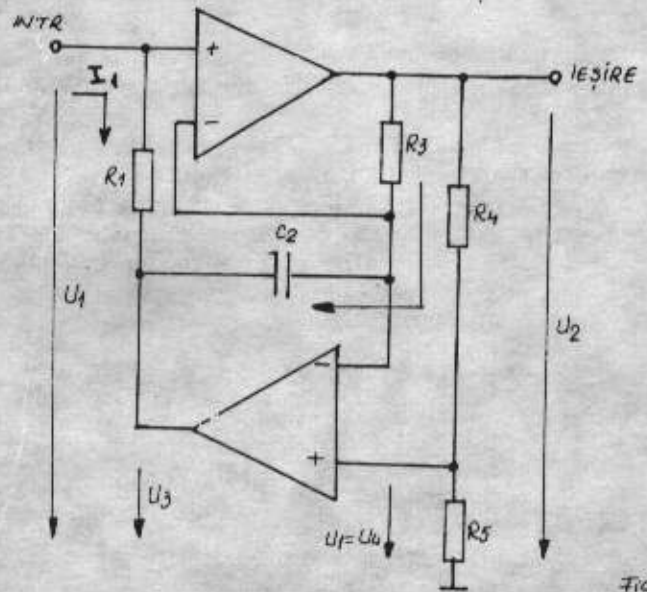
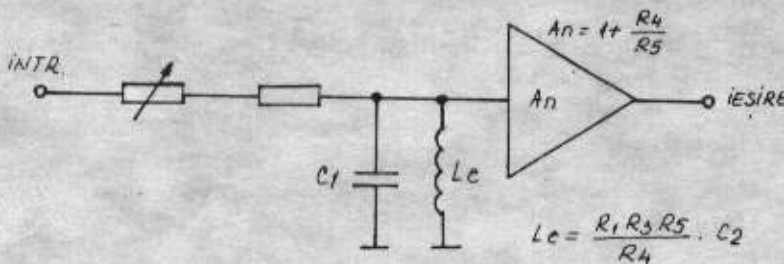


Fig. 2



$$A_n = 1 + \frac{R_4}{R_5}$$

$$L_e = \frac{R_1 R_3 R_5}{R_4} \cdot C_2$$

$$f_0 = \frac{1}{2\pi \sqrt{L_e \cdot C_1}}$$

infinite; impedanțe de ieșire nule) se pot scrie câteva ecuații simple între tensiunile și curenții din montaj.

Se poate deduce astfel cu ușurință că impedanța de intrare

$$Z_i = \frac{U_1}{I_1}$$

are expresia:

$$Z_i = j \cdot \frac{R_1 \cdot R_3 \cdot R_5}{R_4} \cdot \omega C_2 ; Z_i = j \omega L_e$$

Deci Z_i are un caracter inductiv, cu inductanța echivalentă L_e având valoarea:

$$L_e = \frac{R_1 \cdot R_3 \cdot R_5}{R_4} \cdot C_2$$

De asemenea, amplificarea de tensiune

$$A_u = \frac{U_2}{U_1}$$

are expresia:

$$A_u = 1 + \frac{R_4}{R_5}$$

Cu valorile din schema propusă amplificarea este de 2, deci cca. 6 dB.

d. Filtrul reprezintă în fond un circuit acordat LC derivație, a cărui schemă se arată în fig. 3.

Frecvența de rezonanță (frecvența centrală a filtrului terțe bandă) este dată de binecunoscuta relație a lui Thompson:

$$f_0 = \frac{1}{2\pi \sqrt{L_e \cdot C_1}}$$

e. Înlocuind valorile componentelor din fig. 1 se obține:

$$L_e = 1,8675 \text{ H și } f_0 = 851,66 \text{ Hz}$$

Cunoscând aceste relații, este de la sine înțeles că valorile componentelor nu sunt critice și se pot modifica în anumite limite.

Exemplu: se păstrează valorile rezistențelor și se dorește un filtru trece bandă cu frecvența centrală de: 1500 Hz. Dacă se dispune de un condensator $C_1 = 15 \text{ nF}$, va fi nevoie de o inductanță echivalentă L_e având valoarea de:

$$L_e = \frac{1}{4 \cdot \pi^2 \cdot f_0^2 \cdot C_1} = \frac{1}{1500 \cdot 1500 \cdot 4 \cdot \pi^2 \cdot 15 \cdot 10^{-9}}$$

$$L_e = 0,75 \text{ H}$$

Se poate determina valoarea condensatorului C_2 care se va "transforma" în inductanța echivalentă de 0,75 H. Deci,

$$C_2 = \frac{L_e \cdot R_4}{R_1 \cdot R_3 \cdot R_5} = \frac{0,75}{7,5 \cdot 7,5 \cdot 10^6} = 13,3 \text{ nF}$$

Evident se pot face calcule și pentru alte valori ale componentelor.

f. Dacă rezistențele sunt egale, factorul de calitate maxim se obține pentru:

$$F = \frac{1}{R \cdot C_2}$$

Cu valorile din schemă, această frecvență este de cca. 639,17 Hz.

Valoarea factorului de calitate maxim este de cca. 1/4 din amplificarea în buclă deschisă a amplificatoarelor operaționale, deci se pot obține benzi de trecere foarte înguste.

La alte frecvențe, factorul de calitate scade, dar această scădere nu este prea importantă. De exemplu dacă frecvența se modifică cu o decadă (de 10 ori), factorul de calitate scade de la $A_0/4$ la $A_0/10$.

g. Prin reglarea lui R_1 sau R_3 se poate modifica frecvența centrală a caracteristicii de trecere, iar modificarea lui R_4 sau R_5 amplificarea.

YO3APG

PROGRAMUL GIFTU PENTRU RTTY

Este unul dintre cele mai cunoscute programe ce permit lucrul în RTTY folosind calculatoarele compatibile SPECTRUM.

Programul are cca. 33 K și se încarcă de pe casetă obișnuit folosind comanda : **LOAD ** (Enter)**.

Denumirea exactă a programului, ce se poate utiliza când sunt mai multe programe pe aceeași casetă este: **"SRTTY"**.

După încărcare pe ecran apare un **"COMMAND MENU"** în care sunt următoarele opțiuni:

- TRANSMIT
- RECEIVE
- RECEIVE ONLY
- ENTER TEXT
- EDIT MEMORIES
- SAVE MEMORIES ON TAPE
- SET TONES
- SET BAND RATE ... 50

Obs. Din încărcare SET BAND RATE apare cu cifra 50, valoare ce va trebui modificată la 45 bauds.

Modificarea se face cu tastele 6 și 7 între 45 și 110 bauds din 5 în 5.

- UNSHIFT ON SPACE

Obs. Din încărcare această opțiune este pe ON. Aceasta înseamnă că la fiecare revenire la capătul rândului se trece automat pe litere.

Deci se lasă pe ON.

- TUNING INDICATOR

Obs. Prin încărcare este ON. Se lasă pe ON. Sunt cele două spoturi care indică poziția frecvențelor de mark și space față

de mijlocul ecranului - frecvența de acord a receptorului.

- BORDER EFFECTS
(Se poate lăsa ON sau schimba în OFF)
- SOUND EFFECTS

Obs. Din încărcare este pe ON. În acest caz semnalul apare la ieșirea Audio a calculatorului.

Dacă dorim ca semnalele ce vor modula emițătorul să apară pe mufa CAS (intrare/ieșire), trebuie schimbat în OFF.

- DEMODULATOR

Obs. La încărcare se află în poziția 1 corespunzător unui shift de 170 Hz.

Pentru un shift mare, se poate alege valoarea 2 sau chiar 3.

- INVERT INPUT (inversează litere cu cifre)
- EXIT PROGRAM (ieșire din program)

Pentru a alege una din opțiuni, deplasăm cursorul cu tastele 6 și 7 (jos și sus). Validarea se face cu ENTER.

După încărcare și alegerea opțiunii ne putem afla în RECEIVE ONLY când tot ecranul este alocat numai pentru recepție, și lansarea în execuție se face apăsând tasta ENTER.

Dacă dorim efectuarea unor QSO-uri, trebuie să optăm pentru RECEIVE sau TRANSMIT. Ecranul este împărțit în două părți, partea superioară fiind alocată recepției, iar partea inferioară pentru emisie.

În poziția RECEIVE pornește direct în recepție, în timp ce în TRANSMIT se lansează direct în emisie.

Comutarea celor două moduri de lucru se face astfel: recepție la emisie = SS + Break Space pe ecran sau apare : ?

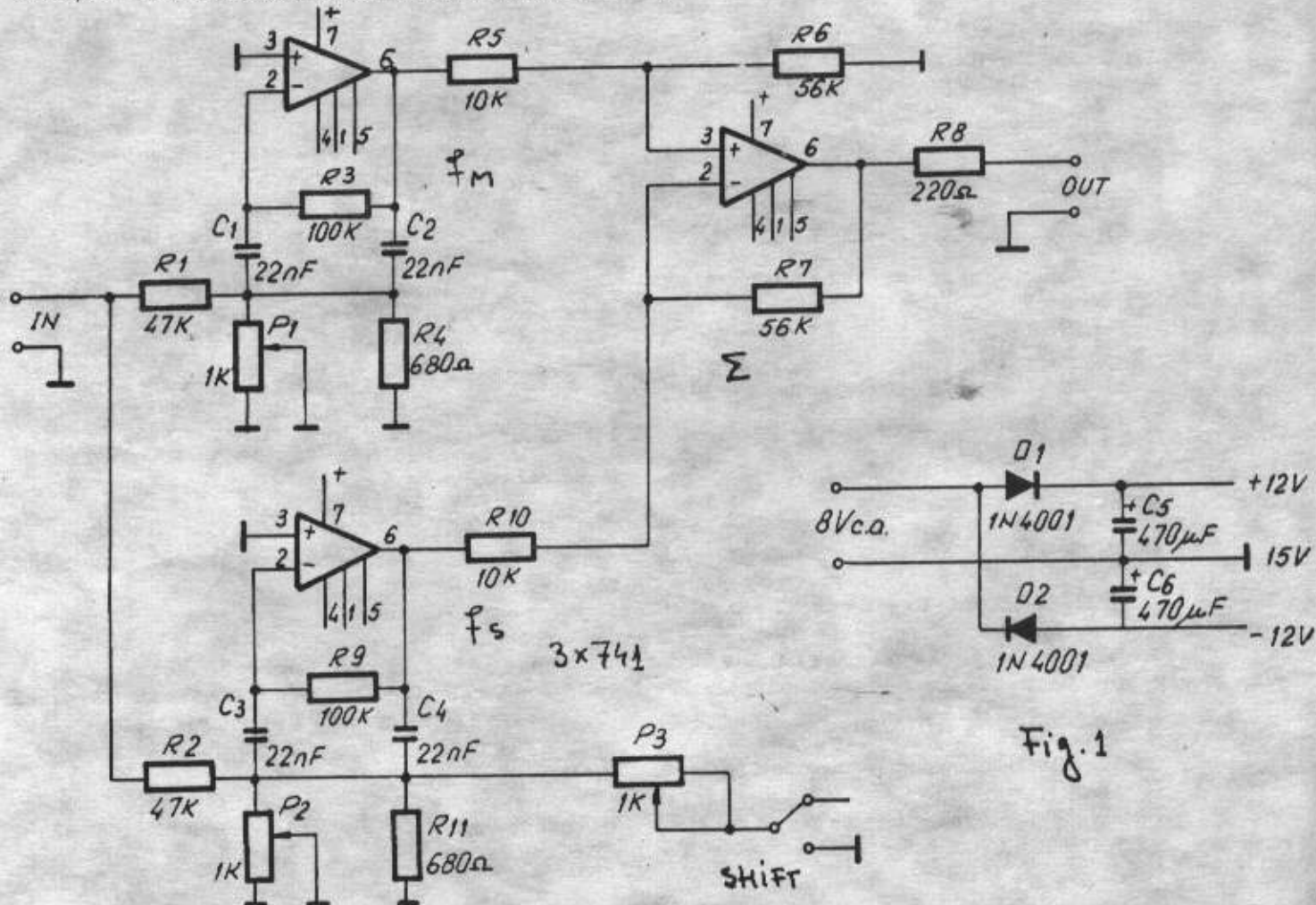


Fig. 1

se apasă "R".

Pentru reintroducerea în meniu se apasă SS + Break Space, apare: "?", se apasă "M".

ENTER TEXT (Enter) Textul ce se dorește a fi o singură dată transmis, SS + Break Space și se revine în meniu.

EDIT MEMORIES Există 8 memorii ce se pot încărca cu texte prestabilite și care pot fi apelate pentru intercalarea în QSO-uri, cu CS + tastele 2 ÷ 9.

Încărcarea (editarea) textului într-o memorie se face astfel:

(Enter)

Pe ecran apare NR MEMORIES

Se introduce cifra: 2 ÷ 9

Se introduc mesajele

Se apasă SS + Break Space și se revine în meniu.

— SAVE MEMORIES ON TAPE

(Enter) + orice tastă se face verificarea.

— LOAD MEMORIES FROM TAPE

(Enter) și se pornește casetofonul pentru încărcarea memoriei. În cazul existenței unor erori pe ecran apare ERR. Se

va repeta încărcarea.

— SET TONES

Comanda permite reglarea frecvențelor audio de mark și space. În mod normal nu se modifică.

Pentru o funcționare corectă semnalele recepționate trebuie să fie puternice și relativ curate adică lipsite de QRM.

Traficul se îmbunătățește considerabil dacă semnalele de JF de la receptor sunt inițial trecute printr-un filtru format din celule acordate pe frecvențele de: mark și space; eventual urmat și de un limitator. Se poate folosi în acest sens o parte din modemul descris de YO3NP în revista Tehnium, modem al cărui cablaj imprimat s-a realizat la Rad. Jud. Brașov.

YO8AZQ a realizat la comandă FRR filtre mai simple utilizând fie 3 circuite integrate 741 sau o singură capsulă 324.

Schema de principiu se arată în fig. 1

FRR oferă celor interesați costea audio având înregistrat acest program, împreună cu un mic program de copiere și programul de SSTV propus de HA5ACX.

YO3CDN și YO3APG

AMPLIFICATOR LINIAR 3 ÷ 30 MHz

Schema pornește de la o Notă de Aplicație a firmei Motorola, asigurând un amplificator stabil și cu liniaritate bună.

Pentru asigurarea unor curenți de repaus de 30 mA (pentru driver) și 100 mA (pentru final), curenții măsurați pe prizele mediane ale transformatoarelor T2 și T3, se pleacă de la rezistențele R_x și R_y , având valori de 470 Ω /3 W.

Se micșorează valorile acestora până se obțin curenții de repaus arătați. La ieșirea amplificatorului, cu ajutorul unui comutator se vor conecta diferite FTJ, funcție de banda de frecvențe în care lucrează.

Datele constructive ale filtrelor se arată în tabel. Bobinele sânt realizate pe toruri Amidon. Prin aceste filtre se realizează și adaptarea cu antena.

Câștigul total al amplificatorului este cca. 20 dB, adică 100, în putere. Deci, pentru a se obține 25 W la ieșire este necesară o putere de intrare de cca. 250 mW. Pentru conectare la o stație QRP care oferă la ieșire 3 ÷ 5 W, se va folosi un atenuator π , ca cel din fig. 3.

Modificând rezistența de 470 Ω , se va căuta obținerea unei puteri de 25 W la ieșire, fără ca intrarea să ajungă în regim neliniar.

Amplificatorul a fost realizat de F6AWY și a fost publicat în revista Megahertz.

În fig. 2 se cablajul imprimat (dublu placat) și dispunerea componentelor. Desenele sânt reproduse direct din revista amintită.

Traducere YO3APG

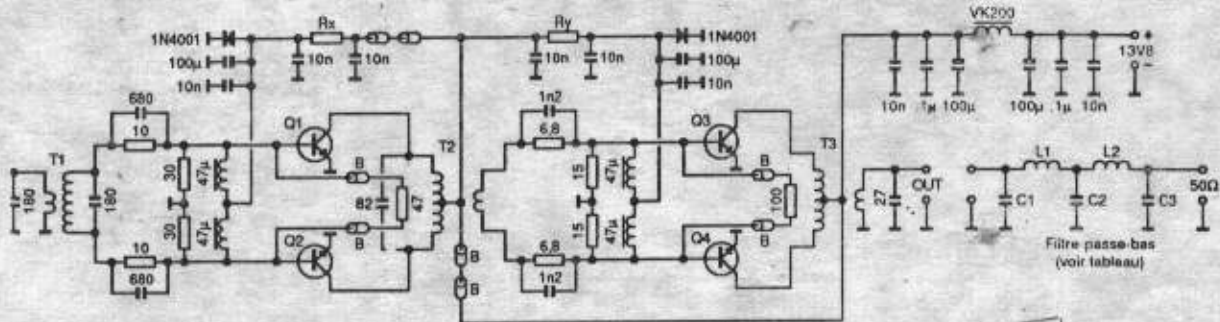


Figure 1 : Schéma théorique de l'amplificateur

pele ferrite

T2 = T3 = bâtonnets spéciaux RTC
2 trous ovales 14 x 8,5 x 14

primaire 2 spires 5/10
secondaire 2 spires 5/10

primaire 4 spires prise à 2 spires 5/10
secondaire 2 spires 5/10
Les fils de la 47 Ω passent dans T2

primaire 2 spires prise à 1 spire 10/10
secondaire 4 spires 5/10
Les fils de la 100 Ω passent dans T3

Q2 = MRF 476 ou 2SC1306 Irepos = 30 mA
Q4 = MRF 475 ou 2SC1969 Irepos = 100 mA

Circuit imprimé double face 83 x 143 mm.

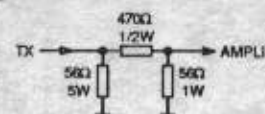


Figure 3 : Atteñuateur d'entrée

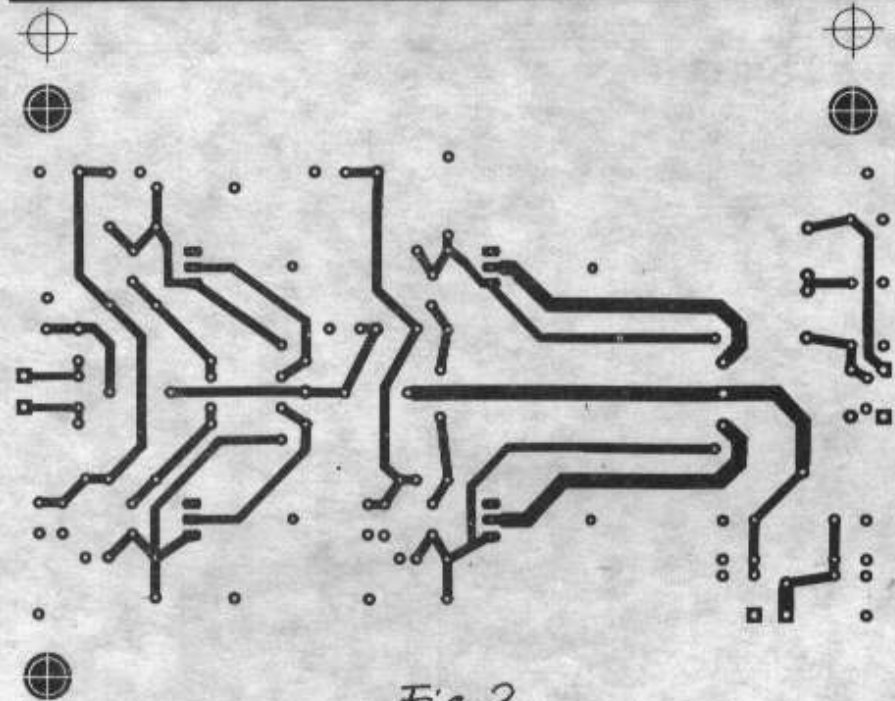
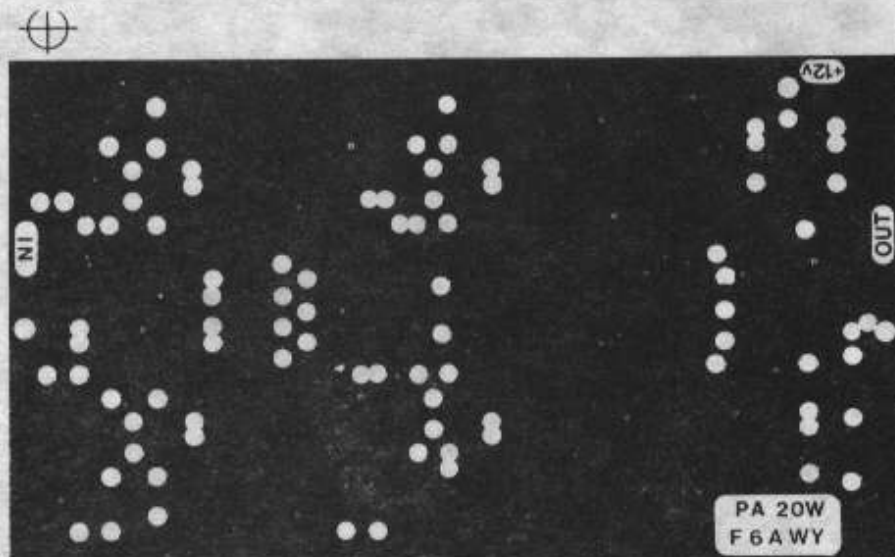
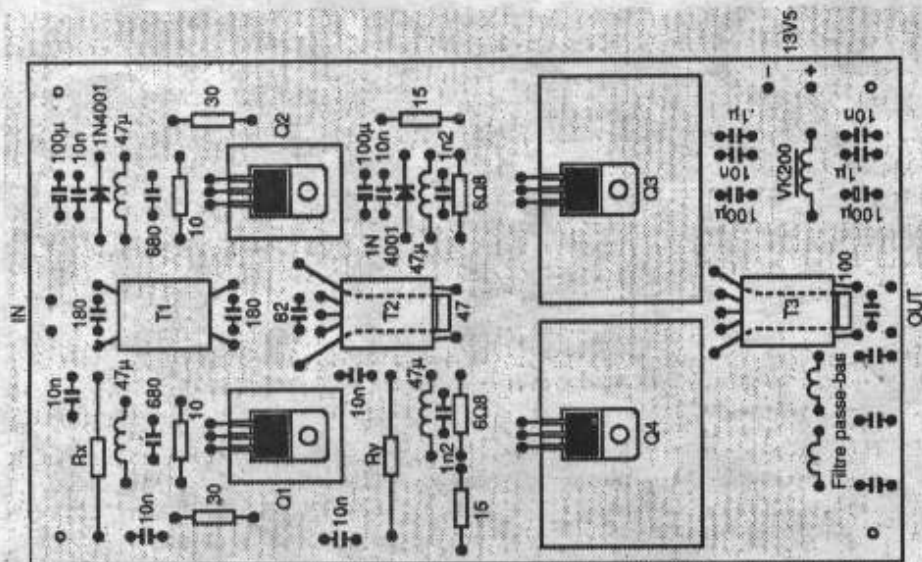


Fig. 2



Bandă	L1 = L2	nr Amplific	C1 = C2	C3
1,8	28 l 4/10	T06-1	1000 pF + 470 pF + 56 pF	2200 pF + 400 pF + 150 pF
3,5	30 l 10/10	T06-2	680 pF + 130 pF	1000 pF + 300 pF
7	15 l 10/10	T30-2	300 pF + 18 pF	470 pF + 330 pF
10	14 l 10/10	T30-6	270 pF	490 pF + 11 pF + 11 pF
14	13 l 10/10	T30-6	220 pF	180 pF + 180 pF
18	10 l 10/10	T30-6	130 pF	100 pF + 150 pF
21	10 l 10/10	T30-6	150 pF	220 pF + 22 pF
24,5	8 l 10/10	T30-6	100 pF + 18 pF	180 pF + 22 pF
28	8 l 10/10	T30-6	100 pF	180 pF

QSL via ...

- 5H3XX Shinya Takenaka, JH3RRA, Box 21, Katano, Osaka 576, Japan
- 5R8DG F6FNU, Box 14, F-91291 Arpajon Cedex
- AH1A P. O. Box 1, Franktown, CO 80116, USA
- DU1/DL1VU K. H. Hille, DL1VU, Goethestr. 3, 8172 Lenggries
- ET3YU Box 60349, Addis Ababa, Ethiopia
- HK3JJH Wolfgang Günther, DF4UW, Maximilianstr. 77, 7570 Baden-Baden
- KC6/DL1VU G. Mannheim, DK5EX, Arzbacher Str. 7, 8712 Lenggries
- KH5/DL1VU J. Richter, DJ9BC, Bahnhofstr. 32, 7261 Althengstett
- S92SS Box 522, Sao Tome, Westafrika
- S92YL Box 522, Sao Tome, Westafrika
- T3QCT K. H. Hille, DL1VU, Goethestr. 3, 8172 Lenggries
- T32VU Wolfgang Wessely, DJ3TF, Postfach 2211, 8450 Amberg
- T33VU H. Halfmann, DL4YAH, Kolpingstr. 43, 4358 Haltern
- V63VU G. Conrad, DB5UJ, Sensenschmidtstr. 10, 8500 Nürnberg
- VP2MFA S. P. Stephens, K8SJ, Box 266, Girard, OH 44420, USA
- XU6TQ J. Brakkee, PA3BTQ, Grt Markt 22, NL-4811 XR Breda
- Y11AB P. O. Box 8100, Baghdad, Iraq
- ZD7GWM Box 66, Jamestown, St. Helena, South Atlantic
- ZD9CQ ZS6SA, Box 2934, Johannesburg 2000, RSA
- ZS7ANT Box 17118, Congella 4013, RSA
- 5R8DJ Frank Turek, DL7FT, 1000 Berlin 19 (Achtung: nur direkt!)
- 5T5SN ED1RUQ
- 7Q7ZZ JA1UMN
- FP4EK R. Hirsch, K1RH, 172 Newton Rd., Woodbridge, CT 06525, USA
- FY5FP Leon Donner, ON4ZD, Rue Gaston Dubois, 6, B-1428 Braine L'Alleud
- HC8J B. Townsend, WV7Y, Box 644, Spokane, WA 99210, USA
- JT0AJ UA3AQ
- LY75BQJ Rolandas Mikalauskas, Box 787, 3041 Kaunas, Litauen
- LY75DR Saulius Zalnerauskas, Box 787, 3041 Kaunas, Litauen
- LY75DS Dainius Savicius, Box 1274, 2056 Vilnius, Litauen
- N0AFW/KH5 J. Kobelin, WA2FJ, 10628 Grandview Place, Rancho Cucamonga, CA 91730, USA
- N9NS/KH5K M. C. Goode, 10340 Broadway, Indianapolis, IN 46280, USA
- P4QNA Harry Wiamath, DL6NA, Anne-Frank-Str. 101, 6000 Frankfurt/M. 50
- PJ9JT R. Corey, W1AX, 60 Warwick Dr., Westwood, MA 02090, USA
- S21ZH Hanna Osuch, SP5IUL, ul Lowiecka 14, PL-05 400 Otwock
- S79FIB SM0FIB

MODEM RADIO PACKET

Un modem simplu, bazat pe circuitul TCM 3105 realizat de firma TEXAS INSTRUMENTS se prezintă în fig. 1.

Acest circuit se alimentează cu 5 V și realizează funcția de modulare și demodulare. Montajul se poate atașa direct la portul pentru casetofon al calculatorului.

În US, lucrul în radio packet, este dificil chiar cu interfețe complexe, întrucât sunt necesare dispozitive de acord (led bar graph, osciloscop, etc.).

Modemul prezentat este destinat lucrului cu 1200 bauds în UUS. Modemul are la bază modelul creat în Germania (Digicom). Montajul se realizează pe o plăcuță de sticlătextolit simplu placat.

Conectarea la calculator se poate face printr-un conector sau chiar prin cositorire cu fire. Circuitul integrat se va introduce într-un soclu după ce s-a verificat existența unor scurtcircuite în cablaj și după ce s-a făcut și conectarea cu calculatorul.

Se vor face și celelalte 4 conexiuni cu stația și anume:

- push to talk
- microfon
- audio (ieșire de difuzor)
- masa

Dacă stația are un PTT cu releu mare care nu ar putea fi comandat de tranzistorul de putere mică din modem, se va utiliza un optocuplor. De exemplu dacă se utilizează optocuplorul TIL-119 (sau echivalent), acesta se va conecta astfel:

- pinul 1 - prin 3,3 K la 5 V (pin 2 de la calculator)

- pinul 2 - PTT (de pe modem)
- pinul 3 - liber
- pinul 4 - la borna negativă a circuitului PTT din transceiver
- pinul 5 - la borna pozitivă a circuitului PTT din transceiver
- pinul 6 - liber

Se pornește calculatorul. Dacă integratul se încălzește prea mult oprim alimentarea calculatorului și verificăm din nou.

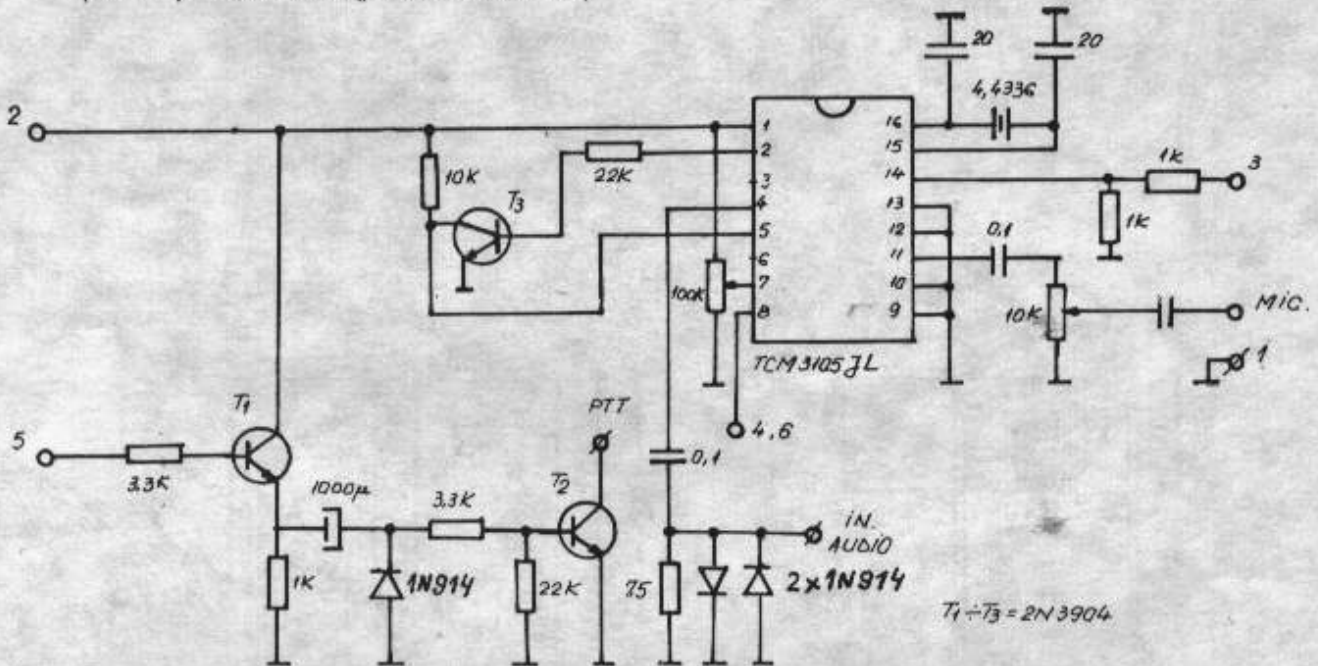
Cu potențiometrul de 100 K se verifică polarizarea la recepție a circuitului integrat. Reglarea se face cel mai simplu încercând să recepționăm pe monitor stațiile aflate deja în trafic. Desigur programul trebuie să fie în regim monitor.

Altfel se poate măsura tensiunea pe pinul 7 care pentru o tensiune de alimentare a montajului de 5 V, trebuie să fie cca 2,26 V. Atenție să nu se facă scurt între pini când se face această măsurătoare.

Rezistența de 10 K determină ieșirea audio AFSK, pentru intrarea de microfon a stației. Nu trebuie supraexcitată stația așa că se va da nivelul minim ce asigură o recepție sigură la corespondent. Practic se trimite câteva mesaje via digipeaterul local și se urmărește ecranul. Dacă stația intră în emisie dar informațiile nu apar pe ecran înseamnă că nivelul este prea scăzut.

O constantă de timp de 30 sec. s-a folosit în modem. Dacă se dorește o perioadă mai mare sau mai mică de time-out se va modifica condensatorul de 1000μF.

Traducere și prelucrare YO3APG după revista 73 Amateur Radio 2/89



LABORATOR

BOBINE DE ÎNALTĂ FRECVENȚĂ

În diferite scheme din revistele de specialitate apar bobine, cu miez sau fără, la care este scrisă alături și inductanța. Fiindcă în aparatura de emisie-recepție US sunt larg utilizate drosele cu valori de la câțiva μH la mH, să vedem unde le găsim construite în aparatura curentă sau de vânzare, în magazine.

La televizoarele cu lămpi și hibride, de construcție românească se găsesc drosele de foarte bună calitate, bobinate "figure" pe rezistențe de valoare mare (0,5 + 4,7 MΩ). Tipul televizorului, etajul unde se găsesc bobinele și inductanța sunt arătate în tabelul 1, iar felul constructiv al bobinei în fig. 1.

La televizoarele cu 6, 5, 4 și 3 circuite integrate, bobinele L 111, L 112, L 113 din modulul FI cale comună (cu C.I. TDA 440) sunt construite în general pe ferită ca în fig. 2 (sunt și câteva exemplare bobinate "figure" pe rezistență de valoare mare) și au inductanța egală cu 25 μH. De asemeni la aceleași televizoare găsim în blocul de baleiaj pe orizontală bobina L 701 = 16 μH (cu ferită) iar în emițorul finalului de linie BU 205 se află bobina cu ferită L 706 = 6 μH.

La televizoarele cu două circuite integrate, L 701 și L 706 sunt aceleași ca cele arătate anterior, L 111 = 22,5 μH și mai găsim șocul de alimentare pe +U5, L 901 = 2 μH, iar în blocul final video, L 400 = 55 μH și L 403 = 45 μH, toate pe ferită cu un singur orificiu.

La televizoarele sovietice cu lămpi sunt folosite drosele de 39; 95; 140 și 360 μ H. Acestea se bobinează spiră peste spiră tip "universal" pe rezistențe tip MLT - 0,5 W sau în tehnologia de bobinare "plană", diferită de cea "fagure". Modelul este dat în fig. 3a. Avantajele acestor bobine constau în faptul că neavând ferită și tehnologia de fabricare semănând teoretic cu bobinele "STRIPE-LINE", pot fi folosite și la frecvențe ce depășesc 50 MHz.

În fig. 3b se prezintă forma unui droesel de 330 μ H care a fost apoi refăcut constructiv, ca în fig. 4 și a fost folosit efectiv în transceiverul "RADIO 76-M2".

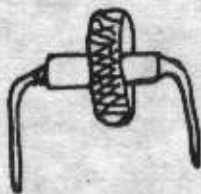


Fig. 1



Fig. 2

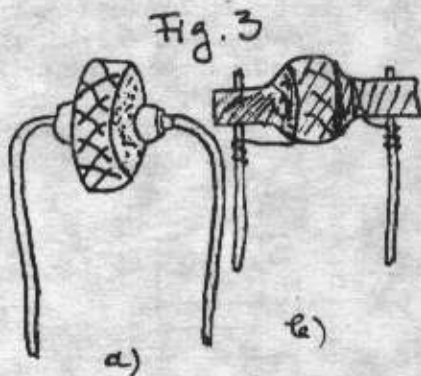


Fig. 3

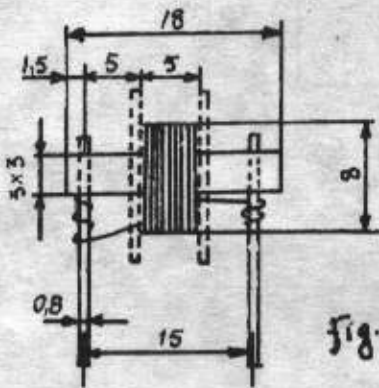


Fig. 4

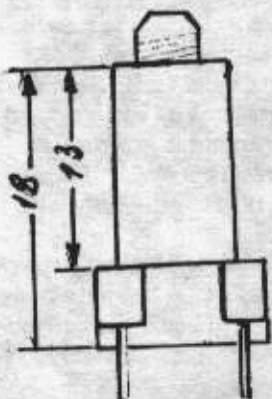


Fig. 5

La construcția unei astfel de bobine procedăm astfel: se alege o foaie de plexiglas, polistiren sau alte materiale cu dielectric mai bun, se face un "tub" cu Φ 3 mm, peste care se bobinează inductanța propriu-zisă.

Pentru a nu strica izolația conductorului, apărătoarele de materiale care sunt făcute din același material și au scopul împiedicării împrăștierii spirelor, sunt rotunjite înăuntru și sunt arătate punctat, alături de firele de conexiuni cu Φ 0,8 mm în fig. 4. Aflarea numărului de spire se poate evalua aproximativ cu formula:

$$N = 32\sqrt{L/d}$$

unde:

L - inductanța droeselului în μ H

d - diametrul carcasi în mm

Formula se poate extinde și la carcusele cu secțiuni transversale de formă pătrată, în formula de mai sus locul lui "d" fiind luat de 1,2a, unde "a" este latura pătratului. Pentru droeselul cu L = 330 μ H este necesar a se bobina 310 spire cu Φ 0,1 ... 0,2 mm. În fig. 4 observăm diametrul bobinei corespunzătoare conductorului Φ 0,14 mm.

Tot în televizoarele românești cu tranzistoare și circuite integrate găsim în calea comună bobine de plastic cu miez de ferită reglabil cu diametrul Φ 6 ca în fig. 5. În funcție de numărul de spire și diametrul sârmei folosite inductanța ajunge la maximum 25 μ H și până la frecvența de 50 MHz. Acestea le putem folosi cu precădere în circuitele de intrare și filtre ale transceiverelor, medie frecvențe variabile oscilatoare, etc.

Relativ de puțini ani, până la frecvențe de 10,7 MHz, se folosesc tot în calea comună TV, bobine tip oală cu blindaj, asemănătoare cu cele de 455 KHz din media frecvență radio, arătate constructiv în fig. 6. Acestea au avantajul ecranării metalice și a fiabilității și deși sunt limitate în frecvență, pot fi folosite până la o inductanță de 20 μ H și sunt reglabile, ceea ce este un mare avantaj. Dar de bobinele de plastic ϕ 6 mm și cele tip oală de 10,7 MHz s-a ocupat mai pe larg Sorin Nimără - YO7CKQ atât în "Radioamatorul" de la Brașov cât și în cel nou - prezentând tabele foarte practice.

În încheiere câteva cuvinte despre miezurile de ferită cu două orificii pe care le găsim la transformatoarele de adaptare

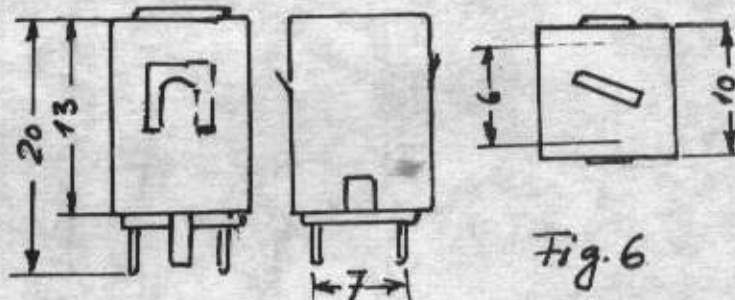


Fig. 6

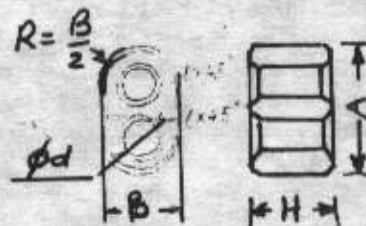


Fig. 7

și simetrizare TV. Torul pe care îl găsim înăuntru carcasei merită cu prisosință cei aproximativ 17 lei, prețul simetrizorului cu carcasă cu tot. Conform datelor de catalog (cod. P20- 15×9×8,5-D3 unde AB și H sunt dimensiunile în mm, iar D3 semnifică simbolul materialului folosit, materiale din care sunt fabricate aceste miezuri au μ cuprins între 8 și 120, iar pierderile sunt reduse până la frecvența de 300 MHz. Constructiv este arătat în fig. 7.

Utilizându-l într-un etaj în contratimp de 10 W, a dat rezultate excelente în benzile US, cu o mică atenuare de 1,5 și 1,8 dB în benzile de 3,5 și respectiv 1,8 MHz. Transformatorul s-a bobinat cu 3 × 5 spire fir Cu cositorit ϕ 0,45 mm izolat cu plastic (fir săritor subțire) rezultând o impedanță de 5/20 μ H dintre care prima este conectată spre antenă și cealaltă spre colectoarele tranzistorilor finali, conform fig. 8.

YO7L BX
Băian Florin

TABELUL NR. 1

Tipul receptorului de televiziune	Blocul amplificator videofrecvență	Blocul detector de videofrecvență
MIRAJ E 59-681, MIRAJ 2E59-684, MIRAJ 3E59-690, MIRAJ 4E59-700, VENUS E47-682, VENUS 2E47-690, VENUS E47-692, VENUS 5E47-693	L ₁₂₀ = 35 μ H L ₁₂₃ = 35 μ H L ₁₂₄ = 70 μ H	L ₁₁₆ = 20 μ H* L ₁₁₇ = 130 μ H L ₁₁₈ = 35 μ H
MIRAJ 59-681A, MIRAJ 2E59-684A, MIRAJ 3E59-690A, VENUS E47-682A, VENUS 2E47-690A, VENUS 3E47-691A, VENUS 4E47-692A	L ₁₂₃ = 55 μ H L ₁₂₄ = 100 μ H	L ₁₁₆ = 20 μ H* L ₁₁₇ = 130 μ H L ₁₁₈ = 55 μ H
OPERA E59-711, CLASIC SE59-701, LUX S E65-700, OPERA E59-722, CLASIC E59-722	L ₁₂₀ = 47 μ H L ₁₂₃ = 35 μ H L ₁₂₄ = 80 μ H	L ₁₁₆ = 20 μ H* L ₁₁₈ = 35 μ H
MIRAJ CCIR E59-683, ROTFUNK	L ₁₂₀ = 40 μ H L ₁₂₃ = 100 μ H L ₁₂₄ = 130 μ H	L ₁₁₆ = 20 μ H* L ₁₁₇ = 80 μ H L ₁₁₈ = 50 μ H
MONDIAL E61-691, UNIVERSUM ST901, UNIVERSUM ST902, MODEL 961A (AUDIOPHON)	L ₁₂₀ = 55 μ H L ₁₂₃ = 65 μ H L ₁₂₄ = 130 μ H	L ₁₁₆ = 20 μ H* L ₁₁₇ = 100 μ H L ₁₁₈ = 35 μ H
CCIR MODERN DE LUX E47-700E, VENUS ST, CLASIC SE 59-701E, ASTRONAUT, OPERA E59-711E, CLASIC SE59-720E, ADRIATIC	L ₁₂₀ = 35 μ H L ₁₂₃ = 65 μ H L ₁₂₄ = 130 μ H	L ₁₁₆ = 20 μ H* L ₁₁₇ = 100 μ H L ₁₁₈ = 35 μ H
COMPLIMENT E61-710, INTERFUNK E61-110, SELECT E61-710E, STAR DE LUXE E65-720E, ROYAL 1074 E61-710E3	L ₁₂₀ = 35 μ H L ₁₂₃ = 65 μ H L ₁₂₄ = 130 μ H	L ₁₁₆ = 20 μ H* L ₁₁₇ = 100 μ H L ₁₁₈ = 35 μ H

* - Bobină cu miez reglabil

N.R. Aceste rânduri se adaugă la articolul lui 7KQK din numărul trecut al revistei noastre, punând la dispoziția radioamatorilor constructori câteva date practice, deosebit de utile.

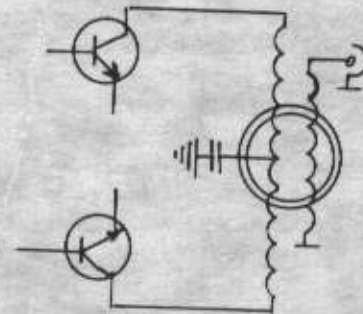


fig. 8

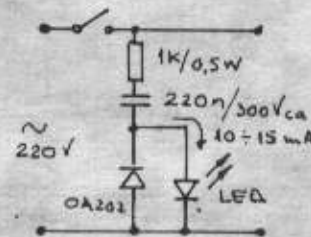
IDEI ... IDEI

Indicator cu LED

O diodă electroluminiscentă se poate folosi în locul unui bec cu neon clasic, pentru a indica prezența tensiunii alternative (220 V).

Condensatorul de 220 nF prezintă la 50 Hz o reactanță de cca. 14,3 K Ω , fără a disipa însă putere activă. Se asigură astfel căderea de tensiune necesară și un curent suficient pentru a aprinde LED-ul.

Rezistența de 1 K Ω limitează curentul la conectarea alimentării, iar dioda OA202 protejează LED-ul pe durata semialternanțelor negative.

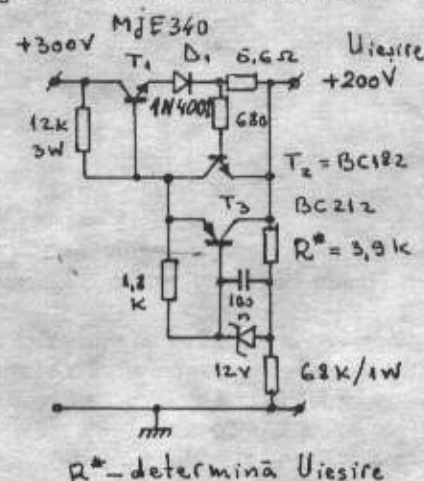


Stabilizator pentru tensiuni ridicate

Pentru stabilizarea unor tensiuni ridicate, destinate de exemplu etajelor video din monitoarele color, se poate folosi circuitul din figura alăturată.

Tranzistorul T3 constituie amplificatorul de eroare ce compară tensiunea asigurată de divizorul rezistiv de la ieșire cu tensiunea din baza tranzistorului de putere (stabilizator serie). T1 este un tranzistor de tensiune ridicată.

Tranzistorul T2, împreună cu rezistențele de 5,6 și 680 Ω , asigură limitarea curentului de sarcină.



Preamplificator de microfon

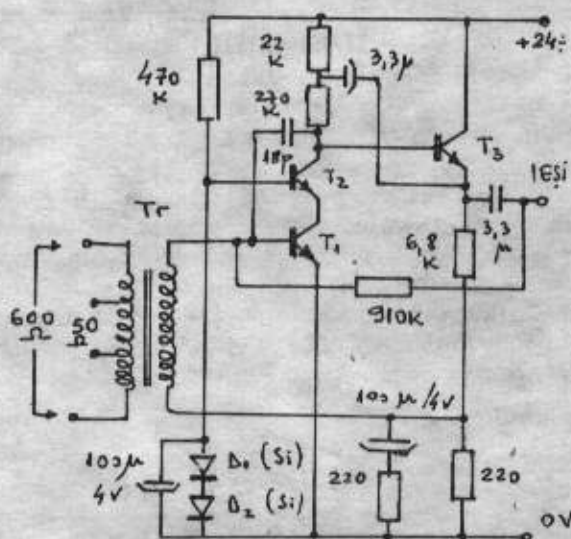
Montajul prezentat oferă un zgomot redus, o gamă dinamică largă și o bună stabilitate.

Se cunoaște că pentru a se obține un nivel redus al zgomotului, primul tranzistor trebuie să lucreze la o tensiune de colector foarte mică.

Această condiție, limitează tensiunea de ieșire a acestuia și cere introducerea unui etaj suplimentar.

Dar cu două tranzistoare, câștigul în buclă deschisă al amplificatorului este ridicat, deci este nevoie de o reacție negativă puternică.

În montajul cascod, propus aici, diodele polarizează baza lui T2 la cca. 1 V, astfel încât tensiunea Uce a tranzistorului T1 este de cca. 0,5 V.



Tranzistorul T1 lucrează ca un amplificator de curent continuu și contribuția lui T2 la zgomot este foarte redusă. Amplificarea de tensiune este asigurată de T2 (afiat în conexiune BC). T3 constituie un repetor pe emitor ce asigură adaptarea cu etajele următoare.

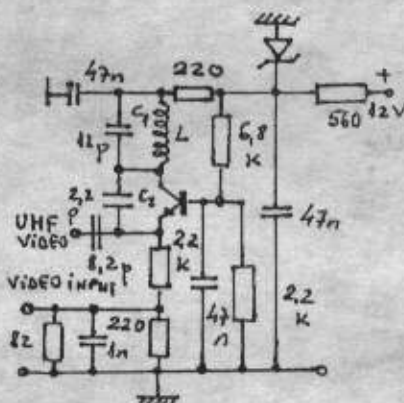
T1 trebuie să fie un tranzistor de zgomot redus, iar T2 trebuie să prezinte un factor de amplificare (β) mai mare de 200. Cu 60 μ V pe intrarea de 50 Ω se obține la ieșire (pe o sarcină de cel puțin 25 K) o tensiune de 30 mV, suficientă pentru orice amplificator de putere clasic.

Transformatorul de intrare este clasic, având rapoarte de transformare 1:3 și 1:10 pentru intrările de 600 și respectiv 50 Ω .

Modulator video

Permite utilizarea receptoarelor TV drept monitoare. Modulatorul constă dintr-un oscilator LC simplu, acordat pe canalul TV dorit.

Semnalul modulator, preluat de la un calculator personal se aplică în circuitul de emitor, iar semnalul UHF modulat cu semnalul video complex se aplică la borna de antenă a televizorului.



YO3APG

ANTENA DUBLET JUMĂTATE LUNGIME DE UNDĂ

Antena Dublet jumătate de undă, este una din cele mai simple antene, și foarte folosită de către radioamatori mai ales pentru benzile de 80 m și 40 m. Vom folosi obligatoriu un RUS-metru și înarmați cu răbdare, vom reuși după câteva ore de lucru, să obținem un RUS care se va apropia de unitate. Dubletul jumătate lungime de undă - numit impropriu "Dipol" - este constituit dintr-un fir conductor cu o lungime de $0,95\lambda/2$, uneori orizontal, alteori montat în V inversat.

Alimentarea o facem la centrul antenei, după cum se vede în fig. 1; vom folosi un cablu coaxial de bună calitate, de 75 Ω , folosit și pentru antenele de recepție TV.

Calcul:

λ este lungimea de undă

$$\lambda = \frac{C}{F}$$

unde C este viteza luminii, F frecvența.

Cu F în MHz vom avea în metri:

$$l = \frac{71,25}{F}$$

pentru fiecare jumătate a antenei (fig. 1).

Pentru banda de 80 m, rezultatul calculelor este redat în tabelul 1A.

Nu am prevăzut nici un fel de simetrizare cu toate că folosind un cablu coaxial asimetric care atacă o antenă simetrică, vom avea curenți inegali în cele două brațe și o distorsiune a lobilor radianți obținuți. Ținând cont că antena nu este niciodată izolată în spațiu (radioelectric vorbind), obstacolele

înconjurătoare vor provoca oricum distorsiuni ale lobilor; simetria mult visată - practic - nu o vom avea niciodată.

Prima experiență

Se referă la un Dublet pentru banda de 80 m, bine degajat la aproximativ 15 m față de sol. Banda de 80 m este interesantă deoarece 300 KHz în banda 3,5 MHz dau aproape 10% diferență de lungime de la o extremitate la alta, curbele RUS obținute sînt bine pronunțate și ușor interpretabile. Din tabelul 1A, se poate observa că 100 KHz corespund la aproape 50 cm lungime de antenă. Cum este mult mai ușor de a tăia un fir decît de a adăuga ceva, vom tăia antena pentru început pe 3500 KHz, adică de $2 \times 20,35$ m.

O primă măsurătoare va da curba din fig. 2 în care este reprezentat procentajul de unde reflectate. Vom putea observa un minim bine pronunțat către 3525 KHz, care corespunde la un RUS inferior lui 1,1/1. Dacă admitem că un asemenea RUS ne satisface, punerea la punct a Dublet-ului va fi foarte ușoară. Antena este la rezonanță pe 3525 KHz și este gata de a se face trafic în CW. Dacă dorim să avem punctul de rezonanță la 3675 KHz, va trebui să cîștigăm 150 KHz; privind tabelul vom constata că va trebui să scurțăm antena cu 75 cm de fiecare parte. Din motive de prudență vom scurta totuși numai cu cîte 50 cm de fiecare parte și măsurînd din nou vom constata că minimum s-a apropiat de 3675 KHz, frecvența dorită de noi. Un calcul identic celui precedent ne va da numărul de cm cu care trebuie scurțat firul pentru a ajunge la 3675 KHz. RUS-ul rămîne la 1,1/1 (fig. 3 și 4).

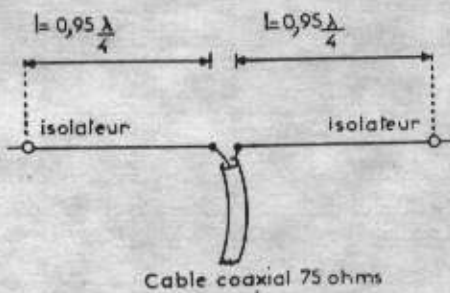


Figure 1

F MHz	$0,95 \lambda / 4$ m
3,8	18,75
3,7	19,25
3,6	19,80
3,5	20,35

1 A

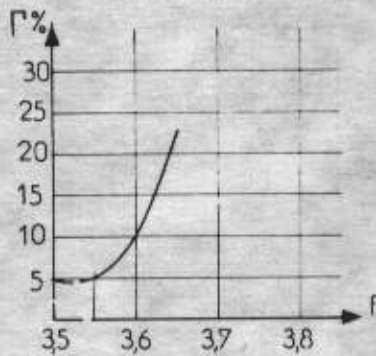


Figure 2

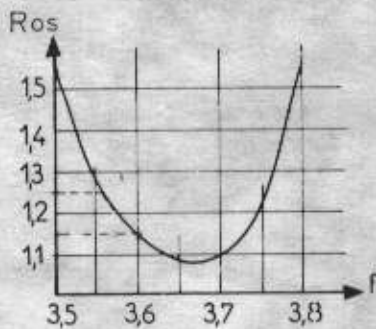


Figure 3

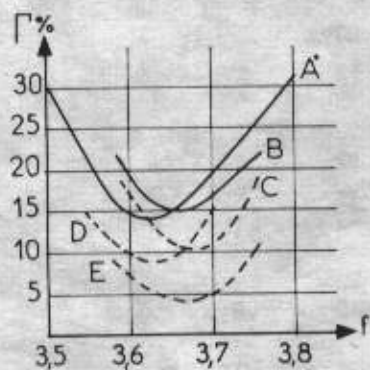


Figure 4

În timpul acestor reglaje, nu trebuie să atingem potențiometrul RUS-metrului. Într-adevăr diodele de redresare care se găsesc în RUS-metru sînt departe de a fi liniare la semnale slabe și ajunge să diminuăm puterea emițătorului mărind sensibilitatea RUS-metrului pentru a vedea scăderea RUS, ceea ce nu este exact. Punerea la 100% în regim direct a acului RUS-metrului îl facem numai potrivind nivelul la ieșirea etajului final al emițătorului. Niciodată nu vom atinge potențiometrul RUS-metrului în timpul reglajelor.

A doua experiență

Să rămînem tot pe 80 m, dar de data aceasta Dubletul este mai puțin degajat: înălțimea la centru 7 m, el este un "V" inversat, extremitățile la 3 m înălțime de la sol și numeroase obstacole diferite înjur. El este "tăiat" ca și precedentul la de $2 \times 20,35$ m. Curba curentului reflectat obținut este dată în fig. 6. Frecvența minimului este cea care a reieșit din calcul (sau aproape) dar nivelul de unde reflectate este prea mare; dacă tăiem un fir ca și în exemplul precedent, minimul se va deplasa spre frecvența dorită, dar va rămîne la același nivel (14%) (observăm aceasta în fig. 4, curba A, după ce am scurtat cele două brațe cu 50 cm, adică 100 KHz). Deoarece în cele ce vor urma nu vom progresa tot atît de simplu ca și în exemplul precedent, vom avea grijă să nu tăiem firul prea scurt și deci îl vom torsada pe firul radiant după ce l-am pliat la lungimea dorită. Obstacolele care înconjoară antena desimetrizează Dublet-ul și va trebui să acționăm diferit pe cele două brațe pentru a reuși un reglaj bun.

1. Scurtăm brațul corespunzător conductorului central al coaxialului cu 25 cm; obținem curba B care este la rezonanță mai sus decît în curba A, ceea ce este normal, dar punctul de minim este mai puțin profund. Nu este bine, deoarece s-a dovedit că am acționat la jumătatea nepotrivită a antenei (fig. 4).

2. Adăugăm cei 25 cm (cu care am scurtat la punctul 1) și așa se revine la curba A; scurtăm cu 50 cm de partea tresii; obținem curba C pe o frecvență mai ridicată și cu un punct de minim mai profund (10%) ceea ce este normal (fig. 4)

3. Observăm că jumătatea antenă - conductor central trebuie să fie mai scurtă decît jumătatea - tresă. Pentru a nu deplasa prea mult frecvența spre 3800 KHz și punctul minim al curbei va continua să coboare (curba D = 8% în fig. 4)

4. Observăm că mai trebuie să urcăm în frecvență; prin urmare vom scurta cu 50 cm de partea conductorului central și vom obține curba E (fig. 4) al cărei minim este frecvența dorită 3675 KHz și cu un RUS de 5%. Am ajuns deci, la condițiile dorite în primul exemplu și ne vom opri aici (fig. 4 și 5)

Pentru a obține performanțe mai bune, conservînd frecvența de acord obținută, vom scurta o parte a antenei cu $10 \div 15$ cm dar în același timp vom prelungi în partea cealaltă cu același număr de cm. În concluzie, se poate spune că uzînd de răbdare și punînd la contribuție și un "pic" de judecată, este posibil de a regla perfect o antenă Dublet - jumătate lungime de undă, pentru un RUS inferior raportului 1.1/1 fără a face apel la sistemul "balun". Principiul descris mai sus poate fi aplicat la aceste antene indiferent de bandă.

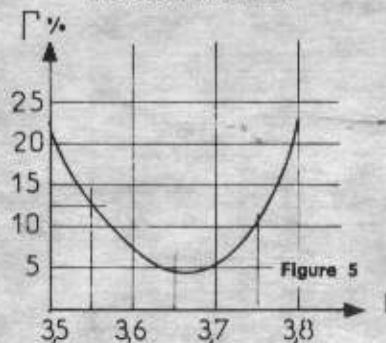


Figure 5

Traducere YO2VA după Radio REF

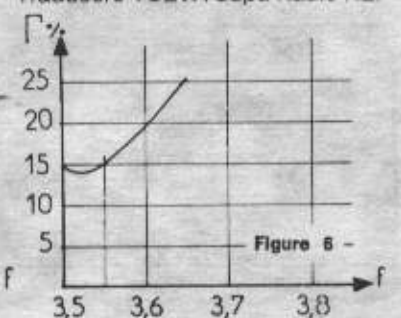


Figure 6

LEGĂTURI VIA LUNA CU UN SINGUR YAGI

Zeci de radioamatori au reușit să stabilească EME folosind o singură antenă Yagi de 144 MHz. Stațiile care pot fi căutate mai ușor sunt W5UN, K5GW și KB8RQ.

Echipamentul minim necesar pentru a contacta cele mai mari stații constă dintr-o antenă Long Yagi alimentată cu cca. 100 W output. De asemenea mai sunt necesare un dispozitiv de orientare a antenei, robust, prevăzut cu un sistem pentru reglarea elevației și cu un preamplificator montat pe pilon sau un cablu coaxial de alimentare de tipul cu pierderi reduse (deci scump).

Timpul propice când se pot efectua aceste legături este limitat la intervalul când luna se află în apropierea orizontului deoarece atunci se manifestă reflexia solului care adaugă un câștig de 6 dB. Partenerii probabili sunt numai giganții EME. În intervalul arătat mai sus, o antenă Yagi unică, adică cca. 45 minute, prezintă un câștig practic comparabil cu al unei antene cvadruple.

De unde aflăm în ce poziție este luna?

Recomandabil este a se folosi un computer și un "software" cum ar fi cel al unui W5UN, Dave Blasche, 9102 Kings Drive, Marvel, TX 77578 ("Sky Moon") sau al lui W9IP, Mike Qwen, Northern Lights Software, Star Route Box 60, Canton, NY 13617 ("Real-Truck"). Costul unui program este de cca. 50 dolari US. De îndată ce a devenit clar în ce direcție se află luna și dacă ea urcă sau coboară, se îndreaptă antena spre ea și timp de 45 de minute o lășăm nemișcată. La răsăritul lunii, radioamatorii americani încep să emită înainte ca luna să fie prea sus. În cazul partenerilor slabi, este natural ca ambii să încerce a profita de câștigul oferit de reflexia solului.

Se observă că în cursul unei zile propagarea EME prezintă variații. Aceste variații se datorează amortizării unei electromagnetice în spațiul interplanetar, corelat cu formă eliptică a traiectoriei lunii. Amortizarea este minimă când luna se află la perigeu (cea mai mică distanță față de Pământ) și crește până la 2,4 dB când luna ajunge la apogeu (cea mai mare distanță față de Pământ). De asemenea în cursul unei zile, semnalul este influențat de soare, de centrul galaxiei ca și de unele stele care sunt niște puternice și active surse de zgomot. Când luna trece prin fața soarelui sau a altor surse stelare de radiații radio, crește puternic zgomotul de fond și slăbește semnalul EME cu până la 10 dB. Slăbirea semnalului datorat cumulării celor două efecte poate ajunge până la 12 dB. Cea mai bună propagare este când luna se află la perigeu și când se află cât mai departe de sursele cosmice de radiații radio. În plus, mai trebuie luat în considerare că la sfârșitul săptămânii este un vârf de activitate EME. Toate acestea au fost concentrate de către Derwin King, W5LUU într-un tabel în care a împărțit condițiile de propagare de la sfârșit de săptămână în 5 trepte, de la rea la excepțională. Interesante sunt numai treptele de la bună (max. 4 dB atenuare a propagării) în sus pe 144 MHz. Iată acest tabel:

Prognoză de propagare EME pentru 1993

Sfârșit de săptămână	Propagare EME
1-2 mai	foarte bună
15-16 mai	bună
29-30 mai	foarte bună
26-27 iunie	bună
24-25 iulie	bună
21-22 august	bună
11-12 septembrie	bună

18-19 septembrie	bună
25-26 septembrie	foarte bună
9-10 octombrie	bună
16-17 octombrie	bună
23-24 octombrie	foarte bună
6-7 noiembrie	bună
20-21 noiembrie	bună
4-5 decembrie	foarte bună
18-19 decembrie	bună

(după QST)

Majoritatea legăturilor EME în 2 m au fost efectuate în telegrafie lentă între 144000 și 144,500 MHz. Se recomandă a încerca legăturile la sfârșiturile de săptămână arătate în tabel în timpul răsăritului și a apusului de lună cu o antenă Yagi de cel puțin 16 elemente. Stațiile care n-ar putea auzi cheamă de obicei între 144,005 și 144,020 MHz. Iată un tabel cu partenerii de EME interesați:

Stațiile EME cele mai bine echipate și frecvențele lor preferate

Frecvența	Indicativul	Statul
144,006	K2GAL	New Jersey
144,008	W5UN	Texas
144,009	K5GW	Texas
144,010	I2FAK	
144,012	DL8DAT	
144,013	W4ZD	Florida
144,015	SM5FRH	
144,016	KB8RQ	Ohio
144,017	N1BUG	Maine

Câteva exemple:

KB8RQ a realizat diploma 144-DXCC (2 m) completând ultimele țări cu stații care folosesc o singură antenă Yagi printre care HL9TG (90W, 18 el. Yagi) și CO2KK (25 W, 2x6 el. Yagi).

Cei care vor să realizeze diploma WAC pe 144 MHz au nevoie de cel puțin 4 antene Yagi cum este Wolf Dietmar DK9ZY care a reușit de curând performanța. CX9BT cu un echipament similar mai are de stabilit legătura cu America de Sud. În așteptarea realizării condițiilor pentru diploma 144-DXCC este și DK9ZY cu 94 de țări în logul EME; ultimele legături sunt următoarele:

2.8.92	PA2CHR
2.8.92	DL1EJA
29.9.92	SM4RNA (a primit RST 539 datorită efectului de sol)
17.10.92	AA4FQ concurs
18.10.92	N8AM concurs
21.10.92	IK0BZY (2 x 3,2 λ Yagi)
9.11.92	PE1AGJ
14.11.92	F1JTA concurs
14.11.92	F6IRF concurs
14.11.92	F1GHP concurs
14.11.92	S57TW concurs
14.11.92	OE5JFL concurs
14.11.92	VE1BVL concurs
14.11.92	W4ZD concurs
14.11.92	CX4BT concurs

14.11.92	WA6PEW concurs
13.12.92	G0RUZ
13.12.92	WG8Q
12.12.92	VE5RF
15.12.92	PA0JMV (2 x 4,2 λ ant.)
9.1.93	K3HZO
10.1.93	WB5IGF

În concursul EME, Wolf Dietmar a realizat 39 de legături respectiv 85800 de puncte. Cu acest scor el se plasează cu siguranță în mijlocul clasamentului.

Bibliografie: CQ DL 4/93 - DL2OM - dr. Roland Milker

Traducere YO3DCO

N.r. Pe când o stație YO în EMM - 144 MHz ?

NORTHERN CALIFORNIA DX FUNDATION - 14,100MHz CW BEACON NET

O BALIZĂ UITATĂ ?

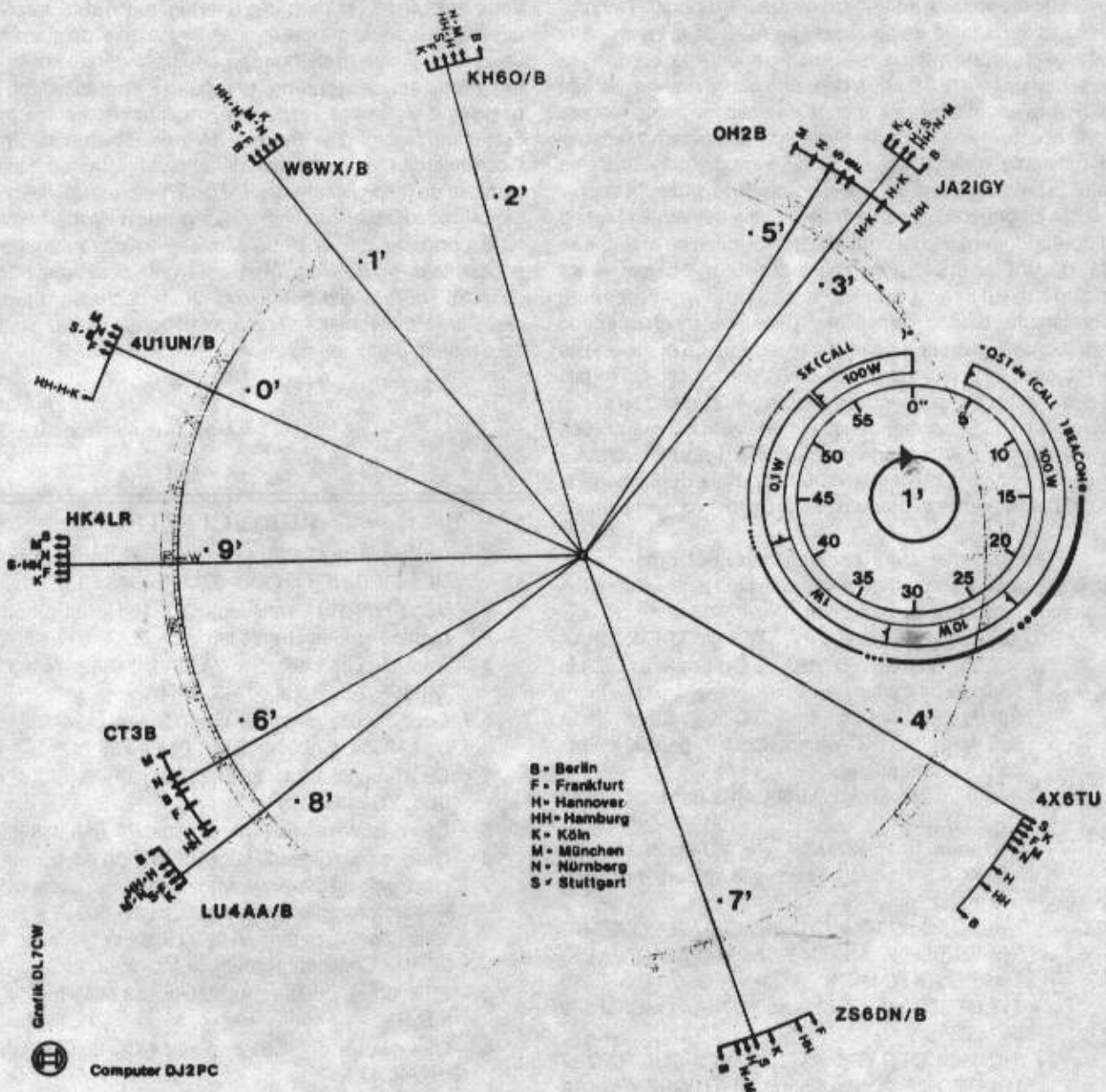
Nu veți regreta dacă, instalându-vă comod în fotoliu, având la îndemână log-ul, creion și - important hi - o cafeleuță, veți caia receptorului pe 14,100MHz CW. Nu uitați să cuplați la Rx antenna omnidirecțională G.P.; veți auzi semnalele în telegrafie emise din zece părți ale lumii într-o succesiune ce se poate ușor deduce din desenul alăturat.

La fiecare început de minut, se transmite indicativul balizei cu 100W, urmat - cu aceeași putere - de 9 secunde "Key down". Apoi, puterea semnalului va fi distribuit în eter cu 10W, 1W și 0,1W, după care baliza "semnează" cu 100W ! Ciclul reîncepe;

vom auzi - sau nu, depinde de propagare, această baliză. După zece minute de recepție vom cunoaște exact "unde" este propagarea. Vom dirija beam-ul corect și lansăm CQ DX...

Veți fi uluiți cum semnalele baliză, emise cu 1W sau cu 0,1W apar clar și puternic. Încet, încet veți începe să credeți că FB1LDX lucrează cu un Tx 10mW out, dar ajutat de o antenă cu 3 elemente Beam și de o răbdare bine organizată, care îi consolidează personalitatea pe măsură ce timpul trece.

YO2VA



PAGINA ÎNCEPĂTORILOR

RECOMANDĂRI PRIVIND TRAFICUL ÎN CONCURSURI

Pentru o mai mare fluiditate a traficului în concursuri, de telegrafie, procedura de efectuare a legăturilor trebuie simplificată, fără a ne abate însă, de la Regulamentul de Comunicații al Radioamatorilor.

În principiu, o legătură radio în concurs, trebuie să evidențieze indicativul stațiilor corespondente și informația ce presupune efectuarea unei legături corecte. Orice simplificare a procedurii de trafic, nu trebuie să altereze indicativul de apel, ale corespondenților și informația utilă. Transmiterea parțială a indicativelor, prescurtarea acestora intră sub incidența abaterilor de la Regulamentul de Comunicații. Pentru ca o legătură radio, să fie valabilă, cei doi corespondenți trebuie să schimbe numere de control sau alte informații, impuse prin regulamentul de concurs, care să fie confirmate reciproc, în timpul efectuării legăturii.

În general procedura de trafic, în concursuri, trebuie să respecte recomandările "lucrului BK", din anexa 4 a Regulamentului de Comunicații. Totuși această procedură trebuie adaptată traficului de concurs. O dată stabilită legătura, nu mai este atât de important a se transmite indicativul propriu, ci indicativul stației căreia se adresează mesajul. În condițiile tehnice actuale, când comutările de pe emisie pe recepție și invers, sunt automatizate și foarte rapide, se poate renunța la complicata invitație la transmitere "PSE K", în favoarea unor mai simple gen "K" sau "BK". În anumite situații, dictate de trafic, se poate renunța complet la aceste invitații formale deoarece, schimbarea sensului de transmitere se subînțelege. Este foarte importantă ascultarea frecvenței, în pauzele dintre semnalele proprii transmise, în scopul evitării QRM-ului generat, în cazul în care stația apelată a răspuns unui alt corespondent sau își continuă apelul, ceea ce ar trebui să dea de gândit asupra preciziei acordului pe frecvența corespondentului. Acuratețea acordului pe frecvența corespondentului este o necesitate, deoarece mulți operatori folosesc filtre de îngustare a canalului recepționat. Tot din aceste motive, folosirea RIT-ului trebuie să devină un obicei. Ca regulă generală de trafic se desprinde concizia. Atât apelurile cât și mesajele trebuie să fie scurte, concise, transmise cât mai corect, fără multe repetări. Viteza de transmitere trebuie adaptată condițiilor din concurs, privind QRM-ul, condițiile de propagare, calitatea corespondenților, precum și condițiilor proprii de emisie și operare.

Pentru o mai clară exemplificare, voi prezenta un concept propriu, pur informativ, simulând traficul dintr-un concurs intern, folosind indicative alese arbitrar.

- *Apel făcut de YO3KAA* : TEST YO DE YO3KAA ... TEST YO DE YO3KAA ... (se poate asculta în pauzele de transmitere)
- *Răspunde YO4KCA* : YO3KAA DE YO4KCA sau scurt: YO4KCA (se ascultă în pauze, înainte de a se repeta apelul)
- *Repetare cerută de YO3KAA*: QRZ de YO3KAA sau QRZ YO3KAA
- *Repetare apel YO4KCA* ; YO4KCA sau DE YO4KCA (se încearcă a se evita apelul simultan cu alte stații)
- *Trafic QSO YO3KAA* : YO4KCA TU NR 599 427 BU 599 427 BU BK sau YO4 KCA599 427 BU (fără BK)
- *Trafic QSO YO4KCA* : YO3KAA QSL TU NR 599 347 CT 599 347 CT BK sau YO3KAA QSL TU 599 347 CT
- *Încheiere QSO YO3KAA* : YO4KCA QSL TU QRZ TEST YO DE YO3KAA sau QSL TU QRZ YO3KAA

Este foarte important ca orice mesaj să fie însoțit de indicativul stației corespondente (căreia se adresează mesajul) pentru a evita confuzii, repetări, sau dublarea legăturii, pierderea legăturii, prin interpretarea eronată a traficului. În cazuri de ambiguitate este bine să se ceară repetarea mesajului. Confirmarea mesajelor primite este obligatorie dar nu trebuie făcută prin retransmiterea informației recepționate. Tot în scopul evitării confuziilor, este bine a se evidenția indicativul corespondentului căruia se confirmă recepționarea mesajului. Dacă se constată imperfecțiuni de înregistrare pe fișa log, sau o emisiune accidentală, se poate repeta legătura cu un corespondent, având grijă ca la întocmirea logului să nu se puncteze ambele legături practic efectuate.

Nu trebuie să ne autointitulăm deținătorul, proprietarul unei frecvențe utilizate. Competiția presupune o confruntare dar trebuie să fie marcată de FAIRPLAY. În goana după multiplicatori, s-ar putea ca o stație a efectua o legătură cu corespondentul Dvs., pe frecvența care o utilizați. Astfel de intervenții sunt îndreptățite numai după finalizarea legăturii dintre utilizatorii frecvenței și trebuie făcută fără perturbarea unei legături în curs. Intervențiile de acest gen trebuie să fie rapide, în pauzele de transmitere ale utilizatorului inițial, transportând corespondentul apelat pe o altă frecvență sau executând o legătură rapidă, după care se părăsește frecvența respectivă, mulțumind pentru înțelegere. Stația utilizator inițial trebuie să dea dovadă de înțelegere. Obstrucționarea unor astfel de intervenții nu constituie decât pierdere de timp și iritare nejustificată. Interferarea deliberată, sau lucrul în coasta unui partener cu scopul de a-i însuși frecvența este total condamnat și trebuie evitat. În cazul unei interferări accidentale, scuzele se manifestă prin părăsirea frecvenței a ultimului venit, în nici un caz nu se va declanșa o luptă pentru disputarea frecvențelor. Toată înțelegerea pentru stațiile QRP, care trebuie protejate, nu interferează.

YO3APJ

Adrian Sinitaru

Maestru Internațional al Sportului

PUBLICITATE

- § Caut cartea tehnică pentru osciloscop RIBET DESJARDINES tip 243- 3ZM; 01/643.59.71.
- § Vând HW 101, transverter 1,8 MHz, set tuburi rezervă, manipulator electronic iambic - 7LAT; 094/18.08.55.
- § Caut circuite integrate: 74S160, 74S32, 74163, 74LS90, 74LS93, 74LS13 și 74148; - 4HW -
- § Caut circuite integrate tip: TCA440 (A244D), UL1211 și betaA3054, CA3024 - 3ZM; 01/643.59.71.
- § Caut tuburile: 6B31; 6BE6 (6H31); 6BA6 (6F31); 6F6; 6L7; 6C5; YO8AIN
- § Ofer cristale pentru repetor canal R5: 098/938382 - Lucică
- § Ofer: scală digitală cu 6 cifre - 30 MHz; manipulator electronic cu memorie; tranzistoare de putere (KT 920; KP 904 etc); Amplificator de putere US - 500 W și amplificator liniar (50 W) pentru UUS - U050LW - Slawa; Box 112; 277012 Chișinău; Republica Moldova
- § FRR oferă cristale: 41,2MHz, 38,66MHz, 44,1MHz și 8,5MHz.
- § Ofer calculator HC91 cu interfață și unitate floppy. Nelu 01/746.43.53

VREAU SĂ DEVIN RADIOAMATOR

Continuăm publicarea unor subiecte propuse la examene de IGR lași. Mulțumim domnului ing. Dan Grigore; domnișoarei ing. Marinela Tălmăciu și domnului Oancea Florin pentru punerea la dispoziție spre publicare a acestor materiale.

YO3APG

CHESTIONAR REGULAMENTE

Ce act normativ reglementează activitatea radioamatorilor ?	
1	a) Hotărârea Guvernului nr. 879/1990
	b) Ordinul nr. 103/1992 al Ministerului Comunicațiilor
	c) Regulamentul de radioam. pt. serv. de amator din România
Scala emițătoarelor trebuie să permită acordul cu o precizie de:	
2	a) 0,1%
	b) 0,05%
	c) 1%
Ce se înțelege prin stații portabile de radioamator ?	
3	a) stații ce pot fi transportate și folosite dintr-un loc în altul
	b) stații instalate într-un amplasament fix
	c) stații instalate pe mijloace mobile
Care este forma indicativului de apel al unei stații mobile fluviale?	
4	a) YO0000/AM
	b) YO0000/MM
	c) YO0000/M
Se poate lucra indicativul propriu/P din amplasamentul unei stații fixe ?	
5	a) DA
	b) NU
	c) numai cu aprobarea IGR Zonal
Radioamatorii străini pot folosi în România:	
6	a) YO0/indicativ propriu
	b) YO/indicativ propriu
	c) YO0000
Durata semnalelor de test nu poate depăși:	
7	a) 45 secunde
	b) 20 secunde
	c) 60 secunde
YO0K00 este un indicativ de:	
8	a) stație fixă individuală
	b) stație mobilă
	c) stație fixă de club
Durata unei perioade de lucru continuu în emisie nu trebuie să depășească:	
9	a) 25 minute
	b) 10 minute
	c) 45 minute
Categoriile stațiilor de radioamator sunt:	
10	a) clasa I, avansat, începător, UUS, restrâns
	b) avansat, începător, UUS, restrâns US
	c) clasa I-a, avansat, începător, UUS, restrâns US, restrâns UUS
CertIFICATELE DE RADIOAMATOR SUNT ELIBERATE DE:	
11	a) Direcția de Radio și Televiziune
	b) Filialele Zone ale IGR
	c) Federația Română de Radioamatorism
CLASELE CERTIFICATELOR DE RADIOAMATOR SUNT:	
12	a) clasa I, clasa II, clasa III, clasa IV
	b) clasa I, avansat, începător, UUS, restrâns US, restrâns UUS
	c) clasa I, clasa II, clasa III, clasa IV, clasa V, clasa VI

Cine răspunde de activitatea unei stații de club ?	
13	a) titularul stației trecut în autorizația de funcționare
	b) responsabilul stației aprobat de IGR
	c) operatorii stației
Împotriva măsurilor aplicate, radioamatorul poate face plîngere în scris:	
14	a) Federației Române de Radioamatorism
	b) Filialei Zonale a IGR care a aplicat sancțiunea
	c) Inspectoratului General al Radiocomunicațiilor
Când poate transmite un radioamator 'MAYDAY' ?	
15	a) în caz de primejdie
	b) expres nu este prevăzut în regulament
	c) în caz de primejdie, trafic de urgență, calamități naturale
Autorizațiile de radioamator pot fi retrase de:	
16	a) Inspectoratul General al Radiocomunicațiilor
	b) Filiala Zonală a IGR în a cărei rază se găsește radioamatorul
	c) Direcția de Radio și Televiziune care a eliberat autorizația
Cine are dreptul de a controla stațiile de radioamator ?	
17	a) Inspectoratul General al Radiocomunicațiilor
	b) Filiala Zonală a IGR
	c) Serviciul Român de Informații
Banda 440.000-450.000MHz este destinată serviciului de radioamator ?	
18	a) NU
	b) DA
	c) numai cu aprobarea IGR
Care benzi de radioamator pot fi folosite de alte servicii și când ?	
19	a) 3,5 ; 7 ; 14 ; 21 ; 28,890 MHz mesajele au legătură cu securitatea statului
	b) toate benzile în caz de necesitate
	c) 3,5 ; 7 ; 10,1 ; 14 ; 18,068 ; 21 ; 24,890 ; 144 MHz, în caz de dezastre naturale
Care este taxa de folosință pentru o stație de club de clasa III-a.	
20	a) 100 lei/an
	b) 200 lei/an
	c) 400 lei/an

RADIOTEHNICA ÎNCEPĂTORI

1. Termenul "interferență" este folosit pentru a ne referi la zgomotul provenit din:

- a) brum;
- b) alte zgomote decât cel termic și de impulsuri;
- c) afara canalului de comunicație;
- d) interiorul canalului de comunicație.

2. Care din următoarele tipuri de tuburi, au în condiții normale, cea mai mare rezistență echivalentă de zgomot:

- a) trioda;
- b) tetroda;
- c) pentoda;
- d) hexoda mixer.

3. O undă electromagnetică care se propagă în spațiul liber are câmp electric și magnetic, care sunt:

- a) în fază și în aceeași direcție;
- b) în aceeași direcție, dar cu o relație de fază arbitrară;
- c) în fază și perpendiculare unul pe celălalt;
- d) perpendiculare, dar cu o relație de fază arbitrară.

4. Direcția de propagare a unei electromagnetice în spațiul liber este:

- a) în direcția câmpului electric;
- b) în direcția câmpului magnetic;

c) în planul care conține direcția câmpului electric și magnetic, după bisectoarea unghiului dintre acestea două;

d) perpendiculara pe planul care conține cele două direcții.

5. Elementul radiant, de la care se poate deduce, teoretic, proprietățile tuturor antenelor filare sau groase este un conductor foarte scurt în care circulă un curent alternativ uniform - dipolul Hertz. Caracteristica de directivitate a acestui dipol este:

a) un cerc în toate planele;

b) Un cerc în planul care conține dipolul, un "8" în planul normal dipol;

c) un cerc în planul normal la dipol, un "8" în planul ce conține dipolul;

d) un "8" în toate planele.

6. Un dipol practic constă dintr-o bară de lungime l tăiată la mijloc, unde dipolul este alimentat cu curent de valoare medie pătratică, I . Materialul din care este construit dipolul este presupus de o mare conductivitate. Dipolul este rezonant la o frecvență la care lungimea l este aproximativ $\lambda/2$. În aceste condiții impedanța sa de intrare este:

a) zero;

b) infinită;

c) aproximativ 70Ω ;

d) aproximativ 300Ω .

7. O tensiune purtătoare de frecvență 1 MHz de valoare de vârf 10 V este modulată în amplitudine cu un semnal sinusoidal cu frecvența de 1 KHz și valoare de vârf de 5 V. Gradul de modulație este:

a) 0,15;

b) 0,5;

c) 5;

d) 15.

8. Dacă semnalului modulator precizat la întrebarea 7 i se schimbă frecvența la 2 KHz, păstrând aceeași amplitudine, gradul de modulație va fi:

a) neschimbat;

b) dublat;

c) înjumătățit;

d) multiplicat cu 2.

9. Comparativ cu un amplificator clasă A cu un singur tranzistor, un amplificator clasă A în contratimp, funcționând în aceleași condiții cu primul:

a) are un factor de distorsiuni armonice mai mare;

b) are un factor de distorsiuni mai mic și distorsiunile se datorează în egală măsură armonicilor pare și impare.

10. Nu se folosesc ca amplificator liniar amplificatorul de putere clasă B cu un singur tranzistor deoarece:

a) randamentul este mai mare dacă funcționează în clasă A;

b) în mod normal factorul de distorsiuni armonice este inacceptabil;

c) randamentul este mai mare folosind două tranzistoare în montaj în contratimp în clasă B;

d) banda de trecere crește folosind un montaj în contratimp în clasă B.

11. Unui amplificator de tensiune liniar i se aplică o reacție între ieșire și intrare prin intermediul unui circuit selectiv,

pentru ca sistemul să genereze oscilații de amplitudine constantă este suficient ca:

a) reacția să fie pozitivă într-un domeniu de frecvențe;

b) amplificarea în buclă deschisă să fie ≥ 1 într-un domeniu de frecvențe;

c) amplificarea în buclă deschisă să fie ≥ 1 într-un domeniu de frecvențe și defazajul să fie 0 la o anumită frecvență;

d) simultan, la o anumită frecvență, amplificarea pe buclă deschisă să fie 1 și defazajul să fie 0.

12. În general, din punctul de vedere al stabilității de frecvență, oscilatoarele cu cuarț sunt:

a) superioare oscilatoarelor cu circuite acordate convenționale;

b) compatibile cu oscilatoarele cu circuite acordate convenționale;

c) inferioare oscilatoarelor cu circuite acordate convenționale.

AVANSAȚI

Aceleași subiecte cu cei de la categoria ÎNCEPĂTORI, la care se adaugă:

1. Două puncte de pe suprafața pământului urmează să fie conectate printr-o legătură radio pe unde scurte. "Frecvența maximă utilizabilă" este cea frecvență pentru care:

a) "distanța de salt" este egală cu distanța dintre emițător și receptor;

b) undă de sol ajunge chiar până la receptor;

c) o radiație verticală până de la emițător este abia capabilă să treacă prin ionosferă;

d) o radiație transmisă tangențial la suprafața solului este abia capabilă să treacă prin ionosferă.

2. Puterea necesară pentru transmiterea unui semnal modulat în amplitudine, poate fi mult redusă, fără a reduce conținutul de informație, prin suprimarea purtătoarei și refacerea ei la recepție. Dacă sunt transmise ambele benzi laterale vor apare distorsiuni mari ale semnalului demodulat dacă purtătoare nu este refăcută exact cu aceeași:

a) amplitudine;

b) fază;

c) frecvență;

d) formă de undă.

3. Trei factori menționați mai jos reprezintă avantaje ale sistemelor BLu cu purtătoare suprimată comparativ cu semnalele cu modulație de amplitudine normală. Să se aleagă cel incorect:

a) banda necesară pentru canalul de transmisie este mai mică;

b) puterea necesară pentru transmisie este mai mică;

c) raportul semnal/perturbație este mai bun;

d) echipamentul necesar la recepție este mai simplu.

4. În cazul amplificatoarelor funcționând în clasă C, se obișnuiește ca semnala de comandă aplicată pe grilă să capete valori pozitive. Prin aceasta se urmărește:

a) obținerea puterii maxime la ieșire;

b) creșterea amplificării în putere;

c) reducerea distorsiunilor;

d) îmbunătățirea caracteristicii de transfer la frecvențe înalte.

Bibliografie: Telecomunicații. Întrebări și Răspunsuri. L. Ibbetsen Ed. Tehnică - 1977

DIVERSE

■ Caut filtru EMF-500 cu cristal de purtătoare și tranzistoare BF961.

Romeo 0940/40153

■ Colegii noștri din HA ne invită la HG-VHF/UHF/SHF Contest 1993.

Categoriile:

SOSB, SOMB, MOSB și SWL.

Data: al-III-lea week-end complet din luna iunie.

În 1993 concursul începe sâmbătă 19 iunie la ora 14.00 și se va termina duminică 20 iunie ora 14.00.

RS(T) = 001 (separat pe fiecare bandă) + QTH - locatorul.

Benzi:

144; 432 și 1296 MHz.

Se lucrează A1A; J3E; R3E; F3E și G3E.

Punctaj:

1 pct/Km - 144 MHz

2 pct/Km - 432 MHz

4 pct/Km - 1296 MHz

Scor final = suma punctelor din legături.

Se întocmește clasamentul separat pentru stațiile străine.

Primii 3 de la fiecare categorie vor primi diplome.

Stațiile străine clasate pe primele locuri devin membri de onoare ai HA DX Club.

Loguri:

până la 01 august la Vak Bottyan Radioklub, Than K.U.1, GYONGYOS, H-3200, HUNGARY.

În 1992, dintre stațiile YO participante la acest concurs cele mai bune rezultate au fost obținute de: YO2BBT, YO2LYL și YO5BR.

■ Se află în probe pentru instalare definitivă o serie de repetoare vocale ce lucrează în banda de 2 m. Astfel, cu repetorul de la Topologu (Jud. Tulcea) s-au reușit unele legături între stațiile din Fetești, Cernavodă, Constanța, Buzău, Brăila și Galați. După instalarea unor filtre duplexoare, evident numărul de stații care pot lucra cu acest repetoare vor crește. Aceeași observație și pentru YO8G care este instalat provizoriu la nord de Piatra-Neamț.

În ceea ce privește repetorul YO2B (R1x), instalat pe Dealul Ciorii de lângă Reșița, prin strădania lui YO2BBT, putem nota că printre primele legături au fost cele realizate în ziua de 28 februarie de Mihaela (YO2LYL) din Reșița și Hans (YO2AVM) din Timișoara. Emițătorul repetorului are 10 W și deocamdată se lucrează cu două antene Yagi cu câte 5 elemente.

Altitudinea la care este instalat acum, până ce va fi montat definitiv în Semenice, este de numai 450 m.

■ La ședința BF din martie s-a hotărât printre altele că în acest an Campionatul Național de RGA va avea doar etapă finală, etapă ce se va desfășura la Cluj în perioada 22-24 iunie. Lotul național se va stabili pe baza rezultatelor din anul trecut și se va definitiva după desfășurarea la Deva în luna mai a concursurilor: Cupa României și Cupa Decebal.

Domnul Pantilimon Gh. (YO2BBB) a fost reconfirmat în funcția de antrenor al lotului național.

■ În fiecare an în ziua de 1 iulie, canadienii își sărbătoresc Ziua Națională, iar asociația RADIO AMATEURS OF CANADA, organizează Canada Day Contest, la care sunt invitați radioamatorii din întreaga lume.

Concursul va dura 24 de ore (00.00 - 24.00 UTC) și se va desfășura în benzile de US (1,8 - 28 MHz) și 144 MHz. Se poate lucra în CW, SSB sau FM, dar cu aceeași stație se lucrează numai o singură dată pe o bandă și un mod. Un QSO este cotelat cu două

puncte. Excepție fac QSO-urile cu stațiile canadiene care se cotează cu 10 puncte, sau chiar cu 20, dacă sufixul acestora este: RAC, VCA sau QST.

Se transmite RS(T) și număr de ordine. Stațiile canadiene transmit RS(T) și prescurtarea provinciei sau teritoriului. Acestea (12 în total) reprezintă și multiplicatorul. Categoriile de participanți: SOMB; SOSB; QRP; MO. Logurile se vor transmite la: RAC, P.O. Box 356, Kingston, Ontario, K7L 4W2, Canada până la data de 31 iulie.

Provinciile și teritoriile canadiene sunt:

Newfoundland	VO1 sau VO2
Prince Edward Is.	VY2
Nova Scoția	VE1; CY9; CY0
New Brunswick	VE1
Quebec	VE2
Ontario	VE3
Manitoba	VE4
Saskatchewan	VE5
Alberta	VE6
British Columbia	VE7
Northwest Territories	VE8
Yukon Territory	VY1

■ La FRR se găsesc de vânzare cristale cu frecvența de 38,66 MHz; 8,5 MHz și manipuloare militare obișnuite.

■ Inspectoratul General de Radiocomunicații, Serviciul Zonal București s-a mutat în corpul P din localul Institutului Politehnic București (Calea Griviței). Domnișoara Popescu Bianca poate fi găsită la camera 111 sau la telefonul: 01/650.32.89/108.

■ La 31 decembrie 1992, după 74 de ani de existență Cehoslovacia s-a separat în Republica Cehă și Republica Slovacă.

Cele două țări au prefixele: OK, OL și respectiv OM.

Republica Cehă va continua să folosească Biroul de QSL-uri cu adresa: Box 69; 11327 Praha 1, Czech Republic. Președinte al asociației radioamatorilor: OK1MP - Milos Prostecky.

În Slovacia s-a înființat SARA (Slovak Amateur Radio Association) având ca președinte pe OM3LU - Anton Mraz și QSL Manager pe OM3EA - Harry Cincura. Adresa biroului QSL: P.O. Box 1; 85299 Bratislava; Slovakia.

Deci după 31 decembrie 1992, Cehoslovacia intră în lista țărilor "deleted" și lista DXCC va include două țări noi: Republica Cehă (OK-OL) și Republica Slovacă (OM).

■ Rugăm cititorii noștri, care primesc direct revista să ne ajute trimițându-ne plicuri A4 - autoadresate, timbrate coresponsuzător. De asemenea, avem în continuare nevoie de ajutor în difuzarea și finanțarea revistei.

Orice sprijin este așteptat și va fi apreciat cum se cuvine. Pentru cei interesați oferim spațiu publicitar în condiții deosebit de avantajoase.

■ Rugăm colaboratorii noștri, ca odată cu articolele trimise spre publicare să ne expedieze o scurtă notă autobiografică și o fotografie alb-negru, pentru a fi inserate în paginile revistei.

■ La Campionatul de Telegrafie etapa municipiului București, concurenții pe lângă satisfacția rezultatelor obținute, au avut și bucuria unor premii substanțiale, puse la dispoziție de o serie de sponsori.

Dintre aceștia amintim: Revista Tehnium, Tarom, Firma ATLAS IMPEX SRL; S.C. ARTA LEMNULUI din sector 6; COCA COLA; Firma CRIDEL; FRIGOCOM; Firma GLOBUS 101 SRL; S.C. INCOMS METROU etc. Tuturor mii de mulțumiri și urarea de succes în activitate!

■ Biroul QSL din Taiwan are acum adresa: CTARL QSL Bureau Box 93 Taipei, Taiwan

■ Noua adresă a biroului de QSL-uri din India este:
ARSI QSL Bureau, P.O. Box 6143, Madras 600017,
India.

■ În perioada 24 + 27 iunie 1993, în Victoria Canada se va desfășura a-III-a ediție a Campionatelor Internațional de Radiosport.

Prima ediție a avut loc în 1989 la Habarovsk în Rusia, ediția a-II-a s-a desfășurat în 1991 în Portland și Seaside Oregon din S.U.A.

Probele constau în transmitere și recepție morse precum și în radiogoniometrie.

Vor participa radioamatori din: Rusia, Canada, Japonia și S.U.A.

Din Habarovsk este invitată o echipă din 14 persoane.

La locul de desfășurare a concursului se vor organiza expoziții de aparatură și un talcioc. O stație specială, având prefixul XO7 va fi dispoziția vizitatorilor. Se va participa și la concursul Field Day de US, concurs ce va avea loc în zilele de 26 și 27 iunie.

Alte informații se pot obține de la: FARS Victoria, C/Q Camosun College, Box 128, 3100 Foul Bay Rd., Victoria, BC, Canada V8P 5J2 sau contactând stația VE7KPV.

■ Începând cu 15 ianuarie 1993 radioamatorii din Polonia vor putea lucra și în banda de 6 m (50 + 52 MHz) cu puteri de maxim 10 W. Dacă nu vor apărea probleme de TVI, puterea se va mări în viitor la 200 W.

■ Începând cu 1993 prefixele: Y2 + Y9 se vor schimba în DL1 + DL9.

YO3APG

PUBLICITATE

- § Caut programe și documentație pentru calculator KORVET BASIC 8b. tel.: 098/41.13.81 (8CAR)
- § Caut Manual ITCI DBASE II-Utilizare.tel.: 6738516 (2BJX)
- § Ofer receptoare rusești pentru radiogoniometrie 3,5 și 144MHz. tel.: 098/51.46.81 (Monica)
- § Ofer stație IEMI-RTM, RTP banda I. tel.:096/81.38.18 (5BFU)
- § Ofer filtre EMF-500 CW cu și fără cristal de purtătoare. Ofer instrument de panou și set cristale UW3DI. tel.: 745.00.94 (3CV)
- § Schim două radiotelefoane IEMI (mobii) banda IV pentru stația US. tel.: 096/81.38.18 (5BF)
- § Ofer celor interesați circuite integrate TTL, LS; ALS și memorii ROM de 32K, 8K, și 4K. Rareș 01/675.32.50
- § Caut circuitul integrat K174TF1A. Paul 01/675.48.71
- § Ofer celor interesați: programe MBA-TOR pentru RTTY și

AMTOR precum și programul DIGICOM 64 pentru Packet Radio. Programele sunt pentru Commodore 64.

Solicit un schimb de informații cu alți utilizatori ai unor asemenea programe.

Ofer: Calculator LB 881 cu programe și casetofon precum și transceiver A 412 cu filtru românesc.

YO7VG - tel.: 0978/24387

§ HOBY ELECTRIMET Str. Feleacu 23 Bl. 13A, Ap. 12, București Sector 1 oferă celor interesați:

- Medii frecvență 10,7 MHz
- Scală digitală 6 digits - 200 MHz
- Frecvențmetru 4 digits - pentru transceivere US, UUS
- Circuit de intrare frecvențmetru - 200 MHz - 50mV
- Voltmetre electronice digitale 3 1/2 (ICL 7107) și 3 digits (C 250)
- Surse de alimentare reglabile: 2-37 V și 1,5 A
- Surse de alimentare: 12 V - 5 sau 10 mA.

Q S L - I N F O

- AH1A MHDXA, PO Box 1, Franktown, CO 80116, USA
- C9RJJ W8GIO, Paul R Vets, Rt 1 Box 140-42, Bunker Hill, WV 25413, USA
- D2EL EA7EL, Jose C Perez Cervera, Obispo Zumarraga 9, E-41007 Sevilla
- DP0GVN DL1JCW, Siegfried Gedel, Zimmerstr. 14, D-O-9250 Mitweida, Germany
- FK8CR F6EWK, Jose Bueno, 6 Allee Antonin et Pierre Magne, F-93190 Livry Gargan, France
- HS0ZAU/8 HS1HSJ, S Viroj, PO Box 22, Bangkok 10220, Thailand
- J28BM Bob Frick, Djibouti, Dept. of State, Washington, DC 20521-2150, USA
- J68AY GM4ENP, J P Johnston, 4 Lytton Street, Dundee DD2 1EU, Scotland
- N9MDW/5N6 Clyde Zimelman, Box 601, Jos, Nigeria
- OJ0/OH1VR Seppo Sisatto, Lansirinteenk 23, SF-33400 Tampere, Finland
- P40OZ KG7OZ, Peter Farsje, 21135 32nd Ave S, Seattle, WA 98198, USA
- P40PI K4PI, Thomas Greenway, 4055 Kings Highway, Douglasville, GA 30135
- P5RS7 JA1HGY, Nao Mashita, 8-2-4, Akasaka, Minato, Tokyo, Japan
- PJ9JT W1AX, Roger Corey, 60 Warwick Dr, Westwood, MA 02090, USA
- PY0TSN PY3ASN, Alfredo Miranda, Av Bento Goncalves 536/301, 90000 Porto Alegre, RS, Brazil
- S92YL Mrs Leslie Lewis, C Postal 522, Sao Tomé DRSTP, West Africa via Portugal
- T31AF DL2MDZ, Rainer Kuehnberger, Friedrichstr 10, D-8662 Helmbrechts
- T32BB DF6FK, Norbert Willand, Leipzigerstr 389, D-6054 Rodgau 3, Germany
- T32VU DJ3TF, Wolfgang Wessely, Othmayrstr 200, D-8540 Amberg, Germany
- TU4CI Henri, Box 294, Katiola, Ivory Coast
- V73EX George Beckley, POB 1258, Majuro Is, Marshall Islands, MH 96960, USA
- VU2BMS DL2GAC, Bernhard Stefan, Aachstr 25, D-7772 Uhldingen-Mühlhofen 1
- VU2MSW 3A Kanya, Nofra, Bombay 400005, India
- XU7VK HA0HW, Laszlo Szabo, Box 24, H-4151 Puspokladany, Hungary
- YA1AR SM0DJZ, Jan Hallenberg, Siriusg 106, S-19500 Mersta, Sweden
- ZL7AA ZL2AL, PO Box 54, Hastings, New Zealand



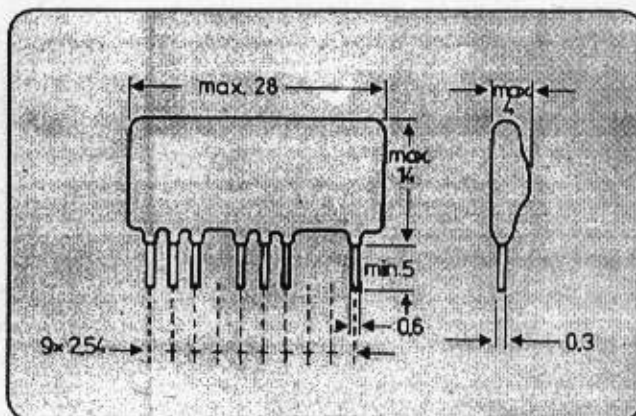
AMPLIFICATOARE DE BANDA LARGA WIDE BAND AMPLIFIERS

MCH 6101 P
6102 P

Amplificatoarele de banda larga MCH 6101 P si MCH 6102 P sînt circuite electronice cu ajutorul carora se pot obtine amplificari stabile si relativ mari intr-o banda larga de frecvente.

Circuitele sînt realizate prin atasarea de componente electronice active miniatura si condensatoare ceramice multistrat "chip" pe substraturi aluminoase ce contin trasee conductive si rezistoare obtinute in tehnologia straturilor groase sau a straturilor subtiri

Se utilizeaza cu succes ca amplificatoare de intrare la televizoare sau radioreceptoare, antene de camera, etc.



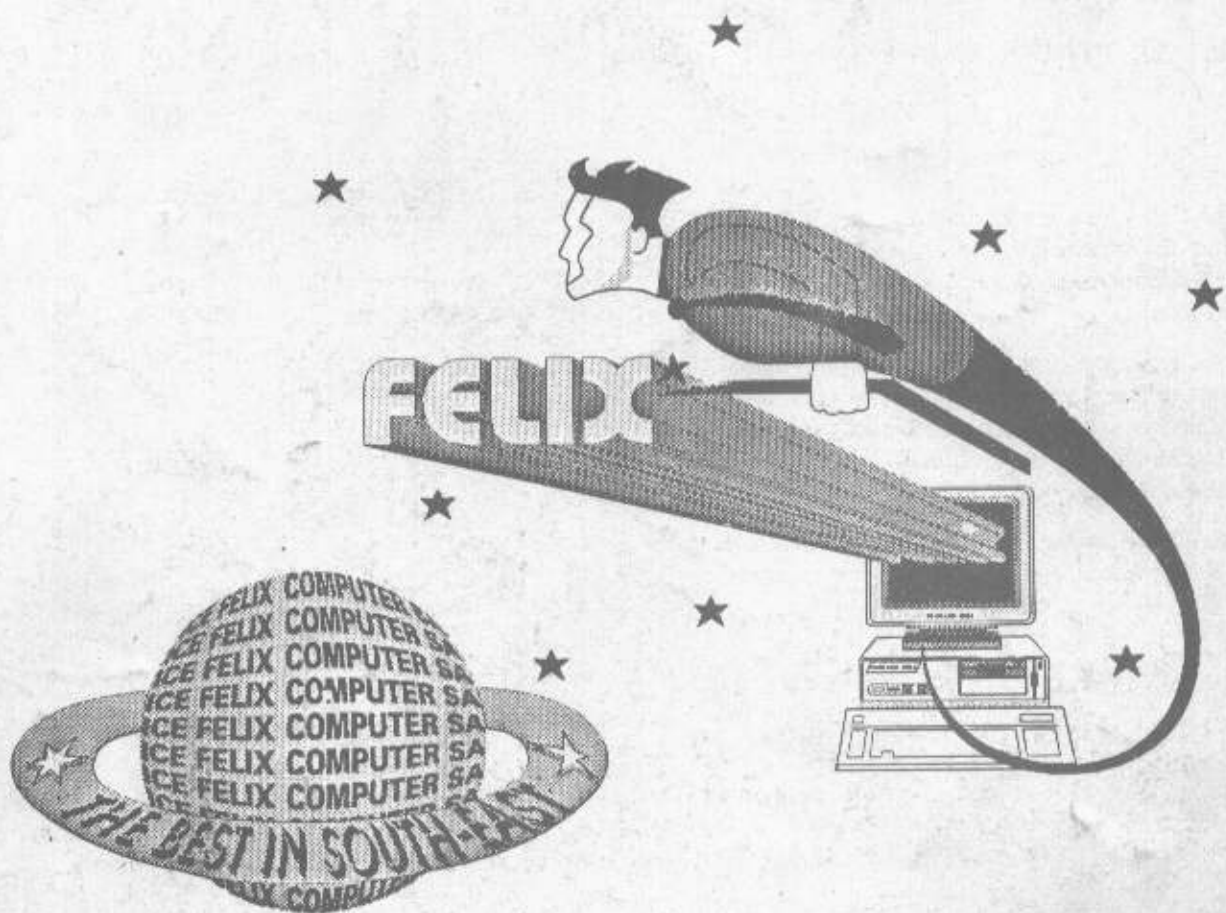
The MCH 6101 P and MCH 6102 P wide band amplifiers are electronic circuits which achieve stable and relative large amplifications in a wide band of frequencies.

The circuits are made soldering miniature active electronic components and chip multilayer ceramic capacitors on an alumina substratum with conductive routes and thin or thick film resistors.

These products are used successfully as input amplifiers in TV-set or radios, indoor aerial, etc.

DATE TEHNICE / TECHNICAL DATA :

Tip / Type Caracteristici / Feature	MCH 6101 P	MCH 6102 P
Domeniul frecventelor de operare Frequencies range (MHz)	40 ... 250	40 ... 860
Cistigul in banda Gain in band (dB)	min. 20	min. 18
Tensiunea de iesire pentru $d_{im} = -60$ dB Output tension for $d_{im} = -60$ dB (dB μ V)	min. 100	
Factorul de zgomot Noise factor (dB)	max. 7.5	
Tensiunea de alimentare Voltage (V)	10 ... 15	
Domeniul temperaturilor de operare Temperature range (°C)	-25 ... +70	
Impedanta de intrare / Impedanta de iesire *		



*DUPĂ 20 DE ANI DE ACTIVITATE CU REZULTATE NOTABILE
 ÎNTR-UN DOMENIU, POȚI SPUNE CĂ REPREZINȚI
 CU SUCCES ACEL DOMENIU!*

NOI AM ALES COMPUTERELE !

I.C.E FELIX COMPUTER S.A.

**78009 BUCUREȘTI, ROMÂNIA
 str. Ing. G.Constantinescu 2, sector 2**

688.22.95.	688.61.25.	688.38.00.	Telex:	Fax :
688.23.60.	687.53.02.	688.26.89.	11 626 felix r	687.62.20.
688.46.75.	688.60.30.	688.44.00.		312.87.50.