

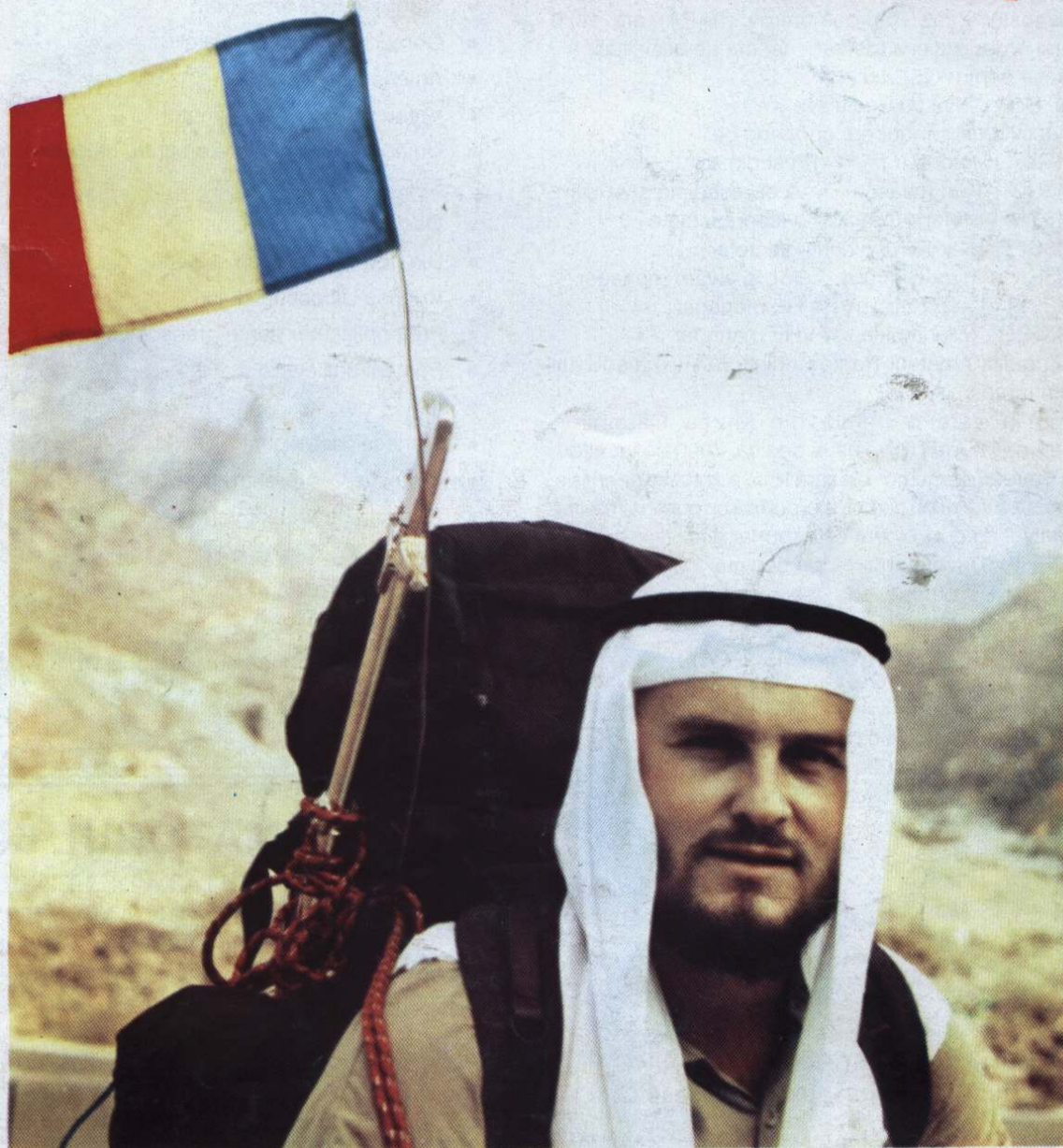


RADIOAMATORUL

PUBLICAȚIE EDITATĂ DE FEDERAȚIA ROMÂNĂ DE RADIOAMATORISM 6-7/93

73.1

Y08RCW



ISSN 1221 - 3721

NOUTĂȚI IARU

a) În urma desființării la 1 ianuarie 1993 a Republicii Federale Cehoslovace, Czeck Radio Club și Slovak Amateur Radio Association au solicitat admiterea ca membri ai IARU. FRR a votat afirmativ.

Profităm de acest lucru pentru a nota câteva lucruri referitoare la aceste asociații cărora le dorim succes în activitate.

Cesky Radioklub (CRK) are 2948 de membri, din care 1572 sunt operatori autorizați. În plus CRK colaborează cu Asociația AVZO care are obiective politehnice, în apărarea intereselor radioamatorilor.

AVZO are 2618 membri interesați de radioamatorism, din care 892 sunt operatori autorizați.

Astfel CRK reprezintă 2464 de radioamatori din cei 4065 autorizați în Republica Cehă.

Sediul CRK este: U Pergamenky 3; 170 00 Praha 7 - Holesovice.

Adresa pentru QSL-uri: P.O. Box 69; 113 27 Praha 1.

Conducerea CRK este:

OK1MP - Milos Prostecky - președinte

OK1VJV - Jaromir Voles - vicepreședinte

OK1VIT - Jiri Blaha - secretar

OK1AOM - Vaclav Vsetecka - HF manager

OK1MG - Antonin Kriz - VHF manager

OK2BWN - Jiri Maracek - ARDF

Slovensky Zvaz Radioamaterov (SARA) are 1420 membri. Statutul organizației a fost recunoscut de oficialități.

Adresa pentru QSL-uri:

P.O. Box 1; 852 99 Bratislava 5.

Colectivul de conducere cuprinde pe:

OM3LU - Anton Mraz - președinte

OM3UG - Kurt Kwasch - vicepreședinte și ARDF

OM3JW - Stefan Horecky - vicepreședinte

OM3CEC - Karol Pospichal - secretar

OM3EA - Harry Cincura - QSL și award manager

OM3CIR - Lacq Satmary - HF manager

OM3TEG - Milan kukla - VHF manager

b) Anguilla Amateur Radio Society (AARS) a solicitat de asemenea intrarea în IARU.

Anguilla este o insulă din Marea Caraibilor, dependentă de Anglia. Are o populație de cca. 7000 de locuitori.

AARS are 20 de membri din care 18 au autorizație de emisie.

Asociația ține întâlniri periodice și publică un buletin trimestrial.

Colectivul de conducere este format din:

VP2EHF - Dave Mann - președinte

VP2EE - Dorothea Mann - secretar

Adresa poștală:

P.O. Box "DX" The Valley, Anguilla, B.W.i.

c) INTERRADIO 93 va avea loc la Hanovra (Hannover) în zilele de 30 și 31 octombrie.

d) Biroul de QSL-uri din Croația are adresa:

Box 564, Zagreb 41000 Croația.

e) În Mozambic s-a schimbat indicativul după cum urmează:

C91 - Maputo

C92 - Gaza - Inhambane

C93 - Sosala - Manica

C94 - Nampula - Zambesia

C95 - Tete - Niasa

C96 - Cabo - Delgado

C97, C98, C99 - stații VHF

C90 - indicative speciale

C9RJJ este acum C91J iar C9RDM este C91S.

f) Biroul de QSL-uri din Honduras are acum adresa:

P.O. Box 73-73, San Pedro Sula, Honduras, centrul America.

g) În curând Franța va adopta următoarele prefixe:

TO - pentru "departamentele de peste mări" (FY, FG, FM)

TX - pentru "teritoriile de peste mări" (FK, FO, FP, FT, FR și FW).

h) Adresa la UC QSL Bureau este:

Box 469; MINSK - 220050 REPUBLIK BELARUS

YO3APG

CUPRINS:

• Noutăți IARU	pag. 0
• La Mulți Ani Transmisioniști	pag. 1
• Mereu împreună	pag. 1
• Mare-i grădina lui Dumnezeu	pag. 2
• Trafic de primejdie și rețele de urgență	pag. 3
• Cum să lucrăm pe repetoare	pag. 4
• Releu Reed	pag. 5
• Antenă V5B	pag. 6
• Interfață pentru decodor CW	pag. 8
• Stabilizator de tensiune	pag. 10
• Comunicații Radio Packet	pag. 11
• Antenă G5RV	pag. 13
• Vreau să devin radioamator	pag. 14
• Un nou set de caractere pentru calculatoare	pag. 14
SPECTRUM	pag. 14
• Oscilatoare de purtătoare	pag. 15
• Din nou despre Market Reef	pag. 16
• Rubrica Ultrascurdistului	pag. 17
• Preamplificator pentru transceivere de 2 m	pag. 18
• Pământ artificial	pag. 19
• Idei ... idei ...	pag. 20
• Transceiver Mf pentru UUS	pag. 21
• Protecție la supratensiune	pag. 24
• Conectarea unui driver de 720k la COBRA	pag. 25
• Diverse	pag. 25
• Totul despre ... A 412	pag. 27
• Electroplus Ploiești	pag. 27
• Observații la concursul Memorial Dr. Savopol	pag. 28
• Concurs RTTY și SSTV	pag. 28
• Diverse	pag. 29

RADIOAMATORUL 6-7/93

PUBLICAȚIE EDITATĂ DE FEDERAȚIA ROMÂNĂ DE RADIOAMATORISM

Abonamentele (1600 lei/an - persoane fizice sau 1800 lei/an - persoane juridice) se primesc direct la **FRR C.P. 22-50 R-71.100 București**

Info tel. 01/615.55.75 - YO3APG

Tipărit la BIANCA SRL

Preț 160 lei

Coperta I îl înfățișează pe YO8RCW mărșăluind pe lungile drumuri ale Arabiei Saudite.

LA MULȚI ANI, TRANSMISIONIȘTI!

Existăm de 120 de ani! Comparând această vârstă cu cea a oștirii române nu putem să spunem că existăm de foarte multă vreme. Și totuși, rădăcinile noastre sunt mult mai adânc înfipite în istoria neamului și a oastei țării. Pentru că nevoia transmiterii unor comunicări, la distanță mai mare sau mai mică, a existat și ea s-a realizat încă de la apariția comunității umane. Iar când au apărut primele forme de organizare militară, purtătorii de vești, fie că acestea erau înscrisuri sau comunicări orale, au devenit indispensabile. Existau, deci, cu mult înaintea apariției tunurilor, tancurilor, avioanelor și a altor arme - astăzi de neconceput fără ele - dar a păstrat cu sfințenie, de la vechii olăcari, obișnuința de a nu face zarvă în jur, de a nu aștepta să fie bătuți pe spate după fiecare ispravă, de a se bucura de satisfacția celor cărora le-au creat condiții să transforme forțe izolate și dispersate în adevărate redute sau pumnale.

Începuturile au fost, deopotrivă, modeste și grele. La noi, aici, la răscrucea de vânturi în care ne-a hărăzit Dumnezeu să trăim, noutățile au păruns mai greu. Șansa noastră s-a numit deschiderea, dintotdeauna, a poporului român spre nou, înțelegerea lesnicioasă a domeniilor complexe, de avangardă chiar, din unele etape istorice. Și astfel, în 1873, la 14 iulie, prin Înalt Decret Domnesc, s-a consfințit o stare de fapt: existența de sine stătătoare a primelor subunități de transmisiuni. Altfel spus, a fost semnat actul de naștere a uei noi arme care, ca orice organism viu, a trecut prin fazele copilăriei, adolescenței și a ajuns, în zilele noastre, la deplina maturitate.

De-a lungul celor 120 de ani de existență, transmisiunile au dat oștirii române multe cadre de mare valoare; au dat țării eroi, au contribuit - uneori hotărâtor - la obținerea unor mari victorii și au sângerat, alături de ceilalți camarazi din oaste, atunci când au fost copleșiți și învinși.

Se cade ca, acum, la acest frumos jubileu, să ne îndreptăm cu pioșenie și recunoștință gândul către cei care

au pus temelia și au trudit pentru ridicarea armei, către cei care s-au jertfit la datorie, către toți înaintașii și dascălii generațiilor de azi. Ar fi nedrept să ne referim numai la anumite perioade de timp. Esențial este, însă, să cunoaștem adevărul că nivelul la care am ajuns astăzi, pregătirea înaltă la care au ajuns cadrele de transmisiuni, realizările din domeniul tehnic, toate au la bază o temelie trainică, zidită cu pricepere și răbdare, cu sudoare și cu sânge de înaintașii noștri. În fața lor ne plecăm frunțile.

Să ne gândim și la "transmisioniștii în haine civile", adică la toți radioamatorii români. Cu pasiune, pricepere și cu toate mijloacele lor, aceștia au fost lângă noi în toate marile încercări din ultimii ani, fie că a fost vorba de inundații, cutremure sau de Revoluția din decembrie 1989.

Cred că ar trebui să folosim mai mult posibilitățile Federației Române de Radioamatorism de inițiere a tineretului în tainele acestor domenii fascinante care sunt: transmisiunile și comunicațiile radio.

Să ne gândim, deci, cu dragoste și căldură la transmisioniștii de azi și la cei de mâine. Ei sunt nădejdea noastră în drumul greu pe care-l suim, cu poverile trecutului în spate.

Avem de parcurs calea spinoasă a înțelegerii, calea spre care noi nu am avut încă acces, și pe care mulți o numesc firesc și simplu "transmisiuni moderne", calea normală a devenirii noastre.

Pentru toate acestea avem nevoie de oameni tari, de specialiști de marcă, de împătimitii în ale armei, avem nevoie de voi toți, stimați colegi. Și pentru ca arma să prospere, spre binele Armatei Române, dați-mi voie să vă urez, din inimă, tuturor:

"La mulți ani, transmisioniști!"

General-maior Anton Chițacu

MEREU ÎMPREUNĂ

Radioamatorii români, federația și revista noastră se alătură acum tuturor celor care vin cu gând curat și urează transmisioniștilor militari tradiționalul "LA MULȚI ANI!"

Mesajul nostru conține și urări de succese în pregătirea militară, în modernizarea tehnicii și în creșterea măiestriei tuturor telegrafistilor și radiotelegrafistilor. Legături cât mai stabile, cu QSA 5 și să fim mereu împreună așa cum am fost în lungile zile și mai laes nopți ale aceluia fantastic Decembrie '89.

Pentru acest jubileu, stația YO6KNW de la Institutul Militar Decebal din Sibiu lucrează cu un indicativ special, iar QSO-urile cu radioamatorii care sunt și transmisioniști activi în M.Ap.N. contează pentru o diplomă jubiliară. Manager YO3FWC - Ciprian Sufițchi.

La Concursul Jubiliar de radiotelegrafie, anul acesta

pentru prima oară alături de cadrele active a participat și o grupă de copii radioamatori (juniori mici) din București. Sperăm ca în viitor toți tinerii radioamatori autorizați să-și satisfacă serviciul militar în arma atât de dragă nouă: Arma Transmisiunilor.

Încă o dată un călduros **LA MULȚI ANI** pentru toți transmisioniștii români!

YO3FZZ

General-maior Popescu Nicolae
Preșdinte F.R.R.

YO3APG
inginer Ciobăniță Vasile
Secretar general F.R.R.

MARE-I GRĂDINA LUI DUMNEZEU

Leca Ștefan, Fănică sau Fane, cum îi place lui să se prezinte. Are indicativul YO8RCW și domiciliul stabil în Târgu-Ocna.

L-am cunoscut cu mulți ani în urmă în deplasările pe care le făcea la Bucureșit pentru a face rost de diferite componente. Descurcăreț și simpatic. Promitea orice. Aranja orice. De expresia "nu se poate" se pare că nu auzise.

L-am reîntâlnit apoi în octombrie 1989 la Simpozionul de la Slănic, simpozion care cred că a avut cel mai mare număr de participanți și unde 8 RCW a "dirijat" echipa care a asigurat cazarea.

Toți au fost mulțumiți de cazare, ca de altfel de toată organizarea, organizare care în treacăt fie spus se baza pe 8GF și 8MI.

Imediat după revoluție ajunge primar într-o localitate în apropiere de Târgu-Ocna.

Repartizează terenuri, case, păduri. Legea fondului funciar avea să apară mult mai târziu. Este nevoit să plece, dar cred că nici azi sătenii nu au reușit să "descruce" toate "lucrăturile" lui Fane.

Vin ajutoare. Cu un convoi, un neamț radioamator, ajunge și la Târgu-Ocna. Este tratat așa cum numai românii știu să primească un străin. Neamțul trimite apoi și un transceiver de US. Pe adresa lui Fănică evident.

Încep discuții, băieții spunând că ar fi pentru radioclub. Se găsește o "soluție" Fănică fiind "ales" (cu transceiver cu tot) șef de radioclub.

Alte discuții. Adevărul e că (neamțul) trimite din Germania o scrisoare (în limba franceză) că destinatarul transceiverului este 8RCW.

Tot Fane rezolvă problema, vânzând stația la Brașov (!) și lăsând discuțiile fără obiect.

Tot în 1990 am vrut să merg cu o echipă din Târgu-Ocna la Campionatul de UUS-IARU, în munții Nemira - pe vârful Sandru Mare.

Ninsese mult, iarna venind mai devreme în acel an. De la Slănic- Moldova în sus totul era numai gheață și zăpadă.

Echipa era condusă de 8RPG. O mică încurcătură cu trenul la Adjud și ajung la Târgu-Ocna după ce băieții pleaseră.

Îl găsesc pe Fane. Oprim un ARO "nenorocit" care abia se mai ținea în balamale și-l convingem pe șofer să ne ducă cât o putea spre munte.

Nu avea motorină, dar nici faruri și frână iar cauciucurile erau netede ca ... papenii.

În plus se apropia și noaptea. Fane face rost de niște "troscău" pentru șofer și mergem pe un deal la o sondă să găsim ceva motorină. În oraș nu aveam de unde lua așa ceva.

Găsim un paznic și dintr-un butoi deschis și ruginit, luăm o găleată de amestec de apă și ... motorină.

Motorul "tușea", în spate scotea fum îngrozitor dar ... plecăm de pe loc, depășim stațiunea Slănic-Moldova și intrăm în pădurile nesfârșite ale Nemirei pe Valea Slănicului. Drumul din ce în ce mai îngust. Pe dreapta Culmea Căprioarei ce trebuie urcată. la un moment dat "mașina" nu mai poate înainta.

Ne rugăm la cel de sus să ajungă cu bine înapoi, mai ales că începuse să se întunece și drumul se ghicea cu dificultate.

Eu cu Fane ne luăm rucsacii și începem urcușul muntelui. Suntem în împărăția lupilor, ale căror urme le distingem peste tot, la lumina firavă a lanternelor.

Târziu în noapte ajungem la băieții. Bucuria revederii ne dă un bun prilej de a bea și câte o țuică.

Aici pe vârful Sandru Mare, la 1640 m, radioamatorii din Târgu - Ocna și Onești au o mică cabană. Este de fapt un container- dormitor, metalic, de tipul celor folosite de constructori

sau petroliști pe șantiere.

Înăuntru sunt paturi și o sobă ce scoate un fum îngrozitor. Și această cabană are povestea ei. Pe scurt este vorba de cum a fost adusă până aici în vârful de munte, peste vâi și povâmișuri.

După ce au făcut rost de ea, băieții printre care și Fane au îmbătut zdravăn și au ambiționat un buldozerist.

Acesta leagă după buldozerul său de mare tonaj cabana și o târaie până sus. În urmă rămâne o dâră lată de pământ și stânci răscolite, rădăcini smulse, copaci distruși și răsturnați.

Pagube și proces. Intervenții, amânări. Vine revoluția și "spală" tot.

În timpul campaniei electorale Fănică se oferă să ne sprijine să adunăm semnături pentru candidatura lui 3RA.

"- Cum vei face?" îl întreb eu.

"- Merg prin sate și spun că fac liste pentru ... butelii (!)" răspunde el cu candoare. Evident că nu se putea concepe așa ceva!

Apoi lui Fane i-a venit ideea să plece pe jos în jurul lumii.

L-am ajutat cu adresele tuturor asociațiilor de amatori și chiar a unor administrații din țările de pe traseul propus. Nu a primit răspunsuri deși în unele plicuri a pus chiar IRC-uri. A urmat goana după sponsori. Promisiuni ... promisiuni!

Doar "Selena Bacău" se ține de cuvânt, oferindu-i ceva echipament. Face câteva împrumuturi la CAR.

Deși nu credeam, Fane pleacă în august 1992 pe o căldură toridă.

Televiziunea marchează momentul. Primiri frumoase i se vor face la Focșani, Slobozia și Călărași.

Îl ajută și radioamatorii. 6BKG îl întâlnește într-o dimineață pe lângă Slobozia. Dormise o noapte lângă piatra kilometrică.

Trece în Bulgaria. Zdravko îl recomandă și apare deseori în 3,5 și 7 MHz lucrând LZ/YO8RCW.

Ajunge la Istanbul, de unde lucrează cu TA/YO8RCW. Tot nu credeam că va merge mai departe.

Cred că aici o întâlnește pe Lavinia, o tânără de 20 de ani, dornică și ea să înconjoare lumea.

Trec prin Siria. Ambasada României nu le acrodă prea mult ajutor. Ajung în Egipt. Ziarele locale îi prezintă pe larg pe cei doi tineri radioamatori români plecați să ducă tuturor mesaj de pace și prietenie. 6AWR este declarat QSL-manager.

SU1AH transmite pe Radio Packet mesaje despre ei.

Operează diferite stații radio, după care câteva săptămâni nu-l mai auzim. Ne scrie o scrisoare arătându-ne diferite QSL-uri din Egipt.

Apare în Arabia Saudită unde se pare că se simte foarte bine.

Are deja 8000 Km parcuși și o problemă medicală cu un genunchi a fost deja rezolvată. Este primit la curtea prințului.

Primim de la el încă o scrisoare și o cerere de a-i acorda un indicativ de emisie Laviniei. O fi uitat oare Fane că asta este treaba IGR-ului după ce se dă un examen acolo! Pe călduri de 50°

mărșăluiește pe lungile drumuri ale peninsulei Arabe. Voință, dârzenie și optimism. Lucrează cu noi din Hz; 9K2 și A 61. Văd că și-a păstrat entuziasmul. Îi țin pumnii!

Pleacă spre A 4 apoi mai departe spre India și Pakistan.

Mă impresionează tenacitatea lui. Noi practic nu mai avem cu ce-l ajuta. Doar câte un cuvânt de încurajare din când în când în 14 MHz la ore și pe frecvențe nu prea bine alese.

Încep să cred că va reuși să înconjoare lumea.

Fănică, oriunde ai fi acum, succes, sănătate și drumuri liniștite.

Te așteptăm să te întorci, așa cum te așteaptă și familia de la Târgu-Ocna, precum și colegii giranți care mai plătesc și acum unele din datoritiile tale rămase neonorate!

YO3APG

TRAFIC DE PRIMEJDIE ȘI REȚELE DE URGENȚĂ

(continuare din "Radioamator" nr. 3, 5 și 10 din 1992)

Procedura de lucru în traficul de primejdie sau urgență, este dictată de circumstanțele care au generat situația respectivă. Traficul de primejdie pentru a deveni eficient, trebuie să se desfășoare în cadrul unei rețele de urgență activată la toate nivelele impuse de natura situației create, sau chiar în mai multe rețele simultane. Într-o situație de urgență trebuie create căi de comunicație, pentru culegerea informațiilor, direct din zona afectată și transmiterea acestora, factorilor de decizie, cu posibilități de intervenție directă, cum ar fi serviciile de intervenție medicală, unitățile de pompieri, poliție, salvamont, sau unități specializate de intervenție, în cazuri de urgență și calamități naturale, ale Crucii Roșii sau Apărării Civile. Totodată trebuie informate unitățile de mass-media, cum ar fi postul local de radio sau TV, care pot stabili, cel puțin, o comunicație unilaterală, cu populația din zonele sinistrate. În cazul în care se constituie comandamente de coordonare a operațiunilor de intervenție și sunt implicate și echipe din afara țării, trebuie să se coopereze cu rețelele radio internaționale. Cooperarea cu aceste rețele internaționale trebuie să se producă și dacă zona acțiunii de urgență nu este pe teritoriul țării noastre, informând organizațiile cu profil de urgență, naționale.

Vehicularea informațiilor, în cadrul operațiunilor de urgență, impune două proceduri distincte de trafic:

- prin stații în mișcare
- prin stații fixe

Asigurarea comunicației radio bilaterale către punctele fierbinți ale zonei calamitate, se poate face numai prin stații mobile sau portabile. În accepțiunea regulamentului de radiocomunicații pentru radioamatori, stațiile mobile sînt acelea care pot fi folosite în timpul deplasării sau staționării mijlocului mobil, pe care sînt instalate. Stațiile portabile, prin concepție și construcție sînt stații care pot fi ușor mutate dintr-un loc într-altul, dar nu pot fi utilizate în timpul deplasării, ci numai din amplasamente fixe. O stație portabilă trebuie să fie operantă indiferent de sursele convenționale de alimentare cu energie electrică. Această facilitate ar trebui avută în vedere de către toate stațiile participante în rețea, fiind absolut obligatorie pentru toate stațiile coordonatoare.

Echipele de radioamatori voluntari, trimise în teren, trebuie să coopereze în strînsă legătură cu echipele de intervenție implicate și comandamentele de urgență locale. Aceste echipe trebuie să aibă mijloace proprii de deplasare și subzistență (cort, alimente, carburanți, surse de energie electrică) pentru o perioadă de cel puțin o săptămînă, în condiții de neprevăzut total.

Chiar în condițiile dublării unor căi de comunicație, create de serviciile speciale de urgență, ale Apărării Civile sau armatei, comunicațiile asigurate de radioamatori, pot fi eficiente prin preluarea unui volum important de trafic, care poate apare în unele situații. Antrenamentul unor astfel de operatori se poate face prin acțiuni comune, organizate special în acest scop, în care să se simuleze diferite situații de urgență, cu participarea tuturor organizațiilor cu profil de urgență, pe baza unui plan dinainte stabilit. Deasemeni, foarte utilă se poate dovedi experiența dobîndită în cadrul competițiilor de radioamatori, gen "Zi de cîmp", concursul "QRP Tomis", Campionatele Naționale și Internaționale de VHF. Iată deci, încă o dată reliefată importanța activității competiționale de radioamatori, cu aplicație directă în comunicațiile de urgență.

Stațiile mobile sau portabile țin legătura cu stațiile

coordonatoare locale. Acestea la rîndul lor, țin legătura, prin mai multe mijloace de comunicație, cu stațiile coordonatoare naționale. Diversitatea conținutului mesajelor vehiculate în astfel de situații nu poate fi delimitată, dar se poate afirma cu siguranță că cele mai importante mesaje se vor referi la caracterizarea efectelor cauzei generatoare a urgenței respective, evoluția acestor efecte, necesarul mijloacelor și a forțelor de intervenție, cantități necesare de alimente, medicamente, corturi, materiale de construcție, îmbrăcăminte, mijloace de transport. Pentru simplificarea și accelerarea traficului radio, se pot stabili codificări ale unor mesaje tip.

Stațiile coordonatoare locale transmit informațiile către coordonatorul de rețea, care prin doi sau mai mulți asistenți comunică cu serviciile competente în rezolvarea situațiilor create. Legătura cu aceste servicii se poate face prin mijloacele convenționale de comunicație, sau în cazuri deosebite, prin linii de comunicație create în mod special.

Cooperarea cu aceste servicii și utilizarea altor frecvențe, decît cele alocate traficului de radioamator, în condițiile traficului de primejdie, se pot reglementa de către organismele competente. În multe cazuri, se pot stabili comunicații "bandă încrucișată", sau ascultare reciprocă, aceste servicii avînd sisteme proprii de comunicație radio. Ar fi deosebit de util ca Regulamentul de Radiocomunicații pentru Radioamatori, să trateze exceptiv, printr-o anexă la prezentul Regulament, capitolul "Trafic de Primejdie", cu toate aspectele și implicațiile ce se presupun.

Despre comportamentul operatorilor, detalii asupra frecvențelor și echiparea stațiilor de radioamatori, care s-ar implica în trafic de urgență (primejdie), cît și schema organizării rețelei naționale de urgență, voi vorbi într-un articol viitor.

YO3APJ

N.R. Se deduce ușor că, eficacitatea unei rețele de urgență depinde atît de disciplina și competența operatorilor cît și de dotarea tehnică.

Este deosebit de important ca întreg teritoriul țării să fie "acoperit" cu radioamatori avînd posibilități de lucru în US, UUS și Radio Packet.

CONCURS PENTRU SWL

Radioamatorii receptori sînt invitați la un concurs simplu dar interesant, ce constă în recepționarea unui număr cît mai mare de stații (SSB sau CW) în benzile clasice de US: 160; 80; 40; 20; 15 și 10 m.

Concursul durează 48 h și începe la ora 00.00 UTC din ziua de 30 octombrie, odată cu începerea concursului CQ WW.

O stație se va nota în log o singură dată pe o anumită bandă.

Se va nota: data, ora, indicativul stației recepționate și controlul RS(T). Indicativul corespondenților nu este obligatoriu.

Pentru fiecare stație recepționată din Europa se primește 1 punct.

Pentru stațiile Dx se acordă 5 puncte.

Suma punctelor de pe toate benzile se va multiplica cu numărul total de țări Dx CC recepționate (pe toate benzile).

Logurile se vor trimite la:

Bob Treacher BR5-32525; 93; Ellbank Road, Eltham, London SE9 1QJ, England

YO3APG

**RENAȘTEREA TRAFICULUI MF
CUM SĂ LUCRĂM PE REPETOARE?**

Lărgimea de bandă ocupată de semnalele cu modulație de frecvență este relativ mare. La o deviație de frecvență standardizată și acceptată și în traficul de radioamatori de 5 KHz, banda ocupată este aproape 25 KHz. Pentru utilizarea cât mai rațională a acestei resurse naturale limitate, care este 'spectrul de frecvențe radio, s-a procedat la canalizarea benzilor de unde ultrascurte, în primul rând pentru comunicațiile profesionale, dar la o conferința IARU a Regiunii I și a benzilor de radioamator de 2 m și 70 cm destinate traficului cu MF. Astfel s-au stabilit canalele simplex și canalele duplex.

În cazul canalului simplex emisia și recepția se fac pe aceeași frecvență purtătoare. Frecvența nominală a canalului trebuie să coincidă cu frecvența purtătoare emisă. Orice emisie pe alte frecvențe în banda MF, va perturba două canale simultan. Canalele simplex se simbolizează cu litera S, urmată de un număr care reprezintă numărul canalului.

În cazul canalelor duplex o stație emite pe o frecvență și recepționează pe altă frecvență. Acest mod de lucru s-a pus la punct pentru a face posibilă utilizarea repetoarelor sau altfel spus a retranslatoarelor.

Relansarea traficului MF se datorează acestor repetoare. Amplasarea într-un punct cu vizibilitate mare a unui repetor, face posibilă legătura radio între stații care "nu se văd" între ele în condițiile naturale date. Fiecare stație trebuie să vadă doar repetorul. Evident amplasarea pe înălțimi mari a repetoarelor, posibilitatea de reutiliza aceeași frecvență fără perturbații este redusă, numărul repetoarelor instalabile într-o zonă geografică este limitat, deci trebuie să le gospodărim eficient.

Datorită faptului că banda alocată traficului de radioamatori este îngustă, s-a standardizat ecartul emisie-recepție de 600 KHz în banda de 2 m și 1,6 MHz în banda de 70 cm. De obicei frecvența "în sus" (up-link) deci cea emisă de o stație către repetor este cea de valoare mai mică, iar frecvența "în jos" (down-link), recepționată de la repetor este mai mare cu ecartul (shift) de 600 respectiv 1600 KHz.

În banda de 2 m canalele repetoarelor se notează cu litera R, urmată de o cifră care reprezintă numărul canalului duplex (0 ... 7). Aici trebuie să amintesc că nu există canalele S1 ... S8 și S24 ... S31, în locul lor sânt canalele duplex R0 ... R7, respectiv down-linkul acestor canale. În banda de 70 cm după R se mai adaugă și litera U.

Repetoarele noastre se activează prin recepționarea purtătoarei modulate sau nemondate a stației care emite pe frecvența de recepție a repetorului. Există în alte țări și repetoare care se activează cu un ton de 1750 Hz emis timp de câteva secunde). Repetorul activat, își transmite semnalul de identificare (sau cel puțin ar trebui să-și transmită) și reemite semnalul logic recepționat pe frecvența de down-link atât timp cât recepționează purtătoare. Fiecare repetor are o temporizare la eliberare de câteva secunde, temporizare foarte importantă pentru traficul pe repetor.

Ascultarea traficului pe aceste repetoare, în special traficul de "Charlie", m-a determinat să scriu acest articol.

Bucuria de a găsi imediat corespondentul, de a lucra duplex pe repetoare stații care până acum erau de neatins, a animat considerabil traficul MF. Au dispărut în banda MF apelurile îndelungate, fără răspuns, unde chiar dacă existau virtuali corespondenți, ascultau întotdeauna altă frecvență decât cea pe care se chema CQ. Traficul s-a concentrat pe repetoare. Numărul de stații active în 2 m s-a înzecit.

Cu o conduită corespunzătoare lucrului pe repetoare, avem în mână o cale de comunicare extrem de rapidă și eficientă de care poate profita orice radioamator. Să n-o pierdem!

Cum să lucrăm pe repetor?

Regulamentul de radiocomunicații pentru serviciul de amator este valabil și în traficul MF (HII), dar traficul de radioamator pe repetoare are un specific aparte de care trebuie să țină seama fiecare utilizator.

Scopul utilizării repetoarelor este de a facilita traficul stațiilor mobile și portabile, facilitarea legăturilor care în condiții geografice dificile nu s-ar putea efectua fără repetoare, diverse utilizări de interes comun și comunitar.

Pe repetor, pe un canal comun, corespondenții pot desfășura traficul numai eșalonat în timp. În cazul în care emit două stații simultan, cel puțin o informație se pierde, dar de obicei ambele devin neinteligibile.

Enumăr câteva considerații generale asupra traficului pe repetor, după care voi reveni cu detalii:

- pe repetor au absolută prioritate anunțurile de pericol și cererile de ajutor;
- de asemeni au prioritate anunțurile de interes general cum ar fi cele referitoare la o propagare deosebită etc.;
- față de un trafic obișnuit între stații fixe, au prioritate stațiile mobile apoi portabile. (Nu cele "portabile" de la job!);
- trebuie eliminate în totalitate QSO-urile care în afară de controalele uzuale nu au conținut, ocupă doar repetorul (exprimat fin);
- repetorul trebuie utilizat ca "loc" de întâlnire, după care să urmeze o invitație pe o frecvență simplex, dacă este posibil;
- nimeni nu poate fi ofensat dacă în timpul unei pauze de cădere a repetorului, intervine cineva cu o invitație către o altă stație de a trece pe o altă frecvență.;
- pauzele de cădere a repetorului trebuie respectate cu strictețe pentru a se putea crea posibilitatea intervenției celor cu prioritate, invitațiilor pe altă frecvență, și nu în ultimul rând pentru evitarea penalizării repetorului pentru utilizare neîntreruptă;
- în loc de QTH-locatarul se va transmite numele localității sau a locului de unde se transmite;
- pentru o inteligibilitate cât mai bună, la apeluri se recomandă folosirea alfabetului fonetic;
- să nu se lucreze simplex pe frecvența de up-link.

Apelul

Având în vedere scopurile repetoarelor, nu are nici o logică lansarea apelului general de repetor.

Disponibilitatea noastră de recepție o putem anunța simplu prin transmiterea indicativului și "la recepția semnalului".

Apelurile directive sânt cele care se pretează pe repetor. După un apel directiv la care nu s-a primit răspuns imediat, cel puțin un minut să nu se plece de pe frecvență, că doar la un trafic normal pe repetor, corespondentul nu stă cu mâna pe microfon să ne răspundă, ci printre alte activități, poate asculta și repetorul.

Dacă știm, sau presupunem, că putem lucra și direct cu corespondentul, atunci este indicat ca apelul directiv să se facă într-un moment când lucrează repetorul pe frecvența de down-link. Prin aceasta nu deranjăm pe toți cei care sânt QRV pe repetor.

Precum am mai arătat, la apeluri se recomandă folosirea alfabetului fonetic; de multe ori în cazul chemărilor literare se ocupă inutil repetorul până se lămurește cine cheamă pe cine.

Pe repetor se poate folosi și apelul selectiv DTMF, dar numai dacă știm că este QRV corespondentul la acest apel. După apelul selectiv trebuie să urmeze și apelul vocal pentru

identificarea stației și de către ceilalți utilizatori ai repetoarelor.

Raportul

Semnalul recepționat de la corespondent de fapt vine de la repetoare, intensitatea câmpului la recepție nu depinde de tăria semnalului corespondentului, deci controlul dat pentru tărie nu spune nimic, corespondentul nu-l poate influența. De aceea s-a și eliminat din control. Controlul se dă numai pentru inteligibilitate, ceea ce caracterizează semnalul care ajunge de la corespondent la repetoare și calitățile semnalului corespondentului (eventualele distorsiuni și zgomote). Inteligibilitatea se caracterizează gradat de la 1 la 5, 5 fiind pentru inteligibilitate maximă, și pentru a semnaliza că este vorba de cotare prin repetoare, înaintea cifrei se pune "Q". Dar tot atât de bune sânt și controalele date prin descrierea semnalului, de exemplu "te recepționez perfect, fără zgomot" în loc de Q5.

La darea rapoartelor să fim corecți și curajoși, să spunem clar dacă avem ceva de obiectat la modulația partenerului. În rapoartele noastre să nu introducem și noțiunile de intensitate de câmp sau deviație de frecvență. Acestea le putem lămurii în timpul QSO-ului.

La legăturile simplex folosim raportarea clasică.

QTH-ul

Nu are sens transmiterea QTH-locatarului pe repetoare, tot nu se calculează distanțe la legături prin repetoare. Mult mai eficientă este transmiterea numelui localității sau a locului de unde se emite.

În cazul lucrului în mobil sau portabil se va menționa locul momentan sau direcția și traseul.

Dacă sântem în legătură cu un radioamator despre care știm sau presupunem că cunoaște QTH-ul nostru, să nu mai dăm QTH-ul încărcând inutil repetoare cu date redundante. Acest lucru este valabil și pentru nume.

La legăturile simplex se va transmite și QTH-locatarul, în special la concursuri.

QSO-ul

Nu este indiferent ce spunem și cum spunem pe repetoare. Fiind foarte mulți pe recepție trebuie să fim cât mai clari și concisi.

Să nu etalăm neapărat cunoștințele noastre vaste, mai ales în domeniul în care nici nu avem cunoștințe bazate pe experiența noastră.

Să nu lungim QSO-ul până la penalizarea repetoarelor. Este o impolitețe față de utilizatorii repetoarelor.

Să respectăm cu strictețe pauzele de cădere a repetoarelor. Aici, făcând o paranteză, vă spun cât de neplăcut a fost pentru mine la o deplasare, când am cărat după mine UFT-ul. Am cerut loc la geam în acceleratul de la Mediaș-Brașov-București, ca în puținele locuri de unde puteam deschide YO6A, să realizez câteva QSO-uri cu stații din YO6, dar în momentele când venea splendid "Alfa", nu-l puteam aborda cu echipamentul meu sărăcăcios, deoarece se vorbea în continuu, mai legat decât în scurtele N-am făcut eu QSO-uri, în schimb controlorul s-a purtat deosebit de respectuos văzând UFT-ul (HI!).

Dacă presupunem că putem contacta partenerul de QSO și pe un canal simplex sau pe un repetoare local cu raza mică de acoperire, să comutăm pe aceste frecvențe.

Este incorect să mai spui o frază... sau, se mai întâmplă chiar și zece, după ce ai spus că treci pe recepție.

De multe ori luările de rămas bun durează mai mult decât tot QSO-ul. Să ne fie deviza și aici: scurt și operativ.

După terminarea QSO-ului niciodată să nu transmitem QRZ, ceea ce ar însemna monopolizarea frecvenței.

Zgomote, perturbații

Perturbațiile pot fi naturale sau artificiale. Cele naturale se datorează condițiilor de propagare, cele artificiale, rar

condițiilor tehnice, ci mai cu seamă nesăbuiții umane.

Dacă constatăm perturbații care par a fi intenționate, în nici un caz să nu le luăm în seamă, oricât de greu ne-ar fi să ne abținem, să nu le amintim. Nimic nu câștigăm dacă pentru o perturbare de 3 secunde repetoare devine inutilizabil pentru minute lungi din cauza comentariilor, dând astfel satisfacție maximă celui care le-a produs.

În cazul perturbațiilor mai lungi, când poate o stație a rămas pe emisie, se va încerca goniometria cu antene directive și anunțarea telefonică a celui, care fără să știe produce aceste perturbații. Nu încercați prin stație, posibilitățile lui de recepție sânt minime.

În încheiere trebuie să remarc, traficul MF pe repetoare categoric poate fi util, cu conținut remarcabil, dar nu poate satisface în esență pretențiile radioamatorismului. Fără exagerare se poate spune că repetoare pune la dispoziție "telefonul direct" între radioamatori.

Eu personal o să pot fi QRV pe Charlie "în permanență" numai când nu vor mai discuții interminabile, cu unicul scop ca repetoare să fie ocupat. Am aflat de la amici, că de aceea nu-i găsesc pe repetoare, că nici ei nu suportă traficul continuu. Oare cum e mai bine, să stăm cu toții pe ascultare pe un repetoare liniștit, sau să dăm telefon: "Deschide stația că am ceva să-ți spun!" (HI!).

Mă gândesc, cum pot toate vapoarele de pe glob să țină legătura cu stațiile lor de coastă, și între ele, numai pe 500 KHz în telegrafie și 2280 KHz în fonie? Asta înseamnă disciplină consimțită!

Închei în speranța, că acest material va contribui la îmbunătățirea calității traficului pe repetoare, în special pe scumpul nostru Charlie.

YO3RU
Carol Szabo

RELEU REED

În ultimii ani tot mai greu se pot achiziționa relee cu suprafață mare de contact și funcționare fermă, necesare pentru conectarea la antenă a emițătoarelor de putere medie, ca să nu mai amintim de liniarele QRO. La această situație contribuie în mare măsură valul actual de superminiaturizare a produselor electronice. Dar releele magnetice obișnuite cu arc, au meteahna și faptul că au cu totul altă impedanță decât cea a liniei de alimențare, etc., etc. Utilizarea releelor reed, în scopul menționat este cât se poate de binevenită. Având electrozi plate, cu suprafață mare de contact - uneori aurit - suprapuse în linie, în mediu cu vid sau gaz inert, oferă condiții excelente pentru transferul energiei de radiofrecvență spre antenă sau spre receptor când este captată de antenă.

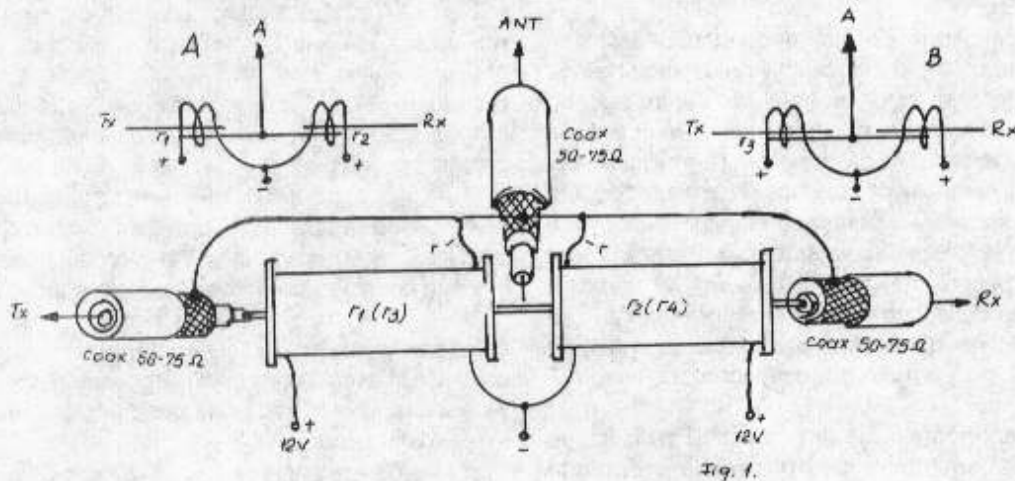
Releele reed, din punct de vedere al funcționării sînt de două feluri și anume:

- cu contact permanent deschis
- cu contact permanent închis

Cînd s-au achiziționat două relee reed (r_1 și r_2) cu contact permanent deschis se realizează aranjamentul din fig. 1A. În acest caz la recepție releul r_2 va fi ținut sub tensiune și eliberat cînd se comandă (r_1) conectarea antenei pentru emisie.

În cazul cînd se folosește un releu reed permanent deschis r_3 pentru emisie și un releu reed de tip permanent închis r_4 , acesta se va conecta în circuitul de recepție, ca în montajul din fig. 1B. Și în acest caz cele două relee (r_3 și r_4) se comandă pe rînd. Inițial se comandă deschiderea releului r_4 , apoi închiderea releului r_3 , bineînțeles în fracțiuni de secundă. Cel mai comod este punerea în funcție a releelor reed printr-un releu bipolar obișnuit, telecomandat.

Dacă nu se reușește achiziționarea unui releu reed cu tensiune și curent de comandă corespunzător, se scoate releul din bobina originală, cu multă atenție ca învelișul de protecție din



sticlă să nu se deterioreze. Pe acest corp de sticlă se înfășoară un ecran din folie de cupru sau aluminiu, la care se conectează un conductor (e) pentru legarea la masă. Folia ecran pe porțiunea de suprapunere se va izola ca să nu formeze o "spiră" în scurtcircuit. Se acoperă ecranul cu un strat de folie izolatoare, iar pe cele două capete se trage câte o rondelă din textolit sau carton. Pe acest "corp de bobină" se înfășoară 4000 spire din sîrmă de cupru cu ϕ 0,1 mm, izolată cu email. După terminare, bobinajul se acoperă

cu un strat de folie izolatoare sau hîrtie pentru a feri conductorul înfășurat de deteriorări.

Montarea releelor în aparatură (Rx-Tx) se face în modul ilustrat în fig. 1, obținîndu-se astfel un sistem de interconectare cu gabarit redus, eficient, cu impedanța foarte aproape de cea a coaxialelor folosite uzual.

YO2CJ
ing. Iosif Remete

ANTENA V5B

Dacă pentru gamele tradiționale de trafic radio au apărut nenumărate antene, pentru benzile WARC atribuite doar la conferința din 1979, s-au publicat destul de puține tipuri de sisteme radiante. Antena V pentru 5 benzi este destinată pentru trafic radio în benzile WARC de 18 și 24 MHz, respectiv în gamele tradiționale de 21 și 28 MHz. Deoarece în ultimii ani în unele țări europene s-au admis emisiunile de amator în banda de 6 m, această antenă permite și traficul cross mode în 28/53 MHz, adică emisia pe 28 MHz autorizată și recepționarea (admisă) a mesajelor pe 53 MHz. Deși pentru gama de 6 m se pretează realizarea unei antene tip Yagi cu 3-4 elemente, pentru început se poate folosi pentru a scruta experimental orizontul și un simplu dipol. Căci vorba aceea din popor "ne se știe niciodată de unde apare ... dx-ul. (H!)

Așa zisa "coloană vertebrală" a antenei, este vibratorul dipolului benzii de 18 MHz, confecționat din tub de aluminiu, sau tub din oțel cu peretele subțire (folosit la instalațiile electrice industriale), cu diametrul exterior de 18-20 mm. Sînt necesare două asemenea tuburi pe care se montează vibratorii celorlalte 4 benzi în modul indicat în fig. 1. Vibratorii benzilor de 21, 24, 28 și 53 MHz sînt realizați, fiecare, din cîte 4 fire de cupru emailat (sau nu) de 1 mm grosime torsadate ușor. După dimensionare, capetele se curăță pe cel puțin 5 mm lungime și se cositoresc toate (cele 4 fire) împreună. Dar se poate utiliza și conductorul multifilar (lițat) izolat cu material sintetic, utilizat ca fir de coborîre la antenele de radio. Distanțierii X, Y și Z sînt din textolit sau mai simplu, confecționați din liniare școlare transparente, lipite două cîte două (cu dizolvant) pentru a le mări rezistența. Distanțierul x are lungimea de 220 mm iar Y și Z sînt de cîte 410 mm fiecare. Fixarea acestora de tubul suport se face cu cîte o clemă sau șurub.

Vibratorii benzilor de 24 MHz și 53 MHz neajungînd pînă la distanțier, se prelungesc cu cîte un fir izolat FI prin intermediul unei plăcuțe de textolit P de 20 x 10 x 2 mm. Locurile în care vibratorii din sîrmă trec prin fața distanțierilor, aceștia se vor fixa prin matisare cu ață, acoperită apoi cu lac rezistent la apă. În partea inferioară cele 4 fire - de conductor - se împreunează prin cositorire pe o șaibă din alamă cositorită m, de forma prezentată în fig. 1A. Aceste (două)

șaipe se fixează cu cîte un șurub la cca. 5 mm de capetele inferioare ale vibratorilor pentru 18 MHz, care sînt dispuși sub forma literei V cu unghiul de deschidere de 90°. Pentru menținerea acestui unghi, cele două ramuri sînt consolidate cu un fir sintetic rezistent (mecanic și la acțiunea razelor solare), prins de vibrator la cca. 2 m de capătul inferior. Vibratorii se fixează de un suport din textolit sau lemn în formă de Y în modul ilustrat în detaliul din fig. 1B. Acest suport se prinde apoi solid cu două cleme de un pilon din fier cu diametrul de 3,5 mm sau riglă de lemn de 50 x 50 mm. Poziția corectă a celor două planuri în care sînt montate elementele antenei este față în față, ele închizînd un unghi drept.

Deoarece majoritatea emițătoarelor debitează energia de radiofrecvență prin cablu coaxial de 50-75 Ω , iar antena V5B este de tip simetric, este necesar de a intercala un simtrizator S, fig. 1B, cu raportul de transformare 1:1. Simtrizatorul se face fără miez magnetic, în următorul mod: Pe o carcasă din material sintetic - tub foosit la instalațiile sanitare - cu diametrul de cca. 28 mm se bobinează trifilar 7-8 spire cu conductor din cupru emailat cu diametrul de 1,6-1,8 mm. Capetele celor 3 bobine se conectează în modul prezentat - schematic - în detaliul fig. 1C. Legăturile terminalelor 1'-2 și 2'-3 se fac - în exterior - cu conductor de cupru cu ϕ 2 mm, izolat cu material sintetic. După confecționare, transformatorul balun se înfășoară cu două straturi de tifon - pentru protejarea spirelor - apoi totul se acoperă cu lac rezistent la intemperii.

Înainte de asamblare se recomandă verificarea componentelor. Astfel la antena monatăată pe suport se verifică frecvența de rezonanță cu un grid-dipmetru, fig. 1D, pentru fiecare pereche de vibrator, ajustîndu-se elementii în caz de nevoie.

Nu este lipsită de importanță nici măsurarea prealabilă a raportului de unde staționare - înainte de montare - ațit a transformatorului balun cît și a cablului coaxial ce se va utiliza. Dacă acest raport depășește 1:1,05 se va redimensiona transformatorul de impedanță sau se va schimba cablul coaxial, după caz.

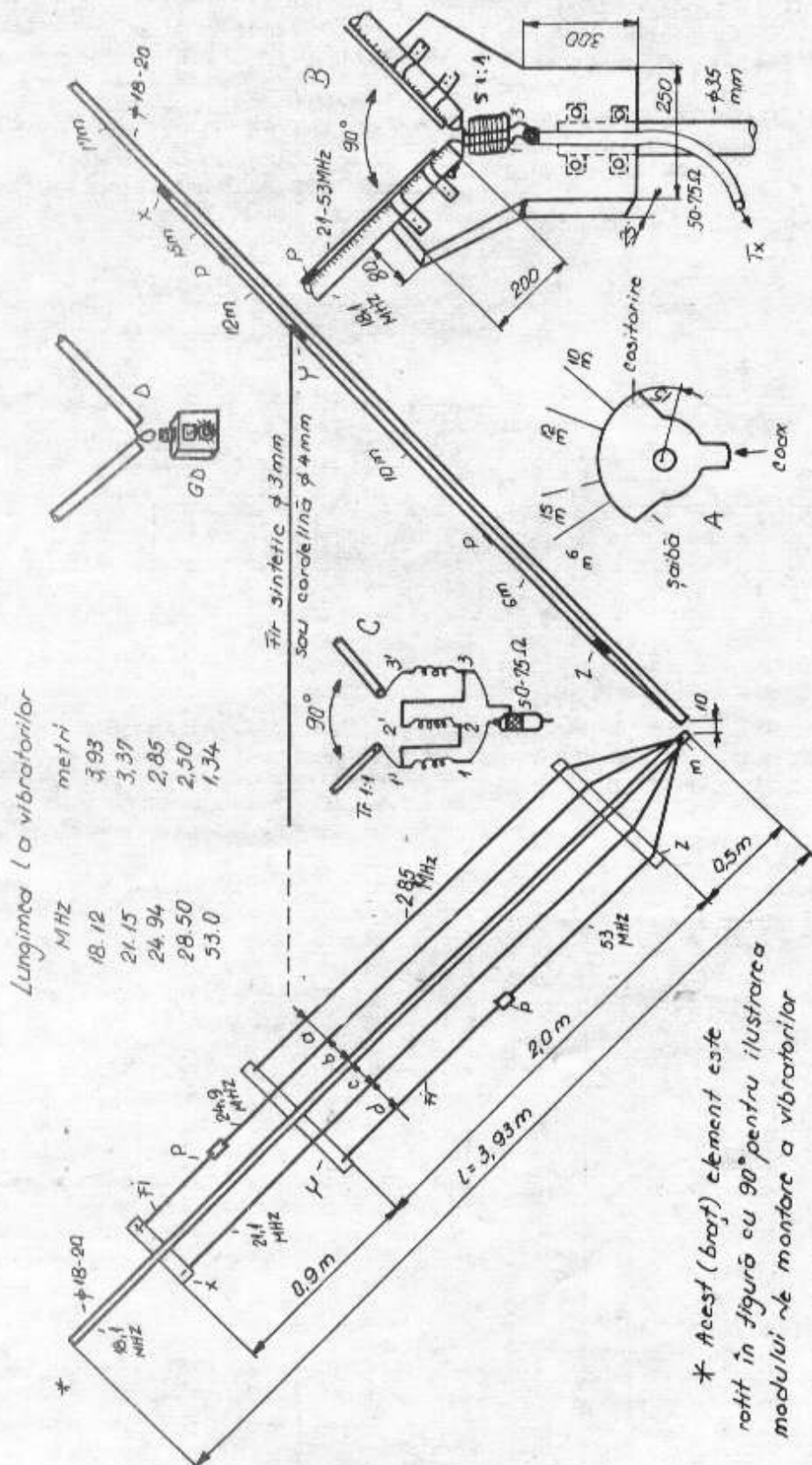


Fig. 1

* Acest (braz) element este rotit în figură cu 90° pentru ilustrarea modului de montare a vibratorilor
 $a = b = c = d = 100 \text{ mm}$ de la axă la axă.

Această antenă are particularitatea de a radia omnidirecțional și are avantajul că ocupă loc foarte puțin, putând fi amplasată pe marginile blocurilor cu acoperiș plat sau chiar pe balcoane. Se poate fixa de căpriorii acoperișurilor cu țiglă, deoarece acest sistem radiant nu are nevoie de (contragreutăți) radiale.

YO2CJ
 ing. Iosif Remete

b. FILTRE

Sunt active, folosind de asemenea amplificatoare operaționale dublu FET cu nivel de zgomot mic (fig. 2). Structura generală este simetrică. Ieșirea se face printr-un amplificator diferențial rejector de zgomot. Cu toate că, teoretic, faza nu este aceeași la 1100 și la 1200Hz, atenuarea zgomotului este neașteptat de bună.

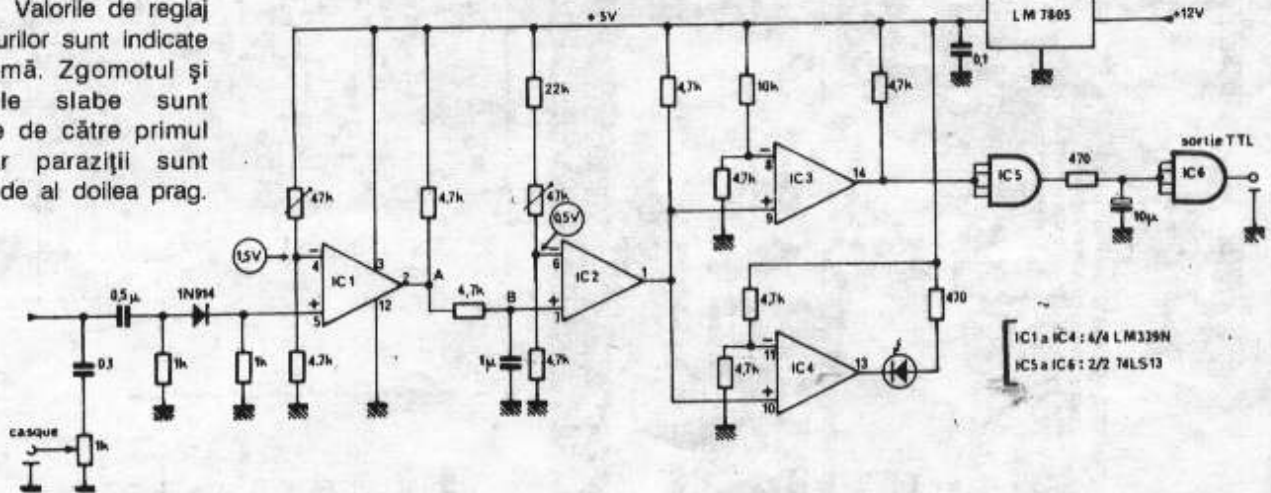
Prefiltrul este acordat pe 1150Hz. Filtrele propriuzise sunt acordate pe 1100 și 1200Hz (se pot folosi și alte valori) și sunt reglate pentru a avea la ieșirea aceeași amplitudine. Banda de trecere totală la 6dB este de ordinul a 100Hz. Pe osciloscop, cu un semnal de JF vobular, curba este foarte simetrică.

c. COMPARATOARELE

Circuitul respectiv este un comparator cvadruplu rapid cu ieșirea compatibilă cu TTL (fig. 3). Semnalul de joasă frecvență (JF) care vine de la filtre este epurat de partea sa negativă și intră într-un comparator a cărui referință este ajustabilă. La ieșire avem deci semnale dreptunghiulare, la frecvența F_0 , cu nivelul TTL, care încarcă un condensator printr-o rezistență.

Constanta de timp a ansamblului este de ordinul a 5 ms. Când tensiunea la bornele condensatorului atinge pragul celui de-al doilea comparator, acesta basculează și comandă bascularea celui de-al treilea comparator, cu prag fix. Al patrulea comparator, de asemenea cu prag fix, comandă un LED pentru vizualizarea semnalului.

Valorile de reglaj ale pragurilor sunt indicate pe schemă. Zgomotul și semnalele slabe sunt eliminate de către primul prag iar parazitii sunt eliminați de al doilea prag.



Numai semnalul util furnizează semnalele TTL care sunt din nou filtrate și formate de către trigger.

Dispozitivul descris a fost realizat de autor pe trei plăcuțe de cablaj. Curentul de alimentare este de 50mA, pentru o tensiune de alimentare de 12-18V.

Cu toate că schema pare complexă, montajul este ușor de realizat și simplu de reglat. Rezultatele sunt foarte bune. Bibliografie: Radio REF 03/83

Traducere YO3DCC

DIVERSE

■ La 15 mai în pădurea Baisa, aflată pe drumul Botoșani-Suceava, s-a desfășurat un concurs RGA, organizat de Clubul Copiilor din Botoșani.

Cei 32 de participanți s-au întrecut în găsirea emițătoarelor radio ascunse în pădure.

Studioul de Televiziune Iași a prezentat pe post timp de câteva minute secvențe de la acest concurs. Concursul a fost sprijinit în organizare de dl. Surdu Dan de la M.ap.N.

■ Tot la Botoșani, în organizarea noului radioclub YO8KZN s-a organizat pe 28 mai o sesiune de examene pentru obținerea certificatelor de radioamatori.

Trnș d-rei ing. Talmaciu Marilena, d-lor. Oancea Florin și Alincăi Constantin (8MI) de la IGR Iași, precum și Cercului Militar Botoșani. Au fost 19 participanți (2 - cl. I; 8 - cl. II; 5 - cl. III și 4 - cl. III-R).

Indiferent de rezultate, felicitări lui Monica Huștiuc (YO8RBR) "sufletul" acestor activități.

■ În zilele de 11-13 iunie la Bacău s-a desfășurat Cupa Moldovei organizată de Clubul Copiilor din localitate (Dorin Bondarici) la următoarele discipline: RGA; electronică; informatică; aeromodel și karturi.

În aceeași perioadă prin strădania lui Ines și Dan Zălaru, adică YO6ZI și YO6EZ la Brașov s-a desfășurat un Concurs Internațional de RGA.

■ Campionatul Național de RGA va avea loc la Cluj Napoca în perioada 22-24 iulie.

■ La Radioclubul Județean Sălaj din Zalău un număr de 49 de cursanți au absolvit Concursurile de Inițiere în radioamatorism, au obținut indicative de SWL și se pregătesc pentru examenele de obținere a certificatelor de radioamatori de emisie-recepție.

■ Vești bune, se pare că vom avea în curând și de la radioamatorii din județul Vaslui.

■ Până la organizarea completă a radioclubului Județean Bacău și la angajarea efectivă a noului șef de radioclub, conform cu hotărârea Adunării anuale de alegeri, cererile pentru diplomele: Bacău și Moldova se vor trimite pe adresa:

Sicoe Nicolae, P.O. Box 28, 5500 Bacău

Tot la această adresă vă rugăm să adresați și eventualele reclamații referitoare la neonoarea unor solicitări a diplomelor amintite mai sus.

YO3APG

LABORATOR STABILIZATOR DE TENSIUNE

Stabilizatorul prezentat în continuare, se caracterizează printr-o stabilitate deosebită la radiofrecvență și permite obținerea unei tensiuni de ieșire reglabile între 0 și 30 V, la un curent maxim de 10 A.

Pentru a putea stabili și tensiuni cu valori reduse, este necesar ca tensiunea de referință, cu care se alimentează P3, să fie obținută separat. Pentru aceasta transformatorul de rețea, are două înfășurări secundare. Prima asigură o tensiune de circa 36 V la un curent de 10 A, în timp ce cea de-a doua va furniza circa 12 V la 0,5 A.

Amplicatorul de eroare este realizat cu T6, a cărui sarcină este constituită dintr-un generator de curent constant (T1, Dz1 și R2). Se asigură în felul acesta o bună stabilizare în sarcină.

Elementul de reglare serie este format din grupul de tranzistoare T3, T4 și T5 aflate în conexiune Darlington.

Protecția la supracurent este asigurată de deschiderea tranzistorului T2. O parte din tensiunea creată pe dioda deschisă (B) și pe rezistența R3, este preluată prin P1 și se aplică între baza și emitorul tranzistorului T2. Deci cu ajutorul lui P1 se reglează valoarea maximă a curentului din sarcină. Tensiunea de referință

se stabilizează cu Dz2. În cazul când este folosit ca sursă de laborator se pot folosi la ieșire două instrumente de măsură etalonate în curent și în volți.

Se poate utiliza și un singur instrument care să fie conectat pe rând ca voltmetru și ca ampermetru. Tranzistorul T5 se va monta pe un radiator din aluminiu. Pentru a reduce puterea disipată de acesta, când la ieșire se doresc tensiuni reduse, este indicată realizarea înfășurării secundare de 36 V, din 3 înfășurări de 12 V. Un comutator adecvat va permite micșorarea tensiunii aplicate la puntea redresoare, în așa fel încât tensiunea U_{CE} de pe tranzistorul T5 să aibă valori rezonabile.

În fig. 2 se arată cablajul imprimat iar în fig. 3 modul de amplasare a componentelor.

Traducere YO3APG după Radio Rivista 5/91.

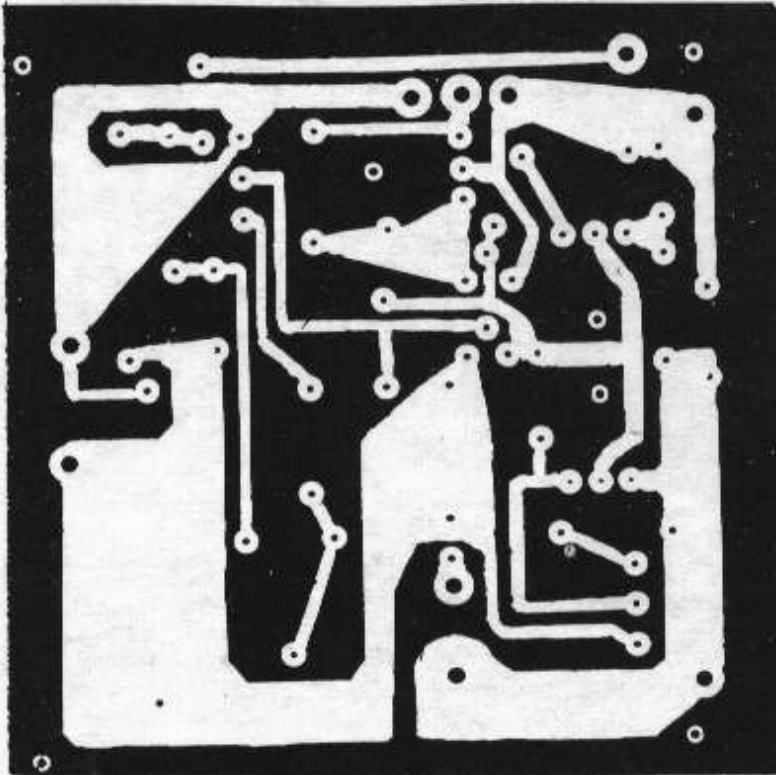


Fig. 2

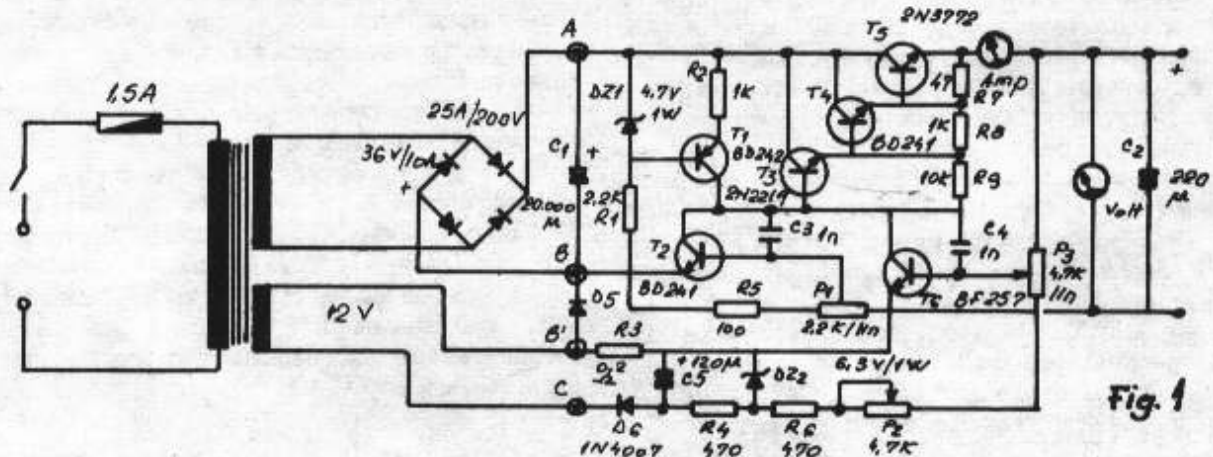
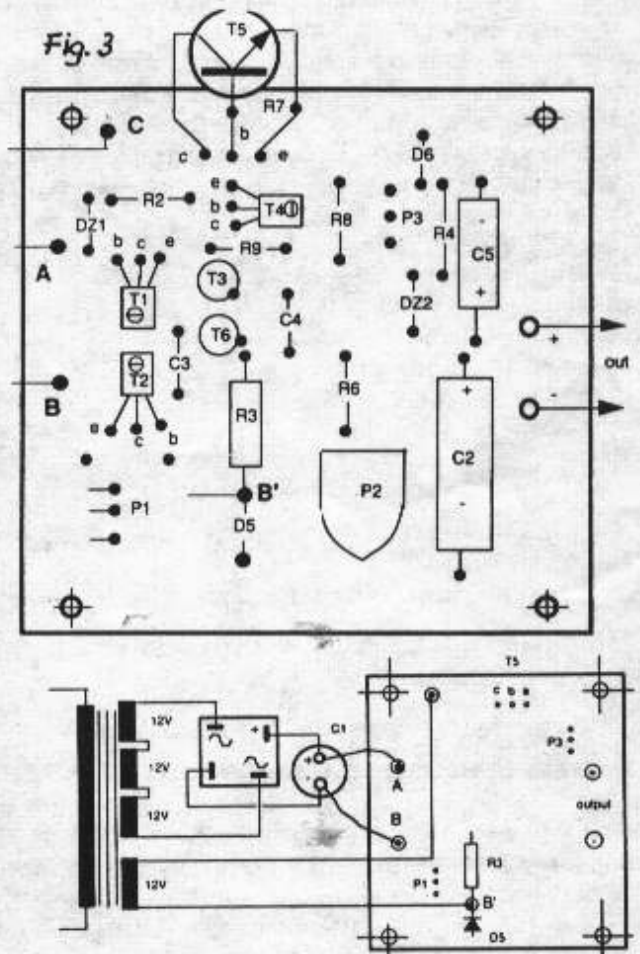


Fig. 1

COMUNICAȚII RADIO PACKET

În această revistă au apărut, nu cu mult timp în urmă, articole și scheme pentru realizarea echipamentului necesar abordării modului de comunicație packet-radio, atât MODEM-uri cât și TNC-uri (Terminal Node Controller). De la VADEMECUM (călăuză) PENTRU RADIOAMATORI, care intră în intimitatea acestui nou mod de comunicație, nu au mai apărut publicații în limba română care să extindă acest domeniu.

Dacă dispuneți de MODEM PR (PACKET RADIO) sau un TNC, puteți trece mai departe și nume la conectarea acestuia cu un calculator sau terminal. În cazul unui MODEM PR avem două posibilități:

— Conectarea cu calculator COMODORE; conexiunile se fac la fișa pentru conectarea casetofonului:

GND ----- 1 - (GND)

2 - (+5V)

TxD <----- 3 - (motor)

RxD ----- 4 - (citire cas.)

PTT ----- 5 - (scriere cas.) & 6 - (sensul cas.)

— Conectarea cu calculator PC (compatibil IBM) la fișa serială de 25 pini (COM):

TxD <----- 20 - (DTR)

PTT <----- 4 - (RTS)

RxD ----- 5 - (CTS)

GND ----- 7 - (GND)

Un TNC se conectează cu un PC la fișa serială (COM)

astfel:

PC	TNC
1 ---	--- 1
2 - TxD -----	RxD - 2
3 - RxD <-----	TxD - 3
4 -----	RTS ----- 5
5 -----	CTS ----- 4
7 -----	GND ----- 7

Această ultimă schemă de conexiuni se face și cu un "banal" terminal (VDT, DAF, ADDS), în caz că nu se dispune de un PC.

Pentru varianta MODEM - COMODORE cel mai folosit program se numește DIGICOM. Varianta MODEM - PC poate folosi programul BAYCOM, iar varianta TNC - PC dispune de o mare varietate de programe, care mai de care mai "stufoase" (PROCOM, MFJ, LANLINK, SP, ...). În cazul legării TNC-ului cu un terminal, comunicația PR se realizează normal, mai puțin înlesnirile unui calculator, ca salvarea/transmiterea fișierelor pe/de pe disc sau bandă magnetică.

Conectarea între TNC și PC fiind realizată, la pornirea TNC-ului (alimentat cu tensiune), pe ecran va apărea textul de prezentare a microprogramului acestuia. Sunt două moduri principale de lucru ale acestui microprogram de PR, ce se află în EPROM-ul din TNC și anume:

Modul **COMMAND** cu prompterul "cmd:", când se pot introduce comenzi sau se pot modifica parametri din TNC.

Modul **CONVERS**, fără prompter, când tot ce se introduce de la tastatură se transmite ca tramă (frame), adică bloc de date, spre emițător.

Trecerea din modul **COMMAND** (cmd:) în modul **CONVERS** se face tastând litera K și <CR> (ENTER). Din modul **CONVERS** în modul **COMMAND** se trece cu control C (^C).

Deci, la pornirea TNC-ului, acesta se prezintă și rămâne în modul **COMMAND**. Acum se pot verifica parametrii sub care lucrează TNC-ul introducând de la tastatură comanda cmd: **DISP** <CR>. Oprirea listării se face cu ^S și pornirea cu ^Q. Trebuie

să introduceți cel puțin doi parametri și anume indicativul propriu și indicativul "alias":

cmd: **MY** YO3AID <CR>

cmd: **MYA** YO3AID-15 <CR>

La orice oprire a TNC-ului parametrii introduși se mențin numai dacă acesta are baterie pentru păstrarea informației în memorie. Dacă nu, aceștia se introduc de fiecare dată. Așa se procedează și cu introducerea datei calendaristice și orei, care la oprire se pierde în orice caz:

cmd: **DA** aalzzoomm <CR>

unde: aa = anul, ll = luna, zz = ziua, oo = ora, mm = minutul.

Despre restul parametrilor vom vorbi cu altă ocazie.

După stabilirea unei conectări PR cu o altă stație, TNC-ul trece automat în mod **CONVERS**. Prin urmare, textele se introduc de la tastatură, la tastarea <CR>, vor fi transmise către corespondent.

De reținut: toate comenzile pentru a deveni operaționale precum și toate textele, pentru a putea fi transmise, trebuie să se termine cu <CR> (ENTER)!

Conectarea TNC-ului la stație (transceiver) se face în funcție de posibilitățile de intrare/ieșire ale fiecărui echipament în oare. De obicei, semnalul audio din receptor se ia de la difuzor printr-un atenuator care, împreună cu nivelul dat la AF, să asigure un semnal nedistorsionat în modemul TNC-ului. Intrarea în transceiver se face la mufa de microfon sau în alt etaj următor. Reglarea nivelului de modulație este mai dificilă și de ea depinde eficiența transmisiei. Nivelul semnalului de AF trebuie ales astfel încât nici unul din etajele de amplificare să nu distorsioneze, iar deviația de frecvență să fie în limita de 15 KHz, lărgime de bandă, în 2 m și 0,7 m și nu mai mare de 6 KHz, în unde scurte.

Pentru a facilita această operație există la TNC comanda **CAL** care se folosește astfel:

cmd: **CAL** <CR>.

se tastează literele KD și în acest moment se emite un ton de o anumită frecvență. Tastând clapa "space" tonalitatea semnalului se schimbă. Oprirea se face tastând litera Q. Conform standardului BELL 202 (în u.s.) și BELL 103 (în u.s.) frecvența semnalului generat de modem este 1200/2200 Hz, și respectiv 2100/2300 Hz.

Conectarea PTT-ului, comanda de emisie/recepție, nu comportă recomandări speciale în majoritatea cazurilor. Dacă veți folosi o stație "hand-held", recomand următorul mod de conectare: la jack-ul de microfon suplimentar se introduce o fișă miniatură corespunzătoare, la care vin, în paralel, o rezistență de 30 KΩ, și un condensator de 0,1 MFD. La rezistență se leagă linia PTT de la TNC, iar la condensator linia cu semnal audio.

Ca măsuri de prevedere, conectarea între TNC și transceiver, este bine să se facă cu cabluri ecranate. De asemenea, este posibil ca în cazul neadaptării cu antena (SWR mare), să intre radio frecvență în TNC și să altereze semnalul audio. Se recomandă "perle" de ferită pe toate firele ce ies din TNC, chiar lângă fișă.

Se poate realiza acum comunicația PR, care va începe recepția traficului specific. În banda de 2m, frecvența cea mai folosită este 144,675 MHz, iar în banda de 20, este 14,100 MHz. Pentru a putea recepționa tot traficul se setează în TNC parametrul:

cmd: **MCOM ON** <CR>

Cu acest parametru activ, vor fi decodate și afișate toate tramele de comandă, de supraveghere și de informație, iar fără opțiune (OFF) vor fi monitorizate numai tramele de informație.

În afara indicativelor obișnuite apar diverse "adausuri" noi, nefolosite până acum:

YO3AID-15: (-15) numit identificator "alias", apare ca

informație, indicând că stația respectivă nu este auzită direct, ci prin intermediul unui digipeator. Nu se folosește la apelare.

YO3KAA-1: (-1) este identificator suplimentar, indicând o altă funcție a aceleiași stații, de exemplu un BBS (Bulletin Board System) adică o bancă de date, pe când YO3KAA este un NOD. Sau în cazul YO3AID-1, reprezintă identificatorul pentru PMS (Private Message System) adică o casuță poștală.

Identificatoare de substituie folosite în rețeaua PR:

BUHBBS - pentru YO3KAA-1 (BBS)
 CTWBBS - pentru YO3CTW-1 (BBS)
 PCPD - pentru YO3CTW (NOD)
 PSTV - pentru YO6KAF-2 (NOD)
 GAAT - pentru YO6BKG (NOD)

Prescurtările din "câmpul de control" al tramelor au următoarele semnificații:

RR (Receive Ready) - stația este pregătită să recepționeze.
RNR (Receive Not Ready) - stația nu este pregătită de recepție.
REJ (Reject) - tramă respinsă (eroare!).
UI (Information) - tramă conținând informație.
DM (Disconnected Mode) - stația este deconectată.
SABM (Set Asynchronous Balanced Mode) - cerere de conectare.
DISC (Disconnect Request) - cerere de deconectare.

* - acest semn, dacă apare după un indicativ într-o listă de digipeatere, arată că acea stație a transmis trama respectivă.

Comunicația PR constă în trei etape: conectarea, schimbul de informații și deconectarea.

Conectarea se poate face direct către o altă stație ce poate fi auzită, prin

com: **C YO3AID <CR>**

sau prin intermediul unuia sau a mai multor digipeatere, folosind litera "v" (via), astfel:

cmd: **C YO3AID v YO3FEN YO3FBL <CR>**

unde YO3FEN și YO3FBL sunt stații folosite ca digipeater. Condiția este ca aceste stații să fie active în acel moment și ca TNC-urile respective să permită acest lucru (DIGI ON). Cel mai folosit pentru acest mod de conectare este NOD-ul, stație ce dispune de un program specializat în interconectări. Întâi se conectează NOD-ul dorit:

cmd: **C PCPD <CR>**

la care el va răspunde:

PCPD: YO3CTW} BBS SYS CONNECT INFO

NODES PORTS ROUTES USERS MHEARD

acestea reprezentând comenzile disponibile. Apoi se dă comanda de conectare către stația dorită:

C YO3AID <CR> sau **C 1 YO3AID <CR>** dacă NOD-ul

are mai multe porți active, deci se cere conectarea lui YO3AID prin poarta 1. Celelalte comenzi au următoarele semnificații:

BBS - vă conectează la BBS-ul asociat.

SYS - vă introduce ca operator, numai dacă cunoașteți parola.

BYE - deconectare de la NOD.

INFO - căpătați informații despre NOD.

NODE - indicative de NOD-uri ce pot fi conectate prin acesta.

PORTS - porți disponibile, în ce bandă și pe ce frecvență.

ROUTES - căi prestabilite pentru conectări periodice.

USERS - ce utilizatori sunt conectați la NOD în acel moment.

MHEARD (nr. porți) - lista stațiilor auzite pe acea poartă.

Conectarea fiind astfel realizată, schimbul de informații se poate face de la tastatură, sau prin trimitere/primire de fișiere cu texte (ASCII) sau binare, dinspre/către disc.

Deconectarea se face cu comanda:

B <CR> - (BYE) atunci când sunteți conectat cu un BBS sau NOD.

cmd: **D <CR>** - atunci când sunteți conectat cu o stație obișnuită.

Utilitatea comunicației PR constă în traficul de buletine și mesaje cu informații, ce sunt depozitate și pot fi citite la BBS-uri. Tot cu ajutorul BBS-urilor mesajele pot circula prin sistemul FORWARD în întreaga rețea de PR a radioamatorilor, pe unde scurte, ultrascurte, sau sateliți, către orice punct de pe mapamond.

O stație BBS constă dintr-un calculator ce dispune de un mediu pentru stocarea datelor destul de cuprinzător, cum ar fi un Hard Disc cu capacitate de cel puțin 20 Mb, unul sau mai multe TNC-uri, în funcție de câte porți poate manipula și în sfârșit, echipamentul radio necesar fiecărui canal de comunicație. Programul (Software-ul) cel mai folosit în Europa, este cel creat de F6FBB. Voi exemplifica acum comunicarea cu o stație BBS, primul pas fiind comanda de conectare:

cmd: **C YO3CTW-1**

BBS-ul va răspunde cu o formulă de salut și apoi cu prompterul:

1:YO3CTW (A, B, C, D, F, G, I, J, K, L, M, N, O, P, R, S, T, U, V, W, X, Y, Z, ?) >

unde cifra 1 reprezintă numărul de porți, iar literele sunt comenzi disponibile.

Când veți conecta pentru prima dată un BBS, trebuie să introduceți câteva date personale și anume:

N Dan <CR> - numele operatorului.

NZ 712324 <CR> - Zip code sau codul poștal.

NH YO3KAA-1 <CR> - BBS-ul unde doriți să primiți

mesajele.

OP 20 <CR> - opțiune, număr de linii pe pagină.

OL # <CR> - opțiune, limba în care doriți să conversați cu BBS-ul. Pentru a afla numărul specific limbii dorite (#), se dă comanda **OL <CR>**. Buletinele și mesajele depozitate în BBS rămân în limba originală. Din acest moment puteți interacționa cu BBS-ul, lămuriri suplimentare putând fi obținute tastând litera fiecărei comenzi precedat de "?". Ex. **?B <CR>** - deconectarea de la BBS.

Să vedem pe scurt, ce reprezintă fiecare comandă din

BBS:

- A : Abort** - anularea unei comenzi de listare.
- B : Bye** - părăsirea BBS-ului. Se reintră în NOD-ul asociat.
- C : Conference** - accesul la conferință (QSO multiplu în BBS).
- D : DOS** - accesul la sistemul de operare FBDOS.
- F : FBB** - accesul la programul SERVER.
- G : Gateway** - accesul către altă frecvență prin "gateway".
- H : Help** - ajutor, lămurirea semnificației comenzilor.
- I : Info** - informații despre sistem.
- J : Jheard** - listează câteva din ultimile stații conectate.
- K : Kill** - ștergerea mesajelor.
- L : List** - listarea mesajelor.
- M : Make** - copiază un mesaj dintr-o filă.
- N : N, NZ, NH** - schimbarea numelui dvs., a codului, a home BBS-ului.
- O : Options** - opțiuni, de paginare, de limbă, etc.
- PS: Servers** - arată ce programe ajutătoare sunt în BBS.
- R : Read** - citire de mesaje.
- S : Send** - scriere (trimiteri) de mesaje.
- T : Talk** - cheamă operatorul BBS-ului pentru a discuta cu el.
- U : Upload** - încărcarea unei fișe în BBS.
- V : Verbose** - citirea extinsă (prolixă) a mesajelor.
- W : What** - arată ce fișe sunt disponibile în BBS.
- X : Expert** - schimbă modulele NORMAL cu EXPERT și invers.
- Y : Yapp** - transfer de fișiere binare cu protocolul YAPP.

- Z : Delete - șterge o filă.
- + : Append - adaugă o filă după un mesaj (numai pentru SYSOP).
- > : Send text - transmite un text către o altă stație din BBS.
- = : Connect - conectează o altă stație din BBS, deconectare cu ^Z
- I : Info - o versiune prescurtată a comenzii "I".

Ca structură, o rețea PR constă din LAN-uri (Local Area Network) adică rețea locală și WAN-uri (Wide Area Network) rețea cu arie largă. Fiecare LAN are cel puțin un BBS și u NOD prin care se leagă de altul. Mai multe LAN-uri legate prin NOD-uri formează un WAN. Ca exemplu, LAN-ul din București se conectează prin NOD-ul PCPD cu alt NOD depărtat PSTV și prin acesta cu LAN-ul din Brașov, ce are ca NOD indicativul GAAT. Deci PSTV este un NOD de WAN și tot prin el rețeaua se poate extinde către WAN-ul din Bulgaria, de exemplu.

În principiu, LAN-urile folosesc altă frecvență radio decât WAN-urile, pentru desconggestionarea canalului și astfel viteza în schimbul de informații crește. Această rețea pe unde ultrascurte, care se poate extinde din aproape în aproape, este dublată de structura paralelă ce constă în terminale ce transmit în unde scurte sau prin satelit.

ing. Dan Potop
YO3AID M.S.

ANTENA G5RV

Agreată de mulți radioamatori, antena inițială G5RV în cursul anilor a suferit mai multe modificări, cu menirea de a îmbunătăți parametrii de funcționare, respectiv randamentul de radiație a energiei de radiofrecvență. În fig. 1 este ilustrată schița antenei G5RV cu modificările operate de DM2BRF. Cele două brațe ale antenei sînt realizate din cîte un mănunchi torsadat de cîte 5 conductori din cupru cu diametrul de 1 mm fiecare. Porțiunile f de la capete și de la mijloc sînt din fir de relon de 3 mm diametru sau din cordelină de 4 mm grosime. Îmbinarea firului sintetic cu conductorul se face prin intermediul unui izolator de antenă din ceramică.

Linia de alimentare se compune dintr-o scăriță și un cablu coaxial de lungime nedefinită. Linia paralelă tip scăriță se realizează din conductori torsadați, formați din cîte 3 fire din cupru cu diametrul de 1 mm. Paralelismul firelor se asigură cu distanțieri din bețe de plastic (achiziționați din librărie) fixate pe conductori cu spații de 80-100 mm între ele. Fiecare distanțier are 65 mm lungime. La 10 mm de capete, cu o pilă rotundă se face cîte o mică scobitură pentru trecerea conductorilor care se fixează apoi trainic prin matisare cu ață. În final matisările se acoperă cu cîte o picătură de vopsea rezistentă la apă. În zone cu vînturi puternice, linia paralelă se va prinde cu cîte două bețișoare de plastic, pentru a da scăriței o rezistență mai mare.

În partea superiară linia de alimentare se conectează de brațele antenei printr-un cuplaj "delta" cu laturile și deschiderea de cîte 0,2 m. În partea inferioară cuplarea liniei paralele cu cablul coaxial de 52-60 Ω se face prin intermediul unui transformator de impedanță tip balun cu raportul de 4;1.

Transformatorul balun, fig. 1A se realizează bobinînd bifilar 12 spire din conductor de cupru emailat cu diametrul de 1 mm pe o carcasă de material plastic (tub de culoare galbenă) cu diametrul de 35 mm. După terminare, transformatorul se bandajează cu 1-2 straturi de tifon (fașă) și apoi se acoperă cu un lac rezistent la intemperii.

Conectarea balunului la scăriță, respectiv la cablul coaxial se face în modul ilustrat în fig. 1A, prin intermediul unei plăcuțe de sticlotextolit de 2mm grosime în formă de T (răsturnat). În partea superioară linia paralelă se fixează pe plăcuță prin matisarea a două distanțiere, iar cablul coaxial se fixează la două cose, după care se fixează de plăcuță cu două cleme sau prin matisare.

Antena trebuie suspendată în așa fel, ca linia de alimentare să formeze un unghi de 90° cu linia brațelor vibratoare.

Prin realizarea acestei construcții, linia de alimentare se adaptează mai corect la conductorii radianți ameliorînd prin aceasta parametrii antenei.

YO2CJ
ing. Iosif Remete

ANTENA G5RV

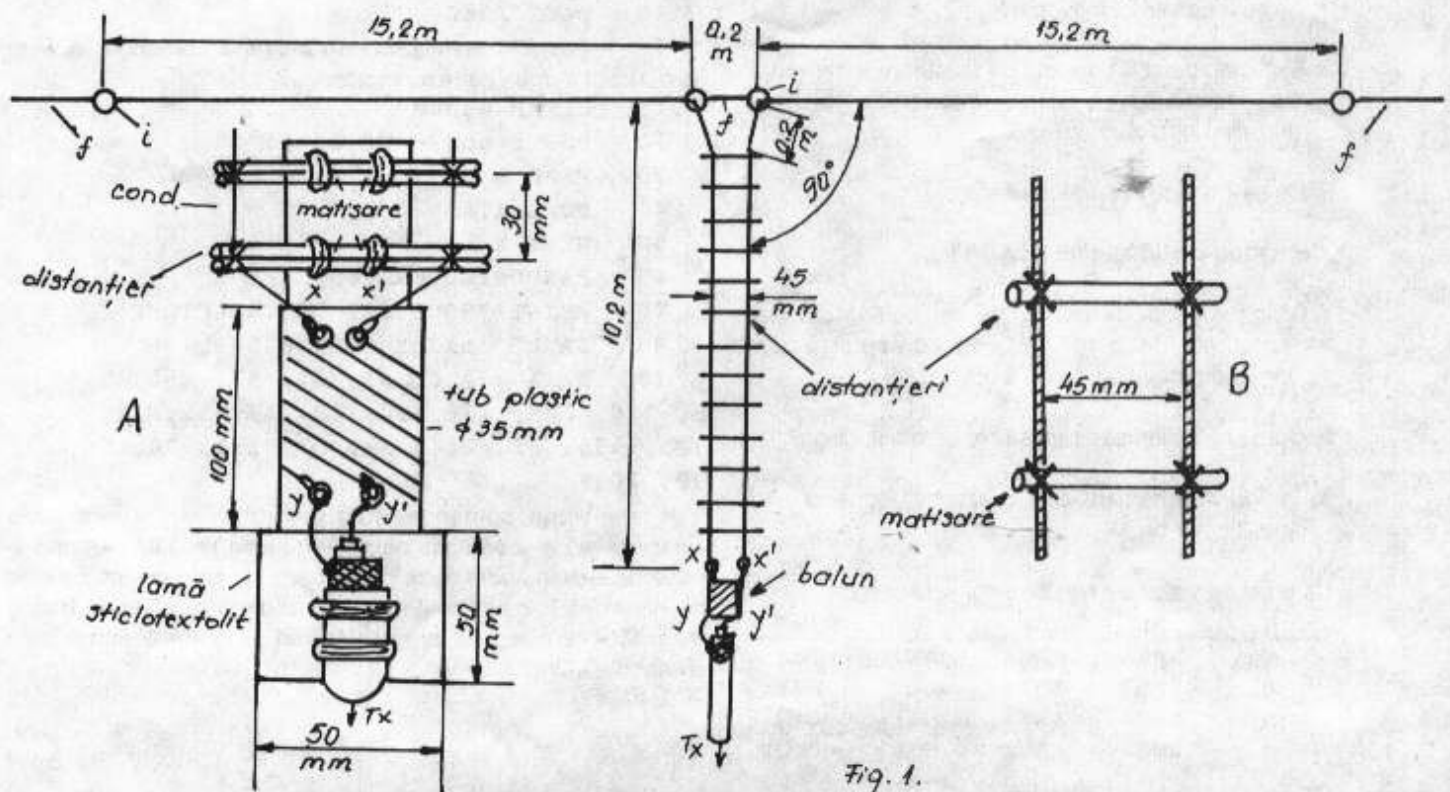


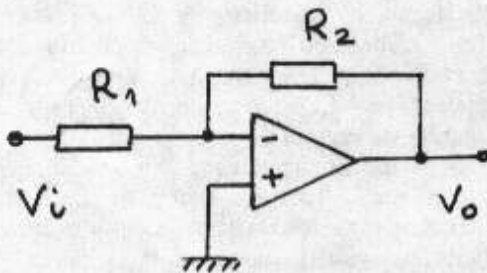
Fig. 1.

VREAU SĂ DEVIN RADIOAMATOR

Continuăm publicarea unor subiecte propuse de IGR București pentru obținerea certificatului de radioamator categoria avansați.

Categoria avansați

1. Raportul puterilor intrare/ieșire, în dB, a n amplificatoare (atenuatoare) conectate în cascadă.
2. Pentru un transformator ideal definiți relația dintre raportul numărului de spire ($n=N1/N2$) și:
 - raportul tensiunilor ($U1/U2$)
 - raportul curenților ($I1/I2$)
 - raportul impedanțelor ($Z1/Z2$)
3. Care este câștigul V_o/V_i ?
 $R1=1000 \Omega$, $R2=100 K\Omega$



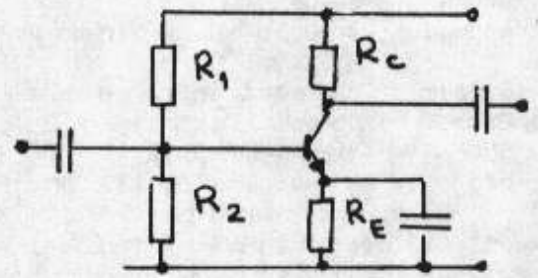
4. Principiul reglajului automat al amplificării (schema bloc).
5. Ce impedanță prezintă la generator o linie în $\lambda/4$ când celălalt capăt este gol?
 - a) impedanță mare
 - b) impedanță mică
 - c) Z_0
6. Antena "Ground-plane" (figură, dimensiuni).
7. Ce este radiatorul izotropic?
8. Explicați, pe scurt, modul de măsurare a frecvenței de rezonanță a unei antene cu ajutorul grip-dipmetrului.
9. Ce se înțelege prin intermodulație ?

Categoria certificatului: CLASA I

1. Definiți noțiunea de "decibel" pentru puteri și calculați rapoartele de puteri ($P1/P2$) corespunzătoare următoarelor valori: 0 dB, 6 dB, -20 dB.
2. Cum pot fi eliminate clicks-urile de manipulație?
3. În figura următoare este prezentată schema unui amplificator de AF:

Care set de valori ale rezistențelor este corect?

R	R1	R2	Rc	Re
a)	33K Ω	4,7K Ω	10K Ω	1K Ω
b)	4,7K Ω	33K Ω	10K Ω	1K Ω
c)	4,7K Ω	33K Ω	1K Ω	10K Ω
d)	33K Ω	4,7K Ω	1K Ω	10K Ω



4. Receptorul superheterodină cu dublă schimbare de frecvență.
5. Schma bloc a unui emițător SSB.
6. Simetrizoare liniare (figură, dimensiuni).
7. Care este fading-ul? Tipuri de fading.
8. Explicați în ce mod frecvența, forma semnalului și zgomotul influențează indicația voltmetrelor de valori medii, de valori efective și de valori de vârf.
9. Cuplajul capacitiv al liniei de alimentare la etajul final prin filtru " π ".

UN NOU SET DE CARACTERE PENTRU CALCULATOARELE COMPATIBILE ZX-SPECTRUM

Programul este compus din două părți și este indicat să fie înregistrat la începutul unei casete audio pentru a fi mai ușor accesibil. Prima dată salvăm pe casetă următoarele linii de program utilizând comanda:

SAVE "CARACT. S" LINE 10

```
10 CLEAR 64568
20 LOAD "boldt" CODE
30 POKE 23606,57
40 POKE 23607,251
```

Ștergem acest program utilizând comanda NEW și introducem a doua parte a programului

```
10 CLEAR 64568
20 FOR X=65338 TO 65365
30 READ A
40 POKE X,A
50 NEXT X
60 RANDOMIZE USR 65338
70 PRINT "NOUL SET DE CARACTERE"
80 SAVE "boldt" CODE 64569,768
100 DATA 33, 0, 61, 17, 57, 252, 1, 0,
3, 126, 203, 47, 182, 18, 19, 35, 11,
121, 176, 32, 244, 33, 57, 251, 34, 54,
92, 201
```

După comanda RUN pe ecran vor apare noile caractere și de asemenea calculatorul este pregătit pentru a le salva pe caseta audio după prima parte de program ori de câte ori dorim să folosim noul set de caractere poziționăm banda magnetică la începutul primei păți din program și introducem comanda "LOAD".

PAGINA ÎNCEPĂTORILOR OSCILATOR DE PURTĂTOARE

Realizarea unei de emisie-recepție BLU și punerea ei în funcțiune în vederea obținerii unor performanțe satisfăcătoare cere pasiune, răbdare, și nu în ultimul rând, pricepere din partea constructorului. Dacă partea de recepție afectează numai pe posesorul stației și micile imperfecțiuni "nu se prea observă", un emițător cu deficiențe, provoacă reacții din partea celorlalți colegii de trafic. Un punct sensibil în această direcție este oscilatorul de purtătoare; nu de puține ori caracteristica de modulație apare nenaturală (prea înaltă sau prea înfundată) datorită valorii incorecte a frecvenței oscilatorului de purtătoare față de gabaritul caracteristicii de amplitudine-frecvență a filtrului utilizat.

Având în vedere motivele de mai sus consider utilă prezentarea unei scheme de oscilator, completată cu câteva explicații care vor face puțină lumină în domeniu.

Cristalul de cuarț în varianta binecunoscută radioamatorilor are, în jurul frecvenței fundamentale de rezonanță, schema electrică echivalentă din fig. 1. Evoluția impedanței dintre punctele A și B este reprezentată în fig. 2.

După cum se poate constata pe graficul din fig. 2, comportarea impedanței cu frecvența prezintă două rezonanțe. Prima este rezonanța de tip serie pe frecvența f_s (impedanța are o valoare minimă) și una de tip derivație (impedanța are un maxim) pe frecvența f_0 . Cele două frecvențe de rezonanță sunt destul de apropiate una de cealaltă, intervalul fiind de 1 ± 3 KHz pentru cristalele cu rezonanță în jur de 10 MHz. După cum se poate constata pe graficul din fig. 2, impedanța are un caracter inductiv între cele două frecvențe de rezonanță și capacitiv în rest.

Schema propusă este un oscilator în trei puncte de tip Colpitts în care elementul amplificator este un tranzistor conectat în variantă cu colector comun. Modelul de curent alternativ este prezentat în fig. 3.

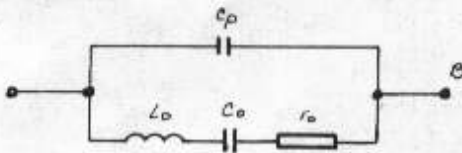


Fig. 1

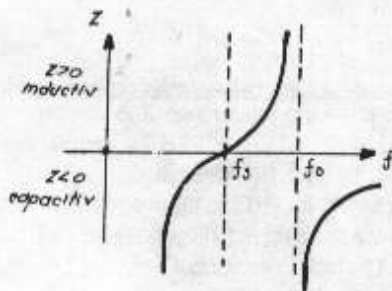


Fig. 2

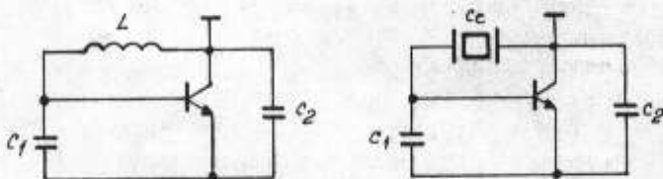


Fig. 3

Se remarcă similitudinea dintre cele două scheme și deci necesitatea ca pe frecvența de oscilație impedanța cristalului de cuarț să fie de tip inductiv.

Consecința unei astfel de abordări este aceea că în mod frecvent oscilatoarele de purtătoare au frecvența de oscilație cu 1 - 2 KHz mai ridicată decât cea înscrisă pe capsulă (menționez faptul că frecvența înscrisă reprezintă rezonanța serie).

Pentru rezolvarea situațiilor de acest tip se recurge la conectarea în serie sau în paralel cu cristalul de cuarț a unor inductanțe sau capacități al căror rol este acela de a modifica frecvența de oscilație a montajului în sensul dorit. Sensul în care este afectată frecvența de oscilație este ilustrat sintetic în tabelul de mai jos.

	serie	paralel
inductanță	frecvența scade	frecvența crește
capacitate	frecvența crește	frecvența scade

Valorile necesare pentru reactanțele de compensare se stabilesc experimental, prin tatonări, ele depinzând în mare măsură de tehnologia cristalului de cuarț folosit. Ca o particularitate deosebită a schemei doresc să remarc modul de comutare a cristalelor, mod ce asigură o comutare mai bună între oscilator și cristalul neselectat. De asemenea comanda se poate realiza simplu, cu un fir, prin care se transmit nivelele logice "0" sau "1" de tip CMOS ("0" = 0 V, "1" = 12 V).

Schema propriuzisă este reprezentată în fig. 4.

Pentru obținerea unui semnal sinusoidal, necesar pentru atacul unui modulator DSB de tip integrat, am prevăzut la ieșire o celulă de filtrare suplimentară formată din L3, L4 și capacitățile aferente. Preluarea oscilației filtrate de la bornele bobinei L4 se poate face fie prin conectarea unuia dintre cele

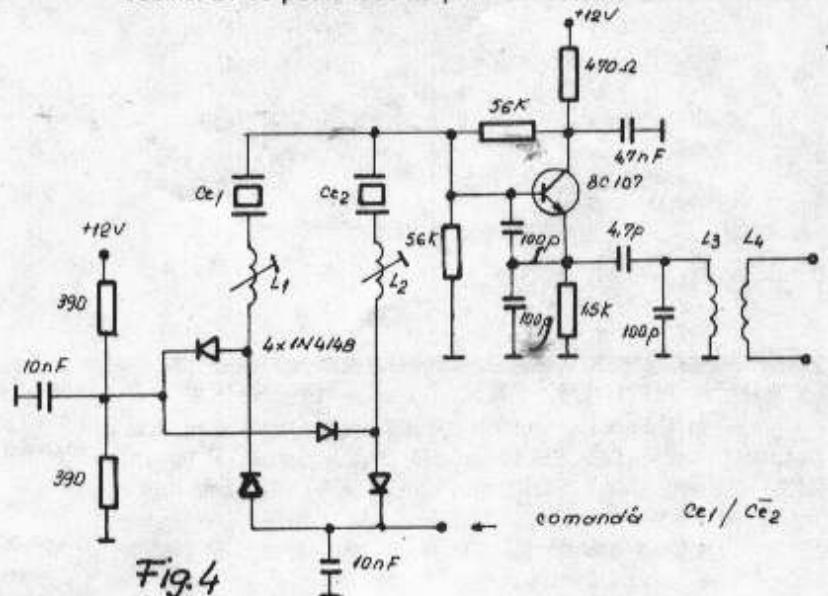


Fig. 4

două capete de masă și utilizarea celui alt ca terminal "cald", fie prin conectarea la un divizor rezistiv și aplicarea unei tensiuni de polarizare către etajul următor prin intermediul înfășurării.

Modificarea nivelului de ieșire se poate realiza prin modificarea condensatorului de cuplaj de 4,7 pF; în orice caz acesta nu va depăși valoarea de 10 pF, în caz contrar poate fi afectată funcționarea oscilatorului.

În cazul în care cristalele disponibile diferă cu maximum 5 KHz de frecvența corectă este posibil ca prin compensare să poată fi "convinse" să oscileze pe frecvența dorită. Trebuie doar răbdare și aplicarea corecției conform cu tabelul prezentat anterior.

În orice caz este necesară folosirea unui frecvențmetru digital capabil să afișeze corect până la zece herți cel puțin. În cazul în care un astfel de aparat nu este disponibil se poate încerca următoarea metodă:

1) se realizează montajul din fig. 5.

Voltmetrul de RF se poate realiza simplu cu o sondă de detecție și un aparat de măsură de tip multimetru.



Fig. 5

2) prin introducerea unor reactanțe de compensare de tip L sau C de diverse valori se caută nivelul maxim care să poate obține la ieșire pe indicația multimetruului și se notează această valoare.

3) se conectează în locul reactanței de compensare o bobină cu miez reglabil sau condensator trimmer (în funcție de banda laterală pe care dorim să o selectăm) și rotim miezul bobinei (sau armătura mobilă a trimmerului) până când voltmetrul de la ieșire indică un nivel de 10 ori mai mic (-20 dB) față de valoarea maximă notată anterior.

4) în cazul în care domeniul de variație oferit de cursa miezului la bobină (sau armătura trimmerului) nu este suficient, se pot adăuga sau se pot scoate spire la bobine (condensatoare în paralel cu trimmerul) până se obține efectul dorit.

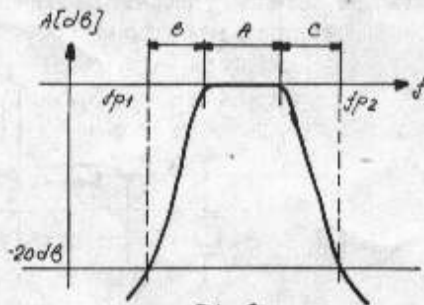


Fig. 6

5) punctele 2 - 4 se repetă până când se obține poziționarea corectă a frecvenței purtătoare față de caracteristica amplitudine-frecvență a filtrului.

ATENȚIE la posibilitatea de oprire a oscilatorului în cazul conectării unor inductanțe sau capacități prea mici.

Explicația modului de lucru este următoarea:

la punctul 2) se stabilește nivelul de la ieșirea filtrului atunci când frecvența se află în banda de trecere.

Prin operațiile de la punctul 3) se decalază frecvența oscilatorului astfel încât valoarea acesteia să se afle pe unul din flancurile caracteristicii filtrului la -20 dB față de palierul benzii de trecere.

În acest mod se asigură obținerea unei filtrări corespunzătoare a uneia din cele două benzi fără alterarea spectrului vocal.

A = palierul din banda de trecere;

B = decalajul necesar pentru filtrarea BLS;

C = decalajul necesar pentru filtrarea BLI;

f_{p1}, f_{p2} = pozițiile corecte ale frecvențelor purtătoare;

În încheiere doresc să amintesc ca titlu informativ inductanțele și numerele de spire corespunzătoare pe care le-am folosit în cursul experiențelor. Menționez că am folosit cuarțuri Q1=8998,4 KHz și Q2=9001,5 KHz, dar la înlocuirea lor cu alte cristale a căror frecvență se afla la maxim 5 KHz de cea exactă a dus la aceleași rezultate, necesitând numai modificarea reactanțelor de corecție.

L1=L2=7 μH, n=17 spire, φ=0,15

L3=3 μH, n=11 spire, φ=0,15

L4=bobină cuplaj, n=2 spire, φ=0,15

Datele sunt valabile pentru bobinele de tip frecvență intermediară sunet Tv cu inductanța specifică $A_L=25 \text{ nH/sp}^2$

ing. Gabriel Patulea

A= palierul din banda de trecere

B= decalajul necesar pentru filtrarea BLS

C= decalajul necesar pentru filtrarea BLI

f_{p1}, f_{p2} = pozițiile corecte ale frecvențelor purtătoare

DIN NOU DESPRE MARKET REEF

În Radioamatorul nr. 3/1993 scriam câteva cuvinte despre MARKET REEF. Expediția lui OH3AC a avut loc în zilele de 24-28 februarie. Dintr-un QSL primit de la 3KAA aflăm mai multe amănunte interesante.

Micuța stâncă (Market Reef) este situată în Marea Baltică între insula Aaland (OH0) și Suedia (SM).

Are o lungime de cca. 300 m și o lățime de 100 m.

Înălțimea maximă a stâncii față de nivelul mării este cel mult 3 m.

Pe insulă s-a instalat un far încă din 1985. Activitatea radioamatorilor a debutat în 1969.

Condițiile deosebit de grele, îndeosebi iarna și apele periculoase, fac aici viața deosebit de grea.

Ideea acestei expediții a apărut în februarie 1992 când s-a lucrat din OH0. De aici lucra atunci OH1AF/OJ0.

Transportul s-a făcut cu un elicopter care a făcut trei zboruri pentru a transporta tot echipamentul. După câteva luni de

vânturi puternice marea era relativ calmă. Antenele donate de Kurt Fritzel (FB33; UFB33; BUTTERNUT HF2V, dipoli pentru 160 și 80 m) s-au instalat relativ ușor până seara târziu.

În incinta farului era frig și umezeală.

Din cauza scăderii activității solare în anii ce vin s-a dorit să se dea o șansă tuturor DX-manilor.

Ținând cont de lipsa lor de experiență, membrii grupului sunt mulțumiți de rezultate: cca. 6300 QSO-uri, peste 2300 în benzile WARC și aproape 2800 pe 21 și 28 MHz.

S-a lucrat cu: Kenwood TS940, JRC JST-100; ICOM IC-735; DENTRON MLA 2500B; TOKYO HY + POWER HL 1KGX.

Toți operatorii au fost membri ai Radioclubului din Lahti. Este vorba de:

- Ben - OH3TY Juha - OH3MHA
- Kalle - OH2MFS Veikko - OH3WR
- Pasi - OH3MZB

YO3APG

RUBRICA ULTRASCURTISTULUI

Realizată de YO4ALU - Corneliu Făureșcu Box 11 Constanța 1 9700

NOUȚĂȚI DIN SPAȚIU

ARSENE - un digipeator orbital

Esta posibil ca la ora când apar aceste rânduri, satelitul francez ARSENE (Ariane Radio Amateur Satellite pour l'ENseignement de l'Espace), programat a fi lansat în luna aprilie 1993, să fie deja lansat pe orbită. N.R. Dar s-a lansat la 12 mai.

ARSENE este conceput ca un digipeator FM care va lucra în modul B oferind pasionaților de Packet-radio posibilitatea de a comunica cu radioamatori din toată lumea folosind dotarea obișnuită pentru comunicațiile terestre pe UUS.

Satelitul va fi plasat pe o orbită eliptică alungită astfel încât va accesibil cca. 15 ore pe zi. (fig. 3)

Satelitul va avea 3 canale up-link alocate după cum urmează:

- 435.05 MHz - DX PacketClusters;
- 435.10 MHz - Utilizatori individuali;
- 435.15 MHz - PBBS Forwarding.

și o frecvență unică down-link pe 145.975 MHz.

ARSENE este dotat cu un emițător și un receptor deosebit de sensibil, astfel încât cerințele impuse stației terestre sunt minimale. Echipamentul necesar pentru lucrul pe satelit este relativ simplu și se compune dintr-un emițător FM pe 435 MHz, un receptor FM pe 145.975 MHz, un computer și un TNC obișnuit (1200 bauds, standard AX.25). (fig. 4)

SAREX (Shuttle Amateur Radio Experiment)

La bordul navetelor spațiale americane sunt de obicei și radioamatori care organizează diferite experimente de popularizare a științei și a radioamatorismului, cu participarea elevilor din școlile americane.

Se lucrează atât în fonie (FM) și în Packet-Radio pe frecvențe de up-link și de down-link diferite după cum urmează:

- Fonie (FM) - up-link: 145.44 MHz;
- down-link: 144.70, 144.75, 144.80 MHz.
- Packet - up-link: 144.49 MHz;
- down-link: 145.55 MHz.

Pentru a contacta navele spațiale, se va urmări programul acestora și se vor asculta cu atenție frecvențele de down-link.

OSCAR 21 - un repeter FM în spațiu

Ascultând în jurul frecvenței de 145.990 MHz cu un receptor obișnuit de FM, se poate auzi din când în când o activitate neobișnuit de intensă provocată de retranslatorul de la bordul satelitului Oscar-21 care este un adevărat repeter zburător.

Frecvența de up-link este de 435.016 MHz iar frecvența down-link de 145.987 MHz.

Fiind plasat pe o orbită circulară, satelitul este accesibil doar pentru cca. 15 minute la o trecere astfel încât se recomandă ca legăturile realizate prin intermediul acestuia să fie cât mai concise.

ELEMENTE KEPLERIANE

SATELITUL	RS-10/11	RS-12/13	OSCAR-13
Epoch time	028.3135361	011.5574480	017.8078155
Inclination	82.93	82.92	57.32
R.A. of Node	341.99	38.27	337.98
Eccentricity	0.00123	0.00301	0.72685
Arg. of perigee	353.10	118.25	306.31
Mean anomaly	7.00	242.17	6.59
Mean motion	13.7230711	13.7401178	2.0972088
Decay rate	9.7 E-7	3.9 E-7	-3.8 E-7
Epoch revolution	28066	9701	3520

NOTA: Explicațiile cu privire la modul de interpretare al acestor date sunt prezentate în revista Radioamator-YO nr. 7/1991.

PROPAGARE

E - SPORADIC (Es)

La sfârșitul lunii mai - începutul lunii iunie debutează sezonul E-sporadic (Es), care sperăm ca în 1993 să fie mai generos decât în anii precedenți.

Fig. 3

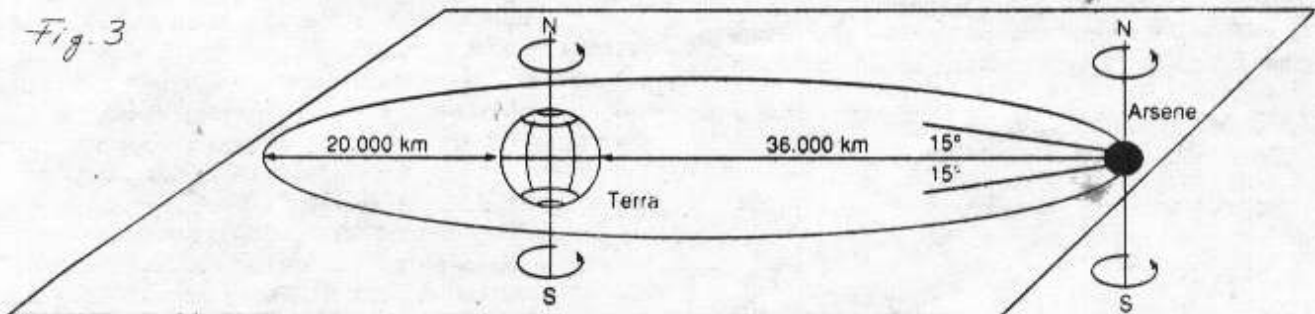
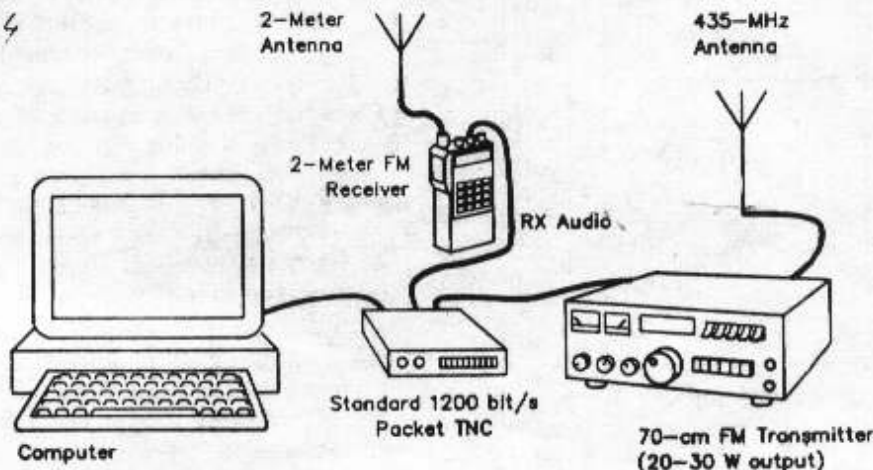


Fig. 4



Se pare că pe măsură ce condițiile de propagare în unde scurte se înrăutățesc, condițiile de propagare în UUS, via Es se ameliorează. o analiză profundă a mecanismelor care stau la baza acestui fenomen o puteți găsi în paginile revistei Radioamator YO nr. 10/1991.

Așteptăm cu interes realizările dvs. din acest sezon pentru a le insera în paginile revistei.

E.M.E. (Earth - Moon - Earth)

Pentru pasionații prin reflexii pe astrul nopții cât și pentru cei care vor să deuteze în acest domeniu, prezentă în continuare previziunile condițiilor de propagare EME în week-end-urile din anul 1993:

- 24-25 iulie B; 16-17 oct B;
- 21-22 august B; 23-24 oct FB;
- 11-12 sept B; 6-7 noe FB;
- 18-19 sept B; 20-21 noe B;
- 25-26 sept B; 4-5 dec FB;
- 9-10 oct FB; 18-19 dec B.

Notă: au fost listate numai week-end-urile care oferă condiții bune (B) și foarte bune (FB) de propagare.

Dacă aveți o antenă bună și un preamplificator cu zgomot redus, puteți să vă încercați șansele ascultând la datele indicate în intervalul de frecvență 144.000 - 144.020 MHz cu antenele îndreptate în direcția Lunii.

RECORDURI SHF

Deși la noi, activitatea de UUS este cantonată în general în banda de 144 MHz, cu excepția unor concursuri când se înregistrează câteva legături și în 432 sau chiar 1296 MHz, în alte țări se experimentează curent în gama zecilor și sutelor de GHz.

Legături la distanțe de ordinul sutelor de Km pe 2.3, 3.4, 5.7, 10 și 24 GHz sunt la ordinea zilei.

Astfel pe data de 15.09.1992 HB9MIN/p (JN47PF) și HB9MIO/p (JN37MD) au stabilit un nou record mondial realizând o legătură pe frecvența de 47,0881 GHz la o distanță de 166 km.

DB6NT și DL1JIN au stabilit pe data de 12.07.1992 prima legătură pe frecvența de 145 GHz la o distanță de 100 m.

TEHNICA U.U.S.

Antena cu 4 elemente pentru 144 MHz

Antena ale cărei detalii constructive și diagrama de radiație sunt redată mai jos se pretează, datorită dimensiunilor reduse, lucrului în portabil.

Caracteristicile principale ale antenei sunt:

- câștig față de dipol = 7 dB.

- raport față/spate = 28 dB.
- unghi lob principal = 60°.
- lungime totală = 1,37 m.

YO4AUL
Corneliu Faurescu

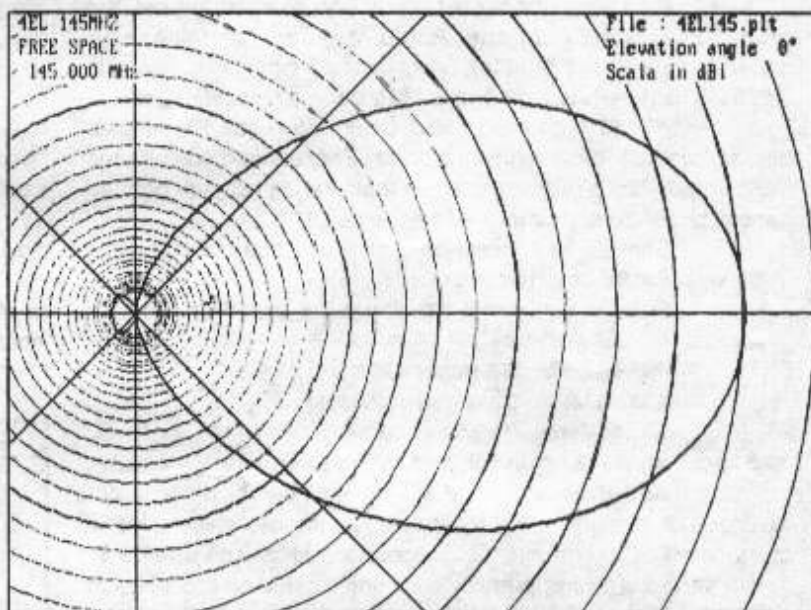


Fig. 1

PREAMPLIFICATOR PENTRU TRANSCIVERE DE 2 M

Preamplificatorul este destinat îmbunătățirii sensibilității la recepție a transceiverelor ce lucrează în banda de 2 m și este realizat pe baza unui tranzistor MOSFET cu dublă poartă, de tip BF960 sau echivalent.

Comutarea automată în regim de emisie sau recepție, este asigurată de un circuit gen VOX, realizat cu tranzistoarele T2 + T4.

Deci, în mod normal, când stația se află în regim de recepție, antena este conectată la amplificator, iar ieșirea acestuia, este conectată la intrarea stației.

Semnalele de radiofrecvență, preluate prin C9, sînt detectate cu diodele D1 + D2, iar tensiunea continuă rezultată deschide tranzistorul T4. Deschiderea acestuia, provoacă blocarea tranzistoarelor T2 și T3.

Releul basculează, conectînd antena direct la ieșirea transceiverului, iar alimentarea preamplificatorului încetează.

Montajul a fost testat pentru puteri de ieșire cuprinse între 0,5 și 50 W. Sensibilitatea este determinată de valoarea lui C9, iar timpul de revenire de C11.

Cîștigul preamplificatorului, este egal cu circa 20 dB, iar factorul de zgomot măsurat este 1,1 dB.

În montaj s-au testat și alte tranzistoare, cum ar fi: BF900, BF905 și BF906.

Amplificarea în acest caz, devine: 20 + 26 dB, iar factorul de zgomot ajunge la 1,8 dB.

Bobina L1 are 5 spire CuAg Φ 1,2 mm, bobinate fără carcasă. Diametrul bobinei este de 8 mm, iar lungimea bobinajului este de 20 mm.

Priza se scoate la 0,5 + 1 spiră de la capătul rece.

Bobina L2 are aceleași date, cu singura deosebire că lungimea bobinajului este de numai 15 mm.

Montajul este realizat pe o plăcuță de stecloctextolit simplu placat (fig. 2). Conexiunile la releu se fac prin cablu coaxial.

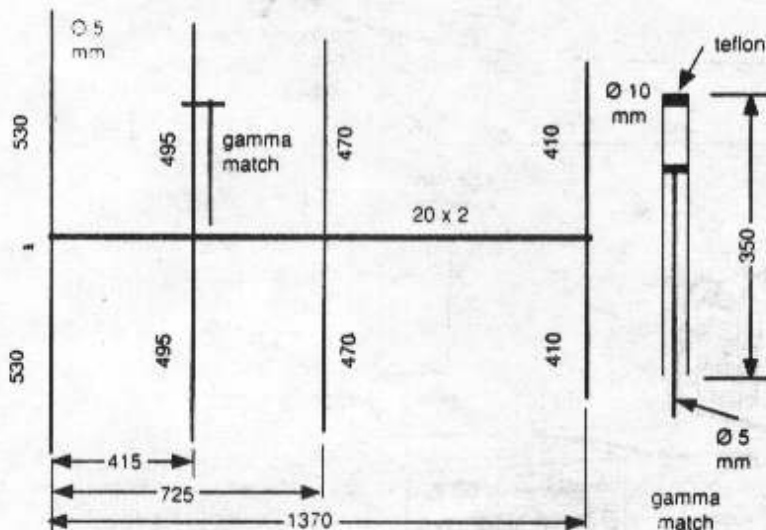
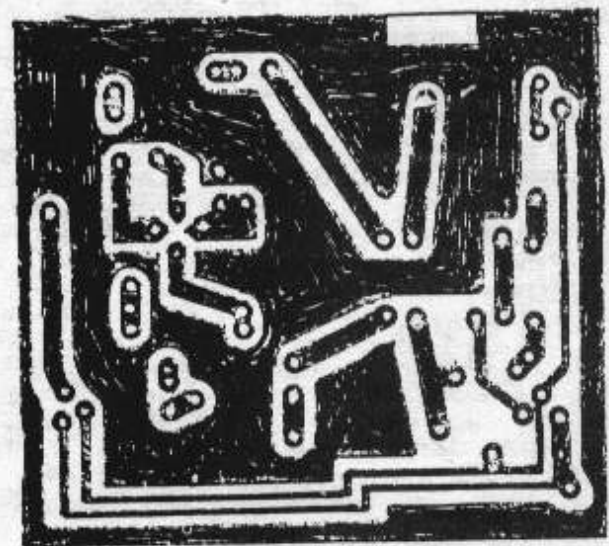
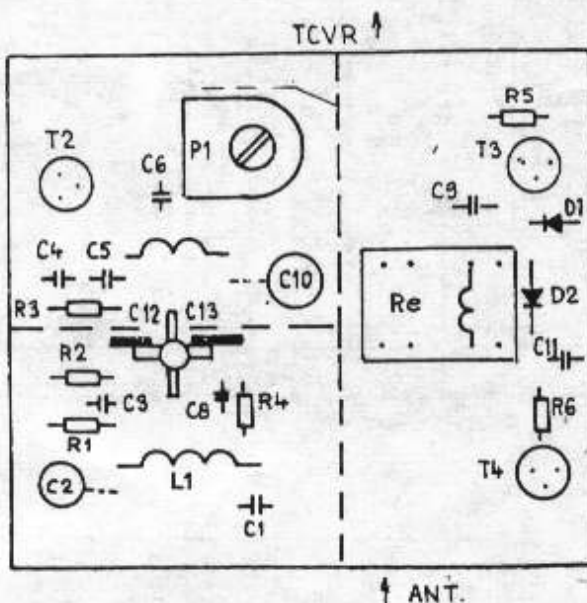
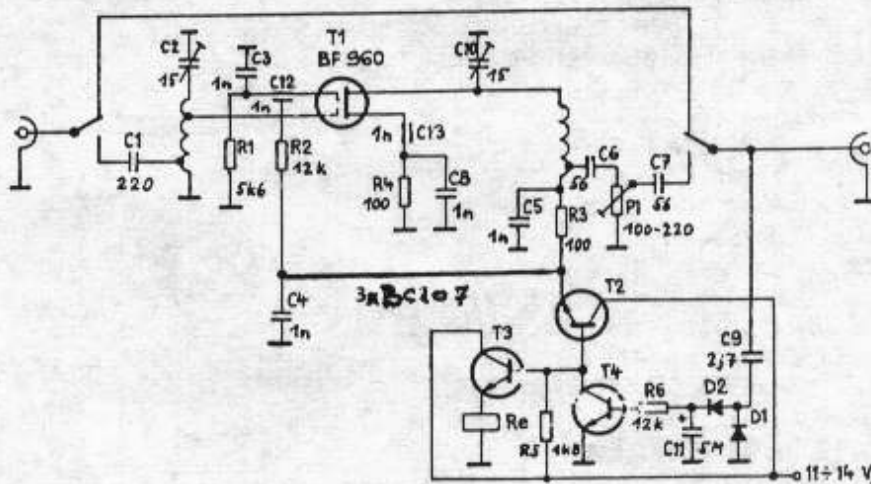


Fig. 2



Amplasarea componentelor se arată în fig. 3.
Montajul s-a experimentat și în banda de 432 MHz,
modificând bineînțeles bobinele.

Cu BF960 s-au obținut amplificări de circa 18 dB și un
factor de zgomot de 1,4 dB.

Bibliografie: CQ DL 12/81:Radioamatersky zpravoday 4/83;

YO3APG

"PĂMÂNT ARTIFICIAL"

Pentru protecția operatorului radio, orice stație de emisie trebuie împământată; posibilitatea electrocutării accidentale este evitată. De altfel conform Regulamentului de radicomunicații pentru serviciul de radioamator, art. 16, acest lucru este obligatoriu. S-ar părea că am scăpat de griji; pericol nu mai există, iar curenții de radiofrecvență care se "plimbau" nestingheriți pe "tinichele" sunt canalizați la pământ. Amatorii care utilizează antene LW, știu cât de neplăcut este să atingi stația cu degetele. RF canalizată după cum am amintit, la pământ, vagabondează în toate direcțiile, conductorul de la Tx-pământ devine un radiat de RF!! Aparatele de recepție Tv și BC vor fi perturbate, vecinii ne vor vizita și vor urma schimburi de "amabilități", de un penibil perfect.

Problema care se pune este anihilarea RF care se scurge la pământ. Să ne întoarcem în urmă cu vreo 40 de ani, când, cu ocazia vizitei președintelui Eisenhower la New Delhi, transmisioniștii W, instalați la ultimul etaj al hotelului ASHOKA, foloseau fire metalice izolate, întinse prin camerele unde se aflau Tx-urile ce asigurau legăturile cu metropola.

G3EIV ex. 9V1LK și G3VA, dau în vileag după atâția ani, artificul folosit de operatorii W, în "Amateur radio techniques".

Mulți s-au întrebat cărui fapt se datorează senzația de arsură a degetelor, de care am vorbit mai sus. Fenomenul este provocat de prezența unui ventru de de tensiune, în puncte denumite "puncte de masă".

Cum rezolvăm? Păstrăm împământarea, nu o eliberăm sub nici un motiv. Pentru a împiedica RF să se scurgă la pământ, vom racorda în punctul de masă la Tx-ului și un fir lung de sfer de lungime de undă.

Dacă intenționăm să lucrăm pe mai multe benzi, vom racorda în paralel fire de sfer de lungime de undă pentru fiecare bandă în care lucrează tx-ul. Firele trebuie să fie izolate, și lungimile lor sunt: 28 MHz - 2,67 m; 21 MHz - 3,57 m; 14 MHz - 5,35 m; 7 MHz - 10,70 m. S-a omis banda de 3,5 MHz pentru că firul ar fi prea lung și apar diverse ... probleme (xyl hi). Nici chiar instalarea unui fir de 10,70 m nu este chiar ușoară într-o cameră obișnuită. Pentru realizarea elegantă, și la un bun nivel tehnic putem păstra doar firul de 2,67 m, și vom intercala o bobină cu prize pentru

TRANSCEIVER MF PENTRU UUS

Prezentăm în continuare schema de principiu și detaliile constructive ale unui transceiver de UUS cu MF. Schema este preluată din Amaterske Radio nr. 9 și 10 din 1985 și a fost propusă de OK2PCH.

Cablajele imprimate pentru acest transceiver se vor putea obține de la Radu Ion YO3BZW. Radu a realizat și câteva zeci de kit-uri cu acest transceiver, destinat în principal celor ce lucrează în mobil sau pe repeatoare.

Schema este simplă și performantă.

Receptorul asigură o sensibilitate de: 0,1-0,15 μ V pentru un raport semnal/zgomot de 10 dB. Factorul de zgomot depinde de tipul tranzistorului folosit în etajul de intrare. Puterea de JF este de cca. 50 mW. Se pot recepționa frecvențele cuprinse între: 145,45-145,800 MHz adică în domeniul canalelor pentru

mobil și repeatoare.

Emitătorul are o putere de ieșire de 0,5/1 W (comutabilă).

Alimentarea 12 V (8 baterii R14). Consum în regim de recepție 35- 40 mA iar în regim de emisie 250 mA.

Dimensiuni: 53x120x → mm. Greutatea: cca. 1 kg cu tot cu baterii.

Urmărind schema bloc din fig. 1 și schemele de principiu din fig. 2 se observă că semnalul RF de la antenă ajunge prin releul de emisie/recepție de la ARF (T1 tip AF 139; AF 239; 2N4957 și 2N4958).

Cu tranzistorul AF 239 s-a obținut un factor de zgomot de 2KTo.

În colectorul acestui tranzistor se află un FTB (L2 - L3) acordat pe 145 MHz. Semnalele sunt preluate de pe priza lui L2 și

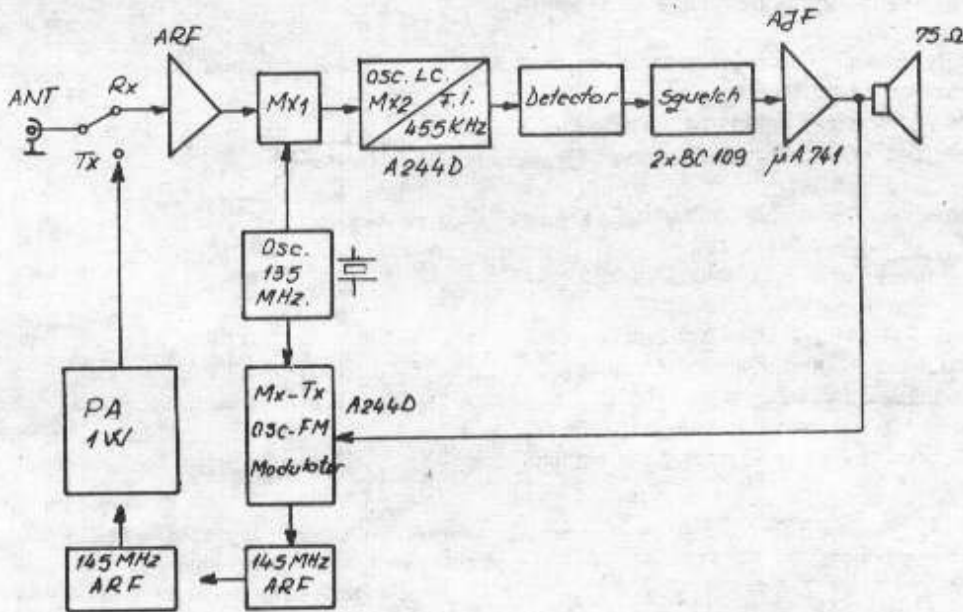


Fig. 1

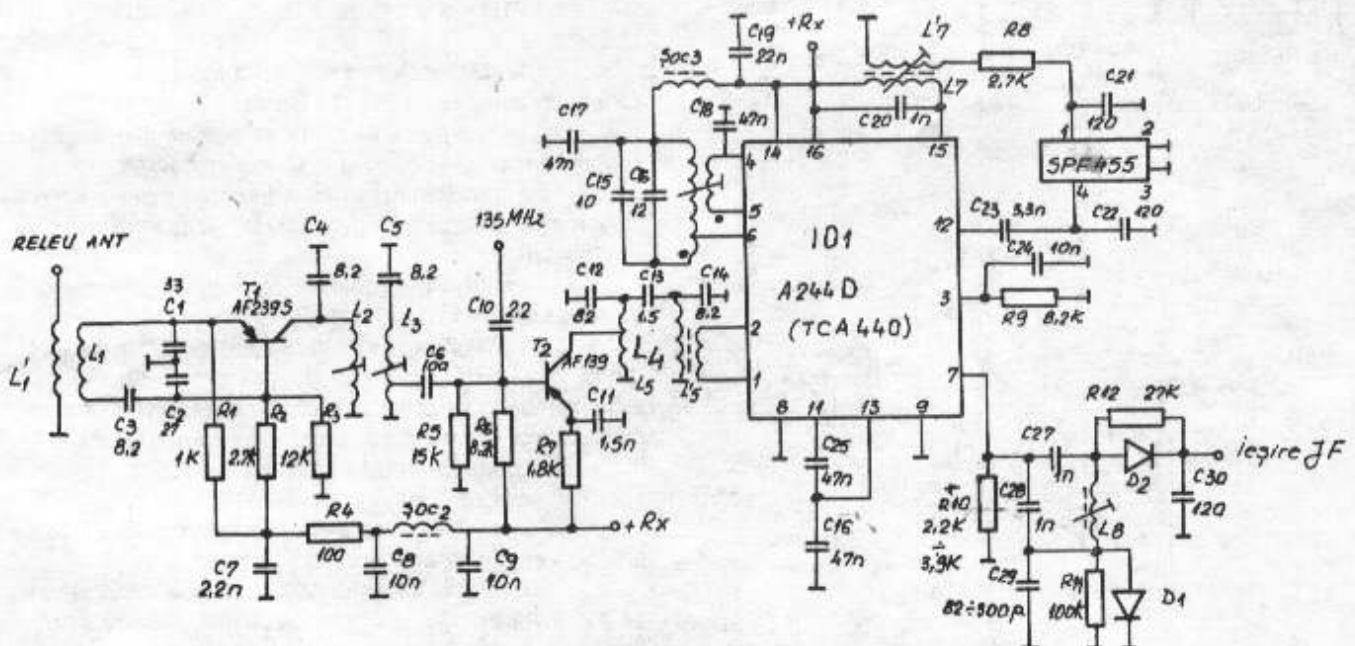


Fig. 2

ARF; MX1; OSC-LC; MX2; AF1 și DETECTOR FM.

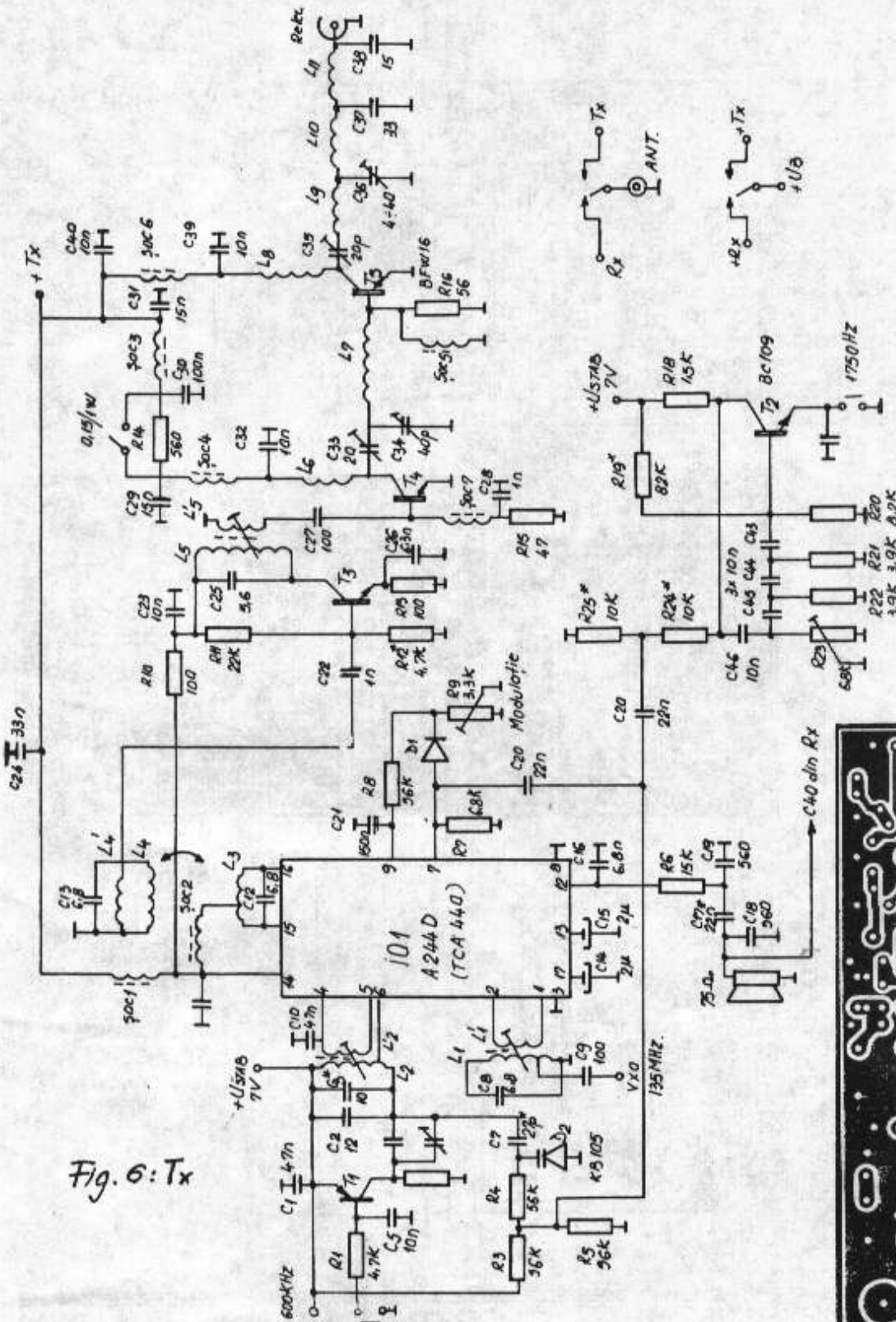


Fig. 6: Tx

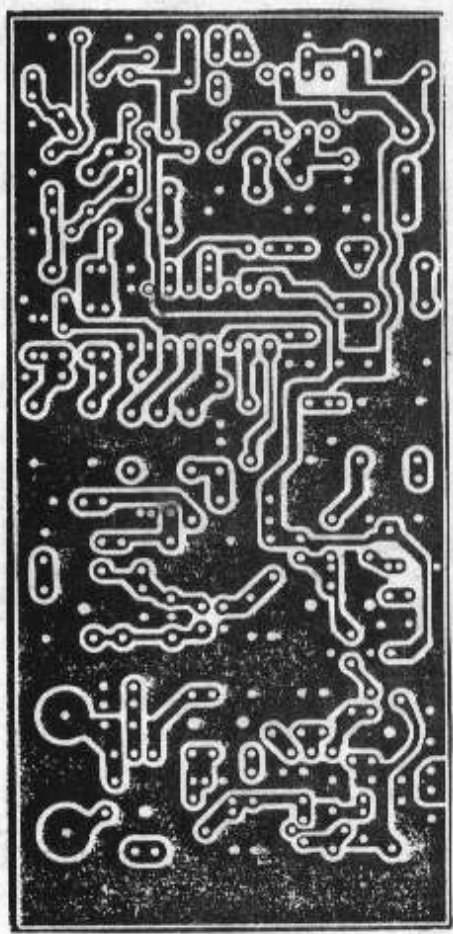
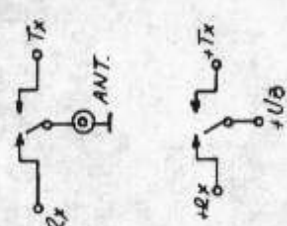


Fig. 7

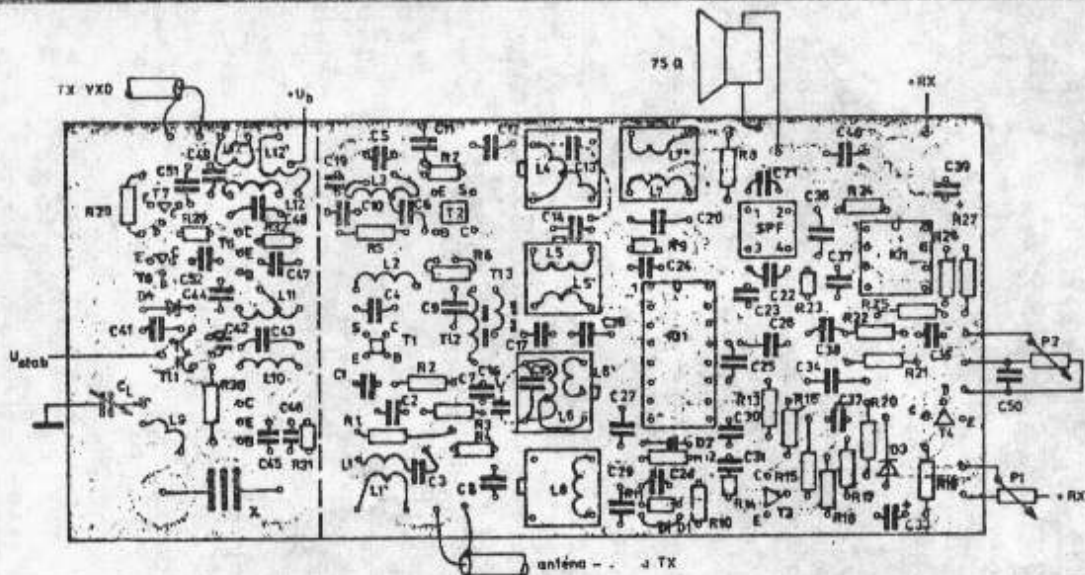


Fig. 8

Fig. 9

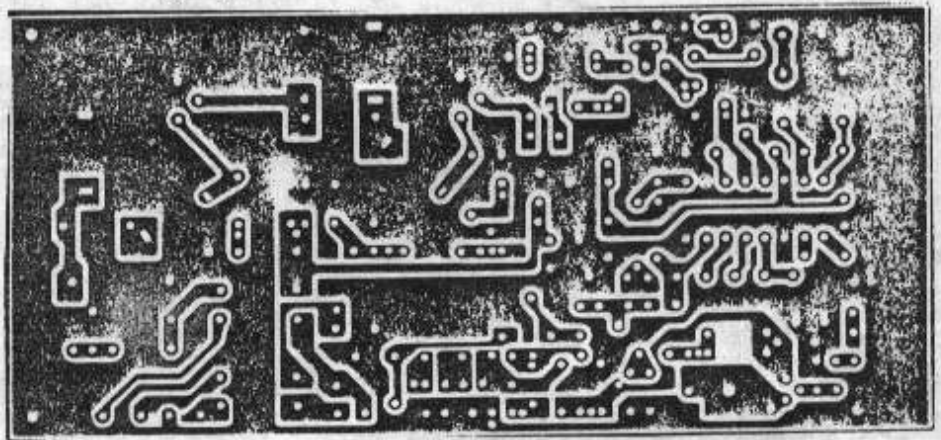
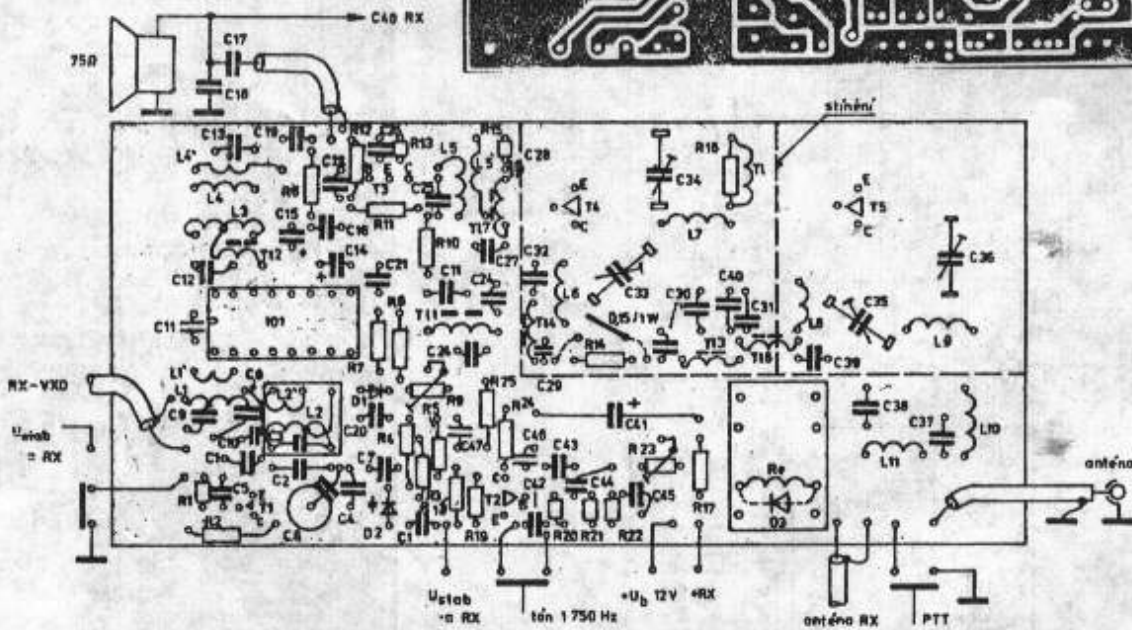


Fig. 10



QSL via ...

- | | |
|-----------|--------|
| DPOGVN | DL1JCW |
| KF6BL/T5 | KZ6X |
| N0AFW/KH5 | WA2FJ |
| OH0BBF | OH2BBF |
| VR6BH | JF2KOZ |
| VR6JJ | JF2KOZ |
| ZAIZ | HB9BGN |
| 9X5AB | DL6NA |
| CO8CG | HK5LIX |
| ER0F | DF8BK |
| LZ2TU | WB2RAJ |
| OD5PL | HB9CRV |

PROTECȚIE LA SUPRATENSIUNE

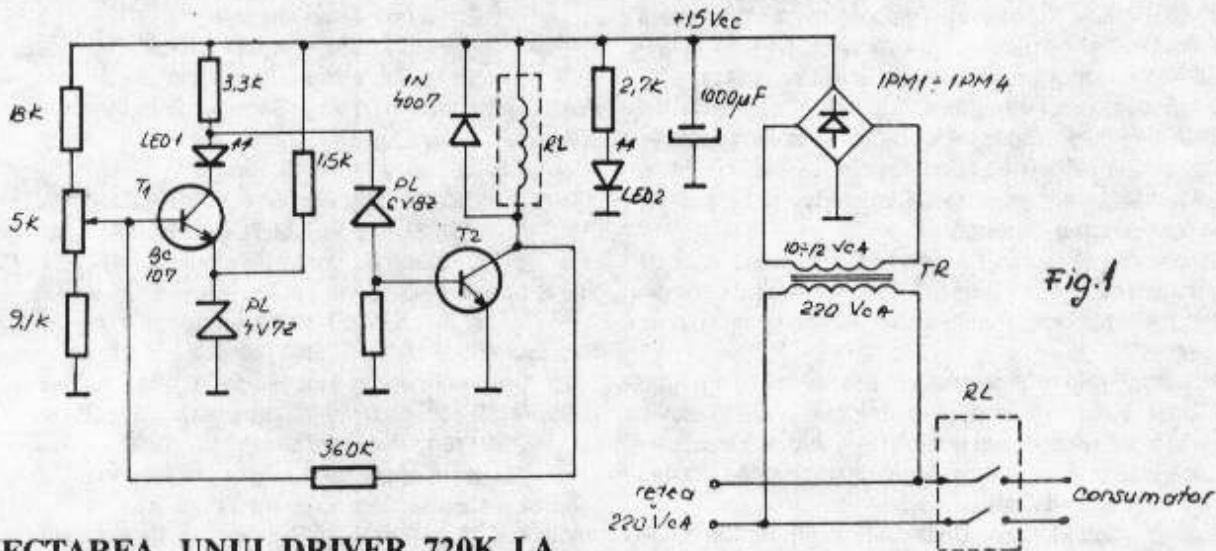
Se poate întâmpla ca datorită unor defecțiuni apărute în circuitele de alimentare, la prizele de rețea de 220 V din apartamente, să apară supratensiuni de lungă durată. Astfel de fenomene pot pune în pericol integritatea aparaturii electronice din apartament. Mă refer în special la televizoarele moderne sau la videocasetofoane, care sunt piese destul de scumpe și merită să fie protejate împotriva unor astfel de incidente.

În esență schema este un comparator cu histerezis la ieșirea căruia se află releul RL. Potentiometrul de 5 KΩ servește la reglarea pragului de acționare. Modul de funcționare este următorul:

Tensiunea de alimentare redresată și filtrată, urmărește variațiile de tensiune de la bornele primarului transformatorului. Prin divizorul reglabil din baza lui T1, modificările valorii tensiunii sunt aduse la nivelul acționării releului RL cu contacte normal-deschise. Rezistența de 360 KΩ realizează un mic histerezis pentru evitarea oscilațiilor motorului atunci când tensiunea se află în apropierea pragului de comutare.

Dioda LED2 indică faptul că montajul este sub tensiune, iar LED2 arată că s-a produs decuplarea în urma apariției unei supratensiuni.

Gabriel Patulea
YO3FGR



**CONECTAREA UNUI DRIVER 720K LA CALCULATORUL COBRA FOLOSIND O UNITATE DE 1,2 Mb SAU 1,4 Mb
PRODUCȚIE UNGARIA**

Selectare cu unitatea 2 pentru COBRA

	SS2	închis
DC	o=o o	RY DC
DM	o o=o	MM MM
2	o=o o	1 2
3	o=o o	0 3
1M	o o=o	NM NM

Obs. Unitatea trebuie să fie HEAD LOAD (PIN 2 DE LA CONECTOR) la masă. La calculator semnalul Ready (pin 7b) se leagă la masă. (pentru unitatea de 1,2 Mb și 1,4 Mb).

YO7AQF YO7DAB
Augustin Preoteasa Florin Șerban

DRIVER	Pini	COBRA
1		
2	HEAD LOAD	14b
3		
4	READY	-
5		
6	DRIVE SEL 4	-
7		
8	INDEX	4b
9		
10	DRIVE SEL 1	-
11		
12	DRIVE SEL 2	11b
13		
14	DRIVE SEL 3	-
15		
16	MOTOR ON	11b+ (sau la masă)
17		
18	DIRECTION	19b
19		
20	step	18b
21		
22	WRITE DATA	17b
23		
24	WRITE GATE	20b
25		
26	TRAK 00	2b
27		
28	WRITE PROTECT	3b
29		
30	READ DATA	1b
31		
32	SELECT SIDE	1a
GND		
34	READY	17b

DIVERSE

■ Toți cei care dețin fotografii, documente și amintiri din activitatea de radioamatorism sunt rugați să ia legătura cu FRR, pentru a realiza împreună o "arhivă istorică" a pasiunii noastre.

■ În afară de repetoarele vocale aflate în funcție sau în curs de instalare în diferite regiuni din țară, radioamatorii au creat diverse rețele locale de UUS.

Astfel în București, Călărași, Cernavodă și Fetești se poate lucra curent pe 145,225 MHz.

La Galați, Cluj și Tmișoara rețele locale funcționează pe 145,300 MHz în timp ce la Brăila frecvența este de 145,400 MHz.

■ La Sala Radio din București, cu sprijinul Muzeului Tehnic "Prof. dr. Leonida" s-a deschis o expoziție dedicată evenimentului care se va sărbători la 1 noiembrie și anume: "65 de ani de radiofonie în România". Este vorba de începerea la 1 noiembrie 1928 a primelor emisiuni oficiale de radiodifuziune între orele: 17.00 - 19.00 și 21.00 - 24.00 în unde medii.

După cum s-a arătat în alte articole din revista noastră radioamatorii români efectuaseră deja numeroase emisiuni CW și MA.

■ În zilele de 29 și 30 mai la Câmpulung-Moldovenesc, în pădurea Deia, s-a desfășurat ediția a-IX-a a concursului de RGA "Cupa Moldovei".

Au participat copii din Brașov, Vatra Dornei, Gura Humorului, Suceava și Câmpulung-Moldovenesc.

Organizare ireproșabilă asigurată de Clubul copiilor din localitate. Trnx prof. Gh. Toxin și C-tin Bullga (8BDH).

+ semnalul se poate lega printr-un întrerupător la masă sau electronic, ca motorul să nu funcționeze când unitatea nu este selectată! Întrerupătorul electronic se comandă cu semnalul selectat ca în figura de mai jos.

Dacă folosim o unitate de 1,4 Mb ex. DS53A putem de asemenea să o setăm pentru 720 Ko pentru calculatorul COBRA.

■ La Braşov, Cercul de Telecomunicaţii din cadrul Clubului Elevilor, având ca profesor coordonator pe Ines Zălaru (6ZI), desfăşoară în ultimul timp o serie de activităţi deosebite.

După concursul republican de US "Cupa Elevilor" desfăşurat în ziua de 26 aprilie, în perioada 10-13 iunie în pădurea din preajma frumoasei clădiri ce aparţinut cândva familiei Ştirbei, clădire în care-şi desfăşoară activitatea Clubul Elevilor braşoveni, a avut loc un nou concurs important.

Este vorba de ediţia I a concursului internaţional de RGA, concurs dotat cu "Trofeul Braşov". Au fost invitaţi şi copii din Ungaria şi Republica Moldova, oaspeţi care deşi aşteptaţi cu drag nu au mai sosit.

Au participat în schimb copii din Braşov (17 elevi), Arad (8 elevi), Călăraşi (6 elevi), Câmpulung-Moldovenesc (15 elevi), Olt (6 elevi) şi în afară de concurs echipa Rad. Jud. Hunedoara.

Cazarea s-a făcut la un internat din localitate iar masa s-a servit în incinta cantinei Liceului Auto.

Ajutată de conducerea Clubului Copiilor, de Cercul de Informatică, de Inspectoratul Şcolar şi nu în ultimul rând de tatăl său, Dan Zălaru (6EZ), Ines a reuşit să găsească pentru concurs un număr mare de sponsori generoşi care au asigurat copiilor o serie de premii consistente.

Simpla lor enumerare aici poate că nu va reuşi să le transmită întreaga noastră graţitudine aşa cum au făcut-o privirile calde ale zecilor de copii premiaţi.

Ei sunt: Coca-Cola, AT COM, EUROM, Tineretul Ecologist şi Fabrica de Panificaţie Postăvarul.

În clasamentul general echipajele participante s-au situat astfel:

Braşov I; Braşov II; Olt;

Câmpulung - Molodvoenesc I; Câmpulung - Moldovenesc II; Arad; Braşov III şi Călăraşi.

O menţiune specială pentru copiii din Slatina (Olt) participanţi pentru prima dată la un concurs de RGA.

Felicitări pentru participanţi şi mai ales pentru organizatori.

Când am ajuns la locul de desfăşurare a concursului pentru a duce câteva radiotelefoane, am avut bucuria să-l întâlnesc pe Nelu (6AWR) împreună cu alţi câţiva radioamatori de la RCJ, ajutând concursul în calitate de arbitri. O colaborare frumoasă care nu va putea duce decât la rezultate pe măsură.

Clasamentul la concursul republican de US, "Cupa Elevilor" ediţia 11993, s-a transmis tuturor celor 56 de staţii participante.

Aici prezentăm doar staţiile clasate pe primele 3 locuri:

- seniori individual : 8DHC, 2ARV, 9HD;
- juniori individuali : 7LFV, 5QCT, 9FON;
- echipe : 3KAA, 6KAF, 9KPM;
- echipe aparţinând cluburilor copiilor : 6KNO, 6KNX/p, 6KEW;
- copii sub 17 ani : 8SMI, 2LYL;
- Arbitri : 6EZ şi 6ZI.

Nu s-au primit loguri de concurs de la: 4KCC, 5KAP, 7LHA, 8BIG şi 8KGV.

■ În numărul din iunie al revistei Pasiuni, publicată de Clubul Copiilor şi Elevilor din Câmpulung - Moldovenesc (redactor şef prof. Ghe. Toxin) o pagină este dedicată radioamatorismului şi activităţii radioclubului: YO8KOR

■ YO5LH (Fery tel: 095/111596) şi YO5CCF (Mitică tel: 095/113154) doresc să cumpere transceivere de US.

■ Studenţii membri ai radioclubului W6BHZ, din Universitatea Politehnică din California vor organiza o expediţie în insula Wake (KH9) în perioada 31.08-10.09.1993.

Echipa este formată din:

AH6MM; AB6EV; AH6ML; KC6CEX; AH9B; NH6UY.

Se va lucra în toate benzile de US, inclusiv benzile WARC, precum şi în 50 MHz. Se va lucra de asemenea pe OSCAR şi eventual chiar EME.

QSL-urile se vor expedia la:

OKDXA (OKLAHOMA DX ASSOCIATION)

P.O. Box 88 WELLSTON OK 74881

■ Staţia de control a satelitului ARSENE FF1STA se află la Şcoala ENSAE din Toulouse.

■ În zilele de 10-12 septembrie la Târgu-Jiu se va desfăşura SIMPOZIONUL NAŢIONAL al Radioamatorilor YO.

Informaţii şi înscrieri la: 7CKQ - Sorin Nimară, tel.: 0929/94152 servici; 0929/17080 acasă sau 7LBX - Bălan Florin, tel.: 0929/94104 servici; 0929/41574 acasă.

■ În zilele de 4-6 iunie, la Năvodari într-o ambianţă plăcută s-a desfăşurat ediţia din acest an a concursului devenit tradiţional, Cupa Tomis - QRP. Organizare excelentă.

O participare mai redusă în acest an. Clasamentul este următorul:

1. YO8CMB	NT	216 PUNCTE
8BAM	IS	184
8BIG	IS	156
9FHU/4	CT	134
3RT	BU	132
8RBM	IS	113
7UP	AG	90
7DJF	AG	56

Din Constanţa, în afara concursului a lucrat 4SI.

La ediţiile viitoare se va organiza o categorie specială pentru staţiile constănţene care vor lucra de acasă.

■ ARRL Awards Committee a acceptat recomandarea DXAC de a anula statutul de ţară separată a insulei Abu Ail (A15) începând cu data de 31 martie 1991.

Insula Abu Ail, după cum s-a mai scris în revista noastră, a căpătat statutul de ţară separată în 1971, după expediţia ET3ZU/A. S-a considerat că este "ţară separată" întrucât era administrată de Read Sea Lights Company, un consorţiu multinaţional ce controla farurile din câteva insule din Marea Roşie. Aceasta a creat pentru insulă un statut independent, faţă de ţările vecine: Yemen, Etiopia şi Djibouti.

Din cauză că Read Sea Lights Company nu reprezenta un guvern real, nu s-a alocat de către ITU un prefix.

Astfel operatorii de la far au utilizat diferite indicative ca de ex.: FL8OM/A; J20/A; G5ACI/AA şi în final A15AA-AC.

În 1991 compania Read Sea Light s-a dizolvat, rămânând ca Yemenul să asigure dirijarea navigaţiei în zonă.

Deci schimbarea statutului de guvernare al insulelor a condus la eliminarea insulei Abu Ail din rândul ţărilor DXCC active.

■ Eritrea a fost anulată din lista DXCC la 14 noiembrie 1962 după ce a fost anexată, ca a-14-a provincie, la Etiopia. După recentul referendum, Eritrea a fost recunoscută ca stat independent începând cu 24 mai 1993.

Deci îndeplineşte condiţiile de recunoaştere ca ţară separată DXCC. Se aşteaptă recunoaşterea de la DXAC.

Ultima expediţie în această ţară, (la începutul lunii iunie) a fost organizată de LA5X - Ham Forum. Conducător: LA6VM (Erling Wirg). Membri: LA9DL; LA7XK/KK6ZS, LA1EE; JF1IST. QSL Manager LA6ZHRuth Toolefsen, P.O. Box 17, N - 0617 Oslo.

S-a lucrat cu indicativul E35X.

YO3APG

TOTUL DESPRE ... A412

A. SEMNALIZAREA OPTICĂ PENTRU POZIȚIA EMISIE - RECEPȚIE

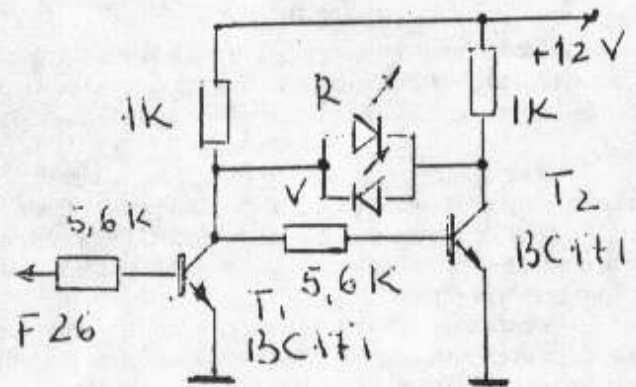
Montajul se poate realiza pe o plăcuță având dimensiunea de 20 x 20 mm, folosind două BC 171 (BC 107), un LED bicolor (două LED-uri separate) roșu - verde și 4 rezistențe.

Pentru rezistențele de 100 Ω, curentul prin LED va fi de cca. 9 mA iar pentru 680 Ω, curentul va fi de cca. 15 mA.

Când T1 este blocat, T2 este deschis și luminează LED-ul roșu. La deschiderea lui T1 se blochează T2 și se aprinde LED-ul verde.

Comanda lui T1 se preia de la borna F26.

YO4WO
Olimpiu Dimitriu.



B. În bandă se aud destul de des sugestii în legătură cu modificări aduse transceiverului A412.

Am încercat și eu diverse modificări și adăugiri dar în final am revenit la schema originală. Am rămas cu o singură modificare, aceea cu T2 înlocuit cu un FET, în VFO. Aceasta a eliminat total modulația de frecvență, dar trebuie să recunosc că are și un dezavantaj și anume, a scăzut nivelul de ieșire al VFO-ului. Acesta nu este mai mic de 0,6 V. Se știe că scăderea nivelului de ieșire a VFO-ului conduce implicit la scăderea puterii de ieșire, dar atenție nu am putere de ieșire mai mică de 6 W ... în afară de 28 Mhz, unde am doar 2 W.

Ca o replică la modificarea făcută de mine, autorul a conceput o schemă de înlocuitor de FET pentru T2, din VFO, pe care o redau mai jos, pentru că față de FET, aceasta are avantajul că permite reglarea nivelului de ieșire între 0,7 + 1,1 V.

Nivelul de ieșire al VFO-ului se poate modifica în funcție de valoarea condensatorului de cuplaj dintre emitorul lui T2 și baza lui T2 bis; valoarea recomandată de autor este de 18 pF; aceasta poate fi mărită la 22; 27; 33 pF dar în nici un caz peste 33 pF.

T2 bis se poate adăuga pe sus lângă T2, suspendat în terminale, împreună cu rezistorul de 13 KΩ și condensatorul ceramic plachetă de 18 pF, nefiind necesară demontarea VFO-ului de pe șasiu. Eu am tăiat în două părți egale terminalul de emitor al lui T2, astfel că de partea rămasă la tranzistor am lipit rezistorul de 13 KΩ având paralel cu el condensatorul de 18 pF, de acesta am lipit baza lui T2 bis, iar de partea rămasă în imprimat am lipit emitorul lui T2 bis; colectorul a fost legat la +.

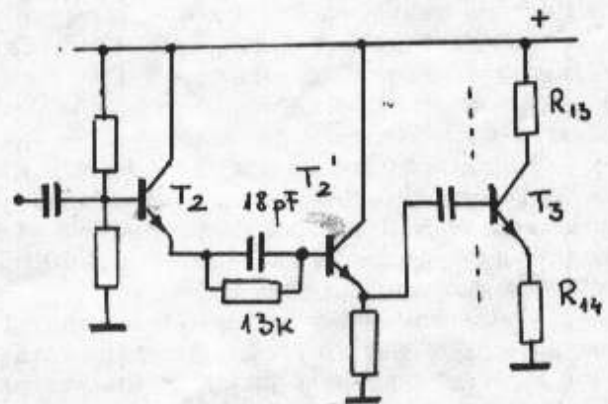
Țin să atrag atenția că în VFO este de o mare importanță respectarea valorilor componentelor (la care s-a ajuns după trudă de mai mulți ani), iar eu vă spun că sânt de o mare

importanță și lipiturile din VFO.

Încă o sugestie: nu schimbați diodele 1N4148 din mixer, cu altele ori cu germaniiu. rezultatul va fi negativ, veți avea putere mică pe TX!!!!!!

Cu îmbunătățirea de mai sus puterea de ieșire va fi în jur de 10 W, mai puțin în 28 Mhz, unde nu va depăși 3 + 4 W. Pentru T1 în amplificatorul de bandă largă am folosit un BFY90 (puterea crește).

YO6MD
Valerică



ELECTROPLUS PLOIEȘTI

A apărut în 1990 ca întreprindere mică, pentru ca în 1991 să se transforme în Societate Comercială.

Inițiativa aparține unui grup de radioamatori inimoși și anume: Liviu Olteanu (9FAF); Florin Mărgărit (9CHO); Ion Diaconu (9BFP) și Viorel Predescu (9FNO).

Obiect de activitate: producție, serviciul și comercializare de aparatură de radiocomunicații.

S-a instalat deja o rețea de televiziune pe cablu având cca. 3000 de abonați, în zona de nord a Ploieștiului.

S-a plecat inițial pe sistemul de program local, pentru a ajunge în curând, conform licenței de la CNA, la transmiterea a 15 canale.

De la sediul firmei (Bdv. Republicii 108, bloc 13 B2) sunt transmise zilnic știri de interes local și general și chiar emisiuni despre radioamatorism.

Se colaborează cu Radio Prahova (69,26 MHz) ce transmite programe proprii precum și programe preluate de la BBC.

Firma Electroplus asigură instalarea de antene și receptoare pentru emisiunile retransmise de sateliții geostaționari. Electroplus reprezintă în România firmele: ITURIT și PCM Communications din Israel, firme ce comercializează aparatură de radiocomunicații din SUA și Extremul Orient, inclusiv aparatură pentru CB.

Electroplus poate fi contactată în UUS pe 144,500 MHz. În curând aici va funcționa un radioclub. FRR a fost sprijinită de Electroplus cu un măsurător de deviație, care permite reglarea emițătoarelor radioamatorilor ce lucrează în UUS folosind MF.

Trnx și succes în afaceri!

YO3APG

OPINII OBSERVAȚII LA CONCURSUL MEMORIAL DR. SAVOPOL

Schimbarea regulamentului, de fapt a modului de lucru în concursul Memorial Dr. Savopol, a făcut din acesta un concurs unic, după prima participare în ambele moduri de lucru SSTV și RTTY.

Nu am experiența acestor moduri de lucru, dar fără acest concurs nu știu dacă aș fi lucrat vreo dată în SSTV, sau atât de curând în RTTY. Îmi pregătesc modernul de RTTY de câțiva ani buni și ar mai fi durat bănuiesc tot atât de mult, dacă nu m-ar fi mobilizat acest concurs.

Satisfacția ar fi fost destul de mare, dar nu mă pot abține acum după concurs, să nu fac câteva recomandări pentru îmbunătățirea regulamentului de concurs.

În primul mă refer la concursul de SSTV.

Majoritatea participanților, după constatările mele, au folosit programul pentru ZX-Spectrum - HA5ACX. Programul este comod de utilizat doar pentru că nu necesită nici o interfață între calculator și transceiver. În rest, se manevrează îngrozitor de greu. Pentru un QSO normal de concurs, incluzând și formulele de politețe, nicidecum nu ajung cele 5 minute admise ca diferență între timpii notați în log de cei doi participanți la QSO. În concluzie nu știu ce oră să notezi, ora când ai început tu să transmiți partenerului sau ora la care a început el, sau ora când ai terminat tu cu el, oricum pot apare diferențe mult mai mari de 5 minute. Ce se întâmplă dacă mai este și QRM, sau dacă este o legătură intercalată! Deja ai dat numărul mai departe și numai după aceea primești pe ecran reconfirmarea de la partener (din cauza manevrării dificile a programului) deci el notează ora după ce ai dat deja numărul mai departe (HI). Pe viitor, în regulamentul concursului ar trebui făcută o precizare în legătură cu ora care se notează sau să se dea o marjă mai mare de eroare. Problema s-ar rezolva dacă s-ar transmite obligatoriu (eventual numai minutul), dar prin aceasta s-ar complica și mai mult QSO-ul.

Stații au fost multe, dar stângăcia începutului nu mi-a permis să le lucrez pe toate cu care aș fi putut lucra, după concurs îmi venea să mai rămân în bandă, să mai contactez stații în SSTV, bineînțeles în afara concursului. Dar ne-am strâns în SSB și am schimbat impresii verbale în loc de imagini.

A doua recomandare pe care aș face-o este mărirea duratei concursului cu câte o oră în fiecare etapă, deci în loc de două ore să dureze 4. Astfel, ne-am permite să transmitem și imagini mai interesante, formule de salut și politețe uzuale.

Nu de altceva, dar nu cred că fără un sked bine ticluit să mai întâlnesc în SSTV până la ediția 1994 vreo stație din cele cu care am lucrat.

În regulament este imperios necesar să fie prevăzut că se interzice folosirea altor moduri de lucru în timpul concursului. Nu pot să uit că după aproape fiecare transmisie, în bandă se auzea: "Mi-ai confirmat 321?", "Ah nu, ți-am confirmat 901", etc. ... Ce rost mai are concursul SSTV? Trebuie să recunosc că o dată nu m-am putu abține nici eu și am căutat microfonul pus deoparte, și l-am repezit pe ... (nu are sens să dau indicativ, nu este acesta scopul acestor rânduri), pe care după lungi încercări în sfârșit l-am copiat bine de pe ecran, ca în timp ce preparam fericit confirmarea să-l aud în SSB dându-mi numărul. Până atunci la toate întrebările verbale am răspuns tot în imagini, de data aceasta am zis că mă las de concurs. Nu m-am lăsat și nici n-o să mă las, dar aș dori îmbunătățirea regulamentului de concurs și urmărirea concursului de către arbitri.

Până la anu' sper să îmbunătățesc și programul de SSTV.

Concursul de RTTY mi s-a părut foarte bun, dar ar trebui să înceapă cel puțin cu o oră mai devreme, deoarece la ora 10CFR nu mai merge banda de 80 m.

Carol Szabo
YO3RU
Vicepreședinte al FRR

CONCURS RTTY ȘI SSTV

În urmă cu mai bine de doi ani, mai exact în aprilie 1991, în revista Radioamator YO scriam într-un mic articol: "Primul pas s-a făcut! Gheața s-a spart! Primul concurs desfășurat în RTTY și SSTV a avut loc".

Găsisem atunci înțelegerea la radioamatorii craioveni și memorialul Doctor Savopol devenise concurs de RTTY și SSTV.

Au trecut de atunci doi ani și multe s-au schimbat în radioamatorismul YO. Pe unii participanți de la prima ediție i-am întâlnit și în concursul din acest an (3AWT; 5CBX; etc.). Îmbucurător este faptul că au abordat între timp aceste moduri de lucru alte și alte stații: 2AXY; 3RU; 3FRI; 3FWC/P; 3KAA; 3KWE; 5KAU; 7COU; 7KFS; 8RTR; 9ALY; etc. Și regulamentele s-au mai perfecționat. YO3RU propune și acum o serie de alte îmbunătățiri.

Rugăm pe toți cei care au experiență în aceste domenii să-și spună părerile, să propună articole tehnice sau sfaturi pentru trafic. Acestea întrucât, dorim să dezvoltăm aceste concursuri, să creștem numărul de participanți, în așa fel încât, probabil în 1995 să putem organiza un Campionat Național, cel puțin în RTTY. Vom vedea în primul rând cum se vor prezenta lucrurile la ediția 1994 a Concursului "Memorial Dr. Savopol".

Sigur în doi ani numărul posesorilor de calculatoare va crește mult. Rămâne ca prin intermediul revistei, federația să facă propagandă acestor moduri de lucru, să publicăm scheme, să realizăm filtre și modemuri, casete și dischete cu programe, să organizăm demonstrații practice și întâlniri ale celor pasionați de RTTY și SSTV. Diplomele românești, se vor acorda și pentru aceste moduri de lucru.

Felicităm pe toți cei care au sprijinit organizarea și participarea în acest an a unui număr mare de stații, pe toți cei care au făcut eforturi pentru a putea folosi programele respective. Camelia de exemplu (YO7FHV) a muncit o zi întreagă în preluarea concursului, iar Ady (8SAC) primind o casetă de la Relu (3CDN) a stat până aproape de ziuă pentru a învăța cum se lucrează practic în trafic.

La FRR se găsesc acum casete cu programele lui G1FTU și HA5ACX, iar la YO8AZQ - filtre simple cu unul sau trei amplificatoare operaționale, la Brașov se găsesc încă cablaje pentru modemul publicat de 3NP. FRR va încerca să promoveze un nou modem iar sâmbăta și duminica dimineața, după ora 9.00 pe 3590 KHz ± QRM chemăm pe toți cei care pot să lucreze în RTTY.

Se vor prezenta și în continuare concursurile internaționale de RTTY și SSTV pentru a stimula participarea stațiilor YO.

În legătură cu banda laterală care se folosește, se poate arăta că normal este ca aceasta să fie inversă față de banda laterală utilizată curent în SSB, dar în traficul nostru intern în 3,5 MHz, adesea nu se poate ține cont de acest lucru, întrucât multe stații YO lucrează cu filtre construite care nu permit comutarea benzii laterale. Deci se lucrează tot în BLI.

În ședința BF din 20 aprilie s-a aprobat propunerea pe care am făcut-o referitoare la pregătirea unui Campionat Național de RTTY. S-a hotărât adoptarea unui regulament și inițiere în prima fază a unor Concursuri Naționale.

YO3APG

DIVERSE

■ Concursul RGSB IOTA-93 începe în ziua de 24 iulie (12.00 UTC) și se termină duminică 25 iulie (12.00 UTC).

Stațiile din Anglia nu vor lucra în 3,5 și 7 MHz între: 12-16.00 UTC și 8-12.00 UTC.

Concursul are drept scop încurajarea expedițiilor în insulele IOTA.

Secțiuni:

- a) UK (G, GI și GW) - multiband;
- b) UK LF-un operator (3,5 și 7 MHz);
- c) UK HF-un operator (14,21 și 28 MHz);
- d) stații din insulele IOTA;
- e) alte stații din lume;
- f) SWL;

Fiecare QSO cu o stație IOTA (inclusiv UK-EU 005 și EU 115) = 10 puncte; celelalte QSO-uri = 5 puncte.

Multiplicator = numărul total de numere IOTA diferite lucrate pe fiecare bandă. Log RSGB.

■ Biroul de QSL din India are următoarea adresă:

P.O. Box 6143, MADRAS 600017, INDIA.

■ Ryszard Grabowski, SP3CUG, președintele Polish Radio Society spune că sediul PZK s-a schimbat la adresa:

Box 61; 64-100 Leszno 1, Polonia. Totuși biroul de QSL-uri se menține încă la:

Box 320; 00-950 Warszawa 1.

■ În decembrie 1992 a fost QRV stația VA1S, care a realizat cca. 10.000 de QSO-uri. Stația a celebrat împlinirea a 90 de ani de la prima transmisiune transatlantică făcută de Marconi la 15 decembrie 1902. Atunci s-a folosit indicativul VAS.

Dacă ați contactat pe VA1S puteți cere o diplomă jubiliară expedind QSL-ul și 8 IRL-uri la:

MARS, 846 George St., Sydney, NS B1P 1L9 Canada.

Ex.: 3X0HBG/9X5BG/TZ6BG este acum în Angola, unde are licență până la 1 august 1993. Folosește indicativul D2BG.

Tot în Angola pentru 2 ani se află și Crisitan ex. TR8SA/TT8SA. El speră să lucreze cu indicativul: D2SA sau D28SA.

■ Familia celui care a fost 8BVS, Călin Constantin, radioamator băcăuan decedat în urmă cu 2 ani, oferă celor interesați următoarele:

transceiver A412

amplificator liniar 2xGU50

antena W3DZZ și reflectometru

Info: tel. 093/122094

■ Dl. Coman Constantin, tel. 01/6653397 execută pentru radioamatori carcase A412.

■ YO3FMJ - Bogdan Andronic, oferă kit-uri complete pentru transceivere A412.

tel 01/7768039 - seara.

■ YO4 - 001/VN - Rusu Romeo caută filtru EMF-500. Telefon 0940/40153.

■ Ofer cristale pe frecvențele: 100; 250; 1483; 1617; 2017; 3500; 3860; 6444; 6475; 6500; 6525; 7741,5; 8233; 8483; 9975; 31223; 33825; 43850; 50550 KHz.

3CR - Vasile: 01/7252815.

■ Ofer tub catodic cu rezonanță mare pentru SSTV (13LO36V) nou cu soclu și fotomultiplicator FEU-20.

3ZR - 01/6104133.

■ Ofer transceiver: 144-28 MHz.

5BXK - Joska - 095/127421.

■ În ședința Biroului Federal din 24 mai s-a definitivat Regulamentul de Arbitraj al concursurilor de unde scurte și

ultrascurte.

S-a analizat deasemenea situația adunărilor de alegeri din radiocluburile județene. Reamintim că în acest an, conform hotărârii Adunării Radioamatorilor YO, în toate județele trebuiesc ținute adunări de alegeri a Comisiilor Județene. Este un prilej de a ne analiza critic și realist activitatea, de a găsi soluții de dezvoltare a radioamatorismului. Trebuie renunțat categoric la ședințe lungi, în care să vorbim "vorbe".

Trebuie analizată cu maximum de exigență activitatea celor plătiți să facă radioamatorism. Prea des lipsa de activitate este explicată prin "lipsa de bani". Multe s-ar putea spune pe această temă. Aș da numai un singur exemplu și anume:

Dl. George WB2AQC care ne-a vizitat țara s-a oferit să transporte gratuit în USA toate QLS-urile din România. Credeam că vor fi zeci de kg. Când colo numai un număr mic de radiocluburi au răspuns apelului nostru, făcut în acest sens, prin emisiunea QTC.

Asta ne amintește de povestea lui Creangă cu "muiteți-s posmagii?"

Despre vizita d-lui George, despre observațiile și mai ales despre sugestiile sale vom arăta mai multe în numărul viitor al revistei noastre.

■ Pe 15 mai radioamatorii membri ai Radioclubului județean Dâmbovița au ales următoarea Comisie Județeană de Radioamatorism:

Președinte YO9TW - Babeu Pavel

Secretar YO9DLL - Stan Cristian

Membri YO9FSB - Stănescu Bogdan

YO9FSD - Cizewski Tania

YO9-013 - Halus Cristian

■ Într-o adunare similară la RCJ Cluj a fost aleasă următoarea Comisie Județeană:

YO5RQ - Cachiță Victor - președinte

YO5TE - Folea Ion - secretar

YO5CUQ - Pilbak Ștefan - membru

YO5AEX - Hadnagy Vasile - membru

YO5BTZ - Moldovan D. - membru.

Tuturor succes!

■ Ofer calculator HC91 cu interfață și unitate floppy

Nelu 01/746.43.53

YO3APG

SOCIETATEA COMERCIALĂ "CONSAL S.A. BUCUREȘTI" având peste 25 de ani de experiență în domeniul construcțiilor execută în condiții deosebit de avantajoase lucrări de construcții, reparații și consolidări.

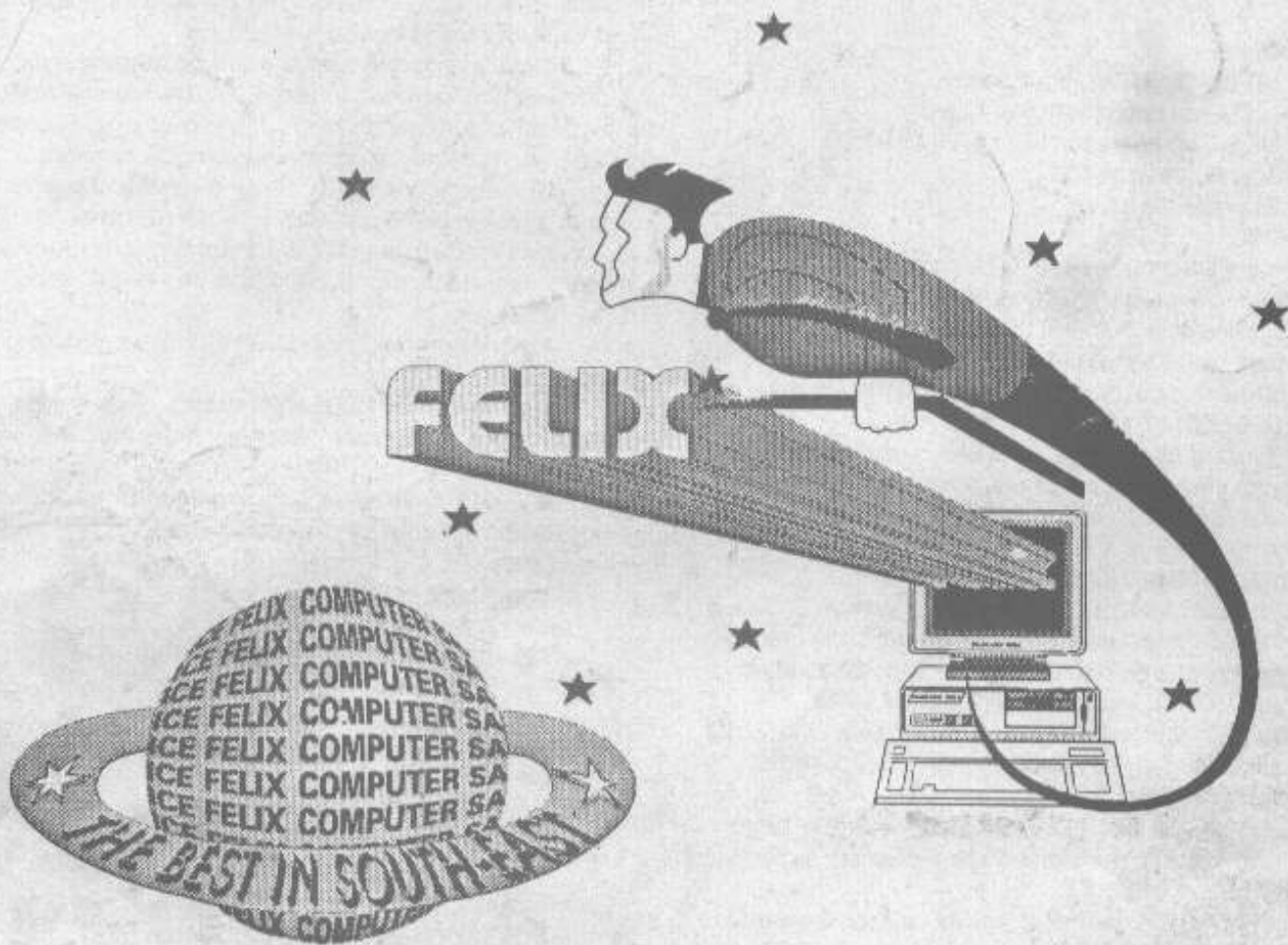
Asigură de asemenea vânzări de materiale specifice inclusiv mortare și șape.

La cerere confecționează piloni pentru antene de televiziune sau pentru radioamatori.

Adresa: B-dul G. Coșbuc nr. 44 sector 4

Telefon: 623.24.05

Fax: 312.33.65



*DUPĂ 20 DE ANI DE ACTIVITATE CU REZULTATE NOTABILE
ÎNTR-UN DOMENIU, POȚI SPUNE CĂ REPREZINȚI
CU SUCCES ACEL DOMENIU!*

NOI AM ALES COMPUTERELE !

I.C.E FELIX COMPUTER S.A.

78009 BUCUREȘTI, ROMÂNIA
str. Ing. G.Constantinescu 2, sector 2

688.22.95.	688.61.25.	688.38.00.	Telex:	Fax :
688.23.60.	687.53.02.	688.26.89.	11 626 felix r	687.62.20.
688.46.75.	688.60.30.	688.44.00.		312.87.50.