



RADIOAMATORUL

PUBLICAȚIE EDITATĂ DE FEDERAȚIA ROMÂNĂ DE RADIOAMATORISM 10/93



ISSN 1221 - 3721

PAGINI DE ISTORIE YO8DD

Am fi putut publica mai multe date biografice despre YO8DD, despre titlurile sale de Campion Național la Radiotelegrafie (1964, 1965), despre munca sa de antrenor și șef de radioclub, despre cele peste 200 de țări confirmate lucrând cu numai 2 W, despre cluburile din care a făcut parte sau despre diplomele și titlurile primite.

Dar câte nu s-ar putea spune, întrucât viața sa s-a împletit până la contopire cu radioamatorismul. Vom mai reveni, pentru că este datoria noastră de onoare să ne omagiam înaintașii. Acum în pag. 24 și 25 am preferat publicarea acestor "amintiri" care-i erau dragi lui nea Dem și pe care ni le povestea deseori cu plăcere. Pe de altă parte, regăsim în ele câteva informații despre lucruri de istorie importante și grave. Este vorba de evenimentele din martie 1939. Pentru a intra în "atmosfera" acelor timpuri să ne amintim că:

În 1938 fusese aprobată și publicată "Legea pentru reglementarea radioemisiunilor de amatori", lege ce va fi completată de art. 66 din "Legea de exploatare a Poștelor, Telegrafelor și Telefoanelor" (Monitorul Oficial nr. 143 din 25 iunie 1938).

Din păcate Regulamentul Legii, întârziă să apară. AARUS făcea eforturi deosebite pentru reglementarea definitivă a chestiunii radioamatorilor români și pentru obținerea personalității juridice. În fiecare duminică la ora 11.00 pe frecvența de 7 MHz, stația asociației YR5AAC transmitea știri și informații. Numărul de membri crește constant, iar revista YR5 - Buletin începând cu numărul 39 apare ca publicație separată. Deci, ultimul YR5 - Buletin apărut în Radio Universul a fost cel din 25 februarie 1939 și care purta numărul 38.

Ministerul Apărării Naționale aprobase ca personalul aparținând acestui departament să se poată înscrie în AARUS. Se aștepta regulamentul de aplicare a legii referitoare la radioamatori, precum și obținerea personalității juridice de către AARUS (Asociația Amatorilor Români de Unde Scurte). PTT fixase chiar taxele pentru radioamatori și anume: autorizare - 500 lei, anual pentru stații cu max. 10 W - 500 lei, iar pentru puteri de max. 50 W - 1000 lei. Erau sume destul de mari. Ca să înțelegem asta am extras din alte publicații ale vremii următoarele: "Un meniu cu 4 feluri de mâncare costa la Capșa - 100 lei, la Trocadero - 80 lei. La Crucea de Piatră fetele aveau prețuri între 40 și 300 lei și în centru la casele de lux prețurile băteau binisor spre mie de lei. Dolarii se cumpărau și se vindeau la aceași preț, cca. 92 lei."

Din păcate norii grei ai războiului cuprindeau întreaga Europă apropiindu-se și de hotarele României. La 14 martie 1939 este proclamată "Independența" Slovaciei, iar în seara aceleiași zile primele trupe hortiste intră în regiunea Ucrainei Subcarpatice. În zorii zilei de 15 martie trupele germane intră în Cehia și ocupă Praga, iar la 17 martie se încheie și operațiunea de ocupare a Ucrainei Subcarpatice.

Guvernul român este confruntat cu o situație delicată referitor la aceasta, întrucât, fostul Volosin (al Ucrainei Subcarpatice) cerea "fuziunea" cu România, pentru a scăpa de ocupația ungară. Oferta a fost respinsă. Guvernul condus de Armand Călinescu decretează mobilizarea armatei și amplasarea ei pe granița de vest pentru a preveni eventualele atacuri.

Măsurile diplomatice și cele militare sunt aprobate de Consiliul de Coroană din 17 martie. Câteva zile mai târziu Italia ocupă Albania. Va urma apoi Polonia. Aceasta este perioada la care se referă 8DD. Încep vremuri grele și pentru radioamatorism. Doar o parte din stațiile confiscate sau sigilate vor fi returnate proprietarilor. AARUS va trimite la 28 martie o circulară membrilor

săi cerându-le să înceteze emisiunile.

Unii nu se supun. Încep discuții, sancționări, pârre, contestații.

Oamenii încep să se ferească și mai mult unii de alții. Doar 94 de amatori capără dreptul de face emisie (YR5 - Buletin nr. 41 - august 1939), dar pentru foarte scurt timp căci începe războiul. Armand Călinescu este ucis. Luni 25 septembrie 1939 ora 00.00 la cererea autorităților, AARUS cere tuturor radioamatorilor români încetarea completă a emisiunilor. La fel procedează și alte asociații din Europa. Motivarea era urmărirea mai ușoară a spectrului radio. Radioamatorii își demontează emițătoarele. Mulți sunt concentrați. Traficul va fi reluat oficial în România, abia peste 10 ani, deși în 1943 se votează în parlament o LEGE A RADIOCOMUNICAȚIILOR.

O lege clară, actuală și azi în multe privințe. Radioamatorilor li se rezervase câteva paragrafe. Poate o vom prezenta cândva în detaliu. Merită! Dar a fost o lege "fără noroc". Purta semnătura lui Ion Antonescu. Cine ar fi îndrăznit să spună că a auzit de această lege după 23 august 1944!?

YO3APG

CUPRINS:

- Pagini de istorie. YO8DD O viață dedicată radioamatorismului pag. 0
- Agonie și extaz ! pag. 1
- Amatorii YO văzuți de un foat YO pag. 3
- Transceiver pentru unde scurte pag. 5
- Preamplificator pentru 432 MHz pag. 12
- Actualități și tendințe în construcția transceiverului de U.S. - partea I - a pag. 13
- Calculator LB881 cu ohmetru pag. 17
- YO MARC pag. 20
- Legături ES făcute de YO5BLA pag. 20
- Transceiver FM cu sinteză de frecvență (144 - 146 Mz) pentru trafic pe repetoare partea a - II - a pag. 20
- In Memoriam pag. 23
- QSY pe malul Adriaticii pag. 25
- Diverse coperta IV

Coperta I - a Domnul director Drăgulescu Traian de la Alfa Bit - Filiala Brașov (viitor radioamator) prezintă produsele firmei sale lui Mihai - YO6B&V (dreapta) și Vașile - YO3APG (stânga)

RADIOAMATORUL 10/93

PUBLICAȚIE EDITATĂ DE FEDERAȚIA ROMÂNĂ DE RADIOAMATORISM

Abonamentele (2000 lei/an) se primesc direct la **FRR C.P. 22-50 R-71.100 București**

Info: YO3APG tel. 01/615.55.75

Tipărit BIANCA S.R.L.

Preț 200 lei

AGONIE ȘI EXTAZ

Stări omenești de zbuclim, neliniști și insomnie, dar și de euforie, de fericire profundă. Pe toate le-am trăit cu intensitate în acest an realizând revista Radioamatorul.

Pentru că neliniște și panică m-a cuprins la sfârșitul anului trecut când 3JW ne-a anunțat oficial că nu mai poate tipări și redacta revista.

Dar bucuria a fost imensă atunci când Biroul Federal a votat **atunci** pentru continuarea cu orice efort a redactării și apariției în continuare a revistei. I-am schimbat puțin titlul, am introdus o literă mai lizibilă, am înregistrat-o la ISSN, i-am făcut altă copertă, i-am mărit numărul de pagini și obligați de tipografi, chiar și tirajul. La început a fost mai greu cu calitatea hârtiei pentru coperti și chiar interior. Greu a fost și cu găsirea de articole, cu tehnoredactarea, dar mai ales cu tipărirea. Am căutat mereu (tipografia CFR, DIVERS PRESS) până ne-am oprit la BIANCA SRL.

Fiecare apariție aduce o stare de beatitudine, de fericire totală. Nu te poți abține să nu recitești fiecare pagină ce iese din mașina de imprimat cu cerneala încă umedă. Textul îl știi aproape pe dinafară, iar mașina de tipărit nu poate corecta greșelile neobservate la timp, adică înainte de realizarea filmelor și a zincurilor.

Durerea și disperarea te cuprind când apar greșeli de tipărire chiar pe coperti (ex. nr. 3 sau 8) sau întâzieri mari la apariție. Domnii **Viorel Chinescu** - patronul firmei BIANCA SRL - precum și **Nelu Făgăraș** ne-au ajutat mereu. La fel **Sergiu Stan** și **Cănanău Voliță Corneliu** de la Electronistul. Pentru unele desene am apelat la **Mariana Ioniță**, altele le-am făcut singur. Doamna **Câmpeanu Lampia** și **Dan Mândruț** ne ajută la expediere.

Cu tot subiectivismul, firesc poate, afirm că revista și-a căpătat o anumită personalitate, a devenit din ce în ce mai bună. Tematica cuprinde atât probleme pentru începători cât și pentru cei avansați. Orice sugestie privind conținutul, forma de prezentare sau tematica generală, este așteptată și va fi tratată cu multă atenție.

Credeți că trebuie redus numărul de pagini cu articole tehnice? Să folosim mai multe fotografii? Ce articole ați prefera? Vă rog să ne scrieți.

Revista va avea și în continuare un conținut destinat radioamatorismului. Nu ne putem suprapune peste Tehnium sau Eletronistul, reviste cunoscute deja și profilate pe construcții electronice generale. Vom susține și rubricile de radioamatorism din aceste publicații. Ideal ar fi ca Tehnium să realizeze o revistă - supliment periodică, denumită RADIOAMATORUL. Informațiile DX deși sunt cel mai ușor de redactat sunt și cele mai "perisabile". Există în fiecare joi - ora 18.00 - 3650 KHz - Rețeaua INFO DX susținută de 3APJ și 3DCO. Se poate folosi și mai mult de cei 50 - 75 de DX-manii YO. Sunt convins că revista nu ar fi putut ajunge aici fără colaborarea a zeci de radioamatori, care ne-au sprijinit cu articole și informații.

Nu s-a refuzat nici un articol. Majoritatea au apărut imediat. Excepție fac câteva articole care au necesitat o "prelucrare" mai mare.

Publicăm articole de istorie a radioamatorismului YO dar nu articole politice sau răfuieli personale. Lucrez după un oarecare

plan tematic. Uneori este greu de realizat, îndeosebi când nu avem materiale suficiente pentru a "umple" cele 26 sau 27 pagini de text. Duceam lipsă de reclame. Traduceri putem face și vom continua să preluăm și în continuare cele mai interesante articole din literatura străină. Este vorba de articole care să "ne spună ceva" să ne învețe ceva. Ne trebuie însă mai multe articole cuprinzând realizări practice, adică articole "trecute prin ciocanul de lipit".

Trebuie spus de asemenea că revista nu ar fi putut apare fără sprijinul moral și mai ales material al unor oameni de suflet cum sunt: YO8FZ; YO3AXK; YO6AFP; YO7AEW; YO3NL; YO3CZ; WB2AQC; AA2LF; 4X1AD etc. Asta, întrucât o revistă se face cu multă, enorm de multă muncă, cu articole și colaboratori, cu suflet, dar mai ales cu bani! Iar în ultima vreme banii devin tot mai hotărâtori. Astfel, orice reclamă, orice donație va fi apreciată! Pentru orice sumă se acordă chitanță și se va face publicitatea necesară.

Stări de coșmar și insomnii, ne-au adus însă creșterile continue ale prețului la hârtie și manoperă tipografică. Creșterea din septembrie (32%) ne-a găsit complet descoperiți. Ce să facem? Nu vedem nici o ieșire! Prețul real al unui exemplar depășise cu mult suma de 200 lei.

Înmulțiți asta cu mii de exemplare tipărite. Bani din vânzări vin greu, abonamentele făcute la începutul anului cu 100 lei/exemplar, "atârână ca o ghiulea" ce ne trage la fund, difuzare corespunzătoare nu există în toată țara. De la M.T.Sp. nu mai pot lua bani. Dar ne salvează însă chiar revista! Oamenii cu suflet care au înființat fundația SOROS, au lansat cu puțin timp în urmă un program de spijin al revistelor academice. Completasem chestionarele, iar câțiva referenți apreciază pozitiv revista noastră și suntem anunțați că vom fi ajutați pentru a plăti o parte din cheltuielile făcute cu numerele 9, 10 și 11. TNX SOROS!! Ați fost lângă noi într-un moment de cumpănă. Sper să fim și în continuare la înălțimea aprecierilor Dvstră. Ne-ați scos din disperare!

Pentru '94 vom face abonamente numai pe primele 6 luni, în speranța aplatizării curbei inflației. Orice idee și orice sprijin este așteptat!

Așteptăm critici întemeiate, dar fără patimă și bazate pe adevăr.

Spun asta întrucât mai sunt "voci" izolate care împrăștie doar otravă. Că apare prea des indicativul 3APG - chipurile pentru a lua mai mulți bani, ori că sunt refuzate colaborările!!! Deși mă doare, trebuie să trecem și peste asta. Nimeni nu a primit până acum vreun leu pentru articole. Poate o vom face la sfârșitul anului.

"Iartă-i Doamne că nu știu ce faci" Când nu poți să scrii două rânduri sau nu poți face o apreciere a conținutului unui articol, ce să faci?!? Este un fel de colaborare!

Nichita spunea cândva "Nu mor caii când vor căinii!" Mergem înainte!

YO3APG
ing. Vasile Ciobănița

AMATORII YO VĂZUȚI DE UN FOST YO

(continuare din nr. 9/1993)

Ploiești

A doua deplasare cu secretarul general, a fost la Ploiești - Câmpina - Valea Călugărească. La clubul județean Prahova din Ploiești, YO9KAG, am întâlnit operatorii Eugen, YO9FBO; Gheorghe, YO9AEL; Titus, YO9FMR; Stelian, YO9AYM, precum și pe alții pe care nu pot să-i numesc din cauza unui fapt curios: o parte din notițele mele și din QSL-urile pe care le-am colectat în cursul vizitelor au dispărut din geamantanul predat la Tarom la întoarcere. Notițele și QSL-urile îmi trebuiau la identificarea fotografiilor și pentru scrierea notelor de drum. Nimic altceva nu a dispărut, nici nu aveam lucruri de valoare, dar dacă cineva vroia să știe cu cine m-am întâlnit putea doar să copieze notițele mele și indicativele de pe QSL-uri, nu era nevoie să le ia. Se pare că vechile obiceiuri dispar greu.

Tot în Ploiești l-am văzut și pe Sax, YO9AFT, cu care am avut multe QSO-uri, și am admirat cu invidie antena lui quad. Următorul amator vizitat aparține grupului marilor rechini: Iulian, YO9VI, care stă la etajul cel mai de sus al blocului său și folosește tot un quad formidabil. Am fost și la Electroplus unde un grup de radioamatori printre care: YO9FAF și YO9CHO au realizat o firmă prosperă și o instalație de TV prin cablu.

Venind vorba de unde stau amatorii, trebuie să menționez că în timpul vizitelor mele am urcat pe jos parcă sute de etaje căci se pare că fiecare din ei stau cât mai sus posibil în blocuri fără lift sau cu lifturile defecte care "temporar nu funcționează". Trenurile foarte calde și lifturile defecte vor rămâne mult timp în amintirea mea.

Câmpina

La Câmpina ne-am dus la Niță, YO9WL, și simpatica lui parteneră, Liliana, YO9FVU. Îl știam pe Niță de peste 35 de ani, iar cu Liliana am avut recent câteva QSO-uri. Am făcut și o scurtă vizită prin oraș și am vizitat pe Victor, YO9HL, și pe Nelu, YO9BFQ, care au un lucru comun: stațiile lor sunt instalate în spații atât de mici încât mi-a fost greu să le fotografiez.

Cu Liliana, YO9FVU, Niță, YO9WL și Mișu, YO6BCV, ne-am dus la Clubul Elevilor, YO9KPD, situat pe strada unde se află castelul Iulia Hașdeu precum și casa memorială și muzeul marelui pictor Nicolae Grigorescu. Copii nu am văzut, cred că era în afara orelor de program, dar l-am întâlnit pe Lucian, YO9IF, instructorul lor și șeful stației.

Valea Călugărească

La întoarcere ne-am oprit la școala din Valea Călugărească unde prin grija directorului Andrei, YO9FNS și a învățătorului Aurel, YO9FNR, funcționează radioclubul copiilor, YO9KVV. Școala are și un atelier pentru construcții electronice.

Sighișoara

Următorul drum a fost lung și anevoios și a inclus orașele Sighișoara, Târgu-Mureș, Cluj-Napoca, Oradea, Arad cu o serie de localități mici din jur, apoi Timișoara și Craiova. De la București, secretarul general și cu mine am luat trenul la Sighișoara unde ne aștepta Emanoil, YO6QAR, unul din cei doi șefi de club din Târgu-Mureș. S-a făcut acest aranjament căci drumul cu trenul până la Târgu-Mureș ar fi fost lung și întortocheat, dar cu mașina lui Emanoil era mai direct și mai simplu. Cu această ocazie am văzut și Sighișoara cu clădirile ei medievale și am întâlnit doi amatori locali: Dan, YO8AHL/6, care în ultimii ani a locuit în Iași și acum folosește un emițător - receptor de fabrică și prietenul său Mihai, YO6UQ.

Târgu Mureș

De la Sighișoara am plecat cu mașina condusă de Emanoil, YO6QAR, la Târgu Mureș. Ajuns la radioclubul județean

Mureș, YO6KBM, am găsit peste 20 de amatori vorbind românește și ungurește într-o atmosferă de prietenie deplină. Aici a fost singura ocazie după câte știu că un ofițer de la Serviciul Român de Informații a venit să vadă după ce draci mă mai știu; am fost prezentați; eu știam cine este și el știa că eu știu, am vorbit cu el nițel, era foarte politicos și cred că s-a convins că nu am venit să număr submarinele atomice din oraș.

L-am întâlnit și pe Val, YO6DDF, al doilea șef al acestui radioclub foarte activ, cu un număr mare de membri. Am făcut o serie de fotografii la stație cu diverși operatori al căror nume ar fi rămas în mister datorită celui care mi-a cotrobăit prin geamantan dacă nu l-aș fi putut identifica cu ajutorul pozelor și al lui Val, YO6DDF. Am întâlnit pe Grig, YO6ODM; Karcsi, YO6XR; Nelu, YO6CGE; Valy, YO6AHP; Sanyi, YO6CBM; Geo, YO6OBG; Mit, YO6DCE; Geza, YO6DV; Nicu, YO6DNH; Laci, YO6OCI; Ștefan, YO6OBH din Reghin; și pe mulți alții.

Am vizitat stația elegantă cu aparate de fabrică și cu calculator a lui Emanoil, YO6QAR; alta înzestrată tot cu echipament industrial a lui Geo, YO6OBG. Am mai văzut aparatele în majoritate construcții de amator ale lui Feri, YO6XB, de meserie profesor de fizică, precum și stația lui Ianoș, YO6MK, care folosește atât aparatură de fabrică cât și de amator.

Înainte de a pleca din New York, am trimis la Federație o copie a autorizației mele de radioamator și niște date personale. La sosire la București Vasile, YO3APG, mi-a înmănat o autorizație de radioamator cu indicativul YO/WB2AQC pe care am folosit-o în diferite orașe, mai ales pe 2 m FM cu walkie-talkie pe care l-am adus de acasă. La Târgu Mureș prin bunăvoința lui Sanyi, YO6CBM, am folosit echipamentul din mașina lui și am făcut vre-o duzină de QSO-uri cu amatorii din împrejurimi.

Cluj-Napoca

De la Târgu Mureș am continuat drumul la Cluj-Napoca unde ne-a așteptat la gară Nelu, YO5TE, șeful radioclubului județean Cluj cu o mică grupă de amatori locali. Am vizitat stația frumos aranjată a lui Bela, YO5TP, care include un emițător-receptor Heathkit; una la fel de arătoasă a lui Vasile, YO5BLA, care folosește un transceiver de fabrică, industrial, precum și accesorii construite de amatori și am admirat quadul lui amplasat înalt deasupra blocului.

Am vizitat stația lui Nelu, YO5TE, care pe lângă un emițător-receptor de fabrică străină și echipament auxiliar construit de el folosește și un calculator, încă destul de scump și greu de procurat acolo. Nelu mi-a dat un tur al orașului, oraș foarte frumos întreținut, având și câteva cartiere noi și moderne. Feri, YO5LH, utilizează cu succes construcții de amator și colțul lui este decorat cu diplome și QSL-uri. Stația lui Sergiu, YO5CRI, funcționează excelent nu datorită numai unui emițător de mare putere ci din cauza unor antene foarte bine degajate între două blocuri.

Nelu, YO5TE și Bela, YO5TP, m-au dus apoi la Micești, la o altitudine de 830 m, să vedem locul unde stațiunea de club a fabricii Unirea, YO6KAS/P a reușit să obțină niște rezultate fantastice în concursurile VHF/UHF. Secretul succesului este poziția geografică și antenele instalate pe un turn înalt.

Oradea

De la Cluj-Napoca Vasile, YO3APG, s-a întors la București, iar eu am continuat singur drumul la Oradea, unde Vasile, YO5BBL, șeful radioclubului județean Bihor m-a așteptat la gară. În tot timpul călătoriilor eu am purtat pe cămașă indicativul meu gravat pe o mică plăcuță, câteodată și o șapcă cu nume și indicativ, astfel încât recunoașterea la întâlniri a fost ușoară. Am vizitat radioclubul cu stația YO5KAU care este foarte bine plasat chiar în centrul orașului. De când cu privatizările, sunt greu de găsit în obținerea unor localități bune pentru cluburile județene precum

și cu plata chirii destul de ridicate, dar acolo unde există un șef de club întreprinzător și un grup de amatori eнтуziașmați și acitvi, lucrurile se pot aranja bine.

În scurt timp a apărut Tavy, YO5RE, care mi-a fost operator pirat la YO2KAC prin 1956-1958, când a fost student la Politehnica din Timișoara. El a fost un radioamator atât de pasionat încât a fost mai mult timp la club decât la cursuri până când școala l-a spus că nu îl mai vor, iar armata l-a zis că îl vrea. A plecat Tavy la armată, dar având o bubă la autobiografei l-au dat la construcții în loc de combatanți. A tras Tavy cu lopata căci pușcă nu l-au dat, de dimineața până seara și s-ar fi întors cu drag la facultate dacă îl lăsau la vatră. Eu cunoșteam un colonel care era șeful unităților de construcții din regiune, i-am explicat situația și l-am rugat să aranjeze să fie trimis acasă. Iată ce mi-a povestit ulterior colonelul: "Mi-am notat dorința ta și am plecat în control la unitatea unde era prietenul tău. Am ajuns acolo seara târziu, am început cu scandal căci am găsit sentinela dormind în post. Am lucrat la inspecție vreo 3 zile și chiar înainte de plecare mi-am adus aminte de ceea ce mi-ai cerut. Am chemat pe șeful unității și i-am ordonat ca în prima tranșă de militari lăsați la vatră să fie inclus și soldatul cutare. Șeful unității care era tot un colonel l-a chemat imediat pe subalternul lui, un maior, și i-a transmis ordinul. Maiorul a dat ordin căpitanului și după câteva retransmisiuni a fost chemat sergentul și i s-a spus ce să facă. Problema era că soldatul cutare nu a răspuns la apel și toți ofițerii îl căutau înnebuniți. Până la urmă sergentul și-a amintit că soldatul cutare este la carceră căci a fost găsit de mine dormind în post. L-au scos, l-au curățat și l-au trimis acasă." Așa a ajuns soldatul cutare, înapoi la facultate.

Acum, după cca. 35 de ani, soldatul cutare mi s-a părut mai grăsuț și mai cheluț dar cu același zâmbet șmecheros, de la o ureche la alta, cu care îl știm înainte. Cu Vasile, YO5BBL, ne-am dus să vedem stația lui Tavy care s-a pozat lângă echipamentul său dar și-a încrucișat mâinile la piept și a refuzat cu încăpățănare să-și pună indicativul pe stație. De fapt, dacă era stația mea cred că aș fi făcut la fel.

Vizitele radioamatorilor au fost bine organizate. L-am văzut pe Puiu, YO5BIM, cu o stație mică dar folosind și un calculator pentru packet; Nicu, YO5ALI, are echipament bun și lucrează multe DX-uri; Carol, YO5AIR, care având un indicativ pe perete mai mare decât toată instalația era ideal pentru fotografiat; Dorin, YO5DNI, cu o stație modestă dar foarte activă; și Kuli, YO5LN, care a obținut rezultate frumoase în trafic cu o stație bine aranjată. Vasile, șeful clubului, m-a găzduit peste noapte așa că am văzut și stația lui, YO5BBL, cu un calculator care devine de nelipsit în stațiile de radioamator moderne și l-am cunoscut pe fiul său Andrei, YO5-4074/BH.

Cu Vasile, YO5BBL și Tavy, YO5RE, am făcut un scurt tur al orașului în care s-a clădit mult și s-a înfrumusețat de când l-am văzut cu mulți ani în urmă.

Arad

De la Oradea am plecat cu trenul la Arad unde la gară am fost așteptat de Mircea, YO2VA, și Peter, YO2LGO. Mircea este cel mai bun organizator dintre toți amatorii pe care l-am văzut. Omul a făcut o hartă cu localitățile celor pe care a propus să-i vizităm, cu amatorii și indicativele lor, distanțele în kilometri între ei, timpul cât ține să ajungem de la unul la altul, etc.

Bine pregătit, în orașul Arad l-am vizitat pe Ștefan, YO2BZ, radioamator cu experiență, care a contribuit mult la ghidarea convoaielor germane cu alimente și medicamente enite în țară după evenimentele din decembrie 1989.

L-am văzut și pe Peter, YO2LGO, care a vrut să se pozeze la stație cu cățelul lui pe care îl dresază să latre "CQ". Vizitând echipamentul lui Ioan, YO2BJ, am văzut că este un constructor de mâna întâia iar stația computerizată a lui Ady,

YO2BT, denotă că și el ține pasul cu progresul tehnic.

Tot la Arad l-am vizitat pe Jon, YO2LEJ, care folosind un Heathkit și niște aparate construite de el este unul dintre amatorii mai activi din orașul de pe Mureș.

Mircea, YO2VA, autorizat din 1954, are o stație foarte frumoasă și o serie de antene modeste la vedere dar care dau rezultate remarcabile. Pasiunea lui Mircea este QRP, contacte radio folosind puteri mici, de obicei sub 5 W. Până în prezent a lucrat QRP în SSB cam 80 de țări diferite. Ceea ce este impresionant este evidența numărului enorm al legăturilor, toate notate cu migală și precizie. Mircea a ghidat prin radio convoaiele de ajutor venite din Franța, le-a așteptat la intrarea în oraș și le-a condus cu pricepere la destinațiile lor.

Într-o dimineață m-am dus cu Mircea la oficiul poștal de cartier să-și ridice corespondența de la căsuța poștală pe care și-a închiriat-o ca să reducă numărul QSL-urilor care nu mai ajungeau la adresa lui. Iată însă o situație curioasă: în loc să meargă direct la căsuțele poștale aflate în holul poștei, Mircea s-a dus la un ghișeu și a cerut corespondența. Credeam că era numai un pretext să mai schimbe o vorbă cu una din oficiantele frumoase dar mi-a spus mai târziu că multe scrisori dispar chiar și din căsuțele poștale, publicul și hoții având acces la ele, așa că nu se mai depozitează acolo ci rămân în sală cu funcționarele până când destinarii vin să le ceară. Unii se mai întrebă ce se întâmplă cu corespondența venită din străinătate care nu ajunge nici până la oficiile poștale de cartier. Trecând prin multe mâini, unele mai curate decât altele, pentru unii tentația este mare de a "verifica" scrisorile care ar putea să conțină ceva valoros ca un timbru verde; după deschiderea plicului corespondența respectivă și iată de ce multe QSL-uri trimise amatorilor YO nu mai ajung la destinație.

Ineu

De la Arad, cu Mircea, YO2VA, și Peter, YO2LGO, am pornit la Ineu să-l vedem pe Nelu, YO2LEA, care are o serie de aparate, majoritatea construcții de amator; iar de acolo am continuat în munți la Sebis, o localitate mică dar unde am întâlnit 3 radioamatori. Primul a fost tânărul Felix, YO2LIN, activ în telegrafie cu o stație de construcție proprie, mică dar bună. Felix tocmai a primit vizita veteranului Petru, YO2ALK. Am continuat cu drumul la Sorin, YO2LIM, care folosește tot o stație modestă dar are și un mic amplificator final și face multe legături.

Buteni

Sud de Sebis este o comună mică Buteni unde ne-a, oprit să-l vedem pe Fred, YO2ASJ, care deși acum mulți ani a fost victima paraliziei infantile este agil și își câștigă pâinea reparând radiouri și televizoare. Tot la Buteni l-am văzut pe Andrei, YO2CGU, profesor de fizică la școala locală și am examinat stațiunea lui "home made" cu panoul plin de butoane și instrumente dovedind că îi place munca de construcții.

Lipova

Tot de la Arad, pe o altă rută am ajuns la Lipova să-l vedem pe Aliodor, YO2BOF, și stația lui de fabricație industrială dar cu multe aparate auxiliare construite de el. Aliodor folosește un calculator și este activ pe bandă.

Timișoara

Următoarea destinație a fost Timișoara, orașul meu natal. Aici am dat telefon lui Leo, YO2BM, care în lipsa șefului de club local, a finanțat toate vizitele. Leo are o stație foarte elegantă și cu o antenă Yagi cu 3 elemente pune semnal foarte puternic în Statele Unite. Cu Leo ne-am dus la Romică, YO2AEG, electronist de meserie și asta se vede la stația lui bine amenajată. Continuând cu vizitele ne-am oprit la Bata, YO2LAM, care însă nu a fost acasă; de când cu privatizarea, stă omul în prăvălie și face bani. Am văzut însă quadul lui montat înalt deasupra acoperișului.

Cu următorii 2 amatori am avut multe QSO-uri din New York și pe ambii i-am recepționat foarte bine. Primul este Oscar, YO2BF, pe care îl cunosc de vreo 35 de ani; el folosește o stație complexă cu majoritatea echipamentului construită de el. Al doilea este Zoll, YO2BP, care are un emițător-receptor de construcție industrială dar secretul său este o antenă quad bine degajată.

Ultimul timișorean vizitat a fost Aurel, YO2BS, inginer la postul de radio și televiziune; stația lui este bine echipată dar nu se aude prea des din cauza obligațiilor de serviciu. La Aurel a venit și eternul tânăr Polcarp, YO2BX, de care am pomenit că nu mătură casa prea des.

Radioclubul nu am putut să-l văd căci șeful când a auzit că sosesc a pus o notă pe ușă: "Sunt în concediu pe 3 zile" și a dispărut din oraș. Acum 20 de ani când am venit în vizită și am dorit să merg la radioclub, șeful de atunci a fost sfătuit de "organele în drept" să plece de urgență din club. Oare istoria se repetă în Orașul Martir?

Lugo

Următorul oraș vizitat a fost Lugoj. Când am ajuns cu trenul la gară, am fost așteptat de un unchi și o mătușă pe care nu i-am văzut de aproape 10 ani, precum și de 2 amatori: Ivan, YO2AIX și Gheorghe, YO2AOB. Am dat geamantanul meu neamurilor, urmând să-i văd la noapte, și am plecat cu amatorii.

Ne-am dus la Casa de Cultură a Sindicatelor, o clădire modernă în centrul orașului chiar lângă râul Timiș, unde este radioclubul local și stația YO2KHG. Gheorghe, YO2AOB, este șeful acestui club activ, înzestrat cu echipament bun.

După scurt timp a apărut și Beni, YO2CMI, cu care am avut un QSO pe 28 MHz SSB, când era încă banda bună și mi-a și trimis QSL! Cu Ivan, YO2AIX, următoarea destinație, tot am avut o legătură dar pe 7 MHz telegrafie și tot am primit confirmare. Cine spune că e greu să primești QSL-uri de la amatorii YO? Tot ce trebuie făcut este de menționat că în curând vor fi vizitați și cei care nu au trimis QSL-uri, ca ultimă curtoazie după un QSO, vor avea în casă un yankeu imperialist tare furios.

Tot în orașul de pe Timiș i-am vizitat pe Romulus, YO3BXG, care lucrează mai mult în telegrafie și pe Nelu, YO2BEH, cu o stație mare și puternică.

Venind vorba de râul Timiș, de multe ori am încercat să înțeleg de ce orașul de pe Timiș se cheamă Lugoj, iar orașul de pe Bega se numește Timișoara.

Craiova

Următorul oraș vizitat a fost Craiova unde nu am fost niciodată în cei 35 de ani trăiți în România. Poate cauza a fost că mulți bănățeni au avut ceva prejudecăți față de olteni; de exemplu odată circula un zvon că într-un parc la Timișoara s-a găsit un om spânzurat și în buzunar a avut o notă zicând: "De 3 săptămâni am venit din Oltenia și nici până acum nu m-au făcut director." Nu cred că zvonul era adevărat că în general nu ținea atât de mult.

La gară am fost așteptat de Miti, YO7CKP, șeful radioclubului județean Dolj, YO7KAJ, și Constantin, YO7ARZ, care mi-au dat un tur al orașului și apoi m-au condus la club unde am văzut un mic emițător-receptor japonez și o cutie mare de proveniență militară. Multe cluburi au în dotare echipament primit de la armată, unele funcționează, altele stau acolo doar ca pavoazare să impresioneze vizitatorii. În curând a sosit Marcel, YO7LHA, cu care am avut câteva QSO-uri înainte. Ne-am urcat cu toții pe acoperiș să vedem o antenă Yagi cu 2 elemente pentru o singură bandă și privind în jur am văzut spații deschise în toate direcțiile, situație fericită pentru bune legături.

În Craiova, mulțumită talentului organizatoric al șefului de club Miti, precum și ospitalității craiovenilor am văzut multe stații. La fabrica "Electroputere" unde înaintea evenimentelor din decembrie 1989 nu cred că puteam intra, am văzut stația YO7KJX,

unde Constantin, YO7BGA, pare să fie șef. Stația este bine dotată și activă.

Am vizitat pe Marian, YO7BKX, fost telegrafist pe nave comerciale, dar a fost pus în "rezervă" când fratele său, tot telegrafist, în timpul unui voiaj în apus a rămas și n-a mai venit. Așa a fost înainte de revoluție. Ilie, YO7NJ, are pe un raft o droaie de aparate, de la masa de lucru până la tavan. Eugen, YO7BEN, este la fel de bogat în echipament, toate făcute în casă. La fel se prezintă și instalația lui Victor, YO7DO; multe aparate cu multe panouri, instrumente, comutatoare, spre că el știe cum și când să le învârtă. Emil, YO7VJ, are și el un sortiment bogat de aparataj electronic, două din ele parcă sunt emițătoare-receptoare.

Marcel, YO7AY, folosește echipament industrial și după QSL-urile și diplomele afișate pe perete a avut rezultate bune. Constantin, YO7ARZ, utilizând un emițător-receptor de fabrică a lucrat un număr mare de țări pentru DXCC.

Jean, YO7AOZ, își ține un FTDX-500 pe o latură; fiind de fabricație japoneză de pe partea cealaltă a globului, parcă așa merge mai bine. Emițătorul-receptor al lui Constantin, YO7BGA, pe care l-am întâlnit și la radioclubul fabricii "Electroputere" este folosit și de fiul său Robert, YO7LFV.

L-am vizitat și pe Constantin, YO7AOT, constructor de prima clasă, autor al cărții "Aparate electronice pentru radioamatori" și tată a 2 băieți pe care îi instruește în electronică.

La Clubul Elevilor, fostul Palat al Pionierilor, este stația de radio YO7KFK. Când directorul unității, Dorel, YO7LCZ, care este și șeful de club, a fost informat de Miti, șeful clubului județean, că am dori să-i facem o vizită, deodată a pierdut cheile și s-a dus acasă să caute altele, dar cică nu s-a mai întors toată ziua. Când Miti i-a telefonat a doua zi, harnicul director a fost ocupat cu pregătirea zilei copilului și nu am mai putut obține o audiență. Cineva ar trebui să-i deschidă o fereastră în biroul domnului director să mai intre ceva aer proaspăt!

După Craiova m-am întors la București și-am întâlnit încă mulți amatori atât la Federație cât și marți după-masa la radioclubul municipal. Dacă am crezut că mă voi putea odihni măcar puțin m-am înșelat căci secretarul general a decis să mergem a doua zi în Moldova.

WB2AQC
George Pataki

(va urma)

N.Red.

Cred că este evident că nu am modificat nimic din ideile cuprinse în articolul lui WB2AQC. Personal am oarecare rezerve la unele păreri. În trecut fie spus l-am așteptat cu interes pe George, întrucât nu-l cunoșteam personal, iar părerile unor colegi despre dânsul erau contradictorii. M-a impresionat prin pragmatismul său, puterea de muncă, ironia fină, precum și prin capacitatea de a pătrunde esența lucrurilor. Deși a nimerit într-o perioadă foarte caldă și aglomerată cu sarcini, a fost o mare plăcere să-l însoțesc în câteva călătorii. Nu am aranjat nimic dinainte. Volam să ne vadă așa cum sântem, cu bune și rele.

Înțelesesem din corespondența anterioară cât este de suspicios. În ultimii 8 ani nu a mai fost în România, iar în vizitele anterioare se lovide de multe greutăți în contactarea radioamatorilor. L-am dus la YO3KPA (pentru că știam că dragostea dintâi nu se uită), apoi la YO3KWT/YO3NP. Lix este o mare personalitate. Apoi la diferite cluburi din orașe, sate și școli. Pentru mine a fost o experiență importantă învățând multe. Îl așteptăm și altă dată. Urmele vizitei sale rămân. PK 88 este deja la Brașov la Teo; antena 14AVQ la Fabrica de Avioane Bacău pentru măsurători.

YO3APG

TRANSCIVER PENTRU UNDE SCURTE

Transceiverul descris în continuare a fost realizat în scopul de a pune la dispoziția radioamatorilor un aparat de performanță pentru lucrul în benzile de radioamatori.

În schema bolc a aparatului distingem următoarele elemente:

Partea de recepție

- amplificator de RF
- VFO+PLL (comun și la emisie)
- mixer, amplificator F1 - 10,7 MHz (comun și la emisie)
- filtru 10,7 MHz (comun și la emisie)
- mixer 10,7 MHz - 500 KHz
- filtru 500 KHz
- mixer 500KHz - 10,7 MHz
- amplificator FI - 10,7 MHz
- oscilatoare de purtătoare (comun și la emisie)
- detector de produs
- filtru activ SSB și CW
- amplificator de AF

Partea de emisie

- amplificator microfon
- Vox
- modulator
- filtru 10,7 MHz (comun și la recepție)
- amplificator F 1 - 10,7 MHz, mixer (comun și la recepție)
- amplificator de RF

Construcția transceiverului nu ridică probleme deosebite.

Transceiverul realizat cu valorile componentelor indicate în schemă și conform detaliilor constructive prezentate va necesita un efort minim din partea constructorului amator la reglaje și punerea în funcțiune.

Pentru reglaje și punere în funcțiune este necesară următoarea aparatură:

- frecvențmetru 0 - 30 MHz
- generator RF 0 - 30 MHz
- osciloscop 0 - 10 MHz

Emisia

Semnalul de microfon este amplificat de tranzistoarele BC109C. În acest lanț de amplificare pentru a se putea realiza corecția frecvențelor audio, a fost intercalat un circuit Baxendl (fig. 4).

Frecvența audio astfel obținută se amplifică prin intermediul condensatorului de 4,7 μ f, pe pinul 1 al circuitului integrat ROB796 cu rol de modulator.

Semnalul purtător de 10,7 MHz se aplică pe pinul 10 al aceluiași circuit integrat. Echilibrarea montajului se obține cu ajutorul potențiometrului semireglabil multitură de 5K.

La ieșirea din modulator obținem un semnal cu purtătoarea suprimată, cu bandă laterală dublă.

Suprimarea benzii laterale nedorite și a rezidului de purtătoare se face cu ajutorul filtrului cu cuarț de 10,7 MHz, filtru folosit prin comutare corespunzătoare și la recepție.

Tranzistoarele BF 199 sunt folosite ca repetitoare și asigură impedanța de ieșire a montajului.

După ce trece prin filtrul de 10,7 MHz, semnalul este aplicat prin intermediul transformatorului TR mixerului realizat cu diodele 1N4148 (fig.2).

Din secundarul transformatorului TR1, prin condensatorul de 10 nF și K3 semnalul este condus spre filtru "trece bandă" L2, C2, L3, C3, C4 și apoi prin comutatorul K2 către etajele amplificatoare de emisie.

Prin aplicarea unei tensiuni de +12 V prin rezistența de

100 Ω , șocul de 1 mH și rezistența de 1 K Ω , dioda de comutare 244 se deschide și semnalul prin tranzistorul de 10 nF ajunge pe baza tranzistorului BF215. La acest tranzistor emitorul este alimentat prin rezistențele de 4,7 Ω și 150 Ω , iar colectorul este legat la bara de plus prin șocul de 1 mH și rezistențele de 220 Ω și 100 Ω .

Tranzistorul prefinal 2N3553 are curentul de repaus impus de raportul rezistoarelor de 470 Ω și 820 Ω . Prin intermediul lui TR2 semnalul este aplicat în baza tranzistorului final de emisie BLY92 și din colectorul lui, prin TR3 la ieșirea emițătorului.

Caracteristica esențială la un astfel de montaj este faptul că pentru obținerea unei benzi de trecere de 1 - 30 MHz etajelor amplificatoare de emisie, li se realizează o puternică reacție negativă astfel:

- BF 215 are între bază și colector circuitul format din rezistența de 560 Ω , șocul de 3,3 μ H și condensatorul de 10 nF
- 2N3553 are montate rezistența de 1,2 K Ω , șocul de 3,3 μ H și condensatorul de 47 nF
- BLY 92 are montate rezistența de 1,2 K Ω , șocul de 4,7 μ H și condensatorul de 10 nF.

Recepția

Semnalul din antenă este dirijat prin transformatorul de bandă largă pe grila tranzistorului cu efect de câmp BF 245 și din dreapta acestuia, mai departe la intrarea filtrelor de bandă acordate pe fiecare din cele 8 benzi de lucru în parte (fig. 1).

Cu ajutorul diodelor varicap BB 139 se realizează prin acționarea potențiometrului de 5 K Ω liniar un acord continuu în cadrul benzii de trecere simultan pe cele două filtre.

Tensiunea aplicată prin intermediul rezistenței de 22 K Ω pe grila numărul 2 a tranzistorului MOSFET de tipul BF 960 permite, după necesități, controlul manual sau automat al amplificării.

Semnalul cules de pe sursa ultimului tranzistor MOS de tipul BF 245 (fig. 1) este aplicat prin intermediul celui de-al treilea grup de filtru (L1) acordat pe fiecare din cele 8 benzi de lucru și comutatorul K1, părții amplificatorului de radiofrecvență realizat cu tranzistor MOSFET - BF 960 (fig. 2).

Aplicarea unei tensiuni de +12 V la recepție prin rezistența de 100 Ω și șocul de 1 mH permite deschiderea diodei de comutare BA 244 din dreapta tranzistorului BF 960 și trecerea semnalului prin intermediul comutatorului K2 la filtrul "trece bandă" L2, C2, L3, C3, C4 acordat de asemenea pe fiecare din cele 8 benzi de lucru ale transceiverului.

Prin intermediul comutatorului K3 și TR1 semnalul ajunge la mixerul de radiofrecvență. Mixerul a fost realizat cu diode 1N4148, dar rezultate superioare se obțin prin folosirea unor diode Shotky.

La ieșirea din mixer și intrarea în amplificatorul de frecvență intermediară (fig. 3) avea un circuit acordat pe frecvența de 10,7 MHz este introdus prin intermediul condensatorului de 22 pF pe priza bobinei care, împreună cu condensatorul de 100 pF rezonază pe această frecvență.

Condensatorul de 1 nF aplică semnalul de frecvență intermediară pe grila 1 a tranzistorului MOSFET de tipul BF 966. Sarcina primului amplificator de frecvență intermediară o constituie tot un circuit acordat pe frecvența de 10,7 MHz. De la acest circuit acordat, semnalul se aplică filtrului de cuarț pe 10,7 MHz cu banda de trecere de 2,7 KHz prin dioda BA 244 și condensatorul de 10 nF.

Filtrul cu cuarț pe 10,7 MHz, comun atât la recepție cât și la emisie, este comutat electronic prin cele 4 diode de tipul BA 244.

Rezistențele de 820 Ω servesc la adaptarea filtrului și variază în funcție de tipul filtrului.

În continuare, semnalul este aplicat celui de-al doilea amplificator de frecvență intermediară echipat tot cu un tranzistor

MOSFET - BF 966 și care are ca sarcină circuitul acordat pe 10,7 MHz.
 Al treilea etaj al amplificatorului de frecvență intermediară realizat cu un tranzistor MOSFET - dublă poartă BF 966 - este mixerul.
 La acest tranzistor pe grila 2 se aplică de la oscilatorul de tip Colpitts un semnal cu frecvența de 10,7 MHz obținându-se la ieșire 500 KHz.
 Semnalul de 500 KHz este trecut prin filtrul EMF 500 și prin

intermediul tranzistoarelor BF 256, BC 107 cu rol de adaptare de impedanță se aplică pe pinul 1 al circuitului integrat ROB 796.
 Pe pinul 8 al acestui integrat se aplică semnalul de 10,2 MHz.
 Datorită faptului că ROB 796 este folosit în schemă ca mixer dublu echilibrat la ieșirea acestuia pe pinul 6, vom avea din nou un semnal cu frecvența de 10,7 MHz.

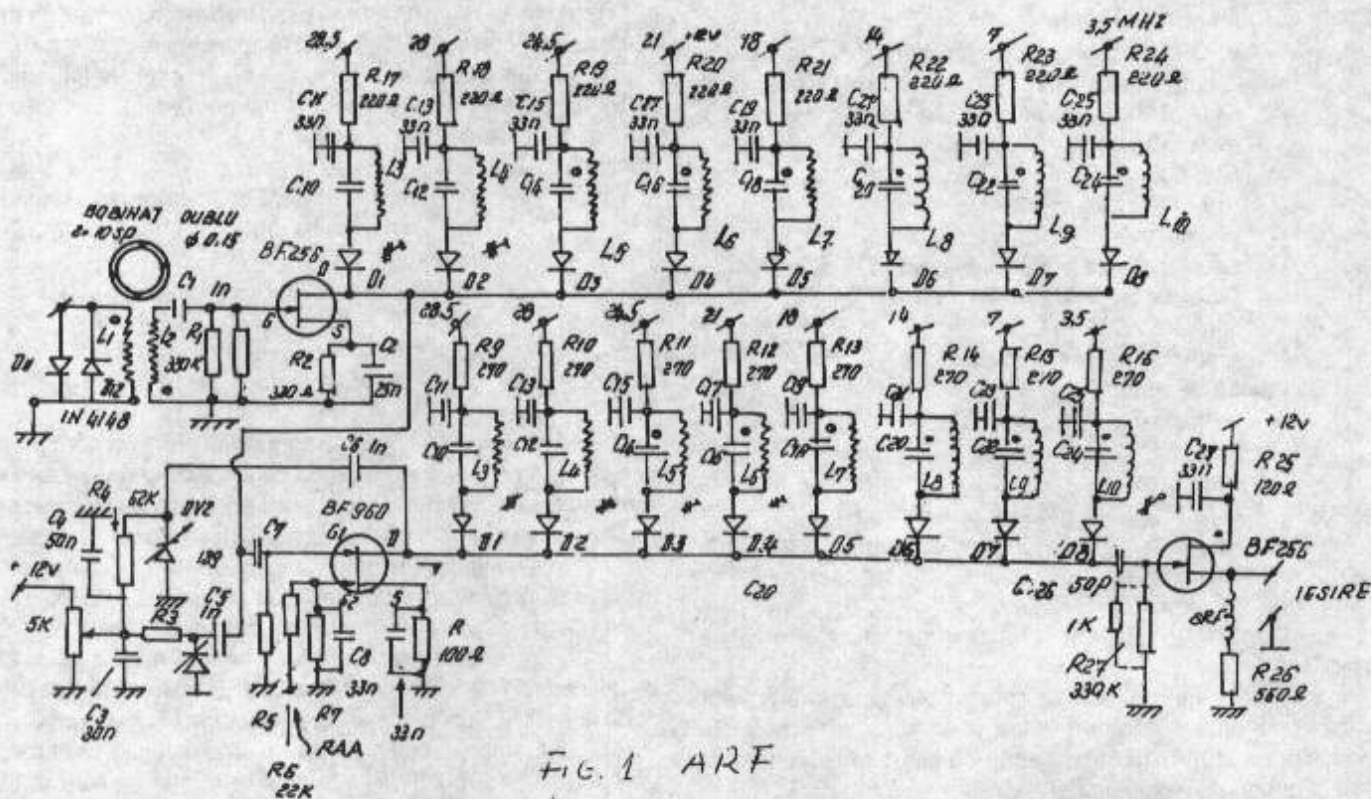


FIG. 1 ARF

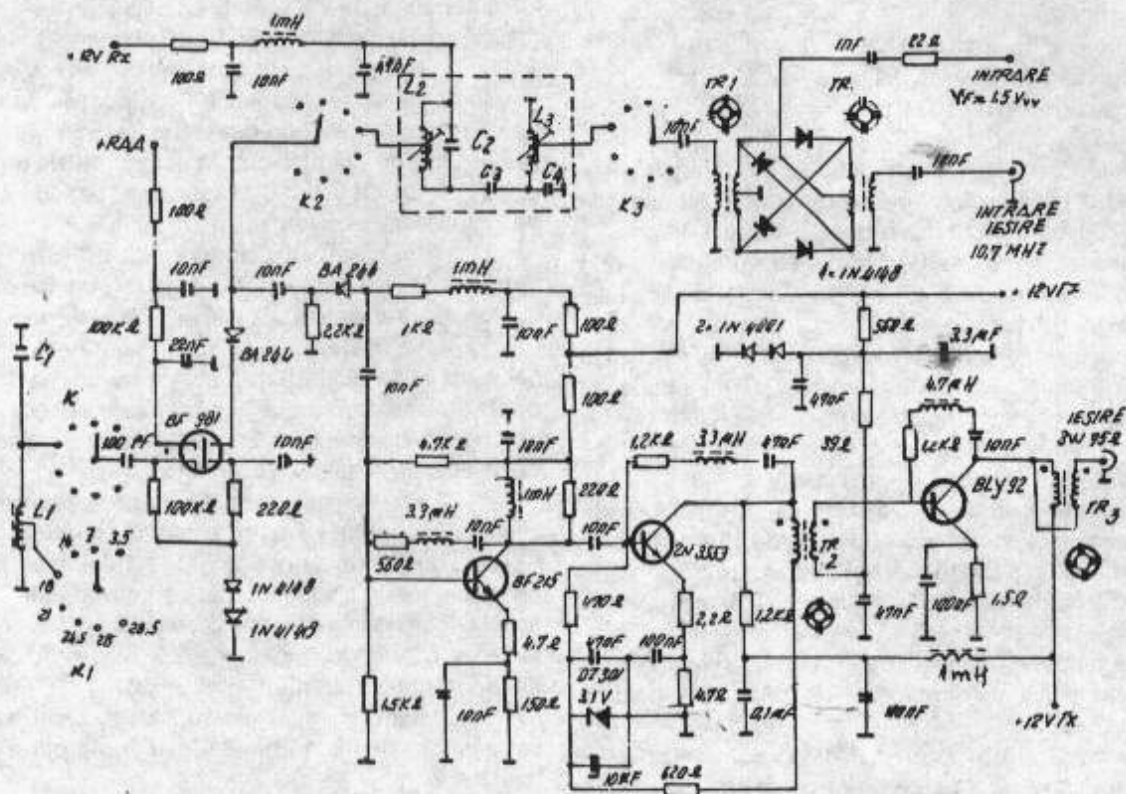


FIG. 2

AMPLIFICATOR RADIO FRECVENȚĂ EMISIE-RECEPȚIE, MIXER.

Aceste conversii din 10,7 MHz, s-au făcut prin obținerea așa-numitului "IF-SHIFT", sistem ce modifică efectiv frecvența centrală a benzii de trecere a receptorului fără a schimba frecvența de acord.

"IF-SHIFT" schimbă de fapt frecvența centrală a filtrului de la recepție, filtrul lucrând pe o frecvență fixă.

Oscilatorul pe 10.2 MHz de tip Colpitts este construit cu un

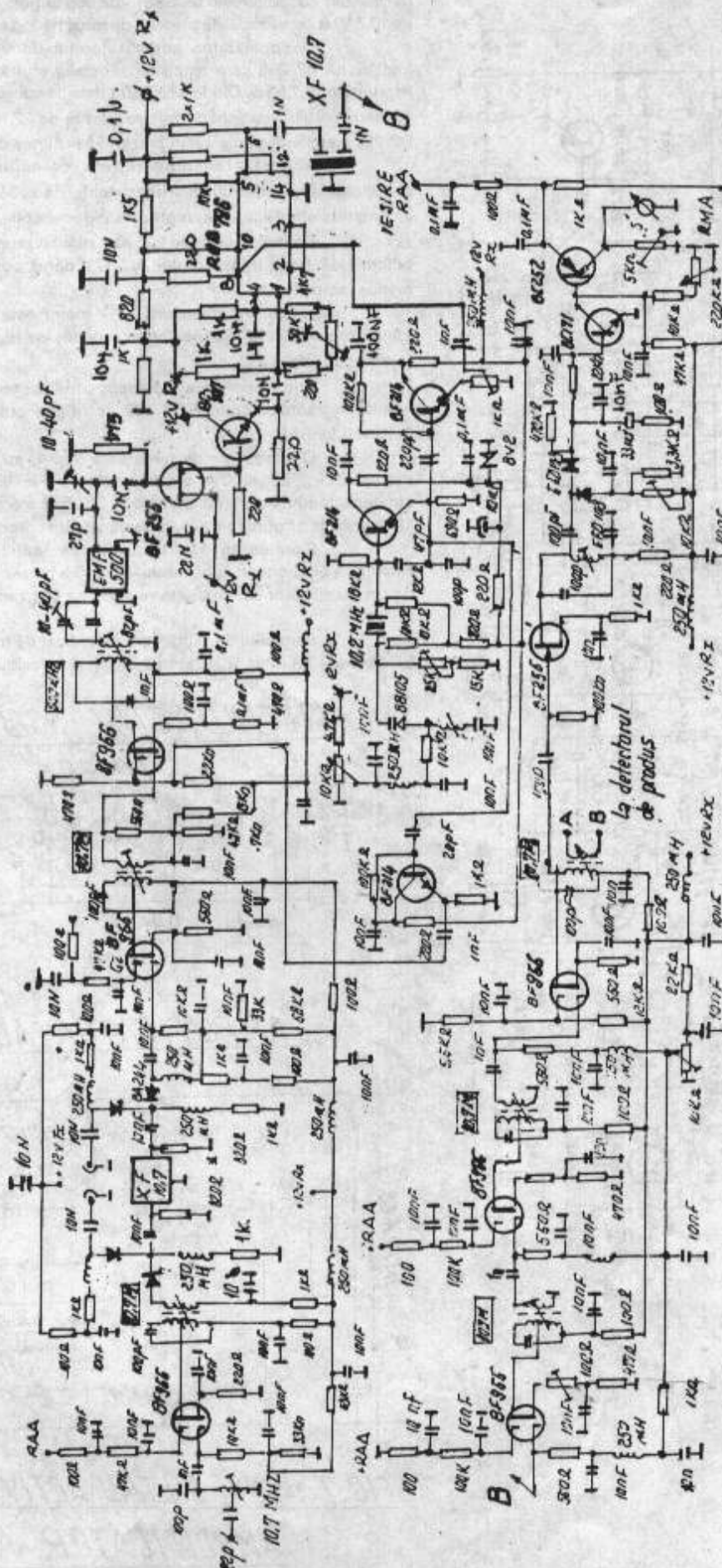


FIG. 3. AMPLIFICATOR DE FRECVENȚĂ INTERMEDIARĂ

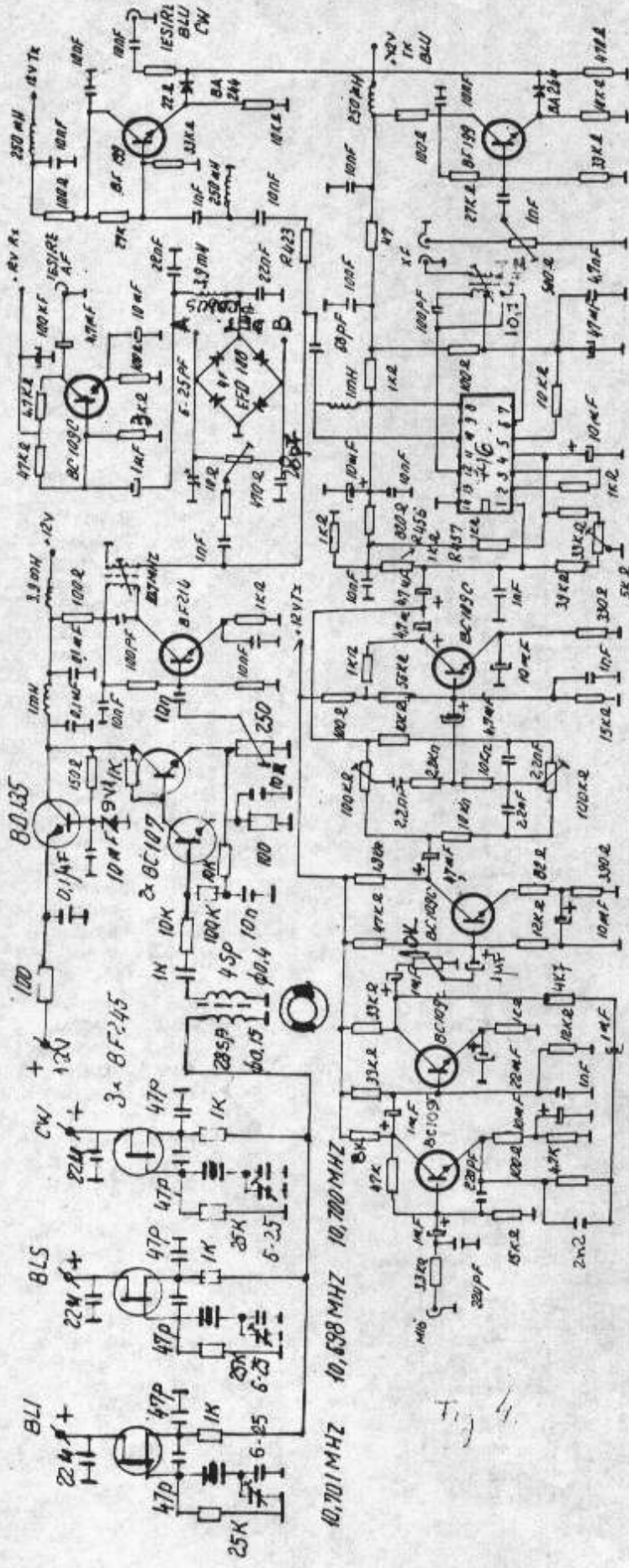
QSL Manager

HR2IQC	JF1NZW
HV3JK	I5GJK
HV4NAC	IK0FVC
J28BG	FD1RRH
J28YC/FH	FD1ONC
J68AP	K0IYF
J79MAE	DL5MAE
JES1VW/JD1	JA5AUC
JT1/UA3DK	DJ2VZ
JT1V	JT1BV
JU830C	JT1KAA
JW5NM	LA5NM

CX70A	CX1AA
D2EL	EA7EL
DP0GVN	DL1JCV
EA9UK	EA9LZ
ED9DX	EA9LZ
EU00	DL1GWS
EU50	DL1GWS
EU80	DL1GWS
FG5FZ	F6FNU
FK8GJ	F6CXJ
FM2GO	FB1MUX
FP/G3LMD	VO1FB

5H3IB	K4HGG
5H3MT	JA3PAU
5N0ZKJ	OK3WM
5X5MB	DJ5RT
5Z4TT	SP5BUD
6W4/TL8TM	F6FNU
6W6/K3IPK	K3IPK
7P8FE	OH3GZ
7Q7CM	N2AVR
7Q7JL	G0IAS
7Q7XX	JH3RRA
7Q7ZZ	JA1UMN
8P9DF	OH3RB
8P9EM	G3VBL
9A2QO	YU2QO
9A3NR	WA4JTK
9A3ST	YT2ST
	(92CB)

tranzistor BF 214. Prin acționarea potențiometrului 'IF-SHIFT' de 10 K montat pe panoul transceiverului, capacitatea variabilă a diodei varicap BB139, modifică în limitele a 0 - 2,7 KHz frecvența cuarțului de 10,2 MHz.



La ieșirea din mixer (ROB 796) semnalul este trecut printr-un filtru ceramic de 10,7 MHz în ideea obținerii unui semnal cât mai curat.

Precizez că, acest filtru poate lipsi întrucât următoarele 3 etaje de MF realizate cu tranzistoare MOSFET - BF 966 asigură curățirea semnalului util de 10,7 MHz de eventualele produse de mixaj nedorite.

În continuarea amplificatorului de frecvență este montat tranzistorul BF 256 care amplifică semnalul și are ca sarcină un circuit acordat pe 10,7 MHz. Diodele EFD108 detectează acest semnal, tensiunea continuă rezultată acționând prin rezistența de 22 KΩ baza tranzistorului BC 252 n emiterul căruia avem prezentă tensiunea de ieșire RAA.

Această tensiune filtrată corespunzător cu ajutorul condensatoarelor de 100 nF și a rezistenței de 100 Ω este utilizată pentru a comanda amplificarea întregului lanț de recepție.

Potențiometrul de 220 KΩ montat pe panoul transceiverului polarizează baza tranzistorului BC 171 dând posibilitatea de a regla manual amplificarea.

Indicatorul de acord 'S' - metru este montat în colectorul tranzistorului BC 252, sensibilitatea putându-se regla din potențiometrul semireglabil de 5 KΩ.

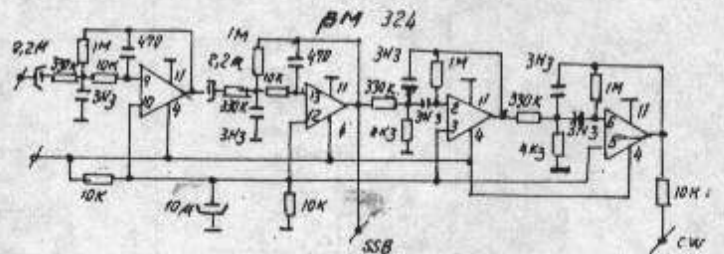
Prin acționarea potențiometrului semireglabil de 10 KΩ montat în caotdul diodei EFD 108 se obține pragul de deschidere a detectorului RAA.

Oscilatoarele de purtătoare (fig. 4) au fost realizate separat pentru BLI, BLS și CW cu tranzistoare FET-BF 245. Cu ajutorul condensatoarelor semireglabile de 6 - 25 pF se efectuează mici modificări ale frecvențelor purtătoare în vederea situării corecte în flancul filtrului.

Comutarea oscilatoarelor se realizează prin aplicarea succesivă pe drena tranzistoarelor BF 245 a tensiunii de +12 V furnizată de un stabilizator de tensiune realizat cu tranzistorul BD 135 și dioda PL 9V1.

Semnalul de purtătoare amplificat de tranzistoarele BC 107 - BF 214 este transmis la detectorul de produs realizat cu diodele EFD 108

FILTRU ACTIV SSB - si CW



AMPLIFICATOR AUDIO

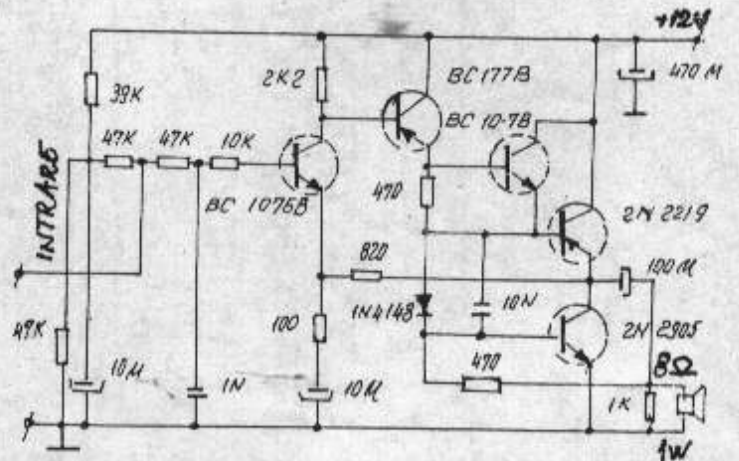


FIG. 7. VOX, FILTRU ACTIV SSB - CW. AMPLIFICATOR AUDIO

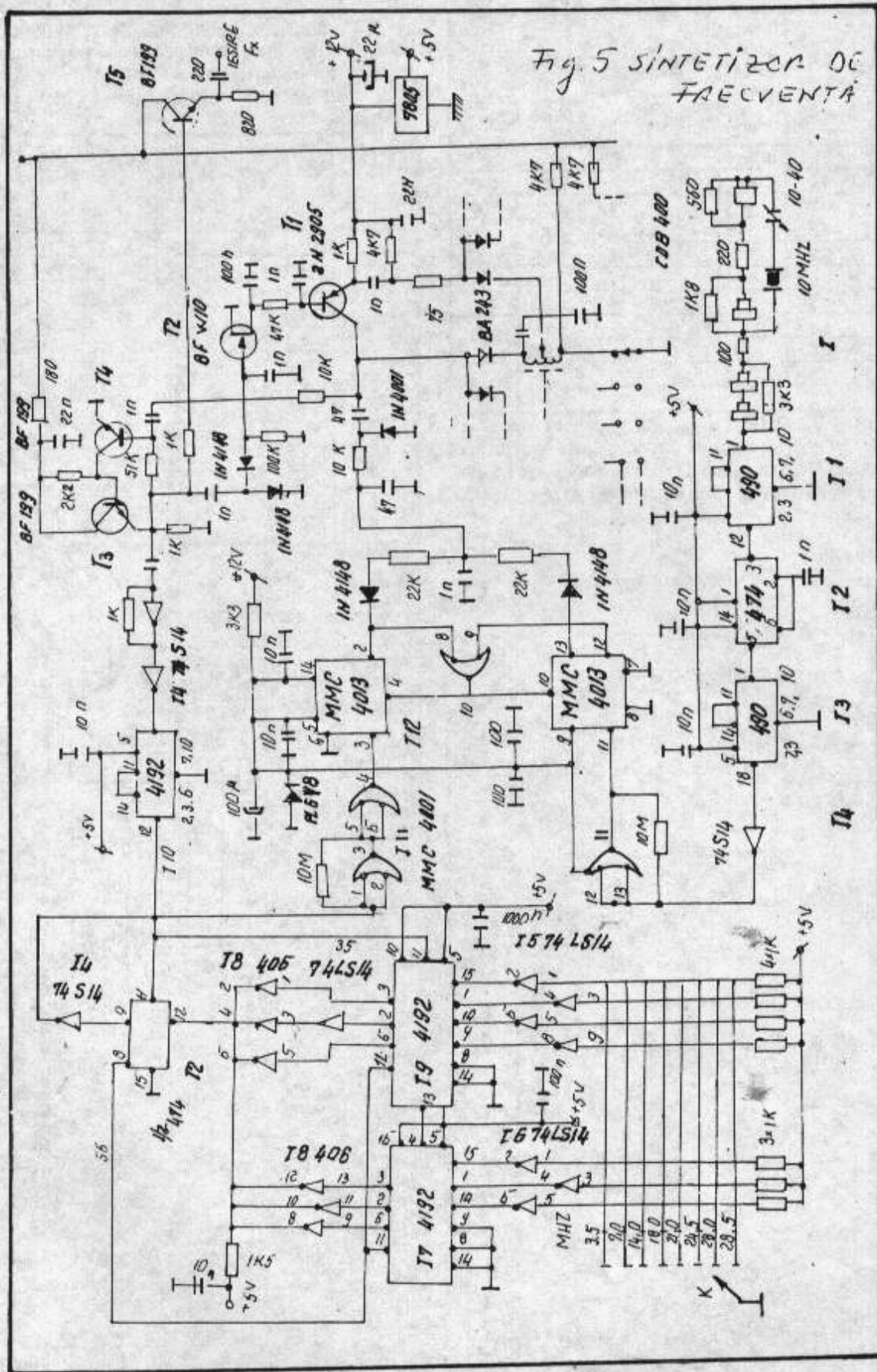


Fig. 5 SINTETIZOR DE FRECVENȚĂ

(imperecheate) și se obține frecvența audio în colectorul tranzistorului BC 109C.

În continuare, semnalul este transmis etajelor amplificatoare de joasă frecvență direct sau prin intermediul unui filtru activ SSB și CW realizat cu circuitul integrat β M 324 (fig. 7).

Etajul final este proiectat să funcționeze fără curent de repaus

cu 2 tranzistori complementari 2N2219 - 2N2905 dezvoltând o putere de cca. 1 W pe un difuzor cu impedență de 8 Ω (fig. 7).

Detalii constructive

Amplificatorul de radiofrecvență (fig. 1) a fost realizat pe o placă de circuit imprimat dublu placat cu dimensiunile de 10,5 x 14,5 cm. Elementele constructive ale bobinelor sunt următoarele:

Banda (MHz)	Nr. bobinei	Diametrul sârmei (mm)	Diametrul carcasei (mm)	Tip carcasa	Nr. spire	Capacitate	
						Denumire	Valoare
1	2	3	4	5	6	7	8
3,5	L10	0,2	5	Fi Tv	3	C24	220
7	L9	0,2	5		22	C22	100
14	L8	0,3	5		14	C20	39
18	L7	0,3	5		12	C18	22
21	L6	0,3	5		11	C16	15
24,5	L5	0,5	5		10	C14	8,2
28	L4	0,5	5		8	C12	6,8
28,5	L3	0,5	5		8	C10	6,8
	L2	0,3		tor ferită	6		
	L1	0,3		tor ferită	6		

Diodele D1 ... D8 cu ajutorul cărora se realizează comutarea celor 8 benzi de lucru ale transceiverului sunt de tipul 1N4148 sau BA 244. Torul de ferită pe care se bobinează L1 și L2 are diametrul de 10 mm și frecvența de lucru de 30 MHz.

Amplificatorul de radiofrecvență emisie - recepție și mixerul (fig. 2) a fost realizat pe o placă de circuit imprimat simplu placat cu dimensiunile de 9,5 x 19 cm.

Elementele constructive ale bobinelor sunt următoarele:

Banda	Nr. bobine	Diam sârmei	Diam carcasei	Tip carcasa	Nr. spire	L1 sp/pr	C1	L2 sp/pr	C2	C3	L3 sp/pr	C4
		mm	mm				pF		pF	pF		pF
1	2	3	4	5	6	7	8	9	10	11	12	13
3,5	-	0,3	5	Fi,Tv	-	33/11	220	33/11	220	33	33/11	220
7	-	0,3	5	Fi-Tv	-	19/5	120	19/5	120	3,3	19/5	120
14	-	0,3	5	Fi,Tv	-	10/5	82	10/3	82	4,7	10/3	82
18	-	0,3	5	Fi-Tv	-	8/2	68	8/2	68	2,2	8/2	68
21	-	0,3	5	Fi,Tv	-	7/2	56	7/2	56	2,2	7/2	56
24,5	-	0,3	5	Fi-Tv	-	7/2	56	7/2	56	2,2	7/2	56
28	-	0,3	5	Fi,Tv	-	7/2	39	7/2	39	2,2	7/2	39
28,5	-	0,3	5	Fi,Tv	-	7/2	39	7/2	39	2,2	7/2	39
-	TR	0,3										
-	TR1	0,3										
-	TR2	0,6										
-	TR3	0,6										

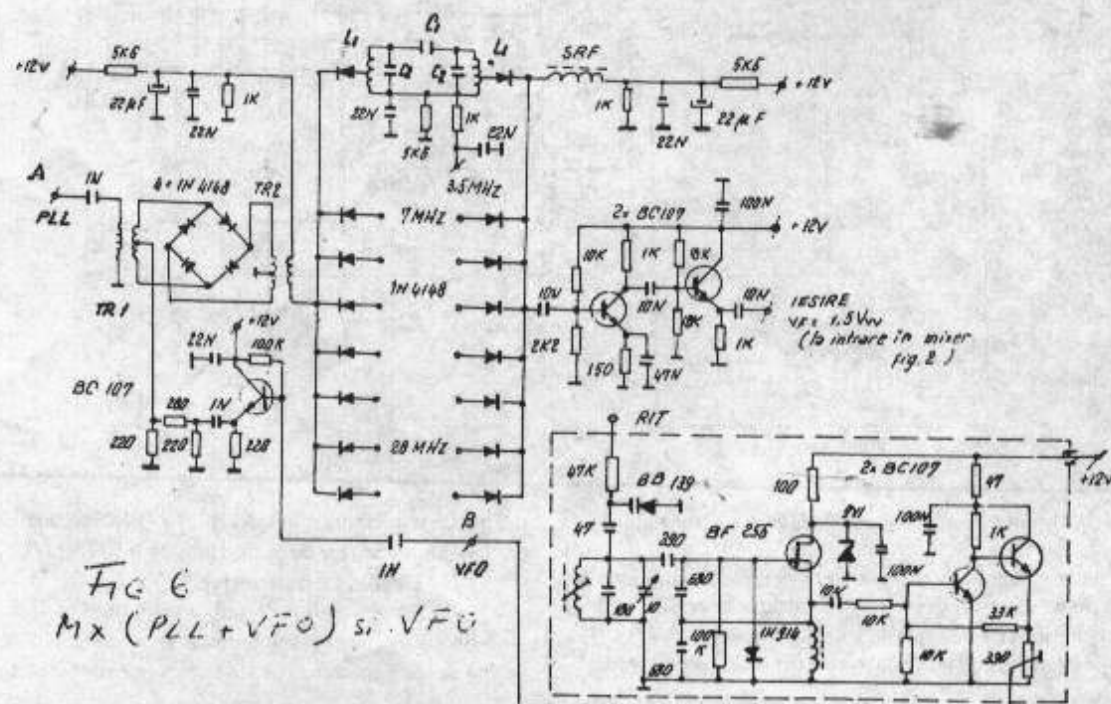
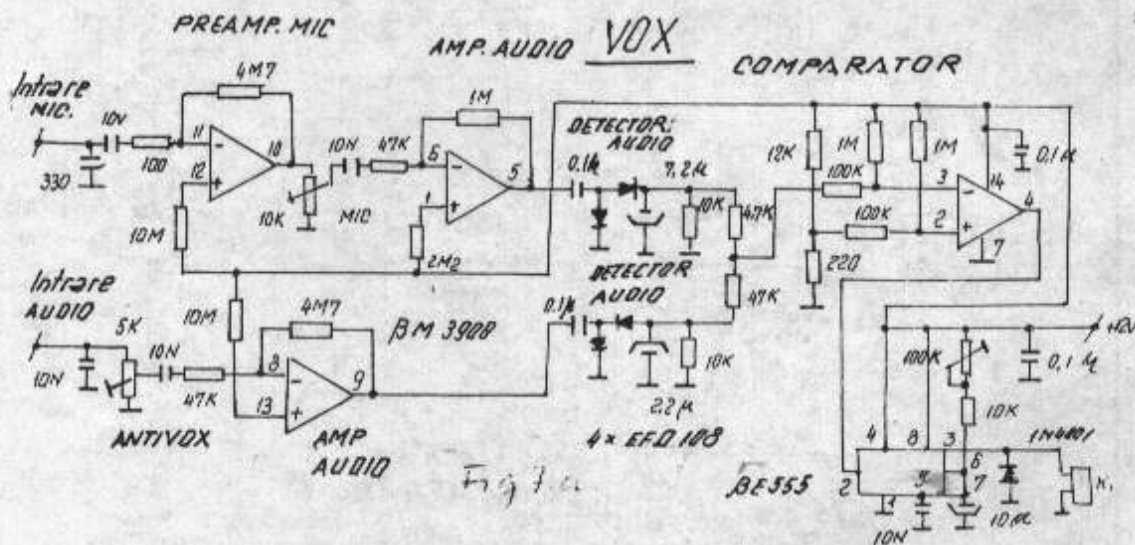


FIG 6
Mx (PLL + VFO) și VFO

Torurile de ferită pe care se realizează TR și TR1 au diametrul de 10 mm și frecvența de lucru de până la 30 MHz. TR2 și TR3 se realizează pe toruri de ferită de putere.

Amplificatorul de frecvență intermediară (fig. 3) a fost realizat pe o placă de circuit imprimat simplu placat cu dimensiunile de 9,5 x 22 cm.

Mediile frecvenței pe 10,7 MHz au fost realizate prin rebobinarea mediilor frecvențe provenite din modulul de sunet al TV.

În primar s-au bobinat un număr de 3 spire cu sârmă de diametru 0,1 mm.

Condensatorul de acord are valoarea de 100 pF.

Ca medie pe 500 KHz s-a folosit media frecvență din aparatele de radio cu FI de 455 KHz cu ajustare corespunzătoare a frecvenței de lucru.

Amplificatorul de microfon, modulator DSB, oscilator purtătoare (fig. 4) a fost realizat pe o placă de circuit imprimat simplu placat cu dimensiunile de 9,5 - 19,5 cm.

Mediile frecvenței pe 10,7 MHz au aceleași caracteristici constructive ca și cele din amplificatorul de frecvență intermediară.

Sintetizorul de frecvență (fig. 5) - asigură 8 frecvențe fixe și stabile corespunzătoare celor 8 benzi de lucru cu care este prevăzut transceiverul.

Sintetizorul a fost realizat pe o placă de circuit imprimat simplu placat cu dimensiunile de 19,5 x 9,5 cm conform materialului prezentat de subsemnatul în revista "Radioamatorul" nr. 7/1992.

Pentru media frecvență pe 10,7 MHz și frecvența de lucru a VFO-ului de 5,7 - 6,3 MHz, frecvența necesară a fi furnizată de PLL, ordinele de divizare și elementele constructive ale bobinelor se prezintă pentru cele 8 benzi de lucru ale transceiverului, astfel:

Banda (MHz)	Frecvența PLL (MHz)	Divizare N	Număr spire	Priză	C	Diam. Carcasă (mm)	Diam. sârmă (mm)
1	2	3	4	5	6	7	8
3,3	8,5	17	21	7	47	5	0,3
7	12	24	12	4	39	5	0,3
14	9,5	19	19	6	33	5	0,3
18	13,5	27	12	4	33	5	0,3
21	4,5	9	33	11	180	5	0,3
24,5	8	16	19	5	39	5	0,3
28	11,5	23	13	4	39	5	0,3
28,5	12	24	13	4	39	5	0,3

Mixerul (fig.6) - realizează mixarea semnalului PLL cu cel provenit de la VFO (5,7 - 6,3 MHz).

Pe intrarea A a mixerului se aplică semnalul provenit de la PLL, iar pe intrarea B semnalul de la VFO.

Mixerul a fost realizat cu diode de tipul 1N4148. Semnalul mixat este trecut prin filtrele de bandă a căror comutare se realizează cu comandă în curent continuu și se regăsește la ieșirea din mixer în emitorul tranzistorului BC 107.

Semnalul a fost furnizat de acest mixer la ieșire (cca. 1,5 V) se aplică pe intrarea mixerului din schema din fig. 2 (comun atât la emisie cât și la recepție).

Elementele constructive ale filtrelor de bandă sunt următoarele:

Banda	Frecvența PLL	Frecvența VFO	Filtru de bandă						
			Frecvența	L1		C1	C2	Diam. carcasă	Diam. sârmă
				Spire	Priză				
MHz	MHz	MHz	MHz			pF	pF	mm	mm
1	2	3	4	5	6	7	8	9	10
3,5	8,5	5,7 - 6,3	14,2 - 14,8	10	3	4,7	82	5	0,3
7	12	5,7 - 6,3	17,7 - 18,3	8	2	2,2	68	5	0,3
14	9,5	5,7 - 6,3	3,2 - 3,8	33	11	4,7	220	5	0,3
18	13,5	5,7 - 6,3	7,2 - 7,8	19	5	3,3	100	5	0,3
21	4,5	5,7 - 6,3	10,2 - 10,8	14	4	3,3	82	5	0,3
24,5	8	5,7 - 6,3	13,7 - 14,3	10	3	4,7	82	5	0,3
28	11,5	5,7 - 6,3	17,2 - 17,8	8	2	2,2	68	5	0,3
28,5	12	5,7 - 6,3	17,7 - 18,3	8	2	2,2	68	5	0,3

Transformatoarele TR1 și TR2 se realizează pe torul de ferită cu diametrul de 10 mm și frecvența de lucru de 30 MHz, bobinându-se un număr de 3 x 20 de spire înseriate corespunzător din conductor cu diametrul de 0,3 mm.

Întregul montaj a fost realizat pe o placă de circuit imprimat simplu placat cu dimensiunile de 19,5x6 cm.

VFO- (fig. 6) - a fost realizată pe o placă de circuit imprimat cu dimensiunile de 9x10,5 cm.

Frecvența de lucru a VFO-ului este de 5,7 - 6,3 MHz cu o foarte bună stabilitate. Condensatorul variabil utilizat este cel din radioreceptoarele de tip Mamaia, din care s-au folosit secțiuni de UKW legate în paralel.

Bobina circuitului oscilant s-a realizat bobinându-se un număr de 14 spire conductor cu diametrul de 0,2 mm pe o carcasă de MF de 6,5 MHz.

Bobina din sursa tranzistorului FET are 10 spire cu diametrul de 0,2 mm bobinate pe un mic tor de ferită.

Filtrul activ SSB și CW, etajul final al AAF și VOX (fig. 7), au fost realizate pe o singură placă de circuit imprimat simplu placat cu dimensiunile de 9,5 x 11,5 cm.

Utilizând valorile componentelor indicate în scheme, realizarea în practică și punerea în funcțiune a acestui modul, nu ridică probleme deosebite.

Scala numerică (fig. 8) conține 7 cifre la afișarea numerică a frecvenței. Ea a fost realizată după materialul prezentat de YO3AVE în revista Tehnium nr. 4/1987.

Programarea următoarelor reversibile MMC 40192 ținând cont de frecvența VFO (5,7 - 6,3 MHz) pentru cele 8 benzi de lucru ale transceiverului s-a făcut astfel:

Banda	MHz	3,5	7	14	18	21	24,5	28	28,5
Programare [MMC40192]	MHz	97,8	1,3	8,3	12,3	15,3	18,8	22,3	22,8

Blocul de alimentare nu ridică probleme deosebite. El poate fi realizat de constructorul amator după numeroasele scheme publicate în literatura de specialitate. Singura condiție care se impune este aceea ca, alimentatorul să asigure o tensiune de 12 V la un curent de cca. 3 A.

În încheiere precizez următoarele:

- cablajele imprimate pentru acest transceiver au fost proiectate și modificate de mai multe ori pentru a se ajunge la formula finală.
- în construcția acestui transceiver nu recomand folosirea cablajelor executate în regim de amator.

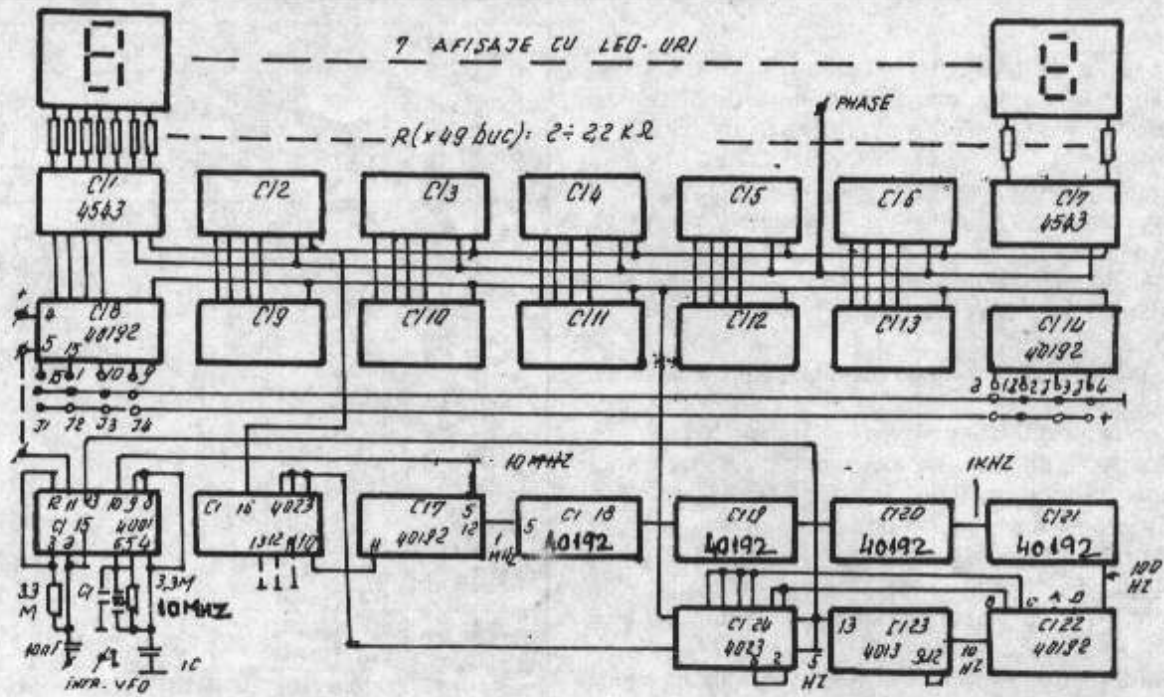


FIG. 8 SCALA NUMERICA

— cablajele pot fi procurate de la firma YO3BZW, tel: (016798554). În perioada următoare firma va trece și la producția de serie a acestui transceiver în baza solicitărilor celor interesați.

Aduc mulțumirile mele domnului ing. Cristea Dumitru, YO7FOD, pentru aparatura pusă la dispoziție și sprijinul acordat în realizarea reglajelor finale ale transceiverului.

ing. Zaharescu Dorel YO7FPE
R. J. Argeș - P.O. Box 10 Pitești

PREAMPLIFICATOR PENTRU 432 MHz

Realizarea unor preamplificatoare cu performanțe ridicate pentru banda de 70 cm presupune o serie de componente deosebite, dar și cunoștințe teoretice și experiență practică.

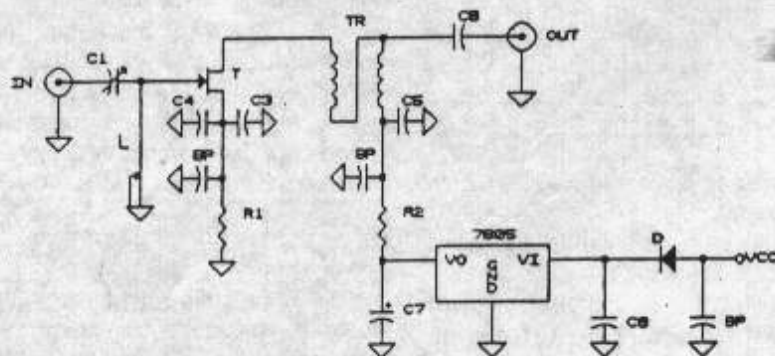
Prezentăm în continuare o serie de rezultate obținute de F1EHN și FD1EHQ, rezultate publicate și în revista DUBUS.

Folosind montajul din fig.1 cu ieșirea neacordată pentru o stabilitate mai bună, au fost testate din punct de vedere al factorului de zgomot o serie de tranzistore. Cele mai bune rezultate s-au obținut cu tipurile: NE 72089 de la NEC și MGF 1302 de la Mitsubishi (tabela 1).

Zgomotul tranzistoarelor Ga-As de foarte înaltă frecvență nu cade mult la frecvențe mai mici de 1 GHz.

Pentru reducerea în continuare a factorului de zgomot s-a realizat la intrarea etajului o cavitate cu pierderi reduse (fig. 2 și 3). Pierderile pe circuitul de intrare sunt mai mici de 0,07 dB. Cu o serie de amplificatoare s-au obținut factori de zgomot mai mici de 0,3 dB. Măsurătorile s-au făcut cu HP 8970 B și cu un izolator sursă de zgomote și preamplificator.

Traducere YO3APG



- R1 82 Ohms 1/4 W (Adjust for ID)
- R2 120 Ohms 1/4 W (Adjust for VDS)
- C1 2.5 pF Gigatrim
- C3,C4,C5 470 pF ATC 100 B
- C6 470 pF Trapez or disc
- C7 1 uF 16V Tantalum
- C8 0.1 uF 50V Ceramic
- BP # 3 1 nF 50V By pass
- TR 2 turns bifilar twisted 30/100 wound on SIEMENS B 64290 or similar tore

PIN sau divizori rezistivi, mixer în contratimp cu FET-uri de putere, preseletoare de bandă largă cu filtre suboctavice la receptoare și filtre trece jos la emițătoare.

- Prima medie frecvență în general mai mare de 30 MHz, filtre cu cuarț de bandă îngustă, dispozitiv NOISE BLANKER ;
- Filtre cu cuarț de mare selectivitate în două sau mai multe etaje de F.I. Realizarea lărgimii de bandă

variabile (VARIABLE BANDWIDTH TUNING-VBT) și deplasarea curbei de trecere (IF-SHIFT).

- Filtu audio acordabil în canalul de JF, comutabil pe PEAK sau NOTCH, BFO variabil, control de ascultare pentru semnalul SSB și CW transmis
- Procesor de vorbire (cu compresor de RF) în modulator, posibilitate CW/BK și temporizare la manipulare.
- etaje finale la emisie echipate atât cu tuburi cât și cu tranzistoare, matchbox automat ca supliment.

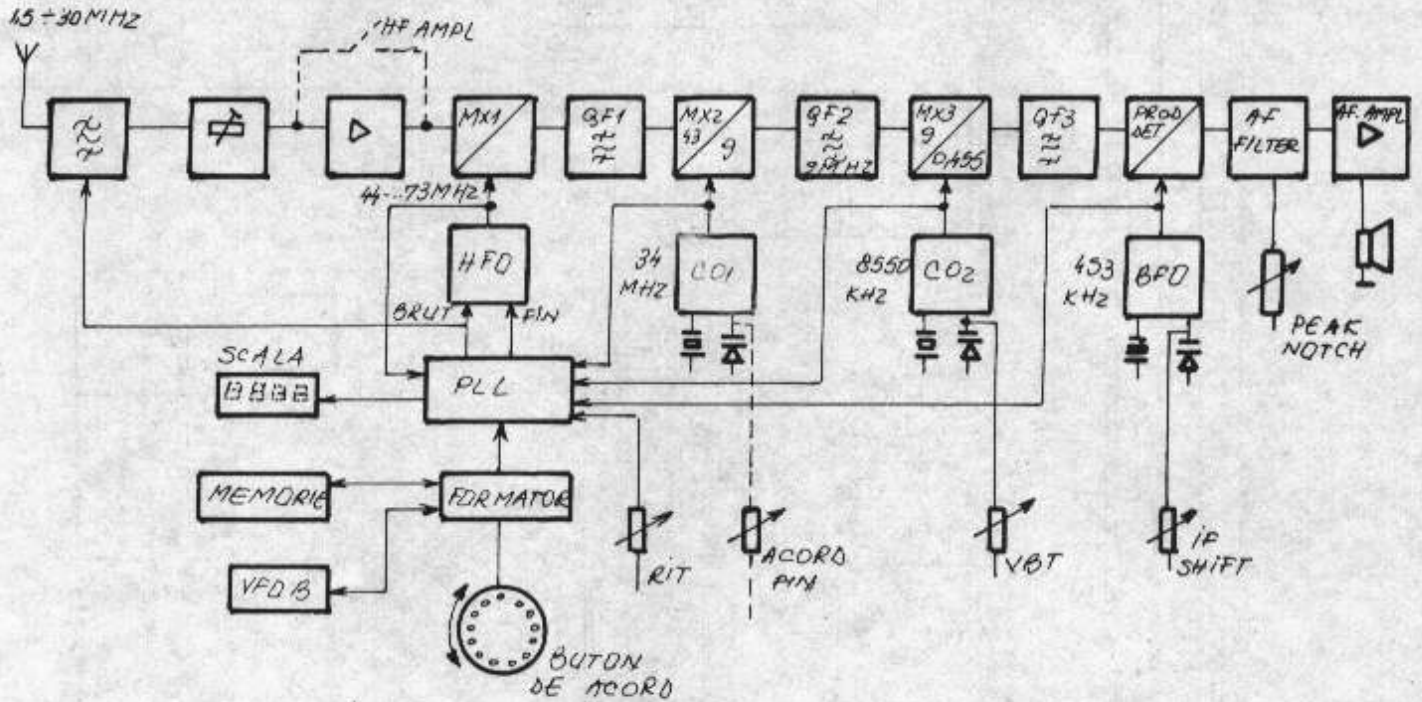
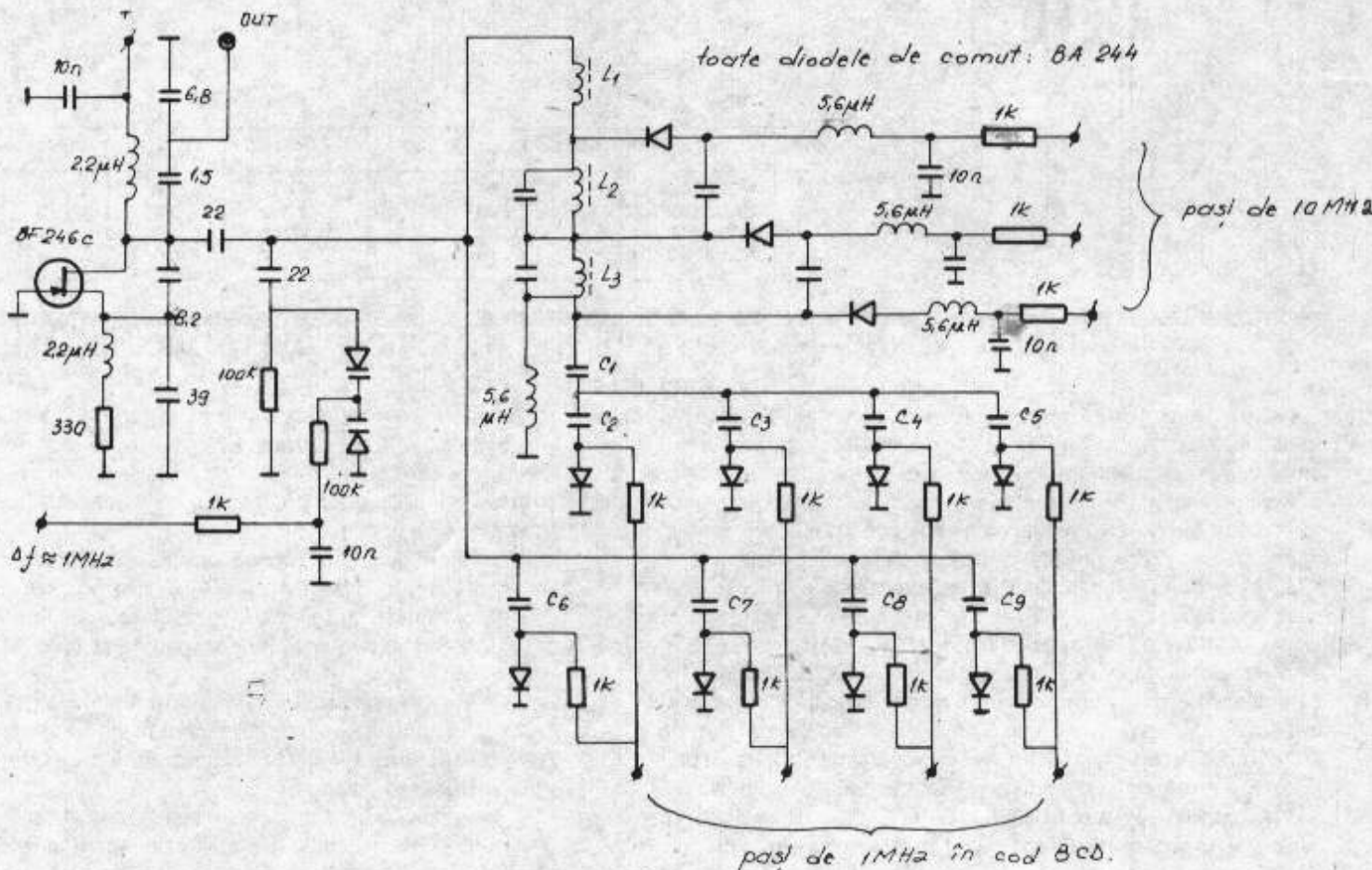


FIG. 1.



Planul de prelucrare a frecvenței

Multiplicarea benzilor de amatori care trebuiesc acoperite (1,8 - 3,5 - 7 - 10 - 14 - 18 - 21 - 24,5 și 28 MHz) au dus la părăsirea schemelor cu comutare a gamelor. De regulă, receptorul acoperă fără lacune, gama de 1,5 MHz (sau chiar 100 KHz) până la 30 MHz. În principiu, emițătorul acoperă aceeași gamă de frecvență, dar un dispozitiv logic programabil face ca emisia să se poată face numai în gamele admise pentru radioamatori.

Prima medie frecvență se situează, în general, deasupra celei mai înalte frecvențe recepționate (între 40 și 70 MHz). Oscilatorul HFO oscilează deasemenea deasupra primei medii frecvențe. Comanda digitală îl comută în trepte brute și îl "trage" cu calare de fază (PLL) pe frecvența necesară. Prima medie frecvență de valoare mare este urmată apoi de cel puțin două alte medii frecvențe de 8,83 MHz și respectiv 455 KHz (sau altelevalori).

În fig. 1 se arată schema bloc fictivă a unui astfel de transceiver (numai calea de recepție). Blocul PLL "prinde", măsoară și comandă, după caz, toți oscilatorii. Un numărator prefixează frecvența necesară, conținutul său poate fi modificat în sens pozitiv sau negativ printr-un dispozitiv optoelectronic care sesizează și sensul de rotație al butonului de acord. Mărimea pasului variației de

frecvență este comutabilă. Termenul tehnic pentru acest dispozitiv este: "dispozitiv de accelerare progresivă cu buton mecano-optic și recunoașterea sensului de rotație înainte-înapoi".

Conținutul numărătorului provine fie de la acest buton de rotație, fie dintr-o memorie cu până la 10 decade. În mod similar este realizat și al doilea VFO (VFO B).

Frecvențele oscilatorului care urmează (CO1, CO2, BFO) se pot obține fie din blocul PLL, fie din oscilatori separați. Frecvențele acestor oscilatori (CO1, CO2, BFO) se pot "trage" într-un domeniu redus de frecvență prin metode digitale sau cu convertoare digital-analog. În cazul deplasării frecvenței unuia sau mai multor oscilatoare, blocul PLL are "grija" corecției frecvenței HFO-ului, astfel ca frecvența stabilită și afișată pe scala digitală să nu se schimbe în raport cu semnalul CW sau SSB recepționat. Acest lucru oferă o facilitate esențială a deservirii transceiverului.

HFO-ul sincronizat în fază

Înima procedului modern de prelucrare a frecvenței este HFO-ul. El oscilează deasupra frecvenței primei F.I. și trebuie să poată fi acordat într-un domeniu de 30 MHz, livrând un semnal curat (ca spectru), cu zgomot de bandă laterală cât mai redus, deoarece acesta determină domeniul dinamic. Zgomotul

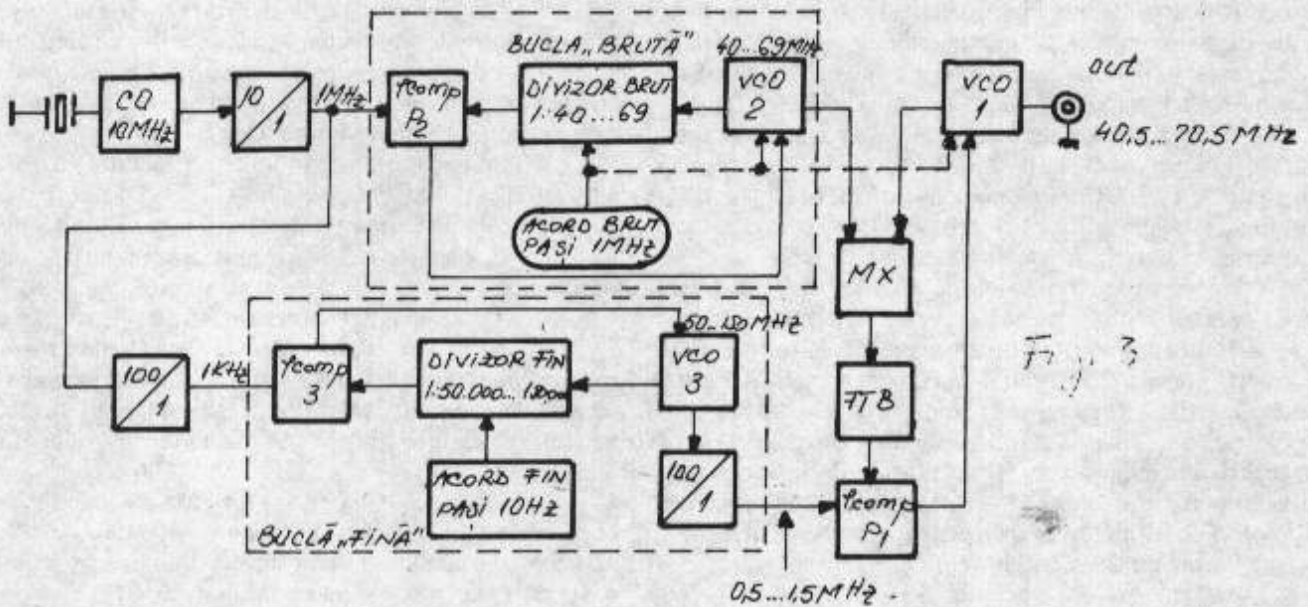


Fig. 3

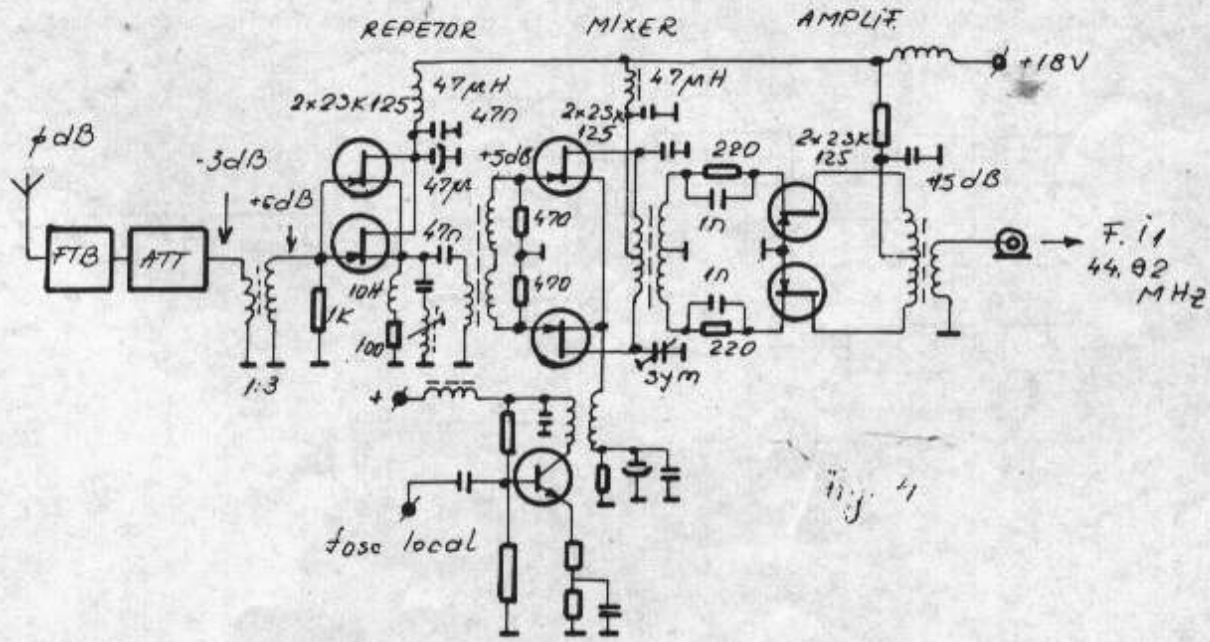


Fig. 4

oscilatorului este influențat în primul rând de pierderile din circuit. Dioda varicap folosită la acord determină în mod esențial aceste pierderi. De aceea influența varicapului trebuie să fie cât se poate de redusă, ceea ce înseamnă ca ea să fie eficientă numai într-un domeniu de aproximativ 1 MHz. Toate celelalte comutări de frecvență se fac, de regulă, prin comutarea inductanțelor și a capacităților prin diode de comutare ($R_r \approx 0,5 \Omega$).

În fig. 2 se arată o schemă care folosește aceste comutări. Acordul brut din 10 în 10 MHz, se face prin comutarea bobinei circuitului, iar acordul brut din 1 MHz în 1 MHz se face prin comutarea capacităților de acord. Numai pentru acordul "fin" în limită unui segment de 1 MHz servește o diodă varicap selecționată cu zgomot redus. Tranzistorul lucrează cu grila la masă.

Blocarea în fază (PLL)

Cred că nu este cazul ca în cadrul acestui articol să insist asupra principiului de funcționare al buclei în fază (PLL), deoarece a mai fost prezentată în revista noastră.

Blocarea în fază a unui domeniu de 30 MHz în trepte de 100 Hz (sau 10 Hz) la un oscilator VFO nu se poate realiza numai cu o buclă de fază. Ea trebuie divizată cel puțin în două bucle, una "brută", cealaltă "fină".

O altă problemă este subîmpărțirea până la 10 Hz. Dacă s-ar face compararea de fază direct la 10 Hz, atunci filtrul trece jos care urmează după comparator, ar trebui să aibă o frecvență limită de 1 Hz, timpul de creștere ar fi deosebit de lung la o schimbare a frecvenței de lucru.

În fig. 3 se prezintă o metodă de eliminare a acestor "neplăceri" (propusă de DJ2LR). Două VCO-uri (1 și 2) se comută brut în trepte de 1 MHz. Comparatorul de fază P2 se blochează la fiecare 1 MHz. Comparatorul P3 blochează VCO 3 care oscilează între 50 MHz și 150 MHz, la fiecare treaptă de 1 KHz.

Frecvența VCO 3 se divide cu 100, iar VCO 1 este blocat cu comparatorul P1 pe diferența dintre VCO 2 și VCO 3.

Pentru zgomotul produs de oscilator se face "răspunzător" numai VCO 3. Prin divizarea frecvenței sale cu 100 se reduce influența sa în privința zgomotului cam cu 40 dB.

Se poate imagina și o îmbunătățire: partea digitală să fie comandată de un microprocesor pentru a da direct factorii de divizare pentru cele două bucle. Se rezolvă astfel foarte simplu și funcția celui de-al doilea VFO sau funcția de memorizare a frecvenței de lucru.

Partea de RF a receptorului

Din partea de RF fac parte:

- preselecția (filtre suboctavă) cu atenuator comutabil sau cu diode PIN;

- preamplificator de RF (în măsura în care există) deconectabil parțial;
- mixer inelar cu diode Schottky, sau mixer în contratimp cu FET-uri;
- filtru cu cuarț de VHF urmat de un amplificator de FI cu zgomot redus, eventual cu noise-blanker;

Preselecția se poate comuta comandată de sistemul de pregătire a frecvenței cu ajutorul unor diode de comutare sau cu rele miniatură.

Preselecția cu bandă largă de trecere împiedică de fapt pătrunderea prea multor emițătoare de radiodifuziune adiacente benzilor de radioamatori. Un exemplu tipic de împărțire a gamelor este: 1,5 - 2 MHz; 2 - 3 MHz; 3 - 4 MHz; 4 - 5 MHz; 7 - 10 MHz; 10 - 14 MHz; 14 - 20 MHz; și 20 - 30 MHz. Aceste game sunt comandate de logica buclei PLL "brute".

Comparativ cu schemele "clasice" de părți de RF ale receptorului, schemele moderne cu intrare de bandă largă și amplificatori de RF cu procent redus de intermodulații pot aduce aceleași rezultate la recepție în condiții de QRM ridicat. Din același motiv se renunță uneori la amplificatorul de RF sau se execută deconectabil, fiind necesar abia deasupra benzii de 12 MHz așa cum cunoaștem cu toții pe baza experienței proprii.

Un exemplu tipic de parte de intrare la recepție se vede în fig. 4, care reprezintă partea de intrare a transceiverului TS 930S.

Se observă că mixerul este urmat de un amplificator cu zgomot redus înaintea filtrului cu cuarț pe frecvența de 44.92 MHz care este și prima medie frecvență.

Acest filtru contribuie foarte mult la asigurarea selectivității.

Amplificatorul de FI care urmează filtrului trebuie să aibă un zgomot cât se poate de redus pentru a nu mări cifra totală de zgomot.

Unele aparate mai sofisticate au și alte facilități.

În fig. 5 se prezintă simplificat partea de intrare și mixerele transceiverului FT-1000, un aparat din generația cea mai recentă. Se observă cum se comută cele două receptoare care se pot asculta fie simultan, fie pe rând după necesitățile de moment ale traficului.

Aparatul dispune de 14 filtre de bandă de intrare comutabile (BPF₁) plus încă 11 filtre la receptorul auxiliar (BPF₂). Acestea sunt urmate de amplificatorul de RF cu două FET-uri cascodă și un mixer dublu echilibrat cu 4 FET-uri de putere. Atenuatoarele de la intrare sunt comutabile în trepte de 6 dB (6 - 12 - 18 dB) pentru a putea fi citi mai ușor S-metrul.

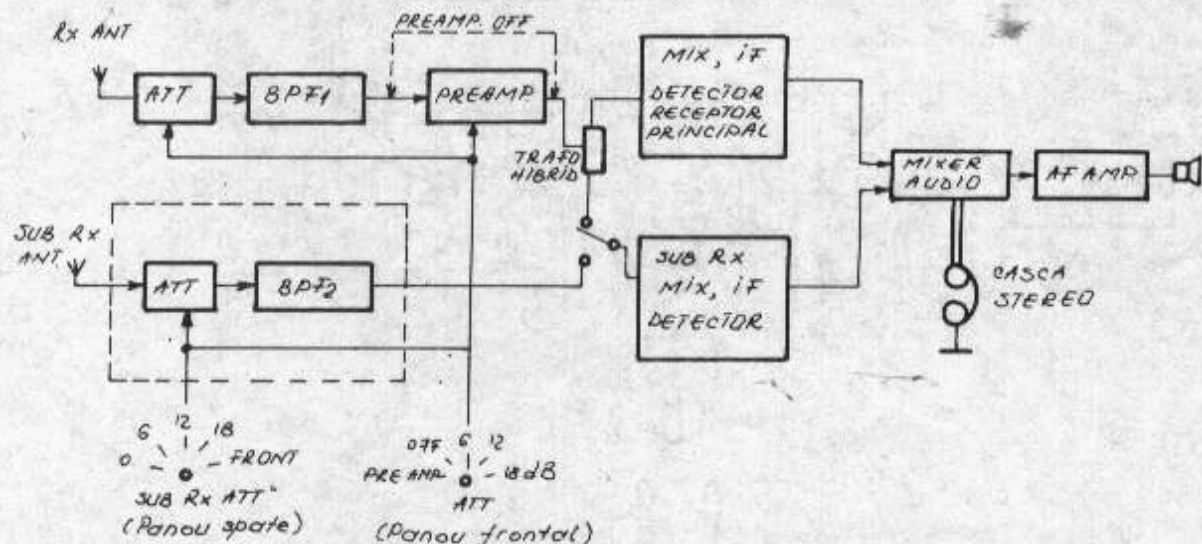


Fig. 5

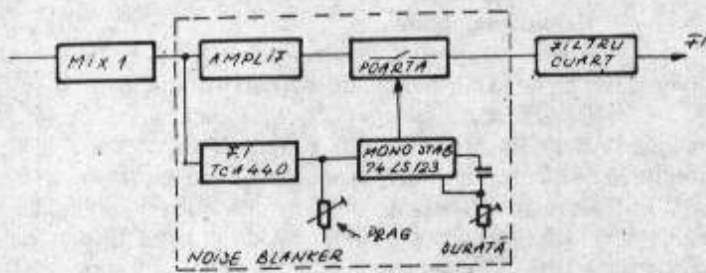


Fig. 6

Gama dinamică, așa cum rezultă din prospectul aparatului este de 108 dB cu amplificator de RF deconectat, aceasta fiind determinată în mare măsură de partea de intrare prezentată msi sus.

Limitatorul de zgomot (NOISE BLANKER)

Zgomotele de impuls, din ce în ce mai mari pe benzile de unde scurte, au dus la elaborarea unor scheme noi. La aparatele clasice limitatorul era montat în media frecvență sau în etajele de audiofrecvență. La aparatele din generația nouă avem de-a face cu un adevărat "supresor de zgomot" (noise blanker). O poartă cu diode, de mare eficacitate, întrerupe calea de recepție,

la recepția unui impuls perturbator.

Atât poarta cu diode cât și partea de prelucrare a impulsului perturbator trebuie amplasate înaintea primului filtru cu cuarț, adică imediat după primul mixer. De asemenea noise blanker-ul lucrează opțional, adică se conectează numai în caz de nevoie.

Un exemplu de noise blanker este arătat în fig. 6. Cu ajutorul unui circuit integrat TCA 440 se poate realiza o medie frecvență de 2 MHz care prelucrează semnalul de la primul mixer al receptorului. Dacă semnalul de ieșire depășește un prag reglabil, declanșează un monostabil (de exemplu 74LS123) care blochează o poartă cu diode care se găsește între etajul separator și primul filtru de FI.

Această poartă are o atenuare de blocare de cca. 80 dB blocând receptorul, în mod practic, pe durata timpului de basculare a monostabilului. Cu ajutorul butoanelor de reglaj al pragului de acționare și al duratei de blocare a monostabilului, se poate adapta blanker-ul la semnalul perturbator.

YO3BWK Nicu Udățeanu
maestru al Sportului

N.Red. Sub acest titlu vom publica și în numerele următoare ale revistei o serie de articole cuprinzând descrierea unor etaje funcționale din aparatura modernă.

Sperăm ca acestea să ajute radioamatorii constructori din țara noastră.

CALCULATORUL LB881 CA OHMETRU

Având în vedere că foarte mulți radioamatori au achiziționat sau construit calculatorul LB881 care e folosit fie ca atare, fie să comanda stațiile de amatori, m-am gândit să-i extind domeniul de utilizare atașându-i un dispozitiv periferic care îl poate transforma într-un instrument de laborator cu funcțiuni multiple.

În aplicația de față voi descrie folosirea calculatorului ca ohmetru. Pentru aceasta trebuie parcurse următoarele etape:

- pregătirea calculatorului
- realizarea plăcii perifericului
- scrierea programului și salvarea pe casetă

Descrierea calculatorului

Calculatorul LB881 are pe placa principală două interfețe paralele 8255. De la prima interfață calculatorul folosește porturile A și B pentru decodarea tastaturii și primul bit al portului C pentru interfața cu casetofonul. Ceilalți 7 biți ai portului C rămân liberi. Acest port este programat pe monitor astfel: primii 4 biți intrare, iar ceilalți 4 - ieșire.

În aplicația prezentată, de la acest port se folosesc biții 4 și 5 care dau semnale de încăcare și memorare a datelor în registrele de pe placa auxiliară.

A doua interfață paralelă 8255 în mod obișnuit nu se folosește. În aplicația de față se folosesc de la această interfață portul A, care comandă convertorul, primii 4 biți ai portului B, care comandă rețeaua de rezistențe, și primul bit al portului C care citește rezultatul comparării.

Pregătirea calculatorului

Pentru îndeplinirea funcției de ohmetru se construiește o placă exterioară care necesită alimentarea și cuplarea cu interfețele paralele.

Pentru aceasta pe panoul din spate al calculatorului LB881 se practică două orificii: unul pentru o mufă cu 25 de pini care se va conecta la interfața paralelă și unul pentru o mufă de alimentare cu cel puțin 4 pini.

Placa exterioară comportă în majoritate circuite integrate realizate în tehnologie CMOS, deci consumul este foarte mic astfel încât sursa de alimentare a calculatorului îl poate

suporta fără a perturba buna funcționare a acestuia.

Legăturile la interfața paralelă sunt scoase la conectorul KC al plăcii de bază astfel:

Nr. pin	Semnificație
0	PA42
2	PA52
4	PA62
6	PA72
8	PA32
10	PA22
12	PA12
14	PA02
19	GND
20	PC72
22	PC62
24	PC52
26	PC42
27	PC41
28	PC02
30	PC12
32	PC22
34	PC03
36	PB02
38	PB12
40	PB22
42	PB72
44	PB62
46	PB52
48	PB42

Legăturile între conectorul KC și mufa exterioară cu 25 de pini se fac cu fir lițat.

Principiul de funcționare

IPRS produce convertorul digital-analog de 8 biți DAC 08. Acesta poate fi comandat foarte ușor de calculatorul LB881 cu ajutorul unei interfețe paralele și al unui program adecvat.

Așa cum reiese din schema de principiu, convertorul primește de la calculator un cuvânt de 8 biți și scoate o tensiune cuprinsă între 0 și 10 V. Această tensiune se calculează după formula:

$$E = R \times I_0$$

unde:

$$I_0 = I_{ref} \times (B1/2^1 + B2/2^2 + \dots + B8/2^8)$$

B1, ..., B8 sunt variabile care au valoarea 0 sau 1 după cum bitul respectiv este în "0" sau "1" logic, și se aplică comparatorului de tensiune la intrarea neinversoare.

Rețeaua de rezistențe, care poate avea o valoare de 1K, 10K sau 100K, în funcție de cuvântul binar de la intrare, împreună cu rezistența necunoscută se obține o tensiune U care se aplică comparatorului de tensiune la intrarea inversoare. În acest moment, calculatorul inițializează un contor i care este tocmai cuvântul de 8 biți trimis către convertorul digital-analog. Convertorul, în funcție de acest cuvânt scoate la ieșire o tensiune E care ajunge în comparator. Comparatorul analizează tensiunea primită de la divizor și procesul se repetă până când tensiunea DAC-ului devine egală cu cea a divizorului.

Acum calculatorul, cu ajutorul programului, determină tensiunea scoasă de DAC după formula de mai sus și apoi rezistența necunoscută după formula următoare:

$$R = \frac{B(f) \times (11 - U)}{U}$$

unde B(f) are valoarea 10 când rețeaua de rezistențe are 1K

100	10K
1000	100K

Dacă înlocuim rețeaua de rezistențe cu un divizor de rezistențe comandat digital, montajul funcționează ca voltmetru pentru tensiune continuă. În acest caz instrucțiunea 340 dispăre, iar 350 devine:

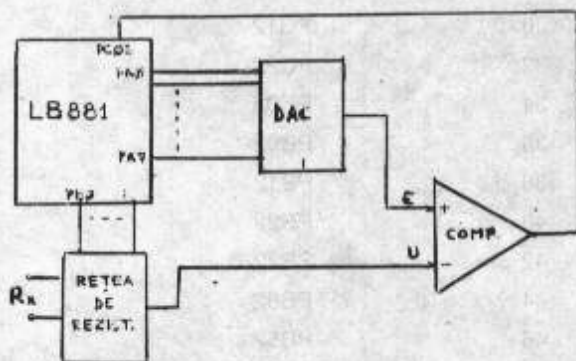
```
PRINT "U=";u;"VOLTI"
```

De asemenea instrucțiunea 330 devine:

```
LET u=B(f) xKx5.1
```

Programul va funcționa corect numai dacă divizorul de tensiune va fi cuplat corect.

În mod analog se pot adăuga la convertor și alte blocuri cu diferite funcțiuni pentru a obține instrumente de măsură, oscilatoare cu frecvență variabilă etc.



Realizarea plăcii

Placa conține un convertor digital-analog, un comparator de tensiune, o rețea de rezistențe comandată digital.

Convertorul digital-analog este realizat cu circuitul integrat DAC 08. Pentru a funcționa corect, diferența dintre V+ și V- trebuie să fie de cel puțin 10 V. În aplicația prezentată V+ = 12 V, iar V- = -5 V deoarece tensiunea de alimentare nu trebuie neapărat să fie simetrică. Tensiunea de referință de la pinul 14 este de aproximativ 2 mA ceea ce permite obținerea unei tensiuni la ieșire cuprinsă între 0 și 10 V. La terminalul 1 se aplică o tensiune de aproximativ 1,2 V care asigură interfațarea cu circuitele CMOS.

Acest bloc mai cuprinde și două numărătoare MMC 40193 folosite ca registre paralele cu 4 biți. Sunt necesare deoarece conținutul devine 0 între două operații de intrare/ieșire.

Datele se încarcă în registri în timp ce PE este în "0" logic și rămân memorate atât timp cât PE rămâne în "1".

Semnalele către PE sunt trimise prin bitul 4 al portului C rămas liber la interfața folosită la decodarea tastaturii.

Comparatorul de tensiune este realizat cu circuitul integrat 741. La intrarea inversoare se aplică tensiunea U provenită de la rețeaua de rezistențe iar la intrarea neinversoare tensiunea E generată de convertorul digital-analog.

Cât timp E este mai mică decât U la ieșirea comparatorului apare o tensiune de aproximativ 5 V. Când E devine mai mare decât U la ieșire apar 12 V din care aproximativ 5 trec spre bitul 0 al portului C.

Rețeaua de rezistențe este cuplată la primii 4 biți ai portului B. Este realizată cu cele 4 comutatoare care se găsesc în capsula circuitului integrat MMC 4066. Comutatoarele sunt deschise sau închise în funcție de cuvântul binar memorat de registrul MMC 4035. Acesta este comandat să memoreze sau să încarce date de către bitul PC1.

Cele 4 tranzistoare din componența acestui bloc asigură nivelul logic corect pentru comanda comutatoarelor.

Interfața 8255 este realizată în tehnologie NMOS, deci ieșirile sunt de tipul open-drain, motiv pentru care între fiecare ieșire și Vdd există câte o rezistență de 10K.

Programarea calculatorului

Este făcută în limbajul BASIC.

Salvarea programului se face cu instrucțiunea SAVE "nume". Parametrul P face programul autolansabil, iar după utilizare îl șterge din memorie.

Încărcarea se face din BASIC cu instrucțiunea LOAD "nume".

În continuare urmează programul.

```

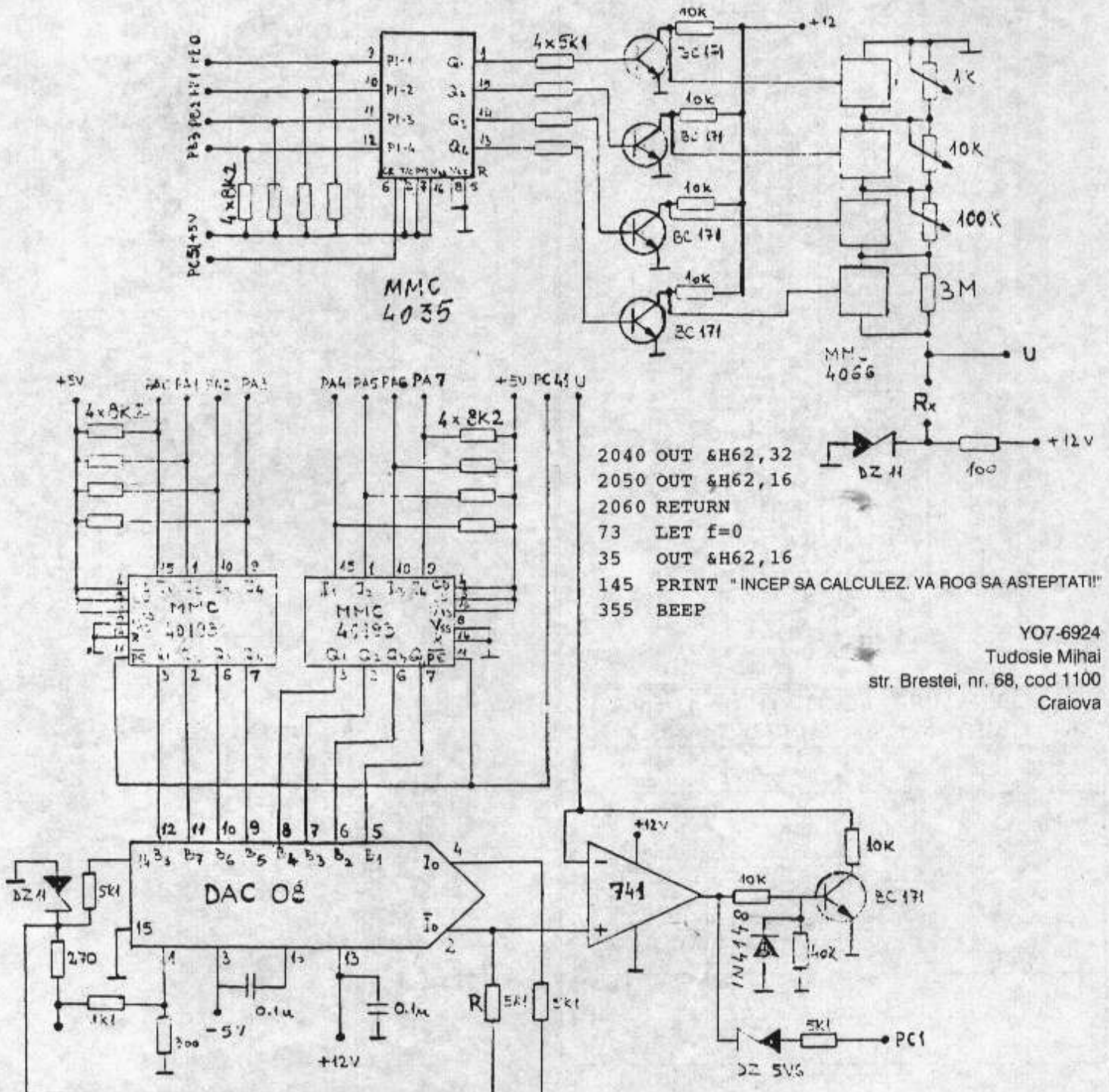
10 CLS
20 BEEP
30 DISPLAY 54;"TM 09 93"
40 PRINT " X-REVENIRE ÎN BASIC C-CONTINUĂ"
50 LET D(1)=14; B(1)=1
60 LET D(2)=13; B(2)=10
70 LET D(3)=7; B(3)=100
80 GOSUB 2000
90 PRINT
100 PRINT
110 PRINT ' INTRODUCETI REZISTENTA SI TASTATI
        C CÂND SUNTETI GATA'
120 INPUT A$
130 IF A$="C" THEN GOTO 150
140 IF A$="X" THEN GOTO 370 ELSE
        GOTO 120
150 LET i=0
    
```

```

160 LET i=i+1
170 OUT &H70,i
180 OUT &H62,0
190 OUT &H62,16
200 IF INP(&H72)=16 THEN GOTO 160
210 LET b=0; e=1
220 LET k=0
230 IF i≤2 THEN LET a(e)=i; GOTO 300
240 LET b=b+1; i=i-2
250 IF i=2 THEN GOTO 2240
260 LET a(e)=i; e=e+1
270 IF b
≤2 THEN LET a(e)=b; GOTO 300
280 LET c=b; b=0
290 GOTO 240
    
```

```

300 LET k=k+a(e)×2/21(9-e)
310 LET e=e+1
320 IF e'1 THEN GOTO 300
330 LET u=k×5.1
340 LET r=B(F)×(11-u)/u
350 PRINT " R="; r; "Kohmi"
360 GOTO 110
165 IF i=256 THEN GOSUB 2000
75 OUT &H73, 128
45 STATUS ' __X-REVENIRE_IN_BASIC__ C-CONTINUA"
370 END
2000 LET i=0
2010 LET f=f+1
2020 IF f=4 THEN LET f=1
2030 OUT &H71, D(f)
    
```



```

2040 OUT &H62,32
2050 OUT &H62,16
2060 RETURN
73 LET f=0
35 OUT &H62,16
145 PRINT "INCEP SA CALCULEZ. VA ROG SA ASTEPTATI!"
355 BEEP
    
```

YO7-6924
Tudosie Mihai
str. Brestei, nr. 68, cod 1100
Craiova

"IN MEMORIAM"

În acest an, când se împlinesc 5 ani de la trecerea în neființă a celui care a fost Dem Dascălu - YO8DD -, este un bun prilej de a-i evoca amintirea și activitatea F.R.R. și R.C.J. Suceava organizează un concurs omagial, iar cu sprijinul lui Pit - 3JW, s-a tipărit și o diplomă.

Publicăm fragmente dintr-o scrisoare pe care YO8DD a adresat-o lui YO3CR acum 8 ani, din care aflăm lucruri interesante despre viața și activitatea celui pe care-l omagiem azi.

"ACUM 50 DE ANI ERAM PIRAȚI - TOLERAȚI! ..."

Prima legătură radio ca amator am făcut-o în luna August 1933 din cazarma Regimentului 2 Transmisiuni din Iași sub îndrumarea și aparatura proprie a regretatului meu prieten Anastasie Trentea, fostul YO4ATA (pe atunci CV5AT).

În acea vreme legile statului nostru considerau această activitate ca un pericol potențial pentru securitatea națională, motiv pentru care activitățile de radioamatorism erau interzise, orice abatere fiind supusă jurisdicției legilor marțiale.

Câteva situații conflictuale cu activitatea noastră, dar poate mai ales impetuozitatea cu care se dezvolta pe pan mondial această activitate în condiții legale (până și în URSS unde, după marele cutremur al revoluției din Octombrie, mai trebuia să treacă timp până la restabilirea echilibrului social, Lenin dăduse decretul cu privire la stațiile de radio particulare), corpurile legiuitoare din România ajunseseră probabil la concluzia că o asemenea lege restrictivă devenise anacronică. Înlocuirea ei devenise doar o chestiune de timp, care însă era greu de găsit în lășul cu care se succedau partidele la cârma statului. Până atunci se adoptase o atitudine tolerantă în dosul căreia radioamatorii începuseră a îndrăzni să desconsidere legea.

În mod paradoxal până în anul 1939, numărul stațiilor care fără nici o autorizație funcționau pe teritoriul României erau în jur de 300, iar posesorii acestora se constituiseră deja în Asociația Radioamatorilor Români de Unde Scurte (AARUS), asociație deja înscrisă ca persoană juridică la Tribunalul Ilfov.

Pentru că legea era lege și pentru că stații neprevăzute puteau să apară oricând pentru a o reînvinga în loc s-o abroge (frământările politice interne și externe din acea vreme erau pline de neprevăzut), noi trebuia să ne menținem în condiții oarecum conspirative. Ne organizam în grupe mici cu legături subțiri între noi.

În astfel de condiții, noi între noi ne cunoșteam doar pe bandă și doar cu foarte puțini aveam cunoștință personală. Această situație se menține și azi, însă într-o măsură mai mică și numai datorită distanțelor care ne separă. Pe atunci aceasta era o obligație pe care o impuneau măsurile de precauție.

Martie 1939. Ca militar de carieră mă găseam la U.M. din Miercurea Ciuc. În noaptea de 14 - 15 martie s-a dat alarma. La ora 10 dimineața, îmbarcați pe un tren militar, ne-am pus în marș spre granița de N - V. Germania hitleristă, după ce realizase mai înainte Anschluss-ul (ocuparea Austriei), începuse ocuparea Cehoslovaciei iar noi ne îndreptam spre graniță ca să putem face față unei eventuale agresiuni. Ulterior am aflat că în cursul aceleiași zile (15.03.1939) stațiile de emisie ale tuturor radioamatorilor din țară fuseseră sigilate iar proprietarilor lor li s-a pus în vedere că până la noi dispoziții se suspendă orice activitate a acestor stații. Aceasta dovedea cu suficientă că siguranța statului se prefăcuse a ne ignora existența în timp ce ținea o evidență strictă a acestor stații. Pe la mine nu a mai avut timp să ajungă înainte ca eu să fi părăsit localitatea, înainte de a-mi abandona stația în laboratorul meu din cazarmă.

După ce s-a terminat ocuparea Cehoslovaciei și misiunea noastră de graniță s-a încheiat, ne-am retras cu

unitatea mai în interior stabilindu-ne în târșușorul Aleșd. Un târșuș care în anul acela era într-o perioadă de tranziție între rural și urban. Majoritatea gospodăriilor erau țărănești. Urbană părea a fi doar piața centrală. Deși trecuseră 20 de ani de când făceau parte din teritoriul României, am mai găsit pe aici urme ale vechii administrații. Între altele oficiul poștal era un așa zis "oficiu autorizat" sau cu alte cuvinte un oficiu dat în exploatare personală pe bază de licitație. Administrația Poștelor pune la dispoziție aparatura tehnică specifică de specialitate și o subvenție bugetară care se stabilea prin licitație, publică. Cei doritori a deveni concesionari trebuia să dovedească doar că posedă cunoștințe elementare minime privind exploatarea și deservirea unui oficiu poștal, precum și telegrafia Morse suficientă pentru a citi o bandă telegrafică Morse. Licitația se adjudeca celui care îndeplinind condițiile de mai sus, sau acceptă concesiunea cu cea mai redusă subvenție bugetară cu care respectivul își lua angajamentul de a suporta toate cheltuielile administrative ale oficiului pe un an de zile (personal de serviciu, mijloc de transport hipo pentru transportul la și de la tren a trimiterilor poștale, precum și distribuirea în satele comunei respective).

La Aleșd poșta era concesionată cucoanei preotese. Pentru cele 4 - 5 telegrame de câte 10 - 20 de cuvinte și 40 - 50 de scrisori zilnice, doamna dirigintă nu avea nevoie decât de personalul casnic de care dispunea și la ea acasă inclusiv omul de la grajdul preotului care făcea și slujba de factor poștal. În ziua în care divizia noastră și-a stabilit reședința provizorie în Aleșd, traficul telegrafo-poștal a crescut brusc cu 1000%. Diriginta oficiului alarmată s-a adresat oficiului reședință de județ cerând soluții. Îndrumată la Comandamentul Diviziei, generalul comandant înțelegând situația a dispus companiei de transmisiuni să rezolve problema. Cel mai greu serviciu era cel de telegraf. Norocul cel mare fusese acela că pe când am făcut anul I de telegrafie în școala de ofițeri de geniu, încă nu se cunoștea pe acolo generatorul de ton, așa că fusesem nevoit să învăț telegrafia pe releul telegrafic, după care descifram la ureche clănțâneala releului, ceea ce permitea abordarea unor viteze de lucru mai mari decât cu morsa scriitoare de bandă. Fusesem deci însărcinat să-mi dublez răspunderile ajutând-o pe coana preoteasă câte 4 - 5 ore pe zi. Odată cu dispoziția aceasta, am primit în același moment apelul disperat de ajutor din partea preotesei. Ducându-mă la oficiu, am găsit oficiul închis, iar diriginta încuiată pe dinăuntru, plângea pe niște grămezi încălcite de bandă telegrafică ce inundau biroul. Printre sughituri mi-a explicat că telegrafistul de la Oradea, având vreo 150 de telegrame, majoritatea lor oficiale și cu peste 100 de cuvinte, nu are timp să se oprească după fiecare în parte pentru confirmare și că transmite fără întrerupere până le termină, urmând ca oficiul Aleșd, respectiv coana preoteasă, să le descurce până mâine.

Morsa scriitoare derula fără încetare banda clănțănind monoton. După o scurtă evaluare a situației, am încercat să-l întrerup pe zelosul telegrafist de la Oradea. Se încâpățănase să nu se lase întrerupt, drept care după fiecare întrerupere relua transmiterea și mai grăbit. Am renunțat la astfel de încercări, apoi, lăsându-l să transmită în vânt, m-am adresat dirigintei:

- "aveți un releu pe aici? ..."

- "?!?" ..."

- "o morsă mică fără dispozitiv de scriere ... !"

După o îndelungată răscolire a memoriei, deodată, fulgerată de o aducere aminte, s-a urcat pe un scaun și a dezgropat dintre alte obiective de inventar aflate pe un dulap, releul căutat pe care, după ce l-am curățat de praf și l-am uns, l-am montat deocamdată în paralel pe morsa scriitoare și l-am reglat cu mare grijă. Fiind terminată și această operație, am izolat din

nou circuitul cu Oradea (se lucra pe curent constant) pentru un timp care mi-a fost suficient să-mi reglez blanchetele pentru telegrame și cele ajutoare unei activități neîntrerupte. Restabilind legătura cu Oradea, pe neașteptate pentru cel de la celălalt capăt al firului, am transmis fără să mă las întrerupt:

- " la Aleșd operatorul schimbat. Nu s-a recepționat nimic până acum. Luați totul de la început cu orice viteză. Aici recepția pe releu. Gata. "

Telegrafistul de Oradea, care se credea eliberat de mai mult de jumătate din ce avea de transmis, n-avea motive să se bucure la primirea acestui mesaj, dar neavând încotro, a început cu nr. 1 și în ritm alert mi-a transmis o serie de circa 20 de telegrame, după care văzând că nu mă simte la aparat, s-a întrerupt cerându-mi confirmare. Primind confirmarea fără nici o repetare, mirându-se, a întrebat cine-i operatorul de la Aleșd.

I-am răspuns:

- " un militar ! "

- " dar eu te cunosc ... ! "

- " nu se poate! ... e desigur o confuzie ... " i-am răspuns prompt, cerându-i să continue transmiterea mesajelor.

- "mi-a obosit mâna. Dacă ai ceva pentru mine, dă-i drumul dumneata de acolo până mai odihnesc încheietura mâinii ... "

- " de acord, am și eu circa 120 de bucăți ... "

Și fără să mai lungim vorba am trecut pe "emisie".

După vreo 6 - 7 telegrame transmise de mine, sunt din nou oprit:

- "spune-mi domnule, cine ești acolo, pentru că te cunosc! Nu știu de unde să te iau, ești cumva din poșta centală? ... "

- "nu am fost decât în trecere prin telegraful central. Sunt militar de carieră și nu ai de unde să mă cunoști! Repet, continui seria de telegrame, gata! "

După alte vreo 10 telegrame transmise, o nouă întrerupere:

- "dacă n-ai vrut să-mi spui cine ești, acum îți voi spune eu! recunoaște că ești YR5DD de la Miercurea Ciuc! "

În primul moment am rămas stupefiat, după care l-am întrebat:

- "și d-ta?!? ... "

- "YR5VM ... din Oradea! ... "

În acea clipă mi-a revenit brusc în memorie o întâmplare veche de cel puțin un an.

În timpul desfășurării unei legături prin radio, simțind că "vis- a-vis"-ul meu stăpânește bine manipulatorul, am început să cresc pe nesimțite viteza pentru acomodare cu corespondentul, plecând de la viteza de trafic obișnuită pe atunci a radioamatorilor, care era în jur de 40 - 50 de semne/minut. Fără nici un efort și ajunsese în jurul vitezei de 100 semne/minut, când fără nici o explicație am fost apostrofat "PIRATULE" după care corespondentul meu a dispărut. Protestele ca și chemările mele ulterioare au rămas fără efect. Căutând o explicație celor ce se întâmplau, mi-am dat seama că cel cu care fusesem în legătură avea o evidență nu prea bine pusă la zi cu privire la evidența membrilor AARUS, care pe măsura înscrierilor lor se completa prin publicarea în YR5 BULETIN.

Bănuiam că omise indicativul, iar maniera mea de lucru l-a împins spre bănuiala că are de-a face cu un oarecare din afara Asociației, dacă nu cumva de-a dreptul cu un dușman de-al ei. De altfel exista consemnul ca să evităm a intra în legătură cu cei din afara Asociației noastre și pe care noi îi consideram PIRAȚI ! Deși din punctul de vedere al existenței sau inexistenței autorizației nici aceia nu erau mai "PIRAȚI" decât noi. Atâta doar că noi începusem lupta directă

pentru legiferarea activității noastre.

Bănuiala mea s-a confirmat atunci când, fără să mai aștept vreun răspuns, dar presupunând că emisiunile mele sunt ascultate, am transmis invitația de a cerceta Buletinul YR5 în care apăruse indicativul meu.

În adevăr în câteva minute a apărut pe bandă YR5VM cerându-și scuze pentru incidentul acesta, care a strâns și mai mult legăturile dintre noi. Începând de atunci ne căutam tot mai des unul cu altul pe bandă. Într-o zi din vara anului 1938, YR5VM având niște treburi pe la București și obținând numai câteva ore înainte de plecarea trenului spre Capitală, o delegație de conducători la vagonul poștal, nemiavând timp să-și aranjeze anumite socoteli, întâlnindu-mă pe bandă în cursul dimineții, m-a rugat să rămân în 7 MHz și să caut să-i convoc la o întâlnire în gărilă respective pe unii radioamatori la trenul și vagonul poștal cu care călătorea el. Deși mi se părea imposibilă, am reușit să convoc în gara Aiud pe sublocotenentul Barbu Dumitrescu, YR5BB, la Craiova nu mai țin minte pe cine iar la sosirea în București pe Ionel Pantea și aceasta datorită faptului că YR5VM avea skeep-uri zilnice cu el, sked-uri pe care le-am preluat eu.

De data aceasta (eram în 1939), aflându-mă în condiții cu totul speciale și neașteptate m-am reîntâlnit cu YR5VM, Vasile Manu, nu în eter, ci pe o banală linie telegrafică de poștă.

A urmat o învoire de 2 zile pentru a răspunde invitației ce mi s-a făcut pentru o vizită la Oradea.

Vizitându-l acasă, am aflat de la Vasile Manu că în timp ce eu călătoream spre graniță în ziua de 15.03.1939, Siguranța Statului l-a vizitat acasă și i-a aplicat sigiliul lor pe aparatul de emisie și recepție și că între timp aflase că operația se făcuse în toată țara.

Cu această ocazie am mai cunoscut pe alt radioamator din Oradea, anume YR5OM, Octavian Moga, care era locotenent de infanterie în acea garnizaonă.

Mi-a părut rău că n-am putut întâlni pe Sarga Mihail, care era un fel de organizator de grupă în Satul Mare și nici pe preotul Ștefan Rusu din Chișine-Criș (actualul YO2RA), purtând pe atunci porecla de POPA CU DOI WAȚI, celebru pe atunci pentru DX-urie ce le făcea pe o antenă care se servea de o turlă a bisericii ca pilon.

Au trecut de atunci 45 de ani. Pe Vasile Manu nu l-am mai întâlnit niciodată. Pe Moga Octavian l-am găsit prin anul 1956 la Vatra Dornei, unde, deși străin de localitate, se stabilise aici în căutarea unor condiții mai bune de îngrijire a sănătății sale (era cardiac). Mi-a fost de folos la început pentru răsădirea activității de radioamator în acel oraș. Din păcate l-am pierdut după câțiva ani.

Pe YO2RA l-am întâlnit abia după 35 de ani, prin anul 1974 la Băile Buziaș.

Deși eram relativ mulți radioamatori în țară, la începutul anului 1939 situația noastră de clandestini tolerați ne obliga la precauții care ne izolau pe unii de alții deși eram reținuți într-o asociație cu care ne luptam să spargem tiparele unor legi anacronice și să ieșim la lumină.

Acum când avem condiții cum nici nu puteam visa încel de-al patrulea deceniu, unde mai este entuziasmul tineresc cu care militam atunci pentru cucerirea științei și tehnicii în acest domeniu în care pe atunci nici nu se zireau perspectivele care le vedem acum atât de clar? Aș zice că nu mai știm să clădim.

Ceva nu-i în regulă!

Începem a clădi stogul de la vârf! Am mai spus-o asta în altă parte.

YO8DD
ss/ Dem Dascălu

QSY PE MALUL ADRIATICI

Septembrie 1991 - Un grup de stații italiene discută despre "Senigallia Velvet Beach" - International Trophy. Rețin că participanții la acest concurs trebuie să realizeze cât mai multe legături cu stații de radioamatori din I6 - membre ale ARI - Sezione di Senigallia. Timp de 2 săptămâni caut aceste stații, lucrez cu ele, trimit fișele de participare și 15 IRC's și în aprilie 1992 sunt înștiințat de organizatori că am obținut locul al doilea la categoria "OM stranieri extra CEE e EFTA". Sunt invitat la festivitatea de premiere, fixată în zilele de 6 - 7 iunie 1992 la Senigallia. Viza de la ambasadă, de la ambasada Italiei bineînțeles, sosește tardiv pe 20 iunie. Între timp aflu că regulamentul s-a schimbat și că pentru "OM stranieri" există numai o singură categorie de participare.

Septembrie 1992 - Încerc o nouă participare la acest concurs. Surpriză ... stațiile din Senigallia lucrează numai în 3,5 și 7 MHz și propagarea nu prea mă ajută. Reușesc totuși să totalizez 430 puncte. Trimit fișele de participare și 15 IRC's. La sfârșitul lunii martie primesc clasamentul - sunt pe locul 3 la categoria "OM stranieri" și conform prevederilor noului regulament premiul constă într-un sejur complet de o săptămână, pentru o persoană la Senigallia, în luna iunie 1993. Regia italiană pentru promovarea turismului îmi confirmă sejurul de 7 zile la hotelul "La Vela", hotel de 3 stele situat pe malul Adriaticii. Încep formalitățile pentru obținerea vizelor și după multe insistențe din partea FRR și MTSp, pe 20 mai obțin viza de sejur pentru o săptămână în Italia și tranzit prin Austria.

21 mai 1993, ora 23.20 - Plec din Gara de Nord cu Dacia expres spre Viena. Sunt condus la tren de Ghiță, YO3FU. La Viena mă așteaptă amicul Ewald - OE1 - 0140, cu care sunt în corespondență de câțiva ani. Constatăm că avem aceeași vârstă și cam același job. A doua zi, fiind duminică, mă conduce prin Viena; vizităm catedrala Sf. Ștefan, Wotivkiche, Hofburg, Muzeul de Artă, centrul istoric, Grinzigul. După o scurtă vizită la QRA-ul său mă conduce la gară. Este ora 21 și plec spre Veneția - orașul pe care doresc să-l vizitez de când eram copil. Luni dimineața la ora 5.30 cobor din cocheta gară ferovială Santa Lucia. Veneția mă întâmpină cu un aer proaspăt și un cer senin. Revăd pe viu ceea ce știam din filme, cărți și pliante turistice: Canal Grande, Ca d'oro, Ponte Rialto, Basilica San Marco, Palatul Dogilor, Ponte del sospini. De la un telefon public, cu cartelă magnetică, îl sun pe Ferrucci, OI3DSI. Ne întâlnim peste un sfert de oră la Campanila San Marco. Semnul de recunoaștere - Tricoul YO DX CLUB. Ferruccio este un pensionar foarte simpatic. Mă conduce la Muzeul Academiei care adăpostește pânze celebre semnate de Tintoreto, Giorgione, Veronese ... În Campo Santi îmi arată un puț, pe care o plăcuță simplă de bronz menționează că "il pozzo e stato restaurato a cura dei radioamatori di tutto il mondo- 1978 - YLRC ITALIANO ELETTRA MARCONI" (este una din acțiunile organizate pentru salvarea Veneției între anii 1976 - 1978). Ne întâlnim cu Vittorino I3BQC, organizatorul a numeroase expediții în insulele Mării Adriatice. Marți la ora 17 am un skeed cu YO7KAJ și YO3KAA în 14,2 MHz. Propagarea nu-mi surâde ... aud corespondenții acestor stații dar pe ele, nu. Între timp cercul se lărgeste. Apare Patrizia IK3BPN și alți radioamatori din Veneția și Mestre. Discutăm despre transceivere, programe pentru computer (facem și un schimb de diskete), antene, expediții. Târziu în noapte ne despărțim; ne vom mai revedea, oare?! ... Mai rămân încă o zi la Veneția, în afara celor două planificate. Fac un tur (cu vaporul) al principalelor insule Muran, Burano, Torcella. Am cu mine drapelul "leul din San Marco", pe care amicii din Veneția l-au avut în toate expedițiile lor în Sacca Sessolo, Scamo di Piallezza, Baron, Euboea sau Skyros Isl., și pe care mi l-au dăruit la despărțire. Ultima seară la Veneția o petrec cu domnul Adrian, de la Instituto romeno di cultura, un oltean simpatic și

foarte amabil.

În zori plec spre Roma. În tren aflu că noaptea la Florența a fost un atentat criminal. O mașină capcană a distrus o parte din operele galeriei Uffizzi și a făcut 5 victime. După liniștea de la Veneția, Roma mă întâmpină cu un zgomot de aproape 100 dB, datorat miilor de motociclete și scutere care circulă peste tot, chiar și pe trotuare. La Roma stau 3 zile și vizitez Vaticanul, San Pietro, Fontana di Trevi Coloseum, Piața Columnei ... Am un scurt "QSO - VISU" cu Delia, IOHY și stabilim să ne revedem peste o săptămână la Senigallia.

Plec la Florența, orașul lui Giotto și Michelangelo. Totul este trist, este ziua înmormântării victimelor atentatului. Vizitez Domul, Baptistierul, Palatul Pitti, Piața Signoriei, Ponte Vecchio ... Spre seară plec spre Bologna, unde am un QRX cu colegul meu de facultate ing. Radu Jugureanu, fiul lui YR5EJ, care vine dela Zurich, pentru a ne reîntâlni după 15 ani. Vizităm centrul vechi al orașului și facem o mică excursie la Ferrara (TKS Radu pentru cele 2 zile pe care mi le-a oferit în această zonă minunată a Italiei).

Luni 31 mai, ora 10 - Un intercity mă duce la Senigallia. Fac o escală de 2 ore la Rimini, cea mai cunoscută stațiune de pe malul Adriaticii. Ora 16 - cobor la Senigallia. Mă întâmpină Alberto, I6LKB și Feliciano, IK6DUN, președintele și respectiv secretarul ARI - sezione di Senigallia. Mă conduc la Hotel "La Vele" unde pentru o săptămână voi fi oaspete. Gazdele, deși ocupate cu "Giro di Italia", care a avut o etapă cronometrată la Senigallia, își fac timp și pentru mine - în fiecare seară sunt invitat la Feliciano, Alberto, Guido sau Georgio. Dimineața fac plajă alături de miile de turiști veniți să se bucure de soare și de plaja "de catifea" a acestei stațiuni. Fac scurte excursii la San Marino, Ancora și Moro di Alba (unde se prepară "lacrima Christi" - hi!). Vineri dimineața plouă. Încerc de la Guido, I6JSH, să contractez stații YO. Primul QSO îl fac cu Tina, YO3FRI. Urmează Vasile de la YO3KAA, Gil - YO3BHQ, Titus, YO3FK și Sandu, YO3FBK. Le comunic primele impresii. Toți radioamatorii pe care l-am vizitat au transceivere industriale; YAESU FT901, KENWOOD 515TS, YAESU FT102. Fiecare are câte un computer pe post de LOG sau pentru lucrul în PACKET RADIO.

Sâmbătă 5 iunie, ora 10 - La Palatul turismului, locul unde va avea loc festivitatea de premiere, încep să sosească invitații. Mă întâlnesc cu Vincenzo, IK8PLE; Maurizio, I5QMF; Rolando, IK6OOP; Vincenzo, IK8NEI; Delia, IOHY; Giordano, I4MON; ...

Seara pe terasa hotelului Maribulu are loc un QSO PARTY internațional. Facem schimb de QSL-uri, insigne și fanioane. Atmosfera este caldă prietenească. Mă conving încă o dată cât de minunată este lumea noastră, a radioamatorilor. Duminică dimineața mai fur câteva ore de plajă. La ora 12, în prezența autorităților locale și ale turismului, are loc festivitatea de premiere. După festivitate are loc o întâlnire a tuturor radioamatorilor participanți cu principalii sponsori ai acestei acțiuni: A.R.I., Primăria Senigalliei, Asociația pentru Protecția civilă, Regia pentru Promovarea Turismului și Asociația Proprietarilor de Hoteluri. Urmează masa festivă la restaurantul Palace. Atmosfera de bună dispoziție se menține. Spre seară amicii din Senigallia mă conduc la gară. Voi avea un lung voiaj de aproape 48 de ore pe traseul Bologna - Verona - Veneția - Viena - Budapesta - București - Craiova.

Parcă nu-mi vine să cred că cele aproape 20 de zile au trecut. A fost o experiență unică. Mulțumesc tuturor celor care m-au ajutat să fac această călătorie: F.R.R., M.T.Sp., Direcția tehnică a Ministerului Afacerilor Externe, A.R.I. - Sezione di Senigallia și nu în ultimul rând QRA-ului familial: Mariana și Mihaela!

YO7AEW
Șerban Ghindeanu

DIVERSE

■ BF din ziua de 13 septembrie a aprobat Calendarul sportiv 1994, a stabilit regulamentele pentru concursurile "Memorialul Dem Dascălu" și "Ziua Poliției Române", a omologat rezultatele Campionatului Național de Creație Tehnică 193 și a Campionatului Național de UHF (432 MHz).

S-a hotărât ca la ședința următoare să fie invitați și domnii: ing. Sorin Nimară (YO7CKQ) - președintele Comisiei Județene a Radioamatorilor din Gorj; Marian Rotaru (YO7CEG) - președintele Radioclubului Constantin Brâncuși din Târgu-Jiu; pentru analiza unor neînțelegeri apărute între radioamatorii din Târgu-Jiu în ultima perioadă.

■ Ofer IC 701 IMF TCVR, 100 W, 160 - 10 m și antenă GPA4 (Fritzel).

Ovidiu YO3XI; tel.: 681.21.68.

■ Logurile pentru concursul IARU UHF/SHF din 2/3 octombrie (14.00 - 14.00 UTC) se vor trimite la:

OVSV - HQ Region I UHF/SHF 93

Theresienegasse 11; A - 1180 Vienna Austria.

■ Echipa RGA coordonată și antrenată de YO2BBB, Gh. Pantilimon, a participat la Campionatele Europene. S-a obținut doar un loc VI la Echipa Juniori. Cheltuielile au fost suportate de Radioclubul Județean Hunedoara, ARO Câmpulung Muscel și FRR.

■ După ce a trecut prin Pachistan, unde la Carari a fost găzduit de Bob AP2JZB, Fane, YO8RCW, a străbătut India, (semnalizându-și prezența din New Delhi) a ajuns în Nepal.

Să-i ținem pumnii!

■ YO6BKG (Teo) și YO3ABB (Alexandru) au participat la Budapesta la întâlnirea radioamatorilor feroviari, membri ai FIRAC.

■ Diploma 5 Band Worked ITU Zones se acordă în 5 clase pentru legături bilaterale făcute după 15 noiembrie 1945 în benzile de 3,5; 7; 14; 21 și 28 MHz cu stații situate în diferite zone ITU. Clase: Supreme: 350 stații;

clasa I: 325 stații

clasa a-II-a: 300 stații cu minimum 50 zone diferite în fiecare bandă;

clasa a-III-a: 200 stații cu minimum 40 zone pe fiecare bandă;

clasa a-IV-a: 200 stații cu minimum 30 zone diferite în fiecare bandă.

Cererile se trimit la:

RGSB HF Award Manager - Bill Ricalton, G4ADD, 4 South Road, Long Horsley, Morpeth, Northumberland, United Kingdom NE65 8UW. (RAD. Comm. 9/93).

■ Din logul lui YU7SF trimis la YO HF DX Contest:

"... aceasta este a-29-a mea participare la acest contest"

■ Bermuda, cea mai veche colonie britanică autoguvernata este situată la 600 mile față de Carolina de Nord și numai la 24 de ore de zbor față de New York!

Aparține IARU Region 2, zona CQ-5, zona ITU 11 și este intersectată de coordonatele: 32°20' N și 64°45' V.

Asociația Radioamatorilor care se numește Radio Society of Bermuda, oferă 2 diplome gratuite. Este vorba de:

— Worked All Bermuda Award - ce reproduce o hartă antică cu Bermuda și care se poate obține pentru legături bilaterale cu toate cele 9 districte ale insulei.

— Bermuda 100 Award sub formă de plachetă, se dă celor ce realizează legături bilaterale cu cel puțin 100 de stații diferite VP9.

Alte informații se pot obține la: Radio Society of

Bermuda, P. O. Box HM 275, Hamilton, HM XX, Bermuda.

■ GB2VK a activat între 22 - 25 septembrie pentru a celebra împlinirea a 75 de ani de la prima legătură radio (22 septembrie 1918) dintre Anglia și Australia.

■ Satelitul ITALIAN ITAM SAT va lucra între 1200 și 9600 Bd având up-link-ul 145,875 și down-link pe 435, 867 și 435,822 MHz.

■ În Franța indicativele de radioamatori se modifică. În principiu vechile indicative FD1, FE1 și F1 devin acum F5 urmate de un sufix format din 3 litere; F2, FE2, F3, FE3, F5 și FE5 devin F2, F3 și respectiv F5 având sufixul format din 2 litere.

F6, FD6 și FE6 devin F6 cu sufix din 3 litere, iar F8, FE8, F9 și FE9 sunt acum F8 respectiv F9 cu sufixul format din 2 litere.

Stațiile de club care înaintea aveau prefixul FF sunt acum F, urmat de o cifră și un sufix a cărui primă literă este K!

Se recunosc licențele CEPT. Străinii ce vor sta mai mult de 3 luni în Franța vor avea indicativul începând cu F5V ... sau F8V ...

Stațiile ce lucrează în VHF nu vor mai avea indicative: F1V ... sau F4V ...

■ XT2BW va lucra în decembrie din Burkina Faso, îndeosebi în CW și RTTY. QSL Manager WB2YQH. El are acum o antenă AP8A (Cushcraft).

■ 4W1UA va fi indicativul unei expediții internaționale ce va avea loc între 15 - 29 octombrie, din Yemen.

■ Radio Brașov transmite în fiecare miercuri, în jurul orelor 17.00 câte o emisiune dedicată radiamatorismului. Emisiunile sunt realizate în colaborare cu radioclubul județean. Genericul folosit până în prezent conține o înregistrare făcută de reporterii postului de radio aminti, a unui apel general lansat de ... YO8ALO - Florin din Piatra-Neamț.

■ Radioamatorii YO3 sunt invitați să-și analizeze activitatea din ultima perioadă, să-și aleagă o nouă Comisie Municipală de Radioamatorism și să-și stabilească un nou program de activitate. Întâlnirea este programată pentru ziua de sâmbătă 30 octombrie a.c. orele 10.00 și se va desfășura la etajul 8 din clădirea Ministerului Tineretului și Sportului - str. Vasile Conta nr. 16.

Cei care doresc să candideze pentru Comisia Municipală sunt rugați să-și depună opțiunile în scris la Radioclubul Municipal București.

În calitate de invitați pot participa și alți radioamatori YO întrucât cu această ocazie FRR intenționează să organizeze și un Târg radioamatoricesc de componente și documentație.

Reamintim din nou că în acest an, conform Hotărârii ultimei Adunări a Radioamatorilor YO, în toate județele trebuie organizate adunări de alegeri pentru Comisiile Județene.

■ În luna octombrie FRR va organiza Convocarea finală a celor care au urmat Cursul de Antrenori organizat în acest an. Candidații vor trebui să prezinte la examen și lucrările realizate în cele 6 luni de practică efectuată la radiocluburile de care aparțin.

■ În ziua de 23 octombrie ora 10.00 membrii Radioclubului Cercului Militar din Craiova organizează o întâlnire radioamatoricească, dedicată Zilei Armatei Române.

■ La IGR Iași se va organiza un nou examen pentru obținerea certificatelor de radiamatori în ultima săptămână a lunii octombrie. La fel la Cluj.

■ Ofer cristal cuarț 44,800 MHz (R4 emisie) sau 45,000 MHz (R4 recepție) pentru un cristal 44,808 (R5 emisie).

Tel. 6.38.00.90, după ora 17, YO3GH, Baci Dan

■ Rad. Jud. Cluj are adresa: Str. Argeș, nr. 7, tel: 095/19.31.80

■ YO5TE - Nelu - RCJ Cluj oferă o gamă largă de subansamble pentru calculatoare.

■ YO9FVU se află la Malmo la SM7AIO.

YO3APG