



RADIOAMATORUL

PUBLICAȚIE EDITATĂ DE FEDERAȚIA ROMÂNĂ DE RADIOAMATORISM

11-12
/93



ISSN 1221 - 3721

UN NOU RADIOCLUB MILITAR

S-a deschis în moderna și cocheta clădire a Cercului Militar din Craiova. Aici la al doilea etaj, două camere frumos mobilate, stau la dispoziția radioamatorilor.

O stație de emisie tip R 1300, manipulator electronic, aparate de măsură, precum și numeroase antene constituie inventarul de început al radioclubului YO7KJU.

Antenele instalate până în prezent sunt:

- dipol 2 × 20 m
- dipol 2 × 10 m
- antenă verticală

Yagi cu 3 elemente din sârmă pentru 14, 21 și 28 MHz.

Șeful stației este dl. mr. Ion Dincă, YO7CFD, un om inimos care a reușit să atragă într-un timp scurt spre radioamatorism și în colectivul acestui radioclub o serie de ofițeri superiori din gamizoana Craiova. Găsim astfel aici pe dl. col. Radu Ștefănescu (YO7LHT), lt. col. Tinc Alexandru (YO7LHM), mr. Haizman Doru (YO7LHI), lt. mj. ing. Mihai Triculescu (YO7LHL).

Numeroasele indicative cu sufix asemănător infirmă afirmația din Radioamatorul 4/93, conform căreia la Craiova nu s-au mai organizat examene pentru autorizarea unor noi radioamatori.

În cea de-a doua sală va funcționa un cerc de instruire și învățare a alfabetului Morse.

În ziua de 23 octombrie 1993 când s-a inaugurat oficial radioclubul, gazdele au amenajat și o expoziție cu tehnică de transmisiuni militare și diverse aparate de măsură.

Din logul stației vedem că primele legături au început în 11 august '93, experimental. Deja s-au tipărit și expediat sute de QSL-uri.

Întâlnirea din 23 octombrie a continuat apoi în sala de protocol a Cercului Militar.

Dl. Ghe. Soos, craiovean și antrenor de orientare turistică și-a prezentat lucrarea "Sportul Orientării", lucrare apărută în 1993 la Editura Avrămeanca. O lucrare ce prezintă interes atât pentru radioamatori cât și pentru cadrele militare.

Sunt prezenți în sală alături de colectivul stației YO7KJU numeroși invitați din Craiova precum și din țară.

Întâlnim astfel pe: Gil (2CJX, din Caransebeș; Valy (3YX); Ciprian (3FWC); Dorel (7AOT); Costel (7ARZ; Marian (7CEG); Vasile (7AWZ); Miti (7CVL) din Pitești; Gicu (8RHP) din Roman; Vasile (9DAX) din Fetești; Zică (9FHB) din Fetești. Întâlnirea este onorată și de prezența d-lui G-ral mr. Gogă Constantin, șef stat major de Armată, precum și de lt. col. Mihai Ion, șeful cercului militar, adică cei ce sprijină cu tot sufletul activitatea radioamatorilor militari din Craiova. Au participat de asemenea câțiva tineri SWL.

Discuții, schimb de păreri și multe planuri de viitor.

O întâlnire frumoasă, utilă care ne-a făcut să amânăm cu câteva ore plecarea spre casă.

Sunt convins că vom mai auzi de acest colectiv.

YO3APG

Noutăți Noutăți

□ În revistele "The DX Magazine sept/oct 93 și QST - oct 93, reviste ce apar în SUA, George Pataki - WB2AQC - a publicat câteva articole intitulate: "A Short Guide for Visiting Romanian YO Hams"; "Lady Operators of Romania" și "The Radio Club of Romania". Articolele sunt însoțite de numeroase fotografii și conțin impresiile autorului din călătoria pe care a efectuat-o în țara noastră.

Alte articole vor mai apare în revistele din JA și YB.

După fotografiile realizate în România, George a făcut și câteva diapozitive, diapozitive pe care le prezintă la diferite radiocluburi din SUA, unde ține conferințe despre radioamatorismul din România.

□ Între 19 și 24 septembrie în localitatea De Haan din Belgia s-a desfășurat Confederația IARU Regiunea I - a. Din cele 79 de țări membre, la conferință au fost reprezentate doar 49. Din păcate nici federația noastră nu și-a putut trimite un delegat.

Comitetul executiv ales cu ocazia conferinței este compus din: PA0LOU - Louis van de Nadort - președinte; SP5FM - Wojciech Nietyksza - vicepreședinte; G3FKM - John Allaway - secretar; I1RYS - Rosella Ström - casier; A4IJT - Razak Al Shahwarzi - membru; F5JFT Vincent Magrou - membru; OH2BU - Jari Jussila - membru; ZS6AKV - Hans van de Groenendaal - membru și 6W1KI - Mustafa Diop - membru.

CUPRINS:

- Un nou radioclub militar pag. 0
- Împreună vom reuși pag. 1
- Amatorii YO văzuți de un fost YO pag. 2
- Sintetizator de frecvență pentru US pag. 4
- Actualități și tendințe în construcția transceiverelor de U.S. - partea II - a pag. 5
- Mixerul receptorului cu conversie directă pag. 9
- Adaptor de antenă în versiune de amatori pag. 10
- Determinarea lungimii liniei pag. 11
- QSL adrese pag. 11
- Filtru pentru semnale telegrafice pag. 12
- Etaje de intrare în receptoare cu gamă dinamică mare pag. 13
- Sateliți pentru radioamatori pag. 18
- Totul despre A 412 pag. 20
- Filtru trece jos pentru banda de 3,5MHz pag. 21
- CLOVER și PACTOR - moduri noi de lucru pag. 22
- Din nou despre repetitoare pag. 24
- Calendar Competițional 1994 pag. 25
- Diverse coperta IV
- PRO FM coperta IV

Coperta I - a Marius - YO6FTV - lucrând la Radioclubul Județean Brașov

Acest număr al revistei noastre s-a realizat cu sprijinul financiar acordat de: FUNDAȚIA SOROS și Dl. Nicu Covrig - YO4BVZ din Galați. Mni trnx!

RADIOAMATORUL
11-12/93

PUBLICAȚIE EDITATĂ DE FEDERAȚIA ROMÂNĂ DE RADIOAMATORISM

Abonamentele pentru primele 6 luni din 1994:
1500 lei - abonamente colective și **1950 lei** - persoane juridice, sau cei care doresc să primească revista direct acasă.

FRR C.P. 22-50 R-71.100 București

Info: tel. 01/615.55.75

Tipărit BIANCA **Preț 250 lei**

ÎMPREUNĂ VOM REUȘI

Puține momente ne mai despart de clipa în care vom închina un pahar pentru anul 1993 și vom privi cu spreanță, dar poate și cu îngrijorare spre ANUL 1994.

De obicei aceste momente constituie bune prilejuri de bilanț, de analiză, de retrospectivă, de cântărire a ceea ce a fost bine sau nu, dar și de visare, de făurire a noi planuri de viitor. Nu-mi propun acum, aici să fac o analiză detaliată a reușitelor sau nereușitelor noastre din anul care se apropie de sfârșit. Vreau doar să folosesc prilejul pentru a ura din suflet tuturor cititorilor noștri, tuturor colaboratorilor și sponsorilor noștri, în fond tuturor radioamatorilor YO, tradiționala urare de: "LA MULȚI ANI, MULTĂ SĂNĂTATE ȘI ÎNDEPLINIREA ÎN VIITOR A DORINTELOR ȘI VISELOR FIECĂRUIA!"

Totodată, folosesc prilejul pentru a-mi destăinui încrederea și optimismul în ceea ce privește activitatea de radioamatorism de la noi. Spun asta pentru că mă bazez pe ceva: pe evoluția din ultima perioadă, dar mai ales pe numărul de "împătimiti în ale radioamatorismului" pe care l-am simțit mereu aproape. Chiar și în momente mai grele, de mare necaz, soluțiile s-au găsit tot printre noi. Multe, multe lucruri nu se puteau face, fără sprijinul direct al multor sute de oameni.

Nu știu dacă reușim întotdeauna să mulțumim îndeajuns celor cu care colaborăm. Câteva exemple cred că sunt edificatoare:

La QTC și în revista noastră apar deseori comunicări sau articole de forma:

a. "Vineri 29 octombrie la Școala Generală din Filipeștii de Târg, județul Prahova s-a desfășurat o demonstrație de trafic radio și s-a vorbit despre activitatea de radioamatorism. Această așezare situată pe malul drept al râului Prahova, la cca. 22 Km de Ploiești, este atestată documentar încă din 1510. Școala Generală, unde activează 18 cadre didactice, pentru 12 clase de elevi, va împlini în curând 25 de ani de la înființare. Au participat elevi, cadre didactice, precum și YO9HH - Sandu; YO9FBO - Eugen; YO9FMR - Titu; YO9DKW - Iorel și YO3APG - Vasile.

De fapt Viorel, care este născut în această localitate s-a "întors acasă", vrea să facă cât mai multe pentru consătenii săi și va conduce un cerc de radiocomunicații în această școală. Mulțumim pentru sprijinul d-lui prof. Podeanu Eugen - directorul școlii."

b. "Sâmbătă 30 octombrie, în clădirea Ministerului Tineretului și Sportului, a avut loc adunarea radioamatorilor YO3. Au participat, ca invitați și alți prieteni din Prahova, Argeș, Teleorman și Ialomița. Comisia municipală de Radioamatorism, prin președintele ei, YO3NL, a prezentat o informare referitoare la situația financiară și activitățile desfășurate în ultimii 2 ani. Și-au expus apoi părerile diferiți radioamatori: 3PI; 3ZR; 3QL; 3CZ; 3APJ; 3ZM; 3XQ; 3ABL; 3APG; 3BPF; 9AXB etc. Multe sugestii, multe oferte de sprijinire a activității și critici judicioase.

Pornind de la lista cu numeroasele candidaturi depuse pentru o nouă Comisie Municipală de Radioamatorism, prin vot secret, au fost aleși următorii:

YO3NL - Oceanu Vasile - președinte
 YO3AAQ - Soare Lorian - vicepreședinte
 YO3JT - Marian Ionită - secretar
 YO3CDN - Baci Aurel - comisia US
 YO3FRK - Gheorghiu Dan - comisia UUS
 YO3AAJ - Căpraru Vasile - Comisia RTG
 YO3BBK - Brânzan Mircea - Comisia RGA
 YO3RU - Szabo Carol - Comisia Creație Tehnică și
 Moduri noi de Trafic
 YO3PI - Popescu Mihai - Comisia QSL și diplome
 YO3RT - Traian Răzor - Comisia de Clasificări Sportive
 și Colegiul de Arbitri

YO3FRI - Muler Maria - Comisia pentru SWL și Tineret

Să le dorim succes și activitate cât mai rodnică! Participanții au apreciat și Târgul de componente și aparatul organizat cu această ocazie."

c. "Sâmbătă 6 noiembrie, în Ploiești la Liceul Industrial Construcții de mașini nr. 1, ne-am întâlnit cu radioamatorii din localitate, precum și cu o mulțime de copii și tineri veniți să asiste la o prelegere despre radioamatorism. Cândva, YO9AFY - prof. Aurel Rusu, a înființat aici radioclubul YO9KIG. Aurel a plecat din școală, dar urmele trecerii sale pe aici se pot vedea și azi sub forma unor antene deosebite pentru UUS și US. O baterie de 4 antene cu câte 17 elemente "caută" parcă luna pentru câteva QSO-uri via EME în 144 MHz.

Au participat: 9HH - Sandu; 9FBO - Eugen; 9AFE - Ștefan; 9BZK - Cristi; 9BMB - Tuco cu fetița (o domnișoară

studentă); 9OR - Nelu; 9CAB - Radu; 9FMR - Titu; 9AZD - Sergiu; 9BFP - Nelu; 9FAF - Liviu și mulți radioamatori receptori. Cristi a făcut înregistrări video. Un film video, care s-a transmis și pe postul TV local, a realizat și echipa de la ELECTROPLUS.

După demontarea antenelor de US ne-am strâns "jucăriile" și ne-am mutat la Electroplus. Liviu - YO9FAF ne-a prezentat ultimele realizări ale firmei. Studioul TV s-a mutat într-un nou amplasament. Se transmit 12 canale TV preluate din satelit și un canal local. Peste 200 de blocuri, totalizând 18 Km de magistrală, sunt deja conectate în rețeaua Electroplus. Cablurile folosite sunt importate, asigurându-se atât rezistența mecanică necesară cât și o foarte bună ecranare.

Aici, la un pahar de whisky, ne întâlnim și cu 9CHO - Florin; 9FDC - Costin; 9CWW - Nuțescu; 9IE - Vasile și 9AFT - Sax. Planuri de viitor, referitoare la un repetor de 432 MHz, care să se monteze în zonă."

d. "Duminică 7 noiembrie. Clubul Copiilor din Slănic. Montăm un Inverted V și începem să lucrăm folosind indicativul YO3KAA/P. În jur zeci de copii învață să noteze în logurile de SWL, câteva QSO-uri.

Ne răspund zeci și zeci de stații. Multe sunt de alte cluburi de copii din țară. o surpriză plăcută o constituie QSO-ul cu YO4GAO - operator Sorin; 12 ani din Constanța. Aici dl. prof. Velcu Liviu conduce un cerc de foto și radio. Baza materială este însă foarte deficitară. În Slănic activează până în prezent doar 3 radioamatori receptori, care reușesc să urmărească traficul din 80 și 40 m, folosind un receptor VEF modificat. Cred că trebuie să facem mai mult pentru acești copii inteligenți și deosebit de talentați. Aflăm câte ceva și despre cercurile de informatică (prof. Elena Mureș), precum și despre cercul UNICEF. Am fost ajutat în această deplasare de Cristi - YO9-8599/PH; 9CAB - Radu și 9FMR - Titu. Mulțumiri tuturor, iar copiilor succes la examenul de pe 25 noiembrie."

e. "Duminică 7 noiembrie. Ora 11.13, YO5KAI face primele legături via EME (Pământ - lună - pământ) în banda de 144 MHz. Corespondenții: W5UN și DL8DAT. Felicitări din toată inima pentru această performanță extraordinară! Până în prezent în țara noastră, doar YO2IS a realizat QSO-uri via EME. Sziگی lucrează numai în 432 MHz.

Vom mai reveni cu amănunte!"

f. "După renovarea clubului județean Constanța, YO4KCA, ora 17.00 (ora locală), 3650 KHz. Radiogramele conțin și numeroase informații utile. De la YO6KNW, Ciprian (3FWC) transmite miercuri (ora 17.00 - ora locală; 3950 KHz) o emisiune de QTC în RTTY. În RTTY își va începe și 3APJ emisiunea DX INFO."

g. "Radioclubul Județean Botoșani s-a reparat și reorganizat."

h. "Realizarea, tipărirea și difuzarea revistei noastre în acest an, s-a putut face datorită sprijinului permanent și a colaborării cu un număr foarte mare de oameni. Tuturor le mulțumim și cu această ocazie! În ceea ce privește autorii de articole sau de traduceri, putem prezenta următorul tabel, întocmit pe districte și în ordine alfabetică:

YO2 - BP; Cj; BPZ; CKM; CMI
 YO3 - AC; CR; GH; RD; RK; RU; ZM; ZR; AAJ; ABL; AID; APG;
 APJ; ARD; BHQ; BWK; CDN; CEN; DCO; FGR; FMJ; FWC; FZZ; C C C
 YO4 - WO; WZ; AUL; BBH; CSL; KAK; XY
 YO5 - AT; BQ; TE; AJR; BLA; QAQ; QCF; AY
 YO6 - EZ; JN; MD; BKG; FNN
 YO7 - AEW; AQF; AWZ; CGS; CKQ; DAB; FPE; LBX;
 7-6924/DJ YO8 - OV; RV; RBV
 YO9 - SU; BRT; DAX; FHB; CSM; WB2AQC

La această listă trebuie adăugați și cei care au acordat un sprijin financiar revistei sau FRR. Este vorba de 3CZ; 3JW; 3NL; 3AXK; 4BVZ; 8FZ.

Toți cei de mai sus sunt invitați în ziua de 18 decembrie, ora 10.00 la etajul 8 în clădirea Ministerului Tineretului și Sportului. Vrem să vedem ce cum a fost necorespunzător în activitatea revistei în acest an, să ne gândim cum să continuăm în 1994 și apoi să închinăm împreună... "un phar de ce-o fi!" Sunt invitați și membri Biroului Federal!"

Toate acestea sunt știri redactate laconic și vorbesc despre o parte din activitatea noastră. Cel mai adesea ele nu redau însă în totalitate eforturile făcute, efortul și munca a altor zeci și zeci de radioamatori. Tuturor care au sprijinit cu ceva activitatea noastră în acest an, încă o dată Un gând bun, Multe Mulțumiri, Sănătate și SĂRBĂTORI FERICITE! Sperăm să continuăm colaborarea împreună putem. Numai împreună putem reuși să realizăm ceva pentru radioamatorismul românesc. Așteptăm și alți colaboratori! Tuturor radioamatorilor YO le doresc un sincer și călduros "LA MULȚI ANI!"

YO3APG
ing. Vasile Ciobănița

AMATORII YO VĂZUȚI DE UN FOST YO

- partea a IV -a -**Botoșani**

Am plecat seara din București și a doua zi dimineață am ajuns la Botoșani în nord-estul țării. În tren l-am întâlnit pe Constantin, YO8CAO, care se întorcea acasă din capitală și pe care urma să-l vedem mai târziu, în cursul zilei.

În compartiment era grozav de cald și fereastra nu se putea deschide. Această situație era și în compartimentele vecine. L-am rugat pe conductor să deschidă fereastra dar nu și-a dat osteneala. Treaba e bună sau nu e, leafa tot atâta este. Același atitudine am găsit și alte sectoare. Până la urmă Vasile și Constantin au forțat fereastra și au deschis-o.

Neanunțați ne-am dus la cu secretarul general Vasile, YO3APG, la radioclubul județean Botoșani, YO8KGL, unde Proto, YO8FR, șeful clubului lucra într-un concurs. Localul clubului are mai multe camere și este în centrul orașului, dar era foarte murdar. Apa și curentul electric s-au tăiat căci nu s-a plătit consumul. Electricitatea pentru club era obținută printr-o racordare de la un vecin dar lipsa apei s-a simțit mai ales în camera de baie. Radioclubul este bine dotat cu aparatură și Proto este des pe bandă folosind indicativul său personal YO8FR.

La club au venit Ilie, YO8DDV, și Constantin, YO8CAO, (specialist în calculatoare), pe care l-am întâlnit în tren.

La Botoșani era tocmai o sesiune de examene pentru autorizații de radioamator cu o comisie venită de la Inspectoratul General al Radiocomunicațiilor din Iași. Unul din examinatori era Titi, YO8MI, pe care l-am cunoscut la Timișoara cam prin anii 1956-1958 unde studiasem radiocomunicații.

Am vizitat radioclubul elevilor, YO8KGM, unde stația nu era montată dar au un emițător-receptor de fabrică. Acolo am întâlnit-o pe Monica, YO8RBR, soția lui Florin, YO8RIL; ea este instructoare la cercul de radio, și pe Eugen, YO8RDT, care ne-a arătat o expoziție cu aparate electrice și electronice construite de elevii lui. În sfârșit ne-am dus la Gef, YO8CHH, care are o stație foarte bine utilată într-un mic local, separat de apartamentul său, la ultimul etaj al blocului. Același stație este folosită și de fiul său Felix, YO8RFF. Am avut QSO-uri cu ambii pe 7 MHz, CW, și am primit QSL de la amândoi!

Bacău

Următorul oraș a fost Bacău unde am reîntâlnit pe Titi, YO8MI, și am văzut stația lui compusă atât din echipament construit de el cât și un emițător-receptor Heathkit care tot trebuia montat din piese. Fetele lui Titi sunt radioamatoare active; Manuela este YO8MQ iar Anca este YO8DGO și toți 3 folosesc aceeași stație.

O altă familie de radioamatori este Sinus, YO8GF, și fiul său Fănel, YO8OH, ambii utilizând o stație complexă cu multe aparate, unele de fabrică, altele de construcție proprie.

Nichi, YO8ME, are niște echipamente "babane" de origine militară, în fiecare ar încăpea 10 aparate japoneze de astăzi. Costel, YO8BNG, folosește un frumos emițător-receptor FT-401B iar Sandy, YO8MC, are atât echipament de fabrică cât și de construcție proprie. Danny, YO8ROO, și fiul său Sebastian, YO8SOO, au o stație simplă dar foarte activă. Mulțumită lui Danny s-au confecționat la Bacău niște manipuloare moderne și un număr de antene verticale de tip 12AVQ pentru benzile de 10 - 15 - 20 m.

La radioclubul întreprinderii de avioane din Bacău, YO8KOS, șeful este Laurențiu, "Bebe" YO8AXP pe care l-am găsit modificând ceva la un emițător-receptor construcție de amator. Clubul este înzestrat și cu o serie de instrumente de măsură de precizie ca osciloscop, generator de semnale, aparat de măsurat impedanțe, frecvențmetru, etc. care ajută mult la ajustarea aparatelor în construcție sau reparație.

După Bacău ne-am întors la București și speranța de a avea o zi de odihnă s-a spulberat când secretarul general a anunțat că plecăm la Pitești și la Curtea de Argeș.

Pitești

Radioclubul județean Argeș din Pitești este într-un edificiu separat de alte case, are mai multe camere, una pentru stația YO7KFA des auzită în eter, alta pentru ședințe și cursuri, în a treia era o mică expoziție de aparate oferite de membrii clubului pentru vânzare, de fapt talcioc de sală, apoi mai au și un mic atelier pentru construcții. Lângă clădire se afla un turn foarte înalt cu antenele stației. Șeful clubului este Liviu, YO7FO, foarte bun organizator și mereu pus pe glume.

La club au apărut și Gusti, YO7AQF, și Piti, YO7UP, pilonii radioamatorismului piteștean. Din Câmpulung Muscel au venit în vizită George, YO7BBE, și Mihai, YO7BEM; am făcut fotografii apoi ne-am dus cu toții să mâncăm. Am văzut ceva din oraș apoi am început să vizităm stațiile radioamatorilor.

Liviu, YO7FO, are ceva aparate moderne precum și o hardughie de origine militară. Soția lui Liviu este Katy, YO7BSR, iar băiatul este Cristi, YO7-001/AG. Turnul foarte înalt instalat pe acoperiș suportă o serie de antene și domină blocul.

Gusti, YO7AQF, care m-a găzduit peste noapte, are destul de mult echipament pe care îl folosește cu pricepere. El își pregătește băiatul, Silviu, YO7-6203/AG, pentru examenul de emisie.

Stația lui Piti, YO7UP, este relativ modernă dar el fiind tot pasionat pentru turnuri înalte și multe antene, acestea compensează puterea mică utilizată.

Aparatele lui Miti, YO7FOD, sunt frumos aranjate și stația include și un calculator, simbol al tehnicii avansate. Vasile, YO7GD, este eternul constructor; o piesă ce nu se găsește pe masa lui de lucru probabil nici nu există.

Curtea de Argeș

Continuând drumul am ajuns la Curtea de Argeș unde am văzut faimoasa mănăstire de care știam de copil. L-am vizitat pe Ion, YO7DJF, oțijer la vânătorii de munte; el folosește numai aparate de construcție de amator și este telegrafist pasionat. L-am reîntâlnit peste câteva zile la Năvodari unde a participat la Cupa Tomis.

Iulian, YO7DEW, tot din Curtea de Argeș, are stația mereu în modificare, cu "măruntaiele" răsfirate pe masă; dar așa se învață electronica.

Piteștenii m-au întrebat dacă vreau să văd un dig uriaș și un lac de acumulare. Le-am spus că în cursul călătoriilor mele am văzut deja prea multe diguri și lacuri și nu doresc deloc să mai văd altele. "Bine, cum doriți; să facem atunci o plimbare cu mașina" m-a liniștit Liviu și m-au dus direct la digul cel mare și la lacul de acumulare. Eu m-am păzit de craioveni și uite unde sunt șmecherii! Lângă dig am intrat într-un fel de bufet și am comandat niște mici. Ori eram eu tare flămând, ori erau într-adevăr gustoși, dar mi-au plăcut mult; înloc să îl cheme "mici" trebuia să le zică "tare mici". Cred că și ăștia au fost plimbați cu mașina până să fie serviți.

Oboseala acumulată în 3 săptămâni de călătorii, fiecare zi în alt oraș, trenurile grozav de calde, m-a făcut să visez la o zi zihnită de odihnă dar reîntorcându-ne la București am aflat de noul ordin de zi: plec de unul singur la Brăila.

Brăila

Am ajuns la Brăila și Marcel, YO4ATW, șeful radioclubului județean m-a întâmpinat la gară. Am plecat împreună să văd stația YO4KAK și să întâlnesc operatorii. Clubul este bine situat, are mai multe camere dintre care în una este stația, compusă dintr-un emițător-receptor modern de fabricație străină, cât și dintr-o serie de hardughii mai vechi. Am luat doi câte doi

operatori și i-am fotografiat la stație: Marin, YO4DCF, cu Bebi, YO4FJG; Remo, YO4FKO, cu Ștefan, YO4BEW; Boris, YO4AH, cu George, YO4WA; Marcel, YO4ATW. Chiar peste drum de radioclub este un mic loc viran unde rușii, moldovenii și ucrainenii vin să-și vândă marfa. Pe stradă, în fața micului târg se fac afacerile mai mari: automobile, remorhere, chiar și camioane militare se pot cumpăra pe valută.

Am vizitat stația lui Marcel, YO4ATW, care are un singur emițător-receptor de fabrică, dar logul arată că a făcut o mulțime de legături. Remo, YO4FKO, în schimb are masa de lucru încărcată cu instrumente de măsură, accesorii și vreo 2 emițătoare-receptoare. Marin, YO4DCF, telegrafist de bord de meserie, nu s-a lăsat mai jos și a acumulat o serie de aparate mai bune. Bebi, YO4FJG, are tot o stație frumoasă unde îl antrenează pe băiețelul lui, radioamator receptor cu indicativul YO4-005/BR. George, YO4WA, are stația încărcată cu câteva aparate de fabrică, precum și unele de construcție de amator.

Radioclubul copiilor YO4KRF este înzestrat cu un bun emițător-receptor de fabrică și câteva cutii impozante cu butoane colorate care eu cred că sunt mai mult pentru decor. Instructorul cercului de radio, Luis, YO4FYW, era tocmai vizitat de prietenul său Gică, YO4PR, un telegrafist naval leșit la pensie.

Masa de lucru a lui Ștefan, YO4BEW, este plină de felurite aparate electronice, dar timpul de lucru trebuie să-l împartă cu soția lui Aneta, YO4FFL.

La Wasy, YO4XF, care m-a cazat peste noapte, am văzut mai multe aparate construcții de amator. Ceea ce m-a uimit a fost antena lui "long wire" lungă de 160 m întinsă între două blocuri înalte, aproape de Dunăre.

Constanța și Năvodari

M-am întors la București să aflu de o nouă misiune născocită de secretarul general: împreună cu Gil, YO3FU, secretar federal, a doua zi plecăm cu mașina la Constanța și apoi la Năvodari. Cunoșteam mașina lui Gil și mă îndoiam că va merge până la barieră cu atât mai mult până la mare, dar a mers. A trebuit însă să colindăm câteva pompe de benzină până am găsit ceva combustibil.

Ajunși la destinație ne-am oprit la radioclubul județean Constanța instalat într-o mică casă în mijlocul unui parc. Stația clubului, YO4KCA, nu e bogată în echipament dar are o antenă Yagi cu 6 elemente montată în vârful unui turn foarte înalt. Casa era în reparație, i s-a înlocuit întregul acoperiș. Radu, YO4HW, era plecat la Năvodari, așa că ne-am dus și noi acolo.

La Năvodari s-a ținut un concurs QRP în telegrafie, a-4-a ediție a Cupei Tomis, concurenții lucrând cu o putere maximă de 5 W și antene verticale de 4 m. Au sosit numai 9 participanți dar unuia nu i-a mers aparatul, deci au rămas 8, plus unul care oșera din Constanța. Au concurat: Gabi, YO8CMB, din Săvinești, care s-a plasat pe locul I; Ion, YO7DJP, din Curtea de Argeș; Ana, YO8RBM, din Iași; Piti, YO7UP, din Pitești; Costel, YO8BAM, din Iași; Daniel, YO9FHU, din Târgoviște; Adam, YO8BIG, din Iași; și Traian, YO3RT, din București. Gil, YO3FU, a fost la stația de control, iar Vasile, YO3CR, a lucrat la punctaj. Mi s-a explicat că numărul mic de participanți nu se datora lipsei de organizare ci condițiilor financiare grele. Văd că și sărăcia este bună la ceva.

La Năvodari am mai întâlnit pe Zoll, YO4WZ, și pe Adrian, YO3APJ, precum și doi radioamatori străini care lucrau la construcția centralei nucleare de la Cernavodă: Pedro din Argentina și Dick din Canada, care au venit să vadă cum merge concursul.

Iată o întâmplare să luăm aminte: Gabi, YO8CMB, și Gil, YO3FU, s-au dus la piață și au cumpărat pește; Gabi a luat puțin și Gil a luat mult. Ambii au depozitat pachetele lor în congelatorul unui restaurant din apropiere. După terminarea concursului, Gabi a plecat primul și a luat din greșeală (?) pachetul cel mare, iar Gil a rămas cu ciurucul. Morala fabulei este: cine se scoală mai devreme mănâncă mai mult pește!

Întors la Constanța, am vizitat radioclubul elevilor, YO4KAY, situat aproape de radioclubul județean. Stația YO4KAY, condusă de George, YO4FUD, are un mic emițător-receptor de fabrică și o serie de cutii mari cu panouri pline de comutatoare și instrumente; nu știu la ce folosesc dar arată bine. Antenele Yagi ale stației, inclusiv una uriașă de 3 elemente pentru 40 m, sunt montate în vârful unui turn înalt. Menționez că ceea ce eu numesc turn, în YO înseamnă pylon.

Am văzut stația elegantă a lui Radu, YO4HW, cu emițător-receptor de fabrică și cu nelipsitul calculator. Situație aproape identică este și la Corneliu, YO4AUL, cel care conduce "Rubrica Ultrascurtistului" în revista Radioamatorul. Cornelius, YO4DIJ, un comandor de navă militară are tot un emițător-receptor de fabrică și lucrează atât în telegrafie cât și în SSB. Mircea, YO4SI, electronist de meserie, lucrează la stația de radio și televiziune și ca amator folosește numai echipament construit de el.

Am vizitat și două familii de radioamatori. Prima esie compusă din Marcel, YO4AB, telegrafist de bord pe nave comerciale, și soția lui Geta, YO4DFU. Prin stația lor bine dotată mai mult cu aparat industrial Geta urmărește hoinărerile lui Marcel când el este plecat cu serviciul.

A doua familie de radioamatori este formată din Mihai, YO4CBT, ofițer pe un submarin, și soția sa Maria, YO4DCy. Stația lor bine concepută este formată dintr-un emițător-receptor, amplificator de putere, felurite accesorii precum și un calculator.

De al Constanța, Gil, YO3FU, și cu mine ne-am întors la București iar ziua următoare am luat Taromul și după o escală la Timișoara nu am mai oprit decât la New York.

Sfârșitul călătoriei

Dacă am crezut că mă voi putea odihni câteva zile m-am înșelat. A trebuit să identific peste 1000 de fotografii și deoarece parte din notițele mele luate pe drum au dispărut din geamantanul predat la aeroport, nu a fost un lucru ușor. Apoi am scris 3 articole în engleză și aceste note de drum în românește. Articolul "The Radio Clubs of Romania" cu o serie de fotografii a fost acceptat de revista QST. Revistea "The DX Magazine" am trimis 2 materiale: unul conține numai fotografii, "The Woman Operators of Romania" cu scurte explicații sub ele și altul "A Short Guide for Visiting the YO Hams" cu multe fotografii. Același articol l-am trimis și la "Mobile Ham" în Japonia care a mai publicat din articolele mele. Articolul "Amateur Radio Families of Romania" însoțit de fotografii a fost trimis la revista 73.

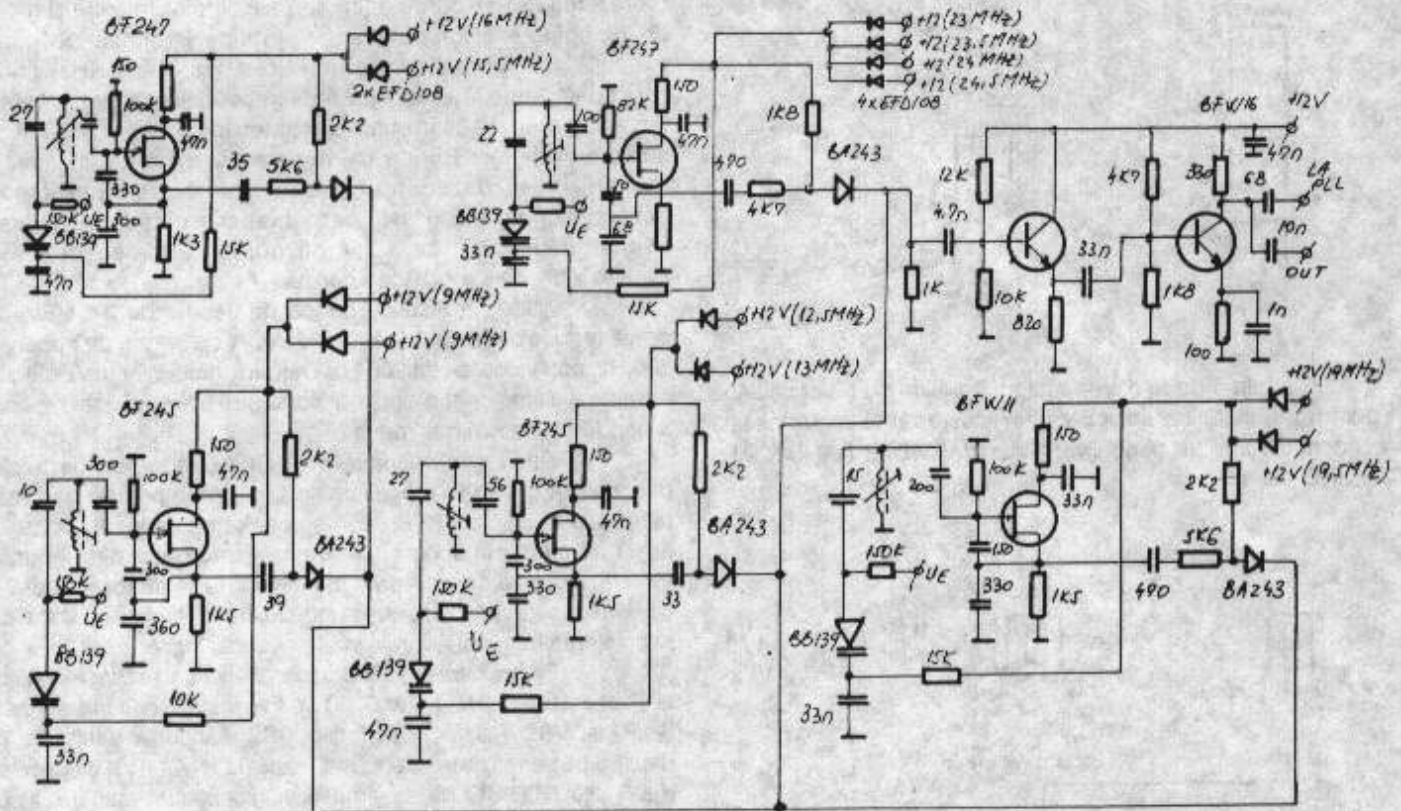
În țară s-a anunțat din timp că cei care au QSL-uri pentru Statele Unite să le trimeată la Federație. Am mai colectat și eu pe unde am umblat ce aveau amatorii, am adus totul acasă, le-am sortat și am găsit câteva și pentru mine. QSL-ul promis de 3 ani de YO2BB nu era printre ele deși el l-a primit pe al meu, dar nici nu m-am așteptat să fie căci nu l-am trimis nici un timbru verde; tradiționalul "QSL prin birou" s-a înlocuit cu "QSL numai direct" și cu plata anticipată. Am trimis un pachet de QSL-uri de 20 kg la AARL iar după 5 zile am și primit confirmarea lor și că le-au expediat la birourile de districte. Astfel celor ce spuneau că nu pot trimite QSL-ul din cauza tarifelor poștale ridicate li s-a creat o ocazie de a se achita de datorii cel puțin față de amatorii W. Cei care nu s-au folosit de această șansă trebuie acum să găsească o nouă explicație de ce nu se țin de promisiunile făcute în timpul QSO-urilor.

O serie de fotografii am expediat la Federație pentru arhiva lor iar amatorilor pozați le-am trimis niște duplicate. Când articolele vor apare voi căuta să trimit exemplare la Federație și cluburilor care mi-au arătat atâta prietenie și ospitalitate.

Cu asta cred că am terminat mare parte a muncii legate de această călătorie în România care la vârsta mea pare să fie ultima. Mi-am vizitat prietenii mai vechi, am înjghebat noi prietenii, acum vine perioada amintirilor și a odihnei.

Mulțumiri tuturor!

WB2AQC, ex YO2BO/George Pataki



Placa 2: Oscilatoarele comandate în tensiune

ACTUALITĂȚI ȘI TENDINȚE ÎN CONSTRUCȚIA TRANSCIVERELOR DE U.S.

- partea a-II-a -

Partea de FI la recepție

În partea de FI se constată la aparatele mai moderne cea mai mare complicitate față de cele clasice.

Trasnceiverele noii generații au din nou trei sau patru frecvențe intermediare unde găsim alături de filtrele înguste de VHF, și a doua FI (în jur de 9 MHz) cât și cea de-a treia FI (aproximativ 455 KHz).

Se montează astfel în aparatele cu această configurație câte un set de filtre cu cuarț de bună calitate (CW sau SSB) se pot realiza o serie de noi posibilități de selectivitate. De obicei se găsește, în dotare de bază, câte un filtru SSB cu o bandă de 2,4 KHz, în două trasee de FI.

Filtrele CW cu lărgime de 500 Hz și 250 Hz sunt prevăzute opțional și conectabile la alegere, oferind posibilitatea comutării lărgimii de bandă dorite.

În fig. 7 se prezintă selectarea filtrelor cu cuarț la transceiverul FT-1000. Filtrele 1, 2, 3, 4 și 9 sunt standard, adică se livrează odată cu aparatul iar filtrele 5, 6, 7, 8 sunt opționale.

Conectarea filtrelor respective se face de pe panoul frontal, comutând atât modurile de lucru (7 moduri de lucru) cât și lărgimi de bandă la alegere (250 Hz; 500 Hz; 2 KHz; 2,4 KHz).

Introducerea sau scoaterea filtrelor se face fără a mai fi nevoie de a reaccorda frecvența de recepție.

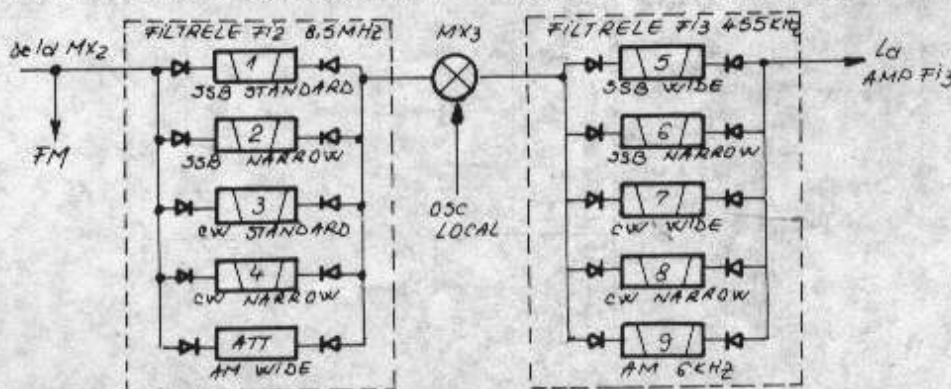


Fig. 7

cu $\pm 1,25$ KHz față de frecvența de 8500 KHz. În acest fel se poate deplasa ușor curba filtrului mecanic față de filtrul cu cuarț pe 9 MHz, eliminându-se semnalele perturbatoare și îngustându-se banda de trecere a mediei frecvențe.

Tot pentru a îmbunătăți selectivitatea aparatelor se folosește o a patra frecvență intermediară de 100 KHz pentru a se realiza un filtru NOTCH de FI care poate elimina semnalul perturbator cu mare eficiență. Se poate realiza și un BFO variabil pentru demodularea CW, iar argumentul comercial "ton variabil" (VARIABLE PITCH) devine perfect posibil.

Partea de AF

Ca noutate în partea de joasă frecvență a receptoarelor, se montează filtrul de ton realizabil ușor cu amplificatoare operaționale. Uneori frecvența de rezonanță se poate modifica în limitele 600 - 1200 Hz direct de pe panou. Este uzuală și comutarea de la PEAK (ridicare) la NOTCH (suprimare) pentru a se putea folosi filtrele după dorință ca filtre AF și CW și pentru atenuarea unui perturbator în SSB.

În fig. 12 se prezintă filtrul de joasă frecvență din transceiverul FT-277 ZD. Se folosește un operațional dublu AN6551 (se poate înlocui cu 747 sau 2×741).

Comutatorul filtrului are două poziții: APF (AUDIO PEAK FILTER) și NOTCH cu funcții specificate mai sus. Din potențiometrul de 2 K (APF) se poate varia fin frecvența de acord a APF și frecvența de tăiere a NOTCH-ului.

Acest modul este perfect realizabil de către oricare radioamator și-i va aduce mari satisfacții în trafic aglomerat, mai ales în telegrafie.

Partea de emisie

Îmbunătățirile, respectiv extinderile pe partea de emisie a transceiverelor moderne nu sunt așa de mari ca pe partea de recepție. Bineînțeles că și canalul de emisie profită de dotările din partea de pregătire a frecvenței analizate la începutul articolului.

În afară de aceasta, prin instalarea filtrelor cu cuarț pe mai multe plnuri de FI, construcția unui compresor de RF se realizează mai simplu. Dacă semnalul de emisie se generează pe 9 MHz și se limitează la această frecvență, se pot atenua suficient frecvențele nedorite rezultate, cu filtrul de 43 MHz. De asemenea la unele aparate, canalul de recepție rămâne în funcție (cu sensibilitate mult redusă) astfel că este posibil controlul semnalului

și al compresiei în timpul emisie (modul de lucru MONITOR) ca la FT-102.

Tot la FT-102 s-a aplicat și un reglaj individual (AUDIO TAILORING) al curbei de audiofrecvență la emisie SSB pentru a se o adapta la particularitățile vocii operatorului sau a microfonului folosit.

După cum bine știm, un dezavantaj al transceiverului este imposibilitatea de a se asculta între semnalele proprii, de exemplu dacă stația DX chemată la un moment dat, are deja un lat partener în timp ce noi chemăm. Acest dezavantaj se elimină printr-o combinație de KOX (KEY OPERATED CONTROL) sau CW-VOX și o manipulare temporizată. Condiția preliminară pentru a se putea aplica acest sistem, este folosirea unor releee rapide și lipsite de zgomotmecanic chiar în etajul final (relee în vid).

KOX-ul asigură pornirea emițătorului la prima apăsare a manipulatorului. Dacă acest prim semnal ar fi emis îndată, atunci cel puțin primul element ar fi trunchiat și, după împrejurări, s- ar comuta și releul de antenă în plină sarcină, ceea ce ar duce la uzura sa rapidă, ca să nu mai vorbim de zgomotul mecanic ce ar apăre. Pentru a evita acest lucru, semnalul manipulatorului trece mai întâi printr-un registru de deplasare pe care-l depășește abia după 10 - 25 ms.

În fig. 13 se prezintă secvențial funcționarea sistemului QSK la o viteză de manipulare de 100 Bpm. Se observă intrarea în lucru a emițătorului după 27 ms de la prima apăsare pe manipulator. Transceiverul este comutat după cum se vede pe la intrarea PTT, accesibilă la mai toate aparatele de acest gen. Temporizarea nu trebuie aleasă prea mare deoarece în acest caz ascultarea simultană (în pauzele dintre semne) este compromisă.

Prin folosirea sistemului QSK la CW se îmbunătățește radical traficul în CW mai ales în cazul stațiilor DX are. Nu se mai face apelul "orbește" ci se pot urmări și stațiile celelalte care apelează, astfel că se poate eventual deplasa frecvența proprie de emisie pe un spațiu mai liber. Se poate emite de asemenea pe frecvența altui solicitant până când acesta trece pe recepție pentru a mai emite încă o dată indicativul propriu pe frecvența eliberată pentru moment. Acestea sunt "secrete" de atacare a unui DX rar care nu se pot aplica decât dacă dispunem de sistemul QSK de operare în CW. Pentru cei interesați să-și adapteze la stație acest mod modern de lucru menționez articolul lui DL7AV din CQDL 11/80 intitulat: "EINE QSK-ZUSARZPLATINE FÜR TRANSCEIVER", articol în care se prezintă realizarea unui modul pentru a adapta acest sistem de manipulare la orice transceiver.

Atrag atenția însă asupra releelor folosite în transceiver, care trebuie să fie foarte rapide, eventual statice cu diode (în cazul QRP), astfel rezultatele vor fi nule.

Manipulatorul trebuie să acționeze simultan și tonul de însoțire pentru autocontrol. Timpul de cădere la CW-VOX se poate

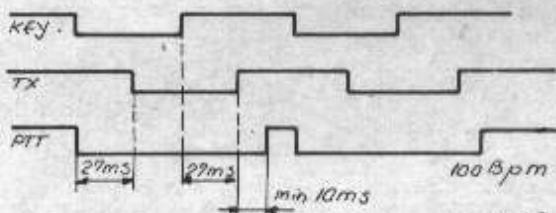


Fig. 13

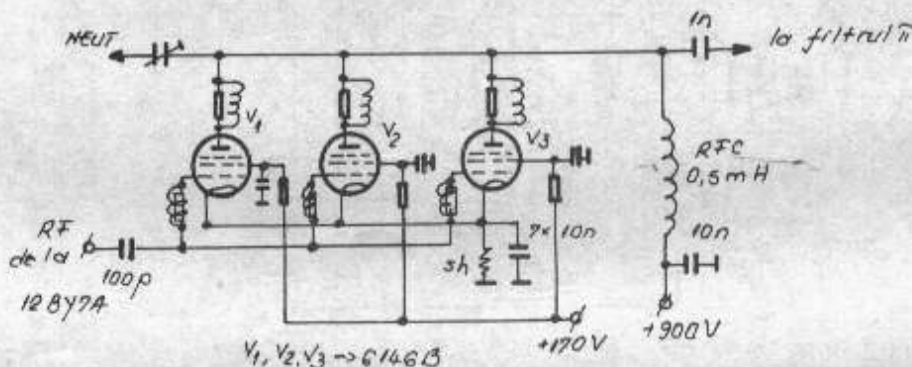


Fig. 14.

regla astfel ca să fie posibilă ascultarea în pauzele dintre semne. Partea electronică de comutare și manipulare se completează uneori (ca la FT-1000) și cu un bug electronic încorporat.

Etajul final

Etajul final tranzistorizat aproape că s-a impus în ultimii 10 ani. De regulă, producătorii oferă la produsele de vârf (scumpe) etaj final tranzistorizat iar la preț mai redus, etaje finale cu tuburi (2 x 6146B sau 3 x 6146B). Puterea de ieșire tipică este de 100 W, tendința către puteri de vârf ridicate a dispărut.

În fig. 14 se arată simplificat etajul final al transceiverului FT-102 (generația 1982), echipat cu 3 tuburi 6146B răcite forțat cu ventilator care scoate aerul cald din compartimentul etajului final.

Din experiența proprie menționez un dezavantaj al "îngheșurii" celor 3 tuburi în micul compartiment al etajului final; cu toate că răcirea nu se face permanent temperatura acolo este atât de mare încât încălzește excesiv șocul de radiofrecvență care în timp se deformează prin alinierea galeților în jos. Aceasta provoacă rezonanțe nedorite pe unele benzi care conduc la autooscilații periculoase. Așadar, se impune a îmbunătăți răcirea finalului prin montarea unui ventilator mai puternic dar care este și un pic mai zgomotos.

Dar folosirea a 3 tuburi în paralel are și avantaje nete privitoare la calitatea semnalului emis, prin procentul scăzut de produse de intermodulare la emisie. Așa cum arată DL1BU în revista CQDL 8/82, măsurătorile asupra lui FT-102 au evidențiat câteva lucruri interesante. La un curent de repaus final de 80 mA s-a putut măsura o valoare de -44 dB pentru IM₃ și cca. -58 dB pentru IM₅ (referitor la intermodulațiile de ordinul 3, respectiv 5), dar numai la atac până la 50 W PEP. Atenuarea IM₃ scade la 28 dB sub putere de vârf la puteri mai mari de 50 W PEP, o valoare încă acceptabilă. De asemenea armonicile semnalului util la putere maximă se situează sub -65 dB, o valoare destul de greu de atins de un constructor amator. Așadar semnalul de ieșire se caracterizează printr-o puritate spectrală deosebită, fapt datorat atât schemei cu 3 tuburi în paralel cât și calității filtrului π de la ieșire.

Rezultatele cu totul spectaculoase se obțin și cu etajele finale tranzistorizate, dar în anumite condiții care sunt mai "draconice" decât cele de la etajele cu tuburi. Un etaj final tranzistorizat, de bandă largă, debitează puterea indicată în catalog numai pe o sarcină nominală reală. În cazul unei adaptări imperfecte, înainte de toate cu componentă inductivă, se reduce puterea de ieșire, după împrejurări, în mod drastic. Astfel într-un caz în care SWR este 1:3, datorită unei adaptări inductive greșite, s-au mai măsurat doar 6 W în loc de nominal 100 W. Un posibil

remediu pentru a compara calitățile slabe ale antenei foosite este match-boxul suplimentar care uneori este încorporat chiar în transceiver.

Pentru exemplificare, prezint în fig. 15 un etaj final tranzistorizat tipic; este etajul transceiverului japonez ICOM 701. De la prima vedere se observă necesitatea de a asigura o sursă de alimentare de 13 V/20 A, sursă care se construiește separat și este de dimensiuni cât transceiverul (HI!). De asemenea, se poate alimenta transceiverul propriu-zis din acumulator, ceea ce conferă posibilități mai mari pentru lucrul în portabil sau mobil. După cum se vede finalul necesită totuși o putere de atac de 7 - 8 W pentru a livra cei 100 W la ieșire, ceea ce presupune un prefinal adecvat.

Bineînțeles că finalul în configurația prezentată, trebuie urmat de filtre trece jos comutabile pentru fiecare bandă, ceea ce complică puțin schema transceiverului.

Se folosesc în acest scop fie 2 din galeții comutatorului de game, fie relee miniatură care să reziste la nivelul de radiofrecvență corespunzător. Pentru comparație voi menționa aici câteva din caracteristicile etajului final al transceiverului FT-1000 de fabricație mai recentă: putere de ieșire max. 200 W (50 W în AM).

El folosește o pereche de tranzistori MRF 422 alimentați la 30 Vcc și s-a măsurat un IMD de ordinul 3 de -36 dB la 100 W PEP. Antena - tunerul încorporat poate adapta antene până la SWR de 3:1; are până la 39 memorii care conțin frecvențe uzuale la care deja s-a efectuat adaptarea și care se pot apela oricând. De asemenea antena - tunerul poate fi comandat din exterior prin sistemul CAT (COMPUTER-AIDED TRANSCEIVER) de la un calculator personal.

Așadar, etajele finale tranzistorizate se impun din ce în ce mai mult în aparatele de generație contemporană nouă în ciuda câtorva dezavantaje majore ce pot fi depășite având în vedere noile componente care au revoluționat tehnica radiocomunicațiilor: surse în comutație, tranzistoare V-MOS, acumulatori de energie bazate pe principii noi, fotoelementele și altele.

Rămâne de văzut în ce măsură constructorii amatori vor putea să reproducă pentru aparatele lor, etaje sau idei din schemele industriale având în vedere necesitatea folosirii unor materiale și componente speciale greu de procurat.

În încheiere urez succes tuturor constructorilor amatori de transceivere și le stau oricând la dispoziție pentru schimb de experiență în acest domeniu.

YO3BWK
Nicu Udățeanu
Maestru al Sportului

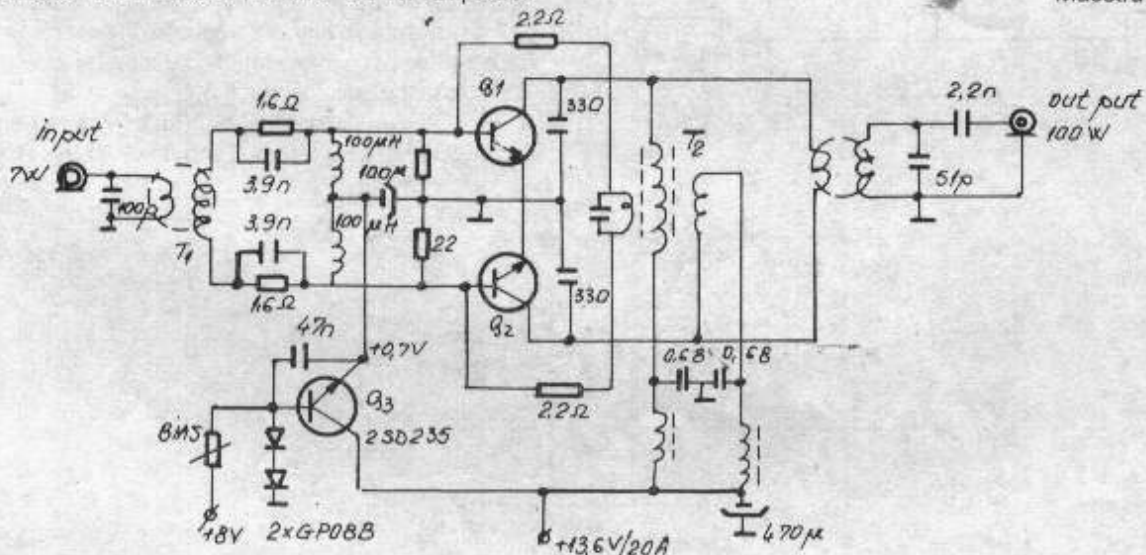


Fig. 15

MIXERUL RECEPTORULUI CU CONVERSIE DIRECTĂ

În receptoarele cu conversie directă este larg utilizat mixerul cu diode montate antiparalel. Iată câteva calități ale acestuia. Caracteristica volt-amperei a celor două diode antiparalel este simetrică referitor la originea coordonatelor (ea se circumscrie aproximativ ecuației cubice a parabolei). Ca urmare un astfel de mixer nu detectează semnalele puternice ale stațiilor care se îndepărtează chiar puțin de la frecvența de acord a receptorului ceea ce, natural, îmbunătățește selectivitatea acestuia.

Pentru funcționarea normală a unui astfel de mixer, frecvența oscilatorului trebuie să fie jumătate din cea a semnalului recepționat. Aceasta evident, micșorează pătrunderea tensiunii oscilatorului la intrarea receptorului în special din cauza selectivității circuitului de intrare. În fine, un oscilator lucrând pe frecvențe mai joase asigură mai ușor o bună stabilitate a frecvenței, condiție esențială mai ales la recepția semnalelor SSB.

Toată lumea cunoaște că și cu tranzistoarele cu efect de câmp se pot realiza diverse mixere: de frecvență, de fază și detectoare sincrone etc.

Aceste dispozitive se evidențiază prin distorsiuni neliniare mici, prin o gamă dinamică largă și printr-o bună separare a semnalelor din circuitele aferente.

Schema simplificată a unui astfel de mixer este dată în fig. 1. Semnalul recepționat de circuitul L_1C_1 trece prin canalele legate în paralel ale tranzistoarelor V_1 și V_2 . La ieșirea mixerului este conectată sarcina R_1C_2 sau, în cele mai dese cazuri, filtrul de joasă frecvență. Prin transformatorul T_1 se aplică semnalul oscilatorului local, în antifază pe porțile celor două tranzistoare. Frecvența oscilatorului este de două ori mai joasă (jumătate) decât cea a semnalului din intrarea receptorului L_1C_1 .

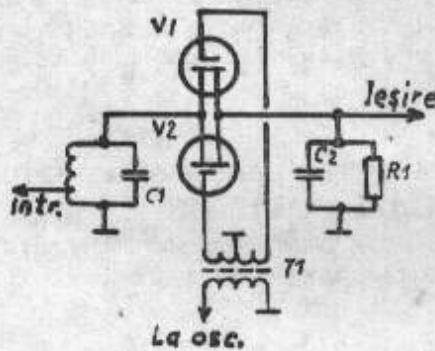


Fig. 1

În fig. 2a este prezentată diagrama tensiune-timp a semnalului oscilatorului pe poarta tranzistorului V_1 , iar în fig. 2b, cea de pe poarta tranzistorului V_2 . Tensiunea de prag U_p , marcată pe aceste diagrame, corespunde întâmplător tranzistoarelor cu poarta izolată, lucrând în regim de acumulare. În cazul utilizării altor tranzistoare cu efect de câmp, schema trebuie completată cu o sursă de polarizare. Canalul fiecărui tranzistor conduce (se deschide) dacă tensiunea pe poartă este superioară pragului de tăiere (U_p), adică la vârfurile pozitive ale semiundelor tensiunii de oscilație. Și deoarece pe porți se aplică tensiuni în antifază, pe ieșirea comună a celor două drene legate, în paralel, se obține un număr dublu de impulsuri față de frecvența oscilatorului așa cum se vede în fig. 2c. În acest mod, canalele tranzistoarelor conectate în paralel, funcționează ca un fel de comutator deschizându-se pentru semnalul recepționat cu frecvența $2f_{osc}$, pe care-l comută în acest ritm o dată pe V_1 și o dată pe V_2 . Dacă ritmul de comutare este apropiat de frecvența semnalului de intrare f_{in} , atunci pe

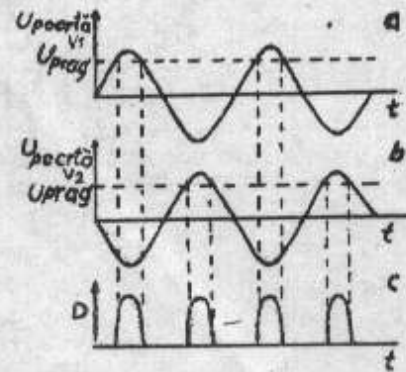


Fig. 2

sarcina de intrare apare un curent cu frecvența $f_{in}-2f_{osc}$. Rezultă o conversie ca pe o a doua armonică a oscilatorului deși oscilatorul nu generează curenți și tensiuni reale cu frecvența $2f_{osc}$ și nici nu iau naștere în mixer.

Mixerul descris prezintă o foarte mică pătrundere a tensiunii de oscilație în circuitele de intrare. Capacitățile parazite drenă-sursă ale tranzistoarelor sunt realmente conectate la bornele antifază ale transformatorului T_1 și constituie împreună o punte echilibrată (teoretic). Datorită acestui fapt tensiunea oscilatorului care tinde să treacă spre circuitul de intrare este atenuată cu 30 ... 40 dB. O atenuare suplimentară (de încă 30 dB sau și mai mult) se obține în contul selectivității proprii a circuitului de intrare sau a filtrului, pentru că de fapt oscilatorul lucrează la o frecvență pe jumătate - deci departe - de frecvența semnalului recepționat.

Trebuie subliniat faptul că atenuarea radiației oscilatorului la intrarea receptorului este foarte importantă. Aceasta se detectează sincron în mixer producând o tensiune continuă care, aplicată pe ieșirea acestuia dezechilibrează în mod inevitabil mixerul. Prin aceasta se înrăutățește atenuarea semnalelor vecine ca frecvență, deci se înrăutățește selectivitatea receptorului. Un alt neajuns constă în radiera oscilației prin antenă. Aceasta poate provoca interferențe nu numai altor receptoare dar chiar și celui propriu! Oscilația radiind prin antena receptorului se modulează cu frecvența rețelei electrice prin contactele imperfecte ale obiectelor metalice, prin diodele redresoarelor etc. Premodulat astfel "semnalul" de înaltă frecvență intră din nou în receptorul nostru și detectându-se sincron în acesta, rezultă brumul de fond cu frecvența rețelei, ușor de recunoscut și care dispare dacă scoatem antena din receptor.

Mixerul descris dacă este corect executat, evită din plin efectele arătate, chiar dacă se utilizează surogate de antenă și fără ecranări speciale.

Capacitatea de a detecta semnale AM în acest mixer este slăbită deoarece canalele tranzistoarelor prezintă rezistențe liniare active. Teoretic, semnalele AM în general, nici n-ar trebui să se detecteze în mixer. În practică însă toate canalele prezintă o oarecare neliniaritate și aceasta limitează selectivitatea mixerului. Evident că rezultate optime se obțin cu perechi de tranzistoare care au drenele și sursele identice, dar asemenea nu se obțin în mod curent din fabricația de serie.

Zgomotul de fond al mixerului descris este foarte mic în primul rând pentru că tranzistoarele cu efect de câmp în general, sunt elemente puțin zgomotoase și în al doilea rând pentru că prin canalele acestor tranzistoare curge doar un curent slab, cel al semnalului. Prin aceasta se diminuează simțitor unele aspecte ale zgomotelor în special "ploaia de alicie" și "pălăuitul". Practic,

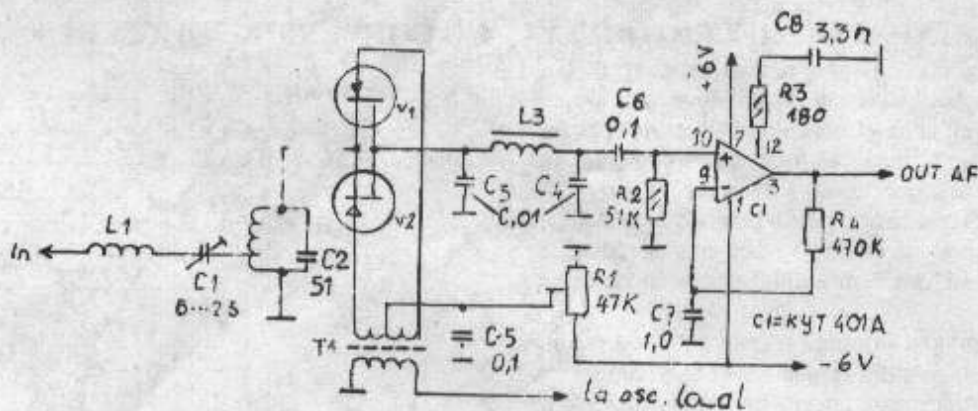


Fig.3

tranzistoarele din acest mixer nu fac zgomot mai mare ca rezistențele chimice egale ca valoare cu rezistențele canalelor acestor tranzistoare.

O variantă a părții frontale dintr-un receptor cu conversie directă, cu mixerul executat din tranzistori cu efect de câmp, este prezentată în fig. 3. Semnalul recepționat (28 Mc) se aplică mixerului printr-un filtru de bandă Γ (gama) tip serie, compus din L_1, C_1 și circuitul oscilant paralel L_2, C_2 . Adaptarea impedanței de intrare a mixerului (câțiva $K\Omega$), cu cea a antenei se obține prin priza de pe L_2 . Pe porțile tranzistoarelor V_1 și V_2 se aplică o tensiune de polarizare potrivită pentru ca acestea să se deschidă doar la vârfurile tensiunii de înaltă frecvență a oscilatorului local. La ieșirea mixerului este conectat filtrul de joasă frecvență C_3, L_3, C_4 , cu o frecvență de tăiere la cca. 3 Kc și cu o rezistență caracteristică de 4,5 Ko. Preamplificatorul de joasă frecvență al receptorului, cu un coeficient de amplificare de cca. 1000 este executat pe baza amplificatorului operațional A_1 . Amplificatorul final de joasă frecvență poate avea un coeficient de amplificare de 30 ... 100.

Bobinele filtrelor L_1 și L_2 sunt înfășurate strâns pe carcasa de $\phi 6$, cu fir de CuEm de $\phi 0,8$. Bobina L_2 se acordează

din C_2 . Bobina L_1 are 19 spire iar L_2 are 10 spire cu priză la spira a doua sau a treia de jos (pe schemă). Bobina L_3 cuprinde 520 spire cu fir de email + mătase, de 0,07 ... 0,1 pe tor $16 \times 8 \times 4$ din ferită 2000 HM. Transformatorul simetric T_1 este de asemenea bobinat pe tor de ferită $7 \times 4 \times 2$ din material 100 HH și cuprinde 12 spire cu trei fire torsadate din CuEm + mătase de 0,15, legând la secundar începutul unui fir cu sfârșitul altuia astfel ca să rezulte 2×12 spire.

La reglaj s-a determinat că polarizarea optimă este de -2,5 V și amplitudinea oscilațiilor de HF pe porțiunile V_1 și V_2 este de aproximativ 1,5 V. Astfel sensibilitatea receptorului a fost maximă, adică de $0,3 \mu V$, la un raport semnal/zgomot de 10 dB la ieșire. Atenuarea semnalelor AM din afara benzii, precum și cea a oscilatorului local pe 14 Mc la intrarea receptorului a fost mai mare de 70 dB. Parametri ceva mai buni se obțin cu tranzistori cu porți izolate ($K_{\alpha} 305$). Un asemenea mixer se poate utiliza și în superheterodine, schimbând corespunzător frecvența oscilatorului local.

Traducere din "RADIO" 4/83

73 de YO8RV

ADAPTOR DE ANTENĂ ÎN VERSIUNE DE AMATORI

Acest adaptor (cuplor sau transmatch cum îi mai spun mulți) poate fi utilizat până la puteri de 2 KW PEP. El va adapta sarcini rezistive de la 5Ω până la 600Ω și capacitive de la 200Ω până la inductive de 500Ω . Aceasta în cazul celor mai coborâte frecvențe (1,8 Mc), dar își lărgeste domeniul odată cu creșterea frecvenței.

Autotransformatorul 4/1 este prezentat în fig. 1 și este similar balunului utilizat în produsul industrial "ULTIMATE TRANSMATCH". Se utilizează trei miezuri suprapuse de tip "Indiana General F 568-1". Fiecare miez trebuie învelit cu două straturi de țesătură de sticlă. Întregul grup de miezuri trebuie și el învelit cu un strat de țesătură. Bobinajul constă din două fire groase de 1,6 mm, torsadate și izolate cu fir de teflon. Impedanța sa caracteristică este de 25Ω . Aceste izolații puternice sunt necesar numai în cazul unor puteri mari. La puteri uzuale, izolațiile pot fi mai modeste. Fig. 1 arată conexiunile capetelor înfășurărilor autotransformatorului.

Bobina de $1 \mu H$ (4) are 5 spire pe o carcasă de 38 mm diametru, cu fir de 1,5 mm bobinate pe o lungime de 16 mm.

Pentru a economisi spațiu, în fig. 2 s-a utilizat un aranjament de condensatori comutabili în locul unui condensator variabil cu aer, de 1500 pF care ar fi avut un gabarit impresionant. Condensatorii ficși trebuie să fie de tipul "emisie", cu mica de 300 V, la minimum 1 A. Bobina L_s poate fi "în aer", cu prize, sau pentru

o flexibilitate mai mare, rotativă cu cursor, înfășurată pe o carcasă din material izolant superior. Ea poate fi calculată după formula clasică:

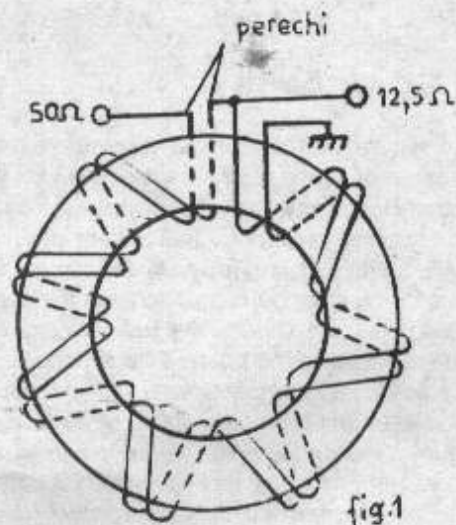


fig.1

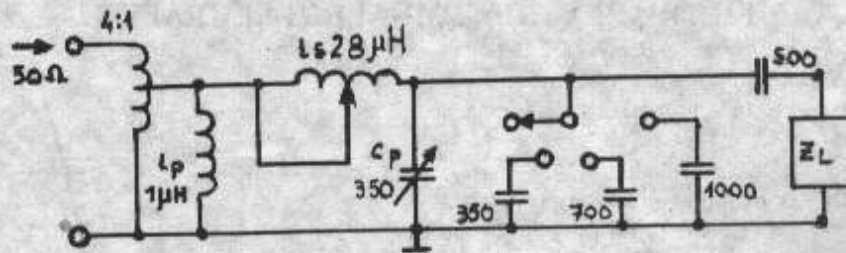


fig. 2

$$n = \frac{2,24}{d \cdot \sqrt{(9 \cdot d + 20 \cdot l) \cdot L}}$$

n fiind numărul de spire, d diametrul bobinajului, l lungimea acestuia (d și l în cm), iar L inductanța în μH.

Utilizarea este foarte simplă. Se pune un indicator între emițător și cuplor. Se pune antena la ieșire. Se ajustează Ls și Cp

până ce puterea reflectată este minimă. Se începe cu Ls, de la inductanța minimă. Se crește inductanța până la primul "dip". Se ajustează apoi Cp până ce se obține o reflectată minimă. Se poate ajusta din nou Ls, apoi Cp, până se obține un minim mic. Extras din QST 12/974

73 de YO8RV

DETERMINAREA LUNGIMII LINIEI

Există un mit printre radioamatori că de exemplu se poate pregăti o linie deschisă în λ/4, legând la intrarea ei o buclă de sârmă și rezonând cu griddimetrul, tăind câte puțin din lungimea liniei până la rezonanță. Ceea ce se obține practic, este o linie având o reactanță capacitivă egală cu reactanța inductivă a buclei. De exemplu cu o buclă dintr-un fir lung de 10 cm, vom obține o linie egală de 82,8° la 18 Mc. Reducând lungimea firului buclei la 5 cm, obținem o linie de 86° lungime. Indiferent cât de scurt va fi firul buclei, linia rezultată va tinde spre 90°, dar nu va atinge niciodată această lungime care corespunde cu λ/4.

Calea potrivită pentru a rezolva această situație este de a lega în paralel o capacitate cu un seif care să rezoneze pe frecvența dorită, așa ca în fig. 1A. După ce se acordă acest circuit, fără a mai deregla acordul, se închide legătura între bobină și condensator și se leagă linia pe care vrem să o măsurăm, la capetele libere ale circuitului oscilant serie.

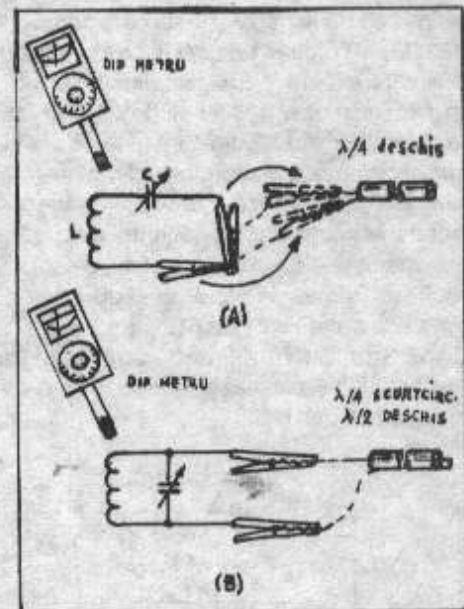
Linia trebuie să fie ceva mai lungă inițial decât cea necesară și se scurtează tăind din ea cât puțin, până când circuitul rezonează din nou pe frecvența dorită.

Pentru o altă linie de λ/4 scurtcircuitată (închisă) sau pentru o linie de 1/2λ deschisă, se conectează un circuit oscilant acordat paralel ca în fig. 1B.

Cauza pentru care nu se poate utiliza o bulă simplă, este că impedanța de intrare Zs a unei linii deschise până la 90° (1/4λ), este capacitivă și egală cu:

$$Xc = Z_0 \tan \theta,$$

unde Xc este reactanța capacitivă a Zs; Z0 este impedanța caracteristică a liniei, iar θ este lungimea unghiulară a liniei. Deci atunci când lungimea este astfel încât reactanța capacitivă rezonează cu reactanța inductivă, obținem un "dip".



Dacă linia este de 90° atunci Xc=0, iar tan90°=∞ și (neglijând pierderile) devine scurtcircuit. Când linia e în paralel cu inductanța unei bucle, nu se produce un "dip" pe un dipmetru.

Traducere din QST 9/85

73 de YO8RV

QSL Addresses

A71CW Chris Dabrowski, Box 22101, Doha Qatar.
BY1BJ Patrick Lebeaume, B.P. 265, F-67504 Haguenau, France.
C6A/WA1IML via Bill Hassan, P.O. Box 32, Newtonville, MA 02160, U.S.
DU1/DL1VU via DL1VU, Karl H. Hille, Goethestr. 3, W-8172 Lenggries, Germany.
HC8A via WV7Y.
HR - In the past there has been serious difficulties trying to receive a QSL card from our colleagues in Honduras. Now a solution has been crystallized: You may send your QSL to the following address: U.R. E. H. - BUREAU,

P.O. BOX 73-73, SAN PEDRO SULA, HONDURAS C.A. The envelope must be sent as "certified" mail. Please enclose SASE and a "green stamp". In case you already sent your QSL with the "green stamp" please contact the following entity: *Union de Radioaficionados Experimentadores de Honduras* (Ham operators and experimenters Union of Honduras) atn.: Jorge Escoto, HR2JAE to the address above.
JD1/JG1RMB via JM1XCW.
HK3JJH via DF4UW
KC6/DL1VU via DK5EX, Gerd Mannheim, Arzbacher Str. 7, W-8172 Lenggries, Germany.
KC6SM via JA6EGL.
KC6VW via JA6BSM.
KH5/DL1VU via DJ9BC, Joerg Richter, Bahnhofstr. 32,

W-7261 Allhengstett, Germany.
OJO/OH3AW via Box 74, SF-15170 Lahti, Finland.
RU1A via KC1WY, Nathaniel Trumbull, 17 Church St., Woods Hole, MA 02543, U.S.
SO4A and **SORS** via EA2JG, Arseli Echeguren Bardeci, Las Vegas 81, 01479 Luyando, Alava, Spain (the address in the Callbook is incorrect).
T30CT via DL1VU, Karl H. Hille, Goethestr. 3, W-8172 Lenggries, Germany.
T31AF via DL2MDZ, Rainer Kuehnberger, Friedrichstr. 10, W-8662 Helmbrechts, Germany.
T32VU via DJ3TF, Wolfgang W. Wessely, P. O. Box 2211, W-8450 Amberg/Opf. Germany.
T33VU via DL4YAH, Heiko Halfmann, Kolpingstr. 14, W-4358 Haltern, Germany.

FILTRU PENTRU SEMNALE TELEGRAFICE

Deoarece lucrez cu un transceiver HW-100 care are numai filtre pentru telefonie, lucrul în telegrafie punea mari probleme, mai ales când banda era aglomerată iar semnalele corespondentului foarte slabe.

Piângându-mă pe la club de acest lucru, YO3UA mi-a împrumutat un NOTCH-FILTER executat cu 4 amplificatoare operaționale β A741, după schema publicată de DJ6HP și care este folosit și de YO3ACX cu mult succes. Acesta permite ca la recepția benzii de telefonie (300 + 3000 dB) un semnal perturbator să fie atenuat cu 20 + 25 dB, pe frecvența dorită sau printr-o comutare să fie atenuată restul benzii, cazul recepției de semnale telegrafice.

Dar având două comutatoare și două potențiometre, din care unul dublu coaxat, am căutat o formulă mai simplă și mai adecvată scopului.

Astfel YO3CR mi-a adus o pagină din "PRACTICAL WIRELESS", January 1985, unde era descris un asemenea filtru în cadrul unei scheme receptor.

Autorul G3RJV afirmă că nu a măsurat lățimea de bandă a filtrului, dar că acesta funcționează ca un bun filtru de telegrafie.

În fig. 1 se dă schema filtrului care comportă un circuit integrat LM3324M sau β M324 fabricat în țară și folosit de autor.

Trei dintre cele patru amplificatoare operaționale formează un filtru activ pe frecvența de 750 Hz, iar cel de-al patrulea este un amplificator audio care face ca semnalul obținut prin filtru să fie chiar ceva mai mare ca cel obținut fără filtru.

Alegând rezistoare cu valori cât mai egale și condensatoarele în aceleași condițiuni, pentru primele trei amplificatoare operaționale am obținut un filtru care are frecvența de lucru de 800 Hz, lățimea de bandă la -6 dB este de 340 Hz, iar la -20 dB lățimea de bandă este de 610 Hz.

Copărând cu filtrele cu care sunt dotate alte echipamente, acesta se plasează cam la mijloc ca lățime de bandă și incomparabil mai ieftin!

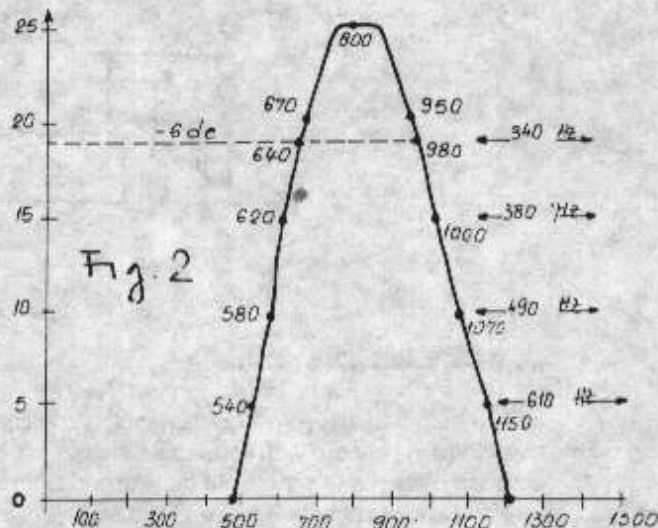


Fig. 2

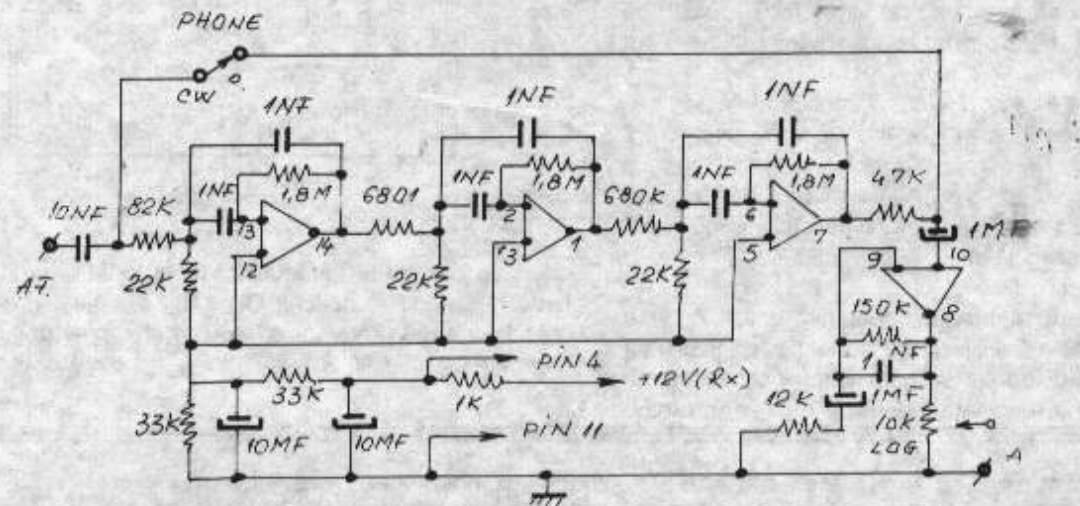
- Astfel:
- HW-101 = filtrul are 400 Hz.
 - ICOM 735 = filtrul FL32 = 500 Hz sau
= filtrul FL63 = 250 Hz
 - TS 850S = filtrul 1 = 500 Hz
filtrul 2 = 270 Hz
 - TS 950S = filtrul 1 = 500 Hz
filtrul 2 = 250 Hz

Toate datele de mai sus sunt la -6 dB.

În fig. 2 este curba filtrului vizualizată și măsurată pe un echipament special pentru acest scop.

Pot spune că acum nu mă mai tem de QRM și printr-o simplă comutare de pe PHONE pe CW pot rămâne numai cu corespondentul iar celelalte semnale telegrafice amplasate la mai mult de \pm 350 Hz de acesta să fie aproape total anihilate.

YO3ZR
ing. Petre Cristian



- | | | | |
|----|---|-------------------------|--------------------------|
| 8 | 7 | 1=IEȘIRE 1=OUT PUT 1 | 8=IEȘIRE 3=OUT PUT 3 |
| 9 | 6 | 2=INTRARE INVERS 1(-) | 9=INTRARE INVERS 3(-) |
| 10 | 5 | 3=INTRARE NEINVERS (+) | 10=INTRARE NEINVERS (3+) |
| 11 | 4 | 4=V+ | 11=V- |
| 12 | 3 | 5=INTRARE NEINVERS 2(+) | 12=INTRARE NEINVERS 4(+) |
| 13 | 2 | 6=INTRARE INVERS 2(-) | 13=INTRARE INVERS 4(-) |
| 14 | 1 | 7=IEȘIRE 2=OUT PUT 2 | 14=IEȘIRE 4=OUT PUT 4 |

ETAJE DE INTRARE ÎN RECEPTOARELE CU GAMĂ DINAMICĂ MARE

Proliferarea emițătoarelor cu putere ridicată precum și poluarea crescândă cu zgomot electronic, impun condiții din ce în ce mai severe pentru etajele de intrare ale receptoarelor moderne.

Capacitatea de a funcționa în prezența unor semnale puternice preocupă atât pe proiectanți cât și pe fabricanții și utilizatorii de echipamente de radiocomunicații.

În ultimii ani s-au obținut îmbunătățiri spectaculoase în ceea ce privește capacitatea receptoarelor de a lucra cu semnale având o gamă dinamică ridicată.

În ciuda acestor praguri tehnice există însă loc pentru noi perfecționări.

De exemplu, Yaesu FT-1000, are gama dinamică de 108 dB și un punct de interceptie de + 32 dBm.

Măsurătorile s-au făcut cu RF = OFF; banda FI=500 Hz și distanța dintre semnale de 50 KHz. Dacă banda FI este de 2,4 KHz, gama dinamică scade la 103, 5 dB.

În continuare se prezintă posibilitatea realizării unor etaje de intrare care să asigure o gamă dinamică (măsurată cu două semnale situate la numai 20 KHz!!) de 111 dB și un punct de interceptie de + 33 dBm, când banda FI este de 2,4 KHz. Va rezulta deci un receptor care să prezinte o sensibilitate ridicată, dar care să poată lucra și cu semnale forte puternice.

Circuitul poate fi reglat cu aparatura disponibilă la amatori, iar construcția modulară cu intrare și ieșire pe 50 Ω asigură o bună flexibilitate.

Scopul principal urmărit a fost realizarea unor circuite de intrare care să reziste la abundența de semnale puternice ce se află la câțiva KHz de semnalele slabe ale unei stații de amator QRP sau DX.

Soluția clasică constă în utilizarea unui preamplificator comutabil și a unui atenuator. În unele aparate profesionale se utilizează atenuatoare cu diode PIN. Dar utilizarea acestor metode se face cu diminuarea sensibilității, deci pierderea recepției de la o stație „abă”.

Amplificatoarele ce preced primul mixer determină și factorul de zgomot.

În fig. 1 se arată schema bloc a unui receptor cu o singură schimbare de frecvență.

În continuare vor analiza numai: preamplificatorul de intrare, mixerul și amplificatorul post-mixer. Un filtru trece-bandă, cu pierderi reduse, servește pentru protecția împotriva semnalelor aflate în afara benzii utile. Pierderile de inserție a acestui filtru sunt de cca. 0,3 dB.

De dragul calculelor, se presupune că factorul de zgomot al amplificatorului FI este de 3 dB. Etajele ce preced filtrul de 9 MHz au intrările și ieșirile de 50 Ω. Aceasta permite efectuarea unor serii de experimentări, inclusiv conectarea FTB direct la mixer.

Rezultatele măsurătorilor (făcute cu aparatura arătată în fig. 2) sunt centralizate în fig. 1 și în tabela 1.

S-a lucrat în banda de 14 MHz.

Se vede în tabela 1 că preamplificatorul permite asigurarea unei sensibilități de 0,15 μV (mai bună decât sensibilitățile majorității transceiverelor industriale), menținând punctul de interceptie de ordinul 3 și gama dinamică la +33 dBm și respectiv 111 dB.

Se poate folosi și un comutator ON/OFF pentru acest etaj.

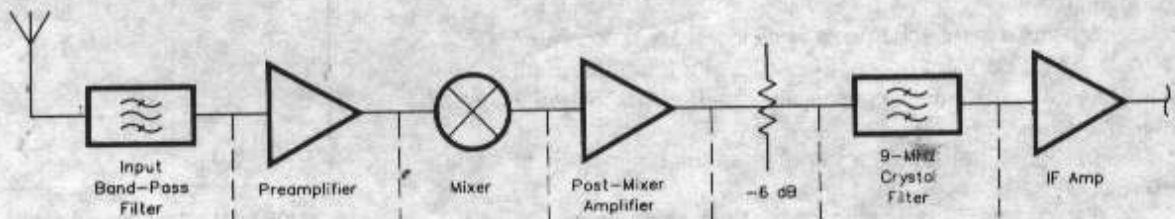
Dacă ne mulțumim cu o sensibilitate de 0,32 μV nu este nevoie de preamplificator. Vom avea în acest caz un punct de interceptie de ordinul 3 de +41 dBm și o gamă dinamică de 112 dB. Punctul de desensibilizare cu 1 dB de +22 dBm, înseamnă de fapt 2,8 Vef la borna de antenă.

Pentru un receptor performant este necesar ca și celelalte etaje să posede anumite calități. De exemplu amplificatorul de FI trebuie să poată lucra cu semnale de intrare ce ating și câțiva volți.

Filtrul cu cristal trebuie să asigure o atenuare în afara benzii mai bună de 100 dB, iar factorul de formă B-60/B-6 dB trebuie să fie mai bun de 1,8.

Se pot folosi 2 filtre, unul la intrarea și altul la ieșirea amplificatorului FI, în scopul îmbunătățirii selectivității și pentru reducerea benzii de zgomot.

Fig. 1



Gain (A_V) (dB)	-0.3	8	-7	8	-6	-2	--
Noise Figure (NF) (dB)	0.3	2	7	2.5	6	2	3
Third-Order Input Intercept (IP_{3in}) (dBm)	+33	+32.7	+40.7	+34.5	--	--	--
1-dB Input Compression Point (P_C) (dBm)	+15.3	+15	+23	+18	--	--	--
1-dB Input Desense Point (P_D) (dBm)	+14.3	+14	+22	--	--	--	--

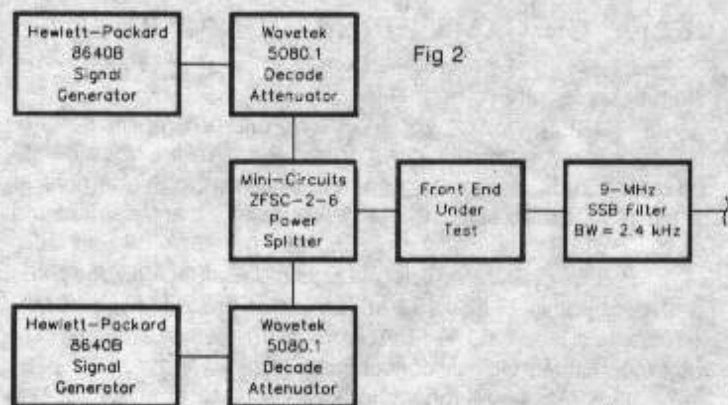


Fig 2

Table 1
Front-End Performance

Preamplifier	With	Without
Third-Order Input Intercept (IP _{3rd} , dBm)	+33	+41
1-dB Input Compression Point (P _c , dBm)	+15.3	+23.3
1-dB Input Desensitization Point (P _D , dBm)	+14.3	+22.3
System Noise Figure (NF, dB)	6.6	12.9
Minimum Discernible Signal (MDS, dBm)	-133.4	-127.1
Sensitivity for 10 dB (S + N)/N Ratio in 50 Ω (Vs, μV RMS)	0.15	0.32
Spurious-Free Dynamic Range (SFDR, dB)*	111.0	112.1
Blocking Dynamic Range (BDR, dB)	147.7	149.4

Precauții deosebite se vor lua la proiectarea și executarea oscilatorului local. Un oscilator "prost" poate compromite performanțele asigurate de etajele de intrare, în ceea ce privește gama dinamică.

Un zgomot de fază excesiv situat în vecinătatea semnalului util, conduce la scăderea performanțelor în ceea ce privește posibilitățile de separare a semnalelor apropiate.

Dacă presupunem că filtrul cu cristal asigură o atenuare de 100 dB la un offset de 2 KHz, zgomotul de fază al oscilatorului local trebuie să fie mai bun de -133 dBc/Hz la un offset de 2 KHz pentru a conserva performanțele filtrului. Zgomotele de fază depărtate de frecvența de fază duc la creșterea factorului de zgomot al receptorului, scăzându-i și gama dinamică.

Gama dinamică limitată de zgomotul de fază trebuie să fie egală sau mai bună decât gama dinamică limitată de IMD.

Calcululele arată că zgomotul de fază depărtat de purtătoare trebuie să fie mai bun de -145 dBc/Hz. Deși cerințele de puritate spectrală a oscilatorului local sunt dure, ele se pot atinge folosind în circuitul oscilant LC, bobine cu factor de calitate (Q) ridicat.

Mixerul are o importanță deosebită în obținerea unei game dinamice ridicate.

În literatură au apărut numeroase articole ce tratează performanțele diferitelor tipuri de mixere.

Un mixer pasiv cu componente active, cum este circuitul SI8901, realizat cu SILICONIX, poate asigura cel mai înalt punct de interceptie.

Mixerul a cărui schema se arată în fig. 3, este construit din 4 tranzistoare cu efect de câmp CMOS și a fost realizat de KB6QJ. Detalii de proiectare se găsesc în nota de aplicații AN85-2 a firmei Siliconix.

În fig. 4 se arată schema etajului de mixare și diplexerului.

T1 adaptează impedanța de 50 Ω a preamplificatorului cu intrarea de RF, iar T2 ieșirea de FI cu intrarea amplificatorului următor.

Într-un mixer lucrând în comutație există un compromis între pierderile de conversie și distorsiunile de intermodulație.

Raportul impedanțelor transformatoarelor cu linii T1 și T2 sunt alese pentru a asigura distorsiuni de intermodulație reduse și a menține pierderile de conversie la un nivel acceptabil.

Forma de undă a semnalului de la oscilatorului local, ce se aplică la mixer are o mare importanță. Pentru a asigura un punct de interceptie ridicat, aceasta trebuie să fie o undă dreptunghiulară perfectă cu factor de umplere 50%.

Circuitul basculant bistabil U1B divide semnalul de la oscilatorului local, asigurând pe cele 2 ieșiri semnale dreptunghiulare, defazate și perfect simetrice (factor de formă = 50%).

U1A asigură semnale care eventual se pot aplica unui frecvențmetru.

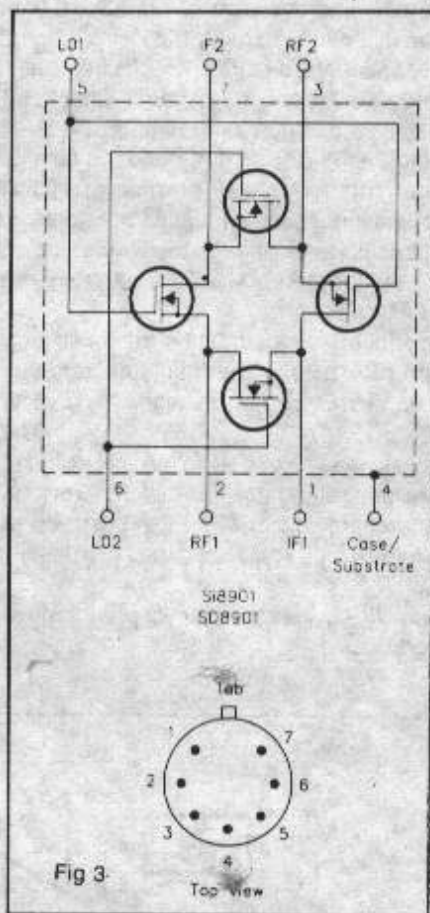


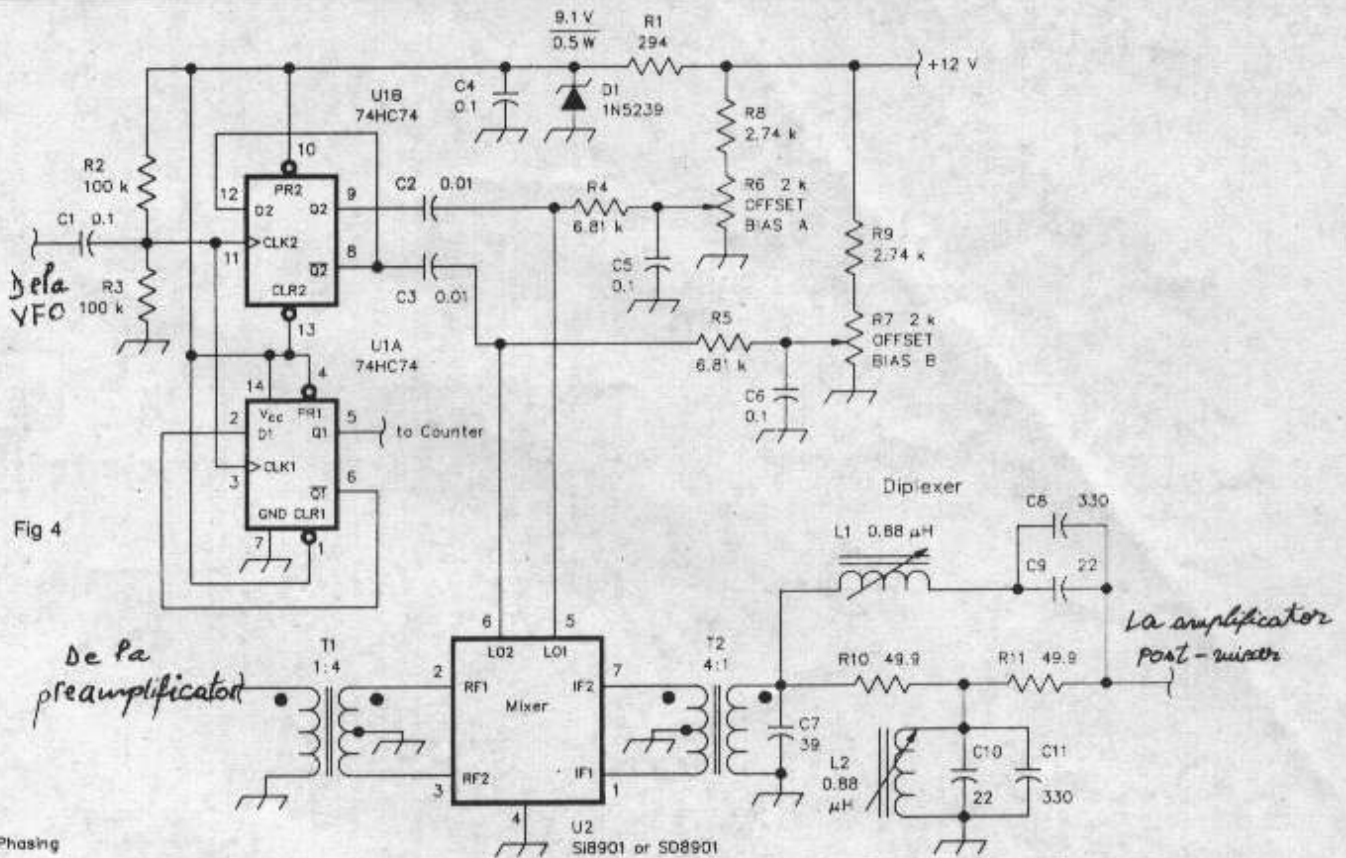
Fig 3

Tensiunea de polarizare a mixerului se reglează cu R6 și R7, permițând compensarea unor eventuale neîmperecheri ale tranzistoarelor MOSFET din SI8901 și asigurând comutarea corectă.

Punctul de interceptie al mixerului depinde de asemenea de nivelul de excitație primit de la oscilatorului local.

Pentru a obține o valoare ridicată a acestui parametru se folosește o diodă Zener (D1) de 9,1 V. Evident că această tensiune depășește tensiunea de alimentare maximă a circuitului 74HC74, dar experiențele făcute cu exemplare luate de la diferiți producători au arătat că în realitate distrugerea se produce la cca. 11 V. Cei care nu doresc supraalimentarea acestor circuite sau nu au componente de calitate vor folosi o diodă Zener de 6,8 V, pierzând câțiv dB la punctul de interceptie.

Întrucât mixerele dublu echilibrate sunt sensibile la neadaptarea de la ieșirea de FI și o sarcină reactivă poate cauza o creștere a pierderilor de conversie și o degradare a punctului de interceptie de ordinul 3, se introduce după mixer un circuit diplexer trece-bandă.



Acesta este constituit din: L1, C8, C9, L2, C10, R10 și R11.

Semnalele de 9 MHz trec prin această rețea fără atenuare, în timp ce semnalele din afara benzii sunt disipate.

Rezistența R10 prezintă o impedanță de 50 Ω pentru mixer în timp ce R11 prezintă o impedanță de 50 Ω la intrarea amplificatorului Fi.

C7 anulează reactanța inductivă a sarcinii prezentată la ieșirea de FI a mixerului.

Performanțele măsurate la acest circuit sunt:

- punctul de interceptie de ordinul 3 la ieșire de +35 dBm;
- punctul de compresie a ieșirii cu 1 dB = +16 dBm;
- punctul de desensibilizare (blocare) cu 1 dB a ieșirii = +15 dBm;
- pierderile de inserție = 7 dB.

Pentru a păstra gama dinamică a mixerului, trebuie ca punctul de interceptie la ieșirea preamplificatorului să depășească punctul de interceptie al intrării mixeurului cu cel puțin 3 dB. Pentru punctele de compresie respective depășirea trebuie să fie de cel puțin 1 dB.

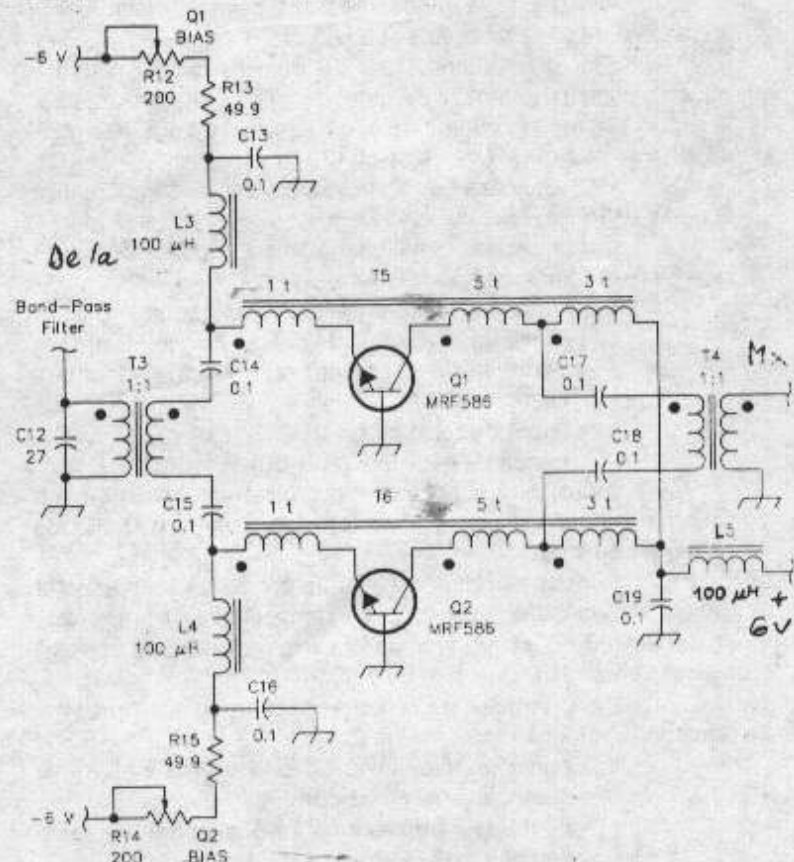
Criteriile de proiectare a preamplificatorului sunt:

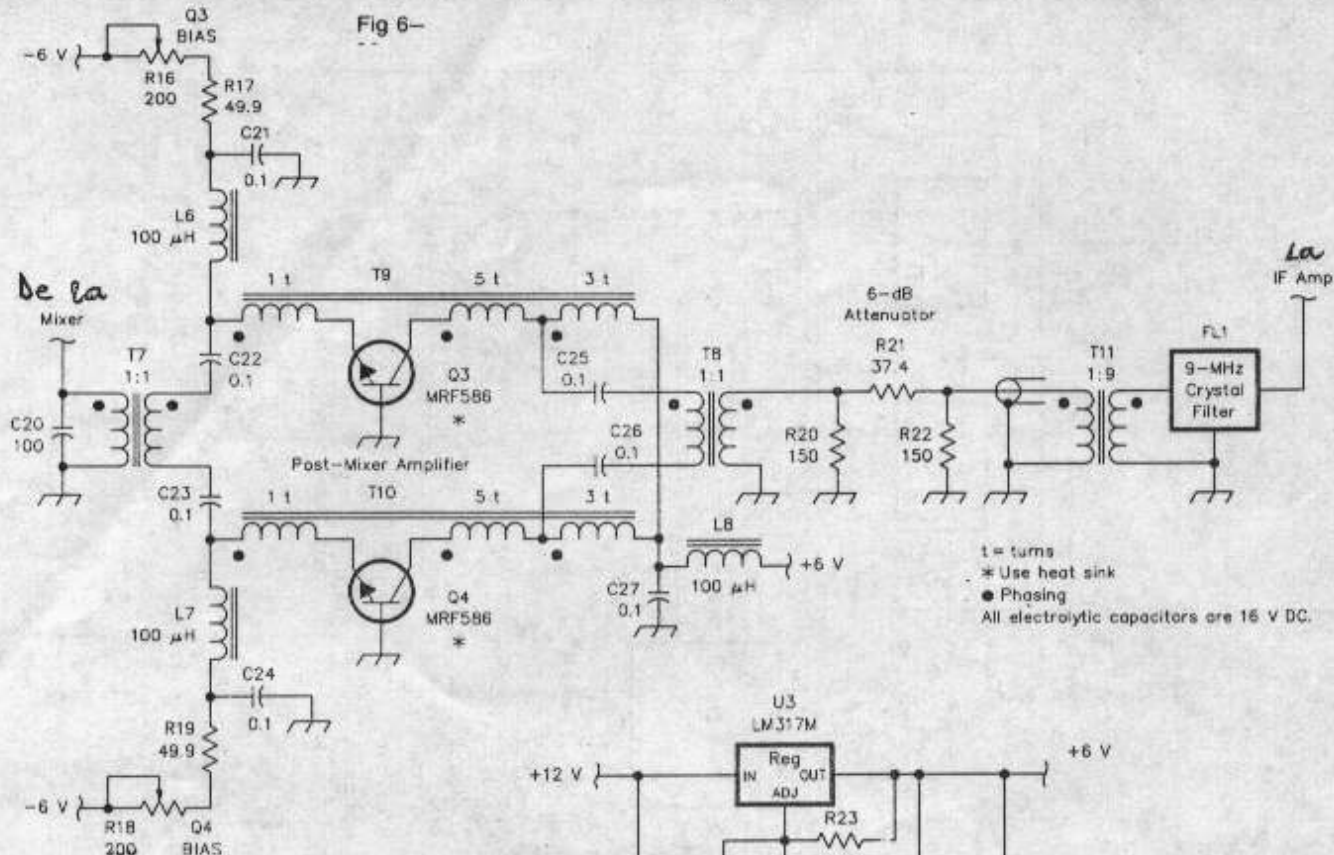
- punctul de interceptie de ordinul 3 la ieșire mai mare de 45 dBm;
- punctul de compresie cu 1 dB la ieșire mai mare de 24 dBm;
- câștig: 6 - 9 dB;
- factor de zgomot mai mic de 3 dB;
- banda de trecere (la -1 dB): 1,8 - 30 MHz.

Dacă s-ar folosi metodele clasice de reacție, pentru atingerea acestor parametri, ar fi necesari curenți foarte mari prin tranzistoare, ceea ce ar conduce la un factor de zgomot ridicat.

Deci s-a optat pentru o configurație push-pull și o "noiseless feedback" (14 - 18).

În fig. 5 se prezintă schema de principiu și principalele date constructive.





T3 adaptează impedanța de intrare a amplificatorului la impedanța de 50 Ω a filtrului trece-bandă.

Transformatoarele T5 și T6 sunt proiectate pentru a aduce o parte din semnalul din colector, printr-o reacție negativă, în circuitul de emitor, pentru a fixa câștigul la 8 dB și a determina impedanțe de intrare și ieșire de 50 Ω.

C12 anulează reacțanța inductivă a sursei prezentată la portul de RF al mixerului la 14 MHz.

Într-un receptor multibandă, acest condensator poate face parte din filtrul preselector.

Performanțele măsurate ale circuitului sunt:

- punct de intercepție de ordinul 3 = 48 dBm;
- punct de compresie la 1 dB al ieșirii = +25 dBm;
- câștig: 8 dB;
- factor de zgomot = 2 dB;
- bandă de frecvență (la -1 dB) = 1 - 40 MHz.

Amplificatorul postmixer (fig. 6) este construit după o schemă identică cu cea a preamplificatorului, dar criteriile de proiectare sunt diferite.

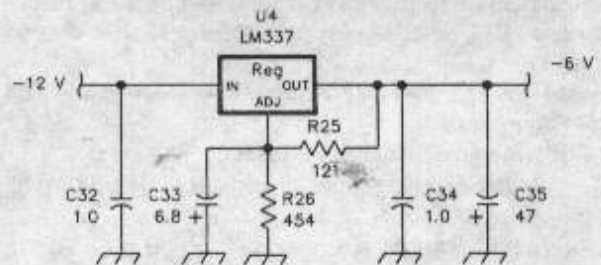
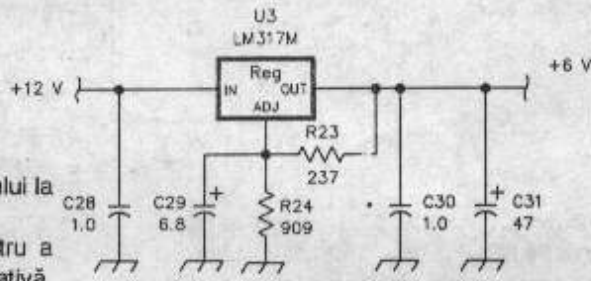
Punctul de intercepție al intrării acestui amplificator trebuie să depășească punctul de intercepție al ieșirii mixerului, cu cel puțin 3 dB, iar punctul de compresie la 1 dB în aceleași puncte trebuie să fie mai bun cu 1 dB.

Deci, amplificatorul post-mixer trebuie să prezinte următorii parametri:

- punct de intercepție de ordinul 3 la intrare mai mare sau egal cu 38 dBm;
- punct de compresie cu 1 dB la intrare mai mare sau egal cu 17 dBm;
- câștig: 6 - 9 dB;
- factor de zgomot mai mic de 3 dB.

Acești parametri se pot obține dacă acest amplificator are o sarcină pur rezistivă.

Dar, amplificatorul trebuie să se termine pe un filtru cu cristal a cărui impedanță de intrare are o variație de impedanță cu frecvența.



Conectarea amplificatorului la filtrul cu cristal reduce mult punctul de intercepție de ordinul 3. Pentru a reduce în anumite limite această degradare se folosește o rețea rezistivă de atenuare (fig. 7 și fig. 8).

R16 și R18 permit reglarea curenților de colector a tranzistoarelor MRF586 la cca. 40 mA. Această valoare este cu 15 mA mai mare decât curentul de repaus din tranzistoarele din preamplificator, pentru a anula efectul negativ al sarcinii reactive asupra punctului de intercepție a acestui etaj.

T11 este un transformator de bandă largă cu linii și adaptează impedanța filtrului (500 Ω în acest caz) la impedanța de ieșire de 50 Ω.

C20 anulează reacțanța inductivă a sursei prezentă la intrarea amplificatorului.

Performanțele măsurate pe un amplificator post-mixer terminat pe un filtru 9 MHz printr-un atenuator rezistiv de 6 dB sunt:

- punctul de intercepție de ordinul 3 la intrare: +34 dBm;
- punct de compresie cu 1 dB la intrare: +18 dBm;
- câștig: 8 dB;
- factor de zgomot: 2,5 dB.

În ciuda măsurilor luate, cerințele referitoare la punctul de intercepție la intrare nu s-au putut realiza. Măsurătorile finale

făcute cu toate etajele conectate au arătat că punctul de interceptie de ordinul 3 la intrarea mixerului a scăzut cu mai puțin de 1,5 dB (40,7 dB față de 42 dB) fiind încă foarte bun.

Cele 3 module sunt închise în cutii de Al sau alu., pentru a împiedica oscilațiile. Intrările și ieșirile se fac cu borne BNC, iar interconectarea cu cablu coaxial RG-174.

Amplificatorul trebuie construit cât mai simetric întrucât funcționează în push-pull.

Transformatoarele de adaptare T1 și T2 sunt: 1:4.; T3, T4, T7 și T8-1:1; iar T11-9:1. Trebuie confecționate îngrijit, cu linii. Transformatoarele: T5, T6, T9 și T10 se confecționează ca în fig. 9, bobinând cu conductor de 0,2 mm pe un miez cu 2 găuri după cum urmează:

- înfășurarea 1 - 20 = 0 spiră;
- înfășurarea 3 - 4 = 3 spiră;
- înfășurarea 4 - 5 = 5 spiră.

La reglaj, cu ajutorul lui R12 și R14 (fig. 5) se stabilește un curent de colector de 25 mA prin fiecare tranzistor (Q1 și Q2).

Se reglează apoi R16 și R18 pentru curenți de colector de 40 mA, prin Q3 și Q4.

La mixer întâi se reglează L1 și L2 din diplexer. Dacă mixerul face parte dintr-un receptor asamblat, se injectează la borna de antenă un semnal de 100 mVvV să zicem de 14,25 MHz. Se acordează receptorul pe această frecvență și se reglează L1 și L2 pentru semnal maxim, observând pe un osciloscop semnalul de ieșire după amplificatorul post-mixer.

O variantă constă în aplicarea semnalului de 14,25 MHz (100 mVvV) la intrarea preamplificatorului. Folosind un al doilea generator, se aplică 4 VvV pe intrarea cu frecvență de 10,5 MHz pe intrarea (de la VFO) a lui U1 (fig. 4). Se reglează L1 și L2 ca înainte.

Pentru performanțe optime se reglează R6 și R7 (polarizarea A și B) urmărind ieșirea mixerului pe un analizor de spectru.

Este necesar un montaj de măsurare a IMD (distorsiuni de intermodulație) cu 2 tonuri (fig. 2). Detalii în bibliografie.

Se conectează un analizor de spectru la ieșirea amplificatorului post-mixer.

Se reglează R6 și R7 pentru a minimaliza produsele de intermodulație (IMD) de ordinul 3. Se urmăresc pierderile de mixare. Trebuie să fie de cca. 7 dB. Dacă nu se dispune de un analizor trebuie încercată altă metodă.

Este necesară o placă FI de 9 MHz cu AGC comandat. Se blochează AGC-ul, și se conectează placa la ieșirea amplificatorului post-mixer. La ieșire se conectează un osciloscop.

Acordăm VFO-ul la intrare pentru a aduce unul din produsele de intermodulație de ordinul 3, adică: $2f_1 - f_2$ sau $2f_2 - f_1$, unde f_1 și f_2 sunt semnalele de test, pe 9 MHz.

Reglăm R6 și R7 pentru a minimiza acest semnal.

Aplicând cele de mai sus radioamatorii pot construi etaje de intrare de înaltă performanță, cu sensibilitate bună și punct de interceptie foarte ridicat. Folosind și oscilatoare "curate" rezultă o gamă dinamică mare chiar cu un etaj preamplificator. Un asemenea R concurează cu orice receptor industrial.

Traducerea și prelucrarea după QSL nr. 2/93

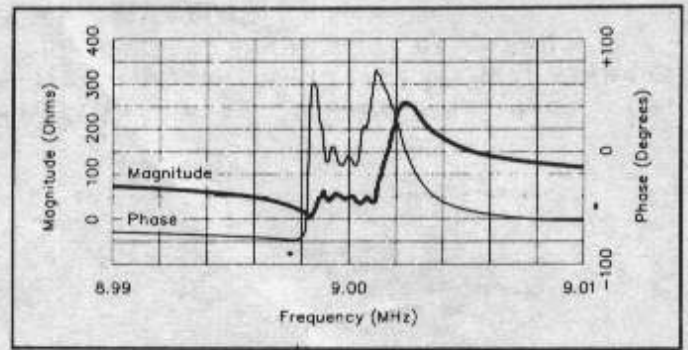


Fig 7—The crystal filter's input impedance as seen by the post-mixer amplifier through a 1:9 matching transformer. The reflections caused by this characteristic seriously degrade the amplifier's strong-signal performance if the 6-dB pad shown in Fig 6 is omitted.

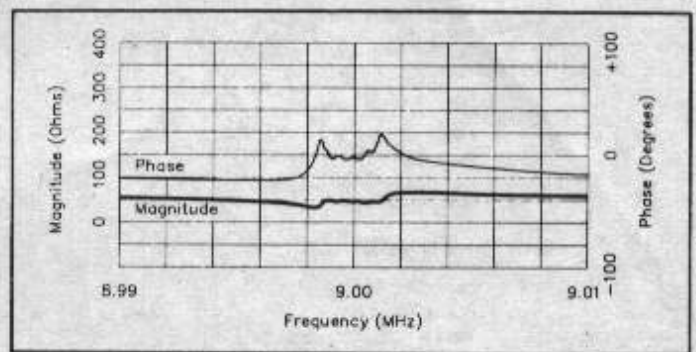


Fig 8—The filter impedance as seen by the amplifier through the 1:9 transformer and a 6-dB pad. The reflections still occur—they must for the filter to act as a filter—but the pad reduces their magnitude sufficiently to preserve the amplifier's high dynamic range.

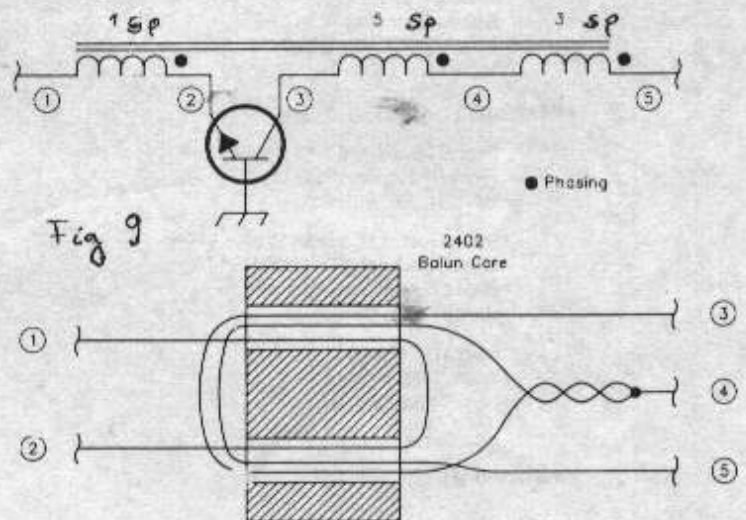


Fig 9

YO3APG

QSL - INFO

•Slovénie (YU3, S5) : ZRS Lepi Pot 6, P.O.Box 180, 61000 Ljubljana, Slovénie.
 •Rép. Slovaque (OM, OK3) : P.O.Box 1, 852-99 Bratislava, Rép. Slovaque.

•République Komi (UA9X, UV9X, UW9X, UZ9X, RA9X, RV9X, EX9X, R9X, RW9X, RZ9X, EZ9X, EV9AX, UA70X) : P.O.Box 1247, 167001, Syktyvkar, Komi Rep. (ex URSS).
 •Estonie (ES) : ERAN, P.O.Box 125, EE 0090 Tallinn, Estonie.

•Ukraine (UB, UT, RG, RI, RY) : QSL Bureau, Box 56, Kiev 1, 252001 Ukraine.
 •Bélarus (RC, UC), P.O.Box 469, 220050 Minsk, Bélarus.
 •Ouzbékistan (UI) : P.O.Box 73, Tashkent 700100, Ouzbékistan.
 •Kazakhstan (RL, UL) : Box 112, Karaganda 470055, Kazakhstan.

•Lithuanie (LY, UP) : P.O.Box 1000, Vilninn 2001, Lithuanie.
 •Latvie (YL, UQ) : P.O.Box 164, Riga 226098, Latvie.
 •Yougoslavie (YU, 4N, Z3), P. Filipovic, YT1WW, P.O.Box 48, 11001 Belgrad, Serbie, Yougoslavie.
 •Croatie (YU2, 9A, T9) : HRAS Dalmatinska 12, P.O.Box 564, 41000 Zaoreb, Croatie.

SATELIȚI PENTRU RADIOAMATORI

Deși s-au scris numeroase articole pe această temă, prezentăm în continuare un tabel cu principalele elemente orbitale, cu

codurile de lucru, frecvențele up și down ale principalelor sateliți amatori, activi în acest moment.

YO3APG

SATELLITE	UPLINK	DOWNLINK
Oscar 10 (AO-10)		
General Beacon (Carrier)	145.810	Engineering Beacon 145.987
Mode B (SSB, CW-Inverting)	435.030-435.180	145.825-145.975
Oscar 11 UoSAT-2 (UO-11)		
Beacon (1200 AFSK, FM)		145.826
Beacon (1200 AFSK, FM)		435.025
Beacon (1200 AFSK, FM)		2401.500
Radio Sputnik 10 (RS-10)		
Beacon/Robot (CW)		29.357
Beacon/Robot (CW)		29.403
Mode A (SSB, CW-Inverting)	145.86-145.90	29.360-29.400
Robot Mode A (CW)	145.82	29.357 or 29.403
Beacon/Robot (CW)	29.357	Beacon/Robot (CW) 29.403
Mode K (SSB, CW-Inverting)	21.160-21.200	29.360-29.400
Robot Mode K (CW)	21.120	29.357 or 29.403
Beacon/Robot (CW)		145.857
Beacon/Robot (CW)		145.903
Mode T (SSB, CW-Inverting)	21.160-21.200	145.86-145.90
Robot Mode T (CW)	21.120	145.857 or 145.903
Radio Sputnik 11 (RS-11)		
Beacon/Robot (CW)		29.407
Beacon/Robot (CW)		29.453
Mode A (SSB, CW-Inverting)	145.91-145.95	29.410-29.450
Robot Mode A (CW)	145.83	29.407 or 29.453
Beacon/Robot (CW)		29.407
Beacon/Robot (CW)		29.453
Mode K (SSB, CW-Inverting)	21.210-21.250	29.410-29.450
Robot Mode K (CW)	21.130	29.407 or 29.453
Beacon/Robot (CW)		145.907
Beacon/Robot (CW)		145.953
Mode T (SSB, CW-Inverting)	21.210-21.250	145.91-145.95
Robot Mode T (CW)	21.130	145.907 or 145.953
AMSAT Oscar 13 (AO-13)		
General Beacon (400 BPSK, CW, 50 Baud RTTY)	145.812	
Engineering Beacon (PSK, CW, RTTY)		145.985
Mode B (SSB, CW-Inverting)	435.420-435.570	145.825-145.975
General Beacon (400 BPSK, 50 Baud RTTY)		435.651
Engineering Beacon (PSK, RTTY)		435.677
Mode L (SSB, CW-Inverting)	1269.330-1269.641	435.715-436.005
Mode J (SSB, CW-Inverting)	144.423-144.475	435.940-435.990
Beacon (PSK, RTTY)		2400.325
Beacon (PSK, RTTY)		2400.664
Mode S (SSB, CW, FM)	435.601-435.639	2400.711-2400.747
Mode Rudak	1269.71	435.677
Oscar 14 (UO-14)		
Mode J (9600 bps AFSK, FM)	145.975	435.070
Oscar 15 Pocsat (AO-15)		
Mode J (1200 BPSK BBS, FM-SSB) 145.90/.92/.94/.96	437.025 or 437.060	
Mode S (1200 BPSK BBS, FM-SSB)		2401.1 or 2428
Oscar 17 Dove (DO-17)		
Beacon 1 (1200 bps AFSK, Digital Voice, FM)		145.82516
Beacon 2 (1200 bps AFSK, Digital Voice, FM)		145.82438
Beacon 3 (1200 BPSK, Digital Voice, SSB)		2401.2205
Oscar 18 Webersat (WO-18)		
Mode J (1200 BPSK, RC, SSB)		437.075 or 437.10
Mode J	144.30-144.50	
ATV (TV, AM)	1265.000	

Oscar 19 Lusat (LD-19)		
(1200 AFSK,FM-SSB)	145.84/ 86/ 88/ 90	437.15355 or 437.1258
Oscar 20 JAS-1b (FO-20)		
Beacon JA (CW,Analog)	435.795	
Mode JA (SSB,CW)	145.90-146.00	435.80-435.90
Beacon JD (CW)		435.910
Mode JD (1200 BPSK,FM-SSB)	145.85/ 87/ 89/ 91	435.910
Oscar 21 (AO-21), Radio Sputnik 14 (RS-14)		
Beacon (CW)		145.822
Beacon (BPSK,FM)		145.952
Beacon (BPSK,SSB)		145.983
Mode B (SSB,CW-Inverting)	435.022-435.102	145.852-145.932
Rudak 2 (A/BPSK,FM)	435.016/ 155/ 193	145.983 or 145.987
Rudak 2 (Various Modes)	435.041	145.983 or 145.987
Beacon (CW)		145.948
Beacon (BPSK,FM)		145.838
Beacon (BPSK,FM)		145.800
Mode B (SSB,CW-Inverting)	435.043-435.123	145.866-145.946
Radio Sputnik 12 (RS-12)		
Beacon/Robot (CW)		29.408
Beacon/Robot (CW)		29.454
Mode A (SSB,CW-Inverting)	145.91-145.95	29.410-29.450
Mode A (CW)	145.831/ 840	29.408 or 29.454
Beacon/Robot (CW)		29.408
Beacon/Robot (CW)		29.454
Mode K (SSB,CW-Inverting)	21.210-21.250	29.410-29.450
Mode K (CW)	21.129	29.408 or 29.454
Beacon/Robot (CW)		145.912
Beacon/Robot (CW)		145.959
Mode T (SSB,CW-Inverting)	21.210-21.250	145.910-145.950
Mode T (CW)	21.129	145.912 or 145.959
Radio Sputnik 13 (RS-13)		
Beacon/Robot (CW)		29.458
Beacon/Robot (CW)		29.504
Mode A (SSB,CW-Inverting)	145.96-146.00	29.460-29.500
Mode A (CW)	145.84	29.458 or 29.504
Beacon/Robot (CW)		29.458
Beacon/Robot (CW)		29.504
Mode K (SSB,CW-Inverting)	21.260-21.300	29.460-29.500
Mode K (CW)	21.138	29.458 or 29.504
Beacon/Robot (CW)		145.862
Beacon/Robot (CW)		145.908
Mode T (SSB,CW-Inverting)	21.260-21.300	145.862-146.000
Mode T (CW)	21.138	145.862 or 145.908
Oscar 22 UoSAT (UO-22)		
Mode JD (9600 Baud FSK,FM)	145.90/ 975	435.120
Oscar 23 SARA (SO-23)		
Beacon		145.955
Oscar 24 Kilsat-1 (KO-24)		
Mode J (9600 BPSK BBS)	145.85/90	437.175

DIVERSE

■ FK8CP Remi Touzard - Box 945 Noumea, dorește să contacteze stații YO în 160m. Este aproape zilnic (la răsăritul și apusul soarelui) pe 1838kHz în CW ascultând între 1834 și 1836kHz.

■ Pe 29 oct. la Filipești de Târg, o veche așezare de câmpie, situată pe malul drept al râului Prahova, la circa 20km de Ploiești, am realizat la școala din localitate, în fața cadrelor didactice, o nouă demonstrație de trafic pentru radioamatori. Viorel, YO9DKW va organiza aici un cerc de radiocomunicații. Mulțumiri conducerii școlii precum și celor care au sprijinit această activitate: 9HH - Sandu; 9FBO -

Eugen; 9DKW - Viorel și 9FMR - Titi.

În luna noiembrie activități similare vor avea loc la Slănic Prahova și diferite școli din Ploiești.

■ Firma LASER Computer Brăila, realizează pentru radioamatori QSL-uri; diplome precum și orice alte imprimări. Info: 094/634312 - Paul - 4ATA; Nicu - 4XZ;

■ YO7CKQ - Sorin (tlf 0928-17080) - caută module de afișaj TIL 306. Oferă la schimb TIL 308; TIL 311 sau c/v. Caută deasemenea BLY 93 și Ga As tip CF 300. Oferă BLY 90 A.

■ YO3DFM - 01/6870962 - oferă receptor R 250 M.

■ YO8ROP - 0989/61442 - oferă stație VOLNA.

TOT DESPRE A412

Ideea de bază prezentată de YO3ABL în nr. 8/1993 al revistei cred că merită să fie tratată cu atenție și, în ce mă privește, sunt un susținător al acesteia.

Doresc să fac câteva propuneri în acest sens, cu scopul de a realiza un echipament care să asigure, pe măsură ce radioamatorul reușește să acumuleze experiență tehnică și bani sau/și materiale, performanțe din ce în ce mai ridicate, plecând de la un echipament de bază, prin simpla adăugare de elemente suplimentare, fără, sau cu, modificări minime în echipamentul existent. Iată cum gândesc eu, în această idee, evoluția structurii unui asemenea echipament.

A. Structura de bază. Este constituită din actualul A412, cu o serie de modificări, neesențiale, care să facă posibile adăugări structurale în vederea creșterii performanțelor. Aceste modificări ar fi următoarele:

- refacerea cablajului plăcii F astfel încât să poată fi adăugată o a doua placă F' cu un al doilea filtru pentru a realiza BTV (bandă de trecere variabilă) în media frecvență, așa cum propune și YO3ABL;
- refacerea cablajului plăcii C pentru a asigura, în afara noilor benzi, comutarea statică și într-o etapă ulterioară un VFO cu PLL, placa de bază urmând să constituie oscilatorul comandat în tensiune precum și o ieșire pentru scală numerică;
- refacerea cablajului pentru mixerul de intrare (placa A), pentru a putea fi lipit și un inel cu diode Schottky (BS20106Q) ceea ce ar duce la o primă subvariantă, și adăugarea noilor benzi, cum propune YO3ABL, dar și pentru a face comutarea filtrelor de intrare cu un comutator, dacă se dispune de galeții respectivi;
- asigurarea spațiului necesar pentru adăugiri ulterioare, după necesitățile ce rezultă din cele ce urmează.

B. Următoarea variantă ar presupune, de exemplu, adăugarea unei scale numerice, care ar rezolva problema preciziei de acord și a stabilității, dacă VFO-ul are o inerție termică suficientă, prin reaccordarea pe frecvența dorită cu cel puțin 100 Hz.

C. O altă variantă ar putea fi adăugarea unei a doua plăci F (F') care să asigure BTV în media frecvență și, în același timp, asigură și filtrul pentru CW.

D. Adăugarea unei a doua plăci C (C') care să transforme VFO-ul existent într-un VFO cu PLL, placa inițială fiind utilizată ca oscilator comandat în tensiune. Nu sunt pentru varianta cu cuarțuri deoarece scumpește foarte mult echipamentul și nu este mai puțin complicat ca realizarea PLL-ului.

E. Ultima variantă ar consta în adăugarea unei noi frecvențe intermediare de cca. 100 MHz sub forma unui convertor ca în fig. 1, ce se poate realiza complet independent și care ar aduce un substanțial spor de sensibilitate și selectivitate pentru frecvențele imagine. În acest sens se impune ca pe traseul de antenă-recepție, între borna 24 placa A și releul de antenă, să se introducă două borne de antenă Rx, scoase pe panoul din spate al cutiei. În ipsa convertorului acestea sunt unite cu un cablu coaxial, sau poate fi utilizată o antenă separată pentru recepție, soluția fiind utilizată și la echipamentele industriale. Mixarea la frecvențe ridicate favorizează reducerea zgomotului introdus de oscilator.

(F) Eventual ar mai putea fi introdusă o placă de joasă frecvență pentru emisie și un filtru activ pentru telegrafie pentru recepție.

Pe lângă o serie de îmbunătățiri propuse de alți radioamatori, propun o simplificare a generării semnalului pentru lucru CW prin dezafectarea următoarelor componente de pe placa F: C41, C40, D17, R36, C39, C25, D16, R34 și înlocuirea rezistorului R35 cu altul între 12 și 18 KΩ pentru a asigura nivelul de tensiune pe C59 placa A, dar căruia i se mută capătul din anodul diodei D16 pentru puntea dintre C55 și C42.

Se elimină de asemenea cablul blindat dintre C41 și C34 de care nu mai este nevoie și devine inutilă borna 1 de pe placa C.

Țin să subliniez în mod special faptul că, realizând un VFO cu inerție termică mare și o scală numerică, ne putem lipsi de PLL cu avantaje deloc neglijabile și anume:

- cost mult redus;
- complexitate redusă substanțial;
- un semnal de la oscilator curat și eliminarea multor componente și zgomot pe care le-ar introduce un PLL cu cuarțuri sau un OCT, benefic pentru sensibilitatea limitată de zgomot al primului mixer.

Deoarece în unele realizări insuficiența tensiunii VFO-ului duce la reducerea sensibilității pe recepție, am folosit montajul din fig. 2, care pe lângă asigurarea tensiunii optime realizează și o ieșire pentru scala numerică.

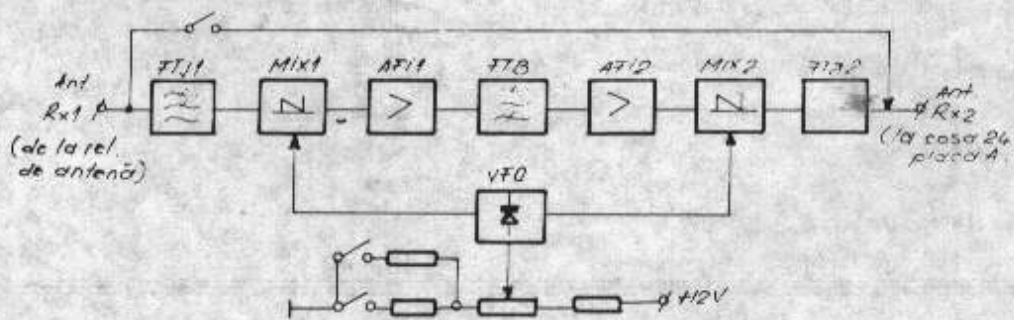


Fig. 1. Convertor medie frecvență

FT1,2 - câte 2 celule în serie la 32MHz (minim 40dB atenuare)

MIX1 - cu BS2010 6Q (100E) sau BF 960, 961

MIX2 - cu BF 180, BF 183, etc.

AF1 - cu BFR 91 A

AF2 - BF 180, numai dacă mix1 se execută cu BS2010 6Q.

FTB - fm ≈ 100MHz 66dB 1MHz atenuare minim 30dB

VFO - 70 ± 97MHz în 9 trepte cu acord ± 1MHz în fiecare bandă

Din realizările experimentale privind cele de mai sus aş mai menţiona:

- scală numerică/frecvenţmetru cu minimum de componente şi numărare rapidă; legat de scala numerică sunt de părere că măsurarea numai a frecvenţei VFO-ului şi presetarea numărătorului cu frecvenţa BFO-ului pentru o bandă laterală şi complementul faţă de 9999,9 alui pentru cealaltă bandă laterală, evită necesitatea numărării înainte şi înapoi şi nu reduce în mod semnificativ precizia de măsură (\pm fuga de frecvenţă a cristalului din BFO şi a celui din baza de timp care sunt evident ne semnificative).

De asemenea reduce manevrele, complicare a schemei, etc.

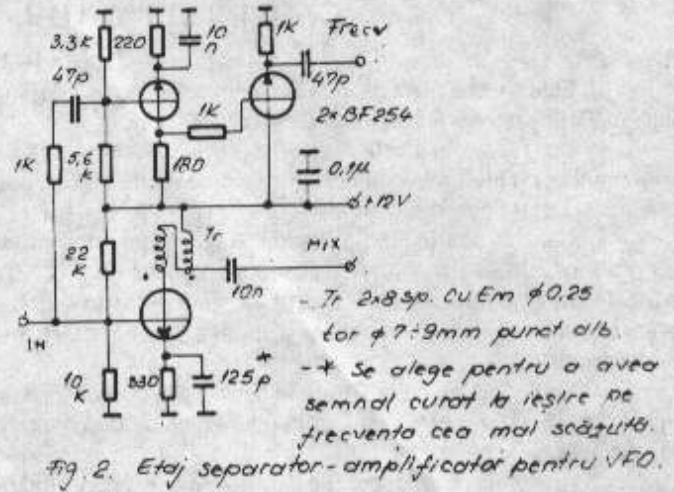
- final cu $2 \times 2N3632$ care asigură cca. 10 W out în 28 MHz şi cca. 18 W out în 3,5 MHz alimentat la 27 V.

Nu am experimentat ideea din fig. 1 dar sunt convins că, realizată atent, poate duce la rezultate foarte bune. De notat că stabilitatea oscilatorului din acest montaj nu este nevoie să fie mai bună ca a unui receptor curent UUS.

Cu excepţia structurii de bază celelalte pot fi realizate în indiferent ce ordine.

Nu exclud ca în timp plăcile să fie perfecţionate/îmbunătăţite prin utilizarea unor componente mai performante dar fără a le schimba dimensiunile astfel să poată fi înlocuite cu uşurinţă.

YO7AWZ
Nicolae Vasile

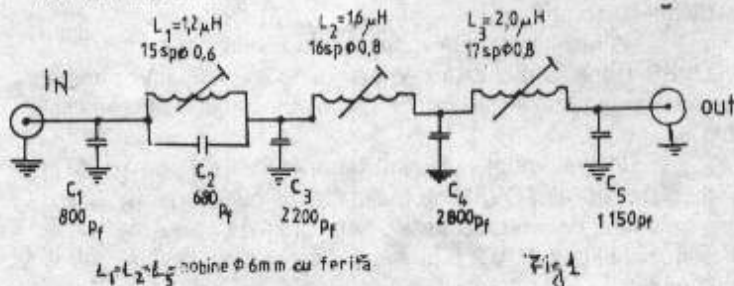


FILTRU TRECE JOS PENTRU BANDA DE 3,5 MHz

Introducerea filtrelor după transceiver devine o necesitate mai ales dacă etajul final este în contratimp şi de bandă largă. În acest caz chiar şi un etaj final cu tranzistori de putere de 10 - 15 W out sau chiar mai mici pot produce TVI sau afecta recepţiile radio.

În această situaţie am construit, după mai multe încercări de laborator, un FTJ cu frecvenţa de tăiere în jur de 4 MHz şi frecvenţa de rezonanţă pentru L_1, C_1 de 5,5 MHz, ce poate funcţiona atât pe 50 Ω cât şi pe 75 Ω.

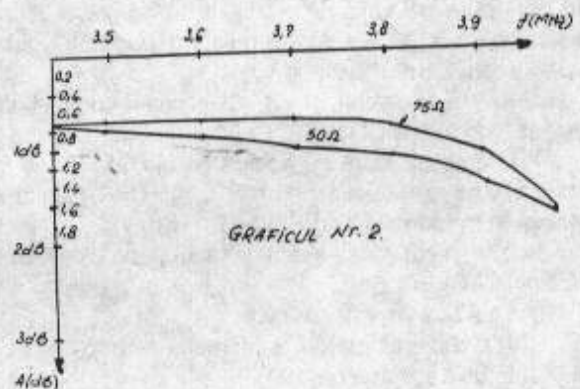
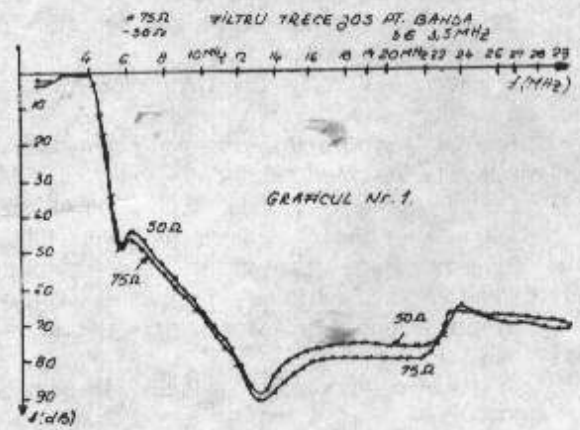
Având în banda 3,5 - 3,8 MHz o atenuare mai mică de 1 dB, după cum se poate vedea din "lupa de citire" a graficului nr.2, armonica a-2-a este atenuată cu 50 dB, a-3-a cu 75 dB, ajungând la 80 dB atenuare a armonici a-4-a, aceasta observându-se din graficul nr.1 unde s-a baleiat banda de u.s. de la 1 MHz la 30 MHz.



Valorile pieselor sunt date în schema de principiu din figura 1, aranjamentul lor fiind fotografiat în figura 2.

Pentru simplitate şi reglaj, având în vedere puterea \leq 15 W out, bobinele au fost alese cu miez de ferită ϕ 6 mm din calea comună a receptoarelor TVI. Pentru puteri mai mari se vor folosi bobine "în aer" diametrul conductorului de bobinaj fiind ales în funcţie de putere, important fiind a se respecta valoarea inductanţelor şi capacităţilor din schema de principiu.

YO7LBX
Bălan S. Florin



CLOVER ȘI FACTOR - MODURI NOI DE LUCRU

- partea I-a -

Este o nouă metodă încă în dezvoltare propusă de Ray Petit (W7GHM) pentru a transmite date în US.

Cu 15 ani în urmă Ray și alți colaboratori au făcut experimentări cu transmisii de cod Morse cu spectru îngust, așa numita telegrafie coerentă, "coherent CW". (1)

Când a apărut Radio Packet, Ray a încercat și acest nou mod în UUS și US. Ca mulți dintre noi a găsit că PACKET RADIO în US lasă mult de dorit. Ionosfera nu este foarte propice pentru transmisii de date în packet și adesea sunt necesare mai multe repetări.

Ray a înțeles că mai trebuie făcut ceva cu transmisiile packet din US sau cu AMTOR-ul pentru a rezulta o nouă metodă mai eficientă.

Această metodă trebuie să se bazeze pe o analiză completă a condițiilor reale de propagare în US și pe o tehnologie modernă ce poate compensa aceste condiții.

S-a început cu ascultarea semnalelor radio reale, observând fenomenul de fading și defazajele apărute pe traseele clasice de US în diferite condiții de propagare. Semnalele posturilor de radiodifuziune de US au fost "semnalele test". Combinând aceste informații și citind din nou despre "Telegrafia coerentă", Ray a inventat o nouă modalitate de a transmite date pe canalele radio de US, procedeul pe care l-a denumit "Frunză de trifoi" (Clover- leaf).

În iulie '90 Ray publică în QEX pentru prima dată ideile sale. (2)

Numele "Frunză de trifoi" vine de la observarea pe analizor a spectrului acestor semnale, spectru ce are forma de trifoi cu patru foi.

Lucrările lui Ray au continuat, caracteristica frumoasă s-a pierdut dar numele de CLOVER a rămas.

Și alți amatori au întreprins cercetări pentru îmbunătățirea transmisiei de date în US.

Bill Henry (K9GWT) și Jim Tolar (W8KOB) de la HAL lucrează de asemenea de câțiva ani.

Ray și echipa de la HAL au continuat cercetările în ceea ce se numește "CLOVER Modulation"

Caracteristicile unice ale lui "CLOVER LEAF" sunt:

- 1) modulație de fază cu nivele multiple, nu FSK;
- 2) utilizarea unor impulsuri secvențiale a căror stare se schimbă numai între impulsuri (nu când o purtătoare este emisă);
- 3) viteză foarte mică a datelor în banda de bază (25 bps);
- 4) spectru de frecvență foarte îngust, fără benzi laterale ($B_{50dB} = 100$ KHz).

Se pot transmite date cu erorile corectate în US de 2 - 3 ori mai rapid decât în AMTOR sau PR de US.

Din păcate CLOVERLEAF cere condiții foarte riguroase pentru aparatura de trafic. Precizia de frecvență și stabilitatea trebuie să fie de $\pm 0,1$ Hz. Aceasta este departe de posibilitățile majorității aparaturii actuale.

Ray a proiectat și un transceiver complet care să folosească "modulația CLOVERLEAF". (3)

În timp ce lucra cu echipa de la HAL, Ray a început cercetări privind includerea noului tehnologii DSP (Digital Signal Processing) în modemul CLOVERLEAF.

DSP oferă multe avantaje față de circuitele analogice de bază din CLOVERLEAF.

Cele mai importante sunt:

- 1) reducerea majoră a cerințelor referitoare la precizia și stabilitatea de frecvență (± 10 Hz).

2) viteză de transmitere mărită (750 bps).

Ray împreună cu Bill (K9GWT) au început atunci cercetările numai cu DSP.

Procedeul original (Cloverleaf) a fost denumit CLOVER - I - și noua versiune cu DSP a devenit CLOVER - II -.

Primul modem CLOVER - II - (4) (realizat la sfârșitul anului '90 și începutul lui '91) a fost prezentat la Dayton Hamvention în aprilie '91.

Avea o bandă ocupată la -60 dB de 500 Hz, transmitea date cu corecție de erori la o viteză de 750 bps și putea lucra în US cu stații de trafic obișnuite.

Deși modemul prezentat nu avea o formă definitivă s-a testat interesul radioamatorilor pentru această tehnică.

Autorii erau convingeți că dețin un aparat uluitor dar inventatorii cad adesea în capcană, datorită dragostei față de un produs realizat, chiar dacă acesta nu este vandabil. Produsul s-a bucurat de succes și HAL a realizat 8 noi aparate cu un hard nou, denumit SUMMER CLOVER.

Ca și în prototipul original cu DSP al lui Ray se utilizează procesoarele Motorola DSP56001 și 68B09. Hardul lui SUMMER CLOVER este foarte scump (3000 \$ fiecare). Nu le-a dat mâna să realizeze un lot de asemenea aparate.

În plus ideile strălucite "de viitor" nu mai încăpeau în hardul existent.

Soft-ul lui Ray consumase în întregime posibilitățile lui 6809.

Perfecționările DSP erau de asemenea limitate, întrucât câteva "rutine" de procesare fuseseră trecute din 6809 în DSP56001.

În ciuda acestor limitări, CLOVER - II și SUMMER CLOVER au lucrat foarte bine.

Ray a descoperit un mod ARQ adoptiv în care automat se reglează parametrii modulației funcție de ionosferă.

S-au făcut teste cât și probe complexe de laborator în condiții simulate.

Scopul declarat de a crește viteza datelor de 10 ori față de PR - în US sau AMTOR a fost ușor de realizat.

Cum se întâmplă întotdeauna în proiectare, s-au găsit și un număr de domenii noi iar unele caracteristici vor trebui îmbunătățite.

În noiembrie și decembrie '91 s-a trecut la re-proiectări. Era necesară o putere de calcul mai mare a microsistemului și trebuia redus prețul.

A rezultat o nouă variantă soft și hard, denumită PC - CLOVER. După cum arată și numele, PC - CLOVER este o anexă (cartelă) ce se atașează la orice calculator personal compatibil IBM.

Prețul actual ridicat al tehnologiei DSP nu poate fi scăzut. Dar PC - CLOVER nu mai necesită cutii separate, surse de alimentare, panouri, dar cere o capacitate de calcul mai mare, în principal 68000 IC în loc de 6809. Aceste schimbări au redus mult prețul.

Perfecționarea PC - CLOVER a continuat în 1992, prima expunere fiind făcută tot la Dayton.

Cum lucrează CLOVER

Întâi să vedem avantajele și dezavantajele modurilor existente în US - RTTY, AMTOR și PR.

RTTY a reprezentat prima cale de "recepție automată" a caracterelor sau datelor prin canale radio de US. Apărută după 1940 tehnica este folosită și astăzi. Deși echipamentele au evoluat mult, modulația FSK, codurile Baudot sau ASCII au rămas

aceleași. RTTY este lent și nu permite corecția erorilor. Viteze de 60 WPM (45 baud) la 100 WPM (75 baud) sunt uzuale. Crescând viteza RTTY crește și probabilitatea de apariție a erorilor. În general radioamatorii lucrează cu 45 baud.

AMTOR a evoluat de la un mod "Radio telex" folosit în comunicațiile dintre mare și țărâm, denumite adesea TOR sau SITOR (CCIR 476 și CCIR 625). AMTOR ne-a introdus la un nou tip de legătură radio și anume ARQ (Automatic Repeat Request). Caracterele sunt codificate astfel încât stația de recepție poate detecta o eroare apărută la fiecare caracter transmis.

Stația de emisie, transmite un grup de 3 caractere sau "repetăți ultimele 3 caractere". Astfel, AMTOR oferă o corecție a erorilor. Totuși, ca și RTTY, și AMTOR-ul este "lent". În cele mai bune condiții, AMTOR-ul poate transmite date la un echivalent RTTY de 50 baud (6,67 caractere/sec.). AMTOR este de asemenea limitat la același set de caractere ca Baud (toate literele mari și fără caracterele de control ASCII).

Datorită eforturilor lui Vic Poor (WS5MM) și programului de rețele APLink, AMTOR-ul a cunoscut o dezvoltare foarte mare în ultimii 3 ani. Rețelele AMTOR au deschis drumul în utilizarea "frequency scanning radios" pentru a permite unei stații BBS (Bulletin Board Station) să servească mai mulți utilizatori de la diferite distanțe pe diferite benzi de frecvență.

PR în US este "la pământ" față de PR din UUS, dezvoltat de Tucson Amateur Packet Radio Corp (TAPR).

Asemănător cu AMTOR-ul, packet radio (AX.25) utilizează un format de tip ARQ, pentru a sesiza automat erorile și a cere repetarea. Totuși, packet radio suportă tot setul de caractere ASCII de 7 bit, incluzând litere mari, mici și coduri de control. Packet Radio în UUS lucrează excelent și a devenit "de facto" modul de transmitere a datelor în UUS. Problemele principale ale PR - în UUS sunt:

- 1) formatul de modulație; (300 baud, shift = 200 Hz, FSK)
- 2) protocolul AX25 (blocuri lungi, detecție de erori CRC și un număr mare de cereri de repetare)
- 3) bandă necesară largă (2 KHz) când și așa benzile sunt supraaglomerate.

În condiții ionosferice perfecte PR - în US - va transmite date la 20 caractere ASCII/sec. În realitate această viteză este de 4 - 6 caractere/sec. (aceiași viteză ca la AMTOR), dar banda ocupată este de 2 ori mai mare ca la AMTOR.

Întrucât toate rețelele UUS folosesc acum PR, rețelele PS în US s-au dezvoltat numai pentru a asigura legăturile pe distanțe mari.

Lucrări de pionierat în cadrul PR - US au fost făcute cu sprijinul ARRL în cadrul programului "HF Packet STA".

CLOVER intenționează să se bazeze pe avantajele AMTOR și PR - US și să repare problemele principale ale acestor moduri. Cele mai importante limitări ale RTTY, AMTOR și PR - US sunt viteza mică și felul cum datele sunt folosite pentru a modula semnalele radio.

Ionosfera nu este "prietenoasă" cu transmiterea datelor. Semnalele de US ajung adesea la antena de recepție pe diferite căi de propagare, două sau mai multe căi fiind de obicei. Fiecare cale de semnal are întârzierea ei proprie, amplitudinea și chiar diferite frecvențe centrale. Antena de recepție nu le poate separa, ea adună toate semnalele și le trece la receptor. Amplitudinea și faza unor semnale se combină algebric și produc semnale complexe la intrarea receptorului. Fading profund și time-smearing a impulsurilor ce constituie tranzițiile datelor rezultă uzual. După ce sunt combinate în antenă, semnalele cu căi diferite

nu sunt ușor de separat. De obicei este imposibil de compensat toate efectele "multipath" în demodulator.

Un exemplu bun de distorsiune ionosferică datorită căilor multiple de propagare este fadingul selectiv pe care-l putem auzi când ascultăm muzică de la o stație US. Dacă atunci când ascultăm muzică aceste distorsiuni ne deranjează, când este vorba de transmisie de date distorsiunile pot fi total distructive.

Un parametru important de nerecuperat al datelor în US este momentul la care datele își schimbă starea de la MARK la SPACE, momentul tranziției datelor. Dacă se pierde această informație modemul nu poate spune când se termină un puls de date și când începe altul, sau dacă starea logică este 0 sau 1. Când două semnale sosesc cu întârzieri diferite (datorate propagării) semnalul compus de al ieșirea antenei este "smeared" și timpul de tranziție se suprapun. Măsurătorile făcute au arătat că ne putem aștepta la suprapuneri de 3 - 5 ms. Demodolatoarele clasice (și UART-urile) trebuie să recepționeze cel puțin jumătate din fiecare impuls de date fără distorsiuni pentru a determina starea de MARK sau SPACE. Deci, cel mai îngust impuls de date care poate fi demodulat sigur este de ordinul a 6 - 10 ms, corespunzând unei viteze maxime de 100 - 167 baud. Observațiile arată că limita de 100 baud este mai realistă și chiar ea poate fi prea mare în unele momente.

PR în UUS are viteză de 300 baud cu lățime a impulsurilor de 3,3 ms.

Transmisile PR - US reușite sunt în general foarte improbabile dacă semnalele se propagă pe căi multiple. Packetul în US lucrează bine numai când frecvența de lucru e apropiată de MUF (Maximum Usable Frequency) - când există o singură cale de propagare.

Întrucât acesta este o excepție și nu o regulă, perfecționarea packetului pe o singură frecvență fixă este destul de proastă și se cere multe repetări.

PR în US, AMTOR și RTTY - toate utilizează modulația FSK.

O frecvență radio este transmisă pentru "1" (starea de MARK) și alta pentru "0" (starea SPACE).

Frecvența purtătoare a Tx-ului este deplasată înapoi și înainte cu aceeași viteză ca și datele.

CLOVER folosește o tehnică de modulație diferită. Întâi, CLOVER deplasează faza și nu frecvența purtătoare. În al doilea rând, mai mult de un bit de date se poate transmite pe fiecare stare de fază. De exemplu, BPSK (Binary Phase Shift Keying) are 2 stări de fază (0° și 180°) care se pot utiliza să reprezinte MARK și SPACE. QPSK (Quadrature PSK) are 4 stări de fază (0°, 90°, 180° și 270°). O singură modificare a fazei în QPSK reprezintă starea de 2 biți binari de date. Similar, 8PSK poate transmite starea a 3 biți pe modificarea fazei, iar 16PSK poate transmite 4 biți de stare pe o modificare de fază. CLOVER poate permite de asemenea utilizarea ASK (Amplitude Shift Keying) în modurile 8PSK și 16PSK. Aceste moduri pot fi denumite: 8P2A (4 biți de date pe o fază/amplitudine). Deoarece toate modificările fazei sau amplitudinii apar la o viteză joasă fixă de 31,25 bps (un puls echivalent = 32 ms), erorile datelor datorită propagării multi căi la tranzițiile datelor sunt minimizate.

- va urma -

YO3APG

U.S. Cu sprijinul Universității din Chișinău, la FRR s-a instalat o mică stație ce face experimentări cu Packet Radio în US.

DIN NOU DESPRE REPETOARE

Repetoarele reprezintă "interfoane radio", deci un mijloc eficient de trafic de primejdie, o pesă de bază în cadrul unei rețelele naționale de urgență.

Realizarea, instalarea și întreținerea unor repetoare cere mult efort și pasiune, cere investiții materiale și mult timp. Doar grupuri de oameni deosebiți pot face așa ceva.

În prezent la noi sunt în funcțiune sau în curs de instalare următoarele repetore vocale:

- YO6A-R1 Munții Harghita, funcțional, întreținut de radioamatorii din Miercurea Ciuc coordonați de Gaby (YO6JN);
- YO2B-R1x lângă Reșița, instalat pe dealul Ciorii, realizat și întreținut de YO2BBT și radioamatorii reșițeni;
- YO3D-R1 București, funcțional (există probleme la filtrul duplexor), întreținut de radioamatorii YO3;
- YO5E-R7x lângă Cluj, în curs de instalare, realizat de radioamatorii HA, există probleme cu filtrele duplexoare;
- YO6F-R3 lângă Târgu-Mureș, în curs de realizare și instalare, realizat de radioamatorii mureșeni coordonați de Victor (YO6AXM);
- YO8G-R4 lângă Piatra-Neamț, instalat provizoriu, realizat de YO9JU și întreținut de radioamatorii din Piatra-Neamț, permite QSO-uri cu Roman și Bacău și se aude de la Iași. Va fi montat definitiv în Ceahlău;
- YO4H-R5 la Topolog (jud. Tulcea), funcțional (are probleme cu filtrele duplexoare), realizat de Pino (I8YGZ), întreținut de YO4WZ, 9DAX și 9FHB.

În 432 MHz se află de câteva luni în probe în București un repetor realizat de YO3FBL. A fost testat de 3FWR și 3CTW.

Se poate constata un efort constant în acoperirea întregului teritoriu, dar până la funcționarea optimă a tuturor acestor repetoare va mai trece ceva timp.

Se intenționează de către 5BFJ realizarea împreună cu radioamatorii sibieni a unui nou repetor.

Intenții există și la radioamatorii din Târgu-Jiu pentru a realiza și instala un repetor pe lângă Cabana Rânca din sudul Parângului.

De asemenea se intenționează realizarea unui repetor care să fie instalat la Constanța și care să deservească litoralul Mării Negre.

Și YO7DJ cu băieții din Craiova vorbesc despre un eventual repetor instalat la Cozia.

La Arad există un repetor adus de francezi încă din '90, dar întrucât între radioamatorii de acolo există anumite divergențe de opinii, acest repetor nu a putut fi instalat niciodată într-un loc din care să poată fi folosit.

Iată cum "vede" Zică (9FHB) prima tentativă de montare a repetorului de la Topologu (KN44EU). Aparatura era donată de Pino, iar eu cu Mihai (3FWR) îl modificasem de pe frecvența R4 în R5. Obținusem aprobarea de la DRTV București, de acces și instalare pentru teste. Dar să-l urmărim pe Zică:

"Cum se instalează un repetor?"

După ce Vasile (3APG) împreună cu Zoli (4WZ) și Vasile (9DAX) au hotărât instalarea unui repetor (R5) la "TOPOLOGU" având ca scop activarea în UUS a celor din S-E țării, Zoli împreună cu Vasile și cu subsemnatul am stabilit un "plan de bătaie". După mai puțin de o săptămână totul era pregătit. (aparatura, antene și o sumedenie de idei).

Pe 12.03 facem ultimele verificări cu repetorul instalat în apartamentul lui Zoli. Târziu, noaptea, facem inventarul materialelor prin radio, eu fiind portabil la Pietroi, Vasile în Fetești și Zoli în Cernavodă. Vasile îmi amintește de șuruburi M12 cu piulițe. Mă descurc demontând de la o piesă găsită de Vasile pe șosea când se ducea la servicii.

Pe 13.03 - "H!" zi norocoasă pentru noi, fac joncțiunea cu Vasile, cărăm la mașină materialele ce trebuiau montate la Topologu. La ora 9.30 plecăm la Cernavodă unde băieții de acolo avându-l pe Zoli în frunte ne așteptau pentru ca împreună să facem deplasarea la locul de instalare a repetorului. La Cernavodă îl întâlnim și pe Liviu (4FNG) venit de la Constanța cu autoturismul său, transbordăm o parte din bagaje la el și începem deplasarea.

Pe drum suntem în legătură cu doamna Luiza (9FYV) soția lui Vasile și Ionel (4FNV) din Cernavodă. După parcurgerea unui traseu pitoresc paralel cu Dunărea și unde noi șoferii suntem puși să ne demonstrăm iscusința datorită traseului oarecum dificil, ajungem la RTV, încheiem formalitățile cu băieții de acolo și fără a mai pierde timpul începem lucrul. Fac câteva apeluri pe YO9C din autoturismul meu și îl rog pe Cornel (9CNR) și pe 4BZC din Galați să ne sprijine în activitatea de verificare a funcționării lui R5.

Instalăm suportii antenelor, apoi antenele pe terasa clădirii de la RTV și cu "sufletul la gură" cuplăm repetorul și facem primele probe cu 4BZC din Galați și 9FYV din Fetești. Ceva nu este în regulă. Cerem părerea lui 3FBL fiind experimentat în R0, primim și unele "indicații prețioase". Dar luându-ne cu vorba nici nu am observat când a trecut ziua. Hotărâm să ne retragem la "camera de oaspeți" pusă la dispoziție cu multă amabilitate de "nenea Petrică", șeful de tură de la RTV. Facem repede o chetă, amestecăm banii și merg cu Doru în comună pentru a procura niște "onodice cu plută". Ne întoarcem după cca. o jumătate de oră, timp în care Zoli cu Liviu și Vasile au instalat un dipol pentru 80 m și un YAGI pentru 2 m. Realizăm câteva QSO-uri cu radioamatorii din YO. Fac câteva legături cu Sibiu, Călărași și Brăila. Târziu, noaptea, ne hotărâm să ne culcăm, nu înainte de a face planul pentru a doua zi.

14.03 Mă trezesc în jurul orei 06.30., îl scol și pe Vasile și îi propun să începem treaba întrucât afară începuse o ninsoare viscolită. Reușim cu multă greutate să re poziționăm antenele, facem câteva încercări cu Luiza și 4BZC, constatăm că de data asta reușisem. Se lucrează pe R5 Fetești, Galați. Lucrăm și noi cu cei doi pe R5 după care strângem în fugă materialele, ne luăm la revedere de la gazdele noastre și începem coborârea. Zăpada se așezase deja de cca. 5 cm. Din cauza gheții de sub zăpadă și o mică greșeală a lui Liviu, mașina intră în derapaj și acroșează un pom de pe marginea șoselei. Mașina este avariata serios însă suntem liniștiți că nu sunt victime. Reușim să scoatem mașina din pom, îl echipăm pe Liviu cu o scurtă îmblănită și o cască specifică aviației.

Reluăm deplasarea către casă, necăjiți din cauza întâmplării lui Liviu, dar mulțumiți că reușisem să instalăm repetorul."

Nu era OK!

Au urmat alte teste și probe.

Alte deplasări la Măcin și Brăila.

Teste din Tutuiatul și Pricopanul.

Apoi am mers și am ridicat definitiv antenele. Dar despre asta în alt articol, întrucât a fost o muncă grea ce a durat două zile.

Acum repetorul e QRV. Nu are filtre, dar distanța dintre antene depășește 40m.

YO9FHB

YO9DAX

YO4WZ

YO3APG

FEDERAȚIA ROMÂNĂ DE RADIOAMATORISM CALENDAR COMPETIȚIONAL 1994

1. Campionatul Internațional de Unde Scurte al României YO DX HF
06 - 07 august 20.00 - 16.00 UTC
2. Campionatul Internațional de Unde Ultracurte al României YO VHF/UHF
14 august 02.00 - 12.00 UTC
3. Campionatul Național de Unde Scurte 3,5 MHz telegrafie
07 și 14 martie 15.00 - 17.00 UTC
4. Campionatul Național de Unde Scurte 3,5 MHz telefonie
03 și 10 octombrie 15.00 - 17.00 UTC
5. Campionatul Național de Unde Ultracurte FIF (144 MHz)
13 august 12.00 - 16.00 și 18.00 - 22.00 UTC
6. Campionatul Național de Unde Ultracurte UIF (432 și 1296 MHz)
13 august 16.00 - 17.00 și 17.00 - 18.00 UTC
7. Campionatul Național de Radiogoniometrie 3,5 și 144 MHz, masculin și feminin
Oradea, 22 - 24 iulie
8. Campionatul Național de telegrafie de sală, regularitate, recepție viteză și transmitere viteză
etapa județeană aprilie
etapa finală - București 23 - 25 mai
9. Campionatul Național de Creație tehnică
Alexandria 9 - 11 septembrie
10. Cupa României la Radiogoniometrie
Târgoviște 24 - 26 iunie
11. Cupa României la telegrafie de sală
București 24 - 25 septembrie
12. Concursul Internațional QRP
Constanța 27 - 29 mai
13. "Aniversarea Revoluției" - unde scurte 3,5 MHz
18 decembrie 05.00 - 07.00 UTC
14. Cupa Carașului 3,5 MHz (RCJ Caraș Severin)
31 ianuarie 16.00 - 18.00 UTC
15. Cupa Moldovei 3,5 MHz (RCJ Bacău)
14 februarie 16.00 - 18.00 UTC
și 21 februarie 16.00 - 18.00 UTC
16. Concursul București 3,5 MHz (C M București)
19 martie 04.00 - 06.00 UTC
și 17 septembrie 05.00 - 07.00
17. Memorial Dr. Savopol 3,5 MHz (RCJ Dolj)
SSTV 12 martie 04.00 - 06.00 UTC
RTTY - 13 martie 04.00 - 06.00 UTC
18. Cupa Elevilor 3,5 MHz (Clubul Copiilor Brașov)
25 aprilie 15.00 - 17.00 UTC
19. Cupa Bucovinei la RGA (Clubul Copiilor Câmpulung Moldovenesc)
aprilie - Câmpulung Moldovenesc
20. Trofeul Carpați 3,5 MHz (RCJ Brașov)
11 aprilie 15.00 - 17.00 UTC
21. Trofeul Henry Coandă 3,5 MHz (Clubul Copiilor Pucioasa)
2 mai 15.00 - 17.00 UTC
22. Concursul Internațional de Radiogoniometrie "Cupa Decebal" (RCJ Hunedoara)
01 - 05 mai Deva
23. Cupa Victoriei UUS (RCJ Cluj)
144 MHz 07 mai 16.00 - 21.00 UTC
432 MHz 07 mai 21.00 - 08 mai 04.00 UTC
144 MHz 08 mai 04.00 - 14.00 UTC
24. Cupa Brăilei 3,5 MHz (RCJ Brăila)
16 mai 15.00 - 17.00 UTC
25. Cupa Elevilor RGA - Concurs Internațional - Clubul Copiilor Brașov
11 - 12 iunie - Brașov
26. Cupa Teleorman 3,5 MHz (RCJ Teleorman)
12 iunie 03.00 - 05.00 UTC
27. Cupa "Constructorul de Mașini" 144 MHz (RCJ Cluj - AS Unirea)
18 iunie 15.00 - 19 iunie 15.00 UTC
28. Trofeul "Floarea de Mină" UUS (RCJ Maramureș)
02 iulie 15.00 - 03 iulie 15.00 UTC
29. Concursul "Cupa Transmisioniștilor" 3,5 MHz (RCJ YO6KNW)
11 iulie 15.00 - 17.00 UTC
30. Trofeul Carpați 144 MHz (RCJ Brașov)
09 iulie 15.00 UTC - 10 iulie 15.00 UTC
31. Memorialul YO6VZ 3,5 MHz (Liga Sptului Făgărașean)
16 august 02.00 - 04.00 UTC
32. Cupa Dâmboviței 3,5 MHz (RCJ Dâmbovița)
25 septembrie 04.00 - 06.00 UTC
33. Cupa Galați la telegrafie de sală (RCJ Galați)
septembrie - Galați
34. Cupa Argeșului 3,5 MHz (RCJ Argeș)
17 octombrie 15.00 - 17.00 UTC
35. Trofeul Minerului 3,5 MHz (R.M. Petroșani)
27 noiembrie 04.00 - 06.00 UTC

Secretarii Comisiilor Județene de Radioamatorism sunt rugați să afișeze și să popularizeze acest Calendar Competițional.

Pentru orice observație vă rugăm să contactați FRR!

YO3APG

DIVERSE

■ La concursul UBA - 1993 au participat numeroase stații YO. Cele mai bune rezultate au obținut: 4DEQ și 4RDN care s-au clasat pe locurile 2 și respectiv 4 la categoria: Single Op - QRP SSB, precum și de: 3CR și 5CUQ care au ocupat locurile 3 și respectiv 5 la aceeași categorie dar în CW.

Următoarele ediții vor avea loc astfel:

SSB 29 - 30 ianuarie 1994

CW: 26 - 27 februarie 1994

Concursurile încep sâmbătă la 13.00 și se termină duminică la 13.00.

Categoriile de participare: SO - SB; SO - MB; MO - 1 Tx; QRP (5 W output); SWL

Frecvențe: 10 - 80 m

Apel: TEST UBA sau CQ UBA

Controale: RS (T) + 001

Punctaj: QSO cu stațiile ON = 10 puncte; cu stații din

Comunitatea Europeană = 3 puncte; cu stații = 1 punct.

Multipliator pe bandă:

□ Provinciile belgiene: AN; BT; HT; LB; LG; LU; NR; OV; WV

□ Prefixele belgiene

□ Țările membre ale Comunității Europene (octombrie 1993): CT; CU; DL; EA; EA6; EI; F; G; GD; GI; GJ; GM; GU; GW; I; IS; LX; OZ; PA; SV; SV5; SV9; SY; TK; ZB2.

Scor final: suma punctelor din QSO-urile de pe toate benzile se înmulțește cu suma multipliatoarelor de pe toate benzile.

SWL vor nota: ora, indicativul stației auzite, controlul transmis de această stație, indicativul stației corespondente și un control RS(T) propriu.

Aceeași stație se va putea nota o singură dată pe o anumită bandă.

Scorul se calculează similar cu radioamatorii emițători.

Loguri: UBA HF Contest Committee; Galicia Jan

ON6JG; Oude Gendarmeriestraat 62 B - 2220 Heist op den Berg.

Concursurile sunt sponsorizate de Comisia de

Informații, Comunicații și Cultură a Comunității Europene.

■ ITU a acordat provizoriu următoarele prefixe:

EMA - EOZ și UUA - UZZ pentru Ucraina

ERA - ERZ - Republica Moldova

EYA - EYZ - Tadjichistan

EZA - EZZ - Turkmenistan

UJA - UMZ - Uzbekistan

■ OZ1EYE se află până la sfârșitul anului în Africa. După ce a lucrat din Angola și Walvis Bay va activa 9J2 și J5. QSL-uri la OZ1ACB - Allis Andersen, Kagssavej 34, DK 2730 Herlev, Danemarca.

■ YO3ABB ne comunică faptul că în perioada 23 - 27 septembrie un grup de radioamatori români (3ABB; 3YU; 6BGT; 6BKG; 9BRT și 9FPA) au participat în Budapesta la al 32-lea Congres FIRAC. Congresul a reunit 104 radioamatori feroviari din diferite țări. S-au oferit diplome pentru participanții la concursurile FIRAC și s-au stabilit detalii pentru edițiile viitoare.

S-au efectuat excursii în Budapesta și în alte localități din Ungaria. Următoarele Congrese FIRAC se vor desfășura după cum urmează:

1994 - Germania

1995 - Norvegia

1996 - România.

■ Ofer diferite subansamble pentru tehnica de calcul.

YO5TE - Nelu Folea - RCJ Cluj - tlf. sau C.P. 168 3400

PRO FM

102.8
UN RADIO CARE TE ASCULTĂ

Pe 19 martie 1993, un nou post de radio lucrând în gama undelor ultrascurte (102,8 MHz) își începea emisiunile în București.

Calitatea programelor, dotarea tehnică, sobrietatea, profesionalismul și pasiunea colectivului redacțional, impun rapid acest nou post de radio în rândul ascultătorilor.

Din discuția purtată cu dl. director Adrian Andrei, aflăm multe lucruri interesante despre acest post de radio comercial, post ce aparține de Societatea MEDIAPRO SRL, societate profilată pe activități de Mass - media. Exemplu: MEDIAFAX - știri; Canal 31 TV - emisiuni TV în București; etc.

Acum la început de noiembrie '93, PRO FM folosește un emițător de cca. 250 W (fabricație Rhode Schwartz), antene cu dipoli dublu coliniari, polarizare verticală. În curând antenele se vor îmbunătăți.

Se transmite în regim continuu, 65% din timp fiind dedicat emisiunilor muzicale. În rest știri diverse de interes local, interviuri, buletine de știri și emisiuni de weekend. Emisiunile sunt stereo și pot fi recepționate chiar și în jurul Bucureștiului. La Ploiești programele PRO FM sunt retranslate pe 96,5 MHz. În curând aceste programe vor fi preluate și de alte posturi locale din Arad și Costinești.

Se emite de la ultimul nivel (etajul 8) al imobilului din Calea Victoriei 135.

Cei 40 de angajați (din care 25 participă efectiv la realizarea emisiunilor) au la dispoziție o dotare tehnică deosebit de modernă: radiotelefoane; FAX-uri; calculatoare; monitoare; o fonotecă impresionantă, casete audio, compact discuri, cabine de lucru. Este impresionant ceea ce au făcut acești oameni într-un spațiu redus și care inițial nu fusese gândit pentru a funcționa ca studio de radio. Se pregătește o nouă cabină dotată numai cu echipament de prelucrare digitală a sunetului. Și acum se redau curent frecvențele cuprinse între 2 Hz și 22 KHz.

De fapt calitatea și prelucrarea semnalelor constituie punctele forte ale emisiunilor PRO FM. Sunt folosite în acest scop aparate dintre cele mai sofisticate: DROWMER DL 221; AURAL EXCITER BIG BOTTOM; APHEX C2; etc. Se pot obține astfel efecte sonore dintre cele mai interesante.

În principiu programele sunt întocmite pe baza ciclului biologic, a programului diurn al populației și se adresează în principal ascultătorilor cu un anumit nivel cultural, având vârste cuprinse între 20 și 50 de ani.

Dorim succes colectivului, ascultători cât mai numeroși și mai fideli!

Cei care doresc să contacteze acest post de radio o pot face la telefon - 312.69.82; FAX - 312.21.86 sau în scris: Căsuța Poștală 26 Oficiu 79 București.

YO3APG