

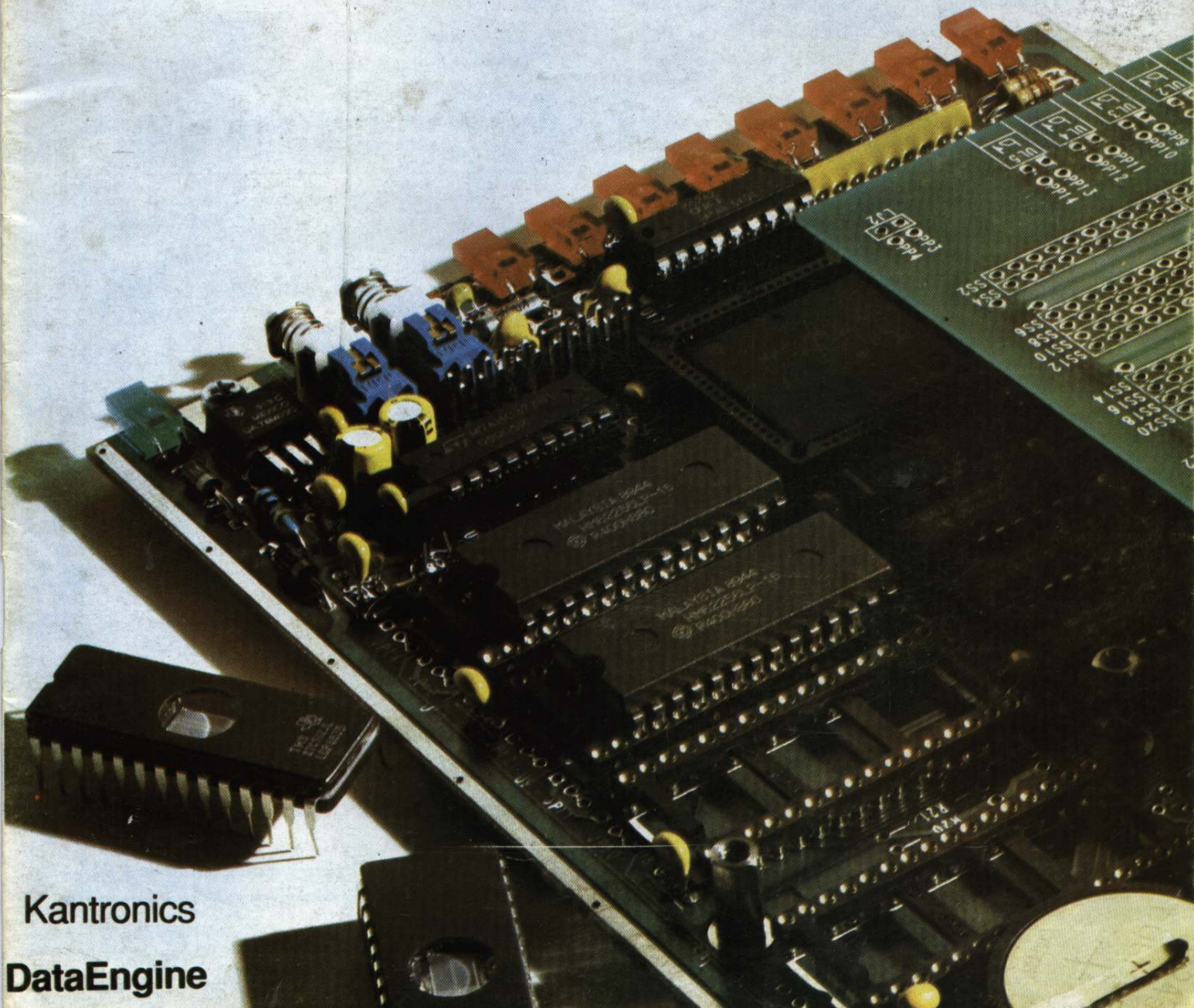


RADIOCOMUNICATII

RADIOAMATORISM

6 / 94

PUBLICAȚIE EDITATĂ DE FEDERAȚIA ROMÂNĂ DE RADIOAMATORISM



Kantronics
DataEngine

CEASURI ELECTRONICE DIGITALE

La SC MICROELECTRONICA S.A. se realizează o gamă largă de ceasuri electronice digitale.

În tabelul 1 sunt prezentate câteva caracteristici

NR	MODEL	DIMENSIUNI (mm)	NUMĂR AFIȘ.	ÎNĂLȚIME AFIȘOR (mm)	CULOARE
1	Q-CLOCK MIND 351R	417*140*50	4	60	roșu
2	Q-CLOCK MIND 351V	417*140*50	4	60	verde
3	S-CLOCK MIND 351V	417*140*50	6	4*60+2*45	verde
4	S-CLOCK MIND 351R	417*140*50	6	4*60+2*45	roșu
5	101 CLOCKN MIND 351R carcasă natur	470*205*80	4	101	roșu
6	101 CLOCKN MIND 351V carcasă neagră	470*205*80	4	101	verde
7	ST-CLOCK TEMP. COMB MIND 351	417*140*80	6	4*60+2*45	roșu/verde

Prezentare generală

Ceasul digital de perete MIND - 351 este realizat cu circuite integrate CMOS. Este caracterizat printr-un consum redus, cu o vizibilitate foarte bună, realizată cu noile tipuri de afișoare cu intensitate sporită de 60 mm, tip Microelectronica. Produsul are încorporată sursa stabilizată de tensiune cu alimentare la rețea.

Ceasul este destinat în special domeniului industrial, cu funcționare în încăperi închise tip hale, la temperaturi cuprinse între -10 + +45°C.

Pe spatele ceasului sunt prevăzute orificii de prindere pe perete.

Descriere funcțională

Potrivirea orei exacte se realizează cu ajutorul tastelor poziționate în dreapta afișorului (ceasului), taste ce sunt inscripționate în funcție de operația executată, după cum urmează:

- tasta 1, respectiv "tasta B" (blanking) se folosește pentru stingerea/aprinderea afișorului, ceasul rămânând permanent în funcțiune
- tasta 2, respectiv "tasta M" se folosește la potrivirea minutelor. La fiecare apăsare contorul de minute se incrementează cu o unitate și revine la 00 după cifra 59. Cu tasta ținută continuu apăsat, contorul se incrementează automat cu o rată de 2 Hz.

În momentul cuplării ceasului la rețea, tasta M trebuie acționată prima (comanda de pornire ceas).

- tasta 3, respectiv "tasta H" se folosește la potrivirea orelor. apăsarea tastei H are un efect similar pentru contorul de ore, dar cu o rată de incrementare de 1 Hz.

Caracteristici tehnice

Produsul se poate executa în variantele:

- A. "Midnight Caller"; apar pe panoul frontal și secundele.
- B. Orele și minutele sunt afișate cu afișoare de 100 mm.
- C. Carcasa produsului și panoul frontal sunt executate din ABS alb.

Aceste produse se pot comanda la MICROELECTRONICA S.A., str. Erou lăncu Nicolae 34 B București 72996 tel.: 33 44 45 telex: 10457 merom r ROMANIA

CUPRINS:

- Ceasuri electronice digitale. Microelectronica . pag. 0
- De ce un titlu nou? pag. 1
- O scurtă vizită la YO4KAY pag. 1
- Omul de lângă tine ♦ Adunarea Anuală pag. 2
- Măsurarea puterii de ieșire a emițătoarelor pag. 3
- Idei ... Idei pag. 6
- Sintetizoare de frecvență Motorola. Catalog pag. 6
- Impedanța de intrare a amplificatoarelor de putere cu grila la masă pag. 8
- Antena DX pentru 80 m pag. 9
- Filtru TV pentru vecinii guralivi pag. 9
- Obținerea tonului de 1750 Hz pentru repetitoare pag. 10
- Un montaj util pag. 10
- Amplificator de putere pentru 144 - 146 MHz pag. 11
- Antenă 6 x 16 elemente pentru 144 MHz pag. 14
- Programe utile pag. 16
- Tranzistoare sau tuburi? pag. 18
- Antene YAGI construite din sârmă pag. 19
- DIVERSE pag. 20
- QSL-uri și programul Diplome YO pag. 21
- IARU Region 1 Bandplan pag. 22
- CATALOG Tranzistoare pag. 23
- Radio DEVA ♦ Mesaj de la 5B4JE pag. 24
- Publicitate pag. 25



La YO4KAY s-au primit din nou QSL-uri



RADIOCOMUNICAȚII ȘI RADIOAMATORISM 6/94
PUBLICAȚIE EDITATĂ DE FEDERAȚIA ROMÂNĂ DE RADIOAMATORISM

Abonamente pentru semestrul II - 1994: 2000 lei - abonament colectiv; 2500 lei - abonamente individuale sau persoane juridice. Sumele se vor depune în contul FRR 45.10.70.1275 B.C.R.-S.M.B. Alte informații:

FRR C.P. 22-50 R-71.100 București; tel. 01/615.55.75

Tipărit BIANCA S.R.L.

Preț 300 lei; IDM; 0,75\$

DE CE UN TITLU NOU?

Revista noastră, apărută imediat după Revoluția din Decembrie 1989, cu toate scăpările și stângăciile de redactare, a suferit în timp o evoluție continuă ascendentă. Cu toate necazurile legate de redactare și mai ales creșterea exagerată a prețului la hârtie și manoperă tipografică, am reușit, o spunem cu bucurie, ca lună de lună, dvstră stimați cititori, să puteți răsfoli o publicație modernă, cuprinzând articole cât mai diverse.

Întrucât valoarea unei publicații depinde în primul rând de valoarea colaboratorilor, s-a reușit atragerea lângă noi a unui număr mare de specialiști și constructori cunoscuți. Am început să colaborăm și cu autori consacrați din alte țări, precum și cu profesioniști ce lucrează în domeniul radiocomunicațiilor și informaticii. Nu toți au neapărat indicative. Revista este se pare apreciată și în: Bulgaria, Rep. Moldova, Germania, Franța, USA, Ungaria etc.

Cu eforturi deosebite, bucurându-se de sprijinul unor oameni de suflet s-a reușit până acum depășirea problemelor financiare.

Profit de ocazie pentru a mulțumi încă o dată patronului de la Tipografia Blanca - dl. Viorel Chinescu care ne-a perceput mereu tarife minimale. Doar prețul hârtiei a crescut din nou. Tirajul nu poate scădea sub anumite limite, iar numărul radioamatorilor abonați este incredibil de mic. Radiocluburile județene difuzează doar câteva sute de exemplare. În principalele orașe am reușit să facem contracte cu diverse firme particulare care să asigure preluarea și vânzarea revistei în chioșcuri. Mulțumim încă o dată tuturor celor care în acești ani ne-au ajutat concret sau ne-au încurajat, deci tuturor celor care au fost cu sufletul alături de noi.

Pentru că această revistă, în realitate nu este o publicație obișnuită. Revista este "o flacără, o idee, un vis, o "nebulie" la urma urmei. Doar așa se poate explica cum se redactează și cum apare cu acest conținut, pe această hârtie, la acest preț și fără un colectiv permanent.

Am ajuns la un nivel, la un prag. Vrem să menținem acest standard și chiar să-l depășim, pentru că stă în firea omului să vrea mai mult, să se depășească. Este chemarea spre mai bine, spre performanță.

În perioada imediat următoare revistele tehnice, în țara noastră, se vor înmulți. Pe lângă consacrată revistă ELECTRONISTUL inimosul colectiv coordonat de Andrian Nicolae (YO3DKM) va scoate și o revistă TEHNIUM.

Fosta revistă TEHNIUM va apare probabil cu un titlu ușor modificat.

Colectivul ei este format de Ing. Mihăiescu Ilie (YO3CO) și Col (r). dr. ing. Ciontu Andrei (YO3FGL). Șerban Naicu, în colaborare cu editura Teora va edita revista RADIO. Noi vom continua să colaborăm cu toate aceste colective, întrucât considerăm că este încă enorm de multă nevoie de înfrumărare în domeniul electronicii.

În plus asistăm la o adevărată revoluție în domeniul radiocomunicațiilor. Se trece masiv spre comunicații digitale. Prezentarea pe 9 aprilie și mai ales utilizarea de radioamatori a stațiilor cu sinteză directă de frecvență (DDS), a filtrelor cu prelucrare digitală a semnalelor (DSP) putem considera că marchează și pentru radioamatorismul românesc intrarea în vâltoarea altei perioade.

Vrem ca revista noastră, adresându-se și în continuare în principal radioamatorilor, să prezinte explicit aceste tehnici moderne, să cuprindă pe lângă echipamentele clasice și cele mai noi realizări din domeniul radiocomunicațiilor. Din păcate în țara noastră nu există o publicație care să trateze acest domeniu. Ministerul Comunicațiilor editează periodic, foarte competent realizat, dar care cuprinde în principal realizări și probleme generale de telecomunicații.

Încercăm ca în măsura posibilităților noastre să realizăm o publicație care să se adreseze radioamatorilor, studenților, specialiștilor din institutele și firmele particulare ce au ca obiect de activitate radiocomunicațiile.

Este dacă doriți, o nouă treaptă în evoluția revistei.

Sperăm ca această formulă să satisfacă exigențele dvstră și să ne ajute să rezolvăm și în continuare spinoasele probleme financiare.

Cu speranța că veți fi alături de noi, așteptăm ca și până acum opiniile și criticile dvstră.

73ni tnx!

YO3APG - Ing. Vasile Ciobănița

O VIZITĂ SCURTĂ LA YO4KAY

Doream de mult să scriu despre YO4KAY, de la Clubul Elevilor din Constanța.

Pentru mine YO4KAY reprezintă amintirea aceluia extraordinar Simpozion Național, organizat la Constanța, simpozion în timpul căruia o macara uriașă (pusă la dispoziție de dl. Gigel Moldoveanu - YO4ASV) monta pe un pilon imens un sistem de antene.

Sistemul de antene avea să fie premiat, iar toate etapele montării erau immortalizate pe o casetă video.

Pentru mine YO4KAY, reprezintă stația colectivă de la un club al copiilor, unde operează într-adevăr copiii.

Este vorba de zecile de copii care au urmat aici cursuri și au trecut cu succes examenele de obținere a certificatelor de radioamator. Examenele s-au dat tot aici.

De fapt în ultimii ani toate examenele pentru amatori și chiar pentru profesioniști s-au desfășurat la YO4KAY.

YO4KAY reprezintă în același timp un club ce colaborează perfect, sprijinindu-se reciproc, cu Radioclubul Județean. De aici s-a lucrat (cu rezultate excelente) în ultimii ani în Campionatul Mondial de US.

Însoțind, împreună cu YO3FU, pe Călin Rosseti-YO3RA, într-o scurtă vizită făcută la Constanța, ajungem într-o duminică dimineața și la YO4KAY. O aleș frumoasă ne conduce spre moderna clădire a Clubului Copiilor.

Curățenie, ordine, afișe cu programe detaliate.

Se simte munca cadrelor didactice și mâna de gospodărie a d-lui dir. prof. Aurică Pompiliu.

Noi (3RA, 3FU, 4HW și 3APG) ne îndreptăm direct spre Cercul de radiocomunicații.

Activitatea se desfășoară în două încăperi. Una este amenajată pentru stația de emisie/recepție, iar cealaltă servește drept sală de telegrafie și atelier radio.

Sala de telegrafie (24 locuri) conține pupitrele speciale cu manipuloare individuale.

Pe peretele din spate o imensă hartă a globului pământesc este decorată de sute de QSL-uri amplasate în dreptul țărilor din care au fost expediate.

Realizările de aici amintesc de prof. Mihai Pârnu, 4SX, ce a muncit aici câțiva ani buni. Găsim vreo 15 - 16 copii, din cei cca. 100 înscriși la cerc. Ei sunt îndrumați cu căldură, competență și dragoste părintească de dl. ing. Ionescu Ghe. - YO4FUD.

Copiii vin de 2 - 3 ori pe săptămână.

Locuiesc în general în Constanța, dar și la Mangalia, Năvodari sau în alte localități de pe litoral. Intru în vorbă cu copiii. Sunt isteți și volubili. Sunt pasionați de radioamatorism și construcții electronice.

Sunt încântați de ceea ce fac aici. Participarea la cerc este gratuită. Facem fotografii.

Discutăm despre examene, montaje, lipsa componentelor, a documentației. Nu există în prezent o revistă tehnică pentru copii. Nici revista noastră, din păcate, nu ajută prea mult acești copii de 8 - 12 ani.

Voi propune d-lui Mihăilescu Ilie - YO3CO - să studieze reeditarea lui "START SPRE VIITOR".

Din copiii pregătiți aici, în ultimii doi ani, peste 20 au deja indicative de emisie.

Dl. Ionescu ne vorbește despre: frații Tache (Anton 4FZI - și Ion - 4FZN), despre Mogoș Alina (4FZL), Fefea Sorin (4GAO), Claudiu Clorovan (4FYQ), Anchin Adrian (4GAK) (cel mai tânăr radioamator constănțean) autorizat de 2 ani și azi fiind în clasa a-V-a), Ciucotă M. (4GAI), Paraschiv M. (4GAS).

Aflăm despre alți copii cum ar fi Rusu Daniel (4GAM). Pe mulți îi știam deja din trafic și de la campionatele de telegrafie. Este vorba de Campionatul Național cât și de concursurile de la Nucșoara, concursuri la care s-au obținut locuri fruntașe.

Cred că aceste rezultate au la bază în afară de pasiune și talentul copiilor, munca și dăruirea domnului Ionescu Ghe.

Fost ofițer de marină (Cpt. Rg. I), a revenit aici după pensionare.

Folosește o metodă proprie de predare a telegrafiei, iar copiii sunt împărțiți în 4 grupe valorice. Se preocupă și de RGA, la dispoziția copiilor fiind 5 emițătoare de 3,5 MHz și 7 receptoare. Toate sunt realizate tot de fostul profesor Mihai Pârvu.

Stația de emisie, un FT 277 ZD, este însoțită de un liniar și câteva aparate de măsură.

Condiții bune de trafic. Antene: Inverteed V, Beam 7MHz, Beam 14 - 21 MHz și pentru UUS. Din păcate primele două au nevoie de reparații.

Mă impresionează căldura sufletească cu care-și îndrumă copiii.

Ne despărțim cu greu de acești copii și de profesorul lor. Hpe cuagn!

YO3APG

OMUL DE LÂNGĂ TINE

Vă prezentăm în această rubrică pe: YO3FRI - Tina, 33 de ani, pe numele său complet Muller Maria, care este în prezent una dintre cele mai active și mai cunoscute XYL-uri de la noi.

A învățat telegrafie la cursurile organizate la sfârșitul anului 1989 la Radioclubul Municipal București. În mai 1990 susține examenul iar la 11-09-1990 primește autorizația de emisie.

Astăzi are clasa I-a. În acești patru ani de trafic intens, a realizat peste 20.000 de QSO-uri cu peste 100 de țări confirmate.

Șatenă, privire sinceră și temperament viu. Profund "bolnavă" de trafic radio și mai ales de concursuri. A folosit pe rând A412 - pe 2 benzi cu 5 W output, apoi un final de 25 W, un transceiver HM pentru 6 benzi, o stație Volna-M și un PA de 100 W. Antene diferite: dipol, 12AVQ, 14AVQ, etc., tăiate din când în când de către unii vecini "televizionisti". La 3FRI s-au testat primele antene verticale realizate de FRR la 8ROO.

Lucrează mult în CW, SSB dar și în RTTY, SSTV și AMTOR. Acum folosește un Commodore C64, dar a lucra mult timp cu un simplu HC85. A învățat în trafic engleza și italiana. Acum încearcă limba arabă. Este QSL-manager pentru OD5WS (Marwan) și OD5RZ (Ahmad).

Datorită conștiințozității cu care răspunde la corespondență, ambele stații sunt mulțumite de Tina.

În ultimii ani nu a mai "scăpat" nici un concurs RTTY (BARTG, WAE, ARRL, SARTG, EA etc.).

În ARI a depășit-o doar Ovidiu (2DFA).

La ultima ediție a Campionatului Mondial de US a făcut

parte din echipa națională care s-a clasat pe locul III.

Casa ei este mereu plină. Un mic radioclub am putea spune.

Pe lângă cei 2 copii, Andrei (7 ani) și Cristina (11 ani), soțul - Tinel a fost și el convertit la radioamatorism. A trecut examenele și a devenit 3GCM. Aici s-au format și au făcut QSO-uri: Cezar (3GAT), Cristi (3FFF), Florin (3FWD), Dana (3GAN) și mulți, mulți receptori. Astăzi 3GAT și 3FFF au devenit profesioniști în domeniul comunicațiilor radiotelegrafice.

Tina lucrează la ROMATSA ca telegrafist și radiotelegrafist. În plus, această fată minunată, găsește timp să o ajute pe d-na Rodica Craiu (3ARF) la biroul QSL-uri al districtului 3, să vină și o zi pe săptămână să predea lecții la începători care vor deveni peste puțin timp, la rândul lor, radioamatori de emisie. Este extraordinar! Mă gândesc adeseori că având alături așa prieteni, așa colaboratori, uși și treci mai ușor peste fel de fel de necazuri și greutăți.

Mulțumiri și felicitări Tina pentru toate!

YO3APG

ADUNAREA ANUALĂ

În ziua de 5 martie, a avut loc Adunarea Generală a radioamatorilor YO, adunare la care au participat delegații trimiși de Comisiile Județene și asociațiile afiliate. Materialele prezentate de Biroul Federal și Comisia de Cenzori au fost publicate în lunile aprilie și mai în revista noastră.

Și-au spus părerea despre aceste materiale, venind și cu sugestii și observații o serie de delegați, dintre care amintim pe: Jinga Pompiliu (BZ); Paolazzo Iosif (BU); Tatu Ovidiu (MM); Frisch C-tin (SM); Florescu Florian (TR); Vinerean Gh. și Folea Ion (CJ); Bratu Radu (CT); Drăguleanu Nic. (BU); Petre Cristian (BU); Szabo Carol (BU); Hâncu Vasile (IL); Stan Cristian (DB) și Szabo Iustina (IGR). CJR Bacău a prezentat propuneri în scris. S-au făcut referiri la taxele ridicate pe care le cere IGR-ul; la revistă, rețeaua de urgență, concursuri și regulamente.

Adunarea a aprobat înființarea Comisiei Centrale de Comunicații Digitale. Pentru coordonarea acesteia, ca membru în Biroul Federal, a fost votat ing. Grădinaru Teodor - YO6BKG - din Brașov.

S-au aprobat o serie de propuneri privind completarea Statutului FRR. Propunerile vizează în principal întărirea rolului Comisiilor Județene și creșterea exigențelor față de secretarii acestora. Statutul va fi publicat în întregime.

Adunarea a hotărât ca dl. gr. mr. Popescu Nicolae (YO3FZZ) să fie Președintele de Onoare iar ing. Oceanu Vasile (YO3NL) să devină Președintele (executiv) al FRR.

Radiocluburile Județene au primit Normele de Clasificare Sportivă. Adunarea a hotărât ca fiecare Comisie Județeană să-și extragă sarcinile din obiectivele propuse de BF.

YO3APG

INVITAȚIE

Vă așteptăm în ultimul week-end al lunii mai la Năvodari, pentru a participa la Concursul Internațional Field Day, concurs dotat cu trofeul "CUPA TOMIS". Concursul este organizat de C.J.R. Constanța.

Sosirea în ziua de 27 mai. Se va lucra în CW în banda de 3,5 MHz cu stații portabile având putere de 5 W output.

CONCURSURI IULIE '94

1	00 - 24	Canada Day	CW/SSB
2/3	00 - 24	Venezuela Contest	SSB
9/10	12 - 12	IARU HF World Championship	CW/SSB
16/17	00 - 24	Columbian Contest	CW/SSB
	00 - 24	SEA Net DX Contest	CW
	15 - 15	AGCW DL QRP	CW
23/24	00 - 24	Venezuela Contest	CW

MĂSURAREA PUTERII DE IEȘIRE A EMIȚĂTOARELOR

Una din caracteristicile cele mai importante ale emițătorului stației de radioamator este puterea de ieșire de înaltă frecvență. Cunoașterea acesteia, suficient de exact, prezintă importanță atât pentru a nu depăși puterea limită de autorizație, cât pentru a evalua randamentul etajului final și al instalației de antenă. Cu o bună aproximație, se poate evalua puterea de ieșire (OUTPUT) ca fiind jumătate din puterea input a etajului final, adică:

$$\frac{U_a \times I_a}{2}$$

considerând randamentul 50%. Deoarece randamentul etajului final poate varia în limite largi, mai ales la o construcție făcută "în casă", trebuie măsurată puterea de ieșire pentru optimizare.

Antena fictivă (DUMMY LOAD)

Puterea de ieșire a emițătorului se poate măsura corect numai dacă etajul final debitează pe o sarcină cu o impedanță bine definită. O astfel de sarcină poate fi chiar antena, dacă este bine adaptată la cablul coaxial folosit și rezonează corect în banda respectivă.

O altă posibilitate de a măsura puterea, este folosirea unei antene artificiale (fictivă), constând dintr-o impedanță calibrată. Impedanțele cele mai folosite în RF sunt:

- 50 Ω asimetric (cablu coaxial)
- 60 Ω idem
- 75 Ω idem
- 200 Ω simetric (cablu bifilar)
- 240 Ω idem
- 300 Ω idem

O antenă fictivă ideală are impedanță pur ohmică, asigură o închidere corectă de la 0 Hz până la frecvența infinită și coresunde cu una din impedanțele de cablu menționate mai sus (de regulă 50 Ω).

Din păcate, în realitate impedanța antenei fictive este dependentă de frecvență, având nu numai o componentă ohmică ci și una reactivă jX.

Așadar impedanța antenei fictive:

$$Z_a = R_a + jX_a$$

În cazul unei închideri neadaptate, o parte din puterea debitată pe sarcină se va reflecta înapoi spre final. Acea cifră care

ne arată a câta parte din outerea care se propagă spre antena fictivă este reflectată, este denumită coeficient de reflexie r:

$$r = \frac{Z_0 - Z_a}{Z_0 + Z_a}$$

unde:

Z_0 - rezistența ohmică

Z_a - impedanța completă

Factorul de reflexie r are valori între 0 și 1. În practica radioamatorilor gradul de adaptare se exprimă sub forma raportului de undă staționară SWR. Valoarea acestuia funcție de factorul de reflexie r este:

$$SWR = \frac{1+r}{1-r}$$

În cazul unei închideri corecte (adaptare perfectă) valoarea raportului de undă staționară este "1", iar la adaptare incorectă tinde spre infinit.

Măsurarea puterii de ieșire

Așa cum rezultă din cele arătate mai sus, o antenă fictivă trebuie să reprezinte o rezistență pur ohmică pe frecvența semnalului măsurat la un moment dat, iar această rezistență să fie egală cu impedanța caracteristică a cablului de legătură cu etajul final măsurat. În cazul închiderii perfect adaptate, măsurarea puterii se reduce la o măsurare de tensiune sau curent:

$$P_o = \frac{U^2}{Z_o}$$

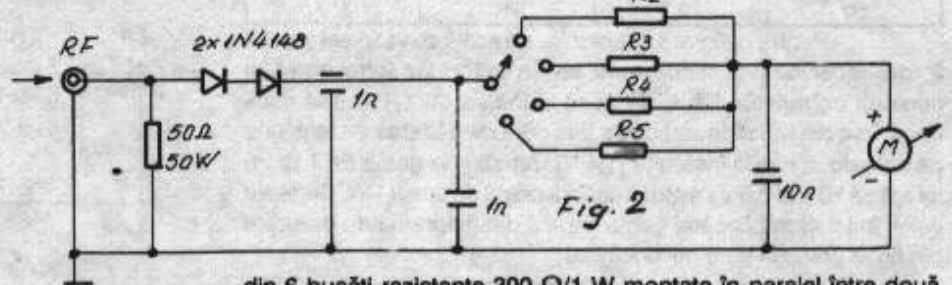
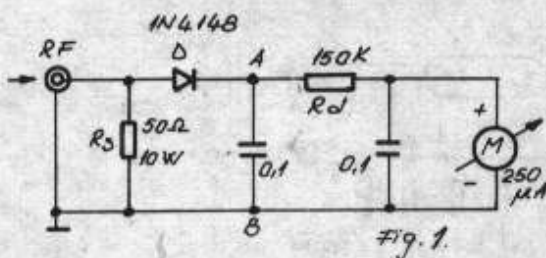
sau

$$P_o = I^2 Z_o$$

unde tensiunea și curentul trebuie introduse în valori efective (RMS) pentru a se obține puterea în W.

În cel mai simplu caz, se poate folosi voltmetrul cu diodă ca în fig. 1. Pentru puteri mici (QRP) și mijlocii se poate folosi o diodă semiconductoră obișnuită. La puteri de peste 200 W, diodele semiconductoră uzuale nu mai corespund din cauza tensiunii reduse de străpungere. De exemplu dioda 1N4148 se poate folosi pînă la tensiuni de RF de 27 VRMS și frecvențe până la 600 MHz.

Rezistența de sarcină R_S care constituie sarcina artificială propriu-zisă, se construiește pentru montajul din fig. 1



Putere W	U (V)	R2 + R3 (KΩ)	
		100 μA	200 μA
1	10	82	39
5	22,4	180	100
10	31,6	270	150
50	70,7	680	330

Tabelul 2

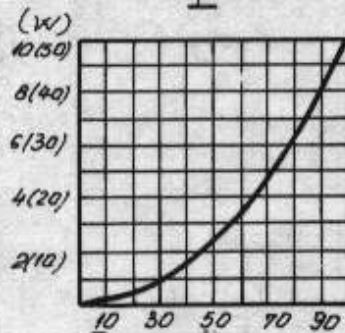


Fig. 3. div

din 6 bucăți rezistențe 300 Ω/1 W montate în paralel între două plăcuțe de circuit imprimat în formă de disc. Pentru a nu radia RF, sarcina se ecranează montându-se într-o cutie metalică.

Pentru calibrarea instrumentului de 250 μA se procedează astfel: se desface dioda D la un capăt. Se leagă între punctele A și B o sursă de tensiune variabilă de la 0 V la 30 V respectând polaritatea. Paralel pe sursă se montează un voltmetru de precizie (digital). Cu rezistența serie de 150 KΩ, instrumentul de 250 μA se poate calibra până la 7 W.

Tensiunile care se injectează din sursă rezultă din formula puterii de ieșire:

$$P_o = \frac{U^2}{Z_o} = \frac{U^2 W}{2 R_s}$$

unde U_W este tensiunea de vârf după redresare.

Așadar, scala microampermetrului se va rescrie în W, astfel:

DIVIZIUNEA	U(V)	DIVIZIUNEA	U (V)
50 mW	2,24	1,5 W	12,25
100 mW	3,16	2 W	14,14
200 mW	4,47	2,5 W	15,81
300 mW	5,48	3 W	17,32
400 mW	6,32	4 W	20,00
500 mW	7,07	5 W	22,36
750 mW	8,66	6 W	24,49
1 W	10,00	7 W	26,48

Diviziunea 7 W va fi cap de scală, iar cea de 750 mW va fi la jumătatea scalei. Bineînțeles că această divizare depinde și de liniaritatea microampermetrului.

După calibrarea scalei aparatului, se relipește dioda în montaj și powermetrul QRP este gata pentru utilizare. Banda de frecvență a aparatului depinde de banda în care sarcina de 50 Ω este pur rezistivă.

În fig. 2 se prezintă un powermetru cu mai multe game între 1 W și 50 W cap de scală. Tensiunile corespunzătoare puterii de RF debitată pe sarcina artificială de 50 Ω sunt date în tabelul de mai jos în conformitate cu sensibilitatea instrumentului folosit. Se observă că sunt montate 2 diode 1N4148 în serie pentru a se extinde gama de măsură. Constructorul aparatului G6EBR ne asigură în revista PRACTICAL WIRELESS 8/84 că se pot măsura puteri în gama 1,8 - 150 MHz. Rezistența de sarcină de 50 Ω se construiește prin lipirea în paralel a 20 bucăți rezistențe de 1 kΩ/1 W carbon, direct pe mufa UHF mamă care se montează pe cutia sarcinii (poate fi o cutie de NESCAFE). Dacă este posibil, cutia se va umple cu ulei de transformator pentru o mai bună răcire. Grupul de 2 diode 1N4148 se montează cu anodul direct pe punctul cald al sarcinii, celălalt fiind scos afară din cutie printr-un condensator de 1nF. Restul montajului se introduce împreună cu sarcina într-o cutie corespunzătoare cu acces la mufa de intrare.

Putere (W)	U (V)	R ₂ + R ₅ (kΩ)	
		INSTRUMENT	
		100μA	200μA
1	10	82	39
5	22,4	180	100
10	31,6	270	150
50	70,7	680	330

Pentru calibrarea capetelor de scală se va folosi tabelul 2, dar tensiunea continuă care se va introduce între masă și cursorul comutatorului K, va avea valoarea cu 1,4 V mai mică decât cea din tabel deoarece se ține cont de căderea de tensiune pe cele două diode înseriate (1,4 V). Așadar, la gama de 1 W nu se aplică 10 V ci 8,6 V pentru a calibra capul de scală 1 W. Celelalte valori în interiorul fiecărei game rezultă din diagrama de calibrare din fig. 3 (variația este neliniară).

Pentru a se evita și mai mult gama puterilor măsurate, se poate folosi o diodă cu vid pentru redresare. De exemplu tubul 6AL5 se poate folosi până la 400 V, EA 50 până la 150 V, EA 52

până la 500 V. Apare în plus necesitatea alimentării filamentului tubului cu 6,3 V (fig. 4).

Măsurarea puterii anvelopei

Schemele prezentate mai sus folosesc principiul măsurării puterii de ieșire cu purtătoare continuă. În situația în care trebuie să măsurăm vârfurile de putere în regim de impuls sau în cazul particular al unui semnal SSB, situația se schimbă. Această putere se notează în tehnica SSB prin PEP (PEAK ENVELOPE POWER) adică Putere de vârf a anvelopei de modulație. În cazul unui emițător de amator, valoarea PEP este mai mare sau cel puțin egală cu puterea de vârf în CW. Tubul final, solicitat secvențial în ritmul vorbirii este capabil să cedeze și puteri mai mari decât la purtătoare continuă. Pentru a măsura nivelul de tensiune echivalent cu vârfurile de putere ale anvelopei de modulație, trebuie realizat un demodulator cu o constantă de timp mult mai mare decât perioada de repetiție a vârfurilor de putere. În consecință, rezistența de sarcină a detectorului PEP trebuie să fie foarte mare (5 + 10 MΩ). Instrumentul indicator nu poate avea o rezistență internă atât de mare, de aceea trebuie folosit un voltmetru electronic cu tub sau cu FET ca în fig. 5. Scala voltmetrului electronic se gradează în unități corespunzătoare de putere.

Metoda cu două tonuri

În cazul amplificatoarelor liniare de putere de RF, care în general funcționează în clasă AB (lucru în CW și SSB), măsurarea puterii PEP se poate face comod cu metoda celor două tonuri. La mufa microfonului se injectează semnal de la un generator de audiofrecvență cu două tonuri simultane mixate, de exemplu 1,2 și 2 KHz, la un nivel corespunzător (fig. 6).

Pe ecranul osciloscopului conectat pe sarcina artificială R_s printr-un divizor capacitiv, apare anvelopa de modulație ca în fig. 6b. Se va avea grijă ca nivelul injectat din generatorul de două tonuri să nu fie prea mare pentru a nu supraexcita etajul final. Puterile corespunzătoare:

$$P_{med} = I^2 \cdot R_s$$

sau:

$$P_{med} = \frac{E^2}{R}$$

și:

$$PEP = 2 \times P_{med}$$

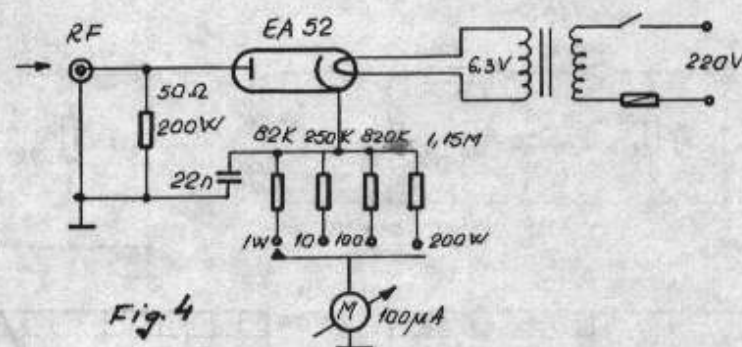


Fig. 4

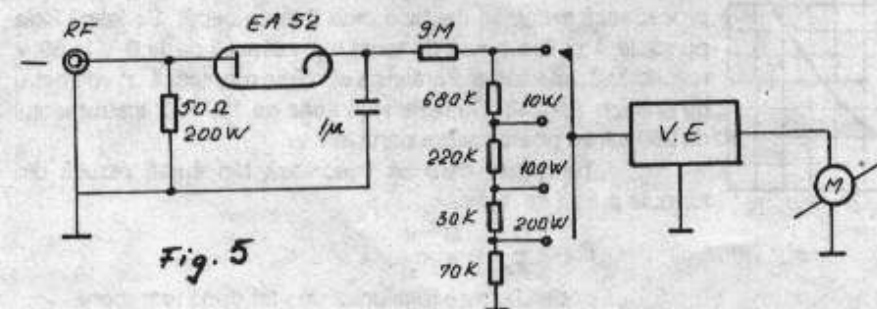


Fig. 5

QSL

- | | |
|--------|---------|
| TZ6JC | F/HH2HM |
| UK8AA | G3SWH |
| U050DA | FD1JOE |
| V31BW | WB5B |
| V31DV | KF8HR |
| V31EN | WA5Y |
| V31EO | KF8NN |
| V31GM | KF8NN |
| V31II | KF8NN |
| V31MV | KF8NN |

Măsurarea puterii prin metoda "IN - LINE"

În afară de puterea debitată pe o sarcină artificială cunoscută, putem măsura direct puterea trimisă spre antenă prin cablul coaxial dintre etajul final și antenă, de unde și denumirea de putere "IN - LINE".

În fig. 7 se arată un astfel de wattmetru care poate măsura atât puterea efectivă cât și PEP, folosind două instrumente care arată puterea directă, respectiv cea reflectată. Aparatul are 3 game de măsură de 50 W, 250 W și 500 W. Măsurarea

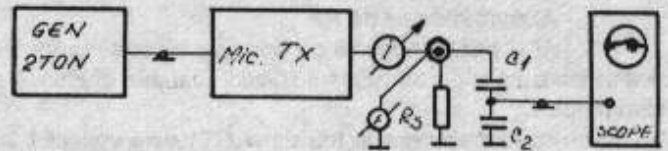
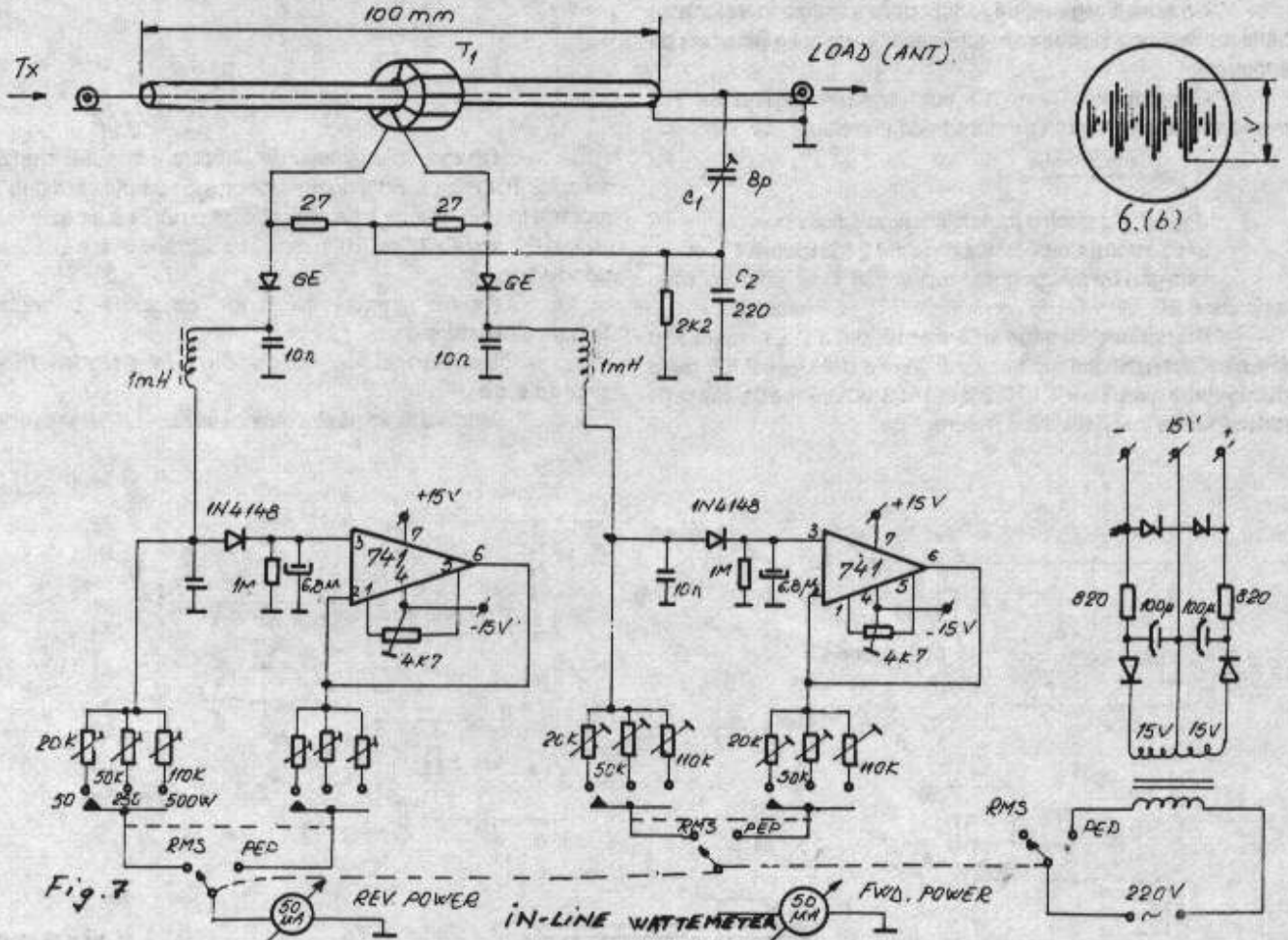


Fig. 6 a. $V \rightarrow$ nivelul PEP



propriu-zisă se face folosind un reflectometru ale cărui diode sunt legate în secundarul unui transformator toroidal, primarul fiind o bucată de cablu coaxial de 50 Ω cu lungimea de 100 mm, trecut pe torul respectiv. Transformatorul este piesa principală a wattmetrului, de liniaritatea sa în frecvență depinde întreaga precizie și liniaritate a aparatului. Așa cum recomandă constructorul G2BUP în cartea "TEST EQUIPEMENT FOR THE RADIO AMATEUR", transformatorul trebuie construit pe un tor AMIDON T-50-2 și conține 36 de spire CuEm ϕ 0,45 mm.

Merită încercat un tor românesc cu punct alb cu diametrul interior de 100 mm și exterior de 20 mm. Numărul de spire este orientativ, mărirea sa determinând creșterea sensibilității aparatului la frecvențe joase.

Cele două diode vor fi de tipul cu contact punctiform cu germaniu (ex.: 0A91)

Cele două circuite integrate 741 sunt folosite pentru măsurarea puterii PEP. Potențiometrul semireglabil aferent fiecărui operațional sunt folosiți pentru reglajul de offset. Ei se vor regla în așa fel, ca la putere de intrare 0, instrumentele să fie la 0 pe poziția PEP.

Calibrarea aparatului

Mai întâi se introduce wattmetrul între emițător și

sarcina artificială. Injectând semnal, se va observa că ambele instrumente arată o oarecare deviație. Se reglează trimmerul C1 în așa fel ca instrumentul pentru putere reflectată să arate 0 (dacă sarcina artificială este de bună calitate). În continuare, calibrarea fiecărei game se poate face folosind un wattmetru de fabrică adecvat sau se pot scrie cadranele instrumentului folosind diagrama de calibrare prezentată în lucrarea menționată mai sus. Pentru cei care doresc să se folosească această metodă, le stau la dispoziție cu diagrama respectivă pe care nu o mai reproduc aici, fiind destul de complicată. Calibrarea instrumentului pentru putere reflectată se face după aceleași metode, dar se inversează sensul de injecție a puterii (dinspre ieșire spre intrare). Prototipul construit de autorul englez a avut o eroare de $\pm 5\%$ între 3,5 MHz și 28 MHz, iar instrumentul de putere reflectată avea o indicație fictivă de 2 μ A în gama de 50 W putere directă dar numai la frecvența de 28 MHz.

Aparatul se poate construi într-o casetă corespunzătoare sau se poate combina cu un TRANSMATCH pentru adaptare corectă la orice tip de antenă.

YO3BWK
Nicu Udățeanu

IDEI ... IDEI

A. Amplificator de RF

ARF a cărui schemă de principiu se arată în fig. 1 se caracterizează printr-o amplificare ridicată și stabilă precum și un cosum redus.

În curent continuu tranzistorul T1 este conectat la o diodă, baza și colectorul fiind șuntate prin L1.

Schema se prezintă ca un generator Wilson cu reacție totală negativă de curent.

De aceea regimul de funcționare a tranzistoarelor este stabil și nu depinde de temperatură sau de variațiile tensiunii de alimentare.

Curenții prin T2 și T3 sunt egali și depind de R1. Valoarea acestei rezistențe se determină cu relația:

$$R_1 = \frac{U_{CC} - 2U_{BE}}{I_c}$$

$U_{BE} = 0,7$ V pentru tranzistoare cu siliciu.

I_c = curențul de colector din cele 2 tranzistoare.

În regim de c.a. schema reprezintă 3 tranzistoare aflate în conexiune EC.

Primul amplificator este format din T1, L1 asigurând polarizarea. Tranzistorul lucrează cu $U_{CB} = 0$ dar $U_{CE} = 0,7$ V ceea ce depășește cu mult cei 0,1 - 0,2 V cât este tensiunea de saturație la tranzistoarele cu Si de mică putere.

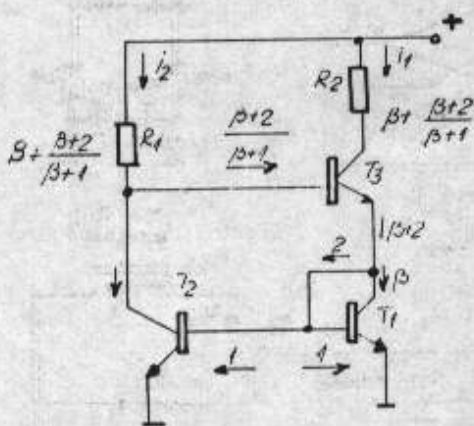


Fig. 1

Pe schema echivalentă din fig. 2 s-au notat curenții de bază și colector ai celor 3 tranzistori presupuși identici.

Rezultă:

$$\frac{I_1}{I_2} = \frac{\beta^2 + 2\beta}{\beta^2 + 2\beta + 2} = 1$$

Datorită tensiunii de colector reduse ale lui T1, regiunea activă a acestuia se menține cât timp amplitudinea semnalelor alternative nu depășește de 200 mV.

Al doilea tranzistor lucrează tot cu EC. Semnalele preluate din colectorul lui T2 se aplică în baza lui T3 al cărui emitor din punct de vedere alternativ este conectat la masă prin C2. Sarcina lui T3 poate fi un circuit acordat (pentru un amplificator acordat) sau o rezistență pentru amplificatoarele perioade (de bandă largă).

Pentru $U_{CC} = 12$ V și $R2 = 1$ K și tranzistoarele BF 198, se pot obține amplificări constante într-o bandă de frecvență mai mare de 20 MHz.

Dacă R1 este conectată la o tensiune reglabilă (1,5 - 12 V), amplificarea etajului se poate regla în limite largi.

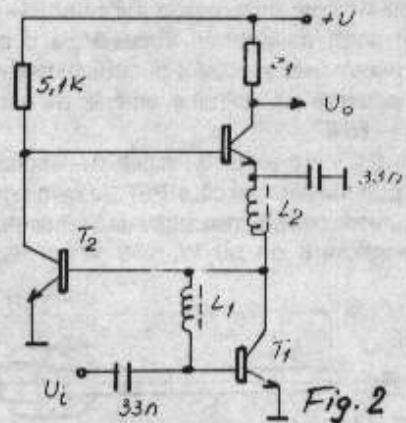


Fig. 2

Un exemplu practic de utilizare a acestui amplificator se arată în fig. 3, ce conține un receptor cu amplificare directă MA lucrând în UM. Antena este realizată pe o bară clasică de ferită, L1 având 90 spire CuEm - 0,1 mm, iar L2 are 3 spire din același conductor.

Pentru simplificarea în loc de șocuri în montaj se folosesc rezistențe.

Detectorul cu diode din Ge asigură la ieșire semnale de JF.

Montajul funcționează chiar cu tensiuni de alimentare de 1,6 V.

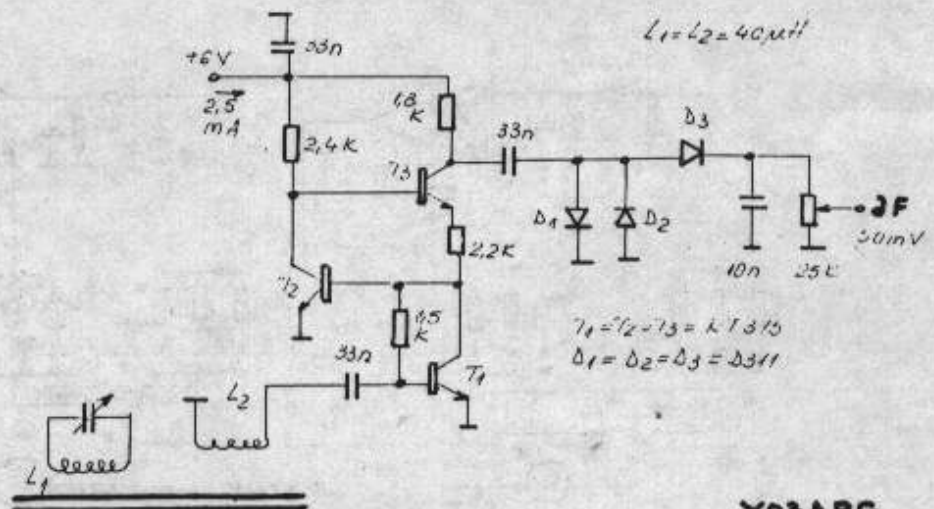


Fig. 3

Y03APG

SINTETIZOARE DE FRECVENȚĂ MOTOROLA

Firma Motorola a realizat o gamă largă de circuite integrate specializate, low - power, destinate sintezei de frecvență. Câteva dintre acestea sunt prezentate în tabelul 1. Unele au și fost descrise succint în revista noastră. Astăzi prezentăm circuitul MC 145156. Schema bloc a acestuia se arată în fig. 1. Circuitul constă dintr-un oscilator de referință, un divizor programabil (R) de 12 bit, un comparator digital de fază, un divizor programabil (N) de 10 bit conectat împreună cu un divizor programabil (A) de 7 bit, registre de deplasare, etaje latch și de separare.

Circuitul este programat serial de impulsuri de tact, aplicate în secvențe de câte 19 bit. Pentru a lucra cu VCO-uri având frecvențe ridicate, circuitul MC 145156 se folosește împreună cu un down - mixer sau un divizor de înaltă frecvență cu modul variabil.

Dintre caracteristicile tehnice ale circuitului notăm:

- tensiune de alimentare: 3 - 9 V

- frecvență maximă de lucru 30 MHz (la 5 V alimentare)
- 8 rapoarte de divizare pentru frecvența de referință și anume: 8; 64; 128; 256; 640; 1000; 1024 și 2048. Programarea acestora se face prin intrările: RA0 - RA1.

- oscilator de referință intern sau extern
- semnal de detecție a sincronizării (LD)
- programare serială a modului de divizare a divizorului de înaltă frecvență
- 2 ieșiri comutate (open - drain)
- raport de divizare N=3 - 1023

PLL Frequency Synthesizers

Divider Programming Format	External Prescaler Modulus	Single-Ended 3-State Phase Detector Output	Double-Ended Phase Detector Output	Number of Divider Stages			f _{max} MHz	Device Number	Suffix/Package
				+R	+A	+N			
Serial	Single	✓	✓	14*	—	14	20	MC145155-2	P/707, DW/751D, FN/775
		✓	✓	14	—	14	20	MC145157-2	P/648, DW/751G, FN/775
	Dual	✓	✓	14	7	10	15	MC145149	P/738, DW/751D
		✓	✓	12*	7	10	20	MC145158-2	P/738, DW/751D, FN/775
Dual	Frequency Detector	Analog Detector	14	7	10	15	MC145159-1	P/738, FN/775	
Parallel	Single	✓	✓	11*	—	14	60	MC145167	P/648, DW/751G
		✓	✓	11*	—	14	60	MC145168	P/648, DW/751G
	Dual	✓	✓	15	—	16	160#	MC145170	P/648, D/751B
		✓	✓	11*	—	9	4	MC145108	P/707, DW/751D, FN/775
4-Bit Bus	Single	✓	✓	14*	—	14	20	MC145151-2	P/710, FN/778
		✓	✓	12*	6	10	20	MC145152-2	P/710, FN/778
	None	✓	✓	12*	—	14	60	MC145180	P/707, DW/751D
Dual	✓	✓	✓	11*	—	14	60	MC145166	P/648, DW/751G
				11*	—	14	60	MC145168	P/648, DW/751G
Dual	✓	✓	✓	12	—	14	20	MC145145-2	P/707, DW/751D
				12	7	10	20	MC145146-2	P/738, DW/751D

Additional Phase-Locked Loop Functions

Function	Family	Devices 0 to 70°C	Suffix/Case
----------	--------	-------------------	-------------

Oscillators

Crystal Oscillator	MECL	MC12061	P/648, L/620
Voltage-Controller Oscillator	MECL	MC1648#	P/646, L/632, F/607
Voltage-Controlled Multivibrator	MECL	MC1658#	P/648, L/620
Dual Voltage-Controlled Multivibrator	TTL	MC4024/ MC4324*	P/648, L/632, F/607
Voltage-Controller Oscillators	TTL/LS	SN74LS724	P.626, L/693

Phase Detectors

Digital Mixer	MECL	MC12000	P/646, L/632
Phase-Frequency Detector	MECL	MC12040	
Phase-Frequency Detector	TTL	MC4044 MC4344*	P/646, L/632, F/607
Analog Mixer, Double Balanced	MECL	MC12002#	P/646, L/632
Modulator/Demodulator	Linear	MC1496**/ MC1596*	P/646, L/632

Control Functions

Counter-Control Logic	MECL	MC12014	P/648, L/620
-----------------------	------	---------	--------------

Prescalers/Counters

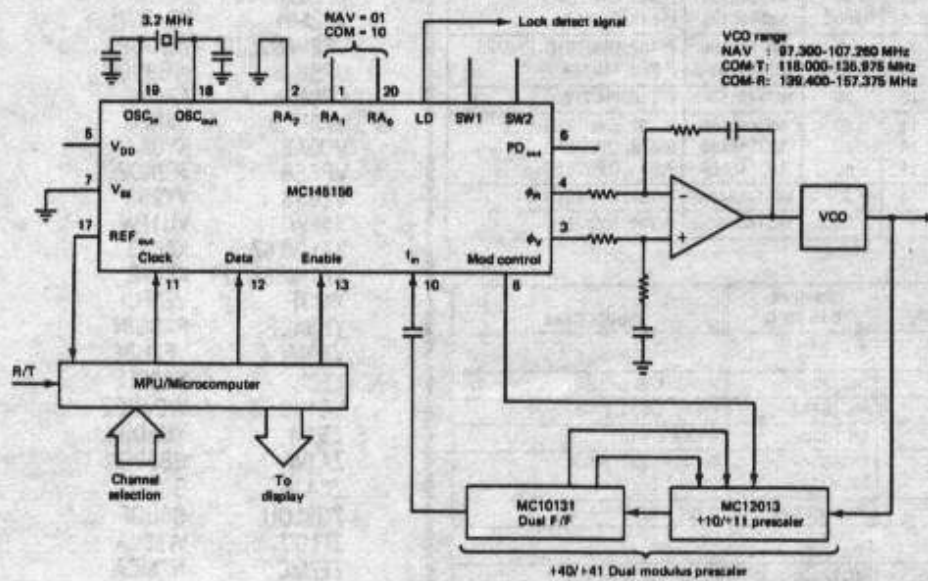
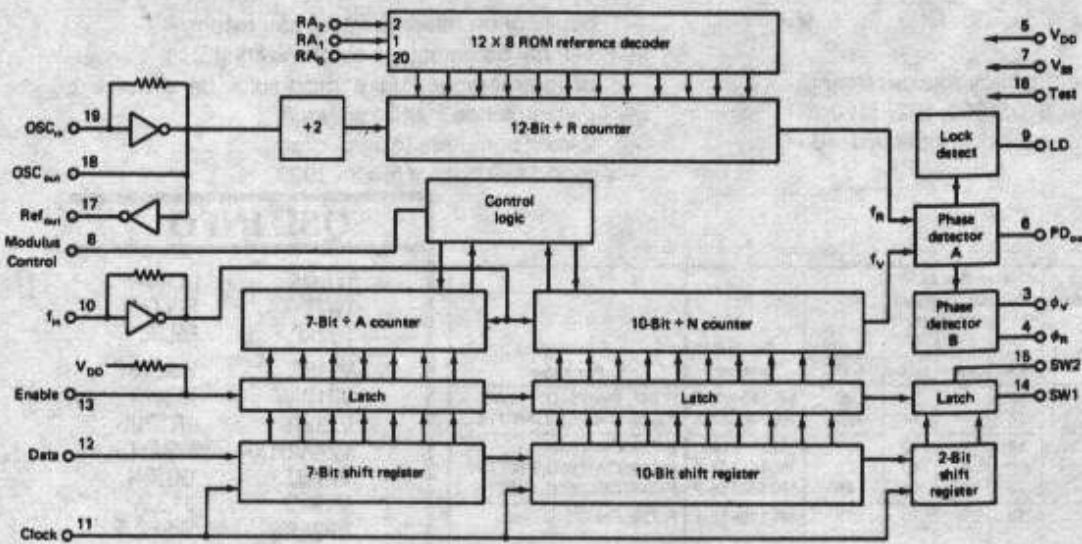
UHF — 2,500 MHz	MECL	MC1690#	F/650, L/620
Two-Modulus + 5/ + 6, 600 MHz	MECL	MC12009#	P/648, L/620
Two-Modulus + 8/ + 9, 600 MHz	MECL	MC12011#	
Two-Modulus + 10/ + 11, 600 MHz	MECL	MC12013#	
Low Power Two-Modulus + 32/ + 33, 225 MHz	MECL	MC12015##	P/626, D/751
Low Power Two-Modulus + 40/ + 41, 225 MHz	MECL	MC12016##	
Low Power Two-Modulus + 64/ + 65, 225 MHz	MECL	MC12017##	
Low Power Two-Modulus + 128/ + 129, 520 MHz	MECL	MC12018##	
Low Power Two-Modulus + 20/ + 21, 225 MHz	MECL	MC12019##	
Low Power Two-Modulus + 64/ + 65, + 128/ + 129 Pos. Edge 1.1 GHz	MECL	MC12022A##	
Low Power Two-Modulus + 64/ + 65, + 128/ + 129 Neg. Edge 1.1 GHz	MECL	MC12022B##	
Low Power + 64 Prescaler, 225 MHz 3.2 to 5.5 V _{CC}	MECL	MC12023	
Low Power + 64 Prescaler, 1.1 GHz	MECL	MC12073	
Low Power + 256 Prescaler, 1.1 GHz	MECL	MC12074	
UHF + 2 Prescaler, 750 MHz	MECL	MC12090	P/648, L/620, F/650
Programmable + N Decade	TTL	MC4316/ MC4316*	P/648, L/620, F/650

*T_A = -55° to +125°C #T_A = -30° to +85°C
 **T_A = 0° to 70°C ##T_A = -40° to +85°C
 Plastic packages available for commercial temperature range only.

QSL INFO

TL8MS	DL6NW
T02T	F2YT
TU2KC	F5LBL
V31PP	WA5TKC
V31WW	KF8HR
V73XP	JR3PUG
VE8/V01XA	WB2YQH
VK9NJ	GOJQN
VK9XG	JA3JA
VP2ERN	WB6CJE
VP2M/KC5AK	KC5AK
VP2M/KC5DJI	KC5AK
VP2MH	KC4DWI
VP2V/W2GUP	W2GUP
VP5B	WB9NOV
VP8BZL	AA6BB
VP8PTG	G4RFU
VQ9AB	KY0A
VR6BB	JF2KOZ
VY8SS	VY2SS
X51W	YU1FW
XE1/NE8Z	K8LJG
XE1/NE8Z/XF1	K8LJG
XM3T	VE3FOI
YB3AQE	PA0GIN
YB9MPK	VE7UBC
YE0I	YB0FTE
YS1XS	WD4PDZ
Z39M	YU5DRS
ZA1W	HB9BGN
ZC4JB	G0JYL
ZD8LOU	G3UOF
ZF1CQ	W8BLA
ZF2MC	N7MCA
ZF2TU	N7BG
ZF2VF	K6GXO
ZS5ACW	W3HCW
ZV0ASN	PY3ASN
ZV2GTI	PS7AB
ZV9ZZ	PY5CC
ZY0SK	PS7KM
ZY0SP	PT7AA
ZY9PS	PP5SZ
ZZ1CZ	PP1CZ
ZZ5A	PY5CC

4X5OR	4X4BE
4Z0SI	4Z4DX
5B0A	9A2AJ
5N3ALE (94)	DJ2VZ
5T0REF	F0FNU
5U7K	JA3XCU
5W0XX (NOW)	DK7PE
6D2X (W/PX5894)	K5TSQ
7H1AQH	K4TTZ
7P8FZ	I4JEE
7X5GZ	AA4JNU
8P6AM (94)	KL9C
9A70Z	9A1ADE
9G1PW	G3UKX
9G1PW	WB2YQH
9I2A	DL7VRO
9I2A (NOW)	DL7VLA
9I2M	DL7VRO
9I2M (NOW)	DG9WYL
9I2Z	DL7VRO
9I2Z (NOW)	DL7YTM



QSL INFO

9K2MU	WB6EQX
9L2SH	K4ZLE
9M0A	JA9AG
9M2BO (NOW)	G3CIB
9M2HH (NOW)	WBRUPH
9M2JC (NOW)	K5LNL
9N1EM	DL1EMX
9Q5TR	IK0PHY
9Y10I (NOW)	K7RMT
9Y15Y (NOW)	WA7BAG
9Y1VJ (NOW)	WA4EGV
9Y1VK (NOW)	WA5LYX
9Y1VL (NOW)	VE3LAS
A22AV (NOW)	NSKHS
AA4V1X7	AA4V
AB5MF (NOW)	JF0VCY
AH0T	JA6BSN
AH0T (NOW)	JA5VZB
AH0W (NOW)	OH2LYG
B00K	BV2KI
BV4MU	KA6SPQ
C21MI	JR2KDN
C21MI (NOW)	JF2MBF
C21YI	JR2KDN
C21YI (NOW)	J11JC
C4YY	5B4YY
CE0YWS	CE2DSA
CG1B	VE1AL
CN8GM4S7	457JR
CN8CU (NOW)	K0JR
CN8GY (NOW)	F6CMI
CP10Z	JO1MEE
CQ1A (WPXSSB94)	WA1ECA

- comparator de fază "liniarizat" ceea ce îmbunătățește liniaritatea funcției de transfer
- 2 ieșiri pentru semnale de eroare

În fig. 2 se arată formele de undă de la ieșirile comparatorului de fază. Circuitul lucrează împreună cu un microcontroler. O aplicație clasică se arată în fig. 3.

YO3APG

IMPEDANȚA DE INTRARE A AMPLIFICATORILOR DE PUTERE CU GRILĂ LA MASĂ

Este necesar să cunoaștem impedanța de intrare pe care un amplificator cu grila la masă o prezintă circuitului ce îl excită. Într-un astfel de montaj, adaptarea impedanței îmbracă o importanță cu mult mai mare decât în cazul unui tip convențional de amplificator.

De fapt comportamentul intrinsec al grilei la masă (fig. 1A) este astfel că etajul care o pilotează "vede" impedanțele de intrare și de ieșire ale tubului final, substanțialmente în paralel între ele, ca în fig. 1B.

Așadar, oricare variație a vreunui parametru de funcționare se va repercuta direct asupra unuia din cele două impedanțe, provocând inevitabil o reacție asupra impedanței globale de la intrarea amplificatorului.

Ca urmare a celor de mai sus, desadaptările ce pot apărea sunt responsabile pentru necesitatea unui nivel ridicat al puterii de pilotaj precum și pentru conținutul de armonici și distorsiuni ale semnalului emis.

În ceea ce privește impedanța Z_L din anoda amplificatorului, valoarea sa se poate obține relativ ușor din calculele ce se fac pentru determinarea filtrului π aferent, fiindcă nu este nici o diferență de calcul pentru un amplificator cu grila la masă față de unul convențional.

Situația este în schimb puțin mai complicată în privința calculării lui Z_g . Pentru scopurile radioamatorilor se poate folosi o formulă destul de simplificată:

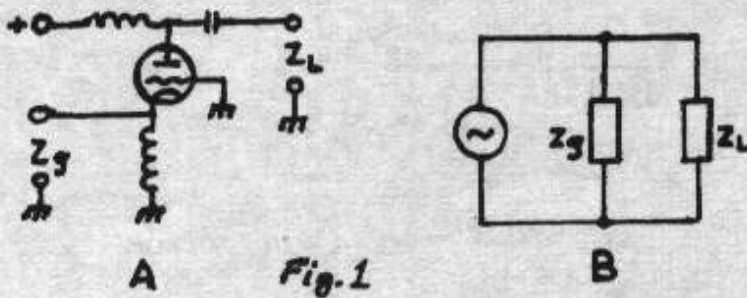
$$Z_g = \frac{R_p}{\mu}$$

unde R_p este rezistența anodică.

O formulă simplificată "până la os", se poate folosi în ipoteza, normal adevărată, că impedanța de sarcină a tubului va fi mai mică în comparație cu rezistența sa anodică R_p și că, coeficientul de amplificare μ al tubului este cu mult superior lui 1. În acest caz se poate scrie:

$$Z_0 = \frac{1}{g_m}$$

unde g_m este transductanța (panta) tubului, publicată în cataloagele pentru tuburi. Inversul său în Ω este cu o bună



aproximație, impedanța de catod a etajului, cu condiția ca să exprimăm transductanța în A/V și nu în mA/V cum este dată în cataloage. Să nu uităm că Z_0 este în paralel cu Z_L .

Iată un tabel cu exemple de valori pentru o serie de tuburi mai vechi:

Tubul	g_m mA/V	Z_0 Ω
6146	7,000	143
813	3,750	267
GU29	8,500	118
GU50	5,000	200
GK71	4,200	238
RL12P35	3,400	294
4CX250B	8,333	120
4-125A	2,450	408

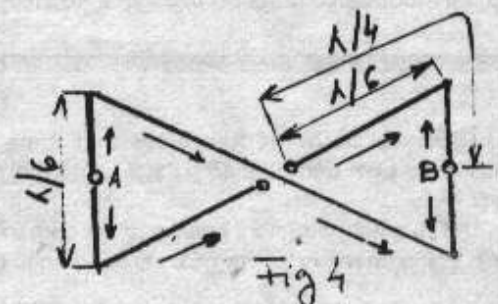
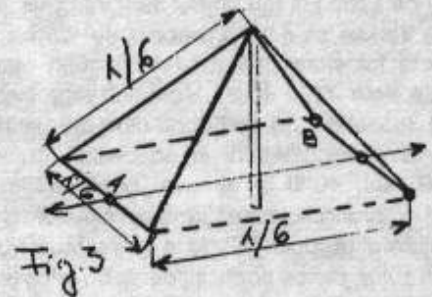
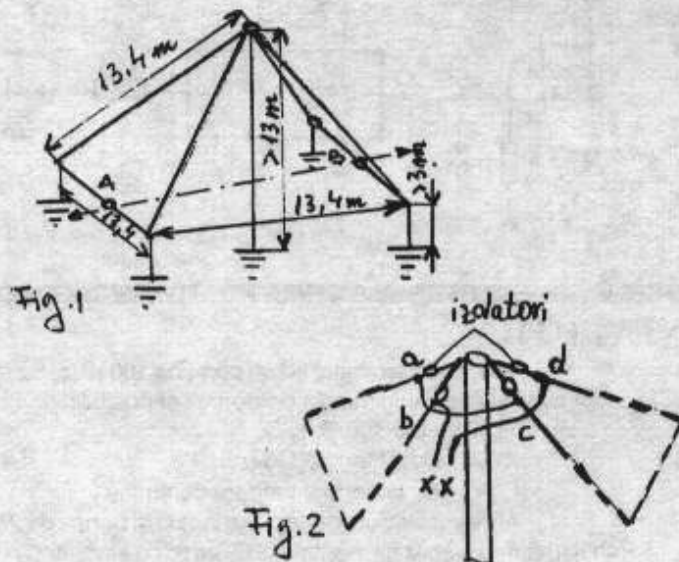
73 de YO8RV

ANTENĂ DX PENTRU 80 M

Construcția rezultă din cele 4 desene. Se poate alimenta cu un feeder având impedanța: 60 - 100 Ω . Pilonul cel puțin 13 m iar distanța minimă față de sol este 3 m.

Traducere după Antennenbuch - Rothamel

YO9CSM



FILTRU TV PENTRU VECINII GURALIVI!

Acest filtru trece sus este construit în ideea eliminării perturbațiilor TV produse de armonicile inferioare canalului 6TV sau a intermodulației în cazul lucrului cu puteri mai mari când televizorul vecinului nu trebuie să vadă emisia din frecvențele inferioare. Filtrul s-a folosit în partea de sud a țării unde se folosesc canalele 6, 8, 11. În cazul în care la TV se folosesc canale inferioare lui 6 filtrul nu se mai poate utiliza.

S-a folosit cea mai simplă configurație pentru cea mai mare eficiență întrucât acesta se montează la fiecare TV deranjat și trebuie să ne coste cât mai puțin.

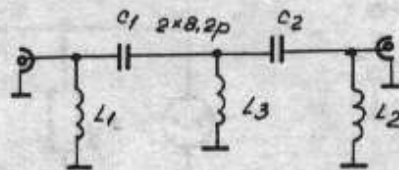
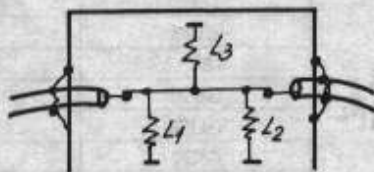
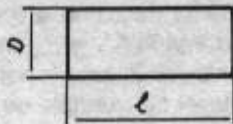
Montajul a fost realizat într-o cutie din tablă cu dimensiunile 40 x 40 mm h=23 mm.

Bobina L3 este executată din sârmă CuEm 0,8 și are 3 spire cu o lungime de 5mm pe diametrul de 5mm. Bobina L1=L2 se execută din aceeași sârmă, același diametru, are 4 spire cu o lungime de 8 mm. Cei 2 condensatori au fost realizați din cablaj imprimat dublu placat de 1,5 mm cu dimensiunile de 32 x 16 mm la care se lasă întregă una din părți iar cealaltă se secționează la

jumătate formând astfel 2 pătrate cu latura de 15 mm având în vedere spațiul care se formează în jurul lor. Se formează partea nesectionată pe care se montează bobina L3 și pe partea opusă L1 și L2 în centrul celor două pătrate formate la înălțimea pe care o "permite" condensatorul", aproximativ 8 mm. Pentru intrare și ieșire din filtru se practică 2 găuri de 5 mm prin care se trece mijlocul cablului coaxial, "condensatorul" formând astfel o rigiditate suplimentară montajului propus.

Pentru cei care deranjează și în banda de 2 m recomand adăugarea unui filtru dop pentru această frecvență format dintr-o bobină de 5 spire cu diametrul sârmei 0,8 mm și al bobinei de 5 mm cu lungime 10 mm în paralel cu un condensator de 15 pF, eventual corectabil în funcție de frecvență. La adăugarea acestui filtru, pentru 144 MHz, se va mări cutia corespunzător (40 x 70 mm) iar el se va atașa la capătul dinspre TV.

Pentru $f_t=170$ MHz, $Z_i=Z_e=75 \Omega$, $L_1=L_2=54$ nH, $L_3=31$ nH, $C_1=C_2=8,2$ pF caracteristica de transfer simulată pe un calculator a fost:



$$L = \frac{0,001 \cdot D \cdot N^2}{0,44 + \frac{1}{D}}$$

$$L = \mu H \quad l, D = m.m.$$

f(MHz)	3,5	7,0	14,0	21,0	28,0	56,0	75,0	100	125	150	175	200
A(Db)	-180	-150	-121	-103	-81	-60	-48	-32	-21	-10	-2,4	-0,8

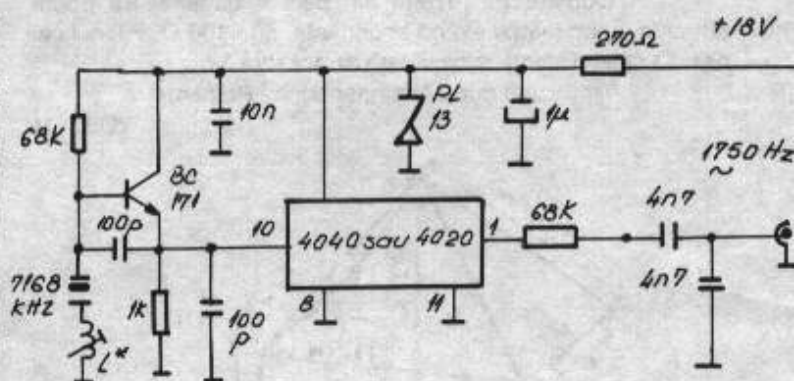
Pentru calculul bobinelor la alte dimensiuni, amintim calculul bobinelor cu un singur strat:

YO9SU

OBȚINEREA TONULUI DE 1750 Hz PENTRU REPETOARE

La deschiderea repetoarelor din țările cu tradiție, în afară de deschiderea cu purtătoare în banda de 2 m este necesar și un ton de 1750 Hz (cu timpul va fi introdus și în YO). Întrucât frecvența trebuie să aibă o precizie de ±5 Hz, soluția cea mai sigură este folosirea unui cristal cu cuarț care în unele stații industriale este 7168 KHz. Montajul este clasic, nu necesită explicații deosebite. Se compune dintr-un oscilator pe frecvența de rezonanță a cristalului și un divizor cu 4096 realizat cu MMN4040 sau 4020 în aceeași configurație. După divizare, semnalul dreptunghiular se formează sinusoidal și la un nivel mai mic cu ajutorul grupului RC de la ieșire. Montajul se alimentează cu 18 V la autor, dar se poate alimenta cu orice tensiune mai mare de 12 V, cu modificarea corespunzătoare a rezistenței de 270 Ω.

YO9SU



Odată cu răspândirea tot mai mare a scalelor numerice, pare cam demodat să publici un montaj de calibrator cu cuarț.

Totuși, constructorii înrâți sau cei care folosesc scale clasice în echipamentele lor vor găsi util asemenea dispozitiv.

Autorul l-a executat cu un cuarț de 100 KHz, dar acesta poate avea și alte valori funcție de dorință și posibilități.

T₁, T₂ = BC 108-B;

X-TAL = 100 + 1000 KHz;

C₃, C₄, C₅ = condensatoare ceramice

Armonicele sunt perfect auzibile și în banda de 28 MHz.

Pentru mărirea stabilității montajului C₂ va fi "cu aer", iar C₃ - Styro.

Bibliografie

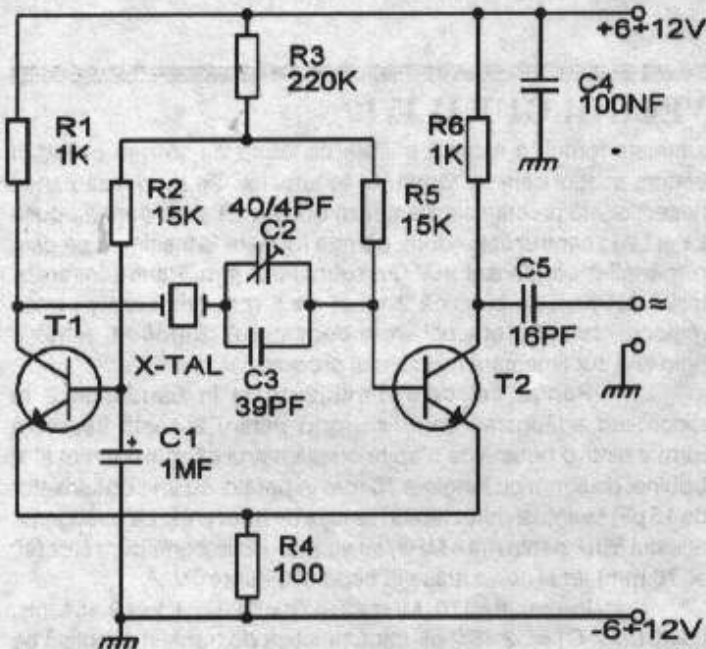
FUNKAMATEUR 1974

YO3ZR

ing. Petre Cristian

QSL INFO

- 3X0DEX.- F/H2HM, Michel Hamoniaux, BP 104, F-22650, Ploubalay, Franca.
- 3Y0PL.- AA688/KA6V, The Bransons, 93787 Dorsey Lane, Junction City, OR 97448, USA.
- 4L7AA.- I7JFO, Giuseppe Marinelli, Box 127, I-70100, Bari, Italia.
- 5H3JB.- NK2T, Hayden M. Nadel, POB 22, Levittown, NY 11756, USA.
- 5R8DA.- J.B. Dussault, BP 14, Antalaha 206, Madagascar.
- 5R8DS.- P.O. Box 404, Antalaha, Madagascar.
- 5U7Y.- JG3UPM, Takayuki Yoshino, 1-83, Urtwari-higashi 4 Chome, Hirano-ku, Osaka 547, Japon.
- 8P9FC.- GM3AVA, W. Peat, 61 Stirling Road, Larbert Stirling FK5 4SG, Escocia.
- 9G1SD.- NONLP, Jean D. Dchneider, 5236 E. Weaver Ave. Littleton, CO 80121, USA.
- 9G1UW.- Werner Groen, Construction Pioneers, PO Box 781, Accra, Ghana.
- 9N1AA.- PO Box 4292, Kathmandu, Nepal.
- 9N1HA.- Id
- 9Q5KM.- ON6KM, Michel Kndts, Rue a Hardy 83, B-1300 Limal, Belgica.
- 9V1VJ.- Andy, PO Box 0024, Raffles 9117, Singapur.



AMPLIFICATOR DE PUTERE PENTRU 144 - 146 MHz

Amplificatorul prezentat asigură o putere de ieșire egală cu 40 - 50 W în întreaga bandă de 2 m și permite lucrul cu semnale: A1A (CW), J3E (SSB) și F3E (FM).

S-a ales tranzistorul BLY94 din următoarele considerente:

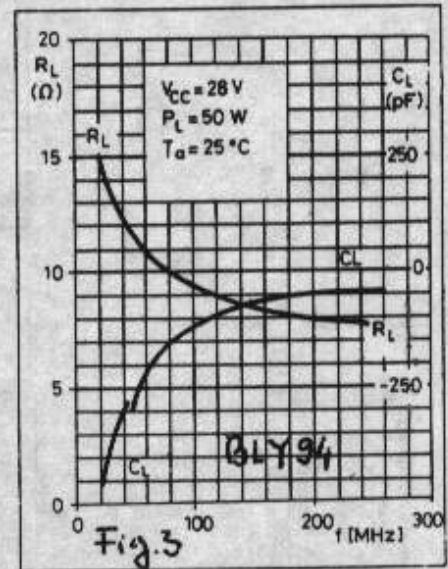
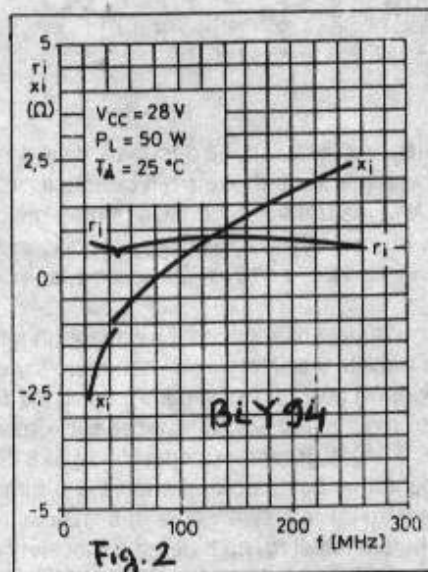
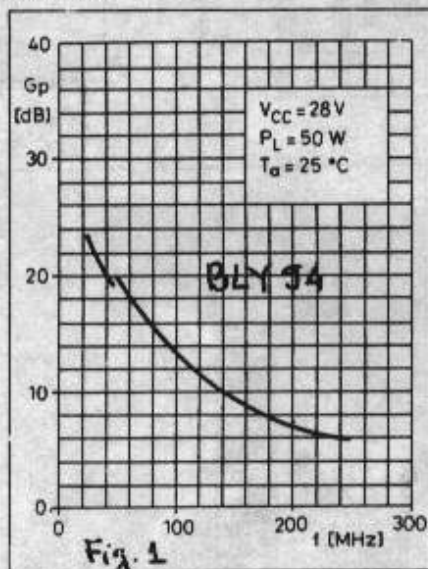
- caracteristica P_{out}/P_{in} prezintă o bună liniaritate;
- lucrează cu tensiune de colector mare (28 V) deci cu un curent mai redus (mai mic de 3 A);
- factor de amplificare mare.

Din catalogul firmei Philips ("Special Semiconductors Sc4a") s-au reținut caracteristicile prezentate în fig. 1, fig. 2 și fig. 3.

Din aceste caracteristici deducem că:

- amplificarea în putere: G mai mare sau egală cu 10 dB;
- Impedanțele de intrare și ieșire (Z_i , Y_i) pot fi adaptate la 50 Ω ;
- se poate lucra în clasă B ($U_{BE} = 0$) pentru semnale CW și MF.

Pentru semnale SSB, amplificatorul trebuie să fie adus în regim liniar, deci în clasă AB. Deci trebuie o polarizare în bază, care să asigure un anumit curent de colector, pentru distorsionarea minimă a semnalelor.



Apreciind un randament de 65 - 75%, rezultă o putere disipată termic de cca. 30 W, deci trebuie ales un sistem de răcire (radiator) corespunzător.

Schema electrică se arată în fig. 4.

O problema importantă a constat în alegerea unui circuit optim de polarizare a bazei.

Excitațiile foarte diferite, necesită o tensiune stabilă în bază, astfel încât distorsiunile de intermodulație sunt mai bine de 26 dB.

Polarizarea simplă, cu divizor rezistiv sau cu diodă deschisă, nu puteau asigura stabilitatea impusă.

(N. red. Ar trebui publicat un articol separat, care să prezinte detaliat polarizarea etajelor de putere).

S-a utilizat un circuit devenit într-un fel clasic, circuit propus de "Philips Applications Information 534", dar și de Motorola în "Applications Information".

Circuitul conține două tranzistoare BD241, montate (izolate electric) pe același radiator cu tranzistorul BLY94.

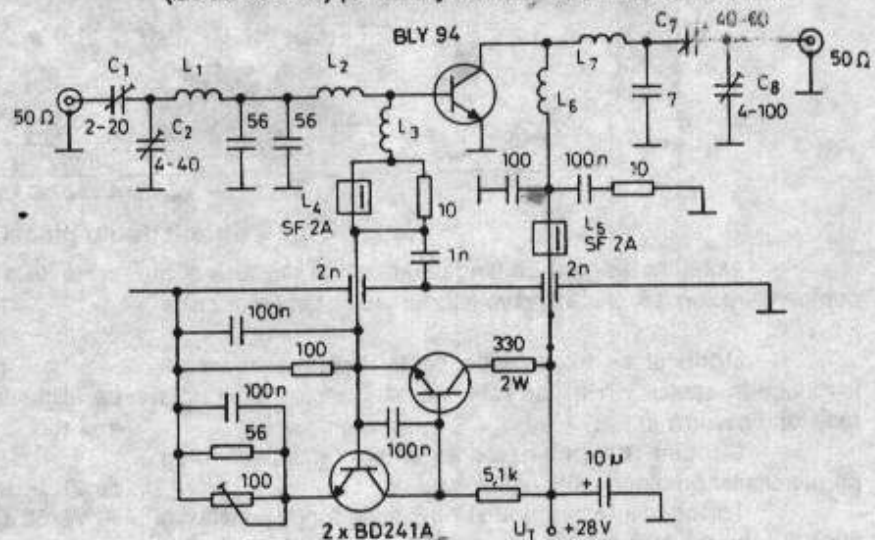


Fig. 4 Amplificator liniar

- L1 = 36nH; 2sp, ϕ 1,5 mm Cu; ϕ 7mm lungime de 5 mm.
- L2 = circuit imprimat
- L3 = 100nH; 7sp; ϕ 0,5 Cu; ϕ 3mm.
- L6 = 53nH; 2sp; ϕ 1,5 Cu; ϕ 10mm, lungime 5,2mm.
- L7 = 46nH; 2sp; ϕ 1,5 Cu; ϕ 9mm, lungime 5,4 mm.

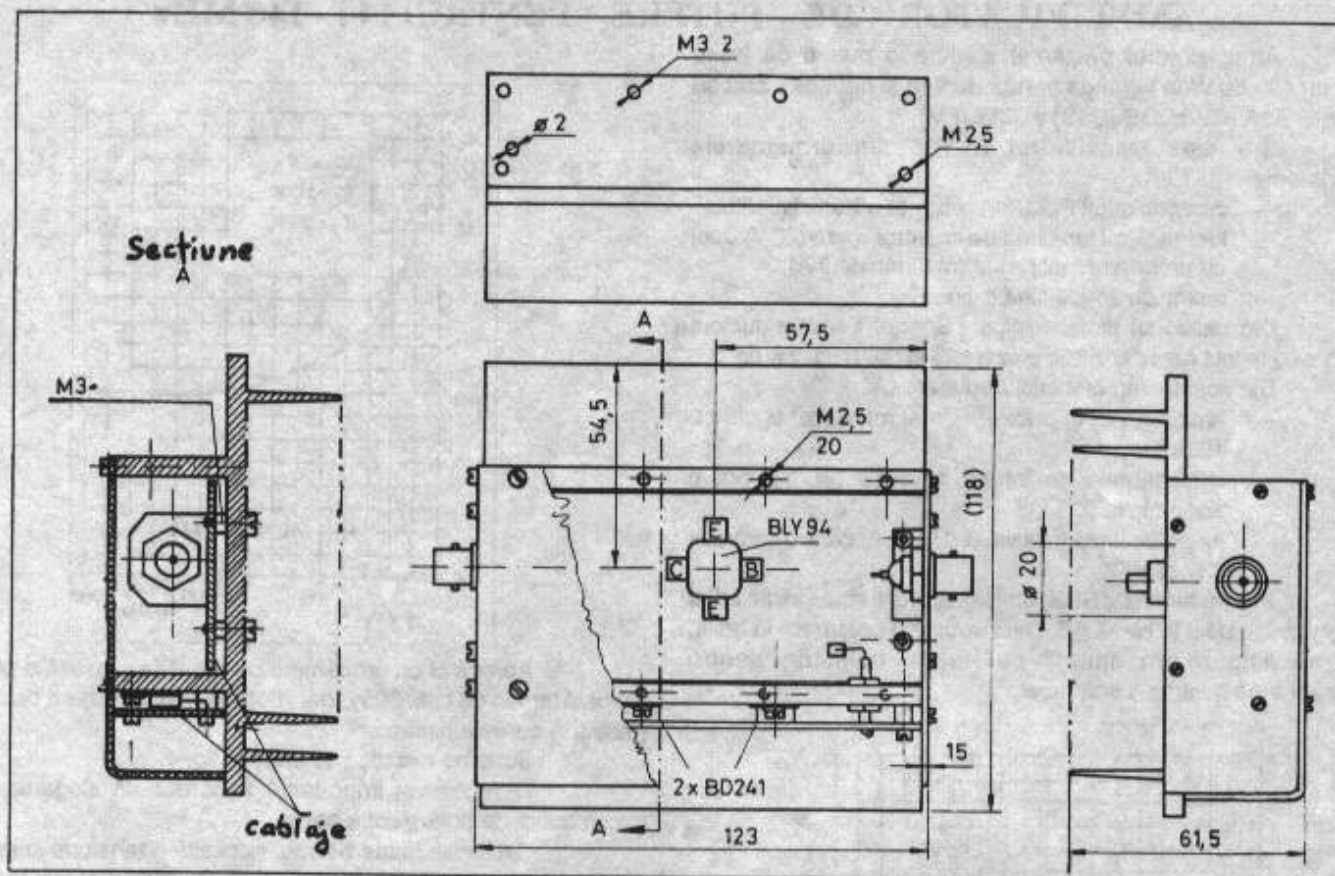


Fig. 5 Detalii de asamblare

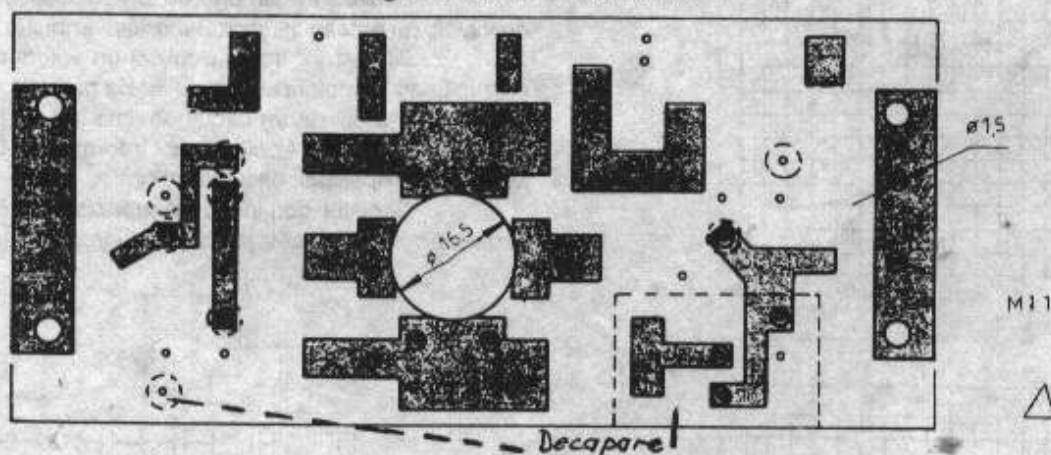


Fig. 6 Circuit dublu placat

Astfel, se asigură pe lângă stabilizarea tensiunii și o compensare termică, știută fiind variația lui U_{BE} cu temperatura de $2 \text{ mV}/^\circ\text{C}$.

Montajul se execută pe cablaj imprimat, care se introduce în spațiul din mijloc (cuprins între aripioare) al unui radiator din aluminiu.

Circuitul de polarizare este montat într-un plan perpendicular pe o nervură a radiatorului (fig. 5).

Tot montajul este introdus într-o cutie confecționată din tablă subțire de Al fixată cu șuruburi de radiator. Pe capacele laterale sunt fixate și mufele de intrare - ieșire.

Cablajul se prezintă în fig.5. Piesele se montează prin lipire directă pe fața cu trasee. Steciotextolitul folosit este dublu placat, fața a doua fiind continuă (asigură un excelent plan de masă și capacități parazite mici și constante), cu excepția zonelor marcate în desen (fig. 6) cu linii punctate. Astel în dreptul armăturii

calde de la trimeri, s-a lăsat o zonă decupată de $\phi 4 \text{ mm}$.

Inductanțele sunt realizate din conductor CuEm.

Modelul realizat a funcționat la prima conectare.

Nu s-au semnalat autooscilații la modificarea tensiunea de alimentare în limitele $\pm 10 \div 20\%$, sau la modificări ale excitației.

Pentru reglaje este necesar să avem un reflectometru de 50Ω pentru stabilirea rezistenței de intrare, un Power-metru de 50 W , 50Ω pentru UKW sau o sarcină pasivă de 50Ω și un voltmetru electronic de 100 V . Este necesar de asemenea un emițător de cca. $3 - 10 \text{ W}$ putere un atenuator de $3 - 6 \text{ dB}$ pe intrare (se poate înlocui cu un cablu coaxial subțire $\phi 4 \text{ mm}$ și lungime de $10 - 20 \text{ m}$) pentru protejarea și separarea finalului (vezi fig. 9). Pentru reglaje putem folosi foarte bine un transceiver de US (ex. FT757) și un convertor de mică putere $28/144 \text{ MHz}$. În regim de CW putem doza puterea de excitație după dorință. Montajul din fig.

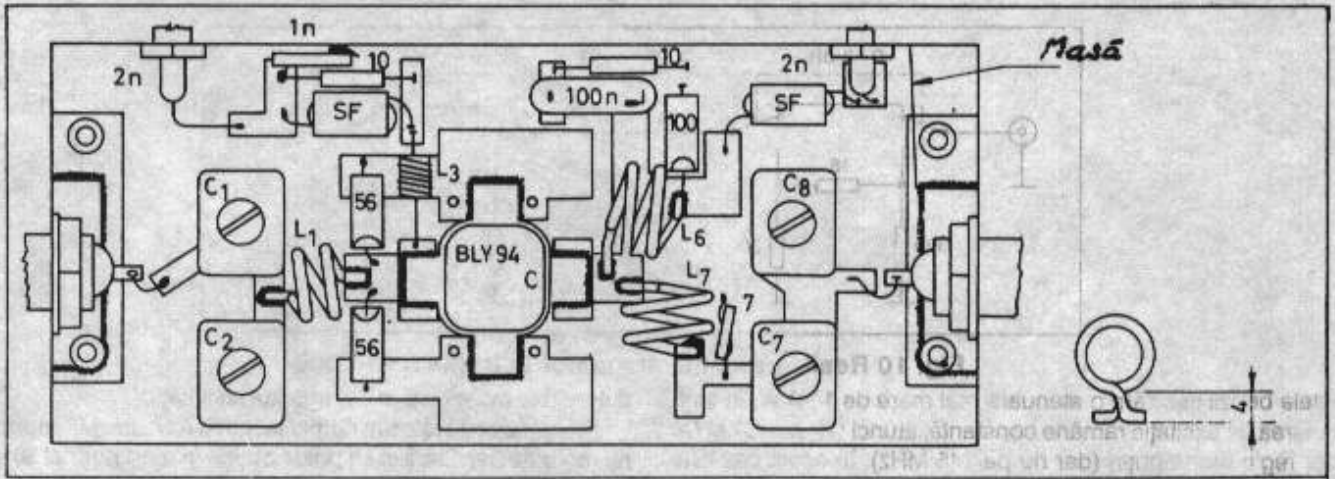


Fig. 7 Dispunerea componentelor

10 poate folosi și la determinarea distorsiunilor de intermodulație. Pentru aceasta între ieșirea de putere mică a transceiverului de US și intrarea convertorului se plasează un atenuator de 0-3-10dB.

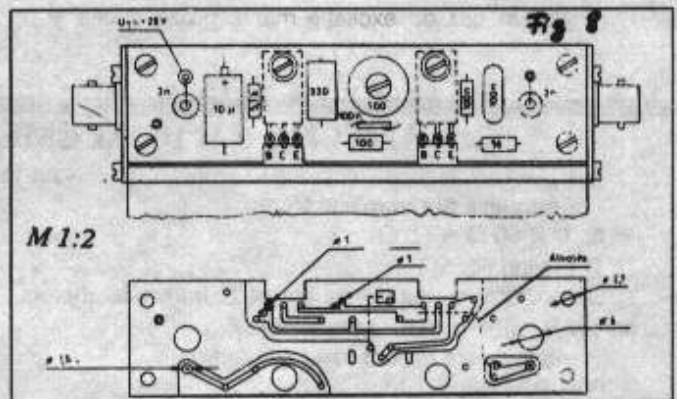
Reglaje:

1) Fără excitație, dar cu sarcini (la intrare și ieșire) de 50 Ω dăm pentru început 10 - 14 V, apoi 28 V. În prealabil, montăm în punctul notat pe schema de principiu cu I un ampermetru și reglăm din P 100 Ω curentul de repaus la 60 mA în colectorul lui BLY94.

2) Prin rotire, verificăm ca trimerii să nu albă scurt, apoi trimerii C2, C8 îi închidem 3/4, iar pe C1, C7 îi închidem 1/2.

3) Pe intrarea finalului conectăm printr-un atenuator sau un cablu lung și reflectometru, semnalul de RF.

Trebuie ca pe poziția "0" a atenuatorului la 145 MHz să avem câțiva wați. Cu o șurubelniță izolată acționăm C7 și C8



M 1:2

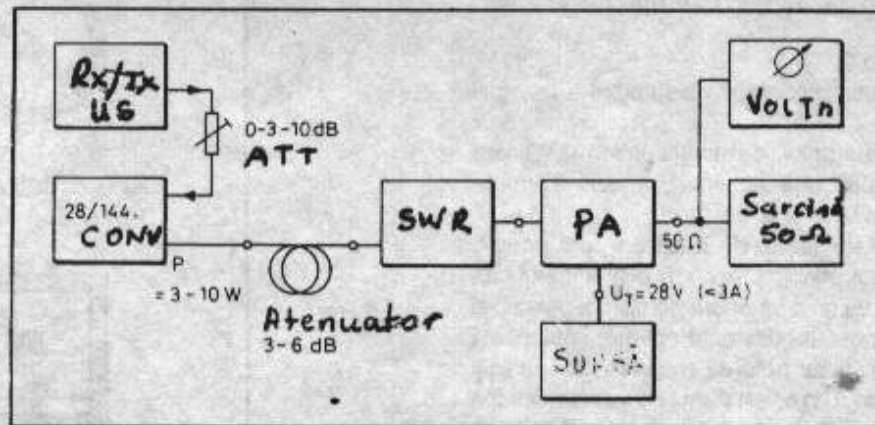


Fig. 9 Circuitul de testare și măsurare a amplificării

pentru o putere maximă la ieșire, apoi pe C1 și C2 pentru un raport de unde staționare cât mai mic la intrare. Aceste acorduri le repetăm pentru puteri de 15 - 20 W și apoi pentru 40 W la ieșire. Dacă SWR-ul la intrare este mai mic de 1:1,5, atunci atenuatorul de la intrare se poate elimina, mai ales dacă convertorul nu oferă o excitație care să asigure la ieșire 40 W. (Excitația necesară este de 1,5 - 3 W, în funcție de tranzistorul final). Dacă reglajul s-a realizat cu atenție și s-a obținut 40 W, putem scădea fin excitația, fără să atingem trimerii reglați la puterea de 40 W, verificând astfel dacă și puterea la ieșire scade treptat, fără salturi.

4) Urmează reglajul minimului de distorsiuni de intermodulație. Avem două posibilități de reglaj:

- potențiometrul de reglaj al curentului de repaus (P1).

— puterea d excitație.

4.1) Prin comutări succesive ale atenuatorului 0 - 3 dB și prin dozarea puterii de excitație până obținem la ieșirea finalului puterea de ieșire și respectiv jumătatea din aceasta. În funcție de tranzistorul final avem 40 - 50 W.

4.2) Repetăm reglajul descris la punctul 4.1 apoi cel de la punctul 4.2.

5) Reglajul finalului s-a încheiat. Să fim atenți ca în modul de lucru SSB, finalul să nu primească o excitație prea mare, deoarece ar apărea splitere în bandă. Astfel realizat, finalul oferă o atenuare de intermodulație de 26 dB.

6) A rămas verificarea acoperirii benzii. Lăsând puterea de excitație la același nivel ca în etapele anterioare, cu transceiverul de US. Vom baleia banda de 28 + 30 MHz. Dacă la

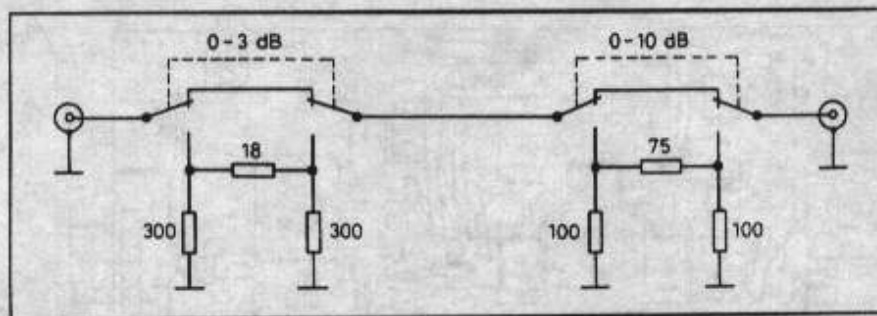


Fig. 10 Realizarea unui atenuator în trepte: 0-3-10dB

capetele benzii se simțim o atenuare mai mare de 1 - 3 W, în timp ce puterea de excitație rămâne constantă, atunci C1, C2, C7 și C8 se vor regla foarte puțin (dar nu pe 145 MHz). În acest caz cele descrise la punctul 4 nu trebuie refăcute.

Atenuatorul de 0 - 3 - 10 dB este util la verificarea altor montaje deja existente.

Finalul, în caz de excitație mărită poate debita și o

putere mai mare însă în detrimentul liniarității.

Dacă-l folosim numai în regim A1A sau MF, polarizarea nu mai este necesară și se poate obține în mod normal 50 - 50 W.

Tranzistorul suportă pentru scurt timp scurt sau lipsă de sarcină, fără să se deterioreze.

Traducere după Almanahul Radiotehnika '92

YO9BRT

ANTENA 6 x 16 ELEMENTE PENTRU 144 MHz

- partea II-a -

- continuare din numărul trecut -

IV. $6 \times 50 \Omega = 50 \Omega$

1) Privind fig. 5:

Un emițător cu rezistența internă R_i transmite energia sa unei sarcini R_l printr-o linie de transmisie Z_0 .

Transferul este maxim când condiția

$$R_i = R_l = Z_0$$

este îndeplinită.

În cazul nostru și numai datorită materialelor disponibile:

$$R_i = R_l = Z_0 = 50 \Omega.$$

2) Există mai multe mijloace de distribuire a energiei într-un grup.

La nivelul radioamatorilor, distribuția uniformă (fiecare antenă primește aceeași cantitate de energie) este aproape universal folosită cel puțin în VHF și UHF.

În cazul în care elementul de bază are lobi paraziți sensibili mai mici decât lobul principal (ex. -15 dB), simplul fapt că antenele au fost grupate va face să apară primii lobi paraziți ai grupului la cca. -13 dB (cunoscuta diferență optimă) căci, peste aceasta, câștigul nu mai crește iar puterea crește în lobi paraziți ("overstacking" citat mai sus). Din acest punct de vedere, antena cu 16 elemente se încadrează la limită cu cei -1 dB în plan orizontal.

3) Prima opțiune DL7QY (ref. 9) (fig. 6).

La fiecare antenă 50 Ω sunt transformați în cca. 300 Ω cu ajutorul unei linii coaxiale Z_1 în lungime de $\lambda/4$.

$$Z_1 = \sqrt{50 \times 300} = 122 \Omega$$

Piesa prin care cele 6 antene se pun în paralel este în formă de stea.

4) A doua opțiune DL6WU (ref. 10) (fig. 8).

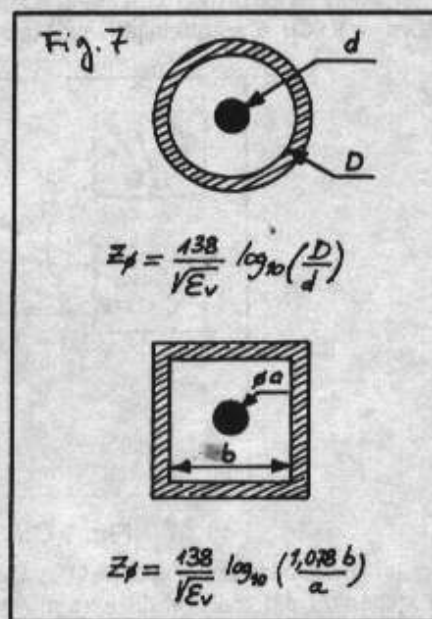
$$Z_1 = \sqrt{\left(\frac{50}{3}\right) \times 100} = 40,82 \Omega$$

Este o valoare remarcabilă.

5) A treia opțiune.

Radioamatorii care au utilizat formulele relative la liniile coaxiale circulare sau pătrate și-au dat seama că este

foarte greu de găsit tuburile necesare pentru o impedanță dată. Această dificultate poate fi depășită prin utilizarea unei linii coaxiale excentrice (fig. 9). Acest truc, binecunoscut de inginerii RF din anii '60, se pare că a dispărut din arsenalul de trucuri al radioamatorilor. Astfel se pot realiza valori intermediare ale lui Z_0 pe o plajă largă. (vezi fig. 10).



6) A patra opțiune.

Fie posedăm dipoli de 75 Ω fie dipoli de 50 Ω în care caz realizăm o adaptare 50/75 Ω printr-un trafic $\lambda/4$ cu impedanța de:

$$Z_0 = \sqrt{50 \times 75} = 61,25 \Omega$$

Simetrizorul care nu trebuie uitat poate fi integrat în structura transformatorului $\lambda/4$.

Se realizează în acest caz o soluție fără probleme mecanice căci cablurile și mufele sunt elemente standard (fig. 11) adică sunt cabluri și mufe de 50 și 75 Ω.

7) A cincea opțiune.

S-ar fi putut continua însă voi țerce la descrierea soluției

realizate.

Caietul de sarcini s-a stabilit după cum urmează:

- limitarea la maximum a părții mecanice;

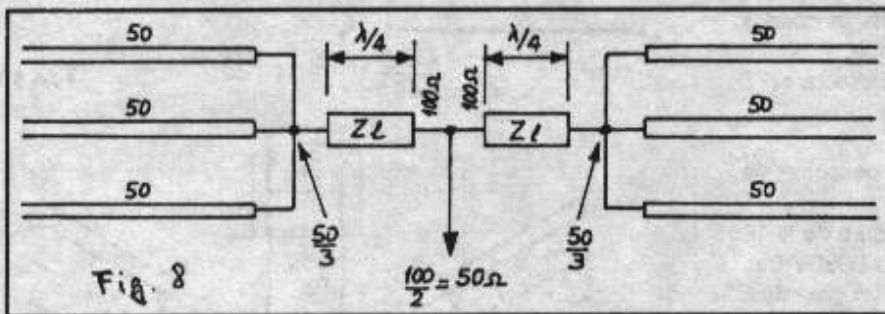


Fig. 8

- limitarea surselor de erori;
- utilizarea materialului standard.

Ideea inițială, utilizată de autor în alte situații, era de a lega în paralel cele 6 antene și a monta în serie cu acest grup un transformator $\lambda/4$ pentru a obține cei 50 Ω necesari (fig. 12).

$$Z_0 = 20,41 \Omega$$

corespunde unui raport $D/d = 1,41$.

Această impedanță ar putea fi realizată cu linia coaxială excentrică prezentată mai sus. Soluția este însă considerată costisitoare datorită prelucrărilor mecanice necesare.

De aceea soluția reținută a fost pur și simplu montarea în cascadă a două transformatoare $\lambda/4$.

Adaptarea este mai simplă și mai puțin critică în ceea ce privește RUS și banda de trecere. În plus aceasta permite o realizare mecanică simplă prin utilizarea materialelor standard (fig. 13 și 14).

Menționăm că dacă impedanța "pierderi minime" este în jurul valorii de 75 Ω (ref. 2), pierderile vor fi proporționale cu dimensiunile liniilor ... întocmai ca în cazul de față.

Diametrul de 40 mm este justificat de necesitatea montării a 6 mufe N (racord mamă/mamă scurtat și cositorit) pe circumferință (fig. 15).

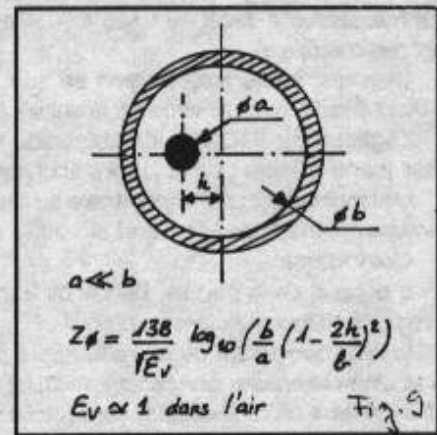


Fig. 9

Antena este montată vertical pe suportul antenelor (fig. 16).

Pentru evacuarea umidității s-au prevăzut două găuri de 3 mm diametru la partea de ieșire 50 Ω .

Înainte de a trece la realizare se va efectua o ultimă verificare cu ajutorul unui program de simulare.

Înainte de implantarea definitivă, o probă în condiții reale a fost efectuată cu un RUS-metru, înlocuind cei 6 dipoli cu rezistențe de sarcină de 50 Ω .

V. Încheiere

Fericitul proprietar al acestui grup nu posedă mijloacele necesare efectuării unei diagrame de radiație (în nici un caz în mod valabil).

Această diagramă necesită un relevu în trei dimensiuni care să țină seama de interacțiunea dintre aparatura de măsură și obiectul măsurat. O aparatură adecvată nu este la îndemâna unui radioamator obișnuit oricât de evoluat ar fi el. Nu rămâne decât să comunic observațiile mele subiective pe care fiecare le va folosi așa cum va crede de cuviință.

Traficul preliminar (trei săptămâni) este încurajator cu toate că regiunea lacului Lemán prezintă caracteristici proprii (valea adâncă de la poalele pre-alpilor).

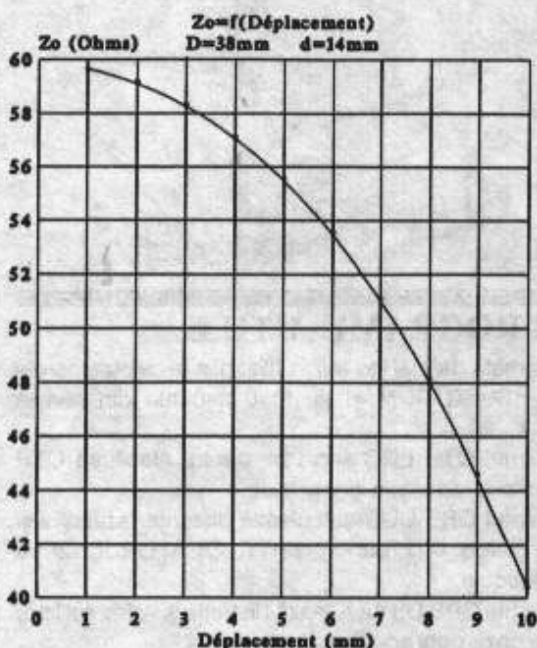


Figure 10

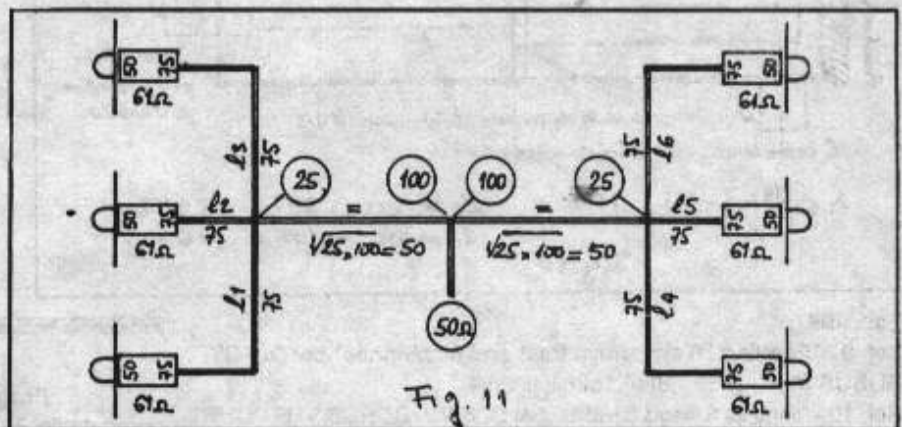


Fig. 11

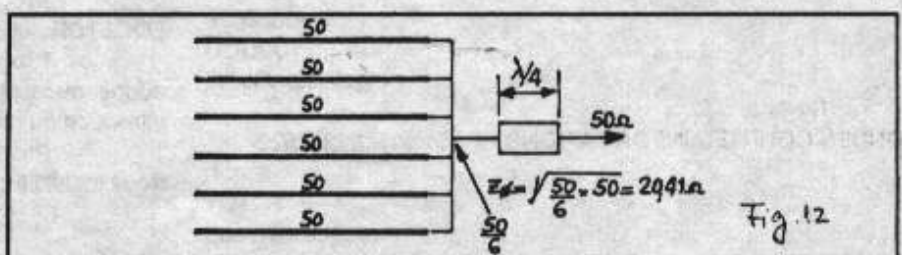


Fig. 12

Unghiul de deschidere orizontal este resimțit ca ascuțit.

Reflexiile multiple de pe culmile înconjurătoare se mențin dar mai atenuate decât cu 1 sau 4×16 elemente utilizate anterior (și nesimetrizate).

Cele mai multe stații italiene se aud prin reflexie din pre-Alpi (Mont-Blanc-ul nu se vede de la stație).

Legătura cu F1CDT este asigurată 100% în condiții confortabile foarte plăcute pentru lungi discuții tehnice.

Mai multe stații QRP îndepărtate au fost contactate (FT - 290 + antena $\lambda/4$ interioară) folosind aici 50 W HF.

Coincidență:

a doua zi de la pornire, banda de 2 m a beneficiat de un E sporadic. Ar fi fost suficient un dipol!

În final constatăm ce drum lung s-a parcurs de la 16 elemente la ultimele antene concepute de DL6WU - DJ9BV (ref. 11). Dacă ați întreba un radioamator care folosește un grup de 6×16 elemente ce își dorește în plus, răspunsul ar putea fi: "Ah, nimic. MERge atât de bine. Sunt mulțumit. Ah, ba, dai ... Poate ... mai târziu ... un grup de $12 \times DJ9BV OPT/5\lambda II$ "

73 de Jacques

Bibliografie

Ref. 1 - "Une antenne 16 elements sur 144 MHz" par F9FT, F8VN, F2SL, et F1PL. Radio - REF.

Ref. 2 - "Préampli 144 MHz faible bruit" par FC1QY.OCI No 181.

Ref. 3 - "Stacking Yagi is a science" par K1FO. Ham Radio Mai 1985.

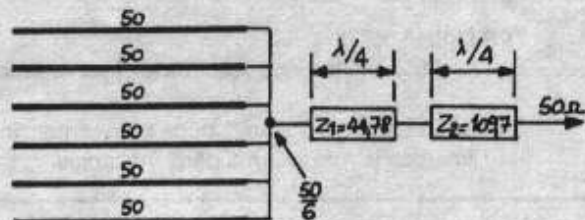
Ref. 4 - "VHF Communications" et "The ARRL UHF/Microwave Experimenter's Manual".

Ref. 5 - "RSGB Radio Communication Handbook". 1968.

Ref. 6 - "Coupling the line to the antenna" chap. 5 - 16 "The ARRL Antenna Book". 1983.

Ref. 7 - "Microwave Engineer's Handbook" Volume 1.

Ref. 8 - "The Balun Family" par Hu SHUAO. Microwave Journal



$$\frac{\lambda}{4} = \frac{299,8}{145} \times 0,25 \approx 516 \text{ mm}$$

Fig. 13

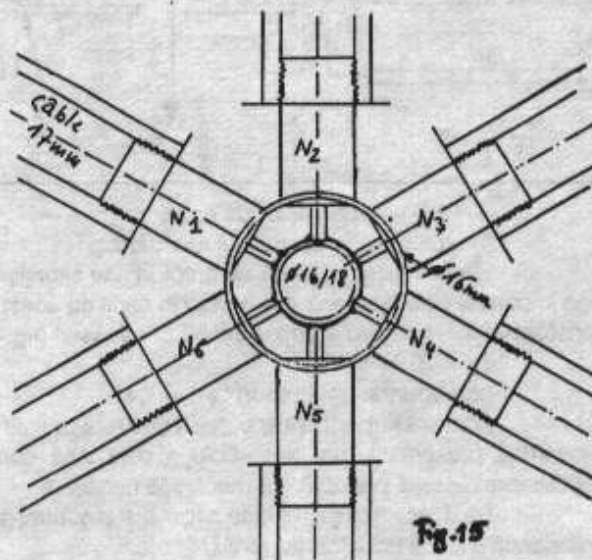


Fig. 15

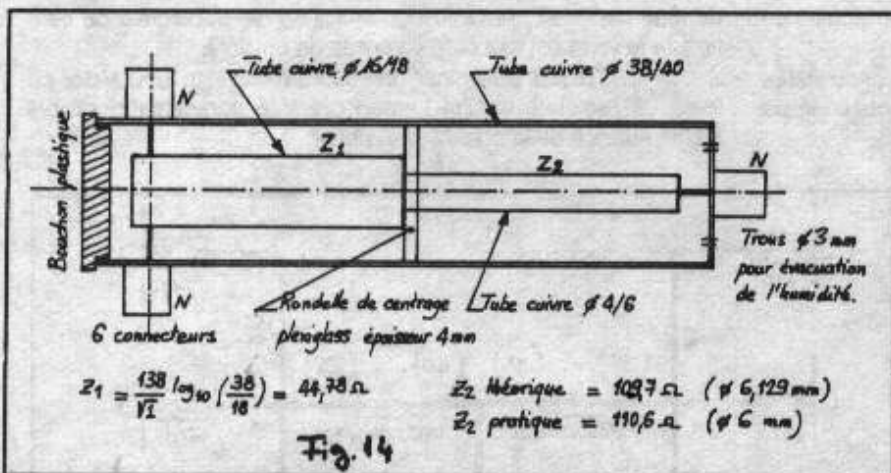
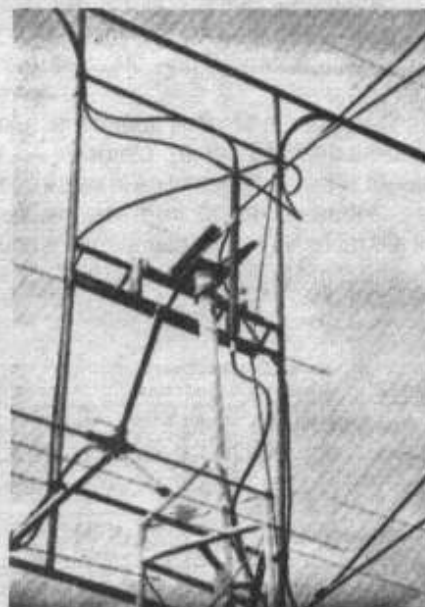


Fig. 14



Sep. 1987.

Ref. 9 - "Feeding 70 cm arrays for 4 and 6 antennas" par DL7QY. DUBUS VHF - UHF - SHF Teknik II 1984.

Ref. 10 - "Simple 6 ways divider" par DL6WU. DUBUS VHF - UHF - SHF Teknik II 1984.

Ref. 11 - "VHF Communications" par "DUBUS Infos".

Traducerea:

YO3DCO

ing. Victor Gelles

Revista:

ONDES COURTES INFORMATIONS nr. 184 sept./oct. 1992

Author:

FD1QY

Jacques Durand

PROGRAME UTILE

Programele de mai jos sunt utilizabile la calculatoarele compatibile ZX - SPECTRUM și au fost inspirate din revista RADIOTECHNICA.

Programul QTH LOC servește pentru stabilirea QTH LOCATORului din coordonatele geografice.

Programul QRB UUS calculează distanța, azimutul și adună punctele (1 km = 1 punct). QTH LOCATORUL se va introduce cu majuscule.

Programul QRB US calculează distanța și azimutul între două localități pe baza coordonatelor geografice.

YO5AY

ing. Csik Vasile

```

5 REM QTH LOC
10 REM PROGRAM PENTRU DETERMIN
AREA QTH LOCATORULUI (QTH LOC)
20 BORDER 0: PAPER 0: INK 7
30 PRINT AT 10,1;"TASTATI LONG
ITUDINEA: "
40 INPUT "GRADE=";GLO
50 INPUT "MINUTE=";MLO
60 INPUT "SECUNDE=";SLO
70 CLS : PRINT AT 10,1;"TASTAT
I LATITUDINEA:"
80 INPUT "GRADE=";GLA
90 INPUT "MINUTE=";MLA
100 INPUT "SECUNDE=";SLA: CLS
110 LET LO=GLO+MLO/60+SLO/3600
120 LET LA=GLA+MLA/60+SLA/3600
130 PRINT AT 10,1;"LONGITUDINEA
=" ;LO;" GRADE"
140 PRINT AT 12,1;"LATITUDINEA=
";LA;" GRADE"
150 LET LD=(LO+180)/20
160 LET LA=(LA+90)/10
170 LET A=INT LD
180 LET B=INT LA
190 LET LO=(LO-A)*10
200 LET LA=(LA-B)*10
210 LET C=INT LD
220 LET D=INT LA
230 LET A$=CHR$(A+65)+CHR$(B+
65)+CHR$(C+48)+CHR$(D+48)
240 LET A$=A$+CHR$(INT ((LO-C)
*24)+65)
250 LET A$=A$+CHR$(INT ((LA-D)
*24)+65)
260 PRINT
270 PRINT AT 16,1;"QTH LOC= ";
A$

```

```

10 REM Program QRB-US
20 REM Program QRB-US pentru
determinarea distantei si azimu-
tului intre QTH-ul meu si alte
QTH-uri pe baza coordonatelor
geografice.
30 REM Prima data se vor int-
roduce coordonatele QTH-ului
propriu in grade. In prealabil
minutetele si secundele se vor
transforma in grade.
40 REM Dupa RADIOTECHNIKA nr.4
/1984 adaptat de YO5AY
50 BORDER 1: PAPER 0: INK 7
60 LET R=PI/180
70 PRINT
80 LET Z=0
90 GO SUB 250
100 LET A=X
110 LET B=Y
120 GO SUB 250
130 LET I=X-A
140 LET D=INT (6367*ACS (SIN B*
SIN Y+COS B*COS Y*COS I)
150 PRINT
160 LET Z=Z+1
170 PRINT "D= ";D;" KM": PRINT

180 LET J=TAN Y*COS B-SIN B*COS
I
190 IF J=0 THEN GO TO 120
200 LET G=ABS ATN (SIN I/J)
210 IF J<0 THEN LET G=PI-G
220 IF I<0 THEN LET G=2*PI-G
230 PRINT "AZIMUT= ";INT (G/R+.
5);" GRADE": PRINT
240 GO TO 120
250 PRINT "NR ";Z
260 INPUT "QTH LOC= ";Q$

```

```

270 INPUT "Latitudinea: ";Y
280 CLS : PRINT
290 PRINT "Longitudinea: ";X
300 PRINT "Latitudinea: ";Y: PR
INT
310 LET X=R*X: LET Y=R*Y
320 RETURN

```

```

10 REM Program QRB-UUS
20 REM Program pentru deter-
minarea distantei si azimutului
intre doua stati pe baza QTH
LOCATORULUI. Punctele se aduna si
se numara QTH-urile lucrate.
30 REM QTH LOCATORUL se va
introduce cu majuscule!
40 REM Din RADIOTECHNIKA nr.4/
1984 adaptat de YO5AY
50 BORDER 1: PAPER 0: INK 7
60 LET R=PI/180
70 LET S=0
80 LET Z=0
90 GO SUB 250
100 LET A=X
110 LET B=Y
120 GO SUB 250
130 LET I=X-A
140 LET D=INT (6367*ACS (SIN B*
SIN Y+COS B*COS Y*COS I)+.5)
150 LET S=S+D
160 LET Z=Z+1
170 PRINT "D= ";D;" KM "; " TOT
AL PUNCTE: ";S
180 LET J=TAN Y*COS B-SIN B*COS
I
190 IF J=0 THEN GO TO 120
200 LET G=ABS ATN (SIN I/J)
210 IF J<0 THEN LET G=PI-G
220 IF I<0 THEN LET G=2*PI-G
230 PRINT "AZIMUT= ";INT (G/R+.
5);" GRADE"
240 GO TO 120
250 PRINT "NR ";Z
260 INPUT "QTH LOC= ";Q$
270 CLS
280 PRINT AT 12,0;"QTH LOC= ";Q
$
290 LET X=R*((CODE Q$(1)-74)*20
+VAL Q$(3)*2+(CODE Q$(5)-65)/12)
300 LET Y=R*((CODE Q$(2)-74)*10
+VAL Q$(4)+(CODE Q$(6)-65)/24)
310 RETURN

```



Marla - YO4DCY împreună cu soțul Mihai - YO4CBT. Fiul - George - YO4GEO - "execută programul ordonat" fiind la lecții.

TRANZISTOARE SAU TUBURI ?

Un HAM folosește o stație de construcție proprie, tranzistorizată, care cam "împroașcă" în bandă. HAM-ii vecini îi reproșează splatterele iar unii îi spun că etajul final cu tranzistori este vinovatul și că dacă ar folosi un tub nu ar mai avea splattere. Să vedem cum stau lucrurile în realitate.

Ideal pentru un emițător BLU ar fi ca toate etajele amplificatoare să lucreze absolut liniar, deci în clasa "A". În acest caz însă puterea consumată ar crește foarte mult, randamentul ar scădea la 50% sau mai puțin, disipația prin încălzire a fiecărui element amplificator va fi mare, necesitând folosirea unor componente de putere mare. Toate acestea ar conduce la un cost prohibitiv. Pe de altă parte, lucrând cu aceste etaje în clasa "C" eficiența va fi mult mai mare, cca. 70%, dar de data aceasta distorsiunile vor fi de netolerat.

Pentru a împăca cele două extreme se alege calea de mijloc, cele mai multe amplificatoare lucrând în clasa "AB" cu un curent de repaus moderat și un randament maxim de 60%.

Tuburile electronice sunt de obicei suficient de mari și pot disipa relativ ușor căldura iar în cazuri extreme se folosește un ventilator. Tranzistorii însă au un gabarit mult mai mic și pentru răcire se folosesc radiatoare de dimensiuni mari, uneori și ventilatoare. În multe cazuri pentru reducerea disipației și a evitării pericolului de distrugere se lucrează în clasa "B" cu curenți de repaus mai mici, în detrimentul calității.

O defecțiune gravă de montaj este sesizată la amplificatoarele cu tuburi printr-un curent anodic exagerat vizibil la instrumentul de pe panou și prin înroșirea puternică a anodului. Întreruperea imediată a alimentării și remedierea defectului nu afectează, în majoritatea cazurilor, integritatea tubului care poate fi folosit în continuare. Nu același lucru este valabil pentru tranzistorii care în cazul unei avarii se distrug instantaneu și iremediabil.

Un avantaj al amplificatorului este acela că datorită tensiunii înalte de anod există o plajă mare între tensiunea maximă de repaus și tensiunea minimă anodică la saturatie. Dar o tensiune mare înseamnă și un pericol sporit de electrocutare. Fiecare tub are așa numita "linie de sarcină" care operează într-o plajă largă de variație a tensiunii înainte să apară saturarea și distorsiunile. În fig. 1 se prezintă linia de sarcină a unui tub amplificator de putere și efectele schimbării poziției punctelor I_v (curent anodic de vârf) și I_r (curent anodic de repaus). Doritorii pot extrapola datele și pentru tranzistori. Mici greșeli în alegerea corectă a parametrilor de lucru, inerente la începători, sunt în parte corectate de această plajă mare a tensiunii, de aceea unii mai spun că tuburile sunt mai bune.

De asemenea tuburile lucrează cu impedanțe mari de ieșire de ordinul 1 - 5 K Ω care se pot adapta relativ ușor cu un filtru π la ieșirea de 50 Ω . Ca urmare pierderile sunt minime iar eficiența ridicată.

La tranzistori situația este complet diferită. Majoritatea acestora se alimentează la 12 - 14 V și se saturează la 1 - 2 V, astfel că linia de sarcină operează într-o plajă mică de tensiuni. (De aici însă și riscul minim de electrocutare). Când însă vrem și ultimul watt din emițător și mărim nivelele de excitație și de microfon intrăm într-un regim neliniar, apar distorsiuni și splattere. Punerea la punct a unui asemenea etaj cere mai multă rigoare, este mai dificilă, dar odată reglat etajul va funcționa perfect liniar. De asemenea la etajele cu tranzistori impedanța de ieșire este mică, adesea de numai 1 - 10 Ω . Aceasta necesită dispozitive de adaptare mai complexe și deci cu pierderi mai mari, în special în U.U.S.

Atenție la tensiunea de alimentare. La tranzistorii specificați a avea o tensiune de lucru de 13,8 V s-a constatat o

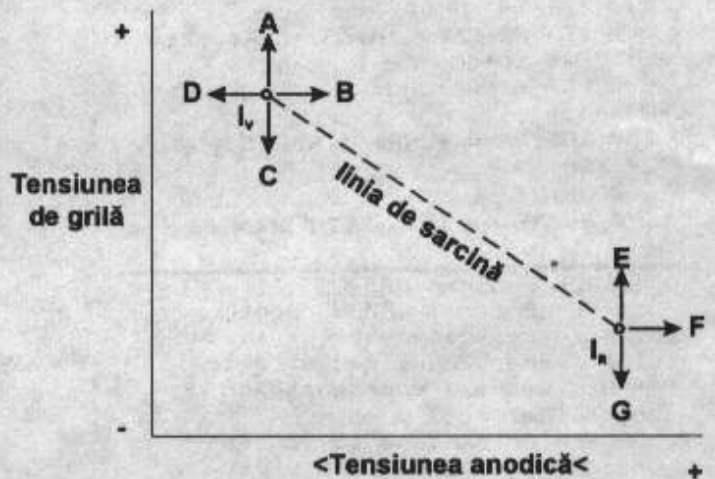
scădere a puterii de 10 - 20% însoțită de o creștere a distorsiunilor de intermodulație, în cazul alimentării la 12 V.

După cum se arăta mai sus, există părerea că tranzistorii sunt "generatori de splattere". Care este realitatea?

Adesea pentru alimentarea amplificatorului liniar se folosesc alimentatoare nestabilizate și uneori chiar subdimensionate. O scădere a tensiunii de alimentare la consum mare în cazul vârfurilor de modulație duce nu numai la o scădere a puterii de ieșire dar și o limitare la vârfuri și apariția distorsiunilor inclusiv a splatterelor. Cazul este asemănător cu efectul deplasării punctului I_v în direcția D din fig. 1 iar soluția este fie reducerea excitației, fie folosirea unui alimentator corespunzător.

Dar adesea vinovatul principal este operatorul stației și felul cum interpretează el specificațiile tehnice ale aparatului folosit. De exemplu un amplificator liniar cu tranzistori are specificația "100 W OUT LA 10 W IN". Aceasta înseamnă un

Fig. 1 Efectul schimbării pozițiilor punctelor I_v și I_r de pe linia de sarcină

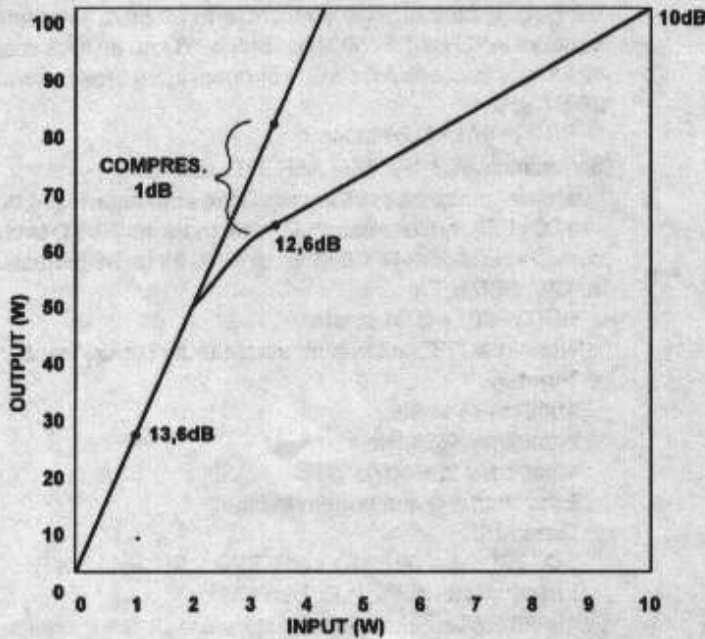


Punctul I_v este intersecția tensiunii instantanee de grilă cu tensiunea minimă anodică, la vârful maxim de curent anodic. Punctul I_r este la intersecția tensiunii anodice cu tensiunea negativă de repaus.

câștig de 10 dB, deci de 10 ori în putere. În realitate 100 W OUT poate fi outputul maxim al amplificatorului, nu outputul LINAR maxim. Pentru a ilustra liniaritatea unui amplificator se prezintă în fig. 2 graficul puterii de ieșire în funcție de puterea de intrare a unui amplificator de 100 W. Se observă că la un input de 1 W vom obține output 23 W, adică o amplificare de 23 de ori sau 13,6 dB. La input 3,5 W vom avea 64 W OUT adică o amplificare de 18,3 ori sau 12,6 dB iar la input 10 W, outputul va fi 100 W, adică o amplificare de 10 ori sau 10 dB. Observați că amplificarea nu este liniară deși amplificatorul este "liniar". Este oare ceva greșit?

Răspunsul este NU. Caracteristica putere de ieșire funcție de puterea de intrare este tipică amplificatoarelor cu tranzistori care sunt liniare numai până la un anumit punct, așa numitul "punct de compresie 1 dB", adică la care nivelul de ieșire nu mai crește cu 1 dB pentru o creștere la intrare tot de 1 dB ci numai cu cca. cca. 80% sau 0,9 dB. La un amplificator cu adevărat "liniar" o creștere a semnalului la intrare cu 1 dB trebuie să ducă întotdeauna la o creștere a semnalului la ieșire tot cu 1 dB. Se poate spune, cu alte cuvinte, că punctul de compresie de 1 dB este punctul unde la o creștere a nivelului la intrare cu 10 dB vom obține o creștere a nivelului la ieșire

adaptarea sa la antenă, cu butoanele de MIKE GAIN și TX GAIN reglate nu mai mult decât este necesar, semnalele vor fi curate, indiferent dacă folosim tuburi sau tranzistori.



cu numai 9 dB. În graficul prezentat (fig. 2) la input de 3,5 W obținem 64 W out în loc de 80 W cât ar fi trebuit să fie dacă amplificarea ar fi absolut liniară.

Putem determina singurul punct de compresie de 1 dB la amplificatorul nostru folosind două instrumente de măsurat puterea cuplate unul la intrarea și altul la ieșirea amplificatorului.

Se notează diferite nivele de intrare și corespunzător cele de ieșire, preferabil în cât mai multe puncte. Se face un grafic asemănător cu cel din fig. 2 și se obține punctul de compresie de 1 dB. Pe viitor se va ține cont să nu se depășească valorile stabilite pentru acest punct de compresie.

În încheiere se poate spune că nu tranzistorii sunt "generatori de splattere" ci felul cum îi folosim.

Cu un alimentator solid la care tensiunea să nu scadă la vârfurile de modulație, cu o încărcare corectă a etajului final și

Direcția mișcării punctului, spre:	Efectul
A (mișcarea negativării grilei)	Cresc Scade curentul de grilă curentul anodic inputul și outputul disipația anodică impedanța de intrare
B (mărirea tensiunii anodice minime prin subexcitare)	Crește Scad curentul anodic curentul de grilă eficiența inputul și outputul
C (mărirea negativării grilei)	Scad curentul de grilă curentul anodic inputul și outputul
D (scăderea tensiunii anodice minime, prin supraexcitare)	Crește Cresc curentul de grilă distorsiunile prin limitarea la vârfuri
E (mărirea curentului de repaos)	Scad Crește distorsiunile disipația de repaos
F (mărirea tensiunii anodice)	Crește inputul și outputul eficiența disipația anodică (Atenție la disp. max. din catalog)
G (scăderea curentului de repaos)	Cresc Scad distorsiunile neliniare curentul anodic de repaos disipația anodică de repaos

Bibliografie
colecția HAM RADIO

YO3RK
Paul Mastu

ANTENE YAGI CONSTRUITE DIN SÂRMĂ

Pentru primele experimente cu antene direcționale în unde scurte, sau la deplasări în QTH-uri improvizate se recomandă antenele de mai jos:

Prima a fost concepută de VO1KE și are două elemente. Câștigul antenei este de cca. 4 - 5 dB și raportul față - spate 6 dB. Dimensiunile sunt indicate pe figură (în mm). Diametrul sârmei este de 2 mm.

Bandă	R	V	D	A
20	10719	10083	9525	2438
15	7163	6731	6350	1981
10	5283	4877	4521	1219

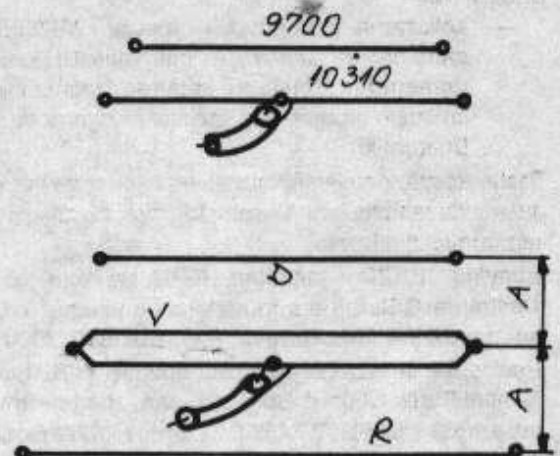
Alimentarea antenei se face cu cablu coaxial de 50 Ω.

O antenă mai perfecționată este cea de mai jos, apărută în literatură cu decenii în urmă. Antena are trei elemente. Diametrul sârmei este de 2 mm.

Alimentarea se face cu cablu coaxial de 75 Ω. Câștigul antenei este de 6 - 7 dB și raportul față - spate de 15 - 18 dB.

Distanța dintre firele vibratorului este de 100 mm în toate benzile.

Realizarea mecanică rămâne la latitudinea constructorului.



YO5AY

DIVERSE

- § Comisia Județeană de Radioamatorism Harghita:
- Președinte** - Tanko Petru (YO6BZL)
 - Vicepreședinte** - Munthiu Alexandru (YO6AJK)
 - Secretar** - Schmidt Peter (YO6FCV)
 - Membri** - Tanko Istavan (YO6BGT)
 - Bako Laszlo (YO6CFB)
 - Tofalvi Kalman (YO6OEK)
 - Ferencz Tibi (YO6CBI)
 - Bako Ildiko (YO6OBZ)
 - Pal Vilhem (YO6FCW)
- § A încetat Beseny Attila (YO5ANN) din Oradea, maestru al sportului. Avea doar 52 de ani. Să-l fie jârâna ușoară!
- § La începutul lunii aprilie, Petre (YO3CTW), s-a conectat direct în Packet Radio cu WA2NDV din New York. Legătura s-a făcut prin intermediul lui YO3ACX și G4ZEK. YO3ACX a fost conectat pe 144,675 MHz. Legătura mai departe cu G4ZEK s-a realizat pe 14094,8 KHz. G4ZEK este în legătură full duplex la 9600 baud cu G7HNK de la NBC News din Londra. Prin sateliții NBC s-a realizat legătura cu NBC-NY.
- Deci datorită nodului (gateway) realizat de YO3ACX cu un modem Kantronics putem trece din rețeaua națională de PR în unde scurte.
- Felicitări Costel (YO3ACX) și Petre (3CTW)!
- § În acest an se împlinesc 700 de ani de atestare documentară a orașului de la poalele Tâmppei, având denumirea de Brașov.
- În cadrul manifestărilor care vor avea loc în municipiul Brașov, ocazionate de această aniversare, Palatul Copiilor Brașov în colaborare cu Radioclubul Județean Brașov, dorește să organizeze o suită de manifestări sportive destinate radioamatorilor din întreaga țară.
- Astfel se propune să se organizeze următoarele:
- un concurs național de unde scurte în ziua de 27 iunie 1994;
 - un concurs național de unde ultrascurte în zilele de 30 și 31 iulie 1994;
 - un concurs de radiogoniometrie de amatori destinat elevilor până la vârsta de 17 ani în perioada 17 - 19 iunie 1994;
 - emiterea unei diplome aniversare sub denumirea Brașov 700;
- Aceste 3 concursuri se vor desfășura sub denumirea Brașov 700.
- solicitarea unui indicativ special - YP700BV - cu care să se lucreze în intervalul 01 iunie - 31 decembrie 1994; În vederea obținerii acestui indicativ special s-a înaintat o cerere la I.G.R. - București;
- Toate aceste manifestări sportive, la care se vor acorda premii deosebite vor fi sponsorizate de diferiți agenți economici din Brașov.
- § Zdravka - L1ZQ - secretara BFRA ne scrie că Biroul Central de QSL-uri are în continuare aceeași adresă și anume: **BFRA QSL Bureau, P.O. Box 820, 1000 Sofia** Precizarea se face în contextul apariției în Bulgaria și a "Central Radio Club of Bulgaria", care aparține armatei și are adresa poștală: **CRCB P.O. Box 1, 1000 Sofia** IARU recunoaște ca asociație națională doar BFRA.
- § În zilele de 4 - 5 iunie (14.00 - 14.00), Asociația radioamatorilor din Danemarca (FDR) invită radioamatorii

din Reg. 1, care au voie să lucreze în 50 MHz, la primul concurs IARU Reg. I - 50 MHz. Stațiile YO nu au încă voie să lucreze în această bandă. Vor putea lucra cross - band 28/50 MHz.

- RS(T)+001+QTH locator
Se lucrează în: A1A, R3A, A3E, F3E sau G3E.
- § În aceeași perioadă (4 - 5 iunie) și între aceleași ore (14.00 - 14.00 UTC), radioamatorii LZ invită toate stațiile YO la un concurs de UUS 144,432 MHz și 1296 MHz. Se lucrează în: CW, SSB și FM.
- RS(T)+001+QTH locator.
Numerele QSO-urilor sunt separate pe fiecare bandă.
- Punctaj:**
1pct/km - 144 MHz
2 pct/km - 432 MHz
4 pct/km - 1296 MHz
Scor: suma punctelor din legături.
Categoriile:
SO - SB, SO - MB, MO - MB, SWL - SB, SWL - MB
Loguri: Sofia 1000, P.O. Box 830
- § Ediția 1993 a Concursului Internațional de UUS "Floarea de mină" organizat de CJR Maramureș a fost câștigată de:
1. Tănăsescu Stelian YO2BBT/p - 46.631 pct.
 2. Durdeu Vasile YO5BLA/p - 19.575 pct.
 3. Crișan Mircea YO5CBX/p - 3.746 pct.
- Participarea internațională a fost slabă. Doar HA6VH, HA6XD, HA6ZQ, HA6GB și HA6VX au trimis log de concurs.
- § Radioamatorii din Croația ne invită în primul weekend din luna iulie (2/3 iulie 1994) orele 14.00 - 14.00 UTC, la VHF/UHF/SHF CROATIAN SUMMER CONTEST.
- Categoriile:**
— stații individuale
— stații cu mai mulți operatori;
- Benzi:**
A=50 - 50,5 MHz E=2,3GHz
B=144,01 - 144,6 MHz F=5,6 GHz
C=432,01 - 432,6 MHz G=10 GHz și mai sus
D=1296 - 1296,6 MHz
Emisiuni: CW, SSB, FM.
Un singur indicativ și un singur semnal de bandă.
RS(T)+001+QTH locator.
- Pe 50 MHz nu este necesar să se transmită un număr de ordine.
- Multiplicator:**
50 MHz = 1 pct. 2400 MHz = 20 pct.
144 MHz = 1 pct. 5700 MHz = 30 pct.
432 MHz = 5 pct. 10 GHz = 50 pct.
1296 MHz = 10 pct. 24 GHz = 100 pct.
Punctaj: 1pct./km
- Scor:** suma punctelor din legăturile pe fiecare bandă se înmulțește cu multiplicatorul.
Scorul final rezultă adunând punctele de pe fiecare bandă cu excepția benzii de 50 MHz, pentru care se face clasament separat. Sunt anulate legăturile care au erori mai mari de 5 km la distanța înscrisă (QRB) sau mai mult de 10 minute la timp.
Pentru calculul distanței se poate folosi formula:
 $QRB = 111,2^0 \cdot \arccos(\sin(LA 1) \times \sin(LA 2) + \cos(LA 1) \times \cos(LA 2) \times \cos(LO 1 - LO 2))$
Diplome și plachete pentru primii clasați. Premiile se va

face în decembrie la Zagreb. Logurile se trimit la HRS - 41000 Zagreb Dalmatinska 12 Croația.

§ OFER:

— stație RTM cristale canal 0
3CCC - Nini - tlf. 674.13.65

§ OFER:

— transmițer 10 W - FCA BROAD BAND - 60 - 88 MHz și 88 - 108 MHz stereo sau mono post radio
YO4JQ - Alex - 039/633344

§ OFER:

— calculator C 64 complet
— UFT 721 și UFT 422
YO3FLQ - tlf. 01/6100863

§ PP5LL ne informează că va întreprinde o expediție în câteva insule din oceanul Atlantic. În aprilie a lucrat din Sao Francisco Is (26°15' S - 48°30' W). În perioada 01 - 04 iunie va lucra din Arvoredo Is (27°15' S - 48°20' W) iar în perioada 03 - 07 august din Mel Is (25°30' S - 48°20' W). Sao Francisco și Arvoredo Is aparține statului Santa Catarina, iar Mel Is fac parte din statul Parana. Se utilizează indicativul: ZZ5AM (CW) și ZZ5LL (SSB). QSL Manager PP5LL - LIRA, Box 008; 88010 - 970 Florianopolis - SC Brasil.

§ ALL ASIAN DX Contest - 1994 a ajuns la ediția 35. Etapa CW va avea loc în zilele de 18 - 19 iunie (00 - 24.00 UTC) iar cea de SSb în 3 + 4 sep, aceleași ore.

Regulamentul este cel de la edițiile anterioare. Se va prezenta la OTC.

§ Concurs SWL

18 iunie (18.00 UTC) - 19 iunie (19.00 UTC)

Secțiuni: SSB; CW

Benzi de frecvențe și ore:

15 m 18.00 - 21.00 UTC	20 m 06.00 - 09.00 UTC
40 m 21.00 - 24.00	10 m 09.00 - 12.00
160 m 00.00 - 03.00	12 m 12.00 - 15.00
80m 03.00 - 03.00	17 m 15.00 - 18.00

Scop:

recepționarea a cât mai multe stații din cât mai multe

țări DXCC.

Scor: 1 pct./QSO + 1 pct./țară DXCC

Scor final:

suma punctelor din fiecare bandă.

Nu se vor nota decât stații aflate în QSO-uri.

Logurile vor conține indicativul ambelor stații aflate în

QSO, data, ora și controlul acordat de SWL.

Logurile la:

David Whitaken c/o

The White Rose Amateur Radio Society

57 Green Lane

HARROGATE

NORTH YORKSHIRE HG2 92P

ANGLIA

YO3APG

QSL-URI ȘI PROGRAMUL DE DIPLOME YO

Examinând o carte cu diplome pentru radioamatori am observat că România are un program bogat, oferind diferite certificate cu cerințe pentru obținere variind de la ușor la foarte greu.

Diplomele radioamatoricești fac parte din tradiția acestei pasiuni și unii din amatorii mai activi și-au împodobit câte un perete sau două ale camerei lor de lucru (uneori în ciuda protestelor nevestelor) cu tapete exotice de QSL-uri și certificate. Acestea sunt metode prin care radioamatorii se mândresc cu rezultatele muncii lor, le dă satisfacție și îi încurajează să abordeze sarcini și mai grele.

După cum se știe obținerea unei diplome de radioamator necesită niște QSL-uri ca dovadă că s-au satisfăcut cerințele prescise, precum și costul lor. Plata se face în moneda națională când se cere o diplomă străină. Unele organizații ca cele care eliberează diplome DXCC, WAZ, etc. doresc să verifice QSL-urile, altele se mulțumesc cu o simplă cerere semnată petiționar și de doi radioamatori care au verificat exactitatea listei de QSL-uri.

Programul de diplome este util pentru cei care le emit căci este o bună publicitate pentru ei și mai obțin și niște fonduri care se pot folosi pentru alte proiecte. Programul este bun și pentru recipienți, căci este una din puținele satisfacții obținute de radioamatori după multă muncă și cheltuieli.

În cartea "The K1BU DX Awards Directory" ediția 1991, sunt descrise condițiile pentru obținerea a 22 de diplome YO emise de Federația Română de Radioamatorism și 9 diplome date de radiocluburi județene sau individuali. Experiența mea arată că cererile transmise Federației au fost onorate rapid și conștient, pe de altă parte cererea trimisă pentru diploma "Timișoara Oraș Martir" nu a fost rezolvată nici după un an de zile. Aceste fapte reflectă starea generală a emiterii de diplome; unele organizații sau indivizi sunt corecți, completează certificatele cu grijă și le expediază urgent, alții fac o muncă de mântulală și cu mare

întârziere. De exemplu, am primit diploma "Gateway to India" completată urât, fără grijă și cu numele greșit. Am trimis-o înapoi și după câteva luni am primit una nouă, tot completată urât și fără grijă, dar de data aceasta indicativul meu era greșit; am trimis-o iar înapoi.

Alt exemplu: când am cerut diploma "Worked All Zones" emisă de revista CQ, persoana care a verificat QSL-urile mi le-a dat înapoi în 6 zile cu o notă că a trimis cererea aprobată la CQ pentru completarea diplomei, ceea ce însă a durat alte 100 de zile.

Revenind la diplomele YO am notat că toate (cu excepția Pelendava - Craiova) se pot obține pe bază de cerere - listă verificată de doi amatori și cu plata în \$ sau în IRC-uri. Unele sunt foarte ușor de obținut, de exemplu pentru "YO - DX Club Members" se cer de la europeni 5 contacte și de la DX numai două legături. Este prea puțin!

Pentru diploma Pelendava - Craiova se cer 3 QSL-uri de la europeni și numai 2 QSL-uri de la DX. Când condițiile pentru obținerea unei diplome sunt prea ușoare se pare că ele s-au creat nu pentru recompensare muncii celor care o solicită ci ca o sursă de venit pentru cei care o emit.

Problema cea mai grea la procurarea diferitelor diplome este obținerea în prealabil a QSL-urilor. De exemplu, am lucrat cu cca. 180 de stații YO diferite, le-am trimis prompt QSL-urile mele, fiecare din ei a promis să facă la fel dar cel care nu au răspuns în 2 - 3 ani probabil nici nu se vor ține de cuvânt.

Recent la o recepție diplomatică la New York am avut ocazia să spun câtorva demnitari români că radioamatorii din România sunt ca niște ambasadori anonimi, care prin legăturile lor cu amatorii străini contribuie la crearea unei opinii publice favorabile țării. Natural, m-am gândit la cei corecți care înțeleg că "QSL-ul este ultima curtoazie a unui QSO".

WB2AQC

George

IARU Region 1 Bandplan

Publicăm planul de frecvențe al benzilor de US, precum și o serie de observații stabilite la Conferința IARU Region 1 din Belgia

1.810 - 1.838	cw only
1.838 - 1.840	digimode (baudot), cw
1.840 - 1.842	digimode (baudot), phone, cw
1.842 - 2.000	phone, cw
3.500 - 3.510	intercontinental DX cw
3.500 - 3.580	cw only, contest cw preferred segment
3.560 - 3.580	cw only
3.580 - 3.590	digimode, cw
3.590 - 3.600	digimode (packet), cw
3.600 - 3.620	phone, digimode, cw
3.600 - 3.650	phone, contests phone preferred segment, cw
3.650 - 3.775	phone, cw
3.700 - 3.800	phone, contests phone preferred segment, cw
3.790 - 3.740	ssv and fax, phone, cw
3.775 - 3.800	intercontinental dx phone, cw
7.000 - 7.035	cw only
7.035 - 7.040	digimode, sstv, fax, cw
7.040 - 7.045	digimode, sstv, fax, phone, cw
7.045 - 7.100	phone, cw
10.100 - 10.140	cw only
10.140 - 10.150	digimode, cw
14.000 - 14.070	cw only
14.000 - 14.060	cw only, contests cw preferred segment
14.070 - 14.089	digimode, cw
14.089 - 14.099	digimode (packet), cw
14.099 - 14.104	IBP (International Beacon Project)
14.101 - 14.112	digimode (packet), phone, cw
14.112 - 14.125	phone, cw
14.125 - 14.300	phone, contests phone preferred segment, cw
14.225 - 14.235	ssv and fax, phone, cw
14.300 - 14.350	phone, cw
18.068 - 18.100	cw only
18.101 - 18.109	digimode, cw
18.109 - 18.111	IBP
18.111 - 18.168	phone, cw
21.000 - 21.080	cw only
21.080 - 21.100	digimode, cw
21.100 - 21.120	digimode (packet), cw
21.120 - 21.149	cw only
21.149 - 21.151	IBP
21.151 - 21.335	phone, cw
21.335 - 21.345	ssv and fax, phone, cw
21.345 - 21.450	phone, cw
24.890 - 24.920	cw only
24.920 - 24.929	digimode, cw
24.929 - 24.931	IBP
24.931 - 24.990	phone, cw
28.000 - 28.050	cw only
28.050 - 28.120	digimode, cw
28.120 - 28.150	digimode (packet), cw
28.150 - 28.190	cw only
28.190 - 28.199	IBP hme shared, cw
28.199 - 28.201	IBP hme shared
28.201 - 28.225	IBP continuous-duty, phone, cw
28.225 - 28.675	phone, cw
28.675 - 28.685	ssv and fax, phone, cw
28.685 - 29.200	phone, cw
29.200 - 29.300	digimode (packet NB FM), phone, cw
29.300 - 29.550	downlink satellites
29.550 - 29.700	phone, cw

Remarks:

Where several modes are shown in the sub-bands the first has priority. But this has to be understood on a NIB (Not Interference Basis due to the RR). A mode written in brackets () means "preferred area of activity".
The expression "phone" includes all modes of this form of transmission. Up to 10 MHz LSB and above USB should be used on HF bands. The expression "digimode" includes all modes of this form of transmission (e.g. Baudot/RTTY, AMTOR, PACTOR, CLOVER, ASCII, Packet Radio).

1.8 MHz band:

Those societies which have an existing ssv allocation below 1.840 MHz may continue to use it. However, they are requested to take all necessary steps with their license. Administrations to adjust the phone allocations in accordance with the REGION I BAND PLAN.

3.5 MHz band: 3.500 - 3.510 and 3.775 - 3.800 MHz. Intercontinental operation should be given priority in these segments.

Contest Preferred Segments:

Were no dx traffic is involved, the contest preferred segments should not include 3.500 - 3.510 MHz or 3.775 - 3.800 MHz. Member societies will be permitted to set other (lower) limits for national contests (within these limits). This recommendation does not apply to digimode stations.

Satellite operation frequencies:

Member societies should advise FM (and other) operators not to transmit on frequencies between 29.300 - 29.550 MHz in order to avoid interference to amateur satellite downlinks.

10 MHz band:

SSB may be used during emergencies involving the immediate safety of life and property and only by stations actually involved in the handling of emergency traffic.

It is recommended that unmanned stations using digital modes shall avoid the use of 10 MHz band.
Footnote: The 10 MHz band may be used for automatic packet forwarding during local daylight hours in the areas Africa and Middle East. News bulletins on any mode should not be transmitted on the 10 MHz band.

Unmanned transmitting stations:

IARU Member Societies are requested to limit this activity on the hf bands. It is recommended that any unmanned transmitting station on HF shall only be activated under operator control except for IARU approved beacons or specially licenced experimental stations.

Transmitting Frequencies:

The announced frequencies in the Band Plan are understood as "transmitting frequencies" (not those of the suppressed carrier!)

Experimentation with NBFM Packet Radio on 29 MHz band:

Preferred operating frequencies on each 10 kHz from 29.210 to 29.290 MHz incl. should be used. A deviation of +/- 2.5 kHz being used with 2.5 kHz as maximum modulation frequency.

National societies are requested to advise their members to follow this Band Plan.

DJ6TJ

23 September 1993.

QSL MANAGER

1B/KU6J	KU6J
3D2CL	J13ACL
3D2MT	JR2KDN
3D2NY	DJ3NY
3D2YO	K6YJO
3Y0PI	AA6BB/KA6V
3Y9YBA	LA9YBA
3Z0MPT	SP3SLA
3Z0MTP	SP3SLA
4K1F	KF2KT
4K9C	UD6DC
4L1AB	UF6AB
4L1FL	4X6UF
4L1HX	IK2MRZ
4L4LA	UL7LS
4L7AA	I7JFQ
4S7VZ	OH2VZ
4Z85TA	4X6LM
5H3JB	NK2T
5N0BHF	OE6LAG
5N0ESA	H89CGB
5U7Y	JG3UPM
6Y5/K6JAH	K6JAH
9G1SD	N0NLP
9M6/JA0VBJ	JA0VBJ
9N1UZ	PA3BUD
9Q5KM	ON6KM
9V1YC	AA5BT
A35JJ	JR2KDN
A35SQ	W7TSQ
AH8F	G4ZVJ
AP/WM3C	WM3C
C21/WK3D	JR2KDN
C56/SM4TQQ	SM4TQQ
DP0GVN	DK0MIT
EA1FCI/P	EA50L
EA2/EA1FCH	EA50L
EA5GOU/P	EA50L
EA9LZ/P	EA50L
ED5MCC	EA5JC
ED5USC	EA5FEJ
ED6ZXE	EA6ZX
ED9IDM	EA7MK
ED9IDT	EA7MK
EG9A	EA7MK
ER1DA	FD1JOE
EY5AA	UA5AB
FR/G0IXC	G0IXC
FT5XJ	F5NLL
GJ3ULT	G3XTT
GU/G4ZVJ	G4ZVJ
HV4SJ	I0DUD
IM0M	IK2QIN
J28DE	F2WS
J28FX	F5MGZ
J6/DL5XAT	DL5XAT
J6/DL9XAT	DL9XAT
J6/N9JCL	N9JCL
JD1/JA1LSY	JA1LSY
JD1BIE	JA8FCG
KH6/DJ3NY	DJ3NY
P40U	K8GG
P49I	K4PI
PY0SP	PT7AA
S21YD	SM6CST
T23JJ	JR2KDN
T30JJ	JR2KDN
T33CS	G4WFZ
T33KK	SM7PKK
T9S	DL1QQ
TA2DS	WA3HUP

ADRESE STAȚII DX

DX-Call	Manager
A34KH (NOW)	KASUGL
A34RH (NOW)	KASUGK
A25HA	KATZM
A45IC (NOW)	GLLV
A45XC (NOW)	NKAI
A45XH (NOW)	KC4FDK
A45ZQ (NOW)	GHKK'
A45ZU (NOW)	WA2ZKD
A45ZV (NOW)	KD3OM
A45ZY (NOW)	G4AOP
A92CV (NOW)	GRJFC
A92EJ	KULST
A92EV (NOW)	G6PIB
A92EW (NOW)	G4LAE
A92FC (NOW)	G4HSO
A92Z (NOW)	G4ZBW
VE2NJ4X	9A2AJ
VE3BM/V2 (PIRATE)	VE3BM
VK2EBZ/GFI	G3VLX
VK6CHI	VK6LC
VP1ZT (NOW)	W2DJY
VP6CBE	W6MKB
VQ9AY (NOW)	G6FNC
VQ9LV	KY3V
VR2EW (94)	KA6V
VR2HB	JA1KGY
VR2IH	G4RGK
VU7LI (NOW)	VU2STG
W6JKV/KP2	W6JKV
XE1L4KI	WA3HU'P
XR1I	CE1HIK
XR1Y	CE1YI
XU9HA	HA0HW
XX9TZ	KU9C
Y12HH	JY5DK
YM94KK	TA2EM
YN1EUG (NOW)	PA3EUG
YS1SIRA	WB4ESB
Z10M (TRY)	Z31ET
Z10P (TRY)	Z31ET
Z10R5M (TRY)	Z31ET
Z11ET	DL5SES
Z12CC (TRY)	Z31ET
Z12VP	DL5SES
Z16XYL (TRY)	Z31ET
Z17DR5	DL5SES
Z19EL (TRY)	Z31ET
Z19M (TRY)	Z31ET
Z1A1A	OK2PSZ
ZC4DB (NOW)	G4BUL
ZC4JG (NOW)	G3WNG
ZC4PL (NOW)	G4CQX
ZF1CQ (EX-DONLY)	DL5U'W
ZK1AIQ	N7TWU
ZK1AVY	N7TWU
ZK1AW8	W8S
ZK1AYR	N7TWU
ZK1CK (NOW)	W8OBKN
ZK1CS (NOW)	K8IR
ZK1MTF	N7TWU
ZK1NAR	W8SN
ZK1NJC	J11NC
ZK1WTU	N7TWU
ZK1XYR	N7TWU
ZK1ZRD	N7TWU
ZK2XY	W8S
ZS94F	ZS6YA
ZS9A (NOW)	ZS1IS
ZZ5LL	PP5LL

CATALOG TRANZISTOARE

- partea I - a -

TETRODE MOSFET CU AsGa												
Tip	Val. max.		Y21-Ids	Ag	F - f			Id	Ids-Uds		Capsula	
	Uds	Id			Ptot							
	V	mA	mW	mS	mA	dB	dB	MHz	mA	mA	V	
CF100	10	80	200	20	10	21	1,5	800	10	80	5	TO-50
CF100S	10	80	200	25	10	21	1,1	800	10	80	5	TO-50
CF121	10	80	200	20	10	21	2,0	800	10	80	5	TO-50
CF221	10	80	200	20	10	17	3,5	800	10	80	5	TO-50
CF300	10	80	200	25	10	23	1,1	800	10	80	5	TO-50
CF400	10	80	200	20	10	17	3,0	800	10	80	5	TO-50
CF910S	10	80	200	25	10	21	1,1	800	10	80	5	SOT-143
CF912	10	80	200	20	10	21	2,0	800	10	80	5	SOT-143
CF922	10	80	200	20	10	17	3,5	800	10	80	5	SOT-143
CF930	10	80	200	25	10	23	1,1	800	10	80	5	SOT-143
CF940	10	80	200	20	10	17	3,0	800	10	80	5	SOT-143
CF910S	10	80	200	25	10	21	1,1	800	10	80	5	ceram.
CFK12	10	80	200	20	10	21	2,0	800	10	80	5	ceram.
CFK22	10	80	200	20	10	17	3,5	800	10	80	5	ceram.
CFK30	10	80	200	25	10	23	1,1	800	10	80	5	ceram.
CFK40	10	80	200	20	10	17	3,0	800	10	80	5	ceram.

TRIODE MOSFET CU AsGa												
Tip	Uds	Id	Ptot	Y21	Ag	F - f			Id	Ids-Uds	Capsula	
	V	mA	mW	mS	mA	dB	dB	MHz	mA	mA	V	
CFX13	5	100	300	28>25	3	10		10G	35	100	3	FO-92
						>8,5	3,0	12G	10			
CFX21	8	110	500	>20	3	7	3,5	10G	10	100	3	FO-92
						>7		11G	40			
CFX30	15	130	1650	60>40	3	>8		8G	50	130	3	FO-85
						>7		11G	50			
CFX31	15	250	1650	60>40	3	>8		8G	100	250	3	FO-85
						>7		11G	100			
CFX32	15	500	2,5W	120>80	3	>7		8,5G	180	350	3	FO-85
CFX33	15	1000	5W	240>160	3	>5		8,5G	370	700	3	FO-85
CFY10	5	100	350	35	15	12,5	<1,8	6G	40			ceram.
CFY11	5	100	350	35	15	12	<2,2	6G	40			ceram.
CFY12	5	100	350	35	15	11	<2,7	6G	40			ceram.
CFY13	5	100	300	35	15	12	<2,2	6G	40			ceram.
CFY14	5	100	300	30	15	11	<2,7	6G	40			ceram.
CFY15-12	5	100	350	35	15	12	<1,2	6G	40			ceram.
CFY15-15	5	100	350	35	15	11	<1,5	6G	40			ceram.
CFY15-20	5	100	350	35	15	12,5	<1,1	6G	15			ceram.
						>8	<2,0	12G	15			
CFY15-23	5	100	350	35	15	12,5	<1,3	6G	15			ceram.
						>8	<2,3	12G	15			ceram.
CFY15-25	5	100	350	35	15	11,5	<1,5	6G	15			ceram.
						>7	<2,5	12G	15			
CFY15-27	5	100	350	35	15	11	<1,5	6G	15			ceram.
						>7	<2,7	12G	15			
CFY17	5	100	300	35	15	12	<1,2	6G	15			ceram.
CFY18-12	5	100	300	35	15	>10,5	<1,2	6G	15			ceram.
CFY18-15	5	100	300	35	15	>10,5	<1,5	6G	15			ceram.
CFY18-20	5	100	300	35	15	12,5	<1,1	6G	15			ceram.
						>8,5	<2,0	12G	15			
CFY18-23	5	100	300	35	15	12,5	<1,3	6G	15			ceram.
						>8,5	<2,3	12G	15			
CFY18-25	5	100	300	35	15	11,5	<1,5	6G	15			ceram.
						>7,5	<2,5	12G	15			
CFY18-27	5	100	300	35	15	11,5	<1,5	6G	15			ceram.
						>7,5	<2,7	12G	15			
CFY19	5	100	300	35	15	>9,5	<1,8	6G	15			ceram.
CFY20	8	100	500	35	5	16,5	1,8	4000	10	40	5	TO-120
			18			4000	40					
CFY18	5	100	350	35	15	8	2,4	12G	15			ceram.
						10,5		12G	40			

TRANZISTOR MOSFET											
TIP	Gdb	Fdb	Uds	Ug2s	Id	C11	C12	Y21	Max.	Echiv.	
UNF	200/800	800/200	V	V	mA			mS	Uds	Id	
BF980	23/16,5	2,8(1,6)	15	4	7	1,8	0,8	12	20	30	BF989
BF980S	25/18	2,2	15	4	7				20	30	BF989S
BF986	25/18	2,8	15	4	7	2,2	0,8	18	20	30	BF986
BF986S	25/18	1,8(1,0)	15	4	10	2,3	0,8	18	20	30	BF986S
BF980	25/18	2,8	15	4	-	2,6	-	18	18	25	BF990
KF907	25/18	3	15	4	8	2,5	1,3	14	14	22	40
KF986	25/18	2,8(1,5)	15	4	8	2,2	1,2	17	20	30	

Call	Adrese
3W3RR	Romeo Stepanenko, Box 110, Sewastopol Ukraine-335011
8Q7QC	Box 0702, Naifaru Island
BV2KI	P.O.Box 84-609, Taipeh
DL7VRO	Fritz Berger, Sternsdamm 199, 12487 Berlin
F5LPL	Gerard Karpe, Box 7, F-54560 Aulain le Roman
HP2CWB	Jose NG Lee, P.O.Box 728, Colon
JR6IQI	Tatsuke Kondou, 165-101 Otsu, Otubo-cho, Imari, Saga 848
RUXLL	A.A. Lisitsyn, Box 89A, RUSSIA-692519 Ussuriysk
SP5DIR	A. Makowski, Box 36, SP-00976 Warszawa 13
Z11ET	Tod Lazarov, Box 44, MACEDONIA-92300 Kocani

Gusti - YO7AQF

RADIO DEVA

La 4 luni după revoluție, pentru telespectatorii din Deva și Județul Hunedoara a avut loc o premieră inedită: un grup de tineri entuziaști au realizat ceea ce noi toți nu puteam crede, adică intrarea în funcțiune a studioului TV Deva.

Confruntându-se cu inerentele greutăți ale începutului, cu imense lipsuri materiale și cu doarea tehnică deosebit de precară, TV Deva a reușit în scurt timp să se impună ca un studio solid, cu emisiuni din ce în ce mai plăcute, mai bine structurate, cu mare audiență la telespectatori (inclusiv în județele AB și GJ), emisiuni ce probau profesionalismul colectivului redacțional al TV Deva.

Din motive administrative, studioul a fost nevoit să își înceteze o perioadă activitatea în anul 1993 (ea a fost reluată apoi sub numele 3TV).

Dar cei care au simțit chemarea pasiunii nu au putut sta cu mâinile în sân, astfel că la începutul lui decembrie 1993 a apărut, întâi experimental, apoi cu program permanent, "Radio Deva".

Directorul acestui post, dl. MARIN BUTAR, și redactorul șef, dl. ALEXANDRU GRUIAN, care fac parte din vechiul colectiv de redactori ai TV Deva, sunt doi tineri care pun mai presus de orice profesionalismul și seriozitatea în realizarea emisiunilor.

Radio Deva este un post de radio comercial, lucrând pe frecvența de 85,3 MHz MF, la început mono, folosind un emițător de 40 W, produs de MAX POWER TELECOM (Italia).

Programul postului conține 65% muzică, știri diverse de interes local și general, buletin de știri și comentarii preluate după BBC WORLD SERVICE (de patru ori pe zi în limba română, între orele 06 - 06.30; 14 - 14.30; 18 - 19; 21 - 22).

Se transmit știri locale în tot cursul programului de dimineață (06.00 - 09.00), referitoare la starea drumurilor, prețurile din piață, starea vremii, manifestări culturale și sportive, etc.

Momentan, postul lucrează cu un nou emițător (100 W stereo, produs de LAET București), dar folosit, din motive de TVI, doar la 50% din putere. Antena este un dipol cu polarizare verticală (LAET București), alimentată prin cablu coaxial de 50 Ω.

Sursele de program sunt destul de variate:

- emisiunile posturilor de radio VOICE OF AMERICA EUROPE și BBC WORLD SERVICE, preluate prin satelit (receivere tip AMSTRADT și TELEXMAX, antene parabolice de 1,2 m diametru)
- două magnetofone DECK AKAY, două casetofone DECK, un COMPACT DISK, mixer cu 12 intrări și fonotecă proprie bogată, compusă din casete, benzi magnetice, discuri și C.D.

"În perspectiva imediată, îmi spunea dl. Mașin Butar, directorul postului, avem încă două magnetofone DECK, un pick-up profesional, și o discotecă de cca. 2000 LP, absolut necesară, având în vedere că imensa majoritate a ascultătorilor noștri sunt tineri. Dar nu vor fi ulțați nici cei "vârstnici", adeseori emisiunile muzicale "retro" fiind o adevărată încântare".

Radio Deva se ascultă în magazine, baruri, cluburi, etc., zona de acoperire fiind orașele Deva, Simeria (până la Orăștie) și parțial Hunedoara.

Sediul actual al studioului este într-un furmos apartament la etajul 10 al unui bloc de pe str. Libertății (aproape de Gara Deva), dar gândurile de viitor ale proprietarilor postului sunt de a muta emițătorul la Radioreleul NUCET (cota 700), pentru a mări raza de audibilitate a postului.

Postul de radio Deva este proprietatea firmelor NEW STYLE INTERNATIONAL București și SALUTARIS Deva, și are contracte pentru știri de ultimă oră cu MEDIAFAX București.

Momentan, personalul postului se compune, pe lângă director (Marin Butar) și redactor șef (Alexandru Gruian), din 4 redactori, 2 secretari de redacție și 5 tehnicieni de deservire, iar numărul colaboratorilor direcți se ridică la 10.

Am fost plăcut impresionat de faptul că, atât directorul postului cât și redactorul șef au fost deosebit de interesați de revista noastră (Radioamatorul), pe care o cunoșteau deja, și la adresa căreia au avut cuvinte elogioase, spunând că este cea mai profesională revistă în domeniul radiocomunicațiilor din țară.

Programul actual al postului emisiunii este 06 - 22, foarte bogat, cu multe emisiuni care angrenează ascultătorii (mi-a plăcut în mod deosebit emisiunea cu tema: "Nevola de comunicare. Conflictul între generații", susținută împreună cu ascultătorii, într-un program de seară).

Radio Deva execută și prestații pentru ascultători, ca emisiuni și spoturi publicitare, dedicații muzicale, etc. Numerele de telefon la care poate fi contactat sunt: 61288; 611514 și fax 613010, iar adresa este C.P. 137, 2700 Deva 1.

În discuția pe care am avut-o, dl. Alexandru Gruian îmi spunea că postul s-a orientat și se va orienta pe oameni care au lucrat în mass-media audio-vizuală și sunt familiarizați cu acest sistem. și pe formarea de profesioniști în acest domeniu.

Radio Deva transmite tuturor ascultătorilor că este prietenul și slujitorul lor și că așteaptă cu interes orice colaborare și sugestie.

YO2BPZ
Adrian

MESAJ DE LA 5B4JE

Secretarul general al Asociației Radioamatorilor din Cipru (CARS) a transmis multor publicații următorul mesaj. Textul a fost preluat din revista Radioficionados - Spania.

La Ohio/Pennsilvania DX Association menționează în su boletín núm. 136 que la República Turca de Chipre del Norte (TRNC) puede ser reconocida pronto como país del DXCC, y también menciona operaciones desde allí con el prefijo "1B". Estoy escribiendo este boletín para informar de lo que está sucediendo realmente en Chipre.

En Chipre sólo hay un gobierno legal, que es la República de Chipre; la mencionada TRNC es el resultado de la invasión y ocupación por Turquía (todavía hay tropas de ocupación en Chipre). La TRNC sólo está reconocida por Turquía.

Los operadores, desde la ocupada parte del norte, han usurpado un imaginario prefijo, 1B, que no podréis encontrar en ninguna lista oficial de asignaciones de la ITU. Ahora la ONU está intentando unir Chipre, pero ellos evidentemente no quieren esto. Posiblemente quieren un país separado, y una forma de proporcionar esta idea es el uso de la radioafición con el empleo de un prefijo ilegal. El resultado de la invasión turca y ocupación de la parte norte ha sido: muchos muertos, miles de greco-chipriotas refugiados y personas desaparecidas. Por ello, nosotros los radioaficionados greco-chipriotas encontramos muy mal esta injusticia, ya que muchos de nosotros hemos perdido nuestros hogares o tenemos parientes muertos o desaparecidos.

Queremos una solución justa y viable para todos los habitantes de Chipre y no queremos que la radioafición divida Chipre.

Si la ARRL respeta sus reglas, no puede dar estatus DXCC a un país ilegal, con un prefijo ilegal.

Espero la solidaridad de todo el mundo.

73 de Aris, 5B4JE.

PUBLICITATE

Firma LASER COMPUTER Brăila, execută pentru radioamatori: QSL- uri, diplome precum și alte imprimare.

Info: 094/634312 - Paul Chirulescu - 4ATA sau Custură Nicu 4XZ.

Magazinul CONEX din București Str. Maica Domnului nr. 48 - tel. 687.42.05 oferă pentru radiomatori o gamă largă de componente și aparatură electronică. Se primesc comenzi și prin poștă. Plata ramburs.

Firma SENO din Viena (Pearnertorfergasse 68A - 1100 Wien Austria; telefon: (01) 604 57 13; Fax (01) 604 32 35 Telex 133 475 caută parteneri de afaceri în România. Firma comercializează produse de înaltă calitate realizate în SUA, Asia și Europa de Vest din următoarele domenii:

- conecțică (mufe, socluri, conecitoare, comutatoare etc.) pentru utilizări în electrotehnică, electronică, automatizări și telecomunicații;
- relee, botoare și ventilatoare miniatură;
- cabluri, cose, papuci și alte elemente de conectare;
- componente active (tranzistoare, diode și circuite integrate) precum și componente pasive;
- instalații de pază și alarmare;
- relee de timp;
- subansamble și componente pentru tehnica de calcul. Toate produsele îndeplinesc standardele vest europene.
- Firma este interesată și în găsirea altor posibilități de colaborare. Ofertele se pot trimite și în limba română.

Se poate contacta și firma ALISAN SRL București - 01/6595673

Firma BERG COMPUTERS din Timișoara produce și livrează:

- TNC2B cmos (placa funcțională, documentație, fără modem - 159300 Lei
- TNC2B cmos (KIT, documentație) - 107000 Lei

Livrarea se face pe baza unei comenzi ferme, în maxim 25 zile de la data recepționării comenzii.

Comenzile se primesc la telefon (fax) 056 190342

» **LIBRĂRIA MADRA** din Calea Moșilor 139 vă oferă:

- documentație de electronică și informatică (cărți, reviste și cataloage)

Program:

L-V (10.00-17.00)

S (10.00-13.00)

» **LIBRĂRIA RADA COM SRL** din localul Inst. Politehnic București - str. Polizu, difuzează revista noastră precum și alte publicații tehnice.

» **FRR** organizează cursuri intensive de inițiere în OPERARE IBM-PC

» **FRR** oferă celor interesați insigne de radioamator.

SOCIETATEA COMERCIALA "CONSAL S.A. BUCUREȘTI" având peste 25 de ani de

experiență în domeniul construcțiilor execută în condiții deosebit de avantajoase lucrări de construcții, reparații și consolidări.

Asigură de asemenea vânzări de materiale specifice inclusiv mortare și șape.

La cerere confecționează piloni pentru antene de televiziune sau pentru radioamatori.

Adresa: B-dul G. Coșbuc nr. 44 sector 4

Telefon: 623.24.05

Fax: 312.33.65

NEW!

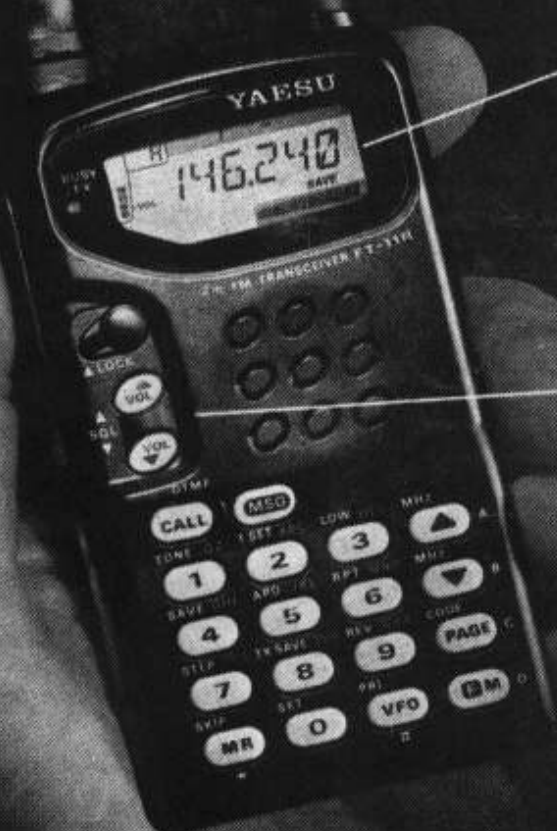
FT-11R/41R
2m/70cm Handhelds

- **Frequency Coverage:**
Wide Receiver Coverage:
FT-11: 110-180 MHz RX,
144-148 MHz TX
FT-41: 430-450 MHz RX/TX
 - Selectable Alpha Numeric Display
 - New-Compact Battery Design
4.8V produces 1.5 Watts
9.6V produces Full 5 Watts
 - 150 Memory Channels
(75 when Alpha Numeric)
 - AM "Aircraft" Receive
(110-136 MHz)
 - Small Compact Size w/ Easy Operation (measures only:
4"H x 2 1/4"W x 1"D)
 - Rx/Tx Battery Savers
 - High-efficiency MOS FET Power Module
 - Large Back-Lit Keypad and Display
 - Up/Down Volume/Squelch Controls
 - Built-in DTMF Paging/Coded Squelch
 - Automatic Power Off (APO)
 - **Accessories:**
FNB-31 4.8V, 600 mAh Battery
FNB-33 4.8V, 1200 mAh Battery
FNB-38 9.6V, 600 mAh Battery
FBA-14 6 AA Size Battery Case
FTS-26 CTCSS Decode Unit
NC-50 Dual Slot 1-Hour Desk Charger
CA-10 Charge Adapter (required w/ NC-50)
- Contact your Dealer for full details.

"Look, alphanumeric display and a 4.8V battery. Terrific!"

"Small and thin - with a full sized keypad! How'd they do that?"

"Yaesu did it again!"



NEW Alphanumeric Display
First time for Yaesu HT Full function LCD combines letters and numbers.

NEW Up/Down Thumb Control with Volume and Squelch Bar Graph. No other radio has this. Back lit, too!

NEW Compact Battery Design 4.8V gets you 1.5 Watts. A first for amateur radio.

Get a grip on this!

World's smallest size HT with a full sized keypad Measures only: 4"H x 2 1/4"W x 1"D

"Small" is relative, isn't it? It could mean size - which in this case it does. And, it could mean "reduced", which it doesn't! Nothing missing from the hot new FT-11R HT from Yaesu except bulk! You're going to wonder just how all the features of this full-function radio fit in. Until you remember Yaesu pioneered 2-way radio micro technology.

To see what this really means to you,

check out all the new features. Like the alphanumeric display. This Yaesu HT first, lets you tag your favorite frequency by name, call sign or number. Or, the new "voltage stingy" battery. It's an industry first for amateur radio. Smaller and compact, the 4.8V battery gives you 1.5 watts on TX. And, if that's not enough, there's an optional drop in, dash mount battery charger.

You see it's not a small time performer. Just small sized. The FT-11R. Another small example of Yaesu superiority. See your dealer today!

YAESU

Performance without compromise.™

Această aparatură realizată de cunoscuta firmă YAESU, poate fi obținută prin CONEX ELECTRONIC SRL, București, str. Maica Domnului nr. 48. Telefon 01/687.42.05., Fax: 01/312.89.79.

La acest magazin puteți comanda deasemenea o gamă largă de componente electronice active și pasive, aparate de măsură și subansamble pentru tehnica de calcul.