

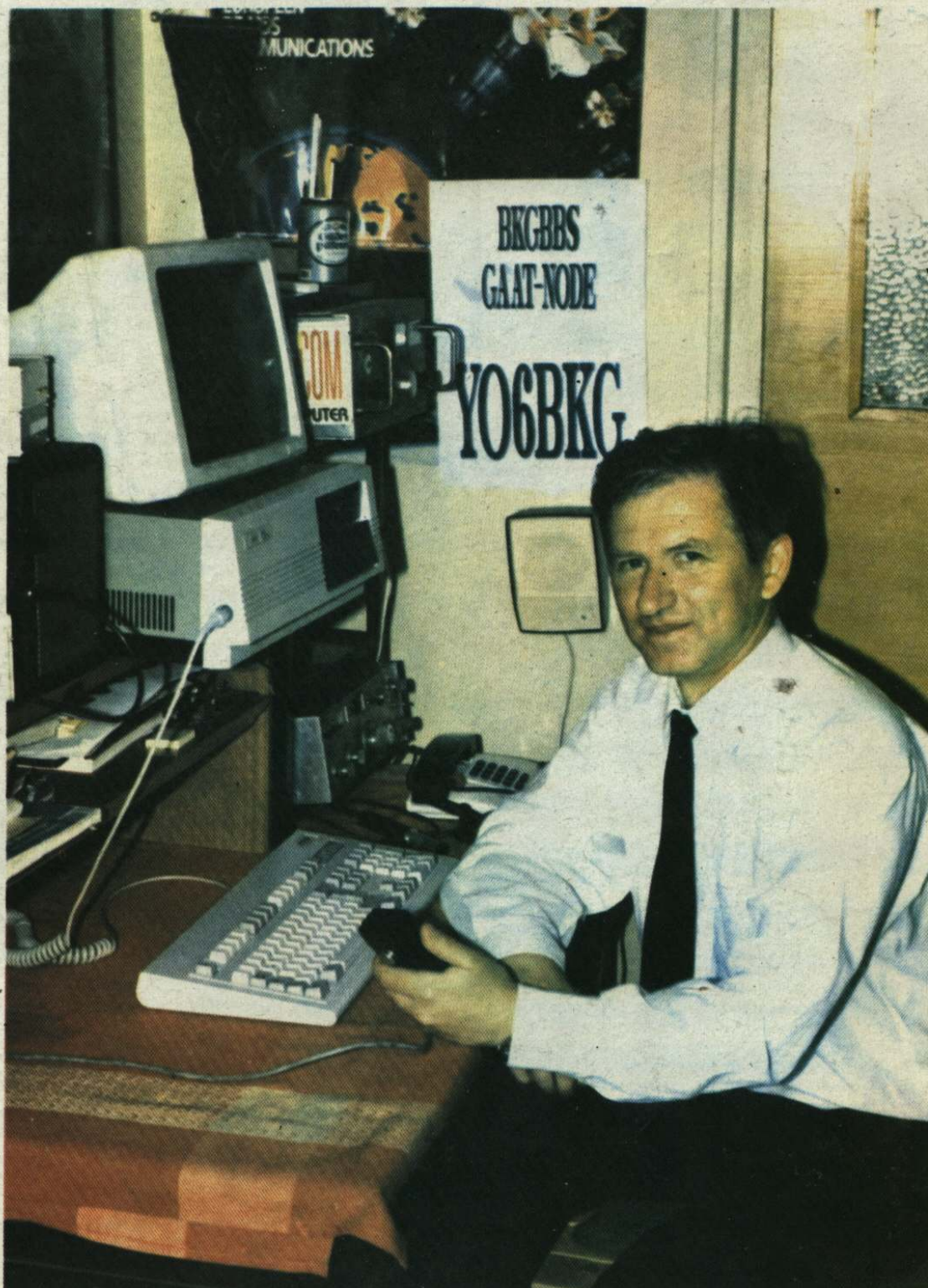


RADIOCOMUNICATII

si RADIOAMATORISM

11/94

PUBLIICAȚIE EDITATĂ DE FEDERAȚIA ROMÂNĂ DE RADIOAMATORISM



IN MEMORIAM

A dispărut prematur dintre noi, în ziua de 17 octombrie 1994, în urma unei boli nemiloase, Scărlătescu Iulian - YO9VI din Ploiești. Născut la 21 decembrie 1927, a absolvit Institutul de Căi Ferate din București în 1953, fiind coleg și cu nea Petrică, YO3ZR. A lucrat apoi la Combiantul Petrochimic Brazi, unde s-a remarcat ca un foarte bun profesionist, îndeplinind și funcția de șef de secție AMC. A fost trimis în numeroase țări ale lumii din Asia și Europa unde a lucrat mult timp.

Radioamatorismul l-a pasionat încă din anii '50, s-a remarcat în unde scurte, unde ultrascurte, radiogoniometrie de amator, dar mai ales în domeniul construcțiilor.

A fost Maestru al Sportului încă din 1970, membru YO DX Club și a câștigat numeroase campionate.

A sprijinit mereu pe cei tineri, fiind mulți ani și președinte al Comisiei Județene de Radioamatorism și Membru în Comitetul Federal.

A publicat diferite articole tehnice, care au servit celor pasionați de experimentări și construcții radio.

Un gând bun nea Iulică!



UN AN ÎN SUA

Sunt YO3AAS pe numele meu: Tanislav Eliodor jr. În urma unui concurs am obținut o bursă școlară, pentru anul 93/94 (clasa a-X-a), în SUA. Am locuit împreună cu o familie americană la periferia orașului Columbus, statul Ohio, deci în districtul 8.

Le-am povestit despre țara noastră și cât am știut eu, despre radioamatorismul din România. Din păcate ei nu erau radioamatori, dar m-au ajutat să intru în contact cu Ham-ii din localitate. Împreună cu aceștia am participat și la binecunoscuta întâlnire de la Dayton.

Le-am câștigat prietenia și am fost făcut membru pe viață la TEAYS AMATEUR RADIO CLUB, Dintre cei mai apropiați de mine aș menționa pe:

Len	WB8PPH,
Wanda	KE8RV,
Wes	KB8DXJ,
Greg	KG8IJ

În general, în America radioamatorismul este privit mai mult ca un mijloc eficient de comunicare interumană. Pasiunea pentru construcții și modificări ale echipamentelor s-a diminuat. Se lucrează cu stații de putere mare - până la 1,5 kW. Majoritatea folosesc calculatoare din ultima generație.

Aproape în fiecare oraș important există magazine specializate unde firme din Japonia și SUA se întrec în a-ți oferi echipamente pentru activitatea de radioamatorism. Se poate cumpăra orice, de la cea mai simplă stație sau antenă până la cele mai sofisticate echipamente sau cei mai înalți piloni (peste 100 m). Nu se comercializează echipament de trafic în microunde, cei pasionați de acest domeniu trebuie să facă experimentări. Pentru aceștia se găsesc însă componente și subansamble.

Un avânt deosebit au luat în ultimul timp rețelele de Packet Radio și de repeatoare. Se spune că nu peste mult timp utilizatorii de PR vor depăși ca număr în SSB și CW.

Să fie la ei acolo!

ERATA

În clasamentul Campionatului Național de Creație Tehnică - ediția 1994 - clasament publicat în revista noastră nr. 10, pag. 2, s-a strecurat o regretabilă eroare.

Astfel, la ramura A, juriul a acordat titlul de campion pentru două lucrări. Este vorba de "Transceiver pentru US cu sintetizor de frecvență - autor Bunescu Nicolae - YO9DBC" așa cum corect a apărut în revistă, dar și "Transceiver FM pentru 144 MHz - autor: Makrai Tiberiu - YO5LE". Locul II nu s-a acordat.

CUPRINS

- Considerații privind proiectarea și realizarea sintetizoarelor de frecvență pag. 1
- Satelitul RS 12 pag. 4
- Încărcător - convertizor automat pag. 5
- Bug electronic pag. 6
- Frecvențmetru 5 Hz + 200 MHz pag. 7
- Modem pentru Pocket Radio pag. 9
- Socul de RF pag. 11
- Sintetizor de frecvență pentru banda de 2m pag. 13
- Radiotelefon pentru unde ultrascurte pag. 18
- Diverse pag. 23
- Campionatul Național UUS - 144MHz pag. 24
- Cupa României RTG pag. 24
- Campionatul Național UIF pag. 25
- Diploma BRAȘOV 700 și Diploma Radiocluburilor Elevilor din România pag. 25

N.R. Acest număr al revistei noastre a putut fi realizat și tipărit, datorită sprijinului generos acordat de Fundația Soros și Valentin Mayer din SUA. Astfel Fundația Soros ne-a acordat o sponsorizare de un milion de lei, iar Valentin - 175.200 lei (100 dolari). **Mulțumim pentru aceste adevărate acte de caritate care ne ajută să oferim cititorilor noștri o publicație cu conținut bogat la un preț rezonabil.**

Coperța I-a.
Ing. Grădinaru - YO6BKG din Brașov



RADIOCOMUNICAȚII ȘI RADIOAMATORISM 11/94

PUBLICAȚIE EDITATĂ DE FEDERAȚIA ROMÂNĂ DE RADIOAMATORISM

Info: C.P. 22-50 R-71.100 București; tel. 01/615.55.75

Colectiv redacțional:

ing. VAȘILE CIOBĂNIȚĂ	= redactor șef
ing. CORNEL CĂNĂNĂU	= tehnoredactor
MARIANA IONIȚĂ	= desenator

Tipărit BIANCA S.R.L.; Preț 400 lei; 1DM; 0,75\$

ISSN = 1222 - 9385

CONSIDERAȚII PRIVIND PROIECTAREA ȘI REALIZAREA SINTETIZOARELOR DE FRECVENȚĂ

INTRODUCERE

Probabil una dintre cele mai mari dileme cu care se confruntă radioamatorii din totdeauna, dar acum, parcă mai mult decât oricând, în ceea ce privește aparatura de emisie/recepție, atunci când se află la prima dotare sau la înnoirea unei dotări mai vechi, este dacă să o construiască singuri sau să o cumpere.

Progresul tehnic din domeniul electronicii este deosebit de vizibil pe piață. Concepte și tehnologii care cu mai puțin de un deceniu în urmă erau apanajul aplicațiilor în principal militare, sunt înglobate astăzi în fantastica gamă de aparatură pentru comunicații, comercial disponibilă.

Deși pentru cei mai mulți dintre radioamatori ce adoptă alternativa "home made" argumentul hotărâtor îl constituie prețul, această alegere este justificată și atunci când în cunoștință de cauză (bagaaj teoretic și experiență practică), se încearcă optimizarea structurii aparaturii dincolo de constrângerile la care sunt supuși, tot prin prisma prețului, fabricanții de asemenea aparatură.

Prezentul material se dorește a fi un modest ajutor pentru cei ajunși în desfășurarea unei asemenea tentative la momentul foarte important al realizării blocurilor oscilatoare. Cerințele crescânde privind stabilitatea de frecvență atât pe termen lung cât și pe termen scurt impuse oscilatoarelor din aparatura modernă, își găsesc în prezent cea mai atractivă realizare sub forma sintetizoarelor de frecvență bazate pe bucle de reglaj cu control automat de fază (Phase - locked - loop, PLL). Îmbinând deopotrivă tehnica circuitelor analogice cu acele digitale, proiectarea și experimentarea acestor sintetizoare devine tot mai mult o artă, în care proiectantul este nevoit să suplinească limitele modelelor teoretice accesibile cu o tot mai bogată experiență personală și uneori să apeleze chiar la metode de tipul "taie și încearcă".

SINTEZA DE FRECVENȚĂ ÎN BANDĂ LARGĂ

În domeniul undelor scurte, mai ales după alocarea spre folosința radiamatorilor și a benzilor de frecvență de 1,8 MHz, 18 MHz și 24 MHz s-a extins în practica constructorilor de transceivere principiul conversiei "în sus" în care prima frecvență intermediară din receptor, respectiv ultima din lanțul de emisie, este deasupra gamei undei scurte (la 45 MHz, 75 MHz sau chiar peste 100 MHz). Se elimină astfel necesitatea prezenței unui număr mare de filtre acordabile la intrarea receptorului și ieșirea emițătorului, atenuarea frecvenței imagine realizându-se cu un număr mic de simple filtre trece jos (în extremis unul singur comun).

Probabil că cea mai simplă schemă bloc a părții de înaltă frecvență prin care se poate materializa în linii mari acest principiu într-un transceiver "home made", este cea din fig. 1.

Alegând de exemplu pentru frecvența intermediară f_{11} valoarea de 45 MHz (valoare pentru care sunt disponibile comercial chiar filtre cu cristal de cuarț), sintetizorul S trebuie să acopere o gamă

de 1,63:1 și anume 46 MHz ... 75 MHz. Pentru a nu fi nevoie ca în construcția acestui sintetizor să se facă apel la bucle PLL multiple cu mixare, sau la tehnici de divizare speciale de tip fracționar, pasul de frecvență al acestui sintetizor se poate alege de 1 KHz, rămânând ca acordul fin pe frecvența dorită, să se realizeze cu ajutorul oscilatorului pentru cea de a doua mixare (în sensul unui semnal recepționat), un oscilator cu cuarț având frecvența f_x comandată în tensiune (VCXO) prin intermediul unui convertor numeric-analogic (DAC). VCXO-ul acoperă o gamă de frecvențe de numai 1 KHz în 100 de pași, eroarea maximă de acord fiind de +/-5 KHz.

Revenind la sintetizorul S, cerințele impuse lui pot fi satisfăcute cu o buclă PLL digitală având schema bloc din fig. 2. Faza semnalului de ieșire al sintetizorului, generat de oscilatorul comandat în tensiune, după ce este divizată cu N este comparată cu faza semnalului de referință stabil cu frecvența f_r . Orice eroare de frecvență sau de fază detectată în comparatorul de fază, corectează frecvența VCO-ului până când, în regim staționar, se ajunge la egalitatea: $f_0 = Nf_r$.

Avem de a face cu un sistem de control cu reacție, care poate fi proiectat cu suficientă precizie prin metode standard. În acest sens, filtrul buclei poate fi descris ca având o cale de "control proporțional" cu câștigul K_p și alta de "control integral" cu câștigul K_i , ale căror ponderi hotărâsc comportamentul dinamic al buclei închise (timpul de stabilizare al frecvenței după o modificare a gradului de divizare N, forma și banda spectrului zgomotului la ieșirea sintetizorului, capacitatea de diminuare a efectelor microfoniilor). Rolul filtrului trece jos din buclă este acela de a reduce nivelul componentelor parazite armonice ale semnalului de referință care sunt generate în comparatorul de fază, ca efect al eșantionării erorii de fază. Frecvența sa de tăiere se plasează între frecvența de tăiere a buclei, f_c , și cea de referință, f_r . În practică acest filtru poate fi înglobat chiar în structura oscilatorului, în rețeaua de polarizare a diodelor varicap.

Problema majoră cu care se confruntă constructorul unui sintetizor care trebuie să acopere o gamă largă de frecvențe, este variația funcției de transfer a buclei (ca raport între faza oscilației de ieșire a sintetizorului și cea a semnalului de referință) în gamă și de aici, degradarea performanțelor dinamice ale sistemului. Această variație nedorită are două cauze, prima fiind modificarea gradului de divizare în buclă N care determină valoarea frecvenței de ieșire, iar a doua cauză, fiind neliniaritatea caracteristicii tensiune-frecvență a oscilatorului comandat, ca efect al combinării neliniarității dependenței frecvenței de capacitatea circuitului acordat pe de o parte, și a neliniarității caracteristicii tensiune-capacitate a diodelor de acord, pe de altă parte. Tipic, pentru un sintetizor de frecvență acoperind o gamă de o octavă, câștigul buclei poate varia într-un raport de 10 până la 15.

Cea mai simplă metodă de contractare a tendinței de

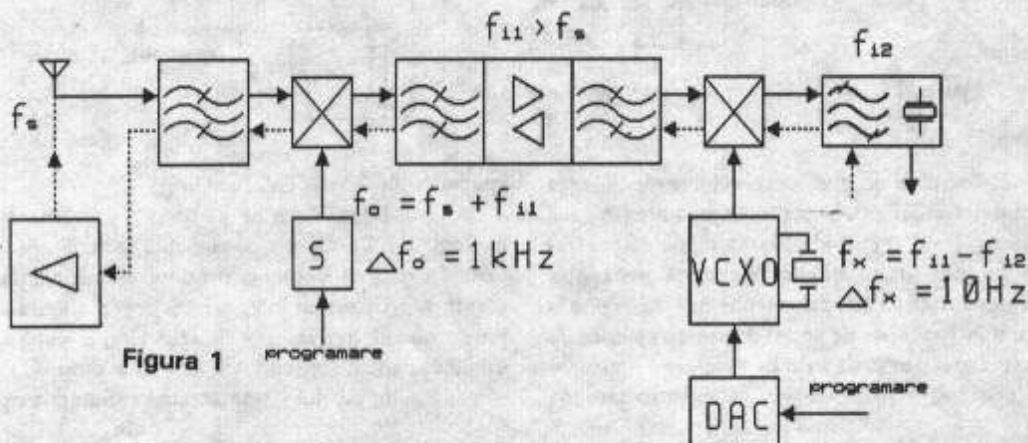


Figura 1

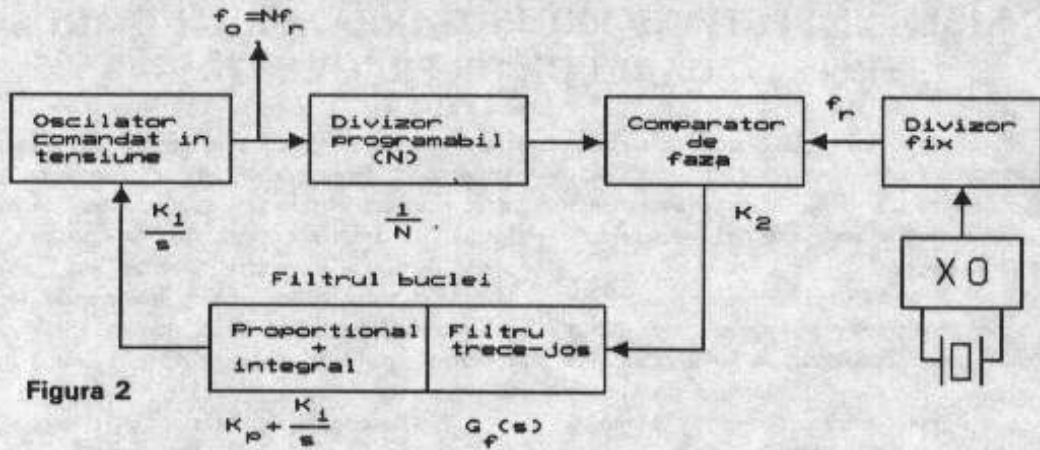


Figura 2

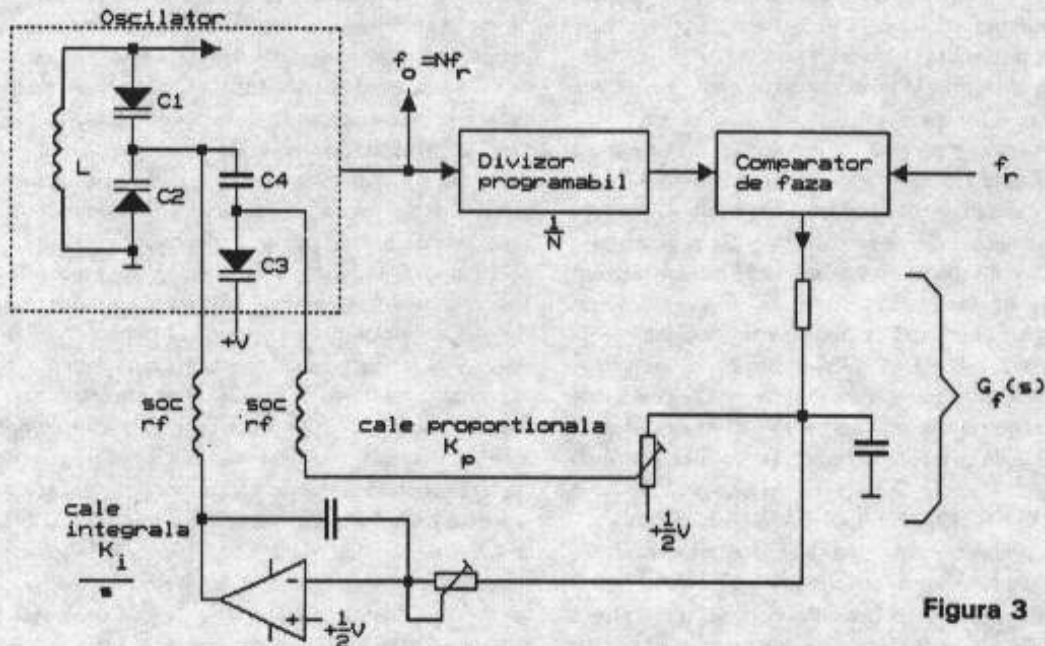


Figura 3

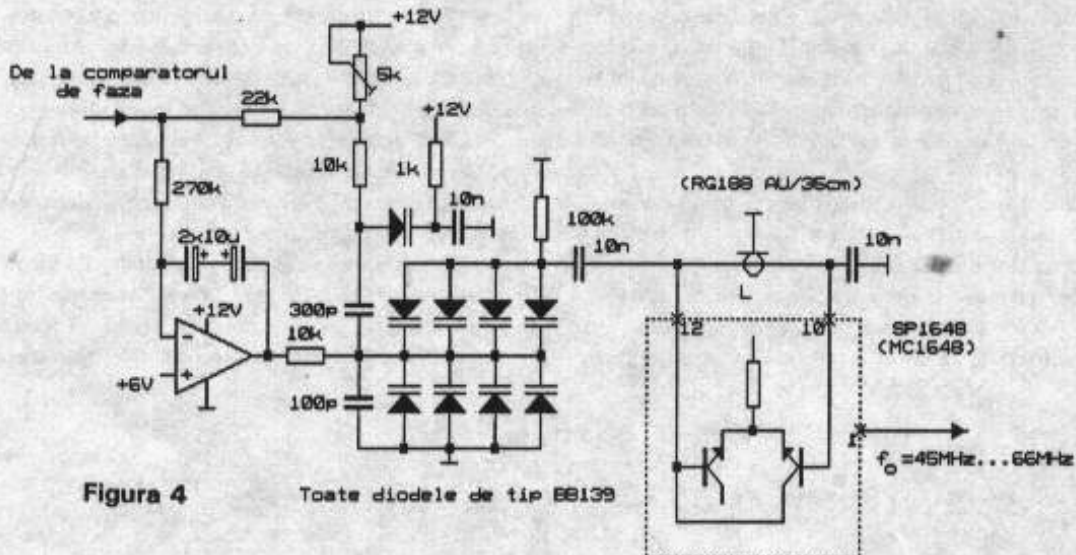


Figura 4

Toate diodele de tip BB139

neuniformitate a parametrilor dinamici ai sintetizorului la modificarea frecvenței generate este descrisă în fig. 3. Ea constă în separarea în două a comenzii oscilatorului din buclă și individualizarea căilor de control proporțional și integral din filtrul buclei. Datorită prezenței integratorului, tensiunea de la ieșirea comparatorului de fază devine în regim staționar egală cu $V/2$. Tensiunea de acord transmisă pe calea de control proporțional, este astfel și ea egală cu $V/2$, indiferent de valoarea frecvenței care este controlată prin urmare în exclusivitate de

integrator (în esență un acord brut).

Devine astfel posibilă optimizarea alegerii valorilor capacităților C_1 , C_2 și a combinației serie dintre C_3 și C_4 , astfel încât variațiile mici de frecvență produse de mici variații ale semnalului de comandă provenit pe calea proporțională a filtrului buclei, să fie direct proporțională cu frecvența de acord într-o gamă foarte largă, condiție esențială pentru constanța parametrilor dinamici.

În tabelul 1 sunt trecute rezultatele optimizării în condiția

identității diodelor varicap cu capacitățile C_1 și C_2 , condiție ușor de îndeplinit în practică fiind disponibile diode multiple în aceeași capsulă.

Tabel 1

Max. f_0	Max. C_1	$C_3C_4/(C_3+C_4)$	variație K_p
Min. f_0	Min. C_1	Min. C_1	(dB vârf-vârf)
1,1	1,26	1,59	0,028
1,2	1,55	1,76	0,102
1,3	1,89	1,94	0,210
1,4	2,25	2,12	0,344
1,5	2,65	2,30	0,497
1,6	3,09	2,49	0,663
1,7	3,57	2,67	0,841
1,8	4,09	2,86	1,025
1,9	4,64	3,04	1,215
2,0	5,24	3,24	1,408
2,2	6,54	3,62	1,799
2,4	8,00	4,00	2,190
2,6	9,62	4,39	2,578
2,8	11,39	4,78	2,957
3,0	13,32	5,16	3,328
3,4	17,67	5,94	4,040
4,0	25,37	7,12	5,033

Se observă că prin această metodă, pentru un sintetizor acoperind o gamă de frecvențe de o octavă cu un singur oscilator, se asigură câștigul căii proporționale K_p o variație relativă de numai $\pm 0,7$ dB. Rareori însă, există condiții atât de restrictive în ceea ce privește gabaritul, încât constructorul să fie obligat să acopere o gamă de frecvențe așa de largă, cu un singur oscilator. De regulă, o octavă se acoperă cu două, cel mult trei oscilatoare.

Ca exemplu de realizare în care s-a ținut seama de

recomandările prezentate mai sus, este arătată în fig. 4 schema de principiu a filtrului buclei și circuitului oscilant al primului dintre cele două oscilatoare (primul în sensul creșterii frecvenței generale) dintr-un sintetizor de frecvență destinat unei aplicații de tipul celei redată în schema boc din fig. 1. Pentru mărirea factorului de calitate al circuitului oscilant și deci pentru micșorarea contribuției sale la zgomotul prezent la ieșirea sintetizorului în afara benzii buclei, precum și în vederea diminuării microfoniilor, s-a utilizat pentru inductanța circuitului oscilant un segment de cablu coaxial în scurtcircuit (scurtcircuit din punct de vedere al radiofrecvenței).

MODULAȚIA DE FRECVENȚĂ ÎN DOUĂ PUNCTE

Aportul sintezei de frecvență digitală la micșorarea gabaritului, scăderea consumului și multiplicarea funcțiilor puse la dispoziția utilizatorului, apare cel mai vizibil la aparatura portabilă din domeniul undelor ultracurte. Abordarea modernă a părții de înaltă frecvență, este ilustrată în linii mari de schema bloc din fig. 5.

Se observă că sintetizorului îi revine sarcina de a genera direct frecvența de emisie și în plus, trebuie să asigure și efectuarea modulației.

Cea de-a doua cerință conduce la prima vedere spre o contradicție și anume, pe de o parte, se recurge la sinteză de frecvență pentru a asigura stabilitatea frecvenței purtătoare emise, iar pe de altă parte, se cere aceleiași montaj să permită modificarea acestei frecvențe, este adevărat că în limite foarte mici, de către un semnal exterior sintetizorului.

Constructorii mai puțin pretențioși rezolvă această contradicție prin ignorarea ei, injectând semnalul de modulație într-un punct al buclei, cel mai adesea, direct la oscilator. Caracteristica de modulație care rezultă este neliniară, având un comportament fie trece sus, fie trece jos, în funcție de punctul în care se aplică modulația. În plus, purtătoarea este însoțită de semnale parazite cu care se perturbă canalele adiacente. Acest din urmă efect își are originea în procesul de eșantionare care are loc în comparatorul buclei, întrucât, eroarea de fază conține și informația de modulație.

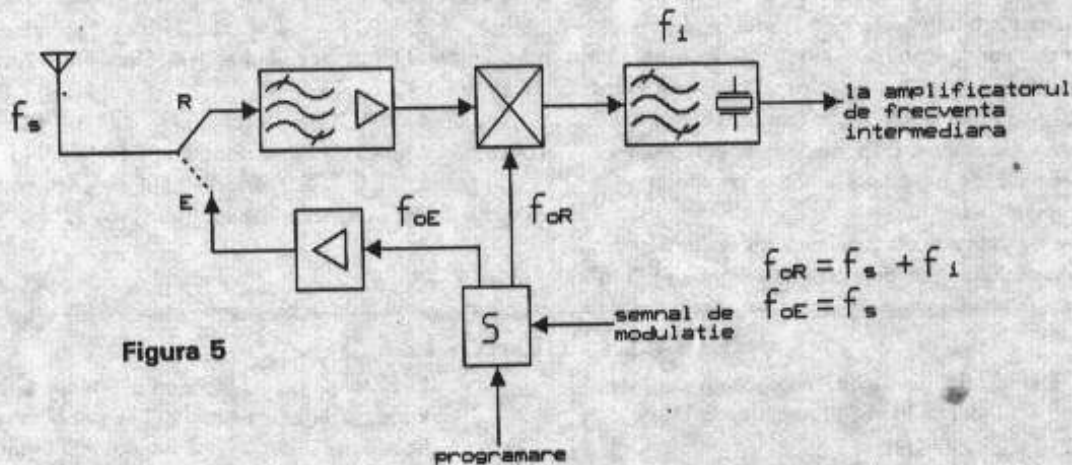


Figura 5

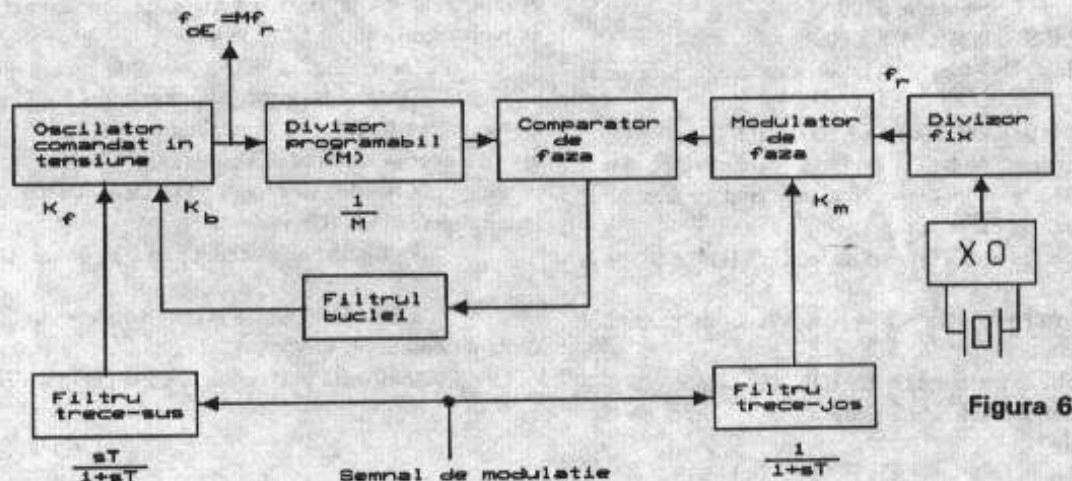


Figura 6

Așa cum reiese din schema electronică pe ieșirile comparatorului se găsesc tranzistorii BD 136 respectiv BD 135 care acționează RL1 și RL2 în mod convenabil cu starea în care se află bateria.

Dacă avem o baterie descărcată sub 10 V, dar mai este totuși bună (nu s-au scuturat plăcile de plumb, are acid, etc.) vom trece la încărcarea forțată câteva minute apăsând butonul respectiv.

În acest timp bateria ia curent și va fi în stare să mențină singură automatul pentru fazele următoare până la încărcarea completă când se va opri total în mod automat fără supraveghere.

O baterie se consideră încărcată când depășește 14 V, se află în curs de încărcare între 11 V - 14 V și se consideră descărcată sub 11 V.

Pentru a regla aceste praguri trebuie conectat automatul la o sursă reglabilă și a manevra potențiometrii de 10 K/100 K, urmărind cele 3 leduri colorate.

Odată efectuat, reglajul se menține cca. 1 an după care se face o verificare din cauza îmbătrânirii componentelor și a folosirii zilnice a aparatului.

Convertizorul de tensiune este format dintr-un oscilator cu o frecvență de cca. 100 Hz folosind circuitul 555. Semnalul de la ieșirea oscilatorului se aplică circuitului CDB 474 care are rolul de divizor cu 2, obținându-se frecvența de 50 Hz.

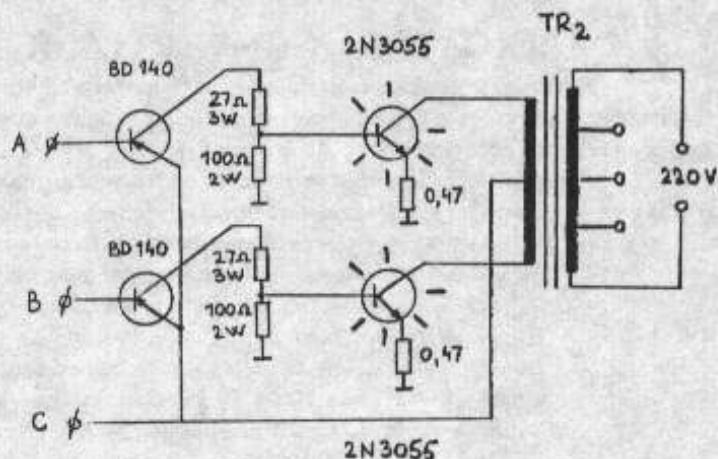
Pe cele 2 ieșiri, inversoare și neinversoare ale lui CDB 474 se obțin 2 semnale defazate care merg în 2 amplificatoare cu BC 107 obținând o primă amplificare la bornele A, B.

De aici semnalul se amplifică și mai mult cu tranzistorii BD140, respectiv 2N3055.

În circuitele de colector ale acestora din urmă găsim transformatorul TR2, care este ridicător de tensiune.

Pentru ca acest montaj să funcționeze normal asigurând frecvența de cca. 50 Hz este nevoie ca oscilatorul și divizorul să fie alimentate cu 5 V stabilizați suplimentar.

Din acest motiv se folosește un mic stabilizator cu tranzistorii BC 107 și BD 139. Tensiunea stabilizată se poate regla la 5,0 V, iar punerea în funcțiune a convertizorului se face din I2 sesizată la un led pe panoul frontal al aparatului.



Tranzistorii finali de putere 2N3055 se montează pe radiatori cu o suprafață cât mai mare. Pentru a limita totuși curentul ce trece prin ei s-au montat în circuitele de emitori câte o rezistență de 0,47 Ω.

Transformatorul are următoarele date:

- secțiunea miezului 20 cm²
- număr de spire primar 2 × 50
- sârmă de bobinaj primar 2,2 mm
- număr de spire secundar 590
- sârmă de bobinaj secundar 0,6 mm

Este recomandabil ca transformatorul să fie executat cu prize în secundar pentru obținerea diferitelor tensiuni, în funcție de necesitățile din atelierul automobilistului etc.

Pentru obținerea unor puteri mai mari se pot monta câte doi sau chiar trei tranzistori 2N3055 în paralel pe fiecare ramură, dar în acest caz se va redimensiona TR2 și împerecherea tranzistorilor.

Convertizorul suportă foarte bine, aparatele fără însă a depăși puterea consumată de cca. 130 W.

YO7AOT

Tudosie Constantin
Maestru al Sportului

BUG ELECTRONIC

Așa cum reiese din schema de principiu bugul electronic folosește tuburi electronice.

Desigur la ora actuală pare ceva vechi, perimat dar ținând cont de unele observații este totuși o sculă foarte bună și robustă.

De multe ori se întâmplă ca atunci când acordăm antena, sau mai bine spus când nu trage cât pompăm în ea, să nu mai meargă bugul cu integrate, tranzistori etc.

Nimic mai simplu, radiofrecvența prin casă, blochează modernul bug sau releul miniaturizat și trecem la bătrânul manipulator sau reducem, construim antena ideală ...

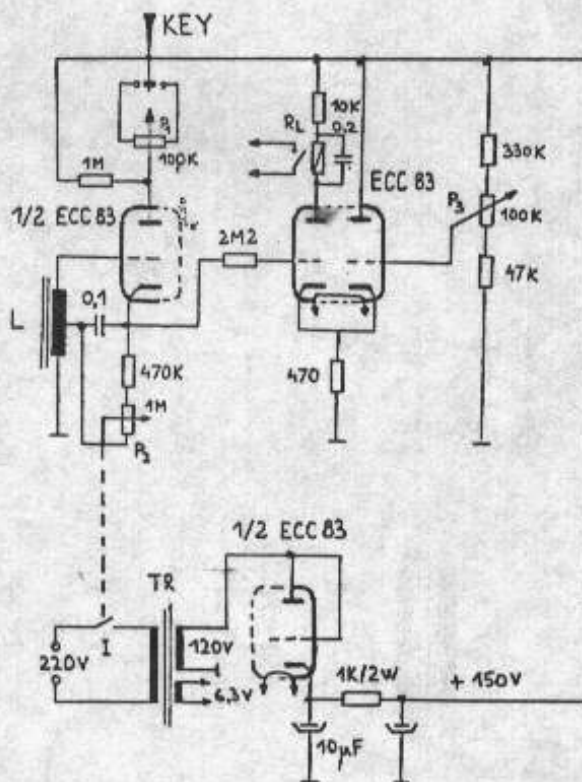
Bugul prezentat fiind cu tuburi electronice și folosind un releu polarizat, nu este perturbat de nici un fel de semnal și funcționează corect chiar deasupra finalului de mare putere.

El este format dintr-un oscilator cu 1/2 ECC 83, care folosește între grilă și catod o bobină L cu miez feros.

Aceasta are 2 × 1000 spire cu sârmă de 0,2 pe un miez E+I de 1,5 cm².

Condensatorul de 0,1 și potențiometrul P2 reglează viteza de transmitere, mai exact rezistența pe care se descarcă condensatorul este variabilă între 470 K și 1,47 M. Se pot alege și alte valori ale condensatorului și rezistențelor fixă și variabilă, pentru gama de viteză dorită. Cu valorile din schemă se poate transmite cu 40 - 120 semne/minut.

În circuitul de anod al oscilatorului se găsește potențiometrul P1 care stabilește raportul dintre puncte și linii respectiv 1/3. Semnalul din oscilator se aplică pe una din triodele ECC



83 care comandă releul polarizat RL. Cealaltă triodă printr-un sistem de polarizare reglabilă a grilei face ca spațiul dintre linii sau puncte să fie reglabil.

Rămânând 1/2 ECC 83 liber, s-a folosit ca element redresor pentru alimentarea întregului aparat. Transformatorul TR are 3 înfășurări ca în schema de principiu.

Tensiunile nu sunt obligatorii, ele putând fi modificate $\pm 20\%$.

Contactele releului RL sunt scoase la un cablu de manipulare fără a avea contact cu montajul.

Întreg aparatul este montat într-o cutie din tablă de aluminiu de 2 mm grosime. Pe panoul frontal sunt scoși cei 3 potențimetri P1, P2, P3 și cheia de manipulare KEY. Potențimetrul de reglaj viteză P2 are și comutatorul de rețea I. Tuburile electronice folosite pot fi și altele, de exemplu: ECC 81, ECC 82, care în montajul de față au o viață foarte lungă (numărată în ani) și cu funcționare zilnică.

YO7-6976/DJ
Tudosie Constantin Liviu

FRECVENȚMETRU 5 Hz ÷ 200 MHz

Frecvențmetrul este unul din instrumentele de bază în laboratorul oricărui electronist, motiv pentru care m-am hotărât să realizez unul cu performanțe deosebite și preț redus.

Astfel, modelul prezentat are o sensibilitate de 50 - 100 mV și poate măsura semnale de orice tip, cu frecvența cuprinsă între 5 Hz și 200 MHz.

Toate componentele folosite sunt produse de IPRS și MICROELECTRONICA.

Schema electrică și funcționare

Frecvențmetrul cuprinde o bază de timp, un bloc numărator și afișor, o intrare și un alimentator stabilizat.

Intrarea se deosebește puțin de schemele clasice deoarece este dublă:

- prima, cu un tranzistor FET, este prezentată în fig. 1 și este folosită la măsurarea frecvențelor cuprinse între 5 Hz și 3 MHz, deși ea poate preluca semnale cu frecvența până la 30 MHz, limita de la care circuitul TTL CDB 404 nu mai funcționează corect; limita de 3 MHz este impusă de circuitele MMC 22926.

- a doua intrare este de fapt un prescaler în tehnologie ECL realizat de IPRS, DP 111, programat să dividă cu 100; modul de conectare în montaj este prezentat în fig. 2.

Corespunzător celor 2 intrări, frecvențmetrul are 2 game:

- 5 Hz ÷ 3 MHz cu o rezoluție de 1 Hz;
- 3 MHz ÷ 200 MHz cu o rezoluție de 100 Hz.

Blocul numărator și comanda afișajului sunt realizate cu numai 2 circuite integrate MMC 22926. Acestea conțin câte 4 numărătoare zecimale, latch-uri și decodare pentru afișaje și un sistem intern de multiplexare.

Pinul 6 = DS (display select) este conectat la masă pentru ca la ieșirile circuitului să apară mereu informația din latch-urile interne.

Un cidu de numărare este împărțit astfel:

- 1 sec. numără (semnalul de măsurat);
- 1/2 sec. informația din numărătoare trece în latch-uri;
- 1/2 sec. resetare numărătoare.

Baza de timp este realizată cu circuitul MMC 4060 care conține un oscilator și un numărator de 14 biți. Cuarțul folosit este de

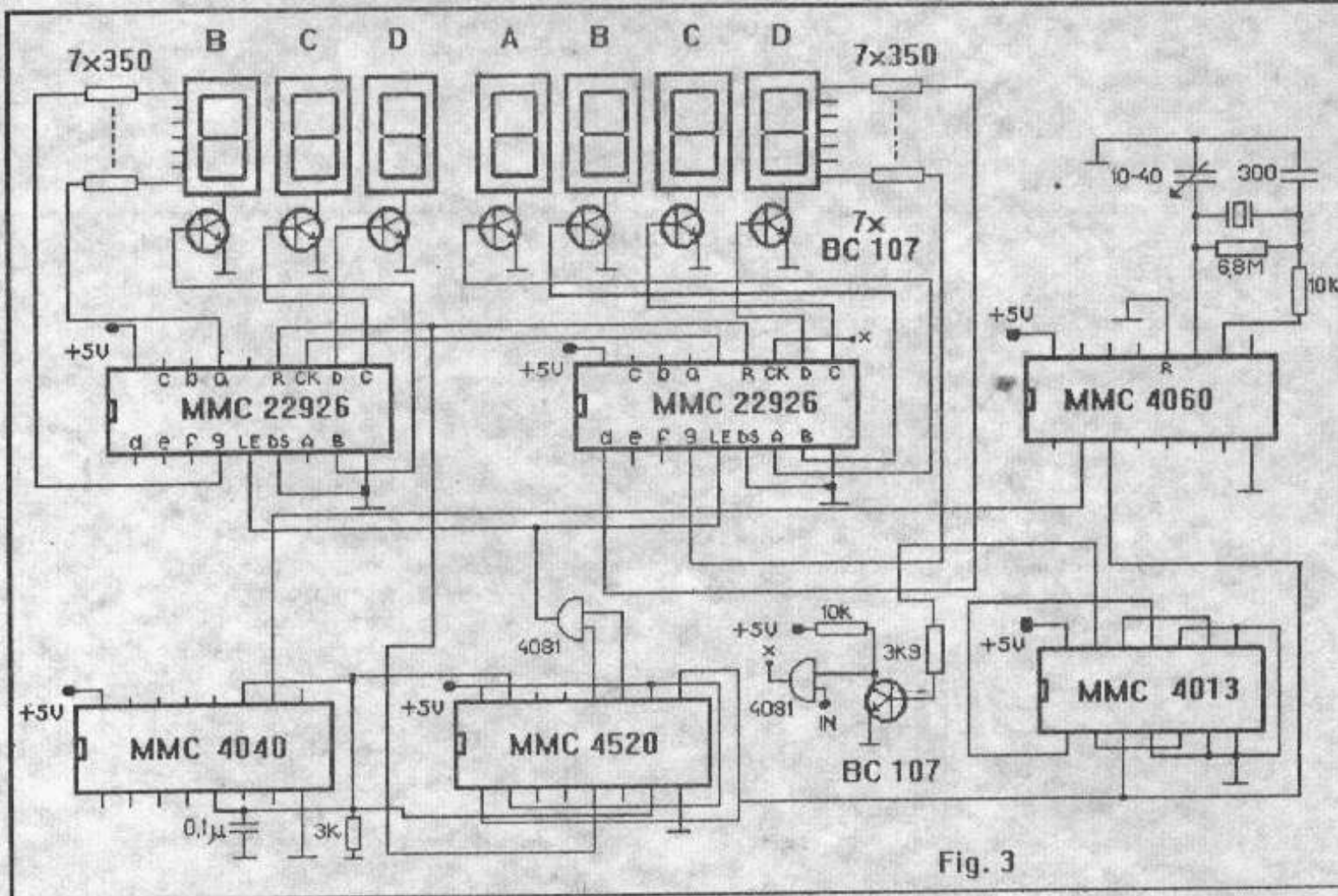


Fig. 3

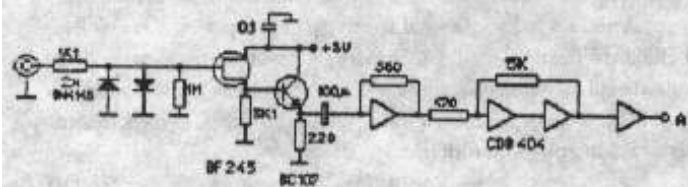


Fig. 1

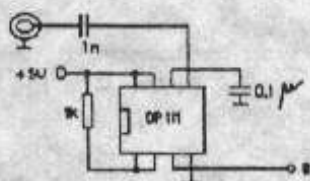


Fig. 2

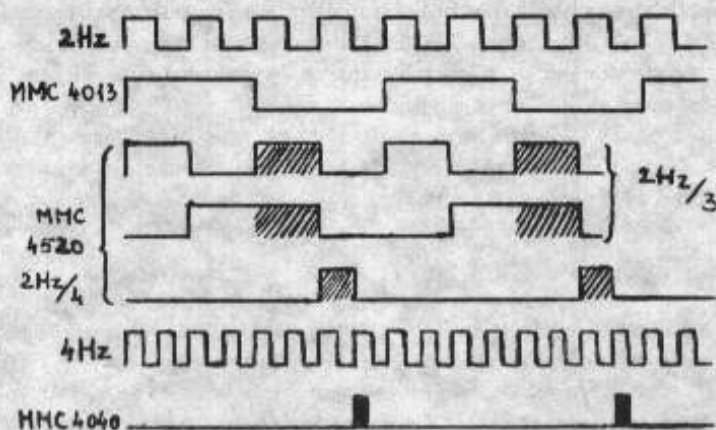


Fig. 4

tipul celor din ceasurile electronice de mână și oscilează pe frecvența de 32768 Hz. În felul acesta la ieșirea Q14 (pin 3) apare un semnal cu frecvența de 2 Hz, iar la Q13 - 4 Hz.

Semnalul de 2 Hz divizat cu 1 de către MMC 4013 lasă circuitele MMC 22926 să numere 1 sec. apoi le blochează tot pentru 1 sec.

Același semnal de 2 Hz divizat cu 3 și respectiv 4 de circuitul MMC 4520 este folosit la împropătarea lăcuh-urilor din MMC 22926, respectiv la resetarea numărătoarelor.

Circuitul MMC 4040 folosește semnalul de 4 Hz pentru resetarea lui MMC 4520 și a sa.

Afișajele folosite sunt de tipul MDE 2101 cu catod comun.

Schema acestui bloc este prezentată în fig. 3, iar în fig. 4 sunt prezentate semnalele în diferite puncte.

Alimentatorul, prezentat în fig. 5, livrează o tensiune de 5 V stabilizat. Aceasta se poate regla la valoarea de 5,0 V din semireglabilul de 10 K Ω .

Tranzistorul 2N3055 nu necesită radiator datorită consumului foarte mic.

Realizare

Alimentatorul și a afișajul se construiesc pe câte o bucată de circuit imprimat simplu iar celelalte blocuri sunt montate pe o bucată de circuit imprimat dublu placat.

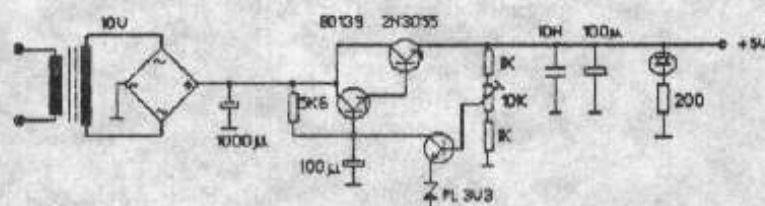


Fig. 5

Cutia dacă este realizată din tablă este indicat să fie conectată la masa montajului.

Legăturile dintre mufa de pe panou, comutatorul schimbător de game și montaj trebuie făcute cu cablu ecranat.

Proiectat și realizat de
YO7-6924

Tudosie Mihai
str. Brestiei nr. 68, Craiova I 100

PUBLICITATE

- § Ofer:
 - transceiver portabil 14 MHz (10 W)
 - YO3ABL - Emil - ☎: 01/684.22.72.
- § Ofer:
 - TNC-2 în stare de funcțiune
 - YO3BFL - Marian - ☎: 01/636.35.47.
- § Oferim:
 - în condiții avantajoase stații industriale pentru radioamatori.
 - YO4BZC - Doru - ☎: 036/462.150. sau 036/431.600.
- § Schimb:
 - calculator Commodore C64 - cu unitate de disc și casetofon cu transceiver de US. Disponibil "Terminal inteligent" VDT-52.
 - YO3CXB - Larry - ☎: 01/663.68.83.
- § Ofer:
 - antenă verticală Fritzel GPA-5.
 - YO3FQY - Viorel - ☎: 01/330.48.36.
- § Corespondența pentru recent înființatul Radioclub Județean Vaslui se va expedia la adresa:
 - RAJ Vaslui,
 - Box 79,
 - 6500 Vaslui

- § Oferim:
 - calculatoare IBM la prețuri convenabile.
 - CONVEX - ☎: 044/1111.845.
- § Ofer:
 - diverse componente electronice (tranzistore, tuburi, circuite integrate, cristale de cuarț)
 - Iliș - ☎: 01/769.40.70.
- § Ofer:
 - radiotelefon RTM-4MF și stații R-105D.
 - YO9AGN - ☎: 038/42.07.07.
- § Caut:
 - transceiver pentru 144 MHz.
 - YO9AGN - ☎: 038/42.07.07.
- § Ofer:
 - calculator Commodore C64 cu FD și casetofon original.
 - Anton - 5BIN - ☎: 062/517.797.
- § Ofer:
 - transceiver FTDX 400 și filtru XF9B.
 - YO5BST - Ștefan - ☎: 060/674.894.
- § Ofer:
 - stație emisie-recepție PR11 (RFT, 2W, 146 - 147MHz)
 - George - ☎: 01/780.17.72.

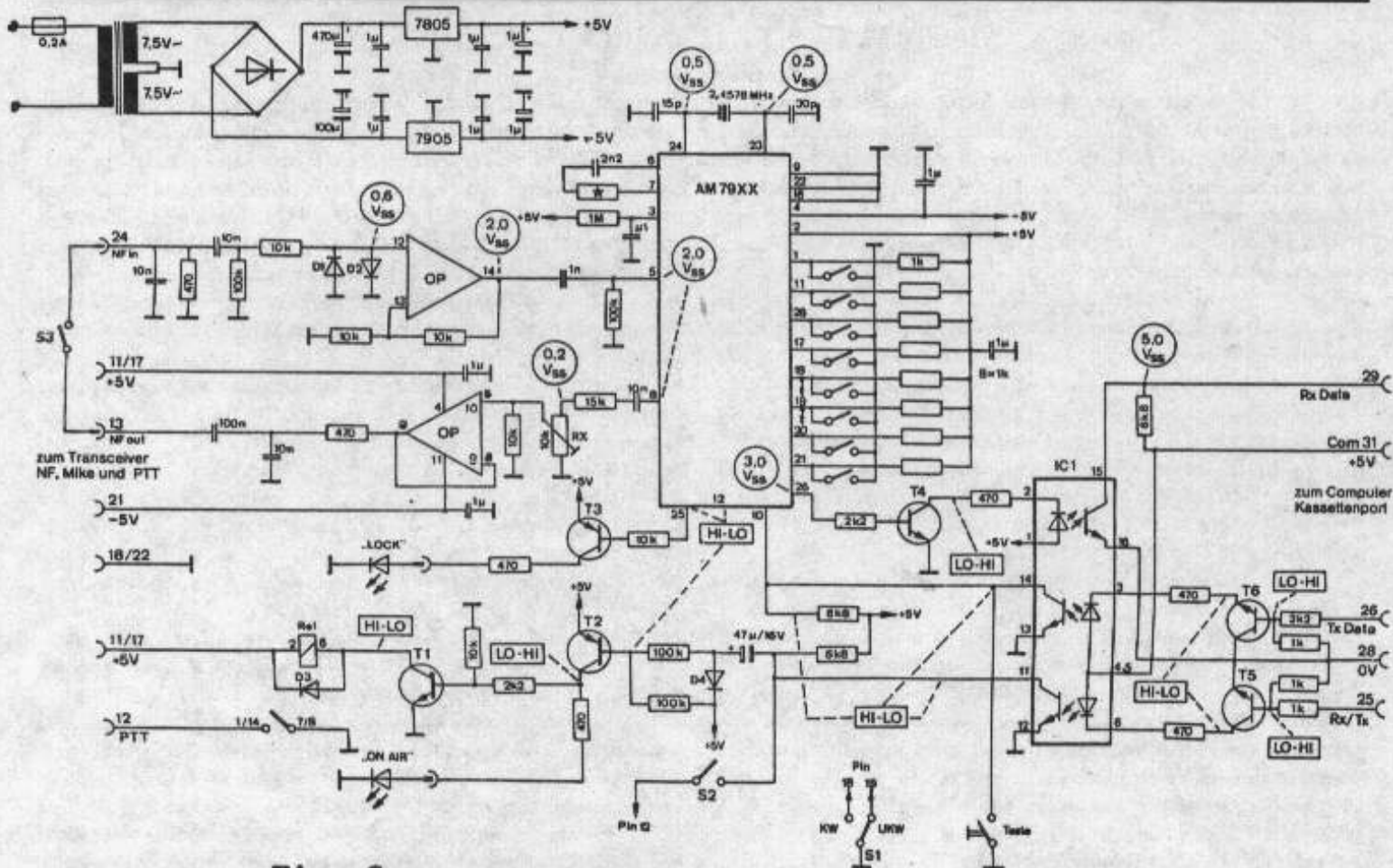


Fig. 2

Packet-Radio-Modem

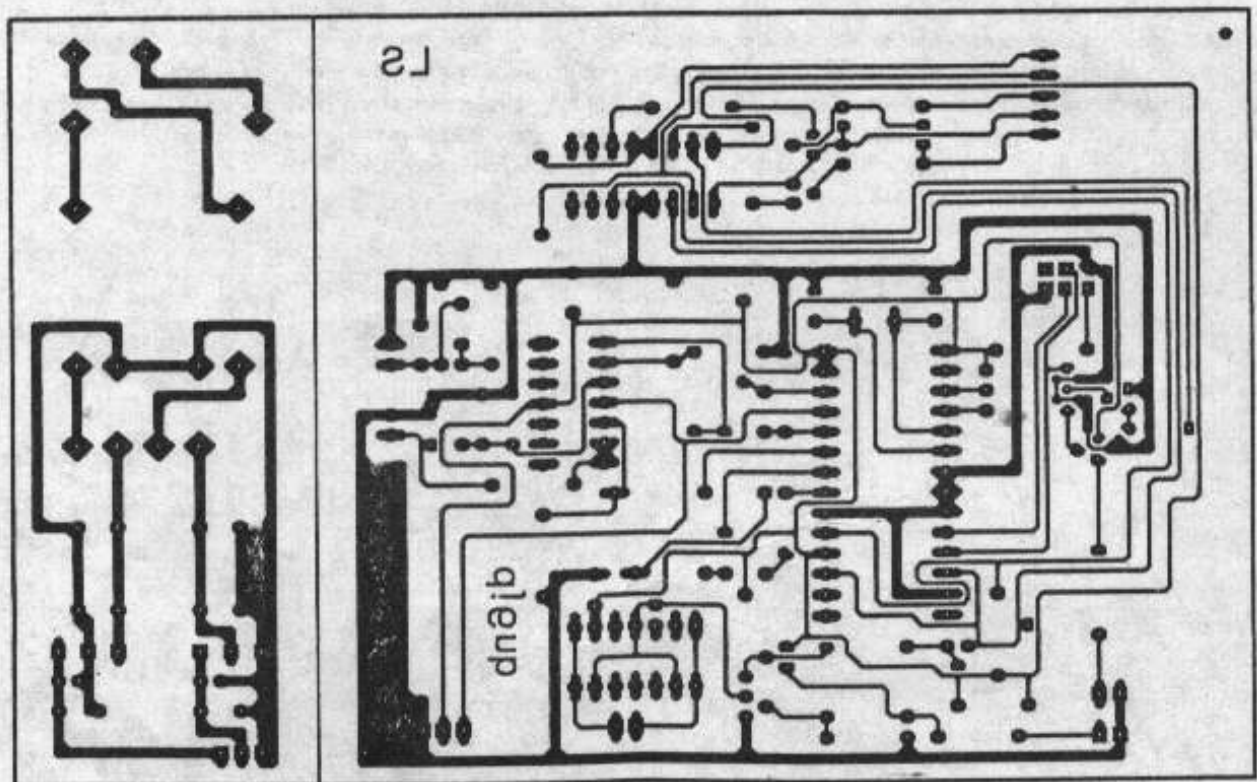


FIG. 3

Pentru cuplarea modemului la transceiver se montează pe panoul frontal o mufă de microfon cu 5 poli. Cablul de microfon trebuie să fie ecranat. La fiecare conexiune se vor amplasa perle de ferită. Legarea modemului la calculator se va face cu un cablu având cuple. Pentru calculatorul Commodore C64 legăturile la kassettenport au următoarea semnificație:

- | | |
|------------|-------|
| A/1 | masa; |
| B/2 | +5 V; |
| C/3 | TxD; |
| D/4 și F/6 | RxD; |
| E/5 | PTT. |

conductorul prezintă o reactanță inductivă, iar pentru frecvențe mai mari, o reactanță capacitivă. Pentru:

$$\lambda = \lambda_0 / 2$$

conductorul constituie un scurtcircuit. În mod identic se comportă și o bobină de șoc într-o gamă de frecvențe, dar lungimea de undă proprie este:

$$\lambda_0 = 4\alpha\lambda_c$$

unde α este coeficientul care depinde de raportul dintre lungimea înfășurării (h) și raza ei (r) conform tabelului.

h/r	0,25	0,5	1	1,5	2	2,5	3	4
α	2,5	2	1,5	1,25	1,1	1,0	0,92	0,82

Deci pentru ca o bobină de șoc să nu constituie un scurtcircuit sau să prezinte o impedanță foarte mică în gama de frecvențe utilizată este necesar ca lungimea ei de undă λ_0 , să fie mai mică decât cea mai mică lungime de undă utilizată - λ_{min} . În acest caz ea va prezenta o reactanță inductivă pentru toate frecvențele din gama de lucru. Dacă în acest caz reactanța inductivă va fi mică pentru frecvența cea mai mică (λ_{max}), lungimea de undă proprie a bobinei se poate mări până la:

$$\lambda_0 \approx 1,2\lambda_{max}$$

În gama $\lambda_{min} + \lambda_0$ șocul va prezenta o reactanță capacitivă, iar pentru lungimi de undă mai mari decât λ_0 , va prezenta o reactanță inductivă.

Fenomenele ce apar în bobinele de șoc de RF ce lucrează într-un domeniu larg de frecvențe sunt complexe, variația impedanței în gama de lucru este în funcție de mai mulți factori:

- inductanța șocului
- capacitatea dintre spire (și galeți)
- cuplajul dintre spire
- capacitatea față de masă
- etc.

Constructiv, au în general o lungime mai mare și un diametru mai mic pentru a obține o lungime de undă proprie mică. De asemenea se caută a se realiza bobine cu inductanță suficient de mare și o capacitate proprie mică. În funcție de gama de frecvențe în care se lucrează, ele se realizează cu un singur strat, sau cu mai multe straturi, bobinate spiră lângă spiră sau în galeți în serie, galeți ce au un număr din ce în ce mai mic de spire.

Pentru șocul de RF ce lucrează în gama 3,5 + 28 Mc se utilizează bobinajul cu un singur strat, spiră lângă spiră, în galeți, apoi treptat la o bobinare cu pas din ce în ce mai mare.

Personal, recomand celor interesați în confecționarea unui șoc de RF ce se utilizează în gama largă (3,5 + 28 Mc) abordarea unor scheme experimentate, ce se găsesc în literatura de specialitate destinată radioamatorilor. Unele au fost publicate în revista "Raidamatorul" nr. 9 și 10/1992.

BIBLIOGRAFIE

- Manual de radiotehnică - B.A. Smirenin
- Instalațiile stațiilor de radioemisie - Z.I. Model și I.H. Neviajschi

YO2BBT
Stelian Tănăsescu

DIVERSE

■ GW4YKL - Clive Trotman va fi președinte al RSGB pentru anul 1995. Alegerea sa a fost hotărâtă la adunarea din iulie 1994. Felicitări pentru Clive!

■ XE3AXS - Samuel Ruiz - episcop - a fost nominalizat pentru Premiul Nobel pentru pace.

■ G7PIP - Ron Oswald a recepționat în vara acestui an semnalele Mayday lansate de un iaht aflat în pericol. Alertând garda de coastă din Dover, echipajul a putut fi salvat cu ajutorul unor elicoptere.

■ La conferința IOTA din iunie 1994 s-a recomandat ca frecvențe de întâlnire pentru activitățile IOTA următoarele:

CW: 3530; 7030; 10.115; 18.098; 21.040; 24.920 și 28.040 KHz.

SSB: 3775; 7055; 14.260; 24.950; 28.460 și 28.560 KHz.

■ Începând cu luna mai 1994, W8GIO nu mai este QSL manager pentru C9RJJ/C9IJ. Noul QSL manager este NSFTR.

■ Tradiționala întâlnire de la Sopron a reunit și în acest an în perioada 9 - 11 septembrie, peste 1000 de radioamatori veniți din Europa dar și din: VE; W; 4X4; JA etc. Din țara noastră a participat și YO5AOM. Un impresionant talcioc cu aparatură și componente electronice. Multe stații militare scoase din dotarea armatelor participante la Tratatul de la Varșovia.

■ Întâlnirea se desfășoară în Campingul situat la 6 km de oraș. Pentru două persoane - cost/zi: cca. 26.000 lei.

■ VK4EET - Eddie se va afla din octombrie 1994 până în martie 1995 ca ofițer cu comunicațiile în Expediția Arctică Australiană la Baza Davis.

Eddie va folosi indicativul VK0DX.

QSL-uri:

Eddie de Young 131 Plantain Rd., Shailer Park, Queensland 4128, Australia.

■ Pentru a sărbători 50 de ani de la eliberarea țării de sub ocupația germană, radioamatorii belgieni vor folosi în perioada 1 septembrie - 31 decembrie și prefixul OS. Stația specială OS4CLM (Canadian Liberation March) va fi activă în perioada 28 octombrie - 6 noiembrie. Un QSO cu această stație împreună cu 5 \$ sau 10 IRC-uri

pentru obținerea unei diplome omagiale.

Cererea se va expedia pe adresa:

OS4CLM, P.O. Box 110, B-8300 Knokke, Belgis.

■ ZL2HU - Ken va fi în perioada 17 decembrie 1994 - 28 ianuarie 1995 în North Cook de unde va lucra în SSB folosind indicativul ZK1KH.

QSL:

Ken Holdom, Box 56099, Tawa, Wellington, New Zealand.

■ W9ARV a înaintat la DXAC o cerere de considerare ca țară DXCC separată a insulei Balleny (66S95, 163E20).

■ Concursul "TROFEUL CARPAȚI '94" organizat de RCJ Brașov a reunit 123 de stații din 37 de județe.

Pe primele locuri s-au clasat următorii:

a. Seniori

1. 7FHV	10.206 pct.	1. 7LFV	11.760 pct.
2. 8CYN	10.080 pct.	2. 8RTR	9.768 pct.
3. 7AYH	9.966 pct.	3. 9XC	8.364 pct.
4. 9CMF	9.560 pct.	4. 6OBZ	8.004 pct.
5. 6BKG	9.520 pct.	5. 4GAO	7.296 pct.
6. 2DFA	9.438 pct.	6. 8RHP	6.180 pct.

b. Juniori

c. Stații colective

1. 6KEA	12.456 pct.
2. 4KCA	12.320 pct.
3. 8KAN	9.800 pct.
4. 6KAF	9.570 pct.
5. 4KCC	9.174 pct.
6. 5KAQ	9.174 pct.

d. Receptori

1. YO8-005/NT	9.472 pct.
2. YO2-005/TM	7.598 pct.
3. YO9-063/PH	5.994 pct.
4. YO8-013/NT	4.260 pct.
5. YO5-021/BH	3.866 pct.
6. YO5-004/MM	3.150 pct.

SINTETIZOR DE FRECVENȚĂ PENTRU BANDA DE 2 M

Aparatul descris în continuare reprezintă o variantă optimizată din punct de vedere al prețului, calității și performanțelor, fiind destinat a echipa un transceiver ce lucrează în banda de 144 - 146 MHz, având media frecvență de 10,7 MHz.

Spre deosebire de sintetizoarele construite cu etaje de mixare (dezavantajoase din punct de vedere al armonicilor) la care bucla urmărește frecvența unui oscilator de frecvență joasă care nu poate fi adus la o stabilitate foarte bună, în cazul de față procesarea semnalului de la oscilatorul de bază și comenzile către acestea sunt realizate de către o singură unitate de prelucrare și comandă, fapt care îi conferă aparatului o stabilitate foarte bună, un zgomot de fază mic, precum și o puritate spectrală ridicată.

Performanțe și facilități:

- afișare digitală a frecvenței de recepție;
- frecvență afișată: 144.000 ÷ 146.000 MHz;
- frecvență de lucru: 133.300 ÷ 135.300 MHz;
- pas: 1 KHz;
- zgomot de fază: <60 dB;
- stabilitate: dată de stabilitatea oscilatorului de referință;
- nivel de ieșire: cca. 100 mV_{ef};
- posibilitate de lucru în mod duplex (SHIFT) în domeniul 144.600 ÷ 146.000 MHz;
- indicator de sincronizare;

Tastele utilizate pentru comenzi au următoarele funcțiuni:

- SW1** - "FAST/MED/SLOW" - comutator cu 3 poziții cu ajutorul căruia se alege viteza de baleiere a benzii de lucru;
- SW2** - "SHIFT/TCVR" - tastă ce realizează comutarea modului de lucru SHIFT (pentru repetoare cu ecart de 600 KHz) sau TCVR (transceiver);
- SW3** - "LOCK/UNLOCK" - tastă care blochează sau deblochează tot echipamentul pe/de pe o frecvență aleasă;
- SW4** - "SCAN/STOP" - tastă prin care se comandă baleierea automată a întregului domeniu de lucru;
- SW5, SW6** - "UP", "DOWN" - taste prin care operatorul comandă incrementarea sau decrementarea frecvenței cu viteza stabilită prin SW1;

Observații:

1. Funcțiile SCAN, LOCK, SHIFT, UP și DOWN sunt semnalizate optic prin diode electroluminiscente.
2. Funcția SCAN comandată prin SW4 poate fi dezactivată fie prin apăsarea aceleiași taste încă o dată (STOP), fie prin semnalul CARRIER DETECT (dectecție purtătoare) provenit de la etajele RAA ale transceiverului. Aceasta înseamnă că la dectecția unui emițător lucrând în banda baleiată de sintetizor, aparatul se oprește automat pe maximum de nivel al emisiunii detectate.
3. Funcția LOCK este prioritară față de celelalte, cu excepția funcției SHIFT și a vitezei de baleiere, pentru a evita schimbarea frecvenței prin apăsarea accidentală a uneia din tastele SW4, SW5 sau SW6.

Funcționare

Frecvența de referință și pasul de frecvență, pornește de la un oscilator cu cristal de 4 MHz, și este realizată cu un circuit de tipul MMC 362, care prin divizări succesive realizează frecvență de 1 KHz, frecvență ce poate fi disponibilă la una din ieșirile Y1 + Y4 ale capsulei. De fapt, acestea sunt ieșiri ale unui numărator Johnson intern, care livrează frecvența de 1 KHz în impulsuri cu factorul de umplere 1/4. Acest lucru nu constituie un impediment deoarece circuitele CMOS care preiau acest semnal comută doar pe frontul crescător al acestuia.

A fost aleasă varianta cu 362 deoarece acesta este mai puțin costisitor decât MMC 381, care deși are mai multe posibilități nu se justifică în această configurație, și în plus necesită un cristal de cuarț mai puțin accesibil (4096 KHz).

Semnalul de 1 KHz este livrat pe de o parte numărătorului programabil MMC 382, care este dedicat sintezei de frecvență, iar pe de altă parte numărătorului de 7 biți MMC 4024 (IC9). Urmărind fig. 1, se observă că ieșirile Q2, Q3 și Q4 ale lui IC9 sunt utilizate pentru adresarea lui IC2 (fig. 2) iar Q2 și Q3 și pentru adresarea memoriei. Prin comutatorul SW1 se selectează una din ieșirile Q1, Q4 și Q7, acestea ajungând la intrarea de tact a bistabilului IC5B și care, la rândul său, realizează încă o divizare cu 2. Vitezele de baleiere calculate sunt:

- pentru poziția FAST: $1 \text{ KHz} : 2 = 500 \text{ Hz}$
- pentru poziția MED: $1 \text{ KHz} : 2^2 = 62,5 \text{ Hz}$
- pentru poziția SLOW: $1 \text{ KHz} : 2^7 = 7,81 \text{ Hz}$

Rezultatele obținute reprezintă numărul de pași/secundă cu care se face incrementarea sau decrementarea frecvenței. Deci, pentru poziția FAST (de exemplu), adică 250 pași/secundă, banda de 2 m care are ecartul de 2 MHz, este parcursă în: $2000 \text{ KHz} / 8 = 250$ secunde.

Condiția ca bistabilul IC5B să poată oferi la ieșirea Q aceste frecvențe este aceea că la pinul 8 (SET) să fie dezactivat, condiție care este îndeplinită fie la apăsarea uneia din tastele UP sau DOWN, fie la apăsarea tastei SCAN/STOP, prin porțile IC7A, IC7B. Ieșirea Q a lui IC5B este mai departe condiționată prin IC7D de starea bistabilului IC4B, care oferă informații despre funcția LOCK sau UNLOCK, funcție care după cum s-a menționat anterior, este prioritară. Ieșirea lui IC7D este mai departe conectată la intrarea de tact a lui IC12.

Sensul de numărare este stabilit de latch-ul realizat cu porțile IC8A și IC8B, care oferă semnalul logic "0" la apăsarea tastei DOWN, respectiv "1" la apăsarea tastei UP. Această ieșire își menține starea de "0" sau "1" până la o nouă apăsare a uneia din cele două taste, acest lucru fiind exploatat prin aceea că la apăsarea tastei SCAN, sensul de baleiere (incrementare sau decrementare) poate fi schimbat "din mers". Ieșirea latch-ului este mai departe conectată la pinul U/D al lui IC12.

Funcțiile LOCK și SCAN sunt semnalizate optic de un singur LED bicolor care la apăsarea tastei SCAN are culoarea galbenă, iar la apăsarea tastei LOCK devine roșie (culoare de asemenea prioritară). De asemenea și funcțiile UP și DOWN sunt semnalizate cu ajutorul a două LED-uri triunghiulare verzi, orientate unul cu unul din vârfuri în sus, iar celălalt invers, pentru a sugera din punct de vedere optic starea aparatului.

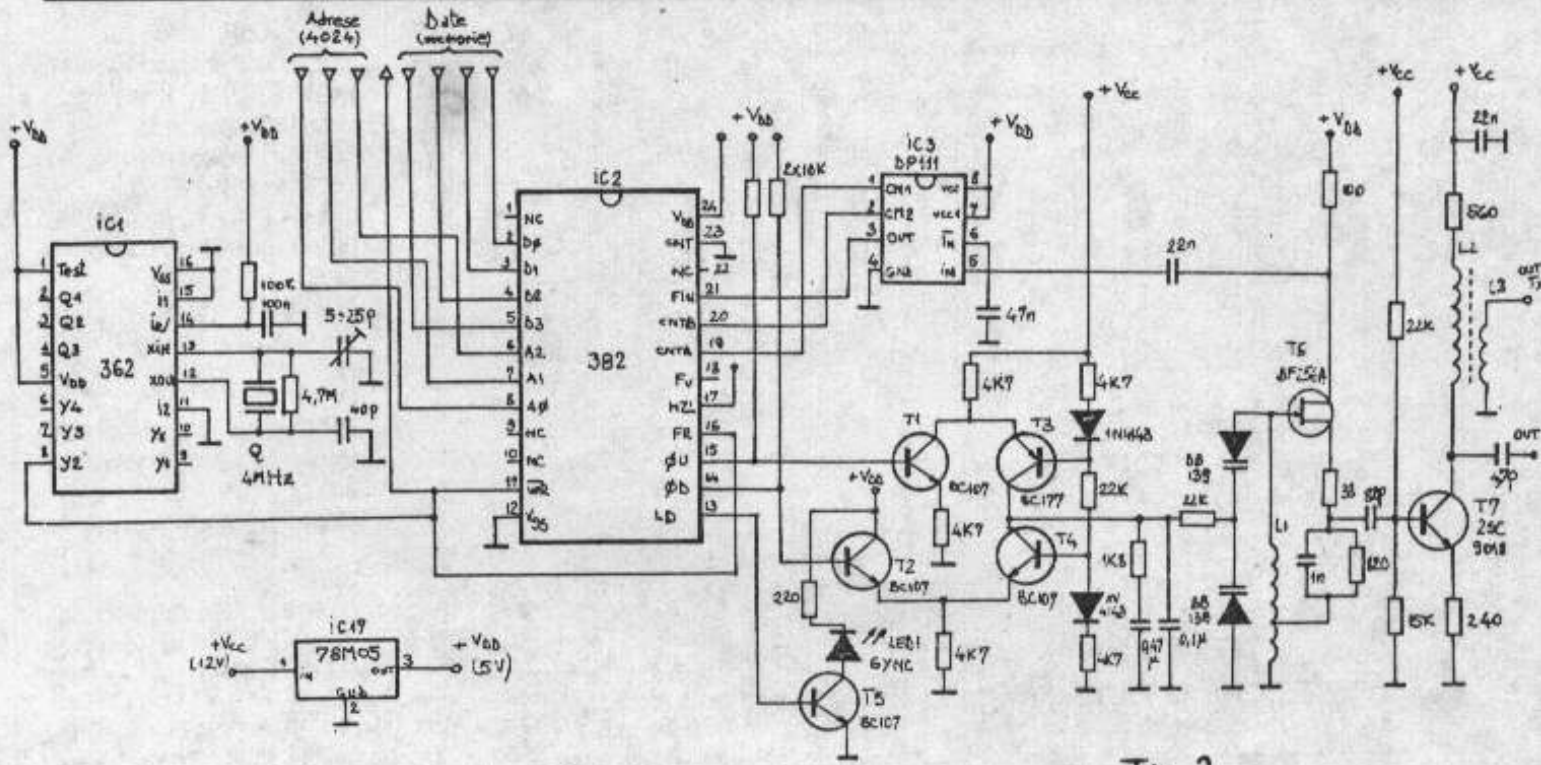
Semnalul CARRIER DETECT este aplicat la pinul 4 al lui IC5A (RESET), acesta având sarcina de a dezactiva funcția SCAN prin trecerea ieșirii Q în starea "1".

În concluzie, se observă că setul de comenzi primite de la elementele de comutare mecanice (mai puțin SW2) sunt prelucrate și oferite ca informații de stare lanțului de numărătoare formate din circuitele IC12 - IC14. Acestea sunt configurate astfel încât formează un numărator reversibil binar de 11 biți care adresează elementul cheie al sistemului, și anume circuitul de memorie 27128 de 16 Ko.

Pentru a răspunde scopului propus, circuitul a fost organizat în 2048 locații a câte 8 octeți, locațiile fiind adresate de către numărătorul reversibil format din IC12 - IC14 pe adresele mai semnificative (A3 - A13), iar octeții din fiecare locație de către circuitul IC9 pe adresele cele mai semnificative (A0 și A1).

De asemenea, ieșirea de date de 8 biți a fost scindată în 2 cuvinte de 4 biți, unul folosit pentru adresarea numărătorului programabil 382, în care se înscrie frecvența de lucru, iar celălalt pentru decodificatorul binar pe 7 segmente necesar celulelor de afișare.

Având în vedere faptul că înscrierea frecvenței de lucru în circuitul 382 se face secvențial, a mai fost folosit și un decodificator binar



Notă: pinii V_{cc} (GND) și V_{bb} pentru IC4 + IC6 (mai puțin IC11) nu au fost figurați, accepția fiind conform catalogului Microelectronica.

120

Fig. 2

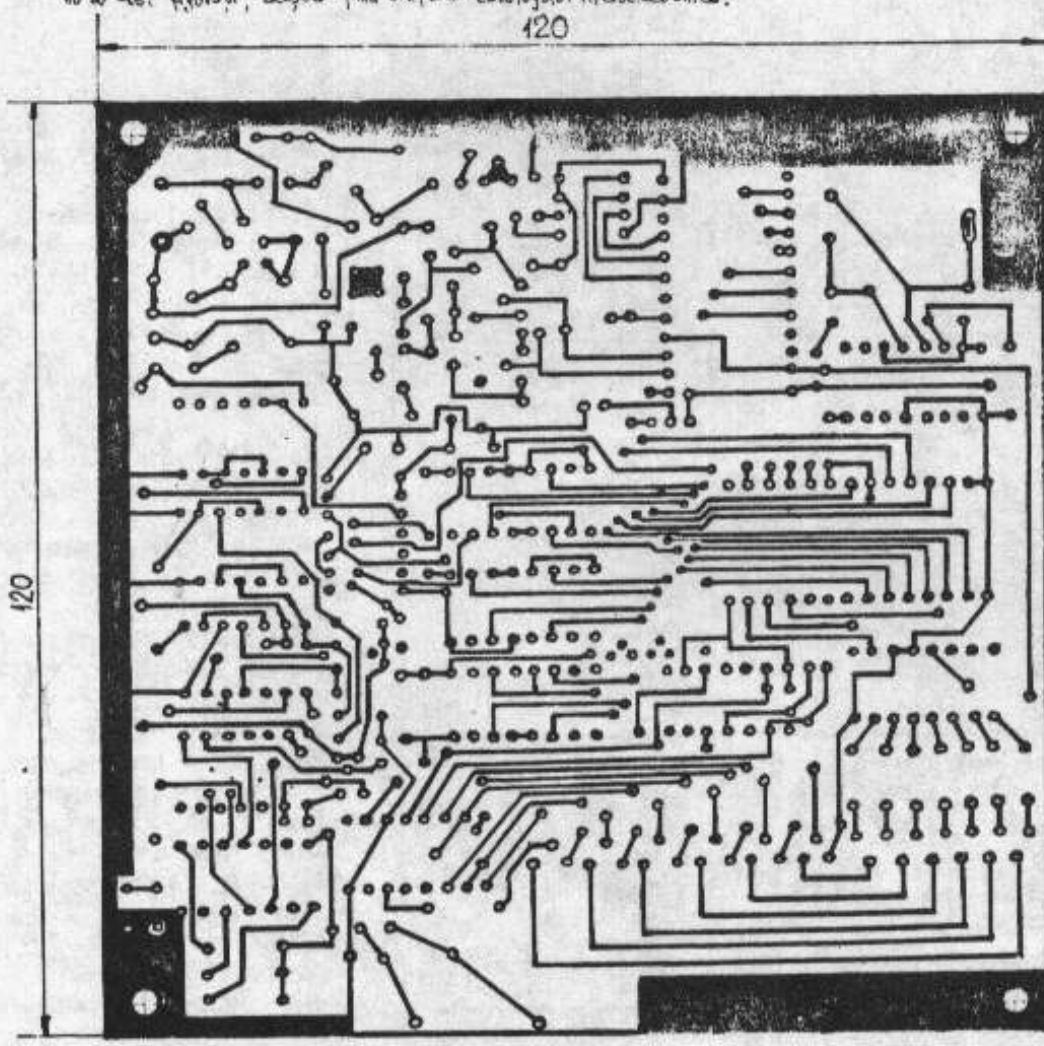


Fig. 4b. Placa de baza - fata cu lipituri

QSL Info

- ET3SID – Syd T. May, P.O. Box 60222, Uneca, Addis Ababa, Ethiopie.
- ET3BT – via Tensai, P.O. Box 6128, Addis Ababa, Ethiopie.
- ET3VZ – Pertti Kantanen, OH2VZ, Kattilalaaksont 8 B, SF-02320 Espoo 32, Finlande.
- EY1ZA radio club – P.O. Box 126, Dushambe 734025, République du Tadjikistan. Mêmes recommandations que ci-dessous.
- EY8CQ – Alex L. Rubston (ex UJ8JCQ), Box 1102, Dushambe 734032, République du Tadjikistan. QSL directe seulement, pas de "green stamps" mais des CRI.
- FT5XJ – Pierre Clauzel, F5NLL, Le Capitaine Plaigne, F-11420 Belpech.
- J52AG – Erik Sjolund, SMØAGD, Vestagatan 27, S-195 56 Marsta, Suède.
- JY8FN – Siegfried Hari, DK9FN, Spessartstr. 80, D-63500 Seligenstadt, RFA.
- JY8VA – Thomas Moliere, DL7AV, Johan-Fichte-Str. 11/13, D-80805 München, RFA.
- KC4USB – via Dept. of Navy, Byrd Surface Camp Antarctica, FPO San Francisco, CA 96601, USA.

Diagrama de timp corespunzătoare adreselor, datelor, și multiplexarea afișoarelor

Fig. 3

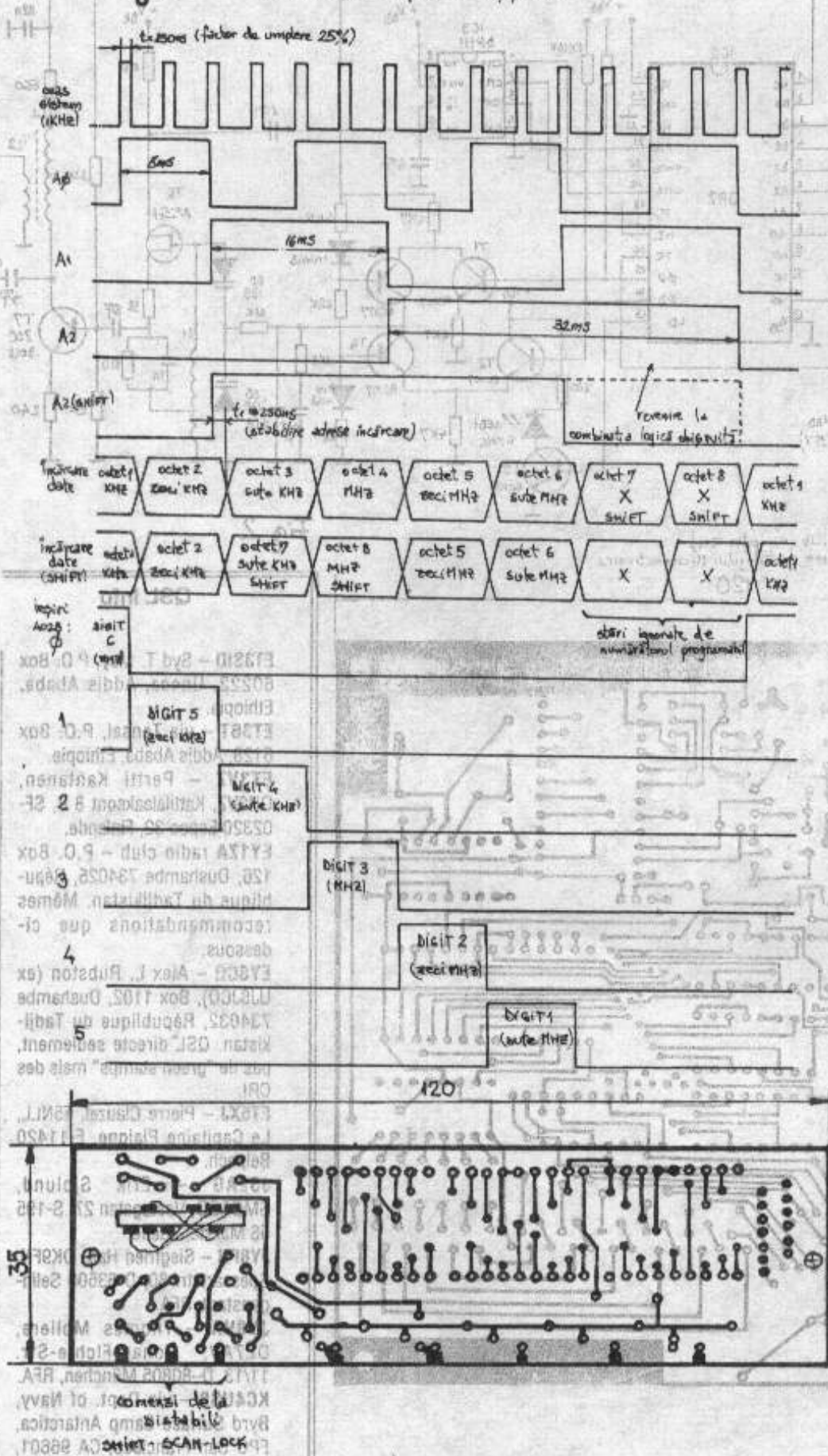


Fig. 4a. Placă frontală față cu lipituri

QSL Info

- 1A0KM** – Francesco Valsecchi, IK0FVC, Via Bitossi 21, I - 00136 Roma, Italia.
- 9G1UW** – Werner Grön, Box 781, Accra, Ghana.
- 9J2GA** – G. F. Adams, Box 9009B, Luanshya, Copperbelt, Zambia.
- 9M8DB** – Box 1549, Miri 98008, Sarawak, East-Malaysia, Malaisie.
- 9V1XQ** – John Jones, G4PKP, 24 Mathew St., Liverpool, Merseyside L2 6RE, Royaume-Uni.
- BS7H** – James A. Maxwell, Box 473, Redwood Estates, CA 95044, USA.
- C6AHY** – R. Robert Kaplan, WA4WTG, 718 SE 3rd Lane, Dania, FL 33004, USA (nouvelle adresse).
- CP49UA** – Radio Club La Paz, Casilla Postal 2111, La Paz, Bolivie.
- D2TT** – Ghislain Penny, ON5NT, Linderstraat 46, B - 9880 Aalter, OV, Belgique.
- D3X** – Antonio Alberto Lopes Pereira, Rua Alves Redol B7-B, Miratejo, P - 2800 Almada, Portugal.
- ET3BT** (ex ET3PG) – Tensay, P.O. Box 6128, Addis Ababa, Ethiopie.
- FG5FC** – Hubert Laubere, F6DZU, Box 107, F - 40605 Biscarosse Cedex.
- FO5OU** – Christian Ramade, F6GQK, 75 Bd Maréchal Juin, F - 33510 Andernos Les Bains, ou bien SP 91300, F - 00201 Armées.
- INDEXA** – International DX Association, P.O. Box 607, Rock Hill, SC 29731, USA.
- JD18IE/JD1** – Hitoshi Seki, JA8FCG, Bos 162, Asahikawa, Hokkaido 070-91, Japon.
- KH2/VPBBP** – Burton S. Paynter, 321 Johnson Road, Naval Hospital, Agana Heights, Guam 966919, USA.
- TR8XX** – Box 4069 Libreville, Gabon. QSL directe seulement.
- TZ6VV** – Marshall P. Reece, AA0GL, 5831 SE 53rd St., Tecumseh, KS 66542, USA.
- V7X** – via Ken Hoppe, KH6HH, P.O. Box 31241, Honolulu, HI 96820, USA.
- V85PB** – Box 715, Seria, Brunei.
- VK0CS** – via P.R.Hansen, 16 Rotuma Street, Oakhurst NSW 2761, Australie.

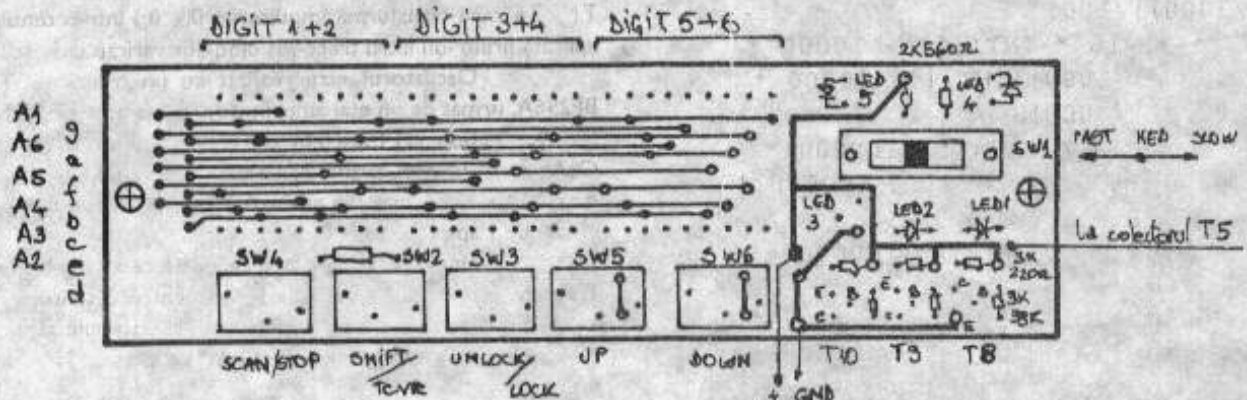


Fig. 5a. Placa frontală - față plantată

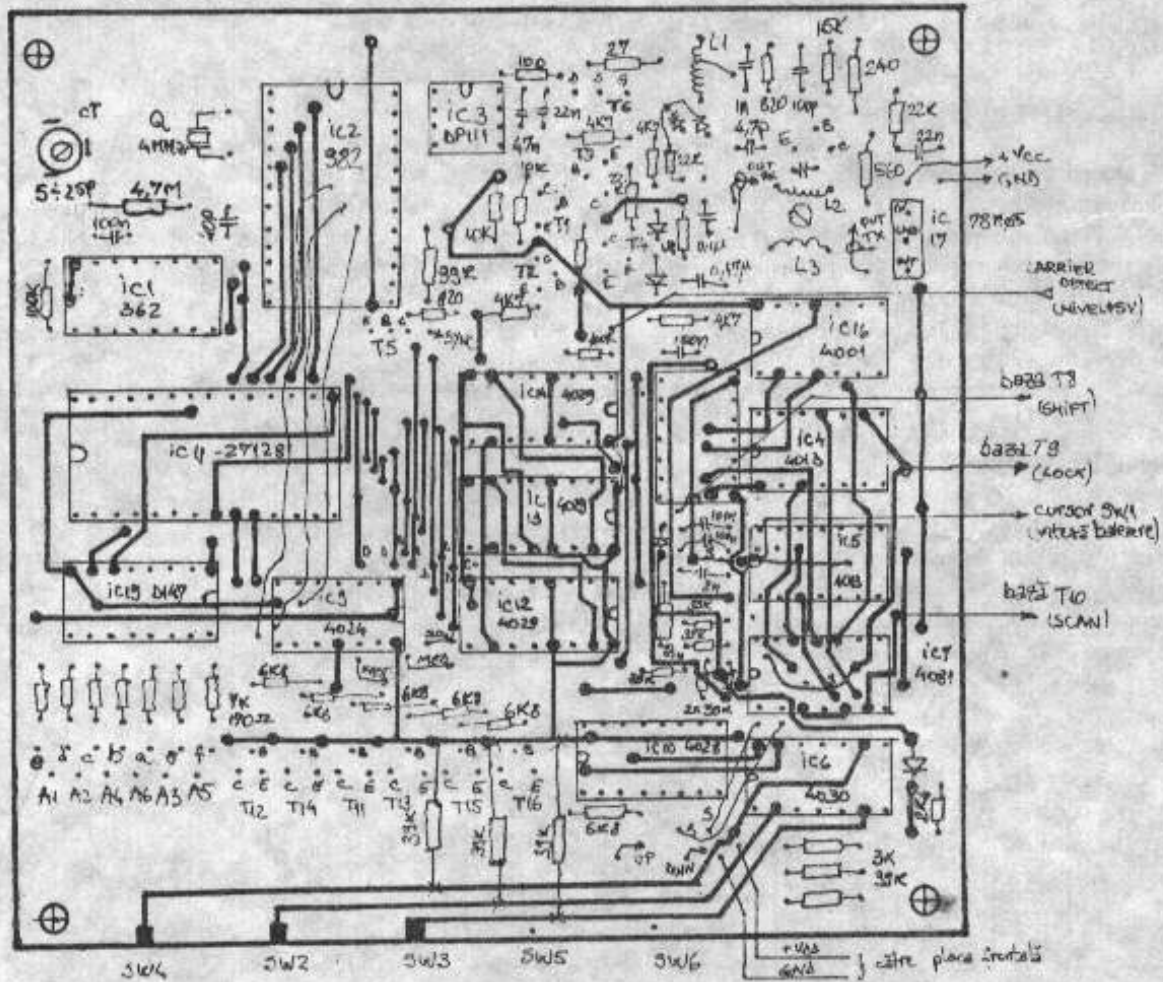


Fig. 5b. Placa de bază - față plantată

din faptul că, un calcul elementar pe tot domeniul de lucru arată că în modul SHIFT singurii octeți care se schimbă sunt corespunzători zecilor și sutelor de KHz.

Se impune precizarea că până la frecvența de 144,600 MHz octeții 3 și 4 sunt identici cu 7 și 8. Aceasta din cauza faptului că la o valoare inferioară acestei frecvențe, modul de lucru SHIFT ar aduce frecvența de emisie în afara benzii de lucru (sub 144 MHz).

Pentru înscrisura memoriei a fost realizat un program în BASIC, care poate fi rulat pe un calculator COBRA sau compatibil, și care are următorul conținut:

```
1 LET fa=143999 : FOR a=32768 TO 48775
```

```
STEP 8 : LET fa=fa+1 : LET fl=fa-10700
:LET fs=fl : IF fa >= 144600 THEN LET
fs=fl-600
2 POKE a,16 * (fl-10 * INT (fl/10)) +
fa-10*INT(fa/10)
3 POKE a+1, 16 * INT ((fl - 100 *
INT(fl/100))/10)-INT((fa-100*INT(fa/100))/
10)
4 POKE a+2, 16 * INT((fl - 1000 *
INT(fl/1000))/100) - INT((fa-1000 *
```

```

INT((fa/1000))/100)
5 POKE a+3, 16 * INT((f1 - 10000 *
INT(f1/10000))/1000)+INT((fa-10000 *
INT(fa/10000))/1000)
6 POKE a+4, 16 * INT((f1-100000 *
INT(f1/100000/10000)+INT((fa-100000 *
INT(fa/100000))/10000)
7 POKE a+5, 16 * INT((f11-1000000 *
INT(f1/1000000/100000)+INT((fa-1000000 *
INT(fa/1000000))/100000)
8 POKE a+6, 16 * INT((fs-1000 *
INT(fs/1000))/100)+INT((fa-1000 *
INT(fa/1000))/100)
9 POKE a+7, 16 * INT((fs-10000 *
INT(fs/10000))/1000)+INT((fa-10000 *
INT(fa/10000))/1000)
10 NEXT a
11 FOR a+48776 TO 49151 : POKE a, 255 :
NEXT a
    
```

Pe de altă parte, după cum s-a arătat anterior, ieșirile D7 - D4 adresează numărătorul programabil 382, care lucrează în tandem cu un divizor de tip DP III. Acesta este un circuit ECL de mare viteză cu 4 rate de divizare și frecvența limită de 160 MHz. Divizarea semnalului de la oscilatorul de bază se face în funcție de comenzile combinate CNTA, CNTB primite de la circuitul 382. Ieșirile comparatorului de fază și frecvență ale numărătorului sunt interfațate cu schema realizată din

T1 - T4 care transformă impulsurile 0_U, 0_D într-o tensiune variabilă aplicată printr-un filtru trece-jos diodelor varicap din oscilator.

Oscilatorul este realizat cu un tranzistor TEC-J de tip BF256A, urmat de un etaj amplificator - separator realizat cu T1.

Bobina L1 are 0,67 μH și este realizată în aer cu conductor CuAg de φ 0,7 mm, având diametrul de 8 mm. L2 și L3 sunt realizate pe o carcasă φ 6 mm din același tip de conductor, având 2,5 spire și respectiv 1 spirală.

Singura recomandare care se face relativ la acest bloc este aceea că frecvența de oscilație liberă pentru o tensiune de cca. 6 V aplicată în punctul comun diodelor varicap, trebuie să fie de cca. 135 MHz, pentru a avea siguranța că aceasta se situează în banda de captură a sintetizorului.

O ultimă precizare de ordin constructiv ar fi aceea că diodele care limitează banda de lucru se montează pe verticală în punctul comun al acestora conectându-se la gaura marcată cu "C" circuitul imprimat (între IC12 și IC13). Celelalte terminale sunt corespunzătoare punctelor marcate cu "D".

Ideea poate fi extinsă și în cazul realizării unor tunere FM stereo performante pentru ambele norme (OIRT - CCIR) dotate cu sintetizor de frecvență și acord continuu al circuitelor de intrare RF.

Aceasta însă, va constitui subiectul unui articol următor.

În încheiere țin să adresez mulțumiri, cu totul speciale colegului și prietenului meu, ing. Gabriel Niculae, care a realizat programul de înregistrare a memoriei.

YO3FLR

ing. Cristian Simion

RADIOTELEFON PENTRU UNDE ULTRASCURTE

1. Descriere generală

Radiotelefonul prezentat este rezultatul unei activități de peste un an de experimentări atât în laborator cât și în trafic, unde am realizat numeroase legături din amplasament fix, mobil sau portabil.

Am urmărit realizarea unei scheme electrice relativ simple utilizând numai componente de uz general, precum și alimentarea la 12 V și gabarit mic pentru utilizare ușoară "în mobil".

În varianta prezentată radiotelefonul permite lucrul pe repetoarele R₀, R₁ și pe frecvențele de 145,225 MHz, utilizând pentru aceasta în total 4 cristale de cuarț.

În locul oscilatorului se poate cupla un sintetizor de frecvență pe 12 MHz pentru extinderea posibilităților de lucru.

Radiotelefonul este prevăzut cu circuit squelch și Power-metru la emisie.

3. Schema bloc

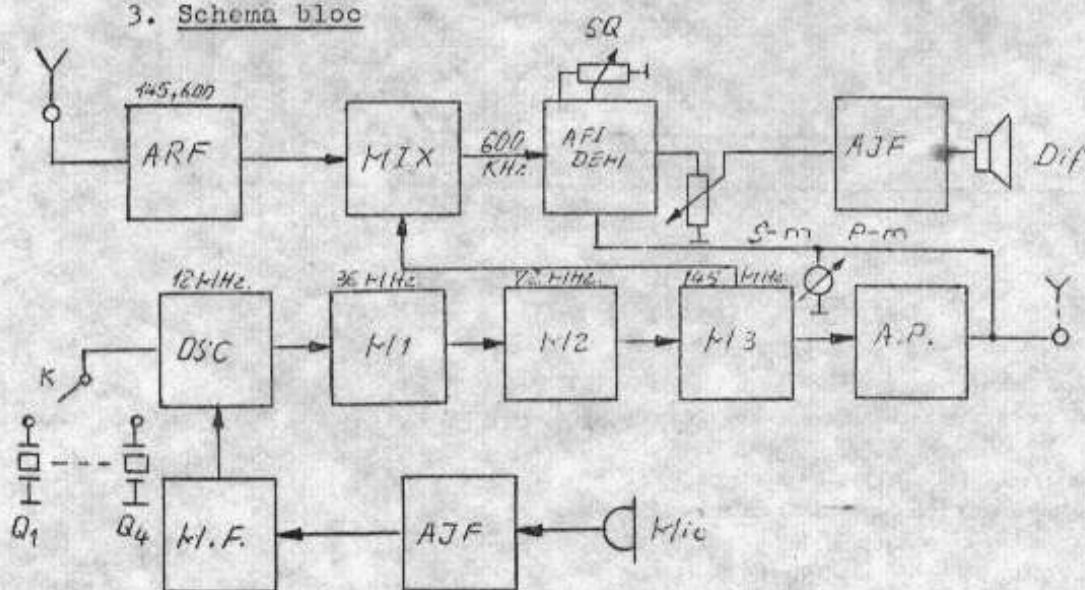
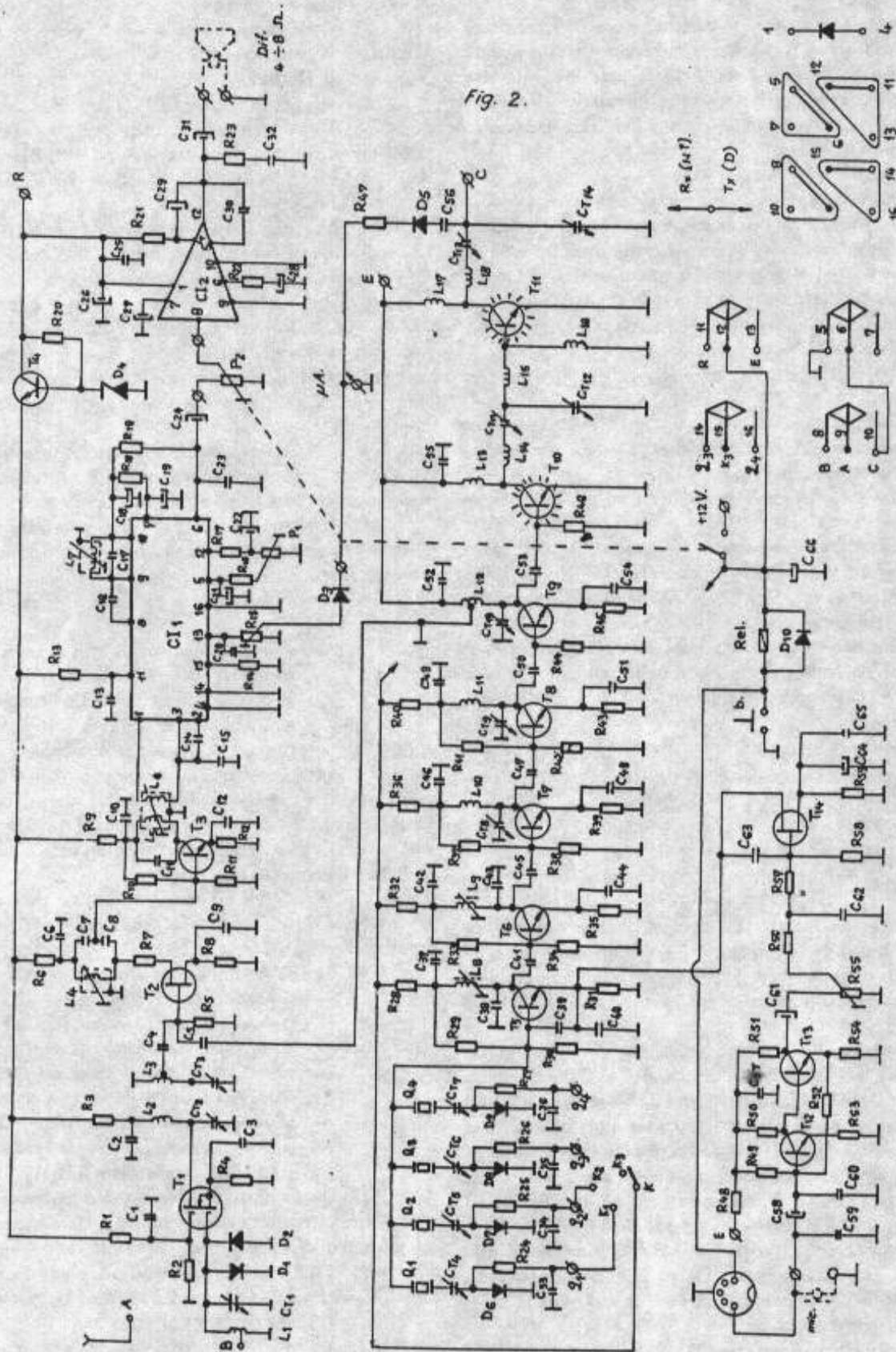


Fig. 1



2. Caracteristici principale

Sensibilitate ($R_{s2}=10$ dB)	1 μ F
Putere audio la recepție	2 W
Deviație de frecvență la emisie	5 KHz
Puterea de ieșire la emisie	3 W

Tensiunea de alimentare	12 V
Curentul absorbit la recepție	120 mA
curentul absorbit la emisie	0,4A
Dimensiuni de gabarit	218 x 122 x 55 mm
Greutatea	1,2 kg

3. Schema bloc

3.1. Recepția

Din fig. 1 se observă că semnalele captate de antenă sunt amplificate în radiofrecvență și aplicate mixerului care furnizează frecvența intermediară de 600 KHz. Aceasta este în continuare amplificată și demodulată de un circuit specializat ce realizează și funcțiile de squelch și S-metru. Semnalul audio astfel obținut este aplicat unui amplificator JF și redat în difuzor.

3.2. Emisia

Oscilatorul de purtătoare este realizat pe frecvența de bază a cristalului (cca. 12 MHz) și este cu cristale comutabile. Semnalul dat de microfon este amplificat corespunzător și aplicat modulatorului de fază ce comandă oscilatorul. În continuare, semnalul astfel modulat este aplicat succesiv unor multiplicatoare de frecvență, obținându-se în final frecvența de 145 MHz. Acest semnal se aplică și mixerului de recepție, iar la emisie este amplificat în putere și dirijat în antenă.

4. Schema electrică

4.1. Emisia

Urmărind schema electrică din fig. 2, se observă că oscilatorul de purtătoare este de tip Colpitts, având posibilitatea comutării cristalelor cu diode în curent continuu.

Semnalul de microfon este amplificat cu peste 40 dB de tranzistoarele T₁₂ și T₁₃ și aplicat modulatorului de fază realizat cu etajul T₁₄, care este cuplat în emitorul oscilatorului. După oscilator se obțin succesiv prin multiplicare frecvențele de 36 MHz (T₆), 72 MHz (T₇) și 145 MHz (T₈), iar tranzistoarele T₉, T₁₀ și T₁₁ (prevăzute cu radiator) amplifică în putere acest semnal până la nivelul necesar la emisie. Grupul R47 D5 C56 de la ieșirea emițătorului furnizează semnal pentru Power-metru.

Frecvențele emise și recepționate în funcție de poziția comutatorului de canale K, precum și frecvențele cristalelor utilizate sunt date în tabelul 1.

Tabelul 1

Poz. K	Emisie (MHz)	Recepție (MHz)	Frecv. cristal (MHz)	Obs.
1	145,000	145,600	Q1=12,080	R ₀
2	145,025	145,625	Q2=12,082	R ₁
3	145,225	145,225	Q3=12,100 Q4=12,050	simplex

Conexiunile comutatorului de canale K și ale releului sunt astfel făcute încât pe poziția 3 a comutatorului se emite pe frecvența de 145,225 MHz, iar la recepție un contact al releului comută automat cel de-al patrulea cristal, recepționându-se tot frecvența de 145,225 MHz.

4.2. Recepția

Semnalele captate de antenă sunt dirijate de releu la intrarea tetrodeli T₁ (BF 966), care le amplifică cu aproximativ 15 dB și le dirijează la tranzistorul T₂ (BF 245), care primește semnal de mixaj de pe o priză a bobinei L12. Frecvența intermediară de 600 KHz astfel obținută este amplificată de tranzistorul T₃ (BF 214) și aplicată circuitului demodulator de frecvență C11 de tip β M 3189. Cu ajutorul potențiometrului P1 de pe panoul frontal se poate regla manual sensibilitatea circuitului squelch. La pinul 13 apare semnalul necesar instrumentului indicator de câmp (S-metru).

Semnalul audio se obține la pinul 6 și se aplică prin potențiometrul de volum cu întrerupător P2, circuitului amplificator audio de putere C12 (TBA 790) și este redat în difuzorul de 2 W/ 4 - 8 Ω .

5. Realizare practică

Cablajul imprimat are cotele 170 x 95 mm și este dat în fig. 3, iar dispunerea componentelor în fig. 4 (vedere dinspre partea plantată).

Cablajul în zona tranzistorului final este astfel realizat încât să permită montarea și a tranzistoarelor cu 4 terminale la 90° (BLY 91A, KT 920 etc.). În această situație se va mai executa o gaură de trecere în cablaj aferentă corpului tranzistorului.

Grupul C56 D5 R47 se va lipi cu conexiuni cât mai scurte direct pe mufa de antenă. Legăturile dintre condensatorul C5 și bobina

L12, precum și dintre releu și borna B, se vor face cu cablu coaxial de 75 Ω care se va fixa pe cablaj.

Conexiunea la potențiometrul de volum se va face cu cablu ecranat, iar la potențiometrul de squelch cu fire torsadate.

6. Reglajul

6.1. Emisia și recepția

După plantarea tuturor componentelor și realizarea conexiunilor se trece comutatorul K pe poziția K1 și se alimentează montajul cu tensiunea de 12 V, având un miliampermetru înseriat cu sursa de alimentare.

Se acționează asupra miezului bobinei L8 până la obținerea unui maxim de curent constant. Se procedează la fel și pentru L9, CT8, CT9. Se cuplează o sarcină artificială la ieșire (sau un bec de 12 V/4 W) și se acționează butonul de emisie b. Se reglează condensatorii CT10, 11, 12, 13 în sensul creșterii curentului consumat până când instrumentul indicator al puterii de ieșire începe să indice (sau becul se aprinde). În acest moment nu se mai dă atenție indicației ampermetrului și se revine asupra reglajelor în ordinea arătată în vederea obținerii unui nivel maxim al puterii de ieșire.

Se cuplează un frecvențmetru în colectorul tranzistorului T8 și în funcție de poziția comutatorului K se reglează trimerii CT4, 5, 6, 7 pentru obținerea frecvențelor din tabelul 1.

În lipsa unui frecvențmetru care poate măsura 145 MHz se poate cupla un frecvențmetru în colectorul tranzistorului T5 măsurând și reglând frecvența fundamentală a cuarțului (cca. 12 MHz, conform tabelului 1).

Reglarea deviației de frecvență la emisie se poate face simplu în felul următor:

- se ascultă purtătoarea într-un receptor de control și vorbind la microfon se rotește cu atenție în stânga sau în dreapta miezul bobinei L8 până la obținerea unei emisiuni curate și clare. Mărimea modulației se reglează din potențiometrul R55.

La recepție, în absența unui generator de semnal, reglajul se poate face direct pe semnalul emis de repetor sau de un radioamator vecin, acționând asupra condensatorilor CT1, 2, 3 și a bobinelor L4, 5, 6 în vederea obținerii unei sensibilități maxime, urmărind permanent indicația instrumentului.

Se va controla cu un voltmetru tensiunea pe grila 2 a tranzistorului T1 care trebuie să fie de cca. 4 V și tensiunea pe sursa tranzistorilor T2 și T14 (cca. 2 V).

Reglajul circuitului de squelch se va face astfel:

- se acționează miezul bobinei L7 până la obținerea unui semnal recepționat clar și curat (asigurați-vă că corespondentul are în realitate o astfel de emisiune!);
- se acționează încet potențiometrul P1 până la pragul dispariției semnalului audio din difuzor;
- se revine asupra miezului bobinei L7, rotindu-l foarte puțin într-o parte sau alta până la reapariția semnalului audio (deblocarea squelch-ului în prezența semnalului).

Dacă emisiunea recepționată este suficient de puternică se va constata că în acest moment mai putem încă roti potențiometrul de squelch, semnalul audio continuând să fie auzit.

Când emisiunea recepționată încetează, se va constata că zgomotul de fond dispare - efectul squelch funcționează.

7. Lista de componente

R1	82 K Ω
R50	82 K Ω RPM
R2, 37	33 K Ω
R3, 4	100 Ω
R5, 58	100 K Ω
R6, 9, 28, 32, 35, 36, 39, 40, 43	120 Ω
R7	150 Ω
R8, 12, 31, 44, 56	1 K Ω

R54	1 K Ω RPM	C16	4,7 pF
R10	56 K Ω	C5	2,7 pF
R11, 14	10 K Ω	C18, 19, 64	10 μ F/16 V
R51	10 K Ω RPM	C21, 58, 61	0,47 μ F/16 V
R13	22 Ω	C22, 24	4,7 μ F/16 v
R15 (potențiomtru semireglabil)	5 K Ω	C26	100 μ F/25 V
R16	22 K Ω	C27, 28, 29	100 μ F/16 V
R17, 59	470 Ω	C30	68 pF
R18	8,2 K Ω	C31	470 μ F/10 V
R19, 30, 34, 38	4,7 K Ω	C32	0,22 μ F
R20, 21	82 Ω	C38, 43	82 pF
R22	47 Ω	C39, 40	150 pF
R23	1 Ω (1,5 Ω)	C41	6,8 pF
R24, 25, 26, 27	5,6 K Ω	C45, 47, 50	5,6 pF
R29	12 K Ω	C53	12 pF
R33	47 K Ω	C63	10 pF
R41	27 K Ω	C66	1000 μ F/25 V
R42, 47	3,3 K Ω	CT1, 2, 3	5 - 15 pF
R45	10 Ω	CT10, 11, 13	6 - 25 pF
R46	330 Ω	CT4, 5, 6, 7, 8, 9, 12, 14	10 - 40 pF
R48	1,5 K Ω RPM	Notă: Valoarea condensatorilor poate diferi cu +20%	
R49	10 M Ω RPM	D1, 2, 5	1N4148
R52	200 K Ω (220 K Ω)RPM	D3	EFD 108 (etc.)
R53	620 Ω RPM	D4	DZ 11 (PL 11)
R55 (potențiomtru semireglabil)	250 K Ω	D6, 7, 8, 9	BA 243
R57	2,2 K Ω	D10	1N4001
P1 (potențiomtru liniar)	10 K Ω	T1	BF 966, BF 960 etc.
P2 (pot. log. cu întrerupător)	10 K Ω	T2, 14	BF 245A etc.
Toate rezistoarele sunt chimice (cu excepția celor specificate) și pot avea toleranța de $\pm 10\%$ (0,25 - 0,5 W).			
C1, 2, 7, 23, 33-36, 49, 52, 55, 62	10 nF	T3, 6, 7, 8, 9	BF 214 (BF 215)
C3, 4, 44, 48, 51, 54, 59, 60, 65	1 nF	T4	BD 135, BD 137 etc.
C56	1 pF	T10	2N3866 (BFW174A etc.)
C6, 9-15, 20, 25, 37, 42, 46, 57	47 nF	T11	2N3375 (KT 904 etc.)
C8	470 pF	T12	BC 413, BC414
C11, 7	560 pF	T13	BC 107
		T5	BF 173
		C11	β M 3189
		C12	TBA 790T (TCA 150)
		Q1	12,080 MHz; Q2 12,082 MHz

fig. 3

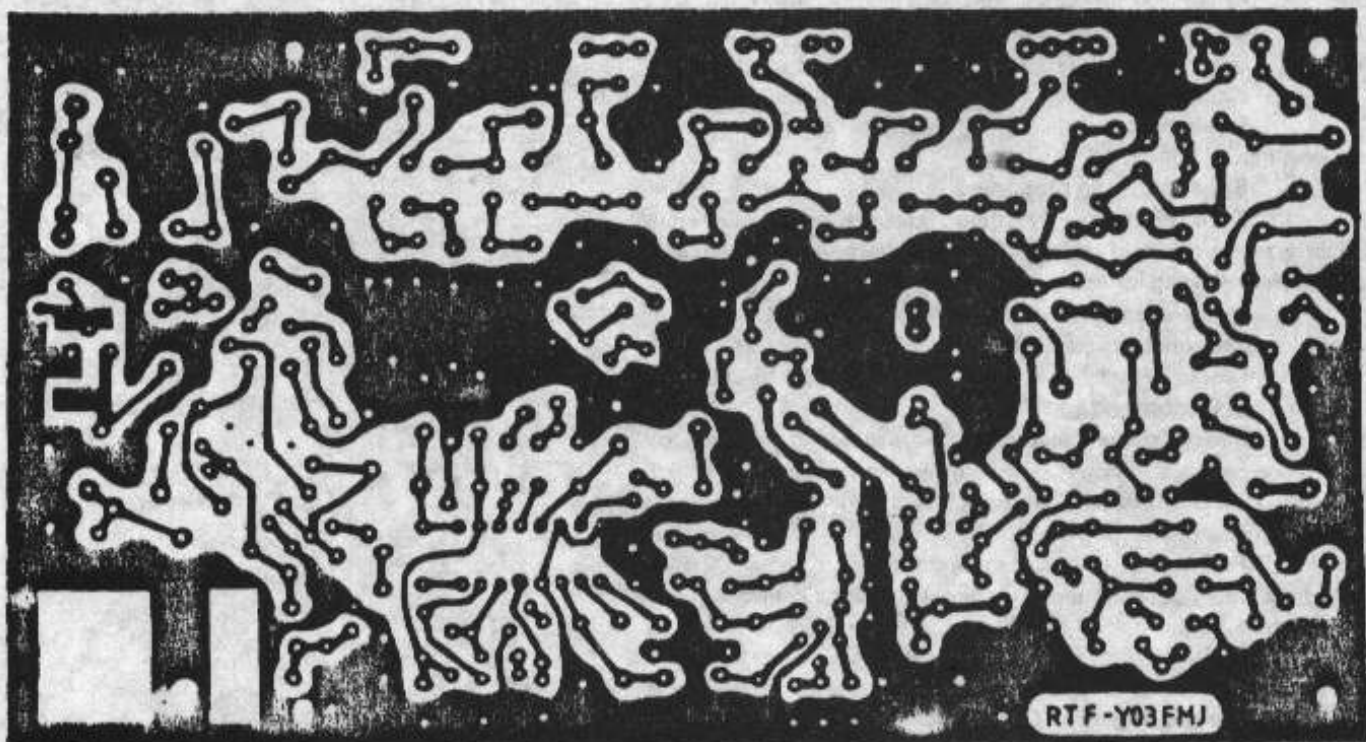
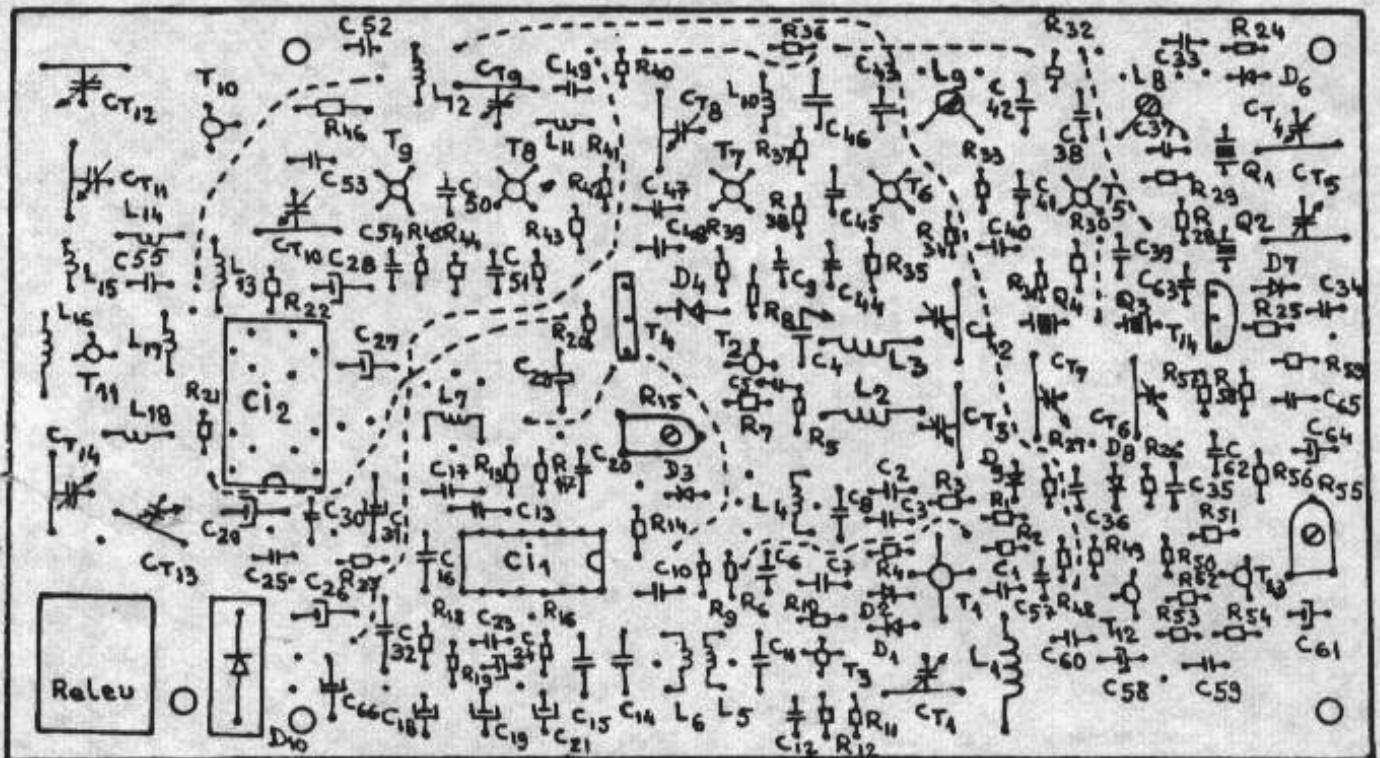


fig. 4



Q3 12,100 MHz; Q4 12,050 MHz
 Datele constructive ale bobinelor sunt date în tabelul 2.
 Alte componente necesare:
 microampermetru (tip casetofon) 1 buc.
 mufă difuzor 1 buc.
 mufă microfon 1 buc.
 mufă jack alimentare 1 buc.
 mufă BNC antenă 1 buc.
 comutator canale (1 galet × 3 - 4 poziții) 1 buc.
 comutator E - R (1 galet × 2 poziții) 1 buc.
 cutie metalică 1 buc.
 Șuruburi, șaibe, piulițe M3, distanțieri, conductor pentru conexiuni etc.

8. Asamblarea mecanică

După efectuarea reglajelor, cablajul și componentele auxiliare se vor monta în caseta inferioară cu ajutorul șuruburilor M3, distanțierilor și piulițelor respective (vezi fig. 5).

După eventualele retușuri ale reglajelor, miezurile bobinelor se vor imobiliza cu parafină etc.

Caseta mecanică se assemblează cu ajutorul a 8 șuruburi M3.

9. Recomandări

Radiotelefonul funcționează normal pentru tensiuni de alimentare cuprinse între 11 - 15 V, deci poate fi cuplat direct pe acumulatorul autoturismului. În acest caz se vor lua măsurile de deparazitare obișnuite.

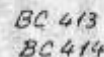
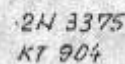
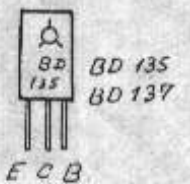
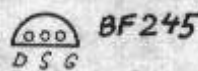
Personal, în amplasament fix am folosit antenă Yagi cu impedența de 75 Ω iar "în mobil" antena λ/4 sau, cu rezultate și mai bune, antena 5λ/8.

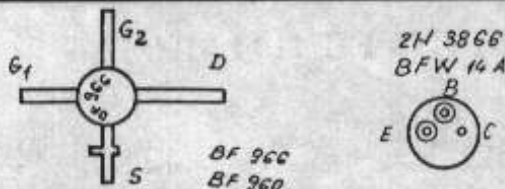
10. Notă

Radiotelefonul poate fi procurat sub formă de KIT de la autor, ing. Andronic Bogdan - YO3FMJ, tel.: 01/420.80.39.

Tabel 2

Bobină	nr. spire	diametru sârmă (mm)	dimetru interior al bobinei (mm)	Lungime bobină (mm)	Oservații
L1	6	1	6	12	priza la spira 3
L2	6	1	6	12	la 3mm distanță față de L1; priza la spira 4
L3	6	1	6	12	bobină FI 455 KHz
L4	75	0,08	-	-	bobină FI 455 KHz
L5	75	0,08	-	-	bobinat peste L4
L6	6	0,10	-	-	bobină FI 455 KHz
L7	75	0,08	-	-	bobină FI cale comună
L8	12	0,35	6	4	bobină FI cale comună
L9	6	0,35	6	4	
L10	7	1	6	7	
L11	3	1	6	5	
L12	3	1	6	5	priza la spira 0,5
L13	6	1	6	8	se plantează vertical
L14	5	1	6	8	
L15	2	1	6	4	
L16	15	0,60	6	10	
L17	5	1	6	6	
L18	5	1	6	6	





KIT-ul conține toate componentele necesare realizării radiotelefonului (rezistori, condensatori, trimeri, bobine, tranzistori, cristale de cuarț, cablajul imprimat), precum și componente auxiliare (potențiometri, mufe, comutatoari, microampermetru, caseta metalică).
 Contravaloarea KIT-ului se poate achita și în două rate.

DIVERSE

■ Marți 25 octombrie la București a avut loc o primă adunare a membrilor fondatori ai Radioclubului Central din România.

S-au discutat probleme referitoare la statut și la scopul acestui club nonprofit și neguvernamental.

S-a ales și un colectiv de conducere provizoriu format din:

- | | | |
|-------------------|--------|----------------|
| Giurgea Andrei | YO3AC | președinte |
| Udășteanu Nicolae | YO3BWK | vicepreședinte |
| Ciobăniță Vasile | YO3APG | secretar |
| Stănescu Adrian | YO3AV | trezorier |
| Petre Cristian | YO3ZR | cenzor |

Obiective pentru următoarele luni:

- definitivare statut;
- obținerea personalității juridice;
- afilierea la FRR;
- recunoașterea calității de organizație neguvernamentală (NGO);
- sprijinirea unor activități ale FRR și ale altor radiocluburi județene;

Ex.: -premierea unui concurs
 - sprijinirea realizării revistei.

Amănunte despre activitatea acestui club și despre condițiile de înscriere se vor da după definitivarea statutului.

■ Recent Intercont Trading Ltd - București str. Academiei nr. 35-37, tel. 312.21.44. - unul dintre cei mai dinamici producători și distribuitori de Compact Discuri din România, a lansat un CD cuprinzând cele mai îndrăgite cântece ale maestrului Gică Petrescu. Maestrul, prieten apropiat al federației noastre, s-a născut la 2 aprilie 1915 și cântă cotinuu din anii '30. A făcut imprimări pe discuri de decelit, bachelită, mase plastice, pe bandă magnetică și video, pe peliculă cinematografică iar astăzi debutează și în CD, cea mai modernă tehnică de înregistrare a sunetelor. La multi ani, Maestre!

■ O serie de radioamatori din DJ, GJ, MH și Valea Jiului s-au întâlnit recent în Parâng la YO2QC pentru a discuta problemele concrete ale instalării unui repetor. S-a găsit liberă frecvența canalului R5.

■ Sfășitul lunii octombrie îl găsește pe YO8RCW încă în USA, unde folosește indicativul WE6MFX. Într-o discuție telefonică Fane ne anunță ultimele sale pățanii. Este sănătos, se simte bine dar îi este din în ce în mai dor de casă. Ar vrea să pună capăt pelerinajului infernal pe care-l face de peste doi ani. "Nicăieri nu-i mai bine ca în România!" declară el cu nostalgie. Drum bun Fănică și te așteptăm acasă!

■ Biroul de QSL-uri pentru Italia are în prezent aceeași adresă cu ARI (Associazione Radioamatori Italiani), adică:

ARI via Scarlati 31
 20124 MILANO

■ O impresie deosebită ne-a produs vestea potrivit căreia un grup de radioamatori dintre care amintim pe YO3FU, 3APJ, 4HW, 8BAM, 8BIG s-au întâlnit cu câțiva prieteni din Brăila în insula Mare. S-au făcut experimentări de antene

■ Concursul Cupa Moldovei ediția 1994 a fost câștigat de următoarele stații:

- a. Individual Seniori
1. YO2DFA
 2. YO3AC
 3. YO6AWR

b. Individual Juniori

1. YO7LFV
2. YO3FWC/P
3. YO3GDA

c. Stații de Club

1. YO9KPL
2. YO6KNW
3. YO9KRK

Stațiile din Moldova se punctează separat. Clasamentul acestora arată în porțiunea superioară astfel:

a. Individual Seniori

1. YO8CYN
2. YO8DHC
3. YO8BPY

b. Individual Juniori

1. YO4RDK
2. YO8RAU
3. YO8RHP

c. Stații de Club

1. YO8KUG
2. YO8KAN
3. YO8KOD

Au participat 88 de stații individuale și 20 de stații colective. Au trimis fișe de concurs și 6 receptori, cele mai multe puncte realizând:

- | | |
|---------------|-----------------|
| | <u>Arbitri:</u> |
| 1. YO4-013/BR | YO8RL |
| 2. YO8-005/NT | YO8RGJ |
| 3. YO2-005/TM | YO8GF |

■ În cinstea zilei de 25 octombrie, Clubul Copiilor din Carei în colaborare cu Radioclubul Județean Satu Mare, Clubul Sportiv Satu Mare, Clubul Copiilor din Satu Mare și FRR au organizat în ziua de 22 octombrie în pădurea Foieni din apropierea orașului Carei un nou concurs de radiogoniometrie.

Au participat 37 de copii de la Cluburile Copiilor din:

- Șimleul Silvaniei /Sj,
- Carei,
- Satu Mare,
- Turț

(acesta fiind și clasamentul pe echipe)

Cele mai bune rezultate au fost obținute de:

a. Băieți

1. Pop Sorin - Carei
2. Szilaghi Ioan - Carei
3. Deak Robert - Șimleul Silvaniei

b. Fete

1. Olah Timea - Șimleul Silvaniei
2. Origa Elisabeta - Șimleul Silvaniei
3. Deak Claudia - Șimleul Silvaniei

Organizarea excelentă a fost asigurată de profesorii:

- Torzsa Ioan
- Gaspar Arpad
- Pop Vasile

precum și de conducerea Clubului Copiilor din Carei. În paralel s-au desfășurat întreceri de modelism și karting. Am vizitat cercurile de Radiocomunicații și Electronică. O antenă Inverted V impresionantă, dar dotarea cu aparatură și componente este deficitară. Pasiunea profesorilor și a copiilor trebuie susținute și de o bază materială adecvată.

CAMPIONATUL NAȚIONAL DE UUS - FIF (144 MHz)

- ediția 1994 -

Individual

1. Durdu Vasile	YO5BLA/P	16PL	24.083 pct.
2. Petterly Eugen	YO2QC/P	1SSI	16.601 pct.
3. Roveanu Alex	YO2II	06PE	14.716 pct.
4. Pirvulescu Marian	YO3FBL	34BJ	14.224 pct.
5. Ciobîrnița Vasile	YO3APG/P	35ET	13.188 pct.
6. Manolescu Vasile	YO4XF/P	45DF	13.130 pct.
7. Dan Potop	YO3AID/P	23NU	13.124 pct.
8. Marcel Aleca	YO4ATW/P	45DF	12.360 pct.
9. Cusură Nicolae	YO4XZ/P	45DF	11.547 pct.
10. Crivănașu Marcel	YO7BSN/P	155G	11.447 pct.
11. Băjenaru Ion	YO9CAD/P	25WM	9.600 pct.
12. Șerb Mircea	YO5CFI/P	16WI	8.949 pct.
13. Coman Aurel	YO5BWD/P	27GD	8.908 pct.
14. Buda Codruș	YO3DMU	34BJ	8.851 pct.
15. Balca Liviu	YO9FTR/P	25WM	8.013 pct.
16. Irimie Iacob	YOBEU/P	27GD	8.044 pct.
17. Solcan Grigore	YO5OCQ/P	27JH	7.256 pct.
18. Sabău Doru	YO5DGE/P	27JH	6.876 pct.
19. Crișan Mircea	YO5CBX/P	27DD	6.850 pct.
20. Airoaei Dan	YO8RCO/P	368P	6.029 pct.
21. Dromereschi Gh.	YO5CLN/P	17XO	6.019 pct.
22. Ban Adalbert	YO2BYD	06ID	5.971 pct.
23. Dromereschi Vasile	YO5DAR/P	17XO	5.924 pct.
24. Keresztes Dionisie	YO5OC5/P	16NU	5.653 pct.
25. Vionea N. Cristian	YO8RGN/P	368P	5.118 pct.
26. Chibaru Liviu	YO8RAX/P	368P	5.044 pct.
27. Tomozei Viorel	YO8FB/P	36OP	5.026 pct.
28. Gheorghiu Dan	YO3FRK/P	25QK	4.907 pct.
29. Mezei Ioan	YO2LIE/P	06ID	4.878 pct.
30. Stan Mioara	YO8SDX/P	36OP	4.751 pct.
31. Crețu Teodor	YO8DFP/P	368P	4.388 pct.
32. Coșnița Gh.	YO3BHQ	34AJ	4.282 pct.
33. Oancea Ioan	YO5BEF/P	16SQ	4.182 pct.
34. Bologa Maria	YO5CELU/P	16SQ	4.104 pct.
35. Kenesi Karoly	YO5KSO/P	16SQ	4.060 pct.
36. Petre Ioan	YO5AYT/P	16SQ	3.961 pct.
37. Șerghi Lazar	YO5CRI	16TS	3.895 pct.
38. Kurunczii Rudolf	YO2LAS/P	06ID	3.774 pct.
39. Deac Vasile	YO5BLD/P	16SQ	3.721 pct.
40. Radu Constantin	YO9CAB/P	25WB	3.613 pct.
41. Mocanu Daniel	YO8RGJ/P	36OP	3.519 pct.
42. Motoașcă Mihai	YO6BCV/P	25SP	3.476 pct.
43. Wodinszky Zoltan	YO4WZ/P	44AI	3.404 pct.
44. Burcin Cristian	YO3FWL	34BL	3.310 pct.
45. ???	YO9GDJ	25WA	3.277 pct.
46. Mago Francisc	YO5LH	16TS	3.241 pct.
47. Măclucel Doru	YO4GMD/P	44AI	3.057 pct.
48. Drăgan Aliodor	YO2BOF	06UB	2.855 pct.
49. Popa Florin	YO2LDU	06UB	2.649 pct.
50. Pană Aurel	YO4GPA/P	44AI	2.614 pct.
51. Constantinescu Ioan	YO6AOD/P	25SP	2.560 pct.
52. Cristea Dumitru	YO7FOD/P	25EH	2.559 pct.
53. Hadnagy Vasile	YO3AEX/P	16TO	2.466 pct.
54. Nămară Sorin	YO7CKJ	15OA	2.423 pct.
55. Gelles Victor	YO3DCO	34BK	2.398 pct.
56. Deneș Dezideriu	YO6UO/P	5ET	2.327 pct.
57. Ionescu Gh.	YO3RB	34AL	2.296 pct.
58. Hâncu Vasile	YO9DAX/P	45AK	2.224 pct.
59. Munthiu Alexandru	YO6AJK	26RV	1.683 pct.
60. Sarca Aleoa	YO5OAA	16TS	1.673 pct.
61. Uricani Emil	YO6ALA/P	36KN	1.647 pct.
62. Merlușcă Corneliu	YO8BP/P	36KN	1.637 pct.
63. Allindă Constantin	YO8MI/P	36KN	1.241 pct.
64. Hadnagy Etelca	YO5CQK	6SS	1.211 pct.
65. Crăckun Ion	YO9HM	25TE	1.167 pct.
66. Defo	YO10PEQ	34AJ	1.155 pct.
67. Ibanescu Gh.	YO8REX/P	35VR	1.144 pct.
68. Rogu Dumitru	YO8SIX/P	36KN	1.060 pct.
69. Beia Lumința	YO9GCH/P	45AK	836 pct.
70. Beia Zanove	YO9FHB/P	45AK	772 pct.
71. Hâncu Luiza	YO9FYV/P	45AK	768 pct.
72. Lovin Gh.	YO6CRS	36KN	342 pct.
73. Orisniov Vasile	YO7GDI/P	25HO	294 pct.
74. Vlad Constantin	YO7AVS/P	25HO	294 pct.
75. Nișu Eugen	YO4RFV	45AK	287 pct.
76. Munteanu Ioan	YO6AJI	26EE	109 pct.

Check log:

YO9CHO, YO9HH, YO3PWR, YO78GA, YO7CGS, YO7CKP, YO4YG, YO4XX,

YO6FLW/P, YO6KNY

Echipe

1. Rad. Jud. Arad	YO2KBB/P	27OD	22.479 pct.
2. Fed. Rom. Radioamat.	YO3KAA/P	25RK	21.357 pct.
3. Rad. Jud. Cluj	YO6KAU/P	16JS	14.983 pct.
4. Rad. Jud. Covasna	YO6KET/P	35ET	12.537 pct.
5. Rad. Jud. Dolj	YO7KAG/P	13WT	11.664 pct.
6. A.S. Flăret București	YO3KWJ/P	34CK	10.656 pct.
7. Rad. Jud. Mureș	YO6KBM/P	16IK	10.637 pct.
8. Rad. Jud. Sibiu	YO6KAL/P	15XP	8.205 pct.
9. Rad. Jud. Brașov	YO6KAF/P	25SP	7.075 pct.
10. Rad. Jud. Bistrița-N.	YO5KAQ/P	27DD	6.301 pct.
11. Rad. Jud. Galați	YO4KBJ/P	35PX	6.043 pct.
12. Rad. Jud. Caraș-Sev.	YO2KCB/P	05WG	5.948 pct.
13. Rad. Jud. Prahova	YO9KAG/P	25WB	5.600 pct.
14. Club. Elevi. Câmpina	YO9KPD	25UD	5.581 pct.
15. Rad. Jud. Bacău	YO8KAN/P	36OP	5.290 pct.
16. Rad. Unirea Căp-N.	YO5KAS/P	16SQ	3.992 pct.
17. Rad. Jud. Iași	YO9KIH/P	25RK	3.357 pct.
18. Rad. Jud. Dâmbovița	YO9KBU/P	24RW	2.443 pct.
19. A.S. Școlii Fetești	YO9KRK/P	45AK	2.319 pct.
20. Rad. Jud. Argeș	YO7KFA/P	25EH	2.121 pct.

Nu au trimis loguri:

YO2AMJ, YO4AUL, YO9FDJ/P, YO2LEA, YO9CAP/P, YO3FEY, YO2AVM, YO2CSM, YO2LSM, YO8BSE, YO3DAJ.

Pentru primele 3 stații individuale FRR a acordat o serie de premii după cum urmează:

1. YO5BLA - Frecvențmetru și voltmetru numeric
2. YO2QC - Voltmetru numeric E-0304
3. YO2II - Instrument de panou pentru MAVO-35

CUPA ROMÂNIEI LA RADIOTELEGRAFIE DE SALĂ

- 1994 -

Clasament:

A. Echipe

1. Radioclubul Municipal București
2. Radioclubul Județean Cluj
3. Radioclubul Județean Galați
4. Radioclubul Județean Constanța
5. Radioclubul Județean Argeș
6. Clubul Copiilor Turnu-Măgurele

B. Individual

a. Juniori mici

1. Toma Mihaela	BU	YO3-098/BU	1084,04
2. Gălbăneanu Corina	OT	YO7-004/OT	783,40
3. Cuciud Bogdan	TR	-	509,70
4. Șerbănoiu Iulian	TR	-	482,22
5. Dumitrescu Cristian	CT	-	467,07
6. Popescu Martin	AG	-	393,86
7. Cristea Radu	OT	YO7GCJ	357,19
8. Popescu F. Adrian	AG	-	210,00

b. Juniori mari

1. Gălbăneanu Nicoleta	OT	YO7GDD	1169,00
2. Pușcașu Florin	BU	YO3CRM	984,53
3. Tache Anton	CT	YO4FZI	916,70
4. Oancea Cristian	OT	-	881,37
5. Gușă Adrian	GL	YO4-20245/G	874,19
6. Porumb Liviu	GL	YO4-20246/G	538,15

c. Seniori

1. Covrig Cristian	GL	YO4RHC	1419,33
2. Manea Janeta	BU	YO3RJ	1197,29
3. Parasca Cristian	CT	YO4FXH	953,74
4. Tache Ion	CT	YO4FZI	716,25
5. Scărlătescu Sofia	OT	-	684,14
6. Șerban Domnița	GL	-	72,00

Cupa a fost câștigată de Radioclubul Municipal București.

Celelalte echipe au primit plachete și diplome. Pentru echipele din Olt și Topoloveni/AG - Federația a oferit două kit-uri conținând manipuloare electronice. S-au oferit premii (casete audio; stilouri; diorapi - oferite de Nicu - YO9DFR; reviste și diverse suveniruri).

Mulțumiri tuturor radioamatorilor din Slatina, Comisiei Județene de Radioamatorism și Domnului Ene Marian, care au asigurat o bună organizare pentru acest concurs.

CAMPIONATUL NAȚIONAL UIF 432 - 1296 MHz 1994

A. Individual

1. Dan Potop	YO3AID/P	KN23NU	3.350 pct.
2. Foles Ion	YO5TE/P	16J5	2.268 pct.
3. Crobăniță Vasile	YO3APG/P	35ET	2.053 pct.
4. Peterffy Eugen	YO2QC/P	15S1	1.814 pct.
5. Szoifosi László	YO6DBA/P	35ET	1.780 pct.
6. Arcore Viorel	YO6FLW/P	35ET	1.670 pct.
7. Dineș Deziderin	YO6UO/P	35ET	1.603 pct.
8. Mozoșcă Mihai	YO6BCV/P	25SP	1.389 pct.
9. Tănăsescu Ștefan	YO2BBT/P	05WG	1.273 pct.
10. Părvulescu Marian	YO3FBL	34Bj	1.152 pct.
11. Cobișă Gheorghe	YO3BHQ	34Aj	1.108 pct.
12. Costandinescu Ioan	YO6AOD/P	25SP	728 pct.
13. Roveanu Alex	YO2II	06PE	704 pct.
14. Buda Codruț	YO3DMU	34Bj	468 pct.
15. Burcin Cristian	YO3FWL	34BL	259 pct.
16. Bartha Bela	YO5THP	16TP	235 pct.
17-18. Hadnagy Etelca	YO5CQK/P	16TQ	218 pct.
Hadnagy Vasile	YO5AEX/P	16TQ	218 pct.
19-20. Deac Vasile	YO5BLD/P	16SQ	200 pct.
Kenesi Karoly	YO5CSO/P	16SQ	200 pct.
21-22. Lazăr Sergiu	YO5CRI	16TS	193 pct.
Mago Francisc	YO5LH	16TS	193 pct.
23. Bologa Maria	YO3CEU/P	16SQ	170 pct.
24. Petre Ion	YO5AYT/P	16SQ	162 pct.
25-28. Beia Luminița	YO9GCH/P	45AK	114 pct.
Beia Zenove	YO9FHB/P	45AK	114 pct.
Hâncu-Neguț Luiza	YO9FYV/P	45AK	114 pct.
Hâncu-Neguț Vasile	YO9DAX/P	45 AK	114 pct.

B. Echipe

1. Federația Română de Radioamatorism	YO3KAA/P	KN25RK	4.196 pct.
op. 3FAI, 3CTW			
2. Radioclubul Județean Mureș	YO6KBM/P	16IK	2.858 pct.
op. 6AXM, 6CBM			
3. Radioclubul Județean Covasna	YO6KET/P	35ET	1.670 pct.
op. 6BHN			
4. Radioclubul Județean Brașov	YO6KAF/P	25SP	1.389 pct.
op. 6AWR, 6FYE			
5. Radioclubul Județean Dolj (7V), 7VS	YO7KAJ/P	KN1 3WT	842 pct.
6. Radioclubul Județean Galați	YO4KBJ/P	35Px	785 pct.
op. 4RDN, 4BZC			
7. Radioclubul Orășeneșc Fetești	YO9KRK/P	45AK	228 pct.
op. 9GST, 9GTC			

Loguri de control:

YO5BLA, YO7CKP, YO3FWR, YO3DAJ

Lipsă log:

YO2LEA, YO9CHO

Arbitru:

YO3FRQ

Firma RONEL S.A. Ploiești (9BFP - Ion Diaconu și 9GDI - Cristi Diaconu) a oferit 3 premii valoroase formate din diferite componente electronice pentru cei clasati pe primele 3 locuri la categoria Individual (YO3AID, YO5TE și YO3APG). YO3APG renunță la premiul pentru ca acesta să ajungă la YO2QC.

DIPLOMA RADIOCLUBURILOR ELEVILOR DIN ROMÂNIA "YO - CHILDREN'S RADIOCLUB"

Se acordă de Palatul Copiilor din Brașov tuturor radioamatorilor pentru legături efectuate cu diferite stații aparținând Cluburilor Elevilor din România, în următoarele clase:

clasa EXTRA

— pentru legături efectuate cu câte o stație din fiecare județ, plus una din municipiul București, în total 41 stații;

clasa I

— pentru legături efectuate cu câte o stație din cel puțin 30 de județe;

clasa a-II-a

— pentru legături efectuate cu câte o stație din cel puțin 20 de județe;

clasa a-III-a

— pentru legături efectuate cu câte o stație din cel puțin 10 de județe;

clasa a-IV-a

— pentru legături efectuate cu câte o stație din cel puțin 10 stații, indiferent de județ;

clasa a-V-a

— pentru legături efectuate cu câte o stație din cel puțin 5 stații, indiferent de județ.

În toate cazurile privind unele scurte, legătura cu stația YO6KNO este obligatorie. Clasa EXTRA se atribuie împreună cu un trofeu. Trofeul se atribuie o singură dată unei stații și numai când se solicită toate cele 6 clase ale diplomei.

Pentru legături efectuate în unde ultrascurte, diplomă se eliberează astfel:

clasa I

— pentru efectuarea a 15 legături cu diferite stații aparținând Cluburilor Elevilor, indiferent județul;

clasa a-II-a

— pentru efectuarea a 10 legături cu diferite stații aparținând Cluburilor Elevilor, indiferent județul;

clasa a-III-a

— pentru efectuarea a 5 legături cu diferite stații aparținând Cluburilor Elevilor, indiferent județul;

Sunt valabile legăturile efectuate după data de 1 noiembrie 1952. Fiecare clasă a diplomei se atribuie pentru diferite benzi, multi band, diferite moduri de lucru sau mixed, fiecare combinație conținând ca diplomă separată.

Costul unei diplome este de 300 lei cu excepția clasei EXTRA care împreună cu trofeul costă 3000 lei.

Cererea pentru diplomă vizată de 2 radioamatori se adresează la:

Dan Zălaru, YO6EZ
str. Avram Iancu nr. 151A
5-A-6, 2200 Brașov

Indicativele speciale acordate stațiilor aparținând cluburilor elevilor, taberelor școlare, simpoziunelor școlare etc., constituie un JOLLY JOCKER și poate înlocui - la nevoie - un județ; se pot folosi cel mult 3 astfel de JOLLY JOCKER-uri; până la această dată aceste indicative speciale sunt: YO1G, YO6TAB, YP700BV, YP7SYO. Indicativele speciale vor fi confirmate de organizator periodic.

DIPLOMA "BRAȘOV 700"

Cu ocazia împlinirii a 700 de ani de atestare documentară a orașului de la poalele tâmpei sub denumirea de Brașov, Palatul Copiilor Brașov a instituit această diplomă care se acordă tuturor radiamatorilor care în perioada 1 iunie - 30 septembrie 1994 realizează prin legăturile efectuate un număr de 700 de puncte astfel:

- o legătură cu stația YP700BV 250 pct.
- o legătură cu stațiile YO6KNO sau YO6KAF 150 pct.
- o legătură cu oricare altă stație din municipiul Brașov 100 pct.

Diploma se acordă pentru diferite benzi sau moduri de lucru, fiecare combinație conținând ca diplomă separată. Cererea semnată numai de solicitant, împreună cu suma de 300 lei se expediază la adresa:

Dan Zălaru, YO6EZ
str. Avram Iancu nr. 151A
5-A-6, 2200 Brașov

NEW

"What a great field radio. Mobile, too! I couldn't afford an HF rig until now."

"What a great price! Terrific features, high performance – and within my budget."

"Yaesu did it again!"



FT-840 Compact HF Transceiver

- Direct Digital Synthesis (DDS)
- Frequency coverage: RX: 100 kHz-30 MHz TX: 160-10 m
- IF Shift
- 100 Memory Channels (Independent TX/RX per memory)
- Twin Band Stacking VFOs
- FM Repeater Operation Automatic 10-Meter Repeater Offset w/Selectable CTCSS Encode
- CW Reverse Feature
- Choice of Two Optional Antenna Tuners: FC-10 Matching External Antenna Tuner FC-800 External Remote Antenna Tuner
- Accessories: Contact your Dealer for full details.

It's a small price to pay for such a wealth of features.



If you're trading up from an older rig, but have a budget, you want the most you can afford in top-notch HF. Then the FT-840 is for you. It's right on the money! Considering a mobile HF or field radio and doubt the quality and features of tiny HF rigs? Then the FT-840 is for you. It won't disappoint you!

Built to handle rigorous field operation, the new intense LCD display affords sharp visibility in bright sun-

light. Die-cast heat sink and internal thermally switched fan keep the FT-840 running cool. Modular design circuit boards ensure operating efficiency – manufacturing excellence you'd expect in much higher priced radios.

For high performance, the FT-840 features a low noise front end that uses the latest in FET RF amplifier design. Two DDSs and magnetic encoder for silent, smooth tuning and fast switching. Twin band-stacking VFOs. And,

automatic 10-m FM repeater offset with selectable CTCSS. Even two optional external antenna tuners to customize your rig.

Top of the line quality and features at a remarkably low price. Just what you'd expect from Yaesu! For high-tech performance, and a wealth of features that won't break your budget ask your dealer about the FT-840.

YAESU

Performance without compromise.™

Această aparatură realizată de cunoscuta firmă YAESU, poate fi obținută prin CONEX ELECTRONIC SRL, București, str. Maica Domnului nr. 48. Telefon 01/687.42.05., Fax: 01/312.89.79.

La acest magazin puteți comanda deasemenea o gamă largă de componente electronice active și pasive, aparate de măsură și subansamble pentru tehnica de calcul.