



# RADIOCOMUNICATII

și

## RADIOAMATORISM

12 / 94

PUBLIKAȚIE EDITATĂ DE FEDERAȚIA ROMÂNĂ DE RADIOAMATORISM



**MEMORIA DOCUMENTELOR**

**- AȘA A FOST -**

Am în față un teanc de QSL-uri îngălbenite de vreme. Sunt QSL-uri primite de YO9WL, pentru traficul făcut prin anii 1946 - 1949. Nea Niță lucra atunci, ca și alți foști YRS ca "pirat" și folosea diverse indicative.

Războiul se terminase. Europa și întreaga lume răsufla ușurată. Se pregătea conferința de pace. Toți sperau într-o viață nouă, mai bună. În țările din vest, încet, încet radioamatorii își reluseră activitatea. La noi acest lucru întârzia. Nu se știa atunci că marile puteri ne hotărâseră deja soarta.

Despre Legea Radiocomunicațiilor semnată în 1943 de Ion Antonescu, nimeni nu îndrăznește să pomenească. Am o copie a acestei legi. Este clară și completă. Model de profesionalism. Am oferit un exemplar și la IGR pentru documentare. Toate sunt prevăzute. Chiar și pentru amatori - frecvențe, puteri, subiecte de examen, documente de stație. Absolut totul. Incredibil!

Nea Niță Răduță, la casa sa din Bilciurești - Dâmbovița, folosind în principal piese de la stațiile radio ale avioanelor anglo-americeane doborâte în apropiere de Câmpina, în timp ce efectuau raiduri de bombardament a câmpurilor petroliere, își încropește o stație de emisie. Etaj final cu LS 50 - putere cca. 40 W. Receptor BC 312. Antenă Hertz de 20 m.

Trafic intens în 28 MHz și 14 MHz, în general în CW. Nu se putea auzi la București, la centrul de ascultare. Spicuim din QSL-uri câteva date:

23 martie 1946 - G4AR - 28 MHz - CW. QSL-ul este trimis prin HB9AG, un prieten al radioamatorilor din România, care a activat mult timp ca QSL Manager pentru noi.

12 aprilie 1946 - GM2NQ - 28 MHz - CW și G6UC - 28 MHz - CW.

Ultimul lucra dintr-un spital din Berwick. Fusese rănit în război. Aștepta să ajungă acasă la ia săi. Războiul avea încă urme dureroase.

5 octombrie 1946 - D4AML din Germania înfrântă. Era căpitanul Al Knorr din NY - USA. Lucra cu 400 W! QSL-ul poartă câteva rânduri, dintre care citez: "Sper să ajung curând acasă!"

16 octombrie 1946 - G3LP - 14 MHz - Fonie. Final cu 807 - 25 W.

9 octombrie 1946 - W1JBN - era la primul QSO cu o stație YR. Nea Niță folosea indicativul YR5B. Americanul trimite QSL-ul direct pe adresa: Box 326, Bucharest. De fapt această adresă va fi folosită multe luni de nea Niță. Era adresa lui Val Vasilescu ex YR5VV. Val Vasilescu este în prezent stabilit în USA și a vizitat România în vara acestui an.

5 decembrie 1946 - E13N - 14 MHz - CW

30 decembrie 1946 - G4CP - 14 MHz - CW. G4CP se mândrea cu 43 de țări confirmate. Folosea un Tx cu PA de 150 W.

1 ianuarie 1947 - G5Xk - 28 MHz - CW Tx - 150 W; Rx - 14 tuburi.

8 ianuarie 1947 - G3AWA - 14 MHz - CW. Transmite controlul 229, dar folosea un receptor I-V-2 și TX: CO-PA.

23 martie 1947 - G2BJY - 28 MHz - CW. QSL-urile se pare că se răresc. Poate vom avea ocazia să povestim de controalele primite de nea Niță acasă, de perchezițiile și interogatoriile sale, sau despre, cele 3 săptămâni petrecute la închisoare la sfârșitul anului 1947.

După cum am mai scris în revista noastră, radioamatorii români încep să-și ceară drepturile, înființează o asociație, cer permisiunea de a face emisiuni. Vor mai trece însă multe zile și nopți până ce visul lor se va realiza.

Găsesc un alt QSL datat: 12 ianuarie 1949. Corespondent W2CNT - 14 MHz - 569. Nu mai era de glumit cu emisiunile clandestine. Nea Niță se "acoperise", lucra ca YQ5B!!!

Puțin mai târziu va primi însă răvnita autorizație cu indicativul YO3WL, care va deveni apoi YO9WL.

YO3APG

**CUPRINS**

- Memoria documentelor - Așa a fost - . . . . . pag. 0
- La cumpăna dintre ani . . . . . pag. 1
- YO7KFA - 2 . . . . . pag. 1
- Sisteme de polarizare pentru grila I . . . . . pag. 2
- Scală numerică și frecvențmetru - partea I - a . . . . . pag. 3
- Modificări în UFT 422 . . . . . pag. 6
- Amplificator audio cu AGC . . . . . pag. 7
- Echipament pentru benzile UHF - partea IV - a . . . . . pag. 8
- Filtru de foasă frecvență DSP-9 . . . . . pag. 10
- Utilizarea c. i. MMC381, MMC382 și DP111 pentru realizarea unui sintetizor de frecvență . . . . . pag. 11
- Modem Packet Radio . . . . . pag. 15
- Emițător SSB-QRP . . . . . pag. 17
- Determinarea F la cristale . . . . . pag. 18
- Reglatoare de tensiune 78 xx . . . . . pag. 19
- Lista țărilor DXCC . . . . . pag. 22
- Opinii, diverse și catalog . . . . . pag. 24
- Calendarul Competițional 1995 . . . . . pag. 25

**DONAȚII ȘI ABONAMENTE DE SUSTINERE**

- » 4x1AD - Morel Grunberg - ex YO4RE - 45\$
  - » KG 6NK - Costel Popescu - ex YO9ALM - 50\$
  - » YO7CGS - Dumitru Mărgeloiu - Tg. Jiu - 100.000 lei
- Aceste susțineri fac posibilă apariția în continuare a revistei și menținerea ei la un preț mic.
- Tnx tuturor!

Coperta I-a: Sandy Dincă la stație YO3KPA (Palatul Național al Copiilor)



**RADIOCOMUNICAȚII ȘI RADIOAMATORISM 12/94**

PUBLICAȚIE EDITATĂ DE FEDERAȚIA ROMÂNĂ DE RADIOAMATORISM

Info: C.P. 22-50 B-71.100 București; tel. 01/615.55.75

Colectiv redacțional:

- ing. VASILE CIOBĂNIȚĂ = redactor șef
- ing. CORNEL CĂNĂNĂU = tehnoredactor
- MARIANA IONIȚĂ = desenator

Tipărit BIANCA S.R.L.; Preț 400 lei; IDM; 0,75\$

**ISSN = 1222 - 9385**

## LA CUMPĂNA DINTRE ANI

Acum când calendarul vieții noastre mai întoarce o filă este momentul bilanțurilor. Nu vreau să facem acum un bilanț amănunțit, întrucât vom avea această ocazie la sfârșit de februarie, mai exact pe 25 februarie, când sunt invitați la București reprezentanții tuturor radiocluburilor județene și ai asociațiilor de radioamatori afiliate la federație.

Vom discuta atunci împreună tot ce a fost bine și mai ales ceea ce am reușit în anul care acum se încheie. Pentru că au fost multe și de o parte și de cealaltă.

Acum, aici, aș dori doar să mulțumesc celor care cu sufletul și fapta au fost lângă noi, să mulțumim celor care ne-au ajutat să organizăm în anul 1994 nu mai puțin de 4 Simpozioane Naționale, cu teme de interes, la care au participat sute de oameni; să mulțumim celor care au contribuit la instalarea de repetitoare și noduri de packet radio, la efectuarea de demonstrații în școli și tabere de tineret; celor care prin pasiunea și munca lor au asigurat desfășurarea întregului nostru program competițional, atât intern cât și internațional, celor care au fost lângă noi cu sponsorizări și sprijin material, celor care au organizat cursuri și examene, celor care au sprijinit revista, celor care au contribuit la dotarea tehnică cu antene și aparatură, precum și tuturor celor care au venit cu sugestii, idei și chiar critici constructive.

Cu sprijinul Dvoastră, a celor care vă pregătiți aici, am reușit în fond să facem atâtea și atâtea lucruri.

Tuturor deci, sincere mulțumiri și fie ca pasiunea noastră să

ne dea putere și pentru anii ce vin.

Radioamatorismul ca și toate din țara asta se transformă. Simpla pasiune - mai ales pentru cei plătiți să facă această activitate - nu mai este suficientă. Încep să conteze din ce în ce mai mult calitățile manageriale ale șefilor de club, întrucât devine determinantă influența economicului. Vă invit pe toți stimați cititori la o discuție concretă, fără prejudecăți, despre viitorul activității noastre. Lipsa de inițiativă, de idei, de implicare, răutatea, invidia și nimicnicia pe care le întâlnim încă la unii dintre noi, au fost dintotdeauna păcate grave, dar parcă astăzi dăunează și mai mult.

Dar să uităm acum tristețea contactelor cu astfel de oameni, care de fapt nu lucrează decât în umbră, pe la spate și să privim înainte, să mergem împreună cu cei mulți.

Pentru anul care se încheie, pentru anii care vin, pentru Sărbătorile de iarnă, vă rog să-mi permiteți să urez tuturor celor care se simt aproape de noi, familiilor acestora, tradiționalul "LA MULȚI ANI!" Multă sănătate, bunăstare, mulțumire sufletească, înțelepciune și putere de muncă pentru a fi și mai departe împreună, suflet lângă suflet și umăr lângă umăr. Pentru că în asta constă forța noastră și numai împreună putem realiza câte ceva. Un gând bun și pentru toți cititorii noștri!

ing. Vasile Ciobăniță

Secretar General al

Federației Române de Radioamatorism

## YO7KFA - 2

Despre packet radio se vorbește tot mai mult și în rândul radioamatorilor YO. De la o astfel de discuție (la o cafea) purtată de YO7AQF, 7UP, 7FOD, 7DAA și 7DEW ajungem la ideea de a realiza pentru zona Pitești - Curtea de Argeș un "nod" local prin care să realizăm o conectare cu nodurile principale existente "PSTV și YO9Y".

De la o vorbă aruncată în discuții se trece repede la o analiză corectă de realizare și la ce avem de făcut. Se stabilește cu ce poate contribui fiecare. Construcția unui "nod" pentru packet radio se știe că necesită o stație, un TNC, alimentare, antene și un amplasament cât mai favorabil, cu posibilități de alimentare cu energie electrică. Cheltuielile sunt mari și mai avem nevoie de ajutoare (numai cele 2 cristale au costat 29.000 lei). Contribuabili s-au găsit (7FPG, 7DMX, 7FO, 7CUL, 7FPE) pentru care le mulțumim.

Procurăm un RTM-4 vechi care se repară (temă de cercetare și studiu pentru 7FOD), procurăm cristale de la Romquartz, cablu de antenă și stabilim ca acest nod să fie montat pe o sondă părăsită la 15 km NE de Pitești pe dealurile Ștefănești. Facem primele probe (emițătorul nu mai scoate decât 2-3 W) și rezultatele sunt slabe.

Pentru probe am folosit TNC-ul și calculatorul lui 7FOD și era gata să rămână fără ele, la sonă bornele erau legate amestecat și era să alimenteze cu 380 V aparatura (Hi!).

Reușim să adunăm un set complet de piese pentru TNC, 7DEW aduce din Anglia Modemul, iar 7FOD cumpără memoria RAM. 7AQP aduce procesorul SIO PIO iar 7DEW se bucură de încrederea noastră pentru realizarea montării TNC-ului pentru nod (se pricepe omul!).

În urma "participării" la Campionatul de UUS, 7AQF și 7FOD, lămurim grupul că cel mai bine este să montăm acest nod pe Vârful Cozia (KN25EH).

După câteva săptămâni totul este pregătit și după câteva zile mai dure cu totul montat (lucru continuu mai multe

ore înmiesie, supratensiune pe alimentare, cuplări și decuplări rapide la rețea) ne adunăm și stabilim cum să facem montarea. Totul a fost pregătit până la cel mai mic amănunt.

Sâmbătă 16 septembrie pe un timp excelent, 7AQF, 7UP, 7FOD și 7DAA, pe la ora 06.00 a plecat din Pitești cu 2 autoturisme iar pe la ora 10.00 eram pe vârful Cozia. Cu concursul lui 7FSL am obținut alimentare cu energie electrică, pentru care mulțumim. Montarea decurge chiar mai bine decât ne-am așteptat. Este adevărat că am avut la îndemână tot ce ne-a trebuit, doar transformator de sudură a lipsit. Totul a funcționat bine, mai puțin antena pe care speram să o folosim dar în setul de rezervă se găsea un dipol deschis al lui 7UP care a funcționat și funcționează cu succes.

De mare ajutor ne-au fost 3CTW, 3AID și 7DEW care au rămas acasă și ne-au ajutat la probe. Totul a mers bine și pe la ora 18.00 am plecat către casă obosiți puțin dar foarte satisfăcuți. Am făcut un ocol și am trecut pe acasă la 7DEW la Curtea de Argeș unde am văzut că la YO7KFA-2 era conectat cu PSTV, Y, KIM LZ0SOF și 2 noduri 4NI. Sărbătorim succesul cu palinca lui Miți, plimbată pe Cozia și plecăm apoi acasă la Pitești.

După 10 zile apare o problemă la "nod" și când ajungem după câteva zile de tăcere acolo (7AQF, 7UP și 7DEW), constatăm că TNC-ul și mai precis circuitul SIO nu mai este bun. Aveam la noi osciloscop, tranzistoare de schimb pentru emisie și circuitul de intrare, convertizor, toate sculele și din greșeală 3 circuite SIO ce le cumpărasem pentru 7DEW cu o zi înainte. Așa s-a făcut să fie înlocuit un circuit SIO pe vârf de munte. Cam atât despre apariția lui YO7KFA-2. Au fost probleme dar s-au rezolvat. Așa este când se vrea să se facă ceva. Este greu, dar nu imposibil ca altă dată. Oricum YO7KFA-2 va stă la dispoziție și poate îngă el să aibă la primăvară o baliză pe 70 cm și un sistem de antene directive.

YO7AQF

## SISTEM DE POLARIZARE PENTRU GRILA 1

Tuburile tetrodă de putere sunt larg folosite în etaj de finale ale echipamentelor de radioamator datorită unor avantaje binecunoscute. Sistemul de electroalimentare este mai complicat ca la triode dar polarizarea grilei 1 cu o tensiune negativă ce fixează dăsa de funcționare se face uzual cu sistemul din fig. 1. Deși simplu sistemul introduce o relativă dependență a curentului de repaus de tensiunea rețelei. La excitația cu semnal SSB caracterizat prin vârfuri mari față de valoarea medie (funcție de dinamica vocii) se produce deschiderea "diodel" grilă-catod și tensiunea UG1 coboară către valori tot mai negative funcție de valoarea semnalului excitației.

Fenomenul este puternic accentuat când P și constanta de timp C.P. au valori ridicate, constatând practic că este nevoie de o tensiune de excitație relativ mare pentru a obține puterea maximă de ieșire.

Fenomenul este înlăturat folosind sistemul din fig. 2 unde dioda zener este capabilă să absoarbă vârfuri importante de curent și având o rezistență dinamică foarte scăzută "fixează" definitiv tensiunea de grilă chiar în prezența unor vârfuri mari de modulație. Pentru tetrodele uzuale (QQE 06/40, GU 29, GI 30 ...) tensiunea de negativare pentru dăsa AB este de 4,7 ... 12 V până la atingerea tensiunii dorite. Ca și criteriu de reglare a tensiunii de excitație (când este posibil din etajul driver) se consideră apariția curentului de grilă, prag care nu trebuie depășit datorită apariției distorsiunilor de intermodulație (splatter). Sistemul prezentat mai sus prezintă următoarele dezavantaje:

- la punerea în funcțiune a montajului sau la înlocuirea tubului final curentul de repaus se reglează prin lipirea și dezlipirea de diode de diferite valori, manoperă anevoioasă care presupune timp și decuplarea alimentării la fiecare operație;

- nu este posibil controlul direct al curentului de grilă pentru reglarea tensiunii de excitație la valoarea maximă optimă.

Dezavantajele prezentate la schema de mai sus se pot înlătura ușor adaptând un stabilizator de tensiune paralel reglabil pentru polarizare (fig. 3). Sistemul este simplu, realizat cu piese uzuale și permite reglajul fin al tensiunii dorite și controlul optic al curentului de grilă cu o diodă electroluminiscentă.

Tensiunea de referință este furnizată de dioda zener amplificatorului de eroare realizat cu T1, iar T2 îndeplinește funcția de regulator de putere paralel. Curentul absorbit sau debitat de stabilizator este indicat de dioda LED cuplată pe diagonala punții redresoare 4 x 1N4148; deoarece sistemul optic de control este inclus în bucla de reacție el nu afectează stabilitatea tensiunii la ieșire. Rezistența de balast R4 specifică pentru orice stabilizator paralel se alege astfel:

$$R4 = (U_i - U_G) / I$$

$$P_{dissipat} = (2 \dots 4) \cdot (U_i - U_G) \cdot I \text{ unde:}$$

$U_i$  = tensiunea minimă de intrare din redresorul de negativare

$U_G$  = tensiunea maximă stabilizată necesară (în general 335 ... 40 V)

$I$  = curentul necesar pentru buna funcționare a stabilizatorului și acoperirea vârfurilor de curent; se va alege de 330 ... 50 mA.

realizarea practică nu pune probleme deosebite și se va monta T2 pe un mic radiator de 20 ... 30 cm<sup>2</sup> din aluminiu. SRF, C1, C2, C4, C5 nu au rol direct în stabilizare, limitând doar pătrunderea energiei de RF către montaj.

La punerea în funcțiune sau la schimbarea tubului se reglează fin curentul de repaus prin tub cu semireglabilul P1 iar tensiunea de RF de excitație se reglează astfel încât la vârfuri de modulație dioda LED să se aprindă slab sau moderat.

Dacă trecerea Tx/Rx se realizează prin anularea tensiunii pe grila ecran atunci contactul K1 se va exclude și montajul se va conecta permanent la masă.

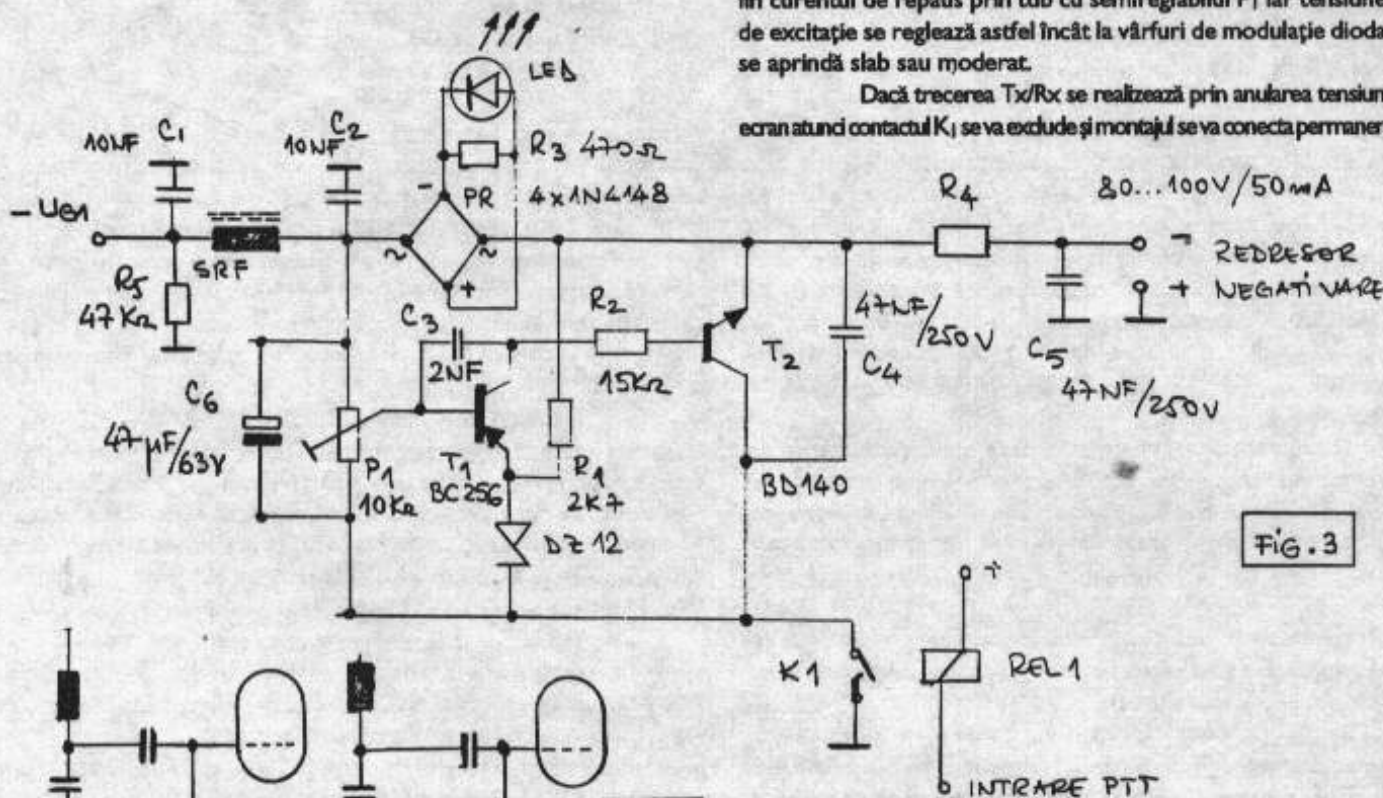


FIG. 1

FIG. 2

FIG. 3

Montajul prezentat funcționează în 2 etaje de putere la stația proprie echipate cu GU 29 și QQE 06/40, personal preferând pentru comanda Tx/Rx blocarea pe grila 1.

YO7CKQ  
ing. Nimară Sorin

## - PAGINĂ ÎNCEPĂTORILOR - SCALĂ NUMERICĂ ȘI FRECVENȚMETRU

- partea I-a -

Incontestabil, o scală numerică și/sau un frecvențmetru numeric pot aduce un salt calitativ pentru o stație, sau în activitatea de constructor amator. Astfel, o scală numerică face ca o stație să nu se mai teamă de instabilitatea de lungă durată a unei scale analogice și face inutil un calibrator, scala numerică având propriul rezonator cu cuarț. În același timp, asigură o precizie de cel puțin 100 Hz, de neatins la o scală analogică mai simplă. Aceeași scală numerică, în cazul în care avem un VFO cu inerție termică mare și bună stabilitate mecanică, ne dispensează de un sintetizor de frecvență, cu cheltuieli mai mici și cu un semnal calitativ mai bun, în special pentru recepție. Oricare din scalele numerice rezultate în continuare, poate fi folosită ca frecvențmetru numeric, fără modificări, deci poate deveni un auxiliar prețios pentru constructori. Evident, cele prezentate aici nu vor constitui noutăți pentru mulți radioamatori dar nu trebuie să neglijăm pe cei cu mai puțină experiență sau cunoștințe în domeniu și pe începători. Din acest motiv ne propunem să prezentăm în continuare un set de soluții constructive care să permită alegerea celei mai convenabile soluții constructive pentru o situație dată, și, prin această, cheltuieli și un volum de muncă mai mici, cu rezultate cel puțin bune.

În general, o scală numerică sau un frecvențmetru este constituit din mai multe blocuri funcționale așa după cum se arată în fig. 1, destinate să prelucreză semnalul măsurat sau să asigure condițiile necesare pentru prelucrarea acestuia.

Astfel modulul 2, deoarece majoritatea semnalelor a căror frecvență dorim să o măsurăm au un nivel mic, de la zeci de mV la câțiva V, asigură atât amplificarea acestuia cât și aducerea la o formă convenabilă prelucrării cu circuite integrate (C.I.) numerice. Deoarece frecvențele măsurate pot fi și de valori care să depășească posibilitățile de lucru ale circuitelor utilizate la poartă, modulul 3, și la numărător, modulul 5, este necesar să se folosească în acest caz o divizare a acestei frecvențe la valori convenabile prelucrării, prin

introducerea unui modul 2' prevăzut cu un C.I. rapid. Semnalul de intrare  $f_{in}$ , amplificat, format și redus la o frecvență  $f_{in}/n$ , este aplicat unei porți 3, care îl lasă să treacă spre numărătorul 5 o unitate de timp, precis determinată, după care îl întrerupe pentru un interval de timp oarecare, după care se repetă operația. În timpul întreruperii, conținutul numărătorului este transferat în memoria tampon și prin intermediul decodificatorului B.C.D./7 segmente este afișat sub formă numerică zecimală. Acest lucru se realizează la apariția semnalului de încărcare-memorare LOAD (LD). După încărcarea în memorie a conținutului numărătorului, acesta trebuie adus în condiții de a începe o nouă numărătoare. Acest lucru este realizat cu ajutorul semnalului de ștergere sau al celui de preîncărcare - RESET/PRESET, care aduce numărătorul la zero (RESET) sau la o valoare prestabilită (PRESET). După această operație, poarta se poate deschide din nou pentru un nou interval de timp unitar, lucru realizat prin intermediul semnalului N. Succesiunea acestor semnale, obligatorie, este arătată în fig. 1b. Se observă că măsurătoarea (numărarea) se execută în mod repetat, perioada de repetiție fiind  $T_c$ , și cu atât mai încet cu cât dorim să măsurăm cu mai multă precizie frecvența. Pentru a asigura timpi de deschidere a porții cu o mare precizie este necesar un generator de tact foarte precis, realizat cu un oscilator pilotat cu cuarț și un divizor care asigură așa numita "bază de timp". Generarea semnalelor în succesiunea necesară, conform fig. 1b, se realizează automat de către un dispozitiv comandat de către baza de timp, în general prin semnalul  $f_{B.T.}$ , acesta fiind generatorul de semnale 4.

După cum se vede s-au eliminat soluțiile cu numărarea mai multor surse de semnal și/sau numărarea înainte sau înapoi, și după cum se va arăta mai departe, fără a se renunța la precizia de măsură, care nu scade sub nivelul stabilității cuarțurilor, în beneficiul reducerii complexității schemei și al creșterii vitezei de răspuns a aparatului atunci când este folosit drept scală numerică. Ca frecvențmetru, precizia de

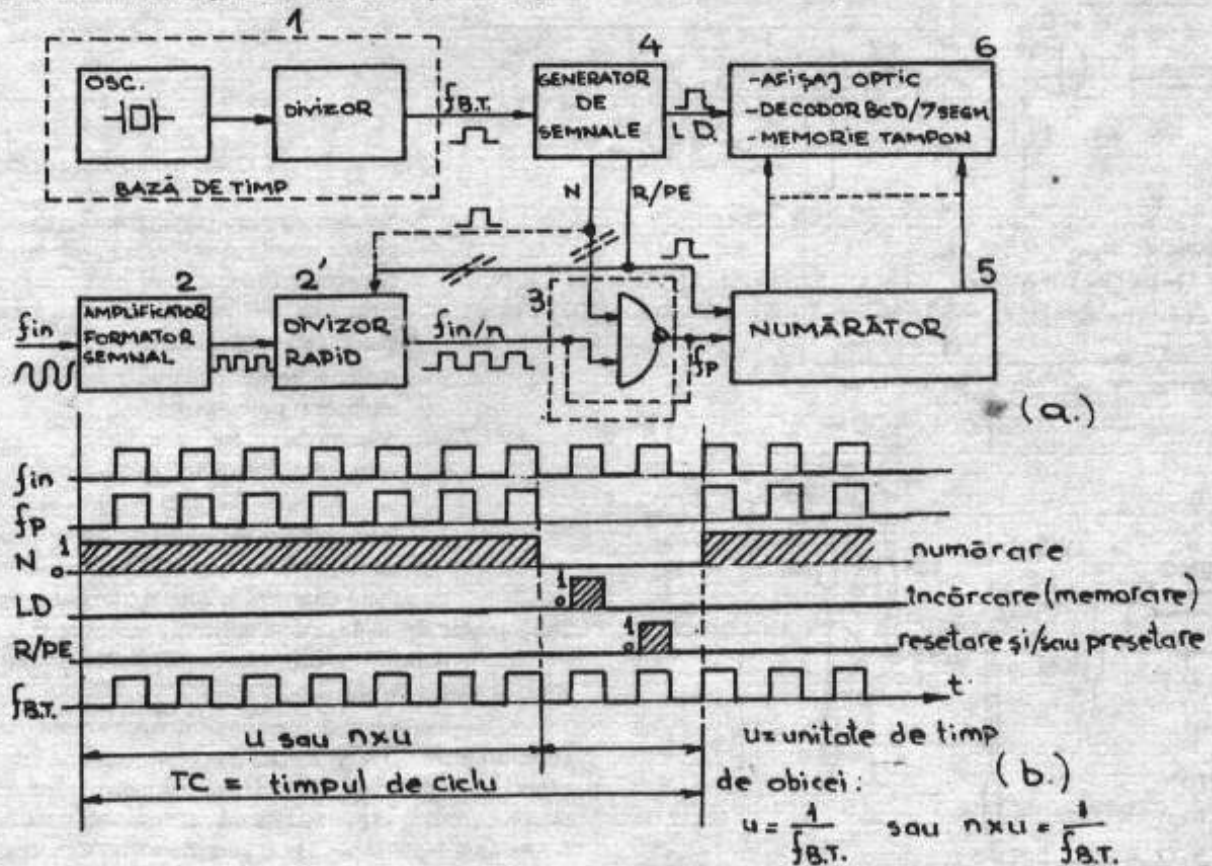


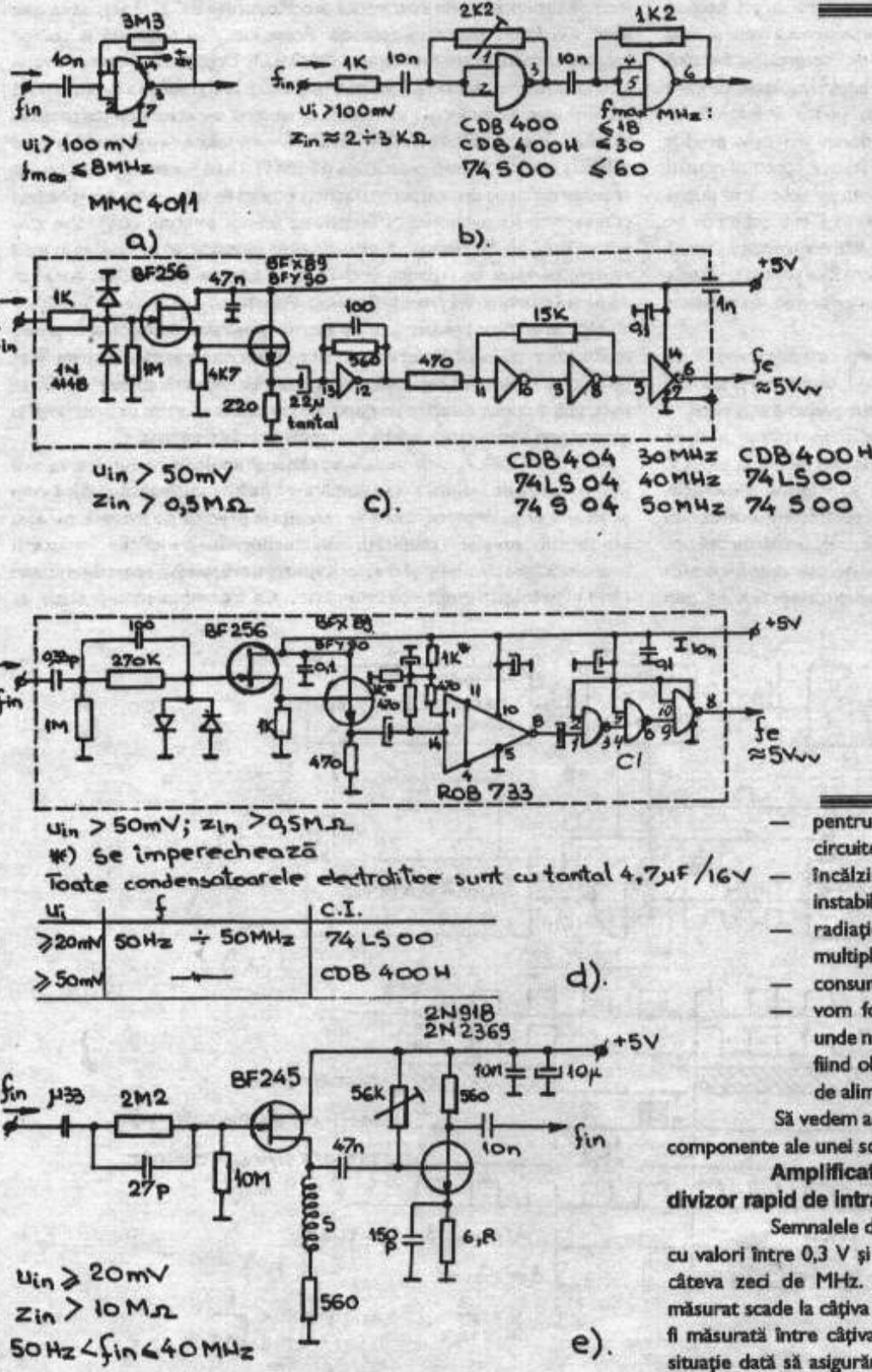
Fig. 1. Frecvențmetru / scală numerică  
a). schema bloc;  
b). succesiunea în timp a principalelor semnale.

# RADIOCOMUNICAȚII ȘI RADIOAMATORISM

măsură nu este afectată în nici un fel de această simplificare. Înainte de a începe prezentarea diferitelor variante constructive de blocuri funcționale vom face câteva precizări:

- schema efectivă a frecvențmetrului sau scalei numerice va fi realizată de amator prin alegerea modulelor convenabile, după caz;
- între diferitele variante constructive ale blocurilor funcționale, în anumite cazuri, există o strânsă dependență, la momentul respectiv făcându-se precizările de rigoare;

- în diagrame și scheme sunt indicate semnalele care sunt generate și cele care trebuie să fie aplicate din exterior, indicându-se și polaritatea corespunzătoare. La alăturarea în aceeași schemă a două module fiind necesar ca semnalele să fie de același fel. În caz contrar se realizează inversarea folosind o celulă inversoare disponibilă;
- în toate schemele se consideră alimentarea la +5 V pentru a elimina necesitatea de conversie de nivel a semnalelor între C.I. T.T.L. și MMC;



## QSL INFO

Adresser

- 1B/KU0J Igor Zdorov, 5980 Anna Ave.  
 #308, Minneapolis, MN 55432,  
 USA
- 3B8/ON4QM Marcel Dehonin,  
 Everestraat 130,  
 B-1932 St. Stevens-Woluwe, Belgium
- 3DA0CA Jon Rudy, Box 329, Mbabane,  
 Swaziland
- 5T5MS Box 327, Nouadhibou,  
 Mauritanien
- 5V1JB Jay Brillhart, BP 8, Anie, Togo
- 5X1B Jim B, American Embassy, P. O.  
 Box 707, Kampala, Uganda
- 5Z4/F5IBZ P. O. Box 41784, Nairobi,  
 Kenya
- CN2AQ Sjoerd Quast, Box 82, Asilah,  
 Marocko
- DUIJUX P. O. Box 8078, Paranaque  
 1700, Manila, Filipinerna
- ET3AA P. O. Box 60258, Addis Abeba,  
 Etiopien
- ET3BT P. O. Box 6128, Addis Abeba,  
 Etiopien
- ET3SID P. O. Box 60229, Addis Ababa,  
 Etiopien

- pentru a evita o serie de neajunsuri în funcționarea circuitelor TTL cum sunt:
- încălzirea excesivă și din acest motiv frecvențe instabilități în funcționare;
- radiație parazită mare și necesități de decuplare multiple și pretențioase;
- consum de curent mare;
- vom folosi asemenea circuite numai și numai acolo unde nu poate fi evitată folosirea acestora (în acest caz fiind obligatorie decuplarea acestuia chiar de pe pinul de alimentare) restul C.I. fiind de tip MMC.

Să vedem acum mai în detaliu cum pot fi realizate modulele componente ale unei scale numerice/frecvențmetru.

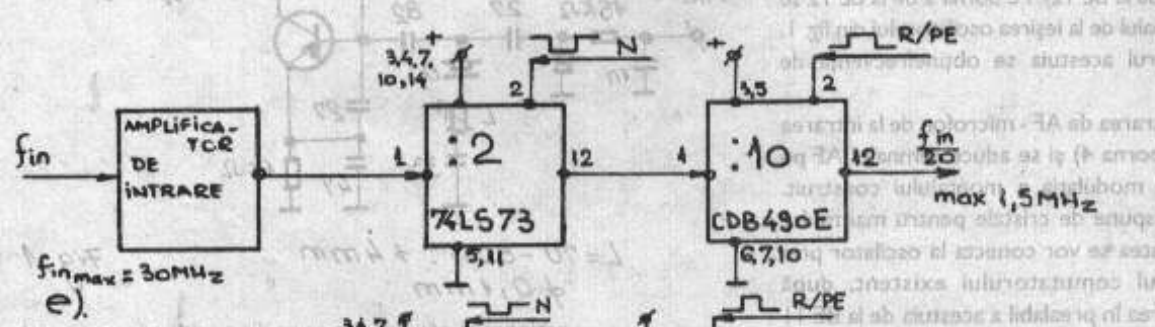
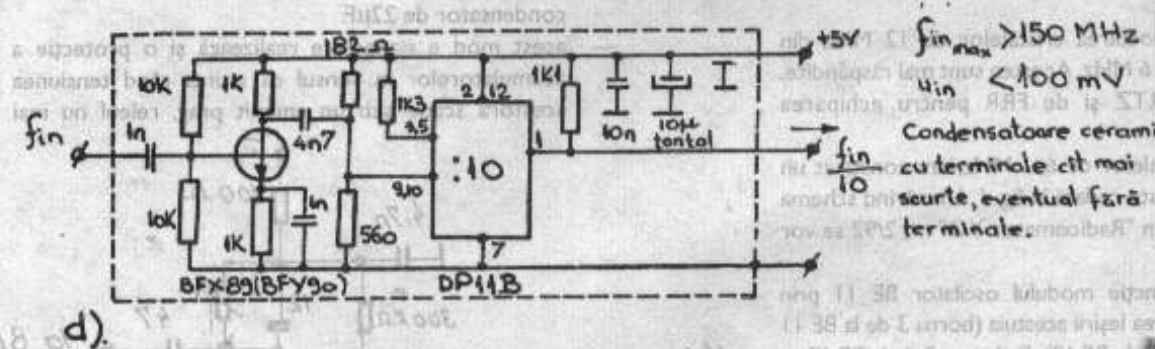
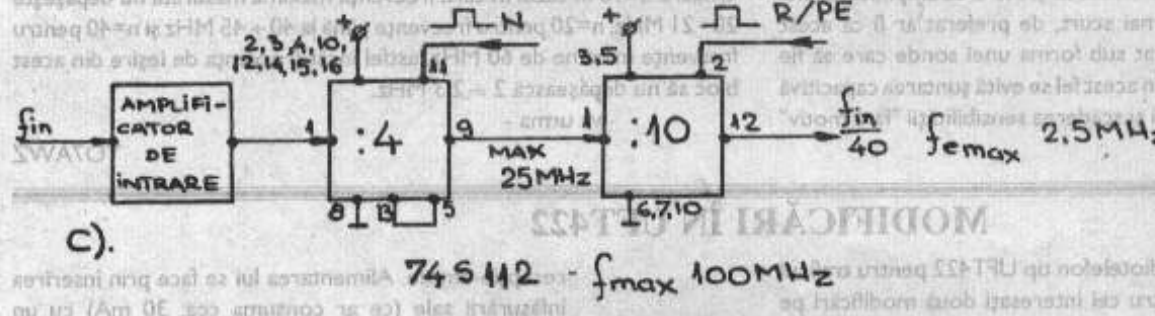
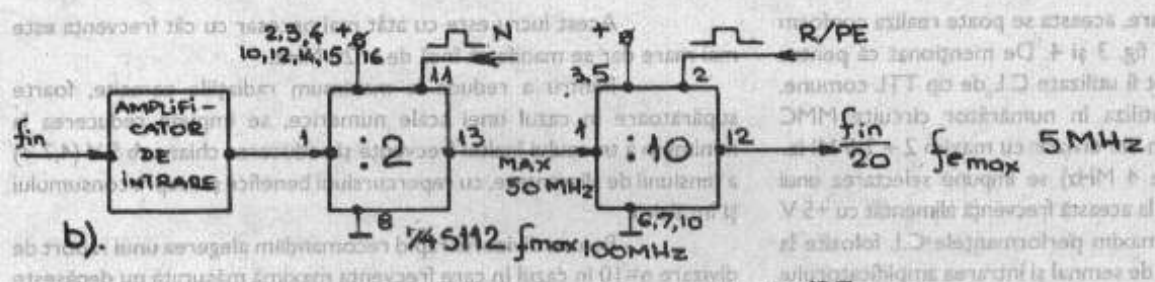
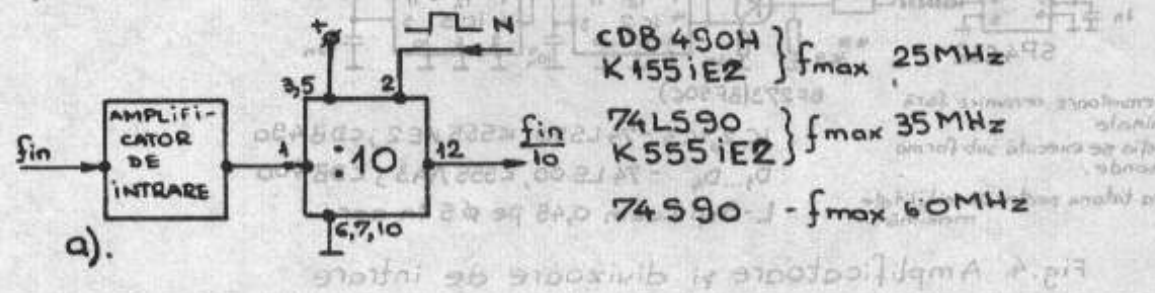
### Amplificatorul - formatorul de semnal și eventualul divizor rapid de intrare - 2,2' -

Semnalele disponibile pentru scala numerică sunt în general cu valori între 0,3 V și 2 V iar frecvența cuprinsă între 2 + 3 MHz și câteva zeci de MHz. Pentru frecvențmetru nivelul semnalelor de măsurat scade la câțiva zeci de mV iar frecvența este de dorit să poată fi măsurată între câțiva Hz și sute de MHz. Va trebui deci pentru o situație dată să asigurăm cu un cost minim atât amplificarea necesară cât și frecvența maximă de măsurat. Soluția adoptată pentru ridicarea valorii maxime măsurate a frecvenței va condiționa, într-o anumită măsură, realizarea bazei de timp.

Fig. 2 Amplificatoare și formatoare de semnal

Cea mai simplă schemă de amplificator formator este prezentată în fig. 2a și, după cum se vede, nu are performanțe prea ridicate. Ea poate fi utilizată pentru o scală numerică care nu trebuie să măsoare mai mult de 8 - 10 MHz și reprezintă cea mai simplă soluție. În acest caz se va folosi obligatoriu o tensiune de alimentare de 10 + 12 V și nu sunt necesare decât circuite de tip MMC.

În fig. 2b este prezentată o soluție, de asemenea simplă, dar folosind circuite TTL, și după cum se vede se poate ajunge la 60 MHz. Din potențiometrul reglabil se poate regla într-o anumită măsură factorul de amplificare. Dacă dispunem de mai multe exemplare de C.I. TTL normale putem găsi prin sortare exemplare care să urce peste 25 MHz sau chiar 30 MHz. Dacă pentru a reduce frecvența de măsurat la



QSL INFO

Call:	Via:
0S0C	3A2LF
0S1A	11RBJ
0S1B	11RBJ
1B1AD	DK7ZZ
3B8FSPXO	F5KDZ
4U/F8FNL	F8ITD
5N1MRE	K4ZKG
5N3TDR	OE1YDA
5N7DCH	W4DVJ
5N8LRG	WA4JTK
6V1A	6W6JX
6V8U	K3IPK
7Q7JL	G0IAS
7Q7LA	G0IAS
7Q7RM	G0IAS
7Q7ZZ	JA1UMN
9K2HA	ON8BY
9K2MU	9K2AR
9K2USA	8E8FS
9K2YY	KC4EO
9K2ZC	KC4EO
9X50C	IK0PHY
9X50M	DF9TA
9Y4HB9TU	H89TU
9Y4H	K6NA
9Y49F	WA4JTK
9Y4VU	W3EYW
A220B	K8DIU
A22EX	N4CID
A22JR	N5FDX
A22KY	LA9KY
A22KH	WABJOC
900M	BV2KI
B210L	BY1QH
B24DHI	11YRL
B24RCZ	BY4RSA
B25HAM	CY5HZ
C21ZL1AMG	
Z11AM0	
C21MI	JR2KDN
C21YI	JR2KDN
CO20J	N8CL
CO2VG	IOWDX
CO7PG	W4YC
CO2I	WA1ECA
D2EV	DL3KBQ
D2SA	F8FNU
D2TT	ON5NT
D3C	F8FNU
ES0/OH3LYA	
OH3LYA	
ES0/OH3MFT	
OH3MFT	
FH5CB	FH8CB
FJDL1BLK	DL1BLK
G3MRC/9C5	
G3MRC	
Call:	Via:
GB150YM	GM0PYM
GB2SD0	GW0KPD
JR4Q	MGHW
IR8L	IBFLD
IR8A	IOWDX
IS0GCD	IS0ODV
IT9PZM	NW9RJ
RU0A	IK0HWI
RU0MM	IK0OER
IJ1R	I1ZQD
IJ2X	IK2GSM
IJ4U	HAUM
IJ6F	IK6BOB
IJ8AK	IK8JUZ

Fig.3 Adaptoare și divizoare de intrare



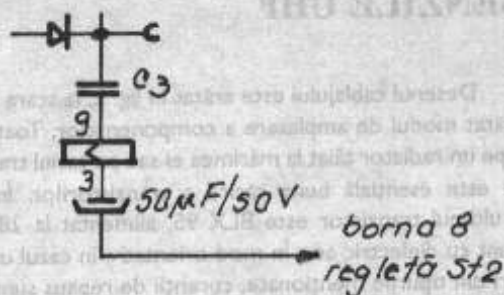


Fig. 2

Totodată se păstrează avantajul ca releul să nu consume decât în impuls, în momentul trecerii emisie-recepție sau invers.

Modificarea constă în deconectarea înfășurării releului - borna 3 - de la masă și prin înserierea unui condensator, conectarea sa la borna 8 a regletei St 2 (de unde primește - U<sub>RX</sub>).

În acest mod se coboară mult pragul de tensiune la care releul basculează în sensul emisie-recepție. Practic tensiunea la care lucrează acesta este sub valoarea la care parametrii echipamentului se mai păstrează. În cazul utilizării acumulatorilor Cd-Ni se va evita descărcarea excesivă a acestora.

YO2BBT

Stelian Tănăsescu

Reșița

## AMPLIFICATOR AUDIO CU AGC PENTRU RECEPTOARE SIMPLE

Multe articole excelente au apărut în revistă, cu privire la receptoare simple pentru radioamatori. Unele dintre acestea au performanțe asemănătoare celor industriale. În general însă le lipsește automatismul (tocmai pentru ca să rămână simple) și în special controlul automat al amplificării. Lipsa acestuia ne obligă la o permanentă manevră a butoanelor pentru a nu fi surprinși de un eventual semnal foarte puternic ce ne-ar putea asurzi.

Prezentul articol descrie un modul de amplificator audio cu control automat al amplificării, modul ce poate fi atașat oricărui receptor simplu existent.

al dispozitivului și pentru aceasta la început se montează în acel loc un potențiomtru de 50 KΩ, care după ajustare se demontează (fără a-l deregla), se măsoară rezistența acestuia și se înlocuiește cu o rezistență fixă R<sub>1</sub> de aceeași valoare.

Acest montaj poate fi utilizat chiar și la receptoarele cu conversie directă (sincrodine), dacă acestea sunt prevăzute cu un etaj de amplificare în înaltă frecvență, care să poată fi comandat de către tensiunea de AGC.

Traducere după QST 4/1983

73 de YO8RV

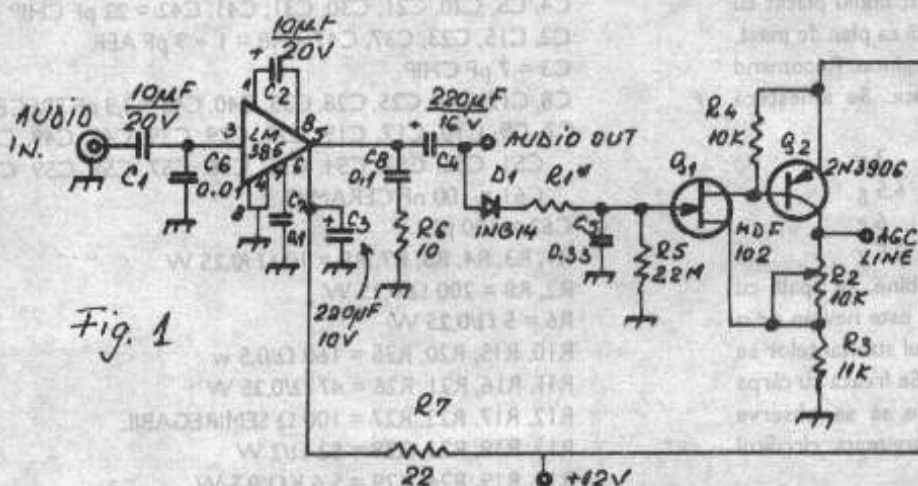


Fig. 1

Integratul popular LM386 este potrivit acestui scop, prezintă un câștig de 200 cu distorsiuni mici, un consum de curent mic și o stabilitate înaltă. Alimentat cu 9 V, el furnizează o putere audio de 200 mW, mai mult decât suficientă chiar și pentru un difuzor nu prea mic.

Tensiunea de control automat obținută din semnalul audio este mai sigură la micile receptoare decât cea din media frecvență după detecție. Montajul este proiectat pentru a comanda un difuzor de 8 Ω și cu un diametru de peste 75 mm. Recepția în cască este de asemeni posibilă, înlocuind difuzorul cu o rezistență de 10 Ω și punând la bornele acesteia o casă în serie cu o rezistență de 470 Ω, care vor coborî outputul la un nivel confortabil.

Deoarece Q<sub>1</sub> răspunde fie la o tensiune pozitivă fie la una negativă, dioda D<sub>1</sub> determină direcția curentului de polarizare. Ajustabilul R<sub>2</sub> potrivește restul nivelului tensiunii de polarizare. Se ajustează acest nivel până la punctul în care acțiunea AGC-ului începe să scadă zgomotul de fond al receptorului pe o frecvență liberă, fără semnal. Rezistența R<sub>1</sub> este montată pentru a ajusta nivelul semnalului de comandă al AGC-ului. Ea trebuie calibrată pentru un răspuns curat

## QSL INFO

5W0HK	.....	JF2GYH
5W0JA	.....	JR2RZJ
7Q7CE	.....	IN3VZE
7Q7TT	.....	ON5NT
D2EGH	.....	CT1EGH
D2TT	.....	ON5NT
EL2LE	.....	K4ZLE
ON4SOE	.....	ON5MS
P40S	.....	JH4RHF
P40YL	.....	JR4DUW
PJ8X	.....	KE7LZ
PY0ZFB	.....	JL1KSI
TK3K	.....	F6KLS

## ULTIMELE EVOLUȚII ALE LISTEI DXCC

Date	Prefix	DXCC Country	Remarks	Total
Jun 1987	3Y	Peter 1	Is added	317
Apr 1988	P4	Aruba	added wef 1.1.86	318
	S0	Western Sahara	restored	319
May 1989	4J1	M-V Island	added	320
	3D2	Rotuma Island	added	321
May 1990	3D2	Conway Reef	added	322
	TJ3	Banaba Is	added	323
	ZS9	Walvis Bay	added wef 1.9.77	324
Mar 1991	Y2	E Germany	deleted wef 2.10.90	323
	4W	North Yemen	deleted wef 21.5.94	322
	7O	South Yemen	deleted wef 21.5.94	321
	7O	Yemen	added wef 22.5.90	322
Sep 1991	ZS1	Penguin Is	added	323
Jan 1993	T9	Bosnia Hercegovina	added wef 15.10.91	324
	9A	Croatia	added wef 26.6.91	325
	S5	Slovenia	added wef 26.6.91	326
Jun 1993	Abu	Ail Is	deleted wef 31.3.91	325
	OK	Czechoslovakia	deleted wef 31.12.92	324
	OK	Czech Republic	added wef 1.1.93	325
	OM	Slovak Republic	added wef 1.1.93	326
	Z3	Macedonia	added wef 9.8.91	327
Jan 1994	E3	Eritrea	restored wef 24.5.91	328
Apr 1994	ZS1	Penguin Is	deleted wef 1.3.94	327
	ZS9	Walvis Bay	deleted wef 1.3.94	326

ECHIPAMENT PENTRU BENZILE UHF

- partea a-IV-a -

D. Etaj amplificator de putere (unitatea 4)

Iată că am ajuns și la această problemă mai dificilă pentru radioamatori, adică construcția unui etaj de putere în banda de 432 MHz. Dificultatea apare numai din punctul de vedere al unor componente, în primul rând al tranzistorilor deoarece schema în sine nu este prea complicată. S-ar putea să apară probleme și la procurarea unor trimeri cu aer adecvați. De aceea, voi prezenta în primul rând schema de principiu după care s-a făcut realizarea practică, unele modificări făcute și în final unele sugestii pentru construcția unor etaje de putere mai puțin pretențioase și folosind componente care se pot procura mai ușor.

Amplificatorul din varianta originală s-a construit după o documentație apărută în revista Radiotehnika nr. 2/1977. Schema electrică este prezentată în fig. 1. Deoarece desenul este destul de aglomerat, valorile componentelor sunt notate separat. Cu o putere de atac de 50 mW, la ieșire se pot obține 20 W putere utilă. Față de schema prezentată, nu s-au realizat decât 3 etaje deoarece a fost imposibil de găsit un tranzistor adecvat pentru ultimul etaj. Se obține astfel o putere utilă de 6 W. S-au folosit tranzistori alimentați la 12 V, din seria BLX 67, 68 și 69. Polarizarea tranzistorilor se face cu un montaj devenit clasic și asupra căruia nu voi insista deoarece a fost de mai multe ori descris și în documentațiile apărute la noi. Trebuie remarcată realizarea circuitelor rezonante în tehnica strip-line. Din punct de vedere constructiv, circuitul se realizează pe cablaj imprimat dublu plăcat cu grosimea de 1,6 mm. Una din fețe se păstrează intactă ca plan de masă. După realizarea circuitului imprimat acesta trebuie argintat. Recomand următoarea rețetă care a dat rezultate excelente. Se amestecă următoarele componente, fin mojarate:

- azotat de argint . . . . . 3 g
- calciu carbonic . . . . . 6,5 g
- tartar dublu de sodiu și potasiu . . . . . 6 g
- clorură de sodiu . . . . . 3,5 g

Suprafața de argintat se curăță foarte bine, se spală cu detergent și apoi cu alcool. Pentru reușita argintării este nevoie de o suprafață perfect curată. Praful rezultat din amestecul substanțelor se aplică cu o cârpă din bumbac curată și ușor umezită. Se freacă cu cârpa suprafața care trebuie argintată și imediat trebuie să se observe depunerea argintului. După ce toată suprafața este argintată, circuitul se spală cu multă apă și apoi se usucă.

Desenul cablajului este arătat în fig. 2, la scara 1:1 iar în fig. 3 este arătat modul de amplasare a componentelor. Toată placa este montată pe un radiator tăiat la mărimea ei sau pe șasiul transverterului deoarece este esențială buna răcire a tranzistorilor. În descrierea originală ultimul tranzistor este BLX 95, alimentat la 28 V. Trimerii folosiți sunt cu dielectric aer. În mod orientativ, în cazul utilizării unor tranzistori din tipurile menționate, curenții de repaus sunt, în ordinea tranzistorilor: 35 mA, 70 mA respectiv 100 mA. În cazul în care circuitul imprimat este corect realizat iar piesele componente au caracteristicile cerute, nu există probleme de acordare a amplificatorului. ATENȚIE! În nici un caz nu se va aplica tensiune de alimentare amplificatorului fără a avea conectată la ieșire o sarcină artificială corespunzătoare sau antena. Am constatat că aceste tipuri de tranzistori se deteriorează imediat în lipsa sarcinii și cum nu sunt foarte ușor de găsit ...

Iată lista componentelor:

- T1 = BLX 67
- T2 = BLX 68
- T3 = BLX 69
- T4 = BLX 95
- T5, T6, T7, T8, T9, T10, T11, T12 = BD 239
- C1, C6, C11, C13, C16, C22, C24, C26, C34, C36, C38, C44, C46 = 560 pF CHIP
- C4, C5, C20, C21, C30, C31, C41, C42 = 22 pF CHIP
- C2, C15, C23, C37, C47, C48 = 1 + 9 pF AER
- C3 = 7 pF CHIP
- C8, C12, C18, C25, C28, C35, C40, C45 = 3,3 nF TRECERE
- C7, C9, C10, C17, C19, C27, C29, C39, C43, C49, C50, C51, C52, C53, C54, C55, C56, C57, C58, C59, C60, C61 = 100 nF CERAMIC
- C62 = 100 μF
- R1, R3, R4, R5, R7, R9 = 10 Ω /0,25 W
- R2, R8 = 200 Ω/0,25 W
- R6 = 5 Ω/0,25 W
- R10, R15, R20, R25 = 160 Ω/0,5 W
- R11, R16, R21, R26 = 47 Ω/0,25 W
- R12, R17, R22, R27 = 100 Ω SEMIREGABIL
- R13, R18, R23, R28 = 82 Ω/2 W
- R14, R19, R24, R29 = 5,6 KΩ/0,5 W

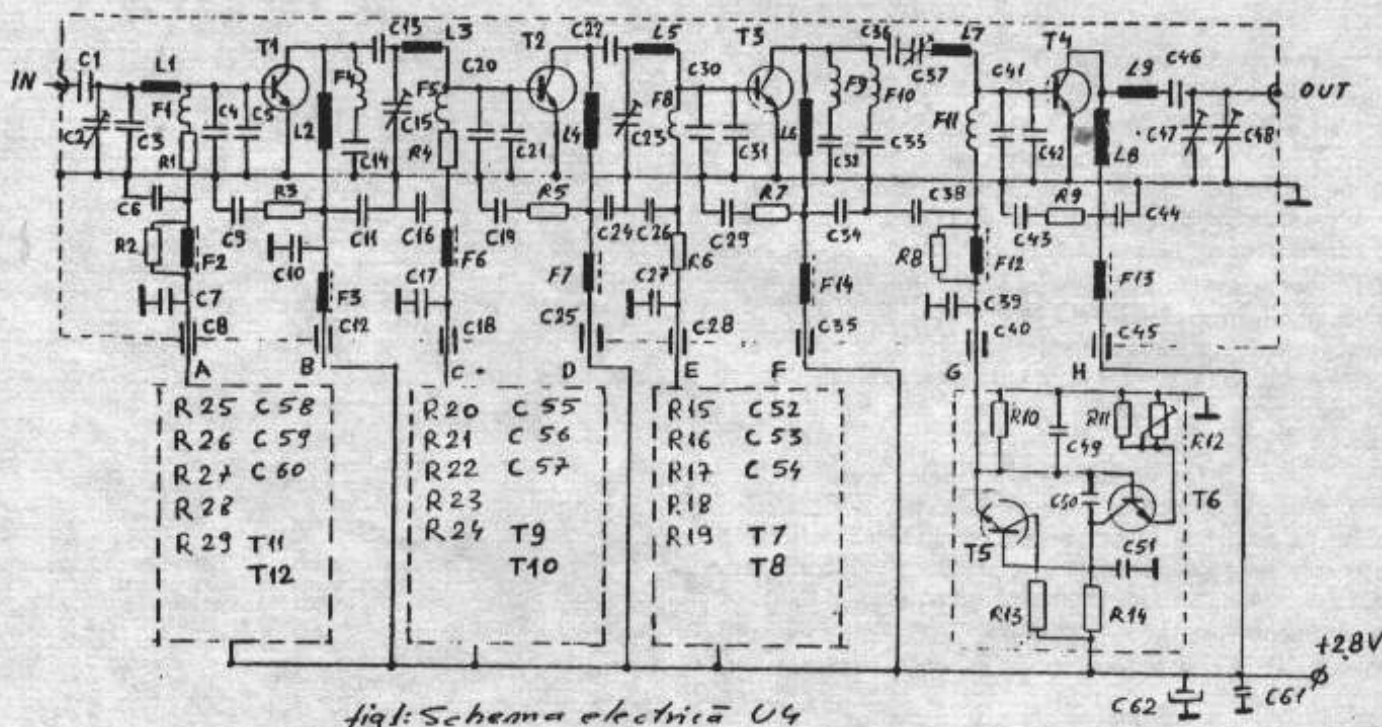


fig.1: Schema electrică U4

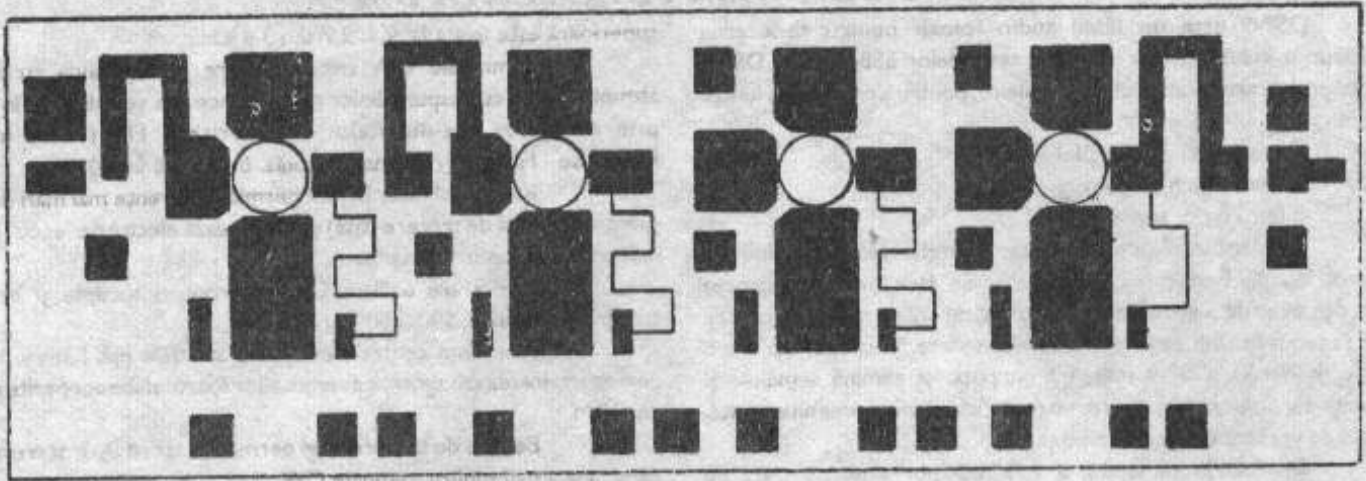


Fig. 2 Cablaj imprimat U4 scara 1:1

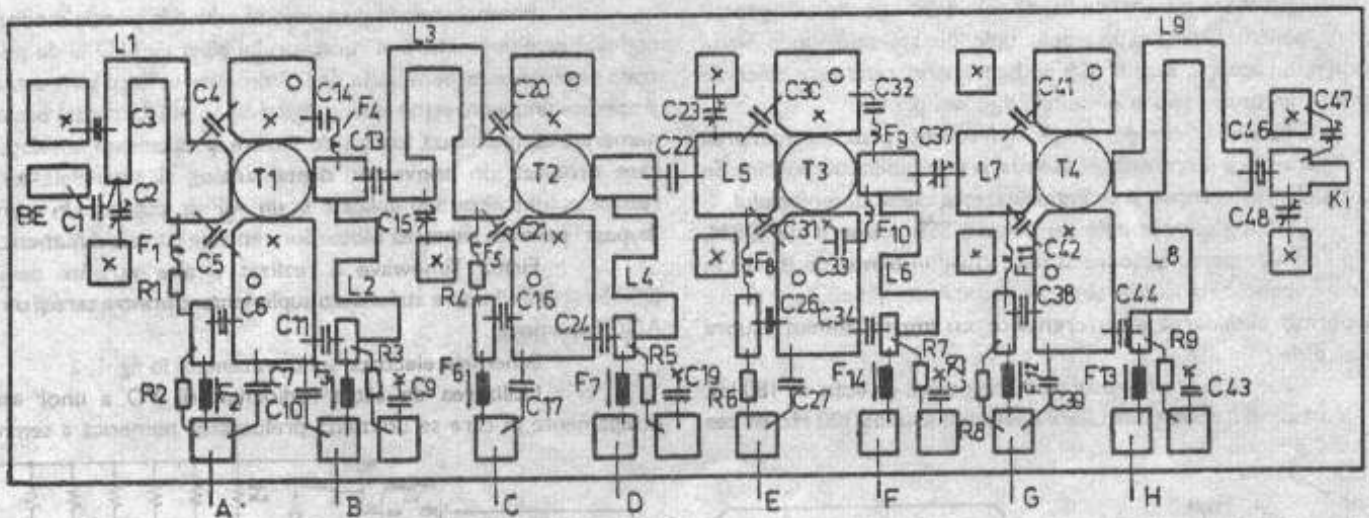


Fig. 3 Amplasarea componentelor scara 1:1

F1, F5, F8, F11 = 6 spire de CuEm diametrul 0,5 mm, în aer, pe diametrul 5 mm

F2, F6, F12 = 6 spire cu sârmă CuEm pe o perla ferită

F3, F7, F13, F14 = 6 spire CuAg diametrul 0,5 mm, în aer, pe diametrul 4 mm

F4, F9, F10 = condensator 1 nF (C14, C32, C33) cu lungimea terminalelor de 5 mm în fiecare parte.

În varianta construită de mine am folosit montajul publicat în revista Tehnium nr. 11/1982 și tranzistori de 28 V. Față de descrierea mai sus menționată am utilizat un etaj suplimentar construit în aceeași tehnică ajungând tot la o variantă în 3 etaje.

Dar ce putem face dacă în ciuda eforturilor noastre nu putem să găsim tranzistori de putere care să lucreze la această frecvență? O cale ar fi să încercăm să utilizăm tranzistori care sunt mai ușor de găsit dar despre care nu suntem convinși că lucrează cu randament bun în această frecvență. Un exemplu ar fi montajul prezentat de YO7CJI în numerele 3/87 și 2/88 ale revistei RADIAMATOR unde se folosesc 2 etaje de amplificare, unul echipat cu BFW 17 și următorul cu KT 907, alimentat la 24 V. Noi nu am încercat acest montaj dar se pare că este funcțional. O altă soluție ar fi utilizarea unui etaj de amplificare cu tub electronic care ar putea oferi la ieșire o putere de câțiva W. Acest amplificator va fi prezentat în numărul următor. De asemenea, în

ultimă instanță, se poate renunța la varianta utilizării mixerului de emisie și a amplificatoarelor de putere tranzistorizate, folosind un triplor din 144 MHz. Am realizat un astfel de triplor care funcționează cu randament foarte bun dar care prezintă două dezavantaje majore și anume:

- datorită regimului de funcționare nu poate fi utilizat și în cazul semnalelor SSB;
- este mai greu de realizat acordul pe stația corespondentă.

Noi utilizăm acest triplor la o baliză locală pentru obținerea unui semnal în banda de 432 MHz. îl vom prezenta detaliat în unul din numerele următoare.

(continuare în numărul următor)

YOSTE

Folea Ion

P.O. Box 168

R-3400, Cluj

Firma LAET - BUCUREȘTI produce stația de emisie și antene pentru posturi particulare de radiodifuziune. Aparatura este omologată de IGR.

tel.: 01/212.14.89.

## FILTRU DE JOASĂ FRECVENȚĂ DSP-9

DSP-9 este un filtru audio folosit pentru reducerea zgomotelor și îmbunătățirea recepției semnalelor SSB și CW. DSP-9 folosește prelucrarea numerică a semnalelor, pentru a realiza trei funcții de filtrare:

- reducerea zgomotului aleator
- filtru notch (automat)
- filtru trece bandă reglabil

Comutatoarele de pe panou permit selecția simultană a celor trei funcții. Reducerea zgomotelor se face prin compararea funcției de corelație a semnalelor și zgomotelor. Zgomotele aleatoare cum ar fi: zgomotul alb sau static sunt necorelate. Vocea umană are o corelație moderată. DSP-9 măsoară corelația și elimină semnalele și zgomotele care au valori de corelație în afara unor anumite limite. Semnalul de vorbire este puțin afectat.

Gradul de reducere a zgomotelor depinde deci de caracteristica de corelație a acestora. Valoarea tipică este cuprinsă între: 5 și 20 dB pentru zgomote aleatoare și până la 50 dB pentru semnale armonice.

DSP-9 are filtre trece bandă care sunt folosite atât pentru SSB cât și pentru CW. Un exemplu tipic de aplicație, unde filtrul îmbunătățește recepția, este la SSB cu bandă largă când este dificil de recepționat din cauza raportului semnal/zgomot prost.

FTB elimină componentele cu frecvențe prea mari sau prea mici, componentele nu contribuie esențial la inteligibilitatea vorbirii. Se elimină astfel interferențele și se îmbunătățește calitatea semnalului.

Un alt exemplu este un semnal SSB acoperit de QRM, adică de semnale perturbatoare situate chiar în banda de JF sau în canalele adiacente. Flancurile abrupte ale caracteristicii de trecere a FTB permit eliminarea interferențelor cu impact minim asupra semnalelor utile.

Căderea flancurilor este de 60 dB pentru un ecart de 180 Hz. La SSB frecvența de tăiere inferioară este de 300 Hz, iar cea

superioară este fixată la: 2,1; 2,7 sau 3,4 KHz.

Semnalele CW necesită filtre trece bandă cu flancuri abrupte dar și cu răspuns linear de fază. Aceasta se realizează în DSP-9 prin realizarea așa-numitelor caracteristici FIR (Finite Impulse Response - Filtru cu răspuns la impuls, de durată finită).

Răspunsul linear în fază permite frecvențe mai mari de lucru (pentru o bandă de trecere dată) și micșorează efectul de "ecou" întâlnit la filtrele cu fronturi abrupte.

DSP-9 are 6 filtre CW cu fronturi abrupte și benzi de trecere selectabile: 500; 200 sau 100 Hz.

Frecvența centrală este: 600 sau 700 Hz. Filtrele înguste permit scoaterea din zgomot a semnalelor foarte slabe acoperite practic de QRM.

Benzi de trecere largi permit un acord ușor și o urmărire simultană a mai multor semnale CW.

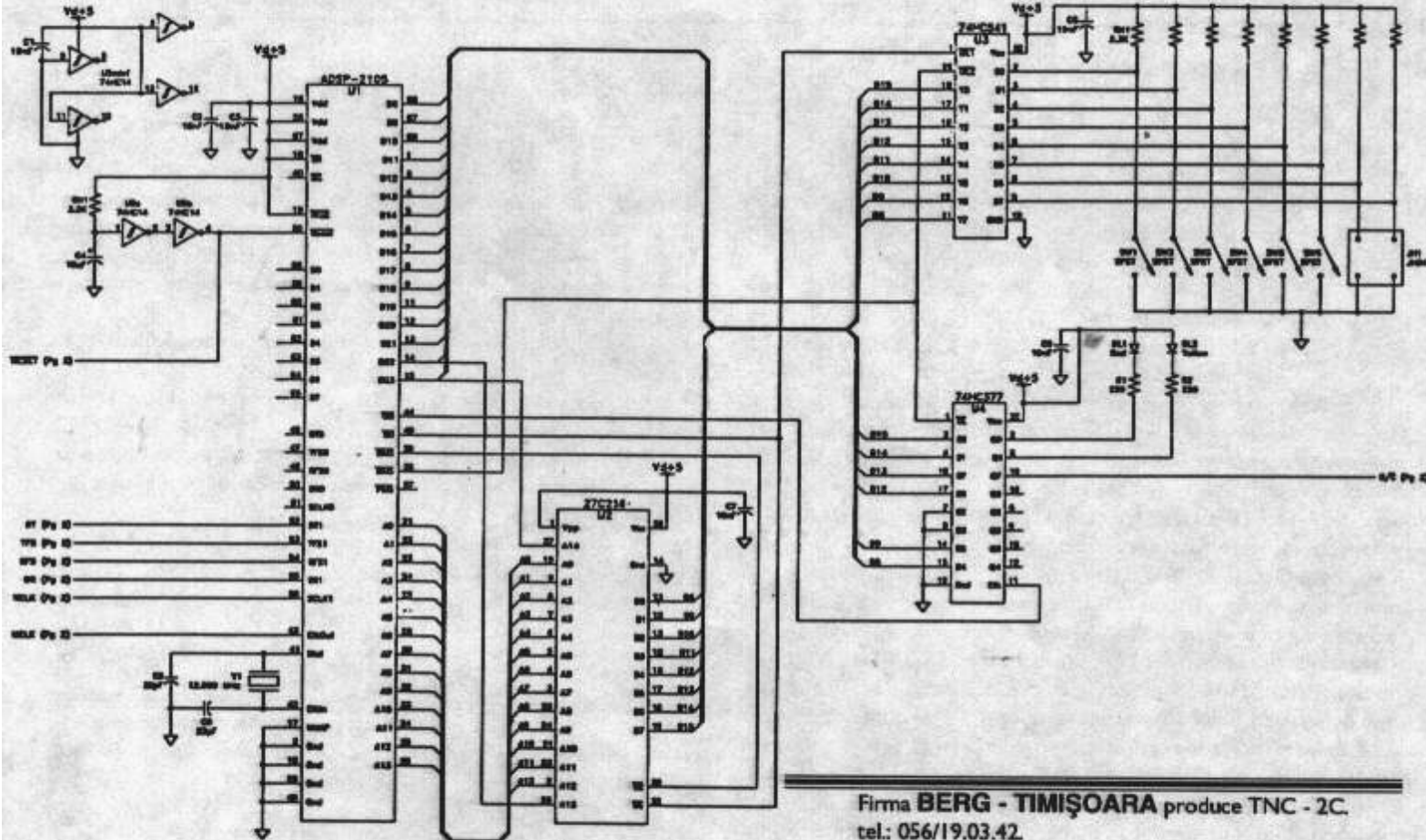
DSP-9 se conectează la ieșirea de JF a receptorului. Se alimentează cu 12 - 16 V, consumul fiind de cca. 0,5 A - pentru putere maximă în difuzor.

Potențiometrul de volum se aduce în poziția mediană și se reglează nivelul de ieșire al receptorului până ce LED-ul de pe panou arată nivelul optim. Semnalele de JF introduse în filtru sunt eșantionate și aplicate unui convertor analog digital de 16 biți. Urmează prelucrarea numerică ce realizează funcția de filtrare și calculează corelația, după care urmează un convertor digital analog și semnalele analogice rezultate sunt filtrate și aplicate la un AJF de putere. Un comutator "bypass" permite șuntarea blocurilor centrale de calcul numeric.

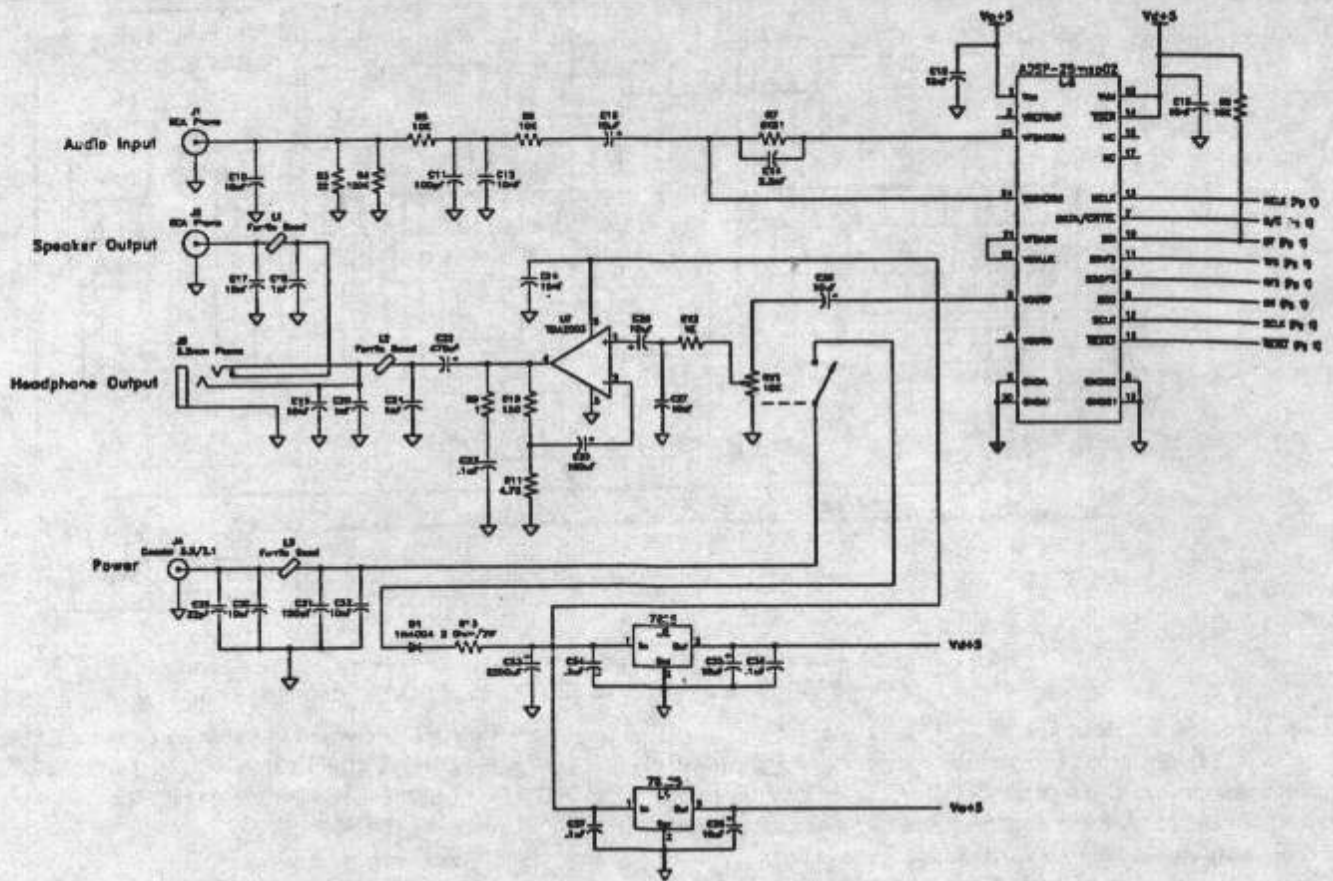
Firma Timewave a realizat și alte variante denumite DSP-59 și DSP-9+ care au facilități suplimentare printre care și un sistem AGC încorporat.

Schemele electrice sunt prezentate în fig. 1, 2.

Utilizarea de către radioamatorii YO a unor asemenea echipamente în care se utilizează prelucrarea numerică a semnalelor,



Firma BERG - TIMIȘOARA produce TNC - 2C.  
tel.: 056/19.03.42.



reprezintă, putem spune, începutul unei ere noi în radioamatorismul românesc.

Este și motivul pentru care aceste tehnologii și procedee noi, vor trebui să fie prezentate pe larg în paginile revistei noastre.

Demonstrații publice și testarea filtrului DSP-9 s-au făcut în ziua de 9 aprilie la Seminarul de tehnică modernă, organizat de FRR.

YO3APG

Filtre DSP - 9 se pot obține de la CONEX - ELECTRONIC  
tel.: 011/687.42.05

## UTILIZAREA CIRCUITELOR INTEGRATE MMC381, MMC382 ȘI DP111 PENTRU REALIZAREA UNUI SINTETIZOR DE FRECVENȚĂ

Pentru construirea unui transceiver modern orice radioamator cunoaște că este absolut necesar un sintetizor de frecvență de calitate. În lucrarea de față voi arăta cum poate fi folosit setul de circuite integrate MMC381, MMC382 și DP111 într-un sintetizor de frecvență, cu o singură buclă de sincronizare, care asigură un raport preț/performanță bun.

Schema bloc pentru un sintetizor de frecvență cu o singură

buclă de sincronizare este prezentată în fig. 1.

Frecvența de referință  $F_r$  obținută de la un oscilator stabil cu cuarț ( $GFr$ ) este divizată de un divizor de frecvență programabil ( $M$ ) până la valoarea pasului necesar între canale ( $F_r/M$ ) apoi se aplică comparatorului de fază și frecvență (COF) pe una din intrări. Frecvența generată de oscilatorul comandat în tensiune (OCT) merge către utilizator printr-un separator ( $S2$ ) și prin alt separator ( $S1$ ) către un

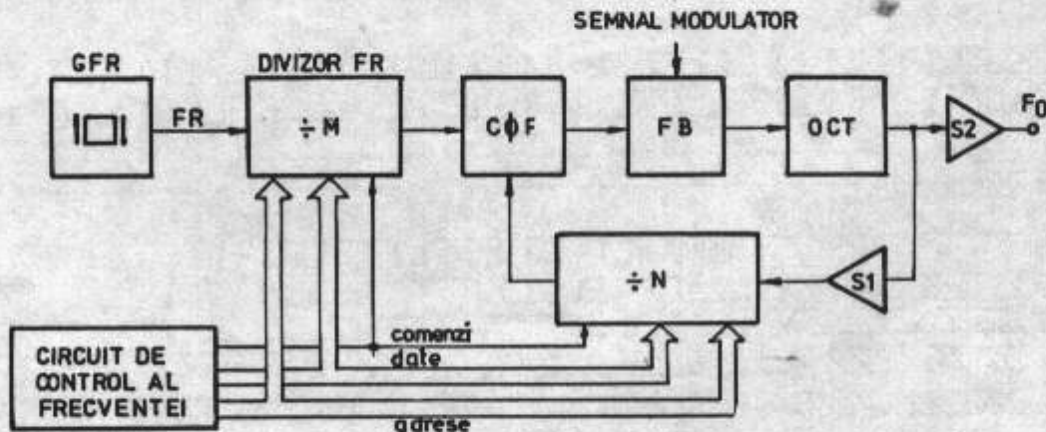


Fig.1 Schema bloc sintetizor de frecvență cu o singură buclă de sincronizare în fază.

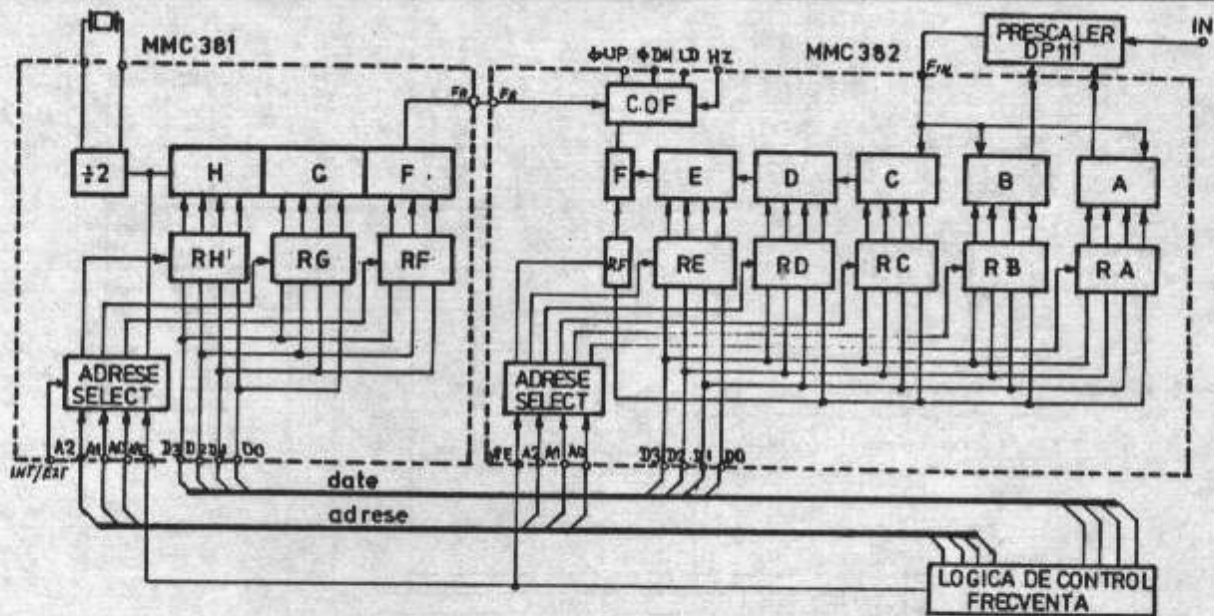


Fig.2 Schema interna simplificata a circuitelor integrate MMC381 și MMC382 cu legaturile de programare

divizor programabil comandat (/N).

Ieșirea divizorului programabil merge la cealaltă intrare a comparatorului de fază și frecvență. Semnalul dat de comparator se aplică oscilatorului comandat în tensiune prin intermediul unui filtru de buclă (FB), astfel închizându-se bucla de sincronizare în fază.

Circuitul de control al frecvenței asigură programarea celor două divizoare de frecvență cu rapoartele de divizare necesare pentru obținerea frecvenței de lucru.

Modulația de frecvență se aplică direct oscilatorului comandat în tensiune fie prin însumarea cu semnalul de la filtrul de buclă fie pe o intrare separată în ciclul de comandă al oscilatorului, modulația de amplitudine sau de fază se aplică într-un bloc separat a cărui poziție pe lanțul de emisie este convenabil aleasă.

În continuare voi exemplifica cum se face programarea circuitelor integrate MMC381 și MMC382 și modul de conectare la circuitele de control al frecvenței.

Schema internă a celor două circuite integrate este dată în fig. 2.

Circuitul integrat MMC381 cuprinde un numărător binar programabil care are factorul de divizare dat de relația:

$$M=2^*(3 \dots 2048)$$

și unde bitul cel mai puțin semnificativ este F1 din registrul F, iar bitul cel mai semnificativ este bitul H3 din registrul H.

Factorul de divizare se stabilește cu ajutorul relației:

$$M=2^*(H3*2^10+H2*2^9+H1*2^8+H0*2^7+G3*2^6+G2*2^5+G1*2^4+G0*2^3+F3*2^2+F2*2^1+F1*2^0)$$

unde: H, G, F=0 sau 1

De exemplu:

$$MM=2^*(1*2^10+0*2^9+1*2^8+1*2^7+1*2^6+1*2^5+1*2^4+1*2^3+0*2^2+0*2^1+1*2^0)=3058$$

Circuitul integrat MMC382 cuprinde 3 numărătoare programabile independente. A și B sunt numărătoare binare 1 la 16, iar:

$$C=C*10^0+D*10^1+E*10^2+F*10^3$$

este un numărător decadic cu factorul de divizare 1 la 2000.

În cazul folosirii unui divizor prescaler cu 4 rapoarte de divizare DP111 (100/101/110/111), factorul de divizare este dat de relația:

$$N=C*100+B*10+A=(F0*2^0)*10^5+(E3*2^3+E2*2^2+E1*2^1+E0*2^0)*10^4+(D3*2^3+D2*2^2+D1*2^1+D0*2^0)*10^3+(C3*2^3+C2*2^2+C1*2^1+C0*2^0)*10^2+(B3*2^3+B2*2^2+B1*2^1+B0*2^0)*10+A3*2^3+A2*2^2+A1*2^1+A0*2^0$$

unde:

A, B, C, D, E, F=0 sau 1

În alte cazuri numărătoarele A și B pot fi unite într-un singur numărător binar cu factorul de divizare 1 la 128, fixând la nivel logic "0" intrarea CNT A/B.

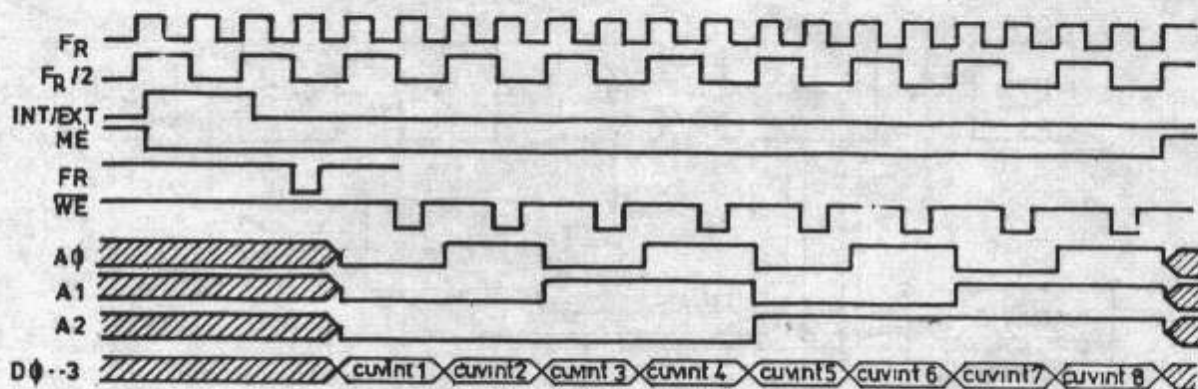


Fig.3 Diagrama pentru secvența de programare în regim autonom

QSL INFO

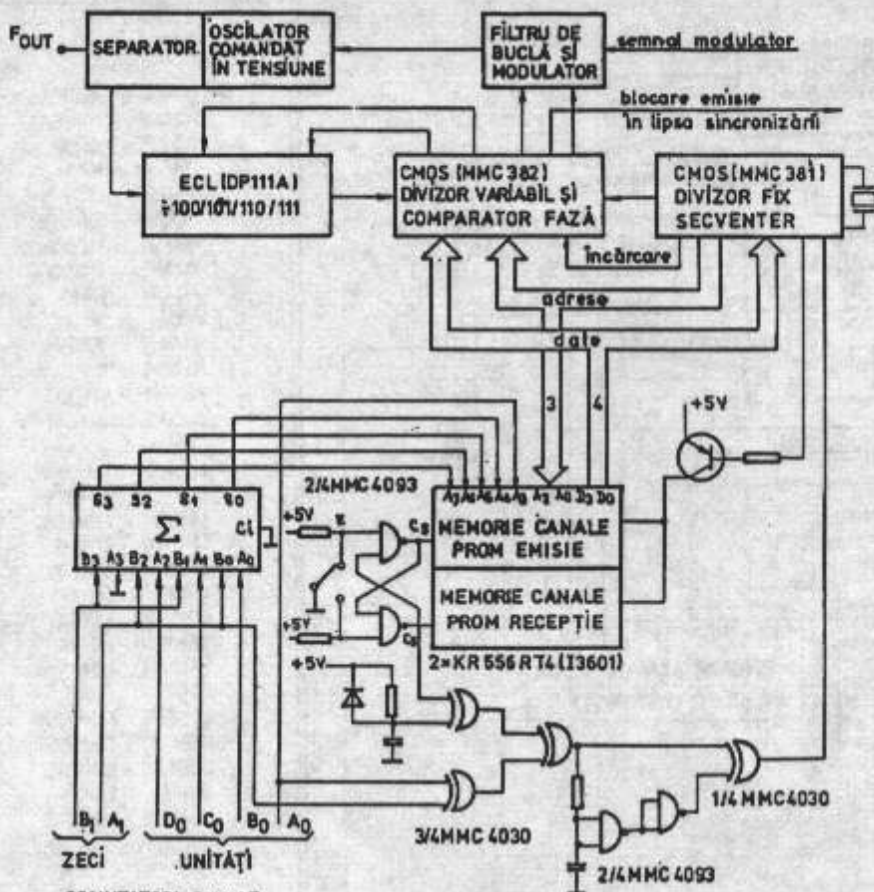


Fig. 6: Sintetizor cu programare în regim autonom cu 32 canale comutate decadic și comanda Em/Rec.

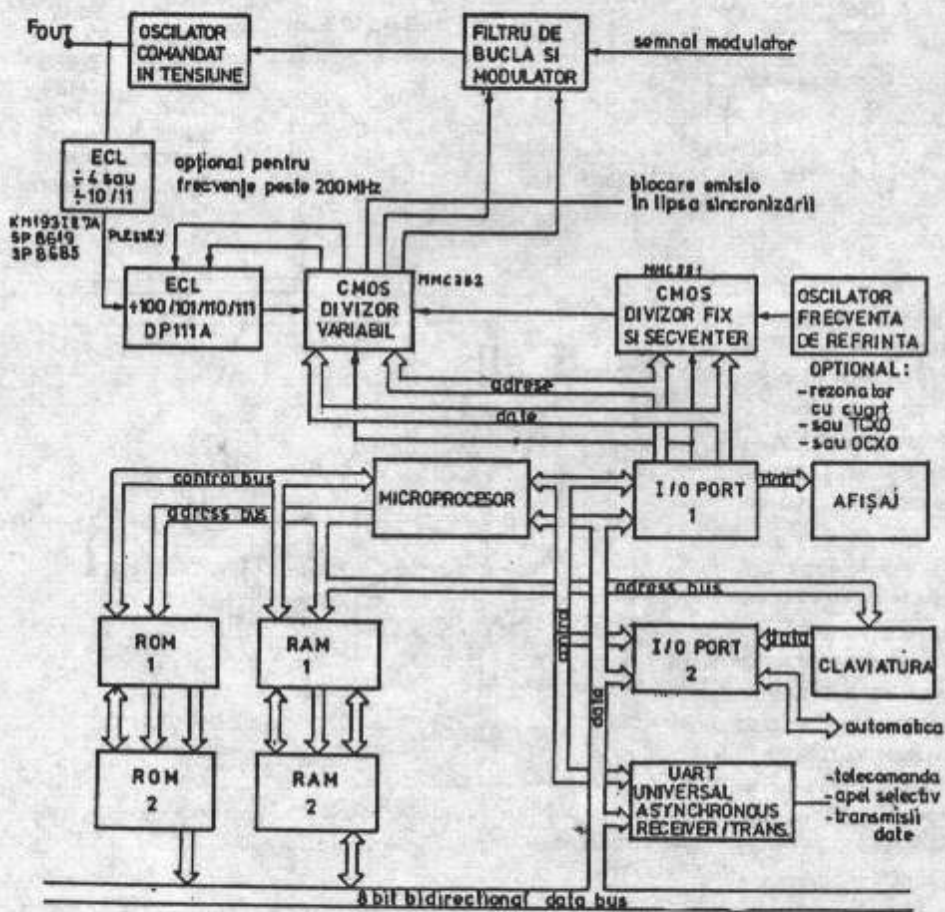


Fig. 7: Sintetizor programat de microprocesor.

- ET3YU P. O. Box 60349, Addis Ababa, Etiopien
- FR5ZU/T P. O. Box 347, Sainte Clotilde, F-97494 Reunion Island, Frankrike (eller VE2NW eller JA8FCG)
- KH2/VP9BP Burton S. Paynter, 321 Johnson Rd., NAV Hosp, Agana Heights, Guam 96919, USA
- KH3AF P. O. Box 976, APO 96558, USA
- TR8VP P. O. Box 264, Moanda, Gabon
- TY1PS Peter Schulze, BP 06-2535, Cotonou, Benin
- TZ6JC Jack, B. P. 2232, Bamako, Mali
- VR2KF General P. O. Box 4724, Hong Kong
- VR6CB Clarice Brown, Box 11, Pitcairn Island, Nya Zeeland
- VR6DB Dave Brown, Box 13, Pitcairn Island, Nya Zeeland
- VR6ME P. O. Box 24, Pitcairn Island, Nya Zeeland
- YW0RCV Radio Club Venezolano, P. O. Box 2285, Caracas 1010-A, DF, Venezuela (eller YV5AJ)
- 3B8/ON4QM —Marcel Dehonin, Everestraat 130, B-1932 St Stevens Woluwe, BELGIUM
- 5Z4/F6IBZ —P.O. Box 41784, Nairobi, KENYA
- 9G1UW —Werner Groen, P.O. Box 781, Accra, GHANA
- CE1LDS —Oswaldo Diaz, P.O. Box 644, Antofagasta, CHILE
- ET3BT —P.O. Box 6128, Addis Ababa, ETHIOPIA
- EY8AM —Peter, US6MKO, P.O. Box 4, ZC 349670 Novopakov, UKRAINE
- FO5OU Christian Ramade, F6GQK, 75 Boulevard Marechal Juni, 33510 Andernos-les-bains, FRANCE
- GB8TI —P.O. Box 49, Leicester, ENGLAND (or via Bureau)
- HS8AC —P.O. Box 1300 NANA, Bangkok 11112, THAILAND
- JD1ALM —Kenji Suzuki, 102, 1-4 Edahigashi 3 chrome, Midori-ku, Yokohama 225, JAPAN
- JR7ISY/JD1 —Mikiro Goto, 406, 3-7 Kitami 9 chrome, Setagaya-ku, Tokyo 157, JAPAN
- JW4LN —Tom Victor Segalstad, LA4LN, P.O. Box 15 Kjela, N-0411 Oslo, NORWAY
- LB3RC/JW —Magne Nicolaysen, LB3RC, Stgaards Gate 23 B, N-0474 Oslo, NORWAY
- TJ1TN —Tom Needham, P.O. Box 2151, Bamenda, CAMEROON

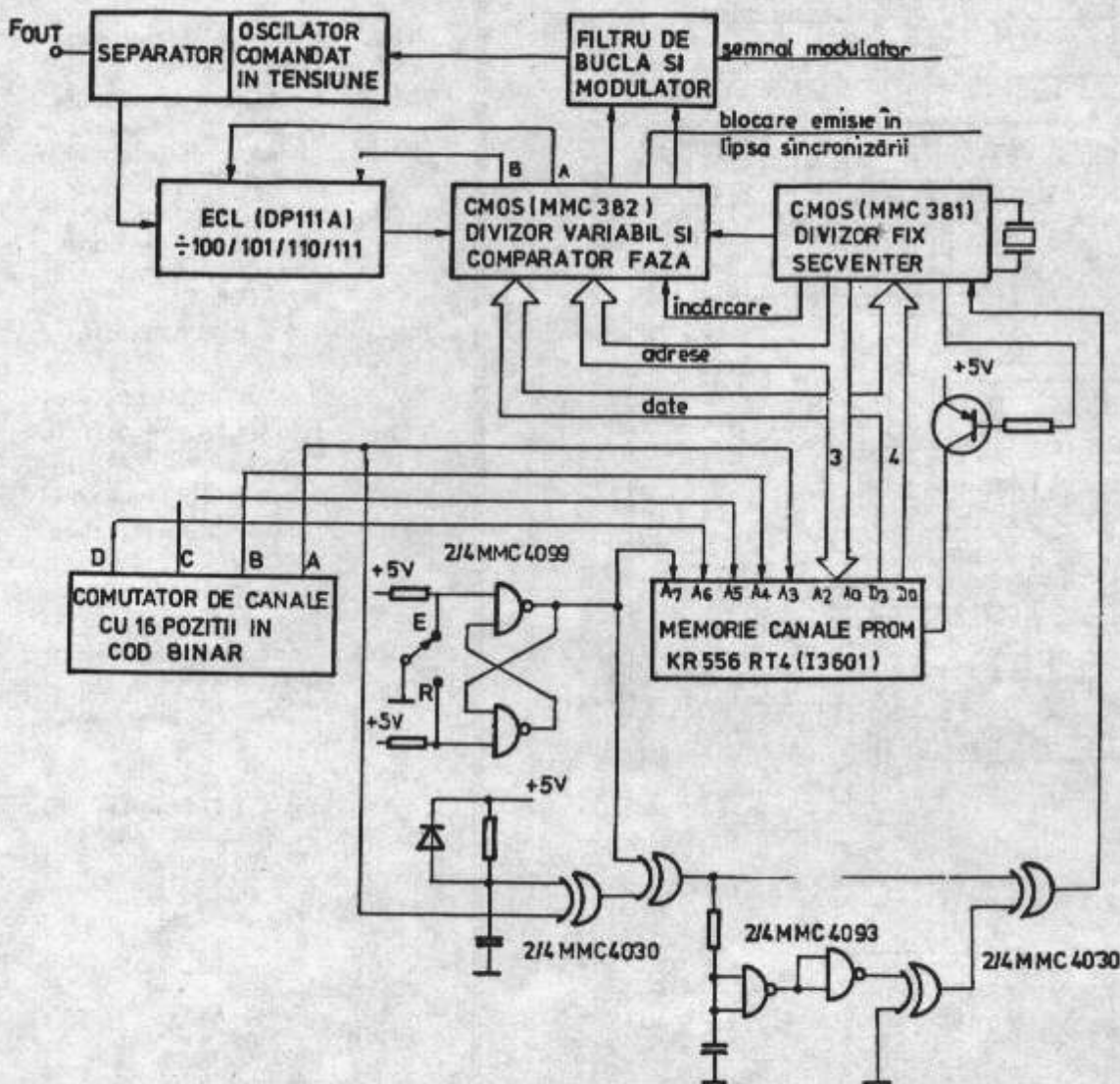


Fig.5 Sintetizor cu programare in regim autonom cu 16 canale si comanda Emisie/Receptie.

QSL INFO

IY0GA	IS0JMA
IY0ORP	IK0USA
IY0TCI	IOKHP
IY4FGM	MIKW
IY8CSR	IK0TLJ
J6/KH8AL	VK2DFL
J68AG	WD8IXE
J68AK	W8QIO
J68AS	N9AG
J69MV	J6LMV
J79W	IK2GNW
K1RX/BV	K1RX
KH4/N7NL	W100
KJ500/KH6JA1	MVR
L20A	LU4AA
L3CW	LU6BEG
L4D	LU1EYW
L6ETB	LU6ETB
LP4H	LU4HH
LQ0A	LU1ARL
LR0A	LU1ARL
LR11	I0WDX
LR73A	LU4AA
LS0A	LU4AA
LT1N	LU2NI
LT1V	LU1VV
LT2A	LU2ATR
LT5H	LU1H00
LU1IV	I0WDX
LU4MEE	LU1MPM
LU7DID/V	LU8VCC
LV0A	LU1ARL
LW9EWJ	LU8EY
LX4B	OH2PQ
LX75KGS	LX1NO
LY7A	LY2ZO
LZ1GC	JA8LL
Call:	Via:
LZ1KOZ	LZ1YE
LZ3ZZ	LZ1YE
LZ5W	LZ1KOZ
N0RHL/ZL	N00FR
OK8EFF	JA9IFF
OL3A	OK1AYP
OL5A	OK1FYA
OL5PLZ	OK1DRQ

De asemenea în schemă se observă că număratoarele și registrele de memorare sunt grupate în cuvinte de 4 biți. Încărcarea cuvintelor în memoria divizoarelor se face în succesiunea indicată în diagrama din fig. 3 pentru cazul când programarea se face în regim autonom. Dacă programarea se face într-o schemă cu microprocesor, intrarea INT/EXT se fixează la nivel logic "0" iar adresele A0, A1, A2 și datele D0, D1, D2, D3 se conectează pe magistrala de adrese respectiv date a microprocesorului și intrarea WE prin intermediul unui circuit de selecție la ieșirea WR a microprocesorului.

În schema din fig.4 sunt reprezentate pompele de sarcină pentru comparatorul de fază și frecvență și filtrul de buclă cu circuitul de aplicare a modulației de frecvență.

Tranzistorul T1 este un tranzistor de nivel, tranzistoarele T2 și T3 sunt utilizate ca generatoare de curent constant și ca pompe de sarcină, iar tranzistoarele T4 și T5 folosesc pentru accelerarea sincronismului prin încărcarea mai rapidă a condensatorului C în cazul când saltul de frecvență este mare. Valorile componentelor din schemă sunt orientative. Această schemă are avantajul principal că zgomotul propriu introdus în buclă este mic și poate acoperi o plajă mare de tensiuni necesare polarizării diodelor varicap prin simpla modificare a tensiunii Vcc.

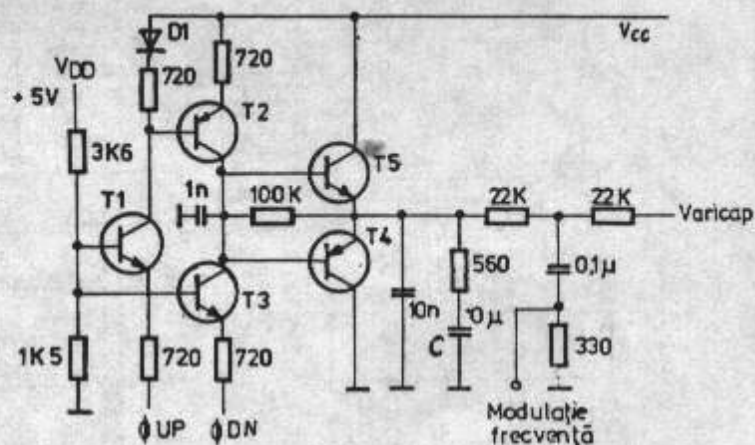


Fig.4 Comparatorul de faza și frecvență  
Schemele prezentate mai jos reprezintă câteva exemple de sintetizoare cu o singură buclă de sincronizare.

ing. Benedict Mocanu  
ICE SA București

Firma RONEL - PLOIEȘTI - str. Poștei nr. 18, tel./fax: 044.14.65.09., oferă o gamă diversificată de componente electronice și documentație tehnică. Prețuri avantajoase!

## MODEM PACKET - RADIO

## Realizare practică

Ca urmare a apariției PC-urilor, calculatoarele mai mici pot fi procurate la prețuri accesibile. Pentru a veni în sprijinul posesorilor de calculatoare Commodore Plus 4; C16; C116; C64; C128 am realizat un modem Packet - Radio având ca bază integratele TCM 3105 N (fig. 1) și demodulatorul PLL  $\times R$  2211 (fig. 2) care poate distinge semnalele înecate în zgomot cu squelch-ul deschis.

În fig. 1 observăm cristallul  $Q=4,433618$  MHz, circuitul TCM 3105N asigurând 1200 Hz și 220 Hz deci un shift de 1000 Hz și 1200 Bd pentru comunicații digitale în unde ultracurte, conform protocolului AX25. Conexiunile din stânga schemei reprezintă legăturile la calculatorul C64 (cupla pentru casetofon).

În cazul în care avem în dotare calculatoare Plus 4; C116; C16, este necesară realizarea funcției IRQ (INTERRUPT REQUEST), conexiunea fiind legată direct la CPU și îndeplinită în modem de circuitul SN 74 LS123, a se vedea fig. 3. La aceste calculatoare diferă (față de C64; C128) realizarea PTT-ului. Softul utilizat este DIGICOM 64.

Cablajul imprimat (fig. 4) permite utilizarea modemului la toate cele 5 tipuri de calculatoare Commodore menționate. În cazul variantelor C64 și C128 nu este necesară montarea circuitului SN74LS123 și a pieselor aferente: R11; R12; R13; C10; C12; D10; D11; D12; ZD.

## Realizarea modemului

După găurire (toate găurile cu  $\phi$  0,8 mm, pentru cele 3 trimere cu  $\phi$  1,1 mm, pentru mufa DIN cu 5 contacte cu  $\phi$  1 mm) se poate începe montarea pieselor, a se vedea fig. 5. La început se cositoresc cele 5 punți notate B<sub>1</sub> - B<sub>5</sub>. Se recomandă montarea circuitelor integrate pe socluri. Urmează restul după schemă. De observat că unele piese, din jurul circuitului SN74LS123 sunt amplasate în picioare, de asemenea R<sub>1</sub> de lângă XR2211. Deoarece, după cum am mai amintit, PTT-ul de la C64/C128 se deosebește față de variantele Plus4; C16; C116, cele 2 variante se combină prin SN74LS04, separația realizându-se cu dioda D12 - care se cositoresc sub SN74LS04. Dioda nu este necesară la calculatoarele C64/C128. Pe placa imprimată apare releul miniatură DIL, bobina fiind la pinii 2 și 6 iar contactele normal deschise la pinii 9 și 3 servind la comanda PTT-ului din transceiver. Releul nu este reprezentat în fig. 1. Putem renunța la releu prin înlocuirea sa cu o rezistență de 680  $\Omega$  conectată în locul bobinei la pinii 2 și 6 asigurând alimentarea tranzistorului T20 (TUN), iar tensiunea de comutare se poate lua de la pinul 6.

La sfârșit se cositoresc cupla plată pentru casetofon direct pe placa imprimată. Distanța între contactele cuplei este de 3,96 mm, putu-se adapta o astfel de cuplă în locul celei originale. A se vedea și fig. 8. Contactele superioare notate cu I ... 6 și cele inferioare notate cu A ... F sunt legate împreună două câte două A cu I ... F cu 6. După montarea tuturor pieselor se mai verifică odată corectitudinea montajului și cuplăm modemul la calculator în locul cuplei casetofonului.

## Atenție! - se face cu calculatorul oprit!

Se pornește calculatorul; dacă nu apare imagine pe monitor avem un scurtcircuit pe placa imprimată fiind necesară deconectarea imediată și eliminarea defecțiunii. Dacă totul este în ordine se poate încărca programul DIGICOM. La trecerea în modul SEND trebuie să se audă cuplarea releului din modem.

## Legarea la transceiver

Este nevoie de un cablu de 1 m lungie, o mufă cu 5 poli spre modem, fig. 6, și de mufă corespunzătoare transceiverului utilizat. Se recomandă montarea pe fiecare fir de perle de ferită, care împiedică pătrunderea de radiofrecvență. Firul pentru microfon trebuie să fie ecranat.

În cazul în care utilizăm un calculator Plus 4; C16 sau C116, placa modemului trebuie echipată complet. Stekerul pentru casetofon este tip mini DIN cu 8 pini. Pinul din mijloc este din plastic fiind pentru ghidaj. Nu se cositoresc pe placă cupla plată 2  $\times$  6 poli, necesară numai

pentru calculatoarele C64/128.

Cu un cablu cu 5 fire realizăm conexiunile necesare: un fir se cositoresc la Rx, un altul la +5 V, la treilea la masă. Pe placa imprimată se găsesc 2 puncte notate IRQ și TxD, aici cositorim restul de 2 fire. Capetele opuse ale cablajului se cositoresc la steckerul mini DIN

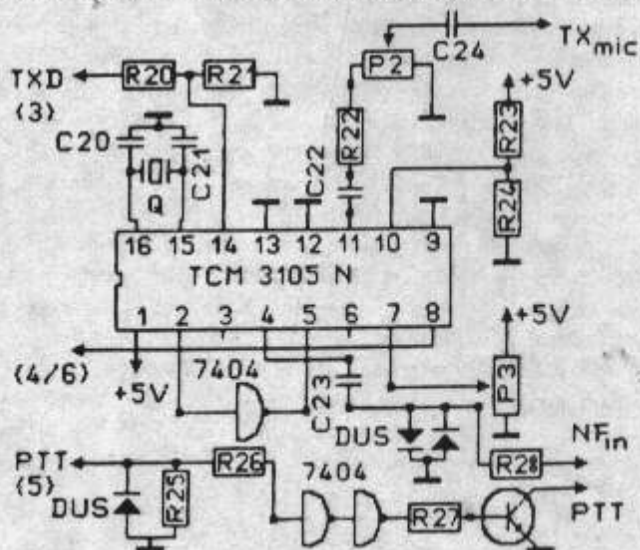


Fig. 1

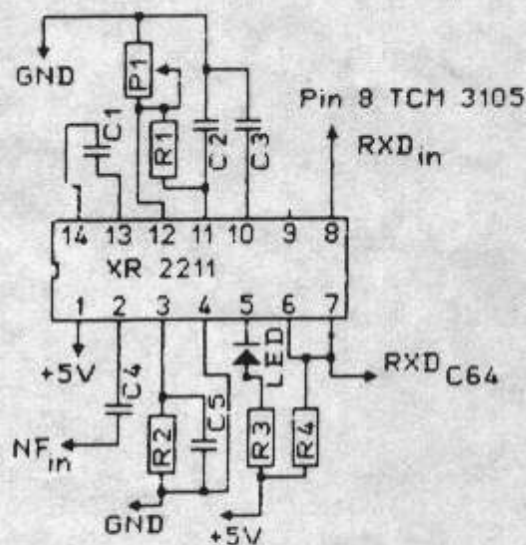


Fig. 2

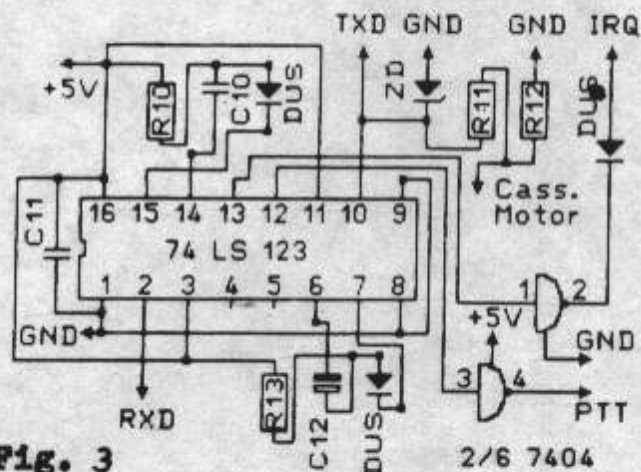


Fig. 3

# RADIOCOMUNICAȚII ȘI RADIOAMATORISM

conform fig. 7 și 9.

## Reglarea modemului

Cu squelch-ul deschis la maxim, fixăm transceiverul pe frecvența de 144,675 MHz. În programul DIGICOM punem parametrul DCD (DATA CARRIER DEFECT) la 0 (DCD 0). Cu trimmerii P<sub>1</sub> + 3, la mijlocul carcasei, LED-ul DCD trebuie să clipească. Cu un voltmetru măsurăm între pinul 7 (TCM3105N) și masă, din trimmerul P<sub>3</sub> reglăm tensiunea la 2,7 + 2,8 V.

Aceasta este valoarea pentru pragul optim de decodare a modemului. Pe ecran trebuie să se citească semnalele Packet - Radio care sosesc. Din P<sub>2</sub> se reglează nivelul de ieșire din modem pentru semnalele transmise. Dacă partenerul decodează semnalele noastre bine sau dacă o cerere de conectare primește răspuns imediat, P<sub>2</sub> este corect reglat.

Fără semnale reducem nivelul din P<sub>1</sub> până când LED-ul DCD se stinge, dar trebuie să clipească la apariția semnalelor digitale.

La unele transceivere apar dificultăți la funcționarea corectă a DCD-ului din modem, pentru remediere condensatorul C5 din 150 nF, prin tatonări, se mărește până la 470 nF, iar C4 se micșorează de la 100 nF la 33 nF. Ansamblul calculator și modem este în fig. 10.

Cablajul imprimat poate fi obținut de la YO8AHL/6 din Sighișoara, programul DIGICOM de la semantarul acestor rânduri.

Modemul se poate folosi cu adaptări minime și pentru PC-uri, în acest caz se folosește programul BAYCOM.

## Lista pieselor

R <sub>1</sub>	56 K
R <sub>2</sub>	470 K
R <sub>3</sub>	1,5 K
R <sub>4</sub>	5,1 K
R <sub>5</sub>	22 K
R <sub>10</sub>	10 K
R <sub>11</sub>	470 K
R <sub>12</sub>	470 K
R <sub>13</sub>	10 K
R <sub>20</sub>	680 Ω
R <sub>21</sub>	1 K
R <sub>22</sub>	10 K
R <sub>23</sub>	15 K
R <sub>24</sub>	33 K
R <sub>25</sub>	2,2 K
R <sub>26</sub>	2,2 K
R <sub>27</sub>	10 K
R <sub>28</sub>	100 Ω

Toate rezistențele sunt de 0,25 W și 5% toleranță.

P <sub>1</sub>	trimeri 10 K în erie cu 22 K
P <sub>2</sub>	trimer 1 K
P <sub>3</sub>	trimer 50 K

## Condensatori

C <sub>1</sub>	22 nF
C <sub>2</sub>	4,7 nF
C <sub>3</sub>	100 nF
C <sub>4</sub>	100 nF
C <sub>5</sub>	150 nF
C <sub>10</sub>	10 nF
C <sub>12</sub>	10 MF/10 V
C <sub>20</sub>	33 pF
C <sub>21</sub>	33 pF
C <sub>22</sub>	100 nF
C <sub>23</sub>	100 nF
C <sub>24</sub>	100 nF

## Circuite integrate

IC <sub>1</sub>	TCM3105N
IC <sub>2</sub>	XR 2211
IC <sub>3</sub>	SN74LS04

Fig. 4

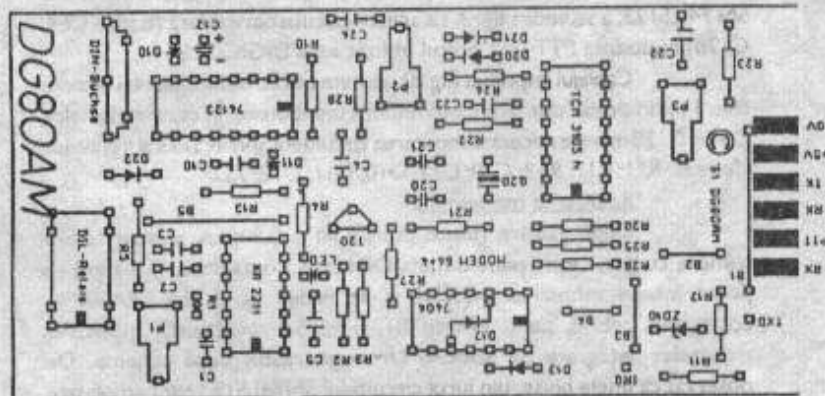
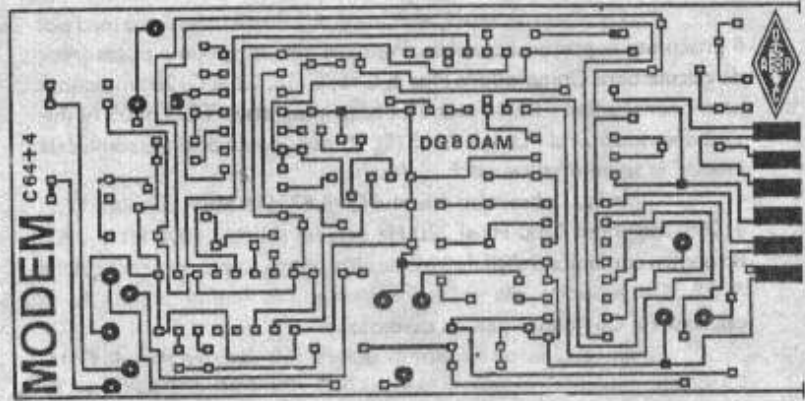
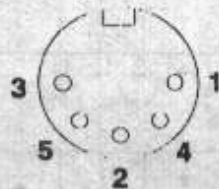


Fig. 5



Pin 1 an TX Mike  
Pin 2 an 0 V  
Pin 3 an PTT  
Pin 4 an RX Lautsp.  
Pin 5 an PTT

Fig. 6

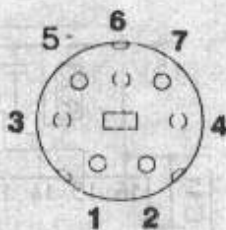


Fig. 7

Pin 1 an IRQ  
Pin 2 an +5 V  
Pin 3 an TX  
Pin 4 an RX  
Pin 5 an 0 V

C64

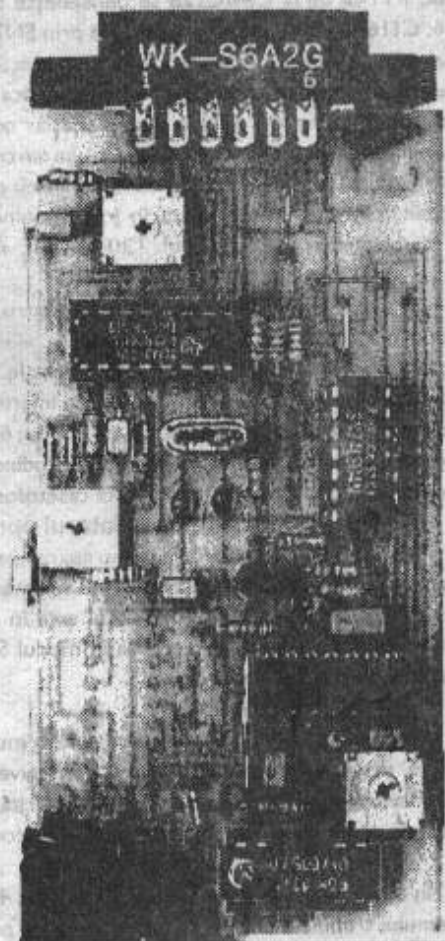
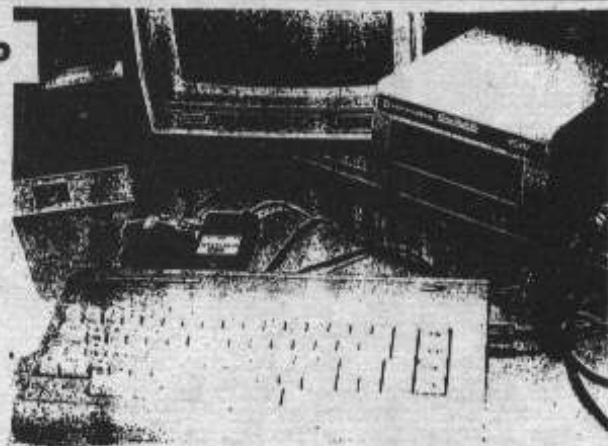


FIG. 8

FIG. 10



- IC<sub>4</sub> SN74LS123
- Diode DUS (Diode universale siliciu) IN4148 etc.
- ZD 4,7 V
- LED
- Tranzisor (tranzisotr universal NPN) BC 107 etc.
- Diverse
- 2 socluri 14 pini DIL
- 2 socluri 16 pini DIL
- 1 cuarț 4,433618 MHz
- 1 releu DIL 5 V
- 1 mufă 5 poli 180°
- 1 cuplă commodore plată 2 x 6 ploi pentru C64/C128
- 1 cuplă commodore mini DIN 8 poli pentru Plus 4
- Urez succes celor care doresc să realizeze acest modem.

Bibliografie  
 Beam 6/91  
 Funk SPEZIAL 22/93

YO6AJI

Maestru al Sportului

Plus 4.

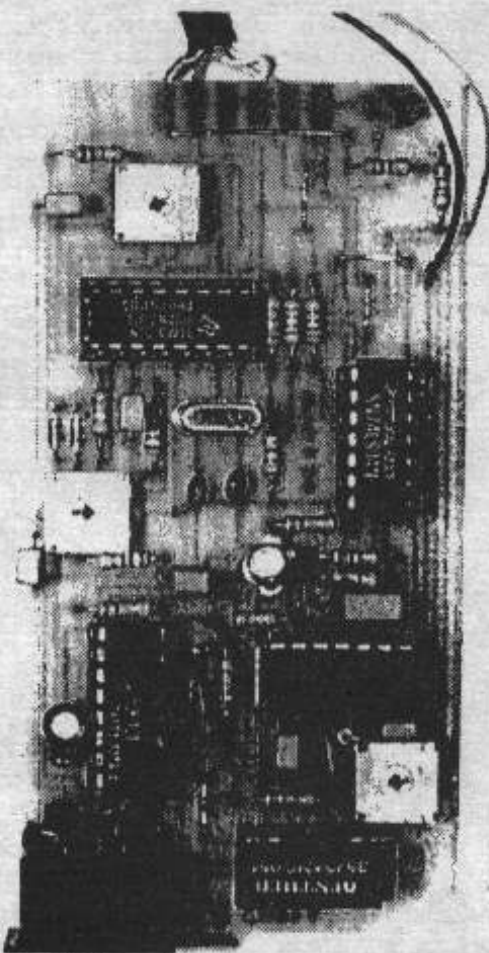


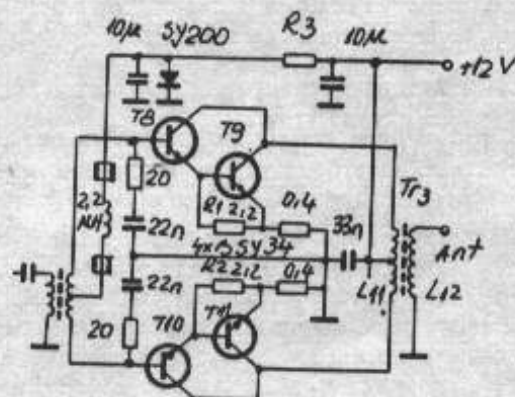
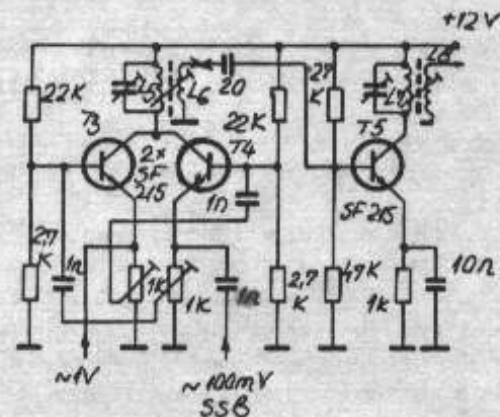
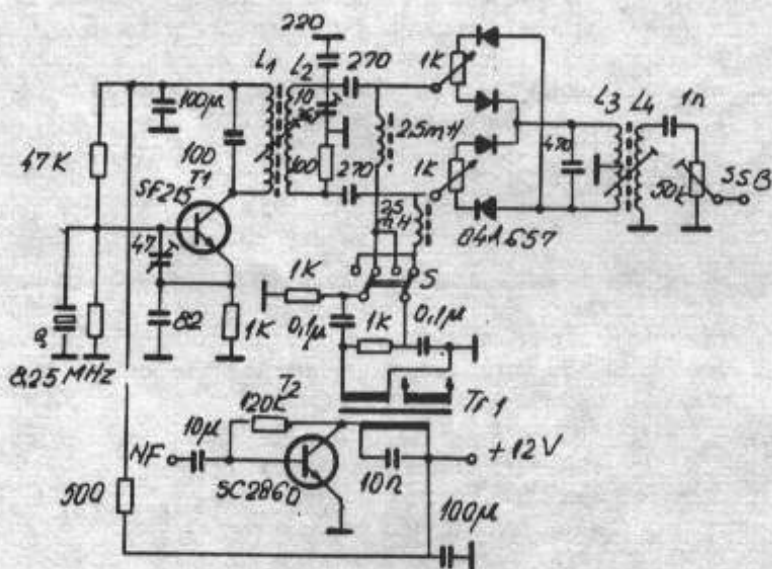
FIG. 9

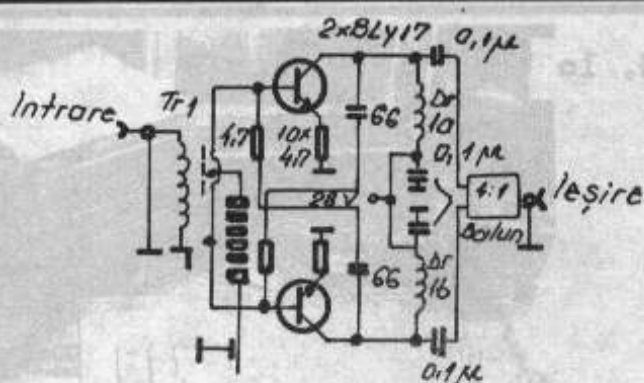
### EMITĂTOR SSB - QRP

Amatorii începători, dornici de a ieși în bandă cât mai urgent, caută scheme simple, eficiente, ușor de construit și reglat. Prezentăm o asemenea schemă.

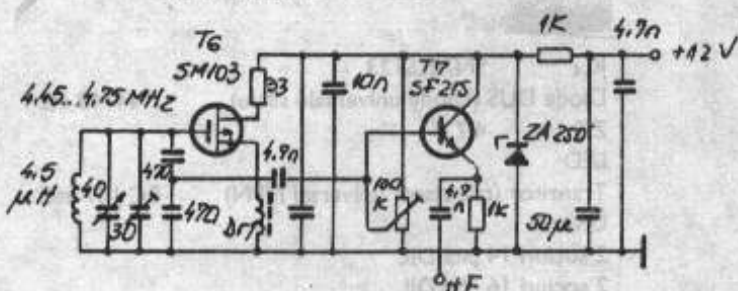
#### Formator SSB (fig. 1)

Este compus din oscilatorul T1, care continuă cu formatorul de semnal folosind metoda defazajului, unde intră și modulația (T2). Balansul se reglează cu cele două semireglabile de 1 kΩ, iar tăria semnalului SSB se reglează cu semireglabilul de 50 kΩ, după care semnalul intră în mixer (T4) la nivelul de 100 mV.





Polarizare bază



VFO (foto 3)

Este compus din MOSFET-ul SM 103 (T6) și separatorul (T7) de unde tensiunea de ieșire se reglează la 1 V. Alimentarea VFO este stabilită la 7 V. Personal am utilizat VFO-ul de la RIG TS2-2B, care era deja construit și care mă ajută să fac roglaje în bandă (3,5 și 7 MHz fiind foarte stabilă).

Mixerul (fig. 2)

Acesta nu are nimic în plus de adăugat, schema este clasică.

Cine dispune de BF 960 poate rezolva pe o placă și mai mică.

Etajul final (fig. 4)

De asemenea nu pune probleme de construcție și reglaj.

Cine dorește o putere ceva mai mare în antenă poate înlocui BD 139 sau similar, alese la aceeași parametri (β egal). Rezistența R3 din etajul

final este bobinat, care se caută prin tatonare până la valoarea potrivită diodei, în cazul în care se folosește SI 200, valoarea acestuia este de 4kΩ. Se poate întrebuița și o altă schemă de polarizare a bazei, mai practică; personal folosesc schema de mai jos, care se poate folosi până la puterea de 100 W.

**Notă:**

Se folosește circuitul cu 2 × BD trimis mai înainte.

**Cablajul**

Nu este tipizat, fiind o schemă destul de simplă fiecare radioamator îl face în funcție de piesele procurate și în raport de îndemânarea fiecăruia.

**Receptorul**

Ca receptor se folosesc Rx de la DKM-302 destul de sensibil și selectiv pentru lucrul în portabil, semnalul de 3,5 MHz se culege din punctul x adică ieșirea bobinei L6 separând cu un condensator de 33 pF. În cazul în care semnalul este prea slab se poate lua de la L8.

**Tabel cu bobine**

DR1	100 spire pe ferită de 6 mm
L1	30 spire pe ferită fără culoare
L2	12 spire peste L1
L3	2 × 7 spire pe ferită fără culoare
L4	40 spire peste L2
L5	80 spire ferită portocalie
L6	10 spire peste L5
L7	80 spire pe ferită portocalie
L8	10 spire peste L7
L9	9 spire CuEm 0,35 mm
L10	3 spire pe tor din simetrizor TV (atenție la bobinare paralelă și legare)
L1	ca și L10
L12	9 spire CuEm 0,35 mm

Bobinele L1 ... L8 se bobinează pe carcasă de 6 mm diametru și cu lungimea de 12 mm.

L9 ... L12 tor cu diametru de 20 mm Manifer 240.

TR1 este de la defazoare AF din aparatele vechi.

Traducere și realizare  
YO5QBK

**DETERMINAREA "F" LA CRISTALE**

Considerăm că mai sunt radioamatori ce posedă cristale în montură cilindrică din bachelită de culoare maron sau negru.

Aceste cristale, provin din aparatură militară motiv pentru care nu au scrisă frecvența de rezonanță. Frecvența acestor cristale este codificată. Pe fața circulară opusă piciorușelor este scrisă litera A sau B urmată de un număr, format de obicei din 2 sau 3 cifre. Mai pot fi și alte cifre ce nu au nimic comun cu frecvența, importante sunt cele de după literă.

Pentru cristalele din seria A formula de calcul este:

$$F(\text{MHz}) = \frac{1199+N}{216} \quad (1)$$

iar pentru cele din seria B:

$$F(\text{MHz}) = \frac{1055+N}{216} \quad (2)$$

În ambele formule, N, reprezintă numărul de după literă.

Atenționăm, aceste formule, sunt valabile numai pentru aceste tipuri de cristale.

Să luăm câte un exemplu de calcul.

Avem un cristal pe care scrie A 430. Introducem numărul 430 în prima formulă:

$$F = \frac{1199+430}{216} = 7,541 \text{ MHz}$$

Sau avem un cristal pe care scrie B 295. Numărul 295 îl introducem în a doua formulă:

$$F = \frac{1055+295}{216} = 6,250 \text{ MHz}$$

Aceste cristale dacă nu au fost "accidentate", au frecvența exactă indiferent de anul de fabricație și o amplitudine mare de oscilație. Sunt recomandate - în ciuda gabariturii mare - în toate tipurile de oscilatoare echipate cu cuarțuri cât, de asemeni, se pot construi filtre pentru lucru în SSB și CW cu rezultate excelente.

YO8AKA  
ing. C. Iatan

■ MIBO IMPEX SRL - oferă sintetizoare de frecvență funcționale din producție proprie. Frecvența: 133,3 - 135,3 MHz sau 144 - 146 MHz. Pas: x 12,5 KHz. Aceste sintetizoare se pot livra și în kit. Info: Bogdan, 01/420.80.39.

■ Ofer:  
TNC - 2 cu baterie pentru menținerea memoriei  
TNC - 200  
tuburi 4CX-150, 4CX-250 cu socluri  
YO3FEN - Marian - 01/673.26.85.

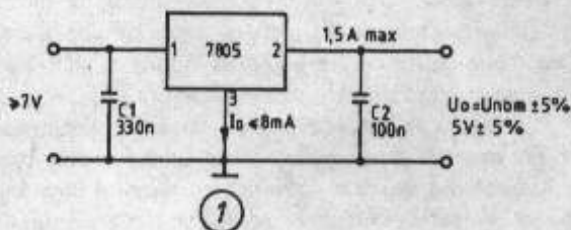
## REGULATORILE DE TENSIUNE 78XX

Regulatorile de tensiune din seria 78XX (unde XX reprezintă valoarea tensiunii de ieșire, în V) sunt componente electronice utilizate, de regulă, în aplicații cu tensiune fixă, extrem de solicitate în montajele moderne. Denumirile curente ale acestor circuite integrate sunt:  $\mu A$  78XX,  $\beta A$  78XX, L 78XX sau LM 78XX, putând furniza tensiuni cuprinse între 5 și 24 V. În varianta standard ele pot furniza un curent de până la 1,5 A, având o putere disipată de 12 W. Dispun de protecție la scurtcircuit ca și, la încălzire excesivă.

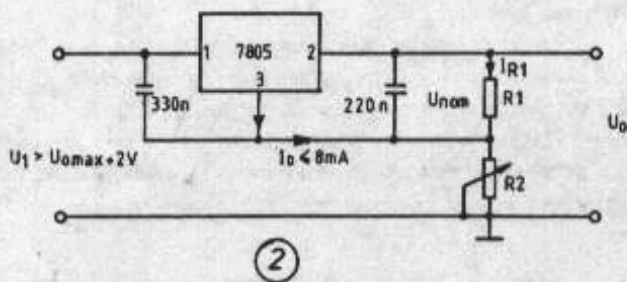
În figura 1 este dată aplicația standard, care este extrem de simplă: nu conține decât 2 condensatoare, unul la intrare și altul la ieșire. Este bine ca în aplicații să se evite conexiunile lungi acestea putându-se comporta ca niște inductanțe care pot duce la intrarea în oscilație a regulatorului. Deși în majoritatea cazurilor există condensatoare atât la ieșirea redresorului (înaintea lui  $C_1$ ) cât și în schema montajului propriu-zis care se alimentează cu tensiune (după  $C_2$ ), acestea nu pot înlocui condensatoarele din figura 1, decât în cazul unor conexiuni foarte scurte (sub 1 - 2 cm).

Regulatorile de acest tip prezintă o cădere de tensiune proprie de cca. 2 V, de aceea trebuie ca tensiunea aplicată la intrarea lor să depășească cu cel puțin 2 V tensiunea necesară la ieșire. În exemplul prezentat în figura 1 tensiunea de la intrare trebuie să fie  $\geq 7$  V pentru a se obține la ieșire  $5 \text{ V} \pm 5\%$ . Acest procentaj al căderii de tensiune proprii regulatorului se reduce la 11% pentru un regulator de 18 V.

Curentul de polarizare (pinul 3) are o intensitate  $I_D$  (cuprinsă între 4 + 8 mA). Acest curent depinde și de intensitatea curentului de sarcină.



1



2

Pentru a putea obține tensiuni de ieșire superioare (și reglabile) tensiunii nominale a regulatorului utilizat se folosește schema din figura 2. Tensiunea de ieșire va avea valoarea:

$$U_o = U_{nom} \left( 1 + \frac{R_2}{R_1} \right) \cdot I_D \cdot R_2$$

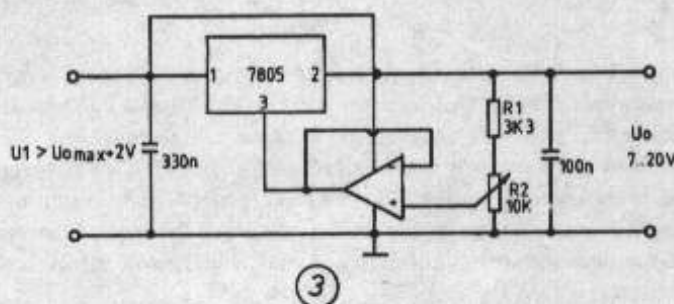
Protecția la suprasarcină rămâne activă, cu condiția ca să nu se depășească tensiunea maximă de intrare permisă de fabricant (de regulă, 35 V). Variațiile lui  $I_D$  în funcție de curentul de sarcină pot duce la avariarea regulatorului. Pentru a minimiza acest efect se alege  $R_1$  astfel încât prin acest rezistor să treacă un curent de cel puțin 5 ori mai mare ca  $I_D$  ( $I_D = 8 \text{ mA}$  rezistorul  $R_1$  va avea valoarea de 120  $\Omega$  pentru 7805, sau 390  $\Omega$  pentru 7815).

Nu trebuie ca plaja de variație a tensiunii să depășească cu mai mult de 50% tensiunea nominală a regulatorului, din motive de stabilitate. În acest caz se alege:

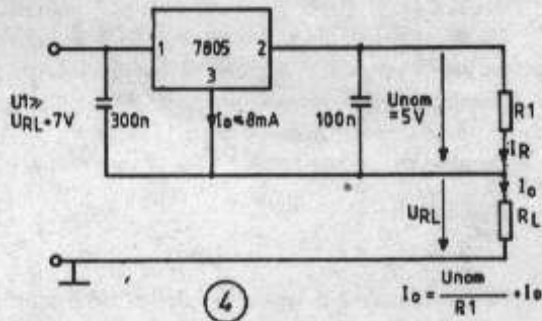
$$R_2 = R_1 / 2$$

Astfel, termenul  $I_D R_2$  reprezintă cam 0,5 V în cazul regulatorului de 5 V. Variațiile lui  $I_D$ , în funcție de curentul de sarcină, vor avea influență asupra tensiunii de ieșire, când se reglează  $R_2$  aproape de valoarea sa maximă.

Pentru a elimina influența variațiilor lui  $I_D$  este suficient să nu lășăm să treacă acest curent prin divizorul care determină tensiunea de ieșire. În figura 3 este arătat cum se realizează acest lucru introducând în schemă un amplificator operațional care va furniza curentul  $I_D$ . Tensiunea de ieșire a A.O., în acest caz, nu poate coborî sub 2 V în raport cu masa. Valoarea minimă a tensiunii de ieșire  $U_0$  trebuie de asemenea să fie cu 2 V mai mare decât tensiunea nominală a regulatorului. Rezistorul  $R_1$  limitează cursa potențiometrului la o tensiune maximă de ieșire de 20 V.



3



4

În figura 4 este dată aplicația prin care un regulator de tensiune poate menține intensitatea curentului de ieșire constantă între anumite limite ale rezistenței de sarcină ( $R_L$ ).

Rezistorul:

$$R_1 = \frac{U_{nom}}{I_D}$$

deci:

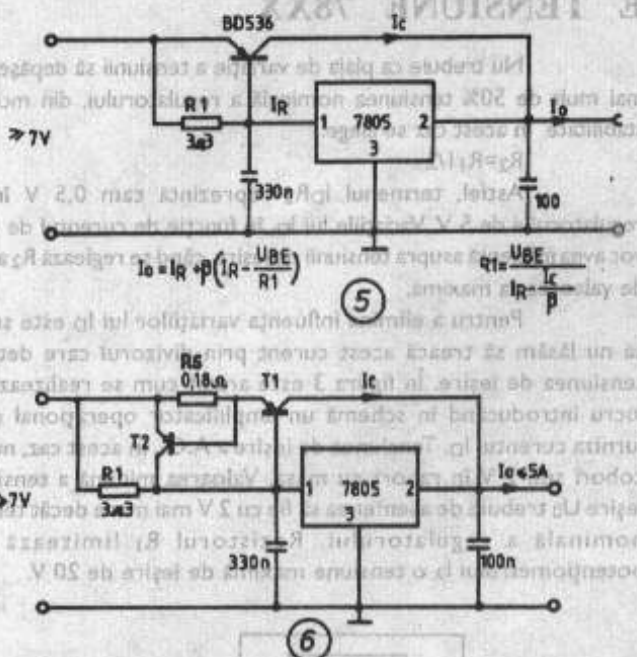
$$I_o = I_D + I_D \cdot \frac{U_{nom}}{R_1} + I_D \cdot R_L$$

Rezistența de sarcină  $R_L$  are o valoare maximă impusă.

Astfel este necesar ca:

$$U_1 > U_{nom} + I_o \cdot R_L$$

Fiind un generator de curent constant montajul este utilizat uneori pentru încărcarea acumulatorilor. Dacă se dorește obținerea unui curent mai mare de 1,5 A se introduc în schemă un tranzistor și un rezistor, ca în figura 5. Căderea de tensiune pe rezistorul  $R_1$  reprezintă tensiunea BE de comandă a tranzistorului. Ea este determinată de valoarea curentului care parcurge rezistorul;



până la o anumită valoare a curentului tranzistorului este blocat, la o valoare mai ridicată (0,2A pentru valorile din schemă) acest curent produce o cădere de tensiune pe R<sub>1</sub> care atinge tensiunea BE de deschidere a joncțiunii semiconductoare (0,65 V). Cu cât curentul crește tranzistorul se deschide mai mult; astfel prin R<sub>1</sub> crește puțin, cea mai mare parte a curentului absorbit de sarcină parcurge tranzistorul (emitor - colector). Astfel, regulatorul integrat este protejat.

Curentul prin regulator este suma curentului de bază al tranzistorului și al curentului prin rezistorul R<sub>1</sub>:

$$I_R = I_B + I_{R1}$$

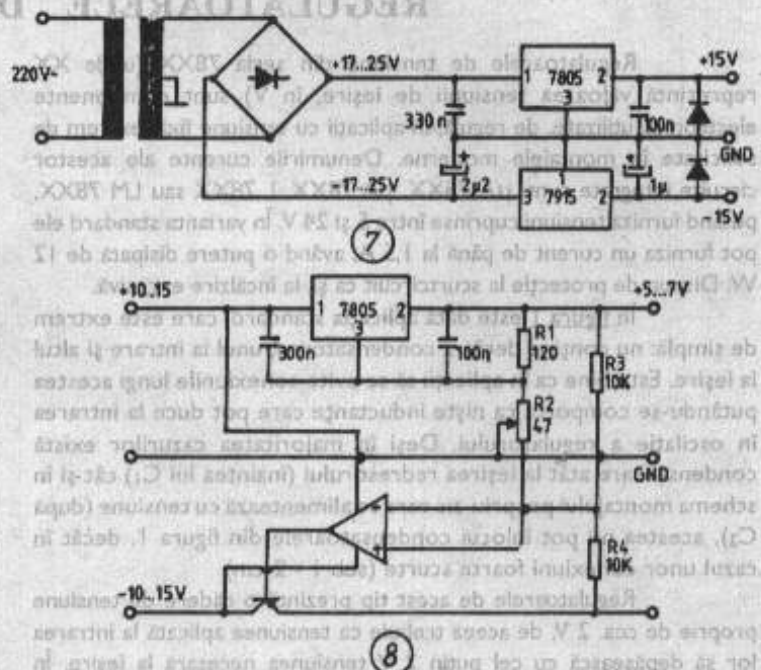
Dacă vom considera curentul maxim la care lucrează regulatorul ca fiind egal cu 0,4 A, ceea ce corespunde cu un curent maxim de colector de 5 A, vom avea un factor de amplificare în curent (minim) de 25, pentru acest tip de tranzistor.

Rezultă:

$$R_1 = \frac{U_{BE}}{I_R - \frac{I_C}{\beta}} = \frac{0,65V}{0,4A - \frac{5}{25}A} = \frac{0,65V}{0,2A} = 3,3 \Omega$$

Protecția internă a regulatorului riscă să nu acționeze decât la I<sub>R</sub>=1,5 A, situație când curentul prin tranzistor poate depăși 30 A, ceea ce poate duce la deteriorarea acestuia. Valoarea rezistorului R<sub>1</sub> se va determina astfel încât protecția proprie a regulatorului să intervină atunci când intensitatea nominală va fi depășită. Dar, datorită faptului că factorul de amplificare în curent are o anumită dispersie, acest lucru poate fi riscant. Pentru a proteja montajul precedent împotriva unor scurtcircuite accidentale se completează schema cu T<sub>2</sub> și R<sub>S</sub>, obținându-se cea din figura 6. Căderea de tensiune pe R<sub>S</sub> comandă tranzistorul T<sub>2</sub>. Dacă se alege valoarea R<sub>S</sub>=0,18 Ω rezultă limita de curent I<sub>C</sub>=3,9 A. Peste această limită tranzistorul T<sub>2</sub> lucrează ca sursă de curent constant, regulatorul protejându-se prin mijloace proprii.

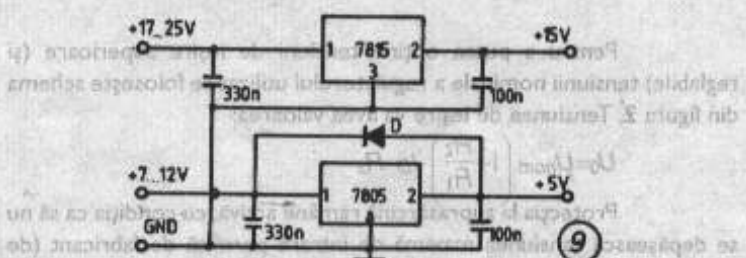
Dacă avem nevoie de mai multe tensiuni de alimentare pentru diversele secțiuni ale unui montaj recurgem la schema din figura 7. Aceasta furnizează o tensiune de ± 15 V, pentru sursa negativă utilizând regulatorul 7915. Trebuie avut în vedere că acest regulator diferă la numerotarea pinilor de 7815, necesitând, de asemenea, alte valori de condensatoare la intrare și ieșire. În ceea ce privește protecția nu se poate prevedea cu certitudine că va acționa la același nivel pentru ambele circuite. Dacă se produce un scurtcircuit între + 15 V și - 15 V, independent de masă, ieșire lui 7915 poate să atingă + 15 V. Astfel se inversează polaritatea la

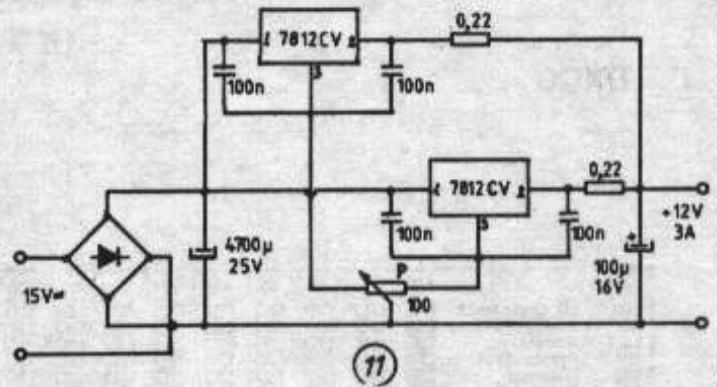
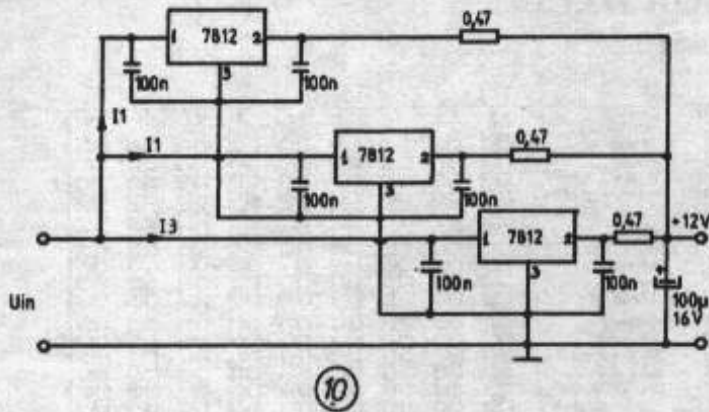


ieșirea unuia dintre C.I.-uri, accident împotriva căruia integratele nu sunt protejate. Pentru a se evita acest lucru se montează la cele două ieșiri diode (care trebuie să suporte cel puțin 1,5 A) figurate cu linie punctată. Acestea vor împiedica apariția tensiunilor inverse la ieșire. Se poate observa că regulatoarele au masă comună deoarece s-a folosit un transformator cu o singură înfășurare secundară cu priză mediană. Din acest motiv s-a folosit regulatorul negativ 7915. Dacă s-ar utiliza un transformator de alimentare cu două înfășurări secundare distincte și două circuite de redresare (punți de diode) distincte se va putea obține o alimentare dublă folosind două circuite simple ca cele din figura 1.

În figura 8 este prezentat un montaj conținând două surse, din care cea negativă este replica fidelă a celei pozitive, care poate fi reglată. O astfel de simetrie automată cu ajutorul unui amplificator operațional. Acestea compară tensiunea din punctul median al divizorului R<sub>3</sub>-R<sub>4</sub> cu potențialul masei. Cu rezultatul acestei comparații se comandă tranzistorul de putere. Tranzistorul nu prezintă protecție la scurtcircuit.

Pentru obținerea unor tensiuni de valori diferite se folosește montajul din figura 9. Acesta furnizează la ieșire tensiuni de +5 V și de +15 V. Pericolul, în cazul unui scurtcircuit la ieșire, ar fi suportat de regulatorul 7805 care ar primi o tensiune de + 15 V care l-ar distruge. Pentru a se evita această situație se montează dioda D care intră în conducție dacă ieșirea regulatorului 7805 devine mai pozitivă decât intrarea.





Montajul din figura 10 conține 3 reglatoare 7812 conectate în paralel, putând furniza la ieșire un curent de 3 A, sau 4,5 A la varianta 7812CV. Deoarece reglatoarele prezintă o oarecare dispersie a parametrilor, în vederea simetrizării montajului, se montează în serie cu reglatoarele câte o rezistență menită să sporească rezistența internă a acestora. Deoarece căderea de tensiune pe acestea afectează tensiunea de ieșire, valoarea lor nu se alege prea mare. Cu cât tensiunea regulatorului este mai mare va crește și tensiunea parazită datorată dispersiei; astfel, 5% pentru 5 V reprezintă 250 mV, iar pentru 12 V reprezintă 600 mV.

În tabelul 1 sunt oferite câteva valori practice ale montajului din figura 10.

Tabelul 1

Tensiunea de ieșire (V)	Rezistența serie (Ω)	Tensiune transformator (V)	Tensiune de intrare C.I. (V)
5	0,22	8 - 10	20
8	0,33	10 - 12	23
10	0,47	12 - 14	25
12	0,47	12 - 15	27
15	0,68	15 - 18	30
18	0,68	18 - 20	33
24	1,00	20 - 24	38

În figura 11 este prezentată o schemă conținând două reglatoare 7812CV montate în paralel. Se observă că rezistoarele serie au valoarea la jumătate față de cazul precedent (0,22 Ω față de 0,47 Ω); acest lucru permite o reglare mai bună. Cu ajutorul potențiometrului P se reglează tensiunea de ieșire în jurul valorii de 12 V/3 A. Cu potențiometrul P la mijloc tensiunea de ieșire va crește

cu 300 mV (=50 Ω · 6 mA) dat fiind curentul de 6 mA care 'curge' din regulator spre masă. Reglajul din P se face în așa fel ca cele două reglatoare să livreze aceeași tensiune.

I.P.R.S. Băneasa S.A. oferă constructorilor tipurile de reglatoare din seria 78XX prezentate în tabelul 2.

Tabelul 2

Tipul	V <sub>IN</sub> (V)	V <sub>OUT</sub> (V)	Toleranță (V)	I <sub>O</sub> (A)
βA 7805, AK, C, CK	7 + 35	5	± 0,20	1,5
βA 7806A, AK, C, CK	8 + 35	6	± 0,25	1,5
βA 7808A, AK, C, CK	10,5 + 35	8	± 0,30	1,5
βA 7809A, AK, C, CK	11,5 + 35	9	± 0,35	1,5
βA 7812A, AK, C, CK	14,5 + 35	12	± 0,50	1,5
βA 7815A, AK, C, CK	17,5 + 35	15	± 0,60	1,5
βA 7818A, AK, C, CK	21 + 25	18	± 0,70	1,5
βA 7824A, AK, C, Ck	27 + 35	24	± 1	1,5

Bibliografie

- 1) Colecția revistei Le Haut-Parleur;
- 2) Colecția revistei Elektor;
- 3) Full line condensed catalogue IPRS-Băneasa S.A., 1992  
ing. Șerban Naicu

CONCURSURI IANUARIE ' 95

- 14/15 ianuarie HA DX CW
- 14/15 ianuarie AGC - DL QRP
- 28/29 ianuarie CQ WW 160 m
- 28/29 ianuarie REF CW

PUBLICITATE

- § Ofer: demodulatoare FM pentru receptoare de satelit - SL 1452 - Plessey Virgil, 01/615.57.55.
- § Ofer: imprimantă Scamp 9355

- § Doresc: imprimantă format A4 3CZ - Nelu, 01/746.43.53.
- § Ofer: tranzistoare rusești diferite FRR, 01/615.55.75.
- § Ofer: stații emisie recepție tip PR 11 Geroge, 01/780.17.72.
- § Ofer: TNC - 2 3FBL, Marian

LISTA ȚĂRILOR DXCC

- OCT. 1994 -

DXCC

		1,8	3,5	7	10	14	18	21	24	28												
1A0	Mil. Order Malta	00	00	00	00	00	00	00	00	00	E3	Eritrea	00	00	00	00	00	00	00	00	00	00
1S	Spratty Island	00	00	00	00	00	00	00	00	00	EA	Spain	00	00	00	00	00	00	00	00	00	00
3A	Monaco	00	00	00	00	00	00	00	00	00	EA5	Balearic Islands	00	00	00	00	00	00	00	00	00	00
3B6,7	Agalega&St.Bran	00	00	00	00	00	00	00	00	00	EA8	Canary Islands	00	00	00	00	00	00	00	00	00	00
3B8	Mauritius	00	00	00	00	00	00	00	00	00	EA9	Ceuta, Melilla	00	00	00	00	00	00	00	00	00	00
3B9	Rodriguez	00	00	00	00	00	00	00	00	00	EI	Ireland	00	00	00	00	00	00	00	00	00	00
3C	EquatorialGuinea	00	00	00	00	00	00	00	00	00	EK	Armenia	00	00	00	00	00	00	00	00	00	00
3C0	Pagalu Annobon	00	00	00	00	00	00	00	00	00	EL	Liberia	00	00	00	00	00	00	00	00	00	00
3D2	Fiji	00	00	00	00	00	00	00	00	00	EP	Iran	00	00	00	00	00	00	00	00	00	00
3D2	Rotuma	00	00	00	00	00	00	00	00	00	ER	Moldavia	00	00	00	00	00	00	00	00	00	00
3D2	Conway Reef	00	00	00	00	00	00	00	00	00	ES	Estonia	00	00	00	00	00	00	00	00	00	00
3DA0	Swaziland	00	00	00	00	00	00	00	00	00	ET	Ethiopia	00	00	00	00	00	00	00	00	00	00
3V	Tunisia	00	00	00	00	00	00	00	00	00	EU	Byelorussia	00	00	00	00	00	00	00	00	00	00
3W	Vietnam	00	00	00	00	00	00	00	00	00	EX	Kirghizia	00	00	00	00	00	00	00	00	00	00
3X	Guinea	00	00	00	00	00	00	00	00	00	EY	Tadzhikistan	00	00	00	00	00	00	00	00	00	00
3Y	Bouvet	00	00	00	00	00	00	00	00	00	EZ	Turkmenistan	00	00	00	00	00	00	00	00	00	00
3Y	Peter I. Island	00	00	00	00	00	00	00	00	00	F	France	00	00	00	00	00	00	00	00	00	00
4K	Azerbaijan	00	00	00	00	00	00	00	00	00	FG	Guadeloupe	00	00	00	00	00	00	00	00	00	00
4L	Georgia	00	00	00	00	00	00	00	00	00	FH	Mayotte	00	00	00	00	00	00	00	00	00	00
4S7	Sri Lanka	00	00	00	00	00	00	00	00	00	FK	New Caledonia	00	00	00	00	00	00	00	00	00	00
4U1TU	ITU Genf	00	00	00	00	00	00	00	00	00	FM	Martinique	00	00	00	00	00	00	00	00	00	00
4U1UN	UN Hq NewYork	00	00	00	00	00	00	00	00	00	FO	Clipperton Isl.	00	00	00	00	00	00	00	00	00	00
4X	Israel	00	00	00	00	00	00	00	00	00	FO	French Polynesia	00	00	00	00	00	00	00	00	00	00
5A	Libya	00	00	00	00	00	00	00	00	00	FP	St.Pierre&Miquel	00	00	00	00	00	00	00	00	00	00
5B	Cyprus	00	00	00	00	00	00	00	00	00	FR	Reunion	00	00	00	00	00	00	00	00	00	00
5H	Tanzania	00	00	00	00	00	00	00	00	00	FR/G	Glorioso Island	00	00	00	00	00	00	00	00	00	00
5N	Nigeria	00	00	00	00	00	00	00	00	00	FR/JE	Juan de Nova	00	00	00	00	00	00	00	00	00	00
5R	Madagascar	00	00	00	00	00	00	00	00	00	FR/T	Tromelin	00	00	00	00	00	00	00	00	00	00
5T	Mauritania	00	00	00	00	00	00	00	00	00	FS	St. Martin	00	00	00	00	00	00	00	00	00	00
5U	Niger	00	00	00	00	00	00	00	00	00	FT-W	Crozet Island	00	00	00	00	00	00	00	00	00	00
5V	Togo	00	00	00	00	00	00	00	00	00	FT-X	Kerguelen	00	00	00	00	00	00	00	00	00	00
5W	Western Samoa	00	00	00	00	00	00	00	00	00	FT-Z	Amsterdam Isl.	00	00	00	00	00	00	00	00	00	00
5X	Uganda	00	00	00	00	00	00	00	00	00	FW	Wallis&Futuna	00	00	00	00	00	00	00	00	00	00
5Z	Kenya	00	00	00	00	00	00	00	00	00	FY	French Guiana	00	00	00	00	00	00	00	00	00	00
6W	Senegal	00	00	00	00	00	00	00	00	00	G	England	00	00	00	00	00	00	00	00	00	00
6Y	Jamaica	00	00	00	00	00	00	00	00	00	GO	Isle of Man	00	00	00	00	00	00	00	00	00	00
7O	Yomen	00	00	00	00	00	00	00	00	00	GJ	Northern Ireland	00	00	00	00	00	00	00	00	00	00
7P	Lesotho	00	00	00	00	00	00	00	00	00	GI	Jersey	00	00	00	00	00	00	00	00	00	00
7Q	Malawi	00	00	00	00	00	00	00	00	00	GM	Scotland	00	00	00	00	00	00	00	00	00	00
7X	Algeria	00	00	00	00	00	00	00	00	00	GU	Guernsey	00	00	00	00	00	00	00	00	00	00
8P	Barbados	00	00	00	00	00	00	00	00	00	GW	Wales	00	00	00	00	00	00	00	00	00	00
8Q	Maldiv Islands	00	00	00	00	00	00	00	00	00	H4	Solomon Island	00	00	00	00	00	00	00	00	00	00
8R	Guyana	00	00	00	00	00	00	00	00	00	HA	Hungary	00	00	00	00	00	00	00	00	00	00
8A	Croatia	00	00	00	00	00	00	00	00	00	HB0	Liechtenstein	00	00	00	00	00	00	00	00	00	00
8Q	Ghana	00	00	00	00	00	00	00	00	00	HB9	Switzerland	00	00	00	00	00	00	00	00	00	00
8H	Malta	00	00	00	00	00	00	00	00	00	HC	Ecuador	00	00	00	00	00	00	00	00	00	00
8J	Zambia	00	00	00	00	00	00	00	00	00	HC8	Galapagos	00	00	00	00	00	00	00	00	00	00
8K	Kuwait	00	00	00	00	00	00	00	00	00	HH	Har-	00	00	00	00	00	00	00	00	00	00
8L	Sierra Leone	00	00	00	00	00	00	00	00	00	HI'	Dominican Rep.	00	00	00	00	00	00	00	00	00	00
8M2	West Malaysia	00	00	00	00	00	00	00	00	00	HK	Colombia	00	00	00	00	00	00	00	00	00	00
8M8,8	East Malaysia	00	00	00	00	00	00	00	00	00	HK0	Malpelo Island	00	00	00	00	00	00	00	00	00	00
8N	Nepal	00	00	00	00	00	00	00	00	00	HK0	San Andres&Prov	00	00	00	00	00	00	00	00	00	00
8Q	Zaire	00	00	00	00	00	00	00	00	00	HL	Korea	00	00	00	00	00	00	00	00	00	00
8U	Burundi	00	00	00	00	00	00	00	00	00	HP	Panama	00	00	00	00	00	00	00	00	00	00
8V	Singapore	00	00	00	00	00	00	00	00	00	HR	Honduras	00	00	00	00	00	00	00	00	00	00
8X	Rwanda	00	00	00	00	00	00	00	00	00	HS	Thailand	00	00	00	00	00	00	00	00	00	00
8Y	Trinidad&Tobag	00	00	00	00	00	00	00	00	00	HV	Vatican	00	00	00	00	00	00	00	00	00	00
A2	Botswana	00	00	00	00	00	00	00	00	00	HZ	Saudi Arabia	00	00	00	00	00	00	00	00	00	00
A3	Tonga	00	00	00	00	00	00	00	00	00	I	Italy	00	00	00	00	00	00	00	00	00	00
A4	Oman	00	00	00	00	00	00	00	00	00	IS	Sardinia	00	00	00	00	00	00	00	00	00	00
A5	Bhutan	00	00	00	00	00	00	00	00	00	J2	Djibouti	00	00	00	00	00	00	00	00	00	00
A6	U. A. E.	00	00	00	00	00	00	00	00	00	J3	Grenada	00	00	00	00	00	00	00	00	00	00
A7	Qatar	00	00	00	00	00	00	00	00	00	J5	Guinea-Bissau	00	00	00	00	00	00	00	00	00	00
A8	Bahrain	00	00	00	00	00	00	00	00	00	J6	St. Lucia	00	00	00	00	00	00	00	00	00	00
AP	Pakistan	00	00	00	00	00	00	00	00	00	J7	Dominica	00	00	00	00	00	00	00	00	00	00
BV	Taiwan	00	00	00	00	00	00	00	00	00	J8	St. Vincent	00	00	00	00	00	00	00	00	00	00
BY	China	00	00	00	00	00	00	00	00	00	JA	Japan	00	00	00	00	00	00	00	00	00	00
C2	Nauru	00	00	00	00	00	00	00	00	00	JO1	Minomi Torishima	00	00	00	00	00	00	00	00	00	00
C3	Andorra	00	00	00	00	00	00	00	00	00	JO1	Ogasawara	00	00	00	00	00	00	00	00	00	00
C5	The Gambia	00																				

		1,8	3,5	7	10	14	18	21	24	28		1,8	3,5	7	10	14	18	21	24	28	
OH	Finland	00	00	00	00	00	00	00	00	00	XU	Cambodia	00	00	00	00	00	00	00	00	00
OH0	Aland Islands	00	00	00	00	00	00	00	00	00	XW	Laos	00	00	00	00	00	00	00	00	00
OJ0	Market Reef	00	00	00	00	00	00	00	00	00	XX	Macao	00	00	00	00	00	00	00	00	00
OK	Czech Republic	00	00	00	00	00	00	00	00	00	XZ,XY	Myanmar(Burma)	00	00	00	00	00	00	00	00	00
OM	Slovak Republic	00	00	00	00	00	00	00	00	00	YA	Afghanistan	00	00	00	00	00	00	00	00	00
ON	Belgium	00	00	00	00	00	00	00	00	00	YB	Indonesia	00	00	00	00	00	00	00	00	00
OX	Greenland	00	00	00	00	00	00	00	00	00	YI	Iraq	00	00	00	00	00	00	00	00	00
OY	Faroe Is.	00	00	00	00	00	00	00	00	00	YJ	Vanuatu	00	00	00	00	00	00	00	00	00
OZ	Denmark	00	00	00	00	00	00	00	00	00	YK	Syria	00	00	00	00	00	00	00	00	00
P2	Papua New Guin	00	00	00	00	00	00	00	00	00	YL	Latvia	00	00	00	00	00	00	00	00	00
P4	Aruba	00	00	00	00	00	00	00	00	00	YN	Nicaragua	00	00	00	00	00	00	00	00	00
PA	Netherlands	00	00	00	00	00	00	00	00	00	YO	Romania	00	00	00	00	00	00	00	00	00
PJ	Netherl. Antilles	00	00	00	00	00	00	00	00	00	YS	El Salvador	00	00	00	00	00	00	00	00	00
PJ	Sint Maarten,Sab	00	00	00	00	00	00	00	00	00	YU	Yugoslavia	00	00	00	00	00	00	00	00	00
PY	Brazil	00	00	00	00	00	00	00	00	00	YV	Venezuela	00	00	00	00	00	00	00	00	00
PY0	Fernando de Nor	00	00	00	00	00	00	00	00	00	YV0	Aves Island	00	00	00	00	00	00	00	00	00
PY0	St.Peter&St.Paul	00	00	00	00	00	00	00	00	00	Z2	Zimbabwe	00	00	00	00	00	00	00	00	00
PY0	Trinidad&Marti	00	00	00	00	00	00	00	00	00	Z3	Macedonia	00	00	00	00	00	00	00	00	00
PZ	Suriname	00	00	00	00	00	00	00	00	00	ZA	Albania	00	00	00	00	00	00	00	00	00
R1F	Fr.-Josef-Land	00	00	00	00	00	00	00	00	00	ZB	Gibraltar	00	00	00	00	00	00	00	00	00
R1M	Malyj Vysotski	00	00	00	00	00	00	00	00	00	ZC4	U.K. Cyprus	00	00	00	00	00	00	00	00	00
RA1,3	European Russ	00	00	00	00	00	00	00	00	00	Z07	St. Helena	00	00	00	00	00	00	00	00	00
RA2	Kaliningrad	00	00	00	00	00	00	00	00	00	Z08	Ascension Island	00	00	00	00	00	00	00	00	00
RA9,0	Asiatic Russia	00	00	00	00	00	00	00	00	00	Z09	Tristan de Cunha	00	00	00	00	00	00	00	00	00
S0	Western Sahara	00	00	00	00	00	00	00	00	00	ZF	Cayman Islands	00	00	00	00	00	00	00	00	00
S2	Bangladesh	00	00	00	00	00	00	00	00	00	ZK1	North Cook Island	00	00	00	00	00	00	00	00	00
S5	Slovenia	00	00	00	00	00	00	00	00	00	ZK1	South Cook Island	00	00	00	00	00	00	00	00	00
S7	Seychelles	00	00	00	00	00	00	00	00	00	ZK2	Niue	00	00	00	00	00	00	00	00	00
S9	Sao Tome&Princ	00	00	00	00	00	00	00	00	00	ZK3	Tokelau Island	00	00	00	00	00	00	00	00	00
SM	Sweden	00	00	00	00	00	00	00	00	00	ZL	New Zealand	00	00	00	00	00	00	00	00	00
SP	Poland	00	00	00	00	00	00	00	00	00	ZL7	Chatham Island	00	00	00	00	00	00	00	00	00
ST	Sudan	00	00	00	00	00	00	00	00	00	ZL8	Kermadec Island	00	00	00	00	00	00	00	00	00
ST0	Southern Sudan	00	00	00	00	00	00	00	00	00	ZL9	Auckl.&Campbell	00	00	00	00	00	00	00	00	00
SU	Egypt	00	00	00	00	00	00	00	00	00	ZP	Paraguay	00	00	00	00	00	00	00	00	00
SU	Greece	00	00	00	00	00	00	00	00	00	ZS	South Africa	00	00	00	00	00	00	00	00	00
SV/A	Mount Athos	00	00	00	00	00	00	00	00	00	ZS8	Marion Island&Pr.	00	00	00	00	00	00	00	00	00
SV6	Dodecanese	00	00	00	00	00	00	00	00	00			00	00	00	00	00	00	00	00	00
SV9	Crete	00	00	00	00	00	00	00	00	00			00	00	00	00	00	00	00	00	00
T2	Tuvalu	00	00	00	00	00	00	00	00	00			00	00	00	00	00	00	00	00	00
T30	West Kiribati	00	00	00	00	00	00	00	00	00			00	00	00	00	00	00	00	00	00
T31	Central Kiribati	00	00	00	00	00	00	00	00	00			00	00	00	00	00	00	00	00	00
T32	East Kiribati	00	00	00	00	00	00	00	00	00	1B	Blenheim Reef	00	00	00	00	00	00	00	00	00
T33	Banaba	00	00	00	00	00	00	00	00	00	1G	Geyser Reef	00	00	00	00	00	00	00	00	00
T5	Somalia	00	00	00	00	00	00	00	00	00	1M	Minerva Reef	00	00	00	00	00	00	00	00	00
T7	San Marino	00	00	00	00	00	00	00	00	00	4W	Yemen Arab. Rep	00	00	00	00	00	00	00	00	00
T9	Bosnia&Herzeg.	00	00	00	00	00	00	00	00	00	7J1	Okino Torishima	00	00	00	00	00	00	00	00	00
TA	Turkey	00	00	00	00	00	00	00	00	00	8Z4	Neutral Zone	00	00	00	00	00	00	00	00	00
TF	Iceland	00	00	00	00	00	00	00	00	00	8Z6	Neutral Zone	00	00	00	00	00	00	00	00	00
TG	Guatemala	00	00	00	00	00	00	00	00	00	9S4	Saar	00	00	00	00	00	00	00	00	00
TI	Costa Rica	00	00	00	00	00	00	00	00	00	9U5	Ruanda-Urundi	00	00	00	00	00	00	00	00	00
TI9	Cocos Island	00	00	00	00	00	00	00	00	00	A1	Abu Ail	00	00	00	00	00	00	00	00	00
TJ	Cameroon	00	00	00	00	00	00	00	00	00	AC3	Sikkim	00	00	00	00	00	00	00	00	00
TK	Corsica	00	00	00	00	00	00	00	00	00	AC4	Tibet	00	00	00	00	00	00	00	00	00
TL	Central Africa	00	00	00	00	00	00	00	00	00	C9	Manchuria	00	00	00	00	00	00	00	00	00
TN	Congo	00	00	00	00	00	00	00	00	00	CN2	Tangier	00	00	00	00	00	00	00	00	00
TR	Gabon	00	00	00	00	00	00	00	00	00	CR8	Damao, Diu	00	00	00	00	00	00	00	00	00
TT	Chad	00	00	00	00	00	00	00	00	00	CR8	Goa	00	00	00	00	00	00	00	00	00
TU	Ivory Coast	00	00	00	00	00	00	00	00	00	CR8,10	Portuguese Timor	00	00	00	00	00	00	00	00	00
TY	Benin	00	00	00	00	00	00	00	00	00	DA-OM	Germany	00	00	00	00	00	00	00	00	00
TZ	Mali	00	00	00	00	00	00	00	00	00	DM,Y2	GDR	00	00	00	00	00	00	00	00	00
UK	Uzbekistan	00	00	00	00	00	00	00	00	00	EA9	Ifni	00	00	00	00	00	00	00	00	00
UN	Kazakhstan	00	00	00	00	00	00	00	00	00	FF	French West A.	00	00	00	00	00	00	00	00	00
UR	Ukraine	00	00	00	00	00	00	00	00	00	FH,FB	Comoros	00	00	00	00	00	00	00	00	00
V2	Antigua&Barbud	00	00	00	00	00	00	00	00	00	F18	French Indo-Chin	00	00	00	00	00	00	00	00	00
V3	Belize	00	00	00	00	00	00	00	00	00	F18	French India	00	00	00	00	00	00	00	00	00
V4	St.Kitts&Nevis	00	00	00	00	00	00	00	00	00	FQ8	French Equat. A.	00	00	00	00	00	00	00	00	00
V5	Namibia	00	00	00	00	00	00	00	00	00	HK0	Bajo Nuevo	00	00	00	00	00	00	00	00	00
V6	Micronesia	00	00	00	00	00	00	00	00	00	HK0	Serrana Bank	00	00	00	00	00	00	00	00	00
V7	Marshall Islands	00	00	00	00	00	00	00	00	00	I1	Trieste	00	00	00	00	00	00	00	00	00
V8	Brunei	00	00	00	00	00	00	00	00	00	I5	Italian Somaliland	00	00	00	00	00	00	00	00	00
VE	Canada	00	00	00	00	00	00	00	00	00	JZ0	Netherl. New Gui	00	00	00	00	00	00	00	00	00
VK	Australia	00	00	00	00	00	00	00	00	00	KR6,8	Okinawa	00	00	00	00	00	00	00	00	00
VK0	Heard Island	00	00	00	00	00	00	00	00	00	K54	Swan Island	00	00	00	00	00	00	00	00	00
VK0	Macquarie Island	00	00	00	00	00	00	00	00	00	KZ5	Canal Zone	00	00	00	00	00	00	00	00	00
VK9	Lord How Island	00	00	00	00	00	00	00	00	00	OK,OM	Czechoslovakia	00	00	00	00	00	00	00	00	00
VK9	Norfolk Island	00	00	00	00	00	00	00	00	00	P2,VK9	Papua Territory	00	00	00	00	00	00	00	00	00

OPINII ... OPINII

Este preferabilă publicarea a mai puține articole tehnice - din cauza spațiului limitat - dar cu scheme complete și lizibile, iar acolo unde este cazul desenul plăcilor imprimate să fie la scară 1:1. Exemple pozitive, numia din nr. 5/94:

- echipament pentru benzile UHF - YO5TE;
- convertor 3,5/144 - YO9BRT;
- preamplificator de zgomot redus - YO7CKQ;

Din păcate unele scheme sunt micșorate în așa manieră că sunt ilizibile. Exemple:

- un montaj deosebit de interesant, sintetizorul lui DJ2LR (Transceiver de US din nr. 5/94 pag. 24) care ar fi meritat o pagină de revistă pentru a putea fi studiat și înțeles;
- preamplificatorul RF (nr. 5/94 pag. 11) înghesuit în câțiva cm<sup>2</sup> nu permite citirea valorilor pieselor;

Corectarea lasă adesea de dorit. Dacă în texte se mai poate deduce și corecta, ce facem cu schemele din care lipsesc unele valori, ceea ce le face inutilizabile?

Iată numai din foarte interesantul articol al lui YO3BWK, "Idei pentru constructorii ...", la fig. 17 (nr. 2/94) lipsește valoarea R dintre cele două diode BA244, condensatorul de 0,1 și masă, la intrarea filtrului de bandă iar în fig. 20 (nr. 3/94) lipsesc valorile lui R:

- din colectorul lui BF 215
- din baza lui 2N3866 - șuntată de 0,1 μF

Iar datele transformatorului pe tor dintre cristale și SO42P nu sunt publicate.

Același lucru și pentru L201 de la VFO, aceeași figură.

Am dat numai câteva exemple ceea ce m-a interesat, dar mai sunt și altele.

Ar fi utile clasamentele la (unele) concursuri. Pentru economie de spațiu acestea ar putea fi scrise cu caractere foarte mici (gen Call Book) și mai "înghesuite" într-o pagină sau jumătate de pagină. Consider risipă de spațiu clasamentul YODXC din nr. 2/94 care se întinde pe mai mult de o pagină și jumătate. Se pare că sunt probleme

cu tehnoredactarea.

Susțin propunerile lui YO8CRU (nr. 5/94) referitoare la revistă, care sunt pertinente și răspund cerințelor multor radioamatori:

- Lista DXCC actualizată;
- Regulamentul YODXC, condiții admitere;
- Diplome oferite de FRR și Radioduburile Județene;
- Diplome străine importante;
- Regulamentele unor concursuri, mai ales că se schimbă unele condiții.

CQ - WW de zeci de ani nu a schimbat condițiile, ca și alte concursuri importante.

Apropo de concursuri, ar fi util de analizat participarea la Concursurile YO. De ce "Trofeul Carpați" se bucură de o largă participare, iar "Cupa Argeș" nu? Lafel și altele. S-ar putea trage concluzii și lua măsuri pentru atragerea cât mai multor radioamatori.

Eu cred că numerele de control cât și ora de disputare au un rol hotărâtor.

YO3RK

Paul Mastu

N.R. Mulțumiri deosebit de apreciate dl. Paul pentru opinii. Ele reflectă interes și o studiere atentă a revistei. Toți vrem ca revista să fie "cât mai bună" și să corespundă exigențelor unui număr cât mai mare de cititori. Acest material ne-a fost pus la dispoziție pe data de 20 octombrie și după cum declară autorul, se referă la situația revistei până în lunile mai - iunie. O serie de propuneri au fost deja rezolvate în nr. 6 - 12.

Vom încerca să asigurăm prin corectură și printr-o colaborare mai strânsă cu autorii, cât mai puține erori și omisiuni.

Este destul de dificil întrucât revista se face "printre picături".

Mulțumiri sincere tuturor celor care ne ajută. Este nevoie și în continuare de sprijinul tuturor. Articole, donații, abonamente.

Referitor la concursuri fiecare organizator își stabilește datele și orele de desfășurare.

Încă o dată mulțumiri pentru opinii!

YO3APG

STIMAȚI CITITORI

Prețul unui abonament la revista noastră pentru primele 6 luni ale anului 1995, va fi de 3000 lei - abonamente colective și 3400 lei - persoane juridice și abonamente individuale. Sumele se trimit în contul:

FRR - 45.10.70.1275 BCR - SMB

CATALOG

TRANZISTOR MOSFET

TIP	Gdb	Fdb	Uds	Ug2a	Id	C11	C12	Y21	Max.	Echiv.
UMF	200/800	800/200	V	V	mA			mS	Uds	Id
BF980	23/16,5	2,8(1,6)	15	4	7	1,8	0,8	12	20 30	BF989
BF980S	25/18	2,2	15	4	7				20 30	BF989S
BF986	25/18	2,8	15	4	7	2,2	0,8	18	20 30	BF996
BF986S	25/18	1,8(1,0)	15	4	10	2,3	0,8	18	20 30	BF996S
BF980	25/18	2,8	15	4	-	2,6	-	18	18 25	BF990
KF907	25/18	3	15	4	8	2,5	1,3	14	22 40	
KF988	25/18	2,8(1,5)	15	4	8	2,2	1,2	17	20 30	

VHF	Gdb	Fdb	Uds	Ug2a	Id	C11	C12	Y21	Max.	Echiv.
	200 MHz	200 MHz	V	V	mA			mS	Uds	Id
BF981	23	1,8	15	4	10	3,8	1,8	17	20 30	BF995
BF983	26	1,5	15	4	10	6,0	2,5	25	20 30	BF993
BF984	25	1,5	15	4	10	2,5	1	18	20 30	BF994
BF984S	25	1,0	15	4	10	2,5	1	18	20 30	BF994S
BF985	25	1,0	15	4	10	2,5	1	18	20 30	
BF981	-	2,0	10	4	-	2,1	-	10	20	BF991
BF982	-	1,2	10	4	15	4,0	-	20	20	BF992
KF91C	25	2,5	15	4	15	5,5	3	20	20 50	
KF984	25	1,5	15	4	10	2,3	1,2	17	20 30	
KF982	25	1,2	10	4	15	4,0	2,2	25	20 40	

QSL INFO

1A0KM	--FK0VU	KI2FD	--K4XG
(See Note 2)	EA0UEMPT	EA0UEMPT	--OH3MPT
3B8ON4QM	--ON4QM	E40UEBYA	--OH3LYA
3G3R	--C83FP	KV6DX	--DL10Y
4K4POL	--UA0KCL	KX3QTA4FAC	--UA4PA0
4K580W	--DL6KVA	KX4QTA4PAY	--UA4PAY
4N7DW	--YU7HJ	KX7QRE4FXT	--R24FXT
4U1TU	(See Note 1)	KX8DX	--F8QJO
6H3JH	--NK2T	FV18AAV	--D18AAV
6N6ZHM	--WA5TUD	FKKA1NCN	--AA1AS/
6X1F	--WB1DQC		KD1FE
6V1A	--6W6JX	GC4MBC	--G4BWP
6V6JA	--6V6JA	GJ30ZF	--G30ZF
7S7CA	--SK7CA	GMINEB/M	--G6NEB
9Q5CM	--CT1EDX	GW5LP/P	--G5LP
9U/P6OWB	--P6ITD	GX4YB	--G3SWH
A10FT	--JAS8SM	HH9P1	--HH9A1M
B57H	--W6CF	HC6A	--WV7Y
C6A3Y	--WA4WTG	HC8KU	--DK5VP
C91BX	--CT1EKX	HH2PK	--KA9RLJ
CG7G	--VE7RCN	HS0ZAU	--WB0MZL
C81CW	--CT1ZC	IJ21AB	--K8PYD
CU3AN/CU4	--CU3AN	IBWC	--IK0AZG
D27T	--ON6NT	IM1A	--I1B1J
D94WC	--HL2KAT	IO6C	--IO6ZK
DU7SMBQNS	--SM0CNS	J87BZ	--DL7PT
ED11DT	--EA1EZQ	JT7PAA	--SP4HY
ED1WPX	--EA1DD	K1RQ/BV	--K1RX
KL6AN/MM	--OH2BDP	KA30AS9GB	--KA30MS

FEDERAȚIA ROMÂNĂ DE RADIOAMATORISM  
CALENDAR COMPETIȚIONAL 1995

1. Campionatul Internațional de Unde Scurte ale României YO DX HF  
05 - 06 august 20.00 - 16.00 UTC
2. Campionatul Internațional de Unde Ultracurte ale României YO VHF/UHF  
13 august 02.00 - 12.00 UTC
3. Campionatul Național de Unde Scurte 3,5 MHz telegrafic  
06 și 13 martie 15.00 - 17.00 UTC
4. Campionatul Internațional de Unde Scurte 3,5 MHz telefonie  
02 și 09 octombrie 15.00 - 17.00 UTC
5. Campionatul Național de Unde Ultracurte FIF (144 MHz)  
12 august 12.00 - 16.00 și 20.00 - 24.00 UTC
6. Campionatul Național de Unde Ultracurte UIF (432 și 1296 MHz)  
12 august 16.00 - 18.00 și 18.00 - 20.00 UTC
7. Campionatul Național de Radiogoniometrie 3,5 și 144 MHz, masculin și feminin  
22 - 23 iulie Cluj
8. Campionatul Național de Telegrafic de sală, regularitate, recepție viteză și transmitere viteză  
etapa județeană - aprilie  
etapa finală - București 20 - 21 mai
9. Campionatul Național de Creație tehnică Târgu-Mureș  
09 - 10 septembrie
10. Cupa României la Radiogoniometrie Târgoviște  
24 - 25 iunie
11. Cupa României la telegrafic de sală Sibiu  
14 - 16 iulie
12. Concursul Internațional QRP Constanța  
26 - 28 mai
13. Concursul "Aniversarea Revoluției" - unde scurte 3,5 MHz  
17 decembrie 05.00 - 07.00 UTC
14. Concursul "Podu Înalt" 3,5 MHz (RCJ Vaslui)  
10 ianuarie 16.00 - 18.00 UTC
15. Cupa Carașului 3,5 MHz (RCJ Caraș-Severin)  
30 ianuarie 16.00 - 18.00 UTC
16. Cupa Moldovei 3,5 MHz (RCJ Bacău)  
13 februarie 16.00 - 18.00 UTC
17. Concursul București 3,5 MHz (RCM București)  
18 martie 04.00 - 06.00 UTC
18. Memorial Dr. Savopol 3,5 MHz (RCJ Dolj)  
SSTM martie 04.00 - 06.00 UTC  
RTTY - 12 martie 04.00 - 06.00 UTC
19. Cupa Elevilor 3,5 MHz (Clubul Elevilor Reșița)  
24 aprilie 15.00 - 17.00 UTC
20. Cupa Bucovinei la RGA (Clubul Copiilor Câmpulung-Moldovenesc)  
aprilie, Câmpulung-Moldovenesc
21. Trofeul Carpați 3,5 MHz (RCJ Brașov)  
3 aprilie 15.00 - 17.00 UTC
22. Trofeul Henry Coandă 3,5 MHz (Clubul Copiilor Pucioasa)  
1 mai 15.00 - 17.00 UTC
23. Concursul Internațional de Radiogoniometrie "Cupa Decebal" (RCJ Hunedoara)  
28 - 30 aprilie Deva
24. Cupa Victoriei UUS (RCJ Cluj)  
144 MHz -06 mai 16.00 - 21.00 UTC  
432 MHz -06 mai 21.00 - 08 mai 04.00 UTC

- 144 MHz -07 mai 04.00 - 14.00 UTC
  25. Cupa Brăilei 3,5 MHz (RCJ Brăila)  
15 mai 15.00 - 17.00 UTC
  26. Cupa Elevilor RGA - Concurs Internațional (Clubul Copiilor Brașov)  
10 - 11 iunie Brașov
  27. Cupa Teleorman 3,5 MHz (RCJ Teleorman)  
11 iunie 03.00 - 05.00 UTC
  28. Cupa "Constructorul de Mașini" 144 MHz (RCJ Cluj - As Unirea)  
17 iunie 14.00 - 18 iunie 14.00 UTC
  29. Trofeul "Floarea de Mină" UUS (RCJ Maramureș)  
01 iulie 14.00 - 02 iulie 14.00 UTC
  30. Concursul "Cupa Transmisioniștilor" 3,5 MHz (Rad. YO6KNW)  
10 iulie 15.00 - 17.00 UTC
  31. Trofeul Carpați 144 MHz (RCJ Brașov)  
29 iulie 12.00 - 22.00 UTC
  32. Memorialul YO6VZ 3,5 MHz (Liga Sportului Făgărașean)  
16 august 02.00 - 04.00 UTC
  33. Cupa Dâmboviței 33,5 MHz (RCJ Dâmbovița)  
24 septembrie 04.00 - 06.00 UTC
  34. Cupa Castanilor la RGA (RCJ Maramureș)  
07 - 08 octombrie
  35. Cupa Argeșului 3,5 MHz (RCJ Argeș)  
16 octombrie 15.00 - 17.00 UTC
  36. Trofeul Minerului 3,5 MHz (R.M. Petroșani)  
26. noiembrie 16.00 - 18.00 UTC
- Succes în aceste competiții!

YO3APG

LES BALISES EUROPEENNES SUR 432 MHZ

Indicatif	Fréquence MHz	Locator	Caractéristiques*
OE3XAA	432,378	JN886A	1 W p.a.r. / Yagi 4, El NNE
DB000	432,517	JO42BA	2 W p.a.r. / Omni
PI6SHF	432,637	JO22MG	4 W p.a.r. / 180°
PI6UHF	432,675	JO21VX	
DB0JZ	432,805	IO31SN	Omni
UU00B	432,810	JN09EO	
GB3WHA	432,810	JO01BA	25 W p.a.r. / Yagi 2 x 8/8 NW/E
DB0OP	432,825	JN59WJ	2 W / Big Wheel
FX1UHF	432,830	JN18KF	10 W / 4 x HB9CV
DB0KI	432,840	JO50WC	10 W p.a.r. / Omni
DL0UB	432,850	JO62QL	5 W / 4 x Double Quad
EI2WRB	432,870	IO62DJ	50 W / Yagi 5 El. 90°
OZ4UHF	432,895	JO75JE	20 W p.a.r. / Omni
DB0YI	432,900	JO42XC	10 W p.a.r. / Omni
GB3MLY	432,910	IO93EO	50 W p.a.r. / 150°
OZ1GY	432,930	JO55VO	30 W p.a.r. / Omni
DL0UH	432,940	JO41RD	1 W p.a.r. / Omni
DB0AH	432,950	JO53JD	4 W / Omni
DB0IH	432,950	JN39ML	60 W p.a.r. / Omni
FX3UHF	432,950	IN97FE	20 W p.a.r. / 45°
DF0ANN	432,965	JN59PL	4 W p.a.r. / Omni
DB0JW	432,975	JO30DU	50 W p.a.r. / Omni
GB3ANG	432,980	IO86MN	100 W p.a.r. / 170°
DB0VJ	432,995	JN67LQ	100 W p.a.r. / 315°

\* Les angles en ° indiquent l'azimut du rayonnement max. (d'après Beam 07/94).

# C.N.M. COMUNICAȚII NAȚIONALE MOBILE S.A.



CNM - COMUNICAȚII NAȚIONALE MOBILE S.A. este, după cum spune și numele, o societate care dorește să acopere din spectrul larg al telecomunicațiilor, domeniul pe care îl reprezintă radiocomunicațiile mobile și serviciile cu valoare adăugată. Dintre acestea cele mai importante, dar nu singurele, sunt: paging, trunking, celular, comunicații mobile prin satelit, etc.

Înființată în 1993, prin asocierea R.A. RADIOCOMUNICAȚII și compania americană INTERNATIONAL TELCELL GROUP, S.C. COMUNICAȚII NAȚIONALE MOBILE S.A. combină experiența și suprastructura R.A. RADIOCOMUNICAȚII cu puterea financiară și cele mai performante tehnologii ale partenerului american, fiind capabilă să ofere la scara națională produse și servicii de radiocomunicații de o calitate excepțională.

Activitatea C.N.M. S.A. a început prin comercializarea echipamentelor pager și prestarea serviciului paging în București. În domeniul paging, C.N.M. S.A. vizează implementarea unor sisteme de acoperire locală în orașele Brașov, Cluj, Constanța, Timișoara în prima fază de dezvoltare, la ora actuală acestea fiind deja în teste finale, urmând ca în anul 1995 să acopere și alte zone, obiectivul final fiind extinderea sferei serviciilor la nivel național. Paralel cu dezvoltarea sistemului paging, C.N.M. S.A., demarează și dezvoltarea serviciului trunking. Cele două sisteme (paging și trunking) vor fi combinate cu succes prin utilizarea simultană a informațiilor referitoare la plata serviciilor, infrastructura existentă la ora actuală și echipamentele tehnice pe care le utilizează.

În speranța că v-am trezit interesul vă rugăm să ne contactați la telefon: 617.06.51; 617.06.46; Fax: 618.16.15 sau la sediul nostru din București, bd. 1 Mai nr.79.

Cu ocazia sărbătorilor de iarnă, C.N.M. S.A. urează tuturor cititorilor revistei

**RADIOCOMUNICAȚII ȘI RADIOAMATORISM:**

***Sărbători fericite și un sincer La Mulți Ani !***

**CNM**  
COMUNICAȚII  
NAȚIONALE MOBILE

Bd. 1 Mai nr.79, bl.15, sector 1 - București  
Tel.: 617.06.51; 617.06.46; Fax: 618.16.15