



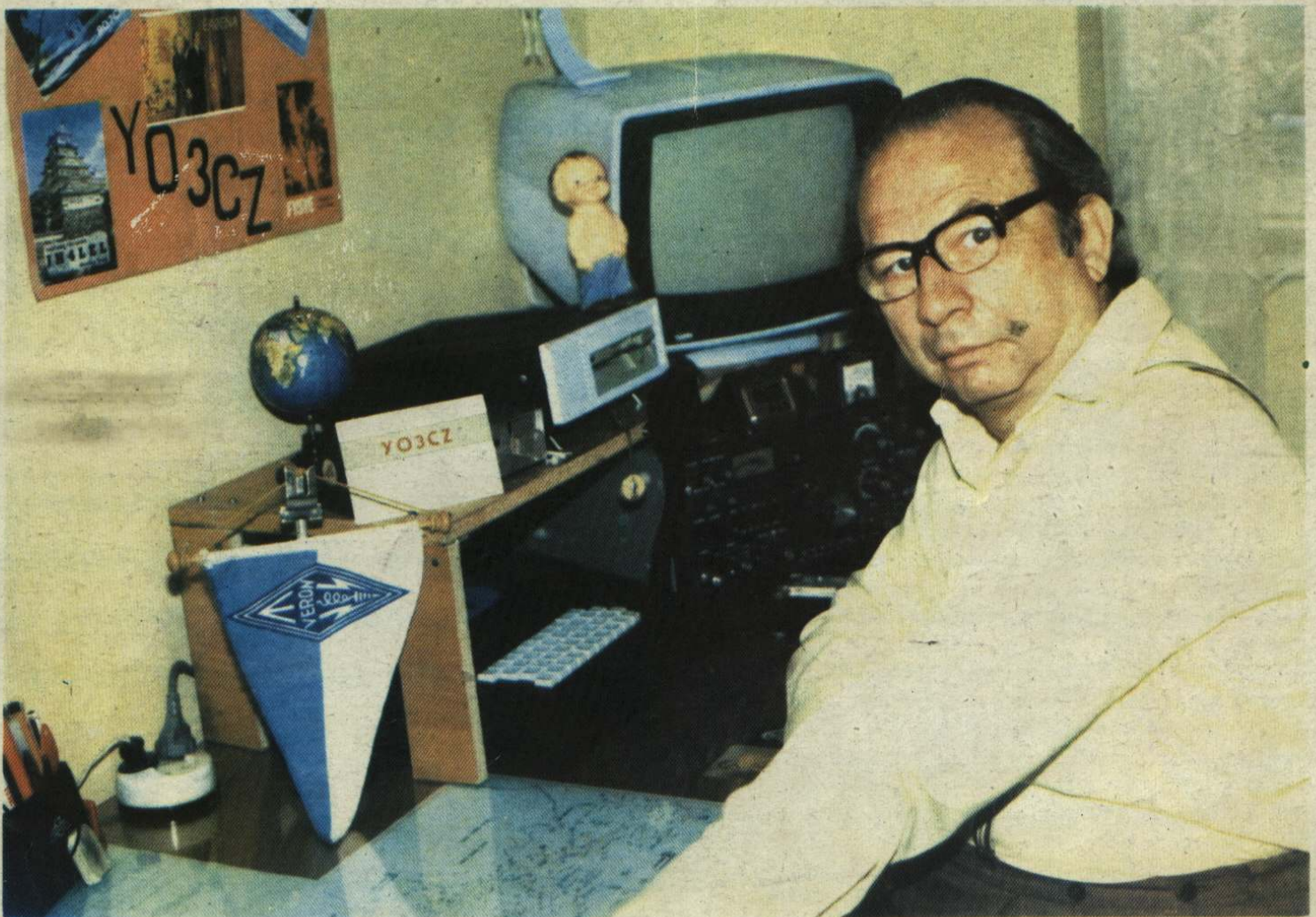
RADIOCOMUNICATII

SI

RADIOAMATORISM

1 / 95

PUBLICAȚIE EDITATĂ DE FEDERAȚIA ROMÂNĂ DE RADIOAMATORISM



O FERICITĂ REVEDERE DUPĂ 10 ANI

Așa cum spune și titlul articolului, l-am revăzut pe bunul meu prieten PINO, I8YGZ, exact după 10 ani. Pregătisem cu PINO din timp întâlnirea noastră, dar amândoi știam că va fi o întâlnire destul de scurtă având în vedere faptul că eram acolo cu probleme de servicii și nu ca turist și apoi eu eram la ROMA cu colegii de servicii, iar PINO locuiește la cca. 350 km sud de ROMA, la Nocera Superiore, provincia SALERNO.

După mai multe convoorbiri telefonice, am stabilit ziua de 18 septembrie și fiind duminică eram amândoi liberi, urând ca pe 19 să-și înceapă fiecare activitatea.

PINO a fost cel care a făcut deplasarea la mine la ROMA, cu autoturismul personal, împreună cu soția MICHELA și cele două fete MARIE și ANTONNELA. Revederea a fost foarte emoționantă și cu lacrimi destule, mai ales dându-ne seama că la fiecare s-au mai adăugat câteva "spire" și deci destul de "ninși" amândoi. Am petrecut împreună câteva ore de neuitat s-au făcut multe fotografii, s-au depănat multe amintiri, dar am făcut și planuri de viitor privind colaborarea noastră.

În depănarea amintirilor l-am adus IN MEMORIAM și pe vechiul lui prieten TITI, YO4CT, tatăl meu, pentru care PINO a făcut atât de mult în perioada când era foarte bolnav. La începutul prieteniei lor eram doar un copil care nu putea lua parte la convorbirile lor pe calea undelor. Trebuie totuși să ne gândim câți oameni au beneficiat de ajutorul radioamatorilor, care VIA RADIO, au reușit să ajute măcar la procurarea unor medicamente, sau fără să mai intru în detalii, despre activitatea radioamatorilor în perioada cutremurului din 1977.

Dar, bolile secolului sunt mai puternice decât puterile noastre materiale și sufletești. Personal m-am hotărât atunci că trebuie să continui această minunată activitate radioamatoricească, despre care se scrie și se știe atât de puțin, care nu aduce satisfacții materiale nimănui, dar sufletește rămâne de neînlocuit.

Profitând de această bună ocazie, PINO mi-a adus pentru Vasile de la CAHUL, ER5AA, un HANDY model CT-1600-144MHz, FM, cât și un transverter pentru 50MHz, iar pentru MARCEL de la Brăila, YO4ATW, un TRANSCEIVER 144 MHz, ALL MODE, model FT290R. Nu am rămas nici eu mai prejos și astfel PINO mi-a adus mult doritul DUAL BANDER 144 - 432 MHz, ALL MODEL, KENWOOD TS 780. De asemenea, pentru computerul meu de acasă COMMODORE C64, mi-a găsit un DISK-DRIVE model 1541, cât și discheta cu programele PACKET-RADIO pentru HF și VHF; de asemenea, o cutie mare din carton plină cu multe reviste interesante din care sper să traduc o serie de articole bune și să le trimit apoi spre publicare la revista noastră.

Spre după-amiază ne-am despărțit cu și mai multe lacrimi în ochi, neștiind sigur când va fi următoarea întâlnire și ca să-mi mai alung din tristețe, am ținut până târziu legătura cu prin REPETORUL R4 - ROMA, până când nu a mai putut să-l deschidă. Astfel am testat și scula lui VASILE, pe care acesta o folosește cu succes în momentul de față, fiind deja în probe pentru următorul REPETOR de la CAHUL pe R2. Prin R4 - ROMA am stabilit multe legături, întâlnind chiar și vechi cunoștințe.

Reîntors în camera de la hotel spre seară, nu puteam adormi din cauza emoției revederii cu "fratele meu din Italia", (așa ne spunem noi) și mi-am zis: "ehe! trebuie să cunoască și amicii mei din țară, bucuria revederii cu PINO pe care mulți îl cunosc și personal." Voi scrie un articol la revistă, fiind sigur că întâlnirea noastră nu va mai fi privită cu suspiciune ca în trecut, ca atunci când din cauza unui articol "despre activitatea radioamatorilor din YO", apărut în RADIO RIVISTA, mi-a fost ridicată autorizația timp de 6 luni. Ah, Doamne, cât de mult am suferit, dar parcă cineva îmi șoptea că va veni și ziua când noi radioamatorii ne vom putea vizita reciproc și cunoaște și personal, nu numai după indicative, voce sau trilurile din CW, sau în cazuri de aparatură mai sofisticată prin SSTV, ATV etc. Și când mă gândesc că persoana care mă putea ajuta era

și este în prezent radioamator, chiar prieten de familie și ocupa și o funcție de conducere ... DAR NU A FĂCUT-O! ... dimpotrivă!

După ce am sosit acasă ne-am reluat SKED-urile în banda de 14 MHz în zilele de luni și vineri după-amiază la ora 16⁰⁰ YO, iar sâmbătă dimineața la ora 10⁰⁰ YO pe 14.130 KHz + QRM.

Închei aici sperând ca fiecare dintre noi să aibe un astfel de prieten ca PINO, urându-vă de asemenea, să puteți vizita cât mai multe locuri frumoase din lume și astfel în sfârșit să puteți da mâna cu unii dintre corespondenții de QSO-uri!

73! es Dx!
YO4BZC
Iatan Dorin

CUPRINS

- O fericită revedere după 10 ani pag. 0
- Sondaj de opinii pag. 1
- Seminarul național "Noutăți în radiocomunicații" pag. 1
- Concurs de QSL-uri pag. 1
- Scală numerică și frecvențmetru - partea II-a pag. 2
- Totul despre A412 pag. 6
- Antenă dipol multiband pag. 7
- Amplificator liniar pag. 9
- Despre cablurile coaxiale pag. 11
- Toruri cu miez de ferită Mn-Zn pag. 13
- Echipament pentru benzile de UHF - partea V-a pag. 15
- YO-QRP pag. 16
- O antenă pentru toți pag. 18
- Transceiver U.S. -partea IV-a pag. 19
- Compresor de dinamică pag. 22
- Sursă multiplă de tensiune pag. 22
- Un QSO istoric Europa - Americă de Nord pag. 23
- Povestea lui YO2B pag. 24
- Frecvențele agențiilor de presă ce lucrează în RTTY pag. 25

**Donații și abonamente de susținere
YO4CBA -Emil - 30.000 lei**

Coperta I-a

**YO3CZ - Drăguleanu Nelu un veteran al
radioamatorismului românesc**



**RADIOCOMUNICAȚII ȘI
RADIOAMATORISM 1/95**
PUBLICAȚIE EDITATĂ DE FEDERAȚIA
ROMÂNĂ DE RADIOAMATORISM

Info: **C.P. 22-50 R-71.100 București; tel. 01/615.55.75**

Colectiv redacțional:

ing. VASILE CIOBĂNIȚĂ = redactor șef
ing. CORNEL CĂNĂNĂU = tehnoredactor
MARIANA IONIȚĂ = desenator

Tipărit **BIANCA S.R.L.;** Preț 450 lei; IDM; 0,75\$

ISSN = 1222 - 9385

SEMINARUL NAȚIONAL "NOUTĂȚI ÎN RADIOCOMUNICAȚII"

Aprecierile pozitive pe care le-au făcut participanții la Simpoziioanele și Seminarile Naționale organizate de FRR în 1994 (Tehnici Moderne de Radiocomunicații - București; Packet Radio - Brașov; Sintetizoare de frecvențe. Actualități și perspective și Practica antenelor pentru US și UUS), ne determină să cotinuăm cu organizarea unor astfel de manifestări. Vă invităm astfel stimați cititori să vă înscrieți cu lucrări care să fie prezentate în cadrul Seminarului Național "Noutăți în Radiocomunicații".

Lucrările vor trebui să se refere la:

Comunicații digitale (Pachet; ARQ; SITOR; AMTOR; INMARSAT repeatoare digitale etc.)

Procedee și tehnici de modulație pentru comunicații moderne (modemuri de 9600 bauds; BPSK; PSK etc.)

Comunicații EME și prin satelit;

Sintetizoare DDS;

Radiotelefonie celulară;

Sisteme trunking;

Procedee de prelucrare numerică a semnalelor etc.

Înscrierile se vor face la FRR - YO3APG până la sfârșitul lunii februarie. Aceste înscrieri vor conține:

- titlul lucrărilor;
- o descriere scurtă;
- numele, adresa și telefonul autorilor.

În luna martie se vor anunța lucrările acceptate pentru a fi prezentate în cadrul Seminarului. Tot atunci se va anunța și data exactă a acestui seminar (sfârșitul lunii mai sau începutul lunii iunie).

YO3APG

SONDAJ DE OPINII

Începem încă un an, pe care-l dorim mai bun și pentru revista noastră. Ne-am străduit ca în cei cinci ani care au trecut să realizăm o revistă modernă și utilă. Scopul ar fi ca atunci când cineva răsfoiește colecția pe unu, doi sau trei ani să poată găsi cam tot ceea ce ar interesa un radioamator: stații QRP și QRO, amplificatoare, antene, trafic, concursuri, diplome, noutăți, reglementări, aparate și metode de măsură, pagini de istorie etc. Domeniul este vast și nu poate fi niciodată epuizat. În 1994 am reușit să tipărim 11 numere, doar unul a fost dublu. Prețul este modic. Practic acum, revista noastră la cele 26 - 27 pagini cu informație concentrată are și cel mai mic preț. S-a putut face această revistă datorită sprijinului enorm pe care l-am primit din parte Dvstră stimați cititori. Abonamente, sugestii și articole. Făcând o statistică amănunțită constat că în fiecare număr al revistelor din 1994, apar cel puțin 13 - 17 numere diferite de autori. Pe întregul an, multe se repetă, dar mai ales față de unii suntem datori! Mulțumiri tuturor celor care, sincer, sunt alături de noi. Așa se vede din această parte a "baricadei" revista. Vrem să cunoaștem însă și părerile Dvstră, beneficiarii acestei reviste.

Știm o parte din neîmpliniri, din lipsuri. Laudele deși poate pot bucura pe moment nu ajută la nimic. Vrem să cunoaștem opinii cât mai diverse și în mod permanent. Dacă sunt cât de cât concise le putem publica.

Pe de altă parte dorim să premiem câțiva din cei mai prolifici și constanți autori. Vă rugăm de aceea ca până la sfârșitul lunii februarie 1995 să trimiteți pe adresa:

FRR - YO3APG Box 22 - 50 R - 71.100 București

părerile Dvstră referitor la cele mai bine scrise, mai interesante și utile - TREI ARTICOLE, apărute în revista noastră în 1994.

Rezultatele acestui sondaj vor fi publicate iar premiile autorilor se va face pe 25 februarie la Adunarea Anuală a Radioamatorilor YO.

Așteptăm cu interes opțiunile Dvstră.

Criteriile de apreciere, vă aparțin, ele se pot și motiva.

Nu se vor lua în considerare scrisorile nesemnate.

YO3APG

CONCURS DE QSL-URI

Cartea de confirmare (QSL) reprezintă după cum se spune adesea "ultima formulă de politețe a unei legături radio". Împreună cu calitatea semnalelor și modul de operare la stație, QSL-urile caracterizează un radioamator, constituind "adevărată sa carte de vizită".

QSL-ul arată în același timp:

- nivelul economic
- gustul estetic
- posibilitățile tipografice ale unui individ sau chiar prin extindere ale unei țări.

Tipărit cu greutate înainte de decembrie 1989, datorită multiplelor aprobări necesare, QSL-ul stațiilor YO este în general modest, adesea tipizat, purtând grosolanele ștampile de cauciuc. Între timp mulți radioamatori și-au dobândit bune posibilități economice, iar tipografiile pot realiza teoretic lucruri de excepție. Spun "teoretic" întrucât prețurile sunt încă foarte mari. Pentru a stimula interesul pentru realizarea unor QSL-uri de calitate, cu o estetică plăcută, inițiem astăzi un nou concurs dotat cu premii. Pot participa stații individuale sau colective.

Se va întocmi un singur clasament. Cei interesați vor expedia până la 1 mai 1995 două QSL-uri proprii sau machete "natur", semnate, pe adresa:

FRR - YO3APG

Pe plic se va trece mențiunea:

"Pentru Concursul de QSL-uri".

Se admit numai QSL-uri tipărite pe una sau două părți sau machete, alb-negru sau color, formatul maxim fiind 100 x 150 mm. QSL-urile vor conține denumirea țării și principalele rubrici clasice.

Juriul care va aprecia estetic și tehnic aceste QSL-uri este format din:

Mihai Tanciu	3CV	pictor amator	președinte
Constantinescu Gigi	3CG	Redactor	membru
		"Moftul Român"	
Fehyo Ștefan	3JW	tipograf	membru
Viorel Chinescu		tipograf;	membru
		patron al firmei	
		BIANCA SRL	
Vasile Ciobăniță	3APG	secretar FRR	membru

Rezultatul acestui concurs, precum și premiile câștigătorilor se va realiza la sfârșitul lunii mai cu ocazia Seminarului Național "Noutăți în Radiocomunicații", seminar organizat de FRR la București.

Premii:

loc I	50.000 lei
loc II	40.000 lei
loc III	30.000 lei
mențiune 1	10.000 lei
mențiune 2	10.000 lei

Se vor acorda și diplome pentru toți participanții.

YO3APG

ANUNȚ IMPORTANT

Taxele de folosință pentru radioamatorii de emisie, se vor plăti la I.G.R. Filialele zonale până la 31 martie 1995. Dacă există radioamatori cu probleme financiare deosebite, care nu pot plăti aceste taxe, aceștia sunt invitați să se adreseze la YO3APG pentru a găsi soluții de rezolvare.

**- PAGINA ÎNCEPĂTORILOR -
SCALĂ NUMERICĂ ȘI FRECVENȚMETRU**

- partea II-a -

Baza de timp - 1

Constituită dintr-un oscilator cu cuarț și un divizor, furnizează la ieșire impulsuri cu frecvența de ordinul sutelor, zecilor sau hertzilor cu o precizie nu mai mică de $\pm 10^{-5}$ s, adică abateri la abateri la 1 MHz cu mai puțin de 10 Hz dacă temperatura este constantă, sau chiar mai bună. În general soluția constructivă depinde de cristalul de cuarț de care dispunem și de divizorul rapid din blocul 2', ca și de C.I. de care dispunem și în special de modulul generator de semnale 4, ales. Astfel folosind schemele din fig. 13, pentru un factor de divizare $n=10$ avem nevoie la ieșirea din baza de timp de $f_{BT}=80, 60, 50, 400$ sau 10 Hz, dacă dorim să afișăm frecvența cu precizie de 100 Hz, dacă dorim să folosim o schemă mai rapidă ca de exemplu din fig. 14 atunci este necesar ca $f_{BT}=10$ Hz. În funcție de cuarțul de care dispunem, alegem schema care ne convine.

De exemplu, dacă dispunem de un cuarț a cărui frecvență este un număr ce poate fi reprezentat printr-un produs de factori - numere întregi - va rezulta un divizor pentru baza de timp destul de ușor de realizat cu divizoarele prezentate în fig. 5 la fig. 9 după schemele de divizare ca de exemplu în tabelul 1:

Dacă frecvența cuarțurilor este de 10 ori mai mare vom adăuga o divizare cu 10 în plus.

În tabel sunt date niște exemple ce nu epuizează chiar pentru același cuarț posibilitatea de divizare. Fiecare factor de divizare între 2 și 16 se transpune într-un divizor care, legat în serie cu celelalte, asigură la ieșirea lanțului frecvența dorită. Dacă dorim să mărim precizia de afișare pentru fiecare cifră în plus va fi necesar să mai adăugăm un divizor cu 10.

Dacă dispunem de un cuarț care să îndeplinească o condiție de acest fel (descompunerea în factori - numere întregi), cu prețul unei complicații ceva mai mari, putem folosi un cuarț oarecare având o frecvență până la $1 \div 2$ MHz, pentru a reduce costurile.

Tabelul 1

Frecvența cuarț (KHz)	Factori de divizare	Frecvența de ieșire (KHz)
100	:10 :10 :10 :10	0,010
	:5 :10 :10 :10	0,020
	:4 :10 :10 :10	0,025
	:5 :5 :10 :10	0,040
	:2 :10 :10 :10	0,050
150	:5 :5 :5 :10	0,080
	:15 :10 :10 :10	0,010
	:15 :5 :10 :10	0,020
	:5 :10 :10 :10	0,030
	:5 :5 :5 :10	0,040
160	:3 :10 :10 :10	0,050
	:5 :5 :10 :10	0,060
	:16 :10 :10 :10	0,010
	:8 :10 :10 :10	0,020
	:4 :10 :10 :10	0,040
360	:2 :10 :10 :10	0,080
	:6 :6 :10 :10 :10	0,010
	:12 :10 :10 :10	0,030
	:6 :10 :10 :10	0,60

lăță cum se procedează. Să presupunem că dispunem de un cuarț cu frecvența înscrisă pe el de 185,35 KHz. Cu o ușoară corecție din condensatorul de reglaj se poate "trage" fără probleme să oscileze pe o frecvență de 185,4 KHz. Dacă folosim divizoare decadice (MMC 4029, 40192) schema din fig. 10 permite să obținem la ieșire 100 KHz cu 4 C.I. iar dacă folosim divizoare binare de 4 biți (de tip MMC 4029, 40193) schema din fig. 11 ne asigură doar cu 3 C.I. aceeași ieșire de 100 Hz. Cea de-a doua schemă însă va necesita să transformăm numărul

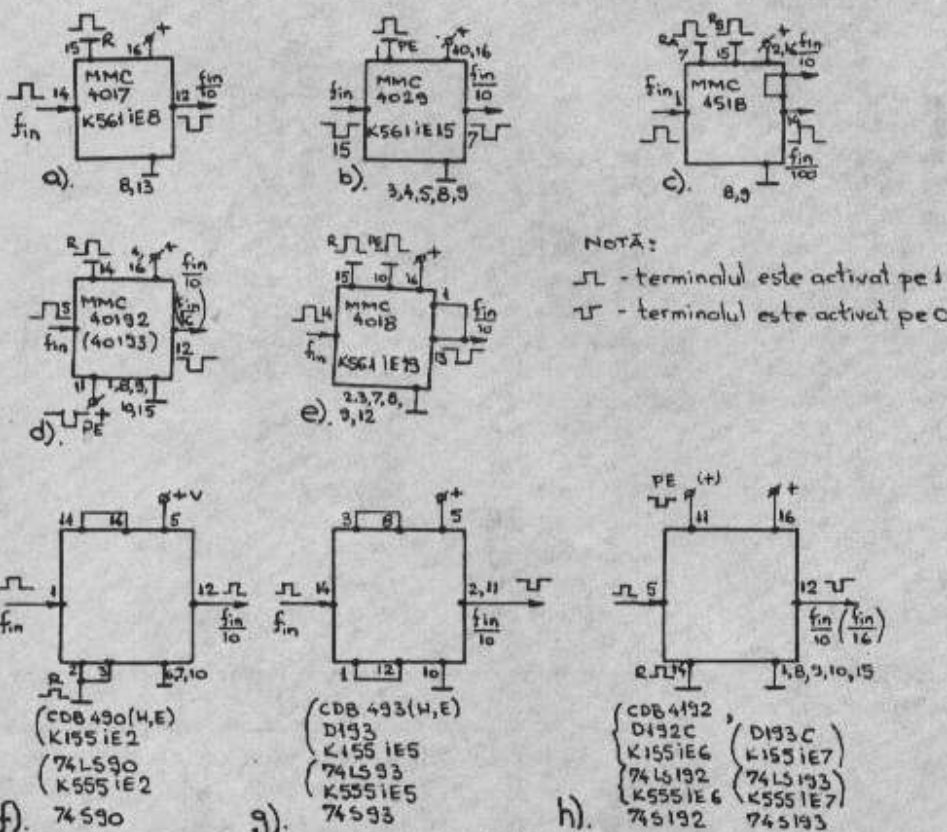


Fig 5. Divizoare cu 10 (16) : a÷e - cu circuite MMC
 f ÷ h - cu circuite TTL

REF - French Contest 1995

Date ed orari: pe CW: 28/29 gennaio, l'SSB: 25/26 febbraio dalle 06 UTC del sabato alle 18 UTC della domenica.

Scopo: si deve collegare il maggior numero di stazioni francesi, di stazioni dell'esercito francese dislocate in Germania e di stazioni dei territori francesi d'oltremare.

Categorie: singolo operatore e multioperatore.
Bande: sono validi i QSO sulle bande dai 10 agli 80 m con esclusione delle bande WARC.

Rapporti: RST + numero progressivo a partire da 001. Le stazioni francesi aggiungeranno il numero del loro Dipartimento (es 599001/25).

Punti: un punto per ogni QSO con stazioni del proprio continente, tre punti per ogni QSO con stazioni di continenti diversi.

Moltiplicatori: ogni Dipartimento francese vale un punto così come ogni provincia o territorio francese d'oltremare. La stazione F6REF/00 dà un moltiplicatore speciale.

Punteggio: la somma dei punti moltiplicata per la somma dei moltiplicatori.

Log: i log devono essere inviati entro il 15 marzo per il CW ed entro il 15 aprile per l'SSB. L'indirizzo è: REF Contest, c/o M. Pauchiana F6ENV, 7 Chemin des Ecoles, Quartier St Jean, 13110 Port De Bouc, France.

Bibliografie:
 Radio Rivista 12/94

zecimal 1854 din baza 10 în baza 2 sau 16.

Pentru aceasta vom efectua împărțiri repetate cu 2 ca mai

jos:

1854:2=927 rest 0
 927:2=463 rest 1
 463:2=231 rest 1
 231:2=115 rest 1
 115:2=57 rest 1
 57:2=28 rest 1

28:2=14 rest 0
 14:2=7 rest 0
 7:2=3 rest 1
 3:2=1 rest 1

Scriind în ordine inversă numerele încercuite obținem valoarea frecvenței în binar sau hexazecimal.

111 0011 1110 - în binar
 73E (1410) - în hexa

Așa cum se vede în schemele din fig. 10 și 11, se execută presetarea divizorului cu acest număr. Funcționarea schemelor din fig. 10 și 11 este următoarea:

- se încarcă (presetează) numărătorul cu numărul (în baza 10 sau 16 după caz) reprezentând frecvența cuarțului;
- se numără descrescător (down) tactul dat de oscilatorul cu cuarț;
- în momentul ajungerii numărătorului la zero pe borna de ieșire a schemei se obține un impuls negativ (aducerea la zero) numai pe semiperioada negativă a tactului cu ajutorul diodei D₀, impuls care va asigura și presetarea numărătorului astfel încât următorul impuls pozitiv de tact va reîncepe procesul de numărare inversă. În acest fel, la ieșirea schemelor se va obține în ambele cazuri impulsuri cu frecvențe de 100 Hz. De aici, prin divizare suplimentară se mai pot obține și alte frecvențe după caz.

Dacă pentru aceste scheme vom folosi numărătoare de tip MMC 4029, atunci între punctele A și B se introduce un inversor disponibil dintr-o capsulă MMC 4011, folosit în modulul 4 sau la oscilator, sau un tranzistor așa cum se arată în schemă și se vor mai asigura următoarele condiții pentru funcționarea divizorului și anume:

- pin 5 (CARRY-IN) la masă;
- pin 9 (BIN/DEC) la + dacă numărăm binar sau la masă dacă numărăm zecimal;
- pin 10 (UP/DOWN) la masă;
- pin 15 (CLOCK) ca intrare;
- pin 7 (CARRY-OUT) ca ieșire.

La cele spuse până acum mai adăugăm următoarele:

- cea mai comodă celulă divizoare cu orice număr întreg

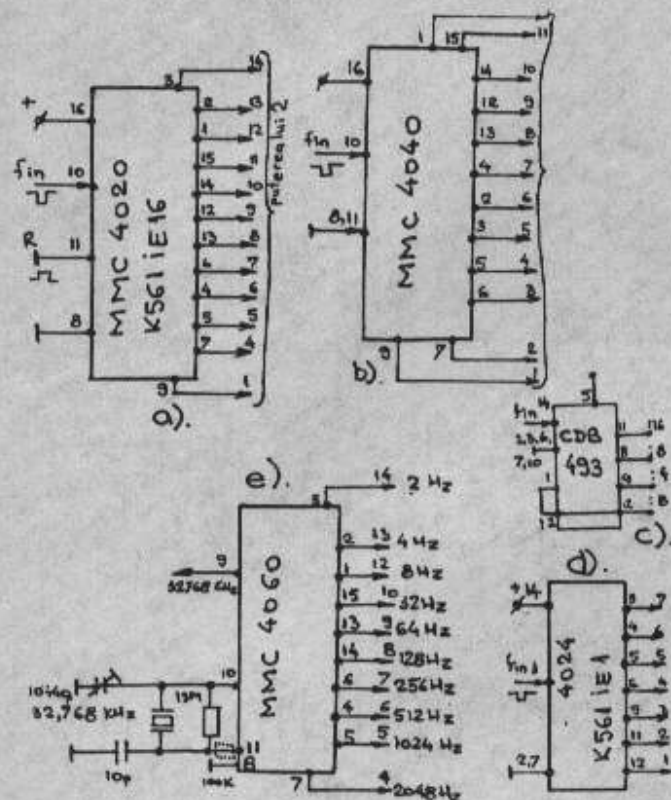
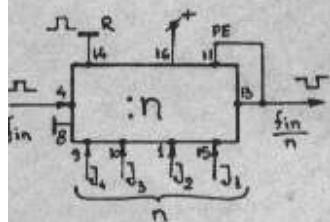
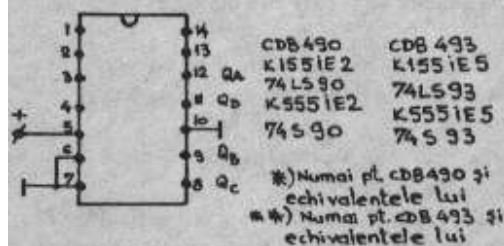


Fig. 6 Divizoare cu 2ⁿ



NUMĂRUL DIVIZOR	TIPUL CIRCUITULUI
2 ≤ n ≤ 9	MMC 40192
	CDB 4192, K155 IE6
	74LS192, K555 IE6
	74 S 192
2 ≤ n ≤ 15	MMC 40193, CDB4193
	CDB 4193, K155 IE7
	74LS 193, K555 IE7
	74 S 193

Fig. 7 Divizoare cu n.



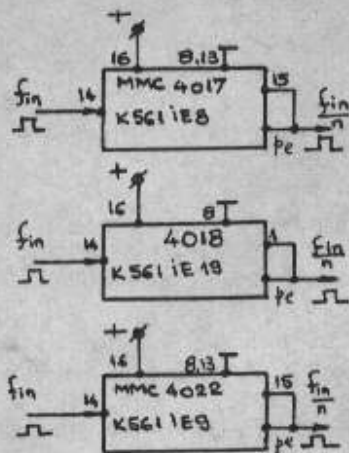
Factor de divizare	Pini		
	INTRARE	CONECTĂRI	IEȘIRE
2	14	2,3 la masă	12
4	14	12-1, 2-8, 3-5	8
5*	1	2,3 la masă	11
3	1	2,9, 3-E	9
6	14	1-12, 2-9, 3-8	9
8**	1	2,3 la masă	11
12**	14	1-12, 2-11, 3-8	11

Fig. 8. Divizoare diverse cu CDB 490, 493 fără componente suplimentare

**The
W6GO/K6HHD
QSL Manager
List
Disk Version Now Available**

The W6GO/K6HHD List is a monthly publication listing over 5,000 active DX stations and their QSL routes. We update these listings continuously so that you have the very latest QSL routings available. All those new countries you worked in last month's contest are probably listed in this month's QSL Manager List. In addition, we regularly have hints and tips on QSLing more effectively, for better returns. And, we let you know when the station turns out to be a PIRATE, so that you won't waste postage. All this plus regular updates about life in the O'Brien DX Farm, how can you resist? Just send your name, callsign, and address with a check for \$25 to start your subscription. If you are still not convinced, send us a business-size SASE and we'll send you a recent issue as a sample. Once you use it, you will find it indispensable. Add \$10 for a disk (3.5") copy that also includes 14,000 old routes from our archives. Want only the disk? \$12 US, \$13 other. Also available via modem; write for details.

The W6GO/K6HHD QSL Manager List
 P.O. Box 700-D
 Rio Linda CA 95673



DIVIZOR	PIN IEȘIRE (pe)		
n	4017	4018	4022
2	2	5	1
3	4	—	3
4	7	4	7
5	10	—	11
6	1	6	4
7	5	—	5
8	6	11	12*
9	8	—	—

*) Pentru divizare cu 8 se anulează legătura între pinul de ieșire și pinul 15 numai pt. 4022.

Fig. 9 Divizoare diverse cu MMC 4017, 4018, 4022 fără componente suplimentare

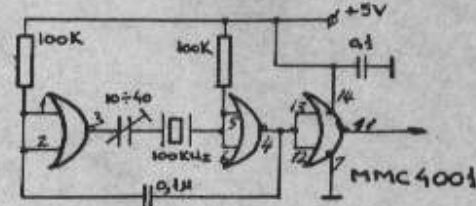
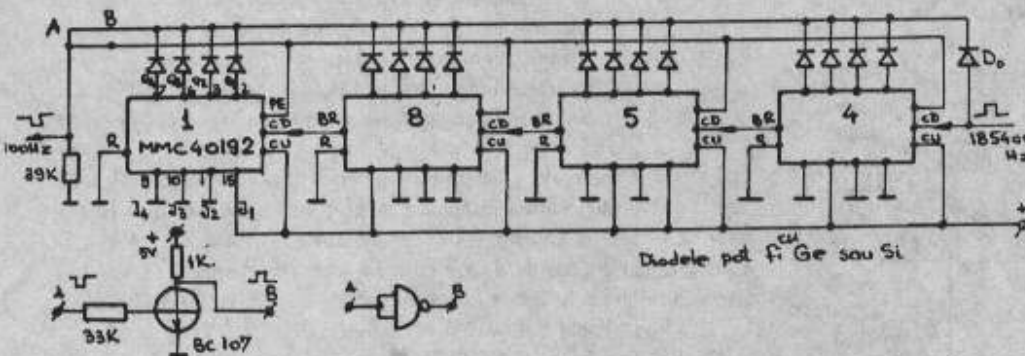
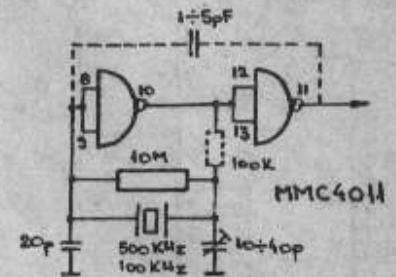
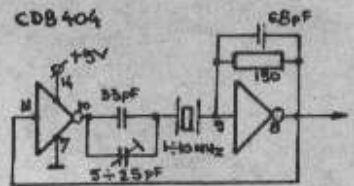


Fig. 10 Divizor cu 1854 folosind numărătoare zecimale cu presetarea divizorului și numărare inversă

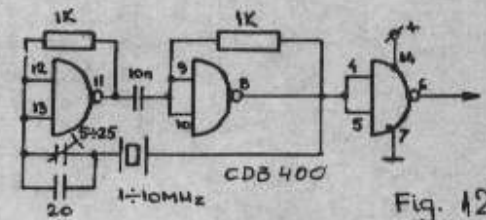
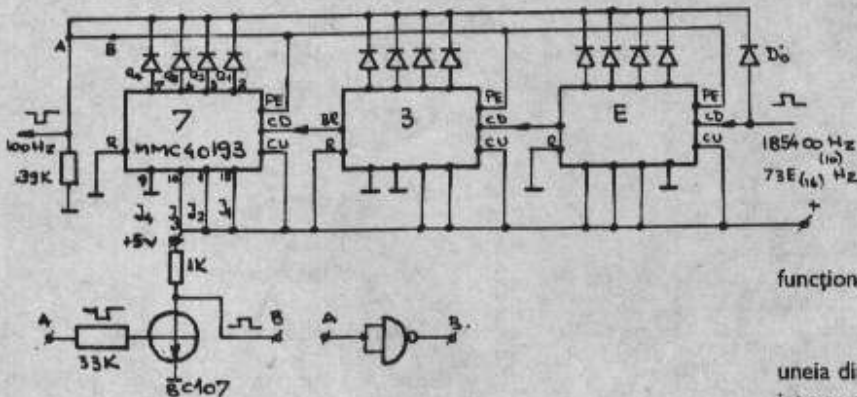


Fig. 12

Scheme de oscilatoare cu cuarț

Fig. 11 Divizor cu 1854₍₁₀₎ sau 73E₍₁₆₎ folosind numărătoare binare, cu presetarea divizorului și numărarea inversă

între 2 și 9 se realizează cu MMC 40192 sau CDB4192 iar pentru numere între 2 și 15 cu MMC 40193 sau CDB493 într-o schemă cu presetarea divizorului și numărarea înapoi - fig. 7;

- divizoare cu 10 și cu 16 sunt date în fig. 5;
- alte divizoare cu un număr oarecare între 2 și 9 în fig. 8 și 9;
- divizoare cu 2ⁿ pot fi alese din fig. 6;
- oscilatoarele sunt prezentate în fig. 12, piesele figurate punctat se vor monta numai dacă în lipsa lor oscilatorul nu funcționează.

Pentru frecvențe peste 1 - 2 MHz se pot folosi C.I. de tip CDB400, 400H, 404, 404H.

La frecvențe sub 1 MHz, oscilatoarele cu C.I. CDB nu funcționează ușor. Se vor prefera C.I. de tip MMC.

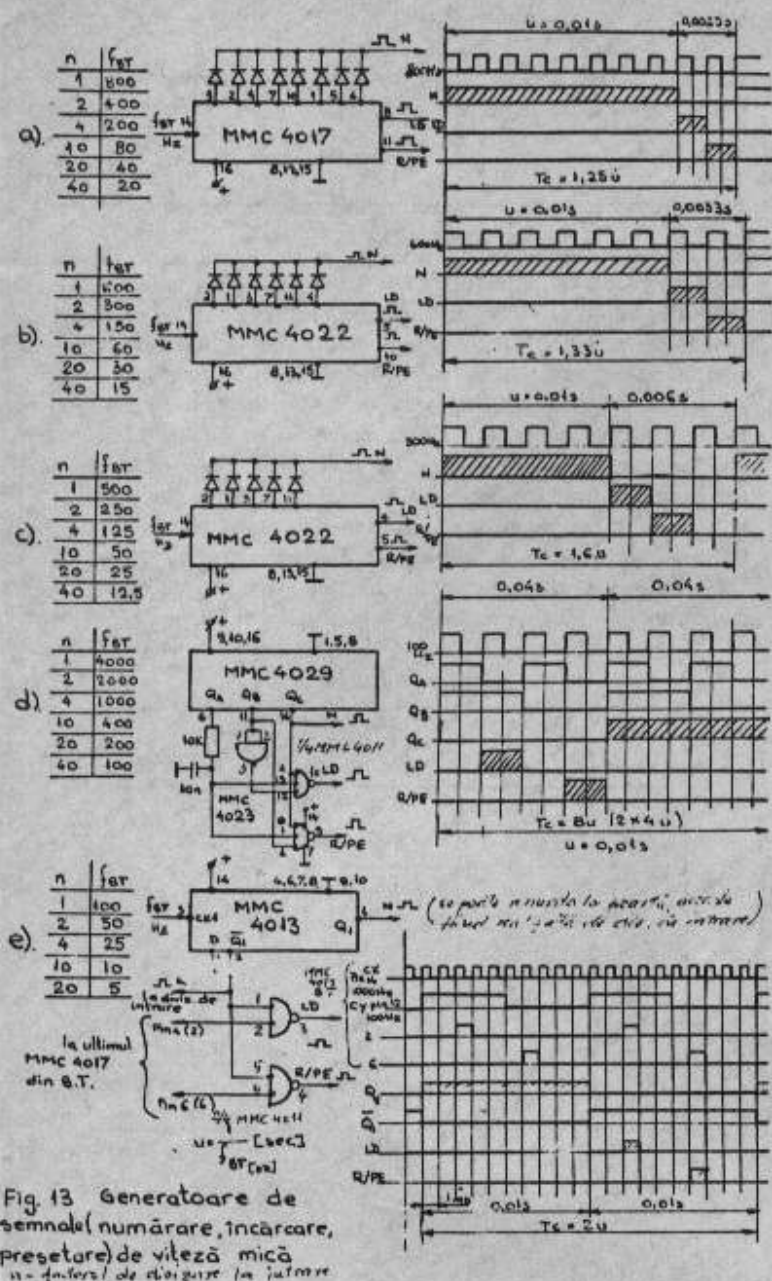
Generatorul de semnale - 4

Acest modul se poate realiza în mai multe variante, alegerea uneia dintre acestea depinzând în principal de divizarea semnalului de intrare și de frecvențele pe care le poate furniza baza de timp. În fig. 13 și 14 sunt prezentate mai multe variante constructive, pentru fiecare fiind precizate:

- factorul de divizare al semnalului de intrare, n;
- frecvența necesară de la baza de timp f_{BT} în funcție de n;
- diagrama semnalelor generate (diagramele sunt reprezentate pentru n=1 și f_{BT} care asigură afișarea sutelor de Hz);
- timpul unui ciclu de măsurare, în care valoarea lui μ este precizată în grafic.

Toate schemele prezentate asigură afișarea cifrei sutelor de Hz, în cazul în care se dorește afișarea zecilor de Hz se mai adaugă în divizorul bazei de timp un divizor cu 10. În acest caz, pentru a reduce ciclul de măsură care ar putea fi deranjant de lung, este indicat a se folosi una din schemele mai rapide din fig. 14.

Semnalele furnizate sunt compatibile cu majoritatea modulelor. În cazul în care se impune inversarea unui semnal se va introduce pe traseul respectiv o poartă inversoare dintr-un MMC 4011, eventual rămasă neutilizată - vezi fig. 14c, sau un simplu tranzistor ca în fig. 14d.



Poarta - 3

În cazul în care nu se folosește divizor în modul de intrare atunci poarta trebuie să fie suficient de rapidă pentru a permite semnalului să treacă și este realizată cu același tip de C.I. ca și formatorul.

Este constituită dintr-un element ȘI-NU (NAND) ca în fig. 14e. În cazul în care se utilizează divizor de intrare poarta poate fi constituită chiar din acesta prin aplicarea unui semnal de RESET sau PRESET în perioada neactivă (se inversează acțiunea lui N).

Înainte de a trece mai departe, să lămurim puțin problema presetării unui numărator înainte de a-l prezenta în detaliu.

Presetarea înseamnă introducerea în numărator, înainte de a începe numărarea înainte (UP) sau înapoi (DOWN), a unui număr dat, diferit de zero în general - de la care va începe să numere numărătorul nostru impulsurile aplicate la intrarea lui, odată cu începerea duratei de numărare. În acest scop o serie de număratoare au prevăzute așa numitele intrări JAM (J) și o intrare de comandă a acestei operații numită PRESET-ENABLE (PE).

Numărul introdus în numărator (o celulă sau un ordin) se aplică în codificare binară pe intrările J1 la J4, și, la aplicarea comenzii pe intrarea PE, acesta apare în mod corespunzător pe ieșirile Q1 la Q4 tot în codificare binară.

Număratoarele fie zecimale fie binare au 4 ieșiri, în ambele

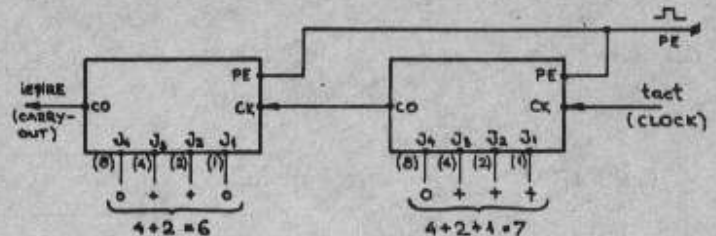


Fig. 15. Presetare cu 671 la un numărator cu două celule zecimale

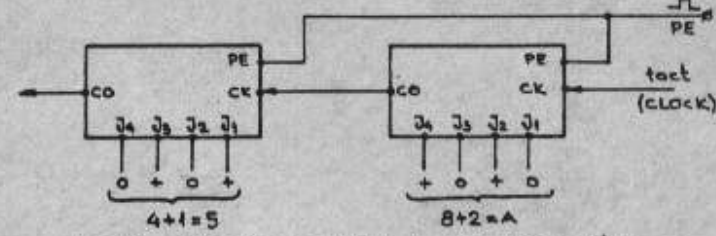


Fig. 16. Presetare cu 5A la un numărator cu două celule hexa (binar de 4 biți)

cazuri codificate binar (Q1 la Q4, sau cu altă notație QA la QD), și dacă sunt și presetabile au 4 intrări corespunzătoare ieșirilor (J1 la J4 sau A la D). Atunci când numărătorul este în poziție de numărare și are aplicat la intrarea de numărare un semnal de tact, ieșirile Q1 la Q4 își modifică starea la fiecare impuls de tact ca în tabelul 2.

Se consideră semnal 1 existența unei tensiuni aproximativ la nivelul tensiunii de alimentare iar semnal zero punerea la masă.

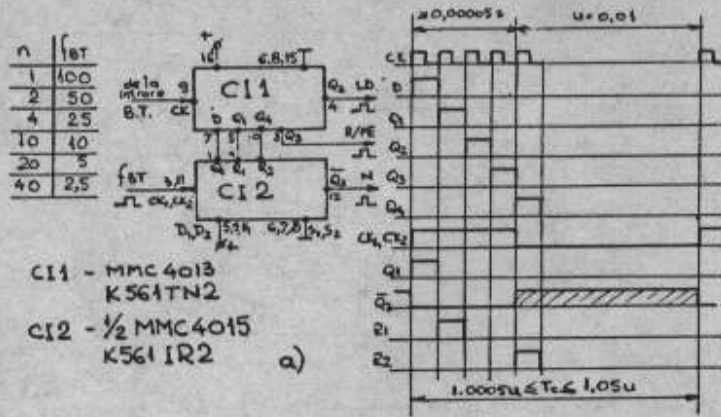
Tabelul 2

Nr. tact		zecimal				binar (de 4 biți)			
zecimal	hexa	Q4	Q3	Q2	Q1	Q4	Q3	Q2	Q1
0	0	0	0	0	0	0	0	0	0
1	1	0	0	0	1	0	0	0	1
2	2	0	0	1	0	0	0	1	0
3	3	0	0	1	1	0	0	1	1
4	4	0	1	0	0	0	1	0	0
5	5	0	1	0	1	0	1	0	1
6	6	0	1	1	0	0	1	1	0
7	7	0	1	1	1	0	1	1	1
8	8	1	1	1	0	1	1	1	0
9	9	1	0	0	1	1	0	0	1
10	A	0	0	0	0	1	0	1	0
11	B	0	0	0	1	1	0	1	1
12	C	0	0	1	0	1	1	0	0
13	D	0	0	1	1	1	1	0	1
14	E	0	1	0	0	1	1	1	0
15	F	0	1	0	1	1	1	1	1
16	10	0	1	1	0	0	0	0	0
17	11	0	1	1	1	0	0	0	1

Din tabel se observă că, în ambele cazuri, numărătorul zecimal sau numărătorul binar, ieșirea Q1 are modificare de stare la fiecare tact, Q2 la fiecare al doilea tact, Q3 la fiecare al patrulea tact iar Q4 la fiecare al optulea tact. Dacă acordăm pentru ieșirile Q ponderile:

- Q1=1
- Q2=2
- Q3=4
- Q4=8

atunci când acesta se află în starea 1, și Q1 la Q4=0 atunci când acesta se află în starea zero, vom vedea că adunând ponderile ieșirilor Q1 la Q4 vom obține numărul tactului, 0 + 9 pentru numărătorul zecimal și 0 + 15 pentru cel binar de 4 biți (sau hexazecimal). De aceea, pentru a preseta de exemplu un numărator cu 2 celule (2 ranguri) în serie, cu un număr format din 2 cifre va trebui să aplicăm pe intrările JAM semnale 1 (+) astfel încât adunând ponderile, să rezulte numărul dat.



C11 - MMC 4013
K561TN2
C12 - 1/2 MMC 4015
K561IR2

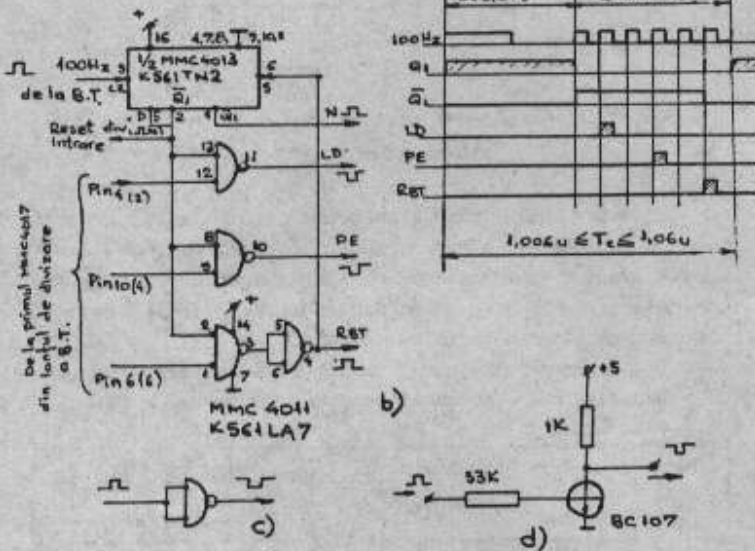


Fig. 14 Generatoare de semnale

Ex. 1

Să se presezeze un numărător zecimal cu două C.I. cu numărul 67. Rezolvarea este dată în fig. 15.

Ex. 2

Să se presezeze un numărător binar cu numărul 5A₁₆. Rezolvarea este dată în fig. 16.

- va urma -

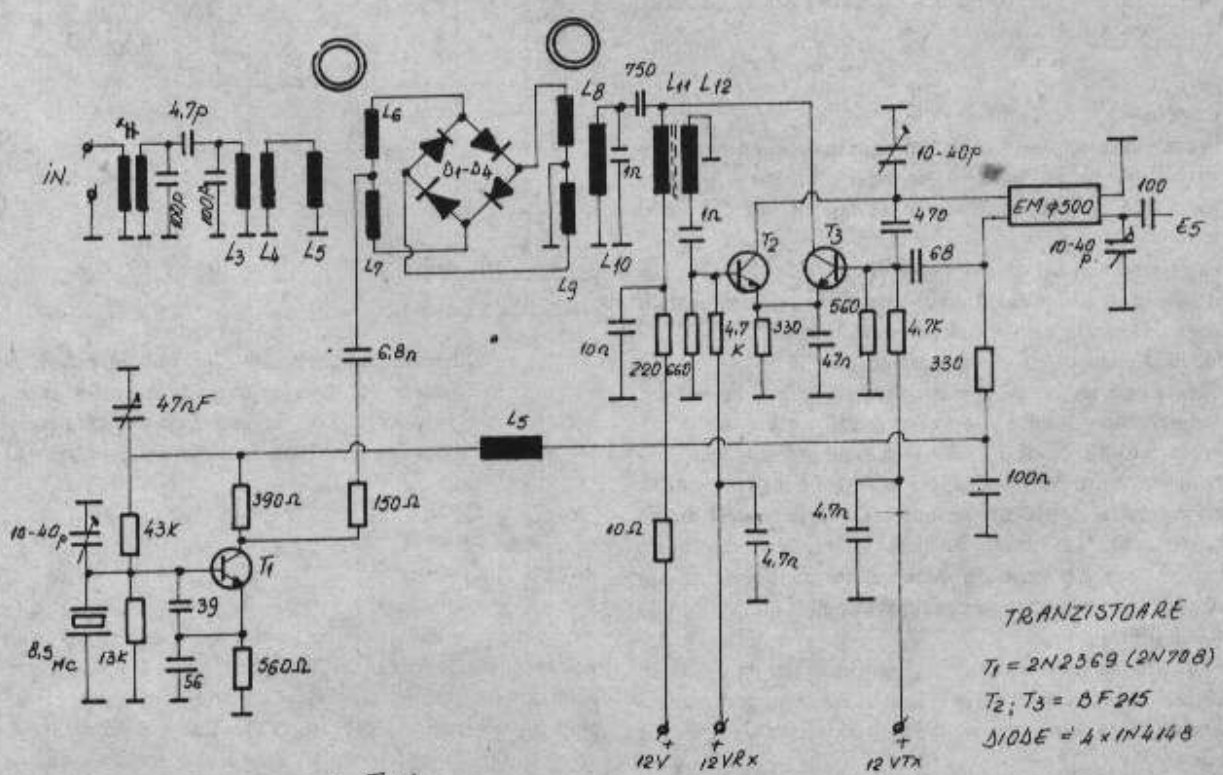
YO7AWZ

TOTUL DESPRE A 412

Continuând inițiativa FRR de prezentare a unor posibile îmbunătățiri ce se pot aduce acestui aparat, voi arăta în cele ce urmează cum se poate utiliza în locul filtrelor de tip XF9, filtrul EMF-500-3Y, acesta ducând automat la transformarea transceiverului în dublă schimbare de frecvență. Subansamblele rămân neschimbate, mai puțin placa F la care nu se vor monta componentele oscilatorului de purtătoare, tranzistorul T5 și cele 2 cristale și cele câteva rezistoare și condensatoare care compun acest etaj. Ca oscilator de purtătoare se va construi un nou oscilator cu cristalul noului filtru de 500 KHz după una din schemele folosite în aparatura descrisă de YO3BAL în cartea "Montaje pentru radioamatori" pe o plăcuță de circuit imprimat cu dimensiunile de 5/3 cm care încapă în locul destinat filtrelor XF9.

TABEL DE BOBINE

Nr. bobinei	Diametru sîrmă mm	Tipul miezului	Nr. Spire	Frecv. acord.
L1; L4	0,1	MF 10,7 MHz	2	9 MHz
L2; L3	0,1	MAMAIA	10	
L5	0,3	Tor φ 10	3x20	
L6		PUNCT ALB		
L7	0,3	Tor φ 10	3x20	
L8		PUNCT ALB		
L9	0,1	MF 455 kHz	10	501,5 kHz
L10		ALBATROS		
L11	0,1	PUNCT ROSU	10	



TRANZISTORRE
T1 = 2N2369 (2N708)
T2; T3 = BF245
DIODE = 4 x 1N4148

Fig. 1

Ieșirea din acest oscilator din colectorul tranzistorului se va conecta prin C26 la P1 balans modulator și prin C24 la detectorul de produs. Se vor modifica de asemenea bobinele amplificatoarelor de FI de la 9MHz la 500 KHz. Acestea sunt L1, L2, L3. Aici se pot folosi bobine FI de la aparatura românească ca Albatros, Zefir, cu punct roșu pentru L3, fiind necesară bobinarea unei înfășurări secundare. Numărul de spire se va lua tot din descrierile lui YO3BAL în cartea sa. Aceste bobine se acordă ușor cu capacități cuprinse între 750 - 800 pF. În continuare voi descrie convertorul care aduce frecvența de 9 MHz rezultată în urma mixării din placa A la 500 KHz. Schema convertorului se găsește în fig. 1 și se compune dintr-un filtru cu două FI, tip Mamaia pe 10,7 MHz cu mixer inelar cu diode, un oscilator cu cristal pe 8,5 MHz urmat de un amplificator dublu sens cu tranzistoarele T2 - T3 care se comandă pe recepție prin

polarizarea bazei lui T2 și la emisie prin polarizarea lui T3.

L3 este un șoc de RF din cele care se găsesc în televizoarele cu tuburi, un galet în figure pe corpul unei rezistențe. Acestea au fost descrise într-un număr mai vechi al revistei "Radioamatorul".

Toate datele bobinelor sunt date în tabel.

Cu această modificare transceiverul A412 are o sensibilitate mult mai bună de 0,5 μV în banda de 14 MHz.

Convertorul se realizează pe o placă de circuit imprimat simplu cu dimensiunea de 103/90 mm care se va monta între panoul frontal al aparatului și placa F care se va ecrana la fel ca și VFO-ul acestui aparat. Placa se poate procura de la YO6MD din Făgăraș.

YO7YN

ANTENA DIPOL MULTIBAND

După cum este cunoscut antena are la bază dipolul în λ/2, la care impedanța teroretică la mijloc este de cca.70 Ω. Dar practic această impedanță este influențată și de înălțimea deasupra solului, în special la înălțimi mici sub 0,25 λ. A se vedea fig. 2. La puteri mici pentru alimentarea antenei se folosește cablu coaxial pentru TV. În astfel de cazuri, antena fiind simetrică cablul coaxial nesimetric, diagrama de radiație se deformează vezi fig. 1. Pentru simetrizare avem nevoie de un raport 1:1. Dar o astfel de antenă se poate folosi numai într-o singură gamă de frecvențe. Ce să facem, dacă nu avem spațiu pentru mai multe antene? O soluție ar fi alimentarea antenei excentric (nu la mijloc). O astfel de antenă s-a dovedit capabilă a lucra pe mai multe benzi.

Prin anii '20 Lorenz Windom W8GZ a legat cablul de coborâre la o antenă orizontală de 41 m la cca. 0,36 din lungimea antenei și a constatat că aceasta se poate acorda în toate benzile. Prin anii '40

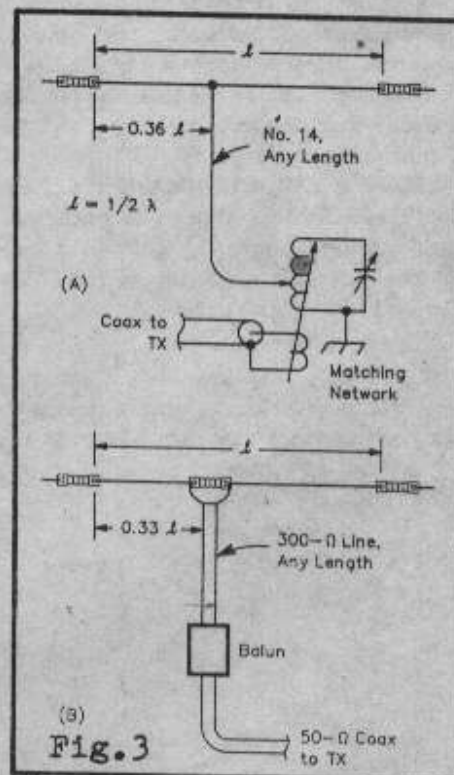
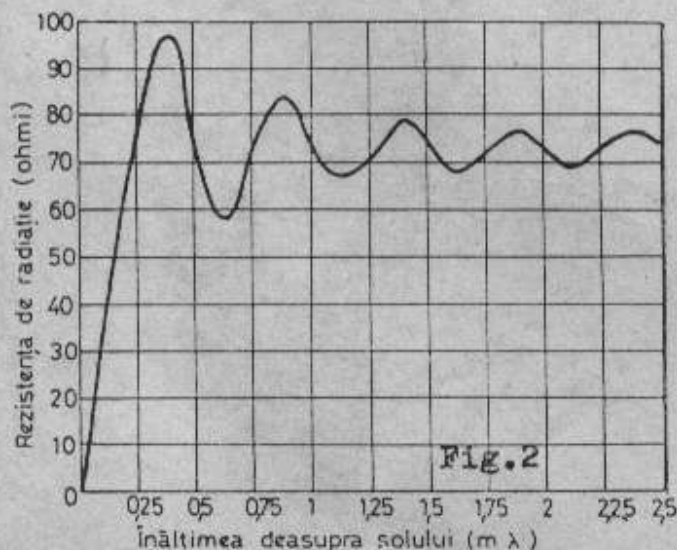
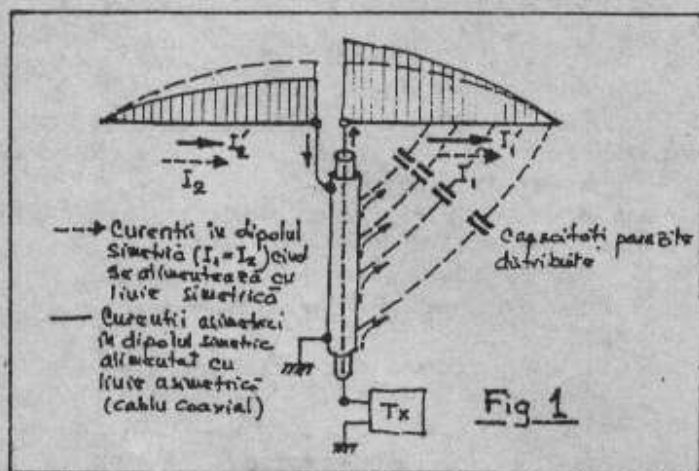
antena se alimenta la cca. 0,33 din lungimea antenei cu cablu bifilar. A se vedea fig. 3. În prezent se poate cumpăra sau construi antena FD4 cu denumirea completă: The Off-Center-Fed Dipole. Dar după montarea unei astfel de antene constatăm că SWR-ul în gama de 21MHz depășește valoarea de 3. De ce? Să încercăm să aflăm în cele ce urmează.

CALCULUL ANTENEI

Reamintim că lungimea unei antene λ/2 se calculează cu formula:

$$L(m) = \frac{150.000}{F(KHz)}$$

O antenă calculată în mijlocul gamei de 80 m - 3650 KHz pentru restul benzilor este prea scurtă corespunzând frecvențele: 7300 KHz; 14600 KHz; 21900 KHz și 29200 KHz deci în afara benzilor. De aceea calculăm antena pentru frecvența de 3505 KHz. Astfel am determinat lungimea electrică a antenei. În practică trebuie să se țină seama de scurtarea ce apare ca urmare a diametrului antenei și a influenței capacităților de capăt. Pentru o sârmă de 2 + 3 mm diametru, scurtarea necesară este un coeficient între 0,94 + 0,98. Adoptând 0,97 lungimea antenei este de 41,56 m, rotunjit 41,50 m (fig. 4).



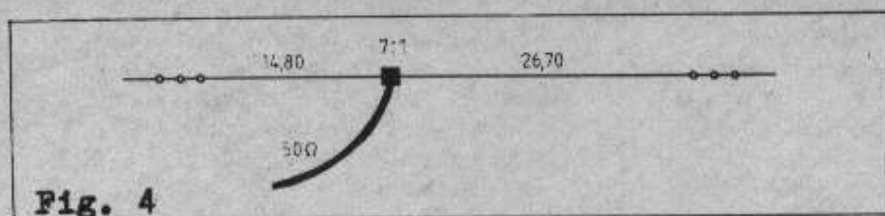


Fig. 4

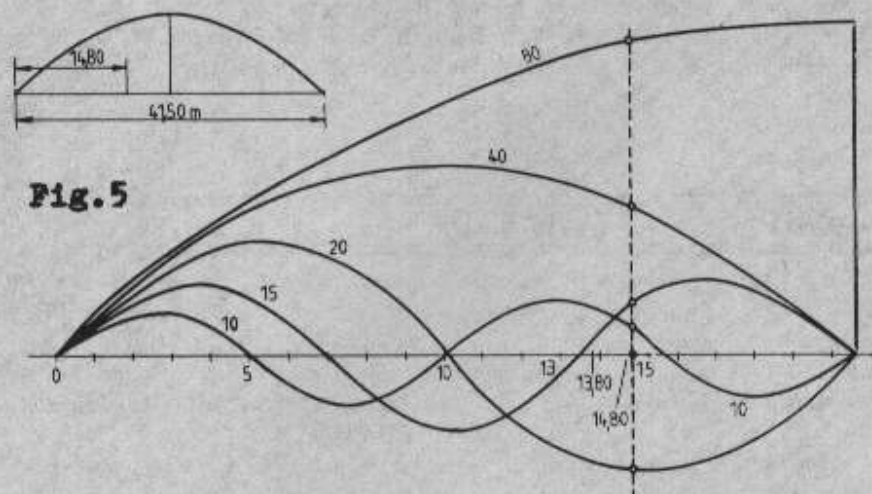


Fig. 5

DETERMINAREA PUNCTULUI DE ALIMENTARE

Un fir de 3 mm diametru are o impedanță de cca. 600 Ω. S-a constatat că această impedanță este la cca. 0,18 λ de la un capăt, dacă antena este la înălțime mare, deasupra unui sol umed. Dar în realitate putem realiza doar 10 - 15 m înălțime, despre umiditatea solului ce să mai zicem, și rezultă o impedanță între 400 + 500 Ω - de exemplu între 2 blocuri turn. Calculând punctul de alimentare obținem 14,80. La antena FD4 acesta este 13,80 m - o diferență de 1 m. Care valori sunt corecte?

În fig. 5 am desenat reaprtizarea amplitudinii curentului într-o antenă dipol de 41,50 m (am desenat numai jumătate). Astfel avem în 80 m un sfert; în 40 jumătate; în 20 m un întreg; în 15 m 1,5 iar în 10 m 2λ. Un dipol în λ/2 la mijloc are impedanța de 73 Ω și se alimentează în curent. Dorind să folosim antena în cele 5 locuri clasice trebuie ca amplitudinea curentului, în punctul de alimentare, să fie cât mai mare. În acest scop alimentăm antena la 14,80 m față de 13,80 la FD4. Revenind la FD4, în gama de 21 MHz curentul este aproape 0 în apropierea punctului 13,80 m, deci aici avem o impedanță mare și SVR de 3 sau peste 3 confirmă neadaptarea.

REALIZAREA TRANSFORMATORULUI BALUN

În cazul alimentării antenei cu cablu coaxial este necesară utilizarea unui transformator de adaptare. Am luat în calcul o impedanță de 350 Ω și cablu coaxial de 50 Ω, rezultă un raport 7:1. Am plecat de la clasicul balun cu 2 înfășurări (fig. 6) unde:

- R₁ 50 Ω; impedanța cablului coaxial
- R₂ 350 Ω; impedanța antenei
- n₁ numărul de spire ale prizei pentru conectarea cablului
- n₂ 2n; numărul de spire ale celor 2 înfășurări
- n adoptat 14 spire

formula de calcul:

$$\left(\frac{n_1}{n_2}\right)^2 = \frac{R_1}{R_2}$$

$$n_1 = n_2 \sqrt{\frac{R_1}{R_2}} \text{ sau}$$

$$n_1 = 2n \sqrt{\frac{R_1}{R_2}}$$

înlocuind rezultă:

$$n_1 = 2 \cdot 14 \sqrt{\frac{50}{350}}$$

$$n_1 = 28 \sqrt{0,1428}$$

$$n_1 = 10,58 \text{ spire}$$

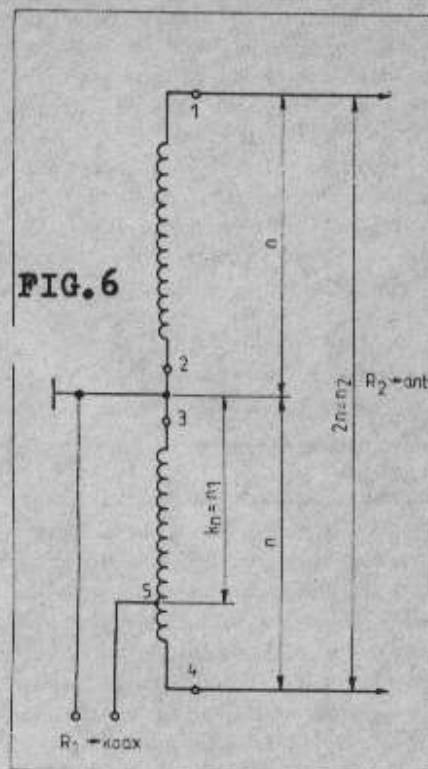


FIG. 6

Deci între mijloc și punctul de interconectare a cablului coaxial avem 10,58 spire. Practic realizăm 2 x 14 spire bifilar; desfacem 3,5 spire al unui fir, realizăm priza și înfășurăm la loc. Legăm începutul cu sfârșitul celor 2 înfășurări bifilare. Tresa cablului se leagă la mijloc, inima cablului la priza nr. 5 iar antena la cele 2 capete rămase libere.

La antena FD4 folosindu-se un transformator cu raport 6:1 să calculăm și priza pentru acest raport.

$$n_1 = n_2 \sqrt{\frac{R_1}{R_2}} \quad n_1 = 28 \sqrt{0,166}$$

$$n_1 = 28 \times 0,407 = 11,40 \text{ spire}$$

În același mod calculăm priza pentru un raport 5:1 n₁ = 12,52 spire. Dacă raportul este 4:1

$$n_1 = 28 \times 1/4 = 14 \text{ spire}$$

n₁ = 14 deci priza nu mai există, cablul se leagă la capăt, ceea ce se cunoaște deja.

Pentru protejarea de intemperii se va închide balunul într-o cutie adecvată care să asigure și rezistența la tracțiune din partea antenei și a cablului.

O idee în acest sens se prezintă în fig. 7. Sârma necesară

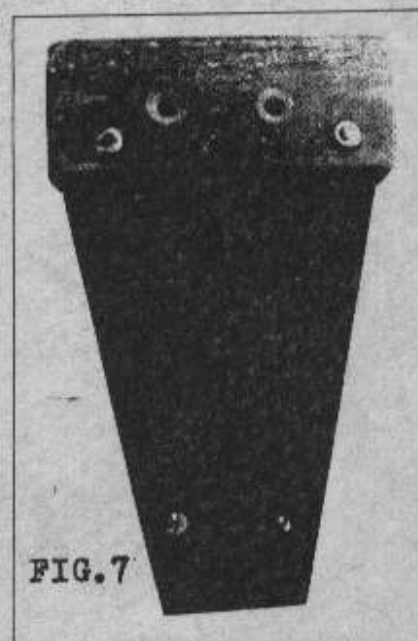


FIG. 7

înfășurătorilor între 1 + 1,5 mm.

VERIFICARE BALUNULUI

Înainte de asamblare încuia de protecție este necesară verificarea balunului. Avem nevoie de o rezistență de sarcină între 300 - 400 Ω (neinductivă) care se leagă în locul antenei între firele 1 și 4. Conectăm cablul coaxial la balun și prin SWR-metru la TRx. Raportul de unde staționare trebuie să fie 1:1 în tot intervalul 3,5 + 28 MHz. Dacă aceasta nu se întâmplă priza nu este bine amplasată. Dacă timp de 3 minute miezul de ferită nu se încălzește, materialul din care este făcut este indicat pentru unde scurte. În caz că se încălzește, miezul nu este bun. Miezul de ferită poate avea 30 + 50 mm diametru exterior.

O secțiune de 2 cm² poate transfera o energie de RF de 1 KW (1).

În fig. 8 balunul asamblat cu indicarea conexiunilor.

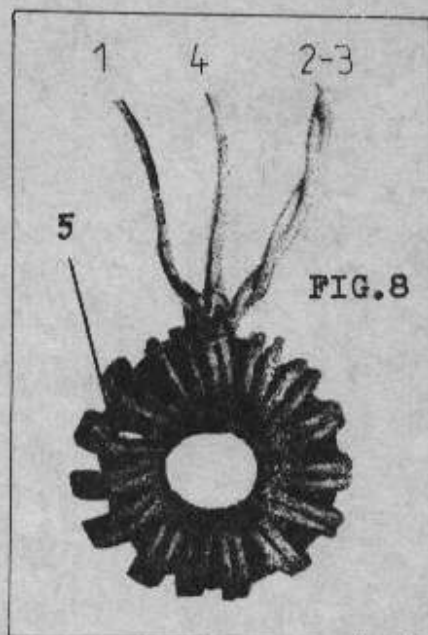


FIG. 8

MĂSURAREA ANTENEI

După ridicarea antenei ia înălțimea finală, măsurăm raportul de unde staționare, care nu trebuie să depășească 1:1,4, față de care nu putem ridica pretenții pentru o antenă multiband. Valorile măsurate:

80 m	maxim	1:1,25
40 m		1:1,1
20 m		1:1,12
15 m		1:1,3
10 m		1:1,4

În unele porțiuni ale gamelor unda reflectată este chiar 0.

În cazul în care în toate gamele raportul de unde staționare este mai bun în partea de jos, antena este prea lungă. Eventual se poate corecta ajustând lungimea antenei.

În literatura despre antene se recomandă ca balunul să aibă între 7 + 18 spire.

În cazul în care folosim cablu coaxial de 50 Ω raportul balunului să fie 7:1, pentru 60 Ω 6:1 iar pentru 75 Ω 5:1.

Tabel 1

Summary cu lungimea antenelor Windom multiband sau OF-Center-Fed Dipole		
VERSIUNEA	Brațul scurt (m)	Brațul lung (m)
1 Fig. 3 B ARRL 1950	13,50	27,94
2 FD4 FRITZEL	13,80	27,70
3 HA Radiotehnica 5/83	14,80	26,70

Bibliografie

- /1/. Transformatoare de impedanță; Buletin FRR 5/77
- /2/. Antenna FD4 - FRITZEL
- /3/. Egy antennaval - 5 savon; Radiotehnica 5/83
- /4/. Somme aspects of the Balun Problem QST 5/1983
- /5/. Broadband, multiband Antenna QST 8/1990
- /6/. Antene pentru traficul de radioamatori 1977

YO6AJI
Ing. Muntean Ioan

AMPLIFICATOR LINIAR

Este o problemă acordarea filtrului π, în benzile superioare și în special în 28 MHz, atunci când se uzează de un tub electronic cu capacitate de ieșire mare, și mai ales, atunci când se folosesc mai multe tuburi, deoarece, capacitățile acestora după după cum se știe se însumează. Această problemă, a fost analizată în suficientă măsură în Tehnium nr. 9/1991, găsindu-se și soluția de rezolvare. După mai multe experimentări am ajuns la concluzia că se poate executa un amplificator liniar cu 3 tuburi GU-50, realizat cu un filtru π caldic, dar, în această situație trebuie reduse la minim posibil capacitățile parazite ale montajului. Aceasta depinde de modul de dispunere a pieselor cât și de calitatea lor. Din acest motiv prezentăm articolul de față.

În fig. 1, este prezentată schema electrică a unui amplificator liniar cu 3 tuburi GU-50, iar în fig. 3a-b, dispunerile principalelor piese și respectiv panoul frontal. Sub nici un motiv nu se recomandă folosirea a 4 tuburi GU-50 într-un amplificator liniar de putere.

Puterea maximă absorbită (input) este de 400 W. Este o aberație din partea acelor care afirmă că au obținut un curent anodic de 1 A când este bine știut că, curentul anodic maxim pentru un astfel de tub lucrând în regim cu grilele la masă, este de 0,125 A. Funcție de tensiunea anodică aplicată și cea de excitație, puterea poate fi între 100 - 400 W, mai mică de 100 W, nu se justifică investiția.

A. Funcționare

Conform pozițiilor contactelor relelor K1, K2, semnalul captat la borna "Ant" prin cablul coaxial ajunge la borna de antenă a transceiverului. Puntea redresoare D5 debitează 50 V, tensiune ce

ajunge pe prima grilă a tuburilor, încât acestea sunt blocate. Prin stabilirea contactului H, releul din transceiver pune la masă borna X2 și în felul acesta anclanșează relele K1 - K3. Semnalul din transceiver, prin borna coaxială X1 și conactele K1,1 ajunge la FTJ (filtru trece jos) a cărui frecvență de tăiere este de 3,5 MHz, format din condensatorii de 70 pF și inductanța L3 de 0,4 μH, iar mai departe prin condensatorul de 47000 pF atacă catozii tuburilor. Semnalul amplificat ajunge la filtrul π format din condensatorii C1, C2 și inductanțele L1, L2 și apoi prin fider în antenă.

Releul K3 pune la masă prima grilă a tuburilor. Amplificatorul este prevăzut cu 2 instrumente de măsură: M1 măsoară tensiune anodică, iar M2 curentul anodic al tuburilor și SWR prin I2, iar cu I3 se citește unda directă și reflectată. Potențiometrul P1 reglează sensibilitatea instrumentului. Rezistoarele notate cu asterisc se vor dimensiona funcție de instrumentele folosite și tensiunea aplicată tuburilor și curentul anodic pe care dorim să-l obținem. Amplificatorul, este prevăzut și cu un reflectometru. În cazul când există unul independent se recurge la montajul din fig. 2 cu care se măsoară curentul anodic și tensiunea din antenă. Deoarece R1 este de 100 de ori mai mică decât R2 pe dioda D9j cade 1% din tensiunea din antenă. Deci această diodă asigură detecția unor semnale de amplitudine nu prea mare. Tensiunea este apoi filtrată de condensatorul de 68000 pF și rezistorul de 47 K - care asigură și sensibilitatea instrumentului - și se aplică pe instrumentul de măsură a cărui indicație este proporțională cu tensiunea de ieșire a amplificatorului.

Amplificatorul lucrează pe toate cele 9 benzi de U.S. pentru radioamatori.

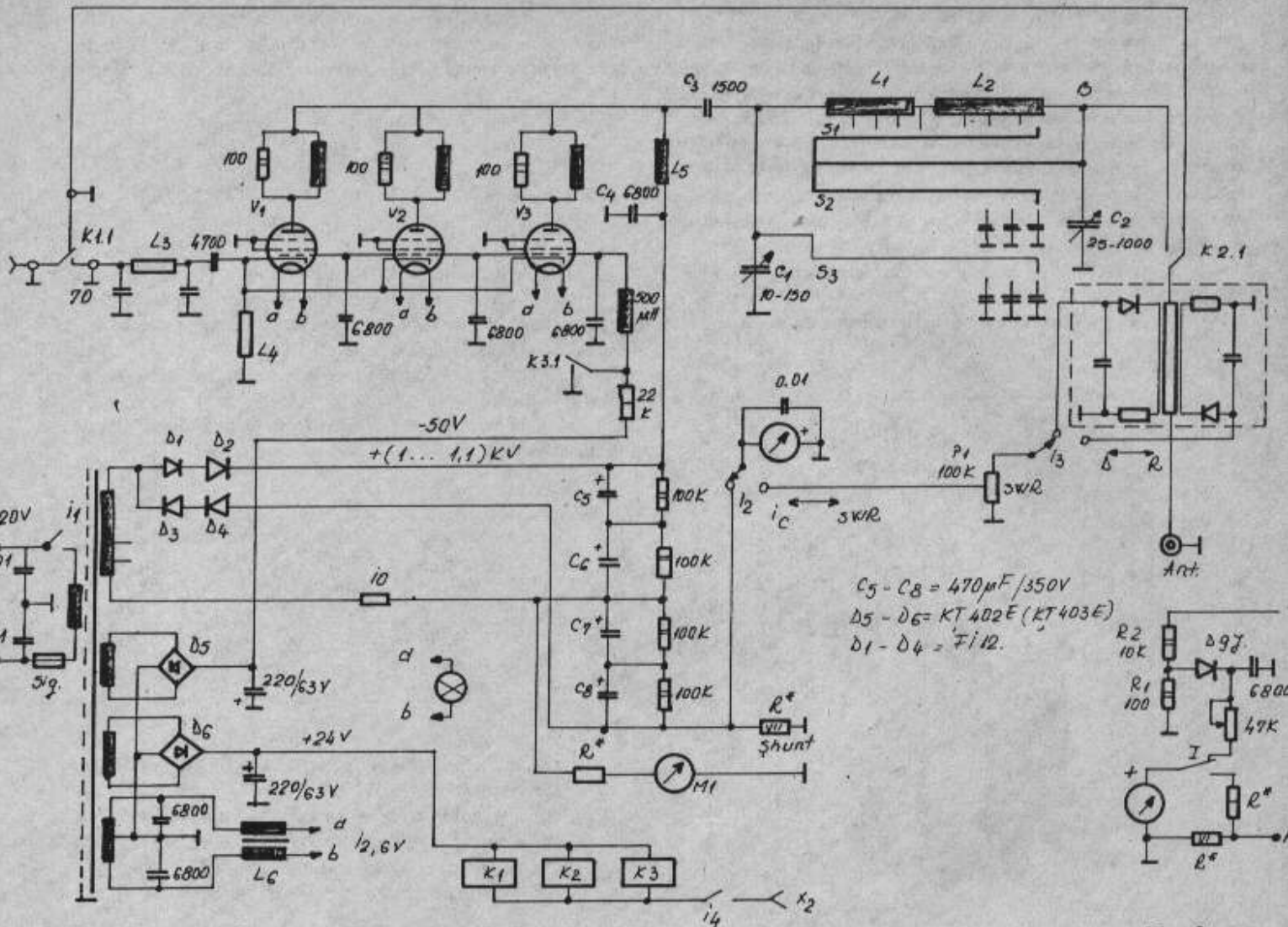


Fig. 1. Schema de principiu

Fig. 2

B. Construcție

Amplificatorul se montează într-o cutie din tablă de aluminiu de 2 mm grosime având dimensiunile 350 x 300 x 160 mm. Șasiul are dimensiunile de 300 x 240 mm și se montează față de capacul de bază la o distanță de 50 mm. În acest mod spațiul din spatele panoului frontal este liber și în felul acesta se poate face o aranjare cât mai judicioasă a pieselor, astfel micșorându-se la minim posibil capacitățile de montaj. Șasiul se prinde de pereții laterali și capacul din spate cu profile de aluminiu (cornier sau țevă pătrată). Pe acest șasiu se montează transformatorul de rețea, cei 4 electrolitici și șasiul celor 3 tuburi. Tubul GU-50 având anodul la soclu se recomandă ca acesta din urmă să fie cât mai departe de corpuri metalice. Șasiul din tablă de aluminiu de 2 mm grosime pentru cele 3 tuburi are dimensiunile de 210 x 100 mm și se prinde de șasiu de bază prin 6 șuruburi de ϕ 4 mm la o distanță de 25 mm cu ajutorul unor distanțori. Șasiul de bază cu dimensiunile 185 x 80 mm încâlcă soclurile tuburilor sunt degajate față de părțile metalice. Bobina L1 se fixează pe montura comutatorului S1,3 iar bobina L2 perpendicular pe panoul frontal și dedesubtul condensatorului C2. Bobinele L4 și L6 se fixează pe șasiul de bază. Punțile redresoare D5 - D6, rezistorul de 22 K, releul K3 cât și șocul de 500 μ H se montează pe o plăcuță de circuit imprimat. Relelele K1, K2 vor avea o bună izolație la R.F. Comutatorul S1 - S3 se compune din 3 galeți 1 x 11 poziții care sunt monobuton. Galețul S1 comută prizele celor 2 inductanțe L1 și L2. Galețul S2 adaugă necesarul de capacitate pentru condensatorul variabil C2 și pentru maximum de putere (400 W) din calcul și la acord au reeșit:

- pentru 1,8 MHz: 340 pF;
- pentru 3,5 MHz: 1200 pF
- pentru 7 MHz: 130 pF

Tensiunea de lucru a acestor condensatori nu va fi mai mică de 500 V. Galețul S3 adaugă necesarul de capacitate pentru condensatorul variabil C1 astfel:

- în 1,8 MHz: 650 pF
- în 3,5 MHz: 50 pF
- în 7 MHz: 50 pF

Condensatorul C1 va avea distanța între plăci de minim 1,5 mm. Acest condensator se alege cu capacitate mică pentru ca în poziția de capacitate minimă capacitatea să fie mică (10 pF).

Condensatorii ficși ce se adaugă vor avea tensiunea de lucru minim 2 kV. Condensatorii C3 cât și C4 au tensiunea de lucru 3 kV. Rezistorii din anodi (100 Ω) vor avea toți aceeași valoare și vor fi de tip MLT-2. Pe acești rezistori se bobinează câte 3 spire din conductor cupru + email de ϕ 0,72 mm cu pas de 3 mm. Cele 3 spire se bobinează distanțat de corpul rezistorului la cca. 2 mm și se fixează prin cositorire pe terminalele acesteia - lucru foarte important!

Bobina L1 lucrează în benzile de la 14 la 28 MHz (5 benzi). Se bobinează în aer cu sârmă de 2mm CuAg cu pas de 2 mm pe o lungime de 60 mm și conține 16 spire. Bobina L2 lucrează în benzile de la 1,8 la 10,1 MHz (4 benzi). Se execută pe carcasă ceramică sau porțelan cu diametrul de 35 mm cu conductor cupru + email cu diametrul de 1 mm pe o lungime de 82 mm și conține 28 de spire. Aceste date sunt pentru cazul puterii maxime a

amplificatorului. Prizele pentru fiecare bandă în parte se aleg experimental după metodele cunoscute funcție de fiderul, tipul antenei folosite, și puterea ce dorim să o obținem din amplificator.

Bobina L_4 se execută pe carcasă cu diametrul de 15 mm, conține 24 de spire din conductor de cupru + email cu ϕ 0,64 mm; bobinașul se execută cu pas de 1,5 mm.

Se mai poate realiza pe bară de ferită de la aparatele de radiortanzistoare cu ϕ 10 mm. Se bobinează cu conductor de cupru + email cu ϕ 0,40 mm, spiră lângă spiră pe o lungime de 100 mm. Bobina L_5 se execută pe carcasă de cu diametrul de 20 mm; conține 66 de spire, bobinaș progresiv pe o lungime de 80 mm din conductor cupru + email cu ϕ 0,64 mm. Mai poate fi realizată pe carcasă din teflon cu diametrul de 18 mm bobinând spiră lângă spiră pe o lungime de 80 mm, dar ultimii 15 mm bobinașul este progresiv (dinspre anod) cu conductor din email + mătase cu ϕ 0,44 mm.

Bobina L_6 se execută pe tor de ferită, de exemplu din acelea care se procură prin FRR. Pe toată circumferința se bobinează 10 + 10 spire conductor cupru + email cu ϕ 1,1 mm. Este bine conductorul înainte de bobinare să fie introdus în varniș siliconic. Se poate executa și pe bară de ferită dar în acest caz numărul de spire trebuie să fie aproape dublu față de soluția precedentă.

Transformatorul de rețea se dimensionează funcție de puterea ce o dorim și funcție de clasa de autorizare. Pentru putere maximă se vor folosi tole E25 și grosimea pachetului de 40 mm. Între înfășurarea primară și secundară se execută un ecran dintr-un singur rând conductor cupru + email ϕ 0,15 mm. Înfășurarea secundară de înaltă tensiune se va realiza cu prize mediane pentru ca atunci când este cazul să putem mări puterea. Atenție, la dimensionarea conductorului pentru această înfășurare, având în vedere că aici se lucrează prin dublare de tensiune de asemeni și a numărului de spire!

În gol - când liniarul nu este excitat - tensiunea anodică pozitivă trebuie să fie între 1,1 - 1,2 kV, iar în sarcină cca. 1000 V, dacă celula de filtraaj are capacități mici scade și mai mult.

Amplificatoarele liniare alimentate cu tensiune anodică mare, în celula de filtraaj se impun capacități mari (vezi Tehnium nr. 12/1992)

Înainte de a fi lipite toate piesele componente se verifică și se măsoară.

Punțile redresoare D5 - D6 lucrează la 100 V și curent de 1 A, desigur mult prea mult pentru necesitățile de aici. Ele pot fi înlocuite cu orice alte diode redresoare.

Șocul de 500 μ H este industrial de tip DM-01.

Reglarea amplificatorului

După ce ne-am convins că toate tensiunile sunt corecte reglarea amplificatorului constă în acordarea filtrului π .

Există suficientă literatură de specialitate privind modul de acordare a filtrului π încât nu este cazul să insistăm aici.

Se va avea în vedere ca cele 3 tuburi să aibă același curent anodic; eventual se aleg din mai multe exemplare deoarece este posibil ca unele dintre ele să mai fi fost întrebuițate.

Pentru tuburi bune curentul în pauză va fi de 45 mA iar excitate, curentul nu va depăși 400 mA pentru puterea maximă.

Cu acest amplificator bine acordat și cu antene cu câștig se pot lucra stații DX fără dificultate.

Bibliografie

Tehnium nr. 9/1991 pag. 6 - 7

Tehnium nr. 12/1992 pag. 6 - 7

Radio nr. 1/1994 pag. 2 - 5 Editura Teora

Radiamatorul nr. 8/1993 pag. 8 - 10

YO8AKA
ing. Iatan C.

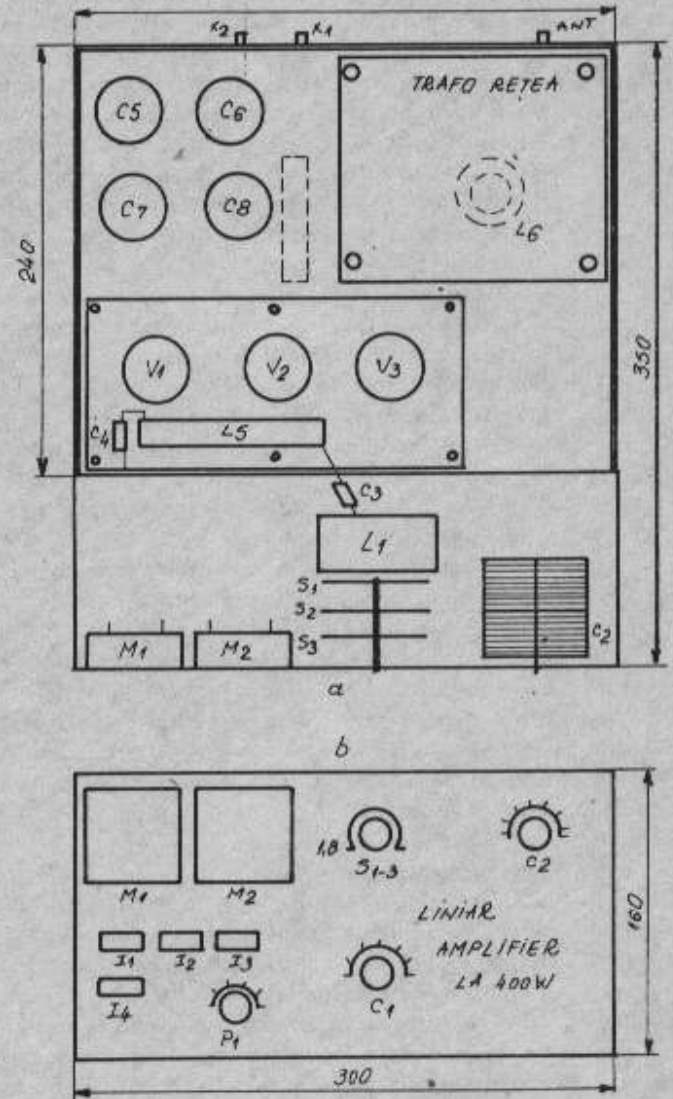


Fig. 3

DESPRE CABLURILE COAXIALE

Din punctul de vedere al radiofrecvenței cablul coaxial poate deveni chiar și un conductor trifilar, dar care atunci când instalația de antenă - pe care o alimentează - funcționează în condiții optime este parcurs de un curent de-a lungul a două trasee:

- suprafața externă a conductorului central
- suprafața internă a conductorului exterior (tresă)

În anumite cazuri poate fi activat și cel de-al treilea traseu, adică suprafața externă a tresii și aceasta grație acțiunii combinate dintre câmpul electromagnetic distribuit de-a lungul liniei și efectul pelicular, de exemplu atunci când antena respectivă nu este echilibrată.

Pentru ca un cablu coaxial să funcționeze corect este necesar ca întreaga instalație de antenă să fie realizată corect dar și cablul să fie ales corespunzător acestei instalații pentru ca să poată funcționa ca un fider bifilar.

Polietilena translucidă compactă sau expandată?

Polietilena compactă este izolantul interior cel mai utilizat pentru cablurile emisie-recepție. Cablurile cu izolant expandat, în englezește "foam", din polietilena celulară sunt mult mai moi, au aspect spumos și sunt utilizate mai ales la recepția programelor de televiziune. Caracteristica sa cea mai interesantă este că îndată după montare, pierderile de radiofrecvență sunt mai coborâte decât la cablul cu izolantul compact, pentru același diametru. Izolantul "foam" prezintă însă câteva inconveniente:

- tinde să se topească destul de ușor la temperaturi relativ joase și odată muiat, rămâne stricat permanent. Ca urmare trebuie utilizați conectori cu strângere și nu cu sudură.
- dielectricul celular absoarbe ușor umezeala din atmosferă (ploaie) contaminând cablul în scurt timp și ca urmare pierderile cresc repede.

Așadar numai cablurile cu dielectric solid corespund normelor, sunt mai robuste și de durată relativ lungă.

Revenind la "foam", iată de ce acesta prezintă inițial pierderi mai mici:

- mai întâi polietilena celulară are o constantă dielectrică mai joasă decât cea solidă;
- în același spațiu este mai puțină polietilenă și mai mult aer, astfel că pierderile în dielectric sunt mai mici.

Apoi, ca urmare, conductorul central (la paritate de impedanțe caracteristice) va putea avea un diametru mai mare, așa că, pierderile ohmice și în particular cele datorate efectului pelicular, vor fi mai reduse. Cu trecerea timpului aceste avantaje dispar și spuma începe să absoarbă apa din atmosferă, ca orice spumă.

Conductor central unic sau lițat?

Punctul de plecare pentru această întrebare este efectul pelicular, deoarece curentul de radiofrecvență circulă numai pe suprafața exterioară a oricărui conductor central ceea ce în consecință determină atenuarea. Lucrurile se petrec la fel și în cazul suprafeței interioare a tresii. Atât timp cât coaxialul menține constantă valoarea impedanței caracteristice, ajunge ca raportul diametru intern tresă și extern miez central să rămână nemodificat față de dielectric. Din punct de vedere electric nu are nici o importanță dacă conductorii sunt mono sau multifilari. Mai frecvente sunt cablurile cu centralul monofilar, cu excepția celor ce trebuie curbate pe o rază mică sau care sunt supuse la flexiuni frecvente. Totuși, în cazul cablului lițat, trebuie luate măsuri de izolare hidrofugă la capătul superior pentru a-l feri de pătrunderea apei.

Rezistența la radiațiile ultraviolete

Cablurile coaxiale dacă nu ar fi supuse la temperaturi excesive (cald-rece) și la radiații ultraviolete (UV) ar dura practic veșnic. Dar deoarece ele sunt făcute tocmai pentru a fi utilizate, situația este cu totul alta. Radiațiile UV, pot face ca plastifiantul conținut în îmbrăcămintea exterioară să migreze, trecând prin tresă în dielectricul intern și dizolvându-se în acesta, polietilena fiind astfel contaminată și în consecință atenuarea cablului crește. Din această cauză în prezent, fabricanții serioși execută cabluri conform normelor MIL, cu materiale stabilizate față de UV (este vorba normal de PVC) ale căror plastifianți nu mai migrează. De exemplu vechiul RG8A nu este de acest tip pe când RG8A/U, da. Acum ambele sunt înlocuite de RG213/U de tip MIL. Trebuie deci verificat cu grijă în măsura în care putem. Cablurile cu îmbrăcămintea albă reflectă mai bine razele solare.

Dacă ne putem permite să cumpărăm cablul din import, să nu ne lăcomim la un preț scăzut ci să alegem cu grijă având în vedere că este vorba de o instalație de durată și oricum suficient de scumpă. Dacă este posibil, vom controla specificația producătorului pentru a vedea dacă manta este conform normelor MIL, dacă tresă este robustă și deasă, fără să se vadă dielectricul prin ea, dacă tresă nu are discontinuități pe lungime (umflături). Aceasta ne garantează calitatea produsului.

Cabluri surplus

Se întâmplă uneori să se găsească bucăți sau chiar colaci întregi la prețuri accesibile. Ne vom folosi de acest prilej cu condiția ca acestea să fie în stare perfectă. Din fericire este posibil cu un pic de răbdare să verificăm aceste cabluri, care inițial aveau caracteristici bune și să vedem dacă și le-au păstrat până în prezent.

Se începe prin a tăia la fiecare capăt câte o felioară pentru a avea în fața ochilor secțiuni proaspete. Apoi se va îndepărta puțină manta PVC ca să vedem bine în ce stadiu se află tresă. Poate fi cupru curat, stanat sau argintat. În toate cazurile aspectul trebuie să fie strălucitor ca nou și nu negricios sau verzui. După aceasta se va elimina puțină tresă pentru a vedea izolamentul intern, care trebuie să fie și el ca nou. Nu trebuie să apară ca oxidat de tresă sau colorat de plastifiantul mantalei exterioare.

În fine, tăiem puțin dielectric pentru a vedea starea conductorului central. Și acesta pur, stanat sau argintat, trebuie să fie ca nou. Aceste caracteristici dau posibilitatea ca fiderul coaxial să fie bun dar pentru a fi siguri, trebuie să completăm controlul cu un examen electric.

Disponând de un bun SWR-metru sau de un cuplor direcțional se pot face două măsurători simple. Mai întâi ambele capete vor fi echipate cu conectori adecuați, apoi se va lega SWR-metrul între Tx și cablu. La extremitatea îndepărtată se va face un scurtcircuit eficace.

Acum se pune Tx-ul în funcțiune cu puterea cea mai mică pe care o admite SWR-metrul la cap de scală. Se măsoară directele și reflectatele (înainte și înapoi) citirea trebuind să fie mereu spre infinit. Puterea directă și cea reflectată trebuie să fie aproximativ de aceeași mărime dacă cablul are pierderi minime. Oricum, diferența de citire a puterii directe și reflectate (dus-întors) a semnalului de la Tx la scurtcircuit și înapoi la Tx, datorită marii desadaptări. Atenuarea efectivă este deci jumătate pentru întreaga lungime a cablului. Adică dacă puterea emisă este de 5 W și cea reflectată de 2,5 W, adică jumătate, pierderea cablului pe tot parcursul este de 3 dB, deci o pierdere efectivă pentru un parcurs este de 1,5 dB.

În orice caz pierderea în dB se calculează cu formula cunoscută $10 \log P_1/P_2$ în care P_1 este puterea directă, iar P_2 este cea reflectată (2,5). Valoarea astfel obținută va fi divizată cu 2.

SWR înainte și după

Se poate întâmpla ca după înlocuirea unui cablu vechi să întâlnim o situație aparent paradoxală și anume: în instalația de antenă, cablul vechi să arate un SWR de 1,2:1, iar cel nou de foarte bună calitate, să salte la 2:1. Explicația este simplă și dacă nu a intervenit nici o greșeală, înseamnă că acum sistemul de antenă s-a ameliorat simțitor și că noua valoare este cea adevărată. Măsurând - normal - SWR-ul jos la intrare și nu la antenă sus, semnalul este diminuat de către pierderile mai mari în cablul vechi, apărând un SWR mai mic decât cel real, astfel că cei care se laudă că cu o adaptare de 1:1 ar avea surprize neplăcute dacă ar putea urca SWR-metrul sus la antenă. Deci în cablul cu pierderi, o parte din putere se risipește o dată în unda directă urcând spre antenă și o altă parte odată cu cea reflectată coborând spre Tx, pierderi ce încălzesc cablul, chiar dacă acest lucru nu este neapărat evident. Așadar noul cablu neavând pierderi (sau foarte mici), pune în evidență adevărata desadaptare a impedanțelor.

O adaptare de 1:1 s-ar putea obține numai dacă toate impedanțele din sistem ar fi egale (și la unghiuri corespunzătoare). Așa ceva însă în condiții de amator - când alergăm prin toată banda de frecvență - nu se poate obține și de fapt nici nu este nevoie.

73
YO8RV

PUBLICITATE

Sandu - YO9HH - oferă la prețuri avantajoase diferite cristale cu cuarț

TORURI CU MIEZ DE FERITĂ MANGAN - ZINC

În descrierea aparaturii electronice dar mai ales de exemplu a transceiverelor rusești "Radio 76"; "Radio 76 M₂"; "Radio 77"; etc., apar materiale și piese specifice care au parametrii sau unitățile de măsură destul de diferite de cele din Comunitatea Europeană.

Articolul de față își propune prezentarea torurilor de proveniență sovietică, pentru a putea face echivalarea cu cele românești sau străine și a le folosi în Tx-urile arătate mai sus a căror documentație este deja tradusă și recenzată de către subsemnatul și urmează să fie publicată.

Feritele Mn-Zn se disting printr-o înaltă permeabilitate magnetică inițială (μ_H), valoarea mică a inducției reziduale, o însemnată înaltă a inducției de saturației și, în comparație cu alte ferite, au o mai largă gamă de temperatură. Pentru aceeași valoare a permeabilității feritele Ni-Zn și Mn-Zn, ultimele se disting printr-o mai mică pierdere la histerezis și o mai înaltă frecvență critică.

Miezurile sub formă de toruri se găsesc pe larg aplicate în bobine, transformatoare cu diferite denumiri, drosele, în tehnica de împerechere a componentelor când trebuie, prin măsurători minime, să se capete maxim de inductanță. Meritul bobinelor ce se construiesc cu miezuri în formă de toruri constă în apariția unor foarte mici dispersii magnetice și un "Q" ridicat, ceea ce permite renunțarea la ecranări (orice ecranare a unei inductanțe duce după cum se știe la schimbarea valorii ei și de asemenea la micșorarea lui "Q"). O deficiență a torurilor constă însă în adaptarea greoai a bobinelor cu complexități și înfășurări diferite (greutăți la bobinare - de multe ori apelăm la suveică și imposibilitatea reglării ușoare a inductivității în limite largi.

Parametrii miezurilor torurilor, se determină după GOST-urile 14208-69(A) și 17141-76(B). Aceste GOST-uri (echivalentul STAS-urilor românești) cuprind informații asupra miezurilor torurilor din ferită marca 600 H(N)M, 4000 NM, 3000 NM, 2000 NM, 1500 NM, 1000 NM (GOST 14208-69) și miezuri termostabile ale mărcilor din seriile 2000 NM₃, 200 NM₁, 1500 NM₃, 1500 NM₁, 1000 NM₃, 700 NM (GOST 17141-76), predestinate la lucrul în câmpuri sinusoidale slabe.

În tabelul 1 sunt prezentate datele ajustate asupra maselor miezurilor torurilor. În marcarea tipodimensiunilor miezurilor litera "K" înseamnă "TOR", primul număr - diametrul exterior al miezului, al doilea număr - diametrul interior al miezului, al treilea număr - înălțimea miezului.

Tabelul 1

TIPODIMENSIUNE	MASA (ρ)	TIPODIMENSIUNE	MASA (ρ)
K4 x 2,5 x 1,2	0,06	K20 x 12 x 6	6,70
K5 x 2 x 1,5	0,14	K28 x 16 x 9	20,00
K5 x 3 x 1,5	0,12	K31 x 18,5 x 7	19,00
K7 x 4 x 1,5	0,24	K32 x 16 x 8	26,00
K7 x 4 x 2	0,32	K32 x 16 x 12	39,50
K10 x 6 x 2	0,59	K32 x 20 x 6	17,00
K10 x 6 x 3	0,86	K32 x 20 x 9	25,00
K10 x 6 x 4,5	1,30	K38 x 24 x 7	27,00
K12 x 5 x 5,5	2,83	K40 x 25 x 7,5	40,00
K12 x 8 x 3	3,12	K40 x 25 x 11	46,00
K16 x 8 x 6	4,90	K45 x 28 x 8	43,00
K16 x 10 x 4,5	3,10	K45 x 28 x 12	62,00
K17,5 x 8,2 x 5	5,10	K65 x 40 x 6	63,00
K20 x 10 x 5	6,40		

Observații

1. Miezurile de ferită marca 700 NM se fabrică cu diametrul exterior de la 5 la 20 mm inclusiv.

2. Miezurile de dimensiunile K 32 x 20 x 6 și K 65 x 4 x 6 din ferite 200 HM, 1500 NM și 1000 NM nu se fabrică.

Cifrele folosite în marcarea mărcii feritelor arată mărimea nominală a permeabilității magnetice, litera "H" (N_{rusec}) - ferită de joasă frecvență, litera "M" - ferită cu mangan, cifrele după litere caracterizând deosebirea feritelor după caracteristici (calități).

Caracteristicile de bază ale feritelor sunt:

- permeabilitatea magnetică inițială (μ_N) lucrând într-un anumit interval de temperatură;
- tangenta unghiului de pierderi magnetice ($tg\delta\mu$) măsurată prin mărimea valorilor amplitudinilor intensității (H) la inversarea polilor;
- frecvența critică (f_{KR}).

În tabelul 2 sunt separat date caracteristicile tehnice și condițiile de exploatare a feritelor pentru largi aplicații (GOST 14208-69).

Tabelul 2

ferită	μ_H	$t_{miez\ max.} (^{\circ}C)$	$f_{vcritică}$ (MHz)	H_{max} (A/M)	$tg\delta\mu/\mu_H \cdot l$	
					0° H=0,8 A/M	$+$ H=8,0 A/M
6000 HM	6000 ⁺²⁰⁰⁰ -1200	+100	0,03	8,0	45	75
4000 HM	4000 ⁺⁸⁰⁰ -500	+120	0,10	8,0	35	60
3000 HM	3000 ⁺⁵⁰⁰ -500	+120	0,20	10,4	35	60
2000 HM	2000 ⁺⁵⁰⁰ -300	+155	0,45	14,4	15	45
1500 HM	1500 ⁺²⁰⁰ -300	+155	0,6	19,2	15	45
1000 HM	1000 ⁺²⁰⁰ -200	+155	1,0	24,0	15	45

Observații

1. Valoarea privind tangenta unghiului de pierderi magnetice $tg\delta\mu/\mu_N$ pentru ferite marca 600 NM este indicată la frecvența de 0,03 MHz; pentru restul mărimilor la frecvența de 0,1 MHz.

2. Valoarea $tg\mu_N/\mu_N$ pentru miezuri cu diametrul exterior de 10 mm pentru intensitatea câmpului magnetic H=0,8 A/M pentru ferite de aceeași marcă, nu se determină.

3. Temperatura minimă ambiantă a miezurilor de ferită din aceste mărci este de -60°.

În tabelul 3 se raportează caracteristicile tehnice la condițiile de exploatare a miezurilor torurilor din ferite Mn-Zn, ferite termostabile marca GOST 17141-46. Aceste miezuri se disting prin stabilitatea la temperaturi înalte și o bandă largă de frecvență - de aceea ele pot fi recomandate pentru folosirea în aparatura electronică, lucrând în circuitele care sunt supuse salturilor mari de temperatură.

Observații

1. Valoarea f_{KR} pentru ferita 700 NM se reduce pentru frecvența de 3 MHz. Pentru restul feritelor însemnatatea valorilor f_{KR} este în conformitate cu frecvența măsurată de 0,1 MHz.

2. Pentru ferite marca 1500 NM și 2000 NM, temperatura ambiantă minimă a miezurilor este în jur de -10°C; pentru restul feritelor în jur de -60°C.

Tabelul 3

ferită (HM)	μ_H	$t_{miezmax}$ (°C)	f_{critic} (MHz)	H_{max} (A/M)	$tg\delta \mu/\mu_H \cdot 10^6$			
					$D \leq 12 \text{ mm}$		$D > 12 \text{ mm}$	
					$H=0,8$ A/M	$H=8,0$ A/M	$H=0,8$ A/M	$H=8,0$ A/M
700 HM	700^{+200} -200	+155	5,0	32,0	160	-	110	-
1000 HM3	1000^{+200} -200	+155	1,8	24,0	-	30	7	20
1500 HMI	1500^{+300} -300	+70	0,6	16,0	-	60	15	45
1500 HM3	1500^{+300} -300	+155	1,5	16,0	-	30	7	20
2000 HMI	2000^{+500} -300	+70	0,5	14,4	-	60	15	45
2000 HM3	2000^{+500} -300	+100	0,5	14,4	-	45	12	35

Dicționar:

Permeabilitatea magnetică μ (știind μ se poate calcula intensitatea câmpului magnetic $B=\mu H$) este un coeficient ce ne arată de câte ori inductanța magnetică în materialele feromagnetice este mai mare ca cea din aer. Permeabilitatea magnetică a materialelor feromagnetice depinde de intensitatea câmpului, temperatură și alți factori.

Permeabilitatea magnetică inițială μ_N se determină din partea inițială de bază a curbei de magnetizare și corespunzătoare materialului din care este făcut, în câmpurile slabe. Practic, în astfel de condiții lucrează miezurile de IF ale circuitelor aparaturii industriale și de radioamatori (intensitățile câmpului sunt mai mici de 0,008 A/M).

Dar:

$\mu = \mu_0 \mu_r$

unde:

μ_0 - permeabilitatea vidului

μ_r - permeabilitatea magnetică relativă; este o constantă și

o caracteristică a materialului respectiv față de vid.

În funcție de sistemul de unități ales, μ_0 are diverse valori, în sistemul CGS electromagnetic; $\mu_0=1$, deci $\mu=\mu_r$.

Intensitatea variabilă a circuitului magnetic în bobină H (N) caracterizează forța de interacțiune în ceea ce privește câmpul filtrului, prin care trece curentul electric. În sistemul SI câmpul magnetic N (în A/m) în bobina cu numărul de spire w , curentul prin înfășurare I (în A) și raza medie a bobinajului R_{cp} (în m) se poate determina din relația:

$$H = \frac{w I}{2 \pi R_{cp}}$$

Tangenta unghiului de pierderi magnetice în miezuri $tg\delta\mu$ - fără măsurarea mărimilor, este proporțională cu rezistența de pierderi în miezuri și invers proporțională cu inductivitatea bobinei etalon.

Rezistența de pierderi este formată din pierderile din miezul bobinei, pierderi datorită curenților turbionari, pierderi suplimentare dependente de compoziția chimică a materialelor magnetice.

În practică se utilizează adesea comparativ, tangenta unghiului de pierderi magnetice $tg\mu/\mu_N \cdot 10^6$, așa că această mărime caracterizează total însușirile magnetice ale materialului.

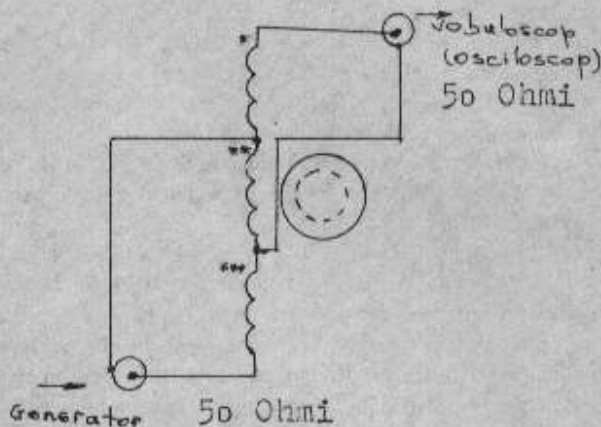
Frecvența critică f_{KR} se socotește frecvența la care tangenta unghiului de pierderi crește la 0,1. Frecvența critică a miezului apare condiționat de anumiți parametri, pierderile în miezuri depinzând nu numai de mărcile de material din care sunt fabricate, dar și de formele miezului și iată de ce: miezurile de forme diferite, deși sunt fabricate din una și aceeași marcă, au frecvențe critice diferite.

Frecvența critică a miezurilor cilindrice este de 2 - 3 ori mai mare ca frecvența miezurilor torurilor din ferită de aceeași marcă.

Dacă nu avem nici un fel de informații sau notații asupra unui tor, pentru a afla gama de frecvență bobinăm pe el, trifilar, 5 - 7 spire de Cu emailat 0,3 - 0,6 mm și introducem torul în schema următoare, apoi vobulând, aflăm banda de frecvență admisă.

Pentru a afla AL-ul, bobinăm pe tor 10 spire CuEm 0,25 - 0,4 mm, apoi măsurăm inductanța:

$$A_L = \frac{L \cdot (nH)}{n^2} = \frac{1000 \cdot L \cdot (\mu H)}{n^2}$$



Exemplu:

Pentru un tor de ferită cu diametrul exterior de 10 mm:

$F=21,5 \text{ MHz}$

$C=50 \text{ pF}$

$L_{(măsurată)}=1 \mu H$

deci:

$$A_L = \frac{1000 \cdot 1 \mu H}{10^2} = 10 \mu H/sp^2$$

apoi calculăm inductanța care ne trebuie în locul unde ne trebuie să folosim ferita.

Trasând caracteristica de frecvență a unui tor cu punct alb și albastru T 18 x 8,5 x 10 produs de Affero - București și care au fost disponibile la FRR găsim o atenuare până într-un decibel care se menține până la 10 MHz, crescând până la 1,7 dB la frecvența de 19 MHz și 1,5 dB la 29 MHz.

În concluzie torul poate fi folosit în banda de 3,5 MHz, 7 MHz și cu pierderi ceva mai mari în celelalte benzi de US (catalogul îl recomandă până la 10 MHz).

Pentru cei care vor să aprofundeze cunoștințele în materie propunem citirea următoarelor articole:

Construcția transformatoarelor pe toruri de ferite - Tehnium 12/88; 1/89; 2/89; Dumitru Ștefănescu, YO3BD
Realizarea bobinelor - Tehnium 11/90; ing. Cristian Apostol

Proiectarea și construcția transformatoarelor de bandă largă - Tehnium 10/89; ing. Mihai Stocec, YO3AYX
Realizarea circuitelor oscilante în unde scurte - Radioamatorul 4/93; ing. Nimară Sorin, YO7CKQ

Bibliografie
Radio 8/1978 - S. Matlin

Recenzat

YO7LBX

Bălan Florin

P.O. Box 25, Tg-Jiu, jud. Gorj

PUBLICITATE

Ofer aparatură de trafic "second hand"
 Doru - 4BZC - ☎036/462150 - ☎036/431510

ECHIPAMENT PENTRU BENZILE DE UHF

partea a V-a

1.2 ETAJ DE PUTERE PENTRU BANDA DE 432 MHz

Este realizat cu o triodă tip 2C39BA producție Siemens. Iată un extras de catalog privind datele importante ale tubului:

— putere disipată pe anod:	100 W
— putere disipată pe grilă:	2 W
— frecvența maximă:	3000 MHz
— răcire:	aer
— tensiune de filament:	6 V
— curent de filament:	1 A
— capacități:	
grilă-catod	6,3 pF
grilă-anod	2,01 pF
anod-catod	0,035 pF
— temperatura maximă anod:	250°C
— diametrul maxim:	32,2 mm

Montajul descris a apărut sub diverse forme în mai multe articole publicate de radioamatori cu câțiva ani în urmă. Au fost testate mai multe variante până am ajuns la cea actuală. Tubul este folosit într-un montaj clasic cu grila la masă. Excitația se aplică în catod. Schema electrică este arătată în fig. 1.

Lista componentelor:

V1	2C39BA
T1	2N1613
D1	1N4148
R1	10K
R2	1K
C1	30pF (aer)
C2	10 pF (aer)
C3	15 pF (aer)
C4	vezi fig. 3 și text
C5, C6, C7	1 nF/2 kV (trecere)
L1	1 spiră sârmă CuAg 2 mm, lungime 5 mm, în aer, diametrul de 6 mm
L2	linie anodică; vezi fig. 3 și text
L3	linie, CuAg cu diametrul de 2 mm, lungime 40 mm.
L4, L5	11 spire CuEm cu diametrul de 1,5 mm, lungime 170 mm, bobinate în aer pe diametrul de 5 mm

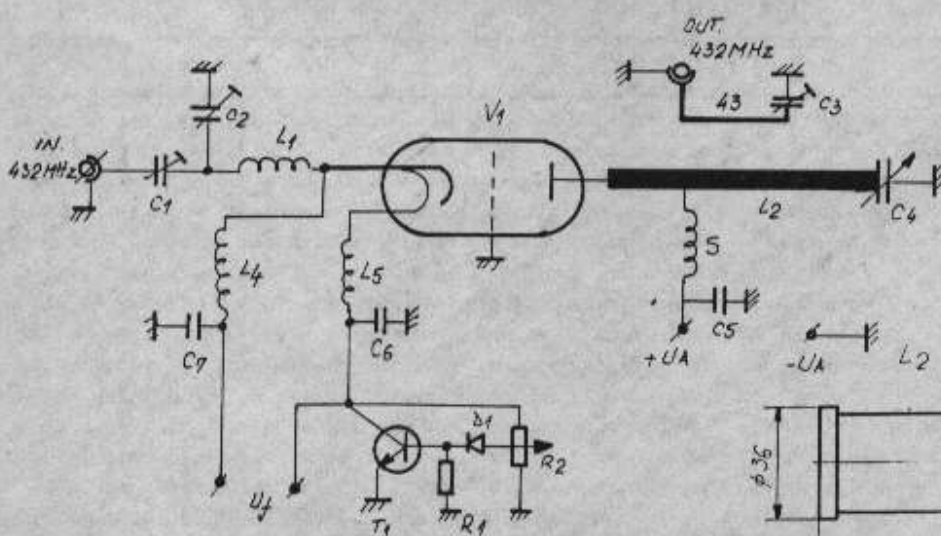


Fig. 1. Schema electrică

Linia L2 este realizată din țevă de alamă cu diametrul interior de 32,5 mm astfel încât să intre cu ușoară strângere pe radiatorul anodic al tubului. În capătul liniei care intră pe radiator sunt frezate mai multe fante pentru că ulterior linia se fixează pe radiator cu ajutorul unui colier de strângere melcat. Capătul opus este închis cu un disc de alamă lipit de linie. Acesta formează una dintre armăturile condensatorului C4. Cealaltă armătură este arătată în fig. 3 și este prinsă de capătul unui șurub micrometric care este fixat la masă (șasiu). Argintarea se aplică atât pe exteriorul liniei cât și în interior pe porțiunea care va intra în contact cu radiatorul anodic al tubului precum și pe cele două armături ale condensatorului C4. În afară de rolul pe care îl are ca element al circuitului anodic, linia L2 mai contribuie și la răcirea anodului, preluând căldura disipată de acesta. Totuși este necesar ca pentru o bună răcire a tubului să fie suflat aer pe linie cu un ventilator fixat în capacul cutiei. Peretele din stânga (vezi fig. 2), pe care este fixat șurubul de acord are practicate găuri pentru evacuarea aerului. Componentele T1, R1, D1 și R2 sunt fixate pe o plăcuță de textolit prinsă la rândul ei de unul din pereții laterali în partea dreaptă a șasiului. Trimerul R2 poate fi mișcat printr-o gaură practică în peretele cutiei din dreapta. De asemenea condensatorul C2 este prins de peretele cutiei și poate fi rotit din afara ei. Un element mai sensibil este soclul pentru grila tubului. În cazul în care nu posedăm un soclu original, atunci se poate fabrica unul sau tubul poate fi introdus cu strângere în peretele vertical. De asemenea se poate lipi de perete fără prea mari riscuri. Singura problemă care apare este atunci când va fi necesară înlocuirea rapidă a tubului. Bobinele L1, L4 și L5 sunt lipite de catodul și respectiv filamentul tubului.

Șasiul are secțiunea pătrată cu latura de 80 mm și este realizat din tablă de alamă groasă de 5 mm. Pereții sunt prinși cu șuruburi. Aproximativ la mijlocul lungimii liniei L2 s-a fixat un suport de teflon, cu profilul semicircular care susține linia.

Pentru punerea în funcțiune, alimentăm mai întâi filamentul cu 6 V nu 6,3 V!!) și lăsăm tubul la încălzit cel puțin 5 minute. Se aplică tensiunea anodică redusă (450 - 500 V) și din R2 se reglează curentul de repaus la aproximativ 20 mA. La ieșire se cuplează o sarcină artificială sau o antenă bine acordată și verificată, eventual prin intermediul unui reflectometru sau măsurător de putere. La intrare se aplică putere redusă la

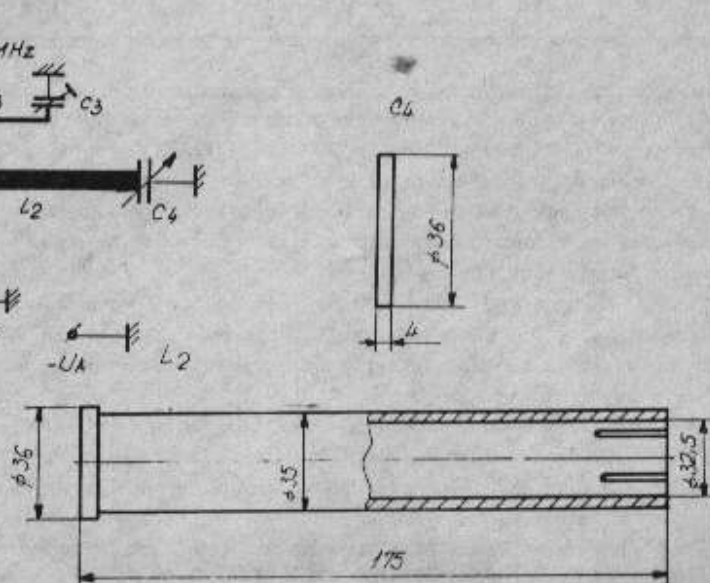


Fig. 3. Detaliu C4 și L2

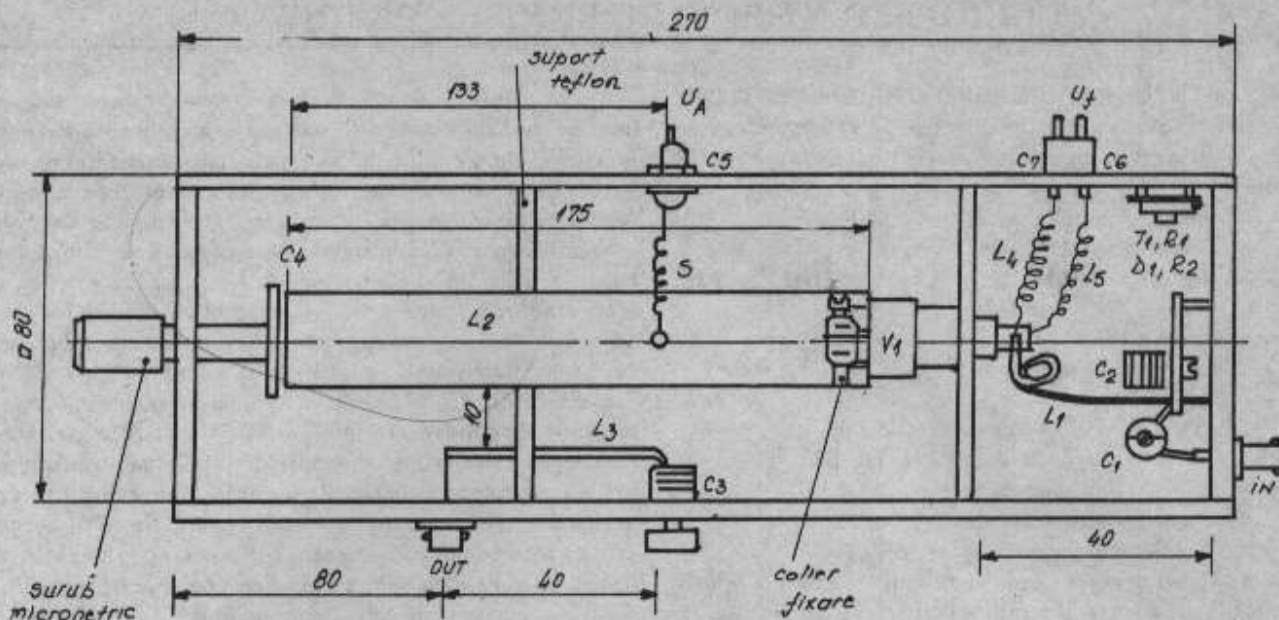


Fig. 2. Schema mecanică

aproximativ 0,2 W și se reglează C1 și C2 pentru maxim de curent absorbit, după care se reglează C3 și C4 pentru maxim de putere de ieșire. Ar fi bine dacă se dispune de un reflectometru și la intrarea în etaj, reglajul circuitului de intrare să se facă pentru minim de unde reflectate. Reglajele se refac de câteva ori pentru a ajunge la o variantă optimă. Se aplică apoi tensiune anodică maximă (dar nu mai mult de 1000 V!!), se refac din nou reglajele circuitelor rezonante. În final se aplică puterea maximă de care dispunem pentru atac (maxim 6 W!!!) și se retușează din nou reglajele. Atunci când aplicăm putere mare de atac și alimentăm cu 1000 V la anod nu este voie să se lase purtătoare mai mult de câteva secunde.

Am constatat că regimul maxim care prezintă siguranță în funcționare și care nu este bine să fie depășit în condițiile de răcire cu aer este următorul:

- tensiune anodică 1000 V
- curent anodic 250 mA
- putere de atac 6 W

În aceste condiții puterea absorbită din sursa de alimentare a fost de 250 W, puterea de ieșire aproximativ 130 -

140 W, ceea ce înseamnă un câștig în putere de aproximativ 13 dB și un randament în jur de 56% care se poate considera acceptabil pentru frecvențe de 432 MHz și montajul folosit.

Nu s-au observat nici un fel de tendințe de autooscilație și se pare că montajul funcționează foarte liniar, în SSB controalele primite fiind foarte bune. Folosind acest etaj final și o antenă de 10 λ (DJ9BV) precum și un preamplificator pentru recepție, s-au lucrat în condiții modeste de propagare stații la 650 - 700 km. De aceea cred că poate fi recomandat pentru amatorii de DX în banda de 70 cm.

Măsurătorile făcute au arătat că așa cum este dimensionat circuitul anodic, poate fi acordat până în jurul frecvenței de 438 MHz, făcându-l astfel utilizabil fără modificări și pentru cei care folosesc modul B în lucrul pe satelit.

YO5TE

Folea Ion
P.O. Box 168
R-3400, Cluj

YO-QRP

Inaugurăm în acest număr o rubrică, sperăm permanentă, referitoare la radiocomunicațiile cu putere redusă (QRP). Așa după cum se cunoaște, expresia din codul Q, QRP se referă la radiotelegaturile în care se folosesc puteri de maxim 10 W input sau 5 W output. De asemenea se mai folosește prescurtarea QRPP (VLP - very low power) pentru puteri mai mici de 1 W output.

Deși, așa cum se spune în sloganele publicitare pentru liniare de mare putere: "viața este prea scurtă ca să merite să lucrăm QRP", tot mai mulți radioamatori optează pentru acest gen de comunicații, care le aduce mai multe satisfacții.

Un exemplu edificator este Clubul QRP-iștilor englezi (G-QRP CLUB), care la creerea sa în 1975 de către reverendul George Dobbs - G3RJV, era preconizat a nu depăși 100 de membri, are în momentul de față aproape 8000 de membri. Are și revistă proprie (SPRAT) unde apar montaje experimentate de QRP-iști, instalații anexă, antene, etc.

Dar de ce să lucrăm în QRP?

Unul din principalele motive este acela că în radiocomunicațiile QRP pot fi folosite aparate concepute și construite "în casă" chiar de cei care le utilizează, montaje fiind relativ simple,

alimentate la 12 V și fără a mai exista probleme. În privința modurilor de lucru, se utilizează cu precădere telegrafia, dar se pot folosi toate modurile de lucru cunoscute: SSB, RTTY, PACKET, etc. Pentru a reuși lucrul în QRP, trebuie acordată o mare atenție antenei și circuitelor anexe. Practica QRP-ului este un excelent mod de a testa eficacitatea unei antene. Decibelii pierduți se adună rapid: un cablu coaxial cu atenuare mare (se va evita), contacte imperfecte la mufe, etc. O antenă dipol situată la 3 m de sol nu este tot așa de eficace ca un dipol la 30 m de sol. Din cauza acestor "pretenții", de altfel justificate, un radioamator începător va fi mai puțin tentat să lucreze în QRP, mai ales când va constata că din cauza QRM-ului din bandă va fi mai greu auzit de corespondent. Însă cei care vor persevera, vor dobândi în timp îndemânarea necesară în traficul QRP și satisfacțiile vor fi mari.

Mai pe scurt, putem spune că traficul QRP aduce mai rapid radioamatorul în zona aceea dorită de toți sportivii: performanța. Ce satisfacție mai mare decât a lucra 100 țări DXCC cu transceiverul de numai 5 W, construit sau chiar conceput de tine însuși? Desigur, există și produse de fabrică construite special pentru QRP, dar deocamdată prețul este destul de "piperat" (de exemplu în USA un transceiver de 5W TEN TEC ARGONAUT II costă 1200 USD).

și 0 când manipulatorul nu este apăsat.

Conectând o cască la pinul TONE out, se va pune în evidență un ton de aproximativ 700 Hz când se apasă pe manipulator. Ultima verificare este controlul comutării corecte a antenei de la mufa Rx la mufa Tx când se apasă pe manipulator

Cu aceasta montajul este terminat și se poate conecta la

orice receptor deja existent. Se poate trece acum la construcția emițătorului QRP.

- va urma -

73!
YO3BWK
Nicu Udășeanu

O ANTENĂ PENTRU TOȚI

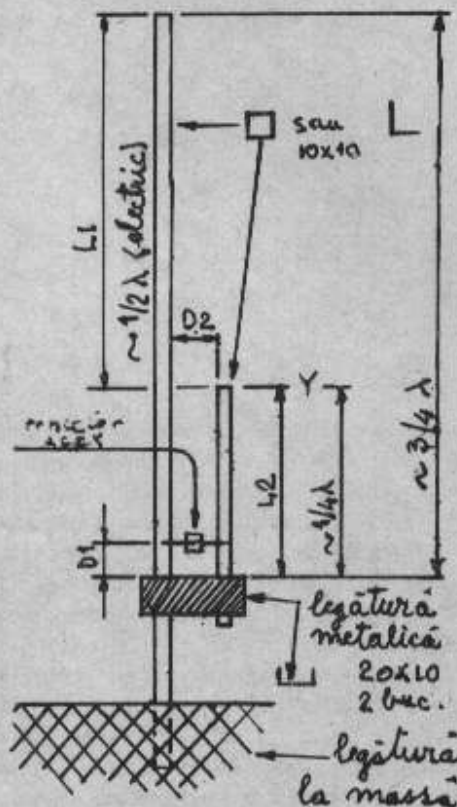
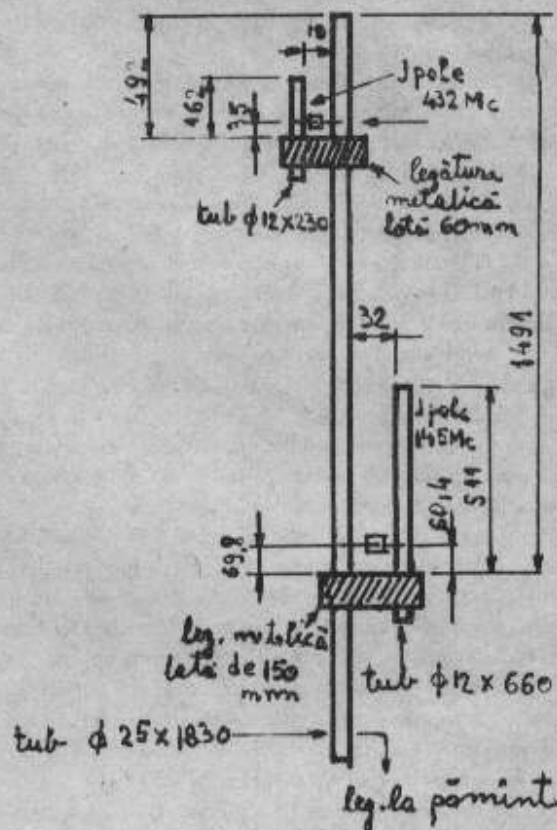
Antena descrisă este o verticală omnidirecțională, asemănătoare unei "J-Pole" de care diferă însă prin dimensiuni. Ea a fost construită pentru diferite benzi, chiar și în versiunea bibandă, obținându-se întotdeauna rezultate optime.

Lungimile și distanțele sunt rezultate din practica constructivă, deci sunt experimentale. S-au obținut rezultatele așteptate și în 28 Mc. și în 430 Mc. Intră imediat în rezonanță și nu necesită alte ajustări decât atunci când se utilizează materiale de alte dimensiuni, în funcție de ce se găsește.

S-a preferat profilul pătrat sau L pentru simplitatea îmbinării, dar nimic nu împiedică folosirea materialului clasic, rotund.

Diametrele sau secțiunile profilelor au în mod clar influență asupra cotelor - respectiv asupra rezonanței - dar cu un mers foarte dulce și cu o curbă de răspuns extrem de plată. Influența cea mai mare o au poziționarea alimentării și distanța între cele două elemente ale antenei. Acelea indicate în schemă sunt valori medii absolut necritice și care pot fi variate în mod simplu pentru un acord perfect. Cu măsurile indicate s-a obținut un SWR de 1:1 în mijlocul benzii de 145 Mc. și unul de max. 1:1,2 la partea sa superioară. Din probe a rezultat un comportament mai bun chiar decât la o antenă în $5/8 \lambda$, cu o preferință clară pentru semnalele îndepărtate dar și cu o acoperire optimă a celor locale. Această antenă nu necesită radiale, este din punct de vedere electric permanent la masă, deci este imună la descărcări atmosferice. Este ușor manevrabilă și se înalță într-un timp scurt.

Se dau în continuare dimensiunile experimentale în mm pentru diferite frecvențe, utilizând pentru banda de 28 Mc. tuburi din aluminiu iar pentru benzile VHF sau UHF, profil pătrat și profila L.



Mc.	L ₁	L ₂	D ₁	D ₂
28,500	4960	2480	260	160
145,00	970	480	50	30
432,00	330	170	14	20

Aceste măsurări sunt cele medii, așa cum s-a mai spus. Ele rămân valabile chiar și pentru realizarea antenei bibandă sau tribandă. Unicul inconvenient în acest caz constă în necesitatea de a utiliza coborâri separate pentru fiecare bandă.

Analizând cotele indicate ne dăm seama că L₁ este deci un radiator în $\lambda/2$, alimentat la un capăt cu linia de rezonanță L₂ lungă de un $\lambda/4$. Este cunoscut faptul că impedanța ridicată a oricărui radiator deschis, prezentă la o extremitate, se repetă la fiecare $\lambda/2$. În cazul nostru în punctul Y - unde linia de rezonanță părăsește radiatorul propriu-zis - se regăsește aceeași impedanță ca și la capătul superior al antenei. Linia de rezonanță, lungă de $\lambda/4$ servește în practică la ridicarea valorii impedanței coborâte a cablului coaxial de alimentare, la cea destul de mare ce se află în punctul Y.

Pentru o dimensionare mai exactă a elementelor unei astfel de antene s-au folosit următoarele relații:

$$L_1 = 141,7/F \text{ rezonanță} \quad D_1 = 7,4/F \text{ rezonanță}$$

$$L_2 = 70,7/F \text{ rezonanță} \quad D_2 = 4,6/F \text{ rezonanță}$$

Dacă se pune F rezonanță în Mc. se obțin dimensiunile în m.
Traducere după "Radio Rivista" nr. 8/93

73
YO8RV

N.Red. Astfel de antene sunt folosite cu succes la repetitorul YO6A.

TRANSCIVER U.S.

- partea a IV-a -

ARF de putere

ARF de putere de 20 W se arată în fig. 7. În acest circuit tranzistorul BLY87A din etajul driver folosește atât reacție de tensiune cât și prin transformator, pentru a menține un câștig constant și o impedanță de intrare constantă în întreaga gamă a frecvențelor de lucru.

Tranzistorul Q3 din amplificatorul final push-pull are o rețea de intrare (R9, R20, R11) iar Q2 pe: R7, R8 și R11.

Tensiunea pentru tranzistoarele push-pull se aplică prin transformatorul T3.

T4 combină ambele faze și asigură o ieșire de 50 Ω.

Funcții de control

Comenzile principale în c.c. ale transceiverului se arată în blocul din fig. 8.

Informațiile de la comutatoarele de pe panou se aplică în paralel la această placă și la placa sintetizorului (41 -71 MHz).

În plus pentru a controla secțiunile FTJ, acest bloc conține un stabilizator de 12 V, control Rx - Tx pentru lucrul cu CW și circuitul pentru codorul optic (fig. 9). Codorul optic asigură două semnale dreptunghiulare sau impulsuri care depind de rotația discului ce comandă sintetizorul.

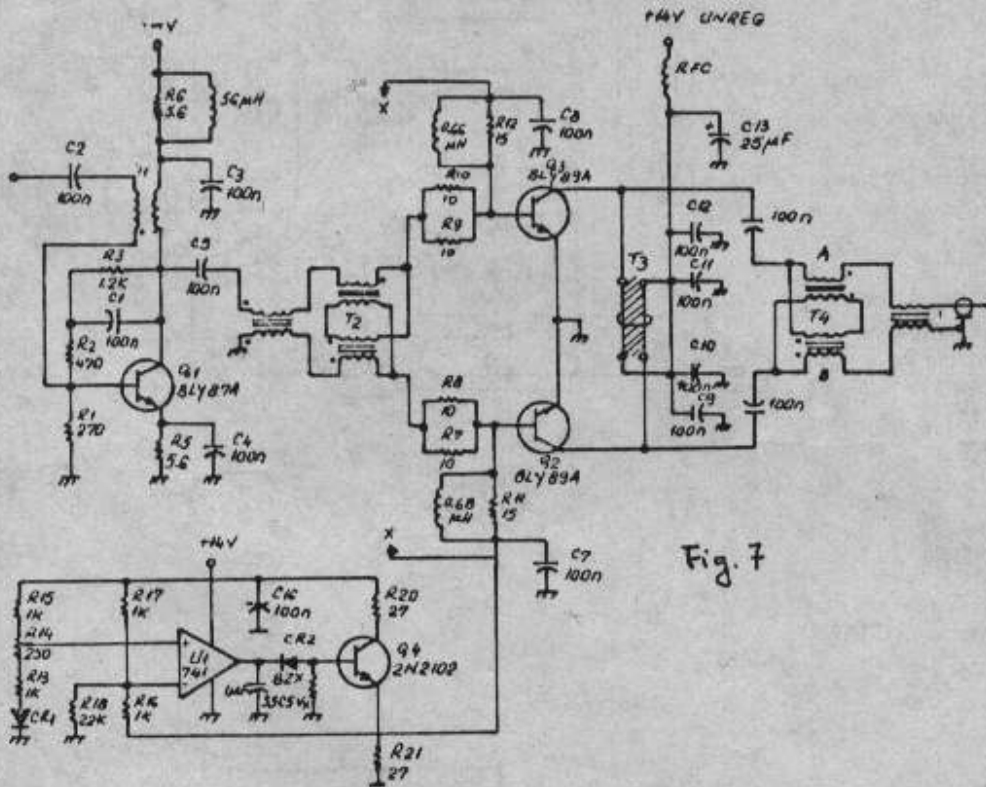


Fig. 7

QSL INFO

DX Station	QSL To:
3D2CC	VE6AKV
3D2MQ	IV3DHD
3D2YA	W6YA
3D2YO	K6JYO
3VBAS	IK5GQM
4J9GAT	DL1VJ
4K1F	KF2KT
4K2BY	UW6HS
4K2MAL	UA4RC
4K2PGO	RA9LA
4K4/UZ0QXY	UA9KCL
4K4POL/A	UA9KCL
4K9C	UD6DC
4L1AB	UF6AB
4L8A	OZ1HPS
4M1DX	YV1EQW
4N1Z	YU1AVQ
4N7DW	YU7BJ
4N7ZZ	YU7FJ
4O1V	YU1DX
4O9S	YU7KMN
457DA	W3HNK
4U1WB	KK4HD
4X/SS9PR	9A2AJ
4X1VF	K1FJ
5N0MVE	ON7LX
5N8NDP	IK5JAN
5R8DG	F6FNU
5R8DS	F6FNU
5T5JC	F6FNU
5X1A	WB1DQC
5X1C	WB1DQC
5X1F	WB1DQC
5Z4FO	KB4EKY
5Z4FU/A	DL8AAM
5Z4JD	F6AJA
6W6/KB3AYP	K3IPK
7G7LA	G0IAS
7Q7OO	K6VNX
7Q7RM	G0IAS
7Q7XX	JH3PRA
7X4AN	DJ2BW
8P9GE	K2PF
9A3GF	YU2LQM
9D2UU	LZ2JU
9D3SD	WA0UOX
9H1EL	LA2TO
9J2BO	W6ORD
9J2HN	JH8BKL
9K2GS	WB6JMS
9K2JC	VE3OMC
9K2ZZ	W8CNL
9L1CF	W5TXV
9M6HF	WE2K
9M8R	W7EJ
9Q5PL	OE7MCJ
9X/DL6OBY	9X5HG
9Y4H	K6NA
9Y4SF	WA4JTK
9Y4VU	W3EWW
9Z4PC	VE3FOI
A22LX	N4CJD
A22MN	W8JUC
A25/OH7XM	OH7XM
A35UZ	G8HUZ
A41KJ	N5FTR

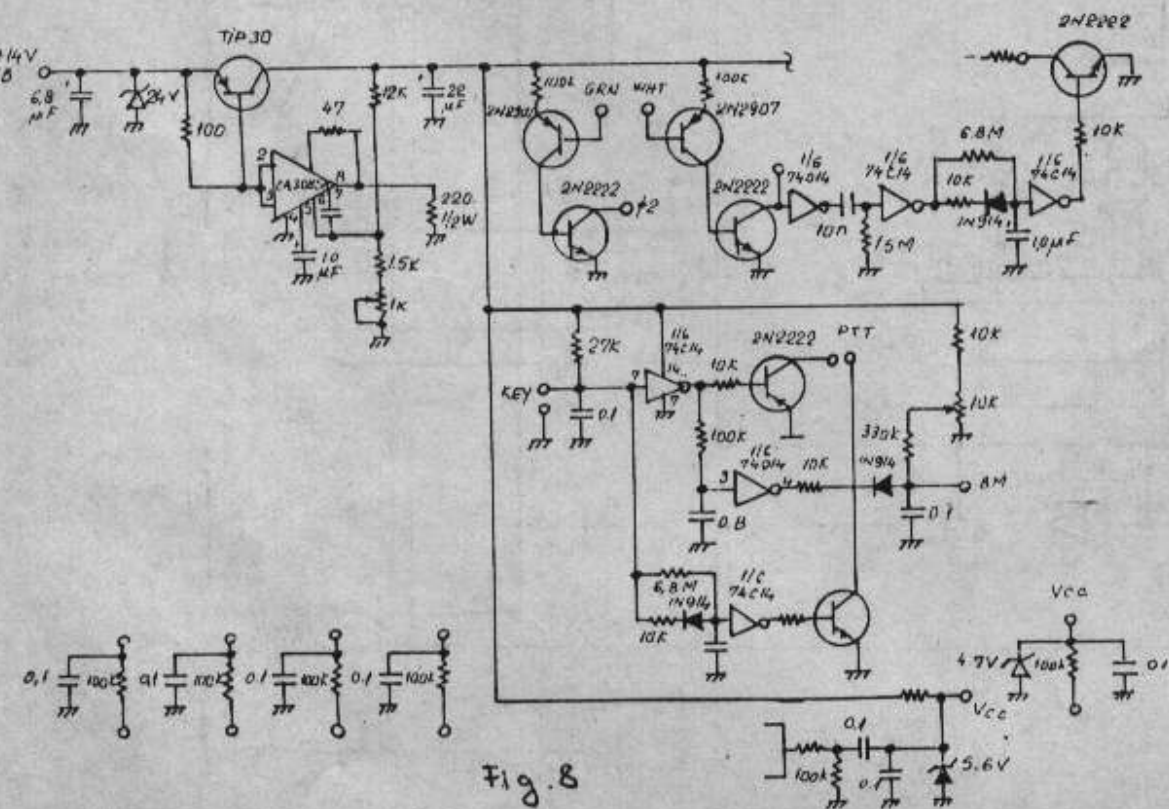


Fig. 8

Acest disc are o serie de fante ce întrerup fluxurile luminoase create de 2 LED-uri.

Discul are 180 de fante, deci sintetizorul își va modifica frecvența cu 18 KHz la o rotație completă. O descriere detaliată a acestui sistem de comandă se arată în /8/.

Circuitul de control include de asemenea un timer de 7 secunde pentru afișarea frecvenței. Circuitul din fig. 10 face ca frecvența afișată să aibă valoarea corectă când sintetizorul este fixat pe 41 MHz.

Ieșirile notate cu R și T sunt conectate la plăcile de acord redată în fig. 11 și respectiv 12. Acestea au memoria și logica necesare pentru afișoare LED - tip 5082 - 7300 (Hewlett-Packard). Intrările de la comutatoare conectate la circuitul de memorie sunt notate cu:

- 1A - 1D (pentru 100 Hz);
- 2A - 2D (pentru 1 KHz);
- 6A - 6D (pentru 10 MHz).

Memoria duală permite lucrul split sau chiar în benzi diferite la emisie și recepție.

Puterea de 20 W a emițătorului permite și alimentarea din acumulator deci transceiverul poate fi folosit și în "imobil".

Bibliografie:

Artorul (Ulrich Rhode) a publicat diferite articole ce tratează etaje ale acestui transceiver și care pot fi consultate în:

- /1/. Electronic Design, 13.09.1975
- /2/. Funkscschau, vol. 7, pag. 673
- /3/. Ham Radio, octombrie 1976
- /4/. Electronics, 20.02.1975
- /5/. Ham Radio, martie 1977
- /6/. Funkschau, vol. 9, pag. 975
- /7/. Ham Radio, iulie 1976
- /8/. QST, iunie 1974

Traducerea: YO3APG

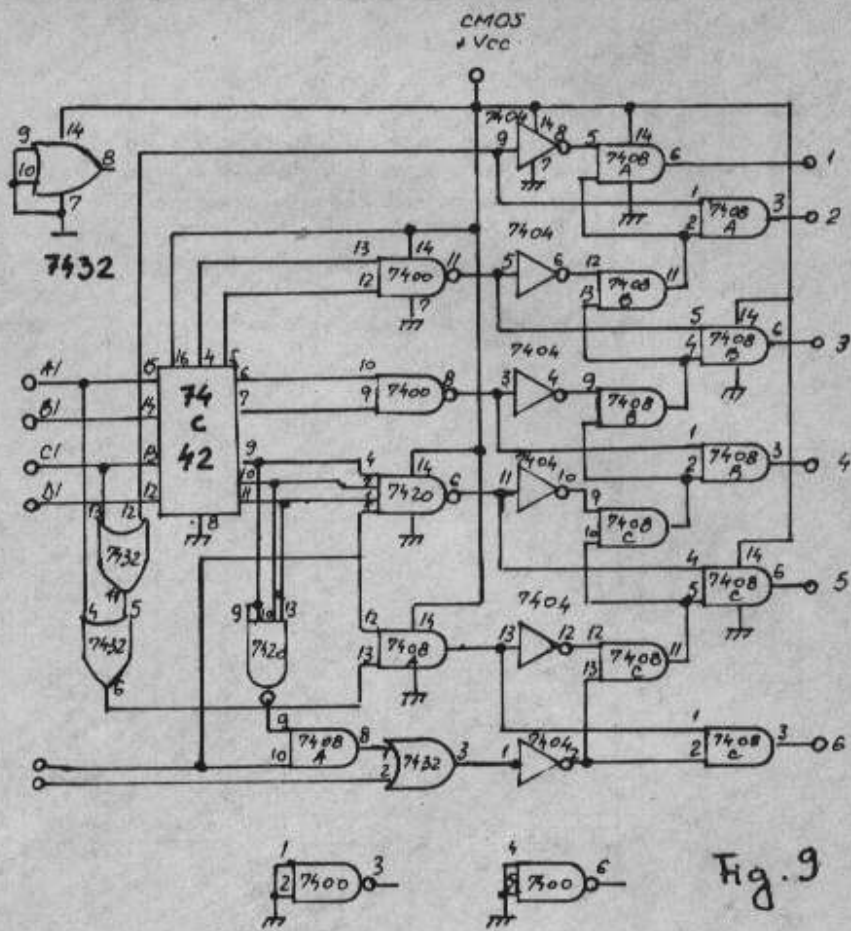


Fig. 9

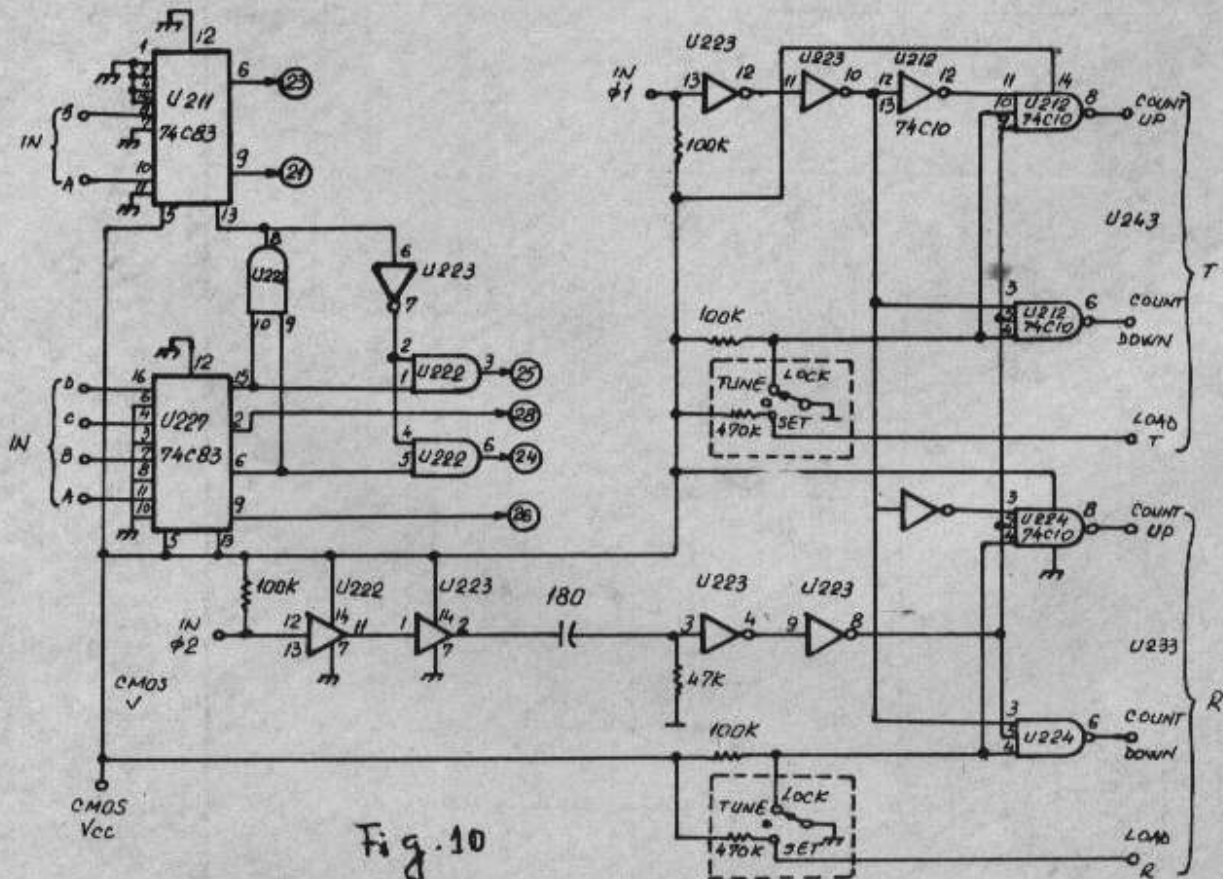


Fig. 10

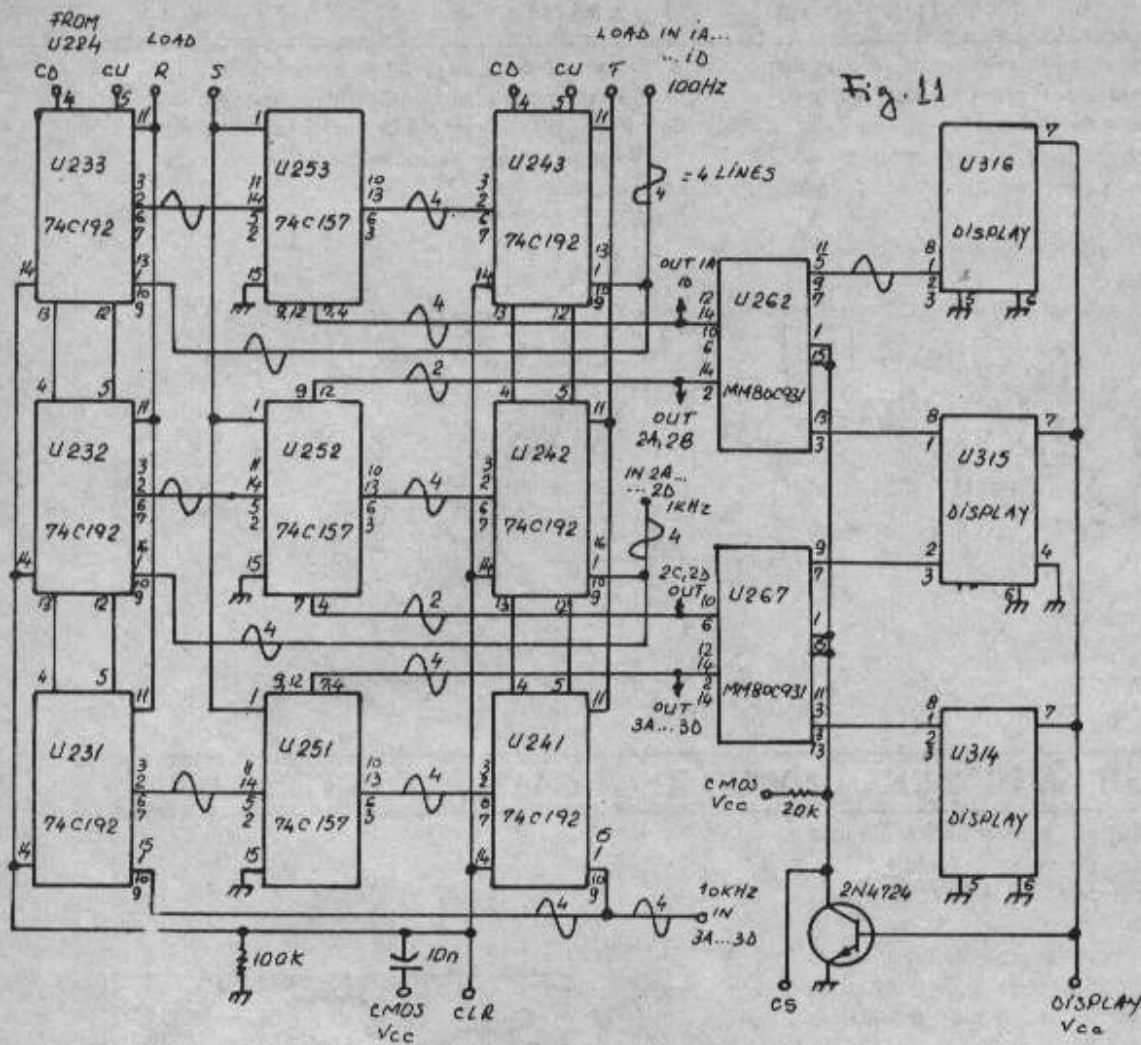


Fig. 11

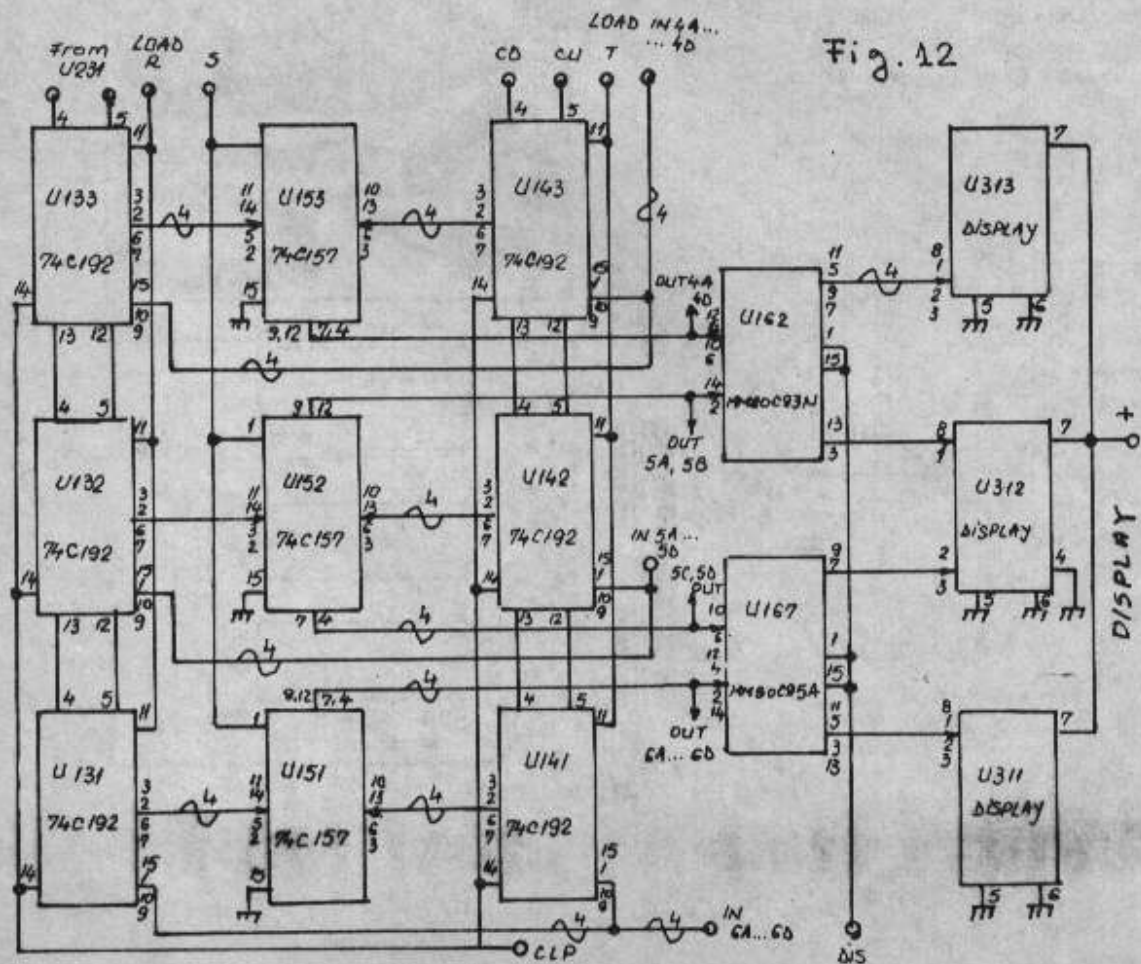


Fig. 12

QSL INFO

A61AD WB2DND
 A71BH OE6EEG
 AH0AM K15FQ
 BV4FH K4GSPQ
 C31SD CT1AMK
 C50BI 6W6JX
 C51A W3HMK
 C59HG W3HCW

CH1YX VE1YX
 CH2SEX VE2ZV
 CH9DH VE1DH
 CH9NH VE1NH
 CO1EE CO1FR
 CO2MA JH1GIC
 CO2VG IWDX
 CP1OZ JO1MEE

C56/G3ONA G1GMZ
 C56/G0UCT G1GMZ
 C56V KD7E
 C6A/W91LY W91LY
 C6AGN KA1DIG
 C91AI CT1DGZ
 C91AJ CT4RM
 C91BH SM6CTQ
 C91J W8GIO
 C93BM IQ0AI
 C94BE CT4DK
 CE3MMV/9 EA8BGY
 CE9SAC EA8BGY

CQ9M G3PFS
 CT3EU G3PFS
 CU2AA KA1HFL
 CX5RV G5RV
 CY0SAB VE1CBK
 D2EGH CT1EGH
 D2SA F6FNU
 DP0GVN DL1JCW
 EA6/N6RA N6RA
 EA8BWW EA8BGY

EA8EA OH2MM
 EDGXXX N6RA
 EI4VRU N2PNG
 EO5U PA3BUD
 EP2A EP2HZ
 ER1/RB5FF DF8BK
 ER1/UB5FBV LY1FF

ER1AM SP9HWN
 ER4OWQ SP7LZD
 ER8ZAL UB5ZAL
 ET3BH SM3EVR
 EV0N GW3CDP
 EW/R3AW GW3CDP
 EX8F UM8MY

FG5BP KA3DSW
 FG5CP F6FNU
 FG5FR F6FNU
 FG5FZ F6FNU
 FH/F5NCU F5N2D
 FJ/F6HWU F6HWU
 FK8FU NA5U

FK8GJ F6CXJ
 FK8GM WB2RAJ
 FSJG1RXQ JA1VPO
 FSJL1MUT JH1E0B
 FT5YE F1AAS
 FY5GJ F2YT
 FY5YE WSJLU

H44KA K2PF
 HC8KU DK5VP
 HD9N AA5BT
 HG275BCS HA6PO
 HH2LQ KM6ON
 HH2PK KA9RLJ
 HH7PV AA5DW

HK0DEP HK0NZY
 HR1B NL7GP
 HR2BDC AA5ET
 HR2IOC JF1N2W
 HSJG3NOM G0CMM
 HT1T SM8KCR
 HV3SJ 10DUD
 HV4NAC IK8FVC

COMPRESOR DE DINAMICĂ

Acest dispozitiv funcționează în stația mea de aproape 20 de ani și este realizat cu componente uzuale, este un montaj simplu cu rezultate foarte bune și un grad redus de distorsiuni.

Condensatoarele electrolitice sunt la minim 16 V, rezistoarele au 1/4 W iar celelalte condensatoare sunt plachete ceramice.

Valorile din paranteză sunt cele folosite de 4Z4A0 (ex.

YO3GL) în același montaj, cu rezultate excelente.

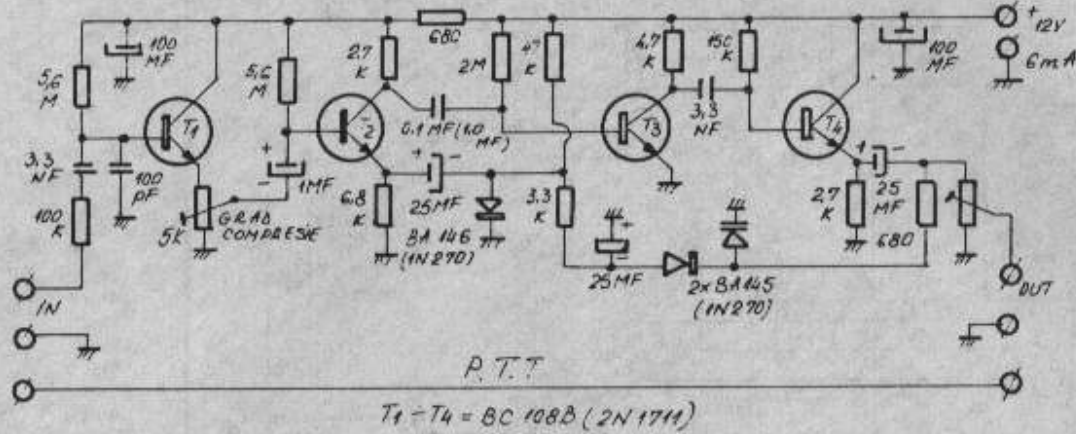
Acest montaj funcționează "din primul foc" cu condiția să fie realizat îngrijit și să fie respectată polaritatea la alimentare ... Hi!

Aștept să facem reglaje în bandă. Spor la treabă!

Bibliografie

DL-QTC nr. 8/1969

YO3ZR



SURSA MULTIPLĂ DE TENSIUNE CU REGULATOARE INTEGRATE

O sursă, pe cât de simplu de realizat pe atât de utilă în laboratorul oricărui radioamator, este prezentată în figura 1.

Sursa furnizează tensiunile de +5 V/1 A, +12 V/0,25 A și -12 V/0,25 A, toate față de o masă unică.

Transformatorul folosit conține două înfășurări, una de 8 V/1 A și una dublă de 12 V/0,5 A (cu priză mediană). S-au utilizat două punți redresoare integrate de tip 3PM05. Se pot folosi și diode de tip 1N4001.

În figura 2 sunt prezentate capsulele celor trei regulatoare și semnificația pinilor. Atenție! Regulatele pozitive (7805, 7812) nu au terminale în aceeași ordine ca cele negative (7912).

Cablajul montajului se prezintă în figura 3, respectiv partea placată (a) și cea plantată (b).

Ing. Șerban Naicu

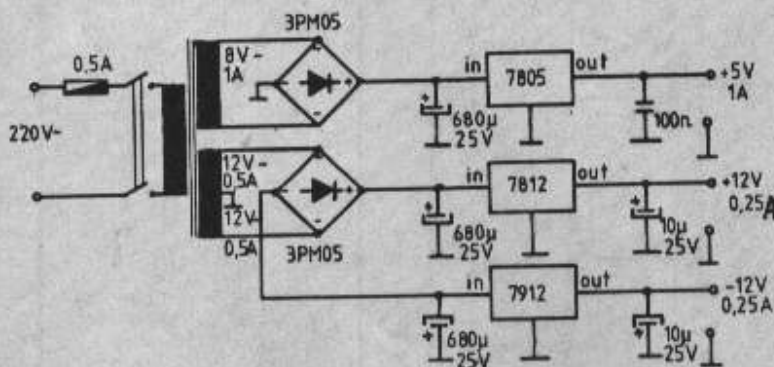


Fig. 1

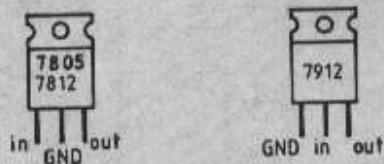


Fig. 2

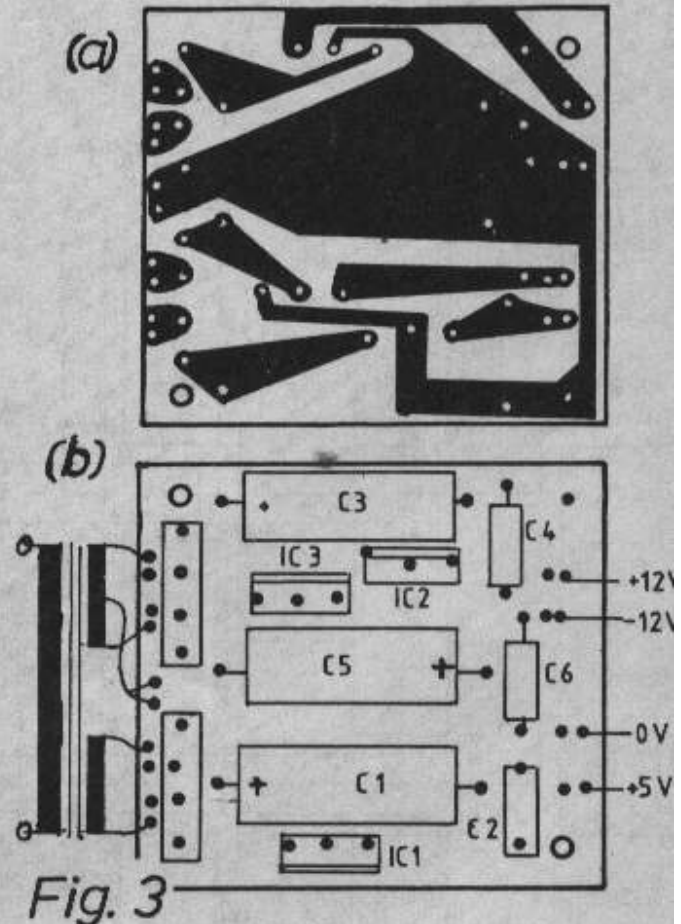


Fig. 3

28 NOIEMBRIE 1923 : 8A8 - 1MO

UN QSO ISTORIC EUROPA - AMERICA DE NORD

lăta ce se putea citi în "L'Antenne" nr. 37, la data de 12 decembrie 1923:

"... M. Deloy (8A8) este, de 4 - 5 zile în corespondență cu amatori din Statele Unite ale Americii, noapte de noapte, între orele 02.30 și 06.00; nu este vorba de semnale izolate, ci de o corespondență bilaterală, neîntrerupți nici de fading, nici de paraziți atmosferice, grație lungimii de undă de 109 m, lungime convenită de ambii corespondenți..."

În 19 decembrie, același ziar publica articolul:

"Traversând Atlanticul"

"Cititorii noștri cunosc rezultatele extraordinare realizate de 8A8, op. Leon Deloy, din Nice, care a realizat cu corespondentul său american, 1MO, o legătură în cele două sensuri, stabilă, neîntreruptă.

Este vorba de o legătură perfectă, cu o durată de mai multe ore, timp în care peste Atlantic domnea întunericul.

Dar aproape incredibil este faptul că la emisie s-a lucrat cu o putere mică: 2 tuburi de câte 50 W, și că s-a putut străbate o distanță de peste 6000 km. La recepție nu s-a folosit nici superheterodine, nici superreacții. Era vorba de un simplu Reinartz cu 2 tuburi (o detectoare cu reacție și o joasă frecvență). Recepția se făcea în casă, dar era foarte puternică pentru a putea fi auzită la 7 - 8 m distanță". (N.R.: S-a tradus exact textul original din anul 1923).

Dar, ce s-a întâmplat înainte de a fi realizat această performanță? Să privim puțin în trecut:

În anul 1907, Pierre Louis - care va deveni mai târziu F8BF - a stabilit o legătură bilaterală, distanța 3 km, cu ajutorul unei bobine Ruhmkorff. Recepția ... pe galenă. Încercări în telefonie au avut loc în aprilie 1914, distanța fiind de 70 km.

În anul 1914 războiul începe și mulți alți oameni încep să se inițieze în probleme de emisie - recepție, implicit și tehnica radio a făcut un pas înainte.

De partea americană se lucra pe 200 m deoarece în cercurile științifice domnea părerea că numai puteri considerabile la emisie și lungimi de undă mari puteau asigura rezultate bune. Amintim că la Sainte Assise, piloni înalți de 250 m susțineau antene alimentate de un emițător de 1000 kW, lucrând pe 20.000 m lungime de undă.

Amatorii americani, încurajați de succesele obținute pe continentul lor, au început să participe la încercări transatlantice organizate de "Everday Engeneering Magazine" și "Radio Review" din Anglia.

În zilele de 2, 4 și 6 februarie 1921, 25 de stații americane transmiteau dar cele 200 de stații din Anglia nu au captat nici un semnal.

În 3 septembrie 1921, a fost autorizat primul amator francez 8AA - Andre Riss.

Cu această ocazie americanii au trimis pe Paul F. Godley în Franța. El a reușit să recepționeze în 8 decembrie stația americană 1AAY. În 10 decembrie a fost auzită stația 1BCG care lucra pe 230 m cu 1 kW și 4 tuburi UV206.

De partea franceză activitatea era mare și în aprilie 1922 Leon Deloy - 8A8, din Nice, contacta cu regularitate 2JZ din Scoția.

Încercările care au urmat, au avut loc din 12 până în 31 decembrie 1922, dar de data aceasta de o manieră bilaterală: americanii transmiteau 10 zile la rând, apoi eurpenii următoarele 10 zile. Lungimile de undă se situau între 180 și 200 m. În acest mod 246 de stații americane au fost auzite de către 26 de amatori francezi și doar 8A8 din Nice a fost auzit în USA.

Toate aceste încercări erau coordonate de Dr. P. Corret, de partea franceză căruia îi soseau prin cablu rezultatele încercărilor efectuate înainte cu câteva ore.

A patra serie de încercări transatlantice a avut loc între 22 decembrie 1923 și 10 ianuarie 1924, pe lungimi de undă cuprinse între 180 și 200 m. 8A8 a transmis prin cablu pentru 1MO Schnell, pentru a-l preveni că lungimea de undă va fi de 100 m între orele 02 și 03 în ziua de 26 noiembrie. 8A8 a fost avizat prin cablu că era auzit și în consecință a transmis două mesaje foarte bine recepționate de Schnell (1MO) și Reinartz (1XAM), ce conțineau un plan de tentativă pentru legături bilaterale privind noaptea care va urma.

În 28 noiembrie 1MO și 1XAM erau gata să răspundă pe 100 m. La ora 02.30 TU, 8A8 chema și transmitea timp de o oră înainte de a trece la recepție. La ora 03.30 TU semnalele lui 1MO erau recepționate. Această primă legătură transatlantică a răsturnat toate teoriile existente la acea dată. Apoi totul s-a desfășurat repede. În 16 decembrie 8BF intra în legătură cu 1MO, schimbând 160 de cuvinte. În cursul încercărilor 14 francezi, 20 de britanici au fost auziți în Statele Unite.

În 4 august 1924, 8BF a fost recepționat pe 43 m de către U3BTU (USA). Era primul european care a trecut Atlanticul pe o asemenea frecvență.

În 28 octombrie 8BF realizează primul QSO cu 4AA din Noua Zeelandă, iar în zilele următoare același 8A8 contacta Buenos Aires pe 86 m.

Și acum o performanță de mari proporții (atenție, suntem în anul 1924): 8A8 a contactat 3CHG cu o antenă interioară!!

Să ne oprim aici și să medităm, împreună la aceste extraordinare QSO-uri care au deschis lumea electronicii în care trăim...

Prieteni radioamatori! Dacă în ziua de 20 noiembrie 1994 seara, ați contactat sau numai ați auzit o stație americană sau franceză, amintiți-vă că în urmă cu 71 de ani, doi radioamatori "desopereau" farmecul undelor scurte. Să ne îndreptăm gândul către acești oameni minunați. Ce zile pasionate au trăit acești radioamatori. Pentru ei aproape fiecare legătură constituia o premieră. Ce bucurie și câtă satisfacție au putut avea în acea vreme când toate aparatele erau construite în casă, de mâinile lor. Nimeni nu susținea că oamenii de știință ai apociei respective erau incapabili, dar amatorii aveau de partea lor entuziasmul, pasiunea și răbdarea. A fost începutul unei epoci extraordinare care a reușit să unească toți amatorii din lume, fără a ține seama de naționalitate, de opinii politice sau de nivel social.

Emisia de amator a devenit o incomparabilă fraternitate internațională; fiecare radioamator poate fi mândru.

Stația 8A8 - operator Leon Deloy, anul 1923

Tx. Înalta tensiune este furnizată de un transformator Ferrix care livrează 4.000 V, cu un primar de 110 V la 25 de perioade. Maipulatorul este plasat în primarul transformatorului.

Bobina de șoc CH este destinată să oprească returul înaltei frecvențe la transformator (N.T. Am păstrat textul cât mai apropiat de original, fără a folosi nomenclatura modernă).

Două lămpi SIF de câte 250 W montate în paralel; încălzirea în alternativ a trebuit abandonată din cauza variațiilor de tensiune ale sectorului (termen al epocii!! Hi Hi) care producea la recepție un fading pronunțat. Condensatorii C montați în serie au drept scop să împiedice înalta tensiune să se scurtcircuiteze prin circuitul oscilant. Rezistența de grilă este constituită de spațiul placă filament a unei lampi SIF de 50 W. Această lampă este alimentată de la o baterie de acumulatori: un reostat în serie în circuit permite să varieze temperatura filamentului și în consecință rezistența care reunește grilele lămpilor oscilatoare, la masă. În acest fel avem un mijloc foarte comod de a obține maximum de randament din partea lămpilor. Condensatorul C₁ este condensatorul de grilă al lămpilor oscilatoare. Circuitul oscilant prezintă câteva particularități interesante, datorită lui M. Reinartz, amator american

binecunoscut. Bobina de self inducție este un solenoid din tub de aramă, cu punctul median la priza de pământ. Un condensator variabil este în antenă și unul la contragreutăți; valoarea lor este de maxim 0,0005μF. Ampermetrul montat în antenă și cel montat în contragreutăți trebuie să indice același curent dacă sistemul radiant este corect dimensionat.

Antena este constituită de o prismă orizontală formată din 4 fire cu o lungime de 10 m. Diagoalele acestei prisme au 1 m. Coborârea este constituită din 2 fire cu o lungime de 15 m, plecând de la o extremitate a prisme antenei. Contragreutatea este identică cu prisma antenei, dar mai lungă cu câțiva metri. Ea pleacă de la o fereastră situată la 10 m deasupra solului și coboară până la un punct situat la aproximativ 2 m deasupra solului. Lungimea de undă folosită era în jur de 100 m.

Aparatul de recepție: Antena este acordată cu ajutorul unui condensator variabil în serie și prin jumătatea rotorului și jumătatea statorului unui variometru ordinar montată în serie.

În circuitul antenă - pământ, se găsește o rezistență variabilă destinată să mărească amortismentul acestui circuit și să oprească după plac oscilațiile lămpii de înaltă frecvență. Cealaltă jumătate a variometrului acordă automat grila lămpii de înaltă frecvență. Circuitul de placă al acestei lămpi cuprinde un self fix, cuplat inductiv la un variometru care joacă rolul secundar de transformator acordat, și care este plasat între grila și filamentul lămpii detectoare.

Fiecare lampă este prevăzută cu un reostat de încălzire care nu este reprezentat pe schemă. Detectoarea funcționează cu o tensiune de placă de 25 V și lampa amplificatoare cu o tensiune de 80 V; prima lampă era UV200, a doua UV210A. Lampa detectoare nu este prevăzută cu rezistență de grilă, pentru că acest tip de lampă cu vid foarte precar nu are nevoie de această rezistență pentru a funcționa convenabil.

Materialul este apărut în "La Science et Vie", noiembrie 1924, pus la dispoziția Radio Ref de F6BFB.

Traducere YO2VA

POVEȘTEA LUI YO2B

După mulți ani visul multor radioamatori din YO2 s-a împlinit. Ani la rând am admirat traficul din YU și HA pe repeatoare. Dacă acest repetor s-a născut abia acum este și pentru că o parte din radioamatorii YO2 lucrau pe repeatoarele din YU și HA, deși uneori erau făcuți să se simtă intruși.

Totul a început cu mai bine de 2 ani în urmă, când împreună cu Hans, YO2AVM, am hotărât să demarăm acțiunea de construire a unui repetor. După ce am ales canalul pe care va funcționa (1X) în funcție de canalele ocupate din YU și HA susceptibile a fi interferate, am trecut la construcția filtrului duplexor. Împreună cu YO2AVM am definitivat duplexorul, iar măsurătorile finale îmi dădeau mari speranțe de reușită. Dintr-un radiotelefon tip RTF4, după modificările necesare, a rezultat un repetor care conform măsurărilor efectuate ar fi trebuit să funcționeze. Probele de funcționare și fiabilitate le-am făcut prin instalarea repetorului pentru o perioadă de mai bine de un an în apropiere de Reșița, la 450 m altitudine.

Deși dotat cu 2 antene directive, zona de acoperire era mică datorită configurației reliefului din zonă și a altitudinii mici. Nerăbdarea radioamatorilor timișoreni de a-l monta pe Semenec era justificată. A fost de ajuns să-i dau un telefon lui Hans și în câteva zile eram pregătiți pentru montarea lui YO2B.

În 28 septembrie 1994 sosește la Timișoara YO2AVM cu mașina, însoțit de inimosul Bobby, YO2AAG. Încă de la ieșirea din Bocșa Montană ținem legătura prin YO2B cu contraole de Q4, A5 până la sosirea în Reșița. Îi aștept la domiciliu. După o scurtă escală, urcăm dealul și demontăm repetorul. Cu dificultate îl găsim loc în mașina încărcată, prin grija lui Bobby, cu toate cele necesare:

- țevi pentru supoți
- antene
- cablu
- aparatură de laborator
- scule
- chiar și vaselină pentru șuruburi

Nu am uitat nici cele necesare sărbătoririi evenimentului. Către prânz ajungem la vârful Gozna din Semenec, la 1446m. Băieții de la stația TV ne oferă ajutor pentru montare.

Facem un ultim retuș al echipamentului, cu aparatură adusă de Bobby; reglăm și măsurăm pragul de squelch, prin duplexor la 1,2 μV. Montăm provizoriu antenele și facem primele teste.

Stațiile din Timișoara, alerțate în prealabil, ne așteptau cu nerăbdare.

Rezultatele primelor teste sunt peste așteptări: cu puteri de 0,5 - 5 W lucrăm cu Poli, YO2BX, Leo, YO2BM, cu contraole de Q5. Montăm definitiv antenenele, pe verticală, la aproximativ 5 - 6 m.

O ultimă măsurătoare: P_{out} direct 0,2 W, reflectat 0,2 W. Din nou teste, Apar alte stații din YU7 și HG8 care au dat

întâmplător peste acest repetor prin scanare.

Cu toții își exprimă surprinderea și ne felicită pentru realizare.

Din Belgrad, Mile, YU110, confirmă recepționarea repetorului cu 59+20 și de asemenea ne felicită. QSO-urile continuă și din sala de mese; în jurul nostru cele două gazde, Sorin și Dan, impresionați de QSO-uri ne asaltează cu întrebări referitoare la traficul prin repetor, alfaetul fonetic, etc.

Fixăm cu timișorenii sked-uri pentru a doua zi de dimineață întrucât intenționăm să plecăm spre Timișoara la ora 6 și suntem curioși să cunoaștem condițiile de trafic pe întregul parcurs. Seara, târziu, sărbătorim evenimentul împreună cu gazdele noastre - probabil viitori radioamatori, în timp ce QSO-urile nu mai conteneau.

În zori pornim spre Timișoara cu FT411, 5 W și antenă 5xλ/8. După primii kilometri ne răspunde la apel YO2BX, apoi YO2ALS, apoi alte stații din Timișoara care conform promisiunii sunt QRV. Până la Reșița controalele sunt Q3 - Q5, legătura radio menținându-se în permanență, apoi condițiile de trafic se îmbunătățesc. Ne contactează o stație din HG8 care ne informează că noi lucrăm pe un repetor din YU. Bobby îi spune că noi suntem cei care am instalat acest repetor YO2B, la care stația din HG8 revine cu miile de scuze pentru confuzie și ne felicită pentru realizare.

Cer acoperit, burnițează ușor; din Timișoara ne cheamă Petrică, YO2BWR, care urcat într-un pilon la 40 m cu un FT411 ne urmărește pe traseu pentru teste. În apropiere de Timișoara fac apel către YO2LYL din Reșița, care răspunde prompt, auzindu-ne în ambele sensuri cu Q5. Intrând în oraș îl contactăm pe Poli, YO2BX, constatăm că condițiile de trafic se înrăutățesc dar legătura radio se menține.

După masă, în vizită la YO2KAB, am întâlnit o altă atmosferă decât cea din ultimii ani. Alături de Delia, YO2DM, împreună cu un grup de radioamatori timișoreni depănăm impresii "calde" în fața unei sticle de "kaiser" rece oferită de Daniel, YO2BBP.

În decursul a 4 zile de la montarea lui YO2B prin acesta s-au vehiculat aproximativ 40 de stații diferite din Timișoara, Reșița, Arad, Pecica, YU1, YU7, HA8, YO7CJF/P din Balota, LZ2FO.

Din aceste prime QSO-uri rezultă că în aria de deservire a repetorului sunt condiții foarte bune de trafic, ceea ce corespunde pe deplin scopului propus.

Remarcabil este și modul de operare al majorității utilizatorilor, care au dat dovadă că știu ce înseamnă traficul prin repetor.

YO2BBT
Stelian Tănăsescu
Reșița

**N.R. Felicitări și mulțumiri pentru toți!
Încă o dată se confirmă că "oamenii sfîntesc locul".**

