



RADIOCOMUNICATII

și RADIOAMATORISM

10 / 95

PUBLICAȚIE EDITATĂ DE FEDERAȚIA ROMÂNĂ DE RADIOAMATORISM



Dragă Vasile,

Am primit ultimele numere ale revistei. Sunt ca întotdeauna interesante (DDS-ul; G2 la masă; modulele digitale etc). Cu fiecare număr revista îmi place mai mult. Sunt articole de interes pentru noi. Poate s-ar potrivi un motto: ...Nimic nou subanodul Hil Vă trimit în acest sens un articol apărut în QST cu mulți ani în urmă. Problema discutată nu a găsit răspundere în practică (cu G1 la catodă), dar dacă între catodă și masă apare un tranzistor de putere, schema devine cascodă și lucrurile devin foarte atrăgătoare. Asemenea scheme există și la amatori. Eu nu le cunosc. Etajul QRO cu tuburi metalo ceramice este recent , dar este folosit de mult timp de alții. Sunt tuburi foarte scumpe, pretențioase la regimul termic, ventilația este inevitabilă și zgomotoasă, ceea ce strică confortul OM-ului. În condiții profesionale , etaje finale de 15 kW sau mai mult, sunt izolate fonic în cabine speciale cu comandă de la distanță. În LZ este răspândit tubul GU74B , sau construit multe PA -uri, dar departe de tehnica modernă. La noi la marină există niște aparate vechi cu 8 astfel de tuburi în final și care lucrează la numai 15 kW. După părerea mea aceste tuburi sunt utilizabile și pentru un QRO în VHF necesar traficului EME. Cu 2 bucăți GU74B în paralel; Ua = 1300 V; circuit anodic stri-line se poate obține 1 kW în antenă. LZ2AB a construit așa ceva. Necesită o ventilație puternică: 60 - 80 m³/h. Eu aștept partea finală articolului : G2 la masă. Sunt inconveniente. Sursă G2 separată nu merge. Tensiunea G2 trebuie stabilizată din sursa Ua, așa se obține siguranța în continuarea alimentării. La aceste tuburi trebuie strict respectată ordinea alimentării.

1. Ventilație,
2. Filament, negativare, controale etc,
3. După 3 minute - tensiunea anodică,
4. Tensiunea G2

Intreruperea este necesară în ordine inversă: 4; 3; 2 și după 3 minute ventilatorului!

Este o tragedie de câteva sute de USD, depinde de ...tub (Hil), în caz că în timpul emisiunii se întrerupe rețeaua (a are o siguranță sau o întrerupere generală de ...cartier). Atunci să ne rugăm Bunului Dumnezeu să fi devenit și el ... radioamator. La stațiile profesionale un releu comută ventilatorul sau ventilatoarele pe o baterie de acumuloare și tuburile se răcesc până la o temperatură mai mică de 40 °C, sau se comută pe un alternator de rezervă și totul merge mai departe aproape neobservabil. În orice caz când temperatura aerului cald ce iese din radiatorul tubului depășește temperatura de 90 °C, un semnal acustic ne avertizează. Dacă această temperatură atinge 100 °C, UG2 și Ua se deconectează. La amatori asemenea automatizări sunt greu de realizat.

CUPRINS

- pag. 1 Pasiuni...pasiuni.
In memoriam YO6AW
- pag. 2 Oscilator local
- pag. 4 Modem FSK
- pag. 4 Amplificator liniar cu grila ecran la masă
- pag. 8 Numai împreună
- pag. 9 Transverter pentru UUS
- pag. 10 Recorduri IARU
- pag. 11 ABC Comunicații digitale
- pag. 14 Despre șocurile de filament .
- pag. 15 Sintetizor de frecvență PLL comandat cu microprocesor
- pag. 18 Generator de tensiune etalon
- pag. 20 Teoria și practica emisiunilor UHF/VHF
- pag. 21 Etaj final pentru QRP
- pag. 24 Concursuri
Campionatul Național UHF - 1995

Abonamente Semestrul II - 1995
Cont FRR - 45.10.70.1276 BCR - SMB
Pret: 3.800 lei - abonamente colective
4.600 lei - abonamente individuale

În caz contrar - un PA mai "liniștit" de ex. cu GU 81 M - are alte inconveniente: consum mare la filament și G2, iar gabaritul incomod. Eu personal aș prefera un ventilator tăcut, așa că aștept partea finală a articolului. Se recomandă ca și tensiunea de filament să fie stabilizată. La unele construcții se practică întreruperea catodului (pentru evitarea efectului de diodă la recepție). Această alternativă asigură rezultate absolute, dar pune noi probleme, necesitând un releu Tx/Rx robust și rapid (care comută evident și antena) Prețul aproape egal cu cel al tubului. Procesele de comutare în timp trebuie vizualizate la un osciloscop. Trebuie asigurat recover - time al receptorilor. La SSB mai merge dar la Packet Radio sunt probleme.

UN PA QRO NU ESTE O TREABA PEA SIMPLA!
 În final vă urez multă sănătate . La reuzire!
73 de Mihail, LZ2AL

N.red. Mulțumiri pentru interes și articol. Va apare în curând. Aceleași urări.

REZULTATE CONCURSURI

CQ WW DX RTTY 1994

YO3FRI SO 46.767 pt
 YO3CDN 3.5 2.639 pt

CQ WW DX SSB 1994

YO3RU 14 77.544
 YO7LFV A 5 43.312
 YO2LDE A 128.843
 YO3JF A 92.820
 YO8SMM A 70.152
 YO9FNR A 37.842
 YO7ARY A 26.429
 YO5QAW 28 25.754
 YO9ALY 28 7.450
 YO7LHR/p 28 3.030
 YO2AQB 28 1.830
 YO7DAA 21 70.840
 YO2KJO 21 51.456
 YO3AIL 21 44.304

ARRL International DX - 1995

CW
 YO5BQ A 6.612 pt
 YO4ATW A 4.002
 YO6LV B 22.419
 YO3APJ C 188.328
 YO2ARV B-40 9.828
 YO3FWC B-40 1.638
 YO5OFW B-40 273

SSB
 YO3JF B 14.964 pt

Tnx. N9QEL pentru informatii

TROFEUL HENRI COANDA 1995

a. statii de club
 1.YO6KAF 7000pt
 2. YO7KFX 6720
 3. YO2KJI 6.604
 7 statii

b.individual seniori
 1.YO3AC 8.526
 2. YO8VWV 7.714
 3.YO5BTZ 5.992
 29 statii

c. Individual juniori
 1. YO9FWO 5.684
 2. YO7LHR/p 5.304
 3. YO7LHA 4.914
 11 statii

d. QRP
 1. YO6ADW 3.486
 2. YO6XB 2.530
 3. YO2LIN 2.356
 5 statii

e. statii DB - cluburi
 1. YO9KPP 7.506
 2. YO9KBU 2.900

f. statii DB - seniori
 1. YO9CEB 5.742
 2. YO9FLL/p 3.276
 3. YO9AZW 3.174
 6 statii

g. statii DB - juniori
 1. YO9FSI 3.078
 2. YO9FSB 2.128
 3. YO9FRZ 528

Coperta I-a. Printre radioamatorii piteșteni.
Foto 1.
 YO7FOD - Miti un pasionat al comunicațiilor digitale.
Foto2.
 Pe vârful Cozia la Campionatul IARU VHF
 YO7DAA - Doru; YO3APG - Vasile și YO7AQF - Gusti



RADIOCOMUNICAȚII SI RADIOAMATORISM 10/95
 PUBLICAȚIE EDITATĂ DE FEDERAȚIA ROMÂNĂ DE RADIOAMATORISM

Info: C.P. 22-50; R-71.100 București; tel.01/615.55.75

Colectiv redacțional:
ing. Vasile Clobănița = redactor
Mariana Uleea = desenator
 Tipărit Bianca SRL . Pret = 600 lei; 1 DM ; 0,75 \$
ISSN = 1222 - 9385

PASIUNI SI ... PASIUNI

Intre 7 si 10 septembrie Federatia Romana de Automobilism si Karting si Asociatia Sportiva VIGRAEFF CLUB Brasov au organizat in Carpatii Meridionali si Orientali, prima editie a Transcarpathic Rally, competitie internationala pentru masini de teren. Traseul a cuprins 1436 km impartiti in 24 de probe speciale desfasurate in 3 etape. Comandamentul competitiei a fost la Poiana Brasov.

Federatia Romana de Radioamatorism si firma Blue Ridge International Computers SRL, distribuitor al firmei japoneze constructoare de echipament de radiocomunicatii ALINCO ELECTRONICS INC., sint solicitate sa-si asume sarcina deosebit de dificila de a asigura comunicatiile radio intre punctele de control din traseu si comandamentul competitiei.

Este un prilej extraordinar de a testa zonele de acoperire ale repetoarelor existente si a celor ce sint in curs de montare, lucrandu-se atat in 144 cat si in 430 Mhz. Ni se pun la dispozitie masini si cheltuieli pentru masa si casa celor care participa la experimentari si instalarea retelei.

Trasee deosebit de dificile cuprinzind zona Rucarului, muntii Ghimbav, Valea Argesului, Porumbacu, versantii nordici ai Fagarasului, cheile Virghisului, muntii Harghitei, Dalghiu, muntii Buzaului, Baiului etc.

Sportivi si observatori straini. Romanii vor sa demonstreze ca pot organiza competitii de valoare, astfel incat acest raliu sa fie inclus de anul viitor in Campionatul Mondial.

YO9DFR - Nicu, impreuna cu simpaticul Adrian (speram un viitor radioamator) urca cu doua masini pe platoul Bucegilor instaland langa Costila un repetor al FRR ce lucreaza in 2m pe canalul R4.

YO6BSJ - Feri asigura comunicatiile din Postavaru in 432 si 144 MHz. Jos in oras, baiatul sau -Atilla - YO6GHD se lupta cu comisia de admitere la facultate.

YO6JN - Gabi si fiul sau, YO6OJN - Andi, urca in Harghita, la R1.

YO3FWR - Mihai - va asigura radiocomunicatiile in Fagaras. O statie in 2m receptioneza totul de pe versantul sudic, apoi semnalele sunt translatate in 432 MHz si trec prin tunelul de la cota 2000, pentru a fi din nou trecute in 2m pe versantul nordic. Din pacate YO6A nu se poate deschide de la Balea Lac asa ca este nevoie ca YO3CTW - sa instaleze un retranslator langa Ucea. Combinatii asemanatoare se fac pe traseul Poiana Brasov - Postavaru - Bucegi. Au urmat apoi mutarea acestor puncte in Carpatii de Curbura. Toate acestea au fost gandite de YO3FRK si YO3CTW. 45 de statii mobile si portabile au fost necesare pentru a asigura legaturile radio cu toate punctele de start si stop ale probelor speciale. O experienta unica si impresionanta. Dar s-a reusit. Au rezultat sute de observatii si masuratori, zeci de harti si schite. Acestea ne vor ajuta la dezvoltarea Retelei Nationale de Repetore precum si a Retelei Nationale de Urgenta. In timpul instalarii retelei de repetore si retranslatoare am intrat in contact cu o serie de membri ai echipelor de Salvamont din Sibiu si Arges. S-a discutat despre colaborari viitoare.

Am primit sprijin din partea multor radioamatori YO. A fost si un prilej de QSO-uri intre statiile din YO6, YO5 si cele din LZ, YO3 si YO9. Au aparut si mici probleme de interferenta cu repetorele din LZ.

Oricum putin cat am stat la Poiana Brasov (intrucat vineri noaptea am plecat la Targu Mures la Simpozionul National) am cunoscut o lume fascinanta cea a automobilistilor de curse. Oameni extraordinari atat alergatorii

cat si oficialii. Credeam pana acum ca numai pe radioamatori pasiunea ii poate face "trazniti", acum mi-am schimbat ideile. Dintre acesti oameni minunati amintesc acum doar pe: Adriana Aldea - care va da in curand examen de radioamator, pe Victor Pop, Gheorghe Mitroi sau Nica Iordachescu. Ma gandesc deasemeni la baietii de la ARO cu care am ramas fara frane pe Transfagarasean in coborare. Am vorbit mult cu YO7BEM - Mihai Dumitrovici - conducatorul echipei ARO - care in final va reusi un extraordinar loc 3, desi a alergat pe o masina ARO cu motor complet romanesc. A fost de fapt singura masina de acest gen, celelate 6 masini ARO prezente la competitie aveau motoare FORD. In trecut fie spus raliul a fost castigat de un echipaj maghiar, romanilor revenindu-le locurile 2 si 3. Felicitari pentru aceste performante.

Multumim si pe aceasta cale tuturor radioamatorilor YO si LZ care au sprijinit cit au putut comunicatiile radio in aceasta actiune. Dupa terminarea competitiei am mai auzit multe comentarii, unele rautacioase, dar asta-i "gura lumii".

Din pacate, obosit fiind, duminica, la intoarcere de la Tg. Mures, nu m-am mai putut opri la Brasov pentru a participa la festivitatea de premiere. De la Tg. Mures am venit direct acasa cu YO3JW, YO3NL si YO3FBL. Luni in zori la Radioclubul Municipal redactorii de la Radio Romania au venit sa vada activitatea copiilor ce-si petrec vacantele la radioclub.

Dar asta este o alta poveste.

YO3APC

IN MEMORIAM YO6AW

Victor Demianovschi s-a nascut in anul 1920 la 17 februarie in localitatea Crasna Putnei, jud. Storojoneț din Bucovina.

Tatăl său a fost notar. Au fost 5 copii, doi băieți și 3 fete. Liceul l-a urmat la Cernăuți. A urmat armata la TR și odată cu începerea războiului este trimis pe front. S-a specializat în transmisiuni și a făcut războiul ca radiotelegrafist pe o stație Lorentz montată pe o autodubă Horsch.

Războiul l-a pus la grele încercări, trecute relativ ușor la cei 20 de ani ai săi. Vorbea din familie limba germană, ceea ce l-a ajutat mult în acea perioadă. După 23 august a fost selectat în Divizia T. Vladimirescu cu care a luptat pe frontul de vest tot pe o autostație de transmisiuni. 9 mai 1945 l-a găsit în Cehoslovacia. Rămâne apoi în armată ocupându-se tot de transmisiuni până la pensionare în 1975 când a fost trecut în retragere cu gradul de locotenent - colonel. În 1949 s-a căsătorit și are doi copii: Liliana și Victor.

Despre radioamatorism a aflat în perioada când lucra pe stațiile militare și recepționa tot felul de emisiuni. În 1951 devine radioamator de recepție, iar în 1954 obține indicativul YO6AW, indicativ pe care cu pa-siune și fără osteneală " l-a alergat" pe toate meridianele globului timp de peste 41 de ani. Din 1962 și până în 1980 a fost Președintele Comisiei Regionale și apoi Județene de Radioamatorism Brașov.

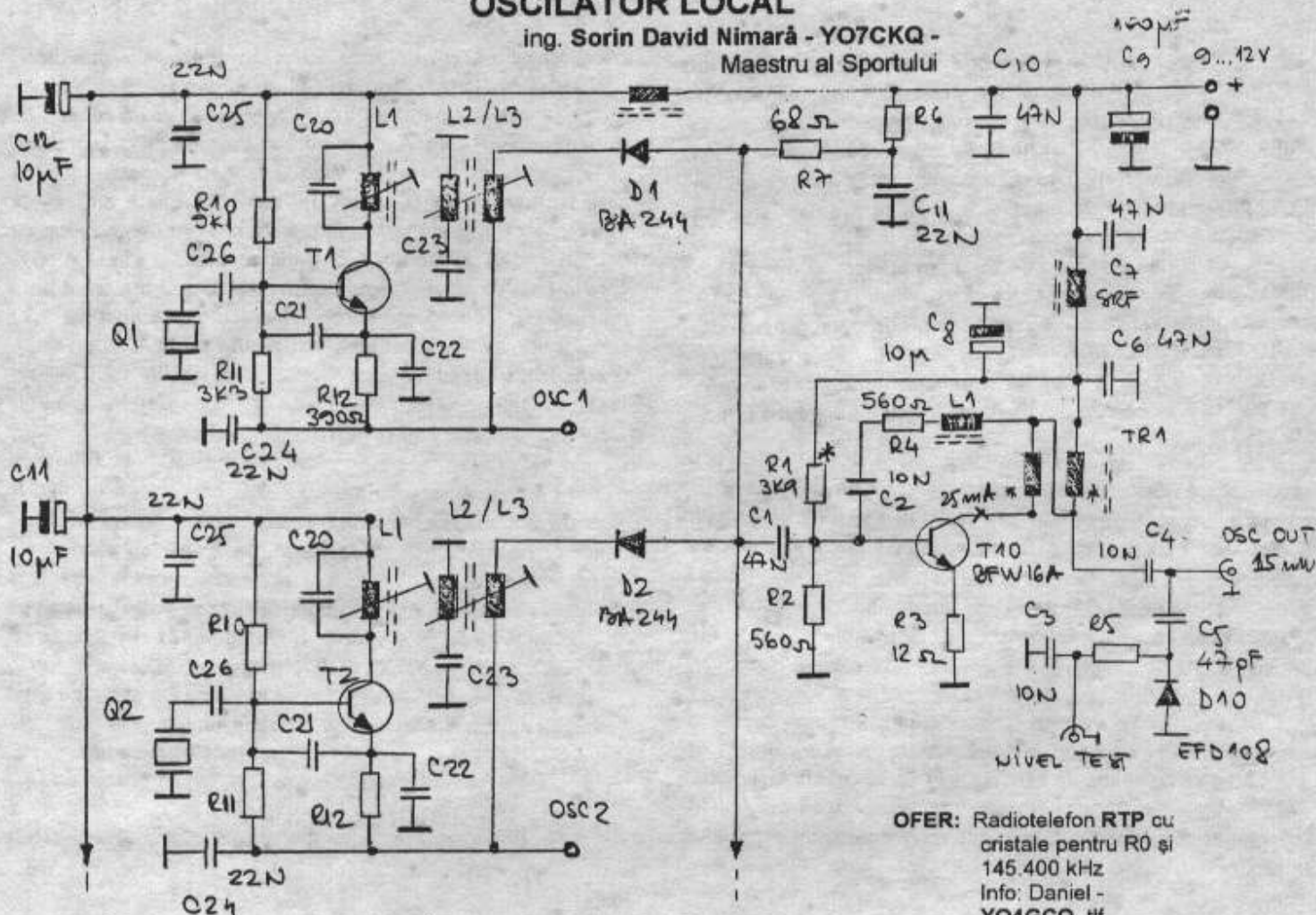
În 1964 devine Maestru al Sportului și Membru al YO DX CLUBULUI. A fost și membru DL - DIG. Are confirmate 188 de țări și a primit peste 188 de diplome. Pasionat de competiții unde a obținut rezultate meritorii, nu a neglijat nici îndrumarea tinerilor în acest domeniu pasionant care este radioamatorismul. Fiind o fire deschisă și un om modest, a reușit să-și facă mulți prieteni și admiratori. Trecerea lui în neființă în luna august a acestui an lasă un gol în lumea radioamatorilor români. Un gând bun pentru familia îndoliată!

Mălinaș Dumitru Romulus, YO5QT

= Inceputul lunii septembrie ne aduce și alte vești triste. După o lungă și grea suferință trece în neființă YO9RPG - Poe, iar în apropiere de Timișoara în urma unui tragic accident auto, ne părăsește pentru totdeauna YO2IU - George din Arad. Odihească-se în pace!

OSCILATOR LOCAL

ing. Sorin David Nimară - YO7CKQ -
Maestru al Sportului



OFER: Radiotelefon RTP cu
cristale pentru R0 și
145.400 kHz
Info: Daniel -
YO4GCQ - ttf.
039/641.687

OFER: Calculator IBM - PC 286
HD = 20 Mb
Info: Dorel - YO8DFF -
ttf.034/177.486

Se prezintă în continuare un oscilator local echipat cu 7 cristale de cuarț convenabil alese și un amplificator de bandă largă, capabil să furnizeze un semnal de înaltă puritate spectrală și putere, comanda fiind în întregime în curent continuu. Nivelul de ieșire de circa 15 mW poate ataca mixere cu tranzistori FET de curent mare sau DBM (double balanced mixer) de 7 sau 13 dBm. Oscilatorul poate furniza semnale de 44, 43.5, 43, 42.5, 35, 32.5 și 21.4 MHz și este destinat unui transceiver de US echipat cu MF de 9 MHz și un oscilator tip VFX utilizând un VFO unic de 5-5.5 MHz. Avantajele sistemului sunt cunoscute și având în vedere necesitatea mixajului XO și VFO pe fiecare bandă cu selectarea produsului inferior (XO-VFO) s-a urmărit generarea unui semnal de înaltă calitate. Se pot acoperi în versiunea prezentată gamele de 7 MHz, 18 MHz, 21 MHz și 28...30 MHz (în 4 segmente).

Se prezintă în continuare în fig.1 schema de principiu pe care s-au figurat doar 2 oscilatoare locale, sistemul de comutare și amplificatorul de bandă largă.

Oscilatoarele sunt clasice echipate cu cristal de cuarț și circuitul oscilant din colectorul lui T1 selectează armonica a treia, excepție făcând oscilatorul de 21.4 MHz care selectează armonica a doua a cristalului de 10.7 MHz. Așa cum am arătat și în (1) semnalul generat de un astfel de oscilator este însoțit de armonica a doua și a patra la un nivel considerabil. În acest sens fiecare oscilator este echipat cu un filtru trece bandă realizat cu L1/L2 cuplate subcritic. Se obține astfel un semnal foarte curat cu armonicele nedorite rejectate cel puțin 50 dB.

Selectarea oscilatorului dorit se face conectând la masă terminalul "OSC X". Prezența oscilatoarelor individuale pe fiecare bandă permite în plus reglarea optimă a reacției (C21 și C22) funcție de cristalul disponibil cât și reglarea frecvenței nominale prin alegerea lui C26. Prin alegerea optimă a linkului L3 la 0.75 sau 1.25 spire (vezi tabelul 2) cât și distanța între axele bobinelor L1 și L2 se asigură și constanta nivelului funcție de bandă.

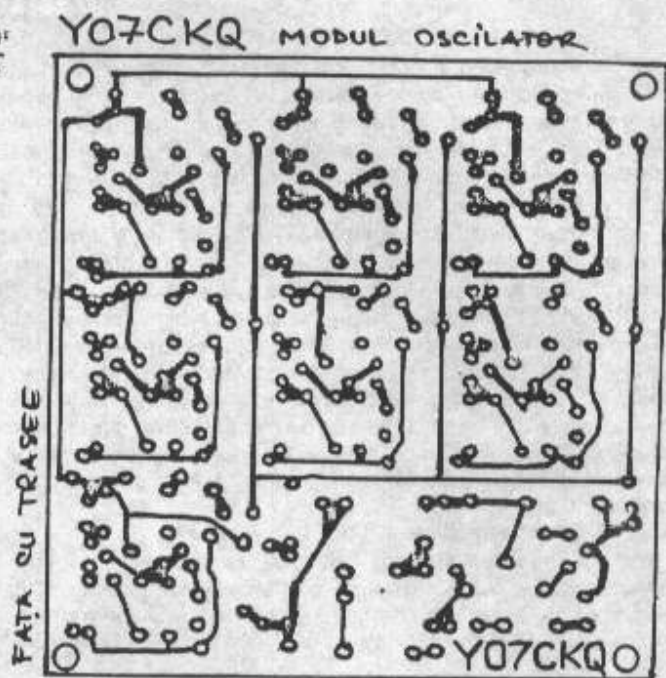
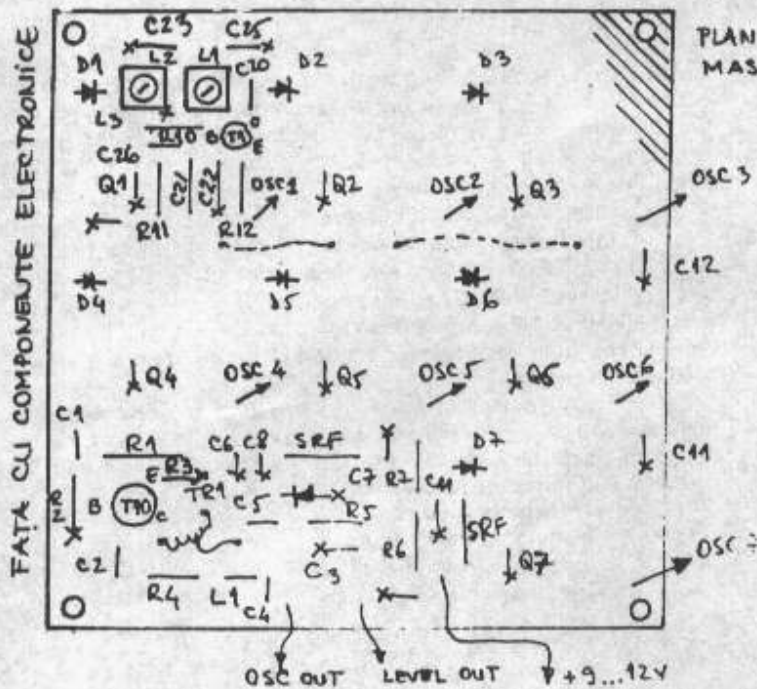
NR CST	Q1 [MHz]	C21 [pF]	C22 [pF]	C20, C23 [pF]	L1, L2 [spire]	C26 [pF]
1	10.7	560	560	68	12 *	18
2	35.5	510	560	51	8.5 *	22
3	43.0	220	560	27	7.5 **	20
4	42.5	220	560	27	7.5 **	22
5	32.5	530	510	56	7.5 *	22
6	43.5	220	560	27	7.5 **	20
7	44.0	220	560	27	7.5 **	10

NOTĂ:

1. BOBINELE SÎNT REALIZATE PE CARCASĂ PVC Ø6 CU MIȘC REGLABILĂ DIN FERRITĂ
* = SIRMĂ CU EM Ø0.45
** = SIRMĂ DIN CU Ø0.4 MM ISOLATĂ CU PVC
2. CONDENSATORII C21/C22 SÎNT DE TIPUL "STROFLEX"
3. FUNCȚIE DE NIVELUL DORIT LA IEȘIRE SE POATE REALIZA CU 0.7 SAU 1.25 SPIRE



OFER: Tuburi GU50 cu socluri ; microfoane ; colecția Sport și Tehnică pe anii 65 - 73 și amplificator liniar cu tub 4-125 A EIMAC ; Hermina - ttf. 01/622.67.15



- X = SE LIPEȘTE SCURT LA PLANUL DE MASĂ
- = STRAP DIN SIRMĂ CU IZOLAT CU PVC
- ~> = IEȘIRI/INTRĂRI/TERMINAL DE COMANDĂ

Valorile componentelor din fiecare oscilator sunt indicate în tabelul 2 după prototipul personal utilizând cristale miniatură produse de ROM QUARTZ București în perioada trecută.

Sumarea semnalelor se face cu un comutator cu diode (fig. 1) multiplu D1...D7 lucrând pe impedanță de 50 ohmi și asigurând spre deosebire de alte versiuni blocarea cu tensiune inversă a diodelor neselectate. Dioda selectată este parcursă de un curent considerabil de circa 20...25 mA furnizat de R6/R7.

Aplicarea celor de mai sus permite lungirea fără probleme pe circuitul imprimat a magistralei ce adună semnalul de RF, o radiație parazită redusă, transportul unei puteri considerabile, dioda având rezistență dinamică 0,5 ohmi și în final o izolare foarte bună a surselor de semnal, capacitatea reziduală fiind de 1 pF (vezi (2)).

Dacă oscilatorul 1 este selectat prin conectarea la masă a terminalului OSC1, dioda D1 va fi deschisă și străbătută de un curent de cel puțin 20 mA furnizat de R7 și R6. Potențialul de curent continuu al magistralei de RF va fi de

+0,7V față de masă. Restul diodelor neselectate, de exemplu D2 vor fi blocate având anodul conectat la +0,7V și catodul la +9V prin R11 și R10 (T2 fiind blocat), fiind echivalente practic cu o capacitate de 1 pF (vezi (2) fig. 10.18).

R7 decuplată de C11 asigură o terminație rezistivă de joasă impedanță pentru magistrala de RF.

Amplificatorul final echipat cu T10 - BFW 16A ridică semnalul selectat la o putere de cel puțin 15 mW. Prezența a două reacții negative și a compensării în frecvență asigură distorsiuni armonice foarte reduse și o liniaritate excelentă de

circa 1 dB în banda 20...45 MHz. Curentul de lucru al tranzistorului este de 25...35 mA și se poate prevedea un mic radiator auxiliar.

Banda de RF este un auxiliar simplu dar foarte util în procesul de reglare al oscilatoarelor individuale furnizând o tensiune continuă proporțională cu amplitudinea semnalului RF.

Montajul a fost realizat pe un circuit imprimat (fig. 3) dublu placat, fața superioară fiind plan de masă. Legăturile sunt astfel simplificate și se asigură o decuplare și ecranare foarte bună. Trecurile prin planul de masă sunt zencuite cu un burghiu de 5 mm pentru delimitarea unei mici zone izolate.

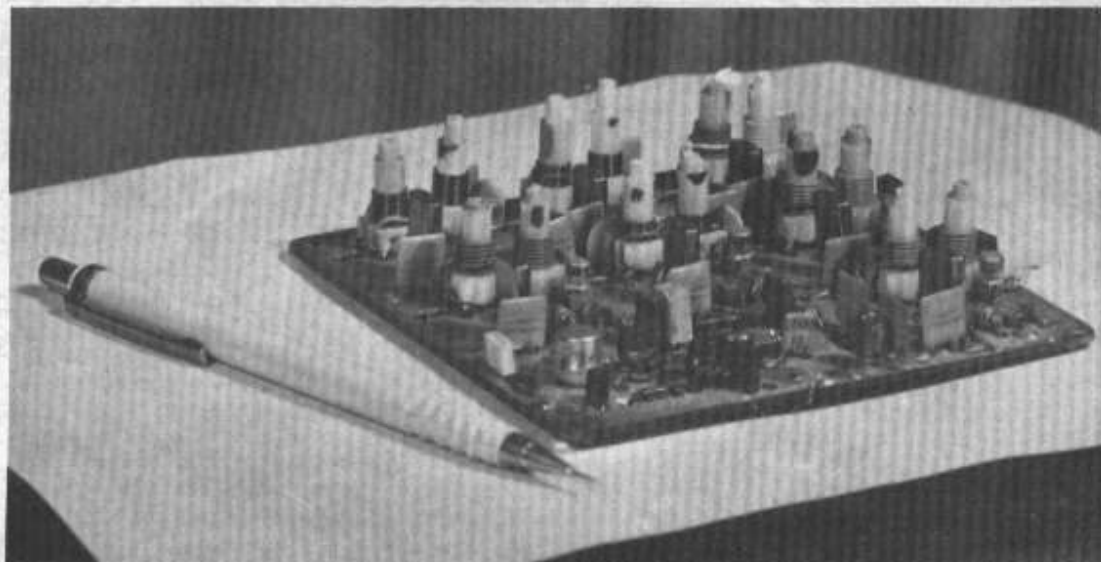
După reglajul individual al fiecărui oscilator și filtru de bandă s-a obținut la ieșire o neliniaritate de 1,5 dB (limitată de răbdarea utilizată...), iar măsurătorile efectuate cu echipament

profesional PVM 60 au demonstrat o atenuare de cel puțin 50 dB a semnalelor nedorite.

Bibliografie:

1. Oscilator local pentru recepție cu MF variabilă.

- YC7CKQ și Y07CGS
- Radioamator YO nr. 10/91
- 2. Diode cu siliciu.
- Catalog IPRS
- Băneasa.



MODEM FSK

Modemul prezentat este destinat comunicațiilor digitale VHF, de tip Packet Radio. Este realizat în întregime cu componente de producție românească și înlocuiește în întregime circuite ca TCM 3105 sau similare, circuite relativ greu de găsit. Performanțele electrice sunt conforme cu standardul Bell 202.

Funcționare emisie:

Formatorul de semnal FSK este pilotat de un oscilator cu cuarț de 4 MHz. Urmează un circuit divizor programabil a cărui rată de divizare este în concordanță cu semnalul de date primit la intrare. Ieșirea divizorului programabil atacă intrarea unui divizor fix, în scopul aducerii la valorile conforme standardului (1200 / 2200 Hz). Semnalul dreptunghiular cu factor de umplere 1/2 obținut, parcurge un filtru trece jos de ordinul 3 în scopul îngustării benzii. Ieșirea se face de pe cursorul unui potențiometrul emireglabil pentru a adapta nivelul de ieșire la valoarea cerut de intrarea de microfon a transceiverului VHF utilizat.

Funcționare recepție:

Semnalul provenit de la ieșirea de difuzor a transceiverului (sau borna auxiliară, dacă este disponibilă) este atenuat până la valoarea de cca 100 mVv și aplicat intrării unui

circuit PLL de tip BE 565. Acesta extrage semnalul de date din subpurătoarea FSK și îl aplică comparatorului formator, după parcurgerea unui filtru activ cu caracteristica trece-jos. Acest filtru are rolul de a elimina resturile subpurătoarei audio din semnalul de date demodat.

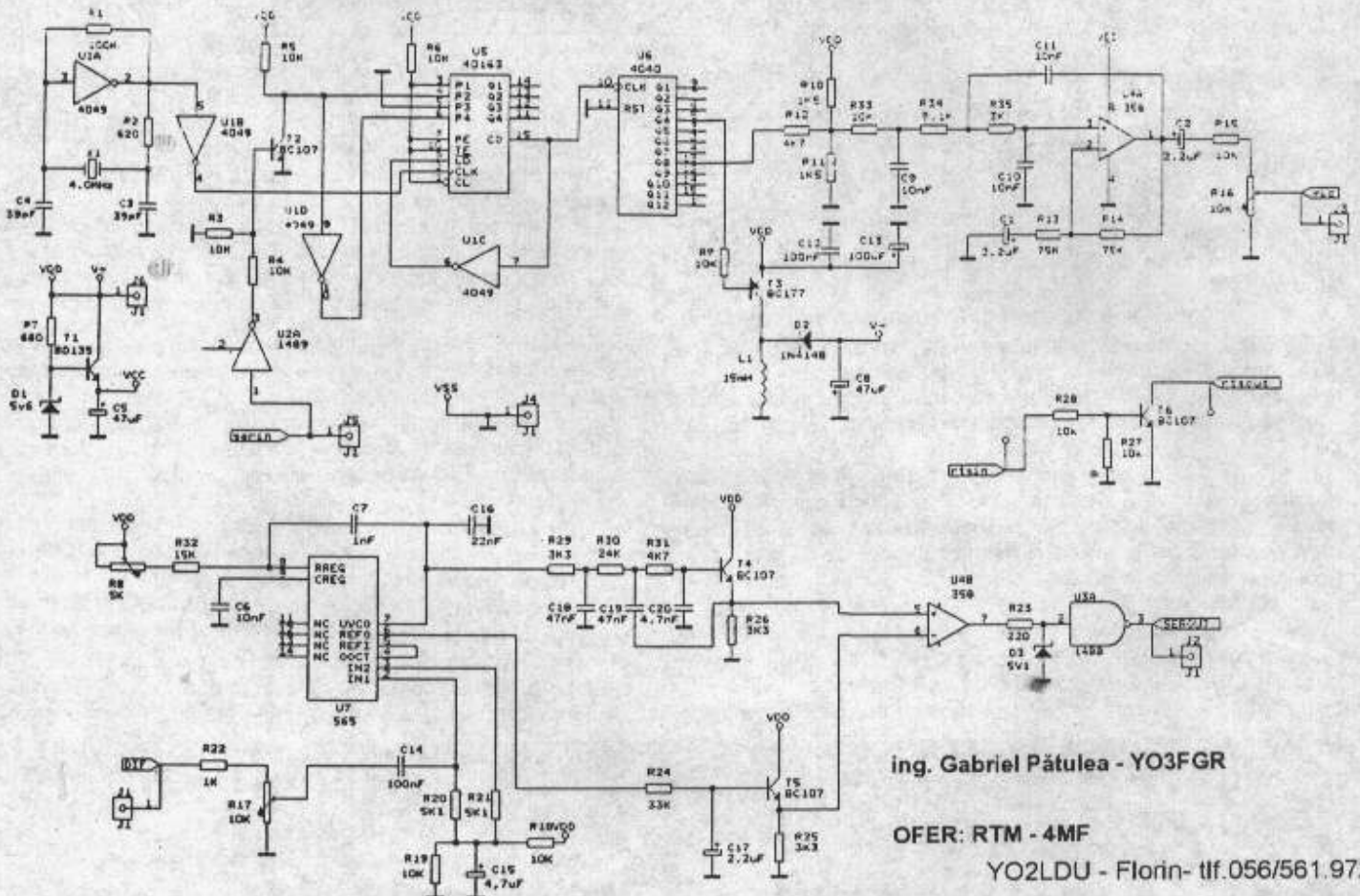
Interfațarea cu calculatorul:

Interfațarea este realizată de o pereche de circuite ROB 1488, ROB 1489 care fac trecerea de la +/- 12 V la nivel TTL și invers. Pentru alimentarea cu tensiune negativă a circuitului ROB 1488 a fost realizată o sursă în comutație, care evită necesitatea de a alimenta montajul de la mai multe surse de polarități diferite.

Pentru activarea trecerii în emisie a transceiverului a fost prevăzută un etaj comutator cu un tranzistor cu colectorul în gol, care poate fi atacat de ieșirea RTS (Request To Send) a interfeței seriale a calculatorului.

Performanțe electrice:

- tensiunea de alimentare: +12 V +/- 2V
- curent de alimentare: max. 60 mA
- viteza maximă: 1200 bps



ing. Gabriel Pătulea - YO3FGR

OFER: RTM - 4MF

YO2LDU - Florin- tlf.056/561.972

AMPLIFICATOARE LINIARE HF CU GRILA ECRAN LA MASA

- partea a III - a

PARTEA HF A LINIARULUI

Schema este data în fig.3 și este valabilă pentru tuburile: 4X150G; 4CX150A; 4CX250B și 4CX350A. Caracteristicile lor de funcționare sunt arătate în Tabelul 1. Pentru circuitul de intrare, care s-a vrut simplu și practic, ne-am bazat pe următoarele considerente:

- În clasa AB₁ nu există curenti de grila, deci nu este necesară puterea de excitație.

- Cu semnal constant se poate ataca simplu în tensiune printr-un cuplaj direct sau capacitiv. În SSB însă impedanța de intrare variază în funcție de nivelul semnalului de excitație. Scopul principal al circuitului de intrare este deci de a

menține impedanța sa constantă față de excitație, selectivitatea nu este luată în considerare. O impedanță fluctuantă poate crea probleme la nivelul etajului final al excitatorului, dezadaptare care în cele din urmă se traduce printr-o creștere a produselor de intermodulație.

Soluția constă în a pune pur și simplu o rezistență neinductivă de 50 ohmi/ 25 W între intrarea liniarului și masa.

O mică parte a puterii de excitație va fi astfel disipată în căldură și excitatorul va lucra astfel în cele mai bune condiții, fără unde staționare, ca și cum ar fi cuplat pe o sarcină fictivă.

Tensiunea HF la bornele acestei rezistențe este mai

mult decat suficienta pentru a excita liniarul in clasa AB₁. Aceasta rezistenta este avantajos sa fie inlocuita cu un atenuator, pe de o parte destinat sa reduca puterea HF si cuplatul intre excitator si intrarea liniarului. Acest atenuator va fi format din cateva rezistente montate in T sau PI, astfel incat impedanta de sarcina " vazuta " de excitator sa fie in permanenta 50 ohmi. Rezistentele R₁₅ in serie pe grile (de comanda) contribuie la eliminarea oscilatiilor parazite.

Inductantele RFC₃ in serie pe anod au acelasi scop: ele sunt formate dintr-o bobina cu 3 spire in aer cu fier - nichel - crom de 1 mm, bobinate pe un dorn cu diametru de 7 mm. Bobinele sunt sustinute de doua rezistente de 100 ohmi/1W cu pelicula metalica. In QST nr.10/88 si 10/90 se arata ca aceste rezistente este bine sa fie in exteriorul bobinei si nu in interiorul ei

Oscilatiile parazite sunt principala cauza de distrugere a tuburilor.

Extragerea sau schimbarea tuburilor se face rapid datorita contactelor elastice din anod si grila ecran.

C₉ este un condensator variabil de 210 pF, montat pe un dielectric bun care sa reziste la 2500 V, in timp ce C₁₁ este un condensator obisnuit folosit in receptoarele mai vechi, avand 3 sectiuni si o capacitate totala de 1350 pF. Comutatorul de benzi are doua contacte suplimentare pentru a adauga condensatoarele C₅ si C₁₆ in paralel pe condensatorul de sarcina C₁₁ (LOAD) si un contact cu cama (S₅) pentru a adauga condensatorul C₁₀ in paralel pe condensatorul de acord C₉ (TUNE).

Bobina circuitului PI este realizata pe o carcasa izolanta (steatita, calit) (fig.7) si a fost calculata pentru un Q = 12, ceea ce reprezinta un compromis rezonabil intre un randament bun si o filtrare corespunzatoare a armonicilor. Impedanta de sarcina pentru doua tuburi 4X150G in paralel este aproximativ 2500 ohmisi se poate

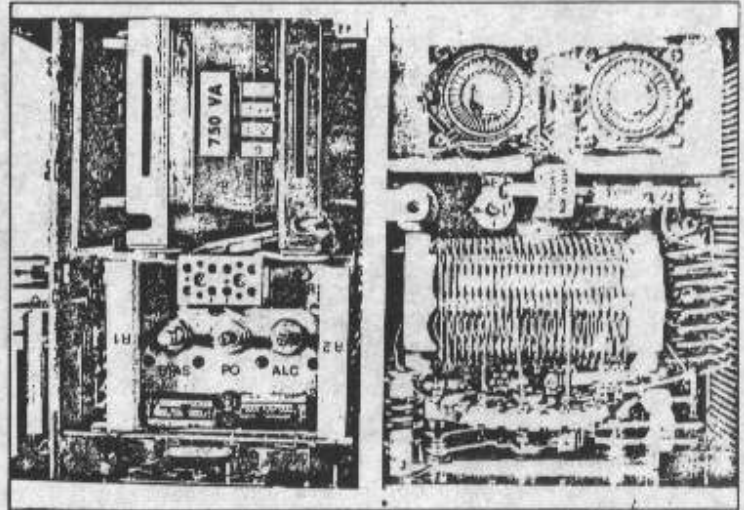
RL = impedanta de sarcina (ohmi)

V_p = tensiunea anodului (V)

I_p = curentul anodic (A)

k = un coeficient egal cu 1,5 pentru clasa AB₁

Pentru a obtine o impedanta de sarcina de 2500 ohmi, valorile circuitului PI sunt date in tabel.



In anumite cazuri circuitul PI risca sa nu se poata acorda in partea superioara a benzii de 28 MHz din cauza capacitatilor parazite a condensatorului de acord C₉ si a capacitatii anodice.

Daca este nevoie, se va adauga o mica inductanta (1 microhenry) intre anod si circuitul PI. Aceasta va reactiona ca un circuit L degradand putin impedanta de intrare a filtrului PI, ceea ce permite cresterea capacitatii condensatorului de acord.

Impedanta RFC₄ de 2 mH, scurtcircuiteaza inalta tensiune la masa, evitand astfel ca aceasta sa fie prezenta pe iesirea de antena in caz de scurtcircuit are a lui C₈ si facand " sa sara " siguranta de protectie. Tensiunea negativa de ALC (destinata transceiverului) se obtine prelevand o infima fractiune a semnalului de catre divizorul capacitiv C₉/C₁₀ si redresand-o cu ajutorul diodei D₅. Pragul ALC -ului este reglat de potentiometrul P₁, deoarece D₅ este polarizata invers de o tensiune pozitiva reglata prin P₁ (legat la + 24 V). Deci dioda nu conduce atata timp cat tensiunea semnalului redresat este inferioara celei de polarizare. Constanta de timp a ALC-ului (R23 si C17) a fost aleasa pentru SSB.

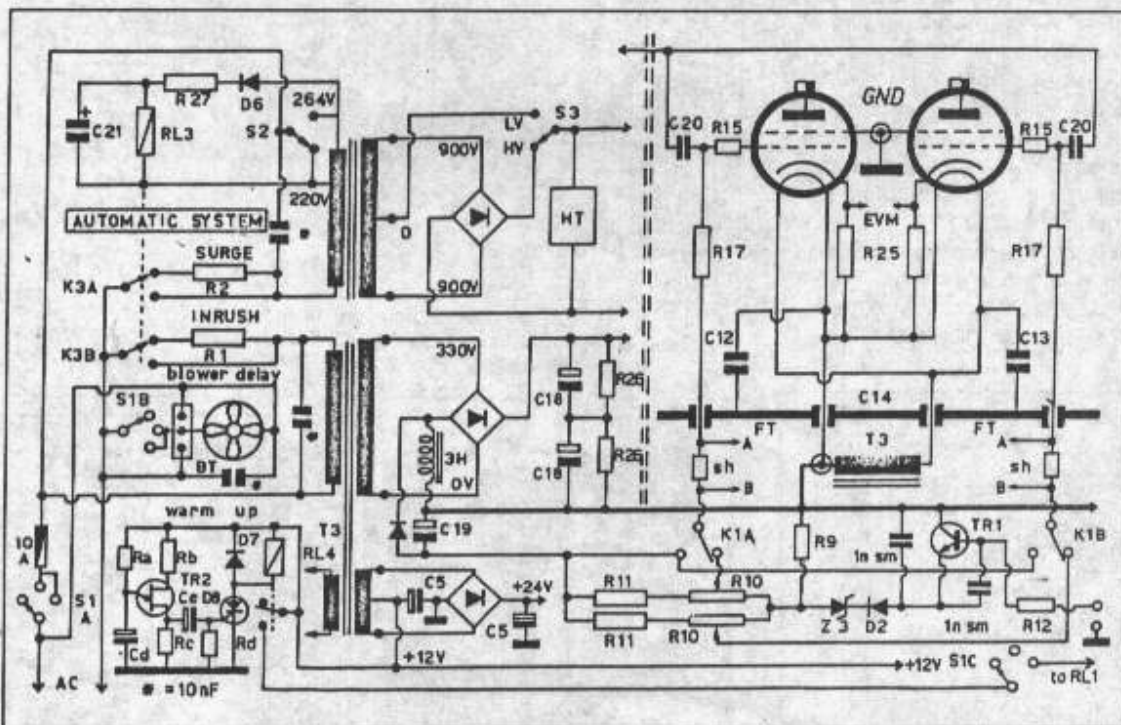


Figure 4 - Variantes et améliorations apportées au schéma de la figure 3 :

Système à temporisation automatique.

Egalisation des courants de repos des tubes.

Polarisation négative obtenue par l'ondulation redressée prélevée sur une impédance de filtrage.

QSL INFO

- | | |
|----------|--------------|
| TR8SF | *HH2HM/F |
| TT8AB | IK3NAA |
| TU2DP | K4MQL |
| TU2XZ | *HH2HM/F |
| TU4EY | KE4I |
| TY1IJ | DK82D |
| TZ5RS | AA8AD |
| TZ6FIC | FF6KEQ/P6KEQ |
| TZ6JC | *HH2HM/F |
| TZ6VV | AA0GL |
| U5WP | SP5IUL |
| V21CW | KA2DIV |
| V26DX | N3ADL |
| V29AD | YT1AD |
| V29PE | G3DLH |
| V29TU | HB9TU |
| V31BR | *N5PTR |
| V31CW | AA0KL |
| V31V | K2MDM |
| V31ML | *N5PTR |
| V31RD | G4SMC |
| V47WN | KD6WN |
| V47XC | G0IXC |
| V5/NH6UY | WA2FIJ |
| V52UFR | DL7UUD |
| V52UO | DL7UO |
| V63AH | JL7CHC |
| V63HK | JE6DND |
| V63HZ | JF1VXB |
| V63MR | JG2EBN |
| V63XB | JL1RCL |
| VP9MZ | WB2YQH |
| VP9NC | WB2YQH |
| VP9RND | WB2YQH |
| VQ9CH | N3CRN |
| VQ9KC | AA7AN |
| VQ9LW | WA2ALY |
| VQ9TP | N5TP |

Am calculat divizorul capacitiv tinand cont ca tensiunea HF maxima sa fie egala cu 75% din tensiunea CC de anod. In cazul prototipului, tensiunea de anod este de 2000 Vcc, deci tensiunea HF este presupusa a fi cca 1500 V.

Tensiunea HF dorita de nivelul lui D5 este de 20 V, raportul capacitatilor divizorului trebuie sa fie de $1500/20=75$. Autorul a ales $C_a=5$ pF (izolatie mai mare de 3 kV) si $C_b=375$ pF.

Secundarul lui T3 destinat filamentelor este de 2,5V la 12A daca sunt montate in paralel si de 5V (cu priza mediana) daca sunt montate in serie.

CONSTRUCTIA SUPORTULUI LUI 4CX 150 G

Piesele destinate constructiei suportului se arata in desenul din fig.5. Brosele (pini) catodului si filamentului pot fi facute in maniera urmatoare:

Recuperati brosa centrala a unei mufe TV mama de buna calitate. Apoi scoateti brosa unui corector tata RCA (sau CINCH), pentru aceasta este de ajuns sa incalziti bine cu ciocanul de lipit pentru a o extrage. Largiti gaura lasata libera cu ajutorul unui burghiu de 3,3 mm, introduceti brosa centrala a mufei TV imobilizand-o cu lipici Bostik. Reduceti suficient diametrul dulei exterioare a mufei RCA pentru ca ea sa faca un contact bun pe catod. Pentru rest vezi fig.5 si fotografia.

VERIFICAREA SI PUNEREA LA PUNCT A LINIARULUI CU 2X4CX 150 G

Procedura generala de urmat la primele incercari, a fost deja descrisa pentru liniarul cu un tub 4CX 1000 A (vezi prima parte a acestui articol).

Procedurile de la 1 si 3 raman neschimbate.

Aici va dam valorile particulare de masurat la punerea in functiune secventiala prin comutarea lui S1 pe ultimele doua pozitii (procedurile 4 si 5).

4. Pozitia **STAND BY**: fara a atinge PTT-ul (deschis) masurati tensiunea de polarizare a grilei care trebuie sa fie de cca 130 V, deoarece in aceasta pozitie catodul este pus la masa de releul RL1.

5 si 6. Pozitia **OPERATE**: tot fara a atinge PTT-ul (deschis), masurati tensiunea de anod (+2000V) si grila-ecran (+280V) cu ajutorul instrumentului de masura M2 de pe panoul frontal.

7. Inchideti acum PTT-ul dar fara excitatie si masurati cu ajutorul unui multimetru tensiunea intre catoduri si masa. Aceasta trebuie sa fie de -280V (sau -336V) iar tensiunea intre grilele de comanda si masa trebuie sa fie de -335V (sau -410V). Curentul de repaus va fi 150 mA (reglabil din R10).

8 si 10. Nimic schimbat.

Dupa aceste reglaje prototipul va fi supus la incercari cu ajutorul unui generator cu 2 tonuri si a unui osciloscop dotat cu un analizor spectral. Dupa sase luni de folosire rezultatele s-au aratat satisfacatoare si constante.

Transceiverul excitator lucreaza la iesire cu o putere maxima de 20W : Puterea de iesire a liniarului este mai mult decat suficienta pentru a contacta radioamatorii din lumea intreaga, cand propagarea o permite si cu conditia folosirii de antene performante.

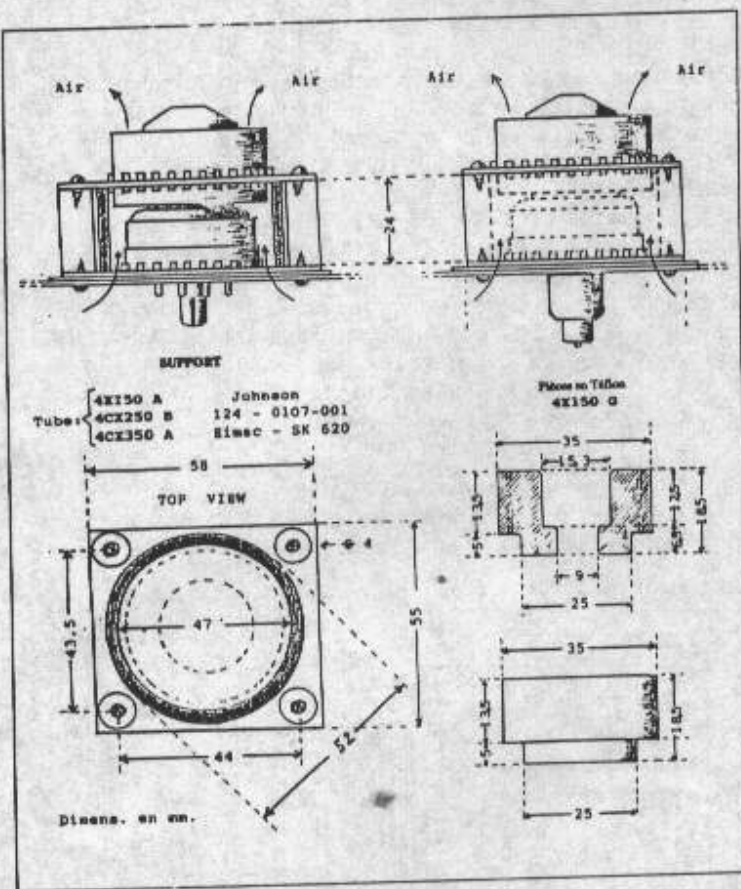
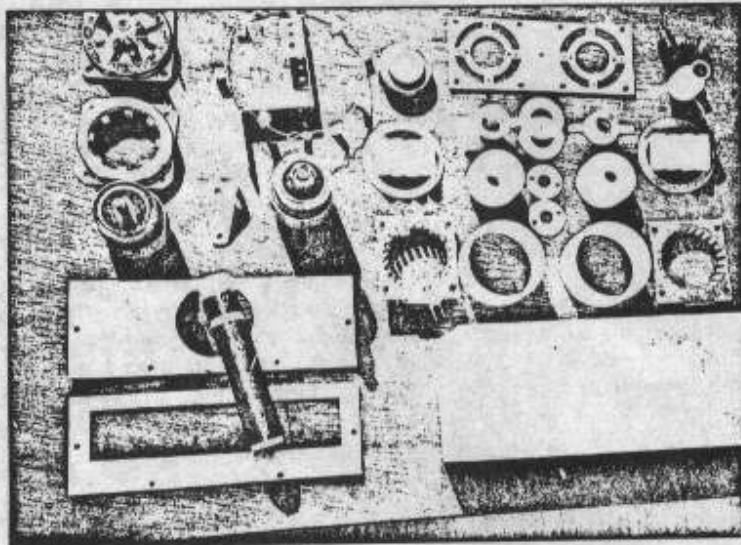
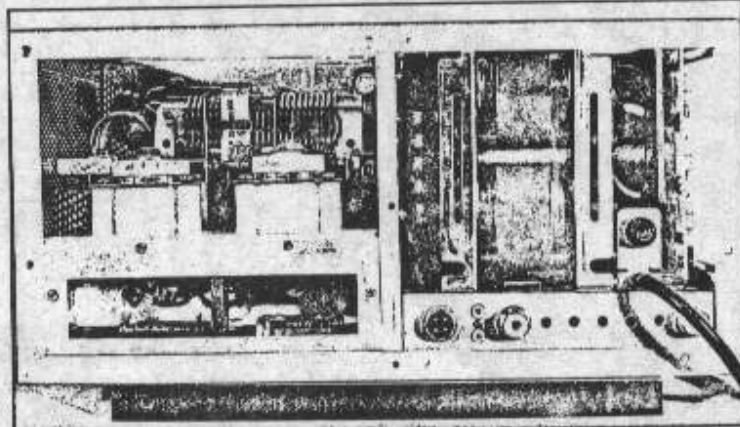
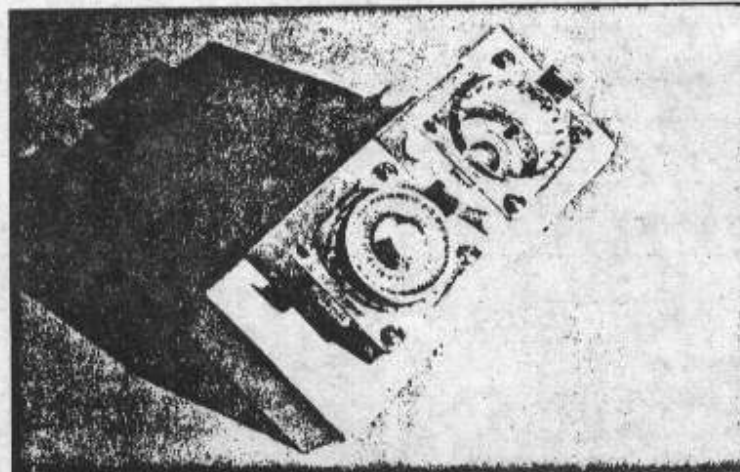


Figure 5 - Les supports de tubes. Johnson 124-0107-001 ou Eimac SK 620 pour les tubes 4CX150A, 250B et 350 A. "Home made" pour le tube 4X150G. Dimensions en mm.



VARIANTE SI IMBUNATATIRI

Schema din fig.4 comporta variante si imbunatatiri fata cea din fig.3.

Modificarile constau in principal in:

1. un sistem automat temporizat (in locul celui secvential manual).
2. o egalizare a curentului de repaus al tubului.
3. o polarizare negativa obtinuta prin redresarea ondulatiile de filtraj ale tensiunii ecran.

Schema din fig.5 se aplica tuburilor 4X 150 A, 4CX 250 B, si 4CX 350 A. Dimpotriva, ea nu se poate folosi pentru egalizarea curentului de repaus al tuburilor 4X 150 G la care catodul si filamentul sunt legate impreuna pe unul din picioruse.

TEMPORIZAREA AUTOMATA

Sistemul secvential de temporizare la punerea in functiune si oprirea liniarului este clar aratat de schema si de componente: la punerea in functiune, releul RL3 comuta cu o intarziere de cateva secunde (adusa de C21), la scoaterea din circuit a rezistentelor limitatoare R1 si R2 care protejeaza punctul HT si filamentele tuburilor (soc termic).

"Post ventilarea" (ventilatia trebuie sa continue putin dupa oprirea liniarului, pentru ca trebuie sa se raceasca progresiv) poate fi asigurata de un releu cu temporizare reglabila de tip comercial (tipul BT 5155 de exemplu).Gratie unei temporizari electrice, releul RL4 nu activeaza functia PTT (RL1) decat dupa 60 sec. pentru a asigura preancalzirea tuburilor.

Egalizarea consta in a repartiza echitabil puterea pe cele doua tuburi in paralel. Daca aceasta putere este prost repartizata in regim static, uzura tubului supraincarcat va fi prematura. Pentru a evita acest lucru, am recurs la o polarizare reglabila separat pe fiecare dintre grilele de comanda pentru echilibrarea curentului grilei-ecran. Fiind vorba de un montaj cu grila-ecran la masa, curentul lor nu este masurabil fara a aduce complicatii, dar putem masura curentul catodului inseriind o rezistenta (R25) de 10 ohmi, de exemplu, pe fiecare dintre ele.

Cu ajutorul unui voltmetru electronic, masuram tensiunea de la bornele acestei rezistente si comparam astfel cei doi curenti de repaus dedusi din legea lui Ohm. In acest exemplu o tensiune de 0,5 V corespunde unui curent de 50 mA.

LISTE DES COMPOSANTS

Elle concerne les composants propres à la version améliorée (schéma de la figure 4). Pour les autres composants, voir la liste précédente et le texte.

- Ra 360 K Ω / 1 W
- Rb 3,3 k Ω / 1 W
- Rc 150 k Ω / 1 W
- Rd 1 k Ω / 1 W
- R25 10 Ω / 1 W
- R 27 100 Ω / 5 W bob.
- Ce 1 μ F / 50 V électrolyt.
- Cd 100 μ F / 25 V électrolyt.
- C21 2200 μ F / 63 V électrolyt.
- T3 Transformateur : prim. 220 V sec. 330 V 80 mA sec. 9-0-9 V 2 A sec. 6 V 6 A
- D6, D7 BY527
- D8 Thyristor 3D42 \pm équiv.
- RL3 Relais 12 V, 2RT 380V 1 A
- TR2 UJT 2N646P ou équiv.
- RL4 Relais 12 V, 1T ou 1RT 1 A.

Mandrin support en téflon \varnothing 21 mm
Fil 35/10 ème de mm, émaillé
espace entre enroulement à spires jointives : 4 mm

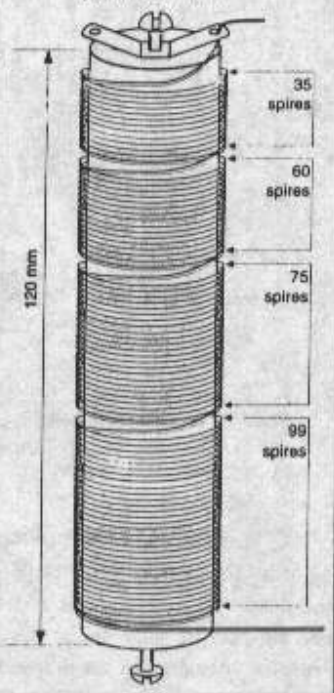


Figure 6.

FRÉQUENCE EN MHz	1,8	3,5	7	14	21	28
C ACCORD (pF)	424	218	109	55	36	27
INDUCTANCE (μ H)	20,46	10,52	5,26	2,63	1,75	1,32
C CHARGE (pF)	2415	1242	621	310	207	155

LISTE DES COMPOSANTS DU PA LINEAIRE AVEC 2 X 4X150G

Les composants manquants sont décrits dans le texte.

- R1, R2 22 Ω / 23 W bob.
- R3 33 Ω / 10 W bob.
- R5 2,5 k Ω / 10 W bob.
- R6 33 k Ω / 7 W bob.
- R7 500 k Ω / 1 W
- R9 25 k Ω / 7 W bob.
- R 10 2,5 k Ω / 5 W pot. bob.
- R11 30 k Ω / 10 bob.
- R12 56 k Ω / 2W
- R15 15 Ω / 1 W carbone
- R17 680 Ω / 2W carbone
- R18 22 k Ω / 2W
- R19 470 Ω / 1/2 W
- R20 10 k Ω / 1W
- R21 1 k Ω / 1/2 W
- R22 680 Ω / 1/2 W
- R23 47 k Ω / 1/2 W
- R24 1 M Ω / 1/2 W
- Pont "RD" 16 diodes BY255 en // avec 16 résistances de 470 k Ω / 1W
- Filtr. "HT" 6 cond. électrolyt. 150 μ F / 450 V en // avec 6 résistances de 100 k Ω / 3 W.
- C1 à C4 Electrolyt. 50 μ F / 350 V
- C5 Electrolyt. 1000 μ F / 50 V
- C6 500 pF / 10 kV céramique disque ou assiette
- C7 1 nF / 10 kV céramique disque ou assiette
- C8 2 x 500 pF / 10 kV céramique disque ou assiette en //
- C10 300 pF mica
- C12 3 x 1000 pF mica argenté
- C13 1000 pF mica argenté
- C14 3 x 1 nF de traversée
- C15 1000 pF mica
- C16 500 pF mica
- C17 0,1 μ F / 100 V plastique
- Ca 5 pF / 3 kV céramique ou mica
- Cb 375 pF mica
- D1, D2, D4 BY527
- D3, D5 Diode Ge 1N34A ou 0A95
- MOV Varistance V 275 LA 40 B
- P1 Pot. 25 k Ω lin.
- P2 Pot. 10 k Ω lin.
- RL1 Relais 12 V 4 RT
- RL2 Relais d'antenne 12 V 2 RT de surplus
- T1 Transfo. HT : prim. 220 V et 264 V, sec. 900-0-900 V 1 A
- T2 Transfo. BT : prim. 220 V sec. 270 V 80 mA sec. 80 V 40 mA sec. 9-0-9 V 2 A sec. chauffage tubes (voir texte)
- RFC1 12 μ H
- RFC2 169 μ H (voir figure 6)
- RFC4 2 mH
- RFC5 1 mH

BIBLIOGRAPHIE ET REFERENCES UTILES

- QST 10/88 ET 10/90 : "PARASITIC SUPPRESSION".
- ARRL HANDBOOK 1977, 1988 ET 1993.
- RADIO RIVISTA 1 ET 2/93 : "AMPLIFICATEUR" PAR IØZV.
- RADIO RIVISTA 1/90 : "AMPLIFICATEUR" PAR IK5CON.
- RADIO RIVISTA 3/90 : "LINEARE UNIVERSALE MODULARE" PAR I1DKV.
- RADIO RIVISTA 4/91 : "LINEARI CLASSICI PER HF" PAR I1DKV.
- MEGAHERTZ MAGAZINE 6/92 : "LINEAIRES DÉCAMÉTRIQUES" PAR I1DKV.

N.Red.Prin acest articol am raspuns multor cititori inclusiv amicului Mihail, LZ2AL.

= YO2AYD - Tavi - dorește să achiziționeze o cheie de manipulare a VIBROPLEX. Tel.057/23.77.55

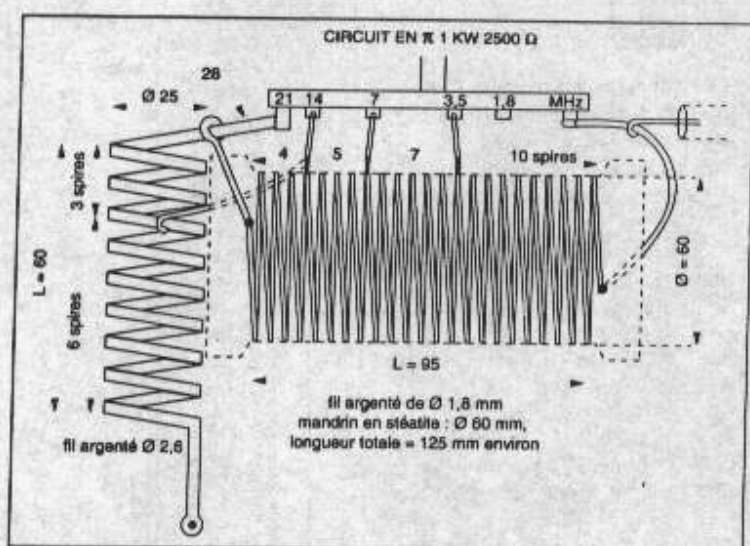


Figure 7 - Circuit d'anode en Π pour $Z_a = 2500 \Omega$ et $Q = 12$: détail des enroulements.

NUMAI IMPREUNA

La Cluj s-a desfasurat etapa finala a Campionatului National de Radiogoniometrie. Cu aceasta ocazia am discutat mult cu sportivii si conducatorii lor, atatia cat sunt, despre ceea ce putem face ca aceasta activitate apreciata indeosebi in randul tinerilor, sa nu dispara. Nu este un secret ca numarul si valoarea competititionala a radiogoniometristilor a scazut in ultimii ani. Nu este suficient ca dupa 1989 s-a reintrodus Cupa Romaniei, ca numeroase judete organizeaza concursuri valoroase ca de ex: Cupa Decebal; Cupa Bihorului; Cupa Castanelor; Cupa Bucovinei; Cupa Brasovului etc. Lipsa de bani, invocata uneori cu prea multa usurinta, departarea de activitatile Cluburilor de Elevi; lipsa de preocupare si multe alte cauze subiective au condus toate la aceasta situatie.

Ceva s-a facut. Federatia s-a dotat cu aparatura, concursurile au crescut in dificultate, la toate competitile de copii s-au acordat premii, pentru juniori mici s-au organizat si Campionate separate in cadrul taberelor organizate de Ministerul Invatamantului. La acesti copii s-au acordat titluri separate pentru baieti si fete. S-a organizat un curs intensiv pentru calificarea de antrenori. Dar nu este suficient! Lipsa antrenamentelor permanente in cadrul cluburilor, lipsa de cantonamente pentru loturile nationale, lipsa de competitii internationale isi spun din pacate cuvintul. La Campionatul National exista cazuri in care participantii vin doar pentru a se afla in treaba, cheltuind nejustificat banii cluburilor.

La Cluj am hotarat deci, sa ne unim eforturile si sa incercam organizarea unui cantonament si chiar sa participam laCampionatul European din Slovacia. Unii zambeau neincredatori.

In urma rezultatelor din competitile acestui an, YO2BBB, a stabilit lotul national, lot aprobat apoi in prima sedinta de birou. S-a stabilit ca acest lot sa participe si in tabara elevilor de la Agafton, majoritatea fiind deja implicati prin varsta sau prin activitate in aceasta tabara. Am primit imediat sprijin din partea lui Sandu Dinca - YO3AWC - reprezentantul Ministerului Invatamantului in aceasta tabara. Fara a perturba activitatea taberei s-au facut o serie de antrenamente. Era prea putin. Trebuia un cantonament de cel putin o saptamana inainte de plecarea in Slovacia. A inceput o cursa contracronometru. Pasapoarte, faxuri, telefoane si mai ales goana dupa ...sponsori.

Familia George si Veronica Enache - radioamatori din

Pentru a obtine tensiunea negativa de blocaj (cut off), putem pune o inductanta de 3H in serie cu polul negativ al punctului redresorului din secundarul transformatorului T3 (alimentarea ecranului) (330V).

Odata redresata, tensiunea alternativa ondulata de la bornele acestei impedențe da o tensiune egala cu -0,54 U eficaçe pe o sarcina capacitiva (C19) fiind aici cca 330x0,54=-175V. Acest sistem eficient putin cunoscut, permite utilizarea unui transformator cu secundar HT fara priza mediana.

Terminam acest articol cu precizarea: curentul grilei-ecran este acela care da cele mai bune informatii despre conditiile de lucru ale tuburilor. Intr-adevar, pentru a obtine acordul exact mai ales [in plina sarcina], este mai usor de citit "pic"-ul curentului ecran decat "varfurile" curentului anodic.

Este bine sa se aleaga relee la care puterea de rupere a contactelor sa fie compatibila cu montajul.

Circuitele de temporizare pot face apel la circuite mai moderne ca acela cu 555.

Traducere dupa revista Megahertz
Adrian Gheorghe Minta - YO3G1H

Campulung Muscel, gasesc un hotel si un restaurant care sa ne ofere niste preturi mai omenesti, pentru niste conditii mai mult decat excelente. Uzinele ARO ne ofera un autoturism de teren si motorina pentru cantonament si chiar pentru o deplasare in OM. Directiile Judetene de Tineret si Sport din Galati, Dambovita si Gorj ne ofera diferite sume de bani pentru a asigura total sau partial cheltuielile sportivilor lor. Sprijin financiar primim si de la diferite firme din Targoviste. La FRR organizez pe durata vacantei cursuri pentru elevi, obtinand ceva bani de la Departamentul de Tineret. (Cluburile Elevilor sunt inchise pe durata vacantei!!! Hi!). Sumele necesare sunt insa foarte mari. De ex in Slovacia pentru fiecare participant a trebuit platita suma de 190 DM. De la FRR platim o parte din cheltuielile cantonamentului - la care au aprticipat 9 sportivi - si valuta necesara pentru 4 participanti la Campionatul European. Radioclubul Judetean Hunedoara gaseste inca o masina si acopera o parte din cheltuielile necesare deplasarii sportivilor proprii, astfel ca 8 radioamatori romani iau startul in Campionatul European. Echipamentul de prezentare ne este pus la dispozitie de SIDEX Galati, prin stradania lui Lacramioara - YO4RIT - sefa RCJ Galati. De cantonament s-a ocupat cu competenta Babeu Pavel - YO9TW, el fiind si conducatorul delegatiei romane. Cu toata vremea urata, cantonamentul si-a atins scopul aducand sportivii nostri intr-o oarecare forma. Nu ar fi reusit acest cantonament daca nu ar fi sarit sa ne ajute, zi de zi, timp de o saptamana radioamatorii din Campulung Muscel. Marius (7BBE); Eugen (7BKU); Mihai (7BEM); Viorel si multi altii isi sacrifica zilele de concediu pentru a ne ajuta. Sincere multumiri pentru toti.

A urmat apoi drumul spre Slovacia cu un ARO 10 si o DACIA. Nu au fost probleme cu granitele. La competitii rezultatele noastre sunt insa slabe. Abia un loc 7 la echipe fete si un loc 10 la juniori.

Desigur aceste rezultate nu ne multumesc. Dar cred sincer ca am reusit ceva mult mai important. Am dovedit ca daca ne unim cu toti eforturile, daca suntem impreuna, putem organiza si cantonamente si tabere de pregatire, putem participa chiar si la competitii internationale. Asteptam in continuare orice sprijin, orice initiativa concreta, orice sugestie de colaborare.

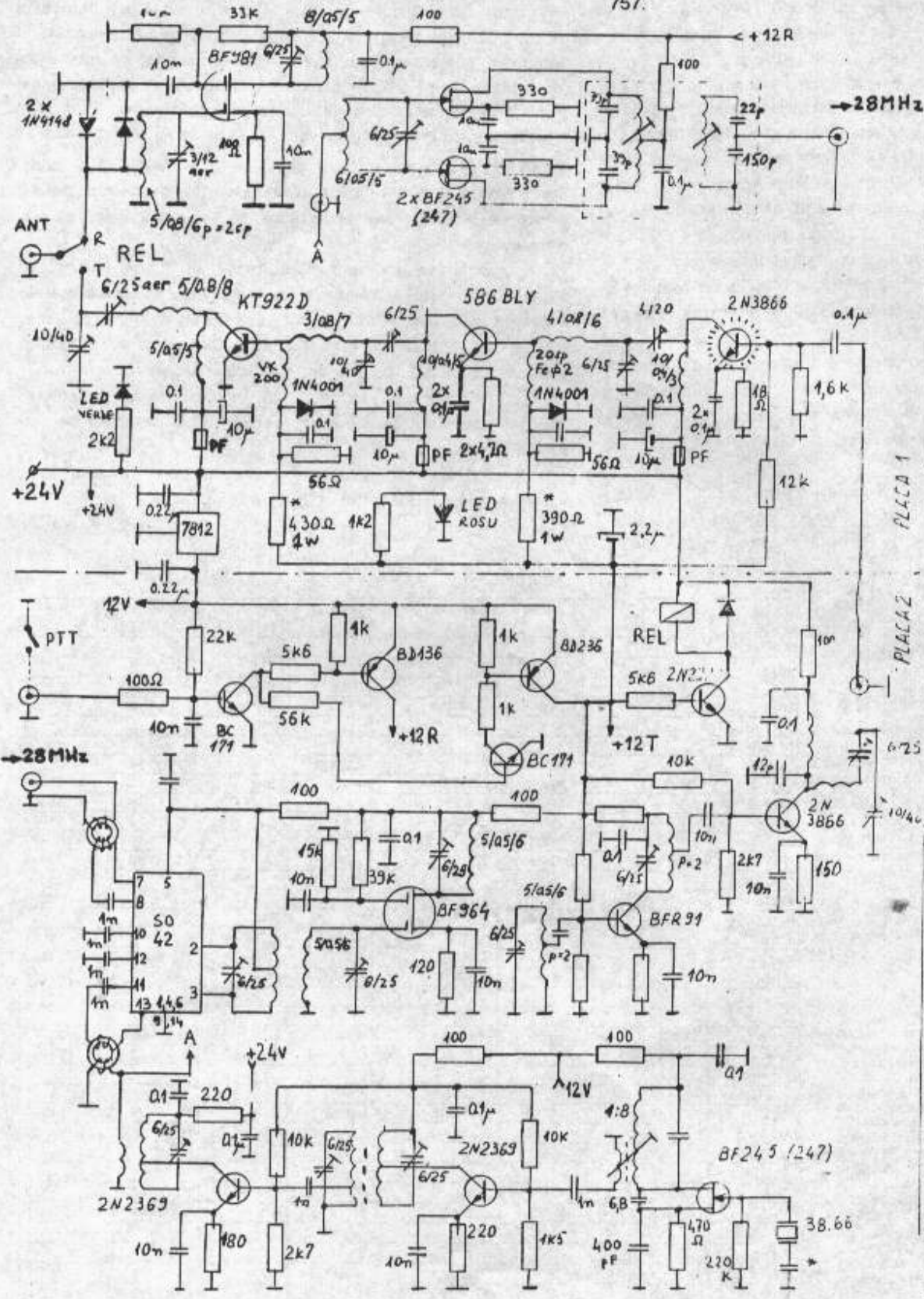
YO3APG

TRANSVERTER PENTRU UUS

Transverterul prezentat este destinat a functiona impreuna cu un transceiver de US (in cazul meu - FT - 757 GX). Alimentarea de + 24 V a fost impusa de tranzistoarele disponibile pentru etajul final.

Partea de receptie utilizeaza un amplificator cu tranzistorul MOSFET cu zgomot mic BF 981 (BF 961; BF 960)

urmat de un mixer echilibrat cu doua FET-uri BF 245 (BF 246, BF 247). Schema de mixer simetric asigura un zgomot mai redus, panta mai mare, rezistenta mai buna la semnale puternice si atenuarea semnalului de oscilator local. Semnalul convertit in banda de 28 MHz este filtrat de un filtru cu 2 circuite cuplate si se aplica apoi la borna de antena a lui FT 757.



QSL INFO

1B1AD	DK7ZZ
3A2RPR	3A2LZ
3D2EK	N6EK
3D2LF	AA6BB
3F3C	HP2CWB
3V8AB	I3LFA ?
3V8BB	JA1PAM
22/06/1:	
3Z4EAK	SP4EAK
3Z4JWR	SP4JWR
4H1TR	I2CBM
4K6D (ex UD6DE)	
4N4L	YU4ELS
4U0ITU	HA6NY
CQ WPX C	
4V1ØØRC	WA4JK
5N9KWO	WB8QFB
5T6E	F6FNU
5U7K	JA3XCU
5V7BC	F5KPG
7Q7AN	PA3DUU
7S3OWG	SM3CVM
7S6NL	SK6NL
8P6DY	8P Bureau
8P9CU	DL7VOG
8Q7XE	DF2XE
8Q7XF	DL1YEQ
8S3BG	SM3CER
9A17A	9A1AKL
9A1A	9A2AJ
9A6V	T97V
9H3ON	PA3BIZ
9K2HN	F/HH2HM
9K2MA	W3HCW
9L1PG	NW8F
9M8BL	9M8-Bureau
9N1MM2	OE2VLN
9Q5BB	EA4BB
9Q5IY	LA1K
9Q5RP/9X	F5DN
9X1A	ON5NT
9X5GC	IKØPHY
A61AN	WA3HUP
AP/HB9AMO	HB9AMO
BZ1QL	BY1BJ
C6AFP	N4JQQ
C6AGH	KA1DIG
CG7D	VE1FO
CJ7NTT	VE7NTT
CJ8A	DL7MAT
CQ5B	CT1FMX
CT8T	CT1DVV
CT9M	CT1AHU
CU1CB	KN6BT
DAØCB	DLOCB
DLØSOP	DL9GFB
DLØSY/P	DK8OL
IOTA EU-4	
DU3/W4NXE	W4 Bureau
DU6/DK9DR	DK7ZH
E21AOY/8	DL9MDZ
EA3BT/P	EA3F
EA4EMZ/P	EA4EN
ED1URS	EA1EB
ED3HP	EA1BW

Firma RCS (George - YO3GDR) ofera celor interesati aparatura de radiocomunicatii pentru amatori precum si carti editate de ARRL. tel.01/673.41.97

Acordul este destul de ingust; se va regla pentru segmentul de banda utilizat (cca 500 kHz). Circuitul de intrare se acorda urmarind obtinerea unei auditii maxime a unui semnal slab. Apoi se deschide putin trimerul - semnalul va scadea putin, dar aceasta este pozitia care asigura un raport semnal/zgomot optim.

Intrarea este protejata prin diodele cu siliciu legate in paralel.

Partea de emisie utilizeaza semnalul cu puterea de max 100 mW de la borna RF a lui FT 757. Pentru oprirea alimentarii finalului de US se dezlipeste puntea dintre contactele 1 - 2 ale conectorului de alimentare cu 12 V.

Mixerul de emisie este realizat cu circuitul SO 42 P atacat simetric cu semnalul de 28 MHz si cu cel de oscilator local. Iesirea este de asemenea simetrica si este filtrata cu doua perechi de circuite cuplate intre care este amplasat un amplificator cu MOSFET. Urmeaza amplificarea in 5 etaje succesive, dintre care ultimele 4 sunt alimentate la 24 V. Puterea de iesire este de 5 - 6 W. Etajul prefinal este prevazut cu rezistenta in emitor pentru imbunatatirea liniaritatii.

Comutarea de pe receptie pe emisie se realizeaza prin contactul de PTT (pus la masa in regim de emisie) accesibil la mufa cu 9 pini de la FT 757. Alimentarea cu + 12 V pe receptie si + 12 V pe emisie se comuta cu tranzistoare. In lantul de emisie tensiunea de + 24 V este prezenta in permanenta, pe emisie fiind aplicata si polarizarea bazelor de la + 12 V. Comutarea anatenei se face cu un releu miniatura de tip READ.

Oscilatorul local pleaca de la un cuart de 38,66 MHz, intr-un montaj cu FET (zgomot mic, puritate spectrala, stabilizate) urmat de un triplor. Armonica a treia (116 MHz)

este filtrata cu un filtru de banda si amplificata apoi de un etaj cu 2N2369, pentru a asigura nivelul relativ mare cerut de mixerul cu FET. Conexiunea cu mixerul se face prin cablu coaxial.

Condensatorul marcat cu * serveste la reglarea exacta a frecventei de oscilatie. Daca este necesara coborirea frecventei se va utiliza o mica inductanta bobinata pe un mic tor de ferita.

Montajul este realizat pe doua placi de cablaj imprimat dublu placat de 85 x 130 mm. Una din fete este utilizata ca plan de masa pentru a asigura o buna ecranare si decuplari eficiente. Tranzistorul final si prefinal se monteaza pe o placa de Al groasa de 3 mm, care este in contact cu un radiator exterior. Cele doua placi de cablaj imprimat sunt amplasate de o parte si de alta a placii de Al. Pe radiator se monteaza si stabilizatorul de 12 V (7812). Pe cutia transverterului sunt dispuse doua LED-uri ce semnalizeaza existenta tensiunii de alimentare si respectiv trecerea pe emisie.

Bobinele au indicat numarul de spire/ diametrul sarmei/ diametrul dornului de bobinaj. Dupa bobinare spirele se departeaza usor. Bobinele cu miez nu au date de realizare, ele se vor acorda la rece cu un undamtru activ, avand valoarea capacitatii de acord in jurul celei aratate in schema.

Trimerii din circuitul de intrare si din colectorul tranzistorului final sunt cu aer, ceilalti pot fi ceramici sau cu folie din plastic.

PF reprezinta socuri realizate prin trecerea unei sarme prin orificiul central al unei perle de ferita.

YO2BCT

**RECORDURI
IARU Region 1
UHF/VHF**

DIPLOME SI CONCURSURI

QRP ARCI Fall QSO Party, CW, sponsored by QRP ARCI, 1200Z Oct 14 to 2400Z Oct 15. Single band, all band, high (20-6) or low (160-40) band. Operate no more than 24 hours. Work stations once per band. Send RST, state/province/DXCC country and ARCI no. (if nonmember, send power output). 1.810 3.560 3.710 7.040 7.110 14.060 21.3060 21.110 28.060 28.110 50.060. Score 5 pts/QSO w/ members, 2 pts/QSO w/nonmembers on same continent and 4 pts/QSO w/nonmembers on different continents. Final score is QSO points x states/provinces/DXCC countries x power multiplier (>5 W, x1; <5 W, x7; <1 W, x10; <250 mW, x15). Send entry to Cam Harford, N6GA, 1959 Bridgeport Ave, Claremont CA 91711.

Slovak National Uprising Award

All QSOs after January 1st 1993 are valid. Applicants have to submit proof of having reached the necessary score: OK/OM stations 50 points. European stations 30 points. Dx stations 10 points. Each OM station count 1 point, any OM station with suffix SNP counts 5 points (for example OM5SNP, OM6SNP e. t. c.). Each OM station counts once per band and different mode. All shortwave bands are allowed (inclusive WARC). No QSLs are required. Log extract signed by two licensed hams (GCR list) is to be sent to Award Manager OM3TJC, Beranek Fndrich, Orenburška 13, Banská Bystrica 974 01, SLOVAKIA.

Special endorsement may be issued for specific bands or modes if all supporting information included with the application. Fee 8 IRC, OM stations 25 SKK.

Commemorative medals are available for a higher score: OK/OM stations 300 points, European stations 100 points, DX stations 50 points. Additional 8 IRC are to be included for mailing expenses.

The award is issued under the same rules for SWLs.

Band/ Mode	Call	Locator	Call	Locator	Mode	Date YY-MM-DD	QRB
50MHz							
Spor.-E	JY7SIX	KM71WX	WD4KPD	FM15	CW	94-08-09	9779
F2	ZS6LN	KG46RC	KH6IAA	BK29LA	SSB	79-04-15	19305
TEP	G0JHC	IO83PR	LU8YYO	FF50	SSB/CW	89-08-24	12120
144MHz							
Tropo	GM8COX	IO85BS	EA8BML	IL27GX	?	88-09-09	3223
Aurora	G4VBG	IO94FV	UA3IF1	KO76WT	CW	86-02-07	2324
Spor.-E	EA8XS	IL28GA	HG0HO	KN07RU	SSB	83-07-16	3865
Meteor	GW4CQT	IO81LP	UW6MA	KN97VE	CW	77-08-12	3101
EME	ZS6ALE	KG46RC	K6MYC/KH6	BK29AO	CW	84-07-18	19287
TEP	H4EAT	JN54VG	ZS3B	JG73	CW	79-03-30	7843
432MHz							
Tropo	EA8XS	IL28GA	GW8VHI	IO81CM	SSB	84-07-05	2786
Aurora	PA0RDY	JO22KJ	RA3LE	KO84AR	CW	86-02-08	1807
Meteor	EI2VAH	IO43XW	SK6AB	JO57XQ	CW	80-08-12	1434
EME	G3SEK	IO91IP	ZL3AAB	RE66GR	CW	89-03-12	18970
1296MHz							
Tropo	EA8XS	IL28GA	G4LEU	IO70ME	SSB	85-06-29	2617
EME	PA0SSB	JO11WI	ZL3AAD	RE66GR	CW+SSB	83-06-13	18773
2320MHz							
Tropo	EA7BVD/p	IM78JD	EA8XS/p	IL27GW	SSB	84-07-08	1481
EME	PA0SSB	JO11WI	W6YFK	CM87MJ	CW+SSB	8104-05	8860
5,7GHz							
Tropo	G3ZEZ	JO01MS	SM6HYG	JO58RG	CW+SSB	83-07-12	982
EME	OE9PMJ	JN47UL	VE4MA	EN19LU	CW	94-12-11	7140
10GHz							
Tropo	IO5NY/EA9	IM75IV	IOYLI/IE9	JM68NR	FM	83-07-08	1660
EME	S58UUU	JN76	WA7CJO	DM33	CW	94-11-27	9731
24GHz							
Tropo	DH6FAE/p	JO40PL	HB9MIN/p	JN37OE	SSB	93-02-03	397

ABC DE COMUNICATII DIGITALE

Introducere

Comunicații digitale... un cuvânt care descrie un lucru mare? Nu, în nici un caz! Ele există de când exista și telecomunicațiile! Da, așa este pentru că primele transmisii de informație se făceau cu fum. Modalitatea de comunicare era simplă: dacă exista fum, vinea dușmanul, dacă nu, atunci era pace. E simplu... și digital! Căci, fără să își dea seama, omul primitiv transmitea o informație de tip boolean (TRUE sau FALSE), o informație care nu putea lua doar valori discrete (existența și inexistența fumului respectiv TRUE și FALSE), deci o informație digitală.

Fiecare cuantă de semnal digital, sau, cu alte cuvinte, durata cea mai mică pentru care semnalul transmite la o anumită valoare, unitatea de transmisie numerică se numește bit.

De la începuturile radioamatorismului se foloseau comunicațiile digitale. La început a fost telegrafia la care nu mă voi opri acum, fiind deja binecunoscută.

Decodificarea automată a alfabetului Morse de către mașini era destul de incomodă, astfel s-a ajuns la codul telegrafic nr.2 al CCIT numit și codul Baudot. Acesta este un cod pentavalent, deci are cinci biți. Aceasta înseamnă că pentru fiecare caracter transmis se vor transmite cinci semnale care vor avea valoarea 1 sau 0 logic. Fiecare literă din alfabetul telegrafic CCIT nr. 2 având 5 biți nu este o problemă să fie realizate transmisii automate folosind chiar mașini electromecanice.

Transmiterea semnalelor telegrafice se poate face nu numai prin fir și prin radio, asociându-i fiecărei valori logice câte un ton, tonuri care reprezintă semnalele numite MARCĂ și SPAȚIU. Diferența de frecvență între cele 2 două tonuri se numește SHIFT. Acest shift poate lua valori diferite dar radioamatorii folosesc de obicei un shift de 170Hz. Viteza de transmisie se măsoară în baudzi și reprezintă numărul de biți transmiși într-o secundă. Viteza folosită de radioamatori în telegrafia Baudot este de 45.45 baudzi. Telegrafia automată se numește în jargonul radioamatoricesc RTTY (Radio TeleTYpe).

În afară de Baudot uzual mai este codul ASCII pe 7 sau 8 biți (care au un set de 128 respectiv 256 caractere). Atât în ASCII cât și în Baudot caracterele sunt transmise unul după altul precedate de un bit de start și terminate cu un bit de stop.

În cazul apariției unui caracter greșit acesta este imprimat sau afișat eronat, înțelesul comunicării deducându-se din context. Corecția acestor erori se poate face în alte moduri de lucru (tot RTTY). Cel mai utilizat sistem telegrafic cu corecție de erori este AMTOR (Amateur Microprocessor Teleprinting Over Radio). Există două moduri de lucru AMTOR: FEC și ARQ.

În modul AMTOR FEC fiecare caracter este trimis redundant de două ori. În AMTOR ARQ se transmit câte trei caractere apoi se așteaptă confirmarea recepției de la corespondent.

În fine, un alt mod de lucru digital folosit de radioamatori este radio-packet de care mă voi ocupa în capitolul 2.

Capitolul 1.

Echipamentul necesar pentru traficul RTTY

În acest capitol aș dori să mă refer la echipamentul cu ajutorul căruia se pot transmite și recepționa semnale telegrafice. Desigur este necesar un transceiver.

La emisie semnalul se injectează în locul microfonului. Acest semnal provine de la o tastatură de teleimprimator, de la un transmițător specializat cu microprocesor sau dintr-un calculator. De asemenea el poate fi citit de pe o bandă perforată.

La recepție semnalul din transceiver este introdus într-un decodificator electromecanic (teleimprimator) sau într-un calculator.

RTTY-ul a fost deja tratat suficient în literatura de specialitate.

Doresc să mă opresc asupra utilizării calculatorului în traficul RTTY.

Utilizarea calculatorului în RTTY prezintă numeroase avantaje:

memorarea unor texte predefinite, log automat, schimbarea foarte ușoară a vitezei și modului de lucru, etc. Practic folosind calculatorului singurele limitări sunt de natură software.

Există o vastă colecție de software atât pentru home-computere cât și pentru calculatoare PC.

PC-ul este o unealtă foarte folositoare în "SHACK"-ul unui radioamator, dacă nu îl aveți încă încercați să îl procurați. Chiar și un 286 este excelent pentru scopurile amatoricești. Vă veți lovi la tot pasul de tot feluri de handicapuri ale home-computerului și totuși... uitați-vă pe calendar și veți vedea că suntem deja în 1995!

Pe PC toate comunicațiile din familia RTTY cât și telegrafia se pot face cu un singur program: Hamcom. Acest program scris de DL5YEC necesită 640Kbytes de memorie, un procesor 80286 (sau superior) și un spațiu de minimum 360Kb. Poate rula și de pe disketa dar pentru comoditate și performanțe optime se recomandă instalarea pe harddisk.

Utilizarea programului este simplă, oferă HELP ON-line, are o documentație vastă și numeroase funcții: texte predefinite, definirea numelui și indicativului corespondentului, transmiterea unui text dintr-un fișier și salvarea textului recepționat, analizor de spectru, osciloscop, monitor pentru vizualizarea ratei de transmitere, decodificarea automată a transmisiei stațiilor meteo(SHIP, SYNOP), viteză de transmisie variabilă, shift variabil, tonuri variabile, AFC, filtru digital. Interfața cu transceiverul este deosebit de simplă, fiind formată dintr-un circuit integrat amplificator operațional 741, un tranzistor, cinci diode și câteva rezistențe și condensatoare.

Desigur la recepție se mai pot adăuga un filtru activ dar pentru semnale consistente nu este necesar.

Aceeași interfață poate fi folosită și pentru recepția și transmisia imaginilor FAX folosind programul JVFX. De asemenea poate fi folosită și pentru radio-packet dând rezultate mulțumitoare folosindu-se programul EMBAYCOM.

Așadar cu o singură interfață atașată unui calculator PC puteți avea TOATE modurile de lucru digitale... și nu numai pentru că puteți recepționa și SSTV care este un mod de lucru analogic.

Capitolul 2.

Echipamentul necesar traficului packet-radio

Packet radio se poate face în multe feluri... cu tot felul de echipamente dar prima dată să vedem ce este packet radio.

Să ne închipuim iară în epoca de piatră și să ne reamintim de desenele animate FLINTSTONES. Să spunem că Fred dorește să-i transmită lui Barnie că Wilma nu este acasă. Se duce și-și ia toba și începe să transmită în telegrafie... digital, nu-i așa? Dar ce se întâmplă dacă Barnie locuiește prea departe? Avereți trei variante:

1. Să se ducă personal la el
2. Să-și ia o tobă mai mare
3. Să folosească un intermediar

Prima variantă cade pentru că nu este bună pentru un leneș ca Fred. A doua nu este întotdeauna cea mai lejeră. Rămâne a treia variantă. Desigur că dacă un intermediar nu este de ajuns pot fi folosiți mai mulți...

Acesta este principiul de funcționare al radio-packetului: pentru a transmite ceva de la o stație la alta se pot folosi alte stații ca intermediar.

Acesta nu este doar unul din avantajele packetului și comunicarea sigura la mare distanță folosind puteri mici.

În afară de acest avantaj mai este și avantajul comunicației fără erori. Pentru realizarea acestui lucru informația transmisă este împărțită în pachete. Fiecare packet transmis este confirmat de corespondenți, astfel că nu există posibilitatea apariției erorilor. Dacă cumva apare o eroare se cere retransmisia pachetului, acest lucru repetându-se până când este recepționat corect.

Între tramele de emisie există pauze care au anumite valori aleatoare. Astfel se dă posibilitatea intervenției altor stații. O stație nu poate trece pe emisie numai dacă pe frecvență nu transmite nici o altă stație. Astfel, în general, nu există coliziune între pachete. Acest mod de lucru, în care fiecare participant la trafic transmite trame scurte, duce la un alt avantaj al radio-paketului și anume posibilitatea participării mai multor stații la trafic pe aceeași frecvență în același timp.

Protocolul folosit pentru radio-pachet este protocolul AX25 derivat din protocolul profesional X25. Acest protocol este realizat de un calculator, de obicei un microsystem numit TNC (Terminal Node Controller). La acest microsystem se atașează un terminal (sau se emulează un terminal cu ajutorul calculatorului) și se pot recepționa și transmite date. Adeseori funcțiile acestui TNC sunt preluate de un program numit emulator de TNC. Astfel acest TNC nu mai este necesar. Avantajul lucrului fără TNC este economic, dezavantajul este faptul că calculatorul va trebui să ofere din resursele sale programului emulator de TNC (aceasta înseamnă reducerea dimensiunii memoriei libere, încetinirea vitezei de lucru). Totuși în multe situații lucrul fără TNC reprezintă un compromis convenabil.

Informația odată transformată în pachete reprezintă un semnal digital, o succesiune de semnale 0 și 1 logic. Acestor semnale li se atribuie câte un ton (deci se face o modulare). La recepție se demodulează semnalul, obținându-se dintr-o succesiune de tonuri o succesiune de semnale digitale. Dispozitivul care realizează modularea și demodularea semnalelor se numește MODEM.

Tonurile acestea sunt semnale analogice care se pot transmite și recepționa cu un transceiver obișnuit.

Astfel putem concluziona că pentru a lucra în radio packet avem nevoie de:

- transceiver
- modem (adeseori încorporat în TNC)
- TNC și un terminal (sau emulare pe un calculator) sau un calculator care emulează TNC-ul.

Este preferabil să se folosească ca terminal un calculator existând posibilitatea de stocare a informației.

Doresc să reiterez aici ideea necesității unui calculator compatibil PC care oferă atât posibilitatea emulării unui terminal pentru lucrul cu TNC, cât și posibilitatea emulării unui TNC. Cu un PC și un modem foarte simplu de realizat se poate începe activitatea packet. De asemenea pe PC se pot rula foarte multe programe care pot fi obținute via packet radio. Programele existente pentru PC au foarte multe facilități printre care aș dori să amintesc posibilitatea de emisie/recepție a fișierelor de tip binar (programe spre exemplu) folosind protocoalele binare și YAPP, decodificarea fișierelor transmise codat cu utilitarul 7plus, etc.

Protocolul YAPP a fost implementat pentru prima oară în programul care i-a dat și numele (YAPP=Yet Another Packet Program). Acest protocol permite transferul de fișiere în format binar, deci se pot transmite și recepționa programe exectabile.

Pentru o prestație mai modestă se poate folosi orice calculator obișnuit. Voi face în continuare o scurtă prezentare pentru câteva tipuri de calculatoare mai des întâlnite în YO:

Sinclair Spectrum (și compatibile: TIM-S, MicroTIM, Cobra, HC, CIP) - pentru această familie de calculatoare se poate lucra cu TNC sau fără TNC, în acest caz neputându-se lucra doar cu o stație. Cu TNC există posibilitatea unui QSO cu până la 256 (!)

corespondenți simultan. Dar de obicei programul din EMPROMul TNC-ului oferă un număr de "doar" 32 sau 8 canale (32 respectiv 8 QSO-uri simultane pe aceeași frecvență).

Comodore C64 - Se poate de asemenea lucra și cu TNC și fără (programul pentru lucrul fără TNC se numește Digicom).

Comodore Amiga - Există posibilitatea lucrului cu TNC (existând o mare varietate de programe, cu facilități diverse: protocoale diverse de preluarea a fișierelor binare, PMS-uri etc.) sau fără TNC (se poate lucra pe 4 canale).

IBM - PC : Există o varietate mare de software atât pentru lucrul cu TNC cât și fără. Există programul TFPCX care realizează emularea TNC-ului și care oferă 8 canale. Folosind TFPCX-ul se poate rula aproape orice program care necesită TNC. În continuare voi face o scurtă prezentare a programelor existente:

Baycom - primul program care a realizat emularea TNC-ului, se poate lucra packet folosind un simplu modem atașat la interfața serială.

SP - Un program evoluat care lucrează cu TNC sau cu un modem Baycom și emulatorul TFPCX, are posibilitatea preluării fișierelor în format binar, facilități de digipeater, conectare la o rețea locală, salvarea automată a fișierelor 7plus.

GP - Un terminal de packet cu multe facilități care rulează în grafică EGA și VGA fiind foarte "aspectuos"

TOP - facilități asemănătoare cu SP-ul, simulare de voce
TSHOST - program care are implementat protocolul YAPP, are PMS (personal message system) care are posibilitatea realizării schimbului automat de mesaje (forwarding) cu BBS-ul.

YAPP - terminal simplu care are posibilitatea transferului binar cu protocolul YAPP.

Desigur aceasta este o listă sumară de programe care există pentru calculatoarele compatibile PC.

Capitolul 3.

Traficul radio-packet. BBSuri, DX Cluster, NOS

În radio-pachet se pot desfășura QSO-uri obișnuite. Ei și? Nu este oare mai ușor să le realizăm în fonie? Poate că da, dar punctul forte al radio packetului nu îl constituie QSO-urile directe sau prin "noduri" ale utilizatorilor ci preluarea și transmiterea de informații care circulă în toată lumea prin rețeaua de stații radio-packet.

Dacă un radioamator dorește să fi transmisă altuia un mesaj și corespondentul său nu are stația pornită, poate să trimită mesajul unei "cutii de scrisori" - mailbox din care destinatarul poate să-și citească mesajul. Un mailbox personal al unui radioamator se numește PMS (Personal Message System).

Dacă destinatarul se află la o distanță mai mare mailboxul în care s-a depus mesajul va transmite mesajul unui BBS vecin care la rândul său va transmite mesajul mai departe până când mesajul ajunge la mailboxul local al destinatarului. Acest schimb de mesaje între mailboxuri se numește FORWARDING. Pentru a realiza forwardingul mailboxurile trebuie să cunoască rute înspre care să trimită mesajele.

Mailboxurile au fost începutul rețelei de packet. La ora actuală mailboxurile pot transmite și mesaje care nu sunt personale ci sunt adresate unei anumite suprafețe (întregii Europe, numai YO, etc) și unei anumite arii de interes (IBM, All, RITTY, DXinfo, AMSAT). Aceste mesaje pot fi citite de toți utilizatorii și se numesc buletine. De aici și transformarea numelui de mailbox în BBS (Bulletin Board System). Buletinele depuse într-un BBS, funcție de aria căreia i-au fost destinate, sunt trimise celorlalte BBSuri prin forwarding.

Citind buletinele se pot afla informații pe cele mai variate teme (Sateliți, expediții DX, propagare, programare, chiar și umor) provenite din toate colțurile lumii.

De obicei BBS-urile mai conțin și o arie de fișiere din care utilizatorii pot prelua diferite programe, documentații, etc.

Unele programe de BBS oferă diverse facilități cum sunt spre

DESPRE ȘOCURILE DE FILAMENT

Toate șocurile de RF trebuie să satisfacă un criteriu specific: ele trebuie să prezinte măcar o anumită valoare minimă de reactanță inductivă (X_L) la frecvența de lucru cea mai coborâtă a circuitului. Bobinajul șocului trebuie să fie capabil să conducă curentul din circuit fără să se încălzească excesiv sau să provoace căderi de potențial. Inductanța nu trebuie să provoace unele "goluri" de-a lungul întregului domeniu de frecvențe. Golurile sunt rezonanțe serie care pot fi detectate, lipind la un loc capetele bobinajului șocului și căutând eventualele rezonanțe cu dip-metrul. Dacă dispunem de un Rx-metru, acesta poate fi utilizat pentru a verifica rezistența paralelă a șocului față de domeniul de lucru al inductanței, spre a ne asigura că aceasta este "destul de deasupra" impedanței circuitului în care va fi conectat șocul. Cu alte cuvinte, dacă impedanța caracteristică a circuitului este de 50Ω , atunci rezistența echivalentă paralelă a șocului trebuie să fie de cel puțin 10 ori mai mare decât 50Ω la toate frecvențele de lucru ale circuitului.

O regulă simplă pentru reactanța X_L a unui șoc de RF este aceea, că acesta trebuie să fie de cel puțin 4 ori mai mare decât impedanța circuitului în care va lucra. Aceasta va preîntâmpina pierderi de putere și desadaptări rezultate ca urmare a utilizării unei valori greșite a șocului care șuntează o impedanță anume. Ca o simplă ilustrare, nu trebuie să șuntăm o sursă de excitație de 50Ω cu un șoc ce are un X_L de numai 10Ω . Dar dacă respectăm regula "de patru ori" atunci sursa de 50Ω va fi în paralel cu o reactanță de 200Ω , ceea ce va avea un efect minor asupra impedanței circuitului. Odată ce reactanța cerută este cunoscută, mărimea inductanței necesare pentru frecvența de lucru cea mai coborâtă poate fi aflată din:

$$L_{\mu H} = \frac{X_L}{2\pi f}$$

unde:

$f = M_c$

Așadar dacă dorim să alegem un șoc de RF pentru a fi utilizat într-un circuit care are o impedanță caracteristică de 100Ω și frecvența minimă de lucru de 1,8 vom afla inductanța prin:

$$L_{\mu H} = \frac{400}{6,28 \cdot 1,8} = 35,4$$

unde 400 este 100Ω de patru ori. Să ținem minte că acești 35,4 μH este valoarea minimum acceptabilă. Cu cât este mai mare peste această valoare cu atât mai bine. Același procedeu este recomandat și când se proiectează un transformator de bandă largă: bobinajul nu trebuie să se bazeze numai pe raportul de transformare (raportul de spire), ci trebuie să aibă și un număr suficient de spire pentru a prezenta o reactanță care să fie de minimum de patru ori cât impedanța circuitului unde este folosit transformatorul.

Șocuri cu miez magnetic

În interesul miniaturizării, multe șocuri sunt bobinate pe miezuri de ferită. Avantajele sunt următoarele:

- șocul poate fi făcut mult mai mic decât unul pe aer
- sunt necesare mai puține spire pentru o anumită inductanță
- rezistența înfășurării este mai mică

Aceasta conduce spre un Q mai ridicat și reduce căderea de tensiune, pentru că:

$$Q = \frac{2\pi f L}{R}$$

și căderea de tensiune este:

$$E = I \cdot R$$

Mult mai simplu:

$$Q = \frac{X_L}{R}$$

unde:

R - rezistența echivalentă serie în Ω

f - în Hz

L - în H

Determinarea dimensiunilor miezului în funcție de densitatea de flux maximă (B_{max}) depășește întrucâtva scopul acestui articol. Fiecare tip de material de miez este prescris de către fabricant în B_{max} [Gauși]. Densitatea fluxului magnetic B al miezului ales, cu bobinajul la locul său și cu excitația de curent alternativ aplicată, trebuie să fie un B_{max} . Prescris pentru miezul utilizat. Dacă nu, miezul se va satura și va spolia performanțele. În esență este vorba de abilitatea miezului întrebuintat de a mănuși puterea. Ecuația de bază este:

$$B_{max(a.c.)} = \frac{Erms \cdot 10^8}{4,44} \cdot f \cdot Np \cdot Ae$$

unde:

Ae aria echivalentă în cm^2
a traiectoriei magnetice

Erms tensiunea alternativă aplicată (V)

Np numărul de spire la miezului

f frecvența în Hz

Bmax densitatea de flux în gauss
a circuitului utilizat.

Termenul Ae este definit în mod uzual de către fabricant pentru diferite miezuri în literatura firmelor, ca și B_{max} pentru saftația miezului.

Când în bobinajul unei inductanțe sau transformator, care are miez magnetic, este prezentat atât curentul alternativ cât și cel continuu, atunci ecuația devine:

$$B_{max(total)} = \frac{Erms \cdot 10^8}{4,44 \cdot f \cdot Np \cdot Ae} + \frac{Np \cdot Idc \cdot A_L}{10 \cdot Ae}$$

unde:

Idc curentul continuu în bobinaj

A_L indexul de inductanță publicat de fabricant pentru miez

Exemplu de proiectare

Unul din neajunsurile utilizării miezurilor cilindrice este acela că nu întotdeauna sunt publicați factorii A_L cu care să se poată calcula numărul de spire necesar pentru o inductanță dată. Aceasta din cauză că permeabilitatea unui baston, spre deosebire de cea a unui miez închis (tor sau oală), este legată de raportul lungime - diametru (l/d), referitor la permeabilitatea inițială (μ_i) a materialului. Un baston de ferită va avea o permeabilitate efectivă (μ_e) ceva mai mică decât μ_i .

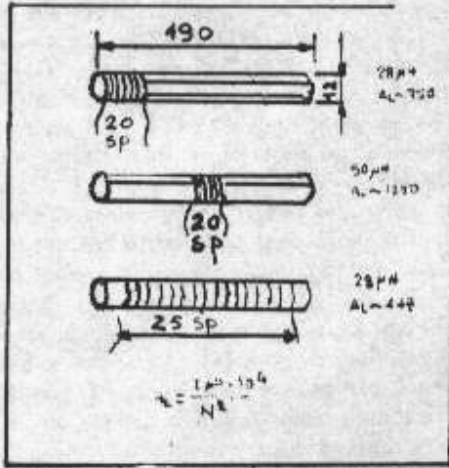
Determinarea lui A_L este confuză în plus și datorită locului de amplasare a bobinei pe bară. Factorul A_L evoluează diferit dacă înfășurarea bobinei este strânsă la un capăt al barei, dacă este strânsă la mijlocul barei sau bobinată larg (spațiat) pe întreaga lungime a barei. În fig. 1 se dau câteva exemple ale acestei condiții, pe baza cazului particular al unui miez "amidon" cu un μ_i de 125. Autorul a determinat în mod empiric câțiva factori A_L . Există o relație definită între lungimea barei (l_b) și lungimea bobinei (l_c) funcție de μ_e , după cum arată ecuația empirică a lui Polidoroff:

$$\mu' = \mu_e \sqrt[3]{\frac{l_b}{l_c}}$$

unde:

μ' permeabilitatea corectată

μ_e permeabilitatea efectivă din fig. 1



Ecuția cere ca.

$$L_r \geq L_c$$

Valorile găsite de autor sunt date în fig. 1 și se bazează pe formula cunoscută:

$$A_L = \frac{L_{PH} \cdot 10^4}{N^2}$$

unde:

N este numărul de spire utilizat pentru măsurătoare în vederea determinării inductanței rezultate cu un anumit număr de spire. În mod practic, se înfășoară pe bara la cărei A_L dorim să-l determinăm, un număr de spire arbitrar, dar distribuit în mod asemănător cu viitoarea bobină, după care măsurăm inductanța printr-o metodă oarecare. Valoarea acestei inductanțe și numărul de spire utilizat le introducem în formula de mai sus și obținem acel A_L al barei noastre.

Odată ce A_L este găsit, numărul de spire al viitoarei bobine se obține din:

$$N = 100 \cdot \frac{L_{PH}}{A_L}$$

Atenție! Valorile lui A_L din fig. 1 sunt numai exemple și nu pot fi utilizate în calculele noastre pentru o bară ale cărei caracteristici nu le cunoaștem.

Fig. 2 prezintă un etaj PA tipic care este comandat în catod. Presupunem că Z_{in} este de 200 Ω sau pe aproape. Aceasta înseamnă că X_L al RFC₁ trebuie să fie de cel puțin patru ori 200, adică 800 Ω . Dacă am utiliza bara din exemplul dat în fig. 1 și împărțim bobinajul bifilar pe întreaga lungime

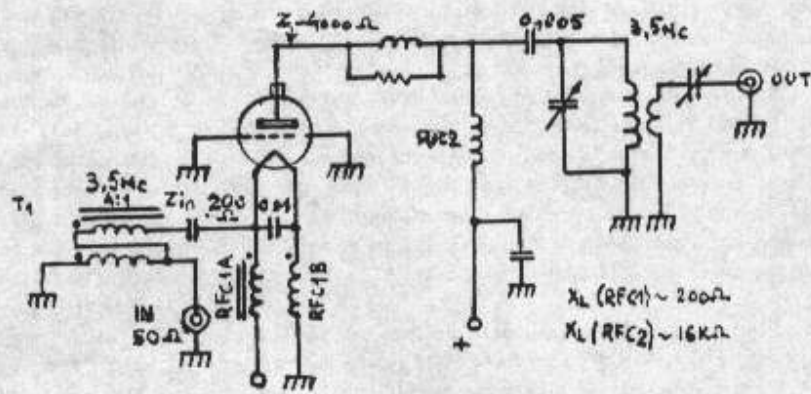


Fig.2

a acesteia, putem calcula L_{PH} , utilizând factorul A_L de 448 din exemplu, spre a găsi inductanța necesară pentru cazul nostru cu X_L de 800 Ω la 3,5 Mc.

$$L_{PH} = \frac{800}{6,28} \cdot 3,5$$

Această informație ne permite să aflăm câte spire sunt necesare pe această bară:

$$N = \sqrt{\frac{36,4}{448}} = 28,5 \text{ spire}$$

Pentru a asigura trecerea curentului prin bob. Inaj, se va utiliza un conductor de 1,62 mm. Deoarece bobinajul șocului este bifilar, numărul spirelor pe bară este dublu. Calculăm lungimea bobinajului strâns, deducând apoi spațiul dintre spire față de lungimea barei. Dacă avem rezervă de lungime, putem pune spire în plus, ceea ce va asigura o reactanță mult deasupra a de patru ori Z_{in} . În felul acesta am asigura și o rezervă de densitate de flux în bara de ferită și miezul nu va funcționa cald sau saturat.

Se recomandă folosirea de conductori izolați cu masă plastică de bună calitate, mai ales la șocurile din amplificatorii de mare putere, prevenind astfel descărcări sau scurtcircuite între spire.

Ferita sau miezurile din pudră de fier nu sunt bune pentru șocuri în circuite cu tensiuni mari de RF și nici în circuitul anodic cu tensiuni DC ridicate. Ele sunt bune pentru bandă largă până la cca. 500 Ω . Tensiunile excesive dau descărcări corona între miez și spire.

Traducere și adaptare după QST 4/1979

73 de YO8RV

SINTETIZOR DE FRECVENTA PLL COMANDAT CU MICROPROCESOR

1. GENERALITATI

Elaborarea unor tehnologii din ce in ce mai complexe a permis realizarea la dimensiuni reduse a unor aparate greu de imaginat, cu 10-15ani in urma, sub forma lor actuala. Bucla cu calare de faza nu a scapat progresului tehnologic.

In literatura, se foloseste adesea termenul de PLL; este de fapt sigla denumirii Phase Loked Loop, care in limba romana inseamna bucla cu calare de faza. Cele doua denumiri se refera de fapt la acelasi circuit. Dar sa vedem ce este si la ce foloseste circuitul PLL.

Schema bloc a unui astfel de circuit este prezentata in fig.1

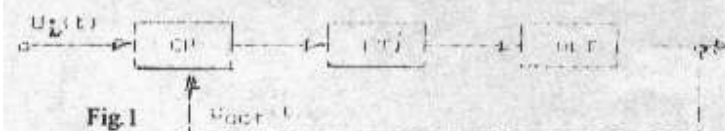


Fig.1

Modul de functionare (simplificat) este urmatorul: comparatorul de faza CP este atacat simultan de doua semnale. Primul este $U_i(t)$, semnal extern circuitului, iar cel de-al doilea este $U_{oct}(t)$ provenit de la oscilatorul controlat in tensiune (OCT). La iesirea CP se obtine o succesiune de impulsuri, a caror componenta continua este filtrata de FTJ si utilizata pentru controlul liniei de comanda a frecventei OCT. In acest fel, frecventa OCT este mentinuta egala cu cea a oscilatiei de la intrare, iar faza, la un decalaj constant.

Printre principalele aplicatii ale circuitului se numara: demodularea MF, filtru de banda ingusta, demodularea FSK, demodularea MA sincrona.

Scopul articolului este de a prezenta modul de utilizare al circuitului PLL pentru sinteza frecventelor, cu referire la modul experimental realizat cu circuitele MMC 381, MMC 382.

De asemenea mentionez utilizarea unui microcontroler pentru programarea sintetizorului, afisare si preluarea comenzilor de la taste, solutie care simplifica schema electrica de principiu si micsoareaza numarul de componente folosite.

2. Sintetizor de frecventa PLL

Aparatura moderna de radiocomunicatii utilizeaza pe scara larga sinteza de frecventa, date fiind performantele deosebite in ceea ce priveste precizia si stabilitatea frecventei generate.

Oscilatia generata de OCT ataca primul mixer in cazul receptoarelor, fie este utilizata ca pilot pentru emitatoare.

De asemenea, numeroase generatoare de semnale sinusoidale necesare masuratorilor de laborator sunt realizate cu sinteza de frecventa.

Pentru utilizarea unei bucle cu calare de faza pentru sinteza frecventelor, schema bloc utilizata este completata cu cteva elemente noi fata de cea anterioara, desi in esenta, principiul ramne acelasi. Varianta adecvata scopului propus este prezentata (schema bloc) in fig.2.

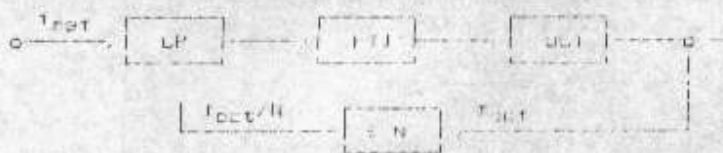


Fig.2

Functionarea schemei este similara celei din fig.1, cu mentiunea ca frecventa OCT este de N ori mai mare dect frecventa de referinta (f_{ref}). Divizorul cu N este un divizor programabil. Prin stabilirea ratei de divizare se poate determina frecventa de oscilatie a OCT. Comparatorul de faza si filtrul trece jos vor comanda linia de control a OCT-ului astfel incat sa se mentina sincronismul dintre f_{ref} si f_{oct}/N si implicit $f_{ref} = f_{oct}/N$, sau exprimind frecventa OCT in functie de frecventa de referinta:

$$f_{oct} = N \times f_{ref}$$

Este evident faptul ca prin modificarea numarului N, frecventa oct se poate schimba si poate lua valori discrete care sunt multipli intregi (de ordinul N) ai frecventei de referinta.

Utilizarea tehnologiilor circuitulelor integrate, in special tehnologia CMOS, a permis realizarea unor sintetizoare integrate la dimensiuni foarte reduse, foarte performante si fiabile si la preturi de cost scazute. Constructia unui sintetizor a carui frecventa depaseste citeva zeci de MHz nu este posibila aplicind solutia de principiu din fig.2 datorita imposibilitatii circuitelor CMOS de a lucra la frecvente atat de ridicate.

Din acest motiv, in bucla, a fost introdus inaintea divizorului programabil (vN) un alt divizor care poate functiona la frecvente mult mai ridicate (200, 500 si chiar peste 1000MHz). Acest al doilea divizor (care este de fapt primul din lantul de divizare) este realizat in tehnologie ECL si are rolul de a reduce frecventa pina la o valoare suportabila de intrarea divizorului programabil CMOS. Schema bloc a solutiei este prezentata in fig.3.



Fig.3

Frecventa de oscilatie a OCT va fi data de expresia:

$$f_{oct} = f_{ref} \times P \times N = (f_{ref} \times P) \times N$$

November Events	
4-5	ARRL International EME Competition
4-6	ARRL November Sweepstakes, CW
11-12	Worked All Europe Contest, RTTY
11-12	OK/OM DX Contest
18-20	ARRL November Sweepstakes, phone
25-26	CQ WW DX Contest, CW

Dezavantajul evident al acestei solutii este acela ca ecartul minim dintre doua frecvente alaturate generate de sintetizor este de P ori valoarea frecventei de referinta. Pentru scaderea ecartului dintre doua frecvente succesive, nu poate fi acceptata scaderea de P ori a frecventei de referinta, datorita aparitiei unor efecte nedorite privind afectarea puritatii spectrale a oscilatorului (aparitia benzilor laterale) si a timpului de calare a buclei in cazul iesirii din sincronism (de exemplu la schimbarea frecventei generate).

Pentru mentinerea avantajelor oferite de tehnologia ECL si eliminarea dezavantajelor principale aduse de utilizarea divizoarelor rapide, a fost propusa solutia in care primul divizor (prescalerul) are modul de divizare variabil.

Exista disponibile, la ora actuala, prescalere cu doi sau patru factori de divizare. Schema bloc, de principiu, dupa care a fost realizat sintetizorul prezentat foloseste un prescaler cu 4 factori de divizare. Este vorba de circuitul produs de IPRS, DP111, care in conformitate cu semnalele introduse pe intrarile de comanda, divizeaza frecventa de la intrare cu 100, 101, 110, 111. Figura 4 ilustreaza principiul utilizat:

Functionarea corecta este asigurata daca se indeplinesc citeva conditii referitoare la valorile numerice incarcate in divizoarele programabile A, B si N. Astfel, daca $A < B < N$ valoarea totala a factorului de divizare este:

$$M = 111 \times A + 110(B-A) + 100(N-B)$$

Expresie care dupa reducere se transforma in:

$$M = 100N + 10B + A$$

Respectnd inegalitatile intre valorile A, B si N, un ciclu complet al divizorului programabil se desfasoara in felul urmato: prescalerul divizeaza cu 111 de A ori, cu 110 de (B-A) ori si cu 100 de (N-B) ori.

Circuitul MMC 382 produs de Microelectronica integreaza in aceeasi capsula divizoarele A, B si N, un comparator de faza si frecventa de tip tri-state, digital si logica aferenta necesara adresarii si incarcarii latch-urilor pentru programarea numaratoarelor.

Frecventa de comparare pentru comparatorul de faza este produsa de circuitul MMC 381. Acest circuit contine un amplificator, care se transforma in oscilator prin conectarea unui rezonator cu quart, un divizor programabil prin intermediul caruia frecventa de comparatie poate fi adusa la valoarea dorita si o logica de selectie si adresare. Circuitul poate functiona fie in mod intern, in care necesita o memorie externa in care sunt stocate ratele de divizare, fie in mod extern, caz in care programarea se face de catre un sistem cu microprocesor.

Solutia adoptata in realizarea modelului experimental, a fost tocmai aceea cu microprocesor, avind in vedere micsoarea numarului de componente utilizate si datorita flexibilitatii unui sistem cu logica programata fata de unul cablat.

Calculul coeficientilor cu care se incarca numaratoarele programabile se realizeaza in timp real, la schimbarea frecventei. Avantajul acestei metode este acela ca se evita ocuparea unei memorii ROM cu valorile ce trebuie incarcate in numaratoare, locul liber ramas fiind folosit pentru facilitati software ale programului. Schema bloc, incluznd circuitele de comanda si structura modulelor este reprezentata in fig.5.

Blocurile functionale figurate respecta organizarea ansamblului pe placi componente.

Prima placa este placa de afisaj si tastatura. Pe aceasta placa se afla montate elementele de afisare, tastele functionale, circuitele de decodificare si selectie si circuitul de identificare a calarii buclei

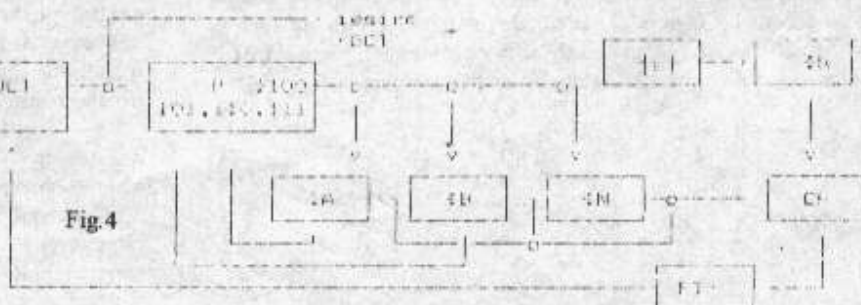
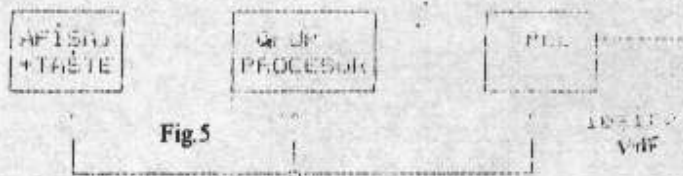


Fig.4



(lock detect). Comanda afișoarelor se face multiplexat de la unul din porturile paralele ale microprocesorului.

Cea de-a doua placa este grupul procesor. Aceasta folosește un circuit integrat de tip 18035 și circuitele asociate: latch-ul de adrese și memoria EPROM pentru stocarea programului. În fond circuitul 18035 este mai complex decât un microprocesor. Denumirea, preluată din literatura de specialitate este microcontroller și înglobează în aceeași capsulă un microprocesor de 8 biți, memoria RAM, timer programabil, sistem de întreruperi și trei porturi paralele de 8 biți. Placa ce conține grupul procesor guvernerează funcționarea întregului ansamblu, calculează constantele de programare și le actualizează la schimbarea frecvenței, citește periodic (la aprox. 20ms) tastele funcționale și generează semnalele necesare pentru afișarea multiplexată.

Placa a 3-a formează sintetizorul propriu zis. Utilizează circuitele specializate tip MMC 381, MMC 382 și prescalerul ECL tip DP111. Comparatorul de fază și filtrul trece jos au fost realizate cu pompe de curent.

Oscilatorul comandat în tensiune s-a realizat cu un tranzistor cu efect de câmp cu jonctiune. Oscilatorul este urmat de două etaje amplificatoare de bandă largă având dublu rol: unul de separare a oscilatorului pentru menținerea la un nivel cât mai scăzut a zgomotului de fază și al doilea rol de a amplifica nivelul semnalului pînă la valoarea necesară atacului unui mixer cu diode sau a unui preamplificator de emisie.

Măsurătorile efectuate asupra ansamblului au relevat următoarele rezultate:

- tensiunea de alimentare: 8 v 16V
- curent consumat: max 0,4A
- gama de frecvențe: 133,3 - 135,3 MHz
- abaterea de frecvență: max. 500 Hz
- deviația de frecvență parazită: 40 Hz

- zgomot în canalul adiacent: -75 dB fata de purtătoare
- nivel de ieșire: 2 Vef/50 ohmi

MOD DE OPERARE

La pornire sau după resetarea procesorului, pe display apare " 145.000 ". În această stare, sintetizorul este pregătit pentru deschiderea repetorului R0. Frecvența de emisie este egală cu cea afișată (145.000 MHz), iar cea de recepție este 145.600 MHz.

Din această stare, sintetizorul se poate reprograma prin acționarea corespunzătoare a tastelor.

STARE 0 -afișează frecvența de emisie

UP -incrementează frecvența afișată cu ecartul minim dintre canale

DOWN -decrementează frecvența afișată cu ecartul minim dintre canale

FUNC -trece la starea următoare (STARE 1)

STARE 1 -afișează ecartul minim dintre două canale succesive sub forma " C 25 " sau " C 05 " reprezentând 25KHz sau 5KHz.

UP -modifică valoarea ecarterului

DOWN -nu este operational în această stare

FUNC -trece la starea următoare (STARE 2)

STARE 2 -afișează modul de funcționare simplex sau semiduplex sub forma: " 1 " = semiduplex (split); " 0 " = simplex

UP -modifică modul de funcționare

DOWN -nu este operational în această stare

FUNC -trece la starea următoare.

Starea următoare este: -STARE 0 dacă în STARE 2 a afișat " 0 "

-STARE 3 dacă în STARE 2 a afișat " 1 "

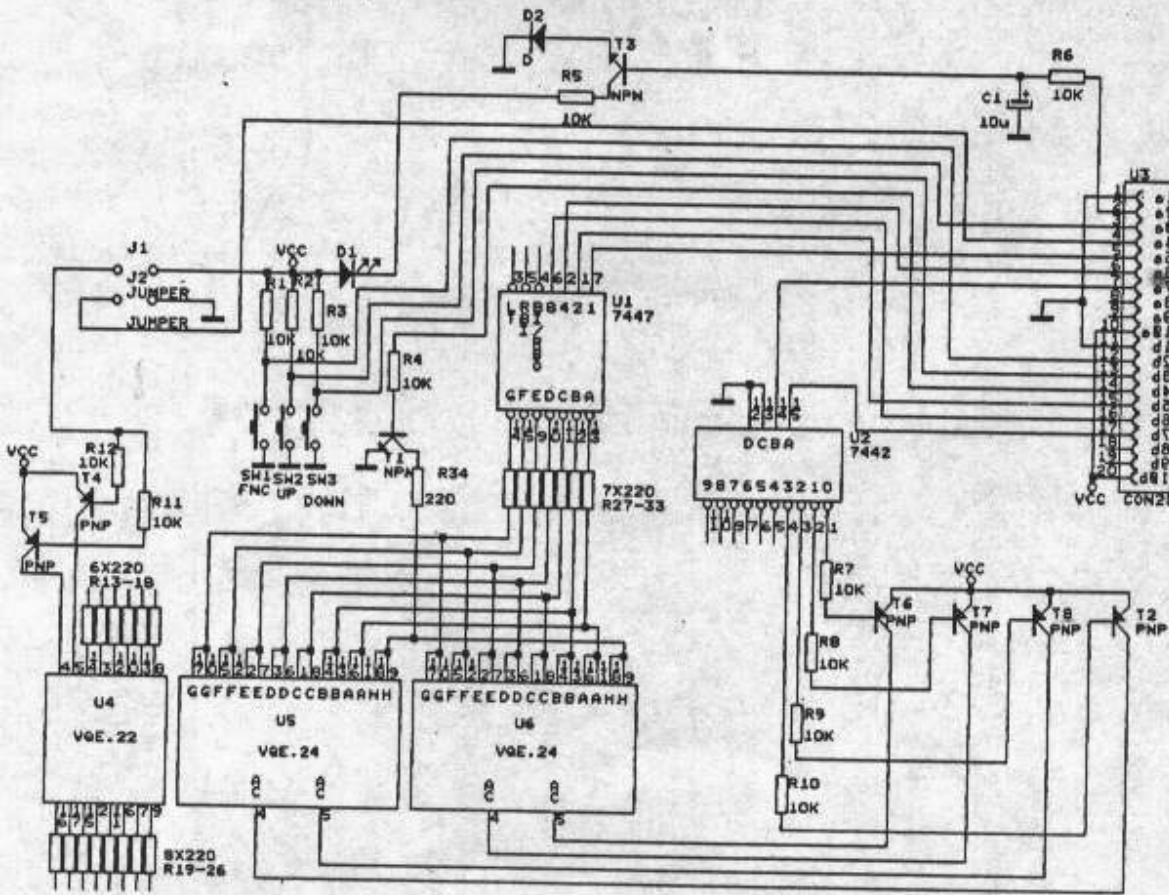
STARE 3 -afișează valoarea ecart TX/RX pentru semiduplex sub forma: " U 600 " Frx = Ftx + 600KHz

" U.600 " Frx=Ftx - 600KHz

UP -modifică valoarea ecarterului

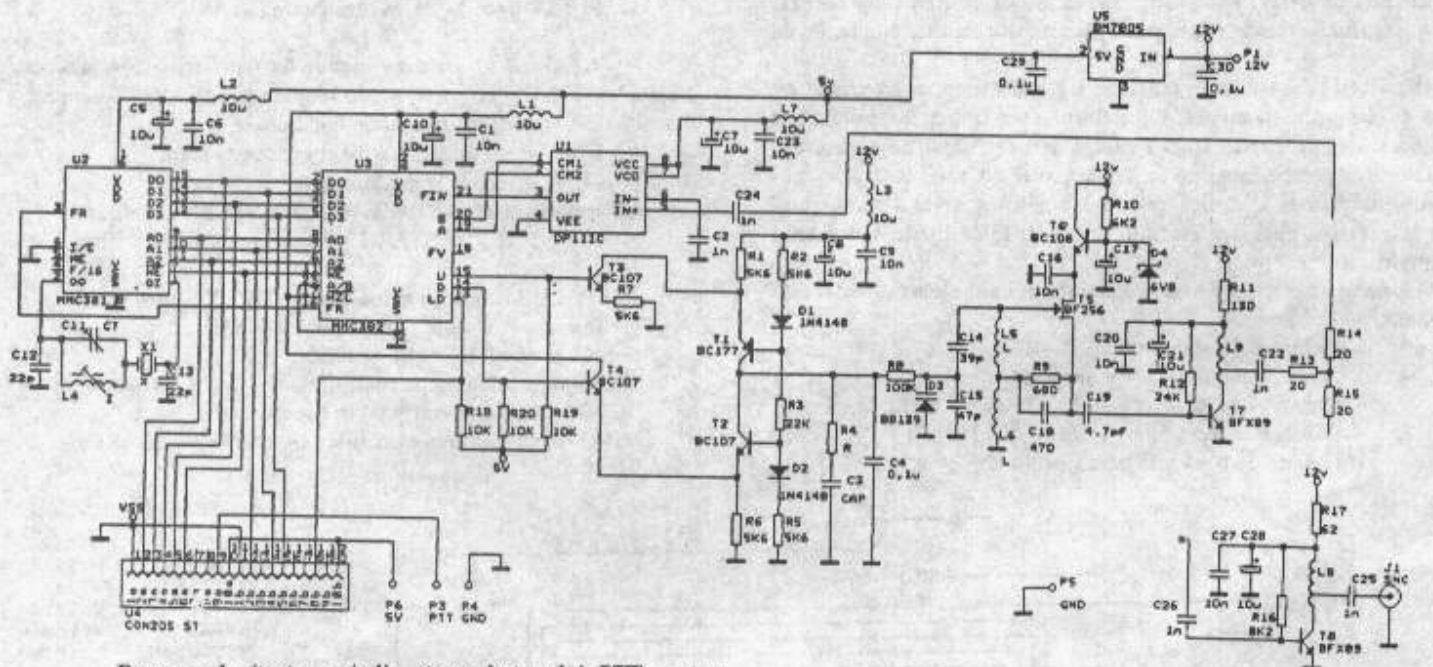
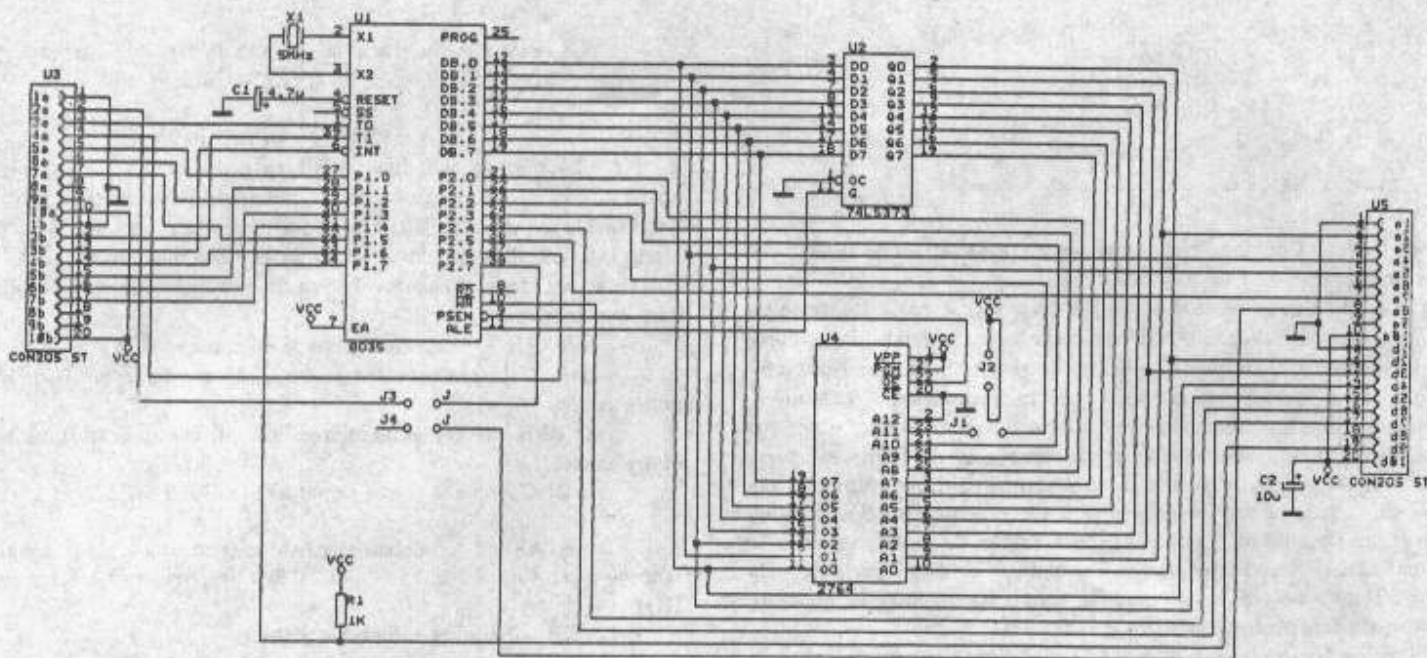
DOWN -nu este operational în această stare

FUNC -trece la starea următoare. Aceasta va fi STARE 0.



DX STATION MANAGER

V73C	N4GAK
V73GT	WF5T
V73I	V73AX
V85BJ	VK2KFS
VE0GAG	VE1FO
VE3UWC/4U	KD4DIO
VF1L	VE1AL
VI150SYD	VK2PS
VI2AUS	VK2PS
VI8NSW	VK2PS
VK1DX	VK1PJ
VK2IMD	VK2KAA
VK4SID	AA8JK
VK6DX	AB4ZD
VK9CW	VK6YX
VP2E/AI5P	AI5P
VP2E/N4BWS	WB4CKQ
VP2ECW	*N6CW
VP2EN	AA4NC
VP2E/R	YU1NR
VP2EY	HB9SL
VP2M/O	W9PTO
VP2MEG	WB2LCH
VP2MEP	W5LVM
VP2MES	N3LKB
VP2MPM	WD4KXB
VP2MFP	WD9DZV
VP2MGF	WB9HRO
VP2MGP	N5RP
VP2VI	AB1U
VP5/JA7XBG	JA7XBG
VP5/JH7MQD	JA7XBG
VP5/WD8AUB	WD8AUB
VP5JM	*W3HAT
VP5VER	HI3Q
VP8CQS	DL1EH
VP8CRT	G4YXG
VP9IN	WB2YQH



Procesorul citește periodic starea butonului PTT pentru corelarea frecvenței generate cu parametri programati și activarea / dezactivarea emisieii stației. Pinul PTT este activ în " 0 " logic.

Bibliografie:

1. Ulrich Rohde - Digital PLL Frequency Synthesizer
2. Catalog Microelectronica

3. Catalog. Note de aplicatie - Plessey

4. Manual de aplicatii - INTEL MCS48 Microcomputer

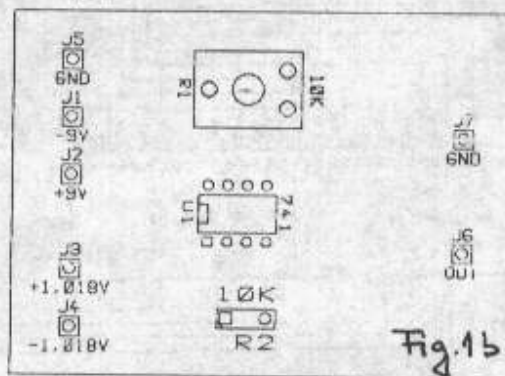
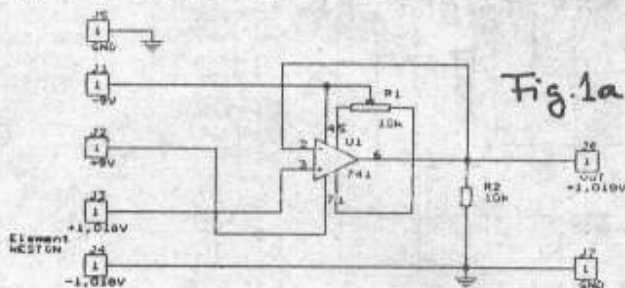
FRR oferă celor interesați antene tip: F9FT ; chei d' manipulare; diverse cristale precum și cablaje pentru manipuloare electronice.

GENERATOR DE TENSIUNE ETALON

ing. Șerban Naicu

În unele aplicații este nevoie de o tensiune de referință foarte precisă pentru etalonarea unor aparate. Pila etalon Weston care livrează o tensiune precisă de 1,018 V poate fi utilizată ca etalon de tensiune. Dar, această pilă ce prezintă o rezistență de ieșire de 1,2 kohmi nu se poate folosi

ca generator de tensiune dacă curentul consumat depășește 1 microampere.



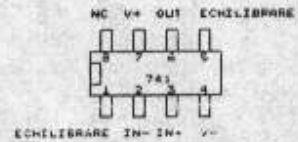
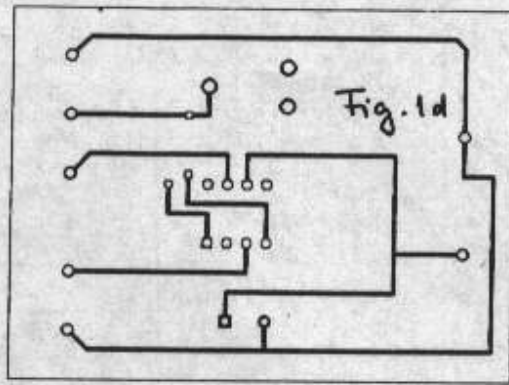
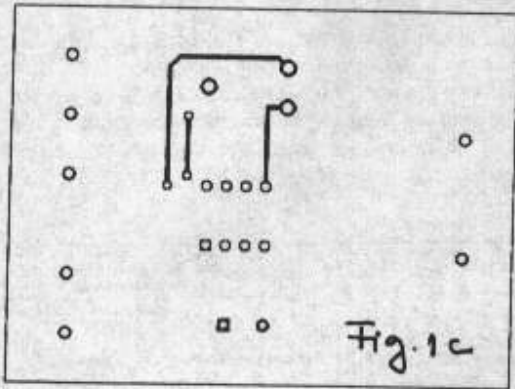


Fig. 3

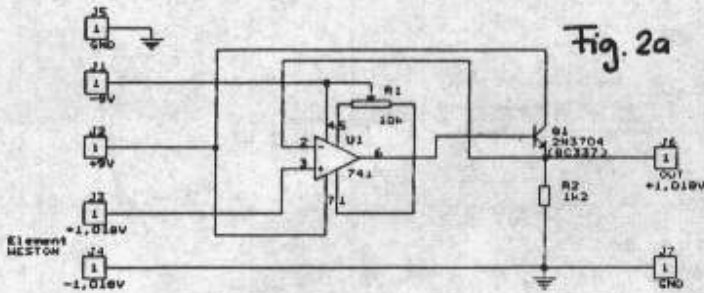


Fig. 2a

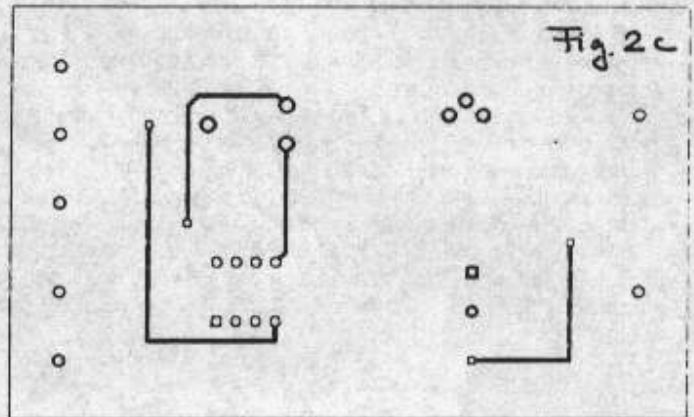


Fig. 2c

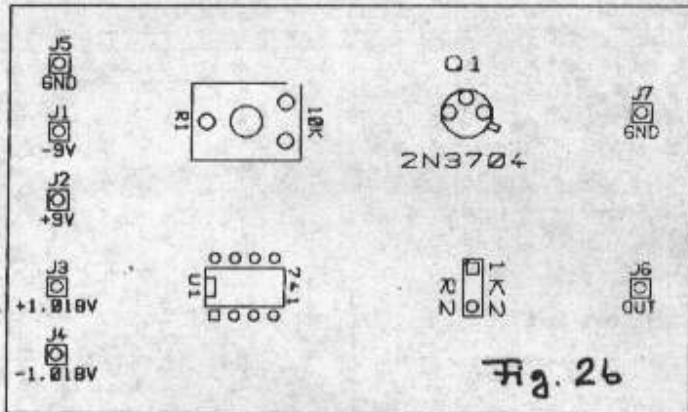


Fig. 2b

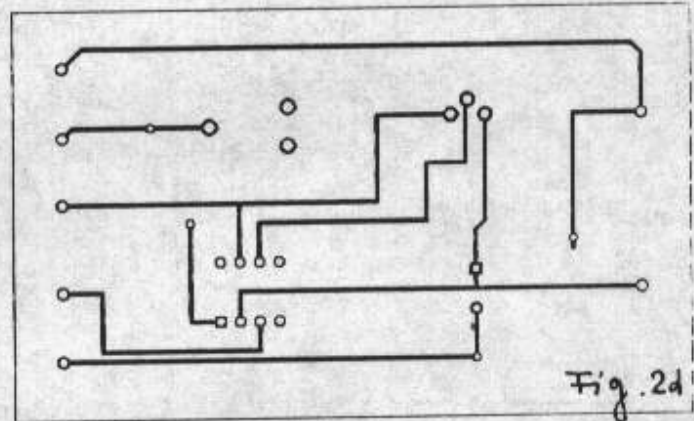


Fig. 2d

Acest inconvenient al pilei Weston poate fi remediat cu ajutorul montajului din fig.1a. In acest mod se pot furniza cureni de câțiva miliamperi. Amplificatorul operațional 741 este montat ca repetor de tensiune (câștigul fiind unitar). Pila Weston se conectează la intrarea neinversoare a A.O.

A.O. având o impedanță de intrare foarte mare, "consumă" din elementul Weston un curent infim (0,03 microamperi) și furnizează la ieșire (având o impedanță de ieșire practic nulă) un curent de până la 5 mA.

In acest mod circuitul furnizează o tensiune de ieșire în mod riguros egală cu 1,018 V la un curent de 5 mA. In fig.1b;1c și 1d sunt prezentate schema de plantare a componentelor respectiv cablajul (fața plantată) și cea placată.

Dacă este necesară creșterea și mai accentuată a curentului de ieșire se va utiliza montajul prezentat în fig.2a. În această schemă s-a introdus un etaj repetor pe emitor în serie cu ieșirea amplificatorului operațional.

Pentru neutralizarea tensiunii de offset, la ambele montaje s-au folosit potențiometre de 10 kohmi, necesare pentru realizarea reglajului exact al tensiunilor de intrare și ieșire. Se reglează astfel încât să se obțină un ecart de tensiune nul între borna de intrare și borna de ieșire (cu pila Weston conectată). Dacă se acceptă o eroare de tensiune de câțiva milivolți se poate elimina acest control al tensiunii de offset.

In fig.2b; 2c și 2d sunt prezentate schema de plantare a componentelor și cablajul (cu fața cu piese și cea cu lipituri).

Alimentarea ambelor montaje se face de la o sursă de 9V.

S-au utilizat amplificatoare operaționale de tip 741 în capsulă 8 PIN DIL, prezentată în fig.3 (vedere de sus).

Bibliografie:

- 110 etudes pratiques de l'amplificateur operationel Raymond M.Marston , Eyrolles , 1981. ..

DIVERSE

Pentru a comemora a 25-a aniversare a Sultanatului Oman, in perioada 1 noiembrie 95 -31 decembrie 95 statile A4 vor avea si un sufix special si anume: /25. Ex. A 41 XX/25...A 45 XX/25;...A47XX/25. Exceptie face statia speciala A43SJ care va fi QRV in al treilea weekend din decembrie. CU aceasta ocazie se instituie si o diploma pentru obtinerea careia sunt necesare 8 puncte, QSO-urile cu statia A 47 SJ = 3 pt: cu statile de club: A 47 CC/25 si A 47OS/25 = 2 pt. Un punct se obtine pentru qso-uri cu alte statil. Cu aceeași statie se pot repeta legaturile dar in benzi si moduri diferite.

Extrasul de log si 10 IRC-uri (5 US\$) se trimite la: Award Manager ROARS Box 981 Muscat Postal Code: 113; Sultanate of Oman.

= Ne-a vizitat de curând N9QEL - Cornel Topală. Cornel s-a întors după 15 ani acasă pentru a-și vedea tatăl bătrân și bolnav. Discția noastră s-a dovedit un bun schimb de experiență întrucât Cornel, realizează în atelierul mecanic propriu antene (ex . J pole pentru UUS); chei de manipulare; diferite butoane și mâști pentru panourile frontale ale stațiilor.

TEORIA SI PRACTICA EMISIUNILOR UHF/VHF

Dezvoltarea radiocomunicações în benzile UHF/VHF presupune pe lângă existența aparatului și o serie de cunoștințe deosebite. Aparatura industrială este în general scumpă și pentru frecvențe mai mari de 432 MHz se găsește destul de rar. Din această cauză abordarea frecvențelor mai mari de 432 MHz se face folosind montaje "home made"

Revista noastră a publicat numeroase articole și descrieri de montaje referitoare la antene și echipamente pentru : 144, 432 și chiar 1296 MHz. Considerăm că este totuși prea

puțin și în dorința de a suplini lipsa de literatură dorim ca această rubrică să devină permanentă permanentă.

Rubrica poate deveni interesantă și mai ales utilă în măsura în care cuprinde articole adecvate. Vă rugăm stimați cititori să ne scrieți opiniile Dvsră, solicitările dar mai ales să ne împărtășiți din experiența și realizările proprii

1. AMPLIFICATOR DE PUTERE ȘI BANDA LARGĂ

Folosind programul MIMP (Motorola Impedance Adapter) și un tranzistor BLT 50 s-a realizat un amplificator ce asigură la ieșire cca 1,5 W în gama: 400 - 475 MHz.

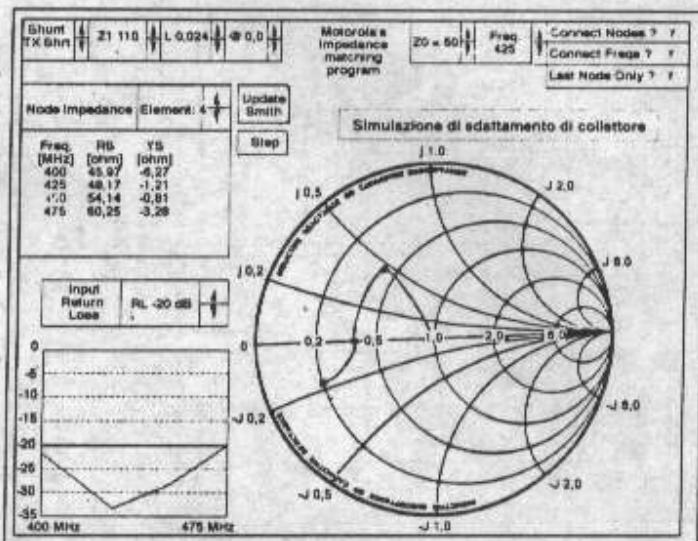
Schema electrică, parametri tranzistorului pentru patru frecvențe și modul de realizare a liniilor de adaptare la intrare și ieșire, sunt redată în fig.1. În fig.2a și 2b se reprezintă cablajul imprimat (scara 2:1) și dispunerea componentelor.

Obs: 32 mills = 0,8 mm.

Impedanța caracteristică a liniei L1 este cca 110 ohmi, iar adaptarea cu intrarea se face cu C1 în serie și C2 în paralel.

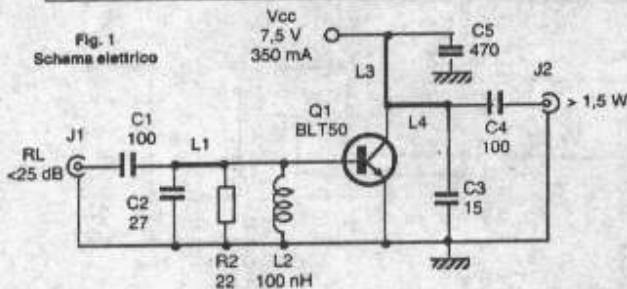
În fig. 3 se poate observa cum impedanța de ieșire (9,5 - 9,5j) - punctul A pe diagrama Smidt- este adaptată cu ajutorul liniilor și a două condensatoare - pentru a ajunge în punctul B (50 +0 j). La intrare este necesar un nivel de cca 150 mW.

Bibliografie: Radio Rivista 8/95



Linee di adattamento

L1	W = 0,25 mm	L = 6,2 mm	W = 9,7 mils
L2	W = 0,25 mm	L = 10 mm	e = 4,8
L3	W = 0,25 mm	L = 13,5 mm	spess. 32 mils



BLT50 1,2 W				
MHz	RI	XI	RL	XL
400	4,7	-1	8,5	-11
425	4,75	-0,4	9,5	-9,5
450	4,8	0,2	10,5	-8,5
475	4,85	0,8	11,2	-7,5

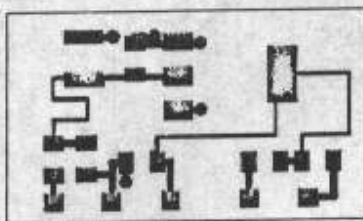


Fig. 2a • Stampato in scala 2 : 1

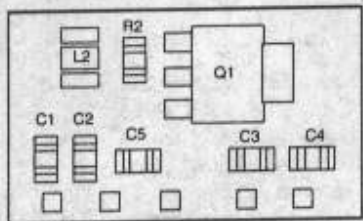


Fig. 2b • Disposizione dei componenti

BLT50
UHF power transistor

RF performance
at $T_{coll,tab} = 125^{\circ}C$
in a common emitter class B

Mode of operation
CW narrow band

f [MHz]	470,0
V_{CE} [V]	7,5
P_L [W]	1,2
C_p [dB]	>10,5
η_c [%]	55

NPN silicon planar epitaxial transistor, designed primarily for use in hand-held radio equipment in the 470 MHz communications band. The transistor is encapsulated in a surface-mounted envelope.

2 . BALIZE UUS ÎN ITALIA

Balizele servesc la studiul propagării , la reglarea aparatului precum și la măsurarea caracteristicilor de radiație și a unor parametri ai antenelor. Prezintă în continuare un tabel cu principalele date, precum și o hartă cu dispunerea balizelor ce funcționează în UUS în Italia. După cum se cunoaște Italia este o țară unde activitatea de UUS a cunoscut în ultimii ani o dezvoltare extraordinară.

La noi singura baliză activă este YO2X (coordonator YO2IS). Celelalte balize din: București, Harghita sau Buzău au ieșit pe rând din funcțiune. Pe 144.311 se mai poate recepționa o baliză din Rep.Moldova instalată lângă Cahul și care folosește încă vechiul prefix (UO5). Sperăm ca această scurtă notiță să ne determine să repunem în funcție câteva balize.

- va urma -

YO3APG



ETAJ FINAL PENTRU QRP

Aşa cum arătam în articolele anterioare, calificativul "QRP" poate fi folosit numai de stațiile cu putere input de cel mult 10 W. Pentru constructori, această condiție reprezintă o provocare deosebită, deoarece presupune, alături de antenă foarte bună și un etaj final cu randament ridicat, pentru a converti un procentaj cât mai mare din puterea de intrare în puterea de R.F. de ieșire.

Putină teorie

Un etaj final de bandă largă în contratimp clasă AB, reprezintă un compromis opțional între cheltuieli materiale și randament. În fig. 1 se prezintă schema generală a etajului final QRP de 10 W.

Transformatorul de linie 1:1 (balun) de la ieșire, se poate compara pe baza principiului său cu un trafo convențional în contratimp cu nr. de spire egal în primar și secundar. În fig. 2 se prezintă o comparație a acestor două tipuri de transformatoare.

Transformatorul balun 1:1 prezintă avantajul că se poate realiza, la aceleași dimensiuni ale miezului, cu o bandă mult mai largă și cu pierderi reduse. Pentru înfășurare este însă necesară o linie cu impedanță caracteristică Z_0 dată. În cazul nostru când avem o rezistență de închidere uzuală $R_A = 50 \Omega$, linia se prezintă sub forma a două fire de cupru emailate răscucite. Un mic calcul de aproximare, ne arată că un balun 1:1, la o tensiune de alimentare de 12 - 14 V, poate "duce" puterea necesară input de 10 W. Cu aceasta, se ține cont și de cerințele impuse unui regim portabil (baterie auto).

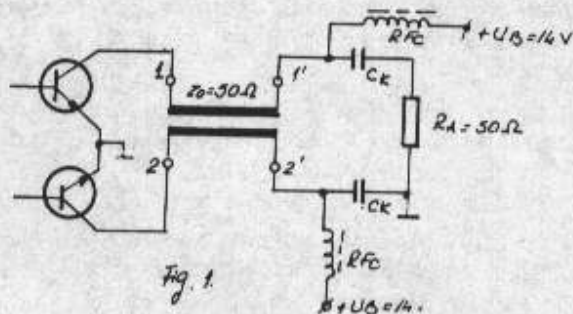


Fig. 1

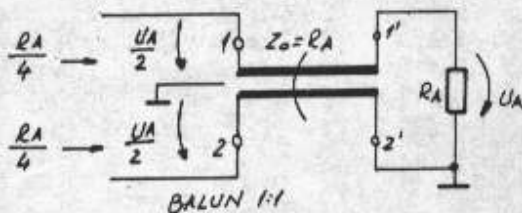
Din aceasta rezultă puterea de intrare (input):

$$P_{in} = U_B \cdot I_0 \sim 10 \text{ W}$$

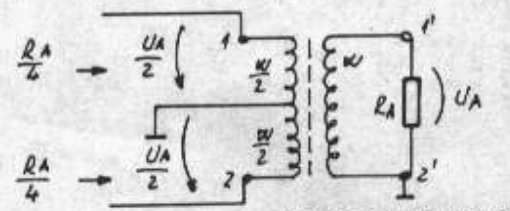
Precum se cunoaște, amplificatorul clasă B ideal, atinge la excitație maximă un randament maxim:

$$\eta_{max} = \frac{P_{out}}{P_{in}} = 0,78$$

În practică, nu se atinge însă, nici pe departe această valoare. Condiționat de pierderi suplimentare în tranzistoare ($U_{CE\text{ sat}}$) sau în transformatoare, randamentul maxim ajunge la valori de: 0,3 - 0,6 V. Așadar, la un final QRP de 10 W input, se va conta pe o putere de ieșire $P_{out} = 3 - 6 \text{ W}$ (excitare cu un ton).



BALUN 1:1



TRAFU CONTRATIMP 1:2

TABEL 1
TRANZISTORI DE PUTERE
(CLASĂ B)

TRANZISTOR	PUTERI RF (W)		RANDAMENT %	FREQV. DE LUCI (MHz)
	Pintrare (w)	Pieșire (w)		
2N 3553	0,25	2,5	30	175
2N 3375	1,0	2,5	65	100
2N 3375	1,0	3,0	40	400
2N 3632	3,5	13,5	68	175

Calculul de aproximare

Cu toate că etajul final lucrează la SSB în clasă AB, se pot pune la bază, cu bună aproximare, condițiile de la clasa B. Pentru simplificare, se consideră totodată tranzistorii ideali ($V_{CE\text{ sat}} = 0$) și un transformator fără pierderi. Colectorul fiecărui tranzistor "vede" ca sarcină un sfert din mărimea R_A :

$$R_L = \frac{R_A}{4} = 12,5 \Omega$$

Așa cum se vede din fig. 2, între bornele de intrare 1 respectiv 2 și masă, avem jumătate din tensiunea de ieșire U_A .

Transformarea impedanței se face întotdeauna pătratic. În cele ce urmează ne vom referi la valoarea maxim posibilă a excitației și o tensiune de alimentare $U_B = 14 \text{ V}$. În acest caz, fiecare tranzistor trebuie să "prelucreze" un curent de vârf:

$$I_{CM} = \frac{U_B}{R_L} = 1,12 \text{ A}$$

Acesta corespunde unei componentemedii de curent continuu:

$$I_{CAV} = I_{CM} \cdot \pi = 0,36 \text{ A,}$$

deci curentul consumat din sursa de alimentare

$$I_0 = 2I_{CAV} = 0,72 \text{ A.}$$

Cerințe impuse față de valorile limită ale parametrilor tranzistoarelor

Tranzistoarele din etajele finale sunt folosite de regulă în apropierea valorilor limita ale parametrilor (P_v ; U_{CE0} ; I_{CM} ; I_{CAV}). O depășire a acestor valori este cauza cea mai frecventă a unor eșecuri în construcții sau în exploatare (ca să nu mai vorbim și de latura financiară).

Pe de altă parte, un etaj final supradimensionat nu reprezintă nici el o soluție (tranzistoare; cu cât tranzistorul este mai "gras", cu atât este de obicei și amplificarea sa în putere mai redusă (necesită o putere de excitație mai mare)). Datele limită optime pentru un etaj final QRP sunt:

- puterea de disipație P_v aprox. 5W. Deoarece P_v rezultă din diferența dintre P_{in} și P_{out} , fiecare tranzistor ar avea de disipat (într-un etaj în contratimp de clasă B ideal), numai puterea de aproximativ 1W, pe care o transformă în caldură. Acest lucru este valabil numai la excitație maximă cu un singur ton. În cazul unei excitații de numai 0,6-0,7 din excitația maximă cu un singur ton, disipația crește de 1,5 ori. Mai departe, trebuie avut în

vedere și pierderile suplimentare ce au loc în tranzistorul neideal, precum și influența unor temperaturi mai ridicate ale mediului ambiant (vara) și la suprafețe de răcire limitate.

- tensiunea colector-emitor U_{CEO} aprox. 18V. Din cauza randamentului lor mai ridicat, se recomandă folosirea tipurilor de tensiune joasă.

- curentul de vîrf al colectorului I_{CM} mai mare sau egal cu 1,5A. Această valoare se va alege mai mare, deoarece amplificarea în curent (la înaltă frecvență) scade sensibil în apropierea I_{CM} .

- curentul mediu de colector I_{CAV} mai mare de 0,5A.

- frecvența de tranziție f_T mai mare de 100 MHz. În cazul când se renunță la benzile de US de frecvență mare (21-28 MHz) se pot folosi și tipuri cu f_T mai redus.

În general tranzistoarele de VHF se pot folosi cu succes în benzile de US. De exemplu KT 920 A, KT 925 A, KT 904 (cu randament mai redus) și seria B 3-12 sau 2N 3375 și 2N 3632. În principiu, se pot folosi și tipuri de putere mai mare, dacă se au în vedere efectele negative asupra randamentului, puterii necesare de excitație și a prețului de achiziție. Ținând cont de "cimitrul" de tranzistori care rezultă în urma experimentării de finale QRP, se va ține cont de indicațiile următoare.

Indicații de manipulare a tranzistoarelor de putere de înaltă frecvență

- a nu se lucra cu tranzistorul niciodată fără tensiune de colector și fără sarcină la ieșire;
- a nu se depăși niciodată curentul maxim admis de colector și tensiunea de alimentare prescrisă;

- a nu se lucra cu tranzistorul fără radiator;
Un senzor de temperatură atașat radiatorului este de mare ajutor. Se va acorda atenție unui contact termic bun față de radiator, dar nu se vor strânge exagerat șuruburile de fixare (se va unge suprafața de contact cu vaselină siliconică).

Înainte de folosire, se va face un calcul de verificare pe baza datelor din catalog pentru δ_j și $R_{th jc}$:

$$R_v < (\delta_j - \delta_c) / R_{th jc} \text{ unde:}$$

δ_j este temperatura admisibilă a joncțiunii (120 - 160°);

$R_{th jc}$ este rezistența internă termică dintre joncțiune și capsula tranzistorului;

δ_c este temperatura radiatorului (mai mare decât temperatura mediului ambiant).

Cea mai mare atenție la măsurători!

O alunecare a testerelor de măsură poate provoca scurtcircuit fatal care provoacă distrugerea tranzistorului. La tranzistoarele în capsula SOE (stripline Opposed Emitter) se va cositori înainte de montare, partea de dedesubt a benzilor de conectare. Acestea se pot rupe după câteva îndoiri repetate.

Realizarea practică.

În fig.3 se poate vedea schema etajului final QRP de 10 W propus în articolul de față. S-a prevăzut și un etaj preamplificator. Transformatorul de cuplaj T1 este de tip diferențial cu raport 4:1, bobinat convențional. Pentru tensiunea de polarizare a bazelor s-a folosit un tranzistor stabilizator serie VT5, alegere care s-a dovedit potrivită. Diodele VD1 și VD2 se pot folosi și ca senzori de temperatură. Ele se vor lipi cu rășină epoxy pe capsula finalilor VT3, respectiv VT4. Chiar la o încălzire periculoasă a capsulelor acestora, nu se va produce o creștere periculoasă a curentului de repaus, datorită influenței celor două diode. În orice caz, tranzistorul VT5 se va echipa cu

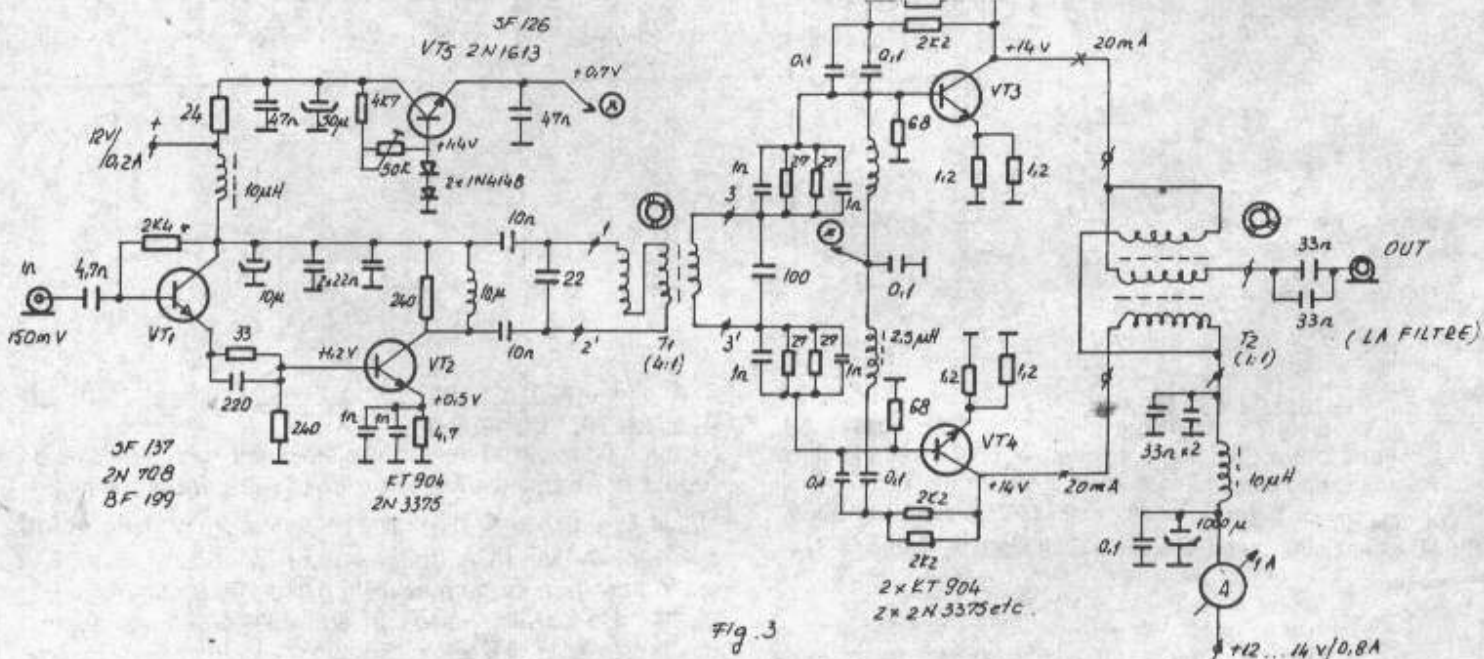
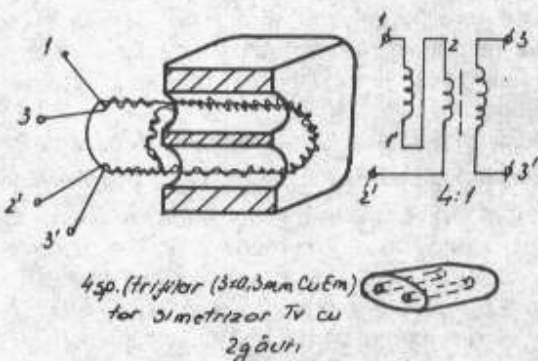
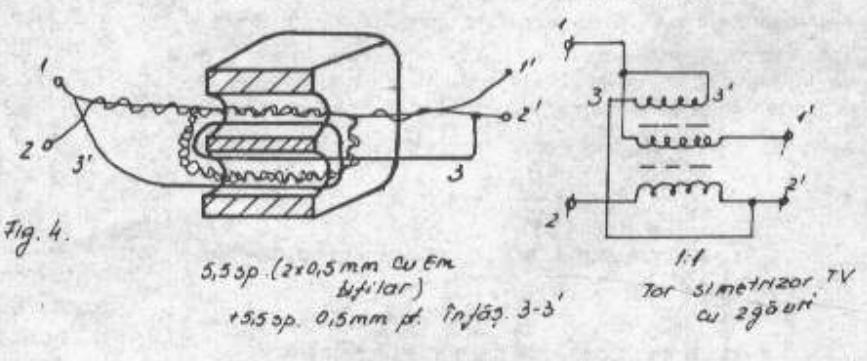


Fig. 3



4sp. (trifilar) (3x0,3mm Cu Em) for simetrizor TV cu 2găuri



5,5sp. (2x0,5mm Cu Em bifilar) +5,5sp. 0,5mm pf. în 5g. 3-3'

1:1 Tor simetrizor TV cu 2găuri

un radiator - de tip stelar. Pentru trafo - balun de la ieşire s-a dovedit eficientă folosirea unui miez de ferită TV cu două găuri. Schema de bobinare se vede în fig.4.

Montajul s-a făcut pe o placă imprimată dublu placată de 55 x 115 mm. Faţa cu piesele este şi plan de masă. Cablajul este relativ necritic. Radiatorul (tablă de alamă grosime 1 mm) are dimensiunile 100 x 115 mm şi se fixează cu şuruburi la cca 15 mm de placa cu piesele, direct pe bolţurile de fixare ale tranzistoarelor finale, deasupra feţei de plantare. Marginile care depăşesc placa imprimată se vor îndoi în formă de U. Pe radiator se montează şi VT2.

Punerea în funcţie

Pentru punerea în funcţie şi experimentări sunt necesare în afară de sursa de semnal (emiţător sat transceiver) un osciloscop de 25 MHz şi o sursă stabilizată cu limita de curent reglabilă şi tensiune de 12 - 15 V. De la ieşirea de semnal de RF, trebuie să se dispună de un semnal cu un ton la nivel de 100 - 200 mV_{eff}. Ideal este un semnal de 2 tonuri, deoarece în acest caz se evită distorsiunile şi suprasolicitarea finalului.

Etajul de atac (prefinalul)

Secundarul transformatorului T1 se deconectează provizoriu de restul schemei, ambele capete se leagă la masă prin 2 rezistenţe de aproximativ 8,6 ohmi. Cu ajutorul rezistenţei de polarizare a bazei VT1 se va regla pentru VT2 un curent de colector de 100 mA (cca 0,5 V pe emitor în c.c.).

Atenţie! puterea disipată sub formă de căldură este de cca 1,2 W, de aceea este posibilă funcţionarea numai pe o scurtă durată fără radiator.

Temperatura capsulei la KT 904 nu trebuie să depăşească 85°C. La o tensiune de intrare de cca 150 mV la

baza lui VT1, începutul limitării sinusoidale pe colectorul lui VT2 trebuie să înceapă la cca 6V_{ef} (U_v=18 V). Fiecare terminal al secundarului T1 prezintă în acest caz aprox. 1,5 V faţă de masă adică aprox. 500 mV excitaţie pentru finali. Se leagă din nou T1 la bazele finalilor.

Sursa de polarizare

Se deconectează emitorul lui VT5 provizoriu de la baza finalilor şi se leagă la masă prin 17 ohmi. Tensiunea pe emitor trebuie să fie de cca 0,75 V. Semireglabilul de 50 Kohmi se va regla la valoarea sa maximă. După verificare, se conectează din nou VT5 la finali.

Etajul final

La ieşire se conectează o rezistenţă de sarcină de 50 ohmi/5 W ca antenă artificială. Aceasta se poate construi rapid prin lipirea în paralel pe o mufă SO-239 a 5 rezistenţe chimice de 270 ohmi/1 W. Paralel, se mai leagă şi un divizor 10:1 pentru osciloscop (47 ohmi şi 470 ohmi).

Se alimentează etajul final dintr-o sursă de 12 V şi curentul limitat la 0,8 A. Se măreşte apoi tensiunea până la 14 V. Cu semireglabilul de 50 Kohmi se reglează curentul de repaus la 40 mA. Abia acum se poate aplica semnal RF la intrare. Tensiunea vizualizată pe sarcina de 50 ohmi trebuie să crească proporţional cu creşterea tensiunii de intrare. Tremurări sau salturi bruşte indică o tendinţă de autooscilaţie. Începutul limitării semnalului de ieşire are loc la cca 15 V_{ef} (45V_v) ceea ce corespunde la un output de 4,5 W (randament 45%). Consumul de curent al finalului trebuie să fie de 0,7-0,8 A la o excitaţie cu un singur ton.

Valori mai mari arată în orice caz o suprasarcină şi distorsiuni mari. Deoarece în acest caz creşte în mod drastic şi disipaţia pe tranzistorii finali se va controla în permanenţă în exploatare curentul consumat. Se va monta în acest scop un instrument de 1 A pe panoul frontal al aparatului. După o funcţionare mai îndelungată în emisie, curentul de repaus al finalilor creşte puţin (la max.80 mA). Ambii tranzistorii finali trebuie să se încălzească la fel în caz contrar se va verifica simetria.

Observaţii finale

Acest final QRP se va folosi împreună cu filtrele trecejos de ieşire comutabile pe fiecare bandă, pentru atenuarea armonicilor. Dacă nu se dispune de toruri corespunzătoare (pentru construirea FTJ) se pot folosi bobine pe aer.

Dacă în fiecare bandă se va folosi o antenă corespunzătoare alimentată cu cablu coaxial de 50-75 ohmi, se

poate renunţa la folosirea unui adaptor de antenă (între final şi antenă). S-a dovedit foarte utilă montarea unui SWR-metru. Recomandat este a se monta paralel pe mufa de antenă a unei rezistenţe de cca 2 Kohmi pentru scurgerea la masă a tensiunilor electrostatice ale antenei (foarte periculoase pentru finali).

Este total contraindicată mărirea tensiunii de lucru în vederea măririi output-ului. În afară de înrăutăţirea drastică a randamentului, există şi pericolul distrugerii finalilor prin depăşirea valorilor limită. Astfel la KT 904, se atinge valoarea maxim admisă a curentului de colector încă de la UB=16V. În cazul folosirii unor tipuri de putere mai mare, de exemplu KT 907 (2N 3632), atunci se poate conta pe o putere de ieşire de 12-14 W. Curentul de repaus al lui VT2 se va mări atunci la 150 mA iar tensiunea de excitaţie a montajului la aprox. 250 mV. S-au testat cu succes BLY 15A (până la 14 MHz) şi KU 612 (până la 7 MHz). În orice caz, rezultatele în trafic au depăşit toate aşteptările. Datorită consumului redus, este posibilă alimentarea chiar din baterii de 1,5 V (R20x8 buc.) timp de mai multe ore.

Chiar şi în imediata apropiere a unei antene TV, nu s-a semnalat nici un fel de TVI.

Bibliografie: Revista "Funkamateur" nr 2/84

YO3BWK

DIVERSE

= Adrian si M...ia Voica (YO2BPZ si respectiv YO2LHW) au realizat doua lucrari deosebite, care speram sa intereseze si sa ajute radioamatorii YO. Prima este intitulata "ROMANIAN TRANSCEIVER A.412" si reprezinta o broşura format A4 cu 44 de pagini, cuprinzand documentatia completa a transceiverului A 412 precum si completarile referitoare la acesta aparute in decursul anilor in revistele Radioamatorul - BV; Radioamatorul - YO sau Radio-comunicatii si Radioamatorism. Adrian fiind un romantic incorigibil, nu putea sa lipseasca si o pagina ce ne aminteste povestea filmului "Daca toti tinerii din lume". Pret: 4000 lei.

A doua lucrare, intitulata "EXPRESII SI CUVINTE UZUALE PENTRU RADIOAMATORI IN 45 DE LIMBI ALE LUMII" reprezinta o realizare originala, cuprinzand ani de munca si preocupare. Titlul spune totul despre continut. Sunt 47 de pagini A5. Pret: 2000 lei.

Aceasta broşura, pe care autorii au dedicat-o memoriei celui care a fost Mihail (Mişu) Popescu - YO3PI, speram sa ajute pe cei pasionati de traficul DX.

Ambele lucrari au fost prezentate la Simpozionul National de la Tg.mures unde s-au bucurat de aprecieri pozitive din partea participantilor. Lucrarile se pot consulta la FRR si pot fi comandate telefonic sau prin posta, direct la autori. Adresa acestora: Voica Adrian Calea Zrandului 43/ 17 - 2700 Deva, jud. Hunedoara; tlf. 054/61.72.01

= Aflata la a IV-a editie " TOAMNA ORADEANA" cuprinde un numar impresionant de manifestari culturale - artistice, stiintifice si sportive, care se vor desfasura in perioada: 01 - 31 octombrie 1995. Cu aceasta ocazie radioamatorii din Oradea instituie diploma " Toamna Oradeana".

Diploma se confera radioamatorilor de emisie - receptie si SWL pentru legaturi efectuate cu radioamator din municipiul Oradea in perioada 01 - 31 octombrie 95.

Diploma se elibereaza in 3 clase, pe benzi si moduri de lucru diferite, dupa cum urmeaza:

unde scurte:

clasa I - 50 puncte

clasa II - 40 puncte

clasa III - 30 puncte

unde ultrascurte:

clasa I - 30 puncte

clasa II - 20 puncte

clasa III - 10 puncte

Punctajul se obtine pentru legaturi efectuate cu statiile oradene si cu statia speciala YO 0 TO. Statiile individuale si colective confera 5 pt/QSO. Statia YO 0 TO - 10 pt/QSO. Statiile oradene vor fi active in: CW; SSB; RTTY; SSTV si

Packet Radio. Statiile UUS pot fi lucrate direct sau chiar pe ...
repetoare.

Cererile tip, insotite de timbre in valoare de 300 lei/diploma si QSL-urile adresate statiilor oradene se trimit pina la 31 decembrie 1995 la adresa: Rad.Jud.Bihor C.P. 182 Oradea R-3700 jud. Bihor.

CONCURSURI

= A 22 -a editie a Concursului **MARCONI**

MEMORIAL VHF - IARU Region I Radiotelegraphy (CW)
va avea loc in zilele de 4 - 5 noiembrie 95 (14.00 - 14.00 utc).

Se lucreaza numai in 144 MHz in portiunea de CW
Categorii: SO și MO
1 pt/km ; RST + OO1 + QTH locator

Loguri la: **I4LCK Franco Armenghi - via Jussi 9 - 40068 San Lazzaro (BO) Italia**

Editia 1994 a fost castigata de: I4XCC și HB9WW/P care au realizat 132.218 și respectiv 177.026 pt. câteva statii YO apar doar la categoria SO și anume:

- YO2 BBT/p - loc 116 - 23.657 pt
- YO2IS - loc 146 - 18.196 pt
- YO7VJ - loc 168 - 14.156
- YO2ADQ - loc 183 - 11.299
- YO2AVM - loc 184 - 11042

Numar de participanti la aceasta categorie (SO) = 290 (in clasament) . La MO = 129 partricipanti. Statii descalificate:14; Log control: 32 statii.

- Best DX (peste 1000 km)
- HB9WW/P - HA6VV/P
- HB9WW/P - HG3G
- OK2KEA - DF0CI
- HAoMK - I1MXI/1

= **IARU Region 1 160 m Contest**

Editia 95 (18/19 noiembrie 14.00- 08.00 utc) va fi organizata de OEVSV (Theresiengasse 11 A - 1180 Wien Austri).

Sectiuni: SO (max 14 ore de lucru marcate clar pe log, fiecare tranșa de trafic va dura cel puțin o oră). MOST (multi OP single Tx) și SWL

Se lucreaza numai CW (1810 - 1950 kHz - tinându-se însă cont de limitele benzii din fiecare țară).

Control: RST + 2 sau 3 litere/cifre reprezentând codul regiunii. Ex :DL - DOK;F - Departament; G - county; W - Statul; U = oblast; VE - provincia; VK - teritoriu. Statiile YO vor transmite prescurtarea județului.

Apel: CQ TEST sau CQ IARU

1 pt/QSO. Multiplicator = 1 pt pentru fiecare district-

code;

2 pt pentru fiecare țară DXCC / WAE lucrata

Scor : punctele din QSO-uri x suma multiplicatorilor.

CUPA MOLDOVEI 1995

a. Stati club

- 1. YO8KAE 3.392 pt
- 2. YO8KAN 3.376
- 3. YO4KVD 3.104
- 4. YO2KJU 3.072
- 5. YO3KYX 2.976
- 6. YO3KWE 2.864

Participante: 22 de statii
b. Statii individuale CW

- 1. YO6EZ 1960 pt
- 2. YO4ASD 1656
- 3. YO8OU 1632
- 3. YO2AQB 1632
- 4. YO8BDQ 1608
- 5. YO3AAQ 1488
- 6. YO8REO 1440

14 statii

c. Stati individuale SSB

- 1. YO7AYH 1968 pt
- 2. YO9FNR 1936
- 2. YO4RDN 1936
- 3. YO8AKA 1904
- 4. YO2QY 1888

- 5. YO8RJO 1744
- 6. YO5CBX 1696

34 statii

d. Stati individuale CW și SSB

- 1. YO4CBT 3.856
- 2. YO2DFA 3.552
- 3. YO7CVL/p 3.360
- 4. YO3AC 3.290
- 5. YO3BWK 3.248
- 6. YO8WW 3.232

25 statii

e. Stati operate de YL

- 1. YO3FRI 3.488 pt
- 2. YO6OBZ 2.058
- 3. YO8SYL 1.984
- 4. YO5TR 1.824
- 5. YO8SMI 1.162

f. SWL

- 1. YO4-013/BR 2.408 pt
- 2. YO8-7441/BC 1.564
- 3. YO9-091/PH 1.498
- 4. YO5-008/BH 1.128

Trofeul Cupa Moldovei a fost obtinut de Municipiul București ca urmare a punctajului obtinut de statiile cel mai bine clasate la fiecare categorie. Astfel felicităm operatorii: **YO3KYX; YO3AAQ; YO3QL și YO3AC** care au adus Municipiul București pe primul loc in clasament. Premiul special oferit de **DI.Tanu Dorel - YO8RL** revine radioamatorului **Dorobanțu Mihai - YO4CBT** din Constanța, care a realizat cel mai mare numar de legaturi in CW, calificându-se pe locul 1 și la categoria statii individuale CW și Fone. Premiul constă într-o cupa de cristal de Boemia.

La concurs au participat 130 statii diferite din 38 de județe, inclusiv BU - fața de 108 la editia 1994. Arbitri: YO8RL; YO8MI și YO8RGJ

YO8RGJ - Daniel Mocanu

CAMPIONATUL NATIONAL UHF - 1995

a. Stati individuale

1. **Sinișaru Adrian YO3APJ/p BU KN25RK 6378 pt**
Campion Național

- 2. Tănăsescu Stelian YO2BBT/p CS KN15AD 5641
- 3. Ciobănița Vasile YO3APG/p BU KN25RK 4757
- 4. Pop Ioan YO6AWR/p BV KN25SP 4558
- 5. Mălinaș Romulus YO5QT/P BH KN25SP 2871
- 6. Roșu Iulian YO3DAC BU KN34CK 2654
- 7. Bidian Mircea YO5TX/p CJ KN16JS 2381
- 8. Libră Alexandru YO2LBA/p CS KN15AD 2361
- 9. Pilbac Stefan YO5CUQ/p CJ KN16JS 2336
- 10. Potop Dan YO3AID/p BU KN25RK 2223
- 11. Gere Mihai YO3FWR BU KN34BL 2167
- 12. Ban Adalbert YO2BYD/p AR KN27OD 2016
- 13. Petrescu Lucian YO2LJT/p AR KN27OD 1924
- 14. Beia Zenove YO9FHB/p IL KN34RN 1874
- 15. Caragață Mihai YO2LBL/p AR KN27OD 1790
- 16. Beleuță Gheorghe YO9FMM/p IL KN34RN 1689
- 17. Niță Claudiu YO9GNC/p IL KN34RN 1681
- 18. Hâncu Neguț Vasile YO9DAX/p IL KN34RN 1681
- 19. Niță Silviu YO9GNS/p IL KN34RN 1681
- 20. Buda Codruț YO3DMU BU KN34BJ 1640
- 21. Beia Luminița YO9GCH/p IL KN34RN 1504
- 22. Preoteasa Augustin YO7AQF/p AG KN25EH 1441
- 23. Cristea Dumitru YO7FOD/p AG KN25EH 1416
- 24. Negoiu Ion YO6FUE/p BV KN25SP 1179
- 25. Wodinski Zoltan YO4WZ CT KN44AI 1097
- 26. Șoflete Liviu YO2BCT/p TM KN05TR 1058
- 27. Freiman Petru YO2LGO AR KN06PE 1000
- 28. Serb Mircea YO5CFI/p AB KN16WI 804
- 29. Bajenescu Viorel YO2AFS/p TM KN05TR 423
- 30. Bartha Bela YO5TP/p CJ KN16QU 90

b. Stati club

1. **Radioclubul Unirea CJ YO5KAS/p CJ KN16JS 8246 pt**
op.5TE;5DMB

Echipă Campioană Națională

- 2. Radioclubul Arad YO2KAM AR KN06UG 4282
op.2II; 2LIS
- 3. Rad.Jud.Caraș Severin YO2KCB/p CS KN15AD 3119
op.2CBF; 2DFA
- 4. Rad.Jud.Dâmbovița YO9KBU/p DB KN25RK 2994
op.9TW; 9FSD
- 5. Palatul Copiilor Pecica YO2KBB/p AR KN27OD 2155
op.2LFP; 2LIE
- 6. Rad.Jud.Galați YO4KBJ/p GL KN35PX 2033
op.4RDN; 4BZC
- 7. Rad.Jud.Ialomița YO9KIH/p IL KN34RN 1689
op. 9DFR; 9DFQ
- 8. Rad.Municipal Fetești YO9KRK/p IL KN34RN 1339
op. 9GTC; 9GIB
- 9. Clubul Elevilor Pucioasa YO9KPP DB KN25RB 1284
op. 4FRJ; 9FSA
- 10. As.Sportivă Olimpia YO9KRV/p IL KN34RN 1118
op. 9DEF; 9CMC
- 11. Rad.Jud.Brașov YO6KAF/p BV KN25SP 579

Arbitru: YO3FRQ

N.red. Un numar mare de statii care au lucrat și in 1296 MHz. Este vorba de: 2BBT; 2LBA; 2KCB; 2KAM; 5TX; 5CUQ; 5KAS Felicitări !



Your Partner for Networking
and Digital Communications

ALINCO
ELECTRONICS INC.

Blue Ridge International Computers S.R.L.

SPECIFICATIONS

Spec.	Model	DX-70	
General			
Frequency coverage	Receiver	150kHz — 30MHz	50MHz — 54MHz
	Transmit	1.8000 — 1.9999MHz	3.4000 — 3.9999MHz
		6.9000 — 7.4999MHz	9.9000 — 10.4999MHz
		13.9000 — 14.4999MHz	17.9000 — 18.4999MHz
		20.9000 — 21.4999MHz	24.4000 — 24.9999MHz
28.0000 — 29.9999MHz	50.0000 — 53.9999MHz		
Operation mode	J3E (USB, LSB), A1A (CW), A3E (AM), F3E (FM)		
Operating temperature	-10°C - +60°C / +14°F - +140°F		
Frequency stability	± 10 ppm -10°C - +50°C / +14°F - +122°F		
Antenna impedance	50 ohms unbalanced		
Power requirement	13.8V DC ± 15%		
Number of memory	100 ch (split memory)		
Current drain (at 13.8V DC)	Transmit	in High Power setting approx. 20A max.	
	Receive	Squelched approx. 0.8A Max. audio output approx. 1A	
Dimensions	178(W) × 58(H) × 230(D) (in mm) (Projections not included) 7(W) × 2 1/4(H) × 9 1/2(D) (in inches)		
Weight	Approx. 2.7kg (Approx. 6.0 lbs)		
Transmitter			
Power output	SSB, CW, FM	1.8MHz — 30MHz 100W (50W switchable) 50 — 54MHz 10W	
	AM	1.8MHz — 30MHz 40W 50 — 54MHz 4W	
Spurious emissions	Less than -45dB (10MHz) Less than -50dB (1.8MHz — 30MHz) Less than -60dB (50MHz — 54MHz)		
Carrier suppression	More than 40dB		
Sideband suppression	More than 50dB (at 1kHz)		
Modulation system	SSB Balanced AM Low level modulation FM Variable reactance		
Receiver			
Receive circuitry	Double Conversion Superheterodyne		
Sensitivity	SSB, CW (1.8 — 54MHz) better than -12dB _μ (0.25μV) at S/N 10dB (0.5 — 1.8MHz) better than 0dB _μ (1μV) at S/N 10dB		
	AM (1.8 — 54MHz) better than +6dB _μ (2μV) at S/N 10dB		
	FM (28 — 30MHz) better than -6dB _μ (0.5μV) at 12dB SINAD (50 — 54MHz) better than -10dB _μ (0.3μV) at 12dB SINAD		
Selectivity	SSB, AM-Narrow	2.4kHz/-6dB, 4.5kHz/-60dB	
	SSB-Narrow, CW-Wide	1.0kHz/-6dB, 3.0kHz/-60dB	
	CW-Narrow	500Hz/-6dB, 3.0kHz/-60dB	
	AM-Wide, FM	9kHz/-6dB, 20kHz/-50dB	
Intermediate frequency	1st 71.75MHz 2nd 455kHz		
Spurious and image rejection ratio	More than 70dB		
Audio output power	More than 2.0W (at 8 ohms, 10% THD)		
RIT/TXIT range	± 1.4kHz		

Pentru detalii suplimentare vă rugăm să ne contactați la telefoanele :210.19.69; 210.19.98 ;210.18.34; Fax:211.73.68

CONCURSURI

RSGB 21/28 MHz Contest, phone, sponsored by the RSGB, 0700 to 1900Z Oct 1 (CW is Oct 15). Exchange RS(T) and serial no. (UK stations also send 3-letter county code). Work UK stations only. Count 3 pts/QSO. Final score is QSO points × county codes worked/band. Send logs to Steve Knowles, G3UFY, 77 Bensham Manor Rd, Thornton Heath, Surrey CR7 7AF, England.

YL Anniversary Party, CW, sponsored by the YLRL, 1400Z Oct 11 to 0200Z Oct 13 (phone is 1400Z Oct 25 to 0200Z Oct 27). YLs only. Send call, QSO no., RS(T) and section/province/DXCC country. North American YLs score 1 pt/QSO w/ other NA-YLs and 2 pts/QSO w/other YLs. Final score is QSO pts × states/provinces/DXCC countries worked per band. If using <100 W on CW (<200 W PEP on phone), multiply final score by

1.5; you must use <750 W on CW and 1500 W PEP on phone. CW—3.540 7.040 14.040 21.120 28.150; phone—3.940 7.240 14.250 21.380 28.300. Awards. Send logs within 30 days to Carla Watson, WO6X, 473 Palos Verde Dr Sunnyvale, CA 94086.

VK/ZL/Oceania Contest, phone, sponsored by the Wireless Institute of Australia, 1000Z Oct 7 to 1000Z Oct 8 (CW is 1000Z Oct 14 to 1000Z Oct 15). Single op all band/single band, multioperator. Send RS(T) and serial no. Work VK/ZL/Oceania stations only. Score 20 pts/QSO on 160, 10 pts/QSO on 80, 5 pts/QSO on 40, 1 pt/QSO on 20, 2 pts/QSO on 15, and 3 pts/QSO on 10. Multipliers are prefixes worked per band; final score is QSO points × multipliers. Awards. Electronic entries accepted. Send logs postmarked by Nov 17 (phone) or Nov 24 (CW) to Peter Nesbit, VK3APN, Federal Contest Coordinator, Wireless Institute of Australia, POB 2175, Caulfield Junction, Victoria 3161, Australia.

CQ WW DX Contest, phone, sponsored by CQ, 0000Z Oct 28 to 2400Z Oct 29 (CW is 0000Z Nov 25 to 2400Z Nov 26). Exchange RS(T) and CQ Zone. Single op all-band/single-band/assisted, high-power/low-power (<100 W)/QRP (<5 W); multi-single, multi-multi. Multi-singles have a 10-minute rule. Only one transmitter and one band permitted during any 10-minute period, defined as starting with the first logged QSO on a band. Exception—one, and only one, other band may be used during any 10-minute period if the station worked is a new multiplier. All classes may only have one transmitted signal per band. Work stations once per band. Team and club competition. North American stations score 2 pts/QSO w/stations in different countries on the same continent and 3 pts/QSO w/stations on different continents; stations in the same country may be worked for zone credit, but no points. Multipliers are CQ Zones and countries (DXCC plus WAE). Final score is QSO points × multipliers. Awards. Send logs by Dec 1 (Jan 15 for CW) to CQ Magazine, 76 N Broadway, Hicksville, NY 11801.

ALINCO

HF + 50MHz ALL MODE TRANSCEIVER

DX-70

Alinco has released the world's most compact HF + 50MHz transceiver to date. The DX-70's completely detachable front panel and the optional remote mount accessory kit are available to suit a wide range of applications. The DX-70 includes a separate multi function dial that can change bands, memory channels and channel spacing. The DX-70 gives you exceptional value with powerful CW operation, and 100 split memory channels.

Alinco Introduces The World's Smallest HF Transceiver Packed With Versatile Features That All Hams Value.

• Super Compact Body

178(7")W x 58(2 1/4")H x 228(9")D mm (approx. without projections) with completely detachable front control head lets you install the radio with greater flexibility whether in your car or in your shack.

• Improved Operation Assisted by the Sub-Dial

While the main dial tunes at the fixed 5kHz/rotation (SSB/CW), the sub-dial is used for fast change, band selection, and/or memory selection. Avoid unintended band change or mistuning by forgetting to set back the main dial functions.

• QRM Eliminators come standard

Reject the unwanted signals with the IF shift. Choose "narrow" on SSB, CW, or AM; turn RIT (or TXIT if you prefer) and stay out of QRM.

• The CW performances emphasized

You can receive CW signals by either the upper or lower side of the carrier frequency. Choice of

split, filter, AGC, RF Gain, and Noise Blanker settings.

• Quick Offset

DX: "CQ CQ CQ de ... listening up ten"
You: (press/hold SPLIT; LCD shows 0.000.0; turn DIAL to 0.010.0; Now CALL! No adding/ subtracting in your head.)



• Speech Compressor

More talk power from the tiny DX-70. Be recognized without having a sore-throat.

• SCAN modes

Timed scan: The timer can be set with a choice of 0, 2, 4, and 6 second.
Group scan: Scans within a memory group. Total



• HF bands + 50MHz band Operation

Covers the 160 meter to 6 meter amateur bands at 100W output on HF and 10W output on 6 meters. Separate antenna terminals for HF and 6 meters.

• Operation modes include SSB, CW, AM, and FM

For data communications press FUNC + SSB for higher pitch passband. Don't forget that FM comes standard also; try hitting your local 10m and 6m repeaters.

• Wide range General Coverage Receiver

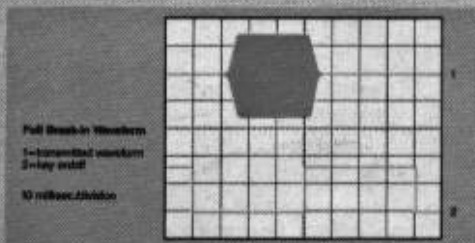
The general coverage receiver covers 150kHz to 30MHz and 50MHz to 54MHz.

Receiving modes: SSB, CW, AM, FM

side-tone pitch. Break-in: You can select from FULL (QSK), Semi, or Auto (delay automatically adjusted with speed).

• 100 Memories

Each memory remembers frequency, mode,



of 10 memory groups.

• RF Gain

Selectable RF Gain: +10dB, 0dB, -10dB, and -20dB.

• Your Choice of Settings and Functions

LCD light dimmer, AGC, Fast-tune-pitch, Power H/L, BEEP ON/OFF, Auto-Power-Off ON/OFF, Memory-protect, All Mode Squelch, VFO/A=VFO/B, Memory=VFO

• OPTIONS

EDX-1 Manual Antenna Tuner, EDS-4 Front Control Remote Cable, EBC-9 Underdash Bracket, EBC-8 Front Control Bracket, EDS-5 Microphone Extension Cable, EJ-26U CTCSS Encoder (comes standard in DX-70T U.S. Version)