



# RADIOCOMUNICATII

## RADIOAMATORISM

10/96

PUBLIKAȚIE EDITATĂ DE FEDERAȚIA ROMÂNĂ DE RADIOAMATORISM



## CĂRȚI ELECTRONICE PENTRU RADIOAMATORI

În primăvara anului 1994 am efectuat împreună cu YO3GDK, Cătălin (fiul meu), primele legături în modul de lucru radio-pachet. Un început modest ale cărui repere au constat dintr-o documentație sumară, un radiotelefon mobil tip RTM-4MF modificat, un dipol vertical construit împreună cu YO3CM, Nicky, după planuri proprii, un controlor de nod terminal compatibil TNC-2 și un calculator personal de tip XT la 10MHz.

După entuziasmul legăturilor de debut s-a instalat repede convingerea că ne aflăm în fața unui domeniu de activitate în care afit eu, YO3AVO, cu experiența de douăzeci de ani acumulat în zona "hard" a radiocomunicațiilor cit și el, YO3GDK, cu atracția și talentul dovedit față de programarea calculatoarelor personale, putem împreună contribui, alături de ceilalți radioamatori YO, la abordarea creativă a acestui mod de trafic radio ... măcar pentru zona noastră geografică.

A urmat apoi mai mult de o jumătate de an de experiențe. Rezultatele obținute și impactul contactelor directe cu unii dintre cei care practică acest mod de lucru, contacte ocazionate de simpoziunile tematice organizate de Federația Română de Radioamatorism, ne-au îndreptat atenția spre zona preocupărilor care vizează creșterea vitezei de transmitere a datelor de la 1200 biți/s la 9600 biți/s. De la început ne-am împărțit sarcinile. Eu mi-am asumat construirea modemului și asigurarea canalului radio (emittător-receptor), iar el scrierea programului de comunicație care să utilizeze un modem minimal (ceva în stil "BAYCOM").

După ce am făcut o inventariere a probabil tuturor soluțiilor de circuit disponibile radioamatorilor YO am constatat că lipsește ceva, și anume un material scris, încheșat și cit mai complet, care să-i pună pe cei interesați în fața principalelor aspecte ale unei transmisiuni numerice pe canal radio la viteza de 9600 biți/secundă. S-au publicat în limba română câteva lucruri, atit de autori autohtoni cit și traduceri, care fac o prezentare a unora dintre aspectele comunicațiilor numerice, însă ele au un caracter general, nepropunându-și să învețe pe cineva cum să își construiască echipamentul necesar. Atunci am încercat eu să contribui la umplerea acestui gol, iar ca modalitate practică am acceptat o invitație mai veche de a colabora la un supliment tematic al unei reviste dedicate amatorilor de construcții electronice, revistă aparținând unei foarte cunoscute edituri bucureștene.

Deși materialul a fost gata la termenul promis ... firul s-a rupt. Probabil că un ansamblu de motive economice (costuri tipografice și de distribuție ridicate, precum și neatingerea unui nivel scontat al vânzărilor) au condus editura la decizia de a sista apariția revistei și a suplimentului său.

Pus în fața acestei situații a trebuit să iau o decizie. Nu am întrevăzut decit două posibilități. Prima consta în abordarea unei alte edituri, însă specificul subiectului și prin urmare numărul relativ mic de potențiali cititori ar fi fost argumente în defavoarea includerii lucrării într-un plan editorial ferm. Cea de-a doua alternativă, la care de fapt am și recurs, a constat în transformarea lucrării în ceea ce de curind numim "carte electronică".

Totul mi s-a părut că pledează pentru această a doua variantă. Întregul material îl pregătisem cu calculatorul, pentru a ușura munca celor din redacția revistei. Pe de altă parte toți cei care sint interesați de utilizarea modului de lucru radio-pachet trebuie să posede alături de stația radio un calculator personal.

În calea materializării ideii mai era un singur obstacol, și anume căutarea unui program suficient de răspndit, sau în orice caz ușor de obținut, care să permită "citirea" cărții. Întrucit nu am găsit un asemenea program care să imbine în mod simplu prezentarea textului, a figurilor, a formulelor matematice, a tabelor și a schemelor electrice (bloc și de principiu), am înglobat întregul material într-o aplicație Windows scris de noi. Așa încit pentru a citi cartea pe un PC dotat cu sistemul de operare Windows 3.1, 3.11 sau 95 nu este nevoie, așa cum puteți constata decit de ... carte.

**dr. ing. IONESCU ȘERBAN RADU - YO3AVO**

N.red. Cele două dischete continind cărțile: "Protocolul AX 25 și aspecte ale nivelului fizic" și "Modem GMSK de 9600 bps" se pot obține direct de la autori sau de la FRR. Aceste "cărți" au fost prezentate pentru prima dată la Simpozionul Național al radioamatorilor YO de la Târgoviste.

In urma unei înțelegeri cu FRR, YO3FEY - Adrian Cheptea, acordă pentru radioamatori, reduceri de preț cuprinse între 5 și 10%, pentru componentele electronice cumpărate din magazinul său, deschis în București - str. Viitorului nr.167 ( tel. 01/210.67.83).

Există însă o mică condiție și anume:

Radioamatorul respectiv trebuie să fi fost nominalizat în ultimele șase luni, în revista Radiocomunicații și Radioamatorism, cel puțin odată, ca autor de articole sau ca participant la una din competițiile organizate de FRR ( Campionate Naționale și Internaționale, Cupa României etc).

### Stimați cititori,

Incet, incet, ne apropiem și de sfirșitul anului 1996, an în care ne-am străduit ca în revista noastră să publicăm articole cit mai diverse, care să satisfacă exigențele unui număr cit mai mare de cititori.

Vă rugăm ca și în acest an, să ne trimiteți sugestiile și aprecierile Dvstră relativ la articolele publicate. Mai exact, vă rugăm să precizați care sunt în ordinea preferințelor Dvstră cele mai utile, mai interesante sau mai bine scrise, 3 articole, apărute în perioada: ianuarie-decembrie 1996. Pe baza scrisorilor Dvstră, care vor trebui să ajungă la FRR pină la 31 ianuarie 1997, vom încerca să premiem pe cei mai "apreciați" autori.

În același timp, sugestiile Dvstră constituie și un sondaj, relativ la conținutul revistei.

**Mulțumim pentru colaborare!**

### CUPRINS

= În memoria George Craiu .....	1
= All mode 144 MHz .....	3
= Antenă pentru banda de 50 MHz .....	5
= Amplificator de putere pentru 2m .....	5
= Adaptarea monitoarelor de 15KHz la standardele VGA și MDA ale calculatoarelor compatibile PC .....	7
= Cupa transmisioniștilor .....	8
= YO2A .....	8
= Pagini TM EME .....	9
= Transceiver VHF - FM cu sinteză de frecvență .....	11
= Transverter 50/28 MHz .....	15
= TCM 3105 FSK Modem .....	17
= Circuit de adaptare "Z MATCH" .....	20
= Amplificator final pentru banda de 2m .....	22
= Campionatul Național de Creație Tehnică .....	22
= Balize 50 MHz .....	22
= Campionatul Național VHF 1996 .....	23

**Coperta I-a:** Imagini de la concursul de telegrafie sală "Cupa României", concurs desfășurat în tabăra elevilor de la Nucșoara.

### Abonamente pentru Semestrul II - 1996

-Abonamente individuale cu expediere la domiciliu: 6.500 lei

-Abonamente colective: 5.500 lei .

Sumele se vor expedia în contul FRR: 645.11.46.18 BCR - SMB, mentionind adresa completă a expeditorului. Se primesc și abonamente pe întreg anul 96 ( 10.000, respectiv 12.000 lei)

### RADIOCOMUNICATII SI RADIOAMATORISM 10/96

Publicatie editata de FRR; P.O.Box 22-50 R-71.100

Bucuresti dl/fax: 01/615.55.75.

Redactor: ing. Vasile Ciobanita - YO3APG

Tehnoredactare: stud. George Merfu - YO7LLA

Tiparit BIANCA SRL; Pret: 950 lei ISSN=1222.9385

## IN MEMORIAM -GEORGE CRAIU

22 mai 1921 - 10 octombrie 1986  
(omul, viața și istoria radioamatorismului românesc)

*Dedic aceste rinduri tuturor celor care au cunoscut în viață: intriga, răutatea, calomnia și lășitatea celor din jur, tuturor celor care au suferit pentru că nu și-au putut exprima liber ideile, tuturor celor care loviți fiind, au găsit tăria să reziste și să se ridice.*

*Dedic aceste rinduri valorii și spiritului liber.*

*Mulțumesc pentru sprijinul acordat în documentare:*

*Arhivelor M.T.S., Doamnei Rodica Craiu - YO3ARF, Domnilor: Mihai Tanciu - YO3CV, Drăguleanu Nicolaie - YO3CZ, Raul Vasilescu - YO3LX, Liviu Macoveanu - YO3RD, Petre Cristian - YO3ZR, Constantin Birt - YO6XO.*

**George Craiu - YO3RF** - o adevărată legendă în lumea radioamatorilor. Un om a cărui viață s-a confundat pînă la identificare, pe parcursul a aproape 47 de ani, cu însăși radioamatorismul românesc.

De la trecerea sa în neființă au trecut deja 10 ani.

Confrunțați cu problemele zilnice, aproape că nu realizăm cit de repede trece timpul. Cred că este datoria celor care l-au cunoscut pe YO3RF, să lase posterității mărturie scrise despre personalitatea, activitatea și omul care a fost George Craiu.

Personal voi încerca să structurez informațiile pe care le dețin, pentru a marca câteva momente mai importante din viața lui George Craiu.

Astfel, deși nu într-o ordine strict cronologică, mă voi referi la:

- perioada 1939 cînd tînărul George se înscrie la AARUS și devine radioamator;
- perioada 1946- 1948 cînd George, face piraterie, activitatea de radioamatorism în România nefiind legalizată;
- perioada 1949 - 1950 cînd se reia activitatea de radioamatorism și în țara noastră;
- perioada 1950 - 1958 cu detalierea momentelor referitoare la Adunarea Radioamatorilor YO din 1957, precum și la procesul și condamnarea din 1958;
- reluarea activității după 1961;
- activitatea lui YO3RF în cadrul federației.

Doresc să folosesc acest prilej pentru a prezenta și cite ceva din istoria radioamatorismului din țara noastră. Invit pe cei care au documente sau cunosc întâmplări în care a fost implicat George Craiu să ne comunice, pentru a le include în acest articol serial.

Si cei tineri au dreptul să-si cunoască predecesorii!

Privesc cu emoție o hîrtie îngălbenită, de proastă calitate, lipită pe spatele unei plăci de sticlă. Este Autorizația nr.41, prin care Departamentul Poștelor și Telecomunicațiilor - Direcția PTTR a Capitalei și Reg. București, elibera la 13 ianuarie 1961, numitului Craiu George, domiciliat în str. Popov nr 59, Raionul Gh.Gheorghiu Dej, autorizația de radioamator de recepție, avînd dreptul să asculte emisiunile de amator, din benzile de: 3,5; 7; 14; 21 și 28 MHz.

Cineva completase destul de neingrijit acest formular.

Astfel peste indicativul completat inițial: YO3-2484 s-a tras citeva linii și evident s-a semnat alături (" modificat de mine..."). Alături s-a completat indicativul corect: YO3-2005.

Ce o fi fost în sufletul acestui om pentru care încă din 1939, radioamatorismul reprezenta o extraordinară pasiune. Ce o fi fost în mintea și sufletul acestui om, care se eliberase abia de 8 luni dintr-o detenție absurdă și nemeritată.

Dar să revenim. George Craiu s-a născut la

București la 22 mai 1921. De mic primește o educație deosebită. Tatăl era ofițer de carieră. Se trăgea dintr-o familie cunoscută din localitatea Rudăria din Banat. În anii războiului, generalul Antonescu, recunoscîndu-i meritele îi încredințează funcția de prefect al Brașovului. Era o funcție deosebit de dificilă, dacă ținem cont de importanța strategică a acestui oraș.

Vremurile care au urmat au răsturnat însă scara valorilor și toate calitățile colonelului și mai tîrziu generalului Craiu, se transformă în capete de acuzare. Nouă ani va rămîne fără pensie, iar copiii rămîn cu o origine "nesănătoasă" la dosar. Mama - Catherine era casnică.

Tînărul George era un copil delicat și studios, pasionat de radiocomunicații. Citește cu nesăț revistele de radio ale vremii și în 1939 cere admiterea în Asociația Amatorilor Români de Unde Scurte.

Pentru a vedea cum lucra AARUS prezentăm fotocopiile Cererii de Insciere și a Declarației semnate de tînărul George elev în clasa VIII-a a liceului "Sf.Iosif", precum și de mama acestuia.

Este admis și primește indicativul YR5FH. Iși construiește un

11 Jan  
6 Sept  
YR5FH

Nr. \_\_\_\_\_

Adus în vedere Comitetului din \_\_\_\_\_

Ca membru activ / aderent / receptor

Atribuit indicativul YR \_\_\_\_\_

Comunicat admiterea la \_\_\_\_\_

Comunicat indicativul la \_\_\_\_\_

Comunicat costul și QSL-manager la \_\_\_\_\_

Comunicat autorizațiilor la \_\_\_\_\_

Aceste date se completează de licențiar

**Domnule Președinte,**

Subsemnatul, Craiu G. George, născut în anul 1921 luna Maie ziua 22 de profesieune clor domiciliat în Bucuresti str. fl. Beethoven Nr. 59 va rog să binevoști a admite înscrierea mea în „Asociația Amatorilor Români de Unde Scurte”, ca membru activ / aderent / receptor

Aidat prezentei actul prin care se atestă naționalitatea mea română, declarînd în acelaș timp că am luat cunoștință de Statute și Regulament și că mă oblig a le respecta în întregime.

Cu stima,  
G. Craiu  
Tel. Nr. 3-5331

Receamar dat de: \_\_\_\_\_ YRS.  
\_\_\_\_\_ YRS.

Subsemnatul, părinte / soț al tînărului George D. Craiu declar că mi dau consimțământul la înscrierea sa în „Asociația Amatorilor Români de Unde Scurte”.

Catherine Colonel Craiu  
Str. fl. Beethoven Nr. 59  
Bucuresti  
Colonel. S. Ivanov

Domnul Președinte al „A.A.R.U.S.” București

emițător simplu ECO cu o lampă 6L6 ce asigură la ieșire cca 3-15 W. Iși instalează o antenă Hertz de 20,29 m și folosind un receptor 0-V-1 începe traficul.

Din păcate începerea războiului în Europa duce la suspendarea emisiei de radioamatori și în țara noastră. Între anii 1940 - 1945 urmează Facultatea de Construcții din cadrul Politehnicii din București.

La 18 martie 1945 se căsătorește cu Nițescu Marta Rodica, fiica prof. dr. Nițescu - șef de catedră la Facultatea de Medicină. O femeie extraordinară, care-i va fi alături lui George, pînă la trecerea sa în neființă, la 10 octombrie 1986. Doamna Craiu, absolventă a Facultății de Farmacie, va obține mai târziu licența de radioamator și indicativul YO3ARF.

După moartea lui YO3PI, doamna Craiu a preluat împreună cu Tina - YO3FRI, dificila sarcină de QSL Manager la Municipiul București.

După război, în așteptarea unor vremuri mai bune, George face și el ca toată lumea, puțină "piraterie", folosind indicativul YR5R și YR5I.

Avem un QSL datat: 29 decembrie 1946, primit de YR5I de la Ernest Krenkel - RAEM (UPOL) prin intermediul G3TH pentru un QSO realizat în 14 MHz - CW.

În 1948, George se numără printre cei ce depun eforturi pentru relegalizarea AAUSR. Primește autorizația nr. 5 și indicativul YO3RF. Începe traficul oficial în august 1949. Vremurile nu erau ușoare.

Cei care doreau să activeze în Asociația Amatorilor de Unde Scurte din R.P.R. trebuiau să completeze un formular de înscriere, să prezinte două fotografii, să plătească o taxă de membru și să prezinte o autobiografie amănunțită.

Formularul de înscriere cuprindea următoarele rubrici și întrebări:

1. Numele - prenumele - Adresa - Data și locul nașterii
2. Starea civilă
3. Profesiunea - unde lucrezi
4. Pregătirea Scolară
5. Situația militară (unitatea gradul cotingentul)
6. Ai mai fost înscris în vreo Asociație sau Club de radioamatori? În care? - Unde - De cînd și pînă cînd? - Ai activat în emisie sau recepție ca radioamator? - De cînd pînă cînd? - cu ce indicativ de apel?
7. Posedați Brevet de Radiotelegrafist?
8. Ai lucrat vreodată în emisie, în calitate de Radioamator în intervalul 1944-1949?

De cînd și pînă cînd? - Dar ca receptor? - De cînd și pînă cînd? - Cu ce indicative de apel?

9. Ai suferit rigori datorită activității Radioamatoricești? - Din partea cui? - Cînd? - Sub ce formă?
10. Cine te recomandă?

Numele și prenumele - Ocupația - Adresa - Nr. telefon

Subsemnatul depun odată cu prezenta, două fotografii format carnet de identitate, o autobiografie întocmită conform instrucțiunilor de pe verso și declar că am luat cunoștință de Statute și mă oblig a le respecta întocmai.

În același timp îmi iau obligația să nu contravin în nici un fel, Legilor și Regulamentelor în vigoare, în R.P.R.

Semnăturile celor care te recomandă.

Semnătura - Localitatea - Data.

Și mai interesante sînt "indicațiile" despre:

**CE DATE TREBUIE SĂ CUPRINDA O AUTOBIOGRAFIE**

Se va scrie:

Numele și prenumele; dacă ți-ai schimbat numele; cînd și în ce împrejurare.

Data și locul nașterii. Originea socială (profesia părinților, meseria); Ce studii ai (începînd cu școala primară, liceu, facultate, etc) arătîndu-se perioada pe ani. Unde ai făcut școala și cine te cunoaște din timpul școlii (2-3 persoane care te cunosc mai bine și unde domiciliază ele în prezent).

Ai fost înscris în vre-o organizație școlară; ce limbi streine

Data 9 Septembrie 1939.

**Declarație**

Subsemnatul declar pe cuvînt de onoare că datele cuprinse în această declarație sînt adevărate și exacte.

Numele Craiu Pronumele George  
 domiciliat în București str. General Benthall nr. 59  
 născut în anul 1921 luna Noiembrie ziua 22  
 de profesie cler (cl. 1-a) la instituția Liceul Sf. Iosif  
 grad în armată - unitatea -

Sunt amator din anul 1939 Am indicativul YR5 FH

Am lucrat cu următoarele țări -

Nr. QSO - Nr. QSL trimise 450 (de recepția)

Îmblătorul cu care lucrez are etajele simplu ECO

Oscilator tip ECO lampă 6L6 cuplat prin -

cu etaje intermediare - lampă (l) -

cuplat prin - cu etaj final clasă -

cu lampă (l) - cuplat prin - cu antenă -

Hertz lung 20,29 m, înălț. 12,47 m, feeder (l) de - m.

Împut final 3-15 Wgt. volți - MA.

Alimentare dela sector curent alternativ

Modulație prin absorbție cu -

Receptor 0-V-1 alimentat la sector

cunosc manipulația Morse. Observațiuni -

**Îmi iau angajamentul să:**

1. Comunic imediat Asociației schimbarea adresei.
2. Comunic imediat Asociației orice schimbare importantă făcută instalației.
3. Comunic imediat Asociației orice emisie suspectă auxiliată în eter.
4. Lucrez cu YR-1 numai comunicații de Asociație.
5. Trimit la 15 ale fiecărei luni copia carnetului de lucru.
6. Să răspund la chemările Asociației pentru conlucrare cu Autoritățile.

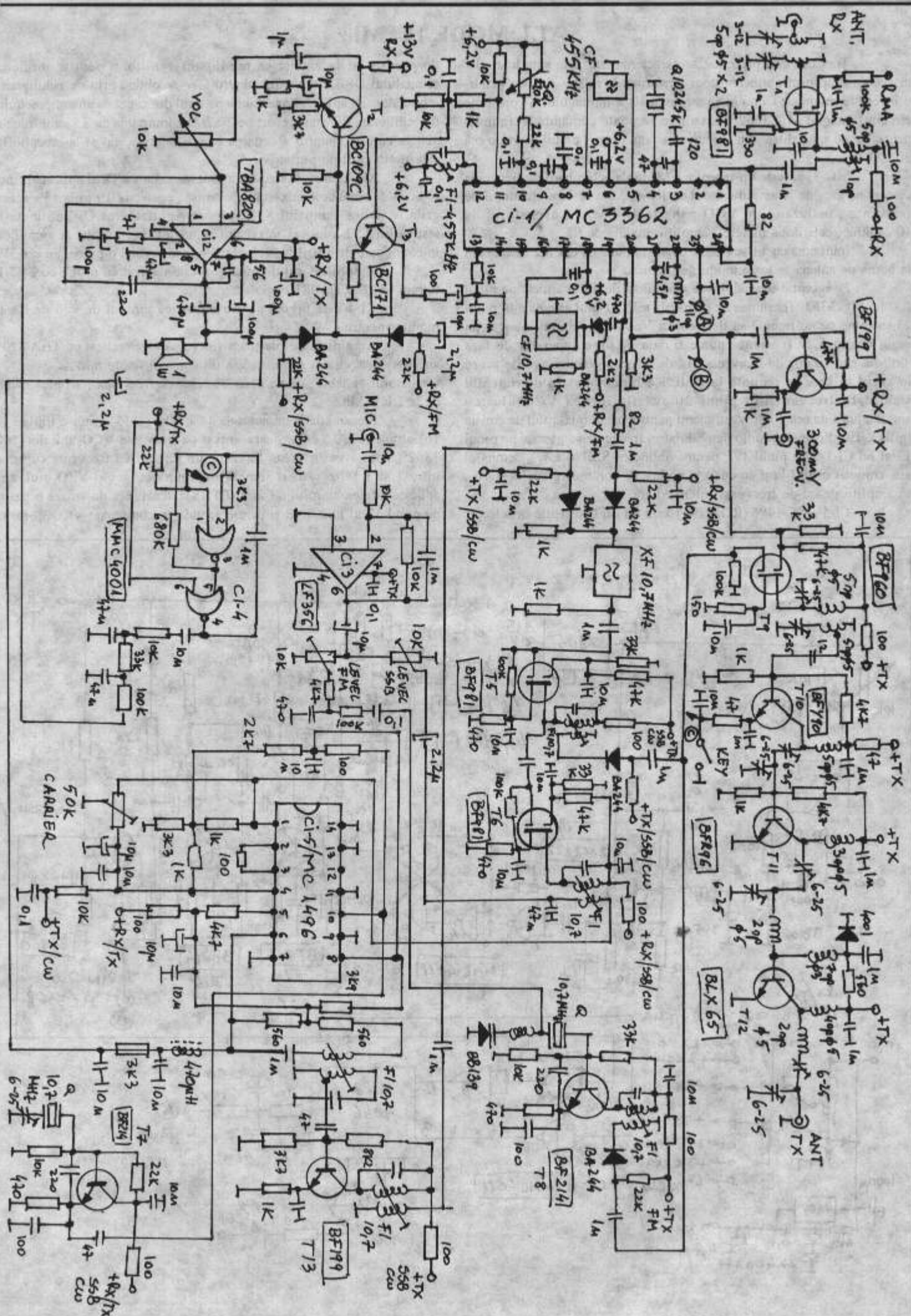
Semnătura G. Craiu Catherine Colonel Craiu

cunoști. Dacă ai fost în străinătate, locul, cînd și în ce împrejurare. Din ce an ești în producție. La ce întreprindere sau instituție lucrezi, din ce an și ce funcții deții; la ce întreprindere ai mai lucrat (se va arăta data exactă, funcția pe care ai avut-o și care sînt persoanele care te cunosc de acolo).

Situația părinților (ce avere posedă atît tata cît și mama). Ce politică au făcut și ce politică fac în prezent părinții. Situația fraților (ce avere au și ce politică fac), situația soției (soțului), ce avere posedă, ce politică face. Câți copii ai și situația lor materială și politică. Unde ai făcut armata, (Regimentul), cu ce grad te-ai eliberat. Dacă ai fost pe front? Unde? Ai fost decorat? Dacă ai suferit vreo condamnare penală, motivul și cînd? Ai fost înscris sau ai simpatizat cu vreo organizație politică, cu care anume? Ce te-a determinat să pleci din ea? În ce an ai făcut acest lucru? În ce organizații de masă ai activat și ce funcții ai avut? Ai avut legături cu vre-un partid politic înainte de 23 August 1944? Care au fost perioadele, începînd din anul 1930, în care ai activat ca radioamator de emisie și recepție pe unde scurte (se vor preciza date exacte, ani, luni, zile)? În ce localități ai activat ca radioamator de recepție sau emisie? (se va specifica data exactă pentru fiecare localitate). Ai suferit rigori datorită acestei activități radioamatoricești?, din partea cui? și în ce perioadă de timp? - va urma -

A încetat din viață, după o lungă și grea suferință,  
 YO7AWN - Rotărescu Constantin - Titl  
 Odihnească-se în pace!





din MC 3362 în pinul 20. Pentru lucrul pe repetoare folosim un cuart de 43,9 care multiplicat de trei ori obținem o frecvență cu 600 de kHz sub armonică lui 44,1 Mhz; cele două cuarturi sunt comutate, în modul split, cu ajutorul unui releu. Filtrul de SSB pe 10,7 Mhz poate fi înlocuit cu două cristale monolitice duble, cu frecvențele necesare pentru obținerea benzii de

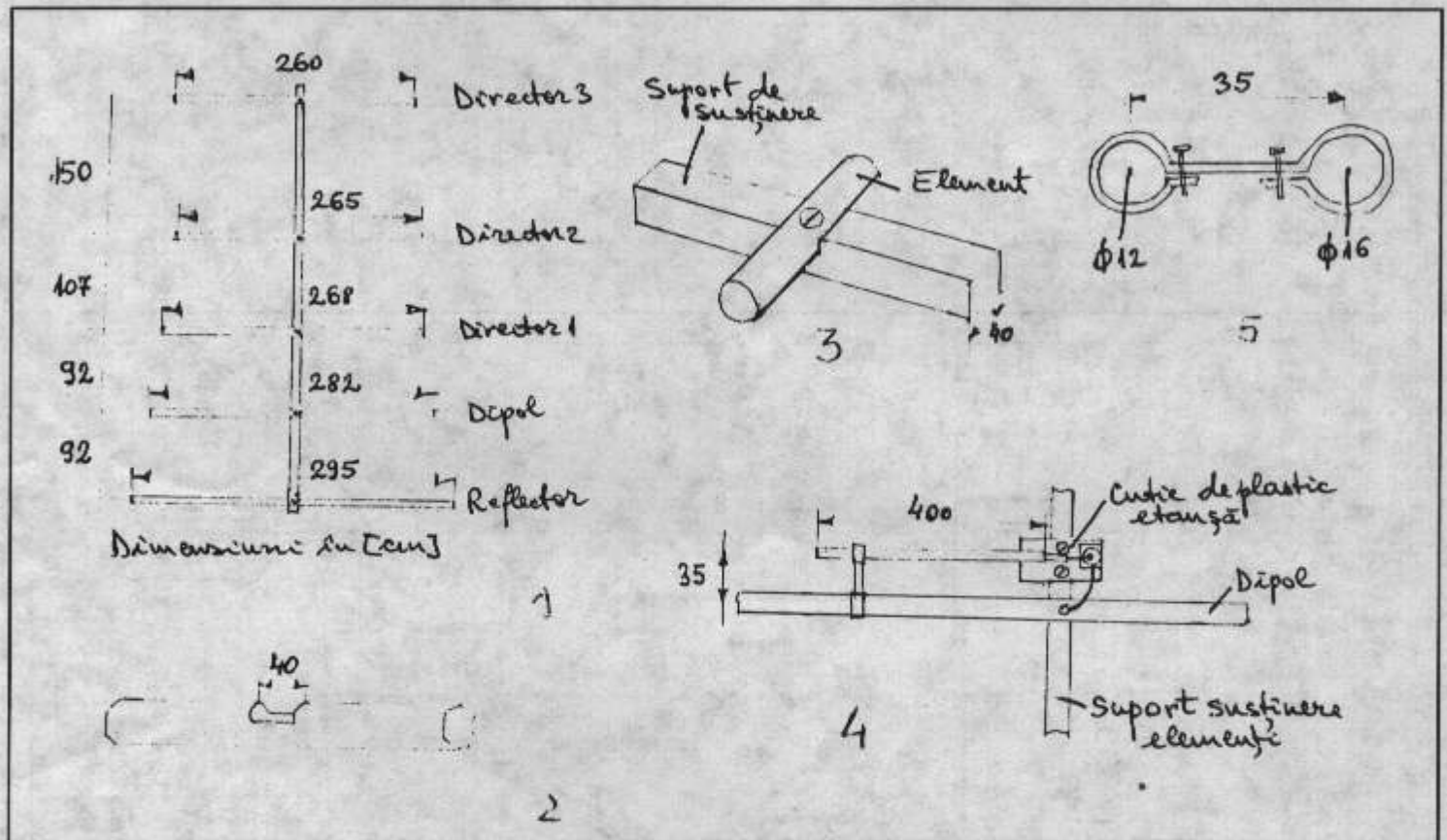
cca 3 kHz. Pentru cei ce doresc numai FM se renunță la acest filtru precum și la componentele aferente obținerii semnalului SSB și CW. Afisarea frecvenței se poate face fie citind frecvența VCO-lui (pin 20 CI-1) fie a VFO-ului (pin 10 CI-6).

Julian Roșu; YO3DAC

### ANTENĂ PENTRU BANDA DE 50MHz

Recenta alocare a benzii de:50-52 MHz pentru serviciul de amator din țara noastră, deschide celor interesați, căi noi de studii și experimentări. În acest spirit, publicăm construcția unei antene Yagi cu 5 elemente, având frecvența centrală egală cu 51 MHz.

Prin acest reglaj, asociat cu cel al tubului filtrului gama se încearcă obținerea unui raport al undelor staționare cât mai apropiat de unitate. Antena prezentată este simplă de realizat și sperăm să ofere satisfacție radioamatorilor care lucrează în această bandă.



Suportul de susținere a elementelor este din duraluminiu, de formă pătrată (40 x 40 mm) și are o lungime totală de 4,5 m. Antena prezentată în Fig.1, conține un dipol activ, un reflector și 3 directoare. Dimensiunile se dau în cm. Distanța dintre reflector și dipolul activ este 0,15 lambda (92 cm). Celelalte distanțe sunt de 0,15; 0,18 și respectiv 0,25 lambda.

În vederea fixării pe suportul central fiecare element, care este realizat din teavă de duraluminiu cu diametru de 16 mm, este degajat ca în Fig.2, pe o lungime de 4 cm. Fixarea elementelor pe suportul central se face ca în Fig.3, cu ajutorul unor șuruburi (M4 sau M5). În vederea alimentării printr-un cablu coaxial (nesimetric), se recurge la un sistem de adaptare în gama, prezentat în fig.4. Acesta constă într-un tub cu diametrul de 12 mm și lungimea de 40 cm, situat la o distanță de 3,5 cm de axa dipolului. Menținerea la această distanță este realizată cu ajutorul unei piese ca cea din fig.5. Aceasta este realizată din tablă de aluminiu și are lățimea de 1 cm și lungimea de 12 cm, asigurând fixarea filtrului prin gaura de adaptare la un capăt, la o distanță fixă față de dipol (3,5 cm). La celălalt capăt fixarea, în vederea asigurării paralelismului se asigură cu ajutorul unei cutii de plastic (de preferință etanșă) fixată de suportul central prin două șuruburi. În interiorul său se montează o mufă BNC prin intermediul căreia se conectează fiderul de coborâre, la un tronson de cablu coaxial (la care s-a scos blindajul metalic) și care este introdus în interiorul tubului filtrului gama. Acest tronson de cablu constituie o capacitate de valoare redusă (cca. 50 pF) care poate fi ajustată, fiind proporțională cu lungimea cablului, având rol de compensare a reactanței introdusă de filtrul gama.

Bibliografie: Le Haut-Parleur, nr.1847

Ing.Șerban Naicu - YO3SB

### AMPLIFICATOR DE PUTERE PENTRU 2M

Acest amplificator ce asigură la ieșire 30-35 W este realizat sub formă de Kit de cunoscută firmă americană TEN-TEC și se comercializează sub codul 1222. În România produsele firmei TEN - TEC se pot obține prin firma RCS tel.01/673.41.97. Amplificatorul se poate utiliza separat, deși a fost gândit pentru a lucra împreună cu transceiverul de 2m, comercializat de asemenea de Ten - Tec sub codul 1220.

Schema electrică se prezintă în Fig.1. Tranzistorul MRF 240 este fabricat de Motorola și este un tranzistor de putere medie, optimizat pentru lucrul în clasă C în domeniul frecvențelor: 145 - 175 MHz. Impedanța de intrare a tranzistorului este foarte mică și de aceea sunt necesare câteva circuite de adaptare, care să permită conectarea la o sursă de semnal cu impedanța de 50 ohmi. Acest circuit este format din două inductanțe stripline și trei capacități, dintre care C3 este variabilă. C4 este un condensator din mică, fără terminale, având pierderi foarte mici la RF.

Rezistențele R1 și R2 ajută la suprimarea câștigului amplificatorului la frecvențe mai mici de 144 MHz.

Inductanța L1 asigură o rezistență mică în cc, pentru a menține polarizarea bazei la 0V.

Un alt circuit de adaptare se folosește între colector și borna de ieșire. Prin șocul de RF - L2 se alimentează tranzistorul. Impedanța sa este foarte mare la frecvența de lucru, deci prezența lui nu afectează

adaptarea. Circuitul de adaptare are formă de T și este format din două inductanțe (linii stripline) și un condensator (C5). Impedanța la ieșire este 50 ohmi.

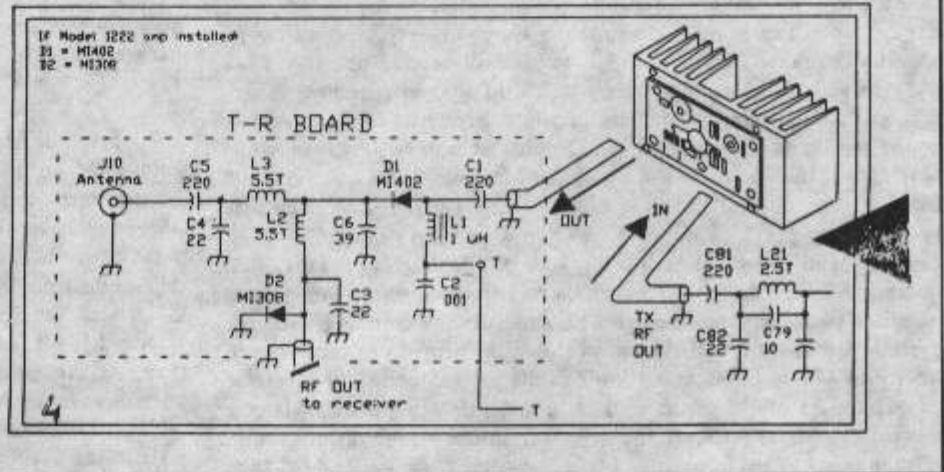
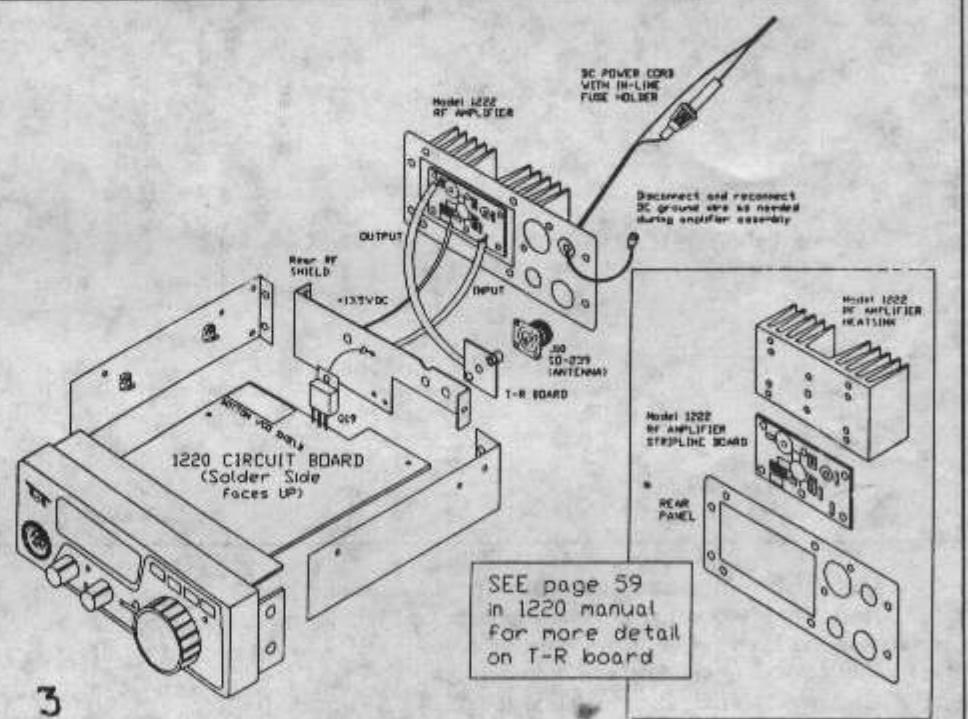
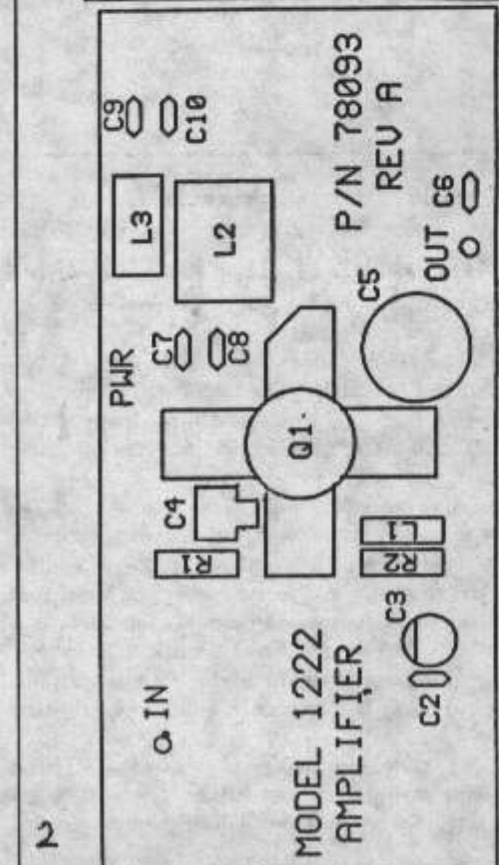
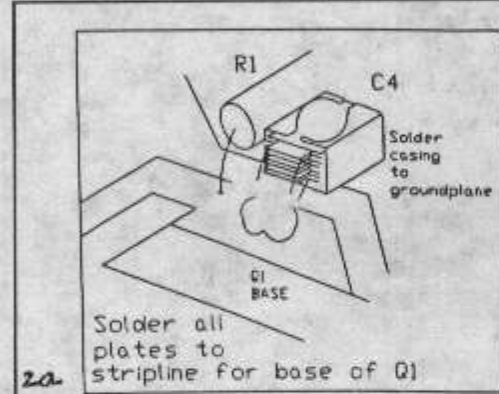
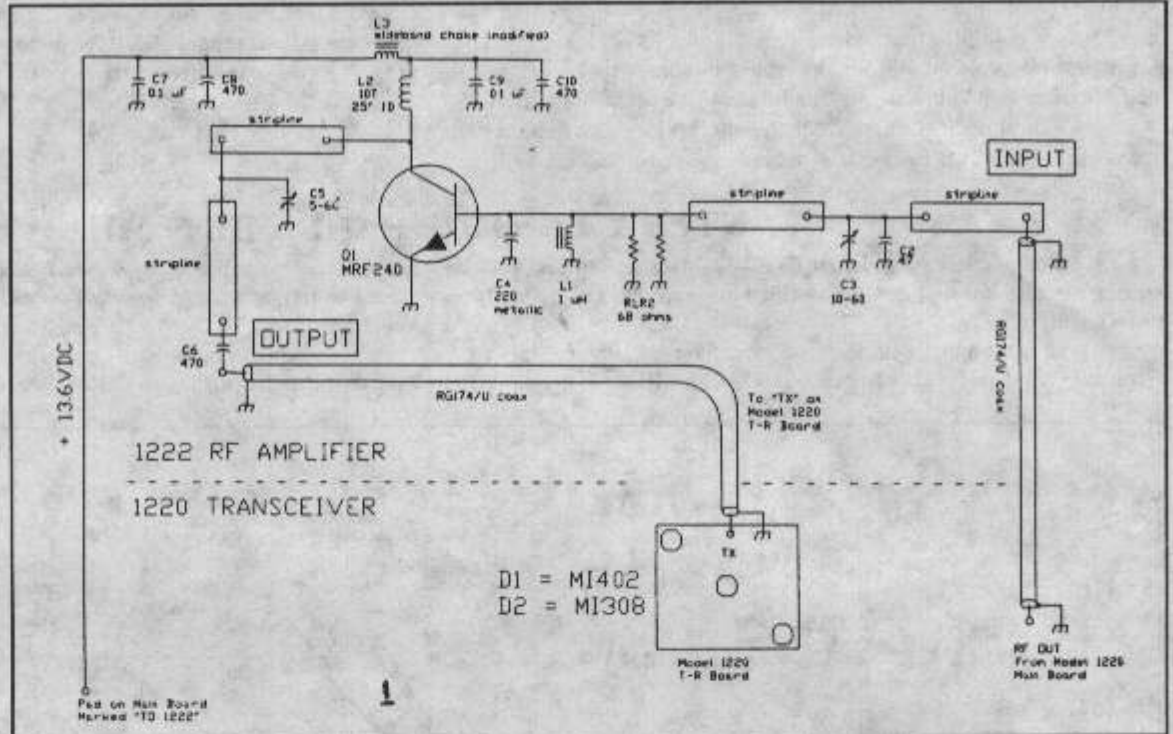
Tipic puterea de ieșire este 30 W dar în regim de putere redusă se vor obține 4W.

Cablajul imprimat se arată în fig.2.

Bobina L2 conține 10 spire bobinate strins pe un dorn de 6mm și se execută din sîrma CuEm 0,9 mm. Se montează componentele și apoi tranzistorul, care este piesa cea mai scumpă. Se lipește apoi C4, cu atenție pentru a nu face scurtcircuit.

Se fixează radiatorul, verificînd să nu existe scurtcircuit cu piciorușele componentele.

Fixarea la transcei-



verul 1220 sau la orice altă stație se arată în Fig.3. Amplificatorul necesită un curent de 4-5 A la o tensiune de 12 V. În transceiverul

1220 există un circuit de comutare Tx/Rx ( Fig.4). Documentația transceiverului 1220 va fi prezentată într-un număr viitor al revistei noastre.

## Adaptarea monitoarelor de 15 KHz la standardele VGA și MDA ale calculatoarelor compatibile PC

— YO3GGH - Emil LAURENȚIU

PC-ul pe masa fiecărui radioamator începe să fie din ce în ce mai uzual. Cu ajutorul calculatorului personal putem calcula antene și filtre, simula circuite, tipări QSL-uri, ține evidența log-urilor, învăța și exersa morse și multe altele. Nu toți își permit însă cumpărarea unui PC nou și performant al cărui preț se ridică la aproape 1000\$. Fiind obișnuiți cu construcția, mulți își assemblează singuri propriul PC din plăci mai vechi recuperate din alte calculatoare care au fost "aduse la zi". Rămâne însă problema monitorului VGA care costă în jur de 300\$ și unde oferta de second hand este foarte slabă.

Vă propun mai jos o soluție de compromis care să vă permită utilizarea calculatorului personal dotat cu o placă grafică VGA (sau MDA) cu un monitor uzual de 15KHz măcar pentru o perioadă provizorie astfel încât efortul financiar să nu fie prea mare dintr-o dată.

Monitoare VGA standard au frecvența liniilor de 31.5 KHz iar cele MDA de 18.5 KHz spre deosebire de frecvența clasică de 15.625 KHz. Modificarea monitoarelor care nu suportă aceste frecvențe este extrem de dificilă deoarece întreg etajul de linii trebuie re-proiectat, valorile tensiunilor cresc foarte mult și regimul de lucru al acestui etaj este mult mai dur la mai mult de 18 KHz. Frecvențe peste 25 de KHz nu se pot obține fără schimbarea transformatorului de linii.

Monitoare de 15 KHz se pot recupera din VDT-uri 52 sau calculatoare CUB-Z casate, televizoare Sport sau altele. Personal am folosit un monitor de CUB-Z și considerentele de mai jos se referă la acesta (partea de ponderare a culorii).

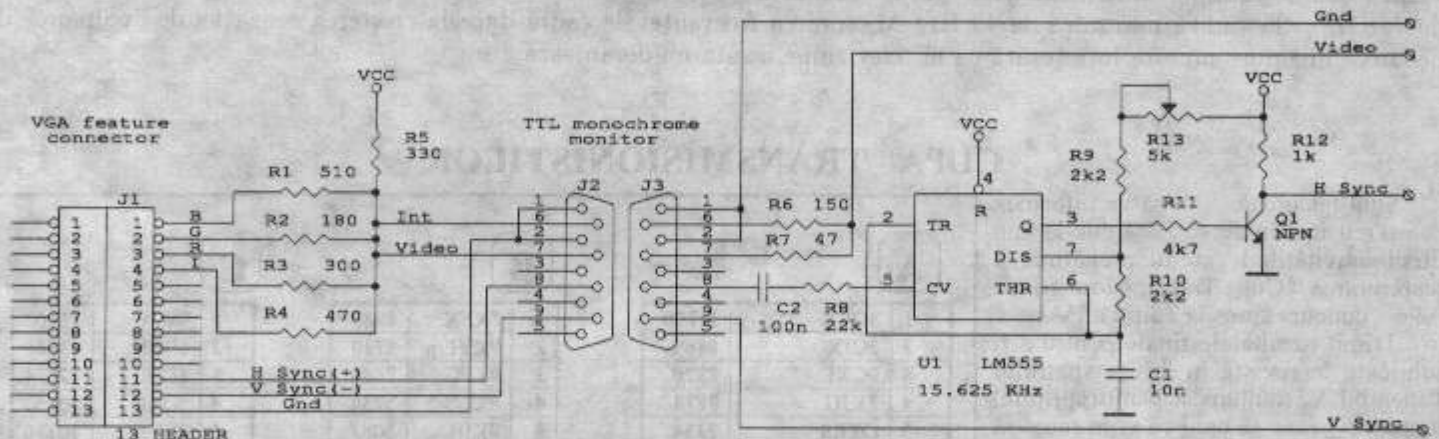


Figura 1: Modificările plăcii de VGA și a monitorului

Modificările hardware necesare pe placa de VGA și a monitorului se pot urmări în figura 1. Pentru a realiza aceste modificări îngrijit se poate adăuga pe placa VGA un conector DB9 care corespunde standardului MDA. În acest fel putem utiliza același monitor modificat cu un VGA sau cu un MDA.

Deoarece semnalele de culoare (RGB) pe o placă VGA sunt analogice și au valori mici (max 0.7V) acestea nu sunt folosite neamplificate pentru monitoare TTL. Din fericire pe toate plăcile VGA există un conector de 2x13 pini ("VGA feature connector") unde regăsim semnalele RGB la nivele TTL (în stilul semnalelor TTL de pe plăcile EGA). Tot pe acest conector regăsim și semnalele de sincronizare H și V.

Valorile rezistențelor R1-R5 sunt alese ca să respecte proporțiile standard de 30% Red 59% Green 11% Blue pentru un semnal monocrom. Nivelele de tensiune pentru cele 16 culori standard se pot vedea în simularea Spice din figura 2. R6 / R7 asigură raportul 25%/75% pentru plăcile MDA corespunzătoare raportului semnalului intensitate și video.

Monitoare de tip VDT52 / CUB-Z nu au oscilator de linii ele primind frecvența de linii din afară. Pentru aceste monitoare este recomandabilă realizarea unui oscilator cu circuitul integrat 555 pe 15.625 KHz și numai sincronizarea lui cu semnalul exterior de linii. Excitarea monitorului cu frecvențe mai mari de 15 KHz chiar pentru perioade scurte poate duce la distrugerea etajului de linii.

Deasemeni frecvența cadrelor trebuie coborâtă în jurul valorii de 40 Hz (vezi mai jos) din semireglabilul monitorului. Programul împreună cu sursa assembler se numește CRTC și este disponibil în BBS-ul FRR în directorul YO3GGH. Dezavantajul principal al acestei soluții este ca până în momentul încărcării acestui program (după sistemul de operare)

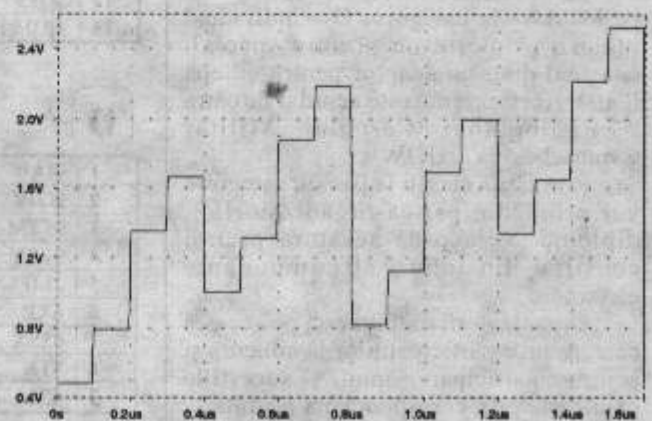


Figura 2: Nivelele de tensiune ale celor 16 culori

Plăcile grafice din calculator au un controler de imagine compatibil cu Motorola 6845. Acesta are un set de registre (24 la număr) care pot fi programați pentru a obține diverse frecvențe și faze ale semnalelor de sincronizare (H și V) și a obține în felul acesta imagini stabile pe monitoarele de 15 KHz. Pentru a vă face o idee, o parte a acestor registre sunt listați în tabelul alăturat, dar nu voi insista prea mult asupra lor. Pentru ca placa VGA să funcționeze cu un astfel de monitor este nevoie de un program care să modifice valorile acestor registre (și a altora specifici VGA-ului) de fiecare dată când o aplicație va schimba modul grafic al plăcii. Acest lucru este realizat de un program mai mic de 1K care rămâne rezident în memorie și care se încarcă automat la pornirea calculatorului.

Număr registru (în hexa)	Parametrul controlat
11h	bitul 7 permite programare regiștrilor 0-7
00h	frecvența liniilor (orizontală)
01h	numărul de caractere afișat
02h	începutul semnalului de blanking pe orizontală
03h	sfârșitul semnalului de blanking pe orizontală
04h	începutul cursei inverse pe orizontală
05h	sfârșitul cursei inverse pe orizontală
06h	frecvența cadrelor (verticală)
09h	numărul de linii ale unui caracter
10h	începutul cursei inverse pe verticală
11h	sfârșitul cursei inverse pe verticală
12h	numărul de linii pe verticală afișat
15h	începutul semnalului de blanking pe verticală
16h	sfârșitul semnalului de blanking pe verticală
17h	selectarea modului de lucru

Monitorul va funcționa desincronizat și va fi dificilă modificarea datelor din SETUP-ul calculatorului.

Programul permite afișarea tuturor modurilor grafice și text de rezoluție maximă 640x350 (EGA). În acest mod puteți demara chiar și Windows-ul în modul grafic EGA. Pentru modurile 640x480 (VGA) imaginea este fixă dar incompletă. Pentru 350 de linii pe cadru caracterele au dimensiunea de 14 linii verticale. Frecvența cadrelor trebuie să fie mai mică de 15KHz / 350 adică mai mică de 43 Hz. Micșorarea frecvenței de cadre duce la creșterea senzației de "pălăire" dar deoarece imaginea nu este întreșută ca în televiziune acesta nu deranjează.

## CUPA TRANSMIONIȘTILOR

Sunt bucuroși că pot să vă informez că am reușit și în acest an să duc la bun sfârșit activitățile legate de pregătirea și desfășurarea "Cupa Transmisioniștilor - 1996", concurs ajuns la ediția a IV-a.

Trimit rezultatele finale pentru a fi publicate în revistă în limita spațiului disponibil. Vă mulțumesc pentru sprijinul acordat și vreau să cred că vom reuși să desfășurăm și ediția a V-a a "Cupei Transmisioniștilor".

Se acordă "Cupa Transmisioniștilor" ediția 1996, pentru cel mai mare scor realizat, lui Paisa Gheorghe - YO8WW, din Săvinești. Acesta se premiază cu un tub electronic: GU81.

Tatu Sandina - Elena YO5TR, clasată pe locul 8 la categoria D - individual juniori, primește un premiu special, constând dintr-un adaptor pentru antenă R 104. Acest premiu este acordat de către "Radioclubul Cercului Militar Caransebeș - YO2KJW".

Primii trei clasati la fiecare categorie vor primi din partea organizatorilor, diplome. Se acordă acestora premii constând din tuburi și componente electronice.

Organizatorii mulțumesc, pe această cale, tuturor participanților la concurs și pentru participare, opinii și sugestiile exprimate prin corespondența primită.

73! GL! YO6OEO - Ovidiu

A			B			C																																							
1	3GCL	11798	1	7KFX	8980	1	8WW	15160																																					
2	2CJX	8865	2	9KYE/p	8730	2	6BHN	13548																																					
3	9CXE	8826	3	9KPC	7684	3	8DHC	12874																																					
4	7KJU	7873	4	8KOS	5734	4	5QBP	10750																																					
5	OTRS	7754	5	9KIH	5082	5	2BV	10176																																					
6	4AAC/p	7704	6	5KTK	4668	6	3BWK	9825																																					
7	5CUC	7596	7	9KAG	2030	7	4ASD	8667																																					
8	7LGI	7374	<div style="border: 1px solid black; padding: 5px; text-align: center;">Log control</div> <table border="1"> <tbody> <tr><td>1</td><td>2CY</td></tr> <tr><td>2</td><td>4DJ</td></tr> <tr><td>3</td><td>4AVR</td></tr> <tr><td>4</td><td>7VS</td></tr> <tr><td>5</td><td>7CEG</td></tr> <tr><td>6</td><td>7ARY</td></tr> <tr><td>7</td><td>8OU</td></tr> </tbody> </table>			1	2CY	2	4DJ	3	4AVR	4	7VS	5	7CEG	6	7ARY	7	8OU	8	2QY	8578																							
1	2CY																																												
2	4DJ																																												
3	4AVR																																												
4	7VS																																												
5	7CEG																																												
6	7ARY																																												
7	8OU																																												
9	3KYX	7275	9	2ARV	8336																																								
10	2KJW	4736	10	8BPY	8184																																								
11	5OHO	4614	11	6CFB	7263																																								
12	8RIM	4318	12	7FJK	6186																																								
13	5OEF	1876	13	2AQB	6178																																								
14	8RU/qr	1554	14	5BLD	5138																																								
<div style="border: 1px solid black; padding: 5px; text-align: center;">D</div> <table border="1"> <tbody> <tr><td>1</td><td>9TAB</td><td>6339</td></tr> <tr><td>2</td><td>9GJY</td><td>6186</td></tr> <tr><td>3</td><td>9FTM</td><td>5971</td></tr> <tr><td>4</td><td>9BSY</td><td>5926</td></tr> <tr><td>5</td><td>2LIF</td><td>5021</td></tr> <tr><td>6</td><td>6XB</td><td>4995</td></tr> <tr><td>7</td><td>8SSX</td><td>4752</td></tr> <tr><td>8</td><td>5TR</td><td>4401</td></tr> <tr><td>9</td><td>6BLU/qr</td><td>585</td></tr> </tbody> </table>			1	9TAB	6339	2	9GJY	6186	3	9FTM	5971	4	9BSY	5926	5	2LIF	5021	6	6XB	4995	7	8SSX	4752	8	5TR	4401	9	6BLU/qr	585	<div style="border: 1px solid black; padding: 5px; text-align: center;">Lipsă log</div> <table border="1"> <tbody> <tr><td>1</td><td>2LOG</td></tr> <tr><td>2</td><td>2BNP</td></tr> <tr><td>3</td><td>3GDA/p</td></tr> <tr><td>4</td><td>5QCT</td></tr> <tr><td>5</td><td>7BA</td></tr> </tbody> </table>			1	2LOG	2	2BNP	3	3GDA/p	4	5QCT	5	7BA	15	4ZF	4400
			1	9TAB	6339																																								
			2	9GJY	6186																																								
			3	9FTM	5971																																								
			4	9BSY	5926																																								
			5	2LIF	5021																																								
			6	6XB	4995																																								
			7	8SSX	4752																																								
			8	5TR	4401																																								
9	6BLU/qr	585																																											
1	2LOG																																												
2	2BNP																																												
3	3GDA/p																																												
4	5QCT																																												
5	7BA																																												
16	4GDP	3830	16	4GDP	3830																																								
17	5AY	2886	17	5AY	2886																																								
18	7CAW	2748	18	7CAW	2748																																								
19	5AJR	2736	19	5AJR	2736																																								
20	8BIG	2734	20	8BIG	2734																																								
21	8RHQ	2607	21	8RHQ	2607																																								
22	5DAS	2139	22	5DAS	2139																																								
23	8RTL	2112	23	8RTL	2112																																								
24	7AKY	1853	24	7AKY	1853																																								
25	5QAL	1758	25	5QAL	1758																																								
26	5CCF	876	26	5CCF	876																																								

### YO2A

Joi 3 octombrie, Ovidiu - YO2LEH, Valy - YO2LGW, Ovidiu - YO2CWM și Mircea - YO2LBT, au urcat din nou, timp de 8 ore, pantele înclinate ale muntelui Tarcu. Aici la altitudinea de 2186,26 m (cum ne precizează YO2LEH), va funcționa un alt repetor pentru radioamatori. Gil - YO2CJX a lipsit de această dată fiind învoit, întrucât se afla în QSY la Suceava. Vremea a fost neprielnică, vântul și ploaia îngreunând ascensiunea. Bagaje multe, antene, stații, cabluri, suporturi,

aparate de măsură, scule etc.

Accumuloarele Feronichel de cca 385 Ah fusese transportate cu ocazia unor expediții anterioare. Problema constă în faptul că aici, pe vîrf, la stația meteo, nu există rețea electrică. Grupul electrogen ce deservește stația funcționează cu motorină, care aici este foarte drămuțată și pentru care nici nu există posibilități de stocare suplimentară. Accentuăm asupra acestor lucruri pentru a înțelege exact de ce este nevoie de QSO-uri cit mai concise pe acest repetor.



## EME între vis și realitate

ing. Suli I. Iulius  
continuare din numărul trecut

### III. EXPLOATAREA

Odată depășite etapele I și II ne vom afla în posesia unui sistem EME funcțional, însă acesta va trebui utilizat optim pentru a putea realiza cu el performanțele dorite. Să încercăm să răspundem la unele întrebări:

#### 1. Când ascultăm LUNA?

Deși există un calendar anual al activității EME, cu așa numitele "Sked - Weekend's", întocmit în ultimii ani de către G3SEK, care nominalizează câte un sfârșit de săptămână pe lună, când sunt condițiile optime pentru traficul EME, există și alte perioade bune pentru EME. Optimizarea se face de regulă pentru emisfera nordică unde sunt cei mai mulți EME-iști.

Se caută perioada care asigură declinație maximă, perigeul Lunii și zgomote galactice minime, respectiv decalaj maxim față de Soare. Aceste condiții sunt întrunite în totalitate destul de rar. Probabil că va trebui să revedeți cunoștințele de mecanică cerească învățate în liceu.

În ce mă privește, am debutat pe 432 MHz EME într-un moment destul de favorabil, în septembrie '90, când am răspuns la un apel general a lui SM4IVE, cu care lucrasem înainte pe 2m în meteor-scatter. Știam că cu parabola sa de 14m diametru aude și "musca", de această dată "musca" a fost YO2IS.

Surpriza a fost generală, iar bucuria mea deosebită. IVE făcea semnale de până la S7! Luna avea declinație maximă, era la perigeu într-o zonă cu un fond galactic puțin zgomotos. N-a fost o întâmplare!

#### 2. Cum ascultăm și când transmitem?

Experiența de trafic este esențială, pe lângă abilitatea de a lucra cu semnale telegrafice slabe în condiții de QSB, QRN și chiar QRM. SSB se face extrem de rar și numai când sunt condiții deosebit de bune.

Trebuie să intuim reacțiile și acțiunea corespondentului pentru a asigura adaptarea "din mers" la situația de trafic. Acuratețea transmisiei CW și adaptarea vitezei de transmisie la condițiile existente sunt deasemenea importante. Până și alegerea câștilor, a tonului din BFO, a filtrelor de MF sau JF pot influența în mod decisiv realizarea sau nu a unei legături. Filtrele de JF și MF sunt imperios necesare (poate fi "orice" de la cele cu elemente L/C ex: "RomTelecom" până la ultramodernele DSP-uri).

Cred că aici trebuie să amintim și "condițiile specifice EME", în primul rând rotirea planului de polarizare a semnalului transmis. Dacă defazarea ajunge la 90° și nu putem schimba polarizarea antenei, doritul QSO via EME va fi practic compromis. Acesta este efectul Faraday, cel care drămuiește șansele celor cu antene având un singur plan de polarizare.

#### 3. Cu cine facem sked-uri?

Nu este vorba de o discriminare ci doar de o tentativă de optimizare a propriilor prestații. Cum scriam mai sus de SM4IVE, îl știu din 1978 când am făcut un QSO random (deci fără înțelegere prealabilă) în CW-MS, iar aceasta nu este la îndemână oricui. Iată un alt exemplu. IZCOR are o parabolă de 10m și echipamente

de prima mână, titularul stației este foarte ocupat profesional și de regulă stația devine de "club" fiind operată de novici în ale EME-ului, de aici o reală dificultate de face uneori QSO-uri cu acest indicativ.

Pot lucra aproape oricând corespondenți cu 4 sau 8 antene care știu să opereze optim în EME, dar voi consuma multă trudă pentru a face un QSO cu unul care nu are chemare, talent sau motivație pentru EME, deh, "ni-s dară oameni și noi!"

Desigur, apar și chestiuni de detaliu, ca de exemplu, vârsta, fusul orar, familie și tradițiile locale. G3HUL este pensionar și de regulă nu poate fi găsit în EME după 23.00 UTC, K1FO sau "mister EME" omniprezent, va lipsi sigur din bandă la ora dejunului sau cinei!

Există și alte situații, de exemplu dacă DL9KR care aude și el "TOT" nu-mi răspunde la primul apel, asta nu înseamnă că eu nu sunt pe undeva în parametri. Va reveni pentru unul care a fost mai QRO decât mine ca să "scape" de el în tura următoare sau, dimpotrivă, va urmări un novice în EME care tocmai debuta în "scena Lunii". Scena, DA!, pentru că aici nu se poate trișa, cei care aud "orice" sesizează orice lipsă de fair-play care mai devreme sau târziu duce la discreditare. Efectiv cortina este ridicată!

#### 4. Chiar ajungem până la Lună?

Ecoul propriilor semnale este o măsură sigură a accesului nostru pe "astrul nopții". La pierderi de 262dB (432 MHz), să mai revină pe Terra câțiva dB de semnal este un lucru superb. Eu îmi aud ecourile destul de rar, bucuria este însă cu mare când reaud un ta-ta-ta după 2.5 secunde. Cu toate acestea fac QSO-uri la fiecare "sked-weekend" chiar dacă condițiile sunt rele, mai ales rotirea de polarizare cauzată de efectul Faraday. Ceeace îmi lipsește mie au în plus alții, asta mai ales la antene, QRO și GaAsFET-uri, așa ne compensăm.

Și dacă auzim semnale trebuie să dăm și controale și să tentăm un QSO.

La semnale mari se dă normal RST, am auzit și controale de 589 între cei mari. De regulă însă semnalele sunt destul de slabe iar uneori abia perceptibile. Dacă se aude ceva dar nu se deslușește mai nimic, se dă control "T". La recepționarea dificilă dar corectă a indicativelor se dă "M" care poate fi echivalat cu RST 229, idem la "O" care este limita (339) de la care se trece la RST. Asta în 432 și mai sus, pe 2m este însă diferit, controlul minim pentru un QSO valabil pe 432 este "M" sau ta-ta. Secvența de transmisie este de 2.5min, durata unui sked fiind de 30 minute.

### IV. INFORMATICA pentru EME

Iată un capitol care a fost insuficient tratat în literatura EME, dar care în acești din urmă ani a devenit extrem de important. Tehnica digitală vizează mai ales următoarele aspecte:

1. Calculul elementelor necesare urmării Lunii și a celor adiacente necesare în trafic.

2. Automatizarea mișcării antenelor pentru urmărirea Lunii.

3. Schimbul de informații și programe pentru EME.

Primele două aspecte sunt tratate de programele speciale pentru EME care se pot rula pe diferite calculatoare, mai vechi sau mai noi.

Există mai multe programe larg difuzate în rândul EME-iștilor, scrise pentru PC-uri și așa cita realizările lui VK3UM, F1FHN și W5UN. Primele două sunt "shareware" și deci pot fi luate prin FTP de pe Internet sau din diverse BBS-uri pentru radioamatori, cel al lui W5UN este "pe bani". Desigur se pot folosi și mai vechile programe scrise în BASIC de către WA1JXN, G3SEK și alții.

Eu folosesc încă un mai vechi cartridge pentru L/B881, care scoate datele "încet dar sigur" pe un telex T51.0, coala cu datele servește și ca "log" pentru traficul EME.

Pentru PC a apărut mai recent programul ROTOR.SYS scris de IN3HER și publicat în "Radio-Rivista". Acesta folosește portul serial COM1, destinat normal pentru Mouse, cu o interfață simplă, iar pentru indicarea poziției antenelor sunt montate traductoarele secvențiale optice recuperate de la un Mouse defect.

Interfețele A/D (analog/digital) și D/A aferente rotirii antenelor se pot cumpăra odată cu programele (devenind utilizatori înregistrați, cu drepturi sporite), fie gata de utilizare, fie sub formă de kit.

Pe lângă "traking"-ul propriu-zis programele mai sus citate oferă și alte facilități interesante, ca de exemplu:

-calculul poziției surselor de semnale galactice care se pot utiliza pentru optimizarea sistemelor de recepție

-calculul anticipat și retroactiv al poziției Lunii

-calculul diferenței de frecvență între corespondenți datorită efectului Doppler

-calculul ferestrei de comunicații pentru două stații cunoscute

-calculul bugetului energetic în comunicațiile EME

-aducerea antenelor în și din poziția de "parcare"

-semnalizarea optică și acustică pe secvența de E/R

Oricum PC-ul și programele sale completează util și, de ce nu?, și estetic stația EME.

Atenție însă, cele "n" oscilatoare din PC și anexele sale, plus sursa de alimentare în comutație reprezintă tot atâtea generatoare de RF. O decuplare de câțiva nF și un traseu de circuit imprimat de câțiva mm, pot deveni un rezonator de UUS care să "scoată" armonica a 21-a dintr-un oscilator de 20MHz la un nivel care să "mece" recepția pe 432MHz.

Aspectul trei, cel al schimbului de informații EME a cunoscut un "boom" fără precedent, făcând chiar concurență tradiționalelor runde "EME net" care au loc la sfârșit de săptămână pe 14.345MHz la 16-17 UTC.

Pe lângă Packet Radio și BBS-urile specializate pe EME din Germania și SUA, au apărut facilitățile de comunicare prin Internet. Există deja un MOON-NET prin E-mail folosind serverul: [listserv@vni.stlawu.edu](mailto:listserv@vni.stlawu.edu) la care abonarea este gratuită și de unde vin multe informații utile.

Asociația DX-Club Timișoara, cu sprijinul Fundației Soros, exploatează la YO2KJO-8 un BBS cu link automat la Internet care este realmente folositor în schimbul de informații EME și nu numai. De asemenea noi perspective apar și în urma pomirii lui YO2KJO-3, un TNOS legat on-line la Internet.

Există liste cu stațiile active via EME, desigur separat pentru cei din 144MHz și separat pentru cei din 432 MHz și mai sus. Avem tabele cu adresele de E-mail ale EME-iștilor care au acces la această facilități de comunicare.

În SUA apare "EME-News letter 432 MHz & up" editat de K2UYH, DUBUS-ul publică trimestrial o rubrică EME scrisă de DL7APV și DL4EBY. Se fac lunar liste de skeduri pentru cei care solicită acest lucru.

Reviste ale asociațiilor de radioamatori au rubrici permanente de EME, se organizează 3-4 concursuri pe an pentru EME (ARI-Italia, DUBUS, ARRL-SUA) tip maraton sau cu 2-4 etape. Radiocluburile din marile centre universitare ale țărilor puternic industrializate sprijină substanțial activitatea EME a cluburilor respective.

Consultând lista de stații active (EME Directory) se poate lesne observa că aproape 90% sunt din "Grupul celor 7", cu pondere mai mare cei din W,DL și JA. Din LZ, HA, YU și YO este prezentă în listă câte o singură stație, iar din Africa și America de Sud tot câte o stație.

## V. CONCLUZII

Se pune în final în mod firesc întrebarea:

Până unde "via EME", sau care este pasul următor?

Eu cred că aici se potrivește excelent reflecția trilogică:

"Să știi ce vrei, să vrei ce poți, să poți ce-i necesar", care în acest context pare neterminată. Nici EME-ul nu poate fi "terminat" prin consumarea gen, "am făcut 9BDXCC și acum, gata, sunt MARE".

Urmăresc de câțiva ani activitatea EME a lui LA8LF. A debutat "tare" pe 144 MHz, a lucrat câteva sute de stații, apoi a venit pe 432 tot "viguros", n-a mai fost însă așa de ușor ca pe 2m, a trecut deja în 1296 unde se pare că s-a împotmolit, mai are 2.3, 5.7 apoi

Si cu mă gândesc la 23cm, azi mi se pare o utopie, dar oare în 1986 432-ul n-a fost o utopie? Un pas am făcut deja, preamplificatorul cu GaAsFET (da, tot din acel LNC stricat!) funcționează deja. Desigur, mai trebuie "câte ceva", se pare că cele mai prețioase încă lipsesc.

Urmează probabil ascultarea semnalelor produse în 70cm de baliza care va fi depusă pe Marte. Unii speculează reflexia de semnale de pe coada cometelor, alții reflexia de pe Venus, oricum pe loc nu se va sta.

Celor interesați de statistici, câteva date din cei 5 ani de 70cm-EME din logurile de la YO2IS:

-453 legături bilaterale cu 130 stații diferite

-34 țări DXCC din 5 continente și 21 state SUA

-95 QSL-uri și 70 fotografii color, 0 IRC, 0 GS!

-85 stații "via random" și 45 stații "via sked"

-31 stații cu 8 sau mai puțin de 8 antene LY

-5 participări în ARRL EME contest cu o medie de 25 QSO-uri, maxim 42 în 1992, minim 14 în 1995.

E mult, e puțin, aprecierea este greu de făcut. Nu sunt un "exclusiv EME", dar mă întorc mereu cu interes și plăcere la "sked-weekend"-uri.

De fapt sunt numai 12 pe an, adică 24 zile, dar în QTH-ul meu văd Luna numai dacă are elevația mai mare decât 40 grade, asta înseamnă o "ferestră" de maxim 8 ore, deci pe an pot să fiu QRV în EME cel mult 150 ore, dar efectiv poate sunt activ doar o treime din acest interval de timp. De menționat că oricum și asta presupune de 12 ori "însăilarea" și apoi demontarea echipamentelor. Puțini sunt aceia care au un echipament dedicat exclusiv EME-ului.

Mă confrunt cu probleme de QRN urban, de QRM de la PC urile din vecini plus sfârâiala cauzată de TV-cablu, urmează să ne "toace" și telefoanele celulare și pagerele din 434 MHz.

EME este încă pentru mulți doar un vis, care însă poate deveni o realitate la îndemâna multora dintre radioamatorii YO, trebuie doar pasiune, ceva talent și multă muncă!

## YO2KJO-3, packet radio next generation...

Norbert Hanigovszki, YO2LGU

La începutul lunii august în Timișoara s-a pornit YO2KJO-3, un TNOS conectat la Internet. Trebuie să menționez ca acest lucru nu ar fi fost posibil fără sprijinul Fundației Soros care ne-a pus la dispoziție atât o conexiune Internet via satelit la 128Kbps cât și calculatorul pe care să ruleze acest TNOS.

Echipamentul de la YO2KJO-3 este compus dintr-un transceiver RTM-4-MF, un TNC-2 produs de Digitline Electric NTA și o antenă Slim-Jim. Calculatorul este un Pentium/100Mhz cu 32Mbytes RAM și 1.2Gbytes Harddisk. Sistemul de operare este, evident, Linux iar recent am făcut TNOS-ului un upgrade la versiunea 2.10. Conexiunea la Internet se realizează printr-o rețea LAN care lucrează la viteza de 100Mbps iar apoi un link de satelit care lucrează la 128Kbps.

BBS-ul din cadrul TNOS-ului este alimentat zilnic cu cele mai noi buletine. Sistemul oferă utilizatorilor acces la e-mail cât și rutarea packetelor TCP/IP din subrețelele 44.182.20/24 (Timișoara) și 44.182.22/24 (Arad). Adresa IP a TNOS-ului este 44.182.20.1. Tot aici radiomatorii locali activi în packet pot participa la conferințe (converse) prin intermediul TNOS-ului, numele host-ului converse fiind "Timisoara".

A fost pornită și o arhivă FTP pentru radioamatori care se intenționează să fie o copie "mirror" a unor arhive cunoscute. Adresa ei este: <ftp://ftp.sorostm.ro/pub/ham> și conține mirror-uri de la Sunsite și SimTel. De asemenea au fost reactualizate paginile de World Wide Web ale DX Club Timisoara.

Puteți contacta redacția "Pagini TM" prin E-mail la adresa: [ptm@tmpt.sorostm.ro](mailto:ptm@tmpt.sorostm.ro). De asemenea puteți să ne contactați telefonic la numărul 056-104264, vineri între orele 16 și 18.  
World Wide Web: <http://www.sorostm.ro/dxclub>

## TRANSCEIVER VHF - FM CU SINTEZĂ DE FRECVENȚĂ

Principiul PLL: un oscilator stabil, cu cristal de cuarț controlează frecvența unui oscilator variabil, controlat în tensiune [VCO]. Tensiunea de control provine din compararea fazei celor două oscilatoare. Tensiunea de reglaj se aplică de regulă unei diode varicap. procesul de reglaj ține până frecvențele comparatorului de fază devin egale și raporturile lor de fază devin constante. Tensiunea de ieșire din comparatorul de fază este "netezită" de filtrul RC al buclei de reglaj și este aplicată la oscilatorul VCO.

Frecvența oscilatorului cu cristal nu este divizată cu un divizor fix. Frecvența VFO-ului este divizată cu un divizor programabil, până ajunge la aceeași frecvență la care a fost divizată frecvența cuarțului. Cu diferite rapoarte de divizare obținem o serie de frecvențe, care diferă unele de altele cu valoarea frecvenței de referință. În practica amatoricească se obțin pași de 12,5 sau 25 KHz. Astfel putem explora banda VHF cu pași corespunzători canalizărilor de frecvențe.

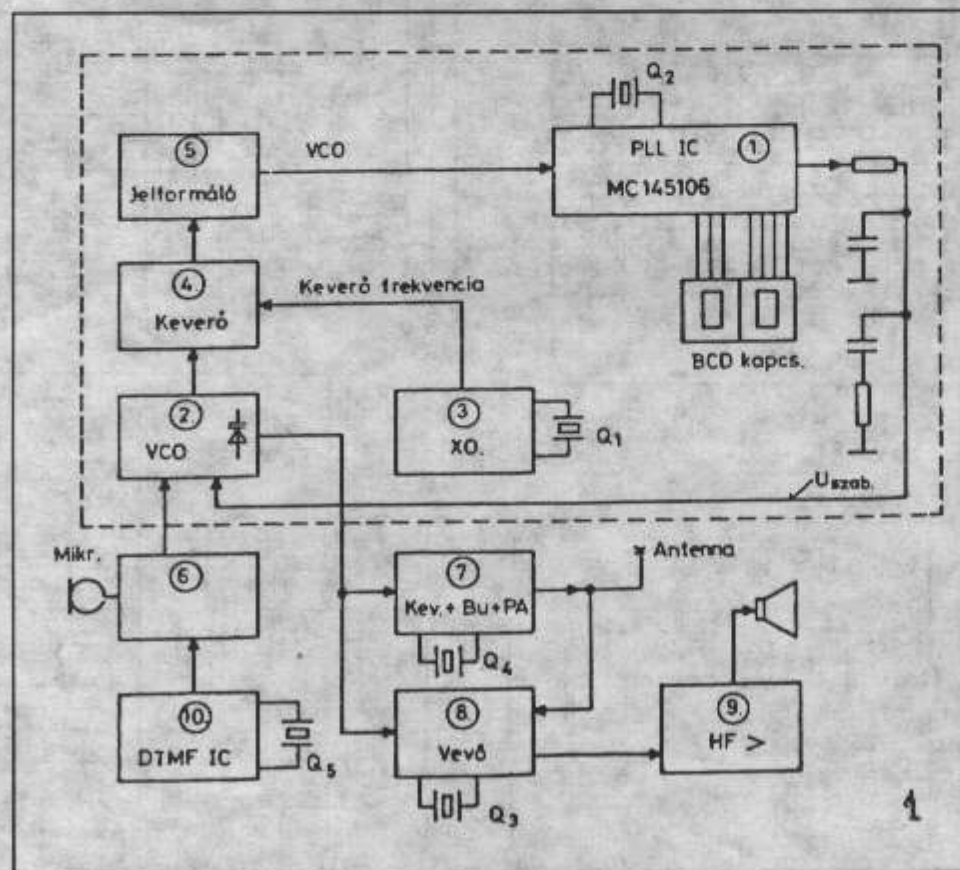
Metoda mai sus arătată este sinteza de frecvențe iar circuitul care realizează iar circuitul care realizează acest lucru este sintetizorul de frecvență.

În continuare vom prezenta aparatul în care s-a folosit acest principiu.

Date tehnice:

- = Banda de frecvențe: 144,000 - 145,9875 Mhz,
- =Modulația: FM,
- =Tensiunea de alimentare: 12 V,
- =Puterea de ieșire: ~ 1 W,
- =Sensibilitatea: 0,2 uV la un raport S/Z de 10 dB,
- =Pasul de sinteză: 12,5 KHz.

Schema bloc este prezentată în figura 1.



Zona inconjurată cu linia întreruptă conține partea de sinteză de frecvență.

Sintetizorul de frecvență are următoarele subunități:

1. Circuitul PLL,
2. VCO,
3. Oscilatorul cu cuarț
4. Mixerul
5. Circuitul

Pentru un emițător-receptor [transceiver] complet mai sunt

necesare următoarele blocuri:

6. Amplificator de microfon,
7. Mixer de emisie, amplificator, etaj final,
8. Receptor,
9. Amplificator de audiofrecvență,
10. Circuit DTMF.

În figura 2 este prezentată schema de principiu completă.

Semnalul de la sintetizorul de frecvență este utilizat atât la emisie cât și la recepție. Frecvența generală de sintetizor este cu 10,7 Mhz mai mică decât frecvența de emisie sau recepție, în cadrul nostru variază între 133,3 - 135,3 Mhz.

Frecvența de emisie este obținută cu mixerul SO42P. La utilizarea acestui circuit este nevoie de un cuarț de 10,7 Mhz.

Filtrul la ieșirea mixerului elimină componentele de mixaj nedorite, tranzistorul dual gate mosfet BF 961 amplifică acest semnal, etajul final fiind realizat cu BFW 16A. De la acesta semnalul ajunge la antenă prin releul de emisie.

La intrarea receptorului este un amplificator de RF cu BF 960. Al doilea tranzistor pe ramura de recepție, un BF 961 are rol de mixer de recepție, pe una din porți vine semnalul recepționat, pe cealaltă poartă semnalul de la VCO. La ieșirea mixerului de recepție apare semnalul de frecvență intermediară de 10,7 Mhz care este trecut prin filtrul cu cuarț de 10,7 Mhz.

Un amplificator tot cu BF 961 amplifică semnalul de FI și aplică semnalul prin circuitul acordat din drenă la intrarea receptorului MF realizat cu CI MC 3359. Acest CI amplifică FI de 10,7 Mhz și cu ajutorul unui cuarț de 10,245 Mhz transpune semnalul la a doua frecvență intermediară de 455 KHz. Tot acest circuit face demodularea și preamplificarea de audiofrecvență, totodată

conține și circuitul de "Squelch", care blochează amplificatorul final de audiofrecvență realizat cu CI LM 386.

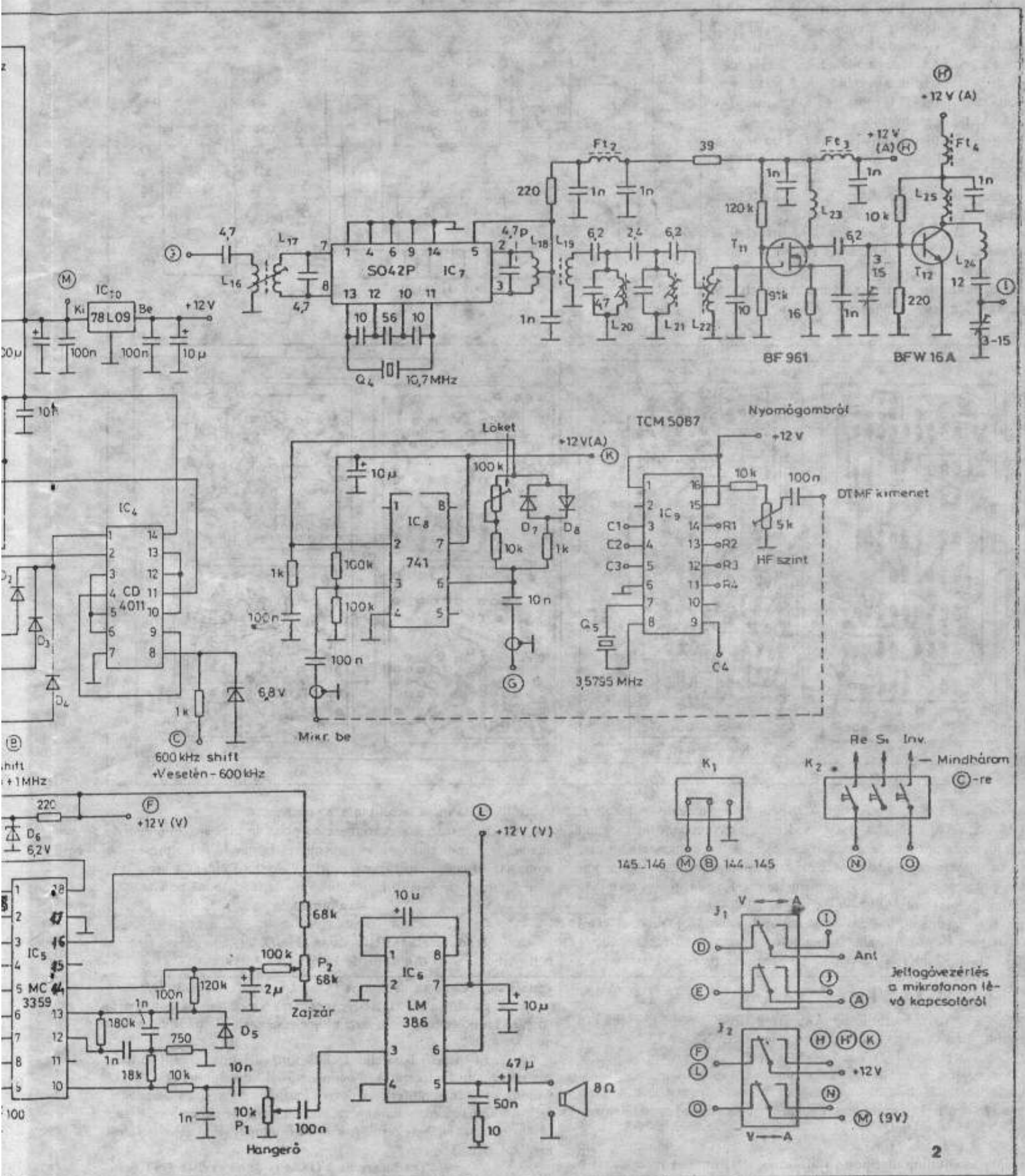
Pe partea de emisie, amplificatorul de microfon este realizat cu CI 741 care are la ieșire un potențiomtru de 100 Kohmi care reglează deviația de frecvență. Punctele G' și G se conectează împreună în montaj. Această conexiune aduce semnalul modulator la dioda varicap de la VCO în care de fapt se realizează modulația MF. La intrarea de microfon se conectează la nevoie și semnalul de la CI TCM 5087, care generează semnalele DTMF.

Inima sintezei este CI MC 145106. Acesta conține oscilatorul cu cuarț, divizorul fix al semnalului de referință, divizorul programabil pentru semnalul VCO precum și detectorul de fază. raportul de divizare maxim programabil este 29 - 1 = 511. Unul din pini importanți ai acestui CI este "Lock Detect" care indică starea buclei, buclă calată = tensiune mare, buclă desincronizată = tensiune mică. Circuitul MC 145106 mai conține și partea "squelch". Cuarțul de referință are frecvența de 6.400 kHz. Divizorul fix divide cu 512, deci frecvența de referință va fi: 12,5 kHz. Schema bloc a CI MC 145106 și conectarea terminalelor se arată în Fig. 3. Frecvența maximă de intrare în acest CI este numai de câțiva MHz, deci nu se poate aplica direct semnalul de la VCO. Blocurile 3,4 și 5 rezolvă această problemă.

Frecvența VCO-ului este convertită "în jos", cu ajutorul unui mixer la care se aplică semnale de la un oscilator. Oscilatorul T1 are un cuarț pe frecvența de 8,8533 MHz și asigură la ieșire armonica a 3-a a acestei frecvențe. Tranzistorul T2 realizează o multiplicare cu 5, deci în circuitul de colector al acestuia se va obține frecvența de 132,8 MHz. Mixerul T3 asigură, la ieșire 0,5 MHz sau 2,5 MHz, funcție de frecvența de intrare: 133,3 sau respectiv: 135,3 MHz.

T4 și T5 limitează acest semnal, transformându-l în semnal dreptunghiular.





Contactele cu membri radioclubului CASTEL MASSA se cestează cu 3 puncte. Sunt necesare 8 puncte.  
 Cererea împreună cu 10\$ se va expedia la: ARI P.O.Box 105, 45.035 CASTEL MASSA  
 17/YORONA - Ando

**DIVERSE**

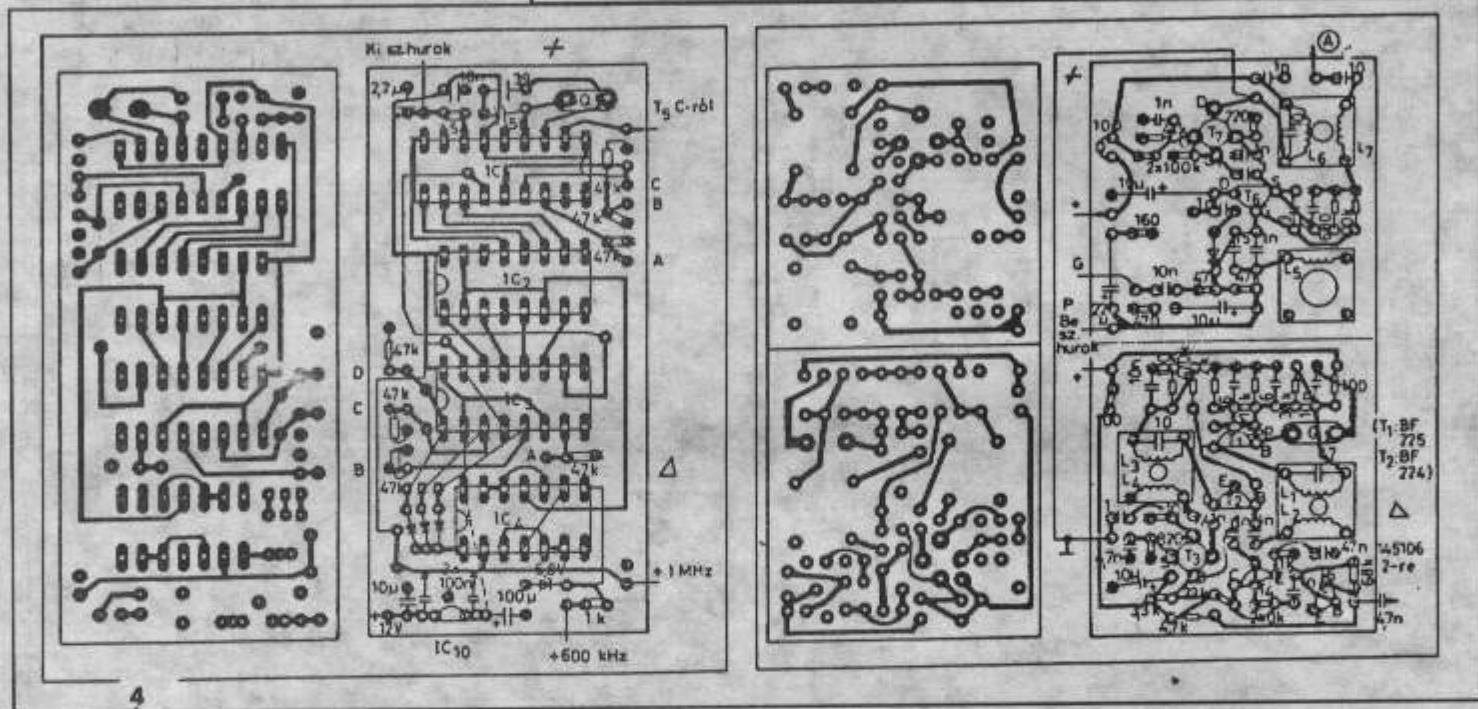
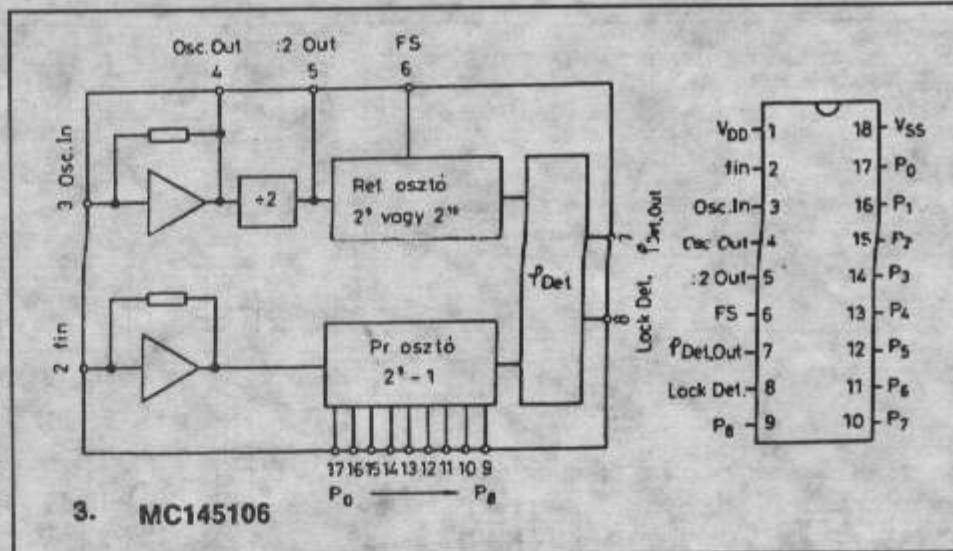
- = 26/27 octombrie CQ WW DX Contest - SSB ( 00.00 - 24.00 utc)
- = 3D2AG proiectează pentru sfîrșitul lunii noiembrie sau începutul lunii decembrie o expediție în Rotuma.
- = Au început deja pregătirile pentru expediția pe care ZL2TT o preconizează în Auckland & Campbell la începutul anului 1999.

Programarea divizorului cu modul variabil se realizează prin comutatoare BCD și CI = CD 4008. Gama de frecvențe acoperită prin comutatorul BCD este de numai 987,5 kHz, deci pentru a acoperi întreaga bandă de 2 MHz se va folosi comutatorul K1, care alege subgamele: 144 - 145 MHz, respectiv 145 - 146 MHz.

Circuitul CD 4011 modifică raportul de divizare astfel încât permite shiftul de 600 kHz, pentru lucru pe repezoare. Comutatorul K2 permite alegerea a 3 moduri de lucru: Shift +; Shift - sau Simplex.

Diodele D2, D3 și D4 blochează semnalul sintetizatorului pentru a nu depăși banda radioamatorilor.

Pentru realizarea sintetizatorului se folosesc 2 plăcuțe din stecloctextolit dublu placat,



cu dimensiunile de 75x35 mm. Cablajul de pe partea pieselor va fi folosit ca ecran, rămânând întreg, evident cu excepția unor mici regiuni din jurul găurilor prin care se introduc piciorușele componentelor care nu trebuie conectate la masă. Cele care se conectează la masă se vor lipi și pe această față ( în documentație acestea sunt marcate cu X). Strapurile sunt marcate cu linie continuă ( Fig.4 și 5).

În dreptul miezurilor de reglaj din bobine se practică găuri cu diametrul de cca 5 mm. Bobinele sunt ecranate cu căpăcele de la bobinele de FI din receptoare, ( 10 x 10 mm). După acord aceste capace

se cositoresc la masă în cel puțin 2 puncte. Rezistoarele se cositoresc pe placă în picioare, în partea de sus să fie terminalul care se conectează la masă. Toate piesele se montează cu conexiuni cât mai scurte. Cele trei condensatoare ( 2uF, 10uF, 22uF) din bucla PLL trebuie să fie de foarte bună calitate. - va urma -

**Traducere YO3RU - după HA7ZA (Radiotehnika 3/92)**  
N.R. Articol pus la dispoziție de YO5OAA - Alexa

**“MOARTEA” LUI OSCAR 13**

“ Toate lucrurile bune au și un sfârșit” spune o vorbă din bătrâni. Aceasta a fost valabilă și pentru satelitul OSCAR 13.

Lansat în 1988, acest satelit a fost “ un bun prieten” al tuturor DX-manilor. Când se afla pe orbită în apropierea apogeului, la cca 35.000 km de suprafața pământului, permitea QSO-uri între stații situate pe o întreagă emisferă. Europa de est putea “discuta” de exemplu cu coasta de est a Statelor Unite.

Forțele de gravitație ale soarelui și lunii au acționat continuu asupra satelitului, alterându-i traiectoria, determinând încet, încet o “cădere” a acesteia. Alitudinea sa la perigeu (cel mai apropiat punct de pământ) scade cu aproape 1 km/zi. Din octombrie 1996, OSCAR 13 va atinge părțile superioare ale atmosferei, ceea ce va frâna suplimentar satelitul la fiecare trecere. Se așteaptă ca din noiembrie, satelitul să-și piardă atât de mult din viteză, încât orbita sa să nu mai fie eliptică ci să capete o formă aproape circulară.

La jumătatea lui noiembrie, satelitul va intra mult în

atmosferă, ceea ce va determina frînarea și încălzirea acestuia.

Conform lui G3RUH, încălzirea va deveni excesivă și la sfârșitul lui noiembrie, vom auzi ultimele semnale ale transponderului de pe satelit.

El va mai zbura câteva săptămâni, dar orbita sa va fi aproape circulară. Se preconizează că în perioada 5 - 12 decembrie, QSCAR 13 va intra adânc în atmosferă, va deveni incandescent și se va dezintegra.

Poate cineva va observa într-o noapte de decembrie, o stea căzătoare ce va străbate cerul. Aceasta va fi ultimul semn al celui care a fost OSCAR 13.

**Traducere de YO3APG după revista QST 6/96.**

**Disponibil la un preț convenabil terminal MM4000 (Micro-wave Modules LTD) specializat pentru RTTY și ASCII cu microprocesor, modem AFSK inclus, tastatură senzorială și ieșire SVC sau “canal” pentru TV domestic. 4 membrii RAM pentru text, apel CQ automat cu indicativ și QTH propriu, test RY și QBF, viteză 45.5 - 300 bauds, shift reglabil. Sorin, tel. 053/21.70.80 după ora 17.00**

## TRANSVERTER 50/28 MHz

Transverterul prezentat transpune banda de 50 MHz, alocată în prezent și radioamatorilor YO, în banda de 28 MHz. Se asigură astfel lucrul în banda de 6 m și a celor care dispun doar de un A 412.

Caracteristici tehnice:

Recepție:

- Se acoperă banda de 50-52 MHz, funcție de lățimea de bandă a transceiverului de bază (28-30 MHz);
- zgomot redus la recepție, cca 1,1 dB, întrucât se folosește la intrare un tranzistor BF 981;
- reglaj al amplificării cuprins între 0 și 20 dB (optional);

Emisie:

- putere de ieșire cca 5W;
- filtru de ieșire eficace, ceea ce reduce TVI;
- alimentare 12V/1,5 A.

Emisie:

- putere de ieșire cca 5W;
- filtru de ieșire eficace, ceea ce reduce TVI;
- alimentare 12V/1,5 A.

În Fig.1 se prezintă schema părții de recepție, care este realizată de o firmă vestică sub formă de KIT, care ne-a fost trimis de I8YGZ - Pino, prin intermediul lui YO4BZC - Doru.

Acest modul se poate însă realiza ușor și de către radioamatorii YO.

Oscilatorul local este realizat cu tranzistorul T3 (BF 254) care lucrează ca oscilator pe fundamentală (22 MHz). T4 (BF 981) asigură la ieșire un nivel corespunzător pentru a ataca cele două mixere. În regim de recepție semnalele gamei de 6 m, sunt amplificate de T1 (BF 981) și sunt apoi transpuse de mixerul realizat cu T2 în banda de 10m. Amplificarea tranzistorului T1 se poate regla manual (optional) cu potențiometrul de 100 k între 0 și 20 dB

N.red. Datele bobinelor lipsesc din documentația autorului.

La emisie, semnalul de 28 MHz (CW,SSB sau FM) cu nivel dozat convenabil, este aplicat mixerului (Fig.2) realizat cu T5. Semnalul este astfel transpus în banda de 6m. Urmează un filtru cu trei celule care asigură atenuarea armonicilor și produselor secundare de mixare.

Bobinele: L2, L3 și L4 conțin câte 6 spire CuEm 0,4 mm bobinate pe carcasa FI de TV SONY cu ecran, iar L1 are 4,5 spire CuEm 0,3 mm bobinată pe o carcasă identică.

Bobinele se vor regla cu grid-dip-metru.

Semnalul de 50 MHz, este adus la un nivel de cca 100 mW, cu trei etaje amplificatoare (T6, T7 și T8) de bandă largă ce lucrează în clasă A (Fig.4). T9 și T10 lucrează în clasă AB și asigură la ieșire 5 W, de aceea aceștia se vor monta pe un

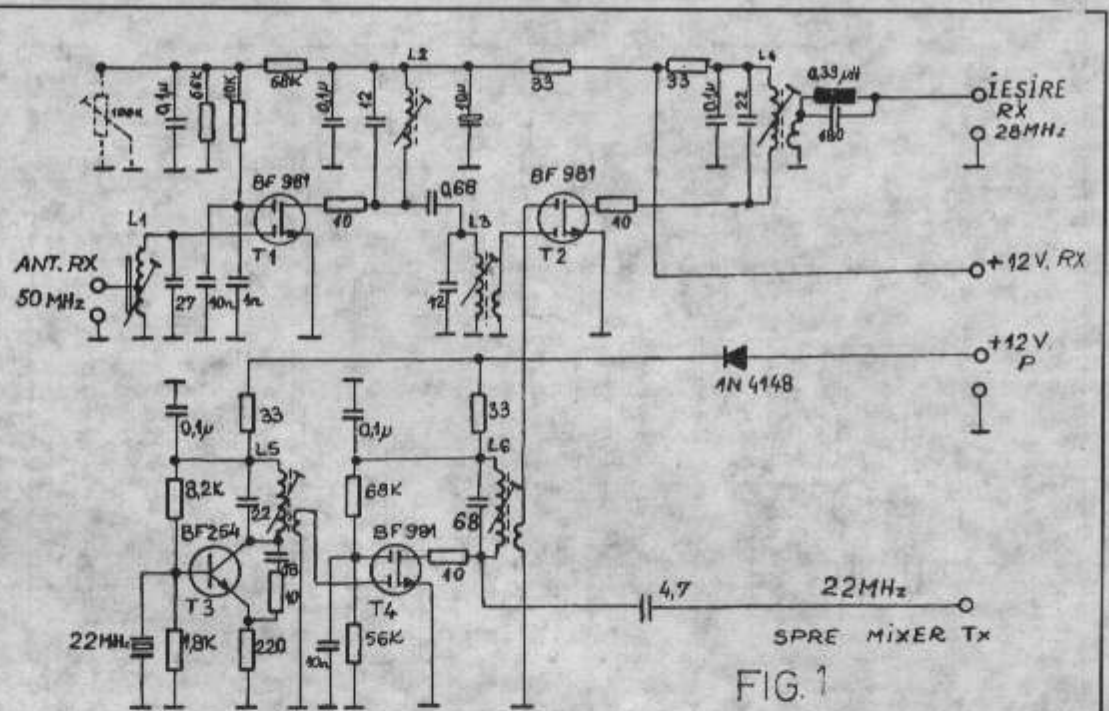


FIG. 1

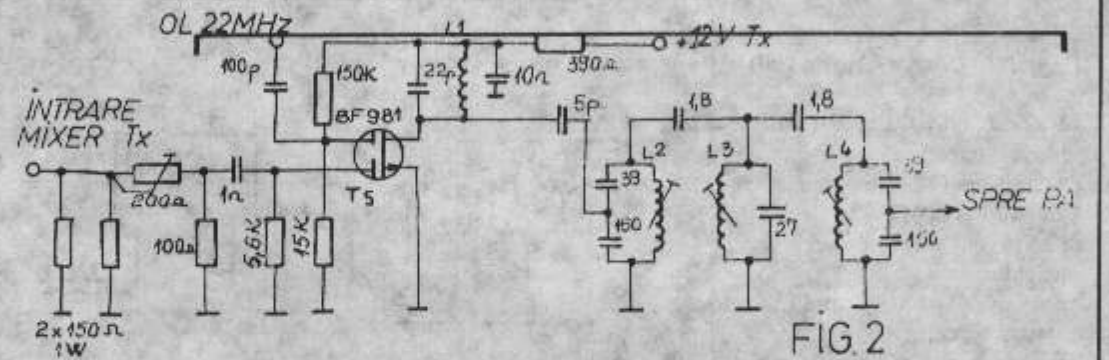


FIG. 2

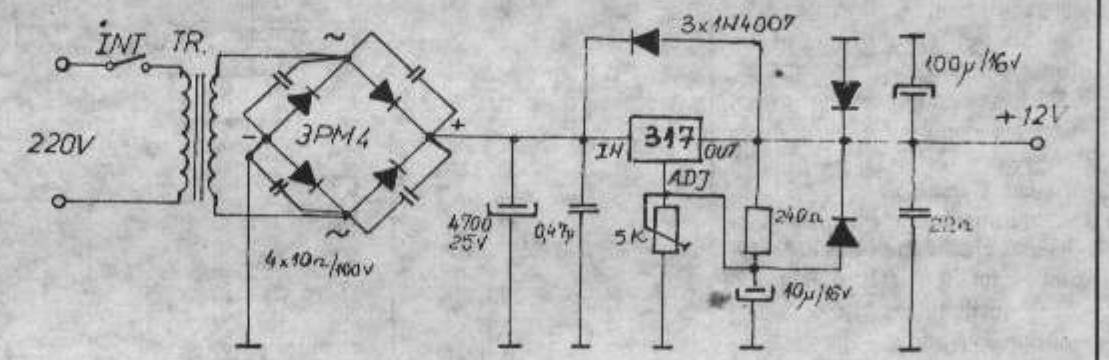


FIG. 3

FIG. 6.

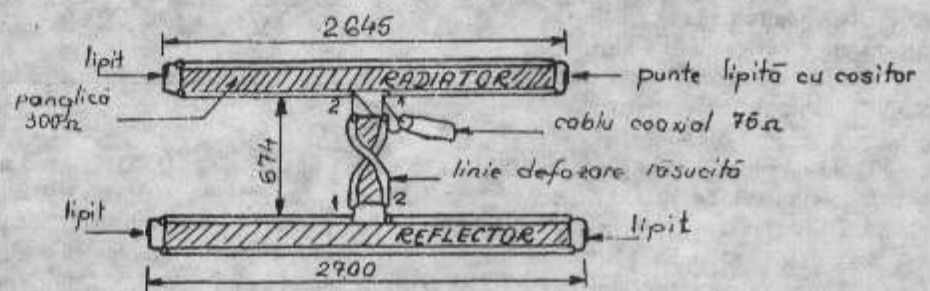
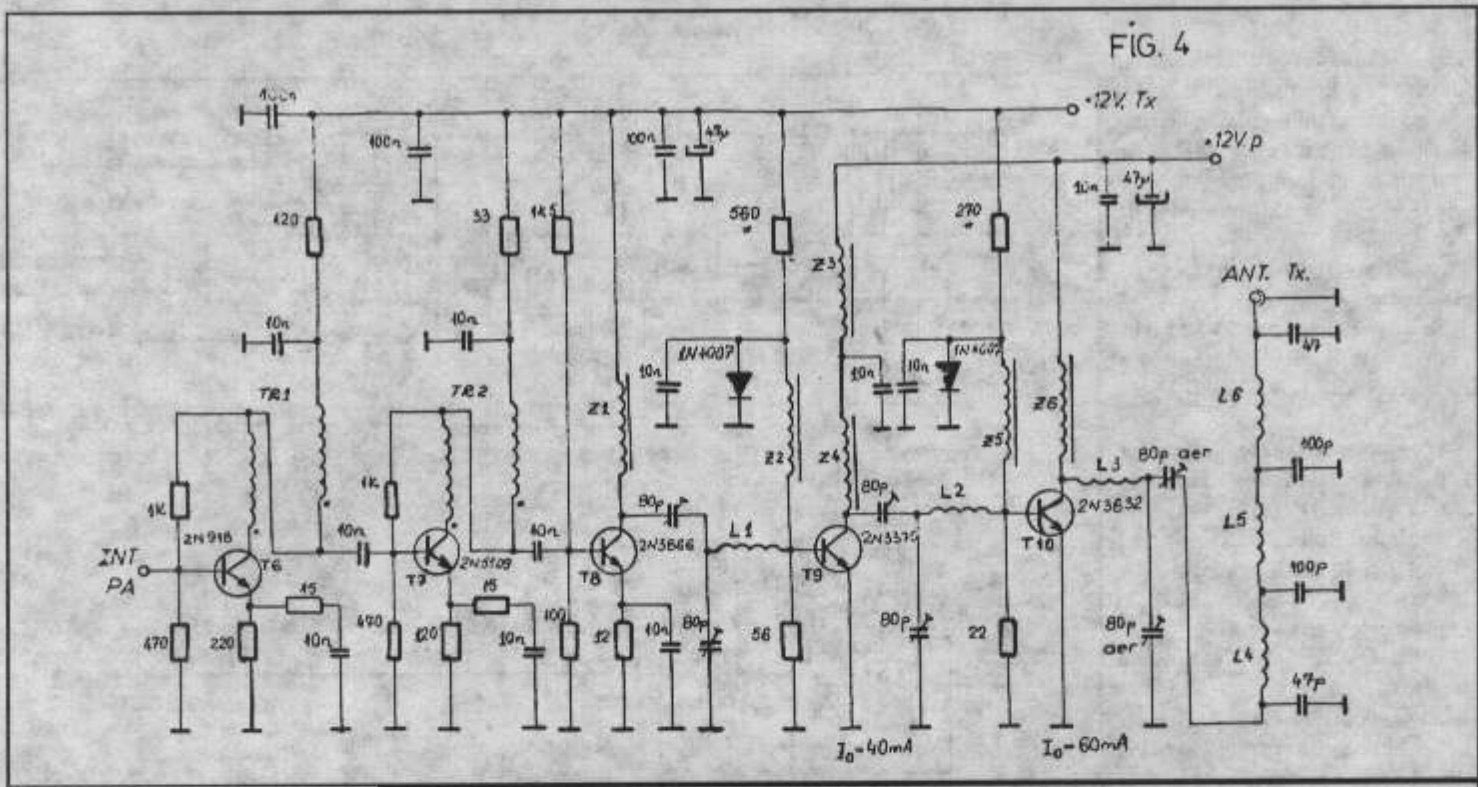


FIG. 4



radiator.  
 Tr1 și Tr2 = 5 spire - bifilar, CuEm 0,5 pe tor F4;  
 Z1-Z5= 6 spire CuEm 0,3 mm pe perle din ferită;  
 Z6= 13 spire CuEm 0,8 mm în aer, diametru 4mm;  
 L1= 5 spire CuEm 0,8 mm în aer, diametru 6 mm;  
 L2= 3 spire CuEm 0,8 mm în aer, diametru 6 mm;  
 L3= 4 spire CuEm 0,8 mm în aer, diametru 6 mm;  
 L4= 5 spire CuEm 0,8 mm în aer, diametru 6 mm;  
 L5= 6 spire CuEm 0,8 mm în aer, diametru 6 mm;  
 L6= 7 spire CuEm 0,8 mm în aer, diametru 6 mm.

Alimentarea este realizată clasic cu circuitul integrat LM 317, care asigură +12V/1,5A ( Fig.3). Transformatorul folosit este preluat de la un Tv Sport.

Atenție: Circuitul LM 317 se va monta izolat față de radiator.

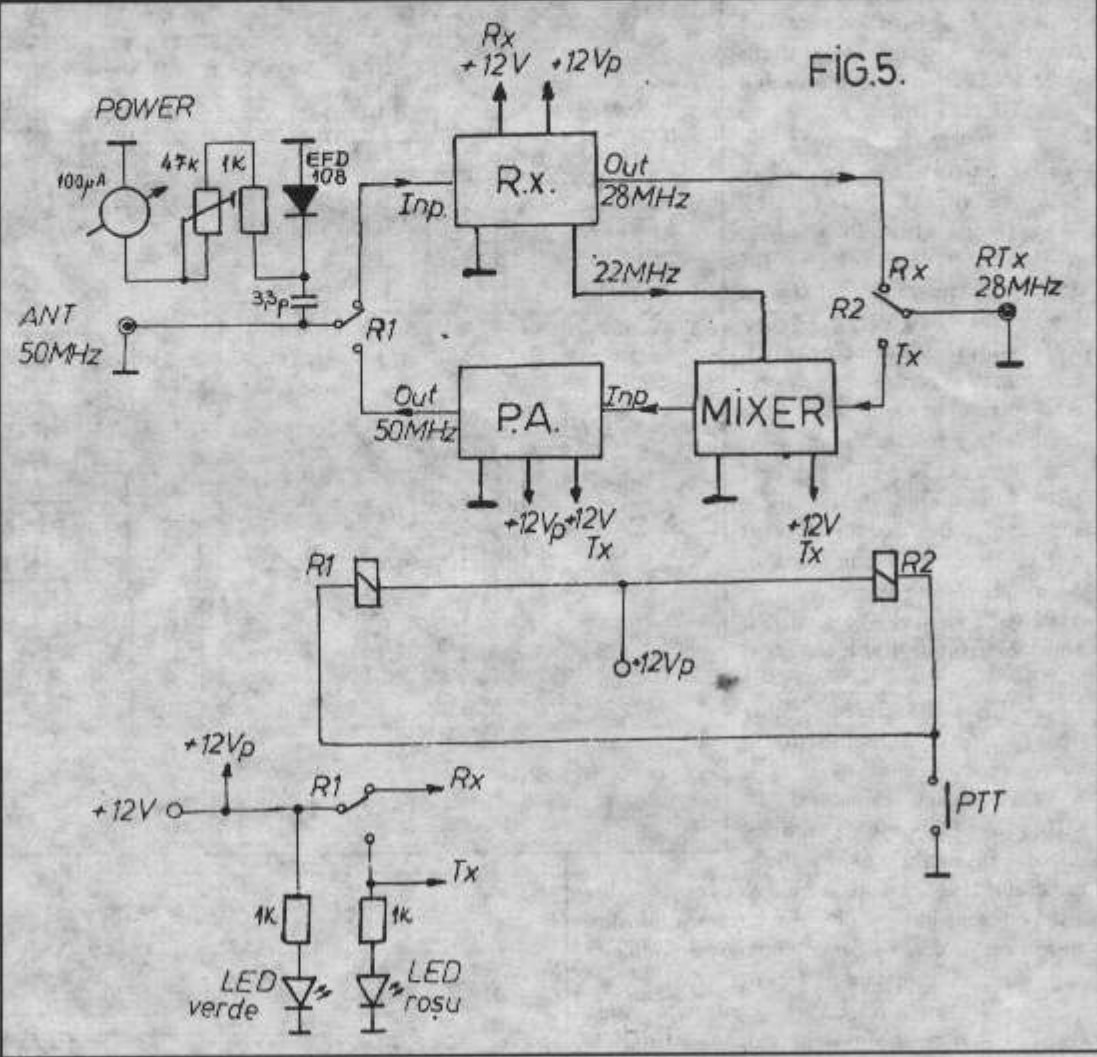
Comutarea circuitelor intrare-ieșire și alimentare se face cu circuitul descris în Fig.5. Trecerea pe emisie se face prin închiderea unui contact la borna PTT.

În Fig 6 se arată o antenă ZL, recalculată pentru banda de 6 m. Antena are un câștig de cca 5 dB. Antena a fost prelucrată de I1JS și YO2IS și dă rezultate bune în trafic.

**Bibliografie:**

1. Documentație KIT Transverter 50 MHz/28 MHz, primită prin amabilitatea lui I8YGZ.
2. Transverter 144/14 MHz - YO7CKQ Tehnium 6/91.
3. Transverter "Unirea" - Radioamatorul nr.19.
4. Antena ZL Special pentru 144 MHz - YO2IS - Radioamatorul Brașov. YO4RDN - Valeriu Bărbieru & Alina Bărbieru

FIG.5.



**PUBLICITATE**

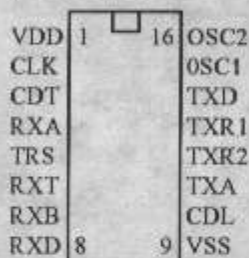
**OFER** - la un preț convenabil tranzistori: bipolari BLY93A; BLX14; KT957; KT919B,G,V; KT909V; KT922B; KT925G; VMOS de putere KP901; KT904 și JFET de putere KP903;  
 Condensatori electrolitici 33.000µF/25V  
 Sorin, tlf. 053/21.70.80 după ora 17.00  
**CAUT** - tub TB4/1250 Traian, tlf 01/312.78.11.

## TCM 3105 FSK MODEM

### Features

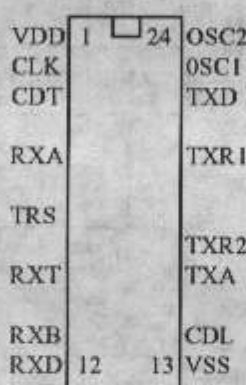
- Single chip FSK modem.
- Meets CCITT V23 standard:
  - Forward channel (Transmit/Receive) at 600/1200 bauds
  - Backward channel (Transmit/Receive) at 75 bauds.
- Meets Bell 202 standards:
  - Forward channel (Transmit/Receive) at 1200 bauds
  - Backward channel (Transmit/Receive) at 5/150 bauds.
- Full duplex operation up to 1200 bauds
- Transmit and receive in 4 wire mode.
- Carrier detect level adjustment and carrier fail output.
- On chip Transmit/Receive filtering and group delay equalisation.
- Reliable CMOS silicon gate technology.
- 16 pin DIL package (pin to pin compatible with TCM 3101).
- Local copy/loop back test capability.

### DUAL IN THE PACKAGE (TOP VIEW)



TCM3105J OR TCMJ105N

### SURFACE MOUNT SMALL OUTLINE PACKAGE (TOP VIEW)



TCM3105DW

### General description

The TCM3105 is a versatile single chip Frequency Shift Keyed (FSK) voiceband modem. It uses silicon gate CMOS technology with switched capacitor filtering techniques. It is pin programmable (using V23 operation) and is fully reversible, thereby allowing both forward and backward channels to be used simultaneously.

The transmitter is a programmable frequency synthesizer which provides two output frequencies (on TXA), representing the "Marks" and "Spaces" of the digital signal present on the TXD input.

The receive section is responsible for the demodulation of the analogue signal appearing at the RXA input and is based on the principle of frequency to voltage conversion. This section contains a Group Delay Equaliser (to correct phase distortion), Automatic Gain Control, Carrier Detect Level adjustment and Bias Distortion adjustment, thereby optimising performance and giving the lowest possible bit error rate.

Carrier detect information is given to the system by means of the carrier detect circuitry which sets a flag on the CDT output if the level of received in band energy falls below a value set on the CDL input for a specified minimum duration.

DW	NotJ	PACK	PACK	SYMBOL	DESCRIPTION
PIH N	PIH N				
1	1			VDD	Positive supply voltage
2	2			CLK	A continuous clock signal output
3	3			CDT	Carrier Detect Output. A low level output indicates carrier fail
5	4			RXA	Receive analogue input. The received line signal must be a.c. coupled to RXA pin
7	5			TRS	Transmit Receive standard select. This pin, together with TXR1 and TXR2 set the standard bit rates and mark space frequencies (see fig. 5)
9	6*			RXT	Receive Test access. The output of the limiter is available on this pin
11	7			RXB	Receive bias adjust. External adjustment

12	8	RXD	Receive digital output. The demodulated received data in positive true logic, logic one is a mark and logic zero a space
13	9	VSS	Negative supply voltage, normally ground, connected to substrate
14	10	CDL	Carrier detect level adjust. External adjustment of carrier detect threshold is available
16	11	TXA	Transmit analogue output. This is the modulated signal and must be a.c. coupled
17	12	TXR2	Bit rate select. These two pins, together with TRS set the bit rates and mark space frequencies
20	13	TXR1	(see fig. 5)
22	14	TXD	Transmit digital input. The input data to the transmitter must be positive true logic. Logic one is a mark, logic zero is a space. The data can be accepted at any speed from zero to the selected speed and may be totally asynchronous
23	15	OSC1	Oscillator connections. The crystal typically 4.4336 MHz PAL is connected to these pins if an
24	16	OSC2	external clock is used OSC2 is left open circuit and the clock connected to OSC1

Pins N 4/6/8/10/15/18/19/21 are connected for the DW package.

\*Not connected for TCM3105J and TCM3105JE

### Block Diagram

#### absolute maximum ratings

Supply voltage VDD	0.3 - 10V
Voltage on any terminal	0.3 - VDD
Operating free air temperature range	-20...+70 C
Storage temperature range	-55...+150 C
Any Input relative to VDD	+0.3V
Any Input relative to VSS	-0.3V

Unless otherwise stated, all voltages are with respect to VSS. Stresses beyond those listed under "absolute maximum ratings" may cause permanent damage to the device. This is a stress rating only, and functional operation of the device at these or any other conditions beyond indicated in the "recommended operating conditions" section of this specification is not implied. Exposure to absolute maximum rated conditions for extended periods may affect device reliability.

#### Recommended operating conditions

PARAMETER	MIN	TYP	MAX	UNIT
VDD supply voltage	4	5	6	V
Digital input levels:				
V <sub>IH</sub> VDD < 5.5V	2.0		VDD	V
5.5V < VDD < 6V	2.4		VDD	V
V <sub>IL</sub>	VSS		0.8	V
VRXA analog input level (a.c. coupled)			0.78	V PK-PK
Master clock frequency	3.4330	4.4336	4.4340	MHz
Op: free air temp. range	-20		70	deg C
Analog load imp. at TXA	50			kohm

#### electrical characteristics

Over recommended operating free-air temperature range (-20 to 70 C)

PARAMETER	TEST CONDITIONS	MIN	TYP	MAX	UNIT
IDD supply current	VDD = 4V		3	4 6	mA
	VDD = 5V		5.5	8 10	mA
	VDD = 6V		8	12 16	mA
IDD digital input current	VSS <= VIN <= VDD			1.0	uA

I/A analog input current			10	uA
Digital output level				
	VOH	IOH = 100uA	2.4	VDD
	VOL	IOL = 1.6mA		VSS
Analog output level				
	VDD = 4V	1.1	1.55	1.9
	VDD = 5V		1.9	
	VDD = 6V	1.7	2.3	2.9
	RL=50Kohm			
	CL=100pF			
Analog output dc offset			VDD/2	V
Input capacitance	f = 1MHz		15	pF
Output capacitance	f = 1MHz		15	pF
Carrier detect threshold				
	CTHH(Off-On)	-45.5	-43	dBm
	CTHL(On-Off)	-48	-45.5	dBm
	CTHH-CTHL	2	2.5	5
Carrier detect delay				
Rx = 600 or 1200 bps				
	TD Off-On	12	20	ms
	TD On-Off	12	16	ms
Rx = 5.75 or 150 bps				
	TD Off-On	48	80	ms
	TD On-Off	48	60	ms

\* TCM3105N/3105DW/3105JL are specified at -20 C...+70 C  
 TCM3105JB is specified at -40 C...+85 C

## Functional description

### A. PIN DESCRIPTION

#### Transmitter Digital Input (TXD)

The data to be transmitted is presented to this input. The data should be positive true logic, a logic "1" being a mark and a logic "0" a space. This data may be totally asynchronous and has no speed restriction. A data rate from zero to the transmit speed selected is acceptable.

#### Transmitter Analogue Output (TXA)

The output of the FSK modulated signal appears on this pin. The voltage swing of this analogue signal is dependent on the power supply. This output signal is referred to the internal reference voltage and hence TXA must be a.c. coupled.

#### Receive Transmit Mode Select Inputs (TXR1, TXR2, TRS)

The logic state of these inputs is internally decoded to place the modem into the required mode. A transmitter disable mode is also available. Pin TRS is effectively a three state input, since it can receive a high level (1), a low level (0) or the clock output (CLK) See fig.5 for possible modes.

#### Receiver Analogue Input (RXA)

The modulated analogue signal is received at this pin. Due to the single supply of the TCM3105, this input is internally biased by an internal reference voltage and must be a.c. coupled.

#### Receiver Digital Output (RXD)

This output provides the demodulated received data in positive true logic, a received mark frequency being a "1" and a received space frequency a "0".

#### Receiver Bias Adjust Input (RXB)

This input allows external adjustment of the decision threshold of the final comparator stage and hence the bias distortion of the output data. This adjustment is independent of the receive mode.

#### Carrier detector Output (CDT)

This output provides a carrier detect flag for the system. A high logic level signals the presence of in-band energy for a time longer than the minimum specified duration and a low level signals the absence of in-band energy for a time longer than the minimum specified duration.

#### Carrier Detect Level Adjust Input (CDL)

This input allows external adjustment of the carrier level threshold via an external potentiometer.

#### Clock Oscillator Input/Output (OSC1, OSC2)

These pins are the input and output of the on-chip clock oscillator and are typically connected to a 4.4336 MHz PAL quartz crystal. An external clock may be used by connecting it to OSC1 and leaving OSC2 open circuit.

#### Clock Output (CLK)

This output provides a continuous clock signal at 16 times the highest selected (transmit or receive) bit rate. This clock is intended for external use such as UART control and as an input signal of the TRS input after a correct division (See Fig. 5 for possible modes).

#### Receiver Test Output (RXT)

This output is an intermediate limiter output

#### Power Supply Inputs (VDD, VSS)

The pins VDD and VSS must be connected to the correct voltage supplies. VDD is the positive supply as specified and VSS is the negative supply voltage, normally ground, which is connected to the substrate.

## B. CIRCUIT DESCRIPTION

The TCM3105 modem is made up of four functional blocks: Transmitter, Receiver, Carrier Detector, Timing and Control.

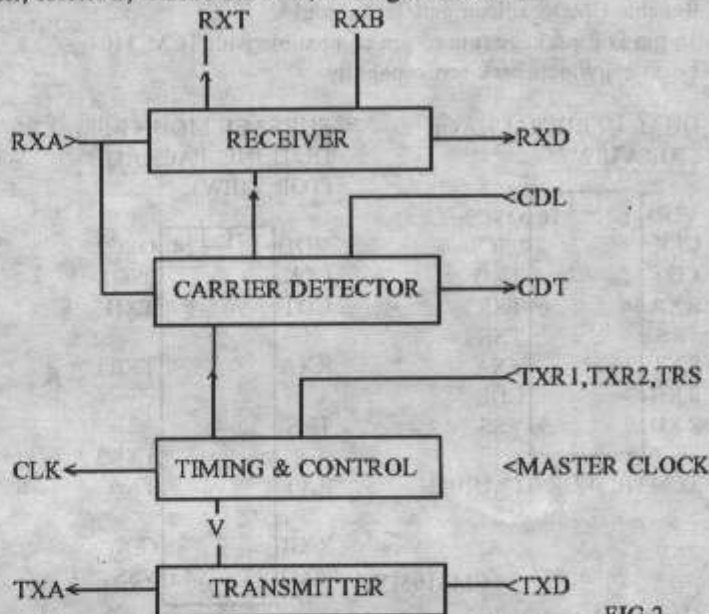


FIG.2

### Transmitter

The transmitter comprises a phase coherent FSK modulator, transmit filter and transmit amplifier (fig 3). The modulator is a programmable frequency synthesiser which derives the output frequencies by variable division of the 4.4336 MHz Master Clock Frequency. The division ratio is set by the state of the transmit receive standard pin (TRS). The transmit bit rate pins (TXR1 and TXR2) and the data input (TXD).

The frequencies are given in fig. 6 and the data convention is "1" equals mark and "0" equals space. The final stage of the Transmitter section is the Transmit filter followed by the Transmit amplifier.

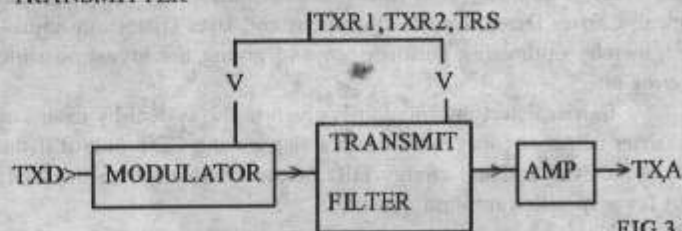


FIG.3

The frequency response of the transmit filter is dependent upon the mode selected on the TRS, TXR1, TXR2 inputs. In all modes, the first filter section is a switched capacitor low-pass filter which limits the level of harmonics at its output. (This filter has a switching frequency response which provides optimum characteristics for each transmit frequency). For the 75 150 bauds receive mode and 600 1200 bauds transmit mode, the output of the switched capacitor low-pass filter is applied in turn, to an antialiasing filter, a switched capacitor high-pass filter and equaliser before passing through a smoothing filter, the output of which is the TXA pin. This suppresses receive band frequencies such that they do not appear at TXA.

For the 600 1200 bauds receive mode, the output of the switched capacitor low-pass filter is applied to a continuous low-pass filter, in order to remove harmonics due to sampling, before outputting the signal on TXA.

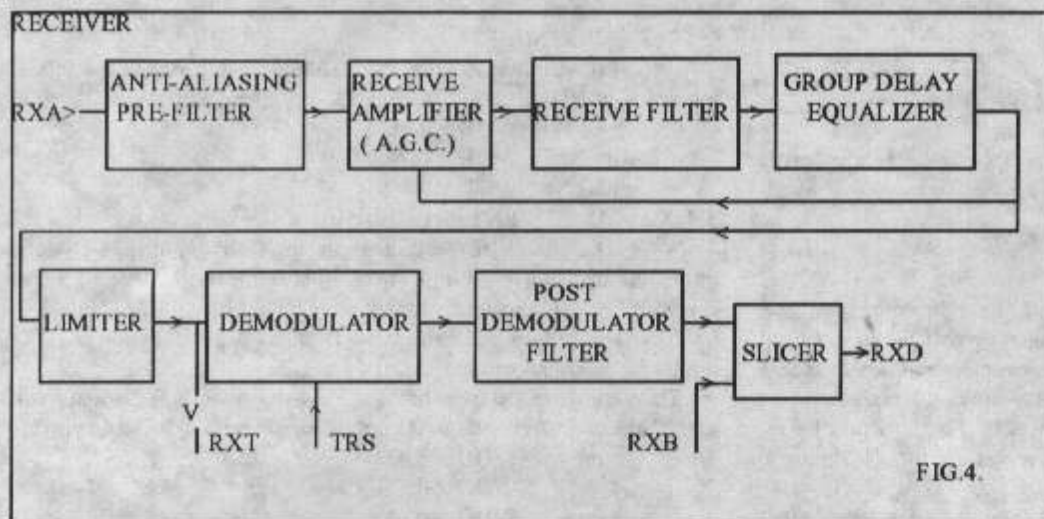


FIG.4.

**Receiver**

The demodulation function of the receiver is based on the principle of frequency to voltage conversion. The receive section is shown in fig.4 and comprises an antialiasing prefilter, a receive amplifier, group delay equaliser, receive filter, limiter, demodulator, post-demodulator filter and slicer. The receive standard is set by the state of the TRS, TXR1 and TXR2 input.

The antialiasing prefilter is a continuous low-pass filter which prevents aliasing, due to the sampling nature of the receive filter and group delay equaliser, of high frequency components of the input signal at RXA.

The receive amplifier is of variable gain and its purpose is to maintain a suitable signal output level from the receive filter across the dynamic range of the input signal at RXA.

The receive filter is designed to limit the bandwidth of the signal presented to the demodulator, reducing out of band interference and also giving high rejection of backward channel frequencies which are typically present at much higher levels than the received signal.

The receive filter achieves this by taking the form of a single band-pass stage when in 5 75 150 bauds receive mode, but in the 600 1200 bauds receive mode an additional high-pass filter stage is placed ahead of it, thereby limiting the effect of the frequencies corresponding to the lower bit rates.

The Group Delay Equalizer is a switched capacitor network which corrects for both phase and attenuation distortion introduced by the line and receive filter. The output from the Group Delay Equalizer is measured in order both to feedback to the receive amplifier for automatic gain control and to control the carrier detect flag (CDT).

The limiter then converts this analogue signal into a squared FSK modulated signal which is then presented to the demodulator.

The demodulator, which is an edge triggered multivibrator, performs the frequency to voltage conversion which allows to extract the transmitted data from the modulated signal. The monostable triggers on both the positive and negative going edge of the limited signal, thus producing at its output, a stream of fixed length pulses at a frequency which is double that of the limited input signal.

The dc component of this signal is inversely proportional to the received frequency and is extracted by a switched capacitor, low-pass, post demodulator filter.

The output analogue signal of the post demodulator filter must be converted into a binary signal by the slicer.

This is performed by a comparator whose reference and therefore decision threshold is externally set, by input, to the midpoint of the analogue signal. (The midpoint is defined as that level between the dc output level of a continuous mark frequency and the dc output level of a continuous space frequency).

This external adjustment on RXB also balances possible internal offsets. (for RXB adjustment procedure see page 4-15).

The output of the comparator is then available at the RXD output.

**Carrier detector**

The carrier detect circuitry comprises an energy detector and

digital delay.

The energy detector and digital delay. The energy detector compares the total signal level at the output of the receive filter to an externally set threshold on the CDL pin. If there is a loss of carrier signal then CDT (carrier status flag) will not go low during a time delay fixed by the digital delay.

If, however this fixed time has elapsed and the carrier is still not present then CDT goes low and "carrier fail" is indicated.

The carrier detector also has a minimum 2 dbm hysteresis to avoid oscillations on CDT when the receive level is close to the carrier detect threshold.

**Timing and control**

An on-chip oscillator runs from an external 4.4336 MHz PAL crystal connected between OSC1 and OSC2 or an external signal driving OSC1. A clock signal equal to 16 times the highest selected bit rate (transmit or receive) is available on the CSK pin.

The single supply implies that all analogue functions be referenced to an internally generated voltage. All analogue inputs and outputs must be a.c. coupled, or d.c. bias must be adapted.

**Receive/transmit modes of operations**

STANDARD	TRS	TXR1	TXR2	TX BIT RATE (b/s)	RX CLK (b/s)	FREQ.(KHz)
	0	0	0	1200	1200	19.11
	1	0	0	1200	75	19.11
	0	0	1	600	75	9.56
	1	0	1	600	600	9.56
CCITT V23	0	1	0	75	1200	19.11
	1	1	0	75	600	9.56
	0	1	1	75	75	1.19
	CLK*	0	0	1200	1200	19.11
	CLK 8	0	1	1200	150	19.11
	CLK 8	0	1	1200	5	19.11
BELL202	CLK	1	0	150	1200	19.11
	CLK	1	1	150	150	2.39
	See note 1	1	See note 1	5	1200	19.11
	1	1	1	Transmit disabled	1200	19.11

FIG. 5

Clock output must be inverted and connected to TRS input.

NOTE 1 : In this mode the modulation is controlled by the TRS and TXR2

TRS = CLK & TXR2 = 0 TXD = 1 TXA = 387Hz

TRS = 1 & TXR2 = 1 TXD = 1 or 0, TXA = 0Hz

**Frequency assignment**

STANDARD	TRANSMITTED BIT RATE b/s	TXD	TRANSMITTED FREQUENCY Hz
	75	1	M 390
	75	0	S 450
	600	1	M 1300
CCITT V23	600	0	S 1700
	1200	1	M 130
	1200	0	S 2100
	150	1	M 387
	150	0	S 487
	1200	1	M 1200
BELL 202	1200	0	S 2200
	5	See note 1	M 387
			S 0

FIG.6

NOTE 1 : In this mode the modulation is controlled by the TRS and TRX2 inputs

TRS = CLK & TXR2 = 0 TXD = 1 TXA = 387 Hz

TRS = 1 & TXR2 = 1 TXD = 1 or 0 TXA = 0 Hz

### Typical applications circuits

2W/4W converter for +5V single supply operation (gives maximum dynamic range of signal on line when only +5V is available).

### Important application notes

#### 1. AUTOMATIC GAIN CONTROL

Automatic gain control will initially be set to maximum gain when no signal is received. The gain will then be reduced in steps (up to 16, if high level is received) on each consecutive mark received.

Consequently an adjustment delay up to 11 ms should be provided by a continuous "Mark" signal (N.B. 11 ms would be required in the case of peak voltage of input waveform to AGC being at maximum dynamic range of AGC).

This procedure will normally be followed such that the adjustment delay occurs along with carrier detect and precautions should

be taken when deciding upon setting up and testing method.

#### 2. CDL ADJUSTMENT

For optimum results, CDL should be adjusted to the following ratios of VDD:

min = VDD x 0.60

typ = VDD x 0.70

max = VDD x 0.80

#### 3. RXB ADJUSTMENT PROCEDURE

The choice of d-c voltage on the RXB input (pin 7), determines the decision threshold of the final comparator stage of the receive circuitry. Correct adjustment is achieved by :

(i) first applying a constant mark frequency to the receiver (RXA input) for a minimum duration of 11 ms.

(ii) Then applying a continuous 101..... pattern while RXB input voltage is adjusted to give an RXD output signal with a 50 % duty cycle.

min = VDD x 0.45

typ = VDD x 0.55

max = VDD x 0.65

*N.Red. Circuitul TCM 3105 se poate obtine și de la FRR.*

## CIRCUIT DE ADAPTARE "Z MATCH"

Ideea aparține lui ZL3QQ și a fost preluată și îmbunătățită de G3EFZ, care a și publicat un articol pe această temă în Radio Communication nr 5/95.

Schema electrică se arată în Fig.1, iar modul de realizare în Fig.2. Particularitatea circuitului constă în faptul că se pot adapta diferite antene, într-o gamă largă de frecvențe, fără a folosi comutarea bobinelor. L1 are 13 spire bobinate pe o carcasă cu diametru de cca 5 cm pe o lungime de cca 8 cm. S-a folosit o carcasă de ceramică, dar se pot utiliza carcuse din orice material dielectric de calitate. Conductorul este Cu Em. Bobina L2 are 4 spire din același conductor, este realizată în aer (diametru cca 6,5 cm) și este fixată peste L1. Prizele pe L1 se iau la spira 6,5 și respectiv 8,5 - numărate de la capătul "rece". Conexiunile la cele două condensatoare se vor face cu conductoare rigide lipite bine la ambele capete. Bobina L2 se fixează peste L1 înainte de a se face prizele de la prize la condensatoare. Cablul coaxial de la intrare se va conecta la C1 care va fi izolat față de masă.

Singura problemă a acestui circuit, constă în aceea că, reglajul lui C2 este foarte critic. De aceea circuitul se va folosi numai cu un reflectometru, iar reglajele se vor face la nivel redus de putere. Pentru reglaje sunt utile datele din Tabelul 1 și graficele din Fig.3. Acestea au fost trasate folosind la C2 o scală de 180° gradată în 100 de diviziuni, deci fiecărei diviziuni îi corespund cca 1,8 grade. Deci C2 trebuie prevăzut cu un vernier de precizie. După întocmirea unor abace sau table proprii utilizarea circuitului va fi foarte simplă și va aduce satisfacție realizatorului.

Traducere YO3APG

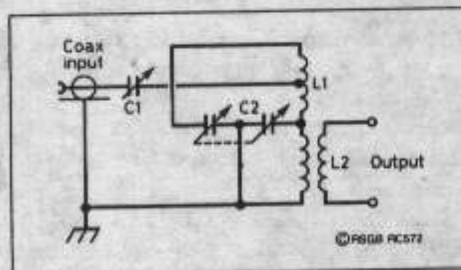
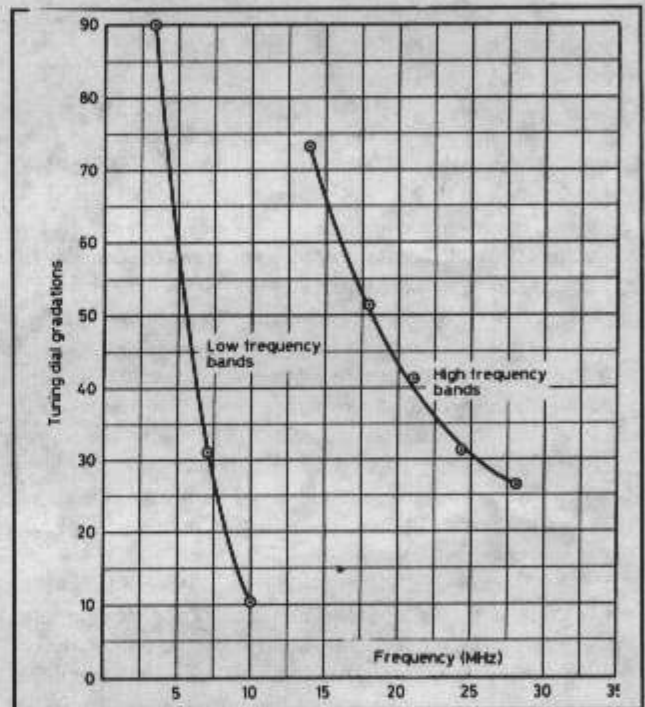
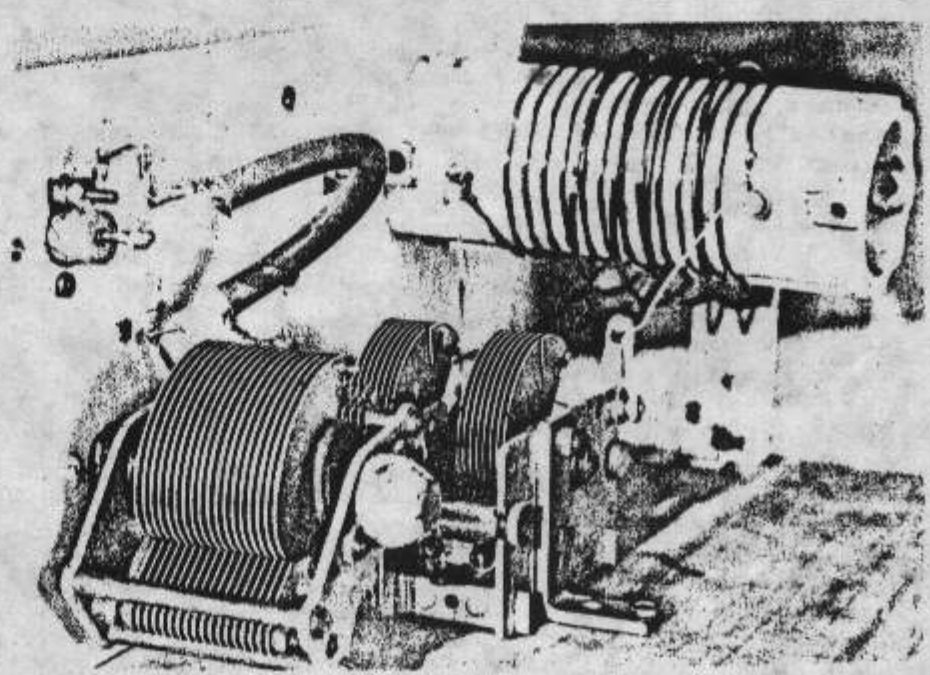


Fig 1:

Table 1:

BAND	DIALS		REFLECTOMETER		FIELD
	C1	C2	FORWARD	BACK	
3.5	50	90	60	0	0
7.0	17	31	250	0	25
10.1	20	10	320	0	15
14.0	20	73	360	0	10
18.0	19	51	500	0	30
21.0	12	41	490	0	20
24.8	14	31	450	0	40
28.0	11	26	500+	0	30
	Gradations		Micro-ampere readings		



**CAND, CUM ȘI CE VOM LUCRA ÎN "MAGIC-BAND"**

Avem aprobare de a folosi banda de 6 m, ne-am construit sau procurat rapid un transceiver sau transverter pentru această bandă, ne-am "chinuit" să ridicăm o antenă cât mai eficientă, am lansat CQ în toate direcțiile, dar "NIL"!

Începem să ne punem întrebări privitoare la "RIG", mai verificăm, mai chemăm "CQ", dar tot nu ne răspunde nimeni. Oare de ce ?

Fără a avea pretenția că aș fi "specialist în 6 m", voi încerca să lămuresc câte ceva, legat de activitatea de 6 m, pentru a înlătura suspiciunile ivite, datorită faptului că nu ne-a răspuns nimeni la insistențele noastre "CQ"-uri și lansând teoria la o parte, mă voi ocupa de partea practică.

Conform revistei "THE 50 MHZ DX BULLETIN" volumul 7, nr.4/ aprilie 1996, planul IARU REG.I, pentru banda de 6 m, este următorul:

- 50,000 - 50,100 = CW/Balize
- 50,020 - 50,080 = Subbanda de balize
- 50,090 = Centrul activității CW
- 50,100 - 50,500 = Banda modurilor de lucru cu bandă îngustă (<6 KHz)
- 50,100 - 50,130 = CW/SSB intercontinental (nu QSO-uri Europa-Europa)
- 50,185 = Lucru "Cross band"
- 50,200 = Frecvența pentru CQ în SSB
- 50,300 = CW-MS (folosită rar)
- 50,350 = SSB-MS (folosită rar)
- 50,500 - 51,000 = Toate modurile
- 50,510 = AFSK, SSTV
- 50,550 = Faximile
- 50,600 = RTTY, FSK
- 50,620 - 50,750 = Packet radio
- 51,000 - 52,000 = Toate modurile
- 51,110 = Frecvența de apel a stațiilor VK/ZL
- 51,210 - 51,590 = Intrare repetoare
- 51,410 - 51,590 = FM
- 51,510 = Frecvența de apel FM

Dar, una este teoretic, alta este practica: balizele se întind pe întregul segment atribuit. Acestea au o importanță deosebită: urmărind "aparitia" balizelor, vom ști în ce direcție, în momentul dat, este cea mai bună propagare. Pe lângă lista balizelor recepționate în ultimul timp, adresez felicitări neobositului Szigy, YO2IS, care a activat în Timișoara, prima baliză românească din banda de 6 m, în 50,043 MHz, cu cca. 2W - RF și antena dipol !!

Este important de observat că, există multe țări în estul Europei și în Asia, unde nu există balize, dar există radioamatori activi în 6 m, și invers, există balize dar nu și activitate radioamatoricească, cazul din Liban.

Se poate observa că în același timp se aud balize din OH și 9H dar YO fiind undeva pe la mijloc face cu greu QSO-uri cu aceste țări. Dacă auzim baliza din OD5, Samir din KM77 nu mai este activ ! Se va ști că există propagare din și în zona respectivă, și cel mai adesea apar stațiile din 5B4, 4X4 apoi (sau înainte) insulele grecești.

Legat de trafic: traficul se desfășoară în general între 50,080-50,220, mai sus nu am auzit nici un semnal radioamatoricesc. Se lucrează intens în porțiunea până la 50,150; în zona acestei frecvențe, lucrează stațiile din I, IS, IT. Ca moduri de lucru: CW și SSB; FM doar 1 la cca 2000 de QSO-uri !!

Un alt indiciu, care ar putea să apară condiții de propagare,

este apariția în întreaga bandă a purtătoarelor de TV, care însă pot să se audă întreaga zi, fără a apărea vreo stație de radioamatori ! Totul este să avem răbdare !!

Având în vedere că ciclul solar 23 a început, va crește activitatea solară, se vor înmulți zilele cu E-sporadic, va apare propagarea pe F2, și iată cam ce am putea lucra, vezi tabelul:

Lăsând la o parte țările din Europa, care se pot lucra în mod curent ore în șir, chiar zile în șir (200 stații pe zi, chiar mai mult !!) vom putea lucra cam astfel: (1991) în luna septembrie, în jurul orelor 15 UTC, ZS6AXJ, ZS6XJ, din KG33, în noiembrie PT7NK/HJ06/8UTC, VK4JH/QH30/7UTC; în decembrie: N4EJW/EL97, WA4CHA/EL88, W4GJO/EL88-15 UTC, UL7GCC/P/MN83/8 UTC; în februarie: KG6UH/DU1/PK04-7,8,12,15 UTC, VS6WV/OL72-6,7,12 UTC, KP4EIT/FK68,HI8A,KP2A-13 UTC, VK4FP/QH30, VK4TL/QH33-10 UTC, în martie, din nou stațiile din Africa, ZS, A22, 7Q7 etc.. Acestea s-ar putea face în condițiile activității solare pentru anii de referință !

Pentru anul acesta, după cum comunică - ON6TT/5X1D este QRV din Kampala în 6 m până la 15 octombrie. El este QRV zilnic, cu un IC706 și un beam cu 3 elemente în 50,110 MHz între 16.00 și 20 Z. Oare care YO va reuși un QSO cu Gus?

Legat de propagare, îmi permit să public un tabel, apărut în revistă "SIX NEWS" nr.50 din august 1996, în cadrul unui articol semnat de OZ1RH; revista editată de UKSMG-Anglia. Din acest tabel, putem deduce cu ușurință, ce și cu ce vom putea să lucrăm.

Deci, acum știm, ce pretenții avem dreptul să avem, la cei 20W ERP !! Ca aparatură de început ași recomanda:

Rx: Transverter cu 2 amplificări de RF/BF960..MIX: idem sau IE500 și AMPLIFI cu BF960.. Circuite cât mai selective.

Tx: Transverter MIX: IE500 sau BF960..RF..BFR91-2N3553+10/20W. OSCIL.XTAL 22 MHz, FI= 28-30 MHz.

ANT: funcție de materiale disponibile: dipol din sârmă/teavă/fix/rotativ, J-vertical (excelent pe emisie-RUS=1:1 !!), HB9CV, Beam..3-5 elemente, polariz.orizontal. Dar, merge până în JA, VK, KP și cu dipolul pentru 14 MHz!! HI!

Sper ca aceste rânduri vor impulsiona radioamatorii YO de a apărea cât mai mulți și cât mai repede, având în vedere faptul că ciclul 23 a început !!

Multe DX-uri în sezonul care va veni și încă o dată mulțumiri celor care au luptat și ne-au aprobat să lucrăm și noi în "MAGIC-BAND" !!

MODUL	CAND	ECHIPAMENTUL TIPIC	DISTANTA UZUALA
Vizib.directa, FM	oricând	10W, GP	0-50 Km.
E-sporadic	sporadic	10W, Dipol/GP	1.000-2.500 Km, sau dublu sau triplu "HOP"(7.500 Km)
F2	sporadic	10W, Dipol/GP	16.000Km la max.act.solara
Aurora	sporadic	10-100W și Beam !	400-2.000 Km
Meteor scatter	oricând	10-100W și Beam !	800-2.500 Km mai departe în timpul Persidelor
FAI	sporadic	100W și un Beam !	? 2.000 Km ?
TEP	sporadic	100W și un Beam !	4-6.000 Km peste Ecuatorul magnetic
Troposcatter	oricând	peste 100W!! și Beam	0-700 Km. înalt
Ionoscatter	oricând	peste 500W!! și Beam	1.100-2.000 Km. cu G > 12 dB !!!
EME	cu Luna	peste 1 KW!! și Beam	în jur de 16.000 Km. cu G > 18 dB !!

Dietmar Arnulf-Bold, YO7VS

= OFER: Scală digitală cu șase cifre pentru A 412. Alimentare de 220 V; Etaj final US cu GU 29.

YO3XQ - Iani - Tlf. 01/643.20.88

## AMPLIFICATOR FINAL PENTRU BANDA DE 2M

Amplificatorul final prezentat jos a fost realizat cu tranzistorul BLY93A. Datele de catalog ale tranzistorului sunt următoarele:

Pentru varianta în clasă AB, se vor înlocui R1 și L3 cu montajul de mai jos

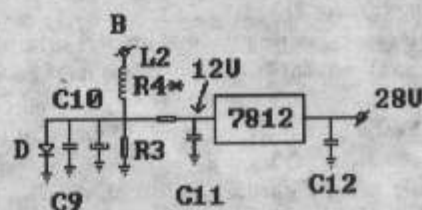
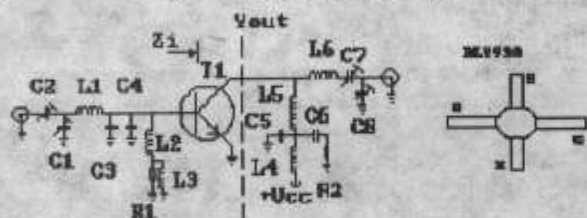
mod	Vcc(V)	f (MHz)	Pin(W)	Pout(W)	Ic(A)	Gp	0%	Zi	Yout
CW	28	175	<3,1	25	<1,5	>9	>60	1+1,2 J	58,8 - 53,8 J

Amplificatorul a fost realizat în clasă C, utilizat în CW și MF cât și altă variantă pentru clasă AB utilizat și pentru emisiuni BLU.

Lista de componente este prezentată mai jos:

C1 = 4 - 44 pf	C5 = 100 pf ceramic	C8 = 4 - 64 pf
C2 = 2 - 22 pf	C6 = 100 mf - poliester	C11 = C12 = 100 nf
C3 = C4 = 47 pf ceramic	C7 = 4 - 104 pf	
R1, R2 = 10 W	R3 = 22 W	R4* = 250 W

Nr.	Nr.	Diam.	Diam.
bobinei	spire	sârmei	interior
L1	0,5	1,5CuEm	Ø6 aer
L2	6	0,7CuEm	Ø4 aer
L3, L4	10	0,2CuEm	pe tor A21
L5	3,5	1,5CuEm	Ø6 aer
L6	1,5	1,5CuEm	Ø aer



Condensatoarele C7 și C8 vor fi de bună calitate, mică sau aer, iar C1 și C2 pot fi și ceramice. Dacă nu se dispun de valorile trimer indicate, la trimerele disponibile se va monta un condensator ceramic prin tatonare paralel cu acesta. Condensatoarele trimer vor fi reglate cu o șurubelniță nemetalică, deși intrarea și ieșirea sunt despărțite printr-un ecran din tablă, folosirea unei șurubelnițe metalice poate duce la autooscilații și implicit la distrugerea instantanee a tranzistorului.

Montajul se va realiza pe un cablaj imprimat dublu placat, una din fețe este folosită drept ecran. Pe emitoarele tranzistorului perpendicular pe cablaj se va lipi un ecran din tablă dublu cositorită pentru a separa intrarea de ieșirea amplificatorului. Cu Pin = 2,9W s-au obținut în clasă C Pout = 25 W și 0=66%. Pentru clasă AB curentul de repaus se reglează la Ic = 50 mA. Am încercat înlocuirea tranzistorului cu unul asemănător, KT922V, refăcând acordurile cu Pin = 3,1W s-au obținut Pout=19W (la aceeași tensiune de alimentare 28 V).

Ing. Breten Gabriel YO9FLD

## CAMPIONATUL NAȚIONAL DE CREAȚIE TEHNICĂ

Lucrări valoroase dar puțini participanți. Credem că trebuie să continuăm sprijiniți și încurajați toți cei care mai construiesc ceva aparatură pentru radioamatori. Este adevărat că tehnica și tehnologia au avansat mult, iar complexitatea, facilitățile, designul și dimensiunile unor produse industriale nu mai pot fi atinse prin realizări "Home Made". Da este adevărat, dar mai sunt încă domenii cum este cel al natenelor, al aparaturii de măsură și control a stațiilor, al aparaturii pentru frecvențe mari, al amplificatoarelor de putere, al surselor de alimentare etc, unde încă se mai poate construi. În plus puterea noastră de cumpărare este redusă și credem că pentru începători snt încă bune transeiverele: A412; UNIREA; YO5AT etc. Satisfacția lucrului realizat cu propriile mâini este imensă. Prin revistă încercăm să popularizăm o serie de montaje disponibile în KIT, montaje care nu ne lasă să uităm să mai facem și lipituri.

În ceea ce privește tematica impusă, se constată că tema "Etaje finale" nu a trezit interesul scontat. Sperăm să apară în concurs etaje de putere mare, care să compenseze lipsa acestora de la stațiile noastre, lipsă care se datorește poate și anilor de prigoană împotriva celor care aveau câte un liniar mai de doamne ajută.

Din discuții cu participanții la Simpozion a reieșit că pentru anul viitor tematica ar putea fi:

- Stații de emisie și recepție, inclusiv anexe.
- Aparatură de măsură și control utilă stațiilor de radioamatori.

### CLASAMENT 1996

#### a. Aparatură Tx/Rx

- Durdeu Vasile YO5BLA CJ **Campion Național**  
Transverter 50 MHz; Transverter 2320 MHz
- Bărbieru Valeriu YO4RDN GL Transverter 50 MHz
- Nacu Nicolae YO8BGE NT  
Transceiver FM cu sinteză de frecvență pentru 2m

- Cristea Ion YO7FK OT Transceiver QRP US
- Tudosie C-tin YO7AOT DJ Tx-Rx TR7-3,5 MHz

#### b. Etaje finale

- Mihai Paul YO9CMF CL **Campion Național**  
Amplificator de putere 1,8-30 MHz; Amplificator de putere pentru FT 290 R; Amplificator de putere pentru 144 MHz

#### c. Premiu special al juriului

### 1. Neamu Doru YO7DAA AG Gateway VHF/HF

Pe lângă tricourile de campion, medaliile de "aur", "argint" și "bronz", toți participanții au primit diplome precum și premii importante din partea revistei TEHNIIUM - Internațional precum și a firmei CONEX ELECTRONIC SRL.

Premiul "SERGIU FLORICĂ" a fost acordat Rad. Jud. Dâmbovi și a fost înmănat personal de YO3CO - ing. Ilie Mihăiescu. Tot YO3CO a înmănat și premiile transmise de firma Conex Electronic SRL - (șase premii avint valoare totală de aproape 2 milioane de lei).

Un premiu special a fost acordat și lui Jean Dincă - YO9AYN. Jurizarea a fost asigurată cu competență de: ing. Nimară Sorin - YO7CKQ; ing. Szabo Carol - YO3RU; Endrejevschi Petre - YO3CTW; Durdeu Vasile - YO5BLA

YO3APG

## BALIZE RECEPȚIONATE DE YO7VS

1.	10.05.96	12.30-15.07	PA3FYM	JO55NC	50.052,5	579/599
2.	12.05.96	08.10-09.00	SV9SIX	KM25NH	50.010	559/599 30Werp
3.		11.45-13.45	EH3CUU/B	JN12FE	50.056	579
4.	22.05.96	07.00-08.20	OD5SIX	KM74	50.078,5	559
5.		07.00-08.20	SV1SIX	KM17UX	50.039	599 30Werp-Athen
6.		07.35-11.00	SV9SIX	KM25NH	50.009,6	599 30Werp
7.		07.36-08.20	9H1SIX	JM75FV	50.023,5	579/599
8.		07.40-11.00	EH3CUU/B	JN12FE	50.055	599+++
9.	23.05.96	05.30-06.45	SK3SIX	JP71XF	50.069,9	559/599
10.		06.10-07.33	OH3SIX	KP11QU	50.025	559/599
11.	27.05.96	16.55-19.00	SK3SIX	JP71XF	50.069,9	579/599
12.	29.05.69	04.00-13.55	SV9SIX	KM25NH	50.010	599 QSB all time
13.		04.00-13.25	OD5SIX	KM74	50.078,5	599 QSB all time
14.	31.05.96	09.00-10.00	OD5SDX	KM74	50.078	559/579 QSB
15.		10.00-10.45	SV9SIX	KM25NH	50.010,3	579/599 QSB
16.	03.06.96	08.10-10.10	OD5SIX	KM74	50.078,5	539/599+QSB
17.		08.45-11.20	HV3SJ	JN61FV	50.004,5	339/599+QSB
18.	11.06.96	11.04-14.55	EA3VHF	JN01	50.070	599+
19.	04.06.96	08.00-08.25	9H1SIX	JM75FV	50.024	599
20.		08.08-10.25	EA3VHF	JN01	50.070	589/599
21.		09.45-11.20	SV9SIX	KM25NH	50.010,1	559/599 QSB

RIG: HOME MADE TRANSVERTER + FT747GX

ANT: HOME MADE VERTICAL "J"

DICK, YO7VS - ex OE5ZLM; OK8AAJ; DL1MHO.

CAMPIONATUL NAȚIONAL VHF

Ediția 1996

a. Individual

1. Vago Laszlo	YO5OCZ/P	KN17UR	25.638
<i>Campion Național</i>			
2. Kiss-Szakacs Vasile	YO5ODU/P	KN17UR	23.707
3. Durdeu Vasile	YO5BLA/P	KN16PL	23.273
4. Pop Ioan	YO6AWR/P	KN25SP	19.605
5. Buda Codruț	YO3DMU	KN34BJ	19.017
6. Dan Potop	YO3AID/P	KN23NU	18.527
7. Peterffy Eugen	YO2QC/P	KN15SI	17.666
8. Nicu Nacu	YO8BGE/P	KN36AX	16.800
9. Crivănașu Marcel	YO7BSN/P	KN15UG	16.741
10. Roșu Iulian	YO3DAC	KN34CK	16.635
11. Florea Constantin	YO8BSE/P	KN36AX	16.405
12. Biro Gabriel	YO6JN/P	KN26TK	15.855
13. Dromereschi Vasile	YO5DAR/P	KN17XO	15.217
14. Alexandru Pănoiu	YO9HP/P	KN25XM	14.715
15. Florin Rădulescu	YO3VK/P	KN27HN	14.676
16. Dan Gheorghiu	YO3FRK/P	KN27HN	14.117
17. Crișan Mircea	YO5CBX/P	KN27FD	12.907
18. Dietmar Schmidt-Bold	YO7VS	KN14VH	12.576
19. Augustin Preoteasa	YO7AQF	KN24KU	11.939
20. Balea Livius	YO9FTR/P	KN25WH	11.647
21. Liviu Soflete	YO2BCT/P	KN05TR	11.176
22. Serb Mircea	YO5CFI/P	KN16WI	10.856
23. Emil Nistorescu	YO7VJ	KN14VG	10.803
24. Ilie Ovidiu	YO9FXP/P	KN25WM	10.551
25. Marcel Aleca	YO4ATW	KN35XG	10.506
26. Diaconu Cristian	YO9GDI/P	KN25SK	9.032
27. Szollosi Laszlo	YO6DBA	KN36BA	8.776
28. Popa Nick	YO9GJI/P	KN25SK	8.176
29. Ghiță Valentin	YO2LDC/P	KN15FJ	7.744
30. Billi Ioan	YO2BUG	KN06ME	7.432
31. Irimie Iacob	YO5BEU	KN27GD	7.271
32. Andrușca Ioan	YO9BMB	KN34AW	6.834
33. Coman Aurel	YO5BWD/P	KN27GD	6.751
34. Zaslo Doru-Emil	YO2AMU/P	KN16JI	6.717
35. Cristian Stuparu	YO9BZK	KN34AW	6.662
36. Airoaei Dan	YO8ROO	KN36KN	6.661
37. Mago Francisc	YO5LH/P	KN16TQ	6.253
38. Dumitrache Mihai	YO9GNH/P	KN25SK	6.141
39. Paisa Gheorghe	YO8WW/P	KN36AX	5.803
40. Petre Ioan	YO5AYT/P	KN16TQ	5.704
41. Angyal Stefan	YO2LIU	KN06LE	5.698
42. Lovin Gheorghe	YO8CRS/P	KN36KN	5.565
43. Băjenaru Ion	YO9CAD/P	KN25WM	5.540
44. Nan Dorin	YO9BFN/P	KN35GE	5.423
45. Deac Vasile	YO5BLD/P	KN16SQ	5.284
46. Dromereschi Ghe.	YO5CLN/P	KN27OE	5.260
47. Aurelian Bria	YO3GDL/P	KN27AC	5.111
48. Măhălean Axente	YO5DHT/P	KN27AC	5.049
49. Ionică Florin	YO3YB	KN34AJ	5.004
50. Bejușcă Stefan	YO5OBR/P	KN16BW	4.440
51. Hartinger Nicolae	YO5OLO/P	KN16SQ	4.221
52. Barbu Victor	YO7CZY/P	KN25MG	4.202
53. Szegedy Stefan	YO2BZP	KN06PF	4.137
54. Kenesi Karoly	YO5CSO/P	KN16SQ	4.137
55. Mihai Dutcovici	YO8SDM	KN37TE	3.848
56. Stoian Ion	YO3ARQ	KN34CJ	3.612
57. Bratu Eduard	YO4GKQ/P	KN44AI	3.575
58. Onisinov Vasile	YO7GD	KN24KV	3.544
59. Bodnar Alexandru	YO5OFF/P	KN16BW	3.535
60. Cărniceanu Mircea	YO4GKP/P	KN44AI	3.481
61. Grecu Adam	YO8BIG	KN37TE	3.345
62. Munthiu Alexandru	YO6AJK	KN26RV	3.328
63. Adrian Chendea	YO3FEY	KN34BL	2.993
64. -----	YO5OED/P	KN16BW	2.976
65. Harko Geza	YO6ODV/P	KN26GM	2.953

66. Ierima Ionel	YO5OFE/P	KN27HO	2.834
67. Gyorgyjakab Laszlo	YO6GLS	KN36BA	2.753
68. Hadnagy Vasile	YO5AEX	KN16SS	2.574
69. Atanasiu Julian	YO2LIS/P	KN16JI	2.547
70. Adrian Lupascu	YO8SAL	KN37TE	2.485
71. Tintar Alexandru	YO6OFC/P	KN26GM	2.481
72. Ionescu Gheorghe	YO3RB	KN34AL	2.409
73. Wagner Ioan	YO2AVM	KN05OS	2.396
74. Aurel Chiruță	YO9FNR	KN34BX	2.372
75. Stefania Chiruță	YO9GJY	KN34BX	2.362
76. Ciolan Rafael	YO7BUT	KN15OA	2.240
77. Tomozei Viorei	YO8BFB/P	KN36KQ	2.122
78. Costache Dan	YO3BTC/P	KN25GA	2.108
79. Daroczi Carol	YO2GL	KN05PS	1.757
80. State George	YO7FSL/P	KN25GA	1.353
81. Juhasz Attila F.	YO5BYV	KN07WB	1.182
82. Petrescu Gabriel	YO9ABP	KN24RW	1.153
83. Fusoi Ioan	YO6QDV	KN25CS	1.033
84. Mohacsek Iosif	YO6ADW	KN36BA	1.000
85. Itigan Constantin	YO9AHX	KN24RW	654
86. Iancu Mircea	YO5CUU	KN07WB	394

b. Echipe

1. F.R. Radioamatorism	YO3KAA/P	KN25RK	23.065
<i>Op. YO3CTW, YO3CM</i>			
<i>Echipă Campioană Națională</i>			
2. Radioclub Media PRO FM International Arad	YO2KAM/P	KN06UG	22.525
<i>Op. YO2II, YO2LEA.</i>			
3. Palatul Copiilor Pecica	YO2KBB/P	KN27OD	21.704
<i>Op. YO2LFP, YO2LIE.</i>			
4. Rad. Județean Cluj	YO5KAV/P	KN16JS	18.283
<i>Op. YO5TE, YO5CRI.</i>			
5. Rad. Județean Bihor	YO5KAU/P	KN16LJ	15.285
<i>Op. YO5BIM, YO5OAG.</i>			
6. Rad. Județean Sibiu	YO6KAL/P	KN15XP	11.606
<i>Op. YO6CRO, YO6OAG.</i>			
7. Rad. Județean Mureș	YO6KBM/P	KN16IK	11.411
<i>Op. YO6QDL, YO6DEA.</i>			
8. Rad. Județean Cluj	YO5KAI/P	KN16TQ	10.437
<i>Op. YO5TP, YO5DMB.</i>			
9. Rad. Județean Galați	YO4KBJ/P	KN35PX	9.840
<i>Op. YO4RDN, YO4RDK.</i>			
10. Grupul Sc. Ind. Constr. Mașini Ploiești	YO9KIG	KN34AW	8.918
<i>Op. YO9AFE, YO9IE.</i>			
11. Rad. Județean Alba	YO5KDV	KN34AW	6.056
<i>Op. YO5AXI, YO5QAQ.</i>			
12. Asoc. Sp. Muscelu	YO7KFC/P	KN25KG	5.616
<i>Op. YO7BBE, YO7BEM.</i>			
13. Asoc. Sp. Filaret	YO3KWJ/P	KN17UQ	5.600
<i>Op. YO3JW.</i>			
14. Asoc. Sp. Unirea-Cluj	YO5KAS/P	KN16SQ	5.470
<i>Op. YO5PK.</i>			
15. Rad. Județean Arges	YO7KFA/P	KN25MG	5.210
<i>Op. YO7FO, YO7JFO.</i>			
16. Rad. Județean Caraș-Severin	YO2KCB/P	KN15AD	5.199
<i>Op. YO2BBT, YO2LYL.</i>			
17. Sc. Nr.2 Tg.-Ocna	YO8KZE/P	KN36KQ	4.668
<i>Op. YO8PB, YO8RCW.</i>			
18. Rad. Intr. Nuclearo-Electrică Cernavodă	YO4KVD	KN44AI	4.005
<i>Op. YO4WZ, YO4FHU.</i>			
19. Rad. Județean Dâmbovița	YO9KBU	KN24RW	3.046
<i>Op. YO9AYN, YO9FSB.</i>			

Log Control: YO2LBA/P, YO2BBT/P, YO2LYL/P, YO2BOF, YO2LEJ, YO3AV, YO3BHQ, YO3RT, YO3QL, YO3LX, YO3GGH, YO3FWR, YO4IT, YO5BHW/P, YO5NZ/P, YO5OIM/P, YO5OHH, YO5OGT/P, YO5BAT, YO5LN/P, YO5OFO/P, YO5OFN/P, YO5OFM/P, YO5OTB/P, YO5OTD/P, YO5CTY/P, YO5QCA, YO6DDF/P, YO6AUI/P, YO6PBP, YO6ODP/P, YO6QT/P, YO7BGA, YO7LFV, YO7KJX, YO8SOO, YO8MI, YO8ALA, YO9AZD, YO9HH/P, YO9KAG, YO9GIZ, YO9KRK, YO9GNC, YO9CXA, YO/KOPEQ.

Lipsă log: YO2BJZ, YO2LIP, YO2LIX, YO3DLK, YO5OKI, YO5OCG, YO5ODE, YO5DGE, YO5OSP, YO5BXD, YO6FNA, YO6FWM, YO5OBK, YO7IV, YO8BDQ, YO8RAX, YO8RGN, YO8RTS, YO8SDX, YO8RGJ, YO9CMC, YO9GWW.

Arbitru: YO3FRQ

## CONCURSUL "BEOGRAD 96 - NIKOLA TESLA MEMORIAL"

Pentru a celebra cea de 140-a aniversare a nașterii lui Nikola Tesla - savant și inventator de renume mondial, în domeniul electro- și radio tehnicii, radioamatorii din Belgrad ne invită la concursul memorial care se va desfășura în ziua de 8 noiembrie 1996 ( 15.00 - 18.00 utc în 2m) și ( 19.00 - 24.00 utc în 80m).

Se vor lucra cu stații YU și în special stații din Belgrad care constituie multiplicatoare.

Categorii:

VHF = SO; Stații de Club și SWL;

HF + SO; Stații de Club și SWL

Punctaj: VHF - 1pt/km

HF - 2pt/QSO în CW și 1 pt/QSO în SSB

QSO-urile cu stațiile: YU1AH; YU1AFS și YU0E

aduc 20 pt dacă se lucrează în CW și 10 pt în SSB.

Obs. Numai un QSO este admis cu fiecare stație indiferent de modul de lucru.

Controale: VHF - RS(T) + 001 + QTH locator. Stațiile din Belgrad transmit: RS(T) + abreviația sector + nr.QSO.

HF: Stațiile din Belgrad vor transmite RS(T) + abreviația sectorului.

Multiplicator: Pe VHF și HF, multiplicatorul va fi numărul de sectoare diferite lucrate:

ZM = Zemun	NB = Novi Sad
SG = Stari Grad	SV = Savski Venac
VD = Vozdovar	ZD = Zvezdara
PL = Palilula	RA = Rakovica
CA = Cukarica	BR = Barajevo
GC = Grocka	LZ = Lazarevac
MD = Mladenovac	OB = Obrenovac
SP = Sopot	

Scor final suma punctelor din QSO-uri multiplicată cu suma multiplicatoarelor.

Diplome pentru cele mai mari scoruri precum și pentru cei mai tineri sau mai bătrâni operatori, pentru stații de club cu cei mai mulți participanți, precum și pentru stațiile portabile. Odată cu logurile se poate solicita ( anexind bineînțeles contravaloarea ) și diploma sau medalia SINGIDUNUM.

Logurile se vor trimite în 15 zile la adresa: Radio Club "Nikola Tesla" - YU1AH; Contest Manager YU1BO; Timoka 18; 11000 Belgrade; Yuoslavia.

### PUBLICITATE

= OFER: Pilon antenă 9 m; Rotor ALINCO; Beam 3 el ASAY 14/21/28; TONO THETA 7000E ( ASCII, RTTY); Monitor cu sursă.

YO3CDN - Relu - trif. 01/745.27.41

= CAUT Tuburile necesare pentru transceiverul TRIO YO5KAD tlf.062/413.672

= OFER: FT747 GX

YO3CTK - Mihai Mateescu; tlf. 01/212.20.41

= OFER: la preț convenabil tuburi de putere: 3-150ZG (similar 3-500ZG), GU 74B + soclu, 4buc GU 50 + 2 socluri, GI30, QQE 06/40 + soclu, QQE 03/20, 2C39BA, 2buc REO 025 (4CX250B) + soclu.

Sorin, tlf. 053/21.70.80 după ora 17.00

## DECK COMPUTERS



societate mixtă ROMÂNNO-GERMANĂ

MAGAZIN: Calea Moșilor 251,

tel. 01-210.33.90

SEDIU: tel: 01-312.7811; 666.68.42

fax: 01-312.84.03

Vă oferă:

Calculatoare **DECK**: 586; 686; Pentium™ în orice configurație

Stații grafice **DECK**: Pentium™; Pentium Pro™

Imprimante: HEWLETT PACKARD; EPSON; STAR

Periferice: fax-modem; CD-ROM; kit multimedia; etc

Aveți încredere într-o firmă aflată în topul calității



# ELTOP

Str. Victoriei-Zona Centrală,  
Bl.10, Ap.2/3, 1400-Târgu Jiu,  
TEL/FAX 053/217120

Sisteme de calcul

calculatoare 486 -PENTIUM;  
Imprimante matriciale;  
Imprimante Ink & LaserJet.

Telecomunicații

Sisteme de instituție;  
Bussines;  
Hotel/Motel.

Birotică

Copiatoare  
FAX-uri  
Consumabile

preturi, asistență,  
service de excepție.  
Sunati chiar acum!

Venind în sprijinul radioamatorilor, firma **ELTOP** asigură și transformări, modernizări (upgrade-uri) ale calculatoarelor dumneavoastră. Pentru relații suplimentare puteți lua legătura cu **YO7BI** - Constantin Dumitrescu la tel: 052/312077.

### DX INFO

- = John - K4BAI se va afla în perioada 15 - 22 noiembrie în Barbados (NA-021) de unde va lucra cu indicativul 8P9Z. QSL acasă.
- = Fernando EA4BB folosește pînă la începutul lui septembrie 1997, indicativul 9Q5BB din Zair. QSL via EA4BB direct sau prin Bureau.
- = Jon - EA2KL și Luis EA3ELM vor lucra în perioada 6-12 noiembrie din Reunion Is. QSL casa.
- = Niki - DH2JD va fi activ 3 ani din Republica Dominicană ( HI)
- = Eiji - JQ1SUO va lucra în perioada 16 decembrie - 3 ianuarie 1997 din Ogasawara.
- = Tossy - JA6VZB va fi activ în perioada: 28 decembrie - 5 ianuarie din Micronesia (V63VW).
- = Luis - VE2BQB va lucra începînd cu 15 decembrie din Bafin Island (NA-047) în CW și SSB. Va folosi indicativul VE8TA. QSL acasă.
- = OH2KI ( Jorma) va fi din nou activ din Gibraltar ( ZB2X) cu ocazia concursului CQ WW CW din 23 - 24 noiembrie.
- = PP5LL va fi activ din Sao Sebastiano Is.(SA-028) în perioada: 25 noiembrie - 2 decembrie și va folosi indicativul - PS2S.

### Noutăți PR.

Prin nodul YO5Y instalat pe Vf.Ignis se realizează conexiuni cu nodul OMONYA (Flexnet) din Kosice ( KN08RW), pe frecvența de 144,775 MHz. Ultimul se află conectat permanent cu OMONZA din Kralova Hora ( KN08BV), pe 144,750 MHz.

Prin nodul de la Cluj ( YO5KAI) s-au realizat conectări cu UR0DNA (KN18GV) din Ucraina, iar prin nodul din Ceahlău (YO8KGP), se asigură contacte cu radioamatorii din Chișinău.

CAUT quartz de 38.66 MHz

Badea YO8RDQ 032/14.20.71



OFERTA ESTE VALABILA LA DATA APARITIEI!  
 PENTRU RELATII VA RUGAM TELEFONATI SAU FAX LA (01) 673 41 97

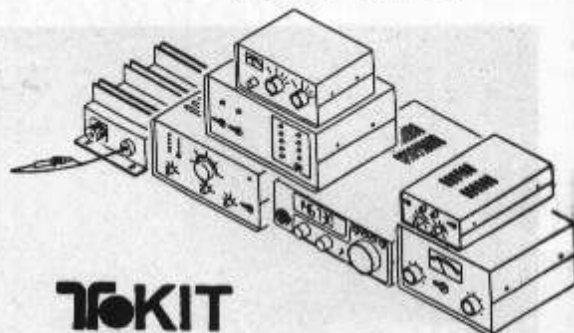
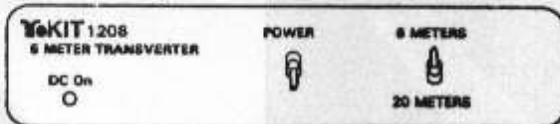
**RADIO COMMUNICATIONS & SUPPLY (RCS) SRL**  
 VA AȘTEPTAM!

How long can FOUR WHOLE MEGAHERTZ of precious semi-HF VHF spectrum just sit there for us hams if so few of us have gear to even try out this fascinating 6 Meter band? The T-KIT 1208 Transverter lets new Technicians and oldtimers alike repossess 6 Meters at a VERY nice price!

Now,  
 it's time  
 for T-KITS!

## SSB-CW-FM 6-Meter Transverter

... So Efficiently Simple, Compact:  
 Only 1.3"H X 7.25"W Front Panel!



**TOKIT**

### TEN-TEC KIT DESCRIPTION

	cu	TVA
UNIVERSAL BROADBAND RF PREAMP		\$15
UNIVERSAL BFO FOR SWL RECEIVERS		\$14
TRANSMATCH TUNING BRIDGE		\$25
REGENERATIVE 4 BAND SWL RCVR		\$34
"ANY BAND" DIRECT CONVERSION SSB/CW RECEIVER		\$41
FOXHUNT "Beep-Beep" TRANSMITTER		\$18
ELECTRONIC SELECTOR SWITCH MODULE		\$14
6 TO 10 METER RECEIVER CONVERTER		\$25
"SMART SQUELCH" BAND OPENING ALERT		\$28
2 METER HT POWER AMP		\$98
20M TRANSVERTER		\$126
144/50MHZ TRANSVERTER - Work 6M FROM 2M rig		\$126
2M FM XCVR		\$256
35W INT. UPGRADE FOR 1220		\$85
9 BAND SW RCVR		\$82
6M FM XCVR, 5 watt		\$256
UTILITY AUDIO AMPLIFIER, 1.5 WATTS W/10 db PREAMP		\$15
MIC SPEECH PROCESSOR		\$19
ACTIVE ANTENNA		\$19
BUDGET ELECTRONIC KEYS		\$18

Add the excitement of the 50 MHz amateur band so easily to ANY modern ham transceiver, including all those 20-Meter-only QRP rigs. A transverter lets you transmit as well as receive on 6 Meters, using the precision digital tuning, available modes, memories and other features of your HF transceiver. It's simple: 14.000 MHz on your display or dial is 50.000 MHz. To operate SSB on 50.200 MHz, simply switch the 1208 to 6 Meters, tune to 14.200, keep transceiver RF output under 5 watts, and just go for it! The 8 Watts RF output is generous power during good band openings and for local communications and repeaters.

#### Features:

- Use with any transceiver capable of 3-5 watts on 20 meters
- Extremely simple hookup and operation
- Low-noise 50-54 MHz receiving input
- Easy front-panel switching between HF and 6M antennas
- Fast, silent RF-sensing PIN diode T-R switching for QSK and data communication

**Specifications and Operating Requirements:** 12-15VDC at 3.0 amperes external DC power requirement • RF output at 51 MHz: 8 watts typical • standard 20M transceiver required for basic 50.000-50.350 MHz Beacon/CW/SSB operation • FM operation requires FM transmit/receive capability of a general coverage transceiver capable of 14-16 MHz operation, with repeater offsets being a function of the transceiver's VFO memory system • Receive 50-54 MHz; transmit 50-52 MHz (transmitting above 52 MHz is not recommended) • the 14 MHz transceiver RF output MUST be attenuated to 5 watts or less.

T-KIT No. 1208, Six-Meter-Transverter Kit

### OUR "SECOND HAND" RADIO OFFERS for OCTOBER!

	USD
<b>SW/HF 1.8-29 MHz</b>	
Kenwood TS-120S, 100 Watts, cu CW Filter and hand mic	\$625
Kenwood TS-520S, 100 watts, CW filter and hand mic	\$565
Kenwood TS-830S, WARC, 100 Watts cu CW Filter and MIC	\$995
Kenwood TS-850SAT, WARC, 100 W cu MIC	\$2,249
ICOM IC-735, WARC, 100 watts cu CW Filter and keyer, Mic	\$1,295
Yaesu FT-107M, WARC, 100 watts cu CW filter, mic <i>Super Price!</i>	\$799
<b>VHF 144MHz HT's</b>	
Yaesu FT-411E HT, DTMF, CTCSS, Paging	\$315
ICOM IC-2AT/E HT, DTMF, battery and antenna	\$195
ICOM IC-02AT/E HT DTMF, battery and antenna "very nice!"	\$269
Kenwood TH-22AT HT DTMF, DTSS, Paging	\$325
<b>VHF/UHF "Dual Band" V/UHF HT's</b>	
Yaesu FT-470, 144/430, DTMF, CTCSS <i>Dual Receive!</i> Super Special	\$415
ICOM IC-W2A/E, 144/430, DTMF, Tone Squeich	\$439
<b>VHF/UHF MOBILES</b>	
Kenwood TW-4100A V/UHF dual band, DTMF, 45W/35W	\$515
Kenwood TM-231/241 2 meter, DTMF, 50 watt, real nice!	\$429
Kenwood TM-2630, 2 meter, DTMF, 30 Watt, special features	\$349
YAESU FT-290Rii "all mode" 2 meter, 2/25watt, dual VFO, etc.	\$725

many more available "LA COMANDA" including "NOU!"  
 from the Firms of Yaesu, Kenwood and ICOM! Call US!



\$ 415

DUAL BAND

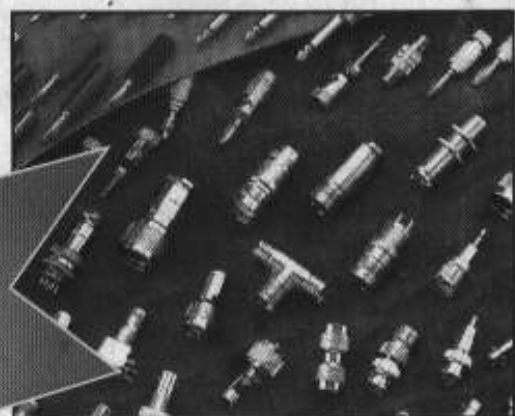
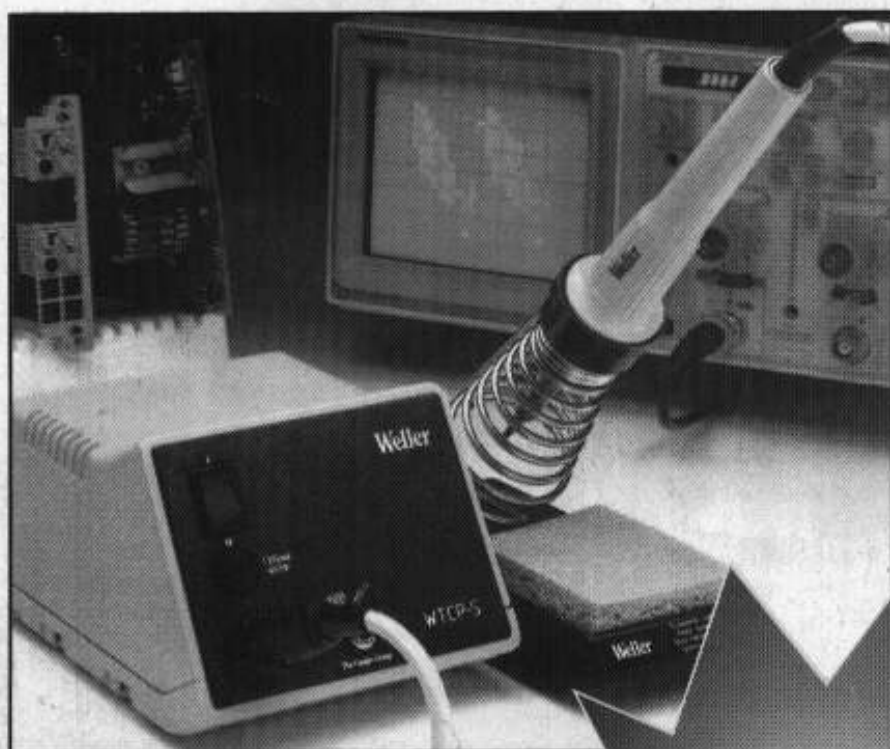
CU BATERIE  
 SI CHARGER

**FT-470**



# conex electronic

Str. Maica Domnului nr. 48, sector 2, București, România. Tel.: 240.22.06, 240.46.50. Fax: 312.89.79



Un colț  
de Occident



**Important distribuitor de componente electronice active și pasive, scule și accesorii, aparate de măsură și control, echipament pentru radiocomunicații, antene, cabluri, montaje în kit, etc. Onorarea comenzilor se face și prin colet poștal.**