

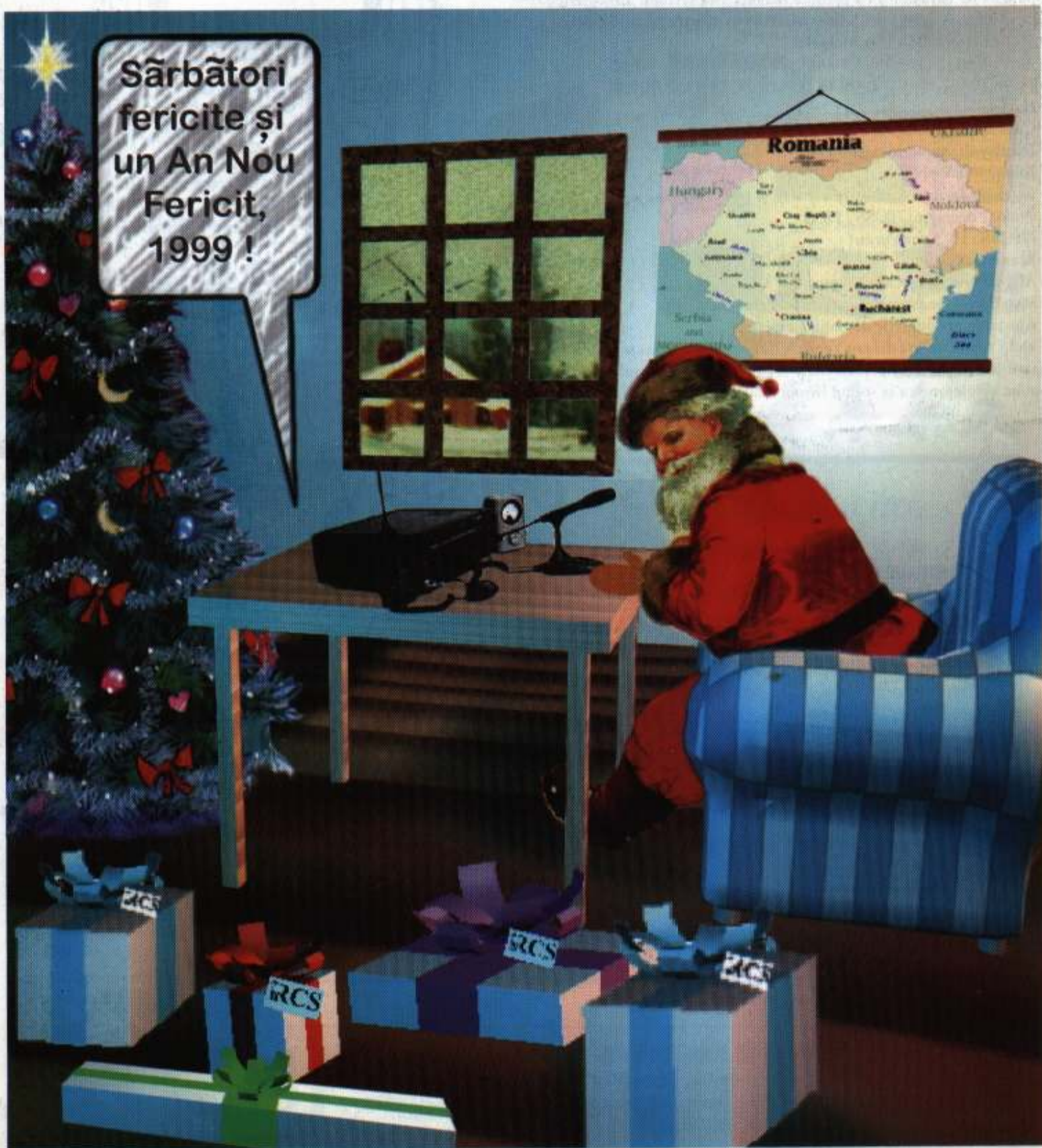


# RADIOCOMUNICATII

## și RADIOAMATORISM

12/1998 PUBLICAȚIE EDITATĂ DE FEDERAȚIA ROMÂNĂ DE RADIOAMATORISM

Sărbători  
fericite și  
un An Nou  
Fericit,  
1999!



**AGNOR HIGH TECH - Societate de Comunicații și Calculatoare**  
 Str. M. Eminescu 124, București Tel: 2118800, 2118762, 2118699, Fax: 2105943, Email: agnor@tag.vsat.ro

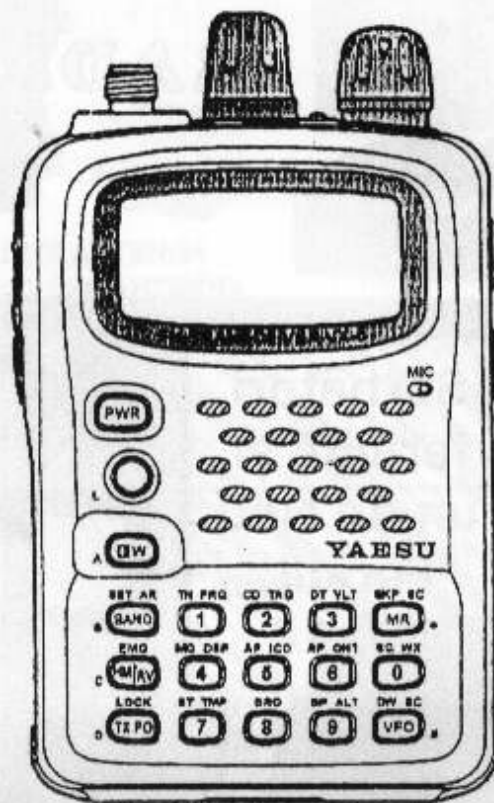
YAESU a anunțat de curând lansarea pe piață a noului model portabil VX 5R. Această ultimă realizare a departamentului de R & D al firmei Yaesu - Japonia oferind performanțe ce nu puteau fi regăsite până acum la dimensiunile miniaturizate ale lui VX5R. Noutatea esențială constă în faptul că VX 5R este un echipament radio triple band: 50, 144 și 430MHz permițând recepția în modurile AM și FM, în banda HF până la 16 MHz, VHF și UHF, precum și alte frecvențe comerciale. Puterea de emisie este de 5 W în banda de 50 și 144 MHz și la 4,5 W în banda de 430 MHz. VX 5R are chiar și opțiunea de barometru ce permite măsurarea presiunii atmosferice și a altitudinii pentru radioamatorii doritori de ascensiuni montane.

Caracteristici principale:

- Triple Band 0,5- 16,48-999 MHz AM/ NFN / WFM
- Putere 5W (50/144 MHz) și 4,5W (430 MHz)
- Baterie 7,2V / 1100 m Ah FNB 59 LI Lithium Ion
- Canale 250 memorate
- Display alfanumeric și grafic
- Analizor de spectru
- Extensie de antenă pentru 50 MHz și frecvențe mai joase
- Codor / decodor CTCSS / DCS
- CTCSS / DCS tone scan
- Scanare automată
- Afișare nivel încărcare baterie
- Memorarea frecvențelor de emisie / recepție
- Ajustarea nivelului de deviație a emisie

Detalii suplimentare despre Yaesu VX5R precum și despre întreaga gamă de echipamente profesionale și/sau pentru radioamatori puteți obține la telefon sau la sediul firmei noastre.

ing. Hilde Corbu



VX-5R (Actual Size)

## RADIS COM SERV S.R.L.

### DISTRIBUIE:

- Repetoare / stații radio (M) MOTOROLA
- Echipamente de poziționare cu GPS
- Stații emisie recepție de unde scurte
- Echipamente de achiziție de date

### EXECUTA:

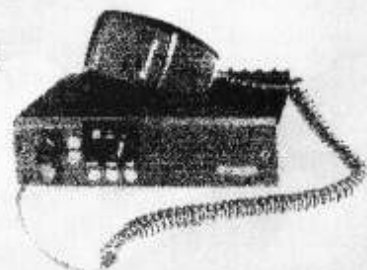
- Rețele radio voce/date " la cheie "
- Instalații de protecție la perturbatii radio
- Service pentru echipamente radio (M) MOTOROLA

### OFERA CONSULTANTA PENTRU REȚELE RADIO DE VOCE/DATE:

- Proiecte tehnice pentru obținerea de frecvențe
- Studii de acoperire radio realizate cu harta digitalizată
- Soluții tehnice pentru sisteme de radiocomunicații
- Eliminarea de interferențe ( perturbatii radio )
- Studii de fezabilitate și caiete de sarcini întocmite conform normelor MLPAT

OFERA spre închiriere canale de comunicații radio

Bd. Ion Mihalache 125, Bl. 7, Sc.B, et 8, ap. 54 - 56, sector 1, București  
 Tel: 224 32 00 Fax: 224 32 21 E-mail: radis@canad.ro



### ELECTRONIC SYSTEMS SRL oferă:

Convertoare UHF-VHF cu sinteză de frecvență (PLL); Sisteme de recepție TV Comunitară (orice configurație); Echipamentele sunt realizate în tehnologie SMD.  
 Tel. 092/39.11.49

## LA MULTI ANI!

Cu ocazia sărbătorilor de iarnă și a Anului Nou 1999, urăm din inimă tuturor cititorilor și colaboratorilor noștri, multă sănătate și tradiționalul La Mulți Ani!

## METEOR SCATTER

Am fost prezent via radio la fantasticul roi de meteoriți al Leonidelor din 16 - 17 noiembrie 1998. De fapt căderile de meteoriți au fost prezente zicând din ziua de 14 noiembrie ora 09.20 utc, cu semnale destul de puternice în banda de 50 MHz și mai slabe în 144 MHz. Astfel între 09.20 și 10.20 utc am putut lucra stații din PA, 4X1, IZ5, IK0, IW0 și IK6 cu semnale de S9. Era un amestec de propagare MS și ES, dar cred că pe stratul F2.

Propagarea s-a repetat și în 15. 11. 98 dar la orele 16.32 utc cu stații IW1, I2, dar pe o perioadă de cca 10 minute ( cel puțin aici la noi în zonă).

După cum știm, maximul era prognozat pentru 17 noiembrie, orele 17.00 utc, dar nu s-a fost așa. Căderile masive de meteoriți au început pe 17.11.98 dar la ora 01.30 ora locală! Am lucrat până la ora 06.30 ora locală, când a trebuit să plec la JOB. Nu am rezistat și la ora 11.00 ora locală, am făcut ce am făcut și am plecat de la serviciu. La ora 11.30 eram deja acasă. Banda de 50 MHz era plină și cu "bubuială" de +S9; același lucru și în 144 MHz.

Am insistat totuși în 50 MHz unde am 100 W PEP, pe când în 144 MHz numai cu 10 W ( liniarul este QRT din motive de alimentator defect). Dar voi fi mai bine pregătit peste 33 de ani când fenomenul se va repeta. Hi!

Nu mai intru în detalii, ci doar notez că în 50 MHz am lucrat: SV, LZ, I2, IK6, OK, ES1, ES2, 9A3, SP6, SQ9, OH și SM7.

Vă pot spune că am mai lucrat MS cu ani în urmă, dar așa spectacol se vede ( aude) foarte rar. Am prieteni care nu sunt radioamatori, dar care au putut vedea pe cer (înspre est) ploaie de meteoriți. În banda de 144 MHz nu am insistat prea mult datorită puterii reduse, totuși am stabilit câteva QSO-uri cu stații din: I4, I2 și DL5.

Au mai fost prezenți în 2m YO4RFV din Galați precum YO4GJH din Brăila, care au realizat lucruri bune.

Am insistat și seara (17.11.98) începând cu ora 16.00 utc, dar mai nimic. La ora 01.45 a fost un vârf de câteva minute cu stații: I0, SV, I2, apoi la 04.00 stații din aceleași zone și apoi nimic. La ora 06.30 am plecat din nou la JOB, unde după o cană mare de cafea am început să-mi văd mai bine colegii. Hi!

Aș fi curios ce s-a auzit și lucrat în alte zone din țară, cred că YO2IS și YO5TE au ce ne povesti.

Din ce am văzut pe Internet și din ce am auzit la stație pot spune următoarele:

- În sudul Africii a fost ceva de vis. Condiții de propagare fantastice în ZS6, ZS1 și ZS2. Se pare că s-a realizat prima legătură MS între: ZS6PJS și ZS2FM.
- Condiții excelente în: 3C, TR, TL, TU.
- Condiții la fel de bune au fost și în SUA, după cum afirmă W3BO.
- În Italia amicul Luca IV5PUL a stabilit legături cu: DL, SP, OE, PA, OK și ON.

Ar fi multe de spus dar aștept și alți radioamatori YO să ne povestească despre acest fenomen superb.

Condițiile mele de lucru au fost: Transceiver IC 706 cu 100 W în 50 MHz cu o antenă home-made tip HB9CV, iar în 144 MHz din păcate numai 10 W și o antenă LY cu 10 elemente.

73's es Dx! Dorin Iatan - YO4BZC

## Abonamente pentru Semestrul I - 1999

- Abonamente individuale cu expediere la domiciliu: 23.000 lei

- Abonamente colective: 19.000 lei

Sumele se vor expedia în contul FRR: Trezoreria Sector I București 50.09.4266650, menționând adresa completă a expeditorului.

## CONCURS DE CW LA PIATRA NEAMȚ

După cum se cunoaște prin strădania lui YO8AEU, YO8WW și YO8BGE la radioclubul județean Neamț, în ultima perioadă s-a format o echipă de telegrafisti de performanță.

Aceștia s-au afirmat în diferite competiții oficiale. Radioclubul s-a dotat cu o serie de calculatoare și au început antrenamente sistematice.

Ideea organizării unei competiții proprii a venit aproape de la sine. Este vorba de prima ediție a CUPEI CEAHLĂUL la telegrafie viteză, competiție desfășurată în perioada 20 - 22 noiembrie. Au fost trimise invitații la radiocluburile județene precum și la țările vecine. Se dorea de fapt și realizarea unui test pentru lotul național care se pregătește în vederea Campionatului Mondial ce va avea loc la sfârșitul lunii aprilie anul viitor în Italia. Vremea s-a înrăutățit mult, viscolul punând multe probleme de trafic rutier în țară. Aceasta a afectat într-un fel participarea unor echipe. Au răspuns totuși prezent telegrafistii din Iași, București, Prahova, Constanța, Giurgiu și chiar Teleorman. Concursul s-a desfășurat normal. Cupa a fost câștigată de echipa din Rep. Moldova, urmată de RCJ Neamț și Rad. Municipal București. Regretăm lipsa radioamatorilor din Ol. În paralel s-a desfășurat și un târg radioamatoricesc, o întâlnire cu radioamatorii ER precum și premiera unor competiții ale FRR. Mulțumim organizatorilor precum și principalilor sponsori, care sunt:

EMIEM - reprezentată de Cătălin Măndru - YO8CQW; LAVIMA SRL; KARELCONF SRL; DJTS Neamț; Clubul Sportiv Ceahlău, Hotelul Ceahlău - reprezentat de Cristi Zait - YO8RZC; FRR. Lor li s-a adăugat un mulți radioamatori dintre care amintim pe: Ștefan Leca - YO8RCW, Vasile Oceanu - YO3NL, Liviu - YO3DLL, Gabi Paisa - YO8WW, Nicu Nacu - YO8BGE, Miky Munteanu - YO8AEU, Costi - YO8BS, etc.

## CUPRINS

METEOR SCATTER .....	1
OSCILATOR CU CUART TERMOSTATAT .....	2
SURSĂ DE ALIMENTARE .....	3
OSCILATOR PERFORMANT .....	3
MAGISTRALE DE COMUNICAȚIE SERIALĂ .....	4
CAMPIONATUL NAȚIONAL 2 M 1998 .....	6
TxRx ÎN BANDA X CU DIODĂ BARIIT SAU IMPATT .....	7
SONDĂ PASIVĂ PENTRU OSCILOSCOAPE .....	10
CONVERTER 144/28 MHz .....	13
ANTENĂ W3DZZ .....	14
PUBLICAȚII QRP .....	15
AMPLIFICATOR DE PUTERE .....	16
ANTENA MULTIBAND CU TRAPURI .....	17
UKW-ele .....	19
PROȘI CONTRA EXAMENE CW .....	20

A înecat din viață Adam Andy - YO2AXY din Petroșani.

Avea doar 54 de ani!. Dumnezeu să-l odihnească!

## RADIOCOMUNICAȚII ȘI RADIOAMATORISM 1298

Publicație editată de FRR; P.O.Box 22-50 R-71.100

București tel/fax: 01/315.55.75.

Redactori: Ing. Vasile Ciobanita - YO3APG

dr. ing. Andrei Ciuntu - YO3FGL

ing. Ion Folea - YO5TE

Tehnoredactare: stud. George Merfu - YO7LLA

Tipărit BIANCA SRL; Pret: 2700 lei ISSN=1222-9385

## OSCILATOR CU CUARȚ TERMOSTATAT

În aplicațiile care solicită o mare stabilitate a frecvenței de oscilație (radiocomunicații profesionale, aparatură de măsură) nu mai satisface stabilitatea asigurată cu cristale de cuarț ( $10^{-6}$  sau  $10^{-7}$  ppm). S-a recurs astfel la diverse îmbunătățiri pentru creșterea stabilității frecvenței de oscilație, printre care termocompensarea și termostatarea cuarțului. Ultimul procedeu asigură cele mai ridicate stabilități ( $10^{-8}$  sau  $10^{-9}$ ).

Articolul de față prezintă un oscilator termostatat cu cuarț pe frecvența de 5 MHz care asigură o stabilitate de  $\pm 3,10 \cdot 10^{-8}$  (+ - 0,15 Hz) pe zi și  $\pm 1,10 \cdot 10^{-7}$  pe lună, iar în gama de temperaturi - 40 grade C + 70 grade C de  $\pm 1,10 \cdot 10^{-7}$  (+ - 0,5 Hz).

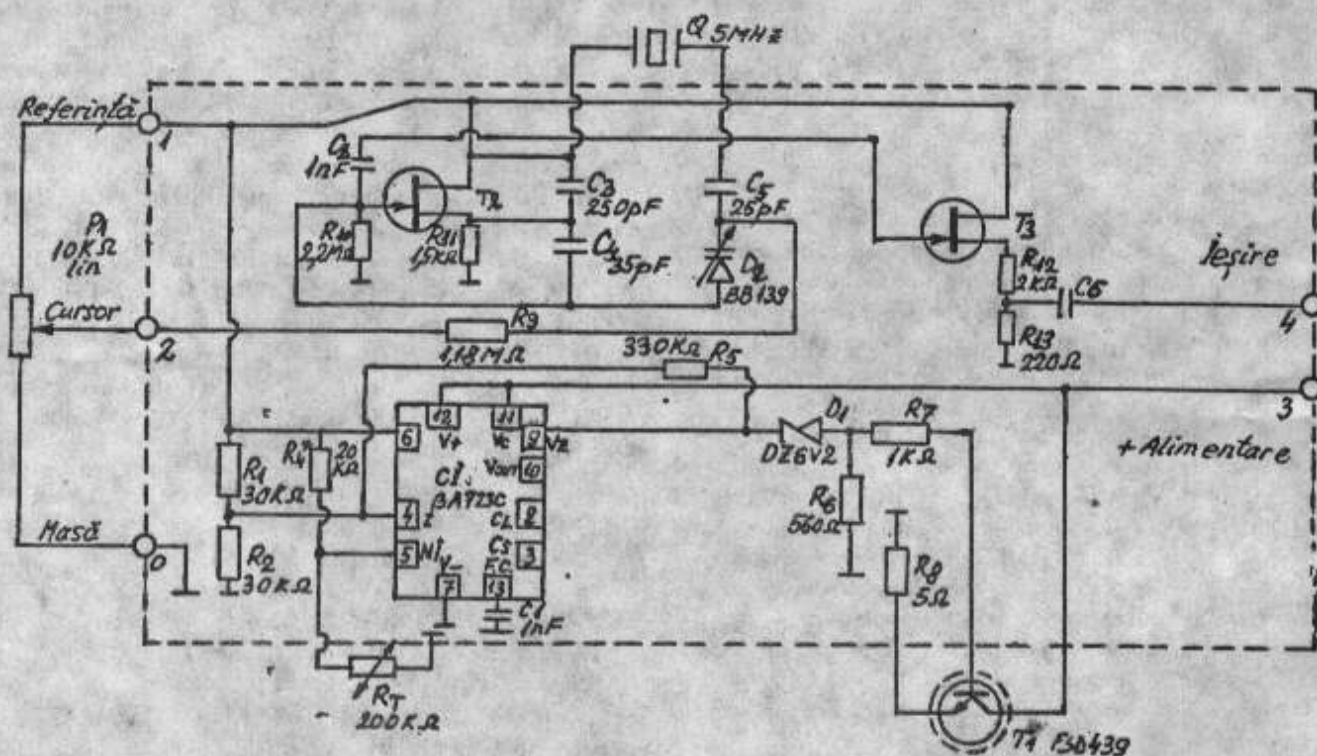
Schema electronică prezentată în figură este compusă din două blocuri mari funcționale: termostatul și oscilatorul.

Termostatul este alcătuit în principal din circuitul integrat BA 723 care conține pe lângă un amplificator operațional și o sursă stabilizată de tensiune de 7,15 V (tipic).

Bucula de reglaj a temperaturii constă într-un termistor  $R_T$  (traductorul de temperatură), circuitul integrat CI 1 (elementul de comandă) și tranzistorul T 1, de tip BD 439 (elementul de încălzire).

potențial  $U_i - U_i$  este mare ( $U_i$  este fixă). Rezultă o tensiune mare (15,4 V) la pinul 9 ( $V_z$ ) care scade până la minimum când potențialul dintre pinii 4 și 5 devine zero. Această tensiune mare rezultată la pinul 9 ( $V_z$ ) atacă baza tranzistorului prin intermediul diodei Zener D 1 și a rezistenței R 7.

Deci, când radiatorul este rece tranzistorul T1 primește o tensiune mare în bază, se "deschide", creșterea curentului absorbit de la sursă (practic curentul de colector al tranzistorului), tranzistorul se încălzește, implicit și radiatorul, deci și termistorul. Cu creșterea temperaturii scade rezistența termistorului deci și tensiunea la pinul (5). Termistorul RT este astfel ales încât la temperatura aleasă pentru termostat (75°C) să prezinte o rezistență egală cu R4X (20 k $\Omega$ ). În această situație  $U_i = U_{NI}$ , deci  $V_z$  este minimă. Dioda Zener DZ 6V2 limitează tensiunea care ajunge în baza tranzistorului între 3,5 V și 0,7 V protejându-l astfel de străpungere. Tranzistorul se va închide progresiv, astfel să nu se mai încălzească radiatorul. La o ușoară scădere a temperaturii pe termostat bucla de reglare va acționa automat asigurând astfel pe radiator (inclusiv pe cuarț) o temperatură constantă în limita  $\pm 10^\circ\text{C}$  în domeniul temperaturilor de lucru.



Se urmărește menținerea cristalului de cuarț la o temperatură cât mai constantă, în tot domeniul de temperatură (-40 grade C + 70 grade C). Se alege temperatura la care se va termostata cuarțul la o valoare mai mare ca limita superioară a domeniului de lucru și anume 75 gradeC.

Mecanismul de funcționare este următorul:

La pornire, termistorul fiind rece el va prezenta o rezistență mare (200 kohmi). El este cu coeficient de temperatură negativ (NTC).

La pinul 5 (NI) la rece tensiunea este mare (6,18 V) și scade progresiv, o dată cu încălzirea termistorului, până la valoarea tensiunii de la pinul 4 (I) deoarece la temperatura de termostatare aleasă (75°C) termistorul va avea valoarea de 20 k $\Omega$  (ca și R4).

La pinul 4 (I) al C.I. tensiunea va fi tot timpul jumătate din tensiunea de referință :  $U_i = 7,15 \text{ V}/2 = 3,75 \text{ V}$ .

Potențialul de la pinul 5 (NI) și 4 (I). Deci, când radiatorul pe care sunt fixate tranzistorul, cuarțul și termistorul este rece (la pornire) potențialul de la pinul 5 (NI) este mare, deci diferența de

Rezistența R5 (reacție ieșire-intrare inversoare) contribuie la funcționarea circuitului integrat ca amplificator operațional. În lipsa ei acesta ar fi lucrat ca un comparator, deci curentul absorbit de termostat ar fi fost în trepte (impulsuri), ceea ce ar perturba sursa de alimentare precum și celelalte blocuri funcționale.

Rezistența de emitor R8 limitează curentul prin tranzistor la 600 mA. Puterea la pornire la 250C este de cca 15W, iar după un timp de intrare în regim de 60 sec. scade la 1,5W.

Partea de stabilizator de tensiune din CI în afară de alimentarea divizorului R1 - R2, R4 - RT servește și la alimentarea cu tensiune a oscilatorului propriu-zis.

Pentru proiectarea oscilatorului s-a ales un tranzistor cu efect de câmp (T2), pentru faptul că oscilatoarele realizate cu FETJ față de cele cu tranzistoare bipolare prezintă o mai bună stabilitate a frecvenței de oscilație în privința variației temperaturii. Un alt avantaj al acestor dispozitive îl constituie faptul că FET-urile posedă nivele foarte scăzute de zgomot în

comparație cu tranzistoarele bipolare și MOS-FET.

În vederea obținerii unei foarte bune stabilități a frecvenței de oscilație s-a adoptat o schemă CLAPP pentru oscilator la care grupul LC s-a înlocuit cu un cristal de cuarț (cu Q foarte mare).

Rețeaua de polarizare a FET-ului pentru asigurarea tensiunii de polarizare grila-sursa s-a ales automat prin stabilirea curentului de drenă la valoarea optimă, corespunzătoare puterii maxime de ieșire.

Pentru obținerea unor bune stabilități este necesar ca semnalul pe cristallul de cuarț să fie redus la minimum deoarece disipația care apare în cristal determină încălzirea acestuia și o variație a frecvenței. Nivelul de excitație obținut este mai mic de 10 m.

Cristalele de cuarț folosite în oscilatoarele termostatate au o alură a caracteristicii aparte, în sensul că la temperatura aleasă pentru termostatare, caracteristica cuarțului (Df/f funcție de temperatură) trebuie să prezinte un minim. În acest punct, o variație a temperaturii determină o foarte mică fugă a frecvenței cristallului. Chiar dacă se lucrează cu un lot foarte bun de cristale ele prezintă totuși o mică dispersie a caracteristicilor, în sensul că nu toate au derivata zero la aceeași temperatură. De aceea, în schema termostatului s-a prevăzut un element de reglaj R4\* a cărei valoare se va alege în jurul celei prescise (20 kohmi) acolo unde cristallul respectiv prezintă minimumul de frecvență.

Pentru obținerea reglajului de frecvență din exteriorul oscilatorului pentru reglarea periodică pe frecvența nominală (datorită fugii de frecvență determinate în principal de "îmbătănirea" cristallului) s-a prevăzut un potențiomtru extern cu care se prescrie o tensiune pozitivă cuprinsă între 0 și 7 V în catodul diodei varicap BB 139, inserată în circuitul cristallului. Funcție de tensiunea inversă aplicată, dioda varicap își variază capacitatea între 30 pF și 16 pF, ceea ce determină o variație a frecvenței de oscilație de aproape 900 Hz.

Pentru ca oscilatorul să nu fie influențat de variația sarcinii s-a introdus un repetor pe sursă realizat cu tranzistorul T3, de unde prin condensatorul C5 se obține la ieșire un semnal sinusoidal de 2,5V pe o sarcină de 1000 ohmi.

Produsul prezentat în acest material este realizat numai cu materiale și componente realizate de industria românească, spre deosebire de celelalte produse similare proiectate până în prezent care utilizau un număr mare de repere din import (circuit integrat, termistor, fire conexiune teflon, condensatoare tantal).

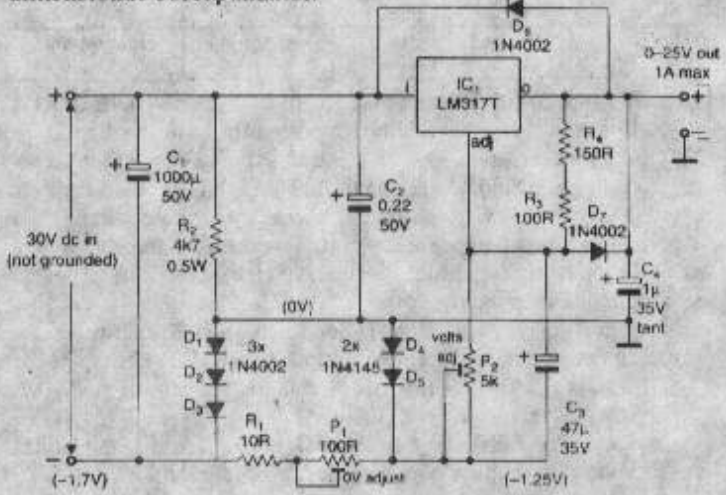
**BIBLIOGRAFIE :**

1. Circuite electronice - D.Dascălu, L.Turic, L.Hoffman, EDP București, 1981
2. Tranzistoare cu efect de câmp - R.Stere, I.Ristea, M.Bodea, ET București, 1972
3. Quartz pour oscillateurs - Commission Electrotechnique Internationale 1962.
4. Technical information design of crystal oscillator circuits - Dipl.phis. ing. Bernd Neubig (in Kristall-Verarbeitung Neckarbischofsheim GmbH).
5. Miniature Transistorized Crystal-Controlled Precision Oscillators (in IRE Transactions on Instrumentation, Vol.I-9, septembrie 1960, Nr.2).
6. An Improved 5 MHz Reference Oscillator for Time and Frequency Standard Applications (in IEEE Transactions on Instrumentation and Measurements, decembrie 1966, vol.I-15, Nr.4).
7. Low Frequency Noise Quartz Crystal Oscillator (IEEE Transactions on Instrumentation and Measurement, martie 75, vol IM-24, Nr.1).
8. A Wide Range Voltage-Controlled Oscillator (in IEEE Transactions on Instrumentation and Measurement, sept. 1975, vol.IIM-24, Nr.3).
9. A Simple Circuit of a Crystal Oscillator and Its Application to a High-Resolution MMR Spectrometer ( in IEEE Transactions on Instrumentation and Measurement, vol.25, Nr.1, martie 1976).

ing. Șerban Naicu - YO3SB

**SURSĂ DE ALIMENTARE.**

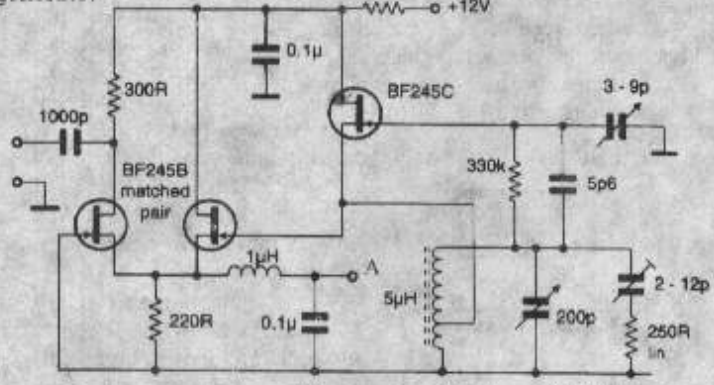
Sursa prezentată permite obținerea unor tensiuni cuprinse între 0 și 25 V la un curent maxim de 1 A. Se folosește circuitul clasic LM 317 L. Acest circuit stabilizator cu trei terminale are o sursă de referință internă de 1,25 V, de aceea nu se poate obține tensiuni nule la ieșire. Există soluția să se aplice pe pinul de reglaj o tensiune negativă de -1,25 V, dar în acest caz va fi necesară o sursă suplimentară. Montajul propus rezolvă mai elegant acest lucru, întrucât pe diodele D1 - D3 vor cădea cca 1,8 V, de unde se "stabilizează" cu D4 - D5 cca 1,25 V. Cu P1 se reglează nivelul de 0 V la ieșire, iar cu P2 tensiunea de ieșire. Diodele D6 - D7 previn distrugerea circuitului integrat prin descărcarea lui C3 și C4 în condițiile unui seurchuit la intrare. Circuitul integrat se va monta pe un radiator de calitate și dimensionat corespunzător.



Electronics World nr.11/98

**OSCILATOR PERFORMANT**

Montajul permite obținerea unor semnale sinusoidale în banda 3,5 - 7,5 MHz cu zgomot de fază foarte redus. Amplificare este redusă ( puțin mai mare decât unitatea) pentru a menține minim zgomotul 1/f. Bobina de 5 uH are priza la 1/6 din numărul de spire, socotind de la capătul "rece". La borna A se poate obține o tensiune continuă, proporțională cu amplitudinea semnalelor generate.



Electronics World nr.10/1998

**DIVERSE**

- OFER: TS 450 AT, Stații CB tip SY 101 și ALAN 48+, Info: Mircea - YO3GTP - 01/659.29.48 sau 092/386.494
- OFER: Receptor US, LAPTOP 286, LAPTOP XT, Tx/Rx 26 - 30,2 MHz (10/25 W); Mihai tel. 01/627.79.52
- = A 19-a World Scout Jamboree va avea loc în Chile în perioada 27 decembrie 1998 - 8 ianuarie 1999. Pe durata acestei manifestări va fi QRV stația XR3J, stație ce va putea fi contactată pe frecvențele clasice ale cercetașilor.
- = Târgul Internațional al radioamatorilor de la Friedrichshafen va avea loc în perioada 24 - 26 iunie 1999.

## Magistralele de comunicație serială ale viitorului: USB

ing. Laurențiu Ștefan

*Calculatoarele vor conține mai puține conectoare de interfață cu perifericele iar echipamentele de transmitere a datelor vor trebui să se conformeze unor noi modalități de conectare. Acest standard este puternic susținut de firme renumite: Texas Instruments, National Semiconductor, Philips, SGS - Thomson, etc.*

Astăzi, interfațarea unui calculator personal se face în multe feluri. Sunt interfețe diferite pentru accesul la magistrala internă (ISA, EISA, PCI) și multe interfețe pentru conectarea perifericelor externe: mouse,

Tabelul 1 O scurtă comparație între câteva magistrale de date

Tip interf.	Viteză	Distanță	Obs.
RS232	< 20 kb/s	20 m	standard
EIA694	512 kb/s	3 m	upgrade pt RS232
RS485	1...10 Mb/s	< 1 km	cablu torsadat
SCSI	20 Mtrnsf/s	12 m	paralelă
USB	1,5..12Mb/s	5 m/ segm.	cablu simplu cu patru fire

tastatură, imprimantă, scanner, etc. În funcție de rata de transfer sunt utilizate interfețe seriale (relativ lente - porturile de comunicație, RS 232) sau paralele (rapide - SCSI, Centronics). Din comparația sumară a magistrelor de comunicație făcută în Tabelul 1 se poate constata că interfața serială RS232 este limitată în ceea ce privește viteza. Un atu important în supraviețuirea acestei interfețe este standardizarea la nivel fizic a cuplei, conexiunilor la aceasta și a specificațiilor electrice pentru circuitele de interfață.

În viitor se prevede (Fig. 1) modificarea strategiei de abordare: utilizarea numai a două tipuri de interfață serială: de viteză mică/medie (1,5/12 Mb/sec) - USB (Universal Serial Bus) și alta de mare viteză (>100 Mb/sec), conform IEEE 1394.

În ceea ce privește USB se preconizează standardizarea conectorului și a cablului de interconectare și a specificațiilor electrice ale magistralei (lucru care a "prins" în cazul lui RS 232).

USB poate conecta până la 127 echipamente logice (tastatură, modem, mouse, imprimantă, scanner, etc.) prin intermediul unui cablu cu patru conductoare.

Frumusețea magistralei USB o reprezintă posibilitatea de modificare a numărului de componente fără să fie nevoie să adăugăm noi plăci de interfață în calculator și fără un conector suplimentar pe carcasa calculatorului. Magistrala se autoconfigurează după modificarea componentelor rețelei. Este

adevărat, USB are nevoie de un calculator gazdă pentru a funcționa, dar, de multe ori, acesta nu este un dezavantaj.

### Topologia magistralei

Aceasta este (Fig. 2) de tip stea multiplă, multipunct, cu un calculator central, gazdă (host) un număr de noduri (hub-uri), maxim șase, care sunt în același timp rutere/repetoare pentru un număr oarecare de dispozitive USB. Aceste noduri asigură sporirea conectivității magistralei. Sunt posibile legături în amonte (de la hub la host de exemplu) și legături în aval (de la hub la dispozitivul USB). Dacă numărul de puncte nu este depășit se poate intercala un nou periferic prin introducerea unui nod cu o intrare din amonte și două ieșiri în aval (de exemplu): una pentru vechiul periferic și una pentru cel nou. De multe

ori hub-uri cu "prize" multiple sunt cuprinse în perifericele mai voluminoase (monitor, imprimantă).

### Transferul pe magistrală

Transferul se face cu viteza de 1,5 Mb/secundă în cazul transferului cu viteză redusă sau cu viteze de până la 12 Mb/secundă pentru transfer cu viteză mare. Accesul este controlat de calculatorul gazdă.

### Nivelul fizic

Două conductoare transportă (diferențial) date (D+, D-) în timp ce celelalte două (+5V, GND) pot asigura (dar nu este obligatoriu) alimentarea dispozitivului (echipamentului) interfațat (de exemplu mouse-ul sau un modem simplu).

Transmiterea datelor se face cu codificare NRZI și cu refacerea semnalului de tact la recepție. Nivelele de semnal sunt CMOS 3,3 V ("jos" <0,3V, "sus" >2,8V).

Conectorul (Fig. 3) este standardizat, are patru pini, carcasa ecranată și este polarizat (nu permite interconectarea decît în poziția corectă).

Cele două conductoare de date au secțiunea de 0,08 mm<sup>2</sup> iar conductoarele de alimentare au secțiunea d e 0,52 mm<sup>2</sup>. Pentru rate de transfer ridicate cablul are liniile de date torsadate și ecranate; pentru rate de transfer de până la 1,5 Mb/s și distanțe mai mici de 3m se poate utiliza cablu netorsadat și neecranat. Pentru ambele cazuri cablul trebuie să aibă impedanța caracteristică de 90Ω.

Impedanța de ieșire a driverelor trebuie să fie cuprinsă între 28...44Ω. Timpii de creștere și de descreștere ai semnalelor trebuie să fie între 4 ns...20 ns și foarte bine împerecheate pentru a minimiza perturbațiile produse și decalarea semnalelor (care ar împiedica refacerea corectă a semnalelor de tact).

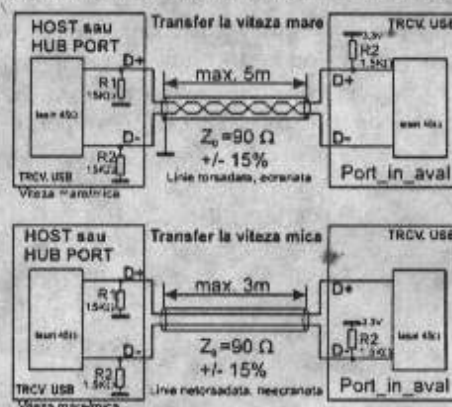


Fig. 4 Conectarea componentelor magistralei USB.

intrare diferențială ((D+-D-)) este de minimum 0,2V iar domeniul admisibil de mod comun este 0,8...2,5V.

### Straturile de comunicație

Un cadru reprezintă durata între un jeton de tip SOF (start\_of\_frame) și altul; un cadru este o serie de tranzații.

Un pachet este o colecție de date organizate într-un grup pentru transmisie. Pachetele conțin, în mod obișnuit, trei elemente: informația de control (sursa, destinație, lungimea pachetului), datele care urmează să fie transformate și biții din codul de redundanță ciclică (utilizați pentru detectarea și corectarea erorilor).

O tranzație este reprezentată de "livrarea" unui pachet la un punct

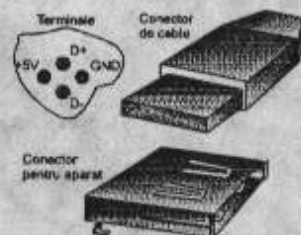


Fig. 3 Conectorul standard utilizat pentru interconectare în cazul magistralei USB.

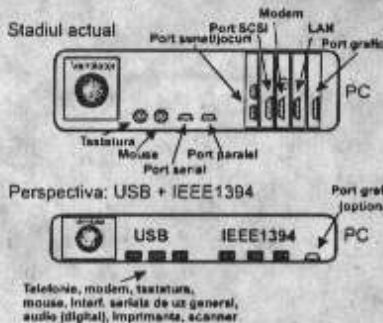


Fig. 1 Stadiul actual și perspective în conectarea unui PC cu exteriorul. Se remarcă simplitatea soluției care implică utilizarea unor magistrale seriale performante (USB și IEEE 1394).

autoconfigurează după modificarea componentelor rețelei. Este

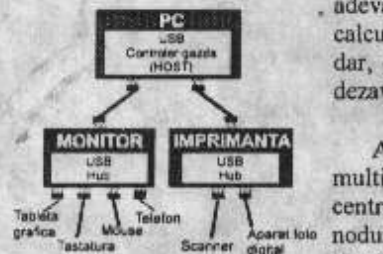


Fig. 2 Topologia (simplificată) a magistralei USB. Se remarcă calculatorul gazdă (host), două noduri - hub - uri (monitorul și imprimanta) și componentele USB (mouse, tastatură, scanner, etc.).

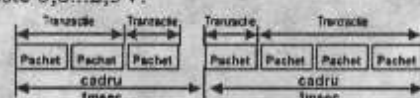


Fig. 5 Modul de comunicare. Tranzație, pachet, cadru.

final, ea conține un pachet jeton, un pachet de date (opțional) și (cîteodată) un pachet pentru realizarea transferului cu confirmare (handshake). În funcție de tipul tranzacției se folosesc diferite tipuri de pachete. O tranzacție grupează cel mult trei pachete. Calculatorul gazdă inițiază transmiterea unui pachet jeton. Identificatorul de pachet (IDP) particularizează tipul tranzacției.

Un transfer este reprezentat de una sau mai multe tranzacții și are scopul de a transfera informație între software-ul care rulează pe calculator și componenta USB implicată.

**Tipuri de transfer**

- *izocron* (transfer în timp real, se garantează viteza de transmisie) - nu utilizează transfer cu confirmare, nu reia transmisia în caz de eroare, asigură cea mai ridicată rată de transfer. Se utilizează pentru audio, telefonie, video. În modul de viteză mare se transmit 0...1023 octeți de date.

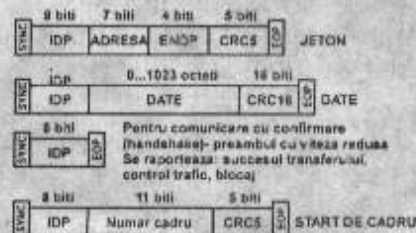
- *Interrupere* (transferă datele nu mai lent decât specifică trimitătorul acestora) - se utilizează transfer cu confirmare și se reia transmisia în caz de eroare. Se utilizează pentru mouse, joystick, tastatură. În modul de viteză mare se transmit 0...64 octeți, în modul de viteză mică se transmit 0...8 octeți de date.

- *control* - se utilizează pentru conducerea magistralei și configurare, utilizează pînă la 10% dintr-un cadru, se reia transmisia în caz de eroare. În modul de viteză mare se transmit 8, 16, 32, 64 octeți de date, în modul de viteză mică se transmit 8 octeți de date.

- *vac* - se utilizează pentru aplicații care nu transferă periodic date, dar transmit o cantitate mare de informație în timp scurt (imprimantă, scanner, aparat foto digital). În modul de viteză mare se transmit 8, 16, 32, 64 octeți de date.

**Formatul pachetului**

Este indicat în Fig. 6. Acest format este utilizat pentru pachetul de date de tip jeton, pentru datele propriu-zise, pentru transferul cu interblocare (handshake) și pentru începutul de cadru (SOF).



**Legenda:**  
 IDP: identificator de pachet (PID)  
 CRC5: cod redund. ciclic, 5 biți  
 CRC16: cod redund. ciclic, 16 biți  
 EOP: Sîrșit de pachet  
 Toate pachetele sunt preluate de SYNC și se termină cu EOP

Fig. 6 Formatul pachetului transmis

adresa și ENDP identifică univoc punctul final care va recepționa pachetul de date. Pentru tranzacții de tip IN, aceste cîmpuri identifică univoc care punct final trebuie să transmită un cîmp de date. Numai calculatorul gazdă poate genera jetoane. Identificatorul de pachet în tranzacții de tip IN definește o tranzacție de la o funcție la calculatorul gazdă. Identificatorul de pachet în tranzacții de tip OUT sau SETUP definește o tranzacție de la calculatorul gazdă la funcția specificată. Jetoanele au la sîrșit un cod de redundanță ciclică pe cinci biți (CRC5) care se referă la cîmpurile de adresă și punct final. CRC 5 nu se referă la IDP, care are propriul său cîmp de protecție la erori.

Jetoanele și pachetele de tip SOF (Start Of Frame) sunt eliminate de către EOP (End Of Pachet) după trei octeți ai pachetului de date. Dacă un pachet are un jeton valid sau un cîmp de tip SOF dar nu se termină cu EOP, după trei octeți este considerat invalid și ignorat de receptor.

**Pachetul de date**

Poate transfera 0...1023 octeți (un număr întreg, desigur). Biții de date din fiecare octet sunt transferați pe rînd începînd cu cel mai puțin semnificativ (LSB).

**Pachetul de transfer cu interblocare (handshake), preambul pentru viteză mică**

Acesta constă doar în identificatorul de pachet (IDP). Aceste pachete sunt utilizate pentru a raporta stadiul tranzațiilor de date și pot avea valori care să indice recepția cu succes a datelor, informații de control, stadiul fluxului informațional și eventualele blocări.

**Pachete de tip Start Of Frame (SOF)**

Sunt generate de către calculatorul gazdă la intervale de  $1 \pm 0,05$  ms. Pachetele SOF conțin un IDP care indică tipul de pachet, urmat de un număr de cadru pe 11 biți și de un cod de redundanță ciclică pe cinci biți.

**Implementare**

În Fig. 7 se arată o variantă de implementare utilizînd circuite Texas Instruments. TUSB2040 poate controla pînă la patru porturi descendente (în aval). Cu ajutorul sursei integrate TPS 2015 se poate

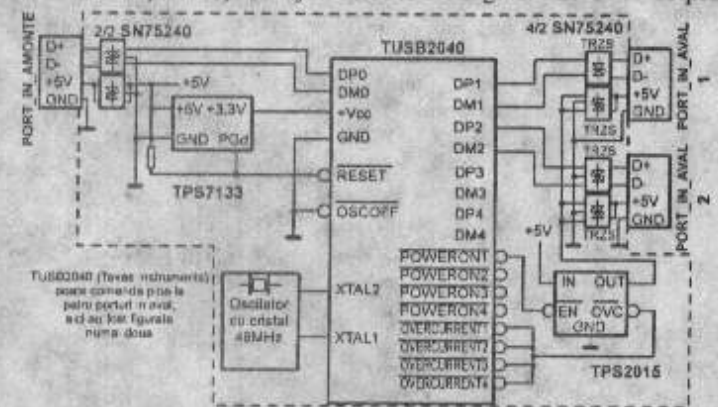


Fig. 7 Implementarea unui nod USB utilizînd circuite Texas Instruments.

genera un curent de alimentare de pînă la 100mA pentru fiecare din cele două porturi arătate aici. Se asigură semnalizarea activării protecției la scurtcircuit. Circuitul TUSB2040 este alimentat dintr-un regulator eficient care convertește cei 5V primiți de "mai de sus" în 3,3V local. Acest regulator furnizează și semnalul de RESET (activ pe zero) la alimentarea circuitului. Pe liniile de date și de alimentare sunt utilizate supresoare de tranziție (TRSZ) de tip SN75240 care asigură o imunitate sporită la descărcările electrostatice.

Acest controler de hub are avantajul că poate funcționa independent, nu necesită microcontroler suplimentar și integrează și transeceverele necesare pentru atacul magistralei USB.

Un alt circuit este arătat în Fig. 8. Este vorba despre un controler specializat, USBN9602, realizat de National Semiconductor în capsulă SO28 pini (SMD), care poate fi integrat în sistemele de calcul orientate

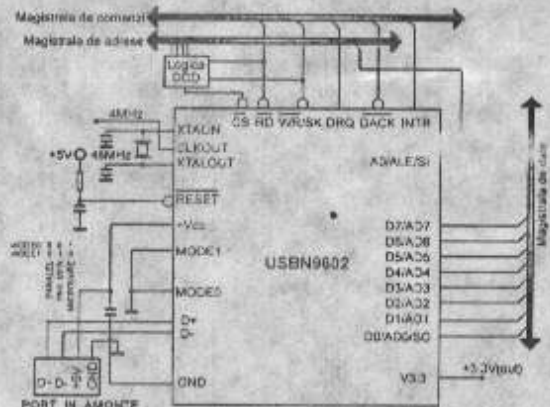


Fig. 8 Controler de nod USB, de la National Semiconductor, compatibil cu magistralele microprocesoarelor uzuale.

pe magistrală și are facilități de acces direct la memorie (DMA). Este un controler complet de nod care mai are disponibilă și o interfață serială (standardul companiei National - MICROWIRE). Interfața paralelă de 8 biți este compatibilă cu magistralele (multiplexate sau nu) de adrese/date ale microprocesoarelor uzuale. Acest circuit integrează un singur driver de magistrală USB (pentru conectare în amonte).

Și Philips Semiconductors a realizat o familie de microcontrolere (P8xCx90) care integrează tot ce este necesar pentru patru noduri USB și este destinat pieței de monitoare performante.

**Bibliografie**

1. \*\*\*, *Data-Transmission Design Seminar, 1998*, Texas Instruments Corp.
  2. \*\*\*, *USBN9602 (Universal Serial BUS) Full Speed Function Controller with DMA Support*, Preliminary Technical Specifications, National Semiconductor Corporation, Nov. 1997.
- Site-uri de Web unde pot fi găsite informații suplimentare:
1. <http://www.ti.com/sc/usb>
  2. <http://www.national.com>
  3. <http://www.semiconductors.philips.com>

## CAMPIONATUL NAȚIONAL 2 M 1998

### a. Echipe

1	YO2KAM/P	Rad. Media PRO FM	KN06UG	2IL, 2LEA	24061
2	YO2KQD/P	A.S. Telecom Peșica	KN27OD	2LBL, 2LIE	23028
3	YO4KBJ/P	Rad. Jud. Galați	KN45BJ	4RDN, 4RXX	19965
4	YO5KAU/P	Rad. Jud. Bihor	KN16IK	5OBR, 5BRE	19453
5	YO4KZS/P	Casa de Cultura Tecuci	KN45BG	4RFV, 4RDK	17190
6	YO4KVD/P	Rad. Centrala Cernavoda	KN44AI	4WZ, 4FHU	16262
7	YO7KAJ/P	Rad. Jud. Dolj	KN13WT	7VS, 7VJ	15958
8	YO6KCN/P	Rad. Oras Gheorghieni	KN26TL		14943
9	YO3KYC/P	Rad. CONEX Electronic	KN25SK	3GUZ, 9GSO	14592
10	YO8KOB/P	Rad. Aerostar Bacau	KN36UP	8AXP, 8MI	12819
11	YO5KUC/P	Club Sp. Oras. Bistrita	KN27MD	5BAH, 5ODH	12777
12	YO6KAF/P	Rad. Jud. Brasov	KN25SP	6GUG	9994
13	YO8KAE	Rad. Jud. Iasi	KN37TE	8BAM	9186
14	YO2KBQ/P		KN16HO	2LIS	8107
15	YO7KFC/P	Rad. ARO C-lung	KN25MG	7BBE	6476
16	YO5KAS/P	As. Sp. Unirea	KN16TQ	5BLD	5909
17	YO7KYT/P	Rad. Negru Voda	KN25MG	7DEC	5260
18	YO5KDV/P	Rad. Jud. Alba	KN16UH	5CEA, 5QAQ	3828
19	YO6KNL	Club Sp. Tractorul	KN25TP		1536
20	YO8KGP/P	Rad. Jud. Neamt	KN36BW		1191

### b. Individual

1	YO5OHZ/P	Lung Claudiu	KN17UR	25376
2	YO5DAR/P	Dromereschi Vasile	KN17XO	22270
3	YO8WW/P	Paisa Gheorghe	KN36AX	22002
4	YO2BBT/P	Tanasescu Stelian	KN15AD	20288
5	YO4FRJ/P	Arghiropol Adrian	KN34AW	17460
6	YO5BWD/P	Coman Aurel	KN27MD	17214
7	YO3DMU	Buda Codrut	KN34BJ	17201
8	YO9BMB/P	Andrusca Ioan	KN25BW	16071
9	YO9HP/P	Panoiu Alex	KN35BA	15110
10	YO6OBK/P	Kastal Csongji	KN26TL	14525
11	YO3APG/P	Ciobanita Vasile	KN36UP	13228
12	YO3VK/P	Radulescu Florentin	KN25GO	12825
13	YO5OCZ/P	Vago Laslo	KN17TL	12718
14	YO2AFS/P	Bajenescu Viorel	KN05TR	12360
15	YO6DBA	Szollosi Laszlo	KN36BA	12208
16	YO9CAD/P	Bajenaru Ion	KN25WM	11945
17	YO6FWM/P	Safta Cosmin	KN25HO	11626
18	YO6AWR/P	Pop Ioan	KN25SP	11549
19	YO9AGI/P	Mircea Badoiu	KN25PG	11328
20	YO6OLF/P	Geller Geza	KN26TL	11185
21	YO8ROO/P	Airoaei Dan	KN36OP	10501
22	YO AQF	Augustin Preoteasa	KN24KU	9870
23	YO7IV	Lefter Ion	KN24KV	9654
24	YO9GMI/P	Ponici Dorin	KN25UK	9612
25	YO5PGG/P	Mihai Bunta	KN16SQ	9505
26	YO8MF/P	Galan Petre	KN36OP	9449
27	YO6QT/P	Malinas D-tru	KN25SP	8833
28	YO8CT/P	Cristian Tosu	KN36UP	8425
29	YO5PVC	Candea Viorel	KN17TL	7864
30	YO9XC/P	Ovidiu Burducea	KN35GC	7571
31	YO9GRW/P	Buzoianu Dragos	KN25WM	7385
32	YO9DCT/P	Nae C-tin	KN35GC	7066
33	YO5BEU	Irimie Iacob	KN27GD	6694
34	YO5PGL/P	Grigore Ilea	KN16TQ	6298
35	YO9BVL	Labis C. Vasile	KN34BU	6235
36	YO8CTD/P	Drancu Gavril	KN27PH	5575
37	YO5CFI	Serb Mircea	KN16WJ	5458
38	YO9GRV/P	Buzoianu Calin	KN25WM	5352
39	YO4ATW	Marcel Aleca	KN35XG	5121
40	YO2BUG	Billi Ioan	KN06ME	4992
41	YO9CNR/P	Olteanu Corneliu	KN35FC	4698
42	YO8BFB/P	Tomozoi Viorel	KN36PN	4310
43	YO5ONI/P	Oniga Daniel	KN16UH	4276
44	YO4GJH	Vatcu Puiu Remus	KN35XG	4132
45	YO8SDT/P	Tomozoi Daniel	KN36PN	4130
46	YO9GMH/P	Potec Doru	KN35FC	4060
47	YO8DGT/P	Mariuta Sorin	KN36PN	4053
48	YO LMR	Iovan Noemi	KN06ME	3964
49	YO5LH	Mago Francisc	KN16TS	3954
50	YO3LX	Vasilescu Raul	KN34AL	3873

**Log control:** YO3FEY, 3JJ, 3JW, 3FRK/P, 3CW, 4SLL, 5OCS/P, 6PBP, 6AJK, 8CRU, 8SMI, 8SAA, 8SDQ, 8BDQ, 8BSE, 9HH, 9DEF, 9AFY/P, 9CKL, 9FTR.

**Lipsa log:** YO2BCT, 3GXL, 4FYQ, 5DDD, 5DNI, 5OKD, 8SR1, 8AZQ, 9FLD, 9KRK, 9GNH.

51	YO5PK/P	Vinerean Gheorghe	KN16SQ	3813
52	YO7NH	Boc Gheorghe	KN14VF	3631
53	YO9FNR	Aurel Chiruta	KN34BX	3575
54	YO8ALA	Uricaru Emil	KN36KN	3427
55	YO5CLN/P	Dromereschi Ghe.	KN27OP	3379
56	YO2BZ	Stefan Szegedy	KN06PE	3162
57	YO8ANX/P	Costica Cocuz	KN36UP	3092
58	YO3DCCO	Gelles Victor	KN34BK	2993
59	YO2LIS/P	Atanasiu Iulian	KN16HO	2731
60	YO2LAS	Kurumezi Carol	KN06MF	2602
61	YO6BSJ/P	Bartha Ferencz	KN35CF	2505
62	YO2LMP	Nagy Stefan	KN06MD	2311
63	YO8CQW/P		KN36AW	2223
64	YO6GHD/P	Bartha Attila	KN35CF	2213
65	YO2LMO	Kakasi Odon	KN06LE	2200
66	YO2LGO	Peter Freiman	KN06PE	2061
67	YO2LMN	Ban Bernadette	KN06LE	1599
68	YO8BGE/P	Nicu Nacu	KN36EW	1433
69	YO2LMI	Popa Mircea	KN06LE	1425
70	YO2GL	Daroczi Carol	KN05PS	1287
71	YO8RQQ/P		KN36AW	1242
72	YO6GTJ/P	Negruti	KN25RR	1227
73	YO6GBN/P	Muntean Remus	KN25WM	995
74	YO6AKW/P	Branza Anton	KN25WM	967
75	YO9BHI	Belei Aurel	KN35JF	952
76	YO8TAM/P		KN36EW	948
77	YO8AEU/P	Munteanu Eugen	KN36EW	933
78	YO8BDW/P	Crași Milan Edgar	KN36AW	922
79	YO9HG	Margarit Ionescu	KN35DB	921
80	YO6ALUP	Iancu Simion	KN25TP	914
81	YO3GGOP	Marzan Ioan	KN25RG	603
82	YO8SLE/P		KN36EW	568
83	YO8TMA/P		KN36EW	545
84	YO2LHD	Iacob Marius	KN05XR	480
85	YO9CLG/P	Ceausu Pandele	KN35ID	414
86	YO8TMD	Manea Daniela	KN36EW	406
87	YO8RJV/P		KN36EW	372
88	YO5BBL	Nistor Vasile	KN07WB	188

## PREMII PENTRU YO HF DX CONTEST 1998

Dupa cum s-a anunțat toți cei care au realizat mai mult de 200 QSO-uri in Campionatul Internațional de US al României

Tragerea la sorti s-a făcut in sala Hotelului Ceahlău din Piatra Neamt, sub coordonarea lui YO4HW și a făcut fericiți pe următorii:

YO2DFA	Transceiver IC 720 - donat de YO3RA - Călin.
YO5ALI	100 \$ - sumă donată de YO3RA
YO7BUT	500.000 lei donați de YO8TU - Peco
YO5AVN	500.000 lei donați de YO8TU - Peco
YO8BIG	Stație UUS - donată de YO9IGI - Gogu

Indicativele câștigătoare au fost scoase de diferiți copii din urna in care s-au aflat următoarele indicative comunicate de arbitrul concursului YO4ATW:

YO2 AOB, BBT, DFA	YO3 AC, APJ, BWK, FWC, ND
YO4 CBA, SI, XF, KCA	YO5 ALI, AVN/3, CL
YO6 BHN, KAF	YO7 BUT, KJU
YO8 BIG, BPK, WW, KGA, KOS	YO9 AGI, HP, KBU

Felicitări participanților și mai ales câștigătorilor și mulțumiri deosebite pentru sponsori.

Transceiverul IC 720 a fost adus in țară de YO3RA care l-a oferit lui YO3RD - Liviu Macoveanu, spre folosință (fără drept de a fi vândut) pe toată durata vieții sale.

La trecerea in neființă a lui Liviu, transceiverul a fost recuperat de la familie pentru a fi oferit spre folosință mai departe unui alt radioamator. La propunerea lui YO4HW, criteriul de desemnare a unui radioamator care să utilizeze eficient această stație, a fost "rezultatele in YO HF DX Contest".

Felicitări tuturor câștigătorilor și in special lui YO2DFA și suntem conșvinși că acest trofeu va utiliza cât mai eficient!

YO3APG

# TRANSCEIVERE ÎN BANDA X CU DIODĂ BARITT SAU IMPATT

Dr. ing. Andrei Ciontu - YO3FGL

Lăsând deoparte diodele TUNEL și GUNN din tehnologia Galiu - Arsen, vom acorda atenție diodelor IMPATT și BARITT, din tehnologia siliciului, pentru simplu motiv că acestea s-au fabricat în țară și sunt mai ușor obținabile. Nu vom explica funcționarea fizică a acestora, aceasta fiind cuprinsă în numeroase lucrări de specialitate, unele chiar în limba română. Ne limităm să reamintim că denumirea de IMPATT vine de la IMPact Avalanche Transit Time (adică dispozitiv cu injecție a purtătorilor și timp de tranzit).

Ambele diode se realizează pe plachete de siliciu, apoi se încapsulează în același fel de capsulă metal ceramică (fig. 1).

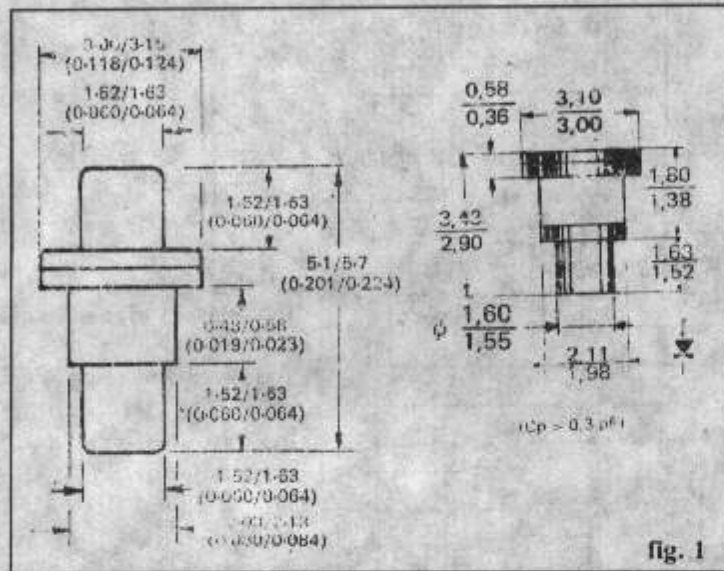


fig. 1

Capsulele sunt nemarcate și păstrarea diodelor în cutiute speciale cu fișe individuală este singurul mod de a nu le amesteca și confunda.

Dioda IMPATT are o putere ceva mai mare decât dioda BARITT. În schimb ea are zgomotul propriu mai mare decât al diodei BARITT.

Diodele IMPATT necesită tensiuni de alimentare de 95 - 100V (polarizarea necesară este inversă) curentul absorbit de la sursă (generator de curent constant) fiind de 40 - 100mA. În aceste condiții puterea în bandă X ( $f = 8 - 12$  GHz) generată este de 100 - 500mW. Acest lucru recomandă diodele IMPATT ca oscilator pilot pentru emisie (de fapt ultim etaj al emițătorului).

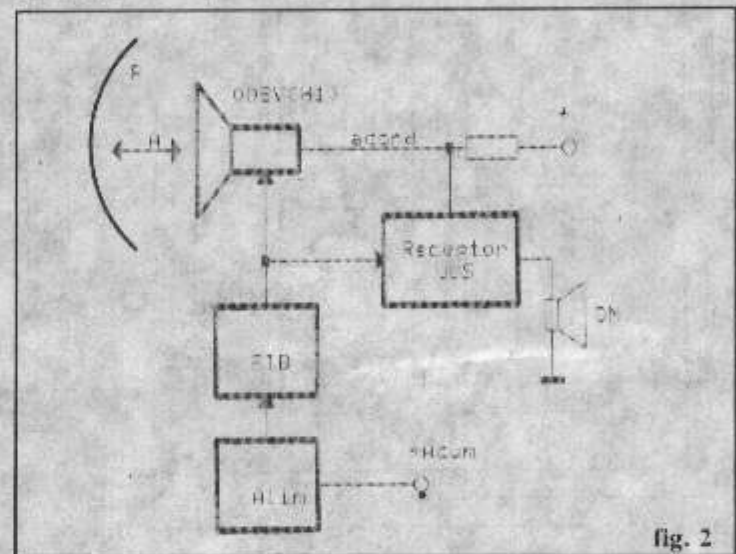
Diodele BARITT necesită tensiuni de alimentare ceva mai mici (40 - 70V), curenți de alimentare mai mici (5 - 45mA), și

în aceste condiții dau o putere la ieșire în banda X (8-12GHz) de 1-10 mW. Diodele BARITT se recomandă, deci, a fi utilizate ca heterodină locală în receptoarele superheterodină de bandă X, ca amplificatoare de RF sau, o utilizare foarte răspândită, ca etaj de automixare (module DOPPLER).

Spre deosebire de dioda IMPATT care se polarizează invers cu o tensiune peste străpungerea nedistructivă a acesteia, dioda BARITT are o polarizare indiferentă. Aceasta deoarece dioda BARITT are o structură simetrică (P<sup>+</sup>NP<sup>-</sup>), deci aceea a unui tranzistor cu baza în gol. Indiferent de polaritate, o joncțiune este polarizată direct, iar cealaltă invers. Totuși pentru diodele BARITT românești constructorul recomandă ca minusul să fie la radiatorul integral al diodei (partea mai lată a capsulei) caracteristică curent - tensiune fiind mai bună.

## TRANSCEIVER CU DIODA BARITT

În figura 2 se prezintă schema bloc generală a unui transceiver cu dioda BARITT și VARACTOR (ODBV), deci cu modulație în frecvență. Este o schemă foarte simplă, poate cea mai simplă ce se poate realiza.



Pentru funcționarea ei, poate nu este evidentă dată fiind generalitatea, în figura 3 se prezintă o schemă bloc detaliată.

După cum rezultă din această fig.3 o bună parte din transceiver nu se execută fiind realizată gata prin adaptarea unei scheme de receptor UUS (în cazul de față Solo 500).

Transceiverul nu permite decât lucrul în fonie (MF) în simplex. Heterodina H1 (cu dioda BARITT) este fie oscilator

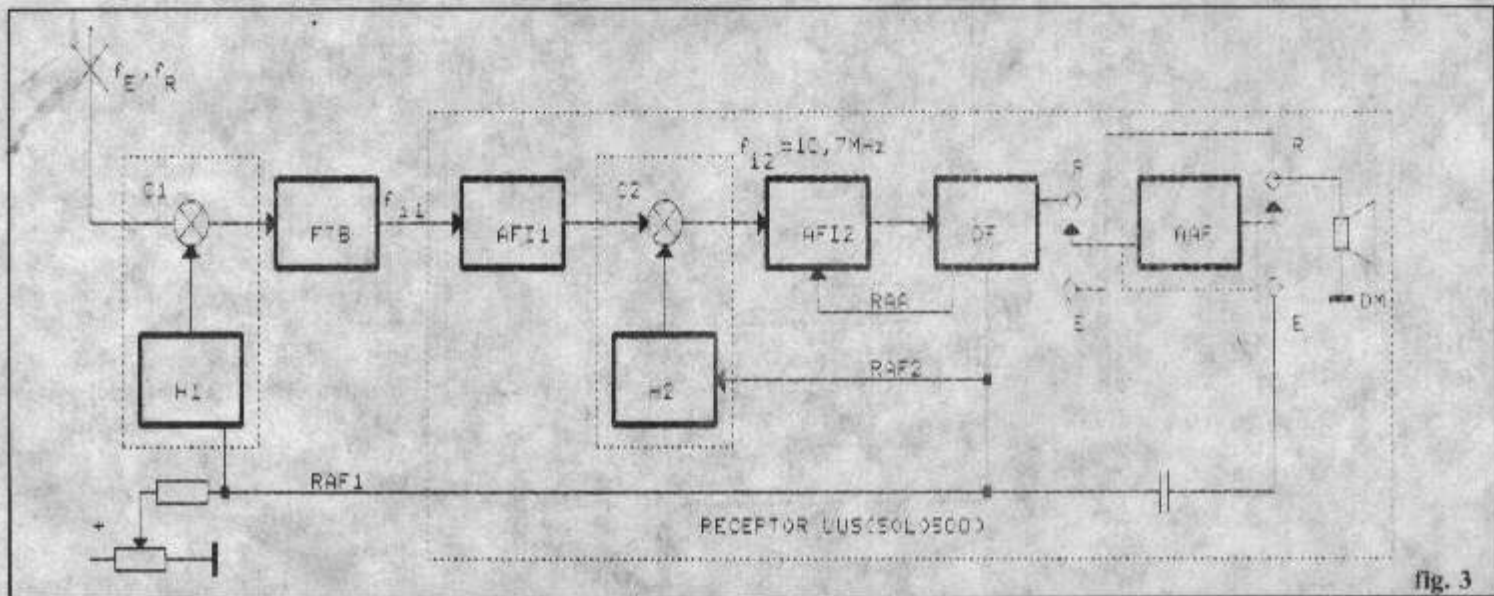


fig. 3

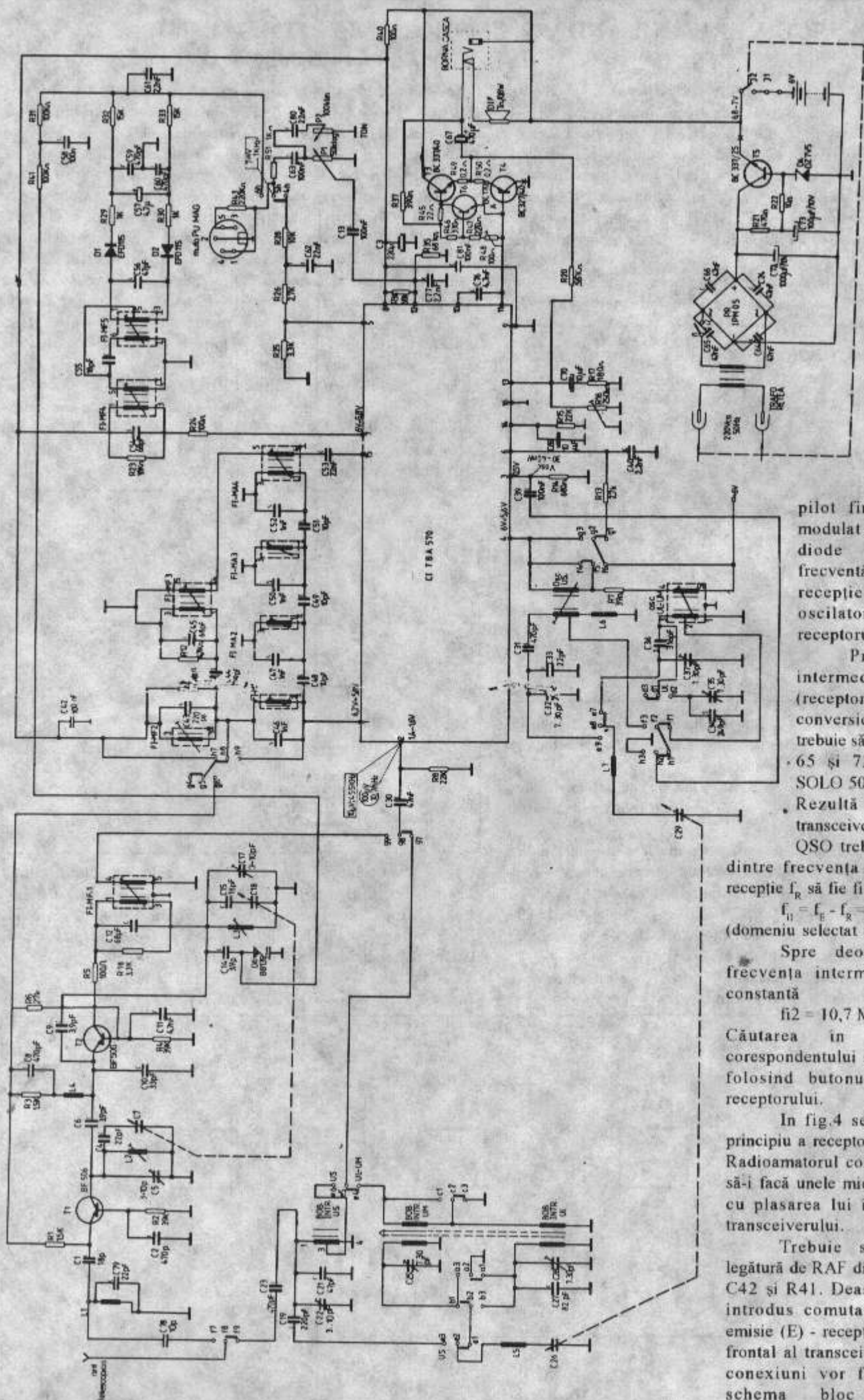


fig. 4  
RR  
SOLO  
500

pilot final de 10 mW modulat cu ajutorul unei diode varactor în frecvență, fie (pe poziția recepție R) primul oscilator local al receptorului.

Prima frecvență intermediară a fi (receptorul este cu dublă conversie de frecvență!) trebuie să fie cuprinsă între 65 și 73 MHz (pentru SOLO 500).

Rezultă că între două transceivere de acest fel în QSO trebuie ca diferența dintre frecvența de emisie  $f_E$  și recepție  $f_R$  să fie fi

$$f_{II} = f_E - f_R = 65 - 75 \text{ MHz}$$

(domeniu selectat de FTB)

Spre deosebire de  $f_{II}$ , frecvența intermediară  $f_{IC}$  este constantă

$$f_{IC} = 10,7 \text{ MHz} = ct$$

Căutarea în frecvență a corespondentului se face obișnuit, folosind butonul de acord al receptorului.

În fig.4 se dă schema de principiu a receptorului SOLO 500. Radioamatorul constructor trebuie să-i facă unele mici adaptări, odată cu plasarea lui în noua boxă a transceiverului.

Trebuie scoasă încă o legătură de RAF din punctul comun C42 și R41. Deasemenea trebuie introdus comutatorul basculant emisie (E) - recepție (R) pe panoul frontal al transceiverului ale cărei conexiuni vor fi conforme cu schema bloc din fig.3.

Amplificatorul de audio - frecvență are intrarea în pinul 5 al - TDA 570 și ieșire după condensatorul C67. Adoptând acest comutator amplificatorul poate fi folosit și la recepție și la emisie (ca amplificator de microfon), iar difuzorul va fi folosit ca atare, fie ca microfon.

Semnalul de la microfon este suprapus peste polarizarea inversă continuă a unei diode varactor aflată în aceeași cavitate cu dioda BARITT (fig.5).

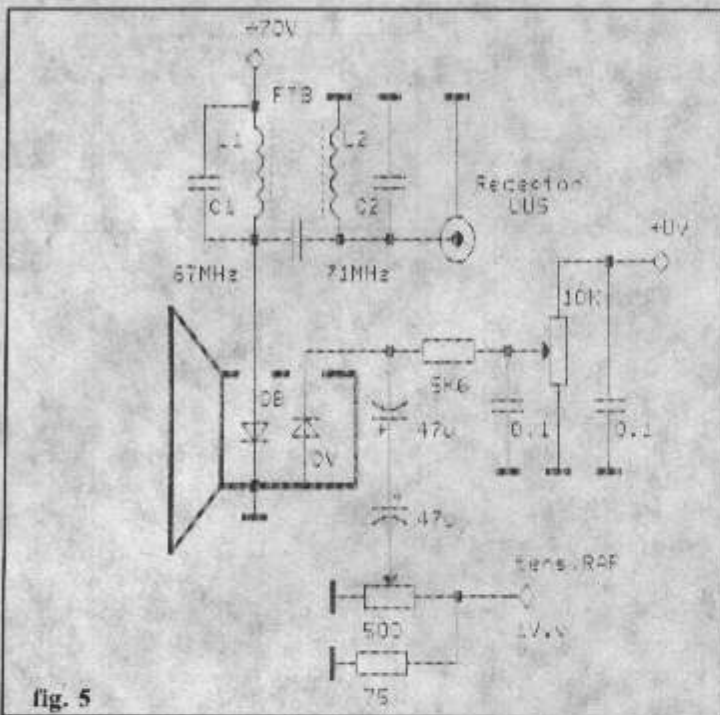


fig. 5

Admițând, pentru simplitate, că semnalul modulator este un singur ton ( $\Omega$ ) sinusoidal, semnalul generat în regim Emisie este:

$$u_e = U_e \sin(\omega_{01} t + \beta \sin \Omega t) \text{ în care:}$$

$$\beta = \Delta\omega/\Omega = \Delta F/F \text{ este indicele de modulație.}$$

În regim de recepție ( $\sin \omega t = 0$ ), semnalul fiind nemodulat.

$$u_e = U_e \sin \omega_{01} t \text{ (transceiverul 1)}$$

În acest caz el constituie semnal de heterodină pentru mixerul autooscilant. Dioda BARITT, ca diodă ce face și mixarea, primește pe lângă semnalul  $u_e$ , semnalul  $u_r$  de la transceiverul corespondent (transceiverul 2)

$$u_r = U_r [\sin(\omega_{02}(t-t_p)) + \beta \sin \Omega(t-t_p)] \text{ în care:}$$

$$U_e \gg U_r$$

$t_p = D/c$  timpul de propagare pe distanță  $D$  dintre corespondenți.

Timpul  $t_p$ , fiind foarte mic și nesemnificativ într-o radiocomunicație (spre deosebire de lucrul unei instalații de RADAR), îl vom neglija. Deci

$$u_r = U_r \sin(\omega_{02} t + \beta \sin \Omega t)$$

Caracteristica ( $i, u$ ) a diodei BARITT poate fi aproximată cu binomul:

$$i = A u^2 + B u \text{ în care:}$$

$$u = u_e + u_r, \text{ deci:}$$

$$i = A u_e^2 + 2A u_e u_r + A u_r^2 + B u_e + u_r + C$$

Termenul subliniat conține componenta ce interesează (de cea mai coborâtă frecvență)

$$2A u_e u_r = 2A U_e U_r \sin \omega_{01} t \sin(\omega_{02} t + \beta \sin \Omega t)$$

Tinând cont că:  $2 \sin A \sin B = \cos(A-B) - \cos(A+B)$

Rezultă:

$$A = \omega_{01} t$$

$$B = \omega_{02} t + \beta \sin \Omega t$$

$$A - B = (\omega_{01} - \omega_{02}) t - \beta \sin \Omega t$$

$$\text{Cum } \omega_{01} - \omega_{02} = \omega_{01} = 2 \pi f_{ii} \text{ (} 65 < f_{ii} < 73 \text{ MHz);}$$

Componenta căutată este:

$$A U_e U_r \cos(\omega_{ii} t - \beta \sin \Omega t)$$

Această componentă pătrunde în receptorul UUS, (fig.6), este

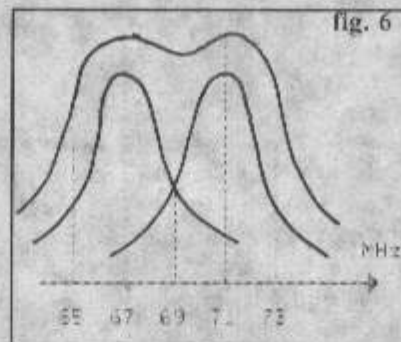


fig. 6

selectată, amplificată și discriminată, tonul  $\Omega$  ajungând în difuzor.

Mai sus s-a propus ca modulația de frecvență să se facă cu ajutorul unei diode varactor, Având în vedere că pentru emisiunile în fonie MF deviația de frecvență necesară nu este mare, se poate renunța la dioda varactor și să se facă o modulație în frecvența a diodei BARITT (sau IMPATT) prin polarizare.

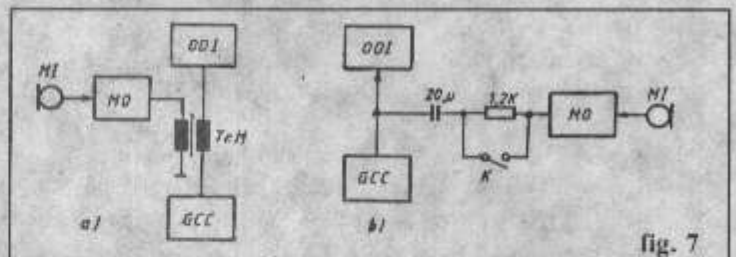


fig. 7

Este vorba ca peste curentul continuu și constant de polarizare să se suprapună curentul de microfon modulator printr-unul din procedeele a sau b arătate în fig.7

## ÎNTĂLNIRE YO - ER

Pe lângă echipa de telegrafisti formată din: ERIYA - Iurjev Andrei - ERIYA, Verjbitkii Maxim - ERIBAO; Babutac Andrei - ERIJW, Ivanov Marcel - ERIOGX și Gruseco Constantin, amavut marea plăcere să primim la Piatra Neamț și alți radioamatori din ER. Este vorba de:

ERIFF - Alexei Boreț - președintele Asociației Radioamatorilor din Republica Moldova;

ER1AB - Oleg - și fiul;

ERIND - Nicolae,

ERIAN - Serghei,

ER2BP - Pavel,

ERIAU - Valentin,

ER2PA

ERIBF - Valeriu,

Cățiva din ei fac parte din conducerea Asociației, coordonând: Comunicațiile digitale, undele ultracurte sau formarea de noi radioamatori.

ERIFF a oferit pentru YO8KGP o diplomă MOLDOVA, pentru YO8WW - (un câștigător detasat al concursurilor QRP - "Cupa Tomis") - două tuburi GU72, tuburi ce permit realizarea unor etaje fianle de cateva sute de wați.

Concursul de telegrafie CUPA CEAHILĂU a revenit echipei din Rep. Moldova, în special datorită performanțelor realizate de ERIYA, care ne-a impresionat cu recepția literelor la 490 serme/minut. Andrei ne povestea că a fost recent în Bielorusia unde o echipă formată din 16 radiotelegrafisti se pregătește continuu pentru Campionatele Mondiale. Acolo Andrei s-a situat abia pe locul 6.

Întâlnirea cu radioamatorii ER a fost benefică, schimbând împreună informații și componente și stabilind noi modalități de cooperare.

## FLASH INFOS

Sub această denumire apare periodic la Școala 26 din Piatra Neamț un ziar, redactat și tipărit de câțiva elevi, dintre care am avut plăcerea să cunosc pe: Narcis Zait - 9 ani și Alex Zavete - 12 ani, care îndeplinesc funcțiile de Director și Respectiv Redactor Șef.

Flash Infos este tipărit pe una sau două coli A4 este editat pe calculator și cuprinde: știri din școală, perle din teze, glume, probleme de modă, justiție, anunțuri școlare etc.

Pretul unui exemplar este 500 lei, dar există chiar și abonamente. Până în prezent au apărut deja 6 numere. Redactorii au avut ceva probleme cu calculatorul PC dar acum totul este OK. O activitate frumoasă și educativă ce trebuie încurajată și ajutată de cei mari.

YO3APG

Al III-lea Campionat Mondial de Telegrafie viteză va avea loc în Italia la Pordenone în perioada:

28 aprilie - 2 mai 1999. Pret: 350 \$/ participant.

## SONDĂ PASIVĂ PENTRU OSCILOSCOAPE

ing. Badea Antipa, ing. Petrescu Ioan

### 1. Sondă pasivă

Scopul unei sonde pentru osciloscop este de a face legătura între osciloscop și punctul în care urmează să fie vizualizat un semnal oarecare. În cazul ideal, sonda nu trebuie să efectueze sursa de semnal sau forma semnalului, dar, așa cum este cazul de cele mai multe ori, sonda ideală nu există, astfel încât se impune să cunoaștem particularitățile de utilizare ale sondei și modul în care acesta afectează circuitul de măsurat.

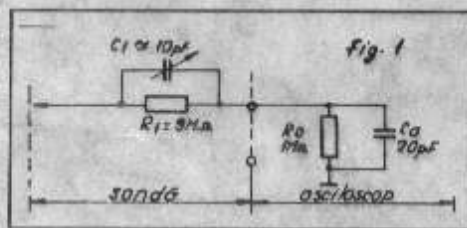
Sonda pasivă este denumită astfel, deoarece are în construcția sa numai componente pasive (R,L,C), deosebindu-se astfel de sonda activă care are în componență și elemente active (tranzistoare bipolare/unipolare).

Uzual, sondele pasive se construiesc într-o varietate de tipuri, mărimi, cu diferite caracteristici. În ICSITE s-au construit sonde pasive cu atenuare 1:1 și 1:10 (5 tipuri) ale căror caracteristici se vor prezenta la sfârșitul comunicării.

Vom discuta mai întâi câteva particularități de utilizare a sondelor pasive, urmând ca apoi să arătăm principiile teoretice și constructive care au stat la baza realizării industriale a acestor sonde.

### 2. Particularități de utilizare a sondelor

Conectarea osciloscopului la circuitele de măsură înseamnă încărcarea circuitului respectiv cu impedanța osciloscopului:  $1M \parallel (10 \dots 50 \text{ pF})$ . Această încărcare poate afecta câteodată chiar funcționarea circuitului respectiv. Dacă amplitudinea semnalului este suficient de mare, încărcarea circuitului poate fi redusă prin utilizarea unui atenuator, obținând astfel atât reducerea încărcăturii în CC, cât și reducerea capacității. Se obține astfel principiul sondei atenuatoare, reprezentat în fig.1.



Sonda și osciloscopul formează un atenuator RC. Deoarece pentru atenuarea egală a tuturor frecvențelor  $R1 \cdot C1 = R2 \cdot C2$  putem observa că odată cu creșterea lui  $R1$  scade  $C1$ . Astfel se poate reduce capacitatea de intrare cu prețul unor atenuări mai mari. Uzual se construiesc sonde cu atenuare de 1:10, atenuări mai mari (1:100) având utilizări limitate (speciale).

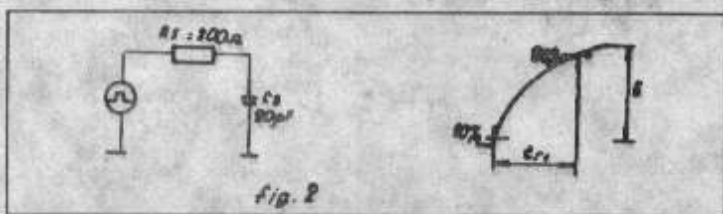
Pentru a putea vedea efectul încărcării circuitului cu impedanța sondei, va trebui să amintim că în aplicațiile actuale, sursele de semnal au impedanțe inerente între fracțiuni de ohm mai mult de sute K ohmi. Așa cum se va vedea, pentru minimizarea influenței sondei asupra circuitelor de testat, va trebui să selectăm puncte cu impedanță scăzută.

Vom arăta efectul încărcării circuitului cu sonda asupra a 2 tipuri de semnale:

- semnale treaptă (impulsuri) asupra cărora sonda acționează modificând unii dintre parametrii impulsului: amplitudine, timp de creștere, răspuns tranzitoriu.
- semnale sinusoidale - asupra cărora sonda acționează modificând amplitudinea sau faza.

#### 2.1. Măsurarea parametrilor impulsurilor.

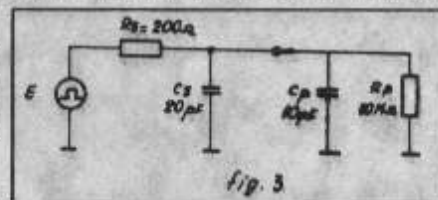
Să considerăm o sursă de impulsuri, ca în fig.2.



Considerând sursa ideală (timp de creștere zero), la ieșire răspunsul este limitat numai de elementele  $R_s$  (rezistența internă a sursei) și  $C_s$  - capacitatea parazită. Semnalul are timpul de creștere  $tr = 2,2 R_s C_s = 2,2 \times 200 \times 20 \text{ pF} = 8,8 \text{ ns}$ .

Dacă utilizăm o sondă 1:10 ( $E-0100 \text{ D}$ ,  $10 \text{ M} \parallel 10 \text{ pF}$ ) circuitul devine:

Timpul de creștere devine în acest caz neglijabil ( $R_p \gg R_s$ )  $tr2 = 2,2 R_s (C_s + C_p) = 13,2 \text{ ns}$



Se poate deduce deci că efectul încărcării circuitului cu sonda este o eroare în timpul de creștere

$$\frac{t_{r2} - t_{r1}}{t_{r1}} \cdot 100 = \frac{13,2 - 8,8}{8,8} \cdot 100 = 50\%$$

De menționat că amplitudinea impulsului nu este afectată de prezența sondei.

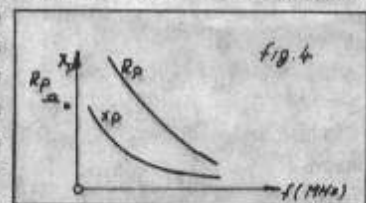
Presupunând că am avea de ex. o sondă de  $1K\Omega, 1 \text{ pF}$ , conectată în locul sondei de  $10M\Omega$ , am observat în acest caz un impuls cu un timp de creștere  $2,2 R'_s (C_s + C_p) = 7,7 \text{ ns}$ , deci cu o eroare de  $(7,7 - 8,8)/8,8 \times 100\% = -12\%$ , dar ar fi afectată și amplitudinea semnalului la valoarea  $E' = E \cdot R_p / (R_p + R_s) = 0,883E$ .

Din cele arătate mai sus se desprinde faptul că este necesar să alegem totdeauna pentru măsurători puncte de impedanță mică pentru a altera cât mai puțin atât amplitudinea cât și timpul de creștere.

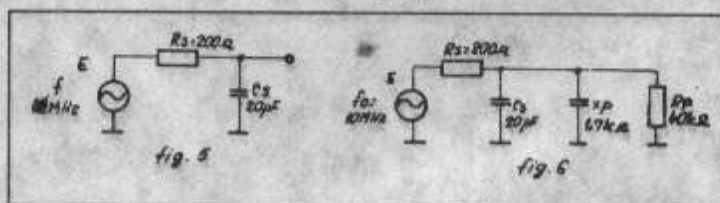
### 2.2. Măsurarea semnalelor sinusoidale

Să urmărim efectul aceleiași sonde asupra unei surse de semnal cu aceeași rezistență și capacitate ca în cazul precedent.

Trebuie să menționăm de la început că pentru o sondă rezistența și capacitatea de intrare sânt specificate în ce sau la joasă frecvență. La înaltă frecvență impedanța echivalentă a sondei se modifică așa cum este arătat în fig.4



Considerăm circuitul din fig.5.



Tensiunea de ieșire în gol este:

$$E_{in} = X_{cs} E / Z = 0,97 E; Z = 825\Omega$$

Deci  $E_{ies}$  diferă cu 3% față de  $E$ . Dacă la ieșirea acestui circuit conectăm sonda  $E-0100 \text{ D}$  ( $10 \text{ M}\Omega, 10 \text{ pF}$ ), obținem circuitul din fig.6

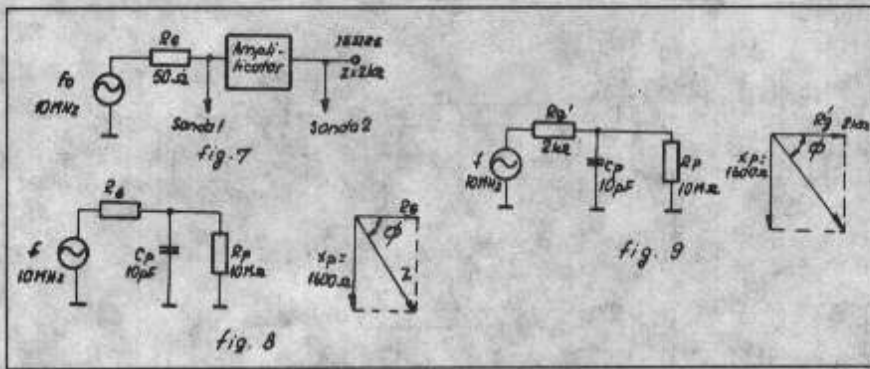
Se pot scrie relațiile:

$$Z = R_s^2 + X_{ctt}^2 = 580\Omega; E_{in} = X_{ctt} E / Z = 0,94 E$$

De aici putem observa că sonda  $E-0100 \text{ D}$  încarcă cu numai 3% circuitul de măsură.

### 2.3. Relații de fază

Cel mai important efect al conectării sondelor asupra unui punct - sursă de semnal sinusoidal, este introducerea unui defazaj în semnalul ce urmează a fi vizualizat. Pentru aceasta considerăm aplicația din fig.7, în care se presupune că testăm un amplificator și avem conectată o sondă atât la intrare cât și la ieșire. Să urmărim efectul fiecăreia din sonde. Pentru sonda de la



intrare, circuitul echivalent este arătat în fig.8, iar pentru sonda de la ieșire, circuitul echivalent este cel din fig.9. Se observă că între semnalele ce vor fi vizualizate va exista o diferență de 49° fără a lua în considerare defazajul produs de amplificator.

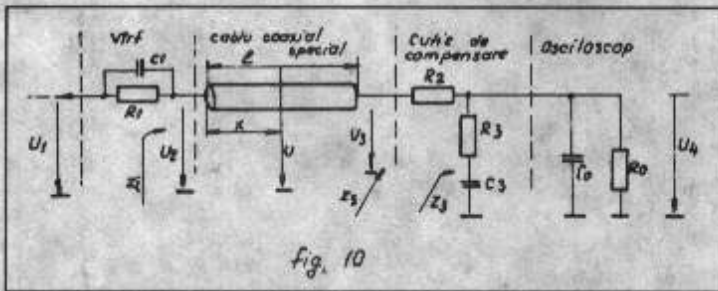
Din cele arătate până aici vedem clar rolul unei părți "neimportante" din sistemul nostru de măsură - sonda. Trebuie să reținem că nu toate sondele au același efect asupra semnalului și că o singură sondă nu este suficientă pentru toate tipurile de măsurători

În general când utilizăm sonda pasivă trebuie să respectăm câteva cerințe pentru a fi siguri pe o măsurătoare cât mai corectă:

- să compensăm sonda la fiecare canal al osciloscopului ce va fi utilizat;
- alegerea punctului de testat de impedanță cât mai scăzută;
- pentru măsurători de timp de creștere, va trebui să utilizăm sonda care are capacitate cât mai mică, iar calculul timpului de creștere se va face ținând seama de contribuția fiecărei părți din sistemul de măsură;
- pentru măsurători de amplitudine, sonda trebuie să aibă maximum de impedanță la frecvența de măsură, având în vedere faptul că impedanța sondei este de fiecare dată alta la altă frecvență.

3. Sonda 1:10 - alcătuire și funcționare

Vom da direct schema unei sonde 1:10 și vom identifica pe desenul din fig.10, diferitele părți componente.



Din această figură observăm în primul rând existența unei părți componente - cutia de compensare - ale cărei elemente pasive servesc pentru compensarea sondei la joasă frecvență sau în înaltă frecvență. Din teoria generală a liniilor de transmisie putem scrie relația:

$$U = U_2 \frac{sh\gamma(l-x) + \frac{Z_0}{Z_1} ch\gamma(l-x)}{sh\gamma l + \frac{Z_0}{Z_1} ch\gamma l} \quad (1)$$

notațiile fiind cele din figură, iar  $Z_0$  = impedanța caracteristică a cablului coaxial.

Pentru  $X = l$   $U = U_3$  și relația (1) devine:

$$\frac{U_3}{U_2} = \frac{\frac{Z_0}{Z_1}}{sh\gamma l + \frac{Z_0}{Z_1} ch\gamma l} \quad (2)$$

De asemenea se cunoaște relația (3) corespunzătoare impedanței de intrare în cablul coaxial:

$$Z_i = Z_0 \frac{ch\gamma l + \frac{Z_0}{Z_L} sh\gamma l}{sh\gamma l + \frac{Z_0}{Z_L} ch\gamma l} \quad (3)$$

Utilizând relațiile de mai sus putem deduce expresia tensiunii  $U_4$  la bornele osciloscopului, funcție de elementele de circuit:

$$\frac{U_4}{U_1} = \frac{Z_3}{Z_1} \cdot \frac{Z_0}{\left( Z_0 + Z_1 \frac{Z_0}{Z_2} \right) ch\gamma l + \left( \frac{Z_0^2}{Z_1} + Z_1 \right) sh\gamma l} \quad (4)$$

sau, transformând funcțiile hiperbolice și ținând seama că  $Y = 1/Z$ , obținem:

$$\frac{U_4}{U_1} = \frac{Y_3}{Y_1} e^{-\gamma l} \frac{Y_1}{Y_1 + Y_0 + \left[ Y_1 \left( l - \frac{Y_2}{Y_0} \right) + Y_3 \left( l - \frac{Y_0}{Y_2} \right) \right] \frac{e^{-2\gamma l} - 1}{2}} \quad (5)$$

Din această expresie generală putem deduce condițiile care trebuie să le îndeplinească elementele circuitului pentru a satisface condițiile de compensare de joasă și înaltă frecvență.

3.1. Condițiile de compensare la joasă frecvență

Prin transformarea relației (5), ținând seama că la frecvențe joase  $\gamma l = 1$  obținem:

$$\frac{U_4}{U_1} = e^{-\gamma l} \frac{Y_1}{Y_1 + Y_0 + sCI} \quad (6)$$

unde: R, L, C sunt parametrii liniei ai cablului coaxial, iar l = lungimea lui.

$$\begin{aligned} Y_1 &= g_1 + sC_1 \\ Y_3 &= g_3 + sC_3 \end{aligned} \quad (7)$$

rezultă:

$$\frac{U_4}{U_1} = e^{-\gamma l} \frac{g_1 + sC_1}{g_3 + g_1 + (C_1 + C_3 + C_l)} \quad (8)$$

de unde, pentru o atenuare 1:10 rezultă:

$$\begin{aligned} g_3 &= 9g_1 \\ 9C_3 &= C_1 + C_l \end{aligned} \quad (9)$$

Acestate sunt condițiile ce se impun a fi satisfăcute la JF. În cazul real al sondei mai intervin relațiile și capacitățile parazite față de masă ale elementelor de circuit:  $R_l, C_l$  etc.

3.2. Condițiile de compensare la înaltă frecvență.

Relația (5) se poate pune sub forma:

$$\frac{U_4}{U_1} = \frac{Y_3}{Y_0} e^{-\gamma l} \frac{Y_1}{Y_1 + Y_0 + \left[ Y_1 + \frac{Y_0}{Z_1} - \left( Y_0 + \frac{Y_1 \cdot Y_3}{Y_0} \right) \frac{e^{-2\gamma l} - 1}{2} \right]} \quad (10)$$

La frecvențe mari se pot scrie relațiile:

$$|Z_0| = \sqrt{\frac{sL + R}{sC}} \cong \sqrt{\frac{L}{C}} \quad (11)$$

$$|Y_0| = |Y_3| \quad (12)$$

În aceste condiții funcția de transfer a circuitului devine:

$$\frac{U_4}{U_1} = \frac{Y_3}{Y_1} \frac{Y_1}{Y_1 + Y_3} e^{-\gamma l} \quad (13)$$

Putem de aici să deducem răspunsul în timp al sondei (după întârzierea  $t = l\sqrt{LC}$ )

$$E_{(t)} = \frac{R_1}{2} \sqrt{\frac{C}{L}} \int_0^t e^{-\frac{R}{2L}t'} I_1 \left( \frac{R}{2L} \sqrt{t'^2 - l^2 LC} \right) dt' + e^{-\frac{1}{2} \frac{R}{L} t} \quad (14)$$

unde:  $I_1$  reprezintă funcția Bessel de speța întâi modificată.

Pentru rezolvare s-a apelat la calculatorul electronic al institutului.

După rezolvarea integralei se poate aproxima funcția de transfer a circuitului ca fiind:

$$F(s) = \frac{1}{K} \frac{1 + ms}{1 + sr + mr^2 s^2} \quad (15)$$

Dacă osciloscopul are răspuns gaussian, atunci elementele reci de corecție se calculează din condiția ca întregul circuit să aibă un răspuns gaussian. Sonda 1:1 se rezolvă în mod similar.

**4. Alte tipuri de circuite de compensare pentru sonde**

4.1. În fig.11 este reprezentat un circuit de compensare pentru o sondă cu un timp de creștere ceva mai mic (cca 5 ns).

4.2. În fig.12 este reprezentat un circuit pentru o sondă cu timp bun de creștere, dar cu compensare inductivă la frecvență înaltă. Circuitul prezintă dezavantajul unui număr de reglaje pentru înaltă frecvență dar are un răspuns foarte bun. Este aplicabil pentru sonde de gabarit mare.

4.3. În fig.13 este reprezentat un circuit pentru o sondă de gabarit redus, cu un timp bun de creștere.

**5. Probleme tehnologice de realizarea sondelor.**

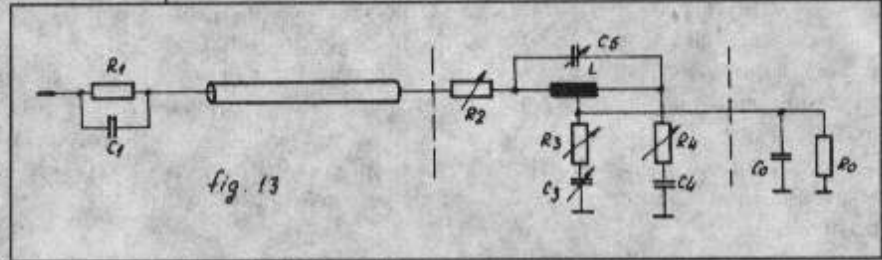
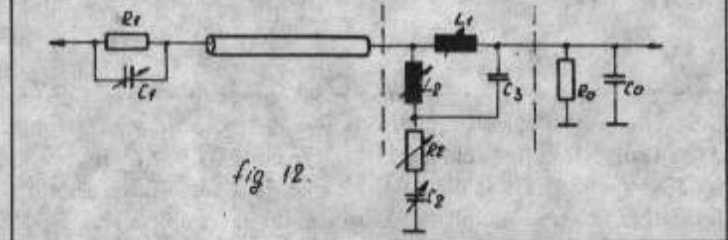
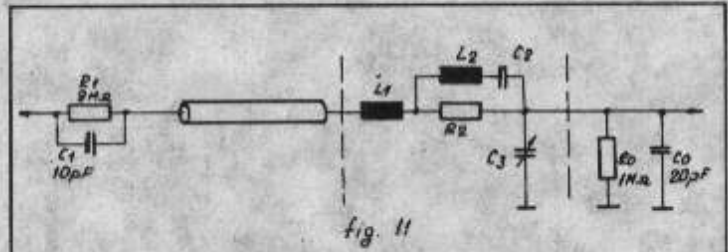
Constructiv, realizarea sondelor a necesitat optarea pentru una din cele două variante posibile:

a. tipul de gabarit mare -cu compensarea de joasă frecvență în vârful sondei - care are avantajul unei capacități de intrare mai mici dar prezintă dezavantajul unei construcții mecanice mai pretentioase.

b. tipul de gabarit redus - slim-body-care prezintă dezavantajul unei capacități de intrare puțin mai mare decât în varianta a. dar cu avantaje deosebite în ceea ce privește gabaritul, realizarea mecanică, număr redus de reglaje de înaltă frecvență și performanțe deosebite.

O problemă deosebită a constituit-o realizarea cablului coaxial special caracterizat printr-o capacitate liniară foarte mică (cca 25 pF) și care are firul central dintr-un material rezistent cu rolul de a atenua cât mai mult reflexiile semnalului.

*N.red. Material preluat la sugestia lui YO3AL din volumul Realizări în domeniul Electronicii Profesionale. - 1982*



**Bibliografie.**

1. Gh. Cartianu - Bazele radiotehnicii - ET.1962- București
2. A. Angott - Complemente de matematici - ET. 1966 - București
3. E.M. Cherry, D.E.Hooper - A amplifying Devices and Low Pass Amplifier Design - J.Wily, 1968
4. R. Matick - Transmission Lines for Digital and Communication networks - Mc Graw Hill - 1969

**EXTRAS din TARIFUL SERVICIILOR POȘTALE - CORESPONDENȚĂ**  
 practicate de "POȘTA ROMÂNĂ" S.A. - avizat de Oficiul Concurenței cu nr. 71715 / 12.10.1998

TARIFE INTERNE	
Descriere	tarif Lei
Scrisoare simplă până la 20 g inclusiv :	
- loco	850
- alte localități	1100
Carte poștală simplă	450
Carte poștală ilustrată - felicitare	700
Carte poștală cu comunicări între radioamatori	250
Imprimare (afișe, reclame, fluturași, pliante, prospecte, ziare, reviste)	
- până la 50 g inclusiv	350
- între 50 - 100 g	550
100 - 250 g	1550
250 - 500 g	3050
500 - 1000 g	6200
1000 - 2000 g*	12450
Taxe suplimentare :	
- taxă fixă de recomandare	900
- confirmare de primire AR	1000
Abonament casuță poștală :	
- persoană fizică nominală, lunar	3500
- persoană juridică nominală, lunar	7000
- nenominalizată, lunar	20000
- garanție, pe durata abonamentului	20000

TARIFE EXTERNE	
Descriere	tarif Lei
Scrisoare simplă :	
- până la 20 g inclusiv	4450
- între 20 - 50 g	7400
50 - 100 g	10450
100 - 250 g	21200
250 - 500 g	40650
500 - 1000 g	70750
1000 - 2000 g	115100
Carte poștală simplă sau ilustrată	2950
Imprimare:	
- pînă la 20 g inclusiv	2100
- între 20 - 50 g	3500
50 - 100 g	4700
100 - 250 g	8900
250 - 500 g	15650
500 - 1000 g	26500
1000 - 2000 g	37100
Cărți, broșuri - peste 2 kg ( max. 5 kg ) de fiecare 1000 g în plus	18450
Taxe suplimentare :	
- taxă fixă de recomandare	7700
- confirmare de primire AR	7700
IRC - prezentat la schimb cu timbre sau efecte poștale	4450

**CORESPONDENȚĂ REPUBLICA MOLDOVA**

Scrisoare simplă până la 20 g	50% din tariful extern
Carte poștală simplă sau ilustrată	50% din tariful extern
Imprimare - similar cu tarifele externe prezentate alăturat	

**TAXE SUPLIMENTARE PAR AVION**

	până la 20 g	20 - 50 g	50 - 100 g	100 - 250 g	250 - 500 g	500 - 1000 g	1000 - 2000 g
Europa	400	600	1200	2900	5800	11700	24900
Restul lumii	1600	4000	8500	21100	42200	84500	171500

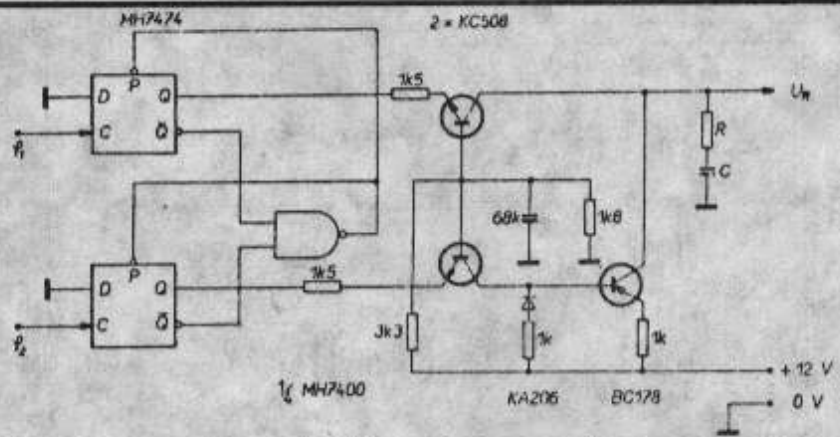
NOTĂ : La prezentele tarife pot surveni modificări ulterioare !  
 Extras și redactat YO7CEG & YO7LCX

**COMPARATOR DE FAZĂ**

Una din componentele de bază ale unui sintetizor numeric de frecvență este comparatorul de fază. Prezentăm un asemenea circuit, format din două bistabile TTL tip D și o poartă NAND, urmate de trei tranzistoare ce îndeplinesc rolul unor "pompe de curent" și care asigură la ieșire o tensiune UR necesară pentru comanda VFO - lui din buclă.

Valorile R și C depind de frecvența de comparație.

Amaterske Radio

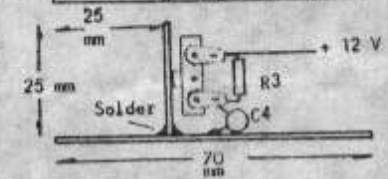
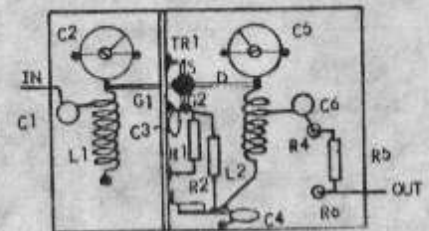
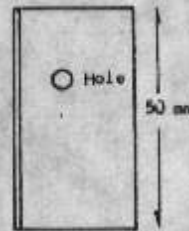
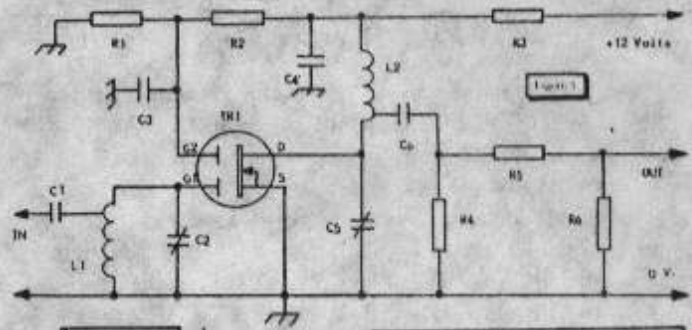


**PREAMPLIFICATOR PENTRU 2M**

Montajul este relativ clasic și a fost realizat de ZS5JF și ZS6AXT, folosind diferite tranzistoare MOS-FET. Cu BF 981 de exemplu s-a obținut un factor de zgomot de cca 1 dB. În Fig.2 se arată detaliile privind amplasarea componentelor și a ecranului ce separă circuitele de intrare de cele de ieșire. Gaura din ecran are 6 mm. L1 și L2 au lungimi de cca 15 mm. C2 și C5 au rotorul lipit direct pe cablaj și servesc pentru fixarea bobinelor și tranzistorului. C3 va avea piciorușele cât mai scurte.

Din C2 și C5 se reglează amplificarea maximă, apoi din C2 zgomot minim.

Atenuatorul R4 - R6 reduce semnalul cu cca 10 dB, dar asigură o bună separare și adaptare cu etajele următoare.



**COMPONENT LIST FOR THE LNA**

- TR1: BF966 or BF981 Dual-gate MOSFET
- C1, C3, C4: 4.7 pF ceramic capacitor
- C2, C5: 10 pF trimmer
- C3, C4: 1 nF (1000 pF) ceramic capacitor
- R1: 47K ohms 1/4 Watt resistor
- R2: 82K ohms 1/4 Watt resistor
- R3, R4, R6: 100 ohms 1/4 Watt resistor
- R5: 58 ohms 1/4 Watt resistor
- L1: 7 turns 1mm copper wire, 6 mm dia, tapped one turn from the top
- L2: 7 turns 1mm copper wire, 6 mm dia, tapped two turns from the top

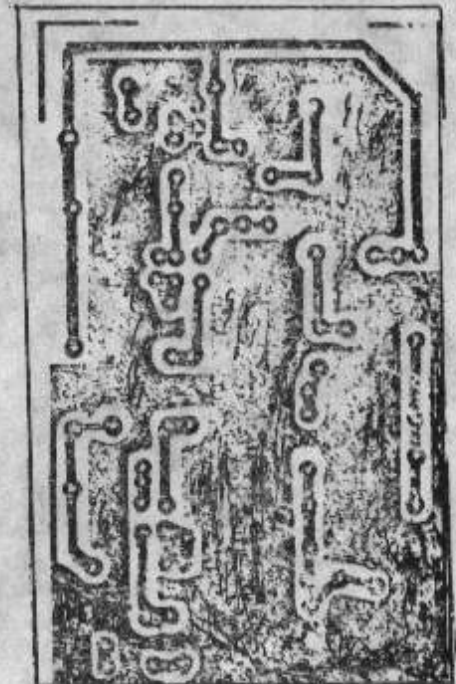
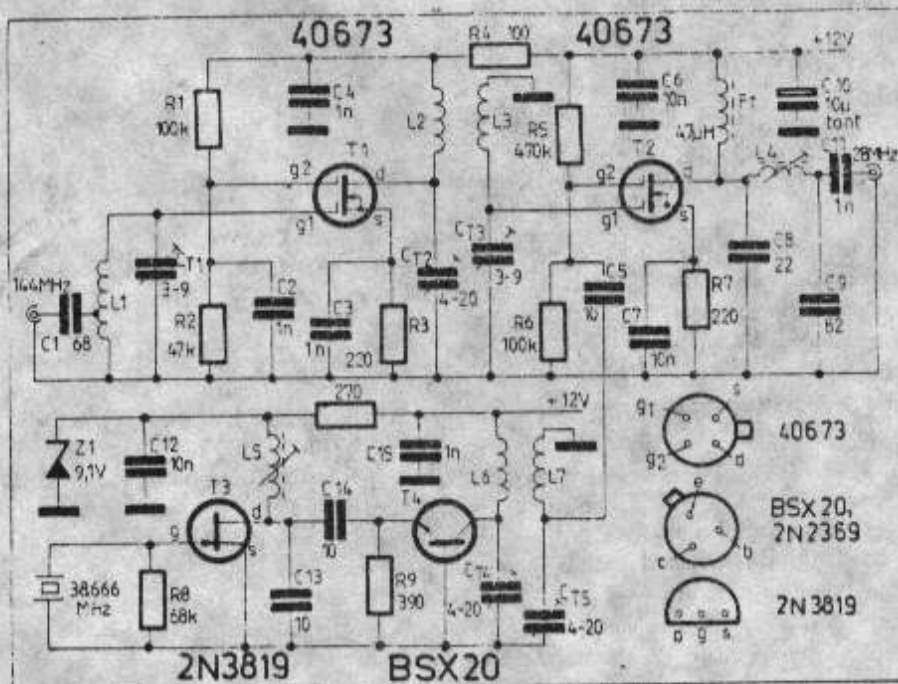
Radio ZS nr.8/98

**CONVERTER 144/28 MHz**

Schema este clasică, a fost propusă de G4CFY și reluată de numeroase publicații printre care și Radiotehnica din Ungaria.

L1 = 6 spire, Cu Ag - F 1mm, bobinată în aer, diametru interior 6 mm și lungime bobinaj 8 mm. Priză la 1/2 spire (se va determina exact pentru a obține adaptare optimă cu antena). L2 = L3 = L6 = L7 = 5 spire, Cu Ag 1 mm, pe dom de 6 mm. L4 = 17 spire CuEm 0,3 mm pe carcasă 5 mm. L5 = 9 spire CuEm 0,3 mm pe dom 5 mm.

Cablajul imprimat se găsește la FRR



Examenele pentru avansare a antrenorilor de radioamatorism vor avea loc la București în zilele de 24/25 mai 1999. Info DJTS sau YO3APG.



să se modifice regulamentul: - un operator să păstreze frecvența până lucrează cu un alt operator cu vârstă mai mare. În acest caz după fiecare QSO face QSY pe altă frecvență operatorul mai tânăr.

A fost foarte plăcut lucrul cu manipulatorul simplu!"

YO4ATW: "În memoria celui care a fost YO8DD am lucrat în QRP! A fost un concurs frumos, regăsind nostalgia adevăratei telegrafii. Ca o remarcă, telegrafia transmisă de nea Sile - YO3AAJ. Te ungea la suflet! Cu bine și la edițiile viitoare!"

YO2CY: "Cu mulți ani în urmă am realizat QSO-uri cu cel care a fost YO8DD și care lucra în QRP folosind un RBM-1 pentru 160 și 80 m și manipulatorul simplu. În ultimii ani eu lucrez numai QRP cu un TCVR A-412 de 3 W în benzile clasice și verchiu; RBM-1 la care toate tuburile sunt originale, chiar și finalul (CO - 257), iar ca antenă am un LW oblic de la etajul I unde locuiesc până la etajul V..."

YO4HW: "Am lucrat cu emoție în suflet dat fiind amintirea unuia dintre CORIFEL radioamatorismului YO...Parcă Dumnezeu m-a așezat la clape să scriu acest LOG azi când este ziua lui Nea Mitică".

Observații:

- Au participat 68 de concurenți, dintre care 17 nu au trimis fișe.
- Majoritatea celor care nu au trimis log-uri sunt tineri, chiar dacă sunt operatori foarte buni (YO8WW de exemplu), ceea ce duce la concluzia că mai este nevoie de un pic de "educație radioamatoricească".

- Logul trimis de YO8SM1 conținea numai 2 QSO-uri, ambele cu YO8KOS și a fost scris de YO8CRU. Nu cred că era cazul să se recurgă la așa ceva în acest concurs organizat în memoria lui YO8DD, care toată viața a militat pentru cinste și corectitudine.

- Au apărut diferențe mari între scorul calculat de concurenți și cel rezultat din verificarea fișelor. Acest lucru se datorează faptului că regulamentul de concurs nu a fost bine cunoscut, principalii vinovați fiind organizatorii

- Cel mai îngrijit log (exceptând pe cele editate pe calculator) a fost cel trimis de YO7LKT, care poate fi folosit ca model. Cel mai neglijat, a fost log-ul lui YO6BBP, corectarea sa fiind un chin.

- Cred că validarea QSO-urilor efectuate în concursuri "mai serioase", atunci când corespondentul nu trimite logul, se poate face cu condiția ca acel indicativ să fie regăsit în cel puțin 5 fișe de concurs. Din statistică făcută la acest concurs, erorile de trafic au fost sub 0,6%, lucru care impieacă mult mai puțin asupra rezultatului final, față de lipsa unui log.

Pe lângă cele prevăzute de regulamentul concursului (fiecare participant va primi o diplomă), anunțăm că încercăm ca fiecare participant ce a trimis log de concurs să primească câte o cupă. Nu am comunicat de la început acest lucru, intrucât am dorit ca participarea să se facă din dorința de a comemora amintirea celui care a fost Dem Dascălu - YO8DD și nu pentru a se obține o diplomă și eventual o cupă.

Multumim tuturor celor care au participat la acest concurs!

Arbitru verificator -YO8ER - ing. Aurel Ungureanu

## DIPLOMĂ - CONCURS QRP

Clubul QRP din Arkansas propune o întrecere pentru cei pasionați de trafic QRP, care să constea în realizarea a cel puțin 2000 de QSO-uri, pentru a întâmpina mileniul următor.

Regulile sunt următoarele:

1. Întrecerea începe la 1 ianuarie 1999 (00.00 utc) și se va termina la 5 ianuarie 2000 (23.59 utc).
2. Scopul este realizarea a cel puțin 2000 de QSO-uri folosind puteri mai mici de 5W.
3. Nu este necesar ca corespondentul să lucreze QRP.
4. Se poate lucra în orice bandă și orice mod de lucru: CW, RTTY, SSB, FM etc. Nu se admit legături prin repezoare sau relee.
5. Aceeași stație poate fi contactată numai o singură dată pe zi/mod. De ex. YO3YYY poate contacta pe YO9ZZZ în FM&CW&SSB în trei penzi diferite în aceeași zi. Dar legăturile se pot repeta în altă zi. Se consideră și QSO-urile făcute în diferite concursuri.
6. Cererea conținând lista certificată a QSO-urilor, împreună cu prețul de 5,5 US\$, se va trimite la Jeff Johnson - K0NI, 365 Briarcliff Ave, Hollister, MO 65672, până la data de 28 februarie 2000. Se pot cere diplome și pe anumite moduri sau benzi. Diplomele se vor primi până la 15 aprilie 2000.
7. Cererea se bazează pe ONOAREA solicitantului.

## PUBLICAȚII QRP

Traficul radio folosind emițătoare cu putere redusă preocupă și numeroși radioamatori YO. În acest caz se cere o răbdare și o îndemănare deosebită, circuite de adaptare și antene performante precum și receptoare de calitate. Există în lume numeroase cluburi, se organizează concursuri, expoziții se produce aparatură și se eliberează diferite diplome.

Majoritatea revistelor de radioamatorism au rubrici speciale QRP.

Există însă și o serie de reviste speciale, enumerarea cărora, sper să intereseze radioamatorii noștri.

**SPRAT** Denumirea vine de la "Small Powered Radio Amateur Transmission". Apare trimestrial și are 44 pagini format A5. Editorul este George Dobbs - G3RJV. Este destinată membrilor din G-QRP Club. Prețul unui abonament anual pentru Europa este de 6 Lire Sterline. Adresa pentru abonamente (inscriere ca membru în G-QRP Club) este: Mr. J. Leak, G0BXO, Flat 7, 56 Heath Crescent, Halifax HX1 2PW.

Revista conține cca 60% articole tehnice precum și articole referitoare la concursuri, diplome, reclame, inițiere în radioamatorism.

**LO - KEY** Trimestrial, fiecare număr având 32 de pagini. Este destinată membrilor CW Operators QRP Club din Australia (VK). Editor: Don Callow - VK5AH. Fiecare număr conține 2 - 3 articole tehnice, idei noi, modificări echipamente, manipuloare, diplome, concursuri etc.

Costă 12 Dolari Australieni care se vor expedia la: Kevin Zietz, VK5AKZ, 41 Tobruk Avenue St Marys, SA 5042, Australia.

OK QRP INFO

Apariție trimestrială fiecare număr are 35 pagini. Editată de OK QRP Club. Conține câteva articole tehnice unele traduse chiar în limba engleză.

Costă 15 IRC-uri, 10 US\$ sau 15 DM. Adresa: Petr Doudra - OK1CZ, U1 baterie 1, 16200 Praha. Acesta poate fi contactat și pe Internet: HRUSKA@ig.cas.cz.

**QRP QUARTERLY** Trimestrial cu 40 - 64 pagini pe număr. Destinată membrilor QRP ARCI.

Pentru stațiile din EU prețul este 20 US\$. Conținut: articole tehnice, reclame, activitatea QRP, concursuri, descriere de aparatură industrială, noutăți de la membri.

Editor: Ron Stark - KUTY.

Adresă abonamente: Ken Evans - W4DU (trezorer), 848 Valbrook Court Lilburn, GA 30047 USA.

**QRPP** Trimestrial, 64 - 84 pagini pe număr. Destinată membrilor NORCAL (The QRP Club of Northern California). Editor: Doug Hendricks - KI6DS. Preț: 20 US\$. Conține peste 20 articole în fiecare număr, multe referindu-se la construcții, trafic și noutăți din viața membrilor. Reclame și noutăți tehnice.

Adresa: Jim Cates - WA6GER, 3241 Eastwood Road Sacramento, CA 95821 USA.

**LOW DOWN** Șase numere pe an fiecare cu câte 32 - 36 pagini. Destinată membrilor: Colorado QRP Club. Preț: 20 US\$. Editor: Rich High - W0HEP. Conținut: articole tehnice, descrieri aparatură, regulamente concursuri, descrieri antene etc.

Adresa: Colorado QRP Club, P.O.Box 371.883, Denver, CO 80237 - 1883 USA.

**THE FIVE-WATTER (T5W)** Trimestrial cu câte 20 pagini/ număr. Destinată membrilor Michigan QRP Club.

Preț: 10 US\$. Editor: Tom Arvo - WA8DXD. Conținut: antene, echipamente, reclame, trafic QRP.

Adresă: 654 Georgia Avenue Marysville, MI 48040, USA.

YO3APG

OFER Modul PA - hibrid tip M67729H2 - Mitsubishi pentru banda 430 MHz. Pin = 150 mW, Pout = 17 - 20 W. FM. Alimentare 12,5 V. YO3AC - Andy tel. 01/650.20.39

## AMPLIFICATOR DE PUTERE

PA0FRI a folosit un amplificator vechi tip FL 1000 ( ce folosea 4 tuburi 6KD6 sau 6JS6) pe care la modificat ca în fig.1 și în care folosește acum numai o singură triodă TB3/750. Se asigură la ieșire 400 W în toate cele 9 benzi de US.

La intrare se află un filtru PI ce asigură adaptarea cu etajele anterioare având puteri de 10, 50 sau 100 W. Circuitul de acord este foarte simplu. Scala nu este gradată în unități SWR, dar ajută la adaptare. Componentele acestui circuit nu sunt critice cu excepția rezistenței de 47 ohmi, care trebuie să fie neinductivă și este formată din două rezistențe de câte 100 ohmi/0,25 W conectate în paralel.

Instrumentul de măsură are sensibilitatea de 1 mA și borna sa pozitivă este conectată la șasiu. Montajul este stabil în funcționare datorită decuplărilor folosite în circuitele de grilă.

Montajul a fost testat și cu alte tuburi, cum ar fi: RS 686, TB2,5/300, TB3/750, QB 3/200, QB 3/300, QB 3,5/750, QB 4/1100, 5D22, 3-500Z, 4-250A, 4-400PR, 6155 și 8802.

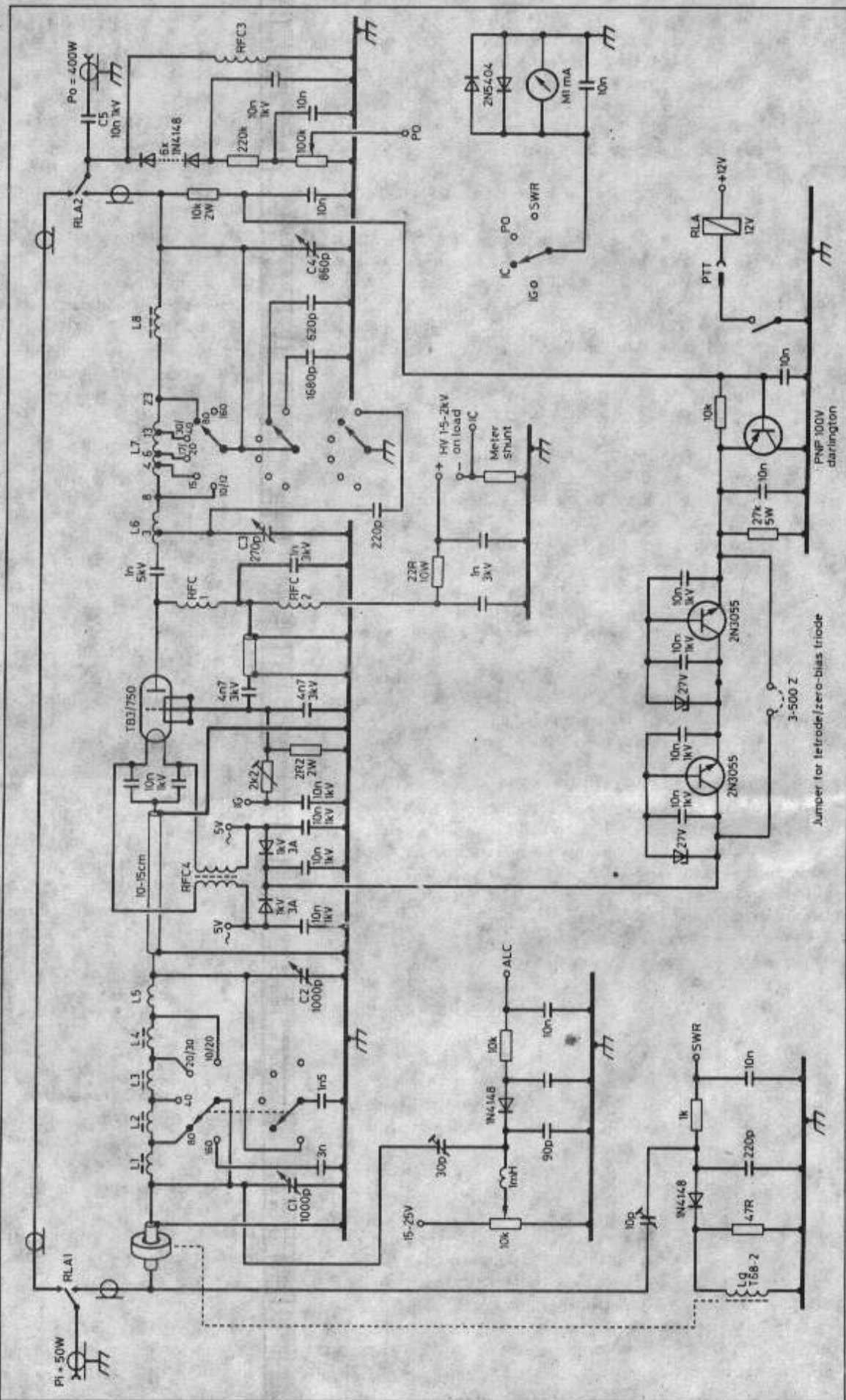
Cu tetrode puterea de ieșire este mai mică dat fiind tensiunea anodică dată. Aceasta se poate mări la 1,7 kV, excitație 50 W și tub TB3/750.

Cu 3-500Z curentul anodic atinge 420 mA, curentul de repaus - 70 mA, putere ieșire 420 W. Cu tubul TB3/750 s-a obținut la ieșire o putere maximă de 560W dar se depășește curentul de catod maxim admis.

Tuburile QB 3,5/750, QB 4/1100 și RS 676 necesită o excitație de cca 85W pentru a r scoate la ieșire 400 W.

PA0FRI nu a fost încântat de amplificarea tuburilor 4-250 și 4-400 în benzile de 10 - 20 m. În general el nu recomandă tetrodele americane.

C3 este conectat la p riză a bobinei de 28 MHz.



Șocul RFC 4 este bobinat bifilar folosind conductor emailat de 1,8 mm, bobinat pe o lungime de 10 cm, pe o bară de ferită ( antenă de receptor de radiodifuziune) de diametru 9,5 mm. Poate că conductorul pare prea subțire pentru curentul de filament de 14 A, dar acest șoc servește și ca o mică rezistență de protecție la conectarea tensiunii de filament.

PA0FRI spune că EIMAC 3-500Z se poate înlocui cu succes cu tubul Amperex 8802 care are anodul din carbon.

C1/C2 sunt condensatoare variabile cu aer - miniatură ( 57x32x30 mm) având 3 secțiuni de câte:330, 360 și 360 pF.

L1 = 17 spire; L2 = 21 spire; L3 = 11 spire; L4 = 7 spire. Aceste bobine s-au realizat pe toruri tip T68-2 folosind conductor de 1mm.

L5 = 7 spire, bobinate în aer, diametru 1 cm, conductor 2mm.

L6 = 8 spire, bobinate în aer, diametru interior 3 cm, lungime bobinaj 4,5 cm, conductor neizolat 2,8 mm, priză la spira 3.

L7 = 23 spire, diametru interior 4 cm, bobinaj distanțat, prize la spirele 4, 6, 13. Este bobina originală din FL1000.

L8 = 28 spire, CuEm 2 mm, tor T200-2.

L9 = 60 spire, CuEm 0,3 mm, tor T68-2.

RFC1 = cca 180 nH, diametru 2-2,2 cm, bobinaj spirală lângă spirală, un singur strat, lungime 5 cm, conductor emailat 0,3 mm.

RFC2 și RFC3 nu sunt critice, fiecare având 200 nH - 2 nH.

C5 = 3 condensatoare disc de 3,3 nF / 1 kV conectate în paralel.

Tradus de YO3APG după Rad Comm 12/98

**ORIGINAL - QRP - CONTESTS**

**Participants:** Operators of original QRP rig, commercial or homebrew, including industrial QRP rig exceeding 5w output like QRP Plus, FT-7 and QRP versions of QRO-transceivers like TS-130 V, FT-707S etc. QRO-equipment (>20W out) only temporarily tuned down to QRP criteria is not allowed.

**Date:** 4/5-JUL-98, 26/27-DEC-98, 3/4-JUL-99, 1/2-JAN-00

Saturday 1500 UTC till Sunday 1500 UTC, rest period of 9 hours minimum in one or two parts.

**Frequencies:** CW segments of the 80-, 40-, and 20m band. Call: CQ OQRP (Original QRP)

**Categories:** V L P (1W out or 2W in) QRP (5W out or 10W in) M P (20W out or 40W in)

**Operation:** Single-op CW. Various TX or TRX may be operated, but only one at the same time.

**Exchange:** RST, serial-no / category e.g. 559001/VLP. No series reports, please.

**QSO-Points:** The log checker will count 4 points for a qso with another contest station whose log has come in. All other QSO count 1 point. The exchange of RST is sufficient with stations not in contest.

**Multipier:** The log checker will count 2 multiplier points for each DXCC-country from a qso with a station whose log has come in. Otherwise each DXCC-country counts 1 multiplier point per band.

**Final score:** Sum of QSO-points multiplied by the sum of multiplier-points. (Calculated by the log checker. Don't try your own calculation; you can't force who will send his log and who will not).

**Summary sheet:** must show name, address, callsign and the minimum test periods. Indicate the types of all TX/RX used with out- or input on each band according to manufacturer or measured under contest condition.

Homebrew rigs description should name pa- transistor/ tube and possibly a reference (e.g. SPRAT Nr. ...)

**Log:** List QSO sorted bandwise. Add the DXCC prefix if you claim a multiplier for a QSO.

**Deadline:** 31-Jan-/31-Jul-98 to: Dr. Hartmut Weber, D17ST, Schlesierweg 13, D-38228 SALZGITTER

**ANTENĂ MULTIBAND CU TRAPURI**

Antenele dipol cu două trapuri au fost studiate cu peste 40 de ani în urmă de către W3DZZ și G8KW. Folosind două trapuri formate din circuite LC derivate acordate pe frecvența de 7,1 MHz, proiectul original asigură la centru o impedanță relativ redusă în toate benzile: 3,5 / 7 / 14 / 21 / 28 MHz.

Condiția este ca raportul L/C să fie corect ales.

**UBA - 365 DAY CONTEST**

**1) Purpose:** The Royal Society of Radio Amateurs (UBA) invites every licensed radio amateur and short wave listeners to participate in this contest. The aim is to work or hear as many DXCC countries as possible, and on the various bands stipulated in the rules, during a period of one year from 1 January at 0000UTC, and this WITHOUT obligation for confirmation by a QSL-card.

**2) Duration:** The contest begins on 1 January 1999 at 0000UTC, and ends on 31 December 1999 at 2400UTC.

**3) Participants:** All licensed radio amateurs, and short-wave listeners may enter.

**4) Categories:** There are four categories: Category 1 = SSB mode Category 2 = CW mode Category 3 = RTTY mode Category 4 = Mixed mode (meaning SSB, CW & RTTY together).

**5) Bands:** Logging takes place on all HF bands, ie 160, 80, 40, 30, 20, 17, 15, 12 and 10m bands.

**6) Logs:** Logs should be in alphabetical order according to the NORMAL country PREFIX. There should be a separate log for each MODE. The logs should comprise the following information: 1) DXCC country; 2) Callsign of station heard; 3) Frequency (in MHz); 4) Mode; 5) Date; 6) Time (in UTC); 7) RST at SWL or Licensed amateurs QTH; 8) Callsign of the station being worked (for licensed amateurs, your own callsign). Do not forget to put your callsign or SWL number, your name and address. The normal prefix of each DXCC country should be entered in the DXCC column.

**7) Summary Sheet:** The log should be accompanied by a summary sheet and should include - Your callsign or SWL number, the Category of participation, your name

and address, the number of DXCC countries per band, a station description, and a signed declaration: I hereby declare that I operated my station in accordance with the contest rules. I accept the decision of the contest committee.

**8) Scores:** Each DXCC country counts only once per band and counts for one (01) point.

**9) Winner:** The winner is the participant with the highest number of logged DXCC countries on all bands together in his category.

**10) Submission of Log and Summary Sheet:** To be considered for the contest, provisional summary sheets must be submitted three times per year, these sheets must contain the information outlined in article 7 above. These must reach the contest manager by the end of the month following the closing dates: Closing date 1st period = 31 March; closing date 2nd period = 30 June; closing date 3rd period = 30 September. The log and final summary sheet must reach the contest manager by the end of the month following the final closing date.

**11) Results:** Both the interim results and the final results will be published. British Isles entrants can obtain the interim results free of charge if you supply an e-mail address to which the results can be sent or by sending a self addressed envelope with IRC to the Contest manager.

**12) Address:** Logs and summary sheets should be sent to: The Contest Manager: Patrick DeWever, Roy de Blicquy laan 80, B-3970 Leopoldsburg, Belgium.

**13) Awards, Plaques or Cups:** The participants placed first in each category will receive a plaque, or a cup. The first three per category will receive a certificate.

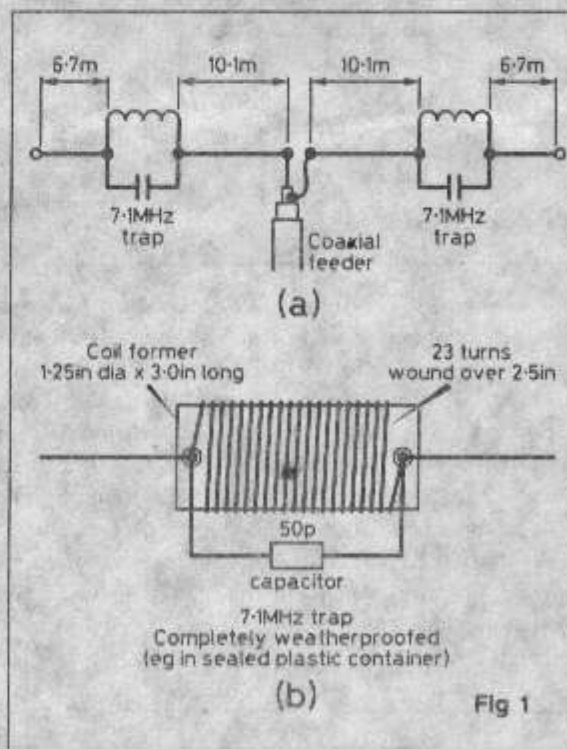
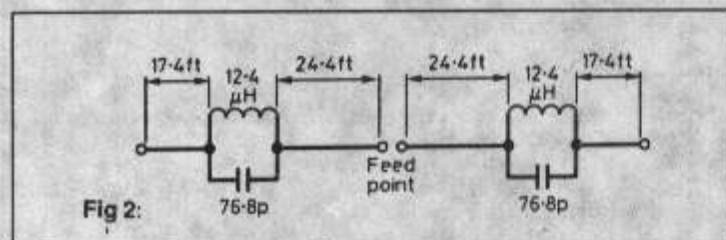


Fig. 1 prezintă o antenă W3DZZ clasică, la care un condensator ceramic de 50 pF cu tensiune de lucru ridicată este conectat în paralel cu o inductanță realizată prin bobinarea a 25 de spire pe o lungime de 6,35 cm folosind o carcasă din material izolant cu diametru de 3,17 cm și lungime de 7,65 cm. Sistemul trebuie să fie simetric față de cablul de alimentare, brațele dipolului trebuind să fie horizontale sau înclinate (Inverted - V). SWR este < 2:1.

Există și alte variante, cum este cea prezentată de W8NX, unde condensatoarele au 76,8 pF iar inductanțele au câte 12,4 μH. N4UU în 1984 și G3ENY în 1986 au arătat că trapuri de



calitate se pot realiza folosind segmente de cablu coaxial. Alegând cu grijă lungimea cablului și diametrul bobinei se pot obține circuite echivalente cu trapurile dar cu factori de calitate ridicați. Această optimizare nu este simplă întrucât cere rezolvarea cu calculatorul a unor ecuații de gradul 3 într-un proces iterativ.

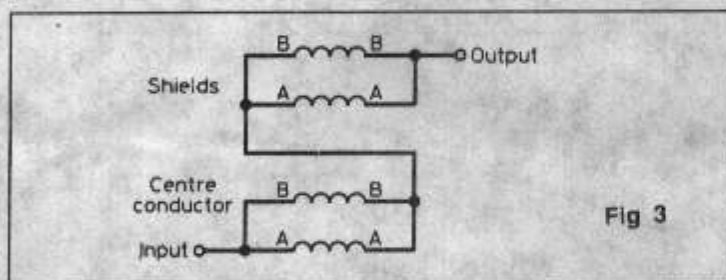
Variabilele sunt: produsul LC, diametru bobinei. Frecvența de rezonanță este constantă.

G3ENY prezintă o serie de rezultate aproape optime pentru segmente de cablu RG58/U și RG-174/U. Frecvența de rezonanță aleasă este 7.010 kHz.

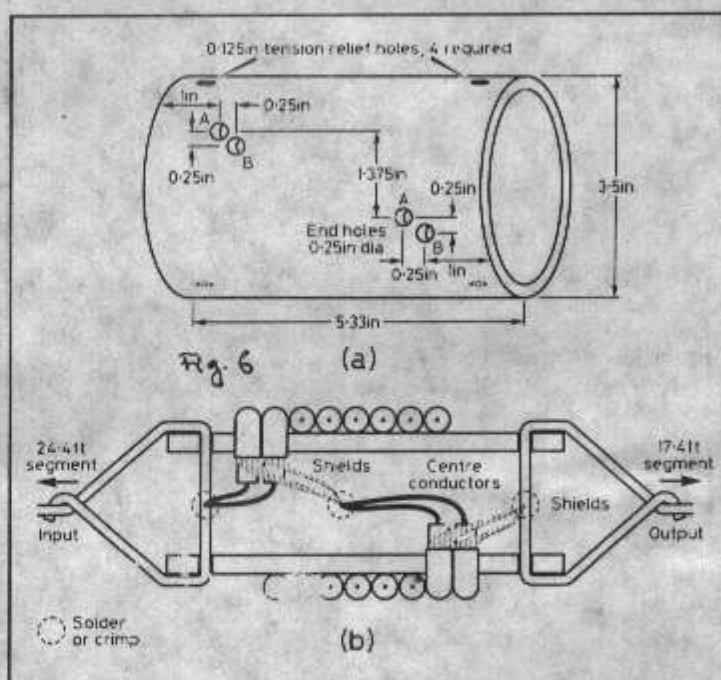
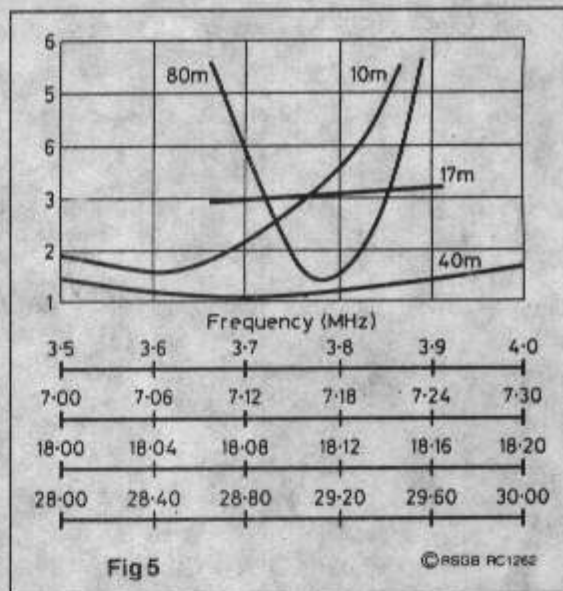
	RG58/U	RG-174/U
Lungimea cablului	156,46 cm	133,86 cm
Diametru carcasă	5,4 cm	4,06 cm
Număr de spire	7,8	9,8
Lungime carcasă	6,35 cm	5,08 cm
Inductanță bobină	3,35 μH	3,78 μH

Există pe piață relativ puține dimensiuni pentru tuburile PVC pe care se face bobinajul. Raportul lungime / diametru trebuie să fie < 1 (cca 0,6).

În 1986 în revista QST, W8NX a publicat un articol în care se introducea un nou concept în realizarea trapurilor.



Se foloseau înfășurări bifilare formate din două segmente de cablu coaxial conectate ca în Fig.3. Factorul de calitate Q crește după cum se vede și în Fig.4. Deci va scădea mult puterea disipată în trapuri. Pentru o antenă cu astfel de trapuri și brațe în V, fixată pe un catarg de cca 13 m, s-au obținut în benzile americane curbele SWR redată în Fig.5. Cablul de alimentare este de 50 sau 75 Ω. Se vede că în 7 MHz nici nu mai este nevoie de circuit de adaptare. În fig.6 se arată cum se realizează acest trap. S-a folosit cablu RG-59; 6,88 spire, carcasă cu diametru 8,9 cm, lungime 13,54 cm. Antena este Inverted V. Catargul are cca 12 m, iar capetele conductoarelor se află la cca 5 m. Alimentarea se face cu cablu coaxial de 50 sau 75 Ω.

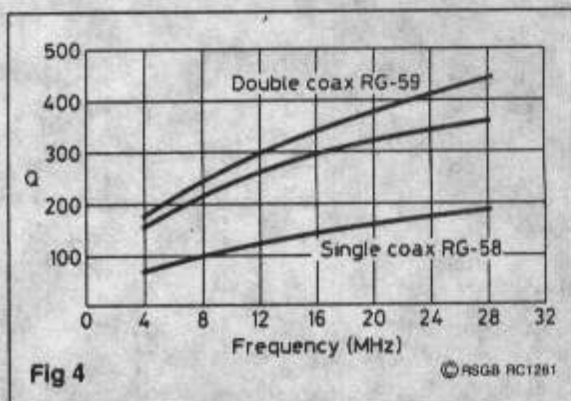


W8NX arată că pierderile în trapuri sunt de 1,66 dB în 3,5 MHz, 0,04 dB în 7 MHz, 0,001 dB în 18 MHz și 0 dB în 28 MHz.

Traducere după Rad Com de YO3APG

### DIVERSE

- PS7KM anunță că expediția programată pentru ianuarie 99 în St. Paul și Paul Rocks se amână pentru luna martie.
- ZS5BBO va fi ZS3MM în perioada 16 - 24 decembrie. El va lucra din Kimberley denumit și "City of Diamonds". Prefixul ZS3 este destul de rar întâlnit în eter.
- Între 18 și 20 decembrie radioamatorii din Reunion Is. vor utiliza și prefixul special TO 150 pentru a sărbători împlinirea a 150 de ani de la abolirea sclaviei.
- F6ICA și F5GLS vor lucra începând cu această lună timp de un an din Adelie Land - Antarctica (AN - 017 pentru IOTA).
- F5AGL va lucra cu indicativul FT5WH din Crozet Is. QSL manager - F6KDF. Tot F6KDF este QSL manager și pentru expediția FT5ZH din Amsterdam Is., expediție ce va dura până la Crăciun.
- Expediția 9M6CT din East Malaysia va continua până la 16 ianuarie 99.
- Tot până la 16 ianuarie va fi activă și stația VP8CRB (op. Ian - K4QD), din Falkland Is.
- Se preconizează că Geminidele și Ursidele vor avea maxime în zilele de 14 și respectiv 22 decembrie.



### UKW-ele

In mai 1998, Adrian Done - YO8AZQ din Suceava ( tel/fax 030-222191), a inceput editarea unei publicații lunare intitulată UKW-ele, având ca scop sprijinirea traficului pe unde ultrascurte. Au apărut până in prezent 7 numere, fiecare având un tiraj de cca 50 exemplare și fiecare fiind tipărit pe două pagini A4. Tehnoredactare excelentă și conținut interesant. Adrian - YO8AZQ a primit sprijin cu materiale de la: YO8LLX, YO8SSH, YO8BGE, YO5DGE, YO3FEN etc. Adrian are in continuare nevoie de sprijin ( articole, hârtie, sponsorizări etc).

Găsim în această publicație informații diverse despre repetoare, PR, anunțuri publicitare dar și scurte articole tehnice. Unele informații sunt preluate de pe Internet sau din rețele noastre de PR.

Interesantă este propaganda ce sa făcut pentru MARATONUL YO de UUS, YO8AZQ organizând chiar un concurs paralel pentru stațiile din zonă și premiind pe cei cu rezultate mai bune. Regulamentul acestui concurs are câteva prevederi interesante, destinate în special începătorilor și cred că ar trebui să ne inspire și pentru alte competiții organizate de FRR.

Felicitări Adrian și te asigur și de sprijinul nostru. Concret voi multiplica la cerere această revistă pentru cei interesați din alte districte YO.

Reluăm din revista UKW-ele câteva articole ( Antena Ringo Rangers pentru 2m și Structura rețelei de PR din jurul nodului YO8YNT din Ceahlău) care cred că prezintă interes și pentru alți radioamatori YO.

YO3APG

### MINI-PORTRET

Roxana Terente - YO4GKD. Un copil cuminte, dragut și silitor. Are 14 ani și trei luni și este elevă la Școala 39 "Nicolae Tonitza" din Constanța. Practică radioamatorismul de peste 3 ani, are clasa a III-a și este pasionată de telegrafia viteză.

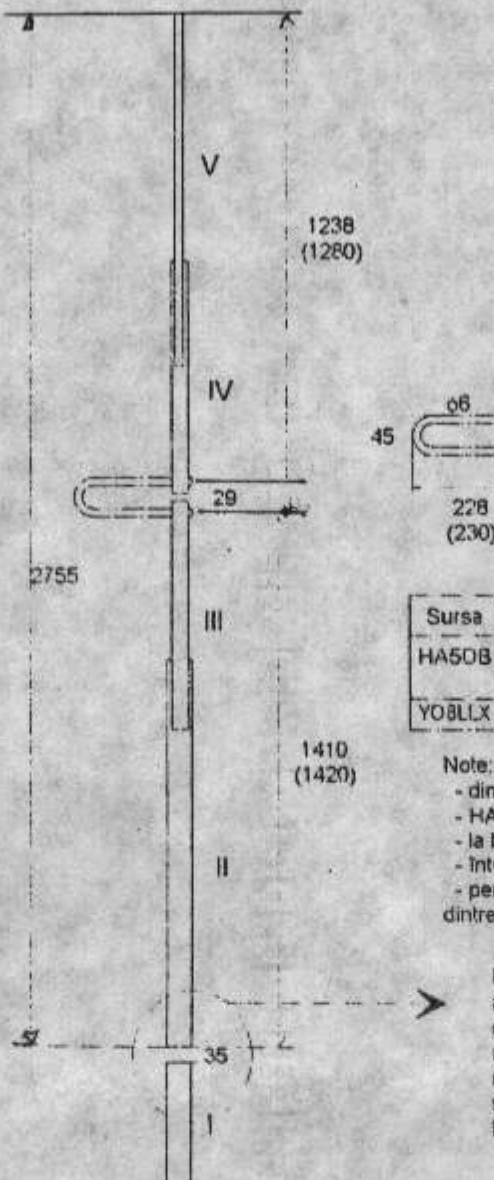
In prezent face parte din Lotul Național și se pregătește pentru Cupa Dunării și Campionatul Mondial.

Roxana face parte dintr-o familie de radioamatori, tatăl său Petrică - electronist profesionist este YO4CPL, iar mama - Maria - telegrafist la Centrul de Control Radio, este YO4CPM.

Chiar și fratele său mai mare - Adrian este autorizat și are indicativul YO4FZM.

### Antena Ringo Rangers după Radiotehnica 2/81 articol de HA5DB tradus de YO2CC și testată de ... YO8LLX

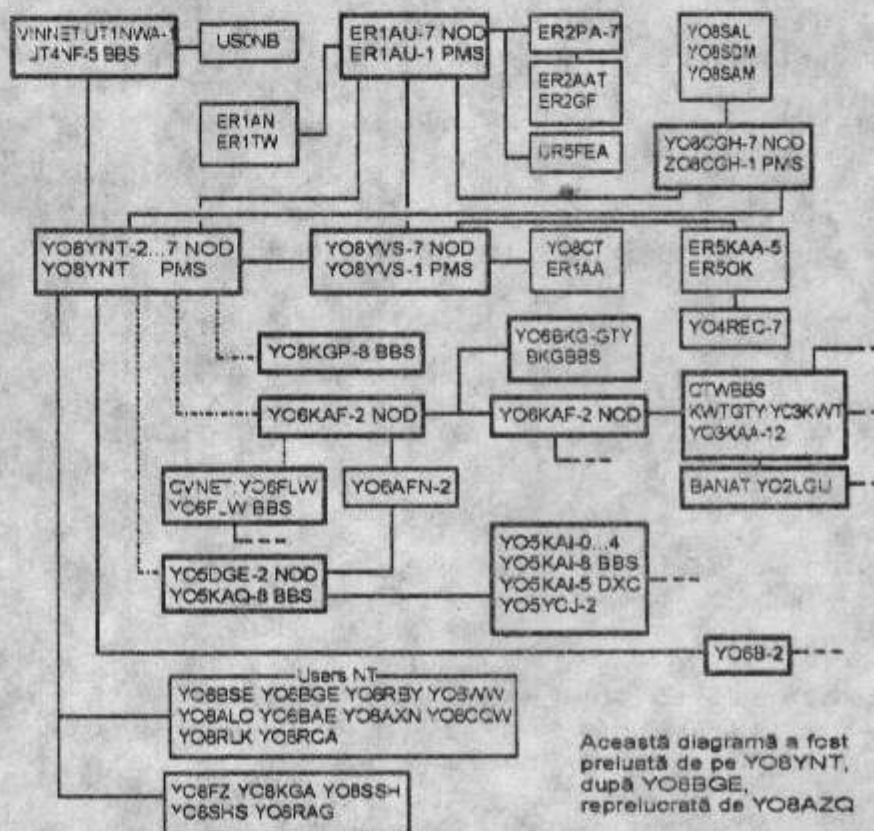
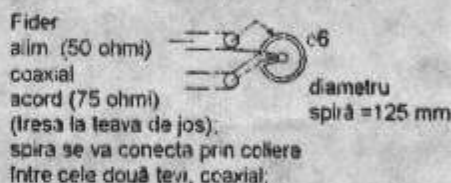
Este o antenă omnidirecțională cu câștig de aproximativ 6 dB, varianta industrială ( Cushcraft ) este folosită la emisie la repetorul R-4 din Suceava, unde are la bază injectați numai 2-3 wați ...



Sursa	I	II	III	IV	V	COAX
HA5DB	400 ø12	1000 ø12	600 ø10	600 ø10	800 ø7	50
YO8LLX	ø17	ø17	ø14	ø14	ø8	35

Note:

- dimensiunile din paranteze sunt după YO8LLX;
- HA5DB a folosit aluminiu, YO8LLX cupru;
- la bază se recomandă 3 contragreutăți de câte 50 cm;
- între cele trei tronsoane, se vor pune izolatori;
- pentru acord inițial, se va folosi ansamblul formel dintre tronsoanele I și II cu spira dintre ele.



Această diagramă a fost preluată de pe YO8YNT, după YO8BGE, reprodusă de YO8AZQ

## PRO ȘI CONTRA EXAMENE CW

După cum se cunoaște în cadrul ITU, IARU precum și în societățile naționale de radioamatori sunt discuții intense relativ la modificarea condițiilor de obținere a licențelor de radioamatori. Materialul prezentat în continuare redă numai o mică parte dintre acestea. Din conducerea asociației "No Code International" fac parte printre alții și: WK2K, DC1YB, W5YI, WB9OMC, W1GUY, K6BP, K2UNK, WA6VSE, W7RT, ZL2CA, etc.

Pentru cei interesați de probleme am inserat și o listă adrese E-mail de unde se pot obține informații suplimentare. La FRR sunt așteptate și opiniile Dvstră.

*Articolul se bazează pe un document primit la F.R.R., și se referă la o organizație care încearcă să facă "lobby" pentru eliminarea obligativității examinării la telegrafie în acordarea certificatului și autorizației de radioamator pentru unde scurte. Trebuie remarcat sprijinul serios acordat de prestigioase asociații de radioamatori din întreaga lume printre care ARRL(SUA) și RSGB (Marea Britanie).*

Înainte de a explica de ce "No Code International" militează activ pe plan internațional pentru eliminarea obligativității examinării la telegrafie la examenele de obținere a autorizației de radioemisie pentru unde scurte, trebuie să remarcăm schimbarea de opinie asupra acestui subiect apărută în cadrul unei prestigioase asociații de radioamatori, cea britanică - RSGB (prezentată în Anexa 1).

Această schimbare merită luată în considerare și încurajată, deși, se pare, oficialii ai RSGB au adoptat o atitudine mai conservatoare la întâlnirea IARU - Regiunea I, din 1997.

Totuși, schimbarea menționată poate și trebuie să aibă loc; radioamatorismul mondial are acum nevoie de această schimbare de opinie.

Orice sprijin care poate fi acordat la reuniunile internaționale de către asociațiile naționale de radioamatori este binevenit.

Mai simplu spus, trebuie modernizate regulile de bază privind acordarea autorizațiilor de radioemisie, iar eliminarea obligativității cunoașterii telegrafiei este un obiectiv prioritar.

Chiar dacă IARU rezistă încercărilor de înnoire, se consideră că explicarea autorităților guvernamentale cu posibilități de decizie că regula restrictivă amintită are o argumentație lipsită astăzi de soliditate poate conduce la o schimbare a atitudinii pe plan național și internațional în favoarea obiectivului propus (eliminarea obligativității examinării la telegrafie pentru eliberarea autorizației de radioamator în unde scurte). Se speră că mecanismele deja puse în mișcare vor conduce, în final, la o schimbare în bine a reglementărilor internaționale, cu sau fără aprobarea IARU.

Există dovezi că, începând cu 1936, în Statele Unite, examinarea obligatorie la telegrafie (cu viteze destul de ridicate) a fost deliberat introdusă ca o modalitate de a reduce numărul de noi radioamatori în unde scurte și de a descuraja, în general, operatorii care lucrau în fonie (Anexa 2).

"Politica de descurajare" din 1936 a apărut ulterior sub forma unei reglementări internaționale - obligativitatea susținerii unui examen de recepție/transmisie de cod Morse pentru autorizarea tuturor radioamatorilor care lucrează sub 30MHz. Această reglementare este cunoscută sub denumirea prescurtată de S25.5.

"No Code International" (denumită în continuare prescurtat NCI) încurajează oficialii asociației/federației Dys, de a utiliza votul lor la următoarea Conferință Regională IARU pentru sprijinirea eliminării politicii de examinare restrictivă (eliminarea lui S25.5).

Indiferent de ceea ce va decide IARU, NCI va continua să susțină o campanie internațională, (orientată în special asupra

sectorului guvernamental - cel care poate impune o decizie în cadrul ITU), atâta timp cât este necesar pentru a elimina obligativitatea examenului la telegrafie în acordarea autorizației de emisie în unde scurte.

### Despre No Code International

NCI a fost fondată în 1997 ca o asociație a radioamatorilor și este dedicată abolirii examenului la telegrafie pentru acordarea licenței oricărei clase de autorizare pentru radioamatori. NCI va continua să sprijine această politică, atâta timp cât va mai exista obligativitatea susținerii unui examen la telegrafie pentru radioamatori în reglementările internaționale sau în cele naționale. NCI a fost înființată în Statele Unite, de aceea cei mai mulți membri aparțin comunității radioamatorilor din Statele Unite. Cu toate acestea NCI mai numără printre membri radioamatori din toate regiunile ITU și continuă să atragă și să reprezinte radioamatori din întreaga lume interesați în eliminarea obligativității telegrafiei la examen.

NCI are un site pe Internet la <http://www.nocode.org>, site care reprezintă principalul vector de interacțiune între membrii organizației și care permite accesul pe plan internațional.

NCI nu se opune telegrafiei manuale. NCI are membri care sunt operatori pasionați de telegrafie, dar care consideră în mod clar că *preferințele personale trebuie să fie ceva cu totul diferit de obligativitatea testării* fiecărui candidat la autorizația de emisie. NCI consideră telegrafia în serviciul de amator ca pe un hobby particular, ca pe o opțiune a unor individualități, nidecum ca pe o condiție sine qua non a activității de radioamator.

NCI se opune obligativității testării la telegrafie pentru radioamatorii care folosesc anumite benzi. Desigur, fiecare trebuie lăsat să aleagă și cei care doresc să-și îmbunătățească performanțele în telegrafie sunt liberi să o facă, dar acest lucru trebuie să fie ceva separat de regulamente și impuneri restrictive în acordarea unei autorizații.

NCI consideră că reglementarea internațională S25.5 trebuie eliminată cât mai repede posibil și, de asemenea, toate reglementările naționale trebuie să fie adaptate cât mai repede posibil în acest sens.

Între timp, din nefericire, imaginea radioamatorilor continuă să se deterioreze în ochii noilor potențiali radioamatori, din cauza piedicilor anacronice în obținerea autorizației.

No Code International sprijină introducerea unei alternative intermediare la eliminarea telegrafiei de la examinarea radioamatorilor: conformarea la S25.5 - actuală, dar la viteza de 5 cuvinte pe minut.

Ca o modalitate intermediară de rezolvare a problemei, NCI consideră drept normală introducerea unei examinări la telegrafie, cu viteza de 5 cuvinte pe minut, înainte de eliminarea lui S25.5. Desigur, cine dorește să-și îmbunătățească viteza de transmisie este liber să o facă, dar acest lucru trebuie despărțit de regulamente și probleme de examen de autorizare, la fel cum este cazul cu experimentările privind PACTOR sau modulația numerică a semnalului vocal.

O viteză (intermediară între 13 cuvinte pe minut și eliminarea totală a telegrafiei) de cca. 5 cuvinte pe minut, pentru orice clasă de autorizare, trebuie să facă parte dintr-un plan general de tranziție de la actualele reglementări la cele viitoare, care nu trebuie să mai cuprindă examen la telegrafie, după eliminarea lui S25.5.

NCI cunoaște unele preocupări ale citorva administrații guvernamentale care cercetează posibilitatea tranziției printr-un examen cu viteza de 5 cuvinte pe minut și așteaptă cu interes oficializarea acestor reglementări provizorii.

De exemplu, știți că ARRL a propus recent reducerea

vitezei la examinarea la telegrafie pentru autorizarea de emisie în unde scurte și alte simplificări în acordarea autorizației? (Anexa 3). Comitetul Director al ARRL a trimis recent o scrisoare către FCC cu propuneri în ceea ce privește reducerea numărului de clase și reducerea vitezei de transmitere. NCI mulțumește Comitetului Director pentru decizia sa curajoasă și, de asemenea, NCI va încuraja oficiali și membri ai ARRL să se gândească la noi posibilități în acest sens.

NCI crede că propunerea ARRL este una, iar ceea ce ar accepta FCC, alta. Comentariile NCI asupra scrisorii ARRL sunt date (parțial, N.Trad.) în Anexa 4. Desigur NCI subscrie total la poziția FCC, din momentul în care documentul oficial al Comisiei (Notice of Proposed Rule Making) devine public.

Președintele ARRL, Rod Stafford (W6ROD) a distribuit trei pagini de explicații suplimentare, atacând fondul problemei, cu referire la recenta inițiativă a ARRL. O copie a acestui material este prezentată în Anexa 5 (neinclusă în această traducere, vezi la "Informații suplimentare..." site-ul de Internet unde poate fi găsită, N. Trad.)

NCI presupune că următoarea rundă de discuții la FCC se va concretiza într-o aducere la zi a procesului complicat de acordare a unei autorizații de radioamator. Acest lucru nu este valabil numai pentru Statele Unite, dar trebuie să fie considerat drept model și de către alte organisme guvernamentale pentru actualizarea reglementărilor lor.

NCI va informa din timp în timp societățile de radioamatori membre ale IARU. Cu toate că NCI este decis să continue cu o activitate independentă de "lobby" în sensul eliminării S25.5, obiectivul acestei asociații, menționat în scris asociațiilor membre IARU, este de a urgenta simplificarea, eliminarea regulilor învechite și modernizarea reglementărilor privind activitatea de radioamatorism.

Pentru Comitetul Director al NCI, Frederick O. Maia, W5YI, 1020 Byron Lane, Arlington, Texas, TX 76012 USA, Director Executiv

#### Anexa 1

##### Declarația Societății Radioamatorilor Britanici RSGB

făcută de Președintele RSGB, Ian J. Kyle, G1RAYZ, în periodicul lunar al RSGB, RadCom - Iunie 1998

"În acest an, 1998, radioamatorismul împlinește o sută de ani de existență. Tehnologia utilizată astăzi s-a schimbat dramatic, cunoscând o multitudine de tehnici noi. Totuși, din alt punct de vedere, schimbările sunt de mică amploare. Pe coperta numărului din decembrie 1997 al RadCom se putea citi: "... trăim în vremuri interesante, care cunosc schimbări rapide" și această declarație și acele schimbări au fost reflectate de deliberările Consiliului în ultimele luni.

"La întrunirea sa din aprilie Consiliul a căzut de acord că trebuie demarate discuții cu Agenția de Radiocomunicații (Radiocommunications Agency - denumită prescurtat în continuare RA) pentru a începe un proces de liberalizare a accesului radioamatorilor la benzile de unde scurte. Consiliul vede primul pas ca fiind înființarea/adăugarea unei noi clase de autorizare, care să permită accesul total la benzile de unde scurte celor care posedă deja clasa de autorizare B (pentru unde ultrascurte, echivalentă categoriei A IV de la noi, N.Trad.) în urma susținerii unei examinări la telegrafie cu viteza de cinci cuvinte pe minut. Societatea (RSGB) speră că RA va sprijini o astfel de abordare. Dacă se cade de acord asupra acestei reglementări, această clasă devine valabilă numai pentru Marea Britanie, și nu poate constitui subiect de autorizare pentru lucrul în alte țări, în cadrul reglementărilor CEPT. (Pentru acest lucru, clasa de autorizare britanică A - cu 12 cuvinte pe minut, permite acordarea de licență CEPT).

Menținerea telegrafiei ca examen obligatoriu pentru accesul la benzile de unde scurte este politica IARU. Consiliul,

totuși, crede acum că această politică restrictivă nu mai poate fi susținută multă vreme, și că trebuie începute negocieri cu Societățile membre IARU și cu alte organisme interesate pentru a-și reconsidera poziția la adunarea WRC din 2001, unde problema obligativității examinării la telegrafie pentru acordarea accesului la benzile de unde scurte este probabil să fie discutată.

Prin această luare de poziție referitor la telegrafie, Consiliul nu dorește să iște dispute sentimentale. Telegrafia are numeroase avantaje incluzând utilizarea eficientă a spectrului, simplitatea relativă a echipamentului și un cost redus. Societatea Radioamatorilor Britanici dorește să vadă în continuare telegrafia (și subbenzile de telegrafie alocate radioamatorilor) păstrată ca pe un nucleu global al activității de radioamator. Totuși, telegrafia este doar unul din multe moduri de lucru utilizate în prezent, și trebuie considerată, la locul său, egală cu alte moduri de lucru.

Consiliul caută de asemenea căi de a face mai accesibilă acordarea certificatului de radioamator (fie acesta RA, clasa E sau o nouă clasă) și mai puțin costisitoare. De asemenea rămân în discuție propunerile care ar putea conduce la un sistem de autorizare progresivă.

Pasiunea noastră trebuie stimulată. Numărul radioamatorilor scade în multe părți ale lumii și această tendință este nesănătoasă pentru viitorul radioamatorismului. Trebuie să privim, progresiv/progresist, în viitor. Considerăm că această luare de poziție să fie bine primită de către majoritatea radioamatorilor din Regatul Unit care sunt de acord cu punctul de vedere că RSGB trebuie să fie în pas cu vremea și să fie în măsură să pregătească viitorul pasiunii noastre."

#### Anexa 2

Originea vitezei de 13 cuvinte pe minut de la examene sau cum poate fi utilizată viteza la limitarea numărului de radioamatori în unde scurte.

Este telegrafia obligatorie la examen un mod de a menține redus numărul de radioamatori în unde scurte? Răspunsul este "Da"! Și acest lucru este real încă (aproape) de la începuturile primelor autorizații de radioamator.

În cartea, devenită de acum clasică, a lui Clinton B. DeSoto "*Doză sută de metri și mai jos. Povestea radioamatorismului*" publicată de ARRL în 1936 se poate citi următorul pasaj la pagina 179: "Încurajarea radioamatorismului și creșterea numărului de radioamatori trebuie, fără dubiu, ținute sub control în viitor. Condițiile prezente din benzile de amatori, deși nu sunt încă intolerabile, se apropie de saturație...". De remarcat că DeSoto era unul din principalii oficiali ai ARRL în acea vreme - se poate presupune că afirmațiile sale reprezentau punctul oficial de vedere al ARRL. Numărul aproape "intolerabil" de radioamatori era de cca. 46.000. DeSoto continuă:

"În mod evident niciunei persoane competente nu-i poate fi refuzat dreptul de a deveni radioamator. Singura măsură justificabilă este de sporire a competenței. Acest lucru s-a realizat într-o oarecare măsură, deoarece acum este mult mai dificil de obținut o autorizație decât era cu zece ani în urmă. Creșterea vitezei la examinare este un prim pas în această direcție...". DeSoto dorea să spună că nu era nevoie de măsuri restrictive suplimentare deoarece "numărul de amatori autorizați a rămas relativ constant în ultimii doi ani. O ușoară înăsprire a examinării, împreună cu sporirea cerințelor de viteză la telegrafie, va conduce la rezultatele dorite".

La întrunirea anuală a ARRL din 1936 (care a avut loc în West Hartford, Connecticut) Consiliul "... a votat să ceară FCC să crească viteza cerută la examenul de telegrafie la 12,5 cuv./min." [din *Buletinul Oficial* 671, 10 mai 1936]. Dl. K.B. Warner, Director General al ARRL, a trimis la FCC o scrisoare prin care cerea creșterea vitezei la examinarea la telegrafie de la 10 la 12,5 cuv./min. În continuare dăm câteva citate din scrisoarea Dl. Warner:

"Este de dorit ridicarea standardului de calificare pentru obținerea licenței de radioamator. S-a constatat că mulți radioamatori autorizați nu posedă calificarea presupusă de regulamente. Presupunând că partea scrisă a examinării poate fi trecută cu ușurință, singura posibilitate de a avea un examen mai selectiv este de a crește viteza de transmitere/recepționare telegrafică necesară pentru promovarea examenului." [Concluziile sunt clare!]

"O sporire generală a dificultății examenului poate fi de folos la selectarea numai acelor amatori care posedă cel puțin aptitudinile obișnuite pentru această activitate. Cel mai bun mod de abordare a acestei probleme pare să fie o examinare la viteze mai mari la telegrafie. De aceea ARRL cere acum FCC să crească viteza necesară promovării examinării la telegrafie de la zece la douăsprezece cuvinte și jumătate pe minut."

Inginerul Șef Asistent al FCC, E.K. Jett răspunde astfel cererii ARRL din 28 mai 1936:

"De câțiva ani s-a încetățenit practica de a supune candidații la obținerea certificatului de radioamator la un examen care să demonstreze dacă au sau nu abilitatea de a transmite și recepționa text în alfabetul Morse internațional la o viteză minimă de 10 cuvinte pe minut. Reglementările internaționale nu specifică niciăieri viteza necesară, dar cer ca persoana autorizată să poată transmite și recepționa în telegrafie."

"Un operator a cărui viteză maximă nu este mai mare decât 12,5 cuvinte pe minut poate fi considerat un operator neperformant. Un operator bun este acela care transmite și recepționează la viteze de 25...30 cuvinte pe minut. De aceea cererea Dvs. apare rezonabilă și credem că poate fi în interesul general al radioamatorismului să creștem puțin viteza minimă. Totuși, este dificil de a examina candidații cu o precizie de jumătate de cuvint și de aceea propunem ca viteza minimă să fie rotunjită la 13 cuvinte pe minut."

**"RECOMANDARE:** Se recomandă modificarea paragrafului "a" din Regula 404 după cum urmează:

"a. Candidații trebuie să aibă abilitatea de a transmite și recepționa mesaje formate din text obișnuit în cod Morse internațional (cinci caractere pentru fiecare cuvint) la o viteză minimă de 13 cuvinte pe minut."

În 3 iunie 1936 FCC aprobă creșterea de viteză solicitată de ARRL. În aceeași scrisoare (menționată mai sus) ARRL solicită (cum face de cincizeci de ani) că FCC ar trebui să monitorizeze mai atent activitatea de radioamator. E.K. Jett răspunde: "Aceeași cerere a fost trimisă la FCC după fiecare întâlnire anuală a Consiliului Director și FCC a întreprins acțiuni care au condus la îmbunătățirea transmisiunilor de amatori.... Se presupune că amatorii înșiși trebuie să aibă activități de supraveghere a benzilor și să trebuie să raporteze lucrurile negative unul celuilalt pentru a îmbunătăți în final activitățile în benzile destinate. Această activitate nu poate fi desfășurată de către organismele FCC fără angajarea unui personal suplimentar (inspectori). Din cauza considerentelor bugetare acest lucru nu pare a fi posibil decât în anul fiscal următor."

[Programul de Observatori Oficiali al ARRL a început de fapt cu zece ani înainte ca Dl. E.K. Jett să facă sugestia susmenționată. Apropo. Dl. E.K. Jett a devenit mai târziu Comisar (al FCC - autoritate cu rang înalt în FCC (FCC Commissioner)].

Scrișorile pe care NCI le-a menționat aici au fost căutate și obținute de la un Arhivar Civil de la Arhivele Naționale din Washington (Civilian Records Archivist, National Archives, Washington, DC).

### Anexa 3

**Propunerea ARRL de a reduce viteza la examinarea la telegrafie și de simplificare a regulamentelor în SUA.**

22 Iulie 1998

Scrișoarea este adresată onorabililor W.E. Kennard, Președinte al FCC; Susan Ness, Commissioner al FCC; H.

Furchtgott-Roth, Commissioner al FCC; M.K. Powell, Commissioner al FCC și Gloria Tristani, Commissioner al FCC.

Scrișoarea se referă la restructurări în acordarea autorizației de radioamator.

Stimate Domnule Președinte Stimati Commissioneri ai FCC Asociația Națională a Radioamatorilor Americani (ARRL, inc.) este la curent cu faptul că FCC lucrează la ciorna unui document care se referă la Serviciul de Amator, document ce urmează să fie prezentat în cadrul Reviziei Bianuale a FCC din 1998 (Biennial Review). Din discuțiile avute cu echipa Biroului de Telecomunicații fără Fir (Wireless Telecommunications Bureau) am înțeles că acest document urmează să se refere la mai multe subiecte de interes pentru activitatea de radioamatorism. Printre acestea se află examinarea pentru acordarea licenței de amator. Consiliul Director al ARRL care reprezintă cea mai mare asociație de radioamatori din Statele Unite, a studiat în ultimii doi ani și jumătate structura examenului pentru obținerea licenței de radioamator.

ARRL consideră că Revizia Bianuală oferă o ocazie periodică și necesară pentru simplificarea a ceea ce acum este cea mai complexă structură de autorizare pentru radioamatori. Se poate obține o creștere a participării în cadrul Serviciului de Amator și beneficiile radioamatorismului (ca pasiune) pot fi făcute accesibile mai multor persoane.

Prin sporirea participării, radioamatorismul poate aduce și mai multe servicii Statelor Unite decât în prezent, toate acestea realizate printr-o structură de autorizare mai simplă. Este posibil de a reduce supraîncărcarea autorităților cu problemele autorizării, păstrind în același timp posibilitatea pentru o autoinstruire tehnică pe care Serviciul de Amator le oferă în prezent.

Deoarece examinările pentru obținerea certificatului de radioamator sunt administrate și coordonate în întregime de către sectorul privat, nu se vor produce modificări birocratice nedorite în cadrul FCC, indiferent de schimbările adoptate.

De aceea ARRL dorește să vă supună atenției o propunere de restructurare a examinării pentru acordarea autorizației de radioamator. Scopul prezentei scrisori nu este de a anticipa concluziile Adunării Bianuale ci, mai degrabă, de a veni în sprijinul considerabilei activități care, după câte știm noi, a fost deja efectuată de către echipa Biroului de Telecomunicații fără Fir.

Se speră că propunerea actuală vine la momentul potrivit, astfel încât să fie cuprinsă în materialele preliminare ale FCC.

**Propunere de restructurarea autorizării radioamatorilor**

Propunerea pleacă de la premisa că Serviciul de Amator nu mai necesită șase clase diferite de autorizare în structura sa. Este de preferat un sistem de autorizare în patru clase. Planul întocmit de ARRL sugerează patru examinări scrise pentru a stabili nivelul de pregătire operațional și tehnic al candidatului (în loc de cinci examinări, cum este acum) și două examene la telegrafie, în loc de trei cum este în prezent.

Conform noului plan, nivelul de începător va fi asigurat de clasa denumită D și va fi echivalentă cu clasa *Tehnician* de astăzi. Examenul scris va fi de aceeași dificultate, dar se va ține cont și de privilegiile noului sistem de clasificare. Toți amatorii autorizați în prezent ca *Tehnician* vor primi autorizații de clasă D.

Următorul pas va fi clasa C și va acoperi avantajele clasei *General*, dar cu subbenzi de telefonie largite cu 50KHz în benzile de 3,5MHz și 21 MHz și cu 25 KHz în banda de 7 MHz. Clasa C va fi nivelul de începător pentru unde scurte. Pentru a trece de la clasa D la clasa C, un amator va trebui să treacă un examen scris pentru a se verifica abilitățile necesare lucrului în unde scurte și un examen la telegrafie cu viteza de 5 cuvinte pe minut (în locul prezentului examen cu 13 cuvinte pe minut). Toți amatorii licențiați în prezent în cadrul clasei *General*, *Tehnician Plus*, *Novice* vor deveni radioamatori de clasă C. Mărirea subbenzilor de telefonie va proveni din reconsiderarea subbenzilor de

telegrafie de la actuala clasă *Novice*, care nu mai sunt utile scopului propus inițial.

Pasul al treilea se va numi clasa B și va consta din privilegiile oferite în prezent de clasa *Avansat*, dar cu subbenzi de telefonie lărgite cu 50KHz în benzile de 3,5MHz și 21 MHz și cu 25 KHz în banda de 7 KHz. Pentru a trece de la clasa C la clasa B un radioamator trebuie să treacă un examen scris destul de dificil și un examen de telegrafie cu viteza de 12 cuvinte pe minut. Toți amatorii licențiați în prezent la clasa *Avansat* vor deveni radioamatori de clasă B. Toți amatorii licențiați în prezent la clasa *General* care au trecut deja printr-un examen de telegrafie la viteza de 13 cuvinte pe minut, nu vor reface, desigur, examinarea la telegrafie pentru obținerea clasei B, susținând doar examenul scris.

Ultimul pas va fi reprezentat de clasa A, care oferă privilegiile complete a ceea ce astăzi este cunoscut ca autorizare de clasă *Extra*, cu subbenzi de telefonie lărgite cu 50KHz în benzile de 3,5MHz și 21 MHz și cu 25 KHz în banda de 7 MHz. Pentru a promova de la clasa B la clasa A un radioamator trebuie să susțină cel mai substanțial examen scris dintre toate. Pentru a păstra echivalența cu reglementările internaționale, nu se cere o examinare suplimentară la telegrafie, la viteze mai mari decât cea de 12 cuvinte pe minut susținută anterior. Toți amatorii în prezent autorizați de clasa *Extra* vor deveni radioamatori de clasa A.

Obiectivul ARRL în propunerea acestui plan este de a raționaliza și simplifica structura examenului de autorizare pentru radioamatori fără a reduce cunoștințele tehnice necesare fiecărei clase. Deși se cere o reducere a vitezei în cazul examenului la telegrafie, se propune în schimb o creștere corespunzătoare a dificultății examinării scrise.

Pe de altă parte ARRL crede cu tărie că simplificarea structurii nu se face în detrimentul privilegiilor deja dobândite de radioamatori. De aceea clasele *Novice* și *Tehnician Plus* care au dobândit deja dreptul de a opera în unde scurte, vor fi favorizate de noua clasă de începător în unde scurte și li se vor acorda unele facilități suplimentare.

Această simplificare reprezintă incununaarea a 30 luni de muncă, timp în care au fost luate în considerare părerile a mii de membri sau viitori membri ai ARRL.

Această propunere trebuie considerată ca una deja conturată, bine "prelucrată", deși nu a existat o unanimitate de păreri în acceptarea ei și de aceea o supunem pentru analiza Dvs. (FCC, N.Trad.) și solicităm adoptarea ei în totalitate.

Vom fi încântați să discutăm cele de mai sus cu Dvs. sau cu echipa Dvs. și astfel vom avea prilejul de a veni cu informații suplimentare privind beneficiile și contribuția Serviciului de Amator la nevoile educaționale, de siguranță publică și de servicii publice aduse Statelor Unite.

Site-ul de web al ARRL, [www.arrl.org](http://www.arrl.org) are o cuprinzătoare trecere în revistă a acestei propuneri și a tuturor detaliilor ce țin de ea.

Vă rugăm să considerați acest plan de restructurare ca un mijloc de modernizare și simplificare a autorizării radioamatorilor și ca o posibilitate de a face radioamatorismul accesibil mai multor oameni.

Cu respect, ARRL, Christopher D. Imlay.

#### Anexa 4

**Comentariile NCI referitoare la propunerea ARRL adresată FCC**

Consiliul Director al NCI a votat într-o manieră asemănătoare cu ARRL, să transmită propria propunere la FCC. Această propunere poate fi găsită pe site-ul de web <<http://www.nocode.org>>.

Din comentarii spicuim câteva fraze:

... 3. NCI consideră că nu există nici-o justificare pentru ca două dintre noile clase de autorizare să susțină un examen la

telegrafie cu viteza de 12 cuvinte pe minut și consideră că o viteză de 5 cuvinte pe minut se înscrie în necesitățile reglementărilor internaționale.

4. NCI nu se opune utilizării telegrafiei în benzile de amatori de către cei care doresc să o facă "dar nu crede că telegrafia este un mijloc atât de important în comunicațiile de astăzi astfel încât să se constituie în criteriu eliminatoriu de admitere, la orice nivel, pentru radioamatori", desigur, peste un anumit nivel minim stabilit de reglementările internaționale.

5. "Considerând că o viteză la telegrafie de peste 5 cuvinte pe minut este nerelevantă..." pentru abilitățile operatorului de a fi un bun radioamator, "...NCI consideră că propunerea ARRL conține o clasă de autorizare în plus față de necesități." NCI "...consideră că trei clase de autorizare sunt suficiente atât pentru a asigura nivelul de începător cât și posibilități de avansare pentru performanță."

6. "NCI propune FCC să adopte propunerea ARRL, cu simplificarea următoare: Clasele A și B să fie combinate într-o singură clasă - clasa A, cu examen scris și telegrafie la viteza de 5 cuvinte pe minut. Dacă FCC adoptă acest punct de vedere, în mod logic, următoarea clasă propusă de ARRL, clasa C, devine clasa B și clasa D propusă de ARRL să devină clasa C. Candidații la fiecare dintre aceste clase de autorizare ar urma să se bucure de aceleași privilegii privind benzile alocate și să susțină examenele în modul propus de ARRL."

7. "NCI... solicită adoptarea de către FCC a clauzei așa numite "a apusului logic" care înseamnă că dacă ITU hotărăște un amendament care să elimine paragraful S25.5, automat examinarea la telegrafie să fie eliminată..." Această abordare a problemei va scuti FCC de a depune eforturi suplimentare de armonizare a legislației interne SUA cu reglementările internaționale dacă se renunță în viitor la necesitatea eliminării telegrafiei. Este vorba deci de o aliniere în avans, implicită, la reglementările internaționale.

**Pentru informații suplimentare:**

1. No Code International: <http://www.nocode.org>
2. James A. Carson, WK2K: [WK2Kradio@AOL.com](mailto:WK2Kradio@AOL.com)
3. Herwig Feichtinger, DC1YB: [Feichtinger@shamrock.de](mailto:Feichtinger@shamrock.de)
4. Robert Vernall, ZL2CA: [vernall@xtra.co.nz](mailto:vernall@xtra.co.nz)
5. Frederick O. Maia, W5YI: [fmaia@internetMCI.com](mailto:fmaia@internetMCI.com)
6. Explicații în subsidiar privind propunerea președintelui ARRL, Rod Stafford, W6ROD, pot fi găsite la site-ul de Internet <[kb6zv@ix.netcom.com](mailto:kb6zv@ix.netcom.com)>. Aceste explicații reprezintă Anexa 5 la propunerea NCI și nu au mai fost incluse aici, din considerente de spațiu.

**Observații:**

Caracterele evidențiate din text aparțin traducătorului, cuvintele scrise în paranteze drepte aparțin scrisorii originale a NCI; termenii licență, certificat, autorizație de radioamator sunt oarecum sinonimi aici; reducerea funcțiilor și organizațiilor administrative americane și internaționale este aproximativă.

traducere îng. Ștefan Laurențiu, YO3GWR  
septembrie 1998

= Între 13 și 15 noiembrie la Singapore a avut loc "SEANET Convention". Cu această ocazie numeroase stații 9V1 au folosit prefixe speciale. De ex. Frank Aw - 9V1OK, a lucrat cu indicativul 9V8OK. Această stație este binecunoscută radioamatorilor YO. În urmă cu câțiva timp a folosit indicativul S61OK, pentru a marca aniversarea Asociației Radioamatorilor din Singapore.

= HELP! Cine posedă imprimata tip STAR NL - 10 este rugat să-l contacteze pe YO3CZ - Nelu tel.01/746.43.53. Cu mulțumiri!

## Preturi speciale numai in Decembrie!

### NOI MODELE DE STATII RADIO DE LA YAESU:

VX-1R, FNB-521, NC-66C	\$ 319.
FT-10R/AO6/FNB-40/NC-60C	\$ 296.
FT-40R/AO6/FNB-40/NC-60C	\$ 315.
FT-50R, FNB-40/NC-60	\$ 377.
FT-51R, FNB-31/NC-55/CA-9	\$ 599.
FT-411E, 2M cutie cu baterie "Super Special"	\$ 252.
FT-811, 430 MHz, FNB-17, NC1828	\$ 267.
FT-600 HF, Mic, MIL-Std., General RX	\$1,073.
FT-840 HF, General RX, Mic	\$1,088.
FT-847 HF/VHF/UHF/SAT/DSP/All Mode	\$2,156.
FT-920 HF+5M/DSP, Autotuner, Mic	\$2,083.
FT-1000MP/DC HF/EDSP/Autotuner	\$2,703.
FT-1000MP HF/EDSP/Autotuner/pwr sup.	\$2,956.



FT-847



FT-920



FT-10R FT-50R FT-40R

*Daca nu avem in stoc, putem sa le procuram in 1-3 saptamini!*

### MULTE MODELE DISPONIBILE DE LA ICOM SI KENWOOD!

### ANTENE SI ACCESORII DE LA YAESU:

G5500 SAT El/Az Rotator \$ 725.

#### TELEX/HYGAIN

BN-86 Balun 3-30 MHz, 600W PEP	\$ 45.
BN-4000B Balun (Beam) 1-54 MHz, 4kW	\$ 113.
BN-4000D Balun (Dipole) 1-54MHz, 4 kW	\$ 113.
EL end insulators for dipoles, 2 pieces	\$ 8.
18VS Vert. 80-10M, 1.5kW PEP	\$ 85.
14AVQ 40/20/15/10M, 1.5kW PEP	\$ 182.
DX-77 40, 30, 20, 17, 15, 12, 10M, 750W	\$ 479.
DX-88 80, 40 30, 20, 17, 15, 12, 10M	\$ 399.
64DX 6M, 4 Element, 500W PEP	\$ 148.
25FM 2M 5 El Yagi, 9 dBd, 500W PEP	\$ 63.
214FM 14 El. Yagi, 13 dBd, 500W PEP	\$ 99.
215DX 15 El. Yagi, 14.2 dBd, 2kW PEP	\$ 249.
218S OSCAR, includ ant, boom, relays	\$ 589.
7031DX 31 El. Yagi, 17.6 dBd, 2kW PEP	\$ 246.
GPG-2B 2M, 5/8 gp vertical, 100W	\$ 53.
V2R 138-174MHz vert, 3dBd, 500W	\$ 121.
V4R 400-475 MHz vert. 3dBd, 500W	\$ 118.
V6R 51-54 MHz (6M) vert, 3dBd, 500W	\$ 234.
TH-11DX 11El. 10/12/15/17/30M, log per.	\$1,304.
TH-7DX 7 El Yagi 10/15/20M, 1.5 kW PEP	\$ 980.
DB-1217 7 El., 12/17M 1.5kW, no traps	\$ 484.
Explorer 14, 10/15/20M, (30/40M opt.)	\$ 649.
TH3Mk4 3 El 10/15/20M 1.5 kW	\$ 523.
TH3Jr, 3 El 10/15/20M, 600 PEP	\$ 399.
TH2Mk3, 2 El, 10/15/20M, 1.5kW PEP	\$ 393.
DISCOVERER 7-2, 2 El 40M, 1.5kW PEP	\$ 727.
105CA, 10M, 5 Element monobander	\$ 299.
155CA, 15M, 5 Element monobander	\$ 459.
205CA, 20M, 5 Element monobander	\$ 799.
LP-1009 13-30 MHz Log Periodic, 2 kW	\$1,596.

#### G-5500

Cel mai nou model de la firma Yaesu!



OSCAR Sat Antena



Log Periodic Antena de la firma Telex/Hygain 13-30 MHz, 2 kW 10-30 MHz, 2 kW "Professional Quality"



V2R  
V4R



214 FM



12AVQ  
18VS  
14AVQ

*Daca nu avem in stoc, putem sa le procuram in 1-3 saptamini!*

Magazinul nostru va fi inchis in zilele de 25-27 Dec. 1998 si 1-4 Ian 1999 pentru a permite angajatilor nostri sa-si petreaca Sfintele Sarbatori de iarna si Noul An alaturi de familiile lor.

Nota: Preturile includ 6% "SUPRA TAXE" dar nu includ TVA.



### Radio Communications & Supply SRL

Magazin: Str. Piata Amzei Nr. 10-22, sc. C, ap. 5 Tel/Fax: (01) 659.50.72

Mobil: (094) 637.147, (094) 806.902 E-Mail: rcssrl@com.pnet.ro

## ANTENNA TUNERS AND ACCESSORIES

AT-300CN tuner, cross needle 300W PEP	\$ 166.
AT-1500 tuner, cross-needle 1.5 kW, roller	\$ 469.
WM-150 HF SWR/watt, 300W/3 kW PEP	\$ 109.
YS-500 SWR/watt 140-525 MHz, 4/20/200W	\$ 121.
FL-30 Low-Pass filter, 1.5 kW	\$ 67.
DL-1500 1.5 kW dummy load with fan	\$ 75.

PALSTAR  
AT-300CN

**YS-500**  
de la YAESU  
140-525 MHz  
4/20/200W



## KITS by TenTec

40 M QRP CW TRANSCEIVER	\$ 152.
20/6M Transverter	\$ 152.
10/2M Transverter	\$ 189.

DESK MICROPHONE	\$ 85.
DUMMY LOAD, 300W	\$ 38.

40-500 pf HIGH POWER VAR CAPS	59.
4 BAND REGEN SWL RECEIVER	\$ 38.
9 BAND REGEN SWL RECEIVER	\$ 94.
HF 100kHz-30 MHz RECIEVER, digital	\$ 312.
ACTIVE ANTENNA Kit	\$ 19.
2M FM MOBILE TRANSCEIVER, Mic	\$ 299.
6M FM MOBILE TRANSCEIVER, Mic	\$ 312.
SWR/WATTMETER, HF/VHF 200W	\$ 78.

*Multe alte modele disponibile!*



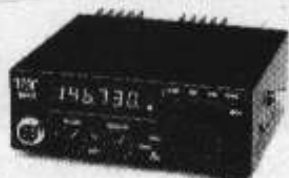
TEN-TEC  
Model 1201  
Desk  
Microphone

Low-Pass filter  
1.5 kW Dummy  
Load



Dummy Load 300W

T-KIT QRP CW  
TRANSCEIVER



Model 1220 2m  
TRANSCEIVER  
Model 1220 2m  
TRANSCEIVER

TEN-TEC



Model 1208 20m-6m TRANSVERTER



SWR Meter KIT



RECEIVER KITS

## "SECOND HAND" HF and VHF/UHF

TS-120S, 100 W, 80-10M	\$ 529.
TS-130S, 100 W, 80-10M WARC bands	\$ 656.
TS-140S, 100 W, 160-10M, general RX	\$ 831.
TS-440S/AT 100 W, 160-10M, Autotuner	\$ 999.
TS-450S/AT 100 W, 160-10M, Autotuner	\$1,240.
TS-50S 100 W, General RX, Mobile	\$ 999.
TS-830S 100 W, 160-10M, VBT, pwr sup.	\$ 845.
TS-850S/AT 100 W, 160-10 M, slope tune	\$1,751.
TS-940S/AT 100 W, 160-10 M, slope tune	\$1,699.
IC-725 100 W, 160-10M, general RX	\$ 729.
IC-730 100 W, 80-10M, WARC, passband	\$ 709.
IC-745 100 W, 160-10M, gen RX, passbd	\$ 802.
IC-761 100 W, 160-10M, Autotuner	\$1,532.
FT-890/AT 100 W, 160-10, Autotuner	\$1,240.
<b>PORTABLE</b>	
VX-1R Dual Band, Wide RX	\$ 249.
TH-22 2 meter, wide RX	\$ 225.
TH-78 Dual band, DTMF	\$ 259.
TH-79 Dual band, DTMF	\$ 329.
FT-51R Dual band, DTMF	\$ 369.
FT-530 Dual band, dual RX, DTMF, charger	\$ 320.



*Dorim sa va multumim ca ati ales firma RCS in anul 1998, si speram sa va putem fi de folos si in anul care vine. Va asteptam in 1999 cu multe alte surprize care speram sa va fie pe plac.*

Va uram din tot sufletul  
"Sarbatori Fericite"  
si un calduros  
"La Multi Ani!"

Magazinul nostru va fi inchis in zilele de 25-27 Dec. 1998 si 1-4 Ian 1999 pentru a permite angajatilor nostri sa-si petreaca Sfintele Sarbatori de Iarna si Noul An alaturi de familiile lor.

Nota: Preturile includ 6% "SUPRA TAXE" dar nu includ TVA.

*Avem si multe alte modele in stoc! Datorita faptului ca stocul se schimba destul de des, nu toate modelele sunt disponibile in permanenta, de aceea va rugam sa ne sunati din timp si sa ne anuntati cererea dvs.*

*Toate modelele includ accesoriile standard dupa cum fabrica le livreaza impreuna cu echipamentele. Sunt si modele ce nu includ microfon de mina, sursa de putere sau altele ca accesorii standard.*

*Modelele second-hand au o garantie de 30 de zile!  
Puteti avea incredere deplina in RCS!*

**Radio Communications & Supply SRL**

Magazin: Str. Piata Amzei Nr. 10-22, sc. C, ap. 5 Tel/Fax: (01) 659.50.72

Mobil: (094) 637.147, (094) 806.902 E-Mail: rcssrl@com.pcnet.ro

# De Crăciun noi avem cu adevărat soluții pentru voi !

## FIELD COMMANDER

FT-100 Ultra-Compact  
HF/VHF/UHF Transceiver



Soluții pentru stații mobile "All Mode"

## Soluții "Satellite"



- SATELLITE ANTENNA
- YAESU G-5500 ANTENNA
- AZIMUTH-ELEVATION ROTATOR & CONTROLLER
- EARTH STATION FT-874
- Multi-Mode HF/VHF/UHF TRANSCEIVER



## FT-920 HF Transceiver



Soluții "CQ Contest"

Model 1210 10m-2m  
TRANSVERTER



Model 1208 20m-6m  
TRANSVERTER



Model 1220 2m  
TRANSCEIVER  
Model 1240 6m  
TRANSCEIVER



Model 1203 50 OHM  
DUMMY LOAD 300W



Model 1034 REGENERATIV  
4 BAND SWL



Model 1253 9-BAND  
SWL RECEIVER



Model 1254 100kHz-30MHz

Model 1056 SINGLE BAND DIRECT  
CONVERSION SSB/CW RX 160-10 METERS



QRP CW  
TRANSCEIVER

Soluții care vă oferă satisfacția de a vă putea construi singuri stațiile dorite.



**Radio Communications & Supply SRL**

Magazin: Str. Piata Amzei Nr. 10-22, sc. C, ap. 5 Tel/Fax: (01) 659.50.72  
Mobil: (094) 637.147, (094) 806.902 E-Mail: ressi@com.penet.ro