



# RADIOCOMUNICATII

## RADIOAMATORISM

3/99

PUBLICAȚIE EDITATĂ DE FEDERAȚIA ROMÂNĂ DE RADIOAMATORISM



IN MEMORIAM

✚ **YO3AC** Andy Giurgea nu mai este printre noi. Inima lui bolnavă de câțiva ani, a încetat să mai bată în ziua de 7 februarie. Era puțin trecut de amiază. Abia se internase în spital. O viroză puternică și o afecțiune la plămâni îl chinase toată săptămâna. Era încă tânăr. Pe 19 aprilie ar fi împlinit 58 de ani. Știam că e bolnav, ne-a spus-o de multe ori, dar nu credeam că este atât de grav.

L-a condus pe ultimul drum familia, prietenii dar și un număr mare de radioamatori. Ziarele centrale au publicat anunțurile FRR și articole dedicate acestui trist moment. Telegramme și mesaje de condoleanțe ne-au fost transmise din țară și străinătate (ER, VE, DL, G etc.).

Andy a fost un radioamator adevărat, cu o activitate ce greu va putea fi egalată. A început traficul radio în 1955, mentorul său fiind YO3RF, un alt titan al radioamatorismului românesc. Membru YO DX Club, FOC, posesor a unui număr impresionant de diplome și trofee, dintre care amintim doar: 5 Band DXCC, 6 Band DXCC și 7 Band DXCC.

În 1975 devine Maestru al Sportului, iar în 1981 - Maestru Internațional al Sportului. A câștigat numeroase campionate interne și internaționale și a fost mulți ani pe lista Honor Roll.

Din 1976 a transmis 1156 de emisiuni QTC. În revista noastră 7/97 am scris mai multe despre viața și activitatea sa. Astăzi nu pot să mai adaug decât "Dumnezeu să-l odihnească".

✚ **JY1** În aceeași zi cu Andy, în Iordania se stingea din viață un alt mare radioamator. Este vorba de regele Hussein bin Talal - JY1. Hussein s-a născut la 14 noiembrie 1935. Era primul fiu al lui Talal și Zein și provine din dinastia hasemită ce guvernează de aproape 1000 de ani pe meleagurile din valea Iordanului.

După școala elementară din Amman, Hussein a urmat colegiul Victoria din Alexandria, apoi studiile superioare la Harrow în Anglia, în cadrul Academiei Militare Regale. Devenind rege în 1953, s-a străduit să-și dezvolte țara și să aducă pace în frământatul Orient Mijlociu. Este coautor al rezoluției ONU 242, are contribuție importantă la Conferința de pace de la Madrid din 1991, a semnat un tratat de pace cu Israelul etc.

A introdus în țară democrația și libertățile civile. A fost un rege modern, pasionându-l atât istoria și filozofia cât și sporturile nautice, automobilismul, aviația, motociclismul, cursele auto, INTERNET-ul, dar mai ales radioamatorismul.

A fost membru ARRL, la Conferința din 1979 a contribuit mult la câștigarea de radioamatori a benzilor WARC (30, 17 și 12m). A participat direct la expediția de la Mt. Nebo din 1995 când radioamatori din JY și 4X4 au lucrat pentru prima dată împreună, folosind indicativul JY74X.

A promovat mult radioamatorismul. Chiar membri familiei sale au licențe și indicative de radioamatori. Astfel, văduva sa este JY1NH, fratele său este JY2HT. Prințul Raad - vărul său, - JY2RZ este președinte al Royal Jordan Radio Amateur Society.

A scris cărți și a militat pentru cauză islamului, despre care spunea că este o religie sublimă, dar din păcate neînțeleasă nici de musulmani. Boala de cancer de care suferea în ultimul timp s-a agravat continuu și nici intervențiile făcute la cele mai moderne clinici din SUA nu l-au putut salva.

Spunea uneori "Am o filosofie simplă despre viață și moarte. Usor vii, ușor te duci! Și când vine clipa despărțirii, moartea în sine e total lipsită de importanță. Contează ceea ce ai făcut. În fața lui Dumnezeu, nimeni nu se ascunde după un titlu sau un tron".

✚ **YO3SJ** - Trancă Constantin. O gravă boală de diabet l-a luat dintre noi prematur. Dumnezeu să-l odihnească. **YO3APG**

COMPLETARE

• În revista nr.12/1998 pag.1, în cadrul articolului "Concurs de CW la Piatra Neamț" s-a omis menționarea participării cu succes a echipei radioclubului de la Clubul Elevilor din Botosani. Echipa a fost condusă de Huștiuc Monica - **YO8RBR**. De asemenea trebuie menționat că din județul Giurgiu a participat doar Sorin Nicolaescu - **YO9FBB** care a jucat la arbitraj. Mulțumiri celor ce ne-au sesizat aceste scăpări.

Festivitate la Prefectură !

În data de 11 ian. 99 la prefectura jud. Hunedoara s-a desfășurat o interesantă "conferință de presă" a primilor 10 sportivi olimpici și neolimpici. În cadru festiv, prefectul a premiat sportivii. Spre bucuria celor din sală (**YO2QC**, **2BBB**, **2LEP**) cărora le datorăm foarte mult, vulpistul nostru Cocotă Gheorghe s-a situat pe locul I la sporturi neolimpice. Datorită faptului că foarte mulți reporteri TV și ziariști n-au auzit de acest sport, la terminarea festivității au năvălit pe Coco, s-a descurcat destul de bine. A prezentat în detaliu ce este radiogoniometria de amator, la ce concursuri a participat și la care speră să participe în acest an. A fost instructiv, atât pentru sportivi cât și pentru antrenori.

Sper să ne întâlnim și la anu tot la ... prefectură !

P.S. Oare federația noastră când va face o listă cu primii 10 sportivi pe diferite ramuri sportive: radiogoniometrie, radiotelegrafie, unde scurte, unde ultrascurte și creație tehnică?

**YO2LEP - Bela Molnar**

CUPRINS

RCJ Constanta in anul 1998 .....	1
BUCLA CU CALARE DE FRECVENȚĂ .....	3
COMUTATOARE DECADICE PENTRU MX 294 .....	6
Radio Time Signal .....	6
DICȚIONAR BBS-uri .....	6
Pagină UUS .....	7
SINTETIZATOR DDS 50MHz .....	9
BUZĂU .....	10
REȘITA .....	10
Antenă YAGI cu 9 elemente pentru banda de 2m .....	11
Emitător Receptor QRPP CW .....	11
CUPA "1 DECEMBRIE 1918" .....	11
PROTECȚIE PENTRU CIRCUITUL 723 .....	12
Mixere dublu echilibrate .....	13
CAMPIONATUL MONDIAL IARU HF - 1998 .....	17
TRANSVERTER de 23 cm - pe o plăcă - fără acord .....	18
AMPLIFICATOR LINIAR .....	20
GENERATOR DSB .....	21
Microfon electret cu compresor de dinamică .....	21
"Super - dipol" din cablul coaxial .....	22
CÂMPINA - februarie 1999 .....	22
LIMITATOR .....	23
CAMPIONATUL NAȚIONAL RUS - 3,5 MHz fone - 1998 .....	24

Coperta I-a.

**YO4BZC** - Doru Iatan și **YO5AY** - Vasile Csik, doi dintre animatorii radioamatorismului din Galați și respectiv Baia Mare.

Abonamente pentru Semestrul I - 1999

- Abonamente individuale cu expediere la domiciliu: 23.000 lei  
 - Abonamente colective: 19.000 lei  
 Sumele se vor expedia în contul FRR: Trezoreria Sector 1 București 50,09 42666 50, menționând adresa completă a expeditorului.

RADIOCOMUNICĂȚII ȘI RADIOAMATORISM 3/99

Publicație editată de FRR; P.O.Box 22-50 R-71.100

București tlf/fax: 01/315.55.75

e-mail: yo3kaa@pcnet.pcnet.ro

Redactori: ing. Vasile Ciobanita - **YO3APG**

dr. ing. Andrei Ciontu - **YO3FGL**

ing. Ion Folea - **YO5TE**

Tehnoredactare: stud. George Merfu - **YO7LLA**

Tiparit BLANCA SRL; Pret: 3000 lei ISSN=1222.9385

## Analiza activității radioamatorilor din județul Constanța în anul 1998

Așa cum am procedat de fiecare dată, vom analiza activitatea noastră pe discipline. Și chiar dacă ne repetăm, trebuie să dăm Cezarului ce-i al Cezarului și vom începe tot cu US.

Mai întâi ne vom referi la traficul zilnic, baza activității radioamatoricești. El este magnetul care atrage tot mai mulți tineri, și nu numai, în rândurile noastre. Intensitatea și calitatea acestuia, reprezintă oglinda întregii noastre activități. Cu traficul zilnic debutează tinerii radioamatori. Prin traficul zilnic se perfecționează maniera lor de lucru și tot acest trafic menține forma pentru competiții. Dirijarea atentă a acestei activități se va materializa cu apariția de operatori de clasă, buni vânători de DX și buni competitori. Nu în ultimul rând, un trafic zilnic intens va face ca prefixul YO să fie bine apreciat în lume. Cum se prezintă acesta la noi? Am putea să îl apreciem ca bun. Are destul de multe fluctuații, cauza acestora neputând fi stabilită cu precizie. Este adevărat, timpul liber este din ce în ce mai drămuț. Pe primul plan se situează școala, serviciul, afacerile și nu în ultimul rând ambianța în familie. Un factor major pe care nu trebuie să îl ocolim este situația economică a fiecărei familii. El este determinant. Am început să folosim și noi din ce în ce mai des expresia "timpul costă bani". Și totuși, dacă ne gândim câte eforturi și chiar sacrificii facem pentru dotarea stației ajungem la concluzia că este păcat să nu o folosim eficient.

Dacă la adunarea de anul trecut spuneam că în curând YO4WO - Oly Dimitriu, urma să ajungă la performanța celor 300 de țări, iată că această țintă a fost atinsă și chiar depășită, colegul nostru având confirmate 302 țări, performanța pentru care BF a hotărât să i se acorde titlul de Maestru al Sportului. Oly rămâne pe primul loc al Constanței cu care își desfășoară activitatea zilnică și în același timp având stabilite ținte precise. Ii propunem ca, acum, când s-a stabilit acasă, nemaiplecând pe mări, să împărtășească din excepționala sa experiență și celor mai tineri.

Si pentru că suntem la capitolul activității zilnice trebuie să o evidențiem pe Rodica Fefea YO4GVG. Aproape zilnic poate fi auzită în banda de 10 m lucrând. Si lucrează foarte frumos. Aici un merit deosebit îl are Vasile Fefea YO4CPO care i-a creat toate condițiile. O stație performantă și un instructor competent, acesta fiind fratele ei Sorin, YO4GAO.

Rodicuța, ține-o așa și copăcel-copăcel vei ajunge performeră.

Revenind la importanța activității zilnice de trafic trebuie mult insistat pentru ca cei care sunt la început de drum să și-o înșusească și perfecționeze pas cu pas. Acest lucru se poate face în cea mai mare măsură în cadrul radiocluburilor.

Disciplina în traficul radio este o componentă de mare importanță având în vedere ca orice încălcare a acesteia poate avea efecte dintre cele mai neplăcute. Trebuie să avem în permanentă în vedere faptul că ceea ce spunem prin emisiunile noastre se propagă la mari distanțe.

Putem spune că radioamatorii din județul nostru practică un trafic radio civilizat. Nu avem de semnalat manifestări de indisciplină.

Dotarea cu aparatură s-a menținut și anul acesta la cote apreciabile. Așa cum spuneam mai înainte, radioamatorii fac eforturi și chiar sacrificii pentru a se dota cu echipamente de clasă. În urma unei evaluări a dotărilor radioamatoricești din stațiile individuale a reieșit că acestea au costat peste 100.000 USD. Eforturi nu jucărie!

În continuare prietenul nostru Costel Popescu din Long Beach CA KG6NK este pe metereze răspunzând la orice solicitare căutând aparate moderne la prețuri avantajoase.

Calin Rosetti YO3RA veșnic cu sufletul lângă radioamatorii YO a sponsorizat (pentru a căta oară?) clubul radioamatorilor marinari plătind tipărirea unei diplome splendide în Italia.

Valentin Ionescu din NJ AA2LF a plătit un DVS2 pentru

YO4KCA precum și CD-Callbook-ul pe 1999.

Costel Popescu din LB îmi spune că a primit de la Cezar VE7MR un handy pentru Cornel 4BXX. Iar Cezar nu este la primul gest.

Am lăsat la urmă noua achiziție a radioclubului nostru: stația Harris. Credem că numai spunându-i marca nu mai are nevoie de prezentare. Este în perfectă stare, stația fiind abia anul acesta scoasă din uz de către ambasada din București, a Statelor Unite. A costat echivalentul a 1000 USD. Sponsorul de bază a fost Administrația Portului Constanța a cărui director tehnic nu este nimeni altul decât YO4ASV dl ing. George Moldoveanu, președintele comisiei noastre județene. Pentru această stație ne-a mai sponsorizat și YO4GAB Valentin Oprescu precum și Federația noastră cu câte un milion de lei.

Așteptăm din zi în zi ca să primim o stație Snejinca în stare absolut perfectă.

Firma ADCON București ne-a ajutat cu 6 seturi de aparatură pentru 430 MHz și avem promisiuni de la Lix pentru niște stații mult mai performante pentru frecvențele astea mai înalte.

Mulțumim tuturor celor care au fost lângă noi nu numai cu sufletul dar și cu fapta.

Ca o consecință a tot ceea ce am prezentat până aici au apărut și rezultatele în competiții. Trei titluri de campioni la ramura de US prin YO4NF Silviu Moldovan, YO4FRF Costel Benedic și Radu Bratu. Ne bucură foarte mult venirea în forță a lui Costel Benedic către elita operatorilor în "scurte". A ajuns să opereze în concursuri cu multă dezinvoltură asistat de calculator.

Din păcate locul VI pe care s-a clasat echipa națională la Campionatele Mondiale de US IARU, cu toate că punctează - doar cu un punct -, a fost un prilej de amărăciune și îngrijorare pentru mișcarea contestmanilor de "unde scurte". Nu voi dezvolta aici mai mult decât că a fost un semnal de alarmă care ne-a mobilizat foarte tare. În consecință am remediat multe din lipsurile de organizare a participării în cea mai importantă competiție oficială de US. Așteptăm cu nerăbdare rezultatele de la ediția '98. Punctajul realizat de echipa YO în '98 ne-ar fi situat pe locul I în '97 dar nici adversarii nu au stat cu mâinile în sân. Si totuși sperăm să prindem din nou podiumul pe care am stat ani de zile.

Oricum, echipa YO a făcut un salt calitativ evident. În cadrul ei constanțenii au avut o pondere importantă. În ordinea benzilor:

- 20 m telegrafie stație de bază: Silviu Moldovan 4NF din ampl. RCJ CT.

- 20 m SSB stație de filaj Sorin Fefea 4GAO din amplasamentul propriu.

- 20 m telegrafie stație de filaj Gabi Gigea YO4GDP, Costel Benedic 4FRF și Lucian Frusescu 4CIS din amplasamentul lui Lucian.

- 15 m telegrafie stație de filaj: Marcel Iordanescu 4AB și Mircea Rucăreanu 4SI din amplasamentul lui Marcel.

În "Unde ultrascurte" eforturile se fac pe două fronturi. Aceiași sufletiști: YO4GAB Vali Oprescu, YO4FYQ Claudiu Ciorovan, la care se adaugă "fiul nostru adoptiv", Zica din Fetești YO9FHB. Cred că în acest an își vor vedea visul împlinit prin realizarea și instalarea unei rețele de repetoare de mare acoperire. Si totul din aparatura casată. Si tot cu aparatură casată lucrează o mare parte din cei 46 de utilizatori constanțeni ai repetoarelor.

În domeniul competițional în UUS Zoli Wodinsky YO4WZ rămâne cel mai activ.

A apărut un rezultat foarte bun obținut și de Corneliu Făurescu YO4AUL, locul I în Trofeul Carpați care ne dă speranța revenirii acestui indicativ în TOP.

Si Claudiu trage tare să se doteze cu aparatură competitivă.

Așteptăm ca FRR să definitiveze plăcile pentru transverterele de 144 și 430 MHz. Si totuși punerea în valoare a aparaturii de VHF și UHF cu care s-au dotat radioamatorii din județul nostru se lasă încă așteptată. Desigur, există un motiv obiectiv care îi face pe mulți dintre noi să sufere: amplasarea antenelor. Credem însă că unul din motivele rezultatelor slabe este și lipsa de mobilizare și asta îmi aparține (YO4HW) în mare parte. Spuneam de acel loc III ocupat în 96 de către YO4KCA în campionatul în 144 stații de club care a creat o impresie deosebită. El putea fi reeditat și chiar îmbunătățit.

O mare nerealizare în ultimul an și jumătate este nerealizarea conectării dintre internet și packet radio. Spunem un an și jumătate pentru că exact în vara anului 1997 am avut OK-ul din partea EUNET-ului România pentru a ne conecta la ruterele lor. Această nerealizare face ca foarte multe dotări construite sau procurate cu destule eforturi financiare de către radioamatorii noștri să stea nefolosite. Astfel rămânem doar cu full-accesul pe internet de la sediul radioclubului.

Promit (YO4HW) că aceasta va fi prioritatea numărul unu în primul trimestru al acestui an. Indiferent ce eforturi vor trebui făcute, trebuie pornit gate-way-ul.

Telegrafia viteză ne-a arătat-o pe Roxana YO4GKD ca pe o veritabilă pretendentă la un loc în echipa națională care anul acesta va participa la Campionatele Mondiale din Italia. Alături de Roxy se pregătește și senioara YO4CPL Maria Terente care printre ture la stația de radio de la marina militară și cele gospodărești se antrenează în același scop dar la senioare peste 40 ani. Tinem să mulțumim familiei Terente care a făcut eforturi extraordinare pentru a avea în casă condițiile tehnice necesare unei bune pregătiri la telegrafie viteză.

Locul III pe podium trebuie să rămână al echipei României.

Relațiile cu federația au fost în nota obișnuită. Colaborarea este foarte mult ușurată și datorită faptului că YO4HW este membru în BF. În general doleanțele noastre au fost satisfăcute. Totuși unele propuneri își așteaptă rezolvarea:

- Nu s-a luat legătura cu comisiile de apărare din "Camerale legislative" pentru a se propune punerea pe baze legale a colaborării mișcării de radioamatori cu organele de protecție civilă. La această oră potențialul pe care îl constituim în domeniul radiocomunicațiilor în caz de urgență nu poate fi folosit cu eficiență. FRR preferă să lase totul în faza de înțelegere pe plan local. Fiecare, în județul lui, se descurcă cum crede. Ori de câte ori în teritoriu au apărut situații critice care au necesitat transmiterea de informații între organele de stat, noi am fost prezenți, cu rezultate foarte eficiente. Atât potențialul nostru uman cât și tehnic este extrem de valoros și util în acest sens. Dar el trebuie să fie organizat pentru situațiile de colaborare cu protecția civilă. Primul câștig ar fi pentru țară dar și noi am putea câștiga prin punerea la dispoziția noastră a unor mijloace materiale.

Trebuie să mulțumim Federației pentru eforturile făcute pentru realizarea de antene, a diverse plăci pentru montaje și mai ales preluarea de la diferite instituții a aparaturii scoase din uz.

Realizarea a tot ceea ce am prezentat până acum nu ar fi fost posibilă fără mijloace materiale. Acestea au fost obținute cu sprijinul permanent al Direcției pentru Tineret și Sport a județului Constanța. Nu cred că există într-un alt județ o înțelegere mai bună a activității de radioamatori decât la noi. De la asigurarea spațiului pentru sediu, cheltuielile administrative și mai ales cheltuielile pentru realizarea calendarului au fost asigurate în totalitate. Bugetul nostru a fost în anul 1997 de 14,3 milioane lei numai pentru realizarea calendarului sportiv, cheltuielile totale fiind de 68 de milioane lei. Nu am reușit să aducem din venituri proprii decât 3,5 milioane exceptând cele 10 milioane cu care am cumpărat stația Harris. Realizarea de venituri proprii va trebui să stea în atenția noastră în anul care a început.

Dacă în anul 1997 am contribuit la punctajul județului în clasarea pe primul loc pe țară între DTSJ-uri, 1998 a adus puncte numai în competițiile interne. Așa cum spuneam mai înainte, așteptăm cu emoții anunțarea rezultatelor de la Campionatul Mondial IARU. Ar putea să ne aducă prima bucurie. Si apoi cea de a doua să fie de la mondialele de telegrafie.

Problema care se pune actualmente este de a supraviețui. Vedem și chiar simțim cu toții ce se întâmplă în jurul nostru. Pe măsură ce înaintăm în timp trebuie să fim de acord ca vremea romantismului a trecut; din păcate! Am încercat în anii trecuți să argumentăm că noi formăm tineri care vor da țării mult mai mult decât s-a investit în ei, dar trebuie să ne resemnăm. Poate că și anul acesta vom rezista dar va trebui să începem deja aducerea de bani. Suntem în măsură a vă prezenta un proiect de statut care să stea la baza înființării Asociației Radioamatorilor Sportivi din Constanța. Vom convoca o nouă adunare care va avea ca scop aderarea membrilor acestei asociații pentru a porni acțiunea legală de constituire.

Dirrecția noastră ne dă tot sprijinul.

În maximum două săptămâni așteptăm să vină Directorul filialei din București a firmei BIT Telecom cu care, împreună cu DTSJ să convenim încheierea unui contract de colaborare.

Atenție prieteni, auzim de peste tot că mergem spre economia de piață. Ce este aia? Cu totul altceva decât ceea ce vedeți în jurul vostru. Vrem nu vrem trebuie să ne aliniem. Anul acesta va trebui să ne gândim cum să rezolvăm cazul. Nu va fi ușor.

Nu cred că am putut cuprinde toate aspectele activității noastre pe anul 1998. Cu împlinirile lui și cu minusurile lui credem că am încheiat un an bun. Despre Constanța se vorbește la superlativ pe toate benzile de frecvență. Să nu uităm însă că nu suntem într-un județ oarecare ci într-unul dintre cele mai puternice. Dar să nu uităm că potențialul este mult mai mare.

NOTA Valoarea aparatelor din dotarea radioamatorilor constanțeni dobândite cu eforturi proprii o estimăm la peste 100.000 USD. FRR a sprijinit cumpărarea emițătorului Haris cu suma de cca 110\$( 1 milion lei) virăți la DJTS Constanța.

**YO4HW - ing. Radu Bratu -**

**Secretar al C.J. Radioamatorism Constanța**

**DIVERSE**

**LANDESGARTENSCHAU - DIPLOM POSSNECK 2000**

Diploma este instituită de radioclubul Possneck pentru legături/recepții efectuate în perioada ianuarie 1999 - 31 decembrie 2000 cu stații din zonă totalizând 2000 de puncte.

QSO-urile/recepțiile stațiilor din DOK-urile X, Z 83, Z 88 și Z 90 100 pt,

Stațiile membre ale radioclubului

Possneck DOK X21 300 pt,

Stațiile DA0PN și DL0THR 500pt

Fiecare stație se poate lucra o singură dată. Nu contează banda sau modul de lucru. Diploma costă 10DM sau 7\$. Manager: Bernd - Dieter Heilrung, DL1APW (DIG 4539), Strasse des Friedens 37; D-07381 Possneck.

= **YO9BCM - Virgil - OFERĂ** - transceiver SB-102 cu microfon, alimentator și documentație tehnică. Tel.038/710.402

= Incepând cu luna februarie **Palestina (E4)** este considerată entitate DXCC separată. Deja a avut loc o expediție - E44DX. QSL via: OH2BN.

= **La Adunarea Generală a FRR** din 6 martie 1999 se va completa Biroul Federal.

= **QSL Bureau T9** P.O.Box 6; 71.000 Sarajevo, Bosnia&Hercegovina

## BUCLA CU CALARE DE FRECVENȚĂ

Ing. Gheorghian Romeo YO8CAN

## 1 Generalități

Pentru constructorii amatori, la aprecierea unei scheme, alături de criteriile de performanță primează și cele privind simplitatea construcției și prețul de cost cu care sunt obținute performanțele, care, de multe ori, sunt decisive în abordarea unei construcții.

Pentru realizarea unui oscilator cu frecvență variabilă utilizabil ca heterodină la un transceiver de unde scurte, care să satisfacă condițiile tehnice impuse de traficul actual, a căpătat statutul de "standard industrial" soluția folosirii sintetizoarelor cu bucle calate pe fază (P.L.L.) lucrând în conjuncție cu circuite de sinteză digitală directă (D.D.S.), la construcțiile mai recente.

Proiectarea și realizarea în condiții "home made" a unei heterodine sintetizate pentru un transceiver de unde scurte cu parametri competitivi, este o problemă de mare dificultate, procurarea unor circuite integrate specializate, pentru sinteză de frecvență nefiind decât un punct câștigat, de unde abia încep, apariția și necesitatea rezolvării unor multiple și complexe probleme de proiectare și construcție, a căror soluționare cere multă muncă și timp.

În cazul în care se dorește obținerea unui transceiver de unde scurte cu un efort și cheltuială minim, în regim "home made", în condițiile realizării doar a principalelor caracteristici tehnice utile în traficul curent, precum: stabilitatea frecvenței, zgomotul redus, manevrabilitate, renunțând la facilitățile oferite de programarea pe cale numerică a frecvenței de lucru și implicit la memorarea digitală a unor frecvențe, devine interesantă soluția folosirii buclei cu calare de frecvență pentru realizarea heterodinei.

Intrucât bucla cu calare de frecvență (ce va fi denumită în continuare F.L.L.) este foarte puțin tratată în literatura de specialitate, înaintea prezentării unor scheme practice, va fi descrisă succint o schemă bloc și o apreciere critică a parametrilor realizați, față de sistemele cu calare de fază (P.L.L.).

## 2. Descrierea schemei bloc.

Schema bloc a unei bucle cu calare de frecvență este prezentată în fig.1.

Semnalul de înaltă frecvență -destinat mixerului transceiverului- este produs într-un oscilator cu frecvență variabilă cu comandă dublă, notat D.C.O., care fizic este similar cu orice V.F.O. cunoscut, cu acord manual, pe de o parte (prin condensator variabil, R.I.T. și prin circuite comutabile aferente

benzilor de lucru) și prin acord în tensiune prin diode varicap, pe de cealaltă parte. Deosebirea acestuia față de un V.F.O. clasic, îi este conferită doar de modul cum este comandat, în cadrul buclei F.L.L., simultan, atât prin acordul extern cât și printr-un semnal de eroare de frecvență,  $V_o$  intern, ce are în acest caz, rolul de a corecta deriva de frecvență a acestuia în timp, față de frecvența stabilită extern (prin butonul de acord și R.I.T.)

În vederea prelucrării digitale, semnalul generat de D.C.O. este transformat în semnalul dreptunghiular la parametri ceruți de familia logică folosită, în cazul de față, având mare importanță realizarea unui factor de umplere de exact 1/2 și a unor fronturi cât mai abrupte, altfel diminuându-se direct randamentul bulei F.L.L. Frecvența D.C.O. " $f_r$ " este comparată într-un circuit de eșantionare, cu multiplul de rang " $n$ " al unui semnal de referință cu frecvența " $f_r$ ", printr-un circuit de referință, atacate de semnalele furnizate de o bază de timp ce constă dintr-un oscilator pilotat cu cuarț și un lanț de divizare a frecvenței acestuia, până la frecvențele  $f_r$  și  $f_r/2$  (unde  $f_r$  este și frecvența de pas de acord).

Circuitul de eșantionare și cel de referință, constă din doi bistabili identici de tip D master-slave, cu viteza de lucru adecvată frecvenței maxime a D.C.O., primul fiind comandat pe intrarea D de către semnalul D.C.O., iar al doilea, fiind configurat în bistabil "T", la ieșirea Qr furnizând impulsuri cu frecvența  $f_r/4$ .

Ieșirile  $Q_p$  a bistabilului de eșantionare și  $Q_r$  a celui de referință comandă câte un derivator ce generează câte un impuls de durată foarte scurtă, la fonturile pozitiv și respectiv negativ ale impulsurilor de comandă. În cazul prezentat, derivatorul "d(+)" generează impulsuri pozitive, iar "d(-)" impulsuri negative, față de un nivel de tensiune egal cu jumătatea tensiunii de alimentare a porții analogice (masa).

Ieșirile derivatoarelor comandă intrarea unui integrator, care sumează mediază și integrează în timp, componenta rezultantă " $i_{med}$ " a curenților pulsatorii generați de derivatoare, fiind constituit dintr-un amplificator operațional cu reacție negativă capacitivă și buclă deschisă în curent continuu.

Pentru evitarea posibilității de saturare a integratorului -lucrând în buclă deschisă c.c. - schema mai conține un circuit simplu, indicator de stări (cu două LED-uri) pentru semnalizarea atingerii nivelelor extreme ale excursiei de tensiune a operaționalului, precum și un întrerupător de RESET a integratorului, în scopul aducerii tensiunii de ieșire a acestuia la o valoare medie.

Ieșirea integratorului, printr-un filtru trece jos de netezire a undulațiilor rămase după integrare, atacă intrarea de control a D.C.O., prin tensiunea de buclă  $V_o$ .

## 3. Teoria funcționării

Buclo F.L.L. compară frecvența generată de D.C.O. cu multiplul de rang " $n$ " a unei frecvențe stabile de referință, generând o tensiune continuă  $V_o$  dependentă de diferența de frecvență dintre acestea, tensiune ce servește la corecția frecvenței D.C.O.

Variația curentului mediat de la ieșirile derivatoarelor, față de o masă (virtuală) situată la jumătatea tensiunii de alimentare a integratorului, funcție de frecvența  $f_r$  a D.C.O., este prezentată în fig.2. Se disting următoarele cazuri:

3.1.  $f_r = n f_r$ , unde:

$n$  = număr întreg, pozitiv cuprins între  $10^2 \dots 10^6$

În această situație, frontul activ al semnalului de referință  $f_r$  "surprinde, în bistabilul de eșantionare, semnalul D.C.O. format logic, mereu pe același palier (de nivel logic 1 sau 0), astfel încât bistabilul nu își comută ieșirea  $Q_p$ , și nici derivatorul d(+)" nu generează impulsuri. În acest caz, curentul  $i_{med}$  este negativ, fiind obținut din medierea pulsurilor negative, generate cu

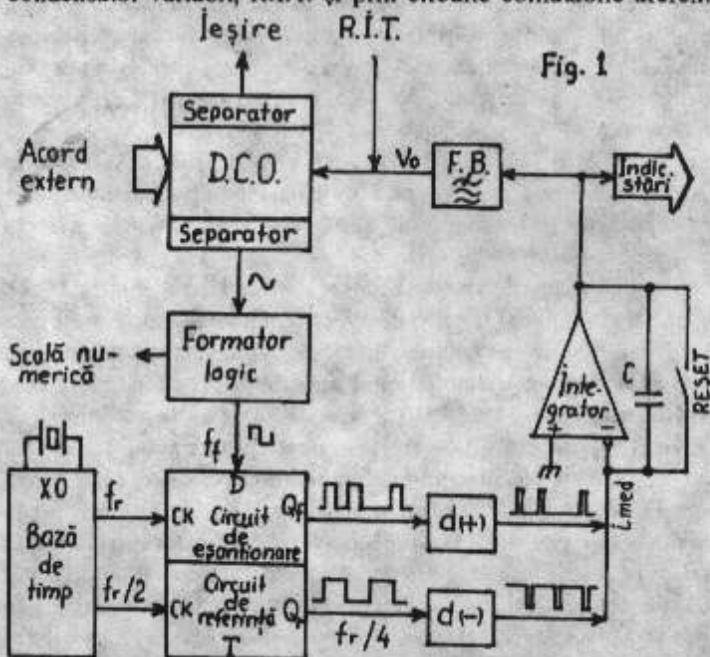


Fig. 1

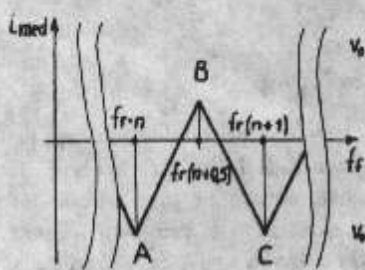


Fig. 2

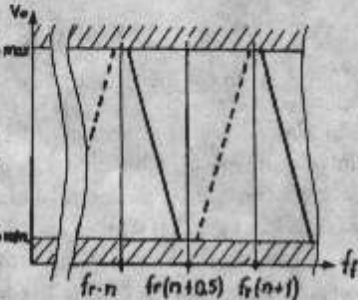


Fig. 3

frecvența  $f/4$ , de către bistabilul de frecvență, prin derivatorul  $d(-)$ , obținându-se punctul A din grafic. Acesta este cazul când frecvența D.C.O. este egală cu multiplul de rang "n" al frecvenței de referință. Considerând în continuare, că frecvența D.C.O. crește, situându-se în intervalul:

3.2.  $f_r \in (n f_r, \dots, (n+0,5)f_r)$ , fronturile active ale impulsurilor de referință  $f_r$  "surprind" din ce în ce mai mult și paliere diferite logic, ale semnalului  $f_r$ , astfel încât curentul  $i_{med}$  negativ, rezultat din derivatorul  $d(-)$  este diminuat de impulsurile pozitive pe care începe să le genereze derivatorul  $d(+)$ , urmând schimbării stării logice a ieșirii Qf, a circuitului de eșantionare, obținându-se porțiunea A-B din graficul din fig. 2.

În cazurile când între frecvențele componente se realizează condiția:

3.3.  $f_r = (n + 0,5)f_r$ , atunci fiecare front activ al semnalului de referință "surprinde", în bistabilul de referință, câte un palier succesiv de nivel logic diferit, astfel în cât ieșirea Qf basculează cu frecvența  $f_r/2$ , frecvență cu care și derivatorul  $d(+)$  debitează pulsuri pozitive. Cum frecvența acestora este dublă față de cea a derivatorului de referință  $d(-)$ , și ponderea lor va fi dublă la realizarea curentului  $i_{med}$ , care acum ia o valoare pozitivă maximă (punctul B din grafic). În continuare presupunând că frecvența D.C.O. crește în intervalul:

3.4.  $f_r \in ((n+0,5)f_r, \dots, (n+1)f_r)$ , ponderea pulsurilor pozitive începe să scadă la realizarea curentului  $i_{med}$ , în favoarea celor negative, obținându-se porțiunea B-C din grafic. În sfârșit, când frecvența D.C.O. devine:

3.5.  $f_r = (n+1)f_r$ , situația privind curentul  $i_{med}$  este similară cu cea de la punctul 3.1, caracteristica de variație a curentului  $i_{med}$  funcție de relația dintre  $f_r$  și  $f_r$ , reproducându-se pe tot domeniul operat, deci pentru valori ale lui n între  $10^2$  până la cca  $10^6$ .

Neglijând neliniaritatea caracteristicii de frecvență a D.C.O. față de semnalul  $V_0$  și considerând închiderea buclei de reacție în curentul continuu a integratorului prin bucla F.L.L. calată, se obține caracteristica de variație a tensiunii de buclă  $V_0$  față de variația frecvenței D.C.O. în raport cu multiplul rang n a cele de referință, conform fig.3. Graficul reprezintă caracteristica de răspuns a buclei F.L.L., prin semnalul de buclă  $V_0$  la niște variații de frecvență impuse din exterior, asupra D.C.O. calat. Se observă două familii de caracteristici (obținute din graficul curentului  $i_{med}$ ):

- reale (figurate cu linie plină în acest exemplu), pe care se poate produce calarea și
- virtuale (figurate aici cu linie punctată) pe care bucla nu se poate prinde datorită neconcordanței dintre sensul de variație al tensiunii  $V_0$  și cel necesar pentru contracararea derivatei, prin diodele varicap ale D.C.O.

Prin inversarea derivatelor sau prin inversarea modului de comandă a diodelor varicap, se poate inversa efectul familiilor de caracteristici.

#### 4. Parametri realizabili

Din graficul de la fig.3, se deduc următoarele:

- pasul de acord al buclei este egal cu frecvența  $f_r$ ;
- banda de urmărire a buclei este cel mult egală cu  $f/2$ .

Datorită caracteristicii circuitului de eșantionare și a derivatoarelor, informația referitoare la fază se pierde, bucla operând numai cu cea de frecvență, în schimb bucla nu necesită comutări proprii (cu excepția circuitelor D.C.O.) pentru realizarea unui acord cvasicontinuu a frecvenței pe tot domeniul operat.

La o realizare practică de buclă F.L.L. lucrând în intervalul 5 ... 22 MHz s-au măsurat abaterile de frecvență ale D.C.O., relative la baza de timp de până la  $\pm 1 \times 10^{-6}$ , rezultă că cea introdusă de principiul de funcționare al buclei F.L.L. este cel puțin acceptabilă, la un pas de acord de 64 Hz, pentru aplicația menționată.

Conform literaturii de specialitate, în condițiile utilizării de circuite logice rapide din seria F4F, bucla se poate cala până la cca 100MHz, în condițiile realizării corecte a elementelor buclei.

Calitatea semnalului generat de D.C.O. și a formatorului logic sunt determinate privind limita maximă de frecvență atinsă. Întrucât circuitul de eșantionare lucrează pe palierele de ambele nivele logice ale semnalului controlat, este necesar ca ambele să aibe probabilitate egală de a fi "surprins" de frontul activ de cas al semnalului de referință, situația optimă obținându-se când:

- factorul de umplere al semnalului format logic al D.C.O. este de 1/2;
- fronturile acestuia sunt cât mai abrupte, spre a nu diminua duratele palierele la frecvențe mari;
- fronturile semnalului de clock sunt cât mai abrupte.

Neglijarea aspectelor menționate, limitează sever frecvența maximă de lucru a buclei (la cca 10 MHz în condițiile unui factor de umplere sub, ori peste 1/2 și fonturi inadecvate), calările devenind "efemere" și benzile de urmărire reducându-se până la dispariție la creșterea frecvenței.

Pentru atingerea unei frecvențe cât mai ridicate de calare, trebuie folosită o frecvență de referință  $f_r$  cât mai ridicată. Pentru lucrul în telefonie cu bandă laterală unică (S.S.B.) se pot adopta frecvențe de referință între 50 și 100 Hz.

Datorită prezenței integratorului și a filtrului de buclă, viteza de calare a buclei este foarte mică, aceasta nepunând urmări variații de frecvență ale D.C.O. mai mari de cca 5 Hz/S, în schimb caracterul de integrator al acestor două elemente, permite o rejecție eficientă a modulației parazite a zgomotului de fază al D.C.O., ce se poate "influența" prin semnalul integrat  $V_0$ . Viteza mică de calare, permite însă realizarea acordului manual direct cu bucla "prinsă", la acționarea butonului de acord acesta "rupându-se", fără a stânjeni acordul, după care se calcă din nou pe caracteristica apropiată noi frecvențe alese.

Buclo F.L.L. este eficientă pentru contracararea alunecării frecvenței D.C.O.-ului, dar este inefficientă la salturi de frecvență gen "treapta" impuse din exterior, motiv pentru care tensiunea acesteia trebuie stabilizată electronic cu reacție de compensare completă a variațiilor tensiunii stabilizate față de cea de proveniență.

Altfel la comutările Tx/Rx, pot apărea salturi ale frecvenței de pe o caracteristică de calare pe alta, când pasul de acord este mic și tensiunile de alimentare din transceiver variază cu fracțiuni de volt.

Deși nu este absolut necesar, este recomandabil ca D.C.O. să fie termocompensat cel puțin la circuitele benzilor pentru care generează frecvențele maxime de lucru. În caz contrar, la pornirea transceiverului va trebui așteptat un timp de până la 10 minute pentru reducerea alunecării de frecvență până la o valoare de câțiva Hz/s, alunecare pe care să o poată prelua bucla F.L.L.

Un alt aspect care trebuie menționat aici este că, o derivă termică mare a D.C.O.-ului, (peste 10 KHz/30 minute) poate conduce, în condițiile de calare a buclei, la saturarea integratorului și deci la necesitatea resetării lui, cu pierderea frecvenței de acord stabilite (și a refacerii manuale a acordului).

Întrucât bucla F.L.L. este în principal, destinată



## COMUTATOARE DECADICE PENTRU MX 294

În ultimii ani au apărut în YO8, stații UUS second hand Philips Mx 294 cu sinteză de frecvență, acoperind toate canalele simplex între 144,000 și 1,45,950 MHz.

Stațiile au ecart de 25 KHz pentru canalele simplex și 12,5 KHz pentru receptoare cu canale normale și inversat.

Comutarea canalelor se face prin 8 comutatoare după o diagramă stabilită de furnizor.

Personal am ajuns în posesia unei asemenea stații în luna noiembrie. Curiozitatea a fost mare și pusă pe bancul de lucru a dat următoarele caracteristici:

**Emisie.** Puterea este de aproximativ 35W la vârf (reglabilă prin semireglabil).

**Recepție Sensibilitate** în jur de 10 microvolți (trebuie acordate mai bine circuitele de intrare).

Problema majoră o constituie sinteza (comutarea canalelor), majoritatea proprietarilor de Mx 294 folosind cu succes comutările cu 8 switch-uri.

Observând diagrama frecvențelor, se vede că de fapt se folosesc activ doar 7 comutatoare, dintre care al șaptelea este folosit pentru comutarea + 1MHz pentru lucru pe canalele simplex sau pentru comutarea NORMAL - INVERS pentru canalele repetor. Această funcție poate fi suplinită de un comutator obișnuit, rămânând active doar 6 switch-uri, acoperite de 2 comutatoare decadice.

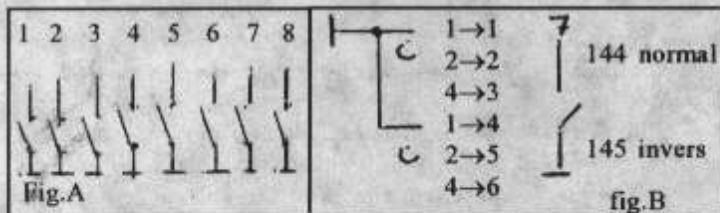
Comutatoarele decadice au un punct comun C și 4 intrări, numerotate 1, 2, 4, și 8, comutarea făcându-se conform tabelului alăturat.

Folosindu-se numai intrările 1, 2 și 4 la 2 decadice se acoperă toate frecvențele programate.

Din diagrama stației se vede că frecvența cu toate comutatoarele cu contacte deschise este R7X, deci aici cele două decadice vor arăta 00.

În figura A se arată legarea comutatoarelor conform documentației ce însoțește această stație, iar în figura B cum am legat cele două decadice. Deci C-urile de la decadice se vor lega în paralel la masă iar punctele 1, 2, 3 se vor lega primul decadic pe pozițiile 1, 2, 4, iar la al doilea decadic 4, 5 și 6 se vor lega de asemenea la 1, 2 și 4. Comutatorul 7 se va pune separat, el având funcția 144-145 și NORMAL-INVERS. În funcție de aceste comutări se vor acoperi toate frecvențele (114 canale).

CIFRĂ	1	2	4	8
0	-	-	-	-
1	x	-	-	-
2	-	x	-	-
3	x	x	-	-
4	-	-	x	-
5	x	-	x	-
6	-	x	x	-
7	x	x	x	-
8	-	-	-	x
9	x	-	-	x



YO8DHD - yo8dhd@yahoo.com

S-au acordat premiile pentru edițiile 1998 ale concursurilor: "București" și "La Mulți ani YO". Sponsori au fost: YO3DLL, YO3CTK, YO3CDN, YO3CEN, YO3BY și FRR.

Fericiții câștigători sunt:

Concursul "La Mulți ani YO": YO3APJ - 40\$; YO9HP - 30\$; YO7BUT - 20\$; YO2II - 15\$; YO8WW - 10\$; YO2LIF - 5\$.

Concursul "București": Câte 10\$: YO5BLD; YO8BGD; YO7KFK; UR5YBC; YO2KJG.

**CUMPAR:** Tranzistoare de tip KT970A.  
YO3AOE - Nelu - tf.01/2309768 (seara).

## Radio Time Signal

**MOSKVA:** frecvența: 9,996KHz; mod: A1A; perioada: H24.

00m - 08m = purtătoare

08m - 09m = liniște

09m - 10m = se transmite indicativul "RWM"

10m - 20m = secunda - puls de 100ms

minutul - puls de 500ms

30m - 38m = purtătoare

38m - 39m = tăcere

39m - 40m = RWM

Între orele 05:00 - 13:00UTC în a 2-a zi de miercuri a fiecărui trimestru, RWM este QRT.

**NEW DELPHI:** frecvența: 10,000KHz/mod: A1A/perioada: H24.

00m - indicativul "ATA"

00m - 04m -secunda:ton de 1000hz - timp de 5ms

minutul:ton de 1000hz - timp de 100ms

04m-15m-secunda-5ms

minutul - 100ms

15m - ATA

15m-19m/30m-34m/45m-49m = idem 00m-04m

19m-30m/34m-45m/49m-60m = idem 04m-15m

Toate semnalele sunt cu 50 ms în avans față de UTC.

**FORT COLLINS<COLORADO:WWV**

2.500/5.000/10.000/15.000/20.000KHz. - mod:A9W/perioada: H24

secunda = 1000Kz - 5ms

minutul = 1000Hz - 800ms

ora = 1500Hz - 800ms

Principiul de indicare a secundelor și minutelor aproximativ identic cu al stațiilor prezentate anterior.

minutul par: ton de 500Hz

minutul impar: ton de 600Hz.

Fiecare sfârșit de minut anunțat de un robot vocal.

**SANWA (Japan): JYJ**

5.000/8.000/10.000/15.000 - mod:A9W/perioada:H24

British Broadcasting Co. - World Service:

6.195KHz/9.760KHz/17.640KHz: Q3:00 - 18:00UTC.

YO4FRF- Costel

## DICTIONAR

## BBS-uri

Unul din componentele cele mai importante ale unei rețele de packet radio este BBS-ul (Bulletin Board System). Este de fapt un calculator pe care se stochează informații și la care au acces utilizatorii sistemului. În plus acesta mai poate asigura diferite alte "servicii", precum poșta electronică, calculul QRB, QTH - locatoare, orbite sateliți etc. Calculatorul este evident conectat la o stație radio.

Fiecare BBS are un operator de sistem (Susop), care asigură întreținerea datelor (ștergerea celor perimate, modernizarea softului de sistem, etc), dar care, în general, se ocupă și de menținerea în funcție a sistemului de calcul. Tot acesta are datoria, în limita posibilităților, să țină BBS-ul "curat": fără mesaje injurioase, să prevină folosirea abuzivă a sistemului sau în scopuri comerciale, să atenționeze utilizatorii respectivi, iar în caz de necesitate, poate opri accesul unora la resursele sistemului. Tot operatorul de sistem va seta softul astfel încât să "circule" informațiile prin rețea prin așa numitul "forward", care este de fapt transferul informațiilor între BBS-uri, pe diferite rute și la diferite ore (în general noaptea).

YO8AZQ - Adrian

**JULA - YO3RO - CAUTĂ:** Aparatură de măsură și radiocomunicații - veche - realizată de firma MARCONI. tel.01/335.71.40 (serv) sau 01/330.40.16 .

**OFER:** TS 820 + microfon + caiet Service; Antenă tip 14AVQ, Beam 3 benzi - Titi - YO7DEO - tel. 051/427.835

# Unde ultrascurte

## • CONCURSURI

Partea a doua a clasamentului concursului regiunii I I.A.R.U. în banda de 50 MHz, ediția 1998. În ceea ce mă privește, am fost plăcut surprins de numărul relativ mare de stații YO prezente.



YO5TE, Ion Folea  
P.O. Box 168, RO-3400, Cluj 1  
AX-25: YO5TE@YO5KAV.CLJ.RO  
E-mail: yo5te@yo5kai.codec.ro  
tel.: 064-19.69.77; fax: 064-19.84.16

## 50 MHz I.A.R.U. Region I Contest 1998

### SECTION A - Single operator

Place	Callsign	QTH	QSO	Score	Best DX call	Best DX QTH	QRB	Rig	Ant
112	9A3AQ	JN75WS	20	27580	EH8BYR	IL38FW	3174	10W	5 el.
113	HB9ODC	JN64LJ	31	26612	EH9IB	IM85NG	1585	IC-706	5el.YAGI
114	SP6MLK	JO80IK	31	26146	IF9A2ADN	JM67EW	1429	IC-706	F9FT
115	IW3RDM	JN65TS	26	24656					
116	EH7CJY	IM86OS	15	24434	4Z5JA	KM72LT	3451	IC-706	HFX9
117	EH1BFZ/P	IN82RC	19	22777	EH8BYR	IL38FW	1766	TS-690	VERTICAL
118	G3FIJ	JO01KV	32	22332	LZ7N	KN21JX	2110	FT-736	4el.YAGI
119	EH1AW	IN72FO	15	22124	EH8BPX	IL18SK	1855		
120	SM5UFB	JO78MN	10	21121	IT9KSS	JM68QC	2279	TS-520	3el.YAGI
121	F5PDG	JN19DV	16	21102	ER5AA/P	KN45DU	1978	TS690	5el
122	YO4RFV	KN45AK	15	21091	M0BAA/P	IO90JO	2240	FT-290	DIPOLE
123	F2BJ	IN94RS	17	20835	YO7VS	KN14VG	1921	FT736	6el.
124	IW2MVC	JN45NO	37	20793					
125	YO4RDJ	KN45AK	20	18777	M0BAA/P	IO90JO	2240	FT-290	DIPOL
126	F1IQE	JN17ST	15	16639	9H1EL	JM75EV	1595		DIPOLEI
127	YO4BZC	KN45AK	9	16378	G1YLE	JO02OB	2092	IC-706	HB9CV
128	M0BHG	IO70VJ	22	14087	IF9A2ADN	JM67EW	1906	IC-706	DIPOLE
129	YO8BOI	KN36LW	12	13494	IT9RZR	JM76MV	1485	IC-706	Loop HM
130	IW1FGZ	JN35UC	12	12674					
131	GW8ZRE/P	IO83JF	29	11293	IF9A2ADN	JM67EW	2077	FT-690	HB9CV
132	YO2GL	KN05PS	11	11292	G4SIV/P	JO03AD	1730	FT-747	2el.QUAD
133	ER5GB	KN45BW	13	11199	IK2DUV/2	JN45JQ	1494		
134	FB5NBX	JN05RN	9	10470	CT3HF	IM12OP	2122	IC706	5el.Tonna
135	YO9FNR	KN34BX	10	9973	IF9A2ADN	JM67EW	1384	IC-706	1el.Quad
136	IW2KHS	JN45NR	27	9308					
137	SM4EFW	JP70WS	5	9117	IO7X	JN61GW	2108	FT-690	3el.
138	F5OVE	IN97QJ	8	7519	9H1HEL	JM75EV	1780	FT736	5el.Tonna
139	IZ2BKB	JN45PB	10	3778					
140	EH1HB	IN73AL	3	2908	IK0BAL/P	JN60HS	1559	DX-70	VERTICAL
141	OZ3AEV/A	JO55SK	4	2773	IW5BML	JN52JW	1393	FT-736	DIPOLE
142	SP5ELA	KO02LG	3	2737	G4ATH/P	IO83LV	1604	IC-706	DIPOLE
143	IW3AMK	JN56OP	3	1459					
144	F1RR	JN19DU	3	1151	OZ2LD	JO54TU	841	FT690	2el.

### SECTION B - Multi operators

1	LZ6T	KN22IS	457	732793	3C5I	JJ43JR	4618	DX-70	4el.YAGI
2	LZ1KWT	KN32AS	403	670609	3C5I J	J43JR	4667	IC-706	5el.YAGI
3	LZ7N	KN21JX	374	620229	EH8BYR	IL38FW	3725	IC-706	6el. DJ9BV
4	ER3R/P	KN47SG	372	561786	3C5I	JJ43JR	5245	DX-70	GP
5	G4SIV/P	JO03AD	583	384557	9G1BJ	IS99SF	4884	TS-850	2el.YAGI
6	IK0BAL/0	JN62HS	301	309038					
7	9A5Y	JN85OO	241	304622	EH8BPX	IL18SK	3505	TS-680S	6el.DJ6BV
8	M0BAA/P	IO90JO	449	299170	OD5RAK	KM74VK	3473	ST-245	6el.
9	IW0RNA/0	JN62KX	226	234421					
10	YU1HQR	JN94US	162	228749	EH8BPX	IL18CK	3763		3el.YAGI
11	SP8PAI/8	KO20AM	176	226249	CT3HF	IM12OP	3867	IC-706	5el.YAGI
12	9A7P	JN65XF	174	186142	EH8BPX	IL18SK	3257	IC-706	4el.YAGI
13	OZ1HLB	JO55US	110	142944	EH8BPX	IL18SK	3773	IC-706	5el.YAGI
14	9A1CAL	JN86FJ	101	112905	TA7V	KN90VX	1962	TS-690S	5el.YAGI
15	YO8KVS/P	KN36AX	80	109161	GM7SJC	IO87LN	2278	H M	HB9CV
16	OZ2EDR/A	JO46XE	87	105785	OD5RAK	KM74VK	3116	TS-60	4el.Quad
17	9A1CDD	JN85KV	89	104309	OH5LIZ	KP80HW	2105	TS-690S	5el.YAGI
18	IK4GNI	JN64GB	130	97777					
19	YO9KVV	KN34BX	80	93446	ON9BGP	JO01LH	1982	IC-706	QUAD
20	IW3HPO/3	JN55PU	145	90397					
21	9A7D	JN95CI	70	88874	CT3HF	IM12OP	3302	TRANS	4el.YAGI
22	SP9KDA	JO90EU	81	84444	EH5AAJ	IM99SL	1935	TRANS	

(continuare în pagina 8)

# Unde ultrascurte

(continuare din pagina 7)

23	IK2ZVU	JN4500	100	83791					
24	IK2DUV/2	JN45JQ	100	75727					
25	G3ZME/P	IO82SM	146	70359	9H1EL	JM75EV	2272	IC-756	5el.YAGI
26	YO4KBJ/P	KN45BG	51	66452	EH8BYR	IL38FW	4065	TS-680	6el.YAGI
27	G5RS/P	IO91TF	159	50900	9H5IP	JM75FU	2077	FT-726	6el.YAGI
28	OZ1THY/A	JO46ET	20	34960	IW9CER	JM78QF	2130	FT-920	5el.YAGI
29	F1FOL/P	IN87XJ	22	32666	4Z5JA	KM72LT	3499	FT-690	5el.Tonna
30	IW6CVN/6	JN63RO	22	26144					
31	F5KLP/P	IN97PC	15	18616	YO2QC/P	KN15SI	1868	IC-706	5el.Tonna
32	IV3DVB	JN65ST	16	10113					
33	I6CXB	JN63RO	6	8625					

## SECTION C - SWL

1	BRS 25429	IO93FX	110	123442	LZ1KWT	KN32AS	2366	R200	5 el TONNA
2	BRS 32525	JO01AL	116	85991	LZ6T	KN32QS	2266	IC-R70	Dipols
3	BRS 31979		61	60941				ICR8500	3elYagi

Thanks for check log:

EH3DUU, ER1AAZ, LZ2VR, SP6NVN, SQ6EMW, SP6DNS, YO4AAC, YO4DCF, YO7BGA

### ●SATELIȚI

Radioamatorii francezi (Amsat-France) pregătesc un nou satelit din seria "Sputnik". Acesta va purta numele RS 19 și va fi identic ca și caracteristici cu predecesorii săi, RS 17 și RS 18. Durata de viață va fi în jur de trei săptămâni iar lansarea va avea loc probabil la mijlocul lunii aprilie.

### ●50 MHz

Iată câteva informații despre unele activități planificate a avea loc în lunile următoare:

Indicativ	Perioadă	Operator	QSL
J79GMV	16.03-30.03	N6XQ	N6XQ
3B9.....	01.04-10.04	AA7A	AA7A
5W1SA	martie	JJ3WLT	JH7OHF

### ●IARU

Recorduri de distanță în regiunea I IARU:

Prop.	Indicative	Mod	Data	QRB(km)
<b>432 MHz</b>				
TR	EA8XS-GW8VHI	SSB	05.07.84	2786
AU	PA0FRE-RA3LE	CW	13.03.89	1851
MS	SM2CEW-PA3DZL	CW	12.08.89	1869
EME	G3SEK-ZL3AAD	CW	12.03.89	18970
<b>1296 MHz</b>				
TR	EA8XS-G6LEU	SSB	29.06.85	2617
EME	PA0SSB-ZL3AAD	CW	13.06.83	18773
<b>2320 MHz</b>				
TR	EA7BVD/P-EA8XS/P	SSB	08.07.84	1481
EME	OK1KIR-W7GBI	CW	03.08.91	9216
<b>3,4 GHz</b>				
TR	G3LQR-SM6HYG	CW	11.07.83	927
RS	PA0WWM-DG1KJG	SSB	25.08.97	240
<b>5,7 GHz</b>				
TR	PA0EZ-SM4DHN/P	CW	04.01.96	1020
EME	OK1KIR-VE4MA	CW	10.05.95	7169
RS	PA0WWM-HB9AMH/P	SSB	11.06.97	590
<b>10 GHz</b>				
TR	I0SNY/EA9-I0YLL/IE9	FM	08.07.83	1660
EME	DJ7FJ-ZL1GSG	CW	12.03.97	18336

RS SM7ECM-PA0WWM CW 29.06.07 689

TR F5CAU/P-F6BVA/P SSB 24 GHz 25.10.97 399

TR F6BVA/P-F5CAU/P SSB 47 GHz 15.05.98 194

TR HB9MIO/P-DK4GD/P SSB 75 GHz 07.07.95 114

TR OZ1UM/P-OZ9ZL/P SSB 145 GHz 02.07.94 11

TR DB6NT/P-DF9LN/P SSB 241 GHz 26.06.95 2

TR OZ1IPU-OZ1HDA SSB 474 THz (laser) 16.09.92 42

### ●EME

Începem acum să publicăm câteva din sfaturile unui mare pasionat al traficului EME în banda de 144 MHz, W5UN. Acestea sunt destinate în principal debutanților în acest mod de lucru și fac referire atât la partea tehnică cât și la modul de operare al stației. Cu toate că experiența mea nu poate nicidecum să se compare cu cea al lui Dave, voi fi totuși nevoit de a face pe alocuri unele comentarii. Acestea vor fi evidențiate punându-le între paranteze...

#### Antenele

Cea mai importantă componentă a unei stații care lucrează EME este sistemul de antene. Experiența mea arată că pentru acest mod de lucru, câștigul unei antene trebuie să fie de cel puțin 13 dB relativ la un dipol. Cu o singură astfel de antenă este posibil ca la apusul și la răsăritul lunii să se poată recepționa semnalele reflectate de lună a unor stații care lucrează. Dacă dispunem de cel puțin 150 W putere de radiofrecvență utilă, este deja posibil a efectua QSO-uri cu unele stații care utilizează sisteme mari de antene.

(continuare în numărul viitor)

### ●PUBLICITATE

- disponibile: transverter 28/144 MHz, 28/432 MHz și 144/50 MHz, antene pentru 50, 144, 432 și 1296 MHz, preamplificatoare Gas-Fet pentru 144 și 432 MHz. Telefon 094522773

- amplificator de putere 432 MHz și 1296 MHz cu 2C39BA. Telefon 094522773.

- tuburi și socluri QQE 03/20, QQE 06/40, 4 CX 250 B, 4 CX 1000, GU 40 B, QBL 5/3500, diferite tranzistoare amplificatoare de putere pentru frecvențe înalte. Telefon 094522773.

### SINTETIZATOR DDS 50MHz

După cum se știe, cu sintetizatoarele DDS nu se pot obține direct frecvențele necesare, deci banda de frecvențe obținută cu un DDS trebuie transpusă în domeniul de frecvență dorit. Acest lucru se obține prin diverse metode:

1) Făcând apel la un VCO într-o buclă PLL și pilotat de un DDS asociat cu un mixer și un oscilator auxiliar.

2) Cu ajutorul mai multor schimbări de frecvență, nefăcând apel la nici un sistem PLL. Ex. Dacă la intrare avem un sintetizator DDS acoperind banda: 2 - 4 MHz și se dorește ca la ieșire să avem 135 - 137 MHz, sunt necesare următoarele schimbări de frecvență:

- prima, cu  $f_n = 10\text{MHz}$ , ieșire: 12 - 14MHz
- a doua, cu  $f_n = 61,5\text{MHz}$ , ieșire: 73,5 - 75,5MHz
- a treia, cu  $f_n = 61,5\text{ MHz}$ , ieșire: 135 - 137MHz

Aceste procedee presupun o bună filtrare a benzilor nedorite și o ecranare serioasă pentru a bloca toate frecvențele parazite.

Primul procedeu este preferat, din acest punct de vedere. VCO-ul lucrează direct pe frecvența de ieșire și fiind introdus într-o buclă PLL, se comportă ca un filtru automat de bandă

îngustă. Cu un oscilator având un Q mare și un filtru de buclă bine adaptat, benzile laterale de zgomot sunt bine atenuate.

Sintetizatorul numeric, ce face subiectul acestui articol, a fost realizat ținând cont de aceste considerații. În fig. 1 se dă schema generală. Partea "numerică" din stânga este cunoscută, așa că vom insista pe partea "analogică" (fig. 2). În principiu schema este clasică, dar se face apel la câteva circuite originale. Este cazul comparatorului de fază cu circuitul CMOS 4011, circuit compus din 4 porți NAND. Acest circuit are 3 funcțiuni: amplificator, filtru și formator de semnal. Ca amplificator, primele 3 etaje sunt linearizate cu o rezistență de reacție negativă de 3,3 Mohmi, prin care se asigură o reacție negativă. Ca filtru oprește banda, 4011 "refuză" să funcționeze între 3 - 3,5MHz cu o alimentare de 5V (!). Ultima poartă servește la formarea semnalului. Pe de altă parte, un comparator de fază clasic de tip 4046 nu poate să funcționeze în bune condiții la 50KHz. El a fost înlocuit de un ansamblu format din 2 circuite basculante tip D și 4 porți NAND, care poate lucra fără restricții până la 10 MHz. Filtrul de bandă este clasic, fiind un circuit de ordinul 2. În tabelul 1 se dau definițiile parametrilor și calculul elementelor. În fig. 3 se dă schema filtrului de buclă.

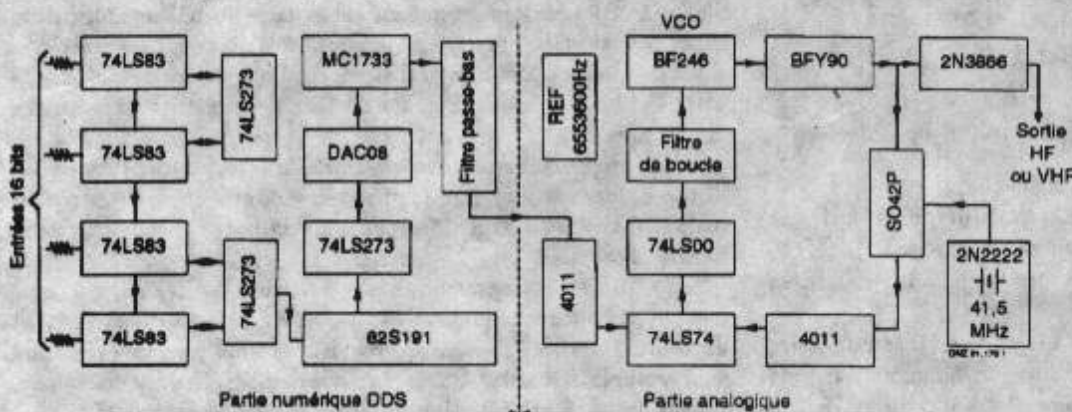


Fig.1 Schemă bloc sintetizor DDS. Rezoluție - 16 bits. Precizie - 8 bits.

se dă schema filtrului de buclă. Frecvența naturală a buclei  $F_n$ , se alege de către proiectant. Uzul ea are valoarea  $F_{ref} / 10$ , dar performanțele de zgomot se îmbunătățesc dacă micșorăm  $F_n$  la  $F_{ref} / 100$ ,  $F_n$  fiind 500Hz.

Un circuit suplimentar format dintr-o rezistență de 200 ohmi în serie cu 2 diode 1N4148, va scurtcircuita R1, pe durata tensiunii de comandă, consecutivă unei schimbări de frecvență, reducând astfel timpul de stabilizare al buclei la 1mS, (timpul de răspuns al

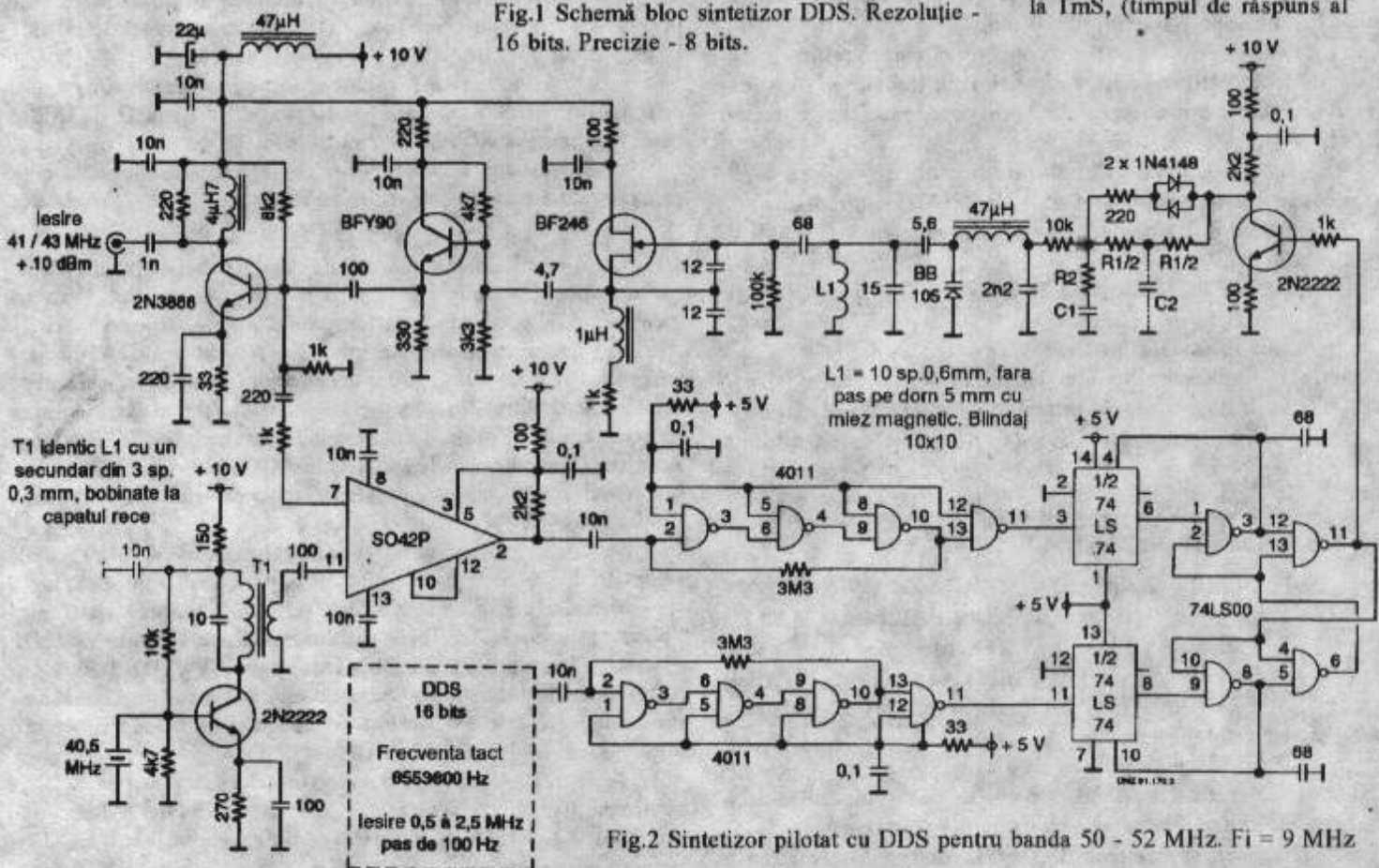


Fig.2 Sintetizor pilotat cu DDS pentru banda 50 - 52 MHz.  $F_i = 9\text{ MHz}$

DDS este mai mic de 1μsec și nu intervine).

În calculul lui  $T_2 = R_2 C_1$ , trebuie ținut cont de un coeficient de corecție.

$T_2 = R_2 C_1 = 2D / \omega_n \cdot N / K_{vco} K_v$   
 $N$  este raportul de divizare a buclei, care este 1 în cazul nostru, deoarece o variație  $F$  la intrare produce aceeași variație  $F$  la ieșire.

În aceste condiții  $N / K_{vco} K_v$  se poate neglija. Notăm prezența capacității  $C_2$  la intrarea filtrului de buclă. Această capacitate opțională (10 - 22nF) constituie un prefiltraj și permite mărirea cu câțiva dB a raportului  $S / Z$ . După cum e indicat la sfârșitul tabelului 1, panta  $K_{vco}$  trebuie să fie aproape liniară, altfel la ecarturi importante există riscul unor instabilități ale buclei. O toleranță de +/- 25% este acceptabilă.

Este important, pentru evitarea unor perturbații, ca tensiunea de comandă a diodei varicap să fie mai mare cu 50% față de valoarea necesară (exemplu, pentru o plajă de 4 V se va lua 6V).

Oscilatorul VCO comportă 3 etaje. Nivelul său de ieșire este de +10 dB și poate lucra pe orice mixer. Inductanța  $L_1$  este realizată pe o carcasă Φ5 având 10 spire de 0,5 - 0,6 mm izolate cu teflon, pe o lungime de 10 mm. Reglajul se face cu miez de ferită. Ecranul este standard 10x10 mm.

Pentru realizare se recomandă un circuit imprimat dublu placat. Masele părții numerice și analogice trebuie să fie separate. Alimentațiile prin ecrane se fac prin condensatoare de trecere de 1nF.

Tabel 1 Calculul filtrului de buclă

- $K_v$  = câștigul detectorului de fază =  $V / 2\pi = 1.27$  volt/radian;
- $V$  fiind diferența de tensiune între nivelele 1 și 0 ( $\Delta V$  în figură);
- $K_{vco}$  = câștigul VCO, adică panta  $2\pi \cdot 10^6$  [Hz] / 4 [V] =  $3,14 \cdot 10^6$  [rad/s/V];
- $F_n$  = frecvența naturală a buclei;
- $\omega_n = 2\pi F_n$  (pulsăția proprie a sistemului neamortizat);
- $D$  = factorul de amortizare, în principiu  $0,7 < D < 5$  (se alege 1);
- $F_{ref}$  = frecvența de ieșire a DDS (se alege valoarea minimă  $0,5 \cdot 10^6$  Hz

$$F_n \leq \frac{F_{RRF} / 100}{\sqrt{2D^2 + 1 + \sqrt{(2D^2 + 1)^2 + 1}}} \leq \frac{F_{RRF} / 100}{2,48} \text{ pentru } D = 1$$

- $\omega_n \leq 2\pi F_{RRF} / 248 = 2\pi \cdot 0,5 \cdot 10^6 / 248 = 12660$
- $T_1 = R_1 C_1 = K_v K_{vco} / (\omega_n^2) = 1,27 \cdot 3,14 \cdot 10^6 / 12660^2 = 24,88$  ms
- $T_2 = R_2 C_1 = 2D / \omega_n = 2 / 12660 = 0,158$  ms

Alegând arbitrar  $C_1 = 0,47 \mu F$ , rezultă:

$R_1 = 24.880 / 0,47 = 52.936 \Omega$ . Se folosesc 2 rezistențe de 27 kΩ conectate în serie.

$R_2 = 158 / 0,47 = 336 \Omega$ . Se alege 330 Ω.

În calcule s-a presupus că panta  $K_{vco}$  este constantă, dacă nu, calculele se fac pentru valoarea minimă și maximă.

Traducere și prelucrare: YO3FGL - dr. ing. Andrei Ciontu

BUZĂU

La Adunarea Generală au participat majoritatea radiomatorilor din județ. Este impresionant că s-au putut realiza în perioada de când comisia județeană are ca președinte pe YO9XC - Ovidiu Burducea și ca secretar pe YO9CWZ - Nae Gheorghe. Radioclubul are un sediu la Sala de Sport. Pe Istrița s-a instalat și funcționează în condiții bune un repetor vocal. S-a participat la majoritatea competițiilor de US și UUS organizate de FRR. În US s-a organizat competiția proprie "Cupa Independenței", iar în UUS câteva competiții la care s-a primit sprijin din Partea Inspectoratului Județean de Protecție Civilă.

La Campionatele Naționale de UUS s-a participat atât în banda de 2m cât și în cea de 70 cm (YO9DCT, YO9XC și YO9CLG).

La radiogoniometrie s-au obținut două titluri de Campion Național prin YO9DCT - Costel Nae și o medalie de vicecampion (YO9CWZ - Nae Gheorghe). S-a continuat acordarea celor 10 diplome instituite de Comisia Județeană, numărul cererilor ajungând per total la 645.

La adunare a participat și DI Subprefect Adrian Tibuc - YO9GHO, precum și DI Dragomir Vasile din partea DJTS Buzău.

S-a primit un mesaj din partea lui Aurel - YO9BHI, aflat în spital în urma unui accident nefericit. Aurel ține permanent legătura cu radioamatorii YO9 prin intermediul unei stații de UUS.

Gaspeți de onoare au fost: DA4BC - Cox F. împreună cu soția sa Didi, o doamnă drăguță din localitatea Podgoria de lângă Râmnicu Sărat. DA4BC a fost impresionat de activitatea de radioamatorism din Buzău, de cele văzute în YO, de viața de club și a promis ca în acest an să aducă în România, două repetoare Siemens, care să lucreze în banda de 430 MHz. Unul va fi donat radioclubului din Buzău, iar celălalt radiomatorilor din Suceava.

Împreună, am stabilit frecvențele de lucru, pentru ca Cox să facă toate acordurile la filtre. Cox a primit o serie de diplome și o medalie din partea RCJ Buzău și a FRR. S-a convenit realizarea unei balize care să lucreze în benzile de 70 și 23 cm.

S-a stabilit cotizația anuală, delegatul la Adunarea Generală precum și susținerea candidaturii lui YO9CWZ pentru Comisia de RGA din cadrul Biroului Federal. S-a discutat despre posibilitatea organizării unui concurs Maraton de UUS în colaborare cu FRR, precum și desfășurarea în anul 2000 la Sarata Monteoru a Campionatelor Naționale de RGA.

S-a reconfirmat Comisia Județeană, comisie care mai include pe: YO9AWV - Unde scurte (are cca 322 țări confirmate); YO9BHI - UUS; YO9DCT - RGA și YO9HD - QSL Manager.

YO9CWY - DIMr. Motronea a prezentat un program original de antrenament pentru telegrafia Morse, program denumit UNISTAR ce poate fi obținut gratuit de la autor sau de la FRR.

S-a discutat și despre revistă, regulamentele unor competiții precum și alte aspecte ale activității noastre.

YO3APG

REȘIȚA

Adunarea radioamatorilor din Caraș Severin s-a ținut la Clubul Elevilor din Reșița, unde și desfășoară activitatea președintele Comisiei Județene - YO2DFA Ovidiu Orza. Secretarul Comisiei Județene - YO2BBT - Stelian Tănăsescu a prezentat un material cuprinzând realizările din anul 98, precum și un amplu și documentar referitor la calitatea traficului radio efectuat pe repetorul din Semenic. S-a insistat pe faptul că repetorul ce acoperă o arie destul de mare incluzând județele: Caraș Severin, Timișoara, Arad dar și Voivodina din Serbia, trebuie să fie folosit corect, fără discuții interminabile, numai pentru probleme radioamatoricești și conform cu regulamentul.

Radioamatorii prezenți au criticat Biroul Federal pentru lipsă de fermitate și sancționarea prea ușoară a unor cazuri de încălcare a regulamentului cum s-a întâmplat cu YO2LDE - Vuescu Daniel. Biroul Federal a prezentat la IGC Timișoara dovezi prin care se arată că YO2LDE a lucrat din Reșița transmitând indicative de formă SV9/YO2LDE sau ZA/YO2LDE. A fost sancționat doar cu o scurtă suspendare. Daniel nu a înțeles nimic și continuă să păcălească radioamatorii, primind bani pentru o presupusă expediție în Bosnia și Albania.

YO2DFA a primit transceiverul TS 720 oferit de YO3RA pentru participanții la YO HF DX Contest. S-a discutat și despre alte aspecte ale radioamatorismului în CS, despre concursurile de US, UUS și despre revista noastră.

YO3APG

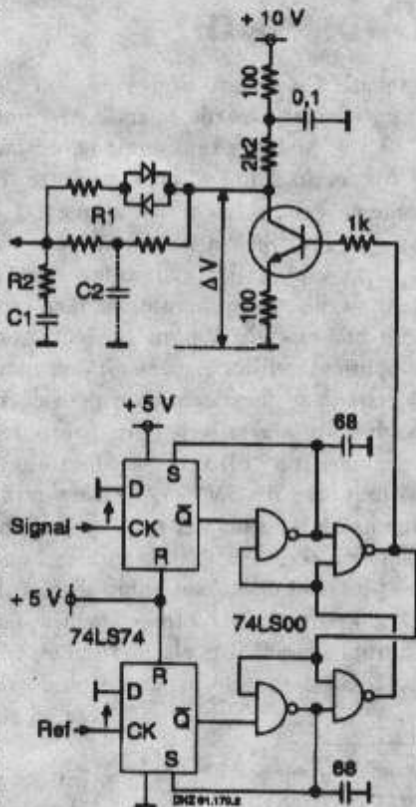
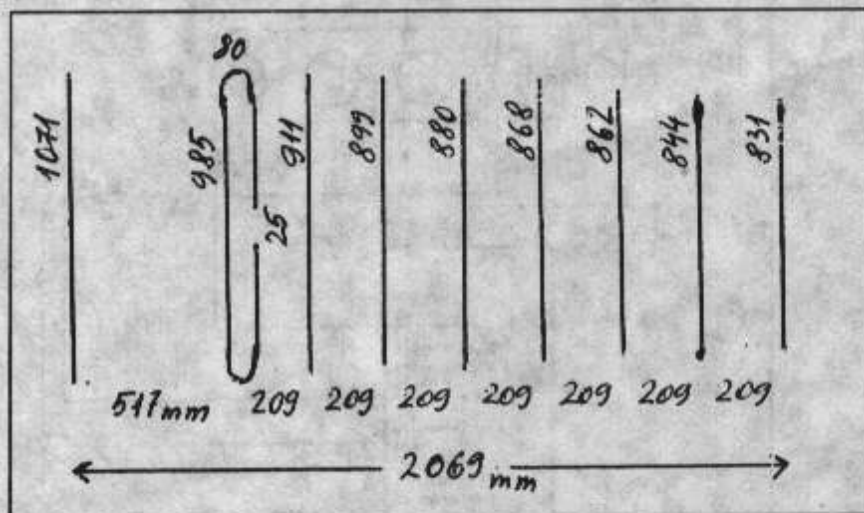


Fig.3 Comparator rapid de fază

## ANTENĂ YAGI CU 9 ELEMENTE PENTRU BANDA DE 2m

Antena evită problemele constructive ale cuplajului în T la vibrator. Câștigul este 11 dB. Raportul față/spate este 20 dB. Energia este



concentrată într-un unghi de 46 grade. Alimentarea se face cu coaxial de 75 ohmi și buclă de 689mm.

Lesviciul Dumitru - YO4BBH.

## Emitător Receptor QRPP CW

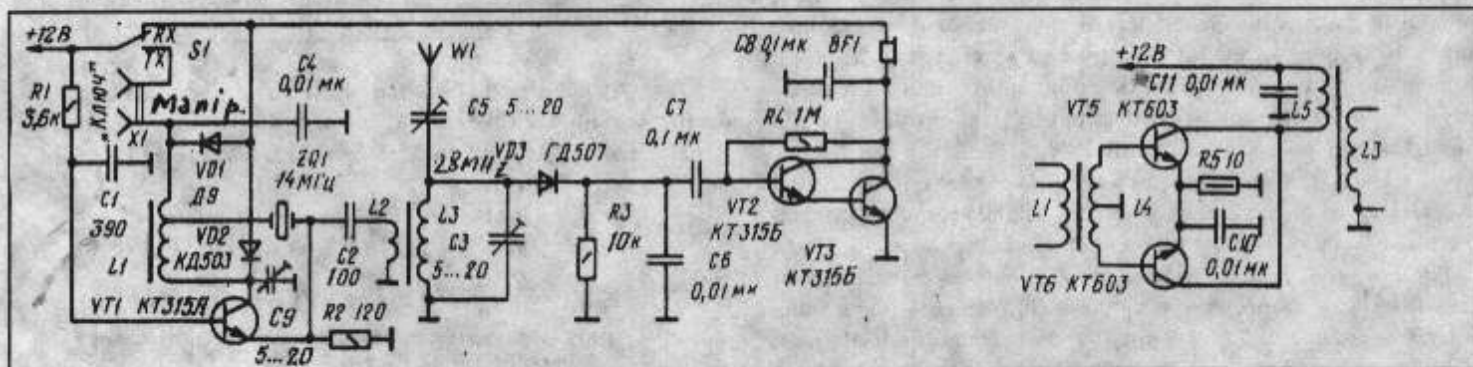
Permite lucrul în telegrafie în 28 MHz cu 1W.

Tranzistorul VT1 este oscilator, dioda VD3 este mixer de recepție, iar tranzistorii VT2, VT3 formează amplificatorul JF. În poziția RX (recepție) a lui S1, amplitudinea oscilațiilor oscilatorului cu cuarț, prezente pe bobina L1, este limitată cu diodele VD1 și VD2 la nivelul 0,3V. În acest fel, amplitudinea armonicii a 2-a, selectată cu L3C3 este suficientă pentru funcționarea normală a mixerului.

Pe emisie dioda VD1 este blocată, dioda VD2 este în serie cu casca BF1 (de impedanță mare circa 1 K ohm) și nu suntează bobina L1. Tensiunea pe L1 și puterea în antenă sunt maxime.

Datorită diodelor VD1 și VD2, frecvența generată pe recepție diferă cu câteva sute de herți de cea pe emisie și astfel corespondentul poate fi auzit.

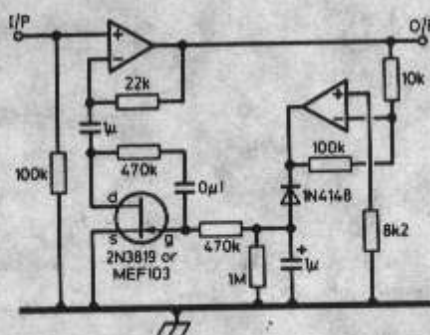
Pentru o emisie mai puternică se adaugă amplificatorul Rf din fig.2. În acest caz se elimină C2 și L2. L2 are 1/12 din numărul de spire a lui L3; L4 are 2/11 din numărul de spire a lui L1; L5 are 1/3 din numărul de spire a lui L3. Priza pe bobina L1 este scoasă la 1/11 din numărul de spire, iar la bobina L4 - la mijloc.



Traducerea din "Radio" 1/1984 Lesviciul D. - YO4BBH

## CIRCUIT AGC

Montajul a fost propus pentru a înlocui funcțiile circuitului SL6270 scos actualmente din fabricație de Plessey. Câștigul este determinat de rezistența de 22k de pe intrarea inversoare a primului amplificator precum și de rezistența drenă-sursă a FET-ului. Al doilea amplificator are un câștig egal cu 10. Semnale de intrare de 4mV - 4 V dau la ieșire cca 200 mV.



## CUPA "1 DECEMBRIE 1918"

Ediția 1998

### a. Stații de Club

1. YO9KPP	9.504	7. YO3KWW	4.602
2. YO3KSB	8.896	8. YO9KVV	3.472
3. YO4KRB	8.494	9. YO9KPM	3.132
4. YO4KBJ	7.470	10. YO7KBS	2.790
5. YO5KDY	7.456	11. YO9KXH	2.080
6. YO5KTK	6.052	12. YO8KGP	480

### b. Seniori

1. YO7BUT	10.642	17. YO8SAC	4.080
2. YO3AV	10.640	18. YO4ZF	4.068
3. YO3BWK	9.826	19. YO7AKY	4.000
4. YO6SD	9.648	20. YO9FL	3.990
5. YO3APJ	9.554	21. YO5COG	3.364
6. YO4SI	9.306	22. YO2GL	2.800
7. YO3AC	9.114	23. YO9FSB	2.726
8. YO7CVL	9.009	24. YO6XB	2.610
9. YO2QY	8.928	25. YO8QH	2.448
10. YO9FJW	7.378	26. YO4AAC	2.176
11. YO2ARV	7.360	27. YO6PFL	2.025
12. YO2LEA	7.140	28. YO4RDP	1.950
13. YO2AQB	7.112	29. YO4BKM	1.334
14. YO9BCZ	6.496	30. YO4RSS/P	986
15. YO3RK	5.046	31. YO9AHX	900
16. YO5AJR	4.239		

### c. Juniori

1. YO8TMD	9.075	6. YO4US	2.592
2. YO2LIM	6.324	7. YO5OOL	2.576
3. YO9CXE	4.806	8. YO9GOH/P	2.408
4. YO4GLV/P	4.584	9. YO7CZY	585
5. YO7GWA/P	2.808		

### d. SWL

1. YO9-025/DB12.240	2. YO7-051/GJ	4.352
---------------------	---------------	-------

e. Log control: YO2CJX, 2LLL, 3KWJ/P, 4ASD, 5FMT, 5TJ, 5OAW, 6AWR, 6KEV, 7KAJ, 7KFA/P, 7GNF, 8CHH, 8CRU, 8OU, 8RKU, 9GJY, 9IGI, 9KIH, 9KPD.

f. Lipsă log: YO2CY, 2LAU, 3KDA, 4AUL, 4FYQ, 4KRF, 7JFO, 8OKO, 8SDQ, 8STL.

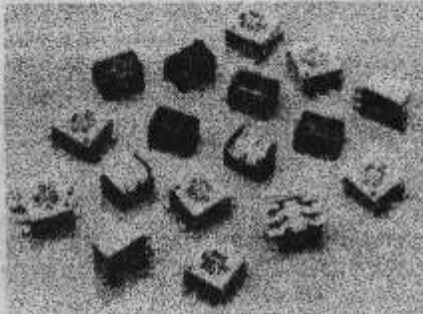
YO3APG



## MIXERE DUBLU ECHILIBRATE

Articolul reprezintă traducerea lucrării lui Shankar Joshi, inginer șef la Synergy Microwave, NJ, SUA, lucrare apărută în QST, în decembrie 1993 și este o scurtă trecere în revistă a unui modul electronic fără de care multe sisteme de telecomunicații moderne nu ar fi ceea ce sunt. Dl. Shankar Joshi a fost angajat anterior al firmei Polarad (în Long Island, o companie subsidiară a Rohde & Schwarz) unde a fost responsabil cu proiectarea analizatoarelor de spectru pentru microunde. Dl. Joshi are masteratul obținut la Institutul Indian de Tehnologie, Bombay, India și peste 20 de ani de experiență în proiectarea componentelor de RF și a transceiverelor de microunde. Față de articolul original s-au introdus și câteva date referitoare la componentele accesibile în România.

Mixerele dublu-echilibrate (DBM) sunt componente uzuale în telecomunicațiile de astăzi și în sistemele de prelucrare a semnalelor. Ele pot fi utilizate ca mixere (inclusiv de tipul cu rejecția frecvenței imagine), modulatori (incluzând modulatori pentru bandă laterală dublă sau cu SSB, modulație de fază - simplă, bifazică sau în cuadratură) și demodulatori, limitatoare, atenuatoare/comutatoare, detectoare de fază și dubloare de frecvență.



Un DBM utilizat pe scară largă de radioamatori și de industria de telecomunicații este ceva mai mult decât un inel de diode și niște transformatoare de cuplaj. Radioamatorii utilizează DBM-uri (în forma lor industrială sau "home made") de cel puțin 25 de ani. În ciuda acestui aspect, unele caracteristici ale DBM-urilor sunt mai puțin cunoscute. Acest articol explorează aspectele legate de construcția acestor mixere și arată câteva din caracteristicile lor.

### Cum arată și cum funcționează un mixer dublu echilibrat

#### Circuitul de bază al mixerului

Un DBM (Fig. 1) este compus din două sau mai multe transformatoare (de adaptare, de tip neechilibrat - echilibrat) și un inel de diode compus din  $4 \times N$  diode unde  $N$  reprezintă numărul de diode din fiecare braț al inelului. Fiecare braț este compus, în mod obișnuit, din una pînă la patru diode. Porturile de intrare și ieșire, sunt denumite în mod uzual: intrare de la oscilatorul local (LO), intrare de radiofrecvență (RF) și ieșire de frecvență intermediară (IF); aceasta din

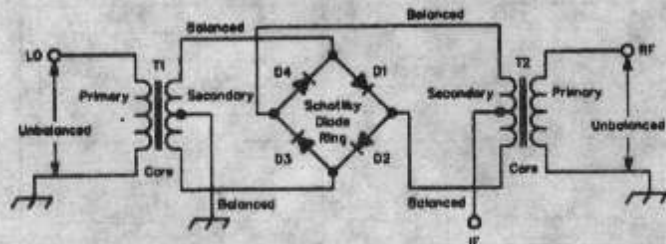


Fig. 1 Un mixer dublu - echilibrat cu diode (DBM) este compus din două transformatoare de adaptare neechilibrat/echilibrat și un inel de diode Schottky.

urmă are înțelesul unei ieșiri la care, în principal se regăsește suma și diferența semnalelor de la LO și RF și nu trebuie considerată de bandă relativ îngustă (cum este cazul frecvenței intermediare din receptoare). Aceste porturi conectează mixerul la circuitele corespunzătoare de radiofrecvență.

#### Funcțiunile de bază ale mixerelor dublu - echilibrate

Făcînd din nou referire la Fig. 1 energia provenită de la oscilatorul local (LO), aplicată prin T1 (un transformator 1:4) diodelor D4-D1 și D2-D3 ale inelului, forțează D1 și D2 în conducție completă pentru semialternașele pozitive ale semnalului de la LO. D3 și D4 conduc pe durata semialternașelor negative. T2, deasemenea un transformator 1:4 aplică semnalul de la portul de RF la terminalele D1-D2 și D3-D4 ale inelului. Oscilatorul local ( $f_{LO}$ ) comută semnalul de RF ( $f_{RF}$ ) la portul de ieșire (IF -  $f_{IF}$ ). Se produce o multiplicare a celor două frecvențe. Drept rezultat la ieșirea IF se găsesc două frecvențe dominante,  $f_{LO}+f_{RF}$  și  $f_{LO}-f_{RF}$ , pe lângă produșii armonici realizați din  $f_{LO}$  și  $f_{RF}$ .

Gradul în care un mixer este echilibrat depinde de cît de multă

radiofrecvență prezintă la porturile RF și LO se regăsește la portul IF, pe lângă produșii de mixare. Un mixer neechilibrat nu elimină nici semnalul RF, nici pe cel de la LO; ambele se regăesc la ieșirea IF. Un mixer echilibrat elimină de la ieșirea IF fie semnalul de RF, fie semnalul de la LO, dar nu pe amîndouă. Un mixer dublu-echilibrat elimină din semnalul de la ieșirea IF atât semnalul de la LO cît și semnalul de la RF. Echilibrarea perfectă a diodelor și transformatoarelor în circuitul din Fig. 1 conduce la potențiale egale la prizele centrale ale transformatoarelor T1 și T2. Tensiunea de la priza centrală a lui T1, privită dinspre LO, este zero (este la masă); deasemenea la ieșirea IF, tensiunea produsă de LO este zero. Lucrurile se petrec asemănător și în ceea ce privește portul RF.

Circuitul din Fig. 1 permite, mai mult, obținerea unei bune izolări între porturile RF și LO, deoarece comutarea diodelor evită conectarea directă între T1 și T2. Un mixer dublu -echilibrat cu diode poate fi utilizat drept comutator comandat în curent, sau ca atenuator, prin aplicarea unei tensiuni de curent continuu la portul IF. Acest lucru conduce la intrarea în conducție (bruscă sau progresivă, depinde de nivelul semnalului de curent continuu și de forma sa de variație în timp) a diodelor situate în brațe opuse (D2 și D4, de exemplu), cuplînd astfel transformatoarele T1 și T2 între ele.

O extindere a mixerului dublu-echilibrat este mixerul dublu-dublu-echilibrat (DDBM) care are o gamă dinamică mai mare și poate vehicula semnale mai puternice decît DBM. Un exemplu este dat în Fig. 2 și utilizează transformatoare sub formă de linii de transmisie și două inele de diode. Acest tip de mixer are un punct de compresie la 1dB mai ridicat (uzual cu 3...4dB mai mic de cît nivelul semnalului de la LO) față de DBM. O altă caracteristică tipică DDBM sunt distorsiunile scăzute. În funcție de miezul de ferită utilizat pentru transformatoare, DDBM se poate utiliza pentru frecvențe între sute de herți și pînă la cîțiva gigaherți.

#### Componente utilizate în mixerile echilibrate

În general DBM sunt compuse dintr-un suport pe care mixerul este construit, un inel de diode, două sau mai multe transformatoare pe

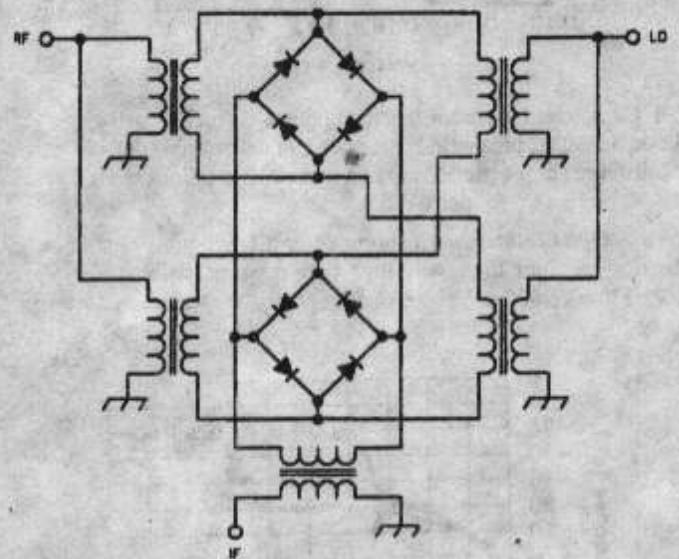


Fig. 2 Cinci transformatoare de tipul "linie de transmisie" și două inele de diode Schottky formează acest mixer dublu - dublu - echilibrat (DDBM). Aceste tip de schemă are avantajul unor distorsiuni reduse, o mai bună capacitate de manipulare a semnalelor puternice și o izolare interport mai ridicată decît în cazul DBM.

ferită, material de încapsulare și o carcasă.

#### Diodele

Cea mai bună alegere o reprezintă diodele Schottky. Căderea de

tensiune în direct,  $V_F$  pe fiecare diodă din inel determină nivelul optim de atac al mixerului din oscilatorul local. În funcție de căderea de tensiune în direct a fiecărei diode și de numărul de diode din fiecare

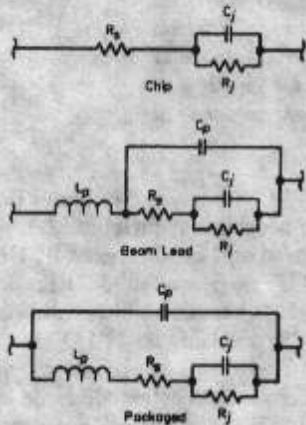


Fig. 3 Lăsând la o parte proprietățile intrinseci ale semiconductorului, diodele Schottky pot fi reprezentate ca o rețea compusă din rezistență, capacități, și/sau inductanță. Dintre acestea, capacitatea joncțiunii  $C_j$  joacă un rol important în răspunsul la frecvențe înalte al DBM. ( $R_j$ =rezist. joncțiunii,  $R_s$ =rezistența parazită de contact,  $L_p, C_p$ =inductanța, respectiv capacitatea parazită.

braț al inelului, DBM pot fi clasificate ca mixere de nivel 0,+3,+7,+10,+13,+17,+23 sau +27 dBm.

Diodele Schottky sunt caracterizate prin pierderi prin rezistența de contact  $R_s$ , capacitatea joncțiunilor  $C_j$ , căderea de tensiune în direct  $V_F$  la un curent prestabilit (1mA sau 10 mA, de obicei). Cu cât diferența între căderile de tensiune în direct ale diodelor este mai mică (uzual această valoare trebuie să fie de ordinul 2...20 mV) cu atât mai bine sunt diodele împerecheate (în curent continuu). Unele mixere mai vechi utilizează diode în serie cu o combinație RC paralel pentru polarizare automată. Cu cât  $V_F$  și  $C_j$  pentru diodele din inel sunt mai bine împerecheate, cu atât va fi mai bună izolația între porturi. Diodele capabile să funcționeze la frecvențe mari au capacități ale joncțiunilor și inductanță parazită a terminalelor mai mici. Fig. 3 indică circuitul echivalent pentru o diodă Schottky montată în trei capsule diferite.

Fabricanții de diode pentru

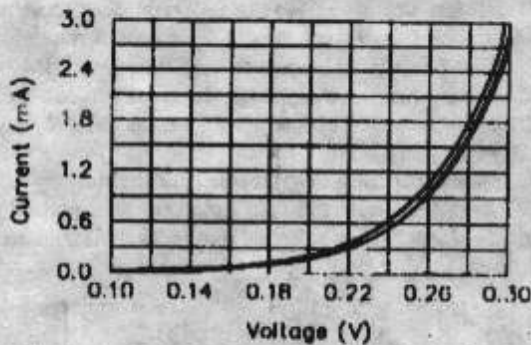


Fig. 4 Caracteristica curent-tensiune pentru un inel de patru diode Schottky, prezentînd cazul cel mai defavorabil de neechilibrare (împrăștierea maximă a caracteristicilor celor patru diode).

utilizare în DBM caracterizează suplimentar diodele după tensiunea  $V_F$ : low-barrier, medium, high, very-high-barrier pentru valori tipice  $V_F$  de 220mV, 350mV, 600mV și >1V. Fig. 4 arată o caracteristică tipică

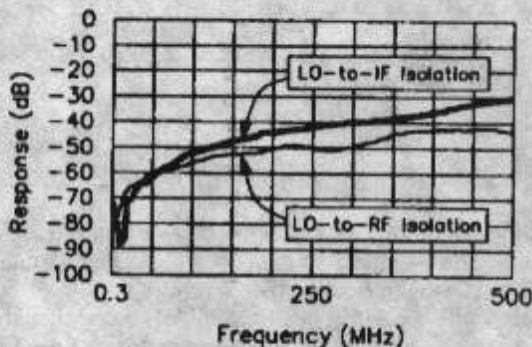


Fig. 5 Izolarea interport pentru DBM depinde de cât de bine sunt împerecheate diodele din inel și transformatoarele. Acest grafic arată izolarea între LO-IF și LO-RF în funcție de frecvență pentru mixerul Synergy CLP-4A3.

curent-tensiune pentru un inel cu diode Schottky cu  $V_F$  scăzut (low-barrier), capabil să funcționeze pînă la 4 GHz. De remarcat că, odată cu creșterea curentului prin diode, crește și diferența dintre căderile de tensiune în direct ale diferitelor diode, afectînd echilibrarea mixerului.

La frecvențe ridicate, încapsularea diodelor devine dificilă și costisitoare. Cu creșterea frecvenței de lucru, efectele capacității joncțiunilor și a capsulei nu mai pot fi ignorate. O parte a (sau chiar totalitatea) acestor capacități pot fi compensate (la frecvența cea mai mare pentru care este prevăzut să lucreze mixerul) prin corectă proiectare a transformatoarelor. Inductanțele înfășurărilor transformatoarelor și capacitățile joncțiunilor diodelor formează o rețea trece-jos cu frecvența de tăiere mai mare decît frecvența de lucru. Compensate în acest fel, diodele cu capacități ale joncțiunilor de ordinul a 0,2 pF pot fi utilizate pînă la 8...10 GHz.

Tabelul 1 indică parametri tipici pentru inelele de diode Schottky de la un producător reputat, iar Tabelul 2 prezintă parametrii unor diode și inele cu diode Schottky care se presupune că se pot găsi la noi în țară.

Tabelul 1 Parametrii tipici pentru cîteva tipuri de diode Schottky (produse de firma M-Pulse Microwave).

Tip	$V_F@1mA$ [mV]	$C_j@0V$ [pF]	$\Delta V@5mA$ [mV]	$R_s@5mA$ [Ω]	$F_{max}$ [GHz]
MP2400	290	0,1	15	20	35
MP2401	290	0,1	15	20	40
MP2402	290	0,15	15	20	26
MP2403	290	0,2	15	20	18
MP2407	270	0,2	15	15	18
MP2410	240	0,25	15	10	18
MP2412	240	0,3	15	10	12
MP2414	240	0,45	15	10	8
MP2417	220	0,55	15	8	6
MP2418	220	0,6	15	8	4

Tabelul 2a Diode Schottky produse în țară sau diode de la producătorii străini care pot fi găsite în țară.

Tip	$U_R$ [V]	$I_R$ [nA]	$V_F@I_F$ [V@1mA]	$C_D@1MHz$ [pF]	Producător (distribuitor)
BS05155Y	5	100	0,4	1,5	Băneasa, București
BS15106Y	15	100	0,4	1	Băneasa, București
BS20107Y	20	100	0,4	1	Băneasa, București
BAT41	100	100	0,45	2	div. (ECASICONEX)
BAT42	30	500	0,4	7	div. (ECASICONEX)
BAT43	30	500	0,33	7	div. (ECASICONEX)
BAT46	100	2k	0,45	6	div. (ECASICONEX)
BAT48	40	50k	0,4	<20	div. (ECASICONEX)
BAT49	80	200k	0,32	<120	div. (ECASICONEX)
BAT85	30	2k	0,4	<10	Philips
BAT81	40	-	0,41	1,6	Philips
BAT14-016	2	-	0,41	<0,15	Siemens
BAS70	70	<1k	0,41	<2	Siemens
BAS40	70	<1k	0,38	<5	Siemens

Tabelul 2a Inele de patru diode Schottky existente în țară. (Producător Băneasa S.A., București)

Tip	$\Delta V_F$ @10mA [mV]	$\Delta C_D@1MHz \& V_R=0V$ [pF]	Capsula
BS20106Q	20	0,2	TO50s
BS30016Q	30	0,2	TO50s

Transformatoarele

Din schema DBM prezentată în Fig. 1 este clar că transformatoarele aflate la porturile RF și LO sunt nesimetrice la intrare și simetrice înspre inelul de diode. Terminalele conectate la diode se constituie într-o înfășurare echilibrată și avînd semnalul defazat cu 180° față de celălalt port în toată banda de frecvențe de interes. Această proprietate conduce la anularea reciprocă a semnalelor de la intrările RF și LO, realizînd o bună izolare interport. Fig. 5 arată izolarea porturilor LO-RF și LO-IF, în funcție de frecvență, pentru mixerul DBM de tip CLP-4A3 produs de Synergy Microwave. La

capătul de jos al benzii se ating izolații de oca. 70 dB, ca rezultat direct al echilibrării bune între diode și transformatoare și datorită caracteristicii corespunzătoare de fază între semnalele aplicate la porturile respective.

**Tabul 3** Principalele caracteristici ale materialelor miezurilor de ferită pentru RF de la AFERRO - ICE.

Mat.	D1	D12	D2	D3	D41	D42	D6	D7	E2	F1	F2	F4	F5
Culoare	rosu + alb	violet	galben	rosu	bleu	bleu + bleu	portoc.	verde închis	alb + albastru	vermil	argint.	alb	roz
$\mu$ ( $\pm 20\%$ )	9	12	9	12	20	24	50	120	300	8	15	70	120
$\alpha_F$ [ $\times 10^{-6}$ ] (20...70°)	250	40	40	40	40	15	25	10	2	150	80	2	1.3
Domeniu [MHz]	30-400	20-400	90-400	30-400	7-400	3-400	1-200	1-100	0,1-10	10-800	10-200	0,5-200	0,5-200

Eficiența transformatoarelor joacă un rol important în determinarea pierderilor de conversie în mixer și a necesităților de nivel de semnal de atac. Pierderile în miez, în înfășurări și neadaptarea corespunzătoare a impedanțelor, toate contribuie la pierderile în transformator.

Feritele (de formă toroidală, perlă, balun cu mai multe orificii sau cilindrice) pot fi folosite ca miezuri pentru transformatoare în DBM. Miezurile balun și toroidale sunt cele mai utilizate și sunt disponibile de la TDK, Siemens, Ferroxcube, Krystinel (sic), AFERRO București, ROFEP Urziceni și alții.

Înainte de a selecta un tip de material (sau o permeabilitate magnetică  $\mu$ ) trebuie luat în considerare coeficientul său de temperatură și temperatura Curie. Temperatura Curie este temperatura la care miezul își pierde proprietățile magnetice. În unele cazuri  $\mu$  se poate modifica drastic în gama temperaturilor de lucru; aceste modificări conduc la schimbarea răspunsului în frecvență cu temperatura. În **Tabul 3** se indică permeabilitatea  $\mu$ , factorul de temperatură al permeabilității  $\alpha_F$ , și domeniul aproximativ al frecvențelor de lucru pentru feritele de înaltă frecvență produse de AFERRO București (fost ICE) [2].

Mixerele nepretențioase, funcționând pînă la 2 GHz, utilizează în mod obișnuit înfășurări trifilare (cu trei fire) torasdate, din sîrmă cu diametrul între 0,1 mm și 0,3 mm. Numărul de torsadări pe unitatea de

lungime a conductorului determină impedanța caracteristică a înfășurării. Conductoarele torsadate sunt asemănătoare cu liniile de transmisie și pot fi analizate în raport cu capacitatea între înfășurări. Scăzînd numărul de torsadări capacitatea între înfășurări scade și se obține o creștere a frecvenței de lucru. Dacă numărul de torsadări pe o unitate de lungime de 25 mm este mai mic de patru, manipularea conductorului devine dificilă.

Efectul de linie de transmisie predomină la capătul superior al domeniului de frecvență. Dacă două impedanțe  $Z_1$  și  $Z_2$  trebuie să fie adaptate printr-o linie de transmisie cu impedanța caracteristică  $Z_0$ , atunci

$$Z_0 = \sqrt{Z_1 \cdot Z_2} \quad (1)$$

Fig. 6 arată schema a două tipuri de transformatoare utilizînd conductoare torsadate:

- un tip cu conductor cu trei fire în care primarul este izolat galvanic de secundarul prevăzut cu priză mediană,
- un tip cu conductor cu două fire (tip linie de transmisie) în care cele două linii de transmisie sunt conectate pentru a forma priza centrală a secundarului. Nu există separare galvanică între primar și secundar.

Raportul numărului de spire primar/secundar determină adaptarea de impedanță, așa cum se arată în ec. (1). Proprietățile celor două tipuri de transformatoare pot fi rezumate astfel:

- Prin însăși construcția sa, transformatorul trifilar este mai nesimetric la frecvențe înalte decît transformatorul utilizînd linii de transmisie.
- Frecvența de tăiere la frecvențe joase ( $f_L$ ) este determinată de ecuația:

$$\omega \cdot L > 4 \cdot R \quad (2)$$

unde  $L$  = inductanța înfășurărilor,  
 $R$  = impedanța sistemului (50Ω, 75Ω),  
 iar  $\omega = 2 \cdot \pi \cdot f_L$

3. Tipul de transformator care utilizează linii de transmisie are frecvența de tăiere la frecvențe înalte  $f_H$  determinată de cea mai înaltă frecvență la care numărul de torsadări (adică cuplajul între elementele liniei) permite funcționarea ca linie de transmisie cu impedanța caracteristică potrivită.

4. Transformatorul convertește o impedanță  $Z_1$  (primar) într-o alta,  $Z_2$  (secundar) conform relației

$$Z_2 = Z_1 \cdot N^2 \quad (3)$$

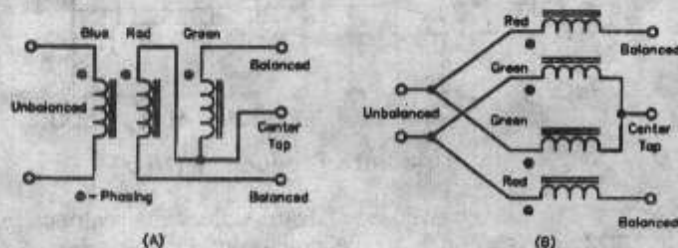
unde  $N$  = raportul numărului de spire secundar - primar.

Între anumite limite, dacă  $Z_1$  variază,  $Z_2$  variază și ea, multiplicată cu  $N^2$ . De aceea un mixer proiectat pentru o impedanță de 50Ω poate lucra în condiții bune (doar cu mici modificări ale performanțelor) și pe 75Ω.

O tratare amănunțită a transformatoarelor ca linii de transmisie, și multe alte lucruri interesante, pot fi găsite în lucrarea [3].

**Baza suport și capsula**

Aceasta servește ca suport pentru toate componentele mixerului și pentru terminale de conectare în circuitul exterior. În același timp asigură și o bună rigiditate mecanică, conform domeniului de aplicație. Capsula poate fi din plastic (sau orice alt izolator) sau din metal. Capsulele din plastic sunt utilizate acolo unde se dorește un preț de cost scăzut. Aceste capsule sunt ieftine, ușoare și pot fi ușor turnate în



**Fig. 6** Transformatoare pentru DBM: cu trei fire (a), de tip linie de transmisie - cu câte două fire (b).

Pentru o formă și o dimensiune de miez, numărul de spire, diametrul sîrmei și numărul de torsadări determină performanțele transformatorului. Amplasarea spirelor pe miez joacă deasemenea un rol important. Grosimea izolației conductorului de bobinaj determină izolația între spire și miez. O mare atenție trebuie acordată izolației conductorului pentru ca acesta să nu se deterioreze din cauza muchiilor tăioase ale miezului - există producători care livrează, opțional, și miezuri cu muchii rotunjite, bobinării prea strînse sau neglijenței. În cazul muchiilor tăioase la o bobinare strînsă și la cicluri de temperatură rece - cald, din cauza diferențelor între coeficienți de dilatare, conductoarele se pot rupe sau se poate deteriora izolația.

Transformatoarele de RF combină capacitățile și inductanțele concentrate cu cele distribuite. Capacitatea între înfășurări și impedanța caracteristică a conductoarelor torsadate determină răspunsul în frecvență al transformatorului la frecvențe înalte. Numărul optim de spire necesar pentru obținerea celor mai bune performanțe la capătul superior al benzii de frecvență de lucru diferă în funcție de miezul utilizat. Permeabilitatea  $\mu$  a miezului, dimensiunile și numărul de spire determină limita inferioară a frecvențelor utilizabile. Acoperirea unui domeniu de frecvență impus necesită un compromis între numărul de spire și miezul utilizat. Măriind dimensiunile miezului și numărul de spire se îmbunătățește răspunsul în domeniul frecvențelor joase. De multe ori se folosesc miezuri suprapuse pentru a obține performanțele dorite în domeniul frecvențelor joase.

forme complicate.

Punând în umbră aceste avantaje, capsulele de plastic nu sunt recomandate la frecvențe înalte, sunt susceptibile a prezenta fisuri, unele sunt ușor distruse de solvenți, nu asigură o încapsulare ermetică, nu sunt rezistente la temperatură și nu prezintă suficientă soliditate mecanică. Mai mult, tendința maselor plastice de a se îndoi sau crăpa în timp, limitează dimensiunile carcaselor care pot fi obținute.

Capsulele din metal pot fi făcute din diferite metale și aliaje, cum ar fi alama, cuprul, din kovar, aluminiu sau din oțel. În funcție de aplicație, de multe ori sunt necesare acoperiri electrochimice ale metalului de bază. Trecceri sticlă - metal sau ceramică - metal asigură conectarea mixerului, prin capsulă, la circuitul exterior.

Capsulele din metal pot fi închise ermetic, fiind astfel potrivite pentru medii ostile, grele. Astfel de capsule sunt pe larg utilizate în aplicațiile militare.

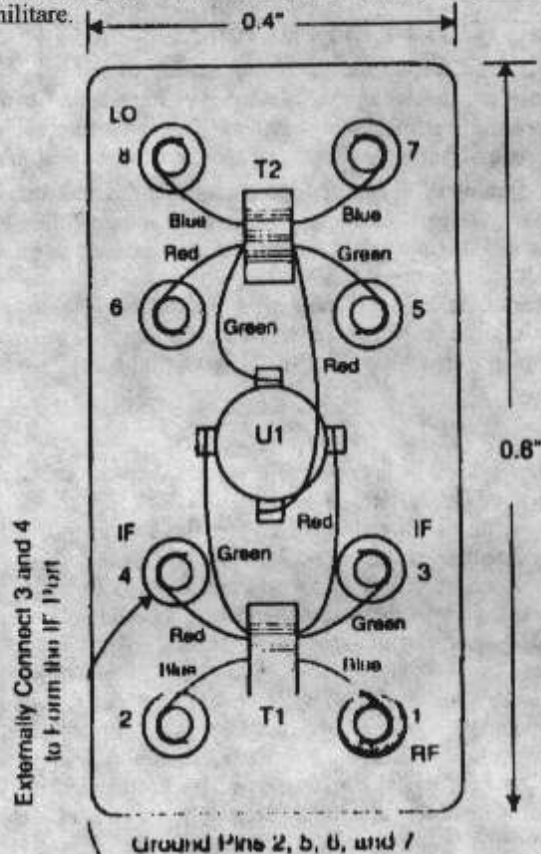


Fig. 7 Cum arată conexiunile unui mixer industrial. Utilizarea firelor diferite colorate pentru diferite înfășurări accelerează operațiile de asamblare și elimină erorile de cablare.

U1, un inel de diode Schottky, conține diodele D1...D4 din schema din Fig. 1.

Un alt avantaj al capsulelor metalice este acela că asigură o bună ecranare, asigurând o bună imunitate la interferențele electromagnetice (EMI) și radioelectrice (RFI). Spre deosebire de plastic, capsulele metalice nu crapă (mai ales în timp) și nu se impun restirecții în ceea ce privește dimensiunile.

**Materialul de încapsulare**

Mixerele realizate industrial sunt de cele mai multe ori încapsulate - prin turnarea unui compound - pentru a nu permite dislocarea componentelor la vibrații, șocuri, cicluri termice, etc.

Pe piață există mai multe tipuri de compounduri, fiecare unic în ceea ce privește duritatea, greutatea, constanta dielectrică, pierderile în dielectric, conductivitatea termică, elasticitatea, aderența la diferite suprafețe și diferite materiale, rezistența la diferite substanțe chimice, preoprietățile antifungice (la umezeală și căldură nu permit dezvoltarea ciupercilor microscopice). Evaluarea lor trebuie să fie făcută cu atenție, de către un specialist. Unele materiale de încapsulare pot fi folosite și ca radiatoare pentru eliminarea căldurii componentelor (sau pentru uniformizarea temperaturii componentelor în scopul micșorării efectelor variației de temperatură asupra împerecherii, *N. Trad.*).

**Mixerele dublu - echilibrate în practică**

Fig. 7 arată cablarea unui DBM tipic care utilizează miezuri toroidale. Conductoarele de bobinaj sunt înfășurate în jurul terminalelor capsulei și în jurul terminalelor inelului de diode și apoi

lipite. Semnalul de la LO se aplică la pini 7-8, cel de la RF la pini 1-2. Perechea de terminale 3-4 și 5-6 trebuie conectate în exterior împreună pentru a forma priza centrală a transformatoarelor, din care una (5-6, de la LO) se conectează la masă, în timp ce perechea 3-4 (cea a transformatorului de RF) se utilizează ca ieșire pentru frecvența intermediară IF.

DBM-ul arătat în Fig. 7 are portul de IF fără separare galvanică, cuplat direct în curent continuu. Dacă este necesar DBM-ul poate fi utilizat cu polaritate convenabilă (pozitivă sau negativă), conectând corespunzător pini LO, RF, IF și masă.

DBM și DDBM sunt disponibile atât în capsule în tehnologie clasică (prin găuri) cât și SMT (montare pe suprafață). Primele au dimensiuni (pentru capsulele cu 8 pini) de cca 0,8" (lungime) x 0,4" (lățime) x 0,25...0,4" (înălțime).

Cele pentru SMT au cca 0,5x0,4x0,15". Firma Synergy fabrică DBM-uri și DDBM-uri în ambele tehnologii și în două configurații de încapsulare: baza ceramică cu capsulă ceramică sau de plastic și bază de sticlă epoxy cu capsulă de plastic. Componentele SMT includ o capsulă ermetică - patent al firmei Synergy Microwave - care asigură o excelență suprimate a perturbațiilor EMI/RFI.

**Parametrii mixerului dublu - echilibrat**

Parametrii tipici pentru selectarea unui DBM sunt: a. pierderile de conversie și neuniformitatea caracteristicii în banda de frecvențe necesară pentru IF, b. variația pierderilor de conversie cu frecvența aplicată la portul RF, c. variația pierderilor de conversie cu nivelul de atac de la portul LO, d. punctul de compresie la 1dB, e. izolarea interport LO-RF, LO-IF, RF-IF, f. produși de intermodulație, g. factorul de zgomot (uzual 1dB în jurul pierderilor de conversie), h. coeficientul

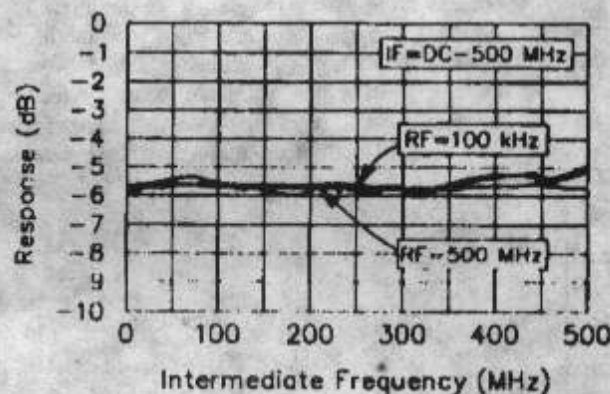


Fig. 8 Pierderile de conversie în funcție de frecvență pentru un DBM tipic. Nivelul de atac din oscilatorul local este de +7dBm.

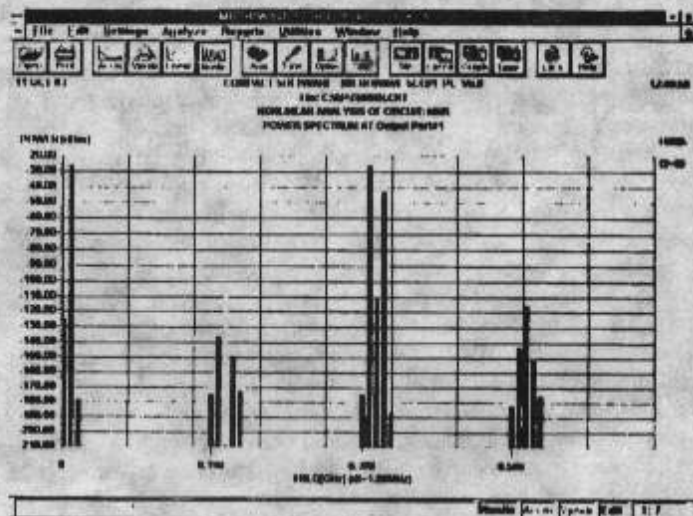


Fig. 9 Distorsiunile de intermodulație (simulare) pentru un DBM. De reambrat produșii de mixare (RF-LO, RF+LO) care se găsesc cu 5dB sub nivelul semnalului de intrare de RF (-20dBm). Acest lucru indică pierderi de conversie pentru acest mixer de 5dB. Simulare obținută cu programul Microwave SCOPE.

de unde reflectate (SWR) la porturi, i. deriva de c.c. - direct legată de izolația interport.

Fig. 8 arată graficul pierderilor de conversie în funcție de IF, într-un DBM tipic. Curbele arată pierderile de conversie pentru două semnale aplicate la portul de RF (100KHz și 500MHz) și pentru o variație continuă a semnalului la portul de LO între 100KHz și 500 MHz. Pentru a avea o idee despre performanțele DDBM în Fig. 9 se arată graficul (simulat) pentru distorsiunile de intermodulație. De remarcat că semnalul de la portul de RF este de -20dBm și ieșirea de IF (diferență între RF și LO) este de -25dBm; pierderile de conversie sunt deci de 5dB. Acest grafic se aplică și sumei semnalelor RF și LO: RF+LO.

Fig. 10 indică forma de undă pe una din diodele cuprinsă în inelele utilizate în DDBM. De remarcat distorsiunea semnalului care indică un conținut ridicat de armonici. În ciuda acestei distorsiuni, ieșirea

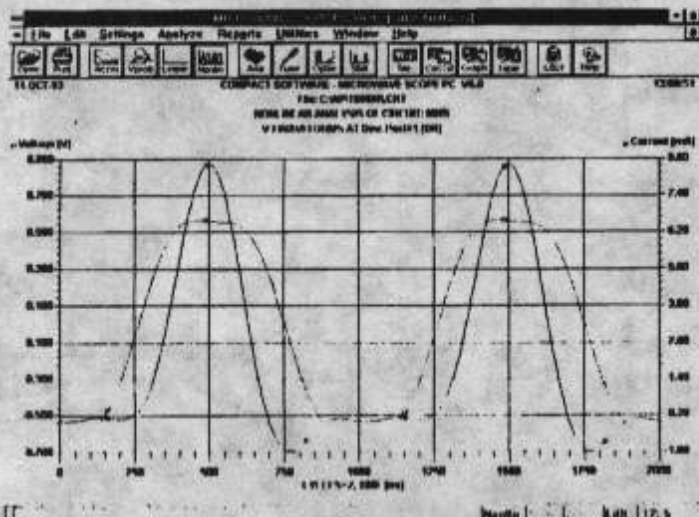


Fig. 10 Un eșantion din formele de undă ale curentului și tensiunii pe/prin una din diodele din DDBM. Se observă neliniaritatea caracteristicii. Simulare obținută cu programul Microwave SCOPE.

mixerului este relativ curată, datorită compensării semnalelor ca urmare a echilibrării diodelor și transformatoarelor.

Fig.11 arată planul de fază al diodei. El indică excursia tensiunii de RF pe diodă pe baza energiei stocate în capacitatea diodei.

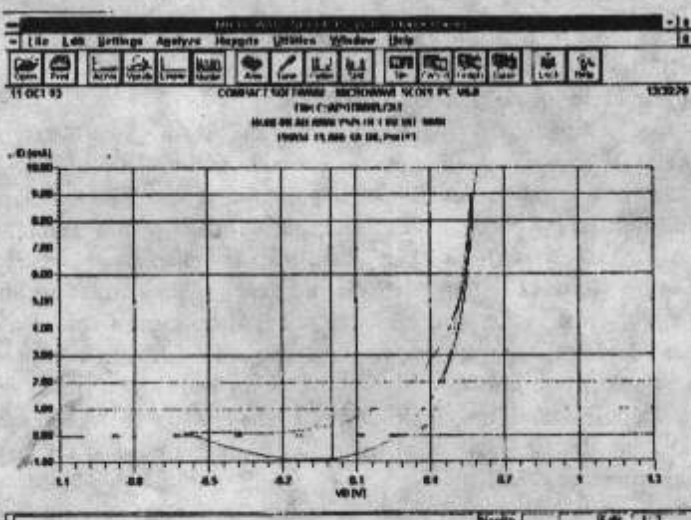


Fig. 11 Se arată planul de fază al diodei pentru un DDBM. Curbele indică dreptele de sarcină în c.c. și în regim dinamic pe întreaga gamă de funcționare și reflectă efectul energiei stocate în capacitatea joncțiunii diodei. Simulare obținută cu programul Microwave SCOPE.

**Concluzii**

Se speră că acest articol prezintă destul de clar construcția și funcționarea mixerelor echilibrate cu diode, utilizate frecvent ca blocuri de prelucrare a semnalului în comunicațiile profesionale sau de amatori. Shankar Joshi aduce mulțumirile sale următoarelor personalități: Dr. Ulrich L. Rohde, pentru consilierea atentă, neprefăcută acordată acestei lucrări și lui Mike Vogas pentru expertiza tehnică și desenarea schemelor (din articolul original, N. Trad.).

**Bibliografie**

1. Articolul original din QST, Decembrie 1993.
2. \*\*\*, AFERRO-ICE, București, *Catalog de ferite*, 1992
3. Cehan, Vlad, *Bazele radioemitaoarelor*, Ed. Matrix ROM, București, 1997, pp. 65...108
4. Crăcea, D, Raiu, D, *Catalog general scurt, Băneasa S.A.*, 1990, p. 4.03
5. \*\*\*, Siemens, Dioden Datenbuch, 1980/1981, pp. 104...187
6. \*\*\*, Philips, Preferred Type Range Catalogue, 1989, p. S2.

traducere ing. Ștefan Laurențiu, YO3GWR

ianuarie 1999

**CAMPIONATUL MONDIAL IARU HF - 1998**

În revista QST din martie 1999 se publică rezultatele ediției 1999 a acestui prestigios campionat.

Fișele au verificate cu minuțiozitate de către: N6AA, N6TR și N6TW. Au fost anulate toate legăturile ce conțineau erori sau nu se găseau în logurile corespondenților. Discuții mari au provocat stațiile din Europa care au folosit echipe naționale cu amplasamente situate în localități diferite. S-a propus să se adopte pentru edițiile viitoare perioade minime pentru benzi și moduri de lucru. Majoritatea concurenților au fost puternic depunctați, în această situație fiind și echipa noastră națională - YP0A. Începând cu 1999 logurile stațiilor ce doresc să apară în clasamente sau în Top Ten, vor fi obligatoriu trimise în format digital conform specificațiilor ARRL. Logurile se vor trimite prin E-mail la adresa: iaruhf@arrl.org, nu mai târziu de 30 de zile după terminarea concursului.

**Clasamentul stațiilor HQ**

1. DA0HQ	11.110.944	18. ES9A	1.969.605
2. OL8HQ	10.059.626	19. L77E	1.043.152
3. OM8HQ	9.490.357	20. LU2AH	1.010.244
4. NU1AW	8.800.871	21. SK0HQ	908.222
5. R3HQ/6	8.509.481	22. EA4URE	711.604
6. HG5NHQ	8.065.008	23. TF3IRA	499.849
7. P40HQ	7.559.682	24. PA0LOU	398.780
8. YU0HQ	7.421.865	25. SV1SV	229.174
9. YP0A	6.798.208	26. 8J3JHQ	120.963
10. PA6HQ	6.663.457	27. W4RA	87.912
11. LY60RMD	6.411.333	28. BV2Y	74.574
12. EM5HQ	6.086.430	29. HC2EE	56.745
13. ER7A	5.798.355	30. 4Z1GY	54.355
14. W1AW/0	4.905.719	31. OE1XHQ	41.108
15. GB5HQ	3.467.360	32. VU2UR	29.810
16. OH3X	2.904.552	33. VK3ADW	1.560
17. OZ7D	2.500.165	34. W1RU	1.356

În ceea ce privește stațiile YO clasamentul arată astfel:

YO7BGA	117.180	336	105	A	<b>Loguri control:</b>
YO4AAC	46.750	285	55	A	YO2AOB, 2CJX,
YO2IS/P	23.222	214	34	A	2CMI, 3ZR, 4US,
YO4RDN	2.184	36	14	A	5QAW, 7GNF, 8ALA,
YO5CYG	247.787	584	149	B	8BCF, 8BNG, 8CIY,
YO2QY	41.738	137	82	B	8CRU, 8CT, 8CZA,
YO9KPM	34.782	191	62	B	8MF, 8MI, 8RBE,
YO9IAB	15.980	135	47	B	8RGN, 8RUP, 8RXP.
YO8BFB	11.160	100	62	B	
YO8SDT	9.735	103	59	B	
YO6ODN	627	21	19	B	
YO6BHN	328.494	705	159	C	<b>Concursuri</b>
YO8FR	283.822	513	133	C	<b>martie 1999</b>
YO2AQB	33.004	154	74	C	06/07 ARRL Int. DX SSB
YO9FJW	27.270	104	54	C	13/14 WWL DX Contest
YO6AVB	24.346	156	37	C	20/21 Russian DX Contest
YO8RHQ	9.218	105	22	C	20/22 BARTG Spring RTTY
YO5OHO	3.078	95	19	C	27/28 CQ WW WPXD SSB
YO6ADW	2.832	44	24	C	
YO8BPY	2.100	40	14	C	
YO5KAD	104.400	321	100	D	
YR2TRS	38.665	326	55	D	

## TRANSVERTER de 23 cm - pe o placă - fără acord

Acest transverter utilizează filtre trece-bandă în forma de U construite direct pe circuitul imprimat. Transverterul va lucra cu orice MMIC capabil să opereze la 1300 MHz la nivele de intrare și de ieșire corespunzătoare. Noile tipuri MMIC pot fi ușor substituite, simplu, prin schimbarea MMIC și a rezistorului sau de polarizare. Concepția aparține lui Rick Campbell, KK7B [1]. Schema bloc

În Figura 1 e prezentată schema bloc iar în Figura 2 schema electrică a transverterului. Figura 3 arată placa de circuit imprimat având dimensiunile de 127 X 178 mm, cu toate piesele etichetate.

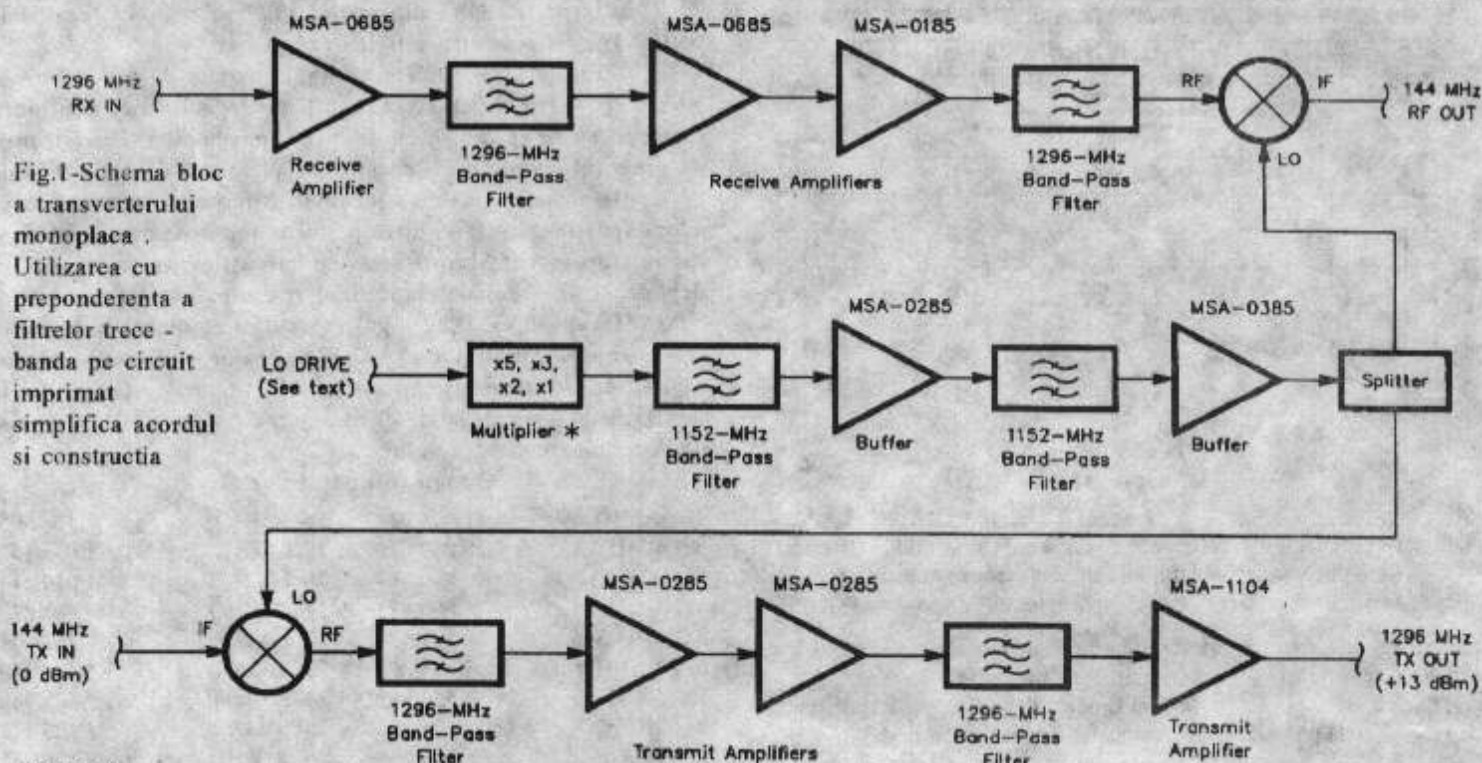


Fig.1-Schema bloc a transverterului monoplață. Utilizarea cu preponderență a filtrelor trece-banda pe circuit imprimat simplifică acordul și construcția

\* see text

În calea de emisie, FL1 îndepărtează frecvențele imaginare ale oscilatorului local (LO) și ieșirile parazite de ordin superior. FL3 selectează armonica dorită a LO iar FL4 mai filtrează încă o dată semnalul LO, după care, semnalul LO e divizat în două căi, aferente mixerelor de emisie și de recepție.

Semnalul de recepție trece prin FL5 care atenuează semnalele din afara benzii de trecere. După amplificare, zgomotul imagine însumat la semnalul recepționat este atenuat de FL6.

O notă personală a acestui transverter este că alegerea frecvenței LO este incomodă pentru constructor. Filtrele sunt destul de înguste pentru a permite utilizarea ieșirilor la 1152, 576, 384, 288 și 230,4 MHz. Figura 2 arată valorile componentelor pentru frecvența LO de 576 MHz descrisă în [1]. Alte frecvențe ale LO pot suferi ușoare modificări ale componentelor.

### Parametrii tehnici ai schemei

Facute cu grijă, măsurătorile arată pierderi de 5,5 dB la mixerul de conversie. Ieșirea pentru 1 dB compresie este de zero dBm. Suprimarea LO e de aproximativ 25 dB. Mixerele sunt cu parametri comparabili cu unități mult mai scumpe.

Ieșirea de emisie este de aproximativ 13 dBm, care este potrivită pentru unele aplicații care nu necesită amplificări ulterioare. Un mare avantaj al etajului de ieșire MMIC este că el oferă o foarte bună stabilitate pe o sarcină de 50 ohm, la următorul etaj sau la antena.

Paraziții la recepție sunt mai mici de 4 dB. Impedanța de intrare a MMIC este tot de 50 ohm cu o stabilitate foarte bună. Acest lucru permite conectarea directă la antena și este ideal pentru un preamplificator extern cu GaAsFET.

Filtrele permit acoperirea unei intrări în gama 1240 - 1300 MHz cu ieșire pe 144 MHz și LO corespunzător. Filtrele trece-banda utilizate, deși nu sunt critice mecanic, îndepărtează semnificativ răspunsurile parazite. Răspunsul benzii de trecere al unui etaj RF sau al unui filtru LO este arătat în Figura 38.

### Construcție

Toate componentele sunt montate pe fața etichetată a circuitului imprimat. Planul de masă reprezintă cea de a doua față a circuitului imprimat dublu placat. Cel mai plictisitor pas este găurirea pentru montarea MMIC și "nituirea" punctelor ce vor furniza "masă" de impedanță mică. Gaurile metalizate vor elimina

acest din urmă impedanță. În continuare se montează condensatorii CIP, bobinele și conectorii. În final montăm MMIC-urile cu rezistențele lor de polarizare aferente.

Punctul cel mai de jos al filtrului în forma de U este un punct de impedanță mică pentru semnale în filtrul trece-banda. Un condensator derivativ plasat în acest punct are efect mic asupra filtrului trece-banda însă este o cale de masă pentru semnalele VHF. Condensatorii de 22 pF specificați în schema pot lua valori cuprinse între 12 și 30 pF deoarece au dat bune rezultate la prototip.

Multiplicatorul lucrează cel mai bine cu nivel de atac până la 10 dB, fără o rezistență de polarizare. Pentru nivele de atac mari, circuitul de polarizare descris în [2] va furniza mai multă putere de ieșire. Cu un atac de 10 dB la 230,4 MHz, semnalul de ieșire din FL3 este de circa -20 dB, deci e necesar un câștig suplimentar de 33 dBm. Cu aceeași 10 dB atac, dar la 576 MHz, semnalul la ieșirea FL3 este de -3 dB, deci e necesar un câștig suplimentar de numai 16 dB.

Pad-urile sunt incluse pe placă pentru 3 MMIC-uri. Alege numărul corespunzător de MMIC-uri în funcție de frecvență și nivelul la care se dorește să se ajungă cu semnalul la ieșirea LO. FL3 și FL4 trebuie să fie izolate. Dacă numai un MMIC este utilizat el trebuie să fie între ele. Dacă e suficient, semnalul de 1152 MHz al LO se va intercala între FL3 și FL4 un pad atenuator de 6 dB.

### Acordul

Acordul componentelor LO este larg: Q-ul rețelei este aproximativ 1. Rețeaua de 576 MHz va lucra bine și pentru frecvențe de intrare mai mici, caz în care se vor optimiza valorile

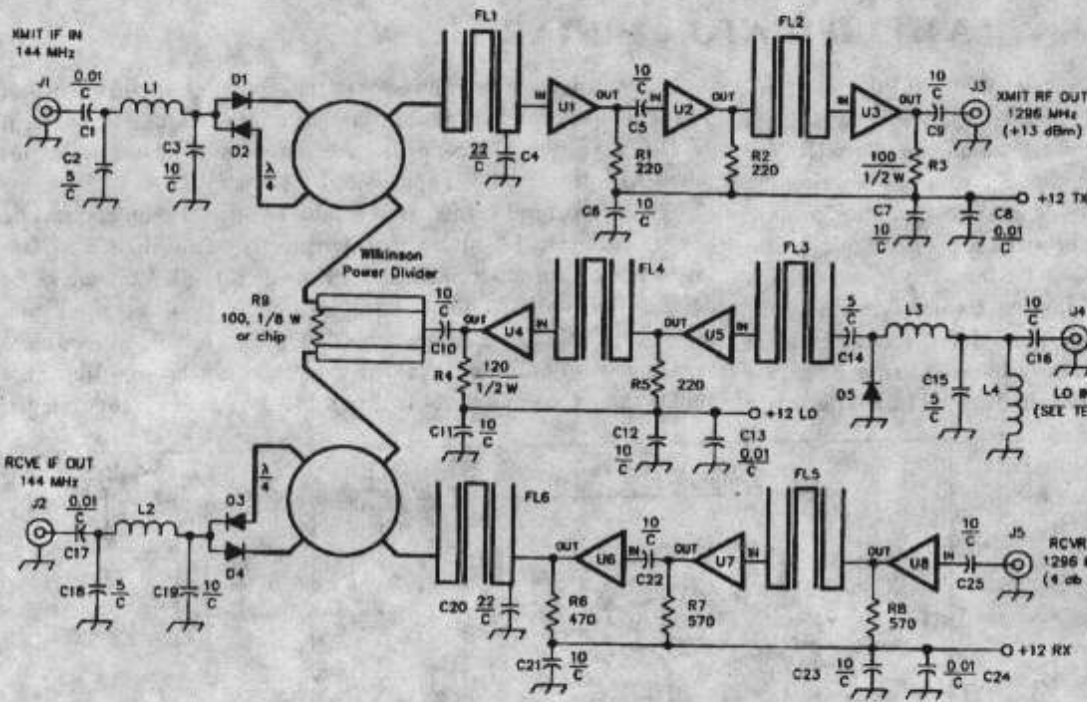


Fig. 2 - Schema transverterului de 1296 MHz. Toate rezistențele și condensatoarele sunt de tip cip cu excepția celor notate. Diodele D1 - D4 sunt de tip HP 5082 - 2835. FL1 - FL6 sunt etichetate pe placa de circuit ca divizor de putere Wilkinson și circuite mixer acordat

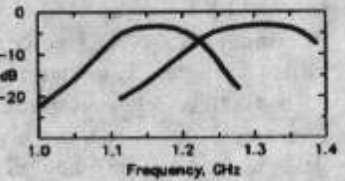


Fig. 4 - Raspunsul unui filtru trece - banda din LO (A) și a unui filtru (B). Alege o frecvență corespunzătoare la LO pentru a putea fi utilizat în gama de 1296 MHz.

componentelor pentru noua frecvență utilizată. L1 și L2 pot fi majorate, dacă e necesar, la 3 spire pentru 384 MHz, 4 spire la 288 MHz și 5 spire la 230,4 MHz. Dacă LO este suficient să satureze U4, mixerul poate fi afectat; în acest caz un record e necesar. La etajul final al LO este recomandat un MMIC de putere.

Unde găsim componente sau plăci de circuit?

Componentele sunt disponibile de la Microwave Components of Michigan cu adresa tipărită în capitolul "Component Data" (3). Plăci de circuit, kituri complete și transvertere asamblate sunt disponibile de la Down East Microwave, Box 2310, R R - 1 Troy, ME 04987, U S A.

Autorul recunoaște că a fost ajutat de Jim Davey, WA8NLC, John Miller de la Michigan Technological University, Bob Dryden, W4OJK, și John Molnar WA3ETD.

**Bibliografie**

- [1] R. Campbell, "A Single Board No Tuning 23 cm Transverter," Proceeding of the 23rd Conference of the Central States VHF Society (Newington: ARRL, 1989), pp 44 - 52.
- [2] R. Campbell, "A Clean Microwave Local Oscillator," Proceedings of the 21st Conference of the Central States VHF Society (Newington: ARRL, 1987), pp 51 - 57.
- [3] ARRL The Radio Amateur's Handbook 1993

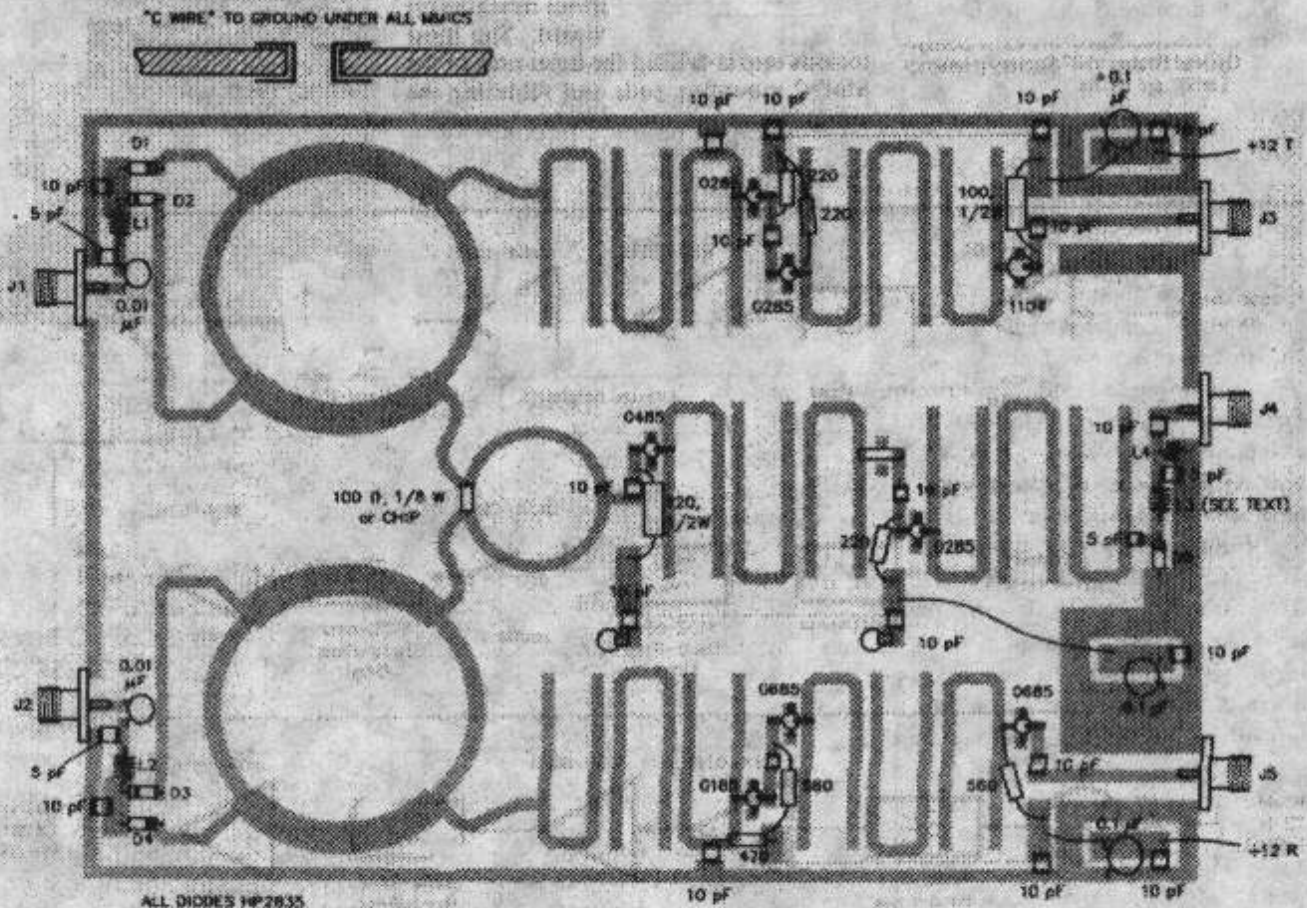


Fig. 3  
Dispunerea componentelor transverterului. Metalizarea găurii la fiecare MMIC conectează PAD-ul la planul de masă de pe cealaltă față a plăcii de circuit imprimat dublu placat de 1,6 mm

Traducere: Victor Ioan - YO4BII

## AMPLIFICATOR LINIAR

Acest final funcționează în benzile de 80, 40, 20, 15 și 10m.

Puterea absorbită de redresor este 200 W, iar impedanța de ieșire 50 - 75 ohmi. Schema folosește două pentode GU - 50, cu grilele puse la masă. Borna de intrare X1 se leagă la ieșirea de antenă a transceiverului cu o bucată de cablu coaxial de 75 ohmi lungă de 0,8 - 1 m. Prin punerea la masă a bornei X5 de către contactul pedalei sau de către VOX-ul din transceiver, relele K1, K2 și K3 atrag. Semnalul de la ieșirea transceiverului, prin contactul K1.1 se aplică la catodele pentodelor; ieșirea filtrului Pi prin contactele K3.1 se conectează la borna de antenă X3, iar grilele de comandă sunt puse la masă prin droselul L8 și contactate K2.1. Când relele sunt în repaos, antena se conectează direct la transceiver, iar grilele de comandă primesc o negativare de blocare prin R8 și droselul L8.

Acordul filtrului Pi se face cu C6 și C8. În benzile 10, 15, 20 și 40 m comutatorul S2 scurtcircuitează porțiuni din bobinele L5 și L6, iar în 80 m în paralel cu C8 se conectează suplimentar C7.

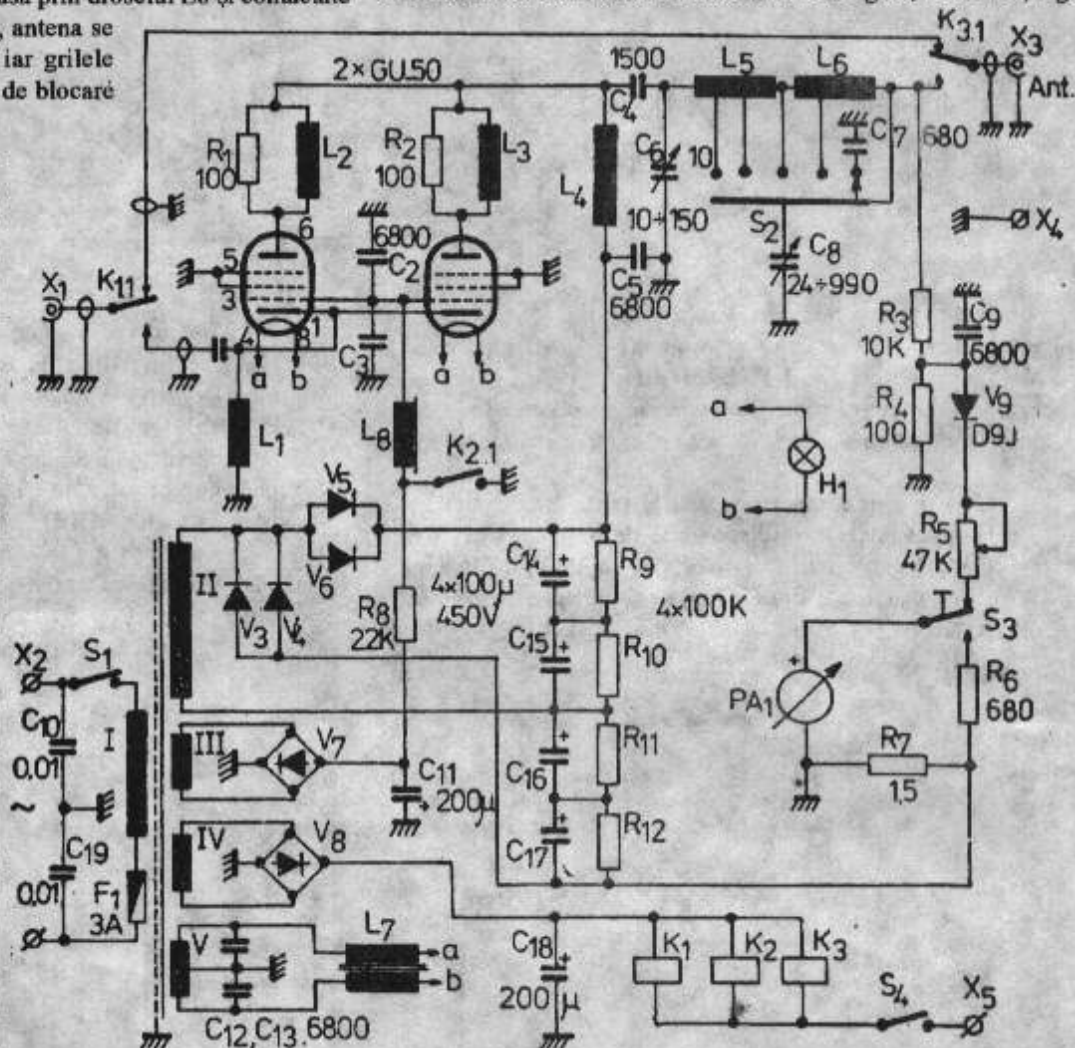
Instrumentul PA1 se comută cu S3 pentru a măsura curentul anodic sau nivelul la ieșire. Redresarea se face cu dioda V3, care ia tensiune de la divizorul R3-R4. Potentiometrul R5 permite calibrarea indicației. Rezistențele R6 și R7 au valori care depind de instrumentul folosit.

Alimentarea finalului se face de la rețea, cu trei redresori și transformatorul T1. Redresorul de înaltă tensiune, care alimentează anodele cu 1000 - 1100 V este realizat în schemă cu dublare de tensiune, cu diodele V3, V4, V5 și V6 de tip 1010A și condensatorii electrolitici C14, C15, C16, C17. Negativarea de blocare în pauze se obține cu un redresor în punte și condensatorul C11. Alimentarea releelor se face cu un redresor în punte și condensatorul C11. Alimentarea releelor se face cu un redresor în punte cu C18, care dă + 24 V la un curent de 0,3 - 0,4A. Filamentele se alimentează din înfășurarea V, care dă 12,6 V la 1,5A.

Finalul realizat de autori are panoul frontal de 270 x 150 mm, iar adâncimea de 325 mm. Panoul frontal, panoul spate și șasiul sunt fixe, iar carcasa - demontabilă. Pe panoul frontal se află comutatorul de benzi S2, butoanele condensatoarelor variabile C6 și C8, întrerupătorul de alimentare S1, instrumentul PA1 și comutatorul său S3, comutatorul S4 și beculuțel H1. Pe panoul din spate se află: bornele coaxiale X1 "intrare" și X3 "antena", borna de pământ X4, siguranța F1 și potențiometrul R5.

Deasupra șasiului se află: soclurile, transformatorului T1, condensatorii electrolitici (montați pe o placă de sticlotextilit de 105 x 85 mm și acoperiți cu o placă izolantă de protecție) releul K3, droselul L4, condensatorii C11 și C18.

Pe panoul frontal sunt fixate, la interior: comutatorul de benzi, bobinele L5 și L6, condensatorii variabili C6 și C8, instrumentul, comutatorii S1 și S3. Relele K1 și K3 trebuie să fie de radiofrecvență. Condensatorul C6 trebuie să aibe 1,5 - 2 mm între plăci. C8 este de la un aparat de radio cu tuburi, cu secțiunile legate în paralel. Condensatorii care lucrează la radiofrecvență sunt ceramici. Comutatorul de benzi are doi galetici ramici, legați



Tabelul 1

Bobina	Nr. de spire	Conductor $\varnothing$ mm	Carcasă material	Observații
L1	160	CuEM 0,27	110 mm $\varnothing$ 10 mm plastic	Lungime bobină 80 mm
L2, L3	4	CuE 0,64	Rezistență 2 W	
L5	9	Cu 2,4	În aer $\varnothing$ 40 mm	Lungime bobină 65 mm
L6	26 + 20	CuE 1,5	Tor de plastic $\varnothing$ 70/30 h 15 mm	
L7	10 + 10	Cu-plastic	Trei toruri ferită supra-puse M30BC2K32x16x8	Bobinaj distribuit pe întreg torul

Tabelul 2

Înfășurarea	Nr. spire	Conductor $\varnothing$ mm	Tensiunea, V
I	780	0,64	220
II	1820	0,44	430
III	160	0,12	40
IV	80	0,44	20
V	25 + 25	1,04	6,3 + 6,3



La montajul din fig. 1 putem conecta microfoane electret cu două sau trei terminale. Condensatoarele de 100pF și 1nF de lângă capsulă și tranzistor, neutralizează radiofrecvența perturbatoare. Condensatorul de 150nF (relativ mic) taie din frecvențele joase. Tranzistorul de tip BC547C, BC109C, BC184C, BC239C, (BC413 IPRS) are un curent de cca. 0,5 mA are o amplificare de 10 ori. Circuitul integrat 741 în capsulă mică în continuare amplifică de 100 de ori (100kohm/1kohm). La ieșirea integratului avem un divizor de tensiune comandat electronic în care cele două diode de sus redresează semnalul de radiofrecvență, iar cele de jos, de la tensiunea detectată sunt comandate în conducție. Diodele de jos cu rezistența de 100 kohm din colectorul tranzistorului formează divizorul comandat.

Semnalul de ieșire se poate ajusta cu potențiometrul

### “Super - dipol” din cablul coaxial

Antena prezentată este ieftină, de construcție simplă, utilă la bungalow-uri. Câștigul ei se apropie de câștigul antenelor Yagi de dimensiuni mici, după măsurătorile lui H. Bensch ar fi de 4,5dB față de dipol. Articolul original a apărut în ELO nr.12/1986 și s-a recomandat antena pentru recepționarea stațiilor radio în banda CCIR.

La această antenă construită din cablu coaxial, deosebit două părți esențiale și anume câte un radiator  $5\lambda/8$  și un dipol

semireglabil de 10 kohm (unele microfoane chiar au un potențiometru încorporat). Să nu facem economie de piese înlăturând condensatorul de 1nF de la ieșirea montajului deoarece radiofrecvența poate să atace și pe la spate! Condensatoarele de capacitate mai mică să fie de tipul disc-ceramic pentru a avea o cât mai bună decuplare de radiofrecvență.

Compresorul de dinamică nu necesită un reglaj special. Trebuie să reglăm doar valoarea rezistenței de 100kohm dintre colectorul și baza tranzistorului pentru a avea pe colector circa jumătate din valoarea tensiunii de alimentare.

Conectarea microfoanelor electret nu trebuie să vă dea bătaie de cap. La cele cu două terminale firul care este legat și la capsulă vine la masă, la cele cu trei terminale firul roșu vine la tensiunea pozitivă de alimentare, iar firul ecranat vorbește pentru sine. (Electron 1992/10)

frecvența centrală de 52,5 MHz. Pentru această frecvență

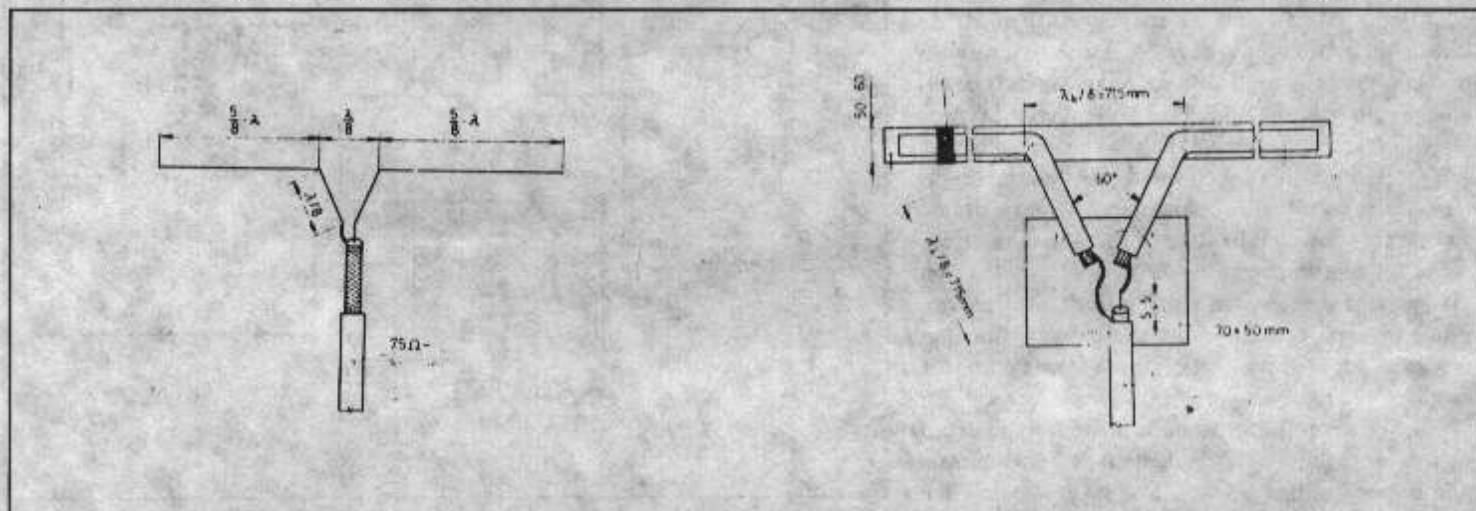
$$\lambda = 300/52,5 = 5,714 \text{ m}$$

$$5\lambda/8 = 3,571 \text{ m} \quad \lambda/8 = 0,715 \text{ m}$$

deci lungimea totală a cablului de tăiat este 4,29 m și se vor tăia două bucăți.

Se va nota lungimea  $\lambda/8$  pe fiecare bucată de cablu și se va monta pe o scândură sau o grindă de lemn conform fig.2.

Se va respecta cu strictețe unghiul de 60°. La conectarea



$\lambda/8$  îndoit la 60°. Acesta din urmă reprezintă și elementul de adaptare.

Construcția principală este arătată în figura 1.

S-a ales lungimea de  $5\lambda/8$  din cauza caracteristicii de radiație convenabile, elementul de adaptare asigură impedanța de 75 ohmi în punctul de alimentare, totodată lungeste rezonatorii cu încă  $\lambda/8$  ceea ce aduce cu  $3/4\lambda$  sau pentru întregul dipol  $1,5\lambda$ .

În construcția originală s-a folosit cablul coaxial și pentru brațele dipolului, care cablu poate fi chiar unul defect (care a luat apă).

Exemplul din articol este dat pentru canalul 1TV, cu

cu fiderul se recomandă un transformator 1:1 Balun, în lipsa acestuia se va conecta direct cablul coaxial de coborâre, conform figurii 2, în acest caz deformându-se ușor caracteristica de radiație.

Dipolul de 60° se poate monta orizontal sau vertical. “Super-dipolii” construiți până acum depășesc net “antenele” TV de cameră care se comercializează.

Articolul menționează că antena construită pentru canalul 1TV recepționează foarte bine și programul doi din Budapesta de pe canalul 24, datorită rezonanțelor multiple ale antenei (pe canalul 24 lucrează ca o antenă  $9,5\lambda$ ).

Traducere de YO3RU

### CÂMPINA - februarie 1999

Duminică 14 februarie peste 80 de radioamatori de emisie s-au întâlnit la Clubul Copiilor pentru a-l sărbători pe nea Niță - YO9WL, cu ocazia împlinirii a 80 de ani de viață. Cuvinte frumoase, amintiri, diplome, fotografii. O adevărată sărbătoare radioamatoricească. YO9WL a lucrat încă dinainte de război cu indicativul YR5AX. Model de comportare, el a știut mereu să ajute pe cei mai tineri și să formeze generații și generații de noi radioamatori. O parte dintre aceștia veniți din: Ploiești, București, Buzău, Târgoviște, Craiova, Mizil, Alba, Giurgiu, etc l-au sărbătorit acum. Cu această ocazie au primit medalia și tricoul de campion la US: YO3APJ - Adrian Sinițaru și YO9GJY - Ștefania Chiruță. În paralel s-a organizat un concurs de electronică la

care diferiți radioamatori tineri, au realizat câte un manipulator electronic cu 4 circuite integrate.

Cei mai buni au fost: YO9-104 PH; YO9GVN; YO9-238 PH; YO9-171/PH; YO9-177 PH; YP9-216 PH; YO9-254 PH; YO9-254/PH și YO3GXX.

O mențiune specială pentru YO9-199 PH - Păcurețu Ionuț care are numai 10 ani.

FRR, Clubul Copiilor și Olteanu Cornel- YO9BXZ din Câmpina, au oferit diferite premii participanților.

Felicitări și mulțumiri pentru: YO9IF - Lucian Băleanu, prof. Nițu, personalul Clubului Elevilor și precum și pentru radioamatorii din Câmpina care au ajutat la organizare.

**YO2FV - VICTOR BRAUN** La Adunarea radioamatorilor de la Reșița am avut posibilitatea să aflăm mai multe despre viața și activitatea radioamatorilor YO2FV - Victor și YO2GZ - Gunter,, adevărați veterani ai radioamatorismului din Caraș Severin.

YO2FV s-a născut la 11 aprilie 1936 la Timișoara. Despre radiomatorism a aflat prin anii '950, când începe corespondența cu ARER. În timpul Școlii Profesionale, în 1954, dă examen de receptor la Timișoara și obține indicativul YO2-239. Un prieten Romulus Stenka obține tot atunci indicativul YO2-238.

La Reșița exista un început de activitate radioamatoricească. Aici locuia și lucra ca redactor șef la ziarul local Crișan Romulus - YO2BY. Sediul AVSAP-ului din oraș era unde este astăzi PRAM-ul. Aici la AVSAP lucra Marila Victor - fost ofițer de transmisiuni, astăzi decedat. Activ era și Romulus ex. YO2BY, ex. YO2BXG și el decedat astăzi. La Fel YO2QQ - Duma Alexandru și Kincs Nicolae - YO2BK (cumnat YO2GL), astăzi plecat în DL.

În Reșița a locuit în ultima parte a vieții sale și Petre Becherescu, care pentru a se întreține ținea cursuri de depanare radio la ICMM Reșița. Petre Becherescu activase mult ca radioamator înainte de război. Avusese indicativul YR5PB și în comuna Buturugeni își construise o stație deosebită

pentru acele vremuri (250W cu alimentare din generator propriu). După război "marcat" de trecutul său de "moșier" nu și-a mai luat autorizație.

În 1960 la Timișoara, Victor susține examen pentru autorizație de emisie. Tot atunci a susținut acest examen și Fredy - YO2FP, care a fost atras spre radioamatorism de YO2GZ.

Prin anii '50, mulți tineri din localitate activau în cadrul unui "cerc de radio", ex. Ghită Popescu, Weiss Willi. Autorizarea era însă dificilă. Dosarele dispăreau sau erau mereu amânate. Victor Braun este implicat și într-un proces cu o stație de radioamplificare. Este implicat într-o anchetă lungă de cca 5 ani și deși găsit nevinovat, acordul pentru a deveni radioamator de emisie întârzie mult.

Este ajutat de Șarkadi (YO2VL) care lucra Ministerul de Interne. Același YO2VL a ajutat mulți radioamatori să obțină licențe de emisie. Ex. YO2FP - Feith Manfred, YO2ABO - Pișta Matyusz etc.

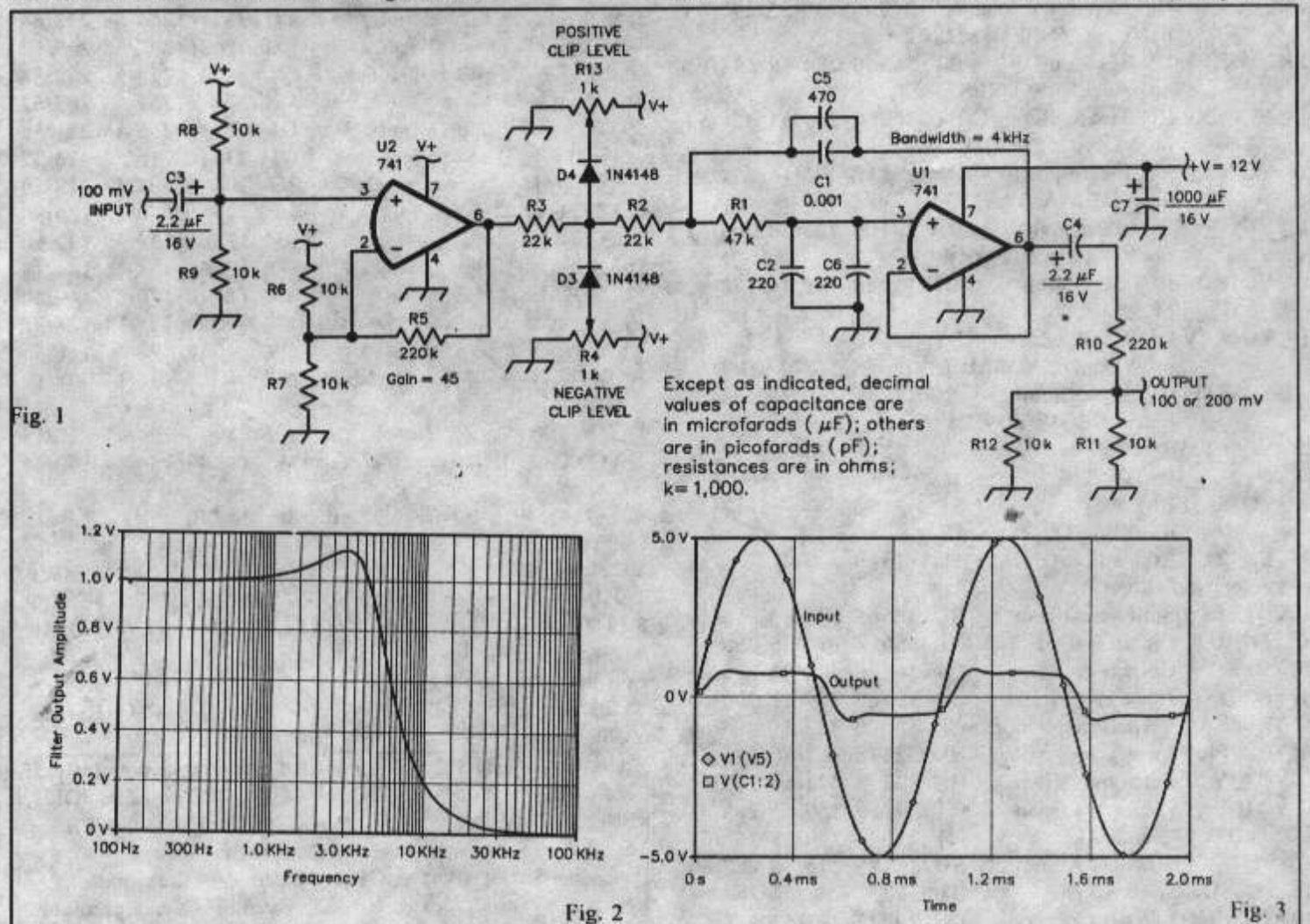
Pe Victor l-au pasionat totdeauna construcțiile. Stația pe care o folosește astăzi, este HM cu RX și Tx separate. Antena este un FD4, dar nu prea merge în 21 MHz. Din 1960 până în 1997, Victor a predat cursuri de depanare Radio-Tv la Casa de Cultură a Sindicatelor din Reșița. La aceste cursuri Victor a vorbit totdeauna și despre radioamatorism.

YO3APG

**LIMITATOR**

Limitarea valorii maxime a semnalelor de JF evită apariția supramodulației și implică a "splatter-elor" ce deranjează atât de mult traficul radio în benzile aglomerate.

Caracteristica de frecvență a acestui filtru se arată în fig.2, iar efectul limitării în fig.3. Ieșirea lui U1 se aplică unui divizor de tensiune (R10-R12). Dacă se dorește un nivel mai



Vocea umană produce semnale nesimetrice, de aceea este necesară limitarea separată a semnalelor pozitive sau negative.

Prin U1 semnalele sunt amplificate la cca 5Vv. Cu U2 se realizează un filtru tip Cebășev cu 2 poli, având o caracteristică cu neuniformitate de 1dB, filtru ce reduce armonicele mai mari de 3 kHz.

mare, se va elimina una din rezistențele R11 sau R12.

Alimentat cu 12V montajul consumă cca 30mA. Verificarea funcționării se face asigurând dintr-un generator de ton cu frecvență de 1kHz, un semnal de 100mV. Se reglează R4 și R13, urmărind semnalele de ieșire pe un osciloscop.

Traducere din QST 7/98 YO3APG

**CAMPIONATUL NAȚIONAL US - 3,5 MHz telefonie - 1998**

**a. Echipe**

<b>I. YO8KGP</b>	RCJ Neamț	NT 40943	300/59	344/69
op. YO8WW; YO8BSE				
<b>II. YO4KCA</b>	RCJ Constanța	CT 40833	297/59	333/70
op. YO4HW				
<b>III. YO8KOS</b>	Rad. AEROSTAR	BC 39004	269/56	342/70
op. YO8AXP; YO8RIJ				
<b>4. YO3KPA</b>	P. Naț. al Copiilor	BU 38454	289/60	306/69
op. YO3ND				
<b>5. YO6KAF</b>	RCJ Brașov	BV 38392	293/59	315/67
op. YO6AWR				
<b>6. YO9KPZ</b>	RCJ Giurgiu	GR 35232	284/46	326/68
op. YO9FBB; YO9CIR				
<b>7. YO2KCB</b>	RCJ Caraș-Severin	CS 34893	283/57	286/66
op. YO2BBT; YO2DFA				
<b>8. YO8KAE</b>	RCJ Iași	IS 34770	290/55	294/65
op. YO8BAM				
<b>9. YO4KAK</b>	RCJ Brăila	BR 34368	260/54	308/66
op. YO4WA; YO4AAC				
<b>10. YO9KPM</b>	RCJ Teleorman	TR 30972	162/44	186/45
op. YO9BVG; YO9CSJ				
<b>11. YO5KTK</b>	RC Elevilor Carei	SM 29330	252/52	266/61
op. YO5CYG; YO5PAP				
<b>12. YO5KHI</b>	RC Elevilor Blaj	AB 28728	248/39	302/63
op. YO5BET				
<b>13. YO8KZR</b>	Cib Copiilor Roman	NT 27068	238/55	241/58
op. YO8CYN; YO8STL				
<b>14. YO8KGL</b>	CS Botoșani	BT 26350	234/49	244/61
op. YO8FR; YO8RFS				
<b>15. YO9KXC</b>	RC Tineretului	BZ 26234	264/54	226/53
op. YO9XC; YO9HD				
<b>16. YO7KJX</b>	RC Electroputere	DJ 25142	206/44	271/61
op. YO7BGA; YO7LFV				
<b>17. YO9KBU</b>	RCJ Dâmbovița	DB 22400	220/50	200/57
op. YO9FSB; YO9AZW				
<b>18. YO7KBS</b>	RCJ Mehedinți	MH 15820	168/44	172/49
op. YO7CZS; YO7LPZ				
<b>19. YO6KEV/P</b>	RC Făgăraș	BV 15680	—	280/56
op. YO6MD; YO6ALD				
<b>20. YO9KPD</b>	Cib Elev. Cămpina	PH 14736	236/28	254/32
op. YO9BGV; YO9JIM				
<b>21. YO7KFM</b>	RCJ Vâlcea	VL 3805	63/35	50/32
op. YO7FH				
<b>22. YO5KLD</b>	RCJ Sălaj	SJ 3192	—	114/28
op. YO5CTZ; YO5OAE				
<b>23. YO4KCC</b>	RCJ Tulcea	TL 1386	—	66/21

**b. Seniori individual**

<b>I. YO3APJ</b>	Sinițaru Adrian	BU 38505	293/57	316/69
<b>II. YO7BUT</b>	Ciolan Rafael	GJ 35094	279/56	295/66
<b>III. YO2BV</b>	Colicue Adrian	CS 34426	283/56	298/65
<b>4. YO2CJX</b>	Nestesiuc Virgil	CS 33467	277/53	303/62
<b>5. YO9FL</b>	Chirulescu Anton	CL 32670	252/55	285/66
<b>6. YO8BPK</b>	Rusu Dănuț Mihai	HD 32438	262/56	282/63
<b>7. YO2QY</b>	Zamoniță Mihai	HD 32208	274/56	272/62
<b>8. YO4CIS</b>	Frusescu Lucian	CT 32159	259/53	288/64
<b>9. YO9HP</b>	Pănoiu Alex	PH 32044	370/58	256/64
<b>10. YO3AV</b>	Stănescu Adrian	BU 31120	275/56	262/60
<b>11. YO6SD</b>	Someșan Dan	BV 30252	262/54	264/61
<b>12. YO8OU/PLivadaru</b>	Liviu	IS 29932	263/52	276/62
<b>13. YO3BWK</b>	Udățeanu Nicu	BU 29398	246/57	248/62
<b>14. YO2ARV</b>	Szabo Francisc	HD 25271	232/51	224/60
<b>15. YO8BPY</b>	Gerber Robert	IS 23532	236/53	208/53
<b>16. YO2AQB</b>	Kelemen Adrian	TM 22378	212/49	218/55
<b>17. YO8RFK</b>	Motrescu Vasile	SV 21694	182/46	246/57
<b>18. YO3BWZ</b>	Stoica Ilie	BU 21346	184/46	226/57

<b>19. YO6OFC</b>	Țintar Alexandru	MS 21172	200/47	218/54
<b>20. YO3NL</b>	Oceanu Vasile	BU 17952	158/44	200/55
<b>21. YO7ARY</b>	Vasile Marcel	DJ 16839	118/33	126/36
<b>22. YO4SI</b>	Rucăreanu Mircea	CT 16820	290/58	—
<b>23. YO3AC</b>	Glurgea Andrei	BU 15950	290/55	—
<b>24. YO8MI</b>	Ailincăi Constantin	BC 15656	148/41	204/47
<b>25. YO4ZF</b>	Udrea Costel	TL 15440	160/44	168/50
<b>26. YO9EJW</b>	Pițigoi Ionuț	DB 14337	115/52	137/61
<b>27. YO8QH</b>	Luca Nicolae	BC 13528	168/41	166/40
<b>28. YO7BCL</b>	Badea Gheorghe	OT 13454	132/38	176/48
<b>29. YO6FNF</b>	Ticușan David	BV 13330	144/41	158/47
<b>30. YO4RDP</b>	Gherghescu Neculai	BR 11624	152/40	132/42
<b>31. YO4FRF</b>	Benedic Costel	CT 10600	104/29	158/48
<b>32. YO8GF</b>	Sicoe Nicolae	BC 10120	106/32	116/37
<b>33. YO9BSY</b>	Cârstea Vasile	PH 9356	147/42	129/39
<b>34. YO8RJP</b>	Mocanu Vasile	CT 8452	110/35	118/39
<b>35. YO9FTM</b>	Pintilie Sorin	DB 8256	160/25	152/28
<b>36. YO7AKY</b>	Mărtoiu Alexandru	AG 7268	—	—
<b>37. YO4US</b>	Neagu Constantin	BR 6632	142/37	62/19
<b>38. YO8BGD</b>	Asofie Eugen	BC 6916	102/28	116/35
<b>39. YO5LU</b>	Tatu Ovidiu	MM 6532	142/46	—
<b>40. YO2LAU</b>	Petrea Liviu	CS 6063	105/31	108/26
<b>41. YO8MF</b>	Galan Petre	BC 3000	100/30	—
<b>42. YO7LDT</b>	Marinescu Valerică	DJ 478	32/11	18/7

**c. Juniori**

<b>I. YO9GJY</b>	Chiruță Ștefania	PH 33116	266/54	293/64
<b>II. YO3GOD</b>	Dincă Florin	BU 32496	277/58	265/62
<b>III. YO7LWA</b>	Crivănașu Ionuț	GJ 28843	277/55	252/54
<b>4. YO4GLV/PPislaru</b>	Vilică	VN 27472	254/55	267/62
<b>5. YO7LNB</b>	Radu Dumitru	DJ 25996	256/56	221/56
<b>6. YO7LKT</b>	Tudorie Ioan	GJ 23340	216/50	220/57
<b>7. YO8TMD</b>	Manea Daniela	NT 20488	204/47	218/50
<b>8. YO9DFQ</b>	Coșciug Ștefan	IL 17750	190/45	184/50
<b>9. YO7GLN</b>	Tudoroiu Ligian	AG 13061	132/39	172/50
<b>10. YO8RNF</b>	Tăruș Relu	BT 12264	138/36	152/48
<b>11. YO2LLL</b>	Crișan Sorin	TM 12170	170/37	147/40
<b>12. YO8RJU</b>	Onofrei Teodorian	NT 9216	128/34	128/38
<b>13. YO9HAC</b>	Negreanu Marius	GR 4060	—	116/35
<b>14. YO8RNV</b>	Ciobotariu Andrei	NT 1254	38/15	38/18

**d. QRP**

<b>1. YO4ATW</b>	Aleca Marcel	BR 21940	204/45	220/58
<b>2. YO6XB</b>	Boda Francisc	MS 14080	160/44	160/44

**e. Receptori**

<b>1. YO9-O25/DB</b>	Tebeică Tiberius	14340
----------------------	------------------	-------

**Log control**

YO2LIM; 2CJX; YO3KWA; 3CZ; 3FWC; YO4DIJ; 4WP; YO6BHN; 6FND; 6BPB; YO7KEF; 7LMU; YO8KZJ; 8CHH/P; 8CRU; 8RCA; 8RKU; 8ROO; 8SLE; 8SMI; 8TAM; 8DHC; YO9KIH; 9AHX

**Log lipsă**

YO8RHP/NT; YO8RTS/SV; YO9KXK/TR; YO9IGI/GR; YO8RIZ/NT

Arbitru: YO3FU

Asociația "QSO Tutova" din Bărlad este formată din următorii radioamatori: YO8AKA, 8CQQ, 8DDP, 8RAU, 8EB, 8DLU, 8CGG, 8DAV, 8SFA, 8RAW, 8DOB, 8RCJ și YO8-007/VS.

Conducerea asociației este asigurată de:

<b>YO8AKA</b> - ing. Iatan Claudiu	Președinte
<b>YO8DAV</b> - ing. Iamandi Vicențiu	Vicepreședinte
<b>YO8RAW</b> - Lazanu Romeo	Secretar

**YO4PX** - Francisc Grünberg din Constanța pregătește publicarea unui nou "Ghid de Conversație pentru Radioamatori" cuprinzând expresiile uzuale de trafic radio, efectuat în limbile: engleză, franceză, spaniolă, italiană și germană. Lucrarea va fi tipărită de YO3JW prin firma F-Service.

E primăvară...  
...puneți-vă la punct  
antena!

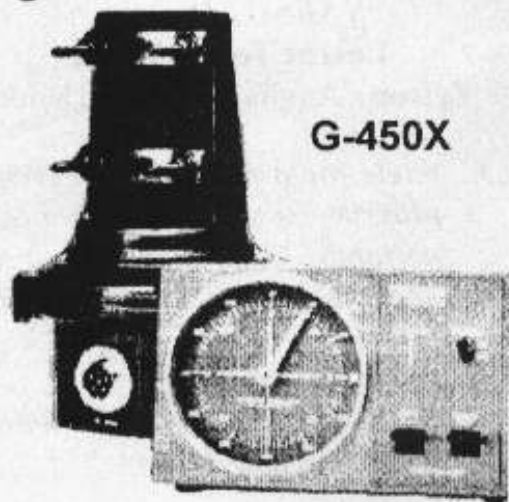
329\$

Rotator pentru Antena

Specifications:

Wind Load	1 m <sup>2</sup>
K-Factor	100
Stationary Torque	3000kg/cm
Rotation Torque	500kg/cm
Max. Vert. Load	100kg
Max. Vert. Intermittent Load	300kg
Backlash	0.5°
Mast Size	50φ
360 Rotation Time	63sec/50Hz 51sec/60Hz
180 Elevation Time	N/A
Boom Diameter	N/A
Rotator Diameter x Hight	186φ x 262
Weight	3.2kg
Cable Requirement	5

G-450X

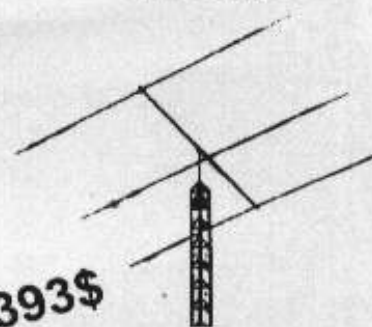
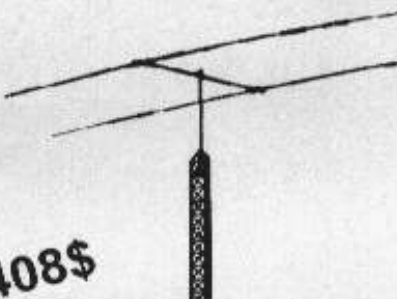
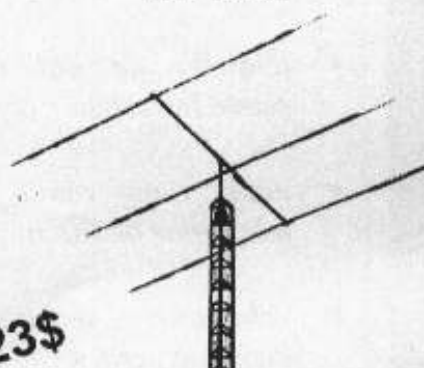


Second Hand	
HF	
TS-50S, 100W, 160-10M, IF shift	\$929
TS-120S, 100W, 80-10M, IF shift	\$529
TS-130S, 100W, 80-10M, WARC	\$639
TS-830S, 100W, 160-10M, WARC, VBT	\$799
IC-730, 100W, 80-10, WARC, Dual VFO	\$699
IC-737, 100W, 160-10, auto-tuner	\$1,199
IC-765, 100W, 160-10, wide RX, AC supply	\$1,999
TenTec Paragon, 160-10M, wide RX, VBT	\$1,395
VHF/UHF	
IC-02AT, 2m, cutie cu battery	\$139
FT-290RII, 2 m "All MODE", 25W, mic	\$699
VX-1R, dual band, wide RX	\$249
FT-23R, 2M portable	\$169
FT-50R, dual band, wide RX	\$329
FT-470, dual band, wide RX	\$289
FT-51R, dual band, wide RX	\$359
FT-530, dual band, wide dual RX	\$320
TH-78, dual band, "special"	\$259
TH-79, dual band "special"	\$329
FT-5100, dual band mobile, 50/35W, mic	\$419
FT-8500, dual band mobile, 50/35W, MH-39	\$439
FT-726R (SAT), 2M/70cm	\$1,199
AMPS (2 meters)	
Mirage B34, 2m, 5W in/25W out	\$74
Mirage B-310G, 2m, 1-8W in/100W out max	\$209
ANTENNA TUNERS	
VS-300S, HF, 300W PEP	\$69
AT-120, 80-10M compact tuner for TS-120	\$139
AT-200 Kenwood, 80-10M	\$109

TH3Mk4

TH2Mk3

TH3JRS



523\$

408\$

393\$

Mechanical Specs

	TH3Mk4	TH2Mk3	TH3JRS
Boom length:	4.2672 m	1.8288 m	3.6576 m
Longest element	8.3566 m	8.32104 m	8.3058 m
Turning radius	4.6736 m	4.35864 m	4.4958 m
Accepts mast diameter	4.826cm -6.35cm OD	4.826 cm -6.35 cm OD	3.175 cm -5.08 cm OD
Surface area	0.414 m	0.2925 m	0.3015 m
Net weight:	15.9 kg	9.09 kg	9.54 kg
Max wind survival	152 km/h	128 km/h	128 km/h

Nota: preturile nu includ TVA!

**OFERTA SUPER SPECIALA!** DACA IMPREUNA CU ROTATORUL ACHIZITIONATI SI O ANTENA, VETI BENEFICIA DE O REDUCERE DE 10% DIN PRETUL TOTAL!



**Radio Communications & Supply SRL**  
Magazin: Str. Piata Amzei Nr. 10-22, sc. C, ap. 5 Tel/Fax: (01) 659.50.72  
Mobil: (094) 637.147, (094) 806.902 E-Mail: rcssrl@com.pcnnet.ro

# YAESU

*...leading the way.<sup>SM</sup>*

## AGNOR HIGH TECH

proiecteaza si instaleaza

### SISTEME DE RADIOCOMUNICATII

realizate cu echipamente  
profesionale:

YAESU / Japonia,  
Lucent Technologies,  
Zetron / Anglia, Ucom / Irlanda

- *retele radio private pe frecvente proprii: cu statii fixe / mobile, portabile, repetoare pentru acoperirea radio a unei regiuni extinse;*
- *sisteme "radio access" pentru transmisii date / voce;*
- *aplicatii telefonie rurala pentru conectare la backbone public;*
- *achizitii de date SCADA in retele industriale complexe;*
- *acces radio mobil in centrale telefonice de incinta;*
- *echipamente si accesorii dedicate pentru radioamatori, cu reglementari europene ETSI / CEPT;*
- *aplicatii "mobile office in infrastructura GSM;*
- *solutii Ethernet radio pentru transmisii de date intre LAN-uri la distante intre 200m - 8 Km;*
- *Consultanta, proiecte si asistenta tehnica pentru realizarea sistemelor de comunicatii*

**AGNOR HIGH-TECH**  
SOCIETATE DE COMUNICATII SI CALCULATOARE

Bucuresti - Strada Mihai Eminescu 124, sector 2  
Tel 211.88.00, 211.87.62, 211.86.99, tel/fax 210.59.43 E-mail: agnor@tag.vsat.ro