



RADIOCOMUNICATII

RADIOAMATORISM

3/2000 PUBLICAȚIE EDITATĂ DE FEDERAȚIA ROMÂNĂ DE RADIOAMATORISM

ZECE ANI DE APARIȚIE

1990 - 2000



RADIOCOMUNICATII

RADIOAMATORISM

2/2000

PUBLICAȚIE EDITATĂ DE FEDERAȚIA ROMÂNĂ DE RADIOAMATORISM



SCAN YO4RIN



Coperta a II-a.

YO4AYE

**Mihalache Eugen
Alexandru - un veteran
al radioamatorilor din
Galați**

Ex. YO8MH

**• Wilhelm Schmidt din
Dorohoi**

**Echipe de RGA a
României
participantă la
Campionatele Europene
din Croația.**

Cuprins

ZECE ani	1
La tăierea tortului	1
CAMPIONATUL MONDIAL US - IARU	2
Un prieten de nadejde Radio România Internațional	2
Amplificator de putere pentru banda de 144 MHz	3
Sinteză de frecvență pentru banda de 2m	10
Sintetizor de fracvență pentru RTP-4MF-S	11
Controler pentru stațiile radio de tip MX29x	13
Omul de lângă tine - YO6XB	15
Scurt C. V. al unui "CHAMPION"	16
Final de 10 W pentru 50 MHz	18
Sarcină artificială	19
Receptor MF pentru banda de 2m	21
Watmetru direcțional	26
IDEI	27
INFO SATELIT	28
OPINII	29
Totuși ... MARCONI	31

Abonamente pentru Semestrul I - 2000

- Abonamente individuale cu expediere la domiciliu: 30.500lei
 - Abonamente colective: 25.500 lei
- Sumele se vor expedia în contul FRR: Trezoreria Sector I Bucuresti 50.09.42666.50, menționind adresa completă a expeditorului.

RADIOCOMUNICATII SI RADIOAMATORISM 3/2000

Publicație editată de FRR; P.O.Box 22-50 R-71.100

București tlf/fax: 01/315.55.75

e-mail: yo3kan@pcnet.pcnet.ro

Redactori: ing. Vasile Ciobanța - YO3APG

dr. ing. Andrei Clontu - YO3FGL

ing. Ion Folea - YO5TE

ing. Ștefan Laurențiu - YO3GWR

DTP: ing. George Merfu - YO7LLA

Tiparit BIANCA SRL; Pret: 6000 lei ISSN=1222.9385

ZECE ANI

Zece ani de apariție continuă a unei publicații înseamnă mult, înseamnă eforturi continue, depășirea multor momente dificile, dar și numeroase satisfacții.

Sunt satisfacțiile intrării în contact cu sute și sute de oameni, sunt satisfacțiile lucrului făcut, care rămâne. Zece ani înseamnă câteva mii de pagini și mii de articole diferite. Este bine cunoscut faptul că, valoarea unei publicații depinde cel mai mult de valoarea colaboratorilor. Noi am fost norocoși în acest sens. Sute de oameni (începând cu elevi - studenți și terminând cu cercetători și profesori universitari, atât din țară cât și din străinătate) au fost alături de noi în această perioadă, trimițând spre publicare articole originale cât și traduceri, multe din acestea fiind deosebit de utile și valoroase. Contactul cu aceștia, pot spune că a fost "câștigul", "satisfația" sau "oxigenul" care ne-au alimentat mereu efortul.

După cum se poate constata, tematica a fost destul de vastă. Articolele cu caracter tehnic, cu soluții practice dar și de informare, noutățile în domeniul radiocomunicațiilor, principalele aspecte din viața radioamatorilor români și străini, (concursuri, diplome, simpozioane, expediții, Info DX, înființări de radiocluburi, momente din viața unor asociații), pe toate am încercat să le cuprindem în paginile revistei noastre.

Prin rubrici ca: "Omul de lângă tine" sau "Pagini de istorie", am prezentat oameni deosebiți cu viața, bucuriile și necazurile lor sau diferite momente și documente din istoria mișcării noastre. Credem că este normal și benefic să ne cunoaștem înaintașii, istoria și să cultivăm la cei mai tineri respect și prețuire pentru cei care au făcut ceva pentru radioamatorismul românesc.

Desigur că neavând în mod real un colectiv de redactare, au apărut uneori și scăpări (greșeli elementare, lipsa unor litere, desene incomplete etc). Când au fost cazuri mai importante am revenit cu completări și erate.

Practica ne-a arătat că o revistă se poate face chiar cu un conținut bun, dar aceasta mai trebuie tipărită, transportată, difuzată, trebuie acoperite cheltuielile.

Ori acest proces este cel mai greu de asigurat. Din martie 1990 prețurile la hârtie, tipărire, transport au crescut de mii de ori. Vreau azi să mulțumesc atât lui Pit - YO3JW care a asigurat la început tipărirea și redactarea revistei, cât și lui Viorel Chinescu care împreună cu colaboratorii săi de la Tipografia BIANCA au fost alături de noi, făcând posibilă de fapt această aniversare.

Aceleași mulțumiri se cuvin pentru șefii radiocluburilor sau pentru toți cei care au asigurat voluntar strângerea de bani pentru abonamente și difuzarea practică a revistei, precum și pentru toți cititorii noștri. Fără acest ajutor, este evident că revista nu ar fi putut să se mențină! Să ne gândim numai câte publicații tehnice - realizate de oameni de valoare și cu posibilități materiale mari - au apărut dar și dispărut imediat în acești ultimi zece ani.

Un gând bun și pentru cei care ne-au ajutat cu diferite sponsorizări făcând posibilă menținerea unui preț radioamatoricesc pentru revistă. Mă gândesc la firma AGNOR High Tech - care prin președintele acesteia Eugen Preotu a fost mereu alături de noi, dar și la RCS - Electronic Suply - reprezentată de Scott Burt sau CONEX Electronic - reprezentată de Costel Mihalache.

Știm că forma de redactare nu este perfectă. Am preferat titluri și caractere mici, puține spații albe, umplerea spațiilor libere cu informații diverse, mici reclame, tocmai pentru a asigura o cantitate cât mai mare de informație.

Nici acest număr, care deși are 32 pagini, nu face excepție prea mult de la acest principiu.

Suntem deschiși în continuare la colaborări, nici un material nu este practic cenzurat, așteptăm sugestii, ajutor, am fi încântați să tipărim anumite pagini realizate în întregime de diferite radiocluburi. Vom continua să schimbăm informații și cu alte reviste tehnice din țară sau străinătate, să atragem noi colaboratori.

Este un lucru bine știut că lumea radioamatorilor este o lume aparte, extraordinar de eterogenă. Această diversitate explicată prin vârste, profesii și pregătiri foarte diferite, se amplifică din păcate în ultimii ani și datorită posibilităților materiale concrete. Există din fericire numeroși radioamatori români, care-și pot cumpăra cu câteva mii de dolari, echipamente moderne, antene performante, calculatoare sau amplificatoare de putere. Dar, există și mulți alții, care nu-și pot permite încă nici un A 412.

La fel, este dificil de a vorbi de o compatibilitate între un tânăr care terminând acum Facultatea de Electronică, Calculatoare sau Automatică, care se simte în largul lui în lumea comunicațiilor digitale și Internet-ului și cineva care în urmă cu zeci de ani a studiat - este adevărat poate cu Petrașcu - teoria tuburilor electronice.

Și totuși revista noastră trebuie să se adreseze tuturor, trebuie să aducă ceva nou pentru fiecare! Este dificil, dar nu imposibil. Cred asta, întrucât, radioamatorii mai au multe în comun. Este vorba de acel HAM-spirit, de plăcerea de a te întâlni cu cineva, de a-i ajuta pe cei din jur, de a te întrece corect cu tine și cu ceilalți, de a studia și a te perfecționa în permanență. Rămâne încă satisfacția lucrului bine făcut, mirajul performanței. Oamenii nu pot trăi singuri. Ei trebuie să comunice. Comunicațiile mobile, Internet-ul, sigur că influențează radiocomunicațiile și radioamatorismul. Noi însă trebuie să le folosim ca suport și ajutor în activitatea noastră.

Astăzi ca și totdeauna, mesajul nostru este de colaborare în diversitate, de unire a eforturilor pentru sprijinirea revistei noastre, de mai puțină răutate. Deși s-a banalizat, fiind folosită mult ca slogan electoral, închei cu fraza: "Numai împreună putem reuși!".

YO3APG - Vasile Ciobănița

La tăierea tortului

Când odrasla împlinște 10 ani, în jurul tortului garnisit cu urările de rigoare sunt adunați prietenii și protectorii care discută despre năzdrăvăniile din trecut ale sărbătoritului dar își dau cu părerea și despre viitorul său.

La 10 ani de la apariție, revista "Radiocomunicații și Radioamatorism" este înconjurată cu gânduri bune și dragoste de toți radioamatorii din România.

Nu pot afirma că este o revistă bună sau rea, dar sigur este utilă și atunci când ceva îți este util te îndrăgostești de el.

Multiple au fost situațiile când singurul material documentar pentru rezolvarea unui Home Made era din această revistă și dese ori, în diverse discuții tehnice cu prietenii auzeam expresia "să vedem cum a fost tratată și în revista Radiocomunicații și Radioamatorism".

Născută în tumultul și vuietul înnoirilor postrevoluționare, revista și-a găsit un loc propriu solid și onorabil.

Lecturez cu plăcere articolele legate de viața și pasiunea mea de radioamator, dar ca profesionist în domeniu, ca membru

al Uniunii Ziaristilor Profesioniști din România, trebuie să remarcă că sărbătorita nu are definită în primul rând aria de activitate.

Cum altfel se explică găzduirea unor articole care aruncă o umbră peste aura unor personalități recunoscute pe plan mondial?

Să aibă autoritatea morala cineva de la nivelul FRR să emită păreri sentențioase la adresa fostului mare savant și radioamator Guglielmo Marconi? Mă îndoiesc.

Apariția unor astfel de materiale a creat reticențe pentru multi radioamatori la o colaborare cu sărbătorita.

Adunarea generală a radioamatorilor va trebui să aleagă un colegiu redacțional care cu discernământ și competență să ducă revista la menirea pe care o are.

Desigur, toate aceste preocupări impun un efort, dar și cei care au editat revista până acum au depus o muncă susținută confruntată în permanență cu incertitudinile și dificultățile, în special materiale.

Un gând de mulțumire celor care au păstorit și ocrotit timp de 10 ani revista Radiocomunicații și Radioamatorism.

Ție dragă sărbătorită urarea "La multe apariții!".

Ing. Ilie Mihaescu - YO3CO

CAMPIONATUL MONDIAL US - IARU ediția 1999

Stații Headquarter

1. DA0HQ	17.565.975	17.920	399
2. P40HQ	16.542.938	11.868	289
3. OL9HQ	15.117.699	13.049	381
4. HG3DX	14.295.200	11.042	400
5. H2Q	14.11.003	9.965	311
6. PA6HQ	13.640.913	11.059	351
7. TM0HQ	13.600.340	11.704	340
8. OM9HQ	11.221.000	10.012	350
9. NU1AW	10.058.994	8.574	303
10. YR0HQ	7.856.481	8.977	337
11. WI1AW/9	6.507.020	8.115	260
12. ER7A	6.493.745	6.286	317
13. SK3HQ	4.924.938	5.217	263
14. IY2ARI	3.961.680	5.261	272
15. YL4HQ	2.849.868	3.570	258
16. LX0RL	2.084.719	2.691	217
17. YU0HQ	2.022.248	2.998	226
18. ZT6Z	1.662.500	1.829	190
19. 9V9HQ	1.568.424	2.402	156
20. EM5HQ	1.528.121	2.326	199
21. S50HQ	1.429.050	12.138	210
22. LZ99HQ	1.303.432	3.068	166
23. GB3RS	1.278.464	2.200	176
24. ES9A	623.424	1.397	136
25. DX1HQ	272.853	834	71
26. PY1AA	263.844	522	108
27. OE1XHQ	106.480	300	110
28. JT1T	16.124	152	29

Clasamentul arată scorul validat, numărul de QSO-uri și multiplicatorul.

Cel mai bun raport puncte/QSO a fost realizat de echipele P40HQ, H2Q și NU1AW.

Echipa noastră a fost formată din: YO3FU, 3ND, 3API, 3CTK, 3FRI, 3FWC, 3GDA, 3GJC, 3GOD, 4AB, 4NF, 4XF, 4ATW, 4CIS, 4FYQ, 4GAO, 4GDP, 5TE, 5AJR, 5BLA, 6AWR, 7APA, 7BUT, 8MF, 8WW, 8AXP, 8BAM, 8BPK, 8CQQ, 8DDP, 9AGI, 9FJW și 9IGI. Mulțumiri pentru efortul deosebit depus cu ocazia acestei importante competiții.

UN PRIETEN DE NADEJDE RADIO ROMÂNIA INTERNAȚIONAL



Într-o lume în care România merită să fie cunoscută mai bine, Radio România Internațional (RRI) oferă ascultătorilor din străinătate informații corecte și obiective despre realitățile românești. Aproximativ trei milioane de ascultători din Europa, din cele două Americi, din Asia, Africa și Australia ascultă zilnic programele RRI. Emisiunile noastre sunt traduse în 18 limbi, difuzate pe 3 canale, în 47 de ore de emisie.

Informații despre economia românească, pulsul societății, scena politică, artele, cultura și sportul sunt subiectele unor programe interactive, realizate și pe baza scrisorilor primite de la ascultători.

Structura programelor RRI este adaptată realităților naționale și internaționale. Postul nostru de radio are programe speciale în principalele limbi de circulație internațională și în limba română pentru comunitățile de români din emigrație.

Printre ultimile acțiuni realizate de postul RRI se numără și a VI-a ediție a „Zilei ascultătorului”, care a fost câștigat de doi ascultători din Italia și Ucraina, care prin intermediul firmei „Simpa Turism” și a Fundației „Vacanța verde” - Buzău au vizitat România. Ca urmare a organizării unei anchete pe baza scrisorilor primite de la ascultătorii de peste hotare - români și străini - „Omul anului 1999” a fost nominalizat Papa Ioan Paul al II-lea.

Cu acest prilej Societatea Română de Radiodifuziune a decernat Sanctității Sale medalia din argint aurit și diploma, care au fost înmânate, în cadrul unei ceremonii, Nunțului Papal la București, Monseniorul Jean-Claude Perisset, de către d-l Andrei Dimitriu, președinte-director general al Societății Române de Radiodifuziune.

Este în curs de desfășurare concursul „România 2000 - Spațiu spiritual”, organizat de RRI și sponsorizat de Episcopia Vâlcei, prefectura județului Vâlcea și de Asociația familială pentru turism rural „Prof. Radu Alexandrescu”. Acest concurs este organizat în preajma mileniului III, pe care cu toții, îl dorim să fie un mileniu al păcii și al bune înțelegeri între toți oamenii acestui Pământ.

Și o ultimă informație: Începând cu 1 aprilie 1999, Radio România Internațional realizează reportaje și interviuri cu caracter publicitar. Durata maximă a unui reportaj sau interviu este de 3 minute indiferent de intervalul orar de difuzare.

Amănunte puteți să aflați contactându-ne la:
e-mail: panorri@radio.ror.ro, tel: 01.303.11.66; fax: 01.223.26.13.

Vasile Captaru - YO/UR5YBC

N.red. Mulțumiri Societății Române de Radiodifuziune pentru sprijinul acordat activității noastre!

AD ELECTRO COM

COMPONENTE ELECTRONICE ȘI ELECTRICE
RADIO - T.V.
AUDIO - VIDEO
ACCESORII GSM
COMPONENTE ȘI CONSUMABILE
CALCULATOARE
APARATE DE MĂSURĂ ȘI CONTROL
LITERATURĂ DE SPECIALITATE

OFERIM SPAȚIU ÎN CONSIGNAȚIE

Str. Calea Griviței nr. 34, București, sector 1
Tel: 01/650.32.70

Amplificator de putere pentru banda de 144 MHz cu tubul 4CX800A (Svetlana)

Alfred Green, NU8I

Traducere din limba engleza: Crețu Andrei - YO9GAR

Acest articol a aparut in buletinul tehnic nr. 42/1998 al firmei Svetlana si descrie proiectarea si constructia unui amplificator de mare putere pentru banda de 2 m folosind tetroda 4CX800A (GU 74) produsa de Svetlana. Acest amplificator asigura o superioritate substantiala in ceea ce priveste puterea, in comparatie cu amplificatoarele tranzistorizate asigurand in acelasi timp un nivel redus de intermodulatie si in plus nu necesita nivele mari de putere la intrare.

Introducere

Amplificatoarele tranzistorizate nu sunt o solutie adecvata pentru lucrul in conditii dificile de propagare. Pentru moduri speciale de lucru cum ar fi meteor-scatter si EME, este de dorit sa utilizam un nivel de putere apropiat de limita legal admisa. Desi exista pe piata citeva amplificatoare tranzistorizate in zona de putere 400 w, acestea sunt scumpe si au tendinta de a genera semnale cu spectru larg la iesire. Aceasta se datoreaza in principal faptului ca producatorii incearca sa obtina nivele ridicate de putere alimentand dispozitivele semiconductoare la tensiuni joase si curenti mari, problemele fiind generate de distributia acestor curenti mari. Dispozitivele semiconductoare care opereaza la tensiuni mai mari, cum ar fi Motorola MRF151G (MOSFET de putere) pot asigura performante superioare, dar pretul lor este prohibitiv pentru majoritatea radioamatorilor, cu atat mai mult cu cit pentru lucrul la 1 kW trebuie folosite mai multe asemenea MOSFET-uri.

Tuburile ramin singura alegere practica pentru a ne putea apropia de limita legala de putere in banda de 144 MHz. Cel mai popular dispozitiv este probabil tubul 8877/3CX1500 folosit in configuratia cu grila la masa. Deasemenea mai sunt utilizate diverse scheme bazate pe seria de tuburi 4CX250, de obicei cu doua astfel de tuburi in configuratie push-pull. Desi acest tip de circuit poate livra 1 kW output in mod CW clasa C, el nu poate fi utilizat la nivele de putere peste 500 W in modul SSB daca dorim sa mentinem o linearitate corespunzatoare. Alte tuburi din seriile mentionate cum ar fi 8930 sau 4CX350 pot asigura o putere ceva mai mare, dar apare dificultatea imperecherii tuburilor pentru a putea obtine performantele dorite in ceea ce priveste linearitatea.

O solutie bazata pe un singur tub este in mod sigur mai usor de pus in practica, iar una din schemele folosind tubul 3CX800 cu grila la masa a capatat deja popularitate. Din punctul de vedere al functionalitatii inasa, aceasta are doua dezavantaje: 1) Nivelul de excitatie necesar (20 W) este mai mare decit cel oferit de majoritatea trans-

ceiverelor industriale de UKW, a caror putere de iesire este limitata la 10 W. Un exemplu este foarte raspinditul IC 706. 2) Fiind cu grila la masa, bara negativa a alimentarii de inalta tensiune trebuie sa fie izolata fata de masa sistemului. Aceasta face dificila alimentarea mai multor amplificatoare de la aceeasi sursa.

Pentru aceste motive, s-a decis folosirea unei scheme cu tub tetroda, cu atac pe grila de comanda. Pentru a obtine nivelul de putere cerut (peste 800 W) de la un singur tub, singura alegere logica este tubul Svetlana 4CX800A. Tubul are urmatoarele caracteristici:

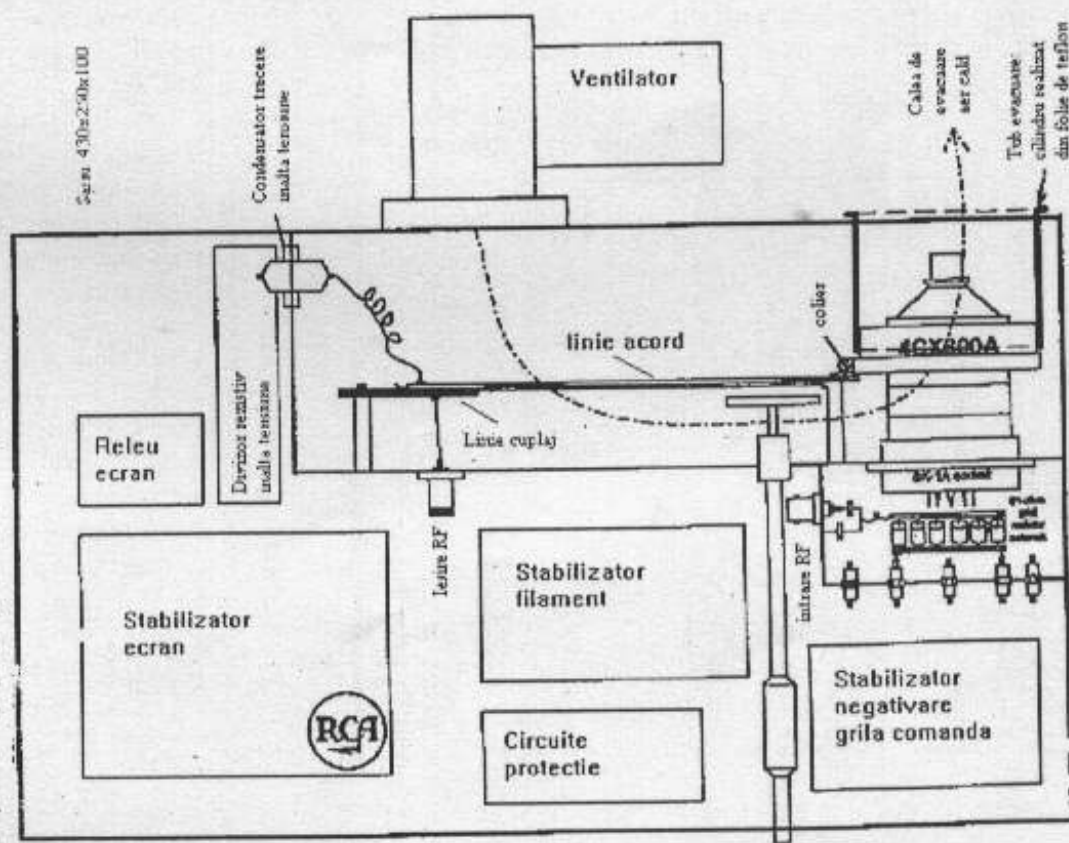
- 800 W disipatie anodica, racire fortata cu aer
- 2.5 kV tensiune anodica maxima
- 12.6 V 3.6 A la filament

Urmatoarele date descriu regimul standard de operare (la 60 MHz):

- putere iesire: 780W
- tensiune anodica: 2.2 kV
- tensiune ecran: 350V
- curent anodic repaus: 360 mA
- curent anodic la incarcare maxima: 630 mA
- tensiune RF maxima pe grila: 35 V
- disipatie anodica 600 W

Descrierea circuitului

Amplificatorul este proiectat pentru a fi folosit impreuna cu un alimentator extern care asigura circa 2200 V pentru anod si 400 V pentru stabilizatorul tensiunii de ecran. Alimentatorul de inalta tensiune este prevazut cu circuite de masura pentru tensiune si curent, si alte circuite importante, cum ar fi cel de protectie la supracurenti si cel de protectie la descarcari in tub. Stabilizatorul tensiunii de ecran, alimentatorul de 12.6 V pentru



Traducere: Andrei Crețu YO9GAR

Acordul circuitului RF din anod

Constructia fizica a amplificatorului de 144 MHz

(Alfred Green, NU8I, 1997)

Copyright © 1998

filament si sursa de tensiune reglabila pentru negativarea grilei de comanda fac parte integranta din amplificator si vor fi descrise in capitolele urmatoare.

Amplificatorul propriu-zis este alcatuit din doua sectiuni majore: una contine circuitele de RF si cealalta, pe cele de alimentare si protectie. Functia sectiunii de RF este de a realiza filtrarea de RF si adaptarea de impedanta necesara tubului pentru a atinge parametrii de amplificare in putere ceruti, in conditiile in care la intrarea si iesirea sistemului impedanta este de 50 ohmi. Pentru a obtine performante optime, sunt necesare tensiuni foarte stabile, si masuri de siguranta pentru a preintimpina regimurile de functionare anormala.

Circuite RF de intrare

Tubul 4CX800 poate fi folosit in schema cu circuit de grila pasiv, cu impedanta nominala de 50 ohmi. Aceasta este o metoda practica de a asigura stabilitatea amplificatorului, fara a recurge la neutralizare. Totusi, pentru a obtine o tensiune virf la virf de 35 V pe o rezistenta de 50 ohmi, este necesara o putere de atac de 12.3 W. Pentru o putere maxima la intrare de 10 W, rezistenta ar trebui sa fie de 61.3 ohmi. Aceasta valoare este inca destul de mica si poate asigura amortizarea reactivitatii grilei de comanda, iar neutrodinarea poate fi evitata.

Pentru a obtine o buna adaptare de impedanta pe 50 ohmi, se foloseste un circuit tip I. Capacitatea de iesire este formata de capacitatea de intrare a tubului (capacitatea nominala este de 51 pF), plus inca citiva pF din capacitati parazite. Circuitul de adaptare este completat cu o inductanta de 38 nH si un condensator de intrare de 60 pF. Cu acordul facut pentru raspuns optim la 144.2 MHz, raportul de unde stationare la intrare este sub 1.1 pina la 145 MHz, asa ca nu a fost necesara introducerea de elemente de acord.

Rezistenta din circuitul grilei de comanda este alcatuit din 5 rezistente de 560 ohmi si 5 de 680 ohmi, puse in paralel. Valoarea rezultanta este de 61.4 ohmi. Dat fiind ca aceasta rezistenta trebuie sa poata disipa intreaga putere de intrare, s-au folosit rezistente de 2 W, astfel incit chiar in cazul operarii in regim de purtatoare continua, sa ramina o marja de siguranta. Chiar daca rezistentele masive de carbon sunt preferabile, acestea devin din ce in ce mai greu de procurat, asa ca am folosit rezistente

obisnuite cu film metalic. Acestea fiind conectate in paralel, inductanta rezultanta devine neglijabila.

Condensatorul paralel de la intrare si condensatorul serie de 680 pF sunt de tipul cu mica in blindaj metalic, desi la acest nivel de putere s-ar fi putut folosi si condensatori cu mica argintata.

Circuite RF de iesire

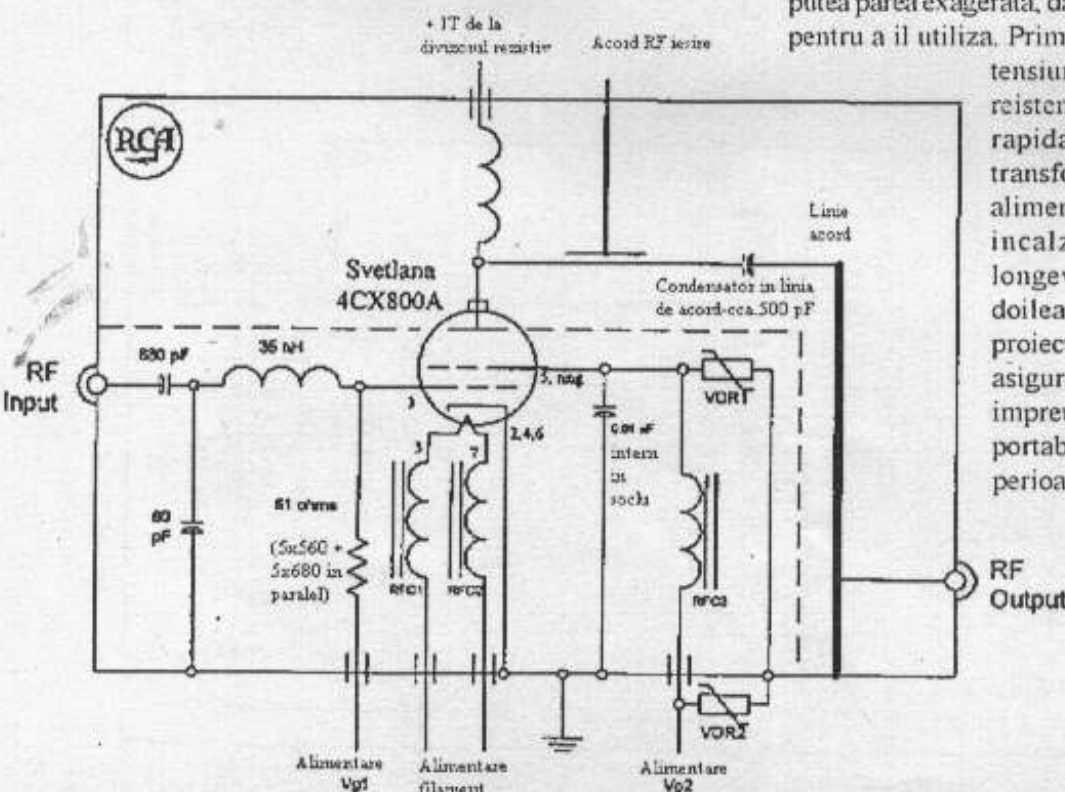
Circuitul RF de iesire este o linie in sfert de lungime de unda, cu un capat la masa. Dimensiunile liniei au fost alese pentru a obtine o impedanta caracteristica de aproximativ 75 ohmi, aceasta valoare fiind optima din punctul de vedere al pierderilor in circuit. Linia este alcatuita din 2 placi de aluminiu separate printr-o foita de teflon de 0.01. Acestea formeaza condensatorul de cuplaj din circuitul anodic, cu o capacitate de circa 500 pF. Partea superioara a liniei este conectata direct la anod cu un colier. Partea inferioara este pusa direct la masa prin intermediul a 4 distantiere metalice. Circuitul se acorda la rezonanta cu ajutorul unui disc de 40 mm diametru, a carui distanta fata de linie poate fi reglata de pe panoul frontal. Pentru circuitul de iesire s-au incercat mai multe solutii, inclusiv cuplajul capacitiv si inductiv, dar cele mai bune rezultate s-au obtinut prin conectare directa la linia anodica. Dezavantajul acestui sistem este ca nu se pot face reglaje ale sarcinii cind amplificatorul este in functiune, dar in practica acest lucru nu a fost necesar, intrucit amplificatorul a fost intotdeauna folosit cu un sistem de antene cu impedanta de 50 ohmi. Conexiunea se face cu ajutorul unei placute fixate pe sectiunea inferioara a liniei de acord, in care se practica un orificiu alungit astfel incit punctul de conexiune sa poata fi modificat. Un bun punct initial de reglaj este la 29 mm de capatul liniei dinspre distantieri.

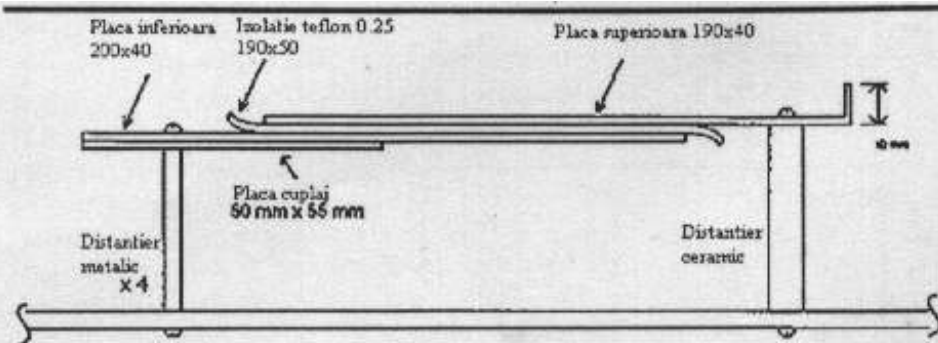
Surse de alimentare

Functia acestor module este de a livra tensiunile corecte pentru tub si de a asigura functiile de pornire secventiala si protectie, pentru a mentine tubul in conditii sigure de functionare. Aceste module sunt in numar de 4: alimentatorul de filament, sursa de negativare a grilei de comanda, stabilizatorul grilei ecran si circuitul de protectie.

Alimentatorul filamentului

Folosirea unui alimentator stabilizat pentru filament ar putea parea exagerata, dar exista cel putin doua motive importante pentru a il utiliza. Primul: In momentul initial in care se aplica tensiune pe filament, acesta este rece si are o rezistenta scazuta, de circa 1 ohm. Cresterea rapida de curent care rezulta solicita atat transformatorul cit si tubul. Incorporarea in alimentator a unui modul care sa asigure o incalzire lenta a filamentului va mari longevitatea acestor doua componente. Al doilea: una din functiile pentru care a fost proiectat acest amplificator a fost aceea de a asigura lucrul la putere mare in regim portabil, impreuna cu o statie de putere mica. In regim portabil, amplificatorul trebuie alimentat pe perioade lungi de la un generator, care in general nu livreaza tensiune constanta. Oscilatiile mari ale tensiunii pot scoate filamentul din domeniul tensiunilor de lucru admise, si pot sa duca fie la scaderea randamentului amplificatorului, fie la avarierea tubului. In plus, a fost prevazut un intrerupator de siguranta care impiedica stabilirea circuitului de fila-





ment dacă presiunea de aer în cavitatea anodică scade sub un anumit nivel datorită unei defecțiuni a ventilatorului.

Priza centrală a transformatorului este pusă la masa printr-un limitator de curent tip KC004 NTC. Acesta are funcția de a atenua socul de curent care apare la încărcarea inițială a condensatorului de filtraj. Au fost alese diode redresoare cu tensiune directă mică, astfel încât căderea de tensiune pe tranzistorul stabilizator să rămână destul de mare chiar dacă tensiunea de alimentare de C. A. la intrarea transformatorului scade la valoarea minimă admisibilă. Stabilizatorul folosește un tranzistor pnp ca element serie, Q1, și un al doilea tranzistor pnp - Q2 - pentru a amplifica semnalul de la ieșirea operationalului LM358/748, IC1. Sursa de curent pentru stabilizator este activată prin aplicarea unui semnal de C.C. de +5 V pe poarta lui Q3. Acest semnal este furnizat de circuitul de protecție, atunci când contactul senzorului de presiune este închis. Dacă acest comutator este deschis, stabilizatorul este practic blocat, iar filamentul nu este alimentat.

Limitarea de curent este asigurată de rezistența de 0.1 ohmi care urmează după tranzistorul serie și de Q4 care suntează partea superioară a divizorului de tensiune dacă curentul de filament depășește cca. 7A. Aceasta are ca rezultat reducerea tensiunii de comandă pe baza tranzistorului stabilizator și prin aceasta reducerea tensiunii aplicate filamentului, pînă cînd acesta devine suficient de cald.

Cînd tensiunea de filament a depășit valoarea de cca. 11 V, este inițiat temporizatorul IC2. Acesta asigură un interval de 3 minute (în condiții normale) între atingerea valorii de 11 V și pornirea propriu-zisă a amplificatorului. Semnalul de la ieșirea temporizatorului este folosit pentru a bloca alimentarea grilei ecran. Prin aceasta se asigură un timp de încălzire al filamentului cel puțin egal cu cel specificat de producător (2.5 min.) înainte ca tubul să poată fi folosit la putere maximă.

Sursa de negativare

Dat fiind că acest amplificator a fost proiectat pentru a lucra exclusiv în clasa AB1, adică fără curenți de grila, ar fi fost suficient un simplu divizor de tensiune. Totuși, avînd în vedere variațiile de tensiune datorate lucrului în condiții de portabil, așa cum s-a descris mai sus, o sursă de negativare stabilizată reprezintă o necesitate.

Inițial, s-a intenționat aplicarea unei tensiuni mai mari de negativare, pentru a se asigura blocarea completă a tubului în perioadele de pauză de emisie. Experiența a demonstrat totuși că scurtcircuitarea grilei ecran la masă duce la același rezultat, așa că circuitul de control a fost simplificat pentru a livra o

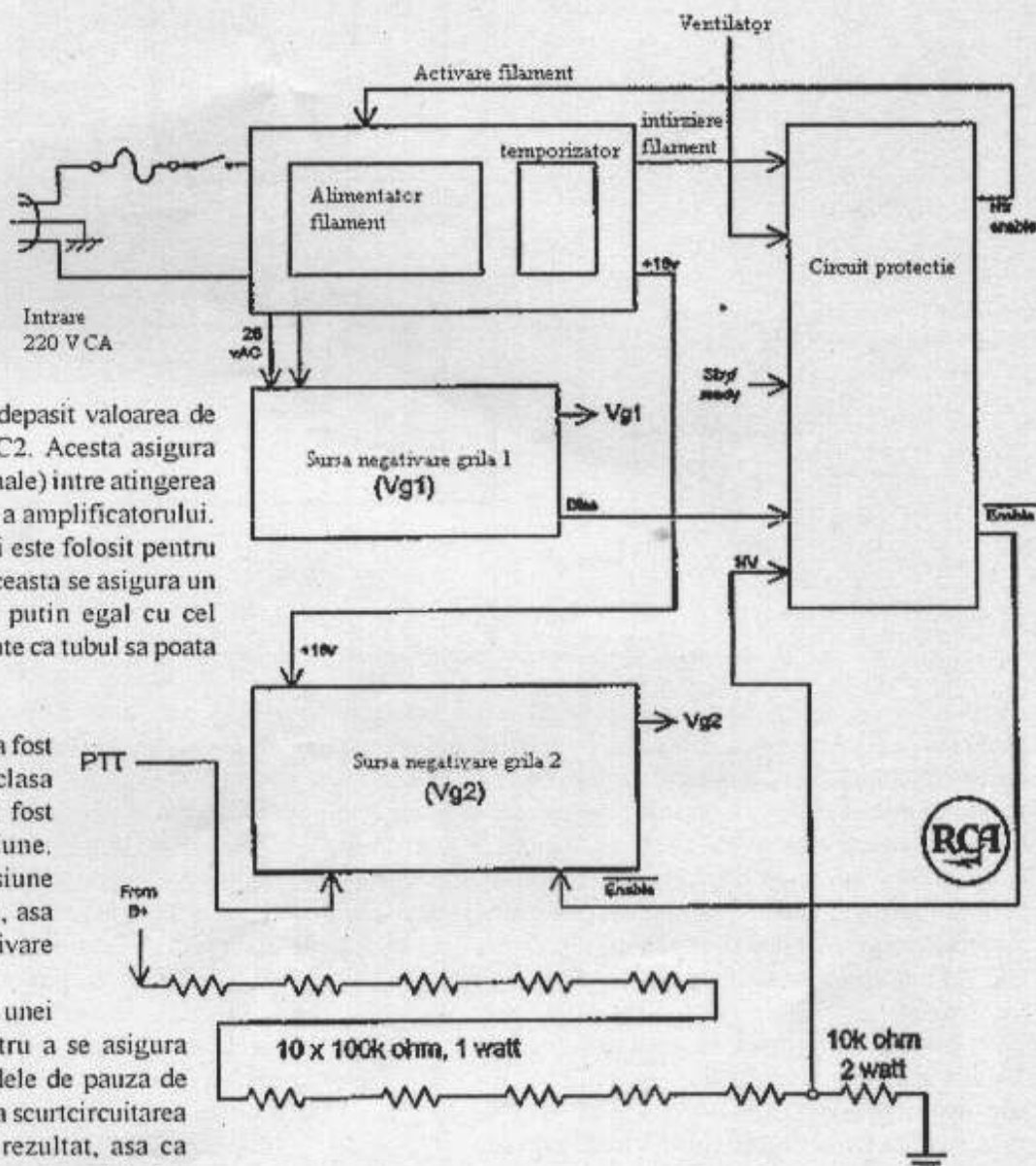
tensiune de negativare constantă. Ca urmare, ar fi fost chiar posibil să se folosească o tensiune de alimentare mai mică și să se reducă valoarea rezistenței de balast, dar această soluție nu a fost implementată.

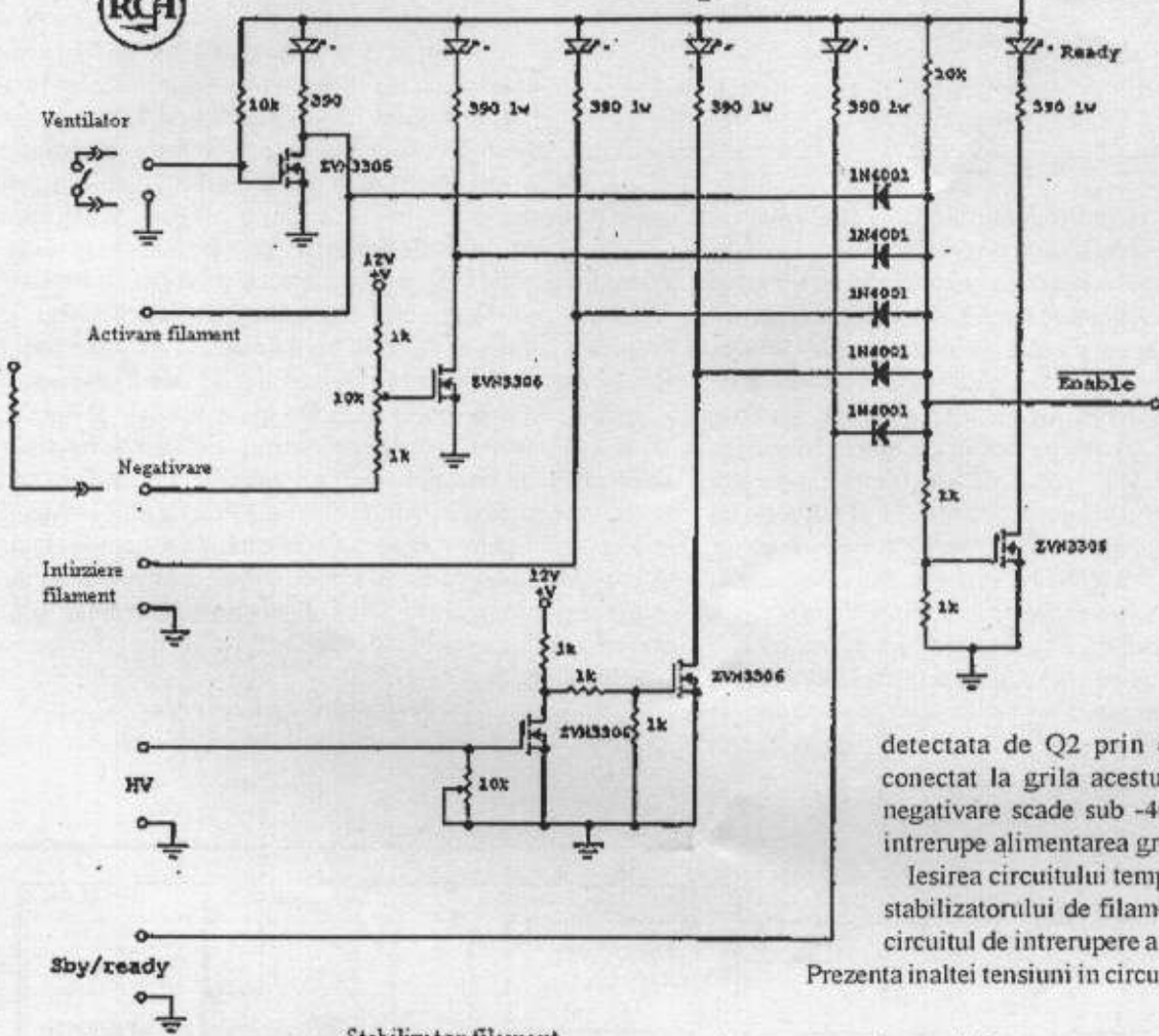
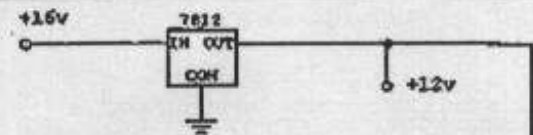
Pentru a proteja circuitul de virfurile de tensiune rezultate în urma descărcărilor în tub, a fost inserat un varistor la ieșirea sursei, și încă unul la condensatorul de trecere prin care sursa este conectată la rezistența de 61 ohmi din circuitul grilei de comandă.

Tensiunea de negativare este obținută dintr-un transformator de 115/36 V ca conectat invers, și alimentat cu 28 V ca din transformatorul alimentatorului de filament. După redresare și filtrare, se obțin aproximativ -120 V cc. Tensiunea de referință se obține cu ajutorul unei diode Zenner de 20 V urmată de un stabilizator de joasă putere de -12 V de tipul cu trei terminale. Ieșirea de la amplificatorul tensiunii de referință este conectată la baza stabilizatorului serie Q1. Potentiometrul RV1 permite reglarea tensiunii la ieșirea stabilizatorului în domeniul -60 V—40 V, pentru a putea ajusta curentul de repaus al tubului. A se reține faptul că această piesă trebuie montată astfel încât să poată fi accesibilă prin capacul superior al șasiului, pentru a putea regla curentul de repaus în timpul funcționării amplificatorului.

Alimentatorul grilei ecran

O stabilizare precisă a tensiunii de ecran este necesară pentru a

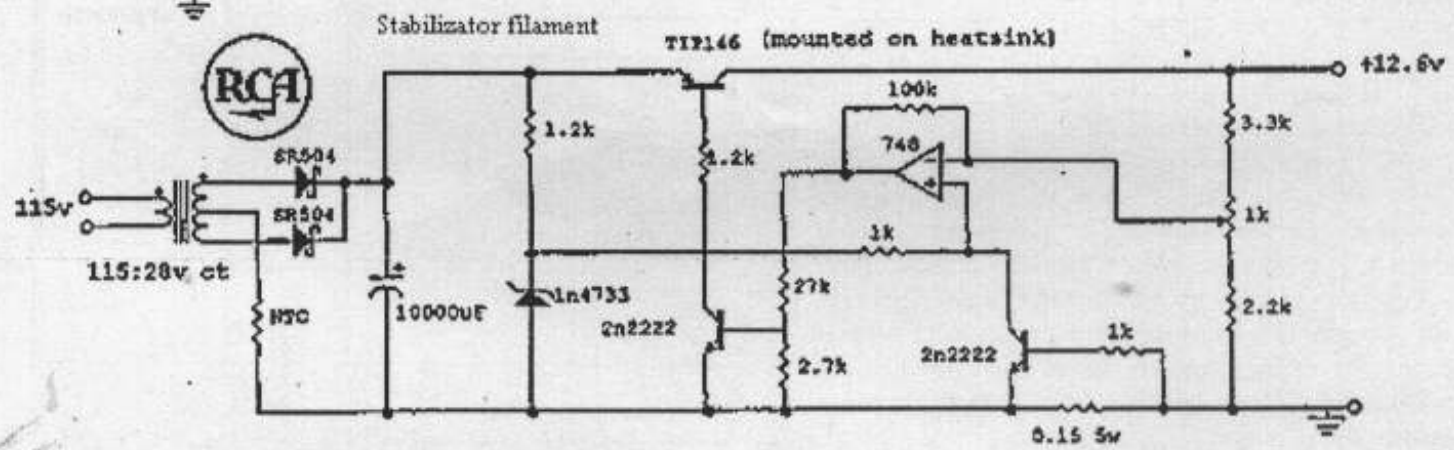




Presiunea livrata de ventilator este detectata cu ajutorul unui comutator actionat de presiune care este positionat in compartimentul anodic. Acest comutator se inchide atunci cind ventilatorul este in functiune. Daca presiunea este prea mica, comutatorul se deschide si Q1 se deschide. Aceasta duce la anularea tensiunii de control care comanda alimentarea grilei ecran si deasemenea la intreruperea circuitului de filament.

Negativarea grilei de comanda este detectata de Q2 prin divizorul de tensiune conectat la grila acestuia. Daca tensiunea de negativare scade sub -40 V, Q2 se deschide si intrerupe alimentarea grilei ecran.

lesirea circuitului temporizator de 3 minute al stabilizatorului de filament este legata direct la circuitul de intrerupere a alimentarii grilei ecran. Prezenta inaltei tensiuni in circuitul anodic este detectata



asigura un nivel de intermodulatie corespunzator cerintelor. Deasemenea este necesara protectia impotriva virfurilor de tensiune si a supracurentilor pe grila ecran. Grila ecran este pusa la masa in timpul receptiei, iar releul de control al grilei ecran este dezactivat de catre circuitul de siguranta din alimentator, daca sunt detectate conditii critice de functionare. Circuitele de stabilizare pentru grila-ecran au fost deja perfectionate de amatorii europeni, asa incit am preferat sa folosim un circuit proiectat de G3SEK decit sa proiectam unul nou. *

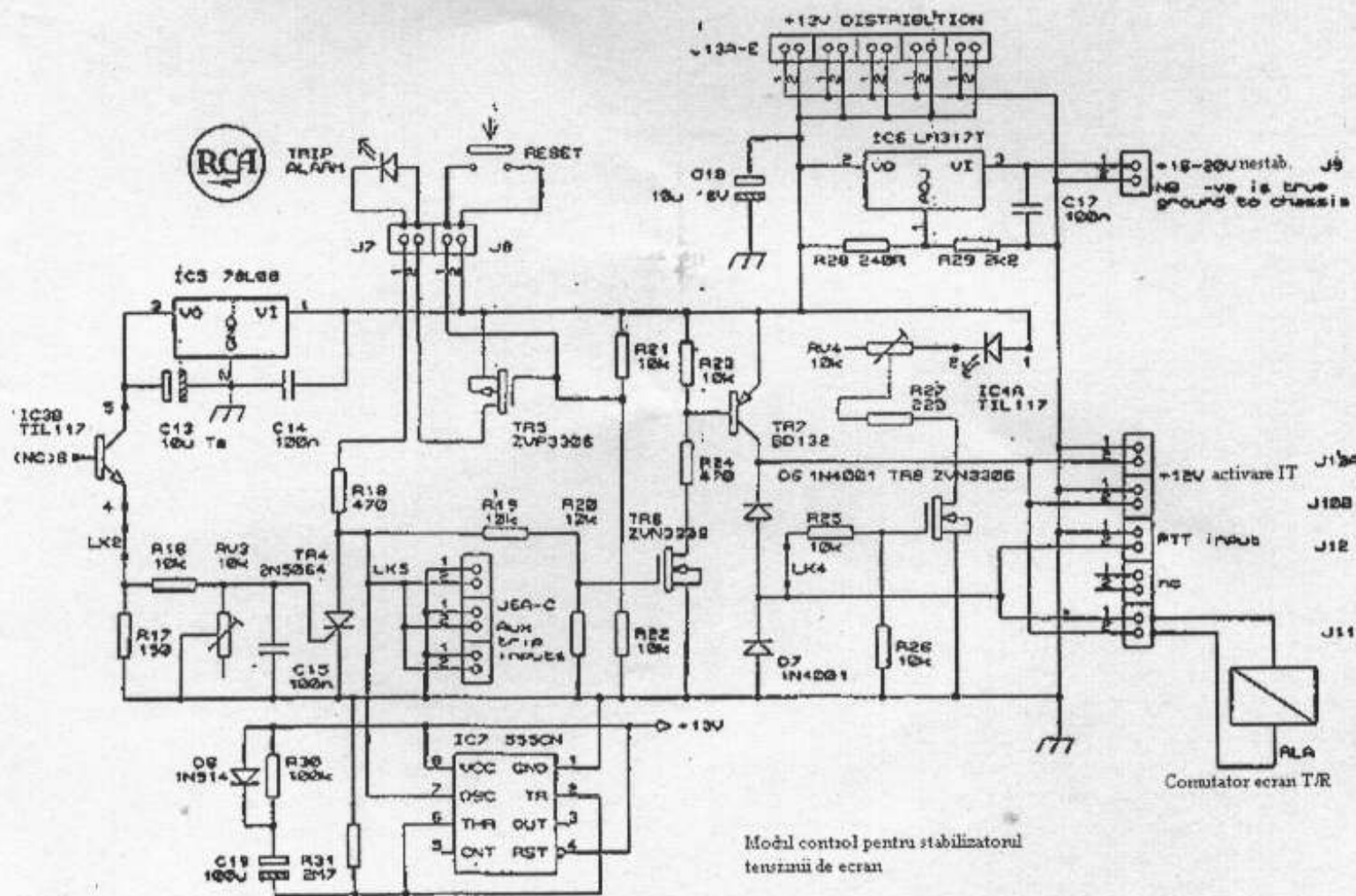
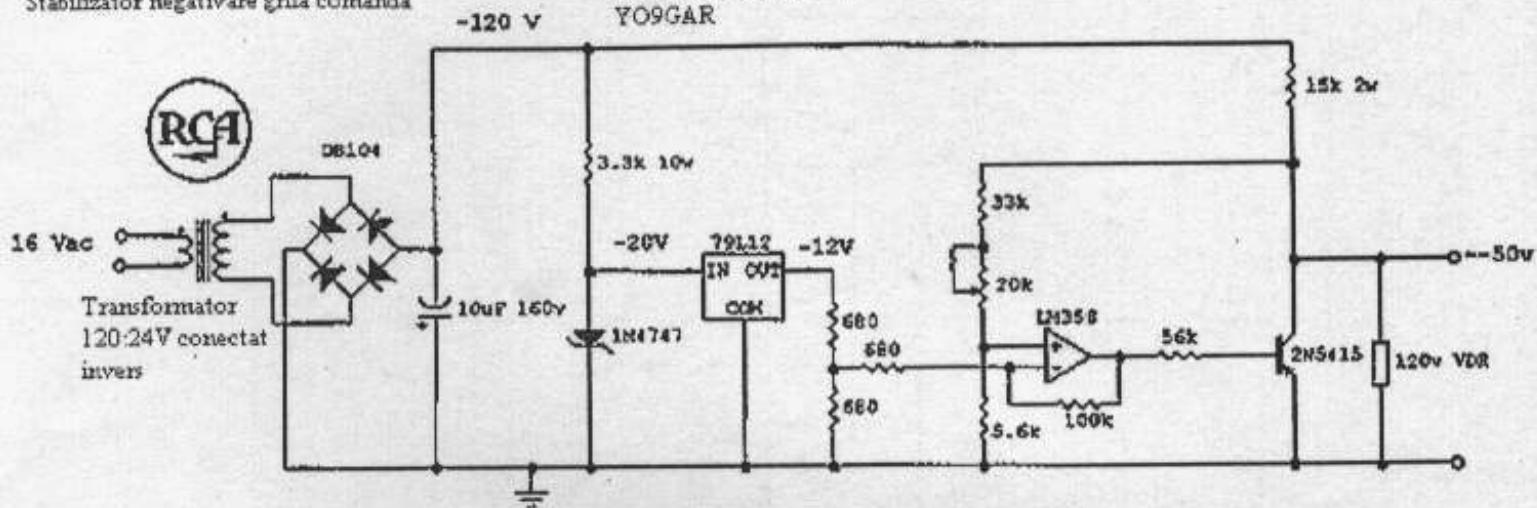
Circuitul de protectie

Acest circuit monitorizeaza urmasorii parametri:

- Presiunea livrata de ventilator
- negativarea grilei
- timpul de intirziere pentru incalzirea filamentului
- tensiunea anodica

de Q3, comandat de tensiunea livrata de un divizor alcatuit din 10 rezistente de 100 kohmi, 1W in serie si un potentiometru de 10 kohmi la masa. Potentiometrul de 10 kohmi dintre grila si masa este reglat astfel incit Q3 sa se deschida atunci cind tensiunea de alimentare a anodului depaseste cca. 1 kV. Scopul este de a impiedica aparitia unui curent excesiv in circuitul de ecran atunci cind este intrerupta alimentarea circuitului anodic. Daca tensiunea este insuficienta pentru a-l deschide pe Q3, Q4 va fi deschis si va intrerupe alimentarea grilei ecran.

Fiecare din circuitele de securitate are propriul indicator luminos cu LED pentru a afisa cauza defectiunii. Un singur LED, cel comandat de Q5, va fi aprins atunci cind conditiile de lucru sunt satisfacatoare si amplificatorul este gata de functionare. Intrarea "SBY/READY" poate fi folosita optional cu un comutator de siguranta care detecteaza deschiderea capacului sasiului si



Model control pentru stabilizatorul tensiunii de ecran

trebuie lasata neconectata, daca nu este folosita.

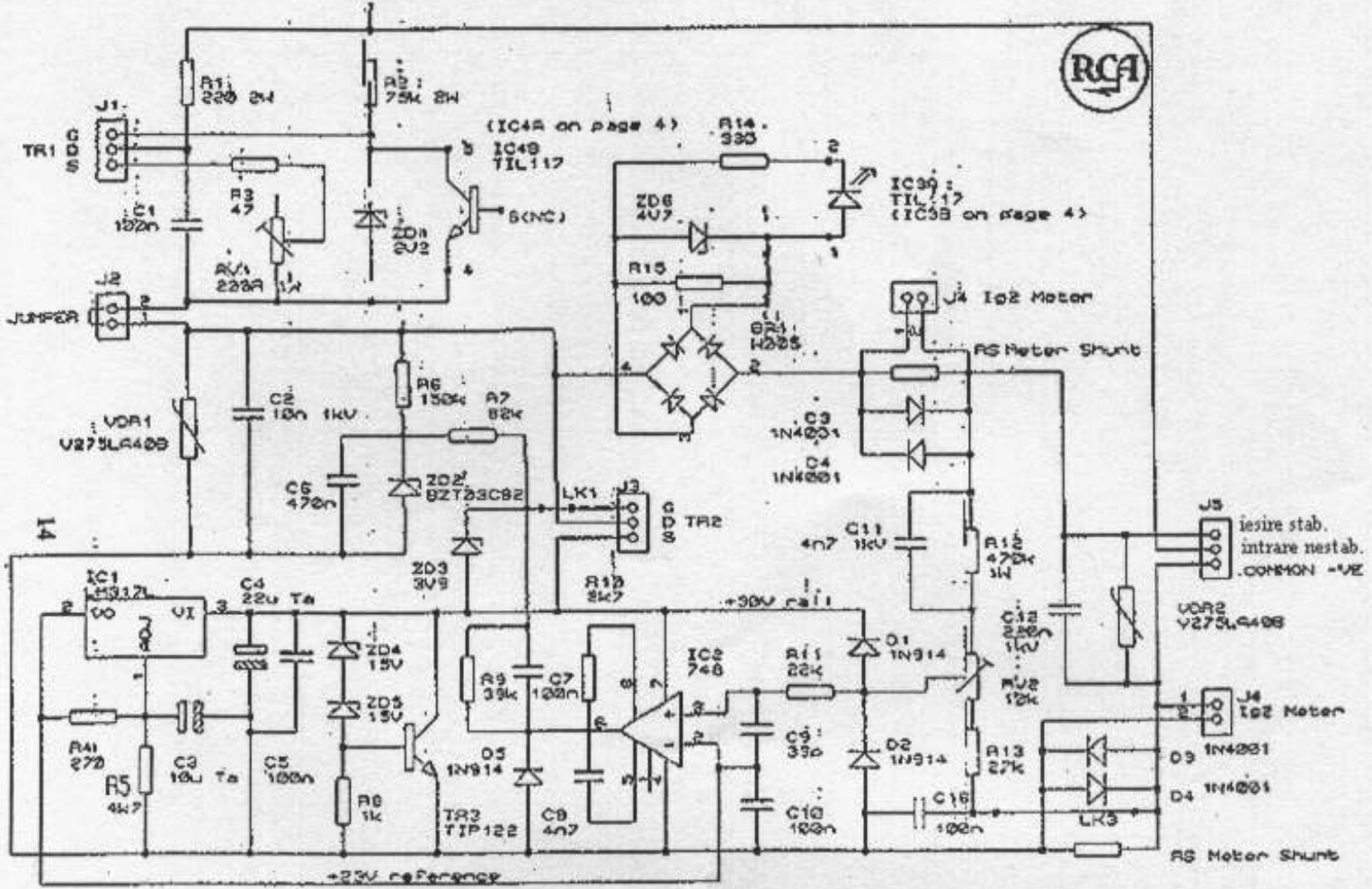
Construcția

Amplificatorul este construit pe un sasiu metalic cu dimensiunile de 4x10x17 toli, de care se prinde cu nituri panoul frontal. Tubul este montat orizontal in interiorul sasiului, cu ventilatorul orientat spre partea din spate. Compartimentul anodului este format dintr-un perete despartitor din tabla de aluminiu, cu dimensiunile de 12.5x4x3.95 toli. Pentru prinderea de sasiu acestuia i se va lasa o margine de 1/2 tol, indoita la 90°, prin care se vor introduce 6 nituri. Acestea asigura o fiabilitate mai buna decit sistemul de prindere cu holzsuruburi.

Compartimentul de grila este deasemenea construit din tabla de aluminiu cu dimensiunile de 1.75x3.75 toli. Ventilatorul este cuplat la cavitatea anodica printr-un orificiu rectangular taiat in peretele din spate al sasiului. Aerul trece prin radiatorul anodic si este directionat apoi in afara compartimentului printr-un tub

construit din folie de teflon de 0.025 toli. Suportii tubului si ecranul de la iesirea tubului se construiesc din tabla de alama de 0.032 toli. In sasiu se practica un orificiu de 3 toli astfel incit acest ansamblu sa poata fi scos, pentru a putea avea acces la tub. Așa cum am mentionat mai devreme, linia din circuitul anodic este construita din 2 placi de aluminiu fiecare a 200x40mm. Placa superioara este taiata pentru a obtine o margine de 10x10 mm care se prinde cu un colier de radiatorul tubului. O a treia placa, linia de cuplaj cu antena, de 50x55 mm, este prevazuta cu un orificiu alungit pentru a putea ajusta cuplajul amplificatorului cu sarcina si este prinsa intre placa inferioara a liniei anodice si distantierii metalici care asigura legatura la masa. Un distantier izolator din ceramica este folosit ca suport la capatul cald al liniei anodice, iar cele 2 placi ale liniei sunt prinse una de cealalta in 5 locuri cu ajutorul unor piese din nylon.

Tensiunea de alimentare a anodului este introdusa in



NOTE: J4, R5, D3 si D4 apar de doua ori in schema.
Folositi acest grup numai intr-una din pozitii si
eliminati-l din cealalta, facind legatura direct.

Stabilizator de tensiune
pentru alimentarea grilei ecran

compartimentul anodic printr-un condensator de trecere si aplicata la capatul rece al placii superioare.

Discul de acord este montat pe un surub de alama de 8/32 toli, contactul acestuia cu masa fiind asigurat printr-o buca de alama filetata la interior, care se monteaza intr-un orificiu la baza compartimentului anodic. Bucsa poate fi construita dintr-un fitting de instalatie de apa. Capatul surubului se cupleaza cu un ax de diametru 1/4 toli, care intra intr-un mecanism reductor. Capatul opus al axului se introduce in mecanismul reductor prin presare. Capatul axului este prevazut cu un sant pentru a-l impiedica sa alunece. Acest mecanism ofera posibilitatea unui acord foarte fin.

In interiorul compartimentului de grila, pinii catodului se leaga unul de celalalt si la masa, folosind un inel confectionat din tabla de alama. Pinii filamentului se conecteaza la condensatorii de trecere prin intermediul unor socuri de radiofrecventa pe ferita. La pinul grilei ecran este prevazut un element de protectie la supratensiuni, tip Panasonic V10D431, conectat direct la masa. Acest pin este conectat la condensatorul de trecere montat pe peretele lateral printr-un soc de radiofrecventa. Rezistentele din circuitul de grila se monteaza cu ajutorul unor elemente de tip cornier, confectionate din tabla de alama, rezistentele fiind aranjate in doua rinduri a cite 5. Unul dintre elemente este conectat direct la pinul grilei de comanda, iar celalalt este legat la cei doi condensatori de trecere, care servesc si ca suport mecanic. Mufa BNC de intrare este montata pe o latura a compartimentului grilei, impreuna cu o placuta de cablaj pe care sunt montati condensatorii de cuplaj si adaptare de impedanta. Bobina de adaptare de impedanta este montata intre aceasta placuta si placuta de alama lipita la pinul

grilei, care ii servesc si ca suport mecanic.

Pe panoul din spate se afla conectorul de retea si siguranta aferenta, cablul tip tresa pentru realizarea conexiunii de masa intre blocul amplificator si alimentatorul de inalta tensiune, cablul RG213 pentru conexiunea de inalta tensiune, un conector cu 2 pini pentru tensiunea de 400 V pentru stabilizatorul grilei ecran, si o mufa tip jack pentru comanda releului emisie/receptie.

Conexiunile de RF se aduc la partea superioara a sasiului, unde se afla relelele de emisie si receptie, montate pe o placa. Tot aici se afla filtrul trece-jos si senzorul de putere.

Pornirea

Tensiunile utilizate in acest amplificator sunt foarte periculoase. Lucrati cu atentie asupra circuitelor sub tensiune!

Initial, testati amplificatorul fara a aplica tensiunile de anod si ecran. Scoateti tubul, si scurtcircuitati senzorul de presiune. Porniti amplificatorul si urmariti ca LED-urile de siguranta pentru incalzirea filamentului si inalta tensiune sa fie aprinse, iar LED-ul de control (care semnalizeaza ca amplificatorul este gata de functionare) sa fie stins. Masurati tensiunea de negativare pe pinul grilei de comanda si regleti RVI pina cind obtineti -40 V. Reglati RVI de pe placa circuitelor de securitate pina gasiti pragul de declansare a protectiei la scaderea tensiunii de negativare. Apoi reglati tensiunea de negativare la maximum, care trebuie sa fie cca. -60 V. Masurati tensiunea de filament, si reglati RVI de pe placa stabilizatorului de filament pina obtineti 12.6 V. Verificati timpul de intarziere pentru incalzirea filamentului si asigurati-va ca este de minimum 3 minute. Conectati apoi tresa metalica de pe panoul din spate si cablul de alimentare anodic la alimentatorul de inalta

tensiune. Porniti alimentatorul de inalta tensiune. Dupa ce alimentatorul a intrat in regim normal de functionare, reglati RV2 de pe placa circuitelor de securitate pina se aprinde LED-ul de siguranta al inaltei tensiuni. Masurati tensiunea de grila la Q3 si reglati RV2 pina cind tensiunea este cu 25% mai mare decit cea de prag (pentru care ledul se aprinde). Conectati alimentatorul de 400 V al stabilizatorului grilei ecran si urmati indicatiile din articolul lui G3SEK, reglind curentul livrat de sursa la 50 mA si tensiunea de iesire la 350 V.

Opriti si deconectati alimentatoarele de inalta tensiune. Puneti linia anodica la masa, folosind un fir izolat prevazut cu "crocodili" la ambele capete. Introduceti tubul, si fixati ansamblul de evacuare a aerului deasupra ventilatorului.

Conectati o sursa de RF de mica putere (cca 1 W) si o punte de unde stationare la mufa BNC de intrare. Daca raportul de unde stationare la intrare este mai mare de 1,1:1 atunci scoateti capacul compartimentului grilei si ajustati inductanta bobinei prin alungire sau comprimare.

Reglati discul de acord pina cind ajunge la o distanta de circa 3 mm fata de linia anodica. Conectati iesirea de RF la o sarcina artificiala si un masurator de putere, iar intrarea la o sursa de RF cu putere reglabila intre 1 si 10 W. Scoateti firul de scurt-circuit de pe linia anodica, si puneti toate capacele la loc. Refaceti conexiunile cu alimentatoarele de inalta tensiune. Porniti amplificatorul si alimentatoarele de inalta tensiune, si asteptati pina cind se aprinde LED-ul cu semnificatia "pregatit pentru functionare". Fara a aplica semnal la intrare, comandati releul de emisie pe pozitia "emisie" si verificati curentul anodic. Cu negativarea la -60 V, dupa cum a fost reglata mai inainte, curentul trebuie sa fie sub 100 mA. Reglati lent negativarea pina cind curentul atinge valoarea de 360 mA. Aerul de racire evacuat trebuie sa fie cald, dar nu fierbinte. Aplicati un semnal de ca 1 W la intrare, si monitorizati curentii de anod si ecran. Curentul de ecran se poate reduce sau poate deveni chiar negativ, ceea ce nu este anormal. Reglati discul de acord pentru a obtine un maxim de curent anodic. Cresteti lent puterea de intrare si trebuie sa observati o crestere lina (fara salturi) a curentilor de anod si ecran. Mai ajustati din cind in cind acordul pentru a obtine un maxim al curentului de ecran. Continuati pina cind curentul de ecran atinge 30 mA, sau pina cind puterea de intrare atinge valoarea maxima de 10 W. Daca curentul de ecran atinge 30 mA inainte ca puterea de intrare sa atinga 10 W, aceasta este

o indicatie a faptului ca cuplajul amplificatorului cu sarcina este prea slab. Daca curentul este sub 25 mA iar curentul anodic este peste 600 mA, atunci cuplajul cu sarcina este prea strins. In ambele cazuri amplificatorul va fi oprit, iar priza liniei de iesire va fi ajustata corespunzator. Mutarea conexiunii catre capatul cald mareste cuplajul, iar mutarea catre capatul rece il micsoreaza. Dupa ce au fost efectuate toate aceste reglaje, amplificatorul trebuie sa functioneze corect. Trebuie subliniat ca acordul liniei anodice se face intotdeauna pe maximul curentului de ecran: acesta ne da corespondenta cea mai apropiata cu maximul optim al puterii de iesire. Acordul liniei pe putere maxima la iesirea amplificatorului va duce la pozitionarea amplificatorului intr-un punct incorect de functionare, rezultatul fiind cresterea intermodulatiei.

Rezultate

Amplificatorul a fost usor de reglat si este foarte stabil in functionare. Desi nu am avut posibilitatea sa facem masuratori cantitative ale intermodulatiei, testele practice in emisie au demonstrat ca semnalul este foarte curat, comparabil cu cel produs de transceiverul IC-706 folosit ca driver.

S-au obtinut urmatoarele rezultate:

- tensiune anodica: 2180V
- curent anodic de repaus: 360 mA
- curent anodic la incarcare maxima: 645 mA
- Tensiune de ecran: 350 V
- curent de ecran la incarcare maxima: 28 mA
- tensiune de negativare a grilei de comanda: -47V
- putere de iesire: 820W

Figuri:

1. Realizarea practica a amplificatorului de 144 MHz
2. Schema sectiunii de RF a amplificatorului de 144 MHz
3. Constructia liniei de acord a amplificatorului de 144 MHz
4. Interconexiuni intre modulele de RF si modulele de control ale amplificatorului de 144 MHz
5. Circuitele de securitate
6. Stabilizatorul de filament
7. Stabilizatorul de negativare al grilei de comanda
8. Modulul de control al alimentarii grilei ecran
9. Stabilizatorul alimentarii grilei ecran

Pentru alte aplicatii cu tuburi Svetlana, vizitati situl Svetlana pe internet: <http://www.svetlana.com>

CARACTERISTICILE PRINCIPALELOR TUBURI PRODUSE DE SVETLANA

Svetlana : la gamme radioamateur

Tube	Dissipation plaque maximum en watts	Tension plaque maximum	Courant plaque maximum en mA	Tension écran maximum	Fréquence maximum	Tension chauffage	Courant chauffage	Socle anode	Connecteur	Plaque (V)	Grille 1 (V)	Grille 2 (V)	Courant plaque (mA)	Puissance (W)
4CX1600B	1600	3300	1400	350	250	12,6	4,4	5K3A	AC-2	2400	-70	350	870	2088
4CX1500A	1500	5000	1000	750	150	5,0	38,5	-	AC-2	3000	-200	500	800	1800
5CX1500A	1500	5000	1000	750	110	5,0	38,5	-	AC-2	3000	-200	500	900	1980
4CX800A	800	2500	800	350	150	12	63,6	5K1A	AC-2	2200	-47	350	630	780
3CX800A7*	800	2500	600	-	450**	13	51,5	-	AC-1	2200	-8,2	-	500	750
4CX400A	400	2500**	410**	400	500	6,3	3,2	5K2A	AC-1	2500	-30	400	270/400**	405/610**
8874/3CX400A7	400	2200	350	-	500	6,3	3,0	-	AC-1	2000	-8,2	-	500**	587
4CX350A	350	2500	300	400	500	6,0	3,4	5K2A	AC-1	2200	-27	400	290	365
4CX250B	250	2200	250	400	500	6,0	2,6	5K2A	AC-1	2200	-55	350	250	300
4CX250R	250	2200	250	500	500	6,0	2,6	5K2A	AC-1	2200	-80	400	250	300
4X150A	250	2200	250	400	500	6,0	2,6	5K2A	AC-1	2200	-55	350	250	300
8560AS	200	2000	250	400	500	6,0	2,6	5K2A	AC-1	2000	-55	350	250	300
572B	160	2750**	275**	-	30	6,3	4,0	5K4A	PC-1A	2400	-2,0	-	250	300
811A	60	1500**	175**	-	30	6,3	4,0	5K4A	PC-1A	1500	-4,5	-	157	160
812A	65	1500	175	-	30	6,3	4,0	5K4A	PC-1A	1500	-120	-	170**	190**
EL509/6K6	35	1000	350**	300	30	6,3	2,5	5K509	PC509	1000	-15***	-15***	300	150**

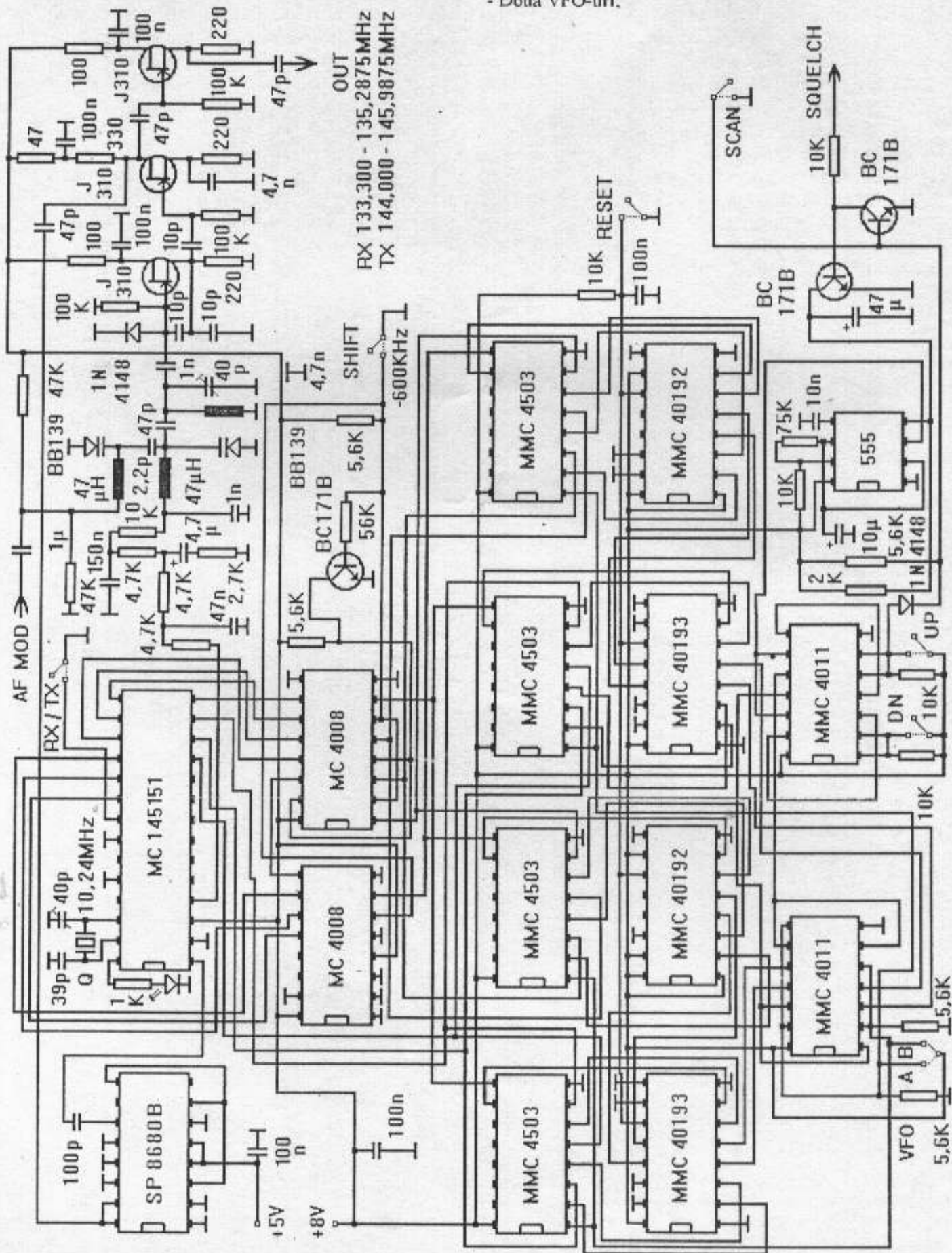
*Bientôt disponible **SSB intermittent et cycle CW 50%.***Alimenté par la cathode ; grille et écran à la masse.

SINTEZĂ DE FRECVENȚĂ PENTRU BANDA DE 2 M

Schema prezentată am realizat-o ca parte integrantă a unui transceiver FM pentru banda de 2m. Am realizat întregul montaj pe o placă de test cu dimensiunile 70 x 100mm, legăturile fiind executate cu fir de "wrap". Circuitul specializat MC145151 poate fi procurat de la magazinele de specialitate (ex: VITACOM).

Performanțele realizate de schemă sunt următoarele:

- Banda de frecvență: - 133,300 - 135,2875 MHz pentru recepție;
- 144,000 - 145,9875 MHz pentru emisie;
- Modulație MF pentru banda de emisie;
- Număr canale: - 160;
- Ecart între canale: - 12,5 KHz;
- Shift de 600 KHz pentru lucrul pe repetoare;
- Două VFO-uri;



- Scanarea canalelor din bandă, cu blocare pe fiecare canal activ.
Alimentare: +8V stabilizat și +5V stabilizat.

Schema este realizată în jurul circuitului integrat MC145151. Acesta care conține un oscilator controlat cu cristal de quartz pe frecvența de 10,240 MHz urmat de un divizor programabil cu rata de 8, 128, 256, 512, 1024, 2048, 4096 și 8192, un divizor programabil paralel de 14 biți (pentru frecvența de intrare) cu rata cuprinsă între 3 și 16.383 și două comparatoare de fază. Divizorul programabil paralel este precedat de un formator de semnal care acceptă la intrare semnal sinusoidal cu nivel minim de 100mVeff. Acest semnal este cules de la ieșirea prescaler-ului tip SP8680B care divizează cu 10 frecvența VCO-ului (133,3 - 135,2875 MHz / 144,0 - 145,9875 MHz). Se poate utiliza orice divizor cu 10 care admite la intrare cel puțin 150 MHz (SP 8660, MB 467, DP 11).

Comanda divizorului programabil este realizată cu două grupuri a câte două numărătoare reversibile înseriate, câte unul pentru fiecare VFO. Prin legarea în cascadă a unui numărător tip MMC40193 (divizor cu 16) cu un numărător tip MMC40192 (divizor cu 10) rezultă un număr de 160 pași pentru sinteză, astfel fiind suficientă numai asigurarea limitei inferioare a benzii. Comutarea celor două canale programate se face static prin intermediul operatorilor 3-state tip MMC4503 ce sunt activați cu butonul "VFO A/ B". În acest fel există în orice moment o a doua frecvență de lucru memorată. Shift-ul de 600 KHz este realizat cu ajutorul a două sumatoare logice de patru biți MC4008 prin intermediul cărora se scad 48 canale (600 KHz) din orice canal programat.

Scanarea benzii se obține prin acționarea butonului "SCAN", moment în care este activată intrarea "UP" atât timp cât intrarea "SQUELCH" este pe nivel "0". Larecepționarea unei purtătoare intrarea "SQUELCH" trece pe nivel "1" (>3V) moment în care oscilatorul realizat cu circuitul BE555 este blocat. Acesta rămâne blocat până la dispariția purtătoarei de pe canalul respectiv când se continuă automat scanarea. Scanarea se face numai în sens crescător al frecvenței cu salt de la 145,9875MHz la 144,000MHz.

Comenzile de lucru se dau astfel:

- prin acționarea butonului "UP" (fără reținere) pentru comutarea canalelor în sens crescător al frecvenței;
- prin acționarea butonului "DN" (fără reținere) pentru comutarea canalelor în sens descrescător al frecvenței;
- prin acționarea butonului "SCAN" (cu reținere) pentru scanarea canalelor în sens crescător al frecvenței;
- prin închiderea contactului "SHIFT" (contact de releu) frecvența scade cu 600 KHz (48 canale);
- prin închiderea contactului "RX / TX" (contact de releu) frecvența crește cu 10,700 MHz (856 canale);
- prin acționarea butonului "VFO A/ B" (comutator cu reținere cu două poziții) se comută frecvențele corespunzătoare celor două VFO-uri.

În cazul că se dorește re poziționarea ambelor VFO-uri pe canalul corespunzător frecvenței de 145,000 MHz, a fost prevăzut butonul "RESET" (fără reținere).

Este recomandat să se construiască VCO-ul cu FET-ul J310. Am experimentat, cu rezultate mai slabe în privița nivelelor de ieșire, și FET-urile BFW10, BF256 și BF245.

Calarea buclei este controlată prin aprinderea LED-ului legat la pinul 28 al circuitului MC145151.

Afișarea frecvenței corespunzătoare canalului selectat am realizat-o cu frecvențmetru și afișaj LCD, cuplat la ieșirea circuitului SP8680, unde frecvența VCO-ului este de 10 ori mai mică.

YO3GGO - Ionuț Mirzac

SINTEZATOR DE FRECVENȚĂ PENTRU MODIFICAREA RTP-4MF-S

În revista noastră nr.3/1998, s-a prezentat o schemă de sintetizator de frecvență pentru banda de 2m, capabil să ofere 160 frecvențe fixe în intervalul 133,3 - 135,3 MHz, cu pas de 12,5 kHz. Pe bună dreptate, unii cititori au solicitat varierea acestei scheme pentru a putea fi adaptată la radiotelefonul portabil RTP-4MF-S, aparat ce a fost obținut de FRR de la MI.

Vom folosi aceeași schemă a sintetizatorului (Fig.1 din susnumitul articol), dar se fac unele modificări de parametrii.

O primă schimbare și poate cea mai esențială, este că, pentru OQ se va folosi un rezonator cu cuarț cu $f_q = 10$ MHz (și nu 10,7 MHz, care este valoarea primei frecvențe intermediare din RTP-4MF-S). Pentru multiplicatorul de frecvență (MF) alegem factorul de multiplicare $N_1 = 12 = 2 \times 2 \times 3$, deci vom avea $N_1 f_q = 120$ MHz.

Pentru a evita un divizor de frecvență rapid (costisitor), vom micșora frecvența f_a OCT-ului (133,3 - 135,3 MHz), prin mixarea cu oscilația de frecvență 120 MHz.

Așadar vom avea:

$$f_i = f_o - N_1 f_q$$

$$f_{im} = 133,3 - 120 = 13,3 \text{ MHz}$$

$$f_{iM} = 15,3 \text{ MHz}$$

Divizorul de frecvență fix (DF) va avea coeficientul de divizare, N_x

$$N_x = 10.000/12,5 = 800 = 2^9 + 2^8 + 2^5$$

în care $\Delta f = 12,5$ kHz este ecartul standard între două canale în banda de 144 - 146 MHz.

Divizorul programabil DP, va avea coeficientul de divizare N_2 variabil în 160 trepte între:

$$N_{2,m} = f_{im} / \Delta f = 1064 = 2^{10} + 2^5 + 2^3 \text{ (Valoare minimă)}$$

$$N_{2,M} = f_{iM} / \Delta f = 1224 = 2^{10} + 2^7 + 2^6 + 2^3 \text{ (Val. maximă)}$$

Aceste valori sunt necesare pentru recepție și eventual emisie, când se lucrează simplex, fără utilizarea unui repetor.

Conform standardelor IARU în banda de 2m, repetoarele sunt accesate cu semnale având frecvența decalată cu un "shift" de - 600 kHz, deci divizorul programabil va avea în regim de emisie, prin repetoare :

$$N_{2,ME} = (f_{im} - 600) / \Delta f = 1016$$

$$N_{2,ME} = (f_{iM} - 600) / \Delta f = 1176$$

Deci este vorba de un decalaj de 48 pași față de recepție.

Oscilatorul comandat în tensiune (OCT), oscilatorul cu rezonator de cuarț (OQ), multiplicatorul de frecvență (MF), mixerul echilibrat (Mx) și filtrul trece - bandă (FTB), au cam aceleași scheme de principiu ca cele redată în nr.3/1998 al revistei.

S-au modificat numai schemele de principiu ale divizorului fix (DF) și programabil (DP).

Divizorul fix cu 800, este realizat cu C18 (MMC 4040), numărător asincron binar cu 12 biți și C19, cu care se realizează

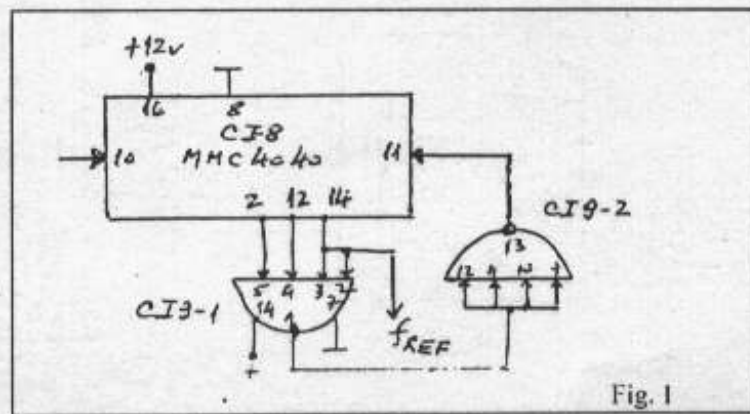


Fig. 1

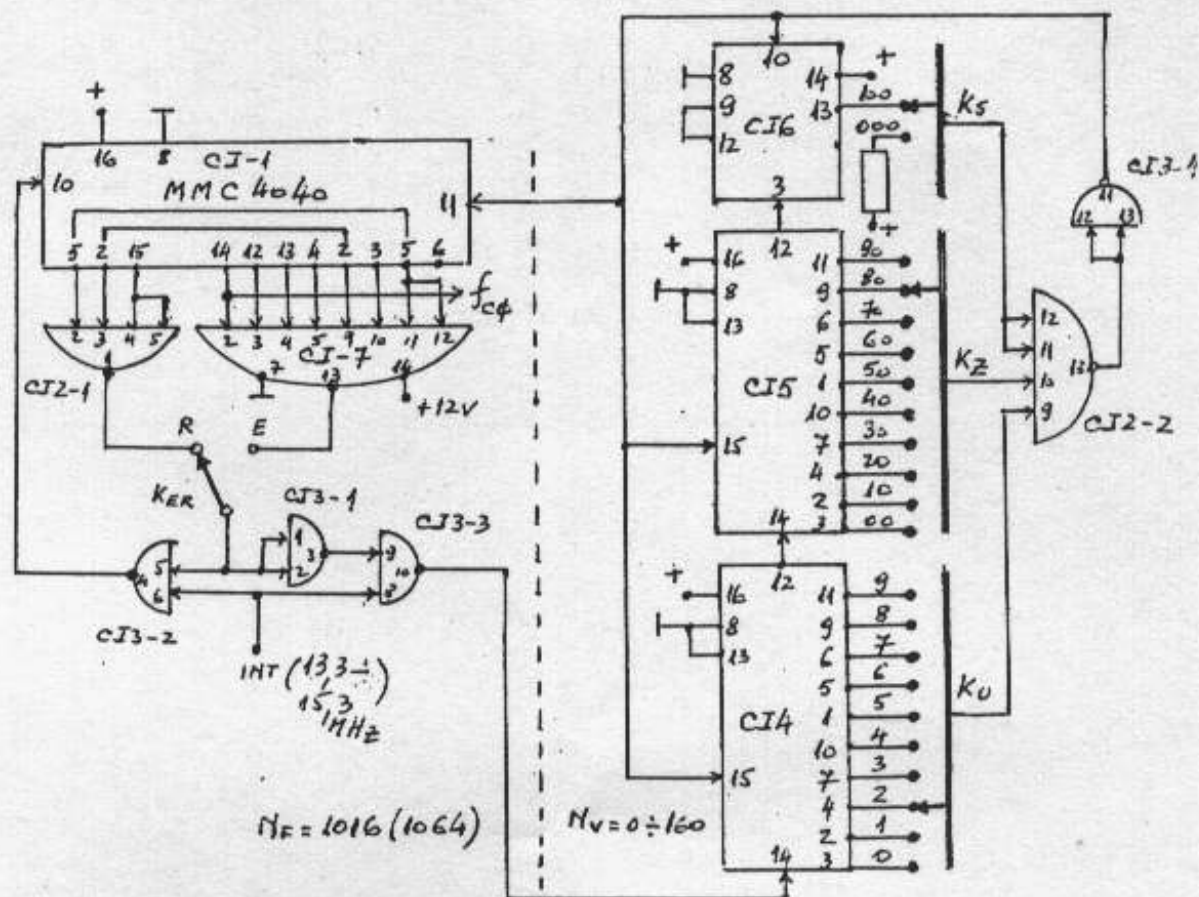


Fig. 2

logica de limitare a numărării la 800, prin aplicarea unui impuls pozitiv la intrarea "11" a numărătorului atunci când (Q10 Q9 Q6 = 1).

Circuitul C19 ce conține două porți SI-NU cu câte 4 intrări fiecare, realizează coincidența cu C19-1 și inversarea cu C19-2 (MMC 4012).

Semnalul $f_{REF} = 12,5 \text{ kHz}$ se culege de la ieșirea Q10, având formă de "meandre" cu un coeficient de umplere 1/2.

După cum s-a arătat, în cazul lucrului prin repetoare, frecvența de emisie se va micșora cu 600 kHz (48 ecarturi), deci DP numără până la minim 1016 în loc de 1064.

Acest lucru se realizează cu comutatorul K_E și C17 (circuit SI-NU cu 8 intrări) tip MMC 4068.

Comutatorul K_E , alege C13-2 sau C17 funcție de care DP - numără 1016 sau 1064.

În ce privește divizorul de frecvență programabil, schema de principiu a acestuia este redată în fig.2.

Pentru ușurarea manipulării stației de la panou, s-a realizat DP din două secțiuni și anume: un divizor fix (N_{2p}) și un divizor variabil (N_{2v}) în 160 de trepte, obținând: $N_2 = N_{2p} + N_{2v}$

$$N_2 = 1064 + (0 \div 160)$$

Se observă că valoarea minimă corespunde limitei inferioare a gamei (144.000 kHz), urmând să se adauge raportul de divizare N_{2v} , care corespunde în zecimal cu numărul canalului.

Divizorul fix este realizat cu C11 (MMC 4040), numărător asincron binar de 12 biți și circuite pentru logica de comandă C12-1 (circuit SI-NU, MMC 4012) și C13 (4 porți SI-NU cu câte două intrări fiecare, MMC 4011).

Divizorul variabil este realizat în primul rând cu C14, C15 (numărător Johnson decadice cu 10 ieșiri, MMC 4017) și C16 (trigger tip D, MMC 4013). Logica comenzii de aducere la zero a tuturor numărătoarelor este realizată cu C12-2 și C13-4, rămase libere de la divizorul N_{2p} .

Comutatoarele decadice, K_U (pentru unități) și K_Z (pentru zeci) au fiecare câte un galet și selectează fiecare la rangul respectiv, ieșirea dorită de la numărătoare.

Comutatorul K_S (pentru sute), are doar două poziții: 000 - corespunzător gamei 0 - 99, și 100 - corespunzător gamei 100 - 160.

Acesta poate fi un simplu întrerupător basculant cu 2 poziții.

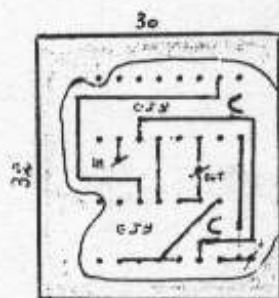


Fig. 3

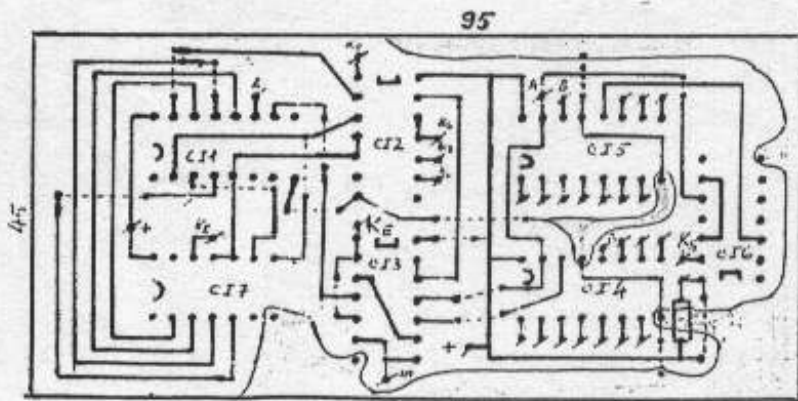


Fig. 4

Numărătorul realizat cu CII în starea corespunzătoare conținutului $N_{2P} < 1064$ face ca

$Q11 Q6 Q4 = 1$, ceea ce validează poarta CI3-2, care permite trecerea succesiunii de impulsuri IN către intrarea de numărare de la pinul "10".

Când $N_{2P} = 1064$ rezultă $Q11 Q6 Q4 = 0$ și este invalidată poarta CI3-2, oprind numărarea. Se validează astfel poarta CI3-3, care permite trecerea impulsurilor către intrarea de numărare "14" a CI4, care este primul numărător (cel al unităților), din divizorul variabil.

Cu ajutorul comutatoarelor K_U, K_Z, K_S se fixează raportul de divizare dorit și DV numără până când $(K_U K_Z K_S) = 0$, ceea ce corespunde trecerii în "1" a ieșirii porții CI3-4, care la rândul ei comandă cele trei intrări RESET ale divizorului cu N_{2V} și pe cea a numărătorului CII.

Semnalul cu frecvența f_{c0} se aplică la comparatorul de fază (CΦ), CI7 (BE 565).

Utilizarea circuitelor CMOS (în realizarea părții logice și sintetizorului) conduce la micșorarea consumului, iar faptul că acestea se alimentează la +12V, conduce la mărirea vitezei de lucru.

În Fig.3 și Fig.4 se prezintă desenele cablajelor imprimare și modul de echipare a plăcilor (la scara 1:1), văzute dinspre partea plantată, pentru DF cu 800 și DP în 160 de pași. Pentru a evita folosirea sticlotextolitului dublu placat, s-a recurs la "ajutorul" unor scurtcircuite (ștrapuri) ce se montează ca niște "componente".

La experimentări este bine de reținut că circuitele MMC ... funcționează optim dacă sunt alimentate între 12 și 15V. Dacă performanțele nu sunt prea bune la 12V, se va recurge la mărirea tensiunii de alimentare până la max. 15V, iar în cazul că nu se observă o ameliorare se înlocuiește circuitul respectiv.

Andrei Ciontu - YO3FGL, Florin Săvulescu

- va urma -

DIVERSE

După cum s-a putut observa în ultimul timp s-a intensificat activitatea de radioamatorism din județul Mehedinți. YO7CZS ne informează într-o scurtă scrisoare că: "La data de 23 ianuarie 2000 a avut loc adunarea generală a radioamatorilor din județul Mehedinți, la care au participat marea majoritate a membrilor Radioclubului nostru. S-a făcut bilanțul activității pe anul 1999, s-au discutat probleme ale activității curente s-au stabilit și adoptat câteva obiective pentru anul 2000. Probleme cea mai arzătoare pentru noi este lipsa aparatului. Sperăm ca FRR să ne ajute în acest sens cu ceva aparatură preluată de la armată.

S-a ales cu majoritate de voturi și Comisia Județeană de Radioamatorism, alcătuită din:

1. YO7LIY Ludovic Toma Președinte
2. YO7BSU Marincovici Boris Vicepreședinte
3. YO7CZS Blendea Ctin Secretar - Șef radioclub
4. YO7LPT Răileanu Stefan membru
5. YO7LSI Stefan Stefan membru

Succes!

= Sunt interesat să obțin o documentație pentru stația radio de tip FT208 (schema electrică). Info: KXLBBBS sau E-mail help@planet.ro . 73's de Viorel - YO6FLW

= YO3GTT Dinu Dobrica OFERA Dragon SY-501 (140-150 Mhz, 10 memorii, scanare, etc., plus adaptor de masina și acumulatori). Pret 100\$. Tel.094.28.38.81 sau yo3gtt@kxl.elcom.pub.ro

Controler pentru comanda sintezei de frecvență la stațiile radio de tip MX29x

Radioamatorii care au intrat în posesia unor stații VHF cu sinteză de frecvență de tip MX29x (MX292,4,6), au fost nevoiți să rezolve problema programării acestora. Aceste stații sunt destinate folosirii în mobil (dar nu numai), iar frecvențele pe care lucrează sunt înscrise într-o memorie de tip PROM (74S288N). Astfel sunt accesibile 16 sau 32 canale (cu PROM-ul original). Am constatat însă că aceste PROM-uri sunt destul de greu de procurat, iar în lipsa unui programator special sunt și destul de greu de programat. Pe lângă aceasta, mai rămâne problema afișării canalului de lucru, realizării lucrului cu shift pentru repetoare și altele.

Pentru rezolvarea acestor probleme vă propunem realizarea unui controler cu microprocesor, care asigură următoarele facilități:

- acoperirea în întregime a benzii de 2m (144.000 - 146.000MHz);
- afișarea frecvenței de lucru atât la recepție cât și la emisie, cu 7 cifre (145.512.5);
- ecartul între canale de 12,5 KHz;
- asigurarea modurilor de lucru: = simplex
= normal repeter (N fTx = fRx - 600 kHz);
= revers repeter (R fTx = fRx + 600 kHz);
- scanarea întregii benzi de lucru în pași de 12,5KHz și oprirea scanării în momentul detectării unei purtătoare, sau al apăsării pe orice buton (inclusiv PTT);
- comanda modificării frecvenței de lucru cu ajutorul a 2 taste sus/jos, din canal în canal sau rapid la o apăsare de durată mai mare pe una din aceste taste.
- memorarea ultimului canal pe care s-a lucrat, astfel încât la repomirea stației aceasta să fie pe aceeași frecvență (încă nu s-a realizat acest lucru).

Din punct de vedere constructiv, controlerul este realizat pe o singură placă de circuit imprimat cu dimensiuni aproximative de 100 x 90mm, simplu strat și de o complexitate medie, astfel încât să poată fi reprodus și de mână. Are un număr redus de componente, doar 5 circuite integrate, "inima" acestuia fiind procesorul de tip PIC16C84, iar celelalte circuite asigurând interfața cu afișajul, tastatura și partea de radio (PTT și STOP-SCAN).

Pe un alt cablaj, este afișarea și tastatura, legătura dintre cele două montaje realizându-se cu un cablu panglică cu 16 fire. Legătura între controler și sinteza de frecvență se face tot printr-un cablu panglică cu 8 fire și printr-un conector care se introduce în soclul în care a fost memoria ROM.

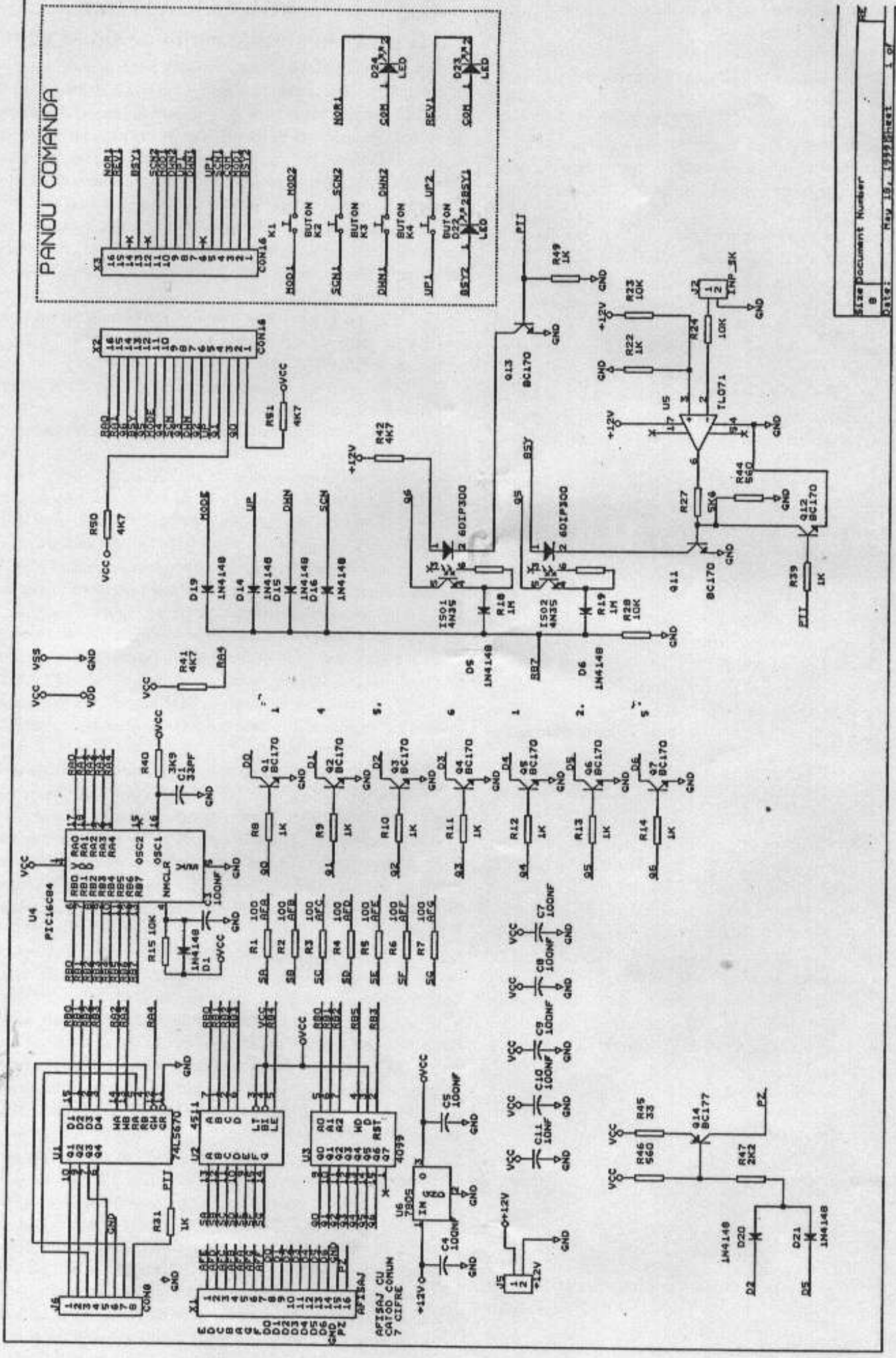
Punerea în funcțiune a acestui controler, nu pune probleme deosebite, singura condiție fiind realizarea corectă a cablajului și a legăturilor cu afișajul și respectiv blocul PLL din stația radio.

În momentul de față există două exemplare construite, în stare de funcționare de aproape un an. Considerăm acest controler ca fiind ușor de realizat și astfel accesibil multor posesori de stații MX294.

Programul care asigură funcționarea PIC-ului este realizat de Joska Bartok (YO6BHN), iar încărcarea acestuia în procesor nu este o problemă prea complicată, mulți operatori având aparatul și cunoștințele necesare acestei operațiuni.

Fișierul conținând programul ce trebuie înscris în procesor, poate fi obținut gratuit prin Internet (solicitând acest lucru printr-un E-mail către help@planet.ro - pentru Viorel), prin packet radio (trimitând un mesaj către

PANOU COMANDA



Size Document Number
 B
 Date: May 19, 1999 Sheet 1 of

OMUL DE LÂNGĂ TINE YO6XB - Boda Francisc "Primul radioamator din orașul Tg. Mureș"

S-a născut în Arad la 6 octombrie 1929. Tatăl său Boda Francisc - lucra la Întreprinderile Comunale Arad ca Șef de birou. Mama sa era casnică. Urmează Școala Primară nr.4 din Arad (1936 - 1940). În toamna anului 1940, în urma Dictatului de la Viena, tatăl său este transferat din oficiu la Tg. Mureș, familia fiind silită să abandoneze toată agoniseala familiei, casa din Arad și via de la Păulis.

Micul Feri pierde anul școlar 1940 - 41. Din 1941 va fi elev până în 1949 la Liceul Romano Catolic. După absolvire continuă studiile la Universitatea din Cluj - facultatea de matematică fizică. În 1953 ca absolvent, devine profesor de matematică - fizică la Tg. Mureș. Stagiul militar este satisfăcut în cadrul învățământului universitar cu convocări la Unitatea de transmisiuni din Șomeșeni - Cluj și devine astfel sublocotenent în rezervă.

În 1939 și-a realizat primul receptor cu galenă pentru ca în 1940 să încerce introducerea în acesta a unui amplificator cu un tub.

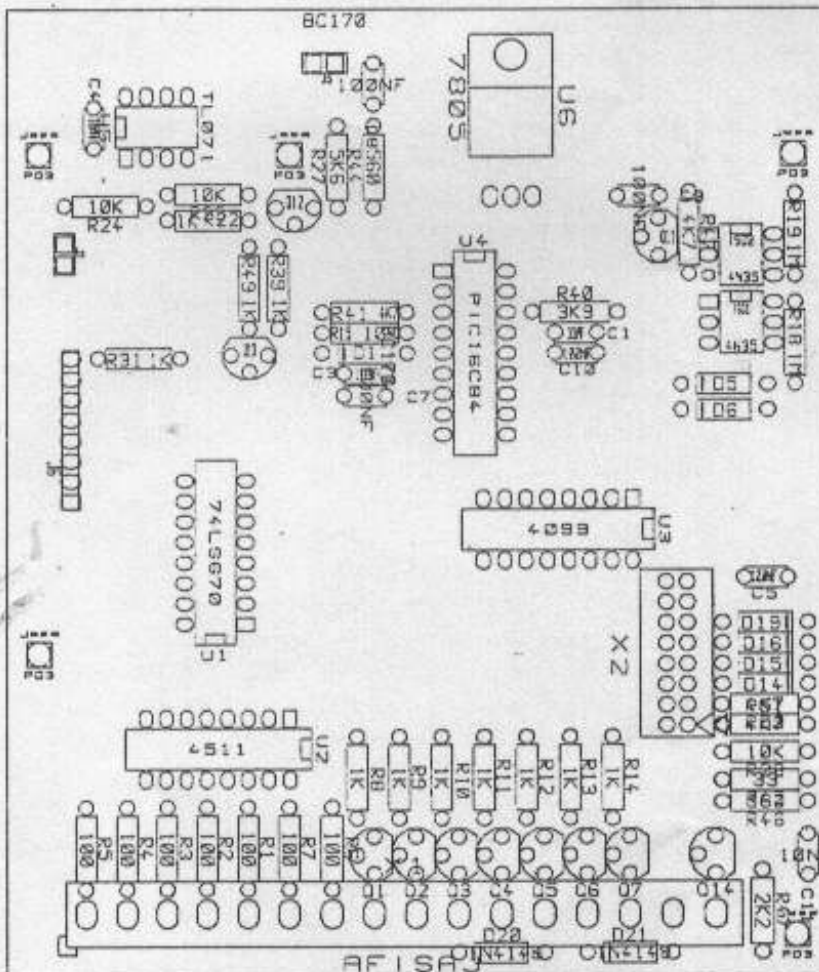
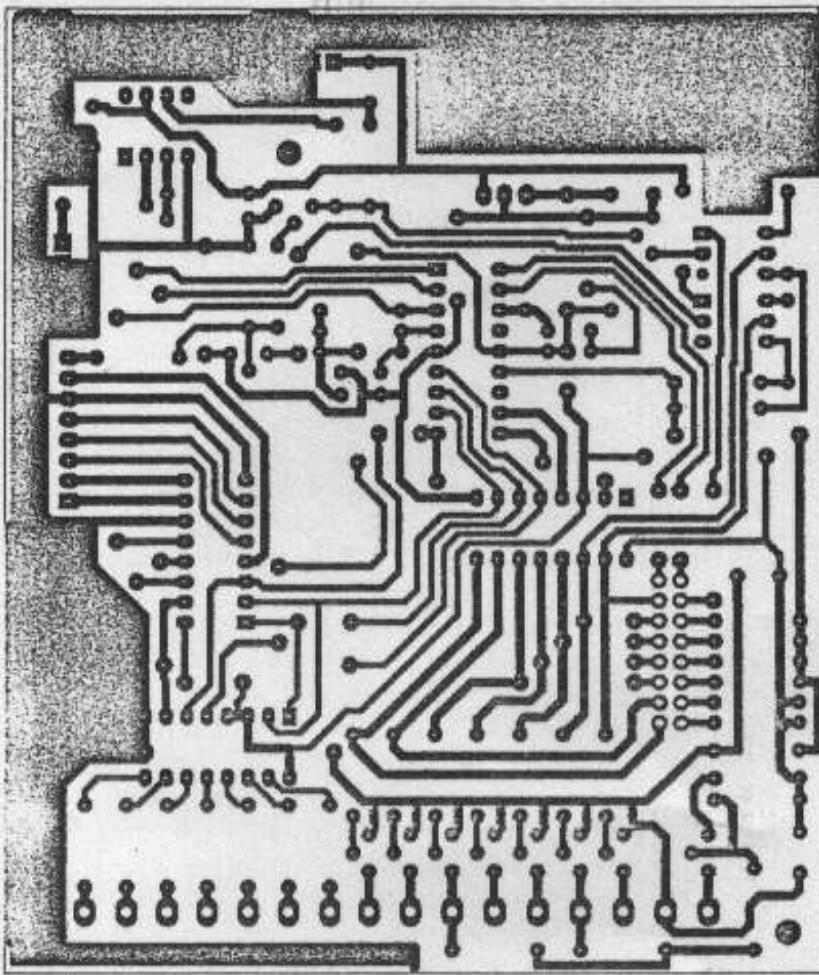
În 1941 la Tg. Mureș continuă să fie preocupat de radiotehnică și își realizează un receptor 0-V-1 cu două tuburi. Recepționează stații de radioamatori deși în Europa începea războiul. Din reviste și cărți caută să afle cât mai multe despre radioamatorism, iar din 1942 începe să viseze să devină radioamator de emisie. În 1944 își termină un receptor superheterodină cu 4 tuburi. Războiul a frânat activitatea generală aradioamatorilor, dar după terminarea acestuia continuă să fie preocupat de realizarea de receptoare și de amplificatoare de audiofrecvență.

După terminarea liceului, cum am arătat urmează cursurile universitare, dar pasiunea s-a principală rămâne electronica.

În 1953, ajunge din nou lângă masa de lucru - transformă receptoare radio pentru traficul de amatori, construiește diferite aparate de măsură și control - repară aparate de radio.

Ca profesor lucrează la școală iar în timpul liber lucrează la o firmă particulară care repară aparate radio. În 1954 se înființează AVTCF-ul care este apoi transformat în AVSAP (Asociația Voluntară pentru Sprijinirea Apărării Patriei), în cadrul căruia devine instructor voluntar, pregătind tineri telegrafisti pentru arma transmisiunilor.

În toamna anului 1954 se înființează la Tg. Mureș un cerc de radioamatorism. În cadrul acestui cerc, Feri organizează cursuri de inițiere în radioamatorism. Cursurile se terminau cu examene (radiotehnică și telegrafie), cursanții declarați reușiți primind și autorizații de radioamator receptor. La începutul anului 1955 se primesc primele astfel de indicative în oraș. Începe construirea unor receptoare 0-V-1. Obține indicativul YO6-742, conduce î continuare cercul de radioamatori, completează QSL-uri, obține diplome. În vitrina CEC-ului din Tg. Mureș realizează o expoziție cu QSL-uri și aparatură realizată de radioamatorii locali.



YO6FLW@YO6FLW.SFG.ROM.EU), sau prin mijloace convenționale la adresa din CALLBOOK YO. Se pot solicita de asemenea și relații suplimentare.
Viorel Arcire - YO6FLW

Participă la convocările și ședințele organizate la Comitetul Organizatoric Central AVSAP și la radioclubul Central YO3RCC, reprezentând organizația AVSAP - Regională. Face cunoștință cu mulți radioamatori valoroși din țară. Exemplu: YO3RF, YO3RD, YO3RI, YO3CV, YO3ZC, YO3ZR, YO8DD etc.

Cercul de la Tg. Mureș este dotat cu un receptor XD-7. În primele luni ale anului 1956, cercul este controlat de instructorul C.O.C. AVSAP în persoana lui YO6VG - Raul Vasilescu, care va fi încântat de activitatea de la Tg. Mureș. Se pune problema obținerea unei autorizații de emisie recepție.

YO6-742 (Boda Francisc) întocmește documentația și cererea este depusă la București pentru verificare și avizare. Acest lucru durează cca 8 luni și în sfârșit în octombrie 1956 sosește autorizația de instalare și folosire a stației cu indicativul YO6XB. Era primul radioamator de emisie din Tg. Mureș. Își procură un receptor TORN E.B. și își începe construcția emițătorului pentru care avea deja componentele necesare. Oscilatorul era de fapt realizat anterior, urmează numai construirea unui final cu RL12P35, având modulație pe grila supresoare și ulterior pe catodă.

În 1957 face primele QSO-uri și participă la primele concursuri, experimentează antene, trimite QSL-uri, solicită diplome.

Încă din 1954 spațiul clubului devine insuficient, astfel că în perioada 1956 - 1958 activitatea se transferă la Casa de Cultură a Sindicatelor. Apreciind activitatea acestui cerc, conducerea Casei de Cultură le procură cu greutate, fiind necesară o repartiție, un televizor pentru experimentări. Astfel la 1 noiembrie 1957 se primește receptorul TV Temp 2 care a fost primul televizor din Tg. Mureș. Se instalează antena, se construiesc amplificatoare de antenă și la 24 noiembrie 1957 în prezența unui număr mare de curioși apare prima imagine pe ecran. Știrea se răspândește, ziarul local semnalând evenimentul. Apare "boala TV" la Tg. Mureș, dar pentru mulți succesul va deveni o realitate abia după intrarea în funcție a unui retranslator (releu) TV. Totuși mulți localnici, mai ales radioamatori cursanți, își cumpără aparate, construiesc antene, vânează și fotografiază monoscoape și imagini pentru a dovedi succesul obținut.

La începutul anului 1958 este numit ca activist retribuit al AVSAP dl. Vereș Ioan - YO6GJ. Acest fapt pune capăt activității bazată pe voluntariat, iar YO6XB se va retrage cu activitatea la domiciliu, unde continuă să atragă tineri pentru a practica radioamatorismul. Devin în acest mod radioamatori: YO6DB, YO6MK etc. În 1958, YO6XB obține autorizația nr.11 de categoria A, devenită ulterior clasa a II-a. Deși de atunci au trecut peste 40 de ani, YO6XB este mereu prezent în benzile de amator și concursuri, atât în US cât și în UUS. De exemplu în ultimii 5 ani, folosind o stație modestă EFIR - M, a participat la peste 100 de concursuri interne și externe, obținând rezultate frumoase și cca 65 de diplome.

În această lungă perioadă de activitate Boda Francisc a contribuit mult la formarea de noi radioamatori, căutând să ofere altora ceea ce el a dobândit cu greu - fiind primul în oraș. Este vorba de experiență și cunoștințe. Mulți ani a fost președinte sau vicepreședinte al Comisiei Județene de Radioamatorism.

Să-i dorim sănătate și noi realizări.

YO3APG

SCURT C.V. al unui "CHAMPION"

Nu. Nu-i vorba despre nici un condensator variabil (C.V.)!. Este vorba pur și simplu găselnița care-ți permite să economisești litere, spațiu, timp și money (evident) când vrei să spui - altfel - autobiografie.

Apropo, vă mai aduceți aminte, cumva, de acel exemplar principe care se păstra cu sfințenie, la naftalină eventual, pentru a debita mereu aceeași poveste, când ți-o cereau "cadrillii"?

Dar, să revenim la chestiune, adică la propriul meu CURICULUM VITAE.

Subsemnatul am văzut lumina zilei într-o hală din Newark (USA) a clanului Hallicrafters, la sfârșitul deceniului al treilea. Fiind antepenultimul născut, nașii din serviciul de "marketing and promotion" m-au prezentat, în maniera bombastică a vremii "Sky Champion - S20R". Frații mei erau, în ordinea descrescătoare a prețului "Super Defiant - 99,50\$; Skyrider Defiant - SX 24 - 81,50\$ și după mine, prăslea Sky Buddy - S 19 - 29,50\$". Eu am fost evaluat la 49,50\$.

O tempora, o mores!

Devenind, cum s-ar zice astăzi, un fel de V.I.P. în lumea radioreceptoarelor de trafic, am ajuns repede un "dream" al multor "hami" (mai ales al celor dintre Dunăre și Ceremuș).

Spre deosebire de vin, viori și filozofi, noi, radioreceptoarele, suntem mai bune, mai performante, în ziua în care ieșim din maternitate, adică de pe standul de probe. Sub aspectul dotării genetice mă simțeam un pic frustrat pen'că, spre deosebire de cei doi frați mai mari, nu aveam B.F.O. cu cristal, "S-metru" și difuzor exterior. În rest, eram echipat cu toate cuceririle de ultimă oră: tuburi metalice, BFO clasic, A.G.C. (ambele cu "on" și "of"), control manual al amplificării în R.F. și - punctul forte al firmei "pitch control" cu miez magnetic, care permitea o îngustare apreciabilă a benzii recepționate. Beneficiam, desigur, de "band spread" și de amplificare în R.F. cu un drăguț de 6K3.

În primele luni de la naștere, m-am plictisit un pic în așteptarea unei mâini delicate care să-mi mângâie butoanele. Preferam un YL (mergea și XYL) unui "W", care ar fi fost, să zicem, fermier în Iowa sau polițist la Chicago...

Kismet-ul, care glumește adesea, a vrut însă ca viața mea să nu semene cu a fraților yankei, așa că am făcut un mic salt peste Atlantic și am aterizat pe malurile Dâmboviței, un fel de Potomac YO.

O vreme, am auzit vorbindu-se în anturajul meu cu "am onoarea să raportez domnule căpitan" (deși pe sub masa pe care stăteam se zăreau numai pantalonii civili).

După vreo doi, trei ani, pantalonii au fost înlocuiți cu cizme, iar textul vorbit cu "să trăiți tovarășu' gradu'..."

În tot timpul acesta s-a tras tare de mine, mai ales în modul "CW".

Și tot kismet-ul meu năstrușnic a vrut să mi-se schimbe din nou stăpânul. De fapt, nu aș putea spune dacă am fost "deblocat", cum se întâmpla atunci cu militarii, ori am fost lăsat pur și simplu la vatră, ca orice răcan în termen. Nici nu-mi trece prin minte să spun că vre-un "majur ațist" șmecher m-a dat la "casare" și m-a făcut bani. Ar fi jignitor și pentru cadrul respectiv și pentru mine, fiindcă, nu-i așa?, la o vârstă de 7sau 8 ani ești o sculă tânără, când te numești Sky Champion.

Și așa am ajuns la Bilciurești.

Nu vă uitați pe bărțile din atlasele școlare, că nu-l veți găsi.

În acest ultim QTH trăia (era să zic ... un împărat...) un tip ciudat, un radioamator. His name: Niță-John-Răduță. Lucra cam ... pirat. El m-a șters de praf și m-a așezat între "troacele" sale, în stație. În felul acesta am făcut cunoștință cu un fel de Miss Marple al radioului: "Galena Răduță" care, pe la mijlocul anilor 30, făcuse furori în lumea ascultătorilor la cască.

Tempi passati...

Astăzi Niță-YO9WL- face parte din "grupa mare" a YO-

ilor "over '80 years" și rămâne o legendă vie a radioamatorismului țării care m-a adoptat.

La Niță nu am stat prea mult și într-o bună zi am redevenit bucureștean. Noul meu patron fuma pipă, era un telegrafist ce avea să devină primul membru F.O.C. din YO. Îmi vine mereu în difuzor indicativul său : ta,ti,ta,ta - ta,ta,ta - ti,ti,ti,ta,ta - ti,ta,ti - ti,ti,ta,ti, adică YO3RF - George Craiu. Cum s-ar zice, avea să-mi încep un periplu (după cum veți vedea) al unor legende ale radioamatorismului YO.

Colaborarea mea cu George (ori Gigi, ori Gigel) avea să dureze mulți ani, ajutându-l, cât m-au ținut lămpile, să depășească limita celor 300 de țări în CW și mixt.

"Fugit irreparabile tempus" spuneau strămoșii actualilor mei compatrioți. Din cauza acestuia îmbătrânim cu toții și toate se schimbă. Nici eu n-am făcut excepție.

Intr-o bună zi am fost pensionat (temporar însă...). Pe postul meu a trecut tot un ex american, un Heathkit din ultima generație.

La urma urmei nu-mi strica un pic de odihnă la bătrânețe. În plus orgoliul mi-a fost și el satisfăcut fiindcă un timp i-am privit pe toți de sus, vreau să zic de pe un dulap.

Începusem totuși să mă plictisesc, până ce buna inimă a lui Gigel s-a înfiorat văzându-l pe proaspătul scăpat de la reeducare Gil Stănculescu - YO3DZ, ex YO7DZ - lăsat în sapă de lemn de autoritățile "care-i confiscaseră tot ce merita din fosta-i stație.

Drept pentru care, pentru un "grand merci", am intrat din nou în câmpia muncii. Am fost iarăși șters de praf și m-am fnoit cu un "product detector", pentru a permite traficul în SSB.

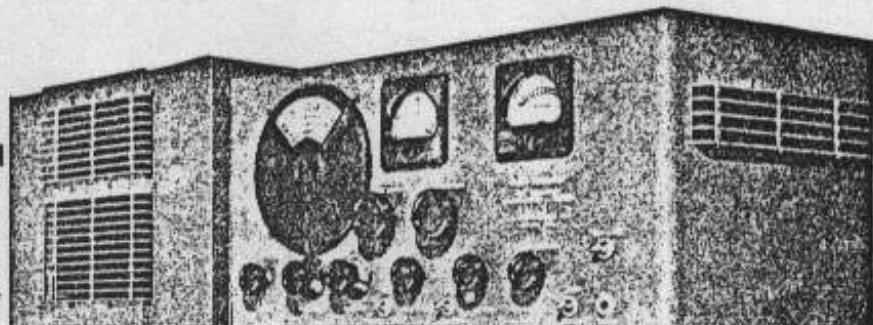
Aceasta, cea de a patra viață, n-a fost, din păcate, prea lungă tot din motive de viață. Gil, Dumnezeu să-l odihnescă, nu s-a mai putut bucura de ea și de mine, devenind, mult prea devreme, "silent key".

Și așa am rămas din nou fără job. Până când? Păi, până în ziua în care Niță, primul meu patron YO, l-a solicitarea îndureratei văduve a regretatului YO3DZ ("Niță dragă, printre vechiturile răposatului e și ceva care seamănă a radioreceptor. Vezi, poate găsești vre-un nebun, care să-mi dea pe el 700 de lei...").

Și Niță, băiat bun cum e și cu multă compasiune pentru doamne, l-a găsit pe respectiv: YO3CV. Mai mult chiar, într-o frumoasă zi de vară m-a luat în brațe și găfăind, a ureat ulița

IT'S NEW

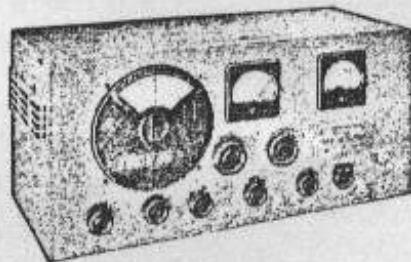
AND ONLY \$9.95 DOWN



HALLICRAFTERS NEW "SUPER DEFIANT"

Complete with Crystal, Tubes, and Speaker in Matching Cabinet as shown

Be among the first to own Hallicrafters' sensational new receiver. You'll never miss the small down payment and you can spread the balance over many months. **IMMEDIATE DELIVERY** as soon as credit is approved. Figure your own terms this easy way... just deduct down payment from the cash price, add 6% carrying charge to balance, and divide into as many months as you want up to 12. Complete cash price **\$99.50**

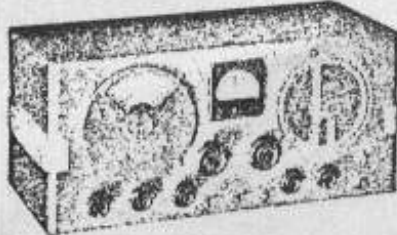


PAY ONLY \$8.15 DOWN ← Skyrider Defiant SX-24

\$8.15 DOWN

Add 6% carrying charge to balance and divide into equal monthly payments as desired, up to 12 months.

Previous down payment cut in half under Newark's **NEW LIBERALIZED CREDIT PLAN**. Lowest down payment and lowest carrying charges ever offered on this fine receiver. Just send down payment with your order and we ship immediately upon credit approval. Cash price, complete with tubes, crystal and speaker, **\$81.50**



\$5.90 DOWN

Add 6% carrying charge to balance and divide into equal monthly payments as desired, up to 5 months.

← Famous Sky Buddy S19R

Formerly sold for cash only... but now you can buy it the **EASY WAY** on Newark's **LIBERALIZED CREDIT**. Shipped complete, ready to use, in brand new unopened factory carton. Order direct from this ad, enclosing down payment only. Cash price... **\$29.50**

New Sky Champion S20R → \$9.90 DOWN

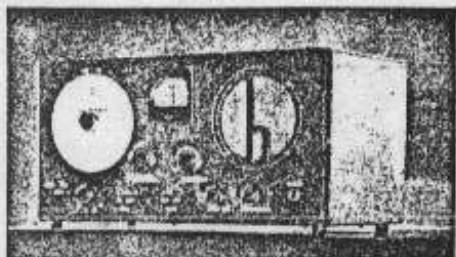
Only recently available on Newark's Payment Plan. You can add a few extra parts or supplies and make your order total over \$50 and pay only 10% down if you wish. Cash price, **\$49.50** complete.

FREE BIG NEW 84-Page CATALOG

Thousands of amateur radio items, sets, parts, accessories, and supplies... all available on **EASY TERMS** if your order totals \$25 or more. Only 10% down on purchases over \$50. 20% down on orders of \$25 to \$50. 6% carrying charge on balance. Send for this great catalog and get **EVERYTHING YOU NEED** on easy payments.

Add 6% carrying charge to balance and divide into equal monthly payments as desired, up to 5 months.

ORDER TODAY DIRECT FROM THIS PAGE!



abruptă care duce la reședința de vacanță a numitului, de la Telega.

În prezent, mă aflu în compania unui venerabil Schaub - model 1938 și a unui Orion ceva mai tânăr. Folosesc mai mult pentru recepții AM (Europa Liberă, Deutsche Welle, B.B.C.) și SSB, mai ales pe 80m.

Sic transit gloria mundi.

Nu știu ce-mi va rezerva viitorul. Ceva, ceva bănuieți am însă, fiindcă pe lângă găgălicea numită RTP, cu care noul meu Boss a bâzâit toată vara trecută, am auzit că s-ar putea să-mi țină companie, în viitorul apropiat și un... tânăr TX, al cărui nume cred că e A 412 sau așa ceva.

La urma urmei, nu pot decât să mă bucur. Întotdeauna mi-a plăcut să liu printre cei tineri (tinere).

Sky Champion

Pentru conformitate Mihai Tanciu - YO3CV N.red. Kismet soartă (ne ajută Bean - YO3JD ce vorbește curent limba turcă)

FINAL de 10 W pentru 50 MHz

Schema electrică a montajului propus de IK5ZUI este prezentată în figura 1. Are 2 tensiuni de alimentare: 12V general și 12V numai pe emisie.

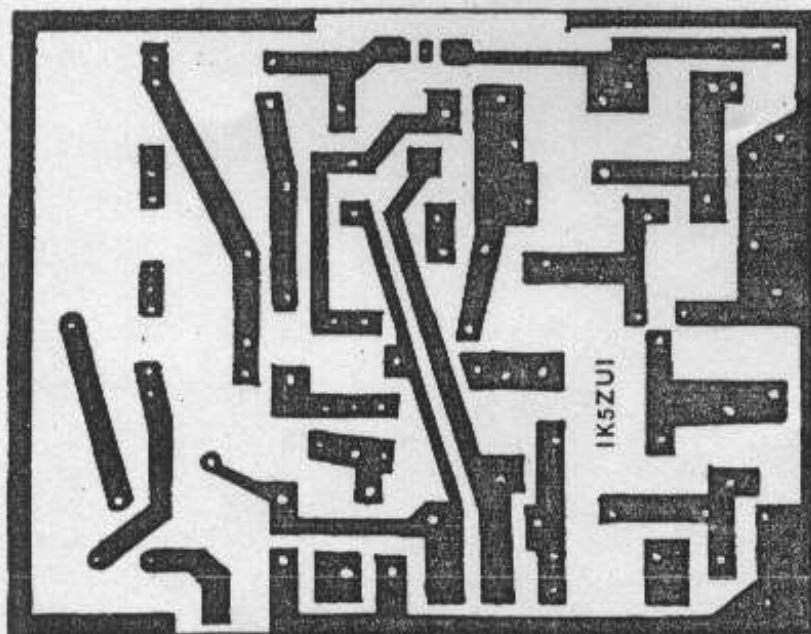
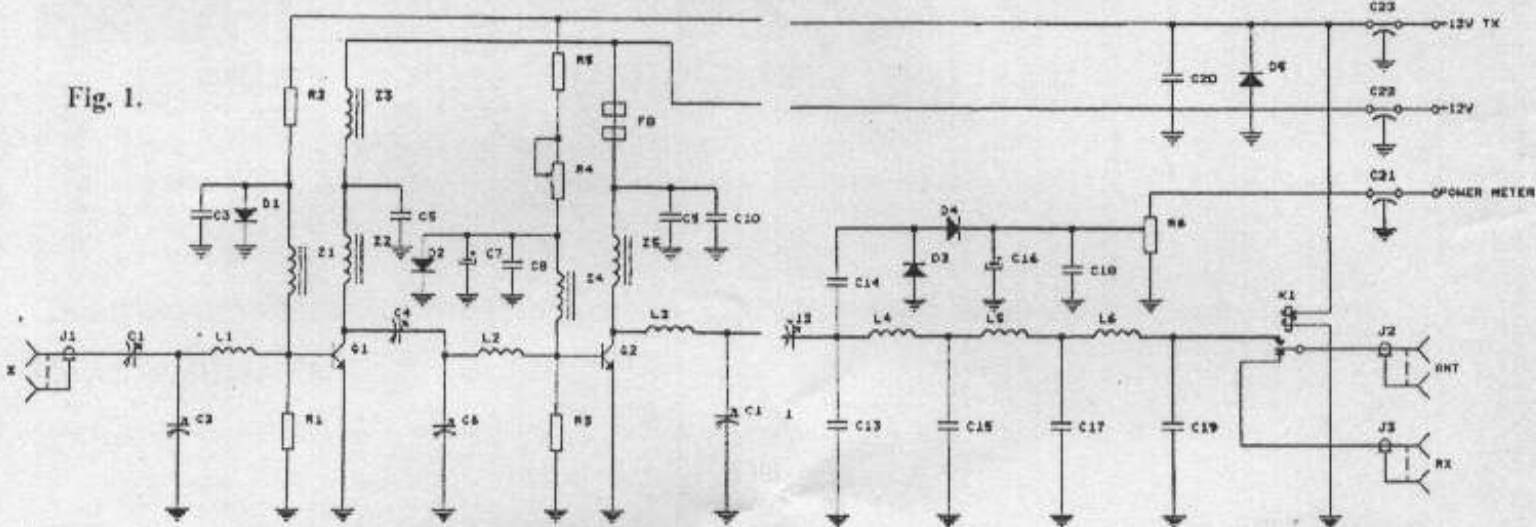
Semnalul de la transverter e aplicat la Q1 prin C1-C2-L1 care constituie o rețea de adaptare a impedanței de intrare. Între bază și colector pe emisie sunt conectate Z1 și C3 ceramic pentru a evita inconveniente cum ar fi pătrunderi RF, autooscilații, instabilitate.

Semnalul e aplicat apoi la Q2 prin C4-C6-L2. Curentul de repaus e reglat de R4. Polarizarea este în clasă AB.

Circuitul de ieșire e adaptat prin rețeaua L3-C11-C12. La ieșire, e prezent un filtru trece bandă realizat cu C13-L4-C15-L5-C17-L6-C19 pentru a evita distorsiuni nedorite și un detector de RF pentru controlul puterii de ieșire.

REALIZARE Se utilizează circuit dublu placat (fig.

Fig. 1.



2). Fața cu componente electronice rămâne ca plan de masă; la fiecare gaură se va decupa cuprul cu o freză de f8mm.

Asamblarea e simplă, esențială e realizarea bobinelor. Dispunerea componentelor e arătată în figura 3.

La montare, ultimele piese vor fi Q1 cu un mic radiator și Q2 cu un radiator de 95x30x1.5-2mm.

Se evidențiază faptul că la 2SC1969 emitorul e conectat la radiatorul propriu; în acest caz nu e necesară o izolare cu mică a radiatorului tranzistorului față de radiatorul de aluminiu și planul de masă. Pentru îmbunătățirea contactului termic se va utiliza pastă siliconică. Placa de circuit e încasată tot cu dublu placat având dimensiunile de 98x80x60mm. În figura 4 sunt date cotele pentru cele două conectori BNC, un conector SO239 și pentru cele 3 condensatoare de trecere.

PUNEREA ÎN FUNCȚIUNE se face având disponibile un AVO-metru, un Watmetru și o sarcină artificială de 50 ohmi- minim 10W. Se alimentează circuitul după ce am conectat intrarea la transverter și ieșirea la intrarea unui watmetru care are la ieșire conectată o sarcină artificială. Pe emisie se reglează R4 până ce Q2 absoarbe 30mA. Se ajustează C1 și C2, C4 și C6, C11 și C12 pentru maxim la watmetru. Operația se repetă până ce toate circuitele sunt foarte bine acordate pe maxim. Se va controla temperatura pe radiatorul lui Q2; se va aștepta să se răcească în mod corespunzător.

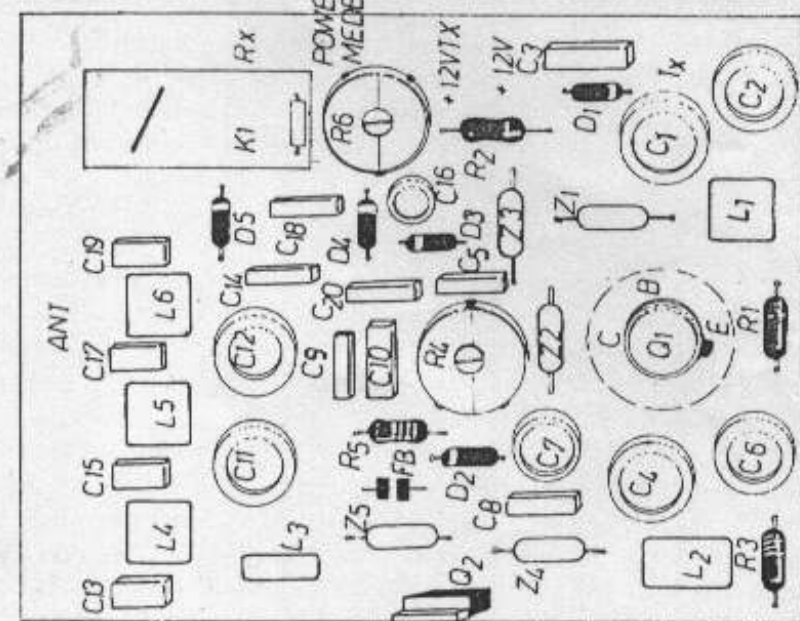
La filtrul de ieșire se va mări sau micșora spațiul dintre spirele bobinelor L4, L5 și L6 până ce se va obține cel mai bun răspuns în frecvență la puterea maximă de ieșire care e monitorizată prin detectorul de RF C14-D3-D4-C16-C18-R6-C21. Instrumentul de 100 μA ce se conectează la C21 e calibrat direct în wați.

Se vor lipi bucăți de cablu coaxial de 50 ohmi de la placa de circuit imprimat până la conectorii BNC și SO239.

Cu 300 mW la intrare s-au obținut 11 W la ieșire.

COMPONENTE NECESARE

R1-270 R2-560 R3-47 R4-470 R5-150/1W R6-100K C1-C2-C4-C6-C11-C12-6.8_80Pf semireglabili C3-C5-C18-10nf C7-



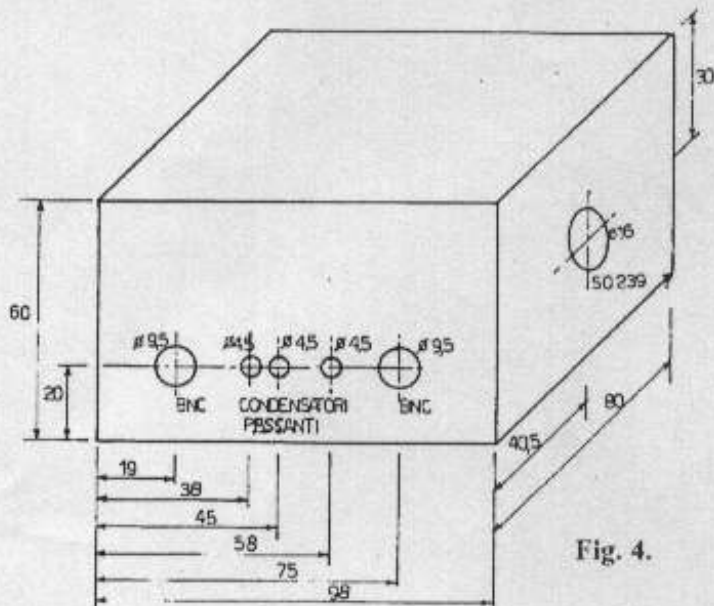
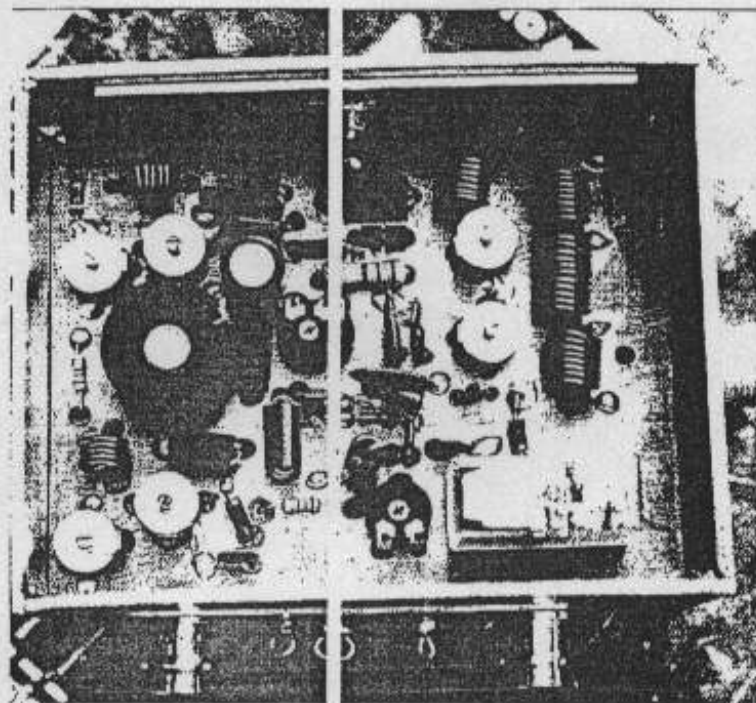


Fig. 4.

100MF25V C8-C10-C20-100Nf C9-1nf C13-C19-47pf C14-1pf
 C15-C17-100pf C16-10mF_25V C21-C22-C23-de trecere 1nF
 D1-D2-D5-1N4007 D3-D4-1N4148 L1-5spire 0,8mm pe 6mm
 dia L2-5spire 0,9mm pe 7mm dia L3-7spire 0,9mm pe 7mm dia
 L4-L6-8spire 0,9mm pe 7mm dia L5-11spire 0,9mm pe 7mm
 dia FB- perlă de ferită K1-releu miniatură 12V cu contacte ce
 pot suporta 10A Q1-2N3866 sau echivalent Q2-2SC1769 sau



echivalent J1-J3-BNC mamă-panou J2-SO239 cu flanșă, radiator pentru Q1.

Traducere și adaptare YO4BII
 din "CQ electronica" nov.97

SARCINĂ ARTIFICIALĂ

Ing. Gheorghian Romeo YOSCAN

Prof. Gheorghian Liliana

Ciura Humorului, jud. Suceava

1. DEFINIREA APARATULUI

Montajul descris în prezentul articol, constă dintr-un grup de rezistoare comutabile, asociat cu un voltmetru de bandă largă, realizând la mufele de intrare o rezistență variabilă în trepte, între 20-600Ω, care poate disipa puteri între 10W și 40W, funcție de gruparea de rezistențe aleasă printr-o claviatură, utilizabil în domeniul de frecvențe cuprins între 0,1-30MHz. Aparatul este practic un Wattmetru terminal de radiofrecvență cu citire indirectă, (miliampermetrul încorporat indicând tensiunea de R.F. în valoare efectivă, aplicată la mufa de intrare), fiind util radioamatorilor pentru :

♦ testarea amplificatoarelor finale de emisie tranzistorizate de unde scurte;

♦ testarea capacității acordoarelor de antenă (transmatch-uri), de a adapta ieșirea emițătorului pe diverse valori de rezistențe de sarcină;

♦ testarea diferitelor generatoare R.F., măsurarea randamentului de transfer în putere^a a diferitelor circuite de adaptare în R.F. (transformatoare de bandă largă, baloon-uri etc.) utilizând o sursă de radiofrecvență adecvată.

Puterea maximă disipată se poate extinde până la peste 120W, atacând montajul printr-o baterie de rezistoare-anexă, cu rezistența rezultantă de 50 Ω, sau la 80W, pentru o rezistență rezultantă de 75 Ω. Parametrii principali ai sarcinii artificiale sunt dați în tabelul I, funcție de mufa de intrare aleasă și de poziționarea tastelor de selecție a valorii de rezistență dorită.

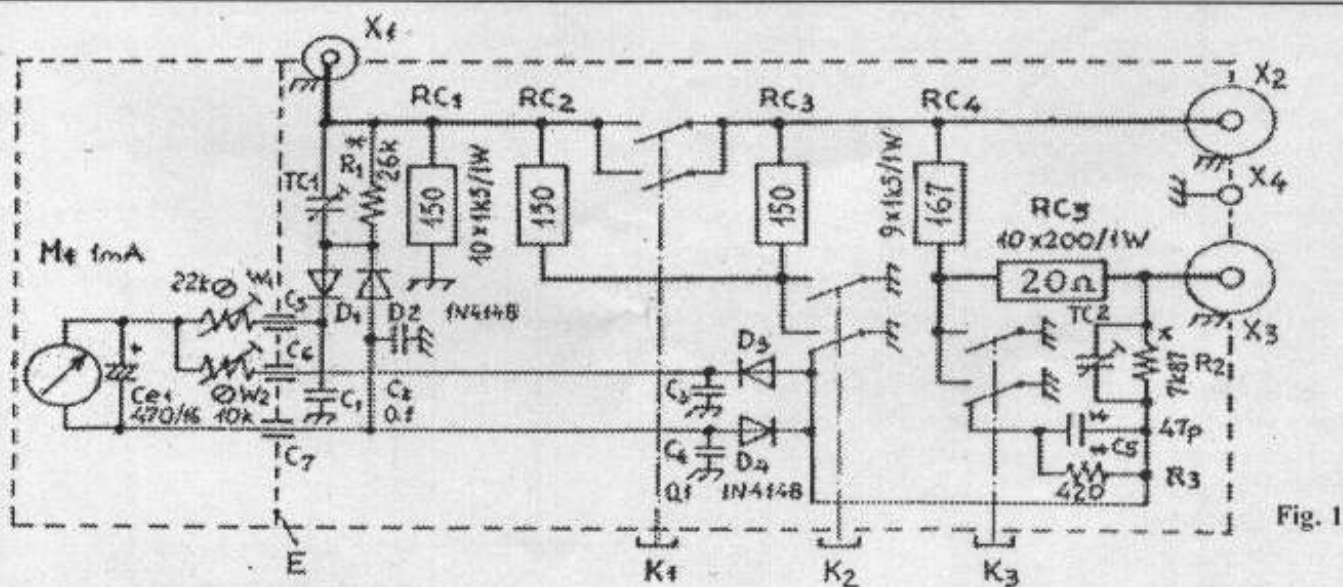


Fig. 1

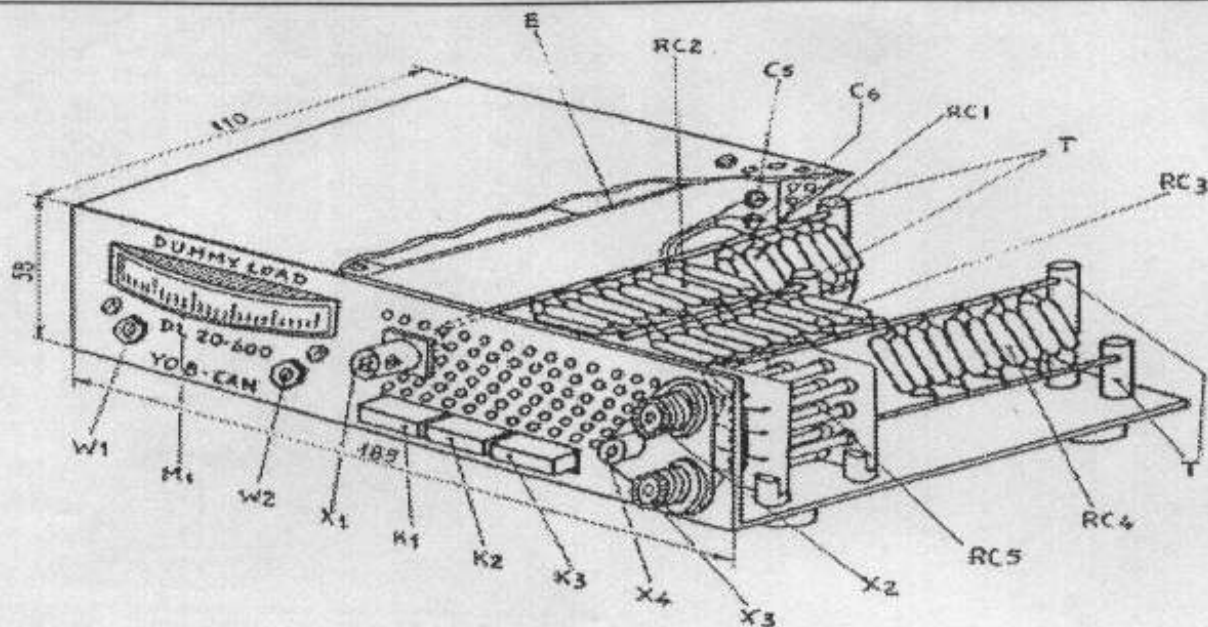


Fig. 2

2. DESCRIEREA SCHEMEI ELECTRICE

Schema electrică a sarcinii artificiale este redată în Fig. 1, valoarea dorită a rezistenței selectându-se dintr-o claviatură cu trei taste ce acționează câte o pereche de contacte comutatoare K1, K2 și K3, precum și prin mufa de intrare aleasă pentru injectarea semnalului X1, X2 sau X3, conform tabelului 1.

Puterea de radiofrecvență aplicată sarcinii este disipată pe niște rezistențe compuse RC1-RC5, formate din baterii de câte 10 (sau 9) rezistoare de putere conectate în paralel, pentru obținerea unei puteri de minim 10W/baterie, la o reactivitate reziduală cât mai redusă, ținând cont că, în regim de amator este dificil de a procura rezistoare cu puteri de peste 2W, neinductive. În scopul obținerii unei variații maxime a rezistenței rezultante, schema de comutare permite gruparea bateriilor de rezistoare atât în paralel (toate tastele apășate), pentru rezistența minimă, cât și în serie (toate tastele relaxate), pentru rezistența maximă. Pentru reducerea rezistenței minime la o valoare sub 30 Ω, a mai fost prevăzută și bateria de rezistoare RC5, de 20 Ω, accesibilă de la mufa X3.

Tensiunea de radiofrecvență aplicată sarcinii este măsurată cu ajutorul a două detectoare etalonate pentru valoarea eficientă, compensate în frecvență, realizate cu diodele D1-D2, și respectiv D3-D4. Primul detector măsoară direct tensiunea aplicată mufei X1 și X2 (sau prin divizorul format din RC1+RC2/RC1, când tasta K2 este relaxată, referitor la X2), iar detectorul al doilea, măsoară tensiunea aplicată mufei X3. Acesta lucrează cu randament maxim atunci când se folosește numai rezistența RC5 (de valoare minimă, tasta K3 apășată), pentru a se obține indicația maximă a miliampermetrului în cazul disipării puterii maxime admise (de durată) pe RC5, în cazul prezentat, de 10W. Pentru valori mai mari ale rezistenței dorite, (tasta K3 relaxată, vezi tabelul), puterea maximă disipată pe bateriile de rezistoare se realizează cu tensiuni de atac mai mari, motiv pentru care detectorul D3-D4 este desensibilizat, prin activarea atenuatorului compensat în frecvență realizat cu grupul R3-C5. Selecția detectoarelor se face atât prin comutatorul K2 cât și electronic, prin blocarea diodelor detectorului ce realizează o tensiune mică, de către tensiunea mai mare, generată de celălalt detector. Detectoarele se calibrează la construcția aparatului, din ajustarea valorilor rezistoarelor de atac (R1, R2), pentru obținerea indicației maxime a miliampermetrului M1, la realizarea puterii maxime (în regim de durată), pe oricare din rezistențele compuse RC1-

RC5 (tensiunile din tabel și valorile componentelor din Fig. 1, sunt corespunzătoare rezistoarelor de 1W, pentru alte tipuri de rezistoare, valorile trebuind recalulate). Calibrarea se face atacând sarcina cu o frecvență joasă (preferabil 100kHz, cu un generator urmat de un amplificator de putere în bandă largă), iar compensarea în frecvență (reglarea trimerilor TC1, TC2), se face pentru obținerea cât mai constantă a indicației miliampermetrului M1 în tot domeniul de frecvență operat, păstrând constantă tensiunea injectată. Pe tot parcursul operației de calibrare a detectoarelor, potențiometrele semireglabile W1 și W2, destinate etalonării periodice a voltmetrului R.F., trebuie să fie poziționate la valoarea medie.

În caz că se dorește operarea cu puteri mai mari (80-120W), se construiește o baterie-anexă de rezistoare a cărei schemă este dată în Fig.3, aceasta lucrând ca un atenuator de putere în raport ¼, față de sarcina artificială descrisă. Amplificatorul QRO testat, va ataca bateria-anexă conectată cu ieșirea la mufa X1 a aparatului, păstrând la intrare impedanța de 50 sau 75 Ω, selectată cu comutatorul K4 ce trebuie să corespundă cu cea selectată din comutatoarele K1, K2 și K3. În acest caz miliampermetrul M1, de pe panoul frontal al aparatului, va da informații privind încărcarea întregului ansamblu, dar la o precizie mai redusă.

3. CONSTRUCȚIA APARATULUI

Sarcina artificială se poate construi după desenul din Fig. 2, pe un suport din tablă de aluminiu de 1,5mm, în formă de "L", acoperit cu un capac din tablă perforată în zona rezistoarelor de putere, care trebuie să facă contact electric cu suportul de bază în cât mai multe puncte. Spațiul interior al cutiei este

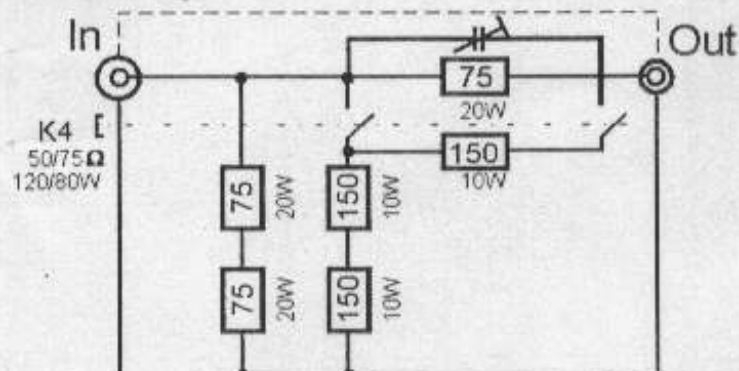


Fig. 3

Tabelul 1

Nr. crt.	Comutator acționat			Parametrii / mufă intrare											
				X1				X2				X3			
	K1	K2	K3	R (Ω)	P _{max} (W)	U _{max} (V _{ef})	Det. activ	R (Ω)	P _{max} (W)	U _{max} (V _{ef})	Det. activ	R (Ω)	P _{max} (W)	U _{max} (V _{ef})	Det. activ
0	1	2	3	4	5	6	7	8	9	10	11	12	13	14	15
1	⊗	⊗	⊗	37.5	40	38.73	D _{1,2}	37.5	40	38.73	D _{1,2}	20	10	14.14	D _{3,4}
2	⊗	⊗	-	50	30	38.73	D _{1,2}	50	30	38.73	D _{1,2}	220	10	46.9	D _{3,4}
3	-	⊗	-	75	20	38.73	D _{1,2}	-	-	-	-	-	-	-	-
4	⊗	-	-	150	10	38.73	D _{1,2}	150	10	38.73	D _{1,2}	310	20	78.74	D _{1,2}
5	-	-	-	150	10	38.73	D _{1,2}	450	30	116.2	D _{1,2}	600	40	155	D _{1,2}

delimitat de un ecran E (vezi Fig. 2), din tablă cositorită de 0,5mm, preferabil din cupru, în formă de "U", cu baza plană, fixată cu cel puțin 4 șuruburi M3 și piulițe, de fundul suportului de bază, constituind o puternică conexiune, între toate punctele de masă, cu mușele schemei și cu capacul (prin minim două șuruburi). Prin peretele vertical al ecranului, sunt cositorite cele trei condensatoare de trecere, C5, C6 și C7, decuplând circuitele de alimentare ale miliampermetrului. Mufa X1 este de tip BNC, X2 și X3 sunt de tip UHF, iar X4 este o bucă (pentru banană radio).

Comutatoarele K1, K2 și K3 pot fi independente, trebuind însă să fie cu contacte de calitate și capacități parazite cât mai mici. Acestea se vor monta la o distanță de cel puțin 8mm față de masă.

Rezistoarele ce compun bateriile este preferabil să fie de volum, în cel mai rău caz putând fi cu peliculă de carbon, cu un număr de cel mult trei spire (delimitate de șantul izolator vizibil prin stratul de email de protecție).

Rezistoarele de atac ale detectoarelor trebuie să fie neinductive (R6 și R3 de tip RPM, de minim 0,5 W, iar R2 de

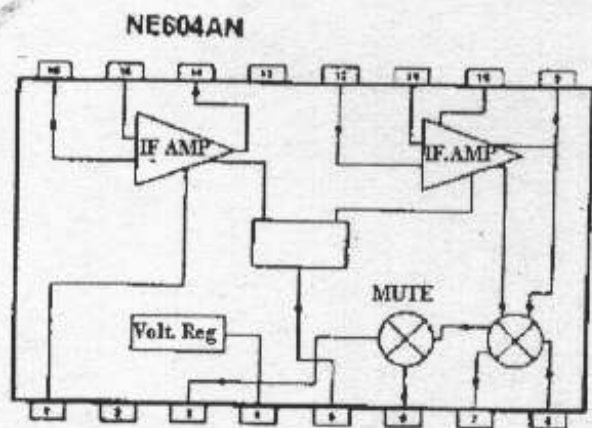
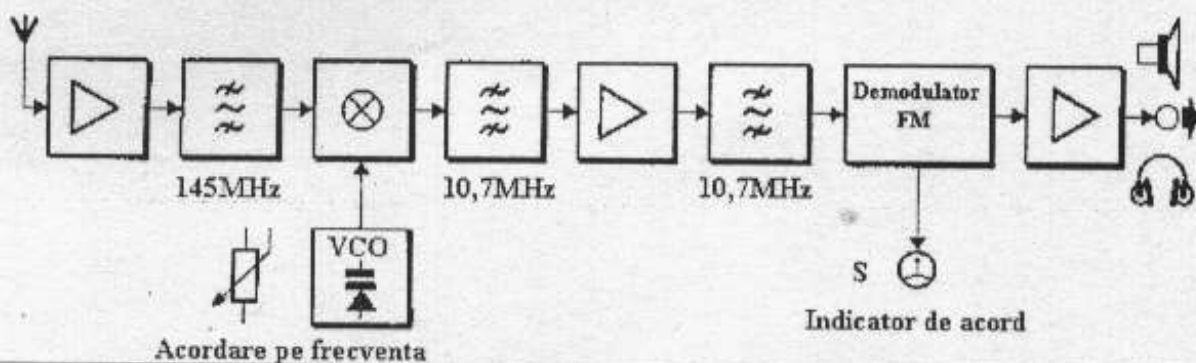
volum, la o putere de 2 W). Pentru obținerea valorilor și a puterilor necesare, se pot monta 2-3 bucăți în paralel.

Rezistențele compuse (RC1 - RC5) se lipesc cu terminalele cât mai scurte, de niște bare din sîrmă de cupru cositorită (de cca. 1,5mm), fixate orizontal pe niște suporturi din bară de textolit (figurate "T" în desen), unele din ele fiind cositorite direct la bornele centrale ale mușelilor (X1 și X2).

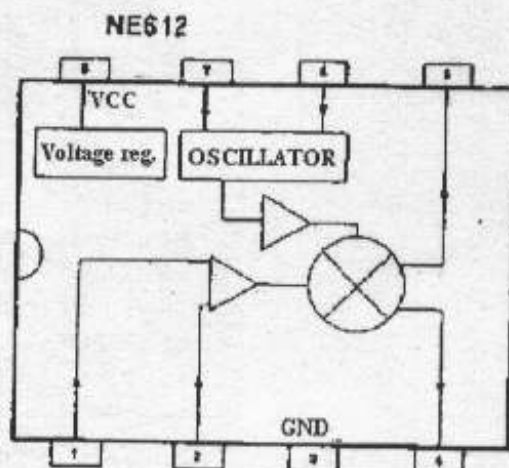
Miliampermetrul, pentru majoritatea modurilor de utilizare, indică la capătul de scară, tensiunea maximă admisă de sarcină, în regim de lungă durată și implicit atingerea puterii maxime (vezi tabelul). Puterile realizate mai mici, se pot determina prin calcul pe baza tensiunii indicate de instrument, ori se poate desena o abacă pentru citirea directă a puterii, pentru fiecare mod de utilizare în parte. Etalonarea periodică a instrumentului se poate face din semivariabilii W1 și W2, (accesibili pe panoul frontal), folosind de preferință, un voltmetru de înaltă frecvență industrial, conectat printr-un cuplor "T", în paralel cu intrarea sarcinii, atacată de la ieșirea unui emițător cu putere reglabilă.

RECEPTOR MF PENTRU BANDA DE 2M

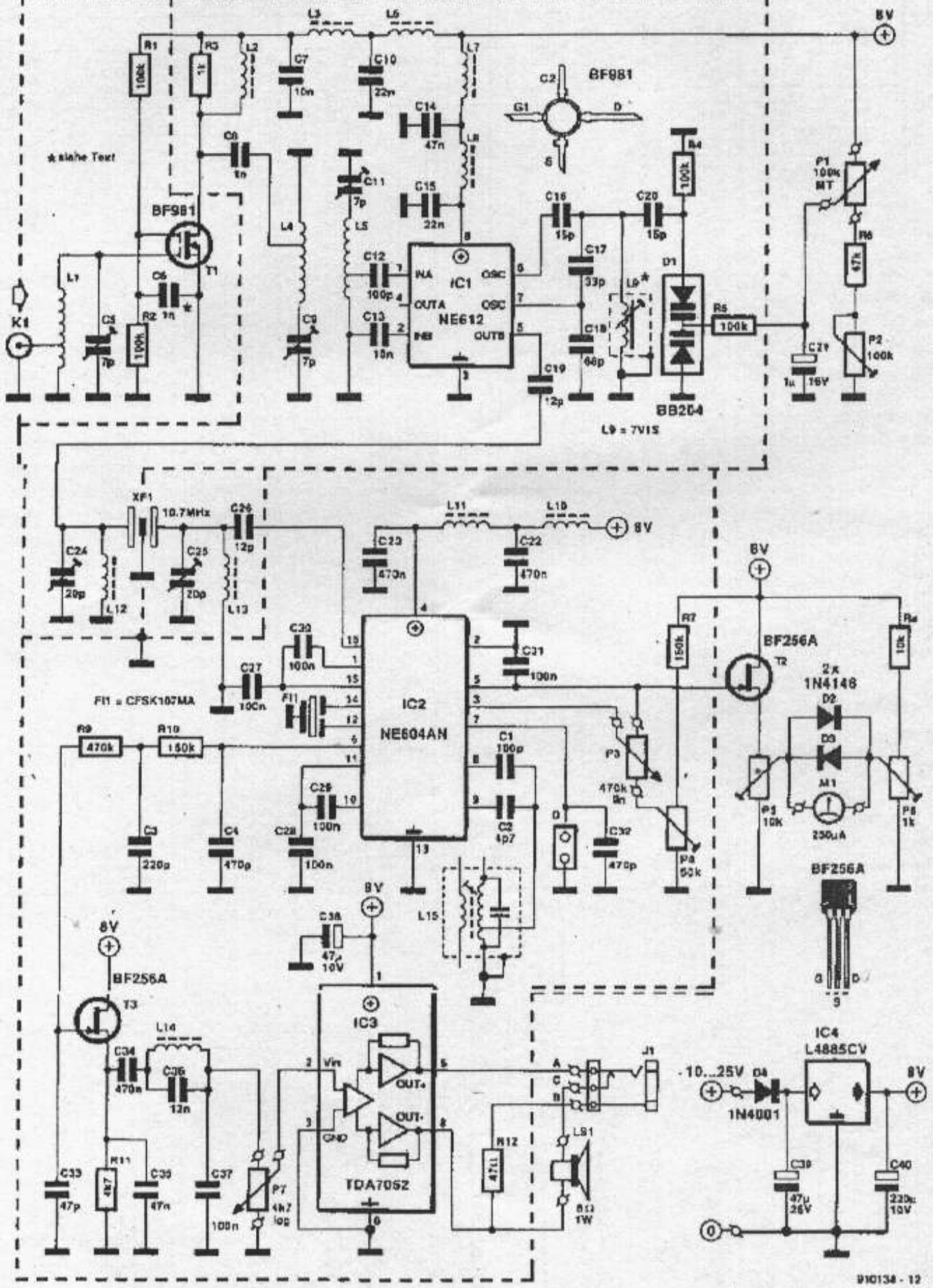
Carol - YO2LAS din Pecica Arad, ne propune publicarea unui articol preluat din revista Eelector. Tnx!



NE 604 - conține un amplificator de medie frecvență cu limitator, demodulator MF, driver pentru S-metru și muting

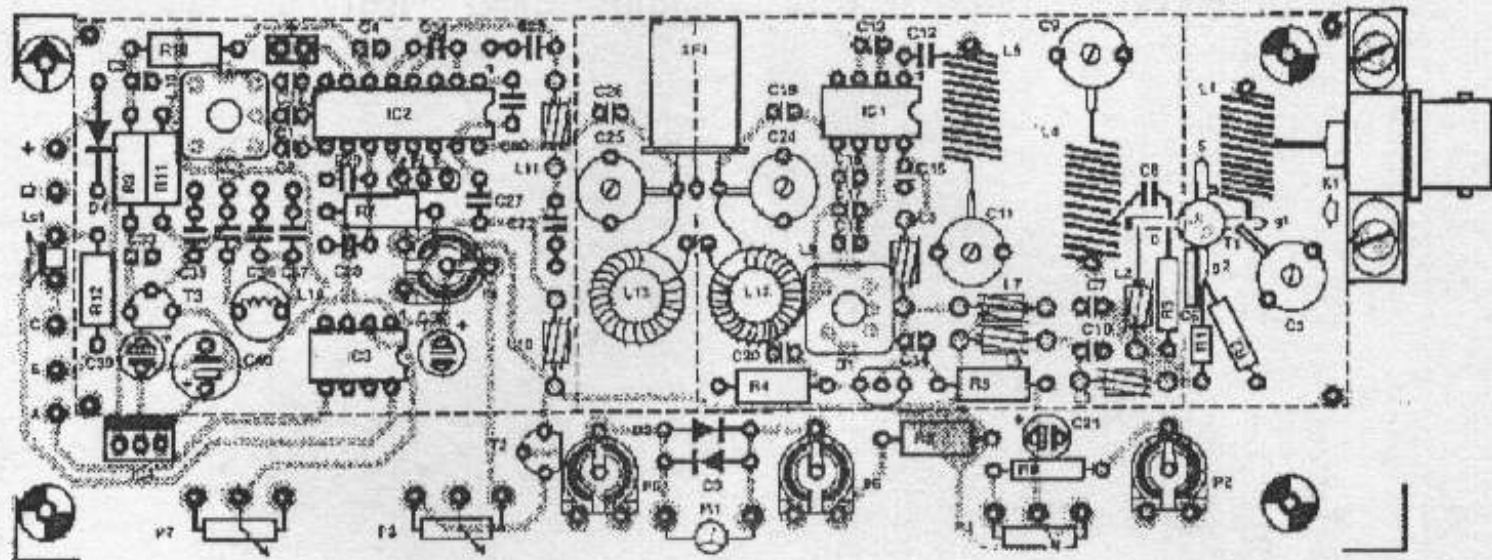


NE 612 - fabricat de Philips - Signetics conține un mixer echilibrat



910134 - 12

Receptor FM pentru banda de 2 metri



Scema circuitului cu dispunerea componentelor (nu este la scara de 1:1 !!)

Bobina	Funcția	Miez	Nr-spire	Material	Observatie
L1 L5	Bobina typ UT/S in aer	Fara	8	1mm CuAg	Priza la spira a 2-a dinspre masa, diam. interior 6mm, distanta-intre spire sa fie uniform, numai la acordare se modifica
L2, L3, L6, L7 L8, L10, L11	Soc UUS	3mm typ perla	4	0,2mm CuI.	
L4	In aer de UUS	Fara	8	1mm CuAg	Priza la spira 1 dinspre masa, diam. int. 6mm, distanta intre spire uniform numai la acordare se modifica la optimum
L9	VCO 135MHz	Nensid 7V1S	1,5	0,8mm CuI.	Intre spire distanta uniforma
L12, L13	10,7 MHz	T37-6 Toroid	50	0,2mm CuI.	Miezul se fixeaza cu ciara, oca 10 uH
L14	Soc de 10mH	-	-	-	Toko IBILY103 radial
L15	Osc. 10,7MHz	-	-	-	Toko KACS4520A sau KAJ.S4520A

Piese

Rezistente: R1, R2, R5 = 100k; R3 = 1k; R6 = 47k; R7, R10 = 150k; R8 = 10k; R9 = 470k; R11 = 4k7; R12 = 47

P1 = 100k potentiometru helical

P2 = 100k trimer

P3 = 470k potentiometru linear

P4 = 50k trimer; P5 = 10k trimer; P6 = 1k trimer

P7 = 4k7 potentiometru logaritmic

Capacitati: C1, C12 = 100pF; C2 = 4p7; C3 = 220pF; C4, C32 = 470pF; C6 = 1nF; C7, C13 = 10nF; C8 = 1nF; C10, C15 = 22nF; C14, C35 = 47nF; C16, C20 = 15pF; C19, C26 = 12pF; C17 = 33pF; C18 = 68pF; C21 = 1uF/16V; C22, C23, C34 = 470nF; C27...C31, C37 = 100nF; C28 = 47uF/10V; C33 = 47pF; C36 = 12nF; C39 = 47uF/25V; C40 = 220uF/10V; C24, C25 = 20 pF trimer (verde); C5, C9, C11 = 7pF trimer (gri)

Semiconductoare: D1 = BB204; D2, D3 = 1N4148; D4 = 1N4001; T1 = BF981; T2, T3 = BF256A;

C11 = NE612; C12 = NE604AN; C13 = TDA7052; C14 = L4885CV

Alte: K1 = Mufa BNC;

M1 = instrument de masura 250uA;

LS1 = Difuzor 8ohm/1W

Vind Alinco DJ 100-TC in stare perfecta de functionare. Pret 100\$. Relati la tel. 0559733 sau mail yo3geq@kxl.elcom.pub.ro

Ofer pentru cei interesati CD ROM cu peste 2300 programe si fisiere de documentatii arhivate, de radioamatorism si electronica, ca de exemplu: kituri de instalare pentru Graphic Packet (vers. 1.63) functionabil si dupa anul 2000), NPG, TstHost, TstWin Winpack, SP, TPK, NOS, JNOS, TNOS, WNOS, PSK31(!), WinPSK, SBPACKET(!), WinRTTY, ORCAD, PROTEL, PSPICE diferite versiuni, si multe, multe, altele CD-ul a avut mare succes intre hami si la SIMPOZIONUL NATIONAL '99 la Suior (Baia Mare). Are un design atragator si e inscriptionat pe suport de calitate, TDK sau Verbatim.

Pentru orice informatii stau la dispozitia Dv. la tel. 061-749518 intre orele 08:00 - 10:00 si 19:00 - 23:00, prin packet radio pe nodul YOSKOP, sau prin e-mail: yo5ofh@hotmail.com sau yo5ofh@karma.elcom.ro

La cerere pot sa va trimit lista completa cu fisierele aflate pe CD-ul respectiv in format DOS73, and mni links from Csaba Y O 5 O F H - Gajdos Csaba, Qth: str. Darius Pop bl.43 sc.F ap.115, 3900 Satu Mare, RO; bbs: YO5CTZ-8; e-mail: yo5ofh@hotmail.com; yo5ofh@karma.elcom.ro

ABECEDARUL ultrascurtiștilor- modurile de propagare in UUS

Joe Reisert, W1JR articol tradus cu permisiunea revistei "Ham-Radio" și a autorului de ing. Șuli I. Iulius, YO2IS

Tabela 1. IARU Region 1 VHF/UHF/SHF/EHF DX records

Last update: 30 November 1998

Up to 5 contacts are shown for each band/propagation mode.

Contents: 50 MHz, 144 MHz, 432 MHz, 1.3 GHz, 2.3 GHz, 3.4 GHz, 5.7 GHz, 10 GHz, 24 GHz, 47 GHz, 75 GHz, 145 GHz, 241 GHz, 474 THz,

Notes

50 MHz

Station A	Call	Station B	Call	Mode	Date	Distance
		Locator	Call	Locator		
Tropo						
G4UPS	IO80JV	SM7AED	JO65NI	CW	93-12-16	1197
GJ4ICD	IN89WF	OZ5W/P	JO64GX	SSB	96-06-01	1188
ZS2FM	KF26TA	ZS6PJS	KG46RC	SSB	95-03-27	1178
ON4KST	JO20HI	SM7FJE	JO65ML	CW	97-10-19	803
ON4ANT	JO20AR	OZ5W	JO55UL	CW	96-04-23	736

Station A	Call	Station B	Call	Mode	Date	Distance
		Locator	Call	Locator		
Aurora						
G0JHC	IO83PR	OH7AXB	KP32XH	SSB	89-03-13	2022
OH2TI	KP20KE	G4OWA	IO64IX	CW	89-11-17	1987
ES1CW	KO29HK	G10KOW	IO64PG	CW	98-08-27	1975
ES1CW	KO29HK	GW0GEI	IO73TG	CW	97-08-03	1901
ES1CW	KO29HK	G3NVO	IO91IK	CW	94-02-06	1850

Station A	Call	Station B	Call	Mode	Date	Distance
		Locator	Call	Locator		
Spor-E						
KM71WX	WD4KPD	FM15		CW	94-06-09	9674
IOJX	JN61GW	W5EU	EM12OM	CW	95-07-07	9059
ON4KST	JO20EP	K7KV	CN87	SSB	90-07-01	7936
G4UPS	IO80JV	K7KV	DN16AB	CW	89-06-24	7577
GM1PKN	IO75EJ	WC5E	EM02DO	SSB	95-07-07	7338

Station A	Call	Station B	Call	Mode	Date	Distance
		Locator	Call	Locator		
Meteor						
G4IGO	IO80NW	SV1OE	KM17VX	?	90-08-12	2542
G0JHC	IO83PR	OX3LX	HP15MP	CW	89-08-11	2296
GJ4ICD	IN89WF	OH3MF	KP20LC	SSB	90-04-22	2102
SP6GWB	JO80HK	OY/G4WKN	IP61	?	94-08-12	1829
ZS5DJ	KF59ED	7Q7JI	KH74MF	SSB	93-03-28	1737

Station A	Call	Station B	Call	Mode	Date	Distance
		Locator	Call	Locator		
EME						
OZ5IQ	JO65AO	W6JKV	CM87MM	CW	93-10-10	8841
GD0TEP	IO74SD	K6QXY	CM88QL	CW	98-09-17	8169
GD0TEP	IO74SD	K6MYC	DM06DX	CW	98-11-21	8168

Station A	Call	Station B	Call	Mode	Date	Distance
		Locator	Call	Locator		
F2						
ZS6LN	KG46RC	KH6IAA	BK29LA	SSB	79-04-15	19305
EL2AV	IJ46	H44PT	RI00AO	SSB	82-04-04	18873
GJ4ICD	IN89WF	VK2FLR	QF56OB	CW	91-10-14	17243
GJ4ICD	IN89WF	VK3AKK	QF21CV	CW	91-10-18	17067
GW3MFY	IO81FL	VK3OT	QF12AG	CW	91-02-19	16927

Station A	Call	Station B	Call	Mode	Date	Distance
		Locator	Call	Locator		
TEP						
G4IGO	IO80NW	CE8BHI	FD46	?	91-11-02	13117
G0JL	IO83PT	LUB8YO	FF50	SSB	89-08-24	12031
G0JHC	IO83PR	LUB8YO	FF50	SSB/CW	89-08-24	12025
GJ4ICD	IN89WE	LUB8YO	FF50	SSB	89-07-23	11716
CX8BE	GF15XC	G0JHC	IO83PR	?	89-07-23	11078

Station A	Call	Station B	Call	Mode	Date	Distance
		Locator	Call	Locator		
Aur-Es						
SM3EQY	JP81FI	VE8HL	FP53	SSB	95-06-14	4018
OH2TI	KP20KE	OX3LX	GP44EQ	CW	94-06-07	3761
OH5LK	KP30ON	OX3LX	GP36NP	CW	90-07-01	3748
SM3EQY	JP81FI	OX3LX	GP44EQ	SSB	94-06-07	3320
UA0GB4MSS	NQ59OM	SM3JGG	JP71WJ	CW	90-04-17	3092

Station A	Call	Station B	Call	Mode	Date	Distance
		Locator	Call	Locator		
144 MHz						
Tropo						
GM0KAE	IO86CD	EA8BML	IL27GX	SSB	88-09-09	3264
GM4COX	IO85JX	EA8BML	IL27GX	SSB	88-09-09	3260
GM8COX	IO85BS	EA8BML	IL27GX	SSB	88-09-09	3223
G0EHV	IO94FW	EA8BML	IL27GX	SSB	88-09-10	3198
GM0BQM/P	IO85CE	EA8BML	IL27GX	SSB	88-09-09	3165

Station A	Call	Station B	Call	Mode	Date	Distance
		Locator	Call	Locator		
Aurora						
PA3EKK	JO32HA	UA4ANV	LO44	CW	92-05-10	2724
GM4BYFI	IO85JV	RB5CCO	KN59XG	CW	89-12-01	2465
G4VBG	IO94FV	UA3IFI	KO76WT	CW	86-02-07	2324
OH2TI	KP20KE	UZ9CC	MO06RT	CW	88-10-10	2137
LY2WR	KO24OQ	F6DBI	IN88IJ	CW	89-11-17	2080

Station A	Call	Station B	Call	Mode	Date	Distance
		Locator	Call	Locator		
Spor-E						
OE1XLU	JN88FF	R18TA	MM37TE	SSB	89-07-21	4281
OE1SBB	JN88FF	R18TA	MM37TE	SSB	89-07-21	4281
EA8XS	IL28GA	HG0HO	KN07RU	SSB	83-07-16	3865
OZ1ELF	JO45TL	EA8BEX	IL27GX	?	86-07-12	3656
PA3CEE	JO33KC	UD6DE	LN40VK	SSB	89-07-21	3502

Station A	Call	Station B	Call	Mode	Date	Distance
		Locator	Call	Locator		
Meteor						
GW4CQT	IO81LP	UW6MA	KN97VE	CW	77-08-12	3101
JX7DFA	IQ50OV	DK8ZJ	JO30IX	CW	97-01-04	2356
OZ1IUK	JO66GB	UA4CDT	LO41BV	?	84-08-11	2354
OZ1FDH	JO65EQ	UA6YB	KN93XW	?	84-08-12	2353
GM4CXM	IO75TW	UA1MC	KP59CW	CW	84-06-08	2293

Station A	Call	Station B	Call	Mode	Date	Distance
		Locator	Call	Locator		
EME						
ZS6ALE	KG46RC	K6MYC/KH6	BK29AO	CW	84-07-18	19287
DK9ZY	JO40BE	ZL1PE	RF74DG	CW	93-06-24	18054
PA2CHR	JO22XA	ZL1BVU	RF74DG	CW	92-09-23	17975
OZ4MM	JO55GH	ZL1BVU	RF74EG	?	91-03-23	17506
F/G8MBI	JN04FT	VK2FLR	QF56OD	CW	96-12-16	17241

Station A	Call	Station B	Call	Mode	Date	Distance
		Locator	Call	Locator		
TEP						
I4EAT	JN54VG	ZS3B	JG73	CW	79-03-30	7784

Station A	Call	Station B	Call	Mode	Date	Distance
		Locator	Call	Locator		
Iono						
G4SWX	JO02PB	SM2CEW	KP15CR	CW	91-06-11	1923
PE1OGF	JO21QJ	SM2CEW	KP15CR	CW	98-06-07	1860
SM2CEW	KP15CR	PA0JMV	JO21PL	CW	95-07-16	1854
JX7DFA	IQ50OV	SM5MIX	JO78JG	CW	96-07-18	1780
SM5BSZ	JO89IJ	I4XCC	JN63GV	CW	95-06-25	1748

Station A	Call	Station B	Call	Mode	Date	Distance
		Locator	Call	Locator		
Aur-Es						
JX7DFA	IQ50OV	SM1BSA	JO97IO	CW	96-08-05	1959
G4SWX	JO02PB	SM2EKM	KP05UW	CW	90-07-28	1922
PA2CHR	JO22XA	SM2CEW	KP15CR	CW	91-06-11	1780
JX7DFA	IQ50OV	SM5BSZ	JO89IJ	CW	96-08-05	1728
JX7DFA	IQ50OV	SM0FMT	JO89	CW	96-08-05	1649

Station A	Call	Station B	Call	Mode	Date	Distance
		Locator	Call	Locator		
FAI						
YU7EW	KN05HP	EB4TT	IN70XJ	CW	95-06-02	2084
5B4/DL5MAE		KM65FA	I4LCK	JN54RK		CW
96-06-10	2073					
YU7EW	KN05HP	EB5DA	IM88WV	SSB	95-07-19	2012
YU7EW	KN05HP	EA1CYE	IN83CJ	CW	85-08-06	1948
YU7EW	KN05HP	EB5IFI	IM99WU	SSB	95-06-06	1810

Station A	Call	Station B	Call	Mode	Date	Distance
		Locator	Call	Locator		
432 MHz						
Tropo						
EA8XS	IL28GA	GW8VHI	IO81CM	SSB	84-07-05	2786
OZ2OE	JO45VV	UA6LGH	KN97LF	CW	85-10-26	2219
GM3ZBE/P	IO86RW	UT5DL/P	KN18KS	SSB	94-07-02	1923
CT1DYX	IN51PE	EB8BEB	IL18RI	SSB	94-02-12	1592

Station A	Call	Station B	Call	Mode	Date	Distance
		Locator	Call	Locator		
Aurora						
PA0FRE	JO21FW	RA3LE	KO64AR	CW	89-03-13	1851
PA0WWM	JO22FE	RA3LE	KO64AR	CW	89-03-13	1842
PA0RDY	JO22KJ	RA3LE	KO64AR	CW	86-02-08	1807
OH2TI	KP20KE	UA9FAD	LO88DA	CW	91-03-24	1799
YO2IS	KN05PS	G4RCK	IO91ON	CW	89-03-13	1741

Station A	Call	Station B	Call	Mode	Date	Distance
		Locator	Call	Locator		
Meteor						
LY2WR	KO24OQ	UA9FAD	LO88DA	CW	98-08-12	1939
SM2CEW	KP15CR	PA3DZL	JO21HM	CW	89-08-12	1869
OH2TI	KP20KE	G0RUZ	IO93HN	CW	95-08-13	1747
LY2WR	KO24OQ	IW5AVM	JN52NS	CW	97-08-12	1676
EI2VAH	IO43XW	SK6AB	JO57XQ	CW	80-08-12	1434

Station A	Call	Station B	Call	Mode	Date	Distance
		Locator	Call	Locator		
EME						
G3SEK	IO91IP	ZL3AAD	RE66GR	CW	89-03-12	18970
F9FT	JN29AG	ZL3AAD	RE66GR	CW	80-04-18	18907
OZ7UHF	JO65ER	ZL3AAD	RE			

G4PMK	IO93GT	OE5VRL/5	JN78DK	SSB/CW	87-11-06	1249
G6DER	IO93GN	OE5VRL/5	JN78DK	SSB	87-11-06	1239
OZ1IPU	JO57GH	DK9MN	JN58TC	?	90-11-07	1027
EME						
OK1KIR	JN79DW	W7GBI	DM43	CW	91-08-03	9216
PA0SSB	JO11WI	W6YFK	CM87WJ	CW+SSB	81-04-05	8860
OZ4MM/A	JO55FJ	W7GBI	DM43	?	92-11-14	8605
EA6ADW	JM19LU	WB5LUA	EM13QC	CW	95-06-24	8463
3.4 GHz						
Tropo						
G3LQR	JO02QF	SM6HYG	JO58RG	CW	83-07-11	927
G6DER	IO93GN	DL6NAQ/P	JO40XI	SSB	95-10-08	860
PA0WWM	JO22FE	LA6LCA	JO59FB	SSB	97-06-03	853
G4PMK	JO93GT	DL4EAU/P	JO51GO	SSB	94-10-13	845
PA0EZ	JO22OE	LA6LCA	JO59CE	SSB	96-06-16	839
Rainsc						
PA0WWM	JO22FE	DG1KJG	JO30NT	SSB	97-08-25	240
5.7 GHz						
Tropo						
PA0EZ	JO22OE	SM4DHN/P	JP60VA	CW	96-01-04	1020
G3ZEZ	JO01MS	SM6HYG	JO58RG	CW+SSB	83-07-12	982
G6DER	IO93GN	SM6HYG	JO58RG	SSB/CW	95-07-31	959
G4PMK	IO93GT	SM7ECM	JO65NQ	SSB	94-10-13	958
F6DWG/P	JN19AJ	OE5VRL/P	JN78DK	SSB	97-10-23	903
EME						
OK1KIR	JN79DW	VE4MA	EN19LU	CW	95-05-10	7169
OE9PMJ	JN47UL	VE4MA	EN19LU	CW	94-12-11	7140
Rainsc						
PA0WWM	JO22FE	HB9AMH/P	JN37OE	SSB	97-06-11	590
10 GHz						
Tropo						
I0SNY/EA9	IM75IV	I0YLI/IE9	JM68NR	FM	83-07-08	1660
G3GNR	IO70WT	SM6ESG	JO67CC	CW	97-01-14	1276
F6DKW	JN18CS	SM6HYG	JO58RG	CW	94-10-13	1218
F6DKW	JN18CS	SM6EAN	JO57WQ	CW	94-10-13	1181
OE5VRL/5	JN78DK	G3WDG	IO92RG	SSB	94-11-28	1136
EME						
DJ7FJ	JN48EG	ZL1GSG	RF72GW	CW	97-03-12	18336
G3WDG	IO92RG	VK2ALU	QF55KN	CW	96-08-18	17000
S56UUU	JN76	WA7CJO	DM33	CW	94-11-27	9542
Rainsc						
SM7ECM	JO65NQ	PA0WWM	JO22FE	CW	97-06-29	689
SM7ECM	JO65NQ	DJ5BV	JO30MR	CW	94-07-28	685
F5HRY	JN18EQ	DL4EAU/P	JO51DR	SSB	98-06-06	658
SM7ECM	JO65NQ	DJ1KP	JO40JJ	CW	97-06-29	656
F5HRY	JN18EQ	DL2ABO/P	JO51DQ	SSB	98-06-06	656
24 GHz						
Tropo						
F5CAU/P	JN33DU	F6BVA/P	JN02SV	SSB	97-10-25	399
DH6FAE/P	JO40PL	HB9MIN/P	JN37OE	SSB	93-02-03	397
PA0EZ	JO22OE	G4KGC	IO92RG	CW	97-01-14	390
I0SNY/IC8	JN60WR	I8YZO/8	JM78WE	FM	84-08-11	331
OE5VRL/5	JN78DK	DK2UO/P	JN57LK	SSB	96-05-20	273
47 GHz						
Tropo						
F6BVA/P	JN12GM	F5CAU/P	JN14SC	SSB	98-05-15	194
HB9MIN/P	?	DF7FJ/P	?	SSB	94-10-05	184
OE5VRL/5	JN78BL	DJ7GK/P	JN67AQ	SSB	98-05-23	178
OZ/DB6NT/p	JO57HR	LA/OZ9ZL/p	JO59FE	?	96-06-15	163
HB9AGE/P	JN36FS	HB9MIN/P	JN36SX	?	87-06-06	86
75 GHz						
Tropo						
HB9MIO/P	JN36VR	DK4GD/P	JN47BR	SSB	95-07-07	114
OZ1UM/P	JO55WX	OZ/FIOIH/P	JO56GC	SSB	96-06-16	84
HB9MIO/P	?	DK4GD/P	?	?	95-01-17	80
OZ1UM/p	JO56GC	OZ/DB6NT/p?	?	?	93-06-11	9
HB9AGE/P	JN37RD	HB9MIN/P	JN37RD	FM	85-12-30	0.5
145 GHz						
Tropo						
OZ1UM/P	?	OZ9ZL/P	?	?	94-07-02	11
241 GHz						
Tropo						
DB6NT/P	JO60TH	DF9LN/P	JO60TI	SSB	95-06-26	2
OZ/DB6NT/P	?	OZ/DF9LN	?	?	93-06-10	0.5
474 GHz						
Tropo						
OZ1IPU	?	OZ1HDA	?	?	92-09-1642	

Notes

The abbreviations used in the propagation mode column are:

Tropo	Tropospheric
Aurora	Auroral
Spor-E	Sporadic E
Meteor	Meteor scatter
EME	Earth-Moon-Earth (Moonbounce)
F2	F2 propagation
TEP	Trans-Equatorial Propagation
Au-Es	Auroral sporadic E
Iono	Ionospheric scatter
FAI	Field Aligned Irregularities
Rainsc	Rain scatter

The distances were calculated using the International Ellipsoid of 1924 (polar radius 6356.912 km, equatorial radius 6378.388 km). A description of the method used to calculate distances, with C source code, is available for download as a Word 6 file (225k). Propagation modes are those reported by the stations concerned. However, it can sometimes be very difficult to distinguish between propagation modes. This is especially so on 50 MHz, where mixed-mode QSOs are common, and to a lesser extent it applies on 144 MHz. The propagation information should be read with this in mind. Station positions were taken from the best available information, in the following order of preference: Exact latitude and longitude where known Locator sub-square center if given Approximate latitude and longitude from geographical location. Distance as claimed by the QSO participants. Corner of locator square nearest to QSO partner Calculated distances may change if better information on station location becomes available. If you have any information on a possible record or exceptionally long distance QSO please send it to the IARU Region 1 VHF/UHF/Microwave DX record coordinator:

John Morris, GM4ANB, john@kirsta.demon.co.uk Or via packet to GM4ANB@GB7EDN.#77.GBR.EU

Other records tables The Swiss ATV association is collating a list of world ATV DX records. See their web page at <http://www.cmo.ch/swissatv>

PCNET Download

De acum poti transfera programe de pe Internet la viteza maxima a modemului tau! PCNET Download este un nou site ce contine sute de programe freeware si shareware, cele mai populare de pe Internet, pe care le poti transfera imediat pe calculatorul tau. Vei gasi aici cateva informatii utile si o scurta prezentare pentru fiecare program.

Saptamanal sunt adaugate aici programe noi si este alcatuit un top al celor mai populare programe transferate din acest site. Producatorii romani de software isi pot promova produsele prin acest site. Nu trebuie decat sa completeze formularul "Promoveaza-ti softul!" disponibil pe site, si in curand produsul lor se va afla pe site-ul nostru.

Pentru a fi la curent cu ultimele noutati, te poti abona la newsletterul Download, de la www.download.pcnet.ro.

Asteptam parerile voastre despre acest nou serviciu pe adresa editor@pcnet.ro.

In aceasta saptamana va recomandam:

* **WebShots Desktop** Vrei desktop dinamic si atractiv? WebShots Desktop contine peste 2000 de imagini color din domeniul de sport, peisaje, calatorii, 3D, etc.

* **WinZip 7.0** Cel mai simplu utilitar pentru arhivare si dezarhivare pentru fisiere in format ZIP, TAR, GZIP, ARC, ARJ si LZH.

* **Sonique** Un player de fisiere audio care suporta o multime de formate, are un editor de playlist-uri, controale de ajustare pentru balans si amplificare si o multime de alte optiuni.

* **Bonzy Buddy** Bonzy Buddy poate fi urmatul dvs. prieten, pentru ca este un companion simpatic si vorbaret. Odata instalat, el va studiaza preferintele in materie de Internet, si apoi cauta siteuri de care ati putea fi interesat.

* **Netscape Communicator 4.7** Netscape este inca cel mai popular browser, iar aceasta ultima versiune se afla in topul preferintelor utilizatorilor de Internet. Un pachet de instrumente pentru comunicarea zilnica efectiva.

Te asteptam la www.download.pcnet.ro, singurul site de unde download-urile se fac imediat!

WATMETRU DIREȚIONAL PENTRU STAȚII QRP

Este realizat după o idee propusă de W7EL și permite măsurarea puterilor cuprinse între 5mW și 10W.

Watmetrul este compus din 3 părți și anume:

- cuplorul direcțional,
- detectorul,
- circuitul de măsurare.

Amatorii utilizează în general 2 tipuri de cuploare direcționale pentru a pune în evidență undele directe și reflectate.

numitele "back-diode" care au tensiuni de prag foarte reduse, dar acestea nu sunt accesibile radioamatorilor. De aceea uzual se utilizează diode cu germaniu sau Schottky și anumite circuite de compensare. O diodă cu Ge dă rezultate bune numai dacă semnalul depășește 1V, dar în montajul propus erorile sunt compensate printr-un circuit de corecție.

Amplificatoarele operaționale folosite asigură o impedanță mare de intrare pentru detector și o impedanță redusă la ieșire. S-a ales circuitul CA 3160 care are un curent de intrare extrem de redus, un consum mic, dar se poate folosi și circuitul echivalent CA 3130. Ultimul va necesita însă șcompensări externe.

Al doilea circuit operațional este mai puțin critic. I se cere doar un consum redus și posibilitatea de a funcționa cu tensiuni de intrare și ieșire apropiate de minusul sursei de alimentare (masă).

Se poate folosi un alt circuit CA 3160 sau părți din LM 358 sau chiar din LM 324. Prin introducerea diodei D3 și a rezistenței R5 se creează o tensiune de offset care aproximativ compensează căderea de tensiune de pe dioda detectoare. Compensarea nu este perfectă dar fără aceasta, eroarea de măsură este de cca 30 - 50% pentru puterile mici (5 - 50mW).

Prin acest artificiu eroarea scade la mai puțin de 7%. În plus circuitul se comportă bine și cu temperatura.

Există în literatură și circuite de compensare mai complexe, realizate cu un număr mai mare de componente.

Linia microstrip de 50 ohmi se realizează dintr-o plăcuță de stecloctextolit de 1,6mm dublu placat. Planul de masă rămâne intact, iar fața superioară se decapează rămânând numai o fașie cu lățimea de 2,54 mm. În mijloc se face o gaură dreptunghiulară (Fig.2) unde se va introduce transformatorul T1 (Fig.3).

Primarul acestuia va fi format dintr-un singur conductor izolat ce se va lipi pe marginile liniei microstrip întreruptă.

Celelalte componente ale detectorului (T2-T3, R1, R2, D1, D2, R3 și R4) se vor monta pe fața opusă (partea cu plan de masă) cât mai compact

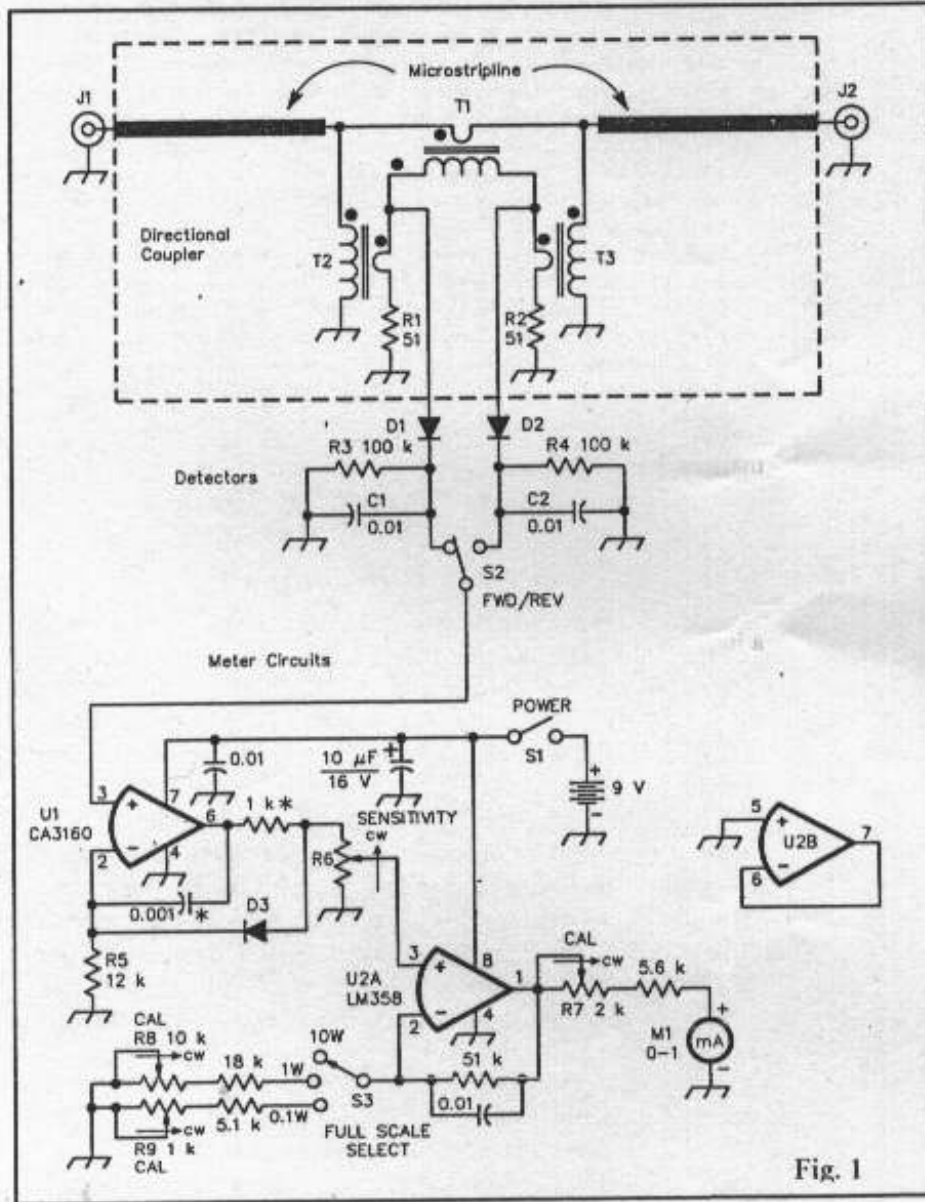


Fig. 1

Este vorba de circuitul propus de McCoy încă din 1956 și denumit în literatură "Monimatch" și circuite tip "Bruene" care funcționează corect într-o bandă largă de frecvențe.

De obicei tensiunea este urmărită printr-un divizor capacitiv, dar utilizarea unor transformatoare cum este cazul în montajul de față, simplifică reglajele.

Alte efecte dependente de frecvență sunt de asemenea micșorate prin utilizarea unei linii microstrip de cca 50 ohmi. Detectia se face uzual cu diode, dar în acest caz apar erori mari la puteri mici. De ex. o putere de 5 mW va produce o tensiune cu amplitudinea de cca 145 mV, ceea ce este insuficient pentru a deschide o diodă obișnuită. Există diode Schottky speciale sau așa

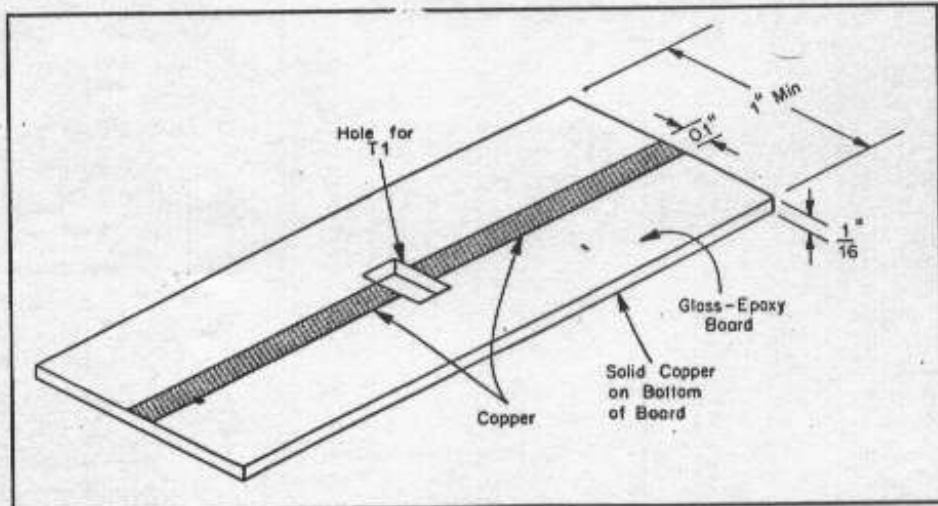


Fig. 2

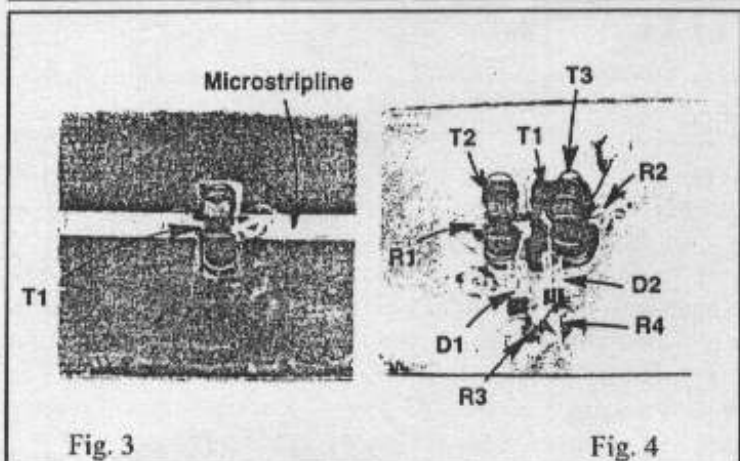


Fig. 3

Fig. 4

rezistențele în poziție verticală, lipite direct pe folia de cupru, după cum se vede în Fig. 4.

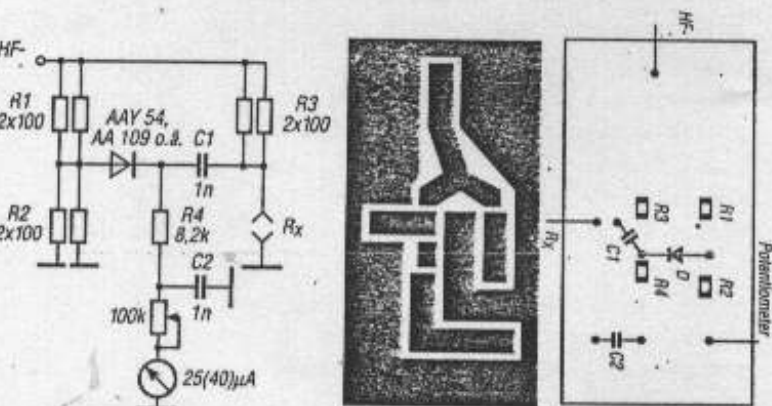
Transformatoarele sunt realizate pe miezuri din ferită tip T-37-77, au înfășurările primare formate dintr-o singură spirală, iar secundarul din cca 10 spire CuEm de 0,15 - 0,2 mm, uniform distribuite pe întreaga circumferință. Este foarte important tipul miezului folosit.

Diodele sunt cu germaniu (ex. 1N34), iar rezistoarele de 0,25W cu toleranță de 5%. R6 poate avea orice valoare între 10 și 100k.

IDEI

Punte de impedanțe

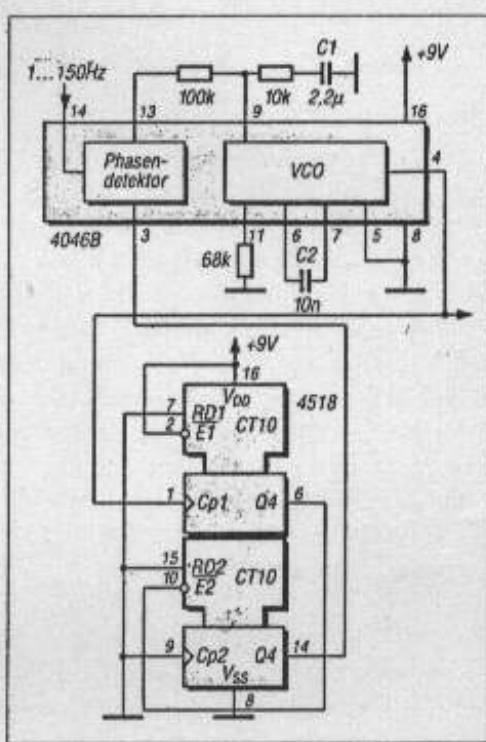
Pentru măsurarea antenelor se poate folosi o punte clasică formată din 3 brațe constituite din rezistențe neinductive de 50 ohmi și un indicator al tensiunii de dezechilibru. Schema este clasică și folosită de mulți radioamatori. Pentru a fi utilă până la frecvențe de 432 MHz puntea se va realiza cât mai compact, folosind componente de calitate (rezistoare SMD de 0,125W) montate pe un cablaj precum cel redat mai jos.



Multiplicator de frecvență

Apare uneori în practică necesitatea măsurării cu precizie a unor frecvențe reduse (ex. 50 Hz). În acest scop se poate folosi un multiplicator de frecvență constituit dintr-un circuit PLL (4046) și un divizor fix. Divizorul este format dintr-un circuit 4518, circuit ce conține de fapt două numărătoare BCD sincrone, fiecare fiind constituit din 4 bistabili tip D sincronizați intern. Numărătoarele au intrări de tact (CLOCK - Cp) și validare (ENABLE - E) care permit incrementarea conținutului fie pe tranziția pozitivă, fie pe tranziția negativă a semnalului. Astfel dacă E = 1 și RESET = RD = 0 funcționarea se face pe fronturile pozitive ale impulsurilor de tact (Cp).

Dacă Cp = 0 și RD = 0 numărarea se face pe fronturile negative aplicate la intrarea de validare (E). Acest principiu a



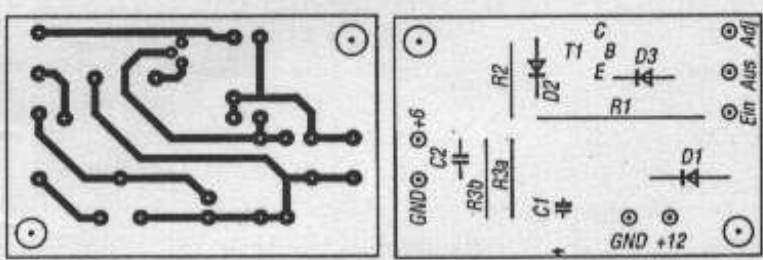
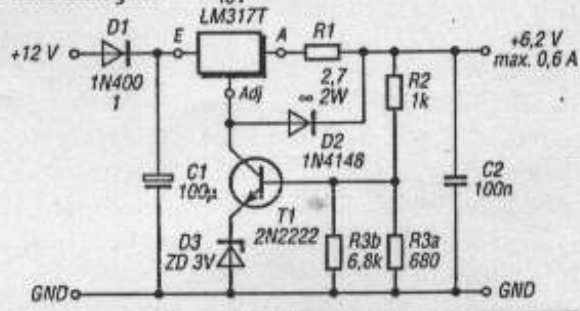
fost folosit la realizarea unui numărător cu 100, ce asigură deci mărirea frecvenței de intrare de o sută de ori.

Circuit de încărcare acumulatori

Un circuit simplu ce permite încărcarea acumulatorilor din stațiile portabile de mică putere se prezintă în continuare.

Valorile componentelor au fost alese în acest caz pentru a încărca bateria din VX1R, care după cum se cunoaște este un acumulator cu Litiu de 3,6V și 0,7Ah. Acesta se poate încărca la o tensiune maximă de 6,2V și un curent de 0,6A, încărcarea durând cca 1,16 ore. Limitarea curentului se realizează prin R1 care va avea puterea de 2W. Alimentarea se face cu cca 12V, deci se poate folosi bateria unui automobil.

Cablajul (28 x 72 mm) și dispunerea componentelor sunt redată mai jos.



Funkamateur 1/98 și 1/99

YO8RTS SILVIU din Câmpulung Moldovenesc are disponibil TRX KENWOOD TS-440SAT cu accesoriile; FILTRU CW 500Hz și 1.8 SSB. Are sursă FM și manual. PREȚ 950 USD NEGOCIABIL sau schimb cu echivalent. TEL. 030-311850 092-604314

INFO SATELIT

Rubrică realizată de Octavian Codreanu - YO4GRH

FO-20

Nume: Fuji-OSCAR-20 (sau JAS-1b sau Fuji-2)
Numar de catalog NASA: 20480 Indicativ: 8J1JBS

Satelitul a fost lansat pe data de 7 februarie 1990, de la centrul spatial Tanegashima, pe insula cu acelasi nume, de o racheta japoneza de tip H-I, si plasat pe o orbita joasa polara, cu o inclinatie de 99 de grade si o perioada de 112 minute. Satelitul cântărește 50 de kg, si are dimensiunile de 44 cm x 44 cm x 47 cm. Echipamentul de la bord include un sistem BBS de tip digital store-and-forward si un transponder pentru comunicatii analogice. În momentul de fata, satelitul este operational doar în mod J analogic cu uplink pe 145,900-146,000 MHz CW/LSB si downlink pe 435,800-435,900 MHz CW/USB. De remarcat faptul ca transponderul este inversor.

FO-29

Nume: Fuji-OSCAR-29 (sau Fuji-2 sau JAS-2)
Numar de catalog NASA: 24278 Indicativ: 8J1JCS

Satelitul este identic cu FO-20. A fost lansat pe data de 17 august 1996 de la centrul spatial Tanegashima, de racheta H-II Nr.4, pe o orbita joasa polara. El contine un BBS de tip digital store-and-forward si un transponder analogic, împreuna cu un sistem de pozitionare în spatiu si un digitalizer. Satelitul a fost folosit de asemenea pentru a testa un nou tip de celule solare. Exista 2 balize de 100mW, una pe 435,795 MHz - CW (12 wpm), si a doua pe 435,910 MHz - PSK digital, aceasta din urma fiind folosita si pentru digitalizer. Transponderul digital (mod JD) are 4 frecvente de uplink la 1200 bps AFSK (FM) 1200 bps, AX.25, codate Manchester, pe 145,850 MHz, 145,870 MHz (singura care poate opera si la 9600 bps), 145,890 MHz si 145,910 MHz. Downlink-ul este pe frecventa de 435,910 MHz BPSK 1200 bps sau FSK 9600 bps, cu o putere la emisie de 1W.

Transponderul analogic este identic cu cel de pe FO-20, cu o putere de 1W, inversor, cu uplink-ul de la 145,900 la 146,000 MHz CW/LSB si downlink-ul de la 435,800 la 435,900 MHz CW/USB.

Digitalizer-ul de pe FO-29 transmite un anunt în bucla continua pe 435,910 MHz, anunt care este schimbat periodic. De asemenea, digitalizer-ul este folosit prin rotatie cu transponderul analogic si cel digital. Datorita faptului ca digitalizer-ul concentreaza toata puterea disponibila pe o singura frecventa, în loc sa o împrastie pe toata banda de trecere a unui transponder, semnalul digitalizer-ului este foarte puternic, putând fi receptionat usor cu o statie portabila cu antena ei. Pe masura trecerii satelitului, frecventa de receptie va varia, la punctul de ascultare, între 435,920 si 435,900 MHz.

Pentru lucrul în mod JA pe FO-20 si FO-29, este suficienta o putere de 100 W EIRP, iar pentru modul JD la FO-29, 100 W EIRP este minimul necesar. Satelitul folosesc antene polarizate circular, la toate receptoarele si emitatoarele.

Comunicatia pe FO-20 si FO-29 este similara operarii pe orice alt satelit din seria OSCAR, cu exceptia modulului în care este compensat shift-ul Doppler. Pentru a compensa efectul Doppler, se folosesc transponderul inversoare, astfel ca, daca pe satelit apare un semnal care aluneca spre o frecventa inferioara, va fi retranslatat astfel încât pe downlink semnalul va aluneca spre o frecventa mai mare. De asemenea, operatorii vor compensa si ei efectul Doppler, prin ajustarea frecventelor de emisie sau receptie, pentru a evita iesirea din banda transponderului. O regula generala a degetului mare este varierea frecventei emitatorului sau receptorului cu frecventa cea mai mari. În cazul

modului J, frecventa emitatorului ar trebui sa ramâna fixa, si operatorii vor ajusta frecventa receptoarelor pentru compensa shift-ul Doppler. În mod JD, este necesar un TNC si un modem de 1200 bps de tip Pacsat, un transmitator de 2M în FM, si un receptor de 70 cm SSB. Ar fi necesar un mod de a transmite semnalele de control automat al frecventei (AFC), de la modem la receptor, pentru a compensa efectul Doppler. La emisie nu este necesara corectia de frecventa. Tinând cont de faptul ca exista o singura frecventa de downlink si mai multe frecvente de uplink, parametrul MAXFRAME al TNC-ului va trebui setat pe cel puțin 7, pentru ca satelitul sa aiba timp sa raspunda la toate pachetele care le primeste de la sol. Pentru conectare, se da comanda Connect pe indicativul satelitului (8J1JCS). Pentru deconectare, din mailbox, nu exista comanda Bye, fiind necesara comanda DISCONNECT catre TNC.

Satelitul FO-20 si FO-29 sunt un foarte bun inceput pentru comunicatii digitale si analogice. Pentru modul JD nu este necesar un program special de lucru, si majoritatea operatorilor de packet deja au emitatorului de 2M necesar, iar pentru modul JA, sensibilitatea mare a transponderului îi fac usor de ascultat.

Stiri

* Lansarea rachetei Minotaur de la baza aeriana Vandenberg a fost un succes în cele din urma. Pe lângă încarcatura primara, care era un satelit al Academiei Fortelor Aeriene Americane, FalconSat, racheta a mai plasat pe orbita si alti microsateliti, printre care Joint Air Force-Weber State University Satellite (JAWSAT), Orbiting Picosat Automatic Launcher (OPAL), al Universitatii Stanford si ASUSat-1. Din pacate, dupa 15 ore de la activare, satelitul ASUSat-1 a încetat sa mai transmita. Telemetria receptionata cu ajutorul echipei de coordonare al satelitului SunSat a indicat faptul ca bateriile nu au primit deloc curent în cele 15 ore de functionare de la panourile solare, ceea ce ar putea indica o posibila defectiune în modulul de încarcare a bateriilor, modul plasat în sistemul energetic între panourile solare si acumulatorii satelitului. Echipa ASUSat-1 este si dezamagita, dar si fericita. Ei analizeaza în momentul de fata telemeria receptionata, declarând ca deja privesc în viitor spre urmatoarele misiuni. Satelitul ASUSat-1 continea un repetor vocal pe 2m/70cm si echipament de packet radio. De asemenea, a mai fost lansata o sfera de calibrare optica, fara echipament de comunicatii pentru amatori la bord, dar care este suficient de stralucitoare pentru a putea fi vizibila pe cerul noptii. Numerele de catalog pentru noii sateliti s-ar putea sa se schimbe în urmatoarele saptamâni, pe masura ce se vor separa suficient pe orbita pentru a putea fi identificati cu exactitate.

* Satelitul StenSat va fi eliberat în curând din grupul OPAL. Dupa comanda de eliberare satelitul va avea bateriile descarcate, asa ca vor fi necesare circa 2 ore de expunere la soare pâna când acestea se vor încarca. În acel moment, satelitul se va activa si va începe sa transmita telemetrie la 1200 baud AX.25 (AFSK), la interval de 5 secunde, si un semnal Morse de identificare care va fi transmis la fiecare 4 minute. Frecventa de uplink = 145.84 MHz si frecventa de downlink = 436.625 MHz.

* Rusia a lansat o nava de aprovizionare Progres catre statia orbitala Mir, transportând combustibil, apa si alte încarcaturi, plus echipament pentru represiurizarea statiei, care are o scurgere minora. Încă nu se stie daca va exista si echipament pentru comunicatii de amator pe Mir în misiunea programata pentru luna martie.

Draga Vasile,

Vă trimit prin Internet articolul promis și dacă îl considerați demn de a fi publicat, mi-ar face mare plăcere. În scrierea lui m-am bazat pe un articol din QST 4/94, cat si pe "Antene de unde scurte pentru radioamatori", "Antene pentru traficul de radioamatori", "Manualul radioamatorului incepator" si "Receptia de calitate TV". De asemenea ne-am bucura daca ati publica cateva vorbe si despre radioclubul nostru YO8KZX (Radioclubul Seminarului Teologic Ortodox "Sf. Gheorghe" — Roman). Operatori sunt YO8YW "nea" Costel - care ne-a sprijinit moral foarte mult si pune oricand statia la dispozitie pentru radioclub, YO8RHP -Gicu ("nasul" meu), YO8SRD -Daniel- elev in anul III la seminar; iar responsabilul statiei colective este YO8STL (eu) elev in anul V la seminar. Mai avem inca doi radioamatori la seminar: Costel si Marius care inca nu si-au primit indicativele (au luat examenul). Despre dotare ... e foarte greu. Am primit un minitransceiver cu defazaj facut de YO8YW, care odata mergea (acum nu), partea de receptie trebuie refacuta complet. Mai am in constructie un transceiver cu defazaj care sper sa-l termin curand (dupa o schema din Radioamatorul ~33). Pe de alta parte Daniel - YO8SRD cauta sa-si cumpere ceva pentru el in US si UKV, aparatura care va fi adusa la radioclub pana va pleca el din seminar. Oricum speram sa iesim in emisie cat mai repede de la sediul YO8KZX. Trebuie sa spun ca de cate ori avem nevoie, primim ajutor de la Radioclubul Copiilor YO8KZR, mai exact de la YO8CYN — Mihai. In rest am facut cateva sute de legaturi pentru YO8KZX in portabil, atat eu cat si YO8YW, si sunt bucurosi ca de cate ori lucrez in YO, se ingramadesc multe statii YO sa lucreze cu noi, parca am fi un DX (HI!) Din pacate timpul meu foarte limitat (din cauza examenelor) ma impiedica sa fac mai multe pentru YO8KZX, dar oricum sper ca pana plec sa asigur cat de cat niste conditii de lucru la cei care raman. Vreau sa va mai spun ca pe pagina mea de web: www.qsl.net/yo8stl/home.htm se pot gasi informatii utile cu privire la radioamatorism: psk31 (+software), informatii despre propagare, o pagina sistematizata cu&despre software pentru radioamatori cat si o multime de link-uri utile.

Va multumesc! 73 BEST DX ! TEO, YO8STL

SWR ... O OBSESIE?

Iată-l din nou cățărându-se pe scară, ca să taie încă câțiva centimetri din capetele antenei. SWR-ul era 1.8:1 când a ridicat-o, dar nu era suficient de bun. Se va urca și va coborî pe scară ore întregi până ce în final va obține valoarea perfectă de 1:1. De bună seamă, merită efortul. În sfârșit, nu-i așa? Nu!

În acest caz, ipoteticul nostru radioamator a irosit o întreagă după-miază vânând o fantomă. Ca mulți alți radioamatori, acest OM are un atașament "nesănătos" pentru SWR-metru. Cu toate că SWR-metru este un aparat foarte necesar pentru un radioamator, el nu trebuie lăsat să ne domine gândurile, acțiunile. Sunt radioamatori care oscilează de la exaltare la tristețe funcție de valorile pe care le indică SWR-metru. ("O, ce zi fericită, SWR-ul este 1:1 în 40 m!"). În zilele acestea, ale perfecțiunii, ale preciziei, cred că e normal să ai un atașament deosebit față de SWR-metru. Îți spune tot ce ce trebuie să știi dintr-o privire sau așa cred mulți dintre noi. Într-adevăr, SWR-metru îți furnizează informații prețioase despre antenă, dar nu-ți dezvăluie tot adevărul. SWR-metru trebuie să-ți inspire curiozitatea, poate chiar o serioasă îngrijorare în anumite cazuri; totuși nu-l lăsa să-ți dicteze acțiunile. Când privești la SWR-metru, încearcă să vezi imaginea completă a situației.

Înainte de a continua, trebuie să îi anunț pe cei care se consideră experți în antene și în linii de transmisie că nu vor găsi formule matematice sau prezentări complicate ale transmisiei undelor radio, ci voi încerca să fac o prezentare cât mai simplă, pe înțelesul tuturor.

Este o seară tăcută și ești nerăbdător să intri în emisie. Cu microfonul în mână faci primul apel; de îndată ce apeși pe PTT (push to talk) și vorbești, prima silabă rostită este transformată în radiofrecvență care e transmisă prin linia de alimentare (feeder) spre antenă. O parte din radiofrecvență este transformată în căldură și implicit pierdută, dar majoritatea ajunge în antenă. Totul pare normal până acum, dar între feeder și antenă este o oarecare "neînțelegere" o neadaptare a impedențelor caracteristice. Când impedența antenei este diferită de impedența liniei de alimentare, majoritatea energiei debitate de transceiver ajunge în antenă, însă o parte este reflectată înapoi spre stație. Când undele reflectate ajung înapoi la transceiver, alt lucru ciudat se întâmplă: undele sunt reflectate din nou spre antenă, unde o parte este radiată, iar o parte este reflectată iarăși spre transceiver, și povestea se repetă iarăși și iarăși. Trebuie să reținem că dacă impedența feeder-ului este egală cu impedența transceiverului, o parte din aceste unde reflectate intră în stație unde se pierde ireversibil, însă cea mai mare parte din ele este reflectată spre antenă. Acum la ieșirea emițătorului avem undele directe combinate cu undele reflectate, deci, cel puțin teoretic, avem la ieșire o putere mai mare decât cea pe care o debitează emițătorul. Din combinația aceasta complexă a undelor directe cu cele reflectate, iau naștere așa-numitele unde staționare. Foarte mulți radioamatori folosesc dispozitive de adaptare a impedenței liniei de alimentare cu impedența emițătorului, dispozitive cunoscute sub numele de "transmach" sau "antenna tuner". Acestea "păcălesc" transceiverul ca să debiteze întreaga putere în linia de alimentare. De obicei SWR-metru este conectat între aceste dispozitive de adaptare și transceiver și ne arată numai dacă avem pierderi între acestea. SWR-metru nu ne arată însă în acest caz ce coeficient de unde staționare avem pe linia de alimentare ce leagă antena de transmach. Astfel, la ieșirea din emițător putem avea un SWR de 1:1, 1:1.2, dar în feederul propriu zis poate fi un SWR de 3:1 sau 4:1, de exemplu. De aceea trebuie să conștientizăm că SWR-metru nu ne spune totul.

SWR-ul și liniile de alimentare

Logica îți spune că o valoare mare a undelor reflectate este un lucru dăunător, nu-i așa? Păi ...depinde. Un SWR ridicat este o problemă -o obsesie - mai mult pentru radioamatorii de astăzi decât a fost pentru radioamatorii din trecut. Înainte de al-II-lea război mondial, emițătoarele erau construite cu ieșire simetrică, întrucât se folosea o linie de alimentare simetrică. Această linie de alimentare constă din două fire paralele separate de un material izolator, de obicei aer și e cuprinsă uzual între 300-600 de ohmi. Impedența acestei linii este determinată de distanța dintre fire. Deoarece majoritatea pierderilor din liniile de alimentare sunt datorate naturii materialului care separă cele două fire și rezistenței chimice a acestora, liniile simetrice au pierderi foarte mici, aerul fiind un foarte bun izolator pentru RF.

Folosind o linie de alimentare simetrică, foarte puțină putere este pierdută între transceiver și antenă. Chiar și cu un SWR ridicat, pierderile sunt de obicei minime. Puterea reflectată călătorește înainte și înapoi în feeder, dar majoritatea ajunge să fie radiată de antenă. După cum se poate ghici, puțini radioamatori se îngrijorau de SWR în zilele când feeder-ul

simetric era rege.

O problema a feeder-elor simetrice este aceea ca sunt puternic influențate de obiectele metalice din imediata apropiere și acest fapt a condus la apariția unui nou tip de feeder - asimetric, ce constă dintr-un conductor central, acoperit cu un material izolant foarte bun peste care se împletește o tresă deasă din conductoare subțiri, care de fapt ecranează conductorul central. Acest cablu este cunoscut sub denumirea de "cablu coaxial". Cu toate acestea, cablul coaxial are și el o problemă serioasă: în opoziție cu feeder-ele simetrice, majoritatea tipurilor de cabluri coaxiale prezintă pierderi semnificative. Acest lucru se întâmplă deoarece izolația de aer a liniilor simetrice a dispărut, luându-i locul izolația de plastic, iar plasticul nu e chiar "invizibil" pentru RF- ca aerul. După cum am mai spus, chiar cu un SWR mare, dacă se folosește un feeder simetric, nu e o problemă serioasă întrucât pierderile în cablu sunt foarte mici. Cablul coaxial însă, având pierderi ridicate, schimbă situația. Așadar, dacă alimentezi antena cu un cablu coaxial, o oarecare obsesie în legătură cu SWR-ul poate fi justificată.

În marea majoritate a cazurilor efortul de a obține SWR 1:1 este irosit în zadar. Haideți să analizăm câteva exemple ipotetice și să vedem ce avem de câștigat și ce avem de pierdut. Exemplul 1:

Ai instalat o antenă dipol pentru banda de 40m și o alimentezi cu un cablu coaxial RG 58 de 15m. SWR-ul măsurat la ieșirea din transceiver este de 1.5:1. În acest exemplu se pierde prin atenuarea cablului 0.62 db ceea ce este o pierdere neglijabilă întrucât trebuie să pierzi mai mult de 1 db înainte ca cineva să fie capabil să distingă o foarte mică diferență în semnalul tău.

Dacă cu oarecare eforturi reușești să "aduci" SWR-ul la valoarea perfectă de 1:1 nu vei câștiga nimic decât o falsă satisfacție, deoarece pierderile vor scadea de la 0.62 db la 0.57db (0.57db însemnând pierderile proprii ale cablului la frecvența și lungimea dată)

Exemplul 2:

Folosești aceeași antenă dipol și același cablu RG 58, dar vrei să operezi în banda de 20 m. SWR-metru indică o valoare uriașă de 67:1. (Majoritatea SWR-metre-lor nici nu vor putea indica aceasta valoare iar tranzistoarele finale ale transceiverelor fără antenna tuner vor fi într-un real pericol). Când SWR-ul este ridicat pierderile în cablu coaxial devin foarte semnificative! În această situație pierzi în jur de 7 db din atenuarea totală a cablului, ceea ce înseamnă că din 100W mai puțin de 25W vor fi radiați de antenă.

Exemplul 3:

Ești hotărât să folosești dipolul de 40m în banda de 20m și este un singur lucru de făcut: înlocuiești acei 15m de cablu coaxial RG58 cu un feeder simetric gen "scăriță" de 450 de ohmi. Datorită proprietăților deosebite ale acestei linii și a impedenței diferite acum SWR-ul este de 6.5:1. Este mai bun decât 67:1, dar totuși este ridicat. Cu un transmăch ca să adaptezi perfect feederul la ieșirea emițătorului, vei putea lucra în 20 m mulțumitor. Oricum scărița are pierderi proprii de 0.15 db în timp ce cablul coaxial pierde 0.57 db!

Trebuie să reținem că o linie compusă din conductoare distanțate cu 10 până la 15 cm, lucrând în unde progresive (călătoare) nu prezintă decât 0.1 la 1 db pierderi pentru o lungime de 100m, lucrând la frecvențe de la 3.5 la 200 MHz. Cablul coaxial tip RG 58 la aceleași dimensiuni și frecvențe pierde între 2 și 22 db!

Exemplul 4:

Haideți să vedem cum stau lucrurile în banda de 2m. Să presupunem că folosești o antenă Yagi cu "x" elemente alimentată cu 30 m (100 feet) de cablu coaxial RG 58. Din păcate ceva este

în neregulă la antenă și SWR-ul este 4:1. Dacă credeai că RG 58 are pierderi în benzile de unde scurte, stai să vezi ce se întâmplă în 2m. Rezultatul este o pierdere de 8.45 db. Dacă transmiteai cu 25W, antena va radia numai circa 3W, și nici nu vei avea o recepție prea bună! (Nu numai energia transmisă se pierde în feeder, ci și semnalele recepționate vor fi atenuate, de asemenea; acestea din urmă vor fi reflectate înapoi în antenă, spre deosebire de semnalele transmise care se întorc la sursa generatoare). Trebuie menționat că valoarea SWR 4:1 a fost măsurată la nivelul antenei, SWR-metru conectat la ieșirea emițătorului indicând însă 1.7:1. Pierderile din linia de alimentare pot ascunde o neadaptare serioasă la nivelul antenei, făcându-ne să credem că lucrurile stau mult mai bine decât în realitate.

Exemplul 5:

Am rezolvat problemele care le aveam la antenă și am înlocuit cablul RG 58 cu o linie simetrică de calitate superioară, de exemplu Belden 9913 sau echivalentă (hi!). Acum SWR-ul măsurat la nivelul antenei este de 1.5:1. Cu cei 30m de feeder simetric pierderile totale se ridică la 1.68 db, și acum ne putem încrede din nou în SWR-metru. Putem fi convinși că cei 25W vor fi radiați de antenă cu pierderi neînsemnate practic. Acum sunt sigur că unii vor zice: "Dacă SWR-ul a coborât la 1.5:1 putem folosi din nou cablul RG 58, nu?"

Din păcate chiar și cu un SWR scăzut pierderile în banda de 2m cu 30m de cablu coaxial RG 58 se ridică la 6.58 db. Din acest motiv cablul RG 58 nu ar trebui niciodată folosit în VHF sau UHF decât dacă este de o lungime foarte mică (aplicații mobile, spre exemplu)

Concluzii:

Toate cele 5 exemple au un singur lucru în comun: ele arată că puterea pierdută în liniile de alimentare depinde de tipul, lungimea feederului folosit, frecvența care se utilizează și valoarea SWR-ului, toți acești factori interacționând într-un mod complex. În practică se folosesc așa numitele linii de alimentare acordate care au lungimea de $\lambda/2$, sau un multiplu întreg de $\lambda/2$. Prin intermediul unei linii de alimentare acordate se poate alimenta orice antenă în rezonanță și de asemenea, se poate produce adaptarea impedențelor. Caracteristica principală a liniei acordate este aceea că ea transmite impedența antenei nemodificată la capătul celălalt, spre transceiver, unde se pot lua măsuri simple de adaptare. Putem considera linia acordată o prelungire neradiantă a antenei, impedența proprie a liniei nemaiavănd importanță practică. Avantajul principal al liniei acordate constă în aceea că antena poate fi folosită în toate benzile de lucru. Spre exemplu, o antenă în lambda pe 80m (delta loop) cu o linie acordată în $\lambda/2$, poate fi folosită în toate benzile de radioamator, menținându-se raportul de 1:1 al impedențelor de intrare-ieșire. De-a lungul liniei acordate apar minime și maxime de curent și tensiune, ducând implicit la apariția undelor staționare, care este un fenomen normal în acest caz fiind suficient să asigurăm o repartitie corectă a lor, care să se înscrie exact în lungimea ansamblului de conductoare ce aparțin atât liniei, cât și antenei. În afară de liniile acordate mai există și liniile de alimentare adaptate care au lungimea de $\lambda/4$ sau un multiplu întreg de $\lambda/4$. Acestea au caracteristica de a se comporta ca transformator de impedență iar de-a lungul unei linii adaptate nu se formează noduri de curent sau de tensiune, ci numai unde călătoare (progresive), fiind necesară însă o adaptare precisă între impedența proprie a liniei și antenei.

Când să te îngrijezi și când să nu te îngrijezi de valoarea SWR-ului.

Nu te îngrijora când alimentezi o antenă pentru US cu un cablu coaxial de 50 ohmi și SWR-ul este 3:1 sau mai puțin.

Dacă lungimea cablului este de mai puțin de 30m, diferența dintre un SWR de 3:1 și 1:1 nu merită efortul. Se poate lucra chiar și cu un SWR 5:1 dacă se utilizează un cablu coaxial de înaltă calitate, fără pierderi însemnate. Nu te îngrijora dacă alimentezi o antenă de US cu un feeder paralel prin intermediul unui transmăch; SWR-ul are o importanță foarte scăzută în această situație.

Îngrijorează-te dacă operezi în benzile de VHF sau UHF cu un SWR egal sau mai mare de 2:1 măsoarăți la nivelul antenei. Chiar cu un cablu de înaltă calitate pierderile devin substanțiale la aceste frecvențe, când SWR-ul este ridicat. Nu folosi un transmăch pentru VHF/UHF întrucât va furniza un SWR de 1:1 pentru emițător și va crea falsa impresie că totul este în regulă, însă SWR-ul va fi în continuare ridicat la nivelul antenei, și acolo trebuie remediată pierderea.

Îngrijorează-te dacă SWR-ul are oscilații bruște fără motive aparente. Unele fluctuații sunt normale, spre exemplu când pe feederul simetric s-a așezat un strat de gheață, dar devierile mari sunt un avertisment - antena poate avea o problemă și merită să fie verificată.

73 și un SWR cât mai mic! Teo - YO8STL

CONCURSURI - Rezultate

HOLYLAND CONTEST 1999

La ediția din anul 1999, au participat radioamatori din 52 de țări, România clasându-se pe locul 6.

1. YO3ND	MIX	31.920	8. YO6AUI	SSB	3.834
2. YO2BM	SSB	18.795	9. YO2ARV	MIX	2.632
3. YO9AGI	MIX	8.928	10. YO7VS	MIX	1.850
4. YO5AJR	MIX	7.700	11. YO4AAC	MIX	1581
5. YO2CJX	MIX	5.002	12. YO3AS	SSB	1.094
6. YO6MK	CW	4.416	13. YO4US	SSB	540
7. YO8KAS	MIX	4.350			

TNX YO2LIM CHECKLOG

Prin punctajul realizat YO3ND s-a clasat pe locul 7 pe concurs la categoria Single Op. Felicitări!

WAE DC Contest CW 1999 Editia 45

YO3APJ	189772	411	497	209
YO8KOS	183534	313	773	169
(op. YO8AXP)				
YO4NF	171518	898	0	191
YO6BHN	166752	324	540	193
YO2DFA	148056	304	492	186
YO5OEF	38295	333	0	115
YO2ARV	20705	205	0	101
YO2QY	15625	125	0	125
YO2BZ	7571	113	0	67
YO8MI	1972	58	0	34

CCC45

S-au primit 158 de loguri.

A. Clasa US:	1. YO3BWZ	Stoica Ilie	315	
		YO9FSI	Vilvoi Niculae	315
	2. YO6XB	Boda Francisc	305	
B. Clasa UUS:	3. YO8BGD	Asofie Eugen	285	
	1. YO9HD	Stefanovici Eftimie	250	
	2. YO3JJ	Paduraru Iosif	245	
C. Câmpineni (total QSO-uri confirmate):	3. YO9HG	Ionescu Margarit	235	
	1. YO9GVN	Ivan Marius	117 QSO-uri (elev)	
	2. YO9GMO	Luta Gheorghe	84	
	3. YO9HH	Stancescu Alexandru	67	

TOTUȘI ... MARCONI

- urmare din nr.2/2000 -

În această a doua parte subliniem câteva concluzii.

Tesla a trăit în concepția greșită că nu aerul, ci pământul constituie un mediu optim pentru transmiterea la distanță a energiei electrice sub forma de energie a unei electromagnetice, că prin pământ (sol) spre deosebire de aer (eter), aceasta s-ar face cu pierderi minime. El a respins ideea folosirii eterului pentru propagarea undelor electromagnetice poate și pentru că ideea îi aparținea lui Edison - rivalul său. Tesla nu a îmbrățișat ideea, nu a studiat-o teoretic, nu a experimentat-o. El s-a autoexclus astfel, dintre creatorii radiotehnicii ca și Eduard Branly. Refuzând colaborării, refuzând aplicații concrete (ex. Societatea Loyd - TFF cu transmiterea știrilor la un concurs de Yahting), Tesla a rămas un cercetător - inventator singuratic, care considera că este sub demnitatea lui să se ocupe de "detalii", adică de invenții concrete cu finanțare.

Obișnuia să afirme: "Eu lucrez la făurirea unui sistem universal, mondial de utilizare a curenților de înaltă frecvență în orice scopuri și până când acest sistem nu-mi va fi limpede în cele mai mici amănunte, nu mă voi abate de la obiectivul principal pentru a pune la punct unele probleme secundare, de interes particular".

Tesla a atacat un front prea larg de cercetări care au necesitat, corespunzător, multe fonduri pentru experimentări, fonduri pe care la un moment dat nu le-a mai avut. Ideea dominantă în toată activitatea lui Tesla a fost elaborarea unui sistem universal de transmitere și utilizare a radiațiilor electromagnetice (unde radio), capabil să asigure transportul energiei electrice în orice punct de pe glob. Această idee nu s-a putut pune în practică.

Nikola Tesla este un savant cu multe merite în electrotehnică și cu realizări meritorii în radiotehnică. El nu face parte dintre fondatorii radiotehnicii și personal nu și-a atribuit priorități în acest domeniu. El a fost preocupat de studiul și aplicațiile curenților alternativi de înaltă frecvență și mare intensitate. Pentru radiotehnică din opera lui Tesla se pot reține următoarele realizări:

= Propunerea ca generatoarele de radiofrecvență de TFF să fie realizate cu mașini electrice rotative de curent alternativ, multipolare (1890);

= Stabilirea metodelor practice de producere a oscilațiilor de înaltă frecvență cu circuit oscilant LC (încărcarea și descărcarea condensatorului, metode de variație a capacității);

= Studiul fenomenelor electrice, legate de curenții alternativi de înaltă frecvență, de efectele lor (chiar și fiziologice), impunerea acestor curenți în atenția electrotehnicienilor (1890 - 1891);

= Inventarea transformatorului acordat (rezonant) de înaltă frecvență (1892).

Atât timp cât a trăit, Tesla nu a revendicat paternitatea radiotehnicii. Imediat după moartea sa, survenită la 7 ianuarie 1943, la 21 iunie 1943, Curtea Supremă a SUA stabilește printr-un proces juridic, că autor al invenției inițiale a RADIOULUI este ... cetățeanul american Nikola Tesla (!).

Corul detractorilor lui Marconi are mulți membri americani, dar nu înțelegem de ce trebuie să aibe și în România? În ce privește RADIOUL, totuși ... MARCONI!

YO3FGL

JARL BUREAU QSL De la 1 februarie 2000 adresa Biroului de QSL-uri pentru JARL s-a modificat devenind: JARL QSL Bureau, Shobara Post Office, Shimane 699-0588, Japan. Info: intl@jarl.or.jp

YO VHF/UHF/SHF Contest 1999

Section A	39 YO9FNR	3590	79 UT5YAS	25	9 YO9DAX/P	20278		
Single operator 144 MHz	40 LZ1ADO	3561	80 HA7VR/P	24	10 YO4WZ/P	19439		
1 YO5CLN/P	14544	41 YO3FRK/P	3533	Section B				
2 YO8BDQ/P	13751	42 LZ1DEC	3443	Single operator 432 MHz				
3 YO4IMP/P	13569	43 YO6ADW/P	3425	1 YO5CLN/P	2438	12 YO2BCT	8137	
4 YO4WZ/P	12784	44 YO8ROO	3334	2 YO8BDQ/P	2435	13 YO2BEH	6691	
5 LZ2ZY	12729	45 YO5OKH/P	2909	3 YO9CAD/P	2331	14 YO6OBK	6429	
6 YO9DAX/P	12688	46 YO5PGI/P	2858	4 YO2LIS/P	2225	15 YO3FRK/P	4558	
7 YO9FMM/P	12560	47 YO9XC/P	2769	5 YO2BBT/P	2090	16 YO2BUG	2820	
8 YO4FHU/P	12541	48 YO5PL	2743	6 YO8SDQ/P	1824	17 YO3CTW	2395	
9 ER5AA/P	11725	49 YO5GNZ/P	2720	7 YO6QT/P	1737	Section E		
10 YO6BHN/P	11549	50 YO9BHI	2596	8 YO5CRI	1694	Multi operator		
11 YO8SDQ/P	11469	51 YO5AXB/P	2263	9 YO9FMM/P	1654	1 LZ1KWT	56130	
12 YO2BBT/P	11453	52 YO8WW/P	2142	10 YO9GJA/P	1533	2 YO4KBJ/P	32960	
13 YO3JW	10458	53 HA0GK	2072	11 YO9DAX/P	1518	3 YO2KAM/P	27460	
14 YO6GUU/P	10343	54 YO8BFB/P	1955	12 YO2AYD/P	1138	4 YO2KQD/P	25075	
15 YO9BVL/P	10318	55 YO5DAS/P	1810	13 ER1AU	452	5 HA5KDQ	24967	
16 YO9IE	9399	56 YO8SDT/P	1798	14 YO6OBK	439	6 YO5KAD/P	24327	
17 YO4FYQ	9245	57 YO3ND/P	1673	15 YO6GUG/P	382	7 ER1M/P	23591	
18 YO6QT/P	8991	58 YO4BBH	1668	16 HA7SC/P	376	8 YO6KAF/P	11126	
19 YO9BMB	8856	59 YO3CTW	1530	17 LZ1ADO	296	9 HG9VHF	10582	
20 YO4NF	8613	60 YO4HW/P	1443	18 LZ1DEC	296	10 YZ4IZ	10530	
21 YO4ATW	7885	61 YO8MF	1251	19 LZ2FR	295	11 YO7KJL	10055	
22 YO6GUG/P	6990	62 YO5DND	1063	20 HA7VR/P	286	12 LZ1KCO	9488	
23 YO9AGI	6559	63 YO5CFI	972	Section C			13 ER1KAC/P	7153
24 YO7IV	6042	64 YO8TMA/P	888	Single operator 1296 MHz			14 YO6KNY/P	5934
25 YO3RU	5294	65 YO8CRS	588	1 YO2BBT/P	519	15 LZ9A	4610	
26 ER1AU	5152	66 YO5CRQ/P	562	2 YO2AYD/P	423	16 ER2T/P	3619	
27 YO8BOI	5070	67 YO5DAR/P	555	3 YO2LIS/P	423	17 YO5KAU/P	3237	
28 YO6DBA/P	4733	68 LZ3KL	469	4 LZ2FR	0	18 YO5KAS/P	2312	
29 YO6CFB/P	4696	69 YO8BDW	395	Section D			Check log	
30 YO3APG	4378	70 YO4RLP	335	Single operator multiband			YO2: BX, BYD, KCB, LAU,	
31 YO2GL	4363	71 LZ1MNW	288	1 YO4FRJ/P	38394	LHD, LMN, LMR		
32 YO9CNR	4182	72 LZ1TF	220	2 YO2BBT/P	26743	YO3: APJ, RO, RT		
33 YO8ALA	3988	73 LZ2RGN	173	3 YO5CLN/P	26719	YO5: CBX		
34 YO9GMH/P	3902	74 YO6AJI	100	4 YO5BJW/P	26614	YO6: BGT, FUE, GBN, PBP		
35 YO5PLA	3824	75 LZ2GMN	71	5 YO8BDQ/P	25961	YO7: BBE, BSN, VS		
36 YO8MI	3679	76 UR5YAU	25	6 YO9FMM/P	20820	YO9: AFT, BMB, BVG, CSJ,		
37 YO2BUG	3612	77 UR5YBT	25	7 YO8SDQ/P	20589	DET, DMN, GPL, HWW, JWW		
38 YO2BEH	3601	78 US0YA	25	8 YO9CAD/P	20540	YO5TE		

HOLYLAND CONTEST 2000

Ediția din acest an va avea loc în zilele 15/16 mai (18.00 - 18.00 utc). Se lucrează în US (1,8 - 28 MHz) CW și SSB. Stațiile YO transmit RS(T) + Nr. ordine QSO începând cu 001. Aceeași stație se poate contacta atât în CW cât și în SSB pe fiecare bandă. Stațiile din Israel transmit RS(T) + "Area".

Punctaj: 2 puncte pentru fiecare QSO pe : 1,8 - 3,5 - 7 MHz și 1 punct pentru fiecare QSO pe 14 - 21 - 28 MHz.

Multiplicator: Numărul de "Area" diferite lucrate pe fiecare bandă.

Scor: Puncte din QSO-uri x suma multiplicatoarelor.

Categorii: SOp - MB; MOp - 1Tx - MB; SWL.

Loguri separate pe fiecare bandă și mod de lucru. Radioamatorii SWL vor nota numai indicativele stațiilor din Israel, ora, indicativul corespondenților, RS(T) și "Aria" transmisă.

O fișă Summary va arăta multiplicatoarele și scorul pe fiecare bandă. Logurile se vor expedia până la 31 mai 2000 pe adresa: Contest Manager, Israel Amateur Radio Club, Box 17600, Tel Aviv 61176.

Un trofeu se va atribui pentru câștigătorii de la fiecare categorie. Câștigătorii continentali primesc plachete, iar primii din fiecare țară obțin diplome cu condiția să fi realizat minimum 50 QSO-uri.

Stațiile din Israel pot lucra mobil și portabil din diferite "Arii", indicativul acestora se va modifica prin adăugarea unei cifre suplimentare după prefix. De ex. 4X4JU va deveni 4X41JU, 4X42JU etc.

O "Arie" este un careu cu dimensiuni de 10 x 10 km, notat cu litere și cifre de forma: F15TA, E14TA, H08HF etc. Ultimele 2 litere desemnează "Regiunea administrativă". În Israel există 23 de regiuni administrative după cum urmează:

Akko - AK; Ashqelon - AS; Azza - AZ; Beer Sheva - BS; Bethlehem - BL; Hadera - HD; Haifa - HF; Hasharon - HS; Hebron - HB; Jenin - JN; Jerusalem - JS; Kinneret - KT; Petah Tiqwa - PT; Ramallah - RA; Rechovot - RH; Shekhem - SM; Tel Aviv - TA; Tulkarm - TK; Yarden - YN; Yizreel - YZ; Zefat - ZF; Hagolan - HG; Ramla - RM

YO3APG

RETELE RADIO PROFESIONALE
ECHIPAMENTE PENTRU RADIOAMATORI

YAESU

...leading the way

AGNOR HIGH TECH

TEL : 340.54.57, FAX : 340.54.56 www.agnor.ro

**PROFESSIONAL & AMATEUR
COMMUNICATIONS**

FT-50 R



The first amateur dual band
HT to achieve a MIL-STD 810 rating.

FT-400



Heavy-duty and reliable
for professional communications

VX-2000



VX-10



VX-1R

Meet the demanding requirements of public safety
and commercial communications for today and the future

Feature-rich, ultra compact
communication component

FT 847



World's smallest Dual Band
Handheld Transceiver

Full-power transceiver covering the HF, 50 MHz, 144 MHz and 430 MHz bands

conex club

REVISTĂ DE ELECTRONICĂ PRACTICĂ PENTRU TOȚI

O NOUĂ PASIUNE!



**TEHNICĂ MODERNĂ
AUDIO HI-FI
AUTOMATIZĂRI
LABORATOR**

**RADIOAMATORISM
SERVICE TV
OFERTE
AMC**

Revistă lunară editată de



Str. Maica Domnului, sect. 2, București
Tel.: 242 2206, Fax: 242 0979

Disponibilă la centrele de difuzare a presei sau la magazinul firmei