



RADIOCOMUNICAȚII , și RADIOAMATORISM

Revista Federației Române de Radioamatorism

Anul XIII / Nr. 149

7/2002



ROCK YOUR WORLD.

ICOM rocked the DX world with the introduction of the '756PRO. Then we brought out the '718, the high performance little rig with the low price. Next came the '910H, and satellite communications will never be the same. Busy year! Think we're done?

Guess again.

The New IC-T82A

Full 5W of Power on 50 MHz, 144 MHz & 440 MHz

- DTCS/CTCSS • Wide Band Receiver - 495 kHz - 1319.995 MHz¹
- JIS-4 Weather Resistant • Lithium Ion Technology • Split Operation



[actual size - 2.5"W x 3.4"H x 1.15"D]

*This device has not been approved by the FCC. This device may not be sold or leased, or offered for sale or lease, until approval of the FCC has been obtained. Kailash frequencies blocked. ©2001 ICOM America, Inc. 2380 116th Ave NE, Bellevue, WA 98004-4540-1155. The ICOM logo is a registered trademark of ICOM, Inc. All specifications are subject to change without notice or obligation. 182A051101

Get the latest info

www.icomamerica.com

ICOM

Count on us!

MIRA TELECOM SRL

IMPORTATOR EXCLUSIV ÎN ROMÂNIA al produselor ICOM PMR

Str. Teiul Doamnei nr. 2 Bl. 10, Ap. 1, București, Sector 2

Tel.: 0040-1-242 42 52

Fax: 0040-1-242 79 13

RADIOAMATORII DE RECEPTIE

Practicarea radioamatorismului presupune o paletă impresionantă de preocupări, de cunoștințe teoretice și practice. Este vorba de studiul electronicii și radiocomunicațiilor, al propagării undelor radio, de realizarea și punerea în funcțiune a diferitelor montaje electronice, etc. Radioamatorii trebuie în același timp să aibă cunoștințe de geografie, limbi străine și astronomie pentru a putea realiza comunicații cu parteneri din cele mai depărtate colțuri ale lumii.

Se înțelege în principiu că, radioamatorismul are ca obiect principal de activitate comunicațiile radio, folosind diferite tipuri de modulație, pe unde scurte, ultrascurte, microunde, pe urme de meteoriți sau prin intermediul sateliților de amator.

Putem spune fără să greșim mult că, finalitatea tuturor cursurilor de inițiere, a examenelor care se susțin, constă în obținerea unei licențe și a unui indicativ de emisie.

Și totuși mai există o anumită categorie de radioamatori, care nu sunt interesați direct de emisie. Preocuparea și pasiunea lor constă în recepția altor stații, în studiul propagării undelor radio, în experimentarea de receptoare, antene și aparate de măsură.

Aceștia sunt așa numiții radioamatori de recepție sau radioamatori receptori. În traficul internațional, pentru ei se folosește sigla SWL, adică inițialele cuvintelor Short Wave Listener (ascultători de unde scurte), denumire adoptată la începuturile radioamatorismului când se foloseau exclusiv undele scurte.

În același timp lucrul ca radioamator receptor poate fi privit și ca un stadiu extraordinar de inițiere, de învățare codurilor folosite în traficul radio, de realizare a primelor montaje experimentale.

Prin tematica și caracterul educativ al articolelor publicate, revista noastră, se adresează permanent și celor ce doresc să se inițieze în radiocomunicații și radioamatorism.

Deși la noi în țară activitatea radioamatorilor receptori și-a dovedit utilitatea și are o tradiție deosebită, de-alungul timpului aceasta a fost reglementată și apreciată diferit. După cum se cunoaște, în România, la 1 martie 1936 prin strădania radioamatorilor de emisie ce lucrau în unde scurte încă din 1926, a luat ființă Asociația Amatorilor Români

de Unde Scurte și a început editarea publicației proprii intitulată YR5 Buletin. Iată ce putem citi în revista YR5 Buletin nr. 5 din 12 iulie 1936.

Secțiunea Receptori AARUS

In urma hotărârii Comitetului său de conducere "Asociația Amatorilor Români de Unde Scurte" a înființat o secțiune Receptori, pentru acei amatori cari, neîndeplinind deocamdată condițiile cerute pentru a putea deveni membru activ al AARUS, vor toți să activeze în domeniul undelor scurte.

Stagiul de receptor este foarte util pentru familiarizarea cu cititul după urechee al transmisiunilor în Morse, ceiace explică faptul că toate asociațiile de amatori de unde scurte din lume, au secțiuni de receptori. Membrii secțiunii "Receptori AARUS" nu plătesc nici o cotizație anuală, ci numai o taxă de înscriere de lei 20, în schimbul căreia beneficiază de Serviciul QSL al Asociației, în aceleași condiții ca membrii AARUS. Fiecărui membru al acestei secțiuni i se atribuie un indicativ format din grupul YRR urmat de un număr de ordine.

Interesații se vor adresa în scris Secretariatului AARUS.

De menționat că primul SWL (YRR-01) a fost tânărul **Mihai Popescu** din Craiova, fiul lui **Popescu Ion - YR5PI**. Peste ani, YRR-01 va prelua indicativul tatălui său devenind YO3PI și cunoscut fiind sub numele de "**nea Mișu**" va lucra mult la Biroul de QSL-uri al federației.

Imediat și alți tineri solicită și primesc indicative YRR —. Până în 1939 asociația a înregistrat 101 radioamatori receptori. Dintre aceștia mulți vor deveni mai târziu radioamatori de emisie deosebit de activi. Câteva exemple: **Ion Răduță**, **Boris Bantgaf**, **Constantin Honae**, **Valeriu Vasilescu**, **Valentin Gheorghiu**, **Ionel Pantea**, etc.

Izbucnirea războiului a întrerupt activitatea de radioamatorism în Europa. La noi, schimbările politice care au urmat după 23 august 1944, au întârziat reluarea emisiunilor de amatori.

Coperta I-a Carol Szabo operând stația HB9ITU respectiv 4U1ITU împreună cu Utsumi - Secretar General ITU

CUPRINS

Radioamatorii de recepție	pag.1
Manipulator electronic cu microprocesor.....	pag.3
Cé este un DX Cluster	pag.6
Oscilator LC	pag.9
Antene pe măsură sau antenă pentru 10 MHz	pag.10
Reflectometrul și impedanța	pag.11
Un nou mediu de stocare. Circuit de temporizare	pag.12
Antenă de bandă largă pentru banda de 80 m	pag.13
Kazanlák - Hobby Radio	pag.15
Cuteremur la AEROFINA	pag.19
Sursă de alimentare 13,8 V /15A	pag.20
Watmetre de US și UUS	pag.23
PRO CW CLUB	pag.27
Metode de reducere a zgomotului	pag.28
Iași 2002	pag.30
Târâul de primăvară București 2002	pag.31

Abonamente pentru Semestrul II - 2002

- Abonamente individuale cu expediere la domiciliu: 65.000 lei
- Abonamente colective: 60.000 lei
Sumele se vor expedia pe adresa: **ZEHRA LILIANA FRR**
P.O.Box 22-50, RO-71.100 București, menționind cu grijă adresa completă a expeditorului.

RADIOCOMUNICATIISIRADIOAMATORISM 7/2002

Publicație editată de FRR; P.O.Box 22-50 R-71.100

București tlf/fax: 01/315.55.75

e-mail: yo3kaa@pcnet.pcn.ro; yo3kaa@allnet.ro

Redactori: ing. Vasile Ciobănița YO3APG

dr. ing. Andrei Ciontu YO3FGL

ing. Mihăescu Ilie YO3CO

prof. Tudor Păcuraru YO3HBN

ing. Ștefan Laurențiu YO3GWR

prof. Iana Druță YO3GZO

DTP: ing. George Merfu YO7LLA

Tipărit BIANCA SRL; Pret: 10.000 lei ISSN=1222.9385

Abia în 1948 se fac o serie de încercări reușite de legalizare a acestei activități. Practic însă, emisiunile amatorilor români încep abia la 23 august 1949. Prefixul folosit devine YO.

După o serie de schimbări se înființează în 1950 ARER (Asociația Radioamatorilor de Emisie din România), care va relua autorizarea radioamatorilor de recepție, activitate reglementată prin articolul 30 din Instrucțiunile pentru instalarea și funcționarea stațiilor radioelectrice de emisie și recepție de radioamatori adoptat în 1949.

Indicativul acestora avea forma: YO-R-cifre.

Prin includerea în perioada 1954 – 1960, a activității radioamatorilor în cadrul AVSAP (Asociația Voluntară pentru Sprijinirea Apărării Patriei), structura indicativelor SWL se modifică devenind: YO-cifre.

O structură asemănătoare vor avea aceste indicative și mai târziu când radioamatorismul va fi coordonat de UCFS (Uniunea de Cultură Fizică și Sport) devenită apoi CNEFS (Consiliul Național de Educație Fizică și Sport), deși de această dată după prefixul YO apare și cifra districtului. Se dădea examen pentru obținerea autorizației de SWL, trebuia întocmit un dosar, trebuiau recomandări de la cel puțin doi radioamatori de emisie.

Din păcate în acești ani, mulți, foarte mulți pasionați de radioamatorism nu au putut trece, pe motive de dosar, de etapa SWL. Pentru aceștia licența de emisie a rămas un vis, atins doar uneori după numeroase memorii și insistențe.

După 1992, autorizarea radioamatorilor receptori se face de către Federația Română de Radioamatorism. Este necesară o simplă cerere, conținând doar numele și adresa solicitantului. Cererea va fi semnată, ca recomandare, de un radioclub sau radioamator autorizat.

Nu se plătește nici o taxă la Inspectoratul General de Comunicații. Indicativele sunt de forma: YO – cifra district – număr de ordine/ inițiale județ.

Ex YO2 – 102/HD este indicativul unui radioamator receptor din județul Hunedoara, în timp ce YO2-102/CS este o altă persoană, dar din județul Caraș Severin. Acest sistem are avantajul unei evidențe simple și permite o distribuire ușoară a corespondenței și QSL-urilor.

Din păcate obținerea mai simplă în prezent a licenței de emisie, precum și scăderea activității unor radiocluburi, a condus la diminuare a numărului și activității radioamatorilor receptori.

Pe termen lung, prin eliminarea acestui stagiu de inițiere, se poate ajunge la scăderea calității și nivelului de pregătire a celor care fac emisie. Practica a arătat că, cei care au activat competent ca SWL au ajuns radioamatori de emisie deosebit de bine pregătiți. Exemplele sunt numeroase. Mă opresc doar la două cazuri: YO2DFA și YO9GZU. Deși fiecare campionat și concurs organizat de federație are și secțiuni speciale pentru receptori, numărul de participanți este în prezent destul de redus.

Un radioamator receptor, poate utiliza toate benzile de frecvență alocate serviciului de amator, poate nota legăturile auzite, poate expedia cărți de confirmare, poate experimenta aparatură, poate obține diplome și trofee.

Recomand celor interesați abordarea inițial a benzilor de: 3.500 - 3.800 și 7.000 – 7.100 kHz în domeniul undelor scurte, respectiv: 144 – 146 MHz în cel al undelor scurte.

Aici se vor putea urmări legături radio între diferite stații românești, de la care se pot învăța multe. Tot în aceste benzi de frecvență au loc și emisiunile informative ale federației, emisiuni ce conțin și informații utile pentru începători. De ex. emisiunea de QTC de miercuri, ora 16.00 etc, are loc în fonie pe frecvența de 3.650 kHz în LSB (bandă laterală inferioară). Alte emisiuni informative se fac tot în banda de 3,5 MHz – miercuri dimineața (pentru cluburile copiilor), joi (INFO DX) sau vineri (anunțuri publicitare).

Informații utile se pot găsi și în revista noastră, în pagina WEB a FRR (www.qsl.net/yo3kaa) sau se pot solicita prin Internet la adresa: yo3kaa@allnet.ro sau telefonând la: 01-315.55.75.

Și pe plan internațional, asociațiile de amatori acordă atenție receptorilor, succese deosebite având în acest sens cele din: Anglia, Franța și Germania, Cehia, etc.

Pentru radioamatorii SWL se organizează concursuri speciale, se oferă trofee, se acordă indicative ce nu diferă mult de cele ale radioamatorilor de emisie. Este o activitate interesantă, plină de satisfacții.

Ing. Vasile Ciobănița YO3APG ex. YO8-7098.

IN MEMORIAM YO9ASS

În noaptea de 26-27 iunie, s-a stins din viață YO9ASS GEO CAMPEANU cel care mi-a fost coechipier și adversar în concursurile de "telegrafie sală". Cunoscut pe malul mării ca un excelent radiotelegrafist, cunoscut în lumea radioamatorismului ca un mare campion de telegrafie viteză, care i-a adus titlul de MAESTRU AL SPORTULUI, s-a născut la Ploiești pe 10 februarie 1940. A îndrăgit fascinația semnalelor morse lucrând în TAROM ca radiotelegrafist de sol, trecând apoi ca radiotelegrafist maritim. În această calitate a fost caracterizat ca unul dintre cei mai buni operatori radio din flotele românești; pe lângă performanțele în domeniul alfabetului Morse, vorbea excelent limba engleză, fiind și un foarte bun tehnician electronist. Cât timp a navigat pe mări și oceane a avut indicativul YO4ASS fiind membru al Radioclubului Județean Constanța. Multiplu campion de telegrafie viteză, atât ca reprezentant al Constanței iar apoi ca reprezentant al județului natal Prahova. I-a fost ridicat dreptul de a mai naviga în flota NAVROM, astfel reîntorcându-se în Ploiești, unde avea casa, unde a condus mulți ani activitatea RCJ Prahova. A fost cel mai longeviv în telegrafie viteză unde a obținut numeroase medalii strălucitoare.

A lucrat până la pensie la PETROMAR fiind operator radio pe platformele de foraj marin.

Suferința s-a declanșat în martie 1985, fiind în cantonament pentru Cupa Dunării la telegrafie viteză, unde asimțit primele simptome de astm, boală care l-a chinuit ani de zile și care probabil i-a cauzat și moartea. Aformat numeroși telegrafiști și goniometriști din rândul copiilor, anul acesta tocmai pregătea o nouă grupă de copii radiotelegrafiști de performanță, grupă cu care a participat și la Campionatele de la Iași. El lasă în urmă numeroși radioamatori formați de el, precum și o familie îndurerată formată din cei doi copii: un băiat și o fată (studentă la limba engleză). Dumnezeu să-l odihnească! Noi îi vom păstra o veșnică amintire!

YO4HW - Radu Bratu

însemnând că este gata să primească comenzile de la cheia de manipulație.

În mod normal, o comandă este transmisă printr-un singur caracter, motiv pentru care aparatul încearcă să interpreteze orice caracter ca o posibilă comandă. În momentul în care caracterul este recunoscut, se va auzi litera "R" (Roger), deci comanda a fost acceptată. Dacă un caracter nu este recunoscut, atunci manipulatorul va transmite "?".

Ieșirea din acest mod de lucru se face în același mod ca și la intrare, prin apăsarea simultană a tastelor MSG1 și MSG2.

Comanda "A": Dezactivează memoria punct/linie. În acest fel, dacă se eliberează cheia de manipulație în timp ce este transmisă o linie (sau un punct), linia sau punctul vor fi transmise complet, după care se trece în așteptarea unui alt caracter. Altfel spus, dacă se atinge contactul de "punct" în timp ce este transmisă o linie, după terminarea liniei, manipulatorul nu va mai transmite și punctul (nu îl memorează). Acest mod este denumit generic "Iambic A".

Comanda "B": Activează memoria punct/linie. Astfel, dacă se realizează aceeași operație specificată mai sus, manipulatorul va transmite și punctul la terminarea liniei, chiar dacă cheia a fost eliberată înainte de transmiterea acesteia. Acest mod de lucru este denumit "Iambic B".

Comanda "C": Mod de lucru "baliză" (repetarea unui mesaj fără limită de timp)

Comanda "D": (Done) Ieșire din modul de lucru "comenzi", și reintrarea în funcționare normală

Comanda "E": Este oarecum similară cu modul de lucru "baliză", dar în acest caz numărul de transmițeri succesive ale mesajului este de 255, și nu buclă? f?r? sfârșit (endless loop mode). Astfel, se poate înregistra un mesaj, de pildă CQ de... cu o pauză corespunzător de mare între apeluri, pentru a da timp operatorului să asculte dacă cineva a recepționat apelul. Astfel, această metodă poate fi aplicată și în traficul obișnuit, până când cineva va răspunde la apel, iar operatorul nu are altceva de făcut decât să oprească redarea mesajului prin simpla atingere a cheii pe linie sau puncte.

Comanda "L": (list-mode) Această funcție poate fi utilizată pentru a verifica conținutul complet al buffer-ului de mesaje cu funcții speciale. Dacă se redă un mesaj preînregistrat în acest mod (list-mode), atunci nu vor fi recunoscute codurile de tip EOM, NNN sau ANN. Revenirea în modul normal de lucru se realizează prin comanda "M". Asupra codurilor NNN și ANN vom vorbi în rândurile de mai jos.

Comanda "M": (macro-mode) În acest caz, codurile de tip "EOM", "NNN" și "ANN" sunt interpretate de către aparat într-un anumit mod. Astfel, caracterele "NNN" sunt interpretate ca trei digiți; aceasta o voi trata în cadrul explicațiilor privitoare la utilizarea aparatului în concursuri.

Comanda "N": (set Number for contest operation) Această comandă este utilizată pentru inițializarea numărului de concurs între "000" și "999". Activarea acestei comenzi are ca răspuns din partea manipulatorului caracterele NR,

care arată? c? este gata să primească acest număr (format din trei digiți) de la cheia. După introducerea numărului, se va recepționa litera R, însemnând că numărul introdus a fost reținut.

Comanda "Q": (Quick digits) În acest mod manipulatorul va genera numerele astfel:

Digit									
0	1	2	3	4	5	6	7	8	9
Ieșire									
T	A	U	V	4	5	6	7	8	N

Acest mod de lucru se aplică numai în cazul macro-urilor "NNN"; de asemenea, introducerea numerelor se poate face în ambele moduri, manipulatorul recunoscând ambele formate.

Comanda "S": (Standard digits) În acest mod de lucru toți digiții generați (cifre) sunt redată în cod Morse format din cinci elemente (puncte și linii).

Comanda "T": (Tune) Această comandă trece manipulatorul în ton continuu (utilă pentru acord), pentru maxim 30 de secunde. Ieșirea din această stare se face prin simpla atingere a cheii pe linie sau puncte. Revenirea se face tot în modul "comenzi".

Utilizarea manipulatorului în concursuri.

Ținând cont de facilitățile de care dispune, manipulatorul se recomandă ca un foarte util instrument de lucru în concursuri. Totuși, pentru a beneficia din plin de ceea ce poate să ofere, cele două celule de memorie vor trebui

programate astfel încât să răspundă cerințelor: astfel, în acest caz se vor folosi macro-urile "NNN" și "ANN". Acest subcapitol, conform spuselor autorului, se adresează celor pasionați de concursuri.

Macro-ul "NNN": (Number Number Number) Acesta se introduce în memorie ca un grup de puncte și linii cu semnificația NNN, legate împreună: "--.--.--"

La redarea unui mesaj, acest macro este interpretat ca un număr format din trei digiți. Această funcție poate fi utilizată oricât de des fără a afecta numărul de concurs.

Macro-ul "ANN": (Advance Number) Această funcție realizează incrementarea în mod automat a numărului curent de concurs, și este "vizibil" numai când se activează comanda "L" (list-mode).

De exemplu, macro-ul NNN este utilizat pentru generarea numărului de concurs: "599/<NNN> 599<NNN> BK <EOM>"; la redarea mesajului din memorie, manipulatorul alocă numărul definit anterior de utilizator grupului NNN. Prin urmare, dacă de exemplu NNN a fost definit ca un grup de digiți (cifre), să zicem 123, atunci mesajul de mai sus capătă următoarea semnificație: "599/123 599/123 BK. Se observă că mesajul se va opri la întâlnirea <EOM> (end of message). După primul QSO s-a încheiat, vom transmite un mesaj diferit, care conține macro-ul ANN.

Să luăm de exemplu mesajul "73 GL <ANN> QRZ?" La redarea acestui mesaj, se va auzi "73 GL QRZ?"; aceasta deoarece macro-ul ANN nu transmite caractere, ci realizează numai incrementarea numărului de concurs cu o unitate.

Următoarea dată când se va reda mesajul din primul exemplu, manipulatorul va transmite "599/124 599/124 BK".

Pentru programarea microprocesorului, autorul DL4YHF pune la dispoziția celor ce doresc să construiască acest aparat fișierele sursă, precum și programul hexa, care are denumirea KEYER1.HEX, pe pagina de Internet menționată la începutul acestui material. Utilizarea manipulatorului în scopuri comerciale este permisă numai cu consimțământul autorului. De asemenea, documentația este pusă la dispoziția tuturor, reproducerea unor kit-uri în scopuri radioamatoricești fiind permisă în condițiile unui preț de "ham-spirit".

Notă: Este cât se poate de clar faptul că elementul de interes în cazul acestui echipament nu constă în schema electrică. Aceasta este de o simplitate care nu

are rost să o punem în discuție. Remarcabil este însă suportul software

care este înglobat și care permite o multitudine de funcții, implicit utilizări pentru orice radioamator pasionat de CW. În varianta mea, am adăugat un mic amplificator de 0,2W cu un difuzor extraplă (folosit la reportofoane), și de asemenea am adăugat două butoane cu reținere, unul pentru accesul mai simplu la acord (tune), iar celălalt care permite alimentarea la 13,8V și încărcarea acumulatorilor de 1,2V (cu dimensiunile unor baterii R6) încorporați, precum și activarea funcției de monitor în difuzorul suplimentar. În această situație, dimensiunile aparatului sunt: 100mm X 75mm X 28mm.

Urez mult succes celor care vor construi acest manipulator; sunt convins că satisfacțiile vor fi depline.

Ce este un DX Cluster?

DX Cluster-ul a apărut ca o necesitate a radioamatorilor de a-și anunța unul altuia, în timp real, stațiile DX, stații rare sau interesante, de pe tot globul.

Cum funcționează?

O stație este echipată cu soft-ul specializat și conectată cu încă una sau mai multe stații care au instalat acest soft. Aceste noduri, conectate, formează un "cluster" (traducerea din engleza însemnând "mănunchi", "ciorchine", "grup" - în ultima instanță-). Clusterelor sunt legate de alte cluster, acestea de altele s.a.m.d., formând o rețea pe tot globul, asemănătoare cu internetul, a cărui infrastructură de fapt o folosește în zilele noastre. Utilizatorii individuali se conectează la nod-ul preferat și de acolo pot anunța diferitele stații DX pe care le aud, pot trimite mesaje (mail-uri) la alți utilizatori, sta de "vorbă" între patru ochi (patru taste) sau în grup, pot căuta în arhive/log-uri diverse informații sau accesa date, aflate în baze de date speciale, despre unele indicative, qsl-manageri, IOTA etc. alături de alte multe facilități. Pentru cei ce utilizează internet-ul, concret, este mai degrabă o forma de IRC, deși nu atât de robust ca acesta.

Puțină istorie...

Soft-ul original rula sub DOS, și a fost creat de către Dick Newell AK1A, prin 1985. Nu se mai lucrează la dezvoltarea acestui soft din 1992, dar sunt destule programe "clonate" sau variante similare. Internet-ul și-a pus amprenta și aici, majoritatea soft-urilor actuale rulând sub linux, sistem de operare orientat spre rețea. Varianta de soft care câștigă tot mai mult teren datorită simplității în instalare și robusteții este DX Spider a lui Dirk Koopman, G1TLH, aflată în acest moment la versiunea 1.49.

Ceva date tehnice despre cum se vehiculează informația între cluster...

Protocolul utilizat se numește "PC Packet Cluster protocol". Este un protocol ASCII conceput să lucreze direcțional și fără bucle sau rute duplicate. Din păcate, în zilele noastre tocmai asta se întâmplă și de aceea un grup de pasionați în frunte cu sus-amintit-ul G1TLH se chinuie să-l înlocuiască. În principiu, fiecare mesaj începe cu literele "PC" și se termină cu "CR" (carriage return); corpul conține

doi digiți, începând de la 10; câmpurile sunt delimitate de caracterul "^"; ultimul câmp se termină cu "^" sau "^~".

De exemplu, un anunț vehiculat între două cluster arată cam așa: PC12^from-stn^to-PC^msg^sysop-flg^from-pc^wx-flg^hops^~

Un spot DX:

PC11^DXfreq^DXcall^date^time^comment-txt^stn-rprt^from-pc^hops^~

Un "ping" (adică cât de bună e propagarea între 2 cluster-aici e invers decât la noi, trebuie să fie o valoare cât mai mică):

PC51^to-pc^from-pc^ping-flag^

Un mail:

PC28^to-pc^from-pc^to-stn^from-stn^date^time^private-flg^subject^bbs^no-lines^rr-flg^via-pc^origpc^~

Și așa mai departe, sunt 41 de coduri. Cam alambicat, nu? Din fericire acestea sunt transparente pentru utilizator, din toată sporovăiala aia ciudată dintre noduri el nu vede decât, de exemplu:

DX de UA9CR: 10107.8 OJ0SM UP 2011Z
WCY de DK0WCY-3 <20> : K=3 expK=3 A=8 R=134
SFI=142 SA=eru GMF=qui Au=no
To ALL de I2FAK: i2fak cq eme jt44 144.160 first

Și ceva concret, cu și despre clusterul de la Pitești, YO7JYL-10.

Cum am mai spus, soft-ul este DXSpider al lui G1TLH care a început dezvoltarea lui în 1998, ca un exercițiu de programare în Perl. Există versiune de Linux sau Windoze, downloadabile de pe internet. Ambele sunt la fel, nu există diferențe funcționale.

Intrarea în cluster:

- conectare "chioară" AX25: "C YO7JYL-10" pentru cei cu sisteme de tip FLEXNET, indiferent de nodul de unde se face conectarea;

- conectare NETROM: "C ARGEDX" sau "C ARGE" și apoi "DX" pentru sisteme tip NOS

- conectare prin TELNET: cu orice client (program) pentru telnet pe adresa 81.18.65.254 portul 8000.

Îeșirea din cluster:

- oricare din comenzile QUIT, BYE (respectiv Q sau B)

Odată intrat, clusterul ne poate cere unele informații legate de datele personale:

Please enter your name, set/name <your name>

Please enter your QTH, set/qth <your qth>

Please enter your location with set/location or set/gra

Please enter your Home Node, set/homenode <your home DX Cluster>

Aceste informații, odată intrate, vor fi "memorate" da către toate sistemele din rețea, deci să nu ne mirăm dacă ajunși din întâmplare pe un cluster din Canada acesta să ne întâmpine cu "Hello <cutărică>" deși e prima dată când suntem acolo. Atenție la comanda set/homenode este utilă în cazul în care un prieten din VK de exemplu care folosește ceva asemănător vrea să ne trimită un mesaj (mail); el îl va scrie de la nodul sau pentru indicativul nostru; rețeaua va avea grijă ca mesajul să sosească la clusterul indicat în "homenode". Nu introduceți aici indicativul BBS-ului FBB sau al gateway-ului de pe care vă conectați, deși se poate face forward (mesajul să fie transmis de cluster la sistemul respectiv) această facilitare poate să nu fie activă, caz în care mesajul se pierde.

DX-urile!

După ce am intrat, vom începe să recepționăm dx-urile automat. Totuși este posibil să aflăm și un istoric. Comanda "sh/dx" ne va arăta imediat ultimele 10 dx-uri recepționate. Lista se poate micșora cu "sh/dx 5" și ni le arată doar pe ultimele 5 sau "sh/dx 20", caz în care...ghici?

Simplu, nu? Alte comenzi sh/dx:

show/dx on 20m

show/dx 10 on 20m - intuitiv

show/dx 20 on 20m

show/dx g0vgs -dx-urile ce conțin indicativul g0vgs

show/dx 14000-14033 -dx-urile care conțin frecvențele între limitele respective

show/dx iota

show/dx day 30 -dx-urile de acum 30 de zile

show/dx 20 prefix 9a on vhf day 30-și combinat...

Pentru a poșta (anunță) dx-uri:

dx (frecvența) (indicativ) (observații) - atenție la "indicativ" se pune indicativul stației auzite/lucrate nu cel personal! Exemplu: dx 14004 pa3ezl OP Aurelio 599

În soft-ul DXSpider sunt trei comenzi care pot ajuta la obținerea celor mai bune dx-uri: SHOW/SUN, SHOW/MOON, SHOW/HEADING. Atenție, acestea lucrează numai dacă s-au introdus datele personale, bazându-se pe gra-locatorul introdus. Exemplu:

sh/sun

Location	Rise	Set	Azim	Elev
----------	------	-----	------	------

G0VGS Morecambe, Lancashire	07:08Z	17:39Z	205.3	24.1
-----------------------------	--------	--------	-------	------

sh/sun 5b4 va arăta ca mai jos:

sh/sun 5b4

Location	Rise	Set	Azim	Elev
----------	------	-----	------	------

5B Cyprus-5B	04:23Z	15:40Z	244.0	18.8
--------------	--------	--------	-------	------

se pot specifica multiple argumente:

sh/sun gw4veq 5b4ab zs

Location	Rise	Set	Azim	Elev
----------	------	-----	------	------

GW4VEQ, Is. Anglesey IO	07:14Z	17:48Z	204.9	24.9
-------------------------	--------	--------	-------	------

5B Cyprus-5B	04:23Z	15:40Z	244.5	18.3
--------------	--------	--------	-------	------

ZS So-Africa-ZS1-ZS	04:31Z	17:28Z	289.9	41.3
---------------------	--------	--------	-------	------

ZS So-Africa-ZS5-ZS	03:44Z	16:34Z	278.5	32.0
---------------------	--------	--------	-------	------

ZS So-Africa-ZS6-ZS	03:59Z	16:42Z	277.6	35.0
---------------------	--------	--------	-------	------

Sh/moon lucrează la fel, sh/heading mai calculează însă la câte grade trebuie îndreptat beam-ul pentru direcția respectivă. Ex. sh/heading zl

ZL New-Zealand-ZL1-ZL: 7 degs - dist: 11238 mi, 18087 km Reciprocal heading: 355 degs

ZL New-Zealand-ZL2-ZL: 9 degs - dist: 11540 mi, 18574 km Reciprocal heading: 353 degs

ZL New-Zealand-ZL3-ZL: 19 degs - dist: 11634 mi, 18724 km Reciprocal heading: 345 degs

ZL New-Zealand-ZL4-ZL: 34 degs - dist: 11783 mi, 18963 km Reciprocal heading: 332 degs

Anunțurile.

Uneori este nevoie să postăm și altceva ce nu se încadrează în parametrii unui DX. Pentru aceasta este comanda "ANNOUNCE". "ANNOUNCE FULL" trimite anunțul nostru către toată rețeaua. Poate genera mult trafic, se recomandă folosirea acesteia cu bun simț. Ex. announce 10 FM is open in IO84NB to europe. announce full Anyone seen EA7WA today?

Anunțurile se pot lista cu comanda:

"SH/ANNOUNCEMENTS" la fel ca la DX-uri.

Conferința

Cu comanda "TALK" intrăm în conferință cu orice utilizator conectat. Pentru a vedea cine este deja în cluster folosim comanda "SH/USERS". Nod-ul va arăta indicativele conectate. Putem discuta și cu indicative conectate la alte nod-uri folosind pentru aceasta comanda:

"SH/CONFIGURATION". Cu aceasta aflăm ce clustere sunt vizibile în rețea și utilizatorii din ele. Exemple:

talk g0rdi Having a good day Iain? - nu se intră în conferință, utilizatorul respectiv primește doar mesajul.

talk g0rdi Entering Talkmode, /EX to end, /<cmd> to run a command -se intră în conferință.

Talk (G0RDI)>talk g0rdi > gb7djk -pentru cazul când indicativul respectiv este conectat la alt nod.

Bineînțeles că odată aflați în acest mod vom recepționa dx-urile fără probleme. Îeșirea se face cu comanda: "/EX".

Mă opresc aici cu descrierea comenzilor principale, sperând că am trezit interesul unora care vor încerca "puterea" acestui soft excelent. După părerea mea, "instalația" de packet conectată la un cluster trebuie să se afle pe masa oricarui DX-man modern. Pentru sugestii/comentarii/reclamații vă stau oricând la dispoziție.

Toate cele bune și multe dx-uri! 73 de YO7GQZ. Traducere și adaptare de YO7GQZ dupa Ian Maude, G0VGS.

P.S. YO7GQZ dorește să mulțumească și pe această cale firmei Terra Sat care a făcut posibilă apariția și dezvoltarea nod-ului de la Pitești și în special D-lor Ilie Stoichescu, Valeriu Raduca, Istvan Konia, Valentin Mihut și Emil Roman.

Salutare la toți!

Acest mesaj doresc să îl adresez în special sysopilor de noduri packet-radio și utilizatorilor de dx-cluster. În lipsa unui forum yo specializat pe aceste probleme, sper să nu deranjez pe cineva că postez aici. Oricum, imi cer scuze anticipat. Despre ce este vorba:

- de câteva luni de zile la Pitești funcționează un DX-Cluster. Probabil și din cauza unui prost "advertising" nu este foarte cunoscut utilizatorilor din YO, cărora li se adresează în special, iar cei care mai vizitează din când în când, conform unor statistici le prefera pe cele straine. Ca într-o economie de piață, ce nu este competitiv trebuie să dispară, înainte de a lua decizia de a închide jucaria de packet sau nu aș dori să află totuși ce nu merge, în condițiile în care soft-ul este același cu al clusterelor "cu tradiție", spoturile sunt aceleași care se primesc la toate cele peste 400 de cluster de pe tot globul, anunțurile, WWV-urile, toate la fel. Într-adevar, bazele de date IOTA și QSL-manageri sunt mai vechi, de anul trecut, oricum le voi face update îndată ce apar versiuni mai noi, dar nu cred că asta e problema, alții nici nu le au... Aș dori deci ca sysopii să întrebe utilizatorii care au mai trecut pe la YO7JYL-10 care sunt diferențele între acesta și cele "consacrate". Am ceva timp liber și pot rezolva rapid problemele, dacă știu care sunt.

Deasemenea doresc să se înțeleagă că nu vreau să oblig pe nimeni să folosească clusterul românesc, vreau doar să află cum pot să-l îmbunătățesc.

Mulțumesc anticipat! **Cătălin, yo7gqz.**

Dr OM Cătălin,

Felicitări pentru realizare! Sunt atât de puțini cei dintre noi care au posibilități, cunoștințe, timp și voință de a mai face ceva și pentru alții. Cum să-l închizi!? Eu cred că trebuie să insistăm împreună, să-l facem cunoscut și deci folosit. Ideea nu este numai a mea ci și a altor colegi.

Gândurile câtorva dintre ei le înserez în continuare.

Pregătește o comunicarea SIMPO 2002 de la Câmpulung Muscel. Rămânem în contact pentru a vedea cu ce putem ajuta concret dezvoltarea sistemului. Încă odată felicitări și nu te opri aici! **Vasile YO3APG**

Salut !

Felicitari Cătălin ! Poate câteva discuții pe CHAT la YO4AUL și alte site-uri ar putea explica mai bine ce ai realizat tu și mai ales cum alți amatori pot beneficia de acest serviciu . Foarte mulți amatori trec și vizitează zilnic aceste CHAT-uri, chiar dacă nu spun nimic , și sint sigur că ei citesc despre subiectele și ideile expuse de alți participanți .

Poate și 2 - 3 rânduri prin revistele amatorilor din YO ar ajuta și sunt sigur că acest mesaj va fi citit și de cei care pot SCRIE și care pot să aducă câteva informații prețioase la ușa tuturor amatorilor interesați ! Nu cred că este bine să-l închizi și să-te dai bătut ! Numai bine și pe curând ,

Cris ! N2NDV - YO8BPS

Cătălin

Ce greu să e faci ceva nou! De stricat e cel mai ușor. Nu da așa ușor înapoi. Succes pe mai departe! Poate mai multă reclamă. **73's Gabi Paisa YO8WW**

Ceea ce ai făcut acolo este foarte bun! De ce te gândești să-l închizi? Ar fi păcat. Părerea mea este că trebuie făcut cunoscut utilizatorilor și atât, probabil că mulți nu știu de el pur și simplu. Și apoi mai este și obisnuința, mulți dintre noi folosesc de ani de zile alte cluster și poate că deja este un automatism "connect .." sau "telnet ..." Atâta vreme cât funcționează ok și ai condiții acolo eu zic ca să-l lași să meargă. De altfel eu l-am introdus ca și comanda "JYLDXC" la nodul linux yo5kai din primele zile de când a apărut. Cred că nu ar strica dacă ai face update la bazele de date dar asta știi deja. Poate că ar fi bune și alte baze de date, regulamente de concursuri YO de ex, etc. Dar asta implică multă muncă de rutină și știu că nu stăm grozav cu timpul liber ..

Mult succes, 73 de YO5TE

Salut!

DX-clusterul de la YO7JYL-10 e super ok, felicitări ! din păcate nu e prea cunoscut ..pt un user oarecare e mai intuitiv sr4dxc sau on0dxc decât yo7jyl-10sugerez sysop-ilor să adauge în c-textul nodurilor și al gateway o informație despre acest dxc, eventual un link către acesta...și e păcat să dispară , mai ales că e primul dxc din YO.

73! Dan Sabau YO5DGE

Salutare la toți!

Vreau să mulțumesc pe această cale tuturor celor care au postat aici sau au trimis pe adresa personală mesajele de încurajare. Pe acestea le-am retrimis și eu unde trebuie și în concluzie "scula" de packet cu perifericele aferente va funcționa fără întreruperi voite cel puțin cât firma care le găzduiește, S.C.Terra Sat Comp S.R.L. (<http://www.terrasat.ro>) va funcționa ca ISP. Spun întreruperi voite pentru că deși echipamentul respectiv lucrează cu procesor rece, în incinta controlată termic, cu triplă alimentare, placa de rețea redundantă și alte șmecherii din acestea, există posibilitatea să cedeze tocmai când sunt în deplasare. De aceea recomand sysop-ilor care au ales să direcționeze userii aici, să păstreze și un macro de back-up spre alt cluster. Avantajul folosirii clusterului românesc privit din perspectiva ISP-ului, este că ar avea trafic mai mic pe extern, informațiile DX spre userii interni circulând doar prin nodurile românești la care văd că legăturile axip se mișcă mai bine acum, datorită RONIX-ului. Cam atât cu teoria. O să pun în "files area" de pe forum un fișier text conținând comezile pentru utilizatori. Din păcate este în engleză dar intuitiv și bine făcut. Se găsește și la <http://www.yo7gqz.org/dxc> și bineînțeles, la autorul soft-ului <http://www.dxcluster.org>. Zilele următoare voi aduce și ceva tradus, un fel de articol pe care aș dori să îl pot publica și la revista noastră.Mai dau o dată aici modalitățile de accesare: - din interiorul rețelei de packet-radio pentru cei care primesc destinații FLEXNET dați "C YO7JYL-10" dacă este vizibil în lista de destinații; - pentru NETROM (cei care se conectează la noduri tip TNOS/JNOS dați "C ARGE" și apoi după ce intrați în nodul ARGE scrieți "DX" la prompt. - telnet pe adresa 81.18.65.254 portul 8000. Pe portul dedicat 23 răspunde nod-ul xnet yo7jyl-5, nu e o problemă puteți intra și acolo și dați DX.- pe pagina de WEB www.yo7gqz.org (mai ușor de reținut decât [8](http://</p></div><div data-bbox=)

ipswitch.pi.terrasat.ro) în josul paginii este un buton pe care serie DXCluster. Acesta lansează un applet JAVA care simulează un terminal telnet. Se introduce doar indicativul în pagină. O chestie foarte importanta!

Mulți au reproșat faptul că sunt doar read-only și le cerea ceva cu "registration". Această opțiune este lăsată la latitudinea sysop-ului dacă vrea să ceară așa ceva sau nu. Eu am ales să cer, pentru că din primele zile de funcționare am avut câțiva useri de pretutindeni, care au postat de aici diverse aiureli și din cauza asta m-au luat la ochi străinii. Înregistrarea nu costă nimic în afară de 30 de secunde necesare trimiterii unui mesaj pentru YO7GQZ cu subiectul "register" sau "înregistrare" și nimic altceva. Deci "syo7gqz", la subiect "register" după care puteți scrie ceva în corpul mesajului sau îl puteți lăsa gol. Se iese cu "/EX", ca la fbb, nos etc. Oricum, cu de la mine putere, AM ÎNREGISTRAT TOȚI USERII YO care au trecut vreodată printr-un DX-cluster. Sunt 87 de înregistrări. Dacă am omis pe cineva, vă rog să aplicați cele de mai sus. O ultimă problemă aș mai

dori să propun spre discuție. Împreună cu colegii de la Vâlcea respectiv YO7GUI și YO7TWA care mai au ceva echipamente de 2m disponibile, am dorit să extindem raza de acțiune a packet-ului și spre zona de sud a țării. Aceștia au găsit pe muntele Cozia un amplasament provizoriu, în care funcționează digipeaterul YO7KFM-2, oprit din păcate de câteva zile din motive necunoscute. Un alt amplasament ar fi dealul Mățâu, de la Câmpulung. Ideal ar fi să putem pune digipeatere în ambele puncte. Asta însă presupune link-uri de viteză și pe frecvențe înalte. O soluție posibilă ar fi cu echipamente industriale în 2.4GHz, dar încă nu ne putem permite o pereche și totuși nu aș vrea să implic calculatoare în asta. Dacă cineva mai este interesat de așa ceva îl rog să îmi scrie pe adresa personală și poate reușim să facem ceva în vara asta. Deasemenea nu ezitați să scrieți dacă aveți sugestii, reclamații, baze de date mai noi pentru cluster, în general orice care poate ajuta tipul ăsta de comunicație pe moarte în alte țări, dar insuficient dezvoltat la noi. Ce ziceți? Toate cele bune, 73 și numai bine! Cătălin, YO7GQZ.

QTC de YO8RGJ

De vineri 28 iunie, la Radioclubul Universității din Bacău YO8KCW, am pus în funcțiune, 24hrs din 24, un repetor simplex conectat la internet folosind softul EQSO.

Stația radio folosită, un iemison de 1.5w, este donată de YO8CRU și are cristale pentru 3 canale: R0 - ptr repetorul de pe Ceahlau, 145.225 - frecv. de lucru locală, 144.525 - frecv. de lucru simplex pentru repetorul EQSO în camera 101English. PC-ul pe care rulează în momentul de față softul de gateway repeater este cel pe care își face treaba ca sysop-administrator al rețelei de calc. din Univ., YO4HFG Traian Andrei, student în ultimul an, originar din Brăila, format și autorizat la radioclubul nostru. S-au făcut legături cu toate continentele, lucrindu-se din fix, portabil, mobil (8MF a lucrat chiar din autobuz cu stații din Barcelona și Venezuela). În prezent repetorul este pe frecv. locală 145.225, am creat o camera "ROMANIA" și deja am lucrat câțiva radioamatori din Polonia, USA, YO-Fagारा. Dacă vă conectați la internet cu pc-ul dvs. rulați unul din softurile "pc client" de la eqso, echo-link sau ilink și căutați room: ROMANIA. Chemati la orice ora, se va găsi cineva să vă răspundă, cu mare plăcere.

În momentul de față încercăm să ne cumpărăm un pe la radioclub pe care să ruleze acest gateway repeater. Mulțumesc în numele Comisiei de Membri Fondatori ai YO8KCW celor care au contribuit cu donațiile lor până în momentul de față: YO8CRU, YO8BCF, YO8BGD, YO8MF, YO8SAO, YO8ALA, YO8CRS, YO8GF. Providerul nostru de internet este Univ. Bacău. În timpul săptămânii între orele 8-19.00 rețeaua este destul de încărcată, dar după orele 19.00 cât și în weekend qso-urile sunt aproape în timp real, fără întârzieri.

Intenția mea este de a instala repetorul YO8KCW pe frecvența R0 a repetorului de pe Ceahlau astfel încât toți radioamatorii aflați în zona de serviciu a lui YO8N să poată utiliza acest gateway din Bacău. Rog responsabilii cât și utilizatorii repetorului de pe Ceahlău să vina cu opinii referitor această conectare YO8KCW-YO8N-internet gateway și anume: dacă sunt de acord sau nu, eventual variante, propuneri pentru accesarea acestui mod de lucru via YO8KCW.

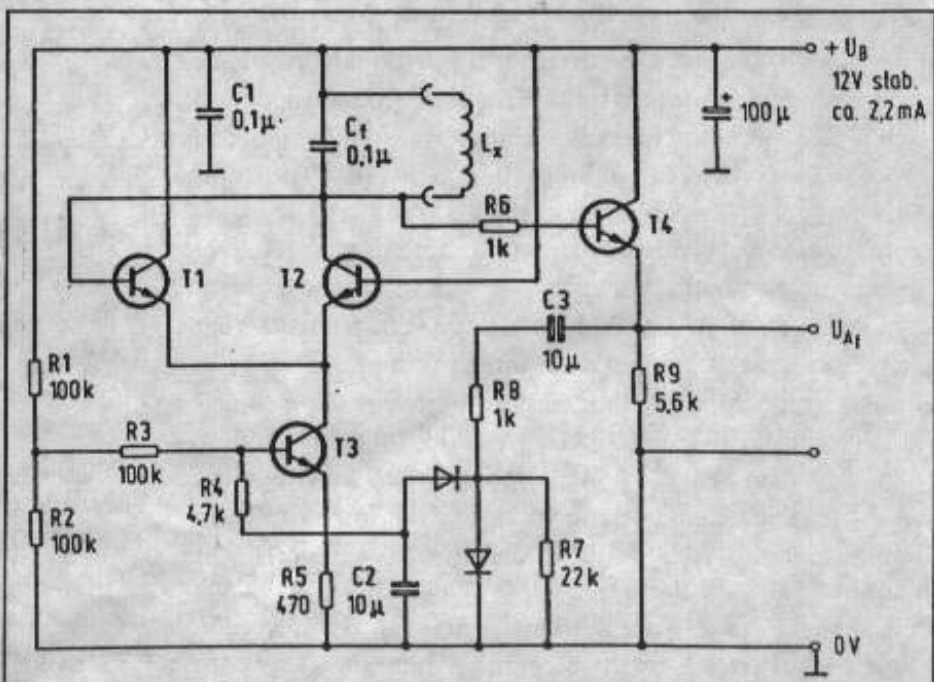
YO8RGJ Dan Mocanu

N.red. Sincere felicitări Dan!

OSCILATOR LC

Particularitatea acestui oscilator care funcționează cu o gamă largă de valori LC, constă în aceea că amplitudinea de ieșire este menținută constantă. Acest lucru se realizează prin preluarea și detecția unei părți din tensiunea de ieșire și aplicarea tensiunii negative rezultate în baza lui T3. Nivelul depinde de valorile divizoarelor: R8-R7 și R1-R2. T1-T4 = BC107B sau echivalente având factorii de amplificare beta cât mai apropiați ca valoare. D1, D2 = 1N4148.

Montajul se poate utiliza și pentru determinarea valorii unor inductanțe dacă se măsoară frecvența de ieșire. De exemplu dacă $C1 = 0,1 \mu F$, $f = 5 \text{ kHz} - 500 \text{ Hz}$ pentru valori ale lui L de $0,01 - 1 \text{ H}$. Dacă $C = 1 \mu F$, $f = 500 \text{ Hz} - 50 \text{ Hz}$ pentru: $L = 0,1 - 10 \text{ H}$ sau $50 \text{ Hz} - 16 \text{ Hz}$ pentru $L = 10 - 100 \text{ H}$.



Antene pe măsură sau antenă pentru 10 MHz

Rezolvarea lipsei de spațiu pentru montarea antenelor se face de cele mai multe ori numai după multe căutări și experimentări. Compromisul optim nu este simplu de rezolvat. (autorul)

Doar puțini amatori sunt proprietarii unor case, la țară și în avantajoasă situație de a monta antene în toate direcțiile, majoritatea trăiesc în orașe, în locuințe proprietate privată sau închiriate. Cine dispune de un balcon poate monta acolo neobservat un dipol în jumătate lungime de undă pentru benzile de 10, 12m la o lungime a balconului de 4m, doar capetele antenei trebuie montate într-un unghi de 90 grade. Într-un balcon mai mic, pentru banda de 15m, această tehnică nu mai este aplicabilă astfel încât scurtarea se face prin prelungire electrică cu ajutorul unei inductanțe. De multe ori proprietarii caselor interzic instalarea antenelor din motive așa zise OPTICE. În cazul acesta ar fi posibilă doar instalarea sub acoperiș unde este mai mult loc ca în balcon. Pentru a instala o antenă pentru banda de 40m însă este necesară scurtarea prin inductanță, chiar și aici capetele mai lungi de 2m se pot monta într-un unghi de 90 grade.

Scurtarea antenelor prin inductanță este cunoscută de foarte mult timp. Helmut Burkle descrie în "Manualul amatorului de unde scurte", apărut în anul 1950, antena DL7AB, o antenă Zepelin, lungă de 40m adecvată și pentru lucrul în 80m. O bobină interpusă la 2,5m de capăt are un efect minim în 80m cu cât se apropie mai mult de sursa de curent crește efectul de prelungire încât se ajunge la o rezonanță optimă pe toate benzile. Au existat însă și exagerări: Cu ani în urmă o firmă vindea o antenă minune, care poziționată într-un colț al camerei era rezonantă pe banda de 80m deoarece era compusă doar dintr-o bobină, pe când conform descrierii antena era un minibeam compus din 3 elemente bobinate. Rezultatele bineînțeles că nu au fost satisfăcătoare: Legile fizicii nu pot fi manipulate.

Emisia unei antene are loc aproape în exclusivitate în maximum de curent, la dipolul în jumătate lungime de undă, la mijloc. Manipulații la capetele antenei nu au efect. Capetele antenei pot fi înclinate în părți, pot fi poziționate în sus, în jos, dar pot fi și rulate pe o bobină. În cazul bobinării are loc efectul de prelungire. Efectul prelungitor prin inductanțe se intensifică în apropierea maximumului de curent. Prin intermediul celor doi factori, mărimea inductanței și apropierea de maximum de curent este posibilă adaptarea antenelor la orice fel de condiții de spațiu. Un exemplu: Când au fost puse la dispoziție benzile WARC autorul dispunea de o antenă Yagi cu 3 elemente cu trapuri și de o antenă Windom întinsă din lipsă de spațiu după mai multe colțuri. Lipsa doar o antenă pentru banda de 30. Sub acoperiș erau doar 7,60m disponibili, prea puțin deci pentru 14,11m dipolul în jumătate de undă chiar și cu capetele îndoite. Experimental a fost instalat un dipol iar la o distanță de 2,5m de mijlocul antenei a fost interpusă o bobină. Scurtarea a fost atât de eficientă încât la capăt au mai rămas doar 50cm. Antena a putut apoi fi optimizată astfel. Rezultatul e vizibil în figura 1.

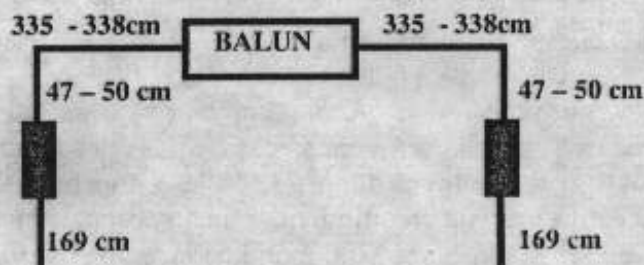


Fig.1

L = 15 spire, carcasa 3/4"

Inductanța L este realizată din aceeași sârmă din care e confecționată antena, bobinată cu spațiu între spire. Bobina este poziționată la o anumită distanță de sursa de curent în partea îndoită astfel încât nu influențează negativ emisia. Totuși lungimea totală a antenei este de 10,43m. Antena inclusiv bobina este efectuată din sârmă de Cu astfel încât la montare sub acoperiș nu mai e necesar un alt înveliș protector de masă plastică. Bobina se montează pe un tub de masă plastică, iar instalarea se face în doi: o persoană urmărește stația SWR-ul în timp ce alta scurtează capetele.

Performanța emisiei a fost vizibilă când la 100 W nu a mai funcționat recepția TV. Antena TV era la o distanță de numai 1m de maximum de curent.

A fost nevoie de o reducere până la 5 W. Testul practic a arătat că o antenă instalată pe direcția SV/NE funcționează fără probleme. Dovada pentru calitatea unei antene este reușita recepției țarilor mai rare și aceasta în pofida pronosticului concurenței. În EU a reușit cu OJ, JW, OY, Dx cu J3, 3B8, 8Q7, 9j2 și altele mai rare. Un criteriu optim este recepția unui răspuns la un CQ printre altele din VK6 DXCC la 30 m/CW nu ar trebui să fie deci o problemă, CW-ul fiind cea mai sportivă parte a radioamatorismului. Folosind CW-ul se exclude și unicul dezavantaj al antenei scurtate electric: Banda îngustă. Această variantă a antenei scurtate mai poate fi completată trăgând în unghi drept cu direcția de instalare o altă antenă scurtată electric pentru banda de 20m având însă în vedere începutul minimumului de pete solare ar putea fi interesantă și ce-a de 40m.

Dr. Leopold Pomp. DL3DD

Traducere Suci Corneli DJ7BE ex YO6BJV

Prelucrarea articol: YO6AJI

Nota: După citirea articolului din CQ DL am remarcat ce mult seamănă cu realizările din podul locuinței unde stă YO6AJI și l-am rugat pe Corneli să traducă articolul lui DL3DD.

YO6AJI

HST World Championship 2003

Dear friends, I am glad to inform you that the official site of the next 5th IARU HST World Championship is open! Welcome to <http://www.hst2003.osto.by>. I recommend to use Internet Explorer! Please, inform about this all potential guys interested in HST you know! Follow the site periodically, because some changes and additional info may appear! The official letters with invitations for the coming World Championship are on the way! Do not be shy to contact me or Organizers via e-mail if you have any questions! 73! Andrei Bindasov; andrew_eu7ki@hotmail.com.

Reflectometrul și impedanța

Acest articol reprezintă o prelucrare a materialului intitulat **SWR Errors**, apărut la rubrica "In Practice" din revista radioamatorilor din Marea Britanie, **RadCom**, numărul din mai 2002. Răspunzând unei întrebări venite de la un cititor, **Ian White, G3SEK**, arată de ce uneori SWR-ul este mare, chiar dacă un analizor de antenă arată o impedanță apropiată de 50Ω.

O recentă verificare făcută cu un analizor de antenă a arătat că această impedanță antenei mele este de 53Ω. M-am gândit că este o valoare suficient de bună pentru un coaxial de 50Ω, dar SWR-metrul indica 2,0. Am constatat că impedanța era formată dintr-o componentă rezistivă de 42Ω și una reactivă de 32Ω. Este ceva în neregulă cu instrumentele?

Nu - instrumentele indică bine. Necazul provine de la relația care face legătura dintre SWR, impedanță (Z), componenta rezistivă a impedanței (R) și componenta reactivă a impedanței (X). Formula care leagă SWR de R, X și impedanța de referință Z_0 (de obicei $Z_0 = 50\Omega$) este destul de complicată. De cele mai multe ori este

$$SWR = \frac{1 + \rho}{1 - \rho} \quad (1)$$

$$\rho^2 = \frac{(R - Z_0)^2 + X^2}{(R + Z_0)^2 + X^2} \quad (2)$$

$$\rho^2 = \frac{(42 - 50)^2 + 32^2}{(42 + 50)^2 + 32^2} = 0,11 \quad (3)$$

$$SWR = \frac{1 + 0,34}{1 - 0,34} = 2,0 \quad (4)$$

$$|Z| = \sqrt{R^2 + X^2} \quad (5)$$

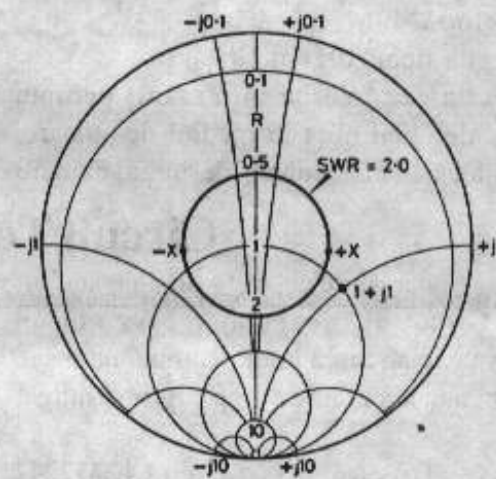
$$SWR = \frac{Z}{Z_0} \quad (6)$$

scrisă în termenii coeficientului de reflexie ρ (ro). Așa cum s-a amintit în alte rânduri, ρ este nul pentru un acord perfect și egal cu 1 pentru o dezadaptare totală. SWR este legat de ρ prin relația (1). R, X, Z_0 și ρ sunt legate între ele prin relația (2). Din exemplul de mai sus, cunoscând $R=42\Omega$ și $X=32\Omega$ iar $Z_0 = 50\Omega$ rezultatul este cel din (3). Deci $\rho = 0,34$ și SWR este, conform (4) egal cu doi. Deci ambele aparate indică, fiecare în felul lui, corect. Impedanța Z indicată de SWR-metru este calculată cu formula uzuală (5). Valoarea calculată este

amplitudinea impedanței complexe ($|Z|$) și în acest caz este într-adevăr 53Ω.

Unii consideră deseori, eronat, că SWR este raportul dintre impedanța măsurată și impedanța caracteristică (adică (6)), dar exemplul de mai sus ne arată cât de neadevărată este această afirmație: $|Z|$ este destul de apropiată de 50Ω dar SWR-ul este 2,0. Un pic de algebră ne lămurește că formula (6) este adevărată numai atunci când $X = 0$, adică atunci când sarcina este non-reactivă.

De remarcat că același SWR ar fi fost produs și de o rezistență $R = 42\Omega$ și $X = -32\Omega$. Analizorul de SWR de fapt măsoară ρ și $|Z|$ și apoi manipulează convenabil formulele pentru a calcula SWR, R și $\pm X$, deci nu poate



discerne semnul lui X (inductiv sau capacitiv).

Pentru a vedea mai bine acest lucru putem transpune situația noastră pe diagrama circulară (diagramă Smith) din Fig. 1. Se utilizează valorile

normalizate la $Z_0 = 50\Omega$ (deci $R=42/50$ și $X=32/50$). După cum se poate vedea (cercul de $SWR = 2,0$ pentru cazul concret considerat) este un drum destul de lung față de centru ($SWR=1$), deci în nici un caz această impedanță nu reprezintă o adaptare bună pentru $Z_0 = 50\Omega$.

trad. YO3GWR

HOLYLAND CONTEST 2002

1. YO8KGA	Mop	19.936	4. YO9FJW	..	638
#. YO2BEH	Mixt	11.534	5. YO3AS	..	260
2. YO3JOS	..	9.514	1. YO5BWI	SSB	1.120
3. YO7VJ	..	1.785	2. YO8MI	..	875
4. YO3JW	..	1.666	3. YO5BLA	..	240
5. YO7VS	..	1.450	4. YO5CMV	..	198
6. YO4AAC/QRP	..	1.188			
7. YO8WW	..	704	Check log::	YO2CJX, 5DAS,	
1. YO5CL	CW	4.947	5OOL		
2. YO6ADW	..	4.947	Detalii suplimentare	la	
3. YO4SI	..	1.333	WWW.IARC.ORG/CONTEST		

Numărul de telefon al lui **Nicu Udățeanu - YO3BWK** s-a modificat după cum urmează: 021-243.31.54.

PUBLICITATE

* Radioamatori din Bacău caută:

- transverter 28 - 144 sau variante cu destinația finală

144MHz - 2 bucăți

- scală digitală numerică pentru transceiver US (exclus frecvențmetru)

- modem packet radio 1200 bauds.

Relații **YO8RGJ** pe e-mail: dan@ub.ro

* Amicul Dan Airoaie **YO8ROO**, are disponibile următoarele antene: beam DJ9BV 6 elemente 50MHz 1 buc - 50\$, verticală 50MHz 1 buc = 25\$, Maxrad 3 elemente 432MHz adaptare gama 1 buc = 10\$, Yagi 12 elemente 860-920 MHz (ptr. GSM) 1 buc = 10\$. Tlf. 0234 513642.

* **YO2LPO** are disponibile:

SI500 cu 120ch, afișaj, tastatură, DTMF, accesorii A412...cu sursă. Imprimantă Consul

Detalii la yo2lpo@hotmail.com sau yo2lpo@tvdance.com

Antenă de bandă largă pentru banda de 80m

Colivia a revenit! Aproape uitată din anii 1920, această antenă multifilară, construită ca un dipol alimentat la centru, furnizează o acoperire de la un capăt la celălalt al benzii, fără ajutorul unui tuner. Raportul de unde staționare scăzut vă va face fericit atât pe dus cât și rig-ul dumneavoastră. Nu-mi place antena Presupun totuși că există un loc pentru acestea, atunci când cineva poate să instaleze numai o bucată de sârmă pentru a acoperi toate benzile, dar acestea încetinesc abilitatea de a face QSY în mod rapid de la un capăt la celălalt al benzii pentru a se „lucra” o stație rară.

Când am început să vânez stații DX la începutul anilor 70, am devenit curând conștient că trebuie făcut ceva pentru lărgimea benzii sistemului meu de antene – în special în banda de 80 metri.

Motivul pentru care banda de 80 metri este atât de dificilă este acela că această bandă are cel mai mare procentaj de lățime de bandă dintre toate benzile de radioamatori (vezi tabelul 1).

Tabel 1.

Banda	160	80	40	20	15	10	6	2
Bandă %	10,5	13,3	4,2	2,5	2,1	6,3	7,7	2,7

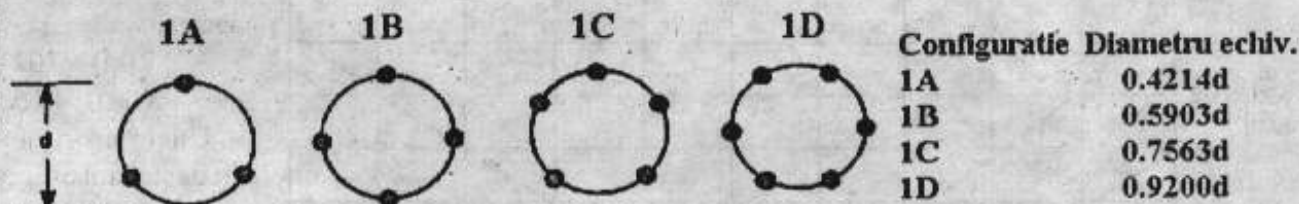
Tabel 2.

Frecvența	Ohmi	Reactanța	SWR
3.500	53.4	- 45.0	2.18
3.520	54.2	- 41.2	2.03
3.540	55.0	- 37.5	1.90
3.560	55.8	- 33.6	1.70
3.580	56.6	- 30.1	1.67
3.600	57.4	- 26.4	1.56
3.620	58.2	- 22.7	1.46
3.640	59.0	- 19.0	1.37
3.660	59.8	- 15.4	1.29
3.680	60.6	- 11.7	1.21
3.700	61.4	- 8.0	1.14
3.720	62.2	- 4.4	1.07
3.740	63.0	- 0.7	1.02
3.760	63.8	2.9	1.06
3.780	64.7	6.6	1.12
3.800	65.5	10.2	1.18
3.820	66.3	13.9	1.25
3.840	67.1	17.5	1.33
3.860	67.9	21.1	1.40
3.880	68.7	24.8	1.48
3.900	69.5	28.4	1.56
3.920	70.3	32.0	1.64
3.940	71.1	35.7	1.73
3.960	71.9	39.3	1.82
3.980	72.7	42.9	1.91
4.000	73.5	46.5	2.01

Procentajul lățimii de bandă este un concept care care ne oferă răspunsul la problema Q-ului necesar pentru o antenă în vederea obținerii unui raport de unde staționare scăzute de la un cap la celălalt al benzii.

Aceste se calculează prin împărțirea lățimii benzii (în kHz) la frecvența din centrul benzii și înmulțindu cu 100 pentru a obține procentajul. Banda de 8 metri are o lățime de bandă exprimată în procente de aproximativ 13,3% ceea ce înseamnă că este necesar ca antena să aibe un Q egal cu 7 sau mai mic pentru a putea să se acopere întreaga bandă cu un raport de unde staționare scăzut. Mai departe, pentru a ilustra acest concept, banda de 15 metri este aproape tot atât de largă ca și banda de 80 metri, în kHz, dar este mult mai îngustă în procentaj al lățimii de bandă.

O antenă având un Q de 45 sau mai puțin va acoperi întreaga bandă de 15 metri cu un raport de unde staționare rezonabil (un dipol cu sârmă din fir no12). Pentru 80 metri



un dipol obișnuit făcut cu sârmă din fir no12 are o lățime de bandă de 75 kHz în punctele pentru care raportul de unde staționare este la 1,5:1, sau mai mare de 5:1 la capetele de bandă când antena este rezonantă la 3750 kHz.

Pentru a ajunge la aceste rezultate, am lecturat o serie de publicații la colegiul local. Am ajuns la binecunoscutul fapt că cu cât cineva face antena mai groasă cu atât Q-ul este mai scăzut; de aici și lățimea de bandă mai mare. Dar cât de groasă? După mai multe lecturi și calcule pe hârtie am ajuns la unele relații care puteau fi rezolvate cu ajutorul unui calculator științific mediu.

Pentru cei interesați, ecuațiile și calculele matematice vor fi abordate ulterior. Pentru ceilalți care vor să știe ce construiesc, le voi expune acum. Calculând câteva antene cu ajutorul ecuațiilor, am găsit că antena trebuie să aibă cel puțin 3 picioare în diametru pentru a se acoperi întreaga bandă de 80 metri cu un raport de unde staționare scăzut. Cum să pui o țevă de 3 picioare diametru și o lungime de 120 picioare? Asta este problema! Așa că înapoi la carte!

Citind mai mult am realizat că se poate aproxima un conductor cilindric cu conductoare în paralel, cu diferite configurații. Diametrul echivalent al unui conductor realizat din fire paralele este arătat în figura 1.

Cel mai ușor tip de construit este colivia cu 4 fire. Pentru antena mea am folosit bețe în cruce de 1x1 4 picioare lungime (1,2 m) care sunt fixate la mijloc cu câteva cuie. S-au făcut câteva găuri la capetele bețelor care să permită trecerea firelor. S-au folosit niște prinderi din sârmă care servesc la susținerea distanțierelor ca să nu alunece (fig. 2)

Am folosit sârmă de Φ 16 pentru fiecare element. Acesta este echivalent ca rezistență a antenei cu un fir

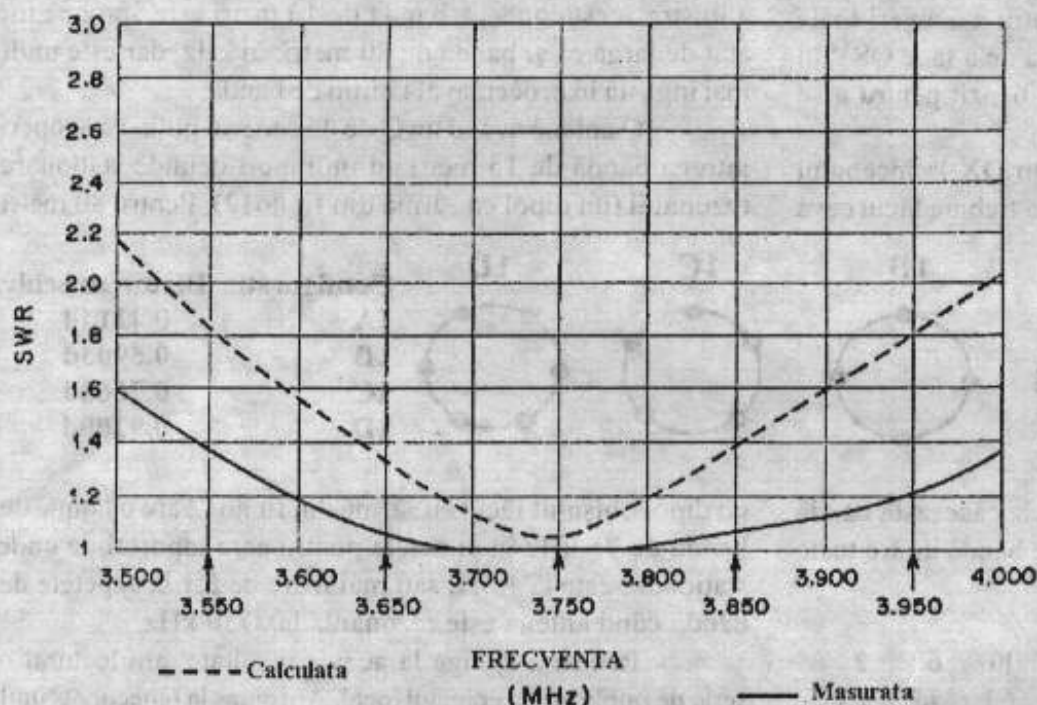
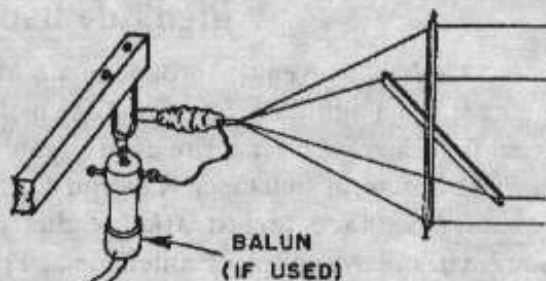


Φ 10 și menține rezistența ohmică scăzută.

Considerații mecanice

Trebuie avute în vedere unele considerații de ordin mecanic. Această antenă se va balansa la vânt. Prima antenă pe care am instalat-o a căzut datorită obosirii materialului atât la centru cât și la punctele de capăt. De aceea, secțiunile fiecărei jumătăți la capete trebuie făcute din material mai rezistent. Am folosit sârmă de Cu Φ 16 cât și fir de Cu Φ 12

cu atât este mai bună la DX-uri. A mea este la 20,7 m la centru, cu un capăt la 16,8 m și celălalt la 12 m deasupra



pământului.

Din fericire, suntem interesați pentru antene apropiate ca lungime de $\frac{1}{2}$ lungime de undă. În această zonă aceste funcții pot fi approximate prin următoarele ecuații liniare:

$$R(kl) = 102(kl) - 87,86$$

$$X(kl) = 48,54(kl) - 34,86$$

Unele erori sunt introduse prin această aproximație, dar acestea sunt mai mici de 5%. Locul de amplasare al antenei, înălțimea și copacii vor introduce erori mai mari decât acestea. Acum, ecuația pentru impedanța din centru este simplificată la punctul unde se pot calcula cu un calculator obișnuit. Pentru unghiurile calculate în radiani:

$$Z_{in} = (0,6512f_{MHz} - 87,86) - j[120(L_n 2l/a - 1) \cot(6,384 \times 10^{-3} f_{MHz} l) - 0,3099f_{MHz} + 34,96]$$

Pentru unghiurile calculate în grade:

$$Z_{in} = (0,6512f_{MHz} - 87,86) - j[120(L_n 2l/a - 1) \cot(0,3658 \times 10^{-3} f_{MHz} l) - 0,3099f_{MHz} + 34,96]$$

SWR este calculat cu formula din Antenna Book:

$$SWR = (1+k)/(1-k) \text{ unde: } k = |(R-Z_0)^2 + X^2| / [(R+Z_0)^2 + X^2]$$

Unde R și X sunt părțile rezistive și reactive ale sarcinii și Z_0 este impedanța liniei de transmisie.

Bibliografie

Jasik „Antenna Engineering Handbook” prima ediție, McGraw Hill 1961 pag. 3-2 până la 3-7
„The Radio Amateur’s Handbook” ediția 58, ARRL, 1981 pag.19-2

Prelucrat din QST 12/1980 de Dan Antoni YO3ZA N.red. Mulțumim lui YO3ZA și YO3CO pentru realizarea acestui articol!

DIPLOMA ZILELE JUDEȚULUI HARGHITA

Organizator Sport Club Miercurea Ciuc YO6KNE în colaborare cu Consiliul Județean Harghita

Diploma se conferă emițătorilor și receptorilor pentru legături - recepții efectuate în cadrul Zilelor Județului Harghita - cu cel puțin 3 stații din județul HR în perioada 26-30 iunie 2002. Se poate folosi orice bandă (US, UUS) și orice mod de lucru (CW, SSB, PR etc).

Cu aceeași stație se pot face mai multe legături, dar în zile diferite.

Cererea pentru diplomă, însoțită de mărci poștale în valoare de 15.000 lei, precum și un plic format mare - A4, autoadresat și timbrat corespunzător, se va trimite până la 30 august 2002 la adresa: Sport Club Miercurea Ciuc, 4.100 Miercurea Ciuc C.P.4, jud. Harghita.

“The Amateur Radio Festival,” commonly known as “Ham Fair,” will be held for 2 days in Tokyo from August 24 to 25, 2002. Its preparations have shifted into high gear now!! Please refer to JARL Web site for more information. http://www.jarl.or.jp/English/4_Library/A-4-1_News/jn0206.htm Ham Fair 2002 promises to have something for everyone, please be there!!

KAZANLIK - HOBBY RADIO

În partea centrală a Bulgariei, la poalele sudice ale munților Stara Planina (Balcani) se află localitatea Kazanlik. Oraș frumos, dezvoltat datorită situației sale la o importantă intersecție de drumuri, drumuri ce leagă estul și vestul Bulgariei, precum și nordul de sud prin pasul Șipka. În zonă se cultivă mult bumbac precum și renumiții trandafiri care au adus faima parfumurilor bulgărești.

În ultimii 11 ani radioamatorii din acest oraș, radioamatori reuniți în cadrul radioclubului LZ1KKZ organizează în cel de al II-lea week-end din iunie, la Casa de Cultură a Armatei, o întâlnire radioamatoricească denumită

TRANSISTORS

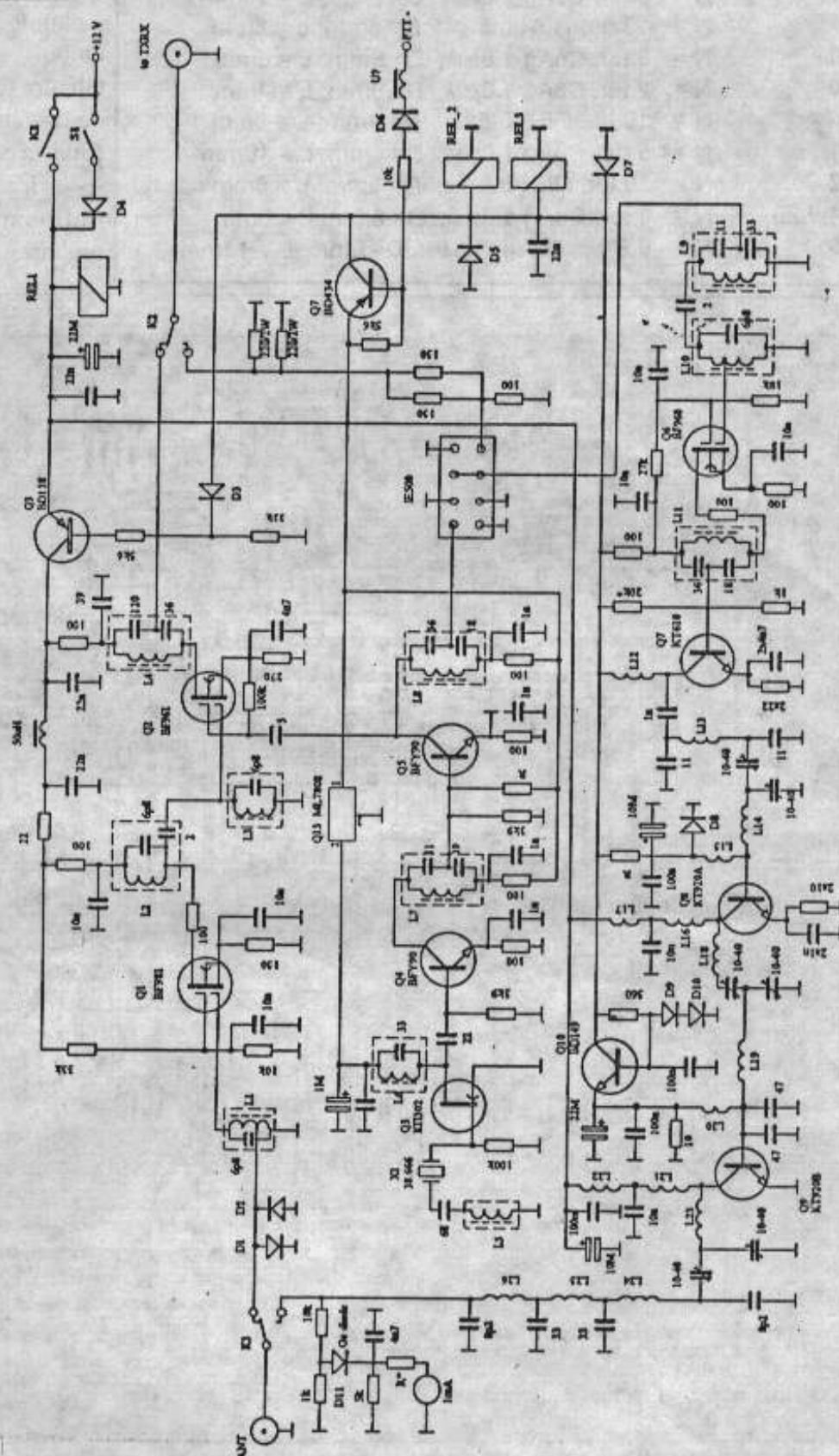
Q1	BF981
Q2	BF961
Q3; Q7	BD138
Q4	KП302
Q5; Q6	BFY90
Q8	BF960
Q9	KT610
Q10	KT920A
Q11	KT920B
Q12	BD139
Q13	ML7808
Q14	IE500

DIODE

D1; D2	1N4148
D3; D4; D5	1N4005
D6; D7	1N4448
D8	1N4005
D9; D10	1N4005
D11	D18

RELAYS

REL1; REL3	RAS 1215
REL2	P3C-49



COILS

L1; L2; L3	N = 5 tur. CuAg 0.5mm; D=5mm; L=6mm; brass core (form from "LEN")
L4	N = 11 tur. ПЕЛ 0.35mm; D=5mm (Form and ferite core from "LEN")
L5	N = 11 tur. ПЕЛ 0.35mm; (form and core from "LEN")
L6	N = 9 tur. ПЕЛ 0.5mm; (form and core from "LEN")
L7; L8	N = 7 tur. ПЕЛ 0.5mm; D=5mm; L=6 mm; brass core (form from "LEN")
L9; L10; L11	N = 5 tur. CuAg 0.5mm; D=5mm; L=6mm; brass core (form from "LEN")
L12	20uH
L13	N = 5 tur. CuAg 0.8mm; D= 5mm; L = 8mm

Hobby Radio.

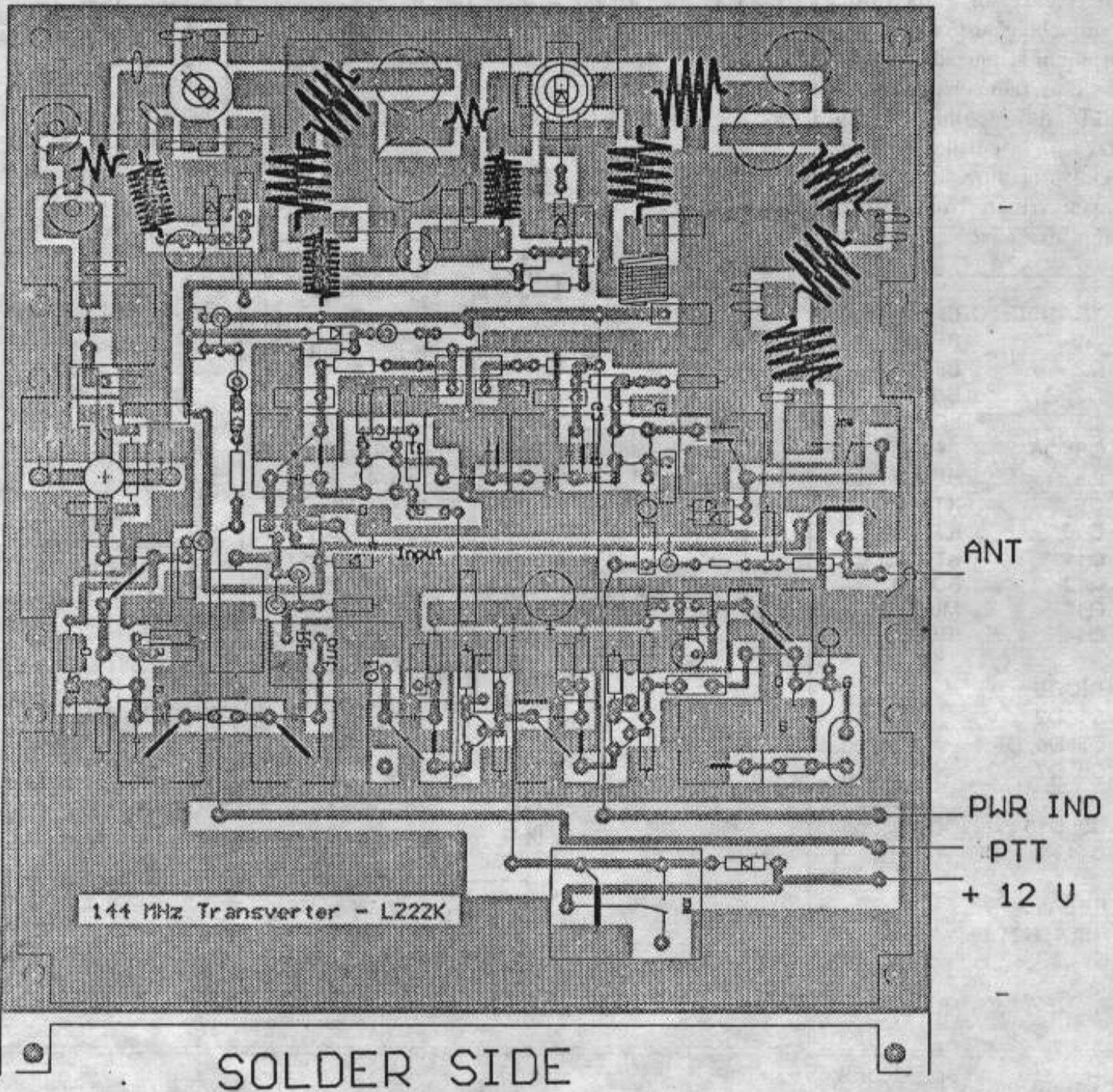
Organizatorul principal este un tânăr inginer textilist LZ1KKZ. Astfel, sala și holurile sunt închiriate pentru 2 zile și aici radioamatorii,

L14	N = 2 tur. CuAg 1.0mm; D= 6mm; L = 4mm
L15	N = 15 tur. ПЕЛ 0.5mm; D= 3mm; L = 8mm
L16	N = 5 tur. CuAg 1.0mm; D= 6mm; L = 10mm
L17	N = 10 tur. ПЕЛ 0.8mm; D= 3mm; L = 8mm
L18	N = 3 tur. CuAg 1.0mm; D= 6mm; L = 6mm
L19	N = 2 tur. CuAg 1.0mm; D= 6mm; L = 4mm
L20	N = 10 tur. ПЕЛ 0.8mm; D= 3mm; L = 8mm
L21	N = 5 tur. CuAg 1.0mm; D= 6mm; L = 10mm
L22	N = 10 tur. ПЕЛ 0.8mm; D= 5mm; L = 8mm
L24; L26	N = 4 tur. CuAg 1.0mm; D= 6mm; L = 6mm
L25	N = 6,5 tur. CuAg 1.0mm; D= 6mm; L = 13mm

etalându-și marfa în portbagajele mașinilor sau direct pe trotuarele străzilor din împrejurimi.

Deși uneori se mai prezintă și câte o comunicare din partea federației sau a unor cluburi, întâlnirea este axată în principal pe talcioc. Este totuși un bun prilej de cunoaștere, de discuții, cele câteva terase din împrejurimi fiind în cele 2 zile absolut pline.

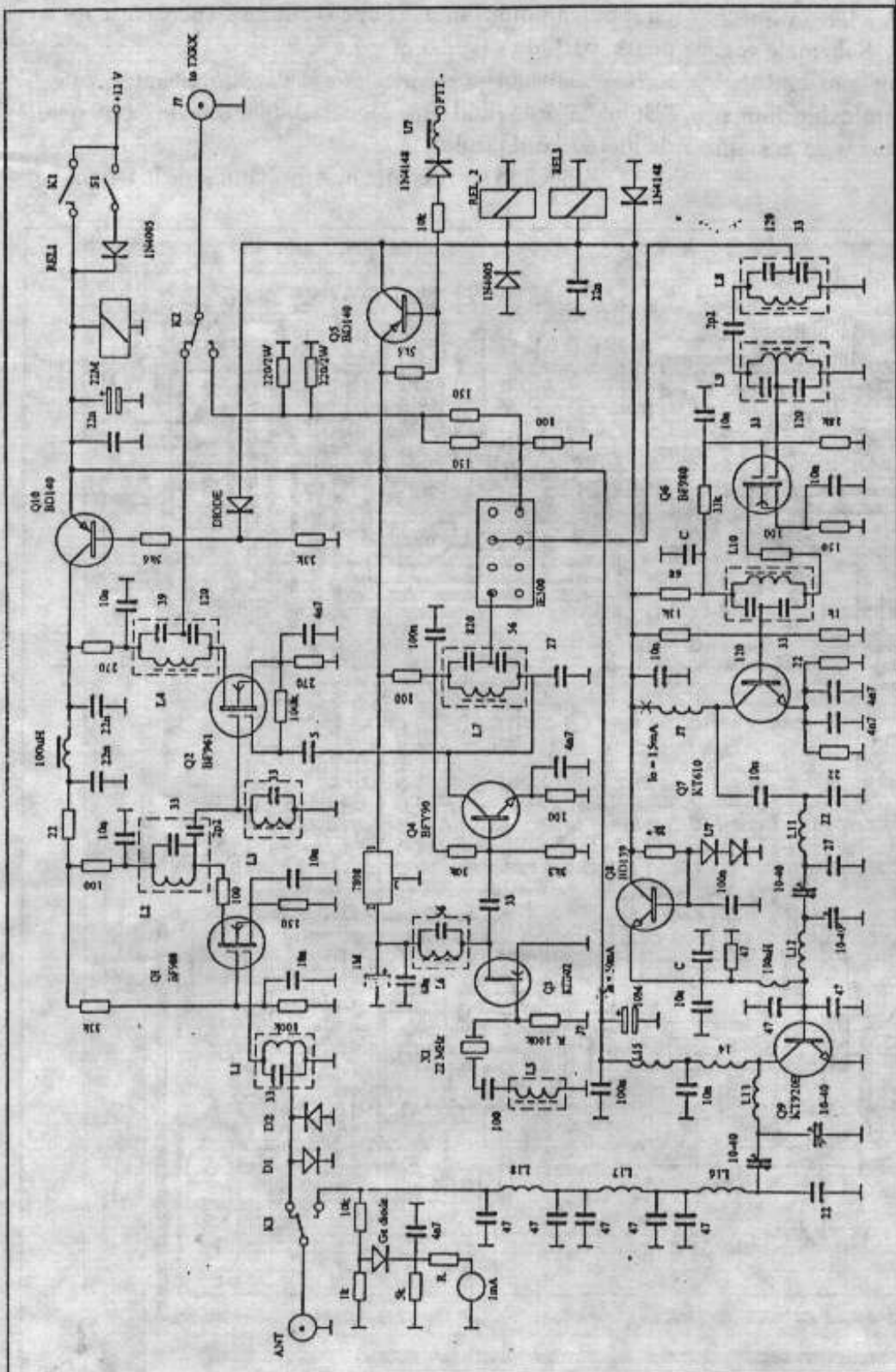
Tîrgul este vizitat de un număr mare de radioamatori bulgari, ceea ce face ca organizatorii să-și recupereze cheltuielile.



federația precum și firmele care se ocupă de radiocomunicații în Bulgaria își instalează contra cost standuri pentru prezentare și vânzare.

Accesul vizitatorilor se face pe bază a unui bilet de intrare care în acest an a costat 1USD. Este adevărat că mulți alții vin să vândă aparate home made, piese, cărți etc

Situația radiocluburilor din LZ este acum oarecum complicată. Sprijiniți până de curând massiv de către armată, în prezent, acestea, trebuie să se descurce singure. Chiar cei de la LZ1KKZ ne-au prezentat un câmp de antene de US pe care le-au folosit mulți ani, antene instalate pe un teren ce aparține armatei. Se speră ca aceste antene să



TRANSISTORS

Q1	BF981
Q2	BF961
Q5; Q10	BD140
Q3	KП302
Q4	BFY90
Q6	BF980
Q7	KT610
Q8	BD139
Q9	KT920B
Q12	ML7808
Q13	IE500

DIODE

D1; D2	1N4148
D3; D4; D5	1N4005
D6; D7	1N4448
D8	1N4005
D9; D10	1N4005
D11	D18

RELAYS

REL1; REL3	RAS 1215
REL2	P3C-49

Nu mai sunt salariați în afară de câteva persoane la federației, federație ce numără câteva sute de membri. Fiecare membru plătește anual direct la federație o cotizație de 20 USD, sumă ce asigură funcționarea federației, traficul de QSL-uri, și plata cotizației la IARU. Trebuie în același timp remarcat faptul că există câteva radiocluburi active, bine dotate (de ex. LZ1KWT), precum și o serie de radioamatori individuali care dispun de mulți bani și care au o dotare de excepție a stațiilor proprii.

Aceștia participă la competiții și întrețin o rețea de repetoare ce funcționează în general ireproșabil. Împreună cu Petruș - YO9CIR, folosind mașina acestuia, am plecat din Giurgiu și după ce din Russe am luat cu noi și pe LZ2AD - Nasko, am plecat spre Kazanlâk. Eu mai fusesem la întâlnirea cu radioamatorii LZ, dar atunci am mers cu trenul, făcând schimbări în câteva gări. Acum era altă viață. Ne-am oprit la Dve Moghillî pentru a saluta un prieten radioamator care lucrează la poliție, după care am mers la Velikovo Târnovo. Aici am cunoscut câțiva radioamatori,

COILS

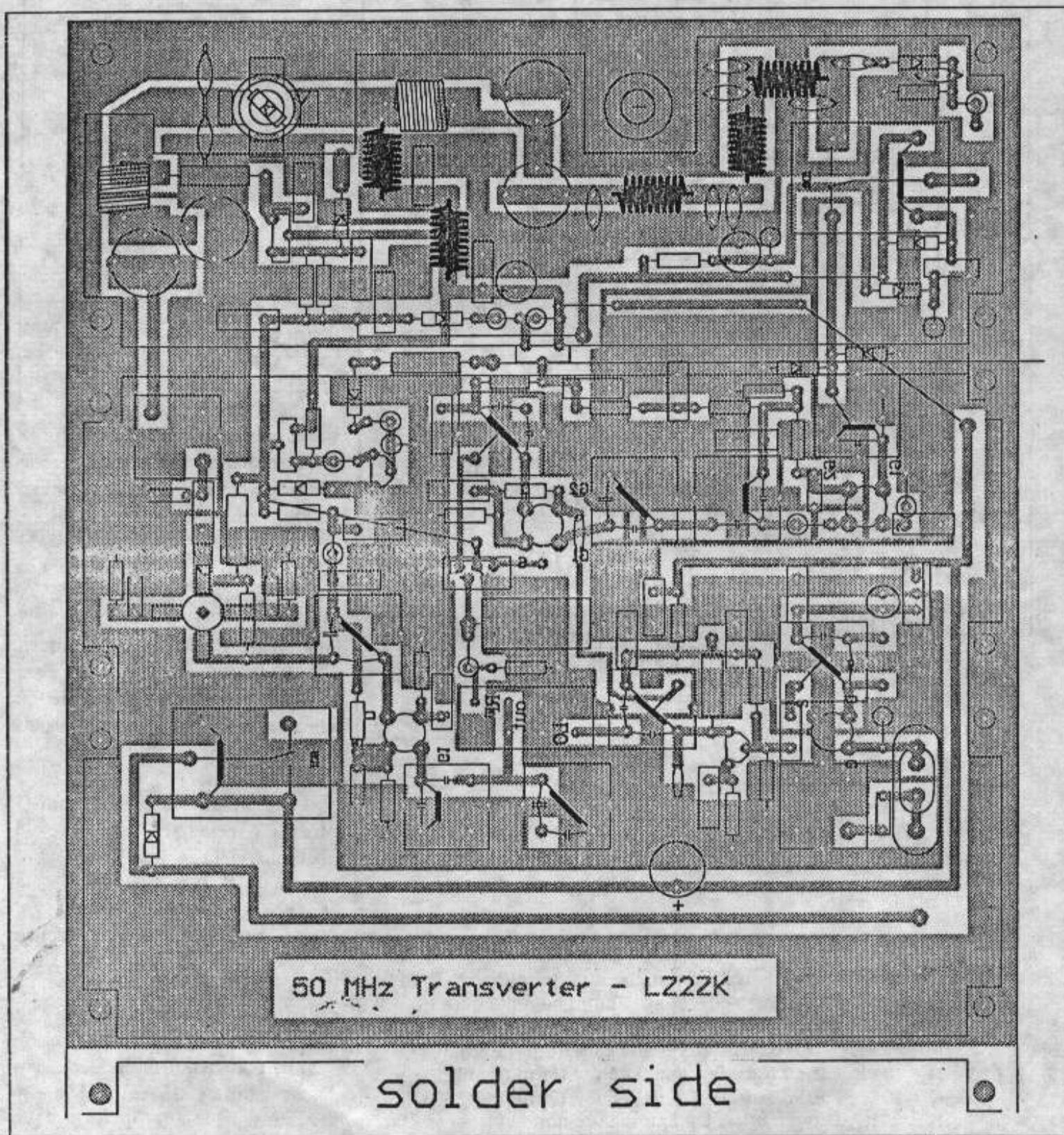
L1; L2; L3	N = 10 tur. ПЕЛ 0.5mm; D=5mm; L=5mm;(form from "LEN")
L4	N = 13 tur. ПЕЛ 0.35mm; D=5mm (Form and ferite core from "LEN")
L5	N = 15 tur. ПЕЛ 0.35mm; (form and core from "LEN")
L6; L7	N = 13 tur. ПЕЛ 0.5mm; (form and core from "LEN")
L8; L9; L10	N = 10 tur. ПЕЛ 0.5mm; D=5mm; L=5mm;(form from "LEN")
L11	N = 10 tur. ПЕЛ 0.5mm; D=5mm; L=5mm;(form from "LEN")
L12	N = 5 tur. CuAg 0.8mm; D= 5mm; L = 8mm
L13	N = 7 tur. CuAg 0.8mm; D= 8mm; L = 8mm
L14	N = 10 tur. CuAg 0.8mm; D= 8mm; L = 8mm
L15	N = 15 tur. ПЕЛ 0.5mm; D= 8mm; L = 8mm
L16; L18	N = 6 tur. ПЕЛ 0.8mm; D= 8mm; L = 12mm
L17	N = 8 tur. ПЕЛ 0.8mm; D= 8mm; L = 13mm

printre care pe Kiril - LZ2ZK. Acesta realizează o serie de transvertere pentru 144 și respectiv 50 MHz, toate plecând de la 28 MHz. Schemele de principiu, cablajelor și valorile componentelor le prezentăm în continuare. Schemele sunt clasice, se pornește de la cuarțuri de 38,66 sau 22 MHz. Execuția lor este însă ireproșabilă, Kiril folosind numai componente de calitate, majoritatea recuperate de la stații profesionale.

Bineînțeles că am profitat și am vizitat mitropolia, centrul acestui oraș vechi fostă capitală a celui de-al doilea țarat bulgar, oraș amplasat pe o colină stâncoasă și apărat pe trei părți de văi adânci.

Am vorbit despre istorie dar am gustat și câte o "Buliarcă" asta fiind o bere locală, buliar fiind în trecut omul de încredere al țarului.

Plecând mai departe ne-am abătut și pe la Drianovo,



50 MHz Transverter - LZ2ZK

solder side

El vinde asemenea transvertere cu cca 50 USD. De aceea publicăm și telefoanele și adresele sale de E-mail. LZ2ZK - Kiril tel +359.62.600 286 , lz2zk@abv.bg sau lz2zk@yahoo.com.

o altă mică localitate unde ascunse între stânci se află o biserică veche ortodoxă care a rezistat chiar și în timpul sutelor de ani de ocupație turcească, un monument dedicat independenței Bulgariei precum și o peșteră.

Am urcat apoi pantele munților Balcani (Stara Planina – cum sunt denumiți aici). Sus pe creastă în pasul Şipka iarăși monumente dedicate armatei ruse care a luptat pe aici la 1877. Tunuri, troițe etc. amintesc de aceste lupte. Din păcate nimic despre armata română. Doar la Plevna se află un monument ce amintește și de noi. Coborâm spre sud și admirăm turlele aurite ale unei biserici ridicată de mama generalului rus Skobelev.

În sfârșit ajungem la Kazanlâk. Suntem ajutați să ne cazăm la un hotel militar unde să plătim mai puțin. Regăsim numeroși prieteni, radioamatori bulgari participanți la concursurile noastre de telegrafie, QRP etc.

Oferim diplomele și premiile pentru cei care au lucrat în ultimii doi ani la concursurile YO HF DX și YO VHF-UHF DX. Medalii de aur și trofee revin celor de la LZ1KWT.

Împărțim invitații și noul regulament al Campionatului Internațional de US de anul acesta.

Discutăm despre coordonarea mai bună a rețelelor noastre de repetoare, precum și despre posibilitățile de participare în comun la diferite concursuri și expediții. De ex. există începută o discuție despre activarea în decembrie pe durata Geminidelor a unor carouri din sudul Dobrogei. Discuții interesante avem cu Secretarul și Președintele Federației (BFRA) precum și cu LZ1AF cel ce a inițiat LZ CW Club. De remarcat că există mulți radioamatori LZ care cunosc mai mult sau mai puțin limba română. Ei ne roagă să-l acceptăm cu mai multă bunăvoință pe repetoarele sau în QSO-urile noastre din 3,5 sau 7 MHz. Le-am adresat invitații de a veni mai des prin România, inclusiv la Simpozioanele și întâlnirile noastre. În general problemele economice ale celor mai mulți radioamatori din LZ sunt asemănătoare cu ale noastre.

Ne-am bucurat mult căci la Kazanlâk a mai venit împreună cu Joe – OK1VX și Andy – YO3GRE din București. Interesați de expediții ei au căutat să cunoască cât mai mulți DX-mani din țara vecină.

A fost o întâlnire plăcută și cred că utilă care nu ne-a costat prea mulți bani. Spun asta ca o invitație adresată altor radioamatori YO pentru edițiile viitoare. Ca toți din Balcani, bulgarii sunt prietenoși și amabili cu oaspeții.

La întoarcere spre Şipka am folosit un alt drum, pentru a vedea cee a mai rămas din celebrul monument de la Buzludja, monument ce amintea de începuturile mișcării muncitorești și comuniste din Bulgaria. O construcție gigantică din beton având forma unei nave cosmice lângă care se înalță un turn cu ce poate simboliza o făclie. Intrucât o șosea asfaltată ajunge până în apropiere, locul mai este folosit de radioamatori la concursurile de UUS.

YO3APG

DIPLOMA LUPENI

Pentru a marca 25 de ani de la evenimentele din Valea Jiului din 1977, radioamatorii din Lupeni instituie o diplomă omagială, care se acordă gratuit tuturor celor care în perioada 1-6 august reușesc să contacteze cel puțin 3 stații din orașul Lupeni. Se poate folosi orice bandă și orice mod de lucru.

"CUTREMUR" la AEROFINA

AEROFINA o mare și modernă întreprindere din București. Cu toate problemele economiei de piață, Colectivul specialiștilor de aici a reușit să depășească greutățile și problemele economiei de piață și astăzi, întreprinderea restructurată produce aparatură și subsansamble moderne pentru industria aeronautică. Ca exemplu putem da acele clasice cutii negre, atât de studiate în urma unor evenimente nedorite. Inspectoratul de Protecție Civilă și Conducerea întreprinderii au stabilit ca aici să aibă loc un exercițiu practic în care să se verifice păsibilitățile de intervenție în cazul unui seism puternic, cu magnitudine ce trece cu mult peste 7 grade pe scara Richter, seism care să lovească distructiv Bucureștiul. Participă oficialități, primarul sectorului II, conducerea întreprinderii, reprezentanți din mass media – ziariști, fotoreporteri, cameramani, oameni cu funcții de răspundere în situații de urgență etc.

Șeful inspectoratului de protecție civilă prezintă situația din care rezultă că sunt afectate anumite scări, sunt incendii și prăbușiri de pereți și instalații în anumite zone, este personal blocat la etajele superioare, sunt răniți surprinși sub dărâmături. Se dă alarma, se transmit primele instrucțiuni ce caută să prevină panica.

Își fac apariția formațiunile de pompieri, Crucea Roșie, Salvarea. Pe lângă acestea, la aplicație participă și o serie de formațiuni neguvernamentale, cuprinse în cadrul Asociației Naționale Radiosalvamont – asociației inițiată de Vasile Grosșiu – YO3GON, precum și o serie de radioamatori care să asigure radiocomunicațiile între grupele de intervenție.

Astfel de la Craiova a venit o formațiune de Cercetare Canină, având câini dresați care caută persoane aflate sub dărâmături, alpiniștii instalează corzi și "plimbându-se" pe pereți și acoperișuri reușesc să aducă la sol toate victimele aflate la diferite etaje ale clădirii.

Operativ acestea sunt preluate de formațiunile de Cruce Roșie, tratate local sau transportate ambulanțele la spitale.

Zgomotul sirenelor, fumul și flăcările incendiilor, exploziile, căderea unor ziduri sau porțiuni de acoperiș produc un vacar și creează o atmosferă deosebită. Cameramani filmează și câteva scene se vor putea vedea seara pe diferite canale Tv. La sfârșit primarul sectorului 2, alte oficialități, apreciază exercițiul ca deosebit de util și foarte reușită colaborarea dintre formațiunile participante.

Credem că în cadrul programelor de colaborare cu Inspectoratele Județene de Protecție Civilă este bine ca radioamatorii să participe la cât mai multe exerciții de acest fel. Iată radioamatorii care au participat.

YO3HAH	pompieri
YO3HCJ	Crucea Roșie
YO3CAV	dărâmături
YO3GMK	cercetare canină
YO3GJF	pază
YO3GXW	alpiniști

YO3APG și YO3GON centrul de comandă

Felicitări deosebite pentru YO3GON care fost sufletul acestei activități.

SURSĂ DE ALIMENTARE 13,8 V / 15 A

Particularitatea acestei surse constă în aceea că se realizează prin modificarea unor surse de alimentare folosite în calculatoarele personale.

După cum se cunoaște calculatoarele personale folosesc surse lucrând în comutație, surse denumite în literatură SMPS (switch mode power supply) și care au o schemă bloc asemănătoare cu cea redată în Fig.1. Randamentul acestor surse este destul de ridicat fiind cuprins între 70 și 90% la o densitate de putere de cca 0,2W/cm³.

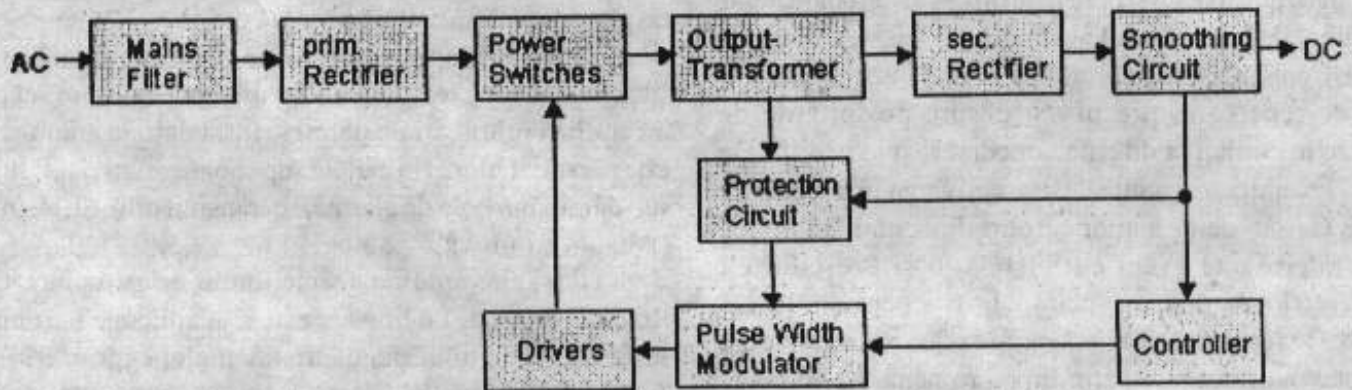
Sursele de alimentare din calculatoarele personale sunt ușor de procurat și modificarea acestora merită studiată și abordată întrucât poate oferi satisfacții radioamatorilor.

oscilatorul. Amplificatorul de eroare din TL 494 compară tensiunea de +5V (valoarea actuală) cu tensiunea de referință (valoare fixată), rezultând o tensiune de control care va regla lățimea impulsurilor (vezi Fig.6).

Modulatorul trimite pulsuri pentru comanda tranzistoarelor Q5 și Q6. Durata impulsurilor este invers proporțională cu tensiunea de control.

Creșterea sarcinii pe ieșirea de +5V, conduce la lățirea impulsurilor de comandă, în timp ce scăderea sarcinii este însoțită de îngustarea impulsurilor. Întrucât există o lățime minimă a impulsurilor, este necesară o sarcină minimă de cca 0,1A. Fără această sarcină sursa se poate distruge.

Fig.1: Block diagram of a primary switching power supply



Funcție de tipul calculatorului în care sunt folosite, aceste surse au puteri cuprinse între 150 și 240W. La ieșirea lor, se asigură următoarele tensiuni și curenți: +5V (20A), +12V (8A), -12V (0,5A) și -5V (0,5A). Deci o putere de ieșire de cca 205W. La un randament de 75% aceasta arată o putere disipată de cca 68W. Autorul a folosit o sursă recuperată având dimensiuni de 140 x 100 x 50 mm și o greutate de cca 350 g.

Principiul de funcționare se bazează pe comutarea rețelei în primarul unui transformator, folosind o schemă în semipunte (Fig.2). După comutarea tensiunii de rețea, circuitul lucrează pentru scurt timp ca oscilator liber. Această comportare este determinată de înfășurarea de reacție de la ieșirea lui T2. Cât timp tensiunea auxiliară Uaux este prezentă, circuitul TL 494CN (modulator în durată a impulsurilor), preia funcția de control și sincronizează

La majoritatea surselor din calculatoare, frecvența de comutație este cca 33 kHz. Frecvența este definită de valorile rezistențelor și capacitățile conectate la pinii 5 și 6 a lui IC1. Sursele originale includ și câteva circuite de protecție. Un curent excesiv din primar, datorat unui curent foarte mare în secundar, determină creșterea tensiunii alternative la ieșirea lui T3. Dacă această tensiune este mai mare decât un prag fixat, circuitul TL 494 oprește generarea de impulsuri și se trece în modul intermitent (on/off).

Circuitul și sarcina sunt protejate în același timp și împotriva supratensiunilor la ieșirea de +5V sau la scurtcircuit pe ieșirea de -12V și -5V. Comutarea off este executată prin semnalul H de la intrarea de protecție a circuitului integrat (pin 4). Dacă în sursă se găsesc circuite de tip KA 7500 sau IR3MO2PWM, trebuie știut că acestea sunt identice cu TL 494CN. IC3 este un comparator dual de tip LM339. Unele surse nu au aceste circuite integrate, ci folosesc câteva tranzistoare, oferind însă aceeași funcționalitate.

Scopul modificării, constă în aceea că, toată puterea să fie obținută de la ieșirea de +12V (secundarul lui T1). Această tensiune va fi redresată, stabilizată, protejată și filtrată pentru a asigura o singură ieșire de 13,8V, cu o putere de cel puțin 205W. S-a constatat că înfășurarea de +12V folosește conductor cu același diametru ca și cea de +5V.

Modificările se fac în următoarea succesiune:

Se identifică schema și componentele.

Apoi se dezlipesc și se elimină toate componentele din secundarul lui T1 care sunt legate de redresarea, filtrarea și stabilizarea celor patru tensiuni de ieșire. Rămân numai

Fig.2: Half-bridge configuration of power switches

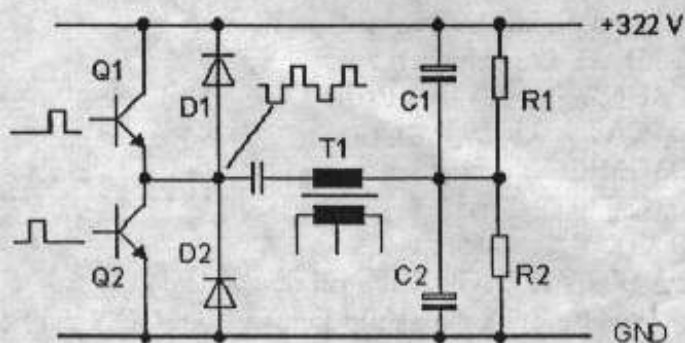


Fig. 3: Primary side mains filter, rectifier, power switches and drivers

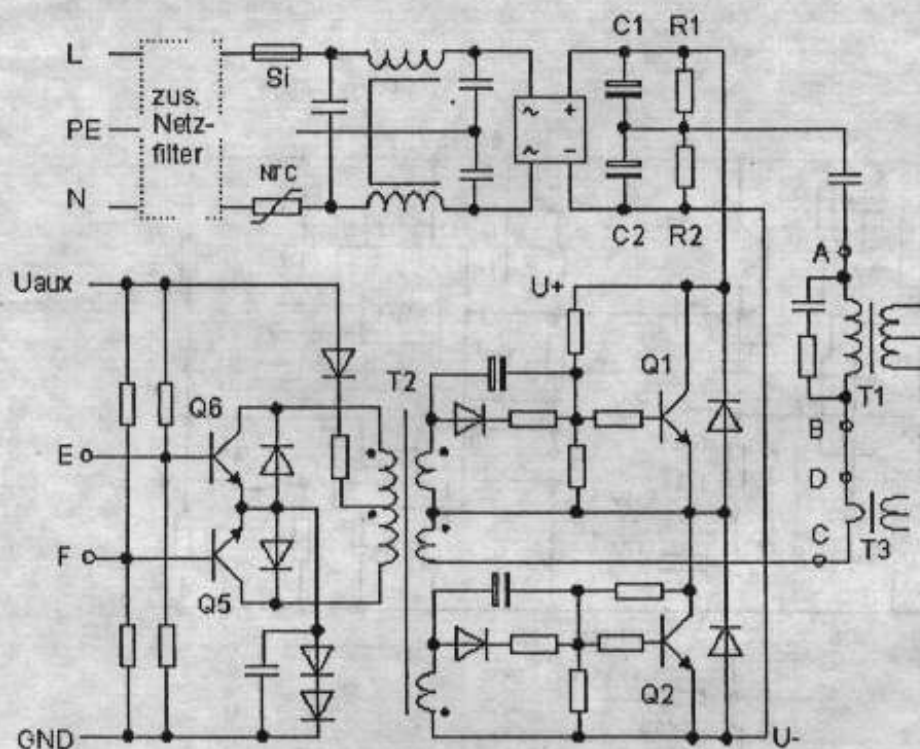
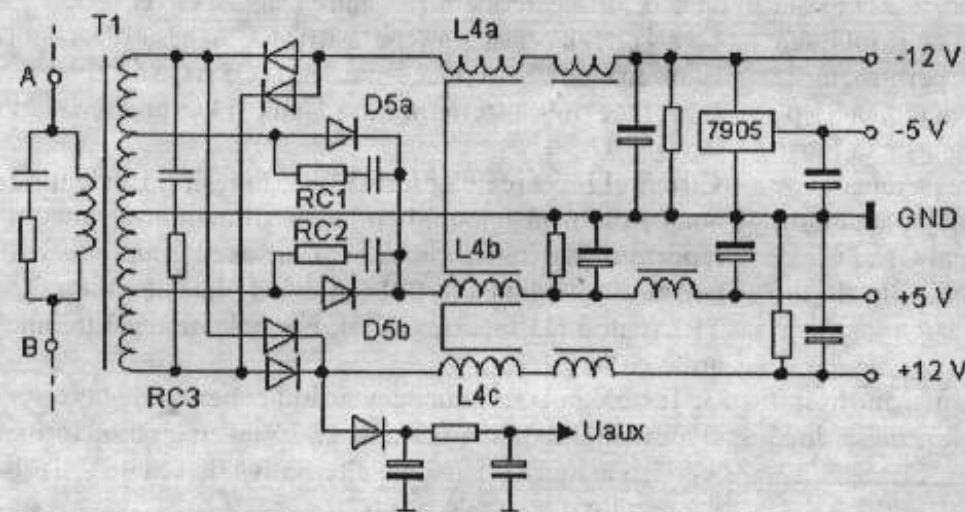


Fig. 4: Secondary rectification as found in the original PC power supply



Se montează două condensatoare electrolitice de calitate cu câte 2.200mF fiecare și un rezistor bleeder de 100 ohm ca sarcină permanentă.

Se va folosi pe cât posibil cablajul vechi.

Radiatorul original a diodei redresoare D5 este insuficient. Se va folosi un alt radiator, având dimensiunile de 70 x 50 x 30 mm. Se fixează D5 pe radiatorul nou și se conectează cu fire conductoare cu diametru corespunzător și lungimi de 40mm. În unele calculatoare D5 este notată cu abreviația SKD.

Se fixează radiatorul la cca 40mm deasupra cablajului (vezi foto) folosind șuruburi M3 și izolatoare din plastic. Se conectează anozii diodelor D5a și D5b cu RC1 sau RC2. Catozii se conectează la punctul comun RC1, RC2 și L4. Se face conexiunea dintre ieșirile de 12V de la T1 cu grupurile RC prin două fire subțiri.

D5 se va alimenta de la ieșirea de 12V a lui T1. (vezi Fig.5). R24* este calculat pentru o tensiune de ieșire de 13,8V. Tensiunea de la intrarea (+) a amplificatorului de eroare trebuie să fie egală cu 2,5V, adică jumătate din tensiunea de referință de 5V, când ieșirea este de 13,8V.

R24* = 20 k = 2 x 10 k în serie. Introducem o a doua diodă 1N4148 și o diodă Zeñer de 8,2V în serie cu dioda D16.

$U_{sum} = 8,2V + 2 \times 0,7V = 9,6V$.

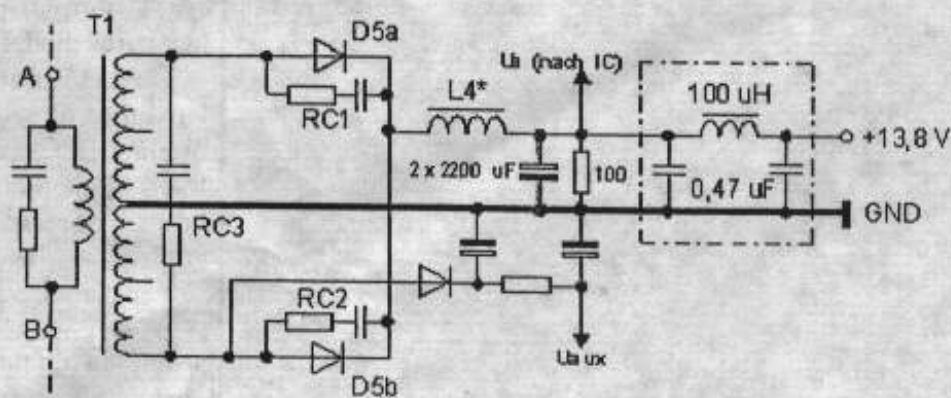
Se simplifică divizorul de tensiune (R36, R42, R45 și D14) din circuitul de protecție la scurtcircuit. Pentru aceasta se elimină R36 și D14. Se conectează capătul liber a lui R42 la masă (GND) și se înlocuiește R45 cu o rezistență având valoare mai mare pentru a

grupurile RC1, RC2 și RC3, precum și componentele care asigură tensiunea Uaux. (vezi Fig.4 și Fig.5).

Se taie apoi cablajul unde nu mai este necesar.

Se modifică L4 pentru 12V la 20A. Se înlocuiesc astfel înfășurările L4a, L4b și L4c de pe tor, numărând spirele lui L4c. Se rebobinează L4* pe tor cu o singură înfășurare, cu același număr de spire ca la L4c, dar folosind conductor cu o grosime de 2,5 ori mai mare. Bobinajul se poate face bifilar cu două conductoare de câte 1mm diametru.

Fig. 5: New designed secondary for $U_a = 13,8V$



QST Compares HF/VHF Wattmeters

By Steve Ford, WB8IMY.

One of the most important pieces of test gear you'll ever own is your wattmeter. With a wattmeter you can measure the output of your transceiver and adjust it accordingly. A wattmeter can alert you to a problem with your antenna system by displaying the forward and reflected power at a particular point. With the forward and reflected power values, you (or the meter) can calculate the Standing Wave Ratio (SWR). You can even use a wattmeter to calculate feed line loss—just compare the power at the input of the feed line to the power at the output.

Many modern radios and antenna tuners include wattmeters, but these are tied to the equipment in which they are installed. In contrast, a stand-alone wattmeter can be used anywhere. This is convenient when you're trying to troubleshoot a problem—especially when you need to take a measurement at the feedpoint of an antenna, or in a mobile station.

Wattmeters differ in several ways. Some models display forward power, re-

flected power and SWR simultaneously. Some display only forward and reflected power, leaving it up to you to "ask" for the SWR by flipping a switch or twisting a calibration knob. Other wattmeters display *only* forward or reflected power—you have to jot down the measurements and calculate the SWR yourself.

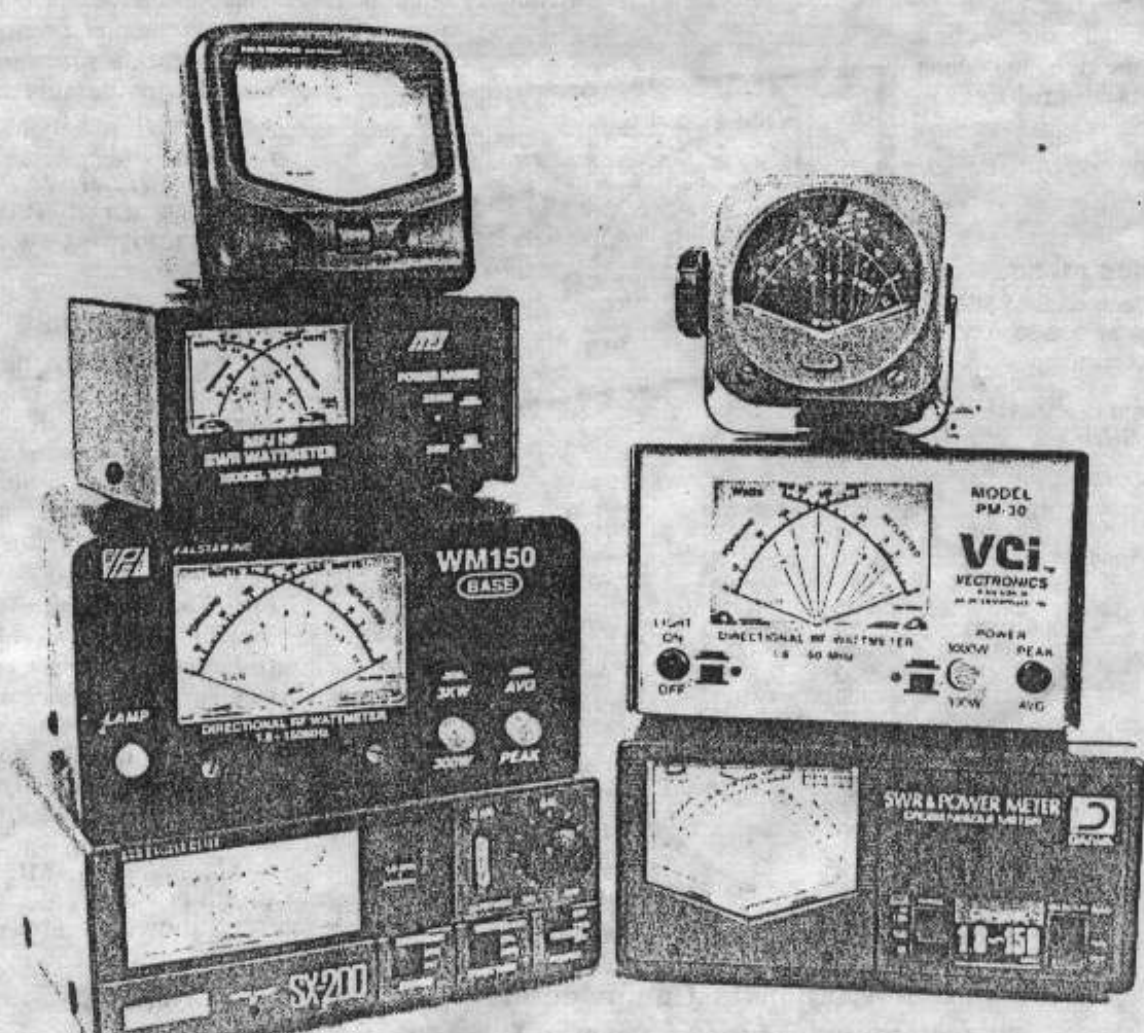
Many wattmeters claim to be *peak reading*. That is, they can display power levels that are present at extremely brief periods of time. A good example is an SSB signal that can have a relatively low *average* power, but include numerous bursts of higher peak power that exist for only fractions of a second.

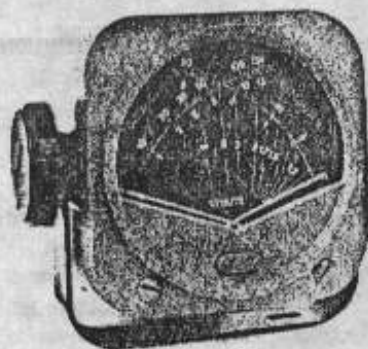
There are two types of peak-reading meters: *active* and *passive*. The active wattmeters sample peak power levels electronically and then amplify and display the results. These meters require an external dc power source. Passive models use unamplified meter-damping circuits for peak-power readings. As you might guess, active wattmeters provide the most accurate peak-power readings. In most in-

stances you'll be concerned with *average* power readings, and passive meters often do an adequate job in this department.

The ARRL Laboratory tested the meters at 2, 14, 28, 50 and, for those meters with extended coverage, 144 MHz. Power accuracy tests were conducted at 5, 100 and 1000 W (for those meters rated at 1 kW in key-down CW (100% duty cycle), 50% duty cycle CW (60 WPM keying), two-tone SSB (700 and 1900 Hz) and standard voice SSB. SWR accuracy testing was performed with resistive loads that created 1:1 and 2:1 SWRs.

The wattmeters chosen for this review are *not* laboratory-grade meters. Although we measured them against calibrated ARRL Lab equipment, it isn't fair to expect the same level of performance. If you require extreme accuracy, you have to pay for it, often to the tune of hundreds or even thousands of dollars. But for most Amateur Radio applications you can tolerate *reasonable* accuracy; you don't need to split hairs at tiny fractions of watts.





DAIWA CN-410M

Frequency Range: 3.5-150 MHz
Power Range(s): 15/150 W
PEP Measurement: None

Actual Forward Power (Average only)

Frequency (MHz)	2	14	28	50	144
5 W CW	-	5.2	5.0	4.3	4.6
100 W CW	-	110	105	90	-

SWR Accuracy

1:1 SWR	-	1:1	1:1	1:1	1.2:1
2:1 SWR	-	2:1	2:1	2:1	2.7:1

Insertion Loss	-	<0.1 dB	-	0.1 dB	-
----------------	---	---------	---	--------	---

Note

*SWR on input was 2:1 at 100 W on 144 MHz, so test was not performed.

MFJ ENTERPRISES MFJ-860

Frequency Range: 1.8-54 MHz
Power Range(s): 30/300 W
PEP Measurement: None

Actual Forward Power (Average/Peak)

Frequency (MHz)	2	14	28	50
5 W CW	4.6	4.6	4.8	4.3
100 W CW	110	110	115	110

SWR Accuracy

1:1 SWR	1:1	1:1	1:1	1.3:1
2:1 SWR	2:1	2:1	2:1	2.2:1

Insertion Loss	-	<0.1 dB	-	<0.1 dB
----------------	---	---------	---	---------



Manufacturer: Daiwa Industry Company, 60 9th Floor, TOC Building, 22-17-7 chome, Nishi-Gotanda Shinagawa-ku, Tokyo, Japan. Available from several US dealers. Typical street price \$98.75.

VECTRONICS PM-30

The PM-30 is the second wattmeter in the group to include the ability to measure up to 3 kW

output. With its large cross-needle display, the PM-30 can simultaneously measure forward power, reflected power and SWR. The power is selected by pushbutton in two ranges: 300 and 3000 W with average or peak power display (selectable). The frequency range is 1.8

to 60 MHz. The meter can be backlit if you connect an external 12-V dc source. You can turn the backlighting on or off from the front panel.

The PM-30's construction is sturdy and at 5 x 3 1/2 x 5 inches it is the largest meter tested for this review. A Lexan face protects the meter movements.

The PM-30's forward power accuracy varied considerably according to the power level and frequency. SWR accuracy was fair.

Manufacturer: Vectronics, 300 Industrial Park Rd, Starkville, MS 39759; 800-363-2922; www.vectronics.com/. \$79.95.



VECTRONICS PM-30

Frequency Range: 1.8-60 MHz
Power Range(s): 300/3000 W
PEP Measurement: Passive†

Actual Forward Power (Average/Peak)

Frequency (MHz)	2	14	28	50
5 W CW	8/8	8/7	8/8	7/8
100 W CW	125/125	125/125	130/130	125/120
100 W 50%	-/120	-/120	-/125	-/115
100 W Two-Tone	-/92	-/90	-/100	-/100
100 W Voice	-/80	-/85	-/90	-/80

1 kW CW	1000/1000	920/900	920/900	-/±
1 kW 50%	-/900	-/900	-/900	-/
1 kW Two-Tone	-/800	-/800	-/750	-/
1 kW Voice	-/900	-/800	-/1000	-/

SWR Accuracy

1:1 SWR	1.2:1	1:1	1.1:1	1.3:1
2:1 SWR	1.7:1	1.7:1	1.5:1	1.5:1

Insertion Loss	-	<0.1 dB	-	<0.1 dB
----------------	---	---------	---	---------

Notes

†For PEP monitoring, "Active" indicates that a circuit requiring external power is used.

"Passive" indicates a circuit that requires only RF.

†Amplifiers for 6 meters or 2 meters were not available at the time of testing.

MFJ ENTERPRISES MFJ-860

The MFJ-860 is the least expensive wattmeter in this group. At about 4 1/2 x 3 1/2 x 2 1/2 inches, it is also among the smallest. It sports the convenient cross-needle meters for instant SWR and power readings. In fact, the only switch on the meter is a pushbutton to select one of two power ranges: 30 and 300 W. The MFJ-860 is average-reading only. The frequency range is 1.8 to 60 MHz.

Despite the lower cost, the MFJ-864 was surprisingly accurate. Its insertion loss was also acceptable and well within specifications. The only criticism was related to the small size of the meter display itself. It can be difficult to read under some lighting conditions.

Manufacturer: MFJ Enterprises, PO Box 494, Starkville, MS 39759; 800-674-1800; www.mfjenterprises.com/. \$44.95.

Simpoziul Național și Campionatul Național de Creație Tehnică.
Câmpulung Muscel 6-8 septembrie 2002. Info YO7BBE

DIAMOND SX-200

The Diamond SX-200 uses vertically stacked scales and a single meter movement to measure power and SWR. The display is lighted, but you have to supply an external 12-V power source (Diamond includes the power cable, though). To operate the SX-200 you have to use the front-panel switches to jump between forward power, reflected power and SWR functions as necessary. The SX-200 is a passive peak-reading meter with a switch to select either average or peak-power modes. To measure SWR, you must first calibrate the SX-200 in the calibrate mode using the front-panel CALIBRATE control, then switch to the SWR mode. The SX-200 specifies a frequency range of 1.8 to 200 MHz and power scales of 5, 20 and 200 W. The minimum power required to obtain an SWR reading is 1 W. Primarily a desktop meter, the SX-200 measures 6 × 2 × 4 inches and weighs 2 pounds, making it one of the heftier meters of the bunch.

The SWR accuracy of the SX-200 was quite good in our Lab tests, but the forward power accuracy could have been better. From a user standpoint, we found the need to frequently change switch settings a little cumbersome. The meter is ruggedly built, however, with a sleek, attractive appearance.

Manufacturer: Diamond Antenna, 435 South Pacific St, San Marcos, CA 92069; tel 760-744-0900; www.rfparts.com/diamond/. \$99.95.

DIAMOND SX-20C

The SX-20C is a compact meter (3¹/₁₆ × 3¹/₁₆ × 3¹/₄ inches) designed to be as "hands off" as possible. The SX-20C is intended for mobile use, but it works just as well in the shack or just about anywhere else. This passive meter uses two meter movements that sweep across each other (the so-called "cross needle meter" design). When you apply RF, the SX-20C displays forward and reflected power simultaneously. Beneath the arcing forward and reflected power scales there is an SWR nomograph. Just watch where the needles cross and that's your SWR. The

DIAMOND SX-20C

Frequency Range: 3.5-150 MHz
Power Range(s): 30/300 W
PEP Measurement: None

Actual Forward Power (Average only)

Frequency (MHz)	2	14	28	50	144
5 W CW	-	4.9	5.0	4.8	4.8
100 W CW	-	100	100	97	98
SWR Accuracy					
1:1 SWR	-	1:1	1:1	1.1:1	1.1:1
2:1 SWR	-	2.2:1	2:1	2:1	2:1
Insertion Loss	-	<0.1 dB	-	<0.1 dB	<0.1 dB

DIAMOND SX-200

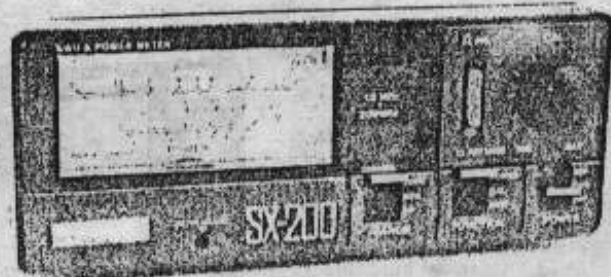
Frequency Range: 1.8-200 MHz
Power Range(s): 5/20/200 W
PEP Measurement: Passive†

Actual Forward Power (Average/Peak)

Frequency (MHz)	2	14	28	50	144
5 W CW*	6.0/6.0	6.0/6.0	5.8/5.8	5.2/5.2	4.5/4.5
5 W 50%	-/4.7	-/4.7	-/4.8	-/4.3	-/3.5
100 W CW	130/130	125/125	125/125	120/120	100/100
100 W 50%	-/130	-/120	-/125	-/100	-/90
100 W Two-Tone	-/100	-/90	-/100	-/95	-/85
100 W Voice	-/110	-/90	-/90	-/80	-/80
SWR Accuracy					
1:1 SWR	1:1	1:1	1.1:1	1.1:1	1.1:1
2:1 SWR	2:1	2:1	2:1	1.9:1	2:1
Insertion Loss	-	<0.1 dB	-	<0.1 dB	<0.1 dB

Notes

†For PEP monitoring, "Active" indicates that a circuit requiring external power is used. "Passive" indicates a circuit that requires only RF.
*Used 20-W scale for 5-W tests.



SX-20C has two power settings that are selected with a front-panel pushbutton: 30 and 300 W (average reading only). The minimum power necessary for a reading is 5 W. The SX-20C is rated for operation over three frequency ranges: 3.5-30 MHz, 50-54 MHz and 130-150 MHz.

The SX-20C seems not to be as ruggedly built as the Diamond SX-200. In performance, however, the SX-20C turned in impressive results with good forward power and SWR accuracy.

Manufacturer: Diamond Antenna, 435 South Pacific St, San Marcos, CA 92069; tel 760-744-0900; www.rfparts.com/diamond/. \$89.95.

PALSTAR WM150

The WM150 is the only active peak-reading wattmeter in the group. The WM150 is also one of the few meters in

this review to boast the ability to measure up to 3 kW. The WM150 display uses the cross-needle approach that allows forward power, reflected power and SWR to be measured at the same time. There are two pushbutton-selectable power ranges: 300 W and 3 kW. Another pushbutton selects average or peak power displays. The frequency range of the WM150 is 1.8 to 150 MHz.

The WM150 is a durable instrument housed in a 4¹/₂ × 3¹/₄ × 3¹/₄-inch aluminum case. The display is illuminated and, unlike many wattmeters in this price range, the WM150 package includes a 12-V dc "wall wart" supply to power the lamp and the active circuits.

The WM150 provided reasonably accurate forward measurements on HF, but seemed to suffer on VHF. The same was true for SWR accuracy. Although the



Campionatul European US
3 august 2002 12.00 - 24.00 utc

PALSTAR WM150

Frequency Range: 1.8-150 MHz
 Power Range(s): 300/3000 W
 PEP Measurement: Active†

Actual Forward Power (Average/Peak)

Frequency (MHz)	2	14	28	50	144
5 W CW	8/-	7/-	7/-	6/-	110/90*
100 W CW	103/105	103/102	102/101	103/102	110/90
100 W 50%	-/102	-/102	-/102	-/102	-/70
100 W Two-Tone	-/100	-/102	-/100	-/100	-/90
100 W Voice	-/100	-/98	-/100	-/100	-/90
1 kW CW	900/1250	950/1260	900/1250	-/-‡	-/-‡
1 kW 50%	-/1250	-/1250	-/1250	-/-	-/-
1 kW Two-Tone	-/1250	-/1250	-/1250	-/-	-/-
1 kW Voice	-/1250	-/1250	-/1250	-/-	-/-
SWR Accuracy					
1:1 SWR	1:1	1:1	1:1	1.2:1	2.5:1
2:1 SWR	2:1	2:1	1.7:1	1.4:1	-
Insertion Loss	-	<0.1 dB	-	<0.1 dB	<0.1 dB

Notes

*Input SWR at 100 W on 144 MHz was 1.7:1 (2.5:1 indicated on meter), possibly affecting accuracy.

†Peak detector circuit in this unit requires more than 5 W for proper operation.

‡For PEP monitoring.

"Active" indicates that a circuit requiring external power is used. "Passive" indicates a circuit that requires only RF.

§Amplifiers for 6 meters or 2 meters were not available at the time of testing.



DAIWA CN-101L

Frequency Range: 1.8-150 MHz
 Power Range(s): 15/150/1500 W
 PEP Measurement: Passive†

Actual Forward Power (Average/Peak)*

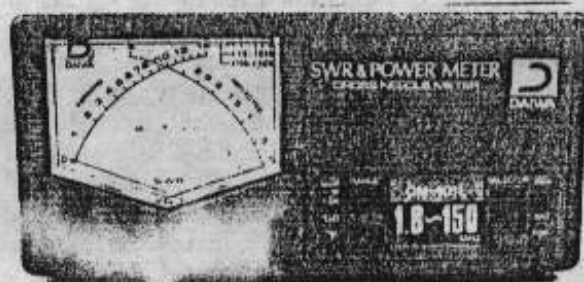
Frequency (MHz)	2	14	28	50	144
5 W CW	4.6/4.6	5/5	5/5	4.2/4.2	4.8/4.8
5 W 50%	-/2.2	-/2.5	-/2.3	-/2.1	-/2.2
100 W CW	90/90	95/95	93/93	88/88	100/100
100 W 50%	-/63	-/68	-/65	-/62	-/70
100 W Two-Tone	-/55	-/52	-/60	-/55	-/70
100 W Voice	-/30	-/30	-/30	-/25	-/30
1 kW CW	1050/1050	1100/100	1050/1050	-/-‡	-/-‡
1 kW 50%	-/900	-/1070	-/900	-/-	-/-
1 kW Two-Tone	-/750	-/800	-/720	-/-	-/-
1 kW Voice	-/900	-/800	-/900	-/-	-/-
SWR Accuracy					
1:1 SWR	1:1	1:1	1:1	1:1	1:1
2:1 SWR	2.2:1	2.3:1	2.3:1	2.2:1	1.6:1
Insertion Loss	-	<0.1 dB	-	<0.1 dB	0.1 dB

Notes

*According to the CN-101L manual, "For monitoring PEP, a condenser is placed into detector circuit. This function can not hold peak envelope power."

†For PEP monitoring, "Active" indicates that a circuit requiring external power is used. "Passive" indicates a circuit that requires only RF.

‡Amplifiers for 6 meters or 2 meters were not available at the time of testing.



WM150 is specified to function at VHF, Palstar states that the meter is not specifically designed for accuracy above 50 MHz.

Manufacturer: Palstar Inc, 9676 N Looney Rd, PO Box 1136, Piqua, OH 45356; 937-773-6255; www.palstarinc.com/. \$89.95.

DAIWA CN-101L

Daiwa Industry Company pioneered the cross-needle meter design more than 20 years ago, and it has been showing up in their wattmeters ever since. The CN-101L is a desktop meter with three switch selectable power levels: 15, 150 and 1500 W. The frequency range is 1.8 to 150 MHz. You can toggle between average and peak power (passive) readings.

The cross-needle meters provide simultaneously forward power, reflected power and SWR displays, which is extremely convenient. No calibration of other adjustments are necessary. The meter face is backlit and a power cable is included.

The enclosure is quite attractive with a large, easy-to-read meter. The front panel switches, however, lacked a solid feel. We found the CN-101L to be accurate on average power, but unacceptably inaccurate when attempting to measure peak envelope power (PEP). The CN-101L isn't well designed for peak power measurement, and the manual says as much (see the note in the data table).

Manufacturer: Daiwa Industry Company, 60 9th Floor, TOC Building, 22-17-7 chome, Nishi-Gotanda Shinagawa-ku, Tokyo, Japan. Available from several US dealers. Typical street price \$94.75.

DAIWA CN-410M

The CN-410M is a compact wattmeter that also features Daiwa's famous cross-needle design. Being able to read power and SWR at a glance is a boon to portable and mobile operators—and it is a pleasant experience in the shack as well. The CN-410M is designed for operation from 3.5 to 150 MHz at pushbutton-selectable 15- or 150-W power levels (peak or average). The CN-410M comes with a mobile mounting bracket. According to its specifications, the CN-410M can provide readings with as little as 3 W, but this aspect of its performance was not tested.

It is important to point out that the CN-410M has been discontinued. However, this meter is still quite popular at hamfest fleamarkets and on-line auctions.

The CN-410M held its own on HF, but we noticed that its accuracy declined at the high end of its range. Also, on 2 meters, the CN-410M presented an SWR of 2:1, a significant figure at this frequency.

QST July 2002

Vă rugăm să vă reinnoiți abonamentele la revista noastră. Tnx!

METODE DE REDUCERE A ZGOMOTULUI

Sistemul I (A-00337; 25.03.2002)

Nu corespund zgomotul amplificatorului precedent.

Un semnal aș înainte de comutatorul 1. este pornit și oprit succesiv, perioade foarte scurte și egale de timp și refăcut de filtrul 1 pe calca C. Pe a doua cale, al doilea comutator în antifază cu primul, oprește și ce a mai rămas din acest semnal, și la ieșire se regăsește semnalul intrat în sumator din C

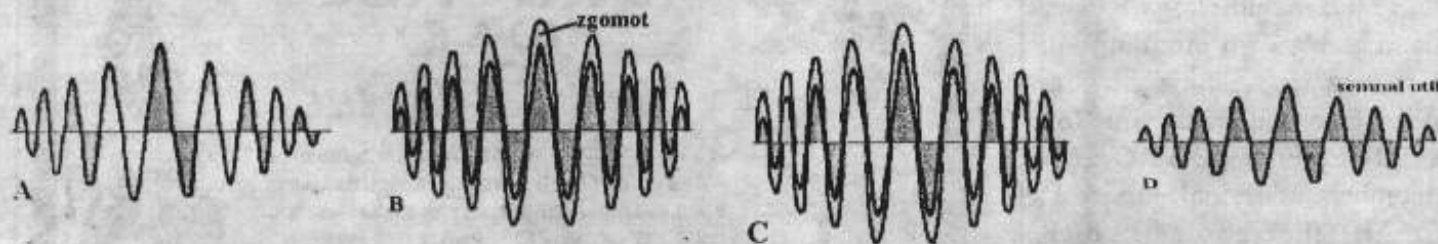
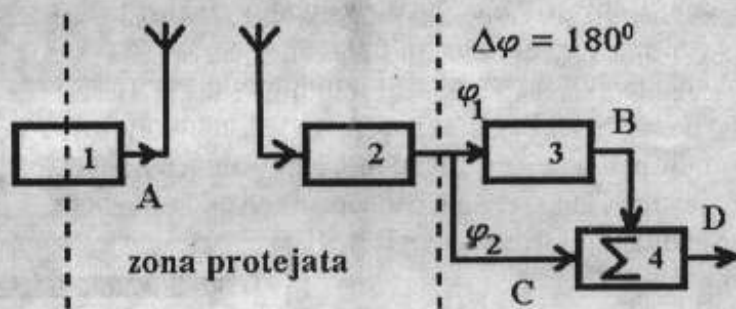
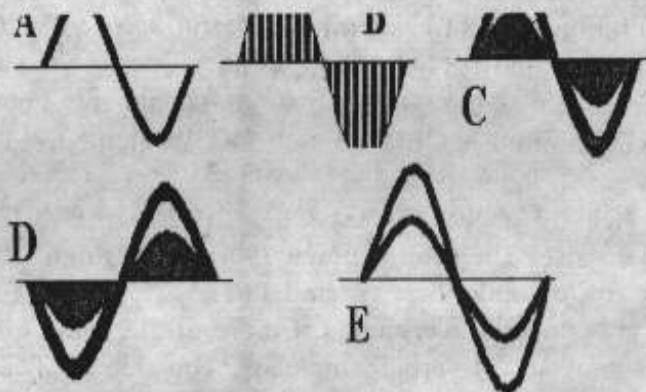
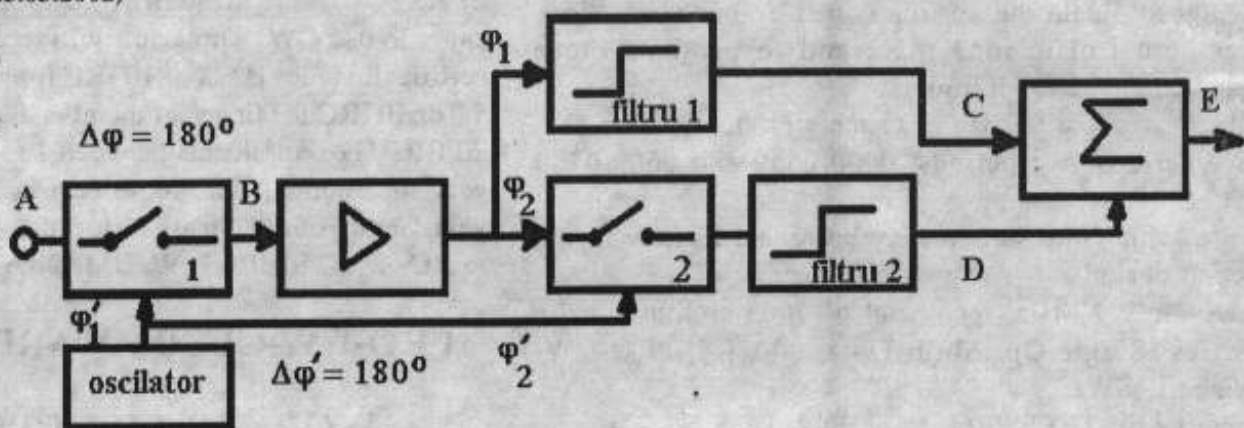
Un semnal apărut după comutatorul 1, de exemplu în amplificator, se regăsește în C (cel înegrit), după comutatorul 2 este refăcut de filtrul 2, deci se găsește în antifază cu cel din C și se anulează. În E se regăsește doar semnalul aplicat înaintea comutatorului, deci zgomotul amplificatorului este nul.

Sistemul II (A-00336; 25.03.2002)

Partea protejată la zgomot nu mai este un amplificator, ci o porțiune a unei legături radio, conținând antene de emisie și de recepție. Se impun câteva modificări :

Din emițător (1) cu ajutorul unui trigger Schmitt, semnalul va fi transformat într-o comandă pornit-oprit pentru un comutator, o perioadă urmând a fi suprimată iar una nu, astfel că frecvența recepției nu va fi modificată. În B, după etajul 3, demodulator + modulator, se va regăsi zgomotul plus semnalul întreg, în antifază cu același zgomot și semnalul cu perioade suprimate din C. din sumator, în D se vor regăsi doar perioadele suprimate în emițător, semnalul putând fi preluerat.

- În caz că zgomotul acoperă prea « tare » semnalul se va prevedea un reglaj manual de suprimare a vârfurilor de tensiune.



- Deoarece zgomotul a apărut în primele etaje ale radioreceptorului, selectivitatea va putea fi realizată fără ca zgomotul introdus de aceste etaje să afecteze recepția.
- Cu ajutorul a două trigere Schmitt, care vor transforma semnalul analog într-unul digital, se va determina

frecvența oscilatorului cu care va fi echipat modulatorul din 3, aceasta fiind egală cu diferența între frecvența semnalului imediat înainte și după demodulator.

Mircea Bujor str. Ciocârliei Bl.X13, Ap.15, ALEȘD jud Bihor

DIPLOMA LUDUȘ 625

Instituită cu ocazia aniversării a 625 ani de la prima atestare documentară a localității. Diploma se acordă pentru legături efectuate în benzile de unde scurte în perioada 30.05 - 31.12.2002 astfel:

- un QSO cu stația YO6MT din Luduș,
- două QSO-uri cu stații din județul Mureș (acestea pot fi înlocuite fiecare cu câte 2 QSO-uri cu stații din județele învecinate: AB, CJ, BN, SV, HR, BV, SB).

Diploma se eliberează într-osingură clasă, indiferent banda de frecvență și modul de lucru. Diploma se acordă și radioamatorilor SWL.

Cererea însoțită de QSL-uri pentru legăturile efectuate și 6.000 lei se va expedia până la 15 iulie 2002 la adresa: YO6MT - Pandea Cornel Dan, str. Independenței Bl.9, Sc.C, Ap.14, 4350 LUDUȘ, jud Mureș

MEMORIAL HENRI COANDĂ - 2002 7 MHz

a. Seniori

1. YO2BV	CS	9.668
2. YO8AXP	BC	7.992
3. YO3FLR	BU	7.742
4. YO3JOS	BU	7.552
5. YO2CJX	CS	7.332
6. YO3GRE	BU	7.290
7. YO3AV	BU	7.136
8. YO2BLX	AR	7.103
9. YO4ATW	BR	6.908
10. YO5OHO	CJ	6.888
11. YO6CFB	HR	6.858
12. YO6MT	MS	6.812
13. YO4SI	CT	6.600
14. YO3LX	BU	4.766
15. YO9XC	BZ	3.990
16. YO7ARJ	DJ	3.778
17. YO9FL	CL	3.168
18. YO9HG/P	PH	2.608
19. YO2LPC	HD	1.920
20. YO9FIM	TR	1.918
21. YO6EX	SB	812
22. YO9HL	PH	560

b. QRP

1. YO4AAC	BR	6.648
2. YO5DAS	SM	4.048
3. YO4RIP	CL	3.300
4. YO2CY	HD	1.144

c. Juniori

1. YO6GUU	CV	5.768
2. YO9GVN/P	PH	4.908
3. YO5BEU	BN	4.764

4. YO2LIM	AR	4.066
5. YO8RMV	BC	3.616
6. YO3GSZ/P	BV	2.736
7. YO4US	BR	98

d. Echipe

1. YO3KPA	BU	9.354
2. YO2KJI	CS	8.684
3. YO7KFA/P	AG	7.408
4. YO8KGA	SV	5.176
5. YO6KEV	BV	1.862
6. YO8KCW	BC	1.632
7. YO9KPC	TR	512

e. Stații DB

1. YO9AGI	14.404
2. YO9FJW	10.696
3. YO9KPJ	5.970
4. YO9AIH	5.500
5. YO9GP	4.148
6. YO9KPP	3.880
7. YO9KBU	3.676
8. YO9GKS	1.872
9. YO9KVT	1.672
10. YO9BCZ	1.480

SWL/DB

1. YO9-091/DB	3.706
2. YO9-095/DB	3.502
3. YO9-087/DB	3.040
4. YO9-083/DB	2.090

Lipsă log: YO2LRK/CS; 3KY0;
3YX; 4GJS/CT; 4KXO/TL;
8TUD/NT.

A 26-a ediție a MEMORIALULUI HENRI COANDĂ a adunat la start 60 de participanți din 25 de județe ale țării. Primii 3 clasati de la fiecare categorie vor primi diplome.

Premiile speciale în bani, au fost atribuite după cum urmează:

- Pentru cel mai mare scor realizat în concurs YO2BV

- Pentru cel mai vârstnic participant YO3LX

- Pentru cele mai multe legături în CW YO8KGA

(63 QSO-uri, op. YO8DOH- Mancaș Ștefan

și YO8ER - Aurel Ungureanu)

- Pentru ocupantul locului 26 YO7AHR

- Premiul pentru cel mai tânăr participant nu se acordă, pe fișe nefiind înscrise decât vârstele a 3 operatori ajunși deja la vârsta a treia...Hi!

Organizatorii au hotărât ca suma respectivă să fie atribuită Mariei Crâșmaru - YO3GSZ - unica operatoare din concurs.

Deținătorii primelor locuri de la fiecare categorie vor fi de asemenea premiați în bani.

Rugăm pe toți cei nominalizați să ne comunice adresele exacte pentru primirea sumelor respective.

Conducerea Clubului Copiilor Pucioasa, Inspectoratul Școlar DB și radioamatorii dâmbovițeni, mulțumesc tuturor participanților pentru prezența în concurs și le urează multă sanatate.

Arbitri: YO9AGI, YO9GZU

N.red. Felicitări organizatorilor și mulțumiri sponsorilor. Acest concurs tradițional începând cu ediția din 2002 se va desfășura anual în banda de 7 MHz, alăturându-se astfel concursurilor: Cupa Mihai Eminescu și PRO CW.

LZ DX CONTEST 2001

Scor	Cat.	QSO	Puncte	M	
YO6BHN	A	520	1174	64	75.136
YO6ADW	A	248	609	54	32.886
YO5DAS	A	116	237	31	7347
YO9FYP	A	126	210	20	4200
YO3FLQ	B20	5	9	4	36
YO3KY0	B20	8	8	2	16
YO9HG	B40	27	57	7	399
YO9AGI	B80	130	301	8	2408
YO3BWK	B80	100	240	9	2160

Check Log

LZ DX Contest 2002 va avea loc în al treilea week-end complet din noiembrie (12.00 - 12.00 utc)

HF Championship 2001.

organizator SLOVENIA CONTEST CLUB.

CW-SSB High Power

1. RV1AW	396.042	47. YO3ND	8.480
12. YO3KPA	286.550		

CW-SSB Low Power

1. HG5Z	298.112	1. DL3TD	304.010
13. YO2DFA	127.451	13. YO4NF	240.355
30. YO3GRE	28.080	43. YO2BEH	115.584

CW Low Power

33. YO4AAC	23.638	1. LY6M	249.795
46. YO3FLR	8.778	5. YO6BHN	175.695

26. YO9FJW	137.814
------------	---------

60. YO5OHO	70.288
------------	--------

82. YO6ADW	31.008
------------	--------

115. YO5DAS	8.436
-------------	-------

129. YO4CSL	4.320
-------------	-------

SSB Low Power

* 1. S57AW	222.481
------------	---------

14. YO5CYG	87.696
------------	--------

28. YO9KVV	42.150
------------	--------

61. YO5BWI	10.287
------------	--------

86. YO3FLQ	2.730
------------	-------

Check Log: YO3GOD, 3III, 3JJ, 3JOS.

In clasamentul pe țări **România** s-a situat pe locul 10.

Ediția 2002 va avea loc în prima sâmbătă din luna august (12.00 - 24.00 utc)

Campionatul de RTTY al Croatiei - 2001

Single - OP Low Power

1. RG90	326.667
---------	---------

129. YO6CFB	160
-------------	-----

Ediția 2002 se va desfășura în ultimul week-end complet din august (12.00 - 12.00 utc)

Pe lângă stațiile obișnuite (YO2AMU, YO2II, YO2IS), au apărut anul acesta în Campionatul European EME - organizat de ARI și revista DUBUS, YO7IV, YO3FFF și YO4FRJ. Cred ca am fost cel puțin 6-7 stații din YO și zic eu că asta este foarte bine.

73, Codrut - yo3dmu

După cum s-a anunțat, pentru a sărbători **Ziua Mondială a Radioamatorilor**, Federația Română de Radioamatorism, împreună cu Radioclubul din Iași, au organizat un simpozion național intitulat **“Radiocomunicații și Radioamatorism – trecut, prezent și viitor”**.

Locul de desfășurare: Sala Mare de festivități, din Palatul Culturii de la Iași. Palatul Culturii înălțat pe locul fostului palat al domnitorului Moldovei, situat chiar în inima vechiului centru al orașului medieval, este o clădire masivă, impresionantă prin dimensiuni și stilul său gotic flamboian. Construcția sa, începută în perioada 1905-1907 a fost terminată abia în 1927. Actualmente, edificiul găzduiește numeroase muzee (istorie, artă, etnografie și tehnică).

În fața clădirii statuia ecvestră a marelui Ștefan, operă a sculptorului francez Emmanuel Fremiet, iar la câțiva pași: Casa Dosoftei, Biserica Domnească – ridicată de Ștefan cel Mare, Biserica Trei Ierarhi - bijuterie arhitectonică - ridicată de Vasile Lupu și adăpostind osemintele lui Dimitrie Cantemir și Alexandru Ioan Cuza, Catedrala Mitropolitană – cu picturi executate de Gh. Tăttărăscu și adăpostind moaștele Sf. Parascheva, Teatrul de Stat și statuia lui V. Alecsandri, muzeul Unirii, mănăstirea Golia – amintind și de Ion Creangă, mănăstirea Sf. Sava, etc,etc.

Dincolo de Bahlui, colinele sunt străjuite de zidurile mănăstirilor Cetățuia, Galata sau Socola..

Locuri încărcate de istorie amintind de: Dimitrie Cantemir, Nicolae Milescu, Grigore Ureche, Miron Costin, Ion Neculce dar și de zeci de alți oameni de cultură și știință din epoci mai apropiate: Eminescu, Maiorescu, M.Kogălniceanu, Grigore Cobălcescu, C.I.Parhon, Dimitrie Pompeiu etc. Sunt locuri ce te îndeamnă la visare la rememorarea momentelor frământate din istoria poporului nostru.

Sub impresia acestor sentimente am urcat cu toți impunătoarele scări de marmură spre holurile și sala unde aveam să ne ținem activitățile. Participare numeroasă, organizare excelentă. Radioamatorii din YO8 au prezentat o expoziție interesantă de aparatură cuprinzând transeivere moderne, destinate traficului în unde scurte și ultrascurte, dar și antene, echipamente pentru comunicații digitale, tehnică de calcul. Tot aici a funcționat un foarte civilizată târg radioamatoricesc.

În cadrul referatelor a fost evocată amintirea lui: Dragomir Hurmuzescu, M. Zapan, Ștefan Procopiu, precum și a altor personalități care și-au legat numele de aceste meleaguri. S-a discutat mult despre radioamatorii care s-au format în Moldova atât înainte cât și după război.

Nume precum sunt cele ale lui: Anatoli Poruznic (YR5AP, YO2ZD), Dan Constantin (YR5XJ, YR5X, YO2BU), Anastasie Trentea (YR5AT, YO4ATA), Dem Dascălu (YR5DD, YO8DD), Wilhelm Schmidt (YR5IJ, YO8MH), Cezar Pavelescu (YR5PP, YO3GK), Radu Marian (YR5BE), Boris Sudacevschi (YR5CG), Gh. Grigorescu (YR5DR), Constantin Haltrich (YR5CH), Constantin Anicolaesei (YR5BQ) și mulți, mulți alții vor rămâne mereu în istoria radioamatorismului românesc. La

acestea trebuie adăugate radiocluburile care au contribuit la formarea și educarea a numeroși tineri. Amintim doar: CV5U - Radioclubul din Cernăuți, YR5ABC - Cuibul 15 Cohorta de Străjeri Tyras Cetatea Albă, YR5ACC - Liceul de băieți Dimitrie Sturza Tecuci, YR5AEC - Liceul Ortodox M. Silvestru Cernăuți, YR5AFC - Laboratorul de Radio al Școlii Politehnice Iași etc.

Nu a fost uitată nici activitatea de după război a lui **Iacob Ion – YO8CF**, Avram Romulus – **YO8YB**, Mitrea Gh. – **YO8YC**, Papp Aleexandru, precum și a tuturor celor care i-au urmat și s-au format la **YO8KAE** sau la radiocluburile din Suceava, Botoșani, Bacău sau Galați.

Mulți stabiliți astăzi prin diferite zone ale țării, cum sunt: **YO2BN**, **YO6QW**, **YO3CO**, **YO3NL** etc, își amintesc cu nostalgie de meleagurile moldave unde și-au început activitatea ca radioamatori.

În referatele prezentate s-a insistat mai mult pe activitatea lui **Cezar Pavelescu**, cel care a construit și publicat enorm, omul care tipărit în România, prima carte dedicată emisiunilor cu bandă laterală unică.

Doamna **Lenuța Chiriță** a prezentat eforturile depuse de colectivul de aici pentru îmbogățirea și modernizarea Muzeului Tehnic, muzeu ce poartă numele lui Ștefan Procopiu. Excepționale sunt exponatele ce arată dezvoltarea în timp a tehnicilor de înregistrare și redare a sunetelor. De asemenea interesante secțiile de telecomunicații și radio.

Din partea federației am donat și noi câteva componente, precum și o serie de documente.

De fapt colaborarea cu acest muzeu este abia la început și va continua în perioada următoare. Dorim să ajutăm inimosul colectiv de la muzeu să-și completeze unele colecții (de ex. colecția Revistei Radio Român), să donăm o serie de aparate vechi și să încercăm realizarea unui punct de ... radioamatorism, poate chiar dotat cu o stație de emisie-recepție autorizată și funcțională.

Reamintesc faptul că în week-endul 15-16 iulie 2002, în multe din muzeele tehnice din lume vor lucra stații de radioamatori cu indicative speciale. Copii ce vizitează aceste muzee afla astfel mai multe despre radiocomunicații și radioamatorism.

Au urmat apoi alte referate interesante susținute de: **YO8EB**, **YO8CQQ**, **YO8AXP**, **YO8BCF**, **YO5DGE**, **YO8ROO**, **YO8WW**, **YO4REC**, **YO4BII**, referate care au prezentat diferite antene, Packet Radio, echipamente moderne pentru comunicații digitale sau modul de trimitere a QSL-urilor electronice.

Ilie Mihăescu – YO3CO a prezentat revista **Conex Club**, iar **Radu Bratu – YO4HW**, unele probleme actuale privind organizarea radioamatorismului YO.

A fost manifestare utilă, educativă. Mulțumim pentru sprijin radioamatorilor YO8, precum și conducerii Complexului Muzeal Național Moldova, în frunte cu dl. Director **Val Condurache**. Anul viitor în luna aprilie vă invităm la un nou simpozion la Iași. **Vasile Ciobănița YO3APG**

TĂRGUL DE PRIMĂVARĂ

București 11 mai 2002

Program de desfășurare

Ora 10.00 Deschidere

Discuții libere, schimburi de documentații, programe și componente.

Ora 11.30 Sala mare.

Cuvânt de salut din partea CA al FRR și retrospectivă asupra activității de radioamatorism

YO3APG

Prezentare veterani

Acordarea unor Diplome de Excelență

Premierea unor competiții

Cupa 1 Martie (Mărțișorului) YO9GPH

Campionatul Internațional US 2001 – echipe YO3APG

Concursul București YO3JW

Sisteme de alimentare cu baterii solare Radu Vasile SOLARIS

Sursă de tensiune înaltă lucrând în comutație YO3FLR

Noutăți în radiocomunicații și radioamatorism: (Antene, surse de alimentare, sintetizoare, I-LINK, e-QSO, Comunicații digitale din mobil etc): YO3AXJ, YO3FEN, YO4REC,

Ora 14.00 Concluzii și închidere

Stimați colegi radioamatori,

(fragmente din cuvântarea lui YO3APG)

Vă mulțumesc pentru prezența Dvs aici și sper ca ziua de astăzi să fie o sărbătoare. Întrucât abia a trecut Ziua Mondială a Radioamatorilor, dedicăm și noi întâlnirea de azi acestui eveniment. Faptul că suntem aici împreună atât de mulți ne dă speranța că vom depăși momentele destul de dificile prin care trecem astăzi.

Ca să intru direct în subiect, Legea 69 recunoaște activitatea noastră ca fiind de utilitate publică și interes național, dar ne cere reorganizarea completă a cluburilor și asociațiilor.

Practic, de la 1 ianuarie 2002 nu mai avem radiocluburi județene – excepție face HD, federația și 36 de cluburi din care numai 22 de drept public și-au luat soarta în propriile mâini.

Încă într-un număr important de județe cum este: CT, BR, BZ, BV, CS, GL etc s-au obținut hotărâri judecătorești, s-au întocmit dosarele necesare și acum ne luptăm cu ...MTSp, pentru obținerea Certificatelor de Identitate Sportivă.

Deja au început să obțină astfel de certificate și unele cluburile de copii. Clubul Copiilor din HR ne-a și trimis cererea de afiliere. Acolo unde sunt 3 asemenea cluburi vom înființa Asociații Județene de Radioamatorism. Sunt deja condiții la HD, SM, NT, BV, BU etc. Sunt multe de povestit aici. Cu cei interesați vom discuta la sfârșit separat. Noi am ajutat pe toți cei care au hotărât să-și înființeze asemenea structuri.

Acum ași vrea să subliniez doar trei idei:

1. Această reorganizare nu trebuie să adâncească disputele, disputele personale de înțes câte odată, dintre noi. Apariția mai multor cluburi într-un județ este o necesitate. Deja vobim de Clubul meu, clubul tău. Există deja concursuri în care nu lucrează unii cu alții (SM, BV) etc. Nu știu ce să mai facem, să rămânem uniți – pe linia pasiunii noastre. **Suntem prea săraci și prea puțini ca să ne mai irosim forțele și timpul în vanități și dispute sterile.** Ascultați benzile și mai nou vedeți internetul și se va înțelege la ce mă refer.

Viitorul va fi reprezentat de Cluburile de Drept Privat!!

2. Cu toate greutățile noastre – materiale în special – trebuie ca activitatea pe ansamblu să nu scadă. Să ne ținem concursurile ca și în anii trecuți, simpoziioanele, întâlnirile etc. MTSp ajută încă o

parte din cluburi. Celelate trebuie să meragă la DTSJ cu programe, FRR primește anual doar 145 mil pentru chirii, energie electrică, telefon, poștă și activitate sportivă. Este infim.

3. Trebuie să ne dezvoltăm pe două direcții:

a. **ca număr** - pe orizontală, suntem foarte puțini, de ex. în 10 ani am format doar 3206 receptori.

Vârsta medie a radioamatorilor este înaintată.

b. **ca performanță, ca pregătire.** Nu avem echipe competitive, tehnica s-a dus mult înainte, trebuie să ținem pasul. Vom asculta astăzi câteva lucruri de mare noutate.

Inchei această parte – subliniind că fiecare poate ajuta activitatea noastră cu ceva și cei mai mulți o fac.

Este loc pentru oricine dorește să colaboreze să facă ceva concret!

Haideți pentru câteva momente să uităm prezentul întrucât astăzi bne-am adunat în principal pentru a ne sărbători veteranii.

Cu ochii minții să ne întoarcem înapoi la 1926 când **Paul Popescu Mălăești și Nicolae Lupuș** făceau primele emisiuni de matori în România Mare. Iată Revista Radio Român - nr. 1 și revista în care se publică noțiuni de trafic, despre QSO-uri, scheme etc.

Au urmat apoi zeci de entuziaști, practic din toate zonele țării Dr. Savopol, Dem Dascălu, Preotul Ștefan Rusu, Anastase Trentea, Cezar Pavelescu, Dan Constantin, Băjenescu Ion, Fl. Dinescu, Anton de Habsburg – o poveste întreaga despre cel care s-a căsătorit cu principesa Ileana, fca reginei Maria – știți Dvs cu cine... Constantin Kerekeș, Cezar Pavelescu, Val Vasilescu, Liviu Macoveanu, Honae, Ernest Gross, Mihai Popescu, Ionel Pantea, Victor Cantuniari, Petre Becherescu, Iarca, Andriescu, Ion Niculescu – secretar ani de zile, Gh. Enescu – președinte după Savopol, Trifu, Vladimir Gheorghiu, Jan Sevcic, Ion Militaru etc.

Ei sunt acum plecați dintre noi și cine știe poate că acolo continuă să transmită în grafie.

Mulți sunt absolut uitați astăzi, dar ei la 1 martie 1936 au înființat **Asociația Amatorilor Români de Unde Scurte**, au editat **YR5Buletin**. Ajuțați în anumite perioade și de Radio Universul sau Radio Romania – revista a apărut până la sfârșitul lui 1940.

Altă poveste interesantă.

Articole s-au scris și în Radiofonia, Radio Adevărul etc.

Odată cu războiul activitatea a încetat.

Spre marea noastră bucurie mai avem încă în viață radioamatori care au activat și în AARUS, deci înainte de război. **Lulu Vasilescu ex YR5BY - YO3 LX, Ion Răduță YR5AX - YO9WL, Mișu - Mihai Lascăr - YR5CY - YO3HBC, C.Cherecheș YR5BP - HA5HR.** Nu mai știu de Mircea Lumpean - Ploiești fost YR5BR. Să-i aplaudăm să ne spună câteva cuvinte și să le înmănăm câte o diplomă de excelență.

O idee pe am încercat mereu să o promovez și următoarea:

Fără a neglija pe cei tineri să încercăm în permanentă să-i respectăm și onorăm pe veterani cât timp mai sunt în viață. Toți vom ajunge veterani!!!

Revenim, după război activitatea s-a reluat greu. Au lucrat mulți ca piraiți. Iarăși multe ar fi de povestit. Arestări, etc. Abia în 48 s-a înființat ARER.

Cine erau ei. Prezentăm lista. Cei care sunt în sală să ne povestească câte ceva, iar toți care sunt în viață să primească ca simbol al aprecierii noastre câte o diplomă deosebită.

La 23 august 49 s-a emis cu prefixul YO. Doar 23 de stații.

Încet, încet activitatea renaște, mai ales în București. 1954 – însemnă AVSAP, care va dura pînă în 1960.

Cu toate umbrele AVSASP a însemnat mult pentru radioamatorism. Sedii, salariați, aparatură, mobilier, cărți, revista Radio, apoi Radioamatorul apoi Pentru Apărarea Patriei.

Lista stațiilor autorizate la 1 ianuarie 1957 cuprinde și pe unii dintre Dvs. Iată lista

Iată-i. Să-i aplaudăm și să-i ascultăm.

În perioada 1960-62 s-a trecut de la AVSAP la UCFS. Deci de la Armată la Stat. Astăzi după 40 de ani trecem de la Stat la Sectorul Privat. Așa este în Europa! Dacă atunci trecerea a durat aproape 2 ani, sper ca acum să o rezolvăm mai repede. Mai avem doar 5 sau 6 județe cu probleme. Spre bucuria noastră lista de la Fed. Sportului Aviație și de Radiomator – publicată în revista noastră nr.4 cuprinde și pe mulți dintre Dvs. Iată lista.

Vreau să-i aplaudăm pe cei acre trăiesc și sunt în sală, iar pentru toți cei dispăruți să le păstrăm o amintire frumoasă. Este emoționant să auzi: Popescu - decedat, Icsulescu ...plecat în DL sau 4X4, Ionescu ... Nu mai știm nimic!! Cum se poate? Suntem doar o familie!

Se înmânează diplome, tipărirea lor făcându-se pe loc de către YO3GON. Fiecare sărbătorit spune câteva cuvinte.

Alte probleme care ne preocupă:

1. Am tot discutat de înființarea **Clubului veteranilor YO OTC**, adică a acelor radioamatori de emisie sau recepție care au împlinit cel puțin 25 de ani de activitate. Nu am găsit pe cineva care să se ocupe de liste, înscrieri, diplome etc.

L-am rugat pe YO3AV să se ocupe pentru început de contabilizarea celor ce doresc să se înscrie.

2. Vorbim de mai bine de 3 ani de un concurs dedicat memoriei celor dispăruți dintre noi. NU am reușit să-l facem. YO4BBH a propus ceva, dar s-a grăbit. YO2BN are alte idei, la fel YO5BTZ.

Dacă ar vrea cițiva dintre noi să adune aceste idei, să le discutăm și în CA și să găsim o soluție.

Se oferă pe loc să adune propuneri YO9HG.

3. O altă problemă rămasă nerezolvată – deși Ad. Generală ne-a trasat sarcini clare în acest sens – este Rețeaua de Monitorizare a Benzilor de radioamatori

Scopuri: a. Monitorizarea emisiunilor neradioamatoricești ce afectează benzile noastre.

b. Colaborare cu rețelele similare ale IARU

c. Efectuarea de studii și rapoarte de propagare

d. Educarea radioamatorilor mai tineri asupra unui trafic conform cu regulamentul – altfel spus sprijin pentru ecologizarea benzilor noastre.

e. Colaborare cu instituții specializate în probleme de radiocomunicații: IGCTI, Min.Comunicațiilor, M.Ap.Naționale etc.

Practic orice radioamator poate participa, dar ne trebuie un colectiv cunoscut, colectiv ai căror membrii ar trebui să îndeplinească câteva condiții minimale:

- să posede aparatură, cunoștințe și timp corespunzător
- să aibe cel puțin clasa II-a de autorizare
- să fi împlinit vârsta de 18 ani
- să nu fi avut nici o sancțiune din partea FRR sau IGC

Cum vi se pare? Cine dorește să facă parte din acest colectiv?

Primim înscrieri și după întâlnirea de azi!

Participanții sunt de acord și câțiva își oferă sprijinul.

Să nu uităm pe cele mai drăguțe dintre noi. **Clubul YO YL** a început să funcționeze. **Viorica YO9GPH** și **Iana YO3GZO** au realizat multe. Să le ascultăm.

Se face premiarea la Concursul Cupa Mărțișorului, se înmânează o serie de diplome de membru și se spun câteva cuvinte. Profităm de ocazie să aplaudăm și doi tineri: YO3JOS Mihai și YO3 GRE Andy – ei sunt câștigătorii Campionatului Internațional US - echipe.

Se înmânează medaliile, tricourile și diplomele. Se premiază și Concursul București cu diplome realizate de YO3JW.

Urmează apoi prezentarea de referate tehnice și discuții. O întâlnire utilă și plăcută. Talciocul bogat și animat.

YO3APG

CAMPIONATUL IARU VHF 2001

MOp

1. IO3V JN56WK	907	412.850
297. YO8KR/P KN27OD	56	21.533

S.Op

1. DG3FK JN59OP	835	277.383
190. YO3DMU KN34BJ	74	34.001
231. YO4FRJ/P KN34AW	76	28.844
411. YO3FFF/P KN24ND	17	11.758
YO8SDQ/P KN27OD	15	5.194

MARCONI CW 2001

S.Op

1. OK1AR JO60LJ	601	281.464
196. YO2IS KN05PS	53	21.035

Diploma JUBILIARĂ ORAVIȚA

Diploma este instituită de către Clubul Sportiv CFR Oravița, Centrul de Studii Istorice SIM SAM MOLDOVAN Oravița și FRR pentru a marca împlinirea a 40 de ani de radioamatorism și aniversarea a 185 de ani de teatru în Oravița. Diploma se eliberează pentru radioamatorii de emisie și recepție care în perioada 1 mai – 31 decembrie 2002 stabilesc următoarele legături radio sau recepții:

- o legătură obligatorie cu YO2KJG sau YP4O,
- două legături cu radioamatori din Oravița sau care sunt originari din Oravița și anume: YO2BV, 2CED, 2CEE, 2IM, 2KHV, 2LBD, 2LBS, 2LDC, 2LFO, 2LNC, 2LND, 2LNG, 2LOF, 2LOC, 2LSR.

Sunt valabile legăturile efectuate pe toate benzile de radioamatori și moduri de lucru, inclusiv pe repetoare. Diploma are o singură clasă.

Cererea însoțită de QSL-urile pentru corespondenții din Oravița, suma de 10.000 lei și un plic format A5 autoadresat se va expedia până cel târziu la data de 31 ianuarie 2003 pe adresa: Clubul Sportiv CFR Oravița str. Spitalului nr.57, RO-1750 Oravița jud. Caraș Severin

PUBLICITATE

YO4ASD Ionel tlf. 036/479168 ofera:

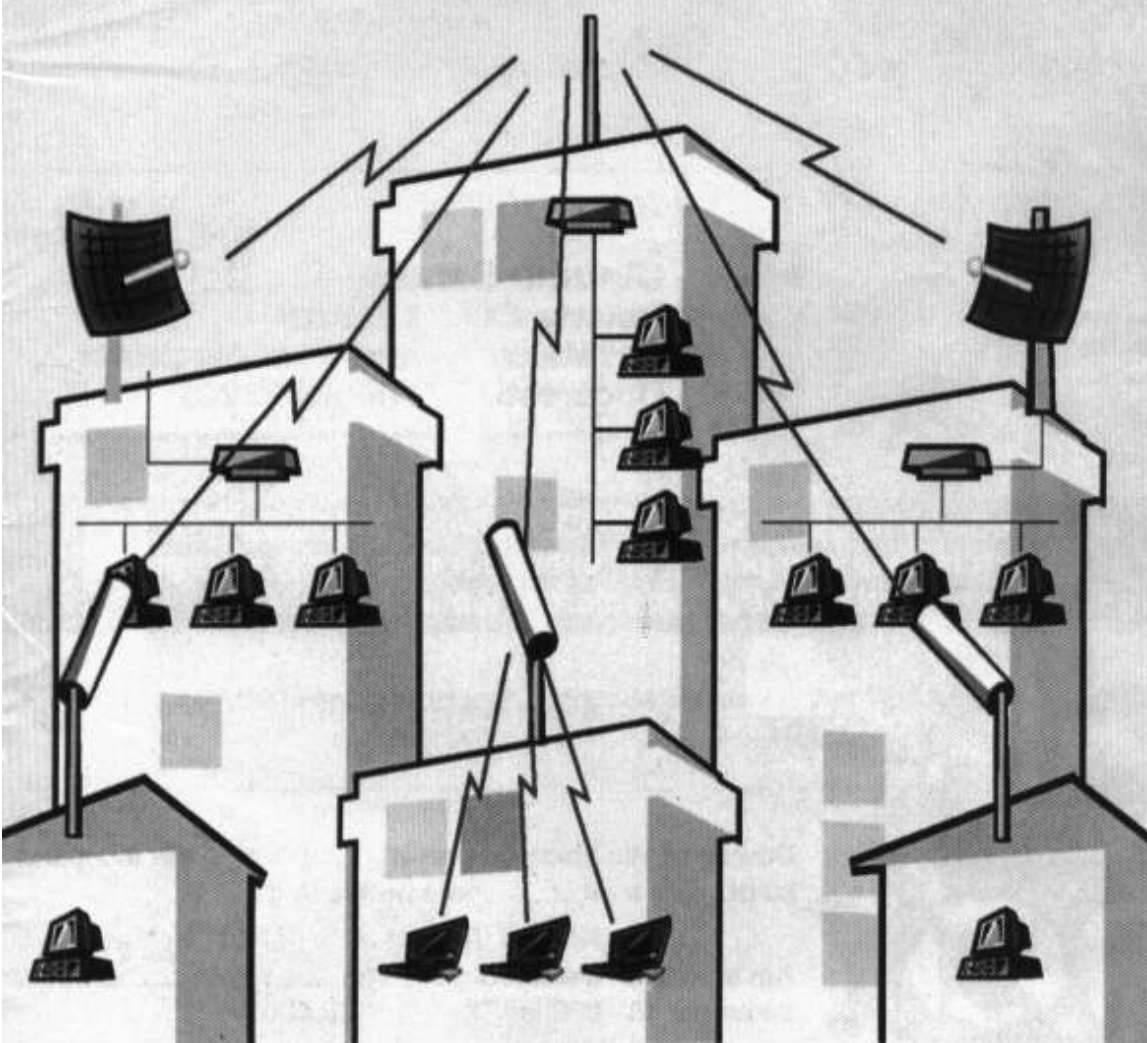
1. Generator de semnal G4-116 (3MHz-400 MHz) tranzistorizat caiet de service (Made in Rusia) nou nout
 2. Frecventmetru E 204 0 – 500 MHz
 3. Watt-metru de la 50 MHz la 500 MHz model E408
 4. Amplificator RF cu tub GU 50. 5. Radiotelefon mobil RTM si fix RTF la 146 MHz cu PA 10 W. 6. Transceiver A 412
- YO4GEZ** tel. 093302694 <megaady@xnet.ro> ofera:
Alinco DR-605, full duplex, posibilitatea de extindere a benzii (137 - 173 MHz, 410 - 480 MHz). Pret 250\$ Negociabil
- YO9BGR** George - 092249200 <trigon@interplus.ro> ofera:
1. PRESIDENT LINCOLN 26-30 mhz all mode 25W/1W + transverter 28/50 Mhz Pout = 100W constructie HM deosebita. pret 350 USD
 2. Antena Yagi banda 14 Mhz 4 elemente - boom 8 m constructie HM : pret 150 USD. 3. Module FI 10,7/200khz cu doua filtre 10,7 + RFT + oscilator Quart 201Khz (noi) cu posibilitati documentatie pret: 350 000lei/buc. 4. Etaj final 100 w 20-70Mhz tranzistorizat pret: 750 000 lei/buc. 5. Transceiver 20 - 70 Mhz All mode 100 W pret: 300 USD. 6. Antene Yagi dubla polarizare 20-70 Mhz : 3 elemente pret:100 USD/5 elemente pret: 200 USD

vand statii maxon SL500 cu 120ch, tastatura, dtmf, afisaj, accesorii; imprimanta consul si A412...Adresa mea este: **YO2LPO@HOTMAIL.COM**

Wireless Internet Access & Networking Fast and Easy

Lucent Technologies
Bell Labs Innovations

Generator al standardului 802.11 b
aplicat de firmele IT&C
in proiectele WLL



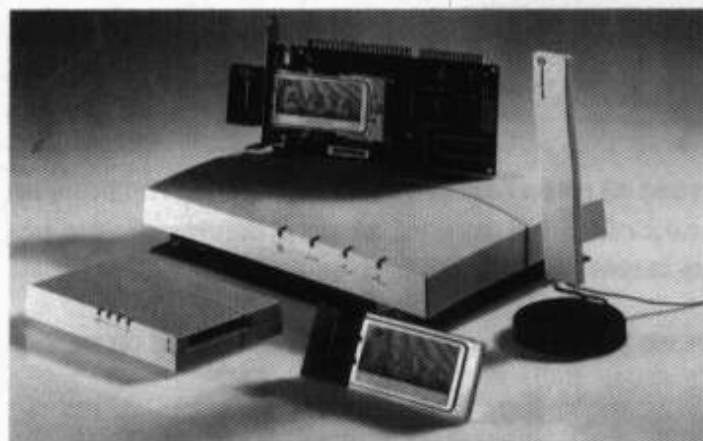
AVAYA

Think wireless.

Conectare radio de mare viteza
pentru retele VPN outdoor si indoor

11 Mb/s. 12 Km.

- ✓ Conectare radio la internet
- ✓ Suport pentru aplicatii multimedia si VoIP
- ✓ Conexiuni punct la punct si punct la multipunct
- ✓ Acces securizat prin autentificare, identificare si criptare
- ✓ Flexibilitate si mobilitate
- ✓ Rețele de campus, tehnopol, incinte industriale, conectarea sediilor de banci sau firme
- ✓ Acces la retea pentru utilizatori de computere mobile



Marele Premiu
pentru tehnologie



AGNOR HIGH TECH
COMMUNICATIONS & COMPUTERS COMPANY

Tel: 255.79.00
255.79.01
255.79.02
Fax: 255.46.62

office@agnor.ro
www.agnor.ro

