

RADIOCOMUNICAȚII

și

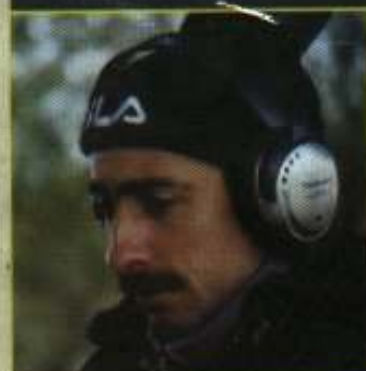
RADIOAMATORISM



Revista Federației Române de Radioamatorism

Anul XIII / Nr. 154

12/2002



MIRA TELECOM SRL

IMPORTATOR EXCLUSIV ÎN ROMÂNIA al produselor ICOM PMR

Str. Teiul Doamnei nr. 2 Bl. 10, Ap. 1, București, Sector 2

Tel.: 0040-1-242 42 52 Fax: 0040-1-242 79 13

Setting a new standard

www.icomamerica.com

ICOM

New IC-T90A

5 Watts on all bands!

Get back to basics with the new IC-T90A. This pocket sized tri-bander is loaded with high performance features, yet is small enough to take anywhere. Designed for one-handed operation, all radio functions are easily accessed via the color selectable backlit keypad. Lithium-ion power lets you enjoy a full 5W of power on all bands, for up to 6 hours of operating time! Wide band receive from 495kHz to 999.999MHz*, DTCSS/CTCSS with encode/decode for multiple signaling, 500 alphanumeric memories with Dynamic Memory Scan, and much more. Coming soon to your authorized ICOM dealer.

Big Performance. Actual Size.

Wide Band Receive 495kHz - 999.999MHz*

AM/FM/WFM. Preprogrammed TV memories. Listen to shortwave, AM & FM broadcast radio stations, police, fire, military, aircraft, and various amateur bands.

Morse Code Synthesizer New feature in ICOM HTs!

Announces the operating frequency in morse code. With adjustable code speed.

Weather Alert Keep track of the weather

Checks for National Weather Service activity during normal operation. When a weather emergency occurs, the T90 automatically switches to the weather channel.

Large Backlit Display

Shows the operating frequency, set mode contents, battery indicator, relative signal strength, etc...

Tuning Dial

Can be customized for channel selection or volume control.

6M/2M/70CM

External Jacks

Connect an optional speaker or an antenna for more range.
Connect to your PC for programming & charging.

Up/Down Switch

Can be customized for volume control or channel selection.

IC-T90A. Mini multiband marvel.

6M/2M/70CM • 5W Output Power w/Li-Ion Battery • Wide Band Receiver - 495kHz - 999.999MHz*

- CTCSS/DTCSS Encode/Decode w/Tone Scan • 500 Alphanumeric Memory Channels • Dynamic Memory Scan (DMS) • Weather Alert • Backlit Keypad & Display • JIS-4 Weather Resistant Construction
- Split Band Operation • Die-cast Aluminum Case & Chassis • PC Programmable w/Optional Equipment

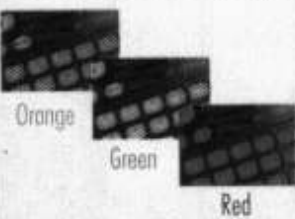
Rugged Construction

Die-cast aluminum case and chassis coupled with JIS-4 weather resistant construction make the T90 great for active outdoor operation.

Backlit Keypad

Enter frequencies or memory number and use special function keys to toggle between different modes, memory banks, and more.

Selectable Colors for Backlit Keys



Lithium Ion Power

Enjoy a full 5 watts of power on all bands and up to 6 hours of operating time!

Small, Take-Anywhere Size

Dimensions: 2.5" W x 3.4" H x 1.15"
Weight: 8.5 oz.



Why not? You deserve it!

www.icomamerica.com

ICOM

*Wide frequencies listed, unless otherwise available to FCC approved users.
©2002 ICOM America, Inc. 2280 15th Ave. S.W., Bolinas, CA 94924, 415-454-8155. The ICOM logo is a registered trademark of ICOM, Inc.
All specifications are subject to change without notice or obligation. 7904020002

LA MULȚI ANI 2003!

Acum la cumpăna dintre ani, transmitem din inimă, colaboratorilor, cititorilor și tuturor radioamatorilor YO, tradiționala urare de
La Multi Ani!

Mulțumiri pentru sprijin și colaborare, tuturor celor care cu fapta sau cu gândul, au fost alături de noi. Un gând special pentru generozitatea celor care din puținul lor au sponsorizat în diferite forme activitățile de radioamatorism din YO.

Alături de cei dragi, când se va închina un pahar pentru bunăstare, sănătate și realizări deosebite, ne-am bucura să vă gândiți o clipă și la federația noastră. Anul care se încheie ne-a adus schimbări profunde în ceea ce privește organizarea activității noastre. Radioamatorismul este recunoscut acum ca o activitate de interes național și utilitate publică, iar federația a devenit o structură independentă, cu personalitate juridică proprie, dar de drept privat. Deja numărul cluburilor și asociațiilor de drept privat, depășește numărul cluburilor de drept public. Nu dorim să facem un bilanț detaliat al activității federației și a revistei noastre, aceasta se va întâmpla la Adunarea Generală, adunare care trebuie ținută până la sfârșitul lunii martie 2003. Totuși am remarca câteva lucruri. În 2002 s-au desfășurat în condiții bune toate competițiile prevăzute în calendar. Participare bună în special la: YO HF DX Contest, YO VHF DX și Campionatul Național de US.

A sporit numărul de repetoare, se lucrează mai mult în 432 MHz, iar colaborarea cu Inspectoratul General de Protecție Civilă a fost permanentă.

S-au ținut numeroase întâlniri radioamatoricești, întâlniri urmate de schimburi de aparatură și componente. Așa este cazul celor de la: Arad, Craiova, Iași, București, Oradea, Lugoj, Pitești, Brașov, Buzău etc.

S-a participat la o serie de competiții internaționale de telegrafie viteză, dar din păcate cu prea puțini radioamatori. Este vorba de concursurile din Bielorusia și Macedonia.

Revista a apărut cu regularitate și a acoperit o tematică largă, după cum se va putea vedea și în numărul viitor, când vom prezenta sumarul articolelor tehnice apărute anul acesta.

Dintre problemele dificile, menționăm doar: lipsa unui sediu adecvat pentru federație și criza permanentă de fonduri bănești. Sunt probleme ce rămân nerezolvate și pe mai departe.

Vă invit să uităm pentru câteva clipe de realitatea din jur, să facem un efort să ne mobilizăm energia pozitivă din noi, pentru a putea păși în noul an cu speranță și cu optimism. Să fim sănătoși și să avem puterea să trecem peste marile și micile neazuri, neazuri întâlnite aproape zilnic, pentru ca împreună, să facem ceva bun pentru radioamatorismul românesc.

Redacția

Coperta I-a. Expediția YP1W 2002 - insula Sacalinu Mare din Marea Neagră. Răsărit de soare - Vedere spre insulă - YO9WF, YO3JW și YO9XC - Antena Micro-vert pentru 20m - Un loc de cazare - Antena de 40m - Apa Minerală DORNA, cea de toate zilele - Emblema expediției - Cei trei ...

CUPRINS

Ferite pentru șocuri de RF și transformatoare de bandă largă.....	pag.3
Dacă toți HAM-ii din YO.....	pag.8
Concepte noi în construcția aparatului de unde scurte.....	pag.9
Ce facem?.....	pag.12
APRS via satelit.....	pag.13
Totul despre ATV.....	pag.17
VXO.....	pag.18
Montai șocul.....	pag.19
Filtru de JF.....	pag.19
Antenă pentru UUS.....	pag.20
Z-match o versiune modernă.....	pag.21
WINDOM 99.....	pag.22
Receptor RGA.....	pag.23
3 - două. Expediția YP1W.....	pag.25
Internationale Wettterunde.....	pag.28
Log electronic de concurs în format Cabrillo.....	pag.29

Abonamente pentru Semestrul I - 2003

- Abonamente individuale cu expediere la domiciliu: 75.000 lei
- Abonamente colective: 65.000 lei
Sumele se vor expedia pe adresa: ZEHRA LILIANA P.O. Box 22-50, RO-711000, București, menționând adresa completă a expeditorului.

RADIOCOMUNICATIISIRADIOAMATORISM 12/2002

Publicație editată de FRR; P.O.Box 22-50 R-71.100

București tlf/fax: 01/315.55.75

e-mail: yo3kaa@pcnet.penet.ro; yo3kaa@allnet.ro

Redactori: ing. Vasile Ciobănița YO3APG
dr. ing. Andrei Ciontu YO3FGL
ing. Mihăescu Ilie YO3CO
prof. Tudor Păcuraru YO3HBN
ing. Ștefan Laurențiu YO3GWR
prof. Iana Druță YO3GZO

DTP: ing. George Merfu YO7LLA

Tiparit BIANCA SRL; Pret: 10000 lei ISSN=1222.9385

Banda de 70 cm în pericol

Conform **LRSA** (Liga Radioamatorilor Sud-Africani) posibilitatea pierderii la nivel mondial a benzii de 70 cm se dovedește încă o dată a fi reală. **LRSA** a primit un raport cu privire la utilizarea exclusivă a spectrului de frecvență 432-438 MHz de către Sistemul de Satelit pentru Explorare a Pământului (SSEP), care va intra în curând în funcțiune. **LRSA** dorește să se analizeze această problemă în cadrul Conferinței Mondiale de Radiocomunicații (WRC), care va avea loc anul viitor. Dacă această propunere va fi pusă în discuție și aprobată în cadrul Conferinței Mondiale, radioamatorii nu vor mai putea utiliza acest spectru de frecvență, care în prezent le este alocat. **LRSA** s-a angajat în purtarea unor discuții urgente cu instituțiile abilitate, încercând să le convingă că această măsură va afecta major activitatea radioamatorilor din toată lumea.

Câteva propuneri și motivații sunt prezentate în rândurile următoare:

Va trebui luată în calcul și posibilitatea acordării **SSEP** a unui ecart de până la 6 MHz, între 420 și 470 MHz în concordanță cu Rezoluția 727 (Rev. WRC-2000). Potrivit Conferinței Națiunilor Unite cu privire la Mediu și Dezvoltare (Rio de Janeiro 1992) este nevoie urgent de o monitorizare și evaluare a suprafețelor împădurite în regiunile tropicale și temperate. Pentru îndeplinirea acestui obiectiv organizațiile care se ocupă cu cercetarea mediului înconjurător au nevoie să fie dotate cu Sisteme de Satelit pentru Explorare a Pământului (SSEP).

Aceste sisteme sunt operaționale în jurul frecvenței de 450 MHz (frecvențele de peste 1,3 GHz neavând rezultate scontate) și pot face evaluări exacte cu privire la starea suprafețelor împădurite. Acest spectru de frecvență este de asemenea optim pentru monitorizarea suprafețelor de pământ acoperite cu gheață sau nisip.

LRSA face un apel radioamatorilor din lumea întreagă, încurajându-i să lucreze cât mai des în banda de 70 cm, în așa fel încât să convingă autoritățile că banda de 70 cm trebuie să rămână a lor. Același apel pentru radioamatorii YO din partea FRR. Reprezentanții IARU la WARC 2003 vor "lupta" pentru apărarea acestei benzi!

Traducere și prelucrare **YO3GRE Andy**

În ziua de 13 octombrie 2002 a încetat din viață, în urma unui accident vascular, **Pastoriu Coriolan - YO2LAG**, în vârstă de 75 de ani (născut 24 martie 1927).

A lucrat mulți ani ca ofițer în Ministerul de Interne, de unde s-a pensionat în 1977. Dumnezeu să-l odihnească!

Ca și în alți ani, întâlnirea radioamatorilor de lângă granița cu Austria s-a desfășurat între 13 și 15 septembrie. Având foarte mult de lucru la reconstrucția casei mele, în acest an nu am avut intenția să plec la nici o întâlnire, dar cudouă zile înainte, la insistențele prietenilor, în special a celor din W și VE, am împrumutat o mașină de la un prieten și împreună cu **YO5OND** am luat cap compas Vest și la numai 620 de km. de drum prin HA, am ajuns la Șopron. Vremea era frumoasă, lume multă, prieteni vechi, iar organizatorii au făcut totul să ne simțim bine. Această întâlnire poartă amprenta evenimentelor tragice din 1956, când foarte mulți protagoniști ai acelor evenimente au fost prigoniți și chiar condamnați la pedepse capitale. Nu întâmplător acum 2 ani participanții la acele evenimente au sădit câte un pom fructifer exact unde au fost sârmele ghimpate care au separat lagărul comunist de lumea liberă, graniță pe care mulți au trecut în condiții deosebit de grele.

Este interesant ca în fiecare an cu aceasta ocazie se organizează aici și examenele pentru autorizarea ca radioamator. Târgul cu piese și aparatura este foarte animat, de la antenele și aparatura militară a nelipsitului **HA4ZZ** și până la piese și tuburi de valoare muzeistică poți găsi orice... ce-i drept la valori destul de piparate pentru punga noastră. Seara când **HA1ZS** scoate vioara din toc, se adună mai mulți, se împarte pâine unsă cu untură și cu ceapă.

Eu scot slămina noastră și palinca. **AD6XX - Laci** pune la bătaie palincă de smochina din CT. Urmează un adevărat concurs între cele două licori, întrecere care se încheie târziu în noapte, dar cu o constatare măgulitoare... palinca noastră de 15 ani primind următoarea calificare... "asta nu e băutură ... asta este **RUGĂCIUNE**"... așa că spre dimineață obosiți de prea multă "evlavie" ne-am dus la culcare.

OE3REB- Ron cu ocazia retragerii sale din funcția de secretar general al radioamatorilor din OE, a fost felicitat de către federația din HA și de către primăria din Șopron pentru colaborarea îndelungată între cele două organizații de radioamatori și a primit cadou un recipient uriaș din lut pentru bere. Aici m-am întâlnit din nou cu **OE1TEU Nanu** care era cu xyl, cu **OE4BCA- Csaba...** și cu mulți alți vorbitori de limba română. Duminică dimineața lumea începe să-și ia rămas bun de la gazdele întâlnirii și fără să lase prea multe hârtii și resturi după ei, pleacă fie care de unde au venit.

YO5AJR Miki

QTC

Va puteți controla QSO-rile în LOG-urile expedițiilor recente:

8A3M: www.mdxc.org/logsearch.asp

9M2/GM4YXI: www.qsl.net/n3sl/manager.htm

9U5A: www.ocha.bi/Logbook.htm

C98DC, C98RF: www.qsl.net/dl7afs/Log_C9.html

CE0Y/7K1WLE: www.dxcom.jp/7K1WLE-logsearch.html

FG/IK2HAB, FG/IK2JYT, FG/IK2XDE: www.xdenews.net/ik2xde/fg2002/log.htm

HF0POL: www.sq5ta.ats.pl/ospzk.html/main_pzk.htm

OJ0LA: <http://home.c2i.net/la6yca>

OY/DL2VFR, TF7/DL2VFR, TF1/DL2VFR: www.iota-expedition.com/

VP2V/N2WKS: www.qsl.net/n2wks/logsearch.html

ZK2CW: www.qsl.net/dl2rum/Pacific2002/pacific2002.html

73! Valeriu - ER1BF

Ferite pentru șocuri de RF și transformatoare de bandă largă.

ing. Dumitru Blujdescu - YO3AL

Articol preluat din revista "CONEX CLUB" Nr. 7-8/2002

Răspândirea foarte mare a amplificatoarelor lineare de bandă largă, precum și avantajele utilizării lor, constituie o adevărată provocare pentru constructorul amator.

Acestea necesită șocuri de RF și transformatoare de bandă largă, ambele realizate pe ferită. De asemenea răspândirea foarte mare a computerelor, precum și aglomerarea spectrului de frecvență prin înmulțirea radiocomunicațiilor, impune sporirea măsurilor de protecție la interferențe (RFI), care necesită (printre altele) șocuri de RF de bandă largă.

1. Generalități.

Atât în cazul șocurilor de radio frecvență (ȘRF), cât și în cel al transformatoarelor de bandă largă (TBL), este de dorit să obținem **impedanțe cât mai mari** (în raport cu o referință dată) și **fără rezonanțe parazite** în toată banda de frecvențe de lucru.

Cele două cerințe sunt contradictorii, căci impedanță mare înseamnă număr de spire mare, deci capacitate parazită și lungimea conductorului mari și inevitabile rezonanțe parazite.

Pe de altă parte în cazul TBL propriu zise (cu înfășurările primară și secundară separate galvanic) se impune și o reactanță de scăpări cât mai mică, deci o bună concentrare a liniilor de câmp magnetic.

Utilizarea unor miezuri din ferită cu permeabilitate (μ) cât mai mare se impune deci de la sine.

Se știe însă că feritele cu permeabilitate foarte mare au și pierderi mari în radio frecvență, deci sunt mai mult sau mai puțin "disipative".

Impedanța unei înfășurări realizată pe astfel de ferită are o componentă rezistivă importantă, deci disipă o anumită "cotă" din puterea semnalului util.

Situația nu deranjează dacă μ se menține **suficient de mare** pentru ca impedanța să fie mare, deci "cota" de putere disipată să fie acceptabilă și concentrarea liniilor de câmp magnetic bună.

Din cauza pierderilor în miez apare un defazaj între vectorii inducție (**B**) și câmp (**H**) denumit "unghiul de pierderi" (δ), prin urmare **permeabilitatea relativă " μ " este un număr complex**.

Observații: În acest material simbolurile mărimilor vectoriale, reprezentate prin numere complexe sunt scrise cu caractere îngroșate (bold), iar modulul acestora cu caractere normale (regulă).

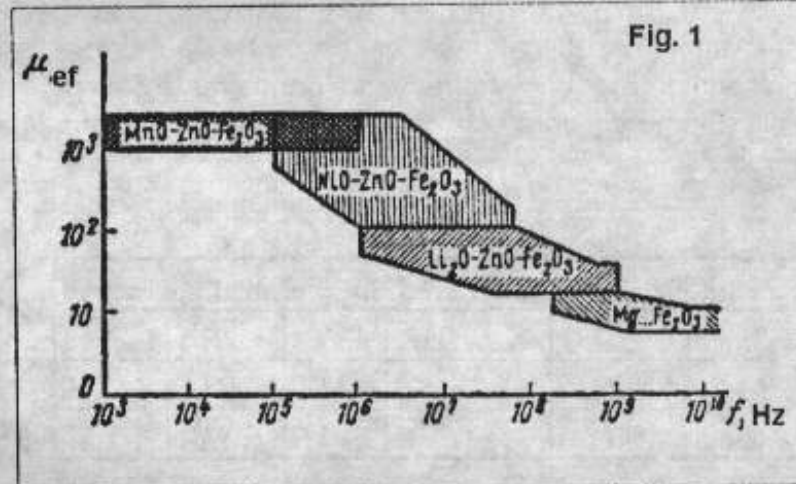
De asemeni dacă nu se specifică altfel componentele impedanțelor reprezintă echivalentul serie al acestora.

2. Tipuri de ferite.

Feritele sunt materiale ceramice compuse din magnetită (Fe_2O_3), la care se adaugă în anumite proporții cel puțin doi oxizi ai unor metale bivalente (Mangan, Zinc, Nichel, Litiu etc).

Din aceste motive, în funcție de compoziție, sunt denumite ferite Mangan-Zinc (Mn-Zn), Nichel-Zinc (Ni-Zn) etc.

Domeniul de aplicație al acestora în funcție de frecvența de lucru este prezentat sugestiv în fig.1, în care s-a avut în vedere realizarea inductanțelor cu factor de calitate ridicat (pentru circuite acordate sau filtre), bobinate pe miez închis (tor).



Domeniile tuturor tipurilor se extind spre frecvențe mai mari dacă bobinarea se face pe circuit magnetic deschis.

Datele cele mai complete din cataloagele de ferite se adresează în special acestui tip de aplicații și mai puțin (adesea indirect) realizării ȘRF și TBL.

Speculând anumite fenomene în ferite, pentru ȘRF și TBL domeniul de aplicabilitate se poate extinde foarte mult spre frecvențele mari.

Acest "supliment" este denumit "domeniul extins de utilizare" și despre limitele acestuia, din motive pe care vom încerca să le explicăm, cataloagele nu pot oferi (cu rare excepții) decât date orientative.

În scopul "ilustrării" explicațiilor, pentru o serie de tipuri de ferite [B1] în anexa 1 se prezintă câțiva parametri legați de acest "domeniu extins" de aplicație.

Semnificația acestor parametri se va prezenta la locul potrivit în text.

3. Rezistivitatea specifică și adâncimea de pătrundere a câmpului magnetic.

Sub acest aspect feritele se încadrează mai degrabă în categoria semiconductoarelor, căci pentru tipurile "Mn-Zn" rezistivitatea specifică este cuprinsă între 0.1 și 100 Ωm , pentru cele "Ni-Zn" între 1 și 1000 $\text{K}\Omega\text{m}$, iar pentru cele Li-Zn între 0,1 și 10M Ωm (Anexa1).

Pentru comparație, principalele metale au o rezistivitate cu 6 până la 13 ordine de mărime mai mică!

De altfel amatorii au propus o metodă de identificare a tipurilor de ferită prin aprecierea rezistivității cu ajutorul Ohmmetrului [B7].

Se înțelege că operația este mai eficientă dacă se face comparativ cu tipuri cunoscute, dar poate duce și la erori importante, căci în anumite condiții de fabricare, la exteriorul miezului se creiază o pătură de rezistivitate mai mare decât la interior [B2 pag.79].

În cazul feritelor cu rezistivitate mică și permeabilitate mare (tipic pentru Mn-Zn) este posibil ca cea mai mică dintre dimensiunile secțiunii miezului să depășească dublul adâncimii de pătrundere a câmpului magnetic.

Astfel în partea centrală a miezului câmpul este foarte mic, adică secțiunea echivalentă a feritei este mai mică.

Pentru exemplificare în tabelul 1 sunt prezentate rezistivitatea și adâncimea de pătrundere (în centimetri) la diverse frecvențe pentru ferita Siferrit N22 (Siemens), care este comparabilă cu tipul indigen Elferit A3.

Tabelul 1

Siferrit N22 (Elferit A3) (permeabilit. init. 1500)	0.01	0.1	0.5	1
F(MHz)	0.01	0.1	0.5	1
Rezit.(Ohm.m)	1	0.95	0.65	0.5
Adanc.pat.(cm)	15.9	4.9	1.81	1.12

În plus trebuie să se țină seama că în funcționare permeabilitatea este de obicei mai mare decât cea inițială, deci adâncimea de pătrundere este mai mică.

4. Permitivitatea dielectrică și viteza de propagare a fazei.

Se știe că pătratul vitezei de propagare a fazei este invers proporțional cu permitivitatea dielectrică și cu permeabilitatea mediului, ceea ce duce la o "scurtare" a lungimii de undă față de propagarea în vid.

Fenomenul este reprezentat de raportul între viteza în mediul respectiv și cea în vid, denumit "factor de viteză" (K_v), sau prin inversul său, denumit "factor de scurtare" (K_s).

Pentru o ferită tipică Ni-Zn (Siferrit K1 echivalent cu Elferit F4) și pentru una Mn-Zn (Siferrit N22 echivalent cu Elferit A3), în tabelul 2 se prezintă permitivitatea dielectrică (ϵ) și factorul de scurtare (K_s) pentru câteva frecvențe.

Tabelul 2

F (MHz)	Siferrit K1 (Elferit F4) (Perm.ini. 80)		Siferrit N22 (Elferit A3) (Perm.ini.1500)	
	Epsilon	Ks	Epsilon	Ks
0.01	30	49	140000	14490
0.1	15	35	50000	8660
1	12	31	30000	6708
100	11	30		

De remarcat valorile foarte mari ale celor două mărimi pentru feritele cu permeabilitate mare (de tip Mn-Zn), ceea ce pe de o parte înseamnă capacități parazite mari ale bobinelor, iar pe de alta o "scurtare" dramatică a lungimii de undă.

Pentru a înțelege mai bine ultimul aspect să analizăm situația la 1 MHz:

La această frecvență lungimea de undă în aer este de **300m**, într-un cablu coaxial cu dielectric polietilenă este de **200m**, iar într-un cablu coaxial care ar avea ca dielectric una din feritele din tabel ar fi de **9.68m** pentru Elferit F4 și respectiv **4.4 cm** pentru Elferit A3.

Din fericire propagarea de-a lungul conductorului cu care este executat bobinajul se produce de obicei într-o măsură foarte mică prin ferită, așa că factorul de scurtare echivalent al acestuia este incomparabil mai mic decât valorile din tabel.

Perturbările mari se produc în circuitul magnetic din ferită, căci nu totdeauna dimensiunile acestuia pot fi considerate "scurte" în comparație cu lungimea de undă și se pot produce unde staționare (vezi și cap.5).

5. Permeabilitatea relativă a feritelor.

Din cataloage nu lipsește "permeabilitatea inițială" μ_i , denumită adesea "permeabilitatea pe tor", pentru că se măsoară indirect, prin impedanța unei bobine standard pe un tor standard din tipul respectiv de ferită. Se măsoară la câmpuri mici și numai după o prealabilă demagnetizare (aducerea în originea curbei de magnetizare).

Dacă L_0 este inductanța bobinei standard fără miez și ω este pulsația la frecvența de lucru, iar

$$Z = R_s + jX_s$$

este impedanța bobinei pe miezul standard, atunci:

$$Z = R_s + jX_s = j\mu\omega L_0 \quad (1)$$

Și deci:

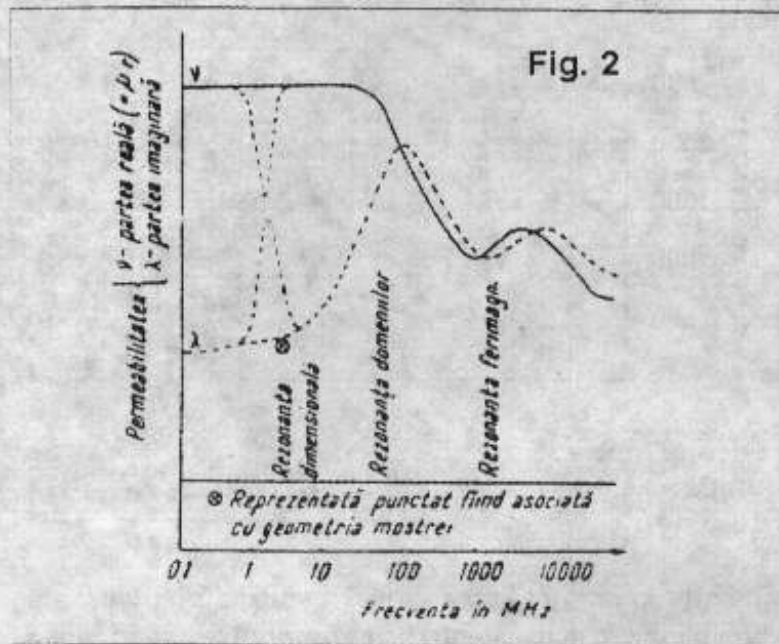
$$\mu = \mu^* - j\mu^{**} = \mu^{**}R_s/\omega L_0 + j\mu^*X_s/\omega L_0 \quad (2)$$

Pentru că relațiile sunt valabile și pentru alte exprimări ale permeabilității, nu s-a mai folosit indicele "i" pentru permeabilitatea inițială.

Din condițiile în care se măsoară rezultă că μ_i este un parametru "de material", căci la un miez real din același material și la valori de lucru ale câmpului magnetic H sau ale inducției B , permeabilitatea definită ca în relația (2) este de regulă mai mare.

Aceasta este "permeabilitatea aparentă" a miezului, se notează μ_e și este dependentă de cea

inițială după legi complicate (mai ales la miezurile de care ne ocupăm).



Dependența de frecvență "tipică" a permeabilității aparente la ferite este prezentată în fig.2, unde se observă trei tipuri de "anomalii", care sunt de fapt frecvențe de rezonanță, căci în jurul lor se produce o puternică absorbție de putere activă, adică o creștere a lui μ'' și deci a rezistenței serie.

Cea figurată la frecvențele mai mici, denumită rezonanța "dimensională" (sau de volum) nu este totdeauna prezentă la frecvențe mai mici decât celelalte, căci **frecvența sa depinde nu numai de tipul materialului ci și de dimensiunile miezului.**

Explicația este următoarea: La cap.3 și 4 s-a arătat că în ferite atât adâncimea de pătrundere a câmpului magnetic, cât și lungimea de undă pot căpăta valori foarte mici (tab. 1 și 2).

Rezultă că la anumite relații între una din dimensiunile miezului și lungimea de undă sau adâncimea de pătrundere în ferită, se obține o rezonanță însoțită firesc de o importantă absorbție de energie.

Prin urmare în funcție de dimensiunile miezului și de tipul materialului, este posibil să nu avem rezonanță de volum, sau să avem mai multe frecvențe la care este prezentă rezonanța de volum.

Următoarea rezonanță prezentată în fig.2 este denumită a "domeniilor" momentelor magnetice sau "feromagnetică" (pentru că este prezentă și la aceste materiale) [B2 pag.87] și se explică astfel:

În absența unui câmp magnetic aplicat din exterior, momentele magnetice ale atomilor din rețeaua cristalină se organizează pe "domenii", în interiorul cărora sunt paralele, dar orientarea în diversele domenii se face astfel încât câmpul total rezultat să fie nul.

La aplicarea unui câmp exterior, cresc domeniile în care momentele sunt orientate în concordanță cu acesta și scad celelalte.

Aceste schimbări de dimensiuni se produc în ritmul câmpului de RF aplicat, prin învingerea unor elasticități și a unor inerții, deci există o frecvență la care se obține o rezonanță însoțită firesc de amplitudini mari și deci o creștere a energiei absorbite.

Rezonanța feromagnetică se reflectă în valoarea permeabilității complexe în felul următor:

Componenta reală μ' (care afectează reactanța inductivă serie) în loc de o scădere monotonă suferă o ușoară creștere la frecvențele mai mici puțin decât cea de rezonanță, urmată de o scădere semnificativă la frecvențe mai mari.

Cât despre componenta imaginară μ'' (care afectează rezistența serie), aceasta prezintă o creștere semnificativă în jurul frecvenței de rezonanță, urmată de o scădere mult mai lentă, căci reflectă și pierderile "obișnuite" (prin curenți turbionari, de hysterezis etc) care cresc cu frecvența.

În fig.3 și 4 este prezentată variația cu frecvența a permeabilității complexe pentru câteva tipuri de ferite din producția indigenă (prin care este ilustrată rezonanța feromagnetică).

Ultima rezonanță prezentată în fig.2 (spre frecvențe mai mari) este denumită "ferimagnetică" sau "de spin", este *caracteristică numai feritelor* și nu face obiectul acestui material deoarece se produce de obicei la frecvențe foarte mari.

Ea are însă numeroase aplicații în microunde pentru realizarea unor dispozitive speciale.

6. Utilizarea feritelor în "domeniul extins" de frecvență.

Aspectul curbelor de variație a componentei μ'' din fig. 3 și 4, ne permite să definim o "lărgime de bandă" la care puterea absorbită scade la jumătate (-3dB), similară cu cea a circuitelor rezonante clasice, deci și un factor de calitate echivalent **Qr**, sau mărimea inversă a acestuia - "factorul de amortizare" (**Dr=1/Qr**).

Dacă frecvența de rezonanță depinde mai ales de material, **Dr** conține doi termeni, din care unul de-

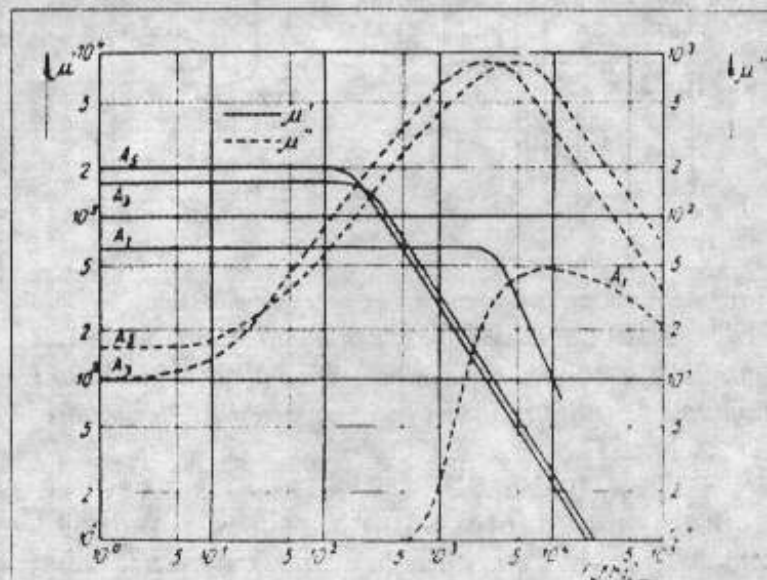


Fig. 3

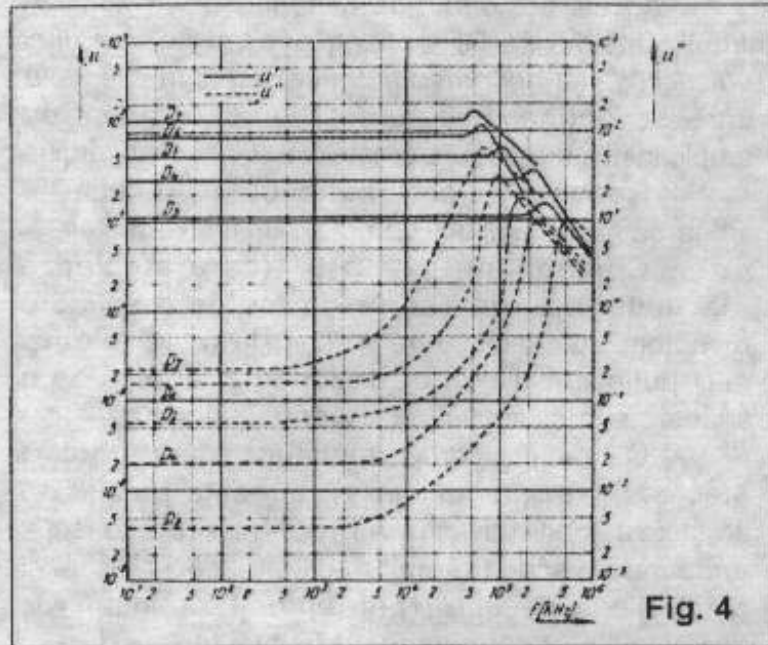


Fig. 4

pendent numai de material, iar celălalt de **dimensiunile miezului magnetic** [B2 pag 100].

Lărgimea de bandă poate să crească și pentru că din cauza neomogenităților inevitabile, frecvența de rezonanță nu este aceeași în toată masa miezului (ca la circuite cuplate!).

Pentru trei miezuri toroidale de aceeași diametre, dar cu grosimi diferite, realizate din Siferit N22 (similar cu Elferit A3), în fig.5 este prezentată dependența de frecvență a componentelor permeabilității inițiale.

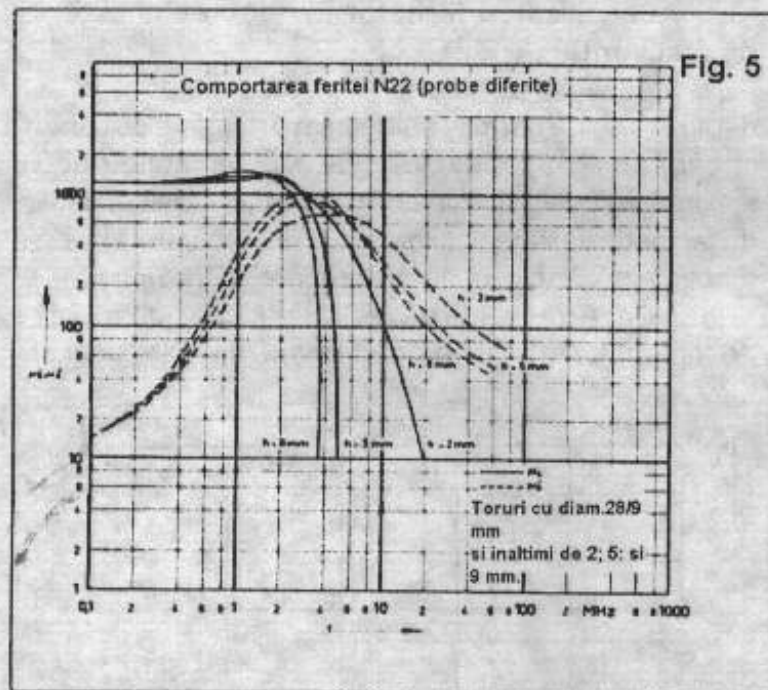


Fig. 5

Se observă că **dimensiunile miezului afectează ambele componente ale permeabilității** (în primul rând lărgimea de bandă), însă produc și o ușoară deplasare a rezonanței.

Cum atât la ȘRF cât și la TBL se cere ca **modulul impedanței** să depășească o anumită valoare, pornind de la curbele din fig.3, pentru feritele indigene Mn-Zn tipurile A3 și A5 s-a calculat **modulul**

permeabilității inițiale, iar rezultatul este prezentat în fig.6.

Se observă că modulul permeabilității pentru

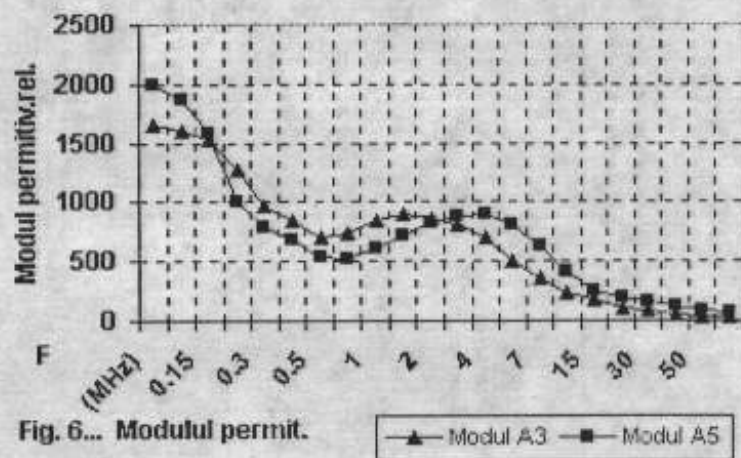


Fig. 6... Modulul permit.

—▲— Modul A3 —■— Modul A5

fiecare tip prezintă o scădere destul de lentă, urmată de un maxim la frecvența de rezonanță feromagnetică (cu o valoare aproape la jumătate față de frecvențele mici) și apoi de o scădere relativ lentă.

Din tabelul în care s-au calculat datele pentru fig.6 a rezultat că maximul **modulului permeabilității** este la frecvența de 2MHz pentru Elferit A3, respectiv 5MHz pentru Elferit A5 și că la 30 MHz acesta scade până la $\mu = 113$ pentru tipul A3, respectiv $\mu = 204$ pentru tipul A5.

Pentru comparație, tipul Elferit F4 (marcaj cu punct alb) la aceeași frecvență (30MHz) are permeabilitatea inițială $\mu=70$.

În fig.6 este o bună ilustrare a ceea ce denumim "domeniul extins de utilizare", dar de departe curbele nu reprezintă variația modulului impedanței unor bobine realizate pe astfel de miezuri:

Cele două tipuri de ferită se folosesc pentru producerea miezurilor prismatice cu 6 găuri (P 60-6,2x4,2x10-A3 și P 60-6,2x4,2x10-A5) **dedicate special realizării ȘRF** (cu conductorul introdus fest prin toate găurile).

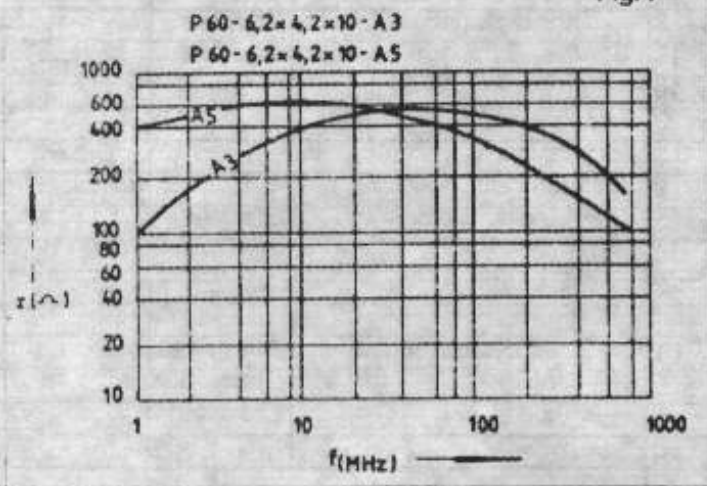
Catalogul prezintă dependența de frecvență a modulului impedanței acestor ȘRF ca în fig.7.

Comparând curbele din fig. 6 și 7 putem să apreciem rezultatele unei alegeri judicioase (și în cunoștință de cauză) a tipului de material, a dimensiunilor (și formei) miezului, precum și a tipului de bobinaj, care sunt **factorii esențiali și interdependenți pentru proiectarea ȘRFcu ferită**:

În fig. 7 domeniul de aplicabilitate s-a extins până la câteva sute de MHz, probabil pe seama unei rezonanțe paralele a bobinajului puternic amortizată de pierderile în miez. Presupunerea este întemeiată pe faptul că în forma în care este realizat bobinajul, propagarea de-a lungul conductorului se face în proporție mai mare prin ferită, deci factorul de scurtare K_s este mare (ca și capacitatea parazită a înfășurării) așa cum s-a explicat la cap.4.

Nr.	Tip	Permit. initiala	Rezist. Ohm.m	Fmin MHz	Fcr10 MHz	Fcr50 MHz	Fmax MHz	Ftbl MHz	Fsr1 MHz	Format	Echivalent (declarat)	Marcaj	
1	Siferrit-T38	10000	0,2						3	tor-D<10mm	Elferit-A8		
2	Amidon-75	5000	2	0,001				1	15	20	Amidon J		
3	Amidon-J	5000	2	0,001				1	15	20			
4	Siferrit-T35	5000	0,4						3	oale/tor/E			
5	VOGT-Fi 34	4000	0,5	0,01	0,15	0	0,1	0,5	2	E/toruri			
6	Elferit-A7	3500	0,6	0,001	0,22	0,1	0,1	2		X/tor<35		maron	
7	Siferrit-N30	3500	0,5						3	oale/tor/E/dtor	Elferit-A6		
8	Amidon-F	3000	1	0,001				1	30	50			
9	VOGT-Fi 33	3000	1	0,01	0,19	0,1	0,1	1,2	2	E/toruri			
10	Amidon-73	2500								50			
11	Elferit-A5	2200	0,25	0,001	0,2	0	0,1	1		cil/tub/E/dtor/6g/oale/tor	Siferrit-T26	gri	
12	Siferrit-T26	2200	1		0,3	0,1			5	oale/E	Elferit-A5		
13	Siferrit-N28	2200	1	0,001		0,2	0,1			oale	Elferit-A51		
14	Amidon-72	2000	1	0,001				1	30	50			
15	Amidon-77	2000	1	0,001				1	30	50			
16	VOGT-Fi 32	2000	1,5	0,01	0,5	0,1	0,1	1,3	10	cil/tub/filet/oale/E/U			
17	VOGT-Fi 32	1800	0,5	0,01			0,1	1,5		cil/tub/filet/oale/E/U			
18	Elferit-A22	1500	2	0,001	1	0,4	0,6	10		E/oale/tor		bej+bej	
19	Elferit-A3	1500	0,35	0,001	0,35	0,2	0,2	10		cil/tub/E/dtor/6g/oale/tor	Siferrit-N22	verde	
20	Elferit-A41	1500	0,35	0,001	0,4	0,2	0,2	10		cil/tub/filet/dtor/6g/oale/tor		alb+alb	
21	Siferrit-N22	1500	1	0,001		0,3	0,2	10	500	tor/oale/dtor/E/U/6g	Elferit-A3	rosu	
22	VOGT-Fi 31	1400	2	0,05					1,9	5	cil/tub/filet/E/U	alb	
23	VOGT-Fi 31	1100	3	0,01	0,65	0,1	0,2	2	10	cil/tub/filet/oale		roz	
24	Amidon-33	850		0,001				1					
25	Amidon-43	850	1K	0,01				1	50	600			
26	Siferrit-M25	650	5	0,2		1,5	1,6			cil/tub/filet/oale/Ant		alb	
27	Elferit-A1	600	2	0,1	2	1	2	10		cil/tub/filet/dtor/6g/oale/tor	Siferrit-M33	albastru+alb	
28	Elferit-A11	600	2	0,1	2	1	2	10		cil/tub/filet/dtor/6g/oale/tor		albastru	
29	Siferrit-M33	600	5	0,2		1,2	1			oale/Ant	Elferit-A1		
30	VOGT-Fi 26	550		0,05	2,6	1	1	5	10	cil/tub/filet/oale		maron	
31	VOGT-Fi 24	400		0,05				1	6	10	cil/tub/filet/oale	albastru	
32	Elferit-E2*	300	10K	0,1	4	1	10	10		cil/tor/tub/2g/tor		alb-albastru	
33	Amidon-64	250						4		1000			
34	Siferrit-M11	250	100K	0,4				2		500	cil/tub/filet/Ant/6g	verde	
35	VOGT-Fi 22	250	10	0,2	7	2	5	20	100	cil/tub/filet/oale/Ant		verde inchis	
36	VOGT-Fi 22	250	10K	0,2				5	22	100	cil/tub/filet/oale/Ant		
37	VOGT-Fi 22	160		0,2				5	30	100	cil/tub/filet/oale/Ant *	galben	
38	Amidon-61	125	1M	0,2				10	200	1000			
39	Elferit-D7*	120	10K	1	5	2,5	10	100		cil/tor/tub/2g/tor	FXC-4C6	verde inchis	
40	Elferit-F5	120	1K	5				10	100	oale/tor		roz	
41	VOGT-Fi 21	120	10K	1	20	16	10	50	100	cil/tub/filet/oale/Ant		gri	
42	VOGT-Fi 21	100	10K	2	22	18	10	60	220	cil/tub/filet/oale/Ant			
43	Siferrit-K1	80	100K	1,5				12	400		cil/tub/filet/oale/dtor	Elferit-F4	violet
44	Elferit-F4*	70	10K	5	40	28	30	100		cil/tor/tub/2g/tor	Siferrit-K1	alb	
45	Elferit-D5*	50	10K	1	200	65	40	200			FXC-4D1	portocaliu	
46	VOGT-Fi 15	50	1K	10	85	50	50	90	220	cil/tub/filet/oale/Ant		portocaliu	
47	Amidon-63	40	1M	15				25	200	2000			
48	Amidon-67	40	100K	10				80	500	1500			
49	VOGT-Fi 13	30	1K	10				50	100	220	cil/tub/filet/oale/Ant		
50	VOGT-Fi 13	30	1K	10		105	50	100	300	cil/tub/filet/oale/Ant		verde	
51	Elferit-D42*	24	10K	2				50	400			bleu+bleu	
52	Siferrit-K12*	24	100K	3	90	60	40	1000		cil/tub/filet/oale/dtor	Elferit-D41	bleu deschis	
53	Elferit-D41*	20	10K	6		200	100	400		cil/fil/tub/2g	Siferrit-K12	bleu	
54	Amidon-68	20	100K	80				180	1000	5000			
55	VOGT-Fi 12	18	1K	10	180	150	50		300	cil/tub/filet/oale/Ant		albastru	
56	Elferit-F2	15	1M	10	210	150	200	200		cil/tor/tub/2g/tor		argintiu	
57	Elferit-D12*	12	10K	20	300	105	200	400		cil/fil/tub/2g	Vogt-Fi 110	violet	
58	Elferit-D3*	12	10K	20	300	200	200	400		cil/fil/tub/2g	Siferrit-U17	rosu	
59	Siferrit-U17	10	100K	10	300	220	220	250		cil/tub/filet/dtor	Elferit-D3	gri	
60	VOGT-Fi 11	10	10K	10		250	50		300	cil/tub/filet/dtor/6g	Elferit-D12	violet	
61	Elferit-D1	9	100K	30	300	20	300	400		cil/fil/tub/2g	Siferrit-U60	rosu+alb	
62	Elferit-D2*	9	10K	90	600	350	400	400		cil/fil/tub/2g		galben	
63	Siferrit-U60	9	100K	200	500		600	1000		cil/tub/filet/dtor	Elferit-D1	roz	
64	Elferit-F1	8	100K	10	1000	200	1000	1000				vernii	

Fig. 7



Din acest exemplu se deduce că pentru ȘRF limita superioară a "domeniului extins" (F_{sr} în anexa 1) poate depăși cu mult frecvența la care modulul permeabilității mai are încă valori acceptabile pentru realizarea TBL "clasice" (F_{tbl} în anexa 1).

Pentru TBL de tip "Guanella" [B9 pag.77] care se bazează pe ȘRF bifilare, limita superioară se consideră F_{sr} . În privința limitei inferioare a domeniului lucrurile sunt lăsate mai la îndemâna proiectantului, în

DACĂ TOȚI HAM –ii din YO.

Joi seara... 26 sept... sună telefonul... la capatul celălalt se prezintă Michael - DH0GMC din Sigmaringen. El a fost în luna martie la mine și m-a ajutat cu cca. 3000 de euro pentru ... (cum spunea el) articolul scris de mine cu o temă despre radioamatori.

Acum vorbea din HA și părea foarte precipitat. Aici construiesc cu firma mea din Germania un complex de generatoare de biogaz care este cel mai mare din lume și am nevoie urgent de un utilaj care știe să preseze papuci pe cable de 500... aici în HA nu se găsește un astfel de utilaj!

O clipă am rămas mut... eu sunt pensionar de 2 ani... relațiile mele respectă legea: "ochii care nu se văd... se uită". Cum naiba îl voi ajuta pe Michael care a fost atât de generos cu mine? Promit că încerc să rezolv... să mă recheme în 30 de minute. De aici încolo telefonul meu pare că a luat foc... la fel și transiverul în 80m. Am avut o mare satisfacție, oamenii cu care am lucrat împreună peste 40 de ani, au sărit în ajutorul meu și astfel după nici 30 de minute când a sunat Michael, i-am putut spune să trimită mașina la mine cu care voi pleca imediat în Zalău după scula aceea rară care de altfel avea cam 140 kg. Vineri seara împreună cu un coleg de al meu specialist în asemenea lucrări și cu delegatul lor eram în drum spre mica localitate Nyirbator din HA. Dacă în partea noastră la trecerea frontierei oficialitățile au înțeles aspectul oarecum ieșit din comun și au găsit repede și cu multă bunăvoință modalitatea legală a trecerii, în partea HA ne-au ținut cam 4 ore și după ce le-am spus că noi din YO suntem din cale afară de mândri că putem să ajutăm la punerea în funcție a celui mai mare generator de biogaz din lume, au fabricat cam 2.5 metri de documente și ne-au lăsat la destinație. Am dormit cam 2 ore și dimineața pe la ora 7 ne-am apucat la lucru împreună cu colegul meu (tot pensionar) și nu ne-am oprit până nu am terminat.

Michael a fost în al 9-lea cer și le-a spus partenerilor

funcție de cât de "disipativă" acceptă să fie componenta bobinată pe ferită: Se știe că atât la ȘRF cât și la TBL datele bobinajului se aleg la frecvența cea mai mică din bandă și rezultatul se verifică până la capătul superior al acesteia.

BIBLIOGRAFIE:

- 1/ Cataloge de ferite de la firmele: Siemens (Siferrit), I.C.E. / I.C.S.I.T.E. / Aferro (Elferit) și Vogt (Fl..).
- 2/ S.Cedighian Ferite, Ed. Tehnică București 1966
- 3/ I. Stanciu Cercetări privind asimilarea în țară a componentelor magnetice și aspecte legate de introducerea lor în fabricație. În: Comunicări prezentate la sesiunea științifică a I.C.S.I.T.E. 1980/1981 Vol 1 pag. 5..14.
- 4/ Amidon Associates. Iron-Powder and Ferrite coil Forms. Santa Ana California S.U.A. April 1995.
- 5/ Meyer Mark (WA0NSY) A Source of Ferrous Core Material for Filament Chokes. (H&K). În: QST 1989 Aug. pag. 38.
- 6/ Barton David (AF6S) More on Using TV-Flyback-Transformer Cores for Filament Chokes. (T.C.) În: QST 1990 Aug. pag. 38.
- 7/ Zack Lau. Sorting Ferrite Materials by Resistance. În: QST 1992 March /H&K/ pag.86
- 8/ D. Blujdescu Balunul lui W2DU realizat cu ferite de joasă frecvență. În: Ghidul Radioamatorului 2000 pag. 145-146 Edit. F Services București 1999.
- 9/ V. Cehan- Bazele Radioemițătoarelor. Ed. Matrix Rom București 1997

din HA.... vedeți, tot cu ajutorul prietenilor radioamatori din YO am reușit! La masa din restaurant le-a povestit că de fapt acum mă vede a 2-a oară – la care cei de acolo au spus că au crezut că suntem rude apropiate. Le-am explicat că noi radioamatorii suntem o mare familie indiferent în care parte a lumii ne aflăm. Sâmbătă după masă amicul nostru DH0GMC cu mașina lui cu 160 km/oră ne-a adus înapoi la Baia Mare admirând puțin coloristica de toamnă a Maramureșului și a plecat în DL. Duminică dimineața cu trebuia să aștept pe teritoriul HA mașina care aducea înapoi utilajul atât de rar, așa că fix la ora 9 eram acolo și după nici 2 minute a sosit autofurgonul condus de directorul administrativ al firmei. Așa cum de altfel mă și așteptam... la ieșire din HA din nou ne-au ținut, de data asta "numai" 2 ore. La partea noastră m-au întrebat cum de nu sunt la serbările castanilor din Baia Mare și ne-au urat drum bun! M-a uns la suflet comportamentul civilizat al celor de la noi. Pe partea YO ne aștepta YO5OND cu mașina, iar pe drum ne-am oprit să arătăm ospitalitatea noastră, invitând delegatul la niște mici. Ne-a spus că în viața lui nu a mâncat așa ceva de bun. În Baia Mare i-am arătat muntele Igniș, de unde lucrăm în concursuri radio, dar din păcate nu avem acolo o colibă a noastră. În drum spre înapoi în HA ne-am oprit la **Aeroclubul din Tăuți** și am făcut un zbor cu delegatul din HA, care după aterizare a fost fascinat de peisajul de toamnă al Maramureșului și ne-a spus că nu și-a închipuit că atât de aproape de localitatea lui sunt asemenea locuri frumoase și oameni atât de ospitalieri, dar mai ales că există acea legătură de suflet între radioamatorii de pretutindeni. Împreună cu Michael ne va ajuta cu un container uriaș pentru vârful Ignișului. I-am sărit de gât l-am pupat și îmbrățișat și ne-am despărțit de un om cu care nu-l văzusem niciodată. El nu este nici măcar radioamator, dar acum la despărțire avea ochii plini de lacrimi.

YO5AJR MIKI

Concepte noi în construcția aparaturii de unde scurte

Gheorghian Liliana

Gheorghian Romeo YO8CAN

Schemele moderne de receptoare superheterodină de unde scurte folosesc circuite de intrare de bandă largă, permițând recepția fără lacune a unui întreg spectru de la 100 kHz până la 30 MHz sau mai mult [1], grație utilizării unei prime frecvențe intermediară înaltă (de regulă de peste 60 MHz, astfel încât nici armonica a doua a vreunui semnal de până la 30 MHz să nu poată pătrunde direct în media frecvență), suprimarea recepției pe frecvențele imagine (situat aici în domeniul U.U.S.) fiind ușor de realizat, prin cel puțin un filtru trece-jos (cu frecvența de tăiere peste 30MHz). Cu toate acestea, pentru îmbunătățirea parametrilor dinamici, pe traseul circuitului de antenă sunt prevăzute și niște baterii de *filtre trece-sus și trece-jos* care sunt selectate automat de către sintetizorul de frecvență, astfel încât spectrul de semnale nedorite care pot provoca distorsiuni de intermodulații (I.M.D.) să fie *atenuat* înaintea primului mixer. Abordarea unei astfel de scheme este convenabilă și pentru constructorii amatori, o valoare ridicată a primei frecvențe intermediară permițând extinderea domeniului de lucru și în benzile de U.U.S., fără a necesita schimbări de frecvență suplimentare. Utilizarea la o astfel de frecvență intermediară înaltă a unor filtre ușor accesibile amatorilor, de tip L - C (sau monolitice, cu undă de suprafață folosite la televizoare) din cauza benzii de trecere mult prea largi, ar compromite drastic, de la bun început, parametrii dinamici ai căii de recepție pentru unde scurte, astfel încât *fezabilitatea* (performanță) în condiții de acasă a unei scheme de acest tip *este condiționată de procurarea unui filtru cu cuarț cu banda de trecere de cel mult 3...15 kHz, la o frecvență de peste 40 - 60 MHz.* Cum un astfel de filtru este greu de procurat (având utilizare specială), fiind și dificil de construit la parametrii scontati [2], cristalele componente trebuind folosite în regim « overtone » în schemă de filtru (pe armonica a 3-a sau a 5-a), rezultă că pentru un transceiver autoconstruit o astfel de superheterodină rămâne deocamdată, *cu anumite excepții*, doar la stadiul de deziderat.

Pe de altă parte, legat de puternica dezvoltare și accesibilizare în ultimii ani a tehnicii de calcul (și a componentelor aferente), se constată o anumită « reorientare » a sferei de interes a unor amatori din spre domeniul fizic al radiocomunicațiilor spre cel informatic, uneori cu rezultate benefice în dezvoltarea aparaturii de trafic radio: aici se poate nota realizarea primului « DSP Radio » pentru banda de 144MHz sau realizările remarcabile și în același timp accesibile privind modul de lucru PSK 31, alături doar cu consecințele ignorării (sau neasimilării) unor cunoștințe elementare de radiotehnică și alunecării la raționamente fără fundament fizic real, în legătură cu aparatura de trafic de unde scurte la care, pentru a obține performanțe competitive, sunt acum necesare anumite caracteristici tehnice la recepție care de exemplu, în cazul benzilor de U.U.S. se cer mult mai puțin sau aproape de loc, în cazul transmisiilor de date prin « fire ».

Citind articolul « Radioreceptoare și transeivere numerice » [3] realizat pe baza unui material elaborat de HB9CBU, orice radioamator constructor care se străduiește, după posibilități, să « țină pasul » cu tehnica, nu poate rămâne neimpresionat, dar din păcate, doar la prima lectură... Citindu-l, am avut o primă impresie, că ne-am strădui inutil acum și degeaba cheltuim să mai punem la punct amplificatoare, filtre, mixere, lanțuri de frecvență intermediară pentru a ne putea construi un transceiver cu procesare analogică de înaltă frecvență cât mai performant: aceste montaje au devenit deja anacronice, cel mult piese de muzeu, în ciuda faptului că transeiverele industriale care mai folosesc procesare analogică persistă încă pe piață (la prețuri de mii de \$), doar din cauza înapoierii și conservatorismului marilor producători, care nu sunt în stare să renunțe la niște concepte învechite, deși noile componente de pe piață ar permite-o ?!

După cum apare din materialul menționat mai sus, dacă vrem să construim și să obținem parametri aproape « ideali », trebuie să ne debarasăm cât mai mult de « depășitele » și « problematicele » circuite de procesare analogică de semnal - nu mai avem ce face cu mixerele R.F. performante, cu filtrele cu cuarț, sintetizoarele de frecvență cu P.L.L. și D.D.S. etc. ...

Acum ne trebuie un *convertor analogic-numeric* (C.A.N.) cu rezoluția de cel puțin 14 biți și cu frecvența de eșantionare de minim 65 MHz (că unul mai performant, deși există, nu este încă ușor accesibil radioamatorilor), să-i conectăm la intrare o antenă și cu ajutorul unui sistem cu microprocesor și al unui soft adecvat să realizăm un « receptor numeric » de unde scurte - mereu perfectibil prin soft - care va deveni accesibil și de pe internet - *concept nou* în procesarea semnalelor radio. Aici antena, difuzorul și microfonul (eventual alături de un simplu preselector) ar urma să fie singurele componente *analogice* din sistem, care astfel ar putea recepționa semnale radio începând de la microvolți, grație unui software specializat, până la 1V, chiar fără preamplificator! Ca să ne perfecționăm transceiverul, nu ne-ar mai trebui componente electronice, scheme etc., nu am mai avea altceva de făcut decât să încercăm noul soft și i-am ridica performanțele, am obține de fapt alt transceiver ... dar această impresie nu a ținut mult:

Având în vedere chiar imensele posibilități pe care le oferă acum *procesarea digitală și transmisiile de date* (cu referire la D. S. P., internet, telefonie G. S. M., aplicațiile Digipan pentru PSK 31 etc.), legat de conexiunea domeniului digital cu cel de natură « fizică » al radiorecepției mai ales în unde scurte (undele radio, antena, semnalul captat etc. au o esență cam ...analogică) apare următoarea problemă: *posibilitățile efective ale convertorului analog - numeric în digitizarea spectrului de semnale radio, captat de antenă.* Astfel, pentru un C.A.N. mai « disponibil », cu rezoluția de 14 biți, *semnalul minim discernibil*, pe care îl poate converti numeric este, în exemplul propus în [3], de $1V/16384 = 61\mu V$.

În aceste condiții, semnalele radio mai slabe *nu vor putea fi convertite*, deci practic *nici nu vor exista în format digital și nici nu vor apare pe magistrala de date a sistemului de calcul*. Atunci cum să poată fi selectate semnalele mai slabe decât acest nivel, pe cale numerică? Iată un exemplu, deși din alt domeniu, dar totuși relevant în problemă: putem măsura, de exemplu, cu un multimetru numeric cu 4 cifre, pe scara de 200,0 mV, al cărui C.A.N. are deci rezoluția maximă de $100\mu\text{V}$, o tensiune de $2\mu\text{V}$, în condițiile păstrării aceleiași limite maxime a scalei? Cu alte cuvinte, ca receptorul numeric să realizeze, conform argumentației autorului [3] o sensibilitate (la portul analogic) mai bună decât o poate realiza convertorul său de intrare ($1\mu\text{V}$ înseamnă mai mare de $60\times$ în acest caz) *exclusiv* pe scama softului, operând deci după realizarea conversiei, doar în zona digitală (de semnal mare) ar mai trebui inventat și *procesorul numeric care să regenereze un semnal din ceea ce nu există*.

Dar să împingem gluma mai departe :

Până la urmă de ce ne-ar mai trebui acum transceivere, sisteme de antene, cabluri, transmatch-uri, aparate de măsură pentru niște mărimi mai mult sau mai puțin « analogice » (multimetre, osciloscopae, generatoare etc.) și cunoștințele de specialitate necesare pentru întreținerea și perfecționarea (încă, hi !) a unei stații radio, când ne-am putea instala într-un calculator un *software* pentru «*trafic radio virtual*» (care normal, ar trebui să devină accesibil și de pe internet, în versiuni tot mai perfecționate). Nu am mai avea decât să conectăm la mufele calculatorului microfonul și manipulatorul, (sau orice altceva decât o *antena!*), să intrăm în program, apărându-ne pe monitor panoul frontal al celui mai nou și performant transceiver (virtual, cu performanțe care sfidează legile fizicii!), pe care să-l butonăm (din mouse), să testăm propagarea din «banda» (virtuală, hi !), după care să lansăm apel general ... În memoria acestuia ar încapa nu numai o mulțime de «ham-i» virtuali, din program (sau chiar corespondenți de pe internet, «deghizați» în radioamatori fără ... antene), dar și zgomotele specifice fiecărei benzi, QRM, condițiile de propagare la anumite ore, în diferite direcții, variante de antene (virtuale) comutabile etc. ... În aceste condiții n-ar fi prea mare deosebire între acest tip de «radioamatorism» și jocurile mecanice, de cărți sau «Internet Cafe». Astfel, radioamatorii ar deveni din niște *inovatori, deschizători de drumuri, operatori de stații radio și constructori* (care ne-au adus cinste de atâtea ori până acum), doar niște *consumatori* de produse soft, fie și de «categorie» radio.

În condițiile evoluției rapide a tehnicii (vezi site-urile : www.rockwelcollins.com. sau www.rohde-schwarz.de.), receptorul numeric de *unde scurte de amator* ar putea deveni într-o zi realizabil și performant, însă *baza* după care autorul materialului [3] argumentează posibilitatea obținerii acum a unor parametri interesanți la recepție cu un astfel de sistem pentru benzile de *unde scurte*, este simplă speculație : hârtia suportă orice. La ce ne-ar folosi o posibilă «reducere» prin mijloace soft a zgomotului «numeric» al unui astfel de receptor, de la peste $100\mu\text{V}$ până la valoarea de $1\mu\text{V}$, dacă

rezoluția maximă a acestui C.A.N. este de $61\mu\text{V}$? (așa ceva ar putea fi util în aplicațiile audio HI-FI, dar care sunt cu totul altceva decât traficul radio U.S.!).

Revenind acum la aspecte de natură mai «fizică», în legătură cu exemplul de mai sus, pentru a obține totuși o sensibilitate « interesantă », să zicem de $0,3\mu\text{V}$ de la cei $61\mu\text{V}$, păstrând conceptul de receptor numeric, ar fi necesară o preamplificare (analogică) după antenă, de cca. 46dB, situație în care, semnalele de peste S 9 + 50dB (ale stațiilor de radiodifuziune, care sosesc simultan cu cele slabe) ar fi aduse la peste 3,2V la intrarea C.A.N., care în acest exemplu este deja «saturat» la peste 1V! Totuși un astfel de receptor ar fi perfect realizabil și acum de radioamatori, dacă n-ar interesa performanțele efective (cele de natură cam... analogică!) sau, dacă prin fiderul antenei ar trece semnale preluate de la o linie telefonică (ori de tipul R S 232 sau 485), deoarece gama dinamică convertibilă la intrarea acestui C.A.N. nu este suficientă nici măcar pentru realizarea, din semnalele antenei, a unui unu S-metru digital, cu scala de la S1 ($0,2\mu\text{V}$), la S9-50dB (16mV)!

La o analiză mai atentă a argumentațiilor autorului [3] și efectuării unor calcule simple de estimare a posibilităților reale ale sistemului propus, în condiții de accesibilitate pentru radioamatori, am ajuns la concluzia următoare.

Dacă sintetizarea *directă pentru emisie* a unui semnal modulat (chiar de tip S.S.B.) poate fi realizată încă de mai demult aproape numai prin circuite numerice folosind de exemplu, un sistem elaborat de DC90E [4], la *recepția* în unde scurte situația e cu totul alta : ca să ajungem la gama dinamică realizată de un receptor cu pre-procesare analogică modern (de 110dB de exemplu), la un «receptor numeric» după modelul propus în [3], am avea nevoie de un convertor analogic-numeric cu o rezoluție de ordinul a 18 biți, (la o rată de eșantionare către 1GHz) componentă care, după cum afirmă chiar autorul materialului [3], ar putea fi accesibilă doar domeniului tehnicii militare (...occidentale, n. a.)! Într-adevăr, sarcina unui astfel de convertor (se pare cam ignorată de autorul noului concept) ar fi imensă : ar trebui practic să realizeze în procesul conversiei digitale și întreaga amplificare «fizică» din receptor (aici în bandă largă) de la *nivelele semnalelor din antenă* - la pragurile nivelurilor logice, *de câțiva V*, ale familiei logice din sistemul de calcul, condiție necesară pentru transformarea simultană a întregului spectru (de exemplu 0 ... 30 MHz) într-un flux numeric de date, în condiții de liniaritate pe o gamă de peste 110dB, deoarece conform noului «concept», semnalul util este selectat din tot spectrul recepționabil *numai prin soft*, efectul preselectorului fiind neesențial, deci acest C.A.N. trebuie să facă mai mult decât realizează astăzi un întreg receptor performant (superheterodină cu componente și scheme de principiu profesionale) *dar care din contră*, se debarasează încă de la cel mai mic nivel pe căi analogice (prin primul filtru de mare selectivitate) de aproape toate semnalele de prisos, după care finisează *doar semnalele gata selectate*, prin sisteme de calcul (vezi realizările lui Dave Benson K1SWL, accesibile de pe site-ul www.digipan.net)

Așa că, până când transceiverul «software» va trece de la faza de «concept», la o realitate fizică pentru trafic radio în unde scurte și accesibil (pe masa radioamatorului de rând), va mai trece *un timp*, acum apărând doar ca ceva mai mult «extremist» decât performant, ori un fel de «consolare» pentru cei care consideră că circuitele radiotehnice (clasice), constituie niște soluții prea greu de realizat acasă. De o i între *inovația* efectivă, ca *soluție tehnică realizabilă* merită să răspundă unei probleme tehnice date (vezi realizările lui Dave Benson K1SWL, în materie de PSK 31) și *speculații* (cu diverși termeni tehnici) este o mare deosebire, articole ca [3] sunt binevenite oricând, deoarece ne incită să ne autoevaluăm posibilitățile reale în care putem activa cu randament maxim, în condițiile proprii, ale timpului respectiv și să ne direcționăm eforturile viitoare pe căi fezabile.

Deocamdată, se pare că nu se poate renunța la procesarea analogică la nivel mic a semnalului radio, performanțele maxime obținându-se actualmente (la construcțiile industriale de vârf în H.F.), printr-o *combinație* între o *procesare analogică performantă la nivel mic* (unde se realizează condițiile pentru a obține gama dinamică, I.P. 3 și sensibilitatea maxime), urmată de o *conversie digitală și o prelucrare numerică* a semnalului selectat (D.S.P.), care realizează și celelalte funcții și facilități ale aparatului: demodulări, A.G.C., filtre adaptive, acord panoramic în bandă îngustă, supresoare de zgomot etc.

Înă o observație: în prezent procesarea analogică a semnalelor radio apare ca o *necesitate*, dacă vrem să obținem performanțe, pe când cea numerică (în R.F) pe semnal este acum mai mult *facultativă*, în cazul traficului uzual în unde scurte, *chiar pentru modurile de lucru digitale* (nu intră în discuție modemul, anexele și softurile pentru transmisiile de date sau P.C.-ul de lângă transceiver, care sunt de fapt niște terminale numerice ale stației radio).

În ultimul deceniu a revenit în atenția unora constructori amatori (și profesioniști, de exemplu pentru telefoane G S M) *receptorul cu conversie directă*, care a trecut de la variantele profesionale «de pionierat» din anii '50 sau de la variantele subcalitative, diletante, care făceau obiectul multor pagini din literatura anilor '70 - '80, la scheme optimizate [5], performante de amator sau profesionale.

Față de superheterodină, conversia directă are ca principală atracție *simplicitatea construcției și procesării* cu care sunt obținute anumite performanțe - specifice superheterodinei, dar prezintă problema recepției adiacente, simetric față de purtătoare și a *frecvenței oglindă*, ca semnal parazit suprapus peste cel util. Pentru atenuarea acesteia și obținerea unui recepții «monosemnal», asemenea unei superheterodine de calitate, există anumite soluții. Cele analogice fie că sunt prea pretențioase, complicate și neperformante pentru amatori astfel încât *atacă* însăși motivația opțiunii pentru un astfel de sistem (metoda defazajului în cazul recepției, pretențioasă și cu performanțe reduse), fie că sunt aplicabile numai la recepția emisiunilor CW (prin reducerea foarte mult, la cca. 100 - 200Hz, a frecvenței de tăiere a filtrului audio post-mixer, urmată de o

multiplicare la o valoare convenabilă auzului a frecvenței audio rezultată). Metoda digitală, printr-un D.S.P. *special conceput în acest scop*, este cea mai promițătoare, dar deocamdată nu este o opțiune prea accesibilă, pentru construcții «home made» de unde scurte, față de superheterodine.

Un alt element determinant pentru realizarea unei stații de radioamator este și *oscilatorul local* cu care se mixează semnalele provenite din antenă, atât în cazul superheterodinilor cât și al conversiilor directe.

Construcțiile industriale pentru unde scurte utilizează sintetizoare de frecvență cu bucle cu calare de fază - P.L.L., pașii de acord fin realizându-i cu ajutorul sintezei digitale directe - D.D. S., controlate cu microprocesoare. Chiar în cazul posesiei de circuite integrate specializate pentru sinteză de frecvență, în regim «home made», realizarea unei astfel de sinteze care să răspundă cerințelor specifice modurilor de lucru pe toate benzile de unde scurte este deosebit de dificilă, apărând și problemele afișării corecte a frecvenței din bandă și a realizării purității semnalului generat. Nu oricine are posibilitatea de a programa microcontrollere, eprom-uri, eeprom-uri, de a elabora și testa softuri de operare specializate pentru astfel de stații și în *special de a măsura semnalele parazite* generate VCO-urile comandate digital. Oscilatoarele cu frecvență variabilă - V.F.O. cele mai tentante de construit, prin simplitate și puritatea semnalului obținut, sunt de tipul L - C «libere» dar care, în cazul acoperirii mai multor benzi, prezintă dezavantajul unei proaste stabilități a frecvenței. În deceniile trecute s-au realizat două soluții pentru ameliorarea acesteia care, grație utilizării *unui al doilea oscilator* cu cuarțuri comutabile pentru fiecare bandă, (ori sinteză P.L.L. simplă pentru un număr relativ mic de frecvențe fixe), au permis lucrul V.F.O.-ului numai într-o bandă destul de îngustă și la frecvențe suficient de joase, pentru realizarea unei bune stabilități: *oscilatorul cu premixer* și respectiv, *schema cu medie frecvență variabilă*. Astăzi ambele sunt depășite, prima fiind complicată radiotehnic, iar cea de-a doua neputând realiza parametri dinamici satisfăcători pentru recepție, datorită obligativității utilizării la prima frecvență intermediară a receptorului doar a unor filtre L - C (acordabile simultan cu oscilatorul), care astfel având banda de trecere de peste 100 de ori mai largă decât cea a semnalului util, compromiteau condițiile de funcționare liniară a celui de-al doilea mixer și a etajelor dinaintea filtrului selectiv.

O soluție convenabilă pentru construcțiile de amator, care să îmbine *atractivitatea simplității construcției* unui oscilator cu frecvență variabilă de tip L - C pe mai multe benzi de unde scurte, cu obținerea unei *stabilități* satisfăcătoare a frecvenței, este bucla cu calare de frecvență - F.L.L. [6]. Aceasta operează ca un «regulator» de frecvență asupra oscilatorului, după algoritmul de reglare de tip *integral* (I), subordonat direct acordului manual al frecvenței, în comparație cu bucla cu calare de fază, ce utilizează un algoritmul *proporțional - integral* (P.I), la care *doar cu o singură buclă* este foarte dificil de a obține un semnal suficient de pur, la pași de acord mai mici de 1 kHz, în U.S..

F.L.L., pe lângă simplitate : datorită utilizării algoritmului de reglare « I », componenta proporțională a semnalului de corecție lipsește, modulația parazită de fază este mai redusă, deci semnalul generat este mai curat, la pași de acord de aproape 20 de ori mai mici față de buclele simple P.L.L. în unde scurte (pas de acord de 64Hz față de 1kHz, în cazul monobuclelor cu frecvență de comparație fixă).

În concluzie, cea mai convenabilă variantă pentru un transceiver de unde scurte realizabil acasă în condiții optime sub aspectul raportului performanță / cost + efort, apare soluția superheterodinei, cu o primă frecvență intermediară în jur de 9 MHz, folosind un filtru cu cuarț performant industrial (sau construit din cristale rezonând pe fundamentală, există în literatură multe scheme și realizări pe această temă), după care se mai pot realiza îmbunătățiri și printr-un D.S.P. sau alte mijloace mai « la îndemână » : filtre secundare, notch, I.F. Shift, B.P.T. Poate că singurul dezavantaj al valorii relativ mici a acestei prime frecvențe intermediare este că frecvențele imagine rezultate în urma mixării, se situează în spectrul de lucru al aparatului, fiind necesară suprimarea recepției pe frecvențele imagine prin filtre trece-bandă de selecție a fiecărei benzi în parte, comutate preferabil electric. În cazul receptoarelor de bandă îngustă echipate cu un filtru cu cuarț pe semnal se poate atinge, cu construcții relativ simple, o sensibilitate de 0,1 μ V în unde scurte (vezi site-ul și ofertele lui Dave Benson K1SWL). Actualmente o astfel de schemă bine proiectată și realizată chiar în condiții de acasă, cu componente de calitate, poate ajunge la performanțele principale și utile în traficul uzual în unde scurte, specifice unor transceivere industriale [7], [8] (exceptând eventual prescrierea directă pe cale numerică în bandă largă a frecvenței de lucru), obținute însă de constructorul amator cu cheltuieli mult mai mici decât pentru cumpărarea unui aparat industrial, făcând și obiectul unei ocupații în timpul liber care îl antrenează să se documenteze, să experimenteze, să se țină la curent cu evoluția tehnicii și să inoveze.

Bibliografie

1. UDĂTEANU, N. Actualități și tendințe în construcția transceiverelor de U.S., serie de articole Radioamatorul, 1993;
2. Ed. TEORA, 1997 "302 Circuite electronice",
3. ȘTEFAN, L. Radioreceptoare și transceivere numerice, revista Radiocomunicații și Radioamatorism Nr. 10/2000.
4. GIURGEA, A. Sinteza digitală directă (D.D.S.)
5. CRETU, F. Radioreceptoare, ed. Moldogroup Iași, 1998;
6. GHEORGHIAN, R.&L. Sistem de control și afișaj a frecvenței pentru aparatură de trafic în unde scurte, articol în revista Radiocomunicații și Radioamatorism, Nr. 9/2000;
7. Etaje de intrare în receptoarele cu gamă dinamică mare, traducere în revista Radioamatorul Nr. 11 - 12/1993.
8. COLONATI, C. Acordul panoramic pe emisiuni digitale PSK 31, revista Radiocomunicații și Radioamatorism Nr. 9/2002.

Memorial MARCONI CW 200

Single-OP

Pos	Call	Loc	Qso's	Points	Odx	Call
1	OK1AR	JO60LJ	601	281.464	1.204	G3GNR
196	YO2IS	KN05PS	53	21.035	709	OK1ORU

CE FACEM?

În frumoasa și nobila activitate de radioamatorism, un rol esențial îl constituie traficul, adică multiplele legături destinate schimbului de informații tehnice, geografice, meteo sau din domenii conexe. Reglementările oficiale stipulează exact aria și domeniile ce pot fi abordate într-un QSO. Nu voi comenta prevederile regulamentului de radiocomunicații, întrucât cunoașterea acestuia este o cerință absolut necesară pentru obținerea unei licențe. Voi insista numai pe ideea că toți radioamatorii trebuie să și respecte normele de utilizarea a benzilor de frecvențe alocate, a parametrilor tehnici ceruți echipamentelor și evident a disciplinei de trafic. În parctică găsim însă și situații grave, când unii uită sau nesocotesc aceste cerințe. Concret, în UUS unde se folosesc din ce în ce mai mult repetoarele vocale care ne dau posibilitatea să acoperim suprafețe mari cu puteri mici și echipamente simple, se găsesc deseori radioamatori care fac legături locale, au discuții prelungite sau pur și simplu perturbă QSO-urile alor stații. Aceste repetoare, realizate și întreținute cu mari eforturi, trebuie protejate și folosite cât mai eficient. Monopolizarea frecvenței acestora, folosirea pentru QSO-uri banale între stații aflate la distanțe mici sau perturbarea cu semnale purtătoare puternice, reprezintă dovezi de lipsă de educație, de lipsă de respect pentru ceilalți radioamatori și în același timp încălcări ale prevederilor regulamentare. Este posibil ca un eventual trafic de urgență, absolut necesar la un moment dat, să nu se poată desfășura. Dotarea retranslatoarelor cu un "timer" nu constituie un act de represiuie ci unul de protecție generală. Este adevărat că stațiile din "mobil" au prioritate, dar dacă se constată că accesarea repetorului este dificilă, trebuie renunțat. Ascultați de ex. repetorul de la Vf. Omu care este alimentat de la o baterie de acumuloare și o să vă convingeți de cele relatate mai sus. În majoritatea localităților frecvențele de 145.225 și 145.500 kHz sunt folosite ca "frecvențe de întâlnire". Aceasta presupune că imediat ce ai luat legătura cu corespondentul dorit, este indicat să se facă QSY pe alt canal. Cu mult regret constat deseori alte situații. QSO-uri lungi, banale, reglaje de aparatură, perturbații intenționate, rezolvare de probleme familiale sau emiterea unor păreri asupra unor situații sau oameni despre care nu se știe nimic. Nu mai vorbesc chiar de unele injurii sau cuvinte triviale.

Din păcate asemenea situații se întâlnesc chiar și în benzile de US. Cum au ajuns asemenea indivizi posesori ai unor licențe de radioamatori?

Ce facem? Nu putem rămâne indiferenți!

Consiliul de Administrație al federației a încercat să discute cu cei vizați de încălcarea regulamentului, a obținut de la aceștia angajamente ferme că situațiile nu se vor mai repeta, dar este nevoit acum să ceară din nou la IGCTI, sancționarea unor radioamatori cum sunt: YO2AYD și YO3FOK. De asemenea, se încercă de câteva luni organizarea unei Rețele proprii de monitorizare a benzilor de radioamatori. Noi toți, trebuie să sprijinim asemenea activități și când este cazul să luăm poziție împotriva celor care încălcă regulamentul, pentru a păstra neștirbit prestigiul deosebit câștigat în timp cu trudă și pe bună dreptate, atât pe plan intern cât și internațional, de radioamatorii YO.

YO3CO - Ilie

APRS VIA SATELIT

Povestea primei mele transmisii APRS via satelit

ing. Szabo Carol - YO3RU

Acest articol este continuarea celui apărut în revista Radiocomunicații și Radioamatorism Nr. 7 din 2001. Între timp am reușit să pornesc digipeaterul APRS în București pe frecvența de 144800 kHz, frecvență utilizată în toată Europa pentru APRS. Succes minim, lipsă totală de utilizatori. Am reușit să conectez un server intermediar APRS și să accesez datele prin pachet-radio, prin YO3KXL, dar accesul TCP/IP/AX25 nu mai funcționează de săptămâni. Trebuia să găsească o soluție astfel ca amicii mei radioamatori APRS-iști să știe că sunt în București, așa că mi-am trimis poziția APRS prin satelit. Am observat că și alți amatori YO au apărut pe harta României în APRS via satelit. Poate acest mod de acces se va dovedi mai practicabil pentru noi. Rețeaua "clasică" terestră necesită un efort colectiv, atât intelectual cât și de înzestrare materială cu stații intermediare (digipeatere) și acces la internet, iar la noi cu înzestrarea materială... greu, greu de tot.

Accesul prin satelit este la îndemâna oricărui radioamator care lucrează în pachet-radio, fără nici un alt efort material. Este drept că satisfacția este mai mică decât pe rețeaua terestră: radioamatorii APRS-iști te pot vedea pe harta României, numai într-un punct fix care a fost marcat pe hartă când a trecut satelitul deasupra capului tău. Însă nu te văd în ce direcție te deplasezi, cu ce viteză, când ai orpit și pe ce șosea îți continui drumul...

Trebuie să recunosc, că și la APRS prin satelit sunt avantajati cei care dețin stații Kenwood TM-D700 sau TH-D7. Eu, pentru acces, am programat pe "handy"-ul meu TH-D7 cuvintele cheie pentru acces la satelit, am programat să emită automat odată la 5 minute poziția memorată a QTH-ului meu, am fixat frecvența de uplink a satelitului, am conectat o antenă exterioară la stație și m-am dus la culcare. A doua zi dimineața am verificat la www.findu.com și eram pe hartă, figurat YO3RU-7 în Drumul Taberei.

(Vezi imaginea 1,2 și 3). Desigur primul lucru la care m-am uitat a fost calea de acces la serverul APRS.

Liniiile citite de pe server arătau în felul următor:

Position of YO3RU-7

*5.1 miles southwest of
BUCHAREST (BUCURESTI),
ROMANIA*

*Report received 5 hours 55
minutes 43 seconds ago*

Raw packet: YO3RU-

7>TTRU00.RS0ISS.DB0VI-

*2.F6KNJ-1.F6KNJ-2**

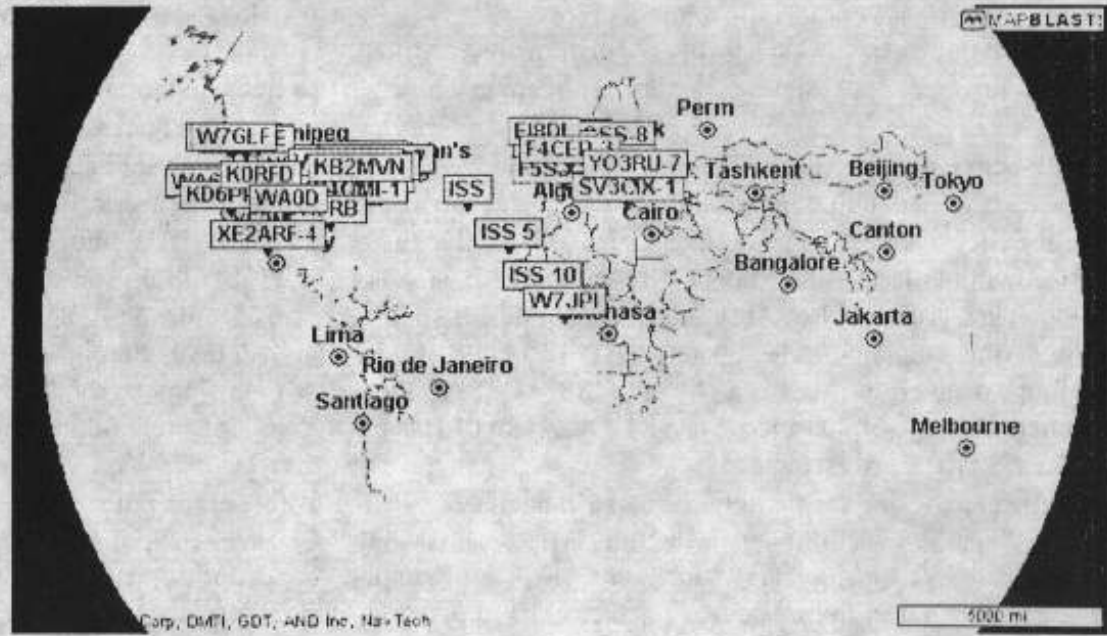
qAR.F6DHD:6Y_1_[]>THD7

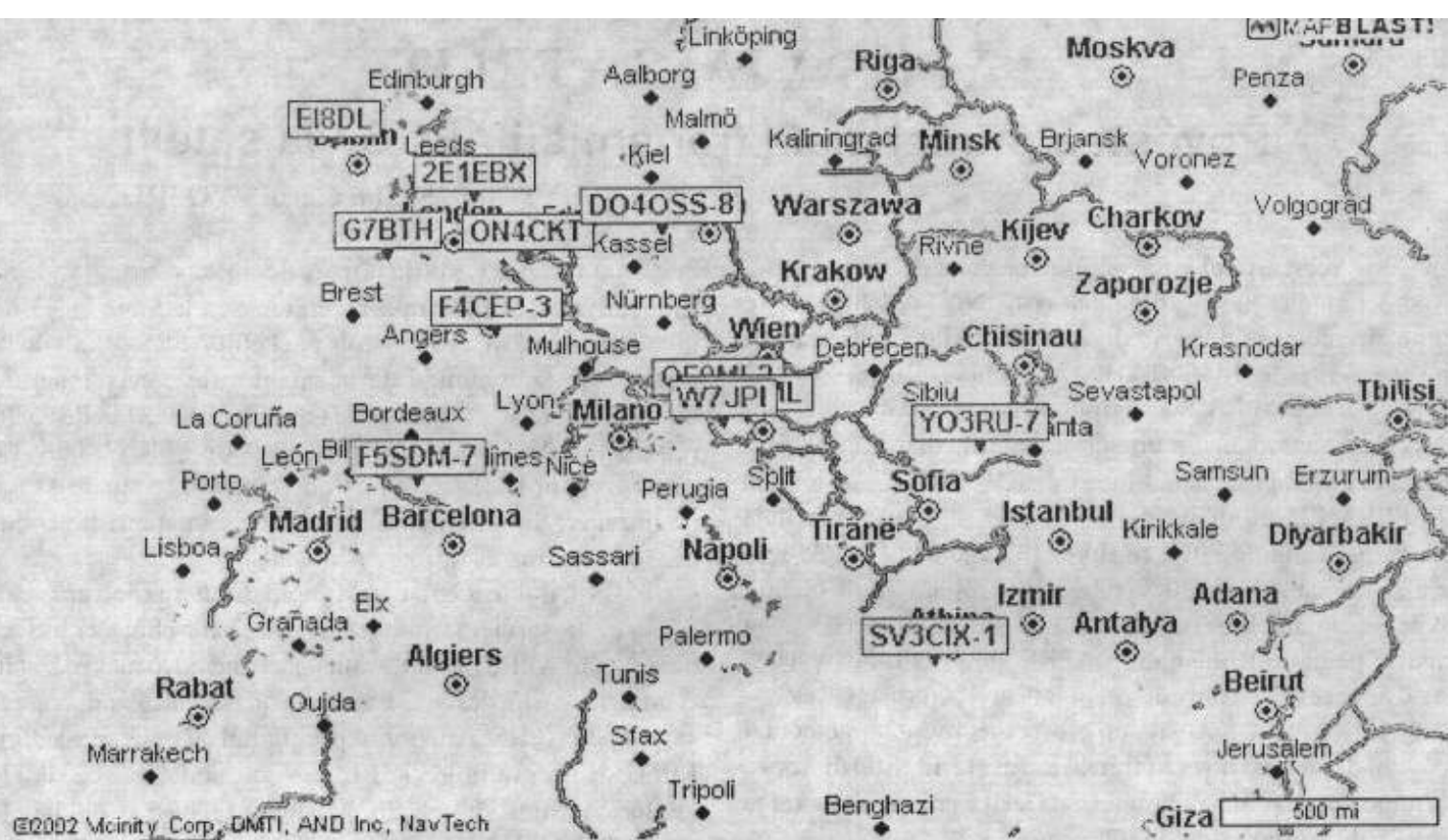
CAROL

Ok, deci Stația Orbitală Internațională, ISS, (indicativul RS0ISS) m-a recepționat cu 5 ore și 45 de minute în urmă și a retransmis pachetul APRS primit de la stația mea. Downlinkul de la satelit a fost recepționat de digipeaterul DB0VI-2, acesta a retransmis pachetul. Pachetul retransmis de DB0VI-2 a fost auzit de F6KNJ, care l-a transmis la F6DHD, care l-a transferat la serverul de APRS pe internet. Simplu, mai ales că asta se întâmpla pe la ora 02:30CFR când eu dormeam liniștit.

Ei, n-a fost chiar așa simplu. De fapt, când am venit acasă de la serviciu, mi-am zis, gata, azi trebuie să îți faci prezența în APRS. Te uită amicii de când nu ai mai apărut în rândul lor. Am deschis calculatorul să văd când "răsare" sateliții de APRS. Am pornit programul de tracking sateliți, folosesc programul STSPLUS. Am constatat că datele kepleriene sunt cam vechi. Am luat prin pachet-radio date noi de la YO3KXL. Am văzut că peste 30 minute "răsare" ISS-ul. Am luat repede documentația copiată de pe internet, ca să aflu cum trebuie să programez stația pentru a determina satelitul să lucreze ca digipeater. Am programat stația și când am fost QRV pentru emisie am constatat că tocmai a trecut satelitul. Prea târziu pentru ISS, dar peste 20 minute răsărea PCSAT-ul (NO-44). Am reprogramat linia de comandă și frecvențele pentru PCSAT și l-am pândit. Între timp am studiat etica de lucru. În toate materialele se atrage atenția numeroșilor doritori de a accesa satelitul, de a nu emite prea des. Se recomandă de a emite maximum odată la două minute și după ce o singură dată îți-ai auzit indicativul repetat, să încetezi transmisia de pachete APRS. Se consideră că un singur acces reușit la o trecere este suficient.

Timpu s-a scurs și a venit satelitul. Am auzit două pachete pe downlink. Am tras un pachet către satelit. Nimic la recepție. Am fost dezavantajat de putere, am avut numai





5W din handy, și asta că i-am pus sursă de 12V, altfel scoate numai 2,5W. Cablul lung de peste 40m mă dezavantajează atât la emisie cât și la recepție. Dar știam că mă ajută antena. Este omnidirecțională. Nu trebuie să mă rotesc după satelit. Este antenă 3 lambda, are 7,5 dB câștig omnidirecțional, hi! Trebuie să reușesc! După ce satelitul a ajuns la elevația de 15 grade am mai dat drumul la un pachet. Tot nu am auzit reply. Satelitul a urcat până la 40 de grade elevație, apoi a început să coboare. Am corectat frecvența ținând cont de efectul Doppler cu semn negativ. Am mai trimis un pachet. Mi s-a părut că am auzit reply-ul. M-am gândit că ce-i sigur este sigur și am mai trimis un pachet. Satelitul a plecat. Destul de îndoit de rezultatul cu PCSAT, am reprogramat totul pentru următoarea apariție a ISS și m-am dus la culcare cu gândul că mâine dimineața la prima oră o să mă uit pe internet să văd ce s-a întâmplat. Și iată, ISS-ul m-a prins. Poate și PCSAT-ul m-o fi recepționat, dar la serverul APRS de la Findu se păstrează numai ultima înregistrare.

Acesta este povestea primei mele transmisii APRS via satelit, dar cred că ajung poveștile, să trecem la tehnică.

2. Pe scurt despre sateliți

Sunt mai mulți sateliți care lucrează cu transpondere digitale, deci capabile să releze semnalele AX25, dar nu la toți downlinkul este conectat prin rețeaua APRS și prin internet la serverul APRS. Am cunostință doar de doi sateliți care la ora actuală pot relea pachetele APRS cu șansa de a ajunge pe internet. Acești sateliți sunt ISS și PCSAT. Dar pachete AX25 se pot relea și pe UO-22, SAPPHIRE, OPAL, SAREX, AO-16 etc.

O parte din acești sateliți lucrează în banda de 70cm sau combinat, 2m 70cm. Avantajul lucrului în pachet pe satelit în 2m este net față de lucrul în 70cm. În primul rând, atenuarea spațiului liber este mai mică cu 9dB, dar foarte

important este și efectul Doppler. Din moment ce efectul Doppler este de maximum +/- 3,5 kHz în banda de 2m și este tolerată de majoritatea receptoarelor FM, în banda de 70cm acesta ajunge la +/- 10kHz, ceea ce necesită re acordarea stației în timpul lucrului. Practic, în UHF nu se poate lucra cu antenă omnidirecțională mai mult de 2-3 minute, numai dacă satelitul se află la o elevație mai mare de 45 grade.

ISS a fost lansat în data de 8 septembrie 2000, ca înlocuitorul stației orbitale MIR, care urma să cadă, și a și căzut între timp. ISS are un program complex de cercetări, activitatea de radioamatorism este cu totul secundară. Radioamatorii de la bord au dotat totuși laboratorul orbital cu o stație portabilă Ericson pe 2m (64 canale fixe) de 5W și una de 70cm, dar care la ora actuală nu este folosită. Stația orbitală are 3 antene omnidirectionale multiband pentru benzile de 2m, 70cm, L și S. Antena baston de HF nu este încă instalată, dar este pregătită pentru următoarea plimbare spațială. Criza de laptopuri de la bordul stației nu permite ca să fie un calculator cuplat la TNC-ul de pachet, astfel că în mod curent lucrează numai TNC-ul, cu un PMS relativ mic. Accesul PMS-ului blochează tot traficul de digipeater (fiind programat ca prioritar), așa că nu este deloc recomandată accesarea PMS-ului. Echipajul tot nu citește mesajele lăsate în PMS. QSO-urile cu echipajul se programează în avans, prin organizația ARISS, dar se acceptă numai QSO-uri demonstrative, cu scop educațional, în special pentru școli, în schimb digipeaterul de pachet-radio funcționează prin acest TNC. Despre modul de accesare voi reveni în acest articol.

PCSAT a fost lansat în data de 30 septembrie 2001 și fost conceput ca un proiect de diplomă la Academia de Marină Annapolis din Maryland. Acest satelit a fost special conceput pentru aplicații APRS. La o orbită bună, când satelitul este deasupra capului se poate accesa și cu o stație

portabilă. Satelitul lucrează în banda de 2m, are puterea de 4W și folosește antene omnidirecționale fără câștig.

3. Câteva cuvinte despre pachetul APRS.

Mesajul APRS este un mesaj de o singură linie cu lungime maximă de 64 bytes.

Pachetele gen APRS se regăsesc și în protocolul AX25, sunt pachete UNPROTO, care ies din regulile generale ale pachetelor cu informație, sunt pachete nenumerotate, adresate tuturor celor care răspund la un nume generic. Aceste nume generice din pachetul unproto sunt recunoscute de stațiile APRS ceea ce determină repetarea pachetului (digipeat).

Cum am arătat în articolul precedent, în APRS-ul terestru aceste nume generice, cuvinte cheie - cum le-am mai numit, sunt RELAY, WIDE, TRACE.

În APRS-ul prin satelit la aceste cuvinte cheie se mai adaugă indicativul satelitelui, RS0ISS în cazul ISS-ului și W3ADO-1 în cazul PCSAT-ului. Se caută să se stabilească pentru accesul prin satelit un același nume generic, astfel ca să nu trebuiască să reprogreamezi stația sau programul de pachet-radio la schimbarea satelitelui. Am înțeles că în prezent pentru cei doi sateliți APRS în cauză se poate folosi cuvântul cheie ARISS în loc de indicativele lor, dar nu am experimentat încă acest lucru. Cu aceste cuvinte cheie în loc de RELAY se rezolvă problema retransmisiei pe satelit, dar mai rămâne rutarea terestră. În mod normal cuvintele cheie WIDE și TRACE ar trebui să fie suficiente pentru rutarea terestră. Adăugând la cuvinte cheie SGATE, pachetul se va ruta pe internet la satellite-gateway, la serverul www.iriss.net, care afișează pe hartă numai stațiile care au lucrat prin sateliți.

În APRS sunt definite doar trei tipuri de pachete. Aceste pachete, în ordinea importanței, sunt pachete de "POZIȚIE", pachete de "STARE" și pachete "MESAJ".

- **Pachetele de Poziție** conțin informații asupra coordonatelor geografice unde se află stația. Ca poziție aproximativă se poate da și QTH-locatorul, dar majoritatea stațiilor dau coordonate exacte în grade minute și sutimi de minute.

Pachetele Poziție au structură mai complexă, dar cea mai simplă posibilitate de a ajunge pe hărțile APRS este să transmiți QTH locatorul.

Astfel pe ISS se transmite:

UNPROTO CQ VIA
RS0ISS, KN34AK
sau pe PCSAT (NO-44):

UNPROTO CQ VIA
W3ADO-1, KN34AK
sau incluzând în pachet și
numele se transmite:

UNPROTO CQ VIA
W3ADO-1, KN34AK, Carol

- **Pachetele de Stare** conțin informații referitoare la stație: fix, mobil, simbolul APRS care apare pe hartă, viteza, direcția de deplasare, date despre operator, date meteo în cazul stațiilor APRS-MET etc.

Pachetele Stare încep cu semnul > ("mai mare") la începutul liniei noi, urmat de semnele convenționale de stare sau text. Primele 20 caractere vor fi afișate și pe TH-D7, primele 28 pe TM-D700, iar toate cele 64 caractere pe programele de APRS rulate pe calculator. Deci structura mesajului este:
>Simboluri de stare și/sau text

- **Pachetele Mesaj** conțin mesaje adresate unor stații APRS. Pachetele Mesaj au următoarea structură: Două puncte, Indicativul destinatarului (maximum 9 caractere, dacă este mai scurt se lasă spațiu). Două puncte, Mesaj text (numărul total de caractere să fie mai mic de 64)

De exemplu:

:YO3RU-7 : Te văd Carol pe autostradă, 73 de la YO3BY
:ALL :Toată lumea va recepționa acest mesaj, dacă este adresat ALL

Mai există combinația dintre pachetele Poziție și Stare, pachete mixte care conțin informații atât din prima categorie cât și din a doua.

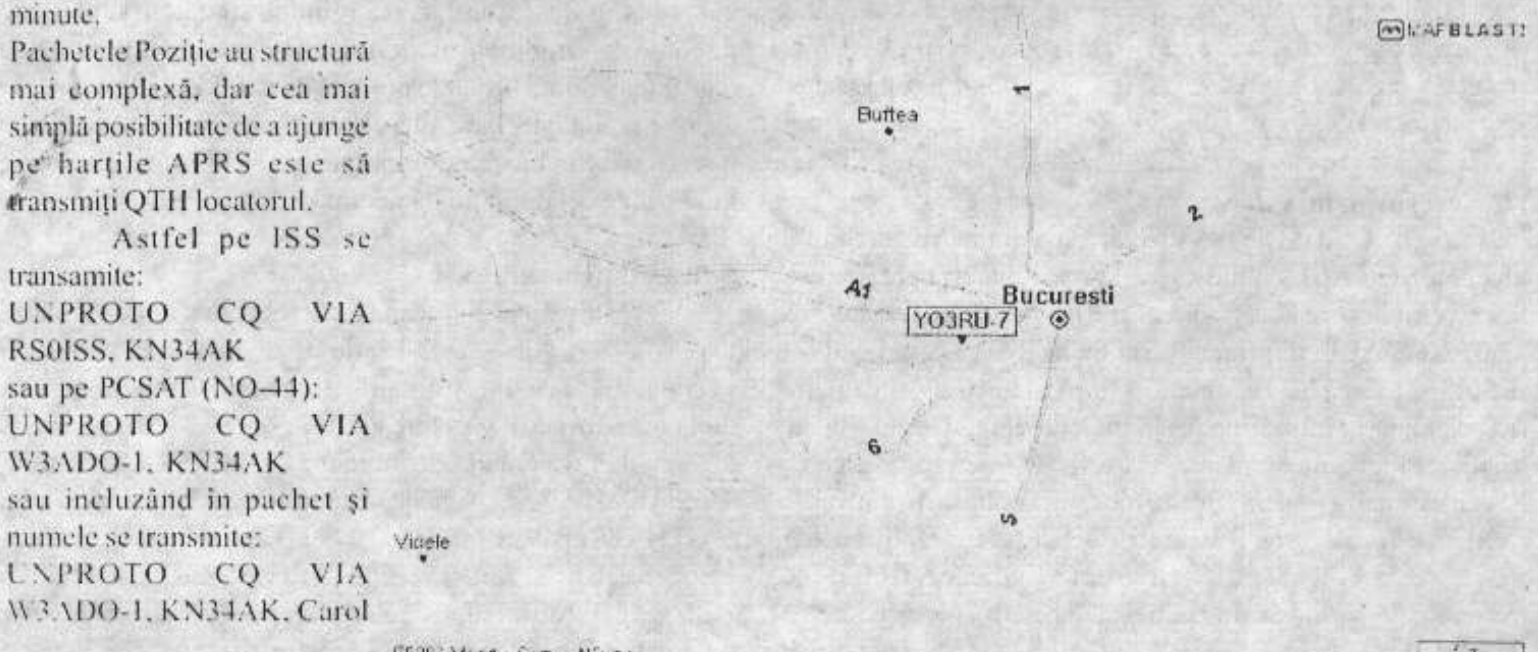
Iată câteva eșantioane de mesaje APRS via ISS:

:WB0IZO: hello from 4 corners, handle is dave, dm56
Mesajul ajuns pe internet arată și calea parcursă. Primele cifre reprezintă numărul de zile, ore minute și secunde de când a fost transmis față de momentul accesării website-ului. (O opțiune permite afișarea timpului în UTC).

00:01:26:49: WB0IZO]CQ,RS0ISS*.q,AR,KE6,AFI-11:hello from 4 corners, handle is dave, dm56

Mesajul următor este trimis de o stație fixă care pe lângă coordonatele geografice în grade minute și sutimi de minute, terminate cu N,W,S sau E mai precizează prin PHG puterea de emisie, înălțimea antenei, tipul de radiație, în concordanță cu codul standardizat APRS:

00:02:57:22: VE3TKBJAPM361,RS0ISS*.q,AR,WD9EKA-15*:-4430.05N:08014.05W*PHG2000 PCSAT,ISS-Beacon



ve3tkb@rogers.com. Semnificația PHG-ului, de fapt al întregului mesaj este decodificat și afișat de programele APRS sau de stațiile TM-D700 sau TH-D7.

La întâmplare mai copiez aici câteva înregistrări din logul făcut de serverul ARISS copiat de pe website-ul [Http://www.ariss.net/](http://www.ariss.net/) în momentul scrierii articolului:

```
00:02:57:27 : XE1KK-1]BEACON,RS0ISS*,XE2LMC-00,q,AS,D172D719:]EK09ki/- 5w+Vert Mexico City  
00:02:57:39 : VE3TAZ]BEACON,RS0ISS*,XE2LMC-00,q,AS,D172D719: = 4343.71N/07929.74W  
VE3TAZ@QSL.NET. Downsviiew.
```

```
00:02:57:54 : N9YUK]BEACON,RS0ISS*,XE2LMC-00,q,AS,D172D719:]EM57QQ/- OLE YUK'S DX SPACE CHASER SHACK [[*]]
```

oleyuk@shawneelink.com

```
00:02:57:58 : KB9NSK]BEACON,RS0ISS*,XE2LMC-00,q,AS,D172D719:]EM57QQ/- RUSTY'S SPACE CHASING SHACK [[*]] LETS SWAP QSL CARDS
```

```
[[[ 00:02:58:05 : AK4KO-2]APW246,RS0ISS*,SGATE,WI,q,AR,WD9EKA-15* = 3236.33N,08528.03W-PHG3130.WinAPRS 2.4.6 -ALLEEAUBURN -246-[530]
```

```
00:02:58:07 : AK4KO-2] APW246, RS0ISS*,SGATE,WI,XE2LMC-00,q,AS,D172D719: = 3236.33N,08528.03W-PHG3130.WinAPRS 2.4.6 -ALLEEAUBURN -246-[00:02:58:12 : 6J2ARF-4]CQ,RS0ISS*,q,AR,WD9EKA-15* : ]DL8Iuv-
```

```
00:02:58:17 : KB9NSK]BEACON,RS0ISS*,q,AR,WD9EKA-15*:]EM57QQ/- RUSTY'S SPACE CHASING SHACK [[*]] LETS SWAP QSL CARDS [[[ ]]]
```

```
00:02:58:48 : VE3TAZ]BEACON,RS0ISS*,q,AR,WD9EKA-15* = 4343.71N/07929.74W VE3TAZ@QSL.NET. Downsviiew.
```

```
00:02:59:08 : AB9M-3]APZ111,RS0ISS*,WIDE,XE2LMC-00,q,AS,D172D719: = 4025.45N/08853.53Wk013/000/Mic-E M0 Off Duty
```

```
00:02:59:09 : AB9M-3]TPRU4U,RS0ISS*,WIDE,q,AO,kb8:gl:"IQQI!-k/]"6b;D7A(G).35W AMP,14wv
```

```
00:02:59:28 : VE3TAZ]BEACON,RS0ISS*,q,AR,WD9EKA-15* = 4343.71N/07929.74W VE3TAZ@QSL.NET. Downsviiew.
```

```
00:02:59:28 : VE3TAZ]BEACON,RS0ISS*,q,AR,WD9EKA-15* = 4343.71N/07929.74W VE3TAZ@QSL.NET. Downsviiew.
```

```
00:02:59:28 : VE3TAZ]BEACON,RS0ISS*,q,AR,WD9EKA-15* = 4343.71N/07929.74W VE3TAZ@QSL.NET. Downsviiew.
```

```
00:02:59:28 : VE3TAZ]BEACON,RS0ISS*,q,AR,WD9EKA-15* = 4343.71N/07929.74W VE3TAZ@QSL.NET. Downsviiew.
```

```
00:02:59:28 : VE3TAZ]BEACON,RS0ISS*,q,AR,WD9EKA-15* = 4343.71N/07929.74W VE3TAZ@QSL.NET. Downsviiew.
```

```
00:02:59:28 : VE3TAZ]BEACON,RS0ISS*,q,AR,WD9EKA-15* = 4343.71N/07929.74W VE3TAZ@QSL.NET. Downsviiew.
```

```
00:02:59:28 : VE3TAZ]BEACON,RS0ISS*,q,AR,WD9EKA-15* = 4343.71N/07929.74W VE3TAZ@QSL.NET. Downsviiew.
```

```
00:02:59:28 : VE3TAZ]BEACON,RS0ISS*,q,AR,WD9EKA-15* = 4343.71N/07929.74W VE3TAZ@QSL.NET. Downsviiew.
```

SATELIT	DOWNLINK	UPLINK	DIGI-PATH
ISS	145.800	145.990	RS0ISS,SGATE,WIDE
PCSAT-A	145.828	145.828	W3ADO-1,SGATE,WIDE
PCSAT-B	144.390	special	PCSAT-11
UO-22	435.120	145.975	UOSAT5

Menționez că PCSAT-ul deasupra Statelor Unite lucrează în modul B, pe frecvența APRS-ului din SUA, 144390kHz. Uplinkul în modul B nu este dat publicității.

Să justifice acum afirmația făcută la începutul articolului, că "accesul prin satelit este la îndemâna oricărui radioamator care lucrează în pachet-radio, fără nici un alt efort material". Nu trebuie să faceți altceva decât să programați TNC-ul sau Baycom-ul corespunzător.

La TNC se programează UNPROTO să fie CQ VIA NOCALL (cum zic documentațiile de pe internet, dar eu aș pune via RS0ISS sau W3ADO-1 în funcție de satelitul care este în vizibilitate). Se trece TNC-ul în mod Converse apoi se transmite un pachet de poziție sau poziție și stare cum vedeți în exemplele de mai sus.

Software-ul Baycom transmite pachete UNPROTO după apăsarea tastei F10 (monitorizare). În SCC.INI la capitolul "Callsigns" în rândul care începe cu "CONNECT" se va scrie: CONNECT RS0ISS: sau CONNECT W3ADO-1; după care se porneste BAYCOM-ul, se trece în canalul de monitorizare cu F10, se editează linia Poziție și se apasă Enter când satelitul este în vizibilitate bună.

Pentru a luera pachet (sau APRS) pe satelit se recomandă o antenă omnidirecțională și putere de 25-50W cu cablu scurt și bun, dar eu am reușit și numai cu o stație portabilă. Evident antena cu câștig poate aduce o îmbunătățire substanțială, dar va necesita un sistem de rotire în azimut și elevație, deci un sistem de urmărire a satelitelui.

Un program de calcul al traiectoriei sateliților este un mijloc care te scapă de momentele lungi de așteptare și blocarea stației pe frecvența satelitelui așteptat. Eu folosesc programul STSPPLUS, gășibil pe internet care lucrează în DOS dar și de sub WIN98. Instant Track, Satscape, chiar și afișarea sateliților din Logger, sunt alte programe pe care le-am experimentat.

Cât de des trebuie să reinnoiești datele kepleriene depinde de satelitul urmărit. Eu am constatat o diferență de una-două minute la datele noi față de date vechi de o lună, în cazul satelitelui ISS. Rezultă că este foarte posibil să se piardă poziția maximă a satelitelui dacă nu sunt reinnoite datele kepleriene cel puțin odată pe lună.

5. Email prin APRS

Mai nou prin rețeaua APRS se pot trimite și Email-uri, având însă lungimea tot de o singură linie, cu adresa destinatarului cu tot. Avantajul este că poți trimite un mail și de la transceiverul portabil TH-D7.

Pentru email se trimite mesaj APRS cu formatul: TO:EMAIL:adresaemailadestinatariului Conținutul mesajului La TH-D7 apăsați pe tasta "Msg", apoi se merge pe INPUT, scrieți în căsuța "TO:" EMAIL (în locul indicativului).

Conținutul mesajului începe cu adresa email a destinatarului, o pauză și apoi mesajul propriu zis.

Evident, cu TH-D7 trebuie să te afli în "zona de acoperire" a rețelei APRS, sau să încerci prin satelit, astfel ca mesajele să ajungă la serverul APRS care va face mai departe serviciul de email. Puteți transmite salutări amicilor prin email via satelit. Dar dacă aveți un mesaj important, nu vă recomand această cale!

În final mai trebuie să mărturisesc, că nu toate încercările de a fi pe harta FINDU prin satelit mi-au reușit. Astfel, de când am început să scriu acest articol au trecut câteva zile în care am continuat experiențele. După câteva încercări nereușite numai cu TH-D7 am pus la coadă și un QRO. N-a ajutat nici liniarul de 100W. Pachetele relegate de

satelit nu au ajuns la o retranslație terestră conectată la internet. Sau altă dată, pur și simplu ISS-ul a avut stația deconectată. A trecut deasupra capului meu fără să zică mâncă. La o altă încercare cu ISS în loc de pachete, am auzit vorbind rusește (la traiectorii ascendente, de la noi merge spre Moscova, și Valery Korzun preferă limba rusă, hi). În preziua finalizării articolului, nu au reușit prea mulți să ajungă la sateliți. Erau numai trei stații din Europa care au transmis poziția via satelit, dar mult mai mulți din SUA.

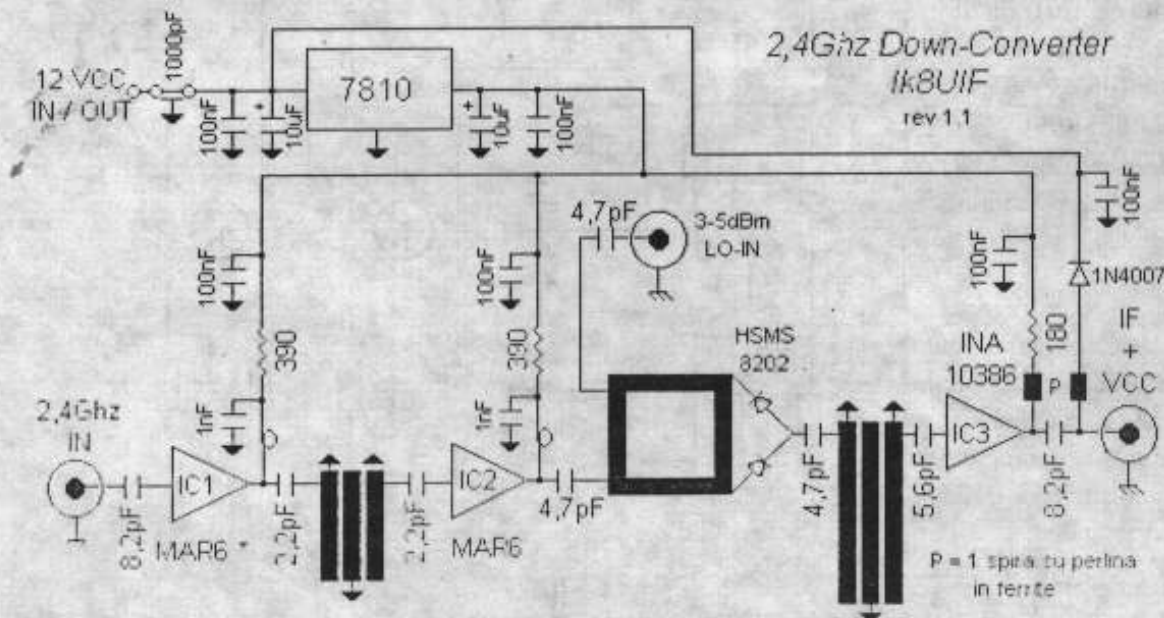
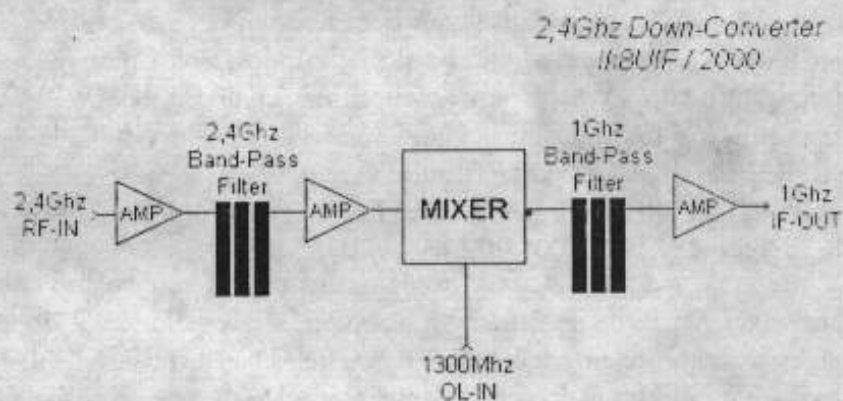
După aceste mărturisiri, vă doresc mult succes în a reprezenta radioamatorii YO pe harta APRS a lumii și a Europei, via satelit!

TOTUL DESPRE ATV

CONVERTER DE RECEPȚIE -2,4GHz / 1K8UIF

Sunt foarte puține cazurile când voi prezenta scheme pe care nu le-am realizat personal. Este cazul de față dar m-am hotărât să încalec regula datorită marelui succes de care s-a bucurat schema de față. Ea a fost realizată în multe exemplare și de către radioamatori celebri prin competența lor în microunde și toate concluziile au fost laudative. Schema a fost concepută de către amicul meu ALBERTO IK8UIF cu care colaborez în special în probleme de 10 GHz unde vă rog să mă credeți că este "acasă". În articolele anterioare spuneam că cele mai simple benzi de abordat în ATV sunt 1255 MHz și 10,45 GHz întrucât problemele legate de recepție sunt rezolvate de către receptorul de satelit, pentru celelalte benzi având nevoie de un converter de recepție. Converterul de față rezolvă această problemă putând să fie folosit atât pentru ATV cât și pentru recepționarea emisiunilor în SSB și CW, singura problemă fiind oscilatorul exterior care pentru SSB și CW necesită o mare stabilitate fiind necesară în mod normal pilotarea cu quartz. Figura 1 reprezintă schema bloc iar restul ilustrațiilor nu necesită explicații speciale. Schema este concepută cu circuite micromonolitice [MMIC] care oferă un

compromis bun între câștig și factorul de zgomot fără să fie necesare circuite complexe. Filtrele de trecere bandă sunt cu o impedanță de 50 ohmi și împreună cu mixerul sunt realizate în tehnica "strip-line" ceea ce permite o copiere și realizare ușoară a circuitului. Dimensiunile plăcii de circuit imprimat sunt de 98x58 mm iar placa este evident sticlă textolit placată pe ambele părți. Alberto a folosit MMIC-uri de tip MAR6 dar recomandă tuturor MMIC-uri de tip MGA86576 care au un factor de zgomot de numai 2,1 dB la 8GHz față de

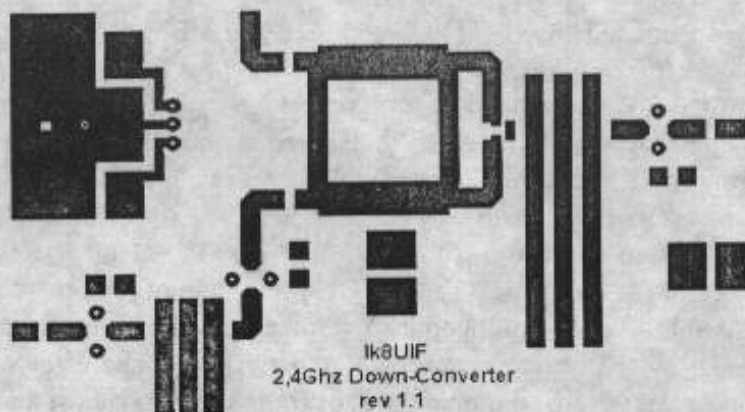


MAR6 care are un factor de zgomot de 3dB la 500MHz și un câștig de 25dB față de 12 dB pentru MAR6. Cele două rezistențe care aduc tensiunea la MMIC-uri trebuie să aibă la capatul cald o spiră de 3 mm diametru făcută din piciorul rezistenței iar cea care merge la MMIC-ul INA10386, două spire tot de 3 mm diametru făcute tot din piciorul rezistenței. Diodele HSMS8202 folosite la mixer sunt de tip SCHOTTKY foarte sensibile lucrând fără probleme până la 15 GHz.

Aceste diode le puteți recupera din LNB-urile CAMBRIDGE unde se găsește tot la mixare și pot fi recunoscute prin faptul că serie pe ele 2R. De fapt ambele sunt într-o singură capsulă și sunt de neînlocuit pentru construcția de detectoare RF pentru banda de 10GHz.

Foarte important este că lipiturile făcute condensatorilor de intrare și ieșire să fie făcute cu multă precizie și calitate de acest lucru depinzând foarte mult calitatea converterului. Punerea la masă a liniilor filtrelor se face practicând la capătul liniei o incizie în circuit [trei găuri de 1 mm una lângă alta] și se face legătura cu masă cu banda de cupru de aceeași lățime și grosime cu linia. Pentru legarea părților de pe circuit cu masa se fac găuri de 0.7 mm în circuit conform desenului de amplasare a pieselor iar pentru legătură se folosesc terminale de rezistențe. Punerea la masă a MMIC-urilor este foarte importantă pentru a evita apariția oscilațiilor. Stabilizatorul de tensiune 7810 se va monta obligatoriu în plan cu circuitul imprimat. Întreg montajul se va introduce într-o cutie de metal de 100x60x22 mm iar în pereții cutiei se vor practica trei găuri unde se vor monta mufele SMA [obligatoriu SMA].

Iată și măsurătorile realizate pe prototip:



-frecvența osc. local 1380 MHz: +2 dBm; semnal HF de intrare 2380 MHz: -12dBm; semnal IF rezultat 1000MHz: >13dBm; câștig de conversie: >25dB; factor de zgomot: 4dB; banda de trecere: 200MHz; rejecția frecvenței imagine: >-40dBm.

Pentru recepționarea emisiunilor ATV se poate folosi oscilatorul TWIST la care se montează la ieșire un semireglabil de 200 ohmi pentru a putea atenua semnalele la 5-7 dBm cât este nevoie pentru mixare.

B5+ și 73' din partea lui Mircea - YO5ANB.

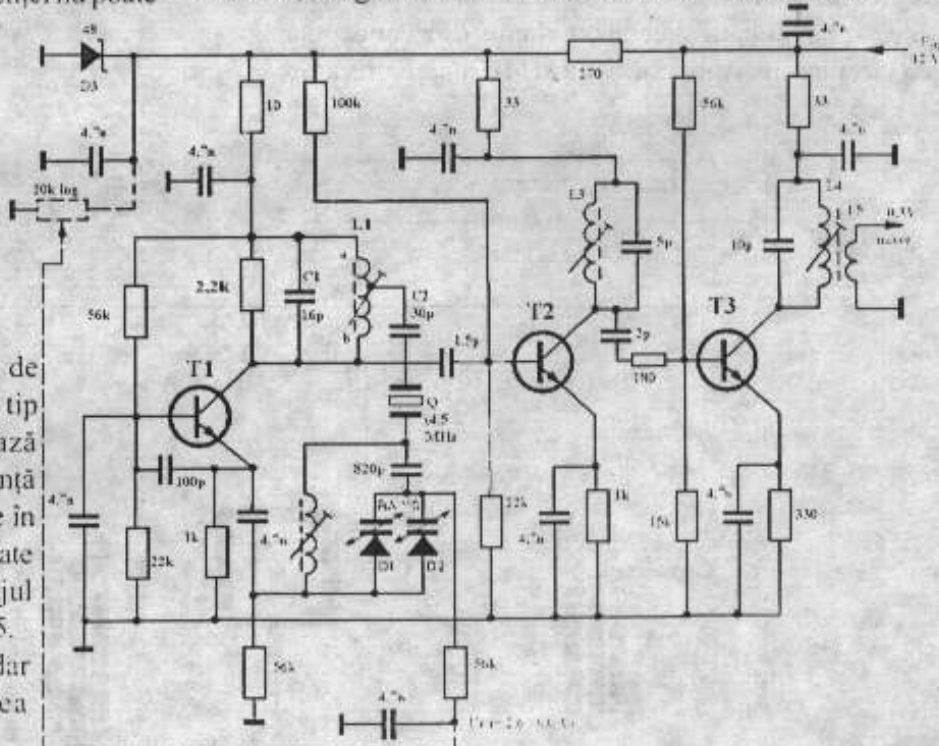
VXO

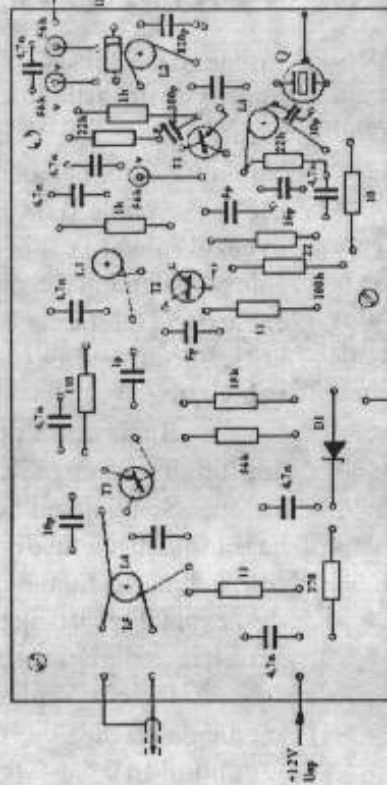
Comunicațiile SSB în banda de 2m impun precauții deosebite în privința stabilității frecvenței oscilatorului local. Chiar la simpozionul de la Câmpulung discutăm cu unii prieteni despre această delicată problemă și iată că am ocazia să prezint o soluție practică. QSO-urile SSB se desfășoară pe frecvența de 144.3 MHz și evident cu mici deplasări de frecvență în plus sau minus față de aceasta. Considerăm cazul general că frecvența filtrului este de 9 MHz și se utilizează un filtru XF9-B, rezultă că frecvența oscilatorului local trebuie să fie $144.3 - 9 = 135.3$ MHz.

Dacă se folosește un oscilator cu cuarț la care se crează un sistem de modificare a frecvenței de oscilație, se obține tocmai ce avem nevoie. Stabilitatea frecvenței nu poate fi discutată fiindcă este dictată de cuarț, adică are o stabilitate foarte bună. Totul este să alegem o schemă electrică care să asigure o deplasare a frecvenței suficientă pentru traficul impuls. Schema din figura alăturată prin circuitul oscilant montat în serie cu cuarțul asigură la frecvența de 135,3 MHz o deplasare de ± 22 kHz, adică o bandă de 44 kHz care permite cel puțin 10 QSO-uri simultane fără a se deranja între ele. Se recomandă un cuarț cu frecvența de 45,1 MHz care împreună cu tranzistorul T1 de tip BC109 și celelalte elemente pasive formează oscilatorul VXO propriu-zis. Variația de frecvență se obține cu cele două diode varicap conectate în paralel. Acestea pot fi de tipul BA110 care polarizate cu 2V, prezintă o capacitate de 10 pF; dar montajul funcționează cu succes și cu diode de tip BB125.

Se pot încerca și alte tipuri de diode, dar capacitatea lor ar putea determina ieșirea cristalului din oscilație.

Se observă că polarizarea diodelor se face cu o tensiune maximă de 8 V preluată de la dioda Zener D3, recomandabil pentru D3 este o diodă de 250 mW de tipul DZ și nu de tipul PL. Tranzistorul T2 formează un etaj Taylor de frecvență iar tranzistorul T4 este un amplificator pe 135 MHz. Constructorul va realiza bobinele după următoarele date tehnice: bobina L1 = 11 spire cu sârmă CuEm 0,3, bobinate spiră lângă spiră pe o carcasă cu diametrul de 4,3 mm prevăzută cu miez VHF, priză este la spira 2 față de masă (punctul A); bobina L2 = 6,5 spire din sârmă și carcasă identice ca și L1 dar lungimea bobinajului este de 6 mm; bobina L3 = 5 spire din CuEm 0,5 mm pe același tip de carcasă, lungimea bobinei fiind de 6 mm; bobina L4





este identică cu L3, cuplajul se realizează prin bobina L5 care are 1.5 spire din sârmă izolată cu plastic (L5 este suprapusă pe L4).

Tranzistoarele T2 și T3 pot fi BF240, BF241 sau altele echivalente. Circuitele cu bobinele L1 și L2 se acordează pe aproximativ 47 MHz și dacă aceasta se face cu dificultate se vor scoate condensatoarele fixe și se vor monta trimmeri de 3 – 30 pF în paralel pe bobine. Reglajul bobinei L2 asigură coborârea frecvenței cuarțului. Bobinele L3 și L4 asigură rezonanța pe frecvența de 135 MHz.

Oscilatorul se realizează pe circuit imprimat cu desenul alăturat. Alimentarea cu energie se face la o tensiune de 12 – 13,8 V din transceiver.

Bibliografie:

VHF Communications;

Radio Rivista;

Montaje practice Radio – Ed. Tehnică

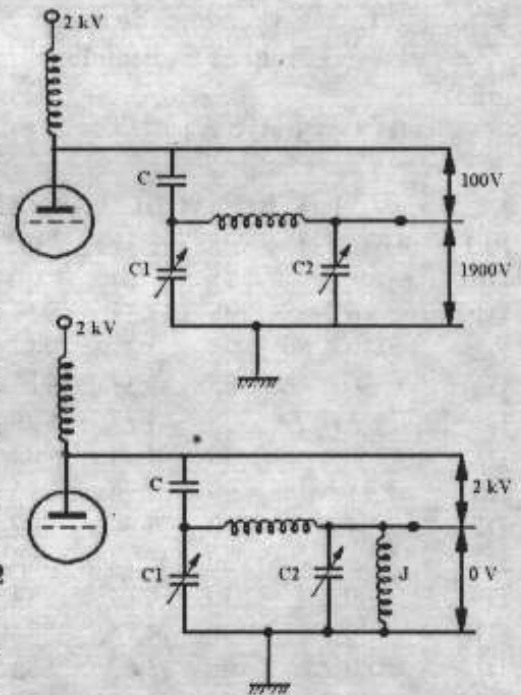
Rubrică realizată de YO3AXJ și YO3CO

Montați șocul

La finalizarea unui PA liniar ce trebuie să furnizeze aproximativ 400 W, constructorul, un experimentat radioamator se întreba «mai montez sau nu șocul RF la ieșirea filtrului π?». Multe păreri am auzit în bandă referitoare la acest șoc, dar în majoritatea cazurilor se emiteau păreri greșite.

Efectul acestui șoc nu este legat nici de protecția la ruperea antenei și rămânerea etajului final fără sarcină și nici pentru combaterea oscilațiilor, este cu totul altceva. Privind fig 1a. unde șocul lipsește, se observă că tensiunea de placă se regăsește repartizată pe condensatorul de cuplaj C și pe condensatoarele din filtru, invers proporțional cu valoarea lor capacitivă.

Dacă punem șocul, condensatoarele variabile sunt scutite de această tensiune, iar condensatorul C preia toată tensiunea continuă, el fiind construit să lucreze la tensiune mare. Când etajul lucrează cu 400 W pe o antenă de 50 Ω tensiunea de radiofrecvență poate atinge maximum 142 V deci străpungerea electrică între plăci este puțin probabilă. Montați șocul ca în figura 1b și scăpați de pericolul străpungerii condensatoarelor variabile și nu mai trebuie să căutați condensatoare cu distanțe mari între plăci. Șocul are L = 2 – 3 mH ceea ce oferă o impedanță de peste 60 kΩ la 3,5 MHz.

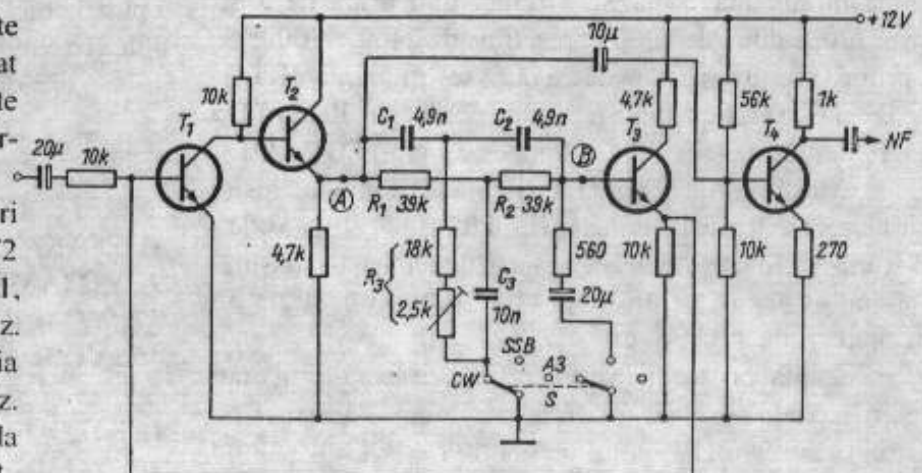


Ilie Mihăescu YO3CO

FILTRU DE JF

Clasicul circuit RC de tip Dublu T poate servi la realizarea unui filtru de JF, ce poate fi utilizat la recepția semnalelor SSB sau CW. Circuitul este introdus în bucla de reacție a unui amplificator format din: T1, T2 și T3.

Rezistența R1 trebuie să fie de cel puțin 10 ori mai mare față de impedanța de intrare a lui T2 (care nu depășește 1 K). R1 = R2. R3 = 0,5 R1. C1 = C2 = 1/(2 π f R1). C2 = 2C1. f = 800 Hz. Frecvența centrală se poate regla cu R3. Pe poziția SSB sau A3 (AM) banda crește la câțiva kHz. Reglajul se face conectând un generator de JF la punctul A și un voltmetru electronic la punctul B.



ANTENĂ PENTRU UUS

Mă bucur că antenele utilizate de mine prezintă interes. Poate mai sunt alți amatori care doresc o antenă performantă, verificată. Atrag însă atenția că la o antenă luată ca model de construcție este necesar să-i fie respectate cotele: diametrul și lungimea elementelor, poziționarea elementelor pe suport (boom), diametrul suportului. Constructorul care nu respectă întru-totul aceste principii se va trezi în posesia unui nou tip de antenă cu performanțe neștiute și mai ales personalizate. Hi! Elementele acestei antene au fost recalculat pentru trecerea de la diametrul elementelor originali de 5mm la elementii folosiți de mine - 6mm. Corecțiile au fost calculate de de către F/G8MBI - Graham, și verificate de către VE7BQH - Lionel Edwards, cei doi fiind cunoscuți constructori și experimenteratori de antene, în lumea celor care au abordat activitatea EME. În cazul în care se folosește un grup de patru antene atunci se va respecta dispunerea în spațiu a acestora după formula lui DL6WU:

$D_{opt} = WL/2 * \sin(U/2)$ unde:

D opt = Spațierea optimă

WL = Lungimea de undă

U = Lărgimea fascicolului principal al antenei, în grade.

BVO 15 el. 4WL

EL.	L	F	BOOM	DL	L.FINAL	POZ
Ref	1025.6	25	3.37	1029	0	
DE	980	25	nil	980	365	
D1	946.2	25	3.37	949.6	550	
D2	930.6	25	3.37	934.0	910	
D3	910	25	3.37	913.4	1355	
D4	906	25	3.37	909.4	1855	
D5	900	30	4.74	904.7	2470	
D6	891.6	30	4.74	896.3	3110	
D7	884.4	30	4.74	889.1	3770	
D8	880.2	30	4.74	884.9	4440	
D9	880.2	30	4.74	884.9	5145	
D10	880.2	30	4.74	884.9	5920	
D11	880.2	25	3.37	883.6	6755	
D12	880.2	25	3.37	883.6	7580	
D13	872	25	3.37	875.4	8300	

Elementele sunt montate IZOLAT pe suportul lor (boom). Suportul folosit de mine este format din trei bucati care se îmbina intrand una în alta. Sunt trei secțiuni: prima de 2000 mm + 300, a doua de 4000 mm, a treia de 2400 + 300.

Pe prima (secțiune pătrată de 25 mm) se vor monta R, DE, D1, D2, D3, D4. Pe a doua (secțiune pătrată de 30 mm) D5 - D10. Pe ultima (secțiune pătrată de 25 mm) D11 - D13

Măsurătorile se vor face cu o sursă de semnal lipsită de armonici. Atenție la reflectometrul folosit pentru a vedea SWR-ul. Nu folosiți "handy" ca sursă de semnal de măsură. Stacking-ul în cazul folosirii a 4 bucăți, va fi de 4,2m pe orizontală și de 4.02 pe verticală.

Cuplarea celor patru antene se face cu ajutorul unui cuplor coaxial WL/2 sau WL/4 care va însuma / distribui pe o sarcină corectă (50 Ohm) atât spre TX-RX cât și spre

antene. Cele patru cabluri vor fi de același fel și de lungimi riguros egale, astfel încât să ajungă la cuplor după ce au fost matisate de boom și în nici un caz nu vor atârna liber în bătaia vântului până cel puțin la mijlocul suportului (4 m). Ele se pot cupla și în spatele reflectorilor dar este mai greu. În cazul folosirii cablului de 50 Ohm, nu contează lungimea celor 4 segmente egale. Sistemul se poate alimenta și cu cablu de 75 Ohmi, dar atunci cele 4 segmente vor fi de lungime critică și anume în multiplu întreg de WL/2 * factorul de viteză.

Bucula de adaptare în cazul folosirii unui dipol repliat are lungimea activă de 720 mm din cablu RG142 izolat cu teflon. Se poate alimenta și direct cu cablu de 50 Ohm în cazul folosirii unui dipol splitat (întrerupt la mijloc). Se vor folosi două secțiuni de țevă de 8mm, cu o spațiere la mijloc de 12 mm. Fiecare secțiune are 495 mm iar dipolul construit astfel, are o lungime totală de: 1012 mm (495+12+495).

Dipolul repliat are 980 mm lungime și o grosime medie de 60 mm și este confecționat din țevă de 8 mm de aluminiu. Ideal ar fi țevă de cupru cu perete subțire să se poată lipi bucla fără a folosi șuruburi.

Măsurători efectuate :

F(MHz)	143.5	144.0	144.2	144.5	146.0
Val.citită	0.1	0.05	0.05	0.05	0.15
SWR	1.05	1.03	1.03	1.03	1.1

În cazul dipolului splitat, rezultatele au fost mai bune. Ca o mică paranteză, în timpul testelor efectuate pe câmp departe de orice alte obiecte am reușit cu 20 mW să deschidem foarte ușor repetorul de la Semenice, cu antena pe verticală. De asemenea am deschis și alte repetoare din zonă în condiții excelente folosind doar cei 20 mW dintr-un "handy". Antena are un unghi de radiație destul de ascuțit, deci, sistemul de orientare trebuie foarte precis pentru lucrul EME. Această antenă nu trebuie asociată cu nici o alta în proximitatea ei. Performanțele scad dramatic și nu merita efortul de a o construi. Cotele se vor respecta riguros. De asemenea și geometria poziționării elementelor în cele două planuri. Prin folosirea acestei antene de aproape un an de zile am realizat multe legături via EME, iar frecvența auzirii propriilor ecouri a crescut nesperat de mult. Este puțin sensibilă la ploaie dacă se iau măsuri adecvate de protecție a punctelor de alimentare. Dacă antena va trezi interes voi putea reveni și publica detalii constructive complete.

73 de Doru, YO2AMU Arad la 16.06.2002

EME Dubus 2002

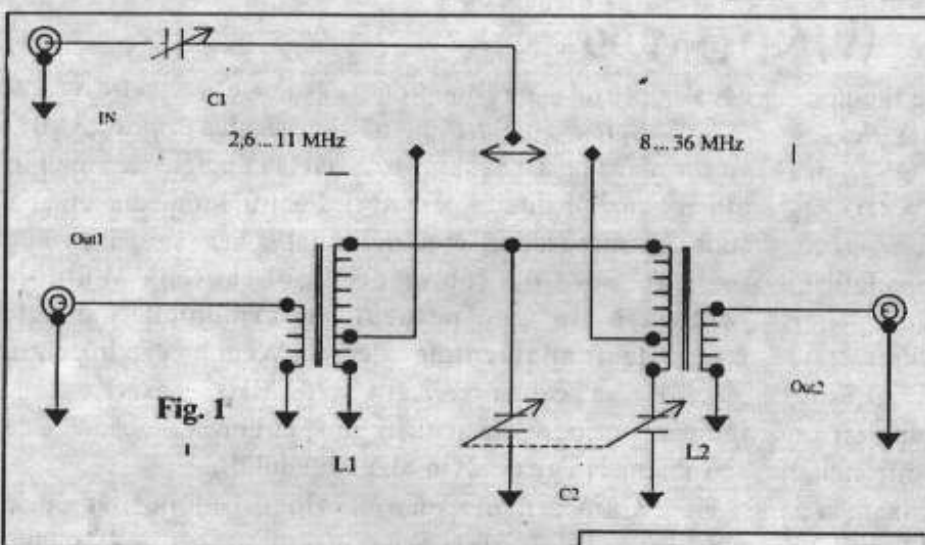
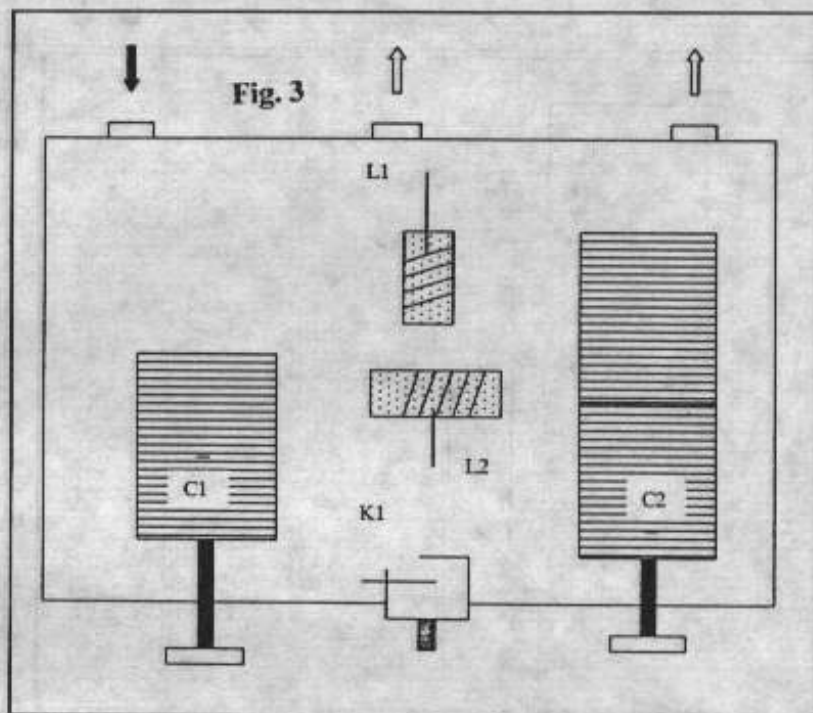
	2m	QSO		
1. I2FAK	472.000	118	40	MOp
9. YO2AMU	59.200	30	21	QRP
37. YO4FRJ	4.800	8	6	QRP
45. YO3DMU	400	2	2	QRP
	70 cm			
1. K1FO	176.000	57	31	ORO
20. YO2IS	15.400	14	11	QRP

Z - MATCH - o versiune modernă

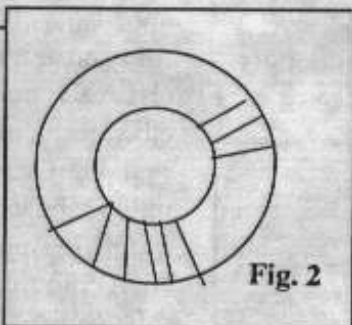
Odinioară era dificil să faci rost de un tub sau condensator, dar cea mai mare parte a radioamatorilor aveau din belșug o resursă la care privim astăzi cu invidie: **spațiul**. Ajunge să aruncăm ochii pe orice carte de antene: în zilele noastre, peste jumătate dintre configurațiile prezentate nu mai pot fi realizate decât pentru benzile HF "înalte". Câți puțini dintre noi au spațiu pentru un dipol full-size în 80m, ca să nu mai vorbim de alte aranjamente mai exotice. Singura soluție rămâne, pentru mulți, un **adaptor de antenă**: binecunoscutul Transmach sau mai exoticele Z-mach.

Transmach-ul ridică unele dificultăți de realizare, fiind necesară fie o inductanță variabilă (soluția relativ scumpă adoptată de MFJ), fie bobine schimbătoare (soluție mai incomodă, dar care stă la baza multor adaptoare automate actuale). Sub acest aspect, **adaptorul Z-mach este mai la îndemână și are o selectivitate mai bună - atât de bună, încât poate fi folosit în TX în loc de filtru Collins**. Acest tip de adaptor a fost prezentat încă de acum un sfert de veac de YO3DZ - Gh. Stănciulescu; totuși, el este mai rar întâlnit. Aparentul «insucces» al adaptorului Z-mach are trei cauze: versiunea prezentată era gândită pentru fider simetric, necesită bobine concentrice mai greu de realizat în regim de amator iar reglajul precis al cuplajului este critic.

Semnalul intră printr-un condensator variabil C1 (max. 500 pF), **izolat față de masă**, la un comutator din care se selectează gama. Pentru gamele HF joase (în cazul de față, 2,6 ... 11,6 MHz) se folosește circuitul oscilant paralel L1-C2. Pentru gamele HF înalte (8,3...36 MHz) se folosește circuitul oscilant serie (L2-C2). Se observă că, spre



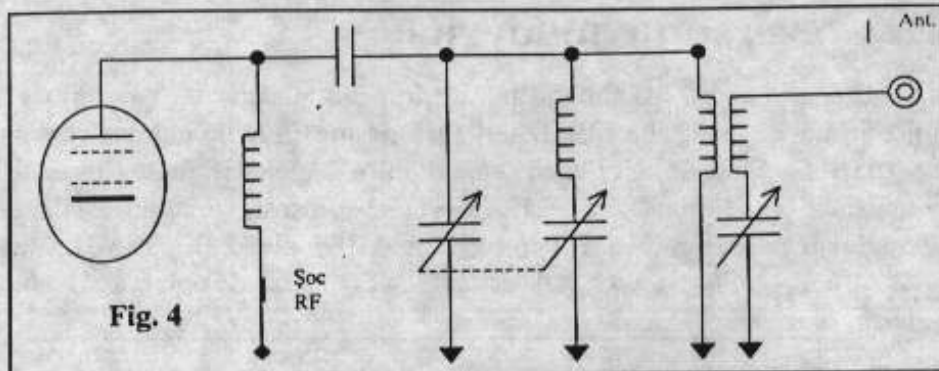
Dacă acest cuplaj nu este realizat bine, pierderile sunt mari. Lucrurile au rămas cam la acest nivel vreme de decenii. De-abia în ultimii ani au început să circule în presa radioamatoricească de peste hotare **scheme moderne de Z-mach**, care rezolvă elegant problemele enumerate. Așa cum arăta recent colegul EA4EO - J. Dorvior, **materialele magnetice moderne permit realizarea adaptorului Z-mach cu inductanțe pe ferită**. Avantajele sunt mari: realizarea devine mult mai simplă și extrem de compactă, randamentul de transfer este mai mare, reglajul este mult simplificat. Dar să revedem acest circuit, în versiunea «modernizată» de EA4EO (fig.1).



deosebire de realizările clasice, semnalul se injectează printr-o priză mai aproape de capătul «rece» al bobinei - într-adevăr, impedanța la acel punct este mai joasă, corespunzând ZOut 50 Ohm al majorității TRX-urilor actuale.

Cuplajul dintre inductanța circuitului de intrare și a celui de ieșire este fix - ceea ce simplifică mult lucrurile. Nu mai sunt necesare bobine concentrice: L1 și L2 sunt realizate cu CuEm 2mm pe toruri de ferită T-200-2, cu bobinajele de intrare, respectiv ieșire situate la 90 de grade (fig. 2). La rândul lor, L1 și L2 sunt perpendiculare una pe cealaltă. L1 are un primar de 8 spire (cu priză la sp. 3 de la masă) și un secundar de 13 spire. L2 are un primar de 6 spire (cu priză la sp.2) și un secundar de 7 spire. Cu un condensator C2 de 2x500pF, adaptorul poate fi acordat destul de comod la o putere de circa 100W Out, cu condiția ca ambele condensatoare să aibă distanță suficient de mare între plăci. La puteri mai mari, pot fi folosite miezuri de secțiune mai mare - dar bobinajele vor trebui recalculat pentru aceeași inductanță.

Ieșirea se face pe 2 mufe separate (antena pentru 80...30m și, separat, antena pentru 20...10m). Totul încapă într-o cutie de dimensiuni reduse (fig. 3), care nu trebuie neapărat realizată din tablă groasă - circuitul magnetic pe ferită are pierderi mici. Ca mod de utilizare, inițial se tatonează la puteri de câțiva W și se marchează pozițiile C2



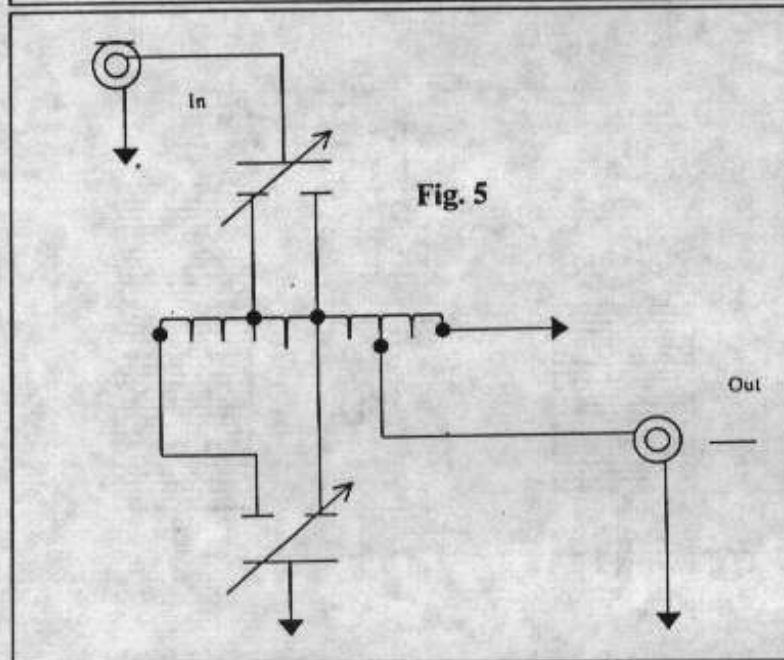
corespunzând adaptării optime pe diferite benzi radioamatoricești. Datorită gamei largi a circuitului, dezadaptările pot fi mari și reglarea nu se poate efectua la putere maximă fără a pune în pericol montajul - și nu numai! Din același motiv, ar fi preferabil ca C2 să fie prevăzut cu demultiplicare.

Semnalam, ceva mai sus, excelența selectivitate care diferențiază montajul Z-match de toate celelalte adaptoare «clasice». Într-adevăr, Z-match poate fi folosit drept filtru

de ieșire multiband la amplificatoarele RF cu tuburi de putere medie. Circuitul (fig. 4) este deosebit de simplu și lucrează multiband fără comutări - aspect care merită subliniat, întrucât la puteri de ordinul a 300 - 400W cele mai multe comutatoare RF de-abia mai fac față.

În sfârșit, montaje de tipul Z-match simplificat pot fi realizate **extrem de compact**, fiind utile pentru lucrul în portabil, pe 1...2 benzi. Cel mai cunoscut Z-match «simplificat» a fost realizat de PA0FRI - F. Geerlings (fig.5). Circuitul oscilant este redus la o singură înfășurare cu 15 sp. CuEm 2 mm, pe tor ferită T-200-2. La spira 3 de la masă este priza de ieșire, la spira 6 priza comună lui C1 și C2, iar la spira 9 priza pentru cea de-a doua secțiune a lui C1. Performanțele de adaptare și suprimare a TVI scad, dar și în această formă «compactă» montajul păstrează suficientă selectivitate. Nu-mi rămâne decât să vă urez spor la treabă!

73! de YO3HBN - Tudor



WINDOM 99

Antena Windom este un «clasic» pe care îl putem găsi în orice lucrare destinată traficului radioamatoricesc. În forma sa originală, așa cum a prezentat-o în «QST» nr. 09\1929 inventatorul său, Loren G. Windom (W4DZZ), este un radiant în formă de T, cu brațele orizontale asimetrice (fig.1). Alimentarea antenei se face printr-un fider monofilar, de lungime bine definită, perpendicular pe radiant, iar impedanța de intrare este de ordinul sutelor de Ohm.

Odată cu apariția TRX-urilor moderne, cu ieșire coaxială pe 50 Ohm, această antenă a intrat treptat în desuetudine, cedând treptat teren în favoarea diferitelor configurații de dipol - care pot fi alimentate cu coaxial, la o impedanță mult mai joasă.

Este o situație în opinia noastră nemeritată. Astfel, un dipol rezonază pe frecvența fundamentală pentru care

a fost construit și pe armonicile impare ale acestei frecvențe.

Spre exemplu, o antenă dipol gândită pentru 3,5 MHz va rezona și pe 10,5, și pe 16,5 MHz - ambele armonici în afara benzilor de radioamatori. Pentru a remedia situația sunt necesare trapuri greu de reglat și încă și mai greu de realizat. Spre deosebire de dipol, antena Windom rezonază «in mod natural» pe armonicile pare ale frecvenței fundamentale - deci un Windom gândit pentru 3,5 MHz va rezona pe 7, 14 și 28 MHz - exact benzile radioamatoricești clasice! În plus, lărgimea de bandă este sensibil mai mare decât în cazul dipolului...

Cum rămâne însă cu fiderul monofilar și cu impedanța înaltă? Și la aceasta s-a căutat (și s-a găsit) soluție, folosind intens PC-ul și programe de simulare adecvate (HFANT și NEC4WIN, disponibile la adresa <http://elbert.its.bldrdoc.gov/hf.html>, respectiv <http://www.cam.org/~mboukri>). Folosind aceste unelte ultramoderne și multă, multă răbdare, colegii IK0IXI - Fabio Bonucci și IZ2CED Maurizio Bollini au reușit, în urmă cu trei ani, să finalizeze o «modernizare» a clasicului Windom, pe care au prezentat-o în diferite reviste radioamatoricești sub numele «Windom 99».

Windom 99 este un dipol cu brațele asimetrice: unul de 27,4m, celălalt de 13,7m. Este un Windom care poate fi folosit și în configurația «inverted V», cu o deschidere între 90 și 120°, suportul central având o înălțime între 5 și 9 metri, iar capetele antenei putând fi fixate la 1 m de sol.

Mai mult, brațul lung poate fi «pliat» în L sau chiar

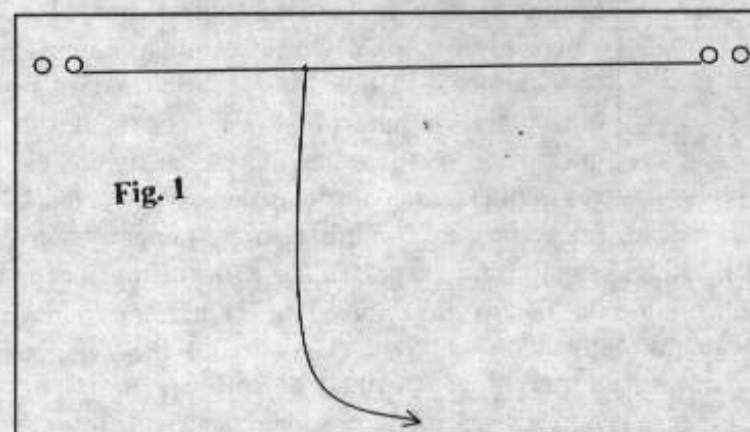
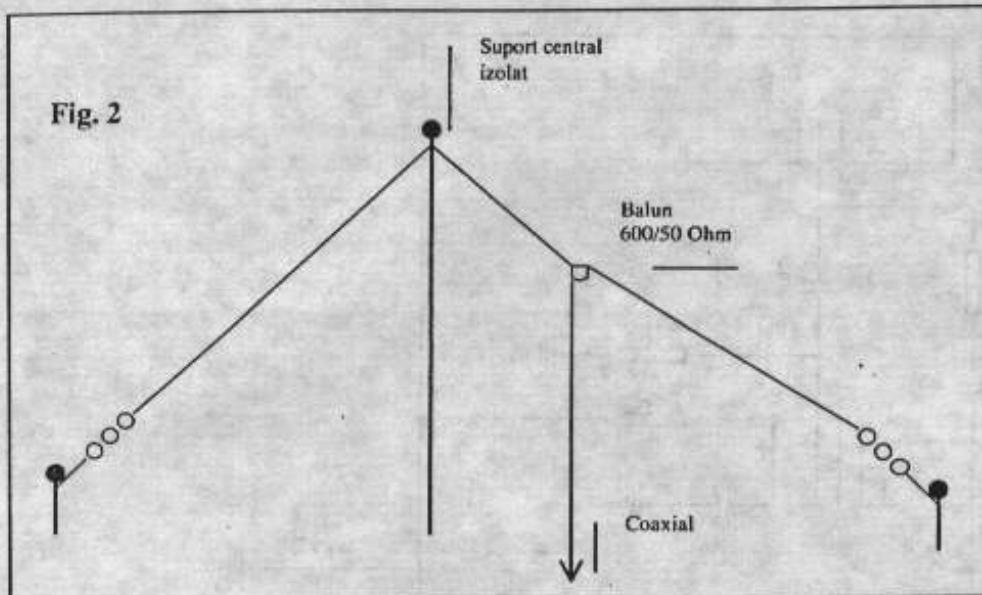


Fig. 2

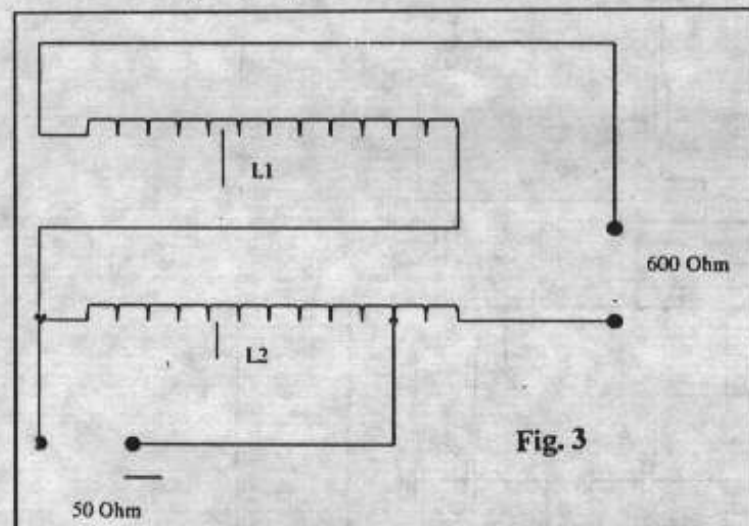


IZ2CE, este dată în fig.2. În această configurație "inv. V" (20,5m, suport,6,9m; 10 cm izolator balun; 13,6m) a fost instalată pe terasa unui bloc (suport central de 5m, extremități la 1m) și în curtea unei case (pilon central 9 m, extremități 3m) cu rezultate foarte bune. Fără acordor de antenă ori alte "artificii", un Windom 99 astfel realizat are SWR sub 1,5 pe 80m/subbanda fonie, 40m, 20m și 10m. SWR este în jur de 2 pe benzile de 18 și 24 MHz, unde este nevoie de un acordor de antenă. Pe benzile de 10 și 21 MHz, antena nu poate fi acordată decât cu compromisuri și neajunsuri. De fapt, performanțele depind de calitatea balunului folosit. Colegii italieni au folosit balunuri ECO, respectiv

Z, fără a afecta prea mult funcționarea (pentru detalii, vezi <http://www.shirakami.or.jp/~tada/JA7KPI/windom.html>).

Alimentarea se face printr-un balun 1:6, cu cablu coaxial (poate fi chiar banalul RG8!) de o lungime oarecare (totuși, peste 15 m apar atenuări semnificative).

Configurația generală a antenei, după IK0IXI și



GRAUTA JA-200, dar se poate și cu un balun *home made*, alcătuit din 6...10 sp. CuEm 2,5 mm, bobinate bifilar (fig.3) pe tor de ferită Amidon T200-2, eventual protejat cu un strat de bandă teflonată. Priza pentru 50 Ohm se ia la 80% din L2. De fapt, dacă ferita ar fi de calitate mai bună, antena ar putea fi teoretic folosită și în 50...52 MHz, fără acordor!

În ceea ce privește caracteristicile de directivitate, unghiul de plecare este cam mare pentru DX în 80 și 40m, dar se îngustează treptat odată cu creșterea frecvenței. Pe benzile joase antena este omnidirecțională, pe 20 și 10m caracteristica devine bilobată, cu maxima perpendicular pe radiant. Legăturile cu 58...59 la nivelul Europei nu pun probleme nici în benzile joase, unde IK0IXI a lucrat CW 45 de entități cu prilejul ARRL 99. Printre puținele dezavantaje, este necesară o foarte bună împământare, altfel apar curenți vagabonzi de o intensitate supărătoare pe blindajul coaxialului. În opinia editorului *RadioREF*, F5HX, "este necesară folosirea unui balun de curent, iar nu a unui de tensiune". Pentru mai multe lămuriri, puteți contacta autorii la adresele IZ2CED@arrl.net sau ik0ixi@arrl.net.

73! De YO3HBN Tudor

RECEPTOR RGA

Receptorul prezentat s-a proiectat în jurul circuitului integrat MC 3362 care este un circuit integrat complex cu funcții multiple care se folosește mai mult pentru receptoare FM cu bandă îngustă și dublă schimbare de frecvență. Acest integrat are un consum redus de energie. Pentru scopul nostru propus s-a folosit partea de primă mixare, oscilator local și detectorul de produs. Se folosește o singură schimbare de frecvență cu $f_i = 455$ kHz. Semnalul este captat de antena de ferită, după care urmează un preamplificator RF cu tranzistorul dual gate MOSFET BF961, urmat de circuitul MC 3362, care înglobează mixerul, oscilatorul VFO, amplificatorul de frecvență intermediară, detectorul de produs și oscilatorul de bătăi (BFO). Semnalul de audiofrecvență este amplificat de circuitul integrat LM 386. Alimentarea circuitului MC 3362 este stabilizată la 5,6 V cu integratul 78L05 și cu dioda 1N4148. Reglarea sensibilității receptorului se realizează în grila G2 a tranzistorului MOSFET prin intermediul unui potențiomtru de 10k.

YO5AT Cuibuș Iosif

Acordul receptorului este realizat cu o diodă varicap. Caracteristica de cardioidă a antenei se face prin cuplarea unei antene baston la intrarea preamplificatorului. Filtru de FI și oscilatorul BFO sunt realizate cu rezonatoare ceramice de 455 kHz.

Caracteristici tehnice:

- * Frecvență de lucru 3.495 – 3.620 kHz
- * Antenă pe bară de ferită și antenă baston (cca 30 cm) conectată prin intermediul unui push-buton.
- * Sensibilitate: > 0,5uV.
- * Semnal audio în cască de 50 Ohm.
- * Alimentare de la o baterie de 9 V. Consum cca 25 mA.
- * Dimensiune cutie: 50 x 160 x 30 mm.
- N.red. Aparatul a fost realizat în cadrul CS Sky Lark din Satu Mare și a fost prezentat la Campionatul Național de Creație Tehnică 2002. Autorul poate trimite celor interesați detalii complete de realizare.

3 + două

Eu sunt Maria și trebuie să spun de la început că nu sunt radioamatoare, așa că povestea este așa cum am văzut-o eu.

Pit, YO3JW m-a anunțat cu ceva timp în urmă să mă pregătesc și să aranjez la servicii ca-n perioada 12-20 octombrie să fiu liberă.

L-am tot văzut că se agită și tot vorbea la telefon, când cu Mac de la Tulcea, când cu Dan de la Constanța, dar nu știam ce mă așteaptă.

Într-o duminică îmi zice că trebuie să tragă o fugă la Tulcea și Constanța. A dispărut două zile, după care zice că s-a rezolvat. Mergem în expediție!

A primit autorizația de acces pe insulele Sacalin din Marea Neagră, lângă Sfântu Gheorghe în Delta Dunării. Zicea că are și un indicativ special, parcă YP1W...

În săptămâna care a urmat am auzit nume noi: Ionuț și Ovidiu. Se pare că ei vor fi membrii expediției.

Vineri a dispărut și a revenit vesel zicând că a rezolvat problema cu generatorul.

Din acel moment parcă a intrat în transă. A început să adune sârme, canistre, corturi, saci de dormit și alte belerege...

În fine sâmbătă am fost anunțată că duminică trebuie să ajungem la Tulcea unde urma să rămânem peste noapte la bordul șalupei pentru ca luni dimineața să plecăm către insulă.

A dat telefoane, a vorbit cu Ionuț, de la Pucioasa, YO9WF (am aflat indicativul lui!), apoi cu Ovidiu de la Buzău, și s-au înțeles ce să mai aducă fiecare.

Duminică primul a apărut Ionuț. Au moșmondit ceva la mașini și mi s-a dat ora de plecare. Și așa pe la ora unu s-a pornit către Buzău. Două Dacii pline cu de toate, inclusiv Tora, cățeaua mea pe care nu o puteam lăsa singură acasă!



După vreo oră jumate s-a auzit în "stație" (ceva ce merge în doi metri, după cum mi s-a explicat), vocea lui Ovidiu, YO9XC, cum își zicea el, care ne întreba pe unde suntem. Eram la vreo 30 de km de Buzău și nu după multă vreme, conform indicațiilor primite, parcare s-a mai umplut cu cele două Dacii. Cei trei au mai șușotit după care s-a mai adăugat ceva încărcătură, de parcă nu era destulă...

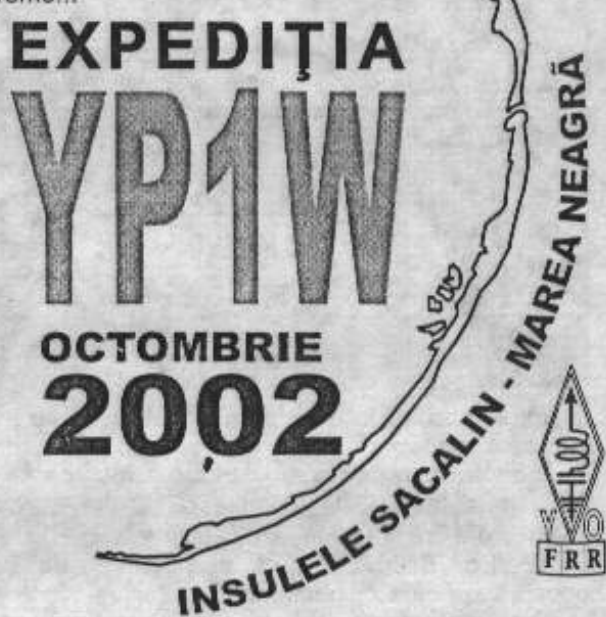
După o cafea făcută de Concita, soția lui Ovidiu, caravana pornește către Brăila unde urma să ne întâlnim cu Marcel, "Bădia", cum îi ziceau ei.

Am uitat ceva! Starea vremii. La București cer innorat, pe traseu la fel, frig. Parcă totul era contra...

Ajungem la Brăila. Pit și Ovidiu tot vorbeau la "stație" așa că la un moment dat l-am auzit slab pe Marcel: Să ne oprim! Ne aștepta la intrarea în oraș, apoi ne-a condus la bac. Bine-nțeles că cei trei nu au

pierdut prilejul de a mai schimba câteva vorbe.

La plecare am primit ceva energizante...pe așa vreme...



Eu nu mai trecusem Dunărea cu bacul și inima-mi era cam strânsă. Dar totul a fost bine până la urmă și am trecut în Dobrogea. Am luat-o pe dig ajungând destul de repede la Măcin. Am urmat indicatoarele spre Tulcea cotind spre stânga. Băieții, tot vorbind la "stații" se pare că o luaseră pe un drum mai greu, așa că s-a făcut caletoarsă. Pe noul drum se vedeau munții Dobrogei, nu departe de localitatea Greci unde cei din zonă urcă pentru a lucra în concursurile de ultrascurte, pe Tuțuiatu, după cum mi s-a explicat... pe mine însă mă îngrijora cerul care devenea din ce în ce mai negru. Și ploaia nu s-a lăsat așteptată. Ne uitam unul la celălalt și ne puneam întrebarea ce va fi, cine m-a pus să plec la așa pacoste... Colac peste toate, "la serpentine", cum zic tulcenii am dat peste o ceață de abia se vedea mașină de mașină. Cu ștergătoarele la maximum înaintam încet, dar înaintam. După ce am trecut de o benzinărie, tot prin "stație" am aflat că am ajuns la Tulcea.

Prima escală a fost la radioclubul lor. Afară, acum, ploua torențial. Numai tunetele și fulgerele lipseau. Străzile erau deja inundate.

Dintr-o dată văd, că după ce a vorbit la telefon, Pit s-a făcut negru de supărare. Ce se întâmplase! Înțelegerea pentru transport era făcută pentru o șalupă, dar din motive administrative aceasta numai era disponibilă....

Plouă, șalupă nu, urma să dormim undeva.... Încercăm la hotel Delta, dar fugim repede când auzim prețurile. Cu ajutorul băieților din Tulcea s-a găsit soluția. Găsim o cameră de patru locuri. Mergem cumpărăm ceva d' ale gurii, ne retragem în cameră și nu ne mai rămâne decât să sperăm ca Mama Natură se va gândi să ne ajute!

Peste noapte tot plouă. Dimineața la fel. Pit și Ovidiu au plecat să obțină PG-ul și să găsească o altă șalupă. În fine după ora 12 sună telefonul (mobilele să trăiască!). S-a rezolvat! Plecăm!

Afară plouă ca mai-nainte...

Între timp Ionuț a fost și a luat 100 l de benzină pentru generator.

In ziua de 2 ianuarie 2003 vă invităm să luați parte la concursul "LA MULȚI ANI YO"!

Ne-am adunat, am băgat bagajele din nou în mașini și la drum.

Pe faleză surpriză. Nu se putea ajunge lângă șalupă. Până la urmă reușim să obținem permisiunea ca șalupa să vină la un alt ponton.



Între timp se fac cumpărături de alimente pentru cele câteva zile.

Începe operația de descărcare - încărcare. Totul prin ploaie. În fine cele două mașini răsuflă ușurate, nu șila șalupă! Era ora două jumate și pornim!

Cred că Bacovia a prins așa o vreme de a scris poezia cu pricina, cu plumbul...

Înaintăm repede, dar nu așa cum ar fi vrut băieții. Era luni și am înțeles că e ceva concurs, campionat de fonie etapa a 2-a. Ei mai lucraseră de acasă și vroiau să lucreze și-n etapa asta.

Facem o escala la pontonul de la Murighiol. Se întind rapid antene și cei trei își fac damblaua...!

Apoi, mai departe.

Dimineața ne prinde la insulă și se trece la instalarea stațiilor. Se ridică două corturi, care vor fi casa noastră pentru următoarele zile.

Am uitat! Dimineața ploaia ne-a iertat.. Mi-am zis că totuși cineva ține cu noi.

Băieții se chinuie să pună în picioare un stâlp pe care leagă ceva sârme, apoi un cablu și asta este o antenă. Pornesc generatorul, care pentru următoarele zile va fi un calvar pentru urechile mele.

Încerc să mă acomodez situației...



Ionuț trage tare pe echipamentul lui, un FT990 cum scrie pe cutia aia neagră. Tot de acolo lucrează și Ovidiu. Mă mir cum de nu răgușește de atâta vorbă. Îi tot dă într-una cu yanchi papa oan wisli, de parcă votka nu ar fi bună! (vorba unui hâtru!)

Pit încearcă o antena primitivă de la un român de al nostru din Germania. N-are decât 40 cm, dar pare că funcționează bine în banda de 20 m după ritmul în care

trece stațiile lucrate în laptop. Și dincolo băieții țin evidența pe un alt laptop.

Cei trei se chinuie să facă cât mai multe legături. Sunt cu căștile pe urechi, zgomotul făcut de generator este prea mare pentru a asculta la difuzor.

Din când în când se mai aud exclamații de la unul sau altul dintre operatori care se laudă cu câte legături a făcut sau cu cine s-a întâlnit.

Miercuri seara l-am auzit lucrând în limba română, ziceau că au făcut optzeci și ceva de legături cu stații românești în 15 minute.

Orele trec repede și cu greu îi scot din căști pentru a-i pune la masă. Expediție o fi, dar mai trebuie să se mănânce!

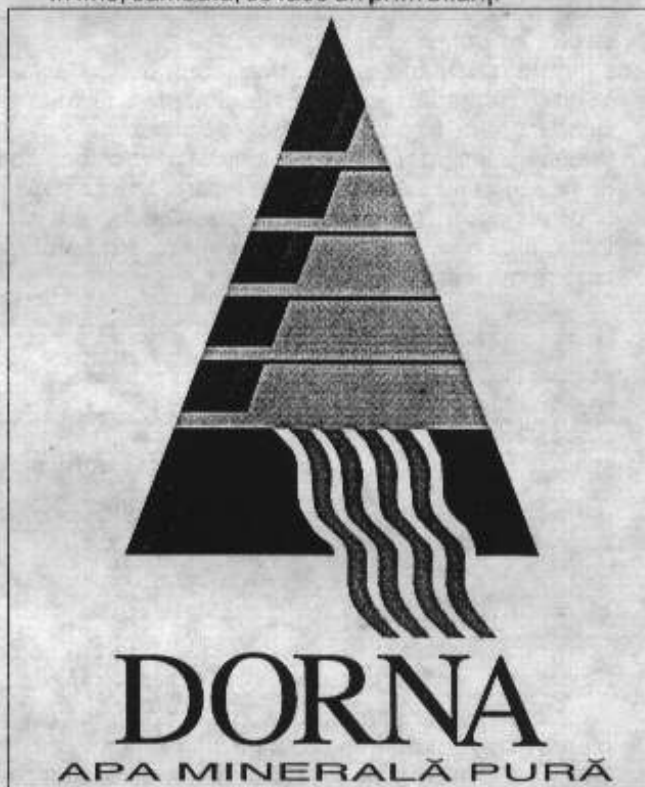
Noroc cu ceva bărci cu pescari care trec prin zonă și avem șansa de a procura produsul local numit "pește", care apoi intră în faza tehnologică de preparare.

Nu știu dacă a ieșit bine, dar se consumă repede și total. Concluzia, oare, să fie pozitivă?

Nu plouă și stăm mai relaxați. În fine avem soare. Vineri ne bucurăm ca niște copii când vedem cerul albastru cu norișori albi. Ne întindem lucrurile la uscat!

Încep și poveștile "radioamatoricești", "că am făcut o burtă de japonezi", ca propagarea n-a fost grozavă, că nu se aud decât europeni, că am stat în 40 m cu Iulică (VE2AWW) și Dodi (N2GM), că s-a întâlnit cu Werner (DL6NDJ), ș.a.m.d.

În fine, sâmbătă, se face un prim bilanț.



S-au consumat 80 l de benzină, șase navețe de apă minerală Dorna, 25 de pâini, + diverse, iar băieții se laudă că au făcut aproape 8 000 de legături în telegrafie, telefonie și teletype.

Ne strângem lucrurile și ne reîmbarcăm pe șalupă pornind către Tulcea. Vremea mai ține cu noi, dar surpriza vine la destinație. Aici plouă din nou. Din nou descărcăm de data asta șalupa și Daciile noastre ne privesc cu jale la cât încărcăm din nou în ele.

Ne luăm rămas bun de la tulcenii și pornim spre

Vând: Cataloage componente electronice; aparate de măsură funcționale și defecte; carcase; plăci componente electronice; subsansamble aparatură electronică; documentație tehnică; etc.

Tel. 0722 451.379 Lucian

CAMPIONAT				
NATIONAL	1	BABEU PAVEL	DB	01:35:41
	2	BREABAN CANDIANO	RB	02:18:00
	3	RADU EUGEN	PH	02:30:00
RG 144 MHz	4	STANESCU BOGDAN	DB	02:30:00
	5	BULIGA C-TIN	SV	02:30:00
Veterani	6	SOROP DANIEL	GJ	02:30:00

Buzău, prima haltă pe drumul de întoarcere. "Stațiile" sunt pornite, dar nu prea se discută. Pare-se că s-ar fi dorit prelungirea sejurului...

La un moment dat soarele iese de după dealuri. Rapid ne echipăm cu tricourile expediției și facem fotografiile ce vor rămâne pentru amintiri.

Trecem de Măcin, traversăm Dunărea cu bacul, luăm drumul Buzăului. Din nou ne oprim la Ovidiu. Aici nu scăpăm ușor. Sotia lui a pregătit unele bunătăți ce trebuie neapărat gustate. Ne sacrificăm, nu de alta, dar chiar ne era foame. Așa că s-a făcut curat pe masă. Cei doi conducători auto din păcate nu au putut aprecia calitatea vinului servit. Eu neavând treabă cu condusul am ținut să văd calitatea!

După masă drumurile se despart. Ionuț a luat-o înainte spre șoseaua Ploieștiului, iar noi la dreapta spre București.

Incet se întunecă, e duminică seara și toți se grăbesc spre casă. Șoseaua e destul de aglomerată.

Afumați, Voluntari, intrăm în oraș. Am ajuns!

Uf, bine că s-a terminat, dar abia aștept să mai revin. E grozavă Delta!

A fost greu, cu lucruri neprevăzute, dar a fost frumos. Băieți vor avea ce povesti. Și eu!

Maria

În perioada 14-19 octombrie s-a lucrat de pe insula Sacalinu Mare din Marea Neagră cu indicativul YP1W. Din 168 ore disponibile s-au lucrat peste 100 de ore. Pauzele s-au datorat faptului că totuși s-au mai furat câteva ore de somn. În acest interval s-au realizat 7.933 legături în cw, ssb, rtty și chiar în psk31.

Echipamentele folosite au fost: FT990, FT847, iar de rezervă a fost un TS430. Antenele folosite au fost dipoluri montate ca "V" întors, un vertical în banda de 40m și un micro-vert oferit expediției de Werner, DL6NDJ, pentru banda de 20m.

Sursa de alimentare a fost un generator HONDA oferit de HIT POWER MOTOR srl din București cu o putere de 2 KVA.

De asemenea un suport am primit din partea firmei SB ELEKTRONIK srl din Baia Mare.

Nu în ultimul rând ținem să mulțumim firmei S.C. DORNA APEMIN SA fără aportul căreia toate cele de mai sus nu ar fi fost posibile.

De asemenea mulțumim Administrației Rezervație Biosferei Delta Dunării, Poliției de frontieră a județului Tulcea, precum și tuturor celor care într-un fel sau altul au făcut ca toate acestea să fie posibile.

YO3JW, YO9WF, YO9XC

CAMPIONATUL NAȚIONAL DE RADIOGONIOMETRIE - 2002

3,5 MHz

Nr. Tx Timp

Juniori

1	LAZAROIU NICOLETA	GJ	4	01:35:45
2	TILVESCU ALEXANDRA	GJ	4	01:51:15
3	MANEA CRISTINA	GJ	4	02:02:38
4	PARVU ALINA	DJ	3	01:34:30
5	PARVU CARMEN	DJ	3	01:37:05
6	HUTULEAC ADRIANA	SV	3	01:39:47
7	BILAN LOREDANA	CS	2	02:04:19
8	POPA DANIELA	AR	2	02:16:00
9	PAUL LILIANA	CS	1	02:13:45
10	BAJYSZ ANDREEA	AR	0	02:04:20
11	MOLNAR BIANCA	CSSP	0	02:30:00
12	COROIAN ALEXANDRA	CSSP	0	02:30:00
13	AMPOITAN ANDREEA	CSSP	0	02:30:00
14	BILAN MARIA	CS		02:30:00

Juniori

1	BORDEAN IONICA	HD	4	00:39:35
2	TIMU MARIUS	SV	4	00:46:21
3	POENAR DRAGOS	GJ	4	00:56:27
4	SZABO KAROL	CSSP	4	01:01:55
5	CSIKI CRISTIAN	HD	4	01:11:15
6	PARASCHIVU CRISTI	GJ	4	01:14:00
7	BOB ANDREI	CSSP	4	01:15:14
8	POENAR BOGDAN	GJ	4	01:24:32
9	PATRU RAZVAN	GJ	4	01:30:05
10	TRASCA BOGDAN	GJ	4	01:35:05
11	ARITON IULIAN	RB	4	01:48:55
12	BARBANTA C-TIN	SV	4	01:59:00
13	ALEXANDRU ANDREI	DJ	4	02:04:53
14	CIUCULESCU COSMIN	GJ	4	02:17:30
15	MINICA CONSTANTIN	RB	3	01:01:50
16	VEREHA PETRICA	RB	3	01:11:35
17	CARTEA IONUT	CSSP	3	01:15:08
18	PATRU IULIAN	GJ	3	02:35:00
19	STROE FLORIN	PH	2	01:32:10
20	FIT CRISTIAN	AR	2	02:14:05
21	BUFANU LOREN	CS	2	02:30:00
22	CIUTA VIOREL	CS	2	02:35:00
23	RAILEANU CTIN	CS	2	03:35:00
24	CATARGIU LUCIAN	SV	1	01:06:00
25	BIRDEANU DANIEL	CSSP	0	00:00:00
26	POPA MIHAI	PH	0	00:41:15

Senioare

1	MANEA RAMONA	GJ	5	01:15:20
2	PANTILIMON FELICIA	HD	5	01:25:05
3	VARODI LAURA	PH	5	01:33:50
4	ONIOI OANA	SV	5	02:03:42
5	BULIGA OANA	SV	5	02:14:58
6	ILIESI ANCA	SV	1	01:54:50
7	HREBENCIUC MIARA	CSSP	0	00:00:00
8	CRETAN SIMONA	GJ	0	00:00:00

Seniori

1	MARCU ADRIAN	GJ	5	00:45:42
2	KINZSKY ROBERT	CSSP	5	00:51:35
3	KELEMEN MIHAI	HD	5	01:06:30
4	PANTELMON MARIUS	HD	5	01:13:24
5	FIRESCU FLORIN	HD	5	01:15:15
6	SAVULESCU EDUARD	PH	5	01:18:38
7	COCA PAVLIC	PH	5	01:37:02
8	VISAN IONEL	PH	5	01:43:25
9	POPA DANIEL	AR	2	02:00:10
10	COJOCARU LUCIAN	SV	2	02:46:30
Veterani (Seniori II)				
1	BABEU PAVEL	DB	4	00:57:08
2	BREABAN CANDIANO	RB	4	01:14:52
3	RADU EUGEN	PH	4	01:50:58
4	STANESCU BOGDAN	DB	0	00:34:36
5	RAUS DANIEL	GJ	0	02:30:00
6	SOROP DANIEL	GJ	0	02:30:00

Juniori mici

1	HUTULEAC ADRIANA	SV	3	00:28:15
2	BILAN LOREDANA	CS	3	00:30:45
3	AMPOITAN ANDREEA	CSSP	3	00:31:11
4	PARVU CARMEN	DJ	3	00:34:57
5	TILVESCU ALEXANDRA	GJ	3	00:42:20
6	BILAN MARIA	CS	3	00:45:52
7	PAUL LILIANA	CS	3	00:48:10
8	PARVU ALINA	DJ	3	00:55:45
9	ONIOI OANA	SV	3	01:00:48
10	POPA DANIELA	AR	3	01:44:55
11	BAJYSZ ANDREEA	AR	2	01:00:14

Juniori mici

1	PARASCHIVU CRISTI	GJ	3	00:13:20
2	MINICA CONSTANTIN	RB	3	00:19:12
3	TRASCA BOGDAN	GJ	3	00:26:32
4	ARITON IULIAN	RB	3	00:34:26
5	ALEXANDRU ANDREI	DJ	3	00:45:22
6	RAILEANU CTIN	CS	3	00:49:42
7	VEREHA PETRICA	RB	3	00:55:40
8	CATARGIU LUCIAN	SV	3	01:00:00
9	SAVULESCU OVIDIU	GJ	3	01:05:49
10	CIUTA VIOREL	CS	3	01:27:00
11	CSIKI CRISTIAN	HD	3	01:36:38
12	BIRDEANU DANIEL	CSSP	2	00:48:47
13	STANCIU CRISTIAN	AR	2	00:59:19
14	COROIAN ALEX	CSSP	2	01:01:28
15	FIT CRISTIAN	AR	2	01:47:48
16	OCSKO TAMAS	AR	1	01:20:22
17	BECZE CRISTIAN	AR	0	00:12:45
18	BECZE TIBERIU	AR	0	01:00:54

144 MHz

LOC NUME CONCURRENT CLUB Timp

Juniori

1	PARVU ALINA	DJ	01:29:12
2	LAZAROIU NICOLETA	GJ	01:35:38
3	HUTULEAC ADRIANA	SV	02:30:00
4	MANEA CRISTINA	GJ	02:30:00
5	MOLNAR BIANCA	CSSP	02:30:00
6	COROIAN A.	CSSP	02:30:00
7	PARVU CARMEN	DJ	02:30:00

Juniori

1	BORDEAN IONICA	HD	01:08:22
2	POENAR BOGDAN	GJ	01:15:28
3	PARASCHIVU CRISTI	GJ	01:24:40
4	BOB ANDREI	CSSP	01:33:15
5	BARBANTA C-TIN	SV	01:37:20
6	ALEXANDRU ANDREI	DJ	01:43:54
7	POENAR DRAGOS	GJ	02:07:33
8	TIMU MARIUS	SV	02:32:00
9	TRASCA BOGDAN	GJ	02:30:00
10	CSIKI CRISTIAN	HD	02:30:00
11	ARITON IULIAN	RB	02:30:00
12	SZABO KAROL	CSSP	02:30:00
13	MINICA CONSTANTIN	RB	02:30:00
14	CIRTEA IONUT	CSSP	02:30:00
15	POPA MIHAI	PH	02:30:00
16	VEREHA PETRICA	RB	02:30:00
17	STROE FLORIN	PH	02:30:00

Senioare

1	MANEA RAMONA	GJ	01:45:20
2	VARODI LAURA	PH	02:06:06
3	PANTILIMON FELICIA	HD	02:07:30
4	BULIGA OANA	SV	02:50:05
5	ONIOI OANA	SV	02:30:00
6	ILIESI ANCA	SV	02:30:00
7	HREBENCIUC MIARA	CSSP	02:30:00
8	CRETAN SIMONA	GJ	02:30:00

Seniori

1	MARCU ADRIAN	GJ	01:03:56
2	KELEMEN MIHAI	HD	01:14:17
3	KINZSKY ROBERT	CSSP	01:21:10
4	VISAN IONEL	PH	01:24:17
5	PANTELMON MARIUS	HD	01:32:32
6	COCA PAVLIC	PH	02:02:02
7	FIRESCU FLORIN	HD	02:30:00
8	SAVULESCU EDUARD	PH	02:30:00
9	CATARGIU LUCIAN	SV	02:30:00
10	POPA DANIEL	AR	02:30:00
11	COJOCARU LUCIAN	SV	02:30:00
12	TUDOREANU TRAIAN	SV	02:30:00

INTERNATIONALE WETTERRUNDE

Runda (Rețeaua) Internațională Meteo

Sub această denumire, de mulți ani, își desfășoară activitatea o rețea de amatori care urmărește studierea influența condițiilor meteorologice asupra propagării undelor radio. Organizată sub forma unui NET care se desfășoară în zilele de luni - vineri din fiecare săptămână, începând cu ora 6.50 (ora locală YO) pe frecvența de 3.682.5 kHz, rețeaua este coordonată de următorii radioamatori:

DJ2MV	Helmut
DH6KAO	Gerhard
OE2JIL	Harald

Participă constant stații din: DL, OE, HB9, G, SP, YO etc. Din România, începând din 1981, este prezent aproape permanent în această rețea: YO3LX - Raul Vasilescu din București, el constituind de fapt și cea mai depărtată stație contactată de coordonatorii rețelei. Vara, se înțelege că uneori YO3LX lipsește, întrucât nu există condiții optime de propagare în 80m la această oră.

Traficul începe prin chemarea unor anumite stații care au o experiență deosebită și o bună dotare cu aparatură necesară determinării unor parametrii meteorologici. Este vorba de: OE3RAS, DK6HD, DL7ZR, SP9.. și apoi YO3LX.

Stația coordonatoare cheamă apoi QRZ și pot răspunde și alți radioamatori.

Acestea trebuie să transmită informațiile foarte concise și oarecum codificate pentru a ușura înregistrarea lor. Trimestrial DL7ZR editează un Buletin informativ. Traficul se desfășoară de obicei în limba germană.

Informațiile care trebuie transmise se referă la:

- Temperatura momentană,
- Temperatura minimă și maximă din ziua precedentă,
- Presiunea atmosferică (hectoPascali sau miliBari)

și tendința acesteia.

Umiditate (%). Gradul de nebulozitate (de la zero optimi la opt optimi). Precipitații (ploi, zăpadă) momentane și în ultimele 24 de ore, (se precizează dacă este cazul și cantitatea acestora în litri/m²). Viteza și orientarea vântului. Vizibilitatea. Nivel QRM în banda de 80m și numărul de descărcări pe minut. Starea solului (uscat... umed) (folosind o scară cuprinsă între 0 - 10).

Condiții de propagare și starea frecvenței, atât pentru 80m cât și pentru banda de 2m.

Exemplu de buletin:

13 grade; 12-21 grade; 1015 mBari constantă; 63%;
Nebulozitate 6/8; Momentan nici o precipitație, ieri: 14 l/m²;
Vânt N-E gradul 3; Vizibilitate 10km; QRM S7, 12 descărcări/
minut; "Boden" (sol) uscat; Banda 2 m - propagare normală;
banda de 80 m - propagare slabă.

Evident coordonatorii pot cere și detalii suplimentare.

În fiecare an de Rusalii, membrii rețelei se întâlnesc în Germania la un Simpozion tematic unde se prezintă comunicări și sunt sărbătoriți cei mai activi și competenți participanți. Informații suplimentare despre activitatea rețelei, precum și despre modul de codificare a diferiților parametrii meteorologici (ex. aprecierea în grade a vitezei vântului), se pot obține de la YO3LX.

Întrucât în țara noastră există numeroși radioamatori

care sunt meteorologi profesioniști sau au preocupări în acest domeniu, cred că ar fi interesant ca și alte stații să urmărească și eventual să participe la acest NET.

YO3APG

OPINII

Salutări,

Văd că reflectorul a reînviat în ultimele câteva zile și asta este o treabă foarte bună! Ca să-mi spun și eu cele două vorbe referitoare la problema logurilor, here we go...

Cred că există două tipuri de participanți:

A. Cei care sunt deja "Configurați" pentru unul din programele mari, vezi CT, TR etc.

Aștia nu vor cu 2 zile înainte de un concurs să stea și să înceapă a învăța alt program. Ei au totul setat, știu ce au pe toate clapele, pentru ei cel mai bine este ca YO-TEST sa fie în lista de unde pot alege. Alex - YO9HP/A45WD și Ciprian - YO3FWC/N2YO au făcut foarte bine atacându-i pe developeri. Unul a răspuns pozitiv la cerințele lui Alex și poate că la anul vom avea concursul inclus. Poate că la celălalt, cu puțină insistență vom avea același rezultat.

B. Concurenți care nu au nici o problemă să download-eze un mic program dedicat unui concurs anume, să-l învețe repede și să-l folosească eventual să-l șteargă după concurs. Pentru aceștia, cred că ar trebui de asemenea oferit ceva, și cred că DL5MHR este exact ce au nevoie.

Orice program s-ar folosi, cred că este important să poată genera un format de log Cabrillo (parcă așa se scrie...HI!), este din ce în ce mai popular în ziua de azi, și în felul acesta și cei ce corectează logurile vor avea o viață mai ușoară, recte, rezultatele vor fi publicate mai rapid! Deci, după părerea mea, cred că ar trebui insistat în ambele direcții!

73 la toată lumea,

Dody / N2GM

Salut Vasile!

A fost o mare plăcere să aud emisiunea de QTC transmisă de YO8KCW pe internet. M-am bucurat să aud astfel multe voci cunoscute ce operau diferite stații YO. Este o realizare importantă, care ține pasul cu tehnica modernă a comunicațiilor. La ultima întâlnire au fost 5 stații prezente pe EchoLink și cred că numărul va crește în viitor. Cu câteva săptămâni în urmă, pe conexiunea YO3HCV, s-au adunat multe stații DX care au lucrat via internet cu radioamatori YO; se pare că totul s-a terminat și nu mai interesează pe nimeni acest mod de lucru !!!!! Ar fi foarte frumos ca FRR să sprijine o nouă acțiune internet (EchoLink sau Eqso) și poate în acest fel se va găsi și un sponsor. Eu sunt și voi continua să fiu parte din familia radioamatorilor YO, chiar dacă locuiesc la mare distanță. Cu mare plăcere voi participa și susține activitățile federației! Un gând bun și la REAUZIRE! Cristian Preda YO8BPS - N2NDV

PUBLICITATE

CAUT tub QQE - 02.5 YO3CO - Ilie tel. 021 - 610.41.81
Execut la comanda scala numerica/frecvențmetru max.
45.MHz cu PIC16F84 și afisaj pe cristale lichide YO8RGJ
- Dan tel. 0744-245886, 0234-173858

Log electronic de concurs în format CABRILLO

Aceasta este traducerea articolului "Coping with Cabrillo" scris de David Pruett, K8CC și apărut în QST, numărul din noiembrie 2000.

Puține tehnici au influențat atât de mult modul de operare în concursuri ca dezvoltarea programelor de log electronic pe calculatoarele personale. Aceste programe au înlocuit rapid pe masa de lucru a radioamatorului logurile scrise pe hirtie, listele de duplicate și multiplicatori. Unele din aceste programe permit participanților la un concurs simplificarea modalității de trimitere și comisiei o analiză rapidă a logurilor prin utilizarea unui format electronic.

Necesitatea standardizării

În anul 1999, specialistul în calculatoare Trey Garlough, N5KO, a lucrat împreună cu principalii realizatori de programe de log electronic pentru stabilirea unui standard pentru logurile de concurs trimise către ARRL. Rezultatul acestei munci a fost *Cabrillo File Format Specification*, care a fost adoptată în 1999 de către ARRL drept formatul standard pentru participarea la concursuri. Începând cu noiembrie 2000, toate logurile pentru concursurile ARRL care sunt generate trebuie să fie în format Cabrillo. ARRL continuă să accepte loguri scrise de mână pe hirtie. Totuși, logurile generate de un program de calculator trebuie să fie în format Cabrillo.

O scurtă prezentare a formatului Cabrillo

Informații despre specificațiile formatului de fișier Cabrillo se găsesc pe site-ul <http://www.kkn.net/~trey/cabrillo>. Un exemplu de fișier în format Cabrillo este cel din Fig. 1.

Fiecare linie într-un fișier Cabrillo începe cu un cuvânt-cheie urmat de caracterul : (două puncte). Cuvântul cheie identifică informația conținută în linia respectivă. Fișierul începe cu cuvântul-cheie "START-OF-LOG:". Alte cuvinte cheie reprezintă informațiile esențiale referitoare la concurs, participant, categorie, nr. de puncte etc (*summary*-ul). Linii de date care cuprind o altă informație în afară de cea legată de efectuarea unui QSO (linii non-QSO) pot apărea în orice poziție în cadrul fișierului, dar liniile care indică QSO-urile trebuie să fie în ordine cronologică.

Formatul fiecărui cîmp din linia de date care se referă la un QSO este dat în specificațiile Cabrillo. Pentru fiecare linie

referitoare la un QSO este necesar cel puțin un caracter *blank* (codul tastei spațiu) între cîmpurile aceleiași linii. Linia începe cu cuvântul cheie "QSO:", urmat de frecvența de lucru kiloherti pentru lucrul în unde scurte sau printr-o literă indicînd banda pentru U.S.), modul de realizare a legăturii.

```
START-OF-LOG: 2.0
CONTEST: ARRL-SS-CW
CALLSIGN: K8CC
ARRL-SECTION: MI
OPERATORS: K8CC, WB8T
CATEGORY: MULTI-SINGLE
CLAIMED-SCORE: 172536
CLUB: Mad River Radio Club
SOAPBOX: Big pile-up on KP2N to get last section for sweep!
NAME: Dave Pruett
ADRESS: 2727 Harris Road
ADRESS: Ypsilanti, MI 48198, USA
QSO: 28002 CW 1999-11-06 2200K8CC1 M 6.9MI KH7R1 A 67PAC
QSO: 28002 CW 1999-11-06 2200K8CC2 M 6.9MI KE9I1 B 75IN
QSO: 28007 CW 1999-11-06 2201K8CC3 M 6.9MI N7VM2 A 76UT
QSO: 28010 CW 1999-11-06 2203K8CC4 M 6.9MI N0AH4 B 95WY
QSO: 28023 CW 1999-11-06 2204K8CC5 M 6.9MI W5VX8 A 59STX
```

De exemplu, pentru telegrafie, (CW). Urmează data, în format YYYY-DD-MM și timpul UTC în format de patru cifre (adică ora 15 și 30 de minute reprezentată 1530). După aceea linia conține cîmpul care arată indicativul propriu, cîmpul cu informația trimisă, cîmpul cu indicativul corespondentului și cel care conține informația trimisă de acesta.

Fișierul se termină cu cuvîntul-cheie "END-OF-LOG:", cuvînt-cheie care este foarte important.

S-a mai întîmplat ca ARRL să primească fișiere de log electronic care au fost trunchiate sau alterate. Acest lucru se mai întîmplă în cazul trimerii defectuoase a unui e-mail, de obicei în afara controlului atât al celui care trimite logul electronic, cit și al ARRL. Dacă acest cuvînt-cheie lipsește, este evident că fișierul a fost trunchiat și de obicei este notificată persoana care-l trimite să revină cu o copie. Cu alte programe de calculator (care realizează log electronic în alt format decît Cabrillo) nu este posibilă (sau este foarte dificilă) detectarea unor astfel de erori de transmitere.

Generarea unui fișier în format Cabrillo

Versiunile recente ale celor mai cunoscute programe de log electronic pot genera fișiere în format Cabrillo. Se arată în continuare versiunea de la care programul respectiv poate genera log în format Cabrillo și cum trebuie procedat. Dacă aveți o versiune a programului anterioară celei indicate, puteți lua legătura cu furnizorul Dvs. de soft pentru obținerea unei variante mai noi.

Programul CT realizat de K1EA - de la versiunea 9.49 CT suportă formatul Cabrillo pentru concursurile CQWW, ARRL DX (atît pentru SUA cit și pentru DX), Sweepstakes și ARRL 10-meter Contest. Un fișier Cabrillo poate fi creat din program prin introducerea comenzii WRITELOG în cîmpul de indicativ a ecranului de logare.

Fișierul Cabrillo va fi creat împreună cu alte fișiere, diferite ca format și va fi denumit IndicativulDvs.TXT, unde Indicativul Dvs este indicativul utilizat în concurs.

Programul NA realizat de K8CC - NA a permis crearea fișierelor în format Cabrillo de la versiunea 10.43. Un fișier Cabrillo poate fi creat la ieșirea din program. Pe ecran apare un prompter de tipul "END PROGRAM.<W>rite Log to Disk, <P>rint, <E>xit". Apăsati pe W pentru a scrie logul pe disc. Fișierul Cabrillo va fi creat împreună cu alte fișiere, diferite ca format, în directorul de ieșire NA și va fi denumit LogulDvs.LOG, unde LogulDvs este numele de bază al fișierului de log prelucrat cu NA.

Programul TRLog realizat de N6TR - prima versiune compatibilă Cabrillo este 6.50. Un fișier Cabrillo este creat utilizând POST, un program separat post-concurs, furnizat împreună cu TR pentru a genera loguri. Rulați programul POST, selectați "C" din meniul de comandă și urmăriți prompterul pe ecran. Fișierul Cabrillo va fi creat în același director în care se află și fișierul log pe care-l prelucrați. Fișierul în format Cabrillo va fi denumit LogulDvs.CBR, unde LogulDvs este numele de bază al fișierului de log prelucrat cu TR.

Programul SD realizat de EI5DI - un fișier în format Cabrillo poate fi creat utilizând SDCHECK, un program separat, post-concurs, livrat odată cu programul SD, pentru generarea logurilor. Prima versiune a lui SDCHECK care suportă Cabrillo este 9.68. Rulați SDCHECK apoi selectați opțiunea 4 - Entry File. Fișierul Cabrillo va fi creat în același director în care se află SDCHECK. Fișierul în format Cabrillo va fi denumit LogulDvs.LOG, unde LogulDvs este numele de bază al fișierului de log prelucrat cu SD.

Programul WriteLog realizat de W5XD - pentru a crea un fișier în format Cabrillo cu WriteLog, "desfășurați" meniul CONTEST și faceți clic pe Cabrillo File. În ecranul care apare, asigurați-vă că informațiile trimise (secțiunea ARRL, categoria, putere etc) sunt toate introduse corect, apoi apăsați pe OK. Fereastra Save As apare imediat arătând directorul unde va fi salvat fișierul Cabrillo, denumit IndicativulDvs.LOG. Schimbați directorul destinație, dacă doriți, și faceți apoi clic pe OK.

Pregătirea fișierului de log electronic pentru trimitere

Fișierele Cabrillo pot fi cu ușurință vizualizate utilizând un editor de text ASCII, cum ar fi Editor din DOS (Edit.exe) sau NotePad din Windows. Nu trebuie utilizat un procesor de text (de exemplu Word) deoarece acest tip de programe înserează în fișierul respectiv anumite caractere de control ascunse, fără știrea utilizatorului.

Deschiderea unui fișier Cabrillo într-un editor de text ASCII permite o ultimă verificare rapidă a informațiilor conținute, înainte de trimiterea fișierului la destinație. Un lucru foarte important pentru Departamentul de Concursuri al ARRL (ARRL Contest Department) este cîmpul "ARRL-SECTION:", utilizat pentru generarea listîngurilor cu scorurile obținute, listînguri care apar periodic în QST, ordonate după secțiunea ARRL de care aparține respectivul indicativ. Trebuie neapărat verificat acest cîmp pentru a vă asigura că scorul Dvs. apare la secțiunea corespunzătoare. Trebuie reamintit că unele state au secțiuni multiple, deci trebuie să includeți secțiunea corectă dacă locuiți într-o astfel de zonă.

O problemă frecvent întilnită în cazul logurilor în format electronic o reprezintă informația incorectă. De exemplu, multe programe de log electronic permit prescrierea unei locații

implicite (de exemplu statul în care locuiți). Totuși, multe concursuri utilizează diferite entități pentru locația geografică, cazuri în care locația implicită poate fi incorectă.

Erorile de rulare ale unor programe pot cauza și generarea unor informații greșite referitoare la QSO-urile efectuate.

O trecere în revistă a fișierului, înainte de a-l trimite poate depista astfel de erori.

Înainte de a trimite fișierul în format Cabrillo s-ar putea să trebuiască să-l redenumiți. ARRL cere ca fișierul să de numească *IndicativulDvs.LOG*, unde *IndicativulDvs* este indicativul utilizat în concursul respectiv. Unele programe denumesc ele fișierul în acest fel, altele nu (un motiv ar fi acela de a nu supra-scrie un fișier anterior, denumit la fel, de la un concurs mai vechi). Dacă este necesar, trebuie să redenumiți manual fișierul *IndicativulDvs.LOG* fie utilizînd comanda *RENAME* din DOS, fie *Windows Explorer*-ul pentru Windows.

O problemă în utilizarea acestei denumiri o reprezintă indicarea unei stații portabile prin bara oblică (slash) /P. Bara oblică nu este admisă drept caracter valid în cazul unui nume de fișier. Se poate utiliza caracterul subliniere (underscore) "_" sau se poate omite în întregime separatorul respectiv.

Trimiterea electronică a fișierului de log în format Cabrillo

Logul Dvs electronic poate fi trimis pe două căi. Una din acestea o reprezintă copierea fișierului Cabrillo pe o dischetă și trimiterea acesteia la sediul ARRL prin poșta obișnuită. Cealaltă cale, mult mai utilizată, o reprezintă trimiterea logului electronic ca fișier atașat unui e-mail (poșta electronică). Programele de e-mail permit în mod obișnuit trimiterea unor fișiere ca părți separate "detașabile" de e-mail-ul propriu-zis.

Pentru utilizarea acestei modalități de trimitere trebuie să pregătiți un e-mail adresat către ARRL cu specificarea precisă a concursului căruia i se adresează. Adresa respectivă este totdeauna prezentă în regulamentul fiecărui concurs sau program de diplome sau poate fi găsită pe site-ul <http://www.arrl.org.contests>. Linia de subiect a mesajului de poșta electronică (*Subject*) trebuie să conțină indicativul Dvs., numele concursului și secțiunea pentru care se trimite logul. Nu mai trebuie inclus nimic în conținutul mesajului de e-mail deoarece fișierul Cabrillo furnizează toate informațiile necesare.

Atașați fișierul Cabrillo deja pregătit, trimiteți e-mail-ul și ați terminat! Nu trimiteți fișierele ca text în cadrul e-mail-ului, deoarece acest lucru conduce la dificultăți în detașarea și salvarea fișierului Cabrillo - singurul luat în considerare!

Trimiterea unui log electronic devine un lucru simplu deindată ce a fost practicat de cîteva ori. Logurile electronice îi ajută pe cei de la ARRL care le verifică să-și facă datoria repede și precis, iar fișierele Cabrillo le permit să acorde un timp mai lung verificării propriu-zise în loc să-și piardă vremea cu conversii de fișiere.

Pe de altă parte și cel care trimite fișierul în format Cabrillo beneficiază de un format care permite detectarea simplă a erorilor, deci performanțele sale vor fi apreciate la justa valoare.

Trimiterea logurilor în format electronic este un lucru care va dura și, cu siguranță este mai bine așa decît să doborîi un copac pentru a-ti tipări logurile!

trad. YO3GWR

MONDO

PLAST

Alinco representative for Eastern Europe
Belden exclusive distributor - www.belden.com

Timisoara, Calea Aradului 87
tel: 0256-200321 fax: 0256-200649

Timisoara, str. Gloriei, 11
tel: 0256-200355 fax: 0256-225499

Bucuresti, Sos. Alexandriei 197
tel: 021-4201310 fax: 021-4200057

Brasov, tel: 0268-421922

- Antene Sirio, Grauta, Alinco, Funke, Sirtel, ...
- Cabluri Belden: H1000, H500, H155 (www.cables.ro);
- Surse de alimentare EuroCommunication (www.cbhouse.fr);
- Convertizoare 24V/13V, invertoare 12Vc.c.-220Va.c.;
- 9600 bps internal modem/ fax: Terminal Node Controller
- Conectori, SWR-metre, microfoane, difuzoare,
- Software monitorizare, GPS, APRS geolocation;
- Receiver digitale, PCI cards, internet satellite;
- Repetoare VHF si UHF, duplexoare, filtre;
- TIP: DJ-S40 CQ -433MHz LPD + SMA antenna



BRAUN GROUP

DJ-X2000 - 0,1~2150MHz Multi-mode wide band receiver



DJ-X10 - Wide band communication receiver



DJ-V5 - 144/430MHz FM dualband transceiver



DJ-195/DJ-496 - 144/430MHz Handheld transceiver



DJ-S40 - UHF FM handheld transceiver



DJ-X3 - Wide band communication receiver



DJ-596 - 144/430MHz FM dualband transceiver



DJ-C5 - 144/430MHz FM dualband transceiver



DJ-X2 - Wide band communication receiver



ALINCO TOYAMA FACTORY
ISO 14001 Certification



DX-70TH - HF/50 MHz All mode transceiver
Transmit 100W on all HF+50MHz Amateur bands
SSB,CW,AM,FM - General coverage receiver
150kHz ~ 30MHz, 50MHz ~54 MHz, all modes



DR-605 - 144/430MHz FM dual band mobile transceiver



DM-330MV - Switching power supply
0-20V/35A



DX-77 - Desktop HF Transceiver
Transmit on all amateur bands, SSB,CW,AM,FM
- general coverage receiver 500kHz~30MHz, all modes



EDX-2 - Automatic antenna tuner



DR-135/235/435 - Voice/Data mobile transceiver
(144MHz) (220MHz) (430MHz)

F.R.R. CALENDAR COMPETIȚIONAL INTERN - 2003

A. Competiții organizate de FRR

- Campionatele Naționale de Unde Scurte 3,5 MHz
 - radiotelegrafie: 03 și 10 martie
 - radiotelefonie: 06 și 13 octombrie
- Campionatul Internațional de Unde Scurte al României YO DX HF CW și SSB 30 - 31 august
- Campionatele Naționale de Unde Ultracurte
 - 144 Mhz CW, SSB, FM (YO-FIF): 16 august
 - 432 MHz CW, SSB, FM (YO-UIF - 432 MHz): 17 august
 - 1296 MHz CW, SSB, FM (YO - UIF - 1296 MHz): 17 august
- Campionatul Internațional de UUS al României YO-VHF/UHF
 - 144, 432, 1296 MHz CW, SSB, FM: 05-06 iulie
- Campionatele Naționale de RGA 3,5 și 144 MHz
 - Tg. Mureș 08-10 august.
- Campionatele Naționale de Telegrafie Viteză (recepție, transmitere, RUFZ și PED) - etapa finală: mai - Iași.
- Campionatul Național de Creație Tehnică și SIMPO YO: Brașov 29 - 31 august
- Cupa României la RGA (3,5 și 144 MHz): Reșița 18 - 20 iulie.
- Cupa României la Telegrafie viteză: Tabara Elevilor organizată de Ministerul Educației și Cercetării sau în paralel cu Trofeul Ceahlău.

B. Competiții organizate în colaborare cu Asociațiile Județene, sau Cluburi Sportive afiliate

- Concursul "LA MULȚI ANI YO!" - 3,5 MHz SSB 02 ianuarie
- Trofeul "Câmpina 500" YO9KPD 3,5 MHz SSB/CW 8 ianuarie
- Concursul CUPA CARAȘULUI (YO2KCB) 3,5 MHz CW și SSB; 03 februarie
- Concursul CUPA MOLDOVEI (YO8KAN) 3,5 MHz CW și SSB; 17 februarie
- CUPA PRIMAVERII US (YO9GPH) 3,5 MHz; SSB; 1 martie,
- Concursurile MEMORIAL Dr. SAVOPOL (YO7KAJ)
 - 1,8 MHz CW și SSB; 07 martie
 - 3,5 MHz RTTY 08 martie
- Concursul BUCUREȘTI (Rad. Municipal București) 3,5 MHz CW și SSB; 17 martie
- Concursul TROFEUL CARPAȚI (YO6KAF) 3,5 Mhz CW și SSB; 01 aprilie
- Cupa "CONSTANTIN BRÂNCUȘI" - RGA 3,5 MHz; YO7KFX + Palatul Copiilor Tg. Jiu; aprilie, Tg. Jiu
- Concursul CUPA ELEVILOR (YO8KZR) 3,5 MHz; 14 aprilie
- CUPA DECEBAL - Concurs Internațional de RGA (YO2KAR); 01 - 04 mai, Deva.
- Concursul TROFEUL HENRI COANDA (YO9KPP) 7 MHz CW și SSB; 27 aprilie
- Concursul CUPA NAPOCA (YO5KAI) UUS, CW, SSB; 144; 432 și 1296 MHz; 03 - 04 mai
- Simpo YO8 aprilie - mai, Iași
- Concursul Internațional CUPA BUCOVINEI la RGA (Palatul Copiilor Câmpulung-Moldovenesc) 24 - 26 mai : Câmpulung-Moldovenesc.
- Concursul CUPA INDEPENDENȚEI (R.C.J. Buzău) 3,5 MHz- CW și SSB; 6 mai

- Ziua Telecomunicațiilor - UUS 144 și 432 MHz: 20 mai, YO2KAR și Romtelecom Deva
- Ziua Telecomunicațiilor - US 3,5 MHz, CW și SSB; 14 mai
- Târgul de Primăvară - (YO5KAU) Oradea 10-11 mai.
- Concursul CUPA BRĂILEI (YO4KAK) 3,5 MHz; 19 mai
- Concursul OLTENIA 50 MHz, (YO7KAJ) 24 - 25 mai
- Cupa Municipiului Pitești US CW/SSB, 26 mai
- Concursul FLOAREA DE MINA (YO5KAD); 144, 432 și 1296 MHz; 07 - 08 iunie
- Concursul CUPA TELEORMAN (YO9KPM) 3,5 MHz CW și SSB 02 iunie
- Cupa EMINESCU 7 MHz, ONIX Botoșani 15 iunie
- CUPA CONSTRUCTORUL DE MAȘINI (YO5KAS) 144, 432 și 1296 MHz; CW, SSB, FM 21 - 22 iunie;
- CUPA TRANSMISIONISTULUI (Institutul Militar de Transmisiuni Decebal - Sibiu - YO6KNW) 3,5 MHz CW și SSB; 14 iulie
- Concursul internațional TROFEUL CARPAȚI (YO6KAF) 144 MHz CW, SSB, FM; 26 - 27 iulie
- Concurs MEMORIAL YO (FRR) 28 iulie
- Concursul MEMORIAL YO6VZ (Rad. Municipal Fagaras) 3,5 Mhz SSB, CW; 16 august
- Concursul CUPA DÂMBOVITEI (YO9KBU) 3,5 MHz; 28 sept.
- Concursul internațional OLTENIA (YO7KAJ) 144 MHz CW, SSB, FM; 04 - 05 oct.
- Trofeul PRO CW (YO6EX) 7MHz, CW 5 oct
- Concursul DUNĂREA DE JOS, 7MHz (YO4BBH) 20 oct
- Concursul CUPA "25 OCTOMBRIE" (Rad. Cercului Militar Caransebes - YO2KJW) 3,5MHz; 25 octombrie
- Concurs PSK 31, US, (YO5CRQ) 21 noiembrie
- Cupa "Ceahlău" - Telegrafie viteză - (YO8KGP) *noiembrie, Piatra Neamt
- CUPA FERVIARULUI - AS CFR Oravița - 3,5 MHz; (YO2KJG) CW, SSB; 03 noiembrie
- Cupa "1 DECEMBRIE", US - 3,5 MHz (YO5KTO și FRR) 1 decembrie

CUPA ROMÂNIEI RTG - 2002

Piatra Neamț 1 - 3 noiembrie

- CSTA București 1575,04 pt
- CSM Iași- Palatul Copiilor 1449,52
- CS Ceahlău 991,94
- CSM Bistrița Năsăud 730,86
- CS Radioamatorism Constanța 442,58

CQ MIR 2002

YO4NF	SOMB-CW	331.695
YO3BWK	SOMB-CW	43.296
YO6ADW	SOMB-CW	34.496
YO9AGI	SO-7-CW	19.188
YO2LLL	SO-14-CW	2.398
YO5DAS	SO-21-CW	2.121
YO9FJW	SO-21-CW	1.584
YO8COK	SOMB-SSB	9.200
YO5CEA	SO-3,5-SSB	5.539
YO4AAC	SOMB-QRP	30.875
YO4KRE	NOMB	37.064

Log control: YO3CDN, YO5OHO, YO8AKA



YAESU
Choice of the World's top DX'ers



YAESU - Echipamente profesionale și de radioamatori



VX - 1R
Portabil, ultracompact, dual-band HT
Autonomie de operare peste 10 ore
Putere pana la 1 Watt
Receptie banda larga 76 - 109 MHz



VX - 2000
Mobil, 4/40 canale
Programabila/Interfata PC
Conector DB-9 incorporat
Putere RF: 25 W



VX - 5R
Portabil, heavy duty
Banda tripla de frecventa: 50/144/430 MHz la emisie
Receptie 0,5 - 16 MHz/48 - 999 MHz
Putere RF: 5 W
Baterie LI-Ion de mare capacitate



FT - 847
HF+VHF+UHF
Sintetizator digital zgomot redus
Filtru DSP
Microprocesor operare rapida



VX - 400
Portabil VHF/UHF, 2x8 canale
Ecart: 12,5/25kHz
Alimentare 7,2 V DC
Putere RF: 0,1/1/2,5/5 W



FT - 1500M
Mobil, 50 Watt, 144 MHz, FM
Eficienta mare in operare
Interfata prietenoasa
Sistem de extensie a memoriei
Afisare alfa-numeric a canalelor



VX - 10
Mobil, VHF/UHF
40 canal, 5 W, ultracompacta
control multifunctional dual-concentric
display LCD alfanumeric, 8 caractere



VXR - 5000
Statie fixa repetoar/sintetizator
Control microprocesor
Programare/configurare flexibila
Putere RF: 25 W
8 canale



VXA - 100
Aviator Pro si Aviator Pilot
30 canale de memorie
Putere RF, 5 Watt
Operare usoara



VR - 5000
Receptor all-mode de banda larga
Afisarea spectrului in timp real
Programabil



AGNOR HIGH TECH
Societate de comunicatii si calculatoare

TEL: 340.54.57
340.54.58
340.54.59
FAX: 340.54.56

office@agnor.ro
www.agnor.ro

**REVISTĂ LUNARĂ
DE ELECTRONICĂ PRACTICĂ
PENTRU TOȚI**



- COMPONENTE ELECTRONICE
- APARATURĂ DE MĂSURĂ ȘI CONTROL
- KIT-URI ȘI SUBANSAMBLE
- SCULE ȘI ACCESORII PENTRU ELECTRONICĂ
- SISTEME DE DEPOZITARE
- CASETE DIVERSE



Produsele comercializate pot fi livrate și prin poștă cu plata ramburs.