

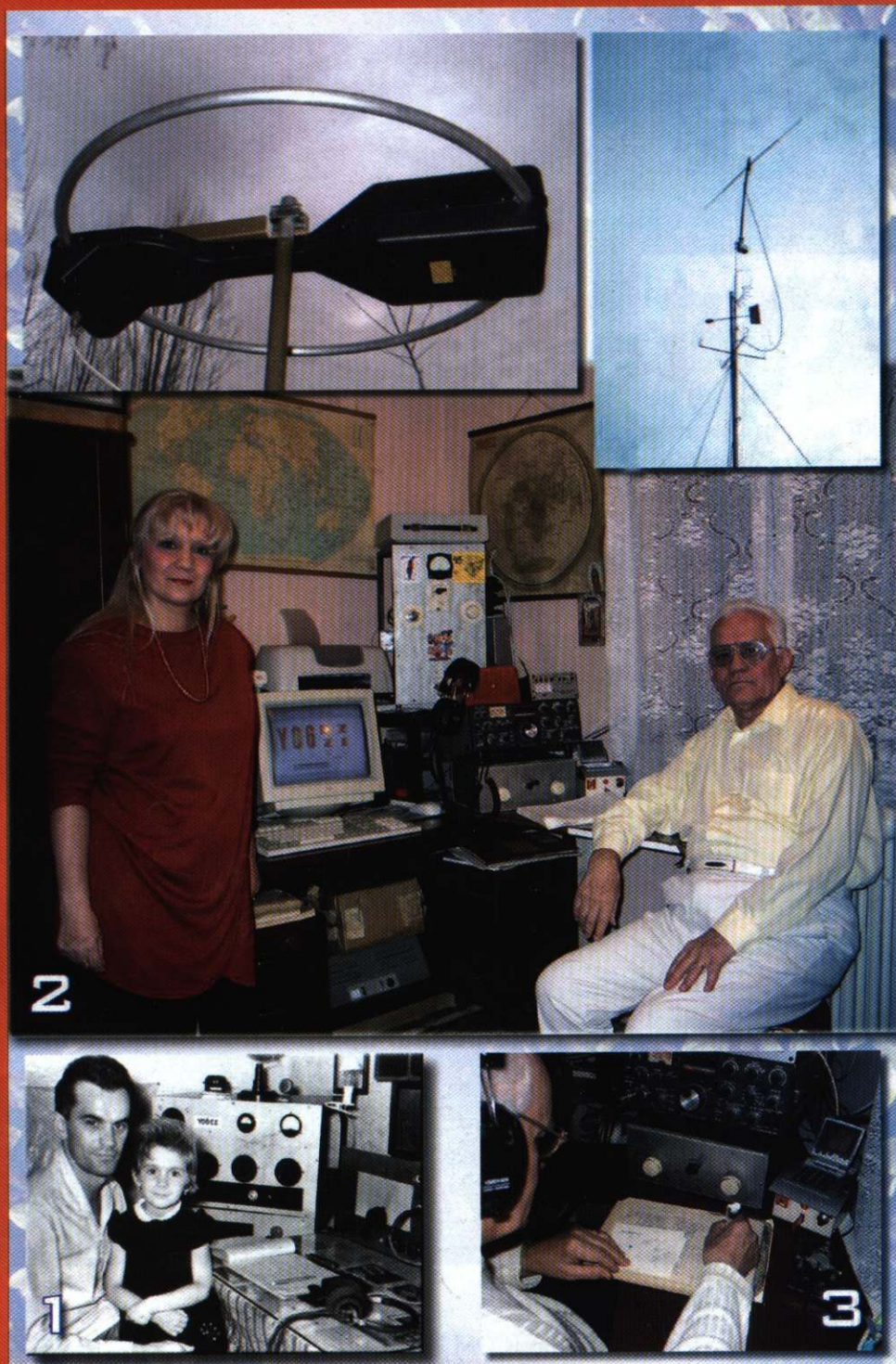


# RADIOCOMUNICAȚII și RADIOAMATORISM

Revista Federației Române de Radioamatorism

Anul XIV / Nr. 168

2/2004



ICOM  
**IC-756PRO2**

# IC-756PRO2 HF/50MHz

## The All-mode Transceiver with The Most Advanced DSP!

The IC-756PRO2 has achieved it's well-deserved reputation by offering a wide selection of features that includes a fantastic 32-bit floating point DSP,



giving ultra-clear audio, plus 24-bit AD/DA converter, 4.9" colour TFT display, twin PBT, dual-watch and a lot more besides, just look...

- Improved Receiver Performance
- Selectable Filter Shape
- One-Touch Record/Playback button
- External Control Function
- Increased Performance of SSB Data Mode
- USB Standard In CW Mode
- Changed Keyboard Lettering and Colour
- Improved Readability
- Increase in Noise Blanker Performance
- 8 New Screen layouts with 7 font styles
- SSB/CW Synchronous Shift Function
- ...and sooooooo much more!!!



**MIRA TELECOM SRL**

IMPORTATOR EXCLUSIV IN ROMANIA al produselor ICOM PMR  
 Str. Teiul Doamnei nr. 2 Bl. 10, Ap. 1, București, Sector 2  
 Tel.: 0040-1-242 42 52 Fax: 0040-1-242 79 13

Setting a new standard

[www.icomamerica.com](http://www.icomamerica.com)



rezistenței de sarcină a antenei care se măsoară în...miliohm!

A urmat apoi "lecția" variometrelor, am căutat în multe manuale o teorie...uitată. Așa am ajuns la cartea de început, "Radiotehnica" lui Jerebțov, ed.1956, apoi la PC, unde cu programul COIL.exe am calculat parametri celor două bobine care prin culisare coaxială să realizeze un variometru reglabil apropiat de 3 mH, de cât aveam nevoie să aduc la rezonanță sârma de 41m. Practic, bobina exterioară are 170 spire CuE 0.8mm pe un tub PVC cu diametru de 110mm iar cea interioară (culisantă) are 165 spire CuE 0.8mm pe un tub PVC de 90mm diametru. Cuplajul de impedanță joasă (50-75 Ohmi) se realizează fie printr-o înfășurare suplimentară la capătul rece al bobinei exterioare, de exemplu cu 30 spire din sârmă de 0.8mm izolată cu PVC, sau mai simplu scoțând diverse prize din înfășurarea bobinei exterioare la spira 20, 30, 40 etc. dinspre capătul rece, pentru o posibilă optimizare a raportului de unde staționare.

Bobinele se leagă în serie iar asigurarea coaxialității poate fi realizată cu trei creioane clasice așezate echidistant (120 grade) între cele două bobine. Varianta descrisă are un Q în jur de 65, care însă la puteri de peste 50 W output nu mai dă satisfacție din cauza pierderilor.

A propos puteri, recomandarea CEPT, adoptată și-n țara noastră, autorizează folosirea unei puteri de maximum 1 Werp. Este vorba de putere EFECTIV radiată, dar ținând seama de randamentul extrem de scăzut al sistemelor radiante folosite de radioamatori pe aceasta bandă, sunt necesare sute de Watt sau chiar mai mult pentru a ajunge la nivelul admis.

Măsurarea puterii se face indirect, prin calcul, având la bază intensitatea câmpului la diferite distanțe față de antenă.

$$Peirp = (D * E)^2 / 30 \quad \text{unde}$$

Peirp - puterea efectiv radiată izotrop (W)

D - distanța (m), mai mare decât jumătate de lambda (1Km)

E - intensitatea câmpului electric (V/m)

Din păcate formula nu ține seama de un parametru important, pierderile față de pământare (ground loss).

Exista estimări care indică distanțele pe care le poate parcurge unda pur terestră radiată cu 1 Werp.

1600 Km peste apa sărată (mare)

1100 Km peste pământ normal

700 Km peste pământ uscat

Desigur, pentru a ajunge la un optim de putere efectiv radiată, calea cea mai justă este ameliorarea sistemului radiant, lucru destul de laborios dar care poate deveni în timp deosebit de stimulatîv!

Primul meu generator fost unul tip "low-fer", un VFO Colpitts cu un BC, urmat de un BD și un 2N3055 în PA, cu cca 10 W out. Am conectat antena filară de 41m folosind variometrul de 3 mH cu acord pe maxim de câmp, becul cu neon aprinzându-se ca la 100W pe 3.5 MHz!. Semnalul bloca receptorul de radiodifuziune portabil, tras pe 136 KHz (ceva mai "jos" de Radio România, care emite pe 153 KHz) cu care mă pregăteam să află "până unde bate" sistemul, mare dezamăgire, la circa 1Km de acasă semnalul deabia se mai putea desluși. Desigur cu 10 W și o sârmă de 41m, care are un randament "minuscul" pe lungimea de undă de 2.2Km, obțineam doar câțiva microwați putere efectiv radiată.

Cu un dipol în semiundă de 1100m sau o verticală de 550m! ERP-ul putea deveni semnificativ, dar de unde atâta spațiu și conductor de cupru? Ce nu știam eu, știau ceilalți de la "LF-net", am citit, adunat informații și apoi am experimentat.

Cel mai cumplit episod a fost cel al construirii noilor bobine de acord (load) al antenei, unde YO2DM m-a ajutat concret cu idei și manoperă. Din limite de spațiu și de...investiții! am segmentat inductanța în patru unități, prima "cea mare" de 2 mH, care are aproape 7 Kg la un Q de 400 !! iar ultima, un variometru rotativ de 0.1-0.35 mH pentru acordul "fin" la un minim de unde staționare. Bobina "cea mare", este realizată pe patru țevi de PVC de 110mm x 550mm, împreunate în formă de treflă cu 8 șuruburi M5 x 20, rezultând un diametru echivalent de circa 240mm, peste care am bobinat 156 spire din conductor de 1.5mm PVC. (jumate roșu, jumate negru...c-am cumpărat tot stocul de sârma izolată cu PVC roșu din prăvălie!).

Variometrul de acord fin este tot "home-made", strădaniile mele de-a găsi unul industrial au fost zadarnice! (erau excelente cele de la balizele aero PAR-8 bobinate cu liță de RF!). Sunt două bobine, una fixă pe un tub PVC de 140mm și una pe un tub de 90mm care se rotește în interiorul celei fixe. Sistemul de acord este similar cu cel folosit de GW4ALG care mi-a fost și mentor la debutul în VLF. Din păcate și aici maximul de curent RF din antenă, de regulă nu coincide exact cu minimul de unde staționare.

Europenii implicați în activitatea de VLF, mulți dintre ei având o excelentă pregătire teoretică, au experimentat și apoi au adoptat destul de rapid tehnicile digitale menite să amelioreze performanțelor de trafic. Din multiplele tentative precum: QRSS, DFCW, JASON ș.a., ce-a mai folosită se pare că este QRSS-ul, adică emisia și recepția telegrafică în cod Morse, folosind ca referință punctul de 3 secunde (QRSS3) putând însă ajunge chiar și până la 30 secunde!. Recepția se face grafic, pe ecranul monitorului de la PC, folosind semnalul audio adus în placa de sunet și prelucrat prin DSP. Sunt multe programe PC pentru QRSS, cele mai folosite fiind pentru emisie QRS v.402 scris de ON7YD și ARGO v1.134 pentru recepție scris de I2PHD și IK2CZL. Frecvența centrală folosită pentru QRSS este de 137.7 KHz. Având în vedere îngustimea benzii audio de la DSP, se cere ca stabilitatea de frecvență la emisie să fie de ordinul a 1 Hz sau mai bună pentru o secvență de emisie care poate dura în medie în jur de 10 minute deci un real "heavy duty" pentru etajul final!

Au apărut multe aplicații interesante conexe cu VLF-ul, ca cea a lui SM6LKM, care a realizat o minibaliză VLF lucrând în CW, care folosea un PIC. Fiindcă tocmai terminasem un programator pentru PIC 16F84 (PIC-PROG), obișnuit fiind cu programele scrise în assembly (ex. L/B881, hi), am și scris o subrutină pentru QRSS3 implementată în manipulatorul automat al noii mele balize având frecvența de 137.663 kHz, pilotată cu un cristal de 3579.575 KHz divizat cu 26...dotată cu un final cu două BC-uri complementare de 800 mW.

Tentat de folosirea MOSFET-urilor de putere (utilizate azi de majoritatea celor activi în VLF, chiar și la 1 KW output!) am achiziționat de la CONEX câteva IRF640. Amplificatorul construit după ideea lui DF3LP, produce lesne 50W output pilotat de baliza descrisă mai sus. La acest nivel de putere semnalul a fost "văzut" în QRSS3 până la 800Km!

Dezavantajul major la MOSFET-uri este slaba rezistență la un raport mare de unde staționare sau la lipsa de sarcină (antenă).

Despre VLF am avut plăcerea să vorbesc și celor prezenți la Simpozionul YO2 de la Lugoj, în septembrie 2000. Doresc să reamintesc că primul meu QSO pe 136 kHz l-am realizat

## UN NOU ÎNCEPUT

Anul 2004 a început de câteva zile. Concursul La Mulți ani YO s-a bucurat de o bună participare. Cred că timpul liber și plăcerea de a întâlni și saluta cât mai mulți prieteni și nu neapărat premiile puse în joc – cum afirma cineva – au determinat această participare numeroasă.

După multe peripeții a intrat la semnătura și contractul prin care Agenția Națională pentru Sport va sprijini programele pentru Sportul de Performanță. Restricții numeroase. Cheltuielile pentru telefon, deplasări, etc. se vor putea deconta numai din venituri proprii. În Monitorul Oficial și în Registrul Național al Persoanelor Juridice fără scop lucrativ am publicat rapoarte de activitate și bilanțurile economice. Inventare, CFI, decontări programe, etc. toate au fost terminate cu bine. Cluburile și structurile afiliate își desfășoară acum Adunările Generale. Pe lângă analizele obișnuite trebuie accentuată discuția asupra mijloacelor financiare. Trebuie atrași cât mai mulți bani, trebuie o evidență și o transparență deosebită. În Monitorul Oficial (partea I-a) nr.852 din 29.11.2003 s-a publicat Ordinul 149/2003 al ANS privind criteriile și condițiile de finanțare a structurilor sportive de drept privat, altele decât federațiile sportive naționale, programele sportive de utilitate publică și contractul-cadru de finanțare a acestora. Este un document important care trebuie folosit, întrucât majoritatea cluburilor noastre sunt acum de structuri de drept privat și o duc destul de greu cu banii.

În ziua de **14 februarie**, ora 14.00 este convocat la București Consiliul de Administrație, unde se va discuta Bugetul 2004 și pregătirea **Adunării Generale**, adunarea ce va avea loc la **București – str. Vasile Conta nr.16, etaj VIII – sala Nadia Comănici, în ziua de 3 aprilie 2004, începând cu orele 10.00.**

Această adunare este un moment important, întrucât după cum s-a hotărât în martie 2003, anul acesta trebuie făcute și **alegeri generale.**

**Coperta I-a. Dan - YO6EZ și fca sa Ines - YO6ZI - o familie de radioamatori.**

## CUPRINS

Un nou început .....	pag. 1
Espania por favor .....	pag. 2
Very Low Frequency (136 kHz) o nouă provocare.....	pag. 3
Amplificator de putere cu GU74b .....	pag. 6
Aparate și accesorii de bază pentru măsurători în RF .....	pag. 7
Redresoare multiplicatoare de tensiune .....	pag. 11
Filtre de rețea .....	pag. 12
Un oscilator ciudat .....	pag. 13
Un veteran: 811 .....	pag. 14
Osciloscop catodic 10 MHz .....	pag. 16
QTC de YO3FLR .....	pag. 17
Conectarea la Internet a rețelelor multimedia de mare viteză -RMMV - operate de serviciul de amator .....	pag. 18
Regulamente competiții interne. Rezultate.....	pag. 27
2003 IARU HF World Championships .....	pag. 29
Campionatul Național US - SSB - 2003 .....	pag. 31
Structuri sportive afiliate la FRR .....	pag. 32

În acest sens, amintim câteva din prevederile Statutului nostru și anume: candidaturile însoțite de un scurt curriculum vitae, precum și propunerile pentru a fi discutate în adunare, trebuie trimise în scris la secretariatul FRR cu 5 și respectiv 20 de zile înainte. Fiecare club s-au structură afiliată va avea un singur delegat cu drept de vot. Numele acestora se va comunica deasemenea la FRR cu cel puțin 5 zile înainte.

Până atunci însă, vă invităm și la alte activități, dintre care amintim. Simpozionul: **Comunicații pentru amatori**, care va avea loc în ziua de **20 februarie** (orele 10.00 – 13.00) la **Sala Palatului** din București în cadrul expoziției **ROCOMTEL**, manifestare importantă ajunsă la ediția a IX-a. Într-o sală separată vom putea să prezentăm câteva referate despre cele mai importante și mai spectaculoase aspecte ale radiocomunicațiilor realizate de amatori, precum și o serie de aparate folosite sau construite de noi.

Este o manifestare prin care dorim să atragem atenția specialiștilor, asupra adevăratelor preocupări și asupra potențialului științific pe care îl reprezintă majoritatea radioamatorilor noștri. Invităm aici și pe cei care au lucrat anul trecut în IARU HF Contest, pentru a analiza edițiile trecute și pentru a stabili noi strategii pentru participarea de anul acesta.

Pe **21 februarie**, la **Câmpina** va avea loc și în acest an o întâlnire radioamatoricească, care urmărește printre altele sărbătorirea lui **YO9WL – Răduță Ion**, un veteran al radioamatorismului românesc. La Câmpina funcționează un club de drept privat ce reunește aproape 100 de radioamatori activi! La București pe 20 martie vom organiza ediția tradițională **Târgului de Primăvară**. Talcioc, discuții, premiere de concursuri, întâlniri cu personalități, prezentări de aparatură. Suntem sprijiniți și în acest în organizarea acestui târg de către **YO7FT – Toto Niculescu**. Intenționăm să încercăm ca la sfârșit de februarie sau început de martie, să convocăm și o **Adunare Generală deschisă a radioamatorilor YO3**, pentru a analiza problemele ce vor trebui prezentate în Adunarea Generală a FRR.

La toate acestea vă solicităm sprijin și colaborare!

**YO3APG – Vasile Ciobănița**

## Abonamente pentru Semestrul I - 2004

- Abonamente individuale cu expediere la domiciliu: 85.000 lei
  - Abonamente colective: 75.000 lei
- Sumele se vor expedia pe adresa: ZEHRA LILIANA P.O. Box 22-50, RO-014.780 București, menționând adresa completă a expeditorului.

## RADIOCOMUNICAȚII ȘI RADIOAMATORISM 2/2004

Publicație editată de FRR; P.O. Box 22-50 RO-014780

București tff/fax: 021/315.55.75

e-mail: yo3kaa@allnet.ro

Redactori: ing. Vasile Ciobănița **YO3APG**

dr. ing. Andrei Ciontu **YO3FGL**

ing. Mihăescu Ilie **YO3CO**

prof. Iana Druță **YO3GZO**

prof. Tudor Păcuraru **YO3HBN**

ing. Ștefan Laurențiu **YO3GWR**

DTP: ing. George Merfu **YO7LLA**

Tipărit BIANCA SRL; Pret: 10.000 lei ISSN=1222.9385

## Espania por favor

Când zbori deasupra Spaniei pământul roșcat cu mult oxid de fier îmi aduce aminte de Australia, iar pe pământ configurația fizică a oamenilor și vocabularul cu multe pronunții de s, îți amintește de Grecia. Dar când începi să cunoști localități și instituții, vezi rânduiești ca la Americanii din nord.

Pyreneii au constituit o barieră, care în decursul timpului a silit peninsula Iberică să desvolte legături cu nordul Africii și cu America centrală și de sud, situație care cred că se menține și acum, ca un obicei sau o tradiție. Oricum, eu am fost fascinat seara la telejurnal, de multitudinea transmisiunilor politice, sportive, economice etc., în limba spaniolă din spațiile de pe glob unde se vorbește aceasta limba.

Prima revistă pe care am găsit-o la chioșc a fost **Radio Noticias**, apoi o revistă cu nume saxon **CQ Radio Amateur**, cu un colectiv de redacție format jumătate din hami din W, amândouă revistele sunt însă redactate în Barcelona. Revistele sunt tipărite în condiții foarte bune cu toate paginile color și cu o hârtie de bună calitate. Din aceste reviste rezultă strânsă colaborare dintre EA și țările din America Centrală și de sud. Am locuit în Comunidad de Madrid (un fel Județ agricol Ilfov) lângă Alcala de Henares, un mare centru universitar. Localitatea se numea Los Santos de la Humosa. În localitățile unde aveam puncte de lucru: Zulema, Villalbilla, Coslada etc., am văzut multe antene proprii radioamatorilor, dar nu am avut tupeul de a bate la poartă să spun cine sunt, trebuia să găsesc altă soluție.

În Radio Noticias am găsit adresa unui magazin cu produse și pentru Radioamatori în Alcala pe calle Tercia 18.

Am aflat din acest magazin, adresa și numărul de telefon de la U.R.E. (Union de Radioaficionados Espanoles), adresa nu s-a potrivit, dar numărul de telefon a fost bun și astfel am prins un fir de a intra în lumea radioamatorilor din EA.

U.R.E. se găsește pe Avda. Monte Igueldo 102, undeva aproape de gara Atocha în sud-est-ul Madridului. Clădirea în care este URE are 3 etaje, parterul și un etaj este ocupat de Section Local de Madrid (Similar Radioclubului Municipal București) cu program pentru radioamatori Luni de la 18 la 21. Am remarcat un birou de QSL-uri cu rafturi ergonomice, unde mai mulți radioamatori discutau despre realizările lor.

La etajul 2 l-am întâlnit pe Jose Diaz Gonzalez, EA4BPJ Secretar General (omologul lui YO3APG). Acesta a avut amabilitate de a discuta cu mine mai mult de o oră, și astfel am aflat că nu au un Call Book tipărit al Radioamatorilor din EA, dar cel american este actualizat an de an și poate fi folosit. Programul de lucru cu publicul la URE este Luni și Vineri de la 7 la 15. Clădirea avea birouri moderne, cu tot inventarul pentru Secretarul General, pentru președinte, o sală de consiliu și alte birouri despre care eu nu am mai fost curios să aflu ce destinație au. La ultimul etaj este un rig care avea în dotare un FT 1000, FT 736, FT 290, IC 706 Amplificatoare de putere, calculatoare și alte aparate, toate așezate pe un mobilier de asemenea ergonomic.

Pe o terasă unde erau montate mai multe antene: Un beam pe US de la 40 m la 10 cu 7 elemente, antene pentru satelit, antene de UKW de la 2 m la 23 cm.

În Spania sistemul de organizare a radioamatorismului este total descentralizat, cu oameni ce răspund de fiecare district, care la rândul lor au responsabili în fiecare din cele 50 de provincii și 17 comunități autonome.

În final am primit ultimile 6 numere ale revistei Radioaficionados, revistă ce se distribuie direct radioamatorilor membri URE. În numărul din noiembrie am avut surpriza plăcută de a-l vedea pe YO5QCT - Marius din Bistrița împreună cu fida sa, pozati în rigul de la URE.

Am plecat de la URE cu gândul să găsim și noi o soluție pentru descentralizarea activității și pentru amenajarea unui sediu corespunzător pentru federația noastră.

Și la noi ar trebui redus programul cu publicul la două zile pe săptămână, pentru ca angajații de la Federație să poată să mai și lucreze. În momentul de față vizitele nu conțin zi de zi, iar climatul de lucru este puternic conturbat.

Propun de asemenea descentralizarea activității prin licențierea de către Federație a unor responsabili de district, care apoi să-și formeze birouri în fiecare județ sau să fie recunoscuți de președinți Asociațiilor Județene ca reprezentanți ai Federației. Aceasta ar ajuta mult prin degrevarea federației de multe activități de rutină care consumă timp.

Tehnic am putea realiza acest deziderat prin scoaterea la concurs a acestor posturi, care ar putea fi numite de exemplu Guvernator de District și care să se realizeze odată cu alegerile pentru noul Consiliu de Administrație pe 3 aprilie 2004. Ideal ar fi ca membrii Consiliului de Administrație din provincie să cumuleze și funcția de Guvernator (Responsabil) de District. Important este pentru acești responsabili de District să aibă și puterea financiară proprie pentru a putea organiza un asemenea oficiu. Dacă Adunarea Generală va agreea această idee, trebuie să publicăm un satut al acestei funcții, modul de numire și de destituire, pentru ca totul să fie clar. Lasez această propunere, ca o provocare la expresia la modă, după un exemplu neolatin, de a ne pregăti și noi pentru intrarea în Europa.

**YO6QT - Malinaș Dumitru Romulus**  
*N.red. Mulțumim domnului Romi pentru informații. Îi dorim să mai meargă mai des în Spania, de unde să ne aducă informații și mai detaliate despre asociația și filialele URE. În același timp, rugăm pe toți cei care cunosc activitatea și modul de organizare al altor asociații naționale din diferite țări ale lumii, să ne scrie cât mai detaliat. Problema descentralizării se află și în strategia noastră de viitor, fiindu-ne trasată ca sarcină principală chiar de Agenția Națională pentru Sport, agenție cu care avem bune relații contractuale. Și anul trecut la Adunarea Generală s-a vorbit de organizarea unor Birouri de QSL districtuale, dar până în prezent realizările sunt neconcludente.*

## Very Low Frequency (136 kHz), o nouă provocare

ing.prof. Șuli I. Iulius, YO2IS  
Maestru internațional în radioamatorism

Căutarea noului sau poate de aceasta dată, redescoperirea unor noi valențe ale undelor foarte lungi folosite de radioamatorii începutului de secol, fac în ultimul timp modă în rândul celor dornici să realizeze noi modalități de radiocomunicații și să păstreze spiritul de "home-made" în hobby-ul nostru comun.

Alocarea pe plan european de către CEPT, a unui segment de bandă, 135.7 - 137.8 KHz în spectrul frecvențelor foarte joase (Very Low Frequency) pentru experimente și trafic de radioamator, având la emisie o putere efectiv radiată de maximum 1 Werp, a determinat un interes neașteptat din partea multora, în deosebi din vestul european (G, DL, ON, SM, I s.a.) dar și în Europa Centrală (OK, OM, S5...).

Există de câțiva ani, pe Internet, un forum "LF-net" ([lf-net@blacksheep.org](mailto:lf-net@blacksheep.org)) prin E-mail (offline) după modelul celorla din SUA, unde interesul pentru "low-fer" are serioase tradiții fiind o activitate de tip "field-day". Deasemeni sunt mai multe pagini WEB pentru informații privind activitatea de VLF, chiar și directoare dedicate în BBS-urile de Packet Radio, până și-n YO2KJY-8 există un director VLF!

Am debutat în undele lungi "accidental", când în urmă cu câțiva ani, am aflat că, BBS-ul lui YO2BT transmitea și ora "UTC-atomică", corelată după etalonul orar german DCF77 recepționat pe 77.5 KHz. Aveam să gădesc mai apoi în "Radio Rivista" (Italia) descrierea unui convertor VLF / 4 MHz, cu un uA709 ca amplificator, un uA1496 ca mixer și un oscilator local cu X-tal de 4 MHz, care odată construit, a fost întregit cu o antenă pe ferită și un mic preamplificator / adaptor cu BF245 și două BC-uri realizat după o descriere din catalogul Oppermann 1981! Spre bucuria mea, montajul a funcționat la "prima cheie" oferindu-mi posibilitatea explorării la un nou nivel a undelor foarte lungi de la 10 la 150 KHz.

Mai avusesem prilejul să ascult balizele aerodroamelor (NDB), care emit în telegrafie modulată, folosind receptorul de radiodifuziune pe unde lungi (binecunoscutele SV, ARD, ORD, CBS din zona de vest), dar ceace am descoperit în aceia seară întrecea așteptările mele. Se auzeau puzderie de stații lucrând în FSK cu shift foarte mic, semnale orare pe 77.5, 75, 60, 50 și chiar pe 25 KHz, semnalele străni ale sistemului Omega în jurul frecvenței de 12 KHz. Recepționam perfect meteo Moscova în RTTY pe 110 KHz și meteo Varșovia pe 130 KHz.

Descopeream însă și "bruiajul" de la frecvența de linii TV pe fundamentală și...armonici, bruiajul de la scala digitală, dimmere, iluminatul stradal, rețeaua de cabluri 380V-10KV și chiar de la un tub fluorescent de consum redus din casă.

De aici și până la a visa un QSO pe VLF este doar...un pas! Au trecut însă ani buni până la realizarea lui. Prima etapă a fost îmbunătățirea recepției, n-am uitat reflecția: "You can't work them, if you don't hear them". Am eliminat acel uA709 care "astupa" recepția, am construit o antenă cadru (loop) cu 10 spire și diametrul de 2m, rotibilă în spațiul podului, acordabilă între 15 și 150 KHz, (cu cca 350 pF rezonază pe 137 KHz iar cu cca 83 nF pe 17.2 KHz!) cu

preamplificatorul cu FET la baza antenei și coborârea cu cablu coaxial de 75Ω rămas neutilizat de la TV!.. Cu acest sistem am reușit să elimin în mare măsură și QRM-ului cauzat de cele trei transformatoare de putere 10KV/380V cu cablurile aferente care se află la circa 15m de casă!

Dar din păcate, cel mai ades poziția cadrului pentru minimul de QRM nu coincide cu maximul de semnal util recepționat, hi...

Au urmat recepții ale stației memoriale SAQ pe 17.2 KHz care folosește un alternator tip Alexandersson de 130kW vechi de peste 75 de ani, cu un sistem de antene gigantic. M-am bucurat și de QSO-ul pe 20m cu 7S6SAQ, stația de club a muzeului aflată în custodia radioamatorilor suedezi.

Am recepționat apoi stația meteo a marinei germane din Pinnenberg, DDH47 pe 143.7 KHz, care a fost operată în telegrafie de radioamatorii clubului DL0SWA cu prilejul împlinirii unui secol de radiocomunicații maritime în Germania, recepție confirmată cu o frumoasă diplomă jubiliară.

Rezultate bune la recepția VLF am obținut și cu convertorul cu tuburi (6J51P, 6I1P sau EF184, ECH81) cu ieșirea tot pe 4 MHz, echipat cu bobine de MF de 110 KHz, recuperate de la un vechi "Redifon" și trase pe banda de VLF. Și la acest converter folosesc antena cadru din pod, căci vecinătatea cu cele trei stații de radiodifuziune (630, 909, 1414 KHz) "plantate" în plin centrul orașului!, îmi creiau un câmp perturbator ce făcea imposibilă folosirea antenei filare la recepție. (între timp stația de 630 KHz / 400 KW a fost mutată, au rămas celelalte două care debitează RF pe o singură antenă...iar 909 x 2 = 1818 KHz!, exact la DX în 160m, așa se face contest în TOP-band la YO2IS !)

Speram să aud odată și odată o stație de radioamator pe 136 KHz, dar cea mai apropiată era atunci la peste 800 Km. Ocazia s-a ivit când radioamatorii suedezi au decis să facă trafic VLF folosind o antenă profesională de mari dimensiuni care urma să fie demontată. Semnalele de la 7S6SAJ se auzeau cu QSB lent și RST de la 229 la 539 pe 137.0 KHz. Se făcea și trafic "crossband", mi-au răspuns în VLF la apelul meu în telegrafie pe 3577 KHz, trăiam emoții similare cu primul QSO crossband 6m / 10m din 1983! Evident reușita aceasta mi-a stimulat interesul pentru pasul următor, testarea unor generatoare de semnal, sisteme de pământare și acord al antenelor scurte, (de o sutime din lungimea de undă! 41m / 2200m = 0.018, adică echivalentul unei antene "baston" de circa 40cm, pentru banda de 80m) a instrumentelor de măsură specifice (sarcina artificială, ampermetru de RF, măsurător de unde staționare, măsurător de câmp ș.a.)

Sistemul de pământare este extrem de important la frecvențe joase, o știu toți cei care lucrează și pe 160m. DL9KR, revenit recent în TOP-band folosește un sistem de radiale îngropate de peste 2Km lungime. Din păcate nu am spațiu și timp pentru așa ceva, dar locuind "mai în vale", unde solul este destul de umed și având încălzire de la rețeaua centralizată, sfătuit de cei mai în temă am decis folosirea "jvănii" pe post de...contragreutate! Soluția adoptată este desigur un compromis, care se poate reflecta negativ asupra

local cu cel care a fost **YO2AFS**, un pionier al ultrascurtștilor din YO, un constructor de excepție.

Dar prima recepție a semnalelor mele în VLF o dătez lui Noni, **YO2DNO**, omniprezent în hobby-ul nostru comun, colaborator de nădejde la testele mele cu L-B/881, SSTV, ATV și multe altele...

Emițătorul actual, care conform tradiției locale este evident cu tuburi, are ca pilot un VXO diferențial cu un ECC82 și două X-tale FT-243 (ex. WW II) din domeniul 7-8MHz, alese ca să aibe un cu un ecart de 136 KHz, urmat de amplificatoare cu EF184 și EL84, un prefinal cu GU50 iar finalul cu două GU13 în contratimp în clasă C, cu bandă largă având în circuitul anodic și de grilă tonuri de ferită, (material Philips, 3C85, marcat cu roșu, cu diametrul de 58mm la anod și 25mm în grilă) care pot fi recuperate din surse de alimentare PC defecte.

Măsurătorul de unde staționare este construit cu tor într-un montaj specific pentru frecvențe joase.

Avantajului finalului cu tuburi (tot o idee a lui **GW4ALG** care a modificat pentru VLF un KW1000 echipat cu triode 572B) este "auto-protejarea", atunci când rămâne fără sarcină, curentul anodic scade la valori ne semnificative!

Datorită tensiunilor de RF care apar pe antenă și care pentru puteri similare au valori mult mai mari decât cele din unde scurte, a trebuit să adaptez trecerile conductorului antenei prin tavan și acoperiș, să schimb izolatorii de susținere, să măresc degajarea față de pod. Antena de 41m este înclinată la 45 grade față de sol, capătul superior fiind la o înălțime de 30m, este din conductor de cupru lișat de 5mm diametru, amplasată într-o veritabilă fosă în centrul orașului.

De dorit ar fi fost o antena tip "T" care face cu partea orizontală o capacitate față de pământ cece reduce inductanța necesară pentru bobina de acord. Capacitatea se poate mări prin folosirea mai multor conductori orizontali legați în paralel.

În circuitul spre masă este montat și un ampermetru de RF care poate fi "ideal" adică cu termocuplu (care sunt azi piese de muzeu!) sau "real" adică un transformator toroidal cu raport 1:50, o diodă RF, un C, un R și un microampermetru. Funcție de final și condițiile locale curentul de RF pentru puteri între 50 și 1000 W poate fi între 0.5 și 5 A, cu cât mai mare cu atât mai bine!. Ca reper putem considera că 200 W output generează un curent de RF în antenă de 1.7 A, cece "grosso modo" înseamnă 135 mW ERP!

Concluzionând aspectele tehnice privind VLF-ul doresc să menționez existența unui excelent manual scris sub coordonarea lui **G3LDO** și editat de **RSGB**, "The low frequency experimenters handbook", ediția inaugurală este din anul 2000.

Între timp au apărut tentativele de trafic DX-VLF utilizând intensiv tehnicile digitale, în deosebi QRSS-ul.

Sunt încă în curs tentativele de repetare a QSO-ului transatlantic între G și VE folosind acest mod de trafic, de menționat că recepții ale semnalelor VLF se fac curent de ambele părți ale Atlanticului sau chiar între VE și ZL...sau dinspre KL7 spre Europa peste pol.

Ce privește propagarea, este influențată de mulți factori care țin de amplasament, activitatea solară, ionosferă, troposferă s.a. Recepția stațiilor profesionale care "flanșează" banda alocată, adică SXW în telex din Grecia pe 135.4 KHz și DCF39 cu purtător continuu, modulată în scurte secvențe de FSK pe 138.83 KHz, poate fi un indiciu util al condițiilor de propagare la un moment dat. DCF39

ajunge la S9 plus 20dB și chiar peste la maximul de propagare...

De regulă sunt preferate orele de dimineață când QRM-ul provocat de "electro-domestice" este minim!

Dar și peste zi propagarea poate fi foarte bună... Având în vedere apariția unor stații VLF mai apropiate, am decis să fac o tentativă QRSS3 pe 137.7 KHz, cu amicul meu Rich, **OM2TW**, cu care avusesem deja QSO-uri pe 2m și chiar 160m. Într-o zi friguroasă, la 06.00 UTC reușeam cece am visat în ultimi ani, primul meu QSO DX-VLF. După QSO-ul "tip EME" am trecut cu PC-ul "mic" în Packet Radio să dau de știre la DX-Cluster, dar **OM2TW** a fost "mai iute", a și trimis un mesaj că semnalul meu era copiabil și auditiv în **JN88UG** la 389 Km. Am rămas uluit, căci fascinat de recepția grafică a semnalelor QRSS pe monitor uitasem să-mi pun căștile! Trecând înapoi la manipulator am reluat QSO-ul de astă dată în CW "normal", îl auzeam aproape perfect, deranjat doar de QRM-ul rețelei electrice vecine, oricum îl recepționam mai bine decât majoritatea semnalele "via EME"!

**OM2TW** utiliza un emițător de 100W cu MOS-uri de putere și o antenă de filară de 137 m, acordată cu un impunător variometru, toate de construcție proprie. Interesant de menționat că am folosit pentru QRSS3 și apoi CW-ul normal, un manipulator cu PIC AT89C2051 realizat de **YO7CKQ**, perfect adaptabil acestui mod, în care controlul semnalului recepționat se dă ca la EME...M, O...

În perioada următoare am reușit să lucrez de câteva ori cu "vecinul" meu **YU7AR**, Theo, un împătimit ultrascurtist!, care a pornit "tare" de la început cu o excelentă antenă "top-loaded" și un final cu 2 x GU811. Apoi în QRSS3 cu **S52AB**, **M0BMU** la 1701Km, **DL2HRE**. Au sosit și multe rapoarte de recepție din DL, G, PA, ș.a. Sper sincer să pot face trafic și cu alte stații din YO, poate chiar cu cei care au achiziționat la licitații, faimoasele radiobalize aero **PAR-8** (2 x GK71 în final modulate pe grila supresoare cu un GU50 pentru A2A) și nu le-au "demolat" încă pentru a recupera doar cele câteva socluri și condensatoare ceramice.

Oare la ce or fi fost folosite variometrele din liță RF de 3mm dublu izolată cu mătase, pe care le-am tot căutat fără spor în ultimii ani?, dar instrumentele cu termocuplu pentru măsurarea curentului din antena filară! Sper să nu dureze un deceniu sau mai mult până la proximal QSO YO-YO în VLF, precum a trebuit să aștept la EME...și asta cu toată strădania mea mediatică și numai...!

Doresc să mulțumesc celor care m-au sprijinit cu materiale, documentații și programe PC, amintesc pe: **G3YXM**, **ON7YD**, **GW4ALG**, **PA0BWL**, **YO2BH**, **YO2BZV**, **YO2LIZ**.

Dar, ca de obicei, sprijinul cel mai important îl dătez **XYL**-ului, **YO2DM**, Delia, care de mai bine de 40 de ani susține, moral și...material, căutările mele de nou în radioamatorism, un hobby în care de peste un secol se face pionierat în radiocomunicații.

Timișoara la 20 decembrie 2003

București. 20 martie 2004  
Târgul de primăvară al  
radioamatorilor YO



# APARATE ȘI ACCESORII DE BAZĂ PENTRU MĂSURĂTORI ÎN RADIOFRECVENȚĂ

Gheorghian Romeo YO8CAN  
Gheorghian Liliana YO8-072/SV

*În prezentul material se dorește a se sublinia, care este dotarea minimă necesară realizării, cu precizie acceptabilă, a măsurătorilor esențiale și necesare construirii în laboratorul radioamatorului a aparaturii de trafic, în special pentru unde scurte. Pe de o parte s-a dorit a se „demistifica” anumite concepții conform cărora numai cu aparatură care este azi foarte scumpă (și inaccesibilă de multe ori) s-ar putea face anumite măsurători și reglaje de bază la construcția acasă a unui transceiver de exemplu, iar pe de alta s-a dorit punerea în evidență a unor metode și mijloace simple, precise și la îndemână dar încă insuficient cunoscute (și adesea ignorate) care permit în condiții accesibile realizarea scopului propus.*

## 1. Generalități

Obținerea performanțelor aparaturii de trafic care mai merită să fie astăzi construită în laboratorul propriu de către cei pasionați de astfel de « inginerii », vis-a-vis de ofertele industriale, acum necesită accesul la niște mijloace tehnice specifice, pentru efectuarea de măsurători *versatile și precise în radiofrecvență*.

Ce să mai faci azi cu un clasic dipp-metru, când bobinele acum sunt de obicei ecranate sau au circuit magnetic închis, când precizia unui astfel de aparat (fie și de construcție industrială, ultimile fiind produse în anii '80), este de ordinul sutelor de kHz, iar scala transceiverului (home made) are acum rezoluția de 10 Hz, sau mai ales când la cuplajul între circuite apare spinoasa problemă a *adaptărilor de impedanță în bandă largă, inclusiv pentru producții nedoriți de mixaj sau armonici, care cu această ocazie trebuie și rejețați etc. ?...*

În epoca de « glorie » a dippmetrului nici una din aceste probleme nu se puneau ; impedanțele mari ale tuburilor electronice nu puneau de obicei probleme de adaptări de impedanțe, acestea fiind de regulă mai mari decât cele ale capetelor calde ale circuitelor oscilante sau ale filtrelor cu care se cuplau. Adaptarea era asigurată natural, se puneau mai puțin accent pe parametri dinamici la recepție și nu erau folosite diplexere. Chiar traductorul final sonor, casca, era de impedanță ridicată ! Probabil singura excepție era adaptarea cu antena, pentru aceasta fiind necesar cel mult un filtru Pi...

În laboratorul radioamatorului constructor, atât pentru construcții și reglaje, cât și pentru evaluarea altor echipamente, la prima vedere astăzi reclamă, fie aparatură industrială care astăzi a devenit extrem de scumpă, fie construcția în regim « home made » a unor aparate similare, sofisticate și de o complexitate și dificultate care o poate chiar depăși pe cea întâmpinată la realizarea aparaturii de trafic, căreia de fapt trebuie să-i servească. Dar există și alte soluții...

## 2. Probleme de principiu

### 2.1 Măsurători uzuale

În laboratorul radioamatorului în general se fac două tipuri de măsurători:

**2.1.1** Măsurători denumite în continuare « *absolute* » - la care aparatul folosit compară mărimea măsurată și procesată intern cu una de referință, internă stabilită la calibrarea sa și afișează mărimea direct în unitatea de măsură specifică.

**2.1.2** Măsurători « *relative* » [1], la care mărimea de măsurat este trecută printr-un dispozitiv calibrat extern (de exemplu un atenuator reglabil) cu ajutorul căruia este adusă la un anumit nivel prestabilit, dar neimportant ca mărime în sine ; aparatul indicator arată numai dacă s-a ajuns sau nu, la ieșirea acestui dispozitiv, la *nivelul anterior stabilit*, de pe elementele de reglaj ale dispozitivului calibrat citindu-se și valoarea măsurată.

#### • Observații :

- Pe acest principiu se bazează și măsurătorile în punte, la care indicatorul arată de această dată atingerea unei extreme (a unui minim sau maxim) la echilibrarea punții. Valoarea măsurată se citește de pe scala elementului reglabil de echilibrare a punții (de exemplu un potențiomtru sau condensator variabil cu scală gradată).

- Dacă pentru cazul afișării unei extreme de regulă nu este nevoie de calibrarea (electrică) a indicatorului, pentru cazul unei indicații prestabilite este necesară de fiecare dată operația de **prestabilire a indicației de referință**, folosind elementul reglabil ajustat pe o altă valoare, fără a conecta circuitul testat ; după stabilirea indicației de referință, se conectează în lanț și circuitul sub test, valoarea măsurată citindu-se ca diferență între cele două valori ale elementului reglabil la care s-a obținut aceeași indicație la instrumentul indicator.

### 2.2 Măsurători mai complexe

Din multitudinea de măsurători necesare la elaborarea unui transceiver, din care unele se pot face și prin mijloace relativ simple (de exemplu folosind anumite montaje în punte), un loc aparte îl ocupă *determinarea caracteristicilor de transfer ale multiporturilor* (filtre, amplificatoare etc.), precum și măsurarea sau reglarea impedanțelor acestora la intrări și ieșiri la anumite valori, în vederea asigurării adaptărilor.

Să ne imaginăm că vrem să acordăm filtrele trece-bandă din front-end-ul unui transceiver HF, la care lucrăm. Avem niște miezuri corespunzătoare pentru HF, dar diferite față

de cele din documentația de referință. Trebuie să adaptăm alte numere de spire pentru a adapta cei 50 ohmi de la cablul de antenă cu transformatorul de intrare al primului mixer sau preamplificator, care se mai și prezintă din ce în ce mai « reactiv » (inductiv) pe măsura ce scade frecvența.

Una din dotările profesionale tentante pentru rezolvarea, printr-o metodă altfel decât cea « după ureche » a unei astfel de probleme, este un *wobler*: Cine nu are, poate folosi un generator RF vobulabil și un osciloscop pentru afișare. Dar în acest ultim caz generatorul vobulabil trebuie să mai genereze și markeri pe frecvențe cunoscute, pentru a putea localiza pe axa frecvenței, diagrama afișată de osciloscop; generatorul trebuie să aibă deci și un „bloc de marcaj” (generator de markeri), montaj relativ pretențios și care poate ajunge la o complexitate importantă (cu mixere, filtre etc.), ori generatorul să aibă riguroasă definiție (de exemplu prin mijloace numerice) limitele de frecvență între care se face vobularea. Pentru cazul când vobularea se face cu o perioadă de baleiere mai mare de 30ms, avem nevoie de un osciloscop cu memorie, sau măcar cu baza de timp prevăzută și cu modul de lucru « declanșat ».

O schemă indigenă de referință pentru un generator vobulabil este cea a aparatului E-0503 de la I.C.E. București, (0,1...110MHz) care deși a fost proiectat la sfârșitul deceniului '70 rămâne încă remarcabilă față de altele, cu prețuri prohibitive mai recente sau mai puțin performante (vezi ofertele actuale de generatoare de la Conex electronic, de exemplu), fără a ne referi la multitudinea de scheme « diletanțe », publicate în literatura de specialitate care, păcătuiesc prin calitate (sau chiar nu sunt funcționale).

O simplă privire asupra schemelor lui E-0503, sunt edificatoare asupra unui fapt: deși componentele sunt uzuale, complexitatea construcției descurajează o abordare în regim home-made, ca sculă auxiliară în laborator, iar cine încearcă să construiască o variantă « mutilată » a acestei scheme [2], va constata că a muncit degeaba: trebuie căutate alte soluții.

#### • Observație:

- Vobularea, o necesitate sau un « lux » pentru construcțiile de amator?

După analiza de spectru, care totuși este un « lux » pentru un radioamator [3], probabil că măsurătoarea de strictă necesitate care cere dotarea cea mai sofisticată este metoda vobulării. Cu toate că un sistem de vobulare este foarte util și mai ales « convingător » deoarece afișează în coordonatele tensiune – frecvență caracteristica de transfer a unui diport, totuși nu rezolvă exhaustiv problema reglajului circuitului sub test: ignoră ceea ce se întâmplă la intrarea diportului (de exemplu a filtrului trece-bandă) respectiv. Nu oferă nimic despre impedanța de intrare a circuitului reglat. Chiar dacă impedanța de ieșire a generatorului de semnal folosit este bine definită și constantă în frecvență, cuadripolul « home made » sub test poate prezenta la intrarea sa o impedanță « aiurea », diferită de cea a generatorului chiar dacă variația tensiunii de ieșire a circuitului sub test în funcție de frecvență, afișată de vobuloscop, a fost adusă prin reglaje la valorile și la forma

dorită pe axa frecvenței, pe o sarcină adecvată. Nu se știe variația impedanței de intrare a acestuia în funcție de frecvență și nici cum evoluează tensiunea RF de la intrarea sa, deoarece generatorul (ca de altfel și antena) are de obicei o impedanță mai mare ca zero (de regulă 50 sau 75Ω), iar tensiunea preluată de intrarea diportului poate evolua de la aproape zero (datorită realizării unei impedanțe mici) la dublul valorii nominale aferentă de exemplu, unei terminații rezistive de 50Ω. Metoda merge însă bine la reglarea în producție de serie a circuitelor care din construcție au predefiniți anumiți parametri: este cazul produselor dintr-un flux tehnologic organizat, la care prin proiect și calitatea prefabricatelor se asigură niște parametri inițiali. În cazul construcțiilor de amatori, situația este diferită deoarece apar mai curând probleme « atipice », specifice elaborării de prototipuri. În acest caz operativitatea mare, specifică vobulării, își pierde calitatea de « deziderat principal ».

#### 2.3 Concluzii

Măsurătorile în valori absolute sunt mai rapide și « productive » față de cele relative care sunt mai greoaie și laborioase; dar acestea din urmă sunt în schimb mai precise și aparatura este mai ușor de realizat acasă, deoarece permit să se ajungă la situația ca valoarea citită să depindă doar de niște elemente de maximă simplitate de obicei pasive, denumite în continuare « calibre » (de ex. atenuatoare în trepte rezistive, cu atenuări cunoscute), care sunt mai stabile și mai ușor de realizat față de un sistem de măsură mai complex, cu procesare de semnal, pentru afișare în valori absolute.

De fapt și aparatele indicatoare în valori absolute sunt și ele « relative » la o calibrare, realizată de obicei doar în fabrică sau la un laborator metrologic... pe când cele relative se calibrează în principiu, prin metoda în sine, înainte de fiecare măsurătoare, prin mijloace simple și « la îndemână ». Derivele specifice diferențelor de temperatură, a variațiilor tensiunilor de alimentare, îmbătrânirii componentelor circuitelor mai complexe de procesare de semnal etc. se compensează de fiecare dată în ultimul caz, precizia măsurării depinzând în principal de aceste calibre.

Reglarea corectă a unui filtru trece bandă de exemplu, necesită cunoașterea nu numai a evoluției tensiunii de ieșire a acestuia în funcție de frecvență, ci și a tensiunii preluate la intrarea sa, în același timp, de pe impedanța de ieșire a generatorului, facilitate pe care de fapt o dotare pentru vobulare clasică nu o poate realiza direct, în pofida costului echipamentului (ar necesita afișarea a două caracteristici).

#### • O alternativă « home made » la vobulare

Ultimul aspect menționat mai sus aduce în actualitate metoda măsurării punct cu punct a tensiunilor de la intrarea și de la ieșirea cuadripolului sub test, folosind doar un generator RF simplu reglat chiar manual și două milivoltmetre RF, conectate pe impedanța de la intrarea și respectiv pe terminația de la ieșirea cuadripolului, deci nu comportă o dotare diferită de cea cerută și la celelalte tipuri de măsurători RF din laboratorul radioamatorului [1], [4].

Comparativ cu vobularea, metoda este mai puțin « automatizată », mai laborioasă dar mai ușor de realizat și

mai bogată în informație, pentru construcțiile în condiții diverse, de amator.

### 3. Dotarea necesară

Din cele de mai sus rezultă că pentru construcția de unicate (prototipuri) radiotehnice în laboratorul propriu, nu este neapărat nevoie să dispunem numai de aparate de măsură în valori absolute (în afară, bineînțeles, de cele pentru mărimi electrice de bază) iar o bună parte din măsurătorile specifice în RF ni le putem realiza cu un set de aparate și accesorii de utilizare generală, versatile, folosind anumite metode de măsură, în special relative [1], [4].

În continuare se dorește a se preciza care sunt aparatele necesare și suficiente pentru acest scop.

**3.1. Generatorul etalonat\* de semnal, cu frecvență și nivel de ieșire variabile.** Cerințe:

- Acesta trebuie să poată genera semnal sinusoidal RF într-un domeniu cât mai extins, preferabil din AF până în UIF, cât mai curat. Bineînțeles, poate fi realizat și din mai multe unități separate (pentru HF, VHF, UHF etc.); Nu este necesar să fie modulabil, dar să permită un reglaj foarte fin al frecvenței, cu afișaj numeric;

- Nivelul de ieșire trebuie să fie constant în tot domeniul generat de unitate, menținut în *bucă de reglaj automat cu prelevarea semnalului de la punctul de impedanță minimă al etajului final al generatorului*, chiar dacă sursa primară de semnal în principiu ar genera o amplitudine constantă (care acum poate fi un circuit DDS).

Este preferabil ca tensiunea maximă de ieșire a modulului pe o sarcină rezistivă de  $50\Omega$  să nu fie sub 1Vef sau 13dBm (ori până la cca. 5,66Vv sinusoidal în gol), pentru a permite și măsurători de tensiune cu precizie acceptabilă, folosind mijloace ieftine (detectoare cu diode);

- Trebuie să permită reglajul precis al tensiunii de ieșire cvasicontinuu între maxim și o limită inferioară minimă obținabilă la o construcție dublu ecranată, astfel:

- primii -10dB cu reglaj continuu, obținuți prin varierea referinței buclei de nivel folosind un potențiomtru de precizie, de exemplu multitur materializând facilitatea de reglaj fin;

- următoarele atenuări pot fi în trepte, printr-un atenuator rezistiv pe impedanța generatorului inclus, cu *trei trepte introduse independent* de -10dB, -20dB și -40dB (toate introduse realizând -70dB), ori *opt trepte selectabile* de 0, -10, -20, -30...-70dB.

Până acum, față de nivelul maxim de ieșire, atenuarea totală realizabilă și reglabilă continuu din interiorul unității va fi de -80dB (până la  $0,1\text{mVef} / 50\Omega$ ).

Generatorul cu atenuatorul în trepte de până la -30dB pot fi cuprinse într-un ecranaj intern comun.

Al doilea ecran va fi constituit chiar din carcasa metalică a unității care-l va încadra pe primul, între aceste ecrane, legătura cu mufa de ieșire fiind realizată prin ultima treaptă de atenuare deconectabilă de -40dB, realizată în construcție ecranată compartimentată;

- Trebuie să prezinte la ieșire o impedanță constantă în frecvență și în tensiune de maxim  $50\Omega$ , după o treaptă de atenuare rezistivă imediată ieșirii amplificatorului final - cu o atenuare de minim -3dB (pad), fiind total lipsit de simptome

de rezistență negativă (tendințe de autooscilații pe anumite sarcini, cum se întâmplă la anumite etaje de ieșire cu reacție, ca de exemplu la repetorul White).

**3.2. Calibrul\*\* - atenuatorul calibrat de joasă impedanță, în trepte.** Cerințe:

- Impedanță constantă de intrare și ieșire egală cu cea a generatorului, într-un domeniu cât mai larg de frecvență;

- Trepte de atenuare independente și precise, de -1, -2, -3, -6-10, -20dB și în sfârșit iarăși -20 dB, constante într-un domeniu cât mai larg de frecvențe, realizând un total de -60dB, reglabili în trepte de câte 1 dB;

Observații:

- \* ) S-ar putea folosi și un generator cu tensiunea de ieșire nestabilizată funcție de frecvență [1] dar în acest caz nu se va mai putea măsura numai cu acest set, câștigul unui triport cu schimbare de frecvență ( de exemplu front-end de transceiver), folosind ca indicator doar milivoltmetrul relativ, cu preamplificator;

- \*\* ) Este necesar să existe ca modul independent pentru măsurătorile de adaptare, folosind de exemplu puntea de semnal reflectat (R.L.B.) [4], precum și pentru verificarea etalonării sistemului de reglaj fin a nivelului generatorului.

- Construcția calibrului poate fi realizată în linie, sub forma unei barete monoecranate compartimentate, paralelipipedice detașabile, cu o mufă masculină pe stânga - spate și una feminină pe față - dreapta, de exemplu, pentru a putea fi ușor atașată generatorului sau altui dispozitiv, chiar în mufa de ieșire a acestuia.

Împreună cu atenuatoarele generatorului, calibrul va permite obținerea unei atenuări totale de -140dB, deci un semnal de ieșire redus până la  $0,1\mu\text{Vef} / 50\Omega$ .

**3.3. Blocul indicator -milivoltmetrele / powemetrele RF**

Ar fi suficient numai unul, cu excepția măsurării diporturilor la care două unități permit măsurarea mai ușoară, simultană și comparativă, a tensiunilor de la intrarea și ieșirea diportului dub test (mai ales la filtre).

Aceste module se pot realiza pe baza unui detector cu diode urmat de un etaj cu amplificator operațional de compensare în c.c. a scăderii randamentului de detecție la semnale mici (cu o diodă similară inserată în circuitul său de reacție negativă) [5], [6].

Indicarea de tip "analogic" este preferată mai ales la măsurătorile comparative In/Out, cu indicatoarele suprapuse, deoarece liniaritatea acestui detector este discutabilă și o indicație exclusiv numerică nu se justifică și nici nu este eficientă aici (decât numai dacă ar fi însoțită și de un bargraph).

Pentru a putea beneficia acceptabil de "liniarizarea" scalei prin această metodă simplă, *tensiunea la cap de scală a aparatului indicator nu trebuie adoptată la mai puțin de 1Vef* (cca 2,83Vv sin), fără preamplificare RF. Cerințe:

- Liniaritate acceptabilă pe scara de 1V, calibrată pentru indicația 100%, din construcție;

- Trebuie prevăzută pe aparat și o facilitate de indicare la 1, deci o înjumătățire a sensibilității (prin adăugarea în serie cu miliampermetrul indicator a unei rezistențe adiționale suplimentare), pentru cazul când impedanța de sarcină a

generatorului și implicit tensiunea de la ieșirea sa sunt mai mari decât cele nominale ;

- Impedanță de intrare mare, de min.0,1MΩ și capacitate minimă de intrare;

- Să fie dotat cu preamplificator RF de bandă largă la intrare deconectabil și cu câștig reglabil între 0dB și peste 60dB, nefiind nevoie să fie cu amplificare constantă în frecvență deoarece în cazul folosirii acestuia, se va calibra capul de scară de fiecare dată pe *frecvența de măsură*, la sensibilitatea dorită (până la 1mVc.s.) folosind generatorul etalonat;

- Pentru măsurarea unor tensiuni RF mai mari, detectorul va fi precedat de minim două atenuatoare deconectabile 1/10 de mare impedanță compensate în frecvență, cerințele fiind similare cu cele pentru sondele atenuatoare de osciloscop (1/10) ; pentru măsurarea de puteri, intrarea se va șunta cu o rezistență de sarcină neinductivă adecvată (50Ω).

Cu aceste facilități vor deveni posibile măsurări de tensiune de la sub 1mV până la 200Vef (sau puteri RF de până la 800W / 50Ω).

### Observații:

- Calibrarea atenuatoarelor de mare impedanță devine posibilă și la tensiuni mici, cascadându-le cu preamplificatorul milivoltmetrului precalibrat pentru condițiile respective, folosind generatorul și calibrul.

- Această configurație a milivoltmetrului este utilizabilă și la măsurarea tensiunilor mici, în scopul *obținerii unor impedanțe maxime de intrare (capacități minime)*, de altfel imposibil de realizat prin alte metode ;

- Aceste atenuatoare de mare impedanță nu trebuie să fie identice constructiv dar se pot realiza și sub forma unor adaptoare mufabile pe sonda de măsură a milivoltmetrului, fiind și mici ca gabarit. Se pot prevedea și permanent în sonde, eventual în versiunea comutabilă 1/100, 1/10, 1/1, cu comutatorul montat chiar pe sondă;

- Principiile și schemele primare de detecție folosite atât la milivoltmetre cât și la bucla de reglaj a tensiunii generatorului trebuie să fie identice. În acest fel se compensează anumite erori de măsură în folosirea setului ;

- Este discutabilă oportunitatea indicării și a tensiunii de ieșire din zona punctului de impedanță joasă a etajului de ieșire al generatorului (mai ales pentru cazul atenuării în trepte 0dB) și *printr-un al treilea indicator* - ajutat la determinarea mai rapidă a modulului impedanței de sarcină, fără a fi însă absolut necesar - ar putea fi substituit temporar de cel de-al doilea milivoltmetru ;

- O soluție modernă și precisă este utilizarea în locul acestor detectoare « liniarizate », a unor circuite specializate de amplificare în bandă largă și detecție logaritmică ca de exemplu AD8307, [7] sau AD8310, fără a fi însă o necesitate absolută.

### 3.4. Setul de accesorii, format din :

- Sarcini active :
  - terminatoare rezistive de 50Ω (sau 75Ω);
  - atenuatoare elementare (pad-uri) de -3dB... -10dB ;
  - potențiometre neinductive de valori mici, pentru realizarea altor rezistențe;
  - filtre trece jos, trece sus, trece bandă pe impedanțele

de lucru ale setului ;

- Punți :
  - de impedanță ;
  - de măsură a atenuării de întoarcere (RLB) ;
  - de indicare a rezonanței (RIB) inductive și capacitive ;
  - module de prelevare din circuite a puterilor RF directe și reflectate QRP (monimatch) și QRO (tandem match), cu ieșiri RF aplicabile indicatoarelor (care vor realiza și detecțiile, de pe rezistențe adecvate de sarcină);
  - antenoscop.

**3.5. Osciloscopul** cel puțin de HF. Este absolut necesar pentru testarea și reglarea circuitelor, deoarece în lipsa unui analizor de spectru, aparatele menționate mai sus nu oferă nimic despre calitatea și forma semnalelor generate și măsurate .

### 4. Bibliografie

1. Wes Hayward, W7ZOI ...”Beyond the dipper”, Traducere în Rev. “Radiocomunicații și Radioamatorism” Nr.7 / 2000 ;
2. Dr.ing. Dan Manasiu...”Generator de semnal în domeniul 0,5...110MHz”, serie de articole în Rev. „Radio”, Nr. 3, 4 și 6 / 1995;
3. Wes Hayward, Terry White...”Analizor de spectru”, serie de articole traduse în Rev. “Radiocomunicații și Radioamatorism” Nr.2 și 3 / 2001 ;
4. Ralph H. Fowler, N6YC...”Măsurări de radiofrecvență cu puntea direcțională”, articol tradus în Rev. “Radiocomunicații și Radioamatorism” Nr.1 / 2002 ;
5. John Grebenkemper, K16WX...”The tandem match - an accurate directional wattmeter”, material din ARRL Handbook / 2003, Cap. 22, pag. 22.50;
- 6...”Wattmetru direcțional pentru stații QRP”, Traducere în Rev. “Radiocomunicații și Radioamatorism” Nr.3 / 2000 ;
7. Wes Hayward, W7ZOI, Bob Larkin, W7PUA...”Măsurarea comodă a puterilor mici de radiofrecvență”, Traducere în Rev. “Radiocomunicații și Radioamatorism” Nr. 4 / 2003.

## QTC de F5AGB

În perioada 6 -12 martie 2004 un grup de radioamatori va lucra din 5V7, orașul Lompe, QTH: JJ06.

Din echipă vor face parte: Dany, F5CW (participant și la ultima expediție **T04E**); Franck, F4AJQ; Pascal, F5TVG; Pascal, F5JSD; Romain, F8BUI și Guenther, F5VHQ/OE5TGL.

**Indicativ: 5V7C**

Organizator: The F6KOP ARS of Provins (nr. Paris).

Benzi: 160 - 6 m.

Moduri: CW, SSB și digital.

QSL manager: F5TVG, Franck SAVOLDI, P.O. Box 92, F94223 CHARENTON Cedex FRANCE .

Web page: <http://5v7c.free.fr>

Mail box pentru info, sprijin, sponsorizări, sked-uri, etc 5V7C@free.fr

# REDRESOARE MULTIPLICATOARE DE TENSIUNE

ing. Eugen Bolborici YO7BEN Craiova

Pentru alimentarea amplificatoarelor finale cu tuburi electronice ale radioemițătoarelor sunt necesare tensiuni mari: 1-3 kV. Pentru obținerea lor se utilizează de regulă transformatoare ridicatoare de tensiune, urmate de redresoare și filtre. Dezavantajul transformatoarelor constau în volumul și greutatea lor mare, a prețului de cost ridicat și a susceptibilității la străpungere ale bobinajelor, între straturi sau între spire. Acum, când există condensatoare electrolitice de mare capacitate și diode semiconductoare performante, radioamatorii tind să elimine din scheme transformatoarele și să utilizeze redresoare cu multiplicarea tensiunii rețelei.

În prezentul articol nu se descrie modul de funcționare al acestor redresoare multiplicatoare, acesta găsindu-se în [1],[2],[3] și în alte manuale de specialitate. Se oferă constructorilor radioamatori, doar metoda de proiectare.

Schema redresorului multiplicator de tensiune devenită clasică este schema Schenkel, reprezentată în Fig.1.

Notăm factorul de multiplicare cu  $n$  (numărul de celule redresoare).

Notăm cu  $U$  valoarea eficace a tensiunii rețelei și cu  $Un$  valoarea maximă (de vârf) a acesteia  $Un=1,41U$ .

Dacă factorul de multiplicare  $n$  este impar, se vor lega la masă punctul A și se vor obține de pe șirul corespunzător de condensatoare valorile:  $U_0=Un, 3Un, 5Un, \dots$

Dacă  $n$  este par, se va lega la masă punctul B și astfel pe celălalt șir de condensatoare se vor obține valorile:

$$U_0 = 2Un, 4Un, 6Un, \dots$$

Alegem pentru  $n$  una dintre valorile consemnările știind că tensiunea  $U_0$  se va obține la mersul în gol. Rețeaua de energie electrică are  $U = 220 \text{ V}$  deci  $Un = 1,41U \sim 300\text{V}$  deci putem obține valori de: 300, 600, 900, 1200V ...

Trecem apoi la calculul valorilor capacităților montajului cu formula:

$$C = k \frac{I_0(n+2)}{U} \text{ [microfarazi] [1]}$$

În care,  $I_0$  este curentul ce trebuie să-l debiteze redresorul, în mA. Coeficientul  $k$  depinde de scăderea tensiunii  $U_0$  în sarcină

(la curentul  $I_0$ ) și se determină cu ajutorul graficului din Fig.2.

De exemplu, dacă acceptăm ca tensiunea  $U_0$  să scadă la 90% din valoarea ei în gol, pornim de la această valoare de pe abscisă și găsim pe ordonată valoarea  $k = 33$ .

Tensiunile inverse suportate de diode se obțin cu relația

$$U_{inv} = 2,8U \quad (2)$$

Curentul direct suportat de diode se calculează cu formula:

$$I_d = 1,5 I_0 \quad (3)$$

Rezistența  $r$  de valoare mică, are rolul de a limita curentul prin prima diodă în momentul conectării la rețea, când condensatoarele sunt descărcate. Ea se leagă în circuit numai dacă curentul limitat de reactanța capacitivă a lui  $C_1$  depășește valoarea  $I_{FSM}$ . Această valoare se găsește în cataloage de dispozitive semiconductoare și poartă numele de "curent maxim direct accidental de suprasarcină" [4] exprimat în amperi. În caz contrar, valoarea rezistenței  $r$  se calculează cu formula:

$$r = \left[ \left( \frac{U_m}{I_{FSM}} \right)^2 - \left( \frac{1}{\omega C_1} \right)^2 \right]^{1/2} \text{ [ohmi] [4]}$$

### Exemplu de calcul

Considerăm un etaj final cu tubul GK-71. Pentru alimentarea anodică, redresorul trebuie să ofere  $U_0 = 1500\text{V}$ ,  $I_0 = 250 \text{ mA}$  (Pimp cca 400W).

Încercăm trei variante:

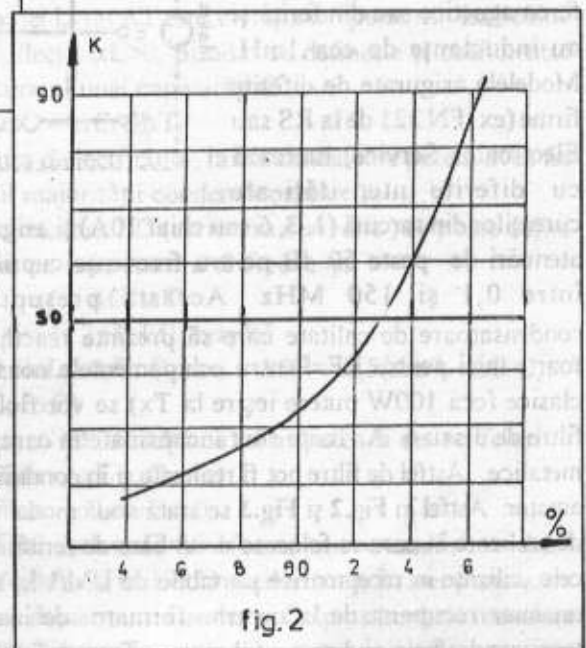
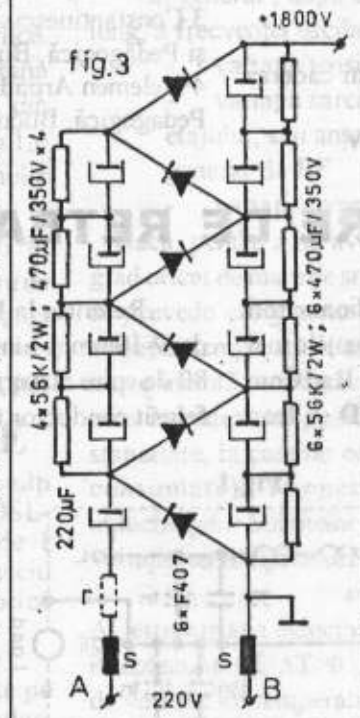
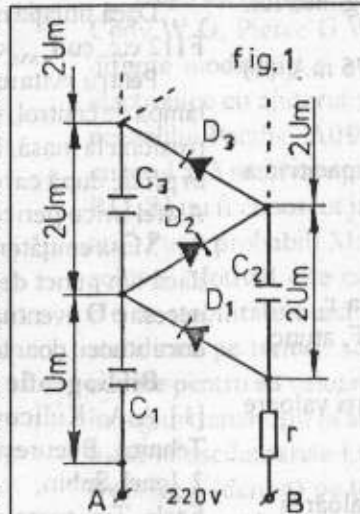
- $n = 5$ , deci  $U_0 = 5 \times 300\text{V} = 1500\text{V}$   
Admițând în sarcină 1400V, tensiunea va scădea la:  $1400/1500 = 0,933 = 93,3\%$   
Din grafic rezultă  $k = 50$ .

Cu relația (1) determinăm valoarea capacităților:

$$C = 50 \times 250 (5 + 2) / 220 = 400 \mu\text{F}$$

Pentru celelalte două variante se va proceda analog și rezultatele se consemnează în Tabel.

Presupunând că am ales varianta 2, rezultă schema din Fig.3. Pentru  $C_1$  se poate folosi un condensator electrolitic de  $220\mu\text{F}/350\text{V}$ . Deoarece uzual nu se fabrică condensatoare electrolitice la tensiunea de 600V, în celelalte brațe, vom monta în serie câte două condensatoare de  $470\mu\text{F}/350\text{V}$ .



Și C1 poate avea această valoare. Ele vor fi șuntate de rezistențe de 47-100k/2-3W, pentru repartizarea egală a tensiunii pe acestea. În paralel cu diodele, se vor conecta condensatoare de 15-47nF/1000V, care împreună cu șocurile S înlătură perturbațiile radio pe care redresorul le poate produce în rețea. Ele se confecționează din bare scurte de ferită, pe care se bobinează pe toată lungimea lor, folosind conductor CuEm 1mm.

Diodele suportă curentul  $I_d = 1,5 \times 250 = 375 \text{ mA}$  (1) și o tensiune inversă:  $U_i = 2,8 \times 220 = 616 \text{ V}$  (2).

Se aleg diodele F 407, 1N4007 etc cu  $I_{FSM} = 30 \text{ A}$ .

Curentul maxim limitat numai de reactanța capacitivă a lui C1 este:

$$I_m = U_m / X_{C1} = \omega \cdot U_m \cdot C_1$$

$$I_m = 6,28 \times 50 \times 300 \times 220 \times 10^{-6} = 20,7 \text{ A}$$

$I_m < I_{FSM}$ , deci nu este nevoie de rezistența r.

Dacă optăm pentru valoarea lui C1 de 470 μF, atunci

$$I_m = 44,3 \text{ A} > I_{FSM}$$

În acest caz trebuie inserată rezistența r, a cărei valoare se determină cu relația (4).

Introducând valorile se obține:  $r = 7,3 \text{ Ohmi}$ .

În sarcină curentul absorbit de la rețea are valoarea

$$I = P_{inp} / U \quad I = 400/220 = 1,82 \text{ A}$$

Puterea disipată pe r va fi:

$$P = I^2 \times r \quad P = 1,82^2 \times 7,3 = 24,5 \text{ W, iar căderea de tensiune pe aceasta va fi:}$$

$$\Delta U = I \times r \quad \Delta U = 1,82 \times 7,3 = 13,4 \text{ V.}$$

Varianta	n	Uo[V]	Uo[V]	Scadere Uo	K	C [uF]
		în gol	în sarcina			
1	5	1.500	1.400	93.3	50	400
2	6	1.800	1.600	88.8	30	240
3	6	1.800	1.500	83.3	17	135

Dacă situația nu ne convine, alegem alte diode, de ex. F802, F112 etc, cu  $I_{FSM}$  de 70A și putem renunța la rezistența r.

Pentru evitarea electrocutărilor, trebuie să verificăm cu lampa de control, șurubelnița detectoare sau voltmetrul, lipsa tensiunii la masă. Dacă aceasta există, se va inversa ștecherul în priză, după care se vor conecta antena și priză de pământ. Astfel orice pericol de electrocutare este complet înlăturat.

Masa emițătorului trebuie legată la priză de pământ, chiar dacă din punct de vedere al radiofrecvenței, aceasta nu este necesar. O eventuală inversare a ștecherului în priză va produce atunci, doar topirea siguranței de la tabloul de distribuție.

### Bibliografie

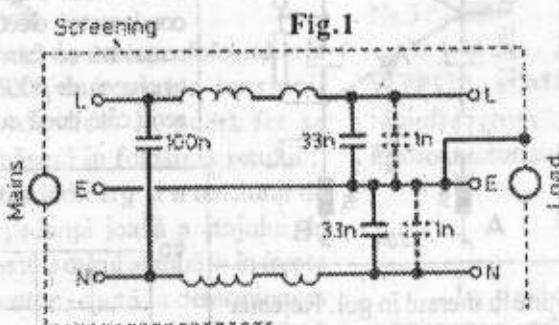
- [1] A.A. Kulicovski. Îndreptar de radioelectronică Ed. Tehnică, București 1968
- 2 Ionel Sabin, ... Introducere în practica electronică Ed. Facla, Timișoara, 1988
- 3 Constantinescu St., ... Bazele Radiotehnicii, Ed. Didactică și Pedagogică, București, 1977
- 4 Kelemen Arpad ... Mutatoare. Aplicații, Ed. Didactică și Pedagogică, București, 1980

## FILTRE DE REȚEA

Majoritatea filtrelor de rețea folosite de radioamatori sunt filtre trece jos simetrice, care atenuează frecvențele mari de 50Hz. Din revistele **Radio REF 3/1999** și **RadCom 3/2000** preluăm câteva idei expuse de **F6AOD - Jean Revidon**.

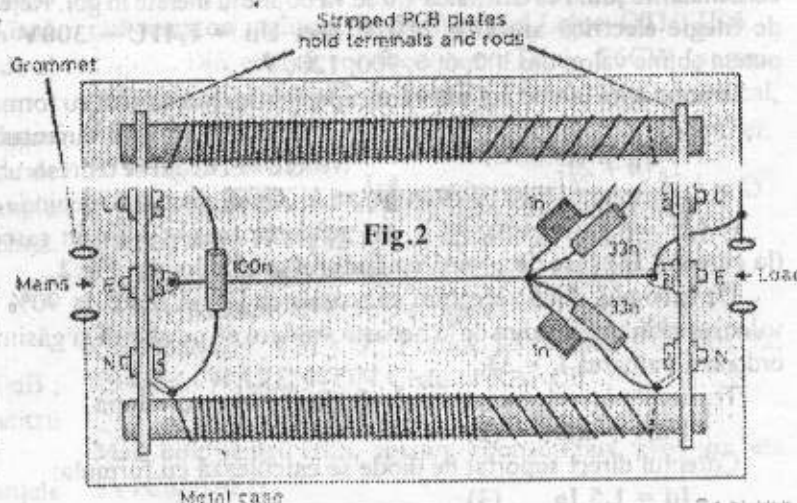
O schemă clasică de filtru se arată în Fig.1.

Inductanțele sunt realizate pe miezuri feromagnetice sau din ferită și au inductanțe de cca 1mH. Modelele asigurate de diferite firme (ex. FN 321 de la RS sau Electronics Service) lucrează cu diferite intensități ale curenților din sarcină (1, 3, 6 sau chiar 10A) și asigură atenuări de peste 50 dB pentru frecvențe cuprinse între 0,1 și 150 MHz. Aceasta presupune condensatoare de calitate care să prezinte reactanțe foarte mici pentru RF. Pentru echipamentele noastre clasice (cca 100W putere ieșire la Tx) se vor folosi filtre de 3 sau 6 A. Toate sunt încapsulate în carcase metalice. Astfel de filtre pot fi realizate și în condiții de amator. Astfel în Fig.2 și Fig.3 se arată două modalități de realizare în care se folosesc două bare de ferită, din cele utilizate în receptoarele portabile de UM/UL, sau un miez recuperat de la un transformator de înaltă tensiune din baleiajul orizontal al unui Tv dezafectat.



Referitor la Fig.2, cele două bare de ferită au diametre de 9-10mm și lungimi de 15-20cm. Pentru 3A se bobinează 80 de spire alăturate, plus 10 spire cu pas de cca 3mm. S-a folosit conductor CuEm 0,92 sau 1mm diametru.

Pentru 10A se va folosi conductor CuEm de 1,6mm, bobinând strâns 60 de spire și apoi încă 10 spire cu pas de cca 4,5mm. Autorul recomandă condensatoare tip PETPfilm pentru valorile 33nF și 100nF. Condensatoarele de 1nF vor fi ceramice sau cu dielectric poliester, dar cu tensiuni de lucru mai mari de 250V AC.



## UN OSCILATOR CIUDAT

Andrei Ciuntu

După ce, în deceniul 3 al secolului 20, între anii 1922-1927, americanii Cody W G, Pierce G W și Crossley A au studiat și au dat publicității diferite modalități și scheme de stabilizare a frecvenței oscilatoarelor electronice cu ajutorul rezonatoarelor cu cuarț (RQ), la celălalt capăt al oceanului Pacific, în 1932, japonezii Kusunosey Y și Ishikawa Sh. dau o cu totul altă rezolvare problemei stabilizării frecvenței, fără folosirea unui RQ. Să nu fi cunoscut japonezii soluția americană, datând de minimum 5 ani? Puțin probabil! Mai probabil ar fi faptul că nu au fost multumiți de soluție. Motivul este că oscilatoarele cu rezonator cu cuarț (ORQ) au, ele, o stabilitate bună a frecvenței pe termen lung, dar au o proastă stabilitate pe termen scurt (deși durata scurtă nu este standardizată se admite pentru ea valoarea de o secundă), datorită fluctuațiilor de zgomot în regim tranzitoriu la amorsarea oscilațiilor. Stabilitatea inițială este mai bună la oscilatoarele LC fără RQ, dar acestea prezintă o instabilitate a frecvenței (deriva) pe termen lung

În general, după cum se știe, cauzele variației lente, pe termen lung, a frecvenței oscilatoarelor LC pot fi:

- variația tensiunilor diverse de alimentare în timp
- variația sarcinii oscilatorului (a impedanței de intrare a etajului, sau antenei, pe care, oscilatorul debitează putere, în general de RF
- variația temperaturii mediului în care lucrează oscilatorul

Dacă, pentru a nu avea variații de tensiune, se pot realiza surse cu un grad oricât de mare de stabilizare, dacă pentru eliminarea influenței sarcinii se prevede obligatoriu un etaj intermediar (tampon, buffer), împotriva variației temperaturii ambiante se luptă mai greu. Plasarea oscilatorului într-o încălzită termostatăă prevăzută cu un termoregulator electronic, nu este întotdeauna posibilă (fac excepție echipamentele profesionale staționare, la care nu contează creșterea gabaritelor și a puterii electrice consumate). Temperatura ambiantă (T) influențează valoarea inductanțelor bobinelor și a capacității condensatoarelor. Coeficientul de variație cu temperatura al unei inductanțe L se definește ca:

$$\alpha L = \Delta L / \Delta T \text{ în care,}$$

$\Delta L$  este variația inductanței L, iar  $\Delta T$  este variația temperaturii. La bobine întotdeauna  $\Delta L / \Delta T > 0$ , deci,  $\alpha L > 0$ . Similar se definește și coeficientul de variație cu temperatura al unei capacități C :

$$\alpha C = \Delta C / \Delta T$$

Funcție de natura dielectricului, la condensatoare putem avea fie  $\alpha C > 0$ , fie  $\alpha C < 0$  (cazul majorității condensatoarelor).

În cazul unui circuit oscilant LC (serie sau derivativ) se poate defini un coeficient de variație cu temperatura al frecvenței :

$$\alpha f = \Delta f / f \Delta T$$

Cunoscând că  $f = 1 / 2\pi \sqrt{LC}$ , rezultă

$$\ln f = -\ln 2\pi - 0,5 \ln L - 0,5 \ln C, \text{ sau: } \Delta f / f = -0,5(\Delta L / L + \Delta C / C)$$

de unde:  $\alpha f = -0,5(\alpha L + \alpha C)$

Cum de regulă  $\alpha L > 0$  și  $\alpha C < 0$ , rezultă ca  $\alpha f$  ar putea fi de trei feluri :

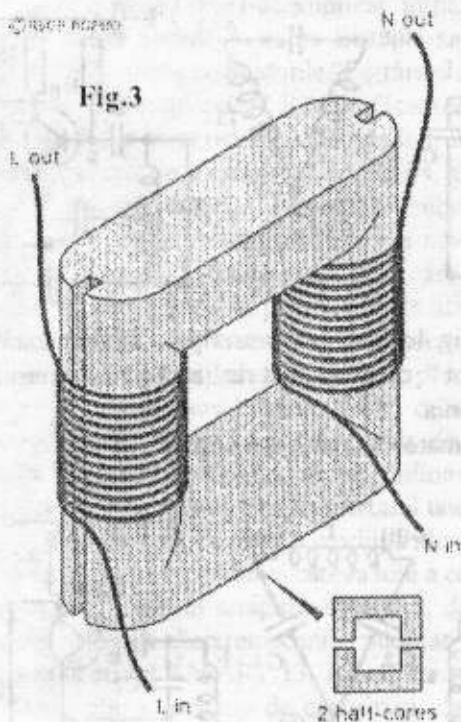
$$1/ \alpha f > 0 \text{ adică } \alpha L + \alpha C < 0$$

$$2/ \alpha f < 0 \text{ adică } \alpha L + \alpha C > 0$$

$$3/ \alpha f = 0 \text{ adică } \alpha L + \alpha C = 0 \text{ (compensare totală, caz ideal)}$$

După cum se știe (se știa și în 1932) oscilatoarele în trei puncte, cu tuburi electronice, sunt de două tipuri: Hartley și Colpitts (ambele brevetate în Anglia în anul 1920). Structura generală a acestor oscilatoare este

© ROCEP R&amp;P&amp;D



Acestea vor fi fixate rigid în carcasele metalice.

Pentru cazul redat în Fig.3 se vor bobina pe fiecare braț câte 40, respectiv 30 spire, din conductor CuEm cu diametru de 1mm sau 1,6 mm. Bobinajul se poate efectua în mai multe straturi, dar acestea vor fi izolate între ele.

În caz că se întâmpină dificultăți la demontarea miezurilor unor transformatoare de înaltă tensiune, se poate încerca și fierberea lor câteva minute în apă clocotită.

Traducere YO3APG

## YO6EX QSL SERVICE

Având în vedere dificultățile cu care mulți radioamatori se confruntă în expedierea QSL-urilor în străinătate, începând cu data de 1 ianuarie 2004, YO6EX a înființat un serviciu pentru expedierea QSL-urilor pentru orice radioamator YO.

Cost: 24.000 lei pentru fiecare 100 grame.

QSL-urile se expediază la YO6EX cartate pe țări, iar suma aferentă se introduce în același plic sau pachet. Expediția se va face numai ca "imprimat" (tarif poștal în țara: până la 100gr. - 2500 lei, până la 250 gr. 4500 lei, până 500 gr. - 8.000 lei, până la 1 kg. - 18.000 lei).

Nu se primesc colete prin mesagerie.

Pentru orice informații tel. 0745-315.995.

Adresa: Vasile GIURGIU

Căsuța Poștală 168 RO-550450 SIBIU-1

La 1 ianuarie 2004, YO5BLA și YO5PLA din Cluj au realizat o legătură ATV în banda de 2,4 GHz.

Experimentări interesante în ATV a realizat în benzile de 1,2 și 10GHz și YO5PBC - Feri din Crasna - SJ.

Felicitări!

aceeași: un filtru PI conectat în trei puncte la un tub electronic amplificator (trioda) ca în Fig.1. Cele trei impedanțe:  $Z_g$ ,  $Z_a$  și  $Z_{ga}$  au o componentă rezistivă și una reactivă:

$$\begin{aligned} Z_g &= R_g + jX_g \\ Z_a &= R_a + jX_a \\ Z_{ga} &= R_{ga} + jX_{ga} \end{aligned}$$

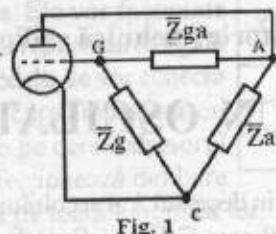


Fig. 1

Din condiția de oscilație (de existența a unei reacții pozitive) rezultă ca sunt posibile două cazuri:

1/  $X_g > 0$ ;  $X_a > 0$  și  $X_{ga} < 0$  - filtrul PI este de tip trece-sus (cu reacție capacitivă), iar oscilatorul este de tip Hartley (Fig.2)

2/  $X_g < 0$ ;  $X_a < 0$  și  $X_{ga} > 0$  - filtrul PI este de tip trece-jos (cu reacție inductivă), iar oscilatorul este de tip Colpitts (Fig.3). Oricare ar fi tipul de oscilator, se poate demonstra [2] că frecvența de lucru a sa este dată de relația :

$$f = f_0 (1 + F)$$

În care  $f_0$  este frecvența de rezonanță serie a filtrului în PI, iar  $F$  este factorul de instabilitate al frecvenței (cu mult subunitar) [2]:

$$F = -\pi f_0 C_{ech} (R_a + R_g + R_{ga}) [2R_g/X_g + R_a/X_a - R_{ga}/X_{ga}]$$

În această ultimă relație prin  $C_{ech}$  s-a notat capacitatea echivalentă serie a filtrului PI.

Analizând relația se poate observa că pentru oscilatorul Hartley,  $F < 0$ , iar pentru oscilatorul Colpitts,  $F > 0$ . Adică, cele două tipuri de oscilatoare de bază au deviații de frecvență pe termen lung, opuse. Este clar că cei doi japonezi erau la curent cu aceste probleme pentru că au propus o schemă de oscilator LC, puțin "traznita": o combinație de oscilatoare Hartley- Colpitts (publicată în Proc. IRE, 1932, v.20, N2).

În Fig.4a se dă schema originală a oscilatorului (să-l denumim, Kuzunoze), iar în Fig.4b, schema filtrului complex

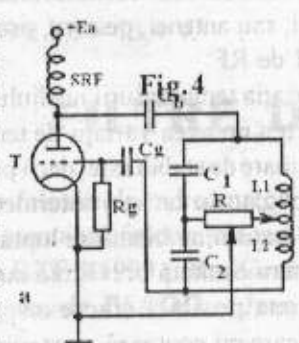


Fig. 4

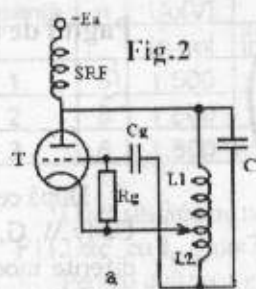
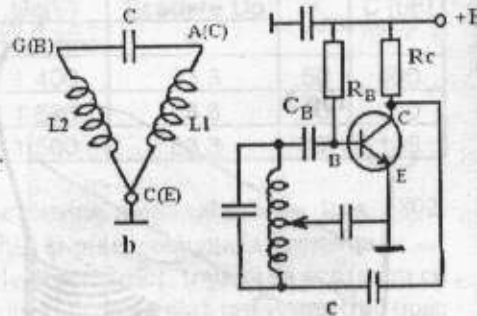


Fig. 2



în PI. În fine, în Fig.4c se dă o "transcripție modernizată" a oscilatorului "ciudat", care nu a fost realizată și experimentată niciodată în România.

Oare vreun radioamator YO ar avea curajul...?

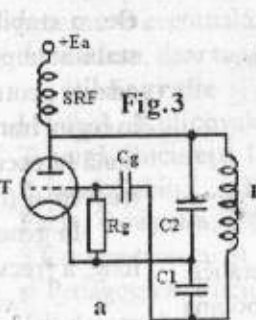
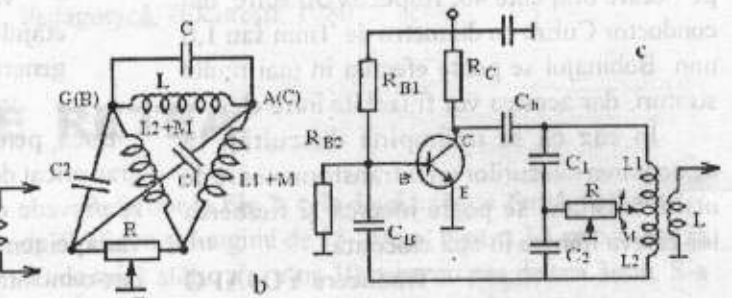
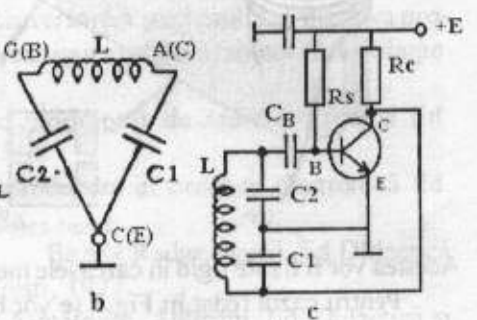


Fig. 3



**Bibliografie:**

- 1/ \*\*\*Ocerki istorii radiotehniki, Ed. Acad.Stiinte URSS, 1960
- 2/ Janusz Groszkowski. Generarea oscilatiilor de inalta frecventa si stabilizarea frecventei (trad. I.polona), Ed. Tehnica, 1957
- 3/ Andrei Ciontu s.a. Pagini din istoria radioelectronicii, Ed. National, Bucuresti, 1998

## Un "veteran": 811

Noi, radioamatorii, împărtășim nu numai o pasiune și o seamă de tehnici de comunicare, ci și o cultură aparte. O componentă importantă a acesteia este istoria tehnicii radioamatoricești, evocarea momentelor în care radioamatorii au contribuit decisiv la dezvoltarea radiocomunicațiilor. Cu ceva timp în urmă, am evocat povestea tainică a binecunoscutei pentode LS50/GU50. De această dată vă voi prezenta biografia tainică a altui "clasic" - trioda de putere 811. De-a lungul a peste șase decenii, acest tub a fost implicat din plin în principalele etape ale devenirii comunicațiilor profesionale și de radioamatori.

La jumătatea anilor '30, tehnica dispozitivelor termoionice ajunsese la o dezvoltare ce permitea realizarea tuburilor de putere cu "mi mare" - peste 100 - care, la o adică, puteau funcționa cu potențial de grilă zero (zero bias). Primele triode "zero bias" au fost realizate prin 1936 - 1937 de două firme astăzi uitate - *United Electronics* și

*Taylor Tube Co.* Dându-și seama că pe piață au apărut noutăți care i-ar putea pune în pericol supremația, gigantul RCA a început, în 1938, studiile asupra acestei noi categorii de triode de putere, astfel încât a lansat, în 1939, tubul 811 - și astăzi folosit de radioamatori. La acea vreme, era o realizare unică: nu 160, anod placat cu zirconiu, culot din bakelită specială "care nu e sensibilă la umezeală și are pierderi RF reduse". Succesul a fost imediat. Culmea: trioda cu încălzire directă 811 nu a fost inițial gândită ca amplificator RF! Într-adevăr, RCA a proiectat în mod special acest tub pentru a putea fi folosit ca modulator clasa B, atacând un etaj final RF dotat cu două tuburi 812, în clasa C - obținându-se astfel 240W RF-AM. De altfel, până prin anii '70 se mai puteau întâlni - la stadionul ANEFS, la liceele cu tradiție din Capitală - vechi amplificatoare AF, de radioficare, construite cu două tuburi 811 în *push-pull*.

A venit însă cel de-al doilea război mondial

Statele Unite s-au implicat, inițial prin trimiterea de vaste flotile aeriene în inima Europei sau peste întinderile ostile ale Pacificului. Raidurile "Fortărețelor Zburătoare" B17 sau ale "Liberatoarelor" B24 se făceau în formații de sute de aparate, a căror manevră trebuia îndrumată atent de către șefii de escadrile și escadre. Ușor de zis, greu de făcut atunci când, de jos, dușmanul bruiază frecvențele prin toate mijloacele disponibile! Ca atare, era nevoie de stații radio aerotransportabile foarte puternice, care să poată schimba rapid frecvența de lucru, pentru a putea asigura comunicațiile flotelor aeriene. O problemă aparent insolubilă: la acea dată, stațiile mobile la nivel de batalion (spre exemplu US-BC9 sau echivalentul sau britanic, 6PK) de-abia ajungeau la 1 (un) Watt! Răspunsul a fost găsit de un radioamator: **W0CXX**, Arthur Collins. Acest radioamator-constructor, astăzi intrat în legendă, era proprietarul unei mici întreprinderi din Cedar Rapids, Iowa. Cu o echipă alcătuită preponderent din radioamatori, în numai câteva luni a conceput, realizat și produs în serie un emițător compact, de mare putere, cu acord automat electromecanic, adoptat de forțele aeriene sub indicativul ANART 13. A fost construit în zeci de mii de exemplare, inclusiv de către ruși, care au dezvoltat o versiune proprie (RSB5). "Inima" era alcătuită dintr-un modulator cu două tuburi 811 și un final cu 813 - putere totală cam un sfert de kw, suficient ca nici o stație de sol japoneză sau germană să nu poată bruiia "baxurile" de bombardiere. Pentru o mai mare fiabilitate, tuburile modulatorie au fost reproiectate - și astfel a apărut 811A, care se produce din 1943 și până în ziua de astăzi în SUA, dar și lângă Moscova, la Riazan (*Electron Pribor*, o fabrică întemeiată pe licențe *Sylvania* din anii '30).

La terminarea războiului, *Collins Radio Co* s-a trezit cu mii de tuburi 811A pe stoc. Au fost ani dificili, dar stagnarea economică a luat sfârșit imediat după explozia primei bombe atomice sovietice. De aceasta dată, Statele Unite erau nevoite să se pregătească pentru o dominație aeriană globală. Părea o provocare la limita imposibilului: comunicații în condiții de bruiiaj, la peste 10.000 km distantă, cu noile bombardiere "emisferice" B36! Calculele arătau că era nevoie de circa 5KW în AM - ceea ce punea probleme de electroalimentare insurmontabile.

Noroc însă cu echipa de radioamatori de la *Collins Radio*! Încă din 1949 - 1950, firma a început testele cu un nou sistem de comunicație în fonie, de șaisprezece ori mai eficient decât tot ceea ce se cunoștea la acea dată: SSB, radiotelefonie cu bandă laterală unică și purtătoare suprimată.

Dificultățile erau mari: ca și astăzi, modulația se făcea la putere mică, semnalul fiind apoi filtrat, adus în bandă prin mixare și amplificat. Orice distorsiune a amplificatorului RF făcea mesajul ininteligibil, ceea ce impunea folosirea unor amplificatoare RF de tip nou, cu distorsiuni extrem de reduse. Adică, ceea ce noi astăzi cunoaștem ca amplificatoare RF liniare - un domeniu în care echipa lui **W0CXX** de la *Collins Radio* a făcut munca de pionierat, construind primele QRO-uri "cu grila la masă". Evident, cu tuburi 811A din vastele surplusuri militare!

Poate că toate acestea ar mai fi rămas un deceniu sau două prin laboratoare, dar intrarea radiocomunicațiilor profesionale în "era SSB" a fost impulsivă decisiv de un alt radioamator - **W6EZY**, Curtis LeMay.

Întâmplător, general și șef al *Strategic Air Command*. Înțelegând pe deplin esența și perspectivele noii descoperiri, generalul LeMay a generalizat folosirea SSB în comunicațiile HF ale forțelor aeriene americane, încă din anii '50. Primele serii de "Stratofortărețe" B52 erau deja dotate cu sisteme performante (și secrete!) de comunicație cu bandă laterală unică. În economia de piață (evident, cea adevărată!), când o firmă realizează o aplicație militară de vârf, după un timp se consideră că "sensibilitatea" descoperirii s-a diminuat și i se permite dezvoltarea de versiuni civile. Așa s-a născut cuptorul cu microunde (tub de microunde proiectat pentru radare aeropurtate) sau telefonul mobil (amplificator SHF hibrid ptr. comunicații portabile militare). În 1960, un inginer de la *Collins Radio*, Gene Senti (**W0ROW**) a conceput primul QRO SSB pentru radioamatori - legendarul 30L-I, care s-a produs timp de aproape două decenii. Primul l-a făcut chiar pentru sine! Apoi a început să producă, în serie mică, pentru colegi. Era o construcție robustă și economică, folosind patru tuburi 811A "cu grila la masa". O realizare atât de reușită, încât ulterior s-a produs (în mii de exemplare!) și o versiune militară a aceluși QRO - care a fost folosită inclusiv în anii '90, în primul război din Golf!

În anii care au urmat, "supremația" tubului 811A a fost încet-încet erodată de apariția tuburilor metalo-ceramice (Eimac 3-400Z și 3-500Z, realizate de alți ingineri radioamatori). Totuși, pentru mulți dintre noi, aceste triode "în sticlă" care la primăvară vor împlini 65 de ani rămân ideale prin durabilitate, rezistență la solicitări umeori neîndemânatică și - nu în ultima instanță! - prin raportul calitate - preț. Demn de remarcat, firma americană *Svetlana* a lansat, în anii din urmă, o nouă serie de 811A: electrozi reproiectați (nu se scurtecircuitează la montare orizontală), culot din ceramică, contact anodic cu izolație ceramică. Și se vinde bine: de ambele maluri ale Atlanticului, mai sunt mii de QRO-uri cu dublete sau cvartete de 811A.

Și iată, astfel un tub conceput pe vremea dirijabilelor continuă să fie de actualitate și în mileniul 3!

YO3HBN

## PUBLICITATE

Pentru cei interesați de construcții radio,

**OFER** următoarele două lucrări originale:

### 1. Ghidul viitorului realizator de transvertere.

Lucrarea conține 22 de capitole, 96 de desene, lucruri mai puțin cunoscute despre acest domeniu, toate grupate într-o singură lucrare, 81 de pagini A4.

### 2. Amplificatoare finale de putere - Diferite montaje utile în laboratorul radioamatorului. (91 de pagini A4, 27 de capitole, 128 de desene).

Sunt descrise cu lux de amănunte o serie de: convertere, transvertere, etaje fine pentru US și UUS, surse de alimentare, oscilatoare, sistem de comandă pentru orientarea antenei, voltmetru electronic de RF, wattmetru de RF, preamplificator de recepție etc. Pentru fiecare schemă se prezintă atât desenul circuitului imprimat cât și desenul cu plantarea componentelor; ambele la scara 1:1. Multe capitole din ambele lucrări sunt însoțite de fotografia montajului. Preț: 150.000 lei bucata.

Autor: **YO3CCC - Vasilescu Ion (Nini)**.

tel. 021 6741365, Str. Aleea Ianca, Nr. 1, Bl. V17,

Sc.A, Et. 7, Ap.44, Sector 3, București.

# Osciloscop catodic 10MHz

Ing. Șerban Naicu – YO3SB

- partea a IV-a -

### III.3. Atenuatorul Y

Preamplificatorul Y, prezentat anterior, are o sensibilitate de intrare de bază de 10mV/cm. Pentru a putea vizualiza pe ecranul tubului catodic semnale de intrare cu amplitudini mult mai mari, dar fără a depăși limitele (dimensiunile) ecranului, este nevoie să se adauge un dispozitiv de atenuare la intrarea acestuia. Acest dispozitiv de atenuare a semnalelor pe verticală este plasat între borna de intrare a osciloscopului (Y) și intrarea PREAMPLIFICATORULUI Y.

După cum s-a precizat anterior, impedanța de intrare a PREAMPLIFICATORULUI Y este de 1MΩ, iar ATENUATORUL Y este construit, în principal, din divizoare rezistive de tensiune, calculate pentru a menține o rezistență de intrare constantă de 1MΩ.

Există două posibilități diferite de realizare practică a ATENUATORULUI Y.

Una dintre acestea, prezentată în figura 20, constă din folosirea pentru fiecare treaptă a ATENUATORULUI Y a unui divizor rezistiv distinct. Având un atenuator cu 11 trepte, vom avea practic 10 grupuri de divizoare rezistive (cu compensările de frecvență aferente), una dintre căi fiind directă (cuplaj galvanic), având coeficientul de divizare egal cu 1.

O altă variantă proincipală de realizare a ATENUATORULUI Y, prezentată în Fig.21, având tot 11 trepte, este realizată folosind numai 5 celule de divizare (având atenuările de 2, 5, 109, 100 și 1000) astfel combinate încât să se poată realiza toate cele 10 trepte de atenuare (cea de-a 11-a atenuare, fiind unitară, este legătură directă).

Această a doua variantă, prezentând unele avantaje (dintre care cel mai important este economia de componente), a fost preferată de autori la realizarea ATENUATORULUI Y din acest osciloscop. Dar întrucât considerăm că ambele tipuri de atenuatoare trebuine cunoscute (și înțelese) le vom detalia în continuare pe ambele, rămânând ca cititorii să opteze pentru varianta preferată.

Varianta de atenuator de intrare Y cu divizoare individuale pentru fiecare treaptă, prezentată în Fig. 20, are câteva particularități. Se observă faptul că rezistența de intrare (de 1MΩ) este șuntată de un condensator de câțiva pF

din cauza capacității de grilă (poartă) a tranzistorului cu efect de câmp (FET) de la intrarea preamplificatorului Y. În caz contrar, dacă am lăsa această rezistență fără compensare, acest lucru va constitui un filtru trece-jos (cu brațul-serie al atenuatorului), determinând astfel o cădere bruscă a curbei

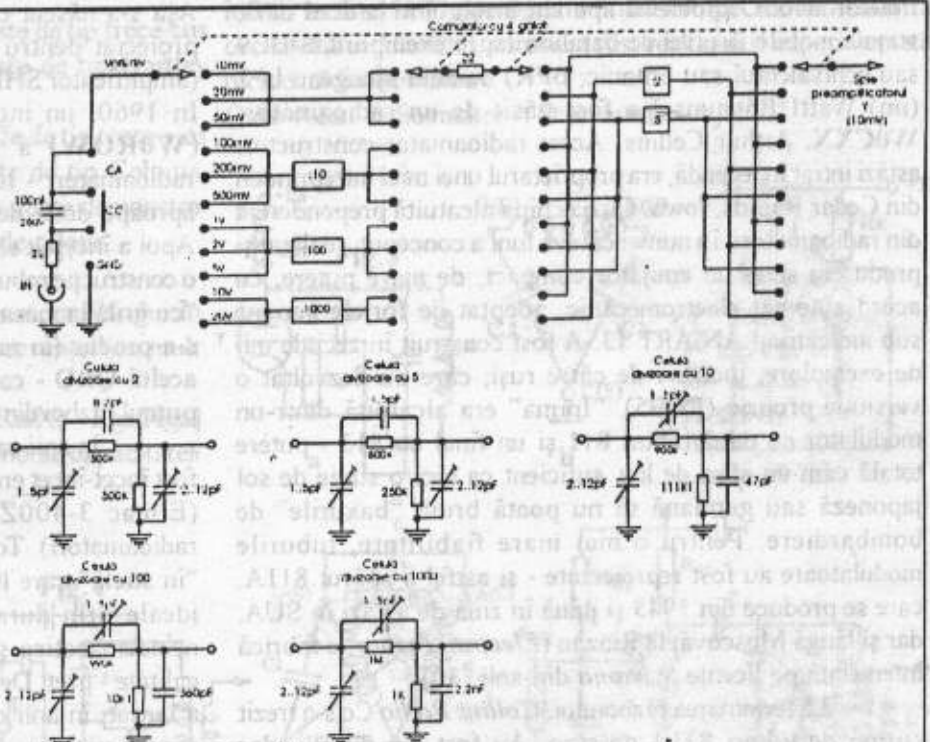


Figura 21

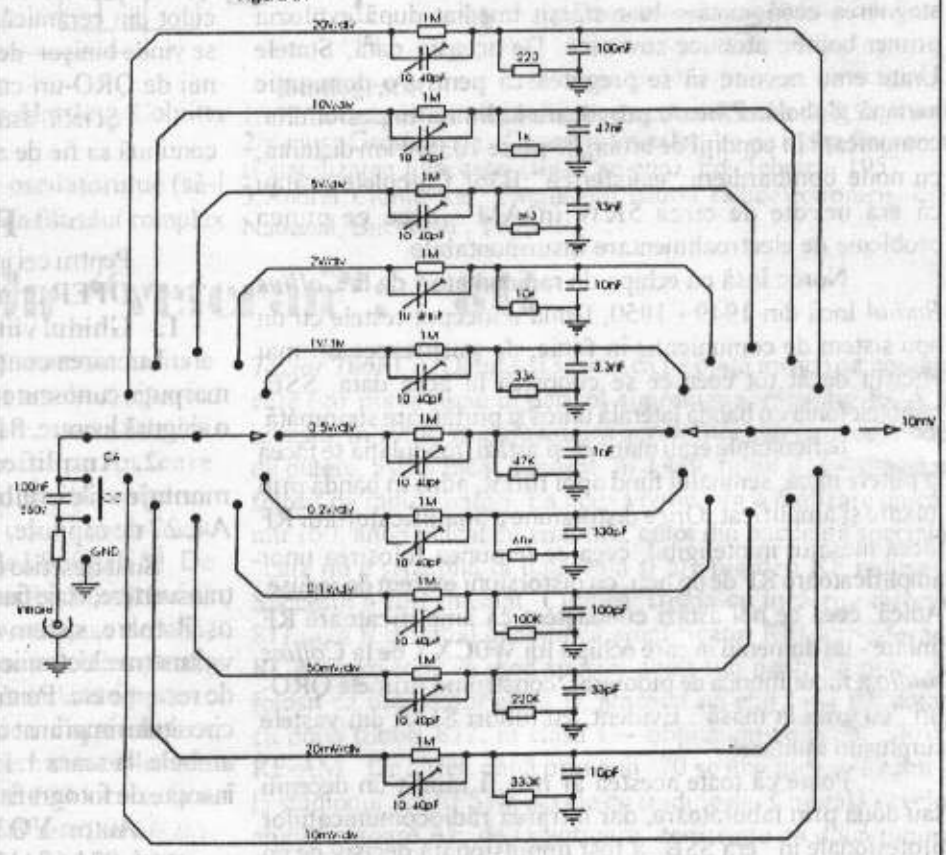


Figura 20

de răspuns în frecvență. Pentru a se evita acest lucru, rezistoarele de atenuare sunt conectate în paralel cu condensatoarele. Când condensatoarele ajustabile (trimerele de 10...40pF) sunt corect reglate, reactanțele condensatoarelor (dacă ținem cont și de capacitatea de intrare a preamplificatorului Y) se vor găsi în același raport ca și rezistențele atenuatorului. Factorul de atenuare va rămâne deci constant, oricare ar fi frecvența. În același timp impedanța de intrare va scădea când frecvența va fi în creștere, din cauza scăderii reactanței condensatoarelor.

Se remarcă din schema atenuatorului faptul că rezistențele de valori mici sunt șuntate (în câteva cazuri) cu condensatoarele de valori destul de mari. În acest caz se manifestă efectul nedorit al capacității – sunt al FET-ului, pe care încercăm să-l compensăm. Încercarea de ameliorare a acestui efect nedorit are două motivații. În primul rând faptul că acest montaj asigură o capacitate de intrare destul de constantă de circa 30pF. Acest lucru este necesar dacă se dorește utilizarea osciloscopului cu sonde de înaltă impedanță, întrucât acestea sunt concepute pentru a funcționa cu o rezistență de intrare de 1M $\Omega$ , în paralel cu o capacitate cuprinsă între 20pF și 40pF. În al doilea rând, dacă nu s-ar pune condensatoarele șunt, ar trebui condensatoare ajustabile (trimere) de valori atât de mici că nu există. Schema de ATENUATOR Y pentru care am optat în acest osciloscop este cea din Fig. 21.

Acest atenuator are tot 11 trepte ca și precedentul, corespunzătoare următorilor coeficienți de deflexie: 0,01V/div - 0,02V/div - 0,05 V/div - 0,1 V/div - 0,5 V/div - 1 V/div - 2 V/div - 5 V/div - 10 V/div - 20 V/div. Aceste 11 trepte sunt realizate cu doar cinci atenuatoare, având atenuările de 2; 5; 10; 100 și 1000. Din comutarea acestora cu cele patru secțiuni (patru galeți) ai comutatorului rotativ, prin diverse combinații, se obțin cele 11 trepte. Pentru ca atenuarea să nu depindă de frecvență, ca și în cazul precedent, pe cele cinci celule de divizare sunt montate condensatoare cu rolul de a compensa capacitățile parazite ale montajului. Cutia în care se introduce ATENUATORUL Y este similară, din punct de vedere constructiv, cu cea a comutatorului de gamă al bazei de timp, fiind realizată din tablă de aluminiu (eloxat) de 0,5mm grosime (Fig. 22). În plus față de cutia comutatorului, de gamă, în vederea unei bune ecranări între galeții comutatorului, s-au introdus folii subțiri din aluminiu, iar montajul de pe steclotextolit este prevăzut cu un capac montat pe corpul cutiei prin intermediul a patru distanțieri, cu ajutorul a 4 șuruburi (de 4mm). În acest capac sunt perforate 10 găuri ( $\Phi$ 5mm) în dreptul celor 10 trimere (de 10...40pF fiecare) necesare pentru introducerea șurubelniței pentru reglaj. După cum se poate observa din schema "explodată" din Fig. 22 a cutiei atenuatorului Y, componentele sunt împărțit într-un număr de secțiuni (patru

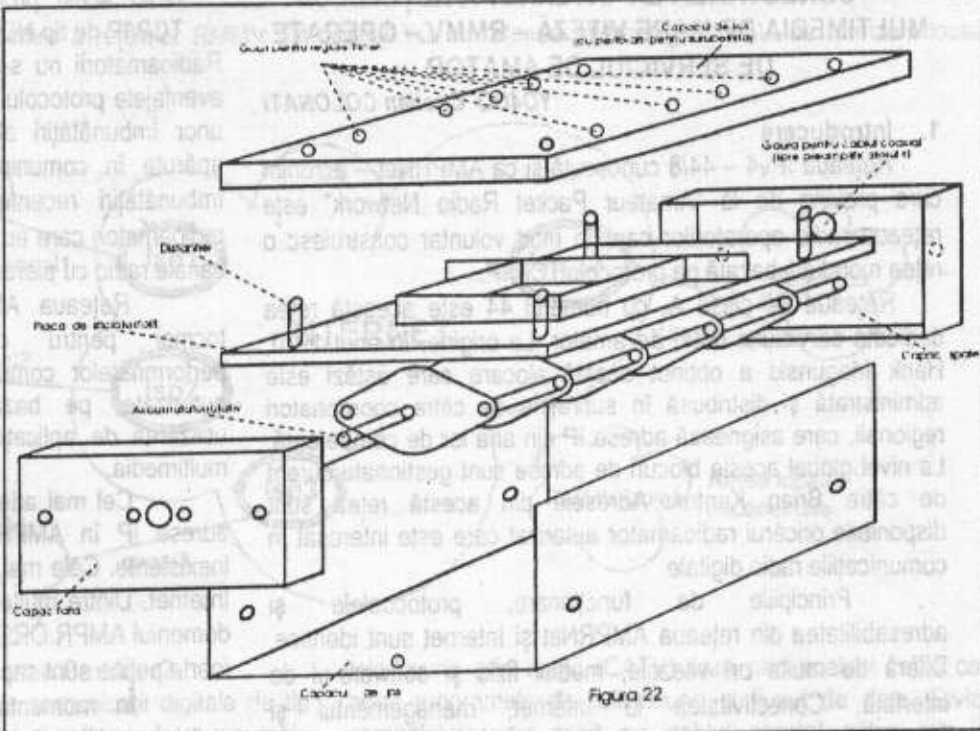


Figura 22

în acest caz) separate între ele printr-un ecran de tablă de alamă (cu grosimea de 0,5mm).

Comutatorul folosit este unul rotativ cu 12 poziții, având 4 rânduri de galeți. Pe spatele plăcii de steclotextolit pe care sunt amplasate componentele, cablajul imprimat se va realiza cu "masă multă", adică corodându-se doar suprafețele din jurul punctelor de conexiune, în rest lăsându-se folia de cupru de pe placă (care se va cositori), pe post de ecran.

Conexiunile de la componente la pini ai comutatorului rotativ se vor face prin conductoare necranate, cât mai scurte.

Ieșirea de la cursorul comutatorului la PREAMPLIFICATORUL Y se va face cu un cablu coaxial ecranat, lung de 10-12 cm.

- va urma -

## QTC de YO3FLR

Pe site-ul lui K1EA a apărut o nouă versiune de CT, și anume 10.00. Upgrade-ul versiunii anterioare se face decomprimând simplu ct10\_00.zip în vechiul folder CT, alegând înlocuirea fișierelor vechi.

În afară de acest lucru, aș vrea să pun în lumină un articol aparținând lui Mihai - YO3CTK, care poate fi găsit în pagina hamradio.ro la secțiunea Articles. Aici, cei care utilizează acest program de concurs, vor găsi o facilitate interesantă, și anume aceea că pe portul paralel poate fi atașată o padelă pentru bug, precum și o ieșire separată pentru PTT (utilă pentru cei care nu au sau nu folosesc VOX-ul). Avantajul pe care îl vad eu este acela că viteza de transmitere rămâne constantă indiferent de modul în care se face (automat sau manual), nemaivorbind de faptul că bugul propriu-zis poate fi păstrat ca echipament de rezervă.

Aș menționa faptul că, această facilitate a funcționat în condiția în care CT-ul a fost setat pe un concurs, s-a ales varianta de keyer (de pildă SuperCmos), după care a trebuit închis și restartat cu aceiași parametri. Altfel nu a vrut (cel puțin la mine). Mai multe veți afla de pe site-ul FRR.

73, Cristi - YO3FLR

## CONECTAREA LA INTERNET A REȚELOR MULTIMEDIA DE MARE VITEZĂ – RMMV – OPERATE DE SERVICIUL DE AMATOR

YO4UQ Cristian COLONATI

### 1. Introducere

Rețeaua IPv4 – 44/8 cunoscută și ca AMPRNet – acronim care provine de la "Amateur Packet Radio Network" este rețeaua radio operatorilor care în mod voluntar construiesc o rețea mondială bazată pe protocolul TCP/IP.

Rețeaua de clasă A, cu numărul 44 este această rețea dedicată serviciului radio de amator. La origine, în anul 1970, Hank Magunski a obținut această alocare care astăzi este administrată și distribuită în subrețele de către coordonatori regionali, care asignează adrese IP din aria lor de competență. La nivel global aceste blocuri de adrese sunt gestionate curent de către Brian Kantor. Adresele din această rețea sunt disponibile oricărui radioamator autorizat care este interesat în comunicațiile radio digitale.

Principiile de funcționare, protocoalele și adresabilitatea din rețeaua AMPRNet și Internet sunt identice. Diferă de multe ori vitezele, mediul fizic și software-ul de interfață. Conectivitatea la Internet, managementul și funcționarea sistemelor de calcul ale utilizatorilor radioamatori este responsabilitatea fiecărui posesor de calculator. Radioamatorii sunt într-o situație neobișnuită față de restul utilizatorilor de Internet. În încercările de construcție a unei rețele bazată pe radio, ca scop al acestei rețele, conectivitatea radio este de multe ori mai importantă decât conectivitatea la Internet. Structura curentă a AMPRNet-ului este ca o multitudine de subrețele total sau parțial izolate (disjuncte) în aproape toate țările și orașele mari ale lumii. Unele dintre acestea au link-uri radio cu rețelele învecinate dar nu au alte conexiuni, unele sunt complet izolate, iar unele sunt conectate cu altele prin legături "tunel" prin Internet.

La UCSD – University of California San Diego – există un router de tunelare de bandă îngustă administrat de Brian Kantor și care asigură o minimă conectivitate între Internet și unele părți ale AMPRNet. Acesta a fost locul primelor experimentări pentru schimbul de informații și acces la resursele din Internet.

AMPRNet și UCSD nu intenționează și nu poate să fie un înlocuitor al accesului la Internet printr-un ISP (Internet Service Provider) local. El este numai primul punct în evoluția unor rețele experimentale. Aceasta este însăși aventura radioamatorilor în a rezolva problema!

Cele două mari categorii de comunicații digitale clasice, în HF și VHF, pentru radioamatori se bazează pe cele două protocoale:

- AX25 – Amateur Packet Radio – funcțional prin echipamente de tip TNC – Terminal Node Controller, cum ar fi KAM+, PK232, MFJ-1278B sau cu modem-uri radio construite cu CIP-uri specializate AM7910/AM7911 sau TCM 3105 dublate de programe pe PC de tip Digicom, BayCom sau FlexNet.
- TCP/IP – protocol provenit din cercetările pentru aplicații militare și care s-a dovedit robust și eficient devenind cu cea mai largă răspândire aproape în toate aplicațiile de rețelistică și în Internet. Comunitățile de radioamatori au experimentat cu succes în comunicațiile

radio acest protocol (KASQ și pachetele sale software TCP/IP de tip NOS, JNOS, TNOS, etc).

Radioamatorii nu s-au mulțumit doar să asimileze multe din avantajele protocolului TCP/IP dar au contribuit la promovarea unor îmbunătățiri ale acestuia prin observarea problemelor apărute în comunicațiile prin legături radio. Un număr de îmbunătățiri recente ale TCP/IP au fost descoperite de radioamatori care au asigurat transmisiuni sigure și eficiente pe canale radio cu pierderi și congestie de trafic, în condiții grele.

Rețeaua AMPRNet își propune și asigură cadrul tocmai pentru continuarea dezvoltării tehnicilor și performanțelor comunicațiilor digitale radio, în toate benzile autorizate, pe baza protocolului TCP/IP, dezvoltarea și utilizarea de aplicații diversificate de date, voce și video – multimedia.

Cel mai adesea stațiile înscrise în AMPR.ORG sau cu adrese IP în AMPRNet căutate din spre Internet apar ca inexistente. Cele mai multe dintre acestea nu sunt conectate la Internet. Dintre multe mii de calculatoare gazdă înregistrate în domeniul AMPR.ORG și alte mii cu adrese în rețeaua 44.0.0.0, foarte puține sunt capabile să fie conectate la Internet.

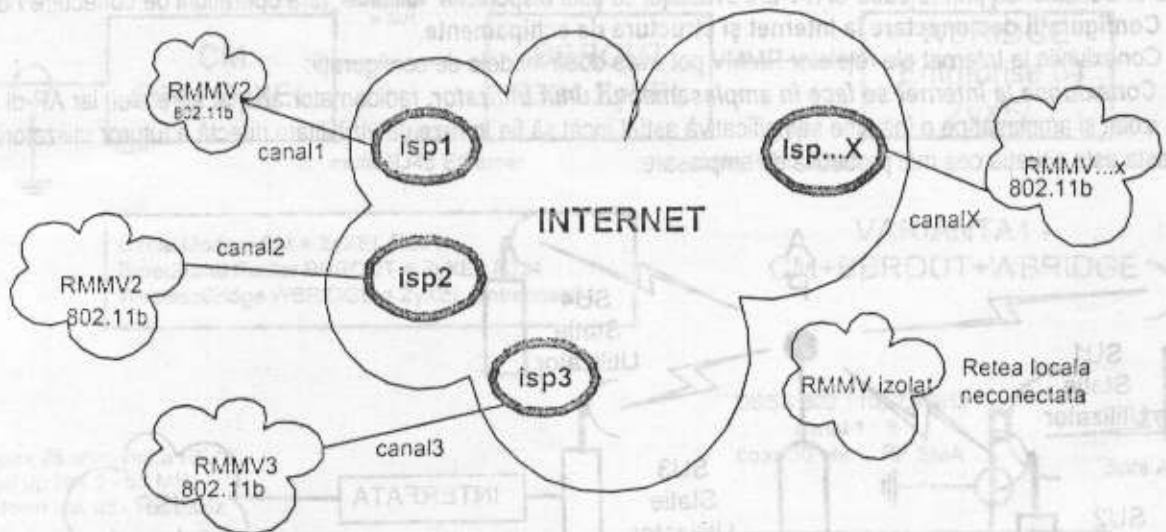
În momentul alocării clasei de adrese 44 pentru radioamatori unele dintre tehnologiile de comunicații digitale radio de mare viteză nici nu existau încă. În anul 1970 nu se auzise nici de GSM, nici de CDMA și nici de spectru împrăștiat (spread spectrum) și suita de protocoale radio 802.11x.

Astăzi însă, fericita coincidență a existenței benzilor de radio în 2,4 GHz și 5,7 GHz, autorizate oficial, alocate serviciului de amator, asociată cu existența alocării unei clase mondiale de adrese IP și explozia fabricației de echipamente radio în tehnologiile moderne tocmai în acest benzi creează oportunitatea și posibilitatea unei dezvoltări fără precedent a rețelei de comunicații digitale radio de mare viteză pentru radioamatori.

Ca o continuare a unor expuneri anterioare, privind RMMV-urile și alocare adreselor IP, prezentul articol își propune să orienteze comunitatea radioamatorilor YO în problematica interconectării rețelelor RMMV insularizate, funcționând în banda de 2,4 GHz (2400 – 2450 GHz) cu protocolul 802.11b, cu rețeaua globală Internet. Interconectarea se face de fiecare dată la ISP-ul (Internet Service Provider) local. Interconectarea se face la viteze mult mai mari decât cele realizate în rețelele Packet Radio de 1,2 kbps la 9,6 kbps. La nivelul interfețelor Ethernet vitezele pot să atingă 10 Mbps. Fluxul Internet este însă controlat de către ISP și se situează de obicei pentru o conexiune la nivelul de 32 + 64 kbps. Dacă va fi mai mare costă mai mult. Rețeaua RMMV locală este o "insulă" cu viteză internă asigurată de rețeaua radio 802.11b de la 1 Mbps la 11 Mbps (Mbps – Mega biți pe secundă). Numai conexiunea ei externă la Internet se face la viteza asigurată de către ISP-ul local și limitată la valorile menționate anterior din motive de costuri și de partajare cu alți utilizatori. Între stațiile utilizatoare a RMMV, rețeaua internă, se pot face transmisiuni de mare viteză de voce, date și video, experimentări de aplicații și creație de software, precum și interesante observații asupra comportamentului canalelor radio și al echipamentelor active și pasive din rețeaua de 2,4 GHz: propagări, distanțe, reflexii, etc. În rețeaua externă, prin ieșirea la Internet, utilizatorii pot beneficia de imensele resurse de informare oferite de acesta, precum și de comunicarea cu celelalte comunități de radioamatori membri ai rețelei mondiale AMPRNet.

2. Rețelele RMMV și Internetul

Schema globală de interconectare a rețelelor RMMV din spațiul YO cu rețeaua Internet gestionată de furnizorii locali de Internet ISP se prezintă astfel:



2.1. Ce este un ISP – Internet Service Provider?

Este un furnizor de servicii de comunicații digitale de tip Internet care face legătura hardware și software între resursele sale de comunicații, conectate la rețeaua mondială, și utilizatori individuali sau grupați într-o rețea de calculatoare.

De regulă furnizarea acestui serviciu se face contra cost, sistemele de tarificare depind de fiecare ISP și funcție de diverși parametri cum ar fi: timpul și intervalul orar de conectare, cantitatea de informații traficate pe canal (fișiere, programe, imagini) măsurată în MBy (MegaByte), suportul fizic al legăturii, viteză garantată asigurată, chiria unor echipamente, ș.a.

Aceste tarife, pentru o bandă minimă de 16 kbps la 64 kbps, negarantată, partajată statistic cu alți utilizatori se situează la între 10 și 20 USD/lună. Rețeaua fiind cu comutație de pachete viteză reală pe fiecare utilizator depinde de numărul de utilizatori simultani și traficul practicat de aceștia.

2.2. Canalele de legătură între ISP și RMMV

În localitățile mari pot fi unul sau mai mulți furnizorii de Internet cum ar fi: RDS, Astral Telcom, Zapp, ARTelecom, Connex, Orange, ș.a. care pot folosi drept canale fizice de difuzare diferite medii: fir de cupru circuit telefonic, cablu coaxial din rețeaua CATV, rețele radio CDMA, sau cele din familia 802.11x, fibra optică.

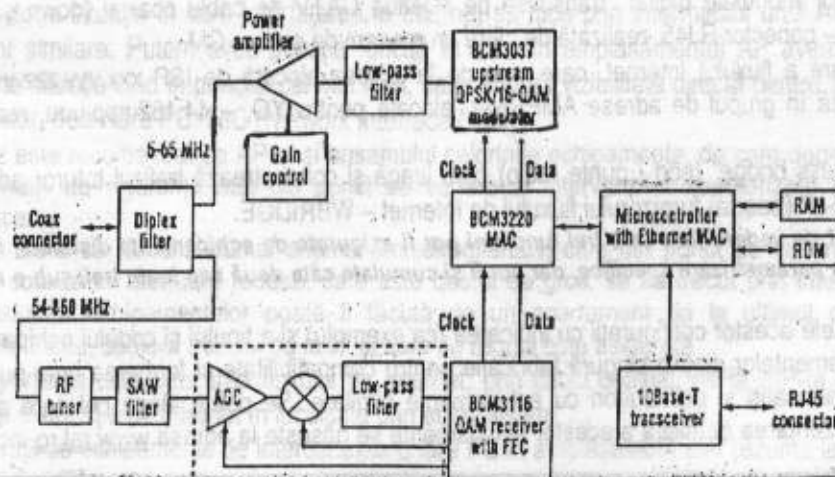
Aceste canale pot face legătura între ISP și grupul de utilizatori ai RMMV aducând fluxul de Internet în subrețeaua acestora.

Cele mai accesibile legături sunt cele furnizate de operatorii de

televiziune prin cablu (CATV) care prin același cablu coaxial aduc programele de televiziune și fluxul de date. Divizarea semnalului radio sosit pe cablu coaxial către cele două echipamente, receptorul TV și modemul de cablu, se face printr-un banal splitter de TV. Comunicația digitală pentru furnizarea serviciului Internet prin rețelele CATV este de tip full-duplex (split frequency) pe cablu coaxial de 75 ohmi.

- Up link – fluxul de la utilizator către Internet, se face pe un canal de lărgime de bandă de maximum 3,2 MHz în banda de 5 la 65 MHz cu viteză maximă de 10 Mbps și modulație de tip QPSK sau QAM16/64. Comunicația este în rafale (mod burst).
- Down link – fluxul din spre Internet spre utilizator, se face pe un canal obișnuit de TV din gama celor alocate pentru CATV din banda de 65 la 850 MHz cu o lărgime de bandă de 8 MHz modulată QAM 64/256 la o viteză maximă de 40 Mbps. La intrare modemul este echipat cu un filtru duplexor.

Echipamentul care dirijează tot acest trafic, montat la ISP se numește CMTS – Cable Modem Terminal System . Echipamentul la utilizator se numește Cable Modem CM și este pe partea de coaxial un "transceiver" cu frecvențele de emisie și recepție diferite (split frequency) iar pe partea de date un gateway (poartă) cu interfață Ethernet și conector RJ45 pentru conectarea la placa de rețea a unui calculator. Schema de principiu a unui modem de cablu este prezentată alăturat.



Celelalte soluții de conectare la Internet nu sunt la fel de convenabile din punct de vedere tehnic sau economic.

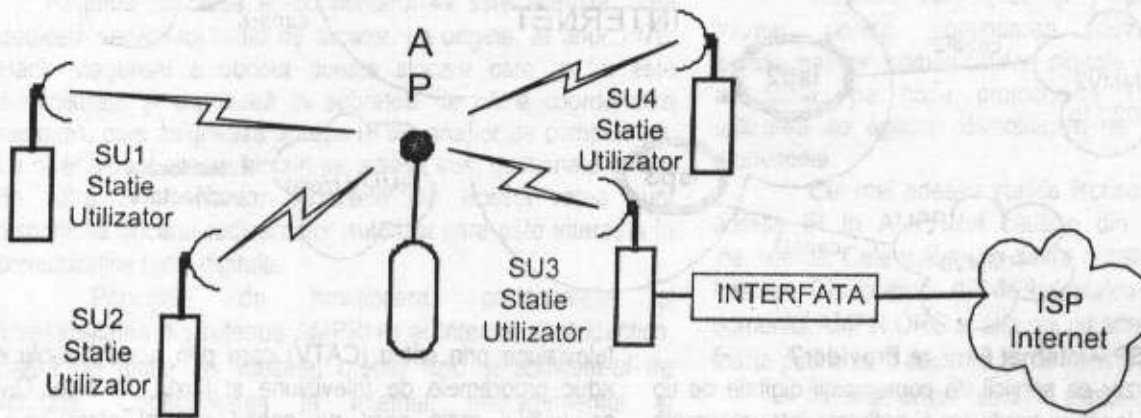
Conexiunea pe un circuit telefonic și modem este scumpă (atât cea analogică cât și cea ISDN) și blochează full time un circuit telefonic. Conexiunea prin radio la furnizorii Zapp, Connex sau Orange este scumpă și are limitări ca durată în cadrul palierelelor de tarificare. Conexiunea prin rețeaua CATV are avantajul că este disponibilă "full time" fără operațiuni de conectare / deconectare.

### 3. Configurații de conectare la Internet și structura de echipamente.

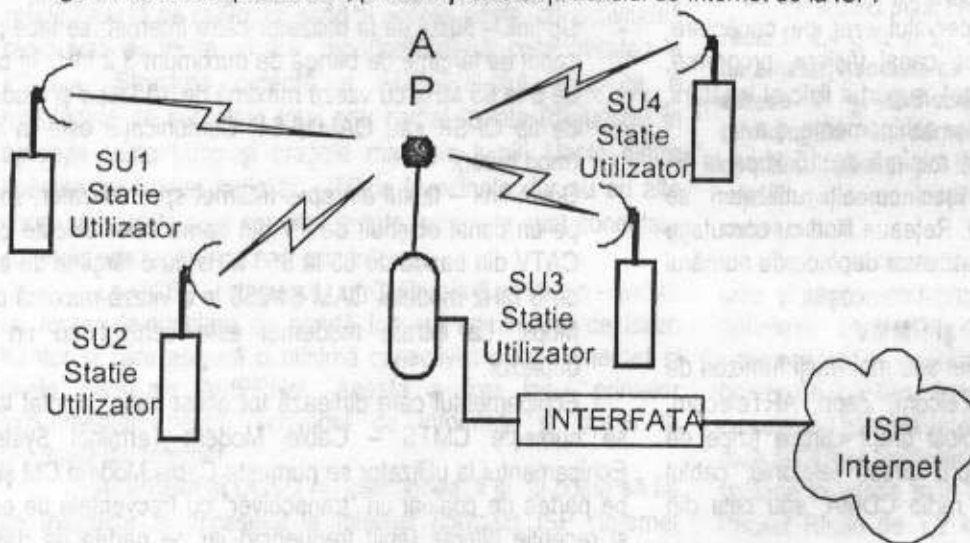
Conexiunile la Internet ale rețelelor RMMV pot avea două modele de configurații:

#### 3.1. Conexiunea la Internet se face în amplasamentul unui utilizator, radioamator abonat al rețelei, iar AP-ul (AccessPoint) este izolat și amplasat pe o înălțime semnificativă astfel încât să fie în raza de vizibilitate directă a tuturor utilizatorilor.

Aceasta este situația cea mai probabilă de amplasare.



#### 3.2. Conexiunea la Internet se face în același amplasament unde se află AP-ul. Această situație este mai puțin probabilă fiind condiționată de existența unui utilizator (radioamator) în punctul cel mai înalt al rețelei sau măcar a unui colaborator care să găzduiască echipamentele, precum și existența fluxului de Internet de la ISP.

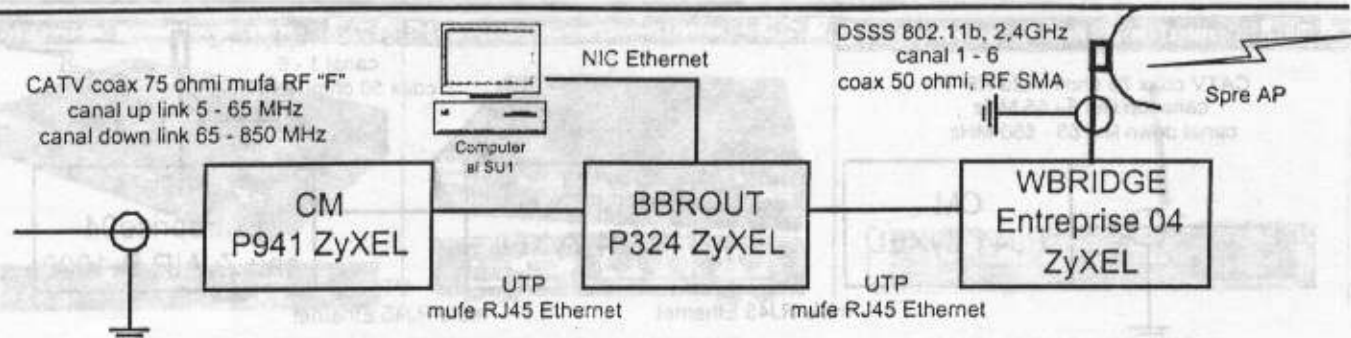


#### 3.1. Pentru prima situație se pot enumera mai multe variante ale structurii de echipamente care intră în componența modului de INTERFAȚĂ cu care se face legătura între fluxul de Internet al ISP și rețeaua RMMV a serviciului de amator. Această conexiune de interfațare are trei elemente funcționale și anume:

- conversia semnalelor modulate digital transmise pe rețeaua CATV de cablu coaxial (down și up link) în semnale pe interfața Ethernet 802.3 – conector RJ45, realizată de către un modem de cablu - CM.
- funcțiunea de rutare a fluxului Internet, care vine de la adresa alocată de ISP xxx.yyy.zzz.vvvv, către adresa rețelei RMMV care funcționează în grupul de adrese AMPRNet, alocate pentru YO, – 44.182.ppp.uuu, realizată cu un BroadBand Router – BBROUT.
- funcțiunea de "wireless bridge" (pod / punte radio) care leagă și concentrează traficul tuturor adreselor utilizatorilor radio din RMMV prin "gateway-ul" (poarta) furnizorului fluxului de Internet – WBRIDGE.

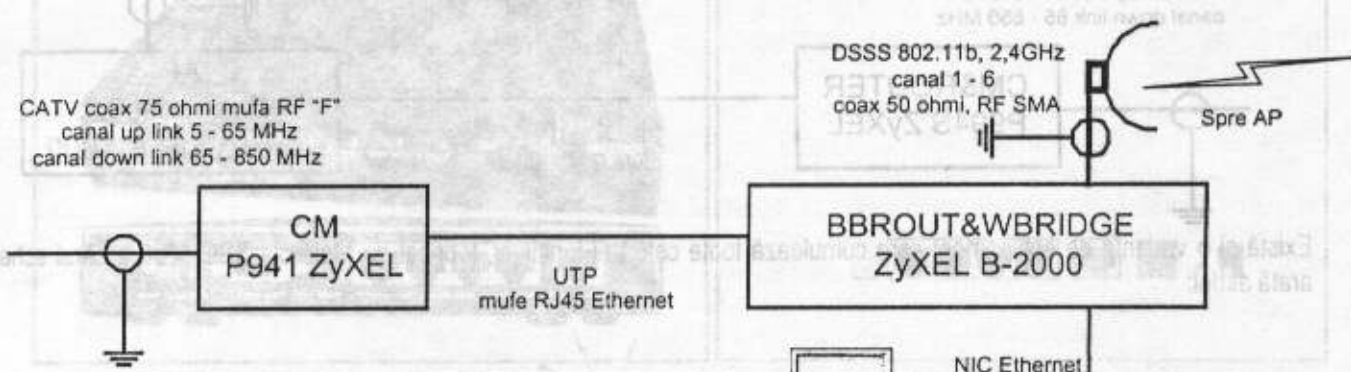
**Nota importantă !!** Din punct de vedere fizic cele trei funcțiuni pot fi asigurate de echipamente distincte, legate între ele cu cabluri adecvate și având moduri de parametrizare specifice, dar pot fi și cumulate câte două sau toate trei, sub o aceeași carcasă, în funcție de fabricant.

Se vor prezenta variantele acestor configurații cu indicarea (ca exemplu) și a tipului și codului echipamentului. S-a încercat să se păstreze coerența echipamentelor dintr-o singură fabricație pentru compatibilitate și formarea unui punct de vedere unitar. Se pot găsi însă foarte mulți fabricanți și distribuitori cu echipamente similare. Se poate alege cel care corespunde cel mai bine scopului și posibilităților. Prezentarea detaliată a acestor echipamente se găsește la adresa [www.ral.ro](http://www.ral.ro) inclusiv pozele lor care sunt prezentate și alăturat.



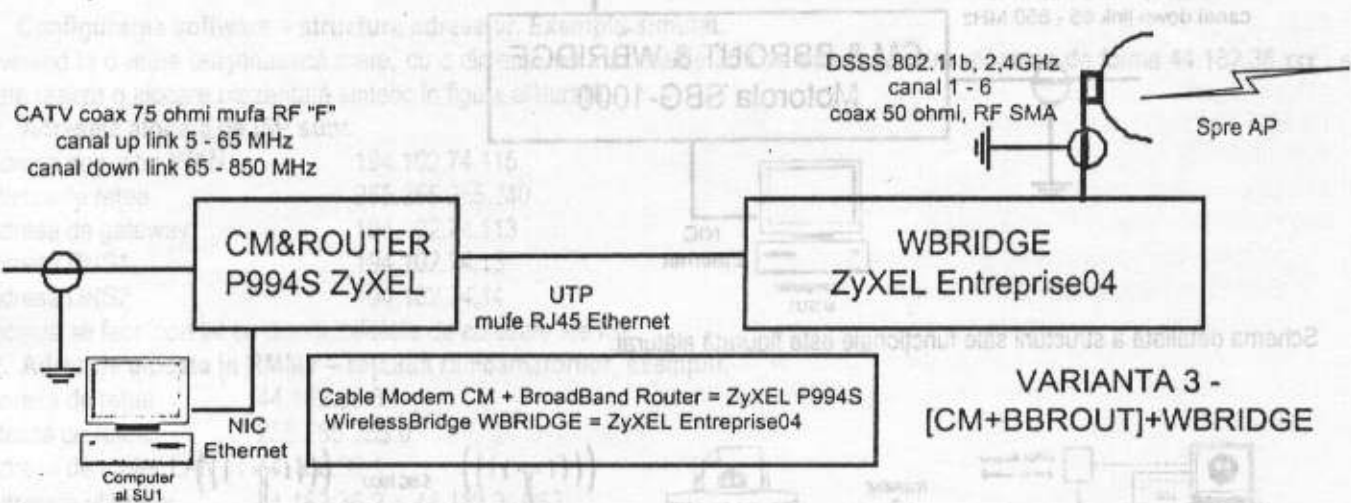
Cable Modem CM = ZyXEL P941  
 BroadBand Router BBROUT = ZyXEL P324  
 WirelessBridge WBRIDGE = ZyXEL Enterprise04

VARIANTA 1 -  
 CM+BBROUT+WBRIDGE



Cable Modem CM = ZyXEL P941  
 BroadBand Router BBROUT & WirelessBridge WBRIDGE = B-2000

VARIANTA 2 -  
 CM+[BBROUT+WBRIDGE]



Cable Modem CM + BroadBand Router = ZyXEL P994S  
 WirelessBridge WBRIDGE = ZyXEL Enterprise04

VARIANTA 3 -  
 [CM+BBROUT]+WBRIDGE

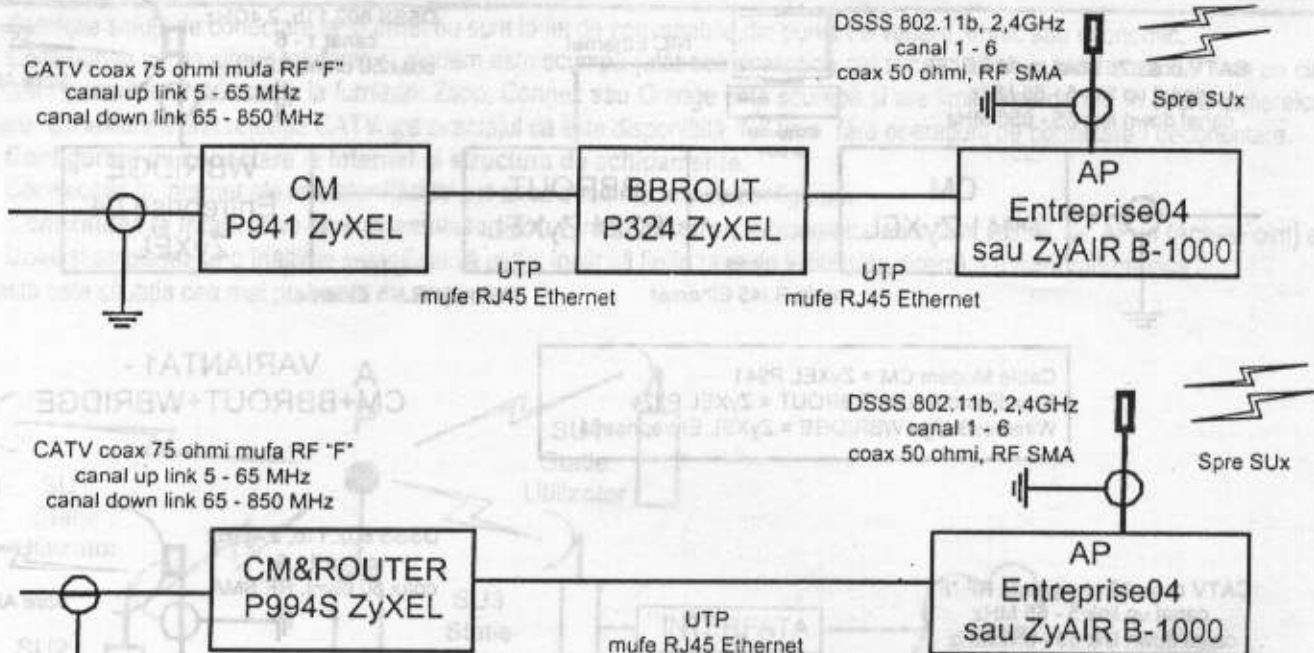
3.3. Pentru cea de a doua situație în care interfațarea la Internet se face prin intermediul unui AP – AccessPoint, structurile de echipamente sunt similare. Putem avea situația fericită în care în amplasamentul AP avem un utilizator gazdă. Cea mai probabilă însă este situația când în punctul cel mai înalt, care asigură vizibilitate directă pentru abonații rețelei, nu avem nici un utilizator radioamator, deci fără PC+NIC (Network Interface Card).

În acest ultim caz este recomandat ca AP-ul și ansamblul celorlalte echipamente, de care depinde funcționarea întregii rețele, să fie instalate în condiții de siguranță atât din punct de vedere al intervențiilor neautorizate cât și din punct de vedere al intemperțiilor atmosferice.

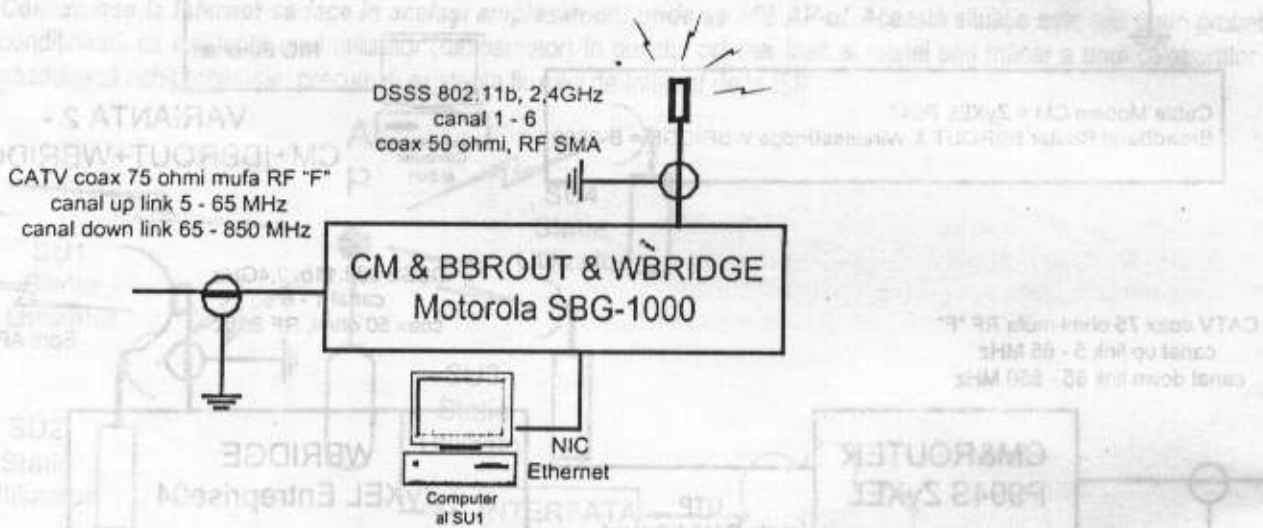
Este bine ca afară să rămână numai antena omnidirecțională, care din punct de vedere constructiv este aproape de neobservat, iar cablul coaxial cu atenuare redusă, care este destul de gros, să fie trecut prin interiorul țevii care susține antena omnidirecțională. Găzduirea echipamentelor poate fi făcută de un apartament de la ultimul etaj sau de construcțiile care adăpostesc, pe blocurile înalte, camera trolului de la lift și care de regulă este asigurată.

Problema importantă este aducerea fluxului de Internet, prin cablu coaxial, de la ISP-ul local. Clădirea trebuie să aibă televiziune prin cablu și distribuție de Internet în localitate prin acest sistem.

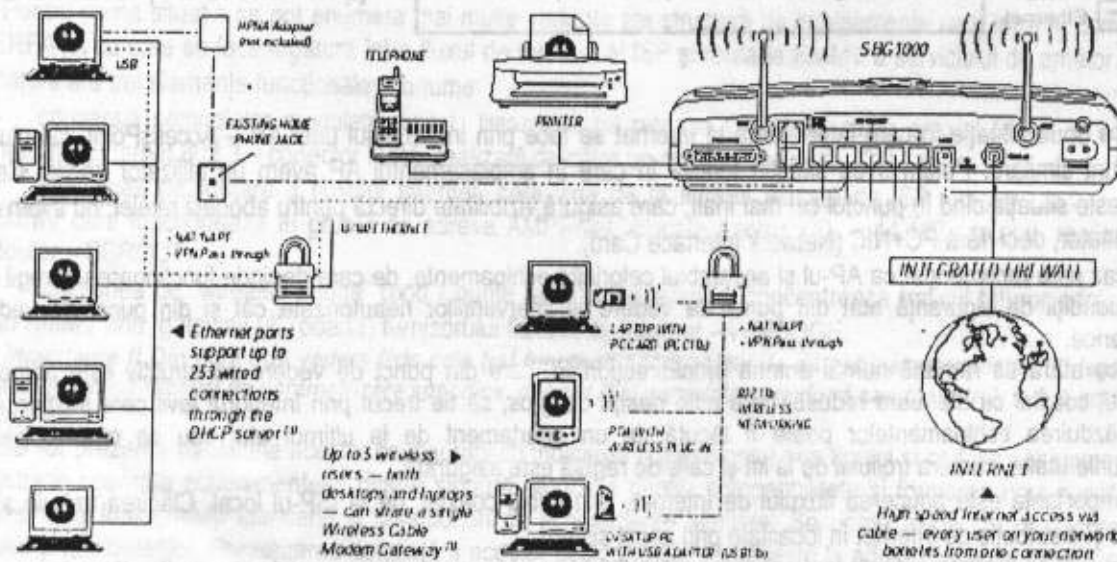
Două configurații de echipamente de interconexiune fără PC în amplasament s-ar rezuma la structurile alăturate:



Există și o variantă de echipament care cumulează toate cele trei funcțiuni, fabricat de Motorola SBG-1000 a cărei schemă bloc arată astfel:



Schema detaliată a structurii sale funcționale este figurată alăturat.

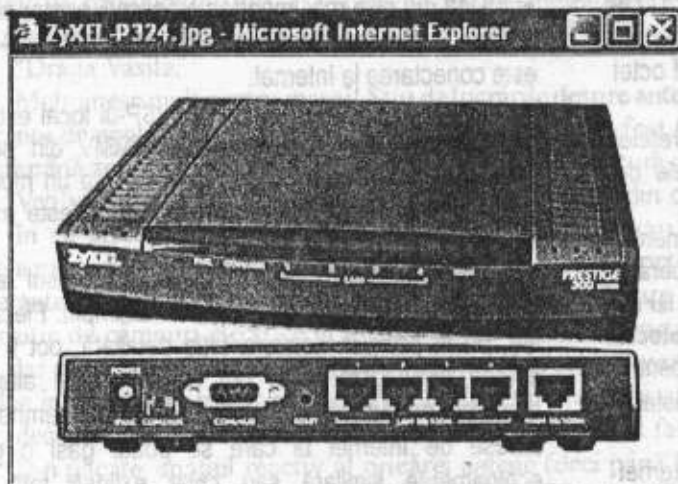




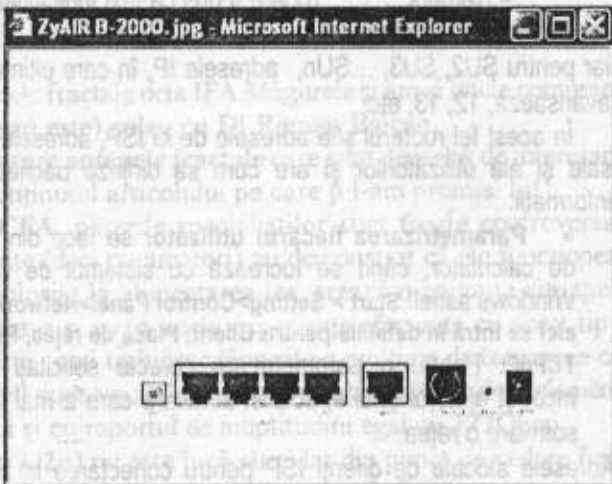
Cable Modem CM

BroadBand Router BBROUT

Wireless Bridge WBRIDGE



Cable Modem + BroadBand Router



BroadBand Router + Wireless Bridge

Trebuie menționat că fiecare echipament are manualul său de instalare hardware, accesoriile necesare (cabluri, alimentări), precum și documentația de parametrizare software, eventuale drivere, instrucțiuni, CD.

**4. Configurarea software – structura adreselor. Exemlu simulat.**

Revenind la o rețea orășenească mare, cu o dimensiune maximă de 253 de adrese, pentru utilizatori de forma 44.182.36.xxx , se poate realiza o alocare prezentată sintetic în figura alăturată.

**4.1. Adresele alocate de ISP sunt:**

- \* Adresa de ruoter WAN 194.102.74.115
- \* Masca de rețea 255.255.255.240
- \* Adresa de gateway 194.102.74.113
- \* Adresa DNS1 194.102.74.13
- \* Adresa DNS2 194.102.74.14

Alocarea se face corelat cu disponibilitățile de adresare ale ISP

**4.2. Adresele alocate în RMMV – rețeaua radioamatorilor, exemplu.**

- \* Adresa de rețea 44.182.36.0
- \* Masca de rețea 255.255.255.0
- \* Adresa de router LAN 44.182.36.1
- \* Adresele utilizator 44.182.36.2 ÷ 44.182.36.253
- din care 44.182.36.2 ÷ 44.182.36.10

vor fi rezervate pentru administratorul de rețea iar restul pot fi alocate pentru utilizatorii finali.

**4.3 Cele două operațiuni majore de parametrizare software, de alocarea adreselor, sunt:**

- **Parametrizarea routerului** conform instrucțiunilor echipamentului. Un exemplu orientativ ar presupune următoarea procedură:
  - Routerul conectat la calculatorul PC pe un port de LAN (802.3 RJ45)
  - Se lansează browserul Internet Explorer și se intră cu <http://192.168.1.1> , ardesa de acces la echipament
  - Echipamentul răspunde și cere într-o fereastră următoarele:
    - = User name: care implicit este de obicei "root" (rădăcină)

- = Password: o parolă pusă de administrator care poate fi oricare, de exemplu "hamradio"
- Se deschide un meniu de tipul Quick SETUP în care se comunică pentru un WAN cu adresă IP fixă următoarele:
  - = MAC Adress 00.30.84.A5.E4.71 adresa fizică a dispozitivului pe prima interfață
  - = WAN IP Adress 194.102.74.115
  - = Subnet mask 255.255.255.240
  - = Default gateway 194.102.74.113
  - = DNS Server1 194.102.74.13
  - = DNS Server2 194.102.74.14
- se continuă cu fereastra de LAN Config:

= MAC Adress 00.30.84.A5.E4.70 adresa fizică a celei de a doua interfețe a routerului  
 = LAN IP Adress 44.182.36.1  
 = Subnet mask 255.255.255.0

Echipamentul Broadband Router dispune de o tabelă de alocare fixă a adreselor pentru fiecare utilizator de forma (exemplu pentru SU1):

= MAC Adress 00.B4.36.17.A2.15 adresa fizică a plăcii de NIC din PC-ul utilizator  
 = IP Adress 44.182.36.11  
 = Remark (poate fi pus ca text indicativul YO al respectivului utilizator)

iar pentru SU2, SU3, ...SUn, adresele IP, în care ultimul octet avansază, 12, 13, etc.

În acest fel routerul știe adresele de la ISP, adresele rețelei sale și ale utilizatorilor și are cum să dirijeze pachetele de informații.

- Parametrizarea fiecărui utilizator se face din meniul de calculator, când se lucrează cu sistemul de operare Windows astfel: **Start > Setting>Control Panel>Network** iar de aici se intră în detaliile pentru Client, Placă de rețea, Protocol TCP/IP. Pentru o parametrizare corectă solicitați pentru început ajutorul unui specialist software care a mai instalat software o rețea.

Adresele alocate de diferiți ISP pentru conectarea la Internet vor fi diferite de la o localitate la alta și de la un RMMV al altul. De asemeni fiecare RMMV are alocare de adrese de forma 44.182.ppp.uuu în conformitate cu atribuirea coordonată pentru spațiul YO.

**5. Soluție economică de conectare la Internet, temporară, până la apariția rețelelor RMMV.**

Păstrând principiile expuse până în acest moment dar în lipsa echipamentului transceiver radio de 2,4 GHz, în tehnologia DSSS 802.11b, se poate realiza o conexiune la Internet pentru mai mulți utilizatori din același amplasament pe o singură adresă de Internet reală prin partajarea fluxului alocat de ISP.

Restricțiile care apar sunt următoarele:

- În lipsa WirelessBridge nu se pot conecta direct la porturile BroadBand Router-ului decât până la 4 utilizatori
- Numarul de utilizatori poate crește până la 254 (pe un bloc de locuințe sau o scară de bloc) dacă se utilizează echipamente de distribuție de tip hub sau switch cu mai multe porturi sau în cascadă
- Conectarea se poate face numai în același amplasament printr-o distribuție cablată cu cablu UTP categoria 5 și prize adecvate transmisiei de date. Lungimea cablului UTP nu trebuie să depășească 90m în total pe fiecare conexiune.
- Utilizatorii pot să nu mai fie radioamatori deoarece nu se mai poate beneficia de utilizarea adreselor din clasa 44.0.0.0 AMPRNet care sunt alocabile numai rețelelor radio și radioamatorilor autorizați. Adresele nu mai sunt adrese reale de Internet ci sunt din clasa adreselor private. Clasele de adrese private sunt: 192.168.0.0, 172.16.0.0, 10.0.0.0. Ele nu sunt vizibile din Internet și sunt alocate dinamic la fiecare pornire a calculatorului de către router. Mecanismul de funcționare pentru accesul la resursele Internetului se numește NAT – Network Address

Translation, adică Translatarea adreselor de rețea privată pe o singură adresă de Internet reală.

- Fluxul este partajat statistic între utilizatorii din spatele routerului dar de aceeași manieră se împart și costurile pentru abonamentul la ISP.
- Soluția nu utilizează canale radio și nu pune în valoare posibilitățile de conectivitate radio pentru comunitatea de radioamatori ci este o soluție intermediară ca măcar o parte dintre aceștia să beneficieze de resursele Internet.

## 5. Comentarii și concluzii

- Una din cele mai importante aplicații pentru serviciul de amator în Rețelele Multimedia de Mare Viteză – RMMV - este conectarea la Internet.
- Fluxul de Internet furnizat de ISP-ul local este partajat statistic între toți membrii rețelei RMMV din punctul de vedere al valorii de trafic pentru fiecare la un moment dat. Când lucrează mai mulți fluxuri la fiecare este mai mic și invers.
- Echipamentele care contribuie la accesul la Internet prezentate în material sunt date ca exemplu. Fiecare dintre ele, de la poză la documentația detaliată, pot fi găsite la adresa [www.ral.ro](http://www.ral.ro). Se pot alege oricare altele de la numeroși producători și distribuitori. Se pot semnala câteva adrese de Internet la care se poate găsi o gamă de echipamente similară sau chiar extinsă față de cea prezentată aici: [www.linksys.com](http://www.linksys.com), [www.d-link.com](http://www.d-link.com), [www.planet.com.tw](http://www.planet.com.tw), ca să nu mai vorbim de marile firme CISCO, 3COM, Alvarion, Motorola, ș.a. cu echipamente "brand name".
- Radioamatorii nu trebuie să uite că activitatea lor trebuie să se desfășoare numai în benzile alocate și în condițiile regulamentelor de trafic.
- Montajul, echiparea, testarea hardware, parametrizarea software, comunicația cu Internetul, comunicația de probă cu un SU prin radiolink în 2,4 GHz se pot realiza toate în "sufargeria" administratorului de rețea (dacă XYL-ul nu face prea mare gălăgie) alături de receptorul TV. Numai după ce totul merge OK se trece la instalarea finală.
- Puterile instalate și implicit energia consumată sunt nesemnificative, în jurul a 20 + 30 watt pentru toate echipamentele ceea ce nu pune probleme de costuri.
- Noile tehnologii nu sunt foarte simple dar cu răbdare și cooperarea comunităților de radioamatori aceste performanțe pot fi atinse. Satisfacțiunile tehnice și morale ale navigării și participării în rețeaua mondială vor fi imense.
- Intenția autorului nu a fost de a da o rețetă ci de a prezenta cât mai aproape de realitate un cadru în care hamii YO să elaboreze soluții alternative și realizări concrete, performante și economice. Legiferarea Tabloului Național de Alocare a Benzilor de Frecvență în România, armonizat cu cel din Europă, a făcut posibilă expunerea pertinentă a acestor soluții. TNABF-ul poate fi găsit pe site-ul [www.mcti.ro](http://www.mcti.ro) la capitolul Legislație în vigoare. În banda 2400 – 2450 serviciul de amator este serviciu principal.

## Pe urmele unor materiale publicate

A. Un articol despre cea mai discutată problemă radioamatoricească pe plan internațional în anul 2003, a fost publicat în revista noastră nr.1/2004. Este vorba de Antenele E-H. Aceste antene există, se fabrică în serie, dar încă nu s-a demonstrat valabilitatea avantajelor și a tuturor celor afirmate de inventator. Întrucât au trecut 38 de ani de când mânuiam cu ușurință ecuațiile lui Maxwell, iar timpul de această dată nu mai este un sfințic bun, m-am adresat unor oameni care ar putea elucidă problemele. Iată un răspuns scurt primit de la Werner - DL6NDJ, un om cu preocupări în domeniul teoriei și practicii antenelor. Reamintesc doar contribuțiile sale la antena Microvert prezentată și radioamatorilor YO. Răspunsuri asemănătoare am primit și de la YO3AVO - dr. ing. Radu Ionescu, un alt specialist în domeniu.

"Draga Vasile,

Mulțumesc mult pentru mesaj! Știu de lucrările despre antenele fractale dela IFA Măgurele și am și unele comunicări mai recente de acolo făcute de Marcel Rusu. Probabil că a fost (sau este) coleg cu Dl Roman Baican.

Din iunie până acum am consultat și strâns foarte multă literatură despre antenele fractale care sunt deosebit de interesante.

Veți vedea de ce mă fascinează această tehnologie și din conținutul articolului pe care și l-am promis. hi!

În ce privește fizica antenelor E-H sau Super C sau CFA, păreri specialiștilor sunt foarte controversate. Diferitele măsurători care au fost făcute de foruri tehnice competente (deci nu amatori) au demonstrat că ele funcționează ca niște antene scurtate încărcate capacitiv. Circuitele de fazare folosite la alimentarea lor, crează o anumită situație de superpoziție de câmpuri electrice și magnetice pe care am constatat-o și eu în unele experiențe efectuate cu acest tip de antenă, dar până la a afirma că se produce sinteză de vector Poynting, mai trebuie lămurite o mulțime de fenomene care se produc în câmpul apropiat al unei antene. Ecuațiile lui Maxwell sunt valabile dela o distanță de  $\lambda/2\pi$  dela elementul radiant, deci acolo unde câmpul electric și cel magnetic sunt în fază și cu raportul de amplitudini egal cu  $377\Omega$ .

Din păcate, spațiul reactiv al oricărei antene (deci până la  $\lambda/2\pi$ ) nu este încă elucidat din punct de vedere fizic.

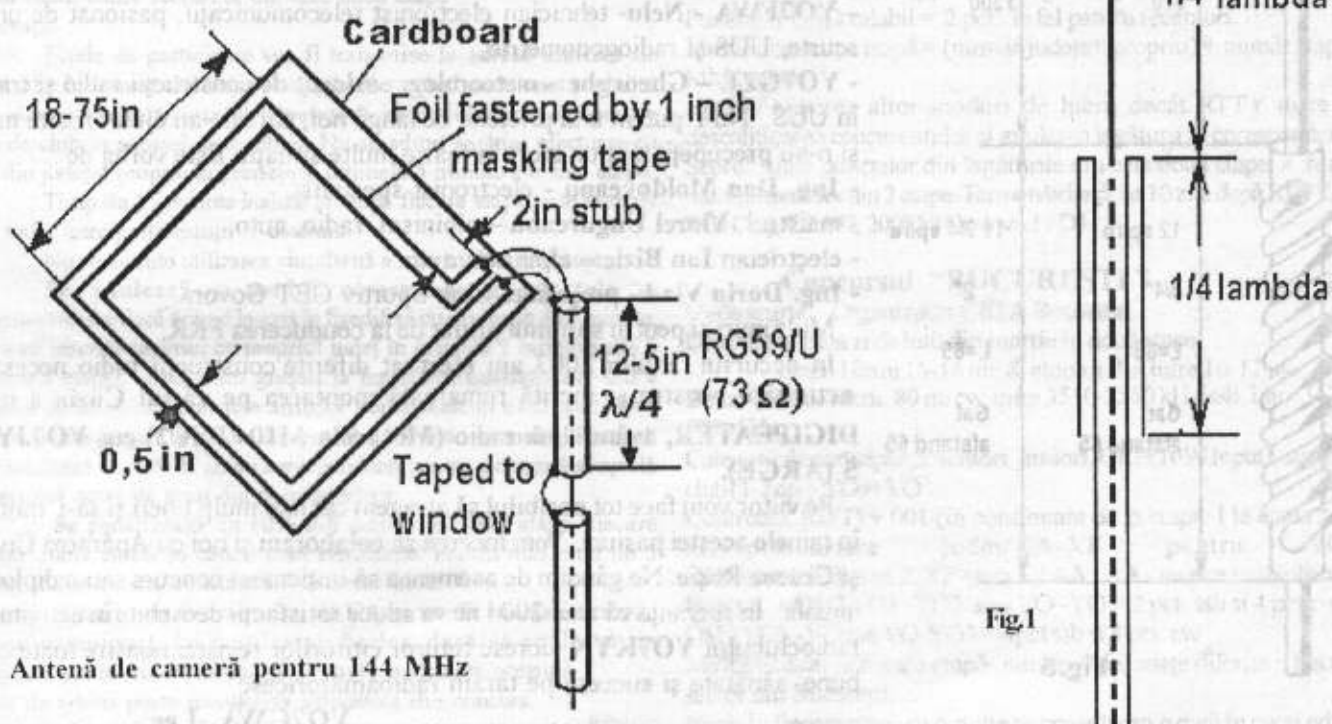
Există unele explicații date cu ajutorul fizicii quantice dar ele rămân deocamdată teorie. Ceea ce se poate spune în concluzie despre aceste antene, este că generează câmpuri electrice și magnetice în fază, care prin superpoziție (deci nu sinteză) crează un câmp radiant cu eficiența unei antene convenționale.

Din rapoartele OM-ilor care folosesc antena EH, reiese că este foarte sensibilă la mediul înconjurător, ceea ce face o măsurătoare reală de câștig, aproape imposibilă. Dacă am avea de a face cu o sinteză de câmp, atunci această sensibilitate în câmpul apropiat ar fi inexistentă...

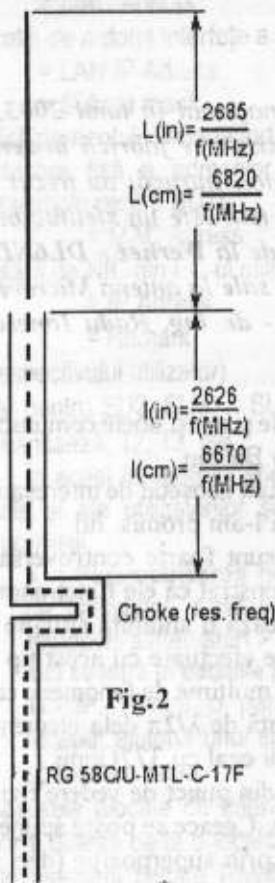
Sperând să fi răspuns cât de cât la întrebare, vă doresc toate cele bune cu multe 73, Werner - DL6NDJ"

Tot referitor la antenele E-H avem promisiunea unui articol scris de YO7EA - Sabin, care a construit și lucrat în trafic cu o asemenea antenă.

B. Desenele de la articolele: Antenă de cameră pentru 144 MHz și Antene verticale pentru benzile de 2m și 6m, publicate în nr.12/2003 pag.17 - 18 din revista noastră, sunt practic ilizibile. Reluăm aceste desene cu scuze de la cititori.



## QTC de YO7KYN



Citind în revista noastră numeroase articole legate de activitățile cluburilor vechi sau nou înființate din YO, m-am gândit să scriu și eu câteva rânduri despre noul radioclub YO7KYN, radioclub nou ce funcționează ca secție a Clubului Sportiv CET Govora. Un grup de radioamatori entuziaști din cadrul CET Govora au avut inițiativa înființării acestui radioclub, dar să știți că lucrurile nu au mers așa ușor și ca orice început s-au întâmpinat destul de multe dificultăți, dar peste care am trecut cu bine. Nu este așa ușor să intri în legalitate, să faci rost de un spațiu pentru stații, de baza materială minimă pentru un „hobby” pe care nu prea multa lume îl înțelege. Majoritatea întrebă: ce iese la „afacere”?

Astfel: YO7GUI-Toma și YO7TWA-Mitică s-au pus pe treabă! Alergături la București, judecătorie, aprobări pentru „scule”, lupte seculare și am intrat în legalitate, avem Certificat de Identitate Sportivă, suntem afiliați la FRR, ne-am făcut rost de un spațiu „rezonabil” - spațiu destul de bun pentru montat antene. Hi!

Nucleul radioamatorilor de la CET Govora este alcătuit din:

- YO7GUI - Toma, inginer, pasionat pentru construcții și concepție radio, lucrează în US și UUS;
- YO7TWA - Mitică- electrician, constructor radio, activitate pachet radio și UUS;
- YO7GWA - Lee - electrician, pasionat de legături și concursuri în unde scurte și UUS;
- YO7GYR - Sorin - economist, lucrează în UUS;
- YO7HGN - Marius - electrician lucrează în UUS;
- YO7-030/VL - Costin - electrician, constructor radio;
- YO7-031/VL - Cristi - bun electronist, constructor radio;

Nucleul fiind constituit, ne-am gândit să avem și un șef de stație cu experiență mai mare în tainele radioamatorismului, drept pentru care am căutat, găsit și ales ca Șef de stație pe YO7AOG – Băducu - tehnician petrol și gaze (actualmente pensionar), om cu state vechi în activitatea radioamatoricească, veteranul nostru.

Tot în cadrul radioclubului nostru și-au manifestat dorința de a activa și:

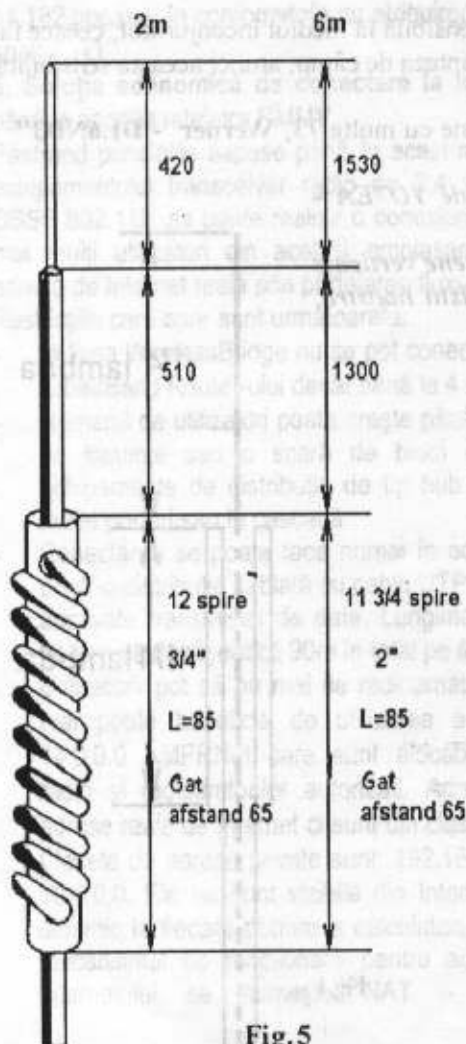
- YO7DIG – Mihai – electrician, pasionat de unde scurte și UUS, pachet radio, cu palmares bogat în traficul DX, constructor radio.
- YO7FHV – Camelia - tehnician electronist telecomunicații, specialistă în radiogoniometrie, trafic unde scurte și UUS.
- YO7FWA - Nelu- tehnician electronist telecomunicații, pasionat de unde scurte, UUS și radiogoniometrie.
- YO7GZL – Gheorghe – meteorolog, pasionat de construcții radio și trafic în UUS. Nu-i putem uita prietenii de lângă noi, care ne-au ajutat foarte mult și n-au precupețit nici un efort în foarte multe situații. Este vorba de :
- Ing. Dan Moldoveanu - electronist specialist.
- maestrul Viorel Ungureanu – alpinism, radio, auto.
- electrician Ion Bizic – alpinism, auto.
- Ing. Dorin Vlad - președinte Club Sportiv CET Govora.

Mulțumiri și pentru sprijinul primit de la conducerea FRR.

În decursul anului 2003 am efectuat diferite construcții radio necesare activității noastre și merită remarcată montarea pe vârful Cozia a unui DIGIPEATER, având link radio (Motorola M10+TNC2) cu YO7JYL-5 (ARGE).

Pe viitor vom face tot posibilul să atragem cât mai mulți tineri și să-i inițiem în tainele acestei pasiuni. Vom încerca să colaborăm și noi cu Apărarea Civilă și Crucea Roșie. Ne gândim de asemenea să inițiem un concurs sau o diplomă anuală. În speranța că anul 2004 ne va aduce satisfacții deosebite în activitatea radioclubului YO7KYN, doresc tuturor cititorilor revistei noastre toate cele bune, sănătate și succese pe tărâm radioamatoricesc.

YO7GWA -Lee



## REGULAMENTE COMPETITII INTERNE

CAMPIONATUL NAȚIONAL DE UNDE SCURTE  
AL ROMÂNIEI CW și SSB

Data/ore - Telegrafie (CW):  
Etapa I - în prima zi de luni din luna martie (15.00-17.00 utc)  
Etapa a II-a - în a doua zi de luni din luna martie (15.00-17.00 utc)

## Fonie (SSB):

Etapa I - în prima zi de luni din luna octombrie (15.00-17.00 utc)  
Etapa a II-a - în a doua zi de luni din luna octombrie (15.00-17.00 utc)

Fiecare etapă este compusă din două semietape de câte o oră  
(15.00-16.00 și respectiv 16.00 - 17.00utc)

Frecvențe și mod de lucru: CW - între 3510-3560 kHz,  
SSB între 3675-3775 kHz

Categorii de participare:

A. **Seniori individual** - stații de clasa I și a II-a, precum și stații de clasa a III-a cu o vechime mai mare sau egala cu 5 ani de la data autorizării

B. **Juniori individual** - stații de clasa a III-a cu mai puțin de 5 ani de la data autorizării.

C. **QRP** - indiferent de clasa de autorizare maxim 10 W input - 5W output

D. **receptori**

E. **Echipe** cu maxim 2 operatori

Controale: RS(T) + cod (în continuare între etape) + prefix județ sau BU pentru București și AA pentru alte amplasamente (/MM)

La prima legătură, codul transmis, compus din 3 cifre, se formează după cum urmează:

- prima cifră este cea din indicativ,

- următoarele două cifre reprezintă numărul de ani impliniți de la autorizare. Pentru cazul în care această vechime este mai mică de 10 ani, se va introduce cifra 0. Ex. 07 reprezintă 7 ani vechime, iar 01 - perioade mai mici de un an. La legătura următoare, se va transmite codul receptionat de la corespondent în legătura anterioară și așa mai departe. Aceeași stație se poate lucra o singură dată în fiecare oră de concurs

Punctaj: un QSO valabil = 2 pct;  
o recepție valabilă (ambele indicative plus codul și prefixul de județ transmis de stația cotate) = 2 pct.

**Multiplicator pe etapă:** numărul total de județe diferite lucrate, (inclusiv cel propriu, fără AA), din fiecare semietapă (oră) a etapei respective.  
**Scorul/etapă:** suma punctelor din legături x suma multiplicatoarelor din cele două ore.

**Scorul final:** suma scorurilor din cele două etape

**Observații:**

Fișele de participare vor fi transmise la adresa indicată de organizator în format electronic sau pe hârtie, având menționat și clubul de care aparține participantul. Operatorii individuali nu pot opera o stație de club în aceeași competiție. Nu se admit legături efectuate cu stații din județul propriu în primele și ultimele 5 minute ale unei etape.

Temp de 15 minute înainte și după fiecare etapă, este interzis orice trafic între participanții la concurs.

Nu se admite utilizarea simultană a mai multor emițătoare.

Se anulează la ambii corespondenți punctele și multiplicatoarele: dacă timpul înscris în fișediferă cu mai mult de 5 minute, dacă sunt înscrise legături cu propriul județ în primele 5 sau ultimele 5 minute ale etapei, dacă sunt greșeli la înscrisul indicativului sau a județului. Se anulează punctele ambilor corespondenți dacă sunt două sau mai multe greșeli la cifrele de control, păstrându-se multiplicatorul. Se penalizează cu 50% la ambii corespondenți pentru o singură greșea la controlul notat de unul din corespondenți

Se penalizează cu 10% din punctajul unei etape, fiecare legătură dublă cotate în cadrul unei semietape. Pentru mai mult de 5 legături duble cotate, concurentul se descalifică.

**Arbitraj:** Arbitrii vor fi desemnați de CA și vor fi anunțați înaintea fiecărui campionat. La verificarea fișelor, dacă se anulează un multiplicator, arbitrii sunt obligați să caute înlocuirea acestuia.

Eclupa de arbitri poate monitoriza activitatea din concurs.

**Clasamente/premii:** Se întocmesc clasamente separate pentru fiecare

categorie. Primii clasati la categoriile A, B și E primesc titlul de "Campion Național al României", (dacă la categoria respectivă există minimum 10 participanți), medalia și tricoul de campion. Cei clasati pe locurile 2 și 3, primesc medalii. Primii 10 clasati la toate categoriile primesc diplome. Premierea se va face într-un cadru festiv.

Participanții care nu doresc să apară în clasamentul oficial vor nota pe fișele de concurs "Log control".

Loguri de control vor fi considerate și fișele care nu au menționată apartenența la un club afiliat sau provin de la stații care au folosit indicative speciale. Rugăm participanții să completeze pe fișe cât mai multe date reale referitoare la antene și echipament.

Logurile pentru 2004 se vor trimite în termen de 10 zile după etapă a II-a prin poșta la: FRR, CP 22-50, RO-014780 București sau prin E-mail la adresa yo3kaa@allnet.ro.

## Concursurile "MEMORIAL SAVOPOL"

Organizator CSM Craiova

160 m. - CW & SSB - prima zi de vineri din martie între 21-22 utc;

80 m. - RTTY - prima sâmbătă din martie - două etape

etapa I între 5-6 utc & etapa a II-a între 6-7 utc

## CONCURSUL din 160 m

Benzi/mod de lucru: 160 m. cw, între 1810-1820 kHz & ssb, între 1840-1850kHz

Categorii de participanți: individual, stații de club, receptori  
Controale: RS(T) + cod din trei cifre (prima cea din indicativ) + prescurtare județ sau BU sau AA pentru /MM. La legătura următoare se transmite codul receptionat la legătura precedentă

Punctaj: 1 QSO valabil ssb = 2 pct; 1 QSO valabil cw = 6 pct; la fel pentru receptori

Multiplicator: număr județe + propriu + număr stații /MM lucrate

Note: 1. Cu o stație se poate lucra în ambele moduri, dar numai pe segmentul de bandă alocat modului de lucru respectiv.

Multiplicatorul contează o singură dată, indiferent modul de lucru.  
Scorul: suma punctelor din legături x multiplicatorul

## CONCURSUL din 80 m.

Benzi/mod de lucru: 80 m. RTTY, între 3580-3620kHz.

Categorii de participanți: individual, stații de club, receptori  
Controale: RS(T) + cod din trei cifre (prima cea din indicativ) + prescurtare județ sau BU sau AA pentru /MM. La legătura următoare se transmite codul receptionat la legătura precedentă

Punctaj: 1 QSO valabil = 2 pct; la fel pentru receptori

Multiplicator: pe etapă = (număr județe + propriu) + număr stații /MM lucrate

Notă: Folosirea altor moduri de lucru decât RTTY duce la descalificarea concurentului și anularea legăturii la corespondent.

Scorul: suma punctelor din legăturile din cele două etape x suma multiplicatorilor din 2 etape. Termen/adresă: în 10 zile după RTTY la: RCJ Dolj, CP 107, 200850 Craiova I / DJ

## Concursul "BUCUREȘTI"

Unde scurte Organizator CSTA Bucuresti.

Data/ore: a treia zi de luni din martie în două etape:  
etapa I între 15-16 utc & etapa a II-a între 16-17 utc

Benzi/mod de lucru: 80 m. cw, între 3510-3560 kHz; ssb, între 3675-3775 kHz

Categorii de participanți: seniori, juniori, QRP (10W input), stații de club (1-2 op.) YO3+YO

Controale: RS(T) + 001 (în continuare de la etapa I la etapa a II-a) + prescurtare județ/XA-XF pentru YO3 (XA=sect.1; XB=sect.2, XF=sect.6) / AA: AA - nu este multiplicator

Punctaj: 1 QSO YO3 - YO3 sau YO - YO = 2 pct. ssb și 4 pct. cw, 1 QSO YO3 - YO sau YO - YO3 = 4pct ssb și 8 pct. cw

Multiplicator: în fiecare etapă - numărul de județe diferite + fiecare sector din București

Notă: În fiecare etapă cu o stație se poate lucra o dată în cw și o dată

în ssb, la intervale de timp >10 min, pe segmentul de bandă alocat fiecărui mod de lucru. Ca multiplicator contează o singură dată.

Precizări privind completarea fiselor de concurs: În coloana "sent" se trec în ultimile trei căsuțe numărul de ordine transmis, iar la "rcvd" numărul recepționat. Controlul RS(T) se trece în primele trei căsuțe la "sent" și "rcvd" la începutul etapelor, fișelor și schimbarea modurilor.

Scor etapă: suma punctelor din legături x multiplicatorul pe etapă. Scor final: suma scorurilor din cele două etape.

Clasamente/premii: Clasamente separate YO3 și YO, pentru fiecare categorie. Primii 6 clasări primesc diplome.

Log în 10 zile la: Concurs Bucuresti, CP 67-8, RO- 014910 Bucuresti

CUPA 1 DECEMBRIE 2003

Seniori

1. YO9AGI	DB	Mircea Badoiu	35376
2. YO3ND	BU	Nicolae Dinca	32128
3. YO3JOS	BU	Mihai Dumitru	27960
4. YO8BPK	IS	Danut Rusu	27664
5. YO2AQB	TM	Adrian Kelemen	26992
6. YO8BGD	BC	Gelu Asofiei	25520
7. YO2LEA	AR	Ion Ursan	23968
8. YO3BWK	BU	Nicu Udateanu	22770
9. YO9WF	DB	Ionut Pitigoi	21204
10. YO4SI	CT	Mircea Rucareanu	21168
11. YO2BLX	AR	Ioan Chis	19044
12. YO5AIR	BH	Carol Takacs	18550
13. YO5DAS	SM	Danut Chis	17108
14. YO9FL	CL	Anton Chirulescu	15616
15. YO5BQQ	SM	Ioan Salagean	14040
16. YO3CZW	BU	Marius Mitrut	13300
17. YO9XC	BZ	Ovidiu Burducea	13192
18. YO7BEM	AG	Mihai Dumitrovici	11956
19. YO7AHR	DJ	Dumitru Draghici	9900
20. YO2LCV	HD	Ioan Muntean	9408
21. YO8COK	BT	Dan Cuciureanu	9288
22. YO8AIO	BC	Eugen Guramultă	9120
23. YO4RHK	GL	Victor Sărbu	8250
24. YO7BGB	DJ	Sica Petrescu	8162
25. YO7LDT	DJ	Valerica Marinescu	8134
26. YO7CJB	GJ	Vioral Comescu	7524
27. YO3FYS	BU	Adrian Bejgu	7296
28. YO5OJC	MM	Ioan Molnar	7242
29. YO2LSK	HD		6860
30. YO8CGR	BT	Eugen Mihai	6468
31. YO7DEK	DJ	Leontin Mitra	6204
32. YO4UQ	BR	Cristian Colanati	5160
33. YO2BPZ	HD	Adrian Voica	4510
34. YO8GF	BC	Sicoe Nicolae	4368
35. YO7FT/P	BU	Niculescu Virgil	2970
36. YO3GSZ/P	BV	Mariea Crâșmaru	2912
37. YO8ROO	BC	Aironaiei Dan	1590
38. YO6AEI	HR	Misi	1260

Juniori

1. YO4TMB/P	BR	Mezinu Noni	21576
2. YO7JNL	AG	Dragos Tudoroiu	20592
3. YO4HHP	BR	Preda Adrian	11408
4. YO5BEU	BN	Irimie Jacob	10904
5. YO5BXX/P	CJ	Nemeti Iosif	9222
6. YO8SXX	SV	Chisalita Radu	8640
7. YO7HBY	VL		4368

Echipe

1. YO2KJI	CS		31872
2. YR85U	BC	Aerostar	29380
3. YO4KBJ	GL	Glaris	24064
4. YO3KSB	BU	Club Copii Sect.1	17860
5. YO7KYN	VL	CET Govora	16500
6. YO5KDC	BH		15000
7. YO4KXN	BR		14868
8. YO6KAF/P	BV	Universitatea	14500
9. YO9KPB	PH	Rad.Mun.Câmpina	12606
10. YO5KHI	AB		11770
11. YO9KRV	IL	Cerc Militar Slobozia	10664
12. YO9KPM	TR	CS Teleorman	10304
13. YO4KXO	TL		9858
14. YO9KPL	CL	Palatul Copiilor	8798
15. YO8KZG	NT	Rad.Mun. Tg.Neamt	8798
16. YO5KMM	MM	Palat Copii	3468
17. YO5KUP	BN		1450

SWL

1. YO9-026	CL	Ganea Emil	21480
2. YO5-032	CJ	Clubul Copiilor Dej	12402
3. YO9-027	CL	Nistor Marios	9894
4. YO9-014	CL	Alexandru Adriana	7296
5. YO9-023	CL	Constantin Ionut	220

Log Control: YO2KJG, YO2CJX, YO3BMJ, YO3UA, YO4ASD, YO4US, YO5OYR, YO6U, YO6EX, YO8SAB, YO9OR, YO9HG

CUPA FERROVIARULUI 2003

I. YO3KPA	Palatul Național București	7.740
II. YO2KJI	Palatul Copiilor Reșița	7.072
III. YO5QBP	Kasztl Zsolt	6.790
4. YO8BGD	Asofie Eugen	6.633
5. YP9KPM	CS Teleorman	6.510
6. YO9WF	Ionuț Piggoi	6.424
7. YO5AIR	Takacs Carol	6.521
8. YO8BPY	Gerber Robert	6.216
9. YO4SI	Rucăreanu Mircea	5.952
10. YO2AQB	Adrian Kelemen	5.490
11. YO4GDP	Gigea Gabriel	5.290
12. YO5DAS	Chiș Dan Mihai	5.255
13. YO5KUJ	Club Șc. Avram Iancu	4.770
14. YO9KYE	Rad. Ecologistilor	4.770
15. YO6CFB	Bako Szabo Laslo	4.396
16. YO2KDR/P	Club Copii Chișneiu Criș	4.203
17. YO4BBH	Lesovici Dtru	3.807
18. YO9FL	Annton Chirulescu	3.522
19. YO7KYN	CS CET Govora	3.510
20. YO5BXX/P	Iosif Nemeti	3.269
21. YO7HHI	Rada Marius	3.149
22. YO7BEM	Mihai Dumitrovici	3.070
23. YO3FYS	Adrian Bejgu	2.544
24. YO9KRV	Cercul Militar Slobozia	2.462
25. YO5OJC	Ioan Molnar	2.300
26. YO6FCV	Peter Schmidt	2.064
27. YO66KNF	Pallat Copii Sf. Gheorghe	2.024
28. YO5PCM	Nilu Pașca	1.964
29. YO7HBY	Stan Costinel	1.891
30. YO2KJW	Cerc Militar Caransebeș	1.764
31. YO2BPZ	Adrian Voica	1.757
32. YO8CGR	Mihai Eugen	1.752
33. YO9HDW	Ștefan Zaharia	1.643
34. YO2LSK	Ovidiu Rașu	1.545
35. YO7AHR	Dumitru Drăghici	1.328
36. YO5KMM	Palatul Copii Baia Mare	1.128
37. YO5KUP	Clubul Copiilor Năsăud	1.045
38. YO5KLD	Rad. Jud. Sălaj	594
39. YO8BGB		560

Stații operate de feroviari sau membri ai

Clubulim Sportiv CFR Oravița		
1. YO2IM	Marinescu Constantin	6.092
2. YO2CJX	Virgil Nesteriuc	5.485
3. YO2LBS	Marius Silindean	5.257
4. YO2BN	Nichita pantelimon	2.418
5. YO2CED	Velea Gh.	2.041
6. YO2LEH	Ovidiu Lință	1.799

Log Control: YO3AAJ, 8SAB, 9HBL

Lipsă log: YO3III, 3CZW, 4KBJ, 5BEU,

5OHZ, 8EB

Arbitru- verifcator: YO2LBS

“Cupa Elevului” 2003

Categ. A, operatori copii maxim 18 ani:

1. YO8TUD	22.720 pct
2. YO3HAE	13.252 pct
3. YO8SAB	5.620 pct
4. YO8TRS	4.012 pct

Categ. B, Stații de club operate de copii maxim 18 ani:

1. YO3KPA	24.605 pct
2. YO9KIG	20.040 pct
3. YO4KRF	8.736 pct
4. YO5KUP	4.982 pct

Categ. C, stații club operatori peste 18 ani

1. YO9KPD	23.904 pct
2. YO8KOD	19.850 pct
3. YO8KZR	17.485 pct
4. YO6KNS	16.485 pct
5. YO5KUJ	14.965 pct
6. YO9KPD	14.246 pct
7. YO2KDR	14.114 pct
8. YO3KSB	13.637 pct
9. YO2KJI	12.700 pct
10. YO8KUU	10.936 pct
11. YO9KPI	7.384 pct
12. YO9KPM	6.888 pct
13. YO7KFI	6.131 pct
14. YO7KFI	5.152 pct
15. YO2KQK	5.112 pct
16. YO6KNF	3.825 pct
17. YO9KPC	3.415 pct
18. YO9KPW	3.064 pct
19. YO5KMM	2.628 pct

Categ. D, alte stații

1. YO8BGD	24.832 pct
2. YO8BPK	23.121 pct
3. YO2AQB	20.938 pct
4. YO4DUJ	18.730 pct
5. YO7KFA	18.730 pct
6. YO2CJX	17.146 pct
7. YO8MI	16.100 pct
8. YO5DAS	15.100 pct
9. YO6KNY	13.645 pct
10. YO4FHU	12.683 pct
11. YO3CZW	8.778 pct
12. YO9BSY	6.500 pct
13. YO5BEU	5.920 pct
14. YO2LAN	5.384 pct
15. YO2LPC	5.168 pct
16. YO3AAK	4.734 pct
17. YO5PCM	4.730 pct
18. YO7DEK	4.728 pct
19. YO8CGR	4.605 pct
20. YO9KRV	4.266 pct
21. YO7AHR	3.622 pct
22. YO2CY	3.600 pct
23. YO7CZS	3.528 pct
24. YO7CYW	3.476 pct
25. YO5KLD	2.658 pct
26. YO6FCV	2.315 pct
27. YO9HG/p	2.042 pct

Categ. E, Receptori

1. YO9- 099/DB	3.978 pct
2. YO9- 092/DB	2.452 pct
3. YO9- 082/DB	1.560 pct

LOG CONTROL: ER4BAU, YO8BPY, YO3UA, YO9FL, YO3JW, YO7BUT, 7CJB  
CEL MAI FRUMOS și INGRIJIT LOG: YO8BPK

Mihai - YO8CYN

## 2003 IARU HF World Championships

## Clasament echipe HQ

1. R7HQ	20.817.380
2. IUXHQ	17.824.836
3. DA0HQ	16.507.800
4. GB5HQ	15.705.914
5. TM0HQ	15.394.425
6. SN0HQ	14.483.480
7. EM5HQ	13.425.363
8. 9A0HQ	13.085.082
9. YT0HQ	11.662.121
10. S50HQ	11.311.048
11. OL3HQ	11.254.590
12. OH2HQ	10.880.332
13. PA6HQ	10.689.448
14. OEXHQ	10.651.968
15. YL4HQ	10.625.768
16. LY0HQ	9.721.125
17. YR0HW	9.081.457
18. ES9A	7.950.063
19. W1AW/3	7.778.210
20. T90HQ	7.420.350
21. HG0HQ	7.143.168
22. JY6ZZ	6.229.730
23. NU1AW	4.954.896
24. ER7HQ	4.784.976
25. 8N4JHQ	4.368.462
26. SK9HQ	3.892.030
27. PJ2HQ	3.650.725
28. CT1REP	2.448.459
29. B4HQ	2.302.128
30. LZ0HQ	2.184.028
31. OZ1HQ	2.019.580
32. ZA1A	1.922.032
33. 4L0HQ	1.405.170
34. EI0HQ	1.100.284
35. YM0KA	1.024.200
36. HB9A	904.720
37. YE0HQ	821.289
38. VA3RAC	717.576
39. 4X4ARC	675.750
40. CX1AA	655.020
41. YV5AJ	606.152
42. P40HQ	368.198
43. HS0AC	341.582
44. ZL6A	302.562
45. LN2HQ	268.332
46. EW5HQ	189.290
47. AT0HQ	61.857
48. ZS6SRL	12.636
49. HR2RCH	2.354
50. ZW2HQ	1.080

## Oficiali IARU

1. G8BJ	1.553.930
2. K1ZZ	1.222.604
3. PT2ADM	425.964
4. PA7BT	150.629
5. 9V1UV	29.205
6. LA2RR	25.665
7. VK3ADW	14.760
8. LZ1US	3.375

Numărul de loguri primite din fiecare continent este: EU- 1058 de loguri, NA - 448, AS - 242, SA - 79, OC - 26, AF - 19, AN - 1.

Pe țări un clasament al logurilor trimise are pe primele 5 locuri următoarele țări: USA - 394, Polonia - 241, Germania - 143, Japonia - 117, Rusia Europeană - 116.

România a participat cu o echipă numeroasă, a cărei componență s-a publicat în revista noastră nr. 8/2003 pag. 32. De asemenea au participat și câteva stații individuale, dar rezultatele acestora nu au apărut încă pe pagina WEB a IARU.

Mulțumim tuturor celor care cu eforturi au sprijinit participarea echipei noastre la acest campionat. Desigur locul ocupat nu ne mulțumește și Comisia de US coordonată de YO3APJ, va trebui să tragă concluziile necesare, îndeosebi în ceea ce privește numărul mare de puncte anulate.

**Ediția 2004 se va desfășura în zilele de 11-12 iulie (12.00 - 12.00 utc).**

Relativ la diferența foarte mare dintre numărul de puncte declarat și scorul omologat pentru echipa noastră au apărut câteva opinii pe forumul de discuții yodxgroups. S-a emis și ipoteza unui număr mare de legături duble. Este posibil ca și prefixul indicativului nostru să fi creat probleme unora dintre participanți. Vă prezentăm deocamdată doar câteva din opiniile lui: **Alex - YO9HP, Mihai - YO3CTK și Adrian - YO3APJ**, unii dintre contest-manii cunoscuți din țara noastră, opinii pe care le împărtășim și susținem.

".... Repet ceea ce ce am dezvoltat într-un mail anterior. Orice contestman "rutinat" lucrează dublele și nu pierde timpul cu verificarea acurateții logului partenerilor de concurs. Este un risc asumat, mai ales atunci când lucrezi majoritatea timpului în CQ-mode și stația care te cheamă nu transmite decât propriul indicativ, deci nu ai cum să-l corectezi în timp real.

Pe de altă parte specificul concursului cu IARU HF, cu stație principală și stație (sau chiar mai multe stații) vânător pe fiecare bandă / mod de lucru, în care cei amintiți nu sunt conectați între ei, duce inevitabil la un număr ridicat de legături duble. Eu îmi amintesc că am fost chemat de mai multe ori de stația MRASZ a vecinilor noștri și sunt convins că i-am lucrat de cel puțin 2 ori.

Revenind la pasajul din regulament, inserat în mail-ul tău, ar fi fost corect să citești până la sfârșit paragraful 13. Logul YR0HW a fost trimis în format electronic, așa că i se aplică ultima frază (marcată mai jos cu text de culoare roșie), conform căreia penalizarea pentru fiecare legătură dublă este de un QSO. În definitiv și dacă penalizarea ar fi fost de 10 QSO-uri/legătura dublă, nu se putea atinge procentul ridicat de penalizare.

Dacă citim și prima frază din paragraful 13, atunci cele 4 milioane de puncte "pierdute" ar fi trebuit să ducă la descalificarea stației. Eu sunt convins că este vorba de o greșeală "aritmetică", așa cum se exprima și organizatorii.

Din păcate nu am o soluție magică pentru revitalizarea echipei YO în IARU HF.

Este un concurs care a ajuns la maturitate. Chiar dacă tehnic și numeric stăm mai bine decât la primele ediții ale concursului, alte echipe s-au mișcat mult mai repede decât noi. Și-au pus, la rândul lor, în valoare dotările de excepție și operatorii, așa că locul pe care l-am ocupat în ultimii 2-3 ani cred că arată adevărata valoare a echipei. Și nu este o poziție dezonorantă.

Sunt convins că fiecare radioamator pasionat de concursuri știe ce îi trebuie și ce are de făcut, așa că orice sfat ar fi inutil. Nu ne rămâne decât să continuăm lupta, să facem noi sacrificii materiale pentru îmbunătățirea dotării stațiilor proprii, să găsim sponsori generoși pentru radiocluburi, să pregătim operatori tineri.. Rezultatul se va vedea în câțiva ani, nicidecum în iulie-2004..

**73 & GL! Alex, YO9HP**

".... Încă o dată, ca să clarificăm discuția despre duble:

1. În formatul electronic Cabrillo nu există puncte, așa că toate legăturile (cu duble cu tot) rămân în log  
2. Dublele din Cabrillo se penalizează cu 1 QSO, adică efectiv se anulează. Nimic pierdut, nimic câștigat  
3. Cum zicea și Alex, **DUBLELE SE LUCREAZĂ**. Motive sunt multiple și ne putem referi la discuțiile (periodice) care apar pe reflectorul Cq-Contest, unde problema aceasta s-a întors pe toate părțile de multe ori deja. Totuși iată două motive majore: a) timpul - durează mai mult să te explici cu corespondentul decât să-l lucrezi și să termini povestea; și b) poate prima legătura era în logul tău dar nu și al corespondentului din multiple motive. Bravo Dodi - N2GM și Alex - YO9HP care au explicat același lucru, mai bine decât mine

4. Există posibilitatea să cerem de la [n1nd@arrl.org](mailto:n1nd@arrl.org) rapoartele UBN/NIL. Eu aș face acest demers cu plăcere, dar știu că am încercat anii trecuți și din cauză că nu am fost eu acela care a trimis log-ul la IARU nu mi s-au dat. Îl rog pe Adrian să facă acest demers.

5. Poate că Adrian ne va pune la dispoziție log-ul lui YR0HW pe acest reflector și atunci putem să-l analizăm în liniște. Dacă a fost vorba într-adevăr de 100 duble (de unde a reieșit această cifră?? știe cineva??) atunci diferența de 4M puncte nu se explică nici dacă ar fi fost toate multiplicatoare!! Eu sunt convins că e o eroare de calcul și că niciodată nu ar fi fost vorba în realitate de 13M puncte....

**73 Mihai, YO3CTK**

Stimați colegi,

După cum observ consensul general este pentru a participa în continuare cu o echipă națională în **CM IARU** și chiar de a încerca a îmbunătăți rezultatele. În acest scop fiecare component al echipei va trebui să vină cu propuneri concrete, pe baza concluziilor, rezultate din experiența proprie în concurs.

În cele ce urmează am să prezint concluziile mele, privind acțiunea **YR0HW** în cele trei faze: ante-concurs, concurs și post-concurs. Concluziile sunt grupate pe 4 criterii, pe care le-am considerat ca fiind cele mai importante: **organizare, echipament, tehnica de operare, loguri**. Consider că numai încercând a remedia, în viitor, unele dintre deficiențele constatate în concursurile din anii precedenți, se va putea înregistra un progres real. Iată concluziile mele, pe cele 4 criterii considerate de mine ca fiind principale:

**Organizare**

- \* Mediatizare insuficientă prin buletinele de informare specifice și prin mesaje de anunțare a operațiunii pe diferite forumuri de discuții;
- \* Lipsa unei strategii de abordare a concursului, stabilită pentru fiecare punct de lucru în parte;
- \* Pregătire insuficientă pentru abordarea concursului în unele puncte de lucru;
- \* Nu a existat comunicare între stațiile principale și stațiile secundare (vanatori), cu excepția lui **YO3JF** și **YO3KPA**;
- \* Nu a existat comunicare între punctele de lucru, pentru a se cunoaște frecvența de lucru a fiecărei stații principale, cu scopul de a fi transmisă corespondenților interesați;
- \* **QSL** neatractiv la edițiile precedente ale concursului;

**Echipament**

- \* Lipsa unor antene de emisie monoband cu mai multe elemente sau cu câștig îmbunătățit pentru benzile de 10, 15 și 20m;
- \* Lipsa unor antene de emisie și recepție, eficient directive (comutabile sau rotative) pentru banda de 40m;
- \* Lipsa unor antene de emisie cu unghi mic de plecare pe benzile de 80 și 160m;
- \* Lipsa unor antene eficiente pentru recepție în benzile de 160m;
- \* Lipsa sistemelor de interconectare între computerele stațiilor principale și cele ale stațiilor secundare (vânători);
- \* Lipsa filtrelor de eliminare a interferențelor produse de emițătoarele proprii, în punctele unde s-a lucrat pe mai multe benzi;
- \* Echipa incompletă în unele puncte de lucru;

**Tehnica de operare**

- \* Unele din stațiile principale nu au avut acces la **DX-clustere** și nu au făcut nimic pentru a se face comunicate mai des pe clustere;
- \* Unele stații principale nu au avut o prezență constantă în emisie, în perioadele cu propagare deficitară sau aparent inexistentă;
- \* Unele stații principale nu au stat perioade mai lungi pe aceeași frecvență, pentru a se face mai ușor reperate;
- \* Unii operatori nu au depus suficient efort pentru a descifra indicativul corect al corespondenților sau au făcut greșeli de clavirare;

**Loguri**

- \* S-au utilizat diferite programe pentru crearea logurilor, dintre care unele nu au putut fi convertite, ceea ce a condus la rescrierea logului după concurs, dând posibilitatea strecurării unor erori;

- \* Unele loguri s-au computerizat după concurs, pe baza logurilor ținute pe suport de hârtie, ceea ce a mărit marja de erori posibile;
- \* S-a constatat că ora unor computere pe care s-au făcut logurile, nu a fost corect setată și s-au aplicat corecții dar, s-ar putea ca unii timpi să fi fost eronați;

\* S-au constatat erori la înscrierea corectă a grupului de litere care reprezenta identificatorul **HQ**;

\* S-au constatat erori de recepție sau scriere a indicativelor; Erorile efectuate la crearea logurilor, plus erorile de recepție și numărul mare de **QSO-uri** duble, ar fi putut conduce la diminuarea scorului calculat, cu cele 4 milioane de puncte.

Vă rog să nu considerați observațiile mele ca fiind niște acuze la adresa componenților echipei **YR0HW**.

Este departe de mine gândul acesta. Pentru mine a fost importantă participarea și după cum am mai spus, consider rezultatul obținut ca fiind onorabil, pentru condițiile pe care le avem. După cum ați observat am încercat să fiu cât mai obiectiv și să analizez concursul, sub aspectele unei operațiuni perfecte, ideale. Nimic și nimeni nu cred că poate fi perfect.

Nu știu dacă vom putea atinge vreodată perfecțiunea în materie de organizare și participare într-un concurs internațional dar, merită să încercăm a mai face câte ceva.

Aștept comentariile **Dvs.**, care, nu pot fi decât constructive.  
73! Cu cele mai bune urări,  
Mon, 12 Jan 2004

**Adrian - YO3APJ**  
<adisin@sdb.ro>

**N.red.** Mulțumim tuturor celor care au venit cu observații și idei (**N2GM, N2YO, YO2DFA, YO5OHZ, YO3JW**, etc). O parte dintre acestea le vom relua în numerele viitoare ale revistei.

**REZULTATE CONCURSURI**

**MARCONI - 2002**

<b>Sop all band cw</b>		<b>Sop mixt</b>	
1. FM5GU	135.793	1. LY9A	223.040
13. YO6EX	39.663	29. YO7VS	3.605
58. YO4AAC	4.600	<b>Sop assisted cw</b>	
78. YO3III	888	1. UT4FJ	92.625

**Concurs ALL ASIA**

<b>2002 cw</b>	
<b>All band. Numai YO</b>	
1. YO6MT	
2. YO4AAC	
3. YO2CJX	
4. YO4RLP	
14 MHz	
1. YO2BEH	
2. YO9FBB	
21 MHz	
1. YR8A	
2. YO6EX	
3. YO7BGA	

**Concurs RSGB Jubilee**

<b>2002</b>	
<b>Sop CW</b>	
1. UR6QA	109.230
4. YO6EX	37.980
38. YO5DAS	2.790
<b>Sop SSB</b>	
1. YZ7AA	23.040
9. YO7LBX	1.960

11. YO3ND	43.875
35. YO4ASG	14.760
74. YO4GDP	4.410
88. YO6ADW	2.300
93. YO4RLP	1.870
104. YO4CSL	700
108. YO4AAC 475	
<b>Sop assisted SSB</b>	
1. YL/RZ3BY	71.570
14. YO7ARY	3.960
27. YO6QT	2.310
30. YO6KQQ	1.560
31. YO3FLQ	1.530
<b>Sop assisted mixt</b>	
1. LY4AA	214.700
8. YO2BEH	24.725
12. YO7BGA	19.195
27. YO6MT	9.280
32. YO9AGI	7.920
62. YO2CJX	1.000
<b>MultiOp ssb</b>	
1. CQ1CV	147.950
3. YO3KYO	390
Check log: YO2ADQ, YO9FYP	
<b>Tnx Info YO6EX</b>	

**CAMPIONATUL NAȚIONAL US - SSB - 2003**

Seniori			Echipe					
I. YO4SI	CT	Mircea Rucareanu	44,976	I. YO6KEA	BV	Universitatea BV	6AWR, 6MZ	44,094
II. YO3APJ	BU	Adrian Sinitaru	44,272	II. YO3KPA	BU	Palatul National	3ND, 3JOS	43,242
III. YO2BV	CS	Adrian Colicue	42,675	III. YO8KOS	BC	Aerostar BC	8AXP, 8RYB	42,137
4. YO2AQB	TM	Adrian Kelemen	41,959	4. YO9KIG	PH	CS Petrolul	9GJY	42,123
5. YO7LFV	DJ	Robert Panait	41,666	5. YO8KGA	SV	CSTA Suceava	8SSX, 8SSV	40,884
6. YO2CJX	CS	Virgil Nesteriuc	41,582	6. YO6KNE	HR	Sport Club Mircurea Ciuc	6CFB, 6OAF	40,240
7. YO9WF	DB	Ionut Pitigoi	41,138	7. YO8KGP	NT	CS Ceahlăul	8WW, 8BOD	39,915
8. YO8BGD	BC	Eugen Asofie	40,200	8. YO8KAE	IS	CSM Iasi	8BIG, 8OY	39,830
9. YO9FL	CL	Anton Chirulescu	38,468	9. YO4KBJ	GL	Glaris Galati	4RXX, 4RDN	39,263
10. YO2DFA	CS	Ovidiu Orza	38,017	10. YO4KCA	CT	CS Radioamatorism CT	4DIJ, 4DFT	39,079
11. YO3AV	BU	Adrian Stanescu	36,024	11. YO2KKB	AR	TopSecurity Service AR	2II, 2LEA	37,356
12. YO5BBO	BH	Horatiu Gh.	35,668	12. YO5KAD	MM	CSM Baia Mare	5PBW	36,887
13. YO2QY	HD	Mihai Zamonita	34,829	13. YO2KHV	CS	Clubul Copiilor Oravita	2LDC, 2L....	35,881
14. YO4FYQ	CT	Claudiu Ciorovan	34,068	14. YO3KWJ/P	BU	AS Filaret	3JW	32,305
15. YO2IM	CS	C. tin Marinescu	33,924	15. YO9KPD	PH	Clubul Copiilor Cămpina	9GJX, 9IF	32,210
16. YO7GWA	VL	Iorgu Marghiolu	32,768	16. YO9KXC	BZ	Univers B90	9XC....	30,860
17. YO5QBP	MM	Zsolt Kasztl	30,368	17. YO9KPM	TR	CSM Alexandria	9BVG, 9FIM	29,561
18. YO3BWK	BU	Nicu Udateanu	30,130	18. YO8KUU	SV	Clubul Copiilor Radauti	8BND	26,202
19. YO3CZW	BU	Marius Mitrut	29,826	19. YO3KWF	BU	Scoala 175 BU	3AAJ	24,865
20. YO8MI	BC	Titi Ailincal	29,640	20. YO6KNY	CV	AS KSE Tg. Secuiesc	6ADW, 6GUU	24,504
21. YO5CBX	BN	Mircea Crisan	28,472	21. YO4KXN	BR		4GNJ	30,802
22. YO2BLX	AR	Ioan Chis	27,870	22. YO4KAK	BR	CS Radioamatorism	4ATW, 4AAC	23,144
23. YO7CJB	GJ	Viorel Cornescu	27,020	23. YO7KBS	MH		7CZS	13,398
24. YO5BXX/P	CJ	Iosif Nemeti	24,924	24. YO8KOD	VS	Clubul Copiilor Bărlad	8CHI	12,600
25. YO5BQQ	SM	Ioan Salagean	24,920	25. YO6KNF	CV	Palatul Copiilor Sf. Gheorghe	6BWB	11,441
26. YO7BEM	AG	Mihai Dumitrovici	24,014	26. YO3KYO	BU	Clubul Copiilor Sect.2 BU	3FLQ, 3III	9,884
27. YO5AIR	BH	Carol Takacs	22,710	27. YO9KRV	IL	Cercul Militar Slobozia	9GWW, 9DEF	8,476
28. YO2GL	TM	Carol Daroczi	19,640	28. YO7KAJ	DJ	CSM Craiova	7LAT, 7CKP	2,100
29. YO7CZY	AG	Victor Barbu	18,390					
30. YO9CXE	BZ	Paul Iordache	17,626					
31. YO2LCV	HD	Ioan Muntean	16,786					
32. YO6AJK	HR	Alex Munthiu	16,414					
33. YO5OHC	SM	Viorel Chiorean	16,238					
34. YO8RNF	BT	Relu Tarus	16,043					
35. YO4CIS	CT	Lucian Frusescu	12,654					
36. YO3NL	BU	Vasile Oceanu	12,450					
37. YO8CKU	SV	Octav Luchian	12,161					
38. YO7DEK	DJ	Leontin Mitra	11,700					
39. YO7BGB	DJ	Sica Petrescu	10,239					
40. YO8CGR	BT	Eugen Mihai	9,717					
41. YO9CWY	BZ	Daniel Motronea	7,598					
42. YO6AJI	SB	Ioan Munteanu	5,244					
43. YO8GF	BC	Nicolae Sicoe	3,036					
44. YO6AE	BV	Mircea Padar	3,010					
45. YO2BPZ	HD	Adrian Voica	2,580					
46. YO4AVD	VN	Alexandru Nichita	2,220					
47. YO3AGH/P	DB	Gh. Barbu	2,031					
48. YO3FLR	BU	Cristi Simion	1,732					
49. YO7GNL/P	OT	Ligian Tudoroiu	1,360					
50. YO9HL	PH	Victor Stoican	1,144					
51. YO6MD	BV	Sandu Visarion	867					
52. YO6FCV	HR	Petre Schmidt	525					

**Juniori**

1. YO7HMH/P	AG	Ovidiu Popescu	39,091
2. YO5OQF	MM	Sebastian Sabou	35,461
3. YO8TIS	IS	Stefan Ivan	19,398
4. YO8SAB	NT	Alina Bosculescu	8,412
5. YO8RRC	IS	Dumitru Mangalagiu	7,575
6. YO7LYM	DJ	Ctin Radulescu	2,788
7. YO7JNL	AG	Dragos Tudoroiu	900

**QRP**

1. YO5BEU	BN	Iacob Irimie	21,150
2. YO5AT	SM	Iosif Cuibus	20,186
3. YO9HG/P	PH	Margarit Ionescu	1,28

**SWL**

YO9-026	CL	Ganea Emil	77,274
YO9-023	CL	Constantin Ionut	65,316
YO2-037	CS		15,780
YO9-022	CL	Dinuu V. Catalin	15,260
YO9-028	CL	Ghioca D. Catalin	10,652
YO9-014	CI	Alexandru Adriana	10,552
YO5-044	SM		645

**Log Control**

YO3KAA	YO3KWA
YO3UA	
YO4BBH	YO4GDP
YO4RQK	
YO5OIC	YO5FMT
YO5DAS	
YO6EX	
YO7BUT	YO7DAA
YO7EAA	YO7RFH
YO8BGD	YO8BPK
YO8RRT	YO8ROO
YO8CT	YO8DHA
YO8SS	YO8BDT
YO9OR	YO9KBU
YO40KBJ	YO9DAF

**Lipsa Log**

YO8KGB

**PUBLICITATE**

Vand transceiver mobil 144MHz ALL MODE 25W FT290RII în stare foarte buna. Are microfon de mână DTMF, antenă și curea pentru portabil, suport instalare pe mașină și manual service. Pentru informații sunați la:  
Cristi - 0722.397.472 sau e-mail: yo3fff@mc.ro

**Ofer:** 1. tub GU 43B nou, fără soclu, preț convenabil.  
2. FT-50 R NOU. Dual band FM, cu optionalul FTT-12 DTMF keypad. Complet cu manual și scheme. Totul absolut nou.  
YO3AIL / Titi. tel. 021/460 9274 sau E-mail: rusu60@home.ro  
Mob. 0745089791.

FRR oferă celor interesați cristale de 38,666 MHz.

Vineri 20 februarie 2003, la Sala Palatului din București, în cadrul Expoziției ROCOMTEL, între orele 10.00 - 13.00, va avea loc Simpozionul Național "Comunicații pentru amatori", simpozion organizat de FRR.

Structuri Sportive afiliate la F.R. de Radioamatorism și codificarea lor

Denumire	Nr. certificat	Adresa	Nr. identificare	COD	Stație de club
As. Județeană de Radioamatorism "ALBA DX RADIO"	979	Str. Avântului nr. 34, Alba Iulia	AB/B/00002/2002	AB0	
CS Municipal Pitești	4	Str. Costache Negru Nr. 26, Pitești	AG/A/1/00003/2001	AG1	YO7KFA
CS ARO Muscel	255	Str. Traian Nr. 223, Câmpulung - Muscel, AG	AG/A2/00198/2002	AG2	YO7KFC
CS de Radioamatorism "Cavalerii Musceleni"	328	Str. Negru Vodă Nr. 164, Câmpulung Muscel, AG	AG/A2/00263/2002	AG3	YO7KYT
CS "Aerostar" Bacău	303	Str. Condorilor Nr. 9, Bacău	BC/A2/00239/2002	BC1	YO8KOS
Radioclubul Municipal Bacău	407	Aleea Constructorului Bl.4, Sc.D, Ap.10, Bacău	BC/A2/00337/2003	BC2	YO8KAN
CS "Crișul" Oradea	8	Str. Aurel Lazăr Nr. 1, Oradea	BH/A1/00007/2001	BH1	YO5KAU
CS Municipal Bistrița	9	Str. Parcului Nr. 1, Bistrița	BN/A1/00008/2001	BN1	YO5KUC
CS al Radioamatorilor din Județul Brăila	940	Calea Călărășilor nr.13, Brăila	BR/A2/00742/2002	BR1	YO4KAK
CS Botoșani	10	Str. Calea Națională Nr. 184, Botoșani	BT/A1/00009/2001	BT1	
Palatul Copiilor	45	Str. M. Kogălniceanu Nr. 19 - 21, Botoșani	BT/A1/00001/2003	BT2	YO5KGM
CS Tehnico - Aplicative București	43	Aleea Mateleților Nr.1, Sector 1, București	B/A1/00042/2001	BU1	YO3KVA
Asociația Județeană de radioamatorism Brașov	570	Str. Ecaterina Varga Nr. 23, Brașov	BV/B/00001/2002	BV0	YO5KAF
CS de Radioamatorism "Carpatica"	378	Str. Berzei Nr. 17, Sc. B, Ap. 4, Brașov	BV/A2/00306/2002	BV1	YO5KQO
CS de Radioamatorism "Dinamo" Brașov	638	Str. Nicopole Nr. 34, Brașov	BV/A2/00657/2002	BV2	YO5KXQ
CS de Radioamatorism "Universitatea" Brașov	641	B-dul Eroilor Nr. 23, Brașov	BV/A2/00658/2002	BV3	YO5KEA
CS de Radioamatorism "Mecanica" Căclia	940	Str. Rampei Nr. 1, Căclia, BV	BV/A2/00659/2002	BV4	YO6KNX
CS de Radioamatorism "Junii Brașovului" Brașov	875	Str. Ecaterina Varga Nr. 23, Brașov	BV/A2/00687/2002	BV5	YO6KEI
CS de Radioamatorism "Cavalerii Săceleii"	1040	Str. Gheorghe Doja nr.1, Săcele, BV	BV/A2/00819/2002	BV6	YO6KXX
CS "UNIVERS B 90" Buzău	953	Str. Mesteacănului nr. 1, cam. 406, Buzău	BZ/A2/00775/2002	BZ1	YO9KXC
CS de Radioamatorism "ISTRITA"	150	Str. Mesteacănului Nr. 20, Buzău	BZ/A2/00118/2003	BZ2	YO9KPI
CS Municipal Cluj Napoca	14	Piața Unirii Nr. 22, Cluj Napoca	CJ/A1/00013/2001	CJ1	YO5KAI
CS Universitar "POLITEHNICA"	248	Str. Dorobanților Nr. 71-73, Cluj-Napoca	CJ/A2/00191/2002	CJ2	
CS Municipal Călărași	13	B-dul Republicii Nr. 39, Călărași	CL/A1/00012/2001	CL1	YO9KPL
CS Municipal Reșița	215	B-dul Muncii Nr. 5A, Reșița	CS/A1/00010/2002	CS1	YO2KCB
CS "CFR Oravița"	1117	Str. Spitalului 57, Oravița, CS	CS/A2/00874/2002	CS2	YO2KJG
CS "IVANA"	220	Str. Zona Gării, Bl. 31, Sc. A, Ap. 3, Oravița, CS	CS/A2/00175/2003	CS3	YO2KIV
CS de Radioamatorism Constanța	999	Aleea Sîntghiol nr. 2, Constanța	CT/A2/00788/2002	CT1	YO4KCA
Asociația CS KSE Târgu Secuiesc	822	Piața Gabor Aron Nr. 24, Târgu Secuiesc	CV/A2/00645/2002	CV1	YO6KNY
Radioclubul Dâmbovița	282	Str. A.I.Cuza nr. 24, Târgoviște	DB/A2/00224/2003	DB1	YO9KBU
CS Municipal Craiova	18	B-dul Știrbei Vodă Nr. 9, Craiova	DJ/A1/00017/2001	DJ1	YO7KAJ
CS "Pandurii" Târgu - Jiu	20	B-dul C-tin Brâncuși Nr. 7, Târgu Jiu	GJ/A1/00019/2001	GJ1	YO7KFX
Palatul Copiilor Târgu- Jiu	533	Str. Republicii nr. 1, Târgu Jiu	GJ/A1/00029/2002	GJ2	
CS "Ham Radio"	551	Str. Brăilei Nr. 76 - 80, Bl. BR4.B, Sc.4, Ap.39, Galați	GL/A2/00242/2002	GL1	
CS "Glaris" Galați	759	Str. Brăilei Nr. 191, Bl. I2, Ap. 23, Galați	GL/A2/00593/2002	GL2	YO4KBJ
CS Școlar Petroșani	186	Str. 1 Decembrie 1918, Nr. 79, Petroșani, HD	HD/A1/00233/2004	HD1	YO2KBE
Radioclubul Județean Hunedoara	102	Str. Gh. Barițiu Nr. 5, Deva	HD/A1/00006/2002	HD2	YO2KAR
Palatul Copiilor Deva	954	Str. Mihai Eminescu Nr. 17, Deva	HD/A1/00041/2002	HD3	
Sport Club Miercurea Ciuc	21	Str. Nicolae Bălcescu Nr. 9, Miercurea Ciuc	HR/A1/00020/2001	HR1	
Palatul Copiilor Miercurea Ciuc	537	Str. Gal Sandor Nr. 4, Miercurea Ciuc	HR/A1/00025/2002	HR2	YO6KNS
CS "Olimpia" Slobozia	450	B-dul Chimiei Nr. 10, Slobozia	IL/A2/00365/2002	IL1	
CS Municipal Iași	22	Str. Smărdan Nr. 5, Iași	IS/A1/00021/2001	IS1	YO8KAE
CS Municipal Baia Mare	23	B-dul Unirii Nr. 14A, Baia Mare	MM/A1/00022/2001	MM1	YO5KAD
Asociația CS "CQ Solovanu" Sighetu Marmatei	805	Str. Iuliu Maniu Nr. 31, Sighetu Marmatei, MM	MM/A2/00632/2002	MM2	YO5KAP
CS "Mureșul" Târgu Mureș	24	Str. Parcul Sportiv Municipal Nr. 4, Târgu Mureș	MS/A1/00023/2001	MS1	
CS "Ceahlău" Piatra Neamț	25	Str. Ștefan cel Mare Nr. 53, Piatra Neamț	NT/A1/00024/2001	NT1	YO8KGP
CS "Petrolul" Ploiești	27	Str. Stadionului, Nr. 26, Ploiești	PH/A1/00026/2001	PH1	YO9KAG
AS Radioclubul Municipal Cămpina	291	Calea Doftanei 10, Bl.C, Sc.B, Ap.2, Cămpina, PH	PH/A2/00231/2003	PH2	YO9KPB
CS Municipal Sibiu	31	Str. Independenței Nr. 1 - 3, Sibiu	SB/A1/00030/2001	SB1	
CS Municipal "Armătura" Zalău	30	Str. Stadionului Nr. 5, Zalău	SJ/A1/00029/2001	SJ1	
Asociația Județeană de Radioamatorism Satu Mare	955	Str. 1 Decembrie 1918, nr. 3, Carei, SM	SM/B/00004/2002	SM0	
CS "SKY LARK"	72	Str. Principală Nr. 762, Medieșu Aurit, SM	SM/A2/00017/2001	SM1	YO5KOP
CS Satu Mare	29	Str. Kogălniceanu, Nr. 1, Satu Mare	SM/A1/00028/2001	SM2	YO5KAW
Clubul Copiilor Carei	519	Str. 1 Decembrie 1918 nr. 3, Carei, SM	SM/A1/00021/2002	SM3	YO5KTK
CS Tehnico-Aplicative Suceava	33	Str. Avram Iancu Nr. 1, Suceava	SV/A1/00032/2001	SV1	YO8KGA
Radioclubul Bucovina	81	Comuna Vatra Moldoviței, SV	SV/A2/00026/2001	SV2	YO8KOV
CS "MAGIC DELTA" Tulcea	69	Str. Gării 14, Bl.7, Sc.A, Ap.35, Tulcea	TL/A2/00050/2003	TL1	
CS Municipal Timișoara	35	Str. F.C. Ripensia, Nr. 29, Timișoara	TM/A1/00034/2001	TM1	YO2KAB
CS "Videocolor"	389	Str. A. Demetriade Nr. 1, Timișoara	TM/A2/00314/2002	TM2	YO2KJJ
CS "Teleorman" Alexandria	34	Str. Alexandru Ghica Nr. 86 - 88, Alexandria	TR/A1/00033/2001	TR1	YO9KPM
CS "Chimia" Râmnicu Vâlcea	38	Str. N. Bălcescu Nr. 24, Râmnicu Vâlcea	VL/A1/00037/2001	VL1	
CS "CET GOVORA"	492	Str. Uzinei Nr. 2, Râmnicu Vâlcea	VL/A2/00391/2002	VL2	YO7KYN
CS "Unirea" Focșani	39	Aleea Stadionului Nr. 2, Focșani	VN/A1/00038/2001	VN1	

NR: Există câteva structuri sportive care au obținut Certificatul de Identitate Sportivă, dar încă nu și-au definitivat formalitățile de afiliere la FRR, precum și alte cluburi și asociații județene care se află în diferite stadii privind reorganizarea.

Cele notate cu cifra "0" sunt structuri județene și nu pot fi folosite ca atare. Trebuie să fiți membru la un club afiliat la structura județeană.

Se recomandă ca acest cod să fie folosit la completarea fișelor de concurs sau când se reprezintă clubul din care faceți parte! **Notați-l și înțeți-l la îndemână!**

Pentru cei care nu sunt membri ai vreunui club, înscrierea se poate face la oricare club afiliat la FRR din propria localitate sau din altă localitate. Cereți statutul clubului pentru a vedea ce și cum este organizat, ce drepturi sau obligații aveți. Acestea vor trebui să fie respectate de ambele părți!

editează ziarul:

# ERA COMUNICAȚIILOR

Director: ȘERBAN NAICU

Magazin de actualitate a pieței românești de Tehnologia Informației și Comunicații

- **ERA COMUNICAȚIILOR** prezintă știri, interviuri cu personalități, comentarii, noutăți editoriale, software românesc, informații despre telefonia fixă și mobilă, sinteze din domeniul IT&C, legislație etc.
- **ERA COMUNICAȚIILOR** participă cu stand propriu la toate târgurile și expozițiile de profil din România (RO COM TEL, CERF, BINARY, TIB ș.a.).
- **ERA COMUNICAȚIILOR** ajunge pe biroul tuturor personalităților din domeniul IT&C din țara noastră (Președinție, membri ai Guvernului, ai Parlamentului, manageri de corporații transnaționale, directori generali și de marketing ai firmelor românești de profil, specialiști etc.).
- **ERA COMUNICAȚIILOR** oferă un canal esențial de comunicare, putând să genereze noi vânzări de produse sau servicii companiilor prezente în paginile sale.
- **ERA COMUNICAȚIILOR** are o difuzare națională în toate cele 41 de județe și în Capitală, precum și prin sistemul de abonament și sampling.



RA-APPS

# SALA PALATULUI

București

Expoziție specializată  
de internet și telecomunicații

ediția a XIII-a

17-20 februarie 2004

[www.salapalatului.ro](http://www.salapalatului.ro); Tel: 021/311.11.77; 311.11.99



Partener media



Director: ȘTIKȘAN NAJOS

Magazin de actualitate e pietei românești de Tehnologie Informației și Comunicații

