

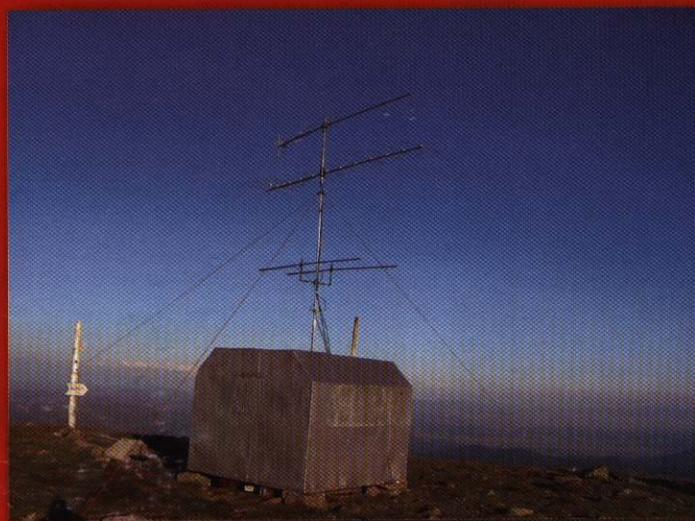
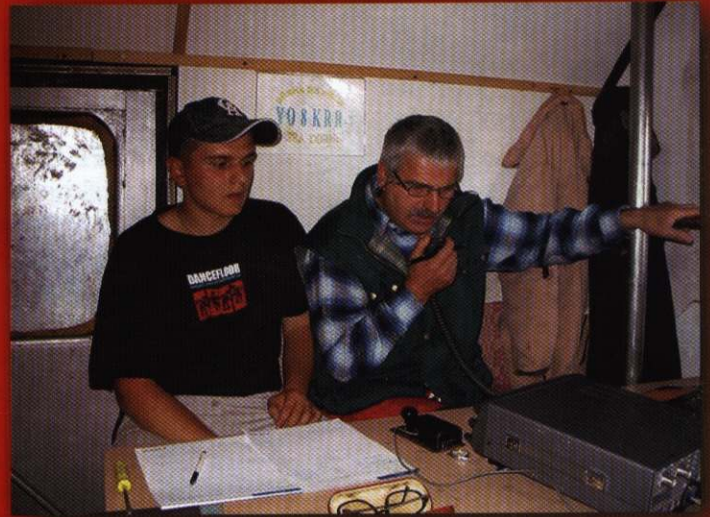


RADIOCOMUNICAȚII și RADIOAMATORISM

Revista Federației Române de Radioamatorism

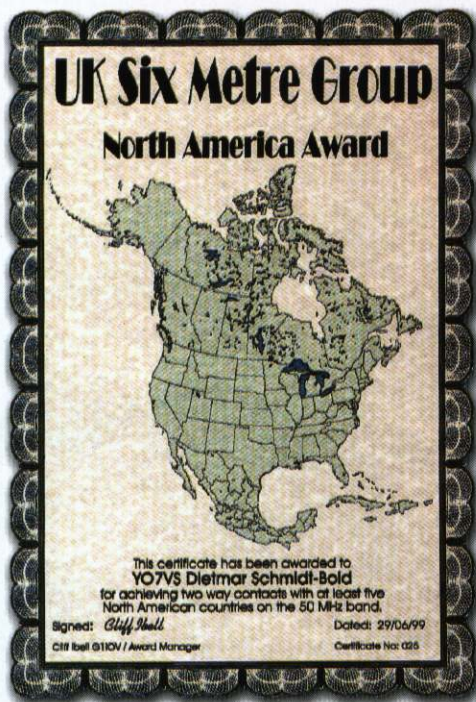
Anul XV / Nr. 174

8/2004



YO7VS – Dick din Craiova este unul dintre cei mai activi radioamatori YO în banda de 6m (50 – 52 MHz)

Prezentăm câteva din diplomele sale obținute pentru QSO-uri efectuate în acest domeniu de frecvențe.



CAMPIONATUL MONDIAL IARU - 2004

Relatări - Opinii - Rezultate

* Stimati coechipieri,

Vreau să vă mulțumesc în mod deosebit pentru efortul depus în concursul IARU 2004. Anul acesta am avut de înfruntat și stihiiile naturii, pe lângă alte greutăți care, sunt convins, au apărut inevitabil, în orice punct de lucru. Cu toate acestea sunt convins că ați făcut tot posibilul să depășiți toate obstacolele și să mențineți în funcțiune echipamentul, pentru a fi în eter cât mai mult timp posibil.

Când s-a mai potolit furtuna din București, am ascultat fiecare bandă și toate stațiile noastre erau prezente pe diferite frecvențe, cu semnale foarte bune. Asta m-a bucurat imens, deoarece nu știam cum au rezistat antenele de dimensiuni mari, de pe benzile de 160 și 80m. Pe DX cluster stațiile YR0HQ au fost prezente tot timpul, ceea ce a dovedit preocuparea fiecăruia dintre Dvs.

Sper că pierderile materiale să nu fie prea mari, pentru a umbri sentimentul de satisfacție pe care vreau să-l anunț. Am aflat de distrugerea stațiilor și a TNC-urilor lui Mihai YO3CTK, spulberarea antenelor Beverage la Baia Mare, a quad-ului de la Galați și probabil mai sunt și alte pagube. Încă nu am contabilizat logurile dar, am simțit că s-a muncit mult și greu.

Aveți din partea mea toată admirația pentru tot devotamentul cu care ați abordat acest concurs. Vreau să mulțumesc pe aceasta cale și familiilor Dvs., care au înțeles și v-au sprijinit în această acțiune, căci altfel nimic nu ar fi fost posibil. Cu experiența câștigată în acest concurs, sunt convins că vom realiza un progres în concursurile viitoare. Simt că ne-am format o adevărată echipă și că ni se vor mai alătura mulți alți de acum înainte. Trebuie să atragem mai mulți operatori tineri în echipa noastră, deoarece numai cu ei vom putea merge înainte. Încă odată mulțumesc tuturor celor care au contribuit la efortul de face posibilă participarea echipei YR0HQ în CMIARU 2004 și sper să colaborăm în continuare pentru pregătirea concursurilor viitoare.

73! Cu cele mai bune urări,

Adrian YO3APJ

* Aș dori să salut și eu mobilizarea și organizarea acestui concurs. YR0HQ s-a auzit cu semnale bune pe coasta de est a Statelor Unite. Mulțumesc pentru multiplicatorul "FRR" primit în toate benzile mai puțin 160m și 10m. Eu am lucrat M/S de la K4JA și sper să scriu un mic articol despre experiența pe care am avut-o lucrând de la acea locație.

S-au realizat 2196 QSO-uri cu 244 multiplicatori.

73s de Ciprian N2YO

CUPRINS

Campionatul Mondial IARU - 2004	pag. 1
Circuit de adaptare de impedanță/tensiune pentru placa de sunet	pag. 3
Capacimetru pentru cabluri	pag. 6
Transceiver 50 MHz	pag. 8
Observații în legătură cu rubrica Totul despre ATV	pag. 11
Remember ... Surse de alimentare	pag. 12
Cât de scump poate fi un transceiver	pag. 13
Un DELTA mai special	pag. 14
Intrările și ieșirile plăcii de sunet	pag. 15
Ernst Fredrik Werner Alexanderson	pag. 27
Un nou concurs de RGA	pag. 30
Competiții	pag. 31
Radioamator.ro - un site al radioamatorismului românesc	pag. 32

* Dr OM,s

Mă alătur și eu mulțumirilor și aprecierile făcute de Adrian și Ciprian. Vin în același timp cu rugămintea, acum când încă amintirile ne sunt proaspete, să încercăm să descriem în câteva articole întâmplările și experiența acestui concurs. De asemenea avem nevoie de eventuale fotografii, pentru a realiza un poster sau un CD.

73 de Vasile YO3APG

* ROMPRES transmite: Furtunile de sâmbătă au ucis patru persoane, au lăsat fără curent electric peste 280 de localități și au afectat peste 4.600 de hectare de culturi agricole. Ploile însoțite de grindină și descărcările electrice au afectat gospodăriile ale populației, terenuri agricole și infrastructura rutieră din 15 județe din Transilvania, Moldova și sudul țării

* Catastrofă tehnică, echipa incompletă, furtună, pană de curent, QRN, participare slabă, dar o distracție grozavă - iată în câteva cuvinte caracteristicile concursului IARU din acest an, așa cum a fost văzut de echipa care a asigurat banda de 40m SSB. Iată mai întâi rezultatele și echipa:

QSO: 800 Zone: 28HQ: 31

Echipa a fost formată din YO3JOS, YO3RU, YO7HMH și YO3CTK. S-a lucrat de la amplasamentul YR7M (stație principală) și de la amplasamentul lui YO3RU din jud. Argeș ca stație de vânătoare. Totul a început în ziua de vineri, când am constatat că din păcate unul din membrii echipei nu s-a prezentat la amplasament, din cauza unor probleme personale. A fost nevoie să facem niște schimbări de tactică și să solicităm ajutorul ad-hoc al lui Ovidiu YO7HMH, care spre cinstea lui a răspuns fără ezitări la apel.

Tot echipamentul era pregătit și legătura cu vânătorul era stabilită când, cu 3 ore înainte de concurs, un scurtcircuit electric a distrus sursa de 12V și după aceea 2 stații de UUS și două TNC, fapt care ne-a dus în imposibilitatea de a mai avea o legătură cu vânătorul, rămânând doar cu o legătură vocală în 432MHz.

- continuare în pagina 2 -

Coperta I-a. YO5DAR - Vasile, YO8BDQ - Stelică Ti YO8SDQ - Vlad participând la HA VHF/UHF DX Contest 2004 din KN27OD.

Abonamente pentru Semestrul II - 2004

- Abonamente individuale cu expediere la domiciliu: 85.000lei

- Abonamente colective: 75.000 lei

Sumele se vor expedia pe adresa: ZEHRA LILIANA P.O. Box 22-50, R.O-014.780 București, menționând adresa completă a expeditorului.

RADIOCOMUNICAȚII ȘI RADIOĂMATORISM 8/2004

Publicație editată de FRR; P.O.Box 22-50 RO-014780

București tiffax: 021/315.55.75

e-mail: yo3kaa@allnet.ro

Redactori: ing. Vasile Ciobănița	YO3APG
dr. ing. Andrei Ciontu	YO3FGL
ing. Mihăescu Ilie	YO3CO
prof. Iana Druță	YO3GZO
prof. Tudor Păcuraru	YO3HBN
ing. Ștefan Laurențiu	YO3GWR
DTP: ing. George Merfu	YO7LLA

Tipărit BIANCA SRL; Pret: 12.000 lei ISSN=1222.9385

CAMPIONATUL MONDIAL IARU - 2004

- continuare de la pag.1 -

Concursul a început în nota caracteristică, cu un număr mare de legături în primele ore, ca mai apoi ritmul să mai slăbească. Spre seară s-a simțit un puternic QRN care a culminat la miezul nopții cu o celulă de furtună chiar deasupra noastră, cu fulgere și trăsnete puternice, ceea ce a impus oprirea stației pentru câteva minute din considerente de siguranță. La scurt timp după reluarea traficului furtuna a revenit și am avut o pană de curent, probabil din cauza afectării rețelei electrice locale. După trecerea și acestui necaz, traficul a fost reluat în bune condiții până la final. Cel mai greu a fost în ultimele ore ale concursului, cu o situație de tipul "garda moare, dar nu se predă", cu lungi minute între două legături consecutive. Dar s-a lucrat până în ultima secundă.

Programul CT a numărat circa 4000 de CQ în 24 ore, mai avem voci doar mulțumită plăcii DVP care și-a făcut cu prisos datoria. O notă deosebită pentru **Miki - YO5AJR**, care la finalul concursului ne-a ajutat, el având recepție mai bună pentru stațiile SP, OM, OE și DL care la noi veneau greu din cauza propagării. Se observă încă o dată avantajul distribuirii în teritoriu a cât mai multe puncte de lucru. Din păcate noi am perceput participarea ca fiind slabă, aici ar fi binevenită și părerea celorlalți echipieri.

Mulțumiri celor care ne-au chemat și ne-au lucrat în concurs, deasemenea celor care ne-au anunțat pe DX Cluster. Toate acestea au dus la creșterea punctajului care poate fi de folos la stabilirea clasamentului final. Ne vedem la anul!

Din partea echipei, **73 Mihai, YO3CTK**

* Salutare tuturor,

De foarte puțin timp s-a terminat ceea ce pentru mine a fost cel mai costisitor concurs la care am participat vreodată. Am făcut-o doar pentru a onora așteptările echipei naționale din care cu plăcere fac parte de câțiva ani buni, mai ales de când am fost identificat ca făcând trafic de o oarecare performanță în benzile joase. Totul a început de când **Adrian - YO3APJ**, coordonatorul echipei naționale ne-a alocat banda de 80m CW, ca și anul trecut de altfel. Încă de anul trecut m-am chinuit să înțeleg această alegere, deoarece și acum consider că banda de 160m e totuși mult mai grea, atât pe timp de iarnă cât mai ales vara, când propagarea e sub orice critică. Singura explicație pe care mi-o dau e aceea că, nefiind încă în YO stații care să se poată ridica tehnic la nivelul cerut de un concurs mondial în 160m, această bandă e sacrificată din start, atât pe segmentul de CW cât și pe SSB. Însă deja de la 80m în sus situația se poate schimba, locația mea dovedindu-se (din precedentele concursuri serioase) că poate oferi (alături de foarte puține locații din YO) surprize plăcute. Părerea mea este că benzile joase nu sunt încă acoperite tehnic corespunzător, fiind unul din punctele sensibil slabe ale echipei noastre naționale.

Consider că aici sunt încă multe de făcut pentru ca pregătirea stației pentru un concurs mondial este foarte costisitoare, iar marea majoritate a contest-manilor YO nu investesc deosebit într-un domeniu comun (cum ar fi echipa națională pentru concursul IARU). Rezultatele sunt observabile de câțiva ani încoace, mai ales de când alte echipe naționale au luat în serios concursul IARU.

Pentru mine concursul a început de vreo două săptămâni în urmă, când am constatat că datorită creșterii porumbului într-un ritm galopant, risc să nu mai pot întinde beverage-urile de recepție. Așa că luptând cu căinoșia frunzelor de porumb (care taie dureros de adânc pielea umedă la trecerea printre ele), am montat în câteva zile pe o caniculă de peste 30 grade Celsius cele 4 beverage-uri, care s-au adăugat celor două permanente staționare pe direcția Australiei și Japoniei. În chiar penultima zi a concursului a trebuit dimineața să o desființez total pe cea de Japonia și parțial pe cea de Australia pentru a permite combinei să recolteze grâul. Am refăcut treaba în sens invers imediat când recoltarea s-a încheiat iar soarele era încă sus pe cer. Antenele de recepție pe timp de vară au următoarele lungimi: 1- Australia = 178m; 2-Japonia-140m; 3-Polul Nord-50m; 4-America de Nord = 178m 5-Caraibe-110m; 6-America de Sud-140m.

Ar fi de menționat că aceste lungimi (mai puțin cele fixe de 178m), nu sunt standard pentru banda de 80m dar sunt cele care mi-au permis construcția antenelor doar pe pământul lucrat de familia mea. Evident că o construcție mai lungă a antenelor ar fi permis un spor de performanță, dar eu mai mult de atât nu am putut face. Și așa am abuzat prea mult de înțelegerea familiei, prinsă cu aducerea recoltei de grâu de pe ~32 ha de grâu în magazine. De fapt, sincer mă mir, cum de mă mai suportă după atâția ani de radioamatorism.

Cred că de fapt s-au imunizat și nu se mai oftică, nechinându-se pentru a recupera un element iremediabil pierdut în tainele ham-radioului, hi!! Totuși mi-am propus ca de anul ăsta să nu mai văd care le este limita la care se poate ajunge în tolerarea fenomenului respectiv.

Mai ales dacă constat că nu toți cei din echipa națională se ridică la valoarea cerută de acest concurs.

În privința antenelor de emisie, am folosit același vertical filar (care merge superb în 80m) dublat de inv-vee-ul pentru distanțe scurte. De fapt politica a fost următoarea: când constatam că alți europeni încearcă să ne scoată de pe frecvență, comutam rapid de pe vertical pe inv-vee și intrusul o tăia rușinos la fugă după câteva minute.

Evident că cele 3 GU 81 și-au făcut datoria (cu un risc de 28 grade celsius, care nu au putut fi coborâte deloc pe parcursul întregului concurs de instalația de aer condiționat). Cert este că nu ne-a scos nimeni tot concursul de pe 3510kHz până la ora 04 utc, când un american cu sânge albastru ne-a făcut zob cu kWații lui în fața cărora GU-urile rusești au fost un simplu moft de copil mic trezit la dura realitate. Am părăsit frecvența doar atunci când vânătorul ne-a anunțat că nu poate scoate ceva, dar imediat acesta a trecut în frecvența noastră și a preluat prerogativele stației principale. Să vă povestesc ceva și despre vânător. Anul trecut l-am avut pe **YO5BBO**. Operator desăvârșit dar lipsa noastră de comunicație în timpul concursului ne-a făcut să pierdem câteva stații HQ importante.

- continuare la pagina 20 -

A încetat din viață **YO2MBE - Crișan Pavel (Păvăluț)**, din Arad, "paznicul" repetonului R7. Avea doar 42 de ani.

A fost parașutist și mecanic la depoul din localitate.

Joi 30 iunie a fost condus de familie și prietenii radioamatori pe ultimul drum în satul său natal Șepreș.

CIRCUIT DE ADAPTARE DE IMPEDANȚA/TENSIUNE PENTRU PLACA DE SUNET

ON5FM Guy Marchal Președintele secțiunii UBA din Namur
Traducere ON4RU - YO3CD - Marius Dăncilă

Acest circuit a fost elaborat în scopul de a servi drept interfață pentru o placă de sunet standard disponibilă la calculatoarele de tip PC sau MAC, pentru a facilita utilizarea fiabilă și precisă a aparatelor de măsură tip software (osciloscop, analizor de spectru, etc.).

Această caracteristică este deosebit de utilă pentru calculatoarele portabile, chiar și cele de tip mai vechi, care funcționează sub DOS. Singura cerință impusă pentru aceste ordinate este de a dispune de o carte sunet (placă de sunet) cu intrare în linie (eventual cu carte tip PCMCIA).

Acest montaj este util și/sau instructiv debutanților și tinerilor care nu dispun de mijloace importante. Montajul le va permite să descopere maniera în care funcționează un adevărat osciloscop precum – și asta este de subliniat – să efectueze **măsurători reale**.

Scopul proiectului :

- Să protejeze placa de sunet de valori ridicate ale tensiunii aplicate;
- Să prezinte o impedanță ridicată de intrare;
- Să permită utilizarea sondelor clasice disponibile în comerț;
- Să amplifice semnalul în scopul asigurării unei sensibilități ridicate (de cel puțin 1 mV/diviziune) ;
- Să calibreze aparatele tip software în scopul obținerii unei precizii acceptabile.

Caracteristicile minimale necesare pentru placa de sunet

Placa de sunet trebuie să dispună de o intrare tip linie, întrucât cele prevăzute pentru conectarea unui microfon sunt dotate, în general de un sistem AGC.

Pentru acestea din urmă, din construcție, este prevăzută o adaptare automată și instanțană a amplificării, deci calibrarea ulterioară este imposibilă. Intrarea tip linie este cea care permite conectarea directă a unui microfon, deci fără AGC. De aici sensibilitate ridicată a intrării.

Impedanța intrării este în general de valoare scăzută (de 4,7 Kohm până la 47 Kohm) în comparație cu impedanța de intrare a unui aparat de măsură (1 Mohm sau superioară).

Circuitul propriu-zis dispune de patru părți :

- Circuitul de alimentare;
- Două amplificatoare de măsură identice;
- Generatorul de calibrare.

Circuitul de alimentare: este compus din două baterii alcaline de formă rectangulară miniatură de 9V. Consumul de curent este relativ scăzut (sub 5 mA).

Întrucât amplificatoarele operaționale impun o alimentare simetrică, aceasta este creată în mod artificial prin intermediul unei punți divizoare constituite din **R1** și **R2**. Decuplarea se realizează prin intermediul celor două condensatoare **C1** și **C5**.

Amplificatoarele de măsură U2 și U22 :

Acestea sunt constituite din două ansamble principale: atenuatorul de intrare și aplicatorul propriu-zis.

Atenuatorul dispune de 6 poziții de intrare, pentru

masurări cu scară de 1 mV până la 100 V/diviziune și un maximum de 500 V (tensiune de intrare). Rezistențele **R4** ... **R14** vor fi deci rezistențe de precizie 1% , tip peliculă metalică de fabricație curentă. Impedanța de intrare a acestui circuit este de 1 Mohm pe toate scalele de măsură.

Comutatorul utilizat este de tip dublu.

A doua secțiune este utilizată pentru a multiplica cu 10 câștigul dat de către amplificatorul operațional pe poziția ce corespunde la 1 mV/div. De fapt, la astfel de sensibilități, amplificatoarele operaționale pot prezenta un nivel de « zgomot » relativ ridicat care determină ca semnalul util să fie « îngroșat » sau să prezinte instabilitate (vibrații).

Această măsură de precauție se dovedește inutilă pentru celelalte scări de măsură. Din această cauză, un condensator de 33 pF a fost plasat în paralel cu rezistența de reacție inversă (**R3** și **R23**) constituind în acest fel un filtru trece jos. (Pentru acest condensator pot fi de asemenea luate în vedere valori de 27 pF sau chiar de 22 pF).

Condensatorul **C3** trebuie să aibă o valoare de minimum 15 nF/1000 V. Este valoarea pentru care se obține o atenuare de -6 dB la 10 Hz.

Cele două diode **D1** și **D2** vor limita tensiunea de intrare la 0,7 V, « restul » de tensiune se elimină prin intermediul rezistenței **R12** de 10 Kohm. Aceasta va trebui să disipe o putere de cel puțin 1W. Se recomandă utilizarea unei rezistențe tip peliculă metalică și nu bobinată, întrucât acestea din urmă prezintă inductanțe care nu sunt chiar de neglijat. În caz contrar, risc de atenuare la frecvențe ridicate!

Componentele celui de al doilea amplificator sunt identice cu ale primului. Numerotarea componentelor este identică, cu deosebirea că a fost adăugată cifra 2.

Calibratorul :

Este constituit cu ajutorul unui « bătrân » amplificator **555**, **U24**, dar în versiune CMOS (**TLC555**) cu scopul de a diminua consumul și a prelungi durata de utilizare a bateriei.

Acest circuit integrat este configurat ca oscilator.

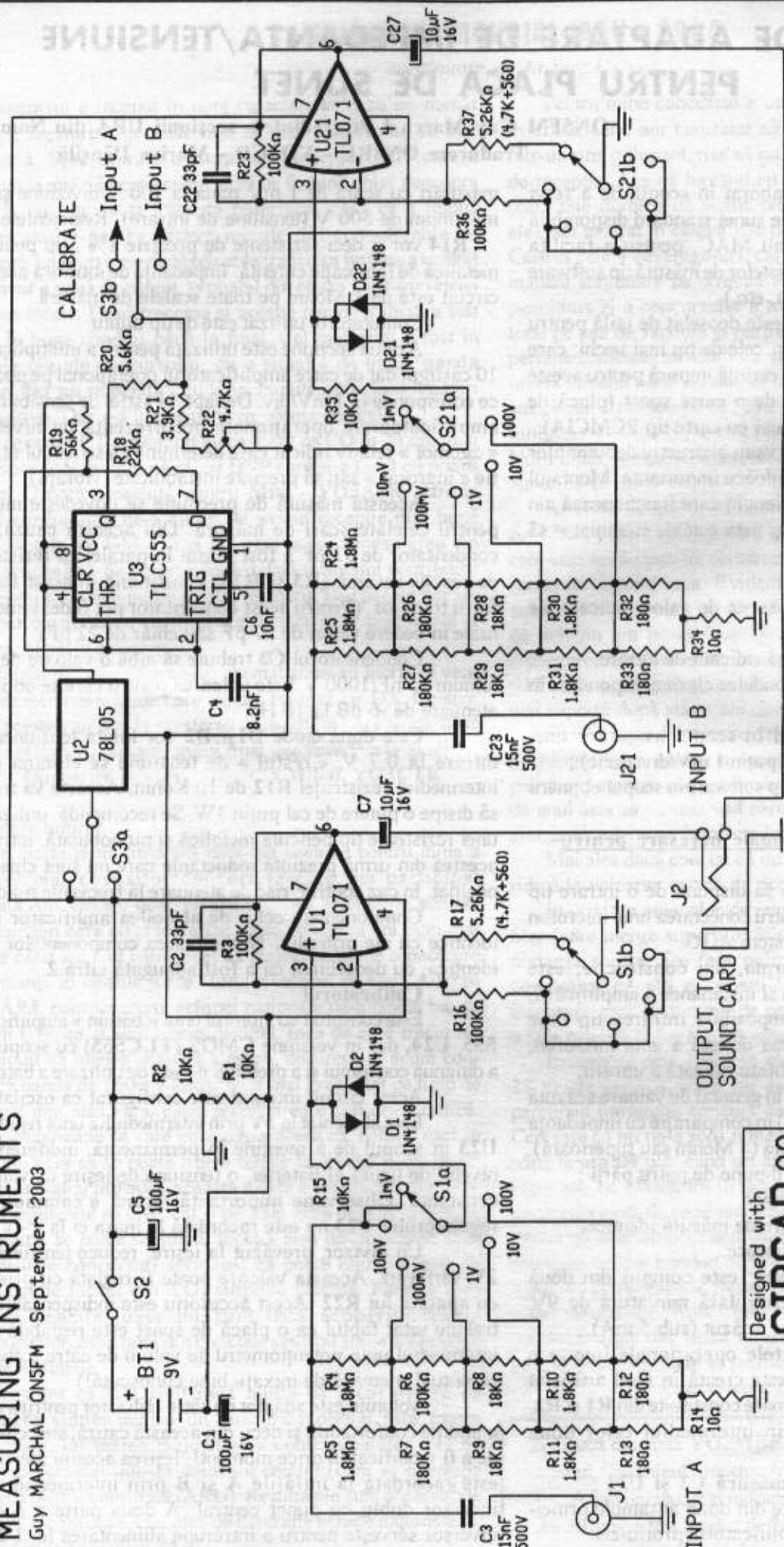
Este alimentat la 5V prin intermediul unui regulator **U23** în scopul de a menține în permanență, indiferent de nivelul de uzură al bateriei, o tensiune de ieșire de valoare constantă. Observație importantă: bornă « common » a regulatorului **U23** nu este racordată la masa ci la « - ».

Un divizor, prevăzut la ieșire, reduce tensiunea la 2V vârf-vârf. Aceasta valoare poate fi reglată cu precizie cu ajutorul lui **R22**. Acest accesoriu este indispensabil: nu trebuie uitat faptul ca o placă de sunet este reglabilă prin intermediul unui potențiomtru de volum de către software (eventual o «masă de mixaj» bine cunoscută!).

Volumul este adaptat de către utilizator pentru a avea o audiție confortabilă și deci, din această cauză, susceptibil de a fi modificat în orice moment! Ieșirea acestui atenuator este racordată la intrările **A** și **B** prin intermediul unui inversor dublu cu punct central. A doua parte a acestui inversor servește pentru a întrerupe alimentarea lui **U23** și **U24** în scopul reducerii curentului consumat dar în special

INPUT INTERFACE FOR SOUND-CARD MEASURING INSTRUMENTS

Guy MARCHAL ON5FM September 2003



Designed with
CIRCAD 98
www.halaphase.com

pentru a evita « zgomot » inutil suprapus semnalului util.

NOTA 1: urmare a configurației adoptate, semnalul poate fi disponibil și pentru o utilizare externă.

Vom dispune așadar de un semnal de formă dreptunghiulară la bornele J1 sau J21 în funcție de opțiunea făcută.

NOTA 2: ieșirea este asigurată prin intermediul unui simplu jack stereo de 3,5 mm. Legătura la placa de sunet se va face prin intermediul unui cablu ecranat dublu.

NOTA 3: În ceea ce privește schema: pentru R15 a fost calculată valoarea de 220 Kohm. Aceasta valoare permite dispărerea a 500 V la un curent de 2 mA, deci +/- 1W. În plus, acești 2 mA nu au nici o influență defavorabilă asupra lui 1N4148.

În sfârșit, încă un parametru de care nu s-a ținut cont în faza inițială: diodele utilizate prezintă și ele o capacitate parazită care nu este deloc neglijabilă! Reactanța acestora în serie cu rezistența R15 provoacă o distorsiune importantă la un semnal de forma dreptunghiulară (cu titlu informativ:

5 pF reprezintă o impedanță de 7Kohm la 20 kHz!). Înlocuirea lui R15 cu o rezistență de 10 Kohm a readus lucrurile la normal!

Câteva precizări suplimentare :

S3a și S3b: selectarea calibrării; comutator dublu inversor cu punct de « relax » central;

S2: întreruptor general de alimentare și punere în funcțiune ;

S1 și S2: selector pentru plajele de măsura : comutator rotativ 2 circuite/6 poziții pentru circuite imprimate. Este recomandabil ca măsurătorile să înceapă întotdeauna pe plaja ce corespunde la 100 V/div (în cazul în care tensiunea de rețea de 220/240 V ar fi prezentă pe undeva prin circuit!)

Acest aparat poate servi de asemenea pentru racorda orice sursă de tensiune de joasă frecvență la placa de sunet. Acest lucru se va face în deplină și totală siguranță!

Este preferabil ca amplificatoarele operaționale să fie montate pe socluri în cazul în care înlocuirea lor s-ar impune (dacă eventual au servit drept ... siguranțe fuzibile de protecție în cazul aplicării unei supratensiuni pe o scală inferioară de măsură!).

După montare, circuitul a fost introdus într-o cutie de aluminiu cu dimensiunile de 155/90/50 mm.

Circuitul imprimat este fixat de fața anterioară a cutiei doar prin intermediul părților filetate ale celor două comutatoare. Fig. 1 reprezintă schema de principiu a montajului. Fig. 2 și Fig.3 reprezintă cele două fețe ale circuitului (dublu) imprimat iar dispunerea componentelor este reprezentată în Fig. 4.

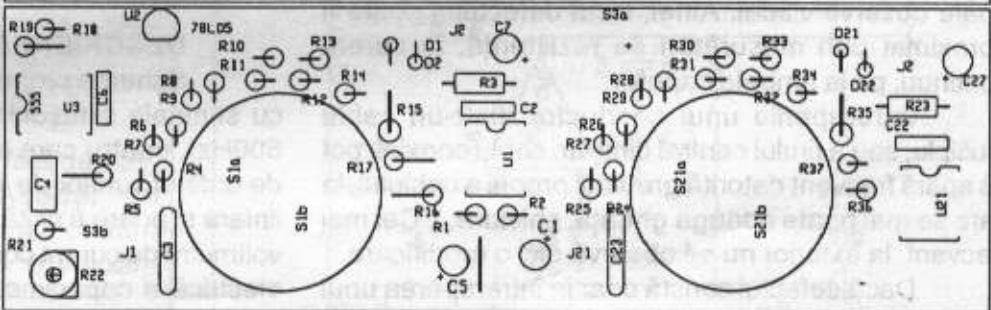
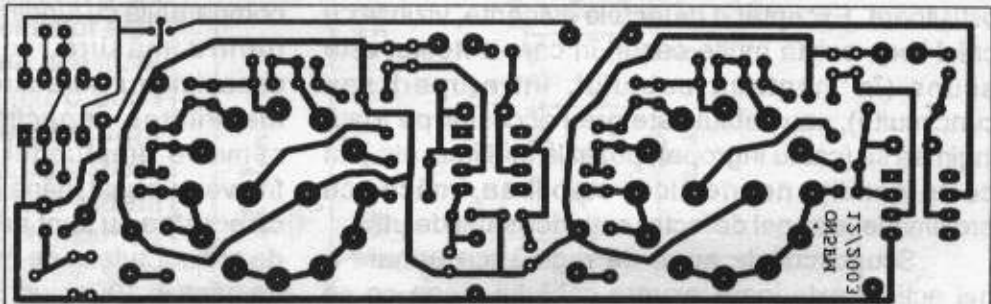
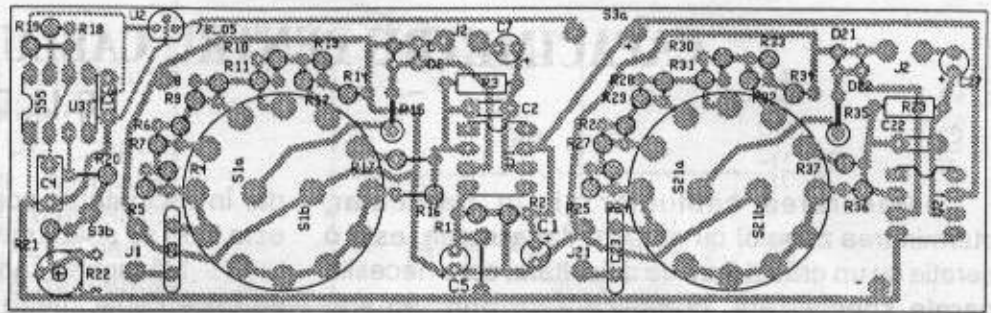
Utilizare (exemplu):

Reglajul «masei de mixaj»: Lansați unul dintre programele de simulare «osciloscop» (software).

Basculați comutatorul «CALIBRATE» pe una dintre intrări și reglați potențiometrul tablei de mixaj pentru a obține un semnal dorit astfel:

- Puneți în funcțiune «masa de mixaj» Windows și basculați pe « înregistrare », (trebuie click pe micul difuzor care este situat în josul ecranului, la dreapta, lângă indicatorul de oră);
- Selecționați « Options » apoi « Proprietăți » și în sfârșit click pe « Înregistrare ». Click apoi pe « OK » ;
- Glisați cursorul potențiometrul «Linie în intrare» până la obținerea unui reglaj corect. Evident, pentru ca aceasta să funcționeze, trebuie ca în prealabil să fi clickat pe «Select»;
- Asigurați-vă că echilibrarea canalului sunet este bine poziționată la centru;
- Plasați comutatorul de plajă de măsură pe poziția 100V/div. Racordați sonda la un semnal alternativ de frecvență cuprinsă între 20 Hz și 20 kHz și reglați comutatorul pe plajă real necesară (dacă semnalul vizualizat pe ecranul « virtual » al osciloscopului nu are grosimea sau talia necesară).

Sensibilitatea montajului este foarte ridicată: se pot vizualiza tensiuni de ordinul mV! De asemenea se pot face măsurători de tensiuni alternative la bornele transformatorului



de ieșire ale unui amplificator clasic cu tuburi.

Pentru înaltă frecvență: trebuie utilizată o sondă demodulatoare. A se consulta ARRL Handbook în acest sens! Bine înțeles, nu veți putea vizualiza înalta frecvență ci unda modulată. Aceasta poate fi util pentru a controla eventual zgometele parazite prezente pe semnalul emisiunii voastre.

Mai jos, câteva adrese utile de unde se pot extrage programe gratuite pentru software de aparataj de masura. Unele dintre ele sunt cu adevarat geniale!

- SPECLAB:** <http://www.qsl.net/dl4yh/spectral.html>
- SBSCOPE:** <http://www.cqham.ru/sbsoft.htm>
- WinOszi:** <http://www.hitsquad.com/smm/programs/WinOszi/>
- SCOPE:** <http://www.geocities.com/CapeCanaveral/Lab/2829/freeware.html>
- WINSOPE:** <http://www.mitedu.freemove.co.uk/Prac/winscope.htm>
- SPECTROGRAM:** <http://www.monumental.com/rshome/gram.html>
- HAMVIEW:** <http://padan.freeyellow.com/>
- DL6IAK Doule tone generator:** <http://www.qsl.net/dl6yak/projects/dblton.htm>
- DSPfilter DL6IAK:** <http://www.qsl.net/dl6yak/projects/2000-07-02.htm>
- SweepGen:** <http://delphi.icm.edu.pl/authors/a0000758.htm>
- ON5FM Guy MARCHAL** guy-marchal@vilage.uu.net

Articol publicat în revista Secției UBA Namur "ON0NR Revue" din luna decembrie 2003.

CAPACIMETRU PENTRU CABLURI

Ș.L. Dr. Ing. Dorin Bureșea
U.P.B. Transporturi

Măsurarea cablurilor și, în particular, determinarea zonelor cu defecte din acestea, este o operație cu un grad ridicat de dificultate, care necesită aparate specializate, complicate și, prin urmare, costisitoare. Exceptând defectele evidente, vizibile cu ochiul liber, există multe cazuri în care defectul este ascuns (în mantaua cablului, întreruperi sau scurtcircuite), sau cablul este greu accesibil pe toată lungimea sa (cablu îngropat, pozat la înălțime, etc.). În aceste condiții neprielnice, stabilirea, măcar cu aproximație, a zonei defecte, este deosebit de utilă.

Scurtcircuitele apar, de regulă, ca urmare a unei acțiuni exterioare asupra cablului, ceea ce se poate observa vizual. Altfel, locul defectului poate fi aproximat prin măsurători de rezistență, în curent continuu, pe la ambele capete.

Întreruperile unui conductor dintr-un cablu multiplu, sau a firului central dintr-un cablu coaxial, pot să apară frecvent datorită greutății proprii a cablului, la care se mai poate adăuga gheață, chiciură... Cel mai frecvent, la exterior nu se observă nici o modificare.

Dacă defectul constă doar în întreruperea unui conductor, fără scurtcircuite sau alterări ale izolației, o localizare bună se poate face prin măsurarea capacităților la capetele cablului, între conductorul întrerupt și altul întreg, sau tresă. Capacitățile măsurate sunt liniar proporționale, în cazul ideal, cu distanțele, măsurate în lungul cablului, de la capete la locul întreruperii. De exemplu, pentru un cablu de $L=100\text{m}$, la care s-au măsurat $C_a=3\text{nF}$ la capătul A și $C_b=7\text{nF}$ față de capătul B, raportul distanțelor D_a și D_b este (vezi fig. 1.):

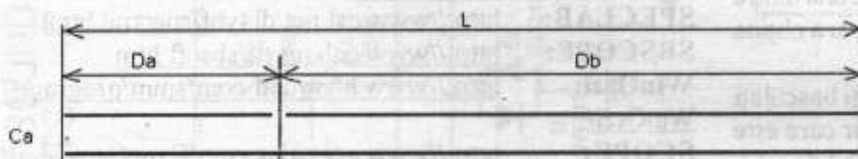


FIG. 1.

$$\frac{D_a}{D_b} = \frac{C_b}{C_a}$$

de unde:

$$\frac{D_a}{D_a + D_b} = \frac{C_b}{C_a + C_b}$$

știind că $D_a + D_b = L$:

$$D_a = L \cdot \frac{C_b}{C_a + C_b}$$

sau, analog, se poate calcula D_b . În practică, datorită erorilor de măsură și a perturbațiilor, poziția defectului poate fi diferită de locația calculată,

dar în vecinătatea acesteia. Problema care se pune este cum se poate măsura capacitatea cablului.

Măsurarea capacității cablului nu se poate face cu orice capacimetru. Când lungimea cablului este comparabilă cu lungimea de undă a semnalului folosit pentru măsură, rezultatul măsurătorii cu un capacimetru oarecare este sigur eronat. Știind că majoritatea capacimetrelor digitale măsoară cu semnale dreptunghiulare (care au un spectru de frecvențe bogat, până în frecvențe foarte înalte), rezultă că acestea nu sunt adecvate măsurătorilor pe cabluri de ordinul sutelor de metri, sau mai mult. Pentru cabluri de până în 100m, rezultatele sunt acceptabile.

DESCRIEREA CIRCUITULUI:

Schema propusă este un capacimetru lucrând cu semnale sinusoidale de joasă frecvență (400 ... 500Hz), pentru care lungimea de undă în cablu este de ordinul sutelor de kilometri. Ieșirea aparatului este liniară și poate fi citită pe scara de 2000mV a oricărui voltmetru de curent continuu. Figura 2. conține schema electrică a capacimetrului, fără voltmetrul de ieșire, care este prezentat doar simbolic.

Tot aparatul este format în jurul unui circuit integrat LM 324, care conține 4 amplificatoare operaționale cu funcționare independentă. Primul operațional U1A este montat într-o schemă de oscilator sinusoidal cu rețea Wien. Rețeaua Wien, care formează reacția pozitivă a oscilatorului, constă din R_1 și R_3 , respectiv, C_1 și C_2 . Adesea, rezistențele sunt egale între ele și condensatoarele de asemenea. Valorile din schemă stabilesc o frecvență de circa

450Hz. Reacția negativă este neliniară, formată din rezistențele R_4 și R_5 și diodele D_1, \dots, D_4 . Neliniaritatea reacției negative, care se manifestă prin amplificare mare la nivele mici (când diodele sunt blocate) și scăderea amplificării la nivele suficient de mari pentru deschiderea diodelor, permite

amorsarea oscilațiilor și limitează amplitudinea acestora, încât forma obținută se apropie rezonabil de sinus. U1B are rol de etaj tampon (buffer) după oscilator și filtru trece jos, în scopul îmbunătățirii spectrului de frecvență al semnalului generat, prin atenuarea armonicilor superioare. Frecvența de tăiere a filtrului trece jos este stabilită la circa 700Hz. Amplificarea în banda de trecere este de 5,5, ceea ce permite un reglaj al nivelului aplicat capacității care trebuie măsurate, atât superior cât și inferior, față de nivelul din ieșirea oscilatorului, prin potențiometrul R_6 .

U1C este un convertor curent – tensiune.

Curentul care trece printr-un condensator este, în mărimi efective:

$$I_c = C_x \cdot U_c \cdot \omega$$

unde, U_c este tensiunea aplicată condensatorului, iar ω ,

pulsația, este egală cu produsul $2\pi f$, adică aproximativ $6,28f$, în care f este frecvența tensiunii sinusoidale U_c . Se observă că intensitatea curentului prin condensator este linear proporțională cu capacitatea acestuia. Curentul prin condensator este (cu o bună aproximație) egal cu cel care parcurge rezistența R_{12} . Datorită conexiunii inversoare a operaționalului $U1C$ și conectării intrării neînversoare a acestuia la $+5V$, tensiunea dintre ieșirea operaționalului și $+5V$ este proporțională cu intensitatea curentului prin R_{12} și, prin urmare, proporțională cu valoarea capacității C_x .

$$U_{ies.U1C} = R_{12} I_c = C_x R_{12} \omega U_c$$

în care, $U_{ies.U1C}$ este măsurată față de $+5V$, U_c , ω , R_{12} sunt constante. Așadar, un voltmetru de curent alternativ conectat între ieșirea lui $U1C$ și $+5V$ va arăta o valoare proporțională cu C_x .

Deoarece voltmetrele de curent alternativ sunt destinate să măsoare în 50Hz, indicațiile în altă frecvență nu prezintă încredere. În plus, cele de uz curent, digitale, au scala minimă de 200Vc.a., având o precizie nesatisfăcătoare la valori mici.

De aceea, se preferă configurarea operaționalului $U1D$ ca redresor fără prag, ceea ce permite utilizarea unui voltmetru uzual de curent continuu. Mai exact, $U1D$ este chiar un detector de vârf fără prag, astfel încât pe condensatorul $C7$, față de bara de $+5V$, se obține o tensiune cvasi-continuă, egală cu amplitudinea semialternanței negative a tensiunii din ieșirea lui $U1C$. Datorită limitărilor fizice ale circuitului, orice tensiune măsurată având peste 3V va fi interpretată drept depășirea valorii maxime admise. Această tensiune corespunde unei capacități maxime de circa 30nF.

MODUL DE LUCRU:

După alimentarea montajului cu o tensiune de 9 ... 12V (se poate folosi și o tensiune mai mare, până spre 30V, nu neapărat stabilizată, deși ar fi recomandabil, dar bine filtrată), se trece comutatorul S pe poziția „1”, care corespunde regimului de calibrare. Pe această poziție, capacimetrul măsoară valoarea cunoscută a condensatorului $C5$. Se reglează potențiometrul $R6$ până când voltmetrul de ieșire indică 1000mV, respectiv 1,000V. Cu acest reglaj, factorul de conversie al capacimetrului este 100mV/nF. Se trece

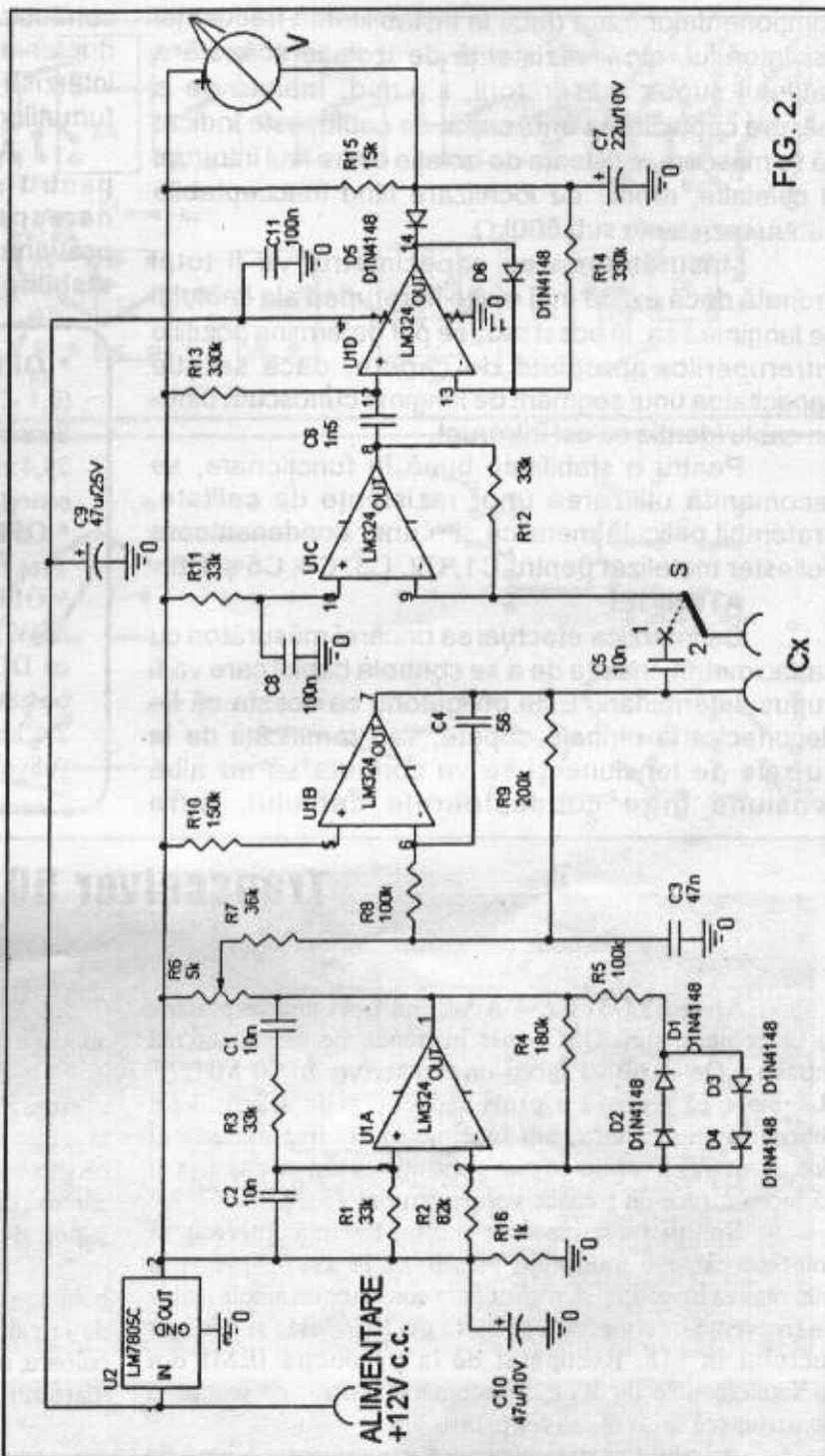


FIG. 2.

comutatorul S pe poziția „2” și se măsoară capacitatea la un capăt al cablului. Se merge la capătul celălalt al cablului și se măsoară capacitatea la cel de-al doilea capăt. Se recomandă verificarea calibrării înainte de fiecare măsurare. Cu cele două valori de capacitate corespunzătoare celor două capete, se aplică relațiile de calcul prezentate la începutul materialului și se determină locul întreruperii.

OBSERVAȚII FINALE:

Capacimetrul prezentat a fost proiectat ca un aparat deosebit de ieftin, astfel încât precizia sa nu este deosebită. Măsurătorile efectuate pot fi afectate de erori, datorate următoarelor cauze: tensiune de alimentare necorespunzătoare, perturbații electromagnetice culese de cablu, derivă termică a

componentelor (care duce la instabilitatea frecvenței oscilatorului, etc.), rezistență de izolație scăzută a cablului supus măsurătorii, ș.a.m.d. Înainte de a măsura capacitatea unui capăt de cablu, este indicat să se măsoare rezistența de izolație dintre firul întrerupt și celelalte, erorile de localizare fiind inacceptabile pentru rezistențe sub 500k Ω .

Măsurătoarea cu capacimetrul va fi total eronată dacă există mai multe întreruperi ale cablului pe lungimea sa. În acest caz, se pot determina pozițiile întreruperilor apropiate de capete, dacă se știe capacitatea unui segment de lungime cunoscută dintr-un cablu identic cu cel întrerupt.

Pentru o stabilitate bună în funcționare, se recomandă utilizarea unor rezistențe de calitate, preferabil peliculă metalică și a unor condensatoare poliester metalizat pentru C1, C2, C3, C4, C5 și C6.

ATENȚIE!

Se interzice efectuarea oricărei măsurători cu capacimetrul, înainte de a se controla cablul care va fi supus determinării. Este obligatoriu ca acesta să fie deconectat la ambele capete, sau ramificații de la sursele de tensiune și se va controla să nu aibă tensiune între conductoarele cablului, între

conductoarele cablului și tresă, sau între oricare conductor al cablului, inclusiv tresă și pământ. Este interzisă măsurătoarea cablurilor aeriene pe durata furtunilor, însoțite sau nu de descărcări electrice.

Autorul nu-și asumă nici o responsabilitate pentru accidentele sau pagubele produse prin nerespectarea normelor de protecția muncii, prevenirea și stingerea incendiilor și a regulilor stabilite de precedentele două paragrafe.

* OFER Receptor profesional DRAKE R8

(0,1 - 30MHz continuu, AM, LSB, USB, RTTY și FM) Sensibilitate (0,1-025 uV). Greutate - 5,9 kg. Dimensiuni: 33,4 x 13,4 x 33 cm. 100 Memorii. Ieșire-LS-232 pentru conectare la PC. Info: Dan tel. 021- 224.10.09

* OFER stație Mobilă UHF 32CH 25W

Preț informativ: 4. mil lei Tif. 0722.449.451

* OFER stație Portabilă Yaesu FT 270R FM 2M,

25W, Preț informativ: 5mil lei și Transceiver home-made cu DDS (schema în nr. 6 din revista noastră). Toate benzile inclusiv 50MHz. FI pe 10,7 cu filtru industrial de 2.4 kHz. 5W out Preț informativ: 8 mil lei E-mail: Adiyosrhi@yahoo.com Tif. 0745751491

Transceiver 50 MHz

ing. Ilie Mihăiescu YO3CO

Mereu YO3FEZ – Armi îmi povestea ce plăcute și ce comode sunt QSO-urile în banda de 6m și tot mă întreba: „De ce nu vă faceți un transceiver în 50 MHz?”. Recunosc că tentația a prins rădăcini și la sfârșitul lui februarie anul acesta, am început să studiez materialul documentar, să verific ce piese pot utiliza din ce am deja și să încep a face un transceiver pentru 6m.

Soluții teoretice sunt multe, dar mă interesa să folosesc cât mai multe din piesele ce le aveam pentru a minimaliza investiția. Am găsit gata construit un amplificator de frecvență intermediară ce lucra pe 10,7 MHz și destinat lucrului în MF. Recuperat de la producția IEMI din radiotelefoanele tip RTP, îl recomand tuturor ce vor sa-și construiască un transceiver pentru 6m.

A trebuit sa proiectez și să experimentez blocul de intrare pentru partea de recepție, blocul de mixare și blocul de mică putere pentru partea de transmisie. Confruntat cu interfețele din 2m, am căutat să asigur un filtraj optim pentru semnalul util așa că atât la recepție cât și la emisie folosesc filtre formate din patru celule, mod recomandat și în literatura mondială de specialitate.

Cum în 2m, pentru amplificatoarele de intrare se folosesc des tranzistoarele 40673, echivalente cu BF961 și de la care obțin peste 20dB amplificare cu cifră de zgomot mai mică de 2,5dB, am hotărât să folosesc la intrare un BF981.

Acesta se vinde pe piață cu 12.000 lei.

După cum se observă, în Fig. 1, intrarea are un circuit acordat iar ieșirea trei circuite acordate și un filtru cu trei celule. Tranzistorul are un regim optim de funcționare având pe G2 o tensiune de aproximativ 4V, regim ales cu grijă ca să se obțină zgomot minim și amplificare maximă.

Am folosit ca mixer, un element foarte bine făcut și aplicat în radiotelefoanele RTP, mixerul în inel pentru banda I.

La ieșirea din mixer un etaj cu BF245 compensează pierderile și furnizează semnal de 10,7MHz pentru amplificatorul IF. Toate bobinele din filtrele pe 50MHz sunt construite pe suporturi luați din radiotelefoanele RTM și sunt carcase mari, cu ecranul de 15x15 mm și înălțimea de 25mm, suportul pentru bobinare fiind de diametru 5 mm.

Fiecare bobină are 8 spire din CuEm Φ 0,6mm bobinate spira lângă spiră și rigidizate pe suport cu polietilenă de la cablurile coaxiale. Miezurile de ferită pot avea orice culoare, roșie, verde sau violet, factorul de calitate fiind pentru toate aproximativ egal.

Bobina de la intrarea părții de recepție are cuplată antena prin 1,5 spire cu sârmă de Φ 0,2 mm izolată cu plastic și bobinate spre partea rece a LI (spre masă). Bobinele cu 8 spire vor avea cuplat câte un condensator de 27 pF. Acordul din miez se va face astfel în limite largi de frecvență.

Cuplajul cu mixerele și alte etaje se face cu divizoare capacitive, asigurându-se acordul circuitelor și un transfer magnetic optim. Etajul cu BF245 are ca sarcină un transformator acordat pe 10,7MHz și l-am realizat cu 14 spire CuEm Φ 0,08mm pentru primar și 4 spire pe secundar.

Acordul se face cu 100pF. Parte de emisie începe cu un oscilator controlat cu cuarț pe 10,7 MHz. Tranzistorul este un BF214 la care transformatorul din colector se reglează din miez pentru maxim de semnal ce se aplică mixerului. Mixerul este tot de la RTP, banda I. Urmează un filtru cu 4 celule apoi două etaje de bandă largă.

Transformatoarele din colectoarele tranzistoarelor au ca suport țărushi de ferită pe care se bobinează câte 2x5 spire din CuEm Φ 0,2 mm torsadate și legate așa cum se

vede în schemă. Aceste etaje nu au nevoie de reglaje.

Ca oscilator, fiecare folosește ce are, cine construiește poate folosi oscilatorul publicat în Conex Club Nr.7/200 la pag.23 de către YO3AVE și YO3CO.

Se republică în acest articol schema și cablajul acestui oscilator la care pentru obținerea modulației de frecvență, am aplicat câteva piese în plus.

Cu acest oscilator se obține un ecart de frecvență de 30,200 – 51,900 MHz adică asigură ecartul 39,5 – 41,2MHz.

Condensatorul de 3,9pF a modulatorului se cuplează la punctul de inter-conexiune C2L1C3 din oscilator

Alimentarea se face cu 9V de la condensatorul C6.

Dozarea nivelului AF se face experimental prin controalele date de un corespondent. La recepție de la filtrul de 10,7MHz semnalul este aplicat amplificatorului de 10,7MHz printr-un filtru cu cristale de tipul celor folosite în RTP. Cablajul și dispunerea componentelor pe cablaj sunt publicate la scară 1/1. Scala numerică va fi publicată într-un număr viitor al revistei „Radiocomunicações și Radioamatorism” într-o variantă nouă proiectată și realizată de YO3AVE.

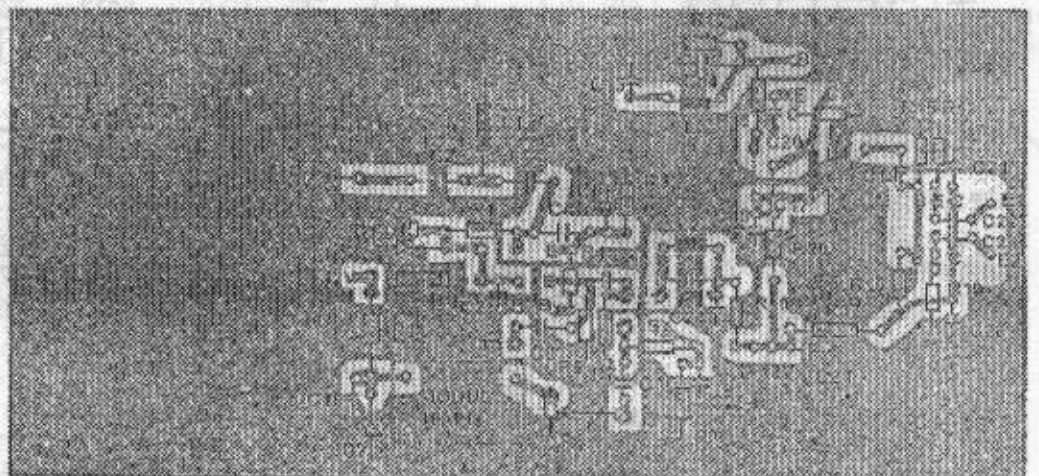
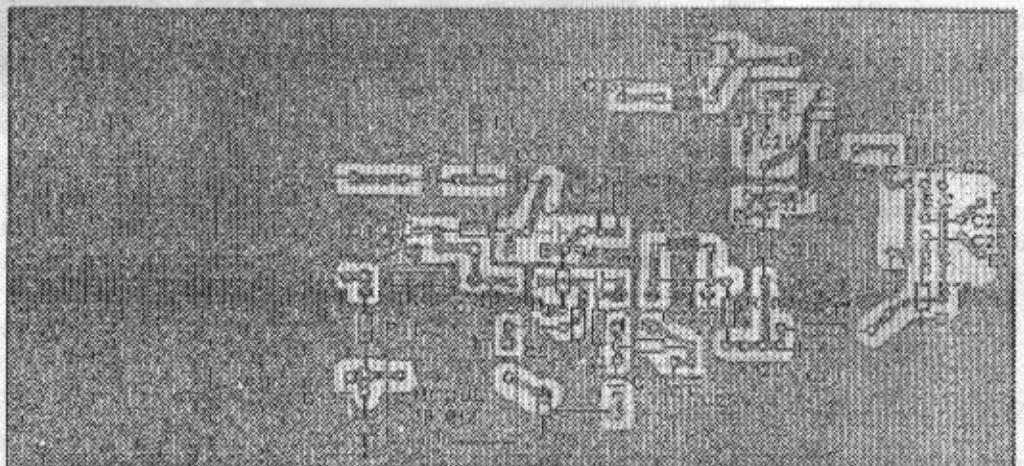
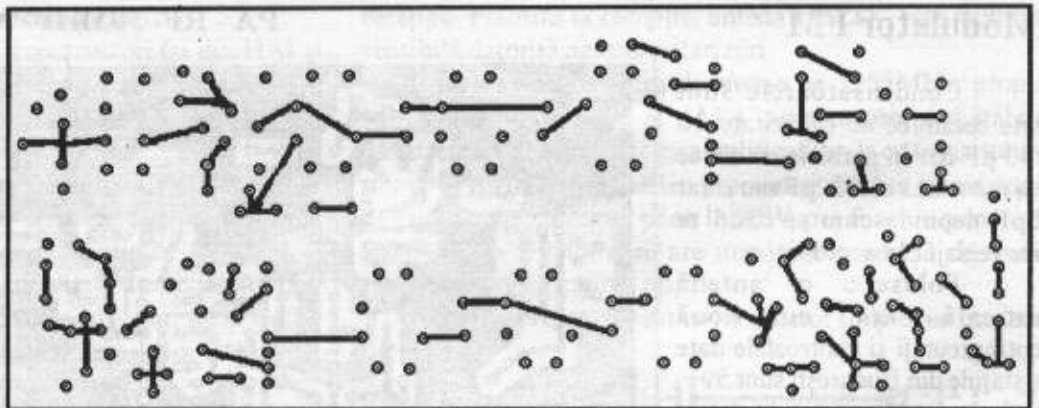
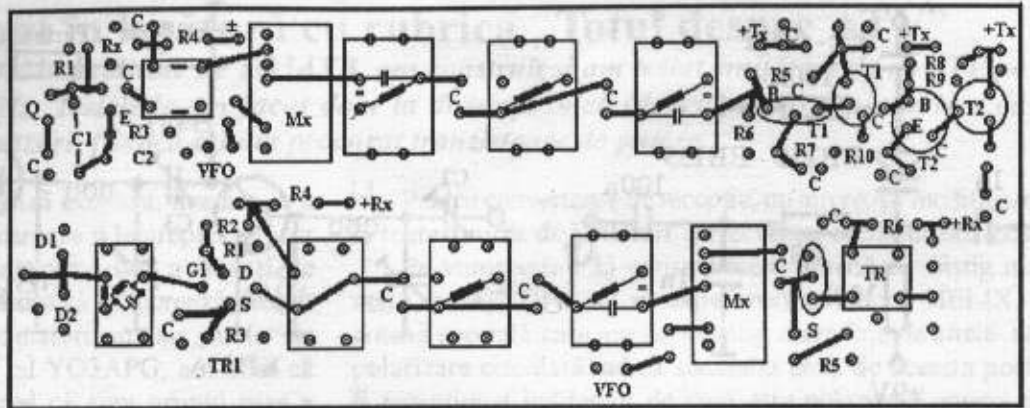
Etajul de putere

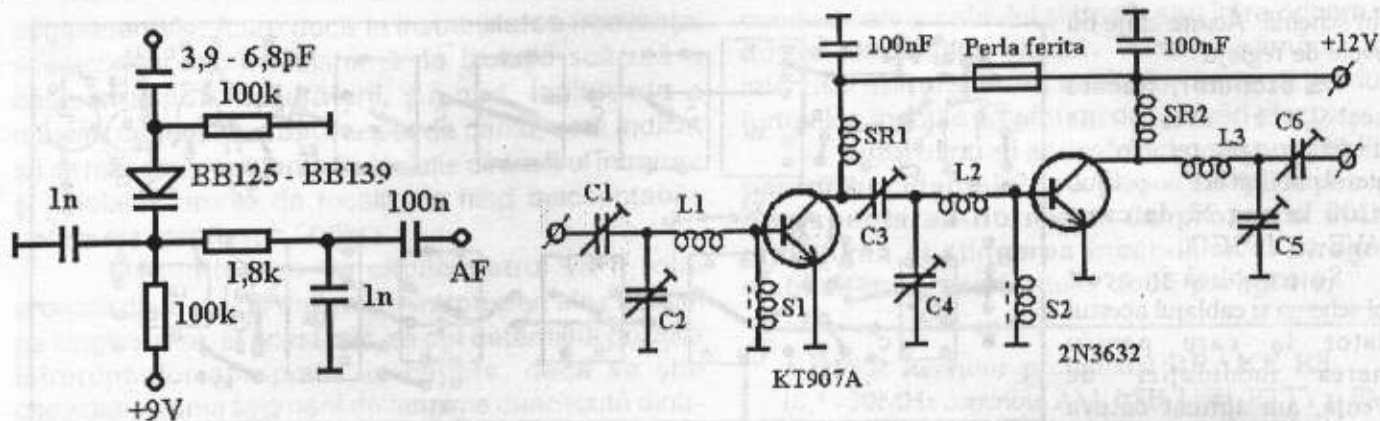
Fiind parte a unui transceiver FM, etajul de putere funcționează în clasă C, deci fără curent de repaus – fără excitație, curentul de colector este nul. Este format din două etaje; primul un KT907A iar celălalt 2N3632. Ambele tranzistoare sunt construite a lucra cu 28V dar eu le alimentez cu 12V și scot o putere de 10W.

Dacă aș fi avut BLY97A și BLY89 sau KT920B și KT920V atunci puterea ar fi ajuns la 20W.

Bobinajele L1 L2 și L3 se construiesc din CuEm de Φ 1mm la care L1 = 5 spire; L2 = 3 spire și L3 = 4 spire pe un diametru interior de 6 mm și pas 08 mm.

Șocurile de alimentare S1 și S2 au câte 25 de spire din CuEm Φ 0,2 – 0,3 mm bobinate pe un diametru de 3mm. Pot fi montate șocuri scoase din televizoare sau aparate de sudură.





Modulator FM

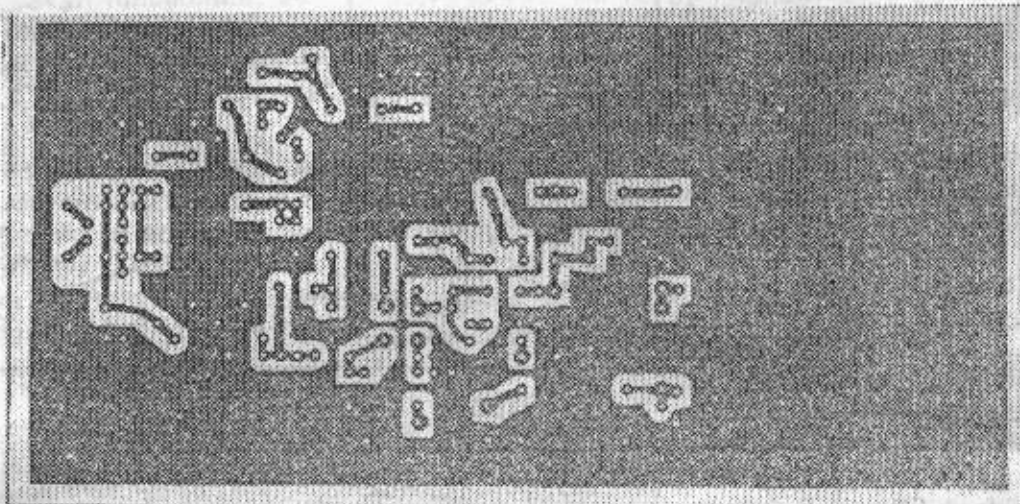
PA - RF 50MHz - Mr

Condensatoarele sunt toate ceramice de capacitate 10 - 40 pF dar în paralele cu ele se mai montează câte 22pF sau chiar 33pF depinde cum se când se face reglajul la acord.

Folosesc o antenă verticală $\lambda/4$ cu două contragreutăți și controarele date de stațiile din București sunt 59+.

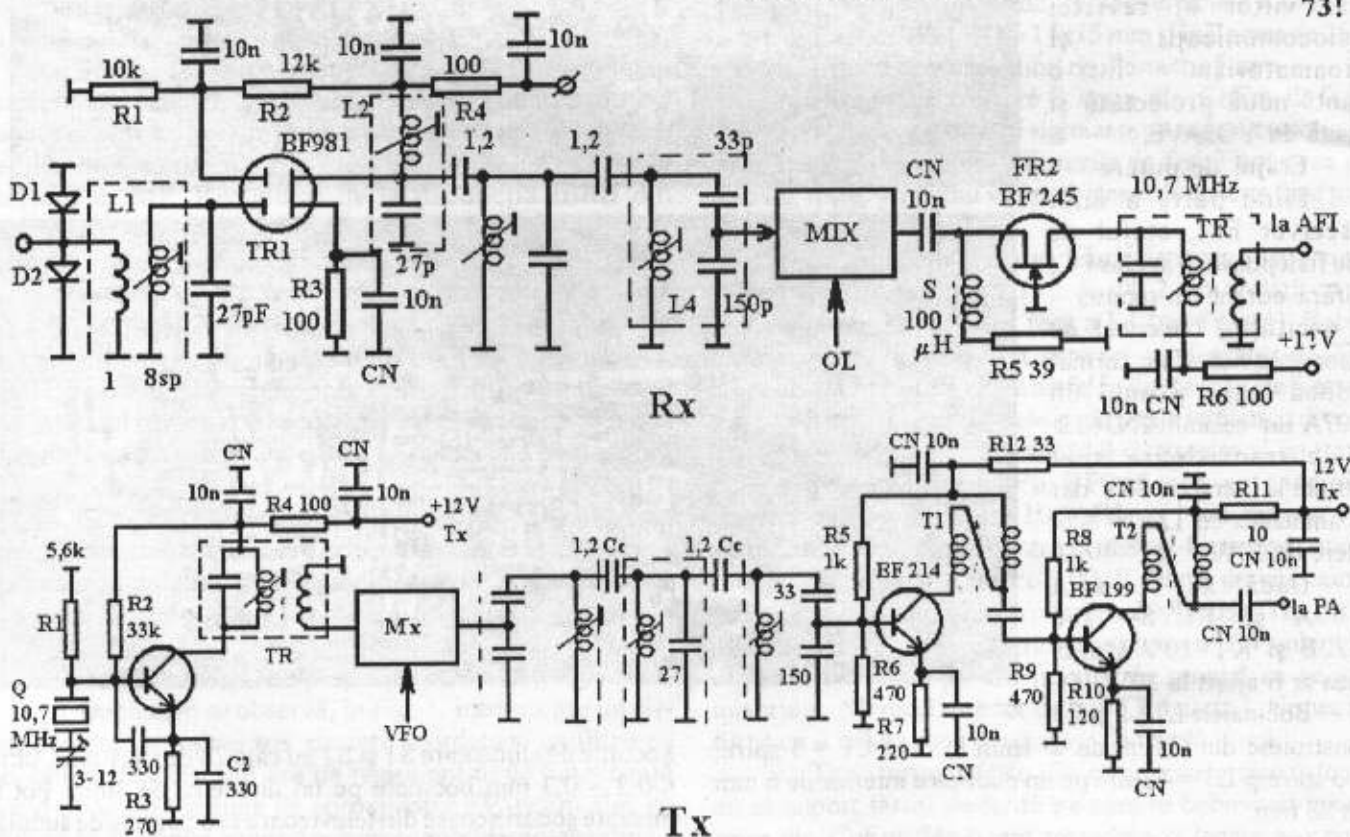
Făcând măsurători, am obținut un SWR 1:15 și este foarte bine. Am prezentat acest Home Made în ideea că voi tenta pe mai mulți radioamatori să-și construiască singuri un transceiver pentru 6m și în acest fel traficul în această bandă se va intensifica.

Acest articol prezintă a doua variantă de transceiver pentru că prima nu m-a mulțumit și observațiile unor colegi au fost binevenite.



Mulțumesc lui YO3FOF - Octavian, lui YO3FJQ - George și lui YO3FEZ - Armi pentru observațiile tehnice pertinente și pentru sprijinul moral pe parcursul defitivării acestui transceiver.

73!



Observații în legătură cu rubrica „Totul despre ATV”

După schemele publicate de YO5AXB, am construit și am testat emițătoarele de ATV pe 1255 și 10.400 MHz. Testele le-am făcut doar la distanță mică (deocamdată), cu o putere de 60mW în ambele cazuri, fiindcă nu am procurat tranzistoare de putere.

Fiecare montaj funcționează excelent, imediat ce a fost construit, fără reglaje suplimentare și le propun tuturor radioamatorilor, nu numai constructorilor avansați de microunde. Eu ca începător, credeam că se lucrează demult în mod ATV, că sunt mulți radioamatori care au „scule” de ATV. După ce am luat legătura cu YO3APG, am aflat că nu-i așa și nici n-am vrut să cred că sunt primul care a construit montajele de ATV publicate în revistă.

Am vorbit cu mai mulți constructori (și din HA) și am observat că mulți nici nu au intenția de a lucra în mod ATV și nu au „încredere” în posibilitatea QSO-urilor din microunde.

Vreau să reamintesc aici faptul că montajele ATV cu modulație în frecvență, au o serie de avantaje față de ATV-ul cu modulație în amplitudine. Și anume:

- Cu MF vom avea aceeași calitate a semnalului la o atenuare de 20dB față de cele MA (am făcut probe de ATV cu MA până să vad schemele lui YO5AXB și am văzut ce diferențe mari sunt);
- Un semnal de bandă largă nu necesită o stabilitate de frecvență așa de mare ca ATV-ul în MA;
- Reflexiile nu au efect negativ la recepție ci din contră ajută.

În legătură cu puterea „mică” de 60mW pe 10GHz, să facem un calcul simplu: câștigul ghidului de undă cu feedhorn (13 – 16 dB funcție de tipul feedhorn-ului) + câștigul reflectorului parabolic (33 – 45 dB funcție de diametrul reflectorului: 0,55 – 1,5 mm). Am testat ATV-ul la distanță de 2km, folosind numai LNC-urile (și al emisie și la recepție), fără reflectoare cu câștig. Am recepționat semnalul la o lărgime de bandă de 20 MHz ceea ce înseamnă că este mai mult decât necesar pentru a obține o imagine bună.

Primul test l-am făcut pe o vremea foarte proastă dar și atunci imaginea era bună, fără purici, dar s-a simțit scăderea semnalului (lărgimea semnalului era 12 MHz).

Un alt test interesant, în aceleași condiții, pe 10 GHz am recepționat și în interiorul acoperișului (în pod imaginea era bună) cu câțiva purici, dar dacă ne gândim la condiții, cred că după un asemenea test vom avea încredere în posibilitatea QSO-urilor și la mare distanță, cu obstacol între emisie – recepție. Pentru mine problema cea mai mare a fost scoaterea HEMT-urilor dar montarea lor și modificarea LNC-urilor este foarte ușoară (dacă se lucrează cu atenție).

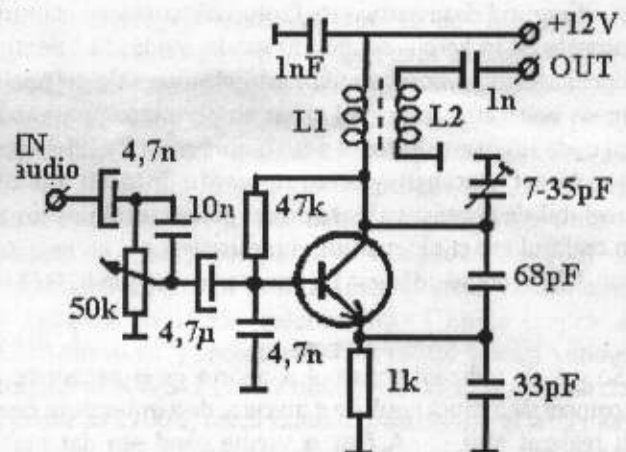
La primul transmiiător ATV am crezut că bucata de folie (la punctul E) pentru modulație are efectul de ridicare a frecvenței cu 600 – 700 Mhz, dar am observat că acest efect era din cauza oscilațiilor. Propun ca la început, experimentele să fie făcute fără această folie din cupru, ca să fie stabilită mai ușor frecvența de emisie, apoi să se experimenteze cu folia de cupru montată. Se poate transforma orice tip de LNC, pentru emițător ATV, cu condiția ca oscilatorul local să fie cu HEMT și nu cu mixer MMIC. Frecvența DRO-ului se poate ridica la frecvența noastră de 10,450 GHz, printr-o metodă simplă de șlefuire a DRO-ului de 9.75 și 10 GHz din oscilatoarele locale

Pentru convertoare de recepție, nu am reușit modificarea la toate tipurile de LNC-uri a frecvenței oscilatorului local.

Pe viitor vreau să construiesc o antenă cu câștig mai mare, pe 1,2 GHz. O să experimentez antena HELIX, o antenă specială care are un avantaj mare față de altele: are polarizare circulară, adică semnalul emis de aceasta poate fi recepționat indiferent de cum este polarizată antena de recepție. Folosită la recepție, antena HELIX, este mult mai sensibilă datorită acestei polarizări.

Pentru amplificatoare de emisie pe 1255MHz, propun MMIC-uri de tip AM1 și AM-1, acestea sunt mai stabile, nu au tendința de oscilație ca amplificatoarele cu tranzistoare, sau alte MMIC-uri. Acestea precum și diferite tranzistoare de microunde cu puteri până la 30W, pot fi achiziționate de la HA8ET - Gyula, care are următoarea adresă de email: HA8ET@pollak.salinet.hu.

Pentru sunet, am folosit un modulator simplu, un oscilator LC.



Modulator de sunet pentru ATV

Semnalul modulat intră direct în modulatorul ATV (printr-un rezistor serie de 470 – 800 Ω), împreună cu semnalul video negativ. Se poate face modulație cu mai multe canale de sunet.

YO5PBC - Feri

OFER: Antenna Analist model RF - 1, portabil cu afișaj digital, alimentare baterie 9V. Aurel - YO2BS

tel.0256-442832 sau E-mail: yo2bs@pcnet.ro

Vând Transceiver HF KENWOOD TS-450 SAT, bandă continuă 500 kHz-30 MHz, automat antena tuner, toate modulele de lucru, etc. Manual și microfon originale. Filtru CW de 500 Hz. Funcționează și arată ireproșabil. Este "nedesfăcut" la emisie. Mai multe info la:

<http://www.qsl.net/sm7vhs/radio/kenwood/ts450/specs.htm> sau <http://www.eham.net/reviews/detail/989>

Preț 800 EURO sau echivalent USD.

Relații suplimentare pe mail sau 0722.392.604
yo9fyp@yahoo.com,

Remember ... Surse de alimentare

La începuturile mele ca radioamator (prin 1973) multe tranzistoare au fost jertfite pe altarul distrugerii iremediabile - datorită faptului că sursă de alimentare folosită nu avea protecție la scurtcircuit. Am găsit una, în revista Radio 1974, nr. 4 (asa erau revistele pe vremurile acelea, Hi) și am construit-o, cu tranzistoare românești.

Iată schema (fig. 1):

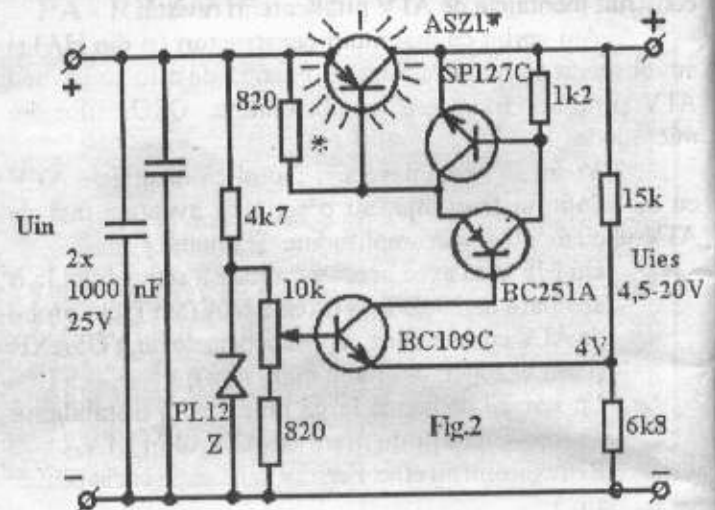
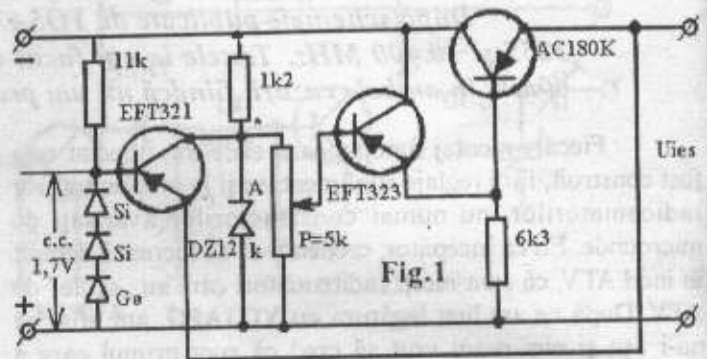
Dacă nu se dorește o tensiune reglabilă la ieșire, baza lui EFT323 se conectează direct la punctul *. Scurtcircuitul se poate pune și intenționat cu o pensetă de exemplu, când tensiunea de ieșire scade la zero și reapare după înlăturarea scurtcircuitului. Pentru obținerea tensiunii de 1,7V (aproximativ) se folosesc diode cu siliciu și germaniu, eventual joncțiuni rapide de tranzistoare. Nemulțumit de variația tensiunii de ieșire la conectarea sarcinii, în diferite stabilizatoare construite cu tranzistoare, am ajuns la o schema (fig. 2.) care funcționează și astăzi. Nu cred că e cazul să redau și circuitul imprimat construit pentru piesele de atunci.

În privința stabilizării ... conectând - deconectând un bec auto de 45W de mai multe ori, tensiunea de ieșire nu variază sesizabil (voltmetru analogic 20kΩ/V).

Singurul dezavantaj este faptul că tensiunea la ieșire nu pomește de la zero - atunci nu era la modă, Hi! Pentru ca alimentatorul să corespundă cerințelor actuale se poate monta un voltmetru, eventual și un ampermetru pe panoul frontal unde se găsește butonul potențiometrului P=10k liniar.

Acest potențiomtru se poate înlocui cu un semireglabil de aceeași valoare direct pe circuitul imprimat pentru reglajul exact al tensiunii de ieșire.

Mai trebuie adăugat că rezistorul cu * de 820 Ω se



lipește direct pe piciorușele E - B (ASZ17) aflat pe radiator și trebuie reglat după factorul beta al tranzistorului.

Așa am început eu ...

YO2 BPR - Nelu

Gânduri ... și opinii

Se știe că radioamatorismul a apărut ca o necesitate a unor oameni de a căuta noul, de a inventa, de a îmbunătăți ceea ce au realizat alții, ... A fost o vreme când am dat peste MORSE ACADEMY. La vremea aceea eram cel mai fericit om. Era un program cu totul și cu totul COMPLET.

În 1997 am avut în mâini o carte: RED HAT LINUX ... Au trecut anii ... Azi, am în PC instalat SuSE LINUX.

Propun acestui FORUM, o provocare. Acum abia, sunt la începutul unui alt nou drum. În timpul instalării am realizat un lucru: valoarea sistemului de operare 'Bill Gates' e de doar 0,1 procente față de SuSE LINUX. Cine nu crede să aibă curajul să intre în aceasta nouă lume. Începutul se poate face și pe un banal 386 dar și pe o 'mașină' (PC) mai 'fitzoasă'. Fiecare cu ceea ce are. Elegant rulează pe un CPU mai bun de 500MHz și 512Mb RAM ... Mai e necesar să mai și citești. Minimum câteva sute de pagini. Și să le și înțelegi ...

Un nou c@racter "oficial" în alfabetul Morse

De la rubrica "in Brief" din revista QST din iunie 2004 aflăm că, începând cu 3 mai 2004 codul Morse are, oficial, un nou caracter: este vorba despre simbolul "@" care se va adăuga celorlalte semne din codul Morse.

Noul semn se codifică prin grupul de litere AC transmise împreună. Cunoscut și ca "at" comercial sau "coadă de maimuță" semnul @ nu a fost suficient de utilizat pînă acum sau cel puțin nu într-atît de utilizat încît să merite și un caracter

Morse unic. De cînd a devenit o componentă esențială a adreselor de e-mail, lucrurile s-au schimbat.

Din decembrie anul trecut, Grupul de Studiu 8 al ITU-R a pregătit o propunere de recomandare în care se specifică codul Morse utilizat la nivel internațional și care include și noul cod Morse pentru caracterul @.

@ ■■■■■

yo3gwr

CAT DE "SCUMP" POATE FI UN TRANSCEIVER ?

Navigând în spațiul virtual pe site-urile dedicate radioamatorilor, am găsit câteva articole interesante, care consider că merită prezentate radioamatorilor YO, mai ales celor care nu au acces la internet, sau nu au timp să intre în detaliu pe anumite site-uri. Punctul de plecare a discuției este ultima creație a firmei ICOM, transceiverul IC-7800, destinat traficului în unde scurte și 50 MHz.

Fară să am nici un interes pecuniar în a promova produsele ICOM, mai ales că am fost ani buni admirator și utilizator al transceiverelor Kenwood, a sosit momentul să recunosc că cel puțin în materie de echipamente HF, Kenwood a pierdut cursa în fața celorlalți doi mari rivali: ICOM și YAESU.

Dacă analizăm în detaliu lista transceiverelor HF (unele modele fiind capabile de a opera chiar și în benzile VHF/UHF) lansate în ultimii 10 ani de cei 3 mari producători japonezi Kenwood / ICOM / Yaesu, constatăm că în timp ce Yaesu și ICOM au lansat cca 12 modele fiecare, Kenwood a scos pe piața numai 5-6 modele.

Comparația calitativă este și mai dificilă. Chiar dacă le analizăm pe grupe de preț, opiniile utilizatorilor sunt destul de diverse, uneori contradictorii, depinzând de utilizarea principală pe care fiecare o dă transceiverului respectiv (concursuri, moduri digitale, lucru în mobil, etc), dar și unor factori subiectivi (fidelitatea față de un anumit brand, posibilități financiare, etc).

Ultimele apariții pe piața radioamatorilor: IC-7800 de la ICOM, care se vinde în SUA cu 10600-11000 \$ și mai recent FT-DX-9000 de la Yaesu (care încă nu a intrat în producție de serie, dar sunt zvonuri despre un preț de circa 13000\$) au încins spiritele și au creat dispute atât în frecvențele radio cât și pe internet.

Mai jos găsiți comentarii diverse culese de pe diverse forumuri de discuție, având ca temă centrală întrebarea: merită să cheltuim 10-11 mii dolari pe un transceiver???

- **K8CPA:** *Stau și mă uit la acest IC-7800 din catalogul AES - o gramadă de clopoțele și abțibilduri.*

Am dat un telefon la AES și am aflat prețul: 10599,99USD. Oare acești băieți sunt puși pe glume? Adică ZECE MII DE DOLARI pentru un radio care în cele din urmă nu este decât un radio? Da, am văzut TX/RX dublu, dar să fim serioși: cât i-a costat să construiască aparatul? Și cât au costat piesele? Poate este OK pentru vreun medic sau avocat, dar noi, cei care muncim, nu ne putem permite. Sunt șocat.

- **UA3AB:** Sunt implicat într-un al doilea hobby, în aparatura stereo hi-fi. 10000\$ este un chilipir..

- **SP5QIP:** *Hmmm.. Interesant.. Chilipir, când în Rusia salariul lunar este de 10-15 dolari/luna.*

- **W4TME:** Hai să vedem, cu acești bani pot cumpara 4 buc. IC-756PRO II, sau 3 buc. Ten-Tec Orions. Să așteptăm versiunea a 2-a și o reducere de preț de 5000\$. Nu va rezista pe piață prea mult, dacă i-a costat atât ca să-l proiecteze și să-l producă. Nu vor vinde atât de multe exemplare încât să recupereze costurile de producție și dezvoltare. Nu poate fi așa bun. Nu există tehnologie care să facă un aparat de radio așa de bun, încât să merite atâția bani. În final vor fi câțiva "mari și tari", care trebuie să aiba tot ce este mai mare și mai bun. Aștept reducerea de 5000\$ de anul viitor.

- **WB9YJC:** *Vor fi destule aparate vândute agențiilor guvernamentale, militare, comerciale, etc. Cei strănși la pingă au spus același lucru despre IC-781, atunci când a apărut și a fost totuși un succes. Dacă nu îți place IC-7800, atunci așteaptă Yaesu FT-DX-9000 (N.A. A și fost prezentat la Dayton-2004 și Fredericshafen-2004).*

- **K0RS:** Eu cred că este extraordinar că ICOM ia în serios piața radioamatorilor, destul ca să se obosească să producă un radio ca acesta. În mod sigur nu vor face prea mulți bani. Judecând după ham-ii pe care-i văd pe la târgurile radio, cei mai mulți sunt prea zgârciți ca să dea banii măcar pe o bucată de săpun. Misterul este de ce oare cei care blamează se simt ofenșați de faptul că ICOM a construit un radio perfect pentru clasa superioară a pieței. ICOM nu va recupera niciodată costurile de cercetare, indiferent cât de mare succes are. Acest produs este destinat să stabilească o anumită imagine a companiei, mai mult decât să ajungă să se vândă "ca pâinea caldă" (N.A. Interesant este că în SUA chiar se vinde "ca pâinea caldă", cu preinscrieri și liste de așteptare). Hallicrafters a făcut exact același lucru în anii '50 cu minunatul SX-88, pentru a fura puțin din succesul firmei Collins. Înțelegeți conceptul japonez de "imagine"? Yaesu înțelege. Sunt zvonuri că și ei sunt gata să lanseze un produs asemănător. Kenwood și-a pierdut imaginea când au introdus pe piața TS-2000 stil video-recorder și nu și-au mai recăpătat-o de atunci. ICOM va face mai mulți bani vânzând sute de IC-718 (N.A. IC-718 se vinde cu cca 600\$, în SUA). Cel puțin posesorii lor pot fi mândri că dețin un transceiver fabricat de aceeași companie care produce marele IC-7800.

Cu toate că prețul noului Icom a creat valuri, există și precedente. În 1955 celebra linie Collins (supranumită "Gemenii aurii") receptorul 75A (5000 bucăți vândute) și emițătorul KWS-1 (1500 bucăți vândute) s-a comercializat la prețul de 2700 \$, adică salariul mediu anual al unui muncitor american. În 1950 puteați să vă înscrieți pe lista de așteptare la un emițător Collins KW-1 pentru 3850 \$ (cântărea cca 300 kg). În banii de azi, ar însemna 28000 \$. Așa că dacă vă simțiți ofenșați de prețul acestui IC-7800, puteți să vă retrageți în colțișorul dvs și să mestecați aceiași struguri acri.. ICOM a scos pentru dvs aceste micuțe și draguțe IC-706.

- **KT0DD:** *Acest aparat nu a fost destinat nici un moment numai radioamatorilor. Sunt vizate agenții ale ONU, agenții guvernamentale, etc. Radioamatorii trebuie să plăească acest pret de nivel "comercial".*

- **N4LI:** Ghiciți ce se întâmplă? Un reprezentant de la ICOM mi-a spus că întreaga producție de IC-7800 este ca și vândută. YAESU, să te vedem!

- **K2WH:** *Pentru inițiatorul acestei discuții: ai citit specificațiile tehnice ale acestui aparat? Probabil că nu. Nu este doar o nouă fotografie, ci probabil cel mai bun transceiver de pe piață, la ora actuală. 10000 \$ În zilele noastre nu este așa de mult. Tot cam atât m-au costat IC-756PRO și liniarul de 2 kW. Totul este relativ.*

- **N9FIK:** Există o piață solidă a caselor de 1 000 000 \$. Există o piață solidă a mașinilor de 100 000 \$. De ce nu și o piață a transceiverelor de 10 000 \$?

- **G4DYO:** *Fac pariu că nu poate să lucreze mai multe*

stații decât bătrânul meu FT-101.

- **WB8NUT:** Pentru banii aceștia pot cumpăra trei Ten-Tec Orion..

- **G0WTZ:** In mod sigur trebuie să cumperi trei Orion, ca să funcționeze măcar unul..

- **WB9JRL:** Am auzit că la Dayton Hamfest, ICOM va face o reducere de 20 \$, ptr acest radio..

- **K7VO:** Imi amintesc comentarii similare despre IC-781. Cand l-am vazut prima dată, toți faceam glume despre un aparat așa de scump și cu ecran de TV.. Gluma am fost noi. ICOM a vândut destul de multe IC-781 radioamatorilor, guvernului și altor instituții.

- **N7UQA:** Dacă vrei să vă plângeți de ceva, atunci plângeți-vă de prețul benzinei.

- **N3ZKP:** Este cineva care condamnă Mercedes, BMW, Rolls Royce, etc pentru că vând mașini de care majoritatea cumpărătorilor de mașini nu se pot atinge?

- **KX2S:** Ha, ha. Aceasta este o stație pentru orice "LID de elită". Cui îi pasă ce transceiver ai când toata lumea știe că majoritatea banilor ar trebui să fie cheltuiți pe un sistem bun de antene?

- **K0RFD:** Nu este vina ICOM dacă nu-ți poți permite un IC-7800. Caută-ți un serviciu mai bine plătit, un hobby mai puțin costisitor, divorțează, vinde casa, dă proprii copii spre adopție, sau (poate cel mai important) fii mai realist..

- **AE6IP:** cumpărând 4 IC-756PROII sau 10 Ten-Tec, nu o să obții un transceiver de 4 ori mai bun decât un singur 756PROII sau de 10 ori mai bun decât un Ten-Tec..

- **WA2JJH:** Unii cheltuiesc 30 000 \$ pe un ceas..

- **KE5BAN:** După ce cheltuiesc 10 000 \$ pentru IC-7800, tot trebuie să mai cumpăr un aparat pentru 2 m si 70 cm.

- **NI0C:** Operatorii HF serioși nu sunt interesați de combinația VHF/UHF în transceiverul HF. Includerea unor asemenea facilități este o nouă găselniță neinspirată a fabricanților, așa cum a făcut Kenwood, cu noul TS-2000.

- **KA4KOE:** Spunea cineva de gafa făcută de Kenwood, când au scos pe piață TS-2000, asemănător cu un videorecorder. Intr-adevăr urât radio.

Kenwood încă trebuie să mai muncească pentru a prinde din urmă IC-706MKIIG, sau FT-857. TS-50S este deja depășit tehnologic.

- **VE3QAC:** Dumnezeu să-i binecuvânteze pe toți fraierii care lucrează 84 ore/săptămână, ca să cumpere toate aceste IC-7800 și BMW-uri nou-nouțe și plătesc taxele la zi, ca să pot eu să stau acasă și să mă bucur de aceleași jucării cumpărate mai târziu la jumătate de preț... Mulțumesc FRAIERILOR!!

Nota finala: Dacă vrei și opinia unui radioamator YO care a operat un IC-7800, vă rog să luați legătura cu Paul – YO5BRZ. Știu că la Fredericshafen-2004 s-a înscris devreme pe lista de așteptare și a reușit să-l butoneze câteva minute bune. Eu am ajuns prea târziu..

Alex Panoiu - YO9HP

Vând Condensatoare în ulei 1MF 12/25 KV Dimensiune: 24/20/14 cm 1000 pF ceramic cilindru cu talpa de fixare Up 11,5kV. YO5BIN szkaszko@easynet.ro Tif. 0262317797
CAUT: tubul 12BY7A sau echivalent pentru stația YO6KAL. Sorin Tif. 0744-199402

UN DELTA MAI SPECIAL

Înainte de WPX CW 2004 cu două zile m-am hotărât să-mi dau jos Delta-Loop-ul cu gând că până la concurs să-l pun la loc, un pic modificat, și să-l și testez cu ocazia asta într-o mare competiție. Din păcate nu am reușit să termin antena în timp util deoarece construcția a fost cam migăloasă. Chiar și ultima șansă de a ridica antena duminică și să prind câteva ore de concurs a fost spulberată de condițiile meteo (ploaie cu vânt).

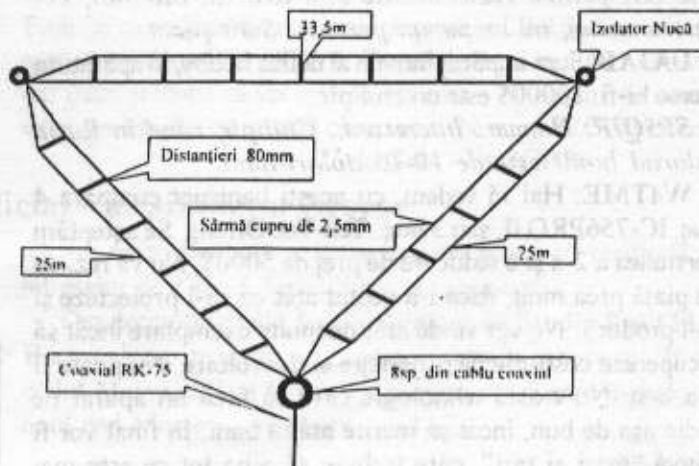
Construcția: Practic este vorba despre două Delta în paralel, distanțate la 80mm una de alta sau poate fi privită ca un Delta cu 2 fire distanțate sau pur și simplu ca o scărișă făcută buclă. De ce 80mm?, deoarece am folosit lamele de plastic de la înghețata pe băț care au 90mm lungime, 10mm lățime și 2mm grosime. Mi-au părut destul de rezistente de aceea le-am folosit. Binenteles că se puteau folosi (și era chiar mai indicat) distanțiere mai mari (30-40cm), chiar am avut de gând să o fac cu 3 fire pe niște triunghiuri (distanțiere) cu latura de 50cm dar ar fi fost prea grea și nu ar fi rezistat la vânt vârfulurile copacilor de care am ancorat două din colțurile delta-loop-ului. Sârma folosită este de 2,5mm multifilară izolată cu polivinil, deci găurile practicate în lamele sunt de 4mm. Am folosit 40 de lamele la un perimetru de 83,5m și a rezultat o distanță de 2,087m între lamele.

Fixarea lamelelor pe sârmă, pentru a nu culisa stânga-dreapta, s-a făcut cu bandă izolatoare bobinând câteva „spire” de-o parte și de alta lamelei, la ambele capete. După această operațiune antena arată ca o scărișă.

La colțurile antenei firele se apropie și trec printr-un izolator de tip „nucă” apoi se despart iar.

Cablul coaxial folosit de mine este rusesc de tip RK 75 gros. Acesta este montat direct într-unul din colțuri realizând doar un SIMETRIZOR DIN CABLU COAXIAL de coborâre bobinând 8spire în aer cu un diametru de 150mm imediat sub conexiune (chestie văzută pe Internet la un american). Antena are numai 7 m înălțime iar triunghiul format este isoscel cu două laturi de 25m și cea de-a treia, opusă colțului cu cablul coaxial, de 33,5m. Rezonează în 3.520kHz și în aproape toată banda de 40m. De asemenea un SWR de 1,5 în zona de CW a benzii de 10m. În rest se trage cu un transmach în toate benzile.

În 160m se folosește ca LW conectând la adaptor doar tresa sau firul cald al coaxialului (unii au legat împreună tresa cu firul cald dar la mine nu a dat rezultate bune).



Gabi - YO4GDP

INTRARILE SI IESIRILE PLACII DE SUNET

Un calculator folosit pentru procesarea și decodarea semnalelor, într-o stație de emisie recepție, este capabil să utilizeze, pentru placa de sunet, până la 100 programe, destinate radioamatorilor, acoperind peste 20 de moduri diferite de telecomunicație. Pe lângă modurilor tradiționale, CW și RTTY, mai devin operabile aproape toate celelalte moduri digitale.

Este, de asemenea, posibil să se folosească o comandă vocală digitală, conținută în cele mai multe programe de logare pentru concursuri. Devin acum posibile experimentări de avangardă, ca SSTV cu înaltă definiție, precum și comunicațiile vocale digitale. Comunicarea video folosind noul mod experimental HDSSTV poate fi realizată cu o claritate totală la nivele de semnal care, în cazul sistemului SSTV convențional, ar conduce la imagini ilizibile.

Posibilități

Printre exemplele uimitoare de ceea ce se poate realiza cu noile moduri digitale, se află și soft-ul WSJT pentru comunicații, dezvoltat de K1JT [1].

WSJT este un soft de avangardă, care oferă mai multe moduri de operare. Modul JT44 este proiectat special pentru legături la nivele de semnal extrem de reduse, putând face fiabile semnale total inaudibile (aflate cu puțin peste pragul de zgomot al receptorului). Acest program face posibile contacte EME în 2 m, folosind doar o singură antenă simplă și o putere de ieșire relativ redusă de numai 100 W.

Alt mod WSJT, PSK441, va înregistra un set complet de indicative într-un impuls reflectat de numai 0,1s, aproape ajungând să facă practicabile comunicațiile prin meteo scatter la orice oră din zi și noapte. Destul de uimitor ... și cine știe ce mai apare la orizont.

O placă de sunet deschide o poartă către utilizarea în întregime a acestui soft. Ea poate fi, de asemenea, folosită pentru a conecta un transceiver la Internet sau chiar pentru a procesa audio un microfon. Se poate aprecia că un computer poate fi de mult mai mult folos, într-o stație, decât pentru a ține log-ul. Va fi necesară și o interfață pentru placa de sunet, dar aceasta este ușor de realizat sau de procurat.

Majoritatea soft-urilor sunt ieftine sau gratuite, scrise pentru comunitatea radioamatorilor de către amatori talentați și dăruivi. Conceptul de computer cu placă de sunet, capabil să comunice prin radio, este străin multor amatori.

Este de fapt la fel de simplu că a vorbi în microfonul emițătorului și a asculta în receptorul stației. Computerul "ascultă" și "vorbește" acestea sunt input-ul și output-ul său. Putem încerca să comunicăm în Engleza cu alt amator, dar dacă acel amator vorbește altă limbă, putem avea o problemă.

Dacă ambele computere "vorbesc" RTTY, legătura merge splendid; dacă amândouă "vorbesc" PSK31, lucrurile se prezintă chiar mai bine. Când însă unul dintre computere și sistemul său radio ascultă și solicită numai packet, iar celalalt transmite AMTOR, lucrurile nu vor merge deloc. Se pot considera diferitele moduri în care computerele vorbesc, ca limbaje de comunicare. Informația este prelucrată digital în computer dar, atât sunetul care vine la acesta, cât și cel care pleacă de la el, sunt semnale audio analogice. Placa de sunet utilizează un convertor digital/analog (DAC) și unul analog/digital (ADC) pentru a transforma și codifica semnalul audio în vederea prelucrării digitale și în final, pentru a transmite și a recepționa semnalul audio către și de la transceiver.

Instalarea plăcii de sunet

Vom discuta bazele conectării unei plăci de sunet dar, mai ales, se va explica funcționarea acestora și se vor sublinia unele capcane ce trebuiesc ocolite la instalare și folosire. Deoarece multe soft-uri pentru comunicații radio sunt scrise pentru sistemul de operare Windows, se va presupune, în continuare, că este folosit acest sistem. Descrierile conectării ar putea fi aplicate, de asemenea, în cazul unui sistem MAC sau Linux. O bună cunoaștere a plăcii de sunet folosite va face să se ajunga mai ușor în eter cu ajutorul ei. Chiar dacă un transceiver este interfațat corect cu un computer, acest sistem poate să nu lucreze deloc dacă placa de sunet nu este instalată corespunzător. Interfațarea unei plăci de sunet cu exteriorul nu este problema la care majoritatea amatorilor să întâmpine dificultăți ... acestea sunt legate de obicei de soft și de setările plăcii de sunet. Mulți amatori consumă zadarnic multe ore încercând conexiuni exterioare, în timp ce soluția problemei este pur și simplu un click cu mouse-ul.

De fapt nu este chiar nevoie de o interfață cu placa de sunet pentru a ajunge în eter și a reliza un experiment. Un mic secret cunoscut este acela că se poate pune microfonul emițătorului în fața unuia dintre difuzoarele plăcii de sunet, iar microfonul plăcii de sunet în fața difuzorului de la receptorul radio, pentru a face legături folosind soft-ul plăcii de sunet. Atât audio-ul transmis, cât și cel recepționat, sunt deci cuplate

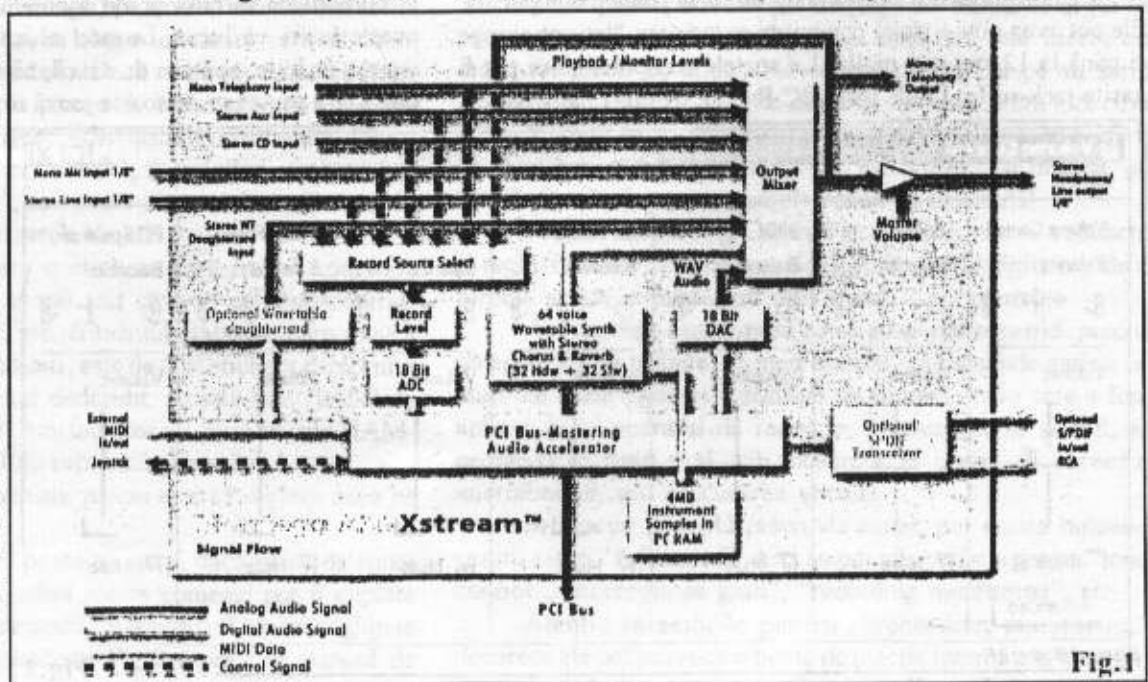


Fig. 1

acustic de la microfon la difuzor și vice-versa. Desigur, dacă se procedează astfel, va fi necesară o cameră liniștită, se va lucra fie cu control vocal (VOX) fie manual (PTT), al emisieii, și va trebui supravegheat nivelul. Trebuie încurajată încercarea acestei metode; este o cale ușoară de a face primul contact și de a începe recepționarea unui mod nou deși, din punct de vedere practic, lasă mult de dorit.

Dacă este clar ceea ce urmează, problema conectării unei plăci de sunet devine simplă. Semnalul audio, provenit din receptor, este procesat sau decodat în computer, pe calea de recepție. Semnalul audio procesat, destinat emisieii, iese din computer și este introdus în emițător pentru a fi modulat și transmis. La intrarea plăcii de sunet vine semnalul audio recepționat iar la ieșirea acesteia se află semnalul audio de transmis. Cine înțelege aceste probleme este pregătit pentru a lucra. Cea mai mare parte din treabă este făcută, în computer, de incredibilul soft disponibil acum pentru noi.

Hard-ul

Plăcile de sunet există într-o mulțime de variante ... 8 bit, 16 bit, 32 bit, sinteza de undă, ISA, PCI, gold, 128, s.a. Ne referim la o "placă" de sunet, dar un computer poate folosi, în loc, cip-uri de procesare a sunetului aflate chiar pe placă de baza. Acesta este, în mod uzual, cazul laptop-urilor. Există unele noi adaptoare de sunet, externe, care funcționează ca o placă de sunet, dar sunt conectate din exterior printr-o placă USB. Dacă computer-ul are placa de sunet, el va avea cel puțin câte un jack pentru microfon și pentru cască sau difuzor. Dacă e așa, computerul poate fi utilizat cu un transceiver pentru a comunica. Nu este necesară o placă de sunet complexă - una PCI, modernă deși ieftină, va lucra foarte bine, iar una simplă va fi mai ușor de conectat și de mănuit. Plăcile de sunet pentru magistrala ISA, mai demodate, vor lucra cu majoritatea programelor pentru radioamatori, dar vor avea o dinamică mai limitată și o procesare mai lentă. Cine este interesat să învețe mai mult despre plăcile de sunet, poate apela la o lucrare despre acest subiect, scrisă de Jim Barber, N7CXI, de la Silicon Pixels. Documentul este intitulat "Chroma SOUND Technical Supplement". Conține informații specifice despre deosebirile dintre plăcile de sunet și poate fi găsit în [2].

Chiar și cea mai simplă placă de sunet poate fi complicată. Ele pot avea numai două conexiuni exterioare, dar pot ajunge și până la 12 sau mai multe. La spatele computer -ului pot fi găsite jack-urile: LINE IN, MIC IN, LINE OUT, SPEAKER

OUT, PCM OUT, PCM IN, JOYSTICK, FIREWIRE, S/PDIF, REAR CHANNELS sau SURROUND, pentru a numi doar câteva. Conexiunile sunt prezente nu numai în afară, ci și în interior. Conexiunea principală din interior este la magistrala ISA sau PCI și se face prin conectorul marginal de pe placă. Mai pot exista și alte conexiuni în interior sau pe placă. Primul lucru de făcut este să se identifice fiecare conexiune; cel puțin cele aflate pe consola plăcii de sunet, în afara plăcii de bază. Jack-urile sunt, în general, slab marcate, cu simboluri nestandardizate internațional, sau coduri de culoare, de aceea ele pot fi însemnate clar, cu un marker persistent. Acest lucru, în mod evident ajută, deoarece marcajele originale, slabe și obscure, ascunse întotdeauna în întunericul din spatele calculatorului, nu pot fi identificate ușor.

În funcție de computer, se poate opta pentru conectarea semnalului audio, provenit de la receptor, fie la MIC INPUT, fie la LINE INPUT. Orice altceva nu este o intrare audio. Dacă se poate face o alegere, se va folosi jack-ul LINE INPUT deși, în principiu, se poate folosi și jack-ul MIC INPUT dar acesta va implica o amplificare a semnalului mult mai mare decât este necesară, ceea ce poate face ca adaptarea să fie destul de critică. Jack-ul MIC INPUT va funcționa, totuși, mai bine dacă placă de sunet are opțiunea "Advanced" pentru a selecta un atenuator de 20 dB. Nu este necesară separarea maselor pentru semnalul audio recepționat, deoarece acesta este de nivel înalt și, în mod normal, nu este susceptibil la bucle parazite prin masă. Se poate, de asemenea, alege una dintre ieșirile audio eventual existente la receptor. Acesta poate avea disponibile următoarele jack-uri: SPEAKER, HEADPHONE, LINE OUT, RECORD, PHONE PATCH și DATA OUTPUT. Ele pot fi ieșiri fixe sau variabile (prin controlul de volum al receptorului). Atenție la iesirea DATA OUTPUT a receptorului - ea poate să nu funcționeze în toate modurile și poate să nu suporte corect dezaccentuarea FM.

Pentru conexiunea de emisie se va putea alege, de la placa de sunet, HEADPHONE OUTPUT, LINE OUTPUT, SPEAKER OUTPUT, sau o combinație a acestora. SPEAKER OUTPUT este, de obicei, cea mai bună alegere deoarece, ca sursă de impedanță foarte joasă, aceasta iese va putea excita aproape orice se conectează la ea, fiind mai puțin susceptibilă la curenții de sarcină și, de asemenea, la RF. Oricare dintre aceste ieșiri va lucra, în mod obișnuit bine, cu condiția ca ieșirea de linie, sau cea de cască, să nu fie supra-încărcate cu difuzoare sau căști de foarte joasă impedanță pentru a urmări

semnalul audio transmis de computer.

Conexiunea de transmitere a semnalului audio trebuie să aibă masă complet separată prin interfață, mai ales dacă se atacă intrarea de microfon a emițătorului. (aceasta implică, de regulă, folosirea unui transformator de cuplaj de linie, cu raport 1:1 și impedanța de 600 ohmi). Din nou, jack-ul DATA INPUT poate să nu lucreze conform așteptărilor.

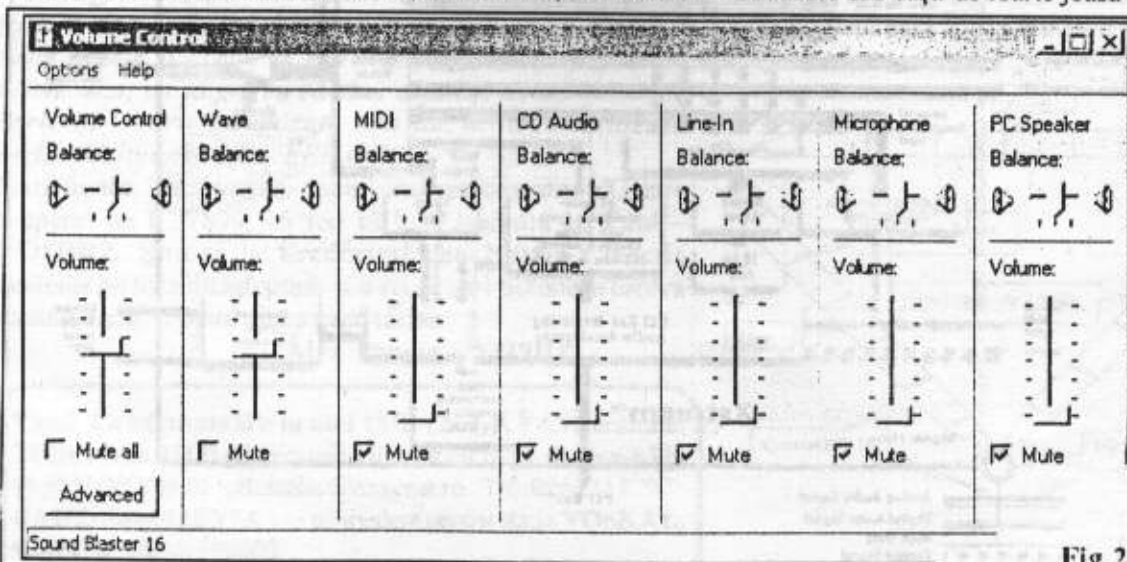


Fig.2

Nu trebuie utilizate niciodată intrările sau ieșirile digitale ale plăcii de sunet. Chiar dacă se dorește să se lucreze într-un mod digital, acesta nu va funcționa. Trebuie folosită o conexiune audio analogă, nu una digitală. Aceste jack-uri pot fi etichetate PCM AUDIO și de la ele pornește un flux de date digitale, care deci nu sunt semnale audio.

Emitătoarele fabricate în mod curent necesită semnale audio analogice la intrare.

Nivele de reglare

Reglarea corectă a nivelelor la o placă de sunet este un domeniu în care pot fi întâmpinate dificultăți. Plăcile de sunet sunt mult mai complexe decât ne putem închipui; majoritatea lor au mai mult de 35 de reglaje separate, aflate pe două panouri virtuale de control. Două computere nu se aseamănă și există întotdeauna câteva căi diferite pentru a obține același rezultat. Pentru a face lucrurile și mai dificile, odată reglată o placă de sunet, să nu ne așteptăm să rămână ca atare. Rularea altor programe, sau reinițializarea computerului, pot restabili parametrii anteriori. Poate fi deci necesară refacerea reglajelor ori de câte ori placa de sunet va fi folosită pentru telecomunicații.

Reglarea plăcii de sunet poate fi realizată nu numai prin panourile virtuale de control; același rezultat poate fi realizat automat și prin softul utilizat. O privire aruncată asupra Fig. 1 arată că, într-o placă de sunet tipică, există mai multe căi de semnal, atât analogice, cât și digitale. Se vede că există nu mai puțin de șapte intrări către "Record Source Selector" și alte opt, către "Output Mixer". Fiecare dintre acestea au, pe panourile virtuale, următoarele comenzi: "on/off", "volume (gain)" și "balance (left/right gain)". Problema este să se identifice care anume dintre aceste intrări a fost conectată și unde, și ca respectiva conexiune să lucreze.

Când se da un click (stânga) pe icon-ul difuzor din colțul din dreapta jos al ecranului, se obține un cursor vertical cu un comutator de anulare ("Mute"). Dacă se dă un dublu-click pe același icon, se obține un panou de comandă mare, pentru "playback", ca cel din Fig.2. Acest panou poate arăta diferit. În loc de a afișa "Volume Control", în colțul din stânga sus poate fi afișat "Playback", sau poate avea eticheta "Select" în loc de "Mute" la comutatoarele de jos.

Fiecare secțiune are o eticheta care indică comanda pentru calea de semnal mono sau stereo: Volume Control, Wave, Midi, CD, Player, etc. Cuvântul Balance, care pare a face parte din eticheta secțiunii, este de fapt eticheta cursorului stânga/dreapta aflat imediat dedesubt. Acesta este panoul de comandă playback, output, sau monitor ori, cum au vrut HAM-ii să-l denumească, panou de comandă al emisiei.

Singura funcție a acestui panou este să regleze ceea ce iese din placa de sunet.

O situație deosebită poate să apară dacă placa de sunet este un model mai vechi, când aceste comenzi pot fi cuplate cu cele ale panoului de comandă "Recording" atunci reglajele nu se mai pot face independent. Fig.3 reprezintă panoul de comandă "Recording" tipic.

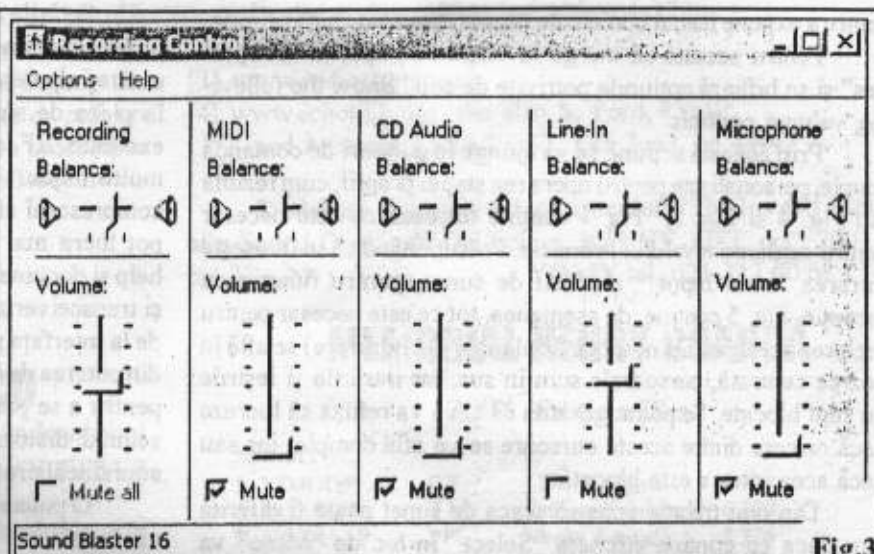


Fig.3

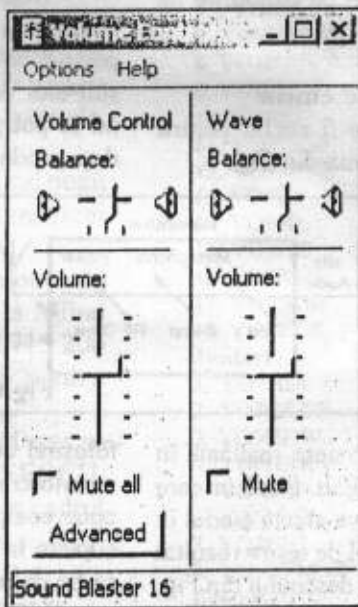


Fig.4

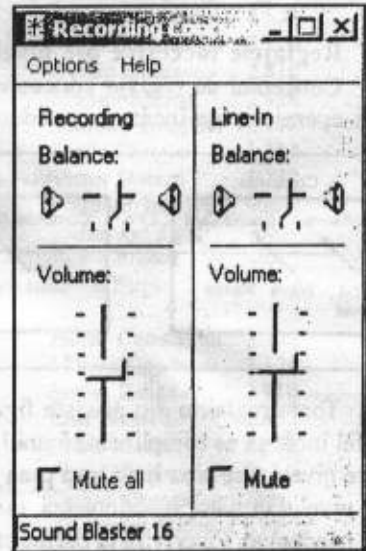


Fig.5

Acest panou este ascuns cu grijă de Windows și nu se poate ști dacă se află acolo decât dacă s-a mai lucrat cu modurile plăcii de sunet. Nu se știe de ce, cei ce au scris Windows-ul l-au ascuns atât de bine, dar vom arăta aici cum poate fi găsit: se dă dublu-click pe icon-ul difuzor, apoi click pe "Options", pe "Properties", pe "Recording", și în final, pe "OK". Surpriză ... apare un alt panou de comandă!

Panoul "Recording Control" este folosit pentru a conecta și regla intrările, atât cele analogice cât și cele digitale și de a furniza aceste semnale soft-ului pentru a fi prelucrate.

Acest panou funcționează ca un panou de comandă pentru recepție. El nu trebuie, în mod normal, să comande emisia în afară de cazul când se transmite un semnal audio care a fost aplicat de la aparatul de recepție, prin computer și soft, și procesat în timp real. Un exemplu ar putea fi corecția microfonului, sau procesarea vocală.

În funcție de tipul plăcii de sunet, pot exista butoane pentru setări "Advanced". Aici se pot afla setările pentru "tone control", "microphone gain", "recording monitoring", etc.

Atenție la setările pentru "recording monitoring" deoarece ele pot provoca o buclă de reacție internă sau externă.

Ambele aceste panouri de comandă pot fi personalizate

pentru a expune numai comenzile necesare pentru stația proprie.

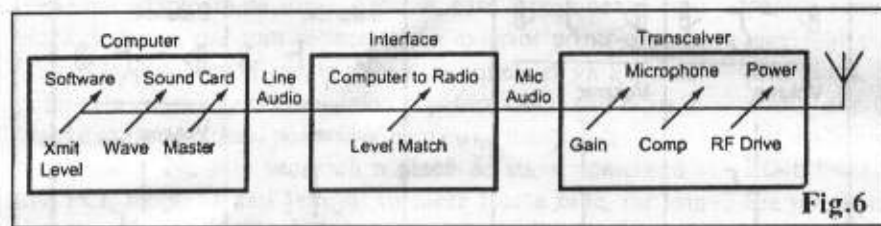
Pentru aceasta se merge la "Option", apoi la "Properties" și se bifează opțiunile potrivite de sub "Show the following volume controls".

Prin această acțiune se va ajunge la panouri de comandă simple, personalizate pentru opera reea stației proprii, cum rezulta din Fig. 4 și Fig. 5. Fig. 4 conține tot ceea ce este necesar pentru reglarea nivelului la emisie. Presupunând că se folosește intrarea "Line Input" a plăcii de sunet, pentru funcția de recepție, Fig. 5 conține, de asemenea, tot ce este necesar pentru reglarea acesteia. De notat că "Balance" (echilibrare) se află în poziție centrată, cursoarele sunt în sus, iar intrările și ieșirile nu sunt blocate. Se poate garanta că ceva va refuza să lucreze dacă oricare dintre aceste cursoare se va afla complet jos sau dacă acea intrare este blocată.

Din nou trebuie spus că placa de sunet poate fi diferită dar, dacă ea conține eticheta "Select" în loc de "Mute" va trebui bifat butonul respectiv. Aruncați o privire asupra Fig. 1 și vedeți dacă puteți înțelege care cursor de pe panourile de comandă (Fig. 2 și 3) cărei funcții îi corespunde.

Reglajele succesive ale nivelului de emisie

Conceptul de reglaje succesive poate fi neclar pentru mulți operatori, așa încât se introduce schema din Fig. 6.



Toate reglajele din aceasta figură trebuie realizate în așa fel încât să se complinescă unul pe celălalt. Dacă oricare dintre nivele este prea înalt, sau prea jos, el va afecta modul în care nivelul următor reacționează, iar nivelul de ieșire rezultat va fi neadecvat. Cu privire la partea stângă a desenului din Fig. 6, unele programe vor permite setarea nivelului de ieșire digital, al softului ca atare, independent de placa de sunet. Unele programe vor permite chiar setarea modurilor sau tonurilor individuale cu privire la altele. În general se poate ignora acest lucru, dar cel mai bine este să se citească documentația softului care vine cu programul, pentru a afla mai multe amănunte.

Următoarele comenzi (spre dreapta în Fig. 6), "Wave" și "Master", setează ieșirea plăcii de sunet prin panoul de comandă "Playback" (Fig. 2 și 4). Se pornește de la un reglaj arbitrar pentru ambele aceste comenzi, de la 1/3 la 2/3 în sus. Nu uitați să le selectați sau să le deblocați, după caz. Se trece soft-ul folosit în modul emisie și trebuie să se facă auzite tonurile transmise, în difuzoarele computerului, dacă acestea au fost conectate. Dacă sunetul este prea puternic, el se va reduce prin butonul real (Hard), al difuzorului. Nu trebuie setată ieșirea plăcii de sunet prea jos - din aceasta poate rezulta un nivel audio de transmis, prea mic. Dacă difuzoarele computerului, sau căștile, nu au nivelul sonor ajustabil, ele trebuie deconectate. O interfață pentru placa de sunet, corect proiectată, va avea un reglaj al nivelului care să permită adaptarea oricărui computer la orice transceiver.

Acest reglaj este, de regulă, lăsat la urmă, după setarea nivelurilor computerului și transceiver-ului, așa cum se va vedea mai departe. Se ajustează amplificatorul de microfon al emițătorului, ca pentru lucrul normal în fonie.

Setările normale pentru microfon vor fi adecvate pentru o placă de sunet; ele nu trebuie schimbate. Nu se va reduce excitația/puterea RF, așteptând ca semnalul audio provenit de la placa de sunet să comande emițătorul. Se lasă nivelul de excitație RF la maxim sau la putere întreagă. Pentru cele mai multe moduri de lucru cu placa de sunet, se deconectează compresorul audio, deși unele moduri, în special FSK simplu, pot lucra mai bine cu compresorul conectat. Citiți fișierele help și documentația care însoțește soft-ul. După ce computerul și transceiver-ul sunt setate, trebuie să se regleze nivelul audio de la interfața plăcii de sunet pentru a excita emițătorul la 50% din puterea de ieșire maximă, sau mai puțin. Există două rațiuni pentru a se proceda astfel - pentru a se evita producerea unui semnal distorsionat și cu spectru larg, și pentru a preveni supraîncălzirea amplificatorului de putere al emițătorului.

O putere de ieșire mai redusă decât cea maximă ne asigură că emițătorul nu va fi supraexcitat, că nu vor fi produse distorsiuni și nu va fi suprasolicitat amplificatorul.

Regimul de lucru a celor mai multe moduri digitale este continuu și lucrul la puterea nominală pentru o perioadă extinsă poate duce la supraîncălzirea emițătorului. După KIJT, modulele soft-ului WSJT conțin, în orice moment, doar un singur ton și nu se pot produce ușor distorsiuni de intermodulație (IMD), deși producerea IMD este posibilă cu alte moduri digitale, dacă nivelele de excitație sunt în exces.

Majoritatea modurilor de lucru cu placa de sunet, chiar CW și RTTY, cer ca transceiver-ul să fie pe USB. Pentru operare în FM, cu packet, SSTV, sau cuplare pe Internet, nu se va putea determina, în mod obișnuit, nivelul exact de modulație. Se reglează nivelul semnalului audio de transmis pentru o deviație FM corectă fie folosind un echipament de testare adecvat, fie, mai simplu, monitorizând cu un alt receptor semnalul propriu, pentru a-i putea compara gradul de modulație cu acela al altor stații. Pentru cuplare la Internet, toți utilizatorii conectați prin Web vor trebui să fie corecți în măsura în care nivelul este afectat. EchoLink prin K4RFD [4] are un server de test, 9999, care întoarce în ecou semnalul audio așa încât nivelele de modulație să poată fi corect reglate.

În final

Acum, când se cunoaște ceea ce este important să se știe despre folosirea plăcii de sunet pentru comunicații, operarea corectă trebuie să fie simplă. Dar ... dacă nu avem icon-ul difuzorului în colțul din dreapta jos al ecranului? Se merge la "Start", apoi la "Settings" și la "Control Panel" din a cărei listă se selectează "Sound and Audio Device Properties". Se selectează declanșatorul "Volume". Trebuie să vedeți un buton intitulat "Place volume icon in the taskbar". Se bifează. Aici trebuie să selectați, sub comutatorul "Sounds", butonul intitulat "Sound scheme" și apoi "No Sounds". Aceasta va înlătura din emisie, beep-urile, clicks-urile și melodiile enervante. Panourile de comandă ale plăcii de sunet pot fi, de asemenea, disponibile din menu-urile prezente în majoritatea soft-urilor radio.

Cum s-a mai arătat, există mai multe căi pentru atingerea aceluiași rezultat.

În timp ce aceasta discuție se concentrează asupra reglării plăcii de sunet, folosind panourile de comandă Windows, trebuie citite, de asemenea, orice fișiere help și/sau manuale care vin odată cu soft-urile radio pe care doriți să le utilizați. Autorii acestora consumă, probabil, aproape tot atâta timp pentru a scrie documentația cât pentru a codifica programul.

Fișierele help și manualele vor conține, de regulă, răspunsurile la majoritatea întrebărilor. Radio-amatorismul este un hobby cu caracter tehnic și computerele sunt o parte din el. Ele sunt unelte excepționale care pot fi cuplate cu soft-uri de comunicații minunate. Împreună, ele pot rezolva procesarea semnalelor și pot facilita moduri de comunicare nici în vis posibil în urmă cu 20 de ani.

Note

- [1] www.vhfdx.de/wsjt.
- [2] Silicon Pixels, PO Box 579, 681 Wenas View

DIPLOMA GEORGE ENESCU

Această diplomă este eliberată de radioclubul **ELECTRON - YO8KOB** din Dorohoi cu ocazia sărbătoririi marelui compozitor și dirijor român.

Sunt necesare 50 de puncte, care se pot obține prin QSO-uri/recepții efectuate în perioada: 7 - 19 august 2004, cu stații de radioamatori ce locuiesc în județele în care a trăit, compus, dirijat și interpretat George Enescu.

Acest punctaj se poate realiza după cum urmează:
QSO-uri/recepții cu: **YR0E** sau **YO8KOB** - 20 puncte
- stații de radioamatori din județele:

BT, IS, BC și BU - 5 puncte.

Este obligatorie o legătură cu **YO8KOB** și cel puțin câte o stație din cele 4 județe menționate. Nu sunt restricții privind modul de lucru sau banda de frecvențe.

Cererile însoțite de mărci poștale în valoare de 30.000 lei se vor expedia până la 31 august 2004 la **Mihai Eugen, YO8CGR**, str. Duzilor nr.5, Ap.16, cod.715.200 Dorohoi, jud. Botoșani. Diploma este gratuită pentru muzicieni, interpreți sau compozitori.

În ziua de 9 august între orele 15.00 - 17.00 utc se va desfășura și un concurs omagial **GEORGE ENESCU**.

Pentru cei care realizează condițiile cerute în cadrul acestui concurs, diploma va costa numai 10.000 lei.

Cupa MIHAI EMINESCU 2004

concurs organizat de Clubul Sportiv de Radioamatorism***ELECTRON*** din Dorohoi.

Cat. A Seniori

Locul I si cupa

YO4GDP	4488
2. YO2AQB	4475
3. YO2CJX	3950
4. YO4SI	3586
5. YO8BPK	2340
6. YO5DAS	2088
7. YO4BBH	2079
8. YO4AAC	2057
9. YO8MI	1900
10. YO3CZW	1456
11. YO2BLX	1312
12. YO9FL	1264
13. YO7AHR	1224
14. YO5AY	1035
15. YO2BN	990
16. YO2LSK	825
17. YO5OJC	374
18. YO8RON	360

Cat. C Stații de club

1. YO8KUU	2268
2. YO4KCA	1287
3. YO7KYN	1104
4. YO8KGA	800
5. YO9KRV	680
6. YO2KQG/P	600

Log control: HA0NFJ, YO2LCV, YO3KSB/P, 3GSZ/P, YO4XZ, 4GHL, 4ASD, YO5GHA, 5PCM, 5BXK/P, YO8SAI, 8KOB, YR0E/P, YO8RKP, 8CEC, 8CHF, 8COK, 8RPE/P, 8GF, 8BFB, YO9IF, 9HG/P, 9XC

Lipsa log: YO2LIM, 2KKB, 2LFP, 2BUU, YO3FOP, YO4RHK, 4BGK, YO5QBP, YO6KEA, 6FCV, YO7HHI, YO8OU

Total stații participante - 61

Arbitru: **YO8CGR**

Cat. B Juniori

1. YO2LBS	3425
2. YO5BEU	880

Dr. Selah, WA 98942; tel 509-961-3780;

www.barberdsp.com.

[3] www.radioshack.com

[4] www.echolink.org. see also S. Ford, "VoIP and Amateur Radio," QST, Feb 2003, pp 44-47.

Traducere și adaptare după articolul: "The Ins and Outs of a Sound Card" de Del Schier, **K1UHF**. QST, oct., 2003, pp. 33 - 36. **YO3JY** tel. 021-313.60.68

MEMORIAL HENRY COANDĂ

2004 Ediția a 28-a

Seniori

1. YO4GDP	CT	Gabriel Gigea	6.634
2. YO2AQB	TM	Adrian Kelemen	6.390
3. YO3AAJ/P	PH	Vasile Căpraru	5.776
4. YO2CJX	CS	Virgil Nesteriucv	5.684
5-6 YO4ATW	BR	Marcel Aleca	5.136
5-6 YO4SI	CT	Mircea Rucăreanu	5.136
7. YO9IF	PH	Lucian Băleanu	5.038
8. YO4BBH	TL	Dumitru Lesovici	4.638
9. YO9FL	CL	Anton Chirulescu	3.278
10. YO9XC	BZ	Ovidiu Burducea	2.816
11. YO3CZW	BU	Marius Mitruț	2.828
12. YO7AHR	DJ	Dumitru Drăghici	2.488
13. YO6EX	SB	Vasile Giurgiu	1.384
14. YO9HL	PH	Victor Stoican	1.282
15. YO9HG	PH	Mărgărit Ionescu	966
16. YO8BSC	BC	Ștefan Gaidiș	768
17. YO7BGB	DJ	Sică Petrescu	498
18. YO8CGR	BT	Mihai Eugen	472

Juniori

1. YO7HIA	AG	Florin Constantin	3.202
2. YO3GSZ/P	BV	Marica Crășmaru	3.126
3. YO9HDW	BZ	Ștefan Zaharia	2.910
4. YO5BXK/P	CJ	Iosif Nemeți	2.638
5. YO4IMP	CT	Petru Morar	2.538
6. YO6HHT	BV	Alex Gălmeanu	882
7. YO4GHL	TL	Cornel Geantă	766
8. YO9BFM	CL	Alexandru Ștefan	656

Echipe

1. YO4KCA	CT	CS Rad. (4NF)	7.256
2. YO6KXQ	BV	CS Dinamo (6GCW)	5.612
3. YO9KPN	BZ	Palat Copii Buzău (9BCH, 9BFN)	3.412
4. YO4KXN	BR	Rad. Energeticienilor (4GHZ)	3.258
5. YO9KRV	IL	Cercul Militar Slobozia (9DEF, 9DFQ)	2.368
6. YO2KDQ	AR	AS TELECOM Pecica (2LFP)	960
7. YO4KRF	BR	Palatul Copiilor Brăila	646
8. YO8KGC	BC	Rad. Bacău	618

DB

1. YO9KPP	Club Copii Pucioasa (9AGI)	10.090
2. YO9WF	Ionuț Pitigoi	9.872
3. YO9GZU	Tiberiu8 Tebeică	7.980
4. YO9HBZ/P	Petre Tudor	4.534
5. YO9GOH	Florin Lupoiu	3.700
6. YO9GKS	Vasile Ion	3.122
7. YO9GDN	Marian Tarcă	2.782
8. YO9DGA	Ion Dumitrescu	2.578
9. YO9CEB	Ion Nicolae	0

SWL

1. YO9-026/CL	Emil Ganea	1.806
2. YO9-014/CL	Adriana Așlexandru	1.124
3. YO9-022/CL	Cătălin Dinu	918
4. YO9-023/CL	Ionuț Constantin	908

Lipsă log: YO2II, YO2/DL1CW, YO3JOS, YO4RHK, YO5KAD, YO5QCD, YO8ROO.

Au participat 54 de stații din 22 de județe. Trofeul **HENRY COANDĂ** revine Clubului Sportiv de Radioamatorism **Constanța** care a realizat cel mai mare scor.

Arbitru: **YO9AGI** Mircea Bădoiu

CAMPIONATUL MONDIAL IARU - 2004

- continuare de la pag.2 -

Așa că am luat hotărârea (ca stație principală mi-a fost acceptat moftul de Adrian, hi!) să îl iau pe **YO2BV** ca vânător, mai ales că între locația lui de la Oravița și a mea de la Zlatita nu sunt decât 25 km și nu ne puteam interfera din cauza câmpului mare de radiofrecvență (**Adrian** neavând decât 700W Out). **Adrian** a acceptat (oarecum) această treabă încă de câteva luni în urmă. Dar cu exact trei zile înaintea concursului mi-a spus că trebuie să mergă la o nuntă în Timișoara. Negrul iadului a fost o mică glumă la ceea ce am văzut eu în fața ochilor la aflarea respectivei vești. Totul s-a năruit în mintea mea. Mai ales că trebuia să vină și **Marius - ON4RU**, și să îl ajute la Oravița. Evident că tot la invitația mea. Așa că am luat hotărârea să fac, singur, și al doilea punct pentru vânător.

În cele trei nopți dinaintea concursului am construit un final monoband pt 80m CW, care scotea 1,7 kW Out excitat cu doar 100W. A fost suficient pentru locația pe care **YO2BV** ne-a pus-o la dispoziție (dar care a devenit funcțională doar după o muncă titanică de cosmetizare de 2 ore făcută cu ajutorul lui **YO2CEE** și **YO2LFO**, cărora le mulțumesc încă o dată pentru efortul depus). Cert este că atunci când a ajuns **Marius** și **Ovidiu -YO2DFA**, la Oravița, totul era funcțional mai puțin delta loopul de 80m CW, care se încăpățina să aibe SWR mare (oricum sub 2). Nu am reușit să-l aducem decât la 1,6 pe tot segmentul de CW. Evident **Murphy** se juca din nou cu noi, spre deznădejdea noastră. Sâmbătă la ora 13 CFR era pregătită și locația vânătorului de la Oravița prin strădania și a lui **ON4RU**, care a venit însoțit și de un **TS 570**, și care a asigurat un succes real, ce s-a concretizat cu aducerea de o zona nouă și de nu mai puțin de 12 stații HQ alături de alte ~170 QSO-uri. Din păcate 29 duble pe care nu am avut cum să le evităm din cauza lipsei de log comun sub CT.

Îmi pare sincer rău pentru asta, dar din toate relele acesta a fost cel mai mic. Dacă voi mai lucra în **IARU 2005** voi avea cu siguranță și aceasta problemă rezolvată. Propagarea a fost sub orice critică până pe la ora 3 CFR, când exploziile de QRN s-au potolit treptat. **Ovidiu** s-a întrecut pe sine ca de fiecare dată. De data asta ajutat real și de mine. Stațiile de pe est au fost astfel total sacrificate spre deznădejdea noastră.

Siberienii care veneau masiv în alte concursuri au fost copiați doar într-un raport de 1/5. Noroc cu americanii care nu s-au dezis nici la acest eveniment. Mi-am propus să nu mai fiu așa caustic dar vă spun că au fost în logul nostru de 2 ori mai mulți USA decât cei din YO, hi! Adică participarea YO a fost varză ca și anul trecut dealfel. Imaginea unei țări în ochii lumii, la modul general vorbind, se reflectă prin performanțele obținute într-un anumit domeniu. Mai precis prin rezultatele obținute în acel domeniu ridicate la nivel de tabu de diverse personaje umane (considerate genii, dar doar de generațiile viitoare din păcate).

La fel se întâmplă și în radioamatorismul YO. Nu ne putem lăuda decât cu precursorii noștri. Să nu uităm însă că fiecare entitate radio îi are pe ai săi. Cert este următorul lucru: momentan lumii în domeniul hamradio nu prea avem ce să arătăm. Am putea-o face doar obținând rezultate meritorii în concursurile internaționale cu adevărat mari. Asta trebuie deslușit de toți care mai pot face ceva în acest domeniu.

Dar se pare ca noi ca nație suntem mai practici și vrem ca rezultatele activității noastre să fie recunoscute cu noi de față nu cu noi după o piatră, hi!

Eu personal consider că sunt în viață radioamatori YO care pot schimba aceasta față a lucrurilor. M-aș bucura să mă număr printre prietenii lor. Numai cu ei se poate aduce un suflu de prosepțime în acest sport minunat.

Desigur că acum nu îmi mai pare rău de eforturile de orice fel depuse pentru a ridica ștafeta în benzile joase și mai ales în concursul IARU. Singura mulțumire pe care mi-o doresc este de a ne califica mai bine ca anul trecut. Dar chiar dacă acest lucru nu e posibil, sunt mulțumit că am avut alături de mine în acest eveniment oameni de o certă valoare spirituală și morală. Mă refer la **Ovidiu - YO2DFA**, care a percutat în stilul propriu la fiecare activitate a FRR, dar mai ales la **Marius - ON4RU**, care n-a precupețit nici un efort în a veni din Belgia anume pentru a ajuta echipa națională. Rar ți-e dat să cunoști astfel de oameni. Și cel mai mult mă bucur că radioamatorismul îți permite să te apropii fizic de caractere pe care doar bănuiești că există. E de fapt unul din scopurile nobile pentru care a fost clădit acest sport perfect.

Sănătate și DX-uri. **Vali - YO2LDC**

* Salutare tuturor,

În ciuda condițiilor vitrege, echipamentul și operatorii au rezistat "eroic"! Am realizat 817 legături valide, 25 HQ și 25 zone (50 MUL). Voi reveni cu un comentariu.

73

Dan - YO3FF

* Bună dimineața,

Cu părere de rău și la **Galați** au fost aceleași probleme legate de QRN, ploaie și vânt. Rezultatele finale cred să le avem în 2-3 zile și cele preventive sunt următoarele:

Band 28 SSB QSO - aprox 1000 HQ - 32 Zone - 18

S-a lucrat din 2 amplasamente: Stație principală **YO4KBJ** (**YO3BL**, **YO4RDN**, **YO4RXX**). 4 quad, 3el yagi, gu43b (0,8A la 3500 V).

Stație vânător: **YO4REA** (**YO4RIU**, **YO4REC**, **YO4REA-junior**). 3el yagi, 2buc gu74b-forțate (0,9A la 2700 V)

Nu cred, că a mai existat la **YO4KBJ** (cel puțin în ultimii 4 ani de când cunosc acest club) un concurs în care să avem atâtea probleme și pe care, sper că le-am depășit.

Temperaturile înalte de peste +35 C la **Galați** în ultimile zile m-a pus pe gânduri referitor la posibilitatea funcționării amplificatorului de la stația principală pe o perioadă de 24 ore.

Discutând cu **Virgil YO4REA** aceasta problema sâmbăta dimineața ne-am decis să mai punem o turbină la amplificator. Zis și făcut, după conectarea turbinei (diametru 35 cm) care scotea aerul cald cu inverșunare și mai făcea și un zgomot infernal, am înțeles ca putem merge cu puterea maximă non stop tot concursul.

Antena de baza la **YO4KBJ** este un 3 band 3 el yagi. Fiind ferm convingi că nu putem merge în acest concurs fără 2 antene, s-a instalat 4 el quad optimizată cu programul **MMANA**. Nu vă mai spun ce calvar am avut la instalarea antenei la o temperatură de peste 35C. Grație lui **YO4RXX**, **YO4RIU** și **YO4RDN** totul s-a finalizat cu bine și quadul cu SWR-ul 1:1 la 28.450 MHz era gata de concurs. Au urmat probele cu mai multe stații din UA cu compararea la emisie a celor 2 antene, deoarece la recepție diferența era mare. Același rezultat și la emisie - 3 puncte S. Ne-am liniștit numai după un QSO cu stația **UA6?** care urma în **IARU** să fie **R7HQ**. Ne-a auzit cu laterala și am primit controlul de 59+5dB. După ce a comutat o alta antena am primit 59+20dB. La întrebarea, ce folosim acolo?... am spus

că sunt 4 el quad și GU43B la 0,8 amperi cu 3.500V. Rusul a rămas surprins și când l-am întrebat ce folosesc ei acolo mi-a spus că are "6 peste 6 yagi și putere un pic mai multă deoarece nu se aude prea bine în Europa fără ceva kilovați hi hi". Apropo stația din UA6 făcea o propagandă fantastică - lucră ruși pe bandă rulantă și spunea că în concurs fiecare UA să-l caute și să cheme echipa națională care va fi **R7HQ**. Nu știu cum a fost în alte benzi dar noi, cu părere de rău, am făcut cred 2-3 stații YO.

Concursul a început bine, având quad pe nord și 3 el yagi pe vest. Periodic roteam Quadul pe est. Legăturile mergeau una după alta. Am fost foarte bucuroși când au început să apară în log stațiile lucrute de vânător - **Bogdan YO4RIU**, și să știți că au fost multe. CT cu linkul în 432 MHz mergea perfect și s-a înșepat decât o singură dată. După un restart rapid (grație **Lucian-YO4REC**) totul a revenit la normal.

Problemele au început sâmbătă pe la 2300 CFR. Urmare a unui vânt sălbatic Quadul a căzut și jumătate din elementii de plastic s-au făcut varză. Am înțeles că nu putem face nimic și duminică am mers numai cu 3 el yagi. Cu părere de rău a doua zi nu am făcut mare lucru pe est, mergând mai mult cu antena pe Europa. Duminică la 15:00 CFR totul s-a terminat. În logul principal 970 legături plus 30-40 qso-uri netransferate și rămase în logul vânătorului. Cred că după formarea logului comun să avem 1000 de qso-uri. Suntem ferm convinși că dacă nu era QRN sâmbătă și nu ne cădea quadul mai făceam cam 100 de qso-uri.

Concluzii: Stația de bază nu poate merge în concurs fără 2 beam-uri serioase și un GP. S-a observat că la 90 grade diferență (stai pe nord și cheamă cineva din vest) multe stații slabe nu le mai auzi. Puterea trebuie mărită. Au fost situații când ne deranja câte cineva din stânga - dreapta (bine, după 3-5 minute pleca -hihi). Planuri pentru viitorul apropiat:

4 el quad pentru 21 și 28MHz. 73 și numai bine tuturor din partea echipei **YR0HQ -SSB 28** de la Galați **YO3BL -Lilian**

* Mă alătur și eu celorlalți cu felicitări pentru efortul deosebit depus de toți membri echipei pentru a face acest eveniment să se întâmple! Înțeleg că "D-na Vreme" a fost un handicap major onora dintre punctele de lucru, din păcate asta este și nu se poate face nimic în privința asta...!!!

Impresionat de semnalele consistente ale lui **YO4KCA** care ore în șir a tocat banda pe 14020.5 kHz. De câte ori comutam pe 20m ei erau acolo! Felicitări!

De asemenea felicitări pentru semnalele puternice de la **YO3KPA** pe 20m, **YR7M** pe 40m (nu cred că am mai auzit vre-o stație YO cu semnale atât de consistente pe 40m) și de la **YO2LDC** pe 80m, tot așa staționați pe 3510.0 kHz (surprins Ovidiu/Vali când mi-ați răspuns de la prima chemare... aici condițiile de lucru au fost 200W și dipol scurtat, la aprox 15m peste pământ...deci foarte minimale...Aveți "urechi" grozave...). Încă o dată felicitări pentru efortul depus!

73, **Dody - N2GM**

* Mulțumim pentru aprecierile despre semnalele de la **YO4KCA**. Sunt cu atât mai fericit să aud asta cu cât, din păcate, Harris-ul nu a putut fi folosit, lucrându-se cu finalul de rezervă pe toată durata concursului (2 x GU81).

Din fericire, link-ul cu vânătorul a funcționat foarte bine, așa încât ajutorul a fost mai consistent față de anii trecuți.

A fost trist duminică, atunci când în timp ce operam băieții începuseră deja să strângă din lucruri în vederea evacuării spațiului... Se va întâmpla cândva săptămâna aceasta!

Se pare că se intenționează construirea în zonă a unui mall, investiție de mai multe milioane de euro, și care ar duce la demolarea clădirii în care a funcționat radioclubul...

Sunt întotdeauna oameni care stau în spate, nefiind operatori sunt mai rar amintiți, dar al căror aport contează foarte mult la buna desfășurare a lucrurilor. Așa încât, pe lângă operatori (**YO4ATW, YO4NF** - stație principală, **YO4AB, YO4SI** și **YO4ATW** - vânător) aș vrea să îi amintesc pe **YO4FYQ, YO4FPF, YO4FNG** și toți ceilalți care au pierdut multe ore târzii în noapte pentru ca totul să fie pregătit.

Planuri pentru 2005? E greu să le faci în momentele astea... Să sperăm că va fi bine. Ceea ce va dorim tuturor...

73, cu succes în toate!

Silviu - YO4NF

* Salutări,

Mesajul asta nu trebuie luat ca o opinie colectivă a echipei **YR0HQ** (14SSB sau 7CW - oricum, au coincis și mixat oamenii între ei), e doar o opinie de-a mea. Vreau din start să spun că eu n-am fost QRV tot concursul din motive obiective (examen duminică dimineața), așa că am operat de sâmbătă ora 15 CFR până la 20 CFR și a 2-a zi de la 10 CFR până la sfârșit. Oricum, din câte am lucrat, am rămas cu un gust dulce - dulce în gură. Am simțit o uniune de echipă și o plăcere de a lucra la comun - efectiv o plăcere. În 14SSB s-au realizat de la **YO3KPA** aproximativ 1500 QSO (plus/minus câteva, sute, nu mai știu sigur dacă au fost 1400 sau 1800 hihi), ideea e că au fost. Din păcate, sâmbătă seara, acasă fiind înaintea examenului, am constatat o furtună imensă, cu descărcări electrice demne de o cauză mai bună... și gândul mi-a zburat la băieții (și fata - **YO3FRI - Tina**) de la Palat. A 2-a zi dimineața, băieții mi-au spus că a fost dezastru. Computere stinse din senin, QRN infernal... Eu am reînceput operarea proaspăt, pe când greul a fost dus de **YO3ND** (reintors de acasă la 3 dimineața), **YO3HAE, YO3GOD, YO3FRI** și **YO9GZU** (neobosit).

Repet, anul acesta s-a simțit o apropiere mai mare între membri echipei de **HQ**. A fost o plăcere. Dacă mai păstram spiritul de la anul, dacă mai adaugăm ceva putere și scăpăm de furtuni, presimt o recoltă și mai bogată.

Un singur episod deosebit din bandă de 14SSB: cu o oră înainte de startul concursului m-am dus pe 14290 și am început să dau apeluri ca să țin frecvența ocupată... primeam numai 58-59, rar un 59+. Ce-o fi, o fi?... Incepe concursul, rate bune, destul de multe stații... doar ca la un moment dat pierd frecvența la luptă cu **HQ** ceh, și trebuie să găsec alta. Îl văd pe **R7HQ** și văd că în jurul lui 2-3 KHz sunt liberi... deh, aparatulă rusească pe teritoriu rusec. Intru neobservat la 3KHz sub el, după ce în prealabil întreb cuviincios dacă deranjez. Nimic! Lucrez cu spor vreo jumătate de ora, fără probleme, stații multe, iar **R7HQ** nu mă deranja. După timpul asta, vine ca tunul pe frecvența mea și spune ca îl deranjez, dacă pot să plec. Răspund că sunt de destulă vreme pe frecvență... la care partea tare vine din partea lui: "știi, sunt la 3 kHz de tine"... răspund "ciudat, dar și eu sunt tot la 3 kHz de tine. hi"... el râde și-mi spune bafta în concurs și pleacă de tot din zonă.

Acum nu vreau să mă îmbăt cu apă rece, dar înseamnă că nu i-am fost indiferent, și coroborat și cu controalele bune pe care le-am primit de peste ocean și din partea cealaltă, înseamnă că am stat destul de bine, în condiții de puțin peste 1.5kW. S-a făcut treabă bună și cu ce am avut. Bineînțeles, se poate întotdeauna **MAI BINE**, și (evident) **MAI MULT** (putere și/sau elementii), dar comparativ cu alte **HQ** (era să scriu **HW**...), la ce dotări și amplasamente au, am ținut steagul sus cu mândrie,

strigând de zor: **Yankee - Romania - Zero - Hairy - Queen (regina mea cea păroasă hi,hi!)**

Sunt sigur că toate YR0HQ au fost tari pe felia lor de bandă. Așteptam rezultatele finale cu speranță.

Cu salutări tuturor, **Mircea - YO3GDA**

PS: 1) nu pot spune câtă mulțumire aducem lui N2YO și N2GM pentru postările pe cluster și pentru suportul moral de-a lungul vremii. Toți baietii le mulțumesc mult!

2) evident, puțină invidie și admirație pentru condițiile pe care Ciprian le-a avut la **K4JA**.

Impreună cu **YO3ND** n-am putut să nu "salivăm" la ce vedeam pe <http://www.k4ja.com>

* Salut prieteni, Anul acesta la **Craiova** am încercat un puternic sentiment de frustrare și neputință din cauza propagării.

Am început pregătirile cu aproximativ o lună în urmă întrucât amplasamentul era nou și trebuia verificat, am confecționat antene noi, am obținut aprobările și consimțământul membrilor din echipă privind aparatura și graficul de lucru. În ultima săptămână am avut instalate următoarele antene la recepție:

- 4 antene Beverage în 2 lambda;
- 2 antene Beverage în 3 lambda;
- 1 antena YAGI cu 3 elemente;
- 1 antena inv. V.

La emisie am lucrat cu o verticală în lambda/4 și 2 dipoli cu scăriță ridicată la 30m înălțime.

Cu două zile înainte de concurs am lucrat confortabil cu stații din Rusia Asiatică și Europa, controalele fiind de 59+10, 15dB. Aparatura a fost că și în anul trecut un IC 756 PRO II, dublat de un TS 440S.

Pe fiecare transceiver în parte, dintr-un comutator, puteam alege antene diferite la recepție.

La emisie GU43B încarcă 0,8A la 3000V. Radiția stației principale ne-a perturbat puternic link-ul în 2m cu vânătorul, organizat la **YO7KJL**, drept pentru care am renunțat la legătura prin modemuri și am transmis indicativele în fonie pentru a putea verifica dublele. Vânătorii (datorită QRN-ului puternic **YO7BGA** a lucrat ca vânător 2 de la **YO7KJX**) ne-au ajutat foarte mult, lucrând cot la cot cu stația principală, legătura între noi toți realizându-se în 2m FM.

La stația principală au lucrat: **YO7LFV, YO7LGI, YO7RFH, YO7LJJ, YO7ARY, YO7VJ**, aceasta fiind și ordinea succesiunii turelor. Ca vanatori au lucrat: **YO7CKP, YO7LMU, YO7BGA**, de mare ajutor fiind și Flavius față de care ne cerem scuze pentru că nu-mi aduc acum aminte indicativul. Eforturile și logistica au fost duble față de anul trecut iar rezultatele la jumătate! În noaptea concursului fiind contrariați de numărul mic de QSO-uri, am intrat pe receptoarele radio din internet verificându-ne astfel emisia. Ne-am auzit în Japonia, un anumit timp, iar în USA deloc, cu toate că am lucrat **P40HQ** din America Centrală. Am lucrat tot ce am auzit. **DA0HQ** ne-a deranjat mult.

Permanent în zona noastră au fost descărcări electrice, QRN-ul fiind foarte mare. La toate acestea s-a adăugat și propagarea proastă. Vom trimite și câteva poze cu desfășurarea de la Craiova a concursului. Cu un gust amar și o mare dezamăgire, încheiem această scurtă prezentare. Toate cele bune, 73' și multe felicitări pentru toți participanții la concurs.

Echipa **YR0HQ 3.5 SSB din Craiova.**

* Poveste14MHz CW Constanța 2004

În acest an, **Constanța** a avut parte din păcate de foarte multe probleme privind activitatea de radioamatorism, ultima fiind pierderea sediului **YO4KCA**. Cu o săptămână înaintea concursului eram pregătiți să renunțăm din lipsă de locație. Prin efortul făcut de **YO4NF** a fost obținută o amânare în predarea clădirii.

Am încercat să ne pregătim din timp dar, din păcate, din cauza problemelor apărute în viața de zi cu zi, nu s-a putut rezolva totul așa cum ne-am propus. Rotorul (Ham V) de la antenă fusese reparat cu puțin timp în urmă, finalul Harris nu a putut fi repus în funcție (tuburi defecte), așa ca ne-am îndreptat atenția către finalul care are peste 20 ani, cu 2XGU81M. Din păcate în partea de cw în 14MHz acesta scoate numai 500W out (HI). Vineri (09.07.2004) am plecat direct de la job către **YO4AB**, am ajuns pe la el pe la ora 20.00, l-am găsit în timp ce încerca să facă ceva teste cu **YO4SI**, din păcate ne-am învățat în jurul calculatorului (a trebuit să renunțăm la cel de al doilea controler și să folosim ieșirile pentru COM ale plăcii de bază), la ora 23.30 am reușit să avem o legătură fără probleme între cele 2 CT-uri. Am lăsat echipamentul funcțional și am plecat de la **YO4AB**, pe la ora 23.30 către **YO4KCA**, unde aveam de pregătit restul pentru concurs. După confecționarea cablurilor între pedala stației și final și un acord de probă, am trecut la verificarea legăturii în PR între **YO4AB** și **YO4KCA**. Rateu foarte mare și anume: **YO4AB** nu avea senșal puternic în 2m. Panică mare!. Există o soluție de compromis dar nu am vrut să o adoptăm deoarece știam că ulterior ne va încurca și mai mult dacă vom folosi antena directivă (4elm -2m) pentru link, aceasta aflându-se la numai 1m de **TH7DXX**. Am convenit cu **YO4AB** să punem o altă stație pentru PR la el așa că, după ce am lăsat totul pregătit la club (mai rămânea de rezolvat problema de la **YO4AB**), am plecat pe la ora 3.30 dimineața spre casă (trebuia să fiu la job la ora 10.00), am făcut un ocol pe la **YO4AB** și am lăsat stația mea FT-416 (2m) pentru a o monta la el, din păcate nu s-a potrivit mufa de microfon. A rămas ca până în concurs **YO4SI** să vină cu stația lui de 2m la **YO4AB**. Eram destul de îngrijorat, pentru că nu știam ce se va întâmpla.

Pe la ora 11.00, **YO4SI** a trecut pe la mine la job pentru ne sfătui, după care a plecat la **YO4AB** pentru a înlocui stația pentru PR. Pe la ora 13.30, **Mircea** a ajuns la **YO4KCA**, pregătind link-ul între **YO4KCA** și **YO4AB**... succes mare, a funcționat din prima!! La ora 15.00 a început concursul. Au fost sesizate ceva probleme cu radiofrecvența care influența calculatorul însă ne-am adaptat și am conviețuit cu ea (HI) până la sfârșit. **Silviu, YO4NF**, a demarat concursul fără asistență (se simte în largul lui când nu este nimeni în preajma lui), la ora 17.00 am revenit (direct de la job) pentru a vedea ce se poate rezolva, de a mai scăpa de radiofrecvență.

S-a reușit dar nu prea mult, suficient însă pentru a nu mai deranja PC-ul foarte tare. Am plecat după o jumătate de oră către casă, pentru a mă pregăti de a îl asista noaptea pe **YO4ATW**. În acest timp **YO4NF** a rămas singur până la ora 21.30 când am revenit, dar nu singur, ci cu **YO4ATW**, cu care m-am întâlnit în traficul auto, în timp ce amândoi aveam aceeași destinație: **YO4KCA**. Am ajuns la club și s-au făcut planurile de acțiune: hotărâre directă, **YO4ATW** va merge la **YO4AB** pentru a face vânatoare până se odihnește tizul lui (Marcel fiind destul de obosit după testele și pregătirile cu o noapte în prealabil). **YO4ATW** a făcut vânatoare până la ora 01.00, când l-am recuperat și am revenit la stația de bază pentru

a îl înlocui pe **YO4NF** (acesta făcând până la acea oră mai bine de 1100 QSO's). **YO4ATW** îl înlocuiește pe **YO4NF** acesta plecând acasă pentru odihnă urmând să revină începând cu orele 7 dimineața pentru a îl reînlocui pe Marcel.

Pe timp de noapte nu știu cum a fost, eu l-am asistat (tehnic) pe **YO4ATW**, odihnindu-mă pe un pat pliant. Se puneau problema de a reface legătura în packet radio în caz de deconectare, din fericire nu au fost probleme de acest fel, link-ul funcționând peste așteptări. Pe la ora 7:30 **YO4NF** l-a înlocuit pe **YO4ATW** și pe la 8.30 **YO4ATW** a plecat către **YO4AB** pentru a continua vânătoarea împreună.

Din păcate în timp ce se defășura concursul, noi, membrii clubului am început demontarea și mutarea obiectelor din club, deoarece, așa cum vă spuneam, a fost un mare noroc că am reușit să mai facem de la **YO4KCA** concursul. Trist dar adevărat, pe lângă **YO4NF** au mai rămas doar obiectele necesare în concurs, restul fiind încărcate în mașini și depozitate pe la băieți. Asta este o muncă titanică din partea unor băieți, păcat căci suntem puțini cei care înțelegem un lucru, și anume că ne trebuie performanță, și singuri nu vom putea, doar împreună, formând un colectiv. Din păcate, în Constanța am rămas puțini care încercăm să facem ceva în comun (asta este realitatea). Deja am făcut planuri pentru următoarele concursuri. Încercăm să ne unim pentru a face ceva împreună în continuare.

La ora 15.00 s-a terminat concursul, astfel la Constanța s-au realizat 1951 QSO cu doar 500W + stația de vânătoare care a mers peste așteptări. Echipa de operatori: **YO4NF** – **Silviu** (un foarte mare operator), **YO4ATW**- **Marcel** (un mare și sufletist coleg).

Vânătorii: **YO4AB** – **Marcel** (felicitării pentru promptitudine și echipament), **YO4ATW**

Departamentul Tehnic: **YO4SI** – **Mircea** (omul cu mobilizarea și impulsivitatea mea HI), **YO4FYQ** – **Claudiu**.

Echipele **YO4KCA**. Stație: FT-990. Antenă TH7DXX
Calculatoare PI 133MHz, PA 2XGU81M (doar 500W), TNC KAM+, RTM 4MF – packet

Am scris această poveste pentru a se vedea căci, chiar dacă suntem puțini, eu zic că se poate face treabă, cu nopți nedormite și cu o seamă de cârcotași în spate. La anul, în mod sigur vom fi mai puternici din toate punctele de vedere .

Avem în lucru un final cu 4-1000A (REE1000) și idei noi....

Claudiu - YO4FYQ

* În 14 MHz CW s-au realizat: 1.951 QSO-uri 43 zone / 43 HQ = 86 multiplicatori. 73 și numai bine!

Silviu, YO4NF pentru echipa de la **YO4KCA**

* Stimai coechipieri, Nu am primit încă toate logurile dar, din cifrele prezentate de Dvs. și presupunând că de la **YO3KPA** s-au făcut cel puțin 800 de QSO-uri pe 40M CW și 1400 QSO-uri pe 20M SSB, atunci cifra estimativă totală este de 10.515 QSO-uri. Felicitări tuturor componentelor echipei YR0HQ!

73! **Adrian YO3APJ**

* Salut prieteni,

A trecut și IARU din acest an, ne-am pregătit și am așteptat hotărâți să facem treabă bună și în acest an! Cu o zi înainte am făcut probe cu link-ul și părea că totul va fi bine. Deși eram puțini operatori pentru două benzi, din care una activă 24 de ore, am fost sigur că o scoatem la capăt și așa a fost. Sâmbătă dimineața la 8 **Tibi-YO9GZU** era deja venit de la Pucioasa și mă aștepta la **YO3KPA**. Împreună cu **Florin-YO3GOD** a stabilit link-ul și totul părea că va decurge normal.

La ora 13 a sosit și **YO3GDA** și am stabilit că el va lucra în SSB [20m] și **Tibi** în CW [40m]. Eu am plecat acasă să fac vânătoare în 20m până se deschide propagarea în 40m. Concursul a început normal și se părea că vom obține rezultate mai bune ca niciodată. Linkul a mers bine câteva ore dar s-a întrerupt, imediat însă a fost refăcut [din mers, căci noi folosim un PC în plus pe post de 'buffer']. Cum **Mircea-YO3GDA** trebuia să plece la ora 20 [avea examen a doua zi], l-am trimis pe **Florin** să-l schimbe el pe **Mircea**. Totul mergea foarte bine, rata tot timpul peste 150 în 20m, nici-o perturbare între echipamentele ce lucrau simultan [probasem asta cu o zi înainte]. Am început să vânez multiplicatoare și în 40m [CW] și nimic nu prevestea ce vom păți. A sosit și **Tina-YO3FRI** pe la miezul nopții și l-a schimbat pe **Florin**. Imediat au început descărcări electrice și a început ploaia dar cu trăsnete și fulgere grozave. S-a ales praful de recepția noastră !!! La un moment dat sunt anunțat de la **YO3KPA** că a trăsnet în apropiere și că PC-ul din 20m (SSB) nu mai pornește, că s-a stins o clipă și lumina. Palatul Național al Copiilor are 4 - patru!!! surse de tensiune diferite, una proprie, cu un motor uriaș. Deci, s-a comutat automat pe altă sursă și că afară e, potopul!

Așa și era, vedeam și eu acasă, pe fereastră. Le-am spus la un moment dat să scoată antenele de la transceiverele de scurte și i-am asigurat că ei nu vor păți nimic, erau deja speriați. Nu știu cum, dar au reușit să pornească PC-ul din nou și au reluat activitatea: un zgomot imens în căști peste care mai treceau unele semnale.

Pe la 1.30 sunt anunțat că și în 40 (CW) a trăsnet, că și acel calculator nu mai merge, că nu mai știu ce să facă. **Tibi** era disperat...dar tot el a reușit să repună totul în funcție și să se lupte cu cea mai cumplită recepție. Eu faceam vânătoare când într-o bandă când în cealaltă și aveam sub ochii logul de la **YO3KPA** în 20m (mergea link-ul bine). Observ însă că rata era slabă și mă întreb de ce? Trec pe frecvența lor și ascult, nenorocire!! Opera **Florin** în acel moment și nu-mi venea să cred: lansa apel, îl chemau zeci de stații simultan (mai toți americani) și el n-auzea! L-am făcut în fel și chip (Imi cer scuze acum, public), îmi permiteam, este fiul meu, mi-a motivat că nu aude, că e mult zgomot (la mine acasă era mult mai mic), i-am spus s-o lase pe **Tina** să opereze. Am urmărit și cum opera **Tina** și...acelasi lucru. A apărut și **Adrian-YO3APJ** și i-am explicat ce se întâmplă, de fapt cred că și el monitoriza acea frecvență în acel moment. Am hotărât că plec în acel moment (3.30 dimineața) la **YO3KPA**, să trec eu în CW să-l schimb pe **Tibi** și să trecă el în SSB. Când am ajuns la **YO3KPA** mi-am explicat de ce nu auzeau operatorii: s-metrul era tot timpul la 20-25 db zgomot!! Din nou îi cer scuze lui **Florin** că nu l-am crezut, la vremea când a operat el, mi-a spus că era la 30db...așa că nici **Tina**, săraca n-a avut ce să facă, recepția a fost un CHIN !!! Nu știu cum a fost în țară, dar dacă a fost ca aici, le plâng de milă. Ghinionul a fost amplificat de faptul că ploaia (care a durat cam 3 ore) a fost exact în vârful de propagare cu americanii, atât în 20m cât și în 40m...mare ghinion!!

A doua zi a operat și **Alex (YO3HAE)** din ce în ce mai bun, și apoi **Mircea**, venit de la examen. Practic, ultimele 10 ore de concurs nici nu s-a mai făcut vânătoare.

Iată bilanțul (care va strica un pic în bine-socotelile lui **Adrian**):

40m CW 954 QSO-uri, 29 zone, 29 HQ

20m SSB 1900 QSO-uri, 45 zone, 45 HQ

Fără să exagerez, dacă ploaia nu ar fi existat, făceam 2200 în 20m și 1100 în 40m, sunt conșvins de asta!!

Nu este o scuză, este realitatea, îi felicit din nou pe cei câțiva operatori de la YO3KPA: YO3FRI, YO9GZU, YO3GDA, YO3GOD, YO3HAE, care chiar au dat totul! Îi mulțumesc și lui Mihai (YO3III) care ne-a ajutat tot timpul, noaptea, prin radio, el l-a ajutat pe Tibi să repornească PC-ul. Am citit mesajele băieților și-i felicit! După ploaie, am constatat ca beam-ul meu nu se mai rotește decât spre EST! M-am ales cu ceva de la furtuna asta! Să sperăm că vom fi în primii 10 în acest an, îmi pare așa de rău de ghinionul nostru...putea să fie furtuna asta în altă noapte, în oricare altă noapte, nu, ea a fost exact când ne-a făcut răul cel mai mare..!

În fine, cu natura nu te poți pune!

Felicitări echipei, să sperăm că anul viitor va fi mai bine!

Sandy - YO3ND

P. S. Mircea are dreptate, cu timpul se formează o echipă, o atmosferă de solidaritate grozavă, te simți bine între cei cu care ești în echipă, ai încredere în ei, ești mândru de ei, asta iată că poate exista și între radioamatori! Poate uneori îi mai cert dar ca pe copiii mei, nu-i jignesc, ei nu sau supărat niciodată și sper să nu uite concursurile de la KPA!

* Salut tuturor colegilor radioamatori,

Vreau să scriu câteva impresii din încercările echipei de 160m SSB formată din YO5OEF-BOBY, YO5PBW-STEFAN, YO5PBF-BOBI-Jr., YO5CRQ-ZOLI și cel care a făcut vânatoare YO3JB/p.

- qth-Vf.BORISTE 750m N-V de Vf.IGNIS) 1260m

- aparatură și antene folosite: antena loop 160 m orizontală la 26m înălțime. - antena V întors 160m la 26m înălțime

- antena beverage spre N-V

- antena filară întinsă direct pe pământ de 160m

- FT-990 cu amplificator cu GU-43 (după câteva ore a cedat la un fulger și s-a distrus partea de alimentare.

Am plecat cu echipa vineri la orele 14.00 către Vf.BORISTE dupa cca. 1.5 ore am ajuns la locul de destinație, vremea era splendidă și dădea speranțe de o reușită fantastică.

Am început instalările, ne-am racordat la tensiunea de 220V (camera de lucru o cabina de transformator părăsită 2,5x1,5x2m și lângă acesta o baracă părăsită din metal de vreo 10m pătrați, chiar bună pentru materiale și refugiu în caz de ploaie) și am început instalările. În acest loc exista doi stâlpi de beton de 18m înălțime, folosiți cândva pentru retranslatoare pe 2m, acești stâlpi i-am prelungit cu catarge telescopice militare, de care am fixat antena V întors și linia orizontală a antenei loop triunghiular alimentată la una din capete, vârful triunghiului coboara spre pământ ancorat în așa fel de o baliză topo, încât era la o înălțime de aproximativ 12m. Acordul antenelor a durat cca 20 minute ajungând la un SWR 1,3-1,5 în banda de 1845-1890. Am mai întins o antenă beverage pe direcția N-V acordată și închisă la capăt cu posibilitatea de-a decupla închiderea de directivitate. O altă antenă de 160m pe direcția nord, un fir izolat de 160m întins pe pământ numai pentru recepție. Am terminat instalarea pe la orele 21.30, am făcut câteva verificări (finalul cu GU43 lucra numai pe 160m), totul părea deosebit de grozav.

Zgomotul de bandă era acceptabil, cu antena IV S6-8... cu antena loop S4-S5, beverage-ul era liniștit și nu avea un zgomot mai mare de S3-S4, minunea însă a fost antena filară pe pământ, unde zgomotul de bandă rareori depășea S3.

Speranțele erau mari și eram cu toți fericiți că vom da marea lovitură în acest concurs și vom contribui cu rezultate remarcabile la efortul comun al radioamatorismului românesc. Speranțele au crescut și mai mult când după câteva apeluri au început să curgă stați atât europene cât și asiatice. S-a lucrat până la orele 22.00 utc UA9, SV, 4X, I, LY, OJ, PJ, HA, OE, DL, OH, ON, YI... totul pare perfect ca la carte, când din senin a început furtuna. În prima fază nu prea am dat importanță fulgerelor mai îndepărtate dar totul se apropia de noi cu viteză incredibilă. Am hotărât să decuplăm antenele, să oprim stația și să așteptăm câteva minute până va trece vremea rea. Furtuni am mai prins noi pe Vf.IGNIS, de obicei țineau cam 20-30 minute după care ne vedeam în continuare de lucru. De acesta dată a fost însă altfel, s-a declanșat o furtună de proporții nemaîntâlnite de noi în această locație.

Fulgerile se descărcau la distanțe de 30-100m de noi, se loveau de sol după care șerpuiau prin vegetație ca un șarpe de foc. Vântul atinsese viteze fantastice, aveam impresia la un moment dat că ne va lua cu toată coșmelia în care eram refugiați. Imaginați-vă capetele cablurilor de alimentare de la antene, care intrau în încăperea printr-un orificiu au început să lumineze ca niște tuburi fluorescente de 10-15W până în momentul când cu un pocnet puternic se descărcau de peretele de tablă a camerei, după care ciclul se relua. Au fost momente de mare groază, eram cu toți speriați și neputincioși față de această dezlănțuire a naturii. YO5PBF, cu ajutorul cozii de la o securice a reușit să împingă în exterior cablurile de alimentare, scăpând astfel de viziunea groazei.

Nu s-a terminat cu atât... o puternică descărcare, un fulger a lovit undeva foarte aproape, a căzut rețeaua electrică și în același moment am simțit un miros înțepător de fum... am aprins o lanternă și atunci am văzut că fumul era din finalul nostru (din transformatorul de rețea) care din motive neelucidate a fost lăsat sub tensiune. Efectiv luase foc rășina cu care a fost tratat transformatorul pentru o mai bună izolație.

Vă dați seama că spaima și groaza crescuse și mai mult... treceau minutele și vremea rea se făcea tot mai urâtă.

Așa a ținut până la orele 03.45 dimineața. Vă spun sincer atunci nu am îndrăznit să spun colegilor nimic de faptul că începuseră durerile cardiace, pe ascuns am luat porția dublă de medicamente cu gândul că nu are nici un rost să mai creez panică și cu starea mea, că doar tot nu puteau să mă ajute și mai ales chiar dacă ar fi declanșat o criză cardiacă tot nu se putea coborî cu mașina în acea situație.

Am 60 de ani, am trecut în viața mea prin multe necazuri și întâmplări deosebite dar groaza din acea noapte nu am să o uit repede. Dimineața am evaluat pierderile, am refăcut antenele, și a început îngrijorarea pentru lipsa de curent. Am luat legătura cu YO5CRQ, informându-l de situația noastră, acesta a pornit imediat în căutarea unui generator. Văzând că pe la orele 11.00 încă nu se remediase defecțiunea cu rețeaua electrică am dat telefon colegului YO2RR să-l rog în cazul că nu se va remedia defecțiunea să preia concursul. Stabilisem că dacă până la începerea concursului nu reușim să remediem defecțiunile va intra dumnealui și va lucra. Cred că vă dați seama în ce situație morala și psihică ne găseam... Ne agajasem la treabă de onoare și eram puși în situația să capitulăm... Oare ce vor crede colegii din țară (și din oraș...)... vor înțelege situația prin care am trecut sau o vor lua drept o scuză copilărească... erau momente dificile... după atâta pregătire... muncă... și antrenamente... cheltuieli... și bineînțeles eforturi fizice și psihice să te trezești că ești în situația de a da înapoi...

Mare bucurie, primită cu urale ...la orele 13.45 s-a reconectat rețeaua electrică... după 15-20 de minute l-am sunat din nou pe amicul YO2RR, spunându-i bucuria noastră și rugându-l să ne urmărească și în caz că sunt probleme să preia ștafeta. Am verificat din nou toată aparatura de data asta la cald, nu se mai putea face nimic cu finalul, am re acordat antenele și la 15.00 am lansat primul apel cu YR0HQ... În bandă la aceea oră era doar YO5BRZ cu echipa lui de 160m CW... Părea că de data asta vom avea norocul meritat... vremea se făcuse frumoasă, cerul era perfect senin, zgomotul de bandă redus... începusem traficul, totul mergea bine... când pe la orele 2030-2045 utc sunt anunțat să întrerup toate legăturile ...VINE FURTUNA.

Am întrerupt totul... cu mare dezamăgire... a ținut cam 45 de minute pauza... am reluat din nou, și după aproximativ o oră s-a repetat din nou figura... și uite așa mai mult în pauză decât în lucru am reușit mizerabila performanță (spre bucuria unor colegi din zona) de 71 de legături.

Nu am descris toate astea pentru a mă disculpa, pentru a justifica eșecul... dorința echipei noastre a fost să contribuim cu ceva foarte bun la efortul comun... nu a fost să fie... sunt gata să primesc toate criticile colegilor... nu scriam aceste rânduri dacă ADI SINITARU nu imi spunea.

Poate veți spune că a fost aleasă greșit locația... am fost obligat de împrejurări locale, pe care nu aș vrea să le comentez aici... din pacate mai există oameni pentru care încerci în viață să faci câte ceva și care te răsplătesc cu jigniri, aluzii nedrepte, comentarii mincinoase...

Pot să afirm cu toată convingerea că la radioclubul YO5KAD există radioamatori deosebiți cu mult spirit de sacrificiu, săritori care nu de puține ori își neglijează familia pentru acest sport nobil, dar ca în orice colectiv mai există și altfel de oameni... Cu acest colectiv am reușit să realizăm lucruri frumoase în Baia-Mare, avem un sediu deosebit, avem aparatură performantă, anual se pregătesc tineri radioamatori, relații cu organele locale sunt deosebite, ...însă de multe ori pentru orgolii personale, îngâmfare și interese personale, apar discuții neprincipiale (ca de altfel din păcate și în alte colective...).

Dragi colegi, în numele colectivului pe care îl conduc îmi cer sincere scuze pentru acest rezultat neașteptat de prost (știu că asta nu ajută cu nimic rezultatul marelui colectiv participant la YR0HQ) și dacă credeți că mai putem să prezentăm încredere pentru anul viitor, echipa de la YO5KAD stă la dispoziția radioamatorismului românesc, al echipei naționale, sperăm, și cu altfel de rezultate. Sincere mulțumiri tuturor colegilor care au avut răbdarea de a citi răbufnirea mea sufletească, sinceră.

Cu toată stimă YO5OEF- BOBY

Salut,

Nu sunt eu cel îndreptățit să anunț rezultatul echipei din 21 MHz-CW (am fost doar observator de la distanță), dar se pare că nici unul din operatori (YO9WF-YO9BPX-YO9AFY) nu este QRV pe internet în acest moment, așa că o să vă prezint eu statistica și câteva observații personale.

S-au realizat 1205 QSO-uri, 38 Zone și 34 HQ. Rezultatul este net superior celui de anul trecut (cca 750 QSO-uri), în primul rând datorită propagării, și în al doilea rând datorită instalării antenei într-o poziție superioară. Am aflat mai întâi de la YO3APJ și apoi a confirmat și YO9BPX ca în timpul nopții, furtuna care a acoperit și zona Ploiești, a obligat echipa din 21/CW să facă QRT pentru cca 2 ore.

Pentru mine a fost interesant să monitorizez 14-21-28MHz din amplasamentul A45WD (din pacate nu am reușit să instalez antenele de 3.5 și 7 MHz) și chiar am intrat în concurs pentru cca 4 ore. În primul rând am constatat că semnalul din 21 MHz-CW, era comparabil cu al majorității stațiilor HQ din Europa centrală și de Est. Bineînțeles că DA0HQ sau R7HQ aveau totdeauna cca 2 puncte S mai mult decât orice altă stație, dar nu pot decât să-i felicit. Oricum pasul următor trebuie să fie instalarea de antene monoband. În general stațiile YR0HQ s-au auzit bine, cu remarca specială pentru 14 MHz/CW - 14 MHz/SSB și 28 MHz/SSB.

Sâmbătă, către miezul nopții nu se auzeau decât 4-5 stații în banda de 28 MHz/SSB: 8N3HQ, YR0HQ, SN0HQ, DA0HQ. La aceeași oră, în CW nu se auzea nici un semnal.

Prezint mai jos o listă a stațiilor HQ și a semnalelor recepționate în 21 MHz. Comparația nu are valoare absolută, pentru că nu sunt convins că toate stațiile aveau antenele poziționate pe aceeași direcție.

21 MHz - CW Ora 13:00 UTC

HG0HQ - 569
T90HQ - 539
SZ1HQ - 529
LY0HQ - 519
R7HQ - 559
DA0HQ - 599
9A0HQ - 559
YR0HQ - 539
PA6HQ - 539

21 MHz - CW 04:00 UTC

T90HQ - 519
OE6XHQ - 559
YT80HQ - 539
YR0HQ - 569
OL0HQ - 559
SN0HQ - 579
DA0HQ - 579

21 MHz - SSB Ora 13:00 UTC

LZ0HQ - 54
ER7HQ - 54
9A0HQ - 52
YR0HQ - 53
DA0HQ - 55
LY0HQ - 52
GB5HQ - 51
HG0HQ - 51 ??
EM7HQ - 53

21 MHz - SSB 04:00 UTC

YR0HQ - 57
LY0HQ - 59
R7HQ - 55
DA0HQ - 57
9A0HQ - 55
T90HQ - 57
SN0HQ - 55

Sunt convins că anul acesta nu vom avansa în clasament mai mult de 2-3 locuri, dar marele câștig îl reprezintă echipa care se formează, care își apreciază rezultatele pozitive, care își recunoaște punctele slabe și acționează pentru un scor mai bun în ediția următoare. Felicit pe operatori și pe cei din spatele lor pentru efortul deosebit depus anul acesta și le urez succes în... IARU-2005!

Alex - YO9HP

* Salut! Am citit cu mare interes tot ce a apărut pe ecran Nu am fost în echipă, am și plecat din YO3, dar am luat cu mine o stație la Năieni de Buzau în ideea de a da puncte la cei care vor lucra la YR0HQ. Deci aveam 100 de watti și antena pe 4 benzi un atas 100 de mobil. Sâmbătă cum am ajuns m-am grabit să instalez antena și să văd cum se acordă în diversele benzi, apoi am început să ascult benzile. Era 3 fără ceva. Mai peste tot liniște, cu doar câteva minute înainte au început semnalele care parcă prevesteau ceva...

La 3 fix îl aud pe YR0HQ în 40m. Il chem. Prima legatură. Merge... Nu după mult timp însă banda devine din ce în ce mai zgomotoasă. QRN crește în ritm alarmant iar cerul se acoperă de nori negrii. Nu lipsesc nici descărcările electrice. Incepe să se întunece iar cerul este brăzdat de străfulgerările naturii dezlănțuite. La un moment dat cerul se luminează iar alimentarea cu energie dispare...

Reapare după câteva ore pentru o scurtă perioadă apoi din nou se duce... Caut stațiile **YR0HQ**. Reușesc să-i găsesc în 40 m fone cu **YO3RU** la microfon. Era cu semnal destul de anemic, poate și din cauza propagării de noapte... Dimineața găsesc tensiune la priza și continui să caut stații **YR0HQ**. Reușesc să-i găsesc în 28 CW și 21 CW dar altele nu aud. Banda era peste tot jalonată de stații HQ ca niște markere. **SN0HQ**, **DA0HQ**, **EM7HQ**, **9A0HQ**, **TM0HQ** și altele veneau de dădeau S-metru peste cap.

Propagarea a fost ciudată. Banda de 28 MHz a mers foarte mult timp, dar numai la distanțe scurte și medii. Am încercat să ascult în 80m. Aici l-am auzit pe **YR5A**. Stațiile **YR0HQ** nu le-am auzit....

Am participat ca un susținător al echipei, chiar mă feream să lucrez stațiile HQ, după cele prezentate ar fi cazul ca să se facă o analiză a celor petrecute. Aș încerca să dau numai păreri critice. Laudele se dau de la sine:

1. Din nou s-a așteptat până în ultima clipă.
2. Nu a existat nici o stație de rezervă care să preia activitatea unea care are probleme(vezi frontul de furtună), nici chiar la statia de lucru!
3. Ar fi necesar un coordonator al activității din concurs care să poată intervenii și dirija activitatea.
4. Ar trebui creată o rețea cu toate stațiile interconectate între ele și la dirijor. prin închirierea pe o perioadă determinată a unor linii speciale. In acest scop să se prevadă în planul de cheltuieli a FRR sumele necesare.
5. Față de rezultatele prezentate de **DA0HQ**, către care sper că tindem, rezultatul este cel pe care îl poate oferi echipa prin dotările proprii. Nivelele de putere folosite față de ceilalți competitori (cu mici excepții) fac ca să te simți în Dacie față de Ferrari.
6. Mobilizarea stațiilor YO lasă mult de dorit. Nu știu câte stații YO au participat, dar dacă au fost chiar la nivelul **YODX** Contestului de anul trecut, tot o picătură este față de numărul imens de stații DL, DJ, DK, DB, etc care asaltau pe **DA0HQ**.
7. mai las și pentru alții loc de comentarii

Așa cum au mai scris și alții, pare-se că se formează nuclee din care se pot crește oameni noi, adică operatori proaspeți, care să facă față stresului unui concurs de asemenea marime. Acest concurs este important prin faptul că se cheamă Campionat mondial IARU, este sport după nomenclatorul ANS. Dar mai exista multe concursuri la fel de mari la care s-au obținut rezultate deosebite. Adevărat că nu la multi multi, dar acolo unde s-a lucrat sunt rezultate notabile. Păcat că nu se numesc campionate... Aș dori ca cele scrise mai sus să nu fie luate ca răutăți de la **YO3JW**, ci ca unele lucruri ce necesită atenție și căutarea unor soluții pentru viitor. Experiența lui **Adrian YO3APJ** a crescut de la an la an și acest lucru se simte. Anul acesta a adus "furtuna". Va trebui găsită o metodă de a o combate. Mai bine să fii pregătit, decât să se întâmple... 2005 pare departe, totuși vremea zboară și ca mâine va veni din nou concursul. Să nu lăsăm hazardul să strice ceea ce se pregătește. Orice idee venită ar trebui bine cântărită și încercată. Vă mulțumesc pentru atenție și să ne auzim în cât mai multe concursuri, chiar în cele naționale care pot fi o școală pentru cei ce vor.... 73

Pit **YO3JW**

* Bună ziua, In primul rând doresc să-i felicit pe toți cei care au participat anul acesta în echipa națională. In al doilea rând aș dori să subliniez faptul că cele semnalate de **YO3JW** sunt păreri pe care le împărtășesc și eu. Furtuna, întradevăr, a fost un factor destul de important în desfășurarea concursului, dar sper că nu va deveni scuza principala. Eu am participat numai în 160m SSB, în speranța că vor apărea stații mai deosebite, nu neapărat pentru a realiza un scor sau o clasare, fapt pentru care am mai "spionat"

stațiile **yr0hq**.

yr0hq 160m CW	59+10dB în jurul orei 14UTC (felicitan)
	59+40 în timpul orelor de propagare
yr0hq 160m SSB	59 în timpul orelor de propagare (100W???)
yr0hq 80m CW	59+40
yr0hq 80m SSB	59+30
yr0hq 40m SSB	59+40 (recepție f.bună, îmbunătățibilă spre est)
yr5a 160m SSB 5	9+20 73! de YO50HZ - Claudiu

* Salut pe toată lumea!

Greu concurs în acest an, așa cum a reieșit clar din impresiile pe care băieții le-au pus pe ecran, da vorba cuiva, trebuie să fim pregătiți pentru a depăși chiar și vitregiile naturii. Mă gândesc că și alții o pățesc, poate mai rău - la cei unde uraganele sunt o obișnuință...Am apreciat foarte mult efortul făcut de întreaga echipă, cea văzută, cât și a celei "nevăzute", care au contribuit cu ce au putut pentru ca **YR0HQ** să obțină cele mai bune rezultate. Sincer, am o nespusă părere de rău că **IS** nu a contribuit la acel efort conjugat, dar nu este timpul pierdut. Personal am lucrat numai 20m CW în varianta de-acum clasică de semi-QRP, adică cam 50W (FT-250 fără filtru CW) realizând 566 QSO-uri, 27 zone și 33 HQ. Aproape toate legăturile au fost realizate chemându-mi corespondenții și doar sub 5% le-am scos la CQ-ul meu! Următorul concurs va fi **YODX**-ul pe care **YOSKAE** dorește să-l abordeze cu o dotare net superioară, sponsorii noștri fiind aceeași: **Coco - YOSOY** și **Adrian - YO8SAL**, la care cred că se vor mai adăuga și alții (**Alex - N2NNU**). Vom trăi și vom vedea... Încă o dată, tot respectul pentru efortul depus pentru **YR0HQ!**

Adam Grecu - YO8BIG, Iași.

Salutare tuturor!

În primul rând sincere felicitări pentru toți membrii echipei naționale care sunt convins că au dat tot pentru a clasa **YR0HQ** pe un loc cât mai fruntaș. Având acum acces mai rar la internet mi-am delectat privirea citind peste 35 de mesaje... Am fost profund impresionat de eforturile colegilor noștri în lupta cu stihiiile naturii care anul acesta ne-au fost potrivnice. De asemenea am fost uimit de performanțele celor de la **DA0HQ**, nu pot decât să-i felicit prin intermediul lui **Nicky**.

Personal am lucrat la categoria **SOMB CW 100w** și delta de 80m, realizând 833 de QSO-uri în 18 ore de lucru efectiv, nesperat de puține legături în benzile joase în care am apărut după miezul nopții din 20m. Puține datorită **QRN**-ului care în 160m era de +15dB.

Pe la 02.45, local, a trebuit să închid datorită descărcărilor electrice puternice din zonă, deși îmi propusesem să lucrez 24 de ore. Am pus ceasul să sune la 06.00, a sunat, dar oboseala acumulată m-a făcut să mă dau jos din pat pe la 08.00 (cu o seară înainte am fost tură de noapte, iar înainte de concurs nu am putut adormi din cauza stresului).

A fost primul concurs pe care l-am făcut numai din **TASTE**. Cheia de manipulare nu am folosit-o decât de 2 ori când l-am întâlnit pe **YO8BPK** și pe **K4JA** (pe care îl felicit pentru 599 curat pe S-metrul meu). Nu am lucrat mai mult de 10 stații YO colectate în cele 6 benzi și ca totdeauna cam aceleași.

Propun o propaganda mai intensă pentru **YODX** la **QTC**-urile dinaintea concursului desi sunt sceptic in privinta participarii statiilor YO. ...Am observat o chestie ciudata la **CT**-ul folosit de mine...9.98.03...la sfârșitul concursului am avut un decalaj de câteva minute față de ora calculatorului ...am observat că rămânea în urmă cu 1 minut la fiecare oral! Am corectat eu o parte din QSO-uri, dar la cele de sâmbătă nu am mai umblat...și deci e posibil ca o buna parte din legături să-mi fie anulate. Nu știu care e cauza...o sa încerc o reinstalare a programului.

Toate cele bune...**Gabi - YO4GDP**

N.red. Implicare, impresii, observații și sugestii. Txn tuturor!

- va urma -

Din istoria electronicii

Inginerul american de origine suedeză
ERNST FREDRIK WERNER ALEXANDERSON
 inventatorul alternatorului de înaltă frecvență
 care a revoluționat comunicațiile radio

ing. Șerban NAICU - YO3SB

Ernst F.W. Alexanderson s-a născut pe 25 ianuarie 1878 la Uppsala, în Suedia, fiind fiul unui profesor (de opere clasice) și judecător, venit din Grecia. Tatălui său îi plăcea ca în timpul liber să se ocupe de tinichigerie, într-un mic atelier de la domiciliul său. Această pasiune i-a fost transmisă și micului **Ernst**, care a început astfel să capete deprinderi practice.

Bunicul din partea mamei lucrase la calea ferată și în Marina Suediei, iar conversațiile acestuia despre trenuri și nave i-au întărit lui **Ernst** dorința de a deveni inginer.

Mama sa, o femeie nobilă, cunoscătoare a mai multor limbi străine, l-a învățat engleza.

Ernst Fredrik Werner Alexanderson a manifestat de tânăr interes pentru ingineria electrică și de aceea a urmat, între 1897 și 1900, Institutul Regal de Tehnologie din Stockholm. **Alexanderson** a urmat, după absolvire, un an postuniversitar la Colegiul de Inginerie Charlottenburg din Berlin (1900-1901). În timpul șederii sale la Berlin, **Ernst F.W. Alexanderson** a citit cartea "Fenomenele curentului alternativ", scrisă de geniul în matematică Charles Proteus Steinmetz, care l-a impresionat extrem de mult, încât el a decis să meargă în SUA pentru a lucra alături de autorul cărții. Din această carte, din care a citit despre aplicația algebrei numerelor complexe la analiza circuitelor de curent alternativ și a mașinilor, **Alexanderson** a învățat principii care îl vor ghida în cariera sa. Decât doar să practice tinichigeria, el a aflat că este mai bine să studieze principiile matematice și științifice care stau la baza ingineriei dispozitivelor de curent alternativ și abia apoi să le aplice prin intermediul unui experiment mecanic.

Atât datorită influenței acestei cărți, cât și a faptului că apogeul dezvoltării ingineriei electrice a timpului său se atinsese în America, **Alexanderson** a emigrat în vara anului 1901, pentru a se alătura acestor noi tendințe și pentru a lăsa în urmă țara sa natală, Suedia, pe care o considera ca fiind prea conservatoare. La început, **Ernst Alexanderson** s-a întreținut lucrând ca proiectant la C&C Electric Company, apoi la General Electric (GE) din Schenectady, New York. Nemulțumit de munca sa și dorind să activeze ca inginer, la sfârșitul anului 1902 a atras asupra sa atenția inginerilor din conducerea GE, inclusiv a lui Steinmetz, prin două invenții: un nou circuit de protecție și o metodă de a modifica viteza motoarelor de curent alternativ prin varierea numărului de poli activi. A fost în Departamentul de Testări, locul de încercare a talentelor din cadrul General Electric, acolo unde, testând noi proiecte de echipamente și aparate electrice, tinerii ambițioși din cadrul firmei căpătau experiența necesară pentru a deveni ingineri asociați la GE.



La vârsta de 25 de ani, **Alexanderson** a câștigat încrederea celorlalți, devenind unul dintre inginerii americani de elită. În februarie 1904, **Ernst F.W. Alexanderson** a fost numit în Departamentul de Inginerie Curent Alternativ. Până la sfârșitul anului a făcut cerere pentru încă 9 brevete de invenție, inventând într-un ritm pe care și-l va păstra toată viața (având o medie de 7 brevete de invenție pe an, timp de 40 de ani).

Principala sa realizare, între 1904 și 1906, a fost inventarea unui alternator cu auto-excitație, la care a adăugat un comutator redresor (rectificator) și alte îmbunătățiri care l-au făcut să funcționeze mai bine și, ca rezultat, aparatul a devenit pentru General Electric un produs ce putea fi comercializat.

Alexanderson și-a petrecut mulți ani lucrând la dezvoltarea trenurilor pe distanțe lungi, alimentate în curent alternativ, aducându-și o majoră contribuție în domeniu, atât prin sinteza sa referitoare la motoarele cu repulsie, cât și prin dezvoltarea din 1907 a motorului shunt cu repulsie.

Întrucât tendința în industria vremii se baza pe motoarele de curent continuu, activitatea lui **Alexanderson** privind motoarele de curent alternativ a fost doar parțial apreciată.

Povestea activității lui **Ernst Alexanderson** poate fi privită ca reflectând progresul făcut de electricitate în mai mult de jumătate de secol. În 1902, când a început să lucreze la General Electric, energia electrică avea numeroase aplicații nu numai în iluminat, dar înlocuise în mare măsură sursele anterioare de energie în minerit și metalurgie, în ceea ce privește fierăstraiele mecanice și la mori.

Dar, cu câțiva ani înaintea începerii secolului XX, o serie de fizicieni reușiseră transmisia unor semnale radio (fără fir) pe distanțe din ce în ce mai mari. Telegrafia fără fir luase astfel naștere. Acest domeniu, aflat la primii săi pași, avea să constituie piatra de temelie în reputația nemuritoare a lui **Ernst Fredrik Werner Alexanderson**. Să urmărim, pe scurt, principalele realizări ale acestuia în domeniul radiodifuziunii. În anul 1900, Reginald Fessenden a solicitat celor de la GE și Westinghouse să-i construiască un model special de generator (alternator) de putere și frecvență ridicate. Fessenden însuși încercase să îmbunătățească transmițătorul cu scânteii existent atunci, construind un transmițător care producea unde continue, la care putea atașa vocea umană. Majoritatea generatoarelor (alternatoarelor) vremii erau limitate la 60 herți. Fessenden știa că are nevoie de o frecvență mult mai ridicată. El eșuase în crearea unui alternator de 1000 herți, dar avea nevoie de un aparat care să genereze frecvențe de 100.000 herți.

Compania GE a acceptat provocarea, Westinghouse refuzând. În 1903 Steinmetz a construit un alternator de 10 Hz pentru Fessenden, care a confirmat că asta își dorea, dar a cerut ceva similar la 100Hz. Acest nou proiect implica o pricepere tehnică aparte și în 1904 **Alexanderson** a fost desemnat să se ocupe de el. Sarcina dată tânărului emigrant era considerată de aproape toți experții vremii ca fiind imposibilă.

Alexanderson a făcut teste pe benzi de fier speciale, suedeze, subțiri de 1,5 mm, în câmpuri magnetice puternice, de frecvențe de până la 200Hz. A descoperit astfel că fierul se manifesta satisfăcător la frecvența de 100Hz și de aceea a proiectat alternatorul cu un miez de fier.

Fessenden a respins proiectul, insistând ca aparatul său să fie construit cu miez de lemn, deoarece era sigur că fierul se va topi într-un câmp atât de puternic și la o frecvență atât de înaltă.

A durat 2 ani, dar în 1906 **Alexanderson** a terminat realizarea unui alternator de 2kw, 50 kHz, cu miez de lemn.

Fessenden l-a instalat în transmisiunea sa din Brant Rock, transmisiunea voce pe cale radio cu acest prototip.

La realizarea alternatorului, **Alexanderson** s-a consultat cu Fessenden privind abordarea care se potrivea cel mai bine problemei, îl încorporând în soluția sa un alternator cu inductor, cu armătură staționară și înfășurări de câmp, miezul armăturii având reluctanță scăzută, iar în dispozitiv era introdus și un motor electric cu reducător de viteză cu curele și roți. El a proiectat, de asemenea, rotoare mai mari și mai rapide pentru a asigura suficientă energie, simultan gândindu-se și la modul în care ar putea să împiedice spargerea rotoarelor sau desprinderea lor de alternatoare la viteza de rotație. Soluția sa implica dezvoltarea unui rotor cu dinți laminați, ale cărui șanțuri să fie umplute cu o compoziție de fosfor-bronz și un sistem de lubrifiere cu ulei care să reducă vibrațiile din aparat și să compenseze frecarea aerului în alternator. În cele din urmă, **Alexanderson** a obținut aparatul dorit: un alternator suficient de puternic pentru a realiza transmisiunile radio, dar și pentru a rezista solicitărilor funcționării.

Alternatorul lui **Alexanderson** a funcționat, asigurând transmisia de voce, dar el era conștient că, dacă se dorea ca radioul să devină comercial, acesta avea nevoie de un alternator mult mai puternic, să poată asigura suficientă energie pentru o rată a transmisiunii de câteva sute de mile.

Alexanderson a continuat să lucreze la îmbunătățirea alternatorului său, în decembrie 1908 obținând o variantă de 100kHz în stare de funcționare, care putea fi scos pe piață. În decembrie 1909, General Electric l-a scos la vânzare, cu 1 dolar bucata.

În iunie 1910, când compania lui Fessenden a dat faliment, **Alexanderson** a dezvoltat un alternator de

200kHz, ceea ce asigura o bază fermă de susținere a radiodifuziunii. Alternatorul s-a dezvoltat în continuare, ajungând la forma sa finală la sfârșitul Primului Război Mondial. În 1918 s-a folosit de el chiar Președintele SUA, Woodrow Wilson, în New Brunswick, alternatorul fiind montat într-o stație Marconi.

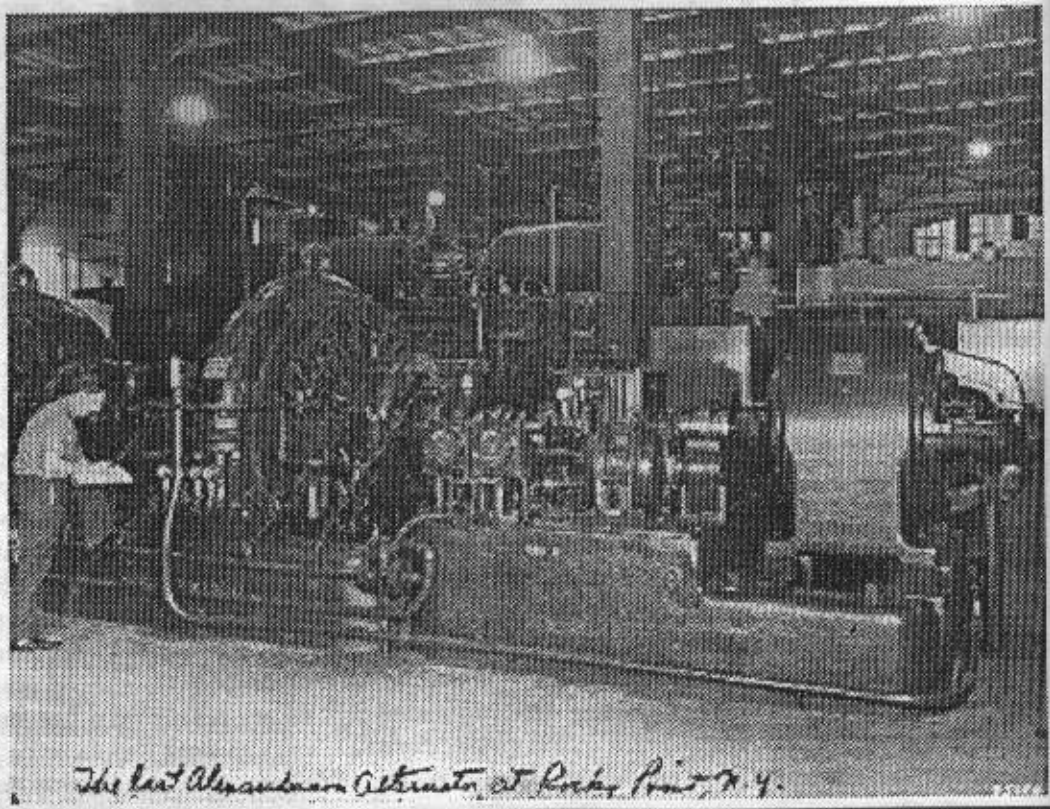
Guglielmo Marconi, care a vizitat Schenectady în anul 1915, a considerat alternatorul lui **Alexanderson** superior echipamentelor sale din noua sa stație, de mari dimensiuni. Ca rezultat, vechiul echipament Marconi a fost înlăturat și s-a montat alternatorul **Alexanderson**.

Prin stația New Brunswick, care achiziționase în cele din urmă un alternator de 200kw, stație plasată în timpul războiului sub comanda Marinei SUA, președintele Wilson a putut menține contactul telefonic cu Statele Unite în timpul călătoriei sale la Conferința de Pace de la Versailles, din Franța.

Marconi, care în vizita sa din Statele Unite din anul 1915 dorise să cumpere drepturile exclusive de vânzare ale alternatorului pe piața din întreaga lume, a făcut o nouă ofertă în 1919. Președintele Wilson însuși a făcut apel la corporația General Electric să nu vândă, deoarece se temea de o dominație a englezilor în domeniul comunicațiilor. În schimb, s-a creat a nouă corporație, numită RCA (Corporația Radio a Americii), cu scopul de a comercializa alternatoarele.

Ernst Alexanderson a fost numit Inginer-Șef al noii corporații, împărțindu-și apoi timpul de lucru între GE și RCA, până în anul 1924, când s-a întors să lucreze cu normă întreagă la GE.

Una dintre primele sarcini ale lui **Alexanderson** la RCA consta în alegerea echipamentului pentru noua Stație centrală care urma să fie construită la Long Island, pentru comunicații radio în lumea întreagă. După realizarea completă a stației, s-a plănuțit ca aceasta să aibă 12 antene cu comutare multiplă, altă invenție importantă a lui **Alexanderson**. Aceste 12 antene erau îndreptate în diferite direcții geografice, pentru a acoperi întreaga lume.



The last Alexanderson Alternator at Rocky Point, N. Y.

O antenă era destinată comunicațiilor în Suedia, care cumpărase alternatoare pentru o stație din Grimeton, pe coasta de vest suedeză. Reprezentantul RCA care s-a ocupat de vânzările către Comisia Regală a Telegrafiei Suedeze a fost chiar **Alexanderson**. Stația sa a fost inaugurată de regele Suediei, Gustav al V-lea, în anul 1925. Cu acea ocazie, regele i-a trimis o telegramă președintelui Calvin Coolidge, în care își declara convingerea că noua legătură va întări relațiile culturale și comerciale care dăinuiau de atâta vreme între Suedia și SUA, sub al cărui "acoperiș democratic milioane de suedezi și-au găsit adăpost".

Au fost prezenți la inaugurare vice-președintele RCA David Samoff și inginerul-șef **Alexanderson**.

Stația și-a dovedit importanța mai ales în timpul celui de-al Doilea război Mondial, când liniile de cablu de peste Atlantic s-au rupt. În prezent, aceasta este singura stație din lume dotată cu alternator, operabilă, care mai supraviețuiește încă. Anii 1920 au reprezentat o perioadă de încercări intense în ceea ce privește undele scurte radio, precum și experimente noi referitoare la telegrafia de imagini fără fir și televiziune. Pe data de 5 iunie 1924 s-a transmis prima imagine, prin intermediul telegrafului fără fir, peste Atlantic, și anume o pagină scrisă de mâna lui **Ernst Alexanderson** către tatăl său, aflat în Suedia. Doi ani mai târziu a fost transmis în jurul lumii primul facsimil.

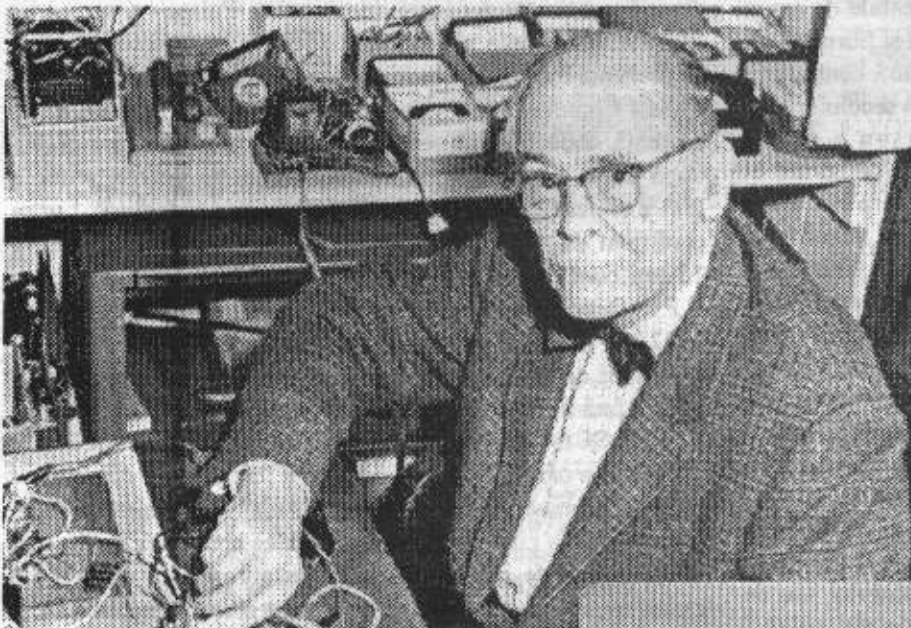


O stație de testare pentru transmisiuni prin înaltă tensiune de curent continuu s-a construit între Mechanicville și Schenectady, rămânând în funcțiune până în anul 1948.

S-au făcut, de asemenea, experimente de TV color, organizându-se în subsolul casei lui **Alexanderson** din Adams Road, Schenectady, în 1940, vizionări pentru Comitetul Național al SUA pentru Sisteme de Televiziune. În 1955 **Alexanderson** a primit brevete de invenție pentru un sistem complet nou de recepție TV color. În timpul celui de-al Doilea Război Mondial, **Ernst F.W. Alexanderson** a proiectat un amplificator electrodinamic, care a fost folosit, printre altele, pentru a genera tensiunea de control necesară la tunuri, dar a avut și întrebuințări pașnice.

Cu ajutorul colegilor ingineri de la General Electric, **Alexanderson** a dezvoltat amplidina, care făcea posibil controlul precis al aparatelor electrice de forță în instalațiile tehnice de război.

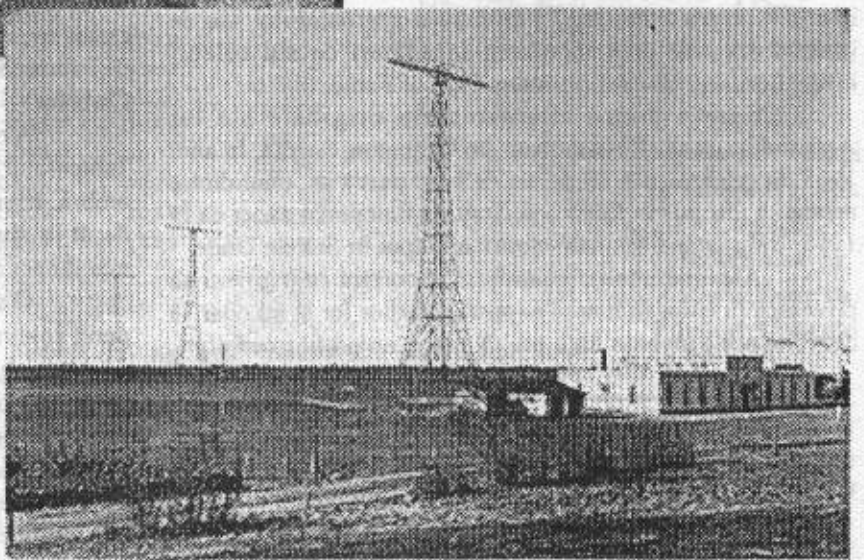
Ca rezultat al lărgirii permanente a activității sale și a acoperirii numeroaselor domenii, Departamentul de Consultanță Radio al lui **Alexanderson** a fost re intitulat Departamentul de Consultanță în Inginerie,



În 1927, **Alexanderson** a stabilit prima recepție TV, în propria sa casă din Schenectady, New York, folosind lămpi de neon de înaltă frecvență și un disc de scanare perforat.

Pe 13 ianuarie 1928 s-a transmis prima piesă televizată, iar transmisiunile televizate din laboratorul lui **Alexanderson** de la GE erau recepționate, fiind expuse pe un ecran de 2X2 metri, cu ajutorul noului proiector TV creat tot de acesta.

În anii 1930, **Alexanderson** a devenit interesat de transmisiunea înaltei tensiuni de curent continuu cu ajutorul invertorilor cu arc de mercur, tiratroane, care fuseseră dezvoltate anterior tot de către el și bunul său prieten Irvin Langmuir, cel care avea să primească Premiul Nobel în 1932.



în 1928, iar în 1933 a devenit Laboratorul de Consultanță în Inginerie. În 1945, firma General Electric a fost reorganizată, iar Laboratorul său a fuzionat cu Laboratorul de Inginerie Generală al GE, formând Laboratorul de Inginerie Generală și Consultanță. **Alexanderson** a devenit consultantul personalului noii organizații, unde a activat încă un an, până la pensionarea sa oficială, din anul 1948. Dar el și-a continuat încă 20 de ani activitatea sa creativă, obținând în acest timp încă 28 de brevete de invenție, într-o varietate de domenii. Ultimul său brevet a fost obținut în anul 1973, la 95 de ani.

Referitor la acest subiect, să menționăm că de-a lungul vieții sale, **Ernst Alexanderson** a obținut un total de 344 de brevete de invenție, dintre care 11 private, 34 împreună cu colegii, iar restul făcând parte din planul activității la General Electric. Fiecare nou brevet era urmat de un "brevet-latent" (brevet aflat în dezvoltare). Adică fiecare brevet rezolvat și aprobat era urmat de alte noi brevete și brevete latente, într-un lung lanț care s-a întins de-a lungul vieții sale. El nu a lăsat practic nici un aspect al ingineriei electrice necercetat. Avea abilitatea de a explora sectoare extinse ale tehnologiei, ca să nu mai vorbim de numeroasele proiecte și soluții tehnice cărora le-a dat naștere, dar care nu au făcut obiectul nici unui brevet.

Alexanderson a murit la vârsta de 97 de ani, pe 14 mai 1975 la Schenectady, New York, Statele Unite ale Americii.

Carierea sa s-a întins pe mai mult de jumătate de secol și peste două războaie mondiale. Și-a servit noua țară, America, cu tot atâta loialitate cu care a păstrat strânse legăturile cu Suedia. Cunoștințele sale vaste, calitățile remarcabile de om și contactul strâns cu savanții și inginerii din SUA și Europa l-au transformat pe **Ernst Alexanderson** într-o figură centrală în domeniul ingineriei electrice, în prima jumătate a secolului XX.

Chiar în timpul vieții, **Alexanderson** a primit numeroase aprecieri. Pentru o vreme a fost Președinte al Institutului American de Inginerie Electrică, care i-a oferit Medalia Edison în 1944. În 1924 el a fost ales membru al Academiei Regale Suedeze a Științelor Inginerești, iar în 1934 membru al Academiei Regale Suedeze de Știință. În 1938 a primit doctoratul la Universitatea din Uppsala, iar în 1948 doctoratul onorific al Institutului Regal de Tehnologie din Stockholm. În 1944 a primit Medalia Cedergren pentru scrierile sale importante din domeniul ingineriei electrice (Medalia fusese oferită pentru prima oară lui Charles Proteus Steinmetz). În 1925, **Alexanderson** a devenit cavaler al Ordinului Steaua Nordului și tot în acel an cavaler al Ordinului polonez al Polonia Restituta. Iar lista poate continua. Post-mortem a fost onorat, în 1983, pentru excepționala invenție a alternatorului său de înaltă frecvență, prin acordarea sa, alături de alți celebri inventatori, în National Inventors Hall of Fame.

Câteva dintre alternatoarele originale ale lui **Alexanderson** se află în muzeul din Grimeton, Suedia. În anul 1968, la celebrarea a 80 de ani de la nașterea sa, unul dintre acestea a fost pus în funcțiune. Stația a funcționat exact ca în 1916, transmițând semnale electrice înapoi în Statele Unite.

Alexanderson a considerat important ca inginerii să privească în viitor în timpul experimentărilor lor și nu doar să dezvolte acele invenții care par să aducă un profit imediat.

Simpozioane radioamatoricești

Satu Mare	20 - 22 august
Pecica - Arad	4 - 5 septembrie
Lugoj	18 - 19 septembrie

UN NOU CONCURS DE RGA

De câțiva timp bun (precis de când XYL-ul meu Olga a preluat direcțiunea Clubului Copiilor și Elevilor Oravița) am început să iau seama la o ramură interesantă a hobby-ului nostru: radiogoniometria. Pentru că nu întotdeauna elevii prezenți la acest cerc aveau banii necesari deplasărilor la diverse concursuri în țară m-am bucurat că prin clubul meu **YO2KIV** am reușit să fac posibile aceste evenimente.

Asta doar pentru că Ministerul Educației și Cercetării nu alocă bani pentru concursurile organizate de FRR. Și cum tocmai acestea sunt cele mai interesante era păcat să nu oferim copiilor noștri și această brumă de bucurie. Cert este că toate cluburile din vestul și sudul țării, cu vechi ștate în activitatea de radiogoniometrie ar fi vrut să facem și o etapă de pregătire la Oravița înaintea naționalelor din august. Acest lucru a fost „agravat” și de dorința bunului meu prieten Valerică, **YO2LFO**, care e de fapt sufletul activității de radiogoniometrie din Oravița și care nu concepea să nu fie reprezentată Oravița printr-un concurs adecvat. Recunosc sincer că mai mult împins de la spate (vă rog nu înțelegeți greșit lucrul asta, hi!!) am decis să facem un concurs al Oraviței de radiogoniometrie.

Și pentru că nu mai puteam face acest concurs sub egida Palatului Elevilor și Copiilor Reșița (bani alocă Clubului de la Oravița fiind de mult „mâncăți” de alte activități specifice) am luat hotărârea acum foarte scurt timp să suport integral, prin clubul **YO2KIV**, costurile organizării unui astfel de concurs. S-au arătat deosebit de bucuroși Palatele Copiilor și Elevilor de la Deva și Targu Jiu. Care de fapt ne-au și onorat cu prezența încă de vineri seara. Cazarea a fost făcută gratis la Clubul Copiilor și Elevilor din Oravița. Prima zi de concurs, sâmbătă, a decurs sub teroarea norilor de ploaie care d-abia după prânz s-au retras. Totuși din punct de vedere termic a fost excelent pentru a fugi după vulpi pe dealuri. Lucru confirmat de toți concurenții mici și mari laolaltă. După ora 15 toți concurenții au fost duși la ștrandul Clubului Sportiv C.F.R. Oravița, unde prin bunavoința omului de suflet **Adrian-YO2BV**, au intrat gratis. Li mulțumesc pe această cale celui care după ce mi-a insuflat bazele radioamatorismului în vene, mă și ajută în formarea noilor generații.

Să tot ai astfel de oameni pe lângă ține!

La ora 17,30 toată suflarea a fost dusă pe nepregătite la Teatrul Eminescu din localitate, cel mai vechi teatru din țară. Vă dați seama cum s-au simțit toți, dacă chiar eu care am mai vazut teatrul de câteva ori de la restaurarea lui din 97, am ramas impresionat de vestigiile istorice prezente în acest lăcaș de istorie. Seara s-a încheiat în ritm de dans în sala de judo a Clubului.

A doua zi concursul a debutat sub un soare dogorător. Temperatura de-a lungul zilei s-a apropiat bine de 30 grade la umbră. Eforturile concurenților au fost semnificativ mai mari decât în ziua precedentă, mai ales că vulpile au fost așezate mai dibaci decât sâmbătă.

O singură mică problemă: o fetiță din Deva nu a a mai putut continua concursul de la vulpea 4 din cauza unor dureri de cap și burtă. Care alături de efortul depus prin mirificul peisaj oravițean și-a spus cuvântul. Cert este că anul viitor înainte de concurs o să am grijă ca nimeni să nu mai mănânce înghețată. Oricâți ani ar avea respectivul, hi!

După consultarea fișelor de concurs rezultatele sunt următoarele:

CAMPIONATUL NATIONAL US 2004

Clasament general:

Locul I „Cupa Ivana” -Palatul Copiilor și Elevilor Târgu-Jiu
 Locul II Clubul Copiilor și Elevilor Oravița
 Locul III Palatul Copiilor și Elevilor Deva

Clasament echipe fete:

Locul I Clubul Copiilor și Elevilor Oravița

Clasament echipe băieți:

Locul I Palatul Copiilor și Elevilor Târgu-Jiu

Clasamente individuale:

Copii-fete: Sfârlogea Roxana din Tg-Jiu
 Copii-băieți: Sfârlogea Mihai din Tg-Jiu
 Junioare mici: Bilan Maria din Oravița
 Juniorii mici: Junc Alexandru din Oravița
 Junioare mari: Petrila Violeta din Deva
 Juniorii mari: Balan Daniel din Oravița
 Senioare: Manea Ramona din Tg-Jiu
 Seniori: Marcu Adrian din Tg-Jiu

A urmat festivitatea de premiere unde y-l-ul meu Ivana a dat cupele și diplomele câștigătorilor. Acest concurs mi-a deschis apetitul pentru concursurile de radiogoniometrie astfel că o să fac tot posibilul ca acest concurs, Cupa Ivana, să intre în circuitul național iar numărul echipelor participante să crească semnificativ anul viitor.

Nu pot să nu amintesc de „vulpile” ascunse prin păduri care au fost identificate în veteranii radioamatorismului oravițean. Au primit evident diplome de merit și se vor număra cu siguranță printre membri viitorului club OTC care se prefigurează tot pe meleagurile bănățene.

Mulumesc tuturor celor care au fost alături de mine la acest minunat eveniment care arată încă o dată că tot Banatul e „fruncea”.
YO2LDC - Valy

Seniori

I. YO3APJ	Sinițaru Adrian	25.263
II. YO9WF	Pițigoii Ionuț	25.119
III. YO8BPK	Rusu Dănuț	23.944
4. YO4SI	Rucăreanu Mircea	23.328
5. YO8OU	Livadaru Liviu	22.811
6. YO3JW	Fenio Ștefan	21.220
7. YO4GDP	Gogea Gabriel	19.992
8. YO2AQB	Kelemen Adrian	19.409
9. YO5QBP	Kasztl Zsolt	19.050
10. YO8BGD	Asofie Eugen	18.510
11. YO2CJX	Nesteriue Virgil	18.522
12. YO5AIR	Takacs Carol	18.126
13. YO3AV	Stănescu Adrian	17.199
14. YO3AAJ/P	Căpraru Vasile	16.852
15. YO2QY	Zamoniță Mihai	16.200
16. YO2BLX	Chiș Iona	15.044
17. YO8MI	Ailincăi Ctin	14.144
18. YO2GL	Daroczi Carol	13.110
19. YO3BWK	Udățeanu Nicu	12.390
20. YO7AHR	Drăghici Dumitru	11.704
21. YO5DAS	Chiș M.Dănuț	9.858
22. YO9FYP	Chiru Alexandru	9.010
23. YO4BBH	Lesovici Dumitru	8.448
24. YO2LAN	Martion Alexandru	7.916
25. YO8SXX	Chisăliță Radu	5.336
26. YO3AAK	Mărze Aurel	3.920
27. YO9OR	Miu Ion	2.524
28. YO2LAU	Petrea Liviu	708
29. YO9CWY	Motronea Daniel	638
30. YO2LDK	Puiu Alexandru	598

QRP

1. YO9CXE	Iordache Paul	4.523
2. YO9HG	Ionescu Mărgărit	3.390
3. YO7AKY	Mărtoiu Alexandru	972
4. YO6BLU	Horhat Gh.	330
5. YO3III	Vladaia Romulus	234

Log control: YO2BV, 3RO/P, 3LX, 3KAA, 3KWA, 3UA, 6EX, 7BUT, 9AGI, 9DAF,

Lipsă log: YO2LEA, 4RHK, 5OQA, 5OZQ, 9AFT, 9BEI, 9KAG
Arbitru YO3FU

Result IARU Reg 1 50 MHz contest 2003

A - 50MHz Single Op

Nr	Call	Loc	QSO	Score	BestQSO	km
1	EH7RM	IM87	845	1475773	OH8K/KP44HE	3632
2	UT5JCW	KN74	563	1090847	CT4NH/IM58JR	3610
3	IH9/I2ADN	JM65	611	1034111	OH8K/KP44HE	3243
8	YO2KBK	KN06	447	529181	EH6HY/IM19IN	3226
14	YR5A	KN16	239	340069	EH5FKX/IM98HH	2242
17	YO3JW	KN34	207	299778	GW3WOJ/IO77WS	2551
22	YO7VS	KN14	175	258170	MD6V/IO74QD	2319
26	YO7AQF	KN24	142	220661	GW6YB/P/IO81KW	2201
59	YO8BPY	KN37	69	112614	EH5DWS/P/IM98SQ	2455
64	YO3BWK	KN34	75	108770	GW6YB/P/IO81KW	2310
65	YO8DDP	KN36	76	108312	GW6YB/P/IO81KW	2312
79	YO5CBX	KN27	64	92752	GW3KJW/IO72PT	2162
105	YO7CKP	KN14	45	64331	GI4FIZ/IO64BE	2525
115	YO9GOH	KN24	35	54656	G4DEZ/JO03AE	2057
128	YO7LWD/P	KN14	25	36874	G4DEZ/JO03AE	2001
130	YO7BGB/P	KN14	25	35711	G0AEV/IO81WL	2090
131	YO7DEK/P	KN14	22	33215	G0AEV/IO81WL	2090
143	YO6HBA	KN36	14	18248	F6IFR/JN09TT	1864

CheckLog YO5PLA YO5BLA YO9IF

B - 50MHz Multi Op

Nr	Call	Loc	QSO	Score	BestQSO	km
1	9H6M	JM75	540	968824	OY/G4ODA/IP61PL	3210
2	I10W	JN51	720	965002*	K1HTV/FM18CX	7170
3	YM0KA	KN39	532	868978	EI8JK/IO51DN	3033
4	YR4R	KN35	483	741684	CN8LI/IM63NX	3209
6	YP8S	KN27	424	629932*	G4IGO/IO80NW	3963
7	YO2KBK	KN06	447	617271	EH6HY	3226
25	YO8KRR/P	KN27	100	152464	EH7RM/IM87CS	2579

PACC 2004

SO:	QSO	Mult	Scor
YO6EX	396	43	17028
YO3CZW	334	45	15030
YO5CBX	266	47	12502
YO9AGI	291	38	11058
YO4ATW	125	32	4000
YO2ARV	132	30	3960
YO9FYP	95	40	3800
YO5PBF	116	31	3596
YO4RDK	44	20	880
YO4RIP	62	12	744
YO2LPC	58	12	696
YO6KQQ	61	11	671
YO4GNJ	50	11	550
YO2QY	37	12	444
YO4BBH	40	10	400
YO9HG	22	11	242
YO7LFV	13	12	156
MO: YO6KNY	107	24	2568
QRP: YO5BWI	67	22	1474

Campionatul Internațional US

**28 - 29 august
 12.00 - 12.00**

**Același regulament ca și la ediția trecută.
 Loguri electronice la yo8ww@csc.ro
 Format Cabrillo**

Felicitări băieților de la YR2I pentru scorul foarte bun (944 QSO's / 444 PREF / I.063.380 pt.) realizat la categoria SOSB80 HP in WPX CW. Acest scor îi plasează pe locul 2 la claimed scores după S57AW (1020/499/1.400.000).
 Sper să se mențină acolo! 73's de Andy -YO3JR

Radioamator.ro - un site al radioamatorismului românesc

Incepând de la 1 iulie 2004, iubitorii undelor radio din România pot găsi la <http://www.radioamator.ro> toate informațiile de care au nevoie. Site-ul se adresează nu numai radioamatorilor sau simpatizanților acestui sport și hobby, dar și celor curioși să pătrundă tainele radioamatorismului.

Radioamator.ro nu reprezintă vreun club sau vreo asociație, nu este afiliat la nici o organizație, de aceea va prezenta cu obiectivitate fapte și întâmplări din peisajul radio românesc. Cu toate acestea, Radioamator.ro este bucuros să găzduiască puncte de vedere ale unor organizații, cluburi, asociații, instituții, spre libera dezbatere publică. În principiu Radioamator.ro a preluat cea mai mare parte a informațiilor existente la hamradio.ro scrise în limba română, pe care le-a îmbogățit și integrat într-un sistem tehnic eficient și rapid.

Secțiunile site-ului Radioamator.ro pot fi accesate direct prin intermediul meniului.

Articole Deocamdată există 7 categorii de articole: Activități DX, Construcții electronice, Comunicații digitale, Radioamatorism - opinii, Calătorii, Concursuri și diplome, Federația Română de Radioamatorism. Alte noi categorii pot fi propuse dacă există articole și interes pentru ele. Fiecărui articol i se poate adăuga un mic comentariu, în subsolul acestuia. Orice își poate spune opinia asupra conținutului citit. <http://www.radioamator.ro/articole/>

Concursuri Această rubrică găzduiește toate concursurile de radioamatorism organizate în România (concursuri interne și internaționale). Pentru prima dată pe web este accesibil Calendarul Competițional românesc. Secțiunea de concursuri este divizată în concursuri de unde scurte, unde ultrascurte, radiotelegrafie sală, software pentru concursuri. La Radioamator.ro puteți găsi regulamente la toate concursurile YO precum și rezultate la unele competiții.

În curând vor fi adăugate rubrici de Creație Tehnică și Radiogoniometrie de amator. <http://www.radioamator.ro/contest/>

Mica publicitate De o mare popularitate s-a bucurat Mica Publicitate YO la hamradio.ro.

Același sistem de anunțuri are acum o nouă casă: Radioamator.ro. În afară de Vânzări și Cumpărări, a apărut o nouă rubrică: Diverse. Pe măsură ce numărul mesajelor va crește și diversifica, vor fi adăugate noi rubrici tematice. <http://www.radioamator.ro/mp/>

Chat YO Acest chat a fost preluat în întregime de la hamradio.ro. Este un sistem foarte simplu și eficient de a schimba mesaje online cu alți vizitatori ai acestui site. <http://www.radioamator.ro/chat/>

Forum YO Această secțiune este de așteptat să devină foarte populară. Orice utilizator înregistrat poate lansa topici de discuție sau avea opinii cu privire la cele scrise de alții în Forum. Merită să încercați acest Forum acum!

<http://www.radioamator.ro/forum/forum.php>

YO DX Club Radioamator.ro găzduiește clasamentele clubului de performanță în domeniul undelor scurte și ultrascurte al Federației Române de Radioamatorism, YO DX Club. Clasamentele sunt periodic actualizate de către Adrian Sinișaru - YO3APJ.

Recent introduse sunt regulamentul YO DX Club, precum și regulamentul diplomei YO - DX - C.

<http://www.radioamator.ro/yodxclub/>

Pagini YO Aceasta listă conține resurse românești dedicate radioamatorismului. Ordinea lor este subiectivă și reflectă aprecierea dată de radioamator.ro. Site-urile cu conținut bogat, estetice, fără erori, ușor accesibile dar mai ales dedicate activității de radioamator au șanse să ocupe primele poziții. Cu un formular simplu puteți să anunțați existența unui nou site. <http://www.radioamator.ro/links/>

Call book

Ne străduim să menținem cât mai adusă la zi baza de date cu indicative de radioamatori YO. În acest moment există 5847 indicative YO în baza de date. Lista stațiilor YO s-a întocmit pe baza informațiilor existente la Inspectoratul General pentru Comunicații și Tehnologia Informației (radioamatori care au achitat taxele de radioamator până la data curentă), a modificărilor solicitate, precum și a cererilor de a fi trecuți în lista a noilor autorizați.

Mulțumiri lui Pit YO3JW pentru sprijinul constant la înprospătarea și validarea acestor informații. Pentru că adresa E-mail să nu fie culeasă de programele de "spamming", ea nu mai este text click-abil (link). Fără nici o teamă, de acum înainte, oricine își poate face cunoscută adresa E-mail. Printre rezultatele întoarse la găsirea indicativului, se numără și numărul de membru YO DX Club (dacă acesta există). Completând un formular simplu puteți trimite informațiile dumneavoastră pentru introducere sau actualizare (inclusiv fotografia). Aceste informații vor fi prezente și în Lista Stațiilor YO, versiunea scrisă pe hartie. <http://www.radioamator.ro/call-book/>

În foarte scurt timp fiecare radioamator YO va avea posibilitatea să aibă o adresă Email de formă indicativ@radioamator.ro Nu este vorba de o casuță poștală, ci de o redirectare la adresa reală pe care o doriți (serviciu de forwarding).

De pildă yo3fwc@radioamator.ro se redirectează la yo3fwc@qsl.net Vă vom ține la curent când acest mecanism devine activ la Radioamator.ro

Așteptăm de la dumneavoastră opinii, critici, idei noi, de asemenea articole din cele mai diverse. Suntem convingiți că împreună vom face Radioamator.ro o unealtă de neînlocuit în activitatea de radioamator.

Cu respect, Ciprian Sufitchi N2YO
webmaster@radioamator.ro

QTC de YO3FHM - Cezar Werner

HamXpert - un nou site pentru radioamatori si electronisti

Pe data de 30 iunie a.c., a fost lansat site-ul HamXpert (<http://ham.netxpert.ro>) găzduit de serverele colegilor de la YO3KXL (sponsorizat de Netxpert Networking - <http://www.netxpert.ro>). Noul site are un design atrăgător, de factură mai puțin convențională.

N.red. Prezentarea detaliată a acestui nou site se va face în numerele viitoare ale revistei noastre.

Pentru a fi utile aceste site-uri au nevoie de informații, de sprijinul nostru al tuturor.

**TAX FREE
DUTY FREE**

QUALITY ASSURED
**ISO
9001**
anico

**ORIGINAL BRAND QUALITY
AT A FAIR PRICE!**

KENDOO™

accessories for Two-way Radio:

- Ni-Cd, Ni-Mh & Li-Ion battery
- Charger
- Antenna
- Speaker/Microphone
- Eliminator
- Power cable



EXCELLENT WARRANTY TERMS!

www.kendoo.com

THE AMAZING EVOLUTION OF THE '706' SERIES...

ICOM®

HV/VHF/UHF ALL MODE TRANSCEIVER

IC-706MKIIG

IC-706



This ground-breaking transceiver offered mobile-sized compactness-including a detachable front panel, with base station class performance and features. And all mode operation from the HF bands to VHF



IC-706MKII

The IC-706MKII incorporated all of the wizardry of the IC-706 with refined features and user-friendliness, as well as enhanced performance.



The IC-706MKIIG carries on the '706' series tradition of base station performance and features in a mobile rig-sized package. Building on this legacy, frequency coverage is expanded to the 70 cm band and output power is increased for the 2 m band. A long list of enhancements, both to usability and performance, as well as added features and functions have produced the latest in the evolution of the '706' series.



160m-70cm

NOU! NOU! NOU!

MIRA TELECOM SRL

ICOM

IMPORTATOR EXCLUSIV IN ROMANIA al produselor ICOM PMR

Str. Pastorului 75 București Sector 2. Tel: 021-212.18.76

Fax: 021- 212.18.35 E-mail: sales@miratelecom.ro;

Pagina WEB: www.miratelecom.ro