



RADIOCOMUNICAȚII și RADIOAMATORISM

Revista Federației Române de Radioamatorism

Anul XV / Nr. 178

12/2004





LA MULȚI ANI 2005!

La Mulți ani stimați colaboratori și cititori ai revistei noastre! La Mulți Ani radioamatori YO!

Multă sănătate la familiile dumneavoastră și la toți cei care vă sunt apropiați!

Vă dorim ca Sărbătorile de iarnă să vă găsească sănătoși, cu împliniri deosebite și multă mulțumire sufletească!

În mod normal când ne adunăm în familie în jurul bradului de Crăciun, facem și un bilanț al anului care trece. Un an normal cu realizări dar și cu neîmpliniri. Putem spune totuși că pentru activitatea noastră fost un an bun. Am avut alegeri, a fost ales un nou Consiliu de Administrație, colectiv care se străduiește acum să devină o echipă adevărată. S-au format noi cluburi de drept privat, unele dintre acestea având rezultate deosebite.

Dintre cluburile de drept privat cu o activitate notabilă în acest an, dăm doar câteva exemple și anume: ELECTRON din Dorohoi, QSO Banat din Timișoara, Radioclubul județean Hunedoara, CSR IVANA din Oravița, GLARIS Galați, Radioclubul Brăila, Cavalerii Săceleți din Săcele, etc.

Acestea au organizat concursuri, au eliberat diplome, au instalat repetitoare, participă în competiții, au pagini WEB și programe de dezvoltare, inițiază copii în tainele radioamatorismului și ceea ce este mai important și-au amenajat prin forțe proprii sedii unde-și desfășoară activitatea.

Rezultate bune sunt și la multe dintre cluburile departamentale cum ar fi: Radioclubul CSM Baia Mare, CS Ceahlăul Piatra Neamț, CSM Craiova, CSM Bistrița, Sport Club Miercurea Ciuc, CSM Pitești etc.

Formarea de noi cluburi cu personalitate juridică va continua, dar numai acolo unde sunt condiții reale de funcționare.

Este important pentru noi să întărim cluburile afiliate, să ne facem cunoscută activitate în rândul comunităților locale, să obținem sprijin material de la primării și consiliile județene.

Este de asemenea de mare importanță să atragem noi membri și în principal tineri spre acest hobby deosebit care este radioamatorismul. Când spunem asta ne gândim la faptul că în radioamatorism se întâlnește cel mai bine tradiția cu modernitate, că activitatea noastră este de utilitate publică, că are un important rol formativ și social și permite în același timp desfășurarea de activități cu caracter de cercetare științifică.

După cum știți s-au înmulțit și permanentizat întâlnirile și târgurile radioamatoricești. Acestea trebuie să nu devină doar prilejuri de talcioc, ci trebuie pregătite pentru a oferi participanților posibilitate unor adevărate schimburi de idei și experiență. Ne-am câștigat dreptul de a ne exprima liber ideile, să încercăm însă să ne depășim micile orgolii, să abordăm în discuțiile noastre cu precădere problemele de interes general.

Este nevoie de descentralizare reală a activității federației, de punerea în practică a planurilor și strategiilor pe care împreună le-am aprobat în Adunarea generală.

Este nevoie de mai multă implicare, de sprijinirea structurilor deja înființate. Mulțumim tuturor celor care au fost alături de noi. Împreună putem să realizăm și în continuare multe pentru radioamatorismul YO.

La Mulți ani și multă sănătate tuturor!

Cuprins

QTC de YO3KAA și YO4GDP.....	pag.2
YO4KCA aniversează 50 de ani activitate în benzile de radioamatori	pag.3
Antene pentru receptoare de RGA	pag.6
Consultanți. Tester pentru cristale	pag.6
Capacimetru	pag.7
Sursă stabilizată	pag.8
Adunate de pe internet. RX pentru 80 m	pag.8
Antenă pe bară de ferită, Oscilator	pag.11
Adaptor de impedanțe - Transmatch	pag.12
NO 44 ...redivivus	pag.14
Termostat cu fereastră universal	pag.15
Simpozionul YO2 - Lugoj 2004	pag.16
Utilizarea programului MixW	pag.17
Receptor sincrodină pentru 7 sau 14 MHz	pag.18
CQ Worldwide DX Contest SSB	pag.20
Programe noi de concurs - Writelog	pag.22
O călătorie la Dayton Hamvention 2004	pag.23
Preluca Veche	pag.27
HASMRC - 80 de ani de activitate	pag.27
Banda Civică CB	pag.28
Concursuri, rezultate, regulamente	pag.30

Coperta a II - a

1. Echipa de la YO7KJL care a participat în WPX cu indicativul YR7C.

2. Aspect de la una din întâlnirile de la Câmpina, întâlnire prilejuită de sărbătorirea lui YO9WL - Niță.

3. YO3AS - Eliodor un binecunoscut și apreciat radioamator.

Abonamente pentru Semestrul I - 2005

- Abonamente individuale cu expediere la domiciliu: 90.000 lei

- Abonamente colective: 80.000 lei

Sumele se vor expedia pe adresa: ZEHRA LILIANA P.O. Box 22-50, RO-014.780 București, menționând adresa completă a expeditorului.

RADIOCOMUNICAȚII ȘI RADIOAMATORISM 12/2004

Publicație editată de FRR; P.O.Box 22-50 RO-014780

București tlf/fax: 021/315.55.75, e-mail: yo3kaa@allnet.ro

Redactori: ing. Vasile Ciobănița YO3APG

dr. ing. Andrei Ciuntu YO3FGL

ing. Mihăescu Ilie YO3CO

prof. Iana Druță YO3GZO

prof. Tudor Păcuraru YO3HBN

ing. Ștefan Laurențiu YO3GWR

elev Andrei Ungur YO3HGD

DTP: ing. George Merfu YO7LLA

Tipărit BIANCA SRL; Pret: 12.000 lei ISSN=1222.9385

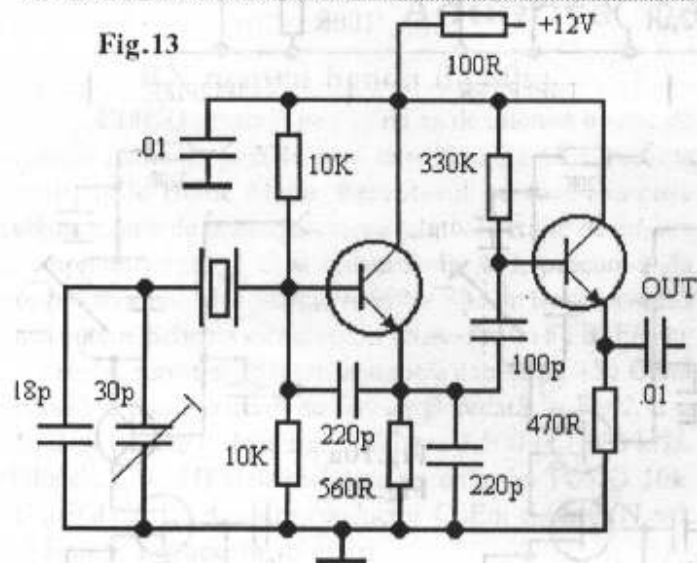
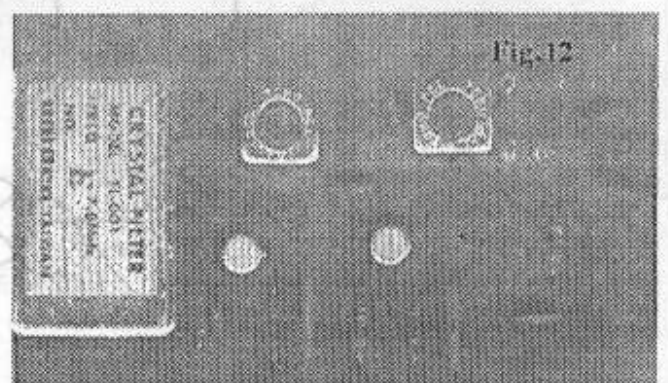
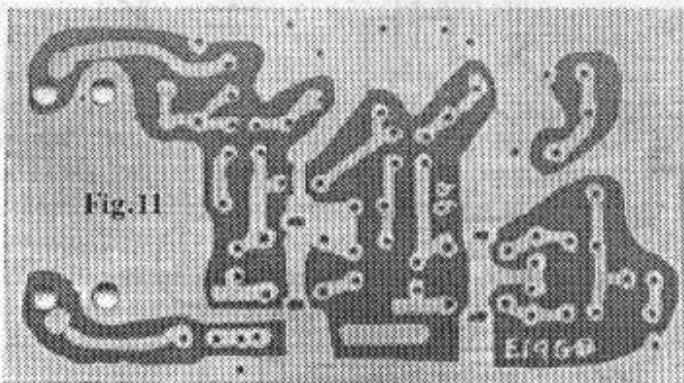
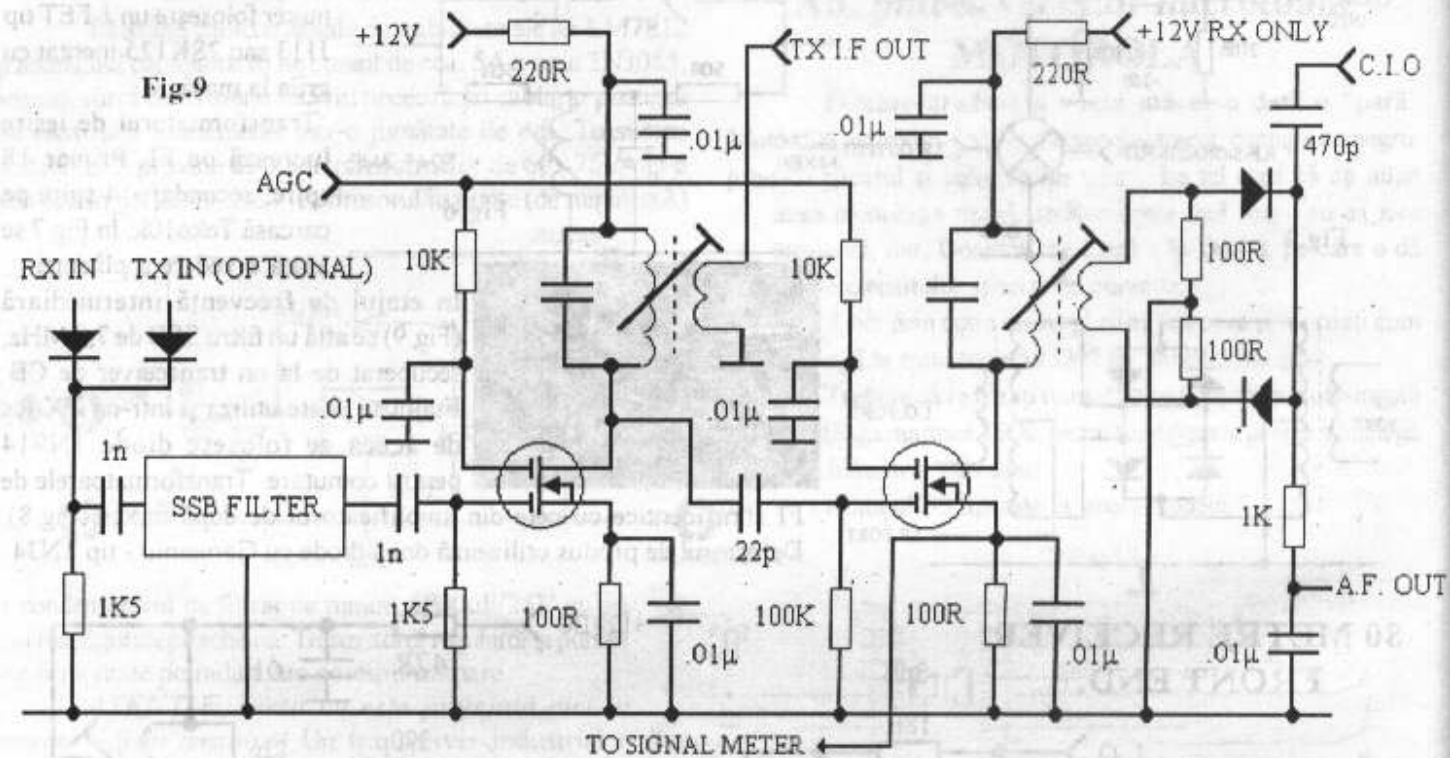


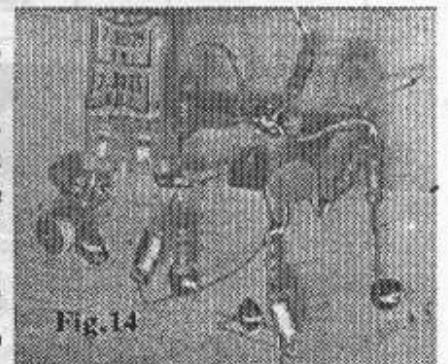
Fig. 11 și Fig. 12 arată cablajul și dispunerea componentelor. BFO-ul (Fig. 13) este de tip Colpitts, folosește un tranzistor tip 2SC1675 sau 2N2222 și un cristal de 7,7985 MHz. Dacă se dorește recepționarea benzii laterale superioare (USB) se va modifica corespunzător frecvența acestui cuarț. Oscilatorul este realizat "în aer" ca în Fig. 14. Amplificatorul de JF este simplu și folosește un tranzistor -

BC109 și un CI - tip LM 386.

Volumul se reglează cu un potențiomtru logaritmice de 10k, de pe care se preia și semnalul pentru AGC. Circuitul AGC (Fig. 16) generează o tensiune negativă care se aplică etajelor de FI. Diodele sunt de tip 1N4148 iar tranzistorul este BC109. Tensiunea din sursa celui de al doilea amplificator FI comandă și S-metru (Fig. 17).

Potențiomtrul de 1k servește la reglarea nivelului de "zero" al acestuia, iar cel de 100k pentru reglarea deflecției maxime, când se recepționează semnale deosebit de puternice.

Oscilatorul local VFO (Fig. 18) este construit pe baza tranzistoarelor J113, folosind o schemă clasică. În etajul separator se folosește un 2N2222A. Tensiunea de alimentare este stabilizată cu 7808, ceea ce îmbunătățește stabilitatea de frecvență.



QTC de YO3KAA

Proces verbal

Sedința Consiliului de administrație 24 noiembrie 2004. Palatul Național al Copiilor ora 13.15

Prezenți: YO3FU, YO3JW, YO3ND, YO3APG, YO3APJ, YO3CZW, YO3GON, YO4DCF, YO5BLA, YO7AQF, YO7LOI, YO8WW, YO9XC. Absenți: YO6QT, YO7FT, YO8TU, YO9HP

YO3APG anunță ordinea de zi.

1. a. YO3GON – prezintă o propunere de completare a programei de examen la Protecția muncii cuprinzând abordarea modernă a problemelor de resuscitare cardio-respiratorie și managementul accidentelor. Aceasta va fi multiplicată, condensată și prezentată la IGCTI.

b. YO4DCF – solicită sprijin pentru a putea rezolva problemele de clasificare sportivă curente.

c. YO3APG – prezintă o informare despre activitatea desfășurată de la ultima ședință a CA și o serie de propuneri personale sau primite pe internet. Vezi www.radioamator.ro

d. Pentru anul 2005 se aprobă următorii arbitri

Campionatul Național US CW și SSB – YO9HG – arbitraj computerizat.

Campionatele Naționale UUS YO5CBX

Campionatul Internațional US YO8WW și YO3CZW care va ajuta la introducerea pe suport electronic a logurilor primite pe hârtie. Se va utiliza programul pus la dispoziție de DLSMHR.

Campionatul Internațional UUS YO7AQF

Concursul București YO3JW

Concursul La mulți ani YO și Memorial YO YO3APG

Concursul 1 Decembrie YO5BFI, YO3APG

Pentru Campionatele de Creație Tehnică, RGA și RTG – comisiile respective vor desemna colectivele de arbitri funcție de perioadele și locurile de desfășurare.

2. a. Se aprobă afilierea la FRR a cluburilor QSO Banat (YO2KQT) din Timișoara și ELECTRON – Dorohoi (YOSKOB).

Se prezintă activitatea acestora. De la cluburile nou afiliate trebuie să date referitoare la adrese, nr de membri, întrucât la începutul anului viitor lista completă a cluburilor și asociațiilor afiliate trebuie să apară în revista noastră.

b. YO3JW solicită să se utilizeze numai sistemul de codificare aprobat precum și un "cap de tabel" tipizat pentru raportarea rezultatelor la concursuri.

c. Radioclubul DX Club Oradea nu are încă Certificatul de Identitate Sportivă, deci deocamdată nu se poate face afilierea.

3. a. YO3APG prezintă Calendarul Sportiv intern și internațional pentru 2005. Se fac completări de către YO7LOI. YO8WW propune ca toate competițiile ce presupun deplasări să fie trecute și în Calendarul Sportiv al ANS. YO3APG va încerca să rezolve problema. Se aprobă calendarul.

b. Se aprobă după discuții (3 voturi împotriva și 2 abțineri) renunțarea la prevederea de interdicție a efectuării QSO-urilor între stațiile străine din aceeași țară, la Campionatul Internațional de US. Acest lucru se va comunica lui N2YO pentru a fi modificat regulamentul.

c. După discuții lungi, nu se aprobă propunerea ca în clasamentele campionatelor naționale și internaționale ale FRR, să fie incluse stații românești ce folosesc indicative speciale. Asemenea indicative se pot folosi doar în marile competiții internaționale.

d. Se aprobă propunerea ca la Campionatul Internațional de US să se facă pentru stațiile YO și clasamente Single Operator/ Single Band. Pentru stațiile individuale (Single Op) se acordă un singur titlu de campion, funcție de scorul realizat, indiferent de categoria de participare (Multi Band sau Single Band), atât la juniori cât și la seniori.

e. Nu se aprobă deocamdată inițierea unui Campionat Național de RTTY. Se studiază înființarea în anii viitori a unui Campionat Național de Comunicații Digitale în US.

f. Nu se aprobă clasificarea stațiilor individuale la Campionatul Național de US, funcție de clasa de autorizare sau după puterea emițătorului. Nici varianta de a se menține actuala categorie Juniori și introducerea a două clase de seniori nu este acceptată.

Clasificarea după putere se experimentează la Concursul București, concurs ce va avea un regulament nou, propus de YO3JW.

g. Alte prevederi ale regulamentului actual (interdicția lucrului cu stații din același județ, interdicția traficului radio anterioară concursului, etc) se vor discuta în adunările viitoare.

h. Se aprobă experimental pentru anul 2005, Regulamentul Campionatelor Naționale de RGA, care reprezintă o adaptare regulamentelor IARU (categorii de participare, titluri pe echipe etc).

4. a. YO9XC a propus câteva principii care să stea la baza întocmirii unor clasamente anuale a radioamatorilor pe ramuri de activitate.

b. YO3JW cere ca revista să publice cu o lună înainte regulamentul concursurilor organizate de FRR.

c. YO5BLA cere sugestii pentru o temă care să fie propusă participanților la campionatul de Creație Tehnică, eventual să se propună o anumită schemă sau un anumit aparat care să fie realizat de participanți. Atunci s-ar vedea mai bine creativitatea și s-ar putea face un arbitraj mai obiectiv.

d. YO3CZW cere sprijin la un provider de internet pentru o rețea a radioamatorilor.

e. YO3APJ aduce critici activității Comisiei de Comunicații Digitale. Ședința se încheie la ora 16.30. Următoarea ședință va avea loc la 16 februarie 2005.

QTC de YO4GDP

Iată că s-a încheiat și cea de-a 3-a ediție a **yo-psk**... Anul acesta participarea a fost mai numeroasă dar din partea stațiilor străine, nicidecum a celor YO.

Ce am observat, că mulți nu cunoșteau regulamentul și nu știau ce să transmită după serial...unii din UR transmiteau prescurtarea provinciilor lor (domuri) iar cei din Rusia unii dădeau RU alții UA deși MixW introducea automat UA și UA9. O altă observație care vizează pe cei din YO a fost faptul că nu au separat serialul față de județ cu un spațiu, probabil neștiind că acest lucru face ca introducerea să se facă automat.

Altă problemă este netestarea aparaturii înainte de concurs, care a făcut ca o mulțime de armonici să brueze cam 2kHz de bandă. Per ansamblu sunt mulțumit, deși am băjbâit puțin macrounle la început până mi-am intrat în mână. Am reușit 96 de QSO-uri.

Pentru anul următor propun să apară în revistă setările de concurs pentru MixW (și nu numai) și eventuale recomandări cu privire la trimiterea serialului (ex.: 599 001 CT) și chiar de reglare a aparaturii. Cel mai în măsură să facă acest lucru ar fi YO5CRQ într-unul din numerele de dinainte de concurs (sep-oct 2005). **73 de YO4GDP**

* Ne-a părăsit pentru totdeauna la numai 60 de ani **YO8YW - Costel Măgureanu** din Roman. Specialist în metrologie, el a ajutat numeroși radioamatori în realizarea de aparatură radio. Fica și ginerele său îl urmează în pasiune, amândoi având licențe de emisie.
* Sâmbătă 27 noiembrie a încetat din viață în urma unui cancer la pancreas **Toni Capriel - YO3CPD**, născut la 20 iulie 1926 la Pufești - Vrancea. A lucrat de mic la uzinele lui Tudor Tănăsescu, apoi la MAE în ambasadele României din Cairo, Bruxelles și Londra. Bun constructor și coleg deosebit. Dumnezeu să-i odihnească!

YO4KCA aniversează 50 de ani de activitate în benzile de radioamatori

Despre activitatea de radioamator în general s-a scris mult. Se cunosc realizări și performanțe multiple. Despre activitatea dusă de radioamatorii ce activează în domeniul maritim s-a scris puțin, în afară de unele aspecte legate de rezultate în concursuri și traficul desfășurat în rețea.

În acest an aniversar regret lipsa de inspirație, la timpul potrivit, în a așterne pe hârtie evoluția evenimentelor petrecute de-a lungul acestor 50 de ani, câți s-au scurs de la începerea activității de amatorism în orașul care nu e altceva decât baza de plecare a celor ce trudesc pe ape, purtând tricolorul țării în lume. La îndermul lui Vasile – YO3APG, încerc să îmi amintesc începuturile activității așa cum s-au desfășurat, fără a avea certitudinea că sunt chiar în ordine cronologică.

Pentru a face cunoscut celorlalți radioamatori evoluția activității la malul mării, consider că e bine să relatez felul în care eu am ajuns pe meleagurile Dobrogei, la Constanța.

Sper că această scurtă introducere nu va fi luată în nume de rău, după părerea mea constituind legătura dintre necunoscut și o realitate care mi-a schimbat tot restul vieții!

După efectuarea stagiului militar la Divizia de Dunăre Galați, am fost angajat de firma SOVROMTRANSPORT și îmbarcat pe motonava Transilvania ca radiotelegrafist. Revelionul anului 1950 l-am petrecut în largul mării Mediterane. Eram trei radiotelegrafiști, iar cel mai tânăr dintre noi era bun prieten cu Geo Craiu – YO3RF, cu care mi-a și făcut cunoștință la înapoierea în țară. Despre activitatea de radioamator eu aveam cunoștință doar din volumul RADIO 44, lucrare publicată după război în ediția a II-a.

Se înțelege de la sine că luând legătura cu Geo Craiu era imposibil să nu devii radioamator.

Am fost înscris în ARER primind indicativul de radioamator receptor YR-R-396 și apoi YO4-396, indicativ cu care am activat până la îndeplinirea condițiilor de stagiu pentru autorizarea ca emițător, trimițând din porturile prin care am făcut escale QSL-uri radioamatorilor români recepționați (în special din Albania – ZA, care nu avea activitate de radioamator).

În intervalele de timp dintre voiaje, am făcut cunoștință cu Vasile Iliș – YO4CR – devenit apoi YO3CR, cu care din anul 1954, când nu am mai plecat pe mare, am hotărât să organizăm cursuri de inițiere în activitatea de radiotelegrafist amator. Serviciul la nave portuare permițându-mi mult timp liber, erau create condiții bune de organizare și susținerea activității. Problema cea mai dificilă o constituia lipsa unui spațiu.

N.red. Problema a revenit acum după 50 de ani.

Cu bunăvoința cunoștințelor pe care le avea și apelând la conducerea unităților care ne puteau ajuta, am reușit să formăm mulți tineri și tinere. Atragerea în activitatea de radioamatorism a avut succes în rândul tinerilor telegrafiști maritimi formați pentru flotă, cu care am susținut activitatea.

Aceștia au devenit mai târziu membrii ai grupului W (YO4WI, 4WR, 4WF, 4WJ, 4WG, 4WO etc).

Trebuie să menționez că funcționarea cercului de radioamatori a avut loc în spații precum: localul în care fusese o frizerie, într-un hol la etajul Cazino-ului, la întreprinderea piscicolă într-o sală lângă stația radio și încă în alte spații obținute prin bunăvoința deținătorilor.

În anul 1954 am primit și autorizațiile de funcționare a radioclubului cu indicativul YO4KCA și pentru mine YO4WV, indicative ce ne-au fost date de YO3RF, care în acea vreme colabora cu Ministerul Poștelor și Telecomunicațiilor în probleme de radioamatorism. Sunt indicative pe care eu le consider a fi cele mai bune pentru trafic radio în telegrafie.

N.red. YO4WV fusese și YO4-396.

Împreună cu YO4CR și un coleg al său de serviciu Dofin Gh – YO4DX, am format nucleul radioclubului, care inițial a fost autorizat în clasa a II-a, pentru a permite lucrul la stație și a celor de clasa a III-a, subsemnatul având certificat de clasa I-a și nu ar fi fost normal să operez numai eu la stație.

Tot în 1954 spre finele anului a fost organizată și prima expoziție cu aparatură construită de amatori și cu demonstrații de lucru în bandă. Expoziția de la YO4KCA a fost organizată după modelul celor de la YO2KAB de la Timișoara, oraș cu activitate mult mai bogată și mai ramificată decât la noi în Constanța. Activitatea s-a dezvoltat și mai mult după ce am fost cuprinși în AVSAP, când s-au asigurat condiții bune de funcționare și când a fost încadrat un salariat ca șef al radioclubului.

Despre activitatea ca MM (maritim – mobil) pot spune că am fost primul radioamator român autorizat de MTTc pe motonava Baia Mare. Ulterior au început să lucreze ca MM și ceilalți colegi din flotă: Platon Axente – 4WR, Lascu N. – 4WI, Ionescu Mihai – 4WJ, etc.

E bine să se cunoască faptul că în 1950 flota avea personal de radiocomunicații cam în același număr cu navele, toți radiotelegrafiștii fiind în vârstă și ne preocupați de activitate în afara orelor de serviciu prestate în cart.

Singurul care activase ca amator din dorința de a presta un serviciu mai ușor a fost Șeful RTG al m/n Transilvania. Este vorba de Ion Mateescu, care pentru a înlocui receptorul de veghe din frecvența de pericol (500 kHz) a construit un receptor cu reacție (0-V-1) reușind să scape de purtarea permanentă a perechii de căști cu care asculta în receptorul cu cristal de galenă, nu cu diode semiconductoare, care au apărut mai târziu.

Am relatat toate acestea având în față certificatul de radioamator, autorizația, legitimația ARER și Diploma de Excelență pe care FRR mi-a acordat-o și pentru care mulțumesc încă odată celor ce au apreciat activitatea depusă de mine. Închei urând tuturor activitate bogată cu rezultate pe măsură și îi sfătuiesc să fie corecți în confirmarea legăturilor radio avute. Nu uitați!

Așa cum așteptați QSL-uri de la ceilalți și ei așteaptă la fel! Best 73's și DX-uri!

Ștefan Românu – YO4WV

Dear OM Basil,

Poate că ar fi fost mult mai multe de spus, dar cei 50 de ani și-au spus cuvântul. E mult prea mult de a forța memoria fără a avea ceva din care să te inspire. Măgândesc că ar fi prins bine revistele Radioamatorul în a-mi aminti câte ceva, dar tot ceea ce am avut am dat la noi veniți care erau domici de pregătire. Odată cu rândurile pe care le găsești în plic, trimit și două fotografii făcute de amicul Ovidiu Olaru – YO3UD la expoziția despre care am scris în articol, el fiind în acea vreme în redacția revistei Anipile Patriei care găzduia și câteva pagini pentru radioamatori.

Poate odată cu articolul se publică și fotografiile. De asemenea, cred că un facsimil cu legitimă de membru ARER sub semnătura lui Kendler, va face cunoscută și celor mai tineri asociația mamă. Am intenționat să vă trimit și certificatul de radioamator sub forma de atunci, care are numărul 7, dar am renunțat. Dacă consideri că ar mai fi ceva de scris, spune-mi, poate stimularea va da roade. Sper să ne revedem curând la Constanța. La Adunarea generală din duminică trecută (8 februarie) băieții imnționau să dea radioclubului nostru numele lui Bratu Radu – YO4HW, dar eu am considerat că ar fi mai logic să poarte numele lui Vasile Iliș – YO3CR, care a fost inițiatorul. Am făcut propunerea, dar nu mai știu dacă s-a stabilit ceva. Până voi afla 73's și sănătate!

Ștefan – YO4WV

PS De la data când am scris scrisoare și până astăzi a trecut mult, mult timp, încercând să găsesc fotografia făcută la prima expoziție despre care am scris. NU am reușit să o găsesc încă.

Așa de bine am păstrat-o! Era cea mai indicată pentru a însoți articolul!

73! Ștefan

PS. Expediez în sfârșit scrisoarea așa cum am scris-o cu luni în urmă în februarie. Nu din lene, ci vreau să se vadă că am căutat să rezolv ceva, care după părerea me ajută la cunoașterea radioclubului. Am constatat că deși activează, există mulți radioamatori Conștanțeni, care nu știu nimic despre începuturile radioamatorismului în orașul nostru.

COMPLETĂRI

1. Expoziția amintită s-a deschis în Timișoara la 24 noiembrie 1954, era dedicată zilei de 7 noiembrie și a constat din aparate realizate de radioamatori cu mijloace proprii (machete și panouri didactice, aparate de măsură, receptoare, emițător de 10W, etc). S-au remarcat lucrările realizate de: Anton Varga (YO2-391, Cercul radio de la Palatul Pionierilor - condus de George Pataky – YO2-161 și Genescu Eleodor - YO2-380).

Manifestarea va fi repetată în mai 1955, de această dată expoziția adunând 81 de exponate!

2. La 1 august 1955 existau în districtul 4 următoarele stații de emisie: YO4KCA, YO4CR, YO4DX și YO4WV.

3. În 1950 districtul 4 cuprindea aproximativ actualele județe: Constanța, Tulcea, Galați, Brăila, Vrancea, Buzău, Ialomița și Călărași.

4. Concursul Republican US 14 aprilie 1957

YO4WV – loc 30 cu 184 pt

YO4KCA – Rad. Regional Constanța operator Lupu Damian – loc 34 cu 114 pt. Din Constanța au mai participat:

YO4-84 Lascu Nicolae

YO4-274 Dănilă Petre

YO4-493 Lupu Damian

YO4-83/MM Kahane Leopold

YO4-036 Rad. Regional Constanța

YO4-271 Rad. Reg. Constanța op. Mircea Geanoglu

YO4-449 Popa Ion

YO4-1193 Borteanu Constantin

În ianuarie 1957 erau autorizate următoarele stații YO4:

YO4KCA AVSAP Radioclubul Regional Constanța

YO4CR Iliș Vasile

YO4DX Dolin Gh.

YO4WV Romănu Ștefan și YO4WM – Vasiliu Marin din Brăila

În Radioamatorul nr 1 și 4 din 1958 apar ca autorizați :

YO4FW Zamfirescu Wilhelm	YO4WP Dănilă Petre
YO4GG Dumitriu Puica	YO4WP Platon Axente
YO4GI Moldoveanu Gh.	YO4WT Dragomir Elisabeta
YO4SI Mircea Rucăreanu	YO4WV Romănu Ștefan
YO4WD Dăcu Stelian	YO4WW Joica Nicolae
YO4WE Dragomir Gh.	YO4WZ Petreanu Ion
YO4WF Lupu Damian	YO4WQ Geanoglu Mircea
YO4WG Borteanu Ctin	YO4ZF Udrea Ctin Măcin
YO4WI Lascu Nicolae	YO4ZG Popa Ion
YO4WJ Teodorescu Viorel	YO4ZO Petrișor Marin
YO4WO Dumitriu Olimpiu	YO4XD Iacob Victor

YO4WH – Neagu Alexandru semnalat în Radioamatorul 1/58 nu mai apare însă în lista din 1962. În 1958 districtul 4 era format din regiunile Galați și Constanța.

5. YO4WV a ajutat Cronică DX - exemplu Radioamatorul 4/57

6. Potrivit unei informații primită de la YO3CR primul radioclub în Constanța a funcționat în barăcile Canalului Dunărea – Marea Neagră.

7. În Radioamatorul 9/57 articol amplu despre radioclubul YO4KCA. Deși nesemnat, articolul aparține lui YO3UD.

8. Dan -YO3ZA care are multe și frumoase amintiri despre radioamatori din Constanța ne povestește o serie de întâmplări de la sediul din Piața Griviței. Exemplu:

Prin 68-69 sesiune de examene. Șef de radioclub era Burduf Ion – YO4RJ, un om deosebit, ofițer Rangul III, dar care în urma unui accident de motocicletă și a unei operații medicale neinspirate rămăsese cu un picior amputat.

Pentru clasa a II-a mulți candidați. Printre ei 4SI – Mircea Rucăreanu ce lucra la DRTV și cunoștea bine radiotehnică și YO4HW – Radu Bratu un tânăr inginer agronom. Radu se așează lângă Mircea și începe să copieze lucrarea de radiotehnică. Șeful comisiei V. Niculescu observă și spune:

- Domnule Rucăreanu îl deranjați pe Dl. Bratu, vă rog să vă mutați în altă bancă. După aceasta, evident, Radu nu mai scria nimic.

- Ce faceți Domnule Bratu, de ce nu mai scrieți?

- Mi s-a terminat pasta D-le Niculescu.

- Poftiți un pix care scrie!

- NU! ...mi s-a terminat PASTA și-și bate repetat tâmpla cu degetul! Abia în sesiunea următoare Radu a trecut examenul de radiotehnică clasa II-a, ajutat fiind de prietenul lui de o viață YO3ZA. Constanța a însemnat și o adevărată pepinieră de radioamatori. Mulți ofițeri frecventau radioclubul.

Fiecare are o poveste extraordinară. De ex. Marin Leonard YO4RW, devenit apoi YO3RW – pentru 2-3 ani când a lucrat la MI la "mănăstire" la Brănești, fiind coleg acolo cu Soare Laurian YO3AAQ, cu Vasile Căpraru – YO3AAJ etc. Om deosebit, constructor pasionat.

La fel Leopold Kahane astăzi prin Israel sau Sergiu Jelescu - YO4AIP. La fel Gh. Moldoveanu a fost inițial YO4GI. Plecat fiind la facultate, acesta își pierde indicativul. Indicativul 4GI este dat lui Ghinculov Igor din Galați.

Astfel Gh. Moldoveanu, un om care a ajutat enorm radioclubul și radioamatori conștanțeni, devine YO3ASV, indicativ cu care lucrează și azi.

9. Radioclubul Constanța a avut următori responsabili:

Ștefan Romănu – YO4WV

Lupu Damian – YO 4WF prin 58

Dragomir Gh – YO4WE

Burduf Ion – YO4RJ și Bratu Radu – YO4HW.

În ultimii doi ani radioclubul a devenit de drept privat, rămâne fără sediu și este coordonat de YO4NF – Silviu Moldovan și YO4AXQ Viorel

10. Din ultima scrisoare primită de la YO4WV în 27 septembrie 2004 spicuium: " ... Sunt curios dacă apreciază cineva ceea ce am arătat despre începuturile activității de amator la Constanța. Ar fi fost încă multe de spus, timpul a făcut ca să se mai șteargă din memorie, rămânând doar cele mai importante amintiri. Asta pentru că nu s-a procedat la trecut pe hârtie la timpul potrivit. ... Îți trimit câteva cărți vechi pe care le-am moștenit de la YO4WG – Costică Borteanu care ne-a părăsit. Dacă apreciezi că nu sunt utile le poți da altcuiva. Aici în Constanța singurul care putea să le primească ar fi YO4PZ – Nino, dar cu operația pe care a suportat-o nu cred că mai are chef de activitate. ... Citind ultimele numere ale revistei am rămas deosebit de impresionat de faptul că în articolul OMUL DE LĂNGĂ TINE ai relatat aproape tot ce am trăit și eu, începând cu sediul hârbului de clădire din Jack-Elias de la etajul II (parcă) unde era sediul ARER-ului, pe care după primirea indicativului de receptor YO-R-396, datorită plecării la Navigație pe motonava Transilvania, nu l-am mai vizitat, timpul fiind scurt din cauza voiajelor săptămânale cu emigranții evrei.

Cât privește pe Geo-YO3RF îl vizitam de fiecare dată și împreună făceam cartarea QSL-urilor sosite sau pregătite pentru expediție. La el acasă am cunoscut mulți radioamatori. Regret că nu am participat la funerariile lui. Nici nu am luat cunoștință despre asta decât mult mai târziu.

Tot așa de mult regret și pe Mac – YO3RD – Liviu, care era vecin de cartier.

Când am fost la București pentru primirea **Diplomei de Excelență** am fost obligat să plec imediat la Constanța. Poate mă întâlneam cu restul de Ham-i, în special cu Nelu - YO3CZ cu care împreună am fost în 1962 la Moscova.

Am reținut faptul că nu s-a omis trecerea în revistă a acestui eveniment și dacă se va ivi prilejul de a se vorbi despre asta, te rog să spui că și eu am participat, deși eu eram la etc.

Tot ce s-a menționat în articol mi-a reamintit de cei care au contribuit la promovarea mea ca radioamator.

DI. Ernest Gross – YO3AA, care m-a examinat la obținerea certificatului de radioamator și a cărui semnătură pe certificat constituie un veritabil autograf de valoare. Apropo s-a scris (pomenit) de Ionel Dumitriu (I.A.D.) la care am început de fapt pregătirea teoretică dar prin faptul că metoda sa de pregătire tehnică a elevilor era profilată pe scos cât mai mulți bani, am renunțat. Avea un prototip de radioreceptor pe care trebuia să îl construiești începând cu confecționarea șasiului (din aluminiu) după șabloanele făcute din carton de dosar pentru fiecare piesă, iar atunci când dădea indicații cum să folosești pila, o manevra atât de încet că semăna cu reluările de fază încetinite de la televizor. Ca să treacă orele de curs mai repede și să rămână de continuat ora următoare. Nu știu cum se mai numește acum strada pe care locuia, dar era foarte aproape de Gara de Nord. De la I.A.D. am continuat la Institutul Român de Studii practice – unde pregătirea am avut-o cu inginerul Arno Hilf – care susținea pagina de popularizare la revista Radio Universul și care a însemnat mult pentru ridicarea cunoștințelor mele. Cât privește literatura lui Bălțatu, am avut-o ani de zile în bibliotecă, apoi am dat-o nepotului meu pentru inițiere.

73! Ștefan

ANTENE pentru receptoare de radiogoniometrie

Antenă cadru pentru 80m

Din jeavă de cupru, alamă sau aluminiu (Φ 10 mm) se realizează o buclă circulară cu diametru de 220-280mm, ca în Fig. 1.

În interior se introduc 5-6 spire de conductor izolat de 0,5mm izolat cu email sau bumbac.

La spira 1 se scoate o priză pentru intrare la primul etaj de RF.

Antena de sens are cca 600mm și este realizată din jeavă de Cu sau Al cu diametru de 6mm.

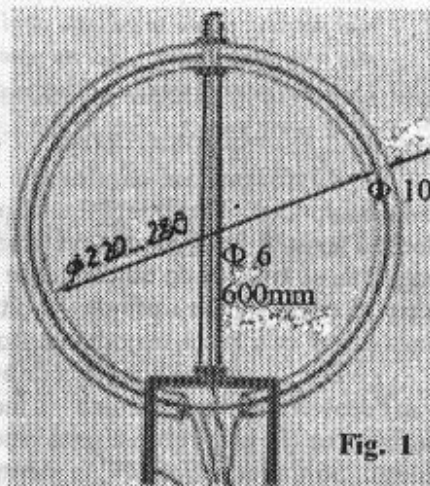


Fig. 1

Antene YAGI

Pentru banda de 2m se propun două antene Yagi cu câte 3 și respectiv 4 elemente (Fig. 2).

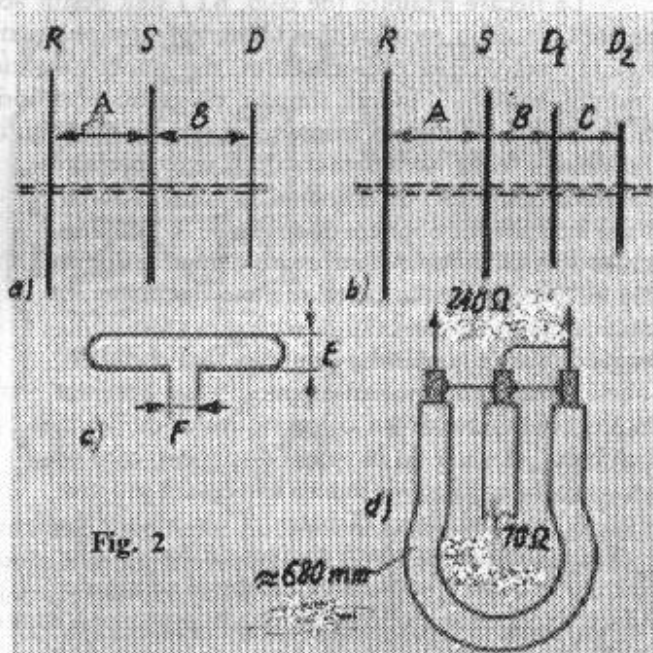


Fig. 2

Pentru antena cu 3 elemente:

S	970 mm	B	220 mm
D	920 mm	E	35 mm
R	1030 mm	F	15 mm
A	310 mm		

Elementele sunt realizate din conductoare de 4...6mm.

S-au experimentat cu succes și antene realizate cu elemente elastice realizate din panglică metalică.

Pentru antena cu 4 elemente:

S	970 mm	F	15 mm
D1	900 mm	A	310 mm
D2	920 mm	B	210 mm
R	1030 mm	C	210 mm
E	35 mm		

Elementul activ 6mm. Reflectorul și directorul 4...6mm. Adaptarea pentru cablul de 50 – 75 Ohmi se face printr-o buclă cu lungime de cca 680 mm.

Bibliografie: Amateurfunk Militarveg 1977.

Stimate OM,s,

Am amenințat de nenumărate ori prin radio că voi scrie pentru revistă. Astăzi mi s-a întâmplat ceva ce m-a determinat să o si fac. „Producția” e atașată la e-mail. „Consultanții” este un articol de atitudine. Titlul nu știu dacă e cel mai potrivit, poate se găsește unul mai bun. „Scheme” conține câteva mărunișuri pe care eu le-am și făcut practic, utile mai ales pentru novici, dar nu numai. Dacă merită să ocupe spațiul tipografic, se poate tăia, adăuga, modifica și publica. Dacă nu, se pot pune la „dosarul cu coperte rotunde” de sub masă, hi!

Liviu - YO5QCD.

Consultanții

Răsfoiam azi-dimineață o colecție a revistei radioamatoricești dintr-o țară mai plină de soare (la propriu, hi!) decât a noastră, în căutarea unei scheme de care îmi aminteam vag. Dau să trec, ca de obicei, peste articolul de fond... dar... încep să citesc și mă surprinde – a câta oară? – ceva ce știam de mult: și la ei, ca și la noi, majoritatea problemelor sunt cam aceleași.

Dar nu asta mă ținea lipit de articol, ci critica foarte dură – dar deosebit de elegant făcută – a modului în care unii (la ei) și majoritatea (la noi) rezolvă problemele de club. Sunt acum în dilemă. Să traduc articolul? Ar merita, dar vor fi voci care vor spune „asta e la ei, la noi e altfel”. Să scriu unul pe aceeași temă? Chiar dacă aş zugrăvi strict realitatea acestei teme, ar diferi atât de puțin de articolul original încât ar fi aproape un plagiat. Am hotărât deci să citez doar câteva fraze. Cred eu, cu valoare aproape axiomatică. Și să specific, pentru pedanți, sursa:

Radio Rivista 7+8 / 2001, pagina 17.

„...La fiecare întâlnire (de club, n.t.) sunt destui aceia care, amabili și pedanți, ne spun că ar trebui să facem ceva pentru a îmbunătăți activitatea radioclubului, din punct de vedere organizatoric, economic, moral, statutar, de gestiune, editorial, publicitar, sportiv, de imagine, în interior și în exterior. Alături de acest fantomatic „ceva” sunt date sfaturi și rețete perfecte de reducere a costurilor, de economii la chirie, telefon, curent sau încălzire, de obținere de spațiu de la Primărie, Prefectură sau Guvern, de antrenare a membrilor în activități, de apariție la radio sau televiziune, de colaborare cu instituții, firme sau universități, de regândire a formatului revistei, de dublare a numărului de pagini fără cheltuieli, și de altele de care nu îmi mai amintesc. Am observat însă că nici unul dintre acești colegi nu a stat cu noi la sediul clubului, să vadă de ce spațiu dispunem, care ne sunt resursele, ce cantitate de muncă e necesară sau prin ce hășiș birocratic trebuie să răzbatem. (...)

Fiecare din ei este însă convins că formula lui este exactă și infailibilă, iar actualii membri ai consiliului de conducere sunt niște profitori incapabili, preocupați doar de menținerea la «putere».”

„... La fel ca în economie, există și printre noi mulți «consultanți». Cei mai mulți sunt consultanți cu gura, dintre aceia care vorbesc mult și tare. Firește că domniile lor pun toată bunăvoința în lecțiile pe care ni le țin. Uită însă două aspecte fundamentale: primul este că nu chiar toți «ceilați» sunt imbecili, unele lucruri le cunosc și au chiar trecut prin ele, iar al doilea este că, înainte de a da soluții, trebuie să cunoști foarte bine problema, sub toate aspectele ei. (...)

Guri sunt multe și se aude tare, mâini sunt foarte puține. Acestea din urmă doar lucrează, nu le aude nimeni, dar până la urmă ele, mâinile, sunt cele care duc înainte activitatea noastră.”

„... Cred că n-ar trebui să ne alăturăm aceluia care își pierde timpul criticând orice, lamentându-se și cerând numai și numai să se schimbe totul imediat. Ar trebui să-i ajutăm pe aceia care pun mâna și să ne alăturăm și noi mâinile. Poate că nu sunt cele mai îndemânatică din lume, dar sunt cele care LUCREAZĂ.”

Mda... Cele mai frumoase cuvinte se spun cu mâinile, până la urmă...

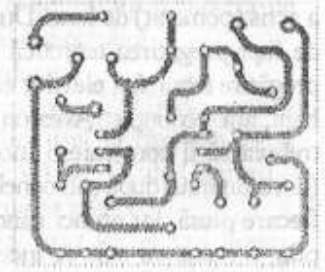
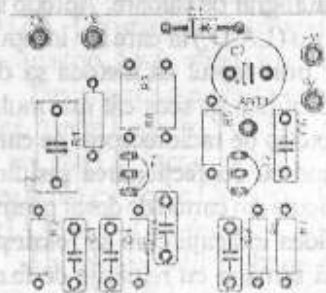
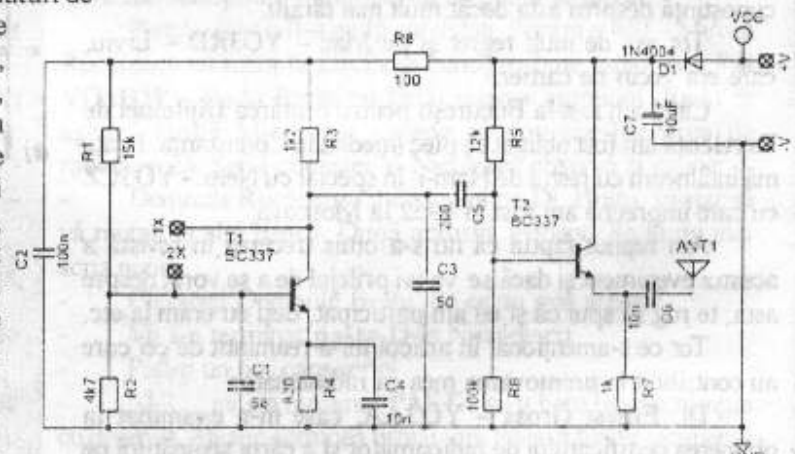
Liviu - YO5QCD

Tester pentru cristale

Acest montaj simplu, alimentat cu 7...10V dintr-o baterie sau acumulator, oscilează liber pe fundamentala cristalului introdus în soclul 1X – 2X. Montajul realizat de mine a oscilat între 1,3 și 48,8 MHz. Frecvența de oscilație se determină la zero-beat, ascultând într-un receptor cu acoperire generală, sau se citește pe un frecvențmetru cu sensibilitatea de minim 100mV. Pentru metoda anulării bățăilor, pe post de antenă se folosește o bucățică de sârmă de vreo 10 cm

Realizarea practică se face pe cablaj imprimat sau pur și simplu prin cablare directă pe o bucățică de pertinax. Piesele pot să fie recuperate, dar de calitate acceptabilă. Condensatorii vor fi ceramici, rezistorii de 0,25W iar tranzistorii din seria BC (107, 108, etc...).

Cei care folosesc numai metoda zero-beat sau au un frecvențmetru destul de sensibil pot să renunțe la separatorul format de R5, R6, R7, C6 și T2. Recomand însă menținerea diodei D1 ca protecție la inversarea accidentală a polarității.



Cablajul este la scară.

C1	68p	R3	1k2
C2	100n	R4	820
C3	50p	R5	12k
C4	10n	R6	100k
C5	200p	R7	1k
C6	10n	R8	100
C7	10uF	D1	1N4004
R1	15k	T1	BC337
R2	4k7	T2	BC337



Am folosit montajul și pentru exersat telegrafia, manipulând direct alimentarea, pentru plăcerea de a asculta în receptor acel ton pur, inconfundabil, realmente "de cristal". Distracție plăcută! de Liviu, YO5QCD

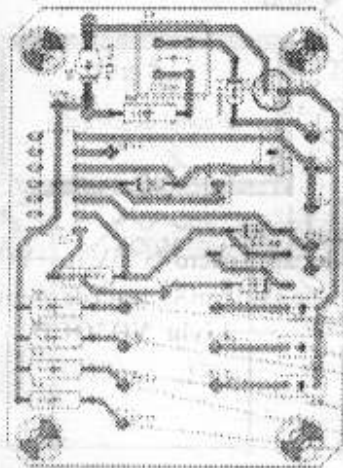
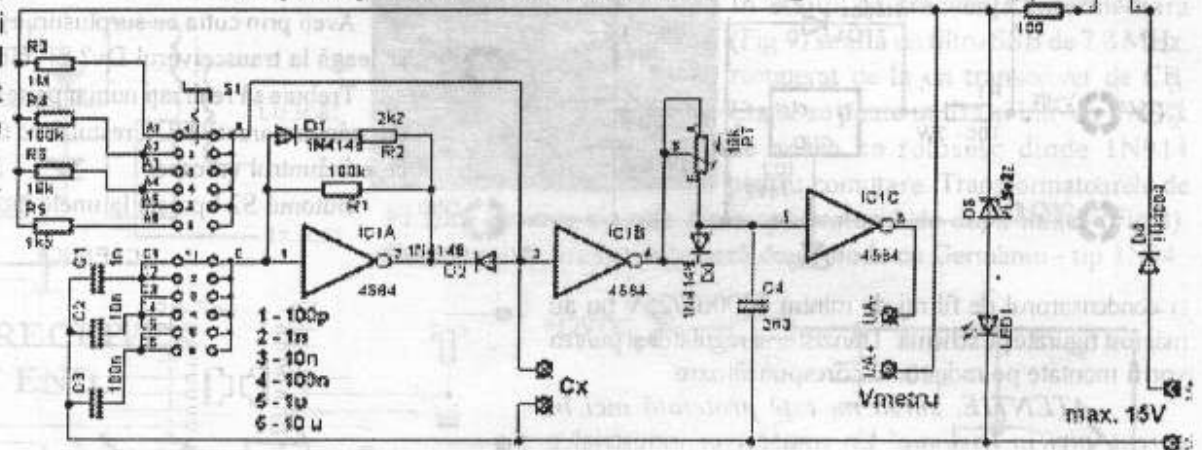
Capacimetrul

Capacimetrele industriale sunt scumpe și greu de găsit. Alături de multe alte versiuni publicate în revistă, iată încă o soluție.

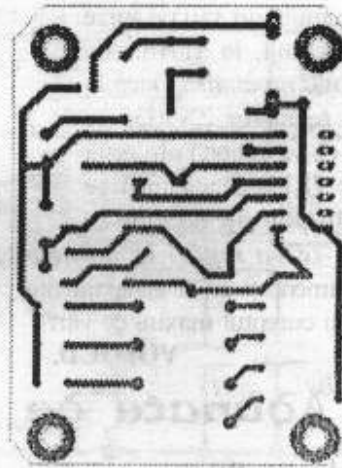
Inerția mecanică a acului instrumentului integrează oscilația și dă o indicație practic liniară cu

Fără pretenții de mare precizie, simplu și ieftin, montajul cedă că este suficient pentru scopurile curente ale unui radioamator mediu. Precizia e dată de piesele folosite în oscilator. Cu rezistori de 5% și condensatori de

CAPACIMETRU adaptor pentru un instrument analogic de 10V



10% se obține o precizie de cca. 10%. De fapt, în rarissime cazuri avem nevoie de valoarea exactă a capacității, reglajul exact pe frecvență îl facem oricum din trimeri sau din



capacitatea, în limitele factorului de umplere, dacă tensiunea de alimentare a montajului este de 10V. Cu alte cuvinte, valori reale se obțin între indicațiile 1 și 9 ale scalei instrumentului.

Comutatorul este unul cu 2x6 poziții dintr-un fost RTP, dar se poate folosi și alt tip sau o claviatură.

Deoarece funcționarea este influențată de capacitățile parazite din

„întinsul” bobinelor... În schimb sunt dese cazurile în care marcajele sunt confuze sau parțial șterse, situație în care de obicei se greșește ordinul de mărime. Gândiți-vă la condensatoarele „perlă” sub 100pF. Toate sunt la fel de mici, de sferice și de galbene, iar marcajul parcă e făcut pentru microscop... De câte ori nu ați confundat un 68pF cu 6,8pF și apoi nu ați știut de ce nu „o ia” oscilatorul? La fel, e greu de aflat valoarea faimoaselor condensatoare tubulare pe sticlă, altfel de excelentă calitate, vopsite în toate culorile cu dungii și puncte după reguli numai de producător știute... Acest adaptor de măsură se atașează la un multimetru prevăzut cu o scară de 10V.

Funcționarea montajului se bazează pe parametrii unui circuit logic CMOS trigger Schmitt de tip 4584. Pragurile de basculare ale acestuia sunt constructiv fixate la 10% respectiv 90% din tensiunea de alimentare. Combinațiile de rezistori și condensatori din oscilator sunt alese să dea cca. 200kHz, indiferent de scală. Condensatorul de măsurat Cx dă doar factorul de umplere a oscilației, care va fi liniar proporțional cu capacitatea.

montaj, recomand realizarea aparatului numai pe cablaj imprimat, legături scurte și rigide la comutator și închiderea într-o cutie metalică.

LED-ul serie cu zennerul 8v2 trebuie să fie roșu, deoarece căderea de tensiune tipică pe acestea este de 1,8V. Se pot încerca mai multe LED-uri, eventual de diverse culori, esențial este să se obțină cât mai exact cei 10V necesari din stabilizatorul astfel format.

Montajul pornește „din prima” și necesită un singur reglaj. Se măsoară succesiv, începând cu scala de 100pF, condensatoare cu valori cunoscute, la jumătatea fiecărei scale (50p, 50n, etc). Din trimerul de 10k se aduce acul cât mai aproape de valoarea cunoscută a condensatorului.

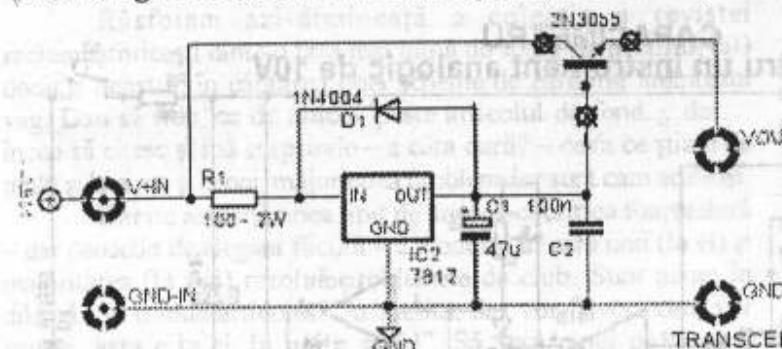
Datorită dispersiei componentelor din oscilator, poziția finală a trimerului va fi un compromis între pozițiile găsite pentru fiecare scală.

O observație: condensatoarele „cap de scală” (1n, 10n, etc) care nu „cad” în zona de rezoluție, se măsoară observând pe care scală acul trece de la maxim la minim.

Distracție plăcută! de Liviu, YO5QCD

Sursă stabilizată 12V – 5A

Păstrând caracteristicile de stabilitate ale lui LM7812 și adăugând capacitatea de curent de cca. 5A a unui 2N3055, această sursă de tensiune fixă nu necesită un cablaj și poate să fie construită literalmente într-o jumătate de oră. Tensiunea nestabilizată provine de la un transformator de 60...75VA la o tensiune în gol de 13...16V. Redresorul în punte (de minim 6A)



și condensatorul de filtraj de minim 6000μF/25V nu au mai fost figurate pe schemă. Tranzistorul regulator și puntea vor fi montate pe radiatoare corespunzătoare

ATENȚIE, sursa nu este protejată nici în curent, nici în tensiune! Un transceiver industrial e proiectat pentru funcționare pe acumulatori sau pe surse profesionale, de unde poate consuma, la vârfuri de modulație, până la de 5 ori curentul nominal!!! Dacă la un asemenea curent tranzistorul regulator 2N3055 se întrerupe, totul e în regulă, pentru că va acționa protecția internă a integratului regulator 7812. Dacă însă se străpunge (...și știți bine că Murphy nu doarme...) întreaga tensiune nestabilizată se va regăsi la bornele nefericindu-l aparat, așa că nu alimentați cu el echipamente scumpe sau cărora nu le cunoașteți curentul maxim de vârf!

YO5QCD.

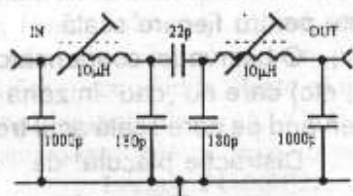
Adunate de pe Internet

RX pentru banda de 80m

EI9GQ prezintă pe pagina sa de internet o serie de montaje realizate practic prin care dorește să stimuleze construcțiile Home Made. Receptorul pe care-l descrie conține o serie de iside interesante relativ la etajul de mixare și circuitul diplexer care urmează, la AFI, precum și la posibilitatea utilizării acestui receptor într-un transceiver de mică putere. Schema este clasică. La intrare un FTB (Fig. 1), care reglat corect și adaptat la ambele capete pe 450 Ohmi prezintă o caracteristică de frecvență redată în Fig.2 și o bandă de trecere la 1dB cuprinsă între 3.500 și 3.800 kHz. Bobinele (10 uH) sunt realizate pe oale tip TOKO 10k, bobinând câte 25 de spire conductor CuEm subțire (N.red. 0.15mm). La aceste miezuri inductanța în uH se poate determina cu formula:

$$L = \frac{16 \times (N^2)}{1000} \mu H$$

Fig.1



unde N = numărul de spire. Fig.3 arată schema bloc și schema de principiu a etajului de mixare. S-a folosit un mixer dublu echilibrat.

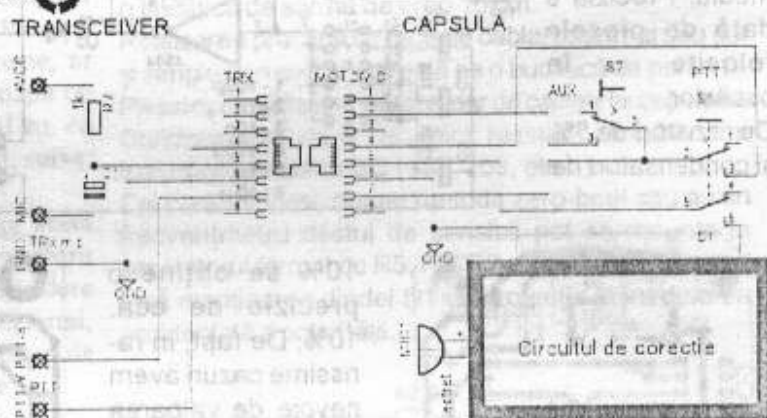
Adaptarea vechilor microfoane MOTOROLA

Fiecare cred că a văzut măcar o dată o "pară" Motorola, microfonul acela din secolul trecut, cenușiu cu negru greu ca păcatul și solid ca un tanc... La fel cred că ați auzi acea modulație tipică, strălucitoare (mă rog... eu aș zice stridentă, dar, Doamne, ce bună e la DX!), pe care o dă grație circuitului special de corecție.

Aveți prin cutia cu surplusuri așa ceva și nu știți cum se leagă la transceiverul Dv? Ei bine, acum știți.

Trebuie să realizați numai partea legată la mufa-mamă din stânga marcată TRX, restul fiind figurat pentru a înțelege ce e înăuntrul carcasei.

Butonul S2 lipsește la unele modele.



Condensatorul C este de câțiva micro, la 25V, iar +VCC va fi între 8 și 12V (consumul e de câțiva mA), luată de undeva din transceiver.

Liviu YO5QCD

Aceste mixere se găsesc și în comerț, dar autorul a preferat o construcție proprie, bobinând trifilar câte 11 spire pe 2 toruri de ferită (Fig.4). Frecvența intermediară este 7.8MHz întrucât s-a folosit un filtru SSB de 7.8MHz, recuperat dintr-o stație veche de CB. S-au folosit diode 1N914 care au o tensiune inversă de cca 70V, un curent maxim de 75mA și o putere disipată de cca 250 mW.

La un curent de 10mA caderea de tensiune este de cca 1V. La polarizare de 0V capacitatea este cca 4pF.

Evident se pot folosi și diode Schottky - ex. BA481.

Un mixer dublu echilibrat cu diode de Si cere un nivel de excitație de +17 - +23 dBm. Aici oscilatorul local asigură cca +23 dBm, dar după atenuatorul separator rezistiv de 3dB, rămân la intrarea mixerului cca +20 dBm, adică 100mW. In Fig.5 se arată schema completă a front-end-ului acestui receptor. Se vede că după mixer se utilizează un circuit special - diplexer a cărui schemă este redată și în Fig.6.

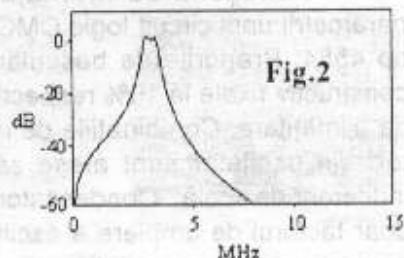


Fig.2

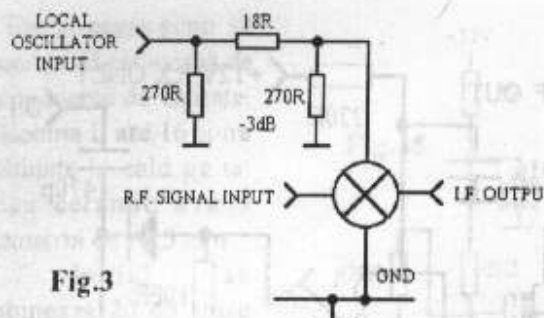


Fig.3

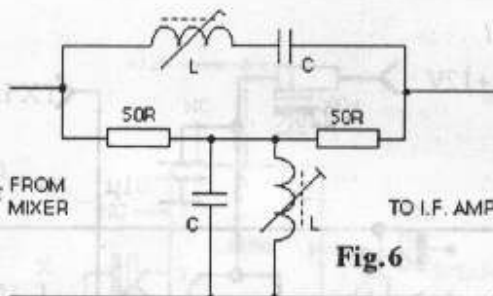


Fig.6

Amplificatorul de după mixer folosește un J-FET tip J113 sau 2SK125 montat cu grila la masă.

Transformatorul de ieșire lucrează pe FI. Primar 18 spire, secundar - 4 spire pe carcasă Toko10k. În Fig. 7 se arată o vedere a plăcuței.

În etajul de frecvență intermediară (Fig. 9) se află un filtru SSB de 7,8 MHz, recuperat de la un transceiver de CB. Etajul se poate utiliza și într-un TX/Rx de aceea se folosesc diode 1N914 pentru comutare. Transformatoarele de FI sunt identice cu cele din amplificatorul de după mixer (Fig. 8). Detectorul de produs utilizează două diode cu Germaniu - tip 1N34.

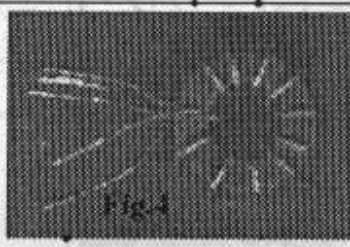
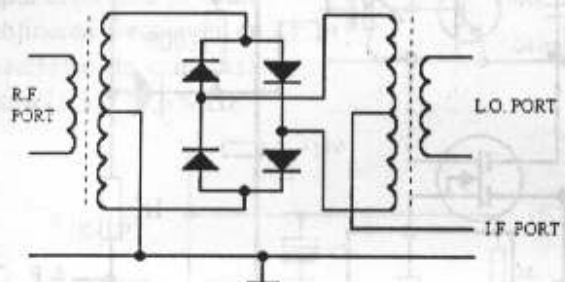


Fig.4



80 METRE RECEIVER FRONT END.

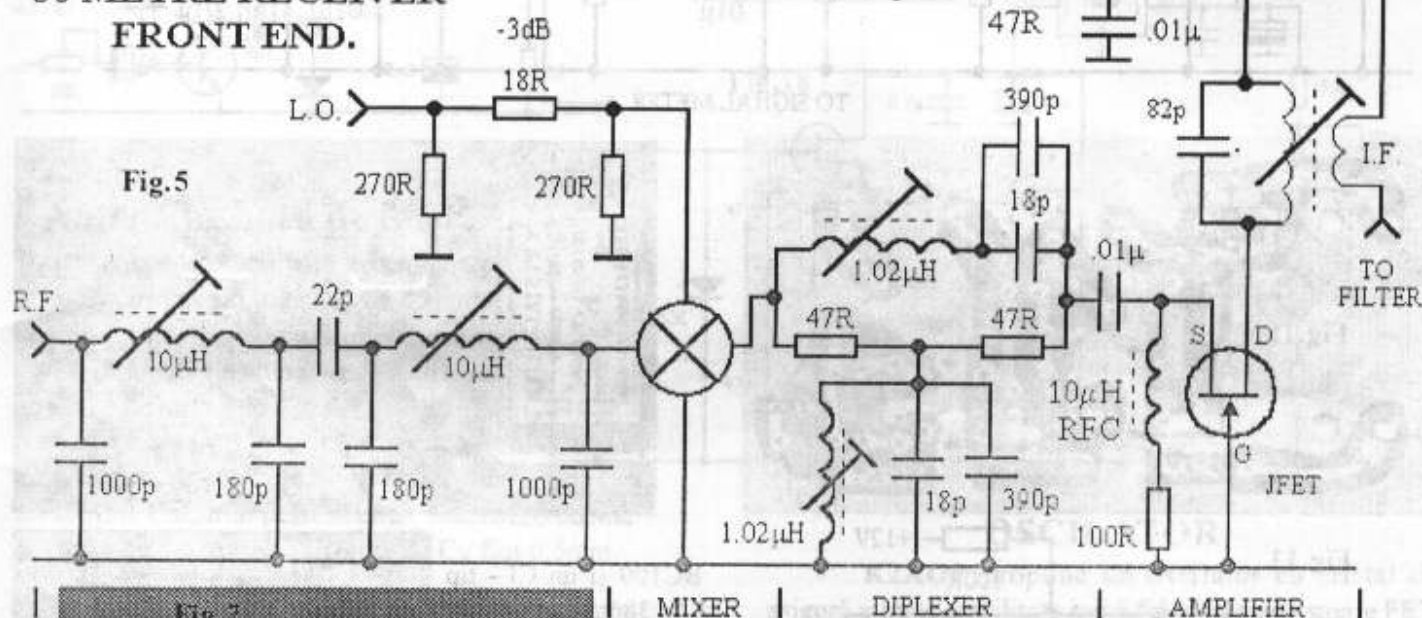


Fig.5

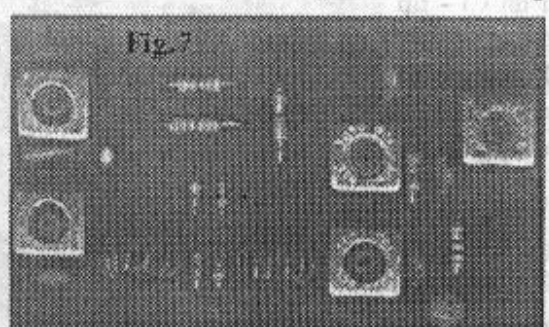


Fig.7

Rolul acestuia este deosebit de important pentru funcționarea corectă a etajului de mixare, el asigurând pentru mixer o sarcină de 50Ω la toate frecvențele. Reactanțele L și C au 50Ω la frecvența intermediară. Inductanțele au 5,02 uH și se obțin bobinând câte 18 spire pe miezuri TOKO 10k. Pentru alte frecvențe se refac calculele folosind un program care se află la The QRP Homebuilder Webpage.

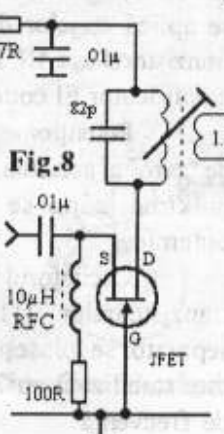


Fig.8

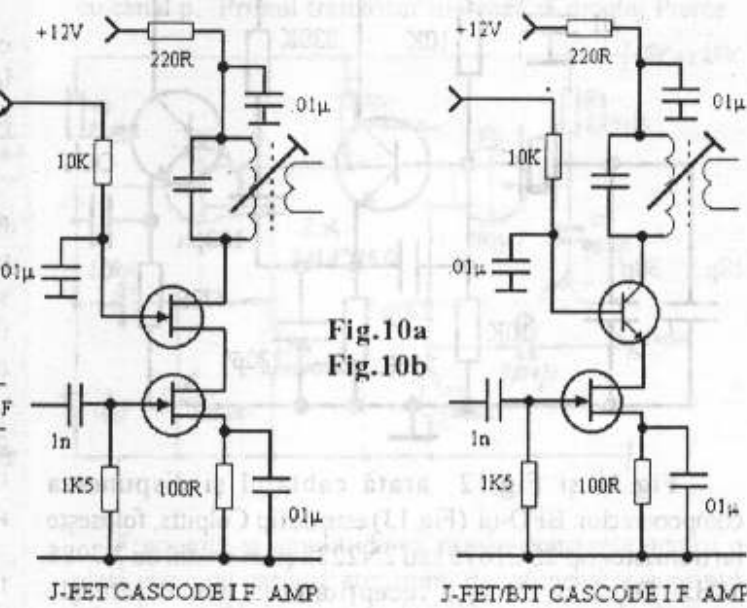


Fig.10a
Fig.10b

Se pot folosi și tranzistoare MOSFET tip 3SK45 sau etaje cascad ca cele din Fig.10a și 10b.

Tot în acest scop se recomandă utilizarea de componente de calitate.

Bobina L are 16 spire bobinate la cald pe un miez ceramic având diametrul de 12,5 mm

Inițial se bobinează 20 de spire apoi după care se caută obținerea frecvenței de oscilație de cuprinsă între 11,3 și 11,6 MHz.

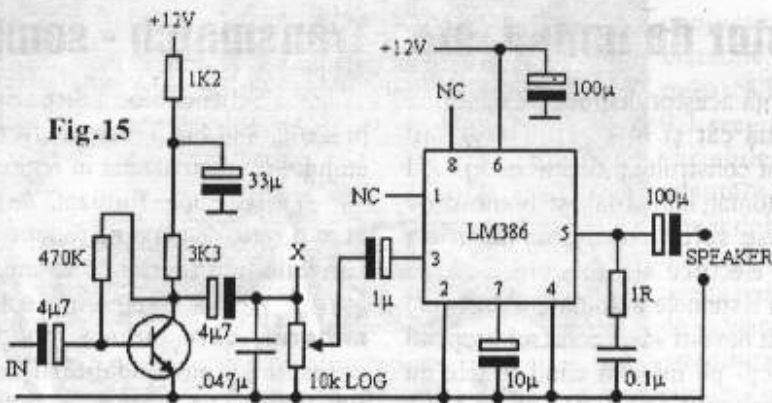


Fig. 17

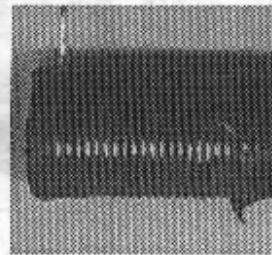
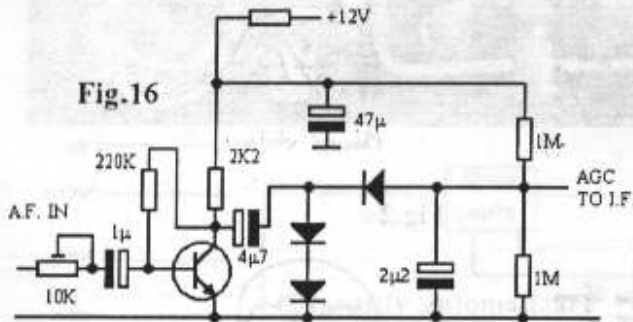
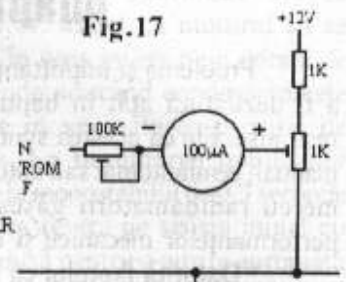
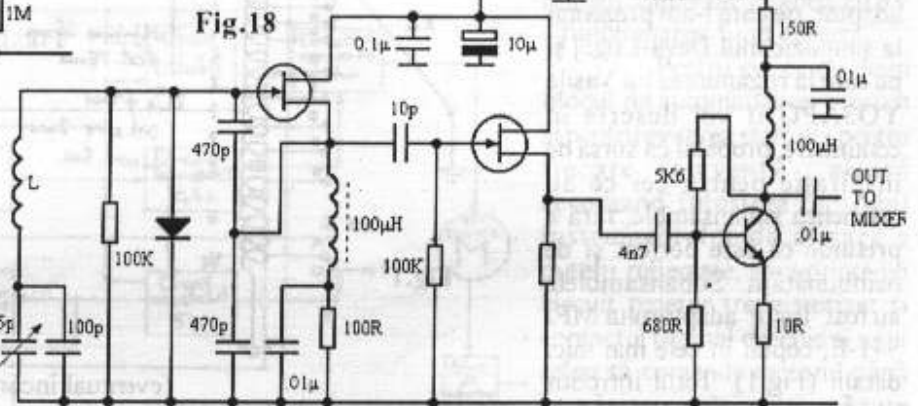


Fig. 19

Traducere YO3APG

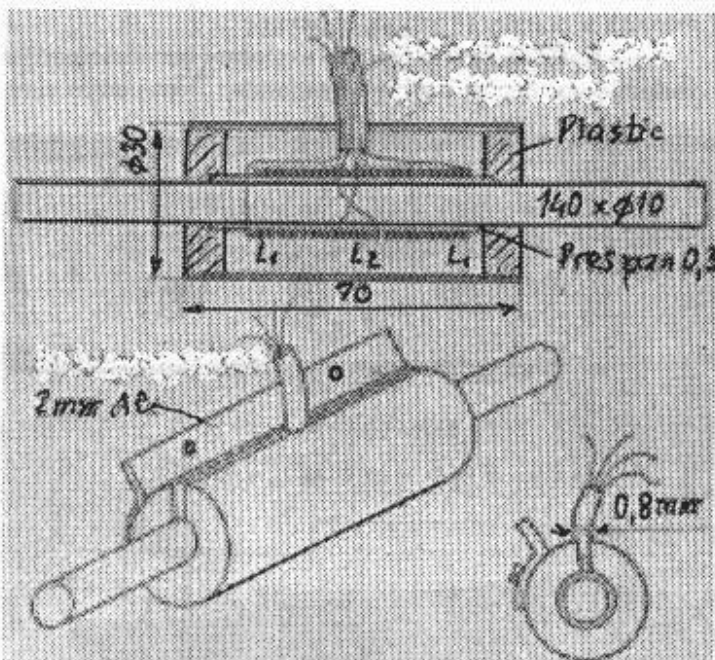
Antenă pe bară de ferită

Antena este destinată receptoarelor de RGA ce lucrează în banda de 80m, dar poate fi folosită și pentru receptoare e trafic. Din tablă de aluminiu se realizează un tub cu diametrul de 30mm și lungime de 70mm. Pe bara de ferită se introduce un manșon din preșpan pe care se bobinează 20-30 spire CuEm iar peste acestea, simetric, o bobină de cuplaj cu 1-3 spire. Se folosește Cu Em 0,5mm.

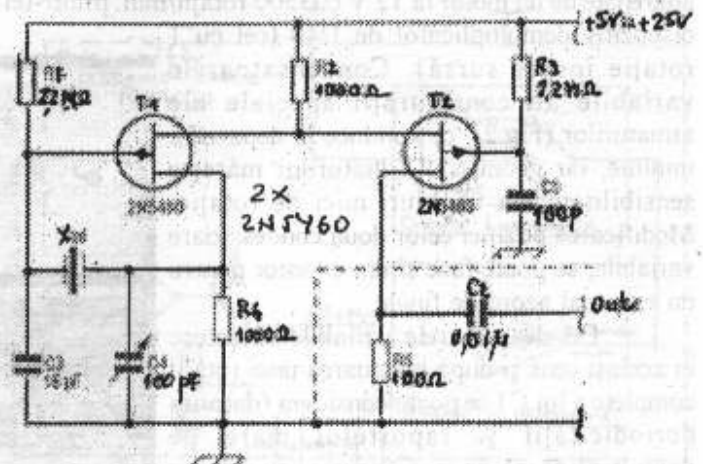


OSCILATOR

K2AOP propune un oscilator cu cristal ce asigură o bună stabilitate bună folosind tranzistoare FET cu canal p. Primul tranzistor lucrează în montaj Pierce.



Tubul de aluminiu are o fantă de cca 0,8mm și se fixează prin 2 rondele din material plastic.



Frecvența și amplitudinea rămân constante pentru o plajă mare de variație a tensiunii de alimentare cuprinsă între 5 și 40V. Tensiunea de ieșire este redusă – cca 0,8V. Cristalul lucrează pe frecvența derivație care poate fi cuprinsă între 1 și 20 MHz pe o capacitate de 18 – 24 pF.

Adaptor de impedante - Transmatch - semiautomat

Problema și importanța acestor dispozitive continuă a fi dezbătută atât în bandă cât și în cercuri largi sau restrânse. Fie că acestea sunt construite a funcționa în mod manual, semiautomat sau automat, industrial sau home made mereu radioamatorii găsesc soluții de îmbunătățire a performanțelor mecanice și electrice ale acestora.

Datorită faptului că sistemele automate industriale au prețuri mari, mulți au fost nevoiți să-și construi propriul circuit de adaptare. Satisfacții pe măsură când testele au reușit să păcălească transceiverul sau QRO-ul pe toate benzile cu un minim de unde staționare.

Așa și eu, ca mulți alții, primind de la un coleg ansamblul motor-condensatoare variabile și dispozitivul de automatizare al unei stații militare dezafectate tip R-1070, am construit un asemenea adaptor, pe care l-am prezentat la simpozionul Deva-Lugoj și pe care la rugămintea lui Vasile YO3APG îl voi descrie în continuare, probabil ca sursă de inspirație pentru cei ce au asemenea subansamble, fără a pretinde că este perfect și de neînbinătățit. Subansamblele au fost 'lipite' adaptorului MFJ 941-E, copiat în cele mai mici detalii (Fig.1). Totul introdus

într-o cutie de 250/190/100 mm din tabla de oțel de 1mm. Converterul și placa dispozitivului de automatizare au fost introduse într-o cutie separată de 130/90/100 mm realizată din tabla cositorită de 0,2 mm. Vederi exterioare și interioare în Foto 1 și Foto2. Piesele de bază sunt plăcile de automatizare și condensatoarele variabile de 4,5-198 pF, angrenate de un motor la 12 V cu 3500 rotații/min. printr-un dispozitiv demultiplicator de 1/40 (cel cu 1 rotație înspre sursă). Condensatoarele variabile au configurații speciale ale armaturilor (Fig.2), ce conduce la capacități minime, iar geometria armaturilor mărește sensibilitatea la unghiuri mici de rotație. Modificarea poziției celor două condensatoare variabile, se poate face și din exterior pentru un eventual acord de finețe.

Condensatoarele variabile se rotesc în același sens și după efectuarea unei rotații complete a lui C1 se poate considera (datorită periodicității și raportului mare de demultiplicare) că s-a făcut o explorare integrală a gamei lor de variații, Fig.2. Aceste explorări efectuate în timpul emisiei evidențiază existența unor maxime ale puterii transferate în antenă, maxime sesizate de amplificatorul diferențial plasat la ieșirea etajului final.

Schema bloc a dispozitivului de automatizare este prezentată în Fig.3, acesta efectuând adaptarea automată a etajului final cu antena în regim de emisie.

Tensiunea furnizată de amplificatorul diferențial va avea o serie de maxime funcție de poziția condensatoarelor variabile și în special de variabilul ce se rotește mai încet.

Această tensiune este prelucrată și comandă motorul care aduce condensatoarele în poziția corespunzătoare adaptării optime. Pentru punerea în funcțiune se va apăsa scurt butonul 'Start' ce va produce o descărcare a condensatorului de memorare

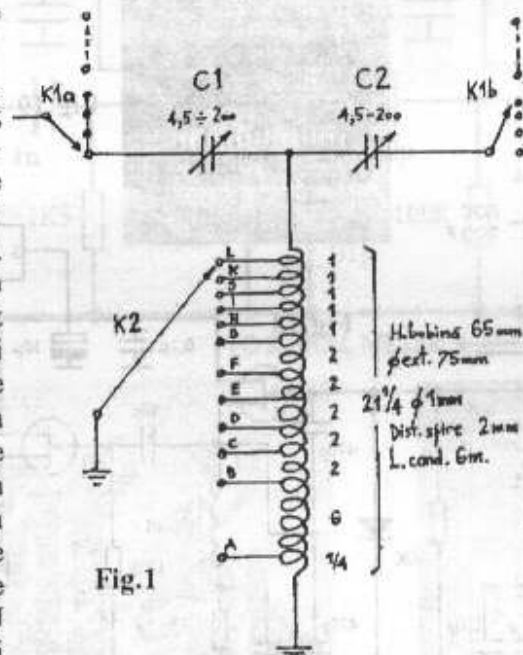


Fig.1

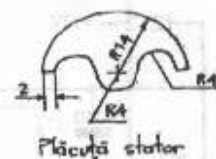
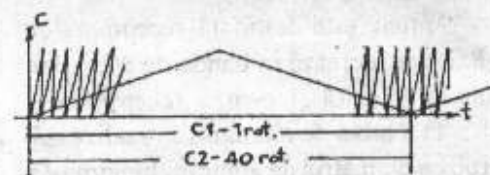
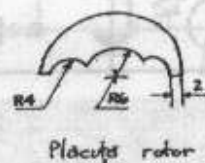


Fig.2



(eventual încărcat într-un ciclu anterior), iar la eliberare se va aplica un potențial pozitiv ce va declanșa circuitul monostabil asigurând motorului un timp de rotație de 5 secunde, timp egal cu o rotație completă a condensatorului dinspre sursă (Tx). Pe durata activă a circuitelor basculante se vor memora și compara tensiunile maxime.

Datorită vitezei mari de explorare condensatoarele variabile vor depăși pozițiile memorate, drept pentru care

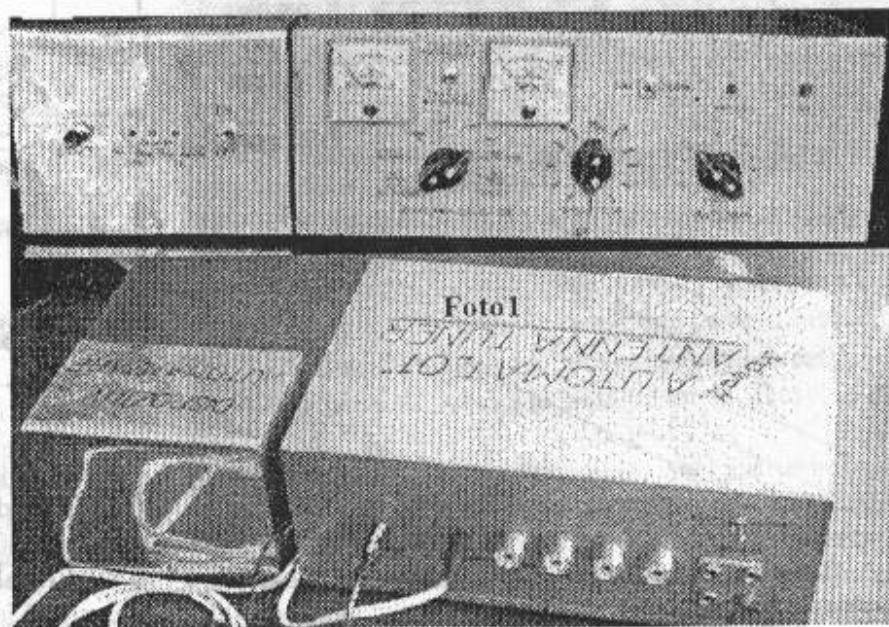


Foto1

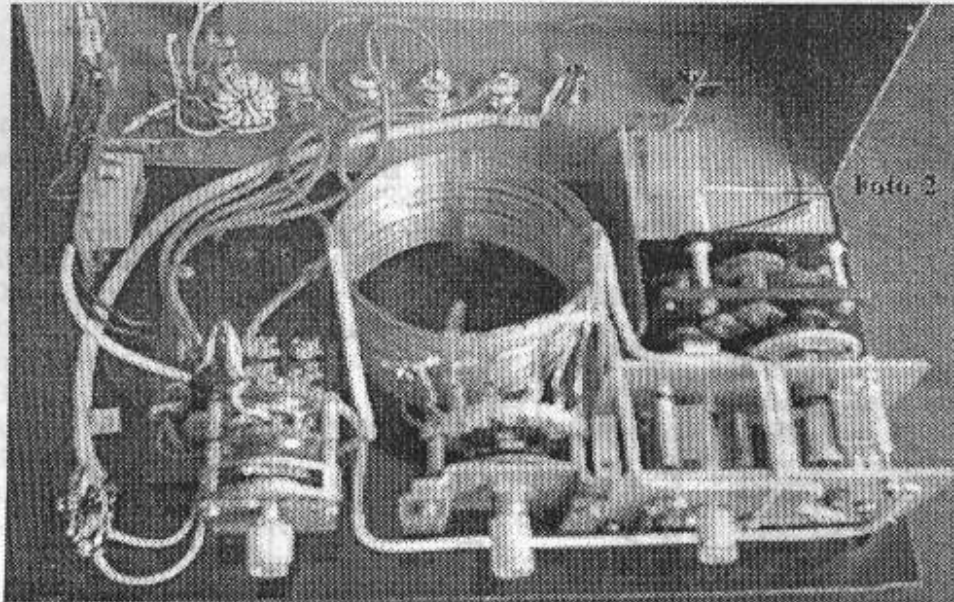


foto 2

proiectantul a schimbat starea bistabilelor, astfel ca motorul să se rotească în sens invers pe o durată de 0,3 secunde aducând condensatoarele variabile în vecinătatea poziției de adaptare. La terminarea impulsului primit de la monostabilul de 0,3 secunde motorul va reveni pe sensul inițial cu viteză redusă pentru o oprire apropiată de valoarea cea mai mare furnizată de amplificatorul diferențial. Va opera circuitul bistabil de oprire al motorului, un nou ciclu de acord pe o altă frecvență reluându-se prin apăsarea pentru scurt timp a butonului 'Start'.

Deși vitezele motorului și demultiplicarea au fost astfel alese ca apariția pozițiilor incorecte să nu fie posibil, am constatat că aceste poziții apar destul de frecvent, iar pentru eliminarea lor, am alimentat motorul cu 8V - funcționarea fiind corectă.

Pentru cei ce nu dețin blocul de automatizare, precum și pentru evitarea startului pentru fiecare frecvență aleasă recomand folosirea tensiunii instrumentului de afișare a puterii reflectate, care printr-un circuit repetor tranzistorizat și contactul normal deschis al unui releu să comande motorul până la găsirea celei mai scăzute valori a puterii reflectate.

După acest ciclu, dacă va fi cazul reglajul fin al acordului se

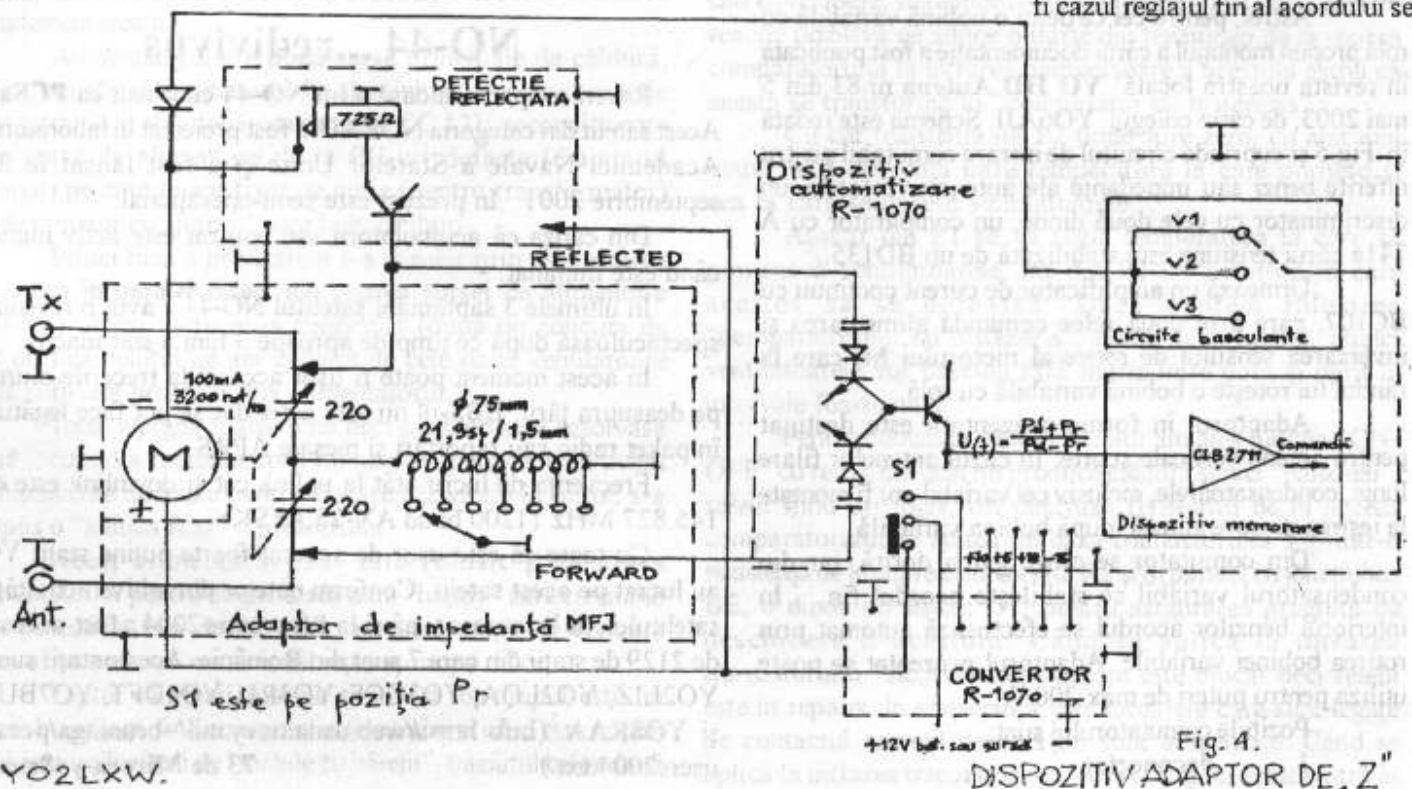
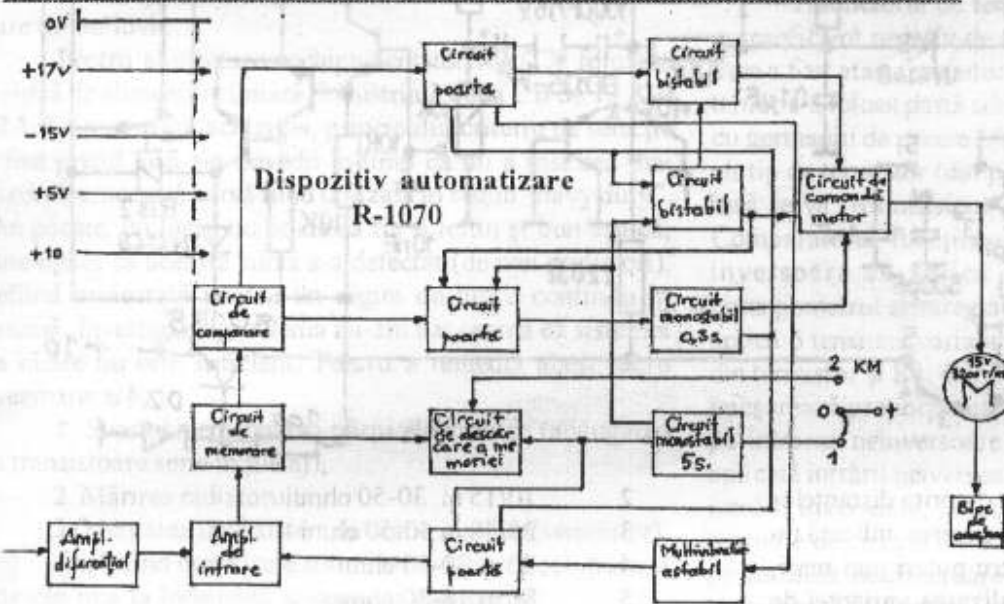
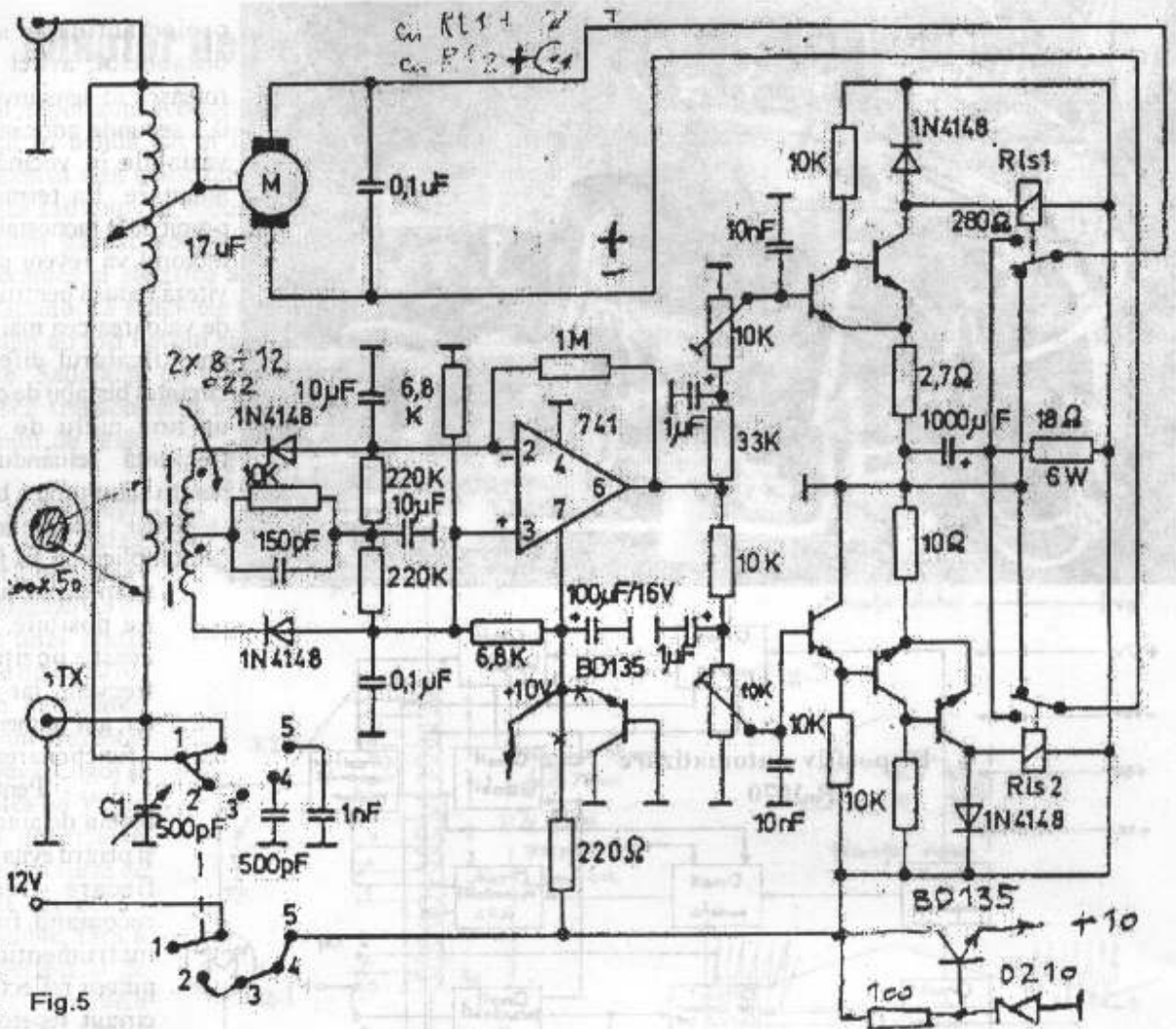


Fig. 4.

DISPOZITIV ADAPTOR DE „Z”

va putea realiza și din exterior. Această soluție este tot atât de eficientă ca și cea originală, ba chiar mai comodă, iar comparativ, din 10 acorduri pe ambele sisteme, nereușita a fost de două pentru acordul cu dispozitiv și nici una pe acordul reflectatei.

Fig. 4 da putere titlului, deoarece este absolut necesar ca la început să se fixeze cu ajutorul comutatorului banda de lucru, urmând ca acordul să realizeze reglajul automat în cadrul benzii. Rezultatele au fost bune pentru acorduri pe diferite tipuri de



antene având diferite impedanțe, dar datorita distanțelor mici dintre plăcile condensatoarelor, puterea aplicată nu a putut fi mai mare de 80 W. Pentru puteri mai mari, este necesară înlocuirea lor sau realizarea variantei de mai jos.

Astfel, pentru cei ce dețin o bobină variabilă cu rolă propun montajul a cărui documentație a fost publicată în revista noastră locală YO HD Antena nr.83 din 5 mai 2003, de către colegul YO6AJI. Schema este redată în Fig. 5 și cuprinde circuitul de intrare comutabil pentru diferite benzi sau impedanțe ale antenelor folosite, un discriminator cu cele două diode, un comparator cu A 741a cărui tensiune este stabilizată de un BD135.

Urmează un amplificator de curent continuu cu BC107, care prin două relee comandă alimentarea și inversarea sensului de rotire al motorului M, care la rândul lui rotește o bobină variabilă cu rolă.

Adaptorul în forma prezentată este destinat pentru antene verticale scurte. În cazul antenelor filare lungi, condensatoarele, inclusiv cel variabil vor fi montate la ieșirea dinspre antenă, după bobina variabilă.

Din comutator se alege gama dorită, iar din condensatorul variabil se stabilește acordul fin. În interiorul benzilor acordul se efectuează automat prin rotirea bobinei variabile. Adaptorul prezentat se poate utiliza pentru puteri de max. 200 W.

Pozițiile comutatorului sunt:

1. deconectat

2. 10/15 m. 30-50 ohmi
3. 20/30 m. 30-50 ohmi
4. 80 m. 30-50 ohmi
5. 80 m. 18-30 ohmi.

Succes și 73 de YO2LXW Mihai

NO-44 ...redivivus

Revenire spectaculoasă a lui NO-44 cunoscut ca PCSat. Acest satelit din categoria NORAD a fost proiectat în laboratorul Academiei Navale a Statelor Unite și a fost lansat în 30 septembrie 2001. În prezent este semi-operational.

Din cauza că acumulatorii sau epuizat este activ numai când este iluminat.

În ultimele 3 săptămâni satelitul NO-44 a avut o revenire spectaculoasă după ce timp de aproape 3 luni a stat inactiv.

În acest moment poate fi ușor accesat la trecerile diurne pe deasupra țării. BBS-ul nu este activ dar se pot face legături în paket radio sau raportări și mesaje APRS.

Frecvența de lucru atât la uplink cât și downlink este de 145.827 MHz (1200 baud AX-25 AFSK).

Cu toate că este ușor de accesat foarte puține stații YO au lucrat pe acest satelit. Conform datelor din arhiva activității satelitului, de la lansare și până la 1 februarie 2004 a fost accesat de 2129 de stații din care 7 sunt din România. Aceste stații sunt: YO2LIZ, YO2LQA, YO3GCF, YO3RU, YO4DFT, YO7BUT și YO8RAA. (Info <http://web.usna.navy.mil/~bruninga/pcsat/users2004.txt>)

73 de Mircea-yo8raa

Termostat cu fereastră universal

De nenumărate ori suntem puși în situația în care trebuie să răcim un radiator de sursă de tensiune sau amplificator de putere (audio sau RF), industrial sau home made, care nu a fost bine dimensionat din punct de vedere termic. Cea mai la îndemână soluție este montarea unui ventilator care să răcească. Ce fel de ventilator? La ce tensiune? De curent continuu sau alternativ? Ventilatorul să funcționeze tot timpul sau intermitent? Dacă trebuie să funcționeze intermitent atunci să funcționeze cu viteză variabilă sau "ON-OFF"? Ce debit este necesar pentru o răcire optimă? Acestea sunt doar câteva întrebări la care trebuie să răspundem în astfel de situații.

Aparent problema este simplă însă de la caz la caz poate deveni foarte serioasă! În acest articol am să abordez numai o latură a problemei "răcirii" în echipamentele electronice și anume, o să "povestesc" cum am rezolvat eu problema de care m-am lovit.

Pentru alimentarea echipamentelor RX/TX folosesc o sursă de alimentare liniară, industrială de la CB de 13.8V/22A. La momentul achiziției, principalul criteriu de selecție a fost prețul însă s-a dovedit în timp că nu a fost cea mai bună idee, această sursă fiind utilizată în regim "havy duty". Din păcate, un lucru nu poate să fie și ieftin și bun așa că, bine-nțeles că această sursă s-a defectat (de mai multe ori), nefiind proiectată pentru un regim de lucru continuu în sarcină. Investigând problema mi-am dat seama că sistemul de răcire nu este suficient. Pentru a remedia acest lucru aveam trei soluții:

1. Supradimensionarea părții electronice (adăugarea de tranzistoare serie în filtraj),
 2. Mărirea radiatorului,
 3. Montarea unui sistem de răcire auxiliar (ventilator).
- Analizând ipotezele soluții am decis că soluția nr.3 este cea mai la îndemână și cea mai economică.

Așadar, sistemul de răcire a fost ales, mai rămânea implementarea lui.

Alimentatorul are două surse principale de căldură; transformatorul și radiatorul din aluminiu cu tranzistoare serie din filtraj. Am ales două ventilatoare CC 12V, recondiționate din surse de alimentare de la PC-uri defecte (diametrul 80mm) pe care le-am fixat de cutie (pentru transformator) și de radiator cu ajutorul unor holtșuruburi.

Prima fază a proiectului s-a derulat prin alimentarea acestora în paralel direct din ieșirea sursei de alimentare (13.8V). Acest lucru mi-a confirmat (după un concurs de 48 ore) că debitul de aer generat de cele două ventilatoare este suficient pentru a răci alimentatorul.

Totul mergea foarte bine deci problema se rezolvase însă... cum noi radioamatorii nu ne prea permitem să avem echipamente dedicate pentru fiecare activitate în parte, s-a impus o "a doua fază" a proiectului.

Acest alimentator mai este folosit și în afara concursurilor pentru alimentarea unui "handy" care consumă 1A pe emisie față de 20A cât consumă stația de concurs deci alimentatorul nu se încălzește aproape deloc.

Faptul că ventilatoarele se învârt tot timpul este un lucru benefic și când consumul este maxim și când este minim însă în nopțile târzii de "taclale cu băieți", bătăitul celor două ventilatoare devine enervant...

Cred că ați ghicit că în acest caz, celor două ventilatoare le trebuia ceva "intelligență" ca să "știe" când să pomească și când să se oprească.

Există diverse soluții și pentru această problemă însă eu am ales-o pe cea mai ieftină și eficientă (din punctul meu de vedere). Un comparator cu histerezis cu element de comandă un releu.

Cerințele au fost ca la o temperatură dată să pomească cele două ventilatoare și să se oprească la o temperatură mai joasă decât cea de declanșare.

Schema electrică este dată în figura alăturată. Componenta principală este amplificatorul operațional 741 (eu am folosit un exemplar vechi, fabricat de IPRS) montat pe post de comparator cu histerezis, iar elementul de comandă a releului de "ON-OFF", este tranzistorul T).

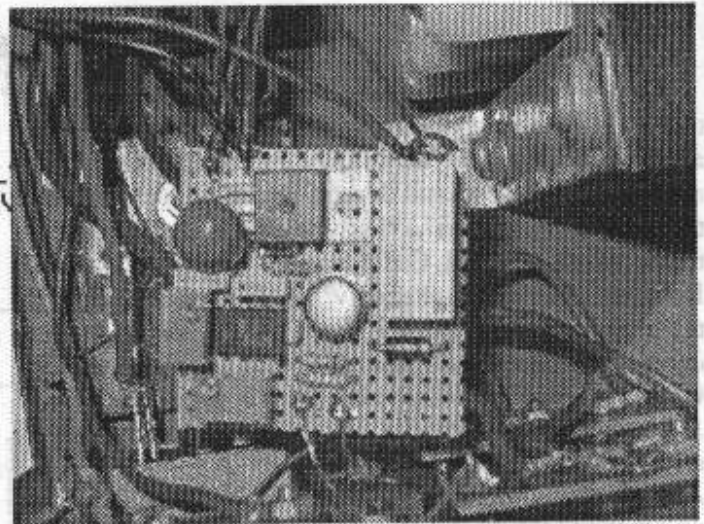
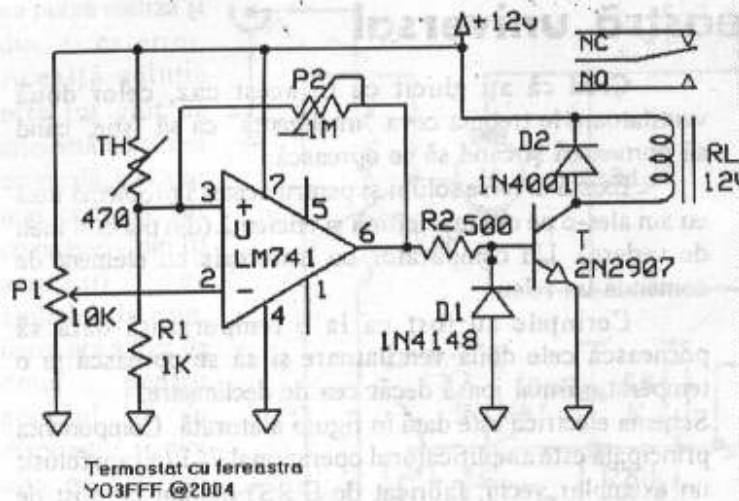
Traductorul de temperatură folosit este un termistor cu coeficient negativ de temperatură "cu șurub", de 400Ω care a fost atașat radiatorului. Pentru a maximiza transferul termic s-a folosit pastă siliconică recuperată din tranzistoarele cu germaniu de putere (AC180 sau ASZ). Se poate folosi și alt tip de termistor (din punct de vedere mecanic și electric) însă se va redimensiona schema.

Comparatorul funcționează în felul următor: Pe intrarea inversoare se aplică o tensiune (de referință) din potențiometrul semireglabil P1. Pe intrarea neinversoare se aplică o tensiune variabilă din divizorul de tensiune format din termistor și R1. Când temperatura crește, termistorul își micșorează proporțional rezistența, în consecință tensiunea pe intrarea neinversoare crește. Atâta timp cât tensiunea aplicată intrării neinversoare este mai mică decât cea aplicată intrării inversoare, la ieșirea comparatorului o să găsim o tensiune de circa 0.8V sau ZERO logic. Când tensiunea de pe intrarea neinversoare depășește pe cea de pe intrarea inversoare, la ieșirea comparatorului vom găsi circa 12V sau UNU logic. Potențiometrul semireglabil P2 constituie o reacție pozitivă ce aduce o parte din tensiunea de la ieșirea comparatorului la intrarea neinversoare a acestuia astfel că acesta se transformă în "comparator cu histerezis".

Cu cât rezistența lui P2 tinde spre zero, cu atât mai mare va fi diferența între temperatura la care pomesc și cea la care se opresc ventilatoarele.

Așadar din P1 se va regla temperatura la care să pomească ventilatoarele, iar din P2 temperatura la care acestea să se oprească. Dacă ometem folosirea "comparatorului cu histerezis", adică lipsa lui P2, atunci ventilatoarele vor bascula fără oprire între porit și oprit la intervale foarte mici.

Pentru comanda ventilatoarelor am ales funcția "ON-OFF" cu releu, întrucât nu produce căldură și nici "bâlbâieli", releul fiind ori incis, ori deschis. Tensiunea de la ieșirea comparatorului se aplică pe baza tranzistorului T printr-o rezistență de limitare a curentului R2 și în paralel cu joncțiunea BE, o dioda cu siliciu D1, pentru asigurarea pragului de deschidere a acestuia. Când se aplica la intrarea tranzistorului "ZERO" logic aceste este blocat deci releul este în repaus. În consecință ventilatoarele care sunt legate pe contactul normal deschis nu sunt alimentate. Când se aplică la intrarea tranzistorului "UNU" logic, acesta intră în



conducție, se închid contactele releului și ventilatoarele pomesc.

Pentru a păstra pragurile de temperatură setate, montajul se va alimenta dintr-un stabilizator de tensiune 7812 conectat la ieșirea alimentatorului (13.8V). Montajul se realizează pe o bucată de cablaj imprimat dimensionată în funcție de gabaritul pieselor. Traseele nu sunt critice.

Personal am folosit o bucată de cablaj "universal" (vezi poza alăturată).

Montajul se poate folosi în orice situație unde este nevoie de un sistem de răcire care să nu lase să se depășească o temperatură maximă și să nu se oprească până la atingerea unei temperaturi minime. Astfel, în situația mea, atunci când folosesc "handy-ul", ventilatoarele" păstrează liniștea" iar în "concursuri" răcesc din plin "instalația".

În speranța că acest montaj v-a fost util, sper să aud impresiile cu privire la implementarea și utilizarea lui de către dumneavoastră.

Cristi - YO3FFF

Simpozion YO2 Lugoj 2004.

Participarea radioamatorilor din jud. Hunedoara a fost numeroasă, datorită sponsorizărilor de transport oferite de: Ovidiu YO2LSK (pentru George YO2LCE și Mihai YO2LXW), Direcția Tc. Hunedoara, (pentru Liviu YO2CC, Viorica YO2LPB, George YO2BJS, Cornel YO2LQI, șofer Nicu YO2LQH). Sponsorii pentru alte mașini au fost Cristi YO2LRH, care din cauza unor lucrări de construcții nu a putut participa (cu Petrica YO2LZH, Mugurel YO2LSV) și Dorian YO2LQC (cu Adrian, YO2BPZ+xyl și Grațian YO2LRB). Au mai participat: Remus jr. YO2LZS cu Remus senior YO2CNH, Iosca YO2CJ+xyl-YO2MTD și Eugen YO2QC. Pe aceasta cale Bela YO2LOH mulțumește echipajului din YO5 care l-a transportat din Simeria spre Lugoj. Au fost prezente districtele YO2, 3, 5, 7, 8, DL, HA, cam 150 de participanți. S-a adresat un bun venit pentru toți, dar și aprecieri, felicitări pentru mai "tinerii" colegi (HI), ce au înfășurate multe spire pe bobina vieții: YO2MBL, YO2MTD, YO3LX, YO2CJ, YO2BRO, YO2BN, YO2LOH, în câteva cuvinte nobile adresate de către Vasile YO3APG.

Majoritatea au ajuns cu mult înainte de începerea lucrărilor având timp suficient de întâlniri cu prieteni vechi sau noi, discuții tehnice și nu numai, schimburi QSL-uri și bineînțeles, vizitarea târgului și achiziționarea celor necesare. De altfel targul a fost, cu prețuri mari după unii, acceptabile după alții. S-a scos la vânzare aparatură veche de mare preț (Hariss, Collins), aparatură nouă (Icom) și construcții home made (amplificatoare, aparate de măsură și control). N-au lipsit tuburile, componentele pasive, chiar documentații și bineînțeles CD-uri cu programe. Foarte căutat a fost standul firmei Kathrein Romkatel (unul din sponsorii permanenți ai

manifestării), cu antene, cabluri coaxiale și conectică aferentă. Prețuri acceptabile.

În holul sălii de sedințe organizatorii notau numele și indicativul celor sosiți, oferind programul simpozionului și ecusonul de participant, cu invitația de a servi, după dorință, o cafea, apă minerală sau o "tărie". Pentru a participa la tombolă, fiecăruia i s-a înscris indicativul pe un bilețel ce a fost introdus într-o cutie din către Delia - YO2DM, după fiecare expunere, extragea bilețelele norocoase, fericind câștigătorii. Sponsorii au fost: FRR, RCJ HD, RCJ CS, YO2KHG (Lugoj) și firma Kathrein-Romkatel, care au oferit câștigătorilor documentații, reviste, CD-uri, componente, tuburi, subansamblu PC, antene fixe, portabile și mobile în benzile UHF și VHF și nelipsitul cablu coaxial de înaltă calitate.

La ora 10,25 Marius YO2LHD a deschis lucrările simpozionului, mulțumind participanților de prezență. A invitat în prezidiu pe Delia YO2DM și pe Vasile YO3APG apoi a dat cuvântul colegului **Stelica YO2BBT** care a enumerat referatele ce se vor prezenta, iar după încheierea lucrărilor invită participanții pentru ora 14,00 la o întâlnire prietenească în localul Opal unde discuțiile pot continua pentru mult timp în compania mâncărilor și băuturilor dorite, contra cost. Regretă că obișnuita întâlnire și field day-ul de la Ana Lugojana nu mai poate avea loc din cauza renovării localului.

Prima lucrare „Radioamatorismul...încotro?” prezentată de **Szigy -YO2IS**, s-a născut în timpul concediului de la Olanești și pe drum, unde, încercând cu handy-ul posibila deschidere a repetoarelor, spre surprinderea sa, multe repetoare au fost deschise, dar foarte puțini au răspuns la apelul lansat, deși este ferm convins că majoritatea

posedă aparatura performantă. A întâlnit în trafic operatori ce nu-și justifică clasa, propunându-le revenirea în clase inferioare până învață să vorbească. "Oare de vină să fie transferul de interes și orientarea spre profit?" se întreba Szigi. A urmat prima extragere, fericiții fiind: YO2LJB, 2LWR, 2CC, 2LYI, 2LOV, 2MAD, HG8LWO, 2CPZ, 2LTH, 2DNO, 2LCA, 2IS și 2MBG

Următoarea prezentare a fost a colegului nostru Adrian, YO2BPZ cu materialul "La început a fost ...ideea! Simpozionul de la Lugoj la cea de-a șasea ediție", care a realizat și expus un montaj foarte expresiv a celor cinci simpozioane de la a Lugoj, cu programele de desfășurare, număr de participanți pe districte și sponsori. Adrian a premiat pe cei doi inițiatori YO2BBT și YO2LHD, și pe truditorea "anonimă" Diana Iacob, xyl-ul lui YO2LHD. A evidențiat din nou aportul major al publicațiilor de specialitate în promovarea radioamatorismului, materiale apreciate de asistență. A urmat o nouă extragere, câștigătorii fiind YO2LQC, 2LDF, 2MAT, 2LGE, 3JW, 8AAI, 7LPX, 2BH, 2LRK și SWL YO7-028.

Lucrarea executată cu circuitele de comandă și memorare ale stației R-1070 și execuție proprie după documentația adaptorului MFJ 941 E, realizată practic "Adaptor de impedanțe semiautomat" a fost prezentată de Mihai YO2LXW. Se regretă imposibilitatea de prezentare în Power Point a CD-lui cu imagini cu execuțiile interioare, schemele de principiu și cablaj ale adaptorului. Extragerea ce a urmat a adus la masa prezidiului pentru premii pe YO2BF, 2LTV, 2LZS, 2LVT, HA8CB, 2BZV, 2LQH și 2AOB. Iulian YO2LIS a prezentat idei și tendințe de viitor ale internetului și transmisiilor de date

Pit -YO3JW a cerut permisiunea unei intervenții scurte prin care își exprima nedumerirea slabei participări a radioamatorilor YO2 la campionatele organizate de FRR sau cluburi (de vină fiind oare concurența radioamatorismului cu internetul?), deși mulți dețin echipamente bune și foarte bune, dar speră ca la campionatul național de US participarea va fi pe măsură, chiar dacă începătorii vor realiza 15-20 de legături pentru început. O nouă extragere: YO2MBA, 2LAM, 2LGK, 2AQB, 2LOR, 2LSK și 2AEG.

Costi -YO2BZV a realizat o pagina de internet despre acest simpozion (www.qsl.net/yo2bzv) în care sens roagă prezentatorii de referate și lucrări să predea materialele respective organizatorilor pentru a putea fi puse în pagina.

A urmat „Radioamatorismul-tradiție și modernitate” prezentat de Vasile - YO3APG care a arătat structura FRR, la care sunt afiliate peste 70 de asociații, problemele dificile ale anului 2004 de-acum depășite, publicații și CD-uri editate de federație și multe altele. El solicită sprijin și opinii. Toate acestea denotă că radioamatorismul nu va dispărea, dovada fiind și această întâlnire numeroasă, precum și cele anterioare din multe alte locuri din țară (Deva, Pitești, Craiova, Buzău, Câmpina, Bacău, Iași, Pecica, Satu Mare, Brașov, București,, etc.) Se așteaptă orice sprijin, idei, propuneri sau critici privind forma și conținutul revistei, noi lucrări pentru publicare și tot ceea ce colegii consideră a fi interesant și folositor.

A felicitat echipa participantă la Campionatul Mondial (prezent în sală YO2LDC), a mulțumit veteranilor prezenți, celor din DL și HA ce au onorat cu prezența lor acest simpozion și aștepta pe amatorii de discuții libere la masa de prânz de la restaurantul Opal. A mulțumit de asemenea lui Ștef -YO2AQO - gazda întâlnirii. Din nou extragere: 2CED, 2LBT, 2CTV, 2MBL, 3FU, 2CNH, 2ATE și 2AAG.

A urmat Stelică YO2BBT cu festivitatea de premiere la Concursul Field Day "Ana Lugojana 2003", pe primele locuri clasându-se: categoria A-YO2LHD/p, 2LYN/p, 2LJB/p; categoria B-YO2LYJ, 2RR; categoria C-YO2CPZ, 2LWS, 2KJI. În încheiere Marius, YO2LHD a mulțumit participanților și îi aștepta cu aceeași dragoste în 2005, rugându-l pe părintele Nica YO2LEB să binecuvânteze adunarea, în cor spunându-se Tatăl nostru.

Deoarece obiectele de tombola nu s-au epuizat s-a făcut o ultimă extragere: YO2AIX (norocosul câștigător al cablului coaxial), 2LEB, HA8WL, 2LCE, 2LXW, 2BCT, 2LDC, 2BJS, 2LMZ, 2CDX, 5OGM, 7CZS, 2LZE și 2LHN.

Marius a reinvitat asistența la masa de prânz.

La revedere cu siguranță la cea de-a șaptea ediție, în 2005!

73 de YO2LXW.

Important! - pentru utilizatorii programului MixW:

Dacă veți folosi programul MixW, în concursul YO Internațional PSK31, aveți la dispoziție un ajutor foarte util "născut" în ultimul moment: fișierul StatsYOPSK.dll.

Am vorbit cu Nick UT2UZ, dezvoltatorul excelentului program de moduri digitale MixW, dacă nu ar putea să realizeze fișierul în cauză pentru concursul nostru. Sunt deja făcute asemenea fișiere pentru mai multe concursuri. Dacă se încarcă în program, aceste fișiere de "statistici" fac concursurile mult mai clare, pentru că afișează în timp real pe monitor stadiul concursului, adică QSO-urile, punctajul și multiplicatorii realizați. Informațiile apar într-o fereastră distinctă, și se actualizează după fiecare legătură. Deci, este asemănător programelor "mari" pentru concursuri.

Nick a fost foarte prompt, și în weekendul trecut a realizat extensia. Ii mulțumesc încă o dată.

Modul de configurare a programului pentru concursuri, folosirea fișierelor stats sunt descrise în HELP-ul programului MixW. Puteți lua fișierul StatsYOPSK.dll de la <http://www.mixw.net/contests.htm>.

Eu l-am testat, se pare că merge OK. Atenție, fereastra Statistics are inclusă și coloana Counties, nu faceți greșeala mea de început că fereastra la mine nu era destul de lată și nu am observat-o...

Succes!

73 de Zoli - YO5CRQ

OFER: FT757GX-CAT2 și FT 101 EE + VFO + Antenna tuner Info: YO3BR - Edy yel. 0722-603.408 sau yo3br@yahoo.com

OFER: Antenna Analist Model RF-1, portabil, cu afișaj digital, alimentare baterie 9V; Aurel - YO2BS tel.0256-44.28.32 sau yo2bs@pcnet.ro

RECEPTOR SINCRODINA pentru 7 sau 14 MHz

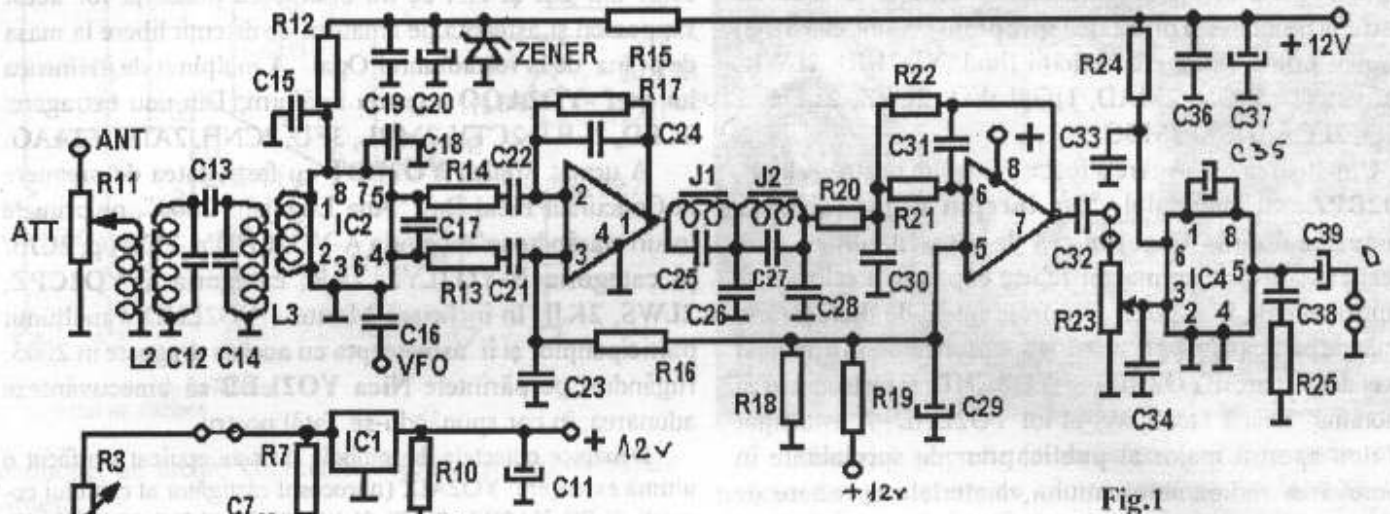
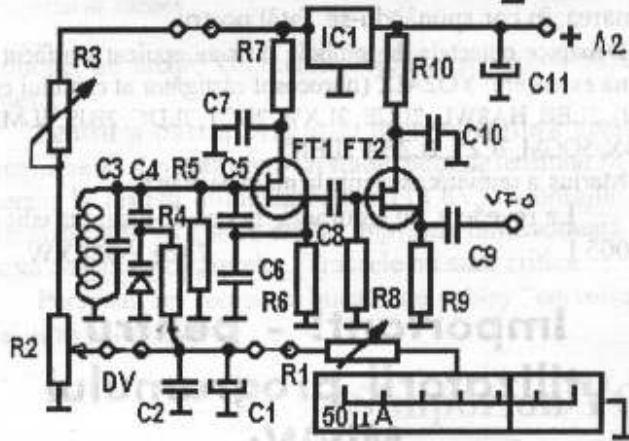


Fig.1



- | | |
|----------|---------------|
| FT1, FT2 | BF245 |
| DV | BB112 |
| IC1 | 78L05 |
| IC2 | NE602, NE612 |
| IC3 | TL072 - TL082 |
| IC4 | LM386 |
| Zener | 8,1V |
| J1, J2 | 10mH |

Fig.2

Schema electrică din Fig.1 prezintă un receptor cu conversie directă (sincrodină) destinat recepționării benzilor de 40 sau 20m. VFO este un oscilator Colpitts urmat de un repetor pe sursă. Frecvența este reglată cu ajutorul unei diode varicap, iar drept scală se folosește un instrument de 50uA.

Tensiunea lui FT1 este stabilizată cu ajutorul circuitului IC1.

Bobina L1 folosește o carcasă de plastic cu diametrul de 5mm și miez. Pentru banda de 40m L1 are 32 de spire CuEm 0,22mm, iar pentru 20m doar 18 spire din același conductor.

Semnalele de la antenă se aplică printr-un FTB centrat pe mijlocul benzii dorite și apoi ajung simetric al NE602 sau NE612. Pe pinul 6 se aplică semnalul de la VFO. Ieșirea simetrică se aplică al IC3A ceea ce mărește dinamica receptorului.

Urmează un filtru pasiv și unul activ după care semnalele ajung la amplificatorul de JF.

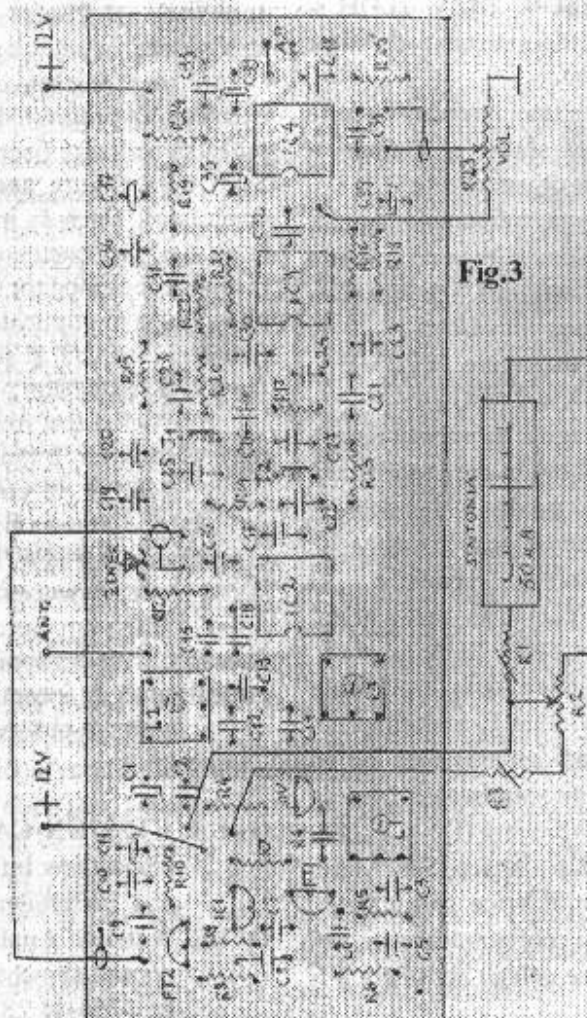
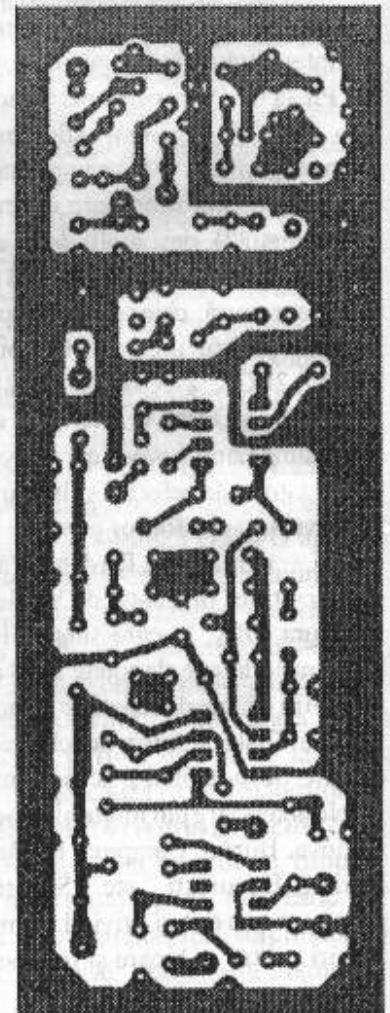


Fig.3



Pentru 40m, bobinele L2 și L3 au câte 32 spire (conductor CuEm 0,22m) pe carcase de plastic cu diametrul de 5mm și prevăzute cu miez, iar în secundar au câte 8 spire din același conductor, bobinate la capătul rece al înfășurărilor primare. C12 și C14 au 82pF. C13 10pF.

Pentru 20m L2 și L3 conțin câte două înfășurări și anume: 18 spire CuEm 0,22mm și respectiv 4 spire.

C12 și C14 = 33 pF. C13 = 7pF.

Alimentarea se face cu tensiunea de 12V.

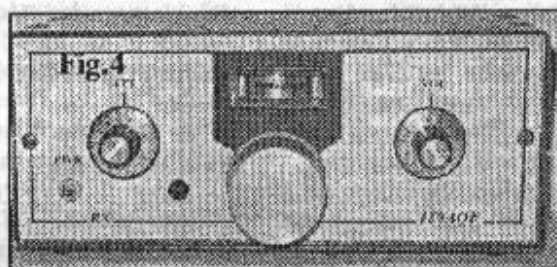
Reglajul constă în stabilirea frecvenței VFO-ului (7 sau 14 MHz). Acoperirea gamelor se reglează cu ajutorul lui R3.

Filtrul trece bandă de la intrare se reglează cu ajutorul unui generator de semnal sau recepționând semnale din benzile respective.

Cablajul imprimat, dispunerea componentelor și o vedere exterioară a receptorului se arată în Fig. 2, 3 și 4.

Valorile componentelor:

R1	110k semireglabil
R2	10 k pot multiturm
R3	100k semireglabil
R4	56k
R5	100k
R6	1k
R7, R10	100
R8, R9	1M
R11	10k pot liniar
R12, R24, R25	10



R13, R14	2,2k	R15	470
R16, R17	470k	R18, R19	15k
R20, R21, R22	10k	R23	10k pot log
C1	10uF	C2	100n
C3	56p NPO	C4, C5	68p NPO
C6	27p NPO		
C7, C10, C15, C18, C19	100n		
C8	10p NPO		
C9	2,2n	C11	47uF
C12, C13, C14	vezi text		
C16	10p NPO		
C17	47n poliester		
C20	22uF		
C21, C22	100n poliester		

C23, C24	82p
C25, C27	150n poliester
C26	220 n poliester
C28, C32, C38	100n poliester
C29	10uF
C30	22n poliester
C31	2,7n polester
C33, C36	100n
C34	10n poliester
C35	10uF
C37	100uF
C39	220uF

Traducere YO3APG după Radio Rivista nr.10/2004

QTC de YO5KAS

Salutări respectuoase pentru toți cititorii revistei noastre de la: YO5PK, YO5OLO, YO5OAA, YO5BTZ și de la ceilalți operatori ai stației YO5KAS!

Trimit printr-un fișier atașat un prim material care reprezintă începutul "Memoriilor" lui nea Geo - YO5PK în legătură cu începuturile radioamatorismului clujean. Nea Geo roagă să fie publicat în revista nr.12/2004.

Cu respect, David YO5BTZ

Remember

"Cine nu a făcut ceva bun în trecut nu are ce aștepta de la viitor".

Am citat aceste cuvinte spuse de străbunicul meu Ionuț din Valea Dosului din inima Munților Apuseni, vorbe spuse fiilor și nepoților lui pe patul de moarte, de un fost iobag din oastea "Craiului Munților" Avram Iancu.

Iertată să-mi fie lipsa de modestie dacă prin aducerea de aminte a sfaturilor strămoșești am să evoc cu pioșenie un fragment din "Odiseea" radioamatorilor veterani din Cluj-Napoca.

La 11 Decembrie 1957 a luat ființă Radioclubul Regional al A.V.S.A.P.-ului Cluj. Evenimentul poate că ar fi putut trece fără semnificație dacă martorii și nașii care au luat parte la botez nu s-ar afla încă printre noi.

Îi voi aminti cu venerație și cu adânc respect pentru devotamentul și spiritul de sacrificiu depuse pe altarul cultului numit radioamatorism.

Ei mai ard ca o făclie vie încă printre noi, iar noi purtându-le respectul cuvenit veteranilor care ne-au călăuzit pașii prin meandrele de care au avut parte în cei 47 ani pe care îi aniversăm:

Mureșan Ionel	YO5LI
Mago Francisc	YO5LH
Cimpoca Dumitru	YO5LX
	(actualul YO5CCF)
Mociani Ioan	YO5NT
Back Ioan	YO5NY.

Nu dorim ca să profanăm memoria celor care nu mai sunt printre noi, dar le purtăm veșnica amintire, ei fiind încă, totuși, printre noi. Purtăm în noi nădejdea că împreună cu nașii noștri vom aniversa o jumătate de veac pentru a ne onora încă prezența lor pe benzile de radioamator.

Vinerean Gheorghe YO5PK
(va urma)

CQ Worldwide DX Contest - SSB

- rezultate, opinii, comentarii -

* Iată că a mai trecut încă un an, încă un CQWW. Se pare că a fost un weekend cu o propagare care ar fi putut oferi posibilitatea spargerii de recorduri continentale și mondiale (ca într-un vârf de ciclu solar), lucru la care foarte mulți nu s-au așteptat, mai ales în benzile de sus (în special 21 și 28)... Noi am pornit cu ideea unui multiband, la care fixasem o țintă de 5000 de QSO-uri, însă cu 3-4 ore înainte de începerea concursului am fost nevoiți să schimbăm categoria din cauza imposibilității tehnice de a realiza legătura cu vânătorul, problema tehnică cu care nu ne mai confruntasem până acum și nu eram pregătiți pentru a o rezolva. Așa că ne-am hotărât să încercăm și anul acesta 20m.

Văzând cum curg americanii ("pe bandă nulantă") cu cca o ora înainte de startul concursului mă treceau fiori gândindu-mă la o eventuală propagare full weekend (48h) cu deschidere completă noaptea spre W-land. Lucrurile au început să se precipite la startul concursului, pierzându-mi frecvența pe care stăteam de vreo oră doar cu 2-3 minute înainte de început - parcă banda luase foc!

Am dat din coate pe ici pe colo și după vreo oră de tatonări cu rata de 70-80 QSO-uri/h mi-am găsit locul și legăturile au început să curgă. A urmat un adevărat pile-up în care am atins un vârf de rată de 470 QSO-uri/h (record personal într-un concurs real!), și asta datorită profesionalismului și disciplinei de care dau dovadă stațiile NA. Așteptam cu nerăbdare să se deschidă și Coasta de vest, dar din păcate asta nu s-a mai întâmplat, astfel că rata a început din nou să scadă, odată cu mutarea propagării spre America Centrală și de Sud. Au urmat 2 ore (până pe la 4ute) de rată foarte scăzută, ceea ce mi-a permis vânătoarea de noi multiplicatori.

Totuși, aceeași frustrare am simțit-o și în acel moment, când pe cluster încă era toată EU raportată în W-land, mai puțin partea Balcanilor (LZ, SV, YO) și estul, același dezavantaj de poziționare geografică care face ca în aceste zone să țină mai puțin propagarea spre SUA (și știu că ei sunt sursa cea mai importantă de puncte).

Pe la 4 utc s-a deschis LP-ul spre Oceania, cum era de așteptat, rata a mai crescut, s-a deschis și propagarea spre EU și a urmat din nou o explozie de legături. Interesant e însă faptul că long path-ul nu s-a închis, ci a coborât spre 240 grade - JA și estul Asiei.

Spre după amiază au intrat și ceva NA la răsăritul lor, iar pe la 13ute s-a deschis short path-ul spre JA, cu rata mult mai consistentă din partea lor. Însă nici sâmbătă seara propagarea nu a trecut peste Pacific spre Coasta de Vest.

NA au intrat din nou, dar nu la aceeași rată, ceea ce m-a făcut să cred că nu va mai fi o noapte ca vineri. Drept dovadă, pe la 20ute americanii au încetat să ne mai cheme (desi restul europenilor încă mai lucrau americani!) și ușor, ușor a rămas doar America de Sud, dar propagarea s-a stins și aici. Au urmat cca 3 ore de pauză, dar eram mulțumit că reușisem deja să depășim multiplicatorul de anul trecut în doar 24h, ceea ce îmi menținea optimismul. Am reușit să dorm vreo oră, dar nu mai aveam somn. Mai era vreo jumate de oră până la jumatea concursului. Stăteam întins pe pliantul care deja mi-a devenit un al doilea pat (hi!), "la căldurică" lângă liniar, cu difuzorul aproape la maxim ca să mă trezesc dacă cumva banda se deschide și apar stații, și mă gândeam cum a fost posibil să ratăm India (ne lipsea doar zona 22). Priveam în gol și mă gândeam la ratele ce le aveam cu 24h înainte, făceam calcule, pronosticuri la sfârșitul concursului cu 1700 QSO-uri la jumatea sa... când aud "This frequency is in use?" și sar ca și ars. Era JUIDX care a și început să lucreze rând pe rând americani (pe care eu nu-i auzeam). Mă uit pe cluster și nici o mișcare din partea Europei. Il strig (mai ales că era și multiplicator) și ne ia din prima. Mai dau o tură de bandă, încă un JT; îl lucrez rapid! Apoi, tot singur, AT0H! Nu-mi venea să cred: 40 de zone pentru prima dată (și în interval de 24h). Dar mai important, posibilitatea unei propagări shorth path spre Asia la răsăritul lor. Si încă europenii nu semnalau nimic pe cluster. Am luat o frecvență mai retrasă (să nu fiu acoperit fără să știu în partea cealaltă) și am început să chem ușor, ușor.

Culmea ironiei: de unde nu aveam nici un VU, au chemat vreo 6, încă vreo câțiva JT, UA0, BY. Cu rată modestă, dar lucram (și puteam face și S&P), și așteptam să intre JA, care au început ușor. Cu 24h înainte, la aceeași oră, mergea NA, iar acum estul se deschidea din ce în ce mai bine.

Însă din nou undele nu au reușit să treacă până pe Coasta de Vest.

După 4ute propagarea la DX a decurs normal ca în ziua anterioară, dar ceva mai slăbuț, cu Oceania pe LP, apoi JA pe LP. După prânz ceva NA pe shorth (la răsăritul lor), apoi JA în număr foarte mare (mai mulți ca în prima zi) pe shorth path, dar din nou fără Coasta de Vest (și fără vreo speranță ca ar mai intra). Diferit de sâmbătă a fost faptul că s-a deschis Oceania pe shorth path timp de vreo jumate de oră cu semnale foarte consistente, însă mergea bine NA așa că nu s-a putut sta prea mult pe această direcție.

Rata a crescut iarăși cu această deschidere ceva mai bună pe NA, dar s-a terminat mai repede decât sâmbătă seara.

Tot timpul s-a ținut legătura pe 2 metri cu YO3ND care a vânat tot ce s-a putut și ne-a ținut la curent cu ceea ce se întâmpla în banda - un fel de link "uman"... Operatorii și-au dat toată silința și credem că e un rezultat destul de bun, dar eu personal mereu plec cu o impresie că e loc și de mai bine.

Până la etapa de CW sper să ne vedem sănătoși la întâlnirea de la Craiova!

73 și DX-uri! YO9GZU

Echipa YP3A: YO3GDA, YO3GOD, YO3ND, YO9GZU

* Call: YR9P Op: YO9HP Class: SOAB HP

Operating Time (hrs): 36 Summary:

Band	QSOs	Zones	Countries
160: 188	10	45	
80: 494	12	63	
40: 237	16	75	
20: 774	28	96	
15: 941	29	103	
10: 1118	33	113	
Total: 3752	128	495	Total = 3,992,807
			73 de YO9HP - Alex

* Toate concursurile anterioare IARU s-au lucrat de la amplasamentul din județul Argeș exclusiv în banda de 40m, urmare a alocării acestei benzi pentru IARU. De data aceasta am vrut să vedem cât suntem de competitivi în benzile de sus, de aceea am selectat banda de 20m. Întâmplarea face că ne-am întâlnit cu YP3A pentru prima dată anul acesta la aceeași categorie, și am luat bătaie zdravănă. Iată rezultatele: 1969 QSO 39 zone 146 țări 5 0 0 0 puncte. Comparația cu YP3A este interesantă deoarece

1) credem că este cea mai competitivă echipă din YO la această dată

2) considerăm că baza materială este similară: antena Yagi performantă, aceeași putere etc. Noi avem avantajul unei locații mai liniștite, ei au avantajul existenței vânătorului. Apreciez că cea mai mare diferență anul acesta a fost făcută de indicativ: din anumite motive indicativul de concurs YR7M nu a fost din păcate disponibil, și am avut reale probleme cu indicativul lung și complicat YO3CTK/P (a se vedea și mulțimea de spoturi greșite pe DX Cluster).

De data aceasta nu am mai avut nici o problemă tehnică, se pare că amplasamentul a fost în sfârșit stabilizat dpdv tehnic, după un an de muncă. Echipa formată din YO3JR și YO3JOS în schimb a fost foarte obosită la începutul concursului, din cauza obligațiilor legate de serviciu. Se constată încă o dată că pentru a fi competitiv la nivel internațional este nevoie de o perioadă de pregătire, inclusiv odihnă înaintea marilor concursuri. Însă de la a ști acest lucru până a-l pune în aplicare este o cale lungă, care nu poate fi întotdeauna parcursă din motive obiective.

De la noi s-a văzut că propagarea a fost normală, mai bună în prima zi față de ziua a doua, cu excepția zonei Americii Centrale unde parcă a fost o gaură neagră. Oricât ne-am chinuit a fost imposibil să lucrăm Mexic, ceea ce a dus la pierderea zonei 6 și a unui multiplicator. Altfel, destul de multe DX-uri relativ exotice, ceea ce a dus la un total de 9 țări noi în log. Măcar și pentru asta a meritat participarea în concurs. Vremea a fost superbă în ambele zile de concurs, ne-am relaxat în natură între turele la stație (pentru băieți) respectiv între activitățile logistice pentru YO3CTK.

Am auzit și am văzut pe cluster relativ puține stații YO, este de neînțeles de ce participarea nu este mai mare, având în vedere măcar oportunitatea de a vâna țări noi. 73 Mihai, YO3CTK

* Abia s-au răcit "sculele" și cred că se impune o discuție despre ediția din acest an. Mai ales că peste o luna este și CW-ul și învățămintele trase trebuiesc aplicate. M-am bucurat să aud câteva stații YO în mai multe benzi, din pacate, cam aceleași pe care le auzim mereu! Propagarea a fost formidabilă, mai ales în benzile de jos (cât am ascultat eu și ce-am văzut pe cluster) dar a mers bine și în cele de sus. Noi, cei de la 3KPA, am pornit cu gândul să lucrăm în toate benzile și așa s-ar fi întâmplat dacă... unul dintre PC-uri ar fi funcționat normal (n-a mai recunoscut tastatura). Ne-am văzut obligați să folosim un laptop [făcut cadou de YO3FLR !!!] și să-l folosim în rețea dar asta nu a rezolvat total problema și am fost nevoiți să lucrăm monoband. Am ales banda de 20 m, unde intenționam să stabilim un nou record. Cred că în urma rezultatului obținut, așa s-a întâmplat! Vom vedea la anul... hi, dar o părere putem să ne facem, măcar urmărind "claimed score"... hi.

Stimați prieteni, vreau să știți că operatorii de la 3KPA sunt demni de tot respectul și stima noastră!

Vreau să-i scot în evidență pe doi dintre ei: YO3GDA și YO9GZU, i-am enumerat în ordinea districtelor... hi hi. Păcat că mulți dintre dv. nu i-au văzut operând, este o plăcere să-i vezi lucrând. Văzându-i de atâta vreme, l-am înțeles pe Radu [Dumnezeu să-l odihnească] când îmi povestea despre Silviu [YO4NF - un mare operator], cât îl admira pentru modul în care operează în concursuri, mai ales în CW! Așa și cu băieții aștia doi, e o plăcere să-i vezi lucrând!

Deși îl mai cert pe Mircea -YO3GDA, că citește "Sportul" în timpul concursului și mai e prins și în câte o șuetă pe internet, nu mă pot abține să nu-l admir că are o așa dezvoltată atenție distributivă. Dacă aș constata că îl împiedică la concurs sau că îi scade randamentul, în mod sigur l-aș ruga să înceteze cu alte preocupări... hi.

Faptul că "simte banda" și nu e un simplu operator, spune multe, modul cum stăpânește tastatura și PC-ul în general, ne lasă pe mulți în urma... hi.

Cât privește pe Tibi - YO9GZU (inițiat de YO9AGI), operator de câțiva ani la 3KPA, cred că numai cei care nu-l cunosc, nu și-l doresc partener de concurs! Este un operator desăvârșit, un ham care trăiește intens atmosfera de concurs, care este preocupat în permanență de performanță, de a da tot ce se poate, ca să fie totul la maxim de puncte!! Il admir pentru neastâmpărul sau, mereu este activ cu ambele VFO-uri, la el dacă auzi o mică pauză în operare, să fii sigur că ascultă undeva cu alt VFO, sau cheamă undeva un multiplicator!! Eu îi ascult tot timpul de acasă și sunt mândru că există asemenea hami YO, atât de tineri dar atât de valoroși!

Cred că mai sunt și alții ca ei, faceți-i cunoscuți, să-i știe lumea, să-i prețuiască, să se mândrească cu ei! M-a bucurat nespun că atunci când eu am spus că și prin ei s-a ridicat 3KPA-ul, replica lor a fost: "și noi ne-am ridicat prin 3KPA, deci suntem chit!"

Adaugați la cele de mai sus MODESTIA și veți avea portretul [or total! îi iubesc ca pe copiii mei și chiar dacă îi mai cert, ei știu că n-o fac fără rost!]

Iată rezultatele obținute de YO3KPA în CQ WW phone, lucrând numai în 20m: 2960 QSO-uri, 40 zone, 164 țări, 1,050.000 puncte. De reținut că după 24 ore de concurs aveam lucrate toate cele 40 de zone și 152 de țări!!

Nu știu dacă vom intra în "top ten" dar... sper... hi.

Sper că n-am plictisit pe nimeni și că prin cele de mai sus v-ați făcut o părere mai reală despre 3KPA și operatorii ei de bază! Poate mulți ne invidiază pentru baza materială, dar să fie siguri că n-a fost ușor deloc să ajungem aici! Fără modestie, recunosc că e meritul... meu... că am pus suflet [și nu numai] în tot ce am făcut!

Nu pot să nu adaug efortul [în toate planurile] făcut de YO3CTK, efort care are ca rezultat o bază formidabilă de concurs! Mihai, ești un mare OM, ai tot respectul și admirația mea!

Nu am un alt exemplu mai elocvent decât persoana ta!

Cred că fiecare din noi facem eforturi și sacrificii în dorința de afirmare a radioamatorismului românesc! Au fcut-o și alții înaintea noastră, amintesc numai câțiva: YO3RF, YO3AC, YO4HW, YO8DD și încă alții, să sperăm că după noi (cei de peste 50 de ani) acești tineri vor ține steagul YO cât mai sus!

V[doresc tuturor sănătate și...DX-uri! 73' YO3ND

* Felicitări pentru rezultatele foarte bune obținute de YP3A, YR9P și YO3CTK/P. De la YR2I s-a obținut, în 7 MHz, să zicem High Power următorul scor: QSO: 1170, Zone: 28, Țări: 113

Score: 240.123. Cel puțin la scor declarat ar fi un nou record pe 7 MHz! (pentru YO!!!). Să vedem ce rămâne, vorba lui Sandy!

La nivel de EU suntem departe!!! Asta în condițiile în care antena de est nu a "mers" de loc, computerul care "ținea" clusterul s-a defectat, FL 2100 s-a dus și el, dar mai multe amănunte "picante" va da Vali, YO2LDC, mai târziu!

Până atunci... 73 Ovidiu - YO2DFA

* Sandu, felicitări pentru rezultatul excelent obținut în concurs! Echipa de la KPA este într-adevăr superbă și cu siguranță cea mai competitivă în acest moment. Din această cauză voi sunteți etalonul după care se măsoară performanța în YO și în același timp ținta logică a eforturilor celorlalți de a vă bate.

Mulțumesc și pentru aprecierile pozitive exprimate, dar eu n-aș merge atât de departe în a pune realizările noastre la YR7M pe același plan cu cele ale titanilor citați de tine. Acești oameni au fost un model pentru noi, au întregul nostru respect și mai avem mult până a îndrăzni să ne comparăm cu ei. În ceea ce mă privește aș fi mulțumit doar cu contribuția la creșterea noii generații de contest-mani YO, deși dacă stau să mă gândesc bine echipierii de la YR7M au fost crescuți tot la KPA...

Concursurile astea mari îmi dovedesc că sunt prea bătrân pentru a mai fi competitiv la nivel internațional. Cu "bagajul" de uzură zilnică cerut de activitățile profesionale este practic imposibil de a rezista în scaun 48 de ore. În ultima oră de concurs am ascultat traficul de la D4B, Alex își pierduse aproape complet vocea, dar a lucrat pînă în ultima secundă de concurs. Sunt sigur că performanța sa va fi la nivel mondial și cred că astfel de operatori trebuie să fie un exemplu pentru noi toți. Deși nici băieții tai nu lucrează rau de loc... Felicitări și pentru Alex, YO9HP, care a scos un rezultat excelent la categoria SOAB. 73's de Mihai - YO3CTK

georgemain@att.net

Felicit și eu pe toți participanții în WW. Bucuros să văd că totuși "microbul" concursurilor este încă activ în unii dintre dumneavoastră. La urma urmei vânătoarea de DX și concursurile, pentru mine au ponderea cea mai grea în plăcerea acestui hobby.

Dar asta este punctul meu personal de vedere...!

Am citit mesajul lui Mihai și așa cum zice el trebuie să ai un țel pe care încerci să îl ajungi.... Și dacă acel țel este să fii mai bun decât YO3KPA, cred că noi toți vom avea de câștigat. Sunt convins de asemenea că Sandu și băieții actuali de la YO3KPA vor fi foarte bucușori că cineva îi pune la încercare... Asta cred că face concursurile mai interesante... Hi!

Și după un concurs sau altul, câștigător sau nu, cel ce a participat fie și numai pentru câteva ore va ieși învingător!

Referitor la WW-SSB am participat și eu pentru câteva ore pe 15m LP.

Propagarea a fost grozavă, banda deschisă pentru multe ore (mult mai multe ore decât XYL ar fi preferat... Hi!). Participare foarte bogată multe stații puternice din SP. Omniprezent și LZ9W!

La acest concurs nu am ținut un log al stațiilor puternice ca altă dată, nu am avut acces la cluster. Scorul meu final de pe aceasta parte a lumii a fost de: 15m ONLY, LP Q=709, Z=28, Țări=108
Ore de participare = 14

Intersantă statistica benzilor prezentată de Alex, nu am realizat că banda de 10m a fost atât de deschisă!

Stații auzite sau lucrate pe benzi: YO3CTK = 20m = 59+10 (maximuri de 59+20db din SE EU la vremea aceea);

YO3FOM = 21m = 57; YO3CZW = 21m = 57

YO7LGV (cred) = 21m = 57; YR2I = 40m = 59 (max de 59+15dB din SE EU la vremea aceea). Rapoartele de mai sus sunt din memorie.

Au mai fost 2-3 stații YO pe 15m auzite sau lucrate dar îmi cer scuze, nu am logul în față la momentul acesta. Dody N2GM

* Intr-adevar foarte instructiv, în special partea în care se descriu pregătirile și multiplele întâlniri ale echipei, în scopul discutării strategiei de concurs. De asemenea post-mortem-ul făcut imediat după concurs, la cald. Mai este și partea cu legătura dintre amplasamente, nu știu exact cum s-a făcut dar trebuie să implice și internetul, altfel nu se poate. La noi nici măcar nu avem acces la internet la cele mai multe locații. Am ajuns la concluzia că a devenit nepractic să mai întreții și să utilizezi calculatoare DOS pe care rulează CT. Săptămâna trecută am încercat legarea a trei calculatoare DOS în rețea Ethernet. A fost imposibil, din cauza lipsei driverelor necesare pentru plăcile de rețea. Sunt în curs de a evalua un alt program de concurs, nativ Windows și disponibil free. Conform unui studiu disponibil pe www.contesting.com este al doilea ca răspândire după CT. Mă aștept ca interconectarea prin Ethernet să fie înfinit mai ușoară. Revin cu amănunte după ce închei evaluarea. 73 Mihai - YO3CTK

PROGRAME NOI DE CONCURS - WRITELOG

La o întrebare a lui Alex - YO9HP, despre Writelog Ciprian - N2YO răspunde:

"Am folosit Writelog în IARU, însă întreaga configurare a rețelei fost făcută cu mult timp înainte de către Paul K4JA, deci nu aş putea să-mi dau o părere prea tehnică.

Tot ce pot să asigur este că toate computerele din rețea au avut un singur log și suportul de rețea a fost TCP/IP.

Cu alte cuvinte pentru a avea stații interconectate între ele care știu fiecare ce face cealaltă, o legătură clasică intranet/internet este suficientă. Singurele fișiere care s-au păstrat local pe fiecare sistem au fost fișierele wav cu apelul în fonie, personalizate pentru operatorul curent.

Writelog este un produs proiectat pentru Windows și autorii acestui soft se preocupă activ să-l îmbunătățească.

După unii Writelog este cel mai avansat log de concurs având posibilități excepționale la categoriile Multi stații.

Mai multe informații se pot citi la <http://www.writelog.com>

Din păcate el nu este free, ci costă pe undeva pe la \$80. Cred că dacă se poate trece cumva peste obstacolul financiar, ar fi cea mai serioasă soluție pentru echipa IARU sau alte echipe în concursurile mari. Am folosit recent Writelog în CQWW SSB mai mult să mă acomodez pentru etapa de CW (de la K4JA, la sfârșitul lunii). Facilitățile de DX Cluster atunci în tandem cu logul și stația radio sunt de foarte mare ajutor pentru stația vânător, părerea mea este că eficiența sa se dublează sau chiar triplează.

Vânătorul are la dispoziție harta grafică a benzii în care umblă după multiplicatoare. Harta este populată cu DX-uri raportate de pe cluster (sau/și indicative deja lucrate) în diferite culori pentru a înțelege tipul de multiplicator pus la dispoziție.

Harta benzii e centrată pe frecvența de lucru a transceiverului și se mișcă o dată cu rotirea butonului VFO.

Un clic pe DX aduce stația pe frecvența dorită și dacă puterea și antena sunt OK în 10 secunde multiplicatorul a fost luat. Și multe alte facilități similare...

Aș recomanda cu căldură experimentarea lui Writelog în YO, pe diverse sisteme Windows, de la Win 98 în sus, cu diverse performanțe hardware. Pe internet există foarte multă literatură legată de Writelog și forumuri de discuție, există multe păreri autorizate care pot fi consultate, dar faptul că amplasamentul Multi/2 al lui K4JA folosește Writelog

este un indiciu pozitiv. E adevărat, la W3LPL se folosește CT, dar cred că aceasta este doar un efect al unei inerții.

Operatorii consacrați de acolo sunt obișnuiți cu CT și le este greu să treacă la un alt software.

După părerea mea, Writelog este net superior lui CT. Singurul avantaj pe care CT îl mai posedă este faptul că funcționează pe resurse hardware foarte modeste, ceea ce nu e de neglijat. Însă dacă ne gândim la eficiență, performanță și locuri bune în clasamente pentru echipele multi-stații și multi-operator, Writelog este programul care trebuie folosit. 73s de Ciprian N2YO"

* Mă bucur nespun să văd că au început preocupări serioase pentru schimbarea programului de concurs.

Eu folosesc WriteLog de peste șase ani; a ajuns acum la versiunea 10.50D, iar Ron K5DJ spunea recent că s-ar putea să apară curând un upgrade major la versiunea 11.

NIMM este deasemenea un program puternic și foarte prietenos (și foarte ieftin). Față de CT-ul (cu care am lucrat de la primul PC până am trecut la Writelog) este un fel de Trabant printe mașini.

Dacă dorim performanță, cred că schimbarea CT-ului cu alt program, trebuie să fie unul din obiectivele echipei.

Eu sunt gata să testez setările de conectivitate TCP/IP cu WriteLog, între două stații, prin Internet, dacă este cineva interesat. Cu cele mai bune urări, Ion - YO3JF

* Eu am în studiu acum programul lui NIMM. Se pare că este favorizat de mulți conțesteri și este gratuit. Vezi:

<http://www.contesting.com/survey/108>

Încă nu am tras nici o concluzie, revin cu amănunte.

Mihai - YO3CTK

PUBLICITATE

* Caut schema electrică a receptorului RACAL model RA 1217 și a stației portabile fabricată la IEMI model SD 506 E-mail: nuamadresa@k.ro Tif.: 0723011169

* Programez stații Kenwood TK-250 și TK - 350. George - YO3HAF. E-mail: mailatgeorge@yahoo.com Td.: 0721-399.008

* FRR oferă cristale de cuarț având frecvențele de: 38,666 și 22,000 MHz, cristale necesare pentru realizarea de transvertere pentru 144 și 50 MHz.

O călătorie la Dayton Hamvention 2004

Morel Grunberg 4XIAD

Anul acesta am făcut o vizită mai lungă în Statele Unite și am hotărât să ajung și la cel mai mare Târg și Expoziție a radioamatorilor din lume (urmat pe locul 2 de târgul de la Tokyo și pe locul 3 de Hamfest-ul de la Friedrichshaffen). Mai fusesem eu la Dayton acum 17 ani, dar prea multe nu mi aminteam.

Dayton-ul este un oraș nu prea mare în statul Ohio, nu prea interesant și care trăiește de la o Convenție la alta. În afară de Pavilionul Expozițiilor numit Hara Arena, mai există în oraș o bază aeriană mare cu un muzeu al aeronauticii extrem de interesant. Dayton-ul nu e prea vestit decât prin faptul că frații Wright și-au construit primul avion aici. Datorită numărului mare de Convenții ținute, există în suburbiile Dayton-ului un număr foarte mare de hoteluri și în special de moteluri, fapt care reduce mult costurile de cazare și de masă făcându-l foarte accesibil.

De ce Dayton și nu Las Vegas sau Atlantic City sau Reno?

Pentru că Dayton este situat mai mult sau mai puțin în mijlocul SUA, făcându-l mai accesibil unei majorități a radioamatorilor americani care vin cu mașinile lor, conducând 6,7 și chiar 10 ore. De obicei se organizează mici grupulețe, costul benzinei se împarte și totul revine destul de ieftin.

Și **Hamvention 2004** de la Dayton a fost afectat ca și celelalte târguri de criza economică generală, impasul industriei radio, reducerea numărului radioamatorilor, propagarea proastă și concurența Internet-ului.

Dacă în trecut numărul participanților a atins cifre de 50.000-70.000, în 2004 numai cca. 34.000 de radioamatori au fost prezenți. Au fost reprezentate 1.200 de firme producătoare de echipament sau servicii și dealeri, cifră mai redusă față de anii precedenți.

Hara Arena este un complex expozițional de cca. 44ha, amplasat într-una din suburbiile nord-vestice ale Dayton-ului. Starea construcțiilor, a serviciilor și a spațiilor este de un nivel cam mediocru, dar e greu de găsit un spațiu asemănător la un preț redus. Parcățile se află pe câteva loturi particulare de jur împrejurul expoziției, pe terenuri semi-agricole de unde faci cca. 10 minute pe jos până la intrare.

Prezența a cca. 800 de radioamatori voluntari și a poliției locale face ca totul să se facă într-o ordine surprinzătoare pentru o concentrare atât de mare de oameni. E amuzant să vezi dimineața și seara coloanele de autobuze care duc și aduc mii de radioamatori din câteva puncte ale orașului și a suburbiilor. Circulația autobuzelor se face numai însoțită de mașinile șerifului local și toată circulația din zonă se oprește la trecerea lor. Complexul expozițional cuprinde câteva clădiri unde sunt expus produsele și serviciile oferite și unde au loc și Forumurile de discuții. În centru se află arena centrală unde este spațiul cel mai mare de expunere și unde sunt și câteva mii de locuri unde radioamatorii frânți de oboseală se odihnesc puțin din alergarea nebună după chilipiruri.

În jurul arenei centrale se află talciocul unde am numărat vreo 11 șiruri duble de locuri de tarabe și corturi, fiecare șir având 600-800m lungime.

Expozanții și noile produse. În continuare aș dori să trec în revistă câțiva expozanți care mi-au atras atenția și câteva din produsele noi expuse pentru prima oară la Dayton.

Spațiul nu ajunge din păcate pentru toate lucrurile pe care aș fi vrut să vi le semnalez.

ICOM ICOM a ocupat cel mai mare spațiu, expunând în două săli diferite noul transceiver de unde scurte IC-7800 care cu un an înainte fusese expus doar ca machetă colorată. De data aceasta 4 transceivere erau complet la dispoziția publicului care le butona cu furie probabil din cauza frustrării generate de explicațiile prea puțin tehnice date de personalul filialei ICOM USA. Totuși, unul din transceivere era conectat la un beam Force 12 cu 9 elemente și a fost abandonat efectiv în mâinile vizitatorilor să-l asculte și să se joace liber cu el. Două monitoare cu plasmă de 1m diagonală și un proiector de 2m diagonală prezentau întregii săli multitudinea de date aglomerate de pe display-ul central și panoul frontal al transceiver-ului. Câteva ore după închidere am avut ocazia să operez îndelung și să admir (sau nu) recepția celor 2 receptoare complet separate.

E prea devreme să mă pronunț însă la prima vedere, IC-7800 este o sculă foarte atractivă, bine gândită, foarte arătoasă dar cu un receptor care nu m-a entuziasmat la lacrimi (așa cum mă așteptasem) și cu o serie întreagă de funcții absolut inutile dar sexy. În schimb e scump: \$10500 și trebuie să depui o garanție de \$5000 ca să-ți asiguri rîndul la livrare care era promisă după 4-5 luni. Dacă cumva credeți că nu erau zeci de oameni la mica coadă unde se înscriau la cumpărare, vă înșelați. Mie mi-a făcut impresia că se cam grăbesc, modelul fiind departe de maturitatea tehnică (mai târziu, cca. 400 de transceivere au fost rechemate la ICOM Japan pentru o upgradare imposibil de realizat pe teren).

Nu mi-a atras atenția nici un alt model HF sau VHF/UHF mai nou.

YAESU a avut un stand destul de mare însă singura noutate a fost noul transceiver de unde scurte FT DX 9000 care vine în 3 variante: FT DX 9000MP de 400W output cu alimentator extern în cutia imensă a difuzorului dublu;

FT DX 9000D de "doar" 200W output cu alimentator încorporat și un display mare și colorat plin de date pe cât de superbe pe atât de inutile și a treia variantă numită FT DX 9000 Contest. De menționat că transceiver-ul a fost prezentat ca machetă, luminată și strălucitoare...dar machetă.



4XIAD împreună cu OH2BH și K7JA

Yaesu a amenințat că performanțele celor 2 receptoare separate vor fi mult mai bune decât ale lui IC-7800 cât și ale noului star Ten Tec, **Orion 565**. O discuție mai lungă cu vechiul meu amic Chip Margelli **K7GA**, inginerul-șef de la **Yaesu USA** a relevat că s-au folosit de tehnici luate de la **Orion 565**, **Rohde&Schwarz** și **ICOM** (filtrele de tip roofing dar mai înguste decât la concurenți; comutarea traseelor de recepție cu relee mecanice în loc de diode neliniare; DDS-uri mult purificate, cu zgomot de fază mult redus). Ceea ce va scoate pe piață receptorul cel mai rezistent la perturbații și cu dinamica cea mai superioară. Să așteptăm până prin decembrie, să vedem dacă socoteala de-acasa...știți voi...
Prețurile: între \$13000 și \$15000!! Fără comentarii.

Rotoarele Yaesu (foste Kenpro) au fost expuse din plin având în vedere popularitatea lor crescândă. Produse excelente, mult mai fiabile și solide decât cele americane, la prețuri mai ieftine și care pot fi controlate și prin PC.

Ca picanerie, noul transceiver **FT-DX 9000** este capabil și de controlul rotoarelor din familia Yaesu, afișând azimutul pe o harta colorata superluminosă de pe displayul central. În materie de mobile VHF/UHF erau expuse noile **FT-8800R** și **FT-7800R** precum și **FT-8900R** (cu 29 și 50MHz în plus). Tot la standul Yaesu, l-am reîntâlnit pe amicul Martti Laine **OH2BH**. Reîntâlnirea cu Martti (pe care l-am cunoscut în 1992 în Hong Kong unde era directorul lui Nokia pentru Asia) a fost foarte plăcută și am discutat îndelung cu el și cu Chip **K7JA**, despre tendințele cam amestecate în construcția transceiverelor de vârf. În afara funcției parțiale de consilier la Nokia, Martti îndeplinește și funcția de consultant tehnic pentru Yaesu Japan, el fiind unul din responsabilii pentru ingineria de sistem a primului transceiver de vârf **FT-1000D** apărut în 1989, continuând să fie implicat și în proiectarea celorlalți membri din familia **FT 1000XX**. Martti a avut un mic stand unde împărțea QSL-uri din memorabilele lui expediții **DX**, semna autografe pe noua ediție a cărții lui "Where do we go next". La același stand am avut bucuria să-l reîntâlnesc pe Gena, **ZAI1B**, protejatul lui Martti și unul din promotorii radioamatorismului în Albania, un tip nemaipomenit de simpatic, excelent operator.

Kenwood a fost una din marile dezamăgiri ale acestui targ. Un stand mare dar aproape gol, prezentand scule din anii precedenti, **TS-570G**, **TS-2000** și **TS-480** precum și **TH-F6A**, un handy tribander foarte mic. Nimic nou sub soare la Kenwood. Din discuția cu inginerul șef de la Kenwood Japan prezent la stand, am înțeles că firma este în oarecare greutate financiară și nu vede deocamdată nici un potențial pe piața aparatului de radioamatori. În plus, singurul proiect îndelung trâmbișat, linearul tranzistorizat **TL-933** a fost abandonat din motive comerciale. Trebuie menționat însă că firma Kenwood a compensat sărăcia lucie a standului cu o cantitate mare de transceivere HF/VHF/UHF donate pentru tombola expozitiei.

Ten Tec a prezentat din plin noua stea a transceiverelor de unde scurte, **Orion 565**. Scula nu prea estetică după gustul meu, plină de probleme de început dar care oferă o recepție extrem de silențioasă și o flexibilitate foarte mare grație câtorva patente vechi/noi luate de la **Rohde&Schwarz**.

Firmă mică și modestă a luat un avânt destul de mare în clipa când inginerul-șef de la răposata **Kachina** a trecut la **Ten Tec** aducând cu el un suflu nou și idei și mai noi în domeniul transceiverelor computerizate și al aplicării unor standarde militare la echipamentul de radioamatori. Aș vrea să exprim surpriza plăcută produsă de sistemului extrem de efectiv de **AGC** super programabil care permite o customizare deosebită și o îmbunătățire a calității recepției. La fel și sistemul de filtre de tip roofing. Pot spune că receptorul lui **Orion** m-a impresionat destul de mult în performanță însă din pacate, display-ul plin de date care trebuie să fie punctul central al interfeței om-mașină, este extrem de primitiv și greu lizibil în condițiile în care 80% din funcții se reglează prin intermediul lui. Deasemeni a fost expus juniorul lui **Orion**, **Jupiter** care are un display și mai puțin ergonomic decât **Orion**. În domeniul kit-urilor pe care încă le fabrică, **Ten Tec** nu a adus nimic nou în linia lor de receptoare, convertoare și transvertere. În domeniul amplificatoarelor, **Ten Tec** a abandonat linearele lui clasice (inclusiv solid state) și a trecut de la tehnologia **Eimac** la aplicații ale tuburilor **Svetlana** în amplificatorul **Titan III**.

Ten Tec este printre pionierii receptoarelor cu modulație digitală, prin adaptarea receptorului guvernamental **RX-320** la sistemul digital și protocolul **DRM** (consorțiul european **Digital Radio Mondiale**, care și-a impus standardul său acum circa un an și care face teste de teren de circa 3 ani).

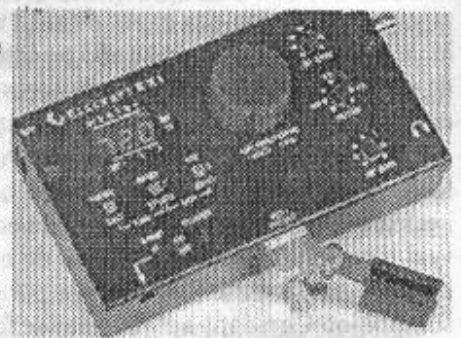
Am ascultat semnale de radiodifuziune în **AM** obișnuit și în **AM Digital DRM** și am fost impresionat de dispariția **QRM**-ului și a fadingului plus calitatea extraordinară a semnalului.

Elecraft, o altă firmă mică dar viguroasă și cu idei interesante a expus gama transceiverelor de unde scurte **K-2**, care sunt vândute și în formă de kit-uri.

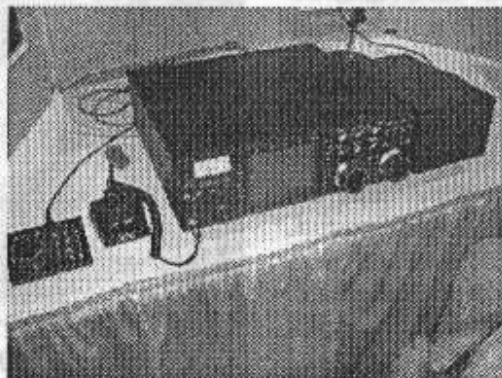
Acest mic și modest transceiver folosește tehnici moderne și dispune de unul din receptoarele cele mai silențioase de pe piață.

Transceiver-ul este modular și are o gamă destul de mare de accesorii (inclusiv **DSP**) care pot fi adăugate mai târziu.

Interes a trezit și ultracompactul **KX1** transceiver de 4W CW, care încorporează și: antenna tuner, cheia iambică și pedală, **DDS** și baterie internă, totul într-o cutiuță care intră într-un buzunar mai măricel!



ACOM, mica firmă bulgară se bucură de mare succes și apreciere datorită vestitului linear **ACOM 2000** care s-a instaurat pe locul 1 pe dificila și xenofoba piață americană care a cedat în fața raportului cost/efectivitate strălucit. Aceasta se datorează în special proiectării deosebit de inteligente și moderne cât și calității foarte bune ale pieselor folosite.



ACOM și-a început cariera acum 15 ani ca subcontractor al vestitei firme **ETO-Alpha** pentru care construia lineare, subansamble și componente de putere însă trebuie spus că ucenicul și-a întrecut de mult maestrul.

La stand l-am întâlnit pe amicul **Krassy K1LZ** cu care corespundez de aproape 12 ani și care m-a introdus în culisele ACOM-ului, firmă foarte interesantă cel puțin ca model tehnic și comercial pentru eventualii întreprinzători din YO.

ACOM a fost prima firmă din Estul Europei care a spart gheața și prejudecățile contra echipamentelor electronice estice. După ei au venit Uzinele Svetlana. Singurul produs nou prezentat anul acesta de ACOM a fost un antenna tuner automat de 5kW, foarte solid, construit pentru NATO și care se află în probe de foc (la propriu și figurat) în Irak - cca 150 de unități livrate.

Este un tuner foarte bun și flexibil, din păcate prea scump pentru radioamatori (deși cine va da \$14000 pe un transceiver, \$6000 pe un linear automat, va găsi probabil și \$5000 pentru acest tuner, hi...hi...hi).

Force 12, a expus noul XR-5, un beam cu 10 elemente cu un boom mai modest de doar 5.7m. XR-5 este o tehnologie hibridă care reunește părțile bune din populara serie de beamuri C-3 cu părți din seria mai exclusivă XR.

Force 12 folosește o aranjare a elementelor patentată sub numele de "overlay and forward stagger" iar pentru alimentare și adaptare folosește un alt patent F-12 numit "open sleeve". Beam-ul are câte 2 elemente active pe fiecare bandă și cu o îmbunătățire dramatică a performanței în 12 și 17m care era mediocră în seria "C-3". Tot la Dayton a fost anunțat noul XR-7, un nou beam multibandă (80-10m !!) proiectat pe baza lui XR-5 căruia i s-a adăugat un element Sigma 84 pentru 80 și 40m mărindu-se și boom-ul la 7m.

Am stat îndelung de vorbă cu **Tom Schiller N6BT**, proprietarul și sufletul firmei care s-a impus în ultimii ani ca cea mai serioasă firmă de antene din SUA. Force 12 s-a impus în special prin proiectarea ultra modernă și optimizarea antenelor folosind modele matematice extrem de avansate și simulări pe software foarte bine puse la punct.

Împreună cu folosirea de materiale de calitate, sisteme mecanice solide și sisteme originale de alimentare și adaptare a antenelor, aceasta a dus la niște antene foarte performante a preț relativ rezonabil. Una din valorile companiei este și integritatea, prospectele prezentând cifre mai modeste ca raport față/spate și câștig, dar adevărate.

Tom a propus (și folosește) un nou standard de definire și măsurare a parametrilor de radiație ale antenelor, un sistem logic și clar, dar care dezavantajează firmuțele care aruncă cu gălețile de decibeli în stânga și dreapta promițând performanțe fanteziste care atentează la inteligența clienților.

Recomand oricărui radioamator care dorește să-și pună a punct cunoștințele în materie de antene, să citească cartea lui Tom "Array of Light". Tom este un tip interesant și care nu fuge de lucrurile grele căutând improvizații ieftine.

Performanțele date în cataloagele firmei pot fi luate ca atare fără nici un semn de îndoială.

Optibeam, a avut un stand mic dar foarte vizitat și nu numai datorită profesionalității lui **Tom DJ2BO**, cât mai ales a prezenței frumoasei sale soții Diana, o tânără ucraineană, blondă, care se cățara pe piloni fără nici o problemă, instalând antenele cele mai complicate.

Firmă relativ nouă atât în Europa cât și în Statele Unite, se cațără rapid și elegant pe urmele lui Force 12 amenințându-

i poziția de lider în materie de antene. Și nu degeaba. Tom, sufletul firmei, folosește programe și modele matematice extrem de sofisticate în proiectarea antenelor. Optibeam are o gamă foarte diversă de antene performante folosind câteva patente proprii. Trebuie să mărturisesc că dintre toate firmele de antene, construcția mecanică și calitatea materialelor de la Optibeam m-a impresionat cel mai mult.

La stand, Optibeam a prezentat doar beam-ul **OB9-5**, un beam cu 9 elemente pentru 5 benzi (10-12-15-17-20m), fără trapuri și cu un boom de numai 5m. Au fost anunțate pentru 2004 încă 8 modele noi, majoritatea bazate și ele pe patentul Optibeam de adaptare directă a sistemului de alimentare al antenei.

DX Engineering, este o firmă mică care produce și vinde componente de antene și o gamă largă de balunuri de curent de diverse raporturi, frecvențe și aplicații și care sunt considerate ca printre cele mai profesionale și performante pe piață.

MFJ Enterprise, a avut unul din cele mai mari și frecventate standuri, iar produsele lor au fost vândute și de zeci de alte firme prezente la Dayton. Cu succesul comercial nu te poți pune! MFJ vinde, vinde, vinde în timp ce alții trag mâța de coadă. Secretul lor sunt sutele și miile de cutiuțe cu fel de feluri de montaje și utilități ce nu pot fi contestate, vândute la prețuri aproape de dumping. Antenna tunere, receptoare, testere, preamplificatoare, chei morse și manipolatoare electronice, analizoare de antene, diverse decodoare, antene, fel de fel de interfețe, memorii vocale, rotoare, comutatoare de antenă, alimentatoare... sunt foarte utile și găsite în shack-urilor multor radioamatori.

Prețurile sunt foarte rezonabile, ba chiar populare.

Nu vreau să fiu ipocrit, am și eu în stație câteva cutiuțe MFJ dar nu vă pot spune că mă dau în vânt după această firmă. Concepția tehnică și mai ales execuția de o calitate mai mult decât îndoielnică, nu o face preferata mea.

Nu numai că e condusă de un radioamator chinez, dar și arată ca o firmă chinezească tipică: mare, ieftină, de proastă calitate, dar populară. Însă MFJ se extinde ca un paianjen în ultimii ani a cumpărat sau înghițit firme cu tradiție cum ar fi Hy Gain, Vectronics, Ameritron și deține acțiuni în altele care probabil vor fi înghițite și ele mai devreme sau mai târziu. Mi-a atras însă atenția o generație nouă de antene tunere automate de 300 și 600W MFJ-993 și 994, care dispun de multe funcții și utilități la prețuri scăzute (\$250-350) precum și un antenna tuner pentru fidere simetrice, MFJ-974. Una din piesele într-adevăr utile expuse în premieră de MFJ, este noul analizor de antenă **MFJ-269** care acoperă domeniul 1.8-500MHz fiind urmașul popularului MFJ-259, o sculă care n-ar trebui să lipsească din orice radioclub.

Hy Gain Firmă vestită pe vremuri, cu produse de calitate, a fost cumpărată de MFJ. Continuă să producă parte din produsele tradiționale ca: verticale, beam-uri și rotoare, însă cu materiale de o calitate ceva mai inferioară și o fiabilitate mai redusă. Indiferent de ce vor spune alții, rotoarele HyGain cât ar fi de populare, sunt mai puțin fiabile și mai prost proiectate decât concurența de peste ocean (Yaesu/Kenpro, Orion, Prosisstel, etc).

Noile produse în materie de antene arată influența MFJ în concepție, antenele fiind minuni "superperformante" pe foarte multe benzi în opoziție cu tradiționalul conservatorism al HyGain-ului. Am mai remarcat un kit de upgradare al vechiului și popularului 14AVQ pentru alte benzi (pe care

HyGain ezita să-l scoată la vânzare ca să nu afecteze vânzările noilor antene verticale). Ca produse noi am mai văzut verticalul AV-640 Patriot pentru 8 benzi (6m-40m), fără trapuri și radiale și cu o înălțime de 9m; verticalul pentru 8 benzi (10-80m) AV-18VS de 6m înălțime, cu o bobină acordabilă la bază.

GAP prezintă aceleași verticale foarte înalte și fragile din materiale de slabă calitate. În marea majoritate sunt dipoli verticali, cunoscuți de cei avizați ca slab performanți, dar cu diverse improvizații și jonglerii ca să arate un SWR acceptabil în cât mai multe benzi, visul unor radioamatorilor.

Nu m-ar fi deranjat încă o firmă care-și câștigă și ea pâinea cea de toate zilele, însă reclama și prezentările ditirambice ale performanței antenelor sunt de-a dreptul mincinoase. Și din păcate nu sunt singurii.

Am fost puțin răutăcios și am încercat să aflu în ce consta așa zisa tehnologie revoluționară a antenelor GAP și cum un dipol vertical poate avea un câștig de 6-8dB, cum afirmă producătorul cu mare larghețe.

Bineînțeles că răspunsurile primite de la personalul de la stand nu valorau nimic din punct de vedere tehnic, fiind de-a dreptul ridicole, iar când m-am încapățânat să aflu secretul decibelilor cei mulți (mai mulți ca la un beam cu 3 elemente monoband) am rămas fără interlocutori care s-au răspândit prin jur ca iepurii. Este uluitori câți naivi se lasă impresionați de reclama deșănțată a acestor firme dubioase.

Cushcraft a prezentat un vertical MA8040 nou pentru 80/40m de doar 7m înălțime destinat celor cu locuri foarte mici dar care vor să radieze ceva în 80 și 40m.

Firmă populară, prețuri populare, ingineri simpatici și un serviciu de clienți bun, însă, produsele sunt sub-proiectate, materialele folosite sunt nu din cele mai bune și sistemele mecanice simple sau chiar primitive.

Ca fost și actual posesor de beam-uri Cushcraft, vă pot spune că puteți împărți la 2 cifrele date ca să obțineți niște decibeli mai aproape de trista realitate.

Însă sunt antene ușor de asamblat, nu prea mari și ieftine, ceea ce le face relativ populare. O singură antenă face oarecum excepție, este vorba de beam-ul X-7 care reprezintă noua concepție la Cushcraft, materiale mult mai bune și sistem mecanic foarte robust. Dar cu o rânduică nu prea se face primavară.

Ca și în cazul firmei GAP, cifrele reprezentând raportul față/spate și câștigul antenei nu au mare legătură cu vreo realitate tehnică. Însă cel puțin inginerii de la Cushcraft nu te mint în față în legătură cu cifrele publicate (clipesc complice și recunosc că aceasta e o moștenire din trecut).

De reținut că cel puțin Cushcraft a început de vreo 2-3 ani să definească puțin diferit raportul față/spate și câștigul antenei, amintind deja la modelul cel mai nou câștiguri date în dBi la deschideri favorabile ale lobului principal. Nu că nu aș fi de acord cu metoda care arată niște cifre corecte, dar nu permite în schimb compararea cu alte antene. Similar, raportul față/spate este dat ca un maximum posibil (nu se știe în ce condiții) dar cel puțin nu tipical. Nu foarte exact dar cel puțin nu esti mințit cu sfruntare. Iar în ritmul acesta, există totuși posibilitatea ca în 2-3 ani și Cushcraft să definească parametri antenelor cu un bun simț ingineresc precum la firmele Force 12 sau Optibeam.

SGC, a prezentat o serie de transceivere mobile comerciale adaptate și pentru radioamatori, precum și sisteme de antene, controlere inteligente și adaptoare drăguțe dar scumpe ca ochii din cap.

De asemeni au prezentat și un filtru DSP adaptabil și la alte tipuri de transceivere.

ARRL Dacă ai carte ai parte, pare să fie crezul standului puternicei organizații. Un număr enorm de cărți și CD-uri cu specific de radio erau vândute la prețuri rezonabile.

Am avut plăcerea să-l cunosc personal pe Jim Haynie W5JBP, președintele ARRL-ului și pe vestitul Dick Baldwin W1RU, de la IARU. În plus l-am reîntalnit pe Bill Moore - NC1L, un tip modest și integru, șeful superpopularului program DXCC, care a reușit să elimine aproape complet corupția și neregulile din anii '80-'90 în acreditările de noi entități DXCC, folosirea de QSL-urile false și din culisele nu prea curate ale unor anumite expediții DX. ARRL-ul a organizat și un număr important de forumuri de discuții cu participarea unora din cei mai proeminenți radioamatori.

US Towers Corp. Nu a avut mari noutăți în plus față de excelențele lor piloane telescopice. În schimb au avut ideea reconfortantă de a împărți prospecte prin intermediul a două tinere superbe fapt ce a dus la creșterea exponențială a popularității lor, hihhi.

Tarheel a seziat nișa oferită de proasta propagare în US și a hotărât să exploateze la maximum domeniul antenelor mobile de performanță. Există o multitudine de firme producătoare de antene mobile însă Tarheel a cucerit de departe inimile americanilor mari iubitori de lucrul în mobil și posesori de mașini adecvate antenelor mari. Tarheel prezintă o gamă foarte variată de verticale de unde scurte, cu acord motorizat și control din cabina mașinii. Antenele sunt din oțel inoxidabil și au până la 6m înălțime (cel mai nou model), suportă puteri de 400-1500W și sunt extrem de solide și flexibile. Au la bază o bobină de până la 1m lungime a carei inductanță se reglează cu ajutorul unui motor pas-cu-pas aflat și el în interiorul bobinei la baza antenei.

Controlerul digital al acordului este simplu și eficient. Tarheel oferă o gamă foarte largă și de accesorii de montare pentru orice fel de mașina de pe glob. Calitatea excelentă a materialelor, soliditatea și eficiența antenelor și prețurile rezonabile au propulsat firma Tarheel din anonimitat în poziția de lider în antenele mobile HF.

Dishtronix, mica firmă condusă de Steven N8WFF, a expus prototipul unui amplificator linear tranzistorizat de 2.4kW output (continuu). De departe cel mai bine proiectat și solid linear tranzistorizat văzut de mine vreodată.

Amplificatorul este un monstru la care a fost nevoie de 2 oameni să-l întoarcă când Steven a vrut să-mi satisfacă curiozitatea și să-mi arate și construcția internă, superprofesională.

Amplificatorul denumit Prometheus este bazat pe 8 module cu 16 mosfeturi de mare liniaritate, folosește splitere și combinatoare patentate de Dishtronix precum și un sistem patentat de prindere a tranzistoarelor pe radiator; un sistem thermal ingenios, un alimentator de 60Vdc/75A în regim continuu cu transformatoare și șocuri de filtrare pe toruri de ferite enorme.

Filtrarea superioară și protecțiile foarte sofisticate, transformă acest Prometheus într-o realizare tehnică deosebită. De menționat că bias-ul este monitorizat și reglat automat de un microprocesor dedicat, ceea ce împreună cu folosirea modulelor la fracțiuni din puterea maximă permisă duce la o liniaritate deosebit de bună și caracteristici dinamice excelente. Nu cred însă că acest "tanc" va avea un succes comercial pentru că prețul este destul de prohibitiv - cca. \$7500.

- va urma -

Preluca Veche

Bază de concurs pentru YO5KUW

ing. Hadnagy Laszlo HA0AMM/YO5AEX

Mă aflu la Cluj-Napoca. Încercăm să fac câteva QSO-uri cu radioamatorii din zonă pe frecvența repetitorului YO5E montat pe deal, în comuna Feleacu din apropierea Clujului. Dintr-odată îl aud pe YO5OED-Feri aflat în portabil în zona Maramureș cu pregătiri pentru concurs. Într-adevăr urma Concursul internațional de unde ultrascurte "IARU-VHF" programat pentru zilele de 2 și 3 octombrie 2004.

Mă interesez despre amplasament. Mi se spune Preluca Veche în Maramureș. Am aflat că s-a deplasat în acest amplasament o echipă numeroasă formată din: YO5OCZ, YO5PVC, YO5ORR și YO5OED pentru a participa la concursul de unde ultrascurte pe 70 cm și pentru a petrece un sfârșit de săptămână plăcut în natură alături de prieteni și cei dragi. Le urez timp frumos, multe radiolegături și DX-uri.

Între timp își fac apariția pe R7x Feleacu (RV-63 145,787 MHz) participanții la Matinalul clujean.

În fiecare dimineață, în jurul orei 8, schimbă mesaje de salut și vești radioamatorii: YO5CCF, YO5LH, YO5NT, YO5NY, YO5TD, YO5QBN, YO5BLD și alții care la aceea oră sunt în apropierea stației.

Se stabilesc legături între cei din Cluj-Napoca și Preluca Veche. Deodată aflu că cei din Maramureș așteaptă oaspeți. Se apropie un IMS-eu. Iar apoi după o scurtă pauză aud în difuzorul stației mele chemarea lui Vasile - YO3APG, secretarul general al Federației Române de Radioamatorism. Am fost plăcut surprins de reuzire.

Pe fundal se aud ovații și multă bucurie. M-am întâlnit ultima oară cu Vasile, YO3APG, la "Burabu-2003" pe insula Csepel din Budapesta gazda a întâlnirilor internaționale a radioamatorilor din HA5. După un schimb amical de mesaje, las frecvența liberă pentru a conversa cu YO3APG, restul participanților la Matinalul clujean.

Am dorit să aflu mai multe despre cei de la Preluca Veche. Așteptările mele au fost încununete de succes. Am reușit să-i contactez, prin Echolink, pe YO5OED Feri din Oradea și YO5ORR Sany din Baia Sprie pentru a-mi satisface curiozitatea.

Am aflat că prin efortul câtorva radioamatori pasionați s-a înființat radioclubul privat YO5KUW - Asociația Sportivă Nord West Club Baia Sprie. Pe un teren aparținând lui Viorel Căndea - YO5PVC, au amenajat, cu efort propriu, un amplasament de concurs situat la Preluca Veche, 892 metri altitudine, KN17UL, Maramureș, locul de unde am stabilit cu ei QSO-ul prin repetitor clujean.

Băieții au amenajat o încăpere pentru stație, un mic atelier și loc de odihnă, au montat un parc de antene și au rezolvat alimentarea cu energie pentru acest amplasament.

Din câte am înțeles echipamentul radio TS-700 și TS-820, proprietate personală a unuia dintre ei, a fost complet cu o serie de montaje după priceperea și posibilitățile materiale ale membrilor colectivului. Urmează să pună în funcțiune de la acest amplasament un repetitor pe canalul R0x. Activitatea pe care o desfășoară și deplasările se fac cu contribuția materială a fiecărui participant. Vara activitatea lor este îngreunată de descărcările electrice iar iarna este zăpadă. Doresc colectivului de la YO5KUW, Nord West Club Baia Sprie, multă sănătate, perseverența și mult succes în activitate.

HA5MRC - 80 de ani de activitate

Pe malul Dunării în apropierea podului Petofi sunt amplasate clădirile care găzduiesc Universitatea Tehnică din Budapesta. În anul 1924 în cadrul acestei instituții de învățământ superior ia ființă Radioclubul Universității. Pentru a comemora cei 80 de ani de activitate, sâmbătă 13 noiembrie 2004, s-a organizat „Ziua tehnicii” dedicată Radioclubului Universității.

În prezența unui număr mare de radioamatori din capitală și provincie, care au umplut la refuz amfiteatrul rezervat comemorării, Dr. András Gschwindt HA5WH secretarul radioclubului HA5MRC a salutat participanții și a deschis Ziua tehnicii. S-au prezentat principalele momente ale activității acestui Radioclub de-a lungul anilor, rezultatele obținute în domeniul undelor ultrascurte și microundelor cu aplicații în comunicațiile pentru radioamatori. Materialul prezentat urmează a fi tipărit în revista Radiotechnika începând cu luna decembrie 2004. Sărbătoritului, HA5MRC i se ofera Cupa jubiliară și tortul aniversar din partea Federației Ungare de Radioamatorism (MRASZ) de către Békei Ferenc - HA5KU, președintele Asociației Radioamatorilor din Capitală, redactorul șef al revistei Radiotechnika. La acest moment aniversar amintim că pentru activitatea deosebită în cercetarea științifică și educațională în domeniul spațial și radioamatorism Dr. András Gschwindt - HA5WH, a fost distins în acest an cu o înaltă distincție a statului Ungar. S-au prezentat în continuare scurte expuneri limitate la 10-15 minute.

Așteptat cu mult interes urmează capitolul MS-QSO.

Despre radiolegăturile realizate și experiența acumulată cu Meteor Scatter, un amplu material a fost prezentat în imagini și înregistrări audio de către Bató András - HA6NN, din Salgótarján. Legăturile s-au realizat pe frecvența de 144.370 kHz în FSK 441. Acest program cât și WebTime 2000 pentru reglarea perioadei de 30 secunde, poate fi găsit pe Internet. Multe informații în domeniul meteor scatter se pot găsi pe site-urile: vhfdx.de; on4kst.com; meteorscatter.net; newsvhf.com; imo.net și amsmeteors.org.

În perioada 1997-2004 o echipă de radioamatori din districtele HA0 și 4 au organizat și efectuat, împreună cu QRA-urile familiare, anual, expediții internaționale cu trafic de amator. Despre echipa constituită din HA0HW- Laci, HA4DX-Tomi și HA4XG-Géza, cunoscuți sub numele de „Travelling HA amateur radio team”, a prezentat o amplă expunere Kovács Géza HA4XG. Echipa a realizat deplasări în: Mongolia, Olanda, Grecia, ins. Creta, ins. Chrissi și Liechtenstein. Au fost expuse problemele organizatorice, compunerea echipamentului radio și a antenelor, întâmplări inedite, imagini din expediție și rezultatele obținute. Băieții doresc să continue.

În încheierea Zilei tehnicii s-a efectuat o demonstrație privind testarea frecvenței de 5 MHz pentru radiolegături la distanțe scurte. Se fac observații pentru utilizarea acestei frecvențe, când pe benzile de 3,5 și 7 MHz nu sunt posibile QSO-uri din cauza condițiilor de propagare.

Cu ocazia Zilei tehnicii s-a lansat Almanahul Radiotechnika-2005. Pentru întreprinzători s-au amenajat două săli pentru talcioc. Între radioamatorii români și cei de la Radioclubul Universității Tehnice din Budapesta există vechi relații de colaborare. Un exemplu îl constituie repetitoarele de pe Harghita (YO6A) și Feleac-Cluj (YO5E). Sperăm ca vor mai urma.

Cu speranța de a participa și la ceremonia a 90 de ani de activitate a Radioclubului Universității Tehnice din Budapesta HA5MRC, pentru radioamatorii YO a consemnat

ing. Hadnagy László - HA5OMM (YO5AEX)

BANDA CIVICĂ – CB – Citizen Band (11m)

Prin Ordinului 423 din 8 decembrie 2003 al Ministerului Comunicațiilor și Tehnologiei Informației, publicat Monitorul Oficial nr. 890 din 12 decembrie 2003, sunt desemnate categoriile de frecvențe radioelectrice pentru a căror utilizare nu este necesară obținerea unei licențe de utilizare, precum și condițiile tehnice prin care se asigură utilizarea armonizată a acestora.

Sunt stabilite astfel domeniile de frecvență destinate dispozitivelor cu rază mică de acțiune pentru aplicații nespecifice, pentru detectarea victimelor surprinse de avalanșe, pentru rețele locale cu suport radio (RLAN și HIPERLANN), pentru aplicații feroviare, pentrol al traficului și siguranței rutiere, pentru alarmare, dirijare modele, aplicații inductive, radiomicrofoane, implanturi medicale, **Professional Mobile Radio – PMR 46**, aplicații industriale, științifice și medicale (ISM), telefonie fără cordon în tehnologie DECT (Digital Enhanced Cordless Telecommunications – telecomunicații fără fir evolute digital) și evident Banda Civică (CB).

Pentru fiecare caz sunt stabilite și normele tehnice (Interfața Radio).

Astfel, banda CB este cuprinsă între:

26.960 – 27.410 kHz,

cu excepția frecvențelor: 26.995 kHz, 27.045 kHz, 27.095 kHz, 27.145 kHz și 27.195 kHz frecvențe ce sunt rezervate exclusiv pentru telecomenzi și dirijare modele, conform IR 009. Toate aceste reglementări sunt aliniate la normele europene.

Banda CB se poate utiliza numai în serviciul mobil terestru sau în serviciul fix și nu beneficiază de protecție radioelectrică, indiferent dacă interferențele sunt produse de către utilizatori similari sau de stații de radiocomunicații care funcționează în conformitate cu reglementările în vigoare.

Sesizările utilizatorilor privind transmisiile care încalcă reglementările în domeniul comunicațiilor electronice se aduc la cunoștină subunităților operative ale **Inspectoratului General pentru Comunicații și Tehnologia Informației**.

Despre traficul DX din banda CB revista noastră a publicat diferite articole. Indicativul utilizat în acest caz constă în prefixul de țară, inițialele clubului în care ești membru și numărul de ordine în cadrul acestuia.

Ex. **233 EC 005**, reprezintă al 5-lea membru din cadrul clubului **Ecoul Carpaților din România**.

Este o activitate interesantă și bogată despre care așteptăm de la cei ce lucrează în aceste frecvențe cât mai multe relatări. Încercări de a aduna pe radioamatorii CB din România în asociații puternice s-au mai făcut (vezi cazul clubului amintit **ECOUL CARPAȚILOR**), dar acestea trebuiesc continuate și finalizate. Dat fiind faptul că echipamente realizate profesional pentru banda de 27 MHz se găsesc la prețuri mici în țară (multe provenind de la firmele de taximetre unde au fost utilizate o perioadă), iar pentru a intra în

emisie nu sunt necesare examene sau aprobări speciale, cei pasionați de radiocomunicații pot face experimentări și aborda cu ușurință banda CB.

Aceștia sunt invitați și așteptați și la radiocluburile noastre, întrucât constituie o pepineră de viitori radioamatori.

Lista prefixelor utilizate de diferite țări pentru trafic DX în banda CB (11m)

1	ITALY	52	FAROER ISLANDS
2	U.S.A	53	EL SALVADOR
3	BRAZIL	54	LUXEMBOURG
4	ARGENTINA	55	GIBRALTAR
5	VENEZUELA	56	FINLAND
6	COLOMBIA	57	INDIA
7	NETHERLANDS ANTILLES	58	EAST MALAYSIA
8	PERU	59	DODECANESE
9	CANADA	60	HONG KONG
10	MEXICO	61	ECUADOR
11	PUERTORICO	62	GUAM ISLAND
12	URUGUAY	63	ST. HELENA ISLAND
13	GERMANY	64	SENEGAL REPUBLIC
14	FRANCE	65	SIERRA LEONE
15	SWITZERLAND	66	MAURITANIA
16	BELGIUM	67	PARAGUAY
17	HAWAIIAN ISLANDS	68	NORTHERN IRELAND
18	GREECE	69	COSTA RICA
19	NETHERLANDS	70	AMERICAN SAMOA IS
20	NORWAY	71	MIDWAY ISLANDS
21	SWEDEN	72	GUATEMALA
22	FRENCH GUYANA	73	SURINAME
23	JAMAICA	74	NAMIBIA
24	PANAMA	75	AZORES ISLANDS
25	JAPAN	76	MOROCCO
26	ENGLAND	77	GHANA
27	ICELAND	78	ZAMBIA
28	HONDURAS	79	PHILIPPINE ISLANDS
29	IRELAND	80	BOLIVIA
30	SPAIN	81	SAN ANDRES & PROVIDENCIA ISLANDS
31	PORTUGAL	82	GUANTANAMO BAY
32	CHILE	83	TANZANIA
33	ALASKA	84	IVORY COAST
34	CANARY ISLANDS	85	ZIMBABWE
35	AUSTRIA	86	NEPAL
36	SAN MARINO	87	YEMEN
37	DOMINICAN REPUBLIC	88	CUBA
38	GREENLAND	89	NIGERIA
39	ANGOLA	90	CRETE ISLAND
40	LIECHTENSTEIN	91	INDONESIA
41	NEW ZEALAND	92	LIBYA
42	LIBERIA	93	MALTA
43	AUSTRALIA	94	UNITED ARAB EMIRATES
44	SOUTH AFRICA	95	MONGOLIA
45	YUGOSLAVIA	96	TONGA ISLANDS
46	This entry has been deleted from the list.	97	ISRAEL
47	DENMARK	98	SINGAPORE
48	SAUDI ARABIA	99	FIJI ISLANDS
49	BALEARIC ISLANDS	100	KOREA
50	EUROPEAN RUSSIA	101	PAPUA-NEW GUINEA
51	ANDORRA	102	KUWAIT
		103	HAITI
		104	CORSICA
		105	BOTSWANA
		106	CEUTA & MELILLA
		107	MONACO
		108	SCOTLAND
		109	HUNGARY
		110	CYPRUS
		111	JORDAN
		112	LEBANON
		113	WEST MALAYSIA
		114	PAKISTAN
		115	QATAR
		116	TURKEY
		117	EGYPT
		118	THE GAMBIA
		119	MADEIRA ISLAND
		120	ANTIGUA & BARBUDA IS
		121	THE BAHAMAS
		122	BARBADOS ISLAND

123	BERMUDA ISLAND	195	GREMADA IS.	264	KINGMAN REEF
124	NEW AMSTERDAM & ST. PAUL ISLANDS	196	GUADALUPE IS.	265	CENTRAL KIRIBATI
125	CAYMAN ISLANDS	197	VANUATU	266	EASTERN KIRIBATI
126	NICARAGUA	198	FALKLAND ISLANDS	267	KURE ISLANDS
127	VIRGIN ISLANDS	199	EQUATORIAL GUINEA	268	LORD HOWE ISLAND
128	BRITISH VIRGIN ISLANDS	200	SOUTH SHETLAND IS.	269	MELLISH REEF
129	MACQUARIE ISLANDS	201	FRENCH POLYNESIA	270	MINAMI TORISHIMA ISLAND
130	NORFOLK ISLAND	202	BHUTAN	271	REPUBLIC OF NAURU
131	GUYANA	203	CHINA	272	NIUE ISLAND
132	MARSHALL ISLANDS	204	MOZAMBIQUE	273	JARVIS & PALMYRA ISLANDS
133	NORTHERN MARIANAS IS	205	CAPE VERDE ISLANDS	274	PITCAIRN ISLANDS
134	REPUBLIC OF BELAU	206	ETHIOPIA	275	TOKELAU ISLANDS
135	SOLOMON ISLANDS	207	SAINT MARTIN IS.	276	TUVALU ISLANDS
136	MARTINIQUE ISLAND	208	GLORIEUSES ISLANDS	277	SABLE ISLAND
137	ISLE OF MAN	209	JUAN DE NOVA & EUROPA IS	278	WAKE, WILKES & PEALE ISLANDS
138	VATICAN CITY STATE	210	WALLIS & FUTUNA ISLANDS	279	WILLIS ISLETS
139	This entry has been deleted from the list.	211	JAN MAYEN ISLAND	280	AVES ISLAND
140	ANTARCTICA	212	ALAND ISLANDS	281	OGASAWARA ISLANDS
141	ST. PIERRE & MIQUELON IS	213	MARKET REEF	282	AUCKLAND & CAMPBELL ISLANDS
142	LESOTHO	214	CONGO REPUBLIC	283	ST. CHRISTOPHER & NEVIS ISLANDS
143	ST. LUCIA ISLAND	215	GABON REPUBLIC	284	ST. PAUL ISLAND
144	EASTER ISLAND	216	MALI REP.	285	FERNANDO DE NORONHA IS
145	GALAPAGOS ISLANDS	217	CHRISTMAS IS.	286	JUAN FERNANDEZ IS.
146	ALGERIA	218	BELIZE	287	MALPELO ISLAND
147	TUNISIA	219	ANGUILLA IS.	288	SAN FELIX & SAN AMBROSIO IS
148	ASCENSION ISLAND	220	ST.VINCENT IS. & DEPENDENCIES	289	SOUTH GEORGIA ISLANDS
149	LACCADIVE ISLANDS	221	SOUTH ORKNEY	290	TRINDADE & MARTIM VAZ IS
150	BAHRAIN	222	SOUTH SANDWICH ISLANDS	291	DHEKELIA & AKROTIRI
151	IRAQ	223	WESTERN SAMOA ISLANDS	292	I have no information for this entry. ?
152	MALDIVE ISLANDS	224	WESTERN KIRIBATI	293	GUINEA BISSAU
153	THAILAND	225	BRUNEI	294	PETER 1st ISLAND
154	IRAN	226	MALAWI	295	SOUTHERN SUDAN
155	TAIWAN	227	RWANDA	296	CLIPPERTON ISLAND
156	CAMEROON	228	CHAGOS	297	BOUVET ISLAND
157	MONTserrat ISLAND	229	HEARD IS.	298	CROZET ISLANDS
158	TRINIDAD & TOBAGO ISLANDS	230	MICRONESIA	299	DESECHEO ISLAND
159	SOMALI REPUBLIC	231	ST.PETER & ST.PAUL ROCKS	300	WESTERN SAHARA
160	SUDAN	232	ARUBA	301	ARMENIA
161	POLAND	233	ROMANIA	302	ASIATIC RUSSIA
162	REPUBLIC OF ZAIRE	234	AFGHANISTAN	303	AZERBAIJAN
163	WALES	235	ITU GENEVA	304	ESTONIA
164	TOGO REPUBLIC	236	BANGLADESH	305	FRANZ JOSEF LAND
165	SARDINIA ISLAND	237	UNION OF MYANMAR	306	GEORGIA
166	SINT MAARTEN, SABA & ST. EUSTATIUS	238	KAMPUCHEA	307	KALININGRADSK
167	JERSEY ISLAND	239	LAOS	308	KAZAKH
168	MAURITIUS ISLANDS	240	MACAO	309	KIRGHIZ
169	GUERNSEY ISLAND & DEPENDENCIES	241	SPRATLY ISLANDS	310	LATVIA
170	BURKINA FASO	242	VIETNAM	311	LITHUANIA
171	SVALBARD ISLANDS	243	AGALEGA & ST. BRANDON ISLANDS	312	MOLDAVIA
172	NEW CALEDONIA	244	ANNOBON ISLAND	313	TADZHIK
173	REUNION ISLAND	245	NIGER REPUBLIC	314	TURKOMAN
174	UGANDA	246	SAO TOME' & PRINCIPE ISLANDS	315	UKRAINE
175	CHAD REPUBLIC	247	NAVASSA ISLAND	316	UZBEK
176	CENTRAL AFRICAN REPUBLIC	248	TURKS & CAICOS ISLANDS	317	WHITE RUSSIA
177	SRI LANKA	249	NORTHERN COOK ISLANDS	318	SOVEREIGN MILITARY ORDER OF MALTA
178	BULGARIA	250	SOUTHERN COOK ISLANDS	319	UNITED NATIONS NEW YORK
179	This entry has been deleted from the list.	251	ALBANIA	320	BANABA ISLAND
180	OMAN	252	REVVILLAGIGEDO ISLANDS	321	CONWAY REEF
181	SYRIA	253	ANDAMAN & NICOBAR ISLANDS	322	WALVIS BAY
182	REPUBLIC OF GUINEA	254	MOUNT ATHOS	323	YEMEN REPUBLIC
183	BENIN	255	KERGUELEN ISLANDS	324	PENGUIN ISLANDS
184	BURUNDI	256	PRINCE EDWARD & MARION ISLANDS	325	ROTUMA ISLAND
185	COMOROS ISLANDS	257	RODRIGUEZ ISLAND	326	MALYI VYSOTSKJ IS
186	DJIBOUTI	258	TRISTAN DA CUNHA & GOUGH ISLANDS	327	SLOVENIA
187	KENYA	259	TROMELIN ISLAND	328	CROATIA
188	MALAGASY REPUBLIC	260	BAKER & HOWLAND ISLANDS	329	CZECH REPUBLIC
189	MAYOTTE ISLAND	261	CHATHAM ISLANDS	330	SLOVAK REPUBLIC
190	SEYCHELLES ISLANDS	262	JOHNSTON ISLAND	331	BOSNIA HERCEGOVINA
191	SWAZILAND	263	KERMADEC ISLANDS	332	MACEDONIA
192	COCOS ISLAND			333	ERITREA
193	COCOS-KEELING IS			334	NORTH KOREA
194	DOMINICA IS.			335	SCARBOROUGH REEF
				336	PRATAS ISLAND

YO3APG - Vasile

CONCURSURI, REZULTATE, REGULAMENTE

Cupa Pitești 2004

MEMORIAL DOCTOR SAVOPOL 1,8 MHz

ediția 2004

Categ. A (numai SSB)

1.	YO4KXN	BR	op. Marian 4GNJ	1.694
2.	YO5KUJ	AB	Rad. Avram Iancu	1.672
3.	YO7CZY	AG	Barbu Victor	1.632
4.	YO8SSS	SV	Iriciuc Gh.	1.624
5.	YO7BEM	AG	Dunistrovici M.	1.610
6.	YO7HIC	AG	Popescu Sorin	1.584
7.	YO9XC	BZ	Burducea Ovidiu	1.458
8.	YO8KOB	BT	op.Eugen 8CGR	1.436
9.	YO5BXK/P	CJ	Nemeti Iosif	1.380
10.	YO5OJC	MM	Molnar Ioan	1.140
11.	YO9CWY	BZ	Motronea D.	902
12.	YO5PCM	AB	Pașca Nilu	744
13.	YO6HHT	BV	Gâlmeanu Alex.	630
14.	YO6BWB	CV	Tako IMre	444
15.	YO6FCV	HR	Schmidt Peter	420
16.	YO7HIA	AG	Constantin Fl.	128

Categ. B - numai CW

1.	YO2AQB	TM	Adrian Kelemen	2.452
2.	YO6MK	MS	Janos	2.392
3.	YO5AJR	BH	Takacs Carol	2.296
4.	YO2CJX	CS	Nesteriuc Virgil	2.192
5.	YO7AKY	AG	Alex. Mârtoiu	1.792
6.	YO7AIR	DJ	Drăghici Dtru	1.558
7.	YO7BKU	AG	Coman Eugeniu	1.534
8.	YO9KRV	IL	op. 9DEF1.522	

Categ. C Mixt

1.	YO7KEA	AG	CSM Pitești op.7FO	4.812
2.	YO3KPA	BU	Palatul Național 3ND	4.756
3.	YO7HHH	AG	Rada Marius	4.684
4.	YO2MAD	TM	Bratu Giani	3.214

Log Control: YO2BLX, 3APJ, 7AQF, 8MI, 9FL, 9IF și YO5-028/CJ

Lipsă log: YO8KCW

Arbitru: Liviu Bucur - YO7FO

EL REY SPANIA 2004

CW

QSO M Scor

SOpMB				
1.	DL4FN	138	77	10.626
30.	YO9AGI	50	30	1.500

SOpSB - 20m

1.	EX2X	39	25	975
8.	YO6EX	35	17	595

SOpSB - 40m

1.	F8DPN	57	27	1.539
3.	YO5CBX	42	25	1.050

SSB

MOpMB				
1.	UV7D	221	118	26.078

10.	YO3CZW	71	45	3.195
23.	YO3IPA	16	15	240

28.	YO4ZL	10	6	60
30.	YO3AS	8	6	48

MOpSB 15m

1.	SP3GXH	84	34	2.856
2.	YO2RR	55	29	1.595

SOpSB 20m

1.	OZ1ADL	70	33	2.310
7.	YO2LPC	10	8	80

INDIVIDUAL:

LOC	INDICATIV	NUME	JUDET	SCOR	TX/RX	ANT
I	YO4SI	MIRCEA RUCAREANU	CT	1332	TS 450S	100W LW 52m
II	YO2GL	CAROL DAROCZI	TM	768	FT 747GX	100W DIPOL
III	YO6ADW	IOSIF MOHACSEK	CV	528	IC 701	60W I/4
4	YO7LUV	ROBERT PANAIT	DJ	504	SB 104	DIPOL
5	YO7AOT	CONSTANTIN TUDOSIE	DJ	432	IC 7400	DIPOL
6	YO5OED	FERENC LOVAS	BH	343		
7	YO5BYV	JUHASZ ATTILA FRANCISC	BH	294	IC 706	DIPOL
8	YO4BTB/p	VIRGIL BUTARASCU	CT	288	TS 146S	DIPOL
9	YO7BGA	CONSTANTIN PANAIT	DJ	280	SB 104	DIPOL
10	YO9BRT	ARON RESZEG	TR	276		
11	YO5BXK/p	IOSIF NEMETI	CJ	196	FT 747GX	LW 40m
12	YO7LTQ	FLORIN-OCTAVIAN RADULESCU	DJ	154	IC 735	INV.V
13	YO9CXE	PAUL IORDACHE	BZ	150	TS 430S	DIPOL
14	YO7LHC	MIHAI DUMBRAVA	DJ	132	IC 735	INV.V
15	YO7CKP	MARIAN TRINCU	DJ	108	IC 735	INV.V
16	YO9CWY	DANIEL MOTRONEA	BZ	102	TS 120S	DL1BU
17	YO7LYM	CONSTANTIN RADULESCU	DJ	90	IC 735	INV.V
18	YO7LHG	SICA PETRESCU	DJ	90	IC 735	INV.V
18	YO3III	MIHAI VLADAA	BU	80		
19	YO2LXW	MIHAI CAROL	HD	48	FT 817	DELTA LOOP
20	YO7LJJ	AUGUSTIN SERBAN	DJ	20		
21	YO2CJX	VIRGIL NESTERIUC	CS	6	ESS	40W DIPOL 2x20m
	YO7AWZ	VASILE NICOLA	DJ	6		

ECHIBE:

I	YO7KJL	UM 01662 CRAIOVA OP. YO 7RFH, YO 7LMU	DJ	324	HM	100W	DELTA LOOP
II	YO7KJX	R. ELECTROPUTERE CRAIOVA OP. YO2LEA, YO2II	DJ	162	SB 104		DIPOL
III	YO7KAJ	C.S.M. CRAIOVA OP. YO7AOT, YO7LAT	DJ	36	IC 735		INV.V

CHECK LOG: YO3RO, YO4ATW, YO8MI

MEMORIAL DOCTOR SAVOPOL - RTTY - 3,5 MHz

ediția 2004

INDIVIDUAL:

LOC	INDICATIV	NUME	JUDET	SCOR	TX/RX	ANT	SOFT
I	YO6CFB	BAKO SZABO LASZLO	HR	528	TS 440SAT	DELTA LOOP	
II	YO7LGI	DUMITRU HAJZMAN	DJ	680	SWAN SS200	DIPOL	MixW 2.10
III	YO7ARY/p	MARCEL VASILE	DJ	672			MixW 2.10
4	YO5JHM	DRAGOS PANOU	FH	630	IC 746	INV.V	
5	YO5GOM	FLORIN LUPOIU	DB	478	A 412	WINDOW	Zakanaha
6	YO4SI	MIRCEA RUCAREANU	CT	408	TS 450S	LW 48m	
7	YO3II	MIHAI VLADAA	BU	286	IC 706	DIPOL	
8	YO5CED	LOVAS FERENC	BH	264	FT 757GX II	INV.V	
9	YO7LKD	ILIE SEVER DAVID	DJ	195			
10	YO7BGA	CONSTANTIN PANAIT	DJ	144			MixW 2.07
11	YO2LPC	SZEMES STEFAN	HD	96			
	YO7LYM	CONSTANTIN RADULESCU	DJ	96	IC 735	INV.V	MixW 2.10
12	YO7AWZ	VASILE NICOLA	DJ	32	TS 430S	LW 50m	MixW 2.10
13	YO9CXE	PAUL IORDACHE	BZ	24	TS 430S	DIPOL	
14	YO9CWY	DANIEL MOTRONEA	BZ	18	TS 146S	DL1BU	
15	YO2GL	CAROL DAROCZI	TM	6	FT 747GX	DIPOL	

ECHIBE:

I	YO7KAJ	C.S.M. CRAIOVA OP. YO7AOT, YO7LAT	DJ	420	IC 735	INV.V	MixW 2.10
---	--------	--------------------------------------	----	-----	--------	-------	-----------

CHECK LOG: YO2LVCV

RESULTS

of the 8th edition 2004

OLTENIA SIX METERS CONTEST

SINGLE OP.

PLACE	NAME	CALL	Valid QSO	SCORE	QTH loc	TX/RX	ANT
I	ABDULAH-ADI GUTIC	T99C	31	34.140	JN83FW	IC 706	5 el. 150W 103cm. ASL
II	ALEX PANOU	Y09HP	26	12.048	KN35BA	IC 746 PRO	5 el. DUBBY
III	OMDIU BURDUCEA	Y09XCP	26	6.848	KN35N	FT 557	50W GP
4	MIHAI CRETU	Y08RAOP	25	6.830	KN35N	FT 557	50W GP
5	MARIAN ILIE	Y06JXC/p	25	7.627	KN35N	FT 557	50W GP
6	FLORIN LUPOIU	Y06GOM	15	5.410	KN24RW	TS 2600	DIPOL
7	AUREL CHERUFA	Y06FNR	10	3.340	KN34BX	IC 706	2 el. YAGI
8	ILIE MATRA	Y03BBW	12	2.773	KN34AJ	VFX	20W DELTA LOOP+UM
9	CONCETA BURDUCEA	Y09KXC	13	1.226	KN35N	FT 277+TR	25W GP

MULTI OP.

I	C.S.T.A. SUCEAVA OP. YO6AZQ, DDH, ER, ROU, RNF ESH SSX	YR8B	36	41.555	KN27SK	FT 547	100W	7 el. YAGI
II	TOP SECURITY-ARAD OP. YO2LEA, YO2II	YPOI	29	23.135	KN05UG	IC 2E1+TR	150W	4 el. YAGI
III	C.S.M. CRAIOVA OP. YO7AOT, YO7LAT	YR7C	11	13.994	KN14VH	IC 7400		3 el. YAGI
4	C.S. UNIVERS B-SC BUZAU OP. YO5CWY	Y09KXC/p	23	7.217	KN35N	FT 627	50W	GP
5	SCDALA CU CLASELE IVIII VALEA CALGAREASCA OP. YO3FVR	Y09KVV	6	1.775	KN34BX	IC 706		2 el. YAGI

CHECK LOG: YO3EWD, YO5BYV, YO7AF

CUP WINNER of 8th edition-2004 "OLTENIA SIX METERS" contest is YR8B C.S.T.A.-Suceava

CAMPIONATUL

NAȚIONAL US 2004 SSB

Categ. D : Receptori

1	YO5-032/CJ	Clubul Copiilor Dej	85	6970
2	YO9-398 PH	Mihai Cristescu	90	5550
3	YO5-028 CJ		61	5124
4	YO5-033 CJ	Alex Pop	40	1920
5	YO5-061 SM	Emanuel Sinea	45	1888

CAMPIONATUL NATIONAL SSB octombrie 2004

Indicativ	QSO	puncte					
Categoria A Seniori			73 YO6AEI	Mihail A. Csiki	48	1386	LIPSA LOG
I YO3APJ	Adrian Sinitaru	391	48394	74 YO3AGH/P	Gheorghe Barbu	42	1176
II YO3JW	Stefan Fenyo Pit	384	44442	75 YO4JT	Nicolaie Turnea	36	1100
III YO8BPK	Danut Rusu	380	42634	76 YO9GVS	Ghe. Ciocoiu	39	1080 PH2
4 YO2BV	Adrian Colicue	368	41090	77 YO8RKP	Petru Cavinschi	19	340
5 YO8BGD	Eugen Asofie	352	39304	Categoria B Juniori			
6 YO2AQB	Adrian Kelemen	340	38714	I YO7JNL/P	Dragos Tudoroiu	366	41762 AG1
7 YO3AV	Adrian Stanescu	324	36316	II YO9HDW	Stefan Zaharia	318	34328
8 YO9FL	Anton Chirculescu	335	36224	III YO5OZC	Nelu Ciocan	285	27224
9 YO4GDP	Gabriel Gigea	321	35886	4 YO2LYN	Stefan Szabo	289	26078
10 YO2QY	Mihai Zamonita	318	35404	5 YO7HHI	Marius Rada	302	25740 AG1
11 YO7LFV	Robert Panait	340	34608	6 YO9GJY	Stefania Chiruta	289	25692 PH2
12 YO7LGI	Dumitru Haizman	307	33350	7 YO5BXX	Iosif Nemeti	216	18600
13 YO8RTS	Silviu Damian	322	32552	8 YO5PCY	Margareta Milea	211	16868
14 YO5FMT	Vasile Roman	312	31556	9 YO8RYN	Amalia Enea	180	12522
15 YO9FLD/P	Gabriel Breten	303	28288	10 YO8RRC	Dumitru Mangalagiu	134	8794
16 YO4AAC/P	Gheorghe Savu	269	26364	11 YO5BEU	Jacob Irimie	80	4810
17 YO8TIS	Stefan Ivan	257	24786	12 YO7HBY	Costinel Stan	67	4292
18 YO5OED	Ferenc Lovas	244	24300	13 YO6GUU	Zoltan Nagy	92	3364
19 YO9BQW	Ghe. Craiciu	245	23088	14 YO7HHG	Mihai Zaharescu	109	3034 AG1
20 YO5DAS	Danut Chis	237	22034	15 YO7MDE	Elian Mircea	64	2240
21 YO2ARV	Francisc Szabo	241	21216	16 YO7LYM	Constantin Radulescu	40	1768
22 YO8SS	Alex. Coca Pavlic	222	20968	17 YO7HIB/P	Mihai Constantin	69	1184 AG1
23 YO7DIG	Mihail Stan	209	19988	18 YO7HIA/P	Florin Constantin	72	1054 AG1
24 YO8MI	Ctin. Ailincai	212	19946	19 YO7HIC	Sorin Popescu	29	600
25 YO4FHU	Daniel Moraru	232	19656	Categoria C QRP			
26 YO2CJX	Virgil Nesteriuc	232	19510	1 YO9CXE	Paul Jordache	189	15492
27 YO4BBH	Dumitru Lesovici	215	18682	2 YO4RHK	Victor Sarbu	93	4060
28 YO4UQ	Cristian Colonati	209	18616	3 YO6HHT	Alexandru Galmeanu	60	2112
29 YO7RFH	Laurentiu Tabusca	228	17380	4 YO3III	Romulus M. Vladaia	13	126
30 YO7BEM	Mihai Dumitrovici	197	17000	5 YO7AOZ	Mugurel Jean	11	108
31 YO2BLX	Ioan Chis	193	15466	6 YO9HG/P	Margarit Ionescu	7	84 PH2
32 YO7AWZ	Vasile Nicola	177	15446	Categoria E Statii colective			
33 YO4DAU	H. Gradisteanu	171	14948	I YO2KJI	Palatul Copiilor Resita 2LDC, 2DEA	415	52028 CS3
34 YO2LCV	Ion Muntean	177	14834	II YO3KPA	Palatul National Buc. 3GDA,3ND	420	50754
35 YO3CZW	Marius Mitrut	155	14100	III YO6KNE	Sport Club Miercurea Ciuc	396	47960
36 YO9GVN	Marius Ivan	182	13488	4 YO4KBJ	Rad. GLARIS 4RXX 3BL	413	46326
37 YO2GL	Carol Daroti	169	13266	5 YO4KCA	CSR Constanta	398	45640
38 YO5OHB	Sandor Gaspar	175	13236	6 YO6KEA	CS Universitatea 6AWR, 6MZ	383	40836
39 YO2QC/P	Eugen Peterffy	190	13228	7 YO8KGA	CSTA 8SSX	329	34502
40 YO5BQQ	Ioan Salagean	158	12792	8 YO8KAE	CSM Iasi	329	33992
41 YO9GOH	Florin Lupoiu	149	12114	9 YO3KWA	CSTA Bucuresti 3APG 3JT	287	28400
42 YO9CWY	Daniel Motronea	151	11080	10 YO7KFX	CS Pandurii Tg.Jiu 7BSN,7CJB	300	28050
43 YO4RLP	Aurelian Varlan	166	10096	11 YO9KPM	CSM Alexandria 9BVG 9FIM	296	25492
44 YO3XL	Bogdan Siniteanu	146	10018	12 YO2KQT	QSO Banat 2MBO, 2LZP	250	23616
45 YO3ZA	Dan Antoni	103	9396	13 YO9KPB	Rad. M.Campina	304	23452 PH2
46 YO8RFB	Vasile Motrescu	94	9116	14 YO2KBK	Top Security Service	256	18488
47 YO7CKP	Dumitru Marian	132	9084	15 YO5KOP	AS Sky-Lark Satu Mare	205	18246
48 YO2LGW	Valentin Mocanu	123	8500	16 YO8KOB	Electron Dorohoi YO8CGR	200	18214
49 YO8CLX	Paul Todinea	139	8256	17 YO2KQK	op. YO2LFT	179	12438
50 YO8RNF	Relu Tarus	112	7930	18 YO7KBS/P	Termo Dr. Severin 7CZS	170	11826
51 YO6DBA	Laszlo Szollosi	93	6992	19 YO5KAU	CS Crisal 5OAW, 5BBL	156	10670 BH1
52 YO3ROP	Gheorghe Jula	121	6970	20 YO5KAD	CSM Baia Mare	185	9762
53 YO2LXW	Carol Mihai	108	6556	21 YO8KGC	CS Trotusul Onesti 8BSC,8BWA	146	8294 BC3
54 YO6FCV	Petra Schmidt	108	6070	22 YO9KPJ	Palat Copiilor Targovite 9BXE, 9HGS	104	8160
55 YO9FYP	Ioan Alex. Chiru	108	5694	23 YO3KWF	Sc. Generala 175 Buc,3HAE	80	6020
56 YO5OJC	Ioan Molnar	83	5658	24 YO3KAA	FRR	97	5450
57 YO7AKY	Alexandru Martoiu	100	4272	25 YO5KLD	Armatura SJ 5CTZ, 5DAE	112	5228
58 YO5BYV	Atilla Francisc	96	3764	26 YO6KNF	Palatul Copiilor Sf.Ghe. 6BWB	112	5208 HR1
59 YO9AFG	Stan Stancu	80	3572	27 YO5KMM	Palatul Copiilor Baia Mare 5OAC	86	3900
60 YO7FT/P	Virgiliu Niculescu	70	3564	28 YO2KQD	AS Telecom ARAD	86	3350
61 YO9XCP	Ovidiu Burducea	89	3338	29 YO6KNY	AS KSE 6ADW, 6GNM	91	3312
62 YO9HBL	Gh. Dan Bunescu	54	3168	LOG CONTROL			
63 YO6AJK	Alex. Munthiu	81	2972	1 YO5AIR	Carol Takaes	123	11990 BH1
64 YO7CWP	Emil Pepelea	55	2904	2 YO3UA		100	6734
65 YO2BRO	Vasile I. Ungu	60	2752	3 YO7ARY	Mareel Vasile	83	6020
66 YO9HL	Victor Stocan	61	2616	4 YO2CXJ	Paul Ginel Angelescu	105	5522
67 YO4FYQ	Claudia Ciovan	52	2376	5 YO4ZL	Gabriel Schmschi	113	4840 GL1
68 YO3FLR	Cristian Simion	52	2288	6 YO7AQF		88	3870
69 YO6BBQ	Ionel Silion	52	2262	7 YO5PCM	Nilu Pasca	59	3552
70 YO9OR/P	Ion Mia	83	2142	8 YO4RDK		69	2508
71 YO7LIX	Florin Balan	64	2040	9 YO4RIP		49	2016
72 YO3AAK	Aurel Marze	45	1650	10 YO5OHC		42	1600 SM2
				11 YO5KTO	Cercul Militar Alba	38	972
				12 YO9KRV	YO9DEF	30	812

ARBITRU:
YO9HG
ing Margarit Ionescu
Soft: YO9HG/
YOTEST V.10
noiembrie 2004

Editia urmatoare (CW) martie 2005

La Multi Ani YO 2 ianuarie 2005

F.R.R. CALENDAR COMPETIȚIONAL INTERN - 2005

A. Competiții organizate de FRR

1. Campionatele Naționale de Unde Scurte 3,5 MHz
 - radiotelegrafie: 07 și 14 martie
 - radiotelefonie: 03 și 10 octombrie
2. Campionatul Internațional de Unde Scurte al României YO DX HF CW și SSB 27 - 28 august
3. Campionatele Naționale de Unde Ultracurte
 - 144 MHz CW, SSB, FM (YO-FIF): 13 august
 - 432 MHz CW, SSB, FM (YO-UIF - 432 MHz) 14 august
 - 1296 MHz CW, SSB, FM (YO - UIF - 1296 MHz) 14 august
4. Campionatul Internațional de UUS al României YO-VHF/UHF - 144, 432, 1296 MHz CW, SSB, FM 02-03 iulie
5. Campionatele Naționale de RGA 3,5 și 144 MHz 05-07 august Câmpulung Moldovenesc.
6. Campionatele Naționale de Telegrafie Viteză (recepție, transmitere, RUFZ și PED pentru Veterani, Seniori și Juniori Mari) aprilie - Iași.
7. Campionatele Naționale RGA - juniori mici - iulie, august în Tabăra organizată de Ministerul Educației, Cercetării și Tineretului
8. Campionatul Național de Creație Tehnică și SIMPO YO: Mangalia 9-11 septembrie
9. Cupa României la RGA. Campionat Echipe RGA (3,5 și 144 MHz): 22 - 24 iulie Deva
10. Cupa României la Telegrafie viteză: 4-7 noiembrie Piatra Neamț

B. Competiții organizate în colaborare cu Asociațiile Județene, sau Cluburi Sportive afiliate

1. Concursul "LA MULȚI ANI YO!" - 3,5 MHz SSB 02 ianuarie
2. Cupa Municipiului Câmpina 3,5 MHz, CW și SSB 17 ianuarie
3. Cupa UNIRII RTG 21-23 ianuarie Iași
4. Cupa CARAȘULUI (YO2KCB) 3,5 MHz CW și SSB; 07 februarie
5. Cupa MOLDOVEI (YOSKAN) 3,5 MHz CW și SSB; 21 februarie
6. Cupa MARTISORULUI US (YO9GPH, YO3GZO) 3,5 MHz, SSB; 28 februarie 16.00-17.00utc
7. Concursurile MEMORIAL Dr. SAVOPOL (YO7KAJ)
 - 1,8 MHz CW și SSB 04 martie
 - 3,5 MHz RTTY 05 martie
8. Concursul BUCUREȘTI (YO3JW) 3,5 MHz CW și SSB; 21 martie
9. Concursul TROFEUL CARPAȚI (YO6KAF) 3,5 MHz CW și SSB; 04 aprilie
10. Cupa "CONSTANTIN BRÂNCUȘI" - RGA 3,5 MHz; YO7KFX + Palatul Copiilor Tg. Jiu aprilie - mai Tg. Jiu
11. Concursul CUPA ELEVILOR 3,5 MHz (YO3KPA) 11 aprilie
12. Cupa DECEBAL - Concurs Internațional de RGA (YO2KAR); 28 aprilie - 1 mai, Deva.
13. Concursul TROFEUL HENRI COANDA (YO9GZU) 7 MHz CW și SSB; 24 aprilie
14. Cupa NAPOCA (YO5KA1) UUS CW, SSB 144, 432 și 1296 MHz; 07 - 08 mai

15. Concursul Internațional CUPA BUCOVINEI la RGA (Palatul Copiilor Câmpulung-Moldovenesc) 27 - 29 mai Câmpulung-Moldovenesc
16. Cupa INDEPENDENȚEI (CSR Istria) 7 MHz - CW și SSB 9 mai
17. Ziua Telecomunicațiilor - UUS 144 și 432 MHz; YO2KAR și Romtelecom Deva 15 mai
18. Ziua Telecomunicațiilor - US 3,5 MHz, CW și SSB; 16 mai
20. Cupa BRĂILEI (YO4KAK) 3,5 MHz; 23 mai
21. Concursul OLTENIA 50 MHz, (YO7KAJ) în paralel cu IARU 50 MHz
22. Cupa Municipiului Pitești US CW/SSB; 30 mai
23. Concursul FLOAREA DE MINA (YO5KAD) 144, 432 și 1296 MHz; 04 - 05 iunie
24. Cupa TELEORMAN (YO9KPM) 3,5 MHz CW și SSB 06 iunie
25. Cupa EMINESCU 7 MHz, ELECTRON Dorohoi 12 iunie
26. Cupa Palatelor Copiilor RTG iunie Iași
27. Cupa CONSTRUCTORUL DE MAȘINI (YO5KAS) 144 MHz, 432 MHz și 1296 MHz; CW, SSB, FM 18 - 19 iunie.
28. Cupa IVANA RGA Oravița 25 - 26 iunie
29. Cupa TRANSMISIONISTULUI (Institutul Militar de Transmisiuni Decebal - Sibiu - YO6KNW) 3,5 MHz CW și SSB; 11 iulie
30. Cupa DĂMBOVITEI (YO9KBU) 3,5 MHz; 19 septembrie
31. Concursul internațional OLTENIA (YO7KAJ) 144 MHz CW, SSB, FM; 03-04 septembrie
32. Trofeul PRO CW (YO6EX) 7 MHz, CW 01-02 octombrie
33. Cupa Moldovei RTG 14-16 oct. Iași
34. Cupa "25 OCTOMBRIE" (Rad. Cercului Militar Caransebeș - YO2KJW) 3,5 MHz; 24 octombrie
35. Concursul MEMORIAL YO (FRR) 06 noiembrie
36. Concursul PSK 31, US, (YO5CRQ) 18 noiembrie
37. Cupa "Ceahlăul" - Telegrafie viteză - (YO8KGP) 4-6 noiembrie, Piatra Neamț
38. Cupa FERVIARULUI - AS CFR Oravița - 3,5 MHz (YO2KJG) CW, SSB; 07 noiembrie
39. Cupa "1 DECEMBRIE", US - 3,5 MHz (YO5KTO și FRR) 1 decembrie

Simpozioane și întâlniri interne

- Arad ianuarie - februarie
 București martie, iunie, octombrie
 Iași aprilie
 Deva mai
 Oradea 8 - 9 mai
 Pitești mai, noiembrie
 Lugoj 17 - 18 septembrie
 Valea Călugărească - octombrie
 Buzău noiembrie
 Pecica
 Piatra Neamț - noiembrie

Participând la competiții ne putem verifica aparatura și în bunătați performanțele radioamatoricești

Datele și locurile exacte de desfășurare se vor anunța prin emisiunea de QTC.

**Societatea ANICO Kft urează
tuturor actualilor și potențialilor
parteneri de afaceri,
respectiv colegilor radioamatori
Craciun fericit și un
An Nou plin de impliniri.**

Nici la 100 km de la frontieră!

Reprezentanța oficială care comercializează
și service al firmelor: YAESU, KENDOO, MAXRAD



www.anico.hu

ICOM

miratelecom
Telecommunication equipments

Str. Pastorului nr. 75, Sector 2, Bucuresti
Tel.: 210.1522, 212.1876
www.miratelecom.ro
office@miratelecom.ro

HAM RADIO PRODUCTS

HF Transceivers

Mobile Transceivers



All Mode Transceiver

Handheld Transceivers

Icom Inc.