

# RADIOCOMUNICAȚII și RADIOAMATORISM



Revista Federației Române de Radioamatorism

Anul XVI / Nr. 189

11/2005



# IMAGINI de la TARGUL RADIOAMATORILOR din BUDAPESTA - BURABU

Foto WB2AQC George Pataki



## "TOAMNA RADIOAMATORILOR - BUZĂU 2005"

Au devenit deja tradiționale simpoziioanele, târgurile și întâlnirile radioamatoricești locale. Recent o asemenea întâlnire au avut loc la Buzău, la Casa Tineretului, într-o sală spațioasă și elegantă. Organizare deosebită asigurată de YO9XC și colaboratorii săi apropiați dintre care menționăm pe YO9CWY și YO9RAO. Multe oficialități de la Consiliul Județean, Prefectură, ziariști de la presa locală, sponsori. Radioamatori din districtele: 9, 4 și 3. Din Rep. Moldova a venit ER4AAK, iar Suedia este reprezentată de SM4VPZ.

Ovidiu salută oaspeții și împarte premii simbolice, diplome, tricouri și multe flori pentru doamnele din sală.

Este prezentată apoi activitatea deosebită a Cluburilor UNIVERS B 90 și Istrița Buzău.

Partea tehnică - videoproiector, calculatoare, etc este asigurată de YO9FAF- Liviu și YO9HHO - Paul.

Urmează domnul Gh. Pancu - consilier județean, care vorbește despre istoria și monumentele turistice de interes ale municipiului și județului Buzău.

Cu domnia sa am avut onoarea să port o discuție mai lungă, discuție în care au fost pomenite pe rând mănăstirile: Barbu, Bradu, Ciolanu, Nifon, Cetățuia, Berca, Rătești, etc.

Ne-am amintit și de Mihai Viteazu, de doamna Stanca, de vestigiile rupestre de la Nucu, Fișici, Aluniș, de Agatonul Vechi și Nou, de Dionisie Torcătorul și Iosif, de Crucea Spătarului, de Ambrozie și Istrița, de Crucea Manfului de la Năeni, de Muzeul de Chihlimbar de la Colți, de Vulcanii Noroiși, Sarea de Buzău, Platoul Meledic și Focurile Vii de la Mânzălești, de lacul Goteș-Hânsaru, de Sava Gotul sau Vasile cel Mare, de Sarata Monteoru și Mina de Petrol, de Culmea Ivănețului, de Nehoiu, Siriu, Gura Teghii, Bâsca Mare și Mică, dar mai ales de munți dragi, cum ar fi: Mălăia și Bocârnea, Podul Calului, Lăcăuți, Goru sau Penteleu.

Câte locuri deosebite, câte amintiri!

Când i-am mărturisit că nu sunt buzoian, ci doar îndrăgostit de aceste meleaguri, ca de altfel de toate locurile deosebite din țară, mi-a dăruit o carte scrisă de domnia sa.

### CUPRINS

Întâlniri radioamatoricești .....	pag. 1
Ultimul Mohican .....	pag. 2
Amplificator liniar pentru banda de 50 MHz .....	pag. 3
Măsurarea frecvențelor cu ajutorul unui voltmetru .....	pag. 5
Sintetizor de frecvență cu MMC 381 și MMC 382 .....	pag. 6
Amplificator cu atenuarea zgomotului .....	pag. 7
Măsurarea undelor staționare .....	pag. 8
RIG control over Echolink .....	pag. 9
Măsurarea puterii de RF. Powermetre .....	pag. 10
Regulatoare pentru panouri solare .....	pag. 13
Radiobalize (beacons) în benzile de radioamatori .....	pag. 16
Pentru cine vrea să calculeze înainte de a face .....	pag. 17
Experiment nr.3. Amplificatoare Operaționale .....	pag. 18
Paraziți de vară. Leat '89 .....	pag. 20
Două provocări .....	pag. 22
In memoriam. Regele Hussein la Iordaniei JY1 .....	pag. 22
O strategie de somn pentru concursurile DX .....	pag. 23
Radioamatorism la BURABU .....	pag. 25
YR2I în CQ WW SSB 2005 .....	pag. 26
Diploma "Ion Creangă" .....	pag. 27
Apel General de Urgență - Exercițiu de Alarmare .....	pag. 28
Concursuri, Clasamente, Diverse .....	pag. 29

Revenind la întâlnirea noastră, menționez comunicările făcute de YO9CWY- Dan Motronea despre Antene cu dimensiuni reduse ce pot fi utilizate în US, de prezentarea unor Circuite de adaptare - făcută de unul dintre constructorii noștri talentați - YO3AXJ - Lucian Anastasiu.

YO3CO - Ilie Mihăescu a vorbit despre revista CONEX Club, o publicație cu un conținut și o grafică elevată, o publicație ce ajunge gratuit la numeroase radiocluburi din țară.

Intenția noastră a fost să prezentăm aici toate revistele tehnice care apar. Este vorba de CONEX Club, Tehnium, Electronica Aplicată și revista noastră. Din păcate domnul Alexandru Mărculescu nu a putut veni, de aceea am spus eu câteva cuvinte despre aceste publicații, prezentând și o serie de reviste ale unor asociații de radioamatori din lume: F, G, HB9, OE, 9A, YU, W, DL, OK, ZS, PA0, ON, EA, SM, etc.

Despre SM a vorbit și Lili - SM4VPZ, prezentând un recent concurs desfășurat în AM. Cuvinte frumoase și amintiri deosebite au adăugat veteranii: nenea Lulu - YO3LX și Finel - YO9HD. Personal am prezentat și o proiectie intitulată Radioamatorism - Tradiție și Modernitate, prin care încercam să ne reamintim trecutul, să ne cunoaștem înaintașii, pentru a le continua munca și realizările. Într-un timp chelneri eleganți, aduc în valuri, câni cu puică de Buzău, vin alb de Năeni și platouri cu sandvișuri bogate. Veselie și animație!

YO3JW - Pit, intervine, reușește să facă liniște în imensa sală și vorbește despre prevederile noului Regulament.

Nicu - YO9AGN ne încântă cu diferite epigrame tematice. Mi-ar fi plăcut un dialog în versuri, dar programul este prea încărcat și timpul ne presează. YO3GON - Vasile vorbește despre Rețeaua de Urgență și face demonstrații de acordare a primului ajutor.

YO3APG

Coperta I-a Aspecte de la întâlnirea radioamatorilor de la Miercurea Ciuc unde Consiliul de Administrație al federației noastre, a fost reprezentat de YO6QT - Mălinaș Dumitru. In imagini - Lukacs Pal, președintele Asociației mondiale a radioamatorilor vorbitori de limbă maghiară (NMARK), împreună cu Martha - HA5FQ, Peter - YO6FCV, Laci - YO6CFB și Vasile - HA50MM (YO5AEX).

#### Abonamente pentru Semestrul II - 2005

- Abonamente individuale cu expediere la domiciliu: 90.000 lei
  - Abonamente colective: 80.000 lei
- Sumele se vor expedia pe adresa: ZEHRA I. ILIANA P.O. Box 22-50, RO-014.780 Bucuresti, mentionand adresa completa a expeditorului.

#### RADIOCOMUNICAȚII ȘI RADIOAMATORISM II/2005

Publicație editată de FRR; P.O. Box 22-50 RO-014780  
București tîlfax: 021/315.55.75, e-mail: yo3kan@allnet.ro

Redactori: ing. Vasile Ciobănița	YO3APG
ing. Ilie Mihăescu	YO3CO
dr.ing. Andrei Ciontu	YO3FGL
prof. Iana Druță	YO3GZO
prof. Tudor Păcuraru	YO3HEN
ing. Ștefan Laurențiu	YO3GWR
col(r) Dan Motronea	YO9CWY
elev. Andrei Ungur	YO3HGD
DTP: ing. George Merfu	YO7LLA

Tipărit BIANCA SRL: Pret: 1,5 RON ISSN=1222.9385

## ULTIMUL MOHICAN

În luna septembrie mai mulți hami din HA m-au invitat la întâlnirea de la Debrețin. Ori cum am tot numărat "rezistențele"... nu-mi ieșea valoarea necesară drumului, așa că am renunțat, până când fiul meu mi-a inspirat ideea să mă duc la Debrețin cu...bicicleta! Prima dată ideea m-a șocat (am deja 67 de ani) dar în scurt timp am hotărât să mă urc pe bicicleta cu un rucsac și așa...în mare secret precum armada lui Yamamoto spre Hawai și în dimineața zilei de 16 sept. la ora 07:30 CFR am pornit la drum. De la mine din KN17RP sunt până la Debrețin exact la 183.9 km, iar de acolo până la fostele depozite de rachete intercontinentale păstorite de fosta URSS și care acum este un loc minunat de agrement, mai sunt încă peste 11 km așa ca ieșea 200 km distanță.

La Ciuperceni m-a depășit într-o mașină superbă YO5OEF cu YO5CRQ, dar nu m-au remarcat poate de cât ca pe un posibil pericol pentru circulație pe drumul țării.

Până la Satu Mare am avut vântul din față și înaintam cu greu...mă și gândeam să mă întorc înapoi, dar în sufletul meu purtam spre locul de întâlnire și amintirea ham-ilor din Maramureș precum: YO5LS - YO5UW - YO5MR-YO5NB - YO5NU - YO5YJ-YO5AVF, nea Pavel - YO5LC și mulți alții cu care am fost de atâtea ori prin munții semeți ai Maramureșului. Din acea generație acum am cam ramas unicul care mai poate face ceva radioamatorism "la greu"... nu numai taclale la club. La intrare în Satu Mare am căutat pe prietenul YO5BQQ - Ioan care e șef la un autoservice.... ne-am minunat reciproc cum ne-au schimbat anii, am băut o cafea și i-am dat lui Ioan "gură liberă", cum că, poate divulga pe 2 m că sunt pe drum spre Debrețin cu bicicleta.

Ajung la frontieră...un șir de mașini, mă duc înainte cu bicicleta și aud vameșii strigând ...."prezentați fiecare 500 de Euroi, asigurare medicală, invitații. etc" Eu nu aveam din aceste lucruri nimic, dar am întins timid pașaportul, s-a uitat la mine lung - eu îl priveam drept în ochi și la întrebarea că de unde și încotro, am spus - Baia Mare - Debrețin. Acesta a ridicat din sprâncene și cu oarecare respect mi-a întins pașaportul urându-mi drum bun. La partea ungară scena se repetă la fel, dar acolo o vameșă tânără m-a și felicitat.

Si dă-i la pedale, din nou contra vântului. Uneori îmi vinea să mă întind lângă drum sau să mă întorc, dar ceva în mine nu m-a lăsat. Șapca care purta inscripția YAESU primită în dar de la bunul meu prieten George Pataki, mi-a fost suflată de pe cap de câteva ori de vijeliile create de camioanele mari care treceau pe lângă mine mine. Într-o localitate m-am oprit să beau o răcoritoare și o cafea, erau mai multi tineri gălăgioși la biliard, dar aflând că de unde vin și unde mă duc s-au uitat la mine cu respect iar barmanul mi-a oferit o înghețată din partea casei. De altfel, mai în toate localitățile există o pistă făcută pentru bicicliști pe care te poți deplasa în mare siguranță.

Nu a fost destul că vântul era potrivnic, a mai început și o ploaie mărunță din fericire de scurtă durată.

Deja făcusem cam 135 de km, și cu toate rugămințile mele ca soarele încă să nu apună, se făcea încet, încet întuneric.

Calculule mele de a ajunge la Debrețin măcar la apus de soare au fost date peste cap. Lumini la bicicletă nu aveam.... dar aveam informația că dacă nu mă calcă vreun camion, atunci mă va reține poliția până în zori de ziua, plus amenda corespunzătoare! Am luat din rucsac o lanternă (totuși...am fost prevăzător) și ținând-o într-o mână am mai mers vreo 8km până la Nyirbator, unde aveam niște prieteni pe care i-am ajutat acum vreo 3 ani la construcția celui mai mare generator

de biogaz (1.6 MW) din Europa, instalație proiectată și executată de prietenul DH0GMC originar din Oradea. "infestat" și el de radioamatorism de către YO5LN - Kuli.

Acum a fost rândul lor. Am fost primit cu bucurie. omenit iar dimineața cu forțe noi am mai parcurs vreo 60 km până la bazele de rachete amintite. La intrare m-au întâmpinat HA0HS, apoi HA0HK- Toni, cu un gulaș făcut la ceain.

Au cam fost vreo 250 de hami, multă aparatură, veselie, taclale. HA6QE avea o dubă - care pe vremuri a fost folosită la transport de deținuți. Mi-a băgat și bicicleta în dubă.

El zicea ca de acolo nu va fi furată că le e frică hoților de acea dubă...hi. Apoi Istvan HA0KA m-a invitat seara la el acasă unde am și dormit. Duminică dimineața mi-a propus să mă ducă până acasă, cu bicicletă cu tot, în mașina lui.

Am acceptat, dar la întoarcere știind că e foarte interesat, l-am invitat să-i prezint faimoasa stație de biogaze, unde eu mă simt ca acasă. Ajungând la Satu Mare l-am vizitat pe Ady - YO5OEE, care a fost și la Simpo la Mangalia și pe Laci - YO5BHG, un ham inimos și prieten vechi.

Ajungând acasă YO5OND xyl-ul meu l-a ospătat pe binefăcătorul meu si ne-am luat rămas bun. După câteva ore el era deja acasă și lucram în 80de metri.

A fost al naibi de greu, dar a meritat, dacă nu pentru altceva, măcar pentru faptul că mi-am demonstrat mie însumi din nou că, omul e făcut să învingă, deși din păcate, uneori... cel mai greu e să te învingi pe tine!

Apoi cred că am pus încă o floare imaginară în amintirea ham-ilor din generația mea, care au dispărut dintre noi în decursul ultimilor 50 de ani. Amintirea lor eu o voi păstra în suflet până la sfârșitul programului meu pe Terra.

Lor le-am dedicat această nouă încercare.

18.09.2005....seara

YO5AJR Miki

## Revista DUBUS

Este o publicație bilingvă (germană/engleză) destinată radioamatorilor pasionați de unde ultrascurte și microunde.

În cele 4 numere anuale - fiecare având 100 pagini tip A5, sunt publicate articole tehnice, descrieri de componente și aparatură, clasamente, opinii, rezultate din competiții. Articolele sunt semnate de radioamatori cunoscuți din Europa. Redacția colaborează cu radioamatorii străini prin anumiți responsabili naționali. De la noi au îndeplinit acest rol: Suli - YO2IS și în ultimii ani Nelu - YO5TE.

Începând din ianuarie 2005 această sarcină a fost preluată de Gusti - YO7AQF.

Cei care doresc să facă abonamente la revista DUBUS îl vor contacta pe YO7AQF la tel. 0744-789.548, 0723-240.963 sau 0248-641.595. E-mail yo7aqf@soliber.net În mod normal prețul unui abonament anual este 22Euro. Pentru radioamatorii YO se face o reducere, astfel că noi vom plăti doar 620.000 lei, aici fiind incluse și cheltuielile poștale pentru expediere la domiciliu.

Sumele respective se vor trimite la YO7AQF în contul RO27.RZBR.0000.0600.0175.1727 Reifeisen Bank Pitești

A încetat din viață în ziua de 22 octombrie 2005. YO6OTG - Gyorgy Tibor din Miercurea Ciuc. Avea doar 60 de ani. Era unul dintre membrii activi de la YO6KNE.

# AMPLIFICATOR LINIAR PENTRU BANDA DE 50 MHz

YO7AOT Tudosie Constantin

Lucrare premiată la Campionatul Național de Creație Tehnică

Oricare dintre noi, înainte de a se gândi la construcția unui amplificator, studiază mai înainte "magazia" proprie de materiale. Desigur elementul principal este tubul sau tuburile electronice de care dispune sau pe care trebuie să și le procure. În cazul de față, aveam achiziționate câteva GU43B.

Acest tub discutat foarte mult pro și contra, este totuși o piesă valoroasă. Se găsește destul de ușor la noi, dar deși "nou", are mulți ani de "stat în cutie" și din această cauză apar diverse păreri despre el.

Personal am executat câteva montaje cu astfel de tuburi în sistem clasic, adică cu grilele polarizate și întradevăr s-au obținut rezultate foarte bune, însă mi-am pus și întrebarea dacă nu cumva pot simplifica construcția, dar fără să diminuez prea mult rezultatele. Astfel, mi-am propus executarea unui amplificator liniar cu grilele la masă pentru banda de 50 MHz, compact cu toate sursele încorporate, care să asigure o putere de ieșire de peste 500 wați și care să fie adaptabil la orice tip de transceiver. Amplificatorul construit și descris în continuare are următoarele caracteristici:

Gama de frecvență:	50-52 MHz
Impedanța de intrare:	50 ohmi
Impedanța de ieșire:	50 ohmi
SWR intrare:	1/1 în toată gama
Putere minimă intrare:	10 wați
Putere maximă intrare:	100 wați
Putere minimă ieșire:	100 wați
Putere maximă ieșire:	1000 wați
Dimensiuni:	280x220x400mm
Greutatea:	26 Kg
Cutia din tablă AL 1,5mm pe schelet de cornier AL 20x20x2mm	

Schema electrică este prezentată în Fig.1.

Așa cum s-a aratat mai înainte, am folosit un tub GU43B într-un montaj cu grilele la masă. O problemă foarte importantă atât pentru linearitatea amplificatorului cât și a mărimei excitației, o constituie adaptarea cu transceiverul sau cu sursa de semnal. De obicei transceiverele, emițătoarele industriale sau confecționate, au ieșirea fie pe filtru PI, fie prin diverse dispozitive de ieșire simple sau ultrasofisticate, dar care au impedanța de 50 ohmi. Pentru cele cu filtru PI, adică cu cei doi condensatori variabili pe care fiecare dintre noi i-am manevrat destul, nu sunt probleme. Lucrurile se complică la echipamentele cu tranzistoare, chiar dacă unele au și ATU, (automat antenna tuner). Orice neadaptare duce la un SWR mare ce determină intrarea în acțiune a protecției transceiverului și aceasta își reduce sau chiar oprește excitația, astfel încât ori amplificatorul nu scoate, ori nu se atinge scopul propus. În concluzie pentru a elimina orice problemă, s-a introdus la intrarea amplificatorului, un circuit PI format din bobina L1 și capacitățile aferente (vezi Fig.1).

Condensatorul variabil GRID, are butonul pe panoul frontal și din el se corectează raportul SWR pe toată gama, astfel încât în orice punct al benzii acesta să fie 1/1.

$L_1 = 3$  sp, Cu 1,2 mm,  $\text{O}10$ , pas 2 mm, aer

$L_2 = 2,5$  sp, Cu 3 mm,  $\text{O}32$ , pas 20 mm, aer

$L_3 =$  buclă banda Cu, cu raza 20 mm

$S_f = 2 \times 32$  sp, CuE 1,8 mm,  $\text{O}15$ , aer

$S_g = 32$  sp, CuE 0,8 mm,  $\text{O}18$ , ceramica

$R_{1,2}$  = sunt pentru 1,5 A

$R_{1A1,2}$  = releu 12V cu doua contacte

$R_1$  = releu 12V cu un contact

În acest mod se asigură o adaptare perfectă între transceiver și amplificator. Condensatorul variabil poate avea o capacitate de circa 400-500pF și atunci pot lipsi cele două capacități fixe care sunt în paralel cu el.

Bobina este confecționată conform datelor din fig.1 pe un suport de 10 mm, apoi acesta se scoate și rămâne în "aer".

Semnalul de atac se aplică în circuitul de filament-catod, lampa fiind cu încălzire directă. Un alt element important, este șocul din filament care trebuie să fie foarte bun pentru a împiedica scurgerea de radiofrecvență.

Din diverse experimentări s-a ajuns la varianta considerată cea mai bună și prezentată aici, care nu este universal valabilă, ci numai pentru acest montaj și la această frecvență.

Șocul se execută cu două fire paralele de CuEm groase de 1,8 mm diametru, pe un suport (țeavă) de 15 mm diametru, apoi acesta se scoate și înfășurarea rămâne în "aer", deci nu are nici un fel de miez.

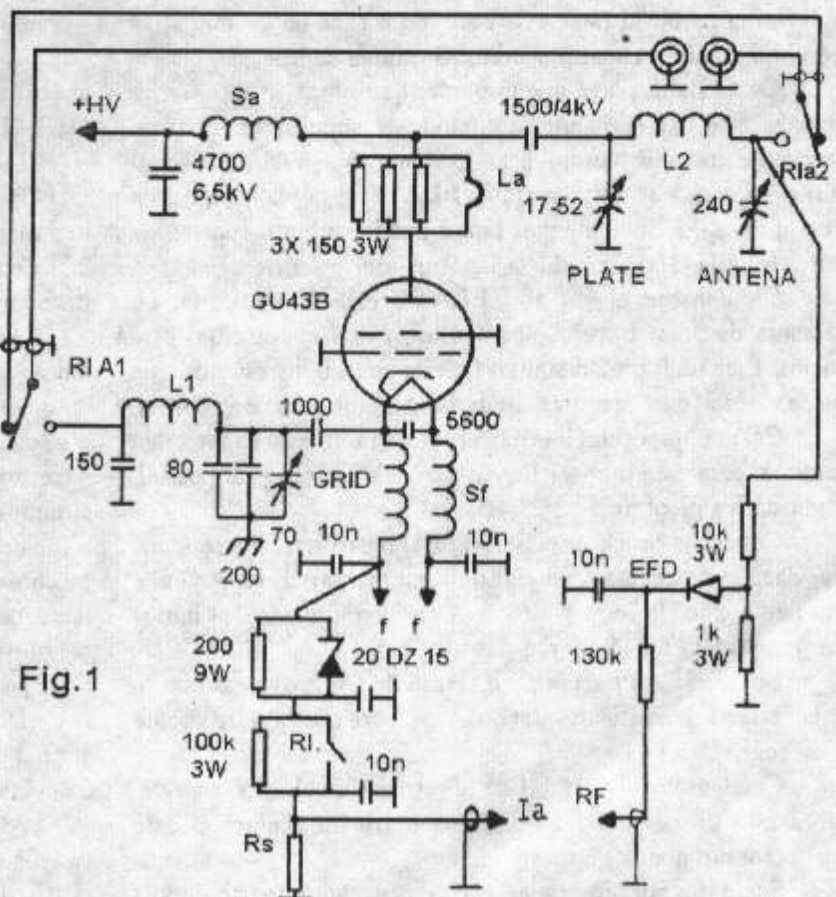


Fig.1

Referința către masa a filamentului- catodului, se face printr-un circuit cu Zener de putere 20W și 15V.

Ar fi fost mai bună o diodă de putere mai mare, însă odată cu "căderea" IPRS, acestea nu prea se mai găsesc!

După dioda stabilizatoare se află o rezistență de valoare mare care blochează tubul în "pauză" și în continuare la masă este chiar șuntul unui microampermetru de 200 microamperi, astfel încât acesta să poată măsura un curent de 1,5A.

Releul RL se închide în mod automat odată cu trecerea transceiverului excitator în emisie, iar dacă acesta nu are un astfel de contact, comanda amplificatorului se poate face manual din butonul LINEAR al amplificatorului. Grilele 1 și 2 sunt conectate la masă prin conductoare din cupru de 2mm diametru și foarte scurte. Aceasta depinde de soclul folosit, aici nu este unul original, ci este confecționat, oricum ideea este să se ajungă la masă prin trasee solide și cât mai scurte.

În circuitul de anod găsim un grup de rezistențe neinductiv lipite pe o buclă din tablă de Cu de 0,2 mm grosime.

Este foarte important ca traseul dintre anodul tubului și primul condensator variabil din filtrul PI de la ieșire să fie cât mai scurt. Aici intervin mai multe capacități "nevăzute" în afara celor din schemă și trebuie ținut cont de ele.

Așa cum se știe GU43B are în partea superioară a anodului un fel de piuliță care se desface (Atenție! la unele lămpi este foarte strânsă, iar la altele slabă). Prin desfacerea piuliței rămâne un fel de tub filetat pe care s-a introdus o platbandă de

Cu cu gaura corespunzătoare și de dimensiuni 20x65x0,2mm, apoi s-a strins piulița la loc. În continuare platbanda se arcuiește sub forma de buclă (semicerc) La, cu o rază de 20 mm și se continuă până în capatul soclului Sa, unde se lipește.

De cealaltă parte a semibuclii sau chiar în interior se fixează cele trei rezistențe obținându-se șocul antiparazit pe frecvențe înalte. Montajul este executat în așa fel încât șocul din anod, condensatorul variabil PLATE și condensatorul de cuplaj anod-PI, sunt imediat lângă anodul tubului (partea de sus a lui GU43B) făcându-se legături foarte scurte.

Condensatorul variabil PLATE este confecționat cu distanța de 5mm între o placă rotor și una stator când este închis. Este mult prea distanțat față de ce trebuie, dar convine orice variabil care are circa 2mm rotor-stator în poziția închis.

Cel mai important lucru la acest variabil, este capacitatea minimă, care este bine să fie cât mai mică, dacă este posibil chiar câțiva picofarazi.

Condensatorul din schemă a fost construit în alte scopuri, dar dacă s-ar executa unul pentru acest montaj, aș recomanda doar cu o placă la rotor și una la stator distanțate la 3-4 mm și cu o suprafață de 15-20 cm pătrați fiecare.

Bobina L2 se execută din sârmă de Cu gros de 3 mm în "aer" cu pas. Nu este argintată, dar cine are posibilitatea poate s-o facă!

Condensatorul variabil de la ieșirea filtrului PI, este de circa 240 pF normal fără distanță mare între placi și este recuperat din aparatele radio vechi.

Șocul din circuitul de anod este deasemeni foarte impor-

tant și se execută pe un tub ceramic cu diametrul de 18 mm cu mențiunea că datele bobinajului sunt valabile doar în acest tip de montaj. La ieșirea filtrului PI, adică imediat pe contactul variabilului este montat un divizor de rezistențe neinductiv de 10k/1k, de unde se culege semnal de radiofrecvență ce se redresează cu o diodă cu germaniu de orice tip (EFD108), iar tensiunea obținută se duce printr-un cablu ecranat la instrumentul indicator de acord.

Trecera din starea de recepție în emisie și invers se face cu un releu de 12 volți cu două contacte a câte două poziții respectiv RLA1 și RLA2. Acest releu se acționează tot din contactul auxiliar al transceiverului sau manual.

Contactele lui RLA suportă un curent de 10A. Legăturile sunt executate cu cablu coaxial de 50 ohmi subțire pentru intrarea TRCV și gros pentru ieșirea ANT. Mufele TRCV și ANT sunt SO-259 ca la toate echipamentele industriale.

Amplificatorul are un instrument multifuncțional care poate citi în orice moment valoarea tensiunii anodice HV, curentul anodic Ia și tensiunea maximă de radiofrecvență la ieșirea de RF. Schema instrumentului multifuncțional este prezentată în fig.2. Ca instrument propriu-zis se folosește un microampermetru electromagnetice de 200 microamperi.

Cu ajutorul unui comutator cu translație ce are trei poziții se comută de pe panoul frontal cele trei domenii de măsură: HV, Ia, RF. Pe circuitul de RF este intercalat un potențiomtru SENS, care se acționează de pe panoul frontal în caz ca instrumentul depășește capătul maxim al scalei.

Deoarece instrumentul este montat în apropierea tubului amplificator, deci într-un câmp foarte mare de RF, toate elementele

circuitului împreună cu instrumentul sunt montate într-o cutie de cablaj imprimat dublu placat cu capac din tablă de AL de 1,5 mm grosime conectată la masă.

Toate conductoarele care fac legătura între această cutie și punctele HV, Ia, RF din montaj sunt ecranate.

## DETALII DE MONTAJ AL TUBULUI AMPLIFICATOR

O problema generală foarte importantă la lucrul cu tubul GU43B o constituie răcirea. Cu cât se alimentează cu tensiuni mai mari până sau peste 3 kV și se obțin puteri foarte mari, cu atât răcirea trebuie să fie măcar cât recomandă catalogul, iar în condiții de amator nu prea se realizează ușor acest deziderat.

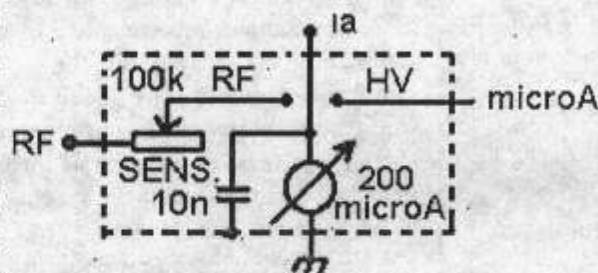
Așa că am preferat un regim mai "liniștit" al tubului, deși am avut surpriza să obțin rezultate foarte bune.

Astfel alimentarea se face la circa 2000 V pe anod, iar la o excitație de 50 W se obține ușor 500W/50 ohmi, nefiind necesară folosirea la maximum a excitației, decât în anumite situații de urgență DX....

Folosirea sub medie a tubului duce la o încălzire moderată, pe care am reușit să o controlez cu sistemul de ventilare existent. Acesta este format dintr-o turbină cu diametrul de 90mm și lățimea de 120 acționată de la 220 V alternativ și care suflă aerul pe o fantă dreptunghiulară cu dimensiunile de 65x110mm.

Deasemeni pentru o răcire cât mai bună în interiorul cutiei se mai folosesc încă două ventilatoare de mărime medie tip calculator.

Având această turbină s-a pus problema ca jetul de aer să vină din lateral, apoi să fie dirijat de jos în sus pe lângă tub prin grilajul din anodul acestuia.



S-a construit o cutie paralelipipedică cu dimensiunile de 130x130x75mm din tabla de AL de 1,5 mm grosime închisă pe toate părțile mai puțin în partea de jos unde este un capac fixat în patru șuruburi. În partea de sus a cutiei s-a decupat o fantă circulară unde s-a montat soclul tubului ermetic cu o garnitură de cauciuc. În continuare s-a confecționat un coș din fibră de sticlă cu ajutorul unui "set de fibră mic" ce se găsește în comerț. Coșul este astfel confecționat încât îmbracă tubul când este pus în soclu precum și o parte din soclu.

Totul este ermetic, încât aerul este dirijat numai pe interior obligându-l să iasă prin grilajul anodic. Deasemeni coșul astfel pus pe poziție este la același nivel cu anodul tubului îmbrăcându-l exact până la limita superioară.

Pe partea de sus a cutiei, paralel cu soclul este montat vertical șocul anodic astfel încât partea superioară a lui vine la același nivel cu anodul tubului (la buza de sus a coșului ce îmbracă tubul). În interiorul cutiei se găsesc toate elementele circuitului de intrare și ale circuitului de filament împreună cu releul RL.

Iată de ce nu este chiar periculoasă folosirea unui Zener de 20W, pentru că stă mereu în curent de aer și nu poate depăși încălzirea permisă.

Pe una din părțile laterale ale acestei cutii s-a decupat o fantă exact ca a turbinei, apoi s-a montat turbina folosind o garnitură pentru etanșare.

Întreg ansamblul se prinde de cutia amplificatorului cu patru șuruburi, dar în așa fel încât capacul de jos să poată fi demontat oricând.

Ansamblul cade lângă condensatorul variabil PLATE, ca legăturile să fie cât mai scurte pe traseul anod, șoc. PLATE.

**CIRCUITUL DE COMANDA** este prezentat în Fig. 3

El este format din releul RL1,2 și releul RL. Aceste rele sunt pentru 12 V și consumă împreună un curent de 0,25 A.

Majoritatea transceiverelor au un contact de comandă pentru amplificatorul liniar și de obicei suportă acest curent. Informații se dau în documentațiile stațiilor respective, dar unii le au, alții nu.

Acest curent poate să fie peste sau la limita admisibilă. Pentru a nu se crea probleme, am acționat aceste rele prin intermediul unui tranzistor PNP, care consumă în circuitul de comandă numai 5 mA, lucru mult sub posibilitățile oricărui tip de transceiver.

Tranzistorul de comandă BD140 este montat chiar pe releul RL în cutia tubului amplificator.

Pe panoul frontal al amplificatorului este un comutator LINEAR cu trei poziții,

care alege regimul de lucru și anume:

§ VOX...amplificatorul este comandat automat în regim de lucru de transceiver

§ OFF...se lucrează fără amplificator

§ MOX...amplificatorul intră și iese din regimul de lucru manual. Pentru situația VOX este necesar un cablu între transceiver și amplificator, care se aplică între mufa VOX TRCV de pe panoul din spate al amplificatorului și la contactul auxiliar de la transceiver.

În partea a II-a a acestui articol se vor descrie sursele de alimentare, modul de asamblare mecanică, precum și modul de utilizare.

- va urma -

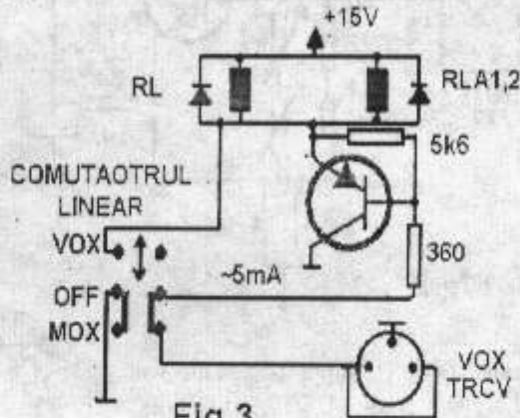


Fig.3

## MĂSURAREA FRECVENTELOR CU AJUTORUL UNUI VOLTMETRU DIGITAL

Schema electronică a acestui "frecvențmetru" simplu este prezentată în fig. 1 și a fost publicată de G4SGF în revista SPRAT. Drept amplificator de RF este utilizat tranzistorul BC549C, acesta transformă semnalul de intrare în impulsuri.

Circuitul integrat 74HCT4020 primește semnalele dreptunghiulare sau sinusoidale și divizează frecvența acestora cu 1024. Un circuit de diferențiere (format din C: 680pF, R: 2x1k, 4,7k, 100) transformă semnalul dreptunghiular într-o serie de impulsuri pozitive și negative.

Cel de-al doilea tranzistor realizează detecția semnalului obținând astfel o serie de impulsuri pozitive care sunt aplicate un circuit RC de integrare. În acest mod, cu cât frecvența este mai mare, cu atât tensiunea obținută este mai mare.

Aplicând această tensiune unui voltmetru digital se obține un "frecvențmetru digital".

### Reglaje

Se reglează potențiometrul de 100k până a atingerea tensiunii de 1,4V în colectorul lui BC549C. Apoi se poziționează comutatorul pentru calibrare, primul tranzistor comportându-se acum drept oscilator Pierce pe 18MHz.

Se reglează potențiometrele de 1k și 100 pentru citirea pe voltmetru a unei tensiuni de aproximativ 180,0mV. După efectuarea acestei calibrări, comutatorul se repune în poziția pentru măsurare.

Condensatorul de 680pF trebuie să fie un condensator ceramic de foarte bună calitate. Condensatorul de 100nF este din poliester (Mylar, MKT). Dacă se produce o fugă a frecvenței cauzată de variațiile temperaturii, se înlocuiește condensatorul de 100nF prin mixarea unuia ceramic cu un coeficient de temperatură negativ cu unul din poliester cu coeficient de temperatură pozitiv. Rezoluția este de 10kHz pentru scala 2000 și de 100kHz pentru scala 200. Tensiunii de 500mV citite pe voltmetru corespunde frecvența de 50MHz.

Acest frecvențmetru poate fi folosit pentru un receptor superheterodină. Nu trebuie decât să fie modificat circuitul de ieșire. Modificarea necesară citirii frecvenței unui oscilator ce oscilează pe o frecvență mai mică decât cea recepționată este prezentată în fig. 2A, iar modificarea necesară pentru situația în care oscilatorul rezonază pe o frecvență mai mare decât cea recepționată este prezentată în fig.2B.

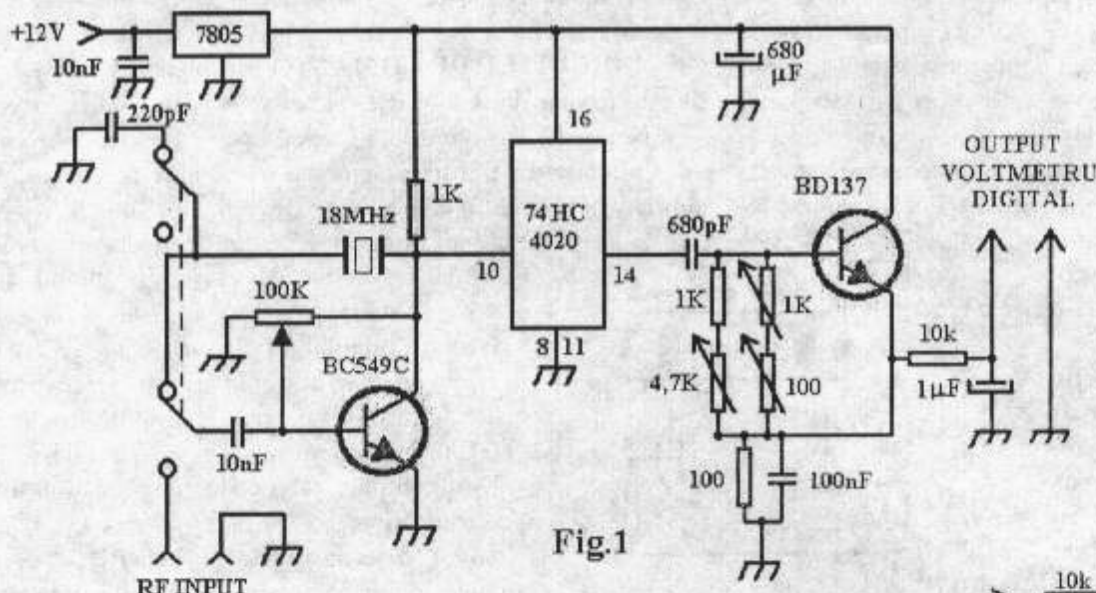


Fig.1

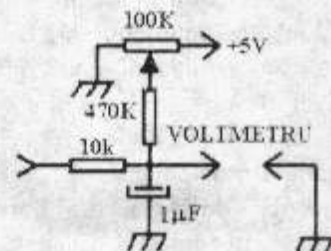


Fig.2A

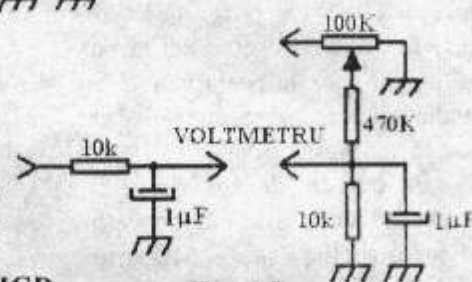


Fig.2B

În ambele cazuri trebuie reglat potențiometrul de 100k pentru a se citi valoarea FI pe voltmetrul digital atunci când emitorul tranzistorului BD37 este conectat la masă.

Traducere și adaptare de elev Andrei Lucian Ungur, YO3HGD

## Sintetizor de frecvență cu MMC-381 și MMC-382

Modul de calcul al coeficienților de divizare inscripționați în memoria eprom.

Stănică Jac YO5CST Zalău

Sintetizorul de frecvență s-a impus deoarece este dificil a lucra în banda de 144-146 MHz, sau mai sus, cu o stație prevăzută cu unul sau două VFO-uri întrucât nu se poate asigura stabilitatea de frecvență necesară în special la lucrul în portabil sau cu shift pe repeatoare, în SSB, în Cw, sau alte moduri de lucru digitale, de asemenea, produșii de mixare rezultați constituie un factor puternic perturbator pentru recepție. În YO au fost realizate, la Întreprinderea de Aparatură Electronică de Masură și Industriale București, în serie relativ mare, stații de emisie-recepție utilizând sinteza de frecvență prevăzută cu integratele specializate MMC381 și MMC382 împreună cu prescalerul DP-111, (de ex: stația R-8143), folosite în FM de diverse servicii publice, inclusiv pe taximetre. În marea lor majoritate sunt în prezent considerate, premature, uzate moral și pe nedrept abandonate deși pot fi încă funcționale și utilizabile pentru radioamatori. Coeficienții de divizare pentru obținerea frecvențelor de recepție și de emisie sunt stocați într-o memorie eprom de 2 K, Intel 2716 sau rusești K573RF2 sau K573RF5, toate echivalente pin la pin.

Din circuitul de memorie sunt folosite doar ieșirile de date  $D_0, D_1, D_2$  și  $D_3$  celelalte patru respectiv  $D_4, D_5, D_6$  și  $D_7$ , fiind neconectate, (NC). Adresele  $A_0, A_1$  și  $A_2$  sunt folosite intern de controlerul MMC 381. Adresele:  $A_3, A_4, A_5$  și  $A_6$  sunt legate la masă prin câte o rezistență de 100 K și la pinii exteriori, de selectare a canalului.

Adresele  $A_7, A_8$  și  $A_9$  sunt scutcircuite la masă, nefiind folosite iar adresa  $A_{10}$ , prin conectare la masă, accesează frecvența de emisie iar trecută la potențial pozitiv accesează frecvența de recepție, respectiv frecvența pentru un oscilator local cu 10,7 MHz., opțional mai sus sau mai jos decât frecvența canalului utilizat.

De regulă stațiile au fost setate pe un singur canal.

Dacă luăm în considerare, în mod ipotetic, o asemenea stație care ar fi funcțională pe canalul simplex de 144,675 MHz, am putea citi în memoria eprom următoarele date:

La adresa 0000 folosită la emisie:

04 07 05 01 01 00 09 01

iar la adresa 0200 folosită la recepție:

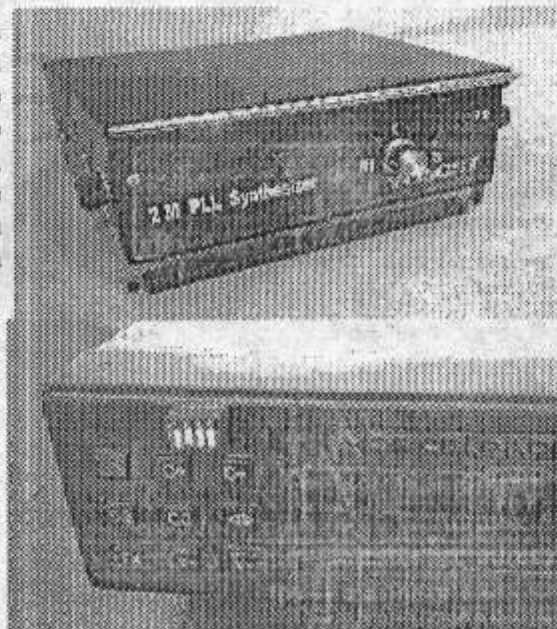
00 03 04 02 01 00 09 01

Dacă alegem frecvența de referință, respectiv ecartul de frecvență între 2 canale succesive, de 12,5 KHz, de exemplu, în cazul quartului de 5.000

KHz, existent în montaj, prin împărțire obținem 400. (5000:12,5=400).

Acest număr 400, rezultat în urma împărțirii la 12,5 a frecvenței quartului utilizat, convertit în hexa, (de ex: cu ajutorul calculatorului din accesoriile windows setat „științific”), ne dă 190 valoare pe care o găsim inscripționată de la dreapta la stânga în linia de date atât la emisie cât și la recepție (A se urmări exemplul dat mai sus).

Numărul 190 rămâne neschimbat în toată banda de 2m dacă nu schimbăm quartul sau ecartul de 12,5 KHz dintre canale



Cifrele de „0” intercalate pot avea de fapt orice valoare de la 0 la F, în exemplul nostru și reprezintă liniile de date D<sub>4</sub>, D<sub>5</sub>, D<sub>6</sub> și D<sub>7</sub>, care nu sunt utilizate la aceste stații.

În continuare, împărțind frecvența de emisie a canalului luat ca exemplu în cazul nostru, de 144,675 MHz., la ecartul de 12,5 KHz. obținem câțul 11574 inscripționat tot de la dreapta la stânga pe aceeași linie dar de această dată direct în zecimal așa cum se vede mai sus. Pentru frecvența de recepție 144675+10700=155375:12,5=1243. Datele pentru o singură frecvență se compun întotdeauna din 3 cifre în hexa și cinci cifre zecimale, înserate de la dreapta spre stânga.

Cu ajutorul a patru microîntrerupătoare scoase pe panoul frontal sau prin simpli jumperi adresele A<sub>7</sub>, A<sub>6</sub>, A<sub>5</sub> și A<sub>4</sub> pot fi puse la „+” astfel putând fi accesate 16 canale diferite, de ex: 16 repeatoare diferite, după inscripționarea cifrelor corespunzătoare în memoria eprom fără alte modificări ale stației. Fiecare canal este inscripționat unul după altul separat la emisie, începând de la adresa 0000 și separat la recepție de la adresa 0200. Orientativ, pentru o mai bună identificare vizuală la inscripționare, canalele pot fi numerotate pe liniile de date nefolosite așa cum s-a făcut mai jos (de la 0 la 4) pentru frecvențele de 144,675; 144,500; 145,500 și respectiv 145,000:

0000: 0407 0501 0100 0901 1016 1511 1110 1911 ...  
0008: 2024 2621 2120 2921 3030 3631 3130 3931

Pentru inscripționare se poate folosi programul „IC-Prog” care este „free” pe internet, sau altele.

După inserarea datelor calculate pentru fiecare canal de emisie și respectiv de recepție fișierul se salvează în binar, deci cu terminația bin, pe o dischetă și poate fi astfel dus la un inscripător de memorii eprom și copiat mot a mot.

Folosesc o asemenea stație pe 16 canale FM, de mai mulți ani fără probleme (foto 1), dar am testat sinteza și într-o stație SSB constatând că aceasta nu este „zgomotoasă” la recepție iar stabilitatea pe frecvență este deosebită, corespunzătoare quartului folosit.

După cum lesne se poate observa, această memorie eprom poate comanda de fapt 256 canale dacă se deconectează de la masă și scanează inclusiv adresele A<sub>7</sub>, A<sub>6</sub>, A<sub>5</sub> și A<sub>4</sub>. În acest sens, am refăcut calculele pentru un ecart de 2,5 KHz.: 5.000:2,5=2000, convertit în hexa =7D0 și am montat o diodă varicap între quart și masă pentru a putea acoperi mai bine banda (RIT, șiift).

Am optat pentru 192 canale SSB, de la 144,0025 până la 144,480 MHz. (calculate pentru oscilatorul local, pe frecvență superioară, deci pentru un mixer substractiv cu 10,700MHz.modulație SSB), urmate apoi de 16 canale simplex pentru FM, de la 144,500 la 144950, apoi 16 frecvențe de recepție repeatoare FM, 16 frecvențe pentru emisie pe repeatoare și în final 16 canale simplex de la 145,800 la 145,9875 MHz.

Oricare altă selecție a canalelor este posibilă dar este bine să se meargă pe un multiplu de 16 facilitând trecerea la emisie, pe FM, exact pe frecvența repeatoarelor dorite. De asemenea, am mers pe ordinea crescătoare a frecvenței, pentru a putea fi baleate adresele memoriei, UP și DAWN, cu ajutorul a două numărătoare reversibile MMC-40193.

În acest caz citirea frecvenței se poate face cu scala digitală cu microcontroler sau se poate inscripționa și apoi citi direct frecvența de pe ieșirile de date nefolosite: D<sub>4</sub>, D<sub>5</sub>, D<sub>6</sub> și D<sub>7</sub>, cu un montaj separat, vezi foto 2.

Pentru această ultimă variantă de citire directă a frecvenței, prin multiplexare, exemplific mai jos datele inscripționate în memoria eprom pentru frecvența de 144,0025 MHz:

0000: 1148 4801 0620 5D07  
1248 4801 0650 0D07  
0008: 1348 4801 0670 5D07  
1448 4801 1600 0D07

Se poate lesne observa că, făcând abstracție de ecartul de frecvență (2,5KHz calculat în hexa 7D0), citind pe sărite din 2 în 2, se evidențiază frecvența canalului ce poate fi afișată prin multiplexare.

Datele inscripționate pe D<sub>4</sub>, D<sub>5</sub>, D<sub>6</sub> și D<sub>7</sub> pot fi eventual comutate la linia de date, cu ajutorul unui MMC4066, numărul de canale fiind astfel dublat la 512, bineînțeles cu calculele corespunzătoare fiecărui canal. Se poate obține la acest quart de 5 MHz un ecart minim de 2 KHz. (valoarea în hexa fiind 9C4). Desigur că există și posibilitatea înlocuirii memoriei cu una având capacitate mai mare.

Sintetizorul de frecvență, cu amplificatorul de microfon pentru modulație FM, este dispus într-o cutie separată în stația de bază, cu dimensiunile de 16x12,5x2,5 cm, fixată în șuruburi, se poate extrage și încorpora într-un tevr home made, sau folosi extern, atât pentru FM cât și SSB (foto 2).

Intrucât în revista noastră, de-a lungul anilor, au mai fost publicate scheme cu circuitele specializate MMC381, MMC382 și prescalerul ECL tip DP111, am dorit să reamintesc și modul de calcul al datelor ce trebuie inscripționate în memoria eprom fără a intra în amănuntele construcției propriuzise.

Cunoștințele teoretice de mai sus se pot folosi și în eventualitate inscripționării altor tipuri de memorii folosite în stațiile de radioamatori.

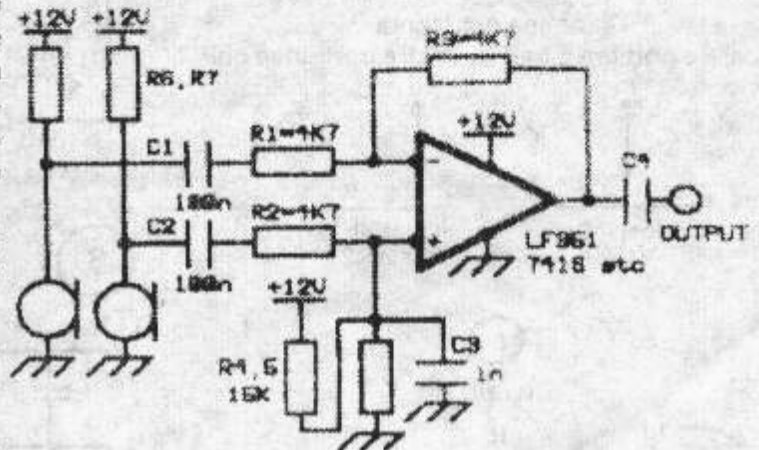
## AMPLIFICATOR CU ATENUAREA ZGOMOTELOR

Montajul a fost publicat în SPRAT 95 de către G8SEQ. Prin montarea spate în spate a două microfoane se pot atenua zgomotele exterioare.

Dacă alimentarea circuitului integrat se face cu o sursă dublă de tensiune R1, R5 și C3 nu mai sunt necesare, R6 și R7 depind de tipul microfonului electret utilizat. În cazul unor microfoane dinamice sau cu cristal, acestea nu mai sunt necesare.

Din R8 se reglează câștigul unitar.

Alimentarea se face cu o tensiune de 8-18V.



OFER stație VX1R - YAESU (dual band 144 și 430 MHz).

Info: YO3GUE, Florin tel. 0727.155.556

# MĂSURAREA UNDELOR STATIONARE

(Acest articol a apărut cu mulți ani în urmă, într-unul din numerele revistei Sport și Tehnică, sub semnătura lui YO3UD)

Stimați colegi,

Sunt Valerică Costin - YO7AYH. De la sfârșitul lui decembrie 2004 sunt acasă. Nu am mai găsit un alt job. Am răsfoit niște numere ale revistei Sport și Tehnică și un articol mi s-a părut interesant.

Poate este util să fie publicat și în revista noastră. Articolul este atașat acestui mesaj. Cu respect, Valerică YO7AYH  
costin.valerica@rdslink.ro, ecos2000@hotmail.com  
Tel: 0250 744157 sau 0720 230599

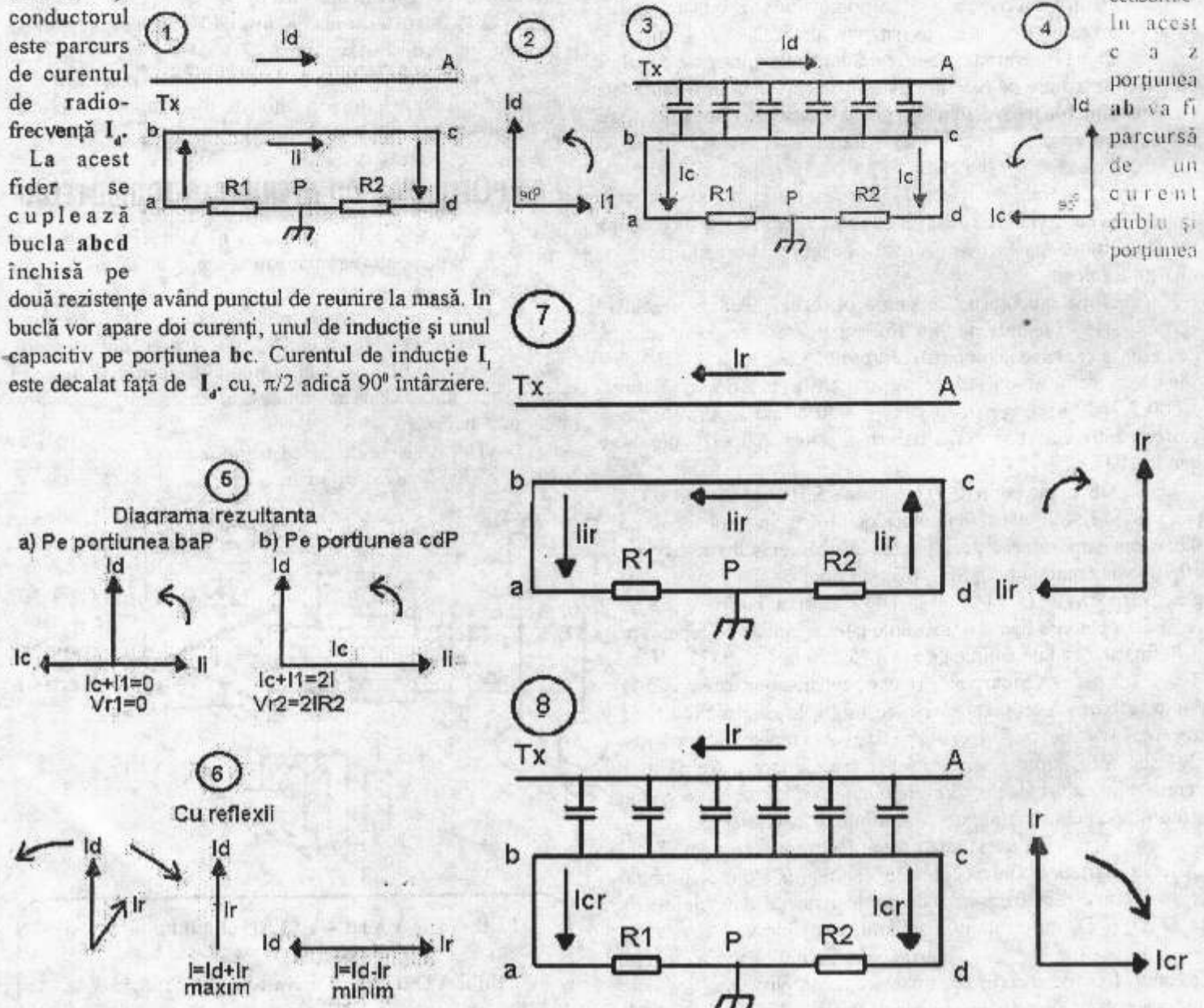
Metoda măsurării undelor staționare cu ajutorul buclei este cunoscută în lumea amatorilor. Mai puțin cunoscute sunt însă fenomenele ce stau la baza acestei metode, fapt care poate da naștere erorilor. Asupra acestor fenomene vom insista aici. Fie dat fiderul din fig.1 având la un capăt emițătorul Tx și la celălalt capăt antena A.

Presupunem că de la emițător spre antenă pleacă unda directă și conductorul este parcurs de curentul de radiofrecvență  $I_d$ . La acest fider se cuplează bucla abcd închisă pe două rezistențe având punctul de reunire la masă. În buclă vor apare doi curenți, unul de inducție și unul capacitiv pe porțiunea bc. Curentul de inducție  $I_l$  este decalat față de  $I_d$  cu  $\pi/2$  adică  $90^\circ$  întârziere.

În matematică fenomenul se poate reprezenta prin niște vectori rotitori ca în fig.2. Acești vectori reprezintă curentul de radiofrecvență (sinusoidal) rotindu-se în sensul invers acelor de ceasornic. Curentul capacitiv este decalat tot cu  $90^\circ$ , însă înaintea lui  $I_d$  și are același sens în brațele ab și cd. Combinând cele două diagrame vectoriale, ținând seama și de figurile 1 și 3, se observă că aranjând astfel încât curentul de inducție să fie egal cu cel capacitiv (și aceasta se poate aranja fie prin variația distanței dintre cele două fire, sau prin lungimea porțiunii bc) adică  $I_l = I_c$  se ajunge la situația în care pe porțiunea ab curenții se scad, deci căderea de tensiune pe  $R_1$  este nulă, în timp ce pe  $R_2$  apare tensiunea dublă (vezi diagramele vectoriale 5).

Este ușor de refăcut acum același raționament și pentru situația în care există numai unda reflectată care ar produce în buclă curentul de inducție  $I_{lr}$  și curentul capacitiv  $I_{lcr}$  (fig.7 și 8). Aceiași vectori reprezintă sistemul cu singura deosebire că rotația se face în sens invers, adică în sensul acelor de ceasornic.

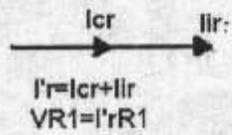
În acest caz porțiunea ab va fi parcursă de un curent dublu și porțiunea



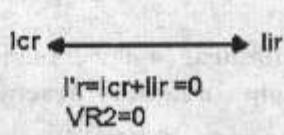
9

Diagrama rezultanta

a) Pe porțiunea baP



b) Pe porțiunea cdP



Vr	Vd	SWR
0	1	1
0,1	1	1,22
0,2	1	1,50
0,3	1	1,85
0,4	1	2,83
0,5	1	3
0,6	1	4
0,7	1	5,66
0,8	1	9
0,9	1	19
1,0	1	∞

cd va fi lipsită de curent, deci tensiunea pe R<sub>2</sub> este nulă. Folosind un simplu voltmetru cu diodă se poate determina raportul de unde reflectate, sau raportul de unde staționare, raportând pur și simplu diviziunile reprezentând tensiunea reflectată (Vr) la diviziunile care reprezintă tensiunea directă (Vd), măsurate pe R<sub>1</sub> respectiv R<sub>2</sub>.

De remarcat că nu ne interesează tensiunea exactă ci numai diviziunile citite. Aranjând astfel să avem o cifră rotundă (10 sau 100)

lucrurile se simplifică mult la calculul raportului de unde staționare (Standing Wave Ratio), dat de formula:

$$SWR = (Vd + Vr) / (Vd - Vr)$$

Valorile raportului de unde staționare pot fi extrase și din curba din fig.10 în funcție de raportul Vd/Vr fără a mai fi necesar calculul (datorită programului de calculator cu care s-a desenat curba din fig.10, aceasta este aproximativă).

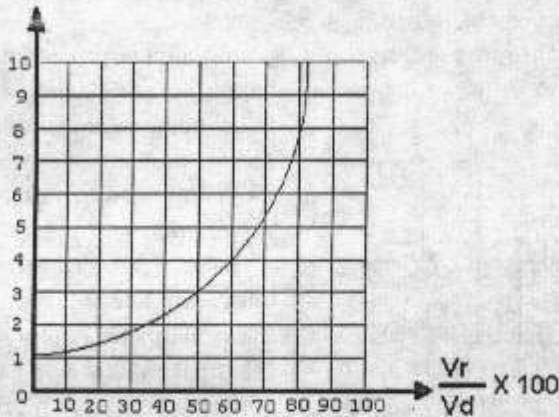
Valorile precise pot fi găsite în tabelul alăturat.

Dispozitivul de măsurare nu mai constituie o problemă odată ce fenomenul fizic este bine cunoscut, el putând fi adaptat și perfecționat de către radioamatori.

YO3UD

10

$$SWR = \frac{Vd + Vr}{Vd - Vr}$$



## VREAU LA BUZĂU

Mulți radioamatori, unii veniți chiar de departe. Sala fostei Case de Știință și Tehnică pentru Tineret cochecet amenajată. Ofertă discretă de componente și aparatură.

Revederi emoționale, salutări prietenești, străngeri de mână, schimburi de informații și opinii. Atmosferă ce înlătură starea de meditație și te bine dispune.

Organizatorii - adevărate gazde.

Ne simțim "ca la mama acasă", suntem iar în universul epicurian lipsit de griji, favorabil pentru visare.

Au fost salutați reprezentanții notabilităților locale - de la vlădică la opincă precum și numerosul eșalon reprezentant al Consiliului de Administrație - "Înainte la plăcinte".

Am ascultat cu interes prezentările tehnice. Antena mică - Acordator mare. Spumoase și aducătoare de bună dispoziție epigramele talentatului confrate. Participanții au fost informați și despre "colecția iarnă-primăvară" din Suedia, se poartă modulația ÎN amplitudine". S-a vorbit și despre Conex Club și conexiunea sa cu radioamatorismul.

A existat și momentul "Sfaturile lui NEA GOE către plebei". "Nu folosiți decât indicativul întreg" și ...exprimat cu literă mare. Întors la București ascult BBC-ul pe 145,225 și 145,700 MHz cu uvertură și final în allegro stupido!

Programul este ascultat și de Povățuitorul de la Buzău. Nimic nu se întreprinde, totul se ignoră.

Ce e și cu fariseismul ăsta!? Vorba zicalei F.O.K-ul delirează și Consiliul dormitează!

Vreau la Buzău! Acolo erau radioamatori, se vorbea de radioamatorism și respiram radioamatoricește.

73 de YO3CO (indicativ întreg și cu litere mari)

P.S. În ziua simpozionului Buzău, Homo Faber-YO3APG avea ziua de naștere. "La Mulți ani prietene și putere de muncă, cel puțin cât a unui Consiliu de Administrație!"

## RIG control over Echolink

Vă rog să vizitați linkul YO8RGJ-L via Echolink pentru a mă ajuta în definitivarea testelor.

Am configurat un sistem de control la distanță a transceiverului propriu FT897D via Echolink prin comenzi simple. Aseară (N.red.11 noiembrie 2005) am fost ajutat via internet și de N8AD - Len care a realizat softul acum un\*an, dar din cauză complexității nu a avut până acum nici un utilizator, eu fiind se pare primul care reușește.

Prin acest sistem puteți să îmi setați stația pe orice frecvență sau mod de lucru din HF/VHF/UHF pentru recepție deocamdată, pentru emisie este necesar să îmi cereți acordul pentru a va introduce în lista de acces a programului.

Deschideți programul Echolink și conectați-vă la YO8RGJ-L. Acolo veți găsi și instrucțiunile de folosire, eventual vă răspund și eu dacă aveți neclarități.

Nodul va fi disponibil în weekend și când sunt acasă

### Echipament

TRCVR-FT897D antena SWAN pentru VHF/UHF antena Inverted V 2x10m pentru HF

### Comenzi:

**ON:** pornește RIG control

**OFF:** reset RIG control

**RCVR:** mod recepție

Frecvența se introduce sub forma a 5 sau 6 cifre:

07050 -> 7050KHz      7050.2 -> 7050.2KHz

14254 -> 14254.0KHz      145225.

Pentru acord fin: N x 100Hz comanda este +N sau -N unde N = 1-9

Schimbare mod lucru: LSB-USB-CW-FM-AM

Dan Mocanu YO8RGJ

# Măsurarea puterii de radiofrecvență. Powermetre

## Partea a II-a

ing. Traian Belinaș - YO9FZS

### Măsurarea puterilor de emisie. Cuploare și punți de măsură, cuplorul Tandem Match și puntea VSWR (Bruene). Scheme de principiu și realizare practică

În practica radioamatorilor, cel mai des intervine necesitatea măsurării puterii de ieșire a emițătoarelor, caz în care este necesară măsurarea unor nivele de putere relativ ridicate (W - kW), dar și cunoașterea atât a puterii directe cât și a celei reflectate sau a raportului de unde staționare.

În cazul în care se lucrează la frecvențe nu prea înalte, pe sarcini adaptate, cu semnal continuu nemodulat (purtaătoare sinusoidală continuă) și deci fără reflexii pe sarcină, ori în interiorul aparaturii unde înserarea unui powermetru nu este posibilă, puterea se poate măsura indirect, folosind voltmetre de RF.

Uneori, dacă pretențiile nu sunt prea mari, un simplu detector cu diodă atașat unui voltmetru electronic de curent continuu poate fi suficient.

Cunoscând valoarea tensiunii RF de vârf pe sarcina de valoare cunoscută, se poate calcula ușor nivelul de putere.

În cazul măsurătorilor pe linii de transmisiune, este necesar un cuplaj cu linia.

În cazurile nepretențioase, de măsurători sau teste pe linii în lipsa reflexiilor (adaptare bună), un simplu cuplaj inductiv sau capacitiv este suficient, mai ales în condițiile în care se fac măsurători de bandă îngustă, acesta pentru că valoarea cuplajului cu linia nu este constant, ci variază cu frecvența (o variație de 6 dB/octavă este ceva normal în aceste cazuri).

În cazurile în care sunt necesare măsurători pe sarcini oarecare sau pe linii, și mai ales la frecvențe ridicate, metoda anterioară nu mai este fezabilă.

Powermetrele utilizate în aceste cazuri folosesc de obicei punți de măsură a puterii sau cuploare direcționale, cu scopul măsurării puterii directe, puterii reflectate, raportului de unde staționare (VSWR) sau a pierderilor prin reflexie ("Return Loss").

Cel mai simplu cuplor folosit în practica radioamatorilor este cuplorul direcțional cu linii, dar care prezintă dezavantajul unui factor de cuplaj puternic variabil cu frecvența.

De aceea acesta este indicat în special pentru domenii de frecvență relativ înguste, cum este cazul benzilor de VHF și UHF.

Cuplorul cu linii de mai sus (Fig.2) este folosit de OZ2CPU (<http://webx.dk/oz2cpu/>) pentru măsurarea puterii împreună cu miliwatmetrul său controlat de un microcontroler.

Variația factorului de cuplaj cu frecvența este de peste 36dB pentru frecvențe cuprinse între 5 și 500 MHz.

Amplificatorul (Fig.1) logaritmice este precedat de un circuit pasiv de compensare a variației factorului de cuplaj cu frecvența iar folosirea microcontrolerului permite "liniarizarea" sistemului de măsură, precizia obținută în practică depinzând și de precizia calibrării.

Calibrarea se face pentru 5 valori ale frecvenței din banda acoperită. Alte proiecte asemănătoare, folosind amplificatoare logaritmice și microcontrolere au fost publicate pe:

(<http://www.warc.org.uk/powermeter.htm>, <http://www.qsl.net/yo5ofh/products/wattmeter.htm>, etc.)

Un tip de cuplor pentru măsurarea puterii, intens popularizat în ultimii ani, este un tip de cuplor publicat de K3BLO în QST, denumit "Tandem Match" (Fig.3), dar cel mai des utilizată este puntea VSWR (numită și punte Bruene).

În ambele cazuri se folosesc traductoare de curent

și de tensiune, iar semnalele de ieșire sunt fracțiuni din puterile directe respectiv inversă, fracțiuni ce depind de factorul de cuplaj.

Aceste cuploare prezintă avantajul unor valori relativ constante ale factorului de cuplaj în funcție de frecvență.

Schema cuplurului Tandem Match este dată în Fig.3.

Directivitatea asigurată de cuplorul Tandem Match este de circa 40 dB, iar neliniaritatea factorului de cuplaj ce se poate obține practic este de +/- 0,35 dB [9]. Ambele traductoare, de tensiune, respectiv de curent, folosesc transformatoare toroidale cu miezuri de fenta.

Deși după publicarea articolului respectiv, cuplorul "Tandem Match" a atras atenția multor constructori amatori, măsurătorile efectuate de N2PK au demonstrat că acesta prezintă și unele deficiențe, cum ar fi valoarea relativ ridicată a VSWR-ului introdus, în special pentru frecvențele joase [9].

Cuplorul Tandem Match este folosit de exemplu de către G3GKG în powermetrul ale cărui scheme și mod de funcționare sunt prezentate în ( Fig.4) [1].

O particularitate a acestuia este faptul că folosește un circuit S/H (Sample & Hold- Eșantionare/memorare) pentru măsurarea PEP.

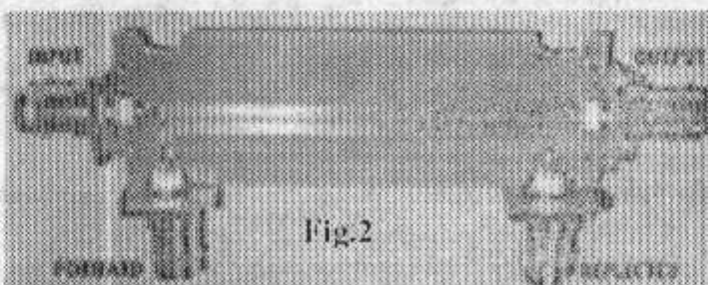
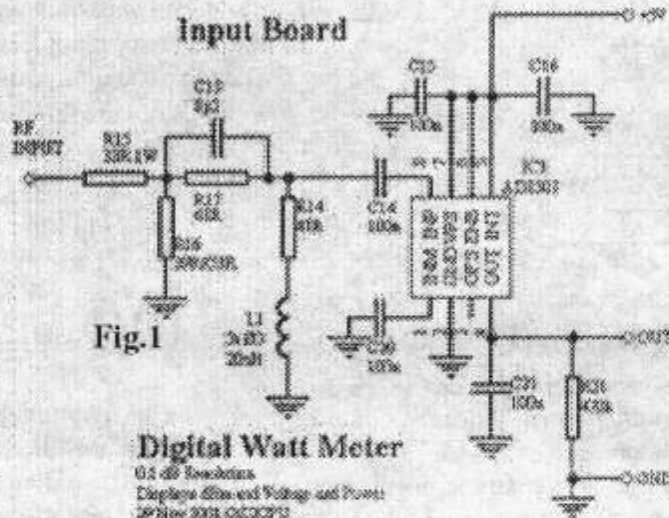


Fig.2

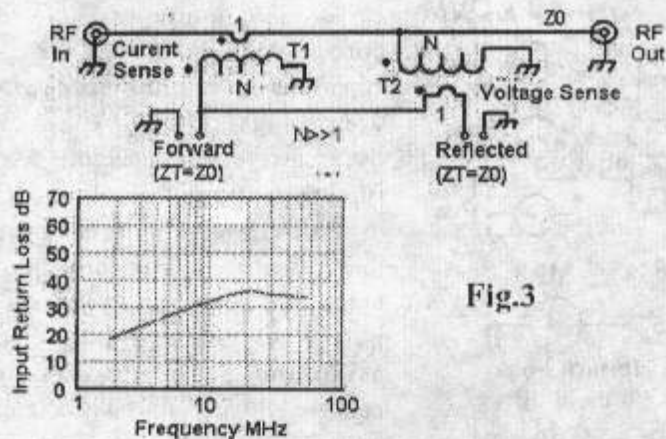


Fig.3

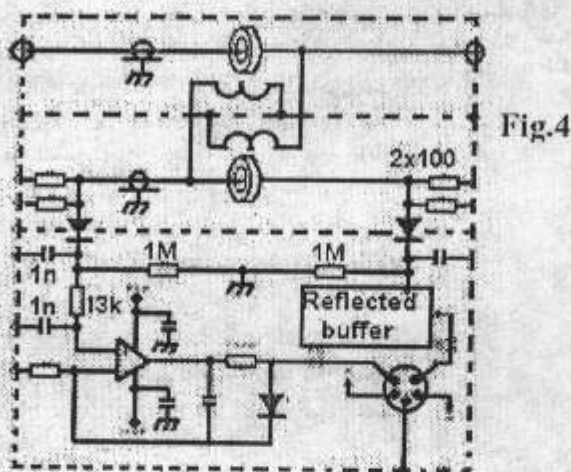


Fig.4

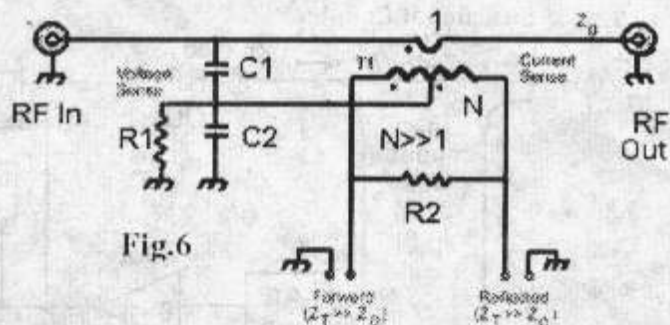
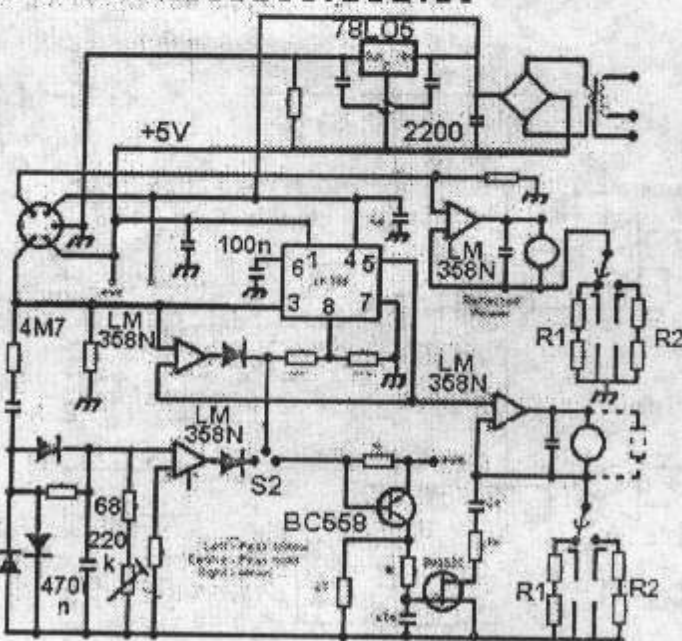


Fig.6

Constructiv, cuplorul și detectoarele sunt constituite ca modul separat față de blocul de indicație.

Iată în continuare (Fig.6) schema de principiu a punții VSWR (Bruene).

În acest caz, se folosește un singur transformator, de obicei sub formă toroidală și cu miez de ferită, pe post de transformator de curent. Numărul de spire  $N$  și tipul de miez se aleg în funcție de factorul de cuplaj și puterile implicate, ca și de gama de frecvență necesară. Iată mai jos (Fi. 7, 8) o

variantă de punte Bruene folosită de N2PK [9], utilizată în cazul unui powermetru ce permite o gamă mare a puterilor măsurate și afișate, tot datorită utilizării unor amplificatoare logaritmice de banda largă, performante (indicația este logaritmă).



Fig.5

$T1$  are 11 spire bifilar (AWG22) pe tor T50-3, primarul este constituit de cablu coaxial RG-8X de lungime 33 mm ce trece prin interiorul torului, ecranul fiind conectat la masă la J1.  $C1 = 25$ mm de cablu coaxial RG-8X.

Factorul de cuplaj al cuplorului este de 40 dB.

Semnalele de ieșire ale punții au nivele situate la -46 dB fiecare față de nivelul RFin.

$R2-R4$  asigură o adaptare mai bună și nivele corespunzătoare pentru intrările amplificatoarelor logaritmice.

În plus, în cazul măsurării puterii, cum cele două semnale se vor însuma, factorul total de cuplaj va avea valoarea convenabilă de 40 dB.

Puntea se echilibrează prin ajustarea valorii condensatorilor  $C1$  sau  $C2$  (pe sarcina de 50 ohmi).

Puntea Bruene este tipul de cuplor cel mai des folosit, atât în construcția powermetrelor de amator cât și a celor incluse în aparatura de fabricație comercială (transceivere, amplificatoare, tunere) - continuare pe pagina următoare -

### Primul repetor în 1.296MHz din România

Funcționează deja de câțva timp la Ploiești. Realizarea practică a fost asigurată de Costin - YO9FDC

Au mai colaborat: Aurel - YO9AFY, Florentin - YO9CHO, Mihai - YO9BPX și Liviu - YO9FAF.

Frecvențele de lucru sunt: RX: 1299,975 MHz;

TX: 1292,375 MHz. Dintre stațiile active din Prahova ce lucrează mai mult pe acest repetor sau în simplex pe frecvența de 1290MHz, menționăm următoarele: YO9HP, YO9AFY, YO9AFT, YO9FAF, YO9CAD, YO9IE, YO9AFE, YO9BGR, YO9FDC, YO9BPX, YO9PH, YO9BZK, YO9HHO, YO9FBF și YO9FRJ. Felicitări!!

### Noutăți EME

La lista stațiilor YO ce lucrează prin reflexii pe suprafața lunii (EME) s-au mai adăugat două indicative noi

Este vorba de: Ciprian Manea - YO3IZI și Emil Popescu - YO8BCF din Bacău. Felicitări!

Cristi - YO3FFF a realizat recent un QSO-uri via EME cu Noua Zeelandă (ZL), precum și cu insula Guam (KG6)

Cu KG6 a lucrat recent, tot via EME, un alt împătimit al acestui mod de lucru - Codruț - YO3DMU

YO3FFF afirmă că la ora actuală, cea mai dotată stație din lume ce lucrează prin reflexii pe lună, este RN6BN din Krasnodar. Recepția acestuia este asigurată de 64 de antene Cross-Yagi, fiecare având o lungime de 2λ.

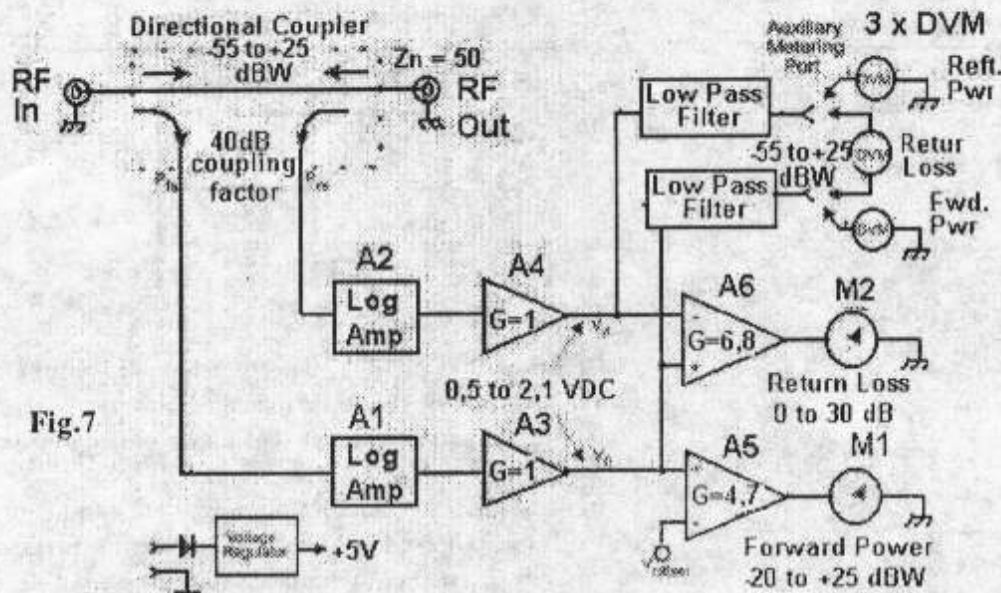
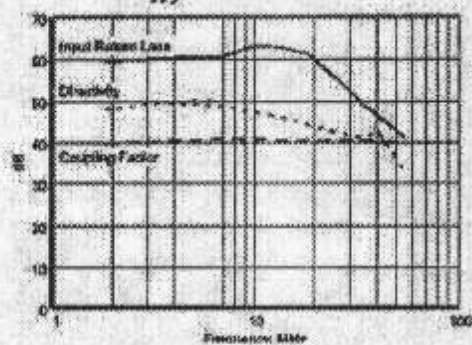


Fig.7



Cupa  
1 DECEMBRIE  
1 decembrie  
2005  
3,5 MHz  
14-16 utc

De multe ori este mai convenabilă separarea fizică a cuplorului sau detectoarelor de partea de măsură (v. G3GKG), caz în care, dacă se folosesc conectori pentru interconectarea lor, la același dispozitiv de măsură/indicator se pot folosi mai multe cuploare, fiecare optimizate pentru diverse nivele de putere și game de frecvență, asigurând și o utilizare mai convenabilă, nemaifiind nevoie de a aduce cablurile coaxiale de putere (groase și rigide) direct la cutia powermetrului, iar cuploarele (care aici joacă rolul unor "capete de măsură") se pot insera convenabil pe traseele de RF respective.

Asemenea soluții se folosesc și în cazul unor echipamente comerciale sau profesionale, atât în cazul powermetrelor independente, cât și în cazul celor incluse în diverse aparate.

- va urma -

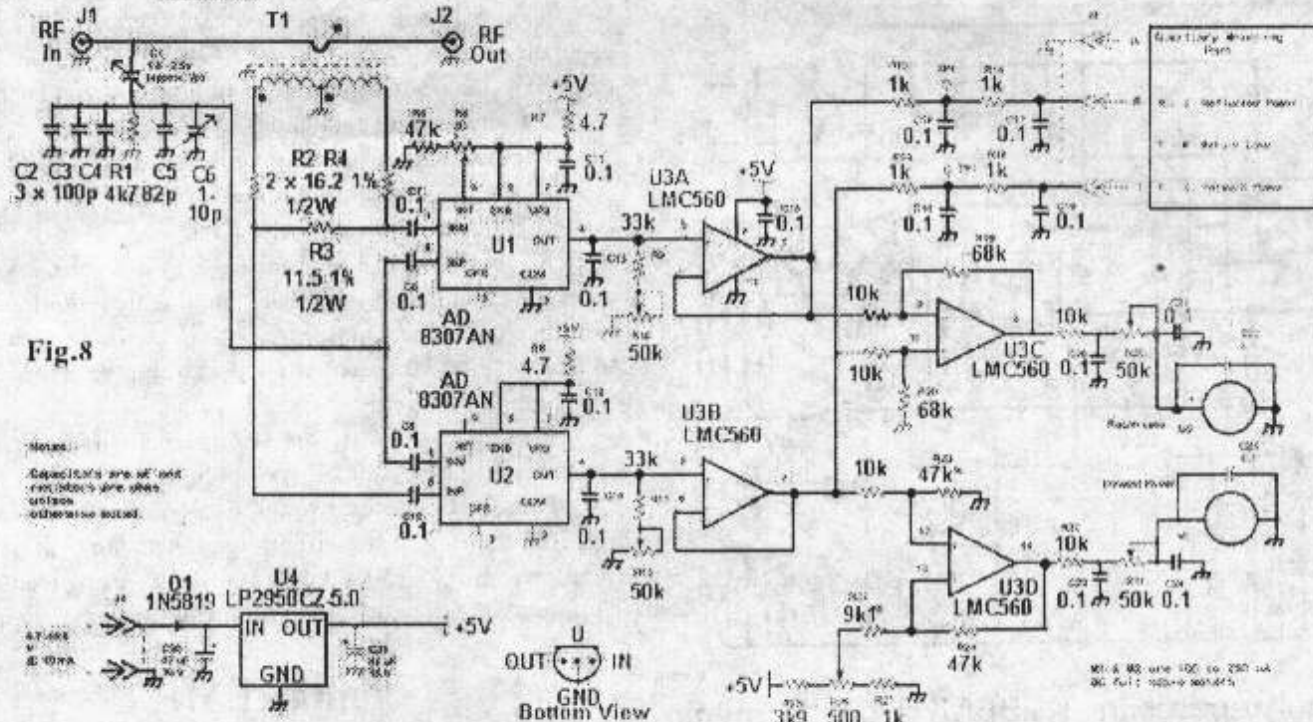


Fig.8

## O NOUĂ ANTENĂ PERFORMANTĂ ÎN YO

Iată ce ne scrie Ovidiu - YO2DFA în urmă cu câteva zile:  
" ... Este vorba despre o antenă **Hi-Gain**, model **Discovery 7-2**, la care s-a mai adăugat un element, devenind astfel **Discovery 7-3** (3 elemente în 7 MHz), cu câștigul de 6,5dBi.  
Țin să aduc mulțumirile noastre lui **Alex - YO9HP (A45WD)**, care ne-a procurat izolatoarii originali, astfel încât la ora asta Becanul este montat la sol, (mulțumiri lui **YO2LYN**, **YO2LXB** și **YO2LWS**), este un adevărat monstru. După părerea mea este mai mare decât **TH1DX** (pe care îl avem deja sus)!

Sunt probleme la ora aceasta cu sistemul de rotire și bineînțeles cu ridicarea lui la înălțimea cerută de fabricant (cca 30m, nu sunt sigur)!  
Deci se pare că anul acesta ne vom mulțumi iarăși cu 80 sau 160m!  
73 și succese tuturor celor din YO ce vor participa la CQ WW DX - CW, și cum spunea Vali, sperăm să cadă cât mai multe recorduri YO și să avem poziții cât mai bune în top 10, respectiv Top 6! 73 de Ovidiu YO2DFA"



Regulatorul linear de tip serie are dezavantajul unei pierderi mari de energie pe elementul de reglare.

Regulatorul paralel în comutație, de tip pornit-oprit este tipul cel mai întâlnit la regulatoarele comerciale, pentru că este o variantă ieftină. Aceste aparate au un element de comutație (un tranzistor bipolar, un MOSFET sau un releu electromagnetice) care este deschis atîtă vreme cît tensiunea pe baterie este sub o anumită valoare și care se închide, scurtcircuitînd panoul solar atunci cînd acest prag este depășit. Sarcina se alimentează numai din baterie și tensiunea acesteia scade. După un timp comutatorul se deschide și panoul începe să încarce din nou bateria. Regulatorul lucrează cu disipare redusă și este ieftin, dar la un astfel de sistem tensiunea de alimentare a sarcinii fluctuează destul de mult (de obicei între 13V și 14,5V pentru un sistem cu o baterie de 12V). Bateria oscilează tot timpul între starea de supraîncărcare și regimul de debitare al unui curent important în sarcină, ceea ce reduce drastic durata de viață a acesteia. În cazul în care bateria se întrerupe (sau nu mai este, accidental, în circuit) regulatorul în comutație paralel aplică ciclic sarcinii pulsuri de tensiune mare provenită de la panoul solar. Anumite sarcini sensibile la supratensiune se pot defecta în acest mod.

Regulatorul cu schema din Fig. 1 este un regulator linear. Pe scurt acesta "arde" toată energia electrică în exces de la panoul solar, menținînd tensiunea de ieșire (pe sarcină) constantă. Atunci cînd tensiunea de la panou este egală sau mai mare decît tensiunea permisă pe sarcină și bateria este complet încărcată, regulatorul începe să consume din energia livrată de panou, transformînd-o în căldură, lăsînd bateria complet încărcată. S-a constatat că o baterie rezistă cinci ani cu un astfel de regulator, în timp ce în cazul unui regulator în comutație comercial, de cost redus, durata de viață a bateriei este redusă la doi-trei ani.

În plus, regulatorul măsoară continuu tensiunea bateriei și întrerupe alimentarea sarcinii dacă această tensiune scade sub o anumită limită, pentru a proteja bateria de descărcare excesivă. Bateriile cu plumb sunt sensibile la descărcare prelungită și este preferabilă oprirea sarcinii din timp față de uzura bateriei.

Regulatorul din Fig. 1 este destinat sistemelor cu tensiunea nominală de 12V și cu panouri solare care asigură un curent de pînă la 7A, pentru sarcini care nu depășesc 20A.

Prin modificarea convenabilă a elementelor de disipare (rezistoarele de putere R1-R4, tranzistoarele Q1, Q2, dioda D1) și de comutare (Q3) regulatorul se poate utiliza și pentru curenti mai mari. Amplificatorul operațional U1A compară o fracțiune (reglabilă) din tensiunea bateriei cu tensiunea unei referințe (U2) foarte stabile. În funcție de rezultatul obținut comandă tranzistoarele de putere Q1 și Q2 care disipă (prin R1-R4) energia în exces.

Pentru a putea fi comandate cu un curent mic, tranzistoarele Q1 și Q2 sunt Darlington (TIP142). Dioda D1 nu permite descărcarea bateriei prin panoul solar sau prin elementele de disipare amintite.

Rezistoarele de putere R1, R2 sunt gîndite să disipe cea mai mare parte din energia suplimentară (cca 100W) debitată de panoul solar, lăsînd tranzistoarele să lucreze la temperaturi rezonabile.

Chiar și la disipări mai reduse aceste rezistoare se încălzesc puternic, deci trebuie amplasate corespunzător. Eventual se va mări puterea acestor componente sau se vor ventila forțat.

Cea mai mare disipare de putere în tranzistoare se produce atunci cînd regulatorul disipă jumătate din puterea maximă; în acest caz pe fiecare tranzistor se disipă cca. 12W, deci acestea trebuie prevăzute cu radiatoare adecvate. Se recomandă radiatoare cu  $R_{th} < 1,3K/W$  sau mai bune, eventual ventilate forțat.

U1B este un trigger Schmitt care, asemănător cu U1A, compară o parte din tensiunea bateriei cu referința stabilă, pentru a deconecta sarcina atunci cînd tensiunea pe baterie scade nepermis de mult.

Borna negativă a sarcinii este conectată la masa instalației printr-un comutator (realizat cu un MOSFET cu canal n) comandat de U1B.

U2 este o referință de tensiune. Nu poate fi înlocuită cu o diodă Zener obișnuită. Diodele Zener sunt mult prea instabile pentru această aplicație. Cu degradarea performanțelor, poate fi înlocuită cu un stabilizator de tip LM7805 (sau 78L05), evident cu eliminarea rezistorului R8 și cu montarea la ieșirea stabilizatorului a unui condensator de decuplare de  $1\mu F/16V$ . Q3 este un tranzistor MOSFET cu canal n, cu o rezistență drenă-sursă foarte mică (ceea ce conduce la o putere mică disipată atunci cînd sarcina este alimentată). La nevoie acest tranzistor se poate înlocui cu mai multe tranzistoare de curent mai mic, montate în paralel.

Pentru Q3 se pot utiliza și drivere inteligente (low-side), de tip BTS117 sau echivalente, care au avantajul suplimentar că sunt protejate la scurtcircuit și putere disipată. Atenție însă - pentru unele tipuri (cele comandate la intrare cu semnal logic), este necesar un divizor de tensiune realizat cu două rezistoare (12V/5V).

Pentru reglarea aparatului se conectează la intrare panoul solar, puternic iluminat, iar bornele de baterie și de ieșire se lasă neconectate. Se reglează din RV1 pentru obținerea tensiunii optime la bornele bateriei.

Se recomandă o valoare de 13,8V pentru bateriile etanșe cu Pb și cu electrolit-gel sau de 14...14,2V pentru bateriile cu Pb cu electrolit lichid, din acelea la care mai trebuie adăugată din timp în timp apă distilată.

Se conectează apoi o sarcină (de exemplu un bec) și în locul panoului soare o sursă de tensiune reglabilă. Se poate utiliza și panoul solar, inclinandu-l sau umbrindu-l pentru varierea tensiunii. Se reglează din RV2 valoarea de tensiune la care se deconectează sarcina.

Se recomandă o valoare de 11,5V, măsurată la bornele bateriei.

După ce Q3 se blochează, se crește din nou tensiunea. Se observă valoarea la care Q3 conduce din nou. Aceasta trebuie să fie cuprinsă între 12,6V și 13,4V. Dacă nu este așa se repetă operația de reglare pentru a stabili compromisul dorit în ceea ce privește valorile ON/OFF de deconectare și reconectare a comparatorului de sub-tensiune. Dacă în schemă se respectă valorile componentelor și acestea sunt de bună calitate, reglaje optime sunt cu potențioetrele undeva pe la mijlocul cursei. Pentru extinderea posibilităților regulatorului amintim că se mai pot adăuga grupuri suplimentare R1, Q1, R3 (cîte unul pentru fiecare 3,5A suplimentari debitați de panoul solar).

UIA poate ataca cam opt astfel de grupuri.

Totuși la un număr mai mare de etaje montate în paralel se recomandă adăugarea unui repetor pe emitor între ieșirea lui UIA și bazele tranzistoarelor. Dioda D1 trebuie adaptată la curentul din circuit, cu un coeficient de siguranță suficient. Radiatorul diodei D1 se dimensionează și el în funcție de curentul maxim debitat de panoul solar.

Schema din Fig. 2 este a regulatorului paralel în comutație. XQ2FOD l-a folosit pentru echiparea unui yacht (famosul, în regiune, *Capricornio*) care dispunea de o baterie de 300Ah și un panou solar care putea asigura un curent de 3,1A.

Regulatorul a fost construit pe o plăcuță de circuit perforat și montat într-o cutie de plastic care are și o bază de aluminiu, utilizată ca radiator și suport. Bornele sunt din alamă. Soluția constructivă se poate vedea în Fig. 3.

Atunci când panoul nu generează curent, regulatorul este blocat și nu se absoarbe niciun curent din baterie. Pe măsură ce panoul este iluminat și produce o tensiune mai mare de 10V, LED-ul se aprinde și cele două tranzistoare (Q2, Q3) intră în conducție. Astfel Q3 alimentează circuitul de reglare.

Atâta timp cât tensiunea la bornele bateriei rămâne sub 14V, amplificatorul operațional (care este un tip special, CMOS, cu un consum foarte redus) menține tranzistorul MOSFET Q1 blocat, așa că nu se întâmplă nimic special și curentul de la panoul solar încarcă bateria (și/sau alimentează sarcina) prin dioda D2.

Când tensiunea la bornele bateriei atinge valoarea de prag de 14,0V, U1 comandă Q1 în conducție. Acesta scurtcircuitază panoul solar (în condiții de siguranță deplină pentru acesta) bateria nu mai primește curent, LED-ul se stinge, tranzistoarele Q2, Q3 se blochează iar C2, pînă se descarcă, alimentează circuitul de reglare cu amplificatorul operațional (U1, comparator cu histerezis). În acest timp tensiunea la bornele bateriei scade, aceasta debitând curent în sarcină.

După cca. 3 secunde, C2 se descarcă iar Q1 se blochează. Acum circuitul așteaptă din nou ca panoul solar să încarce bateria, pînă cînd tensiunea pe aceasta ajunge din nou la valoarea limită, după care ciclul se reia. În acest fel regulatorul lucrează ciclic (ON-încărcare / OFF-pauză) cu o durată fixă pentru pauză (OFF), de cca. 3 secunde.

Durata de încărcare (ON) depinde de timpul necesar ca tensiunea la bornele bateriei să ajungă la valoarea de prag. Pentru durata de încărcare (ON), timpul minim este dat de timpul necesar pentru încărcarea completă a lui C2.

Acesta se încarcă din tensiunea bateriei și are curentul de încărcare determinat de caracteristicile lui Q3 și rezistoarele sale de polarizare. Acest curent este de cca 40mA.

Această durată este destul de redusă astfel încît regulatorul poate opera cu pulsuri scurte.

Nu se recomandă înlocuirea operaționalului și nici a referinței de tensiune LM385-2,5 (dealtfel componente care se pot găsi la noi).

Caracteristicile de alimentare ale lui U1 dictează timpul de pauză (OFF).

Tranzistorul Q1 se poate înlocui și cu alte tipuri, avînd însă RDSon redusă, suficient de mică pentru ca disiparea de putere în conducție, la curentul debitat de panoul solar, să nu supraîncălzească excesiv tranzistorul.

Dioda D2 poate necesita radiator. Pentru panouri care debitează un curent mai mare trebuie înlocuite numai dioda D2 și tranzistorul Q1, cu alte tipuri capabile să suporte curenți și puteri disipate mai mari.

R8, care are o valoare nestandard de 92K se poate realiza dintr-un rezistor de 82K în serie cu unul de 10K. R8, R10 și R6 determină tensiunea de prag, deci ar trebui utilizare rezistoare de precizie.

O toleranță de ±1% este suficientă.

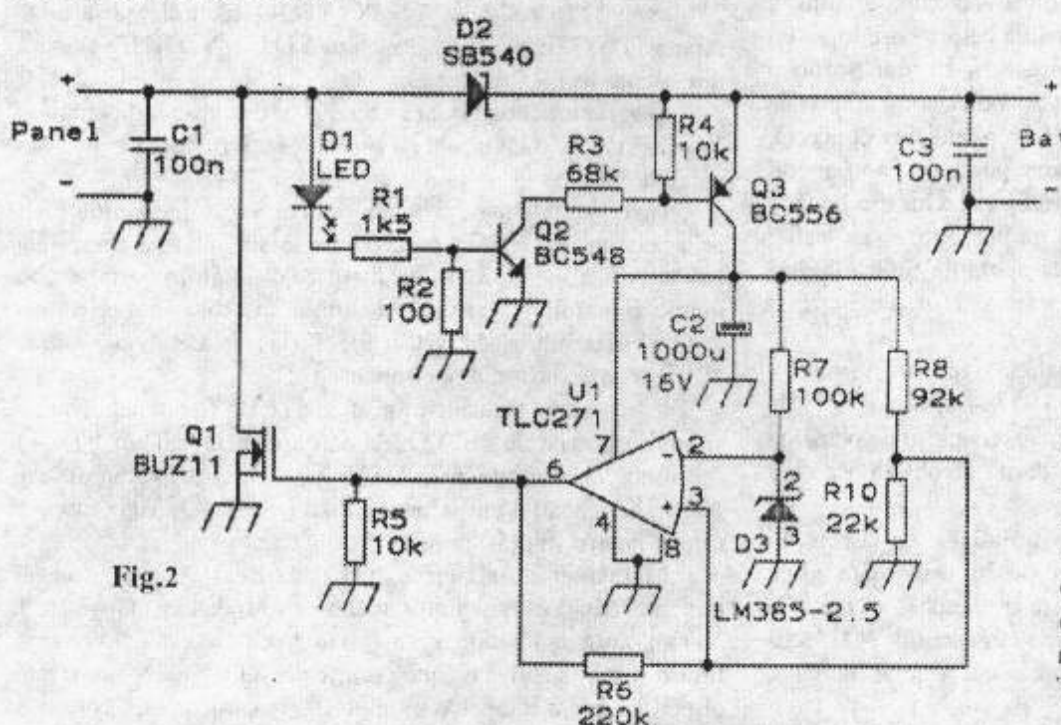
Se poate introduce în schemă și un potențiomtru semireglabil, dacă este nevoie, dar nu se recomandă această soluție, mai ales dacă aparatul va fi montat în exterior, deoarece în medii agresive astfel de componente se defectează mai des decît rezistoarele.

Traducere și adaptare

YO3GWR



Fig. 3 Fotografia regulatorului în comutație de tip ON/OFF pentru panouri solare. Dezavantajele de principiu ale acestui tip de regulator sunt compensate de dimensiunile reduse ale aparatului.



## Radiobalize (beacons) în benzile de radioamatori

ing.prof.Suli I. Iulius YO2IS  
Maestru Internațional al Sportului

Străbătem, cu sau fără voia noastră, o perioadă de căutare a 'luminii de la capătul tunelului' și în radioamatorism și asta nu numai la noi.

Ultima divagație vine din Regatul Unit, unde asociația radioamatorilor britanici, RSGB, dezbate o propunere a administrației care ar anula taxele de autorizare și de folosință pentru radioamatori. Există temerea că printr-o suită de acte legislative adiționale s-ar putea ajunge la o liberalizare excesivă a accesului în benzile de amator, urmată în extremis, de o retragere a recunoașterii de facto a serviciului de amator și alocarea spectrului disponibil către serviciile profesionale, prioritar către cerințele industriale. Este doar un scenariu, dar poate fi mai periculos decât cel cu Internet-ul prin BPL, care evident, se poate extrapola destul de lesne oriunde în lume.

Moda în radio-electronică trece repede, noi cei mai veterani (nu ma supără nici expresia de...dinozauri, des citată de Horia Moculescu), nici n-am sesizat galopul ei dacă n-am asculta dialogurile celor mai tineri, care aleargă într-una ca să rămână 'up to date' cu orice preț, la ei raportul preț / prestație sau utilul chiar nu mai contează.

Cine ar fi crezut că videorecorder-ul va dispărea practic ca mijloc mediatic, sau că odată faimosul A412 nu va mai apare pomenit în nici un site de pe Internet, că practic nu mai există pe piață, la prima mână, calculatoare cu clock sub 2 GHz sau harddisk-uri sub 40 GByte, că Internet-ul va ține loc de cinema și bar de streapetisse, că un absolvent de bac nu știe unde-i Singapore, că radioamatorii recunosc senin că nu cunosc 'whats there in the black-box'.

Clare toate, dar mă întreb dacă cu toate astea am devenit noi mai instruiți, mai știutori deci...radioamatori către top!

Ascultând la cece povestesc azi amicii noștri YO prin benzi...se pare că nu e chiar așa, dimpotrivă...nu prea avem ce discuta - povesti, iar dacă chiar povestim ce am realizat, se găesc destui să ne acuze de...lipsă de modestie.

Exista părerea că tot ce poate oferi radioamatorismul a fost deja 'consumat'...inclusiv adrenalina celor care luptă cu tastele prin chat-uri sau DX-clustere fără să mai producă radiofrecvență, așteptând 'după colț' o nouă confruntare de idei, fără învinși sau învingători și fără vreo realizare concretă.

Vă propun în cele ce urmează ceva poate mai nou, inedit și de ce nu mai liniștitor, ascultarea radiobalizelor din benzile de amator. Uneori, în aparenta lipsă de propagare sau trafic, recepția unei balize DX poate reface speranța unui QSO la mare distanță, iar a uneia locale șansa de-a perfecționa ansamblul stație-antena.

Întâlnirea mea cu balizele e de dată mai recentă, primii 20 de ani de radioamatorism, deci din 1957 și până în 1978 de când datează caietul meu de balize, am fost copleșit de plăcerea traficului din benzile de radioamator dar și de obligațiile vieții cotidiene.

Utilitatea primară a unei balize am aflat-o de nevoie, în 1972 ca YO2IS/3 la București, când pe 2m urmăream zilnic (ca să verific dacă receptorul mai este în bandă!), evident în morse, baliza YO3KAA, construită de cunoscutul YO3AVE, dotată cu un manipulator electromecanic cu traductor inductiv.

Era o noutate în materie.

Ascultam cu plăcere și traficul aeronautic al turnului de la Florești-Prahova. Era tot un fel de 'radiobaliză'...fiind de fapt o imagine produsă de receptorul 'Mamaia' cu prima medie în jur de 10MHz care 'cădea' în apropierea benzii de 2m.

Recepția unei balize, fie ea și locală, permite o lesnicioasă optimizare a receptorului și a antenei în condiții apropiate traficului normal, ceace uneori nu poate fi realizat nici chiar cu un bun generator de semnal.

Radiobaliză poate fi și Soarele, care emite semnale radio pe un spectru extrem de larg de frecvențe, un semnal foarte util pentru reglarea preamplificatoarelor și antenelor EME.

A urmat în perioada 1975-78, ascultarea balizelor sateliților de amator Oscar 6, apoi Oscar 7 și RS 1, care transmiteau interesante date telemetrice, fie în telegrafie fie în radioteletype la 45.45 Bauds, transmițând în RTTY doar semnalul de 'mark' pentru un minim de consum energetic.

Primele recepții notate în caietul meu, sugestiv intitulat 'beacons', sunt din 25 decembrie 1978 și cuprind balize din banda de 10m, între care 3B8MS, 5B4CY - care este încă activă și emite simultan în benzile de 6, 4 și 2m, A9XC, N4RD, urmate de un set de date telemetrice de la satelitul RS 1.

Cea dintâi baliză din Timișoara am pornit-o în toamna anului 1974, în banda de 2m, pe 144.190KHz, cu 300mW (2N3866) și o antenă turnstile (dublu dipol în cruce), un manipulator automat realizat cu circuite DTL (au existat și astea între logica RTL și TTL) care scanau o memorie realizată dintr-o matrice de 256 bit - 16 rânduri ori 16 coloane, echipată cu diode cu germaniu. Pornirea și oprirea (în afara orelor de program TV, o armonică perturba TV2 din YU<sup>1</sup>), se făcea cu un ceas electric primit de la YO2BYE din Lugoj. Sistem păstrat și la actuala configurație a balizelor YO2X, de astă dată din raționamente pur economice!

Schema manipulatorului a fost publicată în revista 'Tehnium' nr.6 din 1977, pag.6-7. Pe variante asemănătoare am construit keyer-ul de la YO2S, apoi cu memorii EPROM 2708 sau 2716 cel de la YO2X, YO2U, identificatorul de la repetitorul YO2B și cel de la baliza YO2V (YO2KJF) rămasă din păcate în faza de proiect.

O variantă îmbunătățită a balizei am donat-o radioclubului YO2KAB, unde cu o antenă turnstile, a funcționat câțiva ani până la mutarea la un nou sediu.

Un episod interesant de consemnat a fost intervenția FRR prin secretarul general, care ne cerea schimbarea frecvenței balizei, din cauza QRM-ului făcut celor aflați în portabil prin munții Banatului. Motivul era simplu, toți foloseam pe atunci același cristal marcat cu B200 (8050KHz) recuperat de la stațiile IORT scoase din uz de pe tancuri.

Era apogeul transmisiilor în AM pe UUS, am negociat un schimb de cristale cu YO2AFS, care mi-a dat un FT-243 'chanell 917, made in USA' din 1943, cu frecvența de 8058.3KHz, astfel am relocat baliza pe 145.957MHz, unde a rămas pentru multă vreme.

Lista balizelor, active în banda de 10m, pe care am întocmit-o în decursul anilor avea să cuprindă la 1 martie 1995 nu mai puțin de 82 indicative, din toate continentele, între care figura și prima baliză de unde scurte din YO, YO2X autorizată oficial cu acest indicativ în anul 1991, care de fapt continua

activitatea balizei de la YO2KHP, care funcționase inițial doar pe 2m încă din anul 1985, cu vechea baliză preluată de la YO2KAB, dotată cu o nouă sursă donată de YO2ALV, care avea să ia foc peste câțiva ani...dovadă că balizele, deși emit în QRP, au regim de 'heavy-duty', fiind active 24 ore din 24.

Top-ul activității balizelor timișorene ține de perioada când au fost mutate la sediul radioclubului YO2KAC de la Palatul Copiilor, unde pe lângă cea tradițională, YO2X din 2 și 10m, respectiv 28.240KHz și 144.450KHz cu 3W și antene GP, emitea YO2S pe 50.047MHz cu 1W și dipol, YO2U pe 432.000MHz, respectiv 1296.000MHz, cu antenă yagi și quagi, cea din urmă pilotată cu un cristal de CB pe 26.995KHz, suficient de stabil și fără termostatare.

Toate radiobalizele funcționau 'non stop' cu antene 'indoor' asigurând o bună acoperire locală, iar cele din 6 și 10m chiar europeană.

Desigur nu toți apreciază utilitatea acestor automate, am avut din păcate destule intervenții nefondate, unele chiar din partea unor așa zisi radioamatori, ba chiar și un vicepreședinte al FRR își exprimase îndoieli la începutul anilor '80.

Pe tema asta aș mai putea povesti câteva zeci de minute, așa se face că în toamna lui 2002 am tras din priză ștecherile balizelor, se încheiase o etapă.

Bună parte a celor activi pe UUS nu cunosc telegrafie, și nici teoria propagării undelor radio, probabil (gândeam eu...evident greșit!) asta îi face mai puțin atrași de activitatea balizelor, așa că am proiectat și construit pe structura unui RTM o baliză 'vorbitoare', stocând un fișier WAV digitalizat într-un EPROM de 64KByte, adică 6 secunde de mesaj vocal cu indicativ și QTH locator, evident completate de un mesaj de identificare și-n telegrafie morse.

Desigur existau și metode mai moderne de sinteză vocală, dar eu aplic încă principiul celor 3 R - recuperare, recondiționare și apoi refolosire, care minimalizează cheltuielile materiale oferind rezultate similare.

Baliza a funcționat în teste câteva zile, cu fiabilitate bună și semnal de calitate, totuși am primit câteva controale, dovadă că nu aveam ce ameliora la stație și antenă.

Baliza a rămas în 'stand by' iar eu am mai bifat un punct lista de proiecte realizate.

După doi ani de QRT, balizele de la YO2X, au fost repuse în funcțiune în această primăvară, la noul sediu al clubului YO2KAB. De data asta cu antene exterioare, un GP pentru 10m și un HB9CV orientat la azimut 330 (unica direcție neobturată) pe 2m.

Din motive 'tehnico-economice', activitatea este momentan limitată la intervalul 12.00-18.00 UTC.

Funcționarea balizelor a făcut ca YO2X să reapară imediat în listele de balize europene active, iar recepția să fie raportată și pe DX-Cluster. Semnalul emis în banda de 2m poate fi lesne auzit și la Arad.

Liste cu toate radiobalizele de amator, active și inactive, publică lunar ZSSS, ele circulă și prin rețeaua Packet-Radio, ceva similar dar mai succint editat, realizează DL8WX în BBS-urile Bay-Box din DL.

Este desigur notorie rețeaua mondială de balize pe unde scurte sponsorizată de NCDXC din California, SUA.

Sunt câteva programe de calculator care permit urmărirea și chiar decodarea acestor balize, extrem de importante pentru traficul DX, studiul propagării și de ce nu pentru stabilirea tacticilor optime în competițiile radioamatoricești de anvergură.

Există multe balize cu destinație specială, cum ar fi cele pentru prognozarea propagării DK0WCY pe 10.144 MHz,

studierea condițiilor pentru FAI cu DB0FAI pe 144.490, reflecțiile prin Aurora boreală cu arhicunoscuta SM4MPI pe 144.412, propagări transpolare pe 6m, Trans-Equatorial-Propagation (TEP), Trans-Atlantice pe 2m, cum ar fi cele puse în funcțiune în 2005 cu sufixul DUB sponsorizate de revista DUBUS, cele care transmit în QRSS pe 136KHz, chiar și balize EME pe 23cm pentru eventuale contacte cu alte civilizații, care sunt similare celor din programul SETI și desigur altele de care probabil încă n-am aflat.

Interesantă și de data foarte recentă este și baliza YR2TOP din KN04ru, care emite pe 1810.5 KHz, ținând companie balizei OK0EV din Cehia pe 1854 KHz, ambele servind la studierea propagării din banda de 160m, 'the TOP band', de unde și sufixul din indicativ.

Avem și la vecini balize, HG8BVA pe 144.481 din KN06pw, YUIVHF pe 144.474.5 din KN04oo, LZ2CM pe 144.420 din KN13ne.

Încercați să le ascultați, mereu veți găsi câte o baliză nouă care să va stimuleze interesul pentru o nouă cunoaștere.

Am găsit multe informații despre balize pe CD-ul cu Callbook-ul ediția 2004, distribuit la Pecica primăvara trecută.

Este păcat ca radioamatorismul să cadă în desuetitudine și ignoranță, e util să ne întâlnim și să povestim ce am gândit și realizat. Cei peste 6000 de radioamatori YO reprezintă încă o forță latentă care merită a fi stimulată și de ce nu instruită.

Simpla dotare cu echipamente performante nu rezolvă problema competitivității în concursurile unde râvnuim la un loc fruntaș.

## Pentru cine vrea să calculeze înainte de a face

De această dată mă adresez celor care folosesc creionul înainte de a intra în atelier. Calculul circuitelor de adaptare dintre etajele amplificatoare, dintre diversele aparate sau dintre emițătoare și antene necesită în general un volum mare de muncă și de cele mai multe ori cunoștințe de matematică superioare nivelului de liceu. Pentru astfel de situații este bine de știut că există disponibile gratuit pe internet o serie de programe de calcul sau simulatoare care rezolvă astfel de probleme foarte rapid.

La adresa <<http://bwrc.eecs.berkeley.edu/Research/RF/projects/60GHz/matching/ImpMatch.html>> se găsește un program on line, care, pentru impedanțele de intrare și ieșire date, oferă valori al circuitului de adaptare în 16 configurații posibile.

La adresa <<http://www.downloadjunction.com/product/software/53659/>> se poate copia un program de calcul atât al unor circuite cât și al unor conversii de mărimi dintr-un sistem de unități de măsură în altul.

La adresa <<http://fermi.la.asu.edu/w9cf/tuner/tuner.html>> există un simulator online pentru determinarea valorii componentelor filtrului T

La adresa <<http://www.qsl.net/wa2whv/radiocalcs.shtml>> se poate copia un program de calcul al filtrului PI

La adresa <<http://www.daycounter.com/Calculators/L-Matching-Network-Calculator.phtml>>

se afla un program on line pentru calculul filtrului L

YO4AUP Gheorghe Andrei Rădulescu

## EXPERIMENT #3 - AMPLIFICATOARE OPERAȚIONALE

Să lăsăm de data aceasta tranzistoarele de o parte și să aruncăm o privire către una dintre cele mai populare componente din electronică - amplificatorul operațional (AO).

Acest cel mai utilizat circuit conține două amplificatoare simple și un circuit sumator.

### FUNDAMENTE

Termenul de amplificator operațional a fost introdus în anii '30 când, pentru rezolvarea unor ecuații matematice foarte complicate, au fost folosite calculatoarele analogice.

Aceste amplificatoare, la început realizate cu tuburi, erau folosite pentru a executa adunări, înmulțiri, integrări, sau pentru a realiza alte "operații" asupra unor semnale.

Ulterior utilizarea AO integrate, ca 741 de exemplu, a dat semnalul începerii unei revoluții în electronică.

În general AO sunt caracterizate printr-o amplificare în tensiune mare, o impedanță de intrare de asemeni mare și o impedanță de ieșire redusă. Aceste proprietăți fac ca proiectarea circuitelor cu AO să fie simplă deoarece ele conduc, așa cum se va vedea, la o simplificare a ecuațiilor de proiectare.

### TERMENI DE RETINUT

**Intrare inversoare (-) și ne-inversoare (+)** - semnalele aplicate la intrarea inversoare produc la ieșirea AO un răspuns în "sens" opus, pe când pentru cele aplicate la intrarea ne-inversoare răspunsul este în același sens.

**Reacție negativă** - direcționarea unei părți din semnalul de la ieșirea circuitului către intrarea acestuia așa încât să se opună efectului semnalului de intrare.

### AMPLIFICATORUL OPERAȚIONAL

Figura 1 reprezintă simbolul fundamental al AO, incluzând atât intrarea inversoare cât și pe cea ne-inversoare.

Standardul industrial stabilește, pentru circuitul integrat (CI) cu un singur AO, că pinul 2 este atribuit intrării inversoare (-), iar pinul 3 intrării ne-inversoare (+).

Condensatoarele de decuplare (C1 și C2) arătate în fig. 1, șuntează liniile de alimentare către masă prevenind astfel apariția căilor de reacție care pot face ca circuitul cu AO să oscileze.

Un AO are o amplificare de tensiune uriașă, care poate ajunge, în curent continuu, la 80 dB sau mai mult. În cele mai multe cazuri această amplificare este mult prea mare, dar introducând în circuit o așa numită "reacție negativă", ea poate fi controlată ajungându-se la o valoare utilizabilă. Să considerăm că amplificarea AO acționează numai asupra diferenței tensiunilor aplicate la cele două intrări ale sale.

Problema este să conectăm componente de la ieșire către intrări așa încât, dacă ieșirea realizează ceea ce dorim, tensiunile la ambele intrări să fie echilibrate.

Semnalul acesta este de "corecție" sau de "reacție negativă". El stabilizează ieșirea AO prin corectarea intrării sale. Dacă intrarea se modifică - chiar numai foarte puțin - amplificarea mare face ca, imediat, AO să reacționeze modificându-și ieșirea și semnalul de reacție negativă până când intrările sale sunt din nou echilibrate.

Atunci când se folosește reacția negativă, avem de-a face cu un circuit în "bucla închisă".

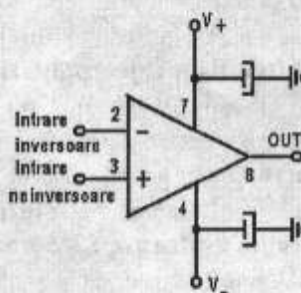


Fig. 1

### AMPLIFICATORUL NE-INVERSOR

Figura 2A prezintă simbolul de baza al AO. Semnalul de intrare,  $V_i$ , este conectat direct la intrarea ne-inversoare (+), pe când rezistoarele  $R_i$  și  $R_f$  formează o rețea de reacție negativă.

Să ne amintim că AO are o impedanță de intrare foarte mare, așa încât combinația serie  $R_i$  și  $R_f$  poate fi considerată ca un divizor de tensiune conectat între ieșire și masă (deoarece  $Z_i \gg [R_i + R_f]$ , se poate aproxima  $Z_i // R_i @ R_f$  putându-se deci neglija influența lui  $Z_i$  asupra divizorului - NT).

Tensiunea la intrarea inversoare (-) a AO,  $V_i$ , trebuie să fie:

$$V_i = V_{out} [R_i / (R_i + R_f)]$$

Deoarece potențialele intrărilor AO trebuie să fie egale,

$$V_i = V_{out} \text{ rezultă că amplificarea circuitului va fi:}$$

$$A_v = V_{out} / V_i = (R_i + R_f) / R_i = 1 + R_f / R_i \quad [1]$$

Câștigul amplificatorului ne-inversor este întotdeauna mai mare ca 1 și este determinat de raportul dintre  $R_f$  și  $R_i$ .

### TESTAREA AMPLIFICATORULUI NE-INVERSOR

Să proiectăm un amplificator care să aibă un câștig egal cu 2. Pentru aceasta este necesar ca  $R_f = R_i$ . Pentru acest prim circuit să folosim o valoare  $R = R_f = 1k\Omega$ . Sursa de alimentare va trebui să fie reglată pentru cel puțin  $\pm 12V$  ( $+12V$  dacă se folosește o sursă simplă de tensiune).

Atenție - să nu se aplice la intrările AO semnale a căror amplitudine să depășească, în valoare absolută, tensiunile de alimentare. În caz contrar circuitul integrat poate fi distrus.

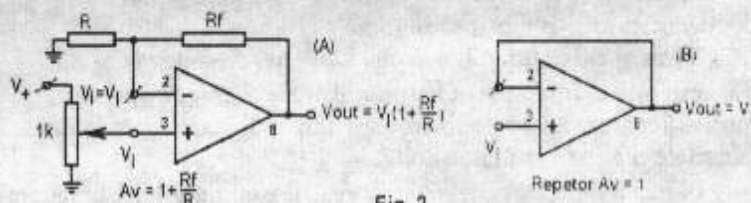


Fig. 2

Se constăuiește circuitul așa cum se arată în figura 2A, incluzând condensatoare de decuplare de câte  $10 \mu F$  de la fiecare pin de alimentare la masă (și, deasemeni, de la pin 3 la masă - NT). Potentiometrul de  $1k\Omega$  va servi ca sursa de tensiune variabilă pentru  $V_i$ . Se reglează potentiometrul așa încât rezistența dintre cursor și masă să fie în jur de  $100\Omega$ .



Capsula D/L  
Văzută de sus

După verificarea tuturor conexiunilor se aplică alimentarea și se măsoară  $V_i$  și  $V_{out}$ .  $V_i$  trebuie să fie în jur de  $1.2V$  ( $1/10 V_{+}$ ) iar  $V_{out}$  în jur de  $2V_i$ .

Tensiunea de la intrarea inversoare,  $V_i$ , trebuie să urmărească  $V_i$  îndeaproape. Se ajustează tensiunea de la cursorul potentiometrului, în sus și în jos, și se măsoară în acest timp atât  $V_i$  cât și  $V_{out}$ .

Pentru textul care urmează este necesară alimentarea circuitului dintr-o sursă dublă, ( $\pm 12V$ ).

Potentiometrul se înlocuiește cu un generator care să furnizeze un semnal sinusoidal de  $1V_{rms}$ , cu frecvența de  $1kHz$ .

Pentru urmărirea semnalului de la ieșire se va folosi un osciloscop - se va observa că acesta va arata exact ca semnalul aplicat, dar cu amplitudinea dublă.

Se va continua experimentând diferite valori pentru raportul  $R_f/R_i$ , pentru a obține diferite amplificări (se vor folosi însă, valori mai mari de  $100\Omega$ ).

Se realizează un repetor cu amplificarea unitară de tensiune, înlăturând R și înlocuind R<sub>f</sub> printr-o conexiune directă cum se arată în figura 2B. Acest circuit este folosit frecvent pentru izolarea unei intrări sensibile sau pentru a comanda o sarcină importantă.

**AMPLIFICATORUL INVERSOR**

Impedanța de intrare de valoare mare a AO poate fi folosită pentru a realiza un amplificator inversor al cărui câștig este deasemeni definit de raportul a două rezistențe. În Fig.3, R și R<sub>f</sub> sunt din nou conectate la intrarea inversoare, dar semnalul de intrare este conectat la capătul liber al lui R iar intrarea ne-inversoare este legată la masă.

Cum funcționează aceasta schemă? Să ne reamintim că intrările AO sunt echilibrate, așa că intrarea inversoare trebuie să se afle, deasemeni, la potențialul masei.

Înțelegem prin aceasta ca intrarea respectiva nu este efectiv legată la masă, ci se află la potențialul acesteia, ceea ce se numește o "masă virtuală".

Cu intrarea inversoare la 0 V, curentul prin R trebuie să fie I<sub>1</sub> = V<sub>1</sub>/R.

Să ne mai reamintim, de asemenea, că impedanța de intrare a AO este foarte mare și deci curentul de intrare trebuie să fie echilibrat de către ieșirea AO, care trebuie să preia exact atâta curent prin R<sub>f</sub> cât circula prin R.

Conform legii lui Ohm, tensiunea de ieșire va fi:

$$V_{out} = 0 - I_1 R_f = - (V_1/R) \cdot R_f = - V_1 (R_f/R)$$

iar amplificarea va fi:

$$A_v = V_{out}/V_1 = - (V_1 R_f/R)/V_1 = - R_f/R \quad [2]$$

**TESTAREA AMPLIFICATORULUI INVERSOR**

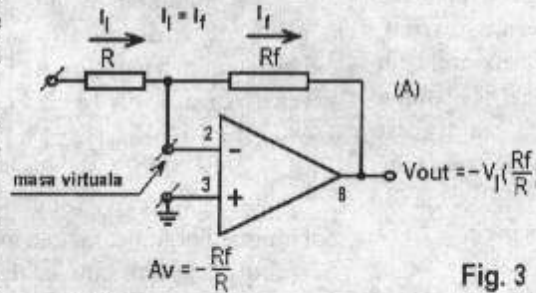
Să proiectăm un amplificator care să realizeze o amplificarea de - 4. Alegem o valoare pentru R egală cu 1 kΩ, pentru care va corespunde R<sub>f</sub> = 4 kΩ; alegem cea mai apropiată valoare standard R<sub>f</sub> = 3,9 kΩ.

Pentru a testa amplificatorul cu această configurație este necesară o sursă dublă de tensiune, de +/-12V.

Se construiește amplificatorul conform cu Fig.3 și se aplică la intrare un semnal cu frecvența de 1 kHz și amplitudinea de 1 V<sub>vw</sub>. Se va constata apariția la ieșire a unui semnal de 3,9V<sub>vw</sub>, dar inversat față de semnalul de la intrare. Se verifică faptul că intrarea " - " se află la potențialul masei din punctul de vedere al tensiunilor continue.

Se vor folosi diferite rapoarte pentru rezistoarele R și R<sub>f</sub> pentru a schimba valoarea amplificării (se vor folosi rezistoare cu valori mai mari de 100Ω pentru a limita puterea debitată de AO).

Se aplică o tensiune continuă, folosind un potențiomtru de 1 kΩ ca mai sus, și se va verifica dacă tensiunea de la ieșirea circuitului este de sens opus.



**AMPLIFICATORUL SUMATOR**

Circuitul prezentat în Fig.4 arată cum pot fi combinate și amplificate mai multe semnale cu un amplificator sumator.

Ca și pentru amplificatorul inversor, AO trebuie să echilibreze toți curenții de la intrarea inversoare " - " chiar și în cazul când aceștia provin de la mai multe surse.

Curentul preluat de la fiecare sursă de semnal va fi egal cu V<sub>in</sub>/R, așa încât curentul total în R<sub>f</sub> trebuie să fie suma lor:

$$I_f = V_{in1}/R_1 + V_{in2}/R_2$$

Folosind același raționament ca mai înainte, tensiunea obținută la ieșire trebuie să fie:

$$V_{out} = -(V_{in1}/R_1 + V_{in2}/R_2) \cdot R_f \quad [3]$$

Amplificarea pentru fiecare dintre semnalele aplicate la intrare va fi dată de raportul -(R<sub>f</sub>/R).

**TESTAREA AMPLIFICATORULUI SUMATOR**

Se proiectează schema așa încât să realizeze o amplificarea A<sub>v</sub> = -1 corespunzător fiecărei intrări, stabilind valoarea celor trei rezistențe (R<sub>1</sub>, R<sub>2</sub>, R<sub>f</sub>) la 10 kΩ. Pentru a testa această configurație de amplificator va fi necesară o sursă dublă de alimentare, care să furnizeze +/- 12 V.

Fig. 3

Se realizează circuitul și se aplică intrării 1 o tensiune sinusoidală cu frecvența de 1 kHz și amplitudinea de 1 V<sub>vw</sub>.

Ca și mai înainte, se folosește un potențiomtru de 1 kΩ pentru a polariza intrarea 2.

Se manevrează potențiomtrul în timp ce se urmărește semnalul de la ieșire cu un osciloscop. Se observă pe ecranul acestuia semnalul sinusoidal inversat, corespunzător celui aplicat la intrarea 1, deplasându-se în sus sau în jos după cum nivelul tensiunii continue, aplicată la intrarea 2 se schimbă.

Se poate experimenta schimbând raportul dintre fiecare rezistor de intrare și R<sub>f</sub>, pentru a observa efectul asupra însumării semnalelor. Înlocuind R<sub>1</sub> sau R<sub>2</sub> (ori ambele) prin potențiomtri de 10 kΩ se poate modifica, independent, raportul dintre canale.

Felicitari - tocmai ați realizat un mixer cu două canale.

**BIBLIOGRAFIE**

- The 2003 ARRL Handbook, pp. 8.32 - 8.35.
- Ian Poole, G3YWX, An Introduction to "Op. Amps.", QST, Feb. 1999, pp. 55-56; Site-ul Web al ARRL, pentru această serie, este [www.arrl.org/tis/info/html/hands-on-radio/](http://www.arrl.org/tis/info/html/hands-on-radio/).

**LISTA DE MATERIALE**

Pentru realizarea schemelor sunt necesare următoarele materiale:

- Amplificator operațional 741
- Rezistoare de 1 W, după cum urmează: 1 kΩ - 2 buc; 3,9kΩ - 1 buc; 10 kΩ - 4buc; alte diferite valori între 1kΩ și 10 kΩ.

Fig. 4

Potențiomtri de 1 kΩ și 10 kΩ.

Condensatoare de 10 μF/25 V - 3 buc.

Traducere și adaptare după articolul: "Experiment #3 - Basic Operational Amplifiers" de H. Ward Silver, N0AX, QST apr. 2003, pp.63 - 64.

**YO3JY**

**PUBLICITATE**

**Vând** transceiver TS 430S + transvertere 144 și 50 MHz + sursa 13,8 V-25 A + transmatch (bonus - manipulator + cheie) - toate în perfectă stare de funcționare  
Marian yo7hgm E-mail: yo7hgm@yahoo.com  
Telefon de contact: 0744-318626

**Vând:** Amplificator ZETAGI 100w (AM-FM) 200w SSB (alimentare la 220v); President Jackson 6 benzi AM, FM, SSB; Motorola GM 350, 140 ch, display, 130-174MHz (la cutie); Motorola Gp 340- 16ch 136-174MHz. Andrei yo7higTel. 073330690; 078861949; andrei\_maj@yahoo.com

## PARAZIȚI DE VARĂ

De câțiva ani – să tot fie vreo șase-șapte – ne-am deducit la plăcerea de-a avea și noi oarece intimitate în benzile noastre. „Elicopterul” nu ne mai călca decât din An în Paște, pirajii nu excedau puterea legală și toate arătau nesperat de bine, în pofida incertitudinilor acestor vremi.

Ei, dar minunea a durat puțin și, de pe la jumătatea lui mai 2005, tradițiile Războiului Rece au revenit în actualitate. Nepăcutul eveniment a fost marcat de apariția, în plină bandă de 20m, a trei „elicoptere” de-o dată. Cel de pe 14.190 kHz e străvechiul „elicopter sovietic”, cunoscut încă din anii 80. Cel de pe 14.000 kHz este însă o apariție nouă – unii, mai abili în RGA, susțin că ar fi vorba de un nou radar trans-orizont, situat în Iran. Mult mai jenante au fost însă intruziunile, în benzile noastre, ale unei stații radar în unde decimetrice situată în Mediterana de Est (Cipru?). Au fost situații când acest „elicopter” a fost semnalat pe nu mai puțin de 9 frecvențe radioamatoricești: 14.000, 21.000, 21.065, 21.120, 21.270, 21.290, 21.300, 21.395 și 28.080 kHz! Să fi deprins și NATO obiceiuri sovietice? Parcă încă nu ne vine a crede...

Și nici benzile joase nu au fost mai ocrotite. Spre exemplu, în ajun de 1 mai, perturbații de origine Est au fost semnalate sistematic în banda de 80m: 3.520 kHz (USB), 3.558 kHz (CW), 3.562 kHz (CW), 3.590 kHz (CW), 3.591 kHz (USB), 3.658 kHz (CW), 3.99.8 kHz (CW).

În iunie, banda a fost infestată de un post de broadcast transmițând mesaje cifrate (3.640 kHz) și de mesaje CW dinspre Răsărit (aparent, operatori militari) pe 3.658, 3.759 și 3.772 kHz. În iulie s-au semnalat sporadic emisii cifrate AM (tot pe 3.640 kHz) și alte emisii CW dinspre Răsărit (3.658 kHz). În august, emisii similare s-au înregistrat pe 3.531 kHz.

În același timp, începând tot din mai, și banda noastră de 40m a fost sistematic infestată de balize CW (7.000 kHz, 7.038,7 kHz, 7.039 kHz, 7.039,2 kHz și 7.077,4 kHz).

Asta în timp ce frecvența noastră obișnuită, 7.050kHz, continua să servească drept loc de întâlnire pentru diferite stații non-HAM din Africa (Kigali, Bukavu, Nairobi, Dar El Salaam) operând în franceză, engleză și chiar italiană.

E o rețea în toată regula, cu canalele la 5 kHz, activă toată ziua între 7.025 și 7.070 kHz.

Se pare că din iunie începe sezonul de safari în Tanzania. Cel puțin anul acesta, timp de două luni, frecvența noastră de 7.056 kHz a devenit loc de popas și povestiri care mai de care mai vânătoarești pentru Jef, Rian, Cris și Jim, precum și pentru o droaie de vorbitori de dialecte străni.

Transmisiunile vânătoarești au loc dimineața și seara (08 și 19 CFR), iar propagarea e uneori suficient de bună ca să deranjeze.

Tot începând din mai, s-au înregistrat sistematic și perturbari afectând banda noastră de 30m – până acum, relativ mai ferită. Este vorba, în cea mai mare parte, de comunicații *Automatic Link Establishment* (ALE – USB) de domeniul aeronautic, „parazitând” frecvențele de 10.027 kHz (aeronavă CSA?), 10.066 kHz (aeronavă Lufthansa?), 10.087 kHz (aeroportul Krasnoiaršk?).

Acest gen de perturbații a continuat, din păcate, de-a lungul întregii veri, astfel: iunie - 10.046 kHz CW (?), 10.087 kHz USB (aeroportul Krasnoiaršk?), 10.100 kHz RTTY (Meteo Hamburg); iulie - 10.046 kHz USB (?), 10.087 kHz USB

(aeroportul Krasnoiaršk?), 10.120 kHz MFSK (?), 10.129 kHz RTTY (?).

În acest context, în august s-au recepționat comunicații USB – ALE pe două frecvențe din banda de 30 m: 10.136,5 și 10.145,5 kHz.

Inițial am crezut că asistăm la apariția unui nou perturbator, dar în condiții mai bune de propagare am putut constata că este vorba de trafic de radioamator – deși subzistă unele semne de întrebare asupra caracterului regulamentar al folosirii comunicațiilor SSB în banda de 10 MHz.

Căutând sistematic, a rezultat că de câțiva timp încoace o serie de radioamatori, din SUA dar și din Europa, experimentează legături ALE pe următoarele frecvențe: 1.845 kHz; 3.626 și 3.791 kHz; 7.065, 7.102 și 7.165 kHz; 14.109, 14.342 și 14.346 kHz; 18.106, 18.127 și 18.157 kHz; 21.157, 21.437 kHz; 24.926 și 24.977 kHz; 28.146 și 28.327 kHz.

De obicei, frecvența mai joasă e folosită pentru comunicații digitale, iar cea mai înaltă pentru comunicații USB. Se pare că aceste canale de comunicație au fost convenite (sau sunt în curs de a fi convenite) la nivel oficial, deși e cam curios faptul că, în benzile de 160, 80, 40 și 30m, comunicațiile vocale se derulează în USB.

Probabil este o limită a echipamentelor disponibile.

Concluzionând, am avut parte de o vară deosebit de perturbată, din 80 m în 10m, inclusiv benzile WARC.

Și iată că vine propagarea de iarnă, iar semnalele perturbatoare pe 80 și 40m se vor auzi cu zece – cincisprezece decibeli mai tare.

Am măcar speranța că nu se organizează safaruri de Crăciun – dar nu-i exclusă nici o asemenea surpriză!

YO3HBN

## Leat '89

Născut în pragul Revoluției din Decembrie, transceiverul R-3931 (foto) este, până la această dată, cel mai recent emiector HF aproape 100% autohton. Poate fi descris în puține cuvinte: verde, mic, greu.

Completul R3931 este alcătuit din 4 module: un pupitru de comandă și trei cutii misterioase (Rx+excitator; QRO – Automatic antenna tuner; bloc baterie Ni-Cd 12V 7 Ah). La un loc, 39 x 39 x 23 cm. Gamă 1,5 ... 30 MHz, 5/20 W A1A, H3E sau J3E.

Din punctul de vedere al performanțelor, nu este mai rău decât alte stații militare HF „backpack”: sensibilitate 6 microV ptr. 10 dB S/N, atenuare frecvență imagine 70 dB, atenuare purtătoare 40 dB, și asta între -35 și +50 grade. De altfel, își face cu succes datoria sub drapel, în Afganistan și Irak.

Arhitectura internă este modernă: plăci de circuit imprimat „înfișate” într-o placă-mamă. Legătura dintre blocuri se face prin prize cu 19 contacte, existând inclusiv posibilitatea detașării pupitrului de comandă, pentru lucrul la distanță de câțiva metri. Traseul de Rx începe cu 8 filtre trece-bandă comutabile, în funcție de frecvență.

Urmează un amplificator RF al cărui etaj de atac e realizat cu tranzistor cu efect de câmp (BFR84), urmat de un tranzistor bipolar (2N918). La acest nivel se realizează și reglajul automat al amplificării, câștigul global al celor două etaje putând varia între -20 și +20 dB.

Urmează un mixer echilibrat cu diode și semnalul este transpus în prima frecvență intermediară: 40,86 MHz.

Urmează un amplificator acordat cu BFR84, la acest nivel având loc o nouă reglare automată a amplificării.

Un nou mixer cu diode aduce semnalul în limitele celei de-a doua frecvențe intermediare: 10,7 MHz. Urmează alte două etaje cu 2N918 și filtrele de cuarț (USB, LSB și A1A).

Lățimea de bandă a filtrelor e de 500 Hz (CW), 300-3400 Hz (versiunea constructivă 1) sau 300-2700 Hz (versiunea 2). Demodularea se face printr-un detector de produs realizat cu diode, urmat de un etaj audio echipat cu TBA 790: 1,5V pe 300 Ohm (în practică, căști TA56M).

O mare parte dintre procesările necesare emisie sunt realizate tot de blocul Rx+excitator (nume de cod: R-3111), cu tensiune unică de alimentare 12V. Semnalul de microfon (clasicul DEMȘ) e amplificat și trecut printr-un limitator, apoi aplicat unui mixer cu diode care-l transpune în 10,7 MHz.

După o amplificare de circa 10 dB, semnalul e aplicat filtrului LSB (sau USB). Pentru H3E, la acest nivel se injectează purtătoare. Urmează al doilea mixer, care transpune semnalul de emisie în 40,86 MHz. După o amplificare de 10 dB, vine a treia mixare, care aduce semnalul în frecvența de emisie.

Apoi, o nouă amplificare cu 15 dB și semnalul, trecut printr-unul dintre cele 8 filtre trece-bandă comutabile, părăsește blocul Rx+excitator la un nivel de circa 20 mV / 50 Ohm. Toate aceste procesări sunt supervizate de circuite logice de control, care generează tonuri de avertizare și realizează comutările.

Procesul e asistat de un sintetizator cu două bucle PLL, pornind de la un singur oscilator pilot. Pașii sunt de 100 Hz, în toată gama 1,5 – 29,9999 MHz.

La emisie, semnalul de nivel mic este injectat în blocul QRO + AAT. Pentru început este amplificat în tensiune de circa 50 de ori, prin 4 etaje succesive. Ajuns la un nivel de 1V, semnalul e aplicat driverului (2N3632) și apoi etajului final în clasă AB (2 x BLW 60) care funcționează la tensiunea de 12 V (3 A în SSB, 7A în CW). O sondă RF comandă un circuit AAT clasic, cu detector de fază, care acționează parțial precablat (în pași de 500 kHz) și parțial adaptativ (gama sutelor de kHz).

Ca urmare a precablării, stația nu poate fi folosită decât cu o selecție judicioasă a antenelor. Sub 10 MHz se folosește antena verticală de 2,7 m. Între 10 și 30 MHz se folosește verticala de 1,8 m. Ca alternativă, stația are două prize marcate FIR 1 și FIR 2. Acestea permit lucrul cu antena filară (de fapt, un fir de 10 m și o contragreutate identică legată la carcasă, la rândul său pusă la pământ) în banda 1,5 – 4 MHz (FIR 1), respectiv 4 -12 MHz (FIR 2). Dacă se lucrează pe antena corectă, durata acordului e de max. 3 secunde după apăsarea butonului corespunzător de pe panoul de comandă.

Dacă se lucrează pe antena incorectă, după 3 secunde apare tonul „avarie” și emițătorul se blochează.

Necunscându-se faptul că acordul e parțial precablat pe antene standardizate, puținii radioamatori care au reușit să-și procure un R-3931 au avut destule aventuri generatoare de concluzii folclorice. Până la urmă s-a ajuns la un consens: R-3931 „e sensibilă la tensiunea de alimentare”.

Concluzia e inexactă; stația funcționează în parametrii normali atunci când tensiunea de alimentare este situată între 10,5 și 14V cc.

Dar acestea sunt nemulțumirile puținilor fericiți care au reușit să-și procure un R-3931 complet.

Nu fac parte dintre ei; am făcut rost doar de versiunea „apărare civilă”. Adică, fără blocul QRO + AAT

Deci, în ceea ce privește lucrul la recepție, mă bazez pe experiență directă, dar în ceea ce privește lucrul la emisie, virbesc din auzite. Deci, *cum grano salis!*

La Rx, stația R-3931 se comportă bine, în limitele clasei sale. Reglajul automat al amplificării (RAA) e foarte eficient, deci e greu de făcut diferența dintre un 58 și un 50+20 dB. Zgomotul de fond propriu este acceptabil – comparabil cu o VOLNA, spre exemplu. Demodularea e precisă și pașii de 100Hz permit sintonizarea corectă, inclusiv în CW.

Frecvența e stabilă și nu „fuge”. Acum, cele mai puțin bune. Nici vorbă de S-metru sau de *noise blanker*, iar pe benzile de jos QRN-ul acționează RAA și „toacă” posturile mai slabe. Sistemul RAA reacționează cam prost și la *pile-up*.

La emisiile comerciale, receptorul ajunge să fie saturat: semnalul devine metalic („voce de roboțel”), nu mai e nici o diferență între modurile H3E sau J3E, reglajul de volum audio devine ineficient. La fel se întâmplă la recepție în 20m radioamatori, cu antenă lungă: posturile comerciale intră, din când în când, peste bandă. Iar cu antenă scurtă, benzile sub 10 MHz nu se aud de fel.

Deci, trebuie schimbate două antene. Altfel, pe ansamblu, performanțele la recepție sunt cam la nivel „Contur” sau MF90, cu diferența că opțiunile sunt mai puține, comenzile sunt rudimentare, iar uneori decadicile fac probleme.

În plus, nici cu fiabilitatea nu stă cine știe ce: plăcile nu sunt fixate prin agrafe și au tendința să iasă din conectori, ceea ce e cam straniu pentru un Rx militar, nu?

Și mai e o problemă, de concepție: când vrei să scazi frecvența cu o unitate, apeși butonul de sus. Când vrei să o scazi, apeși butonul de jos. Adică exact contra-intuitiv.

Bașca, scala nu e luminată. Probabil ca să nu se prindă dușmanul, care chiar dacă ascultă, nu va putea să și vadă. Hi! Iar acum, folclorul legat de emisie.

Lipsa unui instrument de măsură te făcă să ghidești care e puterea în antenă, iar uneori surprizele pot fi de talie  $\pm 3$  dB.

De aceea e bine să nu te bizui pe faptul că acordul antenei e valabil pe felii de 100 kHz: la orice schimbare de frecvență, nu te costă nimic să comanzi re acordul automat.

Ca multe stații de această clasă, are nevoie de o conectare la pământ cât mai bună – în caz contrar, vorbești cam singur.

La schimbarea benzii, comutarea antenei se poate face doar cu stația oprită.

Se observă ușor că toate aceste neajunsuri sunt legate de QRO și AAT, nu de procesorul RF propriu-zis.

Ca atare, unii amatori mai destoinici folosesc R-3931 cu QRO de R-1300 (care, reamintim, e de bandă largă).

Rezultatul e foarte bun, dar se pierde principalul avantaj al lui R-3931: mobilitatea.

Că n-ar fi tocmai corect să vorbim de „portabilitate”, având în vedere că stația e mică, dar cu acumulatori cu tot trage cam 12 kg...

Altfel, să sperăm că aceste stații nu vor fi casate „cu ciocanul”: la câtă trudă și inventivitate au depus inginerii și tehnicienii români pentru a le fabrica, ar fi păcat să nu ajungă în mâinile radioamatorilor YO. Măcar cu titlu de amintire a unei epoci apuse când, de bine de rău, electronica profesională românească era comparabilă cu cea din Vest.

Tudor Păcuraru - YO3HBN

## DOUĂ PROVOCĂRI

În revista noastră nr.2/2005 defineam în manieră proprie câteva caracteristici ale pasiunii noastre comune (**Record Personal și nu numai**). În spiritul afirmațiilor respective se constituie și rândurile care urmează, dat fiind faptul că sunt un CW-ist convins încă de la vârsta majoratului. Pledam așadar pentru **competiția radio**, ca măsură a tuturor posibilităților noastre intelectuale, fizice, pecuniare, etc.

Recent, fiind singurul participant YO în AGC HTP CW Contest – concursul manipuloarelor simple – am ajuns la nedorita concluzie că traficul în telegrafia neasistată de calculator pierde din ce în ce mai mult teren mai ales în rândul tinerilor radioamatori. Concursul organizat de cunoscutul club german a adunat la start, după opinia mea, aproximativ 120 de stații europene în banda de 7MHz.

Dintre operatorii contactați de mine 1 avea 29 de ani, 1 avea 39 de ani, 10 între 40-49 de ani, 14 între 50 – 59, 15 între 60 – 69, 9 între 70-79, 2 între 80 – 89, 1 peste 90 de ani și 2 xyl-uri, care conform regulamentului nu-și transmiteau vârsta. Ei, da, bătrânul Hermann, alias DJ1JF – de 91 de ani, lucra ireproșabil cu manipulatorul simplu, dovadă că prima iubire nu se uită nici la această venerabilă vârstă.

Dacă cei mai mulți competitori au fost radioamatori de vârstă a treia, cifrele de mai sus ne demonstrează că tinerii CW-iști au reprezentat un procentaj scăzut.

Cum acum este în vogă traficul asistat mai ales în concursuri de mare avengură, iar telegrafia nu se va mai cere la examenul de licență, prezența CW-iștilor vârstnici rămâne doar o provocare fără prea mare ecou în lumea radioamatorilor.

Inițiative recente și laudabile ca PRO CW, OTCR, CTC, EACW, și altele de pretutindeni vin să reabiliteze ceea ce am denumi fundamentul clasic al radioamatorismului.

Evoluția radiocomunicațiilor își are direcțiile ei ascendente, care sunt firești, dar întoarcerea la clasici, Hi, nu trebuie să ne jeneze fiindcă ne menține în sfera amatorismului propriu-zis.

Dispare astfel acel "romantism" de care noi ca ființe umane mai avem nevoie din când în când... Robotizarea ne depărtează oarecum de sentimentalismul caracteristic speciei.

## IN MEMORIAM - REGELE HUSSEIN AL IORDANIEI, JY1

Sunt printre norocoșii care au avut onoarea să stabilească o legătură radio cu Regele Hussein al Iordaniei și mai ales după dispariția sa aceasta capătă o valoare și mai semnificativă. Era o seară monotonă acum câțiva ani prin iunie și operam ca de obicei de la HV4NAC.

Pile-up ul nu era rău și distracția asigurată.

Pe neașteptate cineva mă anunță că într-un NET administrat de americani (dacă-mi amintesc bine 14,275 MHz) era JY1. Chiar de la debutul său în radioamatorism, Regele Hussein a reprezentat un fel de mit, un exemplu pentru radioamatori. Cosiga – fostul președinte al Italiei descriindu-și hobby-ul spunea că sunt OM chiar și Regele Hussein și Juan Carlos din Spania iar un QSL de la ei a fost totdeauna unul din cele mai prestigioase trofee.

Nu am lăsat să-mi scape ocazia, toți știau de pasiunea ilustrului coleg, dar era pentru prima dată când apărea o asemenea oportunitate. Am făcut în grabă QSY, am început să ascult. Liniarul și antenele erau pregătite, urechile foarte atente. În mod natural era o listă lungă deosebit de blindată și am regretat când am înțeles că era ultima care trebuia chemată.

Și apoi dintr-o dată ca prin farmec iată vocea Regelui Hussein clară, profundă cu un accent englezesc perfect,

Laitmotivul lui Creangă "cuvântul din poveste înainte tot mai este" ... se potrivește aici ca o mânășă și poate genera multe interpretări, așa că să lăsăm firul să se depeze după voința vremurilor. Cealaltă provocare ține de performanța personală și se adresează radioamatorilor pasionați de concursurile în telegrafie.

Dacă anul trecut omagiam 40 de ani de la autorizare prin prezența în 40 de competiții interne și internaționale, în 2005 le-am depășit deja având ca țintă cifra de 63 echivalentă cu vârsta la care de curând am câpătat statutul de pensionar.

Prin cuvântul COMPETIȚIE consider concursul cu un singur clasament, indiferent de numărul de etape. De asemenea COMPETIȚIA este concursul cărui nu-l lipsește traficul în CW.

Pe orice cale doresc să fac schimb de opinii asupra confruntărilor de unde scurte pentru a mă edifica asupra performanței, vizând cu prioritate colegii care își semnalează frecvent prezența în asemenea concursuri la sfârșit de săptămână: 2RR, 2CJX, 2BPZ, 2AQB, 2LSK, 2ARV, 3APJ, 3CZW, 3ND, 3JW, 3CTK, 3JR, 3BWK, 4RHK, 4GDP, 4ATW, 4SI, 4BBH, 5DAS, 5CRQ, 5CBX, 6BHN, 7ARZ, 8BDQ, 8BPK, 8WW, 8OU, 9WF, 9HP, 9BPX, 9CWZ, etc.

Scuze pentru cei pe care memoria spontană nu i-a reținut... Am omis intenționat stațiile de club, fixate pentru performanțe în diferite locații YO deoarece efortul lor se divide pe cap de operator, condițiile tehnice sunt net superioare, câmpul de antene mai avantajos, shack-urile special amenajate, sponsorizări, etc. Rezistența umană are totuși limite și condiția fizică își spune cuvântul, materialele sembrate de YO3APJ referitoare la pregătirea anterioară a operatorului fiind edificatoare în acest sens.

La începutul anului viitor voi întocmi o statistică având drept țintă participarea în competiții, cu punctele tari dar și cu cele slabe, pentru a stimula gândirea critică a colegilor interesați, cât și pentru a preda o ștafetă menită să marcheze noi performanțe... Până atunci, susțin dictonul lui YO6AWR:

Să trăim că trebui!

73 de YO9AGI – Mircea Bădoiu

răspundea cu amabilitate celor ce îi dădeau controlul

Toți cu referență îl numeau "Your Majesty"

Nu mai auzisem de mult timp un NET atât de curat și ordonat și ca OM sau chiar ca om nu mai încercasem o asemenea emoție. Răbdare pentru lista închisă m-am gândit. Era deja o onoare să-l fi ascultat pe JY1. Se termină chemările, se fac salutările conform ritualului și evident se formează un pile-up al exclușilor care voiau și ei să încerce cu orice chip. În acel moment m-am gândit să-l chem și eu profitând de indicativul HV4NAC, în speranța că poate mai rămăsese pe recepție și eventual să-l stimulez curiozitatea, deși speranțele erau invers proporționale cu bairamul care se dezlănțuise.

În schimb se petrecu miracolul. La început foarte confuz, dar apoi tot mai limpede se auzi glasul Regelui Hussein, care, să-mi fie permis "se prinse", și chiar el întrebă "station HV4NAC, are you from Vatican?"

Mărturisesc că am cedat emoțiilor. Și azi îmi amintesc cu greu de acel QSO. JY1 era fericit de originala legătură și cu amabilitate îmi promise un QSL. Nu a fost numai un simplu schimb de controale ci un QSO adevărat, ale căror cuvinte vor rămâne pentru totdeauna printre amintirile mele cele mai dragi.

IK0PVC Francesco Valsechi Traducere YO8CAN - Ando

## O strategie de somn pentru concursurile DX

de Randy Thompson, K5ZD

Traducere de Alexandra Sinițaru, YO3ISA

De ce sunt aici? Ascultă toate aceste semnale.  
Ce sunt? Oare ce fac? Ce frumos sună CW.  
Ce să fac cu asta? Să apăs butonul acesta?  
Pot să răsucesc butonul mare, dar ce înseamnă asta?  
De ce sunt aici? Trebuie să fie un motiv, dar nu știu  
care, nu-mi aduc aminte....

Este CQ WW CW Contest din 1981 și prima mea încercare de a opera DX, la categoria "single" de la stația lui N5AU. Răsăritul de duminică dimineața este doar la câteva minute distanță. Imi aduc aminte că m-am sculat, m-am așezat în fața stației de radio și am avut o stare dezorientată de confuzie și mirare. Mai tarziu, am aflat de la mama lui N5AU, că am stat acolo 15 minute, fără să mă mișc. În sfârșit, cu greu, mi-am dat seama ce făceam și de ce. Beția somnului a trecut și am revenit la ritmul concursului.

Există multe articole care descriu strategia de concurs și design-ul stației, dar sunt puține despre aspectele mentale și psihologice ale acestui sport. Totuși cu toții știm despre situații, sau ni s-a întâmplat chiar nouă, când efortul din concurs a fost compromis datorită faptului că un operator nu s-a putut scula duminică dimineața. Acest articol va prezenta o strategie pe care eu o folosesc să rezist în concursurile DX cu puțin somn și punctaj maxim.

Nu am nici un fel de pregătire medicală. Ideile prezente aici sunt bazate pe tehnici învățate din conversații cu mulți concurenți de succes cum ar fi N6TJ, N6AA, K5MM și alții. Am fost de asemenea foarte influențat de un articol apărut în noiembrie 1988 scris de Scott Johnson, KC1JJ. Johnson a fost un fizician și un cercetător în domeniul somnului la Harvard Medical School. Din fericire am avut oportunitatea să vorbesc cu el și să obțin mai multe cunoștințe despre somn și efectele sale.

Nu există nici o tehnică magică sau perfectă pentru a priva oboseala din timpul unui concurs. Probabil cel mai important ajutor este simplă cunoaștere a modului cum se simte privarea oboselii. Cu cât înțelegi mai mult efectele și cum influențează ele atitudinea ta mentală și fizică, cu atât ești mai bine pregătit pentru a le compensa.

### Aspecte principale ale somnului

Sunt câteva aspecte principale ale somnului care sunt utile. Cercetătorii au aflat că somnul este structurat în cicluri de aproximativ 90 de minute. Un somn de noapte obișnuit are în general de la 4 la 6 cicluri. Fiecare ciclu începe cu un somn ușor, progresează apoi în somn profund (sau delta), și se termină cu visatul sau somnul mișcării rapide a ochilor (rapid eye movement - REM). Primul ciclu de somn are o predominanță de somn de tip delta cu o perioadă scurtă de somn REM la sfârșit. Cu fiecare ciclu, somnul delta se diminuează și somnul REM ocupă mai mult din ciclul de 90 de minute. Cu al cincilea ciclu, somnul este aproape total REM.

De când somnul REM este asociat cu starea de aproape trezire, pare logic că va fi cel mai ușor să te scoli în timpul lui. Imediat ce primul ciclu de somn se termină cu o mică perioadă de REM, va trebui să încerci să-ți sincronizezi așipirile din concurs, să se potrivească ciclului de 90 de minute.

Temperatura corpului scade în timpul somnului și de obicei ajunge la punctul minim cu aproximativ 1,5 ore înainte de ora normală de sculat dimineața.

Această temperatură minimă a corpului coincide cu momentul de minimă alertă, dacă se întâmplă să fii treaz. Temperatura joasă este motivul din cauza căruia sculatul înainte de răsărit, în timpul unui concurs, de cele mai multe ori include o perioadă de frig și de tremurat necontrolat. Pe măsură ce devii din ce în ce mai treaz, corpul tău se încălzește, senzația de frig dispare.

Recent, am citit un manual de antrenament militar care prezenta informații despre somn și efectele sale:

1. Nu te poți antrena pentru lipsa de somn. Cu alte cuvinte, nu se poate exersa privarea de somn ca pe o metodă de a-ți antrena corpul să trăiască fără somn.

2. În timpul în care ești privat de la somn, abilitățile cele mai mult exersate se vor deteriora mult mai încet decât cele care cer gândire inovatoare sau creativă. Asta explică de ce continuăm să facem CW, să scriem indicativele stațiilor și să trimitem controale la sfârșitul unui concurs, dar nu putem răspunde la o simplă întrebare din partea partenerului de viață.

### Înainte de concurs

Participatul la concurs reprezintă o muncă grea care cauzează stres atât fizic cât și mental asupra corpului. Poți exersa abilitatea mentală operând în multe concursuri. Din punct de vedere fizic, eu îmi împart exersatul în două parti: fitness și somn. Râd cumva rudele sau colegii de serviciu când le spun că a opera într-un concurs este o activitate care cere mult exercițiu fizic? Consumă foarte multă energie să stai drept, să vorbești sau să transmiți CW, să te concentrezi la ascultat, să tastezi, și să ajungi la toate butoanele stației. Dick Norton, N6AA, folosește un bun exemplu care va face totul mai ușor de înțeles. Un concurs de 48 de ore este echivalentul a 6 zile lucrătoare a câte 8 ore. Imaginează-ți să stai la biroul tău de la serviciu pentru doar o singură zi lucrătoare cu puține pauze sau niciuna și apoi înmulțește cu 6!

La un moment dat din cariera mea, aveam o slujba de comis-voiajor care implica aproximativ 4000 mile în fiecare lună. Am remarcat că pe măsură ce lucram mai mult timp, pe atât îmi era mai ușor să stau drept într-un concurs. Corpul meu și-a dezvoltat mușchii care ajută la statul pentru multe ore de condus.

Acum câțiva ani mi-am cumpărat o bicicletă și am început să merg cu ea doar până la capătul străzii și înapoi. În fiecare zi trebuia să merg puțin mai departe până când într-un final am ajuns la 5, apoi 10, apoi 15 mile pe zi. Era distractiv. Când a venit toamna și nu mai era lumina necesară să fac plimbări după serviciu, am încercat să alerg. Antrenamentul cu bicicleta m-a ajutat să mi se pară alergarea ușoară. Încă o dată, am început să merg până la capătul străzii și înapoi, apoi mărim distanța în fiecare săptămână.

Când veneau concursurile, am remarcat beneficiul incredibil al antrenamentelor. Era de parcă cererile fizice ale concursului dispăruseră. Scăpat de problemele fizice, am reușit să-mi concentrez toată energia pentru a scăpa și de oboseala mentală. Un rezultat a fost un efort de 48 de ore (fără somn) al lui K3TUP pentru un câștig și un nou record al SUA pentru CQ WW CW. În retrospectivă, oricare 3 ore de dormit m-ar fi costat recordul și poate chiar și concursul.

Un alt beneficiu al exercițiilor a fost pierderea a 14 kilograme!

Când programul călătoriilor mi-a făcut imposibilă continuarea antrenamentelor, greutatea s-a restabilit și am observat cât de greu îmi era să trec prin concursuri. Petreci ore să-ți dezvoltai stația și calitățile operatorie. Poți ignora antrenamentele fizice ca pe o componentă a efortului câștigării concursului? Pentru cele mai bune rezultate, ar trebui să începi cu pregătirile fizice cu cel puțin 12 săptămâni înainte de concurs. Pregătirea dormitului pentru concurs începe cu 5-7 zile înainte de concurs. Scopul este să fii cât se poate de odihnit când intri în concurs. Eu încerc să dorm cât mai mult posibil, în fiecare noapte din săptămâna. Cum somnul nu poate fi înmagazinat, rezultatele începerii concursului, bine odihnit sunt evidente.

În noaptea dinainte de concurs încerc să mă duc la culcare cât mai devreme posibil. Mi-am dat seama că nerăbdarea, anticiparea, nervozitatea o să mă trezească la răsăritul soarelui. Unii oameni chiar iau un somnifer joia seara pentru a se asigura de somn profund în noaptea aceea. Neștiind dacă există și efecte secundare la somnifere, am evitat luarea acestora.

O tehnică pusă sub semnul întrebării folosită de mulți oameni constă în statul până noaptea târziu joia cu speranța de a dormi mult până vineri dimineața. Pare o idee bună dar sunt și câteva lucruri negative. Ritmurile naturale ale corpului modulează funcțiile fiziologice cum ar fi somnul, foamea, etc. Dacă în mod normal te scoli la 7 AM, este foarte probabil să te scoli la 7 AM în dimineața concursului. Dacă stai până tarziu, reduci timpul somnului pe care în mod normal îl ai. Nervii și anticiparea vor crește șansele să te trezești dimineața devreme și să nu te culci la loc.

Eu de obicei merg la serviciu vineri dimineața. Asta îmi ține mintea ocupată (și nu mă gândesc la concurs). Încerc să ajung la stație după-amiaza devreme. Pornesc totul, mă asigur că totul funcționează, și apoi mă duc în pat să ațipesc puțin. Un ațipit de 1,5-3 ore înainte de concurs este crucial pentru a rezista în primele 24 de ore fără dormit. Poate ți se pare dificil să dormi când te gândești că doar peste câteva ore se apropie concursul, dar trebuie încercat. De obicei exersezi tehnici de relaxare care să mă ajute să adorm la loc. Dacă mă trezesc devreme, repet procesul. Vreau să mă trezesc cu aproximativ o oră înainte de a începe concursul.

Ultima parte a pregătirii înainte de concurs este mâncatul. Încerc să fie ceva ușor și să nu beau prea multe lichide. Scopul este să am destulă „benzină” să rezist până la răsăritul european (0900z) fără a mă ridica din scaun.

#### Primele 24 de ore

Pentru mine, primele 2 sau 3 ore din concurs sunt cunva cele mai grele. Nervii sunt întinși la maximum, adrenalina e în aer, și corpul trebuie să se adapteze solicitărilor operării. Este chiar mai greu când nimeni nu îți răspunde CQ-ului tău și toată energia trebuie concentrată pentru a căuta și găsi corespondenți.

Am două simple scopuri în primele 24 de ore: să operez cât mai mult posibil și să am un scor mare. Pentru cele mai multe concursuri, ma scol de pe scaun nu mai mult de 3 ori pentru un total de mai puțin 15 minute în primele 24 de ore. Nici nu mă gândesc să adorm. Dându-mi silința în prima noapte și acoperind toate benzile, de obicei am un bun multiplicator și înțeleg propagările valabile. Aceasta va fi important pentru planificarea strategiei de somn pentru a doua noapte. Dacă chiar ai nevoie de somn în prima noapte, cel mai bun timp (din estul SUA) par să fie orele dintre răsăritul european și cel local.

Orele 09 – 11Z sunt de obicei foarte libere. Poți să dormi 90 de minute cu riscul să pierzi 30 de contacte și 10 multiplicatoare. Dacă îți poți aranja camera astfel încât să vezi răsăritul printr-o fereastră, poate fi un mare avantaj. Există ceva atunci când vezi soarele răsărind care energizează corpul și îmbunătățește atenția. Totodata îți amintește când trebuie să mai verifici ultima bandă joasă înainte de a merge la benzile mai înalte.

Si eu folosesc efortul primelor 24 de ore ca pe o formă de motivație. Am început să observ la eforturile multi-single ale lui K5RC că pot prezice scorul final pe baza scorului din cele 24 de ore. Formula mea este să dublez scorul din primele 24 de ore și să adaug 10%. De exemplu, dacă am 1.8 milioane de puncte după 24 de ore, estimez scorul final la 3.6 plus 10%, ceea ce este sub 4 milioane.

O mare parte a concursului constă dintr-o serie de jocuri mentale. Fiecare joc este destinat să ofere scopuri, pe termene scurte, care să mențină concentrarea și mărirea scorului. Încercând să obțin un scor cât mai mare în cele 24 de ore îmi conferă un mare avans în după-amiaza de duminică atunci când primele semne de oboseală încep să apară.

#### Restul de 24 de ore

Sunt convins că aproape oricine poate să reziste 24 de ore de concurs doar de dragul jocului. Dar a doua zi necesită implicare, dorința și pregătire. Deoarece concursul este o cursă solitară îi ajută și îi incită pe participanți. Ajută deoarece scorurile celorlalți participanți nu sunt cunoscute, ceea ce face foarte ușor motivarea continuării. Inamicul este oboseala care va cauza dubii și întrebări dacă măcar merită să se continue!

Sau, cum a spus cândva Vince Lombardi: „Oboseala face lași din noi toți”.

Competitorii de top s-au implicat în concurs. Ei știu că trebuie să continue orice ar fi. Nu este ușor, dar acest mic fapt îi va ajuta să treacă prin tot mai puțin cele mai mari probleme. Toata lumea simte aceeași durere și aceleași efecte din cauza privării de somn. De fapt totul se rezumă la cât de mult vrei să câștigi.

Am remarcat că dorința pentru a lucra într-un concurs începe, de cele mai multe ori, cu multe săptămâni înainte de concurs. Pe măsură ce concursul se apropie, devin din ce în ce mai concentrați și mai hotărâți să depun un efort total. Mobilizarea și motivația obținută de pe urma acestor săptămâni face aproape imposibilă cedarea sau predarea.

Poate că este o chestiune legată de minte, dar întotdeauna mi se pare că propagarea și activitatea scad imediat după 0000Z. Asta deoarece mulți europeni s-au dus la culcare și sud-americanii fuseseră lucrați înainte. La 01 sau 02Z, devine o luptă pentru a rămâne treaz.

Stu Santleman, KC1F, recomandă acest timp excelent pentru a ațipi. „Dormiți când europenii dorm,” își da cu părerea. Eu nu sunt de acord din moment ce aceasta e ultima ocazie să prinzi mulți europeni pe 160 și 80 de metri. Totuși, cred că este o șansă bună de a-ți reîncărca bateriile. De obicei îmi iau 30 sau 45 de minute în timpul orelor 01 sau 02Z pentru un duș sau cină. Dușul mă trezește destul pentru a putea trece de orele cruciale a răsăritului european. Mănânc stând la radio căutând pentru multiplicatori. După răsăritul european, cam 0900Z, concursul chiar încetinește. Atenția este împărțită între CQ la întâmplare și căutarea de noi multiplicatori.

Îmi bazez strategia de somn pe activitatea și propagarea care a fost valabilă în timpul primei nopți. Stiu ce multiplicatori pierd în benzile joase și pot decide dacă somnul este mai important decât să încep să mă uit după ei.

Îndată ce alegerea pentru somn este făcută, este important să intri direct în pat. Nu pierde timpul încercând să te gândești la concurs. Când te întinzi, limpește-ți muntea și adormi cât mai repede posibil. Potrivește alarma pentru 90 sau 180 minute mai târziu, pentru a profita de ciclul normal de somn. Dacă încerci să te trezești din somn adânc, poate rezulta o formă de dezorientare pe care eu o numesc beția somnului. Mai rău decât halucinațiile și dezorientarea este reala posibilitate de a te culca la loc fără a te mai scula vreodată complet.

Mie mi s-a întâmplat de două ori. O dată chiar am avut o conversație cu un multi-operator local pe 2 metri (așa au spus, eu nu îmi aduc aminte deloc) și m-am trezit patru ore mai târziu în alta încăpere. Această frică de a nu te mai scula este de obicei motivul adevărat pentru care încerc să stau treaz și să continui!

Când te scoli, probabil că îți va fi frig. Pregătește-te pentru asta prin a-ți pune la îndemână ceva cald de băut și un pulover cu care să te îmbraci. Ia-ți câteva minute să te trezești complet și mănâncă ceva. Îndată ce te-ai așezat la masa de lucru, trebuie să te pregătești să stai acolo până la sfârșitul concursului (doar cu câteva pauze scurte). Odata ce soarele răsare sau depășești ora ta obișnuită de trezire, este ușor să stai treaz. Bătălia stă în minutele sau orele înainte de apus.

Ultimele 12 până la 13 ore de concurs coincid cu ritmul meu normal de stat treaz. Singura dificultate este să mă lupt cu efectele privării de somn. De obicei nu sunt evidente în acest interval. Totuși, există un mod foarte ușor să vezi cât se pierde din rapiditatea minții. În timpul următorului concurs DX, înregistrează pe casetă audio o întrecere din timpul primei dimineți. Apoi înregistrează la aceeași oră din următoarea dimineață. După concurs, ascultă cele două casete. Nu o să-ți vină să crezi cât de mult se degradează abilitatea de recunoaștere a indicativelor și de a lua apeluri din prima încercare! Din păcate, nu se poate face nimic mai mult decât să recunoști problema și să treci prin ea.

#### Alte sfaturi

Există un număr de alte tehnici pe care ai vrea să le folosești pentru strategia de somn. Una sugerată de W2SC este să încerci să așipești 10 minute când te simți obosit. Acest lucru îți oferă ceva odihnă dar, totuși nu îți permite să adormi mai mult și nu poți să te trezești cu ușurință.

Remarcați că nu am menționat folosirea cofeinei în strategia mea. Eu nu sunt băutor de cafea deci nu îi pot specula efectele. Pe măsura ce îmbătrânesc găsesc mult mai greu voința de a mă împotrivi nevoii de somn. Astfel, ocazional am luat o pilulă cu cofeină (cum ar fi No-Doze) pentru a mă ajuta să stau treaz.

Beau 100mg de cofeină la cel mai scăzut punct din fiecare noapte. Cofeina poate supăra stomacul, așa că o idee bună ar fi să și mănânci ceva în același timp.

Am avut ceva succes combinând cofeina cu tehnica așpitului scurt. Iau cofeina și apoi dorm 10 minute. Efectul cofeinei și așpitul se pare că se completează reciproc ca o modalitate de a te relaxa și totuși să te scoli cu o minte limpede. Presupun că ies din discuție drogurile și alcoolul. Ele nu trebuie folosite în timpul unui concurs. Alcoolul este un depresiv și te va face să adormi (nu mai spun că bruiază energia mentală de care ai nevoie pentru a câștiga).

O parte a concursului pe care n-am studiat-o este reprezentată de efectele unui regim. Eu mănânc și beau foarte puțin în timpul concursului. Lucrând stații este ca mâncatul de chips-uri pentru mine – nu mă pot opri!

De câteva ori în timpul concursului voi realiza subit că mor de foame, și totuși doresc în continuare să lucrez doar una înainte de pauză. Și încă una. Și alta! Consumarea a foarte puține lichide, are ca rezultat benefic reducerea numărului de drumuri la baie. Totuși, trebuie să existe un echilibru împotriva dehidratării. Am pierdut și 7 kg în timpul concursului! Dacă ați descoperit un regim potrivit pentru concurs, vă rog să mi-l împărtășiți și mie!

#### După concurs

Un lucru de care întotdeauna am fost uimit este adrenalina generată de bucuria sfârșirii concursului. Presiunea ultimelor două ore încearcă să împingă scorul de pe ecranul computerului pe următoarea piatră de kilometru. Să dau CQ sau să caut? Sau o combinație a celor două. Când se termină, sunt obosit și aproape incoerent (ascultați la operatorii single pe 3830 ca dovadă). După aceea, nu pot să adorm pentru câteva ore. Dacă am putea înlătura acel sentiment!

Pregătiți-vă ca efortul unui concurs de peste 44 de ore să necesite zile, pentru o revenire completă. De obicei dorm pentru 12 sau chiar 15 ore după concurs. Și tot mă simt somnoros și luni!

Sper că ideile prezente aici să vă fie de ajutor în următorul efort serios pentru un concurs DX. Atât timp cât concursurile DX țin 48 de ore, operatori serioși single trebuie să facă față efectelor privării de somn.

O pregătire bună, o implicare serioasă, și o strategie de somn bine pusă la punct pot fi doar o parte din ceea ce ai nevoie pentru a-ți învinge concurența.

(1) "Sleep – A Contest Prescription," T. Scott Johnson, KC1JJ, National Contest Journal, November/December 1988.

## Radioamatorism la BURABU

George Pataki WB2AQC

În fiecare an în iunie, într-un sfârșit de săptămână, radioamatorii din Ungaria și câțiva din țările învecinate, se întâlnesc la BURABU. Evenimentul se desfășoară într-o tabără de tineret, pe ostrovul Csepel, în inima Budapestei.

BURABU este un acronim pentru "BUdapest RAdioamator BUgi"; Bugi însemnând petrecere, festival.

A fost o taxă modestă de participare și s-au vândut cam 1800 de bilete. Spații de dormit s-au acordat gratis celor care doreau. S-a putut cumpăra ceva mâncare dar fără să merite vre-o laudă.

După niște discursuri scurte a organizatorilor, activitatea s-a concentrat pe talcioc, cel mai mare din această țară.

Participanții au fost în majoritate radioamatori HA, dar au fost și din România, Serbia & Muntenegru, și câte unul din Slovacia și Ucraina.

Prețurile mărfurilor oferite au fost modeste, mai ales pentru cei care aveau valută. Am plătit pentru cele cumpărate atât în forinți, cât și în dolari.

Negustorii au oferit obișnuitele feluri de aparaturi și componente, unele noi, dar majoritate vechi și chiar foarte vechi, de tipul cutiilor cu ciurucuri. Unii le aveau în portbagajul mașinilor, ori pe niște mese pliabile, ca și cei de la talciocurile americane, alții au pus mărfurile pe niște hârtii așternute direct pe pământ.

Unii ofereau acumulările făcute în cursul multor ani, alții însă cumpărau și revindeau.

Negocierile erau acceptate și chiar presupuse. Eu am căutat limpi de radio vechi și am găsit unele fabricate în Rusia, Ungaria și Germania. Au fost și câteva cărți pentru radioamatori și reviste vechi Radiotekhnika, surse bune de informații, dar toate în limba maghiară.

Cum am observat și la talciocurile din S.U.A., mulți vânzători nici nu erau radioamatori licențiați ci doar comercianți ambulanți mergând de la talcioc la talcioc.

Nu au fost prezenți nici reprezentanți ai fabricilor de produse pentru radioamatori, nici a firmelor care le comercializează.

A fost însă o expoziție-concurs de aparate proiectate și realizate de radioamatori.

S-au dat premii atât în diplome cât și în obiecte donate de sponsori, atât piese pentru radioamatori, cât și unele folosibile de mai toată lumea, ca recipiente mari cu bere.

Nu au fost nici prezentări tehnice și nici discuții organizate la care s-ar fi putut dezbate problemele amatorilor. Participanții erau interesați în primul rând în afaceri și în al doilea rând în relații sociale și prietenești.

Întâlnirea a fost anunțată ca o acțiune în aer liber de 3 zile, însă prima zi, vineri, oamenii au început doar să vină dar nimic important nu a avut loc. A doua zi, sâmbătă, a fost o zi plină de activitate, ajutat și de o vreme frumoasă, cu puține și rapide ploi ușoare. A treia zi, duminică, pentru cei care nu au plecat deja sâmbătă, a fost doar o zi de împachetare și pornire spre casă. Exact ca la întâlnirea de la Dayton - Ohio, și la alte manifestări similare programate pe 3 zile.

Să ne reamintim că și cei 4 apostoli au fost doar 3: Luca și Andrei!! (N.red. Doar Luca este apostol!)

Spre deosebire însă de talciocul din Dayton - Ohio, unde mulți amatori-comercianți la plecare au lăsat pe loc multe obiecte nevandabile, nedorite și grele de cărat înapoi, la BURABU nimic nu a fost abandonat, nici măcar cutiile goale.

Pentru cei interesați, duminică dimineața s-a organizat o vizită la o stațiune de radio emisie. În alți ani s-a putut vizita și un foarte interesant muzeu de radiodifuziune cu aparate de emisie, recepție, subansamble, lampi, piese, etc. Eu l-am văzut deja cu o altă ocazie.

În cursul anilor am participat în Ungaria la alte două talciocuri. Primul a fost la Sopron, chiar lângă granița cu Austria. Nu a fost prea bun, participare limitată, puține materiale oferite pentru vânzare. Se spunea că la Sopron ori plouă toată ziua, ori clopotele dangă tot timpul. Cu norocul meu, am beneficiat de ambele.

Al doilea talcioc a fost la Szarvas, aproape de granița cu România. Acesta a fost mult mai bun, a venit multă lume și era mult material. Nu au fost însă firme care fabrică sau comercializează materiale pentru radioamatori. Nu s-au organizat nici expoziții sau competiții tehnice, nici nu se putea căci totul era într-un parc, în aer liber.

Timpul a fost foarte bun și o nota pozitivă este că nu s-au auzit clopotele bisericilor. Gulashul ungueresc a fost ieftin și foarte-foarte bun.

Știu că nu toți radioamatorii au norocul de a avea ceva sânge ungueresc în ei, dar dacă posedă măcar un pic de spirit de aventură atunci măcar odată în viață ar trebui să participe la o astfel de întâlnire.

## YR2I in CQ WW SSB 2005

Până în ultima zi am fost sceptic cu participarea noastră în acest concurs. Nu aveam pregătite beverageurile de recepție ca în ultimii ani. Și asta doar din cauza lucrărilor agricole care anul acesta (din cauza inundațiilor din primăvară) au început mult mai târziu. În ziua premărgătoare concursului aveam pregătit doar un singur beverage de 200m.

Pe ultima 100 de metri am mai pus câteva doar pe direcțiile principale. Astfel am putut începe concursul în următoarea configurație:

- Operator YO2DFA -TCVR TS 870
- Antena emisie = inverted L cu 13 radiale de 40m
- 4 antene beverage de ~190-200m comutabile
- 1 antena beverage de ~350m pe direcția Nord.

Aceasta din urmă nu a putut fi comutabilă instantaneu ca și surorile ei mai mici.

- puterea..... obișnuita pentru acest concurs.

Din cauza configurației stâlpului de emisie nu am putut întinde pe jos radiale decât spre polul nord, USA și Caraibe.

Celelalte azimuturi au fost total neglijate. Ștind așadar de acest mare handicap nici nu am sperat să facem prea mare brânză. Mai ales că TS 870 (prima varianta scosă în '95) nu este adecvat traficului de concurs SSB. Idealul nostru a fost doar să depășim recordul pentru YO în acest concurs.

Acest record este deținut de YO2IS încă din anul 1987, deci de la minimul ciclului solar anterior.

Concursul a început în forță, fiindu-ne foarte greu să ne păstrăm locul. De-a lungul celor trei zile am luat seama de cine se va situa pe pozițiile de top ale clasamentului și să promitem că randul viitor va fi altfel. hi!

De fapt același lucru îl facem la fiecare mare concurs internațional. Dar sunt lucruri pe care nici să ai cum și nu le poți rezolva. Aceasta este de exemplu proasta așezare între munți a Zlatiței. Iar acest lucru este de fapt factorul covârșitor care își pune primul pecetea pe performanțele de recepție ale sitului. Al doilea lucru ar fi verticalul de emisie total omnidirecțional (nu ca inverted L-ul care emite pe direcții preferențiale). De acest lucru mi-am dat seama de multă vreme dar mai ales în acest concurs, ascultând emisiunea și capabilitățile de recepție ale lui Marc - **ON4WW**

Acesta (și mulți alții) ne-au uimit și surprins ca de fiecare dată, la orice concurs de 160m. A lucrat cu ușurință **KL7RA** și multe alte țări de care Ovidiu nici nu știa că sunt în concurs. Apoi au fost multe DX-uri pe care nu le-am putut ajunge din cauza condițiilor de putere și antenă de emisie.

Astfel s-a auzit dar nu s-a putut lucra 4K7Z, PJ2T, IH9P, WP2Z, V26B, T15N. Aceste DX-uri ar fi ridicat mult scorul nostru. La sfârșitul concursului țelul nostru a fost atins.

Dar în comparație cu alte stații participante suntem de-a dreptul jenanți. Aveți mai jos doar o mică comparație:

YO2IS-	15705	puncte,	286	qso,	8	zone,	44	țări
YR2I-	~ 59100	puncte,	750	qso,	12	zone,	62	țări
ON4WW	~ 144000	puncte,	1206	qso,	16	zone,	81	țări
YT6Y	~117000	puncte,	947	qso,	15	zone,	81	țări

Orice comentariu este de prisos. E momentul să devenim foarte realiști și să ne gândim că locațiile performerilor din acest concurs vor fi folosite cu precădere și în concursul IARU din anul 2006. În aceste condiții ingrate nu știu dacă ar trebui să ne mai gândim la perspectiva de a mai intra în primii 10-15. Anul acesta trebuie avut în vedere o cu totul altă perspectivă asupra acestui concurs. Este minim de activitate solară și de benzile inferioare va atârna greu rezultatul final.

Sper din suflet să ținem cont anul acesta de aceasta prevedere. Vor trebui bani serioși de investit în infrastructurile locațiilor de concurs din benzile joase (inclusiv 40m).

Daca FRR se va implica tot atât de mult în IARU ca și în radiogoniometrie, atunci e momentul să ne oprim înainte de a deveni penibili. Departe de mine de a arăta cu degetul pe cineva anume, dar este momentul să se petreacă oarecare schimbări în acest domeniu. Să nu uităm că prin prisma performanțelor obținute în acest concurs YO-ul va fi categorisit în ochii hamilor din toată lumea.

Sănătate și DX-uri. Vali -yo2ldc

## CASA DE CULTURĂ ION CREANGĂ TARGU - NEAMȚ RADIOCLUBUL YO8KZG

### DIPLOMA "ION CREANGA" EDITIA A III-A "DRUMURILE LUI CREANGA"

5-19 DECEMBRIE 2005

BENZI DE LUCRU: 3.5 SI 7 MHz, SSB și CW

Scop: Folosirea benzilor de 3,5 si 7 MHz;

- Diversificarea activității de radioamatorism ;
- Comemorarea personalității marelui povestitor Ion Creangă
- Imprimarea unei forme distractive activității de radioamatorism
- Angrenarea tinerilor în activități radio cu diverse tematici educative;

Stații participante:

- **YO8KZG - HUMULESTI 20 puncte stăție obligatorie**
- **YO8KZC - MÎNĂSTIREA NEAMȚULUI 15 puncte**
- **YO8KOJ - PIPIRIG 15 puncte**
- **YO8REY - AGAPIA 10 puncte**
- **YO8REM - FILIOARA 10 puncte**
- **YO8RFD - BOBOIEȘTI 5 puncte**
- **YO8REL - PÎRÎUL CÎRJEI 5 puncte**
- **YO8RJU - FARCAȘA 5 puncte**
- **YO8BVR - BORCA 5 puncte**
- **YO8ROY - VÎNĂTORI NEAMȚ 5 puncte**
- **YO8RRQ - COTÎRGAȘI 5 puncte** Total - 100 pct.

Stațiile vor lucra în perioada sus menționată în fiecare zi, după amiază și seara după ora 21.00 CFR și dimineața pentru banda de 7MHz.

Stațiile lucrate în perioada 5-19 XII, se consideră o singură dată. În locul numelui, operatorul va transmite numele localității, controlul și numărul de puncte pe care le acordă. Diploma se acordă într-o singură clasă atât emițătorilor cât și receptorilor

Pentru obținerea diplomei, sunt necesare minimum 75 puncte, iar YO8KZG este obligatoriu. Cluburile vor da punctele corespunzătoare stațiilor, iar operatorii nu vor acorda puncte.

Indicativele de club vor fi operate de „ generația tînără” - Rugam multă înțelegere! Tnx!

Se vor trimite până la data de 31.01.2006, data poștei, pe adresa Radioclubului Orășenesc Târgu Neamț (YO8KZG) - C.P. 2, O.P.I, Loc. Târgu Neamț, R- 615200 Jud. Neamț sau pe adresa lui YO8RFD, Cobrea Gh. Dan, str. Panazol, Bl. A' 12, Et. 1, Ap. 8, Loc. Tirgu Neamț, R-615200, Jud. Neamț următoarele:

- Cererea de diploma; QSL-urile de confirmare pentru radiocluburi - qsl- uri individuale la propriile preferințe, Extras de LOG; plic format A4, autoadresat;
- Timbre în valoare de 30.000 lei

Pentru edițiile următoare, intenționăm să organizăm în perioada 15-18 decembrie, (Zilele Creangă în Tg. - NEAMȚ) un concurs de 1 oră, cu premii (surprizel) și diplome.

Vom reveni cu precizării ulterioare.

Responsabil de diplomă

**YO8RFD- Dan Cobrea**

## TOP SECURITY SERVICE

A. Individual	144	432	1296 MHz	Total
1. YO3FFF/P	23.391			23.391
2. YO8AZQ/P	14.623	1295		15.954
3. YO8BDW/P	12.623	1.295		13.918
4. YO8RHI	6.730	4.045		10.775
5. YO3DMU	9.447			9.447
6. YO3JJ/P	6.543			6.543
7. YO9AGI/P	6.148			6.184
8. YO9AYN/P	5.747			5.747
9. OK2BDS	3.169	2.355	80	5.604
10. HA5OO	5.415			5.415
11. YO4FYQ	5.336			5.336
12. YO8RTS/P	3.790	1.040		4.830
13. YO5BAK	4.508			4.508
14. YU7KMN	3.738			3.738
15. YO6QT	2.768	955		3.723
16. YO2BUG	3.661			3.661
17. YO6MK	3.273			3.273
18. YO5BEU	3.221			3.221
19. YO3FOU	2.527	545		3.072
20. YO8SSB/P	2.495	510		3.005
21. YO6FNX/P	1.690	1.065		2.755
22. YO2LFP	2.183		554	2.737
23. YO8RNF	2.315			2.315
24. YO6HOY/P	926	1.305		2.231
25. YO4ATW	2.148			2.148
26. YO5TP	1.985			1.985
27. HA7AVU	1.968			1.968
28. YO9FLD/P	1.8806			1.806
29. LZ2ZY	1.778			1.778
30. YO7BEM/P	1.577			1.577
31. YO2GL	1.482			1.482
32. YO8BFB	1.166			1.166
33. YO2MAB/P	148		948	1.096
34. YO6MOD	1.011			1.011
35. YO5OVM	90	450		540
36. YO6FWI/P	510			510
37. YO4SI/P	446			446
38. YO5BLL	335			335
39. YO2BYD	163			163
40. YO2LOW	63			63

### B. Stații de club

1. YO8KRR/P	10.274	10.930		21.204
2. YO2KQD	5.055		554	5.609
3. YO5KAI	692			692
4. YO6KWN/P	510			510
5. YO2KBB	163			163

Florin Rob YO2LRR

## DIPLOMA JUBILIARĂ "DELTA DUNĂRII"

Clubul Sportiv MAGIC DELTA din Tulcea aniversează 40 de ani de la autorizarea radioclubului YO4KCC Diploma Jubiliară Delta Dunării - format A4 color, se obține realizând 5 legături cu o stație - sau mai multe din Tulcea în decursul anului 2005. Se poate folosi orice bandă și mod de lucru.

Cele 5 QSL-uri, plus mărci poștale în valoare de un Euro - un IRC pentru solicitanții din afara României - se vor expedia la YO4MM (ex. YO4BBH) la adresa: Lesovici Dumitru, str. Victoriei 68, Bl.9, Sc.B, Ap.14, RO-820.150 Tulcea, jud. Tulcea. Stațiile de radioamatori din Tulcea au indicativele: YO4KCC, YO4KXO, YO4MM/YO4BBH, YO4BGJ, YO4CSL, YO4CTO, YO4FEI, YO4FEO, YO4FSV, YO4FTC, YO4GHL, YO4GZZ, YO4HAB, YO4LHR.

## Apel General de Urgență QRRR - EXERCITIU DE ALARMARE

Vasile Grososiu YO3GON

Rețeaua Națională de Urgență a Federației Române de Radioamatorism este suma rețelelor de urgență locale din țară. Aceste rețele există de foarte mult timp și chiar funcționează în situații de urgență locală.

Este momentul și ocazia să ne unim forțele și să ne antrenăm pentru o rețea puternică și organizată la nivel național. Așa cum a dovedit FRR cu ocazia inundațiilor din 1970, 1974, 1977, 2005, la cutremur, în 1989 la "revoluție", etc. Pe plan internațional colegii noștri radioamatori din America au excelat în organizare la 11 septembrie 2001, cit și cu ocazia unor incendii, cutremure sau mai recent a uraganului "Katrina".

Pe data de 14 decembrie 2005 în București va avea loc un mare exercițiu de dezastru, respectiv se simulează un cutremur de 8,4 grade Richter, cu zeci de mii de morți, sute de mii răniți, un milion de sinistrați. FRR a participat la ședințele de hotărâre a exercițiului la nivel de guvern și a propus câteva amendamente (din partea "societății civile" din care facem parte). Respectiv acționarea la 100 de locații din București (la 30 de locații sistemul guvernamental de urgență se epuizează, respectiv celelalte locații trebuiesc asistate de societatea civilă care trebuie încurajată și antrenată), și altă propunere este că în primele 6 ore să nu se folosească energia electrică de la prize 220V, doar sisteme alternative de energie electrică.

Propunerile au fost acceptate pentru exercițiu.

Pentru aceasta, în numele și din însărcinarea reprezentanților cluburilor care au format FRR și care m-au numit șef comisie "rețele de urgență" în Consiliul Director, solicit sprijinul tuturor radioamatorilor din România pentru a dovedi structurilor de stat că suntem o FORȚĂ, disciplinată, organizată, responsabilă, pe care se poate pune baza în situații de urgență. Avem nevoie și este ocazia să ne impunem personalitatea, să dovedim utilitatea și forța radioamatorilor români în probleme de siguranță națională (situații de urgență), pentru a ne câpăta recunoașterea bine meritată, pentru eforturile radioamatorilor de a se pregăti în comunicații, de a-și procura sau construi aparatura de telecomunicații de mare performanță, de a participa la diverse situații de urgență în mod altruist, dând dovadă de un înalt spirit civic, în timpuri în care aceste noțiuni sunt pe cale de dispariție.

Pentru aceasta, rog ca în organizarea radiocluburilor să existe un "responsabil" și un "locuitor" pentru rețeaua de urgență locală (județeană sau orașenească în funcție de aria de competență a radioclubului).

Rețeaua trebuie să fie construită sub următoarea structură:

1 - Stații fixe, cu radioamatori care rămân la domiciliu și au surse alternative de curent electric, antene performante, tabele cu radioamatorii din zona de competență.

2 - Stații mobile, cu radioamatori care au autoturisme proprietate personală sau de serviciu, dotate cu stații de emisie recepție US/VHF/UHF, poate chiar și cu un repetor mobil, ce va putea fi pus pe o cotă dominantă, astfel ca radioamatorii din categoria următoare să poată utiliza stații portabile de putere mică pentru a proteja sursele de alimentare.

3 - Stații portabile (handy-uri), cu radioamatori pedestri, cu acumulatori de rezervă, truse de supraviețuire și prim ajutor. Tabele cu toți acești radioamatori trebuie să existe la fiecare radioclub.

Lunar aceste rețele trebuie să facă antrenamente. Rezultatele și concluziile acestor activități trebuiesc trimise și la FRR.

Pentru data de 14 decembrie 2005 ora 08.00 pentru districtele YO2, 4, 5, 6, 7, 8, 9, va fi pentru aproximativ 6 ore "Alarmă în Rețeaua Națională de Urgență" pe frecvența QTC - ului 3.650 MHz și R4 în limita propagării și numai la nivel de radiocomunicații (fără deplasare de forțe), iar la nivel de YO3 va fi cu deplasare de forțe, respectiv toate categoriile 1, 2, 3 vorfi în alarmă și vom acționa organizat la nivel de Capitală.

Pentru cei din YO3 (București) pregătirea și organizarea se va face vineri 25 noiembrie 2005 la patinoarul 23 august (Flamaropol) la ora 18.00.

Vineri DI, general prof. univ. doctor Dan Mănăstireanu ne va ține și un curs de prim ajutor și management în situații de dezastru, informații deosebit de utile și în viața de toate zilele. Pentru amănunte va stau la dispoziție la telefon 0722.21.20.48, e-mail: k2@evomail.ro.

### Recorduri care așteaptă să fie doborâte

S-a vorbit mult în ultima perioadă despre participarea stațiilor YO în marile competiții mondiale de unde scurte.

Iată mai jos un tabel cu recordurile stațiilor YO în concursul CQ WW CW. Ultima coloană arată anul înregistrării scorului respectiv. Unele sunt destul vechi. Astăzi multe din condițiile noastre sunt schimbate. Invităm stațiile YO în depășirea acestor recorduri.

YO Romania				
A	YP3A (YO9GZU)	4,670,469	3970	157 534 04
28	YP3A (YO3GDA)	519,670	1630	36 121 00
21	YP3A (YO3GDA)	557,375	1656	37 138 03
14	YP3A (YO9GZL)	582,030	2169	36 138 02
7	YO3AWC	336,150	1314	37 113 95
3.5	YR2I (YO2DFA)	152,802	1134	28 89 03
1.8	YR2I (YO2EDC)	125,557	1083	22 81 04
LA	YO3APJ	2,653,675	2348	135 458 03
L 28	YP8A (YO8WW)	227,204	1076	36 122 01
L 21	YO5OHO	169,671	742	30 106 01
L 14	YO8KGA	145,883	1022	28 85 02
L 7	YO3ND	312,450	1338	33 117 03
L 3.5	YP2R (YO2DFA)	95,510	1007	21 75 97
L 1.8	YO2BEH	19,239	377	8 45 02
QA	YO5CYH	286,220	624	69 151 89
Q 28	YO8WW	125,704	580	35 117 02
Q 21	YR5A (YO5OHO)	105,492	584	28 90 02
Q 14	YO6ADW	9,515	101	15 40 89
Q 7	YO5CUU	11,564	121	11 38 89
Q 3.5	YO3FLQ	288	25	3 9 90
Q 1.8	YO4FRF	5,800	135	6 34 96
AA	YO2LDE	30,140	96	54 83 98
MS	YP3A	4,562,756	4516	149 513 01
MM	YO8AJG	2,301,210	3452	125 280 79

Dorese succes celor ce vor lucra în CQ WW CW - 2005...

73' YO3ND

**RADIOCLUBUL MUNICIPAL BACAU  
"CUPA MOLDOVEI- 2005"**

**Stații din țară**

<b>A. Cluburi</b>	
1. YO2KJI	21806
2. YO5KAD	13106
3. YO3KSB	12326
4. YO3KWJ/P	10946
5. YO6KNE	10752
6. YO9KPM	10238
7. YO2KDR	9770
8. YO2KAR	8184
9. YO6KNY	7694
10. YO9KSC	7046
11. YO9KPI	6192
12. YO7KBS	5884
13. YO5KLD	3382
14. YO5KAU	3230
15. YO6KNF	2130

**B. Individual CW**

1. YO5AIR	7896	BH
2. YO2AQB	7836	TM
3. YO3AV	7424	BU
4. YO4GDP	7384	CT
5. YO4FHU	7332	CT
6. YO2CJX	6168	CS
7. YO3AAK	5372	BU
8. YO7BGB	3752	DJ
9. YO5DAS	3136	SM

**C. Individual SSB**

1. YO9FL	11256	CL
2. YO9BPX	11248	PH
3. YO9FNR	10720	PH
4. YO3CZW	10530	BU
5. YO4GNJ	10254	BR
6. YO9HDW	9636	BZ
7. YO5OJC	9230	MM
8. YO2LSK	9024	HD
9. YO7BEM	8370	AG
10. YO9JMM	7044	PH
11. YO5OED	6432	BH
12. YO9FON	5720	IL
13. YO2LCV	5668	HD
14. YO4HHA	5274	CT
15. YO9BQW	4970	GR
16. YO5OEV	4712	AB
17. YO6OAF	4024	HR
18. YO2LGW	4016	CS
19. YO7DEK	3830	DJ
20. YO2BPZ	3480	HD
21. YO7MBY	3268	MH
22. YO7HBY	3128	DJ
23. YO6FCV	2728	HR
24. YO2LXW	2660	HD
25. YO5PCM	2536	AB
26. YO5BYV	1746	BH
27. YO9FLD/P	1520	BU
28. YO5BEU	1398	BN
29. YO2LPC	280	HD
30. YO9GVS	118	PH

**D. Individual Mixt**

1. YO9WF	17588	DB
2. YO9IF	14206	PH
3. YO7HIJ	10242	AG
4. YO2CED	8526	CS
5. YO4SI	7230	CT
6. YO7AKY	4788	AG
7. YO4AAC	4640	BR

**E. "YL"**

1. YO5PCY	9860	BH MARGARETA
2. YO9HJY	4784	BZ ROXANA
3. YO5OOL/P	3880	BH MADALINA
4. YO5PHH	1164	BH MELINDA

**F. SWL**

1. YO6-037	1358
------------	------

**Cupa MOLDOVEI ed. 2005 se**

acordă stației YO2KJI de la Palatul Copiilor Reșița

**Stații din Moldova**

**A. Cluburi**

1. YO8KDD	32954
2. YO4KBJ	30866
3. YO8KZR	15120
4. YO8KGC	11830

**B. Individual CW**

1. ER5AA	13904	NT
2. YO8BOD	10540	IS
3. YO8BPY	8496	IS

**C. Individual SSB**

1. YO8BGD	18336	BC
2. YO8RTS	16832	SV
3. YO8ROM	12294	IS
4. YO8RNF	11346	BT
5. YO8TIS	8758	IS
6. ER5AC	8272	
7. ER4BAU	7052	
8. YO8CLX	5766	NT
9. YO8BFB	5402	BC
10. YO8RST	4022	VN
11. YO4RDG	342	VN

**D. Individual Mixt**

1. YO8WW	29358	NT
2. YO8MF	1974	BC

**E. YL.**

1. YO8SAU	8824	NT
ALEXANDRA		
2. YO8RWQ	190	NT
ROXANA		

**Cupa Moldovei se acordă**

ASR Neamț

Log control: YO3UA, 3BOQ, 4RDK, 4BGK, 8OU, 9OR, 9KRV

**CUPA GEORGE ENESCU 2005**

**Categoria A**

1. YO2ARV	2194
2. YO8RFK	1976
3. YO9HG/p	1456
4. YO5BTZ	1294
5. YO2MAX	1199
6. YO8CLX	1014
7. YO5DAS	954
8. YO2LSK	881
9. YO4AAC	820

**Categoria B**

1. YO5PCY	2084
2. YO2LIM	1599
3. YO5PDW/p	1105
4. YO7CYW/p	640

**Categoria C Nici o stație**

**Categoria D**

1. YO8COK
2. YO8CHF
3. YO8RKP

Câștigătorul Cupei George Enescu ediția 2005 este **YO2ARV**

Log control YO2BPZ, 5GHA, 8CIY, 8KOB, 9OR/p, YR0E.  
Lipsă LOG - YO2MET, 7HHI, 8KRR, 8RGL.

Arbitri: YO8CGR

**PARTICIPARE CLUBURI în  
CQ WW DX CONTEST**

Din regulamentul concursului, eu înțeleg următoarele:

- Orice stație (indiferent că este de club sau individuală) poate participa la una din categoriile listate la punctul III, după cum îndeplinește condițiile de încadrare în categoria respectivă.
- Clubul este un grup constituit pe criteriu local (dpdv teritorial) și nu se poate constitui la nivel național. Clubul poate cuprinde membri ce lucrează într-o zonă geografică definită de o rază de cerc de mărimea a 275 km, socotită din centrul zonei clubului. (Esența este că nu se permite asocierea celor mai buni la nivel de țară, deoarece nu este un concurs inter-țări).

Excepție fac DX-pedițiile special constituite pentru a participa în concurs.

În acest caz contribuțiile membrilor unui club sunt calculate proporțional din numărul total de membri ai expediției. (Adică, dacă o expediție are 8 participanți, din care 6 sunt membri ai unui anumit club și expediția a realizat 8.000 de puncte, atunci membrilor clubului respectiv le revin 6.000 de puncte).

-Nu este obligatoriu ca Stația de club (ex. YO3KAA, YO9KPI, etc) să participe în concurs. Participarea la această categorie se realizează prin însumarea punctajelor a cel puțin 3 membri care se declară ca făcând parte dintr-un club.

Acești 3 membri (cel puțin) participă fiecare și la categoria la care dorește/îndeplinește condițiile.

Un reprezentant al clubului, va trimite organizatorului Lista cu membrii clubului și scorurile fiecăruia (atât la concursul din SSB cât și la concursul de CW).

În final se va face și un clasament pe cluburi.

Fiecare poate să-și trimită logurile individual.

De fapt nu este singurul concurs în care se practica chestia asta. În UKR RTTY Open Contest de exemplu, s-a făcut și o clasificare pe cluburi, după cum s-a declarat fiecare în antetul de la Cabrillo, fără a se impune limitări și fără a se fi precizat acest lucru în regulament.

Ceea ce este amuzant, este că din start, înainte de a se lămurii ceva, la noi, în discuții, s-a și pus problema că: "nu ne dă statul și FRR-ul ceva bani" ...că "așa-i la noi" .... etc.

73 de YO9CWY Dan

**PUBLICITATE**

**VÂND** doua stații portabile ICOM F-11 VHF 5W 15ch, cu încălzător precum și o antena SIRIO GPE 27 5/8λ 26-28MHz. Adresa E-mail: yo3hgc@gmail.com

Telefon de contact: 0722.449.451

**VÂND** Microfon Kenwood MC-50

Info la tel 0740 232310 sau la yo3fxl@yahoo.com

**Radioamator.ro - Un site pentru toți radioamatorii vorbitori de limba română <http://www.radioamator.ro>**

## CLASAMENT MOSB 432 MHZ - CAMPIONATUL NATIONAL 2005

LOG	CALL/QRA LOG.	OPERATORI	CLUBUL	QSO	P.decl.	P.valid.	P.pierd.	Dotare tehnica-CODXC
1	YO8KRR/p kn27od	Stelica Mihuta 8BDQ	A.S.Doma DX Grup	68	12783	11505	1278LLC	FT897 YAGI 33 EL YO7KFA/p 389 km
		Gheorghe Dromereschi 5CLN						
2	YO5KAU/p kn16ik	Blejan Danut 5BRE	C.S.Crisul Oradea	80	12307	11098	1209LLC	FT847 YAGI 9L YO7KFA/p 375 km
		Urda Gheorghe 5OVM						
3	YO7KFA/p kn23qp	Bucur Cristian 7JFO	C.S.Municip.Pitesti	45	11909	10325	1586LLC	TS2000X YAGI 8WL YO5AVN/p 475 km
		Marcu Ion 7GYM						
4	YO5KAI/p kn16js	Bartha Bela 5TP	C.S.Municip.Cluj	75	10520	9827	693LLC	FT847 YAGI 15L YO7KFA/p 402km
		Eric Cristin 5OHO						
6	YO9KXC/p kn35fo	Ovidiu Burducea 9XC	C.S.Univers B-90	72	9182	7965	1217LLC	FT897YAGI 12 EL YO5AVN/p 312 km
		Mihai Cretu 9RAO	Buzau					
6	YO7KFX/p kn15ug	Balan Florin 7LBX	C.S.Panduni Tg.Jiu	49	9119	7736	1383LLC	YP100JV 352 km
		Crivasan Marcel 7BSN						
7	YO5KJP/p kn27 lm	Purcelean Ion	Transilvania Conexiun	41	5902	5367	535LLC	FT847 DK7ZB YO9PM/p 237 km
		Coman Aurel						
8	YO5KUC/p kn27jg	Dan YO5DGE	C.S.Municip.Bistrita	36	5128	4918	216LLC	FT897 YO2KKBK/p 260 km
		Mircea YO5CBX						
9	YO2KKBK/p kn06ug	Sandu YO2II	Top Security Service	31	4340	4076	264LLC	IC251 H5 EL - YO7KFA/p 408 km
		Nelu YO2LEA	Arad					
10	YO4KCA/p kn44al	Fetea Vasile		27	4419	4015	404	FT847 + DK7ZB YO9PM/p 237 km
		Iordanescu Marcel Yo4AB	Constanta					
11	YO5KUW/p kn17ul			32	4151	3831	520	YO9HKK/p 264 km
12	YO5KDV/p kn16uv	Cristea YO5CEA	Alba Iulia	27	3815	3631	184LLC	
		Popa Carmen						
13	YO9KRW/p kn25td	Emil Secet YO9HFW	Grup Scolar Ind.	37	4172	3629	543LLC	FT857D YAGI 7 EL YO4HHA/p 260 km
		Florentin Nastase YO9BXC	Campina					
14	YP100JV kn44al	Daniel YO4FHU		17	3151	2838	313	IC706MK11G YAGI 16 EL YO5AVN/p 488 km
		Cezar YO8TLC						
15	YO2KQD/p kn6lc	Ioan Siadic	Telecom Pecica	17	2745	2745	0	
		Doru Waldeck						
16	YO3KWT kn34bk	Petre Endrejevschi	Bucuresti	14	2086	2086	0	
		Nicolae Mahala						
17	YO6KEA kn25tp	Nelu Pop	CSR Universitatea	24	2033	2033	0	TS 2000 YO5KAI/p 251 km
			Brasov					
18	YO9KIG/p kn38la			14	2668	1967	538LLC	
							163CE	YO5KAU/p 366 km
19	YO5KAP/p kn17vr	Vasile Oteanu YO3NL	A.S.CQ Solovanul	12	1759	1759	0	FT847 YAGI 24 EL YO3BBW/p 418 km
		Mihai Petrascsuk 5OYP	R.Mun.Sighetul Marm.					
20	YO9KPB/p kn25wb	Lucian Baleanu 9IF	Clubul Municipal	23	1877	1387	490LLC	IC706MK11G SWAN YO4HHA 238 km
		Victor Stoican 9HL	Campina					
21	YO5KAS/p kn16sq			5	231	231	0	

### NOTA:

LOG CONTROL YO6KSU/kn25wm 9 QSO

Lipsa LOG : YO3RO,YO4KBJ,YO4KVD/p,YO5DDD/p,YO5OEF/p,YO8RGJ,YO9FTR/p,YO9FAF,YO9KRK/p.

Punctele pierdute se datoreaza in mare masura lipsei logului de confirmare.

## ANIVERSARE - AUSTRERLITZ 1805

În perioada 01 iulie - 31 decembrie 2005 o serie de stații din Cehia folosesc indicative speciale conform tabelului de mai jos. Prin aceasta, se dorește marcarea împlinirii în ziua de 2 decembrie 2005, a 200 de ani de la celebra bătălie de la Austerlitz, localitate aflată astăzi pe teritoriul Cehiei și care poartă numele de **Slavkov u Brna**.

Atunci, în 1805, proaspăt încoronat ca împărat, Napoleon, a reușit una dintre strălucirile sale victorii împotriva armatelor austriece și rusești.

Înfruntarea mai este denumită și "Bătălia celor trei împărați". Pentru cei pasionați de istorie, informații despre această celebră bătălie se găsesc și la: [www.bond.cz/www/austerlitz/indexen.htm](http://www.bond.cz/www/austerlitz/indexen.htm)

OL0BA OK2BVG	OL4BA OK2PKL
OL3AB OK2BPI	OL5BA OK2PMT
OL1BA OK2PX	OL5AUSOK2VGC
OL5AU OK2LW	OL6BA OK2PTZ
OL2BA OK2WKM	OL5NAP OK2WH
OL5AFN OK2SPD	OL7BA OK2BWG
OL3BA OK2KYK	OL8BA OK2WO
OL200BA OK2SW	OL9BA OK2TRP

Pentru lucrul cu aceste stații se poate cere și o diplomă. Condițiile de obținere se găsesc la: [www.qrz.cz/pages/diplom\\_en.html](http://www.qrz.cz/pages/diplom_en.html)

### CAMPIONATUL NATIONAL UHF 2005 STATII COLECTIVE 1296 MHZ

Nr.crt	CALL	Pct.validat	Pct.pierdute L	Pct.pierdute CG	Nr.OSO	Observatii
1	YO7KFX/p	2664	282	0	19	
2	YO3KWT/p	1447	244	0	17	
3	YO9KPB/p	829	119	53	14	
4	YO5KAI/p	743	0	0	5	
5	YO2KQD/p	183	52	0	4	
6	YO6KEA	21	0	0	1	

### CAMPIONATUL NATIONAL UHF 2005 STATII INDIVIDUALE 1296 MHZ

Nr.crt	CALL	Pct.validat	Pct.pierdute LL	Pct.pierdute CG	Nr.OSO	Observatii
1	YO9HNK/p	2512	1428	0	36	
2	YO9PH/p	2360	873	0	32	
3	YO7UP/p	2245	213	0	12	
4	YO5CRQ/p	2162	0	0	10	
5	YO3RU	2066	706	0	24	
6	YO9AFE/p	1984	1083	131	33	
7	YO9KAD/p	1240	547	0	13	
8	YO7AQF	1189	0	0	13	
9	YO9AFH/p	812	80	0	17	
10	YO9HP/p	295	71	0	8	
11	YO6QT	245	0	0	4	
12	YO6PBF/p	188	0	0	2	

**Riri Azrak OD5RI** coordonează în cadrul IARU Grupul de lucru pentru persoane cu handicap. Domnia sa ne solicită informații despre activități desfășurate de cluburile noastre în această direcție.  
[ririazrak@gmail.com](mailto:ririazrak@gmail.com)

CAMPIONATUL NATIONAL 2005 - CLASAMENT MOSB 144 MHZ

LOC	CALL/QRA LOC.	OPERATORI	CLUBUL	QSO	P.decl.	P.valid.	P.pierd.	Dotare tehnica-CODXC
1	YO7KFA/p kn23qp	Badea Gh.7UP; Marcu I. 7GYM	CS Mun.Pitesti	171	38930	37261	1667	TS 2000 - 9KIG/p 504km
2	YO4KCA/p kn44ai	Marcel I.4AB ; Claudiu C. 4FYQ	Constanta	162	39095	36761	2334	FT 547 - 2K EK/p 539km
3	YO8KRR/p kn27od	Stalica M. 8BDQ; Gheorghe D.5CLN	AS Dorna -DX Grup	182	37685	35567	2118	FT 597 -4SI 423km
4	YP100JV kn44ai	Daniel 4FHU; Cezar BTLC		156	36363	35111	1252	IC 70EMKIG -2BUG 579
5	YO5KAI/p kn16js	Barta Bela 5TP ; Edric Cristin 5OHO	CS Mun.Cluj Napoca	186	36084	35023	1061	FT 847- 4KCA/p 489km
6	YO2KKB/p kn06ug	Sandu 2II; Nelu 2LEA	Top Security Service Arad	152	36689	34409	2280	IC291 4KCA/p 539km
7	YO7KFX/p kn15ug	Florin B 7L BX; Marcel C 7BSN	CS Panduri To JIU	177	32291	30494	1794	IC910 4KCA/p 406km
8	YO5KAU/p kn16ik	Blejan D. 5BRE; Urda Gh. 5OVM	CS Crisul Oradea	174	32149	29271	2878	FT347 4HAB/p 480km
9	YO9KXC/p kn35fo	Ovidiu B. 9XC; Mihai C. 9RAO	CS Univer. B90 Buzau	201	29815	27624	1991	FT397 2K 2D/p 431km
10	YO9KAG/p kn25rk	Gheorghe S. 9HKK; Bica GH.	Ploiesti	187	27204	24521	2683	2K BK/p 305km
11	YO5KAV/p kn17vl	Iosif L. 5AVN; Mihai P. 5OJP	AS CG Solovanu	160	23616	22152	1464	FT480 2KCA/p 499km
12	YO3KWT/p kn34bk	Petre E. 3CTW; Nicolae M. 3CM	Bucuresti	158	20121	19995	1126	5KJW/p 420km
13	YO5KUW/p kn17ul	Laci Vago 5OCZ,		124	21128	19829	1229	
14	YO9KIG/p kn38la			72	20103	18769	334	7KFA/p 504km
15	YO5KUC/p kn27jg	Dan 5DGE; Mircea 5CBX	CS Mun.Bistrita	172	21671	19731	940	FT397 9FTR/p 425km
16	YO8KAE/p kn37se	Adam Grecu 8BIG	Iasi	82	21478	19573	1905	2GL 504km
17	YO5KDV/p kn1Euv	Cristea St. 5CEA; Popa C. 5OK	Rad.Jud Albs	114	20283	15063	1220	FT200P YP100JV 430km
18	YO6KEA kn25tp	Nelu Pop 6AYR	CSR Universitatea Brasov	93	16035	14053	1982	TS2000 2BUG 360km
19	YO2KQD/p kn06lc	Mezai O. 2LTG; Hegyi V. 2MBG	AS Telecom Peci	68	14543	13021	1522	FT290 4KCA/p 588km
20	YO8KRW/p kn25td	Florin B 9GJX; Florentin N. 9BXC	Gr.Scolar Ind.Campina	116	13968	12578	1390	FT357D 2KGD/p 378km
21	YO5KIP/p kn27lm	Purculean 5OIP; Coman A.5BWD	Transilvania Conexi	78	11532	10998	534	IC 706 MK 3FFF 379km
22	YO9KPB/p kn25wb	Vasile P. 9IE; Lucian B.9IF	Rad.Mun.Campina	59	6240	5790	450	IC706 MKIG 9SG 442km
23	YO4KRB kn44ax	Luca IK2XNW; Vali 4GAB	Club Constanta	32	4886	4144	742	FT397 4FNG 370km
24	YO5KLD/p kn17nc	5CTZ ; 500A	Zalau	18	1798	1798	0	HM 2010
25	YO5KAS/p kn16sq	Vinereanu G 5PK; Petre I. 5AVT	AS Unirea Cluj Napoca	21	1685	1655	30	HM
26	YO6KWN kn25ou	Nelu 6FVB			944	944	0	
27	YO9KPD/p kn25ud	Pacuraru Ionut 9HNM	Clubul Copiilor Campina	10	472	472	0	RTP+PA

YO7AQF

CAMPIONATUL NATIONAL US - SSB - 2005

Loc	Indicativ	Operator	Nr QSO	Total puncte	Asociație	32 YO4GNJ	Marian Cioaca	202	19343	BR1
<b>Categoria A : Seniori</b>						33 YO9WF	Ionut Pitigoi	192	18558	DB1
I.	YO3APJ	Adrian Sinitaru	395	52566	BU1	34 YO7AWZ	Vasile Nicola	202	17953	PH2
II.	YO3JW	Stefan Fenyó Pit	373	48677	BU1	35 YO2GL	Carol Daroczi	171	15356	TM1
III.	YO4SI	Mircea Rucareanu	367	45055	CT1	36 YO3GWM	Marin Cristian Mitroi	144	14991	BU1
4	YO2AQB	Adrian E. Kelemen	368	43307	TM1	37 YO8CLX	Paul Todinca	172	14824	NT1
5	YO7LFV	Robert Mihai Panait	364	41598	DJ1	38 YO5DAS	Danut Mihai Chis	162	14174	SM1
6	YO8BGD	Eugen Asofie	340	39408	BC1	39 YO4BGK	Ion Babin	168	13596	GL1
7	YO3CZW	Marius Mitrut	332	39118	BU1	40 YO2LXW	Carol Mihai	153	12378	HD1
8	YO4QZ	Traian Costin Iliescu	325	37869	CT1	41 YO4AAC	Gheorghe Savu	143	10999	BR1
9	YO8BPK	Danut Mihai Rusu	337	37846	IS1	42 YO2MFA	Pompilian Ionescu	158	10760	HD1
10	YO2QY	Mihai Zamonita	317	36942	HD1	43 YO3XL	Bogdan Simateanu	145	10518	BU1
11	YO9FL	Anton Chirculescu	312	36470	CL1	44 YO5OJC	Ioan Molnar	141	10253	MM2
12	YO9AGI	Mircea Badoiu	310	35787	DB1	45 YO3AAK	Aurel Marze	141	9540	BU1
13	YO3RU	Carol Szabo	277	34020	BU1	46 YO5BTZ	David Moldovan	93	7849	CJ1
14	YO4DIJ	Cornelius Sporis	308	33196	CT1	47 YO4AVD	Alexandru Nichita	82	7448	VN1
15	YO9FBF	Roxana E. Olteanu	319	33156	PH2	48 YO3FRI/P	Tina Maria Müller	93	6665	BU1
16	YO9BVG/P	Florea Florescu	315	30275	TR1	49 YO8RGL	Atanase Cr. Apostol	165	6623	IS1
17	YO3AV	Adrian Stanescu	268	29096	BU1	50 YO9HBL	Ghe. Dan Bunescu	80	6512	PH2
18	YO2CJX	Virgil Nesterciu	272	28602	CS1	51 YO6FCV/P	Petru Iosif Schmidt	109	6228	HR1
19	YO8MI	Constantin Ailincai	250	28305	BC1	52 YO9OR/P	Ion Miu	116	6212	PH1
20	YO3CDN	Aurel Baci	267	28212	BU1	53 YO5TP	Bela Bartha	72	6204	CJ1
21	YO5AIR	Carol Takacs	267	28172	BH1	54 YO3BMJ	Dornel Tanase	102	5841	BU1
22	YO8BPY	Robert Gerber	259	25974	IS1	55 YO7AKY	Alexandru Martoiu	103	5830	AG1
23	YO4RST	Romeo Catalin Gales	230	25002	VN1	56 YO5BRE	Danut Blejan	89	5152	BH1
24	YO9IF	Lucian Baleanu	248	24740	PH2	57 YO6EX/P	Vasile Giurgiu	82	4736	SB2
25	YO2MAX	Razvan A. Cimponer	220	23806	HD1	58 YO7BGB	Sica Petrescu	69	4712	DJ1
26	YO9BCM	Virgil Bucur	247	22940	BZ1	59 YO3AGH/P	Gheorghe Barbu	61	3817	BU1
27	YO2BLX	Ioan Chis	211	22223	AR1	60 YO9DAF	Ioan Fedeles	51	3648	TR1
28	YO9BQW/P	Gheorghe Craiciu	230	21681	GR1	61 YO2BPZ	Adrian Viorel Voica	58	3636	HD1
29	YO3DIU	Marian Aradoaie	213	21624	BU1	62 YO7DEK	Leontin Ilie Mitra	55	3605	DJ1
30	YO7BEM	Mihai Dumitrovici	202	19448	AG1	63 YO2LEG	Vasile Iacob Basa	81	3583	HD1
31	YO9HP	Alexandru Panoiu	162	19404	PH1	64 YO7LYM	Constantin Radulescu	84	3427	DJ1
						65 YO9XC	Ovidiu Burducea	63	3060	BZ1

66 YO4RDK	Claudio M. Crasnaciuc	64	2640	GLI
67 YO2LAU	Liviu Petrea	59	2090	CS1
68 YO2LXE	Octavian Barbu	57	1928	CS1
69 YO9FE	Gheorghe Rusnac	49	1917	CL1
70 YO2LGW	Valentin Mocanu	41	1848	CS1
71 YO5CRQ	Zoltan Bordas	47	1550	MM1
72 YO2LWS	Ioan Szkarba	42	1228	
73 YO3GOD	Daniel Florin Dinca	38	1029	BU1
74 YO5AQN	Ferencz Kenez	24	412	BH1
75 YO7BKT	Dan Teodor Enescu	11	144	AG1
76 YO9CMF	Paul Mihai	11	98	CL1
77 YO3GSM	Adrian Mocanu	11	80	BU1
78 YO5BXX	Iosif Nemeti	7	50	CJ1
79 YO7CJB	Viorel Cornescu	19	18	GJ1
80 YO6GCW	Sorin Ion Moisei	103	12	BV1
81 YO9FDX	Romica Florin Agu	3	1	PH1

**Categoria B: Juniori**

I. YO7JNL	Dragos Tudoroiu	350	42195	AG1
II. YO8TUD	Tudor Paisa	313	36318	NT1
III. YO5OZC	Ioan Ciocan	289	34385	BN1
4 YO7HHI	Marius Rada	313	34305	AG1
5 YO5PDW/P	Daniel	240	22952	BN1
6 YO2MET	Botond Kovessi	200	21278	HD1
7 YO5PCY	Margareta Milea	203	18620	BH1
8 YO8TIS	Stefan Ivan	186	18048	IS1
9 YO9HJR	Silviu Iordache	204	17950	BZ1
10 YO9HJY	Roxana Motronea	177	16112	BZ1
11 YO8RRT	Daniel Oita	175	15484	IS1
12 YO9IDD	Dragos Sava	152	10801	PH1
13 YO7HIA	Florin Constantin	118	7769	AG1
14 YO8RKP	Petru Cavinschi	101	6189	BT1
15 YO7HIB/P	Mihai Constantin	75	4588	AG1
16 YO7HMY	Cristian Budurusi	85	3944	AG1
17 YO7HHG	Mihai Zaharescu	33	968	AG1
18 YO7HIC	Sorin Popescu	31	800	AG1
19 YO2LXB	Andrei Emeric Kui	20	120	HD1
20 YO7HLY	Ely Chiro Donjan	9	65	AG1

**Categoria C: QRP**

1 YO2LSK	Mircea Ovidiu Ratiu	154	11870	HD1
2 YO2LAN	Zoltan Alex. Marton	121	8664	HD1

**Categoria E : Stații colective**

I. YO4KBJ	CS GLARIS	YO4RXX, YO4RDN	410	54631	GL1
II. YO7KYA	A1 Contest Club	YO3JR YO9GZU	401	52321	BU1
III. YO2KCB	C S M Resita	YO2DFA YO2LYN	394	51870	CS1
4 YO5KAD	CSM Baia Mare		366	48144	MM1
5 YO4KCA	CSR Constanta	YO4FYQ YO4AB	350	46089	CT1
6 YO3KPA	Palatul National	YO9GJY YO3GDA	371	44932	BU1
7 YO6KCN	CS Tehnica	YO6OBK YO6OLF	289	37300	HR1
8 YO5KAI	CSM Cluj		319	36236	CJ1
9 YO8KRR	AS Dorna DX	YO8BDQ YO8DAR	287	33675	SV1
10 YO7KFX	CS Pandurii Tg. Jiu	YO7BLX	333	33245	GJ1
11 YO9KVV	Sc V Calugareasca	YO9HPJ YO9FNR	273	29479	PH2
12 YO8KOS	Aerostar	YO8AXP	224	26208	BC2
13 YO6KNE	Sport Club Ciuc	YO6OAF YO6CFB	247	24459	HR1
14 YO9KRW	Gr.Sc. Ind Campina	YO9BXC YO9HNV	239	23988	PH2
15 YO8KOB	CSR Electron Dorohoi		223	19950	BT1
16 YO8KAE	CSM Iasi		208	19300	IS1
17 YO3KWA	CSTA Bucuresti	YO3APG	148	17451	BU1
18 YO7KYN	AS Termo		193	16397	VL1
19 YO4KXO	Fundația Tineret	YO4BBH	170	15215	TL1
20 YO7KBS/P	AS Termo	YO7CZS YO7MCN	170	14643	MH1
21 YO6KNY	A CS KSE	YO6ADW YO6GUU	179	14035	CV1
22 YO5KAU	CS Crisul	YO5OAW YO5BBL	156	12556	BH1
23 YO8KZG	Rad. Tg Neamț		146	11757	NT1
24 YO3KWF	Scoala Generala 175		95	8722	BU1
25 YO6KAF	AS Radioamatori	YO6BBQ YO6AWR	98	8428	BV1
26 YO6KNF	Palatul Copiilor	YO6BWB	115	6885	CV1
27 YO4KRB/P	C S Radio	YO9FHB YO4FNG	103	4963	CT2
28 YO6KWN/P	Clubul Copiilor	YO6FWI	67	4636	BV1
29 YO9KXC	Univers B90 BZ	YO9IXC YO9RAO	83	4144	BZ1
30 YO3KAA	FRR		54	2987	BU1
31 YO2KQT	QSO Banat		37	1863	TM1
32 YO5KLD	CS Armatura	YO5CTZ YO5OOA	31	800	SJ1

Formula de calcul SCORFINAL=(P1+P2)\*(M1+M2)+(P3+P4)\*(M3+M4)

Soft:

YO9HG/ARBCNSSB V: 21 XI 2005

Tax YO9CWY care a asigurat verificarea programelor

**DIPLOMA "I PADRI DELLA RADIO"**

Secțiunea ARI - Sala Consilina (SA) din Italia acordă această diplomă radioamatorilor de emisie sau recepție care realizează legături/recepții după anul 1970, cu radioamatori din diferite țări ale lumii în care au trăit și lucrat personalități care au contribuit la apariția radioului.

Este vorba de următoarele țări și personalități:

- Canada VE Reginald Fessenden
- Croația 9A Nikola Tesla
- Danemarca OZ Hans Christian Oersted
- Franța F Edouard Branly
- Germania DF-DK-DL-DM Heinrich Rudolf Hertz - Karl Ferdinand Braun - Adolf Slaby
- India VU Jagdish Chandra Bose
- Anglia G-M Michael Faraday - Olliver Lodge
- Italia I Guglielmo Marconi - Augusto Righi - Temistocle Calzecchi Onesti - Luigi Galvani
- Rusia RA-RZ UA-UZ Aleksandr Popov
- Scotia GM James Clark Maxwell
- USA A-K-N-W Samuel Morse - David E. Hughes - Lee De Forest - Nathan Stubblefield

Diploma are 3 clase:

- US - contacte/recepții cu 11 țări
- 50 MHz/UHF/VHF 6 țări
- SATELLITE 6 țări

Se poate folosi orice mod de lucru. Prețul este de 12USD sau 10EURO care se vor trimite la: ARI SEZIONE SALA CONSILINA Cassella Postalle n.11, CAP 84036 SALA CONSILINA (SA) ITALIA.

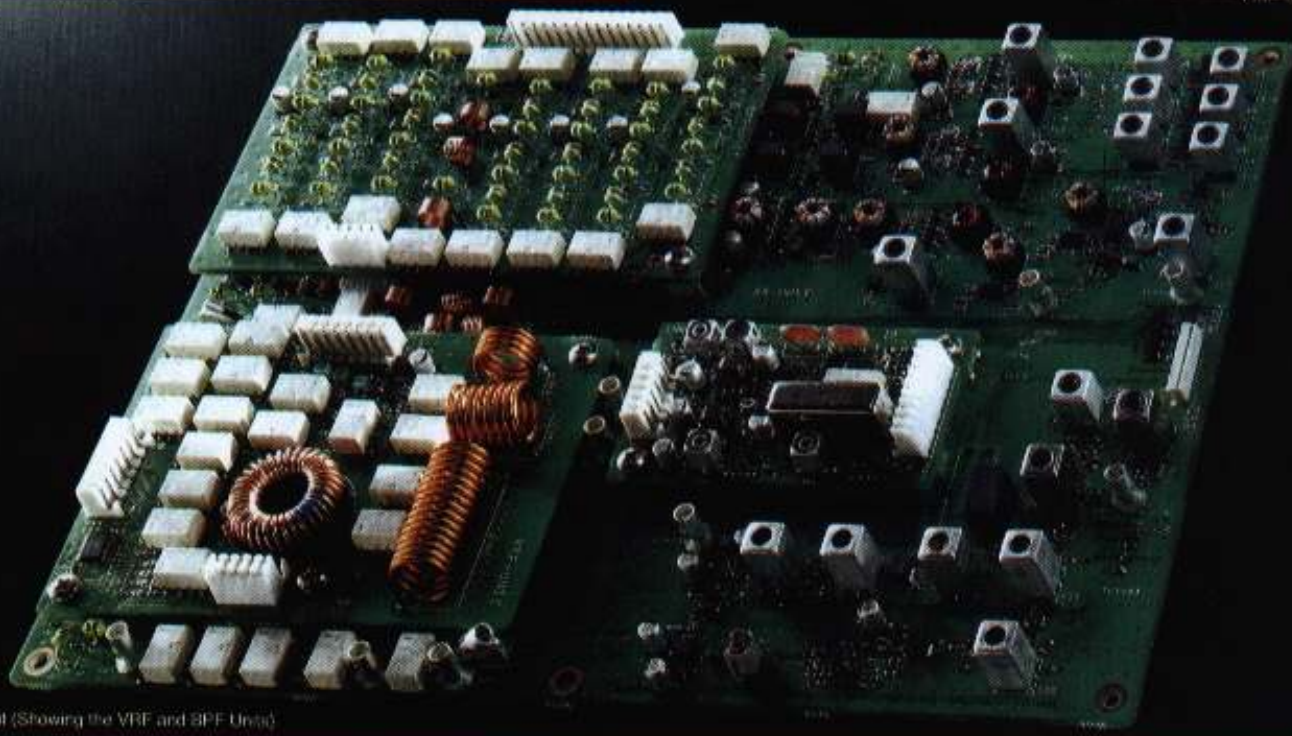
Informații la: Ermino - IZ8AJQ iz8ajq@amsat.org

**REF CW 2005**

1. RT3T	473	272	128.656
9. YO2RR	321	182	58.058
115. YO5CBX	105	63	6.615
139. YO6KNY	65	58	3.770
161. YO4BEX	44	35	1.540
192. YO4GDP	25	16	400

**La Mulți Ani YO**

Concurs US în ziua de 2 ianuarie 2006



• RX Unit (Showing the VRF and BPF Units)

**The close-in, multi-signal environment. . .  
This is where a truly high-quality radio makes the difference.**



Not only did YAESU's engineers devote attention to measurement data such as BDR, IDR, and IP3, which all are in the limelight in the modern HF industry, but they also directed special attention on high performance in the difficult close-in multiple-strong-signal environment by determining the optimum gain allocation for each stage, the purity of all local signals, adequate gain in the mixers, and then followed the research up with exhaustive field tests.

**Triple Conversion Receiver using Gain Distribution Optimization**

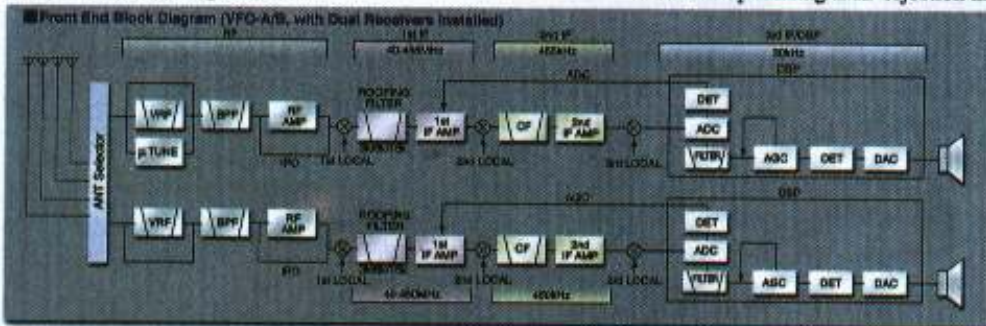
In the FT dx 9000, a gain-optimized triple-conversion superheterodyne receiver architecture is employed, utilizing IFs of 40 MHz, 455 kHz, and 30 kHz (FM 3rd IF: 24 kHz). Each stage is carefully filtered, and its gain balanced against the other IF stages' gains, to optimize net system performance. The system architecture does not require extraneous circuits for image rejection, resulting in an efficient design without unnecessary stages that can provide opportunities for performance degradation.

**Ultra-Strong RF Front End**

YAESU's outstanding RF-stage filtering system cuts off strong signals outside the RF filters' passbands. Then it is the important task of the RF amplifier and first mixer stages to have outstanding characteristics, so as to excel in performance as they confront the many close-in signals within the RF front-end filters.

The RF Amplifier stage consists of a pair of SST310 Junction FETs in a parallel push-pull configuration to provide low noise figure and excellent immunity to blocking and Intermodulation. For the 21 MHz and higher bands, push-pull configured 3SK131 FETs are used for optimal noise figure performance on these higher frequencies. Following the RF Amplifier is the 1st Mixer, crafted using four SST310s in a doubly-balanced configuration ideal for optimizing IMD rejection in a multi-signal environment. Gain distribution in the front

end is carefully balanced, as are stage gains throughout the receiver. The power supply in the front end runs at 22 Volts, further enhancing strong-signal performance. And the 1st Mixer, being an active type, does not contribute loss to the signal path, so frequently there is no need to use the RF amplifier stage at all (IPO-Intercept Point Optimization mode), but rather provide direct feed to the 1st mixer, which improves intermodulation performance further. For operation on the 50 MHz band, Yaesu's engineers have designed a special low-noise GaAs FET RF Amplifier using push-pull SGM2016 devices, while the first mixer utilizes four 2SK520 Junction FETs to push the Noise Figure well below what is required during HF operation.



**FT dx 9000MP 400 W Special Order Version**  
Two Pairs of Meters, plus LCD Window; Data Management Unit and Flash Memory Slot Built In.  
Main/Sub Receiver VRF, plus Full Dual Receive Capability.  
External 50 V/24 A Switching Regulator Power Supply and Speaker with Audio Filters.  
Display color (Umber or Light Blue) may be selected at the time of purchase.  
Modification from 400 to 200 W not possible.



**FT dx 9000D 200 W Version**  
Large TFT, Data Management Unit and Flash Memory Slot Built In.  
Main/Sub Receiver VRF, plus Full Dual Receive Capability.  
Three  $\mu$ -Tuning Modules for 160 - 20 M.  
50 V/12 A Internal Switching Regulator Power Supply.  
Display color (Umber or Light Blue) may be selected at the time of purchase. Modification from 200- to 400-Watt version not available.



**FT dx 9000 Contest Custom-Configurable Version**  
Two Pairs of Meters, plus LCD Window, VRF Input Preselector Filter, Three Key Jacks, and Dual Headphone Jacks.  
50 V/12 A Internal Switching Regulator Power Supply.

To request the FT DX 9000 Catalogue, please call (714) 827-7600, Ext. 2272.

COMING SOON! IC-7000



## It's the one you'll keep.

The IC-7000 represents a remarkable advancement in compact mobile/base rig technology. Experience digital performance formerly reserved for Icom's big rigs!

**IF DSP. FIRST IN ITS CLASS.** Two DSP processors deliver superior digital performance and incorporate the latest digital features including Digital IF filter, manual notch filter, digital twin PBT and more.

**AGC LOOP MANAGEMENT.** The digital IF filter, manual notch filter are included in the AGC loop, so you won't have AGC pumping.

**DIGITAL IF FILTERS.** No optional filters to buy! All the filters you want at your fingertips, just dial-in the width you want and select sharp or soft shapes for SSB and CW modes.

**TWO POINT MANUAL NOTCH FILTER.** Pull out the weak signals! Apply 70dB of rejection to two signals at once!

DIGITAL NOISE REDUCTION and DIGITAL NOISE BLANKER are also included.

**35W OUTPUT IN 70CM BAND.** High power MOS-FET amps supply 35W output power in 70CM band as well as 100W in HF/50MHz bands and 50W in 2M.

**HIGH STABILITY CRYSTAL UNIT.** The '7000 incorporates a high-stability master oscillator, providing 0.5ppm (-0°C to +50°C). A must for data mode operation.

**DDS (DIRECT DIGITAL SYNTHESIZER) CIRCUIT.** Icom's new DDS circuit improves C/N ratio, providing clear, clean transmit signal in all bands.

**USER-FRIENDLY KEY ALLOCATION.** Eight of the most used radio functions such as NB, NR, MNE, and ANF are controlled by dedicated function keys grouped around the display for easy visibility.

**2.5 INCH COLOR TFT DISPLAY.** The 2.5 inch color TFT display presents numbers and indicators in bright, concentrated colors for easy recognition.

**BUILT-IN TV TUNER AND VIDEO OUTPUT JACK.** Not only does the display provide radio status, but you can watch NTSC or PAL analog VHF TV channels!



DSP

PERFORMANCE

FUNCTION

**miratelecom**  
Telecommunication equipments

Str. Pastorului nr. 75, Sector 2, București

Tel.: 210.1522, 212.1876  
[www.miratelecom.ro](http://www.miratelecom.ro)  
[office@miratelecom.ro](mailto:office@miratelecom.ro)

**ICOM**