

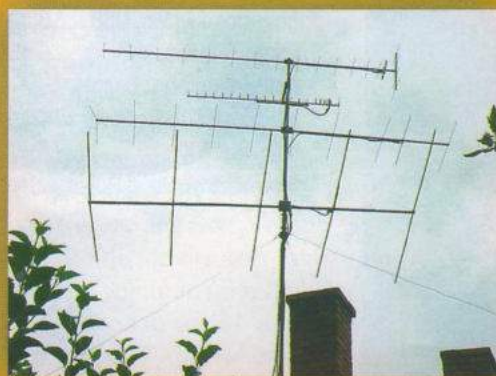


# RADIOCOMUNICAȚII și RADIOAMATORISM

Revista Federației Române de Radioamatorism

Anul XVII / Nr. 195

5/2006





## Yaesu **FTDX-9000D**

- Frequency range: 1,8-30 MHz + 50 MHz
- Power Output: 200 W
- Emission Modes: USB, LSB, CW, AM, NFM, FSK, AFSK
- Large TFD Display
- Built-in Memory Board
- Main and Sub Receiver VRF
- Full Dual RX
- Internal Switching Power Supply

**9.050 Eur**



## Yaesu **FT-8900R**

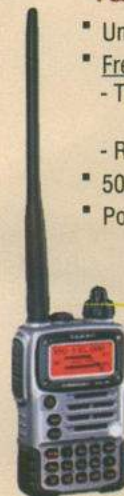
- Independent two-channel dual receive and full duplex operation
- Frequency range:
  - TX: 28-29.7, 50-54, 144-146, 430-440 MHz
  - RX: 28-29.7, 50-54, 108-180, 320-480, 700-985 MHz
- Over 800 Memory Channels
- Power Output:
  - 28/50/144 MHz bands: 50 W
  - 430 MHz band: 34 W
- Built-in duplexer
- CTCSS/DCS
- Emission Modes: F3, F2



**316 Eur**

## Yaesu **VX-7R**

- Unmatched waterproofing
- Frequency range:
  - TX: 50-54 MHz, 144-146 MHz, 430-440 MHz
  - RX: 0,5 - 999 MHz
- 500 Memory Channels
- Power Output: 5 W



**300 Eur**

## Yaesu **VXA-300** Air Band Transceiver

- Frequency range:
  - TX: 118-136,975 Mhz;
  - RX: 108-136, 975 MHz
- TX Output Power 5 W
- 250 Memory Channels
- Rugged and Submersible Construction
- One Touch Emergency Frequency Access
- Big Audio
- VOX Operation
- VOR Navigation Display



**208 Eur**

## Yaesu **VX-120/VX-170**

- 8 key Version (VX-120), 16 key Version (VX-170)
- 2m Band / 5 W FM
- Submersible
- 700 mW Internal Speaker
- Long Life Batterz FNB-83
- 200 Memory Channels
- Labeling Memories
- Internet Connection (WIRES) Feature
- Dual Watch
- CTCSS/DCS
- BCLO, DTMF, TOT, APO, ARS, ARTS



**VX-120  
130 Eur**

**VX-170  
149 Eur**

**Nici la 100 km de la frontieră!**

Prețuri de export FOB Nyíregyháza, (fără TVA )

Informații despre produse puteti găsi pe  
SITE in limba Engleză.

**ANICO Ltd.**

H - 4402 Nyíregyháza  
Debreceni u.125.

P.O.Box: 47

Tel.: (36-42) 507-620

Fax: (36-42) 424-007

mail@anico.hu

# EVENIMENTE...EVENIMENTE

## ADUNAREA GENERALA

Desfășurată la București în ziua de 1 aprilie, adunarea anuală a prilejuit întâlnirea a 59 de delegați reprezentând cluburi și asociații afiliate și a cca 20 de alți radioamatori sau invitați.

Ordinea de zi prezentată de Dl. Președinte Virgil Niculescu - **YO7FT** a cuprins afilierea de noi cluburi, darea de seama asupra activității CA, raportul comisiei cenzori, buget venituri și cheltuieli pe 2006, planul de măsuri și activități viitoare, probleme organizatorice, discuții.

Materiale ample, dar prezentate succint, care pot fi consultate de cei interesați pe pagina WEB a FRR Activități deosebite, multe realizări dar și numeroase neîmpliniri.

Probleme cu spațiile și sursele de finanțare, dar și cu lipsa de inițiativă și de activitate a unora dintre cluburi. Din păcate și probleme cu lipsa de corectitudine în unele competiții interne.

A fost aprobată afilierea Radiocluburilor: **Radu Bratu din Constanța - YO4KRB** și **Casa Albă - Frasin-Suceava - YO8KDD**.

Discuții numeroase: **YO5AVN, YO8BNK, YO9BCM, YO7FT, YO3APJ, YO3JW, YO9XC, YO6MP, YO3GON, YO2BRO, YO5IP, YO3APG, YO6QT, YO8RCP, YO8OY, YO7AQF, YO4DIJ, YO6AWR, YO8AXP, YO9AIH, YO4AZN, YO9BPX, YO5BLA, YO4PP, YO4RDN, Bebe Niculescu - CSSTA București, YO3HJV**, etc.

Cu foarte mici excepții discuțiile s-au referit la probleme concrete, la activitățile noastre.

Multe idei interesante și chiar unele soluții.

Intrucât **YO9HP** din motive de serviciu, a solicitat să fie eliberat din funcția pe care o deținea în cadrul CA s-a propus adunării cooptarea unui alt membru. Pentru a se respecta statutul și prevederile privind alegerile, adunarea a propus deocamdată doar cooptarea unui membru fără drept de vot.

## CUPRINS

Evenimente ... evenimente .....	pag.1
O idee pentru hamii YO .....	pag.2
Opinii și mesaje .....	pag.2
Transceiver QRP pentru 7 MHz .....	pag.3
Diploma "50 de ani de radioamatorism clujean" .....	pag.5
Stabilizatoare LDO .....	pag.6
Voltmetru modular de RF .....	pag.10
Un osciloscop de amator .....	pag.14
Montarea, reglarea și service-ul stațiilor CB .....	pag.16
Realizarea inductanțelor pentru VHF-UHF .....	pag.17
Experiment #8. Stabilizatorul liniar .....	pag.19
Receptoare ... diplomatice .....	pag.21
Alfabetul Morse este Alfabetul Morse ? .....	pag.22
Muzeul aparatelor de radio din cadrul SRR .....	pag.23
Inima perfectă .....	pag.23
Să construim împreună .....	pag.24
Radio Universul 29 decembrie 1934 .....	pag.25
Regulamentul Campionatelor Naționale de UUS .....	pag.25
LoTW .....	pag.27
YO QSO .....	pag.28
Opinii ...opinii .....	pag.29
WRTC 2006 .....	pag.30
Competiții, rezultate, regulamente .....	pag.30

S-au făcut propuneri pentru **YO3HJV, YO4RDN** și **YO9CWY**. În urma discuțiilor a fost cooptat **YO3HJV** - Adrian Florescu, specialist în probleme juridice.

Adunarea a aprobat materialele prezentate și a mulțumit lui **YO9HP** pentru activitatea deosebită depusă până în prezent!

Probleme importante pentru viitor: creșterea performanțelor, a dotărilor și numărului de membri, organizarea mai bună a activității și a legăturii cu cluburile afiliate, rezolvarea problemei sediului și găsierea de resurse financiare, participarea la activități internaționale.

## ZIUA COMUNICAȚIILOR

4 mai 2006

La ROMEXPO în sala Brâncuși din Complexul Titulescu se va desfășura ediția a X-a a celei mai prestigioase manifestări științifice din domeniul comunicațiilor și IT, denumită **Ziua Comunicațiilor**.

Deși lista partenerilor este impresionantă, sufletul și organizatorul acestei manifestări este domnul Eugen Preotu și colectivul de la firma AGNOR High Tech.

Ca în fiecare an, sunt prezenți un număr impresionant de specialiști, factori de decizie, manageri, oameni care sunt implicați direct în comunicațiile din România.

Se marchează astfel principalele evenimente din dinamica industriei **IT@C**, se asiguă o selecție tematică cu subiecte de interes strategic, tenduri tehnologice și de piață.

În paralel își desfășoară activitatea câteva ateliere de lucru interactive în care se prezintă soluții și studii de caz.

Este un eveniment **IT@C** de referință și un laborator productiv pentru manageri și specialiști din comunicații.

În cadrul manifestării în modulul IV și federația noastră este invitată să prezinte un scurt material.

Acesta se va referi la principalele activități, realizări și probleme ale radioamatorilor YO din perioada actuală.

Manifestarea este consacrată Zilei Mondiale a Telecomunicațiilor.

**YO3APG**

## Coperta I

**YO2DM - Delia și YO2IS - Szigy - o familie de radioamatori cunoscută și apreciată în întreaga lume pentru performanțele și realizările obținute dealungul anilor.**

### Abonamente pentru Semestrul II - 2005

- Abonamente individuale cu expediere la domiciliu: 10 RON

- Abonamente colective: 9RON

Sumele se vor expedia pe adresa: ZEHRA LILIANA P.O. Box 22-50, RO-014.780 Bucuresti, menționând adresa completă a expeditorului.

### RADIOCOMUNICAȚII ȘI RADIOAMATORISM 5/2006

Publicație editată de FRR; P.O.Box 22-50 RO-014780

București tlf/fax: 021/315.55.75, e-mail: yo3kaa@allnet.ro

Redactori: ing. Vasile Ciobănița **YO3APG**

ing. Ilie Mihăescu **YO3CO**

dr.ing. Andrei Ciontu **YO3FGL**

prof. Iana Druță **YO3GZO**

prof. Tudor Păcuraru **YO3HBN**

ing. Ștefan Laurențiu **YO3GWR**

col(r) Dan Motronea **YO9CWY**

elev. Andrei Ungur **YO3HGD**

DTP: ing. George Merfu **YO7LLA**

Tipărit BIANCA SRL; Pret: 1,5 RON ISSN=1222.9385

## O idee pentru Ham-ii YO

V Giurgiu YO6EX

Mai sunt mulți radioamatori YO care folosesc încă aparatură home-made, din diverse motive.

Din păcate acestea nu prea mai fac față cerințelor actuale în ceea ce privește performanțele tehnice.

Părerea mea este că ar fi cazul să se renunțe la "prăfuitul" A-412 (care la vremea lui, acum 25 de ani însemna întradevăr ceva), dar care nu mai poate face față în trafic. Majoritatea suferă de instabilitate de frecvență, modulație nu prea bună și dacă mai au și un liniar, splattere cât cuprinde.

Puțini hami YO știu că după 1990 au fost importate câteva mii de transceivere pentru Citizens Band care au fost folosite în special de către taximetriști. În prezent utilizarea lor în scopuri comerciale a fost interzisă, astfel că toate stațiile CB au devenit disponibile. Câteva sute din aceste transceivere au posibilitatea de a lucra și în SSB. Cu mici modificări pot lucra și în CW.

Se pare că doar 2-3 hami s-au gândit că acestea ar putea fi utilizate la benzile de HF cu ajutorul unui transverter. Printre aceștia este și YO2MDT (sper să nu se supere pentru reclamă), a cărui emisiune este de foarte bună calitate și face treabă bună.

Este mult mai simplu să construiești un transverter decât un transceiver complet.

Poate vreunul din teoreticienii prezenți în paginile revistei, se va hotărî să proiecteze și să construiască un prototip, care să fie publicat în revistă. O schemă electrică dar și mecanică pentru o construcție practică „mură în gură” așa cum se obișnuiește prin publicațiile americane, dar nu numai.

Un asemenea transverter va folosi celor mulți cu puțină experiență în construcție, dar și cu bani puțini și va ajuta astfel la mărirea numărului de radioamatori activi.

Pentru cei interesați voi prezenta în continuare majoritatea denumirilor transceiverelor care pot fi găsite în țară (la prețuri modice).

Firma President: modelele - Jack, Richard, Grant, Jakson, Benjamim și Lincoln.

Firma Euro CB - Euro CB 1500, Euro CB 15600.

Cam toate au următoarele posibilități de utilizare: 40 la 260 canale, 26.965 kHz la 27.965 kHz; 4 - 12 W, AM, FM, USB, LSB (Lincoln și Euro CB 1500 și CW); sensibilitate 0,15 - 0,25  $\mu$ V (10 dB S/N); stabilitate 0,001%; selectivitate 60 dB; Selector de canale, S/RF meter, Mic gain, RF gain, Volume, Squelch, Band selector, Clarifier (RIT), SWR meter. Dacă cineva găsește că ideea aceasta merită încercată, îi doresc mult succes.

**N.red.** Completăm articolul lui YO6EX cu un apel pentru ca cei care au experimentat "transformarea" unor astfel de stații CB în "transceivere" pentru benzile clasice de US, să ne trimită materiale cu realizările lor. În același timp noi începem un serial - susținut de YO5AMF, referitor la aparatura de CB.

Duminică 2 aprilie 2006 a încetat fulgerător din viață **YO5OJZ - Nagy Joska**, membru Nord West Club din Baia Spriei. Născut în Lăpuș în urmă cu doar 49 de ani, Joska a fost tehnician electronist și pasionat de UUS. A lucrat la IIRUC și ITA. Dumnezeu să-l odihnească!

## OPINII ȘI MESAJE

1. ... YO2BRO, având și facilități de voiaj, ne va reprezenta ca de obicei la adunarea anuală. YO2DM s-a bucurat de poza de la YO2KQT publicată pe contracoperta RR#3.

2. Aud că nu mai conțin dezbaterile în jurul regulamentelor (ce se făceau dacă nu exista Internet-ul... și anonimul!) de concurs ale FRR, cu idei/proponeri uneori hilare alteleori chiar ... bizare, o grămadă de timp irosit în van! Delia, tot întrebă de ce FRR nu punctează participarea și clasarea stațiilor YO în marile competiții de radioamatorism gen CQWW, WPX, IARU Coupe du REF, WAEDC, CQ MIR, RU DX etc.

Ar fi o clasificare valabilă și pentru cluburile afiliate fără a fie 'viciată' de arbitraje YO părtinitoare și 'scheme tactice' caracteristice pentru YO în concursurile naționale. Similar se poate proceda și cu unele competiții interne devenite tradiționale. Suma punctelor poate sta la baza unui clasament atât pentru cluburi cât și pentru individual. Cheltuielile vor fi minime, nu vor exista contestații majore și SIGUR cei din TOP vor fi fost cei mai activi și performanți.

Intr-o discuție cu YO2GL, despre complicarea deja complicatului campionat YO, cu QTC-uri etc... i-am explicat că "Iacătele nu sunt făcute pentru hoți... și deci e inutil să le perfecționezi!". Revenind la arbitraje, desigur nici străinii nu sunt mai buni ca noi, zic asta văzând clasamentul de la campionatul IARU 6m (RR#3 p.32) unde YO2QC/P figurează cu un QSO DX cu EH5CGU/P din IN03JA, am calculat distanța, e corectă, dar QTH-ul este în Oceanul Atlantic, într-o zonă fără insule (vezi lista IOTA EU), el fiind acasă în IM99!

Stim că e greu să coordonezi (de condus nici vorbă!) o sumă de pretinse personalități care au interese divergente, DAR nu cred că 'adaptarea' la cerințele unei oscilante majorității să rezolve problemele pe un termen mai lung. Apropos, e tipică pentru noi 'abordarea elastică', uneori chiar ambiguă a problemelor, vezi articolul "QRP sau QRO?", de altfel bine scris de YO9FZS, din care fiecare înțelege cece vrea iar un începător sunt sigur că nu va pricepe... mai NIMIC!

Intr-o lume unde un loc de top pe scara valorilor se poate lesne cumpăra, este greu să organizezi competiții pentru aflarea valorilor reale... și asta în condiții de fair play 'tip YO'.

Fiind vorba de valori și 'Q', sunt curios câți au 'mușcat' din momeala lui Tudor, alias 3PCL, pus pe shotii de 1 aprilie.

Nu e păcăleală, dar în 7 aprilie se împlinesc 49 de ani de la autorizarea mea ca YO2-1584... deși primul meu QSL este din 21 martie 1957, de la SP5KAB pentru o recepție făcută ca YO2-swl. Posed o replică funcțională a receptorului din acei ani, un PHILIPS 204U, pentru UM/US cu alimentare... universală.

3. Am primit de la un amic lista 'la zi' a stațiilor de amator autorizate de IGCTI... Din păcate nu am regăsit baliza YO2X, pentru care avem autorizație din 1991, a cărei reînnoire am solicitat-o recent, funcționând în cadrul YO2KAB.

Date generale: YO2X, QTH Timișoara, Locator KN05PS, sediu YO2KAB.

Date tehnice: Emițătoare: Construcție amator pentru 10m și 2m

Clasa de emisie: A1A, manipulator cu EPROM

generează 8 mesaje și purtător pentru reglaje.

Puterea: 3W input la primele 4 mesaje și

0.5W input la ultimele 4 mesaje.

Antena: GP pentru 10m / HB9CV ptr 2m, QTF 330

Frecvență: 28.240 MHz și 144.450 MHz

Orar funcționare: 09.00 - 15.00 UTC

Responsabil: YO2IS

Vă dorim sănătate maximă și spor la toate cele.

73 / 88 & DX, Szigy & Delia

**N.red.** Marile competiții sunt luate în considerare pentru obținerea de titluri sportive. La ANS se face un clasament separat pentru competițiile cu caracter european sau mondial, dar din păcate locuri fruntașe avem relativ puține. Excepție fac doar câteva stații YO cu care ne mândrim.

Dintre acestea menționez pe YO3KPA (YP3A) și YO7KYA (YR7M).

În ceea ce privește competițiile interne de US și UUS, YO9XC studiază realizarea unui campiona. De asemenea există intenția instituirii unui trofeu transmisibil despre care vom mai vorbi.

# TRANSCEIVER QRP pentru banda de 7MHz

Realizarea unor transceivere Home-made cu performanțe deosebite, preocupă încă un număr mare de radioamatori constructori. Banda de 7MHz a constituit și constituie încă o adevărată "provocare". Descriem în continuare o realizare publicată de **Zack Lau - KH6CH**, un bine cunoscut radioamator constructor american- în revista **QEX**.

Scopul a fost realizarea unui transceiver QRP, simplu dar performant. În **Fig.A** se arată schema bloc originală.

Este o schemă relativ clasică, bazată pe utilizarea unui VFO ce acoperă intervalul 5,0-4,85 MHz.

Pentru receptor o frecvență intermediară de 12MHz s-a dovedit o bună opțiune, întrucât cu cristalele de cuarț disponibile s-a putut realiza un filtru Cohn care prezintă impedanțe terminale de cca 50Ohmi.

Un dezavantaj al utilizării frecvenței intermediare de 12 MHz ar fi faptul că trebuie aranjat sistemul de demultiplicare al condensatorului variabil din VCO, astfel încât pe scala transceiverului frecvențele să apară în ordine normală crescătoare. Pentru primul mixer este de tipul dublu echilibrat (SBL-1), dar au fost testate și Si8901 (mixer cu 4 JFET-uri, fabricat de Siliconix, dar scump și greu de procurat), precum și circuitul Plessez - SL6440. Folosirea aceluiași mixer la recepție și emisie impune comutarea căilor de semnal.

Deși s-au făcut experimente cu diferite diode PIN, până la urmă s-a optat pentru clasică diodă 1N4007, diodă ce se folosește și la comutarea filtrelor de bandă.

Performanțe maxime se obțin numai dacă mixerele au adaptări optime. Astfel, trebuie ca amplificatorul ce urmează după un mixer să fie de bandă largă și să aibe un bun SWR la intrare (Return Loss redus).

Desigur, ideală este utilizarea unor diplexere, dar în general acestea sunt greu de reglat în condiții de amator.

Autorul a urmărit introducerea unei amplificări minime în etajele de RF pentru a nu degrada punctul de interceptie.

O problemă importantă este stabilitatea frecvenței oscilatorului variabil. Uzual se pot combina sinteze directe DDS cu bucle PLL, dar etajele rezultate devin mai complicate decât însăși transceiverul QRP.

Aici se folosește un VFO clasic (Fig.1) realizat îngrijit cu componente de calitate. Montajul este un oscilator Hartley urmat de etaj separator realizat cu două tranzistoare bipolare.

Prin R3 se poate ajusta nivelul de ieșire. Un tranzistor JFET cu  $I_{DSS}$  mare asigură de obicei un semnal de ieșire cu nivel mai ridicat, dar stabilitatea poate fi afectată.

O îmbunătățire cu până la 6dB a performanțelor receptorului în ceea ce privește IMD se poate obține folosind un oscilator ce asigură semnale dreptunghiulare, dar atunci apar probleme în ceea ce privește zgomotul de fază.

Problema zgomotului de fază se va lua în considerare și atunci când alegem diodele varicap. Pentru reducerea acestora trebuiesc diode care să lucreze cu tensiuni mari, dar în acest caz scade acoperirea. Aici pentru acord se folosesc condensatoare variabile cu aer. Alimentarea VFO-ului este stabilizată. Trebuie să nu se uite să se decupleze cu cel puțin 0,33uF terminalul de intrare al circuitului 78L05, întrucât altfel pot apare oscilații parazite. L1 are 29 spire CuEm 0,5mm bobinate pe un tor T50-7 cu priză la spira 9.

Acest tor are un coeficient relativ bun de temperatură (cca 30-35ppm/0C) și ajută la realizarea unui oscilator cu o stabilitate de cca 10 ppm. Funcția de RIT este asigurată prin modificarea tensiunii de ieșire a unui circuit LM317L cu ajutorul tranzistoarelor Q4 și Q5. Astfel, tensiunea aplicată diodei varicap D2 este controlată cu R12 la recepție și R15 la emisie.

Ideea introducerii diodei D3 și a rezistenței R10 este preluată din aplicațiile Motorola și asigură o bună compensare a variațiilor de temperatură.

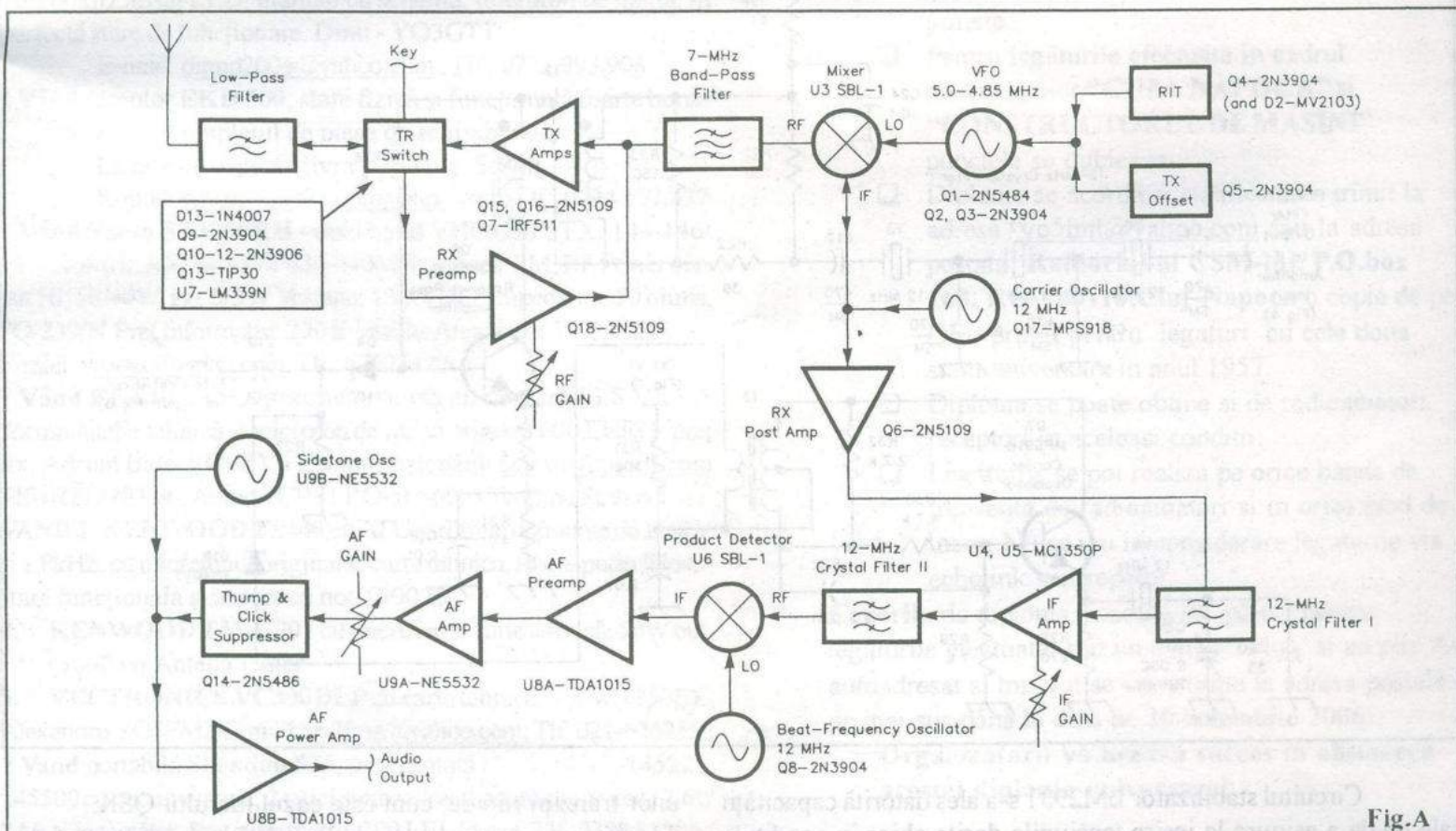


Fig.A



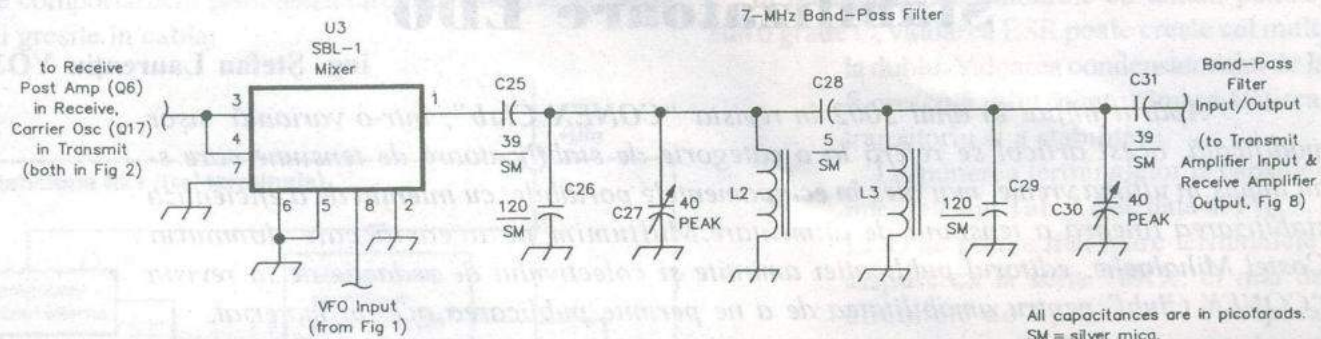


Fig.3

Primarul are 10 spire CuEm 0,25-0,3mm bobinate pe un miez din ferită tip FB-2402-43, iar secundarul are 2 spire din același conductor. Se pot folosi și toruri FT-37-43.

Condensatorul C1 este cu aer și are maximum 23 pF. C3 – variabil cu aer și capacitate de: 2,4 – 24,5 pF.

Fig.2 redă filtrul cu cristale de cuarț, oscilatorul de purtătoare și amplificatorul ce urmează după mixer la recepție. Valoarea lui C20 depinde de cristalul folosit. SE presupune că acest transceiver va acoperi la emisie cca 20-40 kHz.

Diodele 1N4007 se pot înlocui cu diode PIN de tipul 1N5767 dar acestea evident sunt mai scumpe.

Transformatorul T2 conține 10 spire CuEm 0,4-0,5mm, bobinate bifilar pe un tor FT-37-43.

T3 este un transformator de bandă largă cu raport 10:1. Primarul are 20 de spire CuEm 0,5mm cu priză la spira 13 numărată de la colector. Secundarul are 2 spire din același conductor. Bobinajul s-a făcut pe un tor FT-37-43. Filtrul cu cristale de cuarț lucrează bine pe impedanțe de intrare și ieșire de 50 Ohmi. Fig.3 redă FTB și unul din mixere. Bobinele L2, L3 conțin câte 22 spire, CuEm 0,75mm bobinate pe toruri T-68-6. Ele au inductanțe de cca 2,7uH și un Q = 340, măsurat la 7,1MHz.

- va urma -

## PUBLICITATE

\* Vând ALINCO DR135T MKII cu TNC incorporat și microfon EMS-57. Stația este nouă. YO3JR – Andy  
E-mail: [andy\\_russe@yahoo.com](mailto:andy_russe@yahoo.com)

\* Vând transceiver KENWOOD TS850SAT- dotare standard- cu antenna tuner încorporat (1.8-28Mhz), microfon, cablu de alimentare, manual de utilizare, manual de service. Stare perfectă. COMENTARIU despre performanțele acestui xcvr se pot citi la: <http://www.eham.net/reviews/detail/4>. Pret 780 euro sau echivalent lei. Gabi YO3CEN, E-mail: [gabicen@gmail.com](mailto:gabicen@gmail.com), Tlf. 0722.383.021

\* Vând transceiver ssb/cw model HTX-100, frecvența: 26-30MHz, putere: 5/25w, 10 memorii, power-swr/metru încorporat, step 0,1/1/10/500khz, afișaj LCD, manual cu schemă, microfon de mână, în perfectă stare de funcționare. Dinu - YO3GTT,  
E-mail: [dinud2004@yahoo.com](mailto:dinud2004@yahoo.com), Tlf.: 0723.993.908

\* Vând receptor EKD 500, stare fizică și funcțională foarte bună. Inclus completul de piese de schimb, nou. La nevoie se poate livra și antena. Silviu,  
E-mail: [silvamacidream@yahoo.com](mailto:silvamacidream@yahoo.com), Tlf.: 0724.557.437

\* Vând Yaesu FT4700RH - dual band VHF/UHF; TX: 144-146/430-440MHz; RX: 140-174/430-440MHz; Mode: FM; RF Power output Hi: 50/40W, Lo: 5/5W Voltage: 13.8VDC; Impedanțe: 50 ohms, SO-239/N Preț informativ: 230 E Vasiliu Alexandru YO3DLK,  
E-mail: [yo3dlk@gmail.com](mailto:yo3dlk@gmail.com), Tlf: 0722542201

\* Vând FT-840 primul proprietar sursă alimentare 13,8 V 25 A documentație tehnică și microfon de mână original 600 EURO- preț fix. Adrian Balc-YO9BVF E-mail: [balcpcosmin@gmail.com](mailto:balcpcosmin@gmail.com) Tlf. 0721279334, Adresa: CP.81 RO-105600 Câmpina Prahova  
VAND 1. KENWOOD TS440 cu ATU și filtrele opționale de 250Hz și 1,8kHz; cu microfonul original și carte tehnică, foarte puțin folosit, stare funcțională și aspect ca nou (800 E)

2. KENWOOD TM-G707 cu microfon și carte tehnică, 50W out, (300E) și Antena Tuner

3. VECTRONICS VC300DLP cu carte tehnică, 300W, (150E). Alexandru YO3FMZ E-mail: [yo3fmz@yahoo.com](mailto:yo3fmz@yahoo.com), Tlf. 021-6242556

\* Vând portabilă Shendun 506, programată r1, r0, r4, r7, 145225, 145500 cu documentație, 2 placi sinteza frecv, acumulator nou 12,6v/2Ah și încărcător, Preț informativ: 200 LEI, Dorin, Tlf. 0788 822964

## DIPLOMA “50 DE ANI DE RADIOAMATORISM CLUJEAN”

Diploma se institue cu ocazia împlinirii la 27 octombrie a 50 de ani de la înființarea cluburilor YO5KAI și YO5KAS, respectiv fostul Radioclub Județean – actual Radioclubul CSM-Cluj și Radioclubul UNIREA.

Condiții pentru obtinerea diplomei: realizarea a 50 de puncte ca urmare a legăturilor cu stații de radioamatori din județul Cluj în perioada 01 mai 2006 – 27 octombrie 2006.

- Fiecare legătură cu o stație valorează 1 punct.
- Legăturile cu stațiile YO5KAI ; YO5KAS ; YO5KAV ; YR5φ A se cotează cu 10 puncte.
- Pentru legăturile efectuate în cadrul concursurilor “CUPA NAPOCA” și “CONSTRUCTORUL DE MASINI” punctele se dublează.
- Diploma se acordă și stațiilor care trimit la adresa [yo5fmt@yahoo.com](mailto:yo5fmt@yahoo.com) sau la adresa postală: Radioclubul CSM-luj. P.O.box 168, RO-400110, Cluj-Napoca o copie de pe QSL primit pentru legături cu cele două stații aniversare în anul 1957.
- Diploma se poate obține și de radioamatori receptori în aceleași condiții.
- Legăturile se pot realiza pe orice bandă de frecvență de radioamatori și în orice mod de lucru. Nu se iau în considerare legăturile via echolink sau repeter.

Cererile de diploma însoțite de qsl-uri pentru legăturile efectuate, sau un extras de log și un plic A4 autoadresat și timbrat se vor trimite la adresa postală de mai sus până la data de 30 noiembrie 2006.

**Organizatorii vă urează succes în obținerea acestei diplome aniversare!**

# Stabilizatoare LDO

ing. Ștefan Laurențiu YO3GWR

Apărut inițial în anul 2002 în revista "CONEX Club", într-o variantă ușor modificată, acest articol se referă la o categorie de stabilizatoare de tensiune care s-au impus în ultima vreme, mai ales în echipamentele portabile, cu intenția de a eficientiza stabilizarea liniară a tensiunii de alimentare. Mulțumim pe această cale domnului Costel Mihalache, editorul publicației amintite și colectivului de redacție de la revista "CONEX Club" pentru amabilitatea de a ne permite publicarea acestui material.

Stabilizatoarele de tensiune liniare sunt foarte răspândite astăzi, mai ales când este vorba de micile stabilizatoare monolitice de tensiune fixă; costul lor scăzut le face imbatabile. Totuși, atunci când se impune o tensiune mai mică la intrare, sau pentru a stoarce cât mai multă energie din bateriile sau acumulatorii utilizate pentru echipamentele portabile, trebuie să facem apel la niște circuite integrate ceva mai costisitoare, dar mai eficiente - stabilizatoarele cu cădere redusă de tensiune intrare - ieșire sau stabilizatoare LDO (de la Low Drop-Out Voltage Regulators).

Acest articol se referă doar la stabilizatoarele LDO de tensiune fixă, pozitivă, deși există și stabilizatoare LDO regabile sau de tensiune negativă.

Stabilizatoarele liniare au de obicei un singur element de reglare serie (ERS), chiar dacă uneori acesta are elementul de putere realizat din mai multe tranzistoare legate în paralel sau dacă toată această structură este un tranzistor compus (Darlington sau Super-G).

Stabilizatorul liniar poate utiliza tranzistorul compus fie în conexiune colector comun (repetor pe emitor) - amplificare subunitară în tensiune, dar amplificare mare în curent, și acesta este cazul cel mai întâlnit, fie în conexiune cu emitorul comun - situație în care avem o amplificare mare în tensiune.

Diferența între cele două tipuri de stabilizatoare se poate vedea în schemele bloc din Fig. 1 și Fig. 2 unde se prezintă și circuitul pasivizat (cu sursele de alimentare în scurtcircuit) pentru cele două tipuri de stabilizatoare. Se poate vedea, pentru Fig. 1 că terminalul tranzistorului, comun pentru intrare și pentru ieșire, este colectorul, iar în Fig. 2 terminalul comun este emitorul, ceea ce justifică încadrarea în cele două categorii amintite mai sus.

Atunci când, pentru un stabilizator de tensiune pozitivă se utilizează un tranzistor npn tensiunea de intrare trebuie să fie suficient de mare pentru a acoperi cu o rezervă acceptabilă tensiunea de saturație colector - emitor a tranzistorului npn, ținând în același timp cont de variațiile de tensiune datorate scăderii tensiunii (în sarcină) din secundarul transformatorului (sau din baterie), de ondulațiile tensiunii filtrate etc.

Necazul este că pentru tranzistoarele npn în configurație repetor pe emitor (eventual compuse, cum aminteam mai sus) tensiunea de intrare necesară pentru o bună stabilizare este destul de mare. Dacă se utilizează un amplificator în conexiune cu emitorul comun, diferența de tensiune intrare - ieșire poate fi redusă mult, păstrând în același timp un factor de stabilizare acceptabil. Aceste stabilizatoare poartă denumirea de stabilizatoare cu cădere redusă de tensiune intrare - ieșire sau stabilizatoare LDO (Low Drop-Out Voltage Regulators).

Există și o subclasă a acestor stabilizatoare, cvasi-LDO care utilizează, pentru tensiuni pozitive la ieșire, un tranzistor de putere npn, compus într-o structură de tip super-G cu un tranzistor prefinal de tip pnp. Reprezentantul tipic al acestei ultime categorii este circuitul LM1084, capabil să debiteze la ieșire curenți de pînă la 5A, în condițiile păstrării unei diferențe de tensiune intrare - ieșire mai mici de 2V.

În Tab.1 se prezintă, comparativ, principalii parametri ai stabilizatoarelor monolitice de tensiune. Schema bloc a unui stabilizator LDO este cea din Fig. 3.

Un stabilizator LDO are o cădere mică de tensiune pe elementul regulator serie. Această tensiune (dropout voltage) se definește ca fiind diferența dintre tensiunea de ieșire (stabilizată) și cea de intrare (nestabilizată) de la care circuitul nu-și mai realizează funcția de stabilizare, adică scăzînd în continuare tensiunea de la intrare ieșirea scade cu mai mult de (și aceasta este o valoare larg folosită 100mV față de tensiunea nominală de ieșire (obținută, de exemplu, atunci când la intrare se aplica o tensiune cu 5V mai mare decît tensiunea de ieșire).

Caracteristica tensiune de intrare aplicată - tensiune de ieșire pentru un stabilizator LDO este cea din Fig. 4. Se poate observa cu ușurință că integratul suportă, fără să se defecteze, tensiuni cu polaritate inversă la intrare, ceea ce este un avantaj important pentru aplicațiile din electronica auto, unde pe elementele din circuitele de alimentare pot apărea frecvent tensiuni tranzitorii inverse de valoare mare. În plus, deși nu este foarte important (pentru un utilizator serios), un

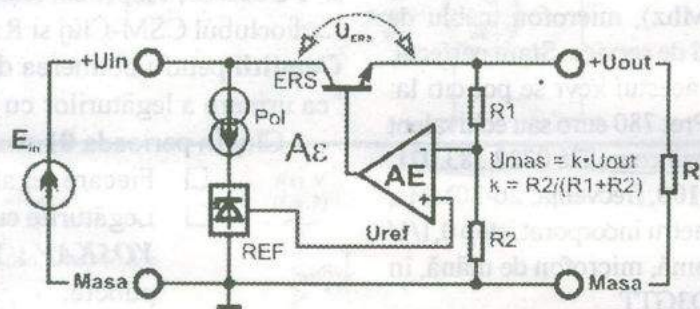


Fig. 1

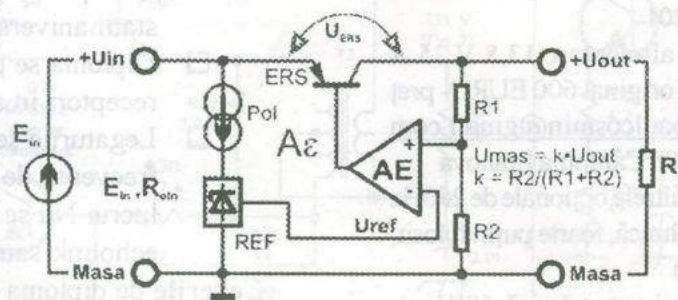
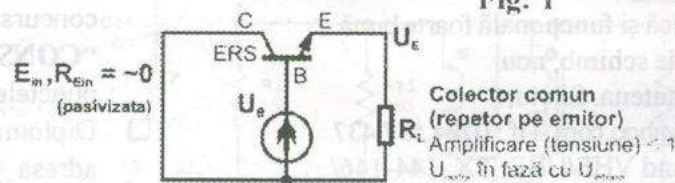
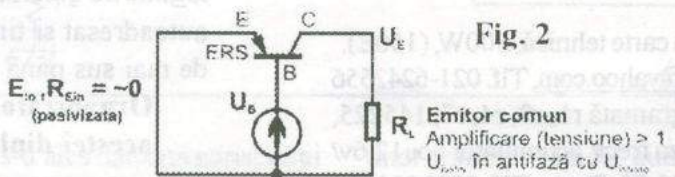


Fig. 2



astfel de comportament protejează circuitul integrat în cazul montării greșite în cablaj.

În plus, la condensatoarele cu tantal, pentru temperaturi sub 0 grade C, valoarea ESR poate crește cel mult de la simplu la dublu. Valoarea condensatorului de la ieșire poate fi crescută mult, pentru îmbunătățirea răspunsului tranzitoriu și a stabilității.

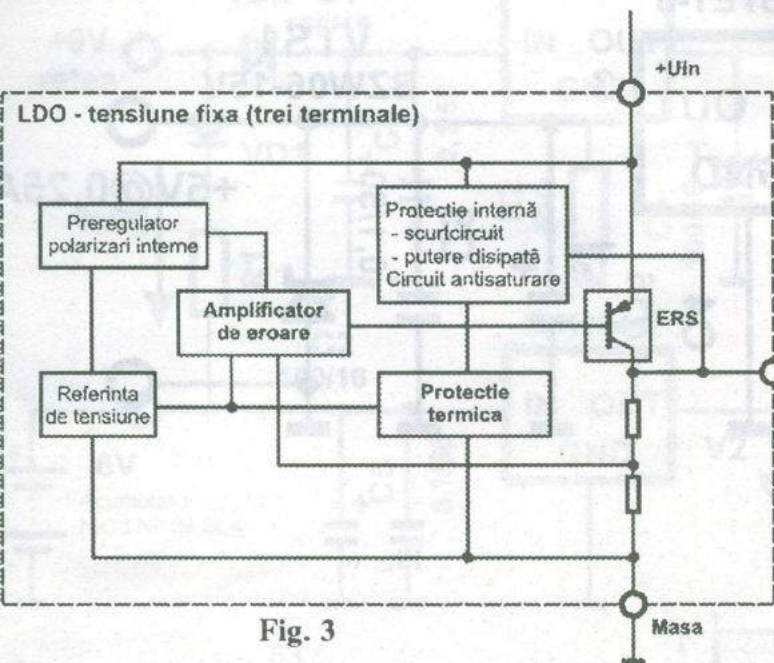


Fig. 3

Fără a avea legătură directă cu topologia utilizată, majoritatea stabilizatoarelor LDO au avantajul suplimentar că sunt caracterizate de către producători pentru gama extinsă de temperatură (-25 grade C...+85 grade C sau -40 grade C...+85 grade C).

Desigur, un stabilizator LDO are și dezavantaje: preț de cost mai ridicat, performanțe de stabilizare ceva mai slabe și, nu în ultimul rând, probleme de stabilitate. Deoarece elementul de reglare serie nu este un repetor de tensiune ci un amplificator, stabilizatoarele LDO necesită o atenție mai mare dată asigurării stabilității. În practică acest lucru se traduce prin utilizarea unui condensator de valoare mai mare la ieșire și având rezistența serie echivalentă (ESR) mică. Din Tab. 1 se poate vedea clar care sunt valorile recomandate pentru condensatoarele de la ieșire. Dacă

circuitul trebuie să funcționeze într-o gamă de temperatură care include și temperaturi negative, trebuie să se țină seama că majoritatea condensatoarelor electrolitice cu Al (chiar cele care sunt garantate pentru -40 grade C...+105 grade C) își reduc dramatic capacitatea sub zero grade C, uneori de două sau trei ori.

Mai gray, rezistența serie echivalentă a condensatoarelor cu Al variază (la temperaturi negative) exponențial cu temperatura, crescând nepermis mult.

Se impune utilizarea unor condensatoare electrolitice de bună calitate (low ESR), supradimensionarea capacității sau utilizarea unor condensatoare cu tantal (pe lângă domeniu extins de temperatură au și avantajul unei ESR mici).

Disponerea terminalelor la capsulele circuitelor integrate din Tab. 1 este dată în Fig. 5. La circuitele LDO de putere mai mare terminalele nu mai sunt dispuse ca la seria 78XX, ci mai degrabă ca la circuitele de tip LM317. Comparativ, față de tranzistoarele de uz general sau circuitele stabilizatoare uzuale, la stabilizatoarele în capsulă TO92 (tip BC171), care pot debita la ieșire un curent de pînă la 0,1A, intrarea este în locul emitorului, masa la bază, ieșirea la colector; la stabilizatoarele în capsulă TO220 (care pot debita la ieșire 0,5...1,5A) terminalele sunt dispuse ca la seria 78xx; pentru stabilizatoarele LDO de curenți mari (3...5A) în capsulă TO220 intrarea este la emitor, ieșirea la colector și baza este masa sau terminalul de reglare a tensiunii de ieșire. Pentru alte tipuri de stabilizatoare decît cele indicate dispunerea terminalelor poate fi diferită.

Drept aplicație sunt date trei scheme: o schemă de alimentare a unor circuite logice (TTL sau HCTTL) alimentate la +5V de la o baterie de acumuloare de 6V (Fig. 6), un stabilizator pentru 3,3V alimentat din rețea printr-un transformator 220V/6V (Fig. 7) și un stabilizator pentru un aparat de măsură, care poate furniza o tensiune de +9V dintr-un transformator miniatură de 220V/12V (Fig. 8).

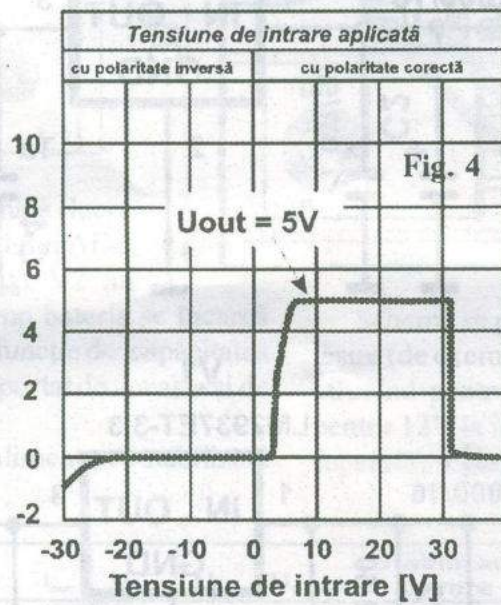


Fig. 4

Pentru ultimele două scheme se poate observa folosirea, din considerente economice, aceluiași circuit integrat, care are rețeaua divizoare internă reglată pentru obținerea unei tensiuni de ieșire de +3,3V. Tensiunea de +9V de la ieșire, în cazul stabilizatorului din Fig. 7 se obține introducînd, printr-un circuit cu diodă stabilizatoare, o tensiune de palier la terminalul ADJ al circuitului integrat. În acest caz performanțele de stabilizare se deteriorează întrucîtva, dar rămîn acceptabile pentru scopul propus.

De remarcat posibilitatea de a stabili tensiuni (mai) ridicate cu această schemă - de exemplu dioda VZ1 și R1 pot fi dimensionate pentru a obține la ieșire +51V. Stabilizatorul funcționează cu succes dar, în funcție de aplicație, protecția la scurtcircuit la ieșire și la putere disipată intern s-ar putea să nu asigure protecția circuitului integrat.

Desigur, în astfel de cazuri, nu este neapărată nevoie de un stabilizator LDO, unul obișnuit putînd fi folosit la fel de bine.

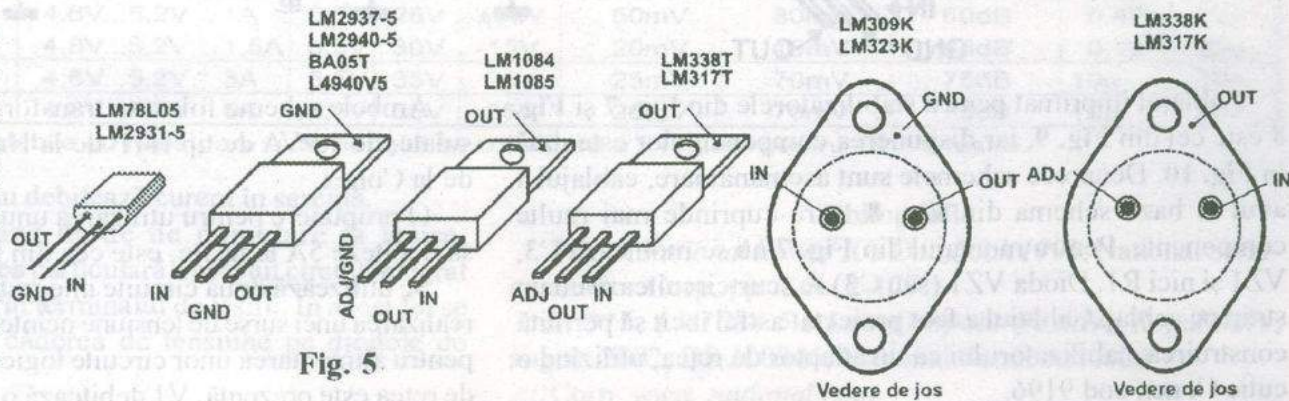


Fig. 5

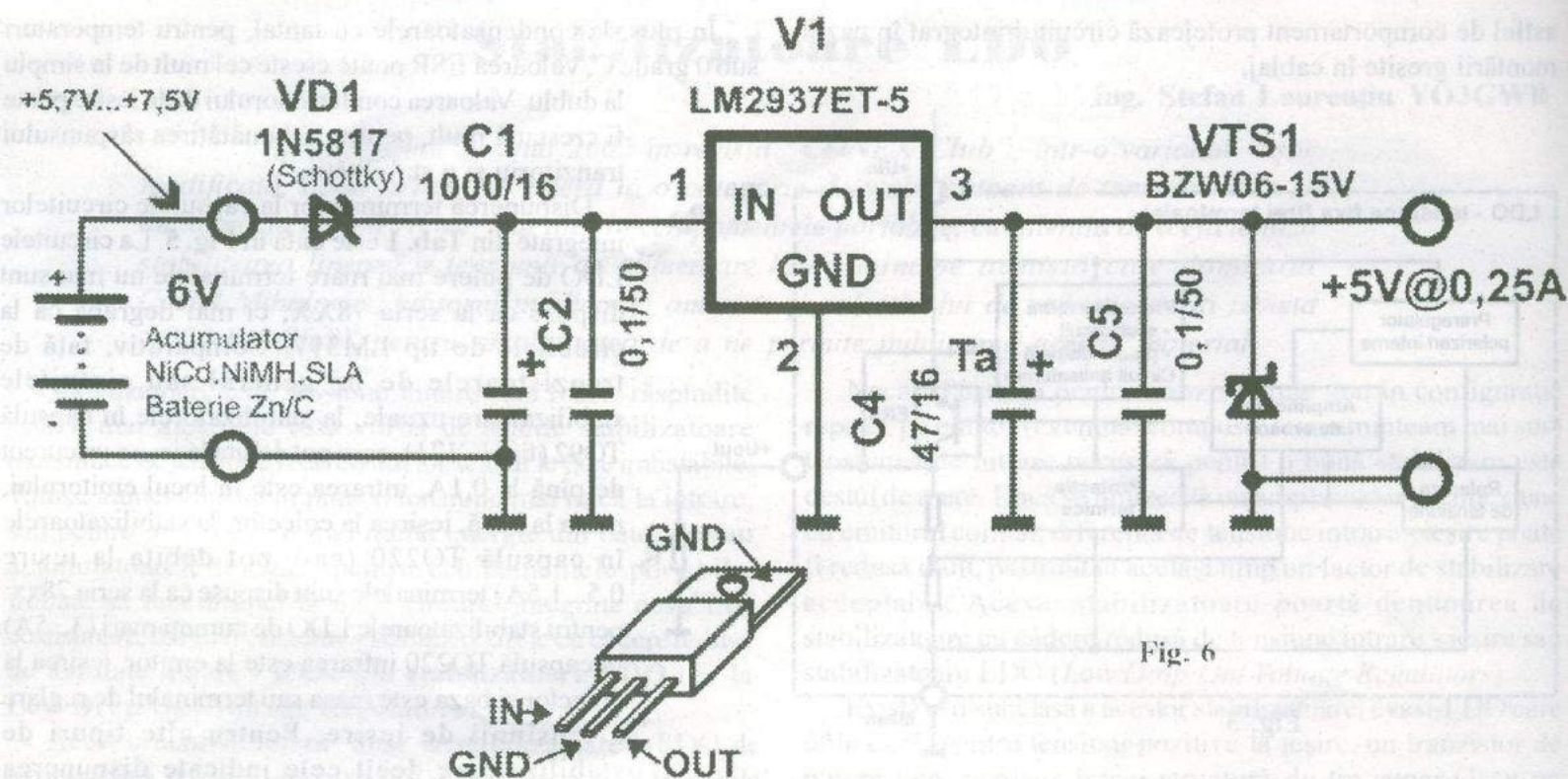


Fig. 6

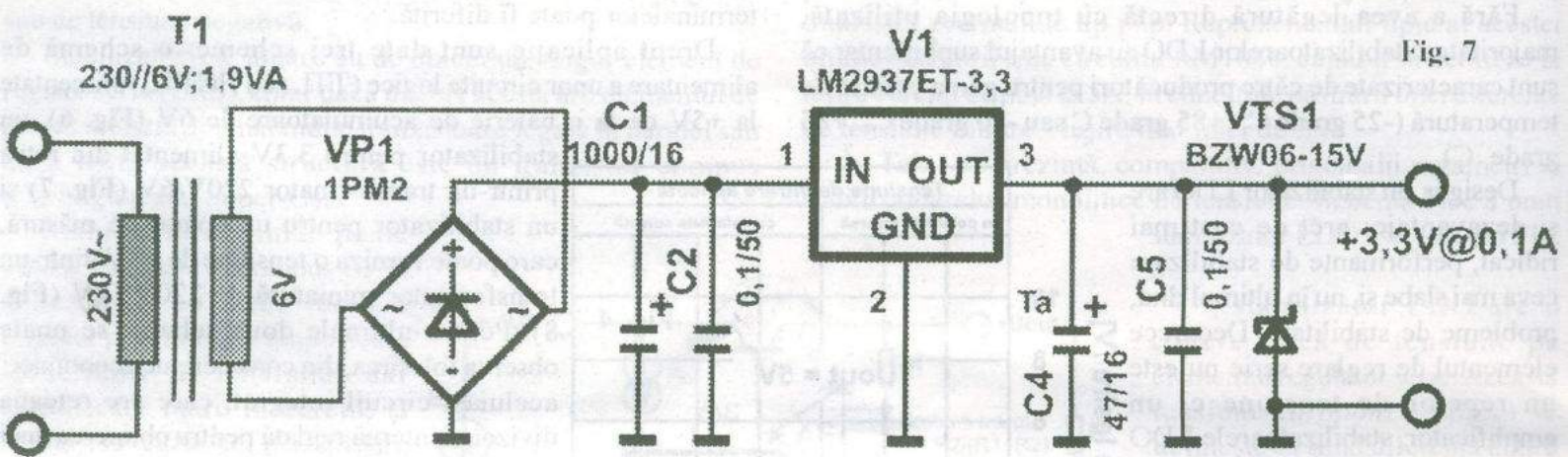


Fig. 7

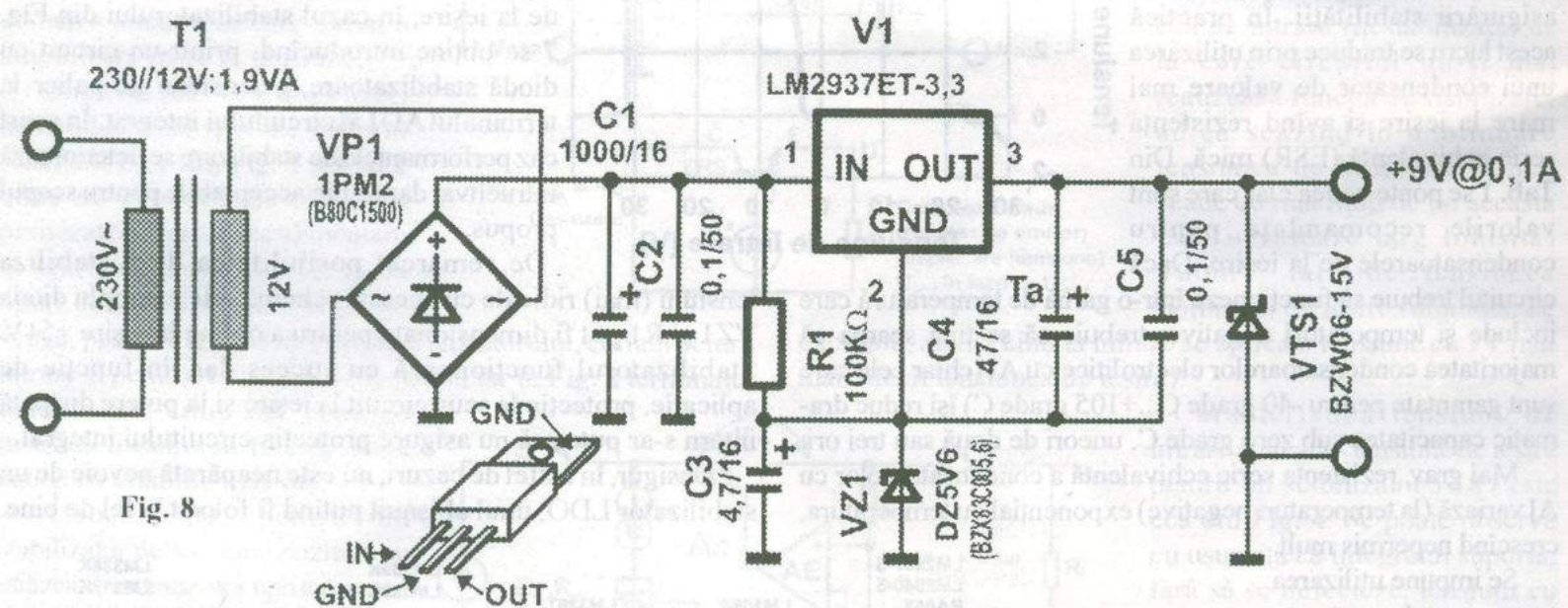


Fig. 8

Cablajul imprimat pentru stabilizatoarele din Fig. 7 și Fig. 8 este cel din Fig. 9, iar dispunerea componentelor este dată în Fig. 10. Deoarece schemele sunt asemănătoare, cablajul a avut la bază schema din Fig. 8, care cuprinde mai multe componente. Pentru montajul din Fig. 7 nu se montează C3, VZ1 și nici R1. Dioda VZ1 (sau C3) se scurtecircuitează cu un ștrap pe cablaj. Cablajul a fost proiectat astfel încât să permită construirea stabilizatorului ca un adaptor de rețea, utilizând o cutie Conex cod 9196.

Ambele scheme folosesc transformatoare miniatură, capsulate, de 1,9VA de tip HTF de la HahnTrafo, obținabile tot de la Conex.

O propunere pentru utilizarea unui circuit integrat capabil să debiteze 5A la ieșire, este cea din Fig. 11.

Se utilizează două circuite integrate de tip LM1084, pentru realizarea unei surse de tensiune neinteruptibile de 5V, necesară pentru alimentarea unor circuite logice. Atunci când tensiunea de rețea este prezentă, V1 debitează o tensiune ceva mai mare

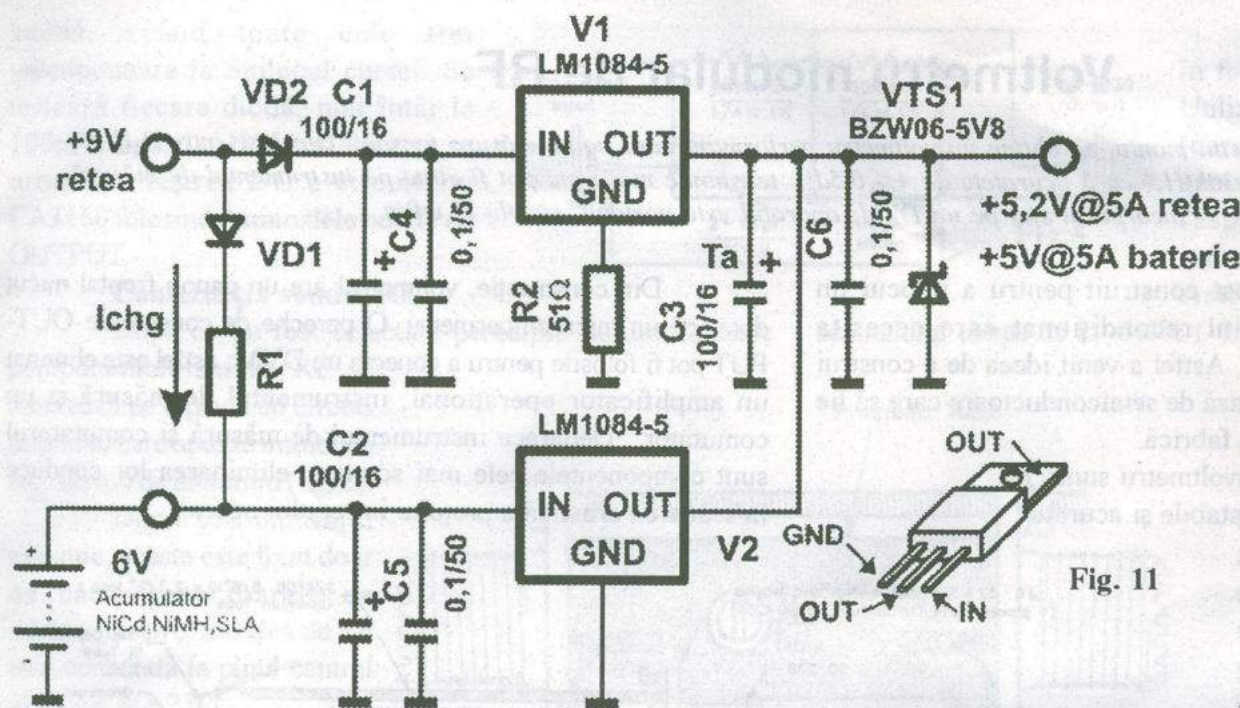


Fig. 11

VD1 și VD2 trebuie să suporte, în regim permanent un curent de cel mult 5A. În caz de scurtcircuit, protecția internă a circuitului LM1084 este reglată pentru un curent de cca. 8A, deci diodele de la intrarea circuitelor trebuie să suporte acest curent pe toată durata scurtcircuitului la ieșire.

Atât diodele VD1, VD2 cât și circuitele integrate V1 și V2 necesită radiatoare de căldură bine dimensionate.

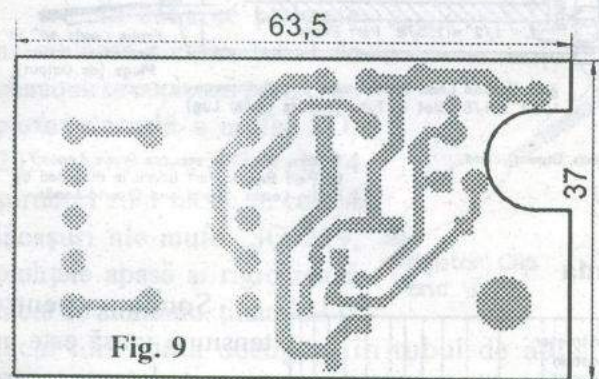


Fig. 9

la ieșire (+5,2V) decât tensiunea sa nominală (lucru realizat prin decalarea ușoară a terminalului ADJ/GND cu un rezistor față de masă) iar V2 nu debitează curent în sarcină. În acest timp bateria se încarcă lent prin VD1 și R1. R1 trebuie aleasă în funcție de: capacitatea bateriei, curentul maxim de încărcare suportat de aceasta și de durata admisă pentru încărcare.

În cazul dispariției tensiunii de rețea alimentarea stabilizată se realizează din baterie, prin V2.

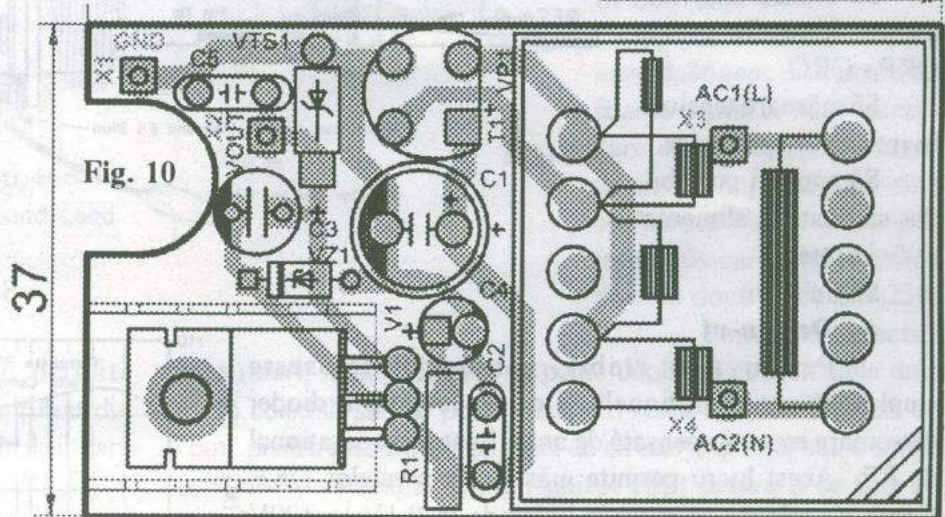


Fig. 10

Schema se pretează la modificări pentru o altă tensiune de ieșire (de exemplu 12V pentru un transceiver de mică putere), utilizând pentru V2 un LM1084-ADJ cu rezistoare externe pentru 12V la ieșire, iar pentru V1 un stabilizator (sau o sursă separată) reglată pentru 13,8V la ieșire.

Tabela 1

	Tip	U <sub>out</sub>	U <sub>outmin</sub> - U <sub>outmax</sub>	I <sub>out</sub>	U <sub>imin</sub>	U <sub>imax</sub>	U <sub>imaximp</sub>	Stabilizare intrare	Stabilizare sarcină	Rejecția undulației	C <sub>in</sub>	C <sub>out</sub>
Stabilizatoare lineare	LM78L05	5V	4,75V...5,25V	0,1A	6,7V	35V	-	75mV	60mV	62dB	0,33μ	0,1μ
	LM7805	5V	4,8V...5,2V	1A	7,5V	35V	-	36mV	50mV	80dB	* 0,22μ	0,1μ
	LM317*	5V	4,8V...5,2V	1A	7,5V	40V	-	45mV	75mV	80dB	0,1μ	1μ
	LM309	5V	4,8V...5,2V	1,5A	8V	35V	-	36mV	100mV	>70dB	1μ	1μ
	LM323	5V	4,8V...5,2V	3A	7,5V	20V	-	25mV	100mV	>75dB	1μ	0,1μ
	LM338*	5V	4,8V...5,2V	5A	8V	40V	-	75mV	60mV	62dB	0,1μ	1μ
Stabilizatoare lineare LDO	LM2931-5	5V	4,8V...5,2V	0,1A	6V	26V	±50V	30mV	50mV	80dB	0,1μ	100μ
	LM2937-5	5V	4,8V...5,2V	0,5A	6,3V	26V	±50V	50mV	50mV	60dB	0,1μ	10μ
	BA05T	5V	4,8V...5,2V	0,5A	6,3V	26V	50V	100mV	150mV	55dB	0,33μ	22μ
	LM2940-5	5V	4,8V...5,2V	1A	6,3V	26V	±50V	50mV	80mV	60dB	0,47μ	22μ
	L4940V5	5V	4,8V...5,2V	1,5A	6,3V	30V	-15V	20mV	15mV	68dB	0,1μ	22μ
	LM1085-5	5V	4,8V...5,2V	3A	6,5V	35V	35V	25mV	70mV	75dB	10μ	10μ
	LM1084-5	5V	4,8V...5,2V	5A	6,5V	35V	35V	25mV	70mV	75dB	10μ	10μ

\* Stabilizatoare reglabile cu rezistoare externe; aici se consideră a fi reglate pentru +5V la ieșire.

De această dată V1 nu debitează curent în sarcină.

Schema nu utilizează diode de comutare la ieșire, beneficiind de proprietatea particulară a acestui circuit integrat de a nu absorbi curent prin terminalul de ieșire. În acest fel se elimină pierderile prin căderea de tensiune pe diodele de comutare de la ieșire.

**Bibliografie**

- \*\*\*, *National Power IC's Databook 1995*, National Semiconductor Corp, pp. 2-3...2-177.
- \*\*\*, *LM1084 5A Low Dropout Positive Regulators*, august 2002, DS 100946, National Semiconductor Corp, [www.national.com](http://www.national.com)

## Voltmetru modular de RF

Prin construirea acestui montaj se obține un voltmetru performant care poate măsura tensiuni cuprinse între 0,1V și 300V în gama audio-30MHz, cu o acuratețe de +/- 0,5dB; tensiunile măsurate pot fi citite pe instrumentul de măsură încorporat sau pe un DVM; aparatul este portabil, simplu și ieftin.

Acest proiect a fost construit pentru a înlocui un voltmetru de RF comercial reconșionat care necesita recalibrare la fiecare 6 luni. Astfel a venit ideea de a construi un voltmetru RF stabil pe bază de semiconductoare care să fie calibrat cu un voltmetru de fabrică.

Cerințele pentru acest voltmetru sunt:

Să asigure măsurători stabile și acurate

Să măsoare

tensiuni la frecvențe care să pornească de la gama audio până la cea de RF

Să măsoare nivele de tensiune din gama QRP - QRO

Să măsoare tensiuni în interiorul aparatelor

Să poată fi portabil, dar să poată fi alimentat și de la rețea

Să fie ieftin

### Design-ul

Pentru a fi stabil, voltmetrul folosește amplificatoare operaționale și orice deviație a diodei detectoare este compensată de amplificatorul operațional de RF. Acest lucru permite măsurarea nivelului QRP. Gama de măsură se extinde liniar de la 0,1V la 300V (RMS), prin utilizarea unor multiplicatoare de tensiune compensate.

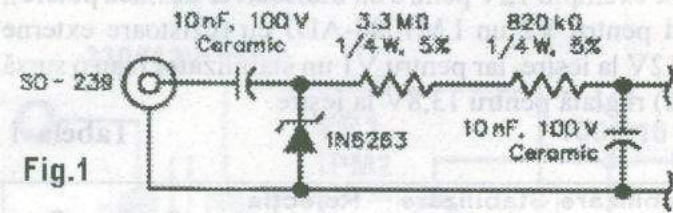


Fig.1

Răspunsul în frecvență a fost aplatizat prin folosirea diodelor Schottky care lucrează în banda 60Hz - 30MHz.

Atât sonda principală (de bază), cât și multiplicatoarele sunt foarte ușor de folosit ca sonde, se pot fixa de puncte de măsură sau conectori UHF.

Dispozitivele active sunt doar două amplificatoare operaționale. Acestea consumă un curent de 800microA în regimul de așteptare (stand-by) și unul de 4 mA în timpul funcționării, dintr-o baterie de 9V. Această baterie este deconectată atunci când voltmetrul este alimentat de la adaptorul de tensiune.

Astfel aparatul poate fi și portabil, și fix.

Din construcție, voltmetrul are un panou frontal micuș dotat cu un microampermetru. O pereche de conectori OUT PUT pot fi folosite pentru a conecta un DVM; astfel este eliminat un amplificator operațional, instrumentul de măsură și un comutator. Deoarece instrumentul de măsură și comutatorul sunt componentele cele mai scumpe, eliminarea lor conduce la scăderea drastică a prețului întregului aparat.

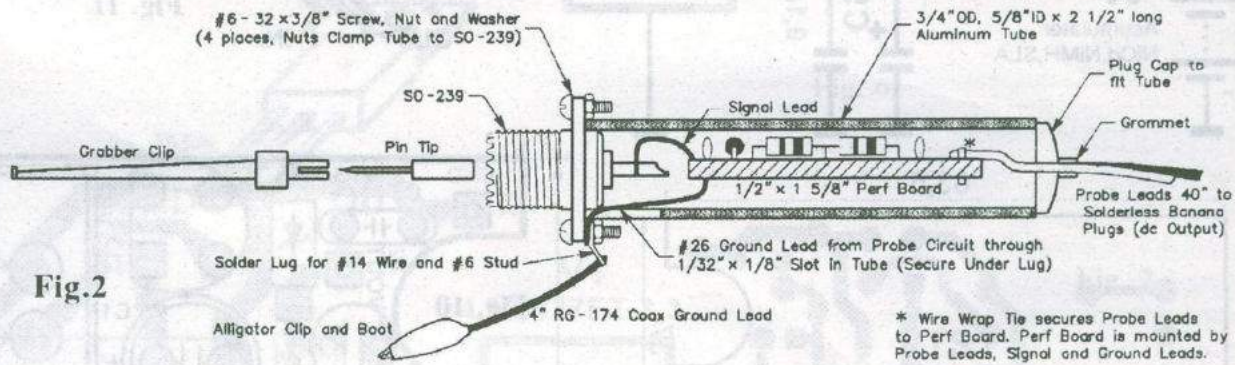


Fig.2

### Sonda

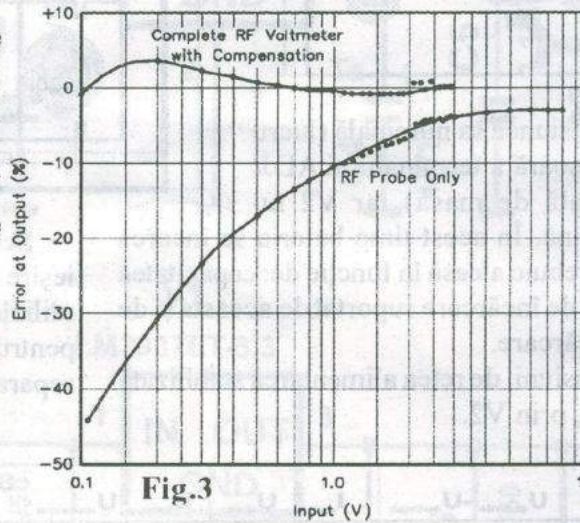


Fig.3

Sonda pentru tensiune joasă este un circuit detector care utilizează o diodă Schottky și un filtru de înaltă impedanță (fig. 1). Dioda este cuplată cu cea din circuitul de răspuns al integratului CA3160 descris în fig. 20. această cuplare reduce pragul de tensiune al diodei de la aproximativ 0,34V la 0,1V, căderea de

tensiune fiind comparabilă cu cea a unei diode cu germaniu. Deoarece o sensibilitate de 0,1V acoperă gama QRP, autorul nu a testat alte diode cu germaniu pentru a vedea dacă poate cobori pragul mai mult.

Pentru a găsi o pereche de diode se poate folosi sonda pentru tensiune joasă și ieșirea circuitului CA3160 din modulul de măsurare (fig. 15).

Mai întâi trebuie realizat montajul care cuprinde circuitul CA3160. Apoi se selectează o diodă și se conectează în bucla circuitului după care se testează fiecare dintre diodele rămase în

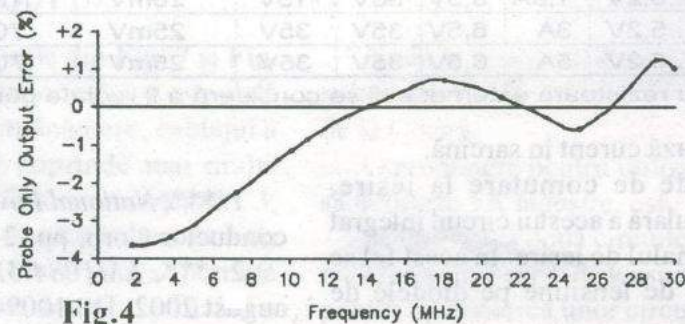
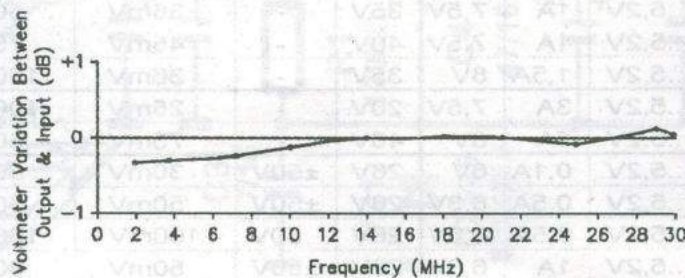


Fig.4

sondă, având toate cele trei potențiometre la mijlocul cursei. Se testează fiecare diodă, mai întâi la 100mV, apoi la 3V la 400Hz și se urmărește ieșirea DC a circuitului CA3160 folosind terminalele notate cu OUTPUT.

**Construcția sondei RF**

După ce au fost selectate perechile de diode, toate componentele sondei RF se montează pe o placă de circuit imprimat care apoi se introduce într-un tub de aluminiu (fig.2).

Deoarece montajul este mic, acesta este fixat doar de către conectorii de intrare și ieșire. Intrarea de RF este conectată la pinul central al mufei SO-239.

În ceea ce privește asamblarea sondei, tubul de aluminiu se cuplează perfect cu partea dorsală a mufei SO-239. Atunci când cele 4 șuruburi sunt fixate în cele 4 lăcașuri ale mufei SO-239, piulițele apasă și rigidizează tubul de aluminiu, ținându-l la locul lui. Fanta decupată în tubul de aluminiu permite conductorului de masă, de pe plăcuța de circuit imprimat din interiorul tubului, să iasă afară și să fie fixat de șurubul care asigură contactul la masă al sondei.

Această sondă permite măsurarea tensiunilor din cablurile coaxiale dacă sonda SO-239 este fixată la un conector T. Pentru a efectua măsurători pe o placă de circuit se pot folosi sonde tip "pin" sau "cioc de papagal" inserate în sonda SO-239.

Sonda permite măsurarea semnalelor de RF de până la 20V (RMS) atunci când nu există niciun curent continuu. Autorul a efectuat măsurători liniare cu sonda de RF de la 100mV la 8V la 400Hz, gama fiind limitată din cauza generatorului de semnal de care dispunea acesta).

În figura 3 este prezentat un grafic în care este arătată eroarea de la ieșirea sondei versus amplitudinea semnalului de la intrarea sondei. Măsurătoarea a fost efectuată cu ajutorul unui voltmetru digital cu o rezistență de intrare de 10M.

Această rezistență de intrare împreună cu rezistorul de 4,1M din sondă convertesc tensiunea de vârf a unui semnal sinusoidal la valoarea RMS lizibilă pe DVM. Eroarea este de -44% la 100mV, 10% la 1V și 2,9% la 8V. Sonda și DVM-ul sunt concepute pentru a măsura tensiuni mai mari, unde căderea de tensiune pe diodă nu afectează acuratețea măsurătorii. Acest răspuns în frecvență a fost măsurat la jumătatea fiecărei benzi radioamatoricești începând de la 1,9 la 30MHz, la o tensiune de intrare de 650mV. Deoarece tensiunea de intrare era mică și eroarea absolută în acest caz ar fi fost mare, sonda a fost conectată direct la modulul de măsurare, care va fi descris în cele ce urmează. Dioda compensatoare din bucla modulului de măsurare micșorează eroarea care ar fi citită de DVM de la 90mV (14%) la 4mV (0,6%).

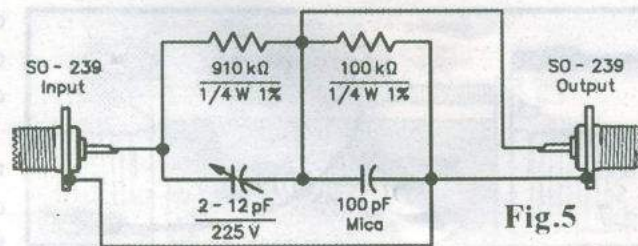


Fig.5

Cu toate acestea, răspunsul în frecvență depinde de sondă. Utilizarea modulului de măsurare (care lucrează în totalitate cu semnal DC) nu afectează răspunsul în frecvență, dar îmbunătățește sensibilitatea. Astfel, valoarea măsurată a semnalului crește de la -3,6% (-0,32dB) la +1,2% (+0,1dB).

**Multiplicatoarele**

Pentru a mări domeniul de măsură al sondei RF se folosește multiplicatorul 10x arătat în figura 5, care de altfel este un divizor compensat. Montajul este simplu și include un trimmer pentru a se obține un răspuns în frecvență plat.

Componentele electronice care alcătuiesc divizorul sunt foarte ușoare, fapt pentru care ele nu necesită o placă de circuit imprimat. Ele sunt susținute de propriile terminale care sunt ancorate de cele două mufe SO-239.

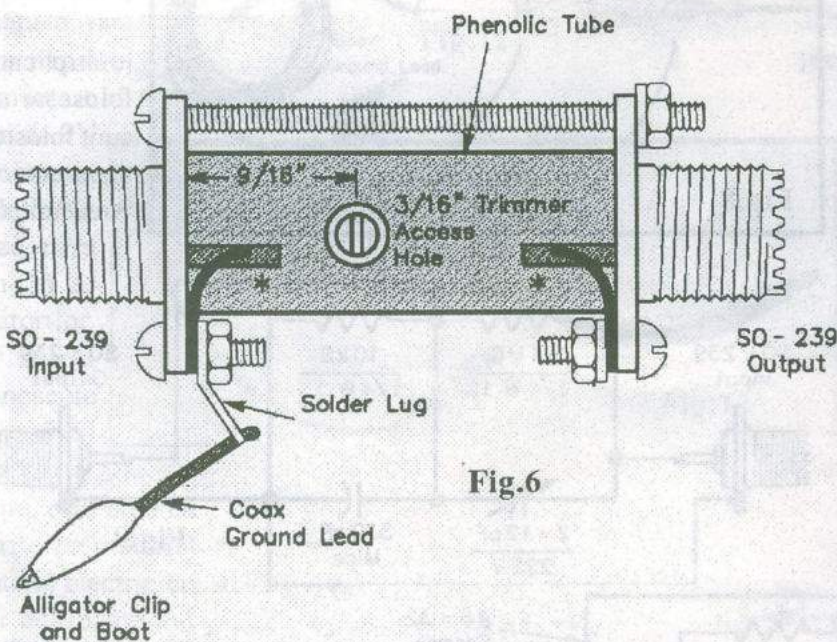


Fig.6

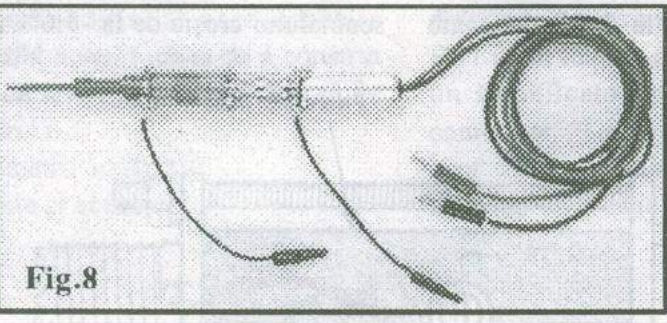
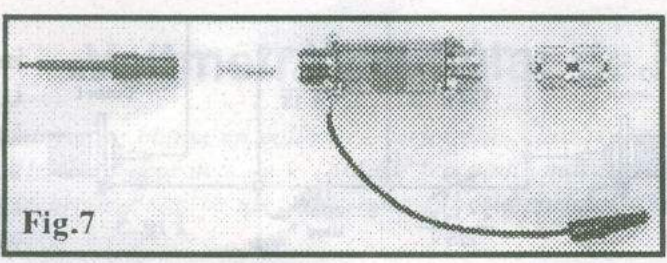
Pentru a efectua măsurători, multiplicatorul se poate cupla cu conectorii unui cablu coaxial, sau se poate insera în mufa SO-239 o sondă tip "pin" pentru măsurători pe plăci de circuit imprimat sau o sondă tip "cioc de papagal" (eng.: pairrot clip) pentru a se fixa de terminalele componentelor electronice sau de șasiuri. Multiplicatorul se conectează la sonda RF fie prin intermediul unui adaptor UHF tată-tată, fie prin intermediul unui cablu coaxial la capetele cărui sunt montate două mufe SO-239 tată.

Pentru a ajusta trimmer-ul, se folosește de obicei un generator de semnal dreptunghiular, la intrare, și un osciloscop la ieșire. Trimmer-ul este reglat astfel încât semnalul de ieșire să nu fie distorsionat. Dacă un generator de semnal dreptunghiular nu este disponibil, se poate folosi un generator de semnal RF care să acopere gama 1,8 - 30MHz.

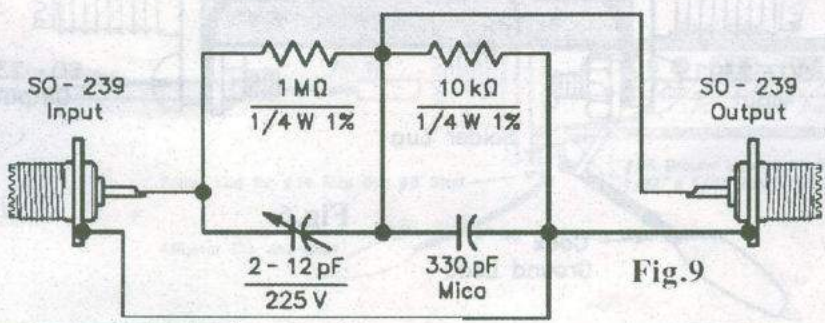
Din moment ce multiplicatorul este 10x, este de așteptat ca intrarea să suporte tensiuni de până la 200V (RMS), dar limita este de 150V, deoarece trimmer-ul suportă o tensiune maximă de 225V cc. Se pot găsi trimmeri care să suporte tensiuni maxime mai mari, astfel încât tensiunea de intrare a multiplicatorului să ajungă la 200V, și care totuși să încapă în tubul de aluminiu. Construcția multiplicatorului este similară construcției sondei RF cu câteva excepții. Tubul de aluminiu a fost înlocuit cu un tub din fenol pentru ca răspunsul în frecvență la 30 MHz să fie corect.

În figura 6 este prezentată modalitatea de construire. Două fante din capetele tubului permit firelor de masă de la intrare și ieșire să iasă din tub și să fie fixate de șuruburile fiecărui conector. O gaură din tubul de fenol permite ajustarea trimmer-ului. În figura 7 sunt arătate multiplicatorul, sonda tip pin, sonda tip cioc de papagal și adaptorul tată-tată, iar în figura 8 este prezentat montajul complet asamblat dintre sonda RF, multiplicator și conectorii.

Întreg ansamblul măsoară aproximativ 9 cm și este ușor de ținut în mână. Dacă se dorește mai multă flexibilitate, se poate intercala între sonda RF și multiplicator un cablu coaxial lung de aproximativ 30cm.

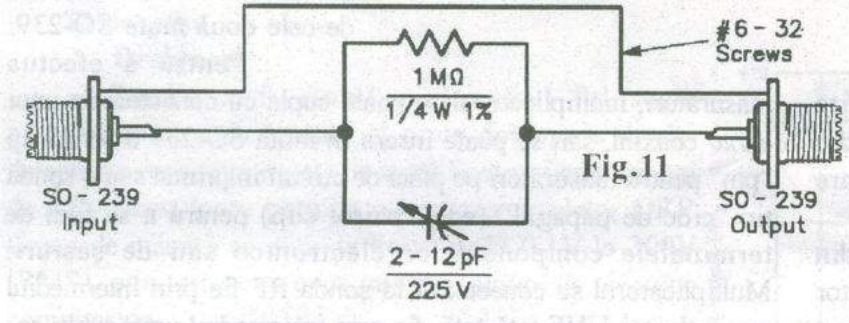


Multiplicatorul 100x este identic din punct de vedere al construcției cu cel de 10x, în figura 9 este prezentată schema electronică a acestuia.



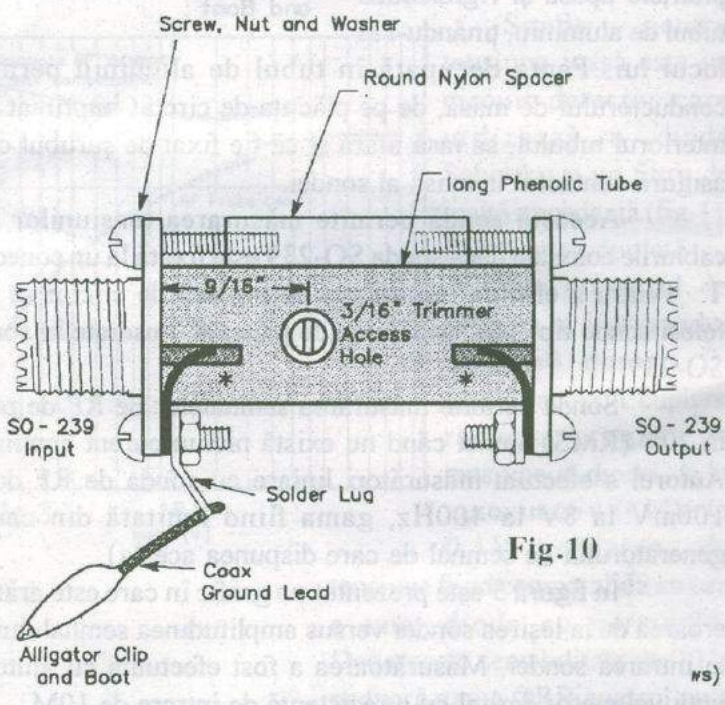
Și aici, tensiunea maximă a trimmer-ului (225V cc) limitează tensiunea maximă a multiplicatorului, care, în acest moment este aproape inutil, deoarece multiplicatorul 10x acoperă deja această gamă.

Mai târziu se va explica modul în care multiplicatorul 100x poate deveni util.



Se folosește tot un tub din fenol, cu o gaură pentru ajustarea trimmer-ului, cu două fante pentru firele de masă care se fixează de șuruburile mufelor. Pentru a se atinge frecvența de 30 MHz, șuruburile de 5cm dintre cele două mufe trebuie izolate. Se pot folosi de asemenea distanțatoare din plastic (nylon) și șuruburi mai scurte, așa cum este arătat în figura 10. Singurul scop al multiplicatorului 2x este acela ca,

împreună cu multiplicatorul 100x, să formeze un multiplicator 200x, astfel



Când impedanța nu este de 50 de Ohm, apar erori de măsurare, care pot fi approximate cu ajutorul ecuației de mai jos.

**Table 1—Multiplier Range versus Capacitance**

Multiplier	10x	100x	200x
Input Cap (pF)	13.3	10.9	13.5

**Table 2—Multiplier versus Voltage Range**

Probe Configuration	Range (V)	Maximum Voltage
Probe Alone*	1.0-20 V ac	20 V ac
With 10x Multiplier*	10-150 V ac	225 V (ac + dc)
With 100x and 2x Multiplier†	150-200 V ac	450 V (ac + dc)
With 100x and 2x Multiplier††	200-300 V ac	450 V (ac + dc)

\*error less than -10% or -0.83 dB  
 †with error of -45% to -10% or less than 3.2 dB. A trimmer capacitor with a rating of 300 V dc increases the 10x range to 200 V ac and reduces the error from 45% to 10%. The RF probe and meter unit reduces the error to less than -3.5% or less than -0.3 dB.  
 ††with error less than -6% or -0.54 dB

extinzându-se limita superioară de tensiune de la 150V la 300V (1800W la 50 Ohm, doar dacă adaptarea este de 100%)

Trimmer-ul din fiecare multiplicator divide acum cu 2 tensiunea de intrare. Figura 11 arată schema multiplicatorului 2x, care conține un singur grup RC, deoarece se folosesc grupurile RC din multiplicatorul 100x pentru a completa divizarea.

Construcția acestui ultim multiplicator este arătată în figura 12. Se folosește același tip de tub, dar nu mai sunt folosite fantele pentru firele de masă, deoarece cele 4 șuruburi sunt suficiente. Ansamblul este prezentat în figura 13.

În tabelul 1 sunt prezentate valorile capacităților de intrare ale fiecărui multiplicator.

Atunci când măsurătorile se efectuează pe o rezistență cu impedanța de 50 Ohm, capacitatea de intrare a multiplicatoarelor nu afectează rezultatul.

Aceasta arată relația dintre rezistență, capacitate și frecvență atunci când valoarea tensiunii măsurate este cu 3dB mai joasă decât dacă măsurătoarea s-ar fi efectuat cu un aparat cu o capacitate de intrare zero:

$$f = \frac{1}{2\pi R_L C_p}$$

unde  $R_L$  este rezistența iar  $C_p$  este capacitatea sondei.

În tabelul 2 sunt prezentate gamele de tensiune pentru utilizarea multiplicatoarelor și a sondei RF împreună cu un DVM cu o impedanță de intrare de 10M.

Multiplicatoarele sunt destinate folosirii la tensiuni mari, de aceea este obligatoriu a se lua măsuri de protecția muncii, pentru a evita accidente.

Multiplicatoarele au câte o mufă SO-239 de panou la ambele capete, iar sonda RF doar la unul dintre capete.

Unitatea de măsură are împământare atunci când sursa de alimentare de 9V care poate fi folosită are împământare. Atunci când se utilizează bateria de 9V, împământarea se realizează prin conectarea la planul de masă al echipamentului supus măsurătorilor. Acest lucru este satisfăcător atunci când nu există întreruperi necunoscute în lanțul conexiunilor la masă al aparatului respectiv.

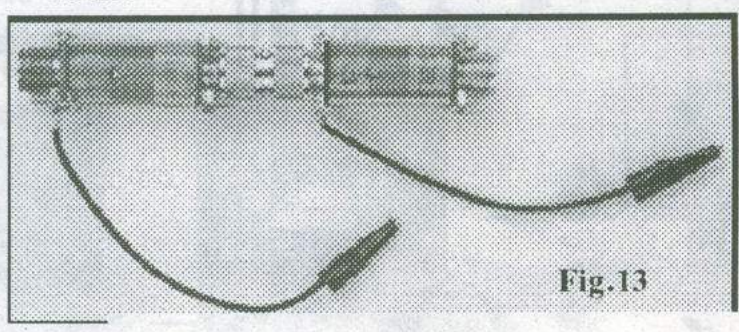
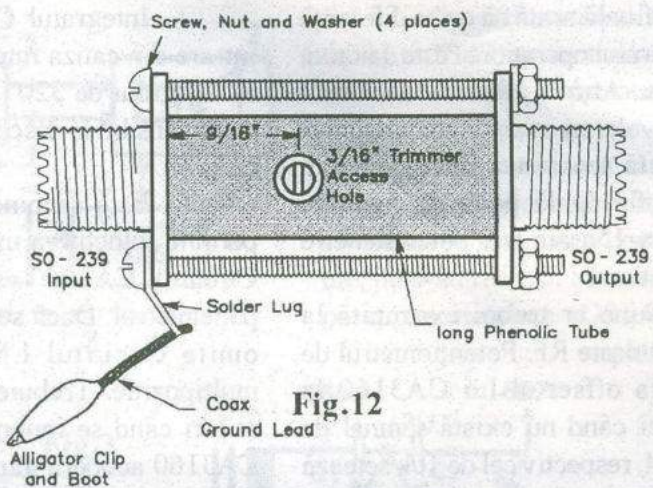
Ca măsură de precauție, este bine ca multiplicatoarele să fie acoperite cu material izolator pentru a preveni contactul electric cu mâinile utilizatorului sau cu echipamentul testat. Această izolație nu este arătată în niciuna dintre poze, deoarece ar fi obturat detaliile de construcție ale sondei și ale multiplicatoarelor.

Răspunsul în frecvență al multiplicatoarelor a fost stabilit cu ajutorul unui semnal RF poziționat la mijlocul fiecărei benzi radioamatoricești de la 160m la 10m, inclusiv cea de 30MHz. A fost descoperită o eroare de 5,42% (0,46dB) de la 160m la 17m, apoi la 15m eroarea scădea la 4,13% (0,35dB) pentru ca la 30MHz eroarea să fie zero.

Valoarea constantă a erorii în gama 160m - 17m este datorată erorilor și toleranțelor din echipamentul de testare.

**Unitatea de măsură**  
Unitatea de măsură îndeplinește mai multe sarcini:

- mărește precizia sondei și a DVM-ului de la -45% la -3,5% la o tensiune de 100mV RF
- la tensiuni mai mari contribuie la mărirea sensibilității și a preciziei precum și la scăderea erorii de măsurare
- reduce neliniaritatea diodei



- asigură compensare în temperatură pentru "fuga" diodei

Unitatea de măsură posedă un panel-metru pentru afișarea rezultatelor măsurătorilor, dar permite deasemenea conectarea unui DVM la terminalele notate "OUTPUT".

Adăugarea unui DVM este utilă atunci când este necesară o precizie mai mare la capătul benzii sau când se dorește o rezoluție mai mare. Răspunsul nelinier al diodei din sondă este compensat (îmbunătățit) de un circuit din unitatea de măsură. Circuitul de reacție al integratului CA3160 conține o diodă pereche cu cea din sondă.

$$e_s - e_{d1} = e_p$$

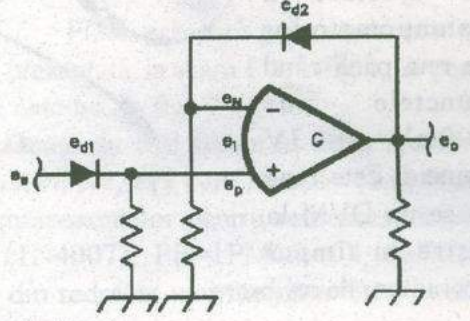
$$e_o - e_{d2} = e_n$$

$$e_i = e_p - e_n = e_s - e_{d1} - e_o + e_{d2}$$

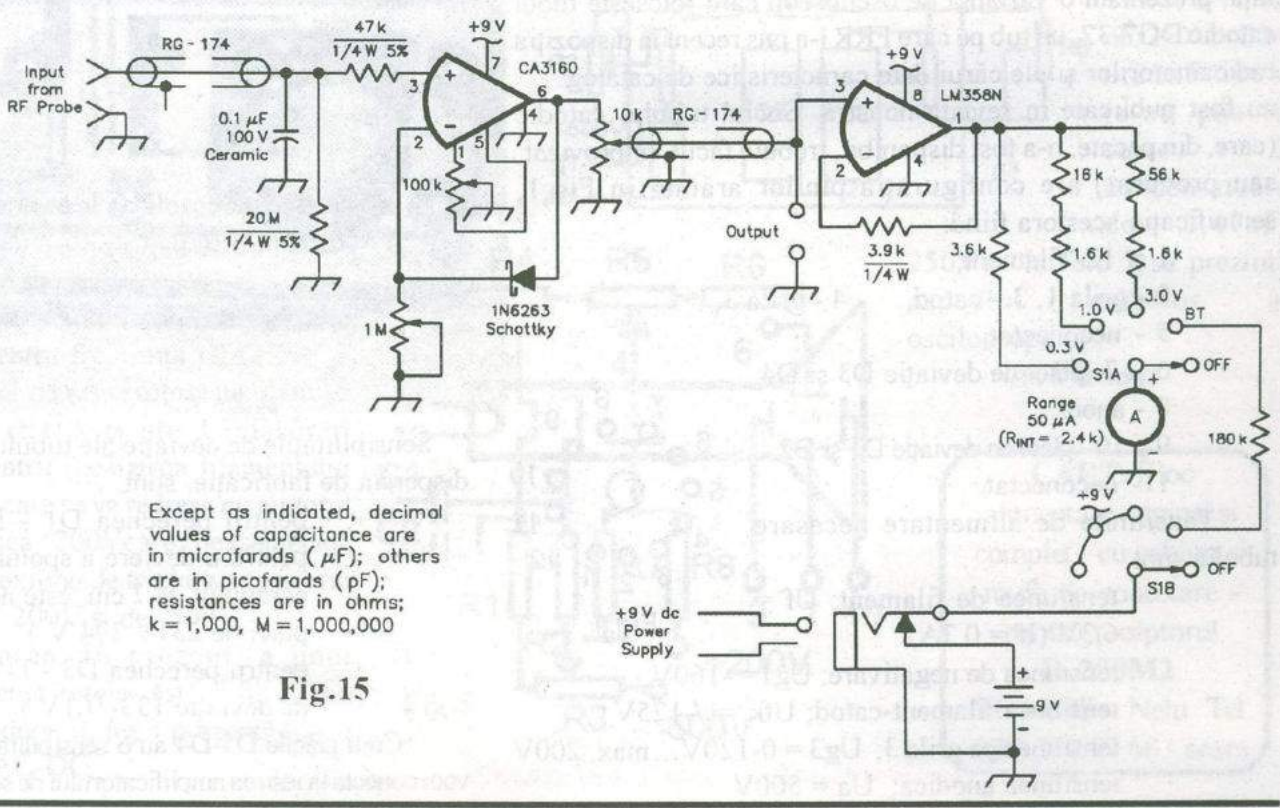
$$e_i = \frac{e_s}{G} \approx 0$$

$$e_s - e_o = e_{d1} - e_{d2}$$

$e_s$  represents the input of the RF probe as a dc signal.  
 $e_o$  represents the output from the high-gain CA3160 op amp.  
 $e_{d1}$  is the voltage drop across the diode in the RF probe.  
 $e_{d2}$  the voltage drop across the diode in the feedback loop.  
 $G = 320,000$  for the CA3160  
 The last equation shows that any difference between the signal and output results from unequal diode drops when the diodes are not matched.



În figura 14 și în secvența de ecuații se arată cum diodele pereche pot face acest lucru atunci o tensiune este



Except as indicated, decimal values of capacitance are in microfarads (μF); others are in picofarads (pF); resistances are in ohms; k = 1,000, M = 1,000,000

aplicată pe una dintre ele. Ecuația finală arată că orice diferență dintre intrarea și ieșirea amplificatorului operațional este datorată unei căderi de tensiune pe diode. Atunci când diodele sunt pereche, eroarea dispare.

Atunci când este aplicată tensiunea de RF, media curenților prin diode trebuie să fie egală pentru a menține căderea de tensiune egală. Figura 15 arată trei potențiometre necesare calibrării unității de măsurare.

Această operațiune ar trebui executată la 400Hz pentru a preveni erorile datorate RF. Potențiometrul de 100k este folosit pentru a regla offset-ul lui CA3160 la aproximativ 0,5mV - 1mV atunci când nu există semnal de intrare. Apoi, potențiometrul de 1M, respectiv cel de 10k setează ieșirea la 100mV în absența semnalului de intrare, respectiv la 3V când semnalul de intrare are tensiunea de 3V.

Operațiunea de ajustare a potențimetrelor se reia până când punctele de 100mV și 3V coincid. Este bine să se un DVM la ieșire în timpul operațiunii de calibrare.



Integratul CA3160 a fost ales drept amplificator de intrare din cauza impedanței mari de intrare a acestuia: 1,5T și a câștigului de 320.000. Deși are diode de protecție, se poate să fie sensibil la descărcări electrostatice, așa că trebuie manevrat cu grijă.

Este recomandat să se folosească socluri pentru a permite înlocuirea ușoară a integratelor în caz de defectiune. Circuitul CA3160 este urmat de un LM358N care comandă panelmetrul. Dacă se utilizează un DVM drept afișor, se poate omite circuitul LM358N, panelmetrul și comutatorul multipoziție. Trebuie însă adăugat un comutator pornit/oprit atunci când se renunță la comutatorul multipoziție. Circuitul CA3160 acoperă gama 100mV - 3V fără a fi nevoie de vreun

comutator de gamă. În figura 16 se arată întreg ansamblul dintre unitatea de măsură, sondă, multiplicatoare și DVM. Rezultatul acestui articol este un voltmetru de RF de bandă largă ieftin, care necesită calibrare o dată la 6 luni.

Traducere de Ungur Andrei YO3HGD după un articol de Sid Cooper

K2QHE publicat în revista QEX din martie/aprilie 2001

## UN OSCILOSCOP DE AMATOR

YO3FGL-YO3FGK

Un osciloscop, cu performanțe chiar modeste, poate fi un auxiliar folositor în realizarea montajelor radio de amator. Complexitatea unui osciloscop catodic depinde, desigur, în primul rând de tubul catodic folosit. În cazul articolului de față, prezentăm o variantă de osciloscop care folosește tubul catodic DG7-32, un tub pe care FRR l-a pus recent la dispoziția radioamatorilor și ale cărui date caracteristice de catalog au fost publicate în revista noastră. Soclul tubului catodic (care, din păcate, n-a fost disponibil, trebuie făcut, improvizat, sau procurat) are configurația pinilor arătată în Fig. 1, semnificația acestora fiind:

- 1 și 12- filament,
- 2 - grila 1, 3 - catod, 4 - grila 3,
- 5 - neconectat,
- 6 și 7- plăci de deviație D3 și D4,
- 8 - anod,
- 9 și 10 - plăci de deviație D1 și D2,
- 11- neconectat.

Tensiunile de alimentare necesare tubului sunt:

- tensiunea de filament;  $U_f = 6,3V$  ( $I_f = 0,3A$ )
- tensiunea de negativare;  $U_{g1} = -160V$
- tensiunea filament-catod;  $U_{fk} = \pm 125V$
- tensiunea pe grila 3;  $U_{g3} = 0-120V \dots \text{max. } 200V$
- tensiunea anodica;  $U_a = 500V$

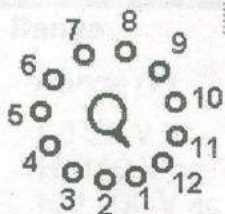


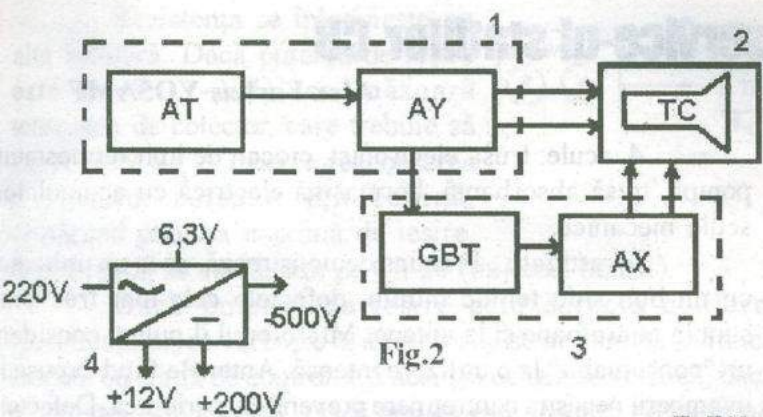
Fig.1



Sensibilitățile de deviație ale tubului catodic, ținând cont de dispersia de fabricație, sunt:

- pentru perechea D1 - D2, 33-42 V/cm (deci, pentru o deviere a spotului de electroni în planul ecranului de 7 cm, este nevoie de o tensiune între plăci de 231 - 294 V)
- pentru perechea D3 - D4, 19-23 V/cm (tensiune de deviație 133-161V)

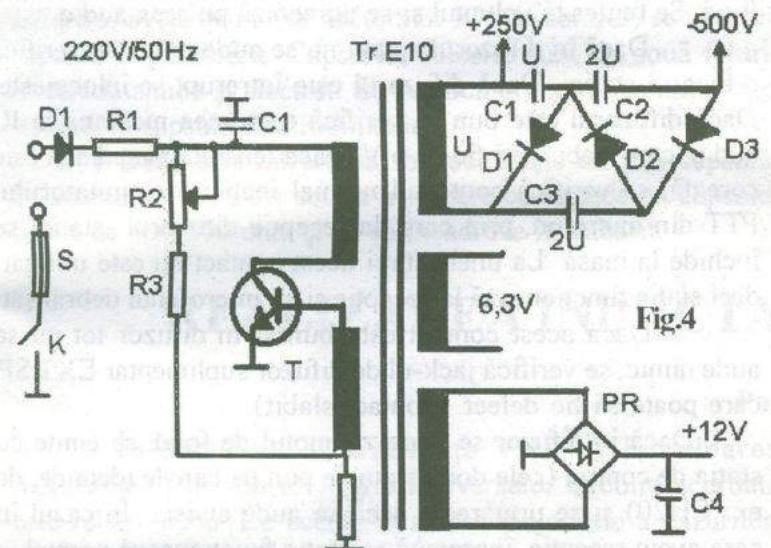
Cum plăcile D3-D4 au o sensibilitate a deviației mai mare, le vom conecta la ieșirea amplificatorului de semnal de vizualizat (AY).



In Fig.2 este prezentată schema bloc a osciloscopului realizat. Ea este compusă din patru module constructive și anume: 1/ modulul atenuatorului de intrare (AT) și al amplificatorului AY  
2/ modulul circuitului de alimentare a tubului catodic  
3/ modulul generatorului tensiunii bază de timp (GBT) și a amplificatorului acesteia (AX)  
4/ modulul redresorului de alimentare

Toate modulele sunt realizate cu componente active semiconductoare (diode, tranzistoare, circuite integrate).

In acest prim articol ne vom referi numai la modulele 4 și 2.



Redresorul de alimentare al osciloscopului se poate realiza în conformitate cu schema de principiu din fig.3, sau cu schema din fig.4.

Prima variantă (care a și fost realizată practic) este clasică, pentru frecvența rețelei.

Transformatorul de rețea folosește un miez din oțel electrotehnic (E10), și are 3 înfășurări secundare: de 6,3V-pentru încălzirea filamentului tubului catodic, de 12V-care se va redresa cu ajutorul unei punți (PR) și de cca. 200Vcare, deasemenea, se va redresa într-o conexiune de triplare a tensiunii (se obțin tensiunile de +200V și de -500V).

Cum realizarea, în prezent, a unui transformator la frecvența rețelei este dificilă din mai multe puncte de vedere, în fig.4 prezentăm și o variantă tip convertor AC-DC.

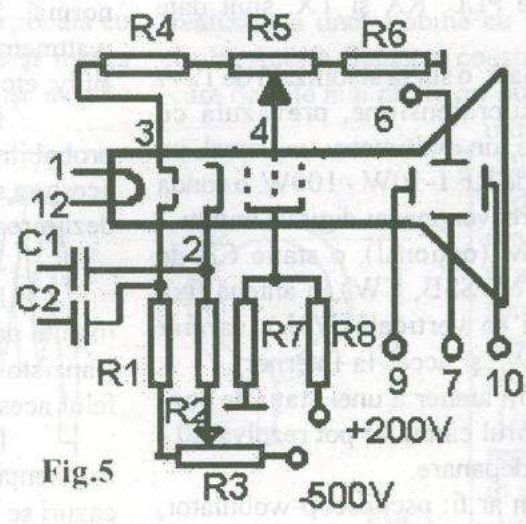
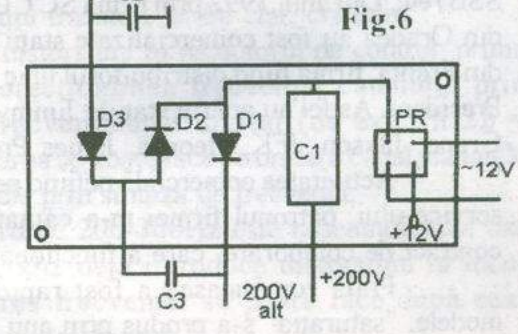
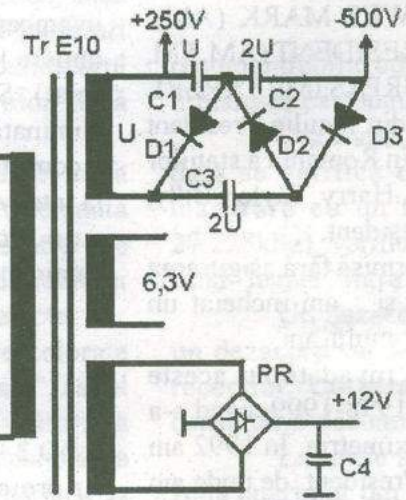


Fig.5

Această variantă folosește un transformator cu miez de ferită (E42) și un tranzistor de putere oscilator ce suportă tensiunea simplu redresată a rețelei (asemenea alimentatoare sunt curent folosite în televizoare). Un astfel de alimentator ar putea fi mai avantajos decât prima variantă, mai ales în privința filtrării tensiunilor redresate.

Pentru echiparea cu componente a plăcilor celor două module, nu s-au realizat circuite imprimate, ci piesele au fost lipite pe capse metalice (O2) fixate pe două plăcuțe de textolit neplacat, cu grosimea 1,5-2 mm.

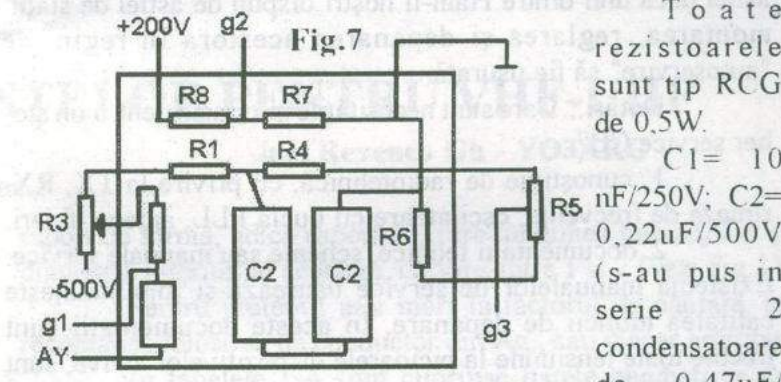


Placa echipată pentru redresor este prezentată, la scara 1:1, în fig.6, iar pentru alimentatorul tubului catodic, în fig. 7.

Cele două plăcuțe au fost fixate în boxa aparatului prin 2 șuruburi cu distanțiere, așa cum se observă în foto.2.

Parametrii componentelor pentru redresoare sunt: D1=D2=D3=F407 (1N4007); PR=1PM05; C1=8uF/350V  
In afara placilor, din redresor mai fac parte C2=C3=2uF/400V (condensatoare bloc).

Parametrii componentelor pentru alimentator sunt: R1=15k; R2=470k; R3=R5=100k (potențiometre de panou); R4=390k; R6=150k; R7=R8=510k.



Toate rezistoarele sunt tip RCG de 0,5W.  
C1= 10 nF/250V; C2= 0,22uF/500V (s-au pus în serie 2 condensatoare de 0,47uF/250V). In foto 1 se prezintă aspectul exterior al osciloscopului.

(va urma)

**CAUT:** Bloc alimentare original și complet - cu cabluri și mufe de conectare - pentru receptorul R 250M2.  
YO3AOE - Nelu. Tel. 021-230.97.68 - seara

## Montarea, reglarea și service-ul stațiilor CB

Alex Farkaș YO5AMF

Din anul 1991, când a apărut taximetria privată, am început să mă ocup cu service-ul stațiilor CB. Fiind cele mai ieftine mijloace de comunicare între mașini, după exemplul din Ungaria, stațiile CB au fost rapid introduse în taximetrie și la noi în țară.

La aceea vreme nu exista încă reglementări naționale cu privire la utilizarea CB-urilor și au fost procurate de pe piața second hand, o multitudine de tipuri de stații CB.

Primele stații erau de tipul JAWES MARK (AM), STALKER IX (AM, FM, SSB) GRAND PRESIDENT (AM, FM, SSB) etc. Din anul 1992 prin firma SC CURPAS IMPEXP.SRL din Oradea au fost comercializate stații din familia President din Franța, firma fiind distribuitorul unic în România a stațiilor President. Astfel au apărut stațiile Jimmy, Harry, Taylor, Billy, Grand, Jakson, JFK, George, James President.

Activitatea comercială nefiind permisă fără asigurarea service-ului, patronul firmei m-a căutat și ...am încheiat un contract de colaborare, care a funcționat mulți ani.

Piața românească a fost rapid invadată cu aceste modele, "saturația" s-a produs prin anii 1998-1999, când s-a trecut la stații cu frecvențe protejate la taximetrie. În 1992 am făcut o vizită la Bălaru-Franța, la firma President, de unde am reușit să obțin toate manualele de service la modelele aflate în fabricație. Deasemenea o serie de scheme și descrieri le-am găsit în revistele Radiotehnika (RU) și în Almanahuri Radiotehnika (RU). Incet, încet, suportul "documentații" a devenit foarte vast (la data respectivă nu era încă Internet...).

După anul 1999 marea parte a stațiilor CB au trecut prin piața "second hand" la TIR-iști. Service-ul acestora este o necesitate reală. Prin țară au apărut foarte mulți "specialiști", care peste noapte au devenit ași în problema CB.

Consider oportună, ca experiența acumulată din 1991 și până în prezent în activitatea de service, să fie publicată, astfel dacă unii dintre Ham-ii noștri dispun de astfel de stații, montarea, reglarea și depanarea acestora în regim de "autoservire" să fie ușurată.

Dotări... Care sunt necesitățile minimale pentru un atelier service CB?

1. cunoștințe de radiotehnică, cu privire la TX, RX, sinteza de frecvență, oscilatoare cu bucla PLL, antene, fideri.

2. documentații tehnice, scheme sau manuale service. Existența manualelor de service ușurează și îmbunătățește calitatea muncii de depanare. În aceste documentații sunt trecute toate tensiunile la picioarele dispozitivelor active, sunt descrise procedurile de aliniere PLL, RX și TX, sunt date oscilograme.

3. dotarea tehnică minimală: o sursă stabilizată de 12V/10A cu protecție la scurt și supratensiune, prevăzută cu voltmetru și ampermetru la ieșire, un multimetru universal, un wattmetru - SWR metru portabil de RF 1-10W - 100W, o sonda RF atașabilă la multimetru, un frecvențmetru digital (minim 7 digiți), un generator RF AM-FM (opțional), o stație CB de control de bună calitate (AM, FM, SSB, CW), o antenă fixă instalată pentru această bandă (o verticală  $5/8\lambda$ ), sarcini artificiale de 50 ohmi 10W- 20W...și acces la Internet.

Insist asupra existenței în atelier a unei stații de control CB de bună calitate, cu ajutorul căreia se pot rezolva 80 - 90% din problemele tehnice de depanare.

Alte dotări de "lux" cum ar fi: osciloscop-wobulator, generator AF, modulometru AM/FM, dar se poate și fără ele.

4. scule: trusa electronist, ciocan de lipit termostatat, pompă, tresă absorbantă, bormașină electrică cu acumulator, scule mecanice.

Investigații... Practica demonstrează, că la un utilizator cu un bun simț tehnic minim, defectele cele mai frecvente sunt la microfoane și la antene. Microfonul îl putem considera un "consumabil" la o utilizare intensă. Antenele fiind expuse la intemperii necesită o întreținere preventivă, periodică. Defectele minore la antene pot provoca defecte majore la emițător (etaj final). Siguranța fuzibilă pe firul de alimentare nu trebuie eliminată sub nici un motiv. Ea protejează stația prin ardere la o conectare inversată, cu ajutorul "diodei proustului", conectată la intrarea stației. Din păcate nu există nici o stație, prevăzută cu o protecție la supratensiune, cu care ne putem întâlni la camioane, unde tensiunea la bord este de 24V.

### Investigarea rapidă...

Se poate face după schema alăturată:

Se urmărește indicația ampermetrului din sursă.

La recepție curentul absorbit nu trebuie să depășească 0,1-0,2A. Dacă curentul este de ordinul amperilor sau sursa cu protecție la scurtcircuit limitează, înseamnă că este o suprasarcină mare; dioda de protecție strapunsă (stația a fost alimentată invers) etc. În acest caz se scoate stația de sub tensiune și se trece la scoaterea capacelor și la verificarea cu ohmmetru a circuitului de alimentare. Se pornește stația și se deschide squelch-ul, în difuzor trebuie să se audă zgomotul de fond. Se reglează volumul și se apreciază puterea audio.

Dacă în difuzorul stației nu se aude nimic se verifică difuzorul stației. Dacă difuzorul este întrerupt se înlocuiește. Dacă difuzorul este bun se verifică tensiunea mediană la IC audio, care trebuie să fie de 6 V. Dacă tensiunea mediană este corectă, se verifică contactul normal închis a comutatorului PTT din microfon, prin care, la recepție difuzorul stației se închide la masă. La unele stații acest contact nu este utilizat, deci stația funcționează la recepție și cu microfonul debransat.

Dacă acest contact este bun și în difuzor tot nu se aude nimic, se verifică jack-ul de difuzor suplimentar EXT.SP, care poate să fie defect. (contact slabit).

Dacă în difuzor se aude zgomotul de fond, se emite cu stația de control (cele două stații se pun pe canale identice, de ex: CH20) și se urmărește dacă se aude emisia. În cazul în care avem recepție, înseamnă ca stația funcționează normal și putem trage prima concluzie: PLL-ul din stație funcționează normal. Se apasă pe PTT-ul stației de testat. Se urmărește pe wattmetru puterea de ieșire. La stații de 4W (Harry, Jimmy, Billy, etc), puterea de ieșire trebuie să fie între 3-5W.

Dacă puterea indicată pe wattmetru este 0W, cu mare probabilitate tranzistorul din etajul final este defect. Măsurarea acestuia se poate face cu ajutorul unui ohm-metru, numai după dezlipirea terminalelor, verificând joncțiunile B-E și B-C.

Se mai verifică și între C-E dacă nu este în scurtcircuit.

La înlocuirea tranzistorului final se verifică cu atenție, înainte de a-l pune sub tensiune, dacă plăcuța izolatoare între tranzistor și carcasă (radiator) nu este deplasată punând în felul acesta colectorul tranzistorului final la masă.

Dacă s-a înlocuit tranzistorul final, se va verifica și rezistența între masă și bază (cca 10 - 15ohm), care în multe cazuri se arde și astfel nu se mai realizează polarizarea etajului final.

Rezistența se înlocuiește cu alta similară. Dacă puterea de ieșire este mică (1-2W), se măsoară tensiunea de colector, care trebuie să fie 10-12V. Se va încerca reecordarea circuitului colector din bobină, urmărind puterea maximă de ieșire.

Acest reglaj se va efectua pe Ch 20 (mijlocul benzii).

Dacă puterea de ieșire este corectă conform specificațiilor, se vorbește la microfon și se urmărește calitatea emisieii cu stația de control. Cu această ocazie se verifică, dacă modulația este corectă. Dacă emisia este însoțită de pârâituri și /sau zgomote, se curăță cu un spray de contact comutatorul T/R din microfon. Prin mișcarea cablului de microfon dacă apar paraziți, înseamnă că acest cablu este defect.

Cablul de microfon se defectează la intrarea în mufa de microfon sau la intrarea în carcasa microfonului. (niciodată nu am avut defect în mijlocul cordonului. De obicei se întrerupe ecranajul (tresă), care este și masă (GND). Repararea cablului se poate face prin scurtare, prin tăierea porțiunii defecte.

La această operație pe mufă se lasă firele colorate tăiate și relipirea capătului pregătit, se face "la culoare", astfel nu va exista posibilitatea de inversare a firelor de legătura la mufa. Înainte de montarea colierului de strângere a cablului pe mufă, porțiunea de cablu ce vine sub colier, se înfășoară cu 3-4 ture de bandă polimer, pentru realizarea unei strângeri mai bune. Suruburile de fixare a colierului, precum și șurubul de fixare a miezului mufei în carcasa, se pun la loc obligatoriu, altfel mufa se va defecta în scurt timp.

Dacă nu este modulație și pe firul cald a microfonului la atingere, avem brum (se asculta în RX de control) se verifică capsula de microfon. Capsulele folosite sunt de două feluri: electrodinamice și electret. Se verifică ohmetric continuitatea bobinei la capsula electrodinamică.

Dacă este întreruptă se înlocuiește cu altă capsulă. La înlocuirea capsulei se are în vedere ca impedanta capsulei să fie de 400-500 ohm și să se încadreze în gabarit.

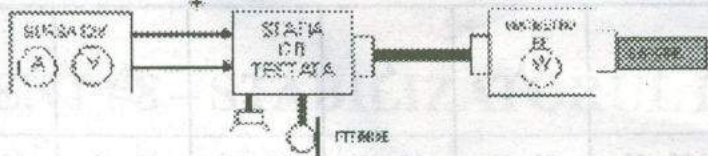
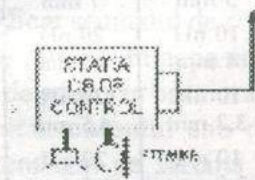


Fig.1



La microfoane cu capsule tip electret, înainte se verifică prezența tensiunii de alimentare pe capsulă.

Dacă tensiunea este prezentă, defectul se înlătură prin înlocuirea capsulei. La microfoanele cu amplificator și/sau cu echo se verifică bateria din microfon și la nevoie se înlocuiește, (înlocuirea acestora este

recomandabilă odată pe an). La probele de modulație se urmărește ca semnalul transmis să fie clar, cristalin.

Dacă apar distorsiuni în receptorul de control, prima dată se verifică corectitudinea frecvenței canalului prin măsurare cu un frecvențmetru digital (de ex. Ch 22 = 27.225kHz). Verificarea se poate face pe oricare canal, canalele fiind "legate" între ele prin sinteza de frecvență.

Un dezacord de 200-300Hz este nesemnificativ, dar un dezacord de 3-4kHz deja introduce distorsiuni la locul recepției. Corectarea frecvenței se poate face după caz, consultând documentația tehnică.

La unele stații există un condensator semireglabil în zona cuarțului din PLL (10240kHz), la altele reglajul se face prin "tatonări" schimbând condensatorul marcat cu \* de pe schemă. În lipsa unui frecvențmetru, dacă se dispune de o stație de control care funcționează și în CW (telegrafie) (de ex: un Lincoln President), se emite în AM sau FM și se asculta stația testată în modul CW cu receptorul de control. Se caută "zero beat", după care se citește frecvența gasită de pe scală aparatului de control.

(Atenție la stații Poloneze; frecvențele canalelor după norma lor sunt deplasate cu -5KHz). După efectuarea acestor operațiuni, 80% din defecte sunt deja localizate.

- va urma -

## REALIZAREA INDUCTANTELOR PENTRU VHF-UHF

ing. Revenco Gh - YO3ARG

### Partea I

În domeniul de frecvențe VHF-UHF, valoarea inductanțelor necesare realizării diverselor circuite acordate este relativ mică. De aceea, în marea majoritate a cazurilor, aceste bobine se realizează "pe aer" (fără carcasă), cu un singur strat, fără miez de reglaj și de obicei bobinate cu pas, adică cu distanță între spire. Valoarea inductanței este proporțională cu patratul numărului de spire, cu diametrul bobinei și invers proporțională cu distanța dintre spire, depinzând și de alte elemente geometrice ale bobinei.

Dar nu numai valoarea inductanței este de interes, ci și factorul de calitate Q și capacitatea parazită a bobinei.

Compromisul optim pentru factor de calitate bun, capacitate parazită mică și dimensiuni mici, se obține pentru bobinaj cu sârmă relativ groasă (ceea ce conferă și rigiditatea și stabilitatea mecanică necesară), cu un singur strat, cu pasul egal cu diametrul conductorului, și pentru un

raport de formă, adică raportul dintre lungimea bobinajului și diametrul interior al acestuia, cuprins între 1 și 2 (vezi Fig. 1).

Pentru pretenții mai mari la factorul de calitate, se recomandă folosirea de conductor din Ag., sau măcar argintat.

În tabelele 1-4 sunt cuprinse datele geometrice de realizare a unor bobine cu inductanța cuprinsă între 2nH și 1mH. Aceste elemente constructive pot fi de ajutor amatorilor, care de cele mai multe ori nu dispun de posibilitatea măsurării inductanțelor de valoare foarte mică.

Din tabele se observă că pentru inductanțe cu valori sub 10nH, realizarea de bobine nu prea este practică, deoarece presupune 1-2 spire, sau chiar fracțiuni de spirală, iar terminalele au o pondere însemnată în valoarea inductanței.

De aceea, pentru astfel de situații se recurge la linii, așa cum se va vedea în partea a II a.

Utilizarea tabelor este foarte simplă.

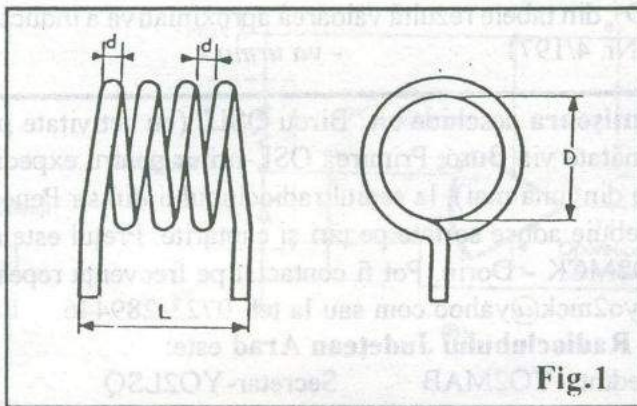


Fig.1

Nr. de spire conductor	1	2	3	4	5	6	7	8	9	10
1,00mm	5 nH 3 mm	10 nH 5 mm	20 nH 7 mm	30 nH 9 mm	30 nH 11 mm	40 nH 13 mm	50 nH 15 mm	60 nH 17,5 mm	70 nH 19,5 mm	70 nH 21,5 mm
0,80mm	5 nH 2,5 mm	10 nH 4 mm	20 nH 5,5 mm	30 nH 7,5 mm	40 nH 9 mm	50 nH 10,5 mm	50 nH 12 mm	60 nH 13,5 mm	70 nH 15,5 mm	80 nH 17 mm
0,65mm	5 nH 2 mm	10 nH 3,2 mm	20 nH 4,5 mm	30 nH 6 mm	40 nH 7 mm	50 nH 8,5 mm	60 nH 9,5 mm	70 nH 11 mm	80 nH 12 mm	90 nH 13,5 mm
0,50mm	5 nH 1,5 mm	10 nH 2,5 mm	20 nH 3,5 mm	30 nH 4,5 mm	50 nH 5,5 mm	60 nH 6,5 mm	70 nH 7,5 mm	80 nH 8,5 mm	100 nH 9,5 mm	110 nH 10,5 mm

Tabelul Nr.1 Valoarea inductanței și lungimea bobinaj pentru D = 3mm

Nr. de spire conductor (d)	1	2	3	4	5	6	7	8	9	10
2,00mm	10 nH 6 mm	20 nH 10 mm	30 nH 14,5 mm	50 nH 18,5 mm	70 nH 22,5 mm	80 nH 26,5 mm	100 nH 30,5 mm	120 nH 35 mm	130 nH 39 mm	150 nH 43 mm
1,60mm	10 nH 5 mm	20 nH 8 mm	40 nH 11,5 mm	50 nH 14,5 mm	70 nH 18 mm	90 nH 21 mm	110 nH 24,5 mm	130 nH 28 mm	150 nH 31 mm	170 nH 34 mm
1,30mm	10 nH 4 mm	20 nH 6,5 mm	40 nH 9 mm	60 nH 11,5 mm	80 nH 14 mm	100 nH 16,5 mm	120 nH 19,5 mm	140 nH 22 mm	170 nH 24,5 mm	190 nH 27 mm
1,00mm	10 nH 3 mm	30 nH 5 mm	50 nH 7 mm	70 nH 9 mm	90 nH 11 mm	120 nH 13 mm	140 nH 15 mm	170 nH 17,5 mm	190 nH 19,5 mm	220 nH 21,5 mm
0,80mm	10 nH 2,5 mm	30 nH 4 mm	50 nH 5,5 mm	80 nH 7,5 mm	100 nH 9 mm	130 nH 10,5 mm	160 nH 12 mm	190 nH 13,5 mm	220 nH 15,5 mm	250 nH 17 mm
0,65mm	10 nH 2 mm	30 nH 3 mm	60 nH 4,5 mm	90 nH 6 mm	120 nH 7 mm	150 nH 8,5 mm	180 nH 9,5 mm	220 nH 11 mm	250 nH 12 mm	290 nH 13,5 mm
0,50mm	10 nH 1,5 mm	30 nH 2,5 mm	60 nH 3,5 mm	100 nH 4,5 mm	130 nH 5,5 mm	170 nH 6,5 mm	210 nH 7,5 mm	250 nH 8,5 mm	290 nH 9,5 mm	340 nH 10,5 mm

TABELUL Nr.2: VALOAREA INDUCTANTEI SI LUNGIMEA BOBINAJULUI PENTRU D=6,3mm

Nr. de spire conductor (d)	1	2	3	4	5	6	7	8	9	10
2,50mm	10 nH 8 mm	30 nH 13 mm	60 nH 18 mm	80 nH 23 mm	110 nH 28,5 mm	130 nH 33,5 mm	160 nH 39 mm	190 nH 44 mm	210 nH 49 mm	240 nH 54,5 mm
2,00mm	10 nH 6 mm	30 nH 10 mm	60 nH 14,5 mm	90 nH 18,5 mm	120 nH 22,5 mm	150 nH 26,5 mm	180 nH 30,5 mm	210 nH 35 mm	240 nH 39 mm	270 nH 43 mm
1,60mm	10 nH 5 mm	40 nH 8 mm	70 nH 11,5 mm	100 nH 14,5 mm	130 nH 18 mm	170 nH 21 mm	200 nH 24,5 mm	240 nH 28 mm	280 nH 31 mm	310 nH 34 mm
1,30mm	10 nH 4 mm	40 nH 6,5 mm	70 nH 9 mm	110 nH 11,5 mm	150 nH 14 mm	190 nH 16,5 mm	230 nH 19,5 mm	270 nH 22 mm	320 nH 24,5 mm	360 nH 27 mm
1,00mm	10 nH 3 mm	40 nH 5 mm	80 nH 7 mm	130 nH 9 mm	170 nH 11 mm	220 nH 13 mm	270 nH 15 mm	320 nH 17,5 mm	370 nH 19,5 mm	420 nH 21,5 mm
0,80mm	10 nH 2,5 mm	50 nH 4 mm	90 nH 5,5 mm	140 nH 7,5 mm	190 nH 9 mm	250 nH 10,5 mm	310 nH 12 mm	360 nH 13,5 mm	420 nH 15,5 mm	480 nH 17 mm
0,65mm	20 nH 2 mm	50 nH 3 mm	100 nH 4,5 mm	160 nH 6 mm	220 nH 7 mm	280 nH 8,5 mm	350 nH 9,5 mm	420 nH 11 mm	490 nH 12 mm	560 nH 13,5 mm
0,50mm	20 nH 1,5 mm	60 nH 2,5 mm	110 nH 3,5 mm	170 nH 4,5 mm	240 nH 5,5 mm	320 nH 6,5 mm	400 nH 7,5 mm	480 nH 8,5 mm	560 nH 9,5 mm	650 nH 10,5 mm

TABELUL Nr.3: VALOAREA INDUCTANTEI SI LUNGIMEA BOBINAJULUI PENTRU D=9,5mm

Pentru fiecare caz (număr de spire și D), din tabele rezultă valoarea aproximativă a inductanței, precum și lungimea bobinajului.  
**Bibliografie** HAM RADIO Nr. 4/1971 - va urma -

**1. "Radioclubul QSO Banat Timișoara** deschide un "Birou QSL" (cu activitate permanentă) în vederea expedierii corespondenței în străinătate via Buro. Primirea QSL-urilor pentru expediere se va face până la sfârșitul fiecărei luni (cu începere din luna mai), la sediul radioclubului din str. Penes Curcanul nr.3-5, miercurea între orele 18-20cfr. QSL-urile trebuie aduse sortate pe țări și cântărite. Prețul este de 2,5 RON ( 25.000 lei vechi) / 100g. QSL Manager YO2MCK - Dorin. Pot fi contactat pe frecvența repetorului local de 70cm (438.950/431.350MHz), e-mail: yo2mck@yahoo.com sau la tel. 0723-289446. **Emi - YO2LSP**

**2. Noul comitet de conducere al Radioclubului Județean Arad este:**  
 Președinte-YO2LIS      Vicepreședinte-YO2MAB      Secretar-YO2LSQ

# EXPERIMENT #8 – STABILIZATORUL LINIAR

Stabilizatoarele liniare furnizează alimentări stabile pentru circuitele electronice mai pretențioase. În acest ultim experiment, din seria dedicată surselor stabilizate, vor fi combinate cunoștințele dobândite în experiențele anterioare privitor la amplificatoarele cu tranzistoare, amplificatoarele operaționale și diodele Zener, în vederea studierii unui stabilizator liniar de tensiune.

### TERMENIDE REȚINUT

**Liniar** — un circuit în care curentul și tensiunea pot lua orice valoare într-un domeniu continuu;

**Stabiliza** — a controla o tensiune sau un curent în așa fel încât să corespundă unui nivel stabilit;

**Valoarea mărimii de referință** — nivelul dorit la care trebuie menținută ieșirea stabilizatorului;

**Tranzistor serie** — tranzistorul prin care, într-un circuit stabilizator, trece curentul spre circuitul de ieșire.

### STABILIZATORUL LINIAR

Figura 1A prezintă schema bloc a unui stabilizator serie de tensiune. Elementul de control este cel ce ia deciziile.

El compară mărimea de ieșire cu valoarea referinței și, dacă este cazul, modifică valoarea semnalului de comandă aplicat elementului serie așa încât ieșirea să corespundă cu valoarea de referință. Un exemplu simplu este dirijarea manuală a jetului de apă care iese dintr-un furtun. Valoarea de referință este acolo unde vrem să ajungă apa. Mâna este elementul serie iar creierul este elementul de control care urmărește constant, prin intermediul ochiului, locul unde ajunge în realitate jetul de apă. Într-un stabilizator liniar elementul de control este un amplificator cu câștig mare, având o intrare conectată la mărimea de referință, iar cealaltă la mărimea de ieșire.

Orice dezechilibru care apare între cele două mărimi are ca rezultat un răspuns puternic la ieșirea amplificatorului ceea ce determină elementul serie să restaureze mărimea de ieșire la valoarea necesară.

În experiențele noastre elementul de control va fi un amplificator operațional cu valoarea mărimii de referință furnizată de o diodă Zener. Fig. 1B prezintă circuitul complet.

Acest circuit poate fi împărțit în trei părți familiare — o referință de tensiune cu dioda Zener, un amplificator și un amplificator operațional. Dioda Zener, care furnizează tensiunea de referință, este similară cu aceea utilizată anterior în experimentul #6, la care s-a adăugat un condensator de 0,1μF pentru filtrarea zgomotului de frecvență înaltă.

Circuitul tranzistorului serie nu este altceva decât un

repetor pe emitor (RE) studiat în "Experiment #2". La intrarea RE este aplicat semnalul de comanda, iar ieșirea sa furnizează curentul de sarcină. Funcția amplificatorului operațional (AO) este aceea de a furniza bazei tranzistorului serie suficient curent ( $I_B$ ) așa încât curentul sau de emitor ( $I_E$ ) să poată aduce valoarea tensiunii pe sarcină la mărimea dorită, echilibrând tensiunea de la ieșire și cea de referință de la intrările AO.

### TESTAREA STABILIZATORULUI LINIAR

Obiectivul propus este proiectarea unui stabilizator care să furnizeze, la o tensiune fixă de 5,1 V, un curent de 10mA, unei sarcini de 470 Ω.

Folosind circuitul cu dioda Zener 1N4733A, din "Experiment #6", și presupunând o valoare foarte mică a curentului care intra în AO, vom putea folosi același rezistor  $R_Z = 330\Omega$  pentru a alimenta dioda care, va stabili tensiunea de referință de 5,1 V.

Cât de mare va trebui să fie curentul injectat în baza tranzistorului pentru ca acesta să poată alimenta sarcina?

$$I_E = I_B * (\beta + 1),$$

de unde:

$$I_B = I_E / (\beta + 1) \quad [1]$$

Pentru tranzistorul 2N4401 catalogul indică, pentru câștigul minim de curent în cc, valoarea  $\beta = 80$  la un curent de emitor de 10 mA. Aceasta înseamnă ca  $I_B$  trebuie să aibă valoarea minimă de 125 mA pentru a excita tranzistorul suficient de ferm așa încât  $I_E$  să atingă valoarea de 10 mA. Acest lucru se înscrie, fără probleme, în posibilitățile AO.

Trebuie avută în mod special grijă ca intrările, atât cea inversoare (-) cât și cea neinversoare (+), să fie corect conectate. Se alimentează intrarea stabilizatorului cu o tensiune de 12 V cc — tensiunea pe dioda Zener și tensiunea de ieșire trebuie să fie aproape identice, în jur de 5,1 V. Tensiunea măsurată la ieșirea AO va fi, cu aproximativ 0,7 V, mai mare decât tensiunea de la bornele sarcinii. Cât de mare va fi puterea disipată pe tranzistor?

$$P = I_E * (V_{IN} - V_{LOAD})$$

unde:  $I_E = V_{LOAD} / 470\Omega$

Se modifică tensiunea de intrare, în sus și în jos, cu cate 3 V. Care este efectul asupra tensiunii pe sarcina  $V_{LOAD}$ ?

Cât de jos poate coborî tensiunea de intrare înainte ca tensiunea de ieșire să înceapă să scadă?

### STABILIZATOARE CU TENSIUNEA DE IESIRE VARIABILA

În multe ocazii este necesară o tensiune variabilă la

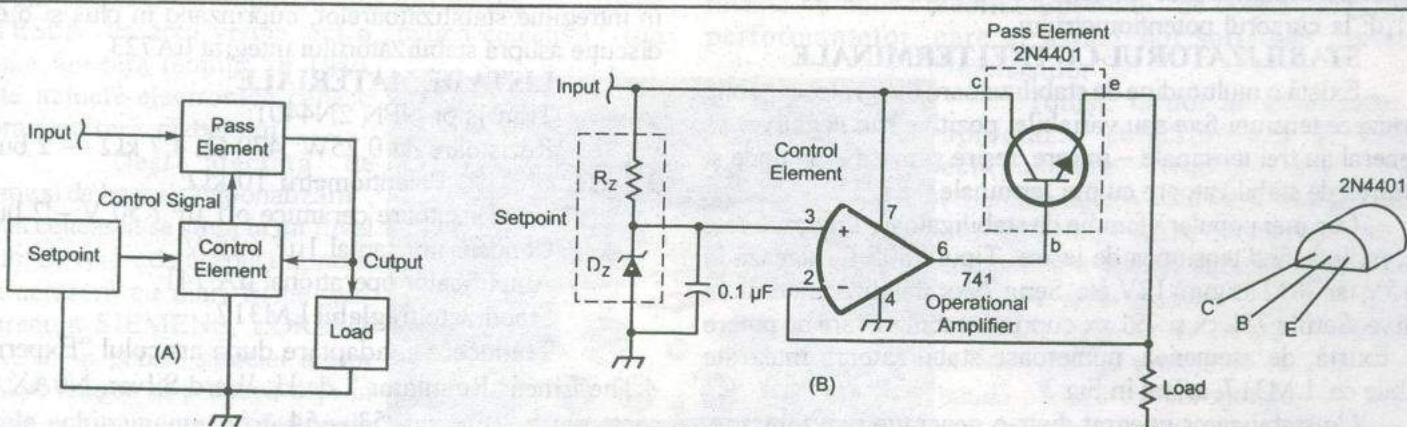


Fig.1 Schema bloc și schemă de principiu

ieșirea stabilizatorului. Fig. 2 prezintă două tipuri de stabilizatoare variabile, fiecare folosind câte o singură diodă Zener de referință. Condensatoarele de 0,1 μF înlătura zgomotul de înaltă frecvență suprapus semnalului de comandă.

Pentru a stabili la tensiuni mai mari decât aceea a diodei Zener, se aplică intrării inversoare (-) a AO numai o fracțiune din tensiunea de pe sarcină, preluată de la bornele acesteia printr-un divizor rezistiv. Conform Fig. 2A:

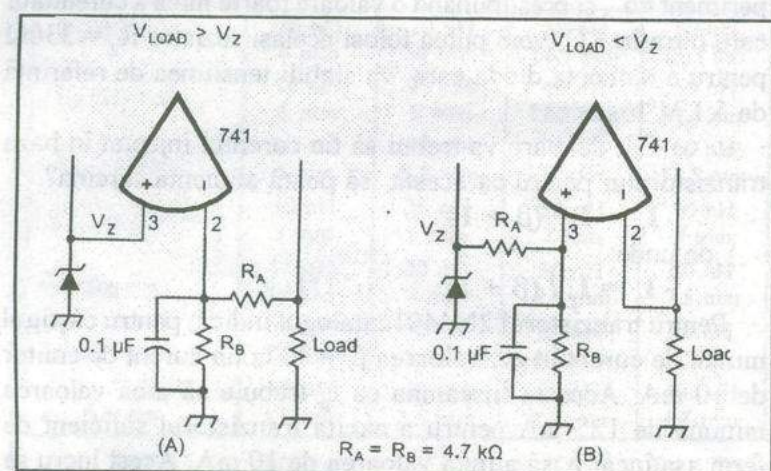
$$V = V_{LOAD} * (R_B / [R_A + R_B])$$

tensiunea de la bornele sarcinii devine mai mare decât tensiunea de referință conform relației:

$$V_{LOAD} = V_Z * ([R_A + R_B] / R_B) \quad [2]$$

Pentru a obține la bornele sarcinii tensiuni mai mici decât cea de referință, se folosește circuitul din Fig. 2B. Divizorul de tensiune, de aceasta dată, reduce tensiunea diodei Zener și deci tensiunea de referință:

$$V_{LOAD} = V_Z * (R_B / [R_A + R_B]) \quad [3]$$



**Fig. 2** – A: Divizorul de tensiune, format din  $R_A$  și  $R_B$ , determină AO să comande tranzistorul serie în așa fel încât tensiunea pe sarcină să fie mai mare decât tensiunea diodei Zener  $V_Z$ .

B: Schema cu care se pot obține tensiuni pe sarcină mai mici decât  $V_Z$ .

**TESTAREA STABILIZATORULUI CU TENSIUNE DE IEȘIRE VARIABILĂ**

Se introduc, așa cum se arată în schema din Fig. 2A, două rezistoare de câte 4,7 kΩ. Tensiunea de ieșire trebuie să se modifice ajungând la o valoare în jur de 10,2V, iar ieșirea AO se va stabili la cca. 10,9 V.

Se mută rezistoarele de 4,7 kΩ, așa cum se arată în Fig. 2B, pentru a realiza divizarea tensiunii de la bornele diodei Zener. De data aceasta tensiunea de ieșire trebuie să fie cca. 2,5V, iar cea de la ieșirea AO va fi în jur de 3,2V.

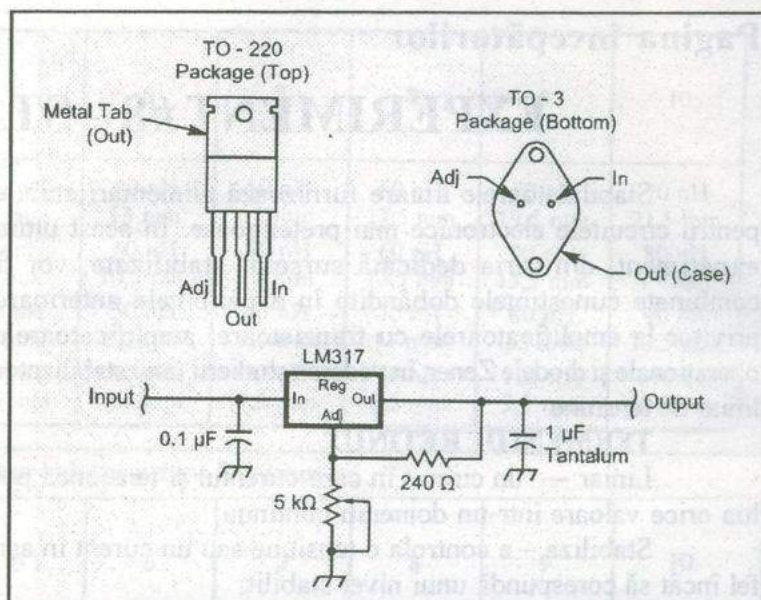
Un stabilizator cu tensiune de ieșire variabilă poate fi realizat înlocuind cele două rezistențe de 4,7kΩ, legate în serie, printr-un potențiomtru de 10 kΩ. Se va păstra condensatorul de 0,1μF la cursorul potențiometrului.

**STABILIZATORUL CU TREI TERMINALE**

Există o multitudine de stabilizatoare integrate, capabile să furnizeze tensiuni fixe sau variabile, pozitive sau negative. În general au trei terminale – intrare, ieșire și masa – de unde și denumirea de stabilizatoare cu trei terminale.

Cea mai populară familie de stabilizatoare integrate este 78xx, xx indicând tensiunea de ieșire. Tipul 7805 furnizează la ieșire 5V, iar 7812 asigură 12V, etc. Seria 79xx stabilizează tensiuni negative. Seriile 78Lxx și 79Lxx cuprind stabilizatoare de putere mică. Există, de asemenea, numeroase stabilizatoare integrate reglabile ca LM317, arătat în Fig. 3.

Un stabilizator integrat dintr-o generație mai timpurie, dar încă în uz, este tipul μA723 este posibil să se realizeze, cu un



**Fig. 3** – Stabilizatorul reglabil cu trei terminale LM317 este foarte versatil și robust. Condensatoarele sunt necesare pentru a ne asigura că amplificatoarele interne rămân stabile în toate împrejurările. Rezistorul de 240Ω limitează curentul care trece prin potențiometrul de 5kΩ. Acest stabilizator are o tensiune de ieșire reglabilă de la 1,2 V, până la un maxim ce se situează cu cca. 3 V sub tensiunea de intrare.

circuit integrat, stabilizări de până la 10 A (LM396, în carcasa TO-3). Aceste capsule prezintă numeroase caracteristici utile. Căderea de tensiune dintre intrare și ieșire poate ajunge până la 40V. Ele pot detecta când ajung prea calde și se pot opri singure.

De asemenea, sunt protejate la scurtcircuit. Pe lângă toate acestea, realizează o stabilizare excelentă. Din această cauză au devenit atât de populare.

Există, totuși, și două aspecte mai puțin îmbucurătoare.

Stabilizatoarele folosesc amplificatoare cu câștig mare care, în anumite condiții, pot oscila; din aceasta cauză pot fi necesare condensatoare conectate la intrare și ieșire, așa cum se arată în Fig. 3. În cazul când este supraîncărcat, stabilizatorul poate să se oprească singur până când se răcește, după care revine în starea de funcționare. Atunci când supraîncărcarea este persistentă, acest ciclu se poate repeta rapid, până la zeci de ori pe secundă. Pe ecranul unui osciloscop acest fenomen se manifestă ca perturbații de înaltă frecvență, care însoțesc comutările cip-ului între supraîncălziri și opriri.

Alegeți un 7805 sau LM317 și studiați cum se folosesc aceste componente valoroase.

Mențineți curentul la 500 mA, sau mai puțin, pentru a evita supraîncălzirea terminalelor machetei experimentale.

**BIBLIOGRAFIE**

Capitolul 11 din “The ARRL Handbook” conține o discuție substanțială despre stabilizarea surselor de alimentare. “The Art of Electronix” de Horowitz și Hill, are capitolul 6 dedicat în întregime stabilizatoarelor, cuprinzând în plus și o excelentă discuție asupra stabilizatorului integrat μA723.

**LISTA DE MATERIALE**

- Tranzistor NPN 2N4401;
- Rezistoare de 0,25W: 470 Ω; 4,7 kΩ — 2 buc; 1 kΩ; 2,2 kΩ;
- Potentiometru 10 kΩ;
- Condensatoare ceramice 0,1 μF / 50 V – 2 buc.;
- Condensator tantal 1μF / 35 V;
- Amplificator operational μA 741;
- Stabilizator reglabil LM317.

Traducere și adaptare după articolul “Experiment #8 – The Linear Regulator” de H. Ward Silver, N0AX, în QST, septembrie 2003, pp. 53 – 54.

## Receptoare... diplomatice

Printre primii "clienți" ai radiofoniei s-au numărat misiunile diplomatice. Motivul este simplu: rostul lor este să vină la curent "centrala" cu toate cele ce se petrec în țara unde sunt acreditate. Iar cu cât veștile circulă mai repede, cu atât rămâne mai mult timp pentru luarea unei decizii, elaborarea unei poziții – viteza fiind vitală într-un veac în care istoria se mișcă prea repede.

Dacă înainte de al doilea război mondial stațiile radio de putere erau mult prea voluminoase pentru a încăpea într-o ambasadă, din anii 50 antena de unde scurte a devenit un accesoriu de bază al reședințelor diplomatice.

În Occident, diplomații au adoptat echipamente similare cu cele ale agențiilor de presă: receptor de trafic "comercial", emițător RTTY, telex. În statele dezvoltate, echipamente din această categorie erau relativ curenți, unele regăsindu-se chiar și în dotarea celor mai umile cotidiane de provincie.

Cu totul alta era situația în "lagărul socialist".

Piața civilă nu prea exista, iar știrile ajungeau în paginile jurnalelor nu pe calea undelor, ci prin plic purtând antetul Secției de Presă a Comitetului Central. Logic ar fi fost să se adopte echipamentele radio militare, adesea de excelentă calitate (vezi receptoarele sovietice R-155 sau R-250) dar... nu se putea! În acele vremuri, chiar și în pașnica Elveție, ambasadatele "socialiste" puteau fi oricând cucerite cu cuțitul și revolverul de indivizi care, după un an – doi de condamnare formală, erau liberi să se laude cu isprăvile lor. Care astăzi ar fi încadrate fără ezitare la capitolul terorism!

Ca atare, exista riscul ca echipamentul radio să cadă, mai mult sau mai puțin intact, în mâini neavenite.

Pentru radioamatorul de astăzi, e cam greu să priceapă ce putea fi atât de secret la un receptor R-250. În fond, pare o superheterodină... anodină. Dar un radio militar nu e niciodată anodin! O analiză atentă pune în evidență limitele, vulnerabilitățile și chiar nenumărate detalii despre cei care l-au construit și cei care îl folosesc. Recent, un coleg mai în vârstă mi se plângea de modul incredibil de neglijent în care e lucrată o stație portabilă de unde scurte R-3931: "Nu-ți vine să crezi că erau gândite pentru a fi parașutate: parcă ar fi fost asamblate la radioclubul pionierilor!" Produsă la jumătatea anului 89, stația constituie o mărturie peste ani a unei epoci pe care ne-o amintim cu strângere de inimă. Iar cei care cunoșteau bine starea jalnică a transmisiunilor armatei române din acea epocă, au putut în decembrie 89 să întoarcă pe dos ca pe-o mânășă veche rețelele radio ale MapN.

Ca atare, secretul asupra tehnicii militare "la zi" este pe deplin justificat. Ceea ce lăsa însă, în anii 50, prea puține opțiuni diplomaților "estici". Cum produsele rusești erau secrete, iar cele occidentale fie prea scumpe, fie sub embargou tehnologic, a trebuit găsită o soluție. Alternativa a fost oferită de uzinele cehești TESLA. La acea vreme, era o „marcă colectivă”: sub acest nume fuseseră reunite, în 1946, cam toate uzinele electronice cehești care supraviețuiseră războiului.

Deși afectată de conflagrație și de haosul „naționalizării”, electronica cehească se situa la un nivel tehnic bun: de voie – de nevoie inginerii cehi conlucraseră cu mari firme germane, precum SIEMENS, LORENZ sau BRAUN. În pofida sărăciei acelor ani, TESLA reușise să producă deja în serie unele echipamente profesionale destul de reușite – precum receptorul

de trafic EL 10 (cu schemă ECO) sau receptorul militar R3 (o superheterodină), și începuse deja producția de receptoare „domestice” cu nume exotice („Talisman”, „Tenor”, „Cvartet”, „Rondo” )

Pe fondul calității bune a produselor „domestice” (copiate inclusiv la noi), uzinele TESLA și-au clădit treptat o reputație și, sfârșitul anilor 50, prin decizie CAER, au devenit principalul furnizor de echipamente radio al diplomațiilor est-europene. În acei ani, și ministerul român al Afacerilor Externe achiziționat vreo zece duzini de receptoare TESLA – LAMBDA (foto 1), care au fost folosite două decenii și, ulterior au fost donate cluburilor de radioamatori, unde unele mai funcționează și în ziua de astăzi.

TESLA-LAMBDA se numără printre cele mai performante receptoare cu tuburi produse în Est. E o superheterodină cu 14 tuburi, două frecvențe intermediare (2750 și 468 kHz) și filtru cu cuarț, cu gamă practic continuă între 58 kHz și 35,4 MHz. Receptorul este sensibil (2 microV pentru 10 dB raport semnal / zgomot) și stabil (1:10.000 după numai 5 minute de funcționare). Cat despre fiabilitate – ce să mai zici după o jumătate de secol?

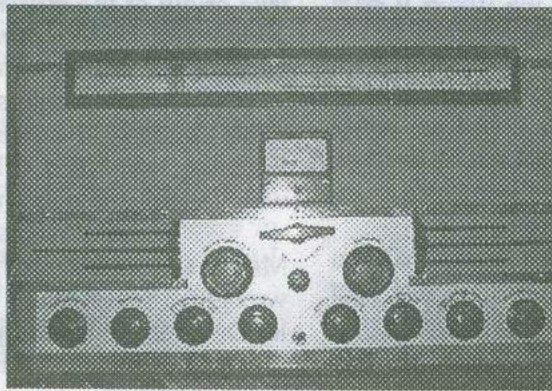
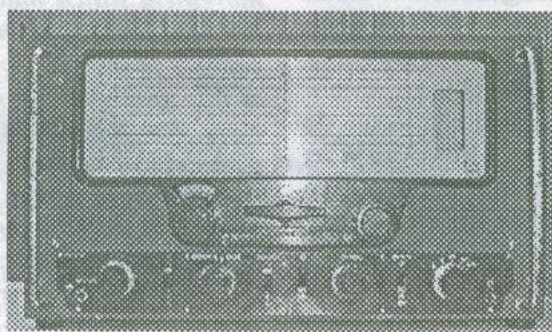
Dintre punctele tari, enumerăm: antena simetrică (300 – 600 Ohm), selectivitatea (70 dB atenuare a frecvenței imaginare), sistemul de reglare automată a amplificării (12 dB variație la semnal de intrare de la 1 microV la 1V) și filtrele (5 opțiuni, cu lățime de la 8 kHz la 200 Hz). Realizat cu un set de tuburi „europene” (foto 2), TESLA-LAMBDA este comparabil cu orice HAMMARLUND, RCA sau SIEMENS din aceeași perioadă. În plus, receptorul are S-metru și releu de punere la masă a intrării, în emisie – ceea ce ușurează mult, astăzi, refolosirea radioamatoricească.

Dintre punctele slabe, receptorul este conceput numai pentru AM și CW, deși cu oarecare dibăcie permite și recepția SSB, având oscilator local. În intervalul 58 kHz ... 4,5 kHz receptorul funcționează cu o singură schimbare de frecvență, ceea ce nu e tocmai un avantaj în benzile de 160 și 80m. TESLA-LAMBDA nu are calibrator incorporat, iar redresorul e lucrat pe o dublă diodă AZ 12, greu de găsit și care nu poate fi înlocuit cu diode semiconductoare (s-ar obține o tensiune anodică cu circa 40% prea mare).

Unele dintre aceste slăbiciuni au fost remediate la seria următoare, din anii 60, cunoscută ca „LAMBDA V” (foto 2). Ambele serii fiind „tropicalizate” (temperaturi admisibile de la -30 la +40 grade C, umiditate admisibilă 95%), ele nu pun probleme grave de contacte nici după cincizeci de ani. Pentru amatorii de radioreceptoare „adevărate” (care strălucesc în întuneric, HI!), LAMBDA și fratele său mezin LAMBDA V constituie pisese de colecție râvnite nu numai datorită aspectului „de epocă”, ci și datorită performanțelor, care și astăzi pot satisface pretențiile „morsiștilor”.

Totuși, la noi numărul celor care apreciază, colecționează și folosesc echipamente radio cu tuburi („boatanchors”) este încă foarte redus și, din ignoranță crasă ori curiozitate prost educată, nu puține radiouri de odinioară sfârșesc sub ciocan. E păcat și, fără îndoială, mulți dintre cei care zobesc astăzi cu inconștiență sculele cu care au lucrat în bandă părinții lor vor ajunge, mai devreme sau mai târziu, să-și regrete faptele.

Dar va fi prea târziu... YO3HBN



## Alfabetul Morse este Alfabetul lui Morse?

Acum 215 ani, la 27 Aprilie 1791 se năștea Samuel Finley Breese Morse în Charlestown, Mass., U.S.A. [A trecut în lumea umbrelor la 2 Aprilie 1872, la vârsta de 81 de ani.]

Acest om de o cultură enciclopedică și cu preocupări atit artistice cât și tehnice este cunoscut drept părintele telegrafului și al alfabetului ce-i poartă numele.

Intr-adevar, numele lui Morse este indisolubil legat de telegraf și de sistemul de transmitere al datelor cu acest aparat.

O foarte frumoasa biografie ilustrată a lui Samuel Finley Breese Morse se poate citi aici <http://chem.ch.huji.ac.il/~eugeniik/history/morse.html>. (Imaginea din 1810 în care apare familia lui Samuel F.B. Morse poate fi văzută în alte referințe în oglindă. Nu știu care este imaginea corectă, cu mama în dreapta sau în stânga mesei) La sfârșitul acestei biografii găsiți alte 26 referiri bibliografice asupra biografiei lui Samuel Finley Breese Morse. Până la vârsta de 46 de ani [în 1837] a pictat, dar de aici înainte își dedica următorii 35 de ani de viață perfecționării telegrafului inventat de el. Mai târziu, Albert Einstein la rândul lui, pentru a defini telegrafia fără fir [radioul] pornește de la telegraful lui Morse. [Albert Einstein - biografie aici: <http://www-groups.dcs.st-and.ac.uk/~history/Mathematicians/Einstein.html>] "Telegraful cu fir este asemenea unei pisici foarte lungi- o calci pe coadă în New York și ea miaună în Los Angeles. Tot așa funcționează și telegraful fără fir numai că nu există pisica!" Acesta este radioul. Este simplu, fără pisică, și îl folosim toți.

Telegraful lui Morse se compunea dintr-un manipulator, o baterie și un electromagnet. Ideea lui Morse și totodată subiectul patentului cerut de el în 1844 este utilizarea electromagnetului la recepție. Apăsarea manipulatorului închide circuitul electric și electromagnetul atrage armătura mobilă care apasă tocul pe banda de hârtie care se deplasează cu viteză constantă și pe hârtie rămâne scrisă o linie. Lungimea liniei scrise pe hârtie este determinată de timpul cât manipulatorul este ținut apăsat. Simplu. Mai rămânea de inventat "Codul Morse."

Majoritatea perfecționărilor telegrafului lui Morse precum și codul de transmitere al cuvintelor au fost gândite și făcute de asociații lui Morse, dintre care îi menționăm pe Alfred Vail și pe tânărul lui asistent, William Baxter. Un site interesant despre telegrafie și istoria ei se găsește la aceasta adresa [http://www.telegraph-office.com/tel\\_off.html](http://www.telegraph-office.com/tel_off.html)

Tot aici se poate citi un articol scris în 1877, când s-a pus prima dată întrebarea: cine a inventat codul morse?

<http://www.telegraph-office.com/pages/vail.html>

În 1837, când Morse a început demersurile pentru obținerea brevetului pentru telegraful său, ideea sa asupra codării prevedea un dicționar care să facă conversia de la numere la cuvinte sau propoziții. Iată ce scrie Samuel Morse asociatului său Vail la 24 Octombrie 1837:

*The dictionary is at last done. You cannot conceive how much labor there has been, but it is accomplished, and we can now talk or write anything by numbers. . . .*

Munca de codare și de decodare era însă coplesitoare. Imediat după aceasta, la 13 Noiembrie același an, Morse îi scrie din nou lui Alfred Vail următoarele:

*You will be gratified and agreeably surprised when I inform you that the result now is, that, with a little addition of wire to the coil of the small magnet which I had all along used, the power was as great apparently through ten as through three miles. The result has surprised us; and yet there is no mistake, and, I conceive, settles the whole matter.*

Alfred Vail împreună cu tânărul sau asistent William Baxter se implică intens în perfecționarea telegrafului. Iată cum descrie W Baxter mai târziu, în 1888, *la 16 ani de la dispariția lui Morse*, acea perioadă în care telegraful a început să scrie puncte și linii și în care lui Alfred Vail i s-a cristalizat ideea că

procesul de codare trebuie să convertească literele și cifrele într-o succesiune de linii și puncte:

*"Alfred was singularly modest and unassuming, while Professor Morse was very much inclined to insist on the superiority of his own plans and methods - if for no other reason; because they were his own. As we all looked upon him with the respect due to a professor, we were at first quite willing to defer submissively to his dicta. It resulted from this, that the first machine which was constructed at Speedwell was substantially a copy of the original model, although constructed of metal, in a more symmetrical and practical form. As we became acquainted with Morse it became evident to us that his mechanical knowledge and skill were limited, and his ideas in matters relating to construction of little value. As the weak points in the apparatus were one after another developed, Alfred began to draw upon the resources of his own wonderful power of invention in substituting practical and commercially valuable mechanical combinations for the more or less impracticable designs of Morse. We found, for example, that the pencil of the recording apparatus frequently required repointing, and that when freshly sharpened it made a different mark from that made by a worn point, which tended to render the record obscure and difficult to decipher. Alfred contrived a fountain pen that made a uniform line. This device, however, was not satisfactory to him, as it threw the ink in all directions when jerked by the sudden action of the magnet, and he spent some time in diligent study in the endeavor to devise a remedy. He was a mechanical draughtsman of surpassing skill, as is fully attested by some of his work still in possession of his family. He brought to me one day, after working for an hour at his drawing table, a sketch of a new marking device, in which a vertical motion was given to the lever instead of the transverse movement which had hitherto been employed. We constructed the new lever, and thus for the first time produced a register capable of making dots, dashes, and spaces. Alfred's brain was at this time working at high pressure, and evolving new ideas every day. He saw in these new characters the elements of an alphabetical code by which language could be telegraphically transmitted in actual words and sentences, and he instantly set himself at work to construct such a code. His general plan was to employ the simplest and shortest combinations to represent the most frequently recurring letters of the English alphabet, and the remainder for the more infrequent ones. For instance, he found upon investigation that the letter e occurs much more frequently than any other letter, and accordingly he assigned to it the shortest symbol, a single dot (.). On the other hand, j, which occurs infrequently, is expressed by dash-dot-dash-dot (-.-) After going through a computation, in order to ascertain the relative frequency of the occurrence of different letters in the English alphabet, Alfred was seized with sudden inspiration, and visited the office of the Morristown local newspaper, where he found the whole problem worked out for him in the type cases of the compositor. In this statement I have given the true origin of the misnamed "Morse" alphabet the very foundation and corner-stone of a new system, which has, since become the universal telegraphic language of the world."*

Aceste pasaje sint extrase din revista Secolul din 1888 "The Century: Illustrated Monthly Magazine", April, 1888, by Franklin Pope, titled "The American Inventors of the Telegraph, with special references to the services of Alfred Vail".

Prima transmisie telegrafică cu public a avut loc la 24 May, 1844 și a cuprins numai 4 cuvinte, "What hath God wrought" (text luat din Biblie, xxiii., 23 = Care a fost lucrarea lui Dumnezeu). Textul, pentru a valida perfecțiunea sistemului, a fost ales de Annie G. Ellsworth, fiica lui Henry L. Ellsworth, președintele oficiului de patente al Statelor Unite la acea dată,

prezentă și ea în sala Curții Supreme de Justiție din Capitoliul din Washington unde avea loc demonstrația.

Textul a fost înmănat lui Samuel Morse care l-a transmis la prima lectură la Baltimore, unde a fost recepționat de Alfred Vail, asistentul și partenerul de afaceri al lui Samuel Morse. Pentru confirmarea recepției, A. Vail a transmis mesajul înapoi la Washington.

Cum a sunat acest mesaj în receptorul lui Alfred Vail se poate auzi accesând această adresă: <http://www.du.edu/~jcalvert/whgwrot.wav>. Istoria nedreaptă și de data aceasta a păstrat însă numele lui Samuel Morse atât ca inventator al telegrafului cât și ca autor al alfabetului omonim.

De Albert Vail însă nu mai știe aproape nimeni astăzi.

Am încercat să povestesc tinerei generații care nu mai susține examen și la telegrafie un mic capitol de istorie.

**Sic transit gloria mundi.** 73! **Andrei - yo4aup.**

P.S. o adresă interesantă despre și pentru iubitorii telegrafiei este <http://www.qsl.net/ve6bpr/cwlinks.htm>

## Muzeul aparatelor de radio din cadrul Societății Române de Radiodifuziune

La 1 noiembrie 1928 s-a înființat **Societatea de Difuziune Radiotelefonice din România**, ceea ce a însemnat o împlinire a aspirațiilor amatorilor de radiofonie din țara noastră.

Acest moment istoric a fost posibil cu efortul radioamatorilor și al specialiștilor, printre care un rol de cinste revine **prof. Dragomir Hurmuzescu**, părintele radiofoniei românești și primul președinte al Societății de Difuziune Radiotelefonice din România.

Expoziția de radiouri de epocă, găzduită în foaierea Sălii de Concerte "Mihail Jora" a Societății Române de Radiodifuziune, a luat ființă în anul 2003, cu ocazia împlinirii a 75 de ani de existență a Radiodifuziunii în România.

Locul acestei expoziții nu a fost ales la întâmplare.

Numai aici aceste aparate de radio de epocă puteau fi expuse și nu în altă parte. Mult timp singurul mijloc de informare și de cultură a fost radioul.

În zilele noastre când televiziunea și internetul au acaparat viața multora dintre noi, radioul rămâne cea mai simplă modalitate de informare și de cultură. Acest muzeu este un omagiu adus tuturor slujitorilor radioului – foști și actuali - cât și tuturor acelor pe care nu-i auzim, pe care nu-i vedem dar care își aduc contribuția lor importantă pentru ca emisiunile să fie auzite 24 de ore din 24. Pentru toți aceștia cât și pentru ascultătorii Postului Național de Radio a fost înființată această expoziție.

La realizarea acestui mic muzeu și-au adus contribuția câțiva împătimiti ai radioului, uniți de aceeași dorință: de a pune pe picioare unicul muzeu cu aparate de epocă din România.

Acest lucru a fost posibil numai datorită acestor oameni care și-au dedicat întreaga viață Radioului.

Bătrânele "cutii" aflate în stare de funcționare ne poartă în trecut, în lumea bunicilor și părinților, iar pentru generația tânără ele reprezintă o lecție vie despre trecerea de la era aparatului greoaie cu lămpi mari și circuite la era digitală.

Toate aparatele de radio expuse se regăsesc în Ghidul "**Radioul, dragostea mea**", apărut de Ziua Radioului, la 1 noiembrie 2005.

Acest ghid a fost editat de Direcția Comunicare Internă și Marketing – revista "Universul Radio".

În paginile lui sunt prezentate câteva date istorice ale începutului radiofoniei și ale producției de radioreceptoare în România, printre care un loc important îl ocupă primul radioreceptor românesc **Record S-49 U** fabricat în 1949.

**Mihai Gheorghe YO3-178/BU**

**N.red.** Comunicare prezentată la Simpozionul de la Iași (15 aprilie 2006). Informații suplimentare: tel.0723-064.313

## inima perfectă

Intr-o zi, un tânăr s-a oprit în centrul unui mare oraș și a început să le spună trecătorilor că are cea mai frumoasă inimă din împrejurimi. Nu după multă vreme, în jurul lui s-a strâns o mare mulțime de oameni și toți îi admirau inima, care era într-adevăr perfectă. Nu vedeai pe inima lui nici un semn, nici o fisură. Da, toți au căzut de acord, că era cea mai frumoasă inimă pe care au văzut-o vreodată. Tânărul era foarte mândru de inima lui și nu contenea să se laude singur cu ea. Când, deodată, o mulțime s-a apropiat un bătrânel.

Cu glas liniștit, el a rostit ca pentru sine:

- Și totuși, perfecțiunea inimii lui nu se compară cu frumusețea inimii mele. Oamenii din mulțimea strânsă în jurul tânărului au început să-și întoarcă privirile spre inima bătrânelului. Până și tânărul a fost curios să vadă inima ce îndrăzne să se compare cu inima lui.

Era o inimă puternică, ale cărei bătai ritmate se auzeau până departe. Dar era plină de cicatrice, locuri unde bucăți din ea fuseseră înlocuite cu altele care nu se potriveau chiar întru totul, liniile de unire dintre bucățile străine și inima bătrânelului fiind sinuoase, chiar colțuroase pe alocuri. Ba, mai mult, din, loc în loc, lipseau bucăți întregi din inima concurentă, răni larg deschise, încă sângerânde.

Cum poate spune că are o inimă mai frumoasă", își șopteau uimiți oamenii. Tânărul, după ce examinase atent inima bătrânelului, și-a ridicat privirea și i-a spus râzând:

- Cred că glumești, moșnege. Privește la inima mea - este perfectă! Pe când a ta este toată o rană, numai lacrimi și durere.

- Da, a spus blând bătrânelul. Inima ta arată perfect, dar nu mi-aș schimba niciodată inima cu inima ta. Vezi tu, fiecare cicatrice de pe inima mea reprezintă o persoană căreia i-am dăruit dragostea mea - rup o bucată din inima mea și i-o dau omului de lângă mine, care adesea îmi da în schimb, o bucată din inima lui, ce se potrivește în locul rămas gol în inima mea.

Dar pentru că bucățile nu sunt măsurate la milimetru, rămân margini colțuroase, pe care eu le prețuiesc nespuse de mult, deoarece îmi amintesc de dragostea pe care am împărtășit-o cu cel de lângă mine. Uneori am dăruit bucăți din inima mea unor oameni care nu mi-au dat nimic în schimb, nici măcar o bucăciță din inima lor. Acestea sunt rănilor deschise din inima mea, găurile negre - a-i iubi pe cei din jurul tău implica întotdeauna un oarecare risc. Si deși aceste răni sângerează încă și mă dor, ele îmi amintesc de dragostea pe care o am până și pentru acești oameni; și, cine știe, s-ar putea ca într-o zi să se-ntoarcă la mine și să-mi umple locurile goale cu bucăți din inimile lor.

Înțelegi, acum, dragul meu, care este adevărată frumusețea a inimii - a încheiat cu glas domol și zâmbet cald bătrânelul.

Tânărul a rămas tăcut deoparte, cu obrazul scaldat în lacrimi. S-a apropiat apoi timid de bătrânel, a rupt o bucată din inima lui perfectă și i-a întins-o cu mâini tremurânde.

Bătrânelul i-a primit bucată pe care a pus-o în inima lui. A rupt, apoi, o bucată din inima brazdată de cicatrice și a [completat] inima tânărului. Se potrivea, dar nu perfect, pentru ca marginile erau cam colțuroase.

Tânărul și-a privit inima, care nu mai era perfectă, dar care acum era mai frumoasă ca niciodată, fiindcă în inima cândva perfectă pulsă de-acum dragoste din inima bătrânelului. Cei doi s-au îmbrățișat, și-au zâmbit și au pornit împreună la drum.

Cât de trist trebuie să fie să mergi pe calea vieții cu o inimă întreagă în piept. O inimă perfectă, dar lipsită de frumusețe... Inima ta cum este? O poți împărți cu alții?

Material propus pentru publicare de **George - YO2BBB**.

## SA CONSTRUIM ÎMPREUNĂ

Cunoscutul radioamator constructor **W1FB - Doug DeMaw** este autorul a numeroase proiecte, care au fost experimentate și reproduse de mulți radioamatori.

Aici prezentăm doar două etaje folosite în diferite receptoare. Este vorba de un etaj AGC - **Fig.1** și un amplificator de JF împreună cu un FTB - **Fig.2**, etaje care au fost publicate în diferite ediții ale lucrării **QRP Classics** editată de ARRL.

Montajul din Fig.1 preia semnalul de JF de la detector, îl amplifică, redresează și apoi comandă un tranzistor Q14 prin care se reglează amplificarea unui etaj realizat cu uA741. Q10 prezintă o impedanță mare de intrare. Amplificare în dB a perechii Q10-Q11 este egală cu  $20 \log R_c/R_s$ , rae o valoare de cca 6-40 dB și este fixată prin modificarea valorii lui R2. Astfel se poate stabili nivelul tensiunii de intrare la care intră în funcțiune AGC-ul. Prin S5, etajul AGC este scos din funcție. Reglajul manual al AFI este efectuat cu R3. Cu valorile din schemă întârzierea AGC este de cca 1 secundă.

Modificarea valorilor rezistenței și condensatorului din grila lui Q14 va modifica această temporizare. Q14 constituie o rezistență variabilă ce determină amplificarea lui U4.

Instrumentul indicator are scala de 1mA.

Multe etaje de JF utilizate în receptoare introduc

distorsiuni puternice în special la semnale mici. Etajul prezentat în Fig.2 asigură la ieșire cca 3,5W pe o sarcină de 8Ohmi cu un nivel redus al distorsiunilor.

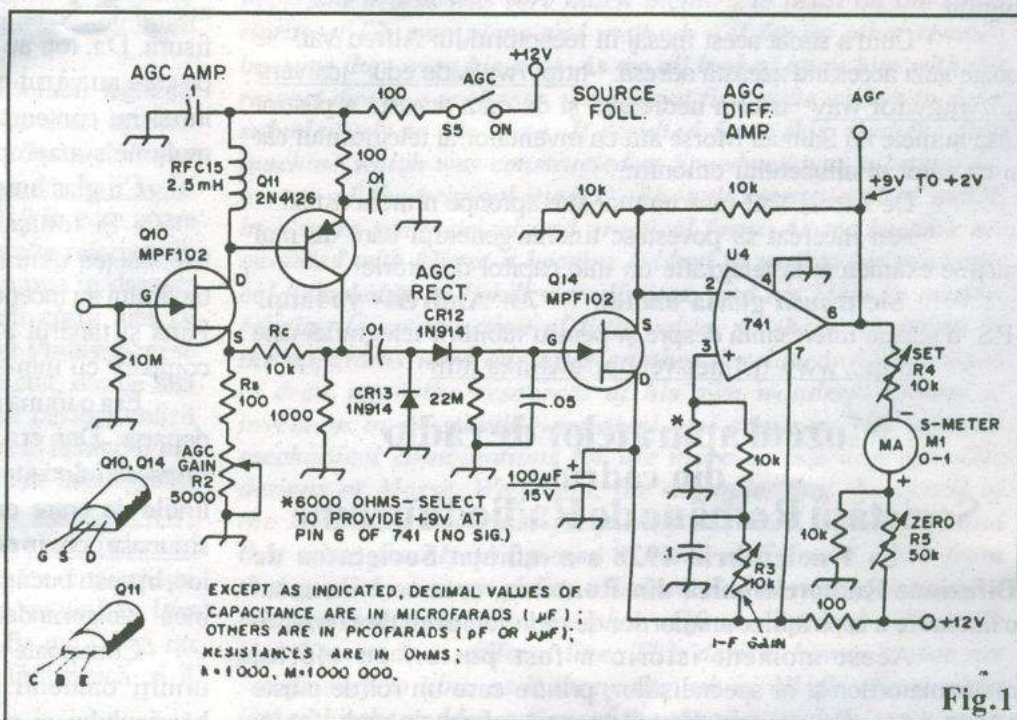


Fig.1

În cazul unor semnale slabe sau cu perturbații se poate introduce cu ajutorul unui comutator un FTB suplimentar, având frecvența centrală de cca 750Hz.

În filtru sunt folosite capacități cu dielectric polistiren având o precizie mai bună de +/- 5%.

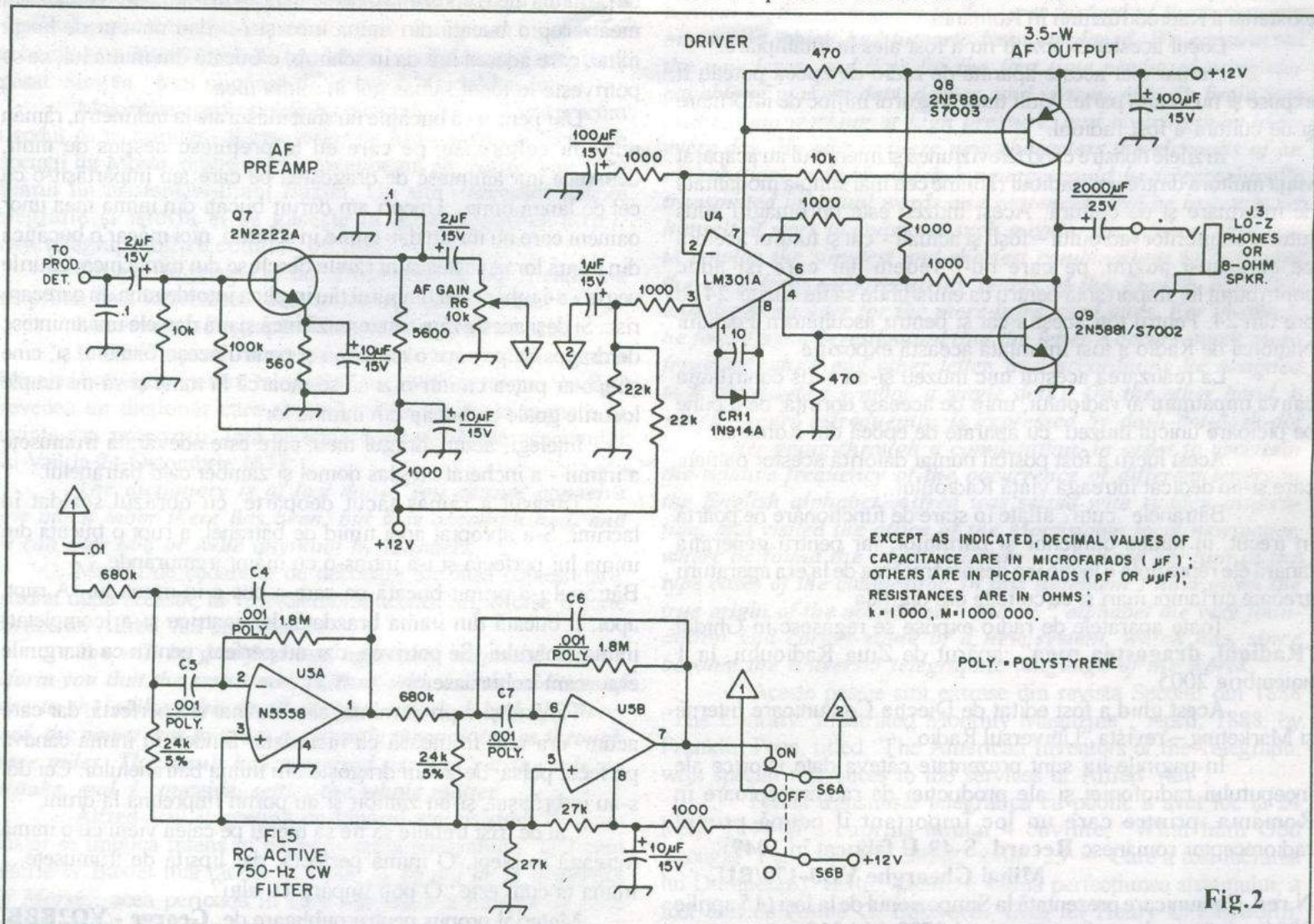


Fig.2

**RADIO – UNIVERSUL** Sâmbătă 29  
Decembrie 1934 Pag. 13

### Unde Scurte Intrunirea emițătorilor

Duminică 23 Decembrie 1934, s-a desfășurat la Facultatea de Științe, sub președinția d-lui **dr. Hurmuzescu**, întrunirea amicală a amatorilor de emisie pe unde foarte scurte din România.

Dl. profesor Hurmuzescu, deschizând ședința a adus elogii d-lui **dr. Savopol**, care a persistat în mod deosebit la propășirea problemei emisiunilor particulare. D-sa a relevat importanța acestor emisiuni, din punctul de vedere al apărării naționale, insistând asupra faptului ca actualii radio-amatori, în timp de pace, pot forma într'un viitor conflict armat o falangă de specialiști ce ar putea aduce reale foloase comandamentelor superioare ale armatei.

A expus apoi în mod amănunțit cauza severității legii actuale, care interzice categoric orice emisiune particulară, și a explicat acest fapt prin teama guvernanților de spioni. Dl. **dr. Savopol**, luând cuvântul a trecut în revistă etapele prin care a evoluat emisiunea particulară românească, propunând a se interveni cât de curând pentru modificarea actualei legi, în așa fel ca transmisiunile radio-amatorilor să se dezvolte la lumina zilei. A cerut redactarea unui raport în care să se releve măsurile de pază împotriva eventualilor spioni.

A expus cazul unor exerciții militare în Franța, unde comandantul a fost ajutat într-o largă măsură de radio-amatori prin emisiunile lor. A relevat cazul când amatorii radiofoniști pot fi foarte buni pândari în contra avioanelor inamice – care ar ataca teritoriul național – semnalându-le în mai puțin de câteva secunde comandamentului central. Dl. Savopol a dat ca exemplu cazul Germaniei care instruește tineretul ssău în această direcție, pentru un eventual război.

Dl. **dr. ing. E. Petrașcu** a arătat la rândul său importanța undelor scurte și a expus stadiul tratativelor în curs pentru obținerea permiselor de emisie. D-sa a propus formarea unui comitet însărcinat cu redactarea statutelor, care vor fi supuse spre votare în congresul general al radio-amatorilor din România.

Dl. **av. V. Duculescu**, a propus la rândul său trecerea în practică prin însărcinarea d-lui **ing. Petrașcu** cu pregătirea unui raport ce va fi supus aprobării congresului general, și prin care apoi să se poată interveni la forurile competente.

Dl. **ing. I.C. Florea**, luând cuvântul a spus că emițătorii români sunt retrași din viața radiofonică; a propus propagandă intensă prin toate mijloacele, pentru a spori numărul emițătorilor și a lămurii pe necunoscătorii asupra emisiunii.

Dl. **Cezar Brătescu** a propus înființarea unei asociațiuni a radio-amatorilor receptori, în cadrul asociației existente. Dl. **prof. dr. Hurmuzescu** a încheiat ședința, cu următoarele propuneri pe care adunarea le-a aprobat:

1. În chestia undelor scurte, dl. **dr. Savopol** va face un raport detaliat și documentat pe care îl va prezenta congresului.
2. D-nii **ing. E. Petrașcu** și **ing. I.C. Florea** vor face un raport asupra problemelor radiofoniei obișnuite, din banda 200-2.000m, urmând a-l prezenta viitorului congres general.
3. Dl. **C. Brătescu** a fost însărcinat cu facerea unui raport referitor la înființarea unei asociațiuni a radio-amatorilor receptori.
4. S-a fixat data congresului general al tuturor radio-amatorilor, ce va avea loc în ziua de 27 Ianuarie 1935, tot în București.
5. S-a decis schimbarea indicativelor pentru emițătorii români, din **YP5 în YR5**.

**St. ing. O.A. Ohannessian**

Tot în același număr: **Standul Sator**

Dl. **ing. I. Lanțos**, reprezentantul cunoscutei uzine SATOR, a organizat în cadrul ultimei expoziții de radio un stand foarte ingenios. În ciuda unui spațiu redus, d-sa a reușit să arate vizitatorilor într-o formă plastică, diversitatea materialelor pe care le livrează uzinele a căror reprezentanță o are. Constructorul amator găsește piese detașate Sator pentru orice nevoie (condensatori ficși, rezistențe fixe, rezistențe variabile și potențioetre, cu cărbune sau bobinate, cu întrerupător sau nu, liniare sau logaritmice, etc). Uzinele Sator construiesc și lămpi excelente pentru orice aparat.

## REGULAMENT CAMPIONATE NAȚIONALE DE UNDE ULTRASCURTE 144, 432 și 1296 MHz

La Campionatul Național pot participa radioamatorii români care sunt membri ai Federației Române de Radioamatorism prin structurile afiliate.

Participanții trebuie să respecte litera și spiritul concursului, să folosească o putere de emisie conformă cu Regulamentul de Radiocomunicații pentru serviciul de amator din România (anexa 3/art. I(1)), și să respecte modul de lucru conform segmentelor de bandă recomandate de IARU. Nu sunt permise legăturile prin intermediul repetoarelor și nici folosirea acestora pentru a fixa frecvențe de întâlnire în concurs. Prin trimiterea fișei de concurs pe hârtie sau electronic, în mod automat se consideră ca declarație pe propria răspundere că emițentul cunoaște, acceptă și respectă Regulamentul de concurs și Regulamentul de Radiocomunicații pentru serviciul de amator din România, astfel că orice inadvertență poate duce la penalizări. De asemenea accepta controlul privind modul de respectare a acestora în timpul competițiilor.

### Date / Ore / Durate

Al treilea sfârșit de săptămână complet din luna august:

**144 MHz** – sâmbăta în două etape:

12 – 16; 16 – 20 utc

**432 MHz** – duminica în două etape:

03 – 05; 05 – 07 utc

**1296 MHz** – duminica în două etape:

07 – 09; 09 – 11 utc

### Tipul de emisie CW / SSB / MF

Segmente de bandă recomandate IARU:

• **CW** 144.050 – 144.150 432.050 – 432.150 1296.050 – 1296.150 MHz

• **SSB / CW** 144.150 – 144.400 432.150 – 432.500 1296.150 – 1296.500 MHz

• **FM** 144.400 – 144.700 432.500 – 432.800 1296.500 – 1296.800 MHz

Vor fi evitate frecvențele de apel (144.300, 432.200, 1296.300 MHz).

Pot participa stații fixe și stații portabile.

O legătură completă constă în transmiterea și recepția indicativului, a controlului (RS sau RST) a numărului de ordine și a locatorului.

### Categoriile de participare

**A. Individual** (un singur operator) pe fiecare bandă 144, 432, 1296 MHz.

**B. Stații colective** (maxim doi operatori pe bandă) pe fiecare bandă 144, 432, 1296. Operatorii individuali nu pot opera la o stație colectivă în aceeași competiție.

### Controale

Codul numeric schimbat în timpul concursului este format din controlul RS sau RST și un număr serial de ordine ce începe cu 001 transmis la prima legătură radio și care este crescător cu o unitate la fiecare legătură radio realizată în concurs.

După codul numeric se transmite locatorul format din șase caractere. Ex: 57001 KN 24 XX. Cu o stație se poate lucra o singură dată într-o etapă indiferent de tipul emisiiei. Numărul de ordine este în continuare la etapa a doua. Pentru fiecare bandă numărul de ordine începe cu 001.

### Scorul

Se acordă un punct pentru un kilometru distanță între corespondenți, indiferent de banda de lucru sau de tipul de emisie. Scorul pe bandă este dat de suma punctelor realizate în cele două etape. Nu se calculează cu fracțiuni de punct.

### Amplasament

- O stație individuală sau colectivă, fixă sau portabilă, va avea un singur amplasament în concurs. Prin amplasament se înțelege

receptoare, emițătoare și antene dispuse într-un spațiu cu un diametru de cca 500m. Nu se admite comanda la distanță a emițătoarelor sau receptoarelor.

- **Stație individuală fixă sau portabilă** înseamnă un operator neasistat într-un amplasament.

- **Stație colectivă fixă sau portabilă** înseamnă maxim doi operatori într-un amplasament.

- Stațiile care nu realizează la terminarea concursului minim 5% din cel mai mare punctaj declarat la concursul de pe banda respectivă, nu acordă puncte dar ocupă loc în clasament conform punctelor proprii realizate.

- La campionate nu se primește "log de control" c i numai „log de concurs”.

- Stațiile colective nu pot fi mai multe în același amplasament.

- Se recomandă anunțarea amplasamentelor unde se dorește a se face deplasarea.

**Erori (penalizări)**

- Se anulează punctele la ambii corespondenți la o diferență de timp declarat mai mare de cinci minute sau la o eroare a înscrierii indicativului sau locatorului corespondentului.

- Se penalizează cu 50% o greșeală la schimbul numărului de cod (RS/RST + nr.de ordine).

- Se penalizează cu 10% din totalul de puncte realizate în concurs pentru fiecare legătură dublă punctată.

- Legăturile efectuate în afara segmentelor de bandă aferente tipului de emisie pot fi anulate sau concurentul descalificat, dacă acesta o face deliberat.

- Prin descalificarea unui concurent se pierd toate punctele acordate de acesta concurenților cu care a lucrat.

- Nerespectarea Regulamentului de concurs duce la descalificarea concurentului și anularea punctelor acordate de acesta corespondenților.

- Pentru abateri grave CA ,la cererea documentată a arbitrilor, poate aplica și alte penalizări stabilite cu majoritate de voturi în ședință.

- Declararea falsă a locatorului duce la descalificare și anularea punctelor acordate în concurs.

**Fișe de concurs**

De preferat electronic în format **EDI, EXCEL** sau se transmite pe hârtie A4 (vezi fișele FRR pentru UUS) și trebuie să cuprindă: - indicativul și locatorul folosit înscrise pe pagină, sus în dreapta

- data - ora UTC
- indicativul corespondentului
- controlul și numărul transmis,
- controlul și numărul recepționat
- locatorul recepționat
- nr. de puncte pe legătură revendicat

Fișa summary tip FRR UUS va cuprinde obligatoriu numele asociației pentru care a lucrat concurentul și datele tehnice ale echipamentului folosit în concurs. Fișele care nu sunt conforme cu cerințele regulamentului se pot considera nule și nu vor acorda puncte.

**Arbitraj** Arbitrii se selectează din oferte și se confirmă de Consiliul de Administrație al FRR cu cel puțin 45 de zile înainte primei etape și se publică. Arbitrii au sarcina de a verifica prin monitorizare activitatea în timpul concursului privind respectarea Regulamentului de concurs și a Regulamentului de radiocomunicații pentru serviciu de amator din România. Arbitrii vor trimite informările însoțite de probe la arbitrul concursului în termen de 48 de ore (data poștei).

**Clasamente** Se întocmesc clasamente pe fiecare categorie și bandă. Primii clasați primesc titlul de Campion Național al României (dacă sunt cel puțin 10 concurenți clasați la categoria respectivă), medalie, diplomă și tricou de campion.

Locurile II și III primesc medalie și diplomă, iar până la locul 10 inclusiv primesc diplomă. Clasamentul final complet se publică în revista federației și pe site-ul FRR.

**Termene**

Termenul limită de expediere pentru fișele de concurs este de 10 zile de la încheierea concursului (data poștei). Fișele primite se afișează în cinci zile, electronic, la FRR, iar verificarea fișelor se face în 30 de zile de la primirea acestora (45 de zile de la concurs).

Clasamentul provizoriu se publică electronic și la QTC. Termenul de contestație este de 10 zile de la dat publicării. Contestația se face în scris și este însoțită de 30 RON care se depun în plic la Federație.

Contestația și suma de bani se înregistrează într-un registru de contestații. Contestațiile se publică electronic și se difuzează la QTC. Termenul de răspuns la contestații este de 15 zile, hotărârea este definitivă și se comunică electronic și la QTC. Dacă este admisă contestația, suma de 30 RON se restituie. Bani nerestituiți se depun cu chitanță în contul federației și constituie venit ce se înregistrează în contabilitate.

Clasamentul final este confirmat de Consiliul de Administrație al FRF, după care se publică în revistă și electronic.

**Notă** : Regulamentul se publică în revista Federației și se difuzează la QTC cu o săptămână înainte de concurs.

Orice abatere de la Regulament se consideră tentativă de fraudare și poate fi sancționată prin descalificarea concurenților implicați direct.

**Adrese**

Federația Română de Radioamatori : CP 22 – 50, RO 014780 București 22 Augustin Preoteasa – **YO7AQF** : Str.Banat nr.13, B2/D15, RO 110408 Pitești, AG e-mail – yo7aqf@soliber.net

**Aprobat în ședința CA din 15 martie 2006**

**O interesantă relatare de la W7LBN – Don**

“Cu ceva ani în urmă eram implicat în folosirea unor lămpi de 12 – 14 V, ca indicatoare de tensiune la niște echipamente aflate în vânzare. Pentru alimentare foloseam tensiunea de 14 V, curent continuu. Becurile nu rezistau mai mult de 1000 – 2000 ore de funcționare, așa că am încercat folosirea unor rezistențe pentru a coborî tensiunea, dar fără rezultate semnificative. În cele din urmă, am trimis fabricantului câteva becuri, pentru a face o analiză.

Din studiul unor becuri folosite la avioane în condiții asemănătoare, s-a constatat că vinovatul este, de fapt, curentul continuu. Ne-au prezentat câteva microfotografii ale filamentelor acestor becuri care evidențiau o ‘migrare’ a tungstenului de-a lungul filamentului, fapt ce ducea la formarea unor porțiuni mai groase, dar și a unor foarte subțiri care cedau la cel mai mic șoc. Ca o eventuală soluție ni s-a sugerat schimbarea din când în când a polarității tensiunii, sau folosirea pentru alimentare a curentului alternativ.”

**Traducere YO9CWY**

**PUBLICITATE**

\* Pentru cei ce doresc **aparatură YAESU** din gama FT-817, 840, 857, 897, sau accesorii pentru gama YAESU, microfon MD-100Ax8, filtre, surse AV-825, 9-16V, 20/25A în comutație, dimensiuni reduse, le pot aduce la ușa clientului. **George yo5ovm**

E-mail: ugarcea@yahoo.com Tlf.: 0722 578 958

\* **Radioclubul Qso Banat Timisoara - YO2KQT** - vinde stația FT 757 GX II. Stația este în stare bună, clubul o are în proprietate de 8 luni, dar există dorința de se cumpăra altceva.

Preț 2.000 RON, discutabil. (<http://qsl.net/sm7vhs/radio/yaesu/ft757gxi/specs.htm>).

Preț info.: 2000 LEI E-mail: emi@romkatel.ro, Tlf: 0721109825

\* **Vând stație portabila Motorola GP600** in UHF cu acumulator nou și încărcător rapid sau lent, 16 ch, afișaj și tastatura, în perfectă stare de funcționare. YO3GTT, Dinu. Preț informativ: 100 EUR,

E-mail: dinud2004@yahoo.com, Tlf.: 0723.993.908

\* **Vând stație FT-857D** în garanție un an. Informatii:-0741152615-permanent și 0262213672 după orele 17.00 yo5oef-Boby.

E-mail: yo5oef@yahoo.com ,Tlf: 0741152615 sau Adresa: Baia Mare Str.Simion Barnuțiu Nr.5 RO-430342

\* **Vând transceiver Dragon SY-550** în perfectă stare de funcționare. Transceiver LUCI 28-144 Mhz, preferabil pentru sateliți, HW-101 fără tuburi finale.

Deneș Desideriu, E-mail: yo6uodody@gmail.com, Tlf.0723-186665

## LoTW

Sistemul ARRL *Logbook of the World* (LoTW) este o locație de depozitare a logurilor trimise de către utilizatorii din întreaga lume. Atunci când ambii participanți la un QSO trimit la LoTW înregistrări, despre QSO-uri, care se potrivesc, rezultatul va fi o confirmare care poate fi considerată validă pentru obținerea de diplome ARRL. Pentru a reduce șansele de trimitere a unor înregistrări frauduloase, toate aceste trimiteri trebuie semnate digital prin folosirea unui **Certificat digital** obținut de la ARRL. Obținerea unui astfel de certificat presupune verificarea autenticității licenței, atât prin e-mail (pentru SUA) cât și prin documente (pentru non-SUA).

Soft-ul dezvoltat de ARRL poate fi folosit pentru a converti un fișier de log (în format ADIF sau Cabrillo) într-un fișier semnat digital ce conține înregistrările QSO-urilor, gata de transmis la LoTW.

LoTW a devenit operațional la 15 Septembrie 2003.

LoTW este un sistem de verificare a QSO-urilor destinat să faciliteze participarea la programele de diplome ARRL. Pentru folosirea acestui sistem trebuie să:

#### Descărcați soft-ul necesar;

- Trimiteți o cerere de obținere a certificatului de semnătură digitală la ARRL;
- Folosiți acest certificat pentru semnarea fișierelor ADF sau Cabrillo;
- Trimiteți aceste fișiere semnate digital la LoTW prin e-mail sau upload pe website;

- Primiți mesaj de confirmare și validare a datelor de log trimise. Cei ce au mai trimis loguri de concurs prin e-mail vor constata că este cam același lucru și cu LoTW, cu excepția semnăturii digitale. Imediat ce datele dv au fost acceptate LoTW, puteți vizita website-ul pentru a vedea QSO-urile care au fost validate prin verificarea încrucișată cu logurile sosite de la alte stații.

#### Pasul 1 - Descărcarea «TQSL»

Intrați pe <http://www.arrl.org/lotw/#download>

Înainte de a descărca ceva, este recomandat să creați un folder pe hardul dv, acolo unde veți stoca toate fișierele și corespondența LoTW. Salvați toate fișierele în acea locație, pentru a le putea găsi mai ușor. Pe timpul instalării, aveți posibilitatea să vizualizați și să tipăriți «Quick Start», ce conține instrucțiuni de bază în uzul LoTW. Veți primi un mesaj ce confirmă că descărcarea a fost realizată cu succes. În meniul Start/Programs/TrustedQSL veți găsi programul TQSLcert. Rulați acest program. Veți obține un mesaj ce vă informează că încă nu aveți Certificat și care vă întreabă dacă doriți să-l obțineți. Răspundeți YES. Puteți urma apoi instrucțiunile ghidului de solicitare, salvând cererea într-un fișier. Pentru a rezolva pașii următori, trebuie să știți perioada de valabilitate a certificatului (începerea și terminarea DXpediției...)

Data de început, este în mod normal, data de eliberare a certificatului, sau data de trimitere a primului log pe care intenționați să-l trimiteți sub semnătură digitală. Aproape oricine trebuie să folosească indicativul actual pentru primul certificat. Având certificatul pentru indicativul actual, va fi mult mai ușor să obțineți certificate pentru alte indicative: cluburi, DXpediții... etc.

Dacă răspundeți cu NO la cererea de certificat, vă duce înapoi TQSLCert (care acum este o icoană pe desktop) și puteți face o nouă cerere prin clic pe File.

Acum, continuăm cu **cererea de certificat**:

Ghidul vă solicită să dați un indicativ.

Folosiți indicativul de licență, fără portabil sau altceva.

Data «QSO start» este data când introduceți primele înregistrări de QSO-uri în sistem cu indicativul pe care îl declarați. În mod normal, aceasta este data de eliberare a licenței dvs (de lucru în DXpediție). Lasați «QSO end» necompletat, pentru o licență care este în vigoare.

a. Pentru indicative SUA, adresa de e-mail trebuie să corespundă bazei de date FCC.

LoTW necesită ca adresa dv să corespundă bazei de date FCC.

b. Veți fi întrebat de o parolă, la care contează caracterele mici sau mari. Notați undeva aceasta parolă. Aveți nevoie de parolă atunci când încercați să semnați un log. **ARRL nu va cunoaște acesta parola și nici nu va putea să vă o reamintească, dacă o pierdeți.**

c. Ghidul include o pagină ce va permite să semnați digital cererea de certificat. Pe cererea inițială, trebuie să alegeți «un signed», din moment ce nu aveți certificatul cu care să semnați.

d. Veți fi atenționat să salvați cererea (numele fișierului va fi .tq5). Rețineți numele folderului unde ați salvat, pentru că trebuie în continuare. După ce ați apăsat Save, apare un mesaj care va spune să trimiteți un e-mail sau să faceți upload a fișierului .tq5 către [lotw-logs@arrl.org](mailto:lotw-logs@arrl.org).

Fiecare înregistrare de QSO trimisă, trebuie să fie semnată folosind un certificat digital (cert) eliberat de ARRL. Fiecare indicativ individual trebuie să aibă un certificat. K1K1 și K1K1/7 au nevoie de certificate separate. Veți crea una sau mai multe «locații de stație», care vor fi memorate în calculatorul dv. Când alegeți un log care să fie semnat (înaintea trimiterii la LoTW), veți desemna și o locație de stație pentru acel log. Aceasta va permite ca, spre exemplu, un log de la K1K1 din careul KN35 să fie recunoscut ca diferit față de K1K1 în KN44 și să atașeze informații geografice corecte la QSO. Data viitoarelor QSO-uri este introdusă în sistem prin cererea de certificat pentru fiecare operațiune (DXpediție).

**Nota:** Dacă K1K1 dorește să introducă indicativul K1K1/m, aceasta înseamnă alt certificat. Certificatul verifică exact indicativul.

Cu alte cuvinte, K1K1 ce se afla în deplasare (rover operation), poate trimite loguri din diferite locații sub același certificat, din moment ce indicativul sau rămâne același.

De asemenea, este mai ușor să creați o altă locație pentru alt indicativ, dar aveți nevoie de alt certificat pentru acel indicativ.

Pe viitor, când trimiteți loguri pe alte indicative decât cel personal (precum K7RAT sau N1RL/VY2), trebuie să obțineți certificate noi pe acele indicative (speciale). Când solicitați un nou certificat, trebuie să «semnați» noua cerere cu certificatul deja obținut pe indicativul personal. Sunteți atenționat să o faceți (vezi item 5 din *Quick Start*).

#### Step 2 – Trimiterea cererii de Certificat (Certificate Request)

Trimiteți fișierul creat în pasul 1 ca attachment la un mesaj email către [lotw-logs@arrl.org](mailto:lotw-logs@arrl.org) sau faceți upload via Web (<https://www.arrl.org/lotw/>). Dacă aveți licența SUA, veți primi un e-mail post-card cu instrucțiuni ulterioare. (Post card-ul va fi trimis pe adresa din baza de date FCC, așa ca întocmiți corect documentul!)

Dacă trimiteți o cerere de certificat pentru un indicativ non-SUA, veți primi un e-mail prin care vi se va cere să trimiteți o copie sau un document oficial din care să reiasă numele, ca la permisul auto. Vezi <https://www.arrl.org/lotw/docreq> pentru detalii.

#### Step 3 – Încărcarea Certificatului

De îndată ce certificatul a fost emis, va fi trimis către dv pe adresa de e-mail pe care ați declarat-o la pasul 1. Veți fi în măsură să faceți un dublu clic pe pe attachment-ul (certificatul va avea numele de fișier .tq6) la mesajul primit pentru a lansa procedura de import a certificatului. Dacă nu reușiți, salvați attachment-ul pe hard, apoi rulați TQSLCert și folosiți din meniul File, comanda «Load Certificate File» pentru încărcarea fișierului certificat. După ce ați rezolvat, TQSLCert trebuie să vă arate că certificatul dv apare în Lista de certificate. Când veți fi gata, veți fi anunțat că au fost încărcate 3 certificate, lucru normal. Cererile ulterioare pentru certificate adiționale le vor folosi pe celelalte două, iar primul este cel instalat.

#### Step 4 – Salvarea Certificatului

Acest pas nu este necesar, dar este o idee bună. Dacă nu executați și acest pas, iar pe parcurs pierdeți certificatul (formatare

hard calculator), certificatul va fi irecuperabil. Clic pe Certificat în Lista de certificate pentru a-l selecta, apoi alegeți din meniul Certificate comanda Save. Salvați certificatul pe o dischetă sau alt mediu extern. Astfel, puteți încărca certificatul și pe alt calculator.

**Step 5 – Solicitarea de Certificate Adiționale**

Logbook of the World tratează indicativul cu mențiunea portabil (ex. NT1N/9 sau OE/NT1N) ca pe un indicativ separat.

Pentru a trimite date de log folosind astfel de indicativ, aveți nevoie de un certificat care să conțină acel indicativ.

După ce ați primit certificatul inițial, repetați procedura de mai sus, dar în pasul 1 semnați cererea cu certificatul pe care l-ați obținut deja și încărcați. Aveți nevoie și de parola specificată la pasul 1. Această modalitate ușurează obținerea certificatelor adiționale și asigură că acestea să apară pe Web, în contul dv de utilizator.

**Step 6 – Crearea unui Fișier de Log**

Dacă aveți un program de logare care produce fișiere în formatul ADIF sau Cabrillo, puteți folosi direct acele fișiere. Dacă doriți doar să introduceți câteva QSO-uri într-un fișier log, rulați TQSL și alegeți din meniul File comanda «Create New ADIF file».

**Step 7 - Crearea unei Locatii de Staie**

În TQSL, alegeți din meniul «Station/Add Location».

Parcurgeți pașii ghidului pentru a specifica locația de unde veți lucra și pentru care veți trimite logul. În final, introduceți numele locației: ex, «WIAW Newington,» sau «WIAW/2 New York City.»

**Step 8 – Crearea unei Trimiteri de Log Semnat**

În TQSL, alegeți «Sign existing ADIF or Cabrillo file» din meniul File. În dialogul «Select Station Location», alegeți locația stației, clic «Ok» (Butonul OK trebuie să fie activat) când vi se va cere să alegeți fișierul log (un fișier în format ADIF sau Cabrillo) pentru a-l semna. În final, veți fi solicitat să specificați numele de fișier în care să se scrie logul semnat și apoi parola. Când programul lucrează, puteți observa procedura de semnare. Când semnarea s-a terminat, vi se comunică numărul de înregistrări (QSO-uri) și locația fișierului, cu extensia .tq8.

**Step 9 – Trimiterea Logului**

Trimiteți fișierul creat în pasul 8, ca attachment la un mesaj e-mail către [lotw-logs@arrl.org](mailto:lotw-logs@arrl.org). Veți primi un răspuns prine-mail. (La un mesaj e-mail, pot fi atașate mai multe fișiere). Mesajul e-mail, nu are nevoie să completați caseta Subject sau să aibe conținut. Mesajul de confirmare va arăta astfel:

```
Processing file SSCW 02.tq8
2003-05-15 18:18:32 LOTW_QSO: Processing file: SSCW 02.tq8
2003-05-15 18:18:32 LOTW_QSO: Certificate found for NT1N-
UNITED STATES (291) 2003-05-15
18:18:34 LOTW_QSO: Successfully processed 346 QSO records
in 2.086417 seconds
2003-05-15 18:18:34 LOTW_QSO: No errors encountered
După trimiterea cu succes și validarea în urma verificării cu
alte date din sistem, veți primi un scurt mesaj de forma:
The Logbook of the World system response to your mes-
sage follows:
2003-01-02 20:55:36 LOTW_QSO: Certificate found for NT1N-
UNITED STATES (291)
2003-01-02 20:56:30 LOTW_QSO: Successfully processed 1640
QSO records in 54.473013 seconds
2003-01-02 20:56:30 LOTW_QSO: 823 QSL records entered
2003-01-02 20:56:30 LOTW_QSO: No errors encountered
```

Cam asta-i tot procesul de trimitere a logurilor la LoTW!  
Trebuie să folosiți nume de fișier diferite pentru fiecare log!

**Step 10 - Vizitarea LoTW Website**

Vizitați LoTW Web site la: <https://www.arrl.org/lotw/> pentru a vizualiza datele transmise, cât și confirmările. Trimiteți rapoarte cu problemele întâmpinate la [lotw-help@arrl.org](mailto:lotw-help@arrl.org).

Trimiteți loguri cu QSO-uri efectuate după 1 Noiembrie 1945.  
Dan YO9CWY

**YO QSO**

Înființarea unei rubrici în care comunicarea prietenească să se manifeste în susținerea cooperării între radioamatori este rezultatul preocupării celor ce se ocupă de rditarea revistei noastre. Discuții, scrisori, observații, dar și reacții ale radioamatorilor cititori la unele articole publicate, stau la baza deciziei de a înființa o asemenea rubrică. Plecăm de la realitatea că în timp ce în cutiile sau sertarele unor radioamatori stau uitate sau fără perspectivă de a fi folosite unele componente, piese, subansamble, documentații, sunt alți radioamatori tineri care nu le găsesc sau din motive financiare nu și le pot procura. Am stat deseori e vorbă cu unii radioamatori asupra acestui subiect.

Răspunsul a fost " **Da, OFER cu plăcere, dar cum știu cine are efectiv nevoie**". Soluția - rubrica YO - QSO, în care sunt găzduite doleanțele celorce caută anumite componente, montaje sau documentații, dar și ofertele unor radioamatori. Precizez că nu este vorba de Mica Publicitate, tot ce apare publicat în această rubrică se referă la donații sau schimburi strict necomerciale. Solicitățile sau ofertele trebuiesc însoțite de adresă, nr. telefon etc.

Redacția revistei, eu personal, dorim să cunoaștem opiniile Dvs în această privință. Te invit prietene radioamator, să oferi celor mai tineri, ceea ce-ți prisosește în laboratorul tău.

Mulțumesc pentru înțelegere și colaborare.

**YO3CO**

\* **Boris - YO7BSU** Vi s-au expedit două cuarțuri cu frecvența de 10 MHz. La voltmetrul de care întrebați dacă diodele sunt cu Ge: R2 - 1,5k, R3 - 9,6k și R4 - 5,9k. dacă folosiți diode BAW 29 valorile rezistențelor sunt: R2- 1,5k, R3 - 2,1k și R4 - 4,7k. Scrieți despre rezultatele obținute.

\* **YO8CRS**. Cred că deja ați primit răspunsurile prin scrisoare.

\* **YO3FNK** Sunați-mă la 610.11.81 între orele 10.00 - 23.00 sau contactați-mă pe 145,225 MHz pentru a fixa o întâlnire directă la FRR sau Radioclubul Municipal.

**YO3CO**

**QTC de YO9CWY**

1. Membrii radioclubului ISTRITA vă invită sa vizitați site-ul <http://www.qsl.ro/yo9kpi> pe care găsiți informații despre:

- Județul Buzău
  - (aproape) totul despre LoTW
  - Reflecții despre reflectate (SWR)
  - Prefixe Rusia + harta
  - Prefixe Ucraina + harta
  - Stația Orbitală Internațională
  - INFO ARRL
  - Dx Info actualizate și altele..
- Toate acestea în ... haine noi, de primăvara.....

2. Zilele acestea am primit un plic din SUA cu o foarte mare bucurie. Nu suntem lipsiți de modestie, dar simțim nevoia să o împărtășim. Chiar cu numai vreo 30 de QSO-uri, dar la categ "Rookie", (CQ WPX 2005-SSB), Roxana - YO9HJY, s-a clasat pe locul 2 în Europa și în lume. La ediția din 2006 a făcut 28 de QSO-uri în 7 MHz (14 într-o zi și înca 14 în a doua zi, câte o jumătate de oră... Hi !!).

Nu am putut să o las mai mult, că îmi strică treburile mele.

Dacă venea plicul asta cu câteva zile mai devreme, o lăsam numai pe ea la stație la Camp. Național - CW.

Dacă va face vreo treabă bună la CN TLG SALA (14 Apr 06 de la Iași ), i-am promis ca o las și la stație în CW. Deocamdată se intrece numai cu YO9BOW: el o depășește la cifre, dar ea are rezultate mai bune la PED și RUFZ.

Dan YO9CWY

N.red. Roxana a câștigat o medalie de bronz la Iași. Felicitări!

## OPINII ... OPINII

*N.red. După recent încheiatul Campionat Național de US - CW, Adrian - YO3APJ a venit cu o serie de observații și propuneri. Au urmat apoi numeroase intervenții și mesaje.. Iată câteva dintre opiniile exprimate de YO3APJ și YO9HP doi cunoscuți contest-mani și multipli campioni.*

**I.** Prin propunerea mea de a modifica criteriile de acordare a titlurilor de Campion Național - US am dorit să redeschid discuțiile în jurul acestui subiect și să semnalez anumite aspecte sesizate în ultima ediție a CN. Sigur că propunerea, privind organizarea unei etape suplimentare, cu taxă de participare, regulament de desfășurare, inspirat din concursul QRP Tomis, este greu realizabilă dar, nu imposibilă.

Cu ajutorul Dvs. s-ar putea ajunge la o soluție aplicabilă.

Propunerea mea, a vrut să aducă ceva nou, după ce în discuții anterioare, propuneri ca înființarea categoriei "Expert", desființarea multiplicatoarele sau măcar, a multiplicatorului acordat de județul propriu, nu au avut succes. Un lucru este clar totuși, **Campionatele Naționale de US, sunt departe de ceea ce ar trebui să fie.** Când fac această afirmație, mă gandesc la următoarele aspecte:

Participarea este mai redusă decât în multe dintre concursurile "fără miză". Calitatea traficului unor participanți este sub pretențiile unui astfel de concurs.

Competitorii nu beneficiază de șanse egale, sub aspectul propagării și a interferențelor produse de stațiile din țările vecine.

Lipsa oricărui control asupra participanților.

De aici mi-a venit ideea "filtrării" participanților și m-am gândit că o competiție între cei mai buni 10, ar oferi un "spectacol" celorlalți radioamatori și va stârni ambiții. În plus m-am gândit că o etapă finală, ar descuraja pe cei care încearcă tot felul de metode de fraudare. Dacă s-ar admite introducerea unui "turnir" final, regulamentul etapelor de calificare ar putea fi "ajustate", la sugestia Dvs. Poate nu ar mai fi necesare 2 etape, împărțite în 4 subetape, poate s-ar reduce durata acestora. Cred ca s-ar găsi soluții viabile.

Sigur, poate ar fi mai simplu să modificam regulamentul actual de desfășurare a Campionatelor Naționale de US, astfel încât să îmbunătățim anumite aspecte. Eu aș opta pentru un concurs în genul celui actual dar, fără multiplicatoare iar, numărul de control să fie format din 6 cifre, dintre care 3 să reprezinte numărul serial al legăturii iar, celelate 3 să se schimbe sub formă de ștafetă.

Totuși, orice regulament am inventa, nu vom putea stopa participarea operatorilor "nepregătiți".

Prin "nepregătiți" ași considera toți acei operatori care intră în concursuri, fără o pregătire minimă, atât individuală, cât și tehnică.

Cred că ați constatat, că și la ultimul CN au existat stații care se chinuiau a transmite corect numărul de control. Cum ar trebui să-i denumesc pe aceștia sau pe cei care încep concursul cu numere de genul 001 sau 123? Ce să mai zic despre cei care chiază pe o frecvență și ascultă pe alta. Inglobez în categoria "nepregătiți" operatorii care nu țin o evidență a QSO-urilor, operatorii ale căror stații nu au semnale corecte sau nu au antene adecvate.

La aceștia se adaugă și stațiile care intra în concurs doar pentru a efectua câteva QSO-uri, sub diferite motivații, cum ar fi:

trafic dezinteresat, de plăcere; trafic preferențial  
exercițiu de antrenament în condiții de concurs  
testarea propriilor condiții de emisie; sabotaj, etc.

Ați zămbit când ați citit "sabotaj"? Poate nu o să vă vină a crede dar, există și "sabotori". Printre acestia s-ar putea considera cei care "sabotează" cu un scop sau altul. În categoria "sabotori" se încadrează cei care produc QRM intenționat pe frecvențele unor "anume" corespondenți sau intră în concurs utilizând indicative ale participanților reali, cu scopul de a crea confuzie. Tot în rândul "sabotorilor" s-ar încadra și cei care nu trimit log.

Pentru că am adus discuția despre loguri. Trebuie să semnalizez faptul că în condițiile, în care se trimit numai loguri electronice, este foarte greu de verificat autenticitatea acestora.

În plus, nu sunt convins că prin verificarea computerizată, se face și verificarea dacă numerele de control s-au transmis regulamentar, conform sistemului ștafetă. Aștept opiniile Dvs.

73! Adrian Sinișaru YO3APJ

**II.** Dă-mi voie Adrian să nu fiu de acord cu propunerile tale.

Apreciez pozitiv doar intenția, dar nu și materializarea. În loc să simplifici și să modernizezi regulamentul de bază, doar critici (indreptătit) modul de operare din așa numitele etape de calificare, dar le lași așa cum sunt. În schimb mai adaugi încă o etapă finală (oare avem toți atâtea zile de luni libere, ca să nu mai vorbesc că la fel se va proceda și la Campionatul de Telefonie din Octombrie?).

În plus, participarea pe bază de taxă de înscriere este foarte nepopulară, apoi regulamentul cu etapa de o oră și repetarea legăturii după 5 minute este destul de ambiguu.

După primele 5-10 minute pot avea 15-25 legături în log. Orice stație nouă auzită (sau care mă cheamă) trebuie evaluată repede, trebuie să verific dacă a fost lucrată și la ce ora, eventual trebuie să-i transmit să mai aștepte 2 minute.

Oare așa voi proba calitățile de bun operator?!!

Mai repede incurajez ideea a 4 etape scurte cu durată de 15 minute fiecare. Poate energizăm puțin operatorii CW, care au lucrat la 10 WPM în campionat. Dar revin la ideea de bază.

Trebuie reformat regulamentul concursului principal.

Au fost câteva propuneri de a interzice legăturile cu propriul județ (de fapt mai corect ar fi să se interzică legăturile cu membrii propriei asociații sau club sportiv, indiferent din ce județ sunt), sau chiar renunțarea la multiplicatoare.

Aceste măsuri funcționează bine doar dacă în campionat este participare masivă, sau dacă etapele se vor scurta (să zicem 4 etape de 30 minute fiecare).

Apoi actualele categorii de participare nu mai sunt în pas cu noile clase de putere din noul regulament de radiocomunicații.

Este atras un radioamator de clasa a III-a (cu mai mult de 5 ani de la autorizare - 100 W output) sau unul de clasa a II-a (200 W output) să participe la aceeași categorie cu cei de clasa I (1000 W output)? Cred că nu. Este oare justificată existența categoriei Junior (clasa a III-a cu mai puțin de 5 ani de la autorizare)?

Participarea la această categorie este destul de anemică (cel puțin în telegrafie), în general clasamentul final fiind "umflat" cu 7-8 stații cu participare simbolică, doar pentru a se putea acorda titlul. Câți operatori adevărați a produs această categorie?

Cu excepția lui YO9GJY, YO7HHI, YO9HJY și altor 2-3 indicative, ceilalți participanți apar numai la Campionatele Naționale?

Oare asta s-a urmărit cu introducerea acestei categorii?

Dacă urmărim scorurile primului clasat la categoria Junior din anii trecuți, vom avea surpriza să constatăm că oricum s-ar fi clasat pe podium la o categorie din care ar fi făcut parte doar stații de clasa a II-a și a III-s (cu mai mult de 5 ani de la autorizare).

Eu propun ca la individual, să existe o categorie a stațiilor cu autorizație de clasa I (1000 W), dar care să includă și alte stații, care în mod voit se vor înscrie la această categorie (din motive de putere) și o a doua categorie care să cuprindă stațiile de 100 - 200 W (clasa a II-a și a III-a). Nu este o repartizare perfectă, dar este mai aproape de realitate. Poate că o singură etapă de Campionat pentru fiecare mod de lucru ar fi suficientă și ar atrage mai mulți participanți, prin concentrarea eforturilor într-o singură zi de luni.

As fi vrut să vorbesc și de atragerea de participanți prin premii oferite de diverși sponsori, dar știu că deja ți-ai exprimat opinia împotriva premiei aleatorii, prin tragere la sorti.

Eu încă cred că este o metodă decentă, perfect sportivă (s-a folosit și la unele concursuri internaționale - vezi WAE 2004).

Pe de altă parte nu am auzit ca cineva din cei clasati pe locurile 1-3 și premiați cu bani de Asociațiile din care fac parte, să fi refuzat premiul, mulțumindu-se doar cu medalia și diploma.

Nu ai misiune ușoară.

Și pe viitor îți stau la dispoziție cu plăcere.

Alex - YO9HP

# WRTC 2006

Tocmai s-a publicat lista oficială a echipelor participante, pe care o anexăm. Nu am vrut să deschid acest subiect până nu eram sigur de participare prin primirea invitației oficiale, și sper că acest lucru să nu fi fost înțeles greșit. Meritul calificării este al celor două echipe, **YP3A** și **YR7M**, de la care am avut și am onoarea să activez. Pe drept cuvânt, în perioada 2002-2004 activitatea de la 3KPA a reprezentat pentru mine o rampă de lansare, și vreau să-i felicit pe cei care au tras cot la cot pentru aceasta calificare: **Mircea - YO3GDA**, **Mihai - YO3JOS**, **Andy - YO3JR (ex YO3GRE)**, **dom' profesor - YO3ND**. Intradevăr este meritul lor, și fără dăruirea de a face performanță și a trage la limita nu s-ar fi ajuns la rezultatele acestea. Andy este cel care are meritul de a mă fi "adus" la 3KPA. Cu el mi-am continuat activitatea și la **YR7M**, alături de **Mihai YO3CTK**, unde s-a reușit clădirea unei echipe puternice - A1 Contest Club - având ca unic scop performanța.

Va fi o cinste pentru noi să reprezentăm România la **WRTC 2006** (acest așa zis "**Ham Radio Olympic Games**"), și sper să obținem un rezultat prin care să arătăm că radioamatorii YO nu sunt străini față de aceasta nesfârșită competiție numită "**radio contesting**".  
**73 Tibi YO9GZU**

## PRESS RELEASE 042/06

### OFFICIAL ANNOUNCEMENT FOR THE WRTC2006

We are pleased to officially announce the Teams for the next WRTC 2006. In line with our philosophy to use the maximum transparence in all the WRTC 2006 procedures, the process has been totally open to all competitors and participants. Our Results Checking System, and the Updated list of Applicants has been open to all contest community in our WEB page <http://www.wrtc2006.com> and will continue to do so. The Sponsored Team's auction will be the weekend 8-9 April. The Multi-National Multi-Single (MNMS) Teams will be announced writhing short.

#### National Special Invited Teams

USA K1DG/N2NT  
Russia RA3AUU/RV1AW

#### National WRTC2006 Teams

USA N6BV/AG9A  
USA N0AX/KL9A  
Slovenia S50A/S59AA  
Finland OH1JT/OH2IW  
Brazil PY2YU/PY1NX

#### Bi-National Young Teams

Brazil/ PY2NDX/\*  
ITALY/ IZ3EYZ/\*  
Croatia/Germany 9A6XX/DJ1YFK

\* TM will be announced within one week.

#### Special Sponsored Young Team

Denmark/Sweden OZ1AA/SM0W

#### Special Sponsored Lady Team

Aruba/USA P43E/WA1S

#### Bi-National & National WRTC2006

USA-West W2SC/K5ZD  
USA-West N6MJ/N2NL  
USA-East K4BAI/KU8E  
USA-East K1ZM/K1KI  
USA-Central N9RV/K3LR  
USA-Central K5TR/KM3T  
SA-Brazil PY2NY/PY2EMC  
SA-Argentina LU1FAM/LU5DX  
OC-Hawai/USA KH6ND/K9PG  
NAC-Canada VE3EJ/VE7ZO  
EU-3-Estonia ES5TV/ES2RR

EU-3-Russia RW3QC/RW3GU  
EU-3-Lithuania LY2TA/LY2CY  
EU-3-Finland OH2UA/OH4JFN  
EU-3-Latvia YL2KL/YL1ZF  
EU-2-Ukraine UT4UZ/UT5UGR  
EU-2-Germany DL6FBL/DL2CC  
EU-2-Poland SP7GIQ/SP2FAX  
EU-2-Czech Rep. OK1FUA/OK2RZ  
EU-2-Romania Y09GZU/Y03JR  
EU-1-Serbia YT6A/YT6T  
EU-1-Bulgaria LZ4AX/LZ3FN  
EU-1-Italy IK2QEI/IK2JUB  
EU-1-Croatia 9A8A/9A5K  
EU-1-France/USA F6BEE/W2GD  
CA-Panama/USA HP1WW/N5ZO  
CA-Mexico XE1KK/XE1NTT  
AS-JA-Japan JK2VOC/JA2BNN  
AS-BY-China BA4RF/BA7NQ  
AS-Russia UA9AM/RZ3AA  
AS-Cyprus 5B4WN/5B4AFM  
AF-South Africa/Georgia ZS4TX/4L5A

**N.red. Sincere felicitări pentru Tibi - YO9GZU și Andy-YO3JR. Performanță de excepție. Selecția a fost lungă și dură, iar emoțiile mari. Rezultatul meritat. Această participare nu ar fi fost posibilă fără Mihai - YO3CTK, un om absolut deosebit. Un gând bun și pentru cei care iau inițiat și ajutat pe cei din echipa României. Ne gândim la YO3ND, YO9AGI, etc.**

## ALLASIA DX Contest CW - 2005

Rezultate deosebite ale stațiilor YO6BHN (locul 1 în Europa în banda de 10 m) și YR7M (locul 1 în Europa la categoria Multi Op - Single TX)

Single Op - Single Band - Continental Leader

Europe - 10 m: YO6BHN 8460 pts

Multi Op - Single TX - Continental leaders

	(Cont,	Call,	QSO,	Points,	Multi,	Score)
EU YR7M	818	941	327	307707		
OC YE1ZAT	432	432	161	69552		
SA LU2EE	32	32	25	800		
AS RU9CZD	1643	5441	280	1523480		

### ROMANIA

(Call, QSO, Points, Multi, Score)

#### Single Op - All bands

YP3A(YO3GDA)	645	773	303	234,219
YR9P(YO9HP)	409	500	208	104,000
YO8BPK	252	294	152	44,688

#### Single Op - 40 m

YO5CBX	47	47	29	1,363
YO2CJX	20	20	17	340

#### Single Op - 20 m

YO9WF	161	161	63	10,143
YO5BTZ	123	123	60	7,380
YO4FHU/P	28	28	22	616

#### Single Op - 15 m

YO2RR	84	84	48	4,032
YO3JW/P	16	16	15	240

#### Single Op - 10 m

YO6BHN	90	180	47	8,460
--------	----	-----	----	-------

#### Multi Op - Single TX

YR7M	818	941	327	307,707
------	-----	-----	-----	---------

#### Multi Op - Multi TX

YO8KOS	233	258	141	36,378
--------	-----	-----	-----	--------

# CUPA DÂMBOVITEI - 2005

# UBA SSB 2005

# TÂRG de PRIMĂVARĂ

Ediția a 17-a  
Oradea  
13 mai ora 10.00  
Sala sporturilor  
"Antonio Alexe"

Mixt		SSB	
1. YO8BPY	17.600	1. YO9KPM	5.732
2. YO6EX	13.216	2. YO9HPJ	4.358
3. YO6KNE	12.264	3. YO9XC	4.300
4. YO2AQB	11.216	4. YO2MAX	4.250
5. YO5DAS	9.560	5. YO3CZW	4.056
6. YO2KJG	9.500	6. YO7BEM	3.726
7. YO9KRW	8.440	7. YO5OJC	2.880
8. YO6KNY	8.000		
9. YO3AAK	6.600		
10. YO5CCX	3.720		
11. YO7AHR	1.910		
8. YO9HJY	2.824		
9. YO9OR/P	2.120		
10. YO4AAC	1.950		
11. YO5PDW	1.240		
12. YO7AOZ	884		

YO3CZW	464	1707	113	192891
YO4GNJ	161	707	83	58681
YO9AGN	181	657	66	43362
YO9AGI	120	443	58	25694
YO6KNY	54	236	38	8968
YO7ARY	37	197	28	5516
YO4BGK	68	147	20	2940
YO2LXW	19	39	7	182
YO6ADW	7	26	7	182

## Russian DX Contest 2006 YR7M

Operator(s): YO3JR; YO9GZU Station: YO3CTK  
Class: M/2 HP Operating Time (hrs): 24  
Band CW Qs Ph Qs Countries Oblasts

160:	222	151	40	44
80:	446	250	53	56
40:	870	381	80	65
20:	496	347	74	71
15:	169	12	50	30
10:	4	0	4	1
Total:	2207	1141	301	267

Score = 12,844,752

### VÂND:

VX-150, preț  
150 euro  
yo5ojp tel.  
0727970175  
Mihai

## Regulamentul concursului de US "MEMORIAL YO9WL - ION RADUTA"

## BARTG RTTY Sprint Contest 2006

Single Operator Expert (34 statii)

Callsign	claimed	actual	mult	cont	pts
1 LZ8A	1107	1079	95	6	615030
24 YO6BHN	436	431	74	6	191364
25 A45WD	365	356	77	6	164472

Single Operator (547 statii)

1 UT9FJ	881	855	99	6	507870
283 YO9CWY	213	204	43	3	26316
340 YO4UQ	120	115	37	4	17020
445 YO4CVV	110	106	28	2	5936
452 YO3APJ	50	50	26	4	5200
459 YO3BBW	67	65	25	3	4875

CHECKLOG: YO2BS, YO9BXC

## YU DX Contest 2005

(Place call QSO points zones YUpxs mult score)

QRP - Lower Bands (1.8-3.5-7 MHz)

4. YO4AAC	91	188	8	32	40	7520
-----------	----	-----	---	----	----	------

LP - Lower Bands (1.8-3.5-7 MHz)

11. YO5CBX	145	320	21	39	60	19200
12. YO9AGI	153	326	15	33	48	15648
19. YO2CJX	148	306	9	26	35	10710
20. ER5AA	148	318	12	16	28	8904
22. YO2GL	109	218	7	26	33	7194
47. YO6KNY	49	100	6	14	20	2000
65. YO9HG	26	52	3	8	11	572

HP - Lower Bands (1.8-3.5-7 MHz)

16. YO9WF	38	76	2	8	10	760
-----------	----	----	---	---	----	-----

QRP - Upper bands (14-21-28 MHz)

12. YO4AAC	14	32	5	2	7	224
------------	----	----	---	---	---	-----

LP - Upper bands (14-21-28 MHz)

20. YO5CBX	97	242	19	11	30	7260
45. YO6KNY	36	102	15	0	15	1530

HP - Upper bands (14-21-28 MHz)

22. YO9WF	60	160	12	5	17	2720
-----------	----	-----	----	---	----	------

## SPDX RTTY Contest 2005

Categoria: A - Single Op (357 st)

Call	QSO	Pts	Mul	Cont	Score
1. RD3A	837	5650	200	6	6780000
13. A45WD	572	5340	114	-6	3652560
113. YO6CFB	256	1549	87	5	673815
141. YO7LGI	170	1100	73	6	481800
172. YO9CWY	183	1159	67	4	310612
244. YO5BYV	150	812	36	4	116928
317. YO2GL	41	227	22	4	19976
327. YO7ARY	23	170	16	6	16320

- Organizatori:** Radioclubul Municipal Câmpina - YO9KPB (care va opera cu indicativul special YR0WL) și FAMILIA
- Scop:** comemorarea unui an de la dispariția celui care a fost YO9WL
- Data/ore:** VINERI - 26 MAI 2006, în 2 etape de câte o oră: 15-16 și 16-17 UTC.
- Frecvențe/mod:** 3665-3765MHz (SSB) și 3510-3560 MHz (CW).  
Cu o stație se poate lucra atât în SSB cât și în CW, în fiecare etapă, în segmentul de bandă menționat.

### 6. Categoriile de participare:

A.	Stații de clasa I	max. 1KW
B.	Statii de clasa a II-a	max. 200W
C.	Statii de clasa a III-a	max. 100W
D.	Statii QRP	max. 10W
E.	SWL	

- Controale:** RS/RST + cifra din indicativ + vârsta (formată din 2 cifre) + prescurtarea județului - constant pe durata concursului, cu mențiunea că membrii Radioclubului Municipal Campina și prietenii apropiați ai lui YO9WL, vor transmite grupul WL, în loc de prescurtarea județului.

- Punctaj:** 10 puncte pentru QSO cu YR0WL  
4 puncte pentru QSO cu stații care transmit grupul WL  
2 puncte pentru QSO cu alte stații.

- Scor:** suma punctelor din ambele etape. Nu există multiplicator.  
Se vor acorda plachete pentru ocupanții locului I la fiecare categorie și premii în bani prin tragere la sorți.

Toți concurenții vor primi diplome de participare și clasamentul. Logurile de concurs se trimit în termen de 14 zile electronic (fișier text) la [yo9kpb@yahoo.com](mailto:yo9kpb@yahoo.com), sau prin poștă la adresa: Lucian Băleanu Calea Doftanei 10, Bloc. C, sc. B, ap. 2, RO-105600 Campina, Jud. Prahova

Președinte Radioclubul Municipal Câmpina

Lucian Băleanu - YO9IF

## LZ DX VHF/UHF Contest 2005

Call	QTH	QSO /pct.declarate	QSO/pct. validate		
<b>SOMB</b>					
1. 9A2KK	JN85OV	253	78.004	30	10.677
4. YO3FFF/P	KN24ND	112	39.787	41	9.566
5. YO4FNG/P	KN44BJ	41	12.507	21	7.609
17. YO7MHM	KN25MG	45	10.312	24	4.861
18. YO3BBW	KN34AJ	38	7421	24	4.779
23. YO3JJ/P	KN24SP	44	11.185	19	3.907
26. YO9AGI	KN25RB	29	5.675	16	3.135
19. YO7AQF/P	KN27SK	33	9.592	9	2.699
32. YO9CFR	KN23KR	22	5.013	13	2.266
34. YO5BEU	KN27GD	40	11.240	6	2.049
35. YO2GL	KN05PS	24	5.046	9	2.027
36. YO6QT	KN25SP	18	4.579	7	1.795
37. YO7CWP/P	KN14VG	20	4.894	10	1.767
38. YO7CKP/P	KN14VG	21	5.155	10	1.767
39. YO8RHI	KN37TE	25	7.689	5	1.707
40. YO7LYM/P	KN14VG	19	5.017	8	1.629
41. YO7LTQ/P	KN14VG	19	5.017	8	1.629
42. YO3FOU	KN34BK	20	3.938	10	1.628

55 participanți

SO<sub>p</sub> 144 MHz

1. 9A2KK	JN85OV	253	78.004	30	10.677
3. YO3FFF/P	KN24ND	112	39.787	41	9.566
7. YO4FNG/P	KN44BJ	39	11.745	19	6.847
15. YO7MHM	KN25MG	45	10.312	24	4.861
20. YO3JJ/P	KN24SP	44	11.185	19	3.907
21. YO3BBW	KN34AJ	35	6.205	22	3.895
25. YO9AGI	KN25RB	29	5.675	16	3.135
28. YO7AQF/P	KN27SK	33	9.592	9	2.699
30. YO9CFR	KN23KR	22	5.013	13	2.266
32. YO5BEU	KN27GD	40	11.240	6	2.049
33. YO2GL	KN05PS	24	5.046	9	2.027
35. YO6QT	KN25SP	18	4.579	7	1.795
36. YO7CWP/P	KN14VG	20	4.894	10	1.767
37. YO7CKP/P	KN14VG	21	5.155	10	1.767
38. YO7LYM/P	KN14VG	19	5.017	8	1.629
39. YO7LTQ/P	KN14VG	19	5.017	8	1.629
40. YO3FOU	KN34BK	20	3.938	10	1.628
45. YO8RHI	KN37TE	17	4.537	4	1.387

53 participanți

SO<sub>p</sub> 432 MHz

1. LY1MC	KN22RR	7	2.868	7	2.868
7. YO3BBW	KN34BJ	3	1.216	2	884
8. YO4FNG	KN44BJ	2	762	2	762
13. YO8RHI	KN37TE	8	3.52	1	320

14 participanți

## MOMB

1. HA5KDQ	JN97LN	480	203.708	48	19.701
4. YR50/P	KN17DB	251	89.231	34	12.246
7. YO9KRW/P	KN25TD	36	8.150	23	6.063
8. YO9KPP	KN25RB	16	2.787	11	2.118
9. YO7KAJ/P	KN14VG	21	5.155	10	1.767

10 participanți

## MO 144 MHz

1. HA5KDQ	JN97LN	347	125.498	39	15.331
4. YR50/P	KN17DB	205	66.981	30	9.628
7. YO9KRW/P	KN25TD	32	6.098	19	4.011
8. YO9KPP	KN25RB	16	2.787	11	2.118
9. YO7KAJ/P	KN14VG	21	5.155	10	1.767

10 participanți

## MO 432 MHz

1. HA5KDQ	JN97LN	105	59.406	8	4.014
3. YR50/P	KN17DB	46	22.250	4	2.618
5. YO9KRW/P	KN25TD	4	2.052	4	2.052

6 participanți. Deși nu este secțiune SWL se va acorda o diplomă și pentru YO9-111/DB.

## Echipe

YO7KAJ	7LTQ, 7LYM, 7LTI, 7LHC
YO0KPP	9FSA, 9WF
YO9KRW	9BXC, 9HKJ
YR50/P	HA8IH, HA8BE, HA8JV, HA8MD, YO5BRZ,
YO5BYV	Ediția 2006 va avea loc în zilele de 3-4 iunie. Pentru
info: www.lzvhf.info	Arbitru: LZ2HM

## "HOLYLAND DX CONTEȘT" - 2005

(Place, Call, Cont, Categ, QSO, Points, Multi, Score)

## Single Op - SSB

1. LY3BH	EU	SSB	212	262	130	34.060
9. YO3CZW	EU	SSB	112	148	83	12.284
10. YO5OEF	EU	SSB	105	138	75	10.350
12. YO4AUP	EU	SSB	105	127	77	9.779
62. YO9FL	EU	SSB	40	39	29	1.131
117. YO3JW/p	EU	SSB	1	1	1	1

## Single Op - QRP

1. DL1MDU	EU	QRP	130	144	84	12.096
4. YO4AAC	EU	QRP	60	88	48	4.224
8. YO2MAX	EU	QRP	56	57	38	2.166

## Single Op - Mixed

1. DL5WW	EU	MIX	265	323	159	51.357
7. YO2RR	EU	MIX	168	216	94	20.304
73. YO9WF	EU	MIX	28	28	17	476
74. YO4CSL	EU	MIX	20	20	19	380
78. YO2ARV	EU	MIX	15	17	14	238

## Single Op - CW

1. YL2PQ	EU	CW	135	186	98	18.228
9. YO2AOB	EU	CW	93	124	71	8.804
12 YO9AGI	EU	CW	63	101	54	5.454

Check log: YO2BPZ, 2CJX, 2LGW, YO5AJR YO6KNY

TNX info YO4AUP

## CUPA EMINESCU

Concursul este organizat de Clubul Sportiv de Radioamatorism ELECTRON din Dorohoi - YO8KOB.

Data/ore: Duminica cea mai apropiată de data de 15 iunie.

Pentru anul 2006 aceasta este data de 11 iunie.

Orele 08.00 - 09.00 utc ( 11.00 - 12.00 ora locală ).

Banda/mod de lucru : Banda de 7 MHz CW și SSB.

Categoriile de participare :

A - seniori (cl. 1+2); B - juniori (cl. 3); C - stații de club;

D - stații din județul Botoșani; E - receptori.

Controale: RS(T) + număr de ordine al legăturii (începând cu 001) + prescurtare județ.

Punctaj: Un QSO YO - YO sau BT - BT = 2 puncte;

Un QSO YO sau BT cu YR0E sau YO8KOB = 15 puncte;

Un QSO YO - cu stații din jud. BT = 5 puncte.

În timpul concursului, cu o stație se poate lucra o dată în CW și o dată în SSB.

Multiplicator: Fiecare județ (inclusiv cel propriu) + fiecare stație din BT. Scor: Suma punctelor din legături înmulțită cu suma multiplicatorilor.

Clasamente/CUPA: Clasamente pentru fiecare categorie de participare.

CUPA EMINESCU se atribuie participantului cu scorul cel mai mare. Invitam la concurs și participanți din țările vecine.

Logurile se vor trimite până la 30 iunie 2005 la următoarea adresa:

Mihai Eugen YO8CGR; str. Duzilor nr. 5, bl. I 22 ap. 16, cod 715200 - DORHOI, jud. Botosani sau la: yo8cgr@yahoo.com in format cabrilio sau Word. Cu aceasta ocazie se pot indeplini condițiile pentru diploma LUCEAFARUL.

Responsabil radioclub

YO8CGR - Eugen

**ICOM**

**miratelecom**  
Telecommunication equipments

Str. Pastorului nr. 75, Sector 2, București

Tel.: 210.1522, 212.1876

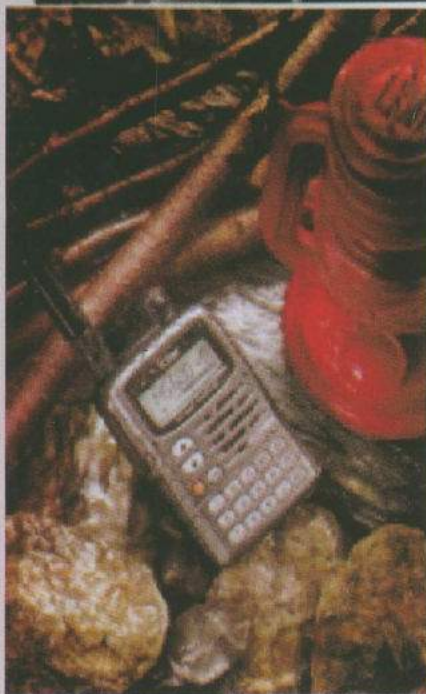
[www.miratelecom.ro](http://www.miratelecom.ro)

[office@miratelecom.ro](mailto:office@miratelecom.ro)

# HAM RADIO PRODUCTS

HF Transceivers

Mobile Transceivers



Handheld Transceivers

All Mode Transceiver



Icom Inc.

# YAESU

...leading the way<sup>SM</sup>

VR 5000

FT 847

FT 1000

FT 897 D

FT 8800

FT 2800 M

FT-7800

FT 60

VR 500

VX7R

VX6R

VX2E

VX 150

Gama completa de echipamente pentru radioamatori <  
Rețele radio private pe frecvențe proprii cu stații fixe / mobile / portabile <

Telefon: (021) 255.79.00  
E-mail: office@agnor.ro  
Web: http://www.agnor.ro  
București, Lucretiu Patrascanu nr. 14, Sect. 3

**AGNOR HIGH TECH**