



RADIOCOMUNICAȚII , și RADIOAMATORISM

Revista Federației Române de Radioamatorism

Anul XVII / Nr. 197

7/2006



Imagini de la BURABU-2006

Foto Zoli YO5CRQ

Mai multe imagini se pot vedea la www.hamat5.atw.hu



BAZE DE CONCURS

Zilele aceste s-a încheiat ediția 2006 a Campionatului Mondial de US organizat de IARU. Participare deosebită, mai ales din partea echipelor reprezentative – HQ. Practic toate societățile din Europa au avut reprezentare. Chiar și San Marino a avut o echipă. Ca de obicei: Germania, Ucraina, Polonia, au reușit să mobilizeze un număr impresionant de participanți.

Și la noi au răspuns apelurilor noastre numeroși radioamatori, **YO3APJ** reușind să organizeze o echipă națională care a lucrat cu indicativul **YR0HQ**. Mulțumim tuturor colegilor din: București, Baia Mare, Oradea, Lugoj, Craiova, Sf. Gheorghe, Galați, Mizil, Ploiești, Pucioasa, Suceava, Argeș, care au făcut parte din această echipă.

S-au testat interconectări prin internet, s-au folosit noi puncte de lucru. A fost un efort deosebit, despre care vom reveni cu detalii în numerele viitoare ale revistei noastre.

Totodată vor urma discuții, analize și desigur vor rezulta și anumite concluzii. FRR are acum chiar și o pagină WEB specială: www.yrohq.ro, pagină ce va fi întreținută de Adrian - **YO3GSM**.

În același timp, departe în Brazilia, trei colegi (**YO3CTK**, **YO9GZU** și **YO3JR**) participau la **Campionatul Mondial US – Echipe**. Felicitări pentru toți, pentru această reușită de excepție, dar mai ales felicitări și mulțumiri lui Mihai – **YO3CTK**, care a făcut posibilă deplasarea. În plus, el a lăsat la dispoziția echipei **YR0HQ**, amplasamentul său de la Rădești-jud. Argeș. Un lucru extraordinar, care ne amintește de o faptă similară făcută în anii trecuți de Alex - **YO9HP**.

Spunând acestea, mă gândesc la faptul că, numărul de puncte de lucru, de baze pentru concursuri importante de US sau UUS, este încă extrem de redus la noi în țară.

Participarea în marile competiții cu un număr mare de stații, care să lucreze din orașe aglomerate, din QTH-urile proprii, este destul de dificilă.

În primul rând este vorba de nivelul ridicat al paraziților la recepție și mai ales de imposibilitatea instalării unor antene performante în special pentru benzile joase. Apoi este vorba de posibilele perturbații create de stațiile noastre.

Radiocluburi sau puncte de lucru în care să se poată lucra simultan în două sau mai multe benzi de frecvență avem foarte puține. Le putem număra pe degetele de la o mână.

Putem da ca exemplu: **YO3KPA** și **YO7KYA**.

Condiții bune de lucru sau dovedit a fi la: **YO5KAD**, **YO5BRZ** sau la baza de lângă Oradea, **YO2RR**, **YO7KJL** - care beneficiind de aprobarea M.Ap.N. a reușit să instaleze un punct de lucru lângă Craiova, **YO9HP**, **YO9GMH**, **YO4KBJ**, **YO6BHN**, **YO8KDD**, **YO2LDC**, etc.

Un punct bun de lucru este la **YO4KRB** - dar furtunile de la începutul lunii iulie au afectat sistemele de antene. Prin strădania și eforturile financiare ale unor radioamatori individuali sau a unor radiocluburi s-au instalat antene, s-au făcut conexiuni la internet și sunt pregătite sau în curs de pregătire și alte locații cum ar fi de exemplu cele realizate de: **YO5OCZ** (Preluca Veche), **YO7IV**, **YO7FO**, **YO3FF**, **YO3RU**, **YO3FFF**, **YO3HOT**, **YO5OHZ**, **YO2BBT**, etc.

Vom auzi în curând de bazele de la: Cristești – Iași pregătită de **YO8OY**, de Lacul Babei – **YO8DHA** și **YO8CT**, de Codlea – **YO6QT**, Sân Paul – Cluj – **YO5BLA**, Mediaș - **YO6EX**, Ploiești - **YO9KAG**, **YO3CZW**, **YO5AJR**, **YO9WF**, Suceava - Aeroport - **YO8KGA**, etc. Tuturor le dorim mult, mult succes. Pregătirea operatorilor pentru marile performanțe este o altă problemă importantă, ce merită analizată cu altă ocazie.

YO3APG Vasile

Coperta I-a Foto 1, 2. Prin eforturile lui Dorin - YO8DHA și Cristi – YO8CT, nu departe de Vaslui, în localitatea Lacul Babei, se naște o nouă bază de concurs.

Foto3. Imagine din timpul Campionatului Național de Telegrafie Vitează – Recepție. Iași – 2006.

CUPRINS

Baze de concurs	pag. 1
Întâlnirea internațională de la Burabu	pag. 2
Antena Cubical-Quad multibandă VK2AOU	pag. 3
Transverter 144 MHz - 1296 MHz	pag. 7
Stațiile radio cu salt de frecvență în radioamatorism	pag. 9
ALE - Automatik Link Establishment	pag. 10
DAB - Digital Audio Broadcasting	pag. 11
Antena Yagi cu 3 elemente pentru 50 MHz	pag. 13
Transceiver YO3CO	pag. 14
Montarea, reglarea și service-ul stațiilor CB [3]	pag. 16
Tubul OT 100 - Tungsram	pag. 17
Din biblioteca redacției	pag. 18
Experiment #10 - Redresoare comandate	pag. 20
Preamplificatoare pentru UUS cu HEMT	pag. 22
ATF-35143 Low Noise	pag. 26
Invitație la YO-DX-HF Contest 2006	pag. 27
Arhive și documente. Decretul 135/1962	pag. 28
Cupa George Enescu	pag. 28
Rezultate competiții	pag. 29
DXCC News	pag. 30
Ziua Telecomunicațiilor Fair Plaz 2006 - US	pag. 30
Clasamente și DXCC News	pag. 31
Simpo YO 2006	pag. 32

Abonamente pentru Semestrul II - 2006

- Abonamente individuale cu expediere la domiciliu: 10RONi

- Abonamente colective: 9 RONi

Sumele se vor expedia pe adresa: ZEHRA LILIANA P.O. Box 22-50, RO-014.780 București, menționând adresa completă a expeditorului.

RADIOCOMUNICAȚII ȘI RADIOAMATORISM 7/2006

Publicație editată de FRR; P.O.Box 22-50 RO-014780

București tlf/fax: 021/315.55.75, e-mail: yo3kaa@allnet.ro

Redactori: ing. Vasile Ciobănița **YO3APG**

ing. Ilie Mihăescu **YO3CO**

dr.ing. Andrei Ciontu **YO3FGL**

prof. Iana Druță **YO3GZO**

prof. Tudor Păcuraru **YO3HBN**

ing. Ștefan Laurențiu **YO3GWR**

col(r) Dan Motronea **YO9CWY**

elev. Andrei Ungur **YO3HGD**

DTP: ing. George Merfu **YO7LLA**

Tipărit BIANCA SRL; Pret: 1,5 RON ISSN=1222.9385

Correspondență din Budapesta

Intâlnirea internațională a radioamatorilor - „BURABU-2006”

Peste 2.600 de persoane au participat în cel de al doilea weekend din luna iunie a acestui an, la Tabara Tineretului de pe insula Csepel din sectorul XXI al capitalei ungare, la întâlnirea internațională a radioamatorilor „Burabu-2006”. Intâlnirea a fost organizată de Filiala din Budapesta a Federației Ungare de Radioamatorism (MRASZ), Primăria și Radioclubul „Csurgay Arpad” HA5KRX din cadrul sectorului XXI, cu aportul financiar al mai multor sponsori.

Alături de participanții din țara gazdă au fost prezenți iubitori ai sportului pe unde din Austria, Belgia, Canada, Croația, Elveția, Germania, România, Serbia și Slovacia.

Sâmbătă, din cauza ploii torențiale deschiderea festivă a trebuit mutată în sala de mese.

Dl. Horvath Gyula, viceprimarul sectorului XXI, Budapesta-Csepel și Dl. Bekei Ferenc HA5KU, organizatorul principal, redactorul șef al revistei Radiotechnika rostesc în deschidere scurte alocuțiuni. Participă la festivitate D-na Dr. Csurgay Edit, nepoata celui care a înființat Radioclubul HA5KRX din Csepel, alte oficialități, invitați, reprezentanți ai presei și televiziunii locale.

În încheierea festivității de deschidere se comunică rezultatele și se acordă premii câștigătorilor care au participat la competițiile organizate pentru radioamatorii maghiari. Apoi se trece la programul comunicat, discuții și expuneri pe teme de radiocomunicații, dar cei mai mulți participanți se îndreaptă către standurile cu produse unde spațiul devine insuficient și spre cortul care adăpostește bufetul.

Radioamatorii și comercianții au oferit spre vânzare diferite aparate și componente, unele noi iar altele second hand și chiar lucruri vechi ori foarte vechi care nu mai au căutare. Nu au fost prezenți reprezentanții fabricilor și ai firmelor care produc și comercializează echipamente pentru radioamatori.

Chiar dacă ploaia torențială a întrerupt de câteva ori, pentru scurt timp, desfășurarea probelor de concurs, au fost acordate primilor trei clasai diplome și premii constând în cutii de bere.

Dl Matuska Andraș HA5BSC, organizatorul cu logistica, a asigurat pentru radioamatorii din YO cazarea în căsuțe cu patru paturi și locurile de parcare în mod gratuit. Spre seară, în salonul de protocol din clădirea comandamentului taberei, la inițiativa D-lui Vasile Ciobănița YO3APG, s-a organizat Ziua României. Cu aceasta ocazie s-au purtat discuții amicale despre problemele radioamatorilor sau oferit diplome pentru stațiile HA participante la diferite competiții organizate de FRR și s-a apreciat calitatea și ținuta juriilor: București, Baia-Mare, Oradea, Cluj, fursecurile și tortul adus de Nagy Miklos HA7PR originar din Oradea.

În premieră, la Burabu, a participat echipa Radioclubului YO5KIP - „Transilvania Connection” din Cluj-Napoca, echipă compusă din YO5IP, YO5PTB, YO5PME, YO5VAA, YO5VAB și YO5VAD. Această echipă a avut la dispoziție un cort unde și-a amenajat un stand propriu.

Din discuțiile purtate cu Ioan Purcelean YO5IP, coordonatorul echipei, am reținut că YO5KIP are peste 130 membri, este în relații de parteneriat foarte bune cu FRR și își desfășoară activitatea în mai multe județe din vestul țării.

La standul echipei s-au prezentat preocupările colectivului pentru instalarea unor noi repetoare, crearea unei rețele de urgență TARES (Transilvania Amateur Radio Emer-

gency Services) și organizarea expediției Echo-Radio în perioada 25 - 27 august 2006 la Roșia Montană pentru ocrotirea mediului înconjurător.

Vasile Ciobănița YO3APG, Ioan Purcelean YO5IP și Theodoros Bobotas YO5PTB au avut un amplu schimb de opinii cu organizatorii, conducerea MRASZ și reprezentanții mass media.

Duminică este ziua de împachetare, pornirea spre casă și ziua despărțirilor. Deci, înainte de final, duminică dimineața, radioamatorii români au optat pentru a vizita **Parlamentul Ungariei**, motiv pentru care într-o coloană de mașini (MM, BH, CJ, TM, B, etc) ne-am deplasat spre Piața Kossuth Lajos. După ce s-au parcat mașinile la Televiziunea ungara MTV, ne-am întâlnit cu ghidul specializat care a condus pe cei prezenți în clădire.

La despărțire, Matuska Andraș HA5BSC, din partea gazdelor, a mulțumit radioamatorilor români pentru participare, a dorit celor prezenți multă sănătate și mult succes în activitățile pe care le desfășoară și drum bun. Deasemenea a transmis invitația pentru ca amatorii din România să participe în număr cât mai mare la ediția anului următor.

Ne revedem la Burabu - 2007, tot la Tabăra de tineret de pe insula Csepel din Budapesta.

ing. László Hadnagy – HA50MM (YO5AEX).
N.Red. Mulțumim lui HA50MM (YO5AEX) care a fost: gazdă, ghid și translator pentru radioamatorii YO.

IN MEMORIA LUI JOE!

Deja a trecut câteva săptămâni de la dispariția prematură a celui care a fost SZEDERJESI JOSIF - JOE cum îi spuneam noi în bandă.

S-a născut la Zalău la data de 05 iunie 1950, dar nu a mai apucat ziua în care urma să împlinească 56 de ani.

A urmat școala la Zalău, București și Mediaș. A devenit radioamator urmând cursurile de formare la Radioclubul Municipal din Mediaș și a primit indicativul YO6CYX, lucrând cu un 10RT12 modificat pentru DSB, executând un adaptor și pentru clubul care l-a consacrat. După 1990 a făcut o pauză din punct de vedere radioamatoricesc iar în anul 2000 la reluarea activității a primit un indicativ nou YO6OUK și a fost foarte activ pe repetoarele din zona și pe ECHOLINK.. Adaptorul pentru DSB de care aminteam înainte a făcut și obiectul unui articol publicat în revista noastră. A activat mulți ani la SC Vase emailate EMAILUL (fost Emailul roșu) din Mediaș ca electromecanic de unde un grup numeros de foști colegi l-au priveghiat și condus pe ultimul drum. De la acesta tristă întâlnire nu puteau lipsi și radioamatorii din localitate. Soția lui, Monica, are indicativul YO6OXH activând în 2m, în clubul xyl-urilor noastre. Cumnatul ANDY are și el indicativ - YO6QCL. Joe și Monica au doi băieți: Josif și Csabi. De-a lungul timpului a ajutat pe toata lumea cu un sfat sau cu diverse piese, a fost foarte apreciat la locul de muncă. Mergând adesea la pescuit la baltă își lua cu el și stația radio și prin retranslator ne ținea la curent cu mersul ostilităților. Nici acum nu-mi vine să cred că cel ce a fost JOE, nu mai este printre noi. Dormi în pace!

A consemnat YO6AJI - Jim

Antena Cubical-quad multibandă VK2AOU

Mai întâi țin să mulțumesc celor care de-a lungul timpului au avut curajul să ncerce ceva nou sau au adunat cu grijă documentații pe care le-au publicat în câte o carte merită să vină în sprijinul nostru. Am construit această antenă care, din apelurile lansate pe forumurile de specialitate de pe internet, am considerat că este mai puțin sau chiar deloc cunoscută.

Menționez de la început că prezentul articol este preluat din cartea inginerului Gheorghe Stănculescu "Antene pentru traficul de radioamatori", editura Sport-Turism 1977. Din respect pentru autor voi reda întocmai descrierea construcției antenei, specificând modificările aduse de mine, care nu întotdeauna au fost benefice. Pentru a a-și atinge utilitatea, voi specifica în articol unde am greșit, și cum voi proceda la realizarea din nou a acestei antene care, vă spun sincer, funcționează foarte bine.

Practica a dovedit superioritatea antenei quad față de antenele direcționale cu elemente orizontale, ca urmare a unui unghi de radiație verticală mai mic decât în cazul antenelor orizontale. Aceasta are ca efect o influență mai mică a solului asupra antenei și, respectiv, la o înălțime efectivă egală, câștigul în câmp electromagnetic este superior antenei cu elemente orizontale.

Elementul de dificultate în construcția antenei quad rămâne fragilitatea întregii construcții, ca urmare a rezistenței opuse vântului. Quadul multiband realizat de VK2AOU elimină în mare parte acest element, reducând cele trei elemente existente la quadul clasic pe cele trei benzi la unul singur, rezonant în toate cele trei benzi.

Pentru a înțelege mai bine principiul de funcționare a antenei quad tip VK2AOU, să analizăm circuitele oscilante cu trei frecvențe de rezonanță prezentate în figura 1.

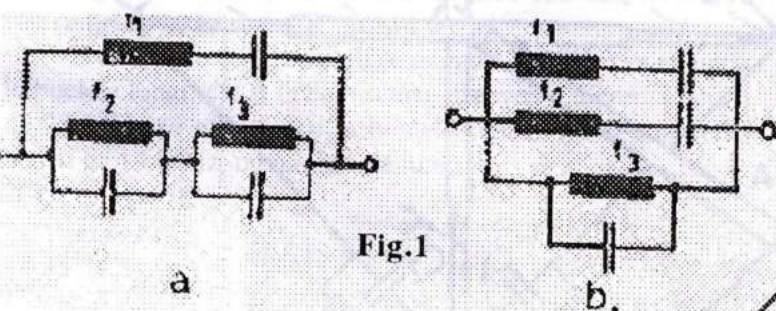


Fig.1

Dacă analizăm separat fiecare din circuitele componente, nici unul nu se va găsi pe câte o frecvență de lucru dorită, dar întregul ansamblu este rezonant pe cele trei frecvențe de lucru dorite. Înlocuind la circuitul din figura 1a circuitul de rezonanță serie cu un element de antenă corespunzător, caracteristica de frecvență nu se schimbă. Dacă acest element este un patrat din conductor, vom obține schema din figura 2a, în care el reprezintă circuitul cu rezonanță în serie din fig. 1, având inductanța și capacitatea dispersate de-a lungul conductorului.

Pentru asigurarea simetriei electrice și mecanice, circuitele f2 și f3 se amplasează în ambele părți ale circuitului de alimentare (fig. 2b), iar în cazul frecvenței de 28 MHz, circuitele f2 și f3 se amplasează împerecheat în ambele planuri (fig. 2c).

În baza principiilor expuse, pentru mai multe frecvențe pot fi folosite elemente mai lungi sau mai scurte, înregistrându-se însă creșterea sau scăderea corespunzătoare a eficienței.

Din experimentările făcute a rezultat că latura patratului de 4,27 m se apropie cel mai mult de rezultatul optim.

Elementul quad alimentat, respectiv vibratorul, va avea rezonanța pe frecvențele de 14,15 MHz, 21,3 MHz și 28,6 MHz. În acest caz frecvențele de rezonanță pentru elementul quad reflector vor trebui să corespundă la 13,43 MHz, 21,20 MHz și 27,30 MHz.

Quadurile de acest gen prezintă următoarele caracteristici principale: - frecvențele de lucru pot fi dispersate în domeniul de la 1,6:1 până la 3:1;

- între frecvențele de lucru alese nu trebuie să existe relații armonice de rezonanță, deci antena nu funcționează pe armonicele frecvențelor sale de lucru decât în cazul particular, când frecvența armonicii corespunde uneia din frecvențele de lucru; - toate elementele antenei lucrează pentru cele trei frecvențe de lucru;

- pentru o lungime totală a elementului antenei ce nu depășește 1,5 din cea mai mică lungime de undă aleasă pentru lucru, este suficientă o singură pereche de circuite de rezonanță, iar pentru o lungime totală ce depășește 1,5, sunt necesare două perechi de circuite de rezonanță, acordate pentru fiecare element, ca să evite dificultățile de acord pe frecvența cea mai mare.

Poziția de montare a circuitelor de rezonanță acordate în cadrul elementului antenei nu este critică, iar pierderile de putere pe care le provoacă sunt reduse; practic, circuitele nu se încălzesc în timpul lucrului. Lungimea totală a elementului este de 17,08 m depășind 1,5 lungimi de undă ale frecvenței de lucru celei mai mari (10 m), se folosesc câte două perechi de circuite acordate cu rezonanța paralelă.

Capacitățile circuitelor sunt formate fie din trimeri ceramici, fie, și mai practic, din bucați deschise de cablu coaxial, care prezintă o anumită capacitate între conductorul central și camașa metalică. Astfel, la cablurile obișnuite, cu impedanța caracteristică de 60W, aceasta capacitate este de cca 85 pF/m. Ca inductanțe ale circuitelor acordate se folosesc două bucle în formă de potcoavă din conductor de 2 mm diametru, cu distanța între conductori de cca 60mm.

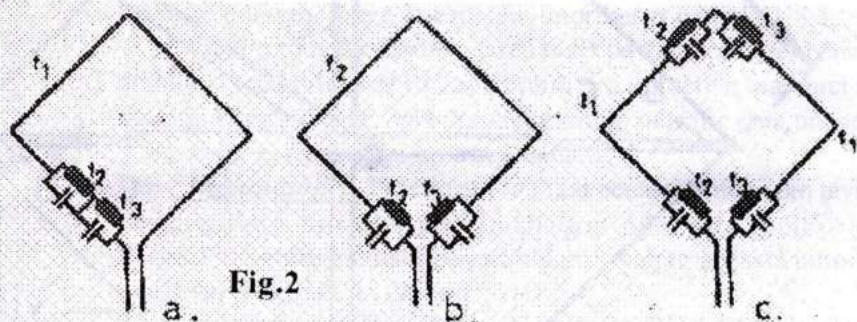


Fig.2

Datele de realizare ale acestor bucle pentru fiecare circuit, ca și capacitățile necesare sunt indicate în tabelul de mai jos:

Bucle	Lungimea conductorului buclei (cm)	Lungimea buclei (cm)	Capacități [pF]	Lungimea cablu (85 pF/m)
L 1	175	84	C 1=56	66
L 2	132	62	C 2=26	31
L 3	145	66	C 3=53	63
L 4	107	50	C 4=23	27

Lungimea totală a conductorului întins, plus lungimea totală a celor patru bucle în potcoavă, corespunde aproximativ cu lungimea de undă a celei mai mici frecvențe de lucru.

Construcția antenei Suportul orizontal A ce fixează cele două elemente ale antenei are lungimea de 2,60 m, stabilind astfel distanța între vibrator și reflector la 2,45 m, care corespunde pentru banda de 14 MHz cu 0.115λ , pentru 21 MHz cu 0.173λ iar pentru 28 MHz cu 0.232λ . Suportul se confecționează din țeava de duraluminiu de 2 țoli (50,8 mm), cu grosimea peretelui de 3,2 mm. vederea de ansamblu a antenei montate este prezentată în Fig. 2. Suporturile în cruce ale celor două elemente quad ale antenei sunt realizate deasemenea din țeavă de duraluminiu. Suporturile formate din piesele B, C și D se fixează în cruce pe suportul orizontal A. Piesele B sunt țevi din duraluminiu cu diametrul de 22 mm și grosimea peretelui de 1,6 mm având lungimea 3,66 m. La cele patru capete deschise sunt introduse și fixate patru bucăți de țevi din metal ușor, respectiv piesele C cu lungimea de 1,22 m, care se introduc fest pe o porțiune de 200 mm în piesele B.

În capetele pieselor C sunt fixate piesele D din țevi de PVC cu lungimea de 250 mm, de diametru adecvat. Introducerea lor se face la cald pe o porțiune de 100 mm. Prin răcire ansamblul devine rigid și bine fixat.

Desigur structura mecanică a întregului suport al antenei poate fi modificată în raport de materialul existent.

Circuitele de rezonanță, respectiv L3, C3; L4, C4 pentru

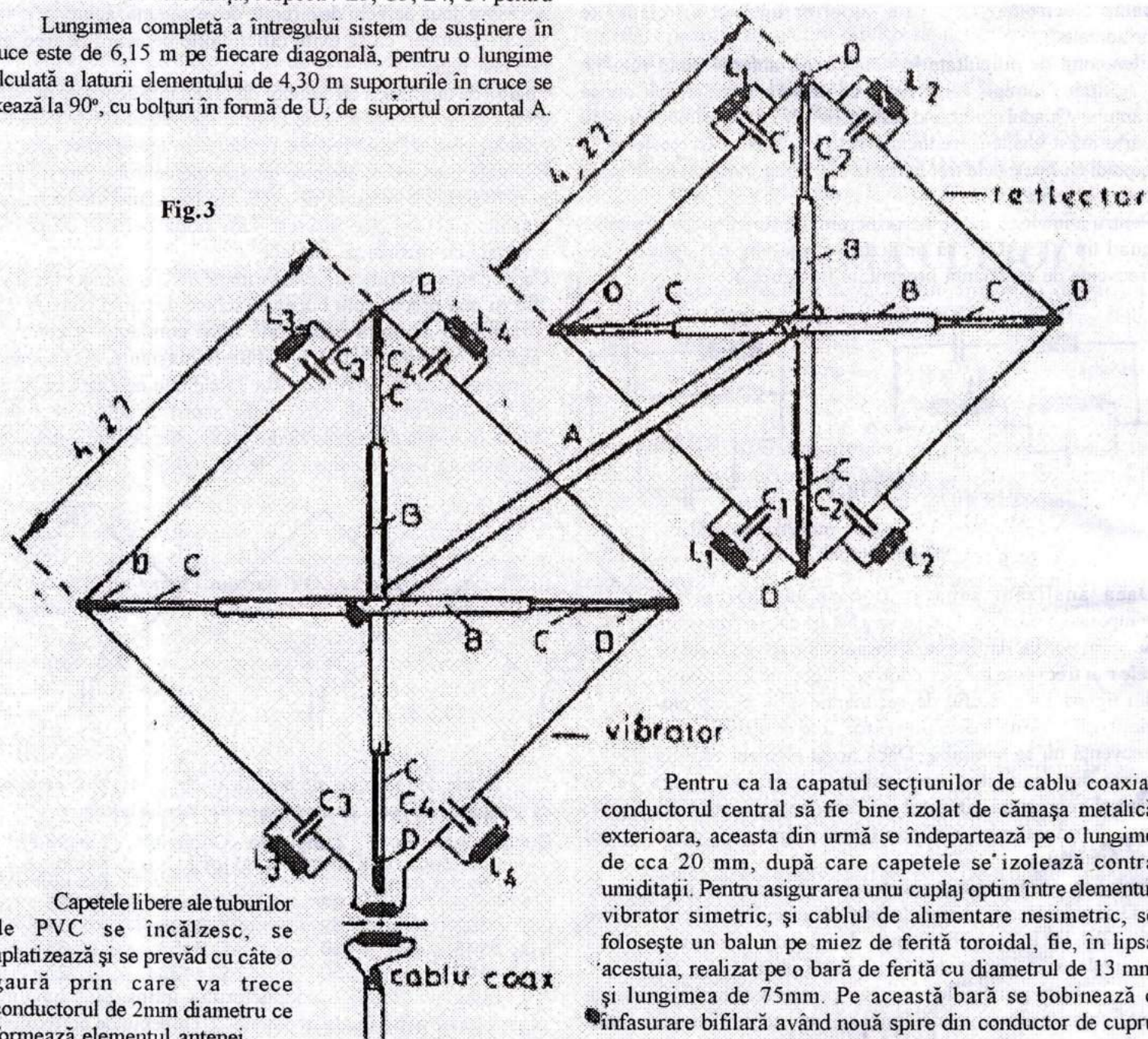
Lungimea completă a întregului sistem de susținere în cruce este de 6,15 m pe fiecare diagonală, pentru o lungime calculată a laturii elementului de 4,30 m suporturile în cruce se fixează la 90° , cu bolțuri în formă de U, de suportul orizontal A.

vibrator, iar L1, C1 și L2, C2 pentru reflector, se intercalează în colțurile superioare și inferioare ale elementului conform fig.3. Conductorul electric de 2 mm diametru se întrerupe în aceste locuri cu câte o bandă izolatoare de polistiren cu dimensiunile de 75x13x6 mm.

Circuitele de rezonanță, compuse din câte o buclă potcoavă c și câte un condensator d din cablu coaxial, se prind de aceste piese izolante și se conectează la capetele conductorului de 2 mm diametru. Buclele în formă de potcoavă c sunt executate din conductor de cupru emailat cu diametrul de minim 2 mm și fixate mecanic de brațele verticale prin intermediul pieselor izolante. Lungimea conductoarelor din bucle, a buclilor, capacitatea condensatoarelor și lungimile din cablu cu impedanța de 60Ω , necesare pentru aceste capacități, sunt indicate în tabel. Bucățile de cablu coaxial ce se folosesc pentru capacități se fixează direct pe brațele verticale de susținere, cu ajutorul unor benzi speciale de fixare, unde conductorul exterior al cablului se racordează cu punctele corespunzătoare nodurilor de tensiune ce se găsesc în imediata apropiere a brațelor verticale.

Unul dintre bobinaje se conectează la vibrator, iar celălalt la cablu coaxial de alimentare cu impedanța caracteristică de $52 - 75\Omega$.

Fig.3



Pentru ca la capatul secțiunilor de cablu coaxial conductorul central să fie bine izolat de cămașa metalică exterioară, aceasta din urmă se îndepărtează pe o lungime de cca 20 mm, după care capetele se izolează contra umidității. Pentru asigurarea unui cuplaj optim între elementul vibrator simetric, și cablu de alimentare nesimetric, se folosește un balun pe miez de ferită toroidal, fie, în lipsa acestuia, realizat pe o bară de ferită cu diametrul de 13 mm și lungimea de 75mm. Pe această bară se bobinează o înfasurare bifilară având nouă spire din conductor de cupru emailat cu diametrul de 1,6- 2 mm

Capetele libere ale tuburilor de PVC se încălzesc, se aplatizează și se prevăd cu câte o gaură prin care va trece conductorul de 2mm diametru ce formează elementul antenei

Transformatorul balun se fixează în imediata apropiere a capetelor vibratorului și se izolează de mediul exterior într-o carcasa de material plastic prevăzută cu o bușă de cablu coaxial.

Acordul antenei. Dacă elementele antenei se realizează exact după indicațiile date, nu mai sunt necesare decât acorduri fine.

Metoda folosită este următoarea.

Elementul quad gata confecționat se așează orizontal față de sol în capătul unei țevi bătute în pământ de circa 1,5 m înaltime, astfel încât toate elementele antenei să fie ușor manevrate.

Pentru reglajele fine ale elementelor antenei vom folosi un grid-dip-metru prevăzută cu frecvențele de rezonanță indicate pentru elementele antenei și pe care îl vom verifica cu mare atenție și cu receptorul de trafic acordat pe aceleași frecvențe.

Vom ține seama și de capacitățile suplimentare ale elementului antenei așezat la numai 1,5 m de sol și care în momentul ridicării definitive ale antenei dispar, și vom scădea din frecvențele indicate un procent de circa 3%.

Cu ajutorul grid-dip-metrului ce se cuplează în semicercurile buclelor în potcoavă stabilim frecvențele de rezonanță existente. Pentru fiecare buclă vom avea trei frecvențe de rezonanță, și anume, una ce nu se găsește pe frecvențele de lucru și alte două identice sau asemănătoare frecvențelor de lucru (vezi tabelul 2).

Frecvența medie de lucru (banda de 21 MHz) se află atât la buclele lungi, cât și la cele scurte, frecvența aferentă benzii de 28 MHz se află numai la buclele scurte, iar cea aferentă benzii de 14 MHz, numai la cele lungi.

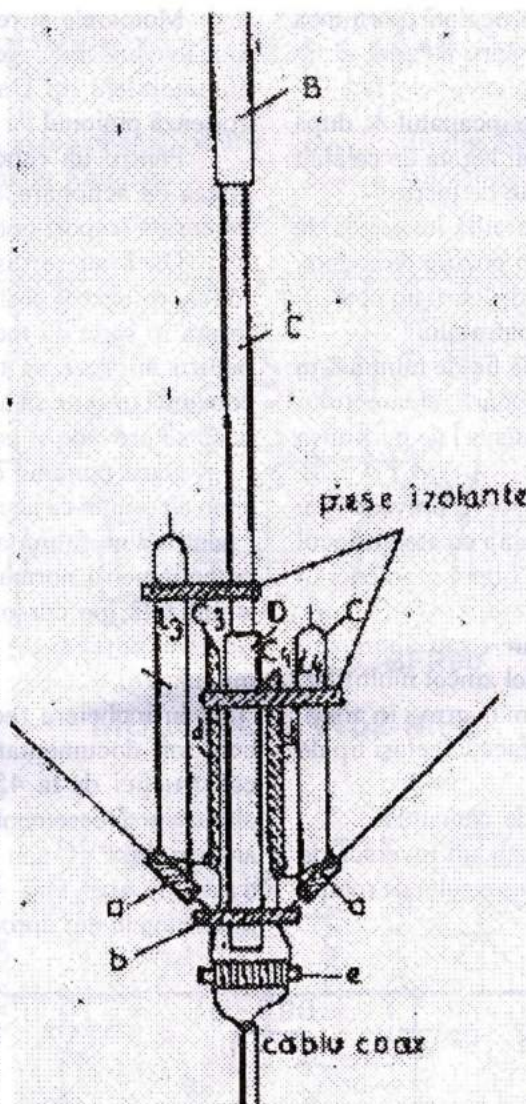
Elementul	Frecvența de rezonanță în MHz			
	Bucla lungă		Bucla scurtă	
Vibrator	L3	14.15	L4	21.30
		18.00		28.60
		21.30		31.00
Reflector	L1	13.43	L2	20.20
		15.80		26.90
		20.20		27.30

Tabel 2

Pentru reglajul pe frecvențele de rezonanță optimă indicate pentru vibrator și reflector, se modifică:

- pentru banda de 14 MHz – lungimea conductorului de la buclele lungi sau lungimea conductorului întins pe laturile quad-ului;
- pentru banda de 21 MHz – condensatorul buclei lungi sau lungimea conductorului de la bucla mică;
- pentru banda de 28 MHz – condensatorul buclei mici.

Un exemplu: dacă frecvența de lucru trebuie să fie de 14,25 MHz iar rezonanța se constată a fi 14 MHz, se impune scurtarea conductorului întins sau reducerea inductanței buclei potcoavă. Această din urmă operație se face puțin câte puțin, îndoind câte 5 cm din conductorul de la capetele rotunjite, astfel încât conductorul buclei se scurtează mecanic.



La modificarea capacităților se va avea în vedere ca la rezonanța în banda de 28 MHz reducerea capacității cu 2 pF poate produce o creștere a frecvenței cu circa 500 kHz, iar pentru celelalte benzi de frecvență mai joasă, 21 și 14 MHz, este corespunzător mai redusă.

Capacitatea bucaților de cablu coaxial se reduce împingând cămașa metalică exterioară înapoi cu circa 1 cm.

Compensarea va începe cu banda de 14 MHz, continuă cu banda de 21 MHz și se încheie cu cea de 28 MHz.

Pentru acordarea vibratorului este foarte indicată folosirea unui reflectometru, deoarece rezonanțele acestui element se află totdeauna pe frecvențele la care raportul undelor reflectate (SWR) este cel mai mic.

Elementul reflector se aduce în același mod pe frecvențele de rezonanță indicate. Eficacitatea antenei poate fi marită prin adăugarea unui element suplimentar director realizat ca celelalte două și având frecvențele de rezonanță cu circa 5% mai mari ca ale vibratorului.

Un reglaj final de finețe se mai poate face, dacă aceasta este posibil, după ridicarea definitivă a antenei.

În acest caz, alimentând antena cu emițătorul în funcție, se determină cu reflectometrul frecvențele pentru care coeficientul de undă reflectată este cel mai

mic și care coincid cu frecvențele de rezonanță ale antenei.

În cazul în care aceste frecvențe prezintă abateri de la cele dorite, vom reface acordul fin, folosind de această dată un măsurător de câmp prevăzută cu o mică antenă dipol și așezat la distanță de antenă (100 – 300 m).

Acordarea fină se va face acționând numai asupra elementului reflector, până se obțin frecvențele de rezonanță dorite. Raportul de unde reflectate ale antenei reglate este sub 1,5:1 pe toate benzile, putând ajunge la capetele unor benzi până la 1,8:1.

Câștigul antenei este de circa 6 dB pe toate cele trei benzi și datorită unghiului de radiație optim și a influenței mai mici a solului asupra antenei, rezultatele obținute în trafic sunt uneori superioare antenei Yagi cu trei elemente.

Îmbunătățiri. Practic am realizat această antenă din țevă rectangulară din oțel de dimensiuni adecvate, conform desenelor, pentru a fi ușor de asamblat și înălțat, această ultimă etapă fiind extrem de dificilă.

Un câștig maxim pentru valoarea de 0.23. În dorința de a da antenei o flexibilitate cât mai mare am prevăzută un dispozitiv mecanic cu acționare electrică ce are ca scop modificarea distanței reflector-vibrator, cu comandă din postul de operare.

În prima variantă de realizare, datorită greutatea foarte mari a antenei nu am mai montat și motorul de acționare.

Din această cauză nu pot să vă spun ce impact ar fi avut acest reglaj asupra eficienței. Promit că în noua variantă a antenei să îl montez și să revin cu un articol pe această temă.

În plus având în vedere directivitatea mare a antenei am prevăzută, realizat și montat un sistem mecanic pentru rotire cu acționare electrică din postul de operare.

Înălțarea antenei este o altă aventură.

Partea de sus a pilonului trebuie să fie articulată (porțiunea orizontală din figură) și la momentul asamblării antenei să fie coborâtă în plan orizontal. Se cuplează elementele antenei vibratorul și reflectorul la sistemul de rotire încaputul A, după care se trage cu o funie ce a fost în prealabil legată de celălalt capăt orizontal B, radicanđ antenna în poziție de lucru.

Partea verticală a pilonului trebuie să aibă lungimea de minim 3 m pentru că la aducerea antenei în poziția de montaj distanța de la centrul antenei până la terasa de lucru nu poate fi mai mică de 3 m (jumătate din diagonala patratului).

Partea orizontală a pilonului trebuie să fie de minim 6 m pentru a da posibilitatea basculării și blocării elementului basculant al pilonului (în poziția finală a antenei) de porțiunea sa verticală. **Atenție la ancore!**

Pe porțiunea basculabilă a pilonului se va prevedea un inel rotitor pentru prinderea ancorelor. Calculați cu atenție locul lui de montaj astfel încât să permită rotirea liberă a antenei în poziția "strâns" (distanța minimă între vibrator și reflector). Nu recomand folosirea clemelor din aluminiu sau antimoniu pentru întinderea și fixarea ancorelor din oțel zincat multifilar, se sparg pur și simplu la strângere sau, mai grav, în timp. Căutați alt sistem de blocare al șufelor sau faceți același tip de "măsele" din oțel.

În figură este dată schema electrică de comandă.

La alimentarea circuitului este prevăzut un inversor de polaritate K1 (2x2 poziții) necesar schimbării sensului de rotație al motoarelor.

Motoarele și releele au tensiunea nominală de 12V. Au fost folosite motoare electrice de ștergător de parbriz de la automobilele tip Dacia, cu reductorul tip melc, pe care se atașează pinionul de atac.

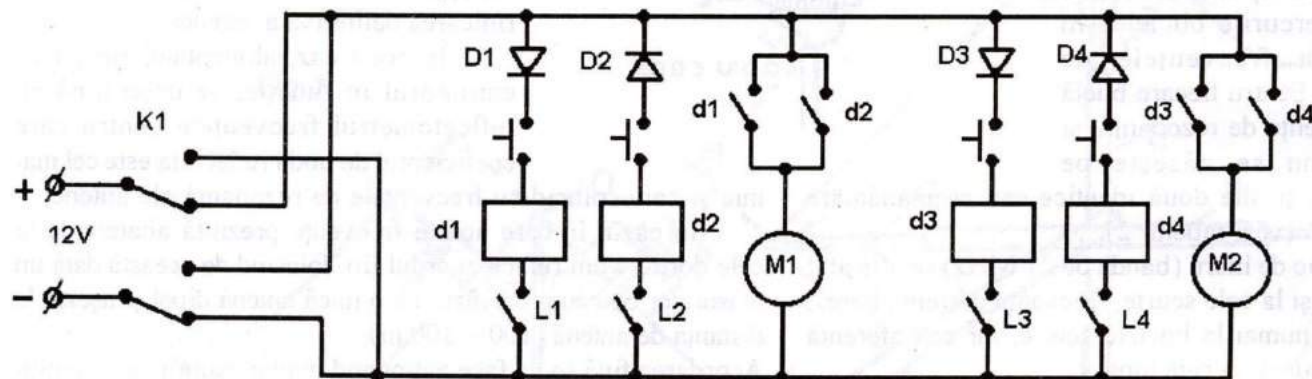
Pentru un raport optim de transmisie, care implică o viteză de acționare, trebuie alese corespunzător pinioanele danturate (raport optim 5 - 6 : 1).

Dacă nu se dispune de pinioane adecvate și viteza de rotire, respectiv desfacere a antenei este prea mare se poate insera în serie cu motoarele un bec de far pe una dintre faze pentru micșorarea tensiunii aplicate motorului. Cablul de comandă trebuie să aibă 7 fire în varianta din figură, sau 9 fire dacă se prevede și potențiometrul pentru indicarea poziției.

Dacă pinionul de atac pentru rotirea antenei antrenează și un alt pinion ce acționează axul unui potențiometrul multitură (pentru a nu fi limitați de cele 270 de grade de rotire ale unui potențiometrul normal) la bornele căruia se aplică o tensiune stabilizată, pe cursor se culege o tensiune proporțională cu poziția antenei. Această tensiune este indicată de un miliampermetru cu scala gradată direct în punctele cardinale.

În încheiere recomand realizarea antenei din aluminiu conform documentației originale ceea ce duce la ușurarea construcției de la 45 Kg, pentru oțel, la cca 15 Kg pentru aluminiu. De asemenea recomand realizarea capetelor tijelor antenei din PVC sau țevă de PEXAL sau COPRAX (pentru trasee de apă, fără strat de aluminiu, pentru a nu influența inductanțele din apropierea lor).

Urez succes în realizarea acestei antene și vă asigur că rezul-tatele vă vor fi răsplătite pe deplin. Incerc să vin în ajutorul celor interesați cu desenele de execuție pentru reperele antenei, deși, fiecare le va realiza după materialele disponibile,



SCHEMA ELECTRICA ACTIONARE

Diodele inserate în circuitul releelor de comandă nu permit rotirea antenei în sens invers celui dorit, sens care este selectat prin inversorul de polaritate de la alimentare.

În serie cu bobinele releelor sunt prevăzute limitatoarele de rotire L1 - L4 care împiedică rotirea antenei cu mai mult de 360° prevenind înfășurarea cablului în jurul pilonului.

abilitățile practice și imaginația sa.

Pentru orice alte lămuriri vă stau la dispoziție pe email yo3hst@gmail.com

YO3HST

N.red. Autorul poate oferi celor interesați și desenele de execuție ale subansamblelor folosite.

PUBLICITATE

Anunțurile sunt preluate de pe internet sau din bandă

* Vand FT100 (HF-VHF-UHF)

Pret informativ: 650 EUR

E-mail: yo3ggr@yahoo.co.uk Telefon: 0722135149

* De vanzare liniar 350W out de la 1,8MHz la 28MHz cu bobina variabila in collins si aspect industrial. Se poate solicita foto. Pret informativ: 250 EUR Gheorghe Horatiu YO5BBO

E-mail: yo5bbo@rdslink.ro Telefon: 0359-411680

* Disponibil Kenwood TR-9130 all mode 144 MHz, microfon de mana original,user+service manual. Pretul include si transportul la destinatar. Vizionare la www.rigpix

Pret informativ: 290 EUR Virgil Butarascu YO4BTB E-mail:

yo4btb@yahoo.com Telefon: 0727-143948

* VAND: HANDY ALINCO + ANEXE Ofer setul format din :-

Handy ALINCO DJ G1-T cu acumulator nou, avand receptie 108-174 si 400-508 mHz; emisie 130-174 Mhz - documentatie service, scheme; microfon + difuzor drgon; - incarcator rapid Alinco; - final de 10w; - alimentator comun de 12V pentru handy si final; - o antena la alegere HB9CV sau 5/8 bazouka; cabluri de interconectare, mufe. Aron yo9brt

E-mail: aronyo9brt@home.ro Telefon: 0740.370.035

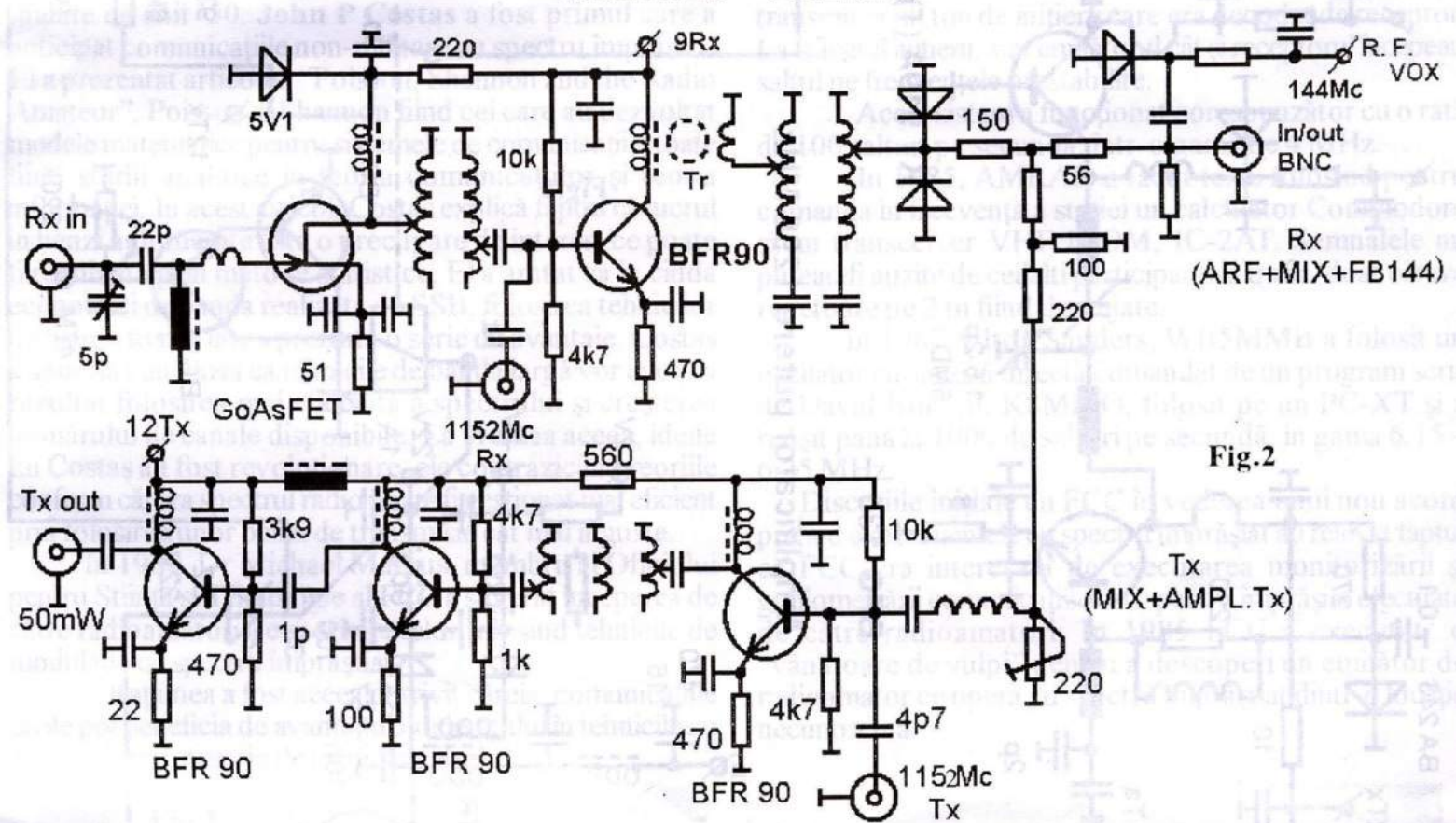
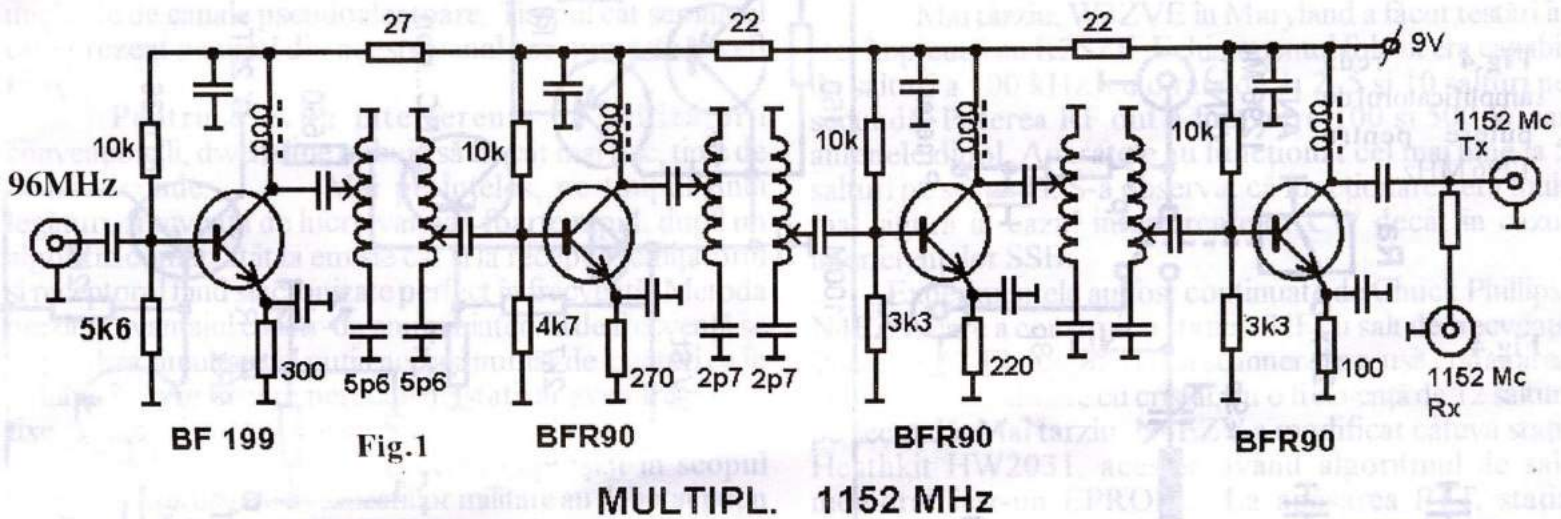
* Vand statie VHF ALINCO DR135T MKII cu modul TNC si microfon EMS-57. Statia este in stare excelenta.

Andy E-mail: andy_russe@yahoo.com

TRANSVERTER 144MHz - 1296 MHz

După cum se știe numărul de echipamente pentru banda de 23 cm este încă destul de redus în România.

În Fig.3 se arată generatorul de 96MHz ce pornește de la un cristal de 32MHz utilizat în calculatoare.

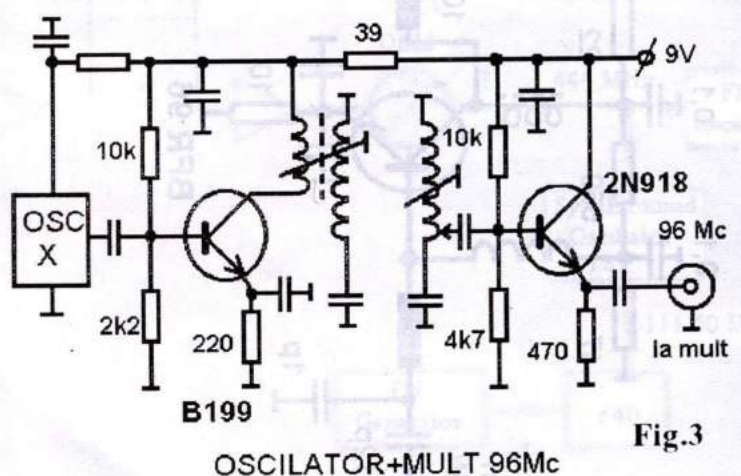


Din această cauză în revista noastră am publicat deseori încercările unor colegi de a realiza transvertere care să permită echipamentelor de 144 sau 432MHz să lucreze și în banda de 1296MHz.

Dintre cei care au preocupări în realizarea unor asemenea echipamente se numără YO2BUG - Billi Ioan din Pecica Arad. Billi este un constructor deosebit și are o serie întreagă de realizări deosebite (transceivere, amplificatoare de putere, transvertere, etc).

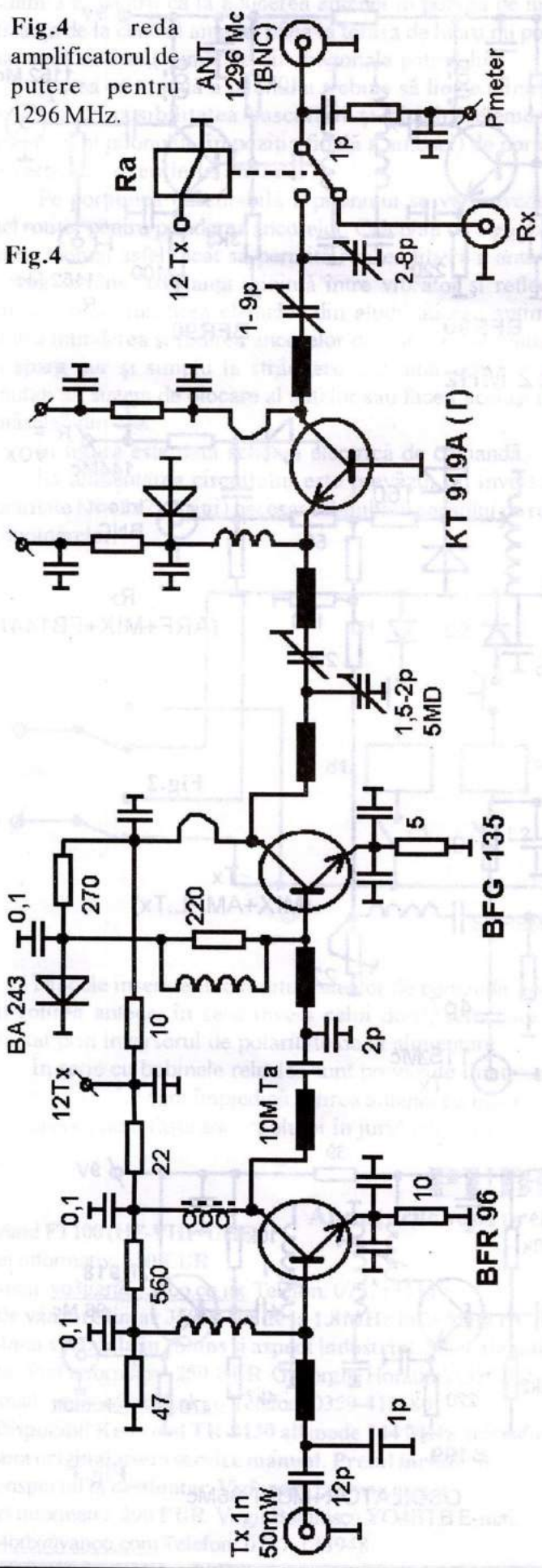
Redăm pe scurt schemele electrice ale unui transverter 144-1296MHz realizat și prezentat la Simpozionul de la Pecica de către YO2BUG.

Cei interesați pot comanda acest transverter direct la autor. la tel. 0257.469.077. Preț cca 100EURO.



Semnalul de 96 MHz este multiplicat în etajele prezentate în Fig.1 pentru a se obține semnalul de 1152MHz, semnal care mixat cu 144MHz, va da 1296MHz. Fig.2 prezintă etajul de intrare pe 1296MHz, mixerul de recepție și mixerul de emisie.

Fig.4 reda amplificatorul de putere pentru 1296 MHz.

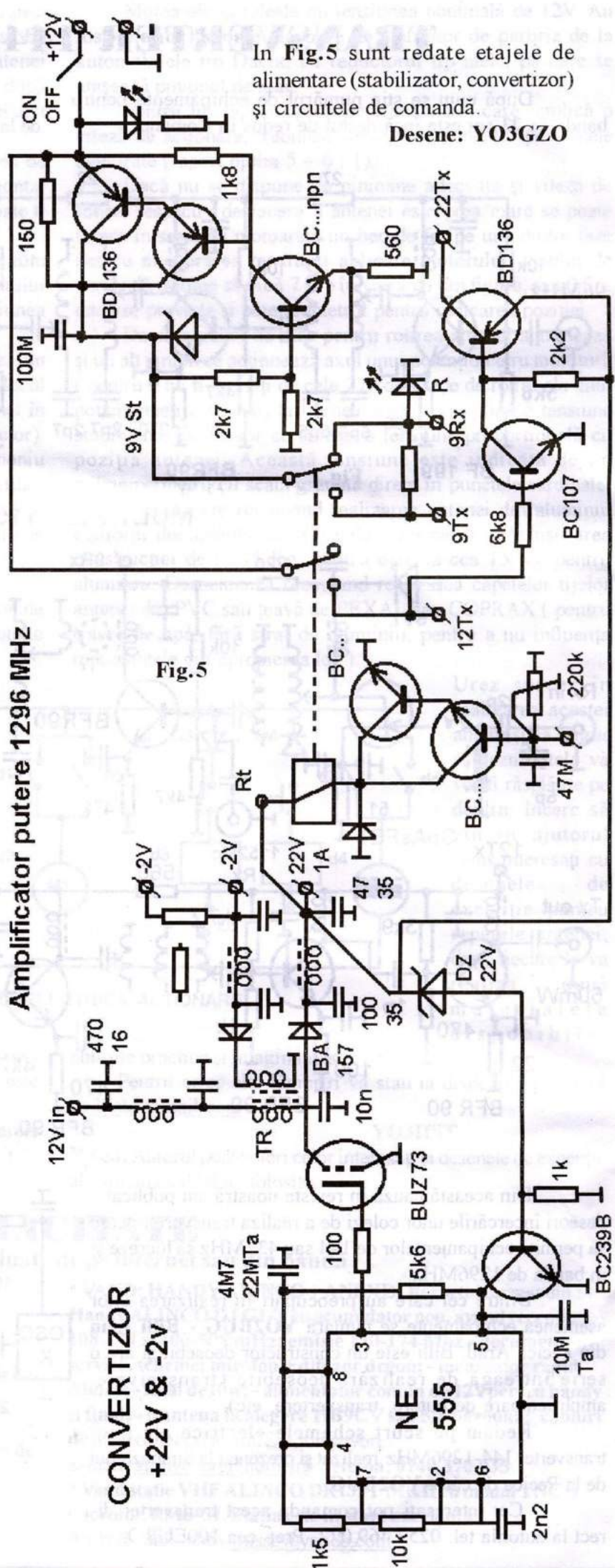


Amplificator putere 1296 MHz

În Fig.5 sunt redată etajele de alimentare (stabilizator, convertizor) și circuitele de comandă.

Desene: YO3GZO

Fig.5



Stațiile radio cu salt de frecvență în radioamatorism

Printre metodele de transmitere cu spectru împrăștiat, întâlnim și metoda saltului de frecvență. Acesta este procedeul prin care unei purtătoare situată central i se modifica de mai multe ori pe secundă frecvența, pe baza unei liste de canale pseudoaleatoare. Timpul cât semnalul este prezent pe unul din aceste canale se numește **dwell time**.

Pentru a evita interferența cu utilizatorii convenționali, dwell time trebuie să fie cât mai mic, tipic de 10 milisecunde. Mai pe înțeles, pe timpul unei legături, frecvența de lucru variază foarte rapid, după un algoritm comun atât la emisie cât și la recepție, emițătorul și receptorul fiind sincronizate perfect în frecvență. Metoda prezintă avantajul ca într-un anumit interval de frecvență se pot realiza simultan cel puțin același număr de legături ca în situația în care fiecare pereche de stații ar avea frecvențe fixe, iar mesajele nu se pot intercepta și nici bruiia intenționat.

Transmiterile cu spectru împrăștiat în scopul protecției la bruiia a comunicațiilor militare au debutat puțin înainte de anii '50. **John P Costas** a fost primul care a anticipat comunicațiile non-militare cu spectru împrăștiat. El a prezentat articolul "Poisson, Shannon and the Radio Amateur", Poisson și Shannon fiind cei care au dezvoltat modele matematice pentru sistemele de comunicații – toate fiind studii analitice în teoria comunicațiilor și teoria informației. În acest articol, Costas explică faptul că lucrul în benzi aglomerate este o preocupare de interes, ce poate fi rezolvată prin metode statistice. El a aratat ca în ciuda economiei de banda realizată de SSB, folosirea tehnicilor de banda foarte largă prezintă o serie de avantaje. Costas a ajuns la concluzia ca tehnicile de bandă largă vor avea ca rezultat folosirea mai eficientă a spectrului și creșterea numărului de canale disponibile. La vremea aceea, ideile lui Costas au fost revoluționare, ele contrazicând teoriile conform cărora spectrul radio poate fi gestionat mai eficient prin folosirea unor benzi de transmisie cât mai înguste.

În 1980, Dr Michael Marcus, membru al Oficiului pentru Știință și Tehnologie al FCC a sugerat începerea de către radioamatori a experimentelor folosind tehnicile de modulație cu spectru împrăștiat.

Rațiunea a fost aceea potrivit căreia, comunicațiile civile pot beneficia de avantajul pionieratului în tehnicile cu spectru împrăștiat din domeniul militar.

AMRAD (Amateur Radio Research and Development) a solicitat și obținut aprobarea FCC de a iniția astfel de experimente. În 1981, testele au fost executate de W4RI în Virginia și K2SZE în Rochester, New York.

Mai târziu, W3ZVE în Maryland a făcut testări în eter împreună cu K2SZE. Echipamentul folosit era capabil de salturi a 100 kHz, cu o rată de 1, 2, 5 și 10 salturi pe secundă. Puterea RF out a fost între 100 și 500 W, iar antenele dipol. Aparatele au funcționat cel mai bine la 5 salturi pe secundă. S-a observat că funcționarea era mult mai sigură în cazul interferențelor CW decât în cazul interferențelor SSB.

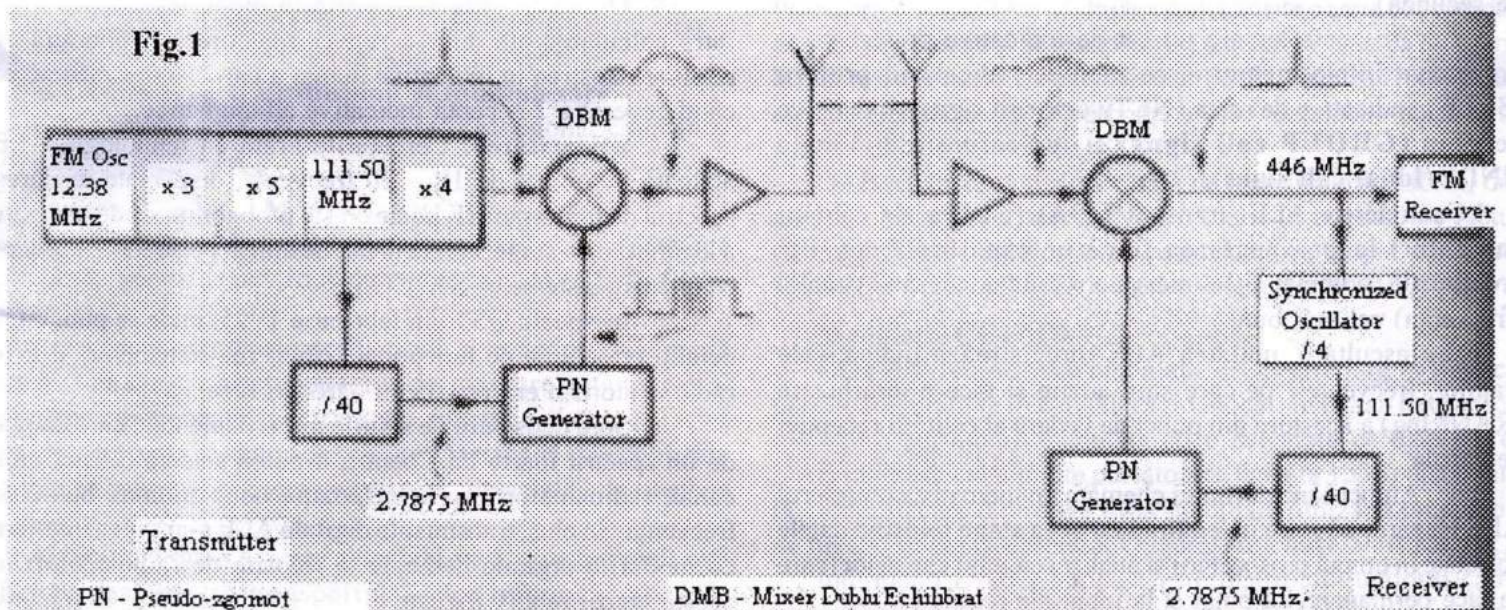
Experimentele au fost continuate de Chuck Phillips, N4EZV, care a construit o stație VHF cu salt de frecvență în anul 1980. El a modificat un scanner și a reușit comutarea între patru oscilatoare cu cristal, cu o frecvență de 12 salturi pe secundă. Mai târziu, N4EZV a modificat câteva stații Heathkit HW2031, acestea având algoritmul de salt memorat într-un EPROM. La apăsarea PTT, stația transmitea un ton de inițiere care era decodat de receptor. La sfârșitul inițierii, atât emițătorul cât și receptorul începeau saltul pe frecvențele prestabilite.

Acest sistem a funcționat corespunzător cu o rată de 100 salturi pe secundă, într-o gamă de 4 MHz.

În 1985, AMRAD a făcut teste folosind pentru comanda în frecvență a stației un calculator Commodore și un transceiver VHF ICOM, IC-2AT. Semnalele nu puteau fi auzite de ceilalți participanți la trafic, doar câteva repețoare pe 2 m fiind deranjate.

În 1987, Elton Sanders, WB5MMB a folosit un oscilator cu sinteză directă comandat de un program scris de David Borden, K8MMO, folosit pe un PC-XT și a reușit până la 1000 de salturi pe secundă, în gama 6.15 – 6.25 MHz.

Discuțiile inițiale cu FCC în vederea unui nou acord privind experimentele cu spectru împrăștiat au relevat faptul că FCC era interesată de executarea monitorizării și goniometrării comunicațiilor cu spectru împrăștiat efectuate de către radioamatori. În 1985 FCC a executat o "vânătoare de vulpi" pentru a descoperi un emițător de radioamator ce opera cu spectru împrăștiat dintr-o locație necunoscută.



Folosind un autoturism cu aparatură specială de analiză spectrală, ei au reușit să descopere emițătorul în 25 de minute, demonstrând că sunt în măsură să descopere stațiile de radioamatori ce lucrează cu spectru împrăștiat, dacă este necesar.

La 9 mai 1985, FCC a amendat regulile și a permis folosirea de către radioamatori a spectrului împrăștiat în benzile de radioamatori peste 420 MHz, la puteri nu mai mari de 100W PEP. Aceste reguli au intrat în vigoare în iunie 1986.

Radioamatorii au continuat experimentele și și-au impus standarde proprii. Astfel au fost acceptate metodele de pseudo-zgomot, saltul în frecvență și secvențierea directă, cu interdicția de a produce interferențe celorlalți utilizatori. Modulațiile hibrid nu au fost permise. Pe baza acestor reguli, utilizatorii de metode de spectru împrăștiat trebuiau să menționeze în plus, în log:

- o descriere tehnică a semnalului transmis;
- parametrii semnalului, incluzând frecvența/frecvențele folosite, funcțiile de împrăștiere în spectru, metodele sincronizare, codurile, rata de salt, tipurile de modulație;

Tehnici moderne

ALE - Automatic Link Establishment

Stabilirea automată a legăturii (**Automatic Link Establishment - ALE**) este un principiu în care un modem specializat radio, cunoscut sub numele de controler adaptiv ALE, are rolul de a comanda automat un emițător/receptor HF, în scopul stabilirii celei mai bune căi de comunicație, din punct de vedere calitativ, între două sau mai multe stații.

Controlerul ALE sunt dispozitive externe, dar pot fi și incorporate optional în echipamentele radio moderne.

Stabilirea legăturii este un proces ce depinde de mai mulți factori și este complet optimizat prin folosirea unui microcomputer în cadrul controlerului ALE.

Funcțiile controlerului ALE au la baza principiile de Analiză a calității canalului de legatură (**Link Quality Analysis - LQA**) și prospectarea mai multor canale (**SOUNDing**). Aceste funcții sunt îndeplinite de următoarele componente:

1. Fiecare controler are un set de frecvențe prestabilite, programate în canale de memorie.
2. Canalele sunt scanate continuu (tipic, la o rată de 2 canale pe secundă).
3. Fiecare controler are un set de indicative prestabilite și programat într-o memorie, ce include indicativul propriu (**SELF**), indicative de rețea (**NETwork call signs**), indicative de grup (**GROUP call signs**) și indicative individuale (**INDIVIDUAL call signs**).
4. Controlerul ALE transmite **LQAs** (analize ale calității canalului) la prospectarea fiecărui canal de frecvență programată, automat și la intervale regulate, căutând canalul (frecvența) cel mai bun.
5. La ascultare, unitatea ALE înregistrează indicativele stațiilor, frecvențele pe care sunt auzite și face o ierarhizare (**RANKing**) a acestora din punct de vedere al calității recepției pe canale.

Atunci când dorim să chemăm un indicativ, controlerul ALE încearcă să intre în legătură cu acea stație folosind datele colectate în timpul prospectării și analizei calității canalelor (care se face permanent, automat și la intervale regulate).

- o descriere generală a tipului de informație convertită: text, voce, faksimil, televiziune... etc;

- metodele și frecvențele folosite pentru identificarea stației;
- data și ora începerii/încheierii fiecărui tip de transmisie.

În anii următori, cercetările au continuat, folosind pentru sincronizare semnale exterioare provenite de la posturi de TV sau de radio, semnale preluate atât de emițător cât și de receptor. S-au făcut cu succes experimente și în UHF, realizându-se aparate mai simple și mai fiabile, dar fără protecție la bruiaj, aceasta nefiind o preocupare a radioamatorilor.

Fig 1. Schema bloc a unei legături folosind tehnica de spectru împrăștiat:

Succesul unei astfel de scheme rezultă din folosirea unui oscilator sincronizat (dreapta) pentru reconstituirea semnalului de clock în partea de recepție.

N.red. Despre experimentările efectuate de N4ICK cu folosirea semnalelor de sincronizare provenite de la stații de radiodifuziune ce lucrează în AM vom reveni în alte articole.

Traducere și adaptare Dan - YO9CWY

La stabilirea unei legături sigure, controlerul ALE încetează procesul de scanare a canalelor și atenționează operatorul că poate începe traficul.

După închiderea QSO-ului, controlerul ALE transmite comanda "**Legătura terminată**" (**LINK TERMINATION**), iar unitatea ALE reia procesul de scanare, pregătind continuu date pentru o nouă sesiune de trafic.

Există circuite de siguranță care inițiază automat procesul de scanare nu numai la terminarea QSO-ului, ci și în cazul pierderii contactului cu corespondentul.

În afară de analiza calității și alegerea canalelor de frecvență optime pentru lucru, controlerul modern pot asigura transmiterea unor mesaje scurte (maxim 87 caractere ASCII) care se afișează pe display-ul stației (**Automatic Message Display - AMD**).

Compatibilitatea Nu toate controlerul ALE sunt compatibile. În prezent, există două generații de controlere denumite **AUTOLINK I** și **AUTOLINK II**.

Diferența între ele constă în modul de adresare (ca între calculatoarele dintr-o rețea), mai precis, generația 1 permite folosirea în indicative numai a caracterelor cifrice, pe când generația 2 acceptă indicative alfanumerice.

Eficacitatea: Cercetările arată că tehnologia ALE aplicată pe un set de 10 - 20 frecvențe, dispersate în întreg spectrul de frecvențe HF, poate crește probabilitatea de realizare a legăturii cu o stație situată la mii de km, la peste 95%, aproape ca și cazul sistemelor SATCOM.

În revista QST din februarie 1995, unde se publica în detaliu principiile de funcționare, folosirea sistemelor ALE în radioamatorism era privită cu oarecare rezerve.

Spre deosebire de stațiile guvernamentale care dispun de un spectru foarte larg pentru a putea selecta cel mai bun canal, radioamatorii au la dispoziție doar anumite benzi de frecvență. În plus, transmisiile digitale ALE s-ar putea interfera cu modurile digitale dedicate și folosite de radioamatori în aceste benzi, relativ înguste.

Cu toate acestea, în buletinul informativ DX-Info prezentat pe acest site la 27 martie 2006, putem citi următoarea informație:

3D2, FIJI ISLANDS, Brian, N6IZ, este activ cu indicativul 3D2IZ pe Island of Namotu (OC-121) până la 1 Apr. Namotu este o insulă micuță din lanțul de insule Mamuca Island din apele teritoriale Fiji-ene. Rapoartele arată că Brian folosește ALE (Automatic Link Establishment) pe 20m.

Brian va încerca apeluri în Net "HFL" folosind un sistem HF portabil (IC-706+PCALE+laptop), antenă acordată manual pe canale HFLINK.

Frecvența de monitorizare ALE este de: 14109.5 kHz (no auto RX scanning). De asemenea, el este activ pe 14342.5 kHz și 18157.5 kHz. Atunci când nu folosește ALE, poate fi găsit în 80-10m, în CW/SSB sau moduri digitale. QSL via N6IZ.

Info: http://www.brianboschma.com/fiji/Fiji2006_operation.htm

Prezentele informații despre ALE sunt preluate de pe site-ul ARRL, <http://www.arrl.org/tis/info/ale.html> unde sunt tratate foarte detaliat, cu date tehnice și foto.

Dan - YO9CWY

DAB - Digital Audio Broadcasting

Adrian Florescu YO3HJV

DAB este denumirea prescurtată utilizată pentru descrierea serviciului de radiodifuziune terestră digitală.

Acest sistem a fost dezvoltat de un grup european de broadcast-eri și de producători de echipamente de telecomunicații (BBC Research and Development este pionul central al acestui grup), denumirea completa a protocolului utilizat fiind EUREKA 147 DAB, ulterior standardizat prin intervenția ETSI (European Telecommunications Standards Institute). Standardul ce definește DAB este ETSI-SN-300-401 Ed.II.

De altfel, BBC a fost și investitorul major în rețeaua digitală terestră, în Anglia existând o acoperire națională în acest format.

Eureka 147DAB este considerat de mulți ca fiind cea mai importantă inovație în domeniul radiodifuziunii, de la introducerea transmisiunilor stereofonice în modulație de frecvență. Prin modul în care este implementat, oferă o multitudine de avantaje, deopotrivă pentru ascultători cât și pentru posturile de radio.

Iată câteva din facilitățile oferite: **Semnal audio de calitate înaltă**, în format digital, comparabil cu cel al unui compact disc; **Rezistență sporită la perturbații**; **Utilizare eficientă a spectrului radio**; **Flexibilitate** și posibilitatea de a alege mai multe produse pe același canal de comunicație; Facilități specifice ce determină o manipulare mult mai facilă a receptorului; Posibilitatea de dezvoltare prin adăugarea de conținut media complex (imagini fixe sau în mișcare, interconectare cu WWWeb).

Să revenim la standardul **Eureka 147 DAB** și să discutăm puțin despre cele 3 elemente încorporate și care îl definesc:

a. Codarea audio MUSICAM (Masking pattern Universal Sub-band Integrated Coding And Multiplexing);

b. Codificarea transmisiunii și multiplexarea;

c. Modulatia tip COFDM (Coded Orthogonal Frequency Division Multiplexing).

Codarea MUSICAM

Acest tip de codare utilizează principiile fizio-acustice dezvoltate pentru standardul de compresie **MPEG-2** Audio Layer.

Acest tip de compresie exploatează anumite proprietăți ale urechii umane, respectiv efectul de mascare (atenuare) al anumitor componente spectrale ale sunetului datorat urechii interne. În esență, sistemul de compresie va reține spre digitalizare doar acea informație audio ce poate fi "detectată" de urechea umană.

Astfel, cantitatea de date alocabilă va fi utilizată mult mai eficient doar pentru transportul acelor informații acustice

necesare păstrării unei calități sporite a semnalului audio. MUSICAM reprezintă o procedură foarte eficientă de digitalizare a sunetului, ce poate genera flux digital începând cu o rată de 8kbit/s, până la 384kbit/s, la o rată de eșantionare de 48kHz. Această flexibilitate permite transmiterea cu un flux scăzut a pasajelor ce conțin doar informație vocală și cu un flux crescut (192kbit/s sau mai mult) atunci când se transmit pasaje muzicale ce se cer redare cu fidelitate maximă, la calitatea oferită de compact disc.

Codificarea transmisiunii și multiplexarea

Datele aferente serviciilor individuale de radiodifuziune (fie ele audio sau multimedia) trebuie să fie "ansamblate" într-un singur flux (stream) de date, gata de transmisie în eter. Acest proces de combinare este cunoscut sub denumirea de "multiplexare" iar fluxul de date rezultat este denumit "multiplex". Banda ocupată de DAB Multiplex presupune trei elemente distincte:

Canalul de sincronizare - Conține informație de tact și referința de frecvență. Este necesar pentru sincronizarea receptorului și calibrarea decodificatorului de semnal DAB;

FIC (Fast Information Channel) - Conține informație calitativă referitoare la compunerea semnalului MSC din DAB Multiplex. Este necesar pentru informarea receptorului cu privire la modul în care urmează să efectueze decodarea individuală a programelor transmise simultan în MSC;

MSC (Main Service Channel) - Conține pachete de date corespunzătoare tuturor programelor transmise. Această parte a DAB Multiplex conține informația destinată utilizatorului.

Pentru transmiterea DAB Multiplex sunt folosite o serie de procedee digitale de corecție și de recuperare a datelor, în vederea reducerii la minim a deteriorării semnalului util. Astfel, semnalul recepționat este de calitate înaltă și nu conține erori decelabile chiar și în condiții dificile de recepție.

DAB Multiplex prezintă o rată de aproximativ 3Mbit/s, din care 2,3 Mbit/s sunt alocați MSC. Luând în considerare faptul că transmiterea de date prezintă redundanță în scopul corectării erorilor, "încărcarea" utilă a datelor este în zona 0,6-1,7 Mbit/s.

Modulația COFDM

COFDM reprezintă o modulație de spectru larg ce implică purtătoare multiple în canalul radio alocat. În loc să folosească o singură purtătoare modulată cu o densitate de date mare, DAB utilizează mai multe purtătoare (până la 1536) distanțate la 1kHz, fiecare dintre ele fiind modulate utilizând modulația de tip **DQPSK** (Differential Quadrature Phase Shift Keying).

Informația DAB Multiplex este distribuită uniform către toate purtătoarele, ocupând aproximativ 1,54MHz în spectrul

radio. Principala consecință a acestui mod de abordare este scăderea densității de date pe fiecare din purtătoare și creșterea timpului în care se transmite pachetul de date (simbol). Efectul final este o creștere a protecției la erorile provocate de reflexiile multipath.

O alta metoda de sporire a protecției la erori este intercalarea între două simboluri a unei părți dintr-un alt simbol, în așa fel încât să se realizeze un spațiu de gardă.

Este de subliniat faptul că echipa de studiu a avut în ipoteză reducerea interferențelor tip multipath, în așa fel încât sistemul să se preteze la transmisie simultană pe aceeași frecvență către mai multe emițătoare, fără perturbarea reciprocă.

Astfel este posibil (cazul rețelei naționale BBC), să existe un singur canal multiplex pe plan național iar recepția să fie neîntreruptă și nealterată la trecerea dintr-o zonă într-alta.

În București, programele digitale sunt transmise pe frecvența de 233,936 MHz.

Adrian Florescu YO3HJV

Nred. Acest articol a apărut pe internet și a fost urmat de numeroase observații și discuții. Redăm în continuare câteva dintre acestea.

DAB (Digital Audio Broadcasting) este termenul generic utilizat pentru difuzarea numerică (digitală) a emisiunilor radiofonice fie pe cale terestră, satelitară sau a cablului.

Tehnica de difuzare DAB are două componente: compresia semnalului analogic în MPEG și difuzarea numerică a acestuia prin sistemul Digicast.

Compresia audio este bazată pe tehnologia MPEG care înlătură din semnal frecvențele inaudibile pentru urechea umană, micșorând astfel dimensiunile acestuia de 10 ori și păstrând în același timp o calitate a sunetului apropiată de a unui CD audio.

Sistemul digital de difuzare, Digicast: O dată semnalul micșorat el este transformat în cifre și difuzat sub forma de date împreună cu alte informații prin intermediul unei frecvențe radio clasice din UHF.

Sunt anulate astfel problemele clasice legate de distorsionarea sunetului, paraziți, etc. Ecurile de propagare, ecranările, nu mai sunt elemente de distorsiune ci ele întăresc semnalul recepționat. Difuzarea în sistemul DAB se face în bloc, fiecare bloc fiind de fapt un buchet de programe asociate: ex : Radio România Actualități, Radio România Cultural, Radio Romania Muzical.

Tehnica numerică de transmisie permite fluxuri audio importante cu debite ce pot atinge până la 1,7 Mbits pe secundă. Este un fel de internet dar transmis prin eter.

Contrar transmisiei analogice, unde un program de radio are propriul sau emițător, aici mai multe programe de radio folosesc același emițător.

Pentru acoperirea unei zone echivalente celei FM cu semnal DAB, costurile sunt mult mai reduse. DAB permite de asemenea folosirea mult mai ușoară a unei rețele de izofrecvență (aceeași frecvență peste tot în țară) cu relee sincronizate, lucru ce determină o economie de frecvențe analogice.

Conferința Europeană a Poștelor și Telecomunicaçõesilor a rezervat benzile III și L pentru Radiodifuziunea Digitală DAB.

Ascultătorul trebuie să-și procure însă un decodor digital sau eventual un radioreceptor digital capabil să transforme semnalul numeric recepționat în semnal analogic.

Căutarea posturilor nu se mai face numai după frecvență ci și după nume: Ex: dacă vrei **Radio PRO FM**, scrii din start pro fm și receptorul se duce direct la "șinta".

Iată canalele din banda III pentru transmisiile terestre:

5A 174.928 MHz	5C 178.352 MHz
6A 181.936 MHz	6C 185.360 MHz
7A 188.928 MHz	7C 192.352 MHz
8A 195.936 MHz	8C 199.360 MHz
9A 201.928 MHz	9C 206.352 MHz
10A 209.936 MHz	10C 213.360 MHz
10N 210.096 MHz	11B 218.640 MHz
11D 222.064 MHz	12A 223.936 MHz
12C 227.360 MHz	12N 224.096 MHz
13B 232.496 MHz	13D 235.776 MHz
13F 239.200 MHz	5D 180.064 MHz
5B 176.640 MHz	6D 187.072 MHz
6B 183.648 MHz	7D 194.064 MHz
7B 190.640 MHz	8D 201.072 MHz
8B 197.648 MHz	9D 208.064 MHz
9B 204.640 MHz	10D 215.072 MHz
10B 211.648 MHz	11C 220.352 MHz
11A 216.928 MHz	12B 225.648 MHz
11N 217.088 MHz	13A 230.784 MHz
12D 229.072 MHz	13E 237.488 MHz
13C 234.208 MHz	

Iată și canalele din banda L pentru transmisiile terestre:

LA 1452.960 MHz	LB 1454.672 MHz
LC 1456.384 MHz	LD 1458.096 MHz
LE 1459.808 MHz	LF 1461.520 MHz
LG 1463.232 MHz	LH 1464.944 MHz
LI 1466.656 MHz	LJ 1468.368 MHz
LK 1470.080 MHz	LL 1471.792 MHz
LM 1473.504 MHz	LN 1475.216 MHz
LO 1476.926 MHz	LP 1478.640 MHz

Exemple de receptoare: Receptor auto: Blaupunkt - Woodstock DAB 54 - comercializat de la 1 iunie anul curent de către Blaupunkt cu o interfață bluetooth necesară interoperabilității cu agendele electronice PDA.

Caracteristici tehnice: Captează bandă III (174 - 240 MHz) și banda L (1452 - 1492 MHz).

Sensibilitate în banda III: -90 dBm

Sensibilitate în banda L: -90 dBm

Alte game de unde AM, FM cu RDS

Funcționalitate MP3 inclusă.

Prețul este cuprins între 396 și 499 €.

Receptor de casă: Pure Digital - DRX 702ES

Acest receptor este o bijuterie a tehnicii. Are 99 de memorii pe gamă de frecvență, în plus căutarea alfabetică din DAB este disponibilă și în FM classic. Mai mult, este echipat cu o conexiune USB care permite actualizarea (upgrade) liste radio (firmware) și de asemenea conectarea la un computer.

Caracteristici tehnice: Banda III (174 - 240 MHz) și banda L (1452 - 1492 MHz). Sensibilitate în banda III : -100 dBm

Sensibilitate în banda L: -98 dBm AM / FM cu RDS

Preț orientativ: 400 și 499 €. Cred că în România mai degrabă ar fi nevoie de dezvoltarea televiziunii digitale terestre, fiindcă în acest moment domeniul televiziunii este mult mai precar decât cel al radiodifuziunii. DAB este tehnologia viitorului în domeniul radiodifuziunii. Acest sistem va înlocui treptat radioul analogic pe unde ultrascurte. De cealaltă parte se află DRM-ul sistem inventat pentru reactivarea frecvențelor pe unde medii și lungi la o calitate asemănătoare FM-ului. Procedul DAB, dezvoltat în Europa în cadrul proiectului EUREKA, este actualmente introdus în numeroase țări. Toate statele europene inclusiv Australia (Commonwealth) au adoptat ca standard sistemul DAB pentru înlocuirea transmisiei pe unde ultrascurte.

De asemenea câteva țări asiatice dezvoltate precum: Singapore, Taiwan, Coreea de Sud, China, India precum și Canada, Mexic, Paraguay au ales acest sistem.

Printre lideri, singura excepție o face SUA care a introdus propriul lor standard digital intitulat **IBOC** (In Band On Channel).

Se pot obține informații asupra acestui sistem pe situl Departamentului Federal pentru Comunicații (Federal Communications Division); pentru partea tehnica consultați «iBiquity Digital Corporation».

Anglia e țara unde sistemul DAB poate fi considerat cel mai răspândit, utilizat cu preponderență de către BBC. Peste 85 la sută dintre cămine recepționează în jur de 400 de radiouri în format digital. Un sondaj recent arată ca în jur de o treime din englezi cunosc radiodifuziunea digitală iar numărul receptoarelor digitale a depășit anul acesta în vânzări radiourile clasice. Prin tehnologia DAB 10 programe de radio pot fi emise printr-o singură frecvență. În postarea de mai înainte v-am prezentat canalele rezervate în Europa pentru transmisiile digitale.

Față de recepția clasică unde chiar și în condiții de semnal slab se poate asculta ceva, în cazul DAB ori calitatea audiției ori este impecabilă ori audiția nu există deloc.

Fadingul (pierderea intensității sunetului), fenomen caracteristic recepției în unde ultracurte dispare iar intensitatea sonoră a semnalului DAB rămâne constantă. Dacă semnalul primit de la emițător este prea defectuos pentru a fi exploatat de către receptor, recepția încetează totalmente. În acest caz, dacă zona e deservită și de un releu în FM, receptorul trece automat pe recepție analogică. În momentul în care semnalul întâlnește obstacole ca de exemplu clădiri, munți etc, acestea pot chiar ajuta la întărirea calității semnalului, pentru că are loc fenomenul de multiplicare de semnal. Undele ultracurte în acest caz suferă perturbații considerabile. O serie de servicii conexe pot fi propuse prin sistemul DAB cum ar fi: titlul piesei ce se difuzează, imaginea copertei CD-ului difuzat, etc.

Un mare număr de receptoare actuale oferă funcțiuni suplimentare interesante care ne fac să apreciem din nou radioul: butonul „pauză” prin care precum la real player putem să stopăm audiția continuând s-o înregistrăm pentru a o asculta mai târziu, butonul „programare” pentru înregistrare a emisiunii preferate, ceva în genul codului de înregistrare ce funcționează în prezent pe teletextul anumitor televiziuni.

Câteva aspecte tehnice ale DAB, pentru cei interesați de amănunte: Așadar semnalele analogice trebuie mai întâi digitalizate, adică transformate în lanțuri de numere „0 și 1”;

Pentru ca emisia să fie optimă, semnalul trebuie tratat în 3 etape:

Mai întâi sunetul trebuie filtrat și curățat de frecvențele imperceptibile pentru urechea umană. Acest procedeu se cheama **MUSICAM** (Masking Pattern Adapted Universal Subband Integrated Coding And Multiplexing) și antrenează o importantă comprimare a sunetului original. Apoi, informațiile suplimentare (gen texte și imagini plus codul de post respectiv) sunt adăugate la semnal destinat multiplexului digital.

Textul și imaginile sunt adăugate semnalului de bază prin procedeele intitulate **Dynamic Label** și **MOT** (Multimedia Object Transfer). În plus mai există și o opțiune ce permite servicii de date care nu au nici o legătură cu radioul respectiv: acest serviciu se cheamă „**NPAD**” (Non Programme Associated Data).

Exemplu: informații despre mersul trenurilor, taxi, etc. Ajuns în acest stadiu, semnalul poate fi acum amestecat într-un multiplex - imaginați-vă la gramada amestecate Radio România Actualități, Radio ProFM, Radio Romantic, Radio România Muzical ... unde toate formează împreună un flux omogen.

Am ajuns și la ultima etapa în care acest flux unitar este „tăiat” în mici bucăți „împletite”; În acest moment se introduce o protecție contra erorilor (Protection Level) care va permite mai târziu reconstituirea fiecărui post de radio amestecat acolo. Cu cât bucățile împletite sunt tăiate mai mărunt, cu atât protecția contra erorilor este mai bună. Acum toate aceste bucățele pot fi puse într-un bloc de frecvență unic 1,5 MHz, ele fiind repartizate pe 1536 de subfrecvențe purtătoare. Acest proces de modulare se cheamă **COFDM** - Coded Orthogonal Frequency Division Multiplex.

Sensibilitatea la paraziți este prin acest procedeu mult redusă. Se transmit în eter. Acum la ascultător acasă, receptorul repune ordine în semnalul numerizat primit. Sunt verificate toate bucățelele primite, ordinea temporală și absența erorilor. Procedeele de decodificare se cheamă „Viterbi-Decoder”. În fine datele numerice sunt transformate acum în semnal analogic perceptibil pentru urechea umană.

ANTENA YAGI CU 3 ELEMENTE PENTRU 50 MHz Ken Willis, G8VR

Elementele antenei se fixează direct pe țeava suport (boom) care poate fi și un profil. Pentru rigidizare, elementele sunt introduse în bucăți de țeavă fixate (sau sudate) pe boom (fig. 1). Adaptarea coaxialului se face cu dispozitiv „Gama” (fig. 2). Aceasta este o țeavă (preferabil din același material ca și vibratorul) are lungimea de 305mm, paralelă cu vibratorul și conectată la el cu o „bară” de scurtcircuitare.

Scurtcircuitorul se poate realiza și dintr-o fâșie de tablă. Adaptarea Gama este realizată introducând în țeavă o bucată de cablu coaxial gros, de pe care s-a scos

tresa realizând astfel un condensator de acord.

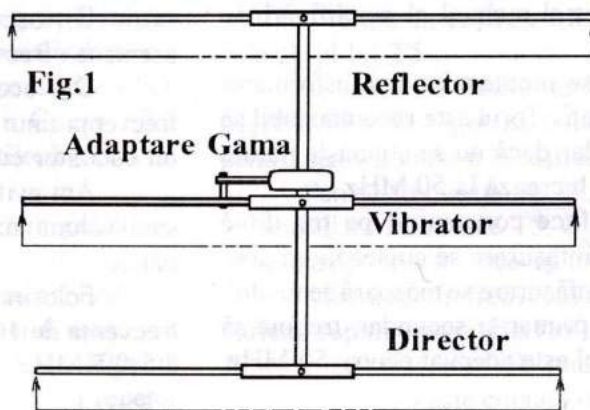
Inițial coaxialul este lung cât țeava „Gama” iar în timpul reglajelor se scurtează câte puțin până se obține RUS minim. Distanța dintre centrul elementului vibrator și centrul țevii ce realizează adaptarea Gama este de 58,5mm.

Mufa **SO239** și capătul dispozitivului Gama se protejează cu o cutie de plastic.

Dimensiunile din fig 1 au fost recalculat de **G3SEK** cu programul MININEC, rezultând că reflectorul trebuie să fie mai lung cu 85 mm, directorul mai scurt cu 25mm - față de $\lambda/2$, distanța vibrator - reflector, 555mm, iar distanța vibrator - director, 1125mm.

Astfel se obține un câștig de 6dB și un raport F/S de 31 dB.

Traducere după revista **SIX NEWS - YO4BZC și YO4MM**.



Transceiver YO3CO

Atribuirea unui nume sau cod unui obiect, produs sau eveniment, are menirea de a le stabili o identitate survenită din calitățile intrinseci. În continuare se prezintă un transceiver ce funcționează în banda de 6 m, cu modulație de frecvență, care a fost denumit după indicativul proiectantului.

Transceiverul este rezultatul unor experimentări, soluția tehnică prezentată oferind utilizarea unor componente ușor de procurat, cheltuielile mici, iar performanțe electrice foarte bune.

Componentele, cu mici excepții sunt provenite din recuperări sau din piața ieftină.

Transceiverul în varianta ce se publică, este utilizat în trafic iar corespondenții apreciază calitățile sale prin controale foarte bune.

Puterea la emisie este de 18W iar sensibilitatea la recepție este de cel puțin 1 uV, alimentarea făcându-se cu 13,5 V.

Transceiverul are următoarele blocuri funcționale:

- blocul de intrare (front end) cu mixerul de recepție,
- blocul heterodină,
- mixerul și amplificatorul RF (50MHz),
- amplificatorul de putere,
- blocul alimentator.

S- a folosit un AFI pe 10,7 MHz recuperat de la stațiile RTP sau RTM.

Blocul de intrare.

Antena se cuplează la un circuit acordat prin intermediul unui condensator variabil ce asigură adaptarea. Primul tranzistor este un MOSFET cu dublă poartă de tipul BF981, 984, 960 sau 40673. Polarizarea G2 se face cu rezistoarele de 15k respectiv 10k. Tensiunea pe G2 este cuprinsă între 3,8 și 4V.

Dacă în locul rezistențelor de 10k se montează un potențiomtru (cu aceeași valoare ohmică) se poate acționa asupra polarizării lui G2 și respectiv asupra amplificării acestui etaj, acesta constituind un control manual al amplificării în radiofrecvență.

În drena tranzistorului se montează un transformator pe un tor de ferită 8x4x3 orientativ Torul este recomandabil să aibă punct verde sau albastru dar dacă nu se cunoaște natura materialului se va verifica cum lucrează la 50 MHz.

O verificare se poate face construind pe tor două înfășurări a câte 5 spire. Pe o înfășurare se cuplează un generator (50MHz) iar pe cealaltă înfășurare se măsoară semnalul.

Cele două semnale, din primar și secundar, trebuie să fie sensibil egale dacă materialul este adecvat pentru 50 MHz.

Transformatorul din drena tranzistorului conține 2x5 spire, CuEm F 0,3, torsadate.

Etajul este cuplat la un filtru trece bandă format din 3 celule. Ca și bobina de la intrare, bobinele filtrului folosesc carcase cu diametru de 4 mm recuperate din stații RTP.

Se vor folosi miezuri verzi sau negre, dar nu roșii întrucât acestea la 50 MHz au pierderi însemnate. Bobina L1 are 8 spire iar bobinele L2, L3 și L4 au câte 7 spire.

Bobinajul se face spiră lângă spiră la mijlocul carcaselor.

După filtru urmează un amplificator de bandă largă.

În colectorul tranzistorului se află un transformator identic cu cel din drena primului etaj. Tranzistorul folosit în acest etaj poate fi: BF255, BF254, BF215, 2N3169, 2SC829, etc.

Semnalul se aplică la un mixer în inel (recuperat tot dintr-un RTP ce lucrează în banda I) prin intermediul unui atenuator în T care asigură stabilitatea și adaptarea între etaje.

La ieșirea mixerului, datorită semnalului de heterodină, se obține semnal IF cu frecvență de 10,7 MHz.

Atenuarea mixerului care poate atinge și 8 dB este compensată de un etaj construit cu tranzistorul BF245 în montaj poartă comună. De la transformatorul pe 10,7 MHz (recuperat dintr-un aparat de radio industrial) semnalele ajung într-un amplificator FI. Primarul acestui transformator are 14 spire iar secundarul 5 spire din CuEm F 0,08 mm.

Blocul de intrare are o amplificare de circa 30 dB, iar în timpul probelor și al exploatării nu a prezentat autooscilații.

Pentru montaj s-a folosit un cablaj simplu placat.

Blocul Heterodină.

Pentru a acoperi întreaga bandă de 6 m rezervată traficului de radioamatori (50-52 MHz) și folosind o primă frecvență intermediară de 10,7 MHz este necesar ca heterodina să genereze un semnal cuprins între 39,3 și 41,3 MHz.

Un oscilator care să asigure un semnal stabil cu asemenea frecvențe este dificil de realizat.

Din această cauză am folosit o altă metodă în care frecvența unui VFO se însumează cu semnalele asigurate de un oscilator cu cuarț.

Am evitat folosirea unor condensatoare variabile care sunt voluminoase și te obligă să amplasezi oscilatorul lângă panou.

Folosind armonica a 3-a (31,8 MHz) a unui cristal având frecvența de 10,6 MHz și folosind un VFO ce acoperă gama 7,5-9,5 MHz, am obținut heterodina necesară.

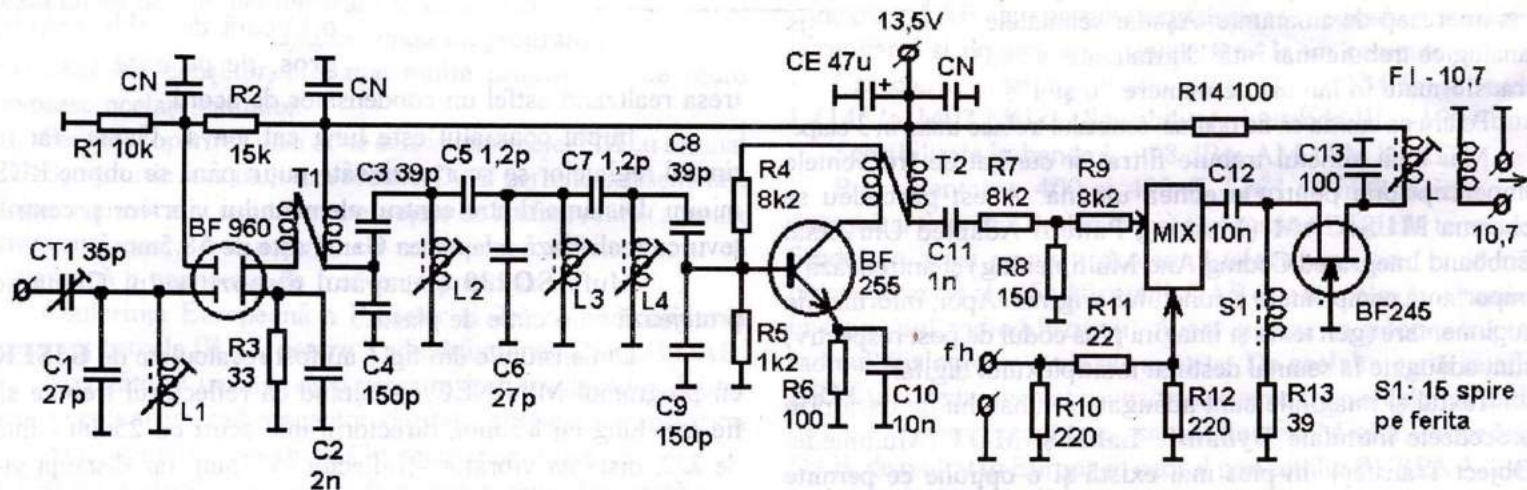


Fig. Bloc intrare 50-52 MHz

Montarea, reglarea și service-ul stațiilor CB [3]

Alex Parkaș YO5AMF

Montarea stației CB pe mașină

Stația CB se montează pe bord, la un loc, fără să incomodeze pe conducătorul auto în timpul conducerii.

La mașini, cu bord modern este destul de dificilă găsierea acestui loc. Fiecare stație este prevăzută cu un suport de fixare, care se poate monta foarte ușor cu șuruburi autofiletante pe bord. Atenție mare însă la găurire; în spatele bordului să nu fie vreun subansamblu electronic sau jgeab de aer, etc. Alimentarea cu curent se realizează de preferat, direct de la bornele acumulatorului (la stații cu putere de 10W sau mai mari, obligatoriu). Ieșirea cablului din habitac la acumulator, în multe cazuri este dificilă. Se folosește de o sârmă oțeloaasă, capătul căreia se bate cu ciocanul. Suprafața obținută se găurește cu un burghiu și se ovalizează ușor, după care se ascute cu o pilă. Astfel obținem un vârf găurit.

Din habitac se împinge această sculă la compartimentul motor prin garniturile de cauciuc, după care se fixează cablul de alimentare în orificiul vârfului și scula cu cablu de alimentare se trage înapoi în habitac.

Siguranța fuzibilă de pe firul de alimentare se plasează imediat lângă borna de acumulator. Acest lucru este foarte important și ne asigură că mașina nu va fi incendiată niciodată din cauza firului tras de noi.

Unele stații, nu au mufa de alimentare, cele două fire ies direct din stație. În acest caz este de preferat montarea pe firul de alimentare a unei mufe mamă-tată, ce asigură posibilitatea de demontare a stației. Practica a demonstrat, că pentru acest scop se pretează foarte bine o pereche de mufe video RCA. Mufa tată se montează la stație, iar mufa mamă pe firul de alimentare de la baterie.

Stațiile mici (4W) pot fi alimentate de la bricheta de bord, print-un cap de brichetă.

La montarea stației pe camion se va avea în vedere, că tensiunea la bordul camionului este de 24V.

Obținerea tensiunii de alimentare de 12V se face prin utilizarea convertoarelor de tensiune DC/DC 24/12V.

Aceste convertoare se fabrică pe scară largă în funcție de curentul debitat. Se recomandă alegerea unui convertor de 15-20A, prin care se va putea alimenta și alți consumatori.

Atenție la afirmații gen: "leagă la radiocasetofon"!!!

Sunt radiocasetofoane special construite pentru TIR-uri cu alimentare de la 24V...deci înainte de conectare tensiunea trebuie măsurată!!!

Dacă pe camion nu există convertor și situația impune montarea rapidă a stației, se va trage un cablu de 2,5-3mm de la punctul de inseriere a celor două baterii de 12V, dar... obligatoriu cu siguranță de plecare plasată lângă borna!!!

Montarea antenei pe mașină:

Antena cu fixare mecanică se montează prin găurirea tablei. Un loc foarte bun și accesibil este capota din spate a borbajului. Mijlocul pavilionului este locul ideal din punct de vedere tehnic, însă este și cel mai greu accesibil, necesită demontarea tapiseriei, etc. La camioane locul antenei se va alege din următoarele considerente: să asigure un contact electric cu caroseria să fie departe, cel puțin 10-15cm de alte elemente de caroserie (mai ales bobina antenei).

Dacă antena se pune pe suportul de oglindă, pentru a realiza un contact electric ferm cu caroseria, se va trage un cablu electric de la talpa suportului antenei, până la șurubul de fixare a suportului de oglindă pe ușa. (cca 30-40cm)

Problema montării antenei se rezolvă ușor și elegant prin folosirea antenelor cu talpă magnetică, care nu mai necesită găurirea caroseriei, dar... apare problema zgârierii mașinei.

Pentru evitarea zgârierii vopselei de sub talpa magnetica, se poate lipi pe caroserie, o folie autocolantă.

Sub talpa magnetica nu se va pune alte materiale; piele, textile, etc deoarece grosimea materialului reduce forța de atragere a magnetului (antena poate pica jos în timpul mersului, la o viteză mai mare) și totodată dereglează SWR-ul antenei la o grosime mai mare de 2-3mm. (fapt dovedit prin măsurători).

Probleme de perturbații de la motor:

În timpul exploatării stației pot apărea perturbații la recepție cauzate de motorul autoturismului. Aproape fiecare stație CB este prevăzută cu un circuit de diminuare a paraziților de tip impuls generate de motor. Aceste circuite electronice sunt: ANL (automatic noise limiter) și NB (noise blanker).

Deci la stație nu avem ce face, trebuie să localizăm sursa de paraziți și să eliminăm cauza. Perturbațiile sunt de două feluri: paraziți de la aprindere: se poate recunoaște că după scoaterea antenei din stație parazitarea dispare.

De obicei apare la mașini mai vechi și la cele, la care cablurile de la bujii nu sunt prevăzute cu rezistențe volumice. Înlocuirea setului de cabluri de bujii rezolvă problema. (atenție la "turcisme" din piețe...care nu au așa ceva).

Paraziții de la alternator se manifestă ca un vâjâit permanent (în unele cazuri și la emisie). Paraziții pătrund pe cablul de alimentare și nu dispar la debransarea antenei.

Cauza în 90% este blocul de diode.

Din cele 6 diode din acest bloc, dacă o diodă este defectă alternanța apare "lipsă" la ieșirea redresorului trifazic, iar tensiunea obținută este pulsatorie. Defectul nu se manifesta la încărcare și la început este "combătut" de electricianul auto. Se remediază prin înlocuirea diodei (sau a blocului de diode).

Operațiunea aceasta este "dificilă" pentru un electronist (presupune demontarea alternatorului) și este mai bine să fie efectuată de un electrician auto... Acest tip de parazitare nu se poate rezolva cu alte măsuri. Alte încercări în acest sens sunt numai pierdere de timp.

Alte precauții:

Orice manevră la acumulatorul mașinii se va face cu stația demontată (decuplarea de la butonul On/Off nu este suficientă la unele stații!!!). Manevrele efectuate de electricianul auto cu privire la reglarea curentului de încărcare, de multe ori necesită scoaterea cablului de la borna +, pentru intercalarea unui ampermetru. În multe cazuri manevra este executată cu motorul pornit, ceea ce este un mare pericol pentru întreaga instalație electrică - electronică.

Releul de încărcare, în momentul debransării acumulatorului, sesizează "tensiune mică" și reglează excitația alternatorului la maxim. În funcție de turația momentană a motorului în această situație, tensiunea CC furnizată de alternator poate atinge valori de 30-40V, ceea ce este fatal pentru toate echipamentele și instalațiile electronice aflate la bord, care sunt dimensionate pentru 12V.

Pentru alimentarea stațiilor fixe (staționare) se va utiliza o sursă stabilizată, prevăzută cu protecție la supracurent și supratensiune de 12V la 6/8A. Se recomandă utilizarea surselor cu element regulator serie, față de sursele în comutație.

Acestea din urmă, prin armonici generate, în multe cazuri perturbă funcționarea stației. Sursa se introduce în priză cu nul de protecție (NP). Montarea antenelor fixe, care au o lungime mare 5-7m se va face pe un pilon bine ancorat, cu respectarea măsurilor de protecția muncii. Reglarea antenei, care de obicei se face prin culisarea ultimului segment din vârful antenei, se va face în felul următor:

- antena se montează pe un pilon mic de cca 1,5-2 m, care se va ține de un om (ajutor).
- se fac măsurători de SWR pe Ch1 și pe Ch40. Valorile se notează.
- antena se rabatează, ca vârful să devină accesibil
- funcție de valorile obținute, se ajustează (se scoate sau se introduce) tija de reglaj.
- antena se ridică pe verticală și se măsoară SWR-ul.
- operațiunile se repetă până când se obține o valoare SWR sub 1:1,2
- antena se montează definitiv pe pilonul dedicat.

Tubul „OT100” (Tungsram)

Folosit cândva la noi în serviciul de radioficare, într-un tip de amplificator audio de putere construit la „Electroaparataj”, dar și în aparatura medicală, tubul ”OT100” este încă „în circulație” printre radioamatori. El este o clonă „TUNGSRAM” a tipului american „8005” (mai puțin cunoscut la noi). În sprijinul celor ce intenționează să-l folosească în amplificatoare de putere de RF se prezintă în cele ce urmează câteva date de catalog provenind din: „TUNGSRAM: Handbuch der strahlungs gekuhlten sende rohren” 1971 (pag. 101-114), la care am adăugat scurte comentarii.

1/ Catod: Wolfram thoriat și carburat;

$U_f = 10V \pm 3\%$; $I_f = 3.25A$

2/ Capacități parazite: $C_{ag} = 5pF$; $C_{ak} = 1pF$; $C_{gk} = 6.4pF$

3/ Panta: $S = 5mA/V$.

4/ Factor de amplificare: $\mu = 20$ [N1].

5/ Curent de emisie: $I_e = 1.2A$ [N2].

6/ Disipația admisă: (pentru temperatura balonului de 180 grade Celsius) Anod: $P_{da} = 75W$ și; Grilă: $P_{dg} = 5W$ și.

7/ Tensiunea anodică maximă: $U_a = 1500V$ până la 40MHz; $U_a = 1200V$ până la 70MHz; $U_a = 900V$ până la 100MHz.

NF-B-VERSTÄRKER, 2 Röhren in Gegentakt

Betriebsdaten

Tabel 1

U_a	1500	1250	1000	V			
U_g	88	73	59	V			
R_{as}	2600	2300	6800	Ω_{int}			
$U_{gg\ ss}$	0	365	0	340	V		
i_a	2x20	2x140	2x20	2x150	2x20	2x165	mA
X_g	0	2x8	0	2x10	0	2x12	mA
N_i	0	2x1,4	0	2x1,6	0	2x1,8	W
N_{ia}	2x30	2x210	2x25	2x190	2x20	2x165	W
N_a	2x30	2x67	2x25	2x62	2x20	2x60	W
N_o	0	286	0	256	0	210	W
η	0	71	0	68	0	63	%

Notă: după fiecare montare se va nota înălțimea (lungimea) finală a radiantului pe tipuri de antene. La următoarea instalare, munca noastră va fi mult ușurată.

Probleme administrative:

Pe lângă evidența intrări-ieșiri de stații în atelier, impusă de legislația cu privire la funcționarea Service-ului, se recomandă ținerea unei evidențe-fişă (pentru uz personal) cu următoarele date:

- numele și prenumele utilizatorului,
- tipul autovehicolului pe care s-a montat stația.
- tipul și seria stație.
- defectul rezolvat, înlocuiri piese, soluții, etc.
- data ultimei intervenții.
- alte observații: tipul antenei, locul instalării, SWR-ul etc.

Aceasta evidență ne asigură o transparentă și operativitate în activitate și ne va ușura munca în viitor.

La ora actuală pe internet sunt accesibile manualele de service la o serie de stații CB. Pentru probleme tehnice, documentații, asimilări de piese, etc va stau la dispoziție cu plăcere și... dezinteresat, prin adresa de Email: yo5amf@rdslink.ro.

Alex Farkas YO5AMF

8/ Gabarite și legături la soclu: conform Fig. 1.

9/ Curbe caracteristice: În Fig. 2 sunt prezentate caracteristicile la U_g , iar în Fig. 3 caracteristicile de curent constant (U_a U_g)

10/ Regimuri de lucru recomandate: Tubul nu a fost destinat amplificatoarelor lineare de RF, deci catalogul nu prezintă o recomandare în acest sens, dar se poate folosi recomandarea pentru amplificator audio de putere în clasă B din tabelul 1 [N3]. Pentru regimul CW sau MF în tabelul 2 se prezintă câteva regimuri în clasă C.

Semnificația simbolurilor din aceste tabele este următoarea:

U_a = Tensiunea de alimentare anodică.

U_g = Tensiunea de polarizare a grilei (negativarea).

U_{g1ss} = Valoarea „Vârfla vârf” a tensiunii de excitație a grilelor (pentru montajul în contratimp).

U_{gs} = Amplitudinea tensiunii de excitație.

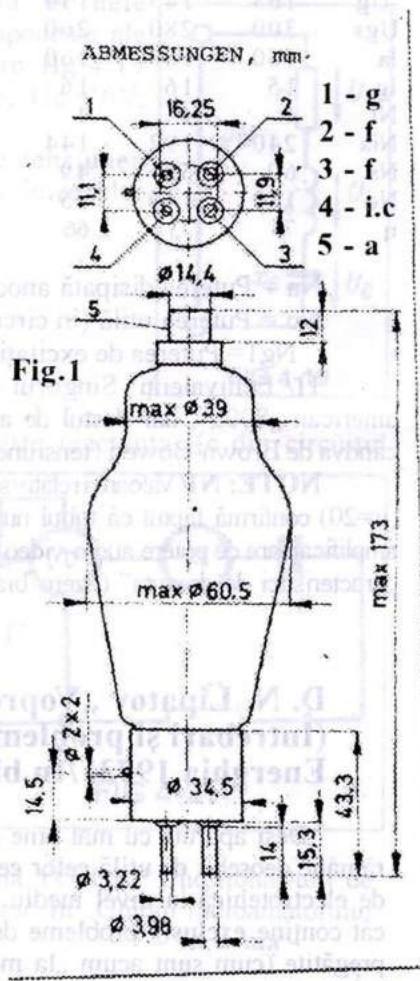
I_a = Valoarea medie a curentului anodic (componenta de cc).

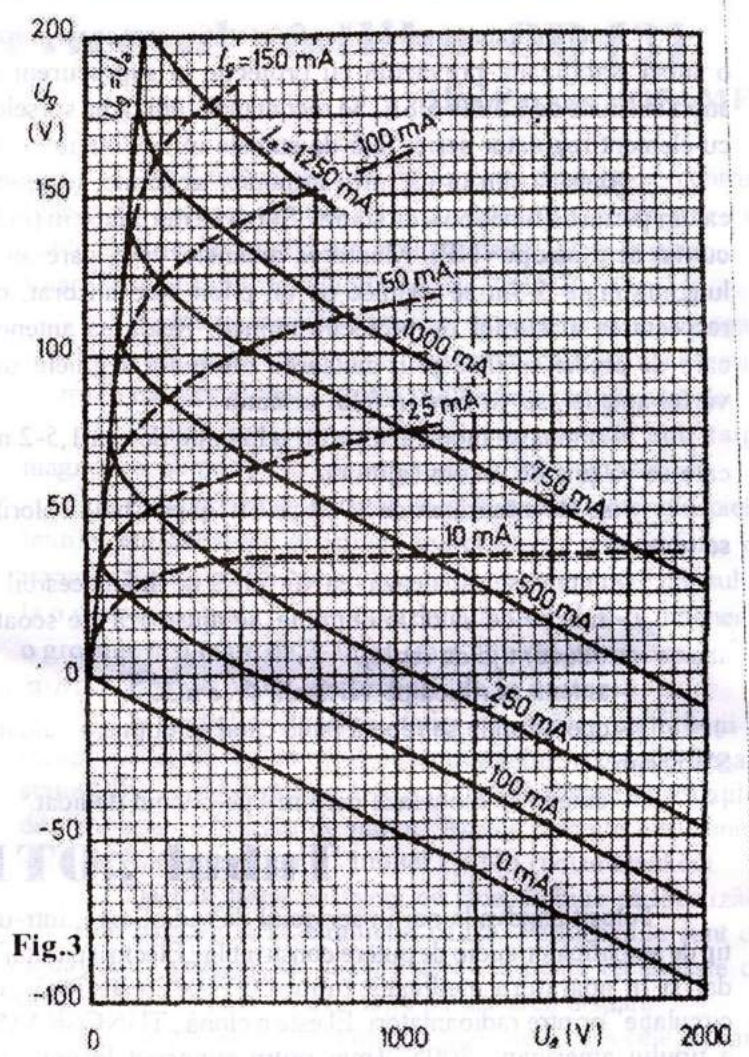
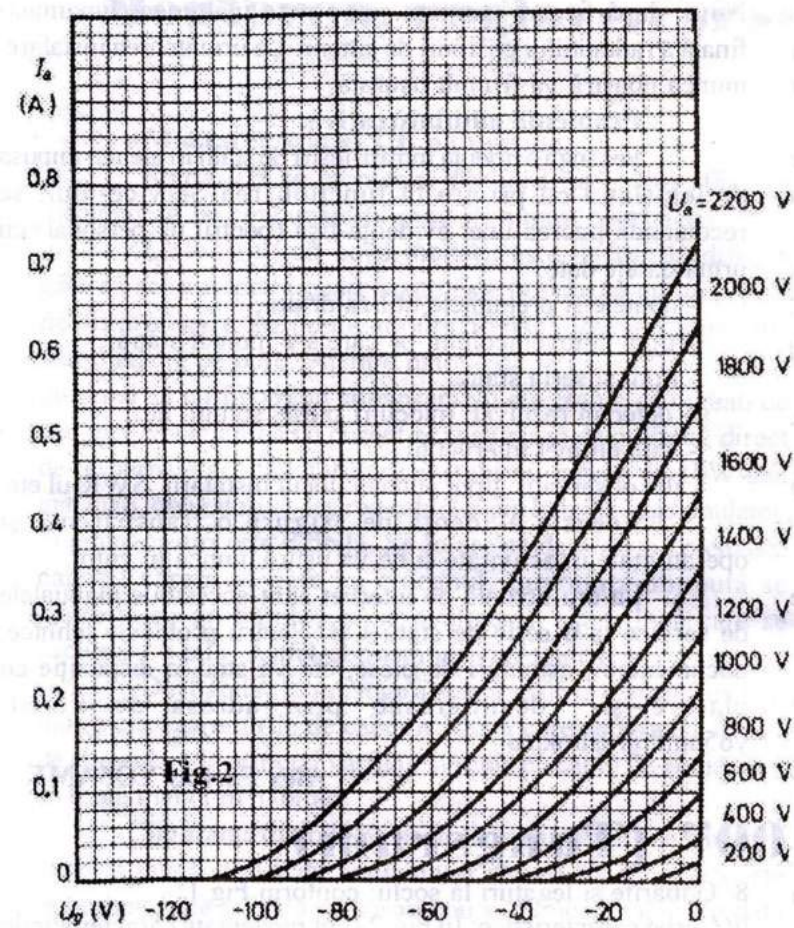
I_g = Valoarea medie a curentului de grilă (componenta de curent continuu).

R_{aa} = Impedanța între anodele tuburilor la montajul amplificatorului de AF în contratimp (Push-Pull).

N_i = Puterea la intrarea amplificatorului.

N_{ia} = Puterea absorbită anodic (Imput).





Tabel 2 F-C Verstärker, unmodulierter Telegrafiebtrieb eriebsdaten

	Katodenbasis-schaltung			Gitterbasis-schaltung		
f	40	70	100	40	70	100 MHz
Ua	1500	1200	900	1500	1200	900 V
-Ug	165	145	130	165	145	130 V
Ugs	300	280	260	300	280	260 V
Ia	160	160	160	160	160	160 mA
Ig	15	16	16	15	16	16 mA
Ni	4	4	4	45	42	40 W
Nia	240	192	144	240	192	144 W
Na	60	52	49	65	59	54 W
No	180	140	95	220	175	130 W
η	75	73	66	77	75	71 %

Na = Puterea disipată anodic (Pda).
 No = Puterea utilă (în circuitul anodic).
 Ng1 = Puterea de excitație a etajului.

11/ Echivalenți: Singurul echivalent 100% este tubul american „8005”, dar destul de apropiat este „T50-1” produs cândva de Brown-Boweri (tensiunea de filament de numai 7.5V).

NOTE: N1/ Valoarea relativ scăzută a factorului de amplificare ($\mu=20$) confirmă faptul că tubul nu a fost proiectat special pentru amplificatoare de putere audio-video (modulatoare), deci nu este „cu caracteristici de dreapta” („zero bias”), deci nici cu caracteristici

deosebit de lineare! (Pentru comparație cunoscutul „811” are $\mu=160$!!)
N2/ Pentru $U_a=U_g=200V$ Atenție: le nu poate fi verificat decât în regim de impuls, căci altfel este periclitată integritatea tubului.

Cunoașterea valorii reale a lui I_e constituie criteriul cel mai obiectiv asupra stării catodului.

La proiectarea amplificatorului de putere amplitudinea pulsului decurent catodic trebuie să fie mai mică decât I_e pentru a garanta existența unei sarcini spațiale în jurul catodului, cu rol protector împotriva bombardamentului ionic ce scurtează durata de viață a acestuia.

N3/ De reținut că datele tabelului 1 sunt pentru două tuburi în contratimp, deci dacă s-ar instala acest regim în RF și cu un singur tub, sunt necesare corecturi:

Puterea utilă P_o este de numai jumătate, în timp ce sarcina anodică a tubului trebuie să fie $R_a=R_{aa}/4$, iar amplitudinea tensiunii de excitație să fie

$$U_{gs}=U_{gss}/2 \text{ (Volți-amplitudine).}$$

Este de la sine înțeles că în aceste condiții dacă se folosesc N tuburi conectate în paralel, sarcina în circuitul anodic comun trebuie să fie

$$R_n=R_a/N=R_{aa}/4/N.$$

Din biblioteca redacției:

YO3AL - Dumitru Blujdescu

D. N. Lipatov „Voprosâ i zadaci po elektrotehnike dlia programmirovannogo obucenia” (Întrebări și probleme de electrotehnică pentru învățământul programat.) Moskva Izd. Energia 1973. /În biblioteca redacției, catalog: „BIBLIO-03/ LIPATOV”.

Deși apărută cu mai bine de 30de ani în urmă, lucrarea rămâne deosebit de utilă celor ce doresc să verifice cunoștințele de electrotehnică la nivel mediu. Aceasta cu atât mai mult, cu cât conține exclusiv probleme de tipul cu răspunsuri dinainte pregătite (cum sunt acum „la modă” în multe cazuri).

Deși cartea este declarată ca fiind destinată facultăților cu profil ne electrotehnic, aparatul matematic folosit nu depășește pe cel din învățământul obligatoriu de la noi.

Lucrarea conține în total 453 de asemenea probleme repartizate tematic după cum urmează:

- 1/ Circuite în curent continuu [84 probleme].
 - 2/ Circuite magnetice [51 probleme].
 - 3/ Circuite cu condensatoare (electrostatica) [11].
 - 4/ Circuite în curent sinusoidal [12].
 - 5/ Circuite trifazice [36].
 - 6/ Circuite în curent ne sinusoidal [13].
 - 7/ Regimul tranzitoriu [48].
 - 8/ Circuite cu elemente neliniare [22].
 - 9/ Măsurări electrice [24].
 - 10/ Transformatoare [50].
 - 11/ Mașini asincrone [72].
 - 12/ Mașini de curent continuu [75].
 - 13/ Mașini sincrone [30].
- În afara enunțurilor lucrarea mai conține:
- 14/ Breviar de formule.
 - 15/ Răspunsurile corecte.

Multe dintre aceste probleme se regăsesc și în chestionarul destinat radioamatorilor YO [B1], dar și în unele culegeri de probleme pentru pregătirea bacalaureatului sau a admiterii la facultăți. (După cum se spune „cărțile se scriu din cărți!”). Pentru ca cititorul să-și facă o idee proprie despre conținutul problemelor, prezentăm în continuare câteva exemple (dintre cele ce nu se regăsesc și în [B1]).

Răspunsurile corecte precum și scurte indicații se vor găsi în numărul viitor.

Problema 2.21/ Un variometru constă din două bobine cilindrice „A” și „B” conectate în serie așa cum rezultă din fig. 2.21. Inductanța celor două bobine este aceeași: $L_A = L_B$. Cum depinde inductanța totală „L” a variometrului de unghiul „alfa” (vezi desenul)? Alegeți graficul care reprezintă această dependență.

- 1/ Curba „1”.
- 2/ Curba „2”.
- 3/ Curba „3”.
- 4/ Curba „4”.

Problema 1.3/ Calculați rezistența echivalentă la bornele circuitului din fig. 1.3, pentru cazurile în care întrerupătoarele 1, 2 și 3 sunt în următoarele poziții:

1.3.a/ Niciunul dintre ele nu este închis.

1.3.b/ Este închis numai întrerupătorul 1.

1.3.c/ Sunt închise întrerupătoarele 1 și 2.

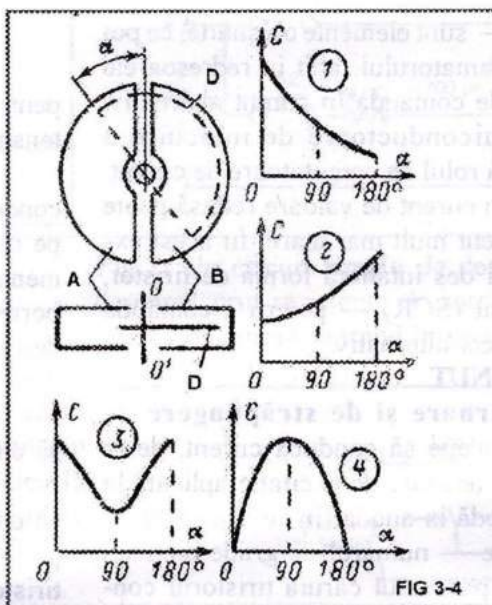
1.3.d/ Sunt închise întrerupătoarele 1 și 3.

1.3.e/ Sunt închise toate cele trei întrerupătoare.

Problema 1.65/ Ce condiții de rezistență și curent trebuie să îndeplinească reostatul R_r din fig. 1.65, pentru ca acesta să asigure reglajul tensiunii la bornele consumatorului R_s între 40 și 160V, dacă tensiunea U la bornele întregului circuit este $U=220V$?

- 1/ 60 Ohmi; 3A.
- 2/ 120 Ohmi; 6A.
- 3/ 90 Ohmi; 8A.
- 4/ 180 Ohmi; 4A.

Problema 3.4/ Un condensator ajustabil cu aer este realizat ca în fig.3.4 și constă din două armături (plăci) fixe A și B, precum și una mobilă D, care se rotește în interiorul celor fixe. În aceeași figură sunt prezentate și patru variante pentru dependența capacității „C” între cele două armături fixe, de unghiul „ α ” de poziționare a armăturii rotative. Care dintre cele patru versiuni corespunde realității?



1/ Curba „1”.

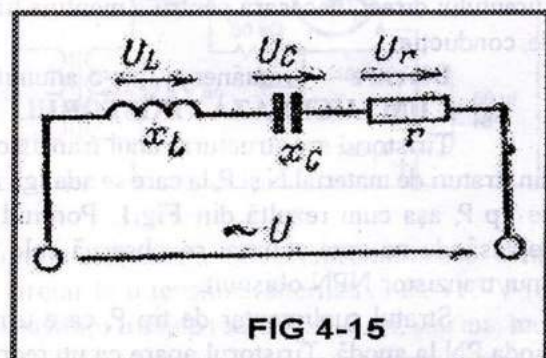
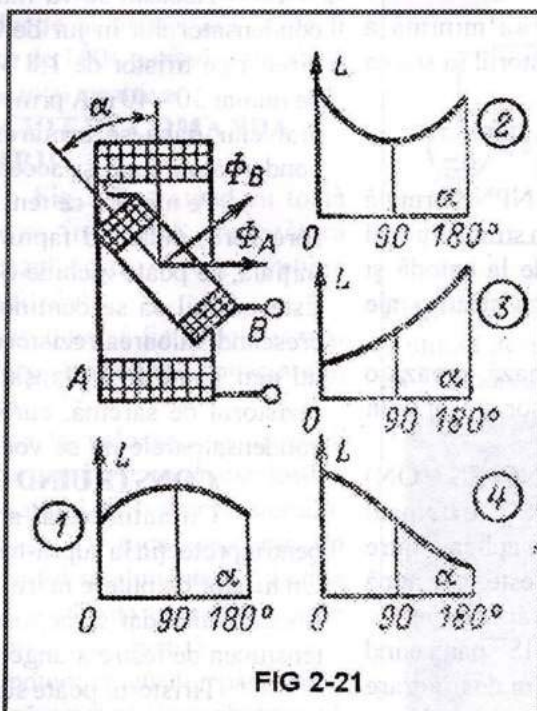
2/ Curba „2”.

3/ Curba „3”.

4/ Curba „4”.

Problema 4.15/ În circuitul din figura 4.15 avem: $U=50V$; $U_c=20V$ și $U_r=30V$. Cât este Tensiunea la bornele inductanței ?

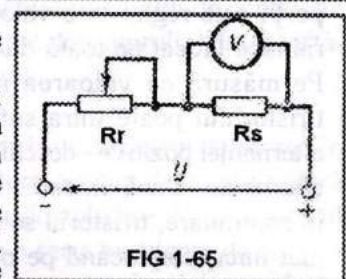
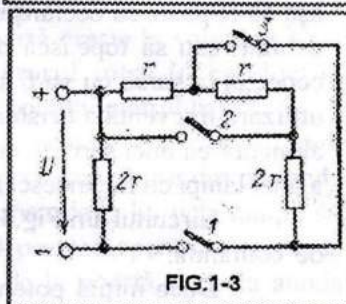
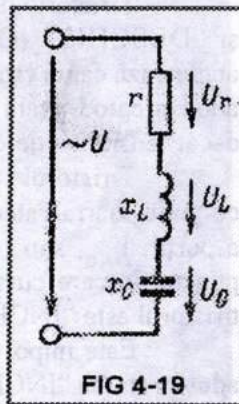
- 1/ 90V.
- 2/ 80V.
- 3/ 110V.
- 4/ 50V.
- 5/ 60V.



Problema 4.19/ Tensiunile la bornele diverselor componente ale circuitului din fig.4.19 sunt: $U_L=60V$; $U_c=20V$; $U_r=30V$.

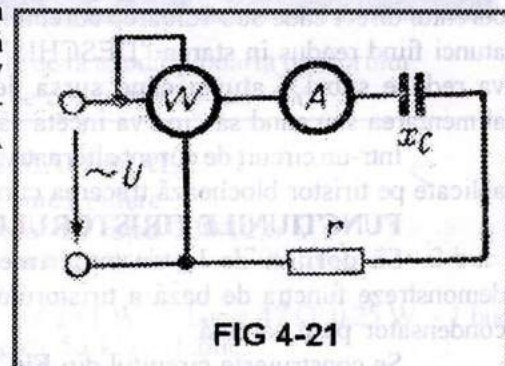
Cât este tensiunea „U” la bornele întregului circuit?

- 1/ 90V.
- 2/ 100V.
- 3/ 80V.
- 4/ 50V.
- 5/ 60V.



Problema 4.21/ Cât este reactanța X_c din circuitul prezentat în fig.4.21, dacă Wattmetrul W indică $P=640W$, iar ampermetrul A uncurent $I=4A$?

- 1/ $X_c=20$ Ohmi.
- 2/ $X_c=50$ Ohmi.
- 3/ $X_c=40$ Ohmi.
- 4/ $X_c=10$ Ohmi.
- 5/ $X_c=30$ Ohmi.



Bibliografie: B1/ Adrian Stoicescu YO5BFJ și George Boștină YO5OHP Chestionar-test de verificare a cunoștințelor pentru obținerea certificatului de radioamator. În „Ghidul radioamatorului (2)” pag. 17-45 Editura F.Services București 2002.

YO3AL

- va urma -

EXPERIMENT #10 - REDRESOARE COMANDATE

TIRISTOARELE — sunt elemente obișnuite, ce pot fi găsite în laboratorul radio-amatorului, atât în redresoarele de putere, cât și în circuite de comandă în curent alternativ. Acestea sunt elemente semiconductoare de înlocuire a tiratroanelor, tuburi care joacă rolul de comutatoare de curent. Asemănător cu tranzistorii, un curent de valoare redusă poate comanda comutarea unui curent mult mai mare. În acest experiment se va folosi cea mai des întâlnită formă de tiristor, redresorul cu siliciu comandat (SCR) — pentru a comanda atât curentul continuu, cât și cel alternativ.

TERMENIDE RETINUT

Tensiune de conturnare și de străpungere — tensiuni la care un tiristor începe să conducă curent, de la anodă la catodă, în lipsa unei tensiuni de excitație aplicată la poartă și, respectiv, de la catodă la anoda (în sens invers).

Unghi de conducție — numărul de grade dintr-un ciclu de curent alternativ pe parcursul căruia tiristorul conduce în sens direct.

Curent de menținere (I) — valoarea minimă a curentului direct, necesară pentru a menține tiristorul în starea de conducție.

Blocare — rămânerea într-o anumită stare.

CUMLUCREAZA TIRISTORUL

Tiristorul are structura unui tranzistor NPN, formată din straturi de material N și P, la care se adaugă un strat adițional de tip P, așa cum rezultă din Fig.1. Pornind de la catodă și deplasându-ne spre stanga, se observă cele trei straturi ale unui tranzistor NPN obișnuit.

Stratul suplimentar de tip P, care urmează, crează o dioda PN la anodă. Tiristorul apare ca un redresor atașat unui tranzistor NPN.

Tiristorul funcționează în două stări: "INCHIS" (ON) și "DESCHIS" (OFF). În starea "DESCHIS", tiristorul acționează ca un circuit deschis pentru tensiunile aplicate între anod și catod, atâta timp cât valoarea acestora este mai mică decât tensiunea de conturnare, sau aceea de străpungere.

Tiristorul va rămâne în starea "DESCHIS" până când curentul poartă-catod va atinge valoarea curentului de trigerare a porții, I_{GTO} , sau tensiunea de comandă a închiderii, V_{GTO} , punctul în care curentul direct circulă de la anod la catod și tiristorul este "INCHIS".

Este important de știut că atunci când tiristorul este adus în starea "INCHIS" prin curentul de poartă, el nu poate fi trecut în starea "DESCHIS" pe aceiași cale. O dată ce se află în conducție, el este menținut în aceasta stare până când curentul direct cade sub valoarea curentului de menținere, I_{HO} , atunci fiind readus în starea "DESCHIS". Curentul direct se va reduce sub I_{HO} atunci când sursa de putere va înceta alimentarea sau când sarcina va înceta să absoarbă curent.

Intr-un circuit de curent alternativ, inversarea tensiunii aplicate pe tiristor blochează trecerea curentului prin acesta.

FUNCTIUNILE TIRISTORULUI

Să pornim de la un experiment simplu care să demonstreze funcția de bază a tiristorului: descărcarea unui condensator pe o sarcină.

Se construiește circuitul din Fig.2, folosind o regletă terminală cu cose, sau legând componentele între ele în mod direct. Cele două întreruptoare, S_1 și S_2 , pot fi înlocuite printr-o legătură cu clemă sau cu fir săritor.

Deschidem S_2 și apoi închidem S_1 .

Se conectează sursa de 12 V.

Controlăm tensiunea la bornele condensatoarelor pentru a ne asigura ca se încarca la 12 V. Nu trebuie să apară tensiune la bornele rezistorului de sarcină de 100 Ω.

Deschidem S_1 , pentru a deconecta de la sursa condensatorul încărcat conectat la tiristor. Urmărim tensiunea pe rezistorul de sarcină în timp ce închidem, pentru un moment, întreruptorul S_2 . Se va observa un impuls de tensiune la bornele rezistorului de sarcină pe măsură ce condensatorul se descărca prin el. Durata impulsului va avea aproximativ valoarea:

$$R.C = 100\Omega \cdot 2. (4700)\mu F = 0,94s.$$

(Dacă se va lăsa S_2 închis, curentul de poartă va continua să circule, supraîncălzind rezistorul de 47Ω).

Se va observa flancul posterior al impulsului pe măsură ce condensatorul se descarcă. Se poate vedea cum tensiunea pe sarcină scade abrupt spre zero, pe măsură ce curentul prin tiristor coboară sub I_{HO} .

Aceasta se va întâmpla pentru o tensiune la bornele condensatorului în jur de 2,2 V, pentru o cădere de tensiune directă pe tiristor de 1,8 V, care permite trecerea unui curent de numai 30 - 40 mA prin rezistorul de sarcină. (Aceasta apare mai clar dacă se urmărește simultan atât tensiunea de pe condensatoare cât și aceea de pe rezistorul de sarcină).

Pe măsură ce tensiunea pe rezistorul de sarcină scade spre zero, indicând faptul că tiristorul este readus în starea inițială, se poate închide S_1 din nou, pentru a repeta ciclul.

Este posibil să se continue experimentările cu acest circuit, crescând valoarea rezistorului din poartă, până când tiristorul nu mai poate fi declanșat. În mod similar, dacă se mărește rezistorul de sarcină, curentul maxim va scădea sub I_{HO} , iar condensatoarele nu se vor mai putea descărca prin tiristor.

CONSTRUIND CU TIRISTOARE

Circuitul testat anterior este similar cu cele folosite pentru protecția la supra-tensiune a surselor de curent continuu. Un tiristor de putere mare este conectat direct pe ieșirea sursei și este comandat să acționeze ca un scurt-circuit atunci când tensiunea de ieșire ajunge prea mare.

Tiristorul poate suporta supratensiuni tranzitorii mari, așa că el poate să declanșeze circuitul de limitare a curentului debitat, sau să topească o siguranță. Oricum, echipamentul conectat la sursă nu va fi supus la o tensiune excesivă. O altă utilizare frecventă a tiristoarelor este în circuite care comandă alimentarea unei sarcini, de ex. variația intensității luminoase a unei lampi cu incandescență, sau reglarea vitezei unui motor.

Circuitul din Fig.3A prezintă un astfel de circuit simplu de comandă.

Dacă inițial potențiometrul de comandă din circuitul porții este reglat la o valoare suficient de mare, tiristorul va rămâne blocat pe toată durata perioadei curentului alternativ. Pe măsură ce valoarea rezistenței este redusă, în poarta tiristorului poate intra suficient curent - începând cu vârful alternanței pozitive - deschizând-ul astfel pe toată durata acestei alternanțe. Dacă valoarea rezistenței de comandă este redusă în continuare, tiristorul se va deschide la tensiuni din ce în ce mai mici, conducând pe o porțiune din ce în ce mai mare a semiperioadei pozitive furnizând deci sarcinii o putere tot mai mare.

În Fig.3 B sarcina, o lampă cu incandescență, a fost plasată între sursa și potențiometru schema fiind completată și cu un condensator conectat la poartă.

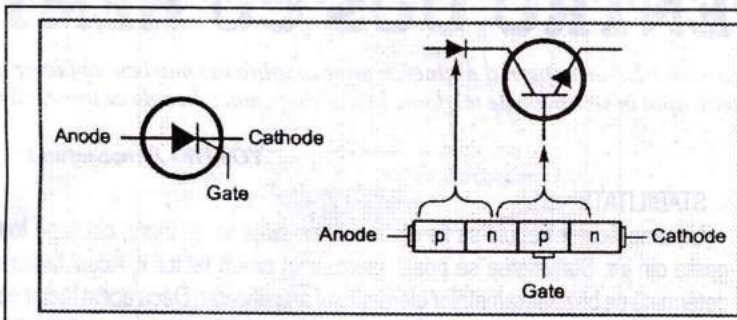


Fig.1: Construcția internă demonstrează că tiristorul poate fi privit ca o diodă în serie cu un tranzistor NPN.

Acest lucru permite o comandă mai lină a unghiului de conducție. Pornind cu tiristorul în stare blocată, toată tensiunea sursei se va aplica acestuia, iar condensatorul din poartă se va încărca prin potențiomtru. Când tensiunea la bornele condensatorului ajunge la valoarea V_{GTO} (de închidere a tiristorului) acesta devine conductor. Tiristorul rămâne în starea "INCHIS" până când tensiunea se inversează.

Prin alegerea valorii corecte a capacității și condensatorului, unghiul de conducție al tiristorului poate fi modificat dela cca. 30° până aproape de 180°, putând să conducă pe aproape întreaga durată a alternanței pozitive.

SA TESTAM UN CIRCUIT DE COMANDA A ILUMINARII

Se realizează circuitul din Fig.3 B, tratând cu toată grija sursa de curent alternativ. Tot ce, în schemă, are legătură cu tensiunea de rețea (220V în cazul nostru - N.A.) trebuie bine izolat și asigurat cu siguranțe fuzibile.

Condensatorul din poartă trebuie să fie nepolarizat și va fi realizat din două condensatoare electrolitice conectate în opoziție, așa cum rezultă din figură.

Potențiomtrul se reglează la valoarea sa maximă (cursorul spre poarta tiristorului). Se urmăresc cu un osciloscop tensiunile de la anoda și de la condensatorul din poarta tiristorului. Se conectează, în paralel cu lampa cu incandescență un voltmetru de curent alternativ. Circuitul se alimentează, lampa trebuie să fie stinsă. Se va observa existența unei tensiuni de valoare mică la bornele condensatorului din poartă.

Se reduce încet valoarea potențiomtrului până când tensiunea la bornele lămpii începe să crească. Veți observa că tensiunea pe condensatorul din poartă crește la valoarea V_{GTO} (cca. 1V), moment în care tiristorul intră în conducție. Continuăm să reducem rezistența potențiomtrului.

Condensatorul porții se va încărca la V_{GTO} mai rapid, iar tiristorul va conduce pe un interval mai mare din perioada tensiunii alternative, măbind tensiunea de la bornele lămpii și, implicit, strălucirea acesteia. Fig.4 prezintă, pentru o perioadă a curentului alternativ, tensiunile de la poartă și de la anoda tiristorului. Incercați să măriți domeniul unghiului de conducție al tiristorului schimbând valorile condensatorului din poartă, sau ale potențiomtrului de comandă.

BIBLIOGRAFIE

Literatura destinată amatorilor este destul de săracă în domeniul tiristoarelor, dar producătorii acestor dispozitive oferă informații detaliate de proiectare și de aplicare. WEB - site-ul firmei **Teccor Electronics** conține o serie excelentă de note de aplicații, privitoare la tiristori, ce pot fi preluate de la www.teccor.com/web/menuitems/downloads/appnotes.htm.

Clasica, deși vechea, monografie a RCA - "Transistor, Thyristor and Diode Manual" - are, de asemenea, o secțiune dedicată problemelor de bază ale tiristoarelor.

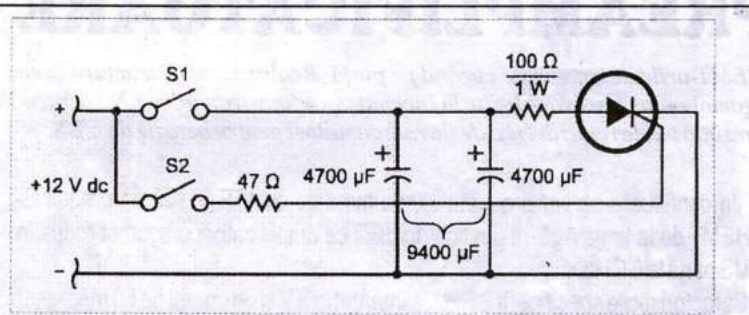


Fig.2: Un circuit simplu de descărcare. Condensatorul se descarcă prin rezistența de sarcina și prin tiristor dacă un impuls de curent, intrând în poartă, deschide tiristorul.

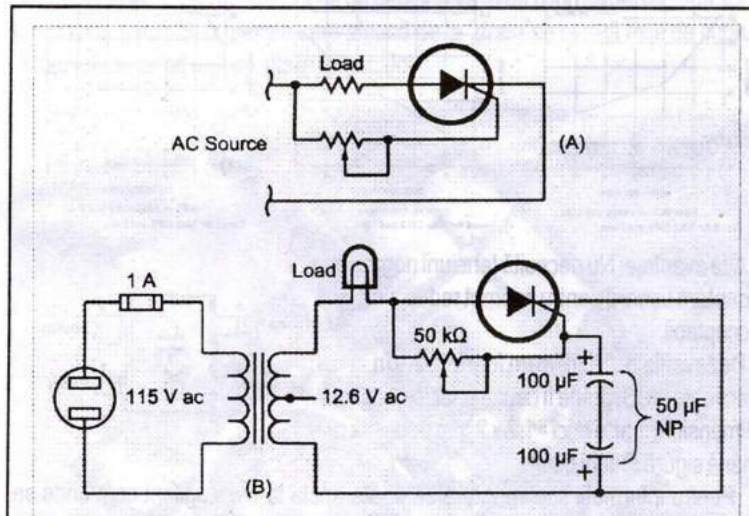


Fig.3: Un circuit de comandă a intensității luminoase. Pentru a utiliza acest circuit la o tensiune alternativă de 115 V (de ex.) valoarea capacității trebuie redusă de 10 ori, sau mai mult.

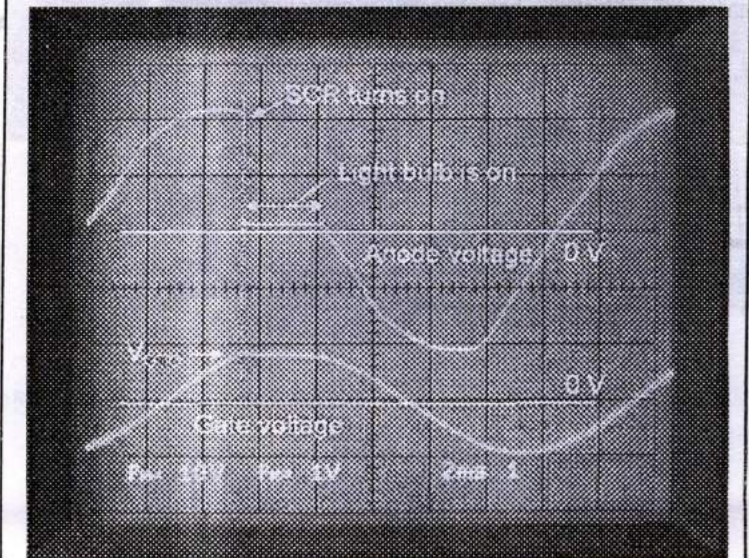


Fig.4: Tensiunile de la anodă și poarta tiristorului arată un unghi de conducție de cca. 65°.

LISTA DE MATERIALE

- Tiristor de mică putere.
- Transformator de rețea 220/12,6 V.
- Condensatoare electrolitice: 4700 μF/16 V - 2 buc. ; 100 μF/16 V - 2 buc.
- Reziștoare: 100 Ω/1 W - 1 buc. ; 47 Ω/0,25 W - 1 buc.
- Potențiomtru 50 kΩ - 1 buc.
- Lampă cu incandescență 12 V.
- Traducerea și adaptarea după articolul: "EXPERIMENT #10 - Using SCRs" de H. Ward Silver, N0AX, QST, nov. 2003, pp 72 - 73.

PREAMPLIFICATOARE PENTRU UUS CU HEMT

HEMT-urile au aparut de curând pe piață. Realizate cu o structură asemănătoare cu FET-urile permit obținerea unor amplificări mari cu un factor de zgomot redus. Au fost folosite la început în radioastronomie, LNA pentru TV satelit, apoi în sistemele de telefonie la frecvențe mari. În cele ce urmează se prezintă unele realizări făcute de radioamatori pentru benzile de UUS.

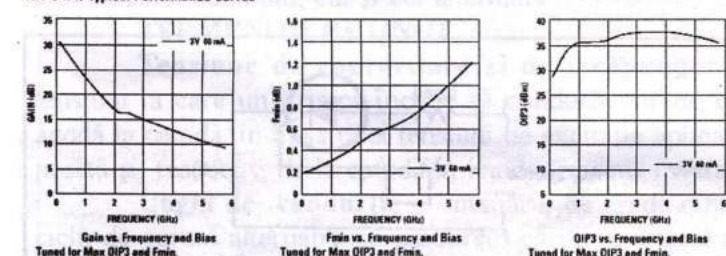
YO3JW - FenyStefan Pit

În continuare se vor prezenta câteva montaje cu ATF-54143 un produs E-PHEMT de la firma Agilent destinat folosirii ca amplificator cu zgomot redus în UUS până la 6 GHz.

Caracteristicile specifice la 2 GHz, alimentat la 3 V și un curent de 60 mA:

- nivel de zgomot ; 0,5 dB
- linearitate bună la IP de ordin 3 - 36,2 dBm
- amplificare peste 16,6 dB

ATF-54143 Typical Performance Curves



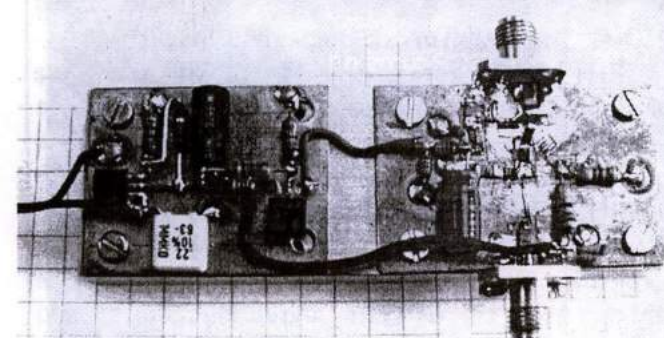
Alte avantaje: Nu necesită tensiuni negative, adaptare ușoară pentru zgomot redus, preț acceptabil.

Dezavantaje: Amplificare foarte mare în frecvențe UUS, poate fi cauza unor instabilități, Dimensiuni foarte mici - 1,2x2 mm necesită o mână sigură și ochi buni!

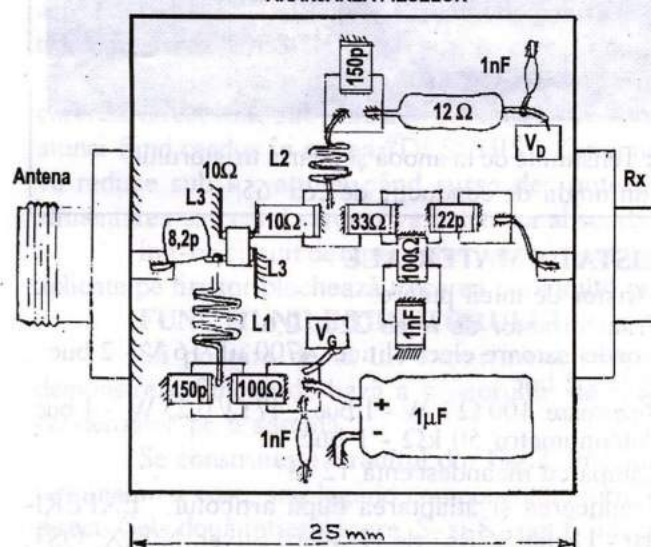
Pentru informații suplimentare se poate apela la www.agilent.com unde se deschide PRODUCTS și RF & Microwave și se caută ATF-54143

Preamplificator pentru 432 MHz NF=0,26 dB Amplificare 23,2 dB

Montajele de mai jos (432 MHz și 1296 MHz) au fost realizate de Ole Nykjær, OZ2OE, cu permisiunea căruia se reproduc mai jos mail: nyk@get2net.dk - homepage: www.qsl.net/oz2oe



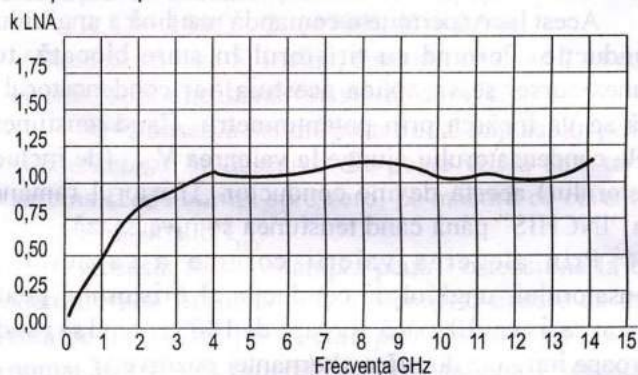
ARANJAREA PIESELOR



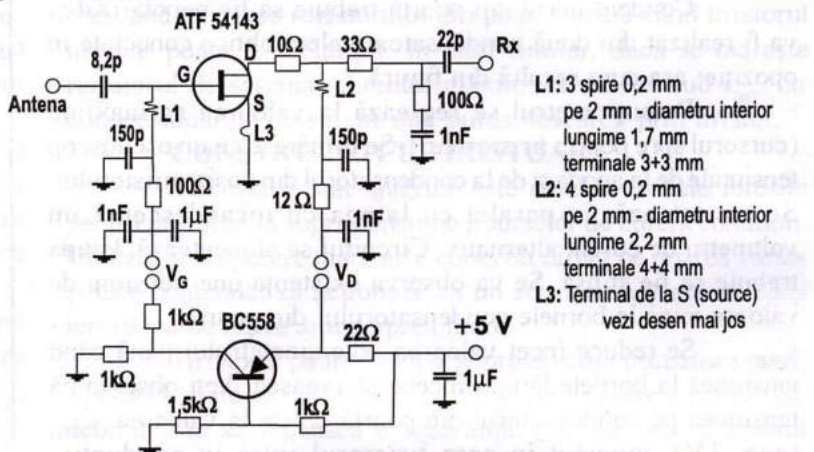
STABILITATE

Un amplificator trebuie să fie stabil atât pe plaja sa de lucru, cât și pe toată gama din jur. Stabilitatea se poate reprezenta ca un factor k. Acest factor se determină pe baza parametrilor elementului amplificator. Dacă acest factor este $k > 1$, atunci amplificatorul este stabil la componentele de la intrare sau/și ieșire.

Pe baza datelor s-a calculat factorul k pentru acest tranzistor. Se observă din curba obținută că la peste 3,5 GHz amplificatorul este stabil, însă sub această frecvență se comportă sălbatic.

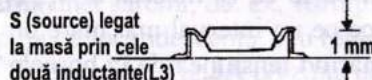


Pentru a mări stabilitatea se aplică o atenuare direct pe terminalul D (drain). Acest lucru este posibil cu ajutorul unor perle de ferită sau a unui rezistor. Un rezistor la poarta (gate) de ieșire va îmbunătăți stabilitatea montajului și va trebui plasată după decuplarea de UHF pentru a evita o mărire a zgomotului. Altă posibilitate este de a insera o inductanță mică la borma de sursă (source) - un terminal de 1-2 mm



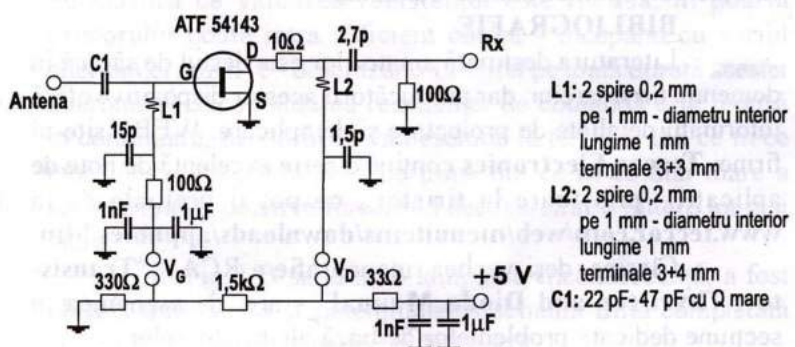
- L1: 3 spire 0,2 mm pe 2 mm - diametru interior lungime 1,7 mm terminale 3+3 mm
- L2: 4 spire 0,2 mm pe 2 mm - diametru interior lungime 2,2 mm terminale 4+4 mm
- L3: Terminal de la S (source) vezi desen mai jos

Tranzistorul este montat invers. Lipirea terminalelor S se face pe două bucăți înalte de 1 mm și lungi de 4 mm ceea ce adaugă o inductanță de 0,5 nH (L3).

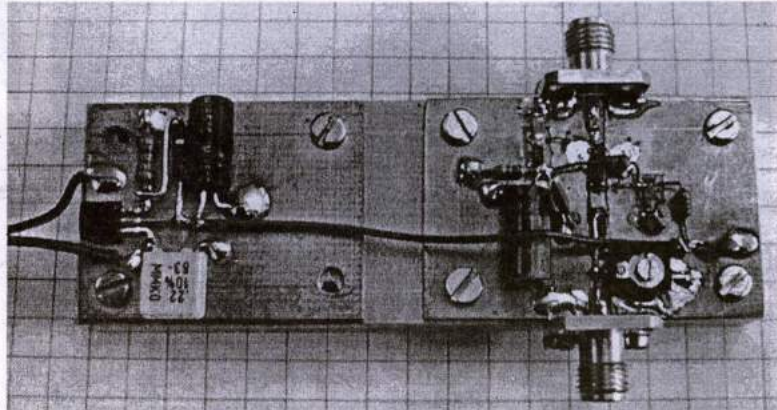
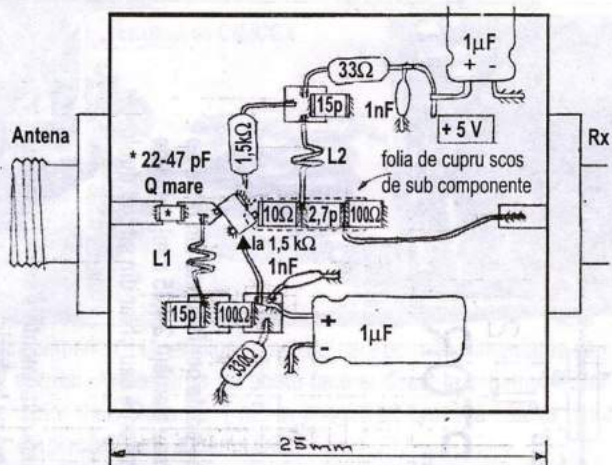


Pentru montajul componentelor s-a decupat "insule" de 2 x 2 mm pe care s-au lipit terminalele componentelor. S-au folosit SMD în partea de înaltă frecvență. Montajul s-a realizat pe două plăci de circuit placat. La alegerea constructorului montajul se poate realiza pe același circuit.

Preamplificator pentru 1296 MHz NF=0,39 dB Amplificare 18,4 dB



- L1: 2 spire 0,2 mm pe 1 mm - diametru interior lungime 1 mm terminale 3+3 mm
- L2: 2 spire 0,2 mm pe 1 mm - diametru interior lungime 1 mm terminale 3+4 mm
- C1: 22 pF- 47 pF cu Q mare

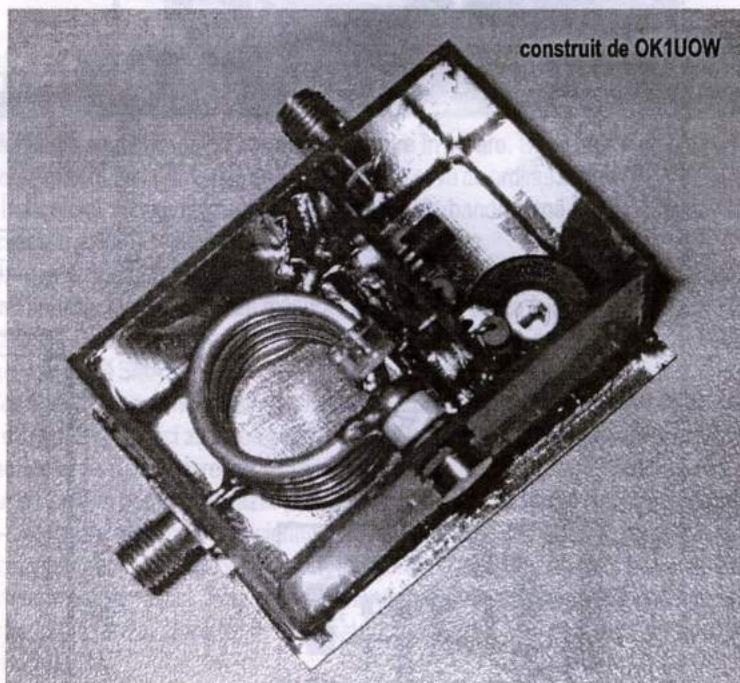
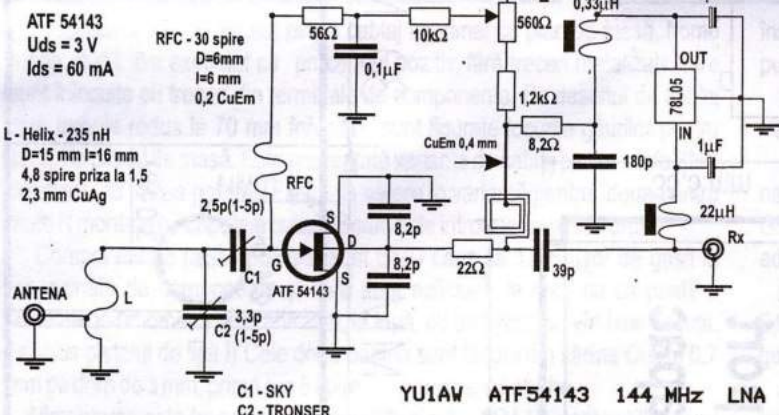


La amplificatorul pentru 1296 MHz tranzistorul este montat în poziție "normală". "Insula" pentru conectare la "gate" trebuie să fie cât mai mică posibilă

pentru reducerea pierderilor în folia de cablaj și va avea o formă de săgeată spre terminalul "gate". Sub piesele care pleacă de la "drain" se curăță folia de cupru, iar piesele se prind una de alta la terminale.

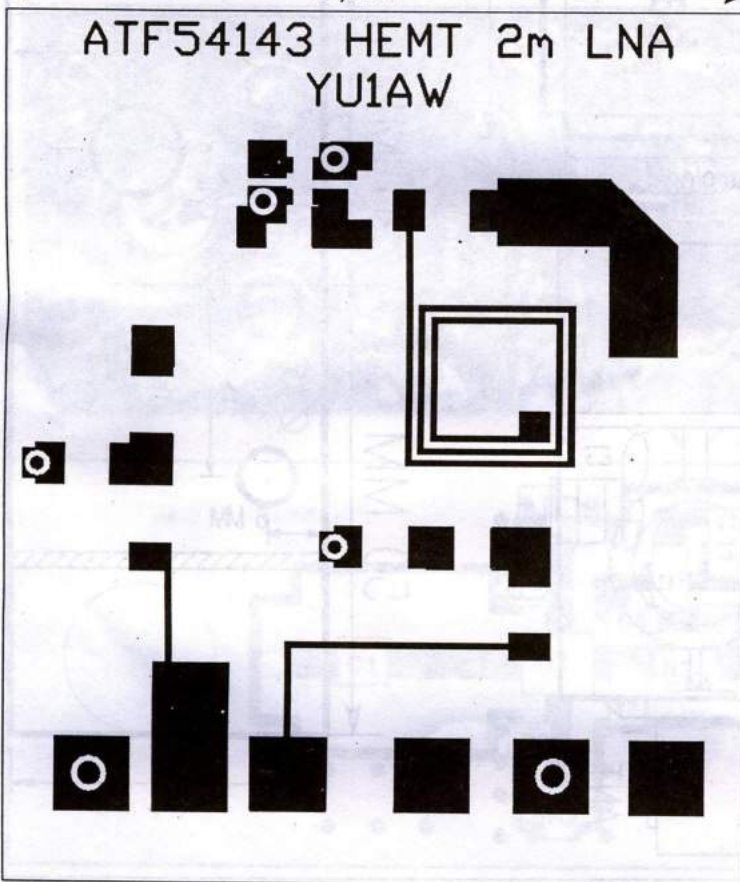
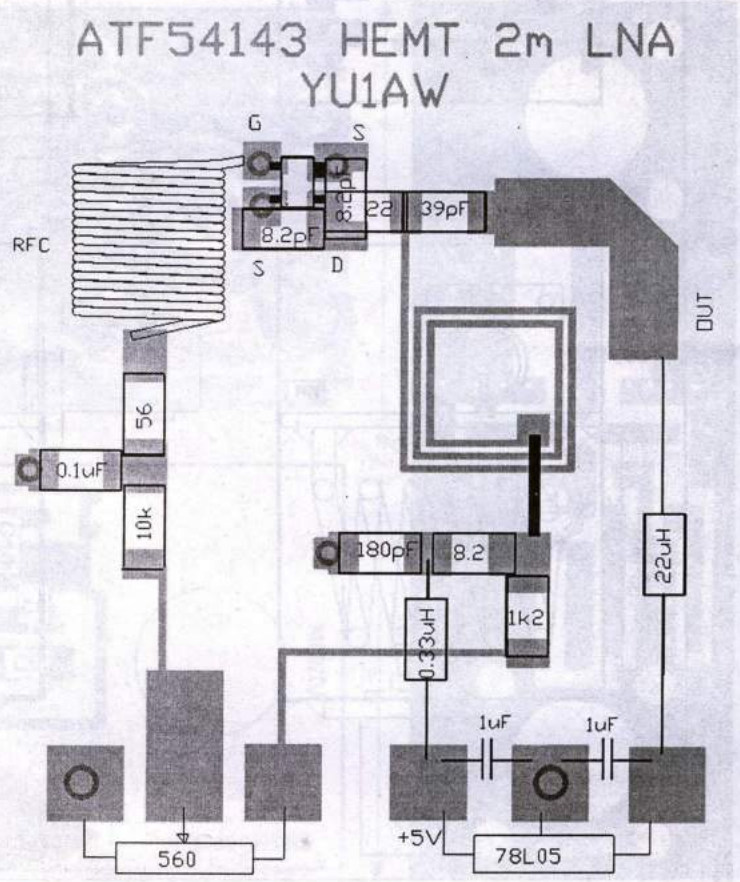
YU1AW prezintă un preamplificator pentru 144 MHz.

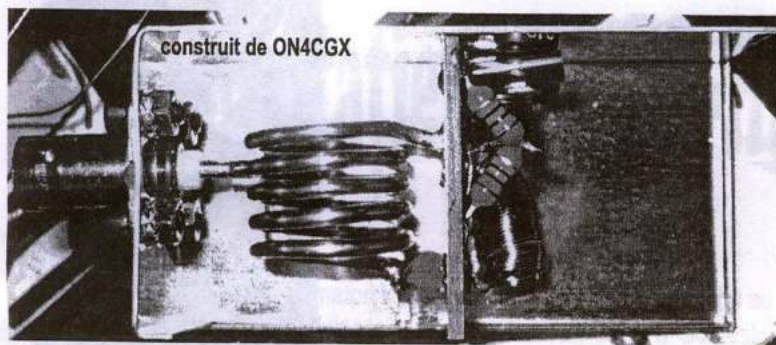
144MHz: NF=0.4dB, Gain=26dB (măsurat de YU1AW)
144MHz: NF=0.37dB, Gain=20.8dB (măsurat de OK1UOW)



Alimentarea se face prin cablul coaxial cu +12 V prin intermediul unui adaptor. Componentele SMD sunt de tip 1206. Placa de circuit imprimat este dublu placat de tip FR4 sau G10 epoxi cu Er=4,8. Spatele e masa.

29,5 mm

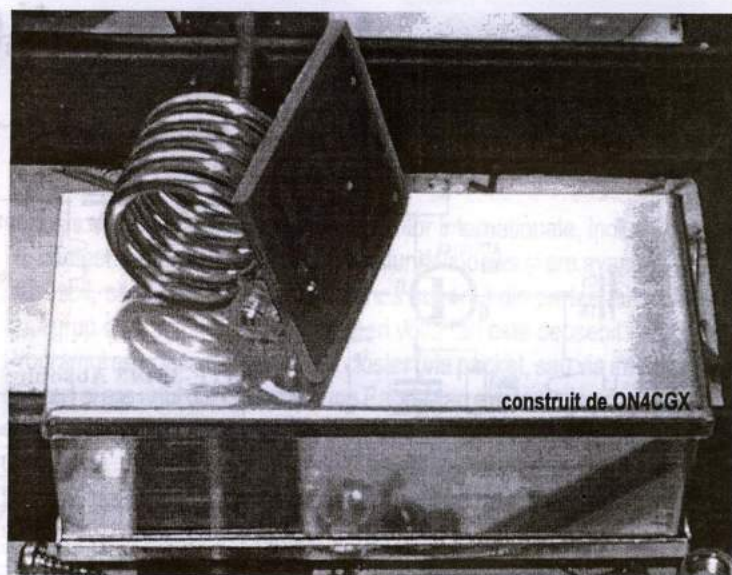




Pentru alimentare se va folosi adaptorul care permite alimentarea cu + 12 V prin cablul coaxial. Alimentarea se poate face și direct la preamplificator printr-un condensator de trecere de 1 nF. În imagini se prezintă câteva din variantele construite plecând de la schema dată.

Reproducerea se face cu acordul lui YU1AW, Drăgoslav Dobricic. Dacă cineva construiește un astfel de amplificator, este rugat să trimită foto cu realizarea respectivă la YU1AW - yu1aw.ba-karlsruhe.de

Mulțumiri anticipate!



Preamplificator cu HEMT realizat de YO3BBW

Amplificatorul este montat pe un cablaj imprimat cu plan de masă, home made, după film executat cu procedeul pozitiv, fără treceri metalizate care sunt înlocuite cu treceri din terminale de componente. Pe desenul de cablaj care trebuie redus la 70 mm înălțime sunt figurate locurile găurilor pentru treceri la planul de masă. Este prezentată varianta de cablaj pentru mufe BNC de panou cu flansa patrata. Exista, la cerere, o variantă pentru doua pentru mufe N montate pe capetele cutiei în care este introdus amplificatorul.

Componentele pasive folosite sunt SMD capsula 1206 ușor de găsit la magazinele de componente și care sunt suficient de mari ca să poată fi plantate de un amator bine antrenat, la lupă, cu un letcon cu vîrf bine ascuțit. (exclus pistolul de lipit!) Cele două bobine sunt făcute din sârma CuEm 0.7 mm pe dorn de 3 mm, prima are 8 spire, iar a doua are 10 spire.

Alimentarea este transmisă prin cablu, Eal = 7...15V. Se poate utiliza și cu alimentare separată, în acest caz nu se mai echepează cu bobina L2, iar alimentarea se aplică direct la intrarea în stabilizatorul de +5V

Regimul de curent continuu este de $V_{ds}=2V$ la $I_{ds}=15mA$

Nu este prevăzut cu diode de protecție la intrare, acestea măresc zgomotul

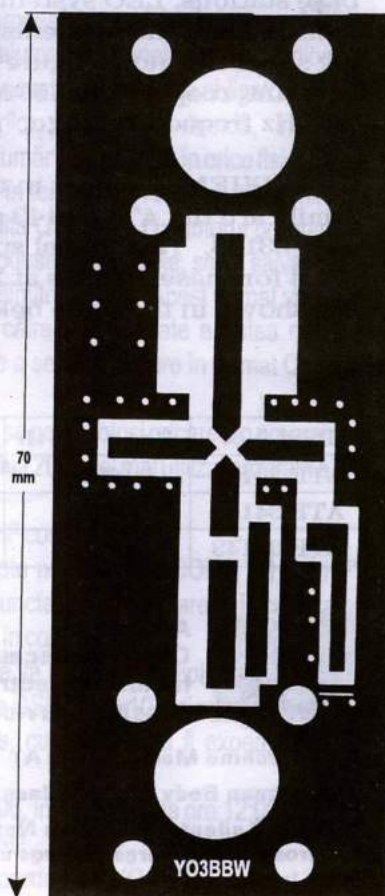
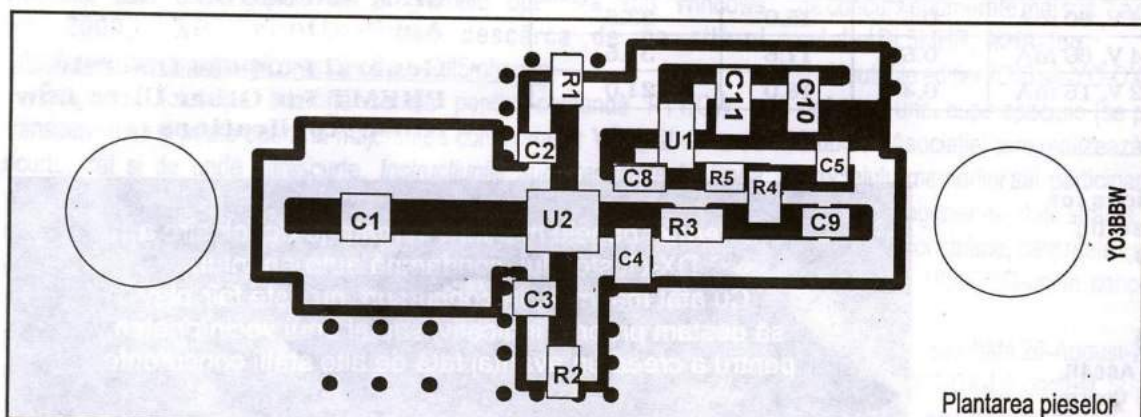
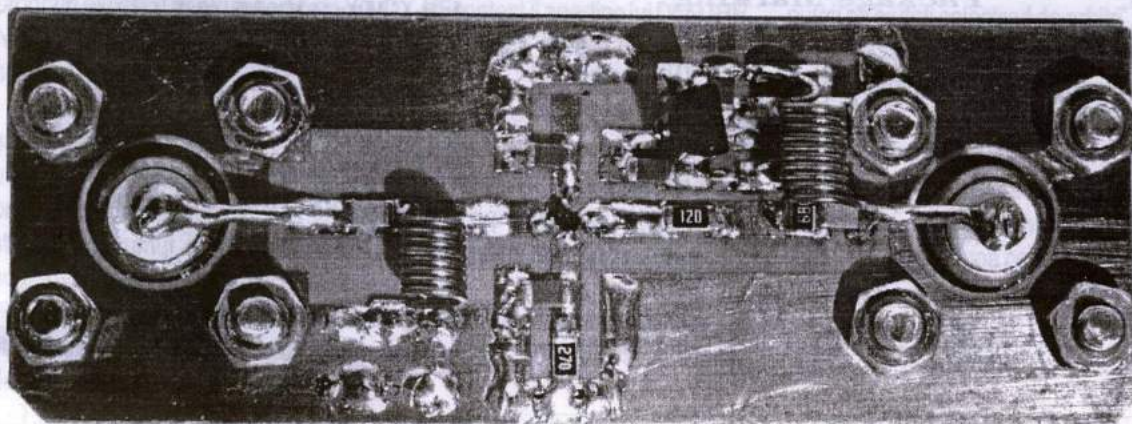
însă trebuie avut grijă să nu scape putere mare în intrare. După datele de catalog, puterea maximă la intrare este de 14 dBm, adică ceva de ordinul a 25 mW

În această configurație amplificatorul este de bandă largă, de la 50MHz la frecvența maximă a dispozitivului care este de 10 GHz.

În gama 50-1000 MHz unde l-am măsurat are între 12 și 15 dB, cu ușoare neuniformități. Mai sus nu l-am măsurat, dar sigur se poate folosi foarte bine în 1,2 GHz și 2,4 GHz. Pentru frecvențe mai mari trebuie alt tip de cablaj imprimat și mufe adecvate, adică SMA.

Coefficientul de zgomot măsurat este de ~ 0,7 dB la 50 MHz, 0,6 dB la 144MHz și 0,6 dB la 432 MHz. Aici aș putea avea erori de +/- 0,2 dB din cauza dezadaptărilor cu generatorul de zgomot care are ieșirea pe 75 Ohmi

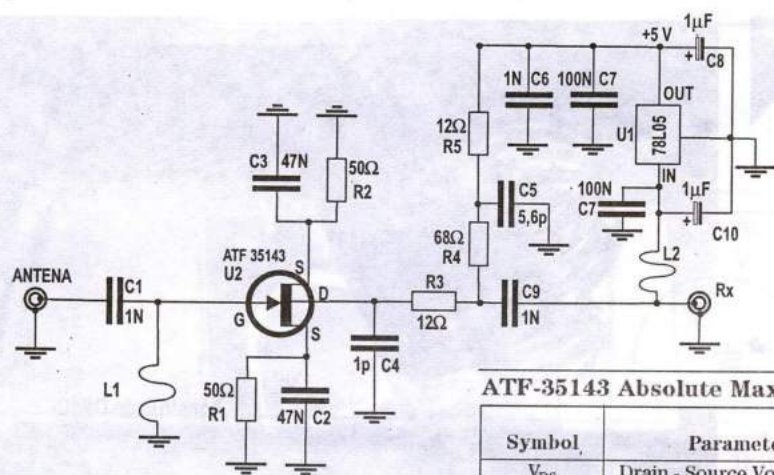
Amplificatorul poate fi prevăzut și cu circuite acordate la intrare cu prețul creșterii într-o oarecare măsura a coeficientului de zgomot. La ieșire nu se recomandă din cauza apariției unei reacții pozitive care poate duce la instabilitate și la o creștere dramatică a zgomotului. Personal recomand folosirea în configurația aceasta de bandă largă dacă nivelele de semnale din punctul de recepție nu duc la intermodulații.



70 mm

YO3BBW

YO3BBW



Pentru doritori stau la dispoziție cu cablaje, tranzistori, întrebări și altele....

yo3bbw@yahoo.com

Notes:
1. Operation of this device above any one of these parameters may cause permanent damage.

ATF-35143 Absolute Maximum Ratings⁽¹⁾

Symbol	Parameter	Units	Absolute Maximum
V _{DS}	Drain - Source Voltage ⁽²⁾	V	5.5
V _{GS}	Gate - Source Voltage ⁽²⁾	V	-5
V _{GD}	Gate Drain Voltage ⁽²⁾	V	-5
I _{DS}	Drain Current ⁽²⁾	mA	I _{dss} ⁽³⁾
P _{diss}	Total Power Dissipation ⁽⁴⁾	mW	300
P _{in max}	RF Input Power	dBm	14
T _{CH}	Channel Temperature	°C	160
T _{STG}	Storage Temperature	°C	-65 to 160
θ _{jc}	Thermal Resistance ⁽⁵⁾	°C/W	310



ATF-35143 Low Noise Pseudomorphic HEMT in a Surface Mount Plastic Package

Description

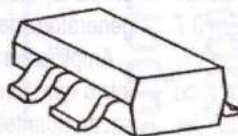
Agilent's ATF-35143 is a high dynamic range, low noise, PHEMT housed in a 4-lead SC-70 (SOT-343) surface mount plastic package.

Based on its featured performance, ATF-35143 is suitable for applications in cellular and PCS base stations, LEO systems, MMDS, and other systems requiring super low noise figure with good intercept in the 450 MHz to 10 GHz frequency range.

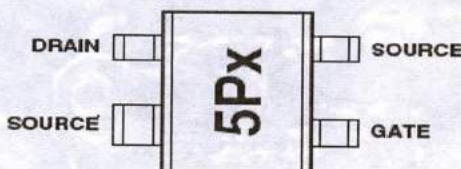
Other PHEMT devices in this family are the ATF-34143 and the ATF-33143. The typical specifications for these devices at 2 GHz are shown in the table below:

Part No.	Gate Width	Bias Point	NF (dB)	Ga (dB)	OIP3 (dBm)
ATF-33143	1600 μ	4 V, 80 mA	0.5	15.0	33.5
ATF-34143	800 μ	4 V, 60 mA	0.5	17.5	31.5
ATF-35143	400 μ	2 V, 15 mA	0.4	18.0	21.0

Surface Mount Package SOT-343



Pin Connections and Package Marking



Note: Top View. Package marking provides orientation and identification.
"5P" = Device code
"x" = Date code character. A new character is assigned for each month, year.

Features

- Lead-free Option Available
- Low Noise Figure
- Excellent Uniformity in Product Specifications
- Low Cost Surface Mount Small Plastic Package SOT-343 (4 lead SC-70)
- Tape-and-Reel Packaging Option Available

Specifications

1.9 GHz; 2 V, 15 mA (Typ.)

- 0.4 dB Noise Figure
- 18 dB Associated Gain
- 11 dBm Output Power at 1 dB Gain Compression
- 21 dBm Output 3rd Order Intercept

Applications

- Low Noise Amplifier for Cellular/PCS Handsets
- LNA for WLAN, WLL/RLL, LEO, and MMDS Applications
- General Purpose Discrete PHEMT for Other Ultra Low Noise Applications



Attention:
Observe precautions for handling electrostatic sensitive devices.

ESD Machine Model (Class A)

ESD Human Body Model (Class 1)

Refer to Agilent Application Note A004R: Electrostatic Discharge Damage and Control.

Atenție: bunele maniere în materie de folosire a DX-clusterului, condamnă auto-anunțul.
Cu atât mai mult, în concursuri, nu este fair-play să postam propriul indicativ, sau al unui vecin/prieten, pentru a creea un avantaj față de alte stații concurente.

Invitație la YO-DX-HF Contest ediția 2006

Stimați prieteni,

Știu că există 30-40 radioamatori YO, pasionați de concursuri, care nu au nevoie de invitație pentru a participa la un concurs de talia YO DX HF Contest.

Aceștia sunt mereu prezenți, indiferent de locul pe care îl vor ocupa sau de premiile puse în joc, indiferent dacă propagarea este defavorabilă, sau dacă vremea caniculară te împinge spre strand sau locuri mai răcoroase. Lor nu pot decât să le mulțumesc pentru că onorează o competiție cu tradiție, care sub diverse variante ale regulamentului, a ajuns la ediția nr. 49.

Aș vrea să mă adresez însă celorlalți potențiali participanți, care din diverse motive sunt încă indeciși.

Știu că este greu să vă desprindeți de repetorul pe care lucrați zeci de ore săptămânal, sau să renunțați la activități casnice, sau să pierdeți programul favorit la TV, dar vă asigur că nu veți regreta. Veți fi surprinși să descoperiți că indicativul Dvs prezintă interes și chiar se creează pile-up pe frecvența Dvs. Dacă aveți antenă cu performanțe mai bune într-o singură bandă, regulamentul vă permite să alegeți categoria Single-band. În același timp puteți opera și în alte benzi, fără a afecta clasificarea Single band. Succesul concursului depinde în mare măsură de numărul de stații YO prezente. Să renunțăm în a admira ce bine sunt organizați radioamatorii din țările vecine și să atragem participarea a 200-250 indicative YO în concursul YO DX HF contest care ne reprezintă în plan internațional. Abia atunci admirația ar deveni reciprocă.

Chiar dacă participarea externă nu se compara cu cea din marile concursuri CQ-WW, WPX, WAE sau Russian DX, sunt multe stații străine care lucrează an de an în YO DX HF contest și care vânează indicative YO.

De la modernizarea regulamentului, în anul 2002, datorată în mare măsură lui YO3APJ, popularitatea concursului este în creștere continuă. Un efect pozitiv l-a avut și activitatea de lobby a lui N2YO / YO3FWC, pe lângă creatorii de programe de concurs, în scopul introducerii YO-DX-HF în pachetele de soft ale acestora (Writelog, N1MM-logger, TR-log, etc). Un program excelent pentru operare în YO-DX-HFcontest îi aparține lui DL5MHR. Nicky a creat și un program de arbitraj electronică, care a fost folosit cu succes la ediția 2005.

Sunt mulți operatori care se sperie când aud de programe pentru computer și de loguri electronice. Deocamdata aceste elemente moderne de abordare a traficului de concurs nu sunt obligatorii, așa că repet apelul de a participa, sub orice formă: multiband, monoband, toate cele 24 ore sau numai câteva ore, cu stație de împrumut, sau portabil de la Asociația ai cărei membri sunteți, cu fișe scrise pe hârtie sau electronice (de preferat!), etc.

Pentru cei dornici să folosească un soft specializat, cu operare în timp real și generare ulterioară a logului în format Cabrillo, iată câteva comentarii despre cele mai folosite programe:

Pachetul **MHR-log** pentru concursuri YO, conceput de DL5MHR. Pachetul este oferit gratuit, iar programele operează sub Windows 98, 2000, XP, etc. Se poate descărca de pe site-ul <http://www.radioamator.ro/contest/software/dl5mhr.php>

Programul folosește interfața serială pentru comanda PTT/CW a transceiverului și poate opera în majoritatea concursurilor YO, atât de unde scurte, cât și de unde ultrascurte. *Instrucțiunile sunt redactate în limba română.* Instalarea programului impune modificarea prealabilă a setărilor regionale ale computerului pe norma germană (data, ora și separatoarele conform normei germane), dar după instalare se poate reveni la norma USA (sau oricare alta), fără a afecta funcționarea programului. Programul dispune și de funcții Voice-Keyer, folosind placa de sunet a computerului, precum și de conectarea la DX Cluster.

N1MM logger este unul din cele mai moderne și dinamice programe de

concurs. Acoperă majoritatea concursurilor internaționale, inclusiv YO DX HF contest. Operează sub diverse versiuni Windows și are avantajul, deloc neglijabil, că este gratuit. De asemenea suportul din partea autorului și a unui grup de contestmani/programatori voluntari este deosebit de eficient. Programul se poate conecta la DX cluster (via packet, sau via internet Web cluster) și are unul din cele mai bune Band-Map existente la programele de concurs (se subînțelege că programul este conectat și la transceiver printr-o interfață CAT). Site-ul de unde se poate descărca programul este <http://pages.ctime.net/n1mm/> Setările inițiale par puțin mai dificile, dar vă asigur că efortul va fi recompensat de rezultatele în trafic.

Writelog este un alt program modern care operează sub Windows. Este comparabil cu programul N1MM, existând o adevărată competiție între ele. Din păcate costul este puțin cam prohibitiv (cca 75 USD), dar există deja în YO, câțiva utilizatori cu licență ai acestui program.

Super Duper creat de EI5DI, este un program gratuit pentru Windows, care se poate descărca de la www.ei5di.com/sd/ Personal nu am folosit acest program, dar sunt utilizatori care raportează funcționarea corectă a lui în YO DX HF contest.

TR-log creat de N6TR este un program care funcționează sub DOS sau Windows 98. Cu toate că sunt mulți contest-mani care consideră TR-log ca fiind cel mai bun program de concurs pentru CW, migrarea majorității utilizatorilor către programe Windows, a dus la neglijarea și scăderea interesului pentru acest soft. TR-Log operează în YO-DX-HF contest, dar cu erori la calcularea punctajului și la formatul Cabrillo. Erorile sunt ușor de corectat post-contest, direct în fișierul format ASCII. Celor interesați de acest program le pot pune la dispoziție o versiune simplificată, gratuită.

Alte programe pe care le puteți folosi în YO-DX-HF contest sunt: **Logix** creat de YO9CWY, **RCK-Log** creat de DL4RCK, **Wincontest** de I8VKB, **Win-Test** de F5MZN, **CT** de K1EA, etc.

Chiar dacă nu folosiți un soft specializat în timpul concursului și hotărâți să operați în modul clasic, cu înscrierea manuală a legăturilor, pe hârtie, puteți să ajutați colectivul de arbitri, procesând logul după concurs, folosind un computer de împrumut (poate cu ajutorul unui prieten sau la Radioclub). *Arbitrii preferă formatul Cabrillo*, dar acesta încă nu este obligatoriu. Puteți să înscrieți toate datele QSO-urilor (data, ora, banda, indicativul corespondentului, număr transmis, număr recepționat) în orice fișier .txt, pe care să-l expediați către organizator în termen de 10 zile după terminarea concursului. La fel de bine se pot edita QSO-urile cu ajutorul programului Microsoft Excel. După ce au fost introduse toate datele, se va salva fișierul în formatul Formatted text (Space delimited) *.pm. Acest format va fi ușor de convertit ulterior în Cabrillo, de către arbitri. Toate acestea necesită intervenți, așa că rugămintea este de a se folosi fișiere în format Cabrillo ! Unde nu se poate.....

Tot pentru procesare post-contest se poate folosi oricare din programele de concurs enumerate mai sus. La ediția 2005 cel mai utilizat program a fost cel al lui DL5MHR: **MHR-log**

Noutățile ediției 2006 ale YO-DX-HF contest sunt:

- oferirea unei cupe speciale (se poate numi "TOP SCORE YO DX HF") Clubului / Asociației care realizează punctajul cel mai mare, prin cumularea punctajului membrilor săi, participanți în concurs.
- pentru atragerea de stații străine, se va oferi gratuit diploma ROMANIA, tuturor stațiilor străine, care realizează QSO-uri cu 10 indicative YO, diferite și minimum 100 QSO-uri în concurs, cu condiția să fi expedit log de concurs.

Nu uitați: Sâmbătă 26-August-2006, începând de la ora 12:00 UTC, vă așteptăm în YO-DX-HF contest. Succes!

Alex Panoiu, YO9HP, Coordonator YO-DX-HF contest 2006

ARHIVE SI DOCUMENTE

Publicăm unul din decretele care au ajutat mulți ani mișcarea de radioamatori din România. Deși nepublicat acest decret 135/1962 a permis ca Radiocluburile Regionale și apoi chiar la unele județene să fie finanțate (chirii, telefon, paznici, etc) de către comunitățile locale o bună perioadă de timp.

CONSILIUL DE STAT AL REPUBLICII POPULARE ROMÂNE DECRET

Privind încetarea activității Asociației Voluntare pentru Sprijinirea Apărării Patriei.

Consiliul de Stat al Republicii Populare Române, decretează:

Art.1. – Asociația Voluntară pentru Sprijinirea Apărării Patriei contopindu-se cu Uniunea de Cultură Fizică și Sport, își încetează activitatea. Activul și pasivul Asociației Voluntare pentru Sprijinirea Apărării Patriei se preia de către Uniunea de Cultură Fizică și Sport.

Art.2. – Se transmite gratuit din proprietatea statului și administrarea Ministerului Forțelor Armate în proprietatea Uniunii de Cultură Fizică și Sport:

- armamentul de tir redus, muniția și materialele aferente tragerilor cu acest armament;
- muniția de calibru redus pentru executarea de către organizațiile Uniunii de Cultură Fizică și Sport a ședințelor de tragere ce vor fi solicitate de Ministerul Forțelor Armate;
- bunurile și tehnica din stocurile supranormative ale Ministerului Forțelor Armate, necesare practicării sporturilor tehnico-aplicative: aviația sportivă cu toate ramurile ei, navomodelism și radioamatorism.

Art.3. – Ministerele și celelalte organe centrale ale administrației de stat, precum și comitetele executive ale sfaturilor populare regionale și ale orașelor București și Constanța pot transmite, în proprietate, cu titlu gratuit, Uniunii de Cultură Fizică și Sport, la cererea acesteia, aparatură tehnică radio, materiale și piese radio pe care nu le folosesc. (modificat potrivit prevederilor Decretului nr.12 din 24 ianuarie 1964).

Art.4. – Comitetele executive ale sfaturilor populare regionale și ale orașelor București și Constanța vor pune la dispoziție, gratuit, Uniunii de Cultură Fizică și Sport: localurile, mobilierul și terenurile de instrucție necesare desfășurării activităților de aeromodelism, aviație, navomodelism, radioamatorism și tir și vor asigura fără plată: iluminatul, încălzirea, întreținerea, curățenia și paza precum și telefoanele.

Art.5. – Prin Hotărâre a Consiliului de Miniștri se vor stabili norme de aplicare a prevederilor prezentului Decret.

Art.6. – Decretul nr. 415 din 30 octombrie 1952 privind înființarea Asociației Voluntare pentru Sprijinirea Apărării Țării, Decretul nr.353 din 17 august 1954 privind schimbarea denumirii Asociației Voluntare pentru Promovarea Tehnicii și Culturii Fizice (AVTCF) în aceia de Asociația Voluntară pentru Sprijinirea Apărării Patriei (AVSAP) și pentru modificarea Decretului 415/1952 și Decretului nr.74 din 13 februarie 1958 cu privire la unele măsuri în legătură cu activitatea Asociației Voluntare pentru Sprijinirea Apărării Patriei se abrogă.

PREȘEDINTELE CONSILIULUI DE STAT

Gh. Gheorghiu-Dej

București, 3 martie 1952

Nr. 135

2005 Oceania DX Contest – CW

Note:

* Country winner

** Continent and country winner

Romania

Call	Category	QSOs	Points	Mults	Score
YO5OEF*	SOp ALL	37	88	29	2552
YO4AAC*	SOp 20M	3	3	2	6
YO2RR*	SOp 15M	7	14	7	98
YO7KYA**	MOp ALL	73	200	47	9400
YO5CBX	Check All	11	26	10	260
YO6ADW	Check All	3	5	3	15
YO5AJR	Check 15M	4	8	4	32

2005 Oceania DX Contest – SSB

Romania

Call	Category	QSOs	Points	Mults	Score
YO5OEF*	SOp ALL	60	132	40	5280
YO3CZW	SOp ALL	14	23	12	276
YO3RU*	SOp 20M	29	29	18	522
YO2RR*	SOp 15M	16	32	13	416
YO7KYA**	MOp ALL	70	144	34	4896

Felicitări lui YO7KYA, care s-a clasat pe primul loc în Europa, atât în etapa de CW, cât și în cea de SSB a concursului.

Cupa GEORGE ENESCU

Organizator de Clubul Sportiv de Radioamatorism

ELECTRON - YO8KOB DOROHOI jud. BT

Scop: Sărbătorirea marelui compozitor, dirijor și interpret George Enescu, născut pe 7/19 August 1881 la Liveni, în fostul județ Dorohoi.

Bandă – mod de lucru: 3,5 MHz, CW și SSB în porțiunile de bandă alocate fiecărui mod de lucru. Cu o stație se poate lucra atât în CW cât și în SSB în fiecare din cele două etape.

Data – ora: În prima zi de luni din perioada 7 – 19 August.

În anul 2006, concursul se va desfășura luni 7 august între orele 15 – 17 UTC în două etape de câte o oră (15 – 16 și 16 – 17).

Categorii: A - seniori (stații de clasa 1; 2);

B - juniori (stații de clasa 3);

C - stații de club; D - receptori.

Controale: RS(T) + numărul de ordine a legaturii (începând cu 001) + prescurtarea județului UNDE S-A NASCUT OPERATORUL, indiferent dacă este actual sau fost județ.

Punctaj: YO – YO 2 puncte;

YO – YR0E 15 puncte;

YO – YO8KOB 10 puncte;

YO – Stații din județele unde a trăit și activat mai mult George Enescu = 5 puncte. Aceste județe sunt:

DR (Dorohoi), BT, IS, BC, GL, BU.

Stațiile ce dau punctaj, la întocmirea fișelor de concurs, vor calcula punctajul ca orice stație participantă.

Multiplicator: Fiecare județ (inclusiv cel propriu), plus YR0E și YO8KOB. Stațiile YR0E și YO8KOB contează separat ca multiplicator (înafară de județ).

Scor pe etapă: Suma punctelor dintr-o etapă înmulțită cu suma multiplicatorilor din acea etapă.

Scor final: Suma punctelor din cele două etape.

Se face clasament pentru fiecare categorie de participare.

Primii trei clasati la fiecare categorie vor primi diplome.

Concurentul cu punctajul cel mai mare din concurs, va primi diploma și CUPA George Enescu.

Fișele de concurs se vor trimite la:

YO8CGR Mihai Eugen Str. Duzilor nr.5 bl. I 22 ap.16

715200 DOROHOI jud. BT sau yo8cgr @ yahoo.com

YO8CGR – Eugen

**CUPA OTC Romania
2006**

Categ. A - Membrii OTCR

I. YO2BLX	AR	294
II. YO9IF	PH	274
III. YO3AV	BU	273
4. YO5DAS	SM	264
5. RT5AA	CH	255
6. YO2LAU	CS	245
7. YO8MI	BC	242
8. YO6QT	BV	231
9. YO6CFB	HR	203
10. YO9HG	PH	194
11. YO2LBK	AR	187
12. YO2FV	CS	176
13. YO2IC	TM	149
14. YO9HL	PH	133
15. YO4AH	BR	88
16. YO8KOB	BT	85
17. YO8CGR	BT	77

Categ. C - operatori peste 18 ani

I. YO5AIR	BH	316
II. YO2AQB	TM	302
III. YO4MM	TL	288
4. YO2MAX	HD	279
5. YO7BEM	AG	262
6. YO5PCY	BH	257
7. YO5GHA	AB	234
8. YO2LXW	HD	225
9. YO5OJC	MM	209
10. YO7BGB	DJ	208
11. YO3AAK	BU	193
12. YO9OR/P	DB	157
13. YO9HRE	PH	144
14. YO8CLX	NT	102
15. YO9FDX	PH	58

Check Log: YO2DFA, 2KJG, 5BXX, 7AHR, 7HHI, 8RAA, 9KVV

Nu s-au primit loguri de la: YO2ARV, YO6FCV, YO9BFO.

Fiind găsiți în cel puțin 10 loguri, corespondenților nu li s-au anulat legăturile. Nu s-au primit loguri și nu s-au acordat puncte pentru legăturile efectuate cu: YO2LXB (prezent în 4 loguri) și YO3JV/P (găsit în 2 loguri).
Președinte **Adrian Colicue YO2BV**
Arbitru: **YO2DFA - Ovidiu**

IRC

Un nou cupon internațional **IRC** a fost pus în circulație la **1 iulie 2006** și va fi valabil până la **31 decembrie 2009**. Actualele IRC-uri se mai pot folosi, dar numai până la **31 decembrie 2006!!!** Informații suplimentare se pot obține vizitând: http://www.upu.int/irc/en/2002_version.html.

**ARRL-10 m Contest
2005**

Top 10 DX

Single Op - Mixed - QRP
(Place, Call, Score)

1. YV5YMA	26,010
8. YO4AAC	1,738

Single Op - CW - QRP

1. TI3TLS	72,716
3. YO8KOS	10,320

Romania

(Call, Score, QSO-s, Multi)

Single Op - Mixed - QRP

YO4AAC	1,738	42	11
YO6AEI	1,072	39	8

Single Op - Mixed - Low power

YO4ATW	24,960	161	48
YO7ARY	5,824	75	28

Single Op - Phone - Low power

YO3CZW	1,300	50	13
YO9IKW	702	27	13

YO9BXC	352	17	11
YO2MET	50	5	5

Single Op - CW - QRP

YO8KOS	10,320	88	30
--------	--------	----	----

Single Op - CW - Low power

YO8MI	7,488	78	24
YO4AB	4,896	68	18

YO7LGI	2,940	50	15
YO2GL	1,296	29	12

YO9ALY	792	34	6
YO9AGI	320	16	5

YO5CRQ	300	15	5
YO9FYP	36	3	3

Single Op - CW - High power

YO2RR	18,744	144	33
-------	--------	-----	----

Nu uitați! YO HF DX Contest

26 - 27 august 12.00 + 12.00 utc.

Se oferă premii speciale și pentru SOpSB

28 MHz - YO3JW

3,5MHz - YO3APG

Așteptăm și alte oferte!

**CQ WWRTTY DX
Contest 2005**

Single Op - Low Power

1. ZX2B	1910	3041031
---------	------	---------

5. A45WD 1497 1881115

(plaque winner - first place Asia)

75. YO3BL	726	383292
-----------	-----	--------

80. YO3APJ	486	355806
------------	-----	--------

100. YO6BHN	432	287196
-------------	-----	--------

246. YO3BBW	246	101816
-------------	-----	--------

278. YO4CVV	250	80798
-------------	-----	-------

318. YO7ARY	210	64680
-------------	-----	-------

330. YO9JIM	238	60168
-------------	-----	-------

429. YO4UQ	155	32689
------------	-----	-------

517. YO3FOM	59	12403
-------------	----	-------

562. YO5TP	39	3800
------------	----	------

Single Op - 40 m

36. YO7LID	279	40460
------------	-----	-------

39. YO2MFA	234	34431
------------	-----	-------

60. YO9HJY	62	4830
------------	----	------

Single Op - 20 m

85. YO7BGA	148	21176
------------	-----	-------

Single Op - 15 m

21. YO3JF	345	108872
-----------	-----	--------

45. YO2RR	155	27648
-----------	-----	-------

58. YO9CWY	44	5043
------------	----	------

61. YO2AOB	23	1088
------------	----	------

Single Op - Assisted

94. YO2NAA	135	40535
------------	-----	-------

ARRL DX CW Contest 2006

Single Op - High Power

1. W4RX	3,175,326	(op. KØDQ)
---------	-----------	------------

2. N2YO	2,916,114
---------	-----------

3. KØEJ	2,393,574
---------	-----------

4. WJ9B	1,765,962
---------	-----------

5. W5WMU	1,754,271
----------	-----------

DX - Multi Op - Unlimited Transmitters

1. PJ2T	7,391,184
---------	-----------

2. J7OJ	7,177,740
---------	-----------

3. 9A15DX	3,135,492
-----------	-----------

4. DR1A	2,889,000
---------	-----------

5. RK2FWA	2,083,128
-----------	-----------

6. YR7M	1,478,256
---------	-----------

7. JE1ZWT	1,200,000
-----------	-----------

Romania

Call sign, score, QSOs, multi

Single Op - QRP - All

YO4AAC	21,390	55	46
--------	--------	----	----

Single Op - Low Power - All

YO3APJ	279,972	606	154
--------	---------	-----	-----

YO6ADW	42,228	207	68
--------	--------	-----	----

YO9BPX	30,267	177	57
--------	--------	-----	----

YO3BBW	29,388	158	62
--------	--------	-----	----

YO3FRI	27,702	162	57
--------	--------	-----	----

YO8SS	12,408	94	44
-------	--------	----	----

YO7HHI	10,200	85	40
--------	--------	----	----

Single Op - High Power - All

YQ9W (YO9WF)	316,692	926	114
--------------	---------	-----	-----

YO7BGA	20,727	141	49
--------	--------	-----	----

Single Op - High Power - 15m

YO2RR	10,449	129	27
-------	--------	-----	----

Single Op - High Power - 20m

YO6BHN	95,088	566	56
--------	--------	-----	----

Single Op - Low Power - 20m

YO4ATW	64,650	431	50
--------	--------	-----	----

YO2GL	17,640	140	42
-------	--------	-----	----

YO8KOS	17,556	154	38
--------	--------	-----	----

Single Op - Low Power - 40m

YO2AOB	24,102	206	39
--------	--------	-----	----

YO5ODH	19,314	174	37
--------	--------	-----	----

Single Op - QRP - 40m

YO4XT	3,717	59	21
-------	-------	----	----

Single Op - High Power - 80m

YO5CRQ	6,552	84	26
--------	-------	----	----

Multi Op - Unlimited Tx

YR7M	1,478,256	2,392	206
------	-----------	-------	-----

(Op. YO3JR, YO9GZU, YO3CTK)

Ciprian - N2YO, operând Single - High, de la stația lui Bruce - **W3BP**, s-a clasat pe locul 2 la categoria regională (Southeast) și pe locul 11 în clasamentul stațiilor W/VE.

La categoria DX - **Multi Op - Multi TX**,

YR7M s-a clasat pe locul 6.

Tnx **YO9HP** pentru Info

DXCC News

Ultima perioadă a adus noutăți importante în lista entităților DXCC.

1. În primul rând noul stat independent **Muntenegru** (Republic of Montenegro sau Crna Gora) a devenit începând cu 28 iunie 2006 cea de a **336-a** entitate **DXCC**.

În așteptarea unui prefix nou acordat de ITU, radioamatorii folosesc în continuare vechile indicative având prefixele YU/YT/YZ/4O/4N. Deja până pe 18 august în această mică țară din Balcani se desfășoară un așa numit Festival Internațional DX (International DX Festival Montenegro), manifestare ce grupează numeroși DX-mani din întreaga lume.

Dintre indicativele folosite amintim: YU6AO sau 4O4NT. Cei interesați pot afla amănunte la: <http://www.yu6scg.cg.yu/international-dx-festival.html>

În Muntenegru lucrurile s-au derulat destul de rapid.

La referendumul din 21 mai 2006 majoritatea populației a votat pentru independență și separarea de Serbia. Pe 3 iunie rezultatul acestui referendum a fost recunoscut, iar la 28 iunie Muntenegru a devenit al **192-lea** stat membru **ONU**.

2. Pe **22 iulie 2006** lista entităților DXCC se îmbogățește cu încă o țară (cea de a 337-a).

Este vorba de **insula SWAINS (Swain's Island)** care fiind situată la mai mult de 350km față de celelate insule ce formează Samoa Americană din Pacificul de Sud, îndeplinește cerințele de entitate separată conform cu recent modificatul regulament al DXCC-ului.

Samoa Americană (KH8, Zona CQ-32, Zona ITU-62) reprezintă un grup de insule din Pacific dintre care cele mai importante sunt: **Tutuila** (aici aflându-se și capitala Pago Pago), Manu'a Is (Ofu, Olosega, Ta'u, etc), Rose Atoll și Swains Is. Insulele sunt de origine vulcanică sau atoli formați din corali. Climă este tropicală, peisajul deosebit.

Istoria interesantă. Descoperirea lor a avut loc în iunie 1722 când căpitanul olandez Jacob Roggeveen, a și botezat Atolul Rose cu numele de Bird Is. Câțiva ani mai târziu francezii le denumesc Insulele Navigatorilor.

Rămân un timp sub influență franceză, pentru a trezi apoi interesul englezilor, germanilor și americanilor. De ex în 1899 insulele trec sub un triplu protectorat: Germania – UK și USA. După 1900 sunt administrate de US Navy, pentru ca la **22 aprilie 1960** să-și capete autonomia.

Insula Swains a avut o evoluție oarecum separată. Descoperită de căpitanul spaniol Fernando de Quira care a denumit Isla de la Genta Hermosa, a fost anexată la Samoa Americană abia la 4 martie 1925.

Samoa Americană are steag propriu și este reprezentată în Congresul American de Faleomavaega.

Cordonate aproximative: Swains Is: 11°3'S și 170°55'W

Tutuila Is 14°20'S 170°40'W

Kan-JA1BK/KH6BK, conduce deja o expediție în această insulă. Se folosește indicativul KH8SI. La expediție, care va dura 3-4 zile participă și: Uti-KS6FO, Paul-F6EXV/WH7S, John-K1ER, Tets-AH7C și John-K8YSE. QSL via JA1BK.

YO3APG

Ziua

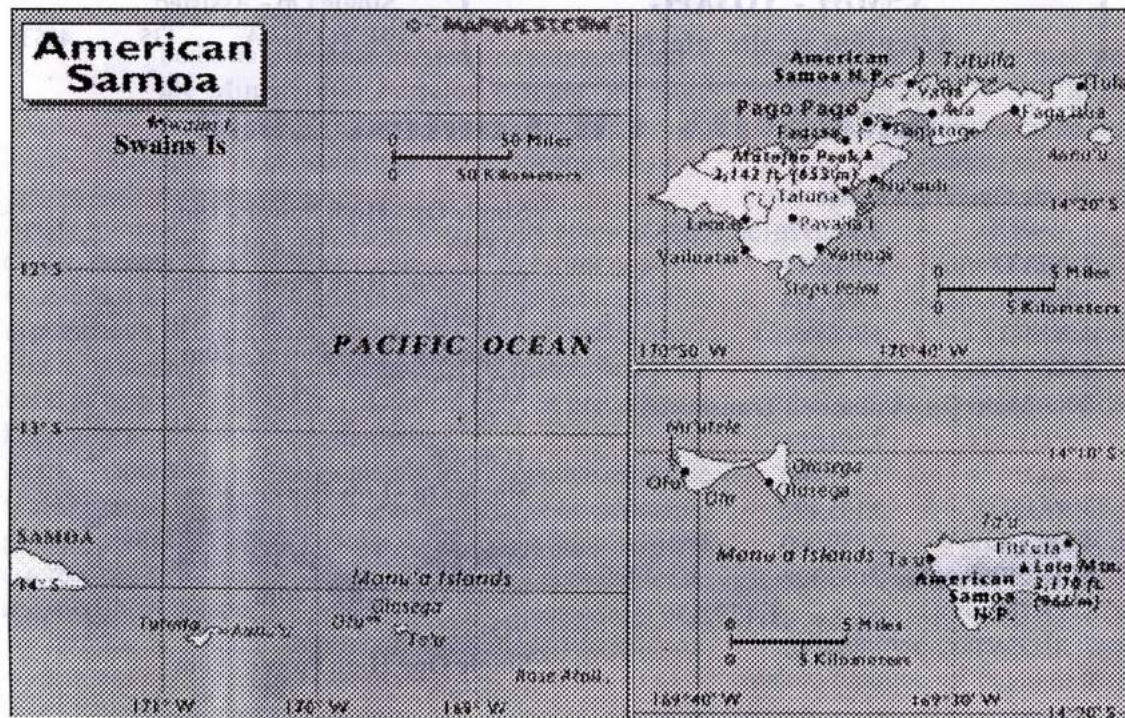
Telecomunicațiilor Fair Play 2006

- Unde scurte -

Participare bună (80 de stații) dintre care 40 mixt, 4 numai CW și 36 numai SSB. Au trimis log de concurs 72 de stații.

Nu s-au constatat tendințe de fraudă în întocmirea fișelor de concurs. Stațiile clasate pe primele trei locuri la fiecare categorie primesc plachete, cu excepția stației **YO9HP**, care având cel mai mare scor din concurs primește cupa "Ziua Telecomunicațiilor Fair Play 2006".

Toate stațiile clasate pe locurile 1-6 primesc diplome. Primesc deasemenea diplome stațiile care au lucrat "CW only" (**YO7AHR, BGA, 3JV/p** și **YO9KIH**). În continuare se publică numai primele 6 locuri.



JARTS RTTY WW Contest 2005

Single Op - High Power		160. YO5BYV		276	77469
(Place, QSO, score)		200. YO4CVV		255	56551
1. 9A5W	2136 2022592	213. YO7ARY		200	52725
2. ZC4LI	2062 1875522	277. YO2GL		187	25724
3. K4GMH	1751 1500257	296. YO3BBW		146	20670
4. VE2RY	1799 1444800	339. YO9BXC		99	12844
5. YO9HP	1646 1348494	362. YO6HQ		122	8060
6. F6IRF	1609 1309542	366. YO9JIM		81	7480
52. YO6BHN	662 306900	384. YO5TP		50	4758
Single Op - Low Power		Multi Op			
43. YO3APJ	601 299924	14. YO9KRW		70	7137

Categoria A (Statii individuale)

1. YO9HP	Panoiu Alex	PH	18.540
2. YO9WF	Pitigoi Ionut TLC		16.580
3. YO6EX/p	Giurgiu Vasile	TLC	16.088
4. YO3APJ	Sinitaru Adrian	BU	15.412
5. YO2AQB	Kelemen Adrian	TM	14.640
6. YO4GDP	Gigea Gabriel	TLC	14.336

Categoria B (Statii colective)

1.	YO3KPA	PNC Bucuresti BU	18.200
2.	YO7KFA/p	CSM Pitesti AG	13.872
3.	YO8KRR	Dorna DX Grup	SV 13.376
4.	YO2KJI	PC Resita	CS 12.684

5.	YO2KQK	PC Petrosani	HD 11.926
6.	YO6KNY	KSE Tg Secuiesc	CV 7.514

Lipsa log: YO3BY, 3AHK; 4FTC; 5PEJ, 5KOP; 6FCV; 9FWX, 9KPN.

Arbitrii: YO2BPZ si YO2LXZ

Ziua Telecomunicatiilor Fair Play 2006 - Unde ultrascurte -

Participare destul de buna (61 de statii), in ciuda conditiilor meteo deosebit de nefavorabile. Regretam doar ca un numar destul de mare de statii (19) nu au trimis log de participare. *Statiile clasate pe primele trei locuri la fiecare categorie primesc plachete, cu exceptia statiei YO3FFF, care avand cel mai mare scor din concurs primeste cupa "Ziua Telecomunicatiilor Fair Play 2006".*

Toate statiile clasate pe locurile 1-6 primesc diplome.

Categoria A (Numai FM)

1.	YO2BJZ/p	Hora Marcel	KN15IU	5.889
2.	YO5BTZ/p	Moldovan David	KN16SQ	1.288
3.	YO5OAA/p	Sarca Alexa	KN16SQ	1.278
4.	YO2MAX	Cimponer Razvan	KN15LR	1.162
5.	YO2QY	Zamonita Mihai	KN15LR	1.157
6.	YO5OHB	Sandor Gaspar	KN17LP	868

Categoria B (Toate modurile)

1.	YO3FFF/p	Negru Cristian	KN24ND	17.409
2.	YO8KRR/p	Dorna DX Grup	KN27OD	14.093
3.	YR0HKW/p	Negulescu Calin	KN25MG	7.226
4.	YO2BUG	Billi Ioan	KN06ME	6.758
5.	YO5OED/p	Lovas Ferenc	KN07XC	6.138
6.	YO2LRH/p	Lasconi Ovidiu	KN15LO	6.127

Lipsa log: YO2 II, 2DNY, 2MDV, 2BCT, 2LMA, 2LZH; 4FYQ; 5BQQ, 5BRZ, 5PCX, 5OVK; 7LKZ, 7AQF; 8RTS/p, 8RHI; 9BXC, 9FRJ, 9ITC, 9CFR.

Arbitri: YO2BPZ și YO2LXZ

Macheta diplomei a fost realizată de către **YO2LPB**. Plachetele au fost realizate de către **YO2CBK**. Cupele și tipărirea diplomelor au fost sponsorizate de către **YO2LSK**. Cheltuielile legate de expedierea premiilor și diplomelor sunt asigurate de către **YO2BPZ**.

CAMPIONATELE NATIONALE DE TELEGRAFIE VITEZA

IASI - 14 - 17 APRILIE 2006 - RECEPTIE

LOC	SPORTIV	CLUB	INDICATIV	Puncte
	SENIORI 2 (veterani)			
I	MANEA JANETA	CSTA BUCURESTI	YO3RJ	291,00
II	CAMPIOANA A ROMANIEI			
	COCA PAVLIC	PETROLUL PLOIESTI	YO8SS	279,30
III	GRECU ADAM	CSM IASI	YO8BIG	193,01
4	IONEL EMILIAN	CEAHLAUL P. NEAMT	YO8BOD	179,68
5	RADULESCU NICOLAE	PALATUL COPIILOR BUZAU	YO9BOW	175,19
6	RUSU DANUT	ACS PALATUL COPIILOR IASI	YO8BPK	128,26
	SENIORI 1			
I	COVRIG CRISTINEL	PETROLUL PLOIESTI	YO4RHC	286,87
	CAMPION AL ROMANIEI			
II	BUZOIANU BOGDAN	CEAHLAUL P. NEAMT	YO8RJV	281,75
III	TERENTE ROXANA	AS RADIOAMATORISM CT	YO4GKD	257,51
4	HUZUM AMELIA	ACS PALATUL COPIILOR IASI	YO8SHA	242,99
5	OLARU ALEXANDRU	CSTA BUCURESTI	YO3HAE	238,40
6	MANEA DANIELA	CSM BISTRITA	YO8TMD	226,63
7	IRICIUC GHEORGHE	CSTA SUCEAVA	YO8SSS	216,80
8	NEACSU MIRCEA	CSTA BUCURESTI	YO3GDA	196,47
9	IVAN GABRIELA	CSM IASI	YO8RKY	177,20
10	GEORGESCU LACRAMIOARA	CSM IASI		137,71
11	MUSTEATA ELENA	CSM IASI	YO8RME	125,19
	JUNIORI MARI			
I	HALDAN CRISTIAN	ACS PALATUL COPIILOR IASI	YO8SIH	294,00
	CAMPION AL ROMANIEI			
II	TROFIN VASILICA	ACS PALATUL COPIILOR IASI	YO8TIV	264,78
III	TROFIN IONELA	ACS PALATUL COPIILOR IASI	YO8TIL	239,41
4	ZLATE BOGDAN	CSTA BUCURESTI		210,76
5	NEAGU CRISTIAN	CSTA BUCURESTI	YO3HDC	209,76
6	COJOCARU LUCIAN	CEAHLAUL P. NEAMT	YO8SLC	181,90
	JUNIORI MICI			
I	AIRINEI MIHAI	CEAHLAUL P. NEAMT	YO8SMA	261,33
	CAMPION AL ROMANIEI			
II	DUMITRACHE FLORIN	CSTA BUCURESTI	YO3-343	257,95
III	ASTEFANI ADELINA	ACS PALATUL COPIILOR IASI	YO8TAF	250,63
4	POPA ALEXANDRA	ACS PALATUL COPIILOR IASI	YO8RXN	206,20
5	BIDIRLIU ANDREI	ACS PALATUL COPIILOR IASI	YO8TBA	195,00
6	MACSIM ALEXANDRA	CEAHLAUL P. NEAMT	YO8SAU	186,67
7	MOTRONEA ROXANA	PALATUL COPIILOR BUZAU	YO9HJY	182,49
8	SANDU CLAUDIU	CSM IASI	YO8TEL	173,62
9	CALIN ROXANA	CEAHLAUL P. NEAMT	YO8RWQ	123,49
10	ENE DIANA	CSM IASI	YO8TOC	66,52
11	MIINEA CRISTIAN	CSTA BUCURESTI		57,27

DXCC News

ZK1JD - Jim și **ZK1CG** - Victor au început să folosească noile prefixe acordate pentru **Insulele Cook de Nord și Sud**, adică prefixul **E5**. Autoritățile din Rarotonga și în special Directorul General al Telecomunicațiilor din această zonă, dl. Steward Davies, depun eforturi pentru preschimbarea autorizațiilor și popularizarea noilor prefixe.

Acestea sunt:

- E51** - Rarotonga Is
- E52** - Aitutakii Group (Aitutaki, Atiu, Manuae, Mauke, Mitiaro, Takutea)
- E53** - Mangaia Is
- E54** - Palmerston Atoll
- E55** - Manihiki Atoll (Manihiki, Rakahanga)
- E56** - Penrhyn Atoll (Tongareva)
- E57** - Pukapuka Atoll (Nassau, Pukapuka)
- E58** - Suvarrow Atoll (Suvorov)

Afganistan

OH6MKL - **Mika** este încă activ în această țară folosind indicativul **T66T**. El lucrează în special în CW și SSB. Frecvențe folosite: 1820, 3520, 7020, 10120, 14020, 18090, 21020, 2490 și 28020 kHz pentru CW, respectiv: 1880, 3680, 7080, 14180, 18150, 21250, 24980 și 28495kHz pentru SSB.

YO3APG

CAMP. NAȚIONALE DE TELEGRAFIE VITEZA

PROBE PRACTICE - RUFZ/PED

LOC SPORTIV	CLUB	INDICATIV	Puncte
SENIORI 2			
I	MANEA JANETA	CSTA BUCURESTI	YO3RJ 200,00
CAMPIOANA A ROMANIEI			
II	COCA PAVLIC	PETROLUL PLOIESTI	YO8SS 189,86
III	IONEL EMILIAN	CEAHLAUL P. NEAMT	YO8BOD 118,17
4	GRECU ADAM	CSM IASI	YO8BIG 98,46
5	RUSU DANUT	ACS PC IASI	YO8BPK 96,97
6	RADULESCU NICOLAE	PC BUZAU	YO9BOW 26,68
SENIORI 1			
I	BUZOIANU BOGDAN	CEAHLAUL P. NEAMT	YO8RJV 200,00
CAMPION AL ROMANIEI			
II	COVRIG CRISTINEL	PETROLUL PLOIESTI	YO4RHC 108,94
III	IVAN GABRIELA	CSM IASI	YO8RKQ 94,50
4	NEACSUMIRCEA	CSTA BUCURESTI	YO3GDA 88,96
5	HUZUM AMELIA	PC IASI	YO8SHA 82,37
6	IRICIUC GHEORGHE	CSTA SUCEAVA	YO8SSS 68,21
7	MANEA DANIELA	CSM BISTRITA	YO8TMD 67,33
8	TERENTE ROXANA	AS RCT	YO4GKD 55,79
9	OLARU ALEXANDRU	CSTA BUCURESTI	YO3HAE 53,11
10	MUSTEATA ELENA	CSM IASI	YO8RME 22,73
11	GEORGESCU LACRAMIOARA	CSM IASI	SWL 3,95
JUNIORI MARI			
I	HALDAN CRISTIAN	ACSPC IASI	YO8SIH 200,00
CAMPION AL ROMANIEI			
II	COJOCARU LUCIAN	CEAHLAUL P. NEAMT	YO8SLC 134,54
III	TROFIN IONELA	ACSPC IASI	YO8TIL 134,20
4	TROFIN VASILICA	ACSPC IASI	YO8TIV 111,39
5	ZLATE BOGDAN	CSTA BUCURESTI	SWL 92,19
6	NEAGU CRISTIAN	CSTA BUCURESTI	YO3HDC 82,48
JUNIORI MICI			
I	AIRINEI MIHAI	CEAHLAUL P. NEAMT	YO8SMA 198,49
CAMPION AL ROMANIEI			
II	BIDIRLIU ANDREI	ACS PC IASI	YO8TBA 192,20
III	DUMITRACHE FLORIN	CSTA BUCURESTI	YO3-343 116,00
4	MACSIM ALEXANDRA	CEAHLAUL P. NEAMT	YO8SAU 84,98
5	ASTEFANI ADELINA	ACS PC IASI	YO8TAF 83,04
6	POPA ALEXANDRA	ACS PC IASI	YO8RXN 77,57
7	MOTRONEA ROXANA	PC BUZAU	YO9HJY 50,50
8	CALIN ROXANA	CEAHLAUL P. NEAMT	YO8RWQ 40,97
9	ENE DIANA	CSM IASI	YO8TOC 31,09
10	SANDU CLAUDIU	CSM IASI	YO8TEL 26,40
11	MIINEA CRISTIAN	CSTA BUCURESTI	SWL 4,59

UBA SSB Contest - 2006

(Place, QSO, Points, Multi, Score)

Single Op - 20 m - HP

6. YO9WF 308 1298 41 53218

Single Op - 20 m - LP

29. YO9BCM 217 762 26 27432

36. YO2LPC 96 476 33 15708

47. YO7BGB 82 419 26 10894

53. YO9BHI 80 339 24 8136

64. YO2LXW 39 237 21 4977

70. YO6EZ 35 170 14 2380

Single Op - 40 m - LP

12. YO2MET 68 264 25 6600

Single Op - All - LP

2. YO3CZW 464 1671 98 163758

38. YO2BPZ 130 499 54 26946

100. YO9HG 22 88 14 1232

Single Op - All - QRP

3. YO4AAC 130 417 36 15012

Rezultate deosebite ale statiilor YO3CZW, YO4AAC si YO9WF, clasate in TOP la diverse categorii.

Tnx YO9HP pentru Info.

Programul IOTA (Islands On The Air)

Creat în 1964 de Geoff Watts, un leader englez al SWL și preluat de RSGB în 1985, IOTA este un program de activitate pentru radioamatori destinat să încurajeze contactele cu stațiile radio insulare din întreaga lume. Insulele oceanelor au fost grupate în 1200 Grupuri IOTA, pe criterii geografice având numere de identificare. Obiectivul radioamatorului vânător de insule este de a contacta cât mai multe numere din atât de multe posibile, iar pentru DXpeditionar este acela de a asigura contacte cu aceste insule. Pentru ambele categorii este un divertisment ce aduce un plus de satisfacție activității în eter. Printre cei 15-20000 de pasionați, IOTA a devenit o activitate favorită, privită cu interes.

Pentru vânătorii de insule se acorda 18 Certificate separate, cât și două Diplome de prestigiu pentru rezultate deosebite.

La noi în țară rezultate deosebite are **Pit - YO3JW** care a activat de câteva ori insula Sahalinul Mare (EU - 183) folosind indicativul YPIW. De asemenea **Aurel - YO7LCB** care în YO deține recordul insulelor confirmate. **YO9CWY**

SIMPO YO - 2006

Simpoziul YO - 2006 și Campionatul Național de Creație Tehnică se vor desfășura la Ploiești la Universitatea de Petrol și Gaze în perioada **8-10 septembrie**.

Pentru rezervare masă și cazare se va contacta:

YO9BPX - Mihai Malanca - tel. 0788.722.168.

Pe lângă secțiunile clasice, anul acesta, la propunerea lui **Marius - YO3CZW**, I Campionatul Național de Creație Tehnică va avea și o secțiune specială pentru radioamatorii care crează diferite soft-uri referitoare la: aplicații specifice, programe de concurs, loguri, programe specializate pentru arbitraje în US, UUS, telegrafie vitează, radiogoniometrie, etc. Se pot prezenta la această categorie și cei care realizează aplicații originale ale unor microcontrolere.

SOLUTII RADIO PROFESIONALE

YAESU

...leading the waySM

FT-897D



FT-7800E



FT-847



FT-100D



VR-5000



VX-2000



VX-800



VX-210



VR-500



VX-7R



VX-5R



VX-2E



Gama completa de echipamente pentru radioamatori <
Rețele radio private pe frecvențe proprii cu stații fixe / mobile / portabile <
Acces radio mobil în centrale telefonice de instituție <

Telefon: (021) 255.79.00

Fax: (021) 255.46.62

E-mail: office@agnor.ro

Web: http://www.agnor.ro

București, Lucretiu Patrascanu nr. 14, Sect. 3

 **AGNOR HIGH TECH**

ICOM

miratelecom
Telecommunication equipments

Str. Pastorului nr. 75, Sector 2, București
Tel.: 210.1522, 212.1876
www.miratelecom.ro
office@miratelecom.ro

HF Transceivers



HF/50MHz TRANSCEIVER

IC-7800

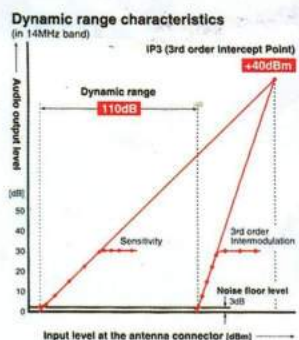
Icom's flagship model

+40dBm 3rd order intercept point (in the HF bands)

Two completely independent receiver circuits

+40dBm IP3 (3rd order Intercept Point)

Icom's considerable analog RF circuit experience combined with cutting-edge digital technology results in an astonishing 110dB receiver dynamic range and a +40dBm IP3 in the HF bands. A first in Ham radio! To achieve this superior receiver performance, Icom's engineering team completely re-engineered the whole analog circuit and matched it to the DSP units.



Two completely independent receiver circuits

The dual receiver allows you to receive two different bands simultaneously in different modes, with each receiver not causing any adverse affect to the other one.

Four 32-bit DSP units and 24-bit AD/DA converters

Digital IF filter

200W output power and highly stable transmitter

Quad processing

The IC-7800 incorporates four independent, 32-bit DSP units and 24-bit AD/DA converters. By having four independent DSP units, the radio will respond to operator changes in an instant, as each DSP unit has a dedicated function. While there is one for each receiver, there is a DSP unit for transmit as well as a DSP unit for the Spectrum Scope.

Digital IF filter

Icom's digital IF filters give you performance that is not possible with crystal or mechanical filters. This allows the operator to adjust filter shaping (sharp or soft), filter bandwidth, and center frequency characteristics, without missing the action. Multiple filter memories store the last used filter settings by using operation mode.



Filter preset screen.

Ultra high stability OCXO unit

The IC-7800 uses the OCXO (Oven Control Crystal Oscillator) unit which is stable to within ± 0.05 ppm at 0°C to 50°C . This specification means that even on the 50MHz band, frequency error is less than 2.5Hz!

200W output power

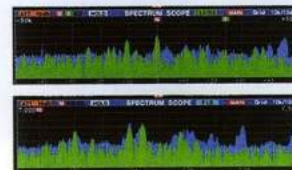
The newly designed push-pull power amplifiers using power MOS-FETs work on 48V DC. They provide a powerful 200W output power at full duty cycle. An effective cooling system maintains internal temperatures within a safe range and prevents thermal run-away.



PA Unit and heat sink

Real time spectrum scope

Due to the DSP unit for the scope, the IC-7800's spectrum scope provides excellent sensitivity, with 80dB of dynamic range. While the scope rivals many of today's commercial test sets, there are 7 steps, ranging from ± 2.5 kHz to ± 250 kHz. This is up to 500kHz of spectrum!



Example of spectrum scope centered on the receiving frequency.

Example of fixed spectrum scope range.

7-inch wide color TFT LCD

An active matrix 7-inch (800x400 pixel) TFT color display was selected for the IC-7800. This large display shows main, sub-band frequencies, including various settings, and operating conditions, as well as the spectrum scope, S-meter, and RTTY/PSK31 decoded messages. The "virtual" S-meter shows high quality, analog-looking needle swings that are smooth and accurate.

Other outstanding features

- DSP controlled CW keying waveform shaping
- Multi-function electronic keyer with adjustable keying speed, dot-dash ratio and paddle polarity
- AGC volume knob for fine tuning of the AGC time constant
- 3-step manual notch filter
- Microphone equalizer and adjustable transmit bandwidth
- Built-in RTTY and PSK31 modulator and demodulator
- Pre-amplifier and mixer circuit dedicated for 50MHz band
- High quality digital voice memory
- 64MB CF memory card for storing various personal settings
- Digital twin PBT eliminates interference from adjacent signals
- 16-step noise reduction
- 4 antenna connectors with automatic antenna selector
- Triple band stacking register
- Automatic antenna tuner
- Twin peak audio filter for RTTY operation
- Message memory for CW, RTTY and PSK31 operations
- 101 memory channels