

# RADIOCOMUNICAȚII și RADIOAMATORISM



Revista Federației Române de Radioamatorism

Anul XVII / Nr. 198

8/2006



**Celesta Comexim** a fost fondată în anul 1993 și realizează activități de vânzări și service în domeniul echipamentelor de măsură și control, acoperind o gamă foarte largă de aplicații, de la cele din domeniul telecomunicațiilor la cele industriale.

**Noi suntem reprezentanții unici în România ai firmelor:**

## **Aeroflex**

pentru T&M în telecomunicații

## **CTL Components Ltd**

agentul **Narda** în Europa Centrală și de Est

## **Bird Electronic**

pentru T&M în radiocomunicații

## **Trend Communications**

pentru T&M în rețele de telecomunicații

## **Yokogawa**

pentru T&M fibră optică și echipamente de măsură și control de uz general și industrial

## **Sumitomo Electric**

pentru echipamente sudură fibră optică

## **Hakuto**

pentru T&M fibră optică - **Photom**



**2842 & 2843**  
Digital Transmission and  
Communications Analyzers



**Bird SA-6000EX Site Analyzer**  
Easy to use cable and antenna tester



**ALT2000**  
Comprehensive copper qualification  
testing with TDR for all access and  
transmission technologies: ADSL2,  
ADSL2+, ADSL, SHDSL, HDSL,  
ISDN, POTS, E1, T1



**AQ7260 OTDR**  
Optical Time Domain Reflectometer  
covers a wide range of applications  
for the installation and servicing of  
optical networks, with a variety of  
OTDR modules and optional units.



**Splicers T-39**  
Fusion Splicer Core Alignment



**Optical Loss Test Set**  
MODEL 2938A-1

## BAZE DE CONCURS

Una din principalele probleme cu care ne vom confrunta în perioada următoare este aceea a creșterii numărului punctelor de lucru pentru trafic radio obișnuit, dar mai ales pentru a participa în marile competiții de US și UUS.

Noul regulament ne oferă posibilitatea de a lucra cu puteri sporite. Prin eforturi proprii multe cluburi sau radioamatori individual s-au dotat cu amplificatoare de putere. De la STS prin intermediul Agenției Naționale de Sport, federația noastră a primit un important transfer de tehnică militară (amplificatoare, receptoare, etc) montate pe mijloace auto. Acestea au ajuns în toate districtele din țară, unele au și fost amplasate pe diferite înălțimi, de unde s-a și lucrat în Campionatele Naționale de UUS.

Nu este nevoie de multă premoniție, (este suficient să privim doar situația din țările UE), pentru a înțelege că viitorul antenelor noastre amplasate pe blocuri în marile așezări urbane, nu este prea "roz". Nu vreau să aprofundăm acum subiectul, dar punctele de lucru, bazele de concurs vor putea funcționa bine doar pe domenii private, în localități mici și cât de cât izolate.

În acest sens vom publica informații despre eforturile și realizările din acest domeniu al unora dintre colegii noștri.

Așteptăm informații și fotografii. Astăzi răspunde întrebărilor noastre: Cristi - YO8CT și Dorin - YO8DHA.

"Conform dorinței dumneavoastră vă transmit câteva date despre radioamatorii din municipiul Vaslui, despre activitatea acestora, precum și câteva cuvinte despre cum ne-a venit ideea să facem lângă localitatea **Lacul Babei** o bază de concurs.

În orașul Vaslui primul radioamator autorizat a apărut în anul 1965. Este vorba de YO8AHX - Costica Cocuz sau Moșu Titi așa cum este el cunoscut în rândurile radioamatorilor. El a activat la fosta Casa a Pionierilor, actualul Palat al Copiilor, la cercul de construcții radio și radiogoniometrie.

A fost singurul radioamator la noi până în anul 1985, an în care au primit autorizații de radioamatori și: Dorin Tanase - YO8DHA, Octavian Păvălașcu - YO8RBO (actualul YO8EQ), Sorin Pârlog - YO8RTR și Cristian Toșu - YO8RCR (actualul YO8CT). Aceștia li s-a alăturat Dan Harabagiu - YO8RBU care s-a mutat în oraș venind de la Iași.

### CUPRINS

Baze de concurs .....	pag. 1
Talantul .....	pag. 2
Antenele verticale și radiale .....	pag. 3
O antenă comercială compactă .....	pag. 7
Transceiver SSB simplu - F6FEO .....	pag. 8
Software defined radio .....	pag. 9
Logix .....	pag. 12
Tuner simplu - o schemă, două realizări .....	pag. 13
Noutăți...noutăți .....	pag. 14
YO4FNG- EA8AVI. Un nou record IARU .....	pag. 14
Regulamentul de radiocomunicații pentru serviciul de amator din România (I) .....	pag. 15
Fulgerul și antena. R-R-R- pe 50 MHz .....	pag. 19
QRRR .....	pag. 21
DAYTON 2006 .....	pag. 23
I tempi passati (I) .....	pag. 24
Gânduri din KN37ED și impresii din KN26RJ-KN25PG .....	pag. 25
Dimensiunea unui SOS .....	pag. 27
Olimpiada Modernă - 110 ani .....	pag. 27
Să pregătim examenele de radioamatori .....	pag. 28
Aniversare de aur. YPOIP - jurnal de expediție .....	pag. 29
Concursuri. Clasamente. Regulamente .....	pag. 30

În acea perioadă Radioclubul Județean Vaslui își avea sediul în orașul Bârlad deoarece acolo existau mult mai mulți radioamatori activi. În perioada anilor 90, odată cu mutarea sediului RCJ în municipiul Vaslui, au mai obținut autorizații și: Mihai Băhnăreanu - YO8ROS, Aurelian Cocuz - YO8RVS, Ovidiu Vasile - YO8RLY, Marian Budu - YO8RMB, Angelica Toșu - YO8TAN, Roxana Tănase - YO8SWW și alții pe care nu mi-amintesc pe moment.

Cu toată lipsa de sprijin din partea autorităților locale activitatea radioamatorilor din municipiul Vaslui a fost marcată de o serie de evenimente deosebite cum ar fi: organizarea Campionatului Național de Creație Tehnică (1997), construirea și instalarea unui repetor în banda de 2m, clasarea pe locul II la Campionatul Național de Telefonie în banda de 3,5 MHz, obținerea unui titlu de Campion Național la Creație Tehnică, etc.

Odată cu trecerea timpului și creșterea indiferenței autorităților față de această mișcare tehnico-sportivă din cele 4 radiocluburi care au funcționat în municipiul Vaslui au mai rămas în acest moment doar două care de fapt își desfășoară activitatea prin eforturile depuse de YO8CT și YO8DHA.

Acestea sunt: Radioclubul Municipal Vaslui "Ștefan cel Mare" - YO8KUS și Radioclubul Județean Vaslui "Podul Înalt". Ele își au sediul de bază la domiciliul lui YO8CT și o a doua locație în localitatea Lacul Babei la cabana lui YO8DHA.

Ideea construirii acestei cabane și odată cu ea și a bazei de concurs pentru radioamatorii vasluieni a licărit în primăvara anului 2002 când YO8CT și YO8DHA, fiind într-una din nenumăratele vizite la Casa Albă din Frasin la YO8TU - Corneliu, au decis că trebuie făcut ceva pentru ca radioamatorii din YO să fie cunoscuți cât mai mult în lume.

Au urmat nenumărate "excursii de documentare" făcute pe dealurile din apropierea orașului Vaslui timp în care au fost efectuate determinări cu ajutorul GPS-ului, testarea unor frecvențe, discuții cu localnicii. - continuare la pag. 2 -

**Coperta I-a YO3AXJ - Lucian Anastasiu, noul leader al secției de radioamatorism de la CSTA București, căruia îi dorim succes în activitate.**

#### Abonamente pentru Semestrul II - 2006

- Abonamente individuale cu expediere la domiciliu: 10 RON
  - Abonamente colective: 9 RON
- Sumele se vor expedia pe adresa: ZEHRA LILIANA P.O. Box 22-50, RO-014.780 Bucuresti, menționând adresa completă a expeditorului.

#### RADIOCOMUNICATIISIRADIOAMATORISM 8/2006

Publicație editată de FRR; P.O.Box 22-50 RO-014780  
București tlf/fax: 021/315.55.75, e-mail: yo3kaa@allnet.ro

Redactori: ing. Vasile Ciobănița YO3APG  
ing. Ilie Mihăescu YO3CO  
dr.ing. Andrei Ciontu YO3FGL  
prof. Iana Druță YO3GZO  
prof. Tudor Păcuraru YO3HBN  
ing. Ștefan Laurențiu YO3GWR  
col(r) Dan Motronea YO9CWY  
elev. Andrei Ungur YO3HGD  
DTP: ing. George Merfu YO7LLA

Tipărit BIANCA SRL; Pret: 1,5 RON ISSN=1222.9385

Odată stabilită locația au început căutările pentru găsirea proprietarului terenului și convingerea acestuia să vândă acest teren. Au urmat numeroase "vizite" la autoritățile locale pentru obținerea tuturor documentelor conform legislației în vigoare, după care a început construirea propriuzisă a bazei.

Toate lucrările au fost efectuate în regie proprie, de la săpatul șanțurilor pentru fundație până la tratarea, lăcuirea și vopsirea tuturor elementelor care alcătuiesc construcția.

Bineînțeles că s-au cumpărat scânduri, grinzi, cuie, vopsea, ciment și alte materiale necesare în procesul de construcție. Bani și multă, multă muncă. Ceea ce se vede astăzi a fost construit în decursul a aproape 4 ani, adică din 2002 până în prezent. Cu această ocazie YO8DHA și-a dat măsura talentului sau de constructor amator, el fiind de profesie electronist. Cabana poate adăposti în condiții de confort mediu un număr de 8 persoane.

Dotarea tehnică existentă în prezent este, deocamdată, la un nivel modest. Ea este alcătuită dintr-un transceiver Yaesu - FT 920, un amplificator de putere Henry Radio - 2K2, un transceiver Philips pentru banda de 2 m, un pilon metalic de 20 m vare în curând va avea 27 m, o antena DX88 și o antenă INV-V cu elemente pentru benzile de 80 și 40m. Tot aici este amplasat și repetorul YO8V în a cărui componență intră un repetor Philips - MRF 10, un filtru duplexor și două antene cu câștig de 3 dB. Alitudinea la care află baza (450 m) precum și poziția sa dominantă în relieful zonei face ca din această locație să putem lucra în condiții foarte bune atât în US cât și în UUS. Pe viitor intenționăm sporirea dotării tehnice existente cu un trs. pentru benzile de 2 m, 70 cm și 23 cm, un

amplificator de putere pentru benzile enumerate anterior, ridicarea a încă unui pilon cu o înălțime de 18 m și dotarea cu diverse antene performante. Cam aceasta este pe scurt, istoria radioamatorismului vasluian și a bazei de la Lacul Babei.

Au fost și vor mai fi greutati dar noi știm un lucru: **dacă este credință, pasiune și pui suflet în ceea ce faci poți să muți și muntele din loc.** Pentru cei interesați iată și câteva date personale ale lui YO8DHA și YO8CT:

#### **Dorin Tanase - YO8DHA**

data nașterii: 21.03.1956

locul nașterii: sat Corni, com. Albesti, jud. Vaslui

domiciliul actual: str. Frunzelor nr. 6, Vaslui, jud. Vaslui

înălțime: 184 cm, greutate: 115 Kg

căsătorit; copii: o fată (Roxana - YO8SWW)

#### **Cristian Tosu - YO8CT**

data nașterii: 24.05.1967; locul nașterii: Vaslui,

domiciliul actual: str. Unirii nr.13, Vaslui, jud. Vaslui

înălțime: 186 cm, greutate: 112 Kg

căsătorit; copii: o fată (Cristina Elena)

YO8CT & YO8DHA care vă spun multe 73 și vă așteaptă la Lacul Babei".

Înainte de Campionatul Mondial IARU am avut plăcerea ca împreună cu Gabi -YO9FLD să vedem acest amplasament, să cunoaștem împrejurimile ajutați și de Roxana și ATV-ul proaspăt cumpărat. Felicitări familiilor Tanase și Toșu.

Le dorim putere de muncă și prosperitate pentru a se bucura de munca și realizările obținute.

**YO3APG**

## **"TALANTUL"**

Exemplul Biblic este valabil totdeauna... și noi cei de la YO5KUW am primit un "talant" pentru care pe aceasta cale aducem mulțumiri tuturor factorilor care au avut înțelepciunea și puterea decizională ca aparatura scoasă din uz să ajungă la radioamatorii YO.

Această generozitate însă ne și obligă și conform cu pilda biblică trebuie să adăugăm spirit gospodăresc și să ridicăm valoarea activităților noastre.

În caroiajul KN17UL unde de câțiva ani, prin strădaniile celor din radioclubul YO5KUW, a apărut o bază de concurs pentru UUS, acum se conturează și activitatea în US. Există condiții de cazare, internet și alimentare cu energie.

Prin pagina WEB a lui HA0KA am invitat aici radioamatori de pretutindeni, oferind posibilități de lucru în perioada perseidelor.

În luna iulie YO5OCZ a și fost contactat de echipajul de la HG7P... prin persoana lui HA5CRX - Jani, așa că la data de 10 august au sosit: HA5CRX - Jani, HA5OV - Peter și HA5UK - Gyuri cu un ICOM 7400 - un PA - made HA8UG de 1 kW, laptop-uri, modemuri și multe altele. Au folosit programul WJTS-4.

Din păcate subsemnatul și YO5PVC-Viorel, am plecat chiar în ziua de 10 august, după un "talant" la București, așa că sarcina de primire a căzut pe Laci - YO5OCZ. Mașina cu care au venit "musafirii" a fost lăsată la poalele dealului la niște prieteni, iar toate materialele au fost transbordate în IMS-ul lui Viorel, care arată de parcă a trecut prin războaiele din: Coreea - Vietnam - Golf și Irak, dar care are motor de tractor... Fiat!

Ungurii noștri și-au cam schimbat culoarea la față, când au văzut IMS-ul, au urcat totuși cu el până la Preluca Veche... la QTH-ul lui Viorel-YO5PVC, dar de acolo și până sus la baza de la KN17UL spiritul lor de supraviețuire i-a determinat să urce mai degrabă pe jos. Cam 1.8 km... hi! Nici noi care am fost lângă București după "talant" nu am fost scutiți de aventuri.

La plecare, scosesem de pe calculator cea mai scurtă rută dintre București și Preluca Veche... lucru pe care "prostul" l-a executat, numai că nu a ținut cont și de calitatea drumurilor... hi!

Așa s-a întâmplat că de la Curtea de Argeș am luat în piept Carpații prin localitățile Suici- Sălătrucu-Perișani - Căinenii Mari... situate între lacul Vidraru și valea Oltului... un drum pe care probabil ultima dată au trecut trupele Române în primul război mondial. (Ne-am adus mereu aminte de vorba unui prieten... "vai de mama noastră!"... hi).

"Talantul" nostru, fabricat în YO, și-a dovedit din plin capacitățile sale... numai că sorbea cu frenezie prețiosul combustibil așa că ajungând acasă am constat un consum total de... 200 litri!

Laci- YO5OCZ nu a divulgat musafirilor (și așa "căzuți pe spate" de condițiile tehnice din KN17UL spunând cu amărăciune că la ei "talanturile" au ajuns parțial la gunoi, parțial la vânători bogati... hi) despre sosirea iminentă a noastră. Având radio-legătură "secretă" cu YO5OCZ, am anunțat de la poalele dealului KN17RP că sosim.

Laci a anunțat pe musafiri că sosesc în control organele IGCTI zonal, în urma "perturbării eterului"... așa că toții se uitau cum urcă "talantul" nostru direct spre ei pe o pantă de cca 40 de grade. Eu stam în cabină în picioare, în haină de piele, ținând la vedere o mapă ROSIE... (care aidoma hainei de piele reprezintă triste aminturi din trecut), cu chepengul deschis privind grav și sever la "delicvenți".

Au fost efectiv înmărmuriți, dar când am sărit jos și ne-am prezentat cu indicative s-au tăvălit pe iarbă, râzând în hohote de farsă reușită. Am împărțit lubenițele aduse cadou de la Tărtășești/DB și am ciocnit un pahar într-o atmosfera familială de sărbătoare.

Duminică se strângea tehnica cu multă amărăciune dar totuși cu satisfacția ca KN17UL a fost căutat de europeni și cea mai mare distanța la 144 MHz a fost peste 2700 de Km și peste 180 de QSO-uri valoroase. Ne-au povestit că nu s-au mai simțit așa de bine de 8 ani de când au fost în California. La noi mai lipsește grupul social pentru nevoi de igienă. În acest an ne ocupăm de dezvoltare și ne vom opri doar atunci când vom realiza "standardul European" și în acestă privință. E multă, foarte multă muncă, dar credem că la anul vom sta în condiții de invidiat - cu condiția să nu uităm exemplul Biblic cu "talantul" 73 de la mebrii radioclubului "NORD-WEST BAIJA SPRIE"

**YO5AJR**

## Antenele verticale si radialele

Toate antenele de tip monopol vertical, pentru a funcționa eficient, necesită o formă oarecare de contragreutate, prin care să se permită circulația curenților imagine.

Această contragreutate, în general, constă într-un sistem de conductori radiali amplasați direct pe pământ sau la o anumită înălțime. Urmând câteva simple sfaturi, se pot obține rezultate remarcabile de la antenele verticale montate la nivelul solului sau pe un suport mai înalt. Există unele tipuri de antene despre care se spune că nu necesită contragreutăți, dar acestea le au totuși, sub formă scurtată sau a unui sistem acordat.

După cum ne putem aștepta, există un preț și pentru aceste sisteme de contragreutăți scurtate, anume slaba eficiență a antenei. După cum veți observa în continuare, se poate obține o bună eficiență, cu un sistem de contragreutăți relativ modest, care va depăși în rezultate sistemele de "mini contragreutăți". Trebuie observat că acele sisteme de contragreutăți sunt bune doar pentru a evita pierderile de câmp apropiat cauzat de pierderile din pamant, care este un slab conductor de RF, chiar în cazul unui sol de calitate. Singurul remediu pentru pierderile de câmp îndepărtat, ce reduce taria semnalului și radiația la unghi mic, este apa sarată. Montarea antenelor verticale direct pe sol sau la înălțime?

Argumente pentru montarea la sol:

### Pro:

- radialele pot avea orice lungime și funcționează pe orice frecvență;
- sunt ușor de montat, direct pe sol sau îngropate;
- sunt ușor de accesat;
- nu incomodează vizibilitatea;

opt la douăsprezece radiale de lungime 0.11 dau o eficiență de 60 = 65% (una din radiale să fie dimensionată pentru frecvența cea mai joasă);

**Contra:** - necesită 120 de radiale pentru a egala o antenă verticală cu două radiale rezonante (eficiență 90%);

- obiectele înconjurătoare pot reduce taria semnalului;

Argumente pentru montarea la înălțime:

### Pro:

- eficiență 90% cu doar două radiale de lungime 0.25  $\lambda$ ;
- antena este mai degajată, iar obiectele înconjurătoare nu introduc atenuări atât de mari.
- un acoperis de tablă piramidală va constitui un foarte bun sistem de radiale, pentru toate frecvențele.

### Contra:

- necesită câte două radiale de 0.25  $\lambda$  pentru fiecare bandă de lucru (radialele interacționează, deci distanțele dintre ele vor afecta lungimea reală);
- montarea este, în general, mai complicată;
- trebuie montate la înălțime suficient de mare pentru a nu încurca circulația oamenilor;
- trebuie să fie la înălțime de aprox. 0.2  $\lambda$ , pentru a realiza o impedanță de 50 ohmi;
- unghiul radialelor trebuie să fie de cel puțin  $20^\circ$ , pentru o adaptare corespunzătoare;
- în anumite cazuri necesită ajustări și un acord precis.

### Montarea pe sol

Dacă alegeți montarea antenei verticale direct pe sol, aruncați-vă privirea să vedeți dacă există loc pentru întinderea radialelor în jurul antenei, iar locația să fie departe de copaci sau alte obiecte. Montați antena cam la 30 cm față de sol, dar cu cât mai aproape, cu atât mai bine. Apoi trebuie să determinați cam ce efort și ce conductori doriți să investiți în instalație.

Secretele sunt următoarele:

1. Mai multe radiale dau o eficiență mai bună.
2. Mai multe radiale scurte sunt mai bune decât una singură dar mai lungă.
3. Dacă se vor folosi doar câteva radiale, ele nu trebuie să fie foarte lungi.
4. Dacă solul este de calitate (lucru rar întâlnit) se poate obține performanță, chiar cu un număr redus de radiale.

Se consideră că 4 radiale sunt minimul absolut necesar în cazul unui sol mediu. Cât veți câștiga în plus folosind un bun sistem de radiale depinde de calitatea solului. Majoritatea dintre noi dispunem de un sol de slabă calitate, deci rolul radialelor este important. Cu cât solul este mai slab, cu atât mai folositoare vor fi radialele.

Figura 2 prezintă un grafic ce ilustrează câștigul relativ de semnal cu radialele și prin varierea lungimii acestora, deasupra unui sol de slabă calitate. Având un sol mai bun, diferența de câștig între 4 și

120 de radiale este de 2.5dB, în timp ce pe un sol slab, diferența de câștig este de 4 dB.

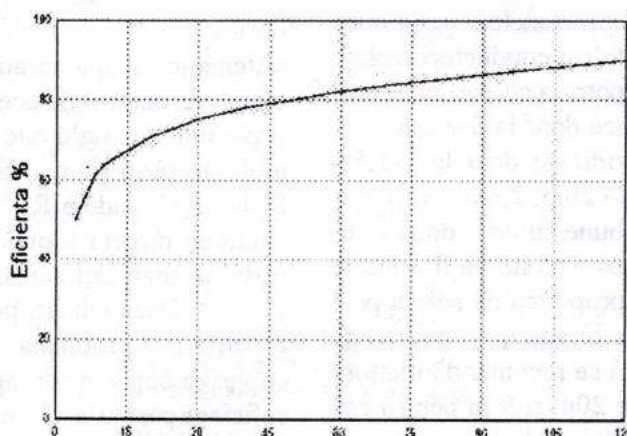


Fig. 1. Numarul de radiale

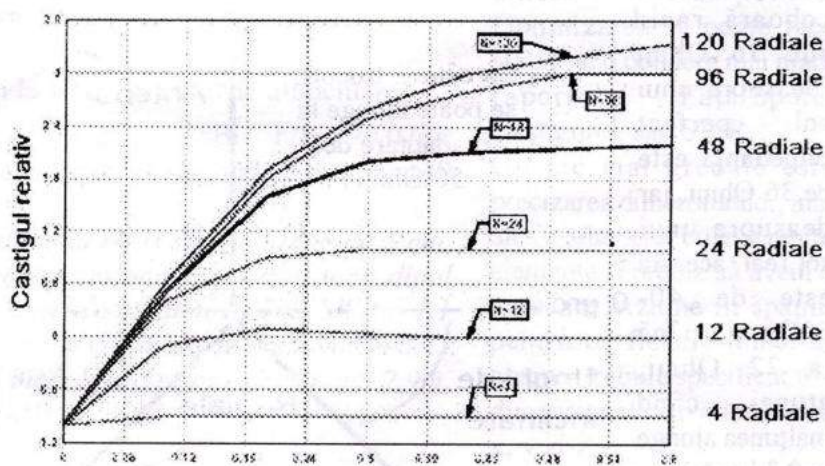


Fig. 2. Lungimea radialelor in Lambda

Dacă spațiul nu permite decât o lungime a radialelor de 0,11 lambda, nu se obține nici un avantaj dacă se folosesc mai mult de 24 de radiale. În Fig.3 se observă că dacă se folosesc mai multe radiale, lungirea acestora constituie un avantaj uriaș. Dacă nu se pot poziționa radialele într-un aranjament simetric, nu ne îngrijorăm prea tare: diagrama de radiație omnidirecțională va fi oarecum distorsionată, însă eficiența sistemului nu va fi redusă semnificativ. Radialele se vor aranja în cea mai bună poziție permisă de spațiu.

Sunt numeroase căi de a realiza aranjamentul, inclusiv replierea acestora. Bunele rezultate vor fi expresia imaginației, efortului și voinței.

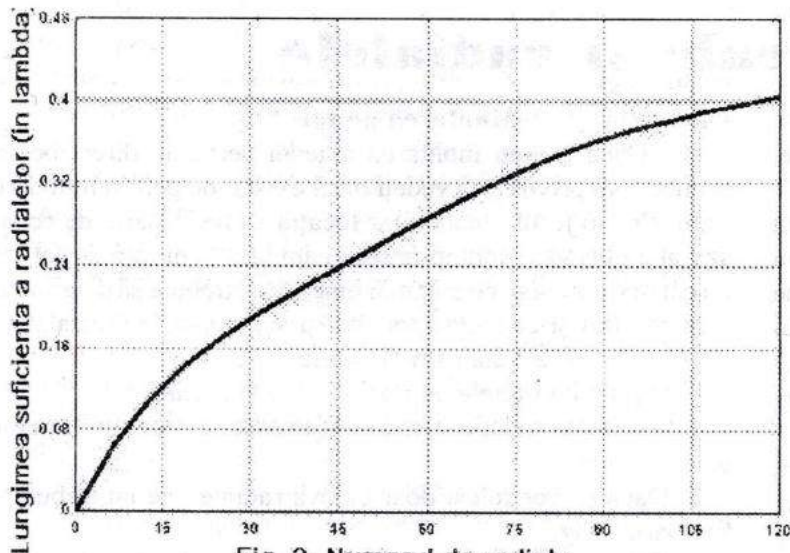


Fig. 3 Numarul de radiale

Trebuie să fim conștienți că la capetele radialelor vor exista tensiuni înalte, deci se va evita accesul persoanelor.

O idee bună este aceea de a folosi conductori izolați, caz în care se asigură și o protecție împotriva coroziunii. Dacă se îngroapă radialele, aceasta se va face doar la 3-8 cm.

O antenă verticală poate fi ridicată doar la 1-1,5m deasupra solului (1,2m pentru banda de 20m; 2,4m pentru cea de 40m) și se vor obține performanțe bune cu doar două radiale (de asemenea ridicate). Problema este că nu va fi o foarte bună adaptare față de 50 Ohmi, iar apropierea de sol va produce o scădere a semnalului, mai ales în situația unui sol de slabă calitate. Pentru o adaptare ideală se recomandă înălțimi de 0,21 lambda (4,5m pentru banda de 20m și 9 m pentru cea de 40m), față de cea mai joasă frecvență de lucru.

Pe măsură ce înălțimea scade sub 0,2 lambda, pierderile în sol încep să crească, cu excepția cazului unui sol bun. Când o antenă verticală este îndepărtată de pământ, impedanța sa coboară rapid sub 36 Ohmi (deasupra unui sol perfect impedanța este de 36 Ohmi, iar deasupra unui sol real, aceasta este de 40-60Ohmi) până la 22 Ohmi, atunci când înălțimea ajunge la 0,3 lambda. După ce se ridică antena este nevoie doar de 2

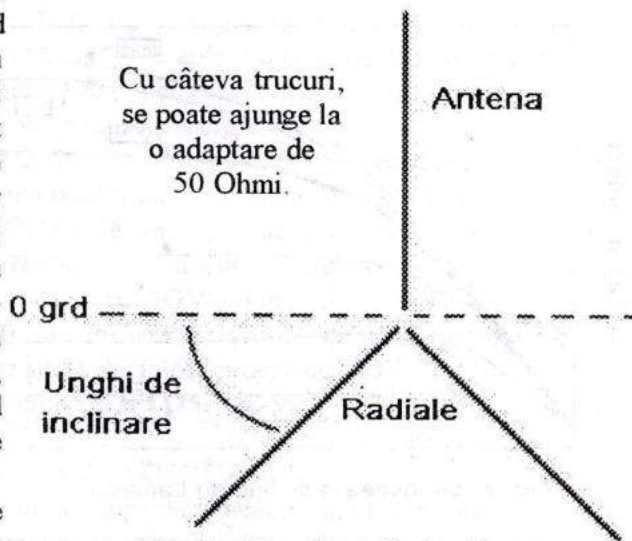


Fig. 4. Unghiul de inclinare

radiale. Pentru o diagramă de directivitate bună, acestea se vor poziționa la 180 grade, adică orizontal, una în prelungirea celeilalte. Depărtați radialele unele față de altele. La o distanță între ele de 30 cm, este dificil să mai obținem o bună adaptare pe toate benzile. Pentru a se ajunge la impedanța de 50 Ohmi, se apropie sau se depărtează radialele (mărind sau micșorând unghiul de inclinare. Fig.4 arată dependența: unghi de

Unghi de inclinare [grade]	Impedanță [Ohmi]
0	22
10	28
20	35
30	47
40	53
50	55

înclinare - impedanță.

Nu putem oare înclina suficient radialele pentru a obține adaptarea?

Ajustăm ușor lungimea antenei, față de dimensiunea dată de fabricant (1/4 lambda) cu 20% mai lungă și impedanța va crește. Se va ajunge ca radialele să fie prea lungi, deci scurtați-le un pic. Atenție, că la o lungime a antenei cu 2 - 3%, este nevoie de o scurtare a radialelor, cu 5 - 7%. Când antena este ridicată, puteți rămâne numai cu o singură radială, dar diagrama nu va mai fi omnidirecțională.

Puteți avea chiar un minim de -12 la -15 dB pe o anumită direcție (față de celelalte direcții).

**Folosirea antenei verticale pe sau în apropierea apei sarate**

Dacă sunteți atât de norocos și vă aflați pe un plutitor într-o apă sărată, antena verticală va oferi un unghi excepțional de mic, favorabil lucrului DX. Pur și simplu montați antena pe plutitor și instalați două radiale pentru banda de lucru.

Ele se pot sprijini direct pe plutitor, dacă acesta este ne-metalic. Montarea antenei verticale pe un sol inundat sistematic cu apă sărată (de câteva ori pe zi) va avea același efect. Aproximarea de ocean reduce pierderile de câmp îndepărtat și permite un unghi mic de radiație - apropiați-vă deci, cât mai mult de țarm pentru a îmbunătăți performanțele! Datorită faptului că undele RF nu pătrund în apa mai mult de 5 cm, cuplarea directă (conductor în apă), este dificilă. Obiectele metalice mari pot constitui un bun "pământ" în apa sărată.

Dacă sunteți pe o barcă metalică, coroziunea nu mai constituie o problemă, deoarece o suprafață atât de mare se cuplează capacitiv la apă. Chiar și un floțor de 1 x 1 m este suficient pentru a vă "conecta" la apa sărată.

Pentru perioade mai lungi de plutire (imersiune) aliajul Monel este recomandat, dar este cam scump.

**Simularea unor Antene Verticale cu programul MMANA**

(simulare realizata de YO9CWY)

Inchei partea pur teoretică (traducere) și voi trece la

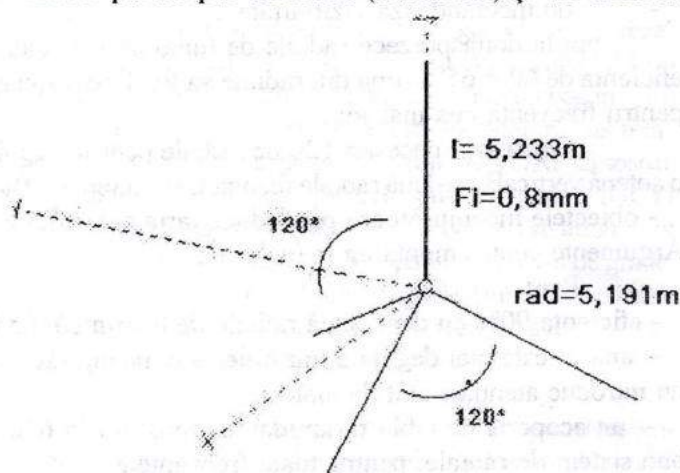


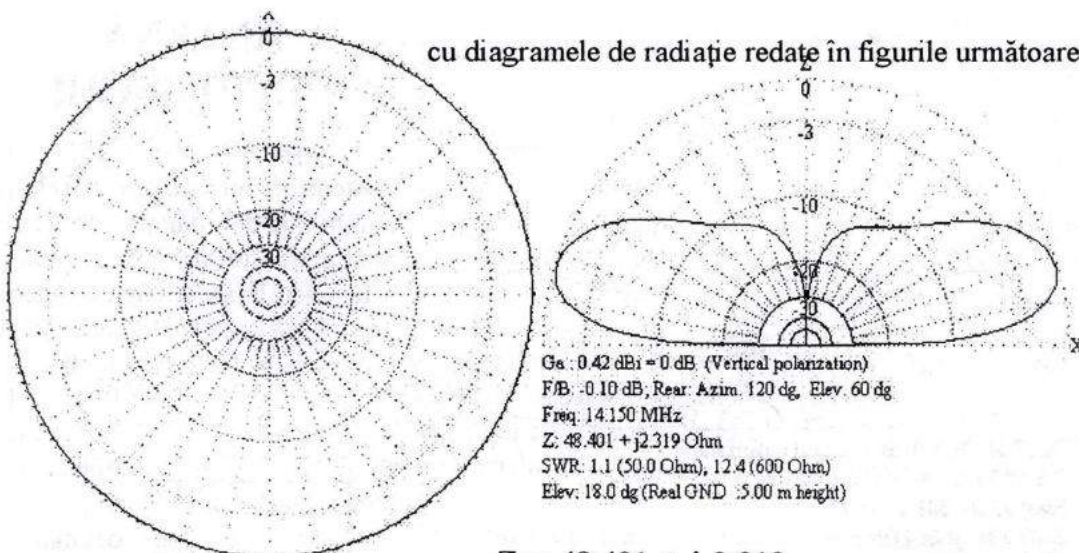
Fig. 5 Antena GP pe 14,150 MHz

simularea unor antene, inițial cu o antenă GP calculată pentru frecvența de 14,150 MHz, așa că pentru cele ce urmează îmi asum responsabilitatea.

1. Punctul de alimentare se află la 5m deasupra solului, iar capetele inferioare ale contragreutăților la aprox 2,5m.

Să urmărim caracteristicile electrice ale antenei:  
 R 48 Ohmi    jX 2,319 Ohmi    SWR 1,06  
 Ga dBi 0,42    F/B dB -0,15    Elev 18,0  
 Ground Real    AddH 5.0    Polarizare verticală  
**Z = 48,401 + 2,319 = 50,72 ohmi,**

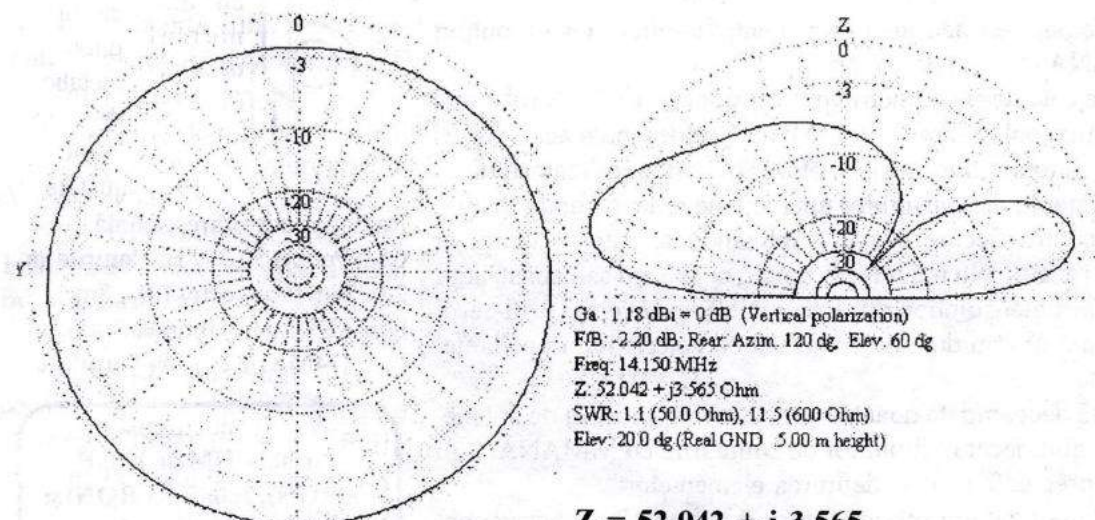
cu diagramele de radiație redată în figurile următoare:



$$Z = 48,401 + j 2,319$$

Fig. 6 Diagramele de radiație în plan orizontal și în plan vertical

2. Sa vedem cum vor arata diagramele de radiație, dacă dispăre o contragreutate (de pe axa x):



$$Z = 52,042 + j 3,565$$

Fig. 7 Diagramele de radiație, cu o contragreutate lipsă

3. Revenim la antenă normală, cu 3 radiale, dar o ridicăm la 10 m (punctul de alimentare):

F = 14,15MHz R = 41,257 Xj = 12,758 SWR = 1,4 Ga = 0,89dBi F/B = -0,07dB  
 Elev = 49,0 Add H = 10,0m Pol = verticală. SWR a crescut, iar unghiul de elevație (49 grade) este nefavorabil.

**N.red.** Autorul face simulări pentru antene având radiantul mai scurt sau mai lung cu 5 cm, observând modificarea impedanței și SWR. De asemenea este examinat și cazul unui dipol vertical (2 x 15m) cu alimentare prin cablu coaxial de 75 Ohmi la o înălțime de 7m. SWR = 1,1 iar Elev = 16,6 grade. Interesante sunt și simulările unei antene GP întoarse. Este vorba de o țevă cu diametrul de 40mm, îngropată în pământ, astfel încât la suprafață să rămână 2,9m. Alimentarea și radialele sunt la capătul superior. La 14,1MHz,

SWR = 1,2; Elev = 28,4 grade.

În final se prezintă cazul unei antene J-pole.

Nu ne închipuim că antenele J-pole se folosesc numai în UUS. Sunt la fel de utile și în US. Să analizăm o antena J-pole dimensionată pentru frecvența de 28,5 MHz:

În plan orizontal, radiația este omnidirecțională. Antena este ridicată cu baza la o înălțime de 5m. Închei acest documentar prezentând caracteristicile electrice și de radiație ale acestei antene, pe frecvența de bază 28,5 (rândul 1) dar și pe două frecvențe adiacente (rândurile 2 și 3):

F (MHz)	R (Ohm)	jX (Ohm)	SWR 50 Ω	Gh dBd	Ga dBi	F/B dB	Elev	Ground	Add H	Polar
28.5	48.92	-1.064	1.03	---	3.51	-0.17	28.5	Real	5.0	vert.
28.2	60.346	28.916	1.74	---	3.45	-0.17	29.0	Real	5.0	vert.
29.5	8.698	3.082	5.77	---	3.68	-0.18	27.2	Real	5.0	vert.

**COMENTARIU**

Programul **MMANA** realizat de **JE3HHT**, Makoto Mori, este un instrument extraordinar de simulare a antenelor

de orice tip. În regim de amator sau chiar profesionist, nu se pot face măsurători precise asupra antenelor (nici măcar elementare). Singurul instrument la dispoziția noastră este SWR-metrul, care nu măsoară antena, ci doar adaptarea dintre linia de alimentare și antenă. Acest program permite executarea de măsurători virtuale de precizie și de mare interes asupra antenelor. Folosește același algoritm (metoda de cumul a momentelor segmentelor) ca și EZNEC, MiniNEC.

Simularea se face relativ ușor prin proiectarea antenei, alimentarea ei în diferite puncte, poziționarea pe verticală sau orizontală, la diferite înălțimi, cât și încărcarea cu bobine sau capacități. Programul permite și optimizarea unor antene tradiționale. Optimizarea se poate face stabilind o pondere mai mare raportului Față/Spate, Câștigului, sau SWR.

Un pic mai greoaie este precizarea dimensiunilor, mai ales a antenelor cu mai multe elemente. Trebuie să avem o oarecare viziune în spațiu, pentru că fiecare punct al antenei trebuie specificat tri-dimensional prin coordonate x, y și z.

Încerc să recuperez acest inconvenient prin realizarea unui **Constructor Asistat de Antene**.

- vezi pagina următoare -

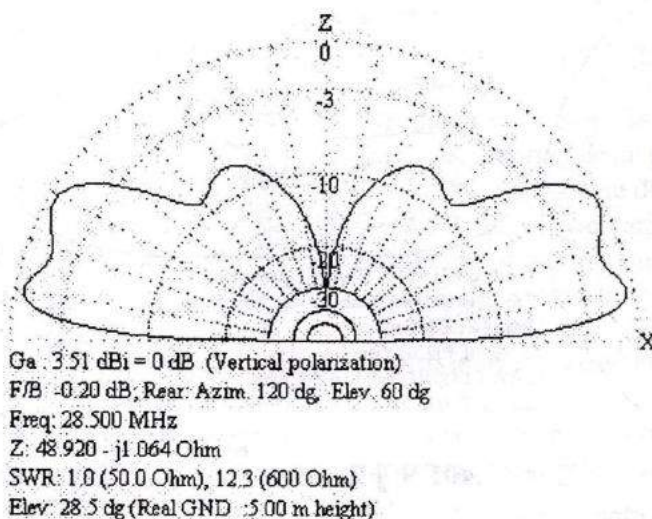
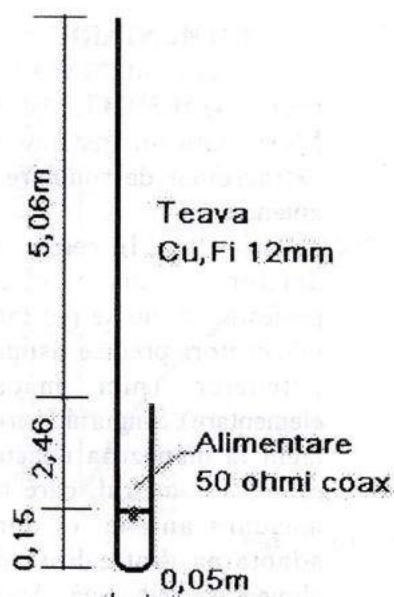


Fig. 10 J-pole 28 Mhz. Construcție și diagrama de radiație

## ANTENĂ DREPTUNGHI

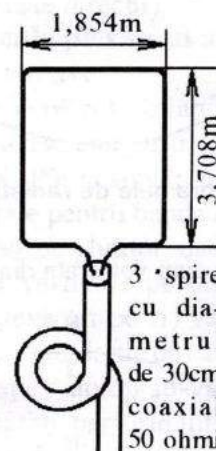
pentru 28 MHz

Antena are un câștig de 2,1dBd și unghi mic de rđaiție, dacă este înălțată destul deasupra solului. Cu dimensiunile din figură, antena rezonează la 28,4MHz, unde RUS = 1:1. La 28 MHz și 28,8 MHz

RUS = 2:1.

Conductorul folosit are diametrul de 2mm.

Dacă antena este montată pe un pilon metalic dimensiunile trebuie ajustate.



Radiația este bidirecțională. Obs. Pentru 50,3 MHz, laturile au 2,0936m și respectiv 1,0468m. Din ARRL Handbook 2003.

YO4MM Lesovici Dumitru

**Vand condensatoare variabile HM de 208pF (50RON), 250pF (60RON) și 360pF (70RON) cu distanța de 2,25mm între plăci. Sunt bune pentru fransmatch-uri și Z-match-uri la puteri de până la 2kW. Ioska YO5BXX Tel. 0721702186, E-mail ioskaturda@yahoo.com**

**- VAND: 1. Amplificator liniar FL 2000B, în stare perfectă de funcționare, HF, 1500W PEP, tuburi de rezerva.**

**2. Ampli HF 250 W, Zettagy-Italia, nou.**

**3. Ampli HF 200 W 2xGU50, HM**

**4. Surse 13.5V/20A în comutație +lineară, HM.**  
**5. Antena 5/8 lambda CB (aprox 5,5m), telescopică, originală "President".**

**6. Antena F9FT (Bacău) 145MHz, nouă.**

Ivanovici Bogdan YO7GOV  
E-mail: [yoygov@yahoo.com](mailto:yoygov@yahoo.com)  
Telefon: 0745/908228

73 de YO9CWY Dan

## Antenă pentru 160m

YO3CO

Antena prezentată este un dipol ce rezonează la 1,85MHz, evident cu toate calitățile și dezavantajele unei astfel de antene.

Dimensiunea fizică redusă și impedanța de intrare de cca 50 Ohmi constituie avantaje importante. Antena se compune din 4 bucăți de sârmă cu diametrul de 2-2,5mm de tipul folosit la instalațiile electrice (izolat sau neizolat).

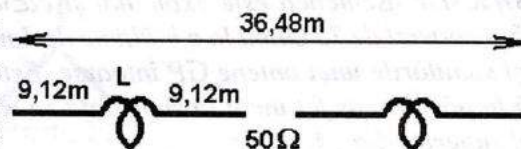
Se poate folosi și cablu lițat. Pe fiecare pol se montează câte o bobină care crează o alungire artificială aducând dipolul la lungimea electrică  $\lambda/2$ . Dimensiunile sferului de  $\lambda$  pentru  $f = 1,85$  este cca 39,5m, dar introducând bobinele acesta se reduce la puțin peste 18,24m. Lungimea totală a antenei este de 36,48m. Cele două bobine, absolut identice au inductanța de 106,5uH și se construiesc pe suport din tub PVC cu diametrul de 6cm și lungime de 10cm, dacă puterea stației de emisie nu depășește 150W. Dacă puterea Tx-ului este mai mare sbobinele se vor realiza pe carcase cu diametru de 6cm dar vor avea lungimea de 20cm.

La puteri de 150W sârma de bobinaj va avea diametrul de cca 1mm, în timp ce pentru puteri mai mari se va folosi conductor cu diametru de 2,5mm. Bobinajul, spiră lângă spiră, va avea cca 74 de spire, deci lungimea conductorului folosit este cca 14m.

În mod obligatoriu inductanța fiecărei bobine se va măsura cu o punte de precizie.

Bobinele vor fi protejate cu o folie sau vor fi introduse în cutii protectoare împotriva intemperiilor.

Cablul de alimentare de 50 Ohmi se poate lega direct sau printr-un transformator de simetrizare la bornele antenei.



## O antenă comercială compactă

Oricine lucrează în benzile joase știe că pentru frecvențe sub 10 MHz, dipolul este antena cu cel mai bun raport calitate – preț. Din păcate, randamentul dipolului „drept” este dependent de modul de suspendare: de-abia la o jumătate de lungime de undă înălțime, energia este radiată preponderent sub un unghi favorabil DX-ului. Iar lambda pe doi din 80m e totuși echivalent cu un bloc cu 12 etaje!

Rareori pilonii realizați de radioamatori depășesc 10–12 metri, ca atare amatorii de DX preferă să folosească în benzile joase antene „inverted V”. Acestea cer un singur pilon, de înălțime rezonabilă, dar ocupă mult spațiu. Un dipol în „V” pentru banda de 3,5 MHz are nevoie de un pilon de 12 ... 14m, dar și de o curte lungă de circa 34m pentru a putea fi instalat cu un unghi de 100 ... 120 de grade, favorabil lucrului la DX. Și este vorba de o antenă monoband, pe care adesea transmachiul o acordă greu!

O soluție mai practică de antenă multiband este dipolul cu trapuri (inductanță și capacitate). Există multe scheme, cea mai des întâlnită fiind antena W3DZZ. Aceasta lucrează pe toate cele cinci benzi „clasice”. Dar din nou lungimea totală e de 35m, iar înălțimea de suspendare e apreciabilă – fiind vorba de dipol drept. Remedierea e dificilă: în general, antenele cu trapuri reacționează imprevizibil când sunt montate „inverted V” – ceea ce din nou face necesar transmachiul.

O rezolvare mai rar întâlnită este folosirea a patru dipoli în „V”, care permit lucrul pe toate cele cinci benzi clasice. Un fel de „cort” inestetic de antene, fiecare pe alt azimut și influențându-se reciproc, astfel încât e dificilă reglarea pe toate benzile.

Există, din fericire, și o soluție simplă de dipol multiband scurtat. Peste 70% din energia radiată de un dipol în „V” este, de fapt, radiată de jumătatea sa centrală. Totuși, un dipol de numai 2 x 20m nu poate fi adus la rezonanță în 80m. De aceea, se recurge la artificul „prelungirii electrice” a dipolului, cu inductanțe. Dacă acestea sunt puse la capetele dipolului scurtat, antena devine greu de acordat în afara benzii pentru care este calculată. Cu decenii în urmă, radioamatorul DL7AB a realizat însă o metodă simplă de acordare multiband a acestor antene.

Artificul se bazează pe faptul că acțiunea de lungire pe care o realizează o inductanță intercalată pe firul radiant este maximă atunci când inductanța se găsește într-un maxim de curent și se reduce pe măsură ce poziția inductanței se apropie de un nod de curent.

În acest fel este posibilă calcularea atentă a unui dipol cu inductanță care, cu două brațe de 11 + 1,5m, cu o impedanță de 120 micro Henry, funcționează corect în 80, 40 și 15m. Nefiind o antenă cu trap rezonant, lărgimea de bandă e ceva mai mare – de ordinul a 0,1MHz.

Din păcate, calculele poziției inductanței sunt deosebit de laborioase. În principiu ele sunt plasate la 1/16 lambda de capetele antenei, dar în practică e altă treabă, iar fiecare centimetru înseamnă zeci de KHz. În plus, inductanțele trebuie să fie precis construite și egale. Ca un corolar, e imposibilă construirea unei asemenea antene pe toate cele cinci benzi clasice. Ca atare, se recurge la soluția utilizării a două antene în „V” scurtate, cu azimuturi separate dar alimentate din același balun: una 80+40 (15)m, cealaltă 20 + 10m.

Cunoscând toate acestea, am încercat să o realizez în condiții de amator. După multe încercări nereușite, dar costisitoare, m-am hotărât să achiziționez de la firma unui radioamator proieștean o asemenea antenă, produsă în Italia și vândută sub denumirea – inexactă! – de „trap dipole 80 – 10 m L”.

Antena este suspendată pe un catarg de 10m, strategic plasat după un zarzăr (foto). Brațele mai lungi au câte 10m (plus 4,5m firul de suspendare).

La unghiul indicat (90 de grade), rezultă o lungime la sol relativ redusă – circa 20m. De la primele teste, antena a dat satisfacție în trei dintre cele cinci benzi: 40, 15 și 10m.

Aducerea la rezonanță în celelalte două benzi (20 și 80m) a fost simplă: scurtarea cu un centimetru deplasează rezonanța cu circa 50 kHz, în 80m. Instalarea e relativ corectă, cu următoarele amendamente: catargul și hobanajul sunt

metalice (ceea ce sub aspect radiotehnic nu e soluția cea mai bună), iar fiderul trece printr-un comutator de antene (ceea ce provoacă pierderi de inserție).

Cu cei doi dipoli decalajați la 90 de grade, rezultatele la puterea de 1 kW (key down, iar nu SSB, cum scrie în prospect!) au fost după cum urmează:

- SWR 1: 1,6 între 3,55 și 3,65 MHz
- SWR 1: 1,2 între 7 și 7,1 MHz
- SWR 1: 1,8 între 14,050 și 14,350 MHz

- SWR 1: 1,8 între 21 și 21,250
- SWR 1: 1,8 între 28 și 29 MHz

Surpriza mare e că antena lucrează și în 10 MHz – e drept, cu SWR 1: 2,6. Eu unul zic că am făcut o afacere bună: o antenă compactă pe .... șase benzi la circa 100 Euro.

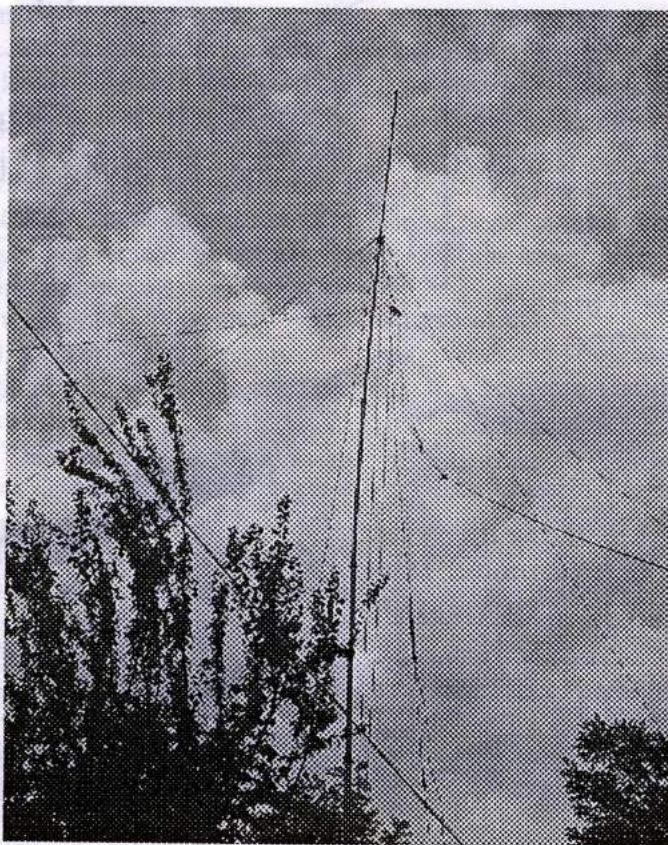
Deși dipolii „inverted V” au o directivitate redusă față de dipolii orizontali, totuși există o oarecare directivitate. Întrucât preferințele mele „de zi” coincid, geografic, cu cele „de noapte”, m-am văzut nevoit să reduc

unghiul dintre cei doi dipoli la numai 60 de grade, ceea ce a dus la o ușoară deteriorare a acordului.

Spre exemplu, în banda de 40 m SWR a crescut de la 1: 1,2 la 1: 1,4. În orice caz, nu e nevoie de transmachi.

Să vedem cum va rezista la iarnă antena. Aparent e bine izolată și insensibilă la ploile de vară, dar a trebuit totuși să izolez suplimentar cu bandă autovulcanizantă punctul de inserție al coaxialului în balun (mufă SO 239, care nu are o faimă de etanșitate). Să vedem cum se va comporta la DX, cu chiciură pe ea.

**YO3HBN**



Pe urmele materialelor apărute

# Transceiver SSB simplu F6FEO - erată

Dupa o privire atenta a schemelor, Michel F6FEO a descoperit câteva erori în desenele publicate în articolul destinat transceiverului SSB pentru banda de 40m din Nr. 4/2006 al revistei noastre.

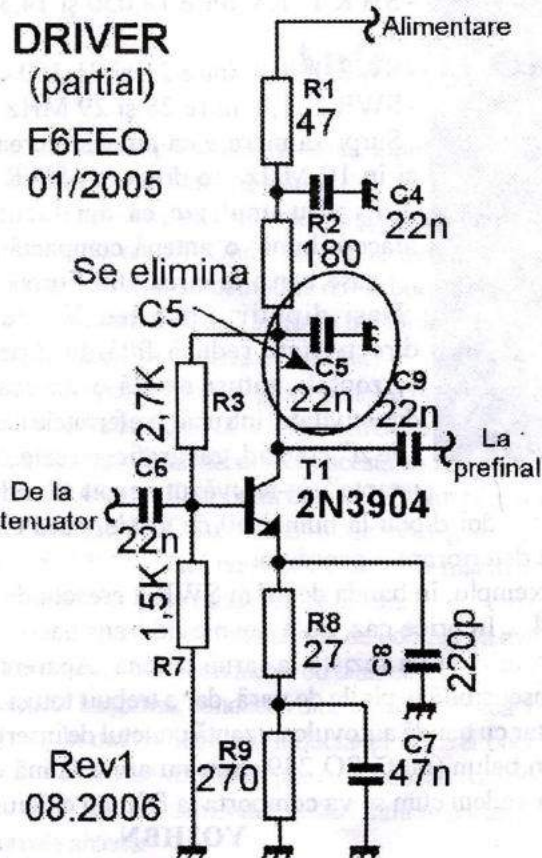
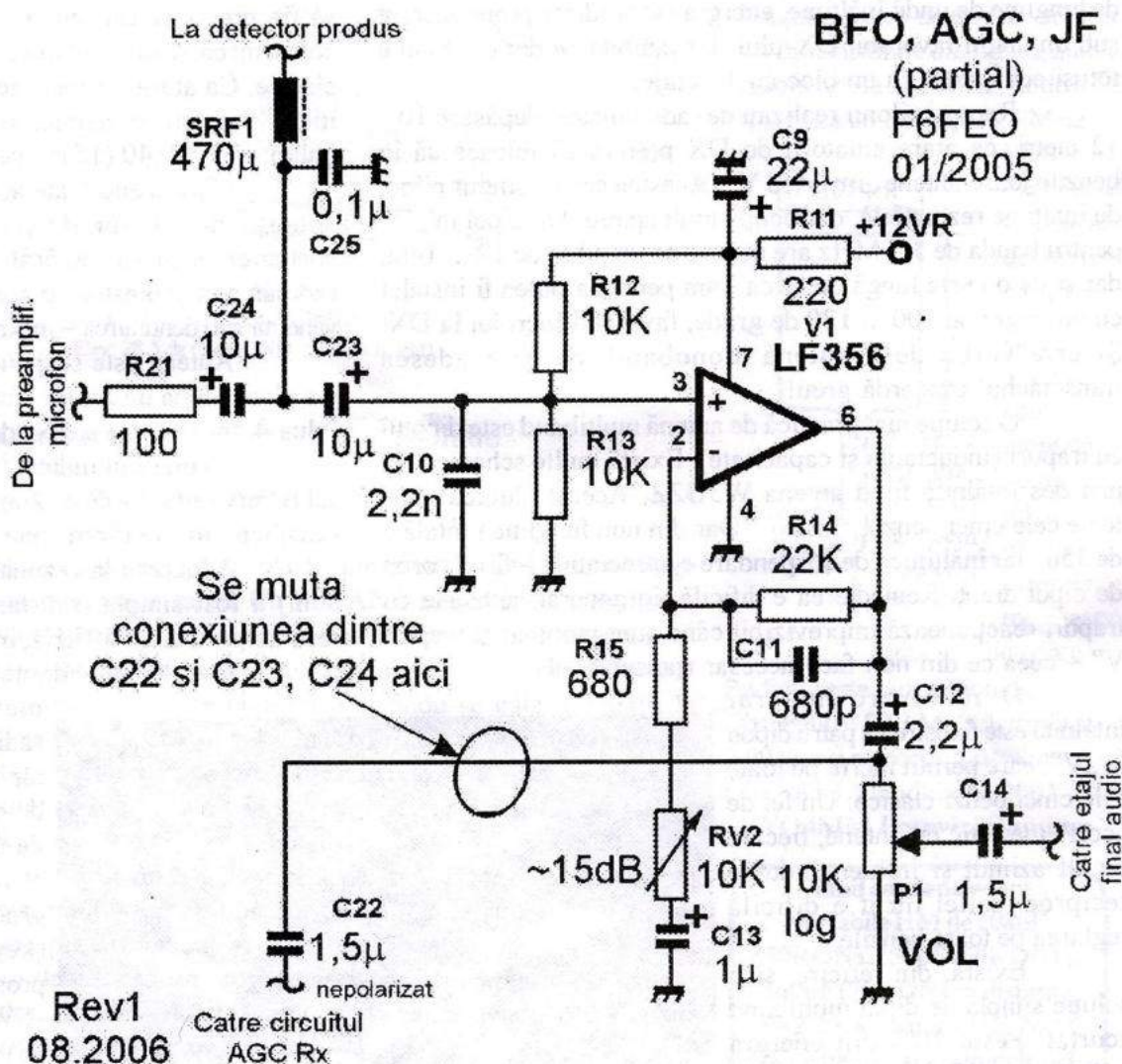
Revenim aici cu fragmentele corectate ale schemelor respective, notînd figurile la fel ca în articolul original.

Trebuie menționat că greselile aparțin traducatorului și nu autorului.

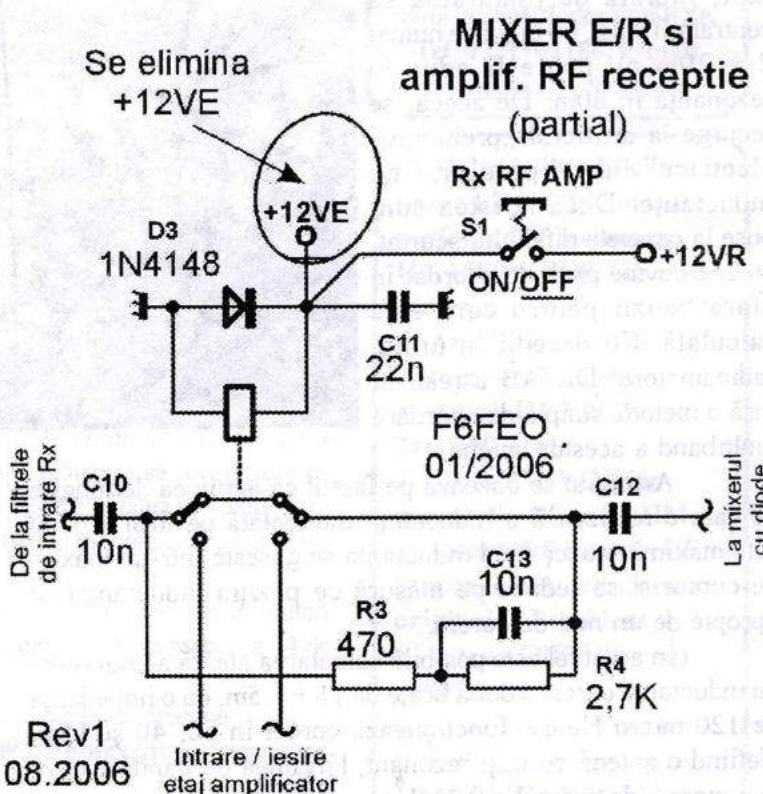
Astfel în Fig. 7 (BFO-AGC-etaje de JF emisie-recepție) conexiunea care aduce semnal la circuitul AGC + S-metru trebuie mutată de la ieșirea preamplificatorului de microfon și conectată la potențiometrul de volum P1.

În Fig. 8 (etaj driver emisie) trebuie înlăturat C5 (22n) din colectorul lui T1 (pune tot RF-ul la masă).

În Fig. 11 (etaj de intrare cu preamplificator Rx) trebuie eliminat punctul de alimentare +12VE de la bobina releului de introducere în circuit a



preamplificatorului de RF pe recepție (nodul D3, C'18, capătul cald al bobinei).



Cu scuzele de rigoare,  
YO3GWR

# Software Defined Radio - SDR

Florin Crețu YO8CRZ

Tehnologia SDR (Software Defined Radio) a apărut inițial din necesități legate de comunicațiile militare cu circa 15 ani în urmă. Semnalele radio sunt convertite cu ajutorul unor convertoare analog numerice în domeniul digital, apoi procesate cu ajutorul unor microprocesoare specializate în prelucrarea de semnale. Se realizează în software demodularea, filtrarea și condiționarea semnalelor (Noise Blanker), ca și controlul AGC sau chiar acordul pe frecvență. La fel în cazul emisie, se asigură procesarea semnalelor fie ele vocale sau digitale.

Avantajul enorm al tehnologiei SDR este ca permite reconfigurarea rapidă, în software, pe orice tip de modulație cunoscută, precum și codarea sau decodarea semnalelor digitale. Un transceiver clasic, cu fiecare an devine mai bătrân și mai depășit. Puține se pot face pentru a-l ține vreme îndelungată competitiv.

Cu tehnologia SDR, fără a face o singură modificare în hardware, putem avea practic un nou echipament la fiecare upgrade de software.

Procesarea semnalelor la frecvențe foarte mari e dificilă, scumpă și greu abordabilă în prezent de către radioamatori. Cu toate acestea, există soluții utilizabile și pentru amatori. Ideea de bază este aducerea semnalului la frecvențe ce pot fi prelucrate cu un calculator PC dotat cu o cartelă de sunet. Odată informația transferată în banda de până la 100kHz, un calculator PC modern poate prelucra în timp real semnalul și efectua toate funcțiile specifice unui receptor SDR.

Radioamatorii, au fost totdeauna interesați de tehnici noi și performante, de explorarea unor domenii aflate la început de drum. Din această cauză ARRL crea la începutul anilor 2000 un grup de lucru care să studieze tehnologiile SDR. Și rezultatele au apărut! Evident nu imediat, dar iată că în anul 2006 fiind, deja exista echipamente realizate în regim comercial pe baza acestei tehnologii, disponibile acum și pentru radioamatori. În mod cert, cel mai cunoscut și performant echipament SDR pentru amatori în acest moment este **SDR1000**. Performanțele acestuia la momentul actual îl pun în competiție directă cu transceiverele din clasa IC756 PROIII, la doar o fracțiune din preț.

Sigur FTDX9000 sau IC7800 rămân în continuare în top, însă nici performanțele acestora nu sunt de neatins de către SDR (vezi proiectul Janus).

În revista Radiocomunicații și Radioamatorism 5/2005 pag.18, HA50MM făcea o descriere sumară a transceiverului SDR1000. Radioamatorii din Budapesta avuseseră ocazia să urmărească o prezentare și demonstrație practică, despre modul cum operează unul din primele transceivere pentru radioamatori din categoria SDR. Acest transceiver face istorie, de la apariția în 2003 fiind vândut în peste o mie de exemplare, și este produs de o mică firmă din Texas (FlexRadio Systems), inițiată de Gerald Youngblood - AC5OG (actualmente K5SDR).

Numeroase analize și teste au apărut în ultimii 2 ani în principalele reviste de radioamatori din lume pe aceasta temă (QST, Homebrewer, CQ VHF, CQ DL, Ondes Magazine, etc....)

O scurtă căutare pe Google pentru "**SDR1000**" găsește peste 23000 de referiri în limba engleză. Există chiar și un număr de studii universitare în care a fost utilizat acest transceiver. Cele spuse până acum sunt suficiente ca să va convingă că avem de-a face cu un fenomen?

Totul a început cu o serie de 4 articole publicate în revista QEX între iulie 2002 și aprilie 2003, în care Herald Youngblood descria principiile care stau la baza unui receptor software, structura hardware precum și o modalitate simplă de programare în Visual Basic.

Este Gerald un pionier în materie? Probabil că nu, să amintim aici seria de 5 articole publicate în aceeași revistă de Leif Asbrink SM5BSZ în care este descrisă tehnica și hardware-ul necesar pentru comunicații cu semnale extrem de slabe (gen reflexie pe luna EME). Softul Linard, la data apariției era din punct de vedere calitativ superior.

Din punct de vedere comercial și al publicității SDR1000 este însă învingător detașat. De ce?

Răspunsul este simplu: Linard este un efort în buna măsură individual pe când SDR1000 este în acest moment un proiect în care sunt implicați sute de oameni. Meritul lui Gerald a fost că a știut să proiecteze un hardware suficient de bun, ușor reproductibil, iar software-ul este Open Source.

Asta înseamnă că oricine poate avea acces la codul sursă (care este și foarte bine comentat), poate aduce modificări proprii și poate încerca noi idei. Firma FlexRadio menține în permanență pe site-ul oficial o versiune stabilă în funcțiune, și periodic aduce îmbunătățiri, încorporând idei și bucăți de software venite din toată lumea. De la apariția în 2003 și până astăzi, hardware-ul a suferit relativ puține modificări, multe din problemele hardware-ului fiind de fapt rezolvate în software.

## Ce este însă acest SDR1000?

SDR1000 este un transceiver ce face parte din clasa SDR (Software Defined Radio). Receptorul este de tipul cu conversie directă (de fapt se folosește un IF foarte jos, de cca. 11kHz). Cu o cartelă audio cu eșantionare de 96kHz, SDR1000 poate "vedea" 48kHz de bandă. Ca oscilator local este folosit un circuit DDS. La emisie se folosește același procedeu -conversie directă. Se folosește demodularea/modularea în quadratură pentru ca permite eliminarea facilă a benzii laterale nedorite în cazul transmisiilor SSB. Semnalul de la ieșirea receptorului este prelucrat de către un calculator (minim clasa Pentium III cu sistem de operare Win. XP).

Procesarea semnalului la recepție se face prin placa de sunet a calculatorului.

La emisie semnalul audio procesat este furnizat tot de placa de sunet. Ideea permite folosirea convertoarelor performante A/D și D/A de pe placa de sunet la procesarea de către calculator a semnalelor.

În varianta inițială a SDR1000 (1W putere), transceiverul era alcătuit din trei plăci (format 10.16x7.62mm): interfața

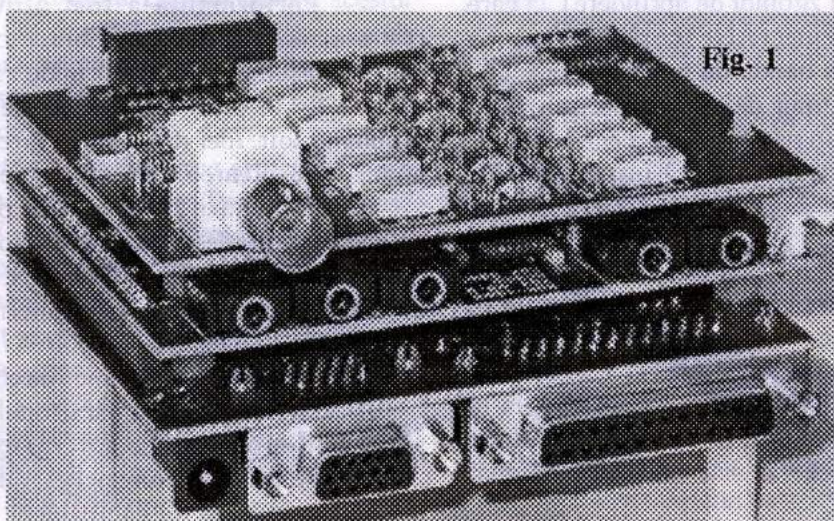


Fig. 1

paralela PIO (conține conectorul DB25, DB-S 15 precum și conectorul pentru +13.6V), placa TxRx (pe aceasta placă sunt plasați conectorii stereo de 3.5mm pentru conectarea cu placă de sunet) și placa cu filtrele de bandă și amplificatorul de 1W. Actualmente, a fost adăugată o placă suplimentară între filtrele de bandă și TxRx, ce conține filtre de bandă suplimentare, precum și un preamplificator pentru recepție

Există variante echipate cu PA de 100W și ATU. Tranceiverul lucrează în toate benzile de la 160m la 6m.

**SDR1000** se prezintă ca o cutie neagră, (și la propriu și la figurat, vezi fig.2-3) și nu are nici un buton! Este dotat cu un număr de conectori audio pentru interfațarea cu placa de sunet și un conector DB25 pentru conectarea la portul paralel al calculatorului precum și un conector auxiliar DB-S 15 (gen SVGA). Mai există o mufă frontală pentru microfon, o mufă pentru sursa de alimentare și o mufă de antena. Controlul frecvenței, controlul treptelor de amplificare, comutarea benzilor, comutarea RX/TX și altele sunt asigurate prin portul paralel (LPT) al calculatorului.

Singura metodă de control al acestui tranceiver este prin calculator, folosind consola PowerSDR. Interfața grafică a consolei este prezentată în fig.4. De aici se poate controla tranceiverul, cu funcțiuni ce de obicei sunt disponibile doar în cele mai scumpe tranceivere pentru amatori. Afișarea frecvenței se face pe ecranul din centru, ce poate fi configurat în diverse moduri: analizor de spectru, analizor de fază, cascadă, etc. Posibilitatea analizării unei porțiuni de bandă întinse (depinde de cartelă de sunet folosită) de până la 96kHz permite supravegherea deosebit de ușoară a traficului în special în concursuri. Comenzile receptorului se afla în partea dreapta a ecranului, și permit alegerea benzii, a tipului de emisie și selectivitatea.

Selectivitate finală la recepție este asigurată în software, un număr de 10 selectivități fiind disponibile, de la 25Hz la 6kHz. În plus există posibilitatea folosirii unui filtru cu selectivitate variabilă (gen PBT) precum și IF Shift.

S-metru permite afișarea puterii semnalului atât în dBm cât și în unități S.

Acordul pe frecvență se poate face utilizând mai multe metode: roata de pe mouse, prin programarea unor taste "Up"- "Down" sau prin folosirea unui buton USB gen Griffin PowerMate.

Partea de DSP (partea de jos a ecranului) permite folosirea filtrului de zgomot NR, a două tipuri de Noise Blanker (NB și NB2, zgomot natural sau zgomot de aprindere), la care se adaugă Adaptive Multi Notch Filter (ANF) ce permite rejecția de purtători multiple care cad în banda de trecere audio. Din aceeași zonă se controlează și tipul de compresie utilizat la emisie (COMP sau CPDR). Tot în partea de jos a ecranului, se află comenzile pentru lucrul cu două VFO-uri, RIT, XIT, Memorii, etc.

### Cât de performant este SDR1000?

Să începem prin a spune că filtrele implementate în software oferă un factor de formă (raportul benzilor de trecere la 3dB și 60dB) de 1.06 (pentru BW=2.6KHz) la 1.35 (pentru BW=500Hz), fără distorsiuni de fază, cu atenuarea finală la peste 100dB! Gama dinamică limitată de intermodulații (măsurată cu două semnale la 2kHz) este de 99dB. Semnal Minim Discernabil = -130dBm (BW=500Hz), IP3= +26dBm.

Prin natura lui, SDR1000 se pretează perfect la operarea de la distanță, prin intermediul internetului. A opera o stație aflată la 10000km distanță nu mai e o problema tehnică (cel mult de regulament...Hi!).

Tranceverele din ultima generație pentru radioamatori, FTDX9000 sau IC7800 (fără a fi însă din clasa SDR) folosesc pentru prelucrarea semnalelor 4-5 circuite specializate DSP.

Poate concura un Pentium 4 din punct de vedere al puterii de procesare cu cele 4-5 DSP-uri? Indiscutabil, da!

Pentru acest gen de aplicație un P4 la 2GHz nu folosește mai mult de 25% din capacitate

Avantajul tranceiverului software este faptul că e continuu perfectibil prin utilizarea unui nou software. Imperfecțiunile hardware se pot corecta în soft.

SDR1000 a evoluat enorm de la apariție. Dacă schimbările hardware au fost destul de modeste (câteva erori ce au fost corectate sau utilizarea unei noi plăci cu circuitele de intrare ce conțin și un preamplificator), schimbările în soft au fost însă radicale.

Au fost adăugate numeroase funcții noi, au fost corectate probleme în hardware de la lucruri banale (dar supărătoare) cum

ar fi pocnetul auzit în căști la trecerea de la emisie la recepție, la lucruri mai serioase ca rejecția lateralei nedorite, a frecvenței imagine și terminând cu eliminarea unor semnale parazite.

Una din problemele mari a fost timpul mare de trecere de la emisie la recepție și invers în CW, ca și întârzierea mare a semnalului între momentul manipulării și generarea efectivă a semnalului. Problema a fost în sfârșit rezolvată începând cu versiunea 1.6.2 a Power SDR (softul care realizează efectiv funcția de SDR). Întârzierea este acum de ordinul a 10ms dacă se folosește un card de sunet cu eșantionare de 96kHz.

La momentul actual se poate lucra semi QSK, limitarea provenind acum și de la viteza de comutare a releului cu antena (alte 10ms). Trebuie admis că până acum deviza firmei FlexRadio Systems "The radio that just keeps getting better"

are suport în realitate

Software Defined Radio este încă la început în lumea radioamatorilor. Progresul obținut în cei câțiva ani de la apariția articolelor lui Gerald Youngblood a fost remarcabil nu numai prin apariția lui SDR1000 ci și prin apariția unui nou mod de lucru, în care amatorii de pretutindeni au adus contribuții la

dezvoltarea și îmbunătățirea SDR. Modelul de business impus de Gerald este destul de unic, însă succesul este uriaș.

Performanța a fost atinsă atât prin lucrul cu o platforma software Open Source cât și prin crearea unui forum de discuții SDR1000 unde radioamatorii interesați pot discuta de la probleme legate de proiectarea hardului sau probleme soft, idei de îmbunătățire sau pur și simplu pot cere ajutor în rezolvarea unor probleme tehnice legate de SDR.

Și pentru că discuțiile prin email nu sunt uneori suficient de rapide, cei care participa la dezvoltarea proiectului (și care locuiesc în W, OH, HB, DL, VK sau alte țări...), utilizează și un sistem de teleconferințe pe internet (team speak, utilizând Volp). Pentru sprijinirea începătorilor a fost creat un net în care doritorii pot pune întrebări și primi sfaturi.

Să mai adăugăm și grupul SDR de pe Yahoo: [http://www.mail-archive.com/soft\\_radio%40yahoogroups.com/](http://www.mail-archive.com/soft_radio%40yahoogroups.com/)

Pe baza acestui succes, au apărut și alte grupuri care încearcă să creeze un echipament și mai performant.

Fig.2

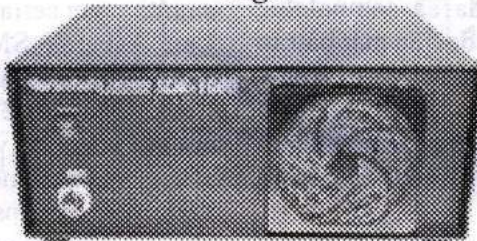
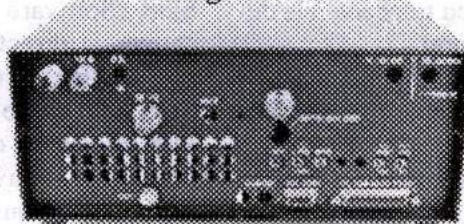
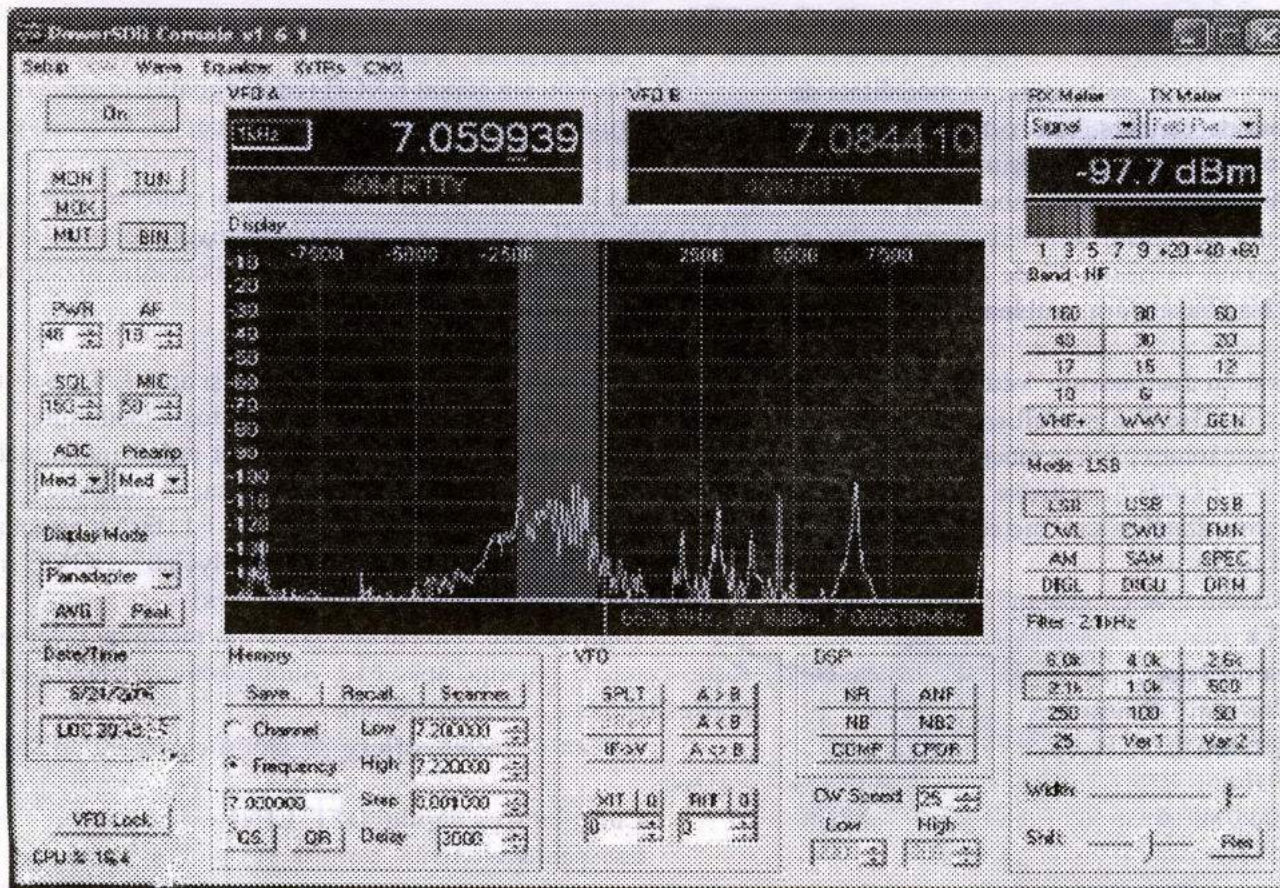


Fig.3





să auziți printre alte qso-uri și un QSO între o stație din HA și câteva YO.

De asemenea există un fișier de 18MB cu zgomot pe care se poate exersa eficiența noise blanker-ului.

Performanțele unui receptor SDR sunt afectate în mod direct de calitatea plăcii de sunet folosite.

Rezoluția convertoarelor A/D folosite este esențială în atingerea unei game dinamice suficiente. Plăcile de sunet testate până acum de FlexRadio și care funcționează bine sunt:

1. Turtle Beach

Să amintim aici doar proiectul Janus, care va folosi nu o **cartelă de sunet** pentru prelucrarea semnalului ci va conține **convertoarele A/D și D/A** pe placa de bază.

Acest proiect își propune să atingă o gamă dinamică de 120dB și un IP3 >+40dBm! (Pentru comparație, FTDX9000 este creditat cu 110dB gama dinamică și IP3 +40dBm).

Dar grupurile de radioamatori sunt interesate și de echipamente mai simple, ce pot fi realizate de oricine care are un bagaj de cunoștințe tehnice minimale.

Poate cel mai bun exemplu este proiectul **SoftRock**.

Din nou, este vorba de o creație colectivă, la care participă un număr mare de amatori. Interesant este că acesta din urma poate folosi fără nici o problemă la recepție același soft ca și SDR1000, Power SDR.

Și tot din domeniul construcțiilor simple, mai putem aminti și de receptorul lui **YU1LM**, realizat cu componente ușor de găsit. Schemele receptoarelor menționate mai sus sunt disponibile pe internet.

Poate cea mai bună metodă de vedea cam ce poate acest SDR, este să folosim în mod demo programul PowerSDR.

În mod demo se folosește un fișier wav, așa încât calitatea plăcii de sunet nu e importantă. La data scrierii acestor rânduri, programul PowerSDR V1.6.2 se poate descărca de pe siteul: <http://www.flex-radio.com/downloads.htm>, ca și întreaga documentație necesară (un ghid scurt de 9 pagini și un manual complet de 173 de pagini...).

Tot de pe același site se pot descărca și fișiere audio demo: [http://flex-radio.com/download\\_files/PowerSDR/wav/](http://flex-radio.com/download_files/PowerSDR/wav/)

Aceste fișiere sunt înregistrări din bandă efectuate cu consola PowerSDR și se pot reda cu ajutorul playerului din meniul Wave (pe bara de sus).

Înregistrările permit accesul la cca. 48kHz de bandă. Pentru play continuu trebuia apăsat pe Loop în meniul Wave.

Astfel de fișiere mai sunt disponibile și pe alte siteuri.

Pe <http://www.cqdx.it/woodbox/download-ita.html> se găsesc înregistrările lui IK3VIG. Incercați fișierul pentru banda de 40m (format wav) de 47MB unde veți avea surpriza

Santa Cruz (PCI, 16-bit)

2. Creative Labs SoundBlaster MP3+ (USB, 16-bit)
3. Creative Labs SoundBlaster Audigy2 (PCI, 24-bit)
4. Creative Labs SoundBlaster Audigy2 ZS (PCI, 24-bit)
5. Creative Labs SoundBlaster Extigy (USB, 24-bit)
6. M-Audio Delta 44 (PCI, 24 bit)

Dintre acestea, ultima este de departe cea mai bună și permite obținerea celor mai bune rezultate.

Au fost făcute teste inclusiv pe calculatoare cu sunetul inclus pe placa de bază, din categoria AC97 și rezultatele obținute au fost acceptabile (cel puțin în faza inițială până la procurarea unei cartele de sunet mai performante...)

Din punct de vedere al calculatorului folosit, cerințele minimale sunt: Pentium III la 800MHz, 128MB RAM și sistem de operare Win. XP sau Win. 2000 (teste au fost făcute și pe Win. 98 însă configurarea se pare ca e dificilă).

Evident, un procesor mai puternic va asigura mai ușor resursele necesare în situația când înafară de recepție mai dorim ca simultan să facem și altceva la calculator (ex. navigare pe internet, etc.)

Sigur, acum după ce am încercat programul PowerSDR, ne punem întrebarea: se poate construi în regim de amator un asemenea transceiver?

Răspunsul este: e cu mult mai simplu decât pare la început!

Mai jos iată câteva link-uri către site-uri unde se pot găsi articole pe aceasta temă sau alte versiuni de SDR:

**ARRL:** <http://www.arrl.org/tis/info/sdr.html>

**Alberto-I2PHD:** <http://www.weaksignals.com/>

**G8JCF,** <http://www.g8jcf.dyndns.org/>

**SM5BSZ** <http://www.nitehawk.com/sm5bsz/>

[index.htm](#)

Florin Crețu **YO8CRZ**

**La Simpozionul Național de la Ploiești în ziua de 9 septembrie, Radu Ionescu - YO3AVO va prezenta un echipament SDR și va face demonstrații practice.**

## LOGIX

Logix, în noua versiune, se apropie, ca modalitate de lucru, de alte programe de concurs, este simplu de utilizat, adecvat unui operator ce dispune de mijloace modeste de lucru. Pe parcursul a 6 luni am experimentat și îmbunătățit continuu programul, bazându-mă pe studiul altor programe, dar și lucrând cu acest program în peste 20 de concursuri. De asemenea, YO9CXE l-a folosit fără probleme în mai multe concursuri.

Pentru a-l folosi nu aveți nevoie decât de un CABLU de manipulare între portul calculatorului și mufa CW a transceiverului. De la descărcare până la începerea lucrului în concurs sunt necesare 3-4 minute, practic, se copiază oriunde pe hard, nefiind necesare instalarea sau alte setări.

### FACILITATI

- Lucru în SSB sau CW cu comanda transceiverului prin portul COM1/LPT1
- Semnalizarea dublelor (apare în ROSU: Indicativul, Modul, Frecv, Ziua, Ora-Min). Pentru a renunța, apăsați F12.
- Autocompletarea EXCH REC (zone ITU, CQ, Oblasti RUS/UKR, Judet YO (Configure > AutoRec)
- Căutarea în log a indicativului din caseta Call (sau altul) (SEARCH)
- Afișarea poziției corespondentului pe Planiglob (MAP)
- Corectare direct în log (cu condiția menținerii alinierii pe verticală)
- Transmiterea de două ori a EXCH în condiții de QRM (bifat)
- Statistica lucrului pe benzi
- Salvare lucru în format Cabrillo
- Completarea logurilor OFF-LINE (post concurs)

### Configurare

Se introduc datele personale și cele specifice concursului. Cele personale sunt memorate.

În caseta AutoRec pot bifa un anume tip de concurs.

În acest caz, la scrierea unui indicativ, caseta EXCH REC se autocompletează. Astfel, lucrul în concurs se rezumă la a copia indicativul și la a apăsa de 3 ori tasta ENTER.

Este vorba de RDX, UKR-DX și toate concursurile la care controlul consta în zone ITU sau CQ. În YODX, stațiile străine bifează concursul și județul se completează automat; stațiile YO bifează Manual. Ținând mouse-ul deasupra casetei Contest sau Category, se afișează denumirile principalelor concursuri, cât și un model de categorie.

Locația proprie se specifică prin QTH-Loc sau prin introducerea coordonatelor geografice (este necesară la afișarea azimutului/distanței la corespondent).

### Lucru

Setările uzuale sunt implicite. Portul serial se trece pe ON. Am încercat să reduc la minim operațiunile precum deplasările cursorului și folosirea mouse-ului. Am stabilit două regimuri de lucru: **Run** (lansez CQ) și **S&P** (răspund la CQ).

Dacă în S&P încerc să lansez CQ, trece automat în acest mod (caseta Call goală și apăș ENT).

**Run:** Cursorul fiind în caseta Call (goală), apăș ENT, pentru a lansa CQ. La recepția unui indicativ îl tastez în această casetă și apăș ENT pentru a transmite EXCH. Cursorul se mută automat în caseta REC unde scriu EXCH recepționat.

Dacă nu am copiat EXCH (caseta goală), la apășarea ENT pentru a transmite "NR?". Dacă am copiat, la apășarea ENT se transmite "TU". Încă un ENT pentru logare.

**S&P:** Scriu în caseta Call indicativul stației ce lansează CQ și apăș ENT pentru a-mi anunța indicativul propriu. Când primesc răspuns apăș SPACE pentru a trece cursorul în caseta REC. În continuare, identic ca la **Run**.

**Lucrul în SSB** este foarte simplu:

Scriu indicativul corespondentului și apăș ENT. Scriu EXCH recepționat și apăș ENT. Se mențin toate facilitățile.

**Butoanele (tastele F1-F7)** se pot apăsa individual sau unul după altul, pentru a transmite mesaje combinate.

Spre exemplu, apășând F5 și apoi F4 (fără a aștepta execuția lui F5), se transmite "HisCall de MyCall". HOME și INSERT sunt taste rapide (vezi Help > Keys).

**Dublele** sunt semnalizate printr-un mesaj de culoare roșie. Pentru a renunța, apăș F12. Sunt memorate chiar și la oprirea temporară a calculatorului.

**Viteza de telegrafiere** se modifică cu PgUp sau PgDwn.

### Completarea logului OFF-LINE

Este foarte eficientă: scriu indicativul, modific, dacă este necesar, numai cifra unităților a minutului și apoi completez controlul. Minutul avansează cu o unitate la fiecare QSO, iar ora se actualizează automat la min 60. Lucrez numai cu ENTER. Personal, am tastat, după dictare un log IARU de 500 QSO-uri în 1h 30 min, log care a fost acceptat fără probleme.

Interfata de lucru LOGIX nu diferă prea mult de NIMM. Un mare avantaj îl constituie asemănarea cu excelentul program de antrenament **MorseRunner**. Cu MorseRunner se pot face antrenamente în condiții aproape reale de concurs, atât din punct de vedere al utilizării Logix, dar mai ales cu viteza, QRM-ul, QRN-ul și disfuncțiile din trafic.

Download: <http://www.dxatlas.com/MorseRunner/>

Cine a lucrat cu MorseRunner, poate opera direct Logix, valabilă fiind și reciproc.

### DOWNLOADS:

**Logix1.zip** - folosește portul COM1 pentru manipulare CW

**Logix2.zip** - folosește portul LPT1 pentru manipulare CW

Intenția mea a fost de a asigura o alternativă YO la programele de logare existente. Dacă programul se dovedește funcțional, m-aș gândi că ar putea fi folosit și de participanții la YODX HF, în speranța că vom mai reduce numărul logurilor atipice sau pe hârtie.

Revin cu remarcă ca YO9CXE și YO9CWY folosim foarte eficient Logix. De când folosim acest program, concursurile au devenit o obișnuință și o plăcere. Noi îl folosim pe SO Win98, dar funcționează și pe XP (ver cu LPT nu a fost testată pe XP). Are help încorporat, dar și la baza ecranului.

Ar fi fost mai bine ca programul să fie unic, cu posibilitatea de a alege portul de ieșire, dar deocamdata nu am reușit să rezolv un conflict între porturi, așa că există sub forma a două variante separate.

\* O versiune ulterioară va permite și formatul EDI de log.

Cu respectuoase mulțumiri, **YO9CWY Dan**

**N.a.** Vă rog să-mi transmiteți opiniile dv la noua adresă:  
[yo9cwy\\_bz@yahoo.com](mailto:yo9cwy_bz@yahoo.com)

## Tuner simplu - o schemă, două realizări

Un tuner de antena fără pretenții prea mari poate fi o construcție relativ simplă de realizat, utilă și... ieftină.

Filtrul propus, de tip trece-sus, într-o configurație binecunoscută (trece-sus, de tip T (C-L-C)) a fost realizat în două moduri diferite, de doi radioamatori, unul japonez, celălalt german.

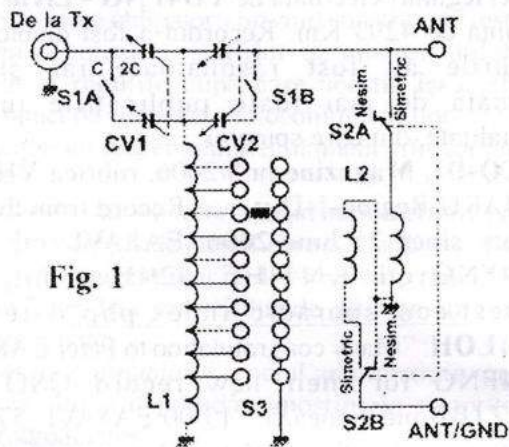


Fig. 1

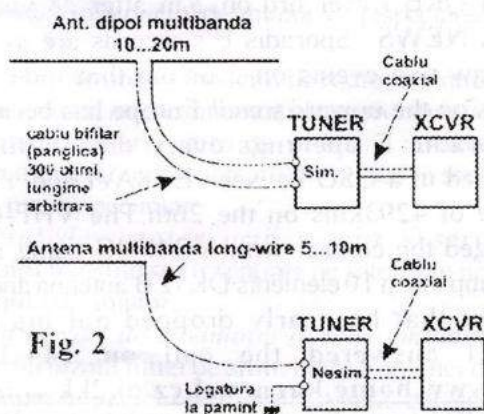


Fig. 2

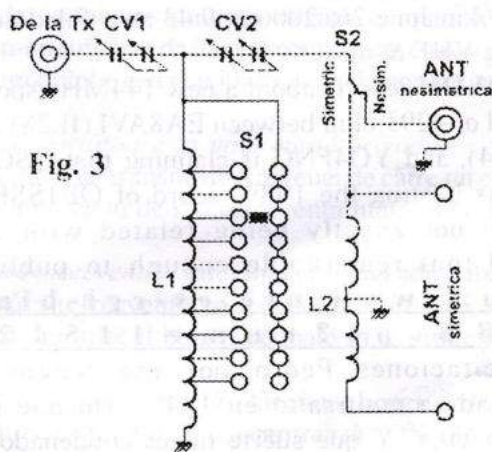


Fig. 3

Schema din Fig. 1 aparține lui 7NWVM, Minowa Makoto și, în varianta originală (preluată de pe Internet) conținea și un reflectometru cablat doar pentru puterea reflectată, construit clasic. Bobina L1 este realizată pe un miez toroidal T80-2 și are 60 spire cu sîrma CuEm de 0,8mm în diamteru. Prizele sunt scoase la spirele 3, 6, 10, 15, 20, 25, 30, 37, 44 și 52. Fiind o construcție dedicată zonei QRP, condensatoarele variabile sunt miniatură, cu dielectric din masă plastică, cu capacitatea de 2x470pF. Balunul de la ieșire permite utilizarea atât a antenelor simetrice (de tip dipol) cât și a celor nesimetrice, de tip long-wire, după cum se arată în

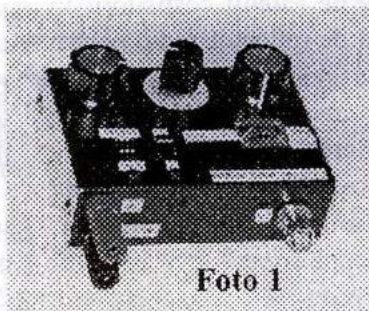


Foto 1

Fig. 2. Bobina L2 are 10 spire CuEm cu diametrul de 0,8mm bobinate bifilar pe un tor FT50 din material #43.

În Foto 1 se poate vedea cum a realizat amatorul japonez acest aparat.

Schema din Fig. 3 aparține lui DK7ZB, Martin Steyer și a apărut în Funkamateur nr. 11/1995 pag. 1213-1215, împreună cu multe detalii constructive. Și la această schemă, în original, aparatul conținea un reflectometru la intrare, care permitea indicarea puterii directe și a celei reflectate, prin acționarea unui comutator.

Bobina L1 are 40 de spire CuEm cu diametrul de 1mm pe un tor T130-2 (culoare roșie) iar prizele sunt scoase la spirele 2, 3, 4, 6, 8, 10, 13, 16, 20, 24 și

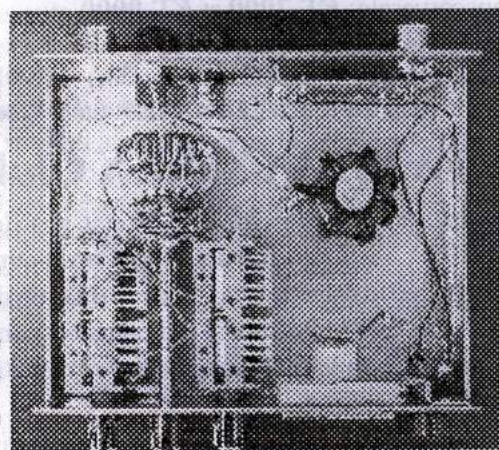


Foto 2

29. Bobina balunului, L2 are 2x7 spire din conductor de instalații electrice, izolat cu PVC, de 0,75mm, bobinate bifilar pe un tor Amidon FT43. Se poate utiliza și un tor T130-2, ca pentru L1. Tunerul fiind destinat a lucra cu un transceiver TS50S, condensatoarele variabile sunt cu aer, de 2x470pF.

În Foto 2 se poate vedea aspectul acestui tuner așa cum apare în publicația sus-amintită.

YO3GWR

Ploiești 9-10 septembrie 2006

Campionatul Național de Creație Tehnică, are în acest an pe lângă cele 3 secțiuni clasice, o secțiune propusă și sponsorizată de Marius - YO3CZW, care se adresează celor preocupați de programare.

## NOUTĂȚI...NOUTĂȚI

**Transceiver OMNI VII** În octombrie 2006, compania

Ten Tec va continua seria OMNI prin lansarea transceiverului OMNI VII. OMNI VII poate fi legat direct la o conexiune Internet de bandă largă printr-un port propriu, putând fi astfel acționat de la distanță de la un calculator, printr-o interfață grafică. Filtre: 20 kHz, 6 kHz și 2.4 kHz (Collins mecanic), plus încă două opționale de 500 Hz și 300 Hz. Include și 34 de filtre de bandă DSP, de la 150 Hz la 9 kHz. Benzi: HF + 6m (toate 100w) etc... Se vorbește de un preț de 2000 - 2500 USD. Încă nu a fost omologat de FCC. Detalii: <http://radio.tentec.com/AmateurTransceivers/TT588>

Foto: <http://www.n9vv.com/ten-tec-omni-vii.html>

### Broadcasting atmosferic

Cercetatorii și angajații companiei coreene Samsung dezvoltă o metodă de a folosi atmosfera ca mediu de comunicații la mare distanță, fără a mai fi nevoie de sateliți costisitori. În comunicații, ionosfera deja joacă rolul de reflector radio pentru semnalele din spectrul HF. Prin lansarea unor semnale UHF odată cu un semnal de purtătoare de 1 GHz, savanții speră să schimbe comportarea ionosferei, în ideea de a crea un curent alternativ ce poate fi modulat cu o anumită frecvență, cu scopul de a crea o antena de proporții globale. Documentația de patent la:

[http://appft1.uspto.gov/netacgi/nph-arser?](http://appft1.uspto.gov/netacgi/nph-arser?Sect1=PTO1&Sect2=HITOFF&d=PG01&p=1&u=%2Fnetahml%2FPTO%2Fsrchnum.html&r=1&f=G&l=50&s1=%2220060121859%22.PGNR.&OS=DN/20060121859&RS=DN/20060121859)

[Sect1=PTO1&Sect2=HITOFF&d=](http://appft1.uspto.gov/netacgi/nph-arser?Sect1=PTO1&Sect2=HITOFF&d=PG01&p=1&u=%2Fnetahml%2FPTO%2Fsrchnum.html&r=1&f=G&l=50&s1=%2220060121859%22.PGNR.&OS=DN/20060121859&RS=DN/20060121859)

[PG01&p=1&u=%2Fnetahml%2FPTO%2Fsrchnum.html](http://appft1.uspto.gov/netacgi/nph-arser?Sect1=PTO1&Sect2=HITOFF&d=PG01&p=1&u=%2Fnetahml%2FPTO%2Fsrchnum.html&r=1&f=G&l=50&s1=%2220060121859%22.PGNR.&OS=DN/20060121859&RS=DN/20060121859)

[&r=1&f=G&l=50&s1=%2220060121859%22.PGNR.](http://appft1.uspto.gov/netacgi/nph-arser?Sect1=PTO1&Sect2=HITOFF&d=PG01&p=1&u=%2Fnetahml%2FPTO%2Fsrchnum.html&r=1&f=G&l=50&s1=%2220060121859%22.PGNR.&OS=DN/20060121859&RS=DN/20060121859)

[&OS=DN/20060121859&RS=DN/20060121859](http://appft1.uspto.gov/netacgi/nph-arser?Sect1=PTO1&Sect2=HITOFF&d=PG01&p=1&u=%2Fnetahml%2FPTO%2Fsrchnum.html&r=1&f=G&l=50&s1=%2220060121859%22.PGNR.&OS=DN/20060121859&RS=DN/20060121859)

**YO9CWY Dan**

### FRIEDRICHSHAFEN - 2006

Au participat numeroși radioamatori YO, dar nu s-a organizat un stand propriu. Dintre echipamentele noi sau care au fost lansate cu această ocazie amintim:

- Receptorul **PC/R2500** Icom
- Transceiverele: **FT-2000** și **FT-9000** Yaesu
- Receptorul **AR-ALPHA** (10kHz-3,3GHz) AOR
- Transceiverul **PT-8000** (HF, 6m, 2m) Hilberling Germania
- Software defined Radio **SDR-X** (HF, 6m) Woodbox Radio

### REVISTA CONEX Club

Revista ajunsă la nr.81 și-a încetat apariția. Apărută în septembrie 1999, susținută financiar de Constantin Mihalache - **YO3GDS** și având în colectivul de redacție un grup de profesioniști entuziaști - dintre care mulți sunt și radioamatori cunoscuți, revista și-a câștigat un nume în mass media românească și chiar internațională.

Subiecte moderne, o grafică și tehnoredactare de excepție, hârtie de calitate, iată câteva din calitățile acestei reviste cu care am colaborat și în paginile căreia s-au găsit și numeroase articole referitoare la activitatea noastră.

Dispariția de pe piață a revistei CONEX Club este regretată și de elevii de la cercurile tehnice din Palatele Copiilor din țară, care o primeau în mod gratuit. Factorii care au determinat încetarea apariției acestei reviste sunt amintiți în editorialul scris de **Croif V. Constantin** "...difuzarea defectuoasă, neonorarea datoriilor financiare ale difuzorilor de presă, lipsa de interes a cititorilor pentru subiectele abordate, lipsa colaboratorilor, apariția mijloacelor electronice de publicare a informațiilor....."

Doamne, cât de cunoscut ne sună toate acestea. Sunt de fapt problemele permanente cu care ne confruntăm și noi!

## YO4FNG / EA8AVI New IARU Es ODX record 4293 Km

Începând cu data de 26.06.2006, recordul mondial la Es în banda de 144 MHz s-a "mutat" în România, ca urmare a unei legături efectuată de **YO4FNG - Liviu** cu **EA8AVI** la distanța de 4293 Km. Recordul a fost omologat de IARU. Ecurile au fost răsunătoare iar știrea a fost preluată de mai toate publicațiile importante de specialitate, din care spicuiim:

**CQ-DL Magazine** nr.8/2006, rubrica VHF "The previous IARU-Region-1-Distance-Record from the year 1989 is history since 25 June 2006: EA8AVI qth IL28FC wkd YO4FNG qth KN44HE: 4293km! [http://www.vhf-contest.com/sporadic\\_index.php?date=2006-06-2](http://www.vhf-contest.com/sporadic_index.php?date=2006-06-2)

**G4LOH**: "Many congratulation to Peter EA8AVI and Liviu YO4FNG for their new record QSO 4293km..."

**LZ1BB** menționează: "13:00 EA8AVI 57 hrd multihop Good signal but for short time Not enough for QSO. Any way I am very happy to log it in my SWL log. This is the best QRB I ever hrd on 2 m after 28 years on VHF"

**DX NEWS** "Sporadis E's records are trumblng. Last week saw two events on 2 or 6m that indicate the solar cycle is on the upward trend! Europe has been experienced 2m sporadic E openings every day in June and this culminated in a QSO between EA8AVI and YO4FNG at a distance of 4293kms on the 26th.The VHF-Contest web site logged the contact with YO4FNG using a FT847 and 350W amp into a 10 elements DK7ZB antenna and YO4FNG's comment that he nearly dropped out his chair when EA8AVI answered the call on 144.350 MHz."

[http://www.home.karneval.cz/ok2kkw/news\\_en.htm](http://www.home.karneval.cz/ok2kkw/news_en.htm) "YO4FNG sent us EA8AVI qsl card for his 4293km 2m Es world record, card is here mm: mx Liviu, congrats!!!"

<http://www.dr5a.de/> "New 144MHz sporadic-E world record: 4293,6km June 26, 2006 at 9:43 am - Filed under Non-contesting VHF & up

**G4LOH** reports about a new 144MHz sporadic-E world record of 4293,6km between EA8AVI (IL28) and YO4FNG (KN44), and YO4FNG is claiming that QSO himself, too. That is beating the 1989 record of OE1SSB and RI8TA. While not exactly being related with contesting, I found that remarkable enough to publish it here "

<http://www.ure.es/cgi-bin/yabb2/YaBB.pl?num=1151274057>

"Felicitaciones Pedro por ese fenomenal qso en Esporádica multsalto en 144... (lo que se dice rizar el rizo...) . Y que suerte tienes condenado...! que te ha pillado el mar mediterráneo de espejo... para el segundo salto... jué... esa qsl tienes que enmarcarla... porque es de las que crean afición a lo imposible 73s." "Hola, Enhorabuena !!! Pero 4293 Km. de confirmarse, creo que son record de Europa y no se si del mundo !!! <http://www.ham.se/vhf/dxrecord/dxrec.htm>

73, Maximo - EA1DDO." "Felicitaciones Pedro, va te escuchem ayer con esta mini esporadica que tubimos, saludos Victor ealgar "

[www.vhf.cz/p-inet.htm](http://www.vhf.cz/p-inet.htm) "Liviu YO4FNG ustanovil novy WW Es rekord ve spojeni s EA8AVI 4293km !!! Liviu CONGRATS and TNX info!!! OK2VSO prodlouzil OK FAI rekord na 1665 km - Congrats..."

# Regulamentul de radiocomunicații pentru serviciul de amator din România (I)

## CAPITOLUL I

## DISPOZIȚII GENERALE

**Art. 1** – Prezentul Regulament stabilește normele tehnice, administrative și de exploatare obligatorii privind construirea, instalarea, experimentarea și folosirea stațiilor de amator, autorizarea radioamatorilor și regulile după care aceștia își desfășoară activitatea din punct de vedere al radiocomunicațiilor.

**Art. 2** – (1) În înțelesul prezentului Regulament următorii termeni se definesc astfel:

*a) autorizație de radioamator* – actul administrativ prin care IGCTI atribuie un indicativ de identificare și acordă unei persoane dreptul de a utiliza una sau mai multe frecvențe radio/benzi de frecvențe radio în cadrul serviciului de amator, în condițiile prezentului Regulament.

*b) certificat de radioamator* – actul administrativ prin care IGCTI atestă că titularul posedă cunoștințele și aptitudinile necesare unui radioamator;

*c) autorizație stație repetitoare baliză* – actul administrativ prin care IGCTI acordă unei persoane dreptul de a utiliza o stație repetitoare sau baliză în serviciul de amator, cu respectarea anumitor parametri tehnici;

*d) serviciul de amator* – serviciul de radiocomunicații având ca scop autoinstruirea, intercomunicațiile și investigațiile tehnice efectuate de radioamatori, adică de persoane autorizate legal, interesate de tehnica radiocomunicațiilor, numai în scop personal și fără nici un interes pecuniar;

*e) serviciul de amator prin satelit* – serviciul de radiocomunicații folosind stații spațiale pe sateliți în același scop ca și al serviciului de amator;

*f) puterea la vârf de modulație (a unui emițător radio)* – puterea medie furnizată liniei de alimentare a antenei de către un emițător în timpul unui ciclu de radiofrecvență, corespunzătoare amplitudinii maxime a anvelopei de modulație în condiții normale de lucru;

*g) puterea medie (a unui emițător radio)* – puterea medie furnizată liniei de alimentare a antenei de către emițător în timpul unui interval de timp suficient de lung în comparație cu componenta de frecvență de modulație cea mai joasă, luată în condiții normale de lucru.

*h) puterea la purtătoare (a unui emițător radio)* – puterea medie furnizată liniei de transmisie a antenei de către un emițător radio în timpul unui ciclu de radiofrecvență luată în condiții de nemodulare;

*i) toleranța de frecvență* – diferența maximă admisibilă între frecvența alocată sau frecvența pe care se dorește a se emite și frecvența situată în mijlocul benzii ocupate în realitate de către emisia respectivă.

*j) lățimea de bandă ocupată* – lățimea benzii de frecvențe ocupate de o emisie, în care se concentrează 99% din puterea medie totală radiată, sub frecvența limită inferioară și peste frecvența limită superioară fiind radiate puteri medii egale, fiecare, cu 0,5% din puterea medie radiată;

*k) lățimea de bandă necesară* – valoarea minimă a lățimii de bandă, în cazul unei clase de emisie date, pentru asigurarea transmiterii informației cu viteza și calitatea dorite.

*l) banda de frecvență asignată* – banda de frecvență în cadrul căreia emite stația titularului autorizat; lățimea benzii este egală cu lățimea de bandă necesară plus de două ori valoarea absolută a toleranței de frecvență; în cazul stațiilor spațiale, banda de frecvență asignată este stabilită ținându-se cont de implicațiile efectului Doppler.

*m) radiație în afara benzii* – emisiile pe o frecvență sau pe frecvențele situate în imediata apropiere și în afara lățimii de bandă necesară care rezultă din procesul de modulație, dar excluzând emisiile neesențiale;

*n) radiație neesențială* – emisia pe o frecvență sau pe frecvențele situate în afara lățimii de bandă necesară și al cărui nivel poate fi redus fără să afecteze transmiterea informației corespunzătoare; radiațiile neesențiale includ emisiile pe frecvențele armonice, emisii parazite, produsele de intermodulație și produsele frecvențelor de mixare, dar exclud emisiile în afara benzii;

*o) radiație nedorită* – cuprinde radiațiile neesențiale și radiațiile în afara benzii.

(2) Abrevierile din cuprinsul prezentului Regulament au următoarele semnificații:

*a) UIT* – Uniunea Internațională a Telecomunicațiilor;

*b) CEPT* – Conferința Europeană pentru Poștă și Telecomunicații;

*c) IARU* – Uniunea Internațională a Radioamatorilor;

*d) IGCTI* – Inspectoratul General pentru Comunicații și Tehnologia Informației;

*e) TNABF* – Tabelul Național pentru Atribuirea Benzilor de Frecvențe;

*f) HAREC* – Certificatul de Examinare Armonizat pentru Serviciul de Amator.

## CAPITOLUL II STAȚII DE RADIOAMATORI SECȚIUNEA I CATEGORII DE STAȚII

**Art. 4** – (1) În funcție de natura activității și de dotarea tehnică, stațiile de radioamator se împart în:

*a) stații de recepție;*

*b) stații de emisie-recepție.*

(2) Stațiile de recepție activează exclusiv în domeniul recepției și au în dotare unul sau mai multe receptoare de trafic prevăzute cu benzi de frecvențe pentru radioamatori, antene, dispozitive de adaptare, fidere, precum și instalații anexe, aparate de măsură și de laborator, instrumente și materiale necesare acestei activități.

(3) Stațiile de emisie-recepție activează atât în domeniul recepției, cât și în cel al emisie și au în dotare unul sau mai multe receptoare de trafic prevăzute cu benzi de frecvențe pentru radioamatori, unul sau mai multe emițătoare construite pentru a lucra în benzile de frecvențe pentru radioamatori, transceivere, antene, dispozitive de adaptare, fidere, precum și instalații anexe, aparate de măsură și de laborator, instrumente și materiale necesare acestei activități.

**Art. 5** – (1) În funcție de modul de folosire stațiile de radioamator se împart în:

*a) stații fixe;*

*b) stații mobile;*

*c) stații portabile.*

(2) Stațiile fixe sunt instalate și funcționează într-un amplasament fix și bine determinat.

(3) Stațiile mobile sunt instalate pe mijloace mobile și pot fi folosite atât în timpul deplasării acestora, cât și în timpul staționării lor.

(4) Stațiile portabile sunt astfel concepute și construite încât pot fi transportate și folosite cu ușurință dintr-un loc în altul de către o persoană

**Art. 6** – (1) În funcție de titularul autorizației stațiile de radioamator se împart în:

*a) stații individuale;*

*b) stații de radioclub.*

(2) Stațiile individuale aparțin persoanelor fizice; la aceste stații pot lucra titularul autorizației și unul sau mai mulți radioamatori autorizați în clasa a III-a restrâns, ocazional la o stație individuală pot lucra și alți radioamatori în condițiile prevăzute de prezentul Regulament.

(3) Stațiile de radioclub aparțin unor persoane juridice din România și funcționează sub conducerea unui responsabil, în condițiile prevăzute de prezentul Regulament; stațiile de radioclub pot fi operate de radioamatori autorizați de orice clasă dar numai în benzile de frecvențe pentru care aceștia posedă autorizație individuală.

**Art. 7** – În funcție de puterile emițătoarelor și de benzile de frecvențe pe care le pot folosi, stațiile de radioamator sunt de diferite categorii:

**a)** stația de categoria I – poate să lucreze în toate benzile de frecvențe alocate în conformitate cu condițiile tehnice RO-AMATOR; stația poate fi operată de radioamatori posesori ai autorizației de clasa I;

**b)** stația de categoria a II-a – poate să lucreze în toate benzile de frecvențe alocate în conformitate cu condițiile tehnice RO-AMATOR, stația poate fi operată de radioamatori posesori ai autorizațiilor de clasa I și a II-a;

**c)** stația de categoria a III-a – poate să lucreze în toate benzile de frecvențe alocate în conformitate cu condițiile tehnice RO-AMATOR; stația poate fi operată de radioamatori posesori ai autorizațiilor de clasa I, a II-a și a III-a;

**d)** stațiile de radioclub – sunt de o singură categorie și anume categoria I, iar operarea lor se face în conformitate cu prezentul Regulament.

**Art. 8** – Utilizarea stațiilor de radioamator de recepție este liberă; pentru utilizarea stațiilor de radioamator de emisie-recepție se vor respecta prevederile prezentului Regulament.

### SECȚIUNEA 2 NORME TEHNICE

**Art. 9** – Radioamatorii sunt obligați să respecte limitele benzilor de frecvențe autorizate în conformitate cu prezentul Regulament.

**Art. 10** – Scala emițătoarelor trebuie astfel concepută și etalonată încât să permită acordul pe frecvența dorită cu o precizie de minimum 0,05%.

**Art. 11** – Cerințele tehnice privind stațiile din serviciul de radioamator trebuie să fie în conformitate cu condițiile tehnice RO-AMATOR, prevăzute în Anexa nr. 3.

**Art. 12** – În cazul efectuării de reglaje la emițătoarele stațiilor de amatori este obligatorie utilizarea de antene artificiale neradiante.

### SECȚIUNEA 3 NORME DE EXPLOATARE

**Art. 13** – (1) Stațiile de radioamator de emisie-recepție din România sunt identificate prin indicative de apel formate din literele YO, YP, YQ sau YR oricare dintre ele reprezentând prefixul atribuit pe plan internațional României, o cifră, indicând zona în care funcționează stația și un grup de una, două sau trei litere, caracteristice fiecărei stații, după cum urmează:

**a)** două sau trei litere pentru stațiile de emisie-recepție individuale (prima literă neputând fi litera K);

**b)** trei litere pentru stațiile de emisie-recepție de radioclub (prima literă fiind K);

**c)** una, două, trei sau mai multe litere și/sau cifre pentru indicative speciale, balize și repetoare.

(2) Zonele indicativelor de apel din România precizate la alin. (1) sunt următoarele:

**a)** Zona 2: județele Arad, Caraș-Severin, Hunedoara și Timiș;

**b)** Zona 3: municipiul București și județul Ilfov;

**c)** Zona 4: județele Brăila, Constanța, Galați, Tulcea și Vrancea;

**d)** Zona 5: județele Alba, Bihor, Bistrița-Năsăud, Cluj, Maramureș, Satu Mare și Sălaj;

**e)** Zona 6: județele Brașov, Covasna, Harghita, Mureș și Sibiu;

**f)** Zona 7: județele Argeș, Dolj, Gorj, Mehedinți, Olt și Vâlcea;

**g)** Zona 8: județele Bacău, Botoșani, Iași, Neamț, Suceava și Vaslui;

**h)** Zona 9: județele Buzău, Călărași, Dâmbovița, Giurgiu, Ialomița, Prahova și Teleorman.

**Art. 14** – (1) Indicativele de apel ale radioamatorilor care lucrează pe stații mobile/portabile sunt constituite din indicativele de apel atribuite, urmate de o bară de fracție și de următoarele litere:

**a)** MM pentru stațiile mobile maritime sau fluviale;

**b)** AM pentru stațiile mobile aeronautice;

**c)** M pentru stațiile mobile terestre;

**d)** P pentru stațiile portabile terestre.

(2) La fiecare legătură radio mobilă sau portabilă se va transmite obligatoriu QTH–locatorul sau localitatea; în cazul lucrului în mod mobil, se va menționa cea mai apropiată localitate de pe traseu.

**Art. 15** – Indicativele de apel ale radioamatorilor se atribuie și se țin în evidență de către Direcțiile Teritoriale ale IGCTI.

**Art. 16** – Orice emisiune pe o frecvență radio trebuie să conțină indicativul de apel al stației care o efectuează, iar în cazul transmisiilor cu o emisie mai lungă, indicativul de apel trebuie repetat la un interval de 10 minute.

**Art. 17** – (1) Radioamatorul care lucrează ocazional la o altă stație individuală decât cea proprie, va transmite indicativul radioamatorului care deține stația de la care lucrează și indicativul propriu; separarea între cele două indicative se va face cu o bară de fracție.

(2) Radioamatorul care lucrează de la o stație de radioclub va transmite obligatoriu indicativul stației de radioclub și opțional poate transmite și indicativul propriu.

(3) Radioamatorul străin autorizat să lucreze în România va transmite grupul de litere YO urmat de bara de fracție și indicativul care îi este atribuit în țara de origine.

**Art. 18** – Indicativele de apel trebuie să fie transmise complet și corect, orice prescurtare, modificare sau completare în afara celor prevăzute în prezentul Regulament fiind interzisă.

**Art. 19** – Sunt interzise următoarele:

**a)** transmiterea mesajelor care provin de la sau sunt adresate unor terți care nu sunt radioamatori; fac excepție situațiile de urgență, situațiile umanitare și acele cazuri pentru care există acorduri speciale între Administrații;

**b)** transmiterea mesajelor care conțin cuvinte sau expresii indecente sau insultătoare;

**c)** perturbarea în mod voit și cu rea intenție a altor emisiuni;

**d)** transmiterea emisiunilor cu caracter de radiodifuziune (inclusiv probe muzicale).

**Art. 20** – Stațiile de radioamatori pot transmite semnale de test pentru reglarea emițătoarelor sau a receptoarelor, în următoarele condiții:

**a)** înainte de a începe transmiterea semnalelor respective, trebuie să se asigure că nu vor perturba o legătură radio existentă;

**b)** semnalele folosite în acest scop trebuie astfel constituite încât să rezulte clar caracterul de semnale de test și trebuie să fie imediat urmate de indicativul stației respective;

**c)** durata semnalelor de test va fi cât mai mică posibil, iar la nevoie semnalele de test vor fi repetate după o întrerupere suficient de mare pentru a permite verificarea îndeplinirii condiției de la punctul a);

**d)** atunci când, cu toate precauțiile luate, se ajunge la perturbarea unei legături radio existente, transmiterea semnalelor de test va înceta la prima cerere făcută în acest sens de oricare dintre stațiile care participă la legătura perturbată.

**Art. 21** – La reglarea emițătoarelor trebuie folosită o antenă artificială neradiantă („dummy load”); constituie excepție reglajele care nu pot fi efectuate decât lucrând pe o antenă normală; în timpul reglajelor puterea va fi redusă la strictul necesar.

**Art. 22** – Cazurile de interferență sau alte genuri de perturbații în care sunt implicate stații aparținând unor radioamatori români trebuie rezolvate prin buna înțelegere între cei interesați.

**Art. 23** – (1) Stațiile de radioamator pot stabili legături radio numai cu alte stații de amator

(2) Legăturile cu stațiile aparținând altor servicii, precum și cu cele care nu își semnalează identitatea prin transmiterea indicativului de apel sunt interzise; fac excepție situațiile de urgență și acele cazuri pentru care există acorduri speciale între Administrații.

**Art. 24** – (1) Interceptarea intenționată a mesajelor transmise de stații aparținând altor servicii decât cel de radioamator este interzisă.

(2) În cazul în care interceptarea are loc în mod accidental, radioamatorii sunt obligați să nu divulge existența și conținutul mesajelor recepționate, să nu le publice și să nu le folosească sub nici o formă.

(3) Fac excepție cazurile de calamități naturale, de situații care primejdiesc vieții omenești; în aceste cazuri, radioamatorii trebuie să-și aducă aportul lor la rezolvarea situației făcând uz de toate posibilitățile de care dispun.

**Art. 25** – (1) Traficul realizat de către radioamator se poate consemna în jurnalul de trafic, care poate fi ținut sub formă scrisă sau sub formă electronică.

(2) Jurnalul de trafic va cuprinde în principiu următoarele însemnări: data, ora UTC, banda în care s-a efectuat legătura radio, clasa de emisie folosită și indicativul de apel al stației corespondente.

(3) Jurnalul de trafic se păstrează cel puțin șase luni de la data ultimei legături înscrise în el.

(4) În cazul lucrului mobil/portabil nu este necesară completarea jurnalului de trafic.

**Art. 26** – (1) Orice stație de radioamator trebuie să fie prevăzută cu următoarele documente:

- a) autorizația de radioamator a titularului;
- b) Regulamentul de radiocomunicații pentru serviciul de amator din România;
- c) jurnalul de trafic al stației.

(2) Documentele enumerate mai sus se vor afla în permanență la stație și vor fi prezentate la cererea IGCTI.

**Art. 27** – (1) Organizatorii aplicațiilor de radiogoniometrie de amator vor notifica la Direcția Teritorială a IGCTI în raza căreia se va desfășura concursul, cu minim 15 zile înaintea datei de începere, utilizarea emițătoarelor necesare pentru antrenament și concurs.

(2) Aceste emițătoare vor fi dotate cu generatoare de coduri specifice fără a fi necesară folosirea unor indicative atribuite, iar de exploatarea acestora va răspunde organizatorul.

(3) Notificare va conține datele de identificare ale organizatorilor, data de începere și data de finalizare, precum și zona de desfășurare (QTH-locatorul și localitatea).

(4) Se va proceda similar și în cazul organizării unor alte concursuri unde se pot acorda indicative atipice.

### CAPITOLUL III

#### EMITEREA CERTIFICATELOR DE RADIOAMATOR

**Art. 28** – (1) Certificatele de radioamator sunt de 4 clase:

clasa I, a II-a, a III-a, a III-a restrâns.

(2) Conform Recomandării CEPT T/R 61-02, certificatele de clasa I și a II-a sunt echivalente certificatului CEPT HAREC.

(3) Conform Raportului CEPT ERC 32/2005, certificatul de clasa a III-a este echivalent certificatului CEPT Novice.

(4) Certificatul de clasa a III-a restrâns nu este echivalent cu certificatele CEPT.

**Art. 29** – Certificatele se obțin pe baza unui examen care constă în probe scrise și în probe practice; în cazul certificatelor echivalente certificatului CEPT HAREC programa analitică pentru proba scrisă are conținutul cadru cuprins în Anexa nr. 4; pentru toate celelalte clase de certificate programa analitică are conținutul cadru cuprins în Anexa nr. 5; programele analitice sunt actualizate și disponibile pe pagina de Internet a IGCTI.

**Art. 30** – (1) Examenul se organizează de către Direcțiile Teritoriale, de regulă, în localitățile în care își au sediul Direcțiile Teritoriale ale IGCTI, în lunile aprilie și octombrie.

(2) În afara acestor sesiuni ordinare, Direcțiile Teritoriale pot organiza sesiuni extraordinare de examinare și în alte localități.

**Art. 31** – (1) Pentru a se înscrie la examinare, solicitantul trebuie să depună cu cel puțin 15 zile înaintea datei la care începe examenul, o cerere tip, disponibilă pe pagina de Internet a IGCTI, la care se vor anexa următoarele:

- a) copie după cartea de identitate/certificatul de naștere a solicitantului/pașaport, în cazul cetățenilor străini, după caz;
- b) o fotografie recentă 3x4 cm, tip pașaport;
- c) dovada plății tarifului de examinare.

(2) La examinare solicitantul va prezenta în original actul de identitate prevăzut la alin. (1) lit. a).

(3) Direcțiile Teritoriale ale IGCTI eliberează candidaților declarații „admis” certificatele de radioamator.

**Art. 32** – (1) Pentru a fi declarat reușit la examen, candidatul trebuie să obțină calificativul «satisfăcător» la fiecare dintre probele și materiile pentru categoria respectivă.

(2) Candidații care au obținut calificativul «nesatisfăcător» la una sau mai multe probe sau materii pot solicita înscrierea pentru a repeta examenul la aceste probe sau materii în sesiunea imediat următoare, fără a mai plăti tariful de examinare.

(3) Candidații care nu se prezintă la examen sau nu reușesc să obțină și în această sesiune calificativul «satisfăcător» la materiile respective vor repeta examenul integral, achitând tariful de examinare.

**Art. 33** – (1) Pentru obținerea certificatelor de radioamator clasele I și a II-a, probele de examen și baremele de evaluare sunt următoarele:

a) electronică și radiotehnică: proba va cuprinde un set de 20 întrebări, fiecare întrebare având patru variante de răspuns dintre care numai unul este corect și complet (probă scrisă); pentru promovare sunt necesare minimum 15 răspunsuri corecte;

b) protecția muncii: proba va cuprinde un set de 10 întrebări (probă scrisă); pentru promovare sunt necesare minimum 7 răspunsuri corecte;

c) reguli și proceduri de operare: proba va cuprinde un set de 8 întrebări (probă practică); pentru promovare sunt necesare minimum 6 răspunsuri corecte;

d) reglementări interne și internaționale: proba va cuprinde un set de 25 întrebări, fiecare întrebare având patru variante de răspuns dintre care numai unul este corect și complet (probă scrisă); pentru promovare sunt necesare minimum 20 răspunsuri corecte.

(2) Pentru obținerea certificatului de radioamator clasa a III-a probele de examen și baremele de evaluare sunt următoarele:

a) electronică și radiotehnică: proba va cuprinde un set de 16 întrebări, fiecare întrebare având patru variante de răspuns dintre care numai unul este corect și complet (probă scrisă); pentru promovare sunt necesare minimum 12 răspunsuri corecte;

b) protecția muncii: proba va cuprinde un set de 10 întrebări (probă scrisă); pentru promovare sunt necesare minimum 7 răspunsuri corecte;

c) reguli și proceduri de operare: proba va cuprinde un set de 8 întrebări (probă practică); pentru promovare sunt necesare minimum 6 răspunsuri corecte;

d) reglementări interne și internaționale: proba va cuprinde un set de 20 întrebări, fiecare întrebare având patru variante de răspuns dintre care numai unul este corect și complet (probă scrisă); pentru promovare sunt necesare minimum 15 răspunsuri corecte.

(3) Pentru obținerea certificatului de radioamator clasa a III-a restrâns probele de examen și baremele de evaluare sunt următoarele:

a) protecția muncii: proba va cuprinde un set de 10 întrebări (probă scrisă); pentru promovare sunt necesare minimum 7 răspunsuri corecte;

b) reguli și proceduri de operare: proba va cuprinde un set de 8 întrebări (probă practică); pentru promovare sunt necesare minimum 6 răspunsuri corecte.

c) reglementări interne și internaționale: proba va cuprinde un set de 20 întrebări, fiecare întrebare având patru variante de răspuns dintre care numai unul este corect și complet (probă scrisă); pentru promovare sunt necesare minimum 15 răspunsuri corecte.

**Art. 34** – Comisiile de examinare sunt numite prin decizii ale directorilor Direcțiilor Teritoriale ale IGCTI.

### CAPITOLUL IV

#### AUTORIZAREA STAȚIILOR DE RADIOAMATOR

##### SECȚIUNEA I EMITEREA AUTORIZAȚIILOR INDIVIDUALE

**Art. 35** – (1) Activitatea de radioamator prin utilizarea de stații de emisie-recepție este permisă numai persoanelor care posedă o autorizație în acest sens eliberată de IGCTI.

(2) Autorizațiile nu sunt transmisibile, iar durata de valabilitate a autorizației de radioamator este de 5 ani.

(3) Autorizația de radioamator individuală se poate emite oricărei persoane ce deține un certificat de radioamator emis în România, sau emis în străinătate dar recunoscut CEPT, în baza unei solicitări adresate în scris Direcției Teritoriale a IGCTI în raza căreia are domiciliul stabil, conform cererii tip disponibilă pe pagina de Internet a IGCTI, anexând următoarele:

a) copie după cartea de identitate/certificatul de naștere a solicitantului/pașaport, în cazul cetățenilor străini, după caz;

b) copie după certificatul de radioamator de categoria respectivă;

c) fotografie recentă 3x4 cm, tip pașaport;

d) dovada plății tarifului de atribuire a indicativului de identificare în cadrul serviciului de amator.

(4) Copiile documentelor menționate la lit. a) - b) trebuie să fie legalizate sau însoțite de original pentru conformitate.

(5) Direcțiile Teritoriale ale IGCTI vor elibera autorizațiile de radioamator în termen de cel mult 30 zile de la depunerea documentelor solicitate la alin. (3).

**Art. 36** – Autorizația de radioamator nu dă dreptul de a presta muncă contra cost sau de a efectua operațiuni comerciale.

**Art. 37** – (1) Autorizațiile de radioamator sunt de 4 clase: clasa I, clasa a II-a, clasa a III-a, clasa a III-a restrâns.

(2) Conform Recomandării CEPT T/R 61-01, autorizațiile de radioamator de clasa I și a II-a sunt echivalente autorizației CEPT;

(3) Conform Recomandării CEPT ECC 05(06), autorizația de radioamator de clasa a III-a este echivalentă autorizației CEPT Novice;

(4) Clasa a III-a restrâns nu este echivalentă autorizațiilor CEPT.

**Art. 38** – (1) Pentru autorizația de radioamator clasa a III-a, solicitantul trebuie să obțină certificatul de radioamator clasa a III-a.

(2) Pentru autorizația de radioamator clasa a II-a, solicitantul trebuie:

a) să posede autorizația de clasa a III-a;

b) să posede certificatul de radioamator clasa a II-a;

(3) Pentru autorizația de radioamator clasa I, solicitantul trebuie:

a) să posede autorizația de clasa a II-a;

b) să obțină certificatul de radioamator clasa I;

(4) Pentru autorizația de radioamator clasa a III-a restrâns solicitantul trebuie

a) să obțină certificatul de radioamator a III-a restrâns;

b) să prezinte declarația titularului stației că este de acord ca persoana care solicită clasa a III-a restrâns să lucreze de la stația sa.

(5) Eliberarea autorizației de clasă a III-a restrâns se poate face numai pentru stațiile individuale sau de radioclub ale căror titulari au un stagiu de cel puțin doi ani și nu au comis în acest interval nici o abatere de la prevederile prezentului Regulament.

(6) Sufixe de indicativ atribuite prin intermediul autorizației de radioamator se vor păstra de-a lungul întregii perioade de valabilitate a acesteia, inclusiv în situația schimbării domiciliului.

## SECȚIUNEA 2

### EMITEREA AUTORIZAȚIILOR PENTRU RADIOCLUBURI

**Art. 39** – (1) Autorizațiile pentru radiocluburi se eliberează la cererea unei persoane juridice din România care se angajează să asigure toate condițiile tehnice, organizatorice și administrative pentru ca activitatea stației să se desfășoare în strictă conformitate cu prevederile prezentului Regulament.

(2) Durata de valabilitate a autorizației pentru radioclub este de 5 ani.

**Art. 40** – Conducerea, controlul și îndrumarea activității stației de radioclub se efectuează în numele titularului de către un responsabil numit de acesta și menționat în autorizația emisă pentru stația de radioclub, responsabilul este posesor al unei autorizații individuale de cel puțin clasa a II-a.

**Art. 41** – Pentru eliberarea autorizației pentru radioclub se va înainta o cerere, disponibilă pe pagina de Internet a IGCTI, având anexate următoarele documente:

a) declarație-angajament, în original, din partea responsabilului stației că este de acord să fie numit responsabil, responsabilul trebuie să fie posesor al unei autorizații individuale de clasa a II-a;

b) declarație-angajament, în original, din partea ajutorului responsabilului de stație că este de acord să fie numit în calitate de ajutor al responsabilului stației;

c) dovada plății tarifului de atribuire a indicativului de identificare în cadrul serviciului de amator.

## SECȚIUNEA 3 EMITEREA AUTORIZAȚIILOR PENTRU STAȚIILE REPETOARE ȘI BALIZE RADIO

**Art. 42** – (1) Autorizațiile pentru stațiile repetoare/balize radio se eliberează la cererea unei persoane juridice din România, precum și a persoanelor fizice care se angajează să asigure toate condițiile tehnice, organizatorice și administrative pentru ca activitatea stației să se desfășoare în strictă conformitate cu prevederile prezentului Regulament

(2) Durata de valabilitate pentru care se acordă autorizația pentru stațiile repetoare/balize radio este de 5 ani.

(3) Pentru obținerea autorizației se va depune la Direcția Teritorială a IGCTI în raza căreia își au sediul, o cerere tip disponibilă pe pagina de Internet a IGCTI, însoțită de următoarele documente:

a) declarație-angajament, în original, din partea responsabilului stației că este de acord să fie numit responsabil, responsabilul trebuie să fie posesor al unei autorizații individuale de clasa I;

b) declarație-angajament, în original, din partea ajutorului responsabilului de stație că este de acord să fie numit în calitate de ajutor al responsabilului stației;

c) dovada plății tarifului de atribuire a indicativului de identificare în cadrul serviciului de amator

(4) Direcțiile Teritoriale ale IGCTI vor elibera autorizațiile de radioamator în termen de cel mult 30 zile de la depunerea documentelor solicitate la alin. (3).

(5) Autorizația va însoți în permanență stația pentru care a fost eliberată.

## SECȚIUNEA 4 RECUNOAȘTEREA AUTORIZAȚIILOR EMISE DE CĂTRE ALTE ADMINISTRAȚII

**Art. 43** – (1) Radioamatorii din țările ale căror administrații au adoptat Recomandarea CEPT T/R 61-01 sau CEPT ECC 05(06) pot să lucreze pe teritoriul României în baza autorizației emise în țara de origine.

**Art. 44** – (1) Radioamatorii din țările cu ale căror administrații s-au semnat convenții de reciprocitate pot să lucreze pe teritoriul României în baza autorizației emise în țara de origine

(2) În acest caz radioamatorii respectivi trebuie să notifice la Direcția Teritorială a IGCTI în raza căreia va domicilia cea mai mare parte a perioadei în care intenționează să lucreze pe teritoriul României.

(3) Notificarea se va face în conformitate cu modelul disponibil pe pagina de Internet a IGCTI, la care se va anexa copia autorizației de radioamator din țara de origine

**Art. 45** – (1) Radioamatorii din țări cu care nu s-a semnat nici o convenție internațională de reciprocitate pot să lucreze pe teritoriul României după obținerea unei autorizații de radioamator eliberate de către Direcția Teritorială a IGCTI în raza căreia va domicilia cea mai mare parte a perioadei în care își va desfășura activitatea, în conformitate cu prevederile prezentului Regulament.

(2) Cererea de eliberare a autorizației prevăzute la alin. (1), al cărei model este disponibil pe pagina de Internet a IGCTI, se va depune la Direcția Teritorială a IGCTI cu cel puțin 30 de zile înaintea datei de la care intenționează să înceapă activitatea de radioamator în România și va fi însoțită de copia autorizației de radioamator eliberată de organele competente din țara sa de origine.

**Art. 46** – Radioamatorii străini pot lucra în mobil sau portabil și vor folosi indicativul de apel YO/indicativul propriu/M sau P, după caz: acest lucru include cazul utilizării unei stații alimentate de la rețeaua de curent într-o locație fixă temporară (de exemplu un hotel).

## SECȚIUNEA 5 ATRIBUIREA INDICATIVELOR DE DOUĂ LITERE ȘI A INDICATIVELOR SPECIALE

**Art. 47** – (1) Atribuirea indicativelor de două litere se face de către Direcția Teritorială a IGCTI în raza căreia solicitantul are domiciliul stabil, în baza înaintării unei cereri tip disponibilă pe pagina de Internet a IGCTI, însoțită de următoarele documente:

a) copie după cartea de identitate a solicitantului;

b) autorizația de radioamator în original;

c) o fotografie recentă 3x4 cm, tip pașaport;

(2) Autorizația nu se va emite în cazul în care au fost constatate abateri de la prezentul Regulament pe o durată de 2 ani sau din imposibilitatea atribuirii unui astfel de indicativ

- va urma -

## FULGERUL ȘI ANTENA

Normele de protecție a muncii ne cer ca, în caz de furtună, să punem la pământ antenele. Ce protecție ne oferă această practică? Ce se întâmplă dacă nu facem așa? Ce zic normele europene?

Mai toți radioamatorii cu care am abordat acest subiect consideră că antenele trebuie puse la pământ pentru ca să nu fie trăsnite. Dar care este mecanismul trăsnetului în antenă? Pentru a nu ne "da cu părerea", cităm dintr-un articol redactat de prof. Ing. Dr. Vito Carrescia, de la Catedra de electroprotecție a Politehnicii din Torino, care prezintă cazul similar al antenelor TV:

*"Să considerăm cazul unui fulger îndreptat spre acoperiș. Canalul fulgerului urmează linia de maxim potențial a câmpului electric. Dacă câmpul electric dintre nor și sol ar fi omogen, parcursul fulgerului ar fi rectiliniu. Nu e cazul, iar traseul zbuciumat al fulgerului demonstrează că, între nor și sol, câmpul electric nu este omogen.*

*În apropierea acoperișului, lucrurile se petrec de ca și cum am avea de-a face cu o înălțare a solului: liniile de echipotențial se apropie unele de altele, iar câmpul electric crește. Acoperișul devine astfel o țintă favorită pentru fulger, în drumul său spre obiectivul final: potențialul zero.*

*Dar, ajuns în apropierea acoperișului, fulgerul trebuie să «decidă» în ce punct să lovească.*

*Într-adevăr, totul se întâmplă de ca și cum acoperișul ar veni în întâmpinarea fulgerului. Câmpul electric intens provoacă un efluviu de încărcături dinspre acoperiș (efectul corona), deci se formează un canal de contra-descărcare care vine în întâmpinarea canalului descendent (purător de sarcini electrice). Astfel are loc schimbul de încărcături electrice dintre nor și sol, care constituie partea vizibilă a fulgerului. Punctul de pe acoperiș de la care pleacă contra-*

*descărcarea este punctul în care încărcarea electrică este mai mare – de obicei, o parte metalică proeminentă. Dacă aceasta este pusă la pământ, contra-descărcarea este favorizată.*

*Văzută dinspre fulger, antena TV, aflată în poziție proeminentă și pusă la pământ conform normelor, constituie o îmbietoare autostradă pentru a ajunge la pământ. Pe scurt, o antenă amplasată pe acoperiș și legată la pământ are o mai mare probabilitate de a fi lovită de fulger, față de antena nelegată la pământ."*

Nu este chiar ceea ce ne dorim. Dar, în același timp, trebuie să subliniem că specialistul italian vorbește despre antena "pusă la pământ conform normelor", adică prin tub metalic de secțiune apreciabilă și priză de pământ îngropată – ceea ce în practica radioamatoricească nu se întâmplă aproape niciodată. Cel mai adesea, antenele noastre verticale sunt puse la pământ, la nevoie, prin conectarea fiderului la masa stației. Fulgerul este însă o descărcare de foarte înaltă frecvență (panta frontului de undă de 100 ... 200 kA per microsecundă). Ca atare, pentru fulger, fiderul coaxial cotit, încolăcit și îndoit prezintă o impedanță foarte mare, iar descărcarea o ia pe alt drum, mai drept. Deci, indiferent dacă antena e pusă la pământ sau nu, arare ori se întâmplă ca ea să încaseze un fulger direct. Dar dacă antena e pusă la pământ "conform normelor", prin platbandă sau tub legat la centura de împământare a imobilului, puteți fi siguri că va fi trăsnită: aia nu mai e antenă, e de-a dreptul ... paratrăsnet.



S-ar părea deci că, dacă nu legăm antena la pământ, scăpăm de pericol. Da de unde! Curentul de înaltă frecvență al fulgerului provoacă o intensă inducție în zona apropiată de parcursul său. Ca atare, pot apărea descărcări laterale, față de traseul direct (foto). În mod normal, intrarea unui transceiver modern este protejată contra descărcărilor electrostatice de câteva zeci de volți. O descărcare laterală în fiderul antenei are însă o valoare de câteva sute de mii de volți – ca atare, front-end-ul stației se va topi ori va lua foc de-a dreptul, chiar dacă fulgerul a trecut numai pe-aproape.

Deci, pe de-o parte ar fi bine să punem antena la pământ, pe de altă parte nu ar fi bine. Ambiguitatea situației se reflectă în normele europene în domeniu: actualele norme privind antenele (CEI 12-43, valabilă până la 1-04-2008) recomandă împământarea, la fel ca și viitoarea normă (CEI 100-26). În schimb, norma CEI 81-1 ("Protejarea structurilor contra fulgerelor") nu cere împământarea, și nici "Îndrumarul pentru aplicarea normelor de instalare a echipamentelor de recepție de televiziune" (CEI 100-7, ediția a 3-a, 2005).

Ce-i de făcut? În portabil, dacă suntem surprinși de o furtună, dăm jos antena – simpla punere la pământ nu face decât să sporească pericolul. În fix, încercăm să amplasăm antena, de la bun început, într-o zonă protejată de un paratrăsnet corect instalat. Chiar mastul metalic ridicat în curte poate servi drept paratrăsnet corect instalat, protejând inv-"V" ul sau dipolul pe care îl susține. Iar în caz de furtună, pentru a nu supune aparatura riscului de descărcare laterană, deconectăm și punem fiderul la pământ. Pentru a "descuraja" fulgerul să aleagă tocmai calea oferită de fiderul nostru, e bine să intercalăm un șoc RF realizat din două-trei spire de coaxial încolăcite, chiar sub priza antenei. Mai importantă este, însă, prevederea: înainte de a pleca de acasă, deconectăm totul.

De fapt, mai logic ar fi să ținem sistemul de antene permanent deconectat și pus la pământ "la modul radioamatoricesc", cuplându-l numai atunci când lucrăm. **YO3HBN**

## R-R-R pe 50 MHz

(partea I)

Fiecare epocă are simbolurile sale militare.

Împărații Romei erau înfățișați în care de luptă, cu trompeții alături. Cavalerii Cruciadelor erau înfățișați în armură, cu "olifant"-ul în mână. Azi, în momente-cheie ale istoriei, conducătorii se agață de antenă și se cocoată pe tanc sau alt blindat. **Tancul** a fost, de-a lungul unei bune părți din secolul al XX-lea, obiect de mândrie și teamă, ingredient obligatoriu al parăzilor militare. Cu atât mai mare era frustrarea când erai nevoit să scoți la defilare modele învechite. E ca și cum astăzi dealerul DACIA ți-ar spune: "pentru Dvs., nici Logan și nici Solenza – vă oferim doar strămoșeasca berlină". Cam asta e situația în care s-a aflat și România, în anii '70.

Ca urmare, industria militară românească a asimilat – cu greutate și costuri enorme – producția de blindate moderne pentru acea vreme, pe care azi le putem admira la Muzeul Militar Central.

Un tanc nu înseamnă numai tun, blindaj și motor.

Campania din Franța, din 1940, a dovedit că o componentă esențială este și stația radio.

Apărători și atacatori aveau cam același număr de blindate, dar tanchiștii francezi comunicau în CW, codând și decodând mesaje la lumina unui bec chior, pe când germanii își coordonau acțiunile în fonie. Rezultatele s-au văzut. Înțelegând aceste învățăminte, una dintre prioritățile inginerilor militari români a fost producerea unei stații radio de tanc, eficientă și fiabilă. Iar în acest caz particular, fiabilitate înseamnă să reziste la patru mii de lovituri cu accelerația de 25g și la căderea liberă pe beton de la 50 cm.

Astfel a luat naștere, în anii 1974 – 1976, stația radio românească **R-1230** (foto).

Anii au trecut și, după cele două Campanii din Golf, mitul tancului a pălit. Multe au fost casate în conformitate cu tratatele de dezarmare, iar la puținele rămase, stațiile FM-simplex au fost înlocuite cu altele, atât de moderne încât nu prezintă interes radioamatoricesc. În schimb, vechiul R-1230 a început să-și facă apariția în banda de 6 m. E o sculă fiabilă și elegantă.

În amintirea acelei pagini a radiotehnicii românești, îi facem o succintă prezentare.

**R-1230** este mai cunoscută militarilor sub exoticul nume "UGAR". Pe bună dreptate nu prea sună românește, întrucât **UGAR** are sânge amestecat – românesc și iugoslav. Un frate geamăn de-al său, RUT-1, este în serviciu până astăzi în armata sârbă. Explicația e simplă: în anii '70, ambele țări se aflau pe aceeași listă neagră de la Răsărit, fiind nevoite să se descurce. Și... s-au descurcat: tranzistori Motorola, conectori Amphenol, filtre Murata.

UGAR este alcătuit dintr-un emițător-receptor (PD-9)

și un sistem telefon de bord (ALI). TRX-ul are sinteză cu comutatoare decadice și cântărește cam 35 kg. Se alimentează la 22... 30V cc (0,8A Rx – 6,5A Tx), cu protecție la conectarea inversă a alimentării și la supratensiune (peste 30V). E destul de compact (430 x 220 x 220) și e lucrat în boxe ecranate, asamblate modular.

Partea de recepție oferă caracteristici și azi actuale: 20 – 70 MHz FM simplex cu squelch, dublă schimbare de frecvență (10,7 MHz / 455 kHz), sensibilitate mai bună de 1 microvolt pentru 26 dB raport semnal-zgomot. Acest rezultat s-a obținut echipând etajele RF cu FET-uri 40693.

Partea de emisie e și ea impresionantă: 0,3 / 3 / 30 W pe antenă de 50 Ohm (în realitate mai mult!), și deviație de frecvență de 7 kHz (la semnal de 1000 Hz) - ceea ce corespunde standardelor IARU actuale. Acest rezultat s-a obținut cu un QRO tranzistorizat ( 2x2N3375 ; 2xBLY93A) precedat de un detector de unde staționare și urmat de un detector de nivel. Sistemul reduce puterea atunci când SWR depășește 3 și asigură protecția la scurt-circuit. TX-ul funcționează cu acord precablat (cu 2 motorașe, HI!) realizat automat din 0,5 în 0,5 MHz, pe o antenă verticală de 3,55 m; nemaexistând blindajul tancului, pentru a obține rezultate bune e nevoie de trei-patru radiale de 3m.

În afară de gabarit, singura caracteristică discutabilă e pasul de 25 kHz între două frecvențe alăturate.

Acesta se datorează faptului că sintetizorul de frecvențe este prevăzut cu 10 + 5 + 4 cuarțuri pe cele trei comutatoare decadice inferioare (MHz: sute kHz: zeci kHz), ceea ce-i conferă o deosebită stabilitate: ± 2 kHz, când temperatura trece de la -25 la + 55 grade.

Trecând la detaliile de instalare și utilizare radioamatoricească, observăm pe panoul frontal, în colțul din stânga, două mufe. Cea din stânga e marcată "TF. DE BORD", are 6 contacte plus unul central. Privind mufla din față și notând contactele în sens orar, de la 1 la 6, contactul 1 e masa (se identifică cu ohmetrul!), 4 e intrarea (600 Ohm, 0,5V) iar 6 e ieșirea (600 Ohm, 50 mW). De obicei, numerotația se regăsește pe mufă. Contactele 2 și 3, când sunt unite, realizează PTT-ul, iar 5 e + 26V. Cealaltă mufă e ceva mai mare și are 9 contacte, marcate alfabetic, antiorar.

Contactele "J" și "K" sunt masa; cele 3 marcate "A" și "B" sunt + 26V. Masa e la carcasa iar QRO-ul e alimentat direct din sursa de 26V, prin siguranță. Printr-un convertor, celelalte etaje sunt alimentate la 12V (Tx, putere mică; Rx) și 20V (Rx). Mufele nu sunt însă marcate neapărat lizibil, de aceea este de preferat să identificați mai întâi masa cu un tester și, de la acest reper, să punctați restul contactelor.

UGAR are două facilități stranii: un programator mecanic cu 10 frecvențe și un comutator de squelch cu 2 nivele. Pentru setarea programatorului, desfaceți cele 4 șuruburi care țin blocul și extrăgeți-l din panoul frontal prin tragere cu un cârlig (la origine exista o cheie specială). Definirea frecvențelor se face prin matrice și contact, similar cu

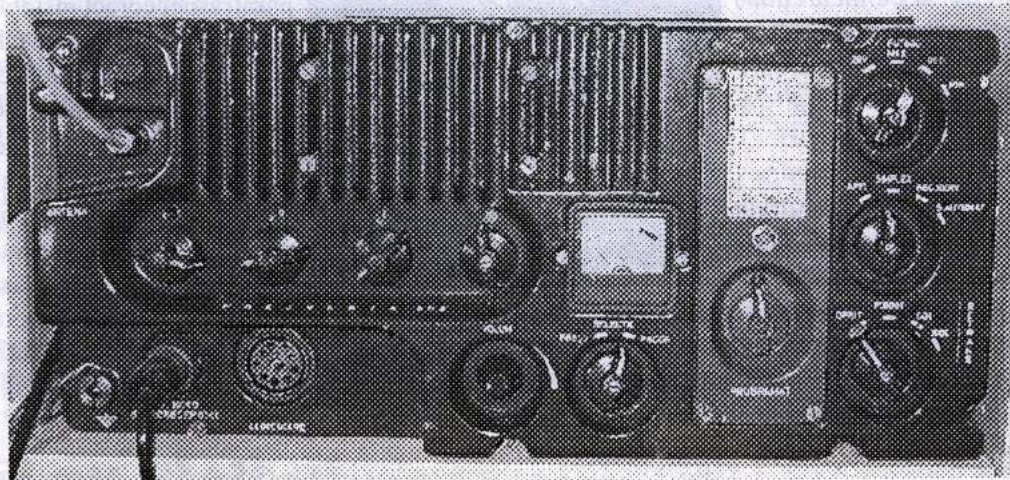
receptorul R-155. În poziția "PROGRAMAT", se sting scalele decadice și TX-ul se plasează automat pe una dintre cele 10 frecvențe fixate din timp. În ce privește squelch-ul, poate fi folosită numai poziția "SQ1". SQ2 se

deblochează doar atunci când primește un subton de 80 Hz, de la alt UGAR.

Această stație, avangardistă la vremea sa, are și alte două facilități utile: modulele de lucru "APEL" și "S AUTOMAT". "APEL" modulează TX cu un ton de 1 kHz, care permite reglarea acordului antenei cu un trans-mach, la maximul indicației aparatului de măsură de pe panoul frontal. Modul "S AUTOMAT" e un vox cu întârziere de 0,3s la cuplare și 1,5s la decuplare. "UGAR" este una dintre cele mai reușite stații radio românești. Prin performanțe și fiabilitate, face cinste celor care, acum trei decenii, au conceput-o și realizat-o. În ultima perioadă a devenit foarte căutată, întrucât din carcasa de aluminiu injectat se pot improviza excelente jardiniere. E un gest de minim respect față de tradițiile radiotehnicii românești ca, atunci când aveți m prilejul, să le recuperăm, recondiționăm și re folosim în bandă.

În ce ne privește, ne propunem să sprijinim această "campanie R-R-R" publicând, ca și până acum, prezentări dedicate realizărilor trecute ale radiotehnicii din țara noastră.

YO 3 HBN



# QRRR

Gheorghe Andrei Radulescu -YO4AUP

Inițial am pornit o documentare reclamată de faptul că amplasamentul stației mele este deficitar la capitolul posibilități de amplasare pentru antene de frecvență mică. Pe deasupra mai este și zgomotos electric.

Am avut un quad în 7 MHz iar acum lucrez cu inverted V. Banda este mult mai zgomotoasă așa că am nevoie de o antenă în buclă închisă. Mi-am adus aminte de tinerețe și de foldul lui YO6AJI. Am pornit să "redescopăr" antena T2FD și iată ce am găsit:

**Prelucrare după <http://www.bwantennas.com/eoc/eocindex.htm> din SITE-ul firmei BARKER & WILLIAMSON,**

*Why HF for Emergency Management?*

*HF communication is critical for emergency management. Time and time again, disasters both man made and natural have had one thing in common - the failure of communications immediately afterwards. That communications failure has caused the failure of rescue and damage mitigation during a crucial time. The communications problem is simple to understand. During widespread or extreme disaster, it is almost a certainty that the power will be out. Worse yet, infrastructure is often damaged. The result is that all standard forms of communications are down:*

- *Telephone and cell phone systems need power, as well as the central office (or cell site) functional, including trunk lines.*
- *Police and fire dispatch needs power, call centers, trunk lines, and repeaters.*
- *Satellite systems need power and a functional and stable (properly aimed) up/down link, as well as a functional satellite. The satellite has to have available channels.*

*The solution is simple. HF radio is the only communications that can operate short or long distance, without any form of intermediary system necessary in between the sender and receiver. All radios work on 13.8 Volts, a car battery being the preferred emergency choice. The antenna system and frequency will determine the distance covered, as well as the reliability of the communication.*

*HF radio is used by all agencies of the federal government, including FEMA, DHS, CIA and the FBI. It is also used by all armed services including the Coast Guard, National Guard, and regular military. All government aircraft have HF capability. All military units have HF radio.*

## Cum putem face la noi:

Stația pentru comunicații radio de urgență trebuie să îndeplinească simultan mai multe condiții, și anume:

- 1) să funcționeze cu sursa independentă
- 2) să fie cu acoperire generală
- 3) să aibe în dotare o antena care să poată lucra în toată gama de frecvențe ale transceiverului (de dorit în toată gama de unde scurte)
- 4) să asigure acoperirea cu semnal atât la emisie cât și la recepție a unui teritoriu cu raza de 4 - 500 km fără zone de umbră precum și comunicații la distanță medie sau mare.

## Cap. 1 Să funcționeze cu sursă independentă.

Astăzi, majoritatea transceiverelor de fabrică permit alimentarea atât de la rețea cât și de la o sursă de 12V. Chiar batrânul Yaesu FT101B are convertor de tensiune și poate funcționa full power de la un acumulator auto. Bine înțeles că este dorită dotarea stației cu un grup autogen capabil să livreze 12V cc sau 220V ca.

Practic sursa de energie este factorul care determină și totodată limitează configurarea stației radio. Un grup electrogen de 6-800W asigură funcționarea transceiverului și a iluminatului de siguranță.

Dacă situația financiară permite dotarea cu un grup electrogen cu puterea de 3 - 5 kW, se poate pune în funcțiune și liniarul de bandă largă și se poate amenaja chiar o mică centrală de comunicații, un punct de prim ajutor sau un mic punct de comandă local.

## Cap. 2 Să fie cu acoperire generală.

Diversele organisme implicate în soluționarea situațiilor de urgență, sânt dotate cu echipamente care funcționează pe diferite frecvențe autorizate. Pentru a putea fi întradevăr de folos prin substituirea stațiilor de radioamator acestor stații aflate în impas, este necesară deblocarea frecvenței la emisie din transceiverele moderne cu sinteza de frecvență comandată prin soft. Fiecare posesor de astfel de stații știe cum se deblochează emisia fără a modifica partea de hard și pentru a reveni la următoarea pornire a transceiverului la regimul normal al stațiilor pentru amatori cu emisie numai în benzile alocate. Pentru exemplificare redau procedura de deblocare a transceiverului Yaesu FT1000MP prin soft: *Turn the radio with the FAST and the LOCK key pressed at the same time. Press the FAST and the ENT key to access the menu. Then go to menu 9-9 and set it to GEN then press ENT to get out. To get it back to normal repeat the steps and select 15 instead of GEN.*

De asemenea este de dorit ca stația utilizată în cazuri de urgență să posede și un liniar cu acoperire generală. Liniarul pentru stația de urgență va constitui poate subiectul unui alt articol.

## Cap. 3 Antena de bandă largă.

Antene de bandă largă în gama de unde scurte sunt cunoscute de foarte multă vreme și au avut mai ales aplicații militare. amintim "Dipolul australian", "Dipolul repliat T2FD" și "Antena filară cu sarcină terminală". Mai sunt și altele, dar nu le enumăr acum și aici.

A) **Dipolul australian** este o antena relativ puțin cunoscută cu toate că are multe avantaje față de alte antene de bandă largă, cel mai important fiind acela că nu are rezistențe neinductive de putere mare sau baloon-uri complicate. Dimensiunile și detaliile de execuție ale unui dipol australian au fost publicate în diferite lucrări apărute și în țara noastră.

B) **Antena T2FD** este bine cunoscută și literatura este foarte bogată cu tot felul de realizări și soluții. Unii autori recomandă pentru dimensionarea relațiile din fig. 1.

Această configurație asigură o diagrama de radiație omnidirecțională cu unghi de înălțare mic față de orizont. YO6AJI a realizat și a folosit o astfel de antenă prin anii 1975 realizată din panglica tv.

C) **Antena filara terminată pe o sarcină neinductivă** este de asemenea bine cunoscută din literatură, fiind realizată ca un inverted V alimentat la un capăt și cu rezistența terminală la pământ în celălalt capăt. Această antena, funcție și de lungimea firului radiant prezintă o directivitate cu atât mai mare în direcția rezistenței terminale, cu cât este mai mare frecvența de lucru.

## Cap. 4 Zona de acoperire.

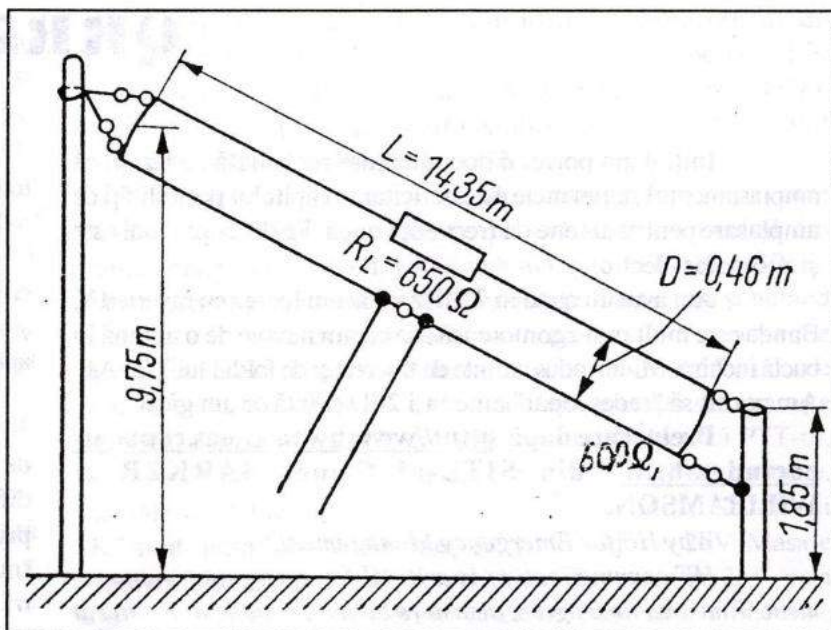
Situațiile de urgență, pe lângă faptul că se desfășoară în condițiile lipsei de energie electrică la rețea, mai reclamă și posibilitatea stabilirii de comunicații radio pe orice frecvență din banda de unde scurte în direcții și la distanțe aleatorii (în orice direcție la orice distanță variind între zero și câteva sute de kilometri).

în celălalt capăt Această antena, funcție și de lungimea firului radiant prezintă o directivitate cu atât mai mare în direcția rezistenței terminale, cu cât este mai mare frecvența de lucru.

**Cap. 4 Zona de acoperire.**

Situațiile de urgență, pe lângă faptul că se desfășoară în condițiile lipsei de energie electrică la rețea, mai reclamă și posibilitatea stabilirii de comunicații radio pe orice frecvență din banda de unde scurte în direcții și la distanțe aleatorii (în orice direcție la orice distanță variind între zero și câteva sute de kilometri).

Antena **T2FD** cu lungimea de cca. 30m, montată în plan orizontal, la o înălțime de 4m deasupra solului permite lucrul în sistem URBC (Unda Reflectată te Bate în Cap, hi!) asigurând comunicații sigure în unde scurte la orice distanță până la 400 km de emițător, fără zone de umbră radio. Bineînțeles, frecvența se va alege funcție de oră. Acest mod de întindere al antenei este bun pentru stațiile portabile deplasate în teritoriu, la distanțe relativ mici de stația bază, asigurând pentru numai 2m înălțime față de sol o comunicație sigură până la 200km. Pentru comunicațiile la distanța mai mare efectuate de la stații fixe, se recomandă configurarea în V întors prin ridicarea mijlocului dipolului la înălțimea de cca 8m cu menținerea capetelor la înălțimea de 4m. Dacă acest ansamblu se deplasează cu totul pe verticală în sus, (crește distanța față de pământ) crește pe lângă raza de acțiune a emițătorului și eficiența antenei la frecvențe joase, lucru util la recepție pentru comunicațiile la frecvențele sub 5 MHz.



*N.red. Am prezentat deseori realizările din YO datorate colegilor din: Dâmbovița, Cluj, Arad, Mehedinți, București, Iași, etc în ceea ce privește rețelele de urgență.*

*De asemenea au fost relatate modul de funcționare și organizarea rețelelor de urgență din Anglia, Suedia, Franța, etc. Dat fiind importanța subiectului vom relua în lunile următoare o parte din aceste materiale.*

**Unde ni sânt crocodilii?**

**Gheorghe Andrei Radulescu, YO4AUP**

Înțeleg că YO DX, clubul patronat de FRR și însăși FRR, recunosc confirmările electronice ale QSO-urilor efectuate (LotW și eQSL.cc). Dacă da, ar trebui să se facă cunoscut acest lucru și la www.eqsl.cc și să apară în lista organizațiilor care recunosc eqsl-ul. Altfel, ne întrebăm care este impactul asupra lor a tehnologiilor moderne? Dar asupra crocodililor?

Iată în continuare lista stațiilor YO înregistrate la eQSL.cc și numărul de țări confirmate de stații cu indicativ autentificat pentru cele două eDiplome **eDX25** și **eDX100**.

Situația la 18 august 2006, 06:00 utc.

**eDX100 (100+)**

- 239ON7GB 182 YO6BHN 153 YO2BP 130 YO5OEF
- 125 YO7ARY 118 YO5CRQ 117 YO3ND 116 YO8OU 110 YP3A
- 109 YO2NAA 109 YO6AJI 105 YO2ADQ 105 YO9BPX
- 104 YO7BGA 103 YO7VJ 101 YO3CZW

**eDX (25+)**

- 99 YO3III 99 YO3III/P97 YO3KPA 95 YO6CFB
- 93 YO3BL 91 YO7LGI 89 YO5BRZ 87 YO8FR 86
- YO9FYP84 YO5CBX 82 YO4WO 80 YO9BGV
- 79 YO8RBU 77 YO4CVV 76 YO4AB
- 74 YO2GL 72 YO2LLL 72 YO7LFV 71 YO8RNP

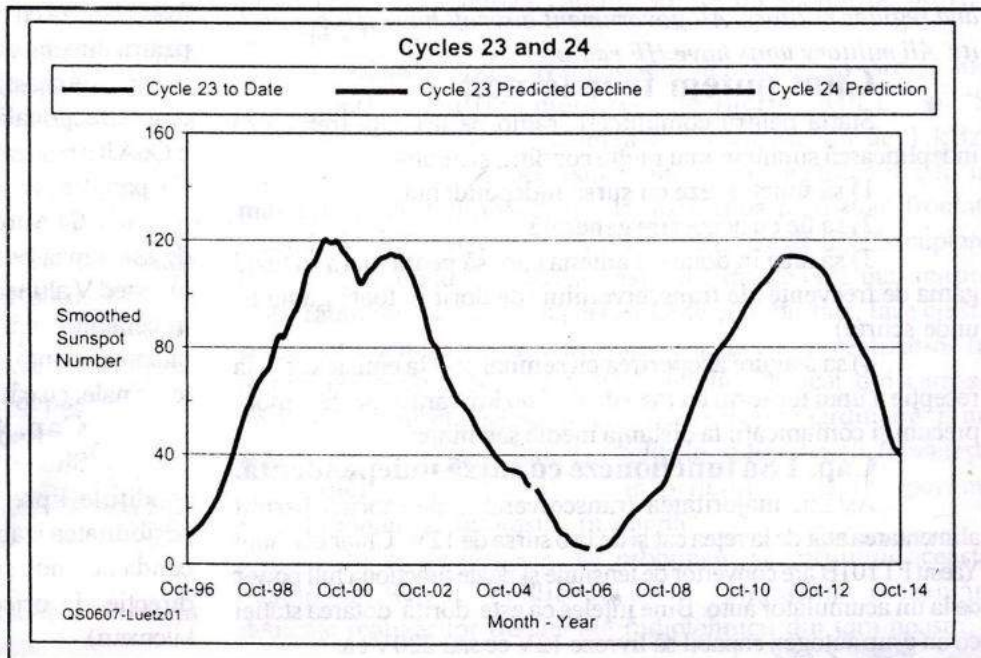
**TRANZIȚIE**

Încet, încet **Ciclul Solar 23** început în octombrie 1996 își trăiește ultimele momente de viață. Propagarea este foarte slabă în benzile superioare de US (15, 12 și 10m). După cum se prognozează și după cum se poate aprecia și din graficul alăturat, situația va fi aceeași și în anul următor.

Abia prin 2009-2010 situația noastră se va îmbunătăți!Hi!

Ne putem bucura însă de condițiile oferite de benzile de 60, 80 sau 160m.

- 70 YO8FZ 69 YO3CEN 68 YO5PBF 66 YO5KAD 66 YO7VS
- 64 YO7FT 63 YO8COK 62 YO3HOT 62 YO4KCA 62 YO9IF
- 60 YO9CWY 60 YR4R 59 YO3FLQ 59 YO3JF 57 YO4RHK
- 57 YO8RMB 53 YO2KQT 53 YO4GDP 53 YO5ODH 52 YO9GJX
- 51 YO4DFT 51 YO4NF 51 YO8RAA 50 YO9KVV 48 YO2LOJ
- 46 YO4AUP 45 YO2CJX 45 YO9GJY 44 YO6AEI 43 YO4RLP
- 43 YO4RLP 42 YO6KBM 42 YO8EQ41 YO2LPC 41 YO8BBU
- 40 YO3GRE 40 YO3HKW 40 YO3YV 39 YO3FYS 38 YO2IM
- 38 YO8BDW 38 YO9FNR 37 YO4RDJ 37 YO4UQ 37 YO8ROM
- 36 YO3JOS 36 YO4ZL 35 YO8DHC 35 YR7C 34 YO4RST
- 34 YO5KOP 34 YO8CYN 33 YO2LZP 32 YO3BOQ 31 YO4BTB
- 31 YO7AOT 31 YO9BXE 30 YO2LDK 30 YO5OHC 30 YO9KPD
- 29 YO3DLK 29 YO3FOM 28 YO5OUV 27 YR99E 26 YO2LDH



## DAYTON 2006

A trecut și Hamvention din acest an. Am avut bucuria, curiozitatea, dar și șansa să mă aflu printre vizitatori.

YO3APG a insistat să scriu câteva cuvinte, impresii, despre această manifestare la care în mod normal, un român (din România) cu scaun la cap nu își pune problema să participe, data fiind distanța și multiplele necunoscute pe care le riscă o asemenea călătorie, nemaivorbind de costuri.

Adevăru-i că a străbate jumătate din glob pentru o expoziție nu prea se justifica, dar am luat-o ca pe o provocare, pe care un gând fugar și de moment mi-a aruncat-o ca pe o mânășă.

Și pentru ca ideea asta nu prea avea greutate în fața conștiinței mele, am început să caut și alte pretexte de călătorie, cum ar fi vizitarea unor prieteni, rude, vizite turistice la diferite obiective de interes public etc.

Una peste alta am însălat un eșafodaj de justificări, pentru a trece la partea concretă de pregătire a călătoriei. Fac precizarea că fără o pregătire minuțioasă, în detaliu și din toate punctele de vedere, o asemenea călătorie nu poate avea rezultatele scontate.

În rândurile de față am să mă refer strict la vizita mea la Dayton. Încep prin a descrie exponatele prezentate la Expoziție, după ce amicul Morel (4X1AD) a făcut deja acest lucru, în două rânduri (2004, 2005) și l-a făcut într-o manieră exemplară, mi se pare un gest cel puțin inoportun. Așa că am să mă refer strict la organizarea și logistica pe care le presupune această călătorie, așa cum am gândit-o eu, cu plusurile și minusurile de rigoare.

Pentru cine nu a călătorit vreodată în State, prima problemă care se pune este viza pe pașaport care nu se dă cu ușurință, dar se dă mai ușor față de acum câțiva ani.

Cine o capată, e valabilă pe următorii 10 ani.

Trebuie amintit un element important în această problemă, cererea de viză se face pe bază de programare, care trebuie cerută din vreme, având în vedere că durează până la 2-3 luni de la plata taxelor respective Taxele însumează 111\$. Odată viza luată, cea mai serioasă problemă este cazarea în Dayton..

Pentru cei care nu au rude sau prieteni în localitatea respectivă, soluția este Internetul. Si asta trebuie rezolvată cu câteva luni bune înainte, pentru că locurile cele mai convenabile se rezervă chiar și cu 6 luni în avans. Alegerea unui hotel sau motel din zona este însă o loterie pentru cine nu cunoaște și numai la fața locului îți dai seama dacă ai fost inspirat sau nu în alegerea făcută. De ce spun asta, pentru că am trăit-o pe pielea mea. M-am bucurat să rezerv o cameră într-un motel mai ieftin, la numai „4 mile” distanță de Expo și cam tot atâta de la aeroport. Stiind că taxiul te taxează cu cca. 1\$/milă, gândeam că scap ieftin. În realitate drumul de la aeroport la motel a costat 20\$, iar pe distanța motel-Expo prețul a fost de 14-18\$.

Nu fac analiza de preț, dar oricum, socoteala de acasă nu se potrivește deloc cu cea de la țirg. Iar cine își imaginează ca merge cu transportul public local... forget it. Pentru cei mai curioși... am experimentat și varianta asta.

Din suburbia în care se afla situat motelul meu până la Pavilionul Expozițional am avut de schimbat două autobuze și un trolleybus (pentru că există și așa ceva). Prețul nu e mare, 1,5\$ biletul, valabil pentru câte călătorii dorești și pe toate rutele, dar efectuate într-un interval de timp de maximum două ore..

Dacă ai norocul să-ți vină mașina la timp, poți scăpa numai cu atât, dar... circulația autobuzelor se face după un anumit orar și acolo, nu numai la noi, iar cadența acestora este una la 1,5 ore. Rezultatul, am străbătut distanța în ziua în care m-am încapăținat să fac economie la transport în 2,5 ore (intoarcerea), că la ducere am fost mai norocos și am ajuns în 1,5 ore.

Atenție, plata se face la urcarea în autobus, într-o mașinărie de eliberat tichete de călătorie contra unei sume exacte și care nu dă rest (trebuie să ai bani potriviți).

Revenind la motel, situat, cum spuneam la 4 mile distanță de Expo (care la rândul său este amplasat în afara orașului), prețurile erau dintre cele mai mici din zonă, adică între 32-35\$ pe noapte și cameră, asta în zilele lucrătoare obișnuite, căci... în zilele de expoziție – vineri, sâmbătă, prețul practic se dublează, a sărit la 77\$. La aceste sume, cu voia dumneavoastră, se adaugă și TVA-ul local, care în Ohio este de 7%.

Ce obții de banii aceștia, o cameră mare, cu un pat (sau două), de două persoane, un grup sanitar complet dotat și un televizor care funcționează bine pe toate canalele; no breakfast. Problema alimentației merită și ea trecută în revista. În primul rând, a nu se conta pe alimente cărate de acasă. Socoteala românului că „imi iau un pui fript la mine, două ouă fierte și un salam în traistă” moare din start. Autoritățile americane nu permit accesul cu alimente pe teritoriul lor.

Poți lua vreo două sandwich-uri cu tine, pentru că în avion nu vei mânca pe saurate până la destinația finală, dar având grijă ca acestea să fie consumate deja când pui piciorul pe pământul făgăduinței. La fața locului însă, se descurcă fiecare funcție de posibilitățile locale, adică un restaurant, un fast-food, sau mai norocoșii cu un supermarket din rețeaua Mayer (un fel de Carrefour american), așa cum am avut eu în apropierea motelului.

Se poate mânca însă și în incinta expoziției. Sunt numeroase bufete ambulante. Oferta de bază rămâne hotdog-ul tradițional la numai 2,50\$, sau hamburger la 3,50\$. O sticla de racontoare pleacă de la 1,50\$ în sus, ca pentru toate pungile.

Și acum, cu burta plină, putem ataca problema călătoriei București- Dayton. Desigur cu avionul.

Varianta aleasă de mine a fost KLM, cu oprire la Amsterdam și apoi o a doua escală la Detroit. Acest traseu a însemnat următoarele etape: cca 3 ore primul zbor, o prima escală de vreo două ore, suficient cât să dai cu nasul prin cel mai mare aeroport European, așa de-o curiozitate. Etapa a doua, traversarea, Amsterdam-Detroit, înseamna 8 ore și jumătate. Trece greu, dar cu bunavoință, răbdare și TV-ul din fața fiecărui scaun, pe care ți-l butonezi singurel și îți alegi filmele preferate dintr-o lista destul de voluminoasă, înghiți și hapul asta.

Traversarea am făcut-o cu o companie parteneră a KLM-ului, anume Northwest Airlines, avion foarte modern și confortabil. Escala a doua, la Detroit, este importantă. Aici dai piept cu cerberi adevărați, respectiv ofițerii de la „emigration office”, care filtrează tot. Trebuie să dai explicații plauzibile, ce cauți acolo, să fii corect și sincer. Dacă nu le place povestea ta, te trimit pachet retur; nu contează viza de acasă. Nervii tari îți trebuie și calm; a nu se conta pe binecunoscuta tocmeală românească (nu ține). Din start trebuie avut în vedere că vei avea nevoie de câteva ore pentru această escală și formalitățile respective. Eu am avut la dispoziție două ore și jumătate, care s-au dovedit suficiente, dar e bine să contezi pe 3.

Odată scăpat din furcile caudine ale poliției de frontieră, am făcut turul de onoare al aeroportului. Are trei terminale, din care cel mai mare dispune de 78 porți de îmbarcare (față de cele 7-8 de la Otopeni). Celelalte două, în general pentru curse interne, unul are 21, iar ultimul 43 porți.

E important de știut, pentru că avionul spre Dayton se ia de la unul din celelalte terminale, pentru curse interne și trebuie să te deplasezi un drum destul de lung din zona în care ai aterizat și ai făcut controlul pașaportului, în alt terminal, trecând printr-un coridor subteran.

În fine, ultimul episod, Detroit- Dayton, e scurt, doar 50 minute de zbor. Trece repede, în compania unui pahar de apă plată (servit doar la cerere), în loc de alte bunătăți la care te așteptai, dar care nu intra în prețul biletului.

Oricum nici nu este timpul material pentru a fi servite călătorilor și trebuie să te mulțumești cu ce ai mâncat pe aeroport la Detroit, dacă ai fost inspirat să o faci și eu vă recomand să nu săriți peste etapa asta.

Și acum câte ceva despre prețul călătoriei... acesta variază în limite largi, funcție de combinația pe care agenția de turism-transport poate să ți-o ofere la un moment dat.

Contează mult și cu câte luni înainte cumperi biletul, dacă ai trecut de o anumită vârstă și poți fi încadrat la categoria seniori (beneficiari de reduceri la tarife), sau nu; în fine același bilet costă diferit de la o agenție la alta. Biletul meu a costat 805 EU, luat de la reprezentanța KLM din București, o lună în avans.

Cam același bilet m-ar fi costat 694EU, dacă acceptam rezervarea făcută în avans cu 3 luni la o altă agenție.

Acesta însă ar fi trebuit plătit în următoarele 7 zile și nu primeam banii retur dacă ulterior cumpărării biletului, n-aș fi obținut viza, care era oricum sub semnul întrebării.

Drumul înapoi, în cazul meu, a fost mai sinuos, cum spunem la început, având și alte destinații cu ocazia acestei aventuri, care însă nu fac obiectul prezentei povești.

În final și câteva vorbe despre expoziție.

Standuri bogate, vânzare intensă, în special prin firmele comerciale de profil, ca R&L Electronics, Aesham, HRO etc.

Prețurile sunt cele afișate și pe site-urile respective și se pot consulta on-line, la care se adaugă 7%, respectivele taxe locale (de care ești scutit dacă le comanzi on-line și aștepti să-ți parvină acasă, în România, dar adaugi transportul și TVA-ul românesc, mai dolofan decât cel din Ohio).

Ca noutăți, ultimul bebe al firmei Yaesu, noul FT2000. Două exemplare puse la vedere și la pipăială, alături de acum bine cunoscutele variante de FT9000. Lumea trece, întreabă, butonează și pleacă mai departe.

În principiu, nu ai condiții să asculți în liniște receptorul, să poți să studiezi comenzile, să faci comparații și în final să dai un verdict; rămâne pe altă dată, când nu mai e înghesuală și ai parte și de liniște

Prețul afișat de reprezentantul firmei este ferm și anume 3000\$. Pentru celelalte produse și firme, mai mult sau mai puțin celebre, fac trimitere la articolele lui Morel, apărute anterior în paginile acestei reviste.

Afară din pavilioane, mare talcioc mare.

Oameni serioși, veniți cu rulote de prin toate statele americane, inclusiv Hawai, așezate ordonat pe câteva rânduri, umplu până la refuz câteva câmpuri de jur împrejurul pavilioanelor expoziționale.

Expun tot ce vrei și ce nu vrei, aparatură de control, transceivere, liniare, piese, antene, toate și noi și vechi.

Cam tot ce îți imaginezi și mai mult decât atât.

Ți trebuie cam 3 zile să treci în revista numai talciocul. Prețurile sunt negociabile, oamenii prietenoși, chiar dacă nu cumperi nimic, tot te alegi cu o conversație tehnică și nu numai.

Încerc să închei aici, pentru a nu plictisi cititorul, cerându-mi iertare celor care ar fi vrut, poate, să afle și alte aspecte ale călătoriei, sau expoziției, pe care am omis să le trec în revistă.

Celor interesați le stau la dispoziție în măsura posibilităților.

Nu pot încheia fără a mulțumi încă odată și pe această cale lui **Morel - 4XIAD** pentru sfaturile utile pe care mi le-a dat.

73 și călătorie plăcută, eventualilor amatori să reia experiența mea.

**Alex YO3FMZ**

## I tempi passati (I)

ing. Ilie Mihăescu - YO3CO

Dintre toate obiectele, în copilărie, mă nedumerea cutia maro care vorbea și cânta. O priveam cu interes, dar de la distanță. Pe la 4 ani aveam voie să "sucesc" butonul mare, ca frau Irma să asculte Wiener Walzer. La echinocțiul de vară a lui '42 aproape toată ziua cutia repeta ca o flașnetă: "vă ordon, treceți Prutul!"

În vacanța de Crăciun din clasa I-ă, tata a venit "în permisie" și din raniță, printre altele, mi-a adus de la Cernăuți, învelită în ziare o cutie neagră, o pereche de căști Telefunken și un colac de sârmă. Pe o foaie de hârtie a desenat cum se transformă cele aduse, într-un aparat de radio.

Cu această instruire, am întins printre copaci sârma; antena era gata; sub o fereastră de la bibliotecă o vergea de fier înfiptă în pământ, legată cu altă bucată de sârmă constituia "pământul". Aproape o zi de muncă cu căciulă și mănuși în gerul de decembrie.

Spre seară am rugat să se aprindă lumina - foloseam iluminat cu aragaz - și pe o masă din bibliotecă am montat aparatul. Mare atenție dublată de emoție. Fixez în bușele lângă care scria cască, respectiv accesoriu. Cu căștile la urechi încep să mișc încet, așa cum mă povățuise tata, butonul de la galenă. Câteva pocnete și deodată s-a produs miracolul: o muzică.

Am fost transportat în altă lume. Sunetele acelei melodii depășeau orice închipuire a copilului. Intraseam în lumea feerică a basmului, iar ceea ce auzeam urma să se transforme în simfonia eroică a vieții unui om.

Nu știu cât a durat starea de marasm în care mă aflam, știu doar că niște zgâlțâieli ale bunicii, care mă chema la cină, m-au readus pe pământ. Am început să explic miracolul: MERGE! atât am reușit să pronunț. A venit și tata care m-a felicitat.

Nu puteam să mănânc: aveam în față mereu supranaturalul de formă pătrată cu o bobină, cu galena și căștile. Seara am făcut insomnie, guvernanta mi-a dat ceai de tei și miere de albine.

Tata a plecat pe front, vacanța se terminase. Aveam voie "la aparat" numai o jumătate de oră, după terminarea lecțiilor. Fusesem contaminat de o maladie incurabilă: RADIOAMATORISMUL. Au urmat ani lungi de război.

În primăvara lui 1944 linia frontului se stabilise în Basarabia. Nu se vorbea decât de război. La sfârșitul lunii martie 1944, împreună cu toți specialiștii de la Fabrica de Zahăr Ripiceini am luat drumul bejeniei. Am fost trimiși la Podari, lângă Craiova, unde era șantierul unei noi fabrici de zahăr.

Pe 4 aprilie 1944 părăseam Bucureștiul cu câteva ore înaintea criminalului atac aerian american. Din tot ce trimisesem cu trenul, doar o ladă cu obiecte de îmbrăcăminte, acte și un aparat de radio nu au fost distruse. Au fost sfâșiate și carbonizate multe obiecte de artă.

La Podari am continuat imediat școala. Eram deliciul colegilor pentru dialectul meu moldovenesc. Nu pot să uit prietenia protectoare ce am simțit-o imediat. Mersul la Jiu sau în vie nu se făceau fără mine.

Aparatul de radio salvat funcționa până la miez noapți. Se ascultau știrile, iar eu urmăream cu asiduitate informațiile transmise de posturile germane referitoare la atacurile aeriene.

Mă bucurau tipul de comunicat: *Achtung! In luft lange meldung ist ruhe.*

Știam că pot shimba adăpostul cu o întâlnire cu colegii. Apariția mea avea efect liniștitor și asupra vecinilor care știau că sunt bine informat.

În familie se citea revista Signal, iar în ea apăreau militari cu căști la urechi. Imediat gândul mă ducea la aparatul cu galenă rămas sub ocupație.

Pe 23 august 1944 aveam mulți musafiri, în special de origine germană cu statut de refugiați ca și noi.

Când regele a bălbăit ultimele cuvinte ale comunicatului, printre lacrimi s-a rostit atât: trădare.

Nu au trecut nici două săptămâni și cei de care fugiserăm erau peste noi.

Fără reticențe față de copii, se vorbea de jafuri și violuri. Odată cu reacția de împotrivire a oltenilor, au apărut și asasinatetele. Am dat jos antena să nu atragă atenția "aliaților".

Spre sfârșitul lui '45, cu lacrimi de ambele părți, ne despărțeam de gazde. Toți plâneau gândindu-se în fapt la viitor.

Eu plâneam că a trebuit să ascundem aparatul de radio într-o paporniță. Prin august 1945, după un drum care a durat 19 zile, am ajuns de unde pleasem în 1944 - asta cu trenul. Acasă infernul.

În bibliotecă totul fărâmat, urme de gloanțe și coperti de carte. Edițiile de lux Goethe, Schiller, Hugo, Balzac, etc. au fost transformate în hârtie pentru țigări. Sub un morman de reviste zăceau două volume din Opere complete - Voltaire, ediția 1784, iar la intrare, ca un avertisment, coperta lucrării lui Papini -Un uomo finito.

Am căutat imediat aparatul meu cu galenă. Bucurie. După câteva zile funcționau atât aparatul Philips, cât și cel cu galenă. Eram lăudat pentru pricepere. Peste puțin timp, a venit și tata. Slab, dar cu o schijă în frunte. În aceeași perioadă ne invadau țara, venind în furgoanele băițuite cu sânge, elevii psihopați ai lui Djugașvili ce purta indicativul Stalin.

Nu se știa atunci că un alcoolic semnase pe șervețel actul de vânzare al României. Încercam să ne pansăm rănilile, dar a început să curgă teroarea.

Ofițeri sovietici însoțiți de muscali și tradatori, treceau Prutul și cereau mereu documente.

Alternativ apăreau un fel de polițai de la Dorohoi sau Botoșani ce vorbeau o pășărească în dialect de Galiția cu accent de Odesa.

Au urmat percheziții și confiscări.

Duminica dimineața nu se mai asculta slujba de la Patriarhie, ci niște convorbiri ciudate din care nu înțelegeam nimic. Tata le savura și îmi spunea: sunt radioamatori

Curând am plecat la liceu. Colegi mai mulți evrei. Pe unii îi cunoșteam ca prieteni de familie. În primăvara lui '47 demonstram cu ei și cântam - Palestina țară evrească.

Eram în vacanță când trei crai de la NKVD (probabil) au sosit cu un GAZ.

Mai multe ore au chestionat-o pe bunica despre originea sa austriacă și despre foștii ei colegi, frații Mărioara și Mihai Sadoveanu. Bănuiesc că la Moscova lipseau câteva date biografice ca Mihăiță să fi avansat și ridicat pe soțul de vânzător de neam, sau poate să i se dea Bun de tipar la Mitrea Cocor.

La următoarea percheziție este găsit și confiscat aparatul de radio. A rămas galena. Tata asculta VOA cu emisie de la Salonic. În toamna lui '48 spre miez de noapte apar nepoftiți și ne arată ordinul de arestare a tatei, consecință a hotărârii Tribunalului Militar Iași.

Totul se trăgea de la aparatul cu galenă.

Tata fuge de sub escortă. Petrec multe zile la interogatoriu. Îmi lipsește radioul chiar cel cu galenă.

Terminam 7 clase cu brio chiar dacă conducerea UTM propusese să fiu exmatriculat.

Aflam că vom fi arestați. Părăsesc singur familia la numai 14 ani. În toamna 1949, toată familia este arestată. Tata era deja arestat. Sunt singur și muncesc ca hamal.

După doi ani descopăr o rudă în libertate: Prințul C. Mă sprijină să-mi termin liceul în București. Bucurie: descopăr și trec concursul de admitere la Școala de Telecomunicații. Termin Școala de Telecomunicații cu diplomă de merit și ajung la... Centrul de Radio Moldova din Bacău.

Mă întâlnesc și chiar pot vobi cu radioamatori - Până la autorizare mai era doar o clipită.

- va urma -

## Gânduri din KN37ED și impresii din KN26RJ & KN25PG

Vă trimitem relatarea unui eveniment care, pentru noi a însemnat și înseamnă mult. Este vorba de rezultatele unei munci depuse de băieții de la Radioclubul YO8KZG din orașul Tg. Neamț în vederea realizării și perfecționării echipamentului pentru UUS. Totodata am încercat să testăm înălțimile din jurul nostru pentru a vedea care sunt caracteristicile de propagare și pe ce direcții, în vederea participării din portabil la competițiile de UUS. Rezultatul? Am reușit ca de pe Dealul Boiștea, cca. 800 m altitudine, să lucrăm pe direct sau să deschidem repetoarele din Bucegi și Harghita, eveniment unic pentru zona Târgu Neamț.

realizat un muzeu etnografic în propria lui casă, muzeu unic în zona Moldovei.

Vreme frumoasă cu cerul senin. Pe la orele 15 primesc un telefon de la prietenul meu Dan -YO8RFD:

- Hai la o plimbare pe deal, la Boiștea să încercăm noua antenă. Nici n-am mai stat pe gânduri. Soția mea, Magda -YO8REM auzind de intențiile noastre, a făcut rapid niște aperitive pentru un mic picnic.

Dan era singur acasă. Soția lui, Nona (YO8REY) a plecat până la copii să mai stea cu nepoata. Așa că baza era la Magda. Într-un sfert de oră ne-am întâlnit la Radioclub. Am încărcat antenele în portbagajul Daciei și după ce am oprit să luăm cu noi și o bere ne-am îndreptat spre satul Boiștea.

Drumul trece peste râul Neamțu (Ozana), apoi traversează Humuleștii lui Nica Apetrei lăsând în dreapta casa în care s-a născut marele nostru povestitor Ion Creangă. După ce am urcat dealul Topoliței am făcut la stânga spre Târpești, sat în care trăiește învățătorul Ion Popa, meșter local ce a

An de an, sute de turiști, din țară și de peste hotare, vin să viziteze frumoasele meleaguri ale Neamțului iar moș Ion Popa îi primește cu tradiționalele „plăcinte cu poale în brâu” și câte o cană de vin. Cu regretul că nu ne abatem pe la moș Ion facem la stânga și intrăm în satul Boiștea. Sat micuț, răvășit pe partea sudică a delului Boiștea amintește de satele de munte descrise de Ion Creangă în „Amintiri din Copilărie”.

Drumul șerpuieste spre vârful dealului. La ieșirea din sat se termină asfaltul și drumul urcă pieptiș spre vârf

- Dacă ne prinde ploaia, aici rămânem, spune Magda privind grijulie la drumeagul acoperit cu lut.

- Sper să nu vină, cel puțin așa au anunțat la buletinul meteorologic, ne încurajează Dan.

După două curbe, motorul tinde să se oprească.

Panta, mult prea mare, nu permite urcușul, așa că vrând, nevrând, Dan și Magda urcă pe jos.

În sfârșit, ajungem pe culme. Ne facem tabăra lângă releul de televiziune pe un platou micuț de unde orizontul se deschide spre toate cele patru puncte cardinale.

Spre apus se conturează vârful Toaca și culmea Ocolașului Mare din Masivul Ceahlău.

Spre sud-vest priveliștea se deschide spre culmile Goșmanului și Tarcăului, iar spre sud-est se pot distinge dealurile Buhușului. Mai la stânga se văd vârfurile bisericilor catolice din satele limitrofe Municipiului Roman.

Spre răsărit orizontul se pierde după codrii Pașcanilor până spre colinele Iașilor, iar spre nord se întrezăresc Obcinele Bucovinei de-a lungul văii Moldovei.

Admirăm cu toții mirificul peisaj și totodată anticipăm legăturile radio ce vor urma să le facem. După ce ne-am desfășurat ochii cu frumoasa priveliște ne-am apucat de lucru.

Asamblăm antena directivă (un Maxwell cu trei elemente, construită de amicul nostru Dan – YO8ROO, dar ghinion: nu avem un suport pe care să o înălțăm.

Pădurea e departe așa că ne învărtim prin jur să căutăm ceva. La câțiva pași de noi urmele unui foc de tabără ne atrage atenția. Prin resturile năruite identificăm două vârfuri de brad și un colac de sârmă rămas de la un cauciuc ars.

După câteva vorbe de duh..., prin care am condamnat pe cei care au făcut focul și au lăsat deșeurile la întâmplare, ne-am bucurat, totuși, că am reușit să înjghebăm un catarg pe care să fixăm antena directivă. Din trei sărme am făcut ancorele și după 10 minute antena era în stare de funcționare.

Pentru antena verticală (un Triple-Leg” de cinci sferturi de undă) am improvizat un catarg dintr-un băț de undiță, din fibră de carbon, legat de mânerul portierei.

În sfârșit conectăm verticala și încercăm primul apel în 145.225Mhz. Ne răspunde YO8SAL, prietenul nostru din Iași cu un control de 59. Ne bucurăm și îi mulțumim pentru QSO.

Imediat intrăm în legătură cu: YO8BFB - Viorel, YO8ALA - Emil și YO8THG - Geo, toți din Bacău. Controale foarte bune, spre marea noastră bucurie. Testăm și noua antenă directivă montată vertical. După o jumătate de oră apare YO8RXS - Puiu din Iași precum și YO8BNG - Costel din Bacău. Costel ne încurajează să încercăm și alte locații, fiind un bun cunoscător al locurilor (Costel lucrează în silvicultură și a avut ocazia să colinde meleagurile nemțene).

În fine, amicii noștri se retrag rând pe rând pentru a viziona meciurile de la Campionatul Mondial de fotbal. Pe „225” se face liniște.

- Hai să încercăm repetoarele, îi spun într-un târziu lui Dan.

- Nu am toate frecvențele, răspunde Dan. Am uitat agenda acasă.

- Nu-i nimic, încercăm canal cu canal.

- OK spune Dan.

Zis și făcut. Începem cu R0. Deschidem foarte ușor repetorul de pe Ceahlău. Comutăm apoi pe R1, R2, R3, R4 și, surpriză! Pe R4 ne răspund două repetoare: unul din Suceava și unul cu un semnal mult mai slab de abia perceptibil.

Imediat trecem pe antena directivă. Rotim ușor urmărind tăria semnalului de răspuns a noului repetoar când auzim uimiți:

- QRZ? aici YO4BUA. Recepție.

- YO8REL, răspund eu, pentru YO4BUA. Recepție.

- Aici YO4BUA pentru YO8REL q5, foarte bine la Măcin unde numele operatorului este Stan...

Ne priveam unul pe altul și nu ne venea să credem. Îi întrebăm pe Stan dacă lucrează cumva pe Echo-Link.

Ne răspunde că lucrează pe R4, respectiv repetoarul din Bucegi. Credeam că visăm. Mă uit din nou la echipament: o stație Alinco DR 135, cam 45W ouput, cu o antenă cu trei elemente, pe care Magda o ținea cu ambele mâni să nu o întoarcă vântul care începuse să bată. Ne-am trezit însă când în difuzor se aude apelul lui YO9HG, nea Mărgărit din Ploiești, care ne confirmă cele spuse de Stan, felicitându-ne pentru reușită.

Îi mulțumim lui Mărgărit pentru informațiile date și pentru că ne-a comunicat scorul meciului Anglia-Ecuador.

Facem apel în continuare și ne răspunde YO9JXC - Marian din Buzău și Nicki - YO3CM/mobil din București, și poate, cum spunea Mărgărit, am mai fi lucrat și cu alte stații dacă nu era Campinatul Mondial de fotbal.

Revenim pe R0, nimic, apoi pe R1 și din nou surpriză: un alt repetoar! Dan face un apel pentru control și....

- YO8RFD te chiamă YO6AVI, recepție.

Lui Dan nu-i venea să creadă. YO6AVI- Ianoș din Măcurea Ciuc ne confirmă că lucrăm în direct pe repetorul din Harghita. Controale de q5 de ambele părți. Imediat intră în QSO și YO6HOL- Ioan din SF. Gheorghe, precum și YO6BKB - Bela din Râșnov. Când, în sfârșit ne dumerim atât eu cât și Dan, spre amuzamentul colegilor din QSO, auzim un apel din partea lui YO3FBM-Mircea din București, bucuros că ne-a găsit pe R1, întrucât ne auzise pe R4, dar nu a putut să ne contacteze.

A urmat un schimb de impresii, controale, informări despre echipamente, recomandări bazate pe experiența personală și, nu în ultimul rând încurajări. Soarele asfințise.

Era deja ora 21.15, ora locală. Treptat amicii noștri se retrag. Revenim pe 145.225 și mai reușim două legături cu Robert - YO8BPY și Cristi - YO8RHQ, din Iași, care au rămas surprinși de legăturile făcute peste munți.

Pe la ora 22 am decis să coborâm. Începuse să se întunece. Când am ajuns în Târgu Neamț era deja întuneric.

Am parcat mașina și nu ne-am lăsat până când nu am udat evenimentul cu câte o bere, la care am făcut deja planurile de viitor. Grație prietenului nostru Emil Tărăboanță, mecanic iscusit, a doua zi ambele antene erau dotate cu catarge telescopice, făcute din țevă de instalație termică, refolosită, precum și o nouă antenă, orizontală (Swiss quad) pentru DX-uri. Ghinionul a fost că ploile, care nu au mai conținut, nu ne-a permis să mai urcăm pe dealul Boiștea să testăm noul echipament. Dar aceasta nu a mai contat.

Toți am fost fericiți că, pentru prima oară, de pe meleagurile humuleștene s-a reușit realizarea unor legături în UUS peste Carpați.

Planuri de viitor: testarea în continuare a înălțimilor din preajma orașului Târgu Neamț, precum și participarea la concursurile de UUS regionale și naționale.

**YO8RFD – Dan, YO8REL – Costel și YO8REM - Magda**

**AREB (Amateurfunk, Rundfunk und Elektronikbörse) 2006**

va avea loc la Târgul Internațional din Dresda - Germania, în zilele de 13 și 14 octombrie 2006.

Informații suplimentare la [www.areb.de](http://www.areb.de)

**SIMPOZION LUGOJ**

16-17 septembrie 2006

## Dimensiunea unui S.O.S

Printre bucureștenii mari amatori de promenadă pot fi întâlnite persoane cu preocupări cel puțin deosebite, dacă nu exagerate. Nu iubitorii de plimbări în parcuri sau pe bulevarde, nu amatorii de viațe ci hoinarii eterului – radioamatorii.

Zi și noapte, indiferent de anotimp și de capriciile vremii, ei sunt mari expediționarii ai lumii. Pricepuți în ale radiotehnicii (realizări de scheme electronice, radiocomunicații, propagarea undelor radio, dar mai trebuie să cunoască și geografie și limbi străine și astronomie și ... Așezați în fața unui microfon și a unei stații de emisie-recepție, HAMii (radioamatorii) bântuie lumea în căutarea unei conversații și a unei prietenii. Așadar, interesul lor: comunicațiile radio. Locul de întâlnire: eterul. Canalul de comunicare: undele scurte sau ultrascurte.

În atare împrejurări l-am cunoscut pe unul din cei mai complecși și competenți animatori nocturni ai eterului, Maestru al Sportului **Niculai Udățeanu – YO3BWK**, Maestru în construcția și depanarea aparatului radio, maestru neîntrecut în radiotelegrafie, câștigător a numeroase concursuri interne și internaționale.

Însă mai presus de orice are o trăsătură de caracter cu totul aparte. Echilibrat, onest, plin de modestie, săritor până la sollicitudine, oferă cu generozitate colegilor mai puțin inițiați din preaplina experienței sase. Cu gentilețe, YO3BWK, intervine.

"De fapt, ținta activității noastre este să străbătem distanțele de zeci, sute, mii și chiar zeci de mii de kilometri în căutarea unui nou prieten sau pentru o întâlnire cu un prieten mai vechi. Pentru noi eterul este o fereastră deschisă prin care comunicăm. Nu există o mai mare bucurie decât bucuria comunicării între oameni, a dialogului. Una din treptele spre înțelegere, spre prietenie a fost și rămâne dialogul. Cunoașterea directă! Când ascultam pledoaria pentru prietenie, comunicare, dialog, mi-am pus firească întrebare. Nu cumva la tribuna parlamentărilor a oamenilor politici de tot felul, de la noi sau aiurea, ar trebui promovați acești noi oratori: radioamatorii?!"

Între timp gazda noastră întrerupe instantaneu discuția punându-și căștile pe urechi. Apoi îl aud:

"Aici YO3BWK, YO3BWK ... QRZ, QRZ?! (cine mă cheamă?!)" ... "QRZ ... trei litere care într-un cod, al radioamatorilor, dau dimensiunea exactă și de dorit în care ar trebui să se încadreze existența umană la orice nivel. Uneori, în viața de toate zilele, un QRZ poate avea valoarea unui strigăt disperat de ajutor - S.O.S.

**Gh.D. Constantinescu – YO3CG**

Articol apărut în *Cronica Română și Națiunea*

## QTC de F.R.R. - Inregistrat

Emisiunea informativă a FRR pe internet.

Am început înregistrările pe 18 februarie 2004 pentru a da posibilitatea celor care din diverse motive nu pot recepționa în direct emisiunea din unde scurte (3.650 kHz). Aceasta idee a venit după consultarea pe internet a două pagini a colegilor din SUA (ARLL și TAPR), unde erau puse la dispoziția celor interesați înregistrări cu buletinele informative în format wma sau mp3.

În prezent înregistrarea emisiunii se face în două locații:

1. Sediul **YO3KPA** (de unde se transmite în eter QTC -ul)
2. Sediul Radioclubului Suceava. Înregistrarea este realizată cu ajutorul unui computer, direct de la difuzor și salvată în diverse formate de calitate pentru arhivare sau postare pe internet.

Fișierul rezultat este trimis pe mail la YO8KGA pentru a fi postat pe internet. Înregistrarea se face cu un transceiver FT-847 direct din banda 80m și a unui computer cu placă de sunet. Evident calitatea înregistrării depinde în mare măsură de condițiile de propagare. Fișierul audio este salvat în format mp3. Dacă calitatea este necorespunzătoare se apelează la înregistrarea făcută de YO3APG. Pe internet fișierul este și în format arhivat .ZIP, pentru cei ce au restricționare la download de mp3.

Un rezumat text a emisiunii QTC poate fi consultat pe [frr.field.ro](http://frr.field.ro) grație lui YO4RST.

**YO8SSH**

## Concursul de radiotehnică cu premii

### “ZIUA RADIOULUI 2006”

Alături de celelalte activități dedicate Zilei Radioului Român, **YO/HD Antena** continuă concursul de radiotehnică cu premii “Ziua Radioului 2006”, în patru etape (iulie – octombrie 2006). Concursul constă din câte patru teste lunare (A,B,C,D), teste numerotate după numărul revistei (119, 120, 121 și 122) fiecare cu câte patru posibile răspunsuri (a,b,c,d), din care participanții vor alege varianta pe care o considera corectă (de exemplu 120A-c; 120B-d; 120C-a; 120D-c), răspunsuri care vor fi expediate pe adresa editorului revistei până în ultima zi a lunii de editare.

Premiile vor consta din hărți ICOM cu zonele radio și un set de reviste (CQ, QST, QEX, 73 Amateur Radio, World Radio, National Geographic, etc) dintr-o nouă “donatie” - WB2AQC.

Cei care au trimis răspunsurile la toate cele patru etape (chiar dacă au câștigat), participă și la tragerea specială din luna noiembrie când (la 1 noiembrie) se sărbătorește Ziua Radioului Român, unde se poate obține un premiu mai substanțial.

Cele patru teste ale etapei I (119) sunt publicate în numărul special 119B al **YO/HD Antena**. **YO2BPZ**

### QTC 450

În data de 20.07.2006 a avut loc a 450-a emisiune QTC a RCJ Hunedoara “QTC de YO2KAR”.

Emisiunile au fost începute în data de 7 ianuarie 1997 și ele se țin în fiecare joi seara începând cu ora locală 21.00 pe frecvența repetorului R0 Deva. Ele cuprind știri diverse de la RCJ, sinteza QTC-ului național, concursurile și sărbătorii săptămânii, talcioc, etc. Sperăm că activitatea noastră va putea continua, fiind, după QTC-ul național, cea mai longevivă emisiune QTC din țară.

**YO2BPZ**

## OLIMPIADA MODERNĂ - 110 ani

Cuvântul OLIMPIADĂ are semnificația unui eveniment înălțător, sacru peren pentru umanitate.

Serbările închinat lui Zeus (fiul lui Cronos și al Raheei) în orașul Olimpia ce se desfășurau la intervale de patru ani, cuprindeau nu numai probe sportive ci și literare și muzicale, participanți fiind elitele din toate cetățile grecești.

Erau evidențiate la manifestare valorile supreme ale omului, ceea ce grecii numeau paideia adică educațiedobândită și exteriorizată prin gimnastă, filozofie și muzică.

Filozofia = dragoste de înțelepciune.

Aceste manifestări au căpătat denumirea de jocuri unde valențele omului se evidențiau prin armonia corpului când apăreau atleții și prin măreția spiritului când se produceau recitatorii și muzicanții.

Prima OLIMPIADĂ e stabilit că s-a desfășurat în anul 776 î.Hr., adică acum 2782 de ani. Jocurile OLimpice au fost oprte în anul 393d.Hr. din ordinul împăratului Flavius Theodosius. După o întrerupere de 1503 ani, în 1896, la inițiativa lui Pierre de Coubertain se reiau Jocurile Olimpice la Atena, oraș ce poartă numele zeiței înțelepciunii Pallas Athena fică a lui Zeus și Metis.

Da, 1896 este anul când omenirea revine la sărbătorirea existenței și spiritului uman, prin evidențierea înaltului sentiment de concordie universală. La 110 de la reluarea Jocurilor Olimpice sperăm ca și noi radioamatorii, prin contribuțiile aduse progresului și prosperității omenirii să fim incluși în disciplinele olimpice ca urmași ai artelor și spiritului ca laurii să poată fi admirați și pe capete creative.

**YO3CO**

Din Biblioteca redacției. Să pregătim examenele de radioamatori.

**Problema 4.20/** Calculați inductanța „L” a unei bobine, bazat pe următoarele experimente:

a/ Conectând bobina la o rețea de curent alternativ cu tensiunea  $U=200V$  și frecvența  $f=50Hz$ , curentul prin bobină este  $I=4A$ .

b/ Conectând aceeași bobină la o rețea de curent continuu cu tensiunea  $U=200V$ , curentul prin bobină este  $I=5A$ .

- 1/  $L=0.2H$     2/  $L=0.4H$
- 3/  $L=1H$     4/  $L=0.1H$
- 5/  $L=0.8H$

**Problema 4.22/** În circuitul din fig 4.22 determinați valorile lui „r” și „Xc”, dacă cele trei instrumente de măsură indică:  $P=90W$ ;  $I_1=5A$  și  $I_2=4A$ .

- 1/  $r=10\text{ Ohmi}$ ;  $Xc=7.5\text{ Ohmi}$ .
- 2/  $r=7.5\text{ Ohmi}$ ;  $Xc=10\text{ Ohmi}$ .
- 3/  $r=90\text{ Ohmi}$ ;  $Xc=22.5\text{ Ohmi}$ .
- 4/  $r=22.5\text{ Ohmi}$ ;  $Xc=90\text{ Ohmi}$ .

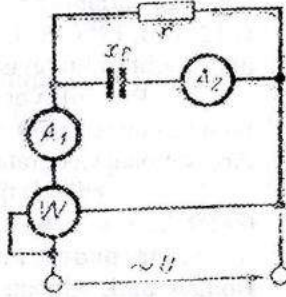


FIG 4-22

**Problema 4.26/** În circuitul din fig.4.26 componenta „C” este un condensator plan cu dielectric aer. Cum se modifică parametrii  $I$ ,  $Uc$  sau  $Ur$  dacă va crește distanța între armăturile condensatorului „C”? indicați răspunsul corect.

- 1/ Crește  $I$     2/ Scade  $Uc$ .
- 3/ Crește  $Ur$     4/ Scade  $Ur$ .
- 5/  $I$  rămâne ne schimbat.

**Problema 4.27/** În circuitul din fig.4.27 ampermetrul indică  $I=4A$ , iar voltmetrul  $U=200v$ . Calculați valoarea rezistorului „r” și puterea activă din circuit „P”, dacă  $XL=30\text{ Ohmi}$ .

- 1/  $r=40\text{ ohmi}$ ;  $P=640W$ .
- 2/  $r=20\text{ ohmi}$ ;  $P=320W$ .
- 3/  $r=50\text{ ohmi}$ ;  $P=800W$ .
- 4/  $r=80\text{ ohmi}$ ;  $P=1280W$ .
- 5/  $r=20\text{ ohmi}$ ;  $P=800W$ .

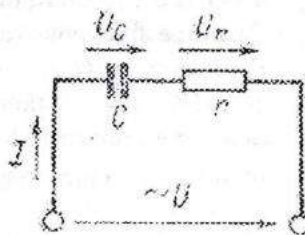


FIG 4-26

**Problema 10.12/** Cum se vor modifica pierderile în fier „Pfe” și curentul de magnetizare „Io” ale unui transformator, al cărui miez magnetic este format din tole cu grosimea de 0.5mm, dacă acestea vor fi înlocuite cu tole similare din același material, dar cu grosimea de 0.35mm? (Se presupune că secțiunea activă a miezului magnetic nu se schimbă.) Alegeți răspunsul corect.

- 1/ Io scade    2/ Io crește.
- 3/ Pfe scade    4/ Pfe crește.

**Problema 10.21/** Înclinarea (panta) caracteristicii externe a transformatorului din fig. 10.21b pentru același tip de sarcină depinde de distanța „l” (vezi fig. 10.21a) dintre înfășurarea primară și cea secundară. În ce relație sunt distanțele l1, l2 și l3 care corespund caracteristicilor externe 1, 2 și respectiv 3 din fig. 10.21b. Alegeți răspunsul corect.

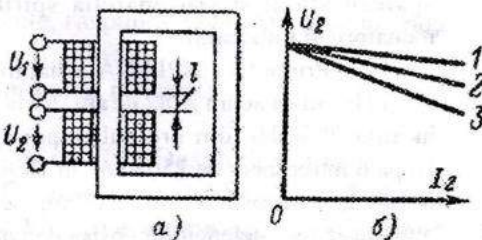


fig.10-21

- 1/  $l1 > l2 > l3$ .
- 2/  $l1 = l2 = l3$ .
- 3/  $l1 < l2 < l3$ .

**Bibliografie:**

B1/ Adrian Stoicescu YO5BFJ și George Boștină YO5OHP Chestionar-test de verificare a cunoștințelor pentru obținerea certificatului de radioamator. În „Ghidul radioamatorului (2)” pag. 17-45 Editura F.Services București 2002.

**Soluțiile problemelor din R&R nr.7/2006, pag.18-19**

**Problema 2.21/** Inductanța de cuplaj „M” între cele două bobine este maximă atunci când sunt coaxiale, deci la  $\alpha = 0^\circ$  și  $\alpha = 180^\circ$  și minimă la  $\alpha = 90^\circ$ . Inductanța totală a variometrului este:  $L=L_A + I_{B^2} +/- 2M$ .

Semnul „+” corespunde cazului când cele două bobine sunt conectate „în fază” în sensul că fluxurile lor se adună (ca în figură). Dar pentru  $\alpha > 90^\circ$  se schimbă sensul fluxului bobinei B, deci pentru inductanța mutuală trebuie folosit semnul „-”.

Prin urmare pentru „ $\alpha$ ” cuprins între 0 și 90 de grade L scade deoarece scade M, care este pozitiv, iar peste 90 grade crește inductanța de cuplaj „M”, dar semnul său este negativ, iar inductanța totală „L” scade. Deci soluția corectă este „curba 4”.

**Problema 1.3/** Cele 5 subvariante sunt un bun exercițiu de urmărire a unei scheme simple de comutare. După ce se desenează schema simplificată (fără întrerupătoare) și înlocuirea pe rând a unor grupuri serie sau paralel prin echivalentul lor, se obțin soluțiile:

- 1.3.a/  $R = 2r$     1.3.b/  $R = 4/3r$     1.3.c/  $R = 3/2r$
- 1.3.d/  $R = 2/3r$     1.3.e/  $R = 1/3r$

**Problema 1.65/** În mod evident cel mai mare curent din circuit este în situația în care tensiunea la bornele lui  $R_s$  este  $160V$ :  $I=160V/20\text{ Ohmi}=8A$ . Deși se întrezărește că răspunsul „3” este corect, (singurul la care curentul este de 8 A), să verificăm și valoarea rezistenței reostatului  $R_r$ . Aceasta este maximă când curentul din circuit este minim, adică atunci când tensiunea la bornele lui  $R_s$  este minimă (40V). În acest caz curentul din circuit este:  $I=40V/20\text{ Ohmi}=2A$ , iar tensiunea la bornele reostatului  $R_r$  este  $220V-40V=180V$ . Deci valoarea lui  $R_r$  este:  $R_r=180V/2A=90\text{ Ohmi}$ . Acum se confirmă că soluția corectă este „3”.

**Problema 3.4/** În afara componentelor parazite, capacitatea „C” între armăturile fixe A și B este compusă majoritar din două capacități conectate în serie:  $C_a$  și  $C_b$  reprezentând capacitățile între rotorul „D” și statoarele „A” și respectiv „B”.

Deci avem relația cunoscută:  $1/C=1/C_a+1/C_b$ . Să admitem că  $C_a < C_b$ . În acest caz avem inegalitățile evidente:  $1/C > 1/C_a$ , sau  $C < C_a$ .

Ultima formă se poate exprima astfel: **Capacitatea echivalentă a două condensatoare conectate în serie, este totdeauna mai mică decât cea mai mică dintre capacitățile celor două componente.**

Revenind la problema noastră, să presupunem că rotorul este în poziția mediană, în care  $C_a=C_b$ , adică  $\alpha = 90^\circ$ . În orice parte am mișca rotorul față de această poziție, una dintre cele două capacități ( $C_a$  sau  $C_b$ ) scade, deci și  $C$  scade. Prin urmare  $C$  este maxim la  $\alpha = 90^\circ$ , deci răspunsul corect este: „curba 4”

**Problema 4.15/** Cele două reactanțe ale circuitului fiind de semn contrar, se pot înlocui cu una singură pe care o vom nota „X”, iar tensiunea la bornele sale cu „Ux”. Deoarece defazajul între fazorii  $U_r$  și  $U_x$  este de 90 grade, triunghiul format de fazorii  $U$ ,  $U_r$  și  $U_x$  este dreptunghic, în care  $U$  este ipotenuză. Plecând de la relația evidentă:  $U^2=U_x^2+U_r^2$ , rezultă:  $U_x=40V$ , dublu față de  $U_c=20V$ . Rezultă că  $XL$  este mai mare decât  $Xc$ , deci  $UL=40+20=60V$ . Răspunsul corect este prin urmare, „5”, adică  $UL=60V$ .

**Problema 4.19/** Problema este foarte asemănătoare cu cea precedentă, dar  $U_x=UL-U_c=60-20=40V$ , iar  $U=50v$ , deci răspunsul corect este „4”.

**Problema 4.21/**

Toată puterea activă  $P$  se regăsește în singurul rezistor din circuit „r”, prin care trece un curent  $I=4A$ . Deci:  $r=P/I^2=640/16=40\text{ Ohmi}$ . Dacă notăm cu „Z” impedența la bornele circuitului, triunghiul format din fazorii  $Z$ ,  $r$  și  $Xc$  este dreptunghic, deci  $Z^2=Xc^2+r^2$ , de unde  $Xc=30\text{ Ohmi}$ . Prin urmare răspunsul corect este „5”.

- Răspunsuri în numărul viitor -

YO3AL

## ANIVERSARE DE AUR

Entuziasm romantic, spirit novator în simțământul prieteniei, așa se poate caracteriza atmosfera întâlnirilor de la YO9KAG - când mă vedeam marți după amiază cu YO9VL - Virgil Molocea, YO9AZD - Sergiu Ionescu, YO9BZK - Stuparu Cristian, YO9AFY - Rusu Aurel și YO9AFE - Ștefan Negru.

Eram nucleul ultrascurtiștilor constructori cu vocație care constatam că pentru proiectele supuse discuției ne trebuia un timp mai lung și informații mai ample.

Beneficiam de informații din revista editată de YO3CO, cu articole inspirate din vârful letconului de YO3AVE. Doream mai mult, mai mulți radioamatorio care să lucreze în UUS, cum să activăm această zonă?

Am plănuț să invităm la o discuție tehnică radioamatori din toată țara. Era 20 aprilie 1980. Stabilisem programul și întreaga logistică. Ne mai trebuia binecuvântarea Biroului Federal după care să cerem aprobările pe plan local. Dar surpriză, în august 1980 primim invitație de la Slatina, pentru a participa la un Simpozion radioamatoricesc.

Fără multe comentarii: YO9VL, YO9AFY, YO9AZD și YO9BMB (subsemnatul) am plecat la Slatina via Scornicești - unde am făcut o haltă de refrișare și o cafea. În jurul orei 10.00 a zilei de sâmbătă am ajuns la Casa Sindicatelor și am participat la festivitatea de deschidere. Radioamatori, oficialități, organizare excelentă.

Am fost captivați de lucrările prezentate, de atmosferă, de schimbul de informații, totul desfășurat sub înaltul patronaj al bunului simț și al prieteniei.

S-a hotărât atunci ca în anul următor - 1981, o astfel de manifestare să aibă loc la Ploiești.

S-a constituit un comitet de organizare și am început demersurile. Șeful radioclubului județean - YO9ASS, era în totală "rezervă" - ca să folosim un eufemism - șefii înțeleg uneori mai greu noțiunile.

Mulți radioamatori prahoveni au contribuit cu bani pentru a tipări diplome, ecusoane, invitații, programe și pentru a achiziționa și unele "atenții lichide".

După obținerea accesului la Casa Sindicatelor, am asigurat cazarea participanților veniți din țară la Căminul Internat al Liceului Industrial nr.1. Masa festivă a avut loc la cantina aceluiași liceu. Întâlnirea a avut loc pe data de 29 august 1981. Ca persoană oficială a participat un instructor de la CJEFS. Restul erau în civil. Conducerea de atunci a federației (Președinte: Gh. Enciu - YO3EG, Vicepreședinte: Gh. Craiu - YO3RF și Secretar General: Iosif Paollazo - YO3JP) a strălucit prin absență din diferite motive.

Numărul mare de participanți, calitatea materialelor prezentate, dar și elegantul mod de desfășurare, au fost apoi apreciate de Biroul Federal, care a și hotărât ca asemenea manifestări însoțite și de un Campionat Național de Creație Tehnică să fie incluse în calendarul oficial de manifestări.

Astfel, în anul următor regretatul Sandu Kelemen - YO6VZ împreună cu colegii săi, redacția Tehnium și FRR au organizat un nou simpozion național în Poiana Brașov.

A fost un adevărat triumf.

Anul acesta când se împlinesc 25 de ani de la cel deal doilea Simpozion desfășurat la Ploiești, de aceea adresăm o invitație colegială tuturor radioamatorilor YO de a ne reîntâlni în zilele de 8-10 septembrie la SIMPO YO 25 în municipiul nostru.

YO9BMB

## YPOIP - jurnal de expediție

Pe data de 3 august la ora 3:50 am ajuns în Cernavoda unde am fost întâmpinați de Daniel - YO4FHU care ne-a transportat pe noi și echipamente de la gară până la primăria din localitate. În jurul orei 11 am debarcat pe insulă, restul zilei fiind ocupați cu instalarea taberei.

În ziua următoare, 4 august, au venit pe insulă YO4FHU, Viorica - YO4GMV, Alexandra - YO4GZK, Vasile - YO9DAX, Zoli - YO4WZ și Vasile - YO3APG care a adus cu el o stație IC-706, o antena Inverted Vee și două "vulpi".

Primul QSO a fost realizat în banda de 2m cu YO9GNS (echipament: FT-817 și antenă Discone).

Spre seară s-a început traficul și în unde scurte popularizând în țară și străinătate activitățile noastre.

Sâmbătă 5 august am avut parte de o ploaie torențială care ne-a lasat fara energie electrică o bună bucată de timp.

De altfel aici pe insula problemele cu energia electrica sunt la ordinea zilei, avind frecvente căderi de tensiune și fluctuatii mai ales seara când consumul este crescut.

*N.red. Alimentarea se face prin două cabluri trase pe sub apa Dunării de la o stație de pompare de pe malul dobrogean.*

Duminică am fost vizitați de: Marcel - YO4AB, Cornel - YO4DIH, Viorica - YO4GMV, Daniel - YO4FHU, Zoli jr. - YO4GCI, cu care am și stat la un pahar de vorba la "Atelierul de bere". Pe 7 și 8 august s-a desfășurat un concurs de radiogoniometrie în cadrul "Zilelor aventurii" organizate împreună cu Asociația Româna pentru Sport și Cultura.

Am avut un receptor "Altai 3,5MHz" pus la dispoziție de Viorel - YO8BDV și cele două vulpi aduse de YO3APG. Concurenții (în număr de 56) vor primi câte un QSL cu indicativul **YPOIP**, iar primii clasati vor primi din partea FRR și autorizații de radioamator receptor.

Marți dimineața Vasile - YO3APG a părăsit insula. Echipamentul a fost înlocuit cu cel pus la dispoziție de Daniel - YO4FHU, adică un IC-706 MK2G cu AH-4 Antenna tuner.

Miercuri, buletinul informativ al FRR (emisiunea de QTC) în care s-a vorbit și despre activitățile noastre a fost difuzat pe stația de radioficare a insulei.

Joi 10 august am efectuat o vizita la CNE Cernavodă, vizită organizată de Daniel Moraru - YO4FHU; iar în după-amiaza aceleiași zile în cadrul atelierului de "Supraviețuire" coordonat de "Cip" Chisega s-a discutat despre semnalizarea de urgență, operarea echipamentelor radio, orientare prin triangulație radio, etc.

Pe insulă s-au aflat aproximativ 250 de participanti din țară și străinătate (Republica Moldova, USA, Germania, Italia,) printre care se afla și radioamatorii: Alexandra - YO4GZK, Mircea - YO4GKP, Andrei - YO8SSQ, Cezar - YO8TLC și Petrisor - YO4-20224/GL care ne-a ajutat în organizarea concursului de radiogoniometrie.

Numeroasele activități care fac parte din cotidianul insulei sunt grupate pe domeniile: știință, cultura, artă și sport organizate în 15 ateliere de lucru separate. Nu au lipsesc nici momentele de relaxare pe plaja insulei, la discotecă sau terasă.

Conexiunea internet a fost posibilă prin echipamentul furnizat de firma **PRORAD** Service din Suceava, iar facilități de telefonie ne-a asigurat și **YO9DAX** - Vasile din Fetești.

Anul acesta la ediția a 17-a FRR a fost pentru prima dată partener de organizare, iar concluziile frase sperăm că ne vor ajuta pentru o și mai bună colaborare la edițiile viitoare.

Mulțumim tuturor celor care ne-au sprijinit în organizarea acestor activități.

73 de YO8SSO - Andrei

## CUPA NAPOCA-2006

### A. SOp 144 MHz

I. YO3FFF/P	5711
II. YO2BUG	5314
III. YO4GJH	4247
4. YO5TP	3738
5. YO5OKV/p	3156
6. YO3FAI	3055
7. YO6QT	2894
8. YO6DB	2656
9. YO3FOU	2556
10. YO9HMB	2362
10. YO7FWS	2362
11. YO5DHT	2208
12. YO5QAX/p	2108
13. YO9BXC	2091
14. YO5DDD/p	2049
15. YO5OPH	2012
16. YO5OHY	1980
17. YO4FNG	1743
18. YO5ACH	1650
19. YO9HBL	1543
20. YO8BFB/p	1369
20. YO3AK	1369
21. YO5BEU	1263
22. YO5BQQ	1272
23. YO6OMD	1211
24. YO5CRI	1092
24. YO6FNX	1092
25. YO5CEU/p	938
26. YO5CCX/p	839
27. YO9AYN/p	800
28. YO3BBW	793
29. YO2GL	708
30. YO5BAK	588
31. YO5OHB	587
32. YO5BTZ/p	526
33. YO5OAA/p	519
34. YO5OKO	493
35. YO5BLD	457
36. YO5QBW	425
37. YO5CEA	378
38. YO8REX/p	368
39. YO5IP	363
40. YO5OWB/p	352
41. YO5CAY/p	345
42. YO3AMM/p	305
43. YO8BCF	202
44. YO5OIP	123
45. YO5RXM	79
46. YO5QBN	75
47. YO5NY	55

### B. MOp 144 MHz

I. YO2KKBK	7224
II. YO8KRR/p	6895
III. YO5KUW/p	5327
4. YO5KAI	2979
5. YO5KQT/P	2863
6. YO5KDV/p	2741
7. YO5KIP	2407
8. YO5KAS/p	1997

### C. SOp 432MHz

I. YO5TP	342
II. YO5CRI	318
III. YO5ACH/p	252
III. YO5DDD/p	252
4. YO5DHT/p	239
4. YO5QAX/p	239
5. YO5CAY/p	91
5. YO5OIP	91
6. YO5BEU	27

### D. MOp 432MHz

I. YO8KRR/p	1063
II. YO5KIP	491
II. YO5KDV/p	275

**CUPA NAPOCA** revine stației **YO2KKBK** care a obținut cel mai mare punctaj.

### LOG CONTROL

YO3JJ/p; YO5AYT/p;  
5PTB; 5OFT/p; 5BXK;  
YO6MK; 6ODP;  
YO7IV; YO9HRH;  
9HQZ; 9FNR; 9ITC;  
9KVV; 9RSQ; YR100 A.

### LIPSA LOG

YO2MBG; 2II; 2LHD;  
2MAB; 2LLZ; 2LSK;  
YO3AK; 3CBZ; YO4SI;  
4FYQ; 4HHA; YO5DGE  
YO6FWI; 6FNX; 6GCW  
YO7AQF; 7LKZ;  
YO8MF; YO9HPJ;  
9HQW; 9FRJ.

Eventuale reclamatii se primesc la adresa de e-mail al lui YO5FMT

<yo5fnt@yahoo.com>

## SARBATOAREA VINULUI Ediția (a IV-a) 2006

În zilele de 29-30 septembrie și 1 octombrie 2006, în comuna Valea Călugărească, jud. Prahova, se va organiza SARBATOAREA VINULUI, ediția 2006, manifestare devenită tradițională și care va consta în:

- Expoziție cu vânzare de struguri, vinuri, mașini și utilaje agricole
- Concurs de vinuri și Simpozion științific pe teme de viticultură și vinificație;
- Expoziție de ceramică tradițională, spectacole folclorice și de muzică ușoară;
- Concurs maraton-radio "Drumul Vinului" (1 septembrie - 30 septembrie 2006);
- Întâlnire radioamatori și mini-târg radioamatoricesc la Radioclubul Școlar YO9KVV (30 septembrie 2006, ora 10:00).

Pentru a marca acest eveniment, YO9KVV va folosi, în perioada 01-30 septembrie 2006, indicativul special Y P 9 V I N. QSO-urile vor fi confirmate printr-un QSL special editat cu această ocazie.

Tot în perioada (01 - 30 septembrie 2006) se pot îndeplini și condițiile pentru obținerea diplomei "DRUMUL VINULUI-2006"

Condiții pentru obținerea diplomei: Obligatoriu, în această perioadă, cel puțin un QSO cu stația cu indicativ special YP9VIN, care acordă 10 puncte și 4 QSO-uri cu stații din zona Drumul Vinului care vor acorda câte 5 puncte fiecare, deci un total de 30 puncte. Se lucrează cu stațiuni aflate în zona "Drumul Vinului": Dărmănești (DB), Filipeștii de Padure, Băicoi, Boldești, Bucov, Pleașa, Valea Călugărească, Iordacheanu, Urlați, Ceptura, Fântânele, Tohani, Gura Vadului, Călugăreni (PH), Săhăteni, Pietroasele, Istrița, Năieni, Râmnicu-Sărat, Sebeș (AB)

Este posibil să apară și alte stații care vor anunța că acordă puncte, cât și stații din Republica Moldova (ER); fiecare QSO cu stații fixe, portabile sau mobile din aceste localități se cotează cu 5 puncte;

- Cu o stație se poate lucra o singură dată pe zi, indiferent bandă și modul de lucru; Sunt valabile și legăturile cross-mode;

- Nu se lucrează pe repetoare! Stația cu indicativ special nu va figura în clasament! În ordinea punctelor obținute în această perioadă se va stabili clasamentul concursului maraton "Drumul Vinului" 2006.

Primele 10 stații din clasament vor primi diplome speciale.

Primele trei locuri vor primi și premii ce vor consta în "condensatori de sticlă cu dielectric lichid", de capacitate 700 ml, hi! made în Valea Călugărească.

Pentru stațiile care vor lucra din zona "Drumul Vinului" se va întocmi un clasament separat. Stațiile care vor realiza peste 100 de puncte vor intra automat în clasamentul general.

Concursul va fi arbitrat electronic de YO9HG, Margarit, care va pune la dispoziție doritorilor și programul de concurs. Aceleași condiții și pentru SWL.

Extrasele de log cu legăturile efectuate și punctele acumulate, plus 2 RON, se vor trimite, pÂNĂ la data de 15 octombrie 2006, la adresa: Inv. AUREL CHIRUTA (YO9FNR) com. Valea CĂLUGĂREASCĂ str. Valea Ursoii nr. 16 RO 107620, jud. Prahova. Rezultatele obținute în această acțiune vor fi anunțate până la data de 1 decembrie 2006 în funcție de rapiditatea trimiterii logurilor.

**NOTA 1.** Baniii vor fi folosiți pentru tipărire diplome și trimiteri poștale.

2. Rog să se specifice pe plic adresa exactă pentru a nu întâmpina dificultăți în primirea QSL-urilor și a diplomelor (și acum mai sunt la noi QSL-uri și diplome din anii trecuți care au fost returnate de Poșta Română).

3. Dacă sunt și alte stații din zona "Drumul Vinului" sau care provin prin naștere din aceste zone și doresc să participe și să acorde puncte, se pot înscrie la organizator.

4. Pentru detalii, observații, recomandări etc. se poate folosi și adresa de internet yo9fnr@yahoo.com sau telefoanele: 0244/235880 radioclub, 0244/236880 fax radioclub, 0244/235998 fix sau 0722 874 101 mobil yo9fnr

YO9FNR - Aurel

## SAC-SSB 2005

### Single Op - High Power

(Place, call, QSO, Multi, Score)  
1. YO5OEF 282 97 27.354  
(4-th Europe)

### Single Op - Low Power

1. YO3CZW 211 91 19.201  
(3-rd Europe)  
2. YO6ADW 164 71 11.644  
3. YO2LSK 120 63 7.560  
4. YO6QT 129 54 6.966  
5. YO9AGI 87 45 3.915  
6. YO7ARY 97 39 3.783  
7. YO2BPZ 73 39 2.847  
8. YO4GNJ 64 35 2.240

9. YO6EZ	67	29	1.943
10. YO2LPC	73	25	1.825
11. YO9BVG	50	27	1.350
12. YO2MET	41	26	1.066
13. YO5TP	39	25	975
14. YO9KPM	37	22	814
15. YO8MI	33	24	792
16. YO2MAX	36	18	648
17. YO9HG	27	22	594
18. YO7LYM	29	14	406

### Single Op - QRP

1. YO4AAC 96 44 4.224  
(4-th Europe)

Tnx Info YO9HP

## MEMORIAL YO6VZ

### ediția 2005

I. YO8BGD	12.528	15. YO4FYJ	8.436
2-4 YO3CZW	12.476	16. YO6AJI	2.964
2-4 YO2CJX	12.476	YO4FPS	0
2-4 YO2KJG	12.476	YO2MYL	0
5. YO3AAK	12.424	<b>Arbitri.</b> YO6MD.	
6. YO2MET	12.420	YO6HDF, YO6GBG,	
7. YO2LSK	12.358	YO6GBL	
8. YO4CSE	12.248		
9. YO8COK	11.912		
10. YO9AGI	11.600		
11. YO2AQB	11.552		
12-13 YO7BEM	11.504		
12-13 YO9KRW	11.504		
14. YO5DAS	11.452		

## SIMPO 2006

8-10 septembrie  
Ploiești

## CUPA INDEPENDENȚEI 2006

Castigător  
Cupa Independenței  
2006:

Comentariul arbitrilor:

Panoiu Alexandru YO9HP

Dorim sa mulțumim tuturor pentru participare.  
Arbitrajul s-a executat manual. Verificarea încrucișată a legăturilor a durat 3 zile.  
Constatând un numar de 217 QSO-uri nevalidate din cauza erorilor, am luat decizia nevalidării legăturilor cu stațiile care nu au trimis log.

Cauzele nevalidării QSO-urilor au fost de genul: legături unice, controale greșite, erori de tastare (inversarea unor litere în indicativ) și defecțiuni ale programelor de logare.

Cea mai comică eroare a fost aceea când un participant a scris în log YO3APG în loc de YO3KPA, fiind probabil sub emoția transmiterii QTC-ului. În continuare, în 2 zile am calculat manual punctajul fiecărei stații, după QSO-urile nou-validate. În final, calculele au fost refăcute automatizat pe o foaie calcul Excel, constatând câteva mici erori, imediat corectate.

Considerăm că regulamentul concursului a fost respectat de către toți participanții.  
O singură stație a făcut observația, că YO3KPA și YO9KPM veneau "de ne rupeau acele". Fiind unica mențiune de acest gen, am trimis câteva e-mailuri unor stații din diferite zone YO. Răspunsurile: au fost de forma: "stațiile din centrul țării veneau foarte puternic", "unii exagerează și la acest concurs", fără a face însă nominalizări concrete.

Netrimitea logurilor de către unele stații a creat câteva neclarități, însă considerăm că nu s-a viciat semnificativ Clasamentul.

Deși am tratat cu seriozitate arbitrajul acestui concurs, nu excludem total existența unor erori neintenționate. Credem că s-a lămurit și problema așa-ziselor avantaje acordate de regulament stațiilor buzoiene.

Nu în ultimul rând, mulțumim radiocluburilor YO9KPN și YO9KXC pentru sprijinul acordat.  
Netrimitea logurilor de către unele stații a creat câteva neclarități, însă considerăm că nu -a viciat semnificativ Clasamentul.

Constatând că o parte din aceste stații apar mai des pe la QTC în postura de stații care nu trimit log, am luat hotărârea ca în ediția 2007, astfel de stații să fie nominalizate că în anul următor (2008) vor acorda zero puncte pentru un QSO.

Dorim astfel să ne aducem contribuția la eliminarea acestei atitudini de nesportivitate și lipsă de respect față de ceilalți participanți!

Arbitrii YO9KPI: YO9CXE – Paul YO9CWY – Dan

### Comentariu din partea lui YO9HP:

Vreau să precizez că sunt de părere că participanții în concursuri trebuie să trimită logul către organizatori. Dar dintre două rele o aleg pe cea mai mică.

Adică decât să avem un numar mic de participanți (chiar dacă trimit log absolut toți), prefer să avem un numar mai mare de participanți, indiferent câte loguri sunt primite de către organizatori.

Cupa Independenței este un concurs mic (dar recent apărut) și ar putea deveni un concurs popular și respectat numai atrăgând mai mulți participanți.

De fapt acesta este și unul din scopurile concursului.

Oare impunând sancțiuni (chiar simbolice) și făcând popularitate negativă celor care nu trimit log, asigurăm creșterea participării? Cred ca vom obține efectul contrar.

Să facem o comparație cu marile concursuri.

În CQ WW trimit fișe cca 2500-3000 participanți la fiecare ediție, dar participă un număr de 3 ori mai mare. Putem să-i numim pe cei 7000-7500 participanți modești sau neinteresați de clasament, ca fiind lipsiți de respect și dând dovadă de nesportivitate?

Sunt sigur că fără ei concursul nu ar avea nici un farmec și probabil ar deveni foarte plictisitor ca stațiile big-gun să lucreze doar între ele.

Consider că este de datoria organizatorilor să găsească metodele potrivite de punctare (sau ignorare) a legăturilor cu stațiile care nu au trimis log, astfel încât să nu fie favorizat / defavorizat nici unul din participanții cu pretenții la un loc fruntaș.

Așa că, stimați organizatori, să invităm cât mai multe stații la concursuri.

Este mult mai ușor și util să-i învățăm pe cei care nu trimit fișe, ce trebuie să facă pentru a da o mână de ajutor arbitrilor, decât să ne lipsim de ei și să le atribuim niște epitețe mult prea dure.

La reauzire în Cupa Independenței 2007! Alex – YO9HP

### Dr OM Alex:

Mulțumim pentru observațiile făcute, pe care le acceptăm în totalitate.

Fără rezerve, le consider constructive și voi face rectificarea necesară.

Salutăm și aderăm la inițiativa de aducere a regulamentelor YO la nivelul celor internaționale. Regulamentele gen "cod penal" sau cu precizarea, de fiecare dată, în kHz a segmentelor de banda pentru CW și SSB, cu anticiparea fraudelor etc. nu lasă o impresie foarte bună.

Toate cluburile fiind afiliate la FRR, poate că ar fi bine ca noile reglementări cu caracter general (benzi, moduri, definiții) să fie sintetizate în doua Criterii de organizare a concursurilor pe US și, separat pe UUS, iar organizatorii să treacă în regulamente doar elementele de originalitate, specifice, fără a repeta de fiecare dată regulile universal valabile.

Ca fapt divers, chiar azi am revăzut o revistă FRR/2002, unde, într-un regulament de concurs erau specificate și judetele YO.

Un regulament stufos și amalgamat este, în primul rând, cel de la Cupa Independenței, nu știu însă dacă veți mai suporta o altă modificare!

Cu stima, YO9CWY Dan

Loc	QSO	Scor
<b>A-Club</b>		
1	YO3KPA	142 6066
2	YO8KRR	135 5659
3	YO2KJI	113 4316
4	YO7KFA	120 3904
5	YO9KPM	96 3843
6	YO8KOB	86 3136
7	YO6KNY	75 2280
8	YO9KIH	33 605
<b>B-Seniori</b>		
1	YO9HP	145 6447
2	YO3AAJ	125 5301
3	YO9IF	136 5286
4	YO4IS	115 5150
5	YO7BEM	104 5000
6	YO3AV	124 4851
7	YO8MI	118 4638
8	YO4MM	123 4650
9	YO6GCW	127 4520
10	YO9FNP	116 4312
11	YO4GDP	126 4110
12	YO9FL	101 3757
13	YO5GHA	93 3450
14	YO2CJX	101 3366
15	YO5OED	92 3262
16	YO3AAK	86 3240
17	YO4RIP/MM	88 3163
18	YO5DAS	91 3017
19	YO9HBL	82 2934
20	YO4RST	83 2835
21	YO2MAX	91 2544
22	YO3AGH	57 1980
23	YO6CVR	72 1920
24	YO5OJC	67 1700
25	YO8SS	60 1615
26	YO9OR	66 1212
27	YO7AHR	42 985
28	YO6QT	42 596
29	YO2BPZ	27 295
30	YO5OVM	12 75
<b>C-Juniori</b>		
1	YO7HHI	139 5286
2	YO9HQW	15 250
3	YO9HRH	14 207
4	YO9HQY	11 119
5	YO9HQZ	10 84
<b>D-QRP</b>		
1	YO9WF	112 4306
2	YO9HMB	85 3049
3	YO4AAC	81 2262
<b>E-Buzau</b>		
1	YO9KXC	134 4202
2	YO9HDW	136 3061
3	YO9XC	101 3016
4	YO9KPI	71 1935
5	YO9RAO	89 1796
6	YO9FHW	64 1518
7	YO9CWY	70 1356
8	YO9GZR	42 755
9	YO9BHI	42 666
10	YO9KPN	35 614
11	YO9FIL	41 583
12	YO9CWZ	36 492
13	YO9IXC	7 39
<b>Log Control</b>		
	YO2AQB	3
	YO9BQW	90
	YO9BOW	8

Campionatul Național de Creație Tehnică 8- 10 septembrie Ploiești

**Campionatul National TRANSMITERE viteză 2006**

**ARRL-DX-Phone 2006**

LOC	SPORTIV	CLUB	INDICATIV	Puncte
I	<b>SENIORI 2</b> GRECU ADAM CAMPION AL ROMANIEI	CSM IASI	YO8BIG	238,65
II	RUSU DANUT	ACS PALATUL COPIILOR IASI	YO8BPK	223,07
III	MANEA JANETA	CSTA BUCURESTI	YO3RJ	222,86
4	COCA PAVLIC	PETROLUL PLOIESTI	YO8SS	209,12
5	IONEL EMILIAN	CEAHLAUL P. NEAMT	YO8BOD	184,43
6	RADULESCU NICOLAE	PALATUL COPIILOR BUZAU	YO9BOW	168,04
I	<b>SENIORI 1</b> COVRIG CRISTINEL CAMPION AL ROMANIEI	PETROLUL PLOIESTI	YO4RHC	257,00
II	NEACSU MIRCEA	CSTA BUCURESTI	YO3GDA	206,24
III	OLARU ALEXANDRU	CSTA BUCURESTI	YO3HAE	188,82
4	MANEA DANIELA	CSM BISTRITA	YO8TMD	187,14
5	HUZUM AMELIA	ACS PALATUL COPIILOR IASI	YO8SHA	186,64
6	BUZOIANU BOGDAN	CEAHLAUL P. NEAMT	YO8RJV	178,19
7	IVAN GABRIELA	CSM IASI	YO8RKQ	175,66
8	TERENTE ROXANA	AS RADIOAMATORISM CT	YO4GKD	170,40
9	GEORGESCU LACRAMIOARA	CSM IASI		112,75
10	IRICIUC GHEORGHE	CSTA SUCEAVA	YO8SSS	96,64
11	MUSTEATA ELENA	CSM IASI	YO8RME	43,08
I	<b>JUNIORI MARI</b> TROFIN IONELA	ACS PALATUL COPIILOR IASI	YO8TIL	215,92

Top Ten  
DX - Single Op - Assisted

1. P40W	5,161,041
7. YO9HP	607,365

(2-nd Europe)

DX - Multi Op - Unlimited TX

1. KH7X	6,314,238
4. YR7M	947,025

(3-rd Europe)

Romania  
(Place Score QSO Multi)

Single Op - QRP

1. YO4AAC	1,530	34	15
-----------	-------	----	----

Single Op - Low Power - All bands

1. YO7ARY	5,472	76	24
2. YO6GCW	2,760	40	23
3. YO3APJ	2,691	39	23

Single Op - Low Power - 15 m

1. YO4ATW	2,304	48	16
-----------	-------	----	----

Single Op - Low Power - 20 m

1. YO7LFV	2,448	51	16
2. YO2BPZ	1,080	24	15

Single Op - High Power - 20 m

1. YP3A (YO3GOD, op)	100,920	580	58
----------------------	---------	-----	----

2. YO6BHN	20,520	171	40
3. YO7BGA	1,785	35	17

Single Op - Low Power - 40 m

1. YO9IKW	594	18	11
-----------	-----	----	----

Single Op - Low Power - 80 m

1. YO2MET	882	21	14
-----------	-----	----	----

Single Op - Assisted

1. YO9HP	607,365	1,227	165
2. YO4RST	5,265	65	27

Multi Op - Unlimited TX

1. YR7M (YO3CTK, YO3JR, YO9GZU, ops)	947,025	1,725	183
--------------------------------------	---------	-------	-----

tnx info: YO9HP si YO4BII

Clubul Sportiv de Radioamatorism „ELECTRON” Dorohoi YO8KOB

**CUPA „MIHAI EMINESCU” Editia 2006**

Locul 1 si Cupa „Mihai Eminescu” editia 2006 YO9AGI - Mircea Badoiu din Pucioasa/DB cu 4004 puncte

SENIORI			
2. 3AAJ	3458	23. 5GHA	742
3. 9FL	2886	24. 7BGB	736
4. 4SI	2808	25. 9BQW	442
5. 3CZW	2775	26. 5DAS	306
6. 6QT	2700	JUNIORI	
7. 3JW	2185	1. YO4BGK	1558
8. 3AGH	2001	2. 2LXW	1311
9. 4GNJ	1958	3. 5OJC	1098
10. 6OAF	1914	4. 9HJY	910
11. ER4LX	1826	5. 5PCY	564
12. 7HHI	1820	6. 5QDN	504
13. 4AAC	1729	7. 2LSK	410
14. 8MI	1677	STATII DE CLUB	
15. 8ROO	1620	1. YO2KJG	2898
16. 2CJX	1368	2. YR0WL	2760
17. 8GF	1350	3. 8KRR	1932
18. 2AQB	1314	4. 2KQT	336
19. 9OC	1311	5. 2KAR	224
20. 9HG	1134	RECEPTORI	
21. 8BFB	1080	1. YO7-099/AG	4462
22. 2BPZ	945		

LIPSA LOG: 6KEA/P, 8MF, 8WW, 8KCW  
LOG CONTROL  
YO2RO, 2LHD, 5CCX, 7LYM, 8RKP, 8RIX, 8CGR, 8KOB, YR0E, ER3AC

Mulumim tuturor pentru participare.  
Vă așteptăm cu drag și în 2007. Sperăm că stațiile ce nu au trimis log nu au facut-o din rea voință. Poate că nu au avut pisibilitate de trimitere. Vor fi iertați (mai ales YO6KEA care recidivează).  
YO8CGR - Mihai Eugen

**SAC 2005 CW**

Single Op - High Power  
(Place, call, QSO, Multi, Score)

1. YO5OEF	221	84	18.564	5. YO2LEA	63	42	2.646
2. YO6BHN	172	60	10.320	6. YO8MI	80	33	2.640
3. YO9WF	108	51	5.508	7. YO9HG	73	33	2.409
4. YO7ARY	56	23	1.288	8. YO6EZ	61	24	1.464
5. YO7BGA	32	23	736	9. YO6KNY	61	21	1.281
6. YO3III	10	7	70				

Single Op - Low Power

1. YO5CBX	253	91	23.023	1. YO3APJ/P	163	64	10.432
-----------	-----	----	--------	-------------	-----	----	--------

(8-th Europe)

Single Op - QRP

2. YO7AHR	126	61	7.686	2. YO4AAC	144	58	8.352
3. YO9AGI	108	45	4.860				
4. YO7AWZ	93	40	3.720				

(7-th Europe)

**News from ICELAND**

Pentru a celebra a 60-a aniversare a Icelandic Radio Amateurs (IRA), toți operatorii TF pot folosi prefixul TF60 pe toata durata anului of 2006.

The IRA (National Association of Radio Amateurs in Iceland) s-a înființat la 14 August 1946 și are 130 membri. Info: <http://www.ira.is>

# YAESU

...leading the way<sup>SM</sup>

VR 5000



FT 847



FT 1000



FT 897 D



FT 8800



FT-7800

FT 2800 M



FT 60



VR 500



VX 150



VX7R



VX6R



VX2E



Gama completa de echipamente pentru radioamatori <  
Rețele radio private pe frecvențe proprii cu stații fixe / mobile / portabile <

Telefon: (021) 255.79.00

E-mail: office@agnor.ro

Web: http://www.agnor.ro

București, Lucretiu Patrascanu nr. 14, Sect. 3

 **AGNOR HIGH TECH**



## HF/50MHz TRANSCEIVER IC-7800

Icom's flagship model

+40dBm 3rd order intercept point (in the HF bands)

Two completely independent receiver circuits

Four 32-bit DSP units and 24-bit AD/DA converters

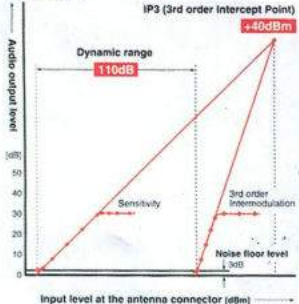
Digital IF filter

200W output power and highly stable transmitter

### +40dBm IP3 (3rd order Intercept Point)

Icom's considerable analog RF circuit experience combined with cutting-edge digital technology results in an astonishing 110dB receiver dynamic range and a +40dBm IP3 in the HF bands. A first in Ham radio! To achieve this superior receiver performance, Icom's engineering team completely re-engineered the whole analog circuit and matched it to the DSP units.

#### Dynamic range characteristics (in 14MHz band)



### Two completely independent receiver circuits

The dual receiver allows you to receive two different bands simultaneously in different modes, with each receiver not causing any adverse affect to the other one.

### Quad processing

The IC-7800 incorporates four independent, 32-bit DSP units and 24-bit AD/DA converters. By having four independent DSP units, the radio will respond to operator changes in an instant, as each DSP unit has a dedicated function. While there is one for each receiver, there is a DSP unit for transmit as well as a DSP unit for the Spectrum Scope.

### Digital IF filter

Icom's digital IF filters give you performance that is not possible with crystal or mechanical filters. This allows the operator to adjust filter shaping (sharp or soft), filter bandwidth, and center frequency characteristics, without missing the action. Multiple filter memories store the last used filter settings by using operation mode.



Filter preset screen.

### Ultra high stability OXCO unit

The IC-7800 uses the OXCO (Oven Control Crystal Oscillator) unit which is stable to within  $\pm 0.05\text{ppm}$  at  $0^\circ\text{C}$  to  $50^\circ\text{C}$ . This specification means that even on the 50MHz band, frequency error is less than 2.5Hz!

### 200W output power

The newly designed push-pull power amplifiers using power MOS-FETs work on 48V DC. They provide a powerful 200W output power at full duty cycle. An effective cooling system maintains internal temperatures within a safe range and prevents thermal run-away.



PA Unit and heat sink

### Real time spectrum scope

Due to the DSP unit for the scope, the IC-7800's spectrum scope provides excellent sensitivity, with 80dB of dynamic range. While the scope rivals many of today's commercial test sets, there are 7 steps, ranging from  $\pm 2.5\text{kHz}$  to  $\pm 250\text{kHz}$ . This is up to 500kHz of spectrum!



Example of spectrum scope centered on the receiving frequency.

Example of fixed spectrum scope range.

### 7-inch wide color TFT LCD

An active matrix 7-inch (800x400 pixel) TFT color display was selected for the IC-7800. This large display shows main, sub-band frequencies, including various settings, and operating conditions, as well as the spectrum scope, S-meter, and RTTY/PSK31 decoded messages. The "virtual" S-meter shows high quality, analog-looking needle swings that are smooth and accurate.

### Other outstanding features

- DSP controlled CW keying waveform shaping
- Multi-function electronic keyer with adjustable keying speed, dot-dash ratio and paddle polarity
- AGC volume knob for fine tuning of the AGC time constant
- 3-step manual notch filter
- Microphone equalizer and adjustable transmit bandwidth
- Built-in RTTY and PSK31 modulator and demodulator
- Pre-amplifier and mixer circuit dedicated for 50MHz band
- High quality digital voice memory
- 64MB CF memory card for storing various personal settings
- Digital twin PBT eliminates interference from adjacent signals
- 16-step noise reduction
- 4 antenna connectors with automatic antenna selector
- Triple band stacking register
- Automatic antenna tuner
- Twin peak audio filter for RTTY operation
- Message memory for CW, RTTY and PSK31 operations
- 101 memory channels