



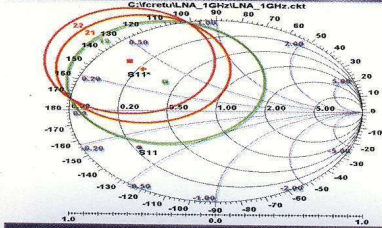
RADIOCOMUNICAȚII și RADIOAMATORISM

Revista Federației Române de Radioamatorism

Anul XVIII / Nr. 206

4/2007





“Radioreceptoare – Proiectare și scheme comentate” constituie o prezentare cuprinzătoare - teoretică și practică – cu informații la zi din tehnica modernă a radioreceptoarelor. Cartea se adresează tuturor radioamatorilor pasionați, tratând într-o manieră accesibilă și echilibrată: bazele teoretice ale radioreceptoarelor (principiile generale, arhitectura internă, ca și blocurile funcționale dintr-un receptor), metode de proiectare, parametrii radioreceptoarelor, exemple practice de calcul, exemple de scheme însoțite de detalii de realizare practică.

Cartea acoperă atât receptoarele clasice cât și mai noile “Software Defined Radio”. Pentru radioamatorii avansați au fost prezentate metode de proiectare ce utilizează diagrama

Smith cât și o prezentare amplă a problematicii zgomotului.

Cartea, tipărită în format academic are 324 de pagini, conținând peste 120 de scheme, diagrame și tabele, 21 de capitole și 10 anexe.

Cartea este distribuită prin FRR și costă 29 Lei.

“Radioreceptoare – Proiectare și scheme comentate” publicată de ing. Florin Cretu - YO8CRZ, este bazată pe o experiență de peste douăzeci de ani ca RF Designer și este continuarea cărții „Radioreceptoare” publicată în 1998.

YO9KRW lucrând în Campionatul Național de UUS ediția 2006



Montare antena YO9KRW



Swan - 2m si Yagi - 70cm



Staiile de concurs



YO9GMI si YO9BXC lucrând în concurs

ZIUA MONDIALĂ A RADIOAMATORILOR

Prezentăm în continuare un scurt material, într-o traducere excelentă realizată de YO4PX, material referitor la acest moment important din viața radioamatorismului, moment ce amintește de data de 18 aprilie 1925, când la Paris delegațiile de radioamatori din SUA, Asia și Europa au votat înființarea IARU. În numerele viitoare vom prezenta și câteva activități organizate de diferite cluburi și asociații afiliate la FRR.

Uniunea Internațională a Radioamatorilor (IARU) și societățile membre afiliate, reprezentând peste 150 de țări din toată lumea vor sărbători Ziua internațională (mondială) a radioamatorismului în data de 18 aprilie 2007. Tema comemorării din acest an este «Radioamatorismul: o cale de comunicare a tinerilor cu lumea»

În pofida internetului și a telefoniei celulare radioamatorismul continuă să atragă oameni din lumea întreagă, oferindu-le o cale gratuită de comunicare internațională și prilejuri de a înnoda prietenii. Datorită faptului că nu necesită o infrastructură creată în prealabil, radioamatorismul pătrunde în toate colțurile lumii - și chiar în spațiul cosmic.

Prin intermediul radioamatorismului cluburile și operatorii, astronauții și echipajul Stației spațiale internaționale s-au adresat școlilor, demonstrând profesorilor, elevilor și studenților, părinților și comunităților felul în care radioamatorismul îi poate iniția pe tineri în domeniul științei, tehnologiei și educației.

Programul poartă numele de **ARISS** (*Amateur Radio on the International Space Station*) și pentru elevi el reprezintă o ocazie de a încerca emoțiile primei lor legături pe calea undelor.

A vorbi cu membrii de pe ISS este o experiență educațională unică. Sute de operatori radio, inclusiv cei de la radiocluburile NASA aflate la Centrul spațial Johnson, Centrul spațial Goddard și Centrul spațial Marshall au conlucrat din umbră pentru a realiza aceste întâlniri educaționale.

CUPRINS

Ziua mondială a radioamatorilor	pag. 1
Amplificator de 100W pentru banda de 6m. N4LTA	pag. 3
GU 43 B	pag. 5
Cuplor cu izolare galvanică pentru antene TV	pag. 6
VFO tip W1FB	pag. 7
Dip-metru experimental W1FB	pag. 10
O anchetă ... tehnică	pag. 13
Dipol pentru 7 și 10 MHz	pag. 15
Transceiver QRP CW pentru 7 MHz	pag. 16
Măsurător de rezistențe	pag. 17
Pagini de istorie ... Documente	pag. 18
Pasiunea colectivă. Rad. din Leuven ON4CP	pag. 18
Glisando	pag. 20
Martti Laine, o legendă vie	pag. 21
De ce radioamatorii se numesc hami?	pag. 23
S-a terminat cu radio?	pag. 23
Cine seamănă vânt	pag. 24
Și radioamatoarele YO au o întâlnire	pag. 25
Radioamatorismul încotro?	pag. 26
QTH locatorul - între legendă și realitate!	pag. 26
Burabu 2007	pag. 27
Important	pag. 27
Campionatul Național US telegrafie ediția 2007	pag. 28
Clasamente, competiții, rezultate	pag. 30

Programe de tineret similare sunt disponibile prin intermediul cercetășiei, mii de cercetași se «întrunesc» pe unde în cunoscutele *Jamboree-on-the-Air* (JOTA). Tehnologia modernă radio oferă cercetașilor prilejuri de a lega prietenii cu colegii din alte țări, fără a pleca din casele lor (.....)

Tinerii radioamatori își înființează propriile organizații.

Un exemplu este *World Wide Young Contesters*, un club format din radioamatori în vârstă de până la 30 de ani, a căror pasiune este participarea la competiții internaționale.

Mai mulți membri ai clubului s-au calificat pentru a participa în luna iulie 2006 la *World Radiosport Team Championship* din Florianopolis, Brazilia.

A lansa un CQ pe benzile de radioamatori poate duce la o legătură cu alți amatori aflați în oraș sau peste mări și țări.

Amatorii au fost prezenți în repetate rânduri în buletinele de știri, care relatau serviciile pe care ei le-au adus comunităților lor în situații de dezastre, dar o mare parte a activităților lor rămâne bucuria contactării prin variate modalități a unor zone îndepărtate din lume, în cunoștințele pe care le dobândesc unii despre ceilalți, despre regiunile în care trăiesc, despre felul lor de viață. În plus, amatorii specialiști în domeniul electricității au ocazia de a aplica rezultatele obținute ca operatori radio pentru a realiza invențiile de care are trebuință lumea zilelor noastre.

(Sursă: *The IARU E-Letter and The International Amateur Radio Union c/o QRZ.COM*) (YO4PX)

Coperta I-a: YO2GL - Carol montând un nou sistem de antene.

YO3APJ - Adrian la QTH-ul lui **Doru - YO9GMH**.

Abonamente pentru Semestrul I - 2007

- Abonamente individuale cu expediere la domiciliu: 10 lei

- Abonamente colective: 9 lei

Sumele se vor expedia pe adresa: ZEHRA LILIANA P.O. Box 22-50, RO-014.780 București, menționând adresa completă a expeditorului.

RADIOCOMUNICATIISIRADIOAMATORISM 4/2007

Publicație editată de FRR; P.O.Box 22-50 RO-014780

București tlf/fax: 021/315.55.75, e-mail: yo3kaa@allnet.ro

Redactori: ing. Vasile Ciobănița YO3APG

ing. Ilie Mihăescu YO3CO

dr.ing. Andrei Ciuntu YO3FGL

prof. Iana Druță YO3GZO

prof. Tudor Păcuraru YO3HBN

ing. Ștefan Laurențiu YO3GWR

col(r) Dan Motronea YO9CWY

DTP: ing. George Merfu YO7LLA

Tipărit BIANCA SRL; Pret: 1,5 RON ISSN=1222.9385

YO3DCO - SK ...

Joi, 29 martie în cimitirul Belu, ne-am luat rămas bun de la Lucky - YO3DCO. Era născut la București la 17 noiembrie 1917 și a decedat în dimineața zilei de 26 martie 2007.

Inginerul Victor Gelles a fost incontestabil, în lumea sportului, o "rara avis".

Din punct de vedere al calităților, pe care le atașăm aproape automat imaginii de sportiv numai jumătate se regăseau în fătura sa firavă: cele moral-volitive, așa cum le place să spună cronicarilor dedicați activităților în care mușchii nu au un rol primordial. Natura îl înzestraseră însă în compensație cu un formidabil spirit de competiție și o extremă disponibilitate pentru efort în activitatea căreia i se dăruia. Un fel de Leit motiv al îndelungatei sale vieți (aproape 90 de ani) a baia de unde.

Primele în care s-a scăldat au fost cele eterice, undele electromagnetice, părintele său jucând un rol important în dezvoltarea radio-ului românesc. Mai apoi s-a îmbăiat și a navigat pe cele lichide încă din anii '30 dăruindu-se cu frenezie practicării și propășirii yachtingului, devenind de 11 ori Campion Național de vele numai în intervalul 1953-1968.

Și pentru a demonstra aserțiunea anterioară privind spiritul său de competitor voi aminti că printre participanții întrecerilor de motociclism postbelice se găsește și numele său. Mărturii proprii despre anii aceștia tumultuoși se găsesc în Pășaniile unui sportiv pe ape carte apărută în 2005 în Grupul Editorial Vreamea. În radioamatorism numele său apare relativ târziu datorită dosarului său maculat în urma unei suite de procese, începute în 1948 și terminate în 1950 și sopldate cu luni de detenție în închisorile Patriei.

Târziu, pe la începutul deceniului al șaselea al trecutului secol, odată cu ajungerea subsemnatului la IPROMET, s-a constituit acolo un miniradioclub din care mai făcea parte: YO3FN - Nino Oneci și YO3RJ - regretatul Eugen Tanvuia (ex. OE1TEU). Din acest moment Luxcky a declanșat o aprigă luptă contracronometru pentru recuperarea timpului pierdut.

Cu teribila lui încrâncenare a reușit în scurt timp să ajungă performer și în unde scurte, obținând diploma "5bands DXCC" și având aproape 300 de țări confirmate.

După anii '90 a ținut evidența scorului entităților DXCC conform normelor IARU pentru membrii YO-DX Clubului și săptămână de săptămână a stat la dispoziția radioamatorilor noștri cu informații DX sau cu adresele din Callbook în cadrul emisiunilor coordonate de regretatul Andy - YO3AC sau de Adrian - YO3APJ.

Omul care în tinerețe se cățara până în vârful catargului unui "snipe" iar la peste 70 de ani, echipat numai cu o centură de siguranță improvizată, pe pilonul unui dublu "Inverted V" pentru a inspecta baloonul aferent, nu mai este. Vocea-i blândă nu ia răsună în căștile transceiverelor noastre, iar undele lansate din modestul său Th3 nu se mai reflectă din stratul Heaviside până la expedițiile pierdute pe stâncile Pacificului.

Totul este mai mult decât Silent Key: este ISTORIE.

Mihai Tanciu YO3CV

YO7ALG Silent Key

Un eveniment neașteptat și trist, mă determină să mă adresez dvs. tuturor radioamatorilor YO, și să vă anunț că, YO7ALG, dr. TEICĂ TATIAN din Căpreni-Gorj, ne-a părăsit pentru totdeauna, trecând în lumea celor drepti.

Un mare pasionat al acestei frumoase activități radioamatoricești, încă din anii 1947, când, sub îndrumarea unor alți doi mari dispăruți, YO3GM- Teodor Ghicadia, și ex.YR5CX - C. Diaconu din Craiova, a pătruns și eu în tainele acestora.

Inzestrat cu o noblețe sufletească și o inteligență deosebite, cu un comportament omenesc ireproșabil, pe toate planurile, ne-a lăsat nouă, celor care l-am cunoscut, și i-am fost mai mult sau mai puțin apropiați, amintirea unui mare om, și a unui mare RADIOAMATOR.

Imi amintesc, cu o deosebită și plăcuta nostalgie, când în primăvara anului 1948, în banda de 14 MHz, împreună cu el, care vorbea o franceză impecabilă, ca "piraiți", cu un ECO realizat cu 6L6, am făcut un QSO cu F9HP și acesta, l-a întrebat, dacă a învățat limba franceză la Paris? Si el, ca mulți alți dintre noi, victime ale comunismului, în anul 1950 susține concursul de admitere la facultatea de fizică din București.

Este admis pe primul loc, cu media 9,86.

Dar, numai după două săptămâni de la începerea cursurilor, este chemat la Decanat și aruncat afară, ca DUSMAN AL POPORULUI! De ce ???

Ca orice tânăr, avea și el idealurile lui:

Să facă "fizică" în București și "medicină" la Sorbona, după care se va întoarce în comuna lui natală, la Căpreni, ca medic la spitalul local.

Ca RADIOAMATOR, dorea să-și construiască pe un deal din apropierea casei, un ROTARY BEAM, și un TX de un kW "modulat pe grilă".

Dar, nu a fost să fie așa! Aceste idealuri nobile ale lui, au fost terfelite și aruncate peste bord.

Chemat să-și facă stagiul militar, este trimis ca muncitor în siloz, la Capul Midia. După doi ani, se îmbolnăvește de plămâni, și este trimis să se refacă "la o mină din Lupeni" unde a rămas încă un an.

Ambițios, a reușit într-o oarecare măsură să-și refacă din idealuri, când, la vârsta de 35 de ani, a reușit să facă "medicină", la bătrânețe, dar nu la Sorbona, ci la București. S-a întors în comuna natală, ca medic și radioamator, și nu cu un TX de 1kW, ci cu un modest transceiver. Boala contractată încă din tinerețe, în siloz, până la urmă, i-a fost fatală și l-a răpit dintre noi.

V-am scris toate acestea, din amintirile mele, pentru a-l cunoaște mai bine pe omul, și RADIOAMATORUL care a fost TEICA TATIAN-YO7ALG. Dumnezeu să-l aibă la el, și să-l ODIHNEASCA IN PACE.

Nu-l voi uita niciodată pe Tantu, cum ai ziceam noi!

C. Gionea

Joska - YO5BXK inițiatorul concursului dedicat Zilei Mondiale a bolnavilor de diabet, ne informează că cei suferinzi de această boală pot găsi reglementate o serie de facilități asigurate de statul Român în Legea nr.448 din 6 decembrie 2006, publicată în Monitorul Oficial nr.1006 la data de 18 decembrie 2006.

Liviu Balint - YO5ARN solicită sprijinul comunității de radioamatori pentru efectuarea unui transplant cardiac precum și pentru procurarea unui echipament de US. Info: Tel. 0264-241.971, E-mail: horia.balint@gmail.com sau www.balint.lx.ro

Amplificator de 100W pentru banda de 6m - N4LTA

Pentru a cește puterea de emisie de la cca. 10W la 100W, Pat Bunn, N4LTA propune, în revista QST din octombrie 1990, pp.18-21, realizarea unui amplificator compact realizat cu tranzistorul bipolar MRF492. N4LTA a reușit, cu acest amplificator și cu o antenă Yagi cu boom de cca. 4m să lucreze stații din Europa. Proiectul a fost multiplicat în peste 25 de exemplare, cu rezultate bune. Circuitul poate fi adaptat la puterea maximă admisă la noi și la componentele disponibile. Cu modificări schema permite montarea FET-ului de putere MRF140 (160W).

Schema amplificatorului este cea din Fig. 1.

Ea cuprinde un etaj de amplificare în clasă B construit cu tranzistorul Motorola MRF492. Circuitele de RF au la bază detaliile din catalogul producătorului. Adaptarea de impedanțe la intrare și la ieșire este realizată cu circuite acordate cu factor de calitate redus, spre deosebire de alte scheme care utilizează transformatoare de bandă largă.

Banda de trecere a acestui amplificator este de cca.

Un filtru trece-jos suplimentar permite încadrarea amplificatorului în normele de puritate spectrală cerute de FCC. În amplificator s-au introdus relee de comutare emisie-recepție, un circuit de comutare automată (COR - Carrier Operated Relay - relee comandat de purtătoare) filtrele și circuitele de polarizare pentru tranzistorul de putere. Circuitul de COR utilizează un amplificator operațional (AO) care asigură sensibilitatea necesară pentru lucrul în SSB.

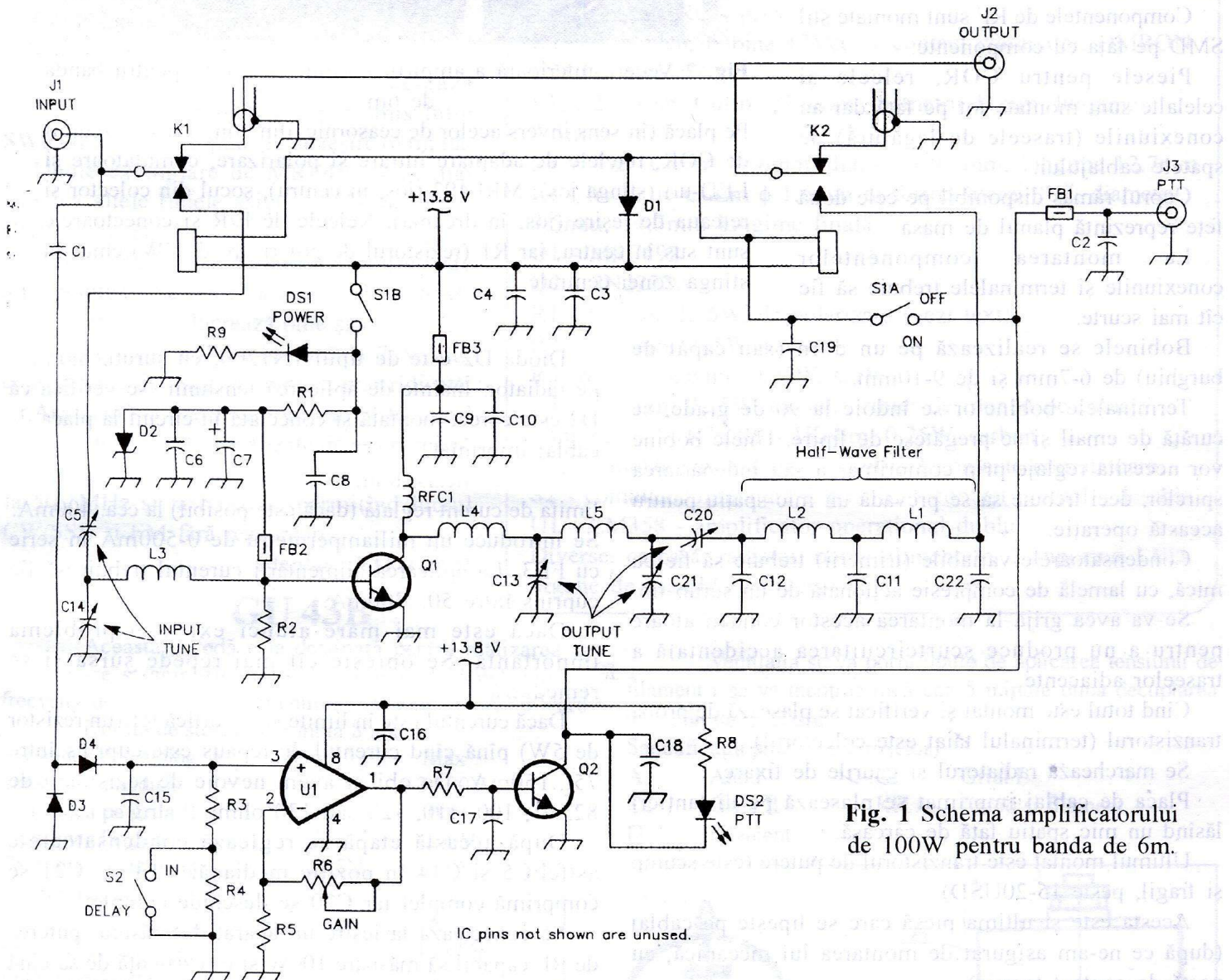


Fig. 1 Schema amplificatorului de 100W pentru banda de 6m.

1,5MHz cu care se acoperă cel puțin porțiunea de DX a benzii de 6m. Filtrul de la ieșire permite lucrul atât în porțiunea de CW/SSB cât și în cea de FM a benzii, fără să fie necesară reaccordarea amplificatorului. Cuplajul prin circuit de bandă îngustă ajută la reducerea armonicilor.

Acest circuit este mai eficace decât schemele bazate pe un tranzistor Darlington, utilizate în amplificatoarele comerciale și lucrează bine cu stațiile de putere mică care nu au întotdeauna disponibilă ieșirea de PTT.

Desigur, amplificatorul are o intrare separată de PTT.

Cablajul imprimat (dublu strat cu găuri metalizate) este montat într-o carcasă specială, care-i dă amplificatorului un aspect profesional. Carcasa, din aluminiu extrudat este prevăzută cu un radiator Wakefield #1527 lung de 150mm. Carcasa este utilizată invers, cu capacul dedesubt și radiatorul deasupra. Pe capac, jos, sunt montate prin lipire piciorușele distanțiere din cauciuc. Pe panouri sunt întreruptoarele (POWER și DELAY), LED-urile (POWER și PTT), cuplele de RF de intrare-ieșire, cupla pt. PTT (tip RCA) și bornele (tip banană) de alimentare.

Amplificatorul este asamblat (Fig. 2) pe un cablaj imprimat dublu strat cu găuri metalizate.

Componentele de RF sunt montate stil SMD pe fața cu componente.

Piesele pentru COR, releele și celelalte sunt montate tot pe față dar au conexiunile (traseele de legătură) pe spatele cablajului.

Cuprul rămas disponibil pe cele două fețe reprezintă planul de masa.

La montarea componentelor conexiunile și terminalele trebuie să fie cât mai scurte.

Bobinele se realizează pe un dorn (sau capăt de burghiu) de 6-7mm și de 9-10mm.

Terminalele bobinelor se îndoie la 90 de grade, se curăță de email și se pregătesc de lipire. Unele bobine vor necesita reglaje prin comprimarea sau îndepărtarea spirelor, deci trebuie să se prevadă un mic spațiu pentru această operație.

Condensatoarele variabile (trimerii) trebuie să fie cu mică, cu lamelă de compresie acționată de un șurub fin.

Se va avea grijă la montarea acestor condensatoare pentru a nu produce scurtcircuitarea accidentală a traseelor adiacente.

Cînd totul este montat și verificat se plasează de probă tranzistorul (terminalul tăiat este colectorul).

Se marchează radiatorul și găurile de fixare.

Placa de cablaj imprimat se plasează pe distanțieri lăsînd un mic spațiu față de carcasă.

Ultimul montat este tranzistorul de putere (este scump și fragil, peste 15-20USD).

Acesta este și ultima piesă care se lipește pe cablaj (după ce ne-am asigurat de montarea lui mecanică, cu pastă de contact termic).

Conexiunile la cuplele de RF se fac cu conductor rigid, gros. Bornele de alimentare au conexiuni cât mai scurte.

Pe fiecare conductor care vine de la bornele de alimentare la placă se montează o ferită de filtrare de tip FT-43-801.

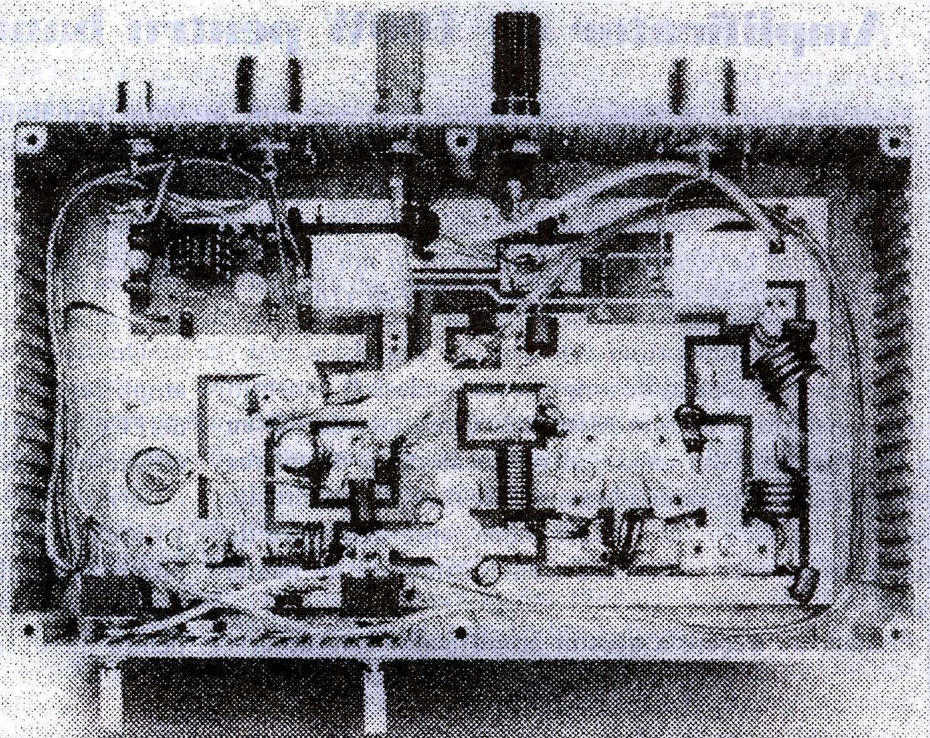


Fig. 2 Vedere interioară a amplificatorului de 100W pentru banda de 6m.

Pe placă (în sens invers acelor de ceasornic, din stînga sus): circuitul de COR, rețelele de adaptare intrare și polarizare, comutatoare și LED-uri (stînga jos), MRF492 (jos, în centru), șocul din colector și rețeaua de ieșire (jos, în dreapta). Releele de E/R și conectoarele sunt sus în centru, iar R1 (rezistorul de polarizare de 5W) chiar în stînga zonei centrale.

Dioda D2 este de tipul 1N1200, cu șurub, montată pe radiator. Înainte de aplicarea tensiunii se verifică că D2 este corect montată și conectată în circuit la placa de cablaj imprimat.

Se alimentează totul dintr-o sursă de 13,8V și 1A cu limita de curent reglată (dacă este posibil) la cca. 400mA. Se introduce un miliampermetru de 0-500mA în serie cu FB3. La aplicarea alimentării curentul trebuie să fie cuprins între 50...300mA.

Dacă este mai mare atunci există o problemă importantă. Se oprește cît mai repede sursa și se remediază.

Dacă curentul este în limite se modifică R1 (un rezistor de 5W) pînă cînd curentul de repaus este cuprins între 75...150mA. De obicei avem nevoie de rezistoare de 82, 91, 100, 110, 120 sau 130 ohmi.

După această etapă se reglează condensatoarele astfel: C5 și C14 în poziție mediană; C13 și C21 se comprimă complet iar C20 se deschide complet.

Se conectează la ieșire un aparat de măsurat puterea de RF capabil să măsoare 100W și o rezistență de sarcină de 50 ohmi, neinductivă la 50MHz, capabilă să suporte puterea de ieșire.

Se conectează amplificatorul la o sursă de 13,8V și 15...20A. La intrare se aplică o putere de RF de 2W.

Circuitul de COR ar trebui să simtă acest lucru și să comute imediat în emisie.

Cu o șurubelniță nemetalică se reglează C5 și C14 pentru putere maximă la ieșire.

Se procedează apoi la fel cu C13, C20 și C21.

Reglajele condensatoarelor sunt interdependente; probabil că vor fi necesare mai multe iterații.

Se verifică încălzirea trimerilor.

Dacă se încălzesc (mai ales C13) se oprește alimentarea și excitația, se așteaptă ca totul să se răcească, se re poziționează trimerii ca la început și se reiau reglajele.

Limitați aplicarea semnalului la intrare la cca. 10 secunde, permițând pauze pentru răcire. Dacă totul este în regulă se crește puterea de atac la 9W.

Puterea la ieșire trebuie să fie de cca. 95-105W și condensatoarele nu trebuie să se încăzească.

Coeficientul de reflexie (SWR) la intrare trebuie să fie mai bun de 1,2:1.

Dacă nu este așa se reglează amplificatorul căutând un compromis între SWR-ul la intrare și puterea de ieșire obținută.

Unele exemplare de MRF492 sunt mai bune ca altele (unele asigură 95W la ieșire, altele peste 110W).

Cele mai bune performanțe de intermodulație se obțin la cca. 85W în SSB.

Amplificatorul lucrează bine și în FM, dar puterea de ieșire trebuie limitată la 75W, din considerente de disipare termică mai ridicată.

Așa cum s-a mai menționat amplificatorul are circuitele acordate realizate de așa manieră încât să aibă două maxime în banda de trecere: la 50,1MHz și la 53MHz, permițând lucrul CW/SSB și FM fără reaccordare.

adaptare YO3GWR

GU 43B

Această tetrodă este destinată pentru realizarea de oscilatoare și amplificatoare de putere (1,6kW) până la frecvențe de 100MHz. Durata minimă de funcționare 1000ore.

Durata de stocare garantaă 8 ani.

Parametri de catalog	Min	Max
Tensiunea anodică	-	3.300V
Tensiunea pe grila II	-	500V
Tensiunea la grila I	-	-200V
Tensiune de filament	11,3V	13,9V
Curent anodic	-	3,2A
Curent continuu catod	-	1A
Putere disipata anod	-	1.000W
Putere disipată pe grila II	-	28W
Putere disipata pe grila I	-	5W
Frecvența de lucru	-	100MHz
Temperatura piciorușe (metal-sticlă)	-	150°C

Lampa poate lucra în orice poziție.

Răcirea se va face suflând aer cu debit de cel puțin 100m³/oră, dacă temperatura acestuia este cca 20°C.

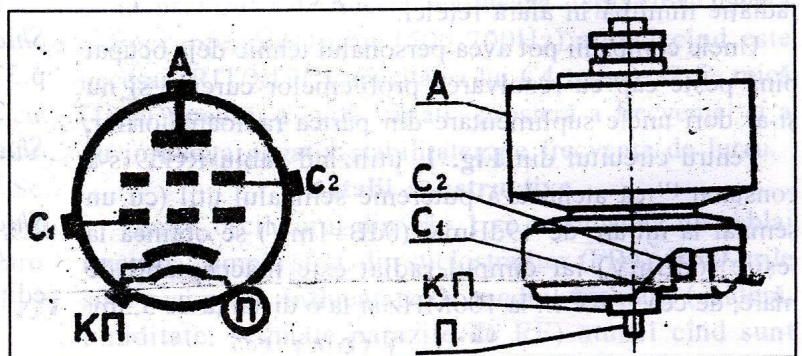
Materialele utilizate

- C1 - 10pF, ceramic, disc
- C2 - 10nF, poliester (MKT), film
- C3, C10 - 1nF, ceramic, disc
- C4, C6, C8, C9, C15-C19 - 100nF, poliester (MKT), film
- C5 - 9...180pF, mică, trimer, Arco nr. 463
- C7 - 1000μF/6,3V, electrolitic, aluminiu
- C11 - 120pF;100V, mică argintată
- C12, C22 - 62pF, 100V, mică argintată
- C13, C14, C20 - 50...380pF, mică, trimer, Arco nr. 465
- C21 - 25...280pF, mică, trimer, Arco nr. 464
- D1 - 1N4002 D2 - 1N1200, diodă cu capsula cu șurub
- D3, D4 - 1N4148
- DS1 - LED verde DS2 - LED roșu
- FB1, FB3 - perlă ferită, Amido FB43-901 sau echivalent
- FB2 - șoc RF de bandă largă, VK200; 2,5 spire CuEm φ0,5 pe miez Amidon FB43-5111
- J1, J2 - conectoare RF, priză (UHF, BNC, N etc)
- J3 - conector RCA priză
- K1, K2 - releu, bobina 12Vcc, 1 contact comutator, OMRON G5L112P-PS-DC12
- L1, L2 - 4 sp. CuEm φ1,6mm, diametru 11mm, lungime 9,5mm
- L3 - 2 sp. CuEm φ1,6mm, diametru 9,5mm, lungime 12,7mm
- L4 - buclă de CuEm φ 1,6mm în forma literei "U", diametru 9,5mm, 14,3mm lungime finală
- Q1 - MRF492
- Q2 - 2N2222A
- R1 - rezistor de 5W, de polarizare (vezi text)
- R2 - 10 ohmi; 0,5W, carbon
- R3, R5 - 10Kohmi; 0,25W, carbon
- R4 - 1Mohm; 0,25W, carbon, trimer de montat pe cablaj imprimat R7...R9 - 1Kohm; 0,25W, carbon
- S1 - comutator miniatură 2 poziții, 2 contacte comutatoare
- S2 - comutator miniatură 2 poziții, 1 contact normal - deschis
- U1 - LM358 - amplificator operațional dublu
- Diverse: carcasă, radiator, borne alimentare, 2 suporturi LED, organe de asamblare diverse

Ventilația se va porni înainte de aplicarea tensiunii de filament și se va menține încă cca 5 minute după decuplarea tensiunii de încălzire.

Semnificația pinilor (piciorușelor)

A	Anod	C1	Grila I
C2	Grila II	KП	Catod și filament
П	Filament		



Cuplor cu izolare galvanică pentru antene TV

Două semnalări în paginile revistei QST^{[1], [2]} se referă la o modalitate simplă de combatere a interferențelor asupra semnalelor TV (TVI) - un cuplor cu izolare galvanică pentru intrarea de antenă a televizorului. Deși acest cuplor are multe dezavantaje și introduce și o atenuare semnificativă (și dependentă de frecvență) se poate totuși dovedi util în anumite situații. În multe cazuri, recomandarea ar putea fi de a nu utiliza acest circuit, și de a merge la cauzele interferențelor...

Supraîncărcarea intrării receptoarelor TV se poate produce atunci când aparatura de amator funcționează necorespunzător și produce semnale perturbatoare puternice.

Ideea filtrării este de a ține la distanță perturbațiile permițând semnalului TV să treacă, pe cât posibil, neatenuat.

O cale de a realiza acest lucru o reprezintă un alt mod de cuplare a semnalului de la antena TV la receptorul de televiziune.

Cuplajul inductiv se poate face cu circuitul din Fig. 1 care reduce posibilitatea de cuplare capacitivă a semnalelor perturbatoare la tresa cablului coaxial destinat intrării TV. Montajul trebuie făcut de așa natură încât să nu se permită atingerea treselor celor două bucle.

În Fig. 2 se arată un circuit asemănător, ceva mai bine caracterizat, cunoscut amatorilor britanici^[4] ca "braid-breaker".

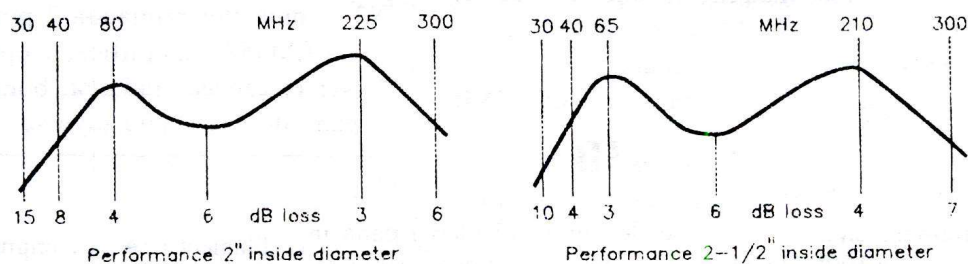
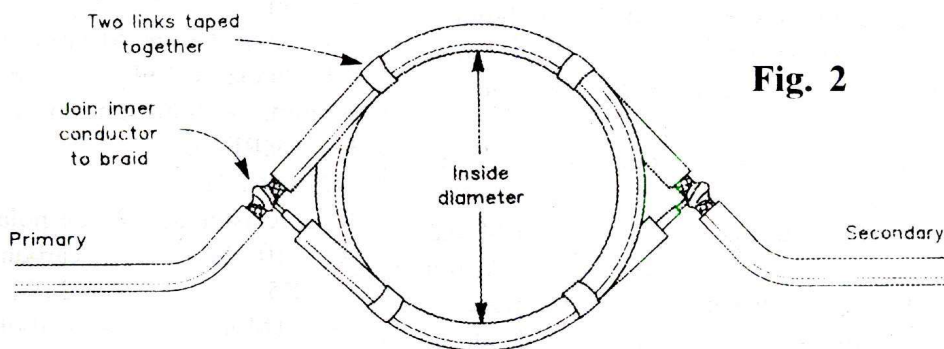
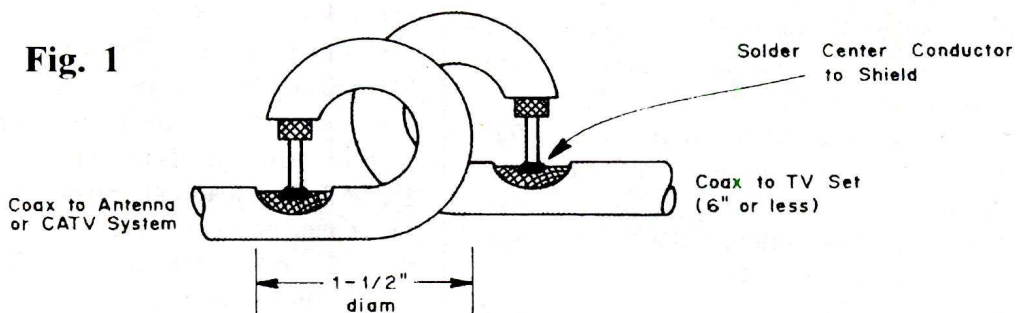
În cazul ambelor circuite apare totuși o problemă importantă: nu este recomandat utilizatorilor instalațiilor de cablu. Asta pentru că radiază, în mod nepermis radiofrecvență.

Unele companii de cablu utilizează frecvențe care pot fi partajate cu alte servicii și au obligația de a menține o radiație minimă în afara rețelei.

Unele companii pot avea personalul tehnic deja ocupat pînă peste cap cu rezolvarea problemelor curente și nu și-ar dori unele suplimentare din partea radioamatorilor.

Pentru circuitul din Fig. 1, utilizînd cablu RG59 s-a constatat^[3] că atenuază puternic semnalul util (cu un semnal la intrare de +9dBmV (0dB=1mV) se obținea la ieșire -6dBmV) iar cîmpul radiat este inacceptabil de mare, de cca. 2mV/m la 100MHz și la o distanță de 3,3m.

Organizația de reglementare americana FCC admite scurgeri de RF mai mici de 20μV/m și care trebuie remediate într-un timp cît mai scurt.



În concluzie - chiar dacă pare utilă, o soluție cum este cea indicată nu este deloc recomandabilă.

Bibliografie

1. Cooper, W, AG4R, Dale, G, ZS6AUB, "A Broken Shield Coupler Can Eliminate TVI", în QST, iulie 1990, p.37;
2. Hemmings, B, KA3CTP, "Feedback: A Broken-Shield Coupler", în QST, oct. 1990, p. 42;
3. Marquart, H, P, NODYZ, "Feedback: A Broken-Shield Coupler", în QST, oct. 1990, p. 42;
4. ***, RSGB Radio Communication Handbook, ediția a V-a, Fig 17. 51.

adaptare YO3GWR

VFO tip W1FB

Aparut în revista QST, numărul din iunie 1991, sub titlul "Build a Universal VFO" articolul scris de Doug DeMaw, W1FB se referă la un VFO care poate genera semnal mare la ieșire (potrivit pentru mixerele cu diode) și poate funcționa pe mai multe game de frecvență prin modificarea circuitului oscilant. Se poate opta și pentru semnal mic la ieșire (atît pe o impedanță de 50 ohmi, cît și pe 200 ohmi, cu tensiune mai mare) așa cum este nevoie pentru etajele de amestec active.

Chiar dacă montajul este prezentat cu un VFO "universal", desigur că nu-i chiar așa (sunt puține lucruri pe lume cu adevărat universale...); totuși acest VFO se poate folosi pentru receptoare sincrodină sau superhetrodină, ca bază

pentru un emițător sau ca generator de semnal.

Pentru diferite domenii de frecvență trebuie modificate componentele circuitului oscilant,

după cum se arată în Tab 1. Desigur, cam toate capacitățile și inductanțele din jurul tranzistorului oscilator contribuie la stabilirea frecvenței.

Schema VFO-ului este cea din Fig 1. Oscilatorul este de tip Hartley. Deși în locul lui Q1 se poate utiliza și MPF102 (J-FET cu canal n de uz general), semnalul de ieșire are amplitudinea mai mare dacă se utilizează 2N4416. În general cu cît tranzistorul are parametrul I_{dss} mai mare cu atît puterea de ieșire, în regim de oscilator, este mai mare.[1]

Stabilitatea VFO-ului va fi optimă dacă se aleg componente potrivite pentru circuitul oscilant. Pentru C1, C5 și C7 cele mai bune sunt condensatoarele ceramice cu dielectric tip NP0 (adică coeficient de temperatură Negativ-Pozitiv zero - desigur nu zero, dar foarte mic). Trimerii C3 și C4 trebuie să fie cu aer sau ceramici NP0. Se recomandă evitarea condensatoarelor ieftine, cu dielectric din folie de plastic.

Miezul toroidal pentru bobina L1 trebuie să aibă o bună stabilitate și bobina trebuie rigidizată mecanic cu un adeziv potrivit. W1FB a utilizat un miez toroidal de la Amidon (material #6 sau #7)[2] și adeziv Polystyrene Q Dope de la General Cement..

Condensatorul variabil de acord C2 trebuie să fie cu lagăre de precizie (la ambele capete ale axului), fără joc mecanic și cu plăcile din alamă argintată sau oțel. Se recomandă evitarea condensatoarelor cu plăcile din aluminiu, deoarece acesta are un coeficient de dilatare mai mare ca alama și este (potențial) mai puțin stabil termic.

Se recomandă ca VFO-ul să fie alimentat în permanență eliminîndu-se astfel variațiile de frecvență pe termen scurt cauzate de pornirea și oprirea oscilatorului.

f(MHz)	C1(pF)	C2(pF)	C5,C7(pF)	L1 (pe tor Amidon T-68-6)
1,8-2,0	220	100	100	24 μ H 18+53sp. CuEm ϕ 0,25mm
3,5-4,0	150	50	68	9,5 μ H 11+33sp. CuEm ϕ 0,4mm
5,0-5,5	130	50	47	5 μ H 8+25sp. CuEm ϕ 0,5mm
7,0-7,3	110	25	47	3,6 μ H 7+20sp. CuEm ϕ 0,5mm

C3 trimer ceramic NP0 25pF; C4 trimer aer 7pF.

Se poate reduce C2 pentru a limita domeniul de frecvența al VFO

C1, C5, C7 - ceramici NP0

Revenind la schema din Fig 1, etajul oscilator realizat cu Q1 furnizează semnal etajului separator echipat tot cu un tranzistor J-FET (Q2). Impedanța de

intrare ridicată a acestui etaj (dată de valoarea mare a lui $R3=100k\Omega$) asigură o încărcare minimă a oscilatorului. Etajul separator este cuplat printr-un circuit R-C cu amplificatorul linear realizat cu Q3. Acesta utilizează o reacție negativă locală pentru a avea o bună stabilitate și o bandă largă, evitîndu-se necesitatea unui circuit acordat după oscilator. O ieșire de semnal mic ($Z=50\Omega$) poate fi obținută din secundarul transformatorului T1. C12 este opțional și este necesar doar dacă se dorește o ieșire de tensiune mai ridicată (dar pe o impedanță de 200 ohmi).

Un etaj suplimentar de amplificare, în clasă A, (tranzistorul Q4) este nevoie de un semnal de putere mai mare la ieșire. VFO-ul asigură cel puțin +7dBm, valoare necesară pentru a ataca în bune condiții un mixer cu diode. Pentru activarea acestui etaj este suficientă introducerea lui C20 și a ștrapului W1. Ieșirea este obținută din secundarul transformatorului T2.

Diodele D3 și D4 funcționează ca niște comutatoare în curent continuu (c.c.), introducînd sau nu în circuit condensatorul C4. Acesta realizează deplasarea ușoară a frecvenței VFO-ului (500-700Hz) atunci cînd este necesar (RIT/XIT). Capacitatea lui C4 trebuie să fie mică (1-2pF) pentru a evita variația grosieră a frecvenței și a nu influența negativ stabilitatea pe frecvența de lucru.

Detalii constructive

Pentru oscilatorul din Fig 1 se recomandă un cablaj imprimat simplu strat, din sticlostratitex (FR4). VFO-urile sunt mai puțin influențate de mediul ambiant (căldură, umiditate, semnale parazite de RF) atunci cînd sunt

montate în cutii ecranate. Se poate realiza o cutie din bucăți de cablaj imprimat, necorodate și rigidizate cu aliaj de lipit pe contur. C2 și L1 trebuie să fie în interiorul cutiei ecranate. Trebuie prevăzute condensatoare de trecere pentru toate intrările în c.c. pentru a evita pătrunderea curenților perturbatori de RF din alte etaje. W1FB a utilizat condensatoare de trecere de 1nF pentru tensiunea de alimentare de +12V și pentru cea de comutare a condensatorului C4.

VFO-ul consumă (la o alimentare cu +12V) cca. 120mA, atunci când funcționează toate cele patru etaje. D2, Q3 și Q4 folosesc cea mai mare parte din acest curent.

Fig 2 arată o fotografie a VFO-ului, realizat pentru 2155...2555kHz. Realizat așa, este oscilatorul local pentru un receptor pentru banda de 160m, cu frecvența intermediară de 455kHz.

Fig 3 arată cablajul imprimat iar în Fig 4 se poate vedea modul de amplasare al componentelor.

În Fig 2 se poate vedea un perete despărțitor, lipit de interiorul pereților cutiei VFO-ului. Acesta acționează ca un ecran termic care minimizează deriva pe termen scurt a VFO-ului. Q1 este izolat astfel de Q3 și Q4 care se încălzesc în timpul funcționării. Peretele despărțitor este confecționat tot dintr-o bucată de cablaj imprimat dublu-strat și este amplasat în partea dinspre Q1 a diodei D2.

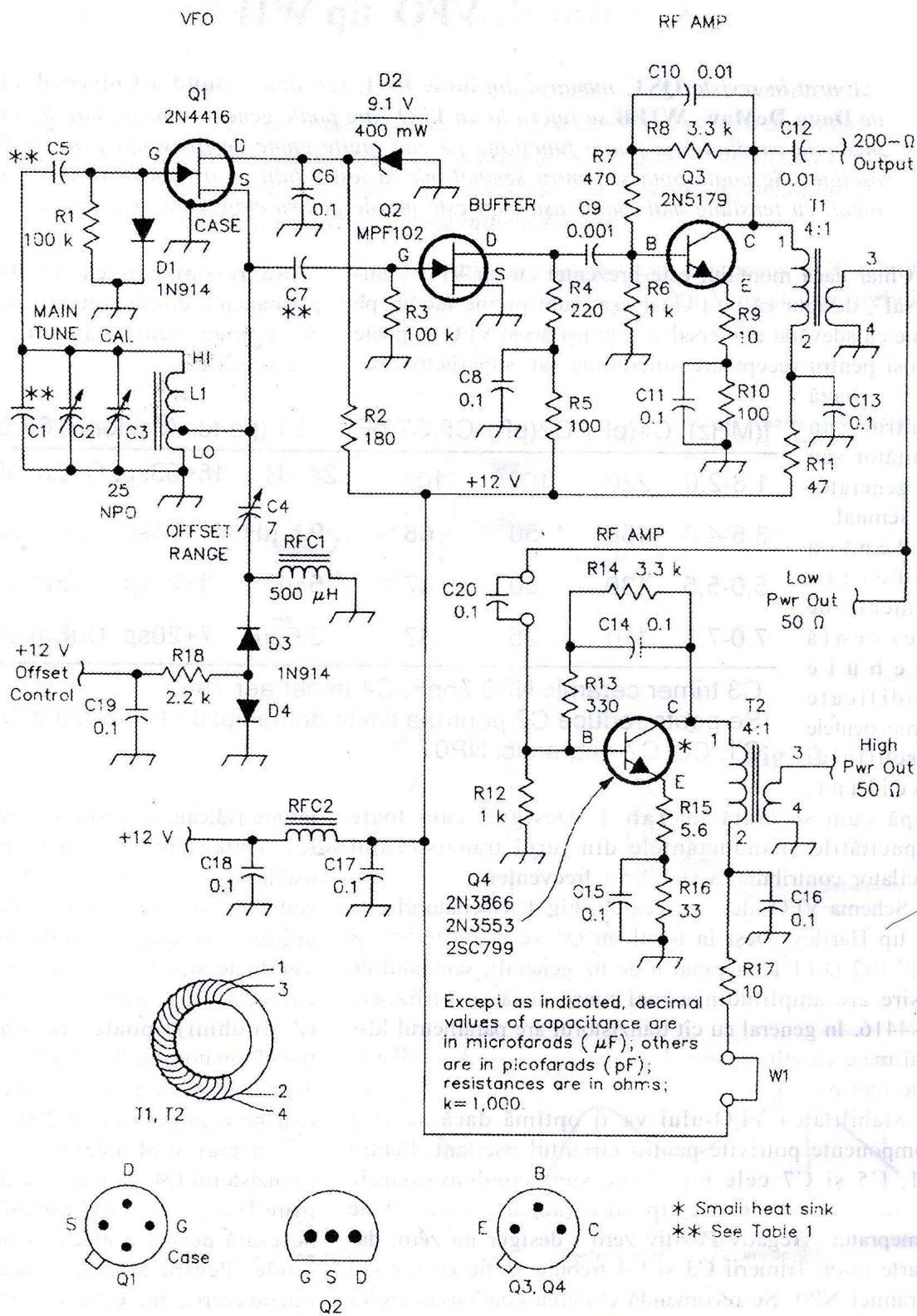


Fig 1. Schema VFO-ului realizat de W1FB. Dacă nu se specifică altfel, condensatoarele sunt ceramice, disc, rezistoarele sunt cu carbon, de 0,25W. C1- C5, C7, L1 - vezi Tab. 1. C2 - condensator variabil, de bună calitate; C3 - 25pF, trimer cu aer sau NP0; C4 - 7pF, trimer cu aer; C12 - condensator opțional de 10nF, adăugat pentru ieșirea de 200 ohmi; C20 - adăugat pentru activarea ieșirii de putere (etajul cu tranzistorul Q4); D1, D2, D4 - diode cu siliciu, de semnal mic, tip 1N914; D2 - diodă stabilizatoare de tensiune de 9,1V (0,4W sau 1W). RFC1 - șoc de RF, 500...1000µH; RFC2 - șoc de RF realizat pe un miez toroidal Amidon FT-37-43 (μ tor=850) - 12 spire CuEm ϕ 0,4mm; T1, T2 - transformatoare de RF realizate pe miezuri toroidale Amidon FT-37-43 - primar 16 sp. CuEm ϕ 0,4mm, secundar 8 sp CuEm ϕ 0,4mm; W1 - șrap necesar pentru activarea alimentării etajului realizat cu Q4.

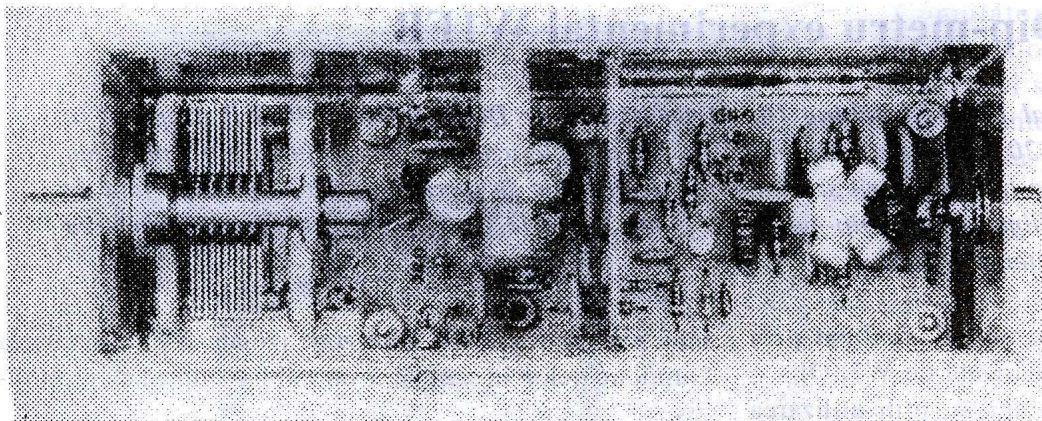


Fig 2. Fotografia VFO-ului realizat. Carcasa este realizată din bucăți de cablaj imprimat dublu strat, necorodate. Dimensiuni: 63x51x152mm. Se pot vedea și cele două condensatoare de trecere de 1nF, pentru alimentarea în c.c. Cablajul imprimat este montat pe fundul cutiei prin intermediul a patru distanțiere metalice. Q4 are un mic radiator. Se poate vedea și ecranul de separare electrică/termică între etajul oscilator și etajele de putere mai mare.

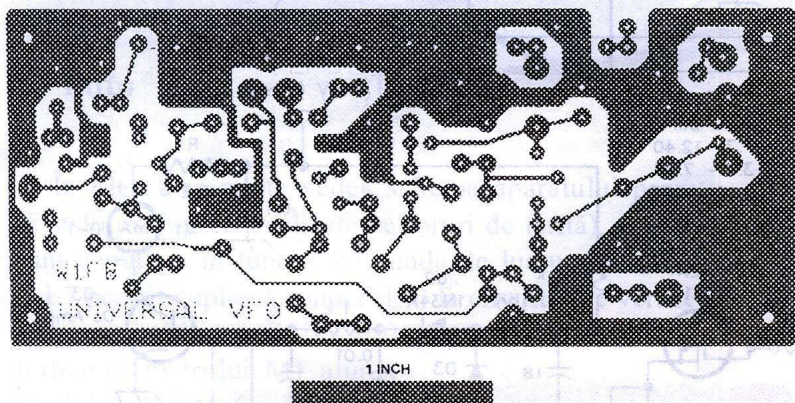


Fig 3. Cablajul imprimat. Vedere directă dinspre partea placată cu cupru (zonele mai închise la culoare).

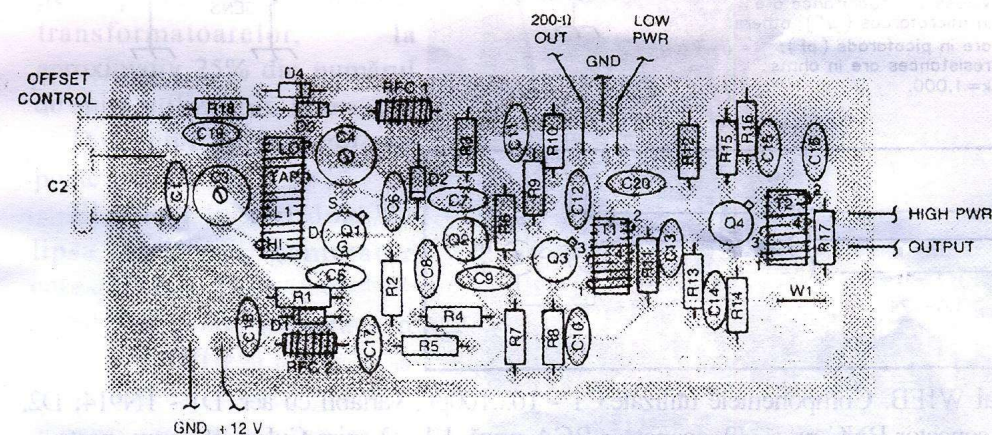


Fig 4. Amplasare componentelor pe cablajul imprimat. Zonele umbrite reprezintă traseele de pe spate, văzute prin transparența cablajului. Forma indicată a componentelor nu este neapărat o reprezentare exactă a formei reale a acestora.

Partea inferioară a peretelui este decupată pentru a permite degajarea corpurilor componentelor din acea parte a schemei. Se utilizează un capac superior, în forma literei U, din tablă de aluminiu. Capacul acoperă numai partea din stînga a peretelui despărțitor (zona C2, L1, Q1) pentru a preveni intrarea căldurii în această parte a circuitului.

Partea din dreapta nu are capac, ermitînd o bună ventilare pentru Q3 și Q4.

Se poate remarca și fixarea mecanică a bobinei L1, cu o bară filetată (distanțier), de peretele cutiei. Se poate folosi și un mic cilindru de lemn, dacă nu se dispune de un distanțier de plastic.

Stabilitatea de frecvență este destul de bună pentru VFO-ul realizat pentru 2MHz.

Trebuie aduse mulțumiri speciale lui Zack Lau, KH6CP, din echipa ARRL, pentru ajutorul acordat în asigurarea unei bune stabilități.

Deriva era destul de mare pînă cînd el montat un 2N4416 pentru Q1, un condensator C4 mai bun, o bobină îmbunătățită pentru L1.

Ideea ecranului termic a fost tot a lui Zack. Forma de undă de la ieșirea lui Q4 nu este sinusoidală. Distorsiunile sunt importante. Aceasta nu este în general o problemă atunci cînd VFO-ul este folosit ca oscilator local pentru un mixer cu diode. Dacă doriți o puritate spectrală mai bună se pot adăuga filtre.

ARRL Handbook și ARRL Electronics Data Book arată cum se pot calcula și realiza astfel de filtre.

Concluzii

Măsurătorile efectuate în laboratorul ARRL au arătat următoarele performanțe:

- Domeniul de frecvență - 2,137...2,586MHz;
- Variația frecvenței (de la intrarea OFFSET CONTROL): la f_{max} -2,4KHz, la f_{min} -5,9KHz;
- Deriva de frecvență: <100Hz în primele 4 minute;
- Nivelul de ieșire (la alimentare cu 12V): 22,3dBm.

Bibliografie

1. Lau, Zack, "Adjusting the Power Output of JFET VFOs", la rubrica "Hints and Kinks", în QST, aprilie 1989, pp 38-39;
2. Herman, G, "Choosing Toroidal Cores for less Oscillation Drift", la rubrica "Hints and Kinks" în QST, oct. 1988, p. 38.

trad. YO3GWR

Wolfgang Beer - DL4HBB invită radioamatorii să participe în ziua de 5 mai 2007 la ediția a 8-a a **European Activity Day for School and Educational Stations**, când se pot face prezentări și demonstrații despre radioamatorism și telecomunicații în școlile din localitățile noastre. Info: dl4hbb@aatis.de. **AATIS** = Amateur Radio and Telecommunication in Schools.

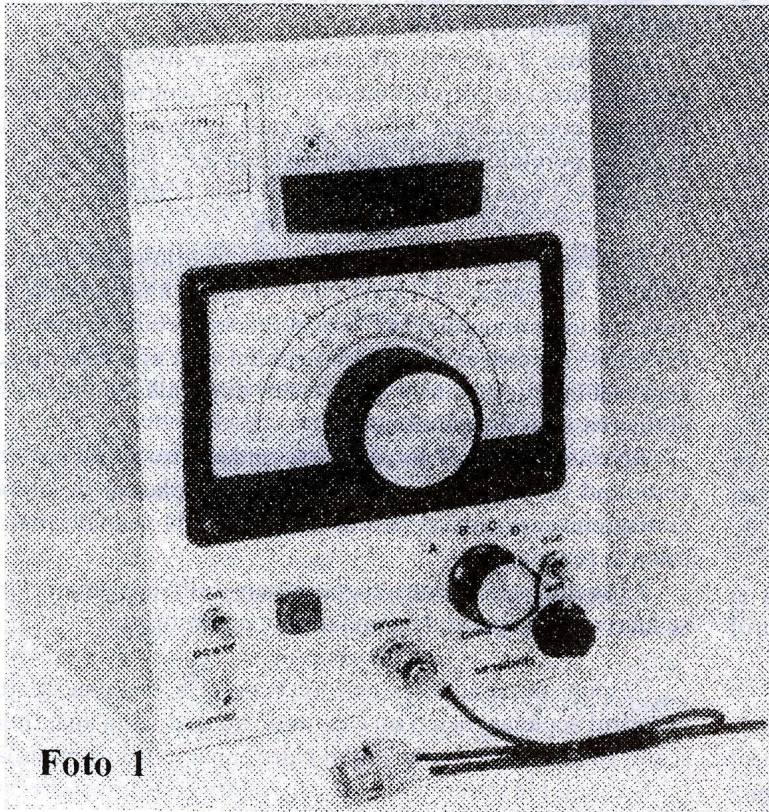


Foto 1

În Fig. 1 se poate vedea schema aparatului propus. Transformatoarele (realizate pe toruri de ferită), acordate, sunt comutate în funcție de banda de lucru. L1, L3, L5 și L7 permit cuplarea sondei (L9) la circuitul de verificat. Un salt bine definit (*dip*) se produce în indicația miliampermetrului M1 atunci când se găsește frecvența de rezonanță a circuitului testat.

Reacția oscilatorului realizat cu Q1 este făcută de pe o priză din secundarul transformatoarelor, la aproximativ 25% din numărul de spire utilizat (de la masă).

Domeniul de frecvențe se poate extinde.

El a fost limitat doar de lipsa unui comutator corespunzător.

Se mai poate introduce o gamă sub 2MHz și alta care să se termine la 30MHz, pentru a acoperi frecvențele din gama de unde scurte.

Este necesar un comutator cu trei galeți și șase poziții. WIFB a utilizat un comutator obișnuit, dar recomandă unul care permite (eventual prin galeți suplimentari) scurtcircuitarea circuitelor acordate neutilizate.

Comutatorul ar trebui să scurtcircuiteze progresiv transformatoarele, începând cu L8.

În acest fel se elimină dip-urile false cauzate de cuplajele parazite cu transformatoarele neutilizate.

De exemplu, aparatul realizat are trei dip-uri false pe domeniul 10,5...20,5MHz.

Adăugarea celor trei rezistoare la prizele transformatoarelor a rezolvat problema, micșorând factorul de calitate al circuitelor acordate suficient de mult pentru ca dip-urile false să nu mai apară.

Deși s-au utilizat transformatoare MOSFET dublă-poartă se pot folosi și JFET-uri (de exemplu 2N4416). Porțile tranzistoarelor MOSFET au fost legate împreună pentru a simplifica circuitul prin eliminarea divizorului rezistiv de polarizare pentru una din porți.

Cuplajul cu oscilatorul se face printr-un condensator NP0 de 10pF. Această valoare mică și impedanța de intrare mare a lui Q2 previne degradarea performanțelor oscilatorului și minimizarea capacităților parazite care ar putea limita superior frecvența de oscilație.

Etajul cu Q2 separă circuitele oscilante de redresorul realizat cu D2, D3. Q2 amplifică puțin semnalul. În drena lui Q2, printr-un condensator de 18pF se poate conecta intrarea unui frecvențmetru extern.

O soluție mai elegantă ar fi constituit-o un repetor cu JFET conectat la drena lui Q2, dar condensatorul de 18pF este suficient de mic pentru o separare acceptabilă.

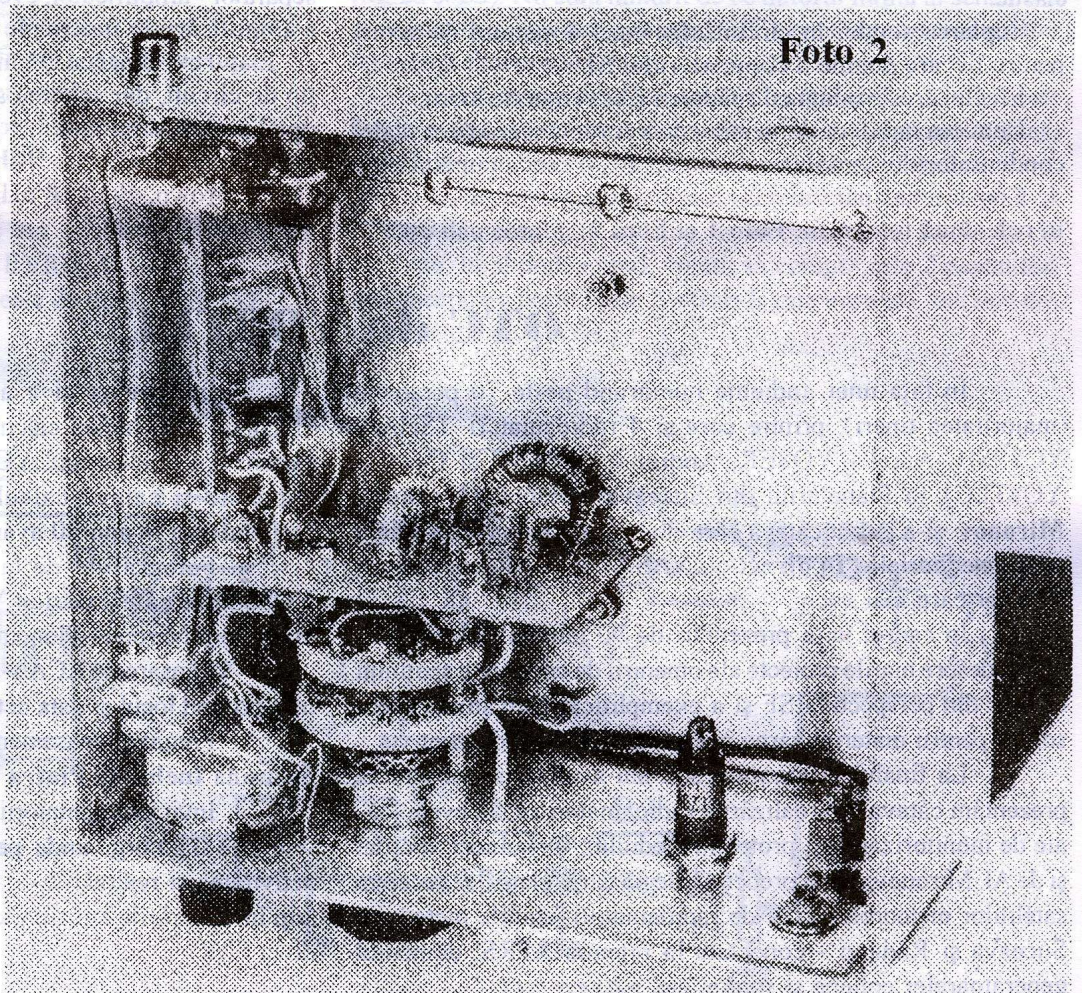


Foto 2

S-a utilizat un cuplaj capacitiv slab (100pF) și între Q2 și detectorul cu dublare de tensiune. Această modalitate de cuplare compensează impedanța mică de intrare a detectorului cu diode. Dacă s-ar fi utilizat un condensator de 10nF, semnalul la ieșirea lui Q2 ar fi fost foarte mic și nu s-ar fi putut obține indicația de cap de scală pe domeniul maxim de frecvență (10,5...20,5MHz).

Q3 este un amplificator de curent continuu. Reglajul de sensibilitate făcut din R2 previne intrarea lui Q3 în saturație chiar și atunci când semnalul redresat de D2 și D3 este mare. Dacă Q3 este saturat (sau foarte aproape de acest prag), dip-ul citit pe M1 este foarte mic.

R1 este aleasă pentru a limita curentul prin M1.

Pentru aparatul folosit cea mai bună valoare pentru R1 a fost de 8,2Kohmi. Se poate monta în locul lui R1 un potențiomtru semireglabil de 20Kohmi pentru a regla mai precis capul de scală atunci când R2 este pus pe poziția de sensibilitate maximă.

Introducerea semireglabilului de 20Kohmi ușurează și trecerea la o tensiune de alimentare de 12V, fiind singurul reglaj care trebuie făcut pentru această modificare.

Sonda

În Fig.1 se arată și detaliul referitor la sonda de măsură. L9 este o bobină cu 8 spire din sîrmă de CuEm cu diametrul de 0,65mm, realizată pe o carcasă de bobină (dar fără miez magnetic) cu diametrul de 9mm.

Passul înfășurării este egal cu diametrul conductorului de bobinaj (0,65mm). Cablul de conectare, prevăzut la un capăt cu conector BNC fisă este lung de cca. 0,5m și este din cablu coaxial de tip RG174.

Bobina s-a montat într-un corp de plastic cu dop care a fost umplut (pentru a preveni smulgerea cablului) cu un adeziv elastic.

Cuplarea sondei în circuit afectează domeniul de acord pentru fiecare poziție a comutatorului S1.

Efectul crește odată cu scăderea frecvenței de lucru.

De aceea stabilirea domeniilor de frecvență și gradarea scalei condensatorului variabil trebuie făcute cu sonda cuplată.

Construcția aparatului (exterior și interior) se poate vedea în cele două fotografii, Foto 1 și Foto 2.

Carcasa este făcută din plăci de cablaj imprimat necorodate, lipte cu fludor pe contur.

Din Foto 2 se poate observa că placa oscilatorului este montată direct pe corpul comutatorului S1 pentru minimizarea lungimii conexiunilor. Q2 și Q3 sunt montate pe o a doua placă, pe peretele lateral. Astfel distanța între poarta lui Q1 și cea a lui Q2 este redusă la minimum (sub 20mm).

Funcționarea

Se plasează sonda în apropierea circuitului oscilant de măsurat. Se reglează C1 pînă cînd se observă un salt (dip) în indicația instrumentului M1. Sensibilitatea trebuie ajustată din R2 (SENS) pentru ca acul instrumentului să se afle în porțiunea cuprinsă între jumătate și trei sferturi din scală. Se urmărește obținerea unui dip pronunțat.

Aparatul poate fi folosit și ca undamtru cu absorbție, comutînd S2 pe poziția WM. Sonda este plasată în cîmpul unui circuit care radiază radiofrecvență iar M1 va indica maximum la rezonanță.

R2 se utilizează pentru reglarea sensibilității și atunci cînd se lucrează cu aparatul ca undamtru cu absorbție.

Probleme

Răspunsul aparatului pe cele trei benzi și la frecvențe diferite în cadrul aceleiași benzi nu este uniform. Indicația aparatului scade atunci cînd C1 este reglat către capacitatea sa minimă.

Semnalul la intrarea lui Q2 este relativ constant pe fiecare bandă, dar cel din dreapta lui Q2 scade atunci cînd C1 este deschis.

Este posibil ca niște etaje separatoare - redresoare mai elaborate să fi rezolvat aceste anomalii.

S-a încercat utilizarea unui transformator de bandă largă între Q2 și detectorul cu diode, fără rezultate notabile. Ar merita luată în considerare folosirea în locul lui Q2 a unui etaj separator - amplificator, eventual cu inductanțe de compensare a amplificării în funcție de frecvență.

Etajul existent (cu Q2 în clasă C) nu este prea bun în acest tip de circuit, dar schema aceasta a fost aleasă deoarece s-a optat pentru simplitate.

Bibliografie

1). Brown, Fred, W6HPH; "A 1980 Dipper", în QST, martie 1980, p. 11.

adaptare, YO3GWR

QTC de YO8TLC

În fața unei audiențe numărînd peste 70 persoane (majoritatea tineri), printre care și 4 radioamatori (Seby - YO8SSH, Aurel - YO8ER, Andrei - YO8SSQ și Cezar - YO8TLC), la Planetariul din Suceava, domnul **Alexandru Mironov** și-a lansat câteva cărți dintre care menționez ultima apariție editorială "**In direct cu NASA**", plus câteva reeditări ale unor cărți mai vechi.

În cadrul unui prezentări de 90 minute domnia sa a vorbit despre marile proiecte ale omenirii de cucerire a spațiului cosmic din perspectiva SF și a exemplificat cum știința oferă soluții pentru materializarea acestui frumos și îndrăzneț vis.

La finalul discursului sau am avut și noi ocazia să prezentăm câteva din realizările radioamatorilor suceveni legate de monitorizarea și protecția mediului, un subiect abordat și de Al. Mironov, dar și preocupările noastre relativ la: recepția sateliților meteorologici și de radioamatori, stațiile meteo din Suceava și Rădauți - conectate la rețeaua APRS, domeniul generatoarelor eoliene și solare, etc.

În aceeași zi a avut loc și vernisajul expoziției "Incursiune în lumea calculatoarelor" la care a contribuit cu exponate și Radiocubul YO8KGA (prezentînd pe lângă alte exponate și cateva calculatoare home made realizate de radioamatori în anii 80 avînd la baza binecunoscutul Z80).

Fotografiile de la eveniment, realizate de Seby - YO8SSH se găsesc pe situl YO8KGA: http://www.yo8kga.org/eveniment/Mironov-Planetariu/page_01.htm

Lansarea ARCA s-a amînat după cum știți și așteptăm info privind locul și data activității.

Pregătim deasemenea ediția din acest an a întîlnirii de pe insula **Inelul de Piatra** din zona Capidava jud. Constanța.

Invit radioamatorii YO să urmărească site-ul nostru www.yo8kga.org, unde pe lângă informații diverse despre activitatea și realizările noastre pot aculta în format mp3 sau .zip înregistrările emisiunilor de QTC transmise în ultimii ani de la FRR.

Cezar YO8TLC

O "ANCHETA" ... TEHNICA

YO3FGL

În numărul 7/2005 al revistei "Radiocomunicații și Radioamatorism, colaboratorul nostru, Ungur Andrei-YO3HGD, a semnat traducerea din Hand Book- 2005, a descrierii unei scheme selectate "Adaptor L-metru, la un volmetru digital", care afișează direct, în anumite condiții, valoarea inductanței, Lx, a unei bobine.

Schema publicată s-a considerat de un real interes și utilitate pentru radioamatorii doritori de a-și completa și diversifica, "home-made", zestrea de testere și aparate de măsură. Ea îndeplinește caracteristicile unui montaj de hobby electronic, și anume:

1. este simplă, folosind numai 2 componente active (2 circuite integrate),
2. este interesantă ca principiu de funcționare,
3. montajul realizat practic, conform ei, este util
4. montajul se poate realiza ușor "acasă", nefiind nevoie de concursul unui laborator sau atelier; facem remaca aci, că era bine dacă se dădea și o schemă de cablaj imprimat și de echipare cu componente, așa cum trebuie pentru montajele hobby (evident, acestea ca o contribuție "over Hand Book" a autorului articolului)

Schema publicată are, însă, o scăpare, și anume: dacă pentru circuitul integrat, sursa stabilizată de +5v, se specifică tipul (78L05), pentru circuitul integrat conținând 4 porți NAND, nu se mai specifică ce indicativ are (fig.1).

Această scăpare nu e minoră, căci dacă, de exemplu, vreun radiomator constructor, sedus de tensiunea de alimentare de +5v, ar fi pus mâna repede pe un "bătran" și desuet CDB400 (sau un similar TTL de la alte firme), ar fi constatat că multivibratorul din schemă, nu oscilează.

Am introdus în PC-ul (personal, evident!) CD-ul procurat de la FRR conținând Hand Book 2005 (ulterior am constatat că schema există și în Hand Book 2006 și 2007, că, doar, "cărțile din cărți se fac!) și am vizualizat schema cu pricina, am mărit-o după voie, și... EVRIKA!

Circuitul integrat necesar este de tipul 74HC132.

L-am rugat, în continuare, pe "Domnul Google" (suntem "cunoștințe" de ceva vreme, în cadrul INTERNETULUI), să-mi caute niște date despre acest circuit integrat. N-a fost ușor, căci diversele firme ce-l produc și-l vând, sunt "zgârcite" la informații tehnice, și spun mai mult cât costă bucata și câți dolari este comanda minimă.

Totusi, coroborand toate informațiile culese, am aflat ca 74HC132 este un circuit integrat CMOS cu siliciu, rapid, care conține în capsula sa de plastic DIL14, 4 porți NAND de tip Trigger Schmitt. Prin "zestrea personală" de circuite integrate destul de "bogată" (majoritatea "second-hand", adică recuperări de pe plăci echipate aruncate), bineînțeles (ah, domnule Murphy !) că n-am găsit niciun 74HC132.

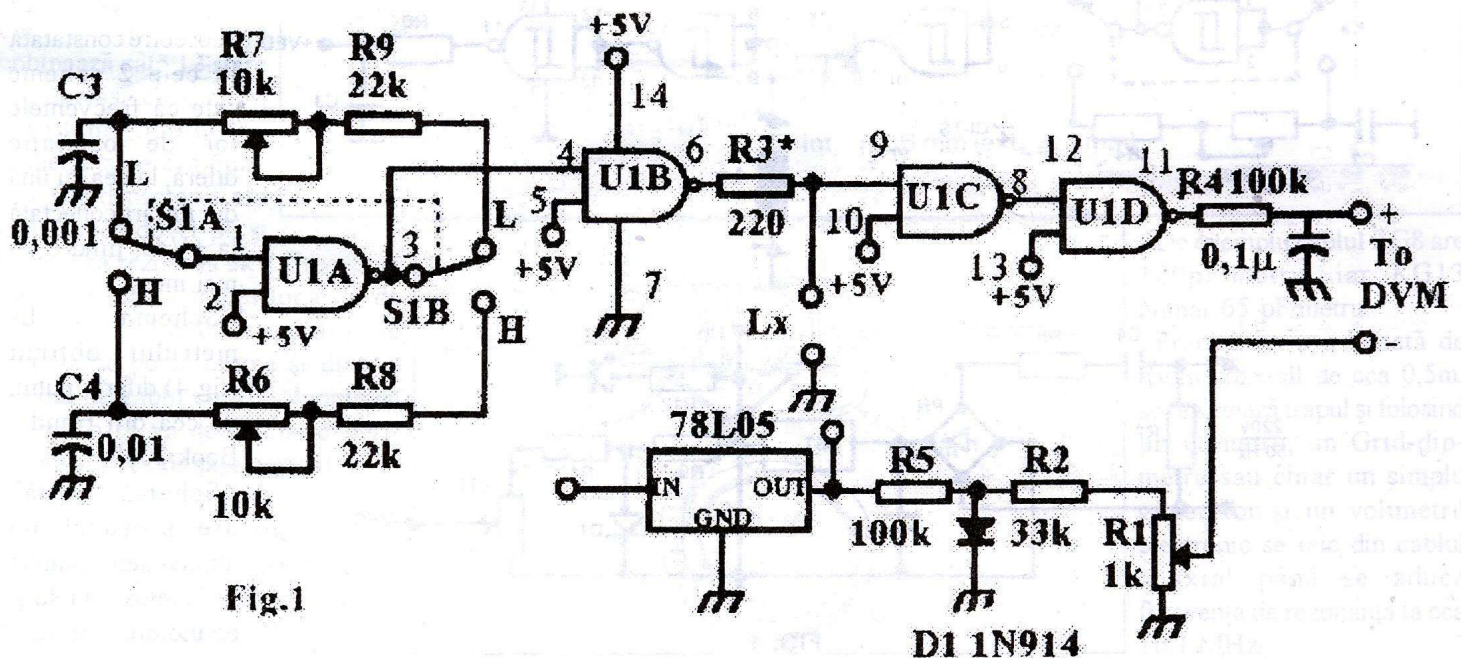
Consultand diverse cataloage [1;2], am descoperit că circuitul CMOS, și el cu 4 porți NAND de tip Trigger Schmitt, MMC4093, ar cam corespunde cu 74HC132, deși dispunerea pinilor la soclul DIL14 nu este aceeași.

Etajul de bază din schema adaptorului este un generator astabil de impulsuri "meandre", adică un multivibrator care trebuie să genereze două succesiuni de astfel de impulsuri, cu frecvența de repetare de 6 kHz, respectiv de 60 kHz, pentru cele 2 game de măsură ale adaptorului.

Pentru realizarea acestui foarte simplu (altul mai simplu nu există!) multivibrator, este nevoie de o singură poartă NAND din cele 4 pe care le conține capsula. În afara de aceasta componentă activă, pentru realizarea multivibratorului ne mai trebuie și 2 componente pasive: un condensator și un rezistor (fig.2a și 2b). Nu sunt lămurit de ce autorul inițial al schemei a prevăzut un circuit integrat rapid (HC), pentru generarea acestor frecvențe foarte mici!?

Am improvizat cu ajutorul unui soclu de CI, acest foarte simplu generator, și mi-am propus să-l experimentez, având, bineînțeles, la dispoziție un osciloscop catodic.

Aveam în vedere să stabilesc practic valorile lui R și C, care dau constanta de timp, și, în consecință, frecvența de oscilație. În al doilea rând, voiam să compar cele 2 modalități de conectare a porții (cele 2 intrări legate între ele, sau una din ele conectată la +Vdd.)



Perioada de repetare a impulsurilor pentru un generator care folosește un NAND de tip Trigger Schmitt este [3]:

$$T = k \tau \text{ în care:}$$

$k = \ln [(V_{dd}-V_n)V_p/(V_{dd}-V_p)V_n]$; constanta multivibratorului

$$\tau = RC; \text{ constanta de timp a circuitului (RC)}$$

Semnificațiile tensiunilor de praguri, V_p și V_n , ale unui trigger Schmitt, rezultă din fig. 3a și 3b.

Pentru CI tip MMC4093, din catalog [2], pentru tensiunea de alimentare de +5v, deși aceasta poate fi până la +15v, s-au extras valorile medii,

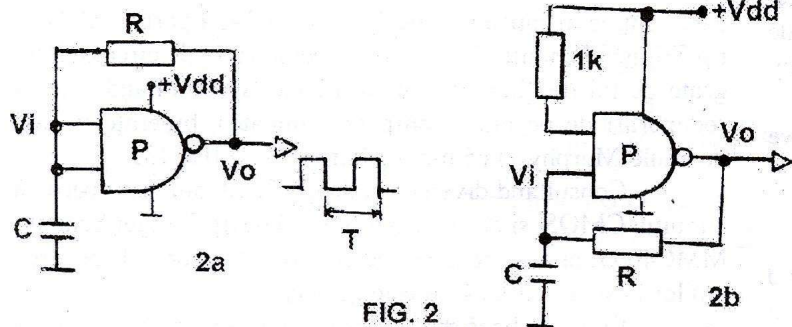


FIG. 2

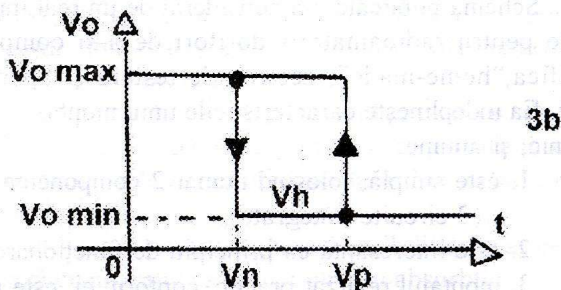
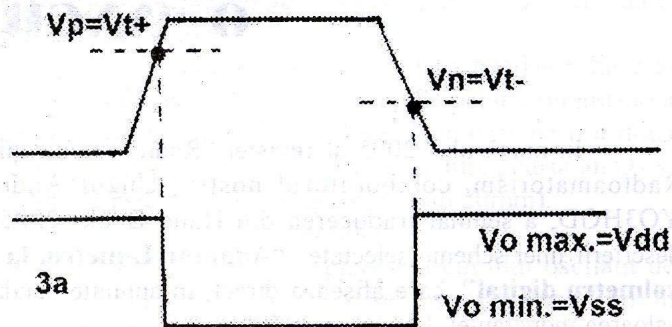


FIG. 3

$V_p = 2,4V$ și $V_n = 1,85V$, valori care înlocuite în formulă conduc la $k = 0,45$.

Evident această valoare este orientativă, și practic va exista o “împrăștiere” (diversificare) a ei, dat fiind deosebirile dintre circuitele porții NAND, deci și a valorilor tensiunilor de praguri, V_p și V_n .

Calculul său, să spunem “teoretic”, are rolul să ne orienteze asupra stabilirii valorilor pentru R și C .

Pentru $f = 6 \text{ kHz}$, avem $T = 1/6000 = 166$ microsecunde și

$$\tau = T / k = 166 / 0,45 = 368,8 \text{ microsecunde}$$

Alegem mai întâi valoarea capacității condensatorului C , care este fixă (frecvența se va ajusta cu variația lui R).

M-am orientat spre un condensator stiroflex (stabil în timp) cu capacitatea de 10 nF (măsurată a fost de $10,64 \text{ nF}$).

Rezultă că valoarea lui R trebuie să fie de:

$$R = 368,8 / 10,64 = 34,67 \text{ k}$$

În urma experimentărilor a rezultat pentru rezistorul R , ca trebuie să aibe o parte fixă de $36k$ și una variabilă (potențiomtru) de $5k$. Variind rezistența potențiometrului de la 0 la $5k$, s-a obținut pentru T valori cuprinse între 150 și 175 microsecunde, valori care încadrează pe cea căutată de 166 micro-secunde.

În ceea ce privește frecvența de $60kHz$, aceasta se obține prin schimbarea (comutarea) condensatorului cu capacitatea de 10 nF , cu unul de $1nF$ (măsurat: $0,99nF$), tot din stiroflex.

În ce privește schema de conectare a porții, recomand legarea celor 2 intrări între ele, pe lângă simplificarea schemei

și a cablajului imprimat, mi s-a părut că demarajul oscilațiilor este mai sigur. O altă deosebire constatată la cele 2 scheme este că frecvențele lor de oscilație diferă, la cea cu una din intrări conectată la $+V_{dd}$, fiind ceva mai mare.

Schema L-metrului obținut (fig.4) diferă, puțin, de cea din Hand - Book 2005.

Schema “nouă” are prevăzut un alimentator complet de la rețea, simplu și economic.

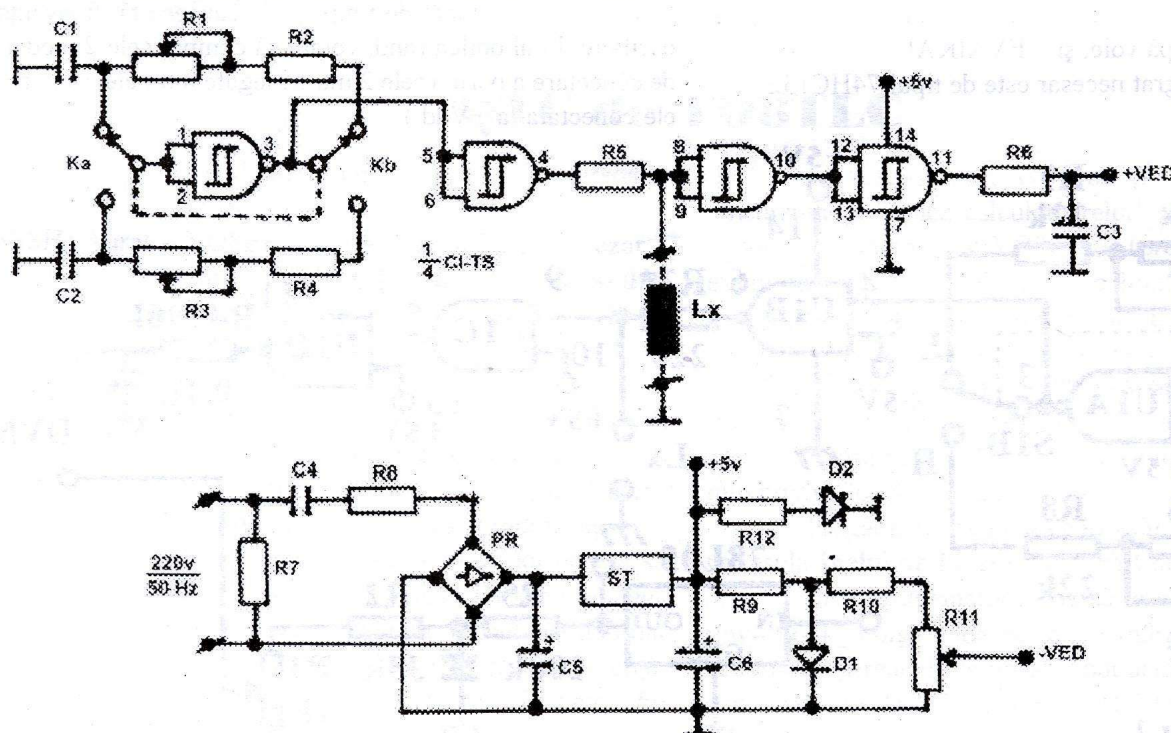


FIG. 4

Si, pentru a respecta condițiile unui montaj de hobby electronic, în fig. 5a și 5b, dăm desenele (scara 1:1) pentru cablajul imprimat și de echipare a celor 2 plăcuțe.

În fotografie se prezintă realizarea practică, boxa adaptorului fiind o săpunieră prevăzută cu 2 cârlige de rufe (cu fâlcile metalizate) pentru prinderea terminalelor bobinei de măsurat.

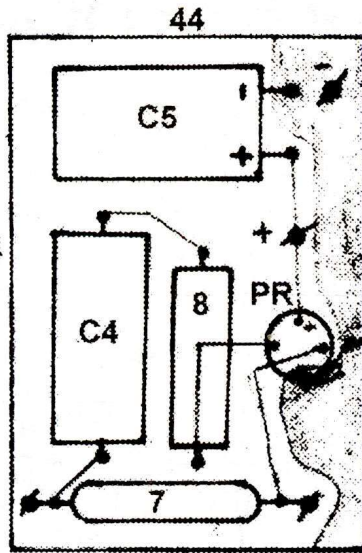
Lista de piese:

Componente active: CI = MMC 4093; ST = 78LO5; PR = 1 PM05; D1 = 1N4002; D2 = LED

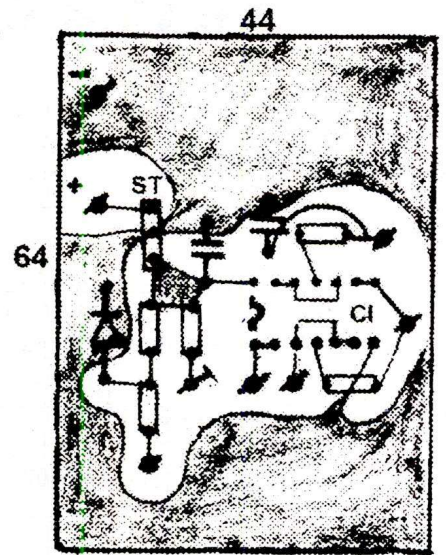
Componente pasive:

Rezistoare: R1 = R3 = 5K (potentiometru); R2 = R4 = 36K (RPM - 0,5 W); R5 = 220 Ohmi; R6 = R9 = 100K; R7 = 820K (2 W); R8 = 1K; R10 = 33K; R11 = 2K (pot.); R12 = 680.
Condensatoare: C1 = 10nF (stiroflex); C2 = 1nF (stiroflex); C3 = 100nF; C4 = 330nF/400v; C5 = 1000 uF/35v; C8 = 33 uF/10v.

Verdictul anchetei tehnice: adaptorul este fezabil!



5a



5b

FIG. 5

Bibliografie

- 1/ *** Nomenclator de produse. Microelectronica, 1989
- 2/ *** Catalog. Data Book Microelectronica, 1989
- 3/ Iulian Ardelean s.a Circuite integrate CMOS. Manual de utilizare Ed. Tehnică, Bucuresti, 1986

DIPOL pentru 7 si 10 MHz

YO3CO

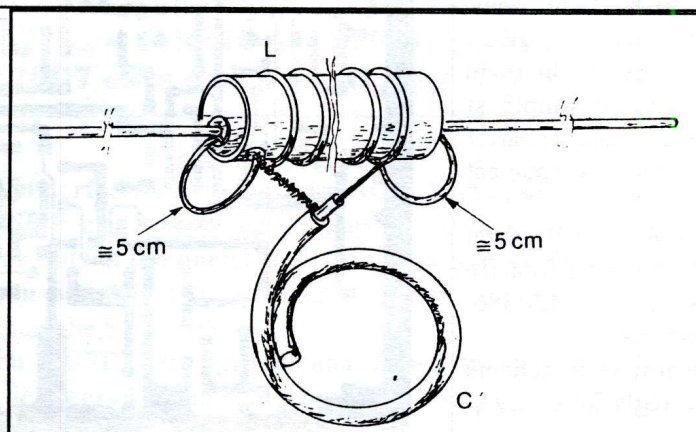
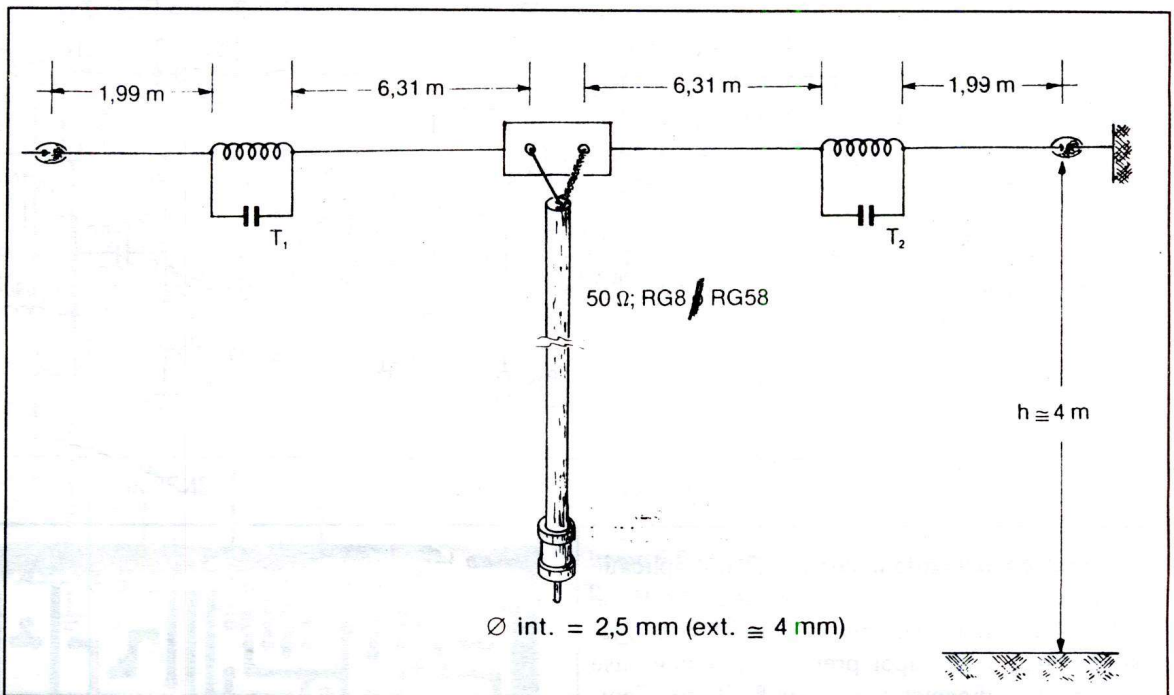
Materialul din care se confecționează antena este sârmă de cupru izolată cu PVC destinată instalațiilor electrice, având diametrul de 2,5mm.

Alimentarea se asigură printr-un cablu coaxial cu impedanța caracteristică de 50 Ohmi.

Cele două trapuri se confecționează pe bucăți de țevă din plastic având lungimea de 5 cm. Pe fiecare se bobinează câte 12 spire din același conductor, rezultând bobine cu inductanța de cca 6uH.

Condensatorul are capacitatea de 41 pF și trebuie să reziste la 3kV. Frecvența de rezonanță a trapurilor este de 10,1MHz. Un condensator de calitate se poate obține și dintr-o bucată de cablu coaxial, lungimea acesteia se va determina experimental funcție de capacitatea lineică a cablului folosit.

Reamintim că în unele cataloage este menționată și capacitatea pe unitate de lungime pentru diferite tipuri de cabluri coaxiale.



De exemplu cablul RG8 are 100pF/metru, iar RG13 numai 65 pF/metru.

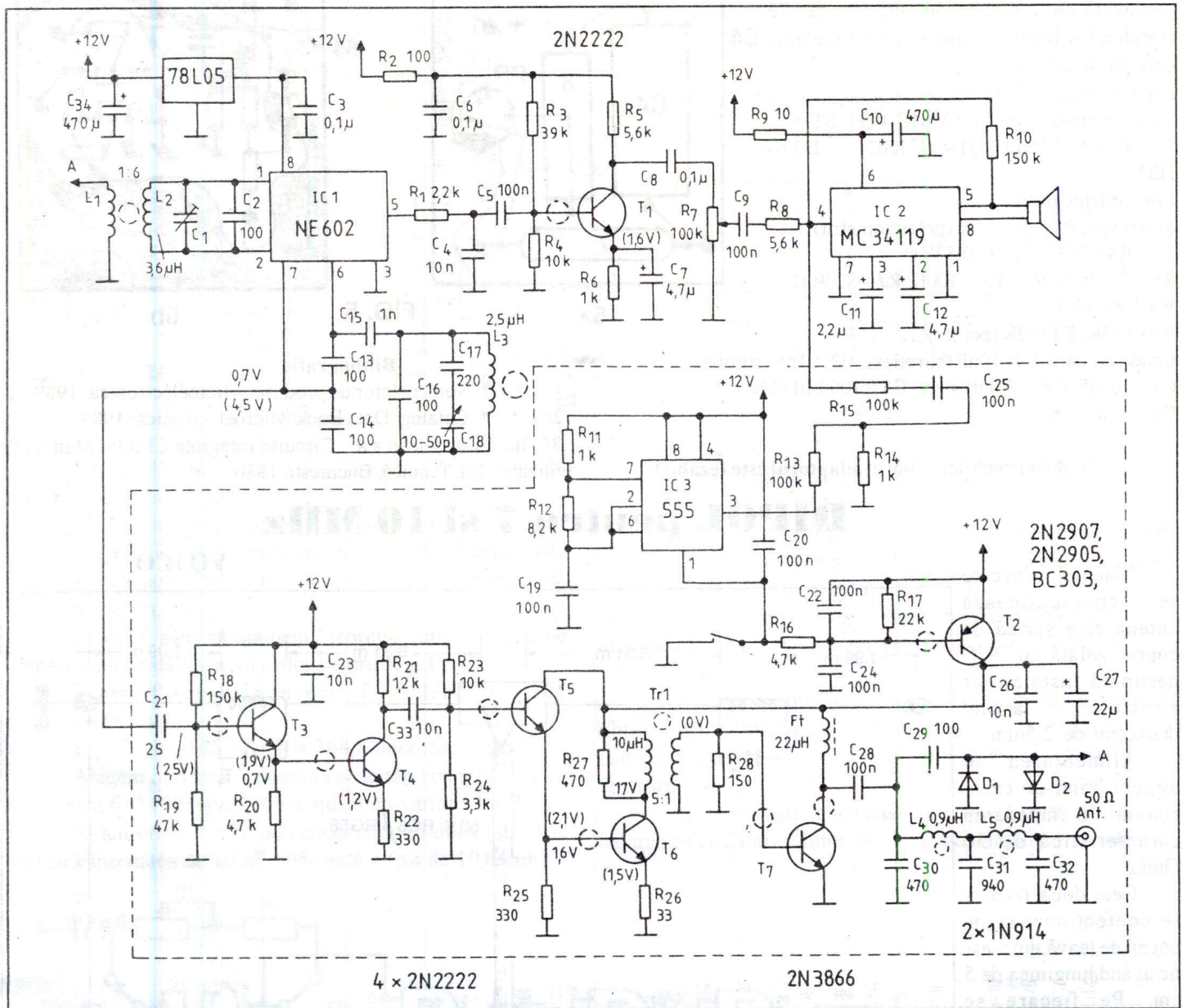
Practic se ia o bucată de cablu coaxial de cca 0,5m, se realizează trapul și folosind un Q-metru, un Grid-dipmetru sau chiar un simplu generator și un voltmetru electronic se taie din cablul coaxial până se aduce frecvența de rezonanță la cca 10,1 MHz.

TRANSCIVER QRP CW pentru 7 MHz

YO3AXJ

În activitatea mea de radioamator constructor am utilizat deseori circuitele NE 602-612 sau SA612A care conțin un mixer dublu echilibrat și un oscilator ce poate funcționa până la 200 MHz.

Filtru R1-C4 are o frecvență de tăiere de cca 4,3 kHz. Oscilatorul tonal este realizat cu circuitul 555. Schema este simplă și nu necesită multe comentarii.

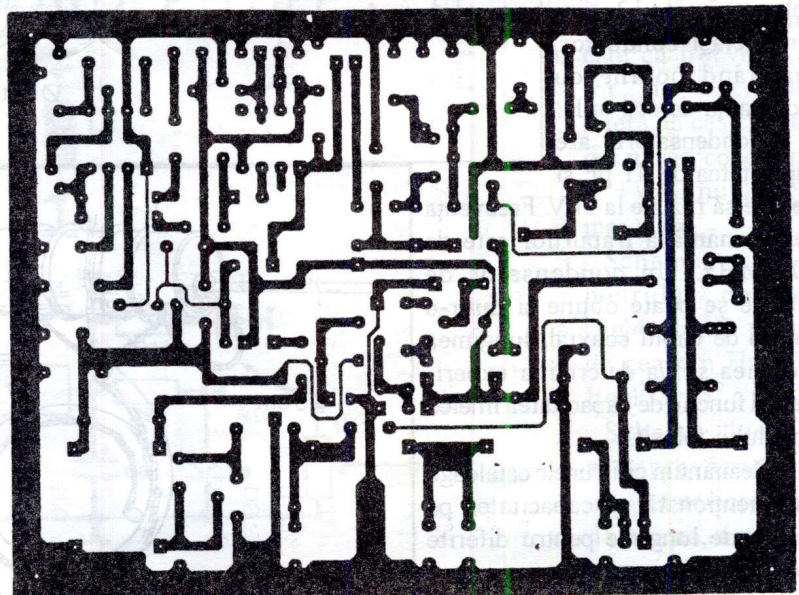


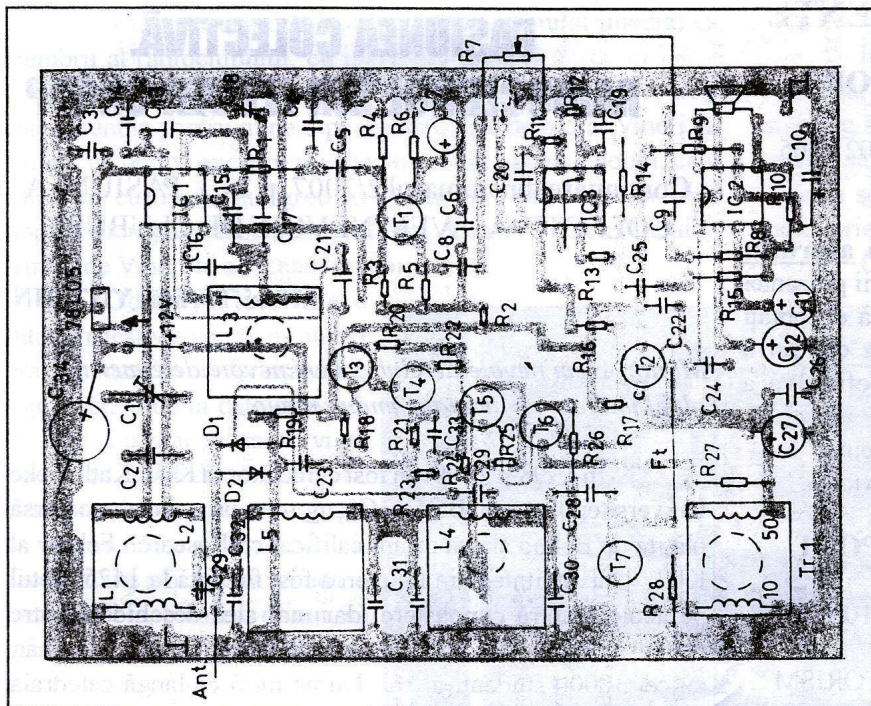
Prin documentațiile mele am găsit o aplicație interesantă a acestui circuit, aplicație oferită de WA3ENK și publicată în revista Ham Radio Magazine, de unde a fost apoi preluată de numeroase publicații de radioamatori cum ar fi: Radio Communications sau Radiotechnika - HA.

Transceiverul QRP destinat pentru lucru în banda de 7 MHz are o construcție simplă și folosește câteva idei interesante. Oscilatorul realizat cu circuitul NE602 este folosit atât la recepție cât și la emisie.

Circuitul amplificator de JF (MC34119) utilizat de autor se poate înlocui, cu modificările corespunzătoare ale cablajului, cu circuitul LM386. Receptorul este cu conversie directă.

Cu datele componentelor arătate în schemă frecvența oscilatorului se poate regla între: 6,9 și 7,4 MHz.





Bobinele se realizează pe toruri de ferită. Puterea la ieșire este de cca 0,75W. În paranteze sunt arătate valorile tensiunilor continue. Se remarcă utilizarea unor perle de ferită pe piciorușele bazelor tuturor tranzistoarelor, ceea ce mărește stabilitatea montajului. Alăturat se arată și cablajul imprimat împreună cu modul de amplasare al componentelor.

Virgil DL2NGN vinde TS870S. Info e-mail: vdsago@nefkom.net sau: YO2BP - E-mail: zolyo2bp@yahoo.com
 Telefon de contact: 0356.411859
 Adresa de contact: Bd.Dambovită 55, Timisoara636 - Vnd TS-790 all mode VHF/UHF/
Disponibil echipament de mobil 5 si 40W,tip KENWOOD TM221E. YO6QCO
 E-mail: draghici_nicu@yahoo.com Tel.: 0745519163

MĂSURĂTOR DE REZISTOARE

YO3CO

Căutând prin documentațiile arhivate un anumit articol am regăsit o interesantă și utilă schemă electrică ce descrie un circuit ce permite măsurarea valorii rezistențelor.

Desigur construcția prezentată nu urmărește să detroneze aparatura profesională dar vă asigur că această modestă aplicație este ieftină și stimulatorie punând în evidență spiritul creator iar utilitatea ei este excepțională.

În esență este vorba de o punte Wheastone a crei stare de echilibru este pusă în evidență de circuitul LF353N care funcționează ca un comparator.

Două LED-uri au rolul de a arăta optic când puntea este la echilibru, stare evidențiată prin stingerea ambelor diode.

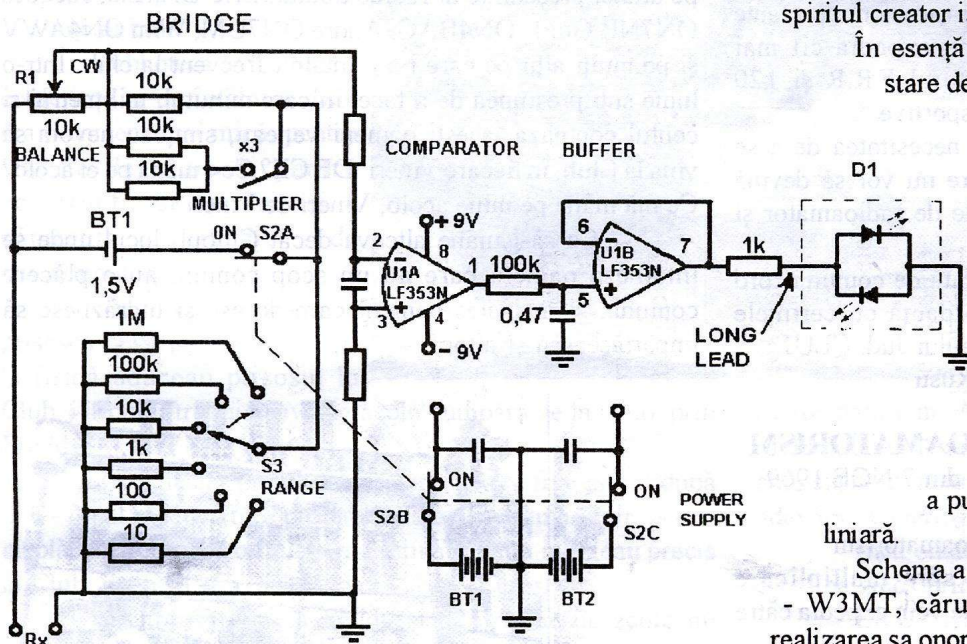
Se pot măsura cu precizie rezistențe cuprinse între 1 Ohm și 3Mohmi în 12 subgame.

Comutatorul S1 stabilește un factor de multiplicare x3.

Potențiometrul (R1) de echilibrare a punții are valoarea de 10k, și este cu variație

liniară.

Schema a fost publicată în QST de către Frank Noble - W3MT, căruia îi sunt recunoscător pentru faptul că realizarea sa onorează și revista radioamatorilor din România.



ERATA Articolul "OMUL - RADIOAMATOR" publicat la pagina 23 si 24 în revista noastră nr. 3/2007 este scris de dl. ing. Ilie Mihăiescu - YO3CO

Publicitate

* Vand: transceiver Icom IC-707 în perfectă stare. Pret 1500RON. Sursa liniara EURO CB EPS-1012M 9-16V/12A, pret 200RON 73, George - YO3HSR E-mail: yo3hsr@gmail.com Tlf: 0767335708

* Producem si vindem izolatori de antena din portelan 20 grame cu găuri de 4 mm. La cerere trimitem poza. Livrarea cu ramburs prin posta sau curier. Pret: 2,00/buc LEI Taranek Ioan YO6HSU E-mail: tioan@planet.ro Tlf: 0744534526 Adresa: Sfintu Gheorghe, Str. Brazilor Nr.3

* Vand Transceiver portabil Yaseu VX-7R. Este aproape nou, folosit aprox. o luna. In pachet vine cu incarcator, suport de încărcare, acumulator de rezervă si microfon de mana. Pret: 350 EUR Andrei E-mail: andrei@crsnet.ro Tlf.: 0740-295841

PAGINI DE ISTORIE DOCUMENTE

1. UNIUNEA DE CULTURA FIZICĂ ȘI SPORT
CONSILLIUL REGIONAL CLUJ

Radioclubul Regional Cluj Nr.333 din 11.02.1965

Către, **Tovarășul Modure Viorel YO5LV Cluj**

Prin prezenta vă facem cunoscut că sunteți **avertizat** ca în termen de 2 (două) luni de zile de la data primirii prezentei să vă faceți apariția în banda de radioamatori și să expediati logul stației Dvs. care să confirme aceasta. În caz contrariu vom proceda la propuneri privind suspendarea definitivă a autorizației ce o dețineți.

Vicepreședinte
Șef Radioclub Regional

Silaghi Petru
Rusu David

2. CONSILIUL JUD. EDUCAȚIE FIZICĂ ȘI SPORT
RADIOCLUBUL JUDEȚEAN CLUJ

Nr.2656 din 14.10.1969

Către,

FEDERAȚIA ROMÂNĂ DE RADIOAMATORISM
București

Prin prezenta vă informăm că Radioclubul nostru a organizat adunarea generală a radioamatorilor din Jud.Cluj și Bistrița Năsăud, la data de 06.10.1969 cu privire la prelucrarea Statutului și Regulamentului de Organizare și Funcționare a F.R.Radioamatorism, adunare care a avut un larg caracter de lucru.

Cu această ocazie a reieșit în evidență necesitatea urgentă ca fiecare radioamator să fie în posesia acestor importante documente. În acest scop vă rugăm a ne expedia cât mai urgent posibil 120 de exemplare din Statutul F.R.R și 120 exemplare din Regulamentul de clasificări sportive.

De asemeni, a reieșit în evidență necesitatea de a se reglementa situația acelor radioamatori care nu vor să devină membrii radioclubului, dar dețin autorizație de radioamator și plătesc la timp taxele cerute de M.P.Tc.

Această situație se cere a fi rezolvată de comun acord cu organele M.P.Tc. pentru a fi în concordanță cu cerințele F.R.Radio.

Șeful Radioclubului Jud. CLUJ

David Rusu

3. FEDERAȚIA ROMÂNĂ DE RADIOAMATORISM

Nr.07253 din 7 NOE.1969

Către,

C.J.E.F.S. CLUJ

Comisia județeană de radioamatorism

La cererea dvs. vă informăm că avem spre multiplicare documentele solicitate și care odată primite le vom expedia către dvs.

Privind radioamatorii care nu recunosc Statutul Federației Române de Radioamatorism, nu achită cotizația sau nu-și respectă alte obligații statutare (conform art.36), aceștia pot fi sancționați conform prevederilor art.37.

Precizăm că însăși Regulamentul de Radiocomunicații al Radioamatorilor din R.S.R., elaborat de Ministerul Poștelor și Telecomunicațiilor, solicită în mod expres, ca o condiție generală obligatorie pentru toate clasele de radioamatori, calitatea de membru al radioclubului (art.47 al.c).

În concluzie cei ce nu pot dovedi această calitate, nu mai beneficiază de nici-un drept la radioclub iar comisia dvs. va solicita la Ministerul Poștelor și Telecomunicațiilor retragerea autorizațiilor.

SECRETAR GENERAL

I.Paolazzo

PASIUNEA COLECTIVĂ
RADIOCLUBUL DIN LEUVEN ON4CP

Continuare din numărul 2/2007, p.21 1. PASIUNEA
COLECTIVĂ. AVEM NEVOIE DE CLUBURI.

Mihai Tărăță, YO7LHN

*Motto: Avem nevoie de club, avem nevoie de elmering,
altfel mă tem că nu mai rămâne nimic.*

În 1998 și 1999 am fost cercetător la KUL Katholieke Universiteit Leuven, Belgia. Câștigasem prin concurs o bursă plătită de Belgia și așa m-am calificat ca Research Fellow al KUL. Universitatea din Leuven a fost fondată la 1425. Totul pe acolo respiră cunoaștere, dar mai ales deschidere către cunoaștere. Orașul e mic, are cam 100000 locuitori, dar tânăr, cu cei 30000 studenți ai săi. Nu ne miră că lângă catedrala St. Peter este o statuie (Fonske), un copil cu o carte în mână.

Dacă e vorba de deschidere, nu ne miră să găsim pe acolo și radioamatori și un radioclub. Cu ideea asta în minte am căutat și am găsit lângă gară Radioclubul din Leuven, numit Antena (De Antenne), înființat la 16 Ianuarie 1928. Așa i-am cunoscut pe Willy ON4ARW, pe Freddy ON7VQ, pe atunci președinte al radioclubului, Eric ON4LN, Jacques ON7NP, Guido ON4BAG, Andre ON7UM, Wim ON4AWV și pe mulți alții pe care i-am întâlnit frecvent la club. Într-o lume sub presiunea de a face, în care minutul, milimetrul și centul contează, acești oameni veneau, simțeau nevoia să vină la Club, în fiecare Vineri. DE CE? Ce-i mâna pe ei acolo? Ce mă mâna pe mine acolo, Vineri de Vineri?

Ce să-i mâne altceva decât Clubul, locul unde se întâlnesc oameni care au un scop comun, au o plăcere comună, și mai ales oameni care doresc și îndrăznesc să împărtășească și altora.



Care simt bucuria de a împărtăși bucuria lor, simt nevoia să ajute și trăiesc bucuria ajutorului dat precum și pe a ajutorului primit. Oameni pentru care comunicarea umană este pe primul loc. Nevoia de a învăța mereu de la alții și pe alții. Nevoia de a ieși mai bun decât ai intrat și mai bogat, nu în bani ci în cunoaștere.

Am găsit ușa deschisă și am fost asimilat imediat ca membru al radioclubului, cu încredere deplină.

Vineri de Vineri mă duceam acolo cu plăcere, deși asta însemna pentru mine o plimbare lungă de o oră. Vineri de Vineri, cu puține excepții reveneam acasă la miezul nopții, cald sau frig, cu un rucsac greu în spate, plin cu reviste și cărți împrumutate până săptămâna viitoare, de la biblioteca Clubului. Vineri de Vineri le aduceam înapoi, citite.

Odată pe lună era o întâlnire festivă, pentru că atunci era organizată o conferință, unde toți învățam de la câte cineva.

Ce mai însemna viața de Club? Unul dintre membri, pensionar bătrân, fusese angajat la un restaurant. Așa încât îi făcea mare plăcere să vândă o bere, o Cola, o cafea, oricui, să aprovizioneze micul bar, să gestioneze banii, în numele clubului. Cumpărai cu câțiva cenți mai scump decât prețul sticlei, iar diferența era a Clubului.

Omul făcea voluntariat, de plăcere. Dar cei câțiva franci contau pentru Club și toți se simțeau bine.

Biblioteca era și sală de conferințe și de întâlnire. Mai era o cameră mai mică, pentru stațiile de radio și pentru construcții și testări, și o cămăruță magazie de componente.

Toți cei cărora le prisosea ceva pe acasă sau pe la firmă aduceau prisosul la Club, iar cui îi trebuia ceva de acolo cumpăra de la Club, prin Freddy.

Nici măcar prețul nu era fix. Freddy fixa prețul după om – omul mai cu stare probabil plătea ceva mai mult, plătea cu plăcere pentru că oricum era ieftin, iar banii mergeau precis la Club, pentru Club, pentru ca Clubul să prospere.

Cu toții știam că Feddy și că oricine de acolo nu lucrează decât pentru mai binele Clubului.

Întâlnirile erau o bucurie a dialogului și a cooperării colegiale.

Într-o lume în care minutul, milimetrul și centul contează, oamenii sunt în stare să petreacă ore din viață ajutând un coleg să înțeleagă ceva, să modifice sau să repare un transceiver, să planifice împreună o acțiune, desigur fără să ceară ceva în schimb, dar cu bucuria să primească o strângere de mână prietenească. Elmering adevărat.

Cu aceeași bucurie pregăteau și țineau conferințe

pentru toți, țineau cursuri pentru tineri, sau mai puțin tineri, care începeau să descopere radioamatorismul, cu aceeași bucurie participau la concursuri cu echipa.

Am avut bucuria să fiu invitat în echipa de 40m a lui OT8A în CQWW 1998. Așa am văzut în detaliu cum funcționează o echipă națională într-o bază de concurs, cu bucuria fiecăruia de a oferi maximul posibil pentru succesul echipei. Bază națională însemna desigur și efort național, distribuit. Locația este un vechi fort rămas din primul război mondial, pus la dispoziție ca bază de concurs de către <http://users.telenet.be/ON7NQ/Contestpage.htm> autoritățile locale. După concurs aparatura este luată de acolo, dar antenele stau pe loc, ca să fie gata data viitoare.

Am avut bucuria să particip și la diferite acțiuni locale pe căldură și pe frig, și bucuria de a fi obosit în mod plăcut seara după câte o zi plină de

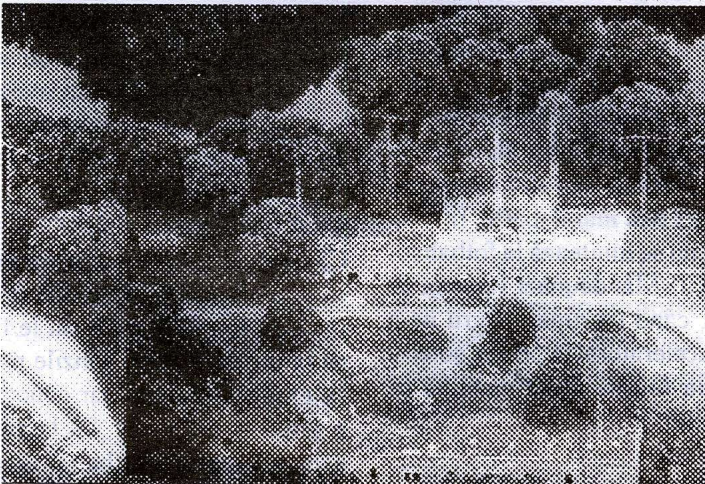
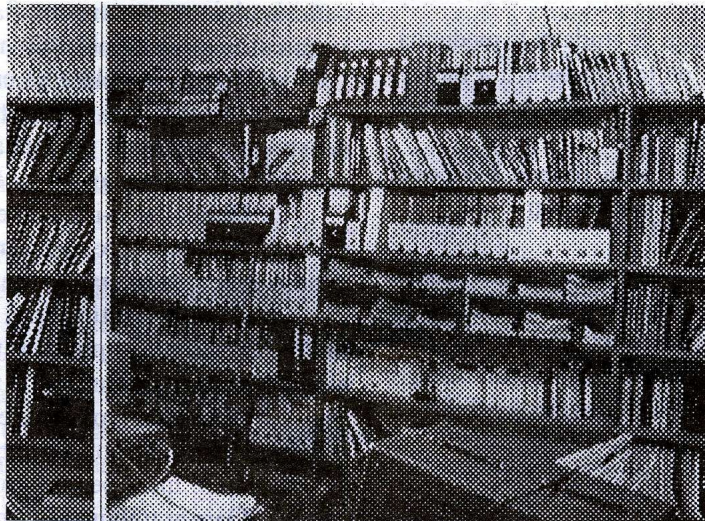
radioamatorism. Am reușit cred să surprind câte ceva din viața radioclubului din Leuven, club făcut de oameni pentru oameni, club susținut integral prin autofinanțare – deci se poate -, club adevărat, elmering adevărat.

Încă odată vă las pe voi să-i răspundeți omului care zicea ce zicea prin Internet pe undeva...

Eu zic așa: **Avem nevoie de club!**

Cu prietenie, 73!

Mihai



PUBLICITATE

* **Disponibil bug electronic performant (schema cu 7 circuite integrate din Hand-book). Tot ce mai trebuie este o sursă de 5V și o cheie de manipulare. Montajul se livrează în KIT (numai partea electronica), fara cutie, insotit de toata documentatia. Nini Tel. 0311.028.591 sau e-mail yo3ccc@yahoo.com**

* **Vand Yaesu FT 7800 stare perfectă. Gabi Yo6hll E-mail: yo6hll@yahoo.com**

* **Vand: - transceiver handy miniatura Vx-1 stare perfecta cu incarcator. 200 eu.**

- **scanner mobil 134/174 MHz, tranzistorizat Pro-2025 cu antena si alimentator original 200 lei multumesc.**

Molnar Ioan YO 5 OJC E-mail: Molnar_Ioan53@yahoo.com Tlf.0262313562;

Adresa d: Sighetu Marmatiei, str. Zimbrului nr.61/A, jud.Maramures

* **Vand IC-756Pro, microfon de mina si documentatie. Pret fix 1300 euro. Daniel yo4fps**

E-mail: daniel35ct@yahoo.com Tlf.: 0241-520382

* **Vand FT847 - stare foarte buna de functionare.Pret: 1100 EUR Radu Valeriu yo4fsv Tel.: 0751599525**

GLISSANDO

Vreo zece mascați, înarmați până în dinți, se fugăresc printre ruine. Rafalele şuieră în aerul rece, pete roșu-sângeriu se-ntind pe uniforme de camuflaj. Bagdad? Beirut? Nu, Sinaia!

- Se antrenează pentru Kandahar?

Paznicul mă privește amuzat:

- Nu, dom'le! Sunt studenți bucureșteni, fac și ei o partidă de paint-ball...

Încerc să-mi imaginez un grup de studenți la medicină, filosofie sau teologie care pun ban de la ban pentru a merge, duminică, să se împuște între ei. Încerc și nu reușesc, în pofida spectacolului pe care-l am în fața ochilor.

Probabil că lumea se mișcă prea repede s-o poată cuprinde mintea mea împăienjenită de prejudecăți.

- - -

Berea s-a trezit în pahar (pe vremea mea i se spunea bock, nu pahar). Spectacolul de pe ecran e prea pasionant ca să-mi mai lase răgaz de-o dușcă. Cu mingea la picior, atacantul a trecut de primul fundaș, printr-o serie de driblinguri abile.

Cel de-al doilea fundaș n-are timp de asemenea finețuri: îi rade adversarului un cot drept în figură.

- Cioroipanul dracului!

Uite cum l-a umplut de borș, nemernicul!

Plantat chiar lângă televizor, individul arian și indignat astupă cu burdihanul său de alcoolist fruntaș cam o treime din peisaj. Cu o mână gen cazma, încărcată de inele cu ghimpi, răvășește batalionul de sticle goale de pe teighea și râgâie agresiv:

- Toți țiganii se iau acum după Zhidane ăla: capu-n gură e la modă! Mi-e greu să-i dau dreptate sau să-l contrazic.

Violența naște violență și tot așa mai departe, într-un *glissando* spre nebunie. Iar violența nu se limitează la fotbalistii „de teighea”. A devenit un fel de-a fi! Mai deunăzi veneam de la Snagov, în mașina unui prieten, când un gipan negru ne-a depășit în zig-zag, claxonând. Cu acceleratorul la podea, șoferul – un internațional faimos – de-abia reușea să se mențină pe sensul său de mers, atât era de grăbit.

Amicul de la volan oftează resemnat:

- Iar au tras băieții niște praf pe nas!

Se pregătesc pentru meciul de mâine.

Păi să te mai miri că jocul degenerază în încăierare, în timp ce galeriile dau foc la stadion, iar telespectatorii sparg sticle prin localuri?!

- - -

Radioamatorii nu prea au cantonamente, nu se-ncaieră cu jandarmii și – din câte știu eu! – nici nu trag liniuțe de „zăpadă” pe nas. Totuși, țin și ei pasul cu vremurile noi:

- Bă securistule, n-ai morit încă, băga-ți-aș ...

Prin repetor, guițatul dogit, cu iz de țuică proastă, se aude de la Turda la Cernavodă.

I se răspunde în același registru de porcos, de borâtură cu damf de secărică:

- Mă limbricule, nu te-am mai băgat de mult în ...

Și dă-i, și dă-i, de te miri că nu se îndoiaie antena de rușine: morți, paști, grijanii și tot tacâmul.

De obicei, când se ajunge la chestii prea decoltate, se găsește cineva să pună purtătoare. Din nefericire suntem în FM, astfel încât trebuie să îndurăm.

Nu s-a inventat încă filtrul anti-înjurături.

Iar bietul repetor face figură de ... ventilator: *Who has put the shit on the fan?*

Îmi vine să vând stația și, din banii primiți, să-mi iau armă de paint-ball. Apropo, cam multe stații VHF de vânzare în ultima perioadă, nu?

- - -

Trăim vremuri schimbătoare, care ne marchează.

Precum picătura chinezească, incertitudinile cotidianului trezesc treptat fiara din noi, condimentându-ne viața cu un strop de nebunie mai mult sau mai puțin violentă.

Totuși, îmi place să cred că radioamatorii sunt altfel.

Sau ar trebui să fie altfel, având în vedere că pasiunea noastră are tangență nu numai cu propagarea, ci și cu arta comunicării. Vă imaginați un fotbalist driblând cu un bolțar?

Ei, cam asta-i imaginea tragicomică pe care ți-o evocă un radioamator care, pe fond bahic, eructează în bandă cunoștințele sale în materie de injurii.

Având contingentă directă cu arta cuvântului, radioamatorismul își pierde rațiunea de a fi, atunci când qsl-ul alunecă în ocară. E un fel de tenis... cu bâta.

Iar asta nu-i tot. Prin cele străinătăți, managerii stresăți recurg periodic la sporturi extreme, pentru a-și îneca violența în adrenalină: mers pe cărbuni încinși, bungee-jumping...

Oare ar trebui să înființăm un club de wrestling, pentru a da unora dintre noi prilejul să-și defuleze violența, scutind banda de vocabularul lor de scursură? Ei, nu-i cazul!

Că doar de asta avem concursuri, ca să ne defulăm.

Excelentă ocazie să-i pui purtătoare preopinentei care deunăzi te-a luat la refec pe repetor.

O să-mi spuneți că asta e pierdere de timp și, implicit, pierdere de puncte. Nici vorbă de pierdut vreun punct! Că doar de-asta există blaturile, individuale sau în haită...

E drept, nebunii sunt puțini – dar sunt agitați!

Iar atâta timp cât le facem jocul în eter sau pe situri, de la un an la altul, benzile noastre se... pistruiază și mai tare cu expresii imunde, iar concursurile noastre ajung să semene a grămezi ordonate. Ca la rugby: ba un cap în gură, ba un genunchi în coaste, ba un crampon la țurloaie.

Numai să nu se vadă prea tare!

Ne-am aliniat și noi trendului de violență și blat, care parazitează precum lindiile lumea sportului.

Nu-i de mirare că numărul stațiilor participante scade de la o ediție la alta: destui nu rezistă vocabularului fetid și trucurilor mârânești.

Și foarte curând va veni momentul alegerii: sau organizăm câte o rundă de „lupte libere” laolaltă cu fiecare prilej de talcioc, sau ne venim în simțiri și ne reîntoarcem la tradițiile de politețe și bun-simț ale radioamatorismului de odinioară. Eu unul optez pentru cea din urmă soluție.

Dar dumneavoastră? Fiindcă numai împreună vom reuși să oprim acest consternant *glissando* !

YO3HBN

* Vând IC-756PRO, cu microfon de mana si carte tehnica.

Info.: 0741152615-permanent sau 0262213672-după ora 17.00. E-mail: yo3oef@yahoo.com

* Disponibile: - filtru XF9B(KVG) + 2 X-tale

purtatoare: 50EUR ; - filtru mecanic Kokusai MF-455

ZM-24AM: 40EUR Stelian E-mail: yo2bbt@yahoo.com

MARTTI LAINE, O LEGENDĂ VIE

Francisc Grünberg YO4PX

Martti Laine s-a născut în anul 1946 și a luat contact cu radioamatorismul prin intermediul fratelui său mai mare Reijo, OH2EW, care preda cursuri la radioclubul local. La 15 ani modelele sale au fost vestiți expediționari Gus Brown-ing, W4BPD și Don Miller, W9WNV. Prima expediție la care a participat a fost alături de fratele său pe insula Aaland, ca OH2EW/OH0, unde a fost fascinat de pile-up-uri (*pentru începători: pile-up = cuvânt compus în limba engleză, pronunțat "pâilap", în jargonul radioamatoricesc: îngrămădeală de stații aflate pe aceeași frecvență sau pe frecvențe apropiate, care încearcă să contacteze o stație rară - nota traducătorului*) și unde a revenit apoi în fiecare vară.

După ce Don Miller și-a încheiat călătoriile mai rămăsese o singură țară DXCC neactivată, insula Annobon.

În 1970 Martti și amicul său de o viață Ville, OH2MM au activat 3C0 pentru prima dată, îmbolnăvindându-se cu această ocazie de malarie. Dornic de a-și adjudeca titlul de câștigător simultan într-un an al celor două etape ale marelui concurs CQ World Wide DX Contest, CW și SSB, performanță neatinsă de nimeni înaintea sa, Martti a instalat o stație de concurs în Gambia și cu indicativul ZD3X a cucerit ambele titluri.

Peste ani a decis să-și reegaleze propriul record și a reușit acest lucru de pe insula Madeira sub indicativul CT3BH, iar mai târziu de pe insulele Canare ca EA8BH.

În 1995 Martti Laine a organizat o Conferință internațională de Radioamatorism la Beijing, la care au participat operatori din peste 20 de țări. El a vizitat peste 115 țări, dintre care cele mai importante sunt evident cele cu ocazia cărora noi entități au fost înscrise pe lista DXCC. Unele vizite au avut rol de misionariat, cu scopul declarat de a implementa radioamatorismul prin înființarea și echiparea unor stații de club, precum și prin antrenarea și autorizarea unor operatori locali în Sudan, Sudanul de sud, Iordania, Albania, Myanmar și Coreea de nord.

Martti a scris și o carte: "Unde mergem data viitoare?", precum și o mulțime de articole.

(Surse: Informații postate pe internet de SM7PKK, diverse articole despre OH2BH, buletine DX, texte de pe QSL-uri, loguri etc.)

MARTTI - OH2BH

de Paul Byron Peters, VE7AVV

Traducere și adaptare de Francisc Grünberg, YO4PX

ANII DE ÎNCEPUT ȘI CELE ZECE ȚĂRI NOI

A trăi viața la turaj maximă - atât ca poziție cât și ca țeluri și identitate personală - iată o deviză care i se potrivește destul de bine prietenului nostru Martti, OH2BH, DX-manul desăvârșit.

Lui Martti viața îi aduce noi și noi lucruri bune, cea mai recentă schimbare fiind reîntoarcerea împreună cu familia în Finlanda sa natală, după șapte ani petrecuți în străinătate, ultima sa staționare fiind la Beijing, în China. La nivel personal revenirea sa pare să aibă o semnificație aparte, ca o încununare a numeroaselor sale activități preferate în decursul a nu mai puțin de 40 de ani.

Într-un moment al vieții Martti și-a fixat ca scop ceea ce i se părea a fi Evenimentul prin excelență în radioamatorism: activarea unei țări noi în beneficiul comunității DX internaționale. Privind în urmă trebuie să recunoaștem că scopul a fost atins cu asupra de măsură: Martti a adăugat programului DXCC zece astfel de noi entități.

Odinioară năzuise să devină un câștigător de concursuri, și nici nu și-ar fi putut imagina că va ajunge să domine marea scenă a concursului CQ World Wide DX Contest timp de patru decenii. Un produs direct al pasiunii sale pentru competiții a fost crearea unui filosofii de echipă complet noi în pregătirea unei stații și a unei echipe de concurs, și anume abordarea "Formula I". (Vezi <http://www.qsl.net/oh1noa/ccf2000/formula4.htm>)

Oricare dintre cele zece lansări pe orbită ale țărilor noi ar putea constitui ea însăși un subiect de prima pagină, să le enumerăm dar cu admirația cuvenită:

MISIONARUL ȘI ONORURILE

Dăruind pe calea eterului radioamatorilor de pe toate meridianele o revărsare aparent nepuizabilă de satisfacții, Martti - fidel naturii sale generoase - a făcut întotdeauna câțiva pași în plus în calea sa spre perfecțiune. Pe lângă vizitarea țărilor îndepărtate, Martti a dorit să realizeze ceva mai semnificativ, mai durabil. El a decis să devină ambasadorul radioamatorismului și și-a fixat ca misiune ajutorarea acelor țări, pentru ca ele să poată fi înscrise ca parteneri egale în marea familie a comunității mondiale a radioamatorilor.

Martti a deschis astfel o nouă eră în istoria expedițiilor: el a introdus conceptul de DX-pediție misionară, și nu peste multă vreme a ajuns să realizeze o strânsă colaborare cu administrațiile locale, să deschidă prin aceasta noi orizonturi și să adauge importante valori fenomenului DX.

Din munca sa de misionariat "la fața locului" merită amintite redactarea regulamentului de radiocomunicații de amator în Albania (ZA1A), asistența acordată amatorilor din Birmania pentru relegalizarea iubitului lor hobby (XZ1A), convingerea nord-coreenilor că radioamatorismul nu reprezintă un pericol (P51BH) - (*se pare că în acest caz eforturile sale nu a avut din păcate efecte prea durabile - nota traducătorului*) - și conducerea unui curs de radioamatorism destinat tinerilor din Beijing, China (BY1DX).

Este important de menționat că succesul lui Martti cu ZA1A a fost un rezultat direct al noii ere ce se anunța în relațiile dintre Est și Vest. Prin munca sa Martti a oferit DX-manilor - beneficiarii direcți ai strădaniilor sale de misionar - rezultate perene pentru anii ce vin. Rețeta adevăratului său succes este evident: **Dăruiește și ți se va dărui!**

Relizările sale individuale și de echipă în domeniul radioamatorismului nu au trecut neobservate.

În anul 2000 Uniunea Internațională a Radioamatorilor (IARU) a recunoscut eforturile depuse de el pentru reînscirerea unor națiuni pe harta radioamatoricească.

La Convenția de la Dayton din anul 2000 (*Dayton, S.U.A. este locul de desfășurare al uneia dintre cele mai importante reuniuni ale radioamatorilor, similară cu cea de la Friedrichshafen, Germania - nota traducătorului*) Martti a fost desemnat ca un adevărat vizionar DX și i s-a decernat titlul de "Radioamatorul anului".

În aprilie 1989 a devenit al patrulea membru al CQ Contest Hall of Fame (*Galeria celebrităților instituită de revista CQ, în care sunt înscrși cei mai mari concursioniști ai lumii*).

Cu mulți ani înainte, și anume în ianuarie 1972 Martti a fost onorat cu înscrierea ca al optulea membru al CQ DX Hall of Fame (*Galeria celebrităților în fenomenul DX*).

Prin obținerea celor două diplome instituite de revista CQ Martti se alătură unor personalități legendare ale radioamatorismului, dar, și mai remarcabil, devine prima persoană care figurează în ambele galerii ilustre.



ACTORUL ȘI PUBLICUL SĂU

Ce altceva s-ar mai putea spune despre Martti?

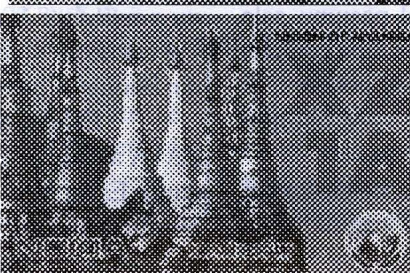
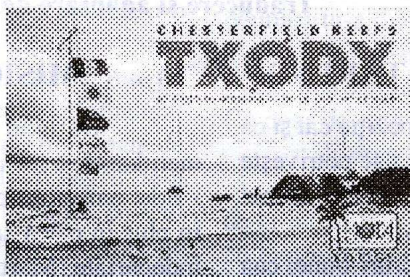
Cred că se cuvine să amintim câteva și despre stilul său de operare. Când l-am auzit pentru prima dată pe Martti (cu mult înainte de a fi autorizat) și mai târziu, când am avut plăcerea de a-l lucra eu însumi, nu am putut să nu remarc dorința sa de a acorda atenție fiecărei legături - respectul său față de colegii săi operatori aflați în pile-up este remarcabil.

Cred că obiectivul pe care și-l fixează este acela de a asista pe fiecare în a-l contacta pentru prima dată sau pentru a lucra o țară nouă. El este foarte "lucrabil"!

Concepția sa de operare se rezumă la ceea ce el numește relația "actor-public".

Prin această abilitate de a controla dorința și nerăbdarea operatorilor din zilele noastre să lucreze o țară nouă Martti reușește să mențină un dialog pozitiv în stresul pile-up-ului, ceea ce îi permite să asigure o operațiune ordonată și un public mulțumit. Rezultatul: tuturor li se dă o șansă de a-l lucra și de a se bucura de această performanță.

Iată câteva dintre locațiile exotice din care am avut prilejul de a-l lucra pe Martti în decursul anilor:



DX-MANUL ȘI COMPETITORUL

Fără îndoială că Martti este unul din cei mai împliniți DX-mani ai timpurilor noastre. Bucurându-se de sprijinul soției sale iubitoare Lenna, OH2BE el și-a urmat imboldul pasiunii sale mistuitoare pe toate meridianele. Deși viața operatorului stației DX ne poate părea o pură încântare, ea este de fapt o teribilă punere la încercare a aptitudinilor individuale de a "funcționa" în condiții deseori extrem de dificile.

Ca orice lucru din viață care merită să fie făcut temeinic, și în acest domeniu se cere experiență, pentru a dobândi calitățile umane necesare unei prestații de înalt nivel.

E clar că Martti are aceste calități din plin.

A îndura frigul extrem al Antarcticii și umiditatea junglei africane, a te îmbolnăvi de malarie și de a o lua de la capăt, a insista acolo unde aparent nu mai e nici o șansă, a depăși imensa dezamăgire a unor negocieri eșuate cu demnitari străini - toate acestea sunt ingredientele adevăratului DX-man.

Pus în fața unor astfel de provocări Martti și-a dovedit tenacitatea și inventivitatea, pentru că el visează neconținut "visul DX". După cum a spus

legendarul Louie Ochi-roșu (*):

O, nu conteni, noapte însingurată,
Tu m-ai învățat să trăiesc, să iubesc
Și să lucrez DX...

Pentru a încheia această retrospectivă despre Martti să-l cităm și pe un alt personaj legendar, Veteranul, care spune că "a lucra DX este o stare de spirit" și că "pe un DX-man nu-l judeca după ce a lucrat, ci după felul său de a fi și de a gândi".

(* Louie Ochi-roșu (Red-Eyed Louie), Veteranul (the Old Timer), QRP-istul, Palos Verdes Sundancer sunt personaje imaginare - tipuri de radioamatori create de Hugh Cassidy, WA6AUD, vestitul redactor al buletinelului West Coast DX - care figurau permanent în cronicile sale din anii '70, spre deliciul a nenumărați cititori canadieni și americani. Autorul cunoscutului sfat "Work 'em now, worry later" (Mai întâi lucrează-i, apoi te-ngrijorează) este Hugh Cassidy, alias Veteranul (WA6AUD s-a stins din viața la 12 septembrie a.c.) - nota traducătorului.

Copyright © 2000-2002 Paul B. Peters, VE7AVV Copyright © 2005 traducere și adaptare Francisc Grünberg, YO4PX

Francisc Grünberg YO4PX

N.red. In www.radiomator.ro unde a fost publicat acest articol se află mult mai multe imagini color cu OH2BH și QSL-uri ale expedițiilor sale.

DE CE RADIOAMATORII SE NUMESC HAMi

IK2CBD Adriano Migliari

Cuvântul HAM era indicativul primei stații fără fir (TFF) gestionată de trei radioamatori (Albert S. Hyman, Bob Almy și Poogi Murray) ce aparțineau de Haward Radio Club din SUA.

La început indicativul stației lor era: Hyman-Almy-Murray. Totuși în CW acest indicativ era prea lung și curând deveni plicticos, de aceea ei au hotărât să-l modifice în HY-AL-MU, utilizând astfel numai primele 2 litere ale prenumelui lor.

Prin 1909 se crease deja un pic de confuzie între indicativul lor HYALMU și cel emis de o navă mexicană HYALMO.

Astfel cei trei radioamatori au hotărât să utilizeze numai prima literă a prenumelui lor, rezultând astfel indicativul HAM.

În acea epocă de pionierat a radioului fiecare operator radio transmitea pe frecvența care-i era la îndemână utilizând și un indicativ de apel pe care și-l alocă el însuși. Câteva stații de radioamatori aveau uneori semnale mai bune decât acelea ale unor stații comerciale, acuzând adesea confuzii.

Acest fapt a fost adus în atenția Comisiilor guvernamentale din Washington care au decis să pună la punct o serie de prevederi pentru a limita activitatea radioamatoricească.

În 1911 Albert Hyman student la Universitatea din Haward pentru lucrarea sa de absolvire alege tema: Controversatul Regulament al Radioului fără fir.

Conducătorul său de diplomă a insistat și Albert Hyman a trimis o copie și senatorului David I. Walsh, membru al uneia dintre comisiile care tocmai examinau problema.

Senatorul a fost atât de impresionat de lucrarea primită încât a cerut ca Albert Hyman să se prezinte în fața comisiei guvernamentale.

Acesta acceptă și în fața membrilor acestei comisii descrie cum a fost construită mica lor stație și aproape izbucni în plâns când spuse că dacă noul proiect ce prevedea taxe și reglementări rigide, ar trece, ei ar fi nevoiți să-și închidă stația, întrucât nu-și puteau permite îndeplinirea tuturor restricțiilor și a taxelor ce se doreau impune stațiilor de radioamatori.

S-a trecut la dezbaterile proiectului în Congresul din Washington și mica stație HAM a devenit simbolul stațiilor de radioamatori din SUA salvate de amenințările și de strigătul voluminoaselor stații comerciale care nu vroiau ca radioamatorii să-I încurce.

Amendamentul nu a fost aprobat în Congresul american și fiecare parlamentar vorbea de mica stație HAM.

De atunci și până astăzi și probabil până la sfârșitul timpurilor... un radioamator este un HAM.

Istoria completă se află în arhivele Congresului American.

Bibliografie:

Florida Skip Magazine 1959

Traducere în limba română: Ando YO8CAN

S-A TERMINAT CU RADIO?

IOIA Aldo Pianella

Strâng în mâini cu grijă ca nu cumva să-mi scape, în stânga un GPS și în dreapta un telefon mobil din ultima generație. Sstau în fața stației mele de radioamatori, plină de fire, aparate și indicatoare și meditez.

Un lucru este sigur. Timpul este un tiran, îți scapă printre degete și aleargă cu pași egali tehnologiei căreia îi suntem tot mai subordonați și cu care suntem tot mai obișnuiți.

Să spunem sincer fără rețineră, îmbătrânim, iar denumirea de Old Man (OM) nu a fost niciodată mai potrivită ca acum, pentru un radioamator care stă la taclale cu un prieten din totdeauna în 80 sau 40 de metri, sau care-și dă suflul pentru a lucra un DX sau pentru ași cumpăra ultimul echipament radi care are o strălucire în plus.

Am văzut oameni ruinați cu împrumuturi, care au terminat economiile familiei pentru a cumpăra cu multe milioane, ultimul răcnet în ceea ce privește transceiverele.

Este o obișnuință să alergăm după ceea ce reprezintă pierderea noastră preferată de timp, ambiția de a sosi primii, ca apoi să arătăm tuturor ce viteji suntem cu o diplomă și cu asta punct.

Este la fel ca și cum am avea un tablou celebru și murim de dorința de a arăta tuturor această operă.

Numai că tabloul a fost făcut de cele mai multe ori de un artist celebru, iar legăturile noastre radio nu au nimic artistic, sunt fructul tehnologiei, a milionelor cheltuite, a antenei performante și de multe ori nu se datorează nici măcar dibăciei operatorului căci pentru a face un DX ne-am servit tehnologic vorbind de un sistem "telematic".

Aceasta este radio?

Nu!

Chiar nu.

Nu vreau să mă transpun în această ipostază.

Și chiar mângâind această nouă tehnologie pe o care o cuprind acum în podul palmei, posedând lumea întreagă prin telecomunicații via satelit, îmi dau seama că am îmbătrânit teribil de repede într-o anumită tehnologie și mă întreb la bune toate aceste fire, conectoare, cabluri, antene întinse pe terasă și certuri interminabile cu vecinii de bloc care continuă să mă bombardeze tot timpul (considerându-mă țapul ispășitor) pentru toate problemele lor de televiziune.

Mi-ar trebui voință să spun însă: Închei și ... gata.

Ar trebui este doar un fel așa de a zice, căci microbul radioamatorismului rămâne și se aprinde și mai tare.

Suntem fascinați de toată această nouă tehnologie și vrei nu vrei te simți implicat, ești "înăuntru" și cu radio redevine o competiție continuă.

Merită să meditezi și să nu facem aceleași lucruri cu care ne-am obișnuit până acum, adică experimentări tehnice, studii de propagare, etc.

Să lăsăm celularul, cu noua și atrăgătoare tehnologie care ne-a uimit prin comoditatea și ușurința cu care comunicăm oriunde în lume și să inversăm produsele, să-l schimbăm măcar cu un TX QRP autoconstruit și să vedem atunci dacă suntem așa de buni.

Sunt porțiuni de frecvență dedicate unor categorii de radioamatori care sunt uneori ignorate sau foarte prost tratate.

Sunt oare QRP-iști care trăiesc cu capul lipit de difuzor, căutând legături imposibile acei "radioamatori adevărați" de care vorbim adesea?

Eu cred că ar trebui reevaluați acei ce fac QSO-uri cu puter infime, de 500mW sau chiar mai puțin, care fac chemări în CW până fac bătăture la degete, până sunt auziți și în QRM/QSB-ul cel mai nenorocit.

Cei mai mulți sunt începători și se apropie de radioamatorism cu multă modestie, învățând pe cheltuiala lor ce înseamnă să fie depășiți de transceiverele industriale. Au asudat pentru a face o legătură, sfidând aproape legile fizicii.

Și-au construit singuri aparatele, economisând și adunând componentă cu componentă, optimizând acei 100 de miliwați printr-o adaptare corectă cu antena, lărgindu-și continuu cunoștințele tehnice, ceea ce îi va duce să formeze acea categoria de "OM tehnologicus".

Cu siguranță ei știu să facă să funcționeze ceea ce au în mână, nu sunt niște mângâie butoane și nici nu vor polua spectrul radio cu puterile liniarelor imposibil de stăpânit, întrucât sunt conștienți că operatorul face QSO-ul și nu o putere exagerată. Să nu veniți să-mi spuneți că cea mnai ciudată expediție DX se poate face numai cu 2kW.

Poate nu este adevărat, cu siguranță nu cu un watt, dar va trecut prin minte că ajungea un GSM cu putere inferioară în mâna unui operator pentru a vorbi liber, cu un preț mult mai inferior celui pe care l-am plătit pentru frumoasele noastre aparate. Câți nervi și câte dureri de fificați s-ar economisi!

Sigur că dacă acest lucru îl vedem în această optică, sunt dureri, căcii ne dăm sea, ma ca suntem tehnologic îmbătrâniți premator ca OM.

Mirajul legăturilor radio parcă nu mai există și suntem numai sclavii comodității de a fi așezați în fața luminiițelor noastre care pulsează și ne fac să ne simțim tot mai inutili și mai cheltuitori.

Poate QRP-ul ar fi ceea ce ar rezolva acest dubiu. Poate că nu, dar cu siguranță nu poluează spectrul radio.

S-a terminat cu radio?

Eu doresc în mod utopic că nu și între timp am descoperit ciudata categorie de radioamatori amintită mai sus.

Spuneți-mi că sunt în contracurent, dar eu știu că dacă o legătură radio am făcut-o cu sudoare, cu putere mică, îmi revine voința de a mă înfrunta cu mine însumi.

Încercați să reîntineriți. Este greu, o știu.

Este ca și cum am escalada un munte (DX) fără ajutorul unui elicopter sau a măștilor de oxigen.

Cu puțină măiestrie în competiție cu tehnologiile ce permit legături ușoare, să încercăm această aventură și să vedem din ce aluat suntem făcuți, să savurăm din nou eterna întrebare după un apel CQ ... cine-mi va răspunde oare?

Să nu trișăm, amintindu-ne că un celular ne poate asigura legături mai comod și mai rapid.

Ce satisfacție este mai mare decât a spune: "este puțin dar le-am făcut în QRP".

Traducere în limba română: YO8CAN Ando

Cine seamănă vânt ...

IIJQJ Mauro Pregliasco

Scrierile regretatului Pierino Lapeste, cunoscut radioamator italian, constituie un izvor neseecat de plăcute surprize. Este cunoscut faptul că autorul nostru și DON DX fură legați printr-o lungă și profundă amicitie.

Prezentăm un scurt fragment recuperat dintr-o lucrare care urmărea să pună la stâlpul infamiei pe acei radioamatori dizidenți, cu aere de superioritate, instigatori la sterile separatisme, silitori semănători de vânt, care pe cât de virtuozii vor să pară în aparență pe atât de viciați sunt de patimi mărunte. Împotriva acestora, un adevărat flagel pentru mișcarea noastră, dragul nostru dispărut, a găsit e cuviință să înmoaie pana în călimara biblică.

La început Dumnezeu a făcut cerul și pământul și apoi printre atâtea lucruri bune a creat și undele hertziene, socotind că atunci când va veni timpul, omul o să le domine, așa cum decisese ca peștii să domine marea, zburătoarele cerul și orice vietate care se târăște – pământul.

Între timp Cain începu să se înfrunte cu fratele său Abel. Domnul îi sfătuiseră să facă numai bine pentru a învinge păcatul, dar Cain nu-l ascultă cu consecințele pe care le știm. Urmară câteva generații până la Tubalcain, care fără fel de fel de unele de aramă și de fier și apoi după de șapte ori șapte generații, s-a ajuns pionierii radio-ului, autoconstructori, de la care noi toți descindem

Dar din momentul în care seminția lui Cain se stinse, veni o zi în care mulți dintre fii lui Tubalcain începură să se prețuiască tot mai mult, deoarece orgoliul nemăsurat le întunecă mințile și acestora le era destinată o altă soartă.

Aceștia cu mare vacarm de surle și trâmbițe, se adunau pentru a aduce laude DXCC-ului, dar nu îngăduiau și mulțimii să se bucure cu ei, căci îngânfaarea le împietrise inimile, dar nu și urechile cu care ascultau pentru a se folosi și de cunoștințele altora.

Și aveau idoli falși, adorau QSL-urile, DIPLOMELE și RADIO-ul. Se prosternau în fața lor, oferindu-le toate sacrificiile.

Și se ridicau în a judeca operele altora și a biciu obiceiurile celorlalți, căci dragostea pentru polemică și QSO-uri le întuneca mințile.

Se ascundeau în vizuinele lor denumite SHACK-uri de unde ieșeau doar pentru a-și celebra ritualurile, trădându-și logodne, familii și progenituri.

Făceau și prozeliți, prin cuvinte vane ademenind pe cei mai slabi de spirit și mai puțin pregătiți să distingă înșelătoarea atracție a acelei relei plante denumită zăzanie.

Și totuși din mulțime câțiva se vindecară, întrucât nu semănătorilor de discordie și gâlceavă aparține regatul eterului.

Așa să fie!

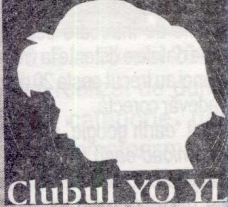
Traducere Ando – YO8CNA

Simpozioane și întâlniri radioamatoricești:

Deva	5 mai	Pitești	19 mai
Oradea	12 mai	Pecica	26-27 mai.

La FRR se găsește lucrarea **Radioreceptoare - Proiectare și scheme comentate**. Autor **YO8CRZ - Florin Crețu**. 324 pagini, preț 29 lei

ROMANIA



Clubul YO YL

Și radioamatoarele YO au o întâlnire ...

După o convorbire telefonică pe care a avut-o Ovidiu (YO9XC) cu Vasile (YO3APG) a venit și veste: pe data de 10-11 martie mergem la Breaza, la întâlnirea radioamatoarelor YO. Am fost surprinsă, dar și bucuroasă că aveam să întâlnesc pe prietenele din banda, multe cu care nu mă văzusem. După îndelungi consultări, echipajul a fost constituit: Nina (YO9DCM), Violeta (YO9-045/BZ), subsemnata și bine-nțeleș Ovidiu împreună cu "Logan"-ul.

În dimineața zilei de 10 martie, după instalarea stației și antenei de mobil pe UUS, am plecat spre Breaza cu convingerea că o să petrecem doua zile frumoase, într-o atmosferă prietenoasă, lucru ce de fapt s-a și întâmplat. Timpul trecea foarte ușor deoarece gura nu ne tăcea de loc la microfon, fiind foarte mulți radioamatori care doreau să ne contacteze.

Trecând pe lângă Câmpina ne-am adus aminte de plăcutele întruniri cu nea Niță, unde ne întâlneam cu Viorica (YO9GPH). În colțul ochilor au apărut lacrimi de regret iar sufletul îmi plângea datorită faptului că nu mai este printre noi. Și ce mult își dorește o astfel de întâlnire!

Ajunși la Breaza și revăzând locurile, după 30 de ani, îmi curgeau în gând amintirile din tinerețe de liceană, când Ovidiu era elev la Liceul Militar. Ce frumos a fost! Cu gândurile rătăcite prin cartea amintirilor nici nu am simțit când am ajuns la vila care urma să găzduiască întâlnirea.

Curtea era plină de mașini, radioamatori, dar și radioamatoare, iar grătarul fumea. După rezolvarea cazării și frunzărirea câtorva servicii, ne-am luat locul pe scaunele din sala unde avea să se desfășoare prima întâlnire a radioamatoarelor YO. În sală radioamatoare și radioamatori - 75 la număr, din toate districtele țării.

Iana - YO3GZO a deschis lucrările și au început prezentările: Teny - YO9CYL, Ildico - YO6OBZ, Dora - YO9HXE, Nona - YO8REY și fetita Lavinia, Iulia - soția lui YO3FEW, Georgeta - soția lui YO3APG, Valy - YO4TII, Raluca - prietena lui YO3HRK, Mihaela - soția lui YO9TW, Maria - YO2BJX, Marcela - soția lui YO3HST, Aurelia - soția lui YO3FYI, Ioana - mama lui YO4BII, Viorica - YO4GMV, Sabina - YO3GXV, Dana - YO3HNZ, Caty - YO9GPK, Sorina - soția lui YO3HBN, Carmen - YO5OKO, Alexandrina - soția lui YO3FY, Adela - soția lui YO9FRJ și buzoiencele Nina (YO9DCM),

Violeta (YO9-045/BZ) și Concetta (YO9HXC).

Lucrările au fost continuate de **primarul orașului Breaza d-nul prof. Mărgineanu Gheorghe**, care a prezentat istoricul dar și actualitățile orașului, iar în final a promis un spațiu pentru radioclubul care va fi înființat de către D-nul doctor Bunescu Gh. Dan - YO9HBL.

După numeroase expozeuri în care ne-am exprimat gândurile noastre despre activitatea prezentă, dar și viitoare a Clubului YO - YL, am ales ca Președintă pe Iana - YO3GZO, iar Secretară pe Carmen - YO5OKO.

A urmat o pauză pentru servitul mesei, odihnă și vizitarea orașului, iar la orele 18.00 am coborât în sala unde urma să se desfășoare **Balul YO - YL**. Antreu deosebit, toalete pe măsură, muzică asortată prezentată de DJ-ul Dan Gheorghiu, venit cu „suclele” din YO3, iar pe mese tronau sucurile, apele minerale și produsele din viile autohtone. S-a dansat și cântat, cu zâmbetul pe buze până spre zorii zilei și s-au legat prietenii de neuitat, lăsate cu invitații în zonele natale ale fiecăruia. Totul a fost superb și parcă ne cunoșteam de o viață, nu de câteva ore. Iată că din nou frumoasa noastră pasiune - radioamatorismul - a fost ca un liant care ne-a făcut să rămânem cu amintiri frumoase.

După un meritat somn, la orele 10.00 am început drumeția către "Crucea" de pe vârful GURGA situat la o altitudine de 743 m. Mustea a primăvară iar soarele era darnic cu noi în această zi de duminică. Pe drum, chiar dacă acesta a fost mai greoi pentru noi, care uitasem despre aceste călătorii perpedes, au continuat discuțiile lăsate în coadă de pește în zorii zilei.

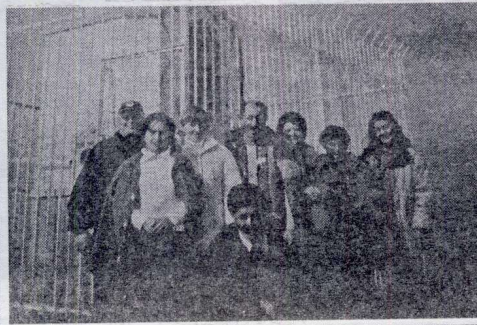
Ajunși în vârf, găfâind, am putut admira mirifica Vale a Prahovei, dar și peisajele frumoase ale orașului. După imortalizarea participanților și a peisajelor în aparatele de fotografiat am început coborârea trecând pe lângă renumitul teren de Golf. Am ajuns la vilă încântați de ceea ce am văzut, dar și cu regretul că parcă limpul a trecut prea repede. Masa și odhna au făcut să ne dea un aer de prospețime ca să putem să ne luăm la revedere, care s-a lăsat cu sărutări, urări și invitații.

Impresiile despre plăcută întâlnire au continuat, bineînțeleș și pe parcursul drumului spre Buzău, astfel că nici nu am simțit când am ajuns acasă.

Sper ca la astfel de întâlniri să mai participăm și în viitor.

73 & 88 de YO9HXC, Concetta Burducea.

(Poate această pagină va deveni permanentă! Haideți fetelor s-o facem!)



RADIOAMATORISMUL - ÎNCOTRO?

Stimați colegi,

Plecând de la analiza unor loguri din recent încheiatul Campionat Național 3.5 MHz CW, așa vrea să comentez mai jos despre ușurința cu care se pot pierde punctele acumulate cu efort, în timpul concursului.

Am discutat zilele trecute cu Tina, YO3FRI, despre CN și îmi spunea că este dezamăgită de superficialitatea partenerilor din concurs. Nu mai puțin de 11 stații au înscris greșit în log prescurtarea BU, în locul județului IF, care a fost transmis de Tina. Surpriza a fost să constat că până și în logul lui YO3KAA, apare tot BU, ca fiind recepționat de la YO3FRI. Îmi spunea Tina că, din acest motiv, intenționează să renunțe la participarea la Campionatele Naționale. Cred că ar fi păcat, mai ales că este un operator de excepție și am fost plăcut impresionat de modul cum a lucrat în CN.

Am verificat rapid numărul de puncte pierdute (11 QSO-uri = 22 puncte) din cauza acestor erori și numărul de multiplicatoare (în total 4 județe) și am refăcut punctajul. În aceste condiții YO3FRI ar fi putut să ocupe locul 2, cu 30465 puncte. Păcat.

Am mai verificat și alte loguri și am constatat că mulți participanți nu fac măcar un control sumar al indicativelor înscrise în timpul concursului. Am găsit indicative precum: YOKAD, YO5KAICJ, YO9HPPH, YO5KADD, etc. Toate cele de mai sus se materializează prin zero puncte.

Sunt câteva loguri cu peste 50% din legături anulate, din cauza unor erori la înscrierea schimbului de controale sau a orei exacte. Deci traficul de concurs a fost perfect, dar procesarea post contest a fost deficitară. Bineînțeles că și corespondenții au fost penalizați prin neomologarea legăturilor respective.

Probabil că mai sunt și alte erori demne de menționat, dar mă opresc aici. Poate că unele sunt inevitabile, dar este la fel de adevărat că se pot diminua printr-o simplă verificare a logului înainte de expediere. Cred că merita efortul. Nu ne trebuie decât puțină atenție și 10-20 minute din timpul fiecăruia.

73 Alex, YO9HP

Stimați colegi

La programele mai vechi de la DL5MHR, lucrând în Windows XP, poate să apară o problemă în sensul că atunci când se transformă logul în fișier CABRILLO să nu se termine fișierul corect cu END-OF-LOG: În acest scop vă recomand a verifica fișierul creat înainte de a-l trimite. Acesta se face deschizând WORD PAD și se merge la program unde se caută subfolderul "LOG". În cazul în care nu apare fișierul YOXXXX se merge în partea de jos a tabelului deschis cu WORD PAD și acolo este o rubrică +Files of type+ unde se selectează "all files" sau "all documents". Se face astfel, deoarece extensia .cbr nu este văzută altfel. Se selectează fișierul dorit și se deschide. Se rulează tot tabelul și se verifică dacă este complet și se termină cu END-OF-LOG:

În cazul în care nu se termină astfel se merge la programul de concurs, se salvează din nou. Programul nu se va închide cu X-ul din colțul din dreapta sus, ci se va ieși prin "EXIT" din colțul din stânga sus urmând pașii ce urmează. Dacă totuși s-a ieșit cu închiderea forțată din dreapta sus se forțează închiderea programului prin apăsarea concomitentă a tastelor ctrl+alt+delete și se selectează programul de concurs, apoi se dă "end task". După care se verifică din nou dacă fișierul este complet. Cu această ocazie rezervați-vă câteva minute pentru verificarea logului în totalitate. Verificați dacă data este corectă, orele de începere sunt cele UTC, dacă indicativele sunt corecte, dacă abrevierile de la județe sunt cele reale auzite pe bandă (programul are o bază de date, dar astăzi același indicativ poate lucra din mai multe amplasamente, care pot fi și în alte județe).

Se recomandă actualizarea programelor prin instalarea versiunilor noi peste cele vechi. Se va avea grijă a se salva fișele existente. La nevoie se ia YO US, YO DX US și YO UUS și de dezarhivează separat și se trec numai programele .EXE în folderul care conține restul programului. (vezi: <http://www.radioamator.ro/contest/software/dl5mhr.php>)

Câteva comentarii după "Concursul București 2007"

Ca și anul trecut fișele de participare au trecut toate pe la mine. Atât cele electronice, cât și cel pe suport hârtie. Doresc să mulțumesc tuturor celor care au participat și celor care au și trimis loguri în format electronic Cabrillo! Aceste fișe electronice au reprezentat 69% din total. Din totalul acestora 80% au fost corecte. Cele 20% au avut diverse abateri la data, ore sau ca format real Cabrillo. Acesta au fost verificate și acolo unde s-a văzut clar că nu au fost intenții de fraudare s-a intervenit pentru refacere. Acest concurs se dorește a fi o școală pentru toți cei care își fac mâna sau condiția în vederea concursurilor mari sau Campionat. O parte au trimis fișiere în format text, ceea ce ne-a obligat a le transforma în fișiere Cabrillo. Poate o să ziceți ce atâta caz cu acest Cabrillo!. Pentru ca un concurs să poată fi verificat pe cale electronică toate datele trebuie standardizate. Astfel fișierul Cabrillo este un format standardizat cu date precise în care se înscriu elementele ce urmează a fi verificate. Majoritatea concursurilor folosesc acest standard. A fost acceptat și pentru concursurile organizate de federație: Campionatele naționale, YO DX HF Contest, Concursul București, La mulți ani YO. (din cele pe care le cunosc) La aceste concursuri folosirea fișierelor în format Cabrillo este singurul acceptat. Am avut surpriza să primesc fișiere în Excel sau Acrobat(.pdf) care practic au trebuit să fie reintroduse manual în calculator. Pentru Concursul București din 2008 se va cere ca stațiile care fac mai mult de 40 de legături să trimită fișele obligatoriu în format Cabrillo. Fișele pe hârtie vor fi acceptate numai dacă sunt maxim 40 de legături. Există o recomandare a Consiliului de Administrație care solicită structurile sportive să sprijine realizarea logurilor în format electronic prin logistica existentă la cluburi sau la colegi. Nu pot să remarc astfel participarea unui număr mare de stații din DJ, PH, precum și premiere salutate din unele județe așa zise "rare". Pot doar să constat reținerea multora dintre Dvs. în a lua parte la o întrecere. Cel puțin la Concursul București unde puterea de 100 de W este "legală" pe timpul concursului a fost plăcut că nu exista acea învâlmășeala a kW-lor. YO9XC, YO4SI au și remarcat că folosind numai 25 W au putut realiza multe legături. Vă propun Dvs. celor cu care am avut plăcerea de a schimba controale în una din etape, să încercați și la anul, dar să mai convingeți un coleg să participe. Așa să vă ajute propagarea! 73 YO3JW

QTH LOCATORUL - între legendă și realitate!

Aflarea QTH-ului locator corect a ridicat numeroase semne de întrebare dealungul timpului. Federația, pe vremuri, a editat o hartă, care bazată pe datele existente la vremea respectivă, ne asigura o aproximare oarecum corectă. De atunci au trecut peste 20 de ani. Dar până azi nu s-a mai tipărit nici o altă hartă care să fie întrădeavăr corectă.

În urmă cu ceva timp pe internet a apărut un program numit "earth google" care arată pământ vizualizat cu imagini din satelit: earth.google.com/download-earth.html Pe unele imagini se pot vedea amănunte deosebite până la nivel de mașină, deci chiar și case. Este adevărat ca nu tot globul este prezentat cu toate amănuntele, dar este un pas enorm spre realitate! Având la dispoziție acest instrument au apărut noi aplicații: Una dintre ele se afla la site-ul lui Ciprian: <http://www.radioamator.ro/sat/index.php> ce permite vizualizarea sateliților existenți.

O aplicație care poate interesa pe cei care vor să-și determine cu precizie QTH-ul locator, folosit în special în unde ultracurte, pentru a localiza poziția din care se emite, a fost realizat de un francez, F6FVY și poate fi accesat la adresa: <http://f6fvy.free.fr/qthLocator/>

Acest program permite vizualizarea pe o hartă simplă (foto 1a) sau una văzută din satelit (foto 1b) a locației exacte sau a careului în totalitate. Acest lucru se face făcând "clic" pe poziția dorită. Apar într-o fereastră valorile geografice și QTH-ul locator. Dacă se selectează opțiunea "careu" apare pe imagine limitele careului respectiv în care este inclus QTH-ul locator selectat. Pentru a se vizualiza delimitarea careului unui QTH locator, în partea de jos a ecranului, se pot introduce valorile cunoscute și pe hartă va apare delimitarea careului respectiv (cu 2, 4 sau 6 caractere). (foto 2)

Propun federației includerea acestui program între unelele de lucru, atunci când radioamatorii români participă la concursurile IARU sau la competițiile interne, unde poziționarea corectă este deosebit de importantă, mai ales pentru stațiile portabile care nu se pot regăsi corect pe vechea hartă.

YO3JW, Fenyo Stefan Pit



IMPORTANT

Până la **15 mai 2007** puteți solicita ca 2 % din impozitul pe venitul din salarii realizat de dumneavoastră din anul 2006 să fie dirijat către un ONG, categorie din care face parte și Federația Română de Radioamatorism.

Formularul 230 trebuie completat (găsiți instrucțiuni și pe site-ul www.doilasuta.ro) și apoi trimis la Administrația Financiară de sector/județeană. Formularul este în formatul Adobe.pdf.la:<http://www.hamradio.ro/media/files/CERERE230.pdf> Nu lăsați pe ultimul moment pentru a nu avea parte de aglomerațiile de la administrațiile financiare. Este absolut necesară completarea corectă a codului numeric personal și a datelor de identificare a FRR. Formularul se depune însoțit de copia Fișei fiscale ce trebuie solicitată de la angajatorul dvs.(NU uitați să-l cereți !) Se poate trimite și prin poștă cu confirmare de primire

FRR mulțumește celor care au donat acest mic procent din impozitele anului 2005 în conturile organizației, în TOTAL 3154,04 LEI.

Reamintim datele de identificare pentru FRR:

La completarea Denumirii entității nonprofit vă rugăm a completa **denumirea completă a federației (Federația Română de Radioamatorism)**, fără prescurtări!

Cod Fiscal: **RO 9452530**

Cont bancar IBAN: **RO29 RNCB 0082 0441 6461 0004** .**ATENȚIE** :
contul IBAN de anul acesta este modificat față de cel de anul trecut !

Anexa I

230

Număr de operare de date cu caracter personal - 1667

CERERE PRIVIND DESTINAȚIA SUMEI REPREZENTÂND PÂNĂ LA 2% DIN IMPOZITUL ANUAL

A. DATE DE IDENTIFICARE ALE CONTRIBUABILULUI

Numar	Inițiala reședință	Preznume	Cod numeric personal
CONSTANTIN	C.	ION	M 1 5 5 1 2 1 0 3 4 1 0 1 2 3 1 4
Județ	Sector	Localitate	
BACAU	BACAU		
Strada	Nr.	Bloc	Scara
BACALAUREATULUI	232	Z3	C
Etaj	Ap.		
6	73		
Cod poștal	Telefon	Fax	E-mail
800231	023234567	023234568	ccc@net.ro

B. DESTINAȚIA SUMEI REPREZENTÂND PÂNĂ LA 2% DIN IMPOZITUL ANUAL PENTRU SPONSORIZAREA UNEI ENTITĂȚII NONPROFIT, POTRIVIT DISPOZIȚIILOR ART.57 ALIN.(4) DIN LEGEA NR.571/2003

Suma	-lei RON-	
2%		
Denumire entitate nonprofit	Cod de identificare fiscală ai entității nonprofit	Cont bancar (IBAN)
Federația Română de radioamatorism	RO9452530	RO29 RNCB 0082 0441 6461 0004

Documente anexate

Fișa fiscală privind impozitul pe veniturile din salarii: - la funcția de bază (număr bucată): - în afara funcției de bază (număr bucată):
--

Sub sancțiunile aplicate fațoși de fals în acte publice, declar că datele înscrise în acest formular sunt corecte și complete.

Data până la 15 mai 2007

Semnătură contribuabil

Loc rezervat organismului fiscal

Nr. înregistrare

Data

NOTĂ: Cererea se completează de contribuabilii care realizează venituri din salarii și care optează pentru virarea unei sume din impozitul anual, conform art.57 alin.(4) din Legea nr.571/2003 privind Codul fiscal, cu modificările și completările ulterioare, pentru sponsorizarea entităților nonprofit care se înființează și funcționează potrivit legii.
La cerere se atachează câte o copie după formularul 230 "Fișa fiscală privind impozitul pe veniturile din salarii".

Cod 14.13.04.13

Regulamentul Diplomei Memoriale Lucian Blaga

Se acordă anual; în 2007 trebuie realizate 102 puncte astfel: stația YP0LB oferă 10 puncte pentru un QSO, stațiile din județul Alba oferă 5 puncte, stațiile din orașele în care a trăit: București, Brașov, Sibiu, Cluj, Lugoj - câte 2 puncte, alte stații YO câte 1 punct. Sunt valabile QSO-uri efectuate în perioada 1-10 mai; cu aceeași stație se poate face o singură legatură. Diploma se acordă gratuit o singură dată; pentru celelalte solicitări trebuie asigurată contravaloarea. Cererea se trimite la Centrul cultural Lucian Blaga, Bd. Lucian Blaga nr. 45, 515800 Sebes, județul Alba împreună cu QSL-uri pentru stațiile din județul Alba.



Budapesti Szövetség

Burabu 2007



Marabubu

Pe portalul Federației Ungare de Radioamatorism (MRASZ) s-a publicat programul întâlnirilor naționale și internaționale a radioamatorilor HA pentru anul 2007. Pentru dumneavoastră, am selectat Invitația - program de participare la Întâlnirea de la "Burabu-2007" (BUdapesti RAdioamator BUgi).

Manifestarea este organizată de Filiala Budapesta a MRASZ și Radioclubul "Csurgay Arpad" din sectorul Csepel a capitalei ungare.

Sponsorii întâlnirii sunt: Consiliul Local a Primăriei sectorului XXI Csepel-Budapest, Forumul civil Csepel, Uniunea cetățenească Csepel-Sud, Fix Radio, Radioclubul Puskas Tivadar, Casa de editură (redacția Radiotechnika și Hobby Elektronika), Agenția de pază bunuri și telecomunicații RTT-SRL.

Perioada: 8 - 10 iunie 2007.

Locul: Tabara tineretului de pe insula Csepel, Budapesta XXI, calea Hollandi nr. 8.

Taxa de intrare: 200 Ft/zi sau 300 Ft/2 zile - gratuit pentru tinerii sub 14 ani.

Cazare: în limita locurilor disponibile, în căsuțe sau în corturi personale cu lenjeria proprie, ambele variante gratuite.

Hrana: sâmbătă - gulaș la ceain la prețul de producție. Începând încă de vineri bufet non stop!

Programul de desfășurare:

- VINERI - 8 iunie 2007

ora: 15,00 primirea și cazarea participanților.

- SÂMBĂTA - 9 iunie 2007

ora: 09,00 festivitatea de deschidere, premierea câștigătorilor Campionatului de US și UUS - Budapesta, HA-HNY și Întâlnirea YL-Ior;

ora: 10,00 radiogoniometrie pentru copii și începători;

ora: 11,00 petrecere pentru foniști și o competiție lejeră pentru telegrafisti (proiect);

ora: 12,00 - 14,00 masa de prânz;

ora: 14,30 expuneri tehnice de specialitate, forum;

ora: 16,00 experiențe spectaculoase, expuneri; prezentarea echipamentelor realizate;

ora: 18,00 premierea constructorilor, concurs distractiv HA5KHC cu premii.

- DUMINICA - 10 iunie 2007

ora: 09,00 vizitarea muzeului Radioului și Televiziunii din localitatea Diosd;

ora: 09,15 vizitarea Parlamentului Ungariei, întâlnire la Parlament la ora stabilită;

ora: 14,00 festivitatea de închidere a taberei.

Alte activități

- bursa, sâmbătă se organizează talciocul pe capitală;

- concurs și expunerea aparatelor realizate de constructorii amatori;

- sâmbătă, posibilitate de verificare a echipamentelor la aparate de măsură Rhode&S;

- prezentare de echipamente în domeniul microundelor, ATV-, SSTV- și APRS;

- expoziție de echipamente radio militare, cu vânzare;

- trafic ocazional cu indicativul HG5HAM pe US și UUS; emisiunea BURABU QTC;

- îndrumarea participanților prin radio - folosiți frecvența de 145,500 MHz, FM simplex.

Pentru informații suplimentare, detalii, precum și pentru rezervare cazare, Vă adresați D-lui **Matuska Andras** HA5BSC, tel/fax: +36-1-276-4770, mobil: +36-30-424-0582, e-mail: ha5bsc@freestart.hu, sau

D-lui **Bekei Ferenc** HA5KU, tel: +36-1-239-4932, int. 31, e-mail: fbekei@radiovilag.hu.

Organizatorii, Filiala din Budapesta a MRASZ, Vă așteaptă cu drag împreună cu membrii familiei și vă doresc distracție plăcută.

În 2006, m-am despărțit de colegii din România cu urarea: *Ne vedem la Burabu în 2007, tot la Tabăra de tineret de pe insula Csepel din Budapesta!*

ing. László HADNAGY - HA5QMM (YO5AEX).



Campionatul Național de Unde Scurte 3,5 MHz- telegrafie 2007

CLASAMENT

Loc	Indicativ	Operator	Nr QSO	Total puncte	Asoc spor
Categoria A : Seniori					
I	YO9WF	Ionuț Pițigoi	278	32202	PH1
II	YO9AGI	Mircea Bădoi	269	29589	PH1
III	YO9HP	Alexandru Pănoiu	252	29402	PH1
4	YO3FRI	Tina Maria Muller	264	28157	BU1
5	YO3APJ/P	Adrian Sinițaru	251	27317	PH2
6	YO4ATW	Marcel Aleca	231	25111	BR1
7	YO4RDK	Claudio Marcel Crasnaciuc	216	23091	GL2
8	YO4MM	Dumitru Lesovici	217	22980	TL1
9	YO5IR	Adam Atila Paul	222	22555	BN1
10	YO6GCW	Sorin Ion Moisei	225	22306	BV2
11	YO2AQB	Adrian Emil Kelemen	227	21908	TM1
12	YO5BTZ	David Moldovan	218	21411	CJ1
13	YO5DAS	Dănuț Mihai Chiș	200	20545	SM3
14	YO2QY	Mihai Zamonită	202	20352	HD5
15	YO5AIR	Carol Takacs	199	19846	BH1
16	YO2BV	Adrian Colicue	211	19778	CS2
17	YO9FNP	Dan Lucian Rabinca	207	19500	BU1
18	YO2ARV	Francisc Szabo	189	17629	HD4
19	YO2BLX	Ioan Chis	182	16974	AR1
20	YO3BWK	Nicolai Udățeanu	168	16642	BU1
21	YO6MK	Ioan Szabo	174	16154	HR1
22	YO4AAC	Gheorghe Savu	166	14932	BR1
23	YO9IF	Lucian Baleanu	156	14526	PH1
24	YO8BPK	Dănuț Mihai Rusu	119	13740	IS1
25	YO2CJX	Virgil Nesteriuc	164	13618	CS2
26	YO5OHY	Zoltan Magyarosi	154	12934	MM1
27	YO5ALI	Nicolae Milea	164	12730	BH1
28	YO6MT	Cornel Dan Pandea	148	12280	MS1
29	YO8MI	Constantin Ailincăi	142	12153	BC1
30	YO7AWZ	Vasile Nicola	143	11114	DJ1
31	YO3AAK	Aurel Mârze	130	10509	BU1
32	YO7AHR	Dumitru Drăghici	120	7637	DJ1
33	YO7LGI	Dumitru Haizman	82	7500	DJ1
34	YO9BEI	Gheorghe Cristea	87	7440	CL1
35	YO2LAN	Zoltan Alexandru Marton	89	5460	HD1
36	YO9DAF	Ioan Fedeleş	62	5382	TR1
37	YO5CCX	Alexandru Fatol	91	5185	CJ1
38	YO8SXX	Radu Nicolae Chisăliță	80	4416	SV1
39	YO3BBW	Ilie Matra	59	4284	BU1
40	YO5AJR	Nicolae Iuliu Nemeth	63	3978	MM3
41	YO9BPX	Mihai Nicolae Malanca	48	3168	PH1
42	YO3JV	Miron Tudor	64	2526	BU1
43	YO7ARY	Marcel Vasile	49	2146	DJ1
44	YO9AFE	Ștefan Negrea	40	1223	PH1
45	YO4DIJ	Cornelius Sporis	100	1190	CT2
46	YO5AQN	Ferencz Kenez	39	956	BH1
47	YO9BCZ	Ion Stoica	40	917	PH2
48	YO7BGB	Sică Petrescu	27	598	DJ1

49	YO9OR	Ion Miu	42	348	PH1
50	YO9FBO	Eugen Radu	12	21	PH1
51	YO9ALY	Mircea Săndulache	2	8	PH2

Categoria B : Juniori

1	YO7FB	Marius Rada	244	25401	AG1
2	YO8SSS	Gheorghe Iriciuc	244	20327	SV1
3	YO5PEK	Adnana Romina Ilut	141	11523	MM1
4	YO8SMA	Mihai Airinei	83	4923	NT1

Categoria C : QRP

1	YO3JW	Ștefan Fenyo Pit	186	16686	BU1
2	YO2MAX	Răzvan Aurel Cimponer	139	12870	HD5
3	YO8AZQ/P	Adrian Done	43	1173	SV1
4	YO8TLC	Cezar Eduard Lesanu	39	1104	SV1
5	YO3III	Romulus Mihai Vlădaia	9	126	BU1

Categoria E : Statii colective

I	YO2KCB	CS Municipal Reșița	240	28389	CS1
II	YO8KGP	CS CEAHLAUL Piatra Neamț	258	27900	NT1
III	YO3KPA	Palatul Național al Copiilor	245	26966	BU2
4	YO8KRR	AS Dorna DX Grup	248	26187	SV1
5	YO4KRB	Radioclubul RADU BRATU CT	227	24694	CT2
6	YO3KWF	Școala Generală 175	226	24577	BU1
7	YO5KAI	CS Municipal Cluj Napoca	223	24522	CJ1
8	YO5KAD	CS Municipal Baia Mare	224	23900	MM1
9	YO4KBJ	CS GLARIS Galați	222	23637	GL2
10	YO8KGA	CSTA Suceava	221	21678	SV1
11	YO6KNE	Sport Club Miercurea Ciuc	212	21325	HR1
12	YO4KCA	CS Radioamatorism Constanța	202	19732	CT1
13	YO5KDV	As. Județeană Rdoamatorism	183	18624	AB0
14	YO8KOS	CS AEROSTAR Bacău	199	18390	BC1
15	YO7KJX	CS Electroputere-Bere Craiova	187	17195	DJ2
16	YO5KAU	CS CRIȘUL Oradea	179	17093	BH1
17	YO5KUC	CS Municipal Bistrița	182	17050	BN1
18	YO7KFX	CS PANDURII Tg Jiu	190	16603	GJ1
19	YO9KAG/P	CS PETROLUL Ploiești	155	13066	PH1
20	YO2KJJ	CS VIDEOCOLOR Timișoara	157	12454	TM2
21	YO3KAA	FRR	137	12379	BU1
22	YO8KAE	CS Municipal Iași	196	12263	IS1
23	YO5KUJ	Gr Șc Auto Avram Iancu	151	12224	AB1
24	YO5KOP	CS SKY LARK Mediesu Aurit	158	11968	SM1
25	YO8KOK	Școala Ionel Teodoreanu	150	11029	IS1
26	YO6KNY	Asociația CS KSE Târgu Secuiesc	106	8469	CV1
27	YO3KWA	CSTA București	126	8031	BU1
28	YO9KIE	Clubul Copiilor Turnu Măgurele	120	7705	TR1
29	YO7KBS	Club Sportiv Termo	96	6057	MH1
30	YO9KXC	CS UNIVERS B 90 Buzău	86	3376	BZ1
31	YO8KGB	Clubul Școlar Suceava	55	1884	SV1

LOG CONTROL

YO2BBT, YO9HG, YO7LYM

 Soft.:YO9HG/ARBNCNW V: 21 martie 2007 aprilie.2007 : S-au inregistrat
 14073 QSO din care s-au validat 12800 - Arbitru: YO9HG Margarit Ionescu

Din rubricile de comentarii:

YO2ARV Participare redusă. - YO2BLX Frumos concurs. Mesaj de la YO5DAS: Trimit fișa de concurs pentru fratele meu Nelu. YO2BLX, am întârziat puțin... că am vrut să vă trimit un cabrillo. YO2BV Păcat că am ratat startul în prima ora. - YO2KJJ Concurs reușit. Multumesc corespondenților. Sănătate arbitrilor. - YO2MAX Succes tuturor și la reuzire în 2008. - YO3AAK Mai întâi scuze pentru logul pe hârtie, [...] anul viitor sper să pot intra și eu în rândul lumii cu Cabrillo. - YO3JW A trecut și ediția din 2007! - YO4AAC Primul meu log electronic. - YO4KBJ Știu că sunt mulți care trimit loguri de hârtie, efortul este semnificativ din partea dvs... eu va felicit. Numai bine și multă sănătate. - YO4KRB În amintirea lui Radu (5 ani) - YO5AJR Era de dorit o participare mai numeroasă. Multumesc organizatorilor. - YO5BTZ Multumesc Mărgărit [...] pentru program care este foarte bun. Succes la omologare. - YO5DAS Concurs plăcut. TNX partenerilor. 73. - YO5KAI Cam sărăcuță participarea. Ași vrea să-l cunosc pe cel care are 89 de ani. - YO5KOP Felicitări și mulțumiri organizatorilor. - YO5KUJ Îmi

cer scuze față de toți cei care au lucrat în concurs pentru că am pierdut din baza de date toate QSO-urile din etapa întâia. Am Up-datat programul MHR Log prin suprapunere peste vechile fișiere cu 71 de QSO-uri. - YO5OHY Participare bună, programul de concurs excelent, felicitări YO9HG. - YO5PEK Un concurs frumos...La anul sper să fac o figură mai frumoasă. YO6MT Folclor cules de YO6MT CN US CW 2007
 Un concurs tradițional/ Pe vremuri original/ Era foarte bun cândva/ Pe când tovil Dej trăia/ A fost un concurs anost/ Ca o lungă zi de post/ Cu reguli demodate/ De alții abandonate/ Fără nici o miză/ Să te fină-n priză/ Cu timp de cafea/ Chiar și de-altceva/ Participanți de preț/ Câte doi trei de județ/ Dar nu chiar din fiecare/ Unde-au/ dispărut ei oare?/ Vinovații or fi cine?/ Îi cunoaștem foarte bine/ Degeaba ne lamentăm/ Dacă nu îi sancționăm/ Tradiționali/ competitorii/ Tradiționali-s învingătorii/ Din tradiție-n tradiție/ Ajungem la dispariție/ - YO7BGB Felicitări și mulțumiri organizatorilor. - YO7FB Felicitări și mulțumiri organizatorilor. - YO8MI Îmi pare rău ca nu am putut onora în mod serios și etapa 1

din motive de nepoate (HI), 73 și sănătate, poate și la anul dacă mai rămânem pe lista. - YO9AGI [...] Succes la validare! Până la ediția viitoare poate voi achiziționa un laptop ca să vă diminuez efortul. Sănătate maximă din Sulf-city, hi! - YO9ALY Regret, mi s-a busit calculatorul după primele două QSO-uri. - YO9BPX Felicitări și mulțumiri organizatorilor. - YO9KIE Dr. Mărgărit vă mulțumim pentru programele pentru concursuri care ne fac viața mai ușoară. - YO9WF Am respectat regulamentul. - YO9HG -Și așa, zi de zi, la ora 10.30 am fost prezent la oficiul poștal, în așteptarea de la Ploiești, a mașinii cu corespondența poștală. În speranța sosirii logurilor încă nesosite... Surprizele n-au lipsit: Un plic de la Piatra Neamț cu ștampilă poșta plecare 22 martie ajunge la Iordacheanu pe 26. De asemeni plecare pe 22 de la Suceava ajunge tot pe data de 26. O situație similară și la București la FRR. Acum mai bine de 150 de ani corespondența poștală mergea cu poștalionu! Azi ???
 Arbitru - YO9HG Margarit Ionescu
 RO-107311 Iordacheanu, PH 28 martie 2007
 Observatie: Clasamentul dat la 14 zile de la data concursului!

RDXC 2006 rezultate Romania

Stația	Categorie	Rezultate revendicate			Rezultate confirmate			Pnlts	CChk	Unic	Loc pe conc./cat.	
		QSOs	Pts.	DXCC Obl	Total	QSOs	Pts.					DXCC Obl
1 YR7M	MO2T	3390	22634	307 267	12991916	3148	19992	298 262	11195520	1353	89 0.2	2
2 YQ9W	SOAB-MIX	1415	8370	163 187	2929500	1297	6824	155 178	2272392	882	91 0	25
3 YO2MAX	SOAB-MIX-LP	500	3296	113 112	741600	450	2532	101 107	526656	480	95 0	26
4 YO7ARY	SOAB-MIX-LP	354	2344	79 81	375040	311	1639	75 75	245850	471	95 0	42
5 YO4AAC	SOAB-MIX-qrp	395	2170	109 73	394940	372	1929	105 71	339504	120	93 0	9
6 YO8CQM	SOAB-MIX-qrp	100	613	29 25	33102	88	420	28 21	20580	132	92 0	40
7 YO3AK	SOAB-MIX-qrp	67	412	25 17	17304	57	273	20 17	10101	102	92 0	48
8 YO9GJX	SOAB-MIX-qrp	61	239	26 5	7409	41	158	18 4	3476	63	90 0	56
9 YO4RST	SOAB-MIX-qrp	17	88	11 5	1408	15	73	10 5	1095	9	82 0	65
10 YO5CBX	SOAB-CW-LP	793	4794	150 135	1366290	741	3965	144 129	1082445	522	92 0.1	29
11 YO5CRQ	SOAB-CW-LP	446	2728	136 107	662904	416	2312	129 101	531760	240	94 0	61
12 YO3APJ	SOAB-CW-LP	412	2547	98 101	506853	379	2177	96 95	415807	144	93 0	78
13 YO9BPX	SOAB-CW-LP	193	1139	55 44	112761	173	843	49 44	78399	195	91 0	189
14 YO8SS	SOAB-CW-LP	147	1007	25 45	70490	128	673	23 44	45091	201	95 0	212
15 YO9FYP	SOAB-CW-LP	114	771	39 35	57054	99	577	36 34	40390	126	93 0	218
16 YO5OEF	SOAB-SSB	1155	8996	130 213	3085628	1076	8019	125 207	2662308	399	91 0.1	7
17 YO3CZW	SOAB-SSB-LP	637	4172	121 119	1001280	605	3743	118 116	875862	210	88 0.4	11
18 YO4GNJ	SOAB-SSB-LP	137	909	30 41	64539	120	665	29 33	41230	105	94 0	81
19 YO2BPZ	SOAB-SSB-LP	88	553	33 32	35945	75	397	28 28	22232	69	94 0	93
20 YO6QT	SOAB-SSB-LP	107	598	35 30	38870	84	303	31 26	17271	177	93 0.9	101
21 YO7BGB	SOAB-SSB-LP	85	538	32 28	32280	71	270	28 25	14310	186	95 1.1	103
22 YO2RR	SOSB-1.8	214	1125	33 34	75375	201	984	33 32	63960	66	93 0	28
23 YO6EZ	SOSB-1.8	193	993	28 31	58587	155	582	26 30	32592	255	94 0	37
24 YO2IS	SOSB-1.8	173	1029	30 37	68943	146	532	30 30	31920	291	94 0	38
25 YO9AGI	SOSB-3.5	318	1799	32 49	145719	282	1427	31 49	114160	243	91 0.3	45
26 YO2CJX	SOSB-3.5	365	2086	36 50	179396	328	1343	35 49	112812	531	92 0	46
27 YO6GCW	SOSB-3.5	249	1537	36 48	129108	228	1191	34 47	96471	219	93 0	49
28 YO6ADW	SOSB-3.5	232	1279	40 36	97204	198	857	38 33	60847	270	93 0	56
29 YO8MI	SOSB-3.5	167	960	30 35	62400	140	471	24 35	27789	348	92 0	69
30 YO9HJR	SOSB-3.5	133	746	23 28	38046	98	203	20 22	8526	354	93 0	86
31 YO3BL	SOSB-7	915	5835	61 64	729375	849	5002	56 64	600240	489	89 0.3	7
32 YO4MM	SOSB-7	200	1311	39 44	108813	192	1273	39 44	105659	24	94 0	39
33 YO2MET	SOSB-7	112	708	30 25	38940	110	700	29 25	37800	0	91 0	71
34 YO4GHW	SOSB-7	62	376	20 23	16168	52	170	20 18	6460	132	80 0	91
35 YO3CVG	SOSB-7	21	109	12 6	1962	20	97	12 6	1746	9	85 0	101
36 YO8TRS	SOSB-7	50	255	16 10	6630	36	22	13 7	440	156	96 0	160
37 YO6BHN	SOSB-14	828	6500	67 72	903500	780	5807	65 71	789752	333	91 0	10
38 YR0HKW	SOSB-14	879	5982	75 68	855426	808	5052	72 67	702228	510	77 1.7	13
39 YR100A	SOSB-14	265	1683	35 42	129591	234	1262	35 38	92126	255	89 0	75
40 YO9CWY	SOSB-14	199	1560	24 45	107640	184	1274	22 43	82810	177	95 0	83
41 YO8MI	SOSB-14	86	664	17 22	25896	82	594	17 22	23166	30	96 0	131
42 YO9IF	SOSB-14	178	858	38 26	54912	138	374	33 25	21692	339	91 0	134
43 YO2LPC	SOSB-14	74	512	23 25	24576	67	441	20 24	19404	27	94 0	137
44 YO2MBG	SOSB-14	101	785	16 34	39250	70	194	12 26	7372	357	97 0	164
45 YO9BHI	SOSB-14	83	545	16 21	20165	59	83	15 19	2822	330	97 0	179
46 YO9KPI	SOSB-21	61	334	26 12	12692	43	42	20 11	1302	213	91 0	38

CHECKLOG: YO9IIF, YO8KRR, YO5AIR

UBA DX CONTEST 2006 SSB rezultate

DXCC CAT.	CALL	QSO	PCTS.	MULT	SCORE
YO A20HP	YO9WF	308	1298	41	53218
YO A20LP	YO9BCM	217	762	26	27432
YO A20LP	YO2LPC	96	476	33	15708
YO A20LP	YO7BGB	82	419	26	10894
YO A20LP	YO9BHI	80	339	24	8136
YO A20LP	YO2LXW	39	237	21	4977
YO A20LP	YO6EZ	35	170	14	2380
YO A40LP	YO2MET	68	264	25	6600
YO CLP	YO3CZW	464	1671	98	163758
YO CLP	YO2BPZ	130	499	54	26946
YO CLP	YO9HG	22	88	14	1232
YO E	YO4AAC	130	417	36	15012

UBA DX CONTEST 2006 CW rezultate

YO	CALL	QSO	PCTS.	MULT	SCORE
YO A20HP	YO6BHN	180	623	34	21182
YO A40LP	YO5ODH	421	1177	42	49434
YO A40LP	YO2AOB	361	968	40	38720
YO A40LP	YO9AGI	321	750	31	23250
YO A40LP	YO2LIN	122	276	29	8004
YO A40LP	YO8TRS	50	105	10	1050
YO A80LP	YO3APJ	150	369	28	10332
YO A80LP	YO5CRQ	115	289	23	6647
YO A80LP	YO2/DL1CW	66	163	19	3097
YO CHP	YQ9W	594	1744	92	160448
YO CLP	YO6ADW	233	678	52	35256
YO CLP	YO2MAX	176	538	57	30666
YO E	YO4AAC	162	460	46	21160

CIS DX Contest 2006 rezultate

DX • Single Operator • Low Power • RTTY

Loc	Call Sign	QSOs	Mults	Scor
4	YO9CWY	228	164	142188
37	YO4CVV	91	77	24717

UK DX RTTY CONTEST 2006 Rezultate

Stații DX

SINGLE OPERATOR - HIGH POWER

49	YO5BYV	71	8775
61	YO6BHN	46	3450

SINGLE OPERATOR - LOW POWER

42	YO9BPX	181	33880
48	YO4CVV	179	32340
78	YO9CWY	127	18525
116	YO3BBW	83	9996
121	YO4UQ	85	8832

REF CONTEST 2006 SSB rezultate

6	YO3CZW	482	488	160	78080
10	YO2RR	404	416	165	68640
45	YO7ARY	101	103	63	6489
71	YO2LPC	74	74	48	3552
150	YO2MAX	1	3	1	3

REF CONTEST 2006 CW rezultate

3	YO2RR	376	375	186	69750
116	YO9FYP	120	119	66	7854
117	YO5CBX	102	102	77	7854
118	YO6ADW	102	98	80	7840
135	YO2CJX	103	103	54	5562
150	YO6BHN	71	71	56	3976
227	YO9CWY	11	11	9	99

OK DX RTTY Contest 2006 rezultate

Single Op - All Bands - High Power

loc	call	QSO	pct	dxcc	OK	scor
1	17X0RY	1112	4419	187	142	1,453,851
9	YO9HP	904	2104	177	81	542,832
38	YO6BHN	246	609	88	31	72,471

Single Op - All Bands - Low Power

46	YO9CWY	251	551	84	26	60,610
108	YO5BYV	120	355	52	16	24,140

Single Op - Single Band 80 m

21	YO3III	40	120	14	12	3,120
----	--------	----	-----	----	----	-------

Single Op - Single Band 15 m

9	YO2RR	67	104	25	2	2,808
13	YO9BXC	47	72	16	0	1,152

tnx YO9HP

WAE-RTTY-2006 rezultate Romania

(loc call score QSOs QTCs multiplicator

Single Op - High Power

1	YO6BHN	577,792	734	450	488
2	YO4FPF	48,777	213	0	229

Single Op - Low Power

1.	YO2MAX	113,680	271	193	245
2.	YO4CVV	18,354	114	0	161
3.	YO7ARY	13,104	97	29	104

tnx YO9HP

Memorial Marconi 144 MHz din noiembrie 2006

pe locul 156 - YO2BBT, pe 260 - YO5OHY, pe 305 - YO5PCH, iar pe locul 373 - YO5BJW

Anul acesta Simpozionul Național al Radioamatorilor YO se va desfășura la: Câmpulung Moldovenesc în perioada 7-9 septembrie. Info la: <http://www.elegantweb.de/simpo-yo-2007>

În concursurile IARU pe unde ultracurte (50, 144 MHz și mai sus) nu se acceptă decât loguri în format electronic EDI care se trimite la YO7AQF(yo7aqf@soliber.net)

ARI contest 2006 rezultate

Top 10 SO SSB		Top 10 SO RTTY		Top 10 SO Mixed		Top 10 Multi Opr	
Indicativ	Scor	Indicativ	Scor	Indicativ	Scor	Indicativ	Scor
US0LW	2300446	7X0RY	1294989	RD3A	3258378	UU7J	3514448
RA4HTX	2007876	UT9FJ	1196382	EM0U	3168235	ES5Q	3437273
M0OXO	1076599	UW8I	1111657	LZ8A	3012653	R3R	2839628
MOVKR	1002670	LY1R	840495	UW8M	2998071	YP3A	2383371
YO3CZW	891358	CN8KD	809842	YR7M	2873287	RO6F	2301528
EA7RU	789905	YO9HP	920486	YL7A	2576191	ES1A	2050820
C4T	757004	UN7PBY	638878	UA3QDX	2311902	J43P	1397954
UZ7M	656829	UR7EY	579476	YL7X	2048611	SY05AIA	1377895
LU2NI	459191	OH4LRP	571379	RS3A	1589364	9A7T	1340909
UA9ACJ	393012	SP4TXI	530215	LZ3FN	1284677	RP3XMV	884196

YO - ROMANIA

YO5CBX	SO-CW	611	212	401935	YO9CWY	SO-RTTY	183	106	70742
YO2/DL1CWSO-CW	533	184	301317	YO9BPX	SO-RTTY	183	92	68188	
YO2AOB	SO-CW	475	166	206476	YO4CVV	SO-RTTY	102	76	34114
YO4ATW	SO-CW	287	143	172244	YO5BYV	SO-RTTY	111	69	22741
YO6ADW	SO-CW	272	133	142152	YO3BBW	SO-RTTY	93	63	20242
YO9AGI	SO-CW	311	152	137357	YO3III	SO-RTTY	74	57	15276
YR100A	SO-CW	203	115	82968	YO2LXW	SO-RTTY	33	26	3112
(Op. YO8BFC)					YO9BXC	SO-RTTY	9	6	136
YO4MM	SO-CW	95	52	25001	YR7M	SO-MIX	1500	440	2873287
YO8SS	SO-CW	151	62	23405	(Op. YO9GZU)				
YR100YRS	SO-CW	160	49	21304	YO4AAC	SO-MIX	325	166	254157
(Op. YO5OHO)					YO2RR	SO-MIX	355	171	230377
YO7HHI	SO-CW	85	63	18984	YO2MAX	SO-MIX	287	134	144330
YO9FYP	SO-CW	37	25	4500	YO9KXC	SO-MIX	296	86	104335
YO3CZW	SO-SSB	614	280	891358	YO7ARY	SO-MIX	142	74	36172
YO7LFV	SO-SSB	283	155	220082	YO9HG	SO-MIX	96	61	26702
YO9GVN	SO-SSB	159	88	58839	YO7LYM	SO-MIX	23	21	3698
YO3AK	SO-SSB	44	29	5436	YO3JW	SO-MIX	13	11	704
YO9HP	SO-RTTY	691	287	692048	YP3A	MU-OP	1405	415	2383371

H26 Contest 2006 rezultate

1 YO6KNY YO MO Mixed	8,658	5 YO3CZW YO SO Mixed	4,200
1 YO5KUC YO SO Mixed	22,302	6 YO3APJ YO SO Mixed	780
2 YO9AGI YO SO Mixed		7 YO9HG YO SO Mixed	168
3 YO7ARY YO SO Mixed	5,376	1 YO4AAC YO SO QRP	2,970
4 YO2GL YO SO Mixed	4,998	Check log: YO2ADQ, YO2CJX, YO3III, YO7BA/P	

YO in CQ WPX CW 2006 rezultate

Indicativ	cat	puncte	qso	mult	loc gl
YO6BHN	A	2,077,614	1524	693	
YO7BGA	A	419,902	562	337	
YO4AB	21	283,361	485	307	
YO3AK	14	69,552	231	184	
YO5PBF	3.5	11,448	74	72	
YO2RR	1.8	31,302	141	111	
YO3APJ	A*	2,321,433	1693	677	18
YO8KRR	A*	538,590	669	390	
YO5ODH	A*	486,486	635	351	
YO5DAS	A*	378,810	533	345	
YO5CRQ	A*	301,903	521	301	
YO9CWY	A*	193,772	442	251	
YR0WL	A*	169,927	357	251	(YO9IF)
YO2CMI	A*	166,355	325	245	
YO8BPY	A*	146,960	312	220	
YO3BBW	A*	140,140	320	220	
YO8SS	A*	106,200	295	177	
YO7ARY	A*	93,306	271	199	
YO2CJX	A*	82,492	252	164	
YO3BL	A*	72,556	304	187	
YO7LGI	A*	52,852	198	146	
YO2QY	A*	40,052	151	124	
YO9HG	A*	29,083	150	127	

USA Multi-Op Two Transmitter

1. KD4D.....15,763,712 operatori: NI1N, N2YO (YO3FWC), NN3W, K3MM, KD4D, N8II

CONCURSUL BUCUREȘTI are un site unde se pot afla informații cu privire la regulamentul, stații participante, clasamente, precum și alte informații utile. Adresa este: www.738899.lx.ro

YI - Iraq Amateur Radio Society (IARS) prin președintele ei Diya Sayah, YI1DZ, anunță că activitatea radioamatorilor din Irak, atât locali cât și cei străini, a fost suspendată până la îmbunătățirea condițiilor de securitate. Cererea de oprire a activității radio-amatorilor și opririi autorizării este ca urmare a cererii scrise primită de Prim Ministrul Irakului la solicitarea Ministrului Apărării Irakului ca parte a unui nou plan de securitate. (Buletin 425DX #828)

RUSSIAN RTTY CONTEST 2006 rezultate

Single Op - Multi band (252 stații)				
loc	indicativ	QSO	Pcts	Scor
125	YO2MFA	131	730	41610
178	YO4CVV	67	405	14985
Single Op - Single band - 14 MHz (111 stații)				
10	A45WD	243	2310	154770 (op. YO9HP)
21	YO9CWY	170	1080	69120
29	YO8FR	137	900	52200
69	YO5TP	44	300	8400
Single Op - Single band - 7 MHz (13 stații)				
12	YO5AJR	57	315	7875

Tnx YO9HP

SP DX Contest 2006 Rezultate

SO 40M CW					
loc	Indicativ	QSO	Pcts	Mult	Score
1	YO5CBX	131	393	16	6 288
SO 160M CW					
1	YO2RR	59	177	16	2 832
SO 40M PHONE					
1	YO2LXW	59	177	16	2 832
SO AB CW LP					
1	YO9HG	25	75	14	1 050
SO AB PHONE LP					
1	YO3CZW	259	777	46	35 742
SO TB MIXED					
1	YO9WF	188	564	35	19 740
SO AB MIXED LP					
1	YO7ARY	78	234	16	3 744
MO AB MIXED					
1	YO6KNY	81	243	23	5 589

EA RTTY contest 2006 rezultate

SO All band					
loc	indicativ	QSO	Pcts	Mult	Score
225	YO4CVV	132	271	69	18699 din 387 stații
SO 20 m					
35	YO6BHN	175	254	73	18542
50	YO9BXC	160	207	60	12420
59	YO9JIM	155	176	54	9504
64	YO2GL	102	130	59	7670
74	YO9KPI	91	122	41	5002 din 102 stații
SO 40 m					
16	YO5BYV	164	579	54	31266 din 38 stații
MO					
19	YO9KRW	36	62	25	1550 din 20 stații

HOLLY LAND CONTEST 2006 rezultate

SO MIXT						
loc	indicativ	QSO	Pcts	Mult	Score	stații
8	YO2RR	EU MIX	189	235	110	25,850
45	YO4AAC	EU MIX	63	83	39	3,237
53	YO2MAX	EU MIX	54	60	43	2,580
66	YO7ARY	EU MIX	57	59	33	1,947 din 98 stații
SO CW						
13	YO2AOB	EU CW	70	98	54	5,292
28	YO9AGI	EU CW	52	79	37	2,923
38	YO2ADQ	EU CW	47	50	39	1,950 din 109 stații
SO SSB						
13	YO4AUP	EU SSB	101	136	77	10,472
26	YO9FL	EU SSB	71	78	58	4,524
29	YO3CZW	EU SSB	65	79	52	4,108
63	YO2LSK	EU SSB	43	44	37	1,628
65	YO6QT	EU SSB	44	44	31	1,364
73	YO4GNJ	EU SSB	29	34	25	850
106	YO2MET	EU SSB	8	8	7	56 din 110 stații

check log: YO6EZ

SP DX RTTY 2006 rezultate

loc	indicativ	țara	QSO	pcts	mult	scor
61	YO5BYV	YO	303	1985	107 18 6	1488750
135	YO9CWY	YO	203	1377	70 14 4	462672
162	YO2GL	YO	173	1062	58 9 5	355770
243	YO4CVV	YO	86	635	37 6 4	109220
244	YO6AJI	YO	77	577	41 5 4	106168
282	YO3III	YO	42	290	27 10 4	42920
342	YO2LXW	YO	24	117	14 8 1	2574
348	YO3APJ	YO	94	40	7 0 2	560 din 356 stații

CALENDAR COMPETIȚIONAL INTERN

Programul competițional intern:

- Concursul "FLOAREA DE MINĂ" (YO5KAD) 144, 432, 1296 MHz
cw, ssb, fm **2-3 iunie**
- Cupa "TELEORMAN" - US 3,5 MHz cw ssb (YO9KIE) **4 iunie**
- Cupa "SILVER FOX" - UUS 144 și 432 MHz (CS Silver fox) **10 iunie**
- Cupa "EMINESCU" - US 7 MHz cw ssb (YO8KOB) **17 iunie**
- Cupa "ENERGIEI" CET GOVORA RGA Rm. Vâlcea **16-17 iunie**
- Cupa "OLTENIA"-50 MHz cw ssb fm 12.00-12.00utc YO7KAJ **16-17 iunie**
- Cupa "CONSTRUCTORUL DE MAȘINI" 144, 432, 1296 MHz
(YO5KAS) cw, ssb, fm **16-17 iunie**

Pagina oficială al FRR pe internet se află la <http://www.hamradio.ro>



CONCURSUL INTERNATIONAL "FLOAREA DE MINĂ" Unde ultrascurte

- Organizator:** CSM Baia Mare
- Desfășurare:** Primul weekend complet din luna iunie **3-4 iunie 2007**
de sâmbătă 14.00 UTC până duminică 14.00 UTC.
- Benzi și moduri de lucru:** 144, 432, 1296 MHz conform IARU regiunea 1
- Categoriile de participare:** A. individual; B. stații de club (2 operatori); C. receptori.
- Controale:** RS(T) + 001 (în continuare de la o bandă la alta) + WW QTH localor
- Punctaj:** 1 km= 1 pct în 144 MHz 1 km=5 pct în 432 MHz 1 km=10 pct în 1296 MHz
- Nota. În fiecare bandă cu o stație se poate lucra o singură dată
- Scor final:** Suma punctelor realizate în toate benzile
- Termen/adresa:** În 10 zile la: CSM Baia Mare, Floarea de mină, C.P. 220,
RO-430??? Baia Mare 2/MM



REGULAMENT CONCURSUL „CUPA TELEORMAN” Ediția 2007 -unde scurte-

- Organizator:** C.S. TELEORMAN-ALEXANDRIA, SECȚIA DE RADIOAMATORISM.
- Data/ora:** prima zi de luni din iunie, respectiv 04-iunie-2007, în doua etape:
- Etapa I între orele 15.00-15.59 UTC;
 - Etapa a II-a între orele 16.00-16.59 UTC.
- Banda de lucru:** 3,5 MHz (80 m) conform planului IARU.
- Moduri de lucru:** - Legături radio în CW pe segmentul de bandă între 3510-3560 KHz.
- Legături radio în SSB pe segmentul de bandă între 3675-3775 KHz.
- Categoriile de participanți:**
- categoria A -stații de club(1-2 operatori);
 - categoria B-individual seniori (cl.1+2);
 - categoria C- individual juniori(cl.3);
 - categoria D-receptori(SWL);
 - categoria E.-stații din TR.
- Controale:** RS(T) +un cod format din trei cifre+prefix județ sau BU pentru stațiile din municipiul București; la prima legătură se va transmite codul începând cu 001.
- ATENȚIE !!!** În cadrul fiecărei etape se poate lucra cu aceeași stație o dată în CW și o dată în SSB, pe segmentul de bandă alocat fiecărui mod de lucru, dar numai după un interval de timp de cel puțin 5 minute, iar ca multiplicator contează o singură dată.
- Punctaj:** Fiecare legătură radio se punctează astfel:
- 1 QSO YO-YO sau TR-TR = 2 puncte în SSB și CW;
 - 1 QSO YO-TR sau TR-YO = 4 puncte în SSB și CW.
- Receptorii primesc același punctaj (o stație nu poate apare mai mult de 3 ori /etapă).
- Multiplicator pe etapa:** numărul județelor lucrate (inclusiv cel propriu) plus numărul de stații radio din județul Teleorman, o singură dată indiferent modul de lucru.
- Scorul pe etapa:** Suma punctelor din legături înmulțită cu numărul multiplicatorilor din etapa respectivă.
- Scorul final:** Suma scorilor din ambele etape.
- Clasament/premii:** Clasamente separate pentru fiecare categorie. Primii clasati la fiecare categorie primesc CUPA ,cei clasati pe locul 2 primesc PLACHETE, iar cei de pe locul trei primesc ECUSOANE(la fiecare categorie minim 10 participanți). Toți participanții vor primi diplome de participare.
- Clasamentul oficial va fi difuzat în cadrul emisiunii QTC cât și în revista FRR
 - Stațiile care nu expediază LOG de participare vor fi trecute la „lipsa LOG”, iar corespondenții nu vor fi depunctați dacă stația apare la 3 corespondenți.
- Termen /adresa :** 10 zile de la data desfasurarii concursului, la organizator, astfel :
- postal : „Pentru Cupa Teleorman”, PO BOX 5 , Cod 140 120, Alexandria 1 /TR ;
- e-mail : yo9csm@hotmail.com



Cupa "EMINESCU"

- Organizator:** Clubul Sportiv de Radioamatorism "ELECTRON" din Dorohoi YO8KOB
- Scop :** Revigorarea activității în banda de 7 MHz.
- Data/ore:** Duminica cea mai apropiată de data de 15 Iunie - 17 Iunie 2007 Duminica între orele 08.00 - 08.59 UTC (11.00 - 11.59 ora locală).
- Banda/mod de lucru :** Banda de 7 MHz, CW și SSB.
- Categoriile de participare :** A - seniori (cl.1+2); B - juniori (cl. 3); C - stații de club; D - stații din județul Botosani; E - receptori.
- Controale :** RS(T) + număr de ordine a legăturii(începând cu 001) + prescurtare județ.
- Punctaj :** Un QSO YO - YO sau BT - BT = 2 puncte; Un QSO YO sau BT cu YR0E sau YO8KOB = 15 puncte; Un QSO YO - cu stații din județul BT = 5 puncte.
- În timpul concursului, cu o stație se poate lucra o dată în CW și o dată în SSB.
- Multiplicator :** Fiecare județ(inclusiv cel propriu)+ fiecare stație din BT + YR0E și YO8KOB, odata indiferent de modul de lucru.
- Scor :** Suma punctelor din legături înmulțit cu suma multiplicatorilor.
- Clasamente/CUPA :** Clasamente pentru fiecare categorie de participare. CUPA "EMINESCU" se atribuie participantului cu punctajul cel mai mare.
- Invităm pe această cale și participanți din țările vecine.*
- Termen/adresa :** Termen 30 Iunie: Mihai Eugen YO8CGR, str. Duzilor nr.5 bl.I 22 ap.16, 715200 - DOROHOI, BT sau yo8cgr@yahoo.com în format "Cabrillo" sau "Word".
Cu această ocazie se pot îndeplini condițiile pentru diploma "LUCEAFĂRUL"
- Vă dorim mult succes !



- Clubul Sportiv Municipal Craiova E-mail: rcjldj@oltenia.ro
Casuta postala 107 <http://yo7kaj.oltenia.ro>
RO-200850 CRAIOVA - 1, ROMANIA Editia a XI-a 2007

CONCURSUL INTERNAȚIONAL "OLTENIA SIX METERS"

- Data / ore :** - se va desfășura în paralel cu IARU-50 MHz- Contest - 14.00 -14.00 utc
- Banda și modurile de lucru:** Banda de 50 MHz în următoarele moduri: A1A, A3E, R3A, J3E și F3E (G3E) astfel - cw 50,090 - 50, 100 MHz; cw+ssb 50,100 - 50,500 MHz; toate modurile 50,500 - 52,000 MHz; fereastra pentru DX 50,110 - 50,130 MHz
- Categoriile:** A. individual; B. echipe.
- Controale:** RS(T) + 001(serial crescător) + WW QTH locator.
- Punctaj:** 1 km = 1 punct.
- Scor:** Suma punctelor din legături.
- Loguri:** Numai în format .EDI în maxim 30 de zile la adresa: rcjldj@oltenia.ro
- Recomandăm utilizarea următoarelor programe:
- LOGUUS scris de YO9CWY <http://www.qsl.ro/yo9kpi/downloads.htm>
- MHR Log scris de DL5MHR <http://www.radioamator.ro/test/software/VHFCtest>
- VHFCtest scris de S53WW <http://lea.hamradio.si/~s53ww/vhfctest/vhfct.htm>
- TACLog scris de OZ2M <http://rudius.net/oz2m/taclog/index.htm>
- Clasamente / premii:** Clasamente separate pentru fiecare categorie. Primii trei clasati la fiecare categorie primesc diplome. Se acordă « Cupa OLTENIA » stației care obține punctajul maxim din concurs.
- Vă dorim succes !



CONCURSUL "CONSTRUCTORUL DE MAȘINI"

- Unde ultrascurte**
- Organizator:** CSM Cluj și A.S. Unirea
- Desfășurare:** 16-17 iunie 2007- Sâmbătă 14.00 UTC- duminică 14.00 UTC
- Benzi și moduri de lucru:** 144,050-144,150 MHz CW; 144,150-144,400 MHz SSB; 145,200-145,600 MHz FM; 432,050-432,150 MHz CW; 432,150-432,500 MHz SSB; 432,500-432,800 MHz FM; 1296,050-1296,150 MHz CW; 1296,150-1296,500 MHz SSB; 1296,500-1296,800 MHz FM
- Categoriile de participare:** A. individual o bandă; B. individual multiband; C. stații de club (1-3 operatori) o singură bandă; D. stații de club (3 operatori) multiband
- Controale:** RS(T) + 001 (categoriile B și D pe fiecare bandă, celelalte în continuare) + WW QTH locator
- Puncte:** 1 km=1 punct în 144 MHz; 1 km=2 puncte în 432 MHz; 1km=4puncte în 1,2 GHz
- Note:** pentru fiecare bandă se întocmește fișe de concurs separată: la fiecare legătură se completează toate datele; în fișa summary se va face descrierea aparaturii și antenelor folosite + comentarii asupra propagării; legăturile cu stațiile străine se cotează cu 0 pct. Se pot trimite loguri și la aceste concursuri paralele: cu o stație se poate lucra o singură dată pe o bandă; se recomandă evitarea frecvențelor alocate pentru DX, MS, EME, etc
- Scor final:** Suma punctelor
- Clasamente/premii:** Clasamente separate pentru fiecare categorie. Primii trei clasati primesc diplome. Primul clasat primește o cupă. Toți primesc clasamentul oficial.
- Termen/adresa:** În 18 zile la: CSM Cluj, Constructorul de masini, CP 168, 400750 Cluj-Napoca 1, CJ sau electronic la: yo5fnt@yahoo.com

REGULAMENT

**CONCURSURILE NAȚIONALE DE U.U.S.
"CUPA SILVER FOX"**



Începând cu anul 2007, Clubul Sportiv Silver Fox din Deva, va organiza anual concursurile de U.U.S. CUPASILVER FOX, separat pentru frecvențele de 2m și 70 cm.

Scop: Aniversarea a "n" ani de existență a C.S. Silver Fox. În data de 06.06.2006, Clubul Sportiv Silver Fox împlinește un an; Posibilitatea realizării de legături în U.U.S.: Acordarea trofeului CUPA SILVER FOX pentru lucrul în U.U.S., a medaliilor, diplomelor și premiilor asigurate de către club.

Data și ora: În fiecare an, în cea de a doua duminică din luna iunie. Pentru anul 2007, în data de 10 iunie.

Frecvențe: În banda de 2 metri - etapa I numai CW 06,00 - 06,59 UTC
- etapa II numai FONE 07,00 - 07,59 UTC
În banda de 70 cm. - etapa I numai CW 08,00 - 08,59 UTC
- etapa II numai FONE 09,00 - 09,59 UTC

**se interzice
lucrul pe
repetoare !**

Categoriile de participare: A. Stații individuale din amplasament fix.
B. Stații individuale din amplasament portabil.

Apel: Test FX în CW și Test Fox în Fone.

Control: RS sau RST + prefix județ + QTH locator.

Punctaj: 1 punct / 1 km

Scor final: suma scorurilor din cele două etape

Clasamente și premii: Se fac clasamente separate pe cele două frecvențe și pe categorii de participare. Câștigătorii locului I de la fiecare concurs și categorie, vor primi "CUPA SILVER FOX". Locurile 2 și 3 vor primi plachete. Toți participanții vor primi diplome. Pentru primii 6 clasaiți, pe diploma se va trece locul ocupat. Pentru cei care nu intră în primii șase, pe diplomă se va înscrie "PARTICIPANT".

Fișele de concurs se vor trimite pe adresa:

Clubul Sportiv Silver Fox, C.P. 119, Deva 1, HD în termen de 15 zile de la data concursului, sau în format EDI la: cssilverfox@yahoo.com

LZ-DX-Contest 2006 rezultate

loc	call	QSO	pcts	mult	scor
Single Op - Multi Band - Mixed (59 indicative)					
27	YO3APJ	207	649	67	43483
Single Op - Multi Band - CW (243 indicative)					
33	YO6GCW	583	1414	83	117362
41	YO5KAQ	474	1204	86	103544
75	A45WD ^{op. YO8EP}	213	848	61	51728
111	YO4SI	171	515	62	31930
141	YO4NA	209	458	41	18778
155	YO9CWY	143	365	41	14965
205	YO5AIR	107	163	28	4564
Single Op - Multi Band - SSB (62 indicative)					
13	YO3CZW	243	414	42	17388
37	YO2LXW	68	170	19	3230
41	YO2BPZ	52	122	17	2074
42	YO5OHY	50	144	14	2016
Single Op - Single Band 80 m (42 indicative)					
15	YO3BWK	105	356	24	8544
22	YO9CXE	58	260	18	4680
28	YO3JV	42	188	15	2820
38	YO2LPC	34	101	10	1010
Single Op - Single Band 40 m (47 indicative)					
22	YO9AGI	193	472	25	11800
Single Op - Single Band 15 m (21 indicative)					
11	YO3JW	40	105	15	1575
14	YO2IS	28	83	12	996
Multi Op - Multi Band (9 indicative)					
9	YO6KNY	281	711	69	49059
Single Op - Multi Band - Mixed - QRP (33 indicative)					
10	YO4AAC	177	514	46	23644
17	YO2LSK	100	293	33	9669
Check Log: YO5IR, YO9GZU					

Concursurile prezentate sunt numai o parte din concursurile ce se vor desfășura în luna iunie. Altele pot fi găsite la <http://www.sk3bg.se/contest/> sau la <http://www.hornucopia.com/contestcal/>
De asemenea regulamente și rezultate pot fi găsite la același site.

BUN VENIT la

<http://www.vhfcontest.net>

Principala idee a proiectului VHFContest.net este de a aduna logurile de la toate concursurile ce respectă regulamentul concursurilor IARU VHF/UHF/SHF și de a permite evaluarea rezultatelor în timp real a datelor declarate ca un ajutor pentru cei care coordonează verificările pe plan național și pentru evaluarea rezultatelor pe plan european.

Pe baza logurilor primite on-line se face un clasament preliminar accesibil direct care poate fi separat în funcție de regulamentul concursului respectiv sau național.

După ce logurile au fost acceptate e posibil să se vizualizeze logul, harta sau grafice ale legăturilor realizate sau să se compare rezultatele cu ale altor participanți.

Pentru a beneficia de aceste servicii trimiteți logul în format EDI la:

<http://www.vhfcontest.net/?kat=g&etlog/upload&lang=eng&zavod=0>

Dacă sunteți interesat în a coopera în implementarea sistemului folosiți facilitățile oferite de sistem.

Se preconizează ca în viitor să existe o adresă unică unde să se trimită logurile concursurilor IARU regiunea 1 (peste 30 MHz) unde să se facă verificarea tuturor logurilor care vor trebui să respecte formatul EDI. De aici se vor putea extrage clasamente naționale sau pe alte criterii.

CLUBUL SPORTIV MUNICIPAL CRAIOVA
P.O.Box 107, RO-200850 CRAIOVA-1

E-mail: rcjdj@oltenia.ro
<http://yo7kaj.oltenia.ro>

CONCURSUL OLTENIA 144 MHz a 12-a ediție 2006 - Rezultate

Categoria: A- Stații fixe cu un singur operator

loc	Indicativ	Scor	QSO	Locator	ASL	Antenna	Power	QRB	ODX
1	YU2M	114,603	287	KN05DK	88	13 el. YU7EF	800	838	DK0NA
2	YU1GT	67,702	155	KN04LP	200	4 x 9 TONNA	300	884	OL7C
3	HG9OZD	60,093	195	KN08DF	250	14 el. DJ9BV	100	737	DL0GTH
4	YU7HI	46,358	147	JN95WG	75	YU0B	30	776	OL7C
5	YO5ORR	43,494	103	KN17UL	800	F9FT	120	869	OK7KU
6	YO3DMU	33,066	64	KN34BJ	140	16 el. DJ9BV	400	940	S55AW
7	YO2LAM	32,882	112	KN05PS	?	4 x 17 el. YAGI	100	811	IK4ADE
8	HA7AVU	16,849	69	JN97LJ	128	DJ9BV	50	673	IK0DDP/6
9	YO2NAA	14,784	47	KN05OS	?	?	?	724	IK0DDP/6
10	YO2BUG	11,385	45	KN06ME	?	DL6WU	100	549	LZ1KWT
11	YO7CWP	7,911	25	KN14VH	135	SWAN	100	646	S57O
12	YO3CBZ	7,154	25	KN34BJ	?	F9FT	?	655	HA5KDQ
13	YO5TP	6,903	22	KN16SS	?	F9FT	?	636	S59R
14	YO9HMB	4,648	22	KN25WB	?	Logaritm	50	531	HA6W
15	YO7LDT	4,249	14	KN14VH	130	SWAN	100	655	S59P
16	YO3FOU	3,553	17	KN34BK	100	5 el. YAGI	100	593	HA6W
17	YO8RNF	3,524	12	KN37EW	?	?	?	575	LZ1KWT
18	YO7LGI	3,450	10	KN14VH	140	SWAN	50	654	OM3KHE
19	YO7LYM	3,238	11	KN14VG	76	SWAN	100	523	HA5KDQ
20	YO2QC	2,638	6	KN15SI	1775	9 el. YAGI	30	710	SP9KDA
21	YO8MF	1,568	7	KN36KN	75	15 el. F9FT	?	460	LZ1ZP/p
22	YO4RDN	1,349	5	KN45AK	?	9 el. F9FT2w	100	654	YT7G
23	YO3BBW	846	8	KN34AJ	?	4 el. YAGI	100	220	YO5AVN/p
24	YO8RIJ	381	2	KN35JD	?	5 el. YAGI	10	309	YO5TP

Categoria: B- Stații fixe cu mai mulți operatori

1	HA5KDQ	164,121	481	JN97LN	500	YAGI DK7ZB	500	905	TK5KP/p
2	OE3XOB	114,932	386	JN77XX	1049	2 x 9 el. F9FT	300	976	LZ1KWT
3	YU7ACO	45,882	123	KN05PC	86	2 x 7 el. DK7ZB	25	751	OK1KFH
4	YT7P	44,471	131	KN05EJ	10	4 el. LOOP	100	770	OL4A
5	YO2KQT	12,018	50	KN06MD	?	DL6WU	100	523	S55AW
6	YO7KAJ	11,601	34	KN14VH	80	SWAN	100	763	S55AW

Categoria: C- Stații portabile cu un singur operator

1	YO5AVN/p	60,653	137	KN15TJ	?	F9FT	35	898	OK1KKD
2	HA3KZ/p	51,774	164	JN86XT	320	4 x 11 el.	700	779	LZ1KWT
3	YO5OED/p	34,393	91	KN07XC	212	11 el. YAGI	50	839	IK0DDP/6
4	YO3JJ/p	12,092	40	KN24SP	170	2 x SWAN	50	690	OM8A
5	YO2LXW/p	2,855	11	KN15LO	?	YAGI	3	399	LZ1KWT
6	YO6FNX/p	831	8	KN25SN	?	HB9CV	?	178	YO8KRR/p

Categoria: D- Stații portabile cu mai mulți operatori

1	YT7G	177,494	368	JN94XC	1050	4 x 10 el.	500	1065	DR2X
2	4N7N	84,532	217	KN05AD	174	4 x 12 el. yagi	200	848	DK0NA
3	YO8KRR/p	46,126	104	KN27OD	?	F9FT	?	878	9A/OM5ZW
4	YO6KWN/p	831	8	KN25SN	?	HB9CV	?	178	YO8KRR/p

Concursuri internaționale în benzile în 144 MHz și mai sus

3-4 Martie 2007	Concurs Subregional	144 MHz.....GHz	14-14 utc
5-6 Mai 2007	Concurs Subregional	144 MHz.....GHz	14 -14 utc
2-3 Iunie 2007	Concurs Micro unde	1,2 GHz....GHz	14-14 utc
17 Iunie 2007	Concurs Alpe-Adria - UHF	432 MHz....GHz	07-15 utc
7-8 Iulie 2007	Concurs Subregional	144MHz.....GHz	
5 August 2007	Concurs Alpe Adria	144 MHz	07-15 utc
1-2 Septembrie 2007	Concurs IARU REG 1 VHF-	144 MHz	14-14 utc
6-7 Octombrie 2007	IARU REG 1 UHF -	432 MHz....GHz	14-14 utc
3-4 Noiembrie 2007	Concurs Marconi-Memorial	144 MHz CW	14-14 utc

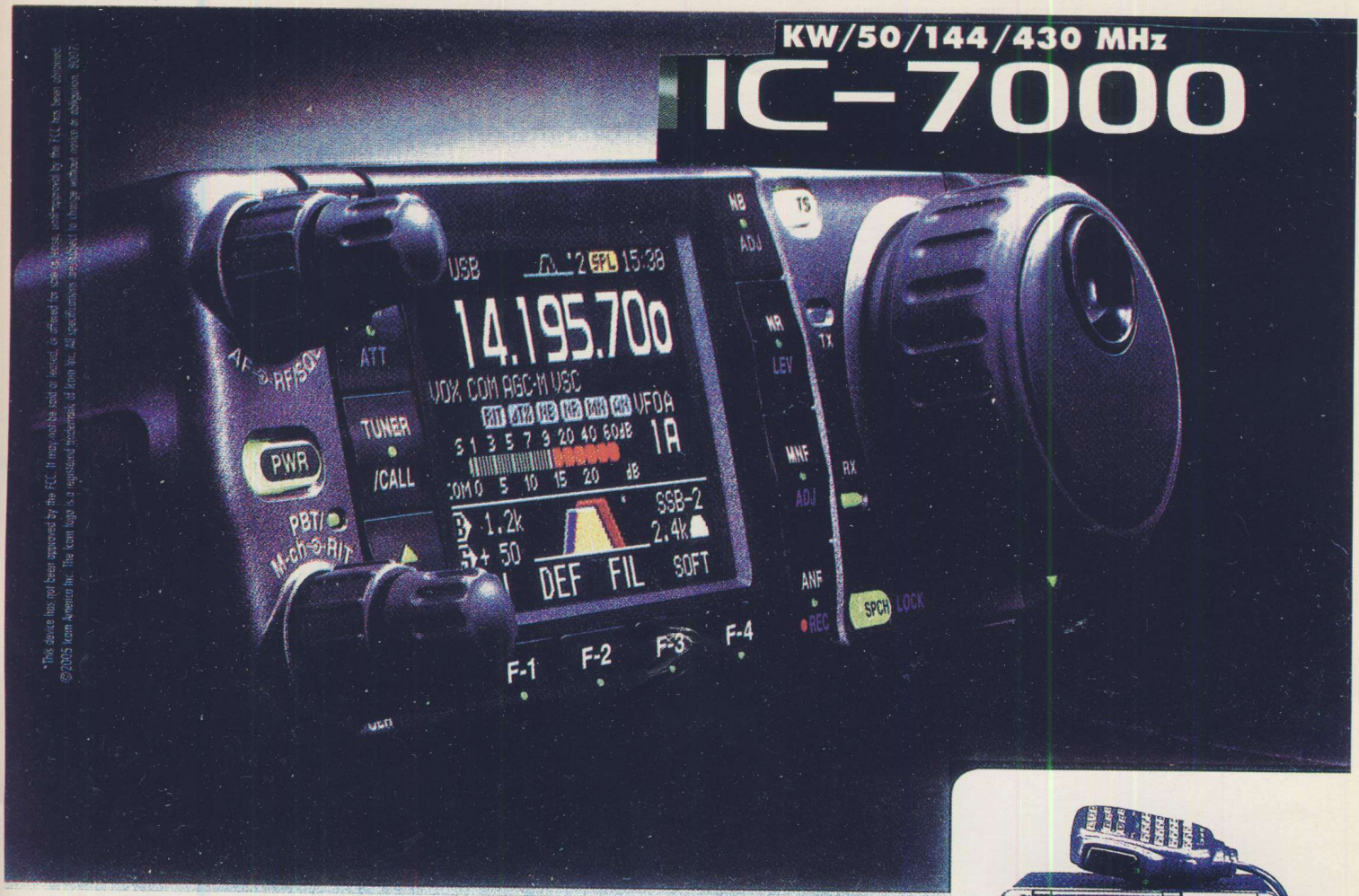
Programul competițional internațional:

2-3 Iunie 2007	S 1500 - D 1459 utc	SEANET Contest	CW, SSB, digital
2-3 Iunie 2007	S 1500 - D 1459 utc	IARU Region 1 Fieldday	CW
9 Iunie 2007	D 0000 - D 2359 utc	Portugal Day Contest	SSB
9-10 Iunie 2007	S 1500 - D 1459 utc	GACW WWSA CW DX Contest	CW
16-17 Iunie 2007	S 1400 - D 1359 utc	IARU 50 MHz contest	
16-17 Iunie 2007	S 0000 - D 2359 utc	All Asian DX Contest	CW
23-24 Iunie 2007	S 1200 - D 1159 utc	His Majesty The King of Spain Contest	SSB
23-24 Iunie 2007	S 1200 - D 1159 utc	Ukrainian DX DIGI Contest	RTTY, PSK31
23-24 Iunie 2007	S 1400 - D 1359 utc	MARCONI Memorial Contest	HF CW

Dacă ați participat într-un concurs, trimiteți fișa de participare, de preferat în format electronic!

KW/50/144/430 MHz

IC-7000



*This device has not been approved by the FCC. It may not be used or modified, or referred to, in any way, without the express approval of the FCC. It has been obtained
 ©2005 Icom America Inc. The Icom logo is a registered trademark of Icom Inc. All specifications are subject to change without notice or obligation. 8/07

It's the one you'll keep.

The IC-7000 represents a remarkable advancement in compact mobile/base rig technology. Experience digital performance formerly reserved for Icom's big rigs!

DSP

IF DSP. FIRST IN ITS CLASS. Two DSP processors deliver superior digital performance and incorporate the latest digital features including Digital IF filter, manual notch filter, digital twin PBT and more.

AGC LOOP MANAGEMENT. The digital IF filter, manual notch filter are included in the AGC loop, so you won't have AGC pumping.

DIGITAL IF FILTERS. No optional filters to buy! All the filters you want at your fingertips, just dial-in the width you want and select sharp or soft shapes for SSB and CW modes.

TWO POINT MANUAL NOTCH FILTER. Pull out the weak signals! Apply 70dB of rejection to two signals at once!

DIGITAL NOISE REDUCTION and DIGITAL NOISE BLANKER are also included.

35W OUTPUT IN 70CM BAND. High power MOS-FET amps supply 35W output power in 70CM band as well as 100W in HF/50MHz bands and 50W in 2M.

HIGH STABILITY CRYSTAL UNIT. The '7000 incorporates a high-stability master oscillator, providing 0.5ppm (-0°C to +50°C). A must for data mode operation.

DDS (DIRECT DIGITAL SYNTHESIZER) CIRCUIT. Icom's new DDS circuit improves C/N ratio, providing clear, clean transmit signal in all bands.

USER-FRIENDLY KEY ALLOCATION. Eight of the most used radio functions such as NB, NR, MNF, and ANF are controlled by dedicated function keys grouped around the display for easy visibility.

2.5 INCH COLOR TFT DISPLAY. The 2.5 inch color TFT display presents numbers and indicators in bright, concentrated colors for easy recognition.

BUILT-IN TV TUNER AND VIDEO OUTPUT JACK. Not only does the display provide radio status, but you can watch NTSC or PAL analog VHF TV channels!

PERFORMANCE

FUNCTION



miratelecom
Telecommunication equipments

Calea Bucureștilor nr. 253G,
Otopeni, Ilfov

Tel: 021-351.8556;
021-351.8547; 021-351.8527
www.miratelecom.ro
office@miratelecom.ro

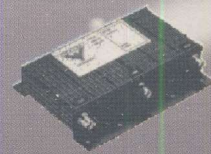
ICOM

YAESU

...leading the waySM

GARMIN

- Proiectare si configurare
- Livrare echipamente
- Intretinere si service
- Training



Filtre



Repetoare



Statii Fixe



Statii Mobile



Statii Portabile

Agnor High Tech este o firma pentru comunicatii profesionale si wireless.

Firma este distribuitor autorizat pentru: Yaesu, Garmin, Procom, Zetron, Proxim



GPS



Agnor High Tech

Echipamente radiocomunicatii



Bucuresti, Lucretiu Patrascanu nr: 14 Telefon: (021) 255.79.00 Fax: (021)255.46.62
email: office@agnor.ro nelu.mandita@agnor.ro web: www.agnor.ro