



RADIOCOMUNICAȚII și RADIOAMATORISM

Revista Federației Române de Radioamatorism

Anul XVIII / Nr. 209

7/2007

DIPLÔME



**SALON
INTERNATIONAL
DES INVENTIONS
GENÈVE**

Après examen, le Jury International a décidé
de remettre à: Adrian TOTU - NAZARON IMPEX SRL

pour l'invention: DECO-LIGHT ILLUMINATED TILE



MÉDAILLE D'OR
GOLD MEDAL
GOLDMÉDAILLE

Genève, le 20 avril 2007

le Président du Jury

le Président du Salon





ACOM

<http://www.acom-bg.com/>



Amplificator liniar ACOM 1000 160-6m

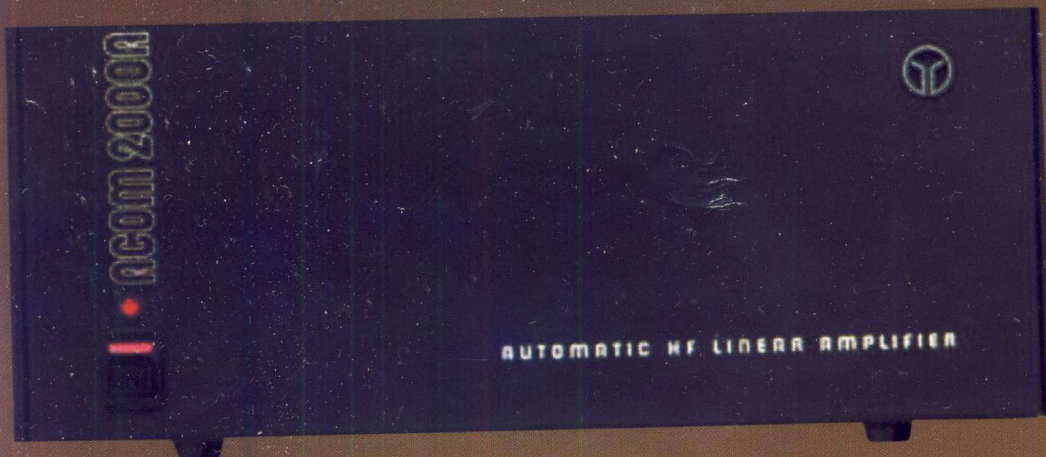
Pornind

de la transceiver ...

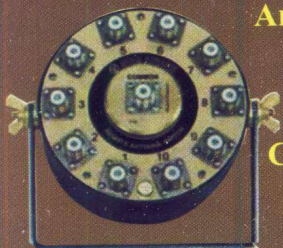
NOI vă mărim șansele!



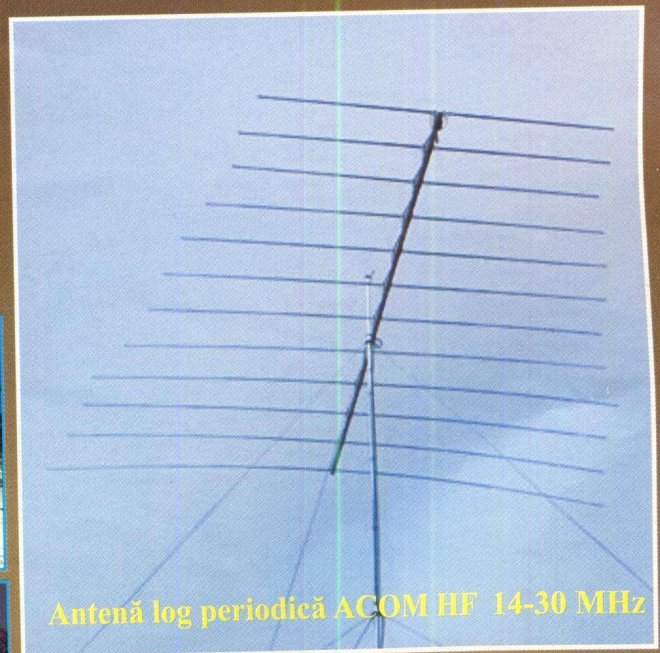
Amplificator liniar ACOM 1010 160-10m



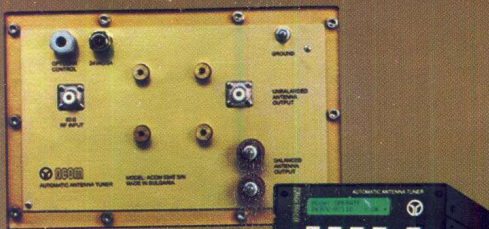
Amplificator liniar automatizat ACOM 2000A



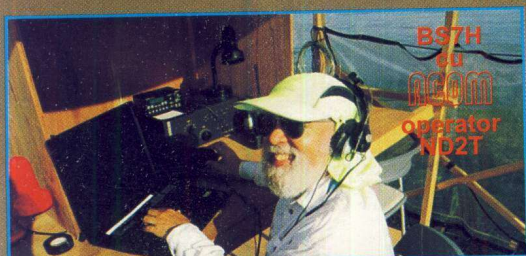
Comutator pentru cablul antenei
cu comandă de la distanță
ACOM 03AT



Antenă log periodică ACOM HF 14-30 MHz



Unitate de acord automat al
antenei ACOM 03AT



Reprezentanța în România:

ROM SHOW

www.romshow.ro

E-mail: office@romshow.ro
Șos. Colentina 12, sector 2, București
Tel: 021 242 4028 Fax: 021 242 4048

IULIE 2007

O lună capricioasă, cu furtuni devastatoare, urmate apoi de călduri toride când parcă totuși se topește în jurul nostru. Furtuni care au afectat, cel puțin în zonele înalte, pe cei care au participat la Campionatele Internaționale de UUS.

Nici propagarea nu a fost prea grozavă, pentru a asista apoi, la numai câteva zile, la deschideri spectaculoase și la E sporadice cu durate de ore bune. YO7AQF deja a început adunarea fișelor și corectarea lor.

La Campionatul Mondial de Unde scurte organizat de IARU a participat și echipa noastră națională - YR0HQ.

Mulțumim celor care au acordat sprijin acestei activități. Acum se adună concluziile.

Vom organiza și o întâlnire directă cu componenții echipei, pentru a vedea atât ce a fost bun, dar mai ales ceea ce nu ne-a mers cum trebuie. YO3APJ pregătește un raport detaliat bazat pe observațiile și sugestiile concurenților. Oricum, era nevoie de o participare mai mare a stațiilor YO.

Urmează acum pregătirea Campionatului YO HF DX Contest. Deja și-au anunțat intenția de a sponsoriza și premia anumite categorii un număr mare de radioamatori YO.

Manager în acest an este desemnat YO2DFA.

Cei pasionați de radiogoniometrie au mult de lucru în această perioadă. Participare la Campionatul Balcanic - cu rezultate excelente (10 medalii), concursuri și campionate interne, cantonament de pregătire la Tg. Jiu, deplasare la concurs internațional în HA. Felicitări lui YO7LOI.

Cei de la Câmpina - coordonați de YO9IF - au reușit într-un timp record să-și amenajeze un sediu nou de radioclub, reparând câteva săli deteriorate dintr-un local al Grupului Școlar Petrolul din localitate.

YO2LSP, YO2LEH și alți câțiva colegi din Timișoara și Caransebeș, printr-un efort deosebit, ajung pe Vf. Țarcu și repun în funcțiune repetorul din banda de 70cm, repetor care va avea un link și cu omologul său din Parâng.

CUPRINS

Iulie 2007	pag. 1
Campionatul Județean de Creație Tehnică - EXPO TECHNICA TELEORMAN Ed. 2007	pag. 2
Cuplorul de antenă sau Transmatch-ul (III)	pag. 3
EME 1296 MHz ... all Home Made!	pag. 5
Opt reguli pentru a deveni un bun operator	pag. 6
Testarea periodică a fiderului coaxial aflat pe poziție (cuplat la antenă)	pag. 7
Să construim împreună TRIOSTAR 70cm, Antenă HB9CV, Circuit de adaptare	pag. 12
Idei pentru constructorii de amplificatoare liniare de putere cu clasă variabilă pentru 2m	pag. 13
Simpozion YO 2007	pag. 18
Impresii BURABU 2007	pag. 19
Regulamentul de radiocomunicații pentru serviciul de amator din România	pag. 20
ERRARE HUMANUM EST	pag. 22
Mari Expediții N8S-2007	pag. 24
Pecica 2007	pag. 25
INFO DX	pag. 26
Formatul EDI	pag. 27
Competiții, impresii, rezultate	pag. 28
Concursul București	pag. 30
Calendar Competițional	pag. 31
O nouă etapă în organizarea concursurilor	pag. 32

O activitate interesantă este și Concursul Național de Electronică de la Pitești, unde mulți dintre profesori și chiar unii copii, au indicative de radioamator.

Amintesc de asemenea numeroasele concursuri de US sau UUS organizate de diferite cluburi afiliate la federația noastră. Activități multiple, ce dau posibilitatea fiecărui dintre noi să-și testeze aparatura și cunoștințele, să-și îmbunătățească performanțele.

Doresc să subliniez și inițiativa deosebită pornită la sugestia lui YO4PX și a Clubului YO HD DX Antena Grup din Deva, inițiativă sprijinită și de situl RADIOAMATOR.RO, prin care se propune radioamatorilor YO, semnarea unei PETIȚII adresate ANRCTI, ANS și FRR, petiție ce urmărește îmbunătățirea condițiilor de examene pentru obținerea certificatelor de radioamator de clasa a II-a și I-a.

Această inițiativă trebuie salută și sprijinită, întrucât "netezește drumul" colaborării bune dintre federația noastră și ANRCTI, arătând totodată și interesul manifestat de majoritatea radioamatorilor români în ceea ce privește îmbunătățirea pregătirii candidaților ce îmbrățișează hobby-ul nostru.

Tema aceasta, a atragerii de noi membri, a sprijinirii ridicării calificării acestora, a pregătirii examenelor, a fost pe larg dezbătută și în cuvântul președinților RSGB și DARC la recent încheiata expoziție de la Friedrichshafen din DL și așa cum s-a votat la Adunarea noastră generală din aprilie, trebuie să stea permanent în atenția tuturor cluburilor și asociațiilor noastre.

Va trebui ca împreună cu ANRCTI să definitivăm o programă analitică clară, modernă care să întrunească atât condițiile cerute de ITU, cât și solicitările noastre.

YO3APG

COPERTA I-a

1. Diploma și medalia de aur obținută de YO3HOT la salonul Internațional de Invenții de la Geneva
2. Echipamentul de lucru EME - 1296 MHz a lui YO2IS
3. Grupul participanților la concursul de RGA dotat cu **Trofeul OLTENIA**

Abonamente pentru Semestrul II - 2007

- Abonamente individuale cu expediere la domiciliu: 11 lei
 - Abonamente colective: 10 lei
- Sumele se vor expedia pe adresa: ZEHRA I.L.IANA P.O. Box 22-50, RO-014.780 Bucuresti, menționând adresa completă a expeditorului.

RADIOCOMUNICAȚII ȘI RADIOAMATORISM 7/2007

Publicație editată de FRR; P.O.Box 22-50 RO-014780

București tlf/fax: 021/315.55.75, 0722-283.499

e-mail: yo3kaa@allnet.ro

www.hamradio.ro

Redactori: ing. Vasile Ciobănița YO3APG

ing. Ilie Mihăescu YO3CO

dr.ing. Andrei Ciontu YO3FGL

prof. Iana Druță YO3GZO

prof. Tudor Păcuraru YO3HBN

ing. Ștefan Laurențiu YO3GWR

col(r) Dan Motronea YO9CWY

DTP: ing. George Merfu YO7LLA

Tipărit BIANCA SRL; Pret: 1,5 RON ISSN=1222.9385

CAMPIONATUL JUDEȚEAN DE CREATIE TEHNICA „EXPO TEHNICA TELEORMAN”, ediția 2007

Totul a început anul trecut, de la o idee a Domnului Florescu YO9BVG care a dorit să reitereze un concurs specific radioamatorilor teleormăneni înainte de anul 1989 și care era „pelinieră în exponate a Campionatului Național de Creație Tehnică și Simpoziunilor Naționale”.

Dar în practică ideea s-a transpus abia în iarna acestui an, când YO9BVG a primit asigurări de sprijin logistic din partea conducerii DJS Teleorman și CST, unde funcționează și YO9KPM. Atunci nea Florian m-a rugat să concep un proiect de regulament de concurs.

M-am inspirat din Regulamentul Campionatului Național de Creație Tehnică și l-am adaptat cerințelor locale. Regulamentul a fost aprobat în unanimitate și a putut fi expediat către FRR, revista de specialitate „R&R” plus cele două site-uri „radioamator.ro” și „hamradio.ro”, cărora le mulțumim pe această cale pentru sprijin.

Au urmat doua-trei luni de agitație din partea lui 9BVG care a trebuit să comande dilomele, cupele, plachetele, sursele de finanțare pentru cafele, sandviciuri, răcoritoare, croasante pentru copii și colegii hami care urmau să participe la concurs.

Ca noutate față de anii „glorioși” ai radioclubului de pe malurile râului Vedea, puteau participa și colegii radioamatori din BU și județele limitrofe, plus că în paralel se putea desfășura un târg de piese radio (talcioc).

A venit vestea „BOMBA” că „vom fi concurați de către YO3” (unii din colegii ziceau „neloial”, la care achiesez și eu), prin desfășurarea la aceeași dată a unui târg de vară în YO3 și atragerea radioamatorilor din capitală spre cartierul „Militari”. Unii din colegii din TR se „suparaseră” atât de tare încât spuneau ca NU vor mai participa la concurs, telefoane, lămuriri etc. dar în final „ne-am văzut de ale noastre”.

A venit și ziua de 2 iunie, cu două-trei nopți nedormite de către cel care „a fost sufletul acestei acțiuni”, YO9BVG pentru a fi totul OK, iar la ora 08.00 cu două ore înainte de începerea concursului, când am venit noi, am aranjat mesele și eram pregătiți să începem activitatea. Sincer, am avut emoții că nu vor fi participanți. De fapt s-a vrut a fi și o încurajare pentru atragerea de tineri membri care activează la Cluburile Copiilor din Județ.

Tot YO9BVG a „scos de rezerva YO9KPM” pentru doritori: reviste „R&R” (câteva sute), stații IEMI și străine portabile și mobile pentru UUS, plăci din dezmembrări, etc. **totul pus la dispoziția doritorilor în mod „gratuit”**.

S-a așteptat și participarea unui reprezentant din conducerea FRR. YO9KPM este membru FRR, dar în final nu am fost onorați cu prezenta acestuia. Mulțumim pe aceasta cale celor doi prahoveni care au venit de la Ploiești, Dni Radu Constantin-YO9CAB (care pentru mine a fost o reală plăcere) și Dedu Aurel-YO9BGM. La Simpo 2006 la Ploiești am văzut că YO9CAB a prezentat în retro o serie de aparatură de comunicații militare pe care în ucenicia mea mi-am făcut stagiul în primii ani din activitatea desfășurată în YO ARMY).

Nu trebuie să uit că bunul meu prieten Gigi YO9DMN a prezentat ediția a doua a „Albumului cu fotografii din activitatea membrilor YO9KPM”, de la origini până în prezent, în format printat și electronic cu ajutorul unui laptop și videoproiector. Trebuie amintit despre sutele de ore de muncă ale lui Gigel, drumurile lui prin județ la toți colegii de hobby, asigurarea financiară venind din fsn-ul sau (fsn = fără să știe xyl ul... hi!), plus surpriza că pentru premianți sau pentru cei care au dorit, s-a confecționat tip breloc, un mini album cu foto ale amicilor din județ.

Arbitrajul, în opinia mea, a fost făcut de o comisie imparțială, formată din colegi care au o prestanță deosebită în fața radioamatorilor din județ și din țară: Președinte Comisie: Fedeleș Ioan-YO9DAF, Membri: Burada Romeo-YO9CFR și Ivancea George-YO9HSW.

Dupa întocmirea clasamentului într-un cadru festiv s-au acordat diplome pentru toți participanții, iar pentru primii clasificați s-au acordat: Cupe și plachete personalizate. Aș sublinia

că plachetele și cupele au un design deosebit. Mulțumim încă odată DJS Teleorman și CST Alexandria.

YO9CFR-Burada Romeo a primit o diplomă și o cupă omagială pentru „activitatea depusă în promovarea radiomatorismului în județul Teleorman”.

Omagii și mulțumirile de rigoare pentru toți cei care și-au adus contribuția la realizarea acestui eveniment, în special celor prezenți, copiilor membrii ai cercurilor de specialitate din cadrul Cluburilor Copiilor, părinților care i-au însoțit.

Va trebui să-i mulțumim și lui Kati-YO9GPK, soția lui Viorel Ioșca YO9FIM care s-a ocupat de cafele, sandviciuri și răcoritoarele care ne-au revigorat.

Încă odată s-a dovedit ca YO9BVG este un bun manager și șef de radioclub, că știe să ne pună în valoare ceea ce este mai bun la fiecare și să ne adune în jurul clubului nostru YO9KPM. Nu vreau să mă erijez în purtător de cuvânt, dar trăiesc cu speranța că la anul va fi și mai bine, că vor participa mai mulți colegi de hobby din județele vecine și din BU și vom primi sprijin și nu concurență din partea FRR. **Dezideratul nerealizat a fost târgul de piese, la care nu s-a expus nimic.**
Jr. Gh. LAZAR - YO9CSM, Alexandria

Cu profundă durere vă anunț trecerea în neființă a celui care a fost **YO5AAU Mircea Cicalau**, din Aiud. Radioamator autorizat din anul 1962, Mircea a fost pasionat de US fiind prezent mereu în banda de 7 MHz în telegrafie mai ales, a participat de asemenea la primele concursuri în banda de 2 metri cu echipa de la Cluj fiind din aceeași generație cu YO5TP Bela, YO5AEX Laci, YO5LI Ionel, YO5PK Teo, și alții, pasiunea a început odată cu ani de studenție (de profesie inginer agronom) student fiind la agronomie având profesor pe regretatul Mociani Ioan YO5NT și Pavel Cărășel YO5ARO.

Activitatea și-a desfășurat-o la început la Cisteiul de Tirnave lângă Blaj și apoi la Aiud, în anul 1996 suferă un accident vascular cerebral, astfel că trebuie să ia totul de la capăt pierzindu-și memoria, își pierde și indicativul dar nu renunța revenindu-și parțial se reautorizează cu un nou indicativ YO5OZW indicativ pe care îl va avea până la sfârșit, în dimineața zilei de 2 iulie 2007 un alt atac avea să-i fie fatal la doar 63 ani.

Dumnezeu să-l odihnească!

A consemnat **YO5CEA**

Duminica - 24 iunie 2007, l-am condus pe ultimul drum pe bunul nostru prieten, cel care a fost Gheorghe Nastase (nea Gogu, cum îi spuneau cei apropiați)-YO9DV, membru al Radioclubului municipal Câmpina, tatăl lui YO9BXC Florentin, născut la data de 23 martie 1929, în localitatea Valea Lungă, jud. DB. A venit în Câmpina la vârsta de 14 ani. Aici și-a făcut studiile și s-a căsătorit, devenind maistru electrician. Între anii 1953-1955 a absolvit cursurile „Facultății muncitorești din acea perioadă. A lucrat la IRUE Câmpina și la IREP Muntenia Sud, iar din 1967 a devenit cadru didactic, respectiv maistru instructor la Grupul Școlar Energetic, unde a pregătit cu multa dăruire și competență generații întregi de electricieni. De aici a ieșit la pensie în 1989. A devenit radioamator de recepție în 1957 și apoi emițător în urma cursurilor din cadrul AVSAP-ului conduse de YO9WL-Ion Răduță. Ca radioamator s-a ocupat cu precădere de construcții, având o „mână de aur”. Trafic radio a făcut numai la început după autorizare, dar era nelipsit de la concursurile de RGA în calitate de arbitru și a sprijinit numeroase expediții pe munte la concursurile de UUS.

A fost un prieten, coleg, soț și părinte cu un mare suflet.

D-zeu să-l odihnesca în pace!

YO9IF

CUPLORUL DE ANTENĂ sau TRANSMATCH-ul (III)

Valerică Costin YO7AYH

costin.valerica@gmail.com, costin.valerica@rdslink.ro

E. Cum face transmatch-ul adaptarea?

În Fig.18 se arată elementele între care trebuie să se facă adaptarea.

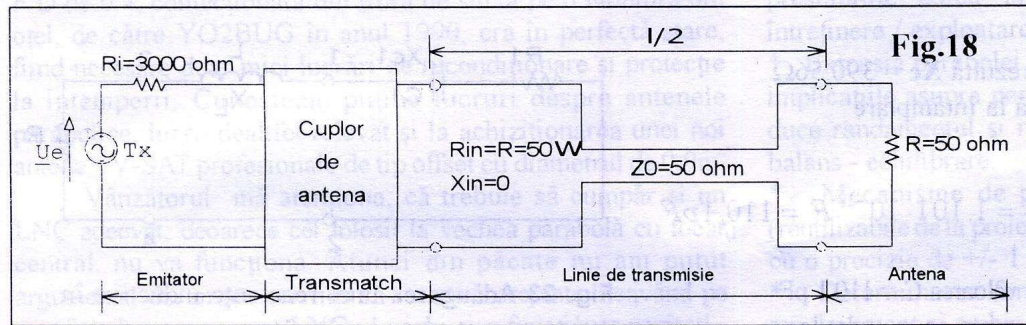


Fig.18 Emițătorul, transmatch-ul, linia de transmisie și antena

Pentru simplificarea calculului, să presupunem un caz ideal: linia de transmisie are impedanța caracteristică de 50Ω și lungimea egală cu jumătate din lungimea de undă.

Antena este la rezonanță și are numai rezistența de radiație 50Ω. Deasemenea, să presupunem că emițătorul este cu tuburi, nu are reactanță internă, ci doar rezistență internă egală cu 3000Ω.

Cu presupunerile făcute, conform teoremei transferului maxim de putere activă ar trebui ca rezistența internă a emițătorului să fie egală cu rezistența de radiație a antenei.

Simplificând și mai mult schema din Fig. 18 se obține Fig. 19, unde se vede că trebuie făcută o adaptare între o rezistență de 3000Ω și o altă rezistență de 50Ω

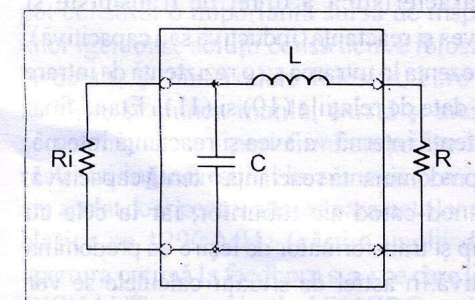
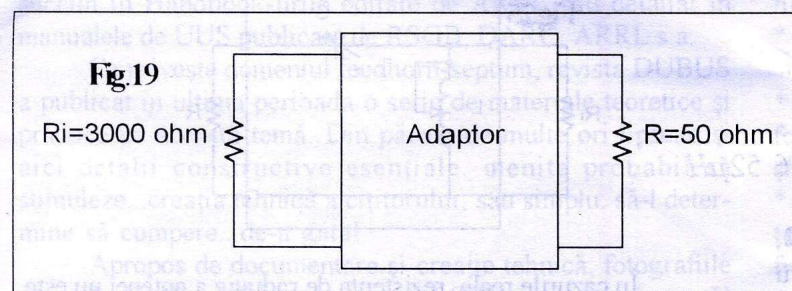


Fig.19 Rezistențele care trebuie adaptate

Cel mai simplu circuit de adaptare este un circuit format dintr-un condensator și o bobină, vezi Fig.20. Trebuie reținut că bobinele și condensatorii conectați în circuite

Fig.20 Cel mai simplu circuit de adaptare dintre două rezistențe

cu tensiuni alternative nu consumă putere activă. Într-o jumătate de perioadă, energia de la sursă se înmagazinează în câmpul

magnetic al bobinei, sau în câmpul electric dintre armăturile condensatorului și în cealaltă jumătate de perioadă aceste energii se reîntorc la sursă. Să presupunem, la întâmplare, că frecvența pe care emite emițătorul este: $f = 3,7\text{MHz}$ Vom analiza succesiv impedanța elementelor circuitului din Fig.20.

Se consideră prima dată circuitul din Fig.21. Acest circuit paralel se poate transforma într-un circuit serie, care are o impedanță echivalentă cu a circuitului inițial.

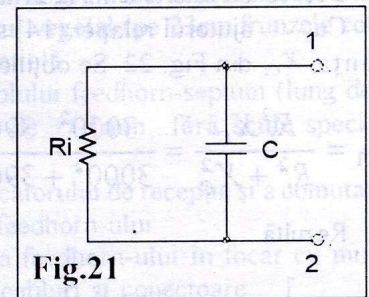


Fig.21 Circuit paralel format cu rezistența Ri și condensatorul C

Impedanța circuitului din fig 21 este calculată mai jos.

Calculul se face în complex. Cei care nu cunosc calculul cu mărimi complexe pot citi doar rezultatul.

$$\frac{1}{Z} = \frac{1}{R_i} + \frac{1}{-jX_c} = \frac{R_i - jX_c}{-jR_iX_c}$$

$$Z = \frac{-jR_iX_c}{R_i - jX_c} = \frac{-jR_iX_c(R_i + jX_c)}{R_i^2 + X_c^2}$$

După separarea părții reale de cea imaginară rezultă:

$$Z = \frac{R_iX_c^2}{R_i^2 + X_c^2} - j \frac{R_i^2X_c}{R_i^2 + X_c^2} \quad (13)$$

Facem următoarele notații:

$$R_1 = \frac{R_iX_c^2}{R_i^2 + X_c^2} \quad \text{și} \quad X_{c1} = \frac{R_i^2X_c}{R_i^2 + X_c^2} \quad (14)$$

Rezultă, $Z = R_1 - jX_{c1}$ adică o rezistență în serie cu un condensator.

Cu notațiile din relația (14) rezultă că circuitul paralel din Fig.21 este echivalent cu un circuit serie, prezentat în Fig.22.

Se pune condiția ca rezistența R1 din circuitul arătat în Fig.22 să fie egală cu rezistența R de radiație a antenei,

adică:

$$R_1 = \frac{R_i X_C^2}{R_i^2 + X_C^2} = R \quad (15)$$

Rezolvând această ecuație în raport cu X_C se obține:

$$X_C = R_i \sqrt{\frac{R}{R_i - R}} \quad (16)$$

Înlocuind $R_i = 3000$ și $R = 50$ rezultă $X_C = 390,56\Omega$
 Pentru frecvența de lucru aleasă la întâmplare $f = 3.700\text{kHz}$, rezultă:

$$C = \frac{1}{2\pi f X_C} = \frac{1}{2\pi \cdot 3.7 \cdot 10^6 \cdot 390.56} = 1.101 \cdot 10^{-10} \text{ F} = 110.1 \text{ pF}$$

Deci condensatorul din Fig.21 are valoarea $C = 110,1 \text{ pF}$
 Cu ajutorul relației (14) se poate acum calcula reactanța X_{C1} din Fig. 22. Se obține:

$$X_{C1} = \frac{R_i^2 X_C}{R_i^2 + X_C^2} = \frac{3000^2 \cdot 390.56}{3000^2 + 390.56^2} = 384.05\Omega$$

Rezultă

$$C_1 = \frac{1}{2\pi f X_{C1}} = \frac{1}{2\pi \cdot 3.7 \cdot 10^6 \cdot 384.05} = 112 \text{ pF}$$

Rezistența **R1** și condensatorul **C1** nu există în realitate. Repet, circuitul din Fig.21, în care $R_i = 3000\Omega$ și $C = 110,1 \text{ pF}$ este echivalent cu circuitul din Fig.22 în care $R1 = 50\Omega$ și $C1 = 112 \text{ pF}$. Fizic există doar rezistența internă $R_i = 3000\Omega$ și condensatorul $C = 110,1 \text{ pF}$, în paralel cu R_i .

Se alege acum o bobină cu reactanța inductivă X_L egală cu $384,5\Omega$, care va anula reactanța capacitivă X_{C1}

Bobina există fizic.

$$\text{Din } X_L = 2\pi f L = 384.05 \Omega$$

se obține:

$$L = \frac{384.05}{2\pi \cdot 3.7 \cdot 10^6} = 1.652 \cdot 10^{-5} = 16.52 \cdot 10^{-6} \text{ H} = 16.52 \mu\text{H}$$

Dacă în serie cu condensatorul din Fig.22, care are reactanța X_{C1} , se conectează o bobină cu inductanța

$$L = 16,52 \text{ mH}$$

și care va avea reactanța inductivă

$$X_L = X_{C1} = 384.05\Omega$$

cele două reactanțe se vor anula reciproc și în circuit vor rămâne două rezistențe egale:

$$R_1 = R = 50\Omega$$

Se obține astfel circuitul din Fig.23. S-a obținut astfel ca rezistența internă a unu etaj amplificator de putere să fie egală cu rezistența de radiație a antenei pe care o alimentează cu RF. În acest fel s-a obținut condiția exprimată de teorema transferului maxim de putere activă (rezistența internă a sursei să fie egală cu rezistența sarcinii).

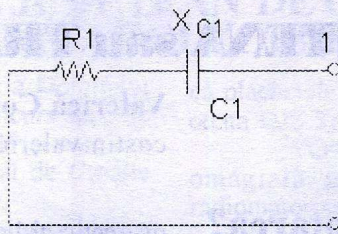


Fig.22 Circuit serie echivalent cu circuitul paralel din Fig.21

În Fig.23, $R1 = R = 50\Omega$

$$X_{C1} = X_L = 384.05\Omega$$

Este evident că în cazul unui circuit de adaptare real, cu elementele arătate în Fig.20, condensatorul C va fi un condensator variabil, iar inductanța L ar fi de dorit să fie tot reglabilă, dacă nu în mod continuu, cel puțin în trepte și circuitul va avea configurația din Fig.24.

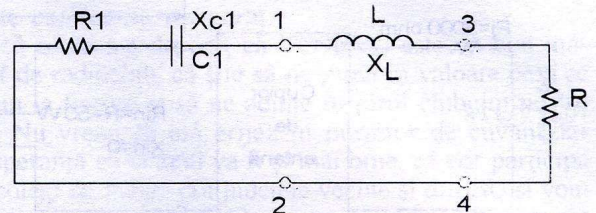


Fig. 23 Adăugarea unei reactanțe inductive în serie cu reactanța capacitivă

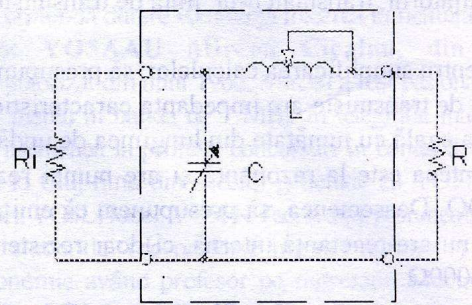
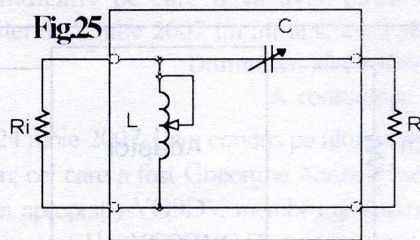


Fig.24 Circuit de adaptare real

În cazul în care rezistența internă a emițătorului este mai mică decât rezistența de radiație a antenei, circuitul se va modifica după cum se arată în Fig.25.



În cazurile reale, rezistența de radiație a antenei nu este egală cu impedanța caracteristică a liniei de transmisie și deasemenea, antena va avea și reactanță (inductivă sau capacitivă). Linia de transmisie va prezenta la intrarea sa o rezistență de intrare și o reactanță de intrare, date de relațiile (10) și (11). Etajul final de putere, pe lângă rezistența internă va avea și reactanță internă. La etajele cu tuburi va fi predominantă reactanța internă capacitivă, datorată capacităților anod-catod ale tuburilor, iar la cele cu tranzistoare în contratimp și transformator de ieșire va predomina reactanța internă inductivă. În astfel de situații calculele se vor complica foarte mult și din această cauză trebuie acceptat că un transmatch va face ca rezistența internă a etajului final să devină egală cu rezistența de la intrarea în linia de transmisie și reactanța internă a etajului final să fie egală și opusă cu reactanța prezentă la intrarea în linia de transmisie.

- va urma -

E.M.E. 1296 MHz ... all H o m e M a d e !**ing.prof. Suli I. Iulius YO2IS**

Ideia abordării traficului EME pe 23cm mi-a fost sugerată de YO2DM în vara anului 2005 în timp ce mă ajuta la coborârea de pe acoperiș a vechii parabole TV-SAT.

Tot atunci renunțam și la grupul de antene EME pentru banda de 144 MHz, bandă puternic perturbată de QRM-ul generat de echipamentele digitale din vecini.

Parabola TV-SAT având diametrul de 1.5m și un raport F/D de 0.4, confecționată din fibră de sticlă pe o montură din oțel, de către YO2BUG în anul 1990, era în perfectă stare, fiind necesare doar mici lucrări de recondiționare și protecție la intemperii. Cunoșteam puține lucruri despre antenele parabolice, lucru de altfel relevant și la achiziționarea unei noi antene TV-SAT profesionale de tip offset cu diametrul de 0.9m.

Vânzătorul mă atenționa, că trebuie să cumpăr și un LNC adecvat, deoarece cel folosit la vechea parabolă cu focar central, nu va funcționa. Atunci din păcate nu am putut argumenta, dar m-am convins că nu avea dreptate, neavând pe cine întreba, am montat LNC-ul vechi și a funcționat perfect!

Desigur "Home made" este în momentul de față o practică... împotriva curentului (sau cum se exprima cosmopoliții... trendului), dar mie personal mi-se pare încă nemaipomenit să pot construi varianta REALA a ceace am visat, gândit și proiectat. (acum e la moda doar realitatea virtuală...!).

Un proiect de asemenea mărime nu se poate realiza de unul singur într-un sezon de UUS, am demarat încă în 2005, consumând câteva sute de ore de munca intelectuală și fizică, evident neretribuită!. Durata și efortul puteau fi reduse apreciabil dacă aveam cu cine colabora, însă lucrul dezinteresat într-o echipă este greu de realizat între radioamatorii YO...

Ce privește documentarea, speriat de modul negustoresc în care sunt prezentate descrierile amplificatorului de putere cu G17B pe Internet, am decis să mă bazez prioritar pe informațiile tipărite în cărți și reviste.

Teoria și practica antenelor parabolice (denumite generic DISH în engleză sau SPIEGEL în germană) este descrisă succint în Handbook-urile editate de ARRL sau detaliat în manualele de UUS publicate de RSGB, DARC, ARRL s.a.

Ce privește domeniul feedhorn-septum, revista DUBUS a publicat în ultima perioadă o serie de materiale teoretice și practice pe această temă. Din păcate de multe ori lipseau și aici detalii constructive esențiale, menite probabil să stimuleze...creația tehnică a cititorului, sau simplu, să-l determine să cumpere...de-a gata!.

Apropos de documentare și creație tehnică, fotografiile antenelor EME (ele însoțesc de regulă QSL-ul trimis prin poștă) pot constitui o importantă sursă de inspirație pentru relevarea unor ingenioase soluții constructive folosite de alții. Atenție însă la detalii și materialele folosite, care pot genera probleme nedorite și munca inutilă, există și aici, o greu de explicat...secretomanie, arareori fiind surprinse în imagine adevăratele realizări ingineresti!. Nu am avut prea mult de calculat, la PC am apelat doar pentru aflarea parametrilor esențiali ai unei parabole clasice pe 1296 MHz (câștig, unghi de radiație, randament, apertură optimă la feedhorn s.a.) pe care le calculează programul DISHANT.exe scris de VK2ZRG, rulabil și sub MS-DOS. Efemeridele Lunii le calculez de obicei cu EME.exe realizat de VK3UM. După un an de documentare și...cercetare a optimului din punct de vedere al cheltuielilor materiale!, am ajuns să schițez pe planșetă o posibilă configurație a viitoareii antene EME 23cm, cu majoritatea detaliilor constructive.

Din păcate, la întrebările mele nu am mai regăsit "ecoul" utilizatorilor EME din 23cm similar cu cel de la EME 70cm din anii '90. Astfel a trebuit să rezolv TOATE problemele sistemului pe principiul "încearcă, dacă reușești continuă, nu reușești...continuă"...o tactică laborioasă și puțin stimulativă.

Iata o succesiune a câtorva probleme apărute și rezolvate:

* Găsirea unui raport preț / prestație favorabil pentru cerințele prestabilite, adică amplasament, performanțe, durabilitate, întreținere / exploatare s.a.

* Extensia parabolei din fibră de sticlă la diametrul de 2m și implicațiile asupra performanțelor ei, scade F/D la 0.3, se reduce randamentul și rezistența mecanică, apar probleme de balans - echilibrare.

* Mecanisme de poziționare (AZ, EL) cu joc minim (reutilizabile de la proiecte anterioare! RRR) cu indicarea poziției cu o precizie de +/- 1 grad.

* Determinarea ferestrei reale de acces EME funcție de amplasament și ambientul vegetal (pe 23cm frunzele contează enorm în bilanțul energetic!).

* Construcția ansamblului feedhorn-septum (lung de peste 600mm) cu o precizie de +/-1mm...fără scule speciale de tinichigerie !.

* Integrarea preamplificatorului de recepție și a comutatorului secvențial în structura feedhorn-ului.

* Montarea centrată a feedhorn-ului în focar cu minim de obstrucții de la suport, cabluri și conectoare.

* Procurarea conectoarelor de tip 7/16" și a cablului Celflex pentru portul TX, despre care cei de la 'Vitacom' TMS încă nu auziseră...

* Construcția și reglarea etajului final cu G17B. Stiam că astfel de amplificatoare există în YO, dar nu au fost publicate detalii în revista noastră. Niciunde nu am găsit atenționari privind rezistența tubului G17B la socurile mecanice, indicații privind poziția de montare - exploatare, sensibilitatea la deriva termică maximă sau strapungerile interne de RF (flash-over) în etajele finale HPA (high power amplifier).

* Asigurarea unui sistem de răcire eficient și silentios.

Integrarea acestuia în construcția mecanică a HPA.

* Combinarea funcțională și ergonomică a modulelor care formează stația EME 23cm. Protecția muncii la utilizarea HPA și a sursei de înaltă tensiune.

* Etalonarea (Re) frecvențelor RX-TX după o prealabilă termostatare a oscilatorului din baza de timp a frecvențmetrului...măsuram 1296.000 MHz cu o precizie de +/- 1 KHz!. Am înșirat doar problemele importante, dar mai pot exista și altele precum ar fi șuruburile M4 x 10 din alama folosite la HPA, izolațiile din teflon, GaAs-FET-urile pentru preamplificator, releul coaxial s.a.m.d.

Deși sunt puține, reglajele și măsurătorile pot deveni consumatoare de timp datorită numărului mare de repetări, am măsurat - reglat între altele:

* Raportul de unde staționare și circularitatea ansamblului feedhorn-septum cu portul TX.

* Poziția feedhorn-ului în focar pentru maxim de zgomot solar și minim de lobi secundari (oricum un compromis !...).

* Etalonarea indicatoarelor mecanismelor AZ - EL care poziționează parabola.

* Stabilitatea termică a acordurilor de la HPA la puteri de peste 200W input și optimizarea secvențelor de emisie și a vitezei de transmisie CW!

* Stabilitatea în timp a frecvențelor RX și TX, modalități de compensare a derivei coroborate cu efectul Doppler care este destul de pronunțat pe 23cm.

În mod ciudat am avut probleme cu găsierea unui corespondent din categoria 'big gun' dispus să mă ajute cu un semnal de 'baliză' pe 1296 MHz EME!. Deci avem mentalități noi și tot mai puțin 'ham spirit' în comunitatea EME.

Interessant de menționat că la reglajele de... finețe ale preamplificatorului și portului RX am putut folosi zgomotul alb generat de calculatoarele din vecini.

Mi-a fost util la reglajele inițiale ale recepției pe 23cm și semnalul fostei balize YO2U, cu XO pe 27 MHz, FD's 216 MHz, 432 MHz, 'varactor' cu 1N4148! circa 25mW out pe 1296.015 MHz și o antena GP (60mm) montată direct pe circuitul de ieșire.

Configurația amplasamentului antenei mele pentru 23cm EME nu permite decât o fereastră de câteva ore și asta doar la declinația maximă a Lunii.

Nefiind interesat în traficul EME cu semnale digitale, nu am testat facilitățile de optimizare EME oferite de programul WSJT a lui K1JT.

La semnalele recepționate am constatat o tonalitate diferită de cea cunoscută de la EME-ul din 2m sau 70cm, de acest fenomen amintește doar un radioamator polonez care a făcut recepții în ultimul concurs EME pe 23cm.

Cauza probabilă ar putea fi polarizarea circulară.

În ultima perioadă a devenit tot mai evidentă ruptura dintre cei care folosesc radiocomunicația EME cu decodare umană și cei care utilizează transmisiile digitale cu decodare automată având ca 'backup' de trafic Internet-ul (assisted).

Pare de dreptul hilar, ca în clasamentele TOP-LIST ale benzilor de unde ultracurte care apar în revista DUBUS, unde se menționează clar, că nu se include traficul EME, să apară și stații care își 'etalează' rezultatele obținute pâna și-n... EME-ul digital!

Cu toate încercările de 'mediere', bălăia mediatică între 'taberele EME' continuă, ceace face un imens deserviciu comunității EME și radioamatorismului în general.

Așa cum în undele scurte, RTTY-ul are încă de la început, clasamente, diplome și concursuri separate de modurile cu decodare umană (CW, SSB), similar și-n EME, WSJT-ul va trebui evaluat SEPARAT, încurajându-se în acest fel o onestă competiție între utilizatorii acestor moduri de trafic radio, care reprezintă în fond, un real progres tehnologic care oferă acces facil la EME, fără investiții majore, cu un minim de cunoștințe teoretice și practice.

Acest deziderat a început să fie luat deja în considerare, prin recenta modificare a regulamentului concursului internațional EME, ediția 2007 organizat de ARRL, conform căruia pe benzile de la 50 la 1296 MHz inclusiv vor exista clasamente separate funcție de tipurile de emisiuni EME folosite, adică:

- emisiuni analogice (CW, SSB)
- emisiuni digitale (WSJT)
- emisiuni analogice și digitale !. (mixed)

Pentru 144, 432 și 1296 MHz este prevăzută și categoria 'assisted' pentru SO sau MO, în dorința declarată de-ai încuraja pe debutanții în EME!!

Rămâne de văzut dacă și DXCC-desk va decide separarea pe tipuri de emisiuni a diplomelor DXCC pentru UUS și de ce nu, cum va proceda YODXC-ul la clasamentele sale, că de 'traficul de performanță' în UUS din amplasamentele 'multiple' ale unor stații de club YO să nu mai pomenescl!

Moneasa (AR), 15 iunie 2007

OPT REGULI PENTRU A DEVENI UN BUN OPERATOR

Practicile de operare deficiente sunt echivalentul din radioamatorism al păcatului originar. Ele sunt un blestem de care nu vom scăpa vreodată. Nimeni nu dorește să fie un "lid" și nici să întrețină o conversație cu un "lid". (vezi articolul "Errare humanum est" publicat pe Radioamator.ro la adresa <http://www.radioamator.ro/articole/view.php?id=414>)

De fapt este mai ușor să fii un operator bun decât să fii neglijent și să te lași pradă unor obișnuințe îndoielnice.

Practicile corecte pot face radioamatorismul o încântare pentru toată lumea. În radioamatorism este important să te distrezi și să te poți mândri cu propriile-ți realizări.

Zicala "Singurul lucru care contează cu adevărat este ceea ce reușești să faci cu ceea ce ai avut la dispoziție" este în mod special aplicabilă în radioamatorism.

Pentru a compensa lipsa reală sau imaginară a unor echipamente ale stației tale concentrează-te asupra îmbunătățirii propriilor abilități de operare.

Pe bună dreptate se spune că îndemânarea de a utiliza un echipament este echivalentă cu un câștig de 10 dB în puterea semnalului tău!

Iată câteva sfaturi simple, dar eficiente:

1. Ascultă cu atenție. Evită lucrurile care te pot distra în camera ta radio.

Asigură-te că stația ta lucrează pe frecvența potrivită.

2. Monitorizează frecvența pe care dorești s-o folosești. Lansează un apel numai dacă frecvența e liberă.

Convinge-te că stația pe care dorești s-o contactezi este disponibilă.

3. Chemările tale să fie scurte, intercalează între ele pauze pentru a asculta. Trei apeluri scurte sunt mai eficiente decât un apel lung.

4. Folosește tehnica VOX (comutare pe emisie acționată vocal, prescurtare de la "voice operated transmission") sau PTT (tastă pentru trecerea pe emisie în fonie, prescurtare de la "push-to-talk"), vorbește aproape de microfon. Urmărește indicatorul nivelului modulației.

Elimină cât mai mult posibil zgomotele din cameră.

5. Încearcă să răspunzi punctual la subiectele puse în discuție de interlocutor, pune-le repede pe hârtie pentru a evita să te repeți.

6. Imaginează-ți că îl ai pe interlocutor în fața ta. Notițele te vor ajuta să eviți confuziile. Folosind VOX-ul și PTT-ul nu vei deveni un monologhist.

7. Vorbește firesc. Fă-ți QSO-urile interesante, evită lăudăroșenia și exhibiționismul. Aplică formatul de operare potrivit pentru a asigura eficiența comunicației.

Dobândește respect și prestigiu indicativului tău printr-o operare de bună calitate.

8. Folosește alfabetul fonetic internațional adoptat de marea majoritate a radioamatorilor, evită "spelling"-ul personalizat, format din cuvinte ciudate, generatoare de confuzii.

(Traducere și adaptare de YO4PX după situl Ham-Shack.com)

Preluare din www.radioamator.ro cu acordul lui YO4PX.

Testarea periodică a fiderului coaxial aflat pe poziție (cuplat la antena).

D. Blujdescu YO3AL

Este cunoscut faptul ca parametrii principali ai unui cablu coaxial folosit ca fider sunt într-o continuă schimbare în perioada de exploatare. Deci după fiecare cam doi ani ar trebui să demontăm fiderul spre a-i verifica parametrii. Din fericire în multe cazuri pentru aceste teste periodice nu este absolut necesară demontarea sistemului radiant (fider + antena). Va prezentăm un articol în care sunt analizate aceste aspecte.

1/ Scurt compendiu teoretic.

Impedanța caracteristică „Zc” a unei linii de transmisiuni este impedanța la intrarea acesteia dacă nu există reflexii de-a lungul său, fie deoarece este de lungime infinită (caz pur teoretic), fie sarcina sa are valoarea care nu produce reflexii (aceasta este chiar „Zc”).

Dacă „ε_r” este **permitivitatea dielectrică relativă** a „izolantului” liniei, iar „D” și „d” sunt diametrele celor două conductoare ale coaxialului (măsurate în pânza decurent [N1]), atunci „Zc” se calculează cu relația (1)

$$Z_c = \frac{60}{\sqrt{\epsilon_r}} \cdot \text{LN} \left(\frac{D}{d} \right) = \frac{138}{\sqrt{\epsilon_r}} \cdot \text{LOG} \left(\frac{D}{d} \right) \quad (1)$$

Rețineți deci că pentru aceeași geometrie (D și d), „Zc” este cu atât mai mic, cu cât „ε_r” este mai mare și invers.

Amintim ca apa are ε_r=80 (!!!) spre deosebire de polietilena masivă, care are ε_r=2,3, iar cea expandată mult mai mic.

Este ușor de înțeles ce variații poate căpata „Zc” dacă polietilena „expandată” absoarbe umezeala în „porii” săi, sau cea masivă „adsoarbe” (fixează pe suprafața sa) umezeala.

Dar datorită radiațiilor de tot felul, precum și migrării în dielectricul cablului a diversilor „contaminanți” (mai ales plastifianții conținuți în învelișul exterior de protecție din PVC), permitivitatea polietilenei poate să și scadă!

Atât umezeala cât și contaminanții produc însă invariabil creșterea pierderilor proprii ale fiderului, deci a atenuării „A”.

(Prin atenuarea unei linii „A” la o frecvență dată înțelegem atenuarea introdusă de aceasta **în regim de adaptare**, adică raportul (exprimat în dB) între puterea de RF la ieșirea sa „Pout” și cea de la intrare „Pin” ca în relația (2)

$$A = 10 \cdot \text{LOG} (K_p) = 10 \cdot \text{LOG} \left(\frac{P_{out}}{P_{in}} \right) \quad (2)$$

unde „K_p” este coeficientul de transfer al puterii (în regim de adaptare perfectă).

$$K_p = \frac{P_{out}}{P_{in}} \quad (3)$$

Literatura de specialitate recomandă înlocuirea fiderilor a căror atenuare a crescut (pe durata exploatării) cu cel puțin un „dB”, (care înseamnă pierderi suplimentare de putere de aproximativ 20%, dar criteriul rămâne în general la alegerea utilizatorului.

Revenind la **măsura în care o linie este adaptată**, aceasta poate fi exprimată **perfect echivalent** printr-unul dintre parametrii următori:

a) Raportul de undă staționară „SWR” (sau „VSWR”), ca fiind **raportul tensiunilor** pe linie într-un maxim (ventru) și în minimum cel mai apropiat

b) Coeficientul de reflexie în putere „K_{rp}” ca fiind raportul între puterea reflectată „P_{ref}” și cea directă „P_{dir}” măsurate în același punct. Cele două puteri se pot citi pe un Watmetru direcțional (reflectometru).

c) Atenuarea de reflexie „RL” (prescurtare de la „Return Loss”), denumită adesea și „pierderi dereflexie”, care reprezintă exprimarea în „dB” a lui K_{rp}.

d) Coeficientul de reflexie în tensiune „K_{ru}”, care este raportul între **tensiunea** undei reflectate și cea a undei directe, măsurate în același punct. Acest parametru se măsoară direct cu ajutorul unei punți de reflexii.

Între cei patru parametri prin care se apreciază adaptarea unei linii există următoarele relații matematice:

$$RL = 10 \cdot \text{LOG} (K_{rp}) \quad (4)$$

$$K_{ru} = \sqrt{K_{rp}} = \sqrt{\frac{P_{ref}}{P_{dir}}} \quad (5)$$

$$SWR = \frac{1 + K_{ru}}{1 - K_{ru}} \quad (6)$$

$$K_{ru} = \frac{SWR - 1}{SWR + 1} \quad (7)$$

2/ Analiza unui caz practic.

Cu mulți ani în urmă, după ce la locuința sa a fost instalată o antenă colectivă TV, un coleg și-a propus să transforme fosta sa antenă individuală TV (cu fider de 28 metri), într-o antenă pentru trafic în banda de 2m (145 MHz). Noua antenă (dar cu fiderul vechi) prezenta la intrarea în fider SWR=1,5 (P_{dir}=25W, iar P_{ref}=1W), etajul final al emițătorului se încarca normal, dar nici nu auzea pe nimeni în bandă, nici nu era recepționat de către alți amatori. Întrebat care ar putea fi cauza, am presupus că fiderul este întrerupt sau în scurtcircuit.

Dat fiind valoarea mică a SWR la intrarea în fider, raspunsul l-a contrariat pe coleg, dar a doua zi a confirmat ca... în graba, uitase să conecteze fiderul la antena!

O analiza cantitativă a situației prezentate este instructivă pentru înțelegerea lucrurilor. Din relația (7) rezultă ca pentru fiderul nostru în gol avem un coeficient de reflexie în tensiune „K_{ru}” și un coeficient

$$\text{de reflexie în putere „K}_{rp}”: K_{ru} = \frac{1.5 - 1}{1.5 + 1} = 0,2 \quad (7.1)$$

$$K_{rp} = (K_{ru})^2 = (0,2)^2 = 0,04 \quad (5.1)$$

Iar pierderile de reflexie sunt:

$$RL = 20 \cdot \text{LOG} (0,2) = -13,9794 \text{ dB} \quad (4.1)$$

Observați că valorile citite la reflectometrul de la intrarea în fider (P_{dir}=25W, iar P_{ref}=1W) corespund cu valoarea calculată pentru **K_{rp} = 1/25 = 0,04**.

Deoarece fiderul este în gol (deci nu avem o sarcină care să absoarbă măcar o parte din putere), „puterea transmisă” (Pdir-Pref) este în întregime pierdută prin încălzirea fiderului (pe traseul dus-întors).

Așadar valoarea lui RL reprezintă dublul atenuării cablului „A” la această frecvență:

$$A = \frac{RL}{2} = \frac{-13,9794}{2} = -6,9897 \text{ dB} \quad (8)$$

Pornind de la relația (2) calculăm coeficientul de transfer al puterii (în regim de adaptare) „Kp”:

$$K_p = 10^{\frac{A}{10}} = 10^{\frac{-6,9897}{10}} = 0,2 \quad (9)$$

Deci din cei 25 W aplicați la intrare (Pdir) ajung la extremitatea opusă numai $0,2 \times 25 = 5 \text{ W}$ (adică numai 20%), deci restul de 20 W se pierd în fider pe traseul spre sarcină („la ducere”).

Deoarece cablul este în gol, toți cei 5 W ajunși la capătul opus sunt reflectați spre intrare, unde ajung numai 20%, adică $5 \times 0,2 = 1 \text{ W}$, adică exact atât cât este valoarea citită pentru puterea reflectată (Pref=1W). Prin urmare la fiecare parcurgere a fiderului se transferă numai 20% din putere, deci se disipă 20 W „la ducere” și 4 W „la întoarcere”. (Nu cum am fi crezut că din cei 24 W pierduți, jumătate (12W) se pierd „la ducere”, iar ceilalți 12W se pierd „la întoarcere”).

Valoarea atenuării găsită din calcul prin măsurarea SWR cu cablul în gol ($A = -6,9897 \text{ dB}$ / la 145 MHz) este plauzibilă pentru un cablu din producția indigenă (pentru uz „casnic”) de 75 Ohmi cu lungimea de 28m, care a fost expus intemperiiilor mai bine de zece ani: Când cablul a fost nou, potrivit catalogului la această frecvență ar fi prezentat o atenuare de -5 dB, deci prin îmbătrânire acrescut cu aproximativ 2 dB.

3/ Impedanța de intrare a antenelor rezonante.

Antenele rezonante reprezintă tipul cel mai răspândit în practica radioamatorilor. Spunem despre o antenă că este la rezonanță la acea frecvență „Fo” la care impedanța la bornele sale „Za” are componentă reactivă nulă, (deci se prezintă ca o rezistență pură).

Prin analogie cu circuitele rezonante cu constante concentrate (L C), distingem rezonanțe „de tip serie” (le vom denumi „nului”), la care „Za” este minimă și cele „de tip paralel” (le vom denumi „poli”), la care „Za” este maximă.

Cele două tipuri se deosebesc și prin evoluția reactanței la borne în jurul frecvențelor de rezonanță „Fo”:

În cazul rezonanțelor „de tip serie” (nului), la frecvențe mai mici decât „Fo” reactanța la borne are caracter capacitiv, iar la frecvențe mai mari devine inductivă.

În schimb în cazul rezonanțelor „de tip paralel” (poli), la frecvențe mai mici decât „Fo” reactanța la borne are caracter inductiv, iar la frecvențe mai mari devine capacitivă.

Deoarece impedanța caracteristică a fiderilor uzuali este destul de mică (și nu numai de aceea), antenele noastre rezonante sunt utilizate la rezonanțe „de tip serie”, dar ele sunt de fapt „multi rezonante”, așa că la alte frecvențe s-ar putea găsi rezonanțe de ambele tipuri.

De altfel se știe că dipolii în semiunda nu pot fi adaptați pe armonice pare (unde prezintă „poli”) din cauza impedanței la borne foarte mari, în schimb pot fi adaptați pe armonice impare (unde prezintă „nului”).

În funcție de frecvență, cele două tipuri de rezonanțe ale antenelor sunt eșalonate alternat: o rezonanță de un tip este totdeauna intercalată între două rezonanțe de celălalt tip. (Lucrul pare firesc dacă se ține seama de cum evoluează reactanța la borne în jurul celor două tipuri de rezonanță.)

Pentru tema noastră ne interesează să găsim frecvențele „polilor”, deoarece la acestea impedanța antenei „Za” este suficient de mare, încât fiderul poate fi considerat practic „în gol” (ca în exemplul de la §2).

Teoretic se pot folosi (prin încercări succesive) programele de simulare a antenelor (cum este bine cunoscutul „MMANA”) calculând Za la frecvențe pe care le presupunem a fi în vecinătatea celor la care ar putea fi un „pol”.

În funcție de caracterul componentei reactive a lui Za vom relua calculul la altă frecvență învecinată, repetând aceste „cicluri” până vom evidenția rezonanța (prin schimbarea de semn a reactanței).

Determinarea experimentală a rezonanțelor proprii ale antenei nu se poate face măsurând impedanța la intrarea în fider, deoarece acesta „desacordă” antena [B3] prin transformarea de impedanță pe care o produce în mod inevitabil.

Reamintim că „frecvența proprie de rezonanță a antenei este aceea la care SWR este minim”. Se înțelege că este vorba de o rezonanță „de tip serie”, dar în mod similar **la rezonanțele „de tip paralel” SWR trece printr-un maxim.**

Deoarece pe de o parte frecvențele căutate (corespunzătoare „polilor”) pot să nu fie în benzile de amator, iar pe de alta valorile mari ale SWR (de ordinul zecilor) nu pot fi suportate de transceiver, se impune uneori folosirea unei punți de reflexie (sau a variantei sale mai rafinate: analizorul de antene).

Rețineți de asemenea că nu totdeauna frecvențele „polilor” sunt în relație armonică cu cele ale „nurilor”.

Un exemplu concludent este cel al cunoscutei antene „Inverted V pentru 80 și 40m”:

Antena este compusă din doi radiatori în semiundă conectați în paralel, unul având un „nul” în banda de 80m, iar altul în cea de 40m.

Este evident că la toate armonicele pare ale celei corespunzătoare „nului” de la 7 MHz (în benzile de 14 și 28 MHz) vom avea „poli”, dar privind antena ca pe un tot, între „nurile” din benzile de 3,5 și 7 MHz ar trebui să avem intercalat un „pol”. Simularea cu „MMANA” a dovedit că acesta se găsește la o frecvență apropiată de 4,81 MHz, la care

$$Z_a = (2485 - j11) \text{ Ohmi, iar SWR} = 50!$$

Cu același program „polul” din banda de 20m s-a găsit la aproximativ 14,28 MHz, unde $Z_a = (2010 + j12) \text{ Ohmi}$, iar $\text{SWR} = 39$. (Evident aceste date corespund dimensiunilor antenei din exemplul livrat odată cu programul.)

Numeroase astfel de simulări (chiar și pentru antene cu trapuri) au dus la concluzia că pe măsură ce crește frecvența la care se găsesc „polii”, scad (destul de lent) atât Za, cât și SWR. Este motivul pentru care recomandăm ca pentru testarea periodică a atenuării să se aleagă un „pol” situat la o frecvență cât mai mica.

4/ Organizarea controlului periodic al calității fiderilor instalați

În mod evident, pentru ca un control periodic să fie util, este necesar că de fiecare dată să se folosească aceleași metode de măsură și aceiași aparatură, iar rezultatele să fie consemnate pentru comparații.

Prin urmare amatorul va utiliza de preferință numai aparatura proprie, instrumentele principale fiind un reflectometru (Watmetru direcțional) și/sau o punte de reflexii.

Este de asemenea recomandabil ca testele periodice să fie efectuate în aceleași condiții climatice, fără precipitații (care ar putea afecta valoarea lui Z_a la frecvențele „polilor”), deci cel mai bine vara, pe timp frumos.

Date fiind cele menționate anterior, este indicat ca testele să se facă din doi în doi ani (sau chiar anual în cazurile în care condițiile climatice sunt grele).

Rezultatul testelor vor fi consemnate într-un caiet special (altul decât „logul”), în care se vor nota și alte măsurători asupra instalației.

Observație: Chiar dacă nu se referă la fider, în testele periodice ale întregului sistem radiant trebuie inclusă și măsurarea SWR în benzile de lucru ale antenelor. Se va măsura pe minimum trei frecvențe în fiecare bandă, două la limitele utilizabile și una la rezonanță (minimumul SWR-ului).

5/ Măsurarea evoluției atenuării proprii a fiderului.

Din exemplul de la §2 a rezultat că atenuarea unui fider terminat în gol (sau în scurtcircuit) este jumătate din atenuarea de reflexie „RL” măsurată în aceasta situație la intrarea sa (vezi și relația 8).

Dacă frecvența la care se măsoară aparține uneia dintre benzile rezervate amatorilor, pentru a putea măsura cu reflectometrul în cazul în care SWR are valori mai mari decât pragul de protecție al transceiverului, se va folosi un tuner (transmatch) care va asigura acestuia din urmă impedanța optimă (deci SWR sub pragul de acționare a protecției).

După reglarea tunerului, reflectometrul se mută intercalat între fider și tuner pentru a citi valoarea căutată a SWR la intrarea în fider.

Pentru măsurarea atenuării proprii a fiderului, faptul că acesta rămâne conectat la antenă reprezintă un impediment.

Neajunsul este în parte ocolit dacă măsurarea periodică a atenuării se face la o frecvență „Fp” (corespunzând unui „pol”) la care impedanța antenei Z_a este destul de mare pentru a absorbi energie cât mai puțină de la fider, astfel încât practic întreaga „putere transmisă” (Pdir-Pref) să reprezinte pierderile în fider. În plus pentru ca „ Z_a ” să se păstreze cât mai constantă, se măsoară totdeauna pe timp frumos, fără precipitații.

În acest caz deoarece sarcina fiderului nu este infinită, în pierderile proprii ale fiderului va fi inclusă și puterea (destul de mică) absorbită de un Z_a foarte mare, așa că atenuarea calculată prin măsurarea SWR va fi totdeauna mai mare decât la măsurarea cu fiderul în gol (sau în scurtcircuit).

Pentru a aprecia cât de mari pot fi aceste erori, s-au făcut câteva simulări folosind programul „TLW” [B4] care este conținut în toate suplimentele soft ale ultimelor ediții pe CD ale cunoscutei „ARRL Antenna Book”. Calculele s-au făcut la 145 MHz pentru un fider de 100 Feet din cablu RG59B (datele s-au ales cât mai aproape de exemplul de la §2).

Pentru trei valori ale impedanței antenei

($Z_a = 0; 500$ și 1000) Ohmi rezistența pură) s-a calculat SWR la intrarea în fider și la antena, iar rezultatele sunt prezentate în tabelul 1.

Ra (Ohmi)	SWR (intrare)	A (dB)	SWR (antena)
zero	2.047	-4,6	infinit
500	1,83	-5,9	6,66
1000	1,68	-5,3	35

Din fericire erorile produse de valoarea finită a impedanței antenei sunt constante în decursul exploatării (dacă antena nu a suferit o defecțiune gravă), iar noi urmărim de fapt **cum evoluiază în timp** atenuarea fiderului.

Observație: În pierderile proprii ale fiderului (măsurate fără deconectarea dela antena) sunt incluse desigur și eventualele pierderi ale „balunului” sau „ununului” intercalate între acesta și antenă.

Acesta nu este însă un impediment, deoarece dacă s-ar constata o creștere importantă a pierderilor, oricum sistemul radiant trebuie demontat pentru remedieri, ocazie cu care fiecare componentă poate fi măsurată separat.

În sprijinul celor care doresc să evite calculele prezentăm în tabelul 2 valorile atenuării ansamblului fider + balun (ultima coloana), în funcție de valoarea SWR la intrarea în fider (prima coloana).

În coloana a doua este prezentat coeficientul dereflexie în tensiune K_{ru} (pentru cei care măsoară cu puntea de reflexii), iar în următoarea coloana se prezintă $K_{rp} = Pref/Pdir$ pentru cei care măsoară cu Watmetrul direcțional.

SWR	K_{ru}	K_{rp}	RL (dB)	Aten. (dB)
1,5	0,20	0,04	-13,98	-6,99
2	0,33	0,11	-9,54	-4,77
2,5	0,43	0,18	-7,36	-3,68
3	0,50	0,25	-6,02	-3,01
3,5	0,56	0,31	-5,11	-2,55
4	0,60	0,36	-4,44	-2,22
4,5	0,64	0,40	-3,93	-1,96
5	0,67	0,44	-3,52	-1,76
5,5	0,69	0,48	-3,19	-1,60
6	0,71	0,51	-2,92	-1,46
6,5	0,73	0,54	-2,69	-1,35
7	0,75	0,56	-2,50	-1,25
7,5	0,76	0,58	-2,33	-1,17
8	0,78	0,60	-2,18	-1,09
8,5	0,79	0,62	-2,05	-1,03
9	0,80	0,64	-1,94	-0,97
9,5	0,81	0,66	-1,84	-0,92
10	0,82	0,67	-1,74	-0,87

După cum s-a arătat anterior, antenele rezonante nu se folosesc pe frecvențele rezonanțelor „de tip paralel” (poli), dar noi măsurăm atenuarea fiderului tocmai acolo!

Cum suntem interesați să urmărim **evoluția** atenuării pe durata exploatării situația nu deranjează.

Pentru a avea totuși o informație (măcar orientativă) despre atenuarea pe frecvențele de lucru ale antenelor, profităm de faptul că **dependența atenuării de frecvență** a oricărui cablu coaxial, reprezentată în sistem Cartezian cu **ambele scări gradate logaritmice este o linie dreaptă**. „Suportul” pentru asemenea reprezentări grafice este cunoscuta „hârtie cu liniatură dublu logaritmice” procurabilă de la unele papetării specializate.

În lipsă se folosesc programe speciale pentru calculator și o imprimantă bună [N3].

Soluția constă în a măsura atenuarea fiderului la două frecvențe pe care antena prezintă „poli” și să le reprezentăm grafic pe o asemenea hârtie. Dreapta trasată prin cele două puncte reprezintă caracteristica atenuare - frecvență (actuală) a fiderului, pe care se poate citi valoarea corespunzătoare la oricare altă frecvență.

Problema se poate rezolva și prin calcul, dar pentru a simplifica lectura articolului indicațiile referitoare la aceste calcule au fost separate în anexă, care conține și un exemplu numeric.

6/ Măsurarea evoluției calității dielectricului fiderului.

În ceea ce privește modificarea permitivității dielectricului fiderului, aceasta evident se produce neuniform pe lungimea sa, astfel că nu-l mai putem considera ca o linie uniformă cu „Zc” cunoscut, ci ca o linie neuniformă, cu Zc variabil de-a lungul său [N2].

În aceste condiții în măsurătorile cu reflectometrul (sau cu puntea de reflexii) pot interveni erori foarte mari provocate de nepotrivirea între valoarea existentă a lui Zc și cea pentru care este destinat aparatul de măsură [B1].

Cum măsurarea lui Zc nu este posibilă fără deconectarea fiderului de la antenă, putem supraveghea „indirect” schimbările acesteia urmărind un alt parametru care depinde de „ε_r” în același mod: viteza de propagare pe linie, sau factorul de scurtare „Kv” [B3] care influențează direct **frecvențele la care se găsesc rezonanțele impedanței de intrare în fider** [B2].

Prin urmare folosind una dintre metodele preconizate în [B3] pentru măsurarea factorului de scurtare (factorul de viteză) al cablului coaxial, se determină (la alegere) o anumită frecvență de rezonanță, cum ar fi de exemplu cea mai mică dintre cele care corespund unei rezonanțe „de tip paralel” (notată „Fop1”).

Modificarea acestei frecvențe (Fop1) în decursul exploatării fiderului oferă indicații despre schimbările survenite asupra permitivității dielectricului: Dacă Fop1 a crescut, rezultă că din punct de vedere electric fiderul s-a „scurtat”, deoarece a crescut viteza de propagare pe el, deci „ε_r” s-a micșorat.

Și reciproc, scăderea lui Fop1 înseamnă că fiderul s-a „lungit” electric deoarece a scăzut viteza de propagare, prin urmare a crescut permitivitatea dielectricului.

Observație: Toate frecvențele de rezonanță ale impedanței de intrare în fider se modifică în funcție de permitivitatea dielectricului său, acest lucru putând crea încurcături.

De aceea pentru o identificare foarte ușoară noi am propus rezonanța „de tip paralel” cu frecvența cea mai mică, dar la fel de bine se poate alege rezonanța „de tip serie” cu frecvența cea mai mică, sau oricare altă rezonanță ușor de identificat ulterior.

7/ Utilizarea „analizatoarelor de antena” pentru testele periodice.

Dacă dețineți un asemenea aparat, sau aveți acces permanent la unul, atunci testele periodice ale fiderului sunt considerabil facilitate. Date fiind deosebirile foarte mari între cele 6-7 modele industriale folosite de radioamatori, nu se pot oferi indicații exacte de utilizare, deci este recomandabil să se studieze atent manualul de utilizare pentru o valorificare cât mai completă a performanțelor aparatului.

Un lucru este comun tuturor acestor „modele”: toate reprezintă extinderi aplicative ale cunoscutei „punți de reflexii”, prin urmare conțin detectoare de bandă largă (cu diode delicate) conectate ne mijlocit la mufa de măsură.

Prin urmare sunt practic inutilizabile (dacă nu chiar periclitare) în situații în care sistemul radiant captează semnale parazite de la emițătoarele din apropiere (§8f).

În schimb atunci când pot fi folosite corect, ofera facilități incomparabile cu puntea de reflexii, (a cărei dezvoltare o reprezintă). Ne vom limita să prezentăm foarte pe scurt particularitățile a două dintre cele mai răspândite asemenea aparate: „analizoarele” **MFJ-259** și **MFJ-269**.

În primul rând datorită generatoarelor de semnal încorporate, găsierea frecvențelor „polilor” (la care SWR prezintă un maxim) este foarte comodă.

Odată stabilită o asemenea frecvență pe care se va măsura, aparatul permite citirea directă a atenuării fiderului (modul „COAX LOSS”), sau „lungimea electrică” („Le” în Feet) până la „defectul” care este valoarea foarte mare a sarcinii Za la frecvența „polului” (modul de măsură „DISTANCE TO FAULT”). (Amintim că lungimea fizică („Lf”) se obține înmulțind-o pe cea electrică („Le”) cu factorul de scurtare „Kv” (aproximativ Kv = 0,66 pentru dielectric din polietilenă masivă, sau Kv = 0,8 pentru cea „expandată”).

Comparând valoarea actuală a lui „Le” cu cea obținută dintr-o măsurare anterioară, putem deduce cum a evoluat (în mare) permitivitatea dielectrică „ε_r” (și indirect impedanța caracteristică „Zc”).

8/ Considerații practice.

„Durata de viață” a unui fider coaxial depinde în mare măsură nu numai de calitatea cablului folosit, ci și de modul (constructiv) în care a fost instalat, de aceea găsim oportune următoarele recomandări practice:

a) Dacă în catalog constructorul nu a indicat pentru cablul respectiv raza minimă de curbare, atunci (din prudență), aceasta se va considera ca fiind de 20 ori mai mare decât diametrul său exterior.

b) Mai ales în cazurile fiderilor lungi instalați la blocuri, pentru porțiunea verticală se va alege (dacă este posibil) peretele nordic (mai puțin expus radiațiilor solare directe).

Oricum este de evitat un perete cu orientare spre sud.

c) Porțiunile verticale lungi, poziționate pe lângă pereții clădirii (și adesea ne fixate la aceștia în prea multe locuri) sunt expuse fisurării învelișului de protecție (prin flexări repetate datorate vânturilor) urmate de pătrunderea umezelii între cămașe și dielectric.

d) La capătul superior al fiderului etanșarea la umiditate (eventual cu paste siliconice) este absolut obligatorie. (Cât privește mufele „Water Proof”, practica a arătat că în multe cazuri este vorba de o afirmație numai parțial acoperită.)

e) Supravegherea periodică a calității fiderului este cu atât mai importantă cu cât fiderul este mai lung sau mai de mult timp instalat. (Exemplul real de la §2 a fost ales special pentru convingere scepticilor.)

f) Dacă locuiți în apropierea unor stații de emisie TV sau de radiodifuziune, utilizarea punții de reflexii (sau a analizatoarelor de antenă) este adesea contindicată (dacă nu chiar periculoasă pentru aparate). În aceste situații se vor alege astfel frecvențele de măsură a atenuării, încât să puteți folosi reflectometrul (adică să măsurați cu semnal mai puternic pe antenă).

Note:

N1/ Adică diametrul interior al conductorului exterior „D” și diametrul exterior al conductorului interior „d”.

N2/ Măsurări făcute cu mulți ani în urmă pe fragmente de cablu coaxial recuperate din fideri după mulți ani de exploatare, aflate (atunci) în magazia Federației noastre, au condus la valori ale lui „Zc” cuprinse între 22 și 90 de Ohmi!

Menționăm că toate fragmentele măsurate aveau diametrul exterior de 1 inch și că era de așteptat să găsim

Zc = (50 sau 75) Ohmi.

N3/ Un astfel de program denumit „Graphpap” îl datorăm Dr. Philippe Marquis, biolog la spitalul din Metz (Franța) [http://perso.easynet.fr/~philimar/gpaper.exe].

Bibliografie:

B1/ D. Blujdescu YO3AL Experimente simulate cu fideri și reflectometre. Partea a II a în RCRA 8/2003 pag. 7_9; partea a III a în RCRA 7/2003 pag. 3_8 și partea a IV a în RCRA11/2003 pag. 3_8.

B2/ Byron Goodman Fiderul mi-acordă antena.

În: RCRA9/2003 pag. 3_7.

B3/ Dean Straw N6BV A Beginner's Guide to Transmission – Line and Antenna Tuner Modeling. (Prezentarea programului „TLW”) În: QST 5/2001 pag.34-37.

ANEXA

După cum s-a menționat la §5, caracteristica Atenuare / Frecvență a majorității cablurilor coaxiale, reprezentată grafic într-un sistem de coordonate Cartezian cu ambele axe gradate logaritmice, este o linie dreaptă.

În fig. 1 sunt reprezentate pe o asemenea caracteristică atenuările unui cablu coaxial A2, A2 și A3 la frecvențele respectiv F1, F2 și F3.

Deci punctele „P”, „Q” și „R” sunt colineare.

Dacă ducem o orizontală prin punctul „P”, rezultă triunghiurile congruente DPQS și DPRT, pentru care putem scrie proporția: $QS/RT = PS/PT$ (10)

(Pentru cei care au învățat matematica mai demult, acestea se numeau triunghiuri asemenea!). Dar coordonatele punctelor din acest grafic reprezintă (la o scară oarecare) **logaritmul** acelor marimi, deci ecuația (10) devine:

$$\frac{\text{LOG}(A2)-\text{LOG}(A1)}{\text{LOG}(A3)-\text{LOG}(A1)} = \frac{\text{LOG}(F2)-\text{LOG}(F1)}{\text{LOG}(F3)-\text{LOG}(F1)} \quad (11)$$

Sau ținând seama de proprietățile logaritmilor:

$$\frac{\text{LOG}(A2/A1)}{\text{LOG}(A3/A1)} = \frac{\text{LOG}(F2/F1)}{\text{LOG}(F3/F1)} \quad (12)$$

Așa cum s-a arătat la §5, dacă se cunoaște atenuarea cablului la două frecvențe se poate calcula atenuarea la oricare altă frecvență.

În conformitate cu fig. 1 sunt posibile următoarele situații:

Dacă sunt cunoscute punctele „Q” și „R”, dar dorim să calculăm atenuarea în punctul „P”, avem de făcut o „extrapolare lineară” (ca și în cazul în care sunt cunoscute punctele „P” și „Q”, dar se caută atenuarea în punctul „R”. În schimb dacă sunt cunoscute punctele „P” și „R”, dar se cere atenuarea în punctul „Q”, avem de făcut o „interpolare lineară”.

De fiecare dată se fac construcții geometrice care să faciliteze existența unor relații de proporționalitate între marimile „în joc” (de obicei triunghiuri congruente).

Pentru exemplificare vom alege exemplul antenei „Inverted V pentru 80 și 40m” de la §3 (notațiile corespund celor din fig.1): Pentru un fider de 100 Feet din cablu „RG213” la cele două frecvențe la care s-au identificat „polii” antenei, s-au măsurat atenuările: La F1= 4,81 MHz -> A1= -0,5 dB, iar la F3 = 14,28 MHz -> A3 = -0,9 dB.

Ne propunem să calculăm atenuarea „A2” la frecvența F2 = 7 MHz, la care este folosită antena (deci avem de făcut o „interpolare lineară”).

Din ecuația (12) explicităm expresia care conține necunoscuta noastră (A2).

$$\text{LOG}(A2/A1) = \text{LOG}(A3/A1) \cdot \frac{\text{LOG}(F2/F1)}{\text{LOG}(F3/F1)} \quad (13)$$

Notând cu „E” expresia din partea dreapta a relației (13), care conține numai valori cunoscute, avem:

$$E = \text{LOG}(-0,9/-0,5) \cdot \frac{\text{LOG}(7/4,81)}{\text{LOG}(14,28/4,81)} = 0,088 \quad (14)$$

Cu care bazați pe proprietățile logaritmilor zecimali avem:

$$\frac{A2}{A1} = 10^E = 10^{0,088} = 1,22 \quad (15)$$

Deci valoarea căutată este $A2 = 1,22 \times (-0,5) = -0,612 \text{ dB}$.

Observație:

Consultând datele de catalog pentru cablul respectiv, a rezultat că toate valorile atenuărilor sunt cu foarte puțin mai mari decât cele garantate de fabricant.

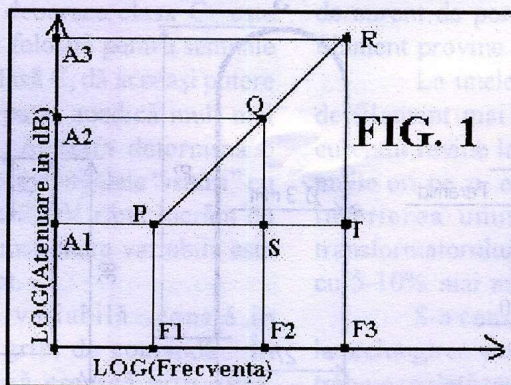


FIG. 1

CREATIE TEHNICA „EXPO TEHNICA TELEORMAN” - Ed. 2007

SENIORI

Categoria A

1. YO9DIA - SOARE DUMITRU, Transceiver US;
2. YO9FWX - VOINEA ION, Transceiver QRP, US;
3. YO9GPL - SPINU FLORIN, Frecventmetru 0-1,5GHz;

Categoria B

1. YO9BRT - RESZEG ARON, Etaj final UUS-2m;
2. YO9DHY - BADEA MARIN, Frecventmetru 0-1,5 MHz;
3. YO9CSM - GHEORGHE C. LAZAR, Sursa 12V/20A;

Categoria C

1. YO9FIM - IOSCA VIOREL, Cheie iambica;
2. YO9FQG - SPINU GHEORGHE, Sursa reglabila;
3. YO9DMN - ZARNOIANU GIGI, Album istoria radioamatorismului din județul TR;

JUNIORI

Categoria A

1. YO9CWD - CARAGEA RICA, Etaj final US 4xGU 50;
2. YO9GPJ - DRAGOI ALEXANDRU, Receptor 10m;
3. YO9CWD - CARAGEA RICA, SWR-metru;

Categoria B

1. YO9CWD - CARAGEA RICA, Etaj final UUS 20 W;
2. YO9GBA - SWR-metru pentru 2m;
3. YO9KPC - Clubul Copiilor ROSIORII de VEDE,

Antena J-pole;

Categoria C

1. YO9GPJ - DRAGOI ALEXANDRU, Palatul Copiilor din Alexandria, Set de montaje pentru activitatea de radioamatori;
2. YO9KIE - Palatul Copiilor din Turnu Magurele, Set de montaje pentru activitatea de radioamatori;
3. YO9KPC - Palatul Copiilor din Roșiorii de Vede, Set de montaje pentru activitatea de radioamatori;

Vand transceiver vhf GM300 145 - 174 MHz Pret: 400 LEI

Mihai E-mail: yo3jos@yahoo.com Tlf.: 0721630904

vand alinco dr 135, 150 euro Pavel, E-mail: o2mfc@yahoo.com

Tlf.: 0722470797

IDEI PENTRU CONSTRUCTORII DE AMPLIFICATOARE LINIARE DE PUTERE cu clasă variabilă pentru banda de 2m

Prezentul articol conține idei din experiența practică a lui Leif – SM5BSZ, prezentate pe site-ul: sm5bsz.com. Autorul a construit mai multe amplificatoare de putere folosite la traficul DX în 144 MHz.

Amplificatoarele de putere sunt denumite uzual LINIARE, acestea însemnând de fapt amplificatoare liniare de RF în clasa A sau AB. Puțini radioamatori folosesc amplificatoare de putere în clasă C, deoarece clasa C este departe de regimul liniar și nu poate fi folosită pentru semnale SSB. În modul CW, amplificatorul în clasă C, dă aceeași putere output ca și în clasă AB, dar cu disipație anodică mult mai mică, deci un randament superior. Aceasta determină o stabilitate termică mai bună reducând și eventualele "iritări" cu vecinii din cauza variațiilor rețelei de 220V când lucrăm cu liniarul. Un amplificator cu clasă de funcționare variabilă este mai simplu și mai ușor de pus la punct.

Pe scurt, soluția cu clasă variabilă constă în introducerea unui rezistor serie cu grila de comandă. În momentul în care curentul începe să crească prin grilă, componenta de cc devine mai negativă și deplasează punctul de funcționare al tubului în clasă C. Prin limitarea nivelului de excitație, pentru un curent foarte mic prin G1, tubul lucrează liniar și în SSB.

Aceasta se poate face prin monitorizarea permanentă a curentului de grilă și reglarea nivelului de excitație în așa fel ca să nu se producă variații mari ale acestui curent.

Pentru ca această soluție să nu creeze probleme în trafic (Splatter-e)

trebuie reglată și constante de timp a regiunii de negativare a grilei, sub 0,1msec (vom vedea cum se face aceasta).

Proba cu semnalul de 2 tonuri la un amplificator cu clasă variabilă ne arată o funcționare nu tocmai bună la punctul în care tensiunea de grilă tocmai începe să crească, dar la un semnal real de SSB, funcționarea se îmbunătățește.

Distorsiunile sunt cauzate de tendințe de saturare a tubului și aceasta se întâmplă gradual, odată cu creșterea curentului de grilă.

Vârfulurile de semnal SSB sunt limitate în amplitudine la modul "soft", ceea ce face ca produsele de intermodulație să fie de ordin scăzut. Lărgimea semnalului este relativ îngustă și nu geberează "splettere".

Autorul – SM5BSZ folosește amplificatoarea cu clasă variabilă din 1970. A constatat că nu mai este nevoie de piese "greu de găsit" dacă avem acces la o rețea de alimentare stabilă în limite rezonabile. Când tensiunea rețelei crește, cresc toate tensiunile alimentatorului. Efectul asupra anodului și grilei ecran este compensat prin creșterea tensiunii negative pe grila

de comandă legată de un curent de repaus care este mai mult sau mai puțin afectat. Dacă, de exemplu, tensiunea rețelei crește cu 10% puterea de ieșire crește cu 20%.

Acordul circuitului de ieșire nu este afectat.

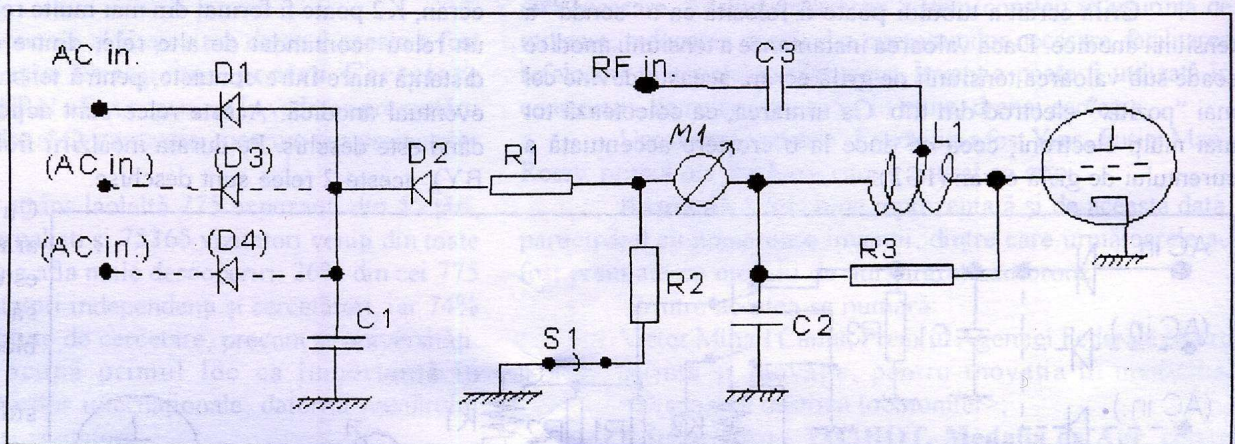
Alimentarea amplificatorului. Tensiunea de filament.

Când filamentul tubului este rece, rezistența sa este de 5 ori mai mică decât în regim normal de funcționare. Vârful de curent de pornire poate fi foarte mare, dacă tensiunea de filament provine de la o sursă de joasă impedanță.

La unele tuburi acest curent încăzește unele porțiuni de filament mai mult, apoi se încălzește tot filamentul și curentul revine la normal. Dacă porniți amplificatorul de mai multe ori pe zi, este bine să limitați curentul de încălzire prin înserierea unui rezistor pe filament sau pe primarul transformatorului de filament, calculându-l pentru o tensiune cu 5-10% mai mare.

S-a constatat că limitarea curentului de încălzire duce la prelungirea vieții tubului. Pentru catozii cu tungsten thoriat trebuie reglată tensiunea de filament la valoarea nominală dată de fabricant. Supraalimentarea sau subalimentarea filamentului poate fi la fel de păguboasă.

Tensiunea de negativare



Mai întâi selectăm R2. În tabelul de mai jos, se dau tensiunile de negativare în clasă C, pentru câteva tuburi precum și valorile pentru R2.

Tubul	Ig1 [mA]	Ug1 [V]	R2 [kΩ]
QQE 06/40 (5894)	4 (2x2)	- 80	20
4 CX 250B	20	-100	5
QBL 5/3500	80	-400	5

Odată cunoscută R2, rezultă imediat R1, întrucât ele formează un divizor de tensiune pentru negativare.

Pentru tubul QBL 5/500, tensiunea Acin poate fi luată direct din rețea (cu măsurile de protecție necesare).

La o tensiune de 230Vac, rezultă - 325V pe C1, deci R1 trebuie să aibă 10,5 k pentru a asigura - 105V pe grila G1 fără excitație. Constanta de timp (R1 + R2) C1 trebuie să fie de 100 ori mai mare decât timpul de încărcare a lui C1. În sistemul monofazat se folosește numai D1, frecvența de încărcare este 50 Hz, deci (R1 + R2) C1 trebuie să fie aproximativ 2.

Cu R1 + R2 = 15 k, C1 trebuie să fie de cel puțin 150μF.

În sistem trifazic, pentru C1 este suficientă o valoare de 50 microfarazi. Se poate folosi și un trafo de rețea și o punte în loc de D1.

La excitație maximă (CW) grila G1 este la (-400V) în cazul tubului QBL 5/3500. Rolul diodei D2 este de a asigura că C1 nu se încarcă prin E1. DE asemenea, D2 determină eliminarea clicksurilor de manipulație. C2 și C3 reprezintă suma tuturor condensatoarelor de cuplare și decuplare din grila G1.

Constanta (C2 + C3)R2 trebuie să fie sub 0,1 milisecunde.

Cu $R2 = 5 \text{ k}$, C2 +C3 trebuie să fie sub 20 nF.

L1 reprezintă circuitul rezonant din grilă.

Nu adăugați un condensator de acord pe grilă. Capacitatea tubului este suficientă pentru rezonanța circuitului (la 144 MHz). Dacă adăugăm capacități, va trebui să micșorăm inductanța L1, ceea ce duce la îngustarea benzii. O bandă mai largă a circuitului de grilă duce la o stabilitate termică mai bună și la o funcționare mai stabilă în general.

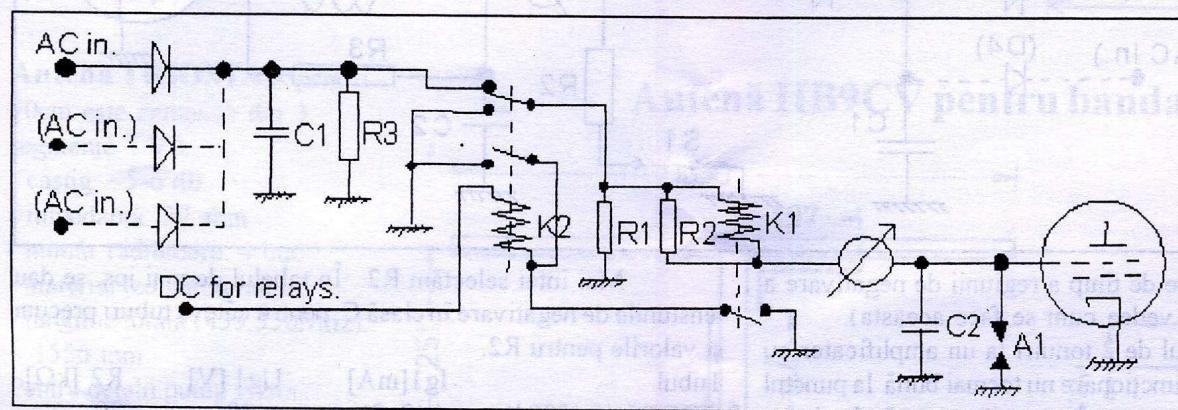
C3 reprezintă cuplajul tensiunii de RF la grilă, iar R3 este rezistorul care micșorează Q-ul circuitului rezonant când nu este încărcat cu curent de grilă. Acest rezistor determină o saturare lentă (soft) a amplificatorului ceea ce este esențial în eliminarea Splatter-elor.

S1 este comutatorul de trecere în poziția STAND BY.

Instrumentul de măsură M1 este foarte necesar la acest tip de amplificator. Cu el monitorizăm permanent curentul de grilă în SSB pentru un regim optim, fără distorsiuni. De asemenea tot el ne arată când excitația este prea mare în CW, pentru prevenirea distrugerii tubului.

Sursa pentru grila ecran.

Grila ecran a tubului poate fi folosită ca o "sondă" a tensiunii anodice. Dacă valoarea instantanee a tensiunii anodice scade sub valoarea tensiunii de grilă ecran, aceasta devine cel mai "pozitiv" electrod din tub. Ca urmare, ea colectează tot mai mulți electroni, ceea ce duce la o creștere accentuată a curentului de grilă ecran (IG2).



Tubul trebuie așadar protejat de creșterea excesivă a curentului IG2 care ar duce la o distrugere prematură a sa.

Dacă, de exemplu, dispăre sarcina de la ieșire datorită unui contact imperfect pe traseul de antenă, va apărea o tensiune foarte mare în circuitul anodic de acord, concomitent cu creșterea curentului de grilă ecran. Dacă tubul este blocat rapid, distrugerea este evitată, dar dacă tubul continuă să lucreze în aceste condiții, se distruge iremediabil, provocându-ne o "gaură" în buzunar. K1 este releul care va bloca rapid tubul, dacă curentul de grilă-ecran este peste valoarea normală.

Autorul a folosit un releu Reed, rebobinat în așa fel încât să asigure o bună izolație în caz că tubul se străpunge și tensiunea anodică (3 kV) ajunge pe G2. Este bine a se monta în circuitul grilei ecran mai multe sisteme de protecție în caz de scurtcircuit între G2 și anod.

O tensiune de câțiva kV ajunsă pe sursa de alimentare a releelor de exemplu, poate provoca distrugeri mari. Mai ales că uneori noi cumpărăm tuburi de putere mai "ieftine" de prin târgurile de radioamatori, care tuburi, pot fi deja folosite sau au probleme de descărcări în interior la tensiuni mari.

A1 este un descărcător (un fir neizolat) plasat aproape de șasiu, care protejează în caz de scurtcircuit anod-grilă ecran.

R2 este un rezistor care se alege pentru ca releul K1 să închidă la curentul de grilă dorit.

R1 este un bleeder. Este o componentă importantă, deoarece în anumite condiții, prin tetrodă pot circula curenți pe "căi greșite".

R1 trebuie dimensionat în așa fel încât să suporte un curent mare "negativ" prin grila ecran.

Un curent de 25mA prin R1 este rezonabil pentru tubul 4CX250B sau QBL 5/3500.

Dacă R1 este prea mare, tensiunea de ecran are tendința să crească datorită curenților "negativi" care apar în timpul funcționării.

Aceasta duce la creșterea curentului de ecran și anod, ceea ce determină o încălzire suplimentară a anodului. Acest lucru se întâmplă la toate amplificatoarele cu tetrode (la care lipsește bleederul de ecran) în timpul acordurilor prelungite. Totuși se poate depăși (câteva secunde) disipația anodică chiar de 5 ori, fără a se distruge tubul.

R3 este al doilea bleeder (de valoare mai mare).

Sarcina lui este să descarce repede C1 pentru a nu avea surprize neplăcute la intervențiile operatorului în interiorul sursei. R3 trebuie să disipe 0,5 – 1W la tensiunea maximă de ecran, K2 poate fi format din mai multe rele în paralel, sau de un rele comandat de alte rele, dintre care două vor avea distanță mare între contacte, pentru tensiunea mare de ecran, eventual anodică. Aceste rele sunt acționate separat de K2 când este deschis. Pe durata încălzirii filamentului (STAND BY), aceste 2 rele sunt deschise.

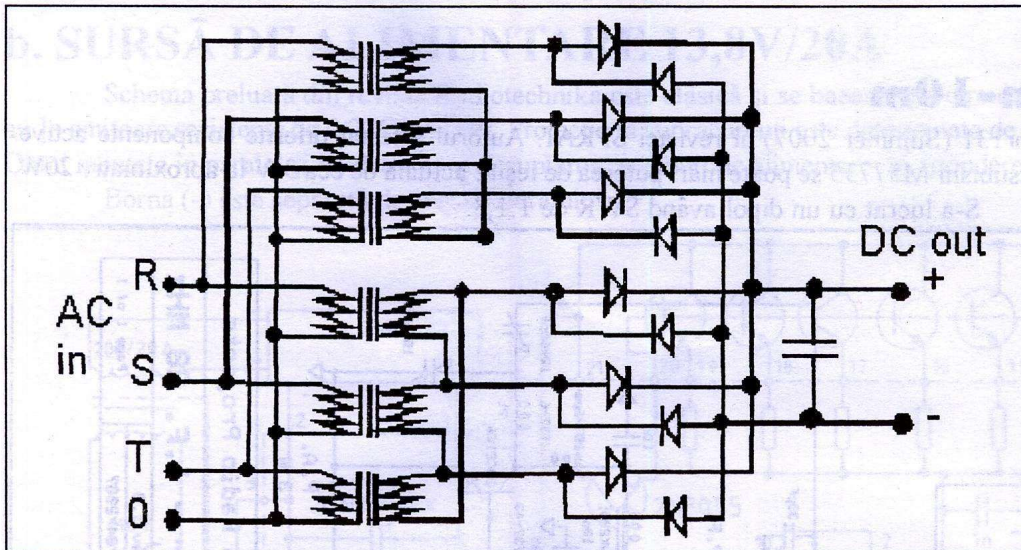
Cu un asemenea aranjament de 3 rele, este clar de ce trebuie să avem și al 2-lea bleeder R3.

C1 trebuie să fie suficient de mare, ca valoare (100μF) pentru a avea o tensiune de ecran cu ripluri reduse, după redresarea cu diodă sau puntea D1.

Sursa de tensiune anodică.

Tensiunea anodică necesară poate fi livrată de un transformator monofazat și o punte cu diode. Bineînțeles că cine are posibilitate, poate folosi o redresare trifazică la care condensatorul de filtraj are o valoare mult mai mică, iar puterea disponibilă este mult mai mare. O valoare mică a condensatorului de filtraj ajută și la protecția tubului: în caz de avarie tensiunea anodică scade mult mai repede și posibilitatea de distrugere a tubului cu tensiunea înmagazinată scade foarte mult.

Cu numai câțiva microfarazi capacitate și cu un redresor de 6 sau 12 pulsuri, puteți omite și rezistența de limitare de 50 Ohmi dintre tub și sursa anodică. Această rezistență se poate omite în mod normal cu speranța că tubul este de o calitate bună și nu o să facă arc electric în interior.



Redresorul trifazic este un paralel de 2 punți trifazice. Una dintre ele dă tensiune continuă maximă atunci când tensiunea alternativă e maximă între o fază și nul, iar cealaltă când tensiunea este maximă între 2 faze. Condensatorul de filtraj se încarcă cu 12 pulsuri distribuite de-a lungul unui ciclu al frecvenței rețelei.

sarcină și fără sarcină). De asemenea pulsațiile din rețeaua electrică a Dvs și a vecinilor sunt mai mici. Lumina la becurile vecinilor nu mai pulsează în ritmul manipulației Dvs în CW. Aceasta îi face pe vecini mai puțin ostili față de hobby-ul nostru, chiar dacă de regulă nu producem TVI.

Prelucrare Nicu Udățeanu YO3BWK

Expoziția Internațională de Inventii

În perioada 18- 22 aprilie a.c. la Geneva a avut loc a 35-a ediție a celei mai importante expoziții la nivel mondial, **Expoziția Internațională de Inventii, Tehnici și Produse Noi**.

Invitatul de onoare al Expoziției de anul acesta a fost **CERN - Organizația Europeană pentru Cercetare Nucleară**. Standul CERN a fost organizat în vederea prezentării Laboratorului Științific al Organizației, precum și a proiectelor în curs de derulare.

Expoziția a strâns laolaltă 775 expozanți din 45 țări, 1000 invenții, 650 jurnaliști și 75365 vizitatori veniți din toate colțurile lumii pentru a afla noile descoperiri. 26% din cei 775 expozanți sunt inventatori independenți și cercetători, iar 74% sunt companii și institute de cercetare, precum și universități.

Expoziția ocupă primul loc ca importanță în clasamentul manifestărilor internaționale, datorită numărului mare de participanți și vizitatori.

Este important de menționat ca o invenție poate fi prezentată la Expoziția Internațională de Inventii de la Geneva doar o singură dată și trebuie să fie protejată de Drepturile de Proprietate Intelectuală. Aceasta este condiție obligatorie a participării la Expoziție, astfel încât toate cele peste 1000 de invenții constituie noutăți absolute în domeniul în care se încadrează.

Au fost expuse invenții acoperind o gamă largă de domenii: medicină și sănătate, protecția mediului, mecanică, electronică și informatică, agricultură, construcții și inginerie, arhitectură, transport, jocuri și jucării, sport, alimentație, publicitate. Tarile cel mai bine reprezentate anul acesta au fost: Rusia, Malaezia, Iran, cu 53 de expozanți. Clasamentul primelor trei țări este continuat, în ordine descendentă, de România, China, Franța, Elveția, Marea Britanie, Spania și Croația.

Evaluarea invențiilor expuse a fost făcută de Juriul Internațional, alcătuit din 75 specialiști ce au avut sarcina dificilă de a examina fiecare invenție și de a premia cele mai interesante, inovatoare și revoluționare idei.

Marele Premiu a fost acordat inventatorului italian Guido Azzolin, autorul unui sistem inovator în domeniul construcțiilor, reprezentat în principal de o cuva de escavator cu concasare. Avantajele acestui sistem constau în ușurința de utilizare, reducerea numărului operațiunilor necesare, facilitarea refolosirii materialelor sfărâmate. Invenția poate fi utilizată în construcții, demolări, excavări în mine, drenaj ecologic.

Una dintre „vedetele” Expoziției a fost Yves „FusionMan” Rossy, primul om din lume care a zburat cu aripi.

România a fost bine reprezentată și de aceasta dată, participând cu numeroase invenții, dintre care următoarele au fost premiate cu medalii de aur, argint sau bronz.

Printre acestea se numără:

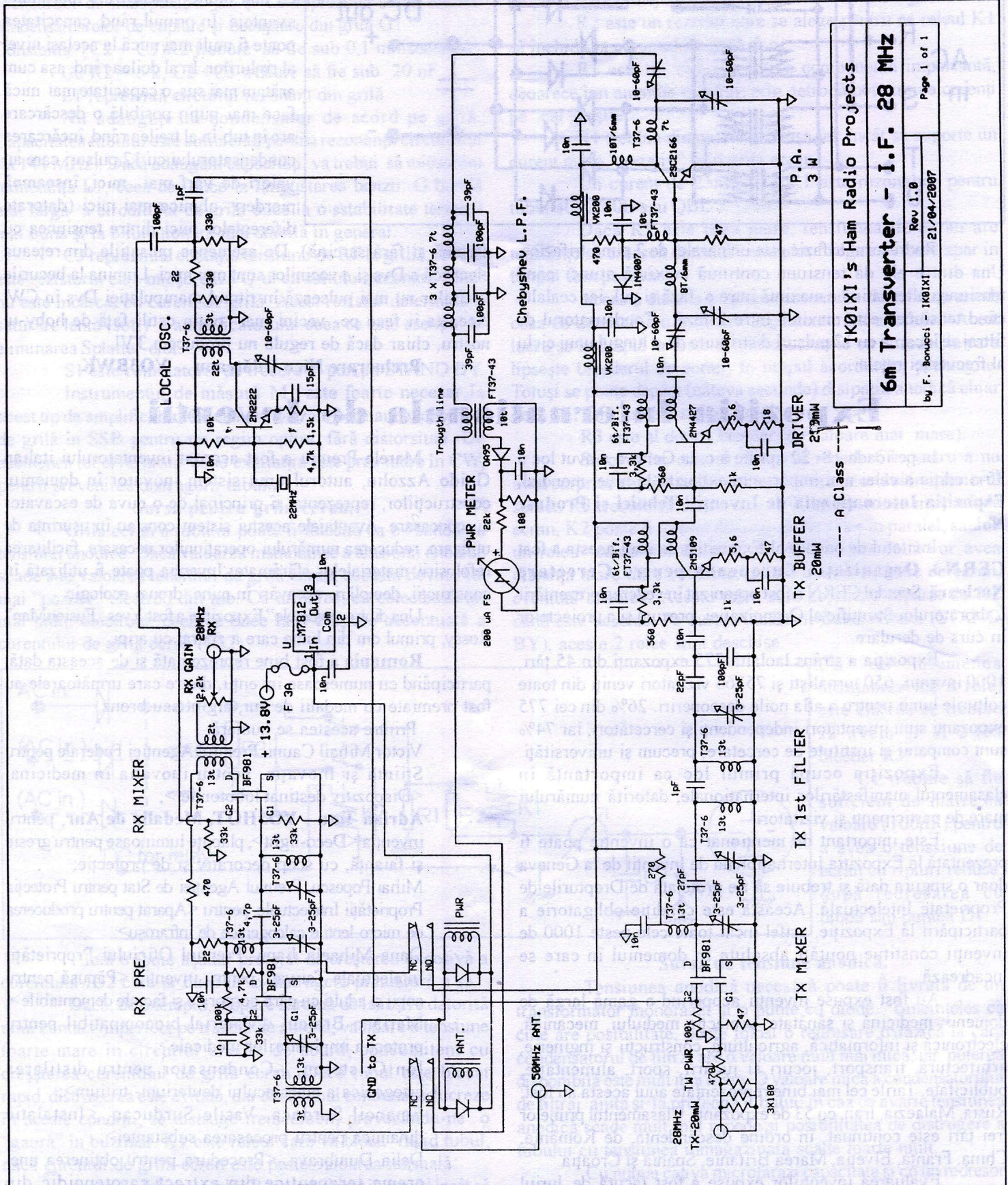
- Victor Mihail Cauni, Premiul Agenției Federale pentru Știința și Inovație, pentru inovația în medicină, <Dispozitiv destinat lobotomiei>;
- **Adrian Totu - YO3HOT, Medalia de Aur**, pentru invenția <Deco-light>, plăcuțe luminoase pentru gresie și faianță, cu scop decorativ și de protecție;
- Mihai Popescu, Premiul Agenției de Stat pentru Protecția Proprietății Intelectuale, pentru <Aparat pentru producerea de micro-lentile calcogenice de infraroșu>;
- Dana Mihaela Jianu, Premiul Oficiului Proprietății Intelectuale Taiwan, pentru invenția <Păpusă pentru copii și adulți cu părți corporale și faciale demontabile>;
- Mariana Braicu, <Material biocompatibil pentru protecția implanturilor medicale>;
- Ion Cristescu, <Condensator pentru distilarea criogenică a amestecului deuterium- tritium>;
- Emanoil Surduca, Vasile Surducan, <Instalație dinamică pentru procesarea substanței>;
- Delia Dumbrava, <Procedura pentru obținerea unei creme terapeutice din extract carotenoidic din Hippophae Rhamnoides>;
- Georgeta Andrei, <Combustibili ecologici>.

N.red. Felicitări pentru YO3HOT

IDEI...IDEI

a. Transverter 6m-10m

A fost publicat de IK0IXI în nr131 (Summer 2007) al revistei SPRAT. Autorul a testat diferite componente active. Dacă se adaugă un final cu circuitul Mitsubishi M57735 se poate mări puterea de ieșire actuală de cca 3W la aproximativ 20W. S-a lucrat cu un dipol având SWR de 1:1,8.



IK0IXI's Ham Radio Projects

6m Transverter - I.F. 28 MHz

by F. Bonucci - IK0IXI

Rev 1.0

21/04/2007

Page 1 of 1

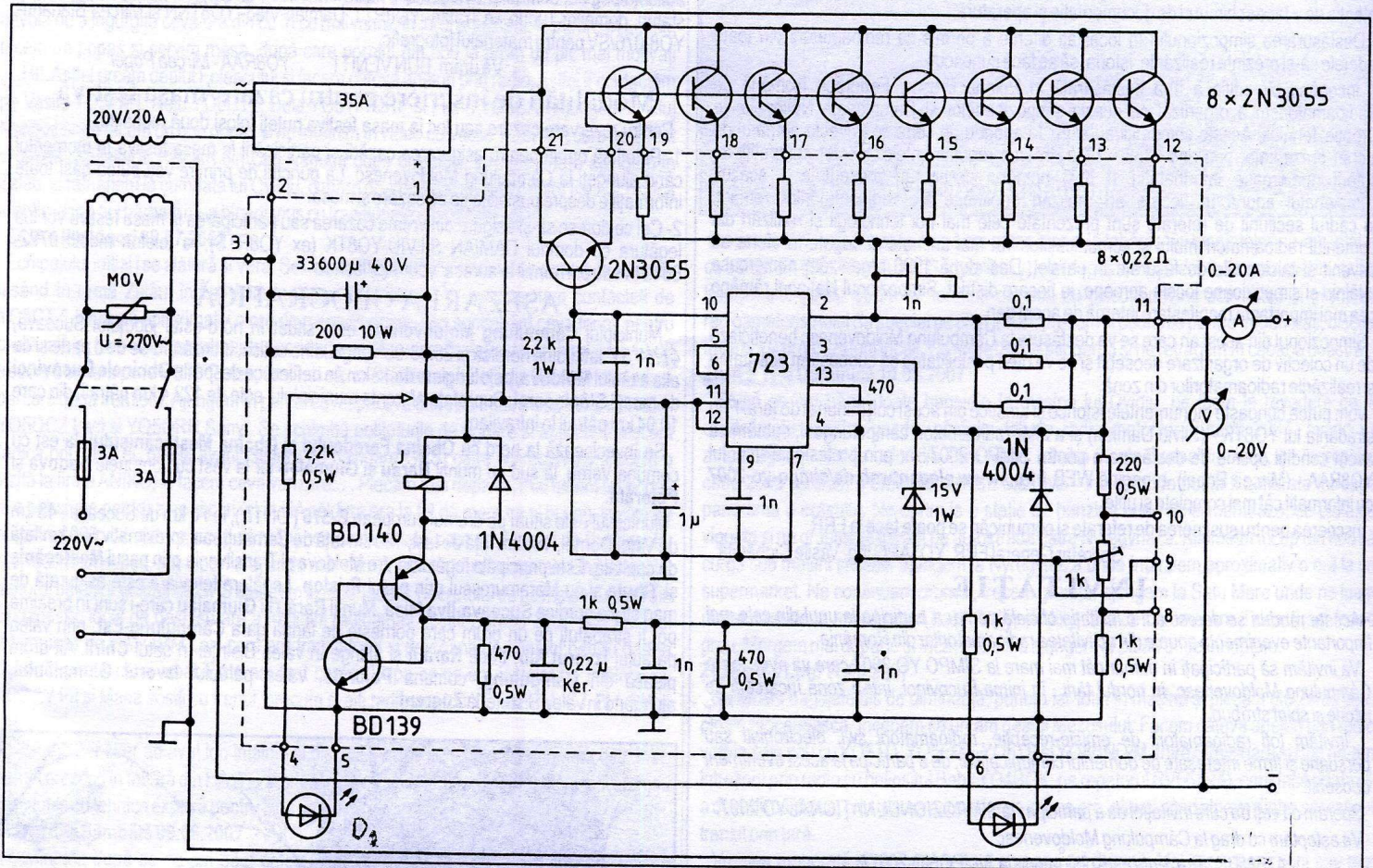
* Vand transceiver Yaesu FT-897 și Filtru telegrafie pentru Yaesu FT-897 (300 Hz) Dican Tiberiu YO5BXI, E-mail: sabeco2@yahoo.com Tlf.: 0744 599 155

* Vand amplificator liniar Yaesu FL 2100B. Pret: 800 EUR E-mail: yo9cfr@yo9cfr.ro

b. SURSĂ DE ALIMENTARE 13,8V/20A

Schema preluată din revista Radiotechnika este clasică și se bazează pe circuitul 723. Tranzistoarele reglatoare serie au J_n emitoare rezistențe de $0,22\Omega$ /2W. Protecția la supracurenți este determinată de valoarea grupului de 3 rezistențe de $0,1\Omega$ montate în paralel și va determina decuplarea tensiunii de alimentare și aprinderea LED-ului D1.

Borna (-) este separată de șasiul aparatului.



TROFEUL OLTENIEI LA RADIOGONIOMETRIE TARGU JIU 14-15 IULIE 2007

În perioada 9-15 iulie 2007 s-a desfășurat la Tg-Jiu un cantonament de pregătire pentru « vânătorii de vulpi ».

Au participat circa 30 de sportivi din Oravița, Craiova și Tg-Jiu. Cazarea și masa s-a făcut la Hotel Sport, hotel ce aparține de Clubului Sportiv Pandurii Tg-Jiu, și unde am găsit condițiile ideale pentru activitatea noastră.

Antrenamentul zilnic constă, dimineața în parcurgerea unui traseu de vânătoare de vulpi cu 5 emițătoare, după care urma un traseu de orientare cu 10 posturi, iar după amiază pregătirea fizică. Antrenamentele s-au efectuat în zone diferite atât ca relief cât și ca vegetație.

Ultimele două zile de pregătire au fost rezervate concursului de radiogoniometrie «Trofeul Olteniei», organizat de Palatul Copiilor Craiova prin prof. Simona Crețan, în colaborare cu Palatul Copiilor Tg-Jiu prin ing. prof. Adrian Marcu și Clubul Elevilor Oravița prin prof. Jiva Lupici.

Pe lângă sportivii din cantonament au mai participat la competiție și ceilalți sportivi din Tg-Jiu împreună un echipaj din Târgoviște condus de un veteran în ale radiogoniometrie, Pavel Babeu. Trofeul Olteniei s-a desfășurat în două manșe, prima în pădurea Bârsești, traseul având o lungime de circa 6-7 km, iar a doua în pădurea Dealul Târgului, cu traseul în lungime de 8 km. « Frumusețea » celei de a doua zile de concurs a stat și în lungime de 2 km a culoarului de sosire, din vârful dealului până la stadion, alergarea făcându-se cu un soare arzător de iulie deasupra capului, ceea ce a pus la grea încercare capacitățile sportive ale concurenților.

La final, profesoara Simona Crețan a înmănat diplome și medalii câștigătorilor:

Copii

1. Marcu Valentina GJ
2. Crețan Iulia DJ
3. Cenuse Ștefania GJ

Junioare mici

1. Pătrașcu Mădălina GJ
2. Ulmanu Ana-Maria CȘ
3. Babeu Iustina DB

Juniori mici

1. Haramuz Daniel CȘ
2. Pena Cosmin DJ
3. Mărgineanu Alex GJ

Junioare mari

1. Marcu Andreea GJ
2. Ilie Dana DJ
3. Pană Alexandra CȘ

Echipe Băieți

1. Gorj
2. Caraș
3. Dâmbovița
4. Dolj

Senioare

1. Lăzăroiu Nicoleta GJ
2. Manea Ramona GJ
3. Bilan Maria CȘ

Seniori

1. Marcu Adrian GJ
2. Paraschivu Cristian GJ
3. Babeu Pavel DB

Juniori mari

1. Junc Ionel CȘ
2. Bălă Alexandru GJ
3. Junc Alexandru CȘ

Echipe Fete

Echipaj

1. Gorj
2. Caraș
3. Dâmbovița
4. Dolj

Prof. Ing. Adrian
Marcu YO7LOI

Publicitate

* Vind set tuburi originale Toshiba, 2X 6JS6C + 1 X 12BY7A, Foxtrot Tango Corporation, noi, 100euro.

E-mail: yo5czz@yahoo.com Tlf: 0742354974

* Vind FT101E, tuburi originale Toshiba, microfon original, 350 euro. Zorin, yo5czz@yahoo.com Tlf: 0742354974

SIMPOZION YO 2007

Începute cu aproape 30 de ani în urmă, aceste simpozioane atrag în fiecare an din ce în ce mai mulți radioamatori.

Ne-am întrebat adesea ce-i adună pe acești oameni, ce-i determină să parcurgă sute de kilometri pentru a participa doua sau trei zile la aceste întâlniri. Motivele sunt diverse și se referă atât la dorința de cunoaștere, de comunicare, de aflare a unor noutăți cât și la intenția de a face schimburi de documentație și aparatură.

Desfășurarea simpozionului în localități diferite a permis ca radioamatorii din toate județele să-și prezinte realizările, istoria, să se facă cunoscuți.

Începând cu ediția a III-a desfășurată în Poiana Brașov, Federația Română de Radioamatorism a organizat cu ocazia simpoziunelor și Campionate Naționale de Creație Tehnică. Aceste competiții au ajuns la apogeu, în ceea ce privește numărul de lucrări prezentate, prin anii 1988 - 1989. În timp regulamentele acestor competiții au suferit numeroase îmbunătățiri și deși numărul de lucrări prezentate a scăzut, campionatul adună în fiecare an realizări deosebite ale radioamatorilor români. În cadrul secțiunii de referate sunt prezentate cele mai noi tehnologii și realizări din domeniul radioamatorismului și comunicațiilor. Tot mai animate și bogate în oferte au devenit și talciocurile desfășurate în paralel. Deși după 1990 organizăm numeroase întâlniri și simpozioane locale aproape, în fiecare district, Simpozionul Național rămâne cea mai importantă manifestare internă de acest gen.

Simpozionul din acest an care se va desfășura la Câmpulung Moldovenesc beneficiază de un colectiv de organizare deosebit și ne va oferi posibilitatea să cunoaștem activitatea și realizările radioamatorilor din zonă.

Vom putea cunoaște monumentele istorice și turistice din acest colț minunat de țară. Prin strădania lui YO8TK - (Silviu Damian) și a altor radioamatori câmpulungeni, sperăm să avem condiții optime de desfășurare pentru SIMPO 2007, iar prin profesionalismul lui YO8RAA - (Mircea Popel), o pagină WEB <http://www.elegantweb.de/simpo-yo-2007> cu informații cât mai complete și utile.

Înscrierea pentru susținerea de referate și comunicări se poate face la FRR.

Secretar General FRR, YO3APG ing. Vasile Ciobănița

INVITAȚIE

Aceste rânduri se doresc a fi o invitație oficială pentru a participa la unul din cele mai importante evenimente anuale din activitatea radioamatorilor din România.

Vă invităm să participați în număr cât mai mare la SIMPO YO 2007 care va avea loc la Câmpulung Moldovenesc, în nordul țării, în inima Bucovinei, într-o zonă încărcată de istorie și spirit străbun.

Invităm toți radioamatorii de emisie-recepție, radioamatorii swl, electroniști sau persoane și firme interesate de domeniul comunicațiilor, de a participa la acest eveniment deosebit.

Sperăm că veți da curs invitației de a participa la SIMPOZIONUL NAȚIONAL YO 2007

Vă așteptăm cu drag la Câmpulung Moldovenesc.

ATENȚIE - Prezența este obligatorie la SIMPO YO 2007!

Coordonator organizare, YO8TK (ex YO8RTS)-Silviu Damian

PROGRAMUL DE DESFĂȘURARE

Vineri 7 septembrie	Sâmbătă 8 septembrie	Duminică 9 septembrie
primirea, înscrierea, cazarea	simpozion, campionat, târg, masa festivă	închiderea oficială, plecarea participanților

Lucrările Simpozionului Național al Radioamatorilor se vor desfășura la Centrul de Afaceri al societății RARAU-TURISM S.A Câmpulung Moldovenesc (km 0 al municipiului - Hotel Zimbru).

Expoziția și târgul radioamatoricesc se vor desfășura în sălile de recepție ale Centrului de Afaceri.

Masa festivă va avea loc la restaurantul de la parterul hotelului Zimbru. În perioada 7-9 septembrie la recepția hotelului Zimbru va funcționa un comitet de primire și relații.

Cea de-a 27-a ediție a Simpozionului Național al Radioamatorilor din România se va desfășura anul acesta la Câmpulung Moldovenesc în perioada 7-9 septembrie.

În paralel cu Simpozionul YO se va desfășura și Campionatul Național de Creație Tehnică al Radioamatorilor din România precum și un târg radioamatoricesc.

Încercăm în cuprinsul acestei pagini (site-ul SIMPO 2007) să vă oferim cât mai multe informații utile despre acest eveniment și vă rugăm să participați în număr cât mai mare.

Mulțumim tuturor care au ajutat în mod direct sau indirect la lansarea acestei pagini.

Mulțumim în mod deosebit celor din Germania de la ELEGANTWEB care găzduiesc această pagină, domnului Ovidiu Popa - YO4GMS din Anglia pentru ajutor și prețioasele sfaturi, domnilor Tudorean Traian- YO8RTT, Damian Vlad- YO8TNN și Mircea Blaniaru- YO8-076/SV pentru materialul fotografic.

Vă urăm BUN VENIT! YO8RAA - Mircea Popel

Modalități de înscriere pentru cazare/masa festivă

Pentru rezervare cazare sau loc la masa festiva puteți folosi două modalități:

1- Puteți să optați pentru asigurarea cazării și participării la masa festivă în momentul când ajungeți la Câmpulung Moldovenesc. La punctul de primire veți putea găsi toate informațiile despre posibilitățile de cazare și masă.

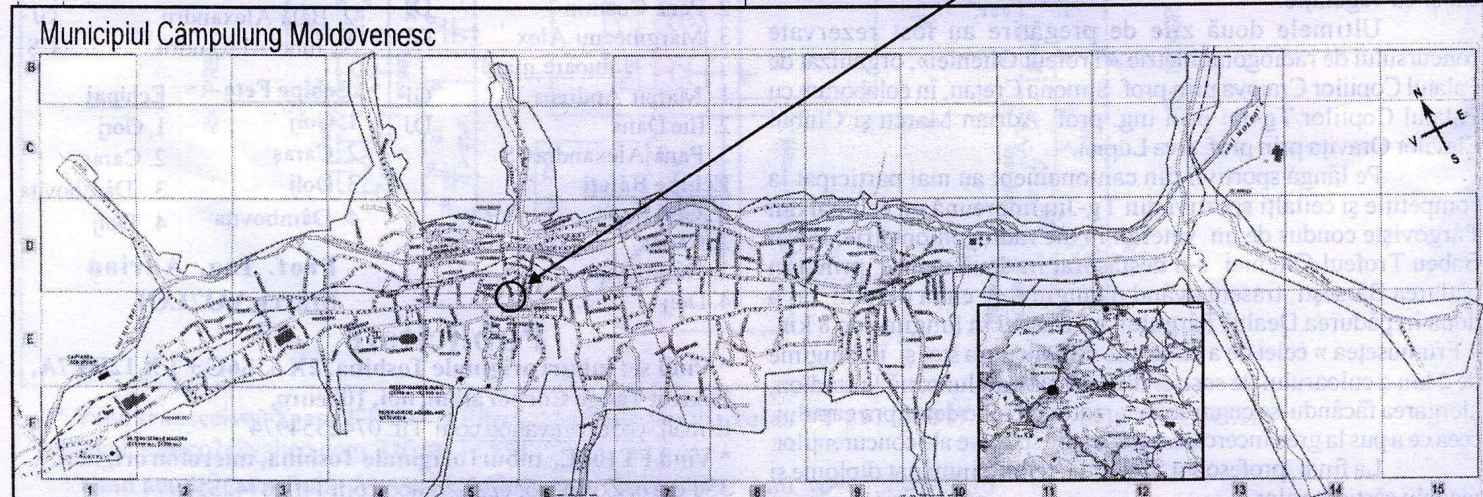
2- Cei ce doresc să-și asigure din vreme cazarea sau participarea la masa festivă vor lua legătura cu domnul DAMIAN SILVIU-YO8TK (ex YO8RTS), la telefon mobil: 0722-604314 sau prin email la adresa: yo8rts@flash.ro

AȘEZAREA GEOGRAFICĂ

Municipiul **Câmpulung Moldovenesc** este situat în nord-estul județului Suceava, 47.31' 51" latitudine nordică și 25.33' 05" longitudine estică, întinzându-se de o parte și de alta a râului **Moldova**, pe o lungime de 12 km, în defileul ce desparte **Obcinele Bucovinei** de munții **Stânisoarei**. Suprafața aferentă municipiului este de 122,4 km pătrați, din care 10,94 km pătrați în intravilan.

Se învecinează la nord cu **Obcina Feredeului** și **Obcina Mestecănișului**, la est cu comuna **Vama**, la sud cu munții **Rarău** și **Giumalău** iar la vest cu comunele **Sadova** și **Pojorâta**.

Municipiul este situat pe drumul european **E-576** (DN17), la 70 km de Suceava, 43 km de Vatra Dornei, 180 km față de Iași, 120 km față de Cernaui sau aproximativ 500 km față de capitală. Este principala legătură între Moldova și Transilvania prin pasul **Mestecăniș** și **Tihuța** și cu Maramureșul prin pasul **Prislop**. Legătura feroviară este asigurată de magistrala nordică **Suceava-Ilva Mica**. Munții **Rarău** și **Giumalău** care-i sunt în preajmă pot fi străbătuți pe un drum care pornește de lângă gara **Câmpulung-Est**, prin valea pârâului **Izvorul Alb**, trece **Rarăul** și ajunge în valea Bistriței în satul **Chiril**. Alt drum pleacă din **Câmpulung**, comuna **Pojorâta**, valea pârâului **Izvorul Giumalăului**, ajungând în valea Bistriței la **Zugreni**



IMPRESII "BURABU 2007"

ZIUA I Joi 07.06.2007

Matinal echipajul format din Ovidiu YO9XC, Mihai YO9RAO, Conceta YO9HXC (XYL-ul lui Ovidiu) și Nina YO9DCM, îmbarcați în LOGAN-ul lui Ovidiu, părăsim Buzăul cu destinația finală Budapesta via Nehoiu, Zalău, Satu Mare.

Pe traseu bineînțeles, realizăm ceva QSO-uri cu indicativul clubului YO9KXC/M, atât pe direct cât și pe repețoare. Am fost contactați de YO4BGK, YO3AXZ, iar în apropiere de Sighișoara am realizat un QSO cu YT1PRM - Milan din orașul Pirot. Cum orele treceau, iar nevoia de a îngurgita ceva era din ce în ce mai mare, în jurul prânzului, la intrare în Luduș, facem un popas și servim masa, după care pornim din nou la drum un pic mai motivați ... HII! Astfel urcăm dealul Feleacului și facem câteva apeluri prin radio. Astfel îi contactăm pe Vasile YO5FMT, Nelu YO5CTZ, Bela YO5TP/QRP și Florin YO5CAY. Ajungem la Cluj Napoca unde facem un nou popas și ne întâlnim în video cu Vasile YO5FMT, care ne-a fost o gazdă ospitalieră. Plecăm din Cluj Napoca după ora cinci, iar spre seară ajungem în Zalău, și rămânem la cumnata lui Ovidiu, o mare doamnă care a avut pentru fiecare o mică atenție iar pe noi bărbaiți ne-a binedispus cu tradiționala «țuică» de Zalău.

ZIUA a II-a Vineri 08.07.2007

Echipajului inițial i se alătură și Vera. Se îmbarcă bagajele, și matinal ne punem în mișcare lăsând în urmă Zalăul îndreptându-ne spre Satu Mare. În drum suntem contactați de YO5CTZ, iar după aproximativ o ora de mers ajungem. Aici schimbăm ceva forinți pentru cheltuielă și facem asigurări pentru perioada călătoriei la Budapesta. În jurul orei 10.00 trecem frontiera pe la PCTF Petea, urmând să ne întâlnim cu băieții din Baia Mare în prima parcare după frontieră. Ajungem în parcare respectivă unde ne întâlnim cu YO5AJR Miky, YO5QZ Laci și YO5ORR Sanyi. Se schimbă politețurile de rigoare și împreună plecăm (adică noi după ei, băieții având sistem de navigare GPS) către Nyiregyhaza. Facem o vizită la firma ANIKO, le facem ceva vânzare... Plecăm mai departe, mai facem un popas la o pensiune pentru a ne răcori (și în HA căldura era la fel de mare ca și la noi), intrăm pe autostrada iar caii putere încep să mănânce din kilometrii care ne despart de Budapesta. Mai facem un popas, într-o parcare, unde mâncăm, intrăm în capitala Ungariei și cu ajutorul băieților ghidați de GPS ajungem la fix la Tabăra Tineretului de pe Insula Csepel din Budapesta, locul de desfășurare a întâlnirii radioamatoricești *Burabu 2007*. Aici am fost întâmpinați de HA5OMM Laci care era translatorul și persoana de contact pentru partea română, prin a cărui amabilitate am fost cazați. După ce ne-am instalat ne întâlnim cu YO3JW Pit și Maria soșiți cu trenul, precum și alți radioamatori YO din MM, CJ, BH, SM și TM.

Seara în aer liber au avut loc întâlniri și discuții pe diferite teme radioamatoricești, între ham-ii prezenți în tabără din HA, YO și alte țări. Deși se innoptase organizatorii mai aranjau standurile cu tehnica expusă pentru ziua următoare.

ZIUA a III-a Sâmbătă 09.06.2007

Dimineața după ce ne-am băut cafeaua facem un tur al taberei și trecem în revistă standurile cu exponatele expuse spre vânzare, de unde puteai cumpăra de toate.....

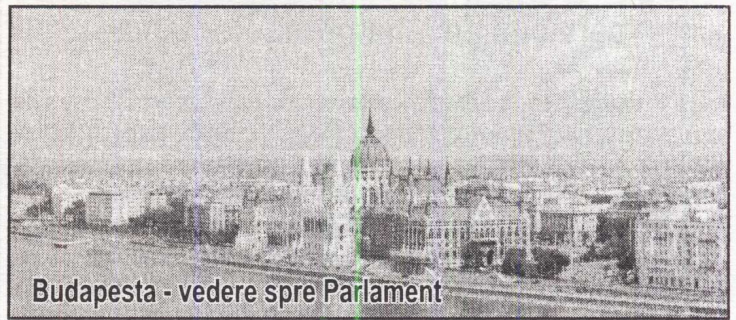
Întâlnirea radioamatoricească *Burabu 2007* adunase radioamatori din țara gazdă Ungaria, Cehia, Slovacia, România, Elveția - dornici de a se întâlni și cunoaște în video, a-și împărtăși din experiența proprie, pentru a vedea și căuta lucruri mai noi sau mai vechi de care au nevoie în shack-ul lor. Printre cele expuse, eu găsesc antena ce o căutam; o verticală pentru benzile 7, 14, 21 și 28 MHz de la ECOANTENE. În jurul orei 9 are loc deschiderea oficială a întâlnirii. În deschidere au luat cuvântul Președintele secțiunii Budapesta a Federației Maghiare de Radioamatorism, redactor șef al revistei *Radiotechnika* HA5KU și Viceprimarul sectorului XXI Budapesta - locul în care se desfășura întâlnirea. Au loc premieri la diferitele competiții organizate de Federația Maghiară de Radioamatorism (MRASz) după care echipa de la Buzău, condusă de YO9XC, membru în C.A. al F.R.R. a fost invitată la discuții cu oficialitățile în sala de protocol. Tot din partea FRR a participat și YO3JW Pit. Din partea gazdelor, pe lângă cei enumerați mai sus, au participat HA5BSC, organizatorul cu logistică al întâlnirii, HA5FQ, QSL manager pentru MRASz, HA7PR, Miklos, HA5OMM (YO5AEX), Laci, HA5BA, Klara și Dr. Csurgay Edit, nepoata fondatorului Radioclubului HA5KRXdin zona Csepel. Aici au avut loc schimburi de fanioane, reviste, QSL-uri și mici atenții din partea reprezentanților YO și HA, după care au avut loc discuții privitoare la activitatea radioamatorilor din cele două federații, programe de viitor, concursuri și folosirea logurilor în format Cabrillo.

Având ceva timp liber folosim prilejul și plecăm din tabără pentru a face un tur al capitalei



Budapesta - vedere cu podul Petöfi

Budapesta. De unde eram cazați și până în zona centrală a orașului am schimbat câteva mijloace de transport, distanța fiind destul de mare. Am vizitat o parte a zonei centrale, aici fiind vorba de Palatul Regal și zona turistică adiacentă, am coborât de la palat și am trecut cu piciorul Podul cu lanțuri, după care am încheiat cu o croazieră pe Dunăre până la Insula Margareta și înapoi. Echipa Buzăului a trebuit să treacă și prin câteva magazine (nu am



Budapesta - vedere spre Parlament

scăpat de XYL-uri), iar spre seară am ajuns înapoi în tabără. Aici bineînțeles ne-am întâlnit cu băieții din Baia Mare (Laci, Sanyi și Miky), am degustat ceva după care am fost invitați la tradiționalul gulaș. Seara se termină din nou cu discuții privind activitatea și mișcarea radioamatorismului (în special pe plan local), precum și căutările pentru îmbunătăți, discuții între noi și organizatorii locali. Cu regret se dă stingerea și ne retragem în cabana noastră.

ZIUA a IV-a Duminică 10.06.2007

După ce am băgat toate bagajele în mașina lui Ovidiu, ne luăm la revedere de la ospitalierele noastre gazde, părăsim tabara radioamatorilor *Burabu 2007*, având ca antemergător mașina celor din Baia Mare. Lăsăm insula Csepel în urmă, ne îndreptăm către zona centrală a orașului, vizităm *Citadela* - loc de unde putea fi admirată întreaga panoramă a orașului. Ne oprim la o stație de benzină unde se alimentează, se plătește vigneta și ne grăbim să intrăm pe autostrada către Nyregyhaza. Kilometrii încep din nou să curgă sub mașini și astfel ajungem la Nyregyhaza unde întârziem aproximativ o oră la un supermarket. Ne continuăm drumul, trecem granița, ajungem la Satu Mare unde ne luăm rămas bun de la amicii noștri Laci, Sanyi și Miky, fără de care ne-am fi descurcat foarte greu. Mergem mai departe și încă pe lumină ajungem la Zalău unde înnoptăm.

ZIUA a V-a Luni 11.06.2007

Ne facem bagajele dis de dimineață, punem iar totul în mașină și plecăm din Zalău pe o ploaie mocănească. Începem să urcăm dealul Mezeșului. Facem câteva apeluri prin radio vorbind din nou cu YO5TD, YO5FMT, YO5TP și YO8BND/M. Între Sighișoara și Bod ne-am întreținut prin radio cu nelipsitul Baby YO4BGK, pe repetorul RV56 (R4), care încă odată și-a dovedit utilitatea, prin marea acoperire pe care o are, atunci când cineva dintre noi este în tranzit prin țară.

Vremea mohorată și ploioasă a ținut aproape tot drumul. Mai spre seară norii sau mai împrăștiat puțin astfel că am putut admira un asfințit de soare reflectat în apele liniștite ale lacului de acumulare Siriu îndemnându-ne la contemplație și meditație.

Seara ajungem la Buzău. Suntem din nou acasă.

73 și numai bine, și cine știe, poate ne revedem la *Burabu 2008*.

YO9RAO, Mihai Crețu



Echipa din Buzău

RADIOAMATORISMUL - ÎNCOTRO?**Regulamentul de radiocomunicații pentru serviciul de amator din România**

(extrase)

Art. 1 Prezentul Regulament stabilește normele tehnice, administrative și de exploatare obligatorii privind construirea, instalarea, experimentarea și folosirea stațiilor de amator, autorizarea radioamatorilor și **regulile după care aceștia își desfășoară activitatea din punct de vedere al radiocomunicațiilor.**

Art. 12 (1) Stațiile de radioamator de emisie-recepție din România sunt identificate prin indicative de apel formate din literele YO, YP, YQ sau YR oricare dintre ele reprezentând prefixul atribuit pe plan internațional României, **o cifră** indicând zona în care funcționează stația și **un grup de una, două sau trei litere**, caracteristice fiecărei stații, după cum urmează:

a) două sau trei litere pentru stațiile de emisie-recepție individuale (prima literă neputând fi litera K);

b) trei litere pentru stațiile de emisie-recepție de radioclub (prima literă fiind K);

c) una, două, trei sau mai multe cifre și/sau litere pentru indicative speciale, balize și repeatoare.

(2) Zonele indicativelor de apel din România precizate la alin. (1) sunt următoarele:

a) Zona 2 : județele Arad, Caraș-Severin, Hunedoara și Timiș;

b) Zona 3 : municipiul București și județul Ilfov;

c) Zona 4 : județele Brăila, Constanța, Galați, Tulcea și Vrancea;

d) Zona 5 : județele Alba, Bihor, Bistrița-Năsăud, Cluj, Maramureș, Satu Mare și Sălaj;

e) Zona 6 : județele Brașov, Covasna, Harghita, Mureș și Sibiu;

f) Zona 7 : județele Argeș, Dolj, Gorj, Mehedinți, Olt și Vâlcea;

g) Zona 8 : județele Bacău, Botoșani, Iași, Neamț, Suceava și Vaslui;

h) Zona 9 : județele Buzău, Călărași, Dâmbovița, Giurgiu, Ialomița, Prahova și Teleorman.

Art. 13 (1) Indicativele de apel ale radioamatorilor care lucrează pe stații mobile/portabile sunt constituite din indicativele de apel atribuite, urmate de o bară de fracție și de următoarele litere:

a) MM - pentru stațiile mobile maritime sau fluviale;

b) AM - pentru stațiile mobile aeronautice;

c) M - pentru stațiile mobile terestre;

d) P - pentru stațiile portabile terestre.

(2) La fiecare legătură radio mobilă sau portabilă se va transmite obligatoriu QTH locatorul sau localitatea; în cazul operării stațiilor mobile, se va menționa cea mai apropiată localitate de pe traseu.

Art. 15 Orice emisie pe o frecvență radio trebuie să conțină indicativul de apel al stației care o efectuează, iar în cazul transmisiilor cu o emisie mai lungă, indicativul de apel se recomandă a fi repetat la un interval de 10 minute.

Art. 17 Indicativele de apel trebuie să fie transmise complet și corect, orice prescurtare, modificare sau completare în afara celor prevăzute în prezentul Regulament fiind interzisă.

*Acest ultim articol din regulament este uitat cel mai adesea, mai cu seamă în benzile de ultrascurte. Ași dori să menționez că **indicativul de apel al stației este cel trecut pe autorizație și care conține și prefixul României YO. Transmiterea indicativului sub forma "3XXX" în ideea că fiind transmis în limba română se poate subînțelege că ar fi prefixul YO este neregulară. De asemenea omiterea transmiterii indicativului este o procedură care nu este în spiritul Regulamentului.***

În acest sens, atunci când se lucrează cu putere mică, pentru folosirea prescurtării din codul Q - QRP sau QRPP, se recomandă a lăsa o pauză după indicativ (fără folosirea "I") și apoi transmiterea prescurtării - QRP- Menționez că în concursuri pe fișele de participare nu este necesară a se trece la indicativul recepționat - QRP. Aceasta se trece de participant pe fișa tehnică (log de concurs) unde se indică puterea folosită (categoria de participare).

Până azi nu s-au aplicat sancțiuni pentru motivele arătate mai sus, dar aceasta nu înseamnă că nu se pot da în viitor. Așa cum un conducător auto caută să respecte Regulamentul de circulație, așa și noi radioamatorii avem obligația de a respecta regulile în baza căreia am primit autorizația.

"Am făcut de toate cât am fost copil, una dintre ele a fost pescuitul, dar când am plătit permisul de pescuit nu m-a întrebat nimeni "ce lungime trebuie să aibă firul de la undița fixă ca să prind...", experiență! Este adevărat că mulți dintre noi confundă radioamatorismul și obținerea unei licențe. (certificat-indicativ) cu un mod mai ieftin de comunicare și de stat la taifas, de multe ori deranjabil, în zona de lângă "satul cu miniștri". Am câțiva tineri (elevi) care sunt interesați de această pasiune, care dau înapoi când este vorba de examenul de radiotehnică. Cine mai construiește transceivere în mileniul 3?...este mai simplu să-l cumperi!. Și...cred ca am răspuns la întrebare și cu ceva argumente. Regulamente-DA, Trafic-DA, SSM-DA(Sănătatea și Securitatea Muncii...mai nou). Nu contest faptul că trebuie să stăpânim măcar transformarea miliohmilor în Kohmi, sau măcar calcul teoretic al unei antene ~ lambda. Radioamatorii sunt, ca nivel de pregătire și cunoștințe tehnice, pot fi de toate felurile, de la tâmplari, până la medicii chirurghi, dar în fața pasiunii, sunt egali ca înțelegere a noțiunilor (să-mi fie iertată comparația asta mi-a venit în minte),dar în timpul liber se relaxează și fiecare după posibilități achiziționează produse din domeniu în funcție de "BUZUNAR". DECI examenele de radiotehnică sunt criminale și pentru cei care doresc clasa "EXTRA" dar'mite pentru cei care vor numai clasa începător." 73's Florentin, YO9BXC

Pornind de la aceste afirmații îmi voi permite unele afirmații, care unele vor deranja pe Dvs. onorați cititori.

Atunci când am fost copil m-am jucat și eu cu undița și este adevărat că nimeni nu ma întrebat ce fel de undiță folosesc. Adevărul este că pescuitul sportiv este o activitate individuală în care cel care-l practică se află singur pe malul apei și în funcție de experiență și dotare se întoarce acasă cu ceva "pradă". Singura problemă cu colegii este de a găsi un loc "bun" pe malul apei.

În cazul în care cineva dorește să intre în trafic, fie auto sau radio este supus unui examen.

Aici folosești echipamente deosebite și există reguli bine definite. În cazul nostru, al radioamatorilor, reglementările sunt la nivel de ITU, respectiv CEPT, astfel că un certificat de radioamator emis în oricare dintre țările membre CEPT este recunoscut de autoritățile competente ale acestora. Astfel un certificat emis în România este recunoscut în toate țările ce au aderat la CEPT. Și invers, un certificat emis în una din țările CEPT este recunoscut în România. Certificatele de radioamator nu se emit în funcție de ce echipament cumperi sau construiești. Pentru aceasta există PROGRAMUL DE EXAMINARE, Anexa 5 din Regulamentul de radiocomunicații pentru serviciul de amator din România, conform cerințelor CEPT, pentru obținerea certificatului armonizat de radioamator (HAREC) - conținut cadru - Implementarea a Recomandării T/R 6102 (Chester 1990, revizuit la Nicosia 1994, Haga 01, Vilnius 04). Ele dau girul faptului că posesorul unui astfel de certificat are cunoștințele necesare pentru a putea folosi echipamente de radiocomunicații în benzile radioamatorilor. Una din principiile, sau mai bine zis o caracteristică a radioamatorului, este acela că el se perfecționează continuu, acumulând mereu noi cunoștințe. Astfel el poate trece la o nouă clasă de autorizare care îi oferă mai multe posibilități de comunicare și să nu uităm că poate folosi puteri mai mari. Toate acestea duc la responsabilități suplimentare care trebuie gestionate în cunoștință de cauză. Poate că similitudinea cu traficul rutier unde în funcție de mijlocul de transport se eliberează diverse categorii de permise, motocicletă, autoturism, camion sau chiar fără la un anumit tip de motorete. La fel și în traficul radio există o categorie unde nu se cere examen (CB), dar la radioamatori acest lucru este reglementat. Poate aici ar trebui să remarc ceea ce un coleg scria într-una din numerele trecute. Nu întotdeauna numărul mare aduce și calitate. Este întradevăr necesar ca numărul radioamatorilor să crească, media de vârstă să scadă, dar toate acestea să nu se facă în detrimentul calității membrilor. Este adevărat că fiecare se poate manifesta în domeniul pe care îl consideră mai apropiat de el sau a ceea ce poate. Dar aceasta nu înseamnă să se uite de cei 7 ani de acasă. Nimeni nu interzice manifestările permise de regulament, experimentările diverse, participarea la concursuri, legăturile cu oricare alt radioamator autorizat, dar modul de comportare a unor așa ziși radioamatori care practic nu prea au ceva în comun cu radioamatorismul, decât că folosesc frecvențele alocate radioamatorilor, este o palmă la adresa celor care iau pregătire și adus la examen!

Faptul că sunt numeroși candidați la obținerea certificatului de radioamator care se plâng de modul în care se dau examenele certifică faptul că cei care îi pregătesc fac acest lucru la repezeală și fără a aprofunda programa analită pentru examen.

Tot așa de adevărat este că cei care organizează aceste examene, acum ANRCTI, sunt salariați care nu prea au nimic în comun cu radioamatorismul și atunci când se pregătesc examenele pentru obținerea certificatului de radioamator preiau din programa analită de examen subiecte care practic nu au tangență cu activitatea de radioamatorism. Aici trebuie să se înțeleagă că ANRCTI este o instituție guvernamentală care decide dacă este sau nu posibilă existența radioamatorilor și în ce condiții. Acest lucru este reglementat de Regulament. Federația Română de Radioamatorism este un ONG care există deoarece sunt radioamatori. Federația este compusă din "n" structuri sportive care au acceptat Statutul FRR. Radioamatorii autorizați sunt sau nu membrii la aceste structuri sportive. Din păcate numărul membrilor structurilor sportive este mic față de numărul total al celor autorizați. Acest lucru creează dificultăți enorme atunci când se duc discuții cu forul guvernamental. De altfel se pare că fiecare își face temele individual și nu-i interesează de ceea ce se întâmplă la nivel general.

YO3JW, Fenyo Stefan Pit

COMUNICAT

Compania Națională Poșta Română SA anunță că, începând cu data de 1 august 2007, noile tarife pentru serviciile poștale universale interne vor fi următoarele:

Nr. crt.	Categoria	Trepțe de greutate	Tarif lei	
			Serviciul neprioritar	Serviciul prioritar
1.	Trimiteri de corespondență	20 g	0,80	0,80
		21-50 g	1,10	1,10
		51-100 g	1,40	1,40
		101-250 g	1,90	1,90
		251-500 g	2,90	2,90
		501-1.000g	3,90	3,90
		1.001-2.000g	6,90	6,90
2.	Imprimare			
	Ziare, periodice, cărți, cataloage fără conținut publicitar, hărți geografice, partituri muzicale.	20g	0,50	
		21- 50g	0,60	
		51-100 g	0,80	
		101-250 g	1,20	
		251-500 g	2,00	
		501-1.000 g	3,00	
		1.001-2.000 g	4,50	
3.	Colete	a) Tarif înregistrare	1,00	
		b) Tarif per Kg	1,00	
4.	Recomandată	Tarif per trimitere, suplimentar fata de tariful de la punctele 1 sau 2	1,00	1,00



Tarifele din tabel sunt exprimate în lei și sunt scutite de TVA.
Pentru serviciul "Valoare declarată" tariful per trimitere a rămas neschimbat, respectiv 0,8 la sută din valoarea declarată aferentă serviciului poștal solicitat.

Totodată, majorarea de tarife survenită în cazul serviciilor poștale universale interne a determinat și majorarea tarifelor a doua din cele 48 de servicii poștale concurențiale prestate de Poșta Română: Infadres (a se vedea tarifele de la corespondență, cu precizarea că în cazul Infadres acestea conțin și TVA) și Acte de Procedura (3,3 lei, inclusiv TVA).

Menționăm că ultima majorare de tarife pentru prestațiile din sfera serviciului universal a avut loc în data de **1 August 2004**.

Noile tarife vor fi afișate în toate subunitățile poștale din rețeaua națională a Poștei Române.

ANTENA K9AY (vezi R&R 5/2007)

Este o antenă cu directivitate sub forma unui cadru închis numai pentru recepție.



Prinderea la cutia de comutare

Pentru cei ce n-au somn de grija altora..... S-a reușit instalarea unui mic sistem de recepție format din doua antene K9AY. Și surpriză: **FUNCȚIONEAZĂ !!!** Miercuri, în timpul QTC-ului YO5OEF, YO5PBW hi subsemnatul lucrăm de zor pe acoperișul blocului (deasupra radioclubului YO5KAD) pe un soare dogoritor. Toată pregătirea a fost cât s-a putut de minuțioasă ceea ce a făcut ca ridicarea și micile reglaje să decurgă fără probleme. Din păcate lipsa unui spațiu adecvat pentru antene mai performante ne-a făcut să abordăm cu încredere acest sistem; și nu ne pare rău. Stâlpile din fibră de sticlă de 50 mm diametru și 8,5 m înalt. Cadrele de 25.9 m perimetru sunt din sârmă de 4 mm, iar toate ancorele sunt din mătase împletită de 6 mm. Sperăm din tot sufletul să fie de folos pe 14 iulie !!!(și numai). Pentru doritori am postat și câteva imagini.

73 tuturor și multe DXuri, cu stimă, YO5PBF, Boby jr Baia Mare

Antena K9AY pe acoperiș la YO5KAD 2007/06/29



Vedere dinspre lac



Vedere aeriană asupra locului de întâlnire



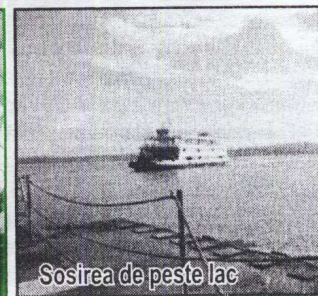
Vedere spre standul României



La standul României



© extremă reală ! 8K out...



Sosirea de peste lac

ERRARE HUMANUM EST

Francisc Grünberg YO4PX

Acest articol a apărut anterior în revista brașoveană Radioamatorul nr.4/1988 și în 1990 în limba engleză în revista FOCUS din Marea Britanie. În text s-au operat câteva modificări destinate actualizării sale. Orice asemănare cu persoane reale este pur întâmplătoare.

Omul este supus greșelii, a spus acum 2000 de ani Seneca (*filosof stoic roman*) cu binecunoscutul laconism al gânditorilor de limbă latină, iar din aceste cuvinte răzbate și ideea că omul, tocmai prin faptul că își poate da seama de greșelile comise, este în stare să se corecteze, să se depășească, să se apropie de perfecțiune, ideal poate de neatins, dar la care e hărăzit să năzuiască.

Și iată o altă expresie, de asta data pusă în circulație în zilele noastre de către operatorii unor stații DX din entități rare, care fie că locuiesc pentru mai mult sau mai puțin timp în acele amplasamente exotice, fie că s-au deplasat acolo cu eforturi și cheltuieli considerabile cu ocazia unor DXpediții sau participării în mari concursuri internaționale. "European behaviour", spun despre noi confrății noștri de peste ocean, și aceste cuvinte nu pot să ne bucure defel. Câci "purtarea europeană" desemnează peiorativ și depreciativ comportamentul radioamatorilor din peste 50 de națiuni ale bătrânului continent, națiuni atât de diferite prin origini, cultură, limbă și temperament, încât cel care nu a asistat de atâtea ori la scene regretabile în benzile noastre, scene ai căror protagoniști erau amatori europeni, nici nu-și poate închipui că lor li s-ar putea găsi un astfel de numitor comun. (Ultima demonstrație de "purtare europeană" la care am asistat cu ocazia expediției BS7H 2007 pe reciful Scarborough a întrecut orice închipuire.) Operatorii amintii susțin cu tărie că în mai toate ocaziile în care atât de mult trâmbiatul "spirit radioamatoricesc" (*ham spirit*) atribuit colegilor noștri de pe toate meridianele ar trebui să se manifeste, în momentele în care amicitia transnațională care îi leagă de acești amatori ar trebui să dea roadele așteptate, toate aceste nobile cuvinte și idealuri sunt date uitării atunci când se pune întrebarea hamletiană "a lucra sau a nu lucra" o entitate nouă DXCC. Și nu este de mirare, spun aceiași amatori exasperați de purtarea noastră, că operatorii multor expediții preferă să-și întoarcă antenele spre alte direcții, pentru a-și putea menține rata normală de legături pe oră în condiții de disciplină și înțelegere reciprocă, mult mai fructuoasă pentru toate părțile implicate. Și iarăși nu este de mirare că mulți amatori rezidenți în zone rare, care își închipuie cu naivitate că radioamatorismul mai este o îndeletnicire agreabilă, un prilej de destindere, și încearcă să se întrețină pe calea undelor cu vreun prieten, aflat poate chiar în țara lor natală, se ascund pe frecvențe mai puțin bătute de vânătorii de DX-uri, sau fac pur și simplu QRT în momentul în care sunt descoperiți și incolțiiți de amatorii europeni. Ei nu se simt obligați să-și consacre întregul lor timp liber producției pe bandă rulantă a zeci de mii de QSO-uri tip "five-by-nine" și la completarea a zeci de mii de QSL-uri, pentru simplul motiv că destinul i-a aruncat pe vreo insulă rară a listei DXCC.

Cât am fi de orbiți de patriotismul nostru continental, suntem nevoiți să recunoaștem că în formularea cu pricina se află o mare doză de adevăr, și dacă cineva s-ar apuca să alcătuiască un clasament pe țări al comportamentului civilizat în benzile de amatori ar fi nevoie să plaseze anumite țări europene pe ultimele locuri. Nu am auzit de cazuri în care radioamatorii din YO s-ar fi aflat printre cei care practic perturbarea intenționată a frecvențelor pe care emit stațiile DX. Campionii indisciplinei se află în alte părți, și noi DX-manii îi știm cu toții. În fruntea listei corectitudinii se află fără îndoială amatorii japonezi. Este de-a dreptul impresionant să asisti la traficul lor în timpul unui pailap. Când propagarea în direcția stației DX îi favorizează se adună zeci, poate chiar sute de solicitanți pe câțiva kiloherti, și cu toții doresc, întocmai ca și europenii, să înscrie DX-ul în log, să mai adauge o entitate lucrată la numărul celor adunate în decursul anilor. Cu toții își dau seama că momentul respectiv este poate unica ocazie de a lucra DX-ul și că șansele lor sunt în raport invers proporțional cu marea lor număr. (Conform saitului enciclopedic Wikipedia în țara cireșilor în floare existau în 1999 1.295.059 de radioamatori autorizați, dintre care se pare că în benzile de unde scurte sunt activi circa 100.000) Și cu toate acestea, este suficient ca operatorul stației DX să culegă din îngrămădeala asurzitoare câte o literă la capăt de indicativ pentru ca toți ceilalți să amuțească instantaneu, astfel că indicativul respectiv poate fi completat în liniște și fără risipă de timp. Aceași disciplină de fier poate fi remarcată și atunci când operatorul stației DX își exprimă dorința de a lucra amatori din alte continente decât Asia, sau din alte țări decât Japonia. Este de neconceput ca vreunul din acei nenumărați JA, JF, JO, JP etc. să încerce să profite de relativul răgaz și să încerce să-și impună cu prețul impolitiei propriul indicativ, pentru "a forța mâna" DX-ului.

Cum și-au însușit amatorii japonezi aceste calități și, mai ales, cum reușesc ei să le insufle chiar și novicilor, rămâne o temă demnă de reflecție și de discuție.

Dar să revenim la "purtarea europeană". Printre cei care contribuie prin comportamentul lor la consolidarea opiniei că există într-adevăr o regretabilă "purtare europeană" și că această purtare se află la antipodul a tot ceea ce înseamnă pricepere, politețe, considerație, disciplină, ascultătorul atent al benzilor de amatori va putea discerne cu trecerea anilor câteva tipuri temperamentale distincte. Cu riscul simplificării pe care îl presupune orice categorisire, să încercăm să creionăm aceste tipuri, care de multe ori ne

pot provoca zâmbetul, dar, cel mai adeseori, ne răpesc bucuria de a zăbovi în bandă în căutarea unor legături plăcute, interesante sau valoroase pentru atingerea unor performante.

MONOLOGHISTUL

Are preferință pentru fonie, dar poate fi întâlnit și în telegrafie, deși în cazuri mai rare. Înzestrat de obicei cu o aparatură foarte bine pusă la punct și cu mult timp liber la dispoziție, Monologhistul filează benzile sau lansează apeluri în căutarea victimelor sale. Nu prea îl interesează cine îi vor fi interlocutorii și ce ar putea aceștia să-i spună, căci nu prea are răbdare să asculte ce spun alții. Rolul partenerilor săi de QSO și, mai ales, al celor aflați întâmplător pe recepție în frecvența este acela de a-l asculta pe EL, deși monologurile sale nu prezintă vreun interes deosebit. În cazuri fericite Monologhistul lucrează pe Vox și, în ultima instanță, când e cât pe ce să adoarmă cu capul pe masă, victima se poate salva strigând "break", pretextând că este nevoit să facă QRT și de aceea QSO-ul trebuie încheiat înainte de vreme, adică la numai vreun ceas de când Monologhistul a început să-și debiteze cugetările. Amatorul din aceasta categorie nu este de obicei interesat de legături DX și de QSL-uri, dar obișnuiește să cheme stațiile aflate în expediții, pentru a le antrena și pe ele în QSO-uri lungi, împotriva voinței acestora și spre disperarea celor care așteaptă pe frecvență. Boala Monologhistului este cronică, și trebuie considerată mai degrabă o calamitate naturală, împotriva căreia nu prea ai cum să te aperi.

NERĂBDĂTORUL

Se află în permanentă tensiune. Mănat de o curiozitate de nestăpânit, Nerăbdătorul se postează pe frecvența de emisie a DX-ului, chiar dacă acesta a indicat că asculta pe o altă frecvență, și începe să pună întrebări. Vrea să afle fără întârziere indicativul DX-ului, QTH-ul acestuia, managerul de QSL-uri, deranjând astfel pe absolut toată lumea. Cu puținică răbdare Nerăbdătorul ar descoperi că operatorul stației DX furnizează cam o dată la 10-15 legături, deci cam o dată la câteva minute toate aceste informații, iar sucind un pic butonul VFO-ului ar descoperi și unde cheamă ceilalți. De altfel, informațiile respective sunt de obicei disponibile și pe clustere, în buletinele DX și pe internet. În neturi Nerăbdătorul face abstracție de indicațiile net-controlorului, și continua să cheme chiar dacă se afla în cu totul altă țară decât cea cerută de net-control, chiar dacă se caută DX-uri și el nu este un DX, chiar dacă nu lui i s-a dat microfonul. El cheamă în orice situație, având însă se pare preferință pentru momentele în care QSO-ul pe frecvența căruia a nimerit se află în toi. Cea mai bună soluție, deși nu din cale-afară de educativă, este aceea de a-i spune repede ce vrea să știe, de a-l accepta, de a-l lua în QSO, de a-l pune pe listă, într-un cuvânt, de a-i face pe plac. Altminteri, e în stare să cheme, să întrebe, să deranjeze la nesfârșit.

SAVANTUL

El este acela care consideră că poate da lecții tuturor. Dacă i se pare că o operațiune nu se desfășoară așa cum trebuie Savantul nu ezită să intervină pentru a-i dădăci pe neștiutori, pentru a-i pune la punct, de la înălțimea cunoștințelor și vastei sale experiențe în materie. Este de ajuns ca un neinițiat în uzanțele lucrului DX să întrebe ceva pe frecvența de emisie a DX-ului care lucrează *split* ca, vigilent și profund îngrijorat de soarta expediției, Savantul intră în acțiune. Este în stare să stea ore întregi pe frecvență pentru a transmite sau a striga încontinuu *up*, pentru a-i apostrofa pe intruși, pentru a le explica, a-i informa, a-i sfătui. QRM-ul provocat de el acoperă complet emisiunea DX-ului, nu se mai știe neam când cheamă acesta, când ascultă, cui i-a răspuns. În ciuda bunelor sale intenții, ai prefera să suporti întrebările scurte și timide ale celorlalți, care nu deranjează atât de mult, decât intervențiile Savantului, ale cărui semnale sunt și mult mai puternice. Nu prea există remediu împotriva dorinței sale de ajutorare. Nu poți spera decât că până la urmă se va plictisi și își va îndrepta atenția asupra unui alt punct aglomerat din bandă, căci orice încercare de a-l reduce la tăcere îi va dubla dorința de a-și demonstra superioritatea.

RĂZBUNĂTORUL

Este torturat de un sentiment de frustrare, de un adevărat complex de inferioritate. El nu știe să piardă. Nu a amuțit toată lumea la auzul indicativului sau? Nu l-a auzit DX-ul? Nu a beneficiat de șanse mai mari decât alții, pentru realizarea legăturii? Iată tot atâtea motive care îl fac pe Răzbunător să treacă de pe poziția CW sau SSB a transiverului sau pe poziția TUNE și să înceapă un acord interminabil, care străpunge ca un cui înroșit urechile și creierile celor aflați pe frecvență, care se străduiesc să distingă semnalele slabe ale DX-ului cu nivelele receptoarelor date la maximum. Răzbunătorul obișnuiește să vâre microfonul în ventilator, sau să frece în fața acestuia diverse obiecte generatoare de zgomote neplăcute. Dar s-au văzut și cazuri de Răzbunătorii melomani, care cântă la pian pe frecvența stațiilor DX. Nu i-ai răspuns la chemare pentru că dorești să lucrezi DX și ai menționat acest lucru în apelul tău? Ai preferat să răspunzi unei stații DX care te cheamă, dar al cărui indicativ complet nu-l poți recepționa din cauza apelului simultan al Răzbunătorului? Nu ți-ai cedat imediat frecvența pe care te afli de o oră atunci când el dorește cu tot dinadinsul să lucreze cu același banal UA6 pe care tocmai l-ai lucrat? Atât ți-a fost, căci artileria grea a Răzbunătorului este aruncată pe dată în luptă. Cu liniarul împins până la refuz și cu mitraliera antenei sale întoarse spre tine, atrocitatea operator te asurzeste cu îndelungi tranșe de puncte și linii sau CQ-uri, dozate în așa fel încât perioadele tale de recepție să fie acoperite de emisiunea sa. În momentele sale de furie Răzbunătorul se dovedește complet lipsit de rațiune. Orice dialog cu el este inutil. Singura soluție este să faci QSY pe o altă frecvență, într-un alt mod de lucru sau, cel mai bine, pe o altă bandă.

AGRESIVUL

Se intrudește în multe privințe cu Răzbnătorul, având cu el în comun mai ales dorința crâncenă de represiune, cu deosebirea că atacurile sale sunt frontale, și nu disimulate în acorduri, CQ-uri și zgomote. Dar cu toate acestea, Agresivul nu merge cu sinceritatea până într-acolo încât să-și dea întotdeauna și indicativul. Caracterul sau nu se poate manifesta pe deplin decât dacă dispune și de o baza materială corespunzătoare. El lucrează cu putere mare, dar din nefericire nu prea știe să și-o folosească. Agresivul cheamă disperat, pentru el pailapul este o luptă pe viață și pe moarte, în care toate legile bunului simț pot fi călcate în picioare. Iar dacă pe frecvența se întâmplă să se găsească și alți operatori la fel de bine dotați din punct de vedere al aparatului, care îndrăznesc să-l concureze sau chiar să i-o ia înainte, se simte jignit. Reputația sa, mai mult, de-a dreptul onorează sa este primejduită. Și încearcă să și-o apere, așa cum crede el de cuviință. Lepădându-și masca de om civilizată, Agresivul îi împoașcă pe competitorii săi cu invective. Poliglot în acest domeniu, știe să-l jignească pe fiecare pe limba lui, și nu ezită să se dedea chiar și la ieșiri huliganice, șovine, scontând pe faptul că astfel poate avea ultimul cuvânt, căci nu oricine se va cobori să-i răspundă cu aceeași monedă.

SUPER-DX-MANUL

Este dotat cu cea mai complexă aparatură, liniarul și antenele sale sunt făcute la comandă specială, pentru a-i satisface pretențiile. Locuiește de obicei în zone pustii, pentru a-și putea înconjura casa cu un hățș de piloni și sisteme de antene, care nu sunt cu mult mai prețioase decât acelea ale unui post de radiodifuziune. Nemaivând ce face în benzile superioare, s-a datat lucrului în 80 și 160 de metri, în care scop a întins mii de metri de sârmă în toate direcțiile posibile. Dă controale de 59+20 dB unor stații situate la antipodi, pe care alții nici măcar nu le aud. Semnalele sale rup acul S-metrelui, și cât ar fi aglomerația de mare, el o străpunge cu ușurință, lucrând DX-ul la prima chemare. Nici nu se mai deranjează să-și spună indicativul, este suficient să molfăie în microfon "Hello, Jack", și Jack, aflat pe o insulă nelocuită undeva în mijlocul Oceanului Pacific l-a și recunoscut după glas. Este demult în Honor Roll și a lucrat tot ce s-a putut lucra. Nu-i place să stea la taifas decât cu super-DX-mani de talia sa, sau cu cei pe care îi știe dispuși să-i înalte osanale; dacă e chemat de un muritor de rând Super-DX-manul îi aruncă în cel mai bun caz în silă un "59, OK?", dar de cele mai multe ori pare lovit de o subită surzenie. Nu încetează să se mire cum de pot sta alții ore-n-tregi în fața transiverului pentru a lucra o entitate nouă, pe care el a lucrat-o demult cu ușurință în toate benzile și în toate modulele de lucru. Pesemne că nici nu mai realizează că unii încearcă să facă trafic cu 5 wați și cu sârme întinse pe furii în timpul nopții, pentru că nu au obținut permisiunea de a instala un biet vertical pe terasa blocului. Acest specimen devine deranjant doar în momentele în care îl reține pe operatorul câte-unei expediții cu mult peste limita decenței, doar pentru a-l întreba cu nonșalanță: "Ce mai e nou pe Scarborough Reef?" sau "Cum e vremea pe insula Petru I?" Dacă din plictiseală se apucă să facă pe net-controlorul, devine tiranic, brutal și, de multe ori, nedrept.

NEMULȚUMITUL

Poate fi întâlnit în tribunele tuturor manifestărilor sportive. În radioamatorism are o predilecție pentru criticarea DXpedițiilor. Suferă de sindromul chibitului atotștiutor: acestuia i se pare că știe mai bine decât jucătorul cum trebuia data pasa și cum trebuia marcat golul, că se pricepe mai bine decât antrenorul cum trebuia alcătuită echipa, și mai bine decât arbitrul când trebuia acordat 11 metri, dar dacă ar fi pus doar să alerge de la un capăt al altuia al terenului și-ar pierde răsuflarea. Din fotoliul sau confortabil, Nemulțumitul radioamator examinează cu ochi critic desfășurarea expediției. Nu-i plac operatorii (sunt lenți, sunt surzi, sunt leneși, sunt incompetenți), nu-i place organizarea (n-au știu să-și îndrepte fulgerator antenele în direcția QTH-ului sau atunci când crede el că s-au produs deschiderile), expediționarii au preferințe cu substrat meschin, materialist (au lucrat zece japonezi la rând, au cerut la un moment dat "only North America" = aha, afaceriștii ăstia!!! vor green stamps!!!), nu sunt paroliști (au început mai târziu sau au plecat mai repede decât se anunțase). Că în locația expediției sunt 40 de grade la umbra sau -15 la soare, că au trebuit montate 20 de antene care apoi au trebuit demontate, că între timp s-au realizat zeci de mii de QSO-uri, că zece zile operatorii au dormit pe sponci în cort și au mâncat conserve, că au băgat adânc mâna în buzunar pentru a plăti onorearia de a încerca satisfacerea Nemulțumitului - toate acestea nu contează. Dacă a ratat ocazia de a-i lucra verdictul său este definitiv și irevocabil: niște ageamii. O expediție a fost reușită numai dacă Nemulțumitul o are în log în noua benzi și în toate modulele de lucru.

LIDUL (în limba engleză, conform dicționarului, "lid" = capac, pleopă, calotă, copertă, dar și "telegrafist necalificat")

Astfel sunt etichetați peiorativ acei radioamatori ale căror practici în benzi lasă mult de dorit. Lizii sunt extrem de numeroși, ei se recrutează dintre operatorii care și-au obținut autorizația de emisie fără prea multă osteneală și au ieșit în benzi fără nici un stagiul prealabil de pregătire și acomodare cu traficul de radioamator. Lidul este acela care nu înțelege niciodată ce se petrece, cel care se acordează îndelung pe frecvența DX-ului nu din dorința de a deranja pe cineva, ci pur și simplu deoarece nu știe că trebuie să întrebe și să se convingă că frecvența este liberă (QRL?). Lidul nu ascultă înainte de a începe un CQ, dând impresia că de fapt nu are receptor, căci nu pare să audă nici măcar invitațiile la

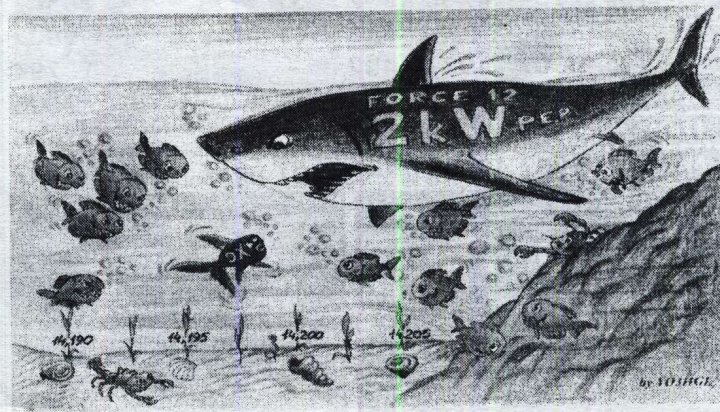
QSO ale celor deranjați, dar mite semnalele slabe ale unei stații DX. Dar vai, dacă totuși le-a auzit! Lidul începe să cheme DX-ul pe frecvența de emisie a acestuia, în zadar spune DX-ul după fiecare legătură că ascultă mai sus, pentru că Lidul nu știe ce să însemne acel "up". Lidul cheamă DX-ul și atunci când acesta a răspuns altcuiva, îl cheamă chiar și atunci când DX-ul se află în emisie. Dacă DX-ul a prins doar sufixul unei stații și spune că trece pe recepție numai pentru cel al cărui sufix conține de pildă literele BC, este cu neputință să nu se găsească o mulțime de lizi care vor continua să cheme, deși literele cu pricina nu figurează nici măcar în adresa lor. Lidul continuă să cheme și atunci când printr-o minune DX-ul i-a răspuns, căci nu-și dă seama că i s-a răspuns. Iar dacă își dă seama, va cere DX-ului să-și dea indicativul de mai multe ori, pentru că de obicei Lidul cheamă fără să știe de fapt pe cine cheamă. Apoi dorește și toate celelalte detalii, neobservând că DX-ul le repetă periodic. Lidul european răspunde apelurilor CQ DX ale celorlalți europeni, pentru că nu știe ce înseamnă "DX", el confunda YO cu YA și Bucharest cu Budapest. Lidul telegrafist transmite la viteza cu mult mai mare decât e în stare să recepționeze, obligându-te să-ți repeți indicativul, QTH-ul și numele de mai multe ori, în loc să-ți ceară cinstit "pse QRS". Lidul emite pe o frecvență și ascultă pe alta, dar nu pentru a-ți păstra frecvența curată, ci pentru că nu știe că butonul RIT-ului trebuie pus pe ZERO sau pe OFF. Lidul te cheamă dacă ți-a auzit indicativul în pailap, ba mai mult decât atât, începe QSO-ul fără să mai aștepte să i se răspundă, sau îl încheie fără să-l intereseze dacă l-ai recepționat. Lidul este în stare să transmită CQ de 20 de ori și indicativul propriu o singură dată. Inventivitatea Lidului de a face totul pe dos este inimaginabilă și ineputabilă. De aceea, ne oprim aici cu această descriere, pentru a încerca să discernem cauza apariției prea-numeroșilor lizi în benzile de amatori. Căci suntem convinși că marea majoritate a celor înfierați cu expresia "purtare europeană" fac parte nu din categoria Răzbnătorilor și a Agresivilor, ci din aceea a Lizilor.

Omul este supus greșelii? Desigur, mai ales dacă nu a învățat ceea ce trebuia să învețe. Se pune așadar întrebarea: de ce nu știe novicele europene mai mult trafic, în momentul în care începe să-și lanseze proaspăt dobânditul indicativ în eter? *The answer is blowin' in the wind*, răspunsul este lesne de intuit: novicele nu știe mai mult trafic pentru că nu a avut când și de unde să-l învețe. Examenele de obținere a certificatelor de radioamator prevăd și dobândirea unor cunoștințe minime de trafic, dar peste această parte a examenului se trece de obicei fără a i se acorda prea mare atenție, punându-se un accent disproporționat pe cunoștințele de electrotehnică, a căror ștachetă nu este cu mult inferioară nivelului de pregătire al unui absolvent de studii superioare în domeniu. Iar după obținerea autorizației radioamatorului este lăsat în voia sorții, nimeni nu se mai preocupă de instruirea sa. Nimeni nu-l sfătuieste ca, pentru a-și însuși niște noțiuni elementare de trafic și pentru a deprinde niște reguli de comportament, ar trebui la început să asculte 90% din timp și să emita 10%. El se trezește peste noapte în vălmașagul fierbinte al benzilor de amatori, pe zi ce trece mai aglomerate și, în cursul calificării sale "la locul de munca" devine, fără să vrea, un Lid.

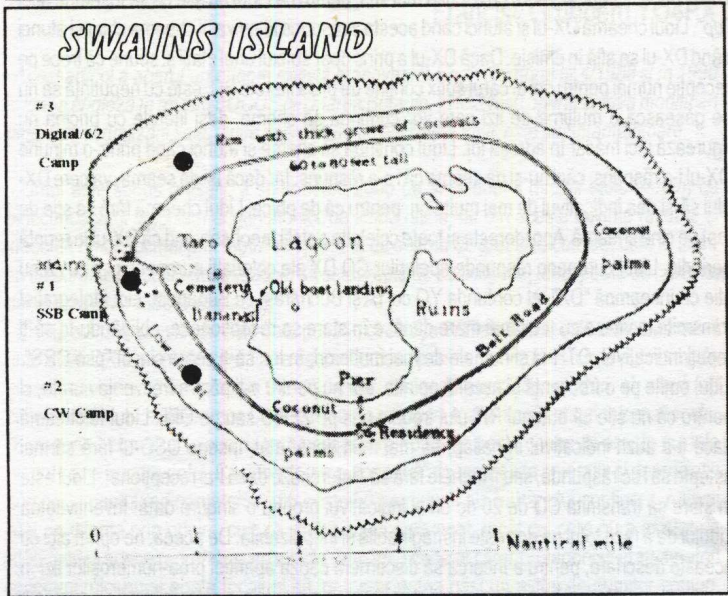
A fost altfel pe vremuri. Cu mult înainte de obținerea indicativului de emisie radioamatorului începea prin a fi receptor. Luni de zile el nu făcea decât să asculte QSO-urile altora, și fără îndoială că acest lucru îl bucura, de vreme ce existau și mai există amatori care, dintr-un motiv sau altul, au rămas receptori. (Să nu uităm nici de categoria celor care în țările cu regimuri dictatoriale ar vrea să devină emitori, dar nu sunt lăsați s-o facă...) Recepția era cea mai bună școală de deprindere a regulilor scrise și nescrise ale traficului. Urma apoi momentul plin de emoții al primului QSO realizat cu mâna sau vocea tremurândă de la stația clubului, sub îndrumarea atentă a instructorului, apoi alte QSO-uri, primele DX-uri, participările în concursuri..... Și abia după aceea, după ce tânărul radioamator a acumulat o anumită experiență, el începe să-și alcătuiască propria stație și să lucreze de acasă pe indicativul său individual. Fără îndoială că extraordinarele unelte de studiu și de lucru pe care le oferă novicilor internetul din zilele noastre le înlesnesc acestora găsirea unor noi căi, mai rapide, pentru a putea ieși în eter fără pericolul de a fi etichetați drept "lizi". Rămâne ca ei să le și utilizeze, căci nimeni nu s-a născut învățat.

Errare humanum est - perseverare diabolicum!

Copyright © Francisc Grünberg, YO4PX



MARI EXPEDIȚII N8S-2007



Swains Island este un atol în arhipelagul Tokelau și se află cel mai departe spre nord vest față de insulele administrate de Samoa Americană. Cu toate că se află în arhipelagul Tokelau insulele sunt teritorii ale Statelor Unite ale Americii. Populația insulei este de 37 locuitori care locuiesc într-un singur sat. Suprafața insulei Swains este de 1,508 km². Insula are în centru o lagună (lac) care atunci când plouă acumulează apă dulce. Insula este în folosința familiei Jennings care o administrează de mulți ani.

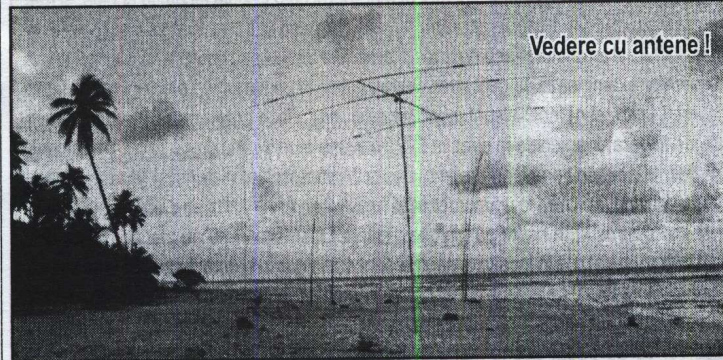
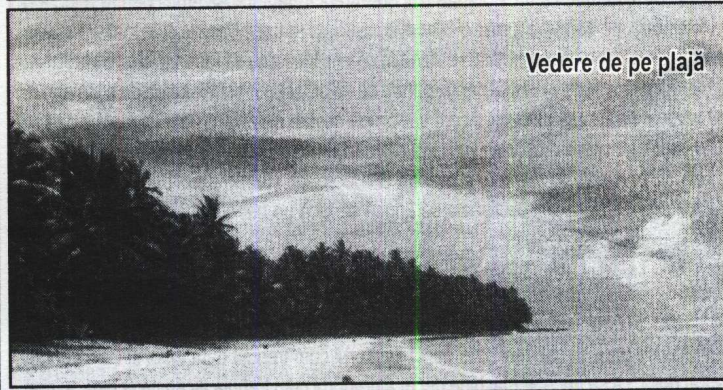
În perioada 4-15 aprilie 2007 a avut loc o DXpediție pe insula Swains care a folosit indicativul N8S. Echipa a fost compusă din următorii radioamatori:

- YT1AD, Hranislav Milosevic - Șeful echipei
- K3LP, David Collingham - Șef Adjunct
- K1LZ, Krassimir D Petkov - Șeful echipei SSB
- N6TQS, Doug Faunt, Jr - Șeful Echipei Digitale, 2 & 6 Metri
- K6SRZ, Alan Eshleman - Doctorul echipei
- RK3AD, Eugene Kuleshov
- RA3AUU, Igor Booklan - Șeful echipei de CW și coordonator benzi joase
- SV2BFN, Vangelis Gekas
- UR0MC, Roman Tkachenko
- YZ7AA, Stevan Stepanov
- YZ1BX, Velimir Djeric "Vel"
- UA4HOX, Alekcej Romanov
- YU7NU, Miladen Bogdanov
- RU4SU, Viktor Vasiljenko
- YU1AU, Milovan Markovic
- JT1CO, Chuck Chadraawal
- Z32ZM, Mome Dimovski

QSL-ul

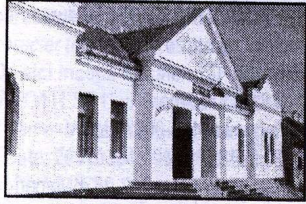
QSL via: YT1AD, Dr Hrane Milosevic, 36206 Vitanovac, Serbia - EU info de YO3JW

Statistics	CW	SSB	RTTY	SSTV	PSK	FM	Band
6M	0
10M	2778	3170	407	.	.	178	6602
12M	2975	3534	531	.	31	.	7140
15M	7156	8358	984	26	9	.	16601
17M	9025	12993	2253	.	410	.	24728
20M	12254	14238	1932	31	38	.	28567
30M	8498	.	818	.	169	.	9487
40M	8307	4974	482	.	.	.	13794
80M	5477	2012	5	.	.	.	7506
160M	2477	210	2696
Mode	58947	49489	7423	57	657	178	117132

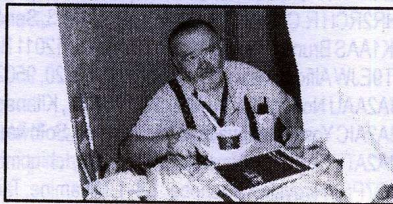


PECICA - 2007

În acest an, cea de a IV-a ediție a Simpozionului și Întâlnirii transfrontaliere a radioamatorilor din orașul Pecica, județul Arad, s-a desfășurat într-o nouă locație, Casa de Cultură din localitate, în ultimul weekend din luna mai.



Căminul cultural din Pecica



YO2BYD distribuie tacămurile

Despre modul de desfășurare a manifestării se poate citi un amplu raport al D-lui Ban Bela, YO2BYD, maestru al sportului, organizator general al Simpozionului, pe site-ul Radioclubului elevilor din orașul Pecica YO2KBB.

După ce am ajuns la Simpo, m-am bucurat să reîntâlnesc vechii prieteni, să cunosc oaspeții din țară și străinătate, să salut gazdele pe care nu i-am văzut de un an de zile. În holul edificiului de cultură, la registratură, l-am regăsit pe Ban Bela care după ce m-a pus să semnez în Registrul participanților, mi-a oferit tichetul pentru tombola și masă, împreună cu vesela și tacămurile din plastic. Atenție, cine nu are grijă de aceste obiecte nu mănâncă!

În timpul festivității de deschidere, în prezența D-lui Ciobanița Vasile, secretarul general al F.R.R. și a D-lui Cionca Iustin, primarul orașului, mi s-a oferit posibilitatea de a înmâna Organizatorilor un Almanah al sporturilor practicate în Republica Ungaria din partea Radioclubului HA5KDQ din Budapesta.



Cionca Iustin, primarul orașului



Peter Antal, viceprimarul orașului

Imediat după consumarea momentului festiv am dorit să aflu opinia și părerea participanților despre Simpozion, despre noua locație de la Casa de Cultură.

Întrucât oficialitățile locale urmau să se deplaseze cu o delegație oficială în orașul Batania (Battonya din Ungaria), oraș înfrățit cu Pecica, l-am abordat pe Dl. Iustin Cionca, care este primar al orașului începând cu anul 2000, care mi-a spus despre inițiativa radioamatorilor pecicani următoarele:

- Eu în calitate de primar înțeleg cât de importantă este inițiativa cetățeanului. Din păcate de prea puține ori avem ocazia să sprijinim o inițiativa a unui cetățean sau a unui grup de cetățeni. Pentru un primar este foarte important să dezvolte inițiativa locală și pentru mine orice eveniment, fie că este vorba despre această întâlnire, acest simpozion al radioamatorilor, sau că este vorba despre motorocul care se face la Pecica, sau un alt eveniment cultural sau sportiv, eu sunt alături de astfel de întâlniri tocmai pentru a stimula inițiativa privată.



Vasile YO3APG și Vasile YO5AEX ... și YO3LX Vasilescu Raul La grătar...

- Viceprimarul este președintele Asociației Sportive Progresul din localitate?

- Viceprimarul este un om care a făcut sport, e un băiat tânăr energic, îi place să se implice în tot felul de activități și este un mare prieten al radioamatorilor.

- Ne putem aștepta și la ediția 25 sau 50?

- Asta depinde de clubul radioamatorilor. După cum îi văd de activi, sută la sută ne putem aștepta la așa ceva. Din păcate noi ca și primari, nu avem siguranța că vom prinde nu știu câte mandate. Viața unui om politic mai ales la nivel de primar, unde depinzi de votul omului, nu este sigur, dar atâta timp cât eu voi fi primar vă asigur că voi fi alături de astfel de manifestări.

Despre programata întâlnire din orașul aflat în imediata vecinătate a graniței româno-maghiare Dl. Primar a spus:

- Astăzi suntem invitați la ziua orașului Batania, un oraș de aprox. 8000 de locuitori, cu care ne înfrățim și care este situat la 6 kilometri de satul Turnu, aparținător de orașul Pecica. Avem o relație foarte bună cu acest oraș, noi am făcut câteva proiecte împreună. Domnul primar Dr. Karsay Jozsef care este deputat și în parlamentul Ungariei, lucrează cu noi la un proiect pentru reabilitarea căii ferate care a fost desființată acum zeci de ani și să reînodăm relațiile economice dintre comunitățile noastre.

Dl. Peter Antal, care este viceprimar al orașului din anul 2004, mi-a declarat:

- și eu sunt radioamator. Am susținut examenul și am obținut Certificatul de radioamator. Aștept să primesc indicativul de apel. Acum suntem la ediția a IV-a și sper să organizăm și ediția cu numărul 25.

Anul acesta este o locație nouă, dacă ati observat. Este Casa de Cultură, nu mai este Sala Sporturilor. Cred că va fi o locație mai bună. Anul viitor vom încerca s-o amenajăm și mai bine. Astăzi este un prim examen. Să vedem cum se va desfășura la Casa de Cultura. Dacă va fi bine și le place oamenilor, anul viitor aici o să-l organizăm din nou.

După ce mulțumesc edililor orașului pentru atenția acordată, le urez drum bun și mult succes în activitatea pe care o desfășoară, l-am abordat pe Dl. Marcel Farauo YV6QD din Venezuela:

- Locuiesc în Venezuela de acum șizeci de ani și cum știți noi suntem ochii și urechile lumii. Cunoaștem toată lumea, ne vedem, ne auzim și putem vorbi în orice moment. Aveam intenția de mult să cunosc Ardealul și Banatul pe care n-am avut ocazia să-l cunosc acum șizeci de ani când am plecat. Rolf Aegler HB9CVB mi-a spus de această întâlnire și am profitat de ocazie că veneam la București să o văd pe sora mea. Sunt bucureștean, m-am născut la Belu în București, nu am pierdut limba română întrucât vorbim prin radio. Nevasta mea este venezueleanca și am rare ocazii de a vorbi în limba română.

Într-un moment de pauză l-am zărit pe YO3LX, în grupul echipei Asociației Salvatorilor Voluntari pentru Situații de Urgență, care mi-a spus următoarele:

- Mă numesc Raul Vasilescu, sunt amator din 1938 când aveam indicativul YR5BY. În 1949 când s-a reluat activitatea după război, am fost YO6VG la Brașov, unde lucram la Regionala CFR. De acolo am fost preluat ca instructor în cadrul AVSAP pe întreaga țară. Acolo m-am ocupat de radioamatorism un timp. Acum am indicativul YO3LX. Pentru cei 87 de ani, sunt cot la cot cu tineretul și lucrez cu mare plăcere. Sunt pentru prima oară la Simpo Pecica, dar am mai fost în localitate pentru probleme tehnice la Billi Hans YO2BUG, cu care sunt prieten mai vechi. Mă simt bine că altfel nu aș fi venit. Eu la radioamatori mă simt ca acasă, acest lucru este absolut normal pentru mine.

Fac cunoștință cu Dl. Rolf Aegler HB9CVB din Elveția, care îmi povestește:

- Nu sunt pentru prima dată în România. În perioada 1964-1972 am lucrat la Combinatul pentru fibre artificiale Brăila, ca specialist elvețian și acolo am învățat puțin românește. De aceea mai revin din când în când în concediu. Sunt pentru prima dată la Pecica datorită colegului Marcel din Venezuela. Ne-am hotărât să venim împreună cu mașina. Mă simt ca acasă. Este cu totul altfel decât se cunoaște în Germania și Elveția. Este superinteresant pentru mine.

După ce am fost amânat cu "acum nu am timp, reveniți peste o ora, doua, mulțumesc", îmi veni rândul să port o discuție amicală cu Dl. Ban Bela managerul general al manifestării. După ce ne așezăm pe scaunele din sala de spectacole mi se adresează astfel:

- Vă prezint pe cei doi copii pecicani care au luat în acest an indicativ de categoria a III-a. Este vorba de un copil de clasa a I-a, îl cheama Petrișor Patrick YO2MGV și celalalt de clasa a IV-a, operator Petrișor Doru-Jozsef. Copii sunt din anul acesta radioamatori, au lucrat cu radioamatori chiar din Statele Unite pe repeto și sperăm că vor deveni viitori campioni ai țării.

Îi solicit lui Bela câteva cuvinte despre manifestarea de astăzi, întrucât știu că v-ați confruntat cu greutăți financiare, care totuși până la urmă s-au rezolvat:

- Acest Simpozion este al patrulea pe care îl organizăm în orașul Pecica. Am avut probleme financiare pe care le-am rezolvat în oarecare măsură. Sper ca în final să ieșim la zero. Dacă nu, înseamnă că organizarea a fost slabă și nu am știut să mânuim fondurile financiare. În primul an am avut 60 de persoane, în al doilea 130, în al treilea 220, iar acum depășim acest număr (253 nota autorului). Slavă Domnului am reușit! Participă invitați din România, Ungaria, Venezuela și Elveția. Radioamatorii din Ungaria, Elveția și Venezuela nu au primit invitații scrise. Au aflat despre simpozion prin Internet și au venit benevol.



Meșter Jozsef la lucru YO2BYD cu oaspeții din străinătate YO3AXJ

- La anul sperăm ca în alte condiții, cu un alt echipaj, cu alți radioamatori vom reuși să facem față. Mie mi-a fost foarte greu, mă deplasez greu. De renunțat NU renunț, dar va fi un alt echipaj și alt organizator de bază (care să nu fiu eu), o să fie un tânăr din cei 32 de radioamatori din Pecica. Împreună și numai împreună vom reuși ediția a V-a este îndemnul cu care continuăm să lucrăm.

Nu mi-a mai rămas timp să gust bucatele maestrului bucătar Meșter Jozsef și nici să mă folosesc de vesela primită. Mă aștepta autoturismul pentru reîntoarcere la Arad. A fost extraordinar. Ne-am simțit bine. Vom reveni la Pecica.

ing. László Hadnagy HA50MM (YO5AEX)

INFO DX

**1A0, SOV. MIL. ORDER OF MALTA**

Francesco, IK0FVC & grup va activa indicativul 1A0KM din Sovereign Military Order of Malta, toate benzile inclusiv EME, în perioada 12-22 Iulie. QSL via IK0FTA. Logurile vor fi disponibile pe LoTW.

3B7, ST. BRANDON ISLANDS (Not Agalega/DXpedition)

DXpedition leader, Witek, SP9MRO, și echipa sa au întâmpinat probleme serioase cu catamaran-ul care-i transporta spre Agalega Island (3B6) și au fost nevoiți să schimbe destinația spre St. Brandon Island (3B7). Catamaran-ul "Josephina", a pierdut unul din cele două motoare, iar o vela a fost sfâșiată datorită vânturilor puternice și a mării agitate. Personalul nu a pățit nimic, iar catamaran-ul a fost remorcat de pescadorul "Covadis" până la Island of Raphael (St. Brandon Island). St. Raphael Island este asemenea unui teren de fotbal, cu două clădiri, una aparținând pazei de coastă, cealaltă fiind un bungalow cu 6 camere ce aparține serviciilor meteo. Au fost probleme cu apa și energia electrică și au avut la dispoziție un generator electric și două antene G5RV de bandă largă. Pe durata reparațiilor catamaran-ului, echipa a primit permisiunea să lucreze cu indicativul 3B7SP. QSL via SP9SX. Prezentăm o listă cu aparatura destinată acestei expediții:

Transceivere: ICOM 756 Pro II = 1, ICOM 756 Pro III = 2, ICOM IC 7000 = 2, PMR Midland = 2, KENWOOD TS450 SAT = 1, YAESU FT1000 MP = 1, ICOM IC 746 = 1; **Antene:** Vertical dipoles = 7, Verticals by SP7GXP = 9, 4xK9AY for 40m by SP3RBR = 1, 4xK9AY for 160m by SP3RBR = 1, TH3 Junior = 1, 4xK9AY for 80m by SP3RBR = 1, Diamond Wire Antenna = 1, GP3 for WARC bands = 1, Titanex V 160E = 1, Titanex V 80E = 1.

3D2, rot, Rotuma

Tony, 3D2AG (aka FO5RK) ne anunță că planificata sa călătorie spre Rotuma se amână până în Noiembrie-Deceembrie.

9A07, CROATIA (Eveniment deosebit)

Stația specială 9A07P (Nine Alpha ZERO SEVEN Papa) va fi activă până la sfârșitul anului. Această activitate celebrează orașul Djurdjevac, iar operațiunile se vor desfășura în toate benzile și modurile. Se eliberează un QSL special, cu o istorisire a evenimentelor. Toate QSO-urile vor fi confirmate automat via Bureau.

9X, RWANDA

Vlad, UA4WHX, este din nou activ cu indicativul 9X0VB (de pe 6 Iunie) din aceasta entitate DXCC foarte rară. Durata sejurului este necunoscută. A fost auzit în benzile de 80/30/20/17/12/10 m, CW/SSB. QSL via indicativul personal.

A2, BOTSWANA (Noutăți)

Frosty, K5LBU/A25CF, ne anunță că echipa a intrat în posesia indicativului pentru operațiunile din Botswana planificate în Iulie. Activitatea va începe pe 5/6 Iulie și va dura până pe 20. Operațiunile se vor desfășura în benzile de 160-6 m în CW și SSB, dar și în 6/2 m și 70cm EME. Hal, ZS6WB (A25HL), se va ocupa de modurile digitale. Vor folosi și o antena M2 pentru banda de 6m, ridicată la 18m, iar puterea va fi de 3-400 w. Echipa completă cuprinde pe: Dan/ZS6JR (A25DW), Frosty/K5LBU (A25CF), Wayne/W5KDJ (A25KD), Jay/W5SL (A25SL), John/GM3OOK (A25OOK), Lee/WA8QFE (A25LT), Jan/ZS6OB (A25OB), Hal/ZS6WB (A25HL) și Dick/ZS6BUN (A25BUN). A25HQ în IARU!

AL0/KL7, ALASKA (activitate IOTA)

Lanny, W5BOS, va opera de pe doua insule din Alaska, în perioada 2-7 August. Prima este Semidi Islands (NA-235/P) cu indicativul W5BOS/KL7. Toate insulele Semidi și stancile aferente fac parte de National Wilderness Preservation System (Sistemul Național de Conservare a Zonelor Sălbăticie), iar echipamentele mecanice precum generatoarele electrice sunt interzise. Vor folosi alimentarea pe baterii. Cea de-a doua operațiune va fi de pe Unavikshak Island (NA-238), cu indicativul W5BOS/AL0. Această insula a mai fost activată anul trecut, dar condițiile au fost foarte proaste, pentru ambele operațiuni, QSL via N6AWD.

CS6, PORTUGAL (Eveniment deosebit)

Operatorii Jose/CT1EHX, Toze/CT1GFK, Goncalo/CT1GPQ, Miguel/CT11UA, Rui/CT2IHP, Jose/CT1DVG, Jose/CT1EPS, Arnaldo/CT2IOV și Antonio/CT2IOU vor fi activi cu indicativul CS26X, în perioada 16-22 Iulie. Activitatea se va desfășura în benzile de 160-6 m inclusiv WARC, în modurile CW, SSB și RTTY. Activitatea celebrează întâlnirea locală din cadrul "26th International Motard Meeting of Faro" (Moto Club Faro). QSL via CT1EHX.

EA6, BALEARIC ISLANDS

Jorge, EA8TL, va opera din portabil /EA6, în perioada 31 Iulie la 24 August, când întreprinde vizite pe Ibiza și Formentera Islands. Folosește un ICOM 706 MKIIG (100W HF și 50W VHF) și antene: Eco Veicolare (mono-band).

GM, Scoția

Un grup de operatori ai Grantham ARC vor fi activi cu indicativul GS0GRC/p și GS7GRC/p de la Eilean an Tighe, Shiant Islands (EU-112), în perioada 10-13 Iulie. Ei vor avea în funcțiune 2 stații în benzile de 80-6 m, SSB. Toate contactele vor fi confirmate automat prin Bureau. Direct, prin G0RCI.

J7, Dominica

Rod, NA9N va fi activ cu indicativul J79RM din Dominica, în perioada 28 Iulie la 5 Iulie. QSL via indicativul personal.

OD, Liban

Ca membru al Belgian Army, Jean-Marc, ON4JM se va afla în zona de dislocare a unui spital de campanie, în sudul Libanului, de la 6 Iunie, până la mijlocul lunii August. În timpul

liber, el lucrează cu indicativul OD5/ON4JM, în benzile de 10-80 m (posibil și 160 m), în modurile SSB, CW și Digitale.

QSL Info, adrese utile

5H3EE Mike Stange, P.O. Box 78364, Dar es Salaam, Tanzania
 DJ9ZB Franz Langner, P.O. Box 150, D-77950 Ettenheim, Germany
 EA7FTR Francisco Lianez Suero, Asturias 23, 21110 Aljaraque, Huelva, Spain
 HR2RCHR Club de Honduras, P.O. Box 273, San Pedro Sula, Cortes 21105, Honduras
 IK1AAS Bruno Giraud, Corso Barale 35, 12011 Borgo San Dalmazzo - CN, Italy
 IT9EJW Alfio Bonanno, Via della Regione 20, 95028 Valverde - CT, Italy
 JA2AAU Noboru Kanno, Shikata 1785-61, Kitanagoya, 481-0004 Japan
 JA2AIC Yoshiyasu Iwata, Minamiaoki 30, Sotowarida, Kisogawa, 493-0007 Japan
 JA2ATE Seiji Morishima, Tonomachi 1-8, Ichinomiya, 491-0848 Japan
 JG7PSJ Hiroyuki Kawanobe, 1-4-1, Mikamine, Taihaku, Sendai, Miyagi 982-0826, Japan
 JI5RPT Makoto Koyanagi, 5-42-203, Kadan, Aoba, Sendai, Miyagi 980-0815, Japan
 JM1LJS Hideyuki Kai, 4-22-15, Takata-Higashi, Kohoku-ku Yokohama, 223-0065, Japan
 KU9C Steven M. Wheatley, P.O. Box 31, Morristown, NJ 07963-0031, USA
 L21PJ Ivan Ivanov, P.O. Box 15, BG-1324 Sofia, Bulgaria
 OM2SA Juraj Sipos, 93013 Trhova Hradská 550, Slovakia
 PA0HOP J. Hopstaken, Hengemunde 31, NL-6578 BR Leuth, The Netherlands
 PA7FM Dennis Robbmond, Loggerhof 11, 3181 NS Rozenburg, The Netherlands
 SV2ASP/A Monk Apollo, Docheiariou Monastery, 63087 Mount Athos, Greece
 UR3HR Leonid Babich, P.O. Box 55, Poltava, 36000, Ukraine
 UR4EYN Nick I. Golub, P.O. Box 548, Ordzhonikidze, 53300, Ukraine
 US0VA Igor Lazarev, P.O. Box 11, Kiev 04111, Ukraine
 W4/VP9KF Paul Evans, 6809 River Road, Tampa, FL 33615, USA

Rute QSL prin amabilitatea lui Johannes, DK8JB:

PD4TB via PA0LEY; R50MG via RV3LZ; SM8060KI via SM5KI; UU1CC via UU0JM
 VK2FDU via VK2CTN sau via FISTS QSL BUREAU, 1020 Long Island Drive, Moneta, Va 24121 (<http://www.fistsbuo.org/>)

NEVER GIVE UP!

Gabe, KP4BJD, ne informează că a fost deosebit de plăcut surprins când a primit un QSL de la WA6DDR/KM6 (Midway Island) pentru un QSO efectuat pe data de 29 Mai 1963, în banda de 20m, SSB.

YWODX. Logurile au fost încarcate pe LoTW.

Conrad, IT9DAA, declară: "Această DXpedition (pe Aves Island - NA-020) a fost un succes, deși nu am avut prea mult timp la dispoziție să operăm și am luat mai puțini operatori decât planificasem. Din această cauză, a trebuit să reorganizăm planul de lucru și să ne concentrăm pe benzile joase și RTTY. Din nefericire planul de navigație al Marinei militare nu a putut fi modificat, așa că nu am stat prea mult timp pe insulă. Lucrul la stație a fost de multe ori întrerupt, pentru a întreține și menține în funcțiune generatoarele locale. Aves Island a fost în eter în perioada 8-13 Februarie, 2007. În ciuda nenumăratelor dificultăți, la final am ajuns la 23.000 QSO-uri, destul de bun, pentru cele doar 70 de ore de lucru. Din păcate, condițiile de propagare în benzile superioare au fost nefavorabile. În orice caz, pileup-urile din 160m și 80m vor rămâne o experiență de neuitat. Logurile, video, foto și modelul de QSL pot fi văzute la: <http://yw0dx.4m5dx.org/>"

TO5, MARTINIQUE (NA-107)

Alain, F5LMJ (ex-XT2C), va fi activ cu indicativul TO5J din orașul Francois, în perioada 14-28 Iulie. Activitatea se va desfășura în principal în CW și moduri digitale. QSL via indicativul personal.

UA, Russia

Vasilij, RW4NW va fi activ cu indicativul UE1RFF/1 de pe insulele Dolgiy și Bol'shoy Zelenets (ambele EU-086), în perioada 2 la 21 Iulie. QSL via UA1RJ.

V3, BELIZE

Colin, KU5B, va fi activ cu indicativul V31UB, în perioada 12-17 Iulie. Va opera îndeosebi noaptea (local). El va participa și în IARU Contest (14-15 Iulie). QSL via KU5B.

V60, MICRONESIA

Șase membri ai Japan Amateur Radio League (JARL) Kyoto Club, planifică o DXpediție în Federated States of Micronesia (FSM), în această vară. Evenimentul celebrează a 60-a aniversare a clubului. Activitatea se va desfășura de la South Park Hotel pe Pohnpei Island (OC-010), în perioada 30 Iulie la 5 August. Operațiunile vor fi în benzile de 160-6 m, în CW/SSB/FM/RTTY/PSK31. Echipa a primit permisiunea să folosească noul prefix V60 (aniversarea 60).

QSL via: toti operatorii accepta și QSL via Bureau

Callsign	Operator	QSL route	Callsign	Operator	QSL route
V60YAQ	Club Stn.	J16DUE	V60KL	Kenji	JN3JBC
V60DU	Hidenori	J16DUE	V60TI	Tetsuya	JA3UWB
V60IL	Masato	JF3PLF	V60TX	Shozo	JH3TXR
V63JJ	Kazuo	JA3ART			

ZF, Grand Cayman

David, K2DBK va fi activ cu indicativul ZF2DK, într-o operațiune de vacanță, din Grand Cayman (NA-016), în perioada 22-29 Iulie. David va opera în benzile de 40-6 m, dar cea mai mare parte a timpului și-o va petrece în banda de 20m SSB. Îl vom găsi operând și în PSK31. Logul va fi încărcat pe LoTW. QSL via indicativul personal.

yo9cwy_bz@yahoo.com

YO9CWY, Dan Motronea

FORMATUL EDI

format standard pentru concursuri IARU reg.1

Conform IARU DOCUMENT: REG1TEST (IARU Region 1 Committee C.5)

Uz: în concursurile peste 30 MHz, cât și la cererea organizatorului.

Format Am folosit legenda:

caracter text drept: formular necompletat;

caracter text îngroșat: date introduse de utilizator (model);

caracter text înclinat: explicații.

De aici începe logul

[REG1TEST;1] Identificator de fișier și format

TName=**IARU Region 1, March contest VHF** Numele concursului

TDate=**20070304;20070305** Data începerii și terminării concursului, în format

YYYYMMDD

PCall=**YO9CWY** Indicativil folosit în concurs, propriu sau al stației de club, în funcție de categorie

PWWL=**KN35JD** QTH-Locatorul de unde s-a lucrat, max 6 caractere

PExch=**BZ** Codul transmis: Județ, vârsta, anul de autorizare, etc, numai dacă este cazul

PAdr1=**Bd. Eroilor 12, RO-120000 Buzău, BZ** Adresa de unde s-a lucrat

PAdr2=**BU1** idem, rândul 2.

PSect=**Multi operator** Categoria de participare

PBand=**144 MHz** Banda în care s-a lucrat

PClub=**YO9KPI sau BZ2** Aici se trece denumirea clubului (sau BZ2 conform listei de membrii ai FRR la cele interne !)

RName=**Dan Motronea** Prenumele și numele operatorului

RCall=**YO9CWY** Indicativil responsabilului stației

RAdr1=**Bd. Eroilor 12, RO-120000 Buzău, BZ** Adresa responsabilului stației;

RAdr2= Adresa responsabilului stației, rândul al 2-lea

RPoCo=**RO-120000** Codul poștal al adresei responsabilului

RCity=**Buzău** Orașul (adresei responsabilului)

RCoun=**ROMANIA** Țara din adresa

RPhon=(**+40**) **268 0011** Numărul de telefon al responsabilului

RHBBS=**YO9BBS** BBS-ul sau adresa de e-mail a responsabilului

MOpe1=**YO9** Operatorii participanți în concurs (categ multi-op), separați între indicative cu " , "

MOpe2= idem, rândul al 2-lea

STXEq=**FT-597D** Echipamentul de emisie folosit

SPowe=**90** Puterea de emisie

SRXEq=**FT-597D+BF981 1,5 dB NF** Echipamentul de recepție

SAnte=**F9FT 16** elemente Antena folosită

SAnth=**9;1226** Înălțimea antenei deasupra solului; înălțimea antenei deasupra nivelului mării, în metri

CQSOs=**24;1** Numărul pretins de QSO-uri valide; multiplicatorul de bandă (la nevoie)

CQSOP=**11579** Punctajul rezultat din QSO-uri

CWWLs=**19;0;1** Numărul pretins de QTH-Loc lucrate; Bonus pretins pentru fiecare QTH-Loc nou; Multiplicatorul pretins (la nevoie)

CWWLB=**0** Numărul total de puncte obținut din bonus-urile de precizate pe rândul anterior (la nevoie)

CExcs=**0;0;1** Numărul pretins de coduri lucrate; Bonus pretins pt fiecare cod nou; Multiplicatorul pretins (la nevoie)

CExcB=**0** Numărul total de puncte obținut din bonus-urile de precizate pe rândul anterior (la nevoie)

CDXCs=**7;0;1** Numărul pretins de DXCC lucrate; Bonus pretins pentru fiecare DXCC nou; Multiplicatorul pretins (la nevoie)

CDXCB=**0** Numărul total de puncte obținut din bonus-urile de precizate pe rândul anterior (la nevoie)

CToSc=**11579** Scorul final, fără a preciza modul de calcul

CODXC=**OY9JD;IP62OA;1302** Indicativil lucrat la cea mai mare distanță; QTH-Loc; Distanța

[Remarks]

Nice Tropo, made it possible to work more than usual. Comentariu personal, pe mai multe rânduri

Thanks (SOAPBOX)

[QSORecords;7] Numărul de QSO-uri ce urmează

070304;1445;OZ9SIG;1;59;001;59;006;;JO65ER;6;;N;N;

070304;1446;DL5BBF;1;54;002;59;023;;JO42LT;396;;N;N;

070304;1449;OZ1HLB/P;1;59;003;59;015;;JO55US;48;;N;;

070304;1450;OY9JD;1;59;004;59;015;;JO55US;48;;N;;

070304;1603;ERROR;;;005;;;0;;; QSO greșit, introdus pentru a justifica nr. serial

070304;1618;DL0WX;1;53;006;52;174;;IP62OA;1302;;N;;

070304;1826;OZ9SIG;1;59;007;59;006;;JO65ER;0;;;D Ultimul "D" = Dublă

Aici s-a încheiat logul

La începutul rândului QSO Records, **este greșit** a se scrie data 20070304. Corect este 070304. Data se scrie în format lung, numai în antet!

Observații privind datele fiecărui QSO

Pentru fiecare QSO se specifică câmpurile:

Date;Time;Call;Mode code;Sent-RST;Sent QSO number;Received RST;Received QSO number;Received Exchange;Received-WWL;QSO-Points;New-Exchange-(N);New-WWL-(N);New-DXCC-(N);Duplicate-QSO-(D)

Toate valorile sunt separate prin ";" și sunt pe un singur rând.

Fiecare câmp are lungime variabilă, în formatul de mai jos și lungimea maximă:

Câmp **Formatul** **Lungime maximă (caractere)**

Date =	YYMMDD,	caractere 6
Time =	UTC,	caractere 4, cu zero în față, ex:0105 4
Call =	3 la 14	caractere 14
Mode code =	0 sau 1	caracter 1
Sent-RST =	0 sau 2 sau 3	caractere 3
Sent QSO number =	0 sau 3 sau 4	caractere, cu zero în față 4
Received-RST =	0 sau 2 sau 3	caractere 3
Received QSO number =	0 sau 3 sau 4	caractere, cu zero în față 4
Received Exchange =	0 sau 1 la 6	caractere 6
Received WWL =	0 sau 4 sau 6	caractere, World Wide Locator 6
QSO points =	1 la 6	caractere, inclusiv multiplocatori de bandă 6
New-Exchange =	0 sau 1	caracter, "N" dacă QSO este cod nou rec 1
New-WWL =	0 sau 1	caracter, "N" dacă QSO este nou QTH-Loc 1
New-DXCC =	0 sau 1	caracter, "N" dacă QSO este nou DXCC 1
Duplicate-QSO =	0 sau 1	caracter, "D" dacă este dublă 1

total 61 + separatoare de câmp, 14 - lungimea maximă a rândului, în caractere = 75

- 0 (ZERO) înseamnă că nu se scrie nimic, dar se pune separatorul de câmp (;), pentru a menține succesiunea normală a câmpurilor.

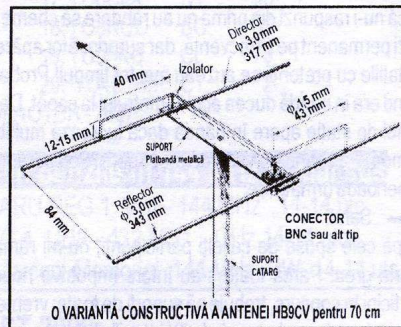
- "N" se introduce pentru a semnala suplimentar că este vorba de o valoare nouă, ce pretinde bonus.

Mode code - Codul modurilor de lucru

O cifra (0-9) din tabelul de mai jos:

Mode code TX mode RX mode

0	nimic din cele din tabel	
1	SSB	SSB
2	CW	CW
3	SSB	CW
4	CW	SSB
5	AM	AM
6	FM	FM
7	RTTY	RTTY
8	SSTV	SSTV
9	ATV	ATV



Dacă modul nu este important, se lasă gol, dar se pune separator de câmp ";"

Separator (;) Se pune pentru a separa valorile câmpurilor în cadrul unui rând.

ERORI: Dublă Se marchează la sfârșitul rândului (câmpul 15) cu un "D", iar numărul de puncte pretinse trebuie să fie ZERO.

QSO incomplet Se completează informațiile ce s-au putut recepționa, iar numărul de puncte pretinse trebuie să fie ZERO.

QSO introdus din greșeală Se introduce totuși pentru a justifica progresia numărului serial. În loc de indicativ se trece "ERROR", iar numărul de puncte pretinse trebuie să fie ZERO."

QSO numbers De obicei este serial, începând cu 001.

Banda de lucru (ANTET): PBand din antet se completează în funcție de banda de frecvențe în care se lucrează, astfel:

Frecvențe PBand	
50 - 54 MHz	= 50 MHz
70 - 70,5 MHz	= 70 MHz
144 - 148 MHz	= 144 MHz
430 - 440 MHz	= 432 MHz
1240 - 1300 MHz	= 1,3 GHz
2300 - 2450 MHz	= 2,3 GHz
3400 - 3600 MHz	= 3,4 GHz
5650 - 5850 MHz	= 5,7 GHz
10,0 - 10,5 GHz	= 10 GHz
24,0 - 24,25 GHz	= 24 GHz
47,0 - 47,2 GHz	= 47 GHz
75,5 - 81 GHz	= 76 GHz
120 - 120 GHz	= 120 GHz
142 - 148 GHz	= 144 GHz
241 - 250 GHz	= 248 GHz

Consiliul de Administrație a luat hotărârea ca pentru Calendarul Competițional al FRR din anii următori la unde scurte și ultrascurte să ia în considerare numai acele concursuri care au avut minim 40 de participanți.
Organizatorii de competiții sunt obligați să comunice în scris federației până la 1 octombrie anul curent regulamentele competițiilor anului următor, cu sau fără modificări, pentru ca acestea să fie înscrise în Calendarul Competițional al FRR.

În concursurile IARU pe unde ultrascurte (50, 144 MHz și mai sus) nu se acceptă decât loguri în format electronic EDI care se trimit la YO7AQF(yo7aqf@soliber.net)

CQ World Wide WPX Contest

— Vineri după amiaza am luat direcția către Năeni/BZ. Aveam pe portbagaj un recipient de 1000 litri ce trebuia dus acolo. Încet, încet am parcurs cu grije traseul până la destinație. Eram singur numai cu câțelul. Maria a trebuit să rămână în YO3.

După ce am dat jos recipientul m-am dus să văd ce are antena de 10m. E un Sirio 5/8 λ de CB. La ultimile teste nu se acorda. După câteva măsurători din care a rezultat că pe undeva este o întrerupere am descoperit misterul. O lipitură a cedat și capătul bobinei de adaptare era în aer. Am zis ceva de constructorii de antenă care cel puțin ar fi putut îndoi cosa peste sârmă înainte de cositorire, am pus mâna pe pistolul de lipit și am refăcut contactul. Antena se acorda undeva mai sus. În locul ultimei țije am făcut o capacitate terminală (trei bucăți de sârmă de 14 cm la 120 grade perpendicularare pe țeava antenei).

Bătrânul TS430S legat pe o sarcină corectă era gata de start. Am zis să încerc SO10m LP. Odată rezolvată am încercat propagarea. Prima stație a fost din Germania. Au urmat altele. Filam banda, mai dădeam apel. Am auzit câteva stații YO. Am reușit să lucrez YO3APJ. Alte stații se auzeau dar, nu m-au recepționat. Poate erau cu antena pe altă direcție. Nu am apucat să lucrez tot timpul. Un front de ploaie a trecut prin zonă și acul S-metrului a stat la S9 o bună bucată de vreme. Am reușit numai 5 continente. America de nord nu s-a auzit!

La un moment dat am auzit o stație ce transmitea cu viteză și lucra în stil mare. Poate că urechea mea nu mai suportă vitezele excesive sau poate rapoartele de la linie-punct sau pauzele erau modificate, cine știe, în final am priceput că era 5D5A. După ce am venit acasă pe un forum am văzut că și o stație din W se plângea de același lucru! Pot remarca că unele stații, pentru a câștiga câteva secunde transmiteau numerele de două cifre numai din două fără a mai pune 0 în față. De fapt acest lucru l-am remarcat și în CQ WW unde stațiile americane dădeau zona numai cu o cifră, 5 în loc de 05!

Lucrul cu low power nu este tocmai comod. Trebuie să treci peste zidul celor cu greutate și antene țapene! Până nu-i termina nu erau șanse! Totuși e mai comod decât în pile-up-uri. Nu sunt toți vânătorii de DX pe bandă, sunt multe stații interesante și se diluază presiunea, așa că mai ai o șansă. Au fost momente când am fost chemat de 2-3 stații. Am observat că dacă nu-i răspunzi din prima nu au răbdare să cheme a doua oară! Anumite stații se puteau auzi permanent pe o frecvență, dar surprinzător apăreau și unde era ceva interesant!

Stațiile cu pretenții se auzeau mai tot timpul! Probabil au antene bune. Astfel era P33W. Când era în bandă ducea acul S-metrului la capăt. De altfel este greu să poți prezice când o astfel de stație apare în bandă dacă lucrează multiband. Când este multi-multi este mai comod. Poți prinde un vârf de propagare. Să sperăm ca banda să ofere surprize plăcute și în perioada următoare.

YO3JW, Pit

— Salut,

După cele spuse de ceilalți participanți, nu-mi rămâne decât să le dau dreptate: a fost foarte greu. Parcă toate s-au întors împotriva noastră, dar asta-i treaba, dacă vrei să participi în concurs, trebuie să suporti de toate: vremea proastă, propagarea așa cum este, semnale extrem de tari de la "prieteni". Totuși, m-a surprins plăcut propagarea în benzile superioare. Dacă eram inspirat, chiar așa cu 100 W, lucram numai 15m...

Bun, iați și rezultatul de aici:

Call: YO8KAE	BAND	QSO	QSO	PREFIXES
				PTS
Category: Single Operator	160	0	0	0
Power: Low Power	80	156	350	39
Band: All Band	40	258	811	164
Mode: CW	20	436	586	195
Country: Romania	15	211	289	58
Operator: Adam Grecu, YO8BIG	10	157	187	51
Echipament: Virgil Cucos, YO8OY	Totals 1218 2223 1.8 507 = 1,127,061			

- Icom 756 PRO III; - Antene: 3 elemente YAGI pentru 14,21,28, și 1 element 7 MHz, învece pentru 3,5 MHz; - Program: CT și interfață home made.

Adresez mulțumiri colegilor de club: Virgil - YO8OY, Adrian - YO8SAL, Eugen - YO8BGD, Cristi - YO8RCP, Vali - YO8SIN, care înainte de concurs au montat, ridicat și reglat antenele.

Adam - YO8BIG.

— Rareori am ocazia să lucrez de acasă și acesta e primul concurs la care am am fost activ din locația în care m-am mutat acum câteva luni. Din păcate singura antena este deocamdată un vertical 5BTV de la DX Engineering care seamănă mult cu popularul 14-AVQ, dar care are în plus și un trap pentru banda de 80m. Traseiverul: IC-738. Între el și antenă am intercalat un SB-200 care livrează cam 500W. Propagarea a fost precară, urmare a recente perturbații geomagnetice, iar banda de 20m care urma să fie deschisă mare parte din zi pentru Europa, nu a putut fi folosită eficient decât câteva ore în fiecare zi. Stațiile europene dotate cu antene directive răzbăteau în câștile mele, însă de multe ori contactarea lor s-a dovedit cel puțin dificilă.

În Statele Unite concursul nu este atât de popular pe cât CQ WW DX deși în concurs s-au auzit foarte multe stații americane, cu multe prefixe unice pentru multiplicator, grosul legăturilor ar fi trebuit să fie din Europa, pentru o plasare decentă în clasament. Având în vedere condițiile de propagare și cele tehnice, nu a fost ușor a realiza 1000 de legături. De altfel se vede că nici nu am reușit :) QSO total= 954- Prefixe = 430 ; Scor Total= 900.850. Mulțumesc stațiilor YO cu care am realizat legături, nu foarte multe însă.

73 de Ciprian N2YO

CLUBUL COPIILOR PUCIOASA / DB

MEMORIAL HENRI COANDA

CLASAMENTE 2007

A. SENIORI INDIVIDUAL

LOC INDICATIV	PUNCTAJ	NUME și PRENUME	CLUBUL
1. YO2AQB	TM 1.818	ADRIAN KELEMEN	RC. TIMIȘ.
2. YO4SI	CT 1.742	MIRCEA RUCAREANU	RC. RADU BRATU
3. YO8SXX	SV 1.576	RADU CHISALITA	CSTA. SUCEAVA
4. YO7AHR	DJ 648	DUMITRU DRAGHICI	CSM CRAIOVA
5. YO5BRE	BH 480	DANUT BEJAN	CRISUL ORADEA
6. YO7CZS	MH 478	C-TIN BLANDEA	TERMO DROBETA
7. YO4MM	TL 374	DUMITRU LESOVICI	MAGIC DELTA
8. YO4DIJ	CT 354	CORNELIUS SPORIS	RC. RADU BRATU
9. YO6EX	SB 220	VASILE GIURGIU	RC. SIBIU
10. YO9FKU	CL 192	AUREL VASILACHE	RC. CALARASI
11. YO5CBX	BN 184	MIRCEA CRISAN	CSM BISTRITA
12. YO3AAJ	BU 166	VASILE CAPRARU	CSTA. BUCURESTI
13. YO6CFB	HR 140	BAKO-SZABO LASZLO	S.C. M. CIUC
14. YO7AWZ	DJ 120	VASILE NICOLA	CSM CRAIOVA
15. YO4GNJ	BR 114	MARIAN CIOACA	RC. BRAILA
16. YO5OJC	MM 96	IOAN MOLNAR	CSM. MARAMURES
17. YO2LFO	CS 80	VALERIU BILAN	CSM. RESITA
18. YO8GF	BC 36	NICOLAE SICOE	RC. BACAU
19. YO4RST	VN 26	ROMEO GALES	RC. VRANCEA
20. YO9HG	PH 18	M. IONESCU	CS. PETROLUL

B. JUNIORI INDIVIDUAL

1. YO8THG	BC 110	GH. HERGHELEGIU	RC. BACAU
2. YO8SSQ	SV 64	ANDREI DRAGOIU	CSTA SUCEAVA

C. QRP INDIVIDUAL

1. YO9FNP	GR 468	LUCIAN RABINCA	RC. GIURGIU
2. YO4AAC	BR 216	GEORGE SAVU	RC. BRAILA
3. YO9CUF	BU 2	CEZAR COATU	RC. CAMPINA

D. STAȚII DE CLUB

1. YO2KJG	CS 2.296	YO2BV, YO2MYL	CFR ORAVITA
2. YO9KPL	CL 130	YO9FNH	RC. CALARASI
3. YO9KVV	PH 100	YO9FNR	V. CALUGAREASCA
4. YO7KBS	MH 10	-	RC. MEHEDINTI

E. STAȚII DÂMBOVIȚENE

1. YO9AGI	DB 768	MIRCEA BADOIU	C.S. PETROLUL
2. YO9AYN	DB 740	ION DINCA	RC. CAMPINA
3. YO9WF	DB 576	IONUT PITIGOI	C.S. PETROLUL
4. YO9GZU	DB 192	TIBI TEBEICA	A1 CONTEST CLUB

Lipsă log : YO2KQD din AR, YO2BN din CS, YO4KRB din CT, YO6CRV din HR, YO6BZ din SB, YO7KYN din VL, YO9RAO din BZ.

N.B. : La ediția din acest an a memorialului HENRI COANDA - secția radioamatorism (unde scurte) - au participat 40 de stații individuale și de club din 19 județe ale țării. Cupa oferită de organizatori a fost câștigată de radioclubul CFR Oravița, care a realizat cel mai mare punctaj. Felicităm pe toți participanții la cea de a 31-a ediție și le dorim succes în competițiile viitoare.

Pe curând la reuzire !

Arbitru, MIRCEA BĂDOIU - YO9AGI

PRO-CW CONTEST Rezultate 2006

<http://www.procwclub.yo6ex.ro>

Single Op EU		Single Op YO		No Log:		
1. 9A2AJ	4220	7. YO7BGB	2440	2. YO6ADW	4704	DH4NWG, DL5XL,
2. EA4CJI	1510	8. YO3BBW	1800	3. YO9AGI	4686	EA4FL, G8PG,
3. ER5AL	630	9. YO3JW	1701	4. YO2ARV	4246	I2AZ, OE5GA,
4. EA4OA	528	10. YO7AWZ	1458	5. ER5AA	4020	OE9SLH, OT4A,
		11. YO8OU	902	6. YO9BPX	2982	PA3CLQ, YO7AHR,
		12. YO9HG	855	7. YO3BWK	2480	YU150AU
		13. YO5DAS	734	8. YO9IF	2204	
		14. YO4AB	486	9. YO2CJX	1992	Mulțumim pentru
		15. YO3AAJ	238	10. YO9CFR	1248	participare. Sperăm
		1. YO4AAC	2323	11. YO2LIN	1069	la condiții mai bune
		PRO-CW members	Check Log	12. DJ5IO	670	de propagare în 2007
		1. YO9OC	4876	YO3APG, YO6EX		YO6EX, președinte
						PRO-CW Club

Anul acesta Simpozionul Național al Radioamatorilor YO se va desfășura la: Câmpulung Moldovenesc în perioada 7-9 septembrie. Info la: <http://www.elegantweb.de/simpo-yo-2007>

Russian «Radio» RTTY Contest 2006 Rezultate YO

SINGLE OPERATOR MULTI BAND					
1	YO2MFA	131	730	57	41610
2	YO4CVV	67	405	37	14985
SINGLE OPERATOR SINGLE BAND - 14.0MHz					
1	YO9CWY	170	1080	64	69120
2	YO8FR	137	900	58	52200
3	YO5TP	44	300	28	8400
SINGLE OPERATOR SINGLE BAND - 7.0MHz					
1	YO5AJR	57	315	25	7875

ASIA CW Romania		Rezultate YO		Asia PH Romania	
* YO5CBX	A 142 144 92 13248	* YO3CZW	A 63 63 48 3024		
YO6ADW	A 134 131 71 9301	YO8BDW	A 54 54 38 2052		
YO4AAC	A 98 100 77 7700	YO2MET	A 48 48 34 1632		
YO3BBW	A 52 53 48 2544	YR0HKW	A 33 33 26 858		
YO9CWY	A 61 62 41 2542	YO2ARV	A 23 23 23 529		
YO7ARY	A 54 56 40 2240	YO4AAC	A 15 15 14 210		
YO9HG	A 16 16 13 208	* YO9IKW	40 10 10 9 90		
* YO5KIP	20 191 191 88 16808	* YO4RDN	40 9 9 9 81		
YR100A	20 148 148 76 11248	* YO5OEF	20 275 275 107 29425		
YO5DAS	20 50 50 36 1800	YO4AUP	20 103 103 60 6180		
YO9CXE	20 53 53 34 1802	YO8MF	20 19 19 18 342		
* YO2RR	15 60 60 37 2220	* YO2RR	15 15 15 14 210		
YO6BHN	10 81 162 49 7938				
* YO3CTK	M/M 316 360 173 62280				

SAC 2006 CW ROMANIA Rezultate YO

Single Op./Single TX/Multi Band - High power participanți 87

Loc/gen	Call	QSO	QSO-p	Mult	Score Op.
1.(36)	YO2RR	206	206	82	16.892
2. (42)	YO3CTK	204	204	76	15.504

Single Op./Single TX/Multi Band - Low power participanți 246

1. (7)	YO5OEF	297	297	103	30.591
2. (34)	YO9AGI	219	219	82	17.958
3. (87)	YO7ARY	155	155	65	10.075
4. (92)	YO7AHR	143	143	65	9.295
5. (124)	YO2MAX	113	113	60	6.780
6. (132)	YO9IF	112	112	54	6.048
7. (138)	YO3BBW	103	103	56	5.768
8. (139)	YO2QY	96	96	53	5.088
9. (165)	YO9FNP	77	77	42	3.234
10. (166)	YO9CWY	87	87	37	3.219
11. (174)	YO5DAS	77	77	31	2.387
12. (202)	YO3JW	41	41	26	1.066
13. (210)	YO5NY	45	45	20	900
14. (216)	YO7HHI	35	35	21	735
15. (226)	YO3JV	33	33	14	462

Single Op./Single TX/Multi Band - QRP participanți 43

1. (8)	YO3APJ/P	188	188	75	14.100
2. (13)	YO4AAC	175	175	68	11.900
3. (19)	YR50A	161	161	59	9.499
4. (37)	YO9IIF	38	38	23	874

Multi Op./Single TX/Multi Band participanți 11

1. (4)	YO5KUC	286	286	98	28.028
--------	--------	-----	-----	----	--------

SAC 2006 SSB ROMANIA Rezultate YO

Single Op./Single TX/Multi Band - Low power

1.	YO3CZW	268	268	88	23.584
2.	YO2AOB	248	248	90	22.320
3.	YO2MET	149	149	68	10.132
4.	YO8COK	144	144	67	9.648
5.	YO3JW	117	117	54	6.318
6.	YO6KEA	104	104	47	4.888
7.	YO2BPZ	97	97	45	4.365
8.	YO7BGB	65	65	38	2.470
9.	YO2ARV	65	65	32	2.080
10.	YO2LXW	57	57	31	1.767
11.	YO9IF	51	51	32	1.632

Single Op./Single TX/Multi Band - QRP

1.	YO2LSK	120	120	64	7.680
2.	YO4AAC	34	34	18	612
3.	YO4RST	19	19	14	266

Federația Română de Radioamatorism

O.T.C. România

Clubul Sportiv C.F.R. Oravița

Cupa OTCR 2007

Clasament Oficial

Categoria A		Categoria B (sub 18 ani)	
I. YO9AGI	DB 322	I. YO9KRW	PH 182
II. YO2BV	CS 321	II. YO9HJY	BZ 152
III. ER5AA	CH 265	III. YO9ITC	PH 130
4. YO2BLX	AR 260		
5. YO2ARV	HD 242		
6. YO9IF	PH 241		
7. YO2CJX	CS 238		
8. YO7AWZ	DJ 213		
9. YO6ADW	CV 186		
10. YO9XC	BZ 180		
11. YO5DAS	SM 177		
12. YO2LAU	CS 160		
13. YO9HG	PH 146		
14. YO4AH	BR 139		
15. YO5BXX	CJ 128		
16. YO9HL	PH 120		
17. YO8GF	BC 95		
18. YO7BGB	DJ 76		
19. YO8MF	BC 65		
Mulțumim pentru check LOG:			
YO2LXW; YO2KBB; YO8BPK;			
YO2KJG (organizator);			
Lipsă LOG: YO3DIU			
Președinte C.S.CFR Oravița-			
YO2BV, Adrian Colicue			
Arbitru - YO2DFA, Ovidiu Orza			
Locul I la fiecare categorie primește CUPA OTCR - 2007			

Concursuri internaționale în benzile în 144 MHz și mai sus

- 1-2 Septembrie 2007 Concurs IARU REG 1 VHF- 144 MHz 14-14 utc
- 6-7 Octombrie 2007 IARU REG 1 UHF - 432 MHz...GHz 14-14 utc
- 3-4 Noiembrie 2007 Concurs Marconi-Memorial 144 MHz CW 14-14 utc

CQ WW RTTY DX CONTEST 2006 rezultate YO

LOC INDICATIV QSO PCT. ZONE ȚĂRI US/VE SCOR FINAL

SINGLE OPERATOR ASSISTED participanți categorie: 186

38. YO3BL	726	1585	57	161	16	371,358
164. YO3JW	72	174	25	44	0	12,006

SINGLE OPERATOR ALL BAND LOW POWER participanți categorie: 634

11. YO3APJ	973	2288	70	230	67	839,696
93. YO9CWY	498	1110	53	151	14	241,980
129. YO2MAX	374	868	50	143	28	191,828
132. YO2MFA	393	877	52	146	17	188,555
320. YO4CVV	211	460	29	98	0	58,420
367. YO7ARY	179	386	28	85	2	44,390
450. YO3FOM	100	261	36	62	11	28,449
572. YO5TP	48	113	23	41	5	7,797

SINGLE OPERATOR ALL BAND HIGH POWER participanți categorie: 258

7. YO9HP	2024	4712	103	313	81	2,341,864
177. YO7BGA	197	463	34	86	13	61,579
204. YO4RDN	187	435	23	53	10	37,410

SINGLE OPERATOR 40 METERS participanți categorie: 80

43. YO6CFB	338	698	13	57	0	48,860
71. YO2LOJ	90	185	7	28	0	6,475
75. YO4UQ	44	100	8	28	3	3,900

SINGLE OPERATOR 20 METERS participanți categorie: 174

37. YO6BHN	520	1245	29	87	38	191,730
87. YO3VU	252	583	19	50	18	50,721
142. YO5BYV	123	283	12	43	0	15,565
147. YO5CBX	93	212	14	38	3	11,660

SINGLE OPERATOR 15 METERS participanți categorie: 55

38. YO9BXC	95	239	19	40	8	16,013
------------	----	-----	----	----	---	--------

MULTI-OP SINGLE TRANSMITTER LOW POWER participanți categorie: 26

23. YO9KRW	163	389	32	81	19	51,348
------------	-----	-----	----	----	----	--------

LOG CONTROL: YO2CMI

TNX info ANDY-YO3JR

CONCURSUL BUCUREȘTI 2007 Rezultate

Indicativ	Jud	QSO	QSOV	Mlt1	Pct1	Mlt2	Pct2	Total	CtgP
YO9FNP	GR	101	93	25	78	33	134	6372	A-YO-QRP
YO8BPY	IS	104	95	27	96	29	116	5956	A-YO-QRP
YO4AAC	BR	90	80	21	90	30	108	5130	A-YO-QRP
YO9HMB	PH	81	75	27	94	22	92	4562	A-YO-QRP
YO2LXW	HD	69	53	18	72	18	56	2304	A-YO-QRP
YO9BXC	PH	74	40	11	30	18	66	1518	A-YO-QRP
YO9GVS	PH	47	19	7	16	11	28	420	A-YO-QRP
YO9CUF	XF	55	29	11	34	11	44	858	A-YO3-QRP
YO6GCW	BV	197	173	39	206	37	206	15656	B-YO-LPI
YO9AGI	DB	202	170	34	200	37	206	14422	B-YO-LPI
YO5DDD	AB	183	158	34	188	37	178	12978	B-YO-LPI
YO4NA	CT	161	147	33	172	35	184	12116	B-YO-LPI
YO9WF	DB	162	152	36	172	32	182	12016	B-YO-LPI
YO2AQB	TM	163	141	36	176	35	150	11586	B-YO-LPI
YO2QY	HD	159	139	36	172	34	152	11360	B-YO-LPI
YO4DIJ	CT	157	141	29	166	36	180	11294	B-YO-LPI
YO5PCY	BH	167	143	31	138	36	186	10974	B-YO-LPI
YO5DAS	SM	169	144	37	168	30	158	10956	B-YO-LPI
YO4RDK	GL	164	141	34	166	32	166	10956	B-YO-LPI
YO7FB	AG	163	138	32	152	33	184	10936	B-YO-LPI
YO9KPM	TR	161	136	34	166	35	148	10824	B-YO-LPI
YO5AIR	BH	172	138	30	134	37	180	10680	B-YO-LPI
YO6CFB	HR	160	139	34	160	32	162	10624	B-YO-LPI
YO9XC	BZ	135	123	32	162	33	136	9672	B-YO-LPI
YO5GHA	AB	133	122	34	146	33	134	9386	B-YO-LPI
YO8MI	BC	131	120	32	156	31	132	9084	B-YO-LPI
YO2MGK	HD	150	121	35	130	32	140	9030	B-YO-LPI
YO9BQW	GR	134	118	31	114	32	164	8782	B-YO-LPI
YO4MM	TL	133	117	31	140	32	138	8756	B-YO-LPI
YO9FL	CL	127	117	32	154	29	126	8582	B-YO-LPI
YO3FRI	IF	148	114	33	148	26	126	8160	B-YO-LPI
YO9KPI	BZ	130	109	31	134	30	130	8054	B-YO-LPI
YO4RST	VN	122	110	33	134	30	116	7902	B-YO-LPI
YO7ARY	DJ	121	106	32	132	29	118	7646	B-YO-LPI
YO7BEM	AG	113	98	32	122	28	108	6928	B-YO-LPI
YO2BLX	AR	117	102	32	134	24	108	6880	B-YO-LPI
YO6MT	MS	115	96	28	114	30	118	6732	B-YO-LPI
YO5PBF	MM	109	97	22	66	33	160	6732	B-YO-LPI
YO4SI	CT	109	100	26	122	27	126	6574	B-YO-LPI
YO8CLX	NT	113	94	28	98	30	116	6224	B-YO-LPI
YO6QT	BV	113	90	28	114	29	100	6092	B-YO-LPI
YO5OHB	SM	106	98	30	140	24	78	6072	B-YO-LPI
YO9PH	PH	110	91	29	120	24	96	5784	B-YO-LPI
YO2CJX	CS	99	88	31	102	25	102	5712	B-YO-LPI
YO9CWY	BZ	93	84	28	106	26	104	5672	B-YO-LPI
YO5OED	BH	95	82	25	92	30	98	5240	B-YO-LPI
YO6HSU	CV	101	82	20	70	30	122	5060	B-YO-LPI
YO5QJC	MM	97	83	27	112	24	80	4944	B-YO-LPI
YO9IF	PH	100	80	26	94	25	94	4794	B-YO-LPI
YO5OHT	AB	95	84	27	100	23	90	4770	B-YO-LPI
YO9ALY	DB	86	75	24	94	25	90	4506	B-YO-LPI
YO6AJI	SB	80	71	27	86	23	78	4116	B-YO-LPI
YO9HBL	PH	91	73	25	80	24	84	4016	B-YO-LPI
YO2GL	TM	91	76	22	76	22	102	3916	B-YO-LPI
YO9ABL	DB	76	70	23	88	22	78	3740	B-YO-LPI
YO5BXX	CJ	80	69	27	88	19	68	3668	B-YO-LPI
YO7DEK	DJ	73	68	24	78	23	76	3620	B-YO-LPI
YO7CKQ	GJ	79	70	22	78	21	86	3522	B-YO-LPI
YO6PEG	SB	86	66	24	80	20	68	3280	B-YO-LPI
YO5BLD	CJ	65	59	22	66	23	72	3108	B-YO-LPI
YO7AWZ	DJ	74	62	18	50	22	92	2924	B-YO-LPI
YO7AHR	DJ	58	51	18	54	24	70	2652	B-YO-LPI
YO9DAF	TR	63	51	18	56	20	72	2448	B-YO-LPI
YO8KZG	NT	73	52	22	70	18	50	2440	B-YO-LPI
YO6KNF	CV	60	54	21	56	19	62	2354	B-YO-LPI
YO6CRV	HR	119	49	22	86	13	34	2334	B-YO-LPI
YO2CKM	AR	54	50	20	54	17	62	2134	B-YO-LPI

YO8RGJ	BC	57	48	20	74	15	36	2020	B-YO-LPI
YO4FTC	TL	50	46	20	58	17	50	2010	B-YO-LPI
YO9OR/P	DB	64	42	18	54	13	46	1570	B-YO-LPI
YO9BSY	PH	75	30	23	68	0	0	1564	B-YO-LPI
YO9KPL	CL	48	40	14	32	19	58	1550	B-YO-LPI
YO7HGM/P	AR	39	38	11	38	18	56	1426	B-YO-LPI
YO5KMM	MM	50	42	14	44	14	50	1316	B-YO-LPI
YO9FHW	BZ	45	36	13	42	14	50	1246	B-YO-LPI
YO5VSM	CJ	33	28	10	26	13	40	780	B-YO-LPI
YO5AQN	BH	20	19	9	20	10	26	440	B-YO-LPI
YO2BRO	TM	18	14	0	0	10	34	340	B-YO-LPI
YO9HG	PH	13	12	10	24	0	0	240	B-YO-LPI
YO7BGB	DJ	19	12	8	20	3	10	190	B-YO-LPI

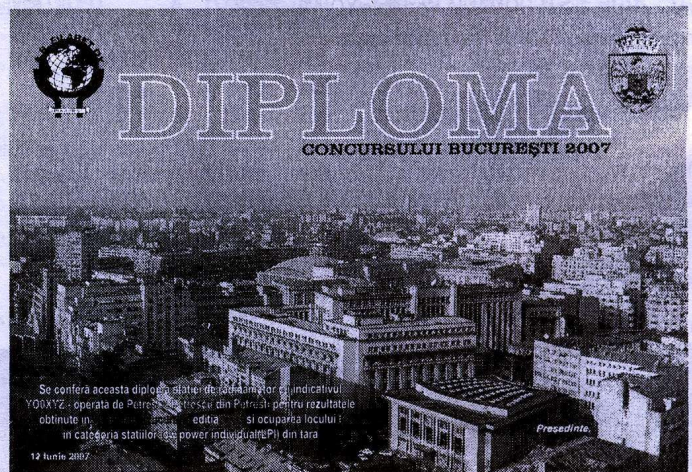
ER4LX	AA	117	98	27	98	29	128	6358	B-AA-LPI
HA7AVU	AA	51	41	14	40	15	50	1310	B-AA-LPI

YO3APJ	XA	199	179	36	280	39	376	24744	B-YO3-LPI
YO3JW	XC	185	170	42	326	34	292	23620	B-YO3-LPI
YO3KWF	XA	158	145	37	312	31	224	18488	B-YO3-LPI
YO3BWZ	XC	152	127	35	258	31	206	15416	B-YO3-LPI
YO3FLR	XC	137	129	31	210	33	264	15222	B-YO3-LPI
YO3DIU	XC	129	116	27	144	36	280	13968	B-YO3-LPI
YO3BWK	XB	119	103	27	188	30	200	11076	B-YO3-LPI
YO3AWT	XA	116	96	29	178	30	178	10502	B-YO3-LPI
YO3KWA	XA	63	41	26	146	0	0	3796	B-YO3-LPI
YO3XL	XF	69	54	20	60	19	102	3138	B-YO3-LPI
YO3ZA	XF	76	59	17	78	16	74	2510	B-YO3-LPI
YO3AAK	XF	60	50	16	46	21	70	2206	B-YO3-LPI
YO3BBW	XE	48	38	15	46	16	40	1330	B-YO3-LPI

YO4KBJ	GL	201	177	36	206	36	220	15336	C-YO-LPC
YO8KRR	SV	176	135	38	158	34	152	11172	C-YO-LPC
YO5KOP	SM	138	125	31	120	36	160	9480	C-YO-LPC
YO8KGP	NT	141	122	35	144	31	142	9442	C-YO-LPC
YO9KAG	PH	147	123	34	146	29	144	9140	C-YO-LPC
YO2KJI	CS	145	119	29	144	33	132	8532	C-YO-LPC
YO9KVV	PH	120	94	20	62	33	154	6322	C-YO-LPC
YO6KNY	CV	94	81	28	96	28	94	5320	C-YO-LPC
YO7KJX	DJ	71	62	22	74	25	80	3628	C-YO-LPC
YO6KNE	HR	61	59	20	62	20	78	2800	C-YO-LPC
YO9KIE	TR	61	52	17	66	18	62	2238	C-YO-LPC
YO2KQT	TM	54	46	18	52	17	52	1820	C-YO-LPC
YO8KGA	SV	29	24	0	0	21	54	1134	C-YO-LPC

YO3KPA	XD	196	166	34	290	34	310	20400	C-YO3-LPC
YO3HOT	XA	135	117	28	192	32	232	12800	C-YO3-LPC

LOG CONTROL: YO7FO, YO7AQF, YO9OC, YO8BFB, YO3JA, YO3BMJ, YO3BY, YO6BLU, YO6KAF, YO6KEA/P, YO4BGK, YO2LAU, YO8GF, YO3IOR, YO3GZO, YO3JX, YO3FJL, YO9GJX, YO3JV, YO3KAA, YO5FMT, YO3AK, YO3ZP, YO3CZD.
LOG LIPSA: YO2KBB 6, YO2LXE 10, YO4GJS 92, YO5BEU 100, YO5DGE 37, YO7LSI 4, (CIFRA INDICA CATE LEGATURI AU FOST GASITE)
 Arbitraj electronic efectuat de DL5MHR (Cu mii de mulțumiri!)



CALENDAR COMPETIȚIONAL INTERN

Programul competițional intern:

Campionatul Național de Creație Tehnică și SIMPO YO:

Câmpulung Moldovenesc 07-09 septembrie

Concurs Național Creație Tehnică - SOFT pentru radioamatori (YO3CZW)

Câmpulung Moldovenesc 07-09 septembrie

Concursul internațional OLTENIA 144 MHz (YO7KAJ) CW, SSB, FM;

14.00-13.59 utc 01-02 septembrie

Maratonul Drumul Vinului (YO9KVV) 1-30 septembrie

REGULAMENT

Campionatul național de creație tehnică are loc anual odată cu desfășurarea simpozionului radioamatorilor români.

DATA ȘI LOCUL DESFĂȘURĂRII: La aceeași dată și în aceeași localitate unde se va ține Simpozionul Național al Radioamatorilor din România (de obicei sâmbăta, la sfârșitul lunii august sau începutul lunii septembrie). <http://www.elegantweb.de/simpo-yo-2007>

SECȚIUNILE CAMPIONATULUI:

A Echipamente și accesorii pentru unde scurte

B Echipamente și accesorii pentru unde ultrascurte și microunde

C Echipamente și accesorii pentru telegrafie viteză, RGA și alte echipamente pentru activitatea de radioamatori

Notă: Federația Română de Radioamatorism poate stabili alte tematici sau tematici suplimentare cu condiția de a se anunța acest lucru la emisiunea de QTC și a se publica acest lucru în revista federației cu cel puțin 6 luni înainte de data concursului. Tematicile vor fi cât se poate de clare.

CATEGORII DE PARTICIPANȚI: Individual. Nu se admit lucrări colective. Fiecare participant poate prezenta o singură lucrare la o secțiune/ramură. O lucrare poate fi prezentată o singură dată. Prezentarea lucrării în fața comisiei de arbitri, va fi făcută personal. Nu se admit intermediari. Concurantul va prezenta lucrarea în stare de funcționare, asigurând toate accesoriile necesare pentru a demonstra caracteristicile prezentate în lucrarea respectivă (de ex. Un participant prezintă un amplificator final. El trebuie să asigure cel puțin: sursă de alimentare, un emițător care să atace amplificatorul final, un Wattmetru/reflectometru cu scală suficientă pentru a măsura puterea maximă a amplificatorului prezentat, o rezistență de sarcină care să reziste la puterea respectivă, eventual un frecvențmetru, cabluri de interconectare, ideal un analizor de spectru, etc.) Toate lucrările vor fi însoțite obligatoriu de documentația aferentă.

ÎNSCRIEREA LA CONCURS: Se va face cel târziu în data concursului fără a se depăși ora 9:00. După această ora nu se mai admite înscrierea de lucrări. Înscrierea se face în fișa oficială

COMISIA DE ARBITRAJ: Va fi compusă din trei până la cinci membri și coordonata, de regula, de responsabilul Comisiei Tehnice din Consiliul de Administrație al FRR. Nici un membru al comisiei de arbitraj nu va avea lucrare proprie înscrisă în concurs.

CRITERII DE EVALUARE A LUCRĂRILOR: După prezentarea lucrărilor de către concurenți, fiecare arbitru va acorda un punctaj în funcție de următoarele aspecte:

1. Funcționalitate: 0 - 30 puncte;
 2. Documentație și prezentare: 0 - 20 puncte;
 3. Originalitate: 0 - 15 puncte
 4. Execuție tehnică: 0 - 15 puncte
 5. Complexitatea lucrării: 0 - 10 puncte
 6. Design: 0 - 10 puncte
- TOTAL: 0 - 100 puncte

Punctajele vor fi acordate fără consultare între membrii comisiei de arbitraj și vor fi trecute în foile de arbitraj oficiale. Coordonatorul comisiei va prelua foile de arbitraj și le va centraliza în fișa concursului, calculând punctajul final în prezența tuturor arbitrilor. Lucrarea cu cel mai mare număr de puncte obținute se va clasa pe locul I, etc.

NOTĂ: În cazul în care pe unul din locuri se vor situa două sau mai multe lucrări, coordonatorul comisiei va acorda și el punctaj ca mai sus pentru departajare, după care se reface clasamentul.

Clasamentul odată definitiv, se va afișa la loc vizibil, notându-se ora afișării. Dacă în termen de o oră de la afișarea rezultatelor nu se depun contestații, clasamentul rămâne definitiv.

În cazul în care unul sau mai mulți concurenți vor contesta locul obținut, acesta/aceștia vor depune la coordonatorul comisiei contravaloarea sumei de 10 EURO, care va reintruni comisia de arbitri pentru soluționarea contestațiilor. Contestațiile vor fi făcute cu referire strictă la lucrările proprii. Dacă contestația este rezolvată favorabil, banii depuși se restituie. Dacă contestația va fi respinsă ca neîntemeiată, banii respectivi vor fi virajați în contul FRR și se va emite chitanță fiscală. Foile de arbitraj pot fi consultate de către oricare din participanți și vor fi păstrate la sediul FRR cel puțin un an de la data concursului.



CLASAMENTE/PREMII: Se întocmesc clasamente separate pentru fiecare secțiune/ramură, conform regulament. Primii clasăți la fiecare secțiune/ramură primesc titlul de "Campion Național al României" (dacă au fost cel puțin șase lucrări clasate), medalia și tricoul de campion. Cei clasăți pe locurile doi și trei primesc medalii. Primii șase clasăți primesc diplome.

Prezentul regulament a fost aprobat de consiliul de administrație al federației române de radioamatorism

Clubul Sportiv Municipal Craiova
Casuta postala 107
RO-200850 CRAIOVA - 1
ROMANIA

E-mail: rcjdj@oltenia.ro
<http://yo7kaj.oltenia.ro>

CONCURSUL INTERNAȚIONAL "OLTENIA 144 MHz"

Ediția a XIII-a 2007

Data/ora: "OLTENIA 144" - se va desfășura în paralel cu IARU REG 1-VHF- Contest ; pentru 2007: 01-02 septembrie 14.00 - 13.59 UTC

Banda și modurile de lucru: Banda de 2 m în următoarele moduri:

A1A, A3E, R3A, J3E și F3E (G3E) conform IARU - regiunea 1.

CW: 144,050 - 144,150 MHz; SSB: 144,150 - 144,400 MHz; FM: 145,200 - 145,600 MHz

Categorii: **A** stații fixe - individual **C** stații portabile - individual

B stații fixe - echipe **D** stații portabile - echipe

Controale: RS(T) + 001(serial crescător) + WW QTH locator.

Punctaj: 1 km = 1 punct.

Scor: Suma punctelor din legături.

Loguri: Numai în format **.EDI**, în maxim 30 de zile după concurs la adresa: rcjdj@oltenia.ro

Recomandăm utilizarea programelor:

LOGUUS scris de YO9CWY <http://www.qsl.ro/yo9kpi/downloads.htm>

MHR Log scris de DL5MHR <http://www.mydarc.de/dl5mhr/>

VHFCTest scris de S53WW <http://lea.hamradio.si/~s53ww/vhfctest/vhfct.htm>

TACLog scris de OZ2M <http://rudius.net/oz2m/taclog/index.htm>

Clasamente / premii: Clasamente separate pentru fiecare categorie.

Primii trei clasăți la fiecare categorie primesc diplome.

Se acordă « Cupa OLTENIA » stației care obține punctajul maxim din concurs.

VĂ DORIM SUCCES !



Clasamentul general al stațiilor participante la concursul omagial

"Ziua Jandarmeriei Române"

1. YO9AGI --- 164 pct	16. YO6CRV--- 124 pct	28. YO8ROO --- 62 pct
2. YO9FL --- 158 pct	16. YO9HMB--- 124 pct	29. YO9FKU --- 58 pct
3. YO2KJG--- 156 pct	16. YO9CWI --- 124 pct	30. YO2KBB --- 52 pct
4. YO3BWZ--- 154 pct	17. YO5OJC --- 120 pct	31. YO5KMM--- 48 pct
5. YO3KWF--- 152 pct	17. YO6KEA --- 120 pct	32. YO8KRR --- 40 pct
5. YO5GHA--- 152 pct	18. YO8RFD --- 112 pct	33. YO2LFO --- 36 pct
6. YO7ARY --- 150 pct	18. YO6PEG --- 112 pct	34. YO5BLD--- 22 pct
6. YO6GCW--- 150 pct	18. YO9OR/P--- 112 pct	Clasamentul stațiilor
7. YO2MGK --- 148 pct	19. YO4AAC --- 108 pct	JR
8. YO8BPK --- 146 pct	20. YO5PCY --- 106 pct	1. YO9XC --- 150 pct
9. YO6CFB--- 144 pct	21. YO5OHT --- 104 pct	2. YO4MM --- 136 pct
10. YO9KPM--- 138 pct	22. YO2LXW--- 102 pct	3. YO4HAB --- 112 pct
10. YO9HG --- 138 pct	22. YO9HSW--- 102 pct	4. YO4FTC --- 95 pct
11. YO2AQB --- 136 pct	22. YO8CLX --- 102 pct	5. YO2CWM--- 92 pct
11. YO5BXK --- 136 pct	23. YO9HL --- 92 pct	6. YO4HTX --- 86 pct
12. YO4SI --- 134 pct	24. YO3KWA--- 88 pct	Stațiile cu lipsă log:
13. YO9IF --- 132 pct	25. YO6MT --- 84 pct	YO8KOO, YO7LSI,
13. YO9HBL--- 132 pct	25. YO9CUF --- 84 pct	YO8BSC, YO5DAS,
14. YO8THG--- 130 pct	26. YO8GF --- 82 pct	YO8BPY, YO6QT.
14. YO9KVV--- 130 pct	27. YO7BGB--- 80 pct	
15. YO4RST --- 128 pct	27. YO7HBY--- 80 pct	
16. YO8MI --- 124 pct	28. YO7CZS --- 62 pct	

Concursul a fost organizat de : AS. Delta-Jandarmi și CS. Magic Delta, Tulcea

Formatul preferat pentru fișiere din concursurile de unde scurte este "CABRILLO", iar pentru cele din unde ultrascurte este "EDI"

O nouă etapă în organizarea concursurilor

Sfârșitul logurilor pe hârtie

Traducere liberă de DL5MHR după un articol al lui DL8WAA (CQ DL / 6-2007)

Conducerea Clubului German DARC a hotărât ca pentru concursurile organizate de el (WAEDC, WAG, Fieldday, Concursul de Crăciun ca și DARC 10m), începând cu 01.06.2007, să nu mai accepte DECĂT loguri în format electronic.

Logurile se trimit prin E-mail în format Cabrillo sau STF-standard DARC.

Aceasta este hotărârea. Totuși ce se ascunde după ea? Să privim puțin în urmă:

Încă nu a trecut prea mult timp de când pentru participanți era o practică uzuală ca după concurs, să se așeze la masă, și să înceapă o muncă de sisif ca să transcrie logul ținut pe hârtie în timpul concursului, pe curat, pe fișele standard. În plus trebuiau definite multiplicatorii, cu lista respectivă, dublele trebuiau găsite și scrise în fișa respectivă, ca și calculul punctajului ca și complectarea fișei Summary. Pentru un log mare (de câteva mii de QSO-uri) se putea planifica o săptămâna sau mai mult de lucru cu normă întreagă. Odată logul terminat, urma o verificare, apoi cu un plic gros, se mergea la poștă și se trimitea organizatorului o mulțime de hârtii. Este de imaginat ce de cutii de hârtoage se aduna la organizatorul unui concurs mare și cam ce se făcea cu această hârtoagărie. Logurile erau controlate numai superficial la erori grosolane sau la erori care nu respectau regulamentul. O verificare încrucișată (Crosscheck), dacă se făcea, era numai în cazuri punctuale.

Urmarea: Foarte mulți concurenți se speriau de enorma muncă care urma unui concurs ceea ce ducea la primirea unui număr relativ redus de loguri, comparativ cu numărul efectiv de participanți în concurs. Cei mai corecți, renunțau de la bun început la participare.

Deoarece nu se făcea o verificare reală, apăreau speculații (în unele cazuri chiar reale) care spuneau de fraudă în stil mai mic sau mai mare. De multe ori apărea frustrarea, în general la „Little Pistols” care nu își puteau imagina, cum se poate ocupa un loc fruntaș în clasament cu un log cinstit.

Producerea logurilor pentru participanți era o muncă de durată, cele 6 săptămâni acceptate pe atunci pentru trimiterea logurilor, erau aproape de limită. Și mai lungă era munca de așa zisa verificare, dacă se voia să fie ceva făcut, pentru organizatori. La concursurile mari era regula ca rezultatele să apară la circa 1 an de la concurs.

Logurile trimise prin poștă erau definitive. Logul trimis era definitiv, iar în cazul unei erori în log, nu apăreau întrebări de la organizatori și nici eventuale corecturi nu mai erau posibile.

Logurile erau de multe ori indescriptibile, calitatea logurilor era proastă.

Apariția computerelor a revoluționat toate acestea. Au apărut primele programe în sectorul Contest care la început erau numai pentru a transcrie la computer logurile de pe hârtie, ca și determinarea punctajelor, a multiplicatorilor și a dublelor, realizarea unui log citibil cu toate fișele de control necesare. Aceasta a fost un mare salt spre viitor. Calitatea logurilor a devenit mult mai bună și munca participanților a devenit mai comodă.

Din păcate la verificarea logurilor, această nouă calitate nu s-a răsfânt, datele soseau ca și înainte pe hârtie. Numărul celor care aveau computere și programe adecvate, era mic.

În pasul următor, au apărut pe piață programe care permiteau logarea operativă în timpul concursului și care informau operatorul în timpul concursului asupra rezultatelor momentane, multiplicatori, atenționau la duble. Încetul cu încetul organizatorii au permis transmiterea logului pe dischetă.

Succesul: Succesul real referitor la logurile electronice a apărut însă numai după apariția și răspândirea utilizării Internetului, respectiv a E-mail-urilor care au determinat răspândirea în masă a computerelor, care au apărut practic în fiecare familie și aproape la fiecare stație de radioamator. Tot mai mulți organizatori de concursuri au permis trimiterea logurilor prin E-mail. Sfârșitul logurilor scrise pe hârtie a apărut în USA într-un timp de mare nesiguranță creat de apariția scrisorilor care conțineau bombe și a scrisorilor infectate cu Antrax. Ca urmare, organizatorii de concursuri americani au hotărât să nu mai accepte sub nici o formă logurile pe hârtie sosite prin poștă, acestea fiind distruse deja la sosire. Scepticii, care au pronosticat astfel o reducere drastică a numărului de participanți și implicit al numărului de loguri trimise, au fost discreditați de realitate. Oricare concurs care permite utilizarea acestor metode moderne de logare, respectiv de transmitere a logurilor ca și verificarea „pas cu pas” a logurilor, se bucură azi de o mărire continuă a numărului de participanți. Cel mai bun exemplu îl constituie concursul DARC 10 m. Logurile sosite azi sunt în număr dublu față de numărul de loguri intrate înainte de introducerea logurilor electronice și a verificărilor electronice din anul 2000. Participarea este atât de mare, încât la nici o categorie de participare, nu mai rezistă nici un record dinainte de anul 2000. Omul de vârf de astăzi în acest concurs (DL2ARD) face azi, în cele 2 ore de concurs un număr dublu de QSO-uri față de participanții dinainte de anul 2000. (Vezi și numărul de loguri intrate la YODX Contest care e în continuă creștere. De asemenea și numărul de QSO-uri din acest concurs dar, și în concursurile YO interne importante).

Există oare și avantaje? Dacă se lucrează într-un concurs cu ajutorul unui program de concurs, timpul pierdut pentru realizarea logului final tinde spre zero. O apăsare pe tastă, un control scurt al logului, trimiterea acestuia prin E-mail, și GATA. Chiar și pentru participanții cărora le place mai mult să țină logul în concurs cu creionul pe hârtie, există soluții care permit rapid și sigur transformarea acestor loguri în loguri electronice în standardul actual. Aceste simplificări au dus la creșterea numerică a participanților.

Între timp a devenit cunoscut că astăzi, fiecare QSO dintr-un log se controlează încrucișat, și orice încercare de ajustare a unui log, sare în ochii organizatorilor ceea ce

duce la depuneri și eventual la penalizări sau descalificări.

Timpul de la terminarea concursului și până la data când se pot trimite logurile, a fost drastic scurtat. Deosebit de drastic se observă noile metode electronice la verificarea logurilor. E vorba de timpii în care apar rezultatele. (de exemplu la concursul YODX Contest din anul 2006, acest timp a ajuns la 2 zile după închiderea primirii de loguri, care pentru stațiile străine de YO a fost de 1 lună, iar fiecare QSO a fost controlat cu QSO-ul aferent din logul partenerului).

Astăzi, logul propriu, în perioada admisă, poate fi trimis de mai multe ori (în timpul afectat primirii logurilor) în cazul în care concurentul găsește ceva erori în logul său. La unele concursuri, un robot automat sau eventual primitorul, atunci când în log apar erori evidente, este anunțat de acestea, astfel el poate corecta și retrimite logul său.

Posibilitatea de citire, respectiv descifrare a logurilor, în cazul logurilor electronice, nu mai constituie o problemă. Deasemeni, sau stabilit în lume formate standard de respectat (Cabrillo sau STF-standard DARC) ce pot fi generate automat de programele de concurs.

Opinii dinspre verificator. La toată euforia care apare, este totuși poate aici momentul de a arăta că în spatele acestei lumi cu loguri electronice se ascunde un întreg colectiv de radioamatori, care fără renumerare, își sacrifică timpul liber (care în ziua de azi nu mai e prea consistent), pentru a simplifica și mai departe de a face verificarea și mai dreaptă și mai corectă. Adevărul este că dacă astăzi totul merge mult mai simplu și mai repede, să nu ascundă faptul că verificatorii, ca și specialiștii în software, specialiștii care se ocupă de servere, trebuie să rezolve un munte de muncă. Aici pe lângă verificarea propriuzisă, mai este și primirea și verificarea logurilor, ca și transformarea fiecărui log în parte din Cabrillo, într-un format cerut de programul de verificare. Să nu uităm că în unele concursuri (vezi și YODX Contest) au mai fost acceptate și loguri pe hârtie. Noi (DL) încă nu am fost așa de riguroși ca și colegii din USA. Chiar dacă numărul de loguri pe hârtie reprezintă azi numai 10 - 15 % din numărul total de loguri, acestea au fost aduse în format electronic (prin introducerea minuțioasă pe tastatura computerului a logurilor pe hârtie), pentru a putea fi incluse în verificarea electronică. Aceasta a dus ca aceste loguri (deși în număr relativ mic) să consume un timp respectabil, timp care a fost consumat la pregătirea verificării.

Încercați să faceți numai o socoteala aproximativă: dacă verificatorul, pentru primirea, respectiv transpunerea unui log, folosește numai 5 minute pe log, asta pentru numărul de loguri intrate în concurs reprezintă 2 săptămâni de muncă cu normă întreagă (HI), și asta nu ține seama de introducerea manuală pe tastatura a celor 10-15% de loguri sosite ca loguri pe hârtie. (Pentru aceasta în YO a existat o grupă de voluntari, care făceau munca aceasta în locul unor participanți, iar la urmă erau blestemați, în cazul în care apăreau greșeli la transcriere). După ce se termină această muncă de „sisif” începe verificarea propriu zisă.

Scopul Țelul nostru este în primul rând o verificare completă și corectă a logurilor de concurs. Acest țel, la ordinul de mărime al numărului și mărimii logurilor de prelucrat, se poate realiza numai dacă se face o trecere de la prelucrarea efectivă a logurilor spre verificarea acestora. De aceea ne vedem obligați (DARC-ul) acum, în anul doisprezece de la introducerea logurilor electronice în DARC, să facem tăietura și să nu mai admitem în concursurile noastre decât loguri electronice în formatul standard.

Deși avem nevoie de înțelegerea și acceptul marelui mase de participanți la concursuri, ne este însă și clar că această măsură reprezintă o cotitură deosebită în obiceiurile noastre de concurs. Ultimul lucru pe care îl dorim, ar fi să speriem cu acest pas vreun participant. Aceasta se referă în special la participanții mai bătrâni, care până acum, din lipsa unui computer sau legătură cu Internetul, și-au trimis logul pe hârtie. **Pe acești colegi i-am ruga:** Întrebați prietenii, colegii de club sau membrii de familie, dacă nu ar vrea să vă ajute la realizarea logurilor electronice ca și la transmiterea lor prin Internet. Dacă deja aveți un computer propriu și căutați numai programul adecvat, aceste programe specializate pot fi găsite iar ceea ce este mai important, pot fi găsite programe gratuite care acopera toate necesitățile noastre.

Poate am reușit, prin aceste rânduri, să vă motivăm un pic, ca să ne veniți în întâmpinare, în greua problemă pe care o reprezintă verificarea logurilor la un concurs mare.....În acest sens, mîine este la Dvs. Sper să ne întâlnim în viitoarele concursuri.

(NR Se pare că din 2008 se va pune problema și în YO! Atenție organizatori de concursuri!)

Programul competițional internațional:

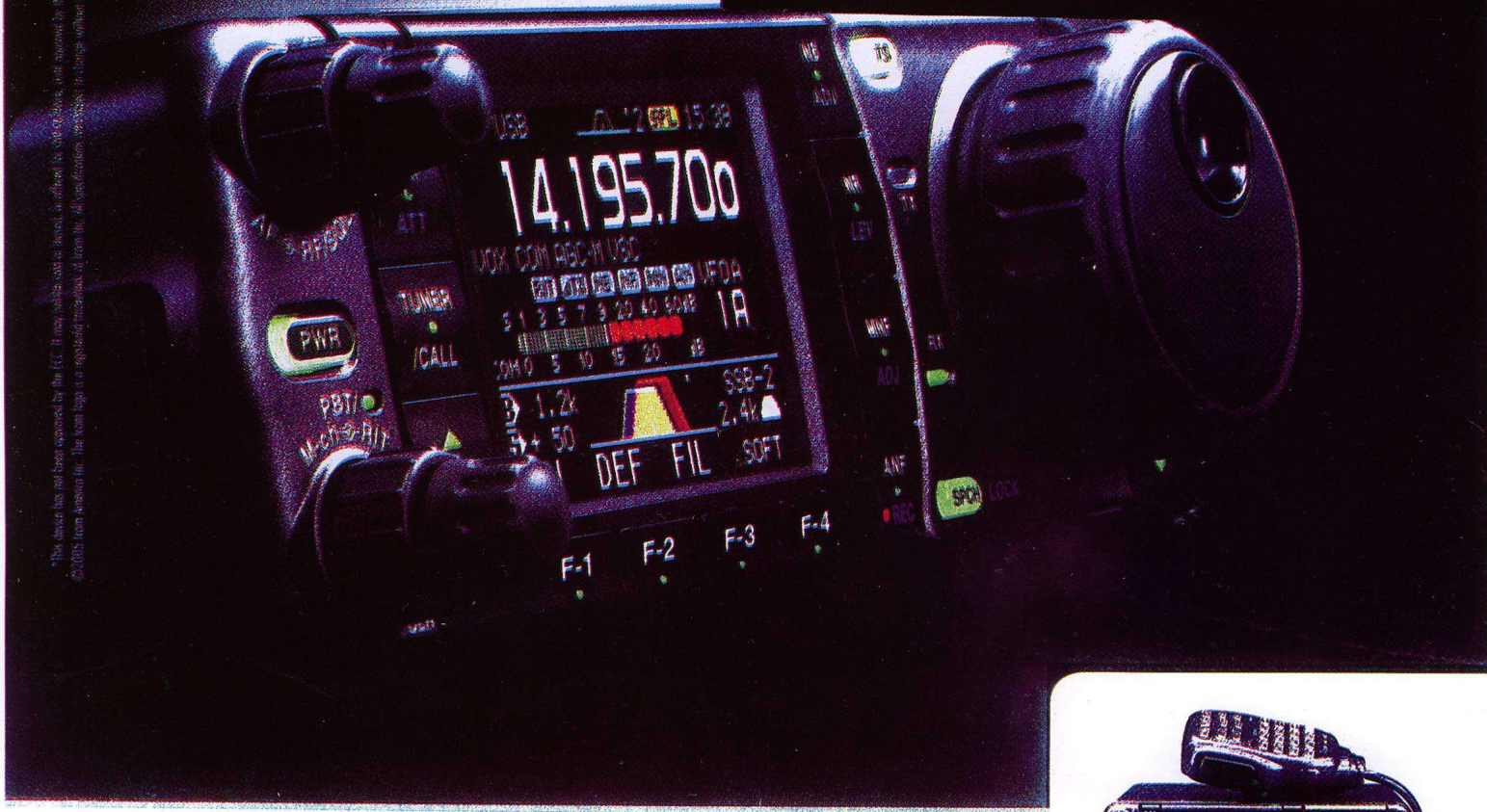
Data/ora inceperii	Data/ora sfârșit	Concurs denumire	moduri
2007-09-01 00:00	2007-09-01 23:59	Russian "Radio" RTTY WW Contest	RTTY
2007-09-01 00:00	2007-09-02 23:59	All Asian DX Contest	SSB
2007-09-02 13:00	2007-09-02 15:59	AGCW Straight Key Party 40m	CW
2007-09-08 00:00	2007-09-09 23:59	Worked All Europe DX Contest	SSB
2007-09-09 00:00	2007-09-09 03:59	North America Sprint Contest	CW
2007-09-15 21:00	2007-09-15 22:59	AGB NEMIGA Contest	CW/SSB
2007-09-16 00:00	2007-09-16 03:59	North America Sprint Contest	SSB
2007-09-22 12:00	2007-09-23 11:59	Scandinavian Activity Contest	CW
2007-09-29 00:00	2007-09-30 23:59	CQ World-Wide RTTY DX Contest	RTTY
2007-09-29 12:00	2007-09-30 11:59	Scandinavian Activity Contest	SSB
2007-09-30 06:00	2007-09-30 09:59	ON Contest 80 Meter CW	CW

Acestea sunt o parte din concursurile ce se vor desfășura în luna septembrie. Altele pot fi găsite la <http://www.sk3bg.se/contest/> sau <http://www.hornucopia.com/contestcal/> De asemenea regulamente și rezultate pot fi găsite la același site.

Dacă ați participat într-un concurs, trimiteți fișa de participare, de preferat în format electronic!

KW/50/144/430 MHz

IC-7000



*This device has not been approved by the FCC. It may not be used in the United States. It is intended for use in Europe, Africa, and other regions where the FCC has been obtained. © 2005 Icom America, Inc. The name logo is a registered trademark of Icom Inc. All specifications are subject to change without notice or obligation. 8007



It's the one you'll keep.

The IC-7000 represents a remarkable advancement in compact mobile/base rig technology. Experience digital performance formerly reserved for Icom's big rigs!

DSP

IF DSP. FIRST IN ITS CLASS. Two DSP processors deliver superior digital performance and incorporate the latest digital features including Digital IF filter, manual notch filter, digital twin PBT and more.

AGC LOOP MANAGEMENT. The digital IF filter, manual notch filter are included in the AGC loop, so you won't have AGC pumping.

DIGITAL IF FILTERS. No optional filters to buy! All the filters you want at your fingertips, just dial-in the width you want and select sharp or soft shapes for SSB and CW modes.

TWO POINT MANUAL NOTCH FILTER. Pull out the weak signals! Apply 70dB of rejection to two signals at once!

DIGITAL NOISE REDUCTION and DIGITAL NOISE BLANKER are also included.

PERFORMANCE

35W OUTPUT IN 70CM BAND. High power MOS-FET amps supply 35W output power in 70CM band as well as 100W in HF/50MHz bands and 50W in 2M.

HIGH STABILITY CRYSTAL UNIT. The '7000 incorporates a high-stability master oscillator, providing 0.5ppm (-0°C to +50°C). A must for data mode operation.

DDS (DIRECT DIGITAL SYNTHESIZER) CIRCUIT. Icom's new DDS circuit improves C/N ratio, providing clear, clean transmit signal in all bands.

FUNCTION

USER-FRIENDLY KEY ALLOCATION. Eight of the most used radio functions such as NB, NR, MNF, and ANF are controlled by dedicated function keys grouped around the display for easy visibility.

2.5 INCH COLOR TFT DISPLAY. The 2.5 inch color TFT display presents numbers and indicators in bright, concentrated colors for easy recognition.

BUILT-IN TV TUNER AND VIDEO OUTPUT JACK. Not only does the display provide radio status, but you can watch NTSC or PAL analog VHF TV channels!



Tel: 021-351.8556;
021-351.8547; 021-351.8527
www.miratelecom.ro
office@miratelecom.ro



Calea Bucureștilor nr. 253G,
Otopeni, Ilfov

NEW COMPACT HF TRANSCEIVER WITH IF DSP

A superb, compact HF/50 MHz radio with state-of-the-art IF DSP technology configured to provide YAESU World-Class Performance in an easy to operate package. New licensees, casual operators, DX chasers, contesters, portable/field enthusiasts, and emergency service providers - **YAESU FT-450... This Radio is for YOU!**



HF/50 MHz 100 W All Mode Transceiver

FT-450 Automatic Antenna Tuner ATU-450 optional
FT-450AT With Built-in ATU-450 Automatic Antenna Tuner

Compact size : 9" X 3.3" x 8.5" and Light weight : 7.9 lb

- Large informative Front Panel Display, convenient Control knobs and Switches
- The IF DSP guarantees quiet and enjoyable highperformance HF/50 MHz operation



Handy Front Panel Control of Important Features including:

- **CONTOUR Control Operation**
The Contour filtering system provides a gentle shaping of the filter passband.
- **Manual NOTCH**
Highly-effective system that can remove an interfering beat tone/signal.
- **Digital Noise Reduction (DNR)**
Dramatically reduces random noise found on the HF and 50 MHz bands.
- **IF WIDTH**
The DSP IF WIDTH tuning system provides selectable IF passband width to fight QRM.
SSB - 1.8/2.4/3.0 kHz , CW - 0.5/1.8/2.4 kHz
- **Digital Microphone Equalizer**
Custom set your rig to match your voice characteristics for maximum power and punch on the band.
- **Fast IF SHIFT Control**
Vary the IF SHIFT higher or lower for effective interference reduction / elimination.

- The rugged FT-450 aluminum die-cast chassis, with its quiet, thermostatically controlled cooling fan provides a solid foundation for the power amplifier during long hours of field or home contesting use.

MOS FET RD100HHF1

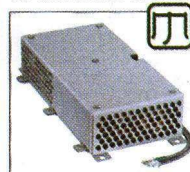


The rugged aluminum die-cast chassis with cooling fan

More features to support your HF operation

- 10 kHz Roofing filter ● 20 dB ATT / IPO ● Built-in TCXO for incredible ± 1 ppm/hour (@+77 °F, after warmup) stability
- CAT System (D-sub 9 pin): Computer programming and Cloning capability ● Large, Easy-to-See digital S meter with peak hold function ● Speech Processor ● QUICK SPLIT to automatically Offset transmit frequency (+5 kHz default) ● TXW to monitor the transmit frequency when split frequency operation is engaged ● Clarifier
- Built-In Electronic Keyer ● CW Beacon (Up to 118 characters using the CW message keyer's 3 memory banks) ● CW Pitch Adjustment (between 400 to 800 Hz, in 100 Hz steps) ● CW Spotting (Zero-Beating) ● CW Training Feature ● CW Keying using the Up/Down keys on the optional microphone ● Two Voice Memories (SSB/AM/FM),

- Operate anywhere using optional internal or external antenna tuning systems



Internal Automatic Antenna Tuner ATU-450

Covering 160 m to 6 m Amateur Bands Dipole or Yagi antennas
(The ATU-450 Antenna Tuner is included in the FT-450AT)



External Automatic Antenna Tuner FC-40

Covering 160 m to 6 m Amateur Bands (with 65+ ft end fed wire)



Active Tuning Antenna System ATAS-120A
Covering 40 m to 6 m Amateur Bands (For mobile)

- store up to 10 seconds each ● 20 seconds Digital Voice Recorder ● Dedicated Data Jack for FSK-RTTY operation
- Versatile Memory System, up to 500 memory channels that may be separated into as many as 13 Memory Groups
- CTCSS Operation (FM) ● My Band / My Mode functions, to recall your favorite operating set-ups ● Lock Function
- Adjustable Main Tuning Dial Torque ● C.S. Switch to recall a favorite Menu Selection directly ● Hand Microphone included ● IMPORTANT FEATURE FOR THE VISUAL IMPAIRED OPERATORS - Digital Voice Announcement of the Frequency, Mode or S-meter reading



Agnor High Tech
Echipamente radiocomunicatii



Bucuresti, Lucretiu Patrascanu nr. 14 Telefon: (021) 255.79.00 Fax: (021)255.46.62
 email: office@agnor.ro nelu.mandita@agnor.ro web: www.agnor.ro