



# RADIOCOMUNICAȚII și RADIOAMATORISM

Revista Federației Române de Radioamatorism

Anul XVIII / Nr. 212

10/2007

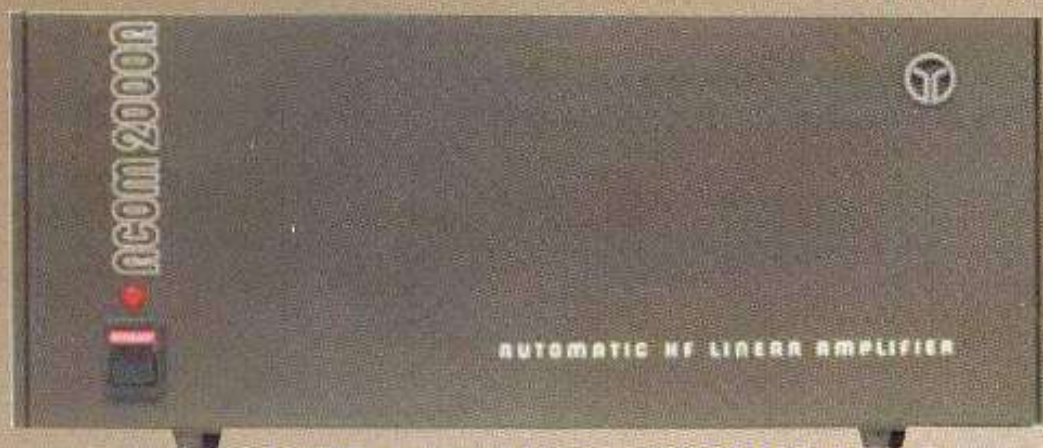




**Amplificator liniar ACOM 1000 160-6m 2200 Euro**



**Amplificator liniar ACOM 1010 160-10m 1550 Euro**



**Amplificator liniar automatizat ACOM 2000A 4825 Euro**



**ACOM 2000SW - ACOM 2000S 715 Euro**



<http://www.hfpower.com/>

**Pornind**

**de la transceiver ...**

**NOI vă mărim șansele!**



**Antena big portables ACOM HF 14.30 MHz**

14.30 MHz ACOM 1000 780 Euro  
 14.30 MHz ACOM 1010 940 Euro  
 14.30 MHz ACOM 2000A 1115 Euro



**Unitate de acord automat al antenei ACOM 03NT**



Reprezentanta în România:  
DISTRIBUTOR PENTRU ACOM

**ROM SHOW**  
[www.romshow.ro](http://www.romshow.ro)

Preturi în T.V.A.  
 Livrare 10 zile.  
 Avans 31% din valoarea comenzii.  
 Contul BNR din care la tururi

E-mail: [office@romshow.ro](mailto:office@romshow.ro)  
 Șos. Colentina 12, sector 2, București  
 Tel: 021 242 4028 Fax: 021 242 4048

## EXAMENE

Nu spunem o noutate când susținem că radioamatorismul este un hobby mai deosebit. Aceasta întrucât un radioamator trebuie să aibă cunoștințe din domenii variate (electronică, IT, geografie, limbi străine, astronomie, mecanică, etc), iar mult râvnita licență de emisie se poate obține numai în urma depășirii unor examene care se susțin cu reprezentanții ANRCTI.

Se discută mult în ultima vreme despre viitorul radioamatorismului, despre scăderea interesului pentru acest hobby în rândul celor tineri, despre reorganizarea cluburilor și federapei noastre. Sunt multe idei și opinii pertinente de care trebuie ținut seama.

Un lucru important, care ar trebui să stea în atenția noastră, întrucât fiecare dintre noi poate ajuta cu ceva concret, este creșterea numărului și pregătirii radioamatorilor noștri.

Realitatea este că suntem foarte puțini. De aici rezultă și un impact nesemnificativ în societate. Dacă la acestea mai adăgăm și puterea noastră economică relativ modestă precum și faptul că numărul de tineri atrași spre radioamatorism este în scădere, avem o imagine cât de cât reală a situației din YO, care la drept vorbind, seamănă în unele privințe și cu situația din alte țări ale lumii.

Planuri și strategii putem spune că avem, le-am discutat cu ocazia adunărilor generale și chiar ne-am angajat să le îndeplinim.

Realitatea este că nu se mai fac demonstrații prin școli, că se organizează prea puține cursuri de inițiere. Este adevărat că problema lipsei unor sedii, cu care se confruntă multe din cluburile noastre, poate fi o scuză, dar aceasta nu rezistă unei analize mai aprofundate. Sunt și cluburi care dețin spații corespunzătoare, dar care nu întreprind nimic pentru promovarea radioamatorismului. Putem da ca exemplu secțiile de la CSM Sibiu sau CS Chimia Râmnicu Vâlcea.

## CUPRINS

Examene .....	pag. 1
Alimentator 13,8V/5A în comutație.....	pag. 2
Amplificator liniar dual band 50/144 MHz .....	pag. 3
Antena SWAN - un alt mod de conectare .....	pag. 11
Soluții HARDWARE de realizare a selectivității variabile la radioreceptoare (II).....	pag. 12
YO9KRW/P la Adam Clisi .....	pag. 16
SIMPO 2007 .....	pag. 18
Mari expediții 3B7C .....	pag. 20
Info DX .....	pag. 21
Criterii de calificare pentru WRTC 2010 .....	pag. 22
HA QRP Contest .....	pag. 23
YO4KCA/P în Campionatul Național de UUS .....	pag. 24
Plusuri și minusuri în participarea echipei YR0HQ la Campionatul Mondial de US - ediția 2007 .....	pag. 26
QRM .....	pag. 27
RGA. Rezultate .....	pag. 28
Atlantykron 2007 .....	pag. 29
Radioamatorismul încotro? .....	pag. 30
Calendar competițional .....	pag. 31
Rezultate competiții .....	pag. 32

Scopul rândurilor de față este acela de a face un nou apel către fiecare dintre membrii noștri, către cluburile noastre, să încercăm să pregătim unu, doi sau chiar mai mulți candidați, care să se prezinte la examenele care se vor organiza în luna octombrie. Aici fiecare dintre noi putem ajuta cu ceva.

Recomand și existența unei perioade de inițiere, în care viitorii candidați să activeze ca radioamatori receptori (SWL). Autorizații pentru aceștia se eliberează de către federație în baza unei recomandări simple făcută de unul dintre radioamatorii emițători. În această perioadă, se pot învăța noțiunile fundamentale de trafic radio, modul de completare al unor loguri, QSL-uri sau fișe de concurs, se poate participa la diferite competiții și activități organizate de club.

Examenele pentru obținerea certificatelor de radioamator emițător, se organizează la sediile serviciilor zonale ale ANRCTI, instituție care sprijină activitatea noastră și cu care avem o colaborare bună.

Detalii se găsesc pe pagina WEB a ANRCTI.

Aici prezentăm doar datele și locul de desfășurare a examenelor, telefonul și persoana de contact ce răspunde de această activitate. Listele cu candidați trebuie definite și înaintate la ANRCTI cu cel puțin 15 zile înainte de data examenelor. În cluburile noastre trebuie organizate întâlniri de pregătire și de verificare a cunoștințelor celor care se vor prezenta la examene.

**București** 24 octombrie. Str. Lucian Blaga 4

Bl. M110. Tel. 021-308.66.35 Virginia Petrovici

**Cluj** 27 octombrie, ora 10, Str. Câmpeni 29

Tel. 0264-405614, 0264-405615 Florin Chiș

**Iasi** 20 octombrie Str. Moara de Vânt 34A

Tel. 0232-277.390 Constantin Aniculăiesei

**Timișoara** 23 octombrie Str. Horea 24

Tel. 0256-471.700 Traian Cincu

yo3apg

**Coperta I-a Echipa Națională a României medaliată cu bronz la Campionatele Mondiale de Telegrafie Viteză. În medalioane: YO8RJV - Buzoianu Bogdan și YO8TBA - Bidirlu Andrei - campioni mondiali.**

### Abonamente pentru Semestrul II - 2007

- Abonamente individuale cu expediere la domiciliu: 12 lei

- Abonamente colective: 11 lei

Sumele se vor expedia pe adresa: ZEHRA LILIANA P.O. Box 22-50, RO-014 780 Bucuresti, menționând adresa completă a expeditorului.

### RADIOCOMUNICĂȚII ȘI RADIOAMATORISM 10/2007

Publicație editată de FRR; P.O. Box 22-50 RO-014780

București tel/fax: 021/315.55.75, 0722-283.499

e-mail: yo3kaa@allnet.ro

www.hamradio.ro

Redactori: Ing. Vasile Ciobănița **YO3APG**

ing. Ilie Mihăescu **YO3CO**

dr.ing. Andrei Ciontu **YO3FGL**

prof. Iana Druță **YO3GZO**

prof. Tudor Păcuraru **YO3HBN**

ing. Ștefan Laurențiu **YO3GWR**

col(r) Dan Motronea **YO9CWY**

DTP: ing. George Merfu **YO7LLA**

Tipărit BIANCA SRL; Pret: 1,5 RON ISSN-1222.9385

## Campionatelor mondiale de telegrafie viteză ediția a 7-a

Competiția s-a desfășurat la Belgrad, au participat 12 țări, iar echipa **României** s-a clasat pe locul **III**, după Belarus și Rusia. La individual au fost obținute 25 de medalii și numeroase locuri IV-VI, după cum urmează: 2 medalii de aur; 8 medalii de argint și 15 medalii de bronz. Este o performanță deosebită.

Nominal situația rezultatelor este următoarea:

Nume	Recepție	Transmitere	MR	RUFZ	Indiv. compus
Adelina Astefanei	III	III	4	4	6
Popa Alexandra	-	-	-	-	7
Andrei Bidirliu	III	III	I	4	4
Vasilica Trofin	II	-	4	-	4
Ionela Trofin	-	III	-	II	5
Cristian Haldan	II	III	III	III	III
Mihai Airinei	-	-	-	-	6
Gabriela Ivan	-	4	III	-	5
Roxana Terente	4	-	-	4	7
Cristinel Covrig	III	II	-	-	4
Bogdan Buzoianu	-	-	5	I	5
Janeta Manea	II	III	II	III	III
Mihai Costache	4	6	II	5	4
Alex. Coca Pavlic	II	7	III	5	5

De menționat ca Bogdan Buzoianu - YO8RJV de la C.S. Ceahlăul Piatra Neamt, antrenor Paisa Gh. a doborât recordul mondial la RUFZ (practic propriul record din Bulgaria 2006), intrând astfel în istoria mondială a telegrafiei cu 3 recorduri mondiale. În ședința IARU din aprilie 2008 va fi propus pentru înscrierea în cartea radioamatorismului mondial, alături de mari nume din istorie. În calitatea mea de președinte al Comisiei de telegrafie și antrenor al lotului, felicit toată echipa pentru rezultatele deosebite obținute, practic este record național ca număr de medalii, felicit cluburile care au contribuit la pregătirea acestor sportivi, A.C.S. Palatul Copiilor Iași, C.S. Ceahlăul, Petrolul Ploiești, C.S.T.A. București, C.S.M. Iași, C.S. Radioamatorism Constanța, felicit antrenorii Cristian Popovici, Mihai Malanca, Lucian Anastasiu, mulțumim lui YO5CLN pentru sprijinul financiar, multumesc conducerii FRR pentru efortul deosebit și înțelegere. Gândurile ne poartă deja către anul viitor pentru Campionatele Europene din Italia, 23-27 aprilie 2008.

Din nou alte eforturi, alți bani, alte necazuri.

Antrenor și conducător **Gabi Paisa, YO8WW**

În data de 15 septembrie 2007, la ora 05.30, în spitalul de urgență din Baia Mare a încetat din viață cel care a fost **Mircea Stoicescu YO3JB**. Era născut în București la 27 iunie 1941. Un tragic accident rutier l-a făcut să se zbată între viață și moarte, în stare de comă, timp de 7 săptămâni, timp în care familia și colegii radioamatori i-au fost mereu alături, așteptând o minune. Mircea era absolvent al Institutului de aviație.

Timp de 35 de ani a lucrat în cadrul aviației la început ca aviator militar iar apoi în cadrul aviației civile. Avea 1790 ore de zbor (aproape 3,5 ani în aer). Era radioamator cu clasa a 2-a încă din 1975. Până în 2003 a fost membru al radioclubului din București, iar din 2003 a devenit membru al clubului YO5KAD din Baia Mare. Era un om deosebit și un radiotelegrafist de mare clasă. A fost înmormântat la cimitirul Giulești Sârbi din București, fiind condus pe ultimul drum de familie, colegi de serviciu și radioamatori.

Dumnezeu să-l odihnească!

## ALIMENTATOR 13,2V în comutație

ing. Ilie Mihăescu YO3CO

Am avut nevoie de un alimentator pentru o stație de 25W - FM. Consultând prețurile pentru alimentatoarele ce asigură tensiuni de 12-13,8V la 5A am fost oarecum descurajat. Mi-am propus să-mi construiesc un asemenea alimentator, dar când am văzut prețurile pentru un transformator de 90VA entuziasmul meu s-a anihilat complet.

Citiseam în nr.7/2002 al revistei noastre, un articol tradus de YO3APG, în care se arăta cum se poate modifica o sursă de calculator pentru a oferi alte valori ale tensiunilor și curenților la ieșire. Am revăzut articolul cu mai multă atenție de această dată și am cumpărat cu 2,5 lei o sursă de calculator de 200W. Am descifrat circuitele și am constatat că toate toate comenzile pentru circuitul integrat se fac din tensiunea de 5V. Variațiile acesteia sunt corectate și această tensiune este menținută în permanență la %V.

Dacă de exemplu se conectează diverși consumatori la tensiunea de 12V se constată că la un curent de 3,5A valoarea acesteia scade la 10V, deci se diminuează în mod inacceptabil. Singura soluție pentru ceea ce doream eu este de a asigura informații pentru sistemul de stabilizare nu din tensiunea de +5V ci din tensiunea de +12V.

Circuitul ce asigură stabilizarea tensiunii este KA7500 sau echivalentul său TL494CN.

În montajul original al alimentatorului de la +5V se aplică tensiune la pinul 1 al circuitului integrat KA7500. Acest circuit se va întrerupe în apropierea terminalului +5V.

Se ia un potențiomtru având rezistența de 100Ω-1K/5W (de preferință bobinat) care se conectează între terminalul de +12V și masă, iar cursorul acestuia se conectează la circuitul ce face legătura cu pinul 1 al CI.

La borna de +5V se conectează un consumator de 0,1A de ex un bec auto de 12V/12W. Un consumator similar se conectează la borna de -12V.

Cursorul potențiometrului se va fixa la jumătatea cursei. Se alimentează montajul și pe un voltmetru conectat la ieșirea de +12V, se citește tensiunea. Se reglează cursorul pentru ca la ieșire să obținem 13,5-13,8V.

Conectând diferite sarcini, pentru curenți de 2,5-3 și 4 A, vom observa cu satisfacție că mărimea tensiunii de ieșire este aproape constantă, scăderea fiind de cca 100mV. Nu se vor folosi pentru sarcină becuri auto, întrucât la rece acestea prezintă o rezistență foarte mică ceea ce va putea bloca sursa. Se recomandă utilizare de rezistențe realizate din nichelină.

În final în locul potențiometrului se va monta un divizor format din rezistoare cu valori adecvate, iar pe terminalul de 5V se va conecta un bec de 6,3V/0,3A.

În concluzie, prin această modificare simplă am obținut un alimentator pe care-l folosesc cu succes la stațiile de 50MHz și 144MHz. Evident este o soluție radioamatoricească dar care-mi dă satisfacție. Recomand să se revadă articolul menționat în special referințele la Fig.6.

Vând: 1. Transceiver ICOM 746 cu antenna tuner incorporat (20-150ohmi acord), Pret: 900 neg EUR  
2. Transceiver Kenwood TS 440 S cu filtre de CW YK-88C (500Hz) și YK88CN (250Hz), Pret: 1800 neg LEI Cristi  
YO9FLL E-mail: [radiocristi@yahoo.com](mailto:radiocristi@yahoo.com) Tlf: 0748 341613

# AMPLIFICATOR LINIAR dual band 50/144MHz

Lucrare premiată la campionatul Național de Creație Tehnică Ediția 2007.

Tudosie Constantin YO7AOT

Amplificatorul liniar dual band pentru 50 MHz și 144MHz, este construit cu tubul metalo-ceramic **GS31B**.

Acest tub cu construcție coaxială, este special proiectat pentru lucru la frecvențe ridicate ajungând până la 1000 MHz, dar lucrează foarte bine și la frecvențe mai joase în montaje cu grila la masă. Deasemeri este capabil să livreze puteri destul de mari și are o durată de funcționare la parametri normali în jur de 1000 de ore.

Amplificatorul realizat are următoarele caracteristici:

Pentru banda de **50 MHz**:

Gama de frecvență	50 – 52 MHz
Impedanța de intrare / ieșire	50 ohmi
Puterea la intrare	5 – 45 W
Puterea la ieșire	90 – 750 W

Pentru banda de **144 MHz**:

Gama de frecvență	144 – 146 MHz
Impedanța de intrare / ieșire	50 ohmi
Puterea la intrare	6 – 50 W
Puterea la ieșire	90 – 750 W
Curentul de repaus al tubului	80 – 100 mA
Tensiunea anodică	2200 – 2500 V
Răcire cu aer suflat	turbina 150 mc/h
Alimentare la rețea	220 ac

Echipamentul este format din două corpuri

- amplificatorul
- sursa de înaltă tensiune

## 1. DESCRIEREA AMPLIFICATORULUI

### 1.1 Schema electrică

Este prezentată în **Fig.1** și reprezintă un amplificator dual band cu grila la masă, grounded-grid cu tubul GS31B.

Acest tub este de tipul cu încălzire directă, deci nu are electrod exterior separat pentru catod, rolul acestuia îl joacă un capăt al filamentului notat în schema cu **fk**. Pe acest electrod se va injecta semnalul care vine de la transceiver.

O problemă deosebit de importantă, este adaptarea între transceiver și amplificator, cu atât mai mult cât este vorba de două frecvențe total diferite.

În majoritatea cazurilor, transceiverele au impedența la ieșire de 50 ohmi și dacă nu "văd" acest lucru la intrarea în amplificator, fie își reduc puterea la ieșire, fie își pun în funcție protecțiile și nu mai scot nimic.

Deci în ambele cazuri nu se atinge scopul prezumat, nemaifind cazul să discutăm de liniaritatea amplificatorului.

Prin urmare s-a ales calea cea mai sigură, adică folosirea de circuite acordate la intrarea **INPUT** și anume **L1Ct1** și **L2Ct2**. Primul se folosește pentru banda de 50 MHz, iar celalalt pentru banda de 144 MHz. Aceste circuite s-au acordat "la cald", cu transceiverul cuplat la intrare și anume primul în frecvența de 50,500 MHz și respectiv 144,500 MHz.

În acest fel se obține o bandă de trecere convenabilă în cadrul fiecărei game pentru a o parcurge în limita a 2 MHz fără a avea o cădere importantă a semnalului la ieșirea amplificatorului.

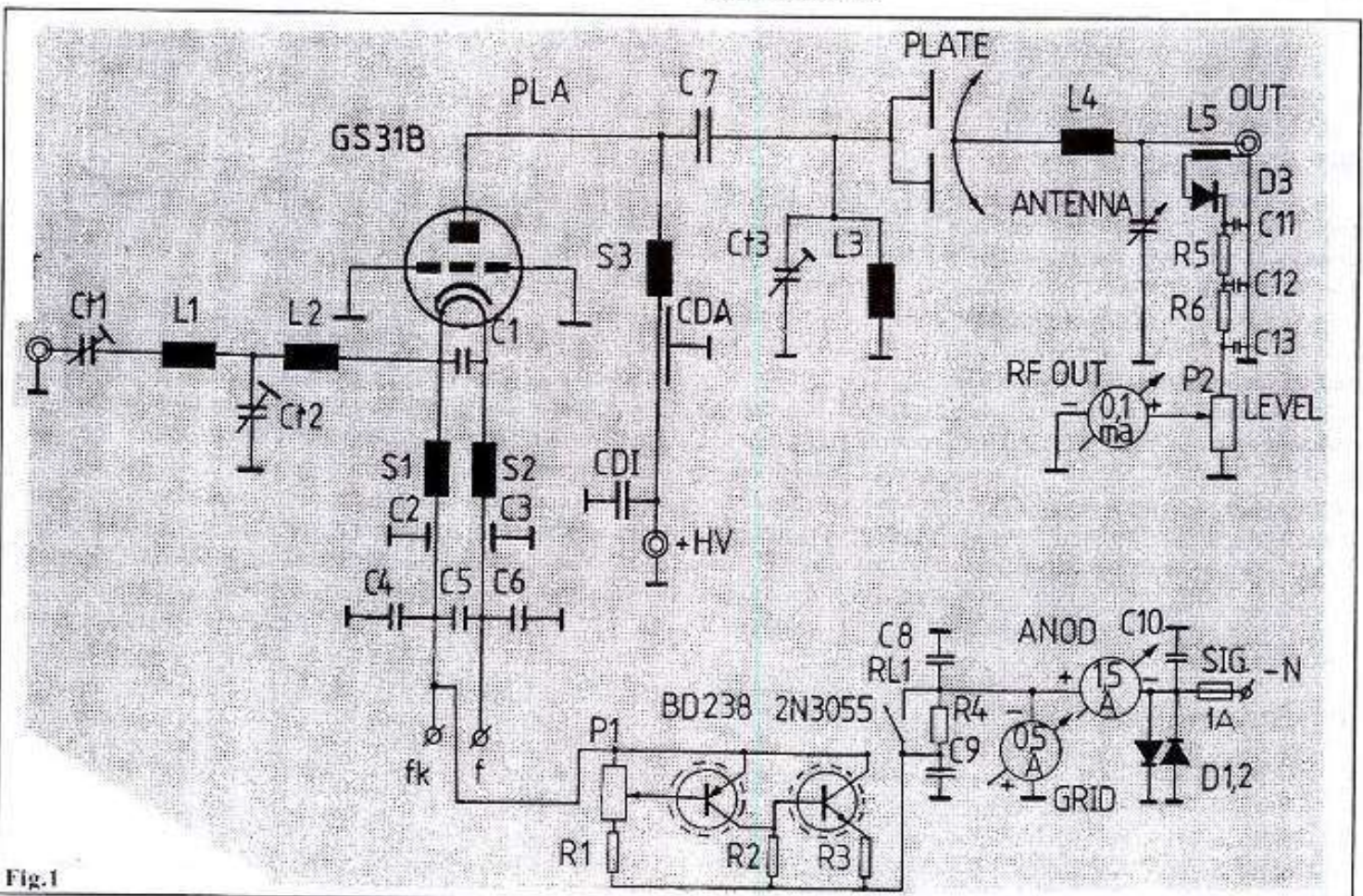


Fig.1

Pentru a controla o extindere mai mare în banda de 144 [deși nu se justifică], condensatorul Ct2 va trebui să aibă acces de pe panoul frontal al amplificatorului, sau să aibă buton exterior. Așa cum reiese din schemă, semnalul trece prin circuitele amintite și se injectează în electrodul filamentului notat cu fk. Tot aici se găsește și condensatorul C1, care face transferul semnalului și pe al doilea electrod al filamentului.

Pentru evitarea scurgerii semnalului de radiofrecvență de la transceiver către sursa de alimentare a filamentului, s-au montat șocurile S1,2. Deasemeni tot către sursă, șocurile trec prin doi condensatori de trecere C2,3 și un grup suplimentar de decuplare format din C4,5,6.

Urmărind mai departe schema se observă că grila este conectată la masa, iar în circuitul anodic avem o serie de elemente după cum urmează:

**PLA** – este o piesă ce face legătura între anodul tubului GS31B, condensatorul de ieșire a semnalului amplificat C7 și șocul de radiofrecvență S3.

**CDA** – condensator de decuplare a șocului anodic către sursa de HV.

**CDI** – condensator de decuplare înalta tensiune.

**HV** – borna unde se aplică tensiunea de 2,2 – 2,5kV de la sursa exterioară de înaltă tensiune.

De la borna condensatorului C7 se culege semnalul amplificat și se aplică în cele două circuite acordate L3Ct3 și L4, PLATE, ANTENNA. Primul circuit este pentru gama de 50 MHz, iar următorul pentru gama de 144 MHz. Condensatorul **PLATE** este de tip diferențial și se comandă din exterior la fel ca și condensatorul ANTENNA.

Semnalul amplificat este scos la borna OUT printr-un link de ieșire format dintr-o bucată de cablu coaxial RG213 lungă de 12 cm conectat cu un capăt la L4, ANTENNA și celălalt la mufa OUT.

Aici se mai găsește un voltmetru de radiofrecvență a cărui indicație este proporțională cu semnalul de la ieșire.

El este format din bobina L5 plasată în apropierea mufei OUT și are 2 spire din sârmă de cupru izolată în PVC [din cea folosită la instalații electrice groasă de 1mm], având diametrul de 15 mm.

Această bobină culege o mică parte din semnalul amplificat și o transmite unui detector D3 care o transformă în tensiune continuă. Această tensiune este trecută printr-un filtru format din R5,6 și C11,12,13, unde se elimină eventualele urme de radiofrecvență, apoi ajunge la bornele potențiometrului LEVEL și de aici la instrumentul RF OUT, care este un microampermetru de 100 microamperi.

Referința față de masă a tubului amplificator se realizează prin circuitul montat între electrodul de filament fk și borna -N, închizându-se prin sursa de înaltă tensiune după cum se vede în schema din Fig.8, către masă. S-a ales acest procedeu, fiind deosebit de eficient și foarte ușor de manevrat.

Acest circuit este format din tranzistoarele BD238 de tip PNP și 2N3055 de tip NPN, montate pe un mic radiator.

Din potențiometrul P1 se reglează curentul de repaus prin tubul amplificator.

La ieșirea din circuitul regulator de curent se găsește releul RL1, rezistența R4, cele două instrumente GRID și ANOD, D1,2 și SIG. de 1A.

R4 are rolul de a bloca tubul GS31B în timpul când nu se transmite cu amplificatorul. În momentul folosirii amplificatorului, releul RL1 [prima secțiune] se închide, scurtcircuitază rezistența R4 și deblochează tubul amplificator punându-l în stare de emisie.

Releul RL1 se comandă fie automat odată cu transceiverul, fie manual.

Instrumentul GRID măsoară curentul de grilă, iar instrumentul ANOD măsoară curentul anodic. Diodele D1,2 protejază instrumentele, iar SIG de 1A protejază tubul amplificator dacă din diverse motive se depășește curentul de lucru peste 1A.

### 1.2 Sursa de joasă tensiune

Este prezentată în Fig.2 și reprezintă un redresor monoalternanță de 15 și 23 V.

Piesa principală este transformatorul TR care livrează următoarele tensiuni după cum urmează:

- 12,6 V pentru încălzirea filamentului tubului amplificator
- 6,5 V pentru semnalizare emisie / recepție
- 11,0 V pentru redresare și alimentare releu emisie / recepție RL1,2
- 17,0 V pentru redresare și alimentare releu coaxiale

Ca elemente redresoare se folosesc două diode de tip BY255, iar în celule de filtraj două condensatoare de 2200 μf / 35 V

Pentru led-urile luminoase RX și TX se folosește direct tensiunea alternativă aplicată prin cea de a doua secțiune a releului RL2.

Tensiunea de filament se scoate la două borne fk,fk situate pe regleta transformatorului TR și de aici printr-un cablu cu două banane se alimentează filamentul tubului amplificator. Așa cum se vede în schema transformatorul TR are un ecran între bobinajul primar și cel secundar, ecran ce este conectat cu un capăt la masă.

Pornirea / oprirea sursei se face din comutatorul FIL, iar intrarea în funcțiune se indică de către led-ul luminos "on" montat pe primarul lui TR.

Tot în Fig. 2 este arătat circuitul de alimentare al turbinei ce face răcirea amplificatorului. Pornirea / oprirea acesteia se face din comutatorul FAN și este indicată de către led-ul luminos "on"

### 1.3 Sistemul de comanda al amplificatorului

O problemă demnă de luat în considerație o constituie modul de comandă al unui amplificator din regimul de recepție în regim de emisie și invers. De obicei la majoritatea transceiverelor există "un contact liber" care se închide atunci când se apasă PTT-ul de la microfon sau când intră în funcțiune vox-ul transceiverului. În unele cazuri se dau indicații despre curentul pe care îl poate suporta acest "contact" și poate fi de la câteva zeci de miliamperi la câteva sute.

Dacă însă nu se cunosc aceste informații sau dacă curentul consumat pentru acționarea releelor de comandă din amplificator depășește valoarea, poate duce la distrugerii importante, uneori irecuperabile, mai ales în cazul transceiverelor lucrate în tehnologii MICRO, SMD,etc.

Pentru a elimina orice risc și a se putea utiliza orice tip de transceiver, am folosit sistemul de comandă din Fig.2.

Acesta are două tranzistoare de tip PNP care acționează releele RL1,2 și RL COAX.

Așa după cum reiese din schemă, pentru comanda releului de emisie/recepție RL1,2 se folosește tranzistorul BD138, alimentat de la sursa de 15V.

Pentru RL COAX, se folosește un tranzistor PNP de tip BD238, alimentat de la sursa de 23 V.

S-au folosit tranzistoare de tip PNP deoarece colectorul acestora conectându-se la masă, pot fi montate direct pe cutie fără izolație, asigurându-se suprafața de răcire suficient de mare. Comanda acestor tranzistoare se face prin circuitele lor de baze simultan.

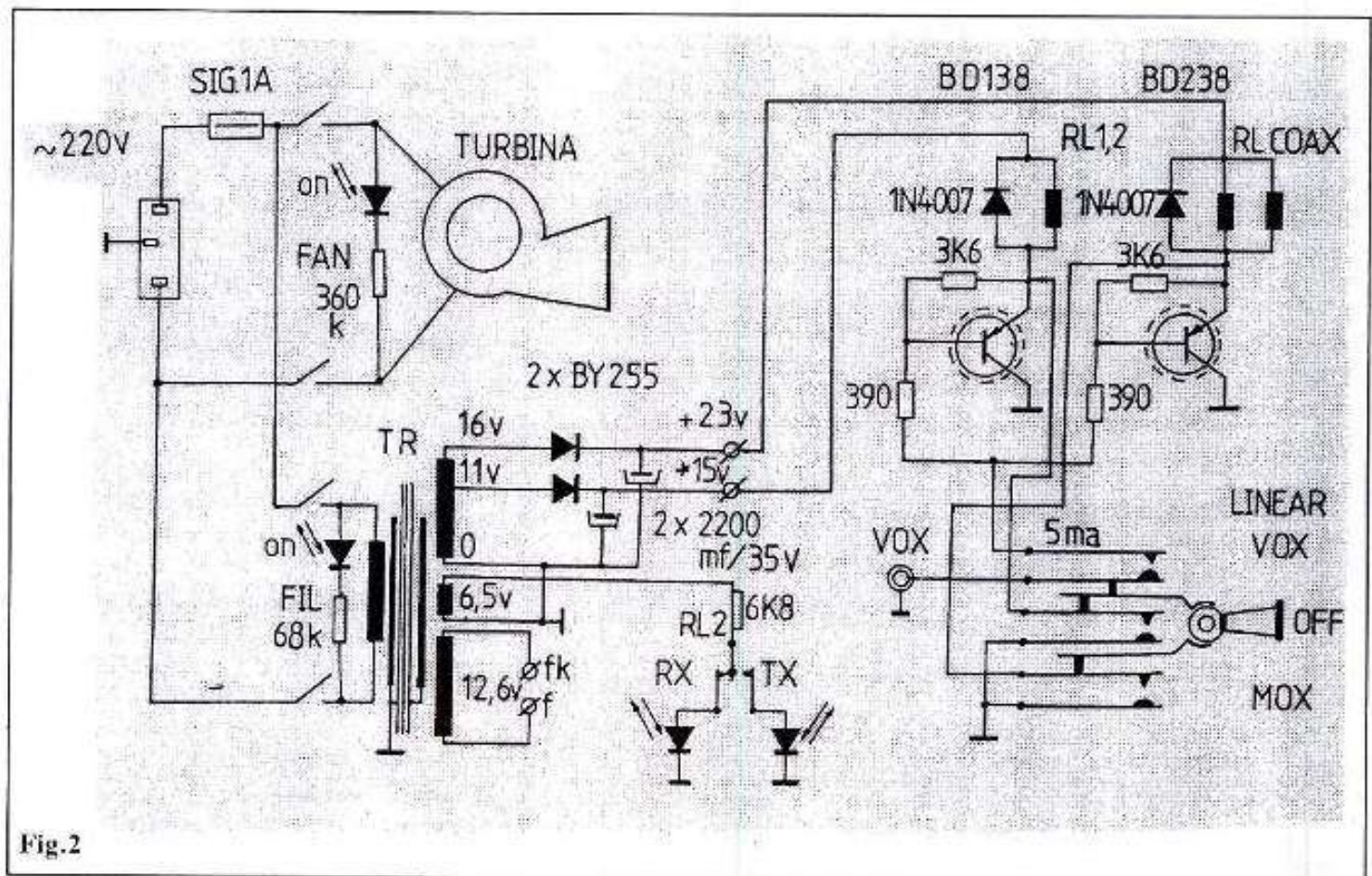


Fig.2

Reprezintă o piesă confecționată din tablă de alamă groasă de 0,5 mm după formă și dimensiunile din desen.

După execuția propriu zisă se îndoaie la gradele indicate, iar capătul unde se montează șocul anodic S3, se cositorește. Se ia tubul GS31B și cu grijă se desface piulița ce strânge radiatorul din anod. Se va demonta o șaibă Grower și una plată, apoi se scoate radiatorul.

Acum se lipește un capăt al șocului S3 la PLA, iar cu un șurub M3 se fixează C7. PLA gata asamblată se introduce pe șurubul din anodul tubului GS31B.

Se montează în continuare radiatorul, șaiba plată, Growerul și se strânge piulița cilindrică. Asupra tubului se va mai acționa la fixarea definitivă în cutia propriuzisă a amplificatorului. Ct3 este prezentat în Fig.3

Acesta este un condensator trimer de capacitate relativ mică, dar care trebuie să reziste la tensiune foarte mare pentru a nu se străpunge în timpul funcționării. O asemenea piesă este greu de găsit și de aceea s-a trecut la confecționarea ei.

Pentru aceasta s-a folosit tablă de alamă groasă de 0,5 mm, placă de textolit groasă de 8 mm, șuruburi de M3,4 și respectiv M6. Pentru CT3 sunt necesare piesele a și c, câte o bucată și două piese b, executate conform desenelor.

Armătura mobilă a se prinde sub prima piesă b și face contact cu șasiul. Armătura fixă se montează deasupra celei de a doua piese b și este complet izolată, pe ea se vor lipi câte un capăt de la L3,C7 și PLATE. Ambele piese b au la baza găuri filetate cu M3 pentru fixare de șasiu cu șuruburi.

Așa cum reiese din desenul d, condensatorul asamblat se reglează capacitiv cu ajutorul unui șurub M6 ce se filetează în prima placă b. Prin apropierea sau îndepărtarea armăturii mobile de cea fixă se face acordul optim în gama de 50 MHz.

Odată reglajul făcut nu se mai revine asupra lui.

Un lucru foarte important este faptul că în timp ce se reglează CT3, se sdecuplează înalta tensiune, apoi se introduce din nou înalta tensiune și se măsoară puterea.

Se repeta aceste operații de câteva ori cu foarte mare atenție până se reușește un maxim de putere la ieșirea amplificatorului în gama de 50 MHz. Deasemeni o atenție deosebită trebuie acordată momentului îndoirii armăturii mobile a lui Ct3, în partea de jos, aceasta făcându-se cu o rază ca în desen, pentru ca să arcuiască spre suportul fix b, atunci când se montează.

CDA este prezentat în Fig.4

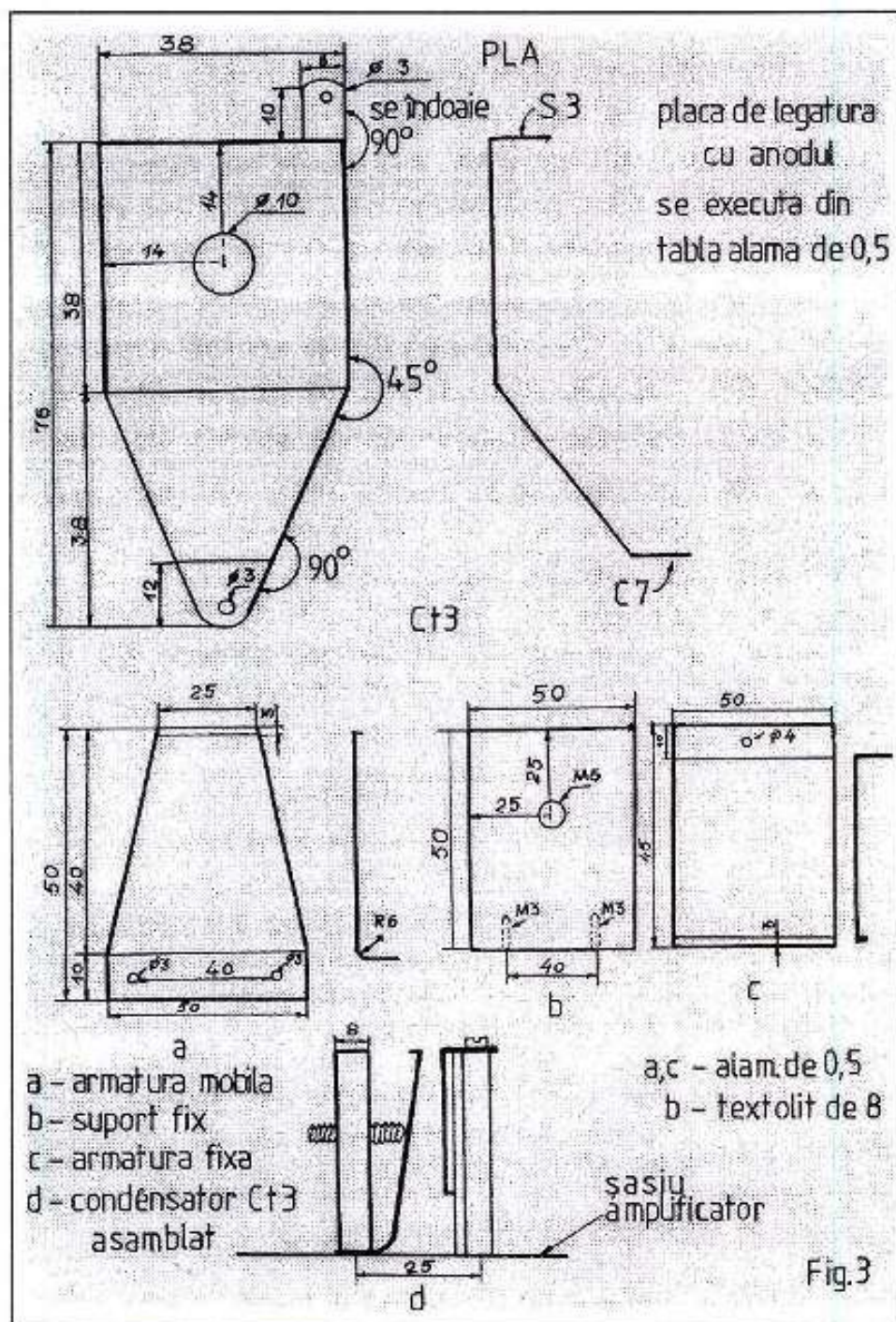
El reprezintă un condensator de decuplaj al șocului S3 către borna de înaltă tensiune HV. Are două armături separate de dielectric ce rezistă la o tensiune de 10kV și are grosimea de 0,2 mm.

Una dintre armături este chiar peretele din spate al cutiei amplificatorului propriuzis, așa cum reiese din desen, iar cea de a doua se confecționează din tablă de aluminiu groasă de 1,5 mm ca în desen.

Ea are 4 găuri și anume: două au diametrul de 16 mm pentru dopurile izolatoare de fixare a ei pe peretele cutiei și încă 2 găuri cu diametrul de 2 mm pentru fixare prin nituire a două cose de alamă unde se lipește un capăt al șocului S3 și respectiv conductorul care face legătura între această armătură și borna de înaltă tensiune HV.

Execuția dopurilor precum și asamblarea condensatorului este prezentată în Fig.4.

Fixarea tubului amplificator se face cu ajutorul unui inel confecționat din oțel ca în Fig.5. În acest inel sunt filetate 3 găuri de M3 la 120 grade între ele și executate vertical, care ajută la fixarea lui pe spatele plăcii șasiu din Fig.5 și anume în dreptul găurii cu diametrul de 65 mm.



Tot în inel mai sunt 2 găuri filetate cu M6 prin care se introduc două șuruburi care fixează tubul GS31B.

În placa șasiu mai este decupată o fereastră pentru circulația aerului de răcire ce vine de la turbină de jos în sus, așa cum se vede și în schița în care este prezentat schematic sistemul de răcire.

TR – transformator coborâtor de tensiune are o putere de circa 100 W, supradimensionat față de cerințe, dar s-a preferat așa din dorința de a lucra ‘la rece’.

El este confecționat pe un miez feros de tole E + I cu secțiunea de 10cm<sup>2</sup>. Primarul este executat cu sârmă CuEm groasă de 0,5 mm și are 1100 de spire.

Secundarul: - secțiunea pentru filamentul tubului este executată cu sârmă de CuEm groasă de 1,8 mm și are 70 de spire,

- secțiunea de semnalizare este executată cu sârmă de CuEm groasă de 0,7 mm și are 35 de spire,

- secțiunea pentru alimentare releu este executată cu sârmă CuEm groasă de 1 mm și are 93 de spire cu priză la spira 60.

Între bobinajul primar și secundar este bobinat un strat cu sârmă de CuEm groasă de 0,2 mm, cu rol de ecran ce se conectează cu un capăt la masă.

Tot bobinajul primar și secundar este executat în straturi spirală lângă spirală suprapuse cu izolație după fiecare.

Amplificatorul este realizat în două cutii montate una în alta. Prima reprezintă cutia propriuzisă și conține numai amplificatorul, iar a doua este cutia generală în care se montează amplificatorul, sursa de joasă tensiune, instrumentele și toate sistemele de comandă și semnalizare.

Cutia amplificatorului propriuzis este prezentată în Fig.6. Ea se execută din tablă de aluminiu groasă de 1 mm conform desenului.

La 80 mm de bază se montează o ramă de cornier de 15x15x2 mm pe care se va fixa placa șasiu.

Deasemeni în partea de sus și jos la limita dimensiunii pe verticală se mai execută încă două rame din același material, care ajută la fixarea capacului superior și inferior. În acest fel deși cutia s-a executat din tablă relativ subțire de 1 mm, se va rigidiza foarte mult și corespunde tehnic scopului propus.

Capacul de sus al cutiei are o decupare circulară pentru evacuarea aerului cald. Tot aici este și un tub executat din textolit gros de 1 mm, care îmbracă tubul GS31B în dreptul radiatorului de la anod, astfel încât obligă aerul să circule numai prin interiorul acestuia către evacuare.

Această cutie se închide ermetic și în partea de jos, cu ajutorul unui capac.

Tot din motive de ermetizare, tubul de evacuare a aerului cald este lipit de jur împrejur, pe exteriorul capacului superior cu

poxilina. Panoul frontal al acestei cutii este o piesă demontabilă și are decupată o fereastră de aer. Vezi cotele din desen.

Pe acest panou în dreptul ferestrei s-a fixat cu patru șuruburi M3, turbina.

O importanță deosebită la realizarea acestui amplificator a fost aranjarea și montarea pieselor atât sub șasiu cât și deasupra, ținând cont de circuitul aerului de răcire, conexiuni cât mai scurte între elementele circuitelor oscilante, rigiditate mecanică, etc. Pentru edificare în Fig.7 se arată o vedere de sus a amplificatorului precum și una de jos, lucru de altfel foarte bine ilustrat și în fotografiile anexate.

La vederea de sus se observă link-ul confecționat cu cablu coaxial RG213 și deasupra lui bobina voltmetrului de radiofrecvență L5. Un capăt al acesteia iese în exterior chiar printr-o gaură de șurub a mufei OUT și duce la o plăcuță PRFO, care este plăcuță de măsură a radifrecvenței la ieșire.

Pe această plăcuță sunt montate D3 R5,6 C11,12,13.

De asemenea pe colțul din stânga sus al cutiei, în afară acesteia, este montat CDI.

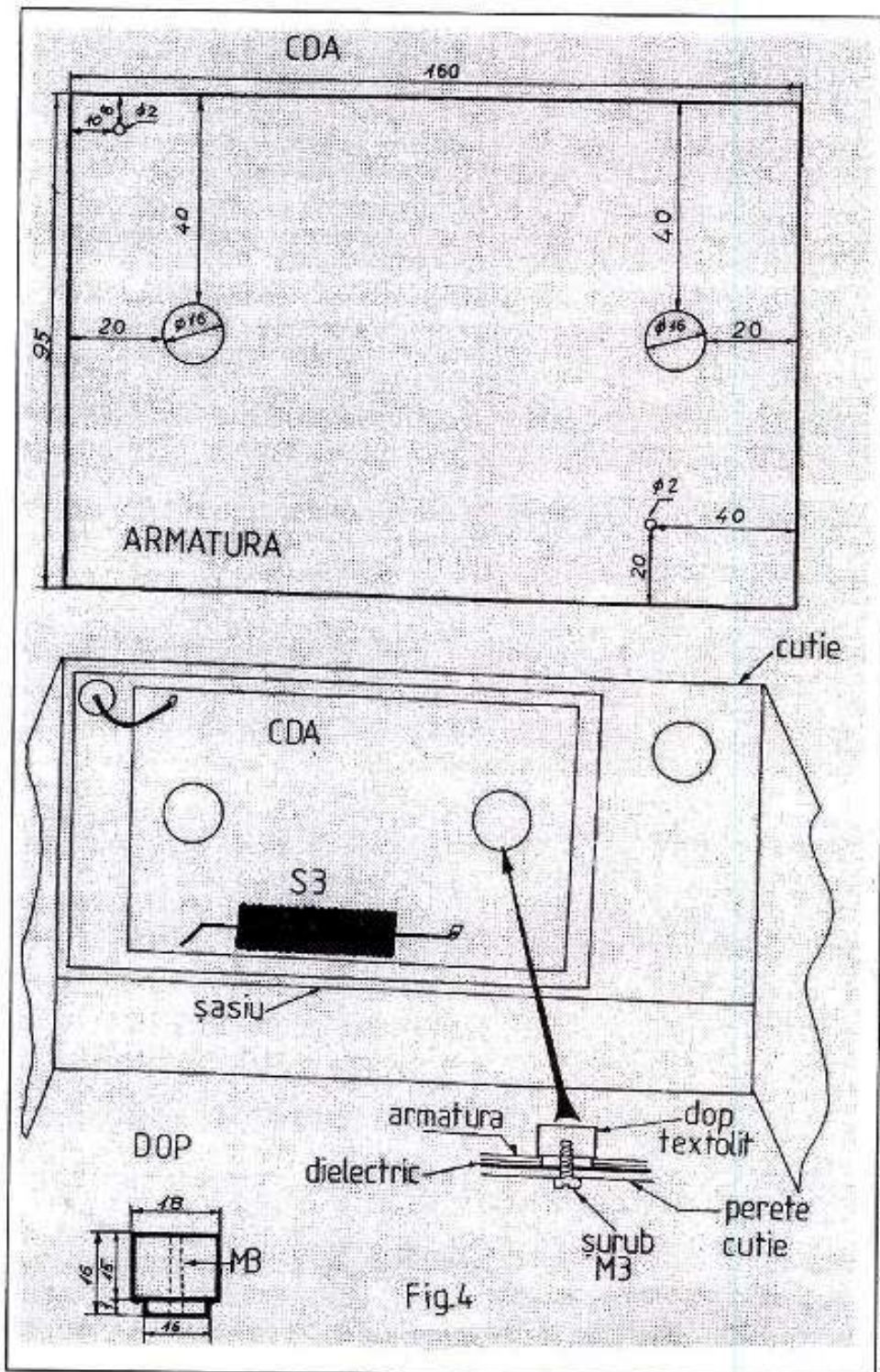


Fig.4

După cum se vede în desene pe lângă circuitele de intrare montate în imediata apropiere a tubului GS31B, s-a mai montat sistemul de reglaj al curentului de repaus pe un mic radiator în partea dreapta a cutiei. Acesta sta permanent în circuitul aerului de răcire, deci lucrează 'la rece'.

Tot sub șasiu suflă și turbina, iar în dreptul ferestrei de aer este montat un panou concav de dirijare a aerului către fereastra decupată în placa șasiu.

Cutie generală este executată pe schelet de cornier din aluminiu de 20x20x2 mm cu dimensiunile de 250x350x400mm.

Aceasta are panoul față/spate fixe, iar deasupra și lateral se montează un capac în forma de "U" demontabil.

Deasemenea capacul de jos este demontabil.

## 2. SURSA DE ÎNALTĂ TENSIUNE

Sursa de înaltă tensiune constituie corp separat al amplificatorului. Ea a fost construită astfel din cauza greutății deosebit de mare, care este de fapt cauzată de transformatorul de înaltă tensiune.

Această sursă a fost proiectată să lucreze în regim universal pentru a putea fi folosită la stabilirea cu ușurință a regimului de lucru al amplificatorului cât și utilizarea ei la orice tip de alt amplificator.

Astfel tensiunea continuă este reglabilă, deasemenea poate livra sau nu, o mică tensiune de negativare necesară la anumite tipuri de amplificatoare cum este și cel de față.

Caracteristici tehnice:

Puterea nominală	2,8 kW
Puterea maximă	3,8 kW
Tensiunea continuă în 5 trepte	600 la 3400 V

Curentul continuu 1,15 A

Alimentare la rețea 220 ac

Greutatea 32 Kg

### 2.1. Schema electrică

Este prezentată în Fig.8 și are două

părți :

- sistemul de pornire a sursei
- redresorul propriuzis.

### 2.2 Sistemul de pornire a sursei

Este format din releul de timp RT MET BGT 13-1, releul de mare putere RL 65-31 și rezistența de 180 ohmi/40W.

Sursele de o asemenea putere nu este recomandat să fie pornite la valoarea nominală a tensiunii de rețea, datorită șocului de curent din momentul pornirii ce poate provoca mari distrugerii. Din această cauză în schema de față, în momentul pornirii se inseriază cu primarul transformatorului de înaltă tensiune o rezistență de mare putere care reduce tensiunea nominală a rețelei la circa 180 V timp de 1,5 secunde, adică cât a fost reglat RT până la anclanșare.

Din testările efectuate s-a ajuns la concluzia că o întârziere de 1-3 secunde este corespunzătoare atât pentru puntea redresoare cât și pentru încărcarea celei de filtraj la o valoare limită fără riscuri.

După trecerea timpului de 1,5 secunde, se închid contactele releului de timp RT.

Unul dintre ele alimentează releul de putere RL și celălalt alimentează led-ul luminos 'on' de pe panoul frontal al sursei.

Contactul releului de putere RL suportă un curent de 20 A, care este mai mare decât ar necesita montajul, dar dă siguranță la o exploatare îndelungată.

În momentul închiderii contactului la RL de fapt se scurtcircuitază rezistența de 180 ohmi și întreaga tensiune a rețelei ajunge la bornele transformatorului TR, iar sursa intră în regim normal. Acest lucru este semnalizat pe panoul frontal prin aprinderea led-ului luminos 'on'.

Pentru situații de urgență sau evenimente ne prevăzute, sursa este protejată cu o siguranță automată AUTO SIG de 16A.

Pornirea/oprirea sursei se face cu comutatorul POWER a cărui contacte suportă curenți până la 30 A.

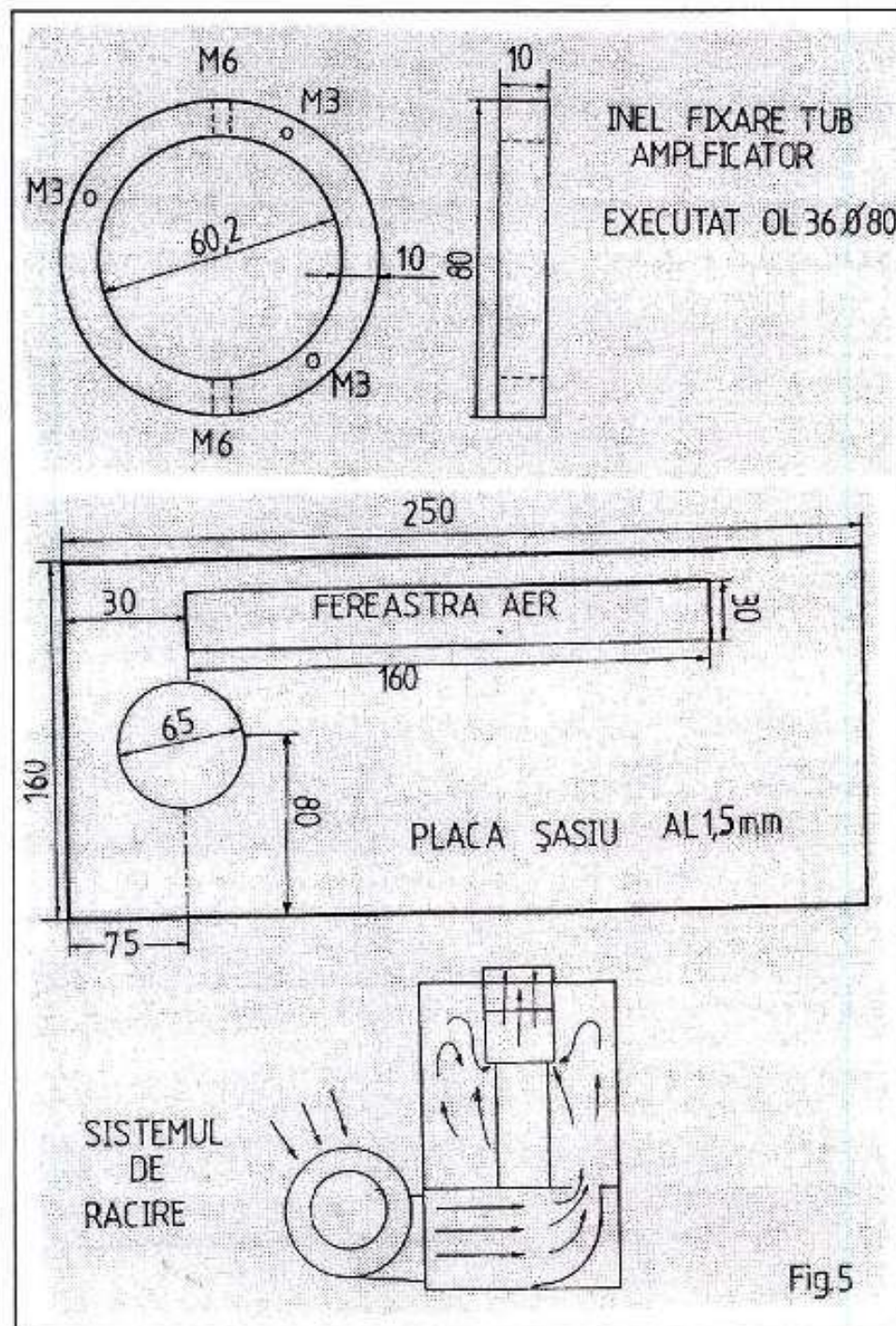


Fig.5

### 2.3.Redresorul propriuzis

Așa cum reiese din schema de principiu redresorul propriuzis este de tipul dublă alternanță cu punte de diode.

El este format din trei părți și anume :

- transformatorul de înaltă tensiune
- puntea redresoare
- celula de filtraj

Transformatorul de înaltă tensiune are următoarele înfășurări : - primarul cu două înfășurări separate, una de 70 V și alta de 150 V

- înfășurarea ecran dintre primar și secundar
- înfășurarea de control
- înfășurarea de înaltă tensiune cu prize la: 450V, 900V, 1270 V, 1770 V și 2280 V

Puntea redresoare este formată din elementele R,D,C.

Diodele sunt de tipul 1N5408 care suportă 1000 V la un curent de 3 A fiecare. Puntea este protejată cu elemente pasive, condensatori C și rezistente R, conectate în paralel pe fiecare diodă.

Pentru situații deosebite cum ar fi suprasarcini, scurtcircuite, etc. s-a prevăzut și o siguranță fuzibilă SIG de 2 A.

De asemenea pe unul din brațele punții redresoare se găsește rezistență de 10 ohmi la 17 W care preia șocul inițial de curent în momentul pornirii.

Cu ajutorul unui comutator VOLT. ADJ foarte bine izolat atât față de masă cât și față de buton, se culeg diferite tensiuni de pe prizele transformatorului TR.

Tensiunea redresată se aplica la borna HV, unde este conectată și celula de filtraj. Aceasta este formată din 8 condensatoare electrolitice de 330 μF/450V, iar în paralel pe fiecare se găsește o rezistență de 100 K/3 W, cu rol de repartizare uniformă a tensiunii pe fiecare element din celula de filtraj.

Așa cum reiese din schemă, minusul redresorului nu merge direct la masa sursei. El trece prin șuntul RS de 5 A, apoi printr-un comutator -N ajunge fie direct la masa în poziția "0" sau prin diferite rezistențe în pozițiile 1-5. Pentru amplificatorul de față s-a ales poziția 3.

Asa după cum s-a aratat mai sus referința față de masă a tubului amplificator se închide prin rezistența de 200 ohmi la 6W corespunzătoare poziției 3.

Sursa este prevăzută cu un sistem de măsură și control MULTIMETER conform cu schema din Fig.9

Elementul de bază al sistemului de măsură este un microampermetru de 500 microamperi care se conectează în diferite puncte de măsură cu ajutorul unui comutator rotativ de 3x5 poziții.

Pentru măsurarea tensiunilor se folosesc rezistențe înseriate după necesități ca în schemă, iar pentru curent șuntul RS de 5 A.

Pentru măsurarea tensiunii de rețea la bornele transformatorului TR cât și

verificarea funcționării sistemului de pornire a sursei, s-a executat un mic montaj de voltmetru pentru tensiune alternativă, după schema din Fig.9.

Acesta se alimentează direct de pe primarul transformatorului de la bornele a și b.

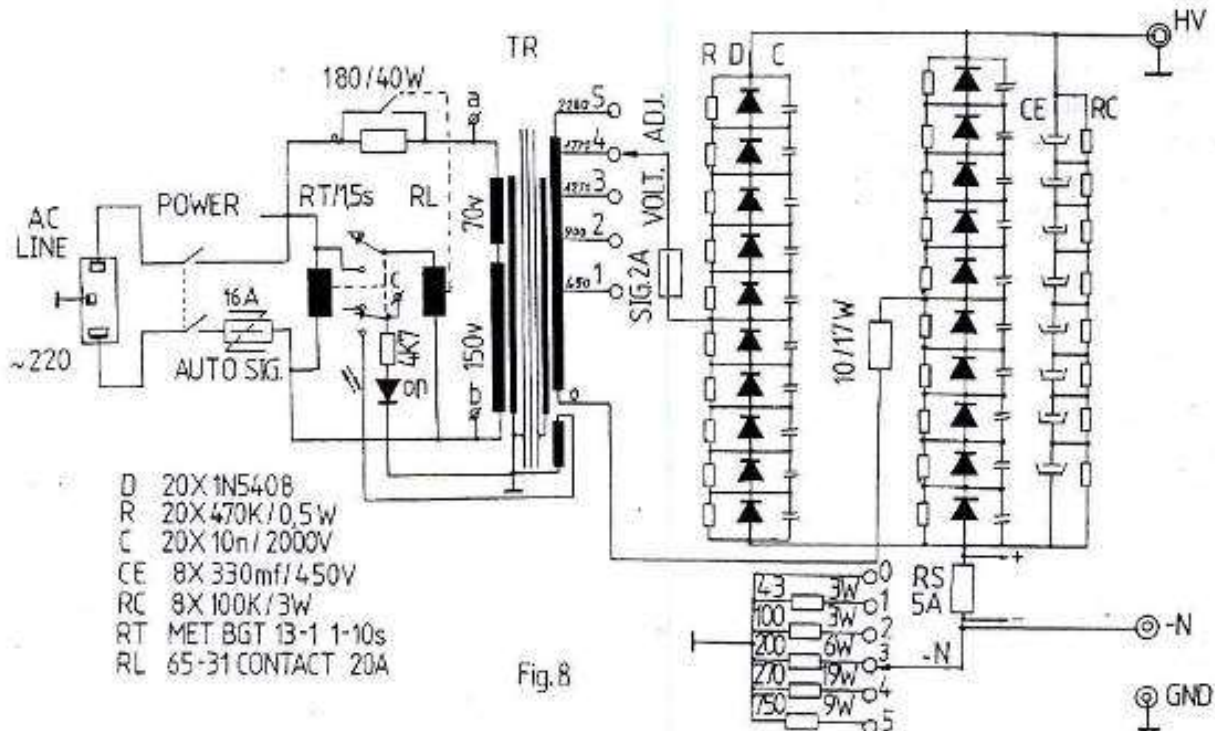
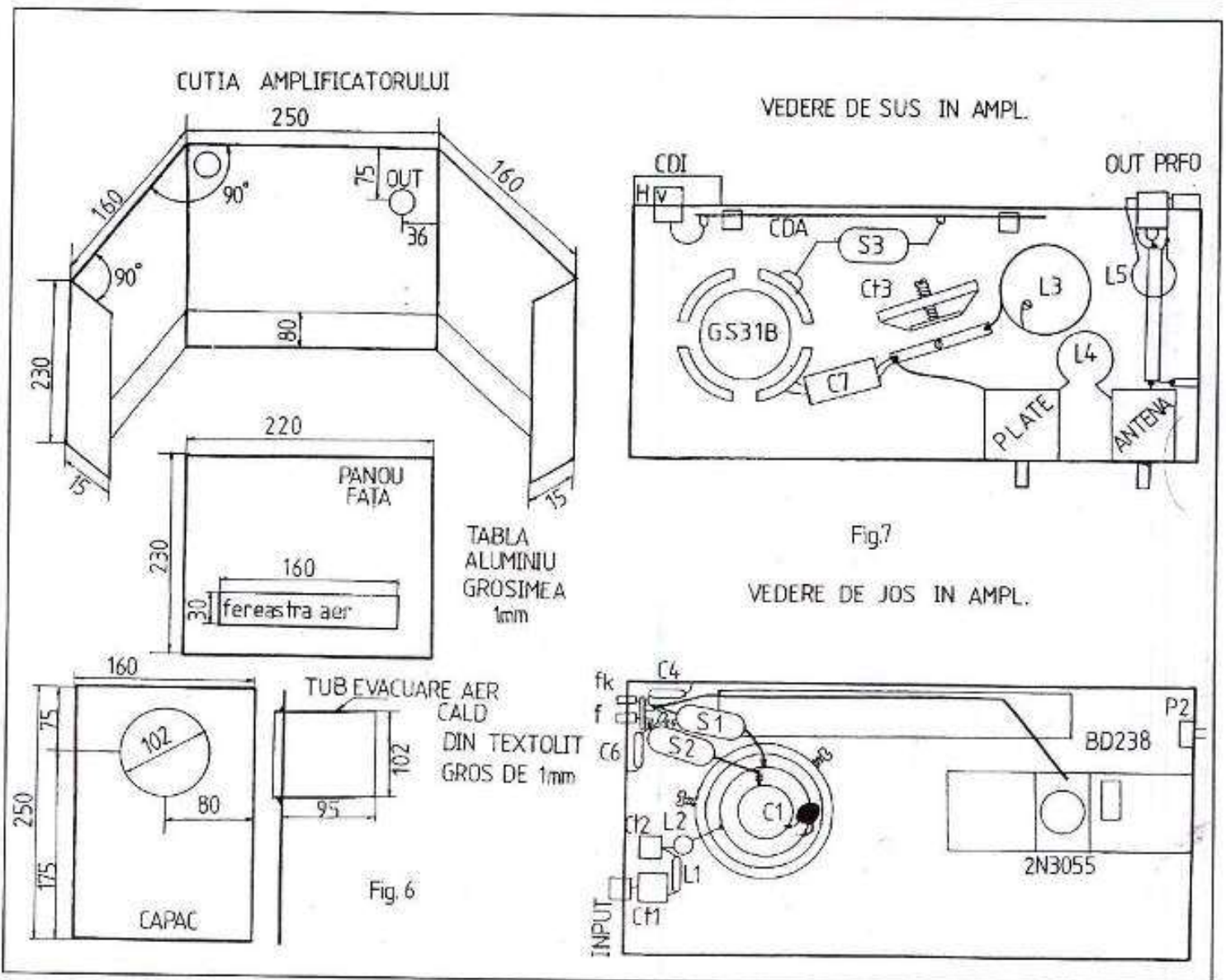
Un galet al comutatorului conectează led-ul luminos corespunzător măsurătorii respective și îl aprinde pe panoul sursei. Toate aceste led-uri primesc alimentare direct în alternativ, după ce se închide contactul corespunzător al releului de timp RT din Fig.8 (borna c), adică atunci când sursa intră în regim normal de lucru.

### 2.4. Construcția mecanică

Sursa este organizată pe 3 plăci. Placă A conține elemente de măsură și control.

Placă B conține celula de filtraj, iar placa C conține puntea redresoare. Placă A este prezentată în Fig.10.

Ea se execută pe o plăcuță de stecloxtolif de 2 mm grosime după forma și dimensiunile din desen. Trebuie ținut cont că în diferite puncte ale acestei plăci se aplică tensiuni mari și foarte mari.



Prin urmare trebuie bine izolată față de masă sau alte puncte din cutie pe unde se găsesc tensiuni mari. Ea este montată pe panoul din spate al cutiei sursei, în apropierea bornei de HV.

Pentru aceasta s-au folosit distanțiere de 18 mm. Plăcuța nu este din cablaj imprimat, traseele necesare executându-se cu conductor de cupru de 0,8 mm grosime pe verso.

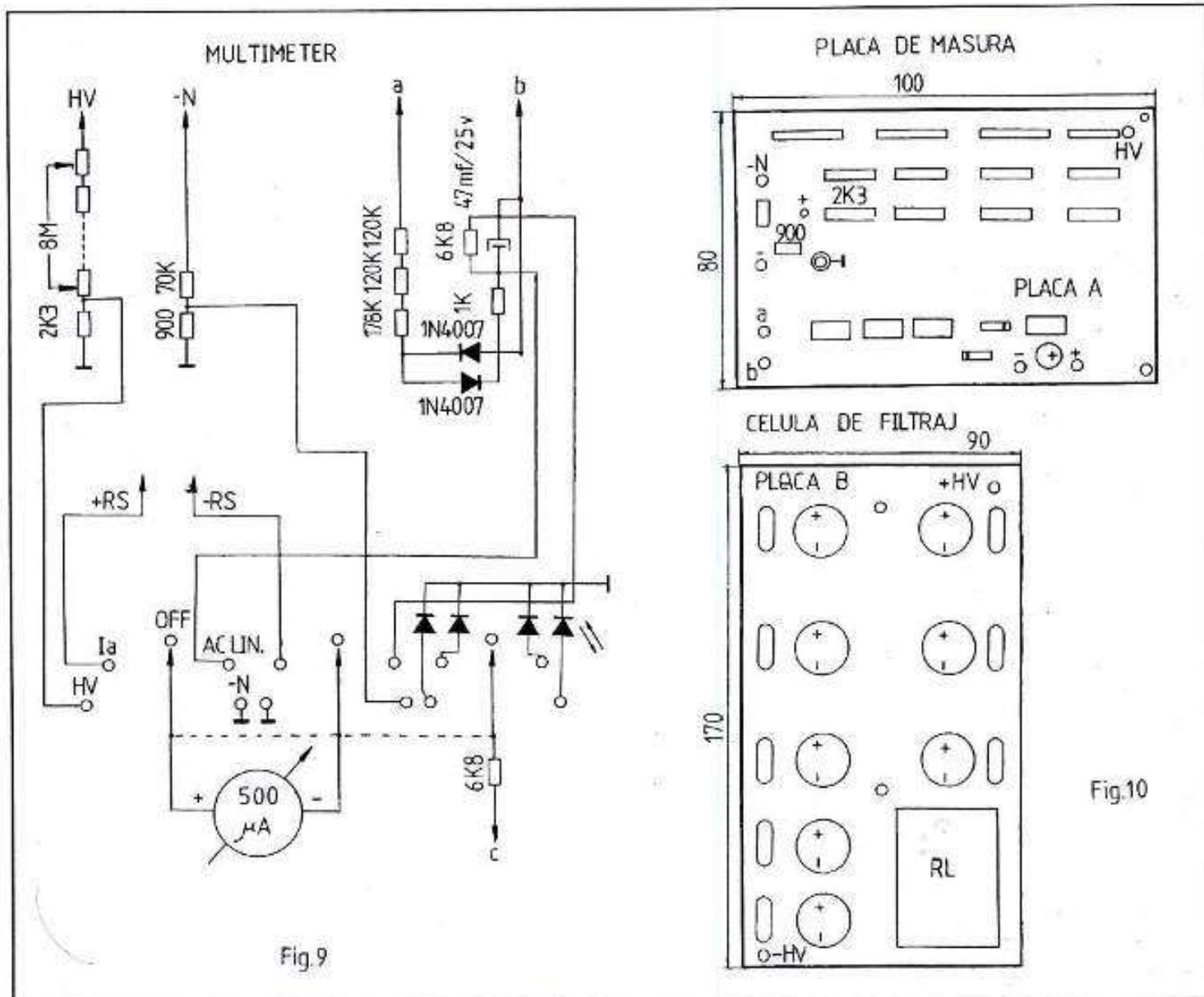


Fig. 9

Fig. 10

Piesele se montează la distanță suficientă să nu conturneze între ele. Placa B este prezentată în Fig.10.

Se execută deasemeni din steclo-textolit de 2mm grosime cu traseele din sârmă de cupru de 1 mm grosime pe verso. Așa cum reiese din desen, condensatorii electrolitici sunt așezați convenabil pentru înseriere, dar în așa fel încât să se mențină poziția bornelor de +HV și -HV.

Pe această placă se montează și RL.

Placa C este prezentată în Fig.11

Ea se execută din steclo-textolit de 2 mm grosime conform dimensiunilor din desen. Traseele se execută pe verso cu sârmă de cupru de 1 mm grosime. Ea are niște borne confecționate artizanal din sârmă de cupru de 1,5 mm grosime, unde se conectează tensiunea alternativă și rezistența de 10ohmi. Deasemeni și bornele lui SIG 2 A, care este montată pe panoul din spatele cutiei cu acces din afara.

Plăcile B și C sunt montate direct pe transformatorul TR.

Piesa de baza a sursei o constituie transformatorul de înaltă tensiune TR.

El este confecționat pe un miez ferros de tole format E + I cu o suprafață de 55 cmp. Calculul transformatorului s-a făcut fără economie din dorința realizării unei surse cât se poate de solide care să lucreze 'la rece'.

Primarul s-a executat cu sârmă de CuEm groasă de 2,2 mm și are 150 respectiv 70 spire în două secțiuni.

Ecranul este bobinat între primar și secundar într-un singur strat (CuEm de 0,5 mm) și se conectează cu un capăt la masă. Înfășurarea de control se execută cu sârmă de CuEm groasă de 0,6 mm și are 7 spire.

Înfășurarea de înaltă tensiune (CuEm de 0,75 mm) are 2508 spire cu prize la spirele: 495, 990, 1397 și 1947.

Toate înfășurările se execută în straturi suprapuse, spiră lângă spiră, cu izolație, care să reziste la 10 kV, după fiecare strat. Carcasa transformatorului a fost executată din placă de textolit groasă de 3 mm.

Datorită greutatei destul de mari a lui TR [22 Kg], s-a confecționat o cutie solidă pe schelet de cornier de 25x25x3 mm, cu dimensiunile de: 230x220x320 mm. Panoul frontal și cel din spate sunt fixe.

Capacul de sus este în formă de 'U' și este demontabil.

Tot demontabil este și capacul de jos. Cutia are un mâner pentru transport prins direct de transformator. Transformatorul la rândul lui este fixat de cutie cu 4 șuruburi M5.

**3. INSTRUCȚIUNIL**

**3.1 Formatarea tubului GS31B**

În general cam toate tuburile ce se găsesc în YO sunt de proveniență militară și au ani mulți de păstrare în cutii.

Tubul de față deși "nou", are vreo 25 de ani... HI!!!

Nu trebuie să ne împacientăm, ci doar să le formatăm înainte de a le exploata.

Pentru aceasta s-a folosit chiar transformatorul TR din sursa de joasă tensiune după cum urmează:

- s-a conectat în serie cu primarul secundarele de 6,5V și de 17 V în scopul reducerii tensiunii de 12,6V.
  - s-a montat în prealabil tubul în conformitate cu schema amplificatorului.
  - s-a montat turbina pe panoul frontal al cutiei amplificatorului.
  - s-a ermetizat cutia prin montarea capacelor.
  - s-a pornit FAN apoi FIL timp de 12 ore.
  - s-a scos din circuitul primar al lui TR secundarul de 6,5 V.
  - s-a pornit din nou FAN apoi FIL timp de încă 12 ore.
  - s-a scos din circuitul primar al lui TR și secundarul de 17 V
  - s-a pornit din nou FAN apoi FIL pentru încă 5 ore. S-a făcut pauză 12 ore.
- Acum tubul GS31B este gata de exploatare

### 3.2. Procedura de lucru

După formatarea tubului amplificator se execută conexiunile cu cablurile respective între mufele amplificatorului și sursa de înaltă tensiune, precum și între transceiver și amplificator, deasemeni între amplificator și sarcină. Apoi se trece la acorduri și în continuare, după acestea la lucru efectiv pe antenă, după următoarea procedură care rămâne permanentă

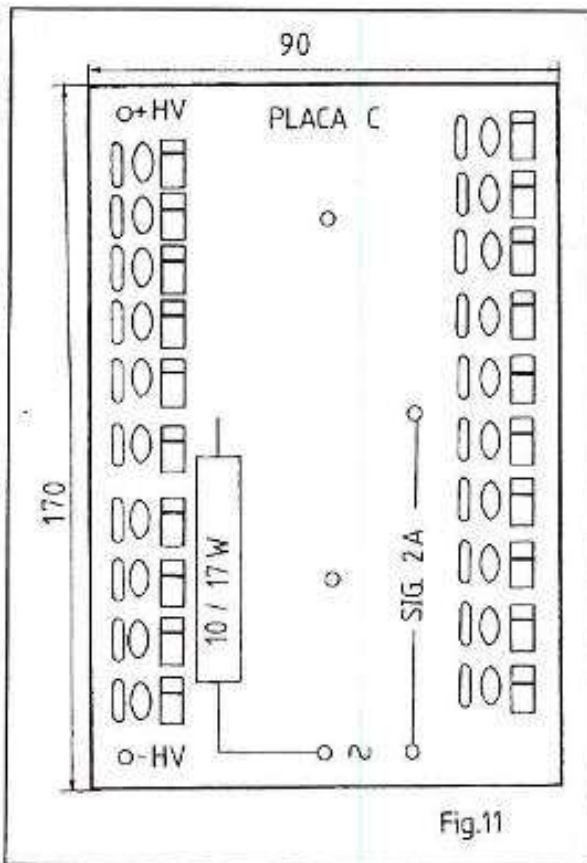


Fig.11

### La pornire:

- se pornește FAN apoi FIL
- după circa 5-10 min se pornește și sursa de înaltă tensiune.

### La oprire:

- se oprește sursa de înaltă tensiune
  - se oprește FIL
  - după 5-10 minute se oprește FAN
- Având în vedere puterea deosebită a sursei de înaltă tensiune se impune o verificare strictă a rețelei, prizei și a tuturor contactelor din aceste elemente de circuit. Un contact imperfect poate genera chiar incendii, nemaivorbind de proasta funcționalitate a amplificatorului.

Deasemeni cablul de transport al înaltei tensiuni, trebuie foarte bine izolat și ecranat, prin ecranul acestuia făcându-se legătura cu masa sursei de înaltă tensiune.

În montajul prezentat se folosește un cablu RG 213 cu mufe SO259. Acestea au fost testate la 6kV în alternativă fără a da semne de străpungere. Cablul de -N are câte o banană la capete și nu trebuie să aibă o izolație deosebită, el fiind un cablu obișnuit lițat izolat în PVC.

**NOTA:** Toate reglajele și testările s-au făcut folosind un transceiver multiband IC706MKIIG. După terminarea tuturor operațiilor și definitivarea lucrării s-au încercat pe rând și alte tipuri de transceivere și anume IC3210E și IC7400. Rezultatele au fost identice, nefiind necesară nici-un fel de intervenție asupra amplificatorului.

## Antena SWAN - un alt mod de conectare

ing. Negrea Ștefan - YO9AFE

Antena SWAN (144 MHz) cu cele 4 vibratoare sinfazate reprezintă o antenă cu caracteristici excepționale față de dimensiunile ei. Literatura de specialitate indică drept mod de cuplare o linie în scurtcircuit dealungul căreia se fixează cablul de alimentare de 50Ω cu bucla corespunzătoare, atingându-se factori SWR de 1,02. Dezavantajul acestui mod de cuplare este instabilitatea ridicată la variații de climă: umiditate, temperatură și chiciură, atrăgând variații mari ale câștigului antenei și fiind necesară re poziționarea buclei pe linie.

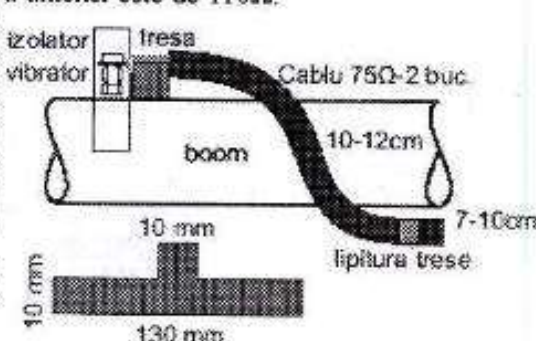
Se pot stabili performanțele antenei construind următorul mod de conectare.

1. Cei 4 vibratori ai antenei din țevă de cupru se curăță foarte bine, se lustruiesc, se argintează și se acoperă cu un strat foarte subțire de vopsea albă (auto).

2. Se procedează la fel cu cele 2 linii încrucișate care unesc capetele vibratoarelor. Dacă ele sunt făcute din sârmă izolată (teflon) atunci locul de unire se cositorește cu cositor în exces, apoi se vopsește.

3. Impedanța de intrare a antenei este de 110Ω.

Se leagă intrarea antenei conform figurii cu o pereche de cablu de 75Ω de lungime λ/4 (se va calcula lungimea reală funcție de factorul de scurtare al cablului folosit). De ex. conform cu datele fabricantului >



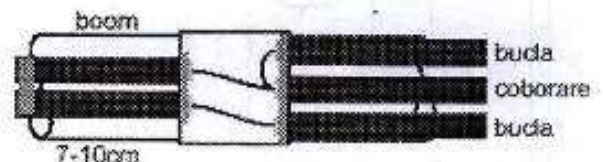
Fsc = 0,82-088 pentru polietilena moale.

Tresele se vor lipi cu o bucată de tablă subțire care se va fixa pe boom cu izolatorul de susținere al primului vibrator asigurându-se contact galvanic. Celor două cablu de 75Ω li se vor lega tresele împreună și se va izola lipitura (preferabil Codez și vopsea albă) în câteva puncte la cca 7-10cm.

Capetele împreună cu cablul de coborâre prevăzut cu bucla (impedanța de 200Ω) se vor introduce într-o cutie din tablă subțire (cutie conserve) prevăzută cu 2 urechi sau brățară de prindere, se vor lipi tresele direct de tablă și capetele în interior, iar cutia va fi închisă ermetic. Ea se va monta sub boom, asigurându-se contact galvanic.

4. Factorul SWR nu trebuie să depășească 1:1,3 în orice condiție meteorologice. Personal folosesc acest mod de adaptare încă din 1982 fără probleme deosebite.

Alte relații la yo9afe@yahoo.com



ing. Negrea Șt yo9afe@yahoo.com

# SOLUȚII HARDWARE DE REALIZARE a selectivității variabile la radioreceptoare (II)

Ing. Gheorghian Romeo YO8CAN  
Prof. Gheorghian Liliana

O schemă de reglare a benzii de trecere cu circuite L-C pe 230 kHz a fost realizată și la receptorul cu sintetizor de frecvență HRO-500 tranzistorizat, produs de National la sfârșitul deceniului '60 este redată în Fig.6b.

Schema permitea reglajul benzii de trecere între 0,5 și 8 kHz, structura filtrului fiind reconfigurată distinct pe intervale de benzi de trecere folosind un comutator cu secțiuni multiple. Deși destul de performante, aceste sisteme aveau o construcție sofisticată, necesitând componente speciale, fabricate temporar de firmele respective numai pentru acele modele, după anii '70 rămânând istorie.

Din cauza folosirii la prima frecvență intermediară a unor filtre L-C pe frecvențe de ordinul a mai multor MHz (implicit cu bandă largă de trecere) parametrii dinamici realizați nu se ridicau la valori prea mari.

În scopul reglării benzii de trecere, la aparatura de construcție mai recentă s-a trecut la folosirea a mai multor filtre cu cristale sau electromecanice cu benzi de trecere diferite, care se conectează în circuit după necesități, prin circuite de comutație (Fig.7, reprezentând filtrele comutabile din transceiverul IC-735 și Fig.8 – blocul de filtre cu cuarț cu câte 16 poli de la transceiverul PT-8000 produs din 2006 de firma Hilberling din Germania).

Această soluție este una din cele mai performante din cele analogice dar și mai costisitoare, fiind preferată și de majoritatea constructorilor comerciali pentru aparatura destinată radioamatorilor, în unele cazuri filtrele suplimentare se livrează ca accesorii opționale, la prețuri destul de mari.

O altă soluție care rezolvă modificarea benzii de trecere la recepție mai este și așa denumit sistem "IF Shift" analogic, care pe lângă un al doilea filtru cu cuarț sau electromecanic dedicat exclusiv acestui scop, folosește o schimbare de frecvență în plus, un oscilator variabil suplimentar și un sistem de ajustare prin microprocesor a frecvenței BFO-ului, pentru a compensa deplasarea nedorită a frecvenței de acord a receptorului prin acordul oscilatorului de IF Shift la reglajul benzii de trecere, sau două schimbări de frecvență fără a modifica frecvența BFO, ca în Fig.9.

Printr-un astfel de sistem, modificând frecvența oscilatorului de shiftare, de obicei cu cuarț, se poate "deplasa" câte unul din flancurile caracteristicii de selectivitate a receptorului.

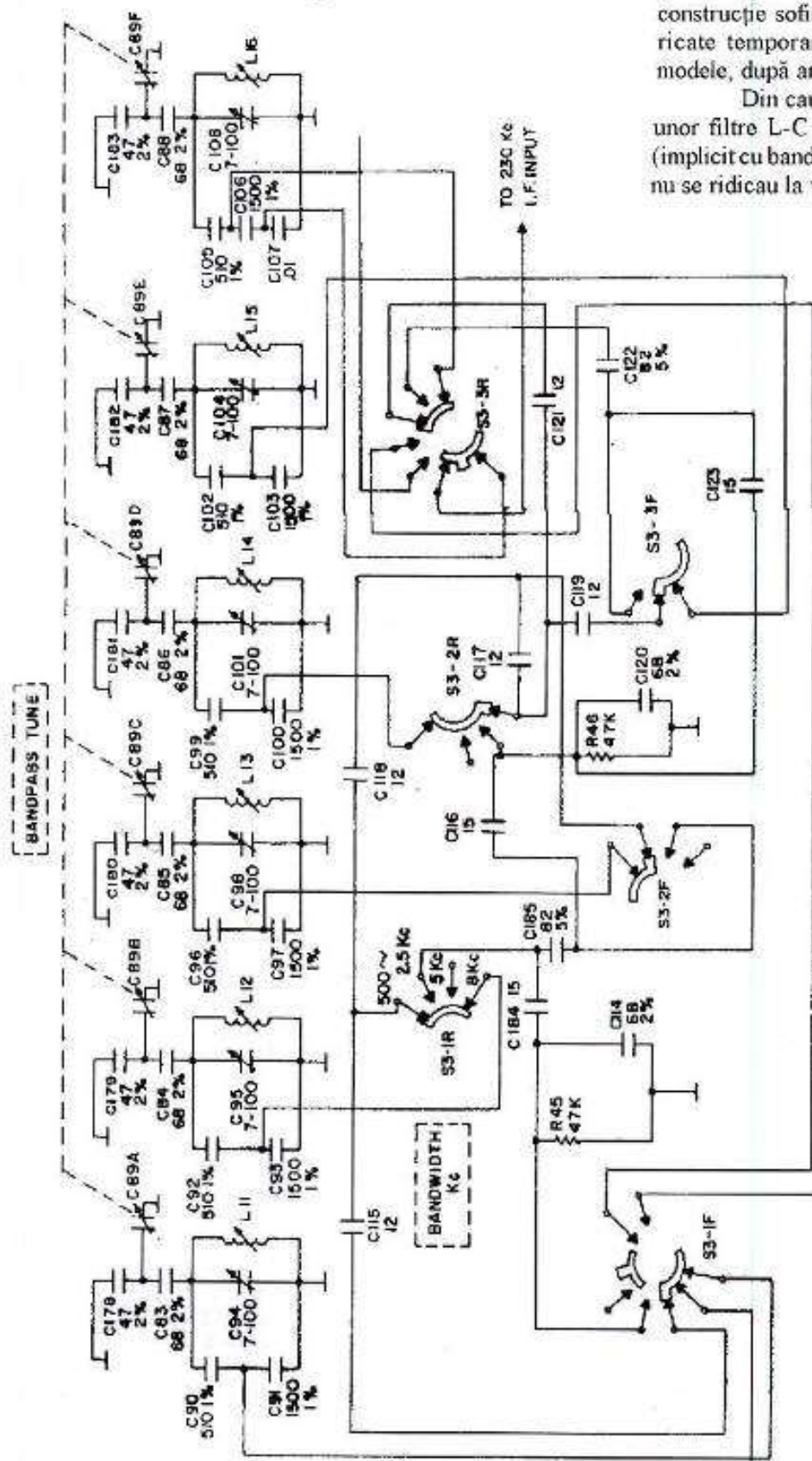


Fig. 6b

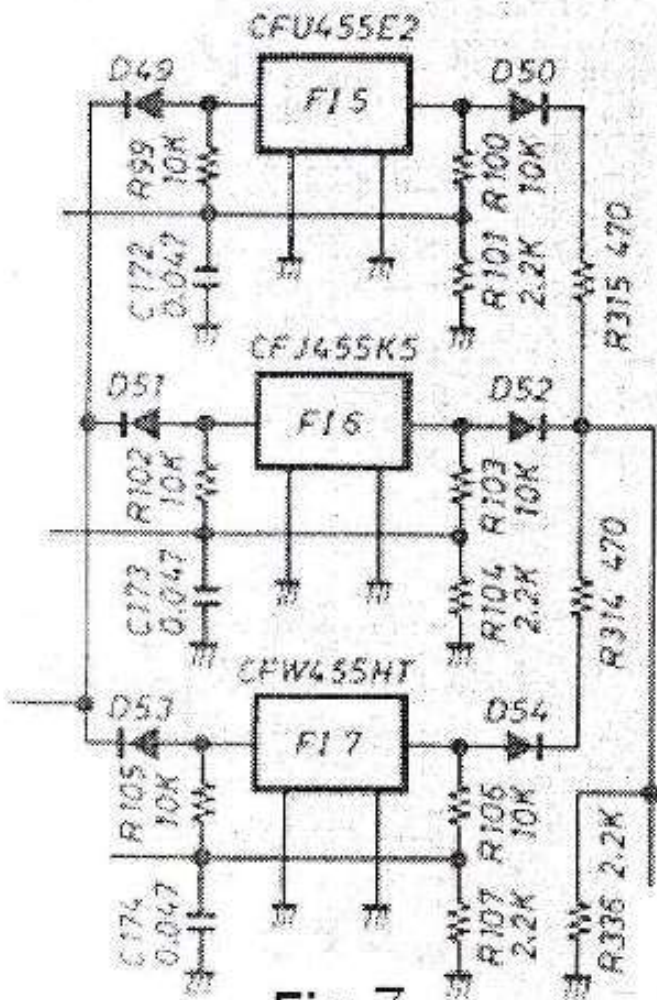


Fig. 7

Au existat însă și realizări profesionale (Rohde & Schwartz) care pentru deplasarea independentă a ambelor flancuri, au folosit două asemenea circuite cascade.

Sistemul este destul de complicat și costisitor, iar schimbările de frecvență introduse în plus au un efect nedorit asupra calității semnalului recepționat (zgomot suplimentar, senzație de recepție "tixită"), față de receptoarele cu lanțuri de procesare simple. În condițiile procesării DSP a semnalului de frecvență intermediară realizarea unor funcții similare se face software, o implementare analogică de asemenea complexitate ne-mai având sens. O soluție mai simplă și elegantă de realizare a selectivității variabile încă din zona analogică a receptorului este folosirea unui filtru cu cuarț cu bandă de trecere variabilă, soluție aplicată și la transceiverul K2 de la Elecraft.

**2.2 Filtre cu cuarț cu bandă de trecere variabilă utilizabile la prima frecvență intermediară**

Din condiția de a permite suprimarea eficientă a frecvențelor imagine, ca prim filtru de frecvență intermediară corespund actualmente filtrele cu cuarț. Utilizarea în acest scop a filtrelor L-C (folosite mult în deceniile trecute la construcțiile de amatori, din motive de cost), din cauza factorului de calitate realizabil în condiții obișnuite (de până la cca. 100), compromis drastic parametri dinamici ai receptorului deoarece permit trecerea spre etajele următoare a unor benzi de câteva sute de kHz, provocând distorsiuni de intermodulație în mixerul al doi-lea.

Deși procurarea unor filtre cu cuarț industriale a devenit mai accesibilă în ultimul timp, prețul ce trebuie plătit este cu mult mai mare (de 10... 20 ori) decât costul unui set de cristale din care s-ar putea construi un filtru în laboratorul propriu, iar filtrele electromecanice se găsesc acum mai greu.

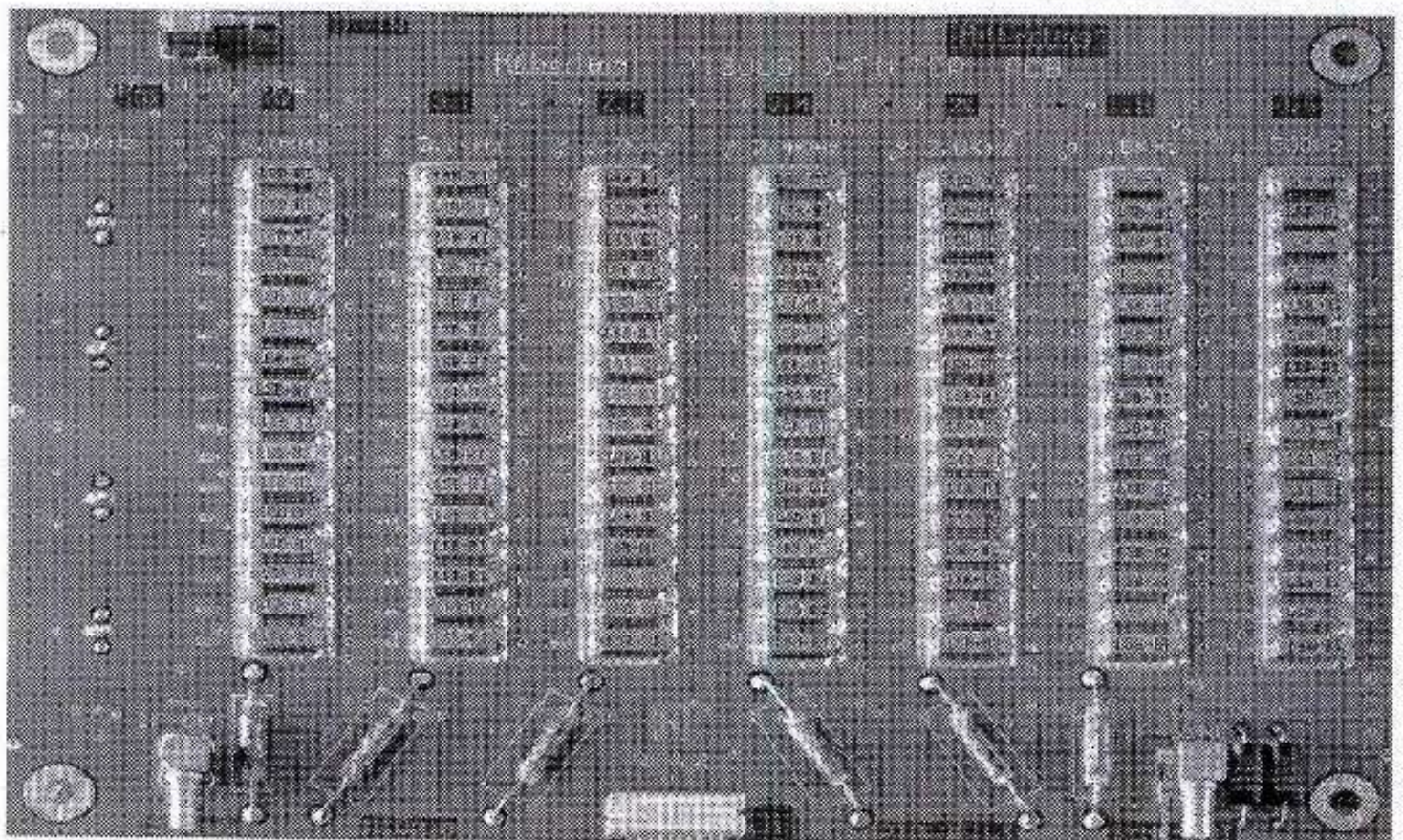


Fig. 8

În plus, aceste filtre au benzi de trecere fixe, pentru realizarea unui sistem cu bandă de trecere variabilă trebuind procurate mai multe filtre astfel încât costurile pot ajunge mari.

În decursul timpului, mai mulți radioamatori și profesioniști s-au preocupat de realizarea unor filtre cu cuarț din cristale discrete, pentru proiectarea cărora care au elaborat metode de măsură aplicabile cu dotări modeste, relații de calcul și îndrumare de proiectare, care în final permit radioamatorului constructor să-și realizeze propriile filtre.

De asemenea, există site-uri cu programe de calcul a parametrilor cristalelor pe baza unor măsurători cu dotare tehnică minimă precum și de calcul al filtrelor, ca cel de la adresa de internet: <http://www.giangrandi.ch/electronics/crystalfilters/xtalfilters.shtml> sau cele elaborate de Anatoliy Belykh UA1OJ, respectiv programul de calcul "Quartz 5908" descărcabil de pe adresa de internet: <http://hamradio.online.ru/ftp3/dw.php?quartz5908.zip> sau cel de simulare a caracteristicilor „LCFD.exe”, accesibil la adresa: <ftp://ftp.qrz.ru/pub/hamradio/calc/ua1oj-lcfd6204.zip>

Pentru realizarea filtrelor cu cuarț există în general două structuri diferite:

- Schema cu cristalele conectate în punte (ori semipunte) : "lattice filters" sau "bridge filters";
- Schema în scară : "ladder filters".

Pentru schema în scară toate cristalele trebuie să aibă parametri cât mai apropiați, preferabil identici, însă la schema în punte, sunt de regulă necesare perechi de cristale identice, între perechi trebuind să existe un decalaj de frecvență precizat, funcție de lățimea de bandă dorită, condiții care sunt mai greu de îndeplinit la cristalele procurabile din comerț sau obținute din recuperări.

Din acest motiv realizarea filtrelor în punte a rămas oarecum apanajul producătorilor industriali, deoarece cristalele realizate la comandă, în regim de unicat, care să îndeplinească anumite cerințe date, nu se pot obține decât la prețuri mult mai mari decât cele "de serie" cu aplicație mai largă (în televiziune sau pentru microprocesoare de exemplu).

Cu toate acestea, există posibilitatea realizării și în regim de amator a unor astfel de filtre, din cristale identice selecționate, dezacordate capacitiv pentru realizarea „artificială” a decalajului de frecvență necesar între perechile componente.

Schemele cu cristalele conectate în scară sunt mai puțin afectate de răspunsurile parazite pe care le au unele cristale mai ieftine, deoarece acestea lucrează în serie, față de schema în punte. Însă și schema în scară are un dezavantaj: flancurile caracteristicii sunt asimetrice, un flanc fiind mai puțin abrupt decât celălalt.

### 2.2.1 Scheme de filtre cu cristale în punte

O schemă de filtru în punte se poate obține prin "cascadarea" a două celule identice în semipunte, obținându-se un filtru cu 4 poli (asemenea filtrului XF9A).

Înseriind două asemenea celule se obține un filtru cu 8 poli, cu performanțe mai bune.

Tasa Sinisa YU1LM a proiectat și experimentat o schemă de filtru în punte cu bandă de trecere variabilă, folosind cristale cu frecvența de rezonanță serie în jur de 9MHz, selectate în prealabil la o diferență de maximum 60-80 Hz între ele și diode varactor (reprodusă în Fig.10). Impedanțele terminale sunt în jur de 50 ohmi și transformatorul pe tor din ferită are raportul de spire 1:1.

Banda de trecere la -6dB a filtrului se poate regla între 1 și 2.5kHz, prin aplicarea unei tensiuni continue între 1V și 10V pe portul de comandă notat aici BPT.

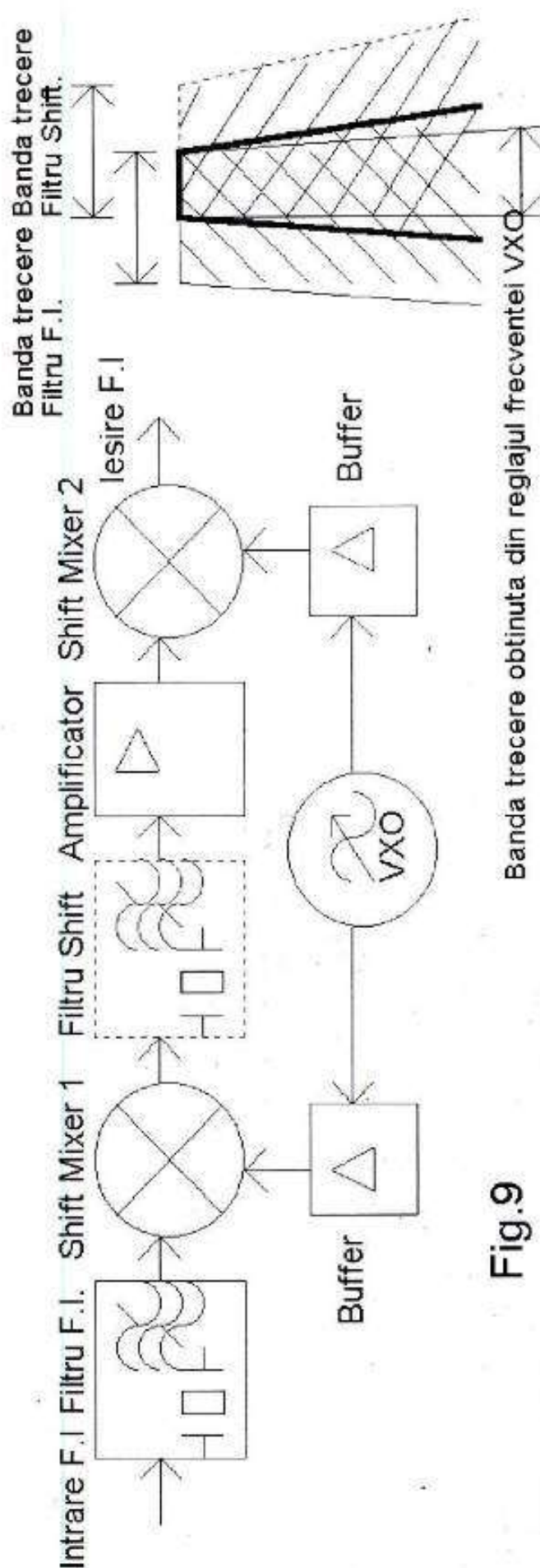


Fig.9

Întrucât factorul de formă obținabil cu o asemenea celulă este slab, este necesară cascada în serie a mai multor asemenea celule identice, prin intermediul unor etaje amplificatoare.

Atenuarea de inserție pe celulă este în jur de -5dB.

Mai multe detalii tehnice se pot găsi pe site-ul autorului: <http://yulim.qrpradio.com/homebrew.htm>

Pentru a evita distorsiuni de intermodulație din cauza diodelor varactor la semnale mari, este recomandabilă realizarea primei celule cu selectivitate fixă, montând în locul diodelor capacități fixe alese pentru obținerea benzii maxime dorite, banda de trecere reglându-se prin celulele următoare.

Aici se poate menționa faptul că soluția intercalării de circuite filtrante între etaje discrete de amplificare pe frecvență intermediară, este superioară față de folosirea unui filtru cu selectivitate concentrată, urmată de amplificare în bandă largă (de obicei cu amplificatoare integrate).

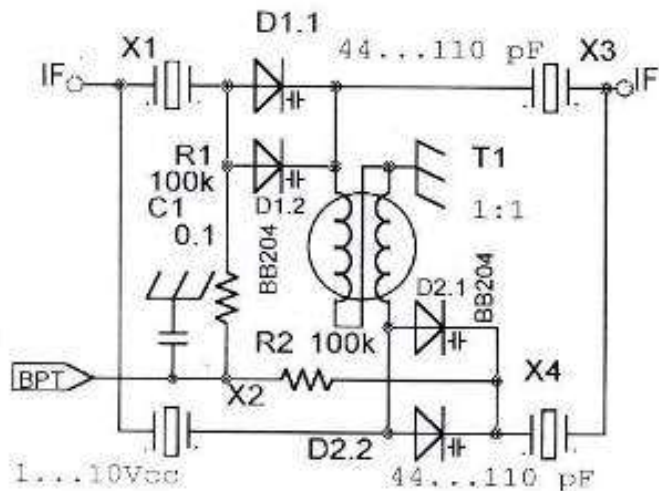


Fig. 10

### 2.2.2. Scheme de filtre în scară

Pentru realizarea unui filtru cu cristale în scară, există două scheme generice de bază, denumite și după flancul caracteristicii pe care-l realizează mai abrupt și cu care pot separa mai bine una din cele două benzi laterale ale unui semnal modulat în amplitudine:

- Schema cu cristalele în paralel denumită și „pentru banda laterală superioară” (Fig. 11a);
- Schema cu cristalele în serie sau „pentru banda laterală inferioară” (Fig. 11b, c).

Schema de filtru trebuie aleasă după aplicație, în schemele moderne fiind importantă atenuarea cât mai mare în benzile de oprire pentru înlăturarea eficientă a tuturor semnalelor nedorite, nu numai a unei benzi laterale (cum ar fi suficient în cazul unui emițător SSB).

În domeniul frecvență, cristalele de cuarț au o comportare diferită

- În domeniul de rezonanță ce se întinde pe câțiva kHz se comportă selectiv, respectiv ca o impedanță redusă la rezonanța serie și mare la cea paralel (pe fundamentală, pe armonici impare sau pe unele rezonanțe parazite).
- În afara domeniului de rezonanță, practic în bandă largă - din jurul îngustului domeniu de rezonanță - se comportă doar capacitiv, asemănător cu un condensator de câțiva pF.

Din cele de mai sus rezultă că în benzile de oprire ale filtrului, deci în afara domeniului de rezonanță al cristalelor, schema filtrului în scară se comportă ca un atenuator capacitiv și ținând cont de capacitățile reduse statice ale cristalelor o schemă ca cea din Fig. 11a, va realiza atenuările cele mai slabe, motiv pentru care nu este adecvată pentru receptoare, pretându-se în acest scop numai varianta cu cristalele conectate în serie (c sau b).

Din același raționament, trebuie evitat „acordul” unor cristale cu capacități montate paralel cu acestea (așa cum recomandă unii autori pentru reglajul de finisare al filtrului) și este favorabilă conectarea la masă a carcасelor acestora (pentru a minimiza „scăpările” directe prin efectul capacitiv al capsulei).

De asemenea, prin modul de realizare a montajului fizic, în cazul unui receptor trebuie urmărită minimizarea capacității interport rezultante între intrarea și ieșirea filtrului.

Cu toate că setul de relații de calcul sau programul de calculator al unui anume autor, destinat proiectării filtrelor cu cuarț au la bază câte o schemă prestabilită de filtru, fiind opțional numai numărul de poli, de obicei între 2 și 8, alături de banda de trecere dorită, există două scheme de filtre în scară cu cristalele conectate în serie și anume:

- Schema în scară-conform Fig. 11b, denumită și Dishal sau Cohn (după numele autorilor relațiilor de calcul pentru proiectare);

- Schema în redată în Fig. 11c, în general mai puțin tratată teoretic în literatură dar care permite obținerea unui factor de formă mai bun la același număr de componente, mai ales în cazul folosirii unui număr mic de cristale.

Michel Van Der Biest F6FEO a realizat cu aceleași cristale un filtru în ambele variante și rezultatele se pot vedea în Fig. 12, unde cu linie plină este reprezentată caracteristica unui filtru cu 4 poli - Fig. 11b (factor de formă mai prost), iar cu linie punctată cea îmbunătățită - Fig. 11c.

În cazul realizării unor filtre cu un număr mare de poli, peste 6, diferențele între performanțele obținabile în ambele variante de realizare cu același număr de componente devin mici.

Mai mult, în cazul unui număr de 8 poli schema din Fig. 11c favorizează fenomene de instabilitate la nivelul etajului amplificator de frecvență intermediară care-i urmează (tendințe, de acroșaj) care pot fi suprimate amortizând suplimentar ieșirea filtrului cu o rezistență (de ordinul sutelor de ohmi).

Softurile de calcul ale lui UA10J se referă și la filtre tip Fig. 11c, atât de uz general cât și pentru telegrafie (cu frecvența centrală decalată superior cu cca. 1 kHz).

Cu cristalele în scară-serie Fig. 11c, rezultatele obținabile în regim de amator sunt mai bune decât la schema din Fig. 11b sau în punte, conectarea în serie a cristalelor diminuând și efectele rezonanțelor parazite.

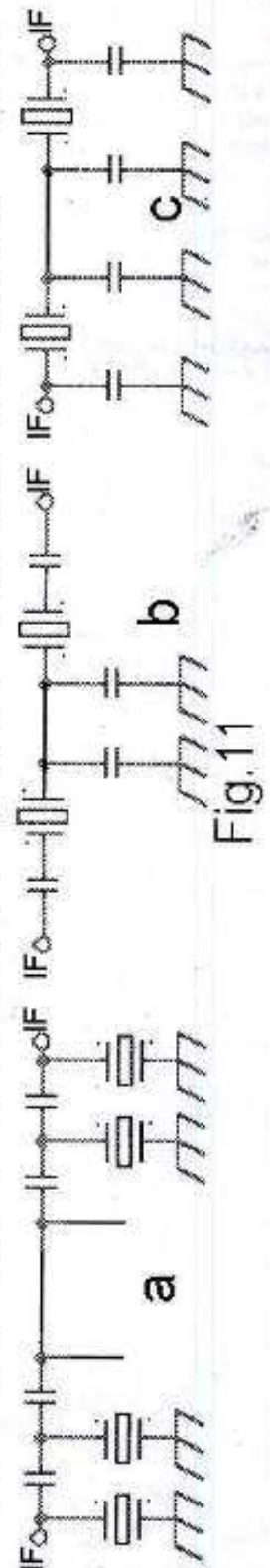


Fig. 11

- va urma -

## Adamclisi 2007-YO9KRW/p - KN34XC

Deși nu prea mă dau în vânt după concursuri cu excepția IOTA și WWSA începând cu anul 2005 particip împreună cu câțiva amici la concursurile naționale și internaționale ale României în UUS activând indicativul YO9KRW/p. Ca locații de concurs au fost alese de fiecare dată întâlnirile din jurul orașului Câmpina, datorită accesului ușor cu mașina și surselor de alimentare. În toamna anului trecut Florentin, YO9BXC vine cu ideea de a schimba locația cu una la distanță mai mare indiferent de altitudine, însă suficient de departe pentru a putea lucra peste Carpați. Prin urmare începem pregătirile și alcătuim echipa formată inițial din patru operatori; YO9BXC, YO9HFW, YO9ICB, subsermatul YO9GJX și se alege ca destinație un nume cu rezonanță istorică, Adamclisi. S-au făcut pregătiri, planuri și până aici toate bune, dar ca în bancul cu apostolii din patru am rămas doar doi. Pe măsura trecerii timpului era clar că YO9ICB - Costel nu va mai merge iar Emil - YO9HFW a anunțat cu o săptămână înaintea că nu mai poate veni din motive de servicii. Cu evecțiile reduse la jumătate, ne-am întâlnit în formație de doi (adică o mulțime, că dacă eram trei eram deja o bandă de hoți) vineri cu o zi înainte de concurs și am făcut ultimele cumpărături plus îmbarcarea echipamentelor în „Zambilica”, bătrâna și mult încercata Dacie a lui Florentin. Ca dotare tehnică am avut următoarele:

- stație de emisie FT857 având US, 2m-50W și 70cm-20W
- antene; Swan cu 9 elemente pentru 2m și Yagi cu 10 elemente pentru 70 cm.
- laptop cu programul DL5MHR
- trei acumulatori unui clasic auto de 70Ah și „Monstrul” de 150Ah plus cel de pe mașina.
- restul de accesorii și scule absolut necesare, sau nu, organizării unei tabere de concurs.

Stabilim plecarea pentru sâmbătă la trei dimineața așa că mă trezesc pe la două și plec spre punctul de întâlnire, lătrat în disperare de propria jaură plus cei din carter, iar după ce am mai încărcat câteva alimente și foiala de ngoare reușim ca pe la 3:30 să demerăm în trombă spre sud. Drumul e liber, foarte puțin circulat așa că mergem lejer fără probleme, la Ploiești facem stânga spre Slobozia și totul e OK până la intrarea spre Fetești, unde mister Murchi își bagă coada și se rupe arcul de accelerație. După spusele lui Florentin nu s-a mai rupt niciodată în 18 ani de când are mașina, așa că făcând haz de necaz improvisăm unul (spirit românesc, că dacă eram occidentali chemem un service) dintr-o bucată de cauciuc găsită pe drum și mergem mai departe. În Fetești oprim să schimbăm arcul cu unul nou și bem o cafea isipidă cu un aspect straniu, apoi pornim din nou la drum și ieșim în autostrada Soarelui. Aici începe calvarul. Mașinile circulă (e un fel de a spune) bară la bară cu opriri cam la fiecare 20m. Iau aparatul foto și cobor, practic trec tot podul pe jos plus ceva drum și la intrarea în Cemavoda apare și Zambilica. Pe porțiunea asta de drum am pierdut cam două ore, din eroare intrăm în oraș și profit ca să chem în banda de 2m pe mai multe frecvențe dar nu auzim nimic. Sau nu e nimeni ori n-am nimerit frecvența locală așa că după ce întrebăm o băștinașă ieșim din oraș și ne angajăm la drum spre Adamclisi. Peisajul e arid, dealuri cu vii unele în stare excelentă iar altele în ruină, culturi de pepeni și floarea soarelui arătând cam jalnic iar porumbul e aproape uscat și prăfuit. Cred că în zonă n-a mai plouat de mult timp iar efectele secetei se văd. Străbatem sate cu denumiri ciudate, orientale și rulăm lin pe lângă bălți cu pescari și stâlpi tapetați de cuiburi de berze, iar ca o ciudățenie undeva pe un deal răsare o biserică din lemn neagră, tip ardelenesc cu turn stil franciscan ce contrastează puternic cu locurile. E aproape de prânz și spre sud deja se vede dominând împrejurimile monumentul Împăratului (adică Trophaeum Traiani- dacă am „spell corect” vorba unui amic). La intrarea în comuna constatăm că nu prea mai avem combustibil așa că plecăm spre cea mai apropiată benzinărie la Cobadin. Aici mai facem ceva cumpărături, în special apă, ne pozăm cu monumentul eroilor din localitate și ne întoarcem la Adamclisi. Drumurile sunt excelente, asfaltul seamănă leit cu cel bulgăresc, în comună facem dreapta, ocolim monumentul și parcăm pe un câmp exact în spatele lui lângă un lan de floarea soarelui. Hotărâm să facem aici tabăra așa că începem debarcarea echipamentelor și instalarea antenelor sarcină puțin dificilă datorită vântului ce bate destul

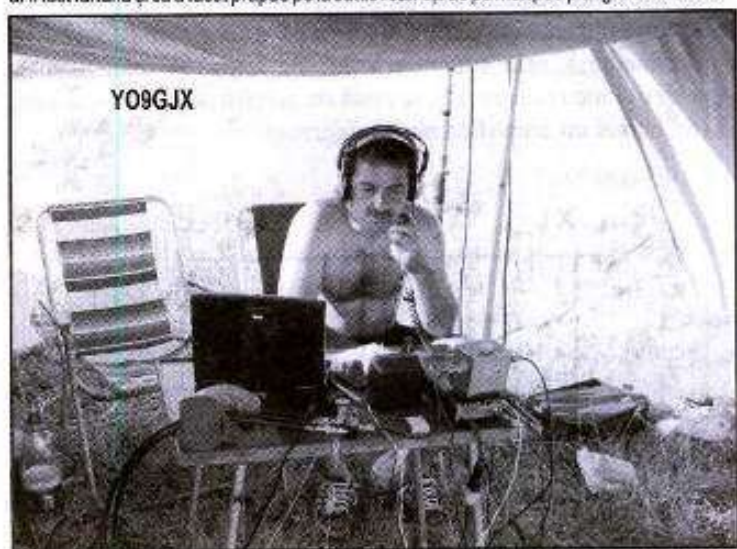


Antenele lui YO9KRW/p

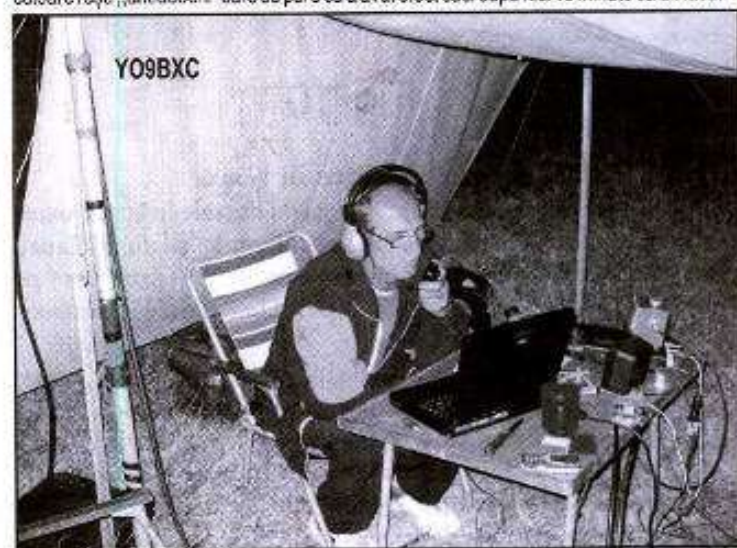
de tare. Reușim să montăm până la urmă tot, chiar și cortul pe care-l ancoroz suplimentar și

dăm drumul la stație.

După prima scanare a benzilor rămănem cam dezamăgiți, iau legătura în cw cu YO5AVN/p și cam alături. Până la concurs mai e așa că mai facem ceva rețușuri, eu scot busola și iau câteva repere iar Florentin se apucă să facă setările la programul de concurs DL5MHR. Vântul se întezește zdravăn și ne uităm stupefiați cum pilonul se încovoie din vânt cu tot cu antena de 70cm. Întoarcem sistemul rapid în direcție opusă și își revine. Începe concursul așa că hotărâm să lucrăm așa cât se poate. Legăturile curg una după alta, se fac distanțe și multiplicatori, stațiile se aud prost cu un qsb foarte pronunțat, semn că propagarea e mizerabilă. Când antena începe să se incline o punem cu prova în vânt și chemăm în direcția respectivă. Pe 145.225 auzim vorbind două stații din Constanța cum că ar fi fost furtună și că a făcut prăpăd pe la Jurlovca. Alții de pe muniți se plâng deasemenea



de vânt așa că până la urmă dăm antena jos și întărim pilonul cu o coadă de mătură de culoare roșu „anti-deochi” care se pare că a avut efect căci după nici 10 minute ca un făcut



se oprește și vântul. Totuși, precauți pentru pregătirea mesei scoatem canapeaua din spate a mașinii și băgăm aragazul și ustensiile înăuntru în ciuda căldurii infernale. Atmosfera e plăcută, extrem de cald dar suportabil datorită cred umidității reduse, poate chiar inexistente și mai ales pentru noi, veniți din depresiunea Câmpinei unde de pe la sfârșitul lui aprilie plouă constant cam la două, trei zile și combinat cu căldura ucigașă creează un ambient tip amazonian sufocant inclusiv în timpul nopților. Lucrăm alternativ în 2m și 70cm, predomină stațiile din Ucraina și Rusia, un ucrainean vine în 432 cu S9 plus rețeaua electrică, cred că semnalul se întinde pe cel puțin 25-30 KHz, mă gândesc cam ce putere și antene are tipul. Din stațiile YO domină YO4AUL cu un semnal puternic, însă curat și frumos fără spletere. Abia spre seară reușim să lucrăm un YO2 iar la lăsarea nopții se pare că propagarea și-a mai revenit, începem să lucrăm sârbi. Apar și stațiile din zona 6 dar puțin. Odata cu lăsarea întinerului, se liniștesc și concurenții, mai puțin vecinii din est. Cerul constituie o surpriză mare, negru cam de 2 pe scara Borile, pentru cunoscători, bineînțeles domină triunghiul de vară și cele două tandemuri; Venus-Jupiter și Scorpius-Sagittarius. Scot binoculul, un 50X16 (ușor cărabil), montez trepietul și ghinion nu găsesc piesa de adaptare care dar în graba pregătirilor a rămas acasă. Improvizez o montură din două coliere de plastic și fac focusarea pe Venus care la data asta e în faza de semilună. Scrutez spre sud și iau în vizor Jupiter cu sateliții lui principali, toți patru excelent vizibili, apoi iau reper roșialic Antares și văd M4. Calea Lactee la propriu luminează pământul, cerul e pur și simplu saturat de stele, practic îmi ia ceva timp ca să recunosc contururile constelațiilor. Mă uit spre Hercules și nu-mi vine să cred, M13 se vede ca o pată slabă cu

ochiul liber, apoi din nou spre sud cele două superbe nebuloase Lagoon și Trifid și iau la rând cam tot ce pot vedea într-un loc unde poluarea luminoasă e total zero și unde am văzut Spica apunând în lanul de floarea soarelui la limita orizontului. Benzile sunt aproape goale până spre dimineață când Florentin mai lucrează niște sărbi și câteva stații din YO3 observând și un fenomen ciudat. Nu știu de ce dar destui de mulți concurenți care fac apel și pe care îi auzim cu 59 după ce le răspundem și aud indicativul YO9KRW/P, schimbă direcția



antelenelor spre Prahova. În mod normal rotești antena până auzi corespondentul la un S maxim indiferent de cifra din prefix, stația respectivă poate fi localizată oriunde geografic chiar fără să aiba particula /p conform modificărilor din regulament referitor la cele trei locații. Straniu a fost că pe mulți trebuia să-i convingem după multe insistențe să redirectioneze antenele asta fără să mai punem la socoteală că destui nici măcar n-au auzit de Adamclisi (se pare că monumentul lui Traian e cunoscut mai mult de elevii de clasa a-V-a și de nemji) deși e unicat și culmea apare și în manualele de istorie occidentale ca fiind gardianul de la granița de răsărit a fostului (și actualului) imperiu. Cu antena spre sud reușesc în cursul dimineții să lucrez un TA dar bucuria e de scurtă durată, distanța e cu puțin peste 300km, e mai aproape de noi decât majoritatea stațiilor românești. Mai lucrăm bulgari și câțiva ER apoi auzim un OL în sporadic dar nu ne aude și nici un HA apărut imediat după aceea. Urmărim semnalele cum slăbesc în intensitate și dispar simultan cu apariția inedită a unui exemplar din fauna locală. O broască țestoasă de uscat se îndreaptă spre noi cu direcția vădită Zambillica. Ori a simțit umbra ori confundă bătrâna Dacie cu vreun strămoș, un fel de saurian al țestoaselor, că la cum se mișcă pe șosea pare că ar fi din aceeași specie. Țestoasa devine brusc mascota noastră, o punem lângă stație și facem poze apoi o lăsăm în iarbă și o privim cum se strecoară sub mașină. Continuăm să pescuim în benzi și cam la o ora apare a doua țestoasă cu aceeași direcție. Cred că ar putea fi perechea celeilalte, ne amuză treaba dar ne dă și de gândit. Cu ce instinct sau simț fantastic a intuit direcția?. Facem speculații de tot felul și continuăm să lucrăm stații după stații însă legăturile devin din ce în ce mai rare și vine și ora când se termină concursul. Răsufletim ușurați și ceva mai relaxați începem bilanțul, ce a mers și ce nu. Îl las pe Florentin să butoneze logul și plec ușor pe lângă gard în intenția de a fotografia cât mai mult din monument. Profit de ocazie și îl vizitez, foarte mulți turiști majoritatea străini și în general grupuri formate din elevi. Mă întorc și plec pe direcția nord pe un drum prăfuit cam 6 km. Peisaj specific Dobrogei, terase cultivate, livezi și ceva turme asistate de măgari, câiobani n-am văzut, concret n-am văzut tipenie de om până la o livadă de caiși unde dormea întins pe o bancă un individ, pesemne paznicul. La întoarcere soarele era aproape de apus așa că am pus masa și ne-am întreținut pe 225 cu stații din Constanța. Apar în ordine Venus, apoi la o jumătate de ora Jupiter și Arcturus, comutăm pe Radio Vacanța și ascultăm o perioadă celebrul post de radio ce aducea pe vremuri un iz de libertate. Acum din păcate a intrat în banalitate, cam toate posturile sunt un fel de Radio Vacanța fără nici un fel de diferență, iar mie nu-mi stămește prea multe amintiri deoarece pe timpul apogeului și gloriei lui ascultam cu amicii alt post, radio Mediterana. Nostalgic Florentin începe cu amintirile până târziu în noapte când se duce la culcare iar eu mai rămân puțin să mă delectez cu cerul incredibil de senin (dacă acum e așa sunt curios cum ar arăta după o ploaie). Dimineata începem să strângem bagajele, demontăm antenele totul în ordine inversă, obicei sănătos pe care am observat că îl au în sânge în special marinarii, alpinștii și cei ce pleacă pe termene mai lungi cu rucsacurile echipate la limită. Ne luăm la revodere de la tătucul Traian care ne-a vegheat părințește două zile schițând salutul anticilor legionari și demarăm cu Zambillica încet spre casă. Drumul e excelent, noi nu ne grăbim așa că oprim des pentru a admira și fotografia peisajului. Staționăm undeva pe malul Dunării și ne uităm la copiii care se scaldă. Apa e destul de mică, lina și miroase urât, vedem și pescari răbdători și parcă încastrați în „the big picture” (spuneți dacă ați văzut în țara asta o apă puțin mai măricică fără să aibă și câțiva pescari în gestiune) așa că după ce ne pozăm într-o ruină de barcă plecăm mai departe. Intrăm în Cernavodă și chem iar insistent în 2m pe toate canalele care-mi vin în minte dar nu răspunde nimeni. De fapt cât ne-am tăiat pe aici

singurul loc posibil de emisie, dar audio e minaretul moscheii locale dotat în vârf cu pâlnii de megafoane pe toate laturile, de unde se transmite QTC-ul pentru fiii lui Allah. Ne uităm spre podul lui nea' Saligni intact după mai bine de un secol de urgență, revărsări de ape plus două războaie și ieșim în autostrada Soarelui de data asta fiind luni spre prânz, foarte puțin circulație și apoi din nou la dreapta prin Fetești spre casă. Apar și culturile de pepeni și aici văd o altă ciudățenie. În mijlocul câmpului stă nemișcată o țipă în mini cu trifou cu buric.



Strig la Florentin să tragă dreapta și ne uităm lung să vedem minunea mai ales că de când a dispărut fenomenul de practică agricolă singurele femei pe care le-am văzut la lucru pe ogor au vârste mai apropiate de senectute. Ne uităm atent și se pare că țipa nu numai că nu mișcă de nici un fel dar mai e și cheală. Scena aduce cu tablourile lui Dalí, ceva de genul „Natură moartă cu pepeni și Sidney o'Connor” așa că ne dăm jos și mergem să vedem ce se întâmplă. Ajungem aproape și constatăm în hohote de râs că individul era de fapt un manechin de plastic de tipul celor folosite în magazinele de modă și montat ca sperietoare de ciori. Ne amuzăm copios și facem poze apoi plecăm mai departe spre casă. Pe drum mă pocnește o „revelație” și-mi dau seama de mecanismul de funcționare. Chestia nu era sperietoarea în sine ci momeala pentru fraieri, în spoța noi de data asta care devin prin comportament pentru scurt timp sperietorii așa că jos pălăria pentru istețul care a avut ideea. Ajungem în sfârșit acasă și ne oprim la o terasă unde ne întâlnim cu amicul Emil - YO9HFW căruia îi povestim peipețile și îi înmănăm aparatul foto. Cam asta a fost, a mai trecut un concurs și deja ne pregătim pentru următorul. Concluzii? Din punct de vedere radio, localia să zicem că ar merge. S-a simțit lipsa puterii, era bine dacă aveam măcar 100W și în 2m și în 70cm mai ales când strigai pe flancul antelenelor corespondenților aflați la distanțe mai mari. Putere mai mare implică și un consum adecvat și deci necesitatea unui grup electrogen. S-a simțit în primul rând și lipsa unei propagări chiar dacă nu excelente măcar normale dar asta nu mai depinde de noi. Apoi cred că într-un concurs de asemenea amvergură este obligatorie prezența unui echipament pe 23cm, contează enorm. Lipsa unui al treilea expediționar, o formație de trei e ideala mai puțin însemnând deja haos. Ar fi mai multe de spus în special de prezența redusă a stațiilor YO (am crezut că nu i-am auzit noi dar ne-au confirmat și alți concurenți) așa că poate o propagandă mai bună ar fi benefică pentru ediția următoare. Din punct de vedere astronomic însă zona e excelentă pentru instalarea unor tabere, și nu numai, la ora când scriu acest articol deja am anunțat la astroclub. Ceea ce a meritat adevărat a fost expediția în sine și experiența unor locuri noi, în rest vom vedea rezultatele așa că ne auzim la anul poate de data asta din NE ori din SV sau cine știe de unde? Cu scuze dacă v-am plictisit baftă, best dx și cer senin.

YO9GJX, Florin, Câmpina, August 2007



# SIMPO'2007

Simpozionul Național al Radioamatorilor YO  
Campionatul Național de Creație Tehnică

În palatul Moldovenesc - 7-9 septembrie 2007



Vedere asupra orașului



Echipa de arbitri la CNCT: YO8DAR, YO2RO, YO1FLR, YO6BLA, YO1AQF



Echipa de arbitri la QRP: YO8WW, YO7AQF, YO8BIG



Aspect din sala cu "șmețurii"

## MPIONATUL NAȚIONAL DE CREAȚIE TEHNICĂ

Ipulung Moldovenesc - 8 septembrie 2007

### Înținea A

09HDU	Cioarec Marian	CS Univers B90	Amplificator US 500 W	298 pct
08CCP	Anghel Mihai	CSM Iași	Transceiver SDR-1000	297 pct
09FWX	Voinea Ioan	CSM Alexandria	Transceiver QRP 3,5 - 14 MHz	270 pct
07FO	Bucur Liviu	CSM Pitești	Bobina cu priză continuă	259 pct
5 YO7HJM	Iancu Marian	CSM Pitești	Transmatch	257 pct
6 YO9CXA	Popa Ioan	CSM Alexandria	SWR-metru/walmetru cu PIC	230 pct
7 YO8REL	Spiridonescu Ctin	CS Ceahlăul	Transceiver Junior 200E	218 pct
8 YO7GNK	Corovea Ionel	CSM Pitești	Balun	167 pct

### Secțiunea B

I YO7AOT	Tudosie Ctin	CSM Craiova	Amplificator 50-144 MHz	357 pct
II YO9HKK	Ghionoiu Stelian	CS Petrociul	Analizor de spectru	283 pct
III YO6FNX	Udrea Dtru	AJ Brașov	Sursă alimentare 13,8V/12A	279 pct
4 YO9CSM	Gheorghe Lazar	CSM Alexandria	Sursă de alimentare 12V/20A	275 pct
5 YO9GPL	Spănu Florian	CSM Alexandria	Frecvențmetru UUS	251 pct
6 YO9FQG	Spănu Gheorghe	CSM Alexandria	Sursă stabilizată	230 pct
7 YO7HIE	Voican Viorel	CSM Pitești	Reflectometru	228 pct
8 YO6CAS	Imbree Gheorghe	AJ Brașov	Antenă swan 144 MHz	221 pct
9 YO7CKP	Trincu Marian	CSM Craiova	Transmatch cu SWR- 144 MHz	218 pct
10 YO9CXA	Popa Ioan	CSM Alexandria	TNC-Digipiter GPS	193 pct

### Secțiunea C

I YO3AXJ	Atanasiu Lucian	CSTA București	Transmatch 1,8-50 MHz/500W	356 pct
II YO9CMF	Mihai Paul	CSM Călărași	Sursă de alimentare stabilizată	302 pct
III YO7FPE	Zaharescu Dorel	CSM Pitești	Sursă de alimentare 13V/20A	281 pct
4 YO9HVP	Stoenică Sorin	CSM Alexandria	LCF - metru	269 pct
5 YO8BHN	Joska Bartok	ACS KSE	Interfață USB calculator-Txcr	256 pct
6 YO6OCP	Pănuș Mihai	CS Satu Mare	Wobbler și generator RF	245 pct
7 YO3CCC	Vășilescu Nini	CSTA București	Voltmetru RF	237 pct
8 YO7HJM	Iancu Marian	CSM Pitești	Sarcină artificială	235 pct
9 YO9-093/TR	Gheorghe Sergiu	CSM Alexandria	Manipulator iambic	232 pct
10 YO9BVG	Florescu Florian	CSM Alexandria	LCF-metru	231 pct
11 YO9DMN	Zămoiu Gigi	CSM Alexandria	Album YO9KPM	215 pct

### CONCURSUL DE SOFTWARE PENTRU ACTIVITATEA DE RADIOAMATORISM

I YO6OWN	Toth Francisc	AJ Brașov	Simulator examen pt. radioamatori	351 pct
II YO9CXA	Popa Ioan	CSM Alexandria	Program PIC simulare wobbler	237 pct
III YO4UQ	Cristian Colnati	CR Brăila	N1MM logger cu adrese IP fixe	178 pct

Colectiv de arbitri: YO5BLA, coordonator, YO2RO, YO3FLR, YO7AQF, YO8DAR,



YO9HDU

Amplificator US 500W cu anexele ei

YO3AXJ



Amplificator 50 și 144 MHz

YO7AOT

Transmatch 1,8-50 MHz



Aspect de la masa festivă

Foto: YO3CCC, YO8NK, YO6BLA, YO9FLC

# QRP Câmpulung Moldovenesc 2007

CW: 1.YO8WW, 2.YO6BIG, 3.YO8BDQ, 4.YO7KRH, 5.YO2RO

SSB: 1.YO9CUF, 2.YO9RKH, 3.YO8BDQ, 4.YO9CMF, 5.YO6BIG, 8.YC8DAR, 7.YO2RO, 8.YO8WW



YO9CUF



YO9RKH



YO8BDQ



YO8CJY, YO6BDQ, YO8WW



Simpozionul Național  
al Radioamatorilor YO  
Campionatul Național de Creație



SIMPO'2007 - Câmpulung Moldovenesc



**MARI EXPEDIȚII 3B7C**



The Five Star DXers Association, FSDXA, will mount a large multi-operator, multi-station DXpedition to St Brandon, 3B7, in September 2007.



Acest container plin cu echipamente a ajuns pe insulă



Anunțul despre expediție a fost făcut de G3XTT în primul buletin de presă pe 20 octombrie 2006. Acum după aproape un an de zile DXpediția se apropie de final. Au depășit limita propusă de 100.000 de QSO-uri pe 20 septembrie, au peste 187 de entități DXCC lucrate, au lucrat cu câte două stații simultan pe unele benzi, au un sistem de verificare în log care chiar a funcționat rapid, au avut probleme cu deschiderile de propagare care au fost mai rare decât ar fi dorit. Am văzut în topul stațiilor care l-au lucrat în benzile inferioare pe loc fruntaș pe YO9HP. Probabil când veți citi aceste rânduri totul va fi deja terminat. Rămân amintirile. Sper că ați avut bucuria să schimbați controalele cu unul din operatorii aflați pe insulă. Pentru amănunte, cei ce au posibilitatea pot accesa site-ul DXpediției la: <http://www.3b7c.com>

În continuare un mesaj de la YO2LDC:

Salutare tuturor, Din cauza lucrărilor agricole pe timpul verii nu am reușit să ascult stația mai bine de 5 luni bune. Abia în zilele trecute s-a ivit o conjunctură mai specială și am putut asculta expediția 3B7C. Am văzut că este activată insula de aceeași echipă de club care au activat și 3B9C. Aceasta rămâne pentru mine expediția expedițiilor din absolut toate punctele de vedere. Cred că asta e adevăratul motiv care m-a făcut curios și m-a apropiat de stație. Aveam nevoie de insulă mai ales în benzile inferioare. Problema reală era că nu aveam nici o posibilitate de a face nici o antena beverage pe direcția respectivă. Așa că am luat neinspirată hotărâre de a asculta și emite pe aceeași antenă, care este un Inverted L cu doar două contragreutăți pe direcțiile nord și sud. Sunt cele două direcții pe care oile nu-mi pot călca în picioare contragreutățile (din cauza gardului electric). Din păcate o antenă cu polarizare verticală fără contragreutăți nu face mai mult decât o mașină fără combustibil. Știam asta de multă vreme dar gândul de a avea expediția în 160m m-a făcut să nu țin cont de cea mai elementară lecție a topbandului: aceea de a nu deveni penibil în fața colegilor de trafic din cauza lipsei de urechi, hi! Topbandul e regina tuturor benzilor și orice leșire în decor îți aduce oprobriul participanților la marea încercare. Totul este pusepsit la scenă deschisă și HI-urile asociate la indicativul tău te apropie atât de mult de statutul pe care îl eviți de ani de zile: acela de LID! Fiind o bandă a celor mai civilizați „traficanti” aici rar auzi trivialitățile din celelalte benzi, care apropie omul de originea primordială: aceea de nevertebrată. Am început prin a lua pulsul traficului în banda de 80m, pentru care aveam doar un inverted-vee la 25m înălțime. Nu a fost nici o problema pentru a lucra expediția în cele două segmente chiar cu 100W CW. Altfel stăteau lucrurile în 160m. M-am chinat o seară întreagă ca să aud frânturi din indicativul meu și să sper că sunt în logul lor. Și astea numai după „aplauzele la scenă deschisă” concretizate prin LID și multe HI. Tot chinul meu de ani de zile de a păstra sus moralitatea s-a pulberizat în câteva zeci de minute. M-am culcat cu gândul că nu se merită sub nici o formă sacrificiul făcut pentru o NEW ONE în 160m! M-am regăsit a doua zi în logul lor electronic. Referitor la acesta nu am putut să nu remarca graficele și eficacitatea căutării. E cel mai bine pus la punct mecanism de căutare în log al vreunei expediții. Faptul că ai posibilitatea să vezi ce au lucrat alții (din țara ta și nu numai) pe diverse benzi nu poate decât să fie benefică în a te impulsiiona la mai mare, chiar dacă ai confirmat bande. Am văzut însă pe DXcluster că sunt și alții supărați pe modul de operare. Personal pot spune că nu se ridică la valoarea celor care au făcut 3B9C mai ales în benzile inferioare. S-ar putea să fii totuși subiectiv din cauza nereușitei din 160m (3B9C l-am făcut ușor cu numai 100W). Totuși este o expediție frumoasă care va trece de 100.000 de legături cu siguranță, ducând feima expediționarilor alături de binecunoscutele D68C și 3B9C. Colac peste pupăză, de câteva zile expediția e semnalată și în SSB pe 160m. Adrenalina își face din nou cunoscută calea prin corp și astfel devii (pentru a căta oară) robul neputincios al pomilor netrebuincioase, hi! Numai că pentru a asculta în SSB era absolut necesară o antenă de recepție. Așa că am trecut oile pe hrană uscată, am eliberat

pasunea și am ridicat singur în câteva ore mult dorita antenă. Are doar 200 de metri dar m-a făcut să mă minunez de ce poate. Pe direcția respectivă sunt total obturate de munți, Zletija aflându-se exact la poale munților Lovci. Totuși am făcut înregistrările care cu siguranță o să vă placă. <http://groups.yahoo.com/group/yodx/files/Sunete/> Sunt în folderul unde am mai multe sunete vechi. Din păcate antena de emisie nu și-a făcut treaba așa că am rămas cu gustul neputinței. Sper ca odată să pot deschide gura la stație și DX-ul să fie în logul meu. Sunt atâția rășănieni care se pot lauda cu așa ceva, hi! Păcat însă de "Molnyie" alea care stau nedescifrate prin cine știe ce magazine sau vândute în țări străine. Dar asta e cu totul altă poveste care nu-și are locul aici. Chiar dacă nu e gata expediția, pentru mine s-a terminat din cauza imposibilității de a mai sta prin jurul stației. De săptămâna viitoare începe expediția din Willis-ul și Papua New Guinea care și-au propus să lucreze mai ales în benzile inferioare. Sezonul expedițiilor a început anul ăsta mult prea devreme, din punct de vedere agricol. Sunt sigur însă că adrenalina își va face efectul și de data asta și în cel mai rău caz o să vă bucurați de fișiere de sunet minunate în 80m. Asta doar în cazul că nu trec oile în regim definitiv pe hrană uscată și o să întind și antene pentru 160m. Până atunci să auzim numai de bine! Sănătate și DX-uri!

Deși am crezut că joi nu o să mai pot asculta banda, o întâmplare impresionantă m-a făcut să-mi mai amân decizia cu o zi. Se întâmpla la emisiunea lui Adrian, YO3APJ, când acesta face afirmația că un finlandez de pe cluster aude 3B7C pe 1821. Era încă o jumătate de oră până la apus și practic știam că e aproape imposibil să îl aud. Dar banda asta e mai imprezvizibilă ca o fată mare, producând de multe ori surprize neașteptate. Am schimbat frecvența și minuna se consuma încet. 3B7C se auzea la 589 cu un fading ciudat. Bănuiesc că l-ați putut auzi din înregistrarea pusă pe forum. Am anunțat băieții din 3650 și am dat drumul la QRO. I-am propus un sked pe 1842 și am fost refuzat englezește: trebuia să aștept până la 17 UTC adică aproape jumătate de ceas. Cu 10 minute înainte de apusul meu de soare 3B7C a început subit să nu se mai audă. Era cel mai spectaculos fenomen pe care l-am trăit de când ascult banda de 160m. Mi-am spus că nu îmi e dat să-l am aici și m-am liniștit oarecum. Am realizat mai târziu că nu era încă vremea apusului în vest iar un YO sau cineva din zona 20 e cantitate absolut neglijabilă. Operatorul a preferat să mai lucreze câțiva japonezi ce apoi le ore ceaiului englezesc să facă QSY în 160m. Abia l-am simțit acolo deși cu 30 minute înainte tuna cu S8 în 1821,5. Am așteptat până câțiva ruși au terminat pledoaria și m-am pomienit strigând după ei. În zadar. Nu am mai chemat de teamă de a nu fi ridicol în persistența mea. În preajma aceluia moment mai multe stații YO au lucrat 3B7C în CW. Felicitări tuturor! Am lăsat deschisă stația pe frecvența de 1842 și mi-am căutat de lucru prin ateliere. După ceva timp l-am auzit chemând și în câteva secunde am fost în eter. Asta e motivul pentru care iubesc lămpile rusești GUB1M și tot timpul în 160m voi avea un QRO care „pleacă” repede, hi! Până s-au trezit băieții „metaioceramiști” eu îl aveam în log și pentru YR2V. A fost mai mult decât speram de la această expediție. Am urmărit apoi ore în sir traficul pe cele două segmente ale benzii. Se auzeau dumnezeiește. Am realizat că va fi o noapte de excepție în propagare. Erau condiții neașteptate la acest început de sezon. Soarele de o săptămâna nu prezenta nici o pată iar toți indicii erau spectaculos de mici. Așa se mai întâmplase o dată în octombrie anul trecut când într-o noapte am lucrat 3 stații KL7. Ceea ce eu am observat la apusul de soare au confirmat și alte stații de peste ocean. S-au lucrat din EU americani în acea seară, ca în nopțile de iarnă. Au fost prezente state US pe care nici în zilele bune nu le auzi. Cât de mult bine ar fi făcut un sistem de balize identic cu cel din banda de 20m! De aceea am luat hotărârea de a mai adăuga la baia YR2TOP și o treaptă de putere de 1W alături de cele de 10 și 100W. Când acest lucru se va întâmpla o să fiți primii care vor ști. Vă promit! Sănătate și DX-uri! Vali, YO2LDC

Ultimul QSO în baza de date 2007-09-25 03:31:00  
 Total QSO-uri în baza de date: 135718  
 Primul QSO: 2007-09-07 20:00:00  
 Rezultate pe benzi: 10M-7499 12M-8810 15M-18773 17M-20605 20M-30887 30M-13385  
 40M-19513 80M-13227 160M-2919  
 Pe moduri de lucru: PH-50888 CW-78411 RTTY-6419



Aici au fost instalate stațiile

## INFO DX

## 1A, S.M.O.M.

O echipă internațională de operatori va fi activă din Sovereign Military Order of Malta (SMOM), pentru prima dată, în premieră absolută în CQ World Wide SSB DX Contest (27-28 Octombrie). Inducativul folosit va fi 1A3A, având un nou prefix, o altă premieră. QSL via IZ4DPV. În afara concursului, operatorii vor folosi indicativul 1A4A. Info: <http://www.1a4a.org/>

## AT60, INDIA (Special Event)

Membrii National Institute of Amateur Radio (NIAR) din Hyderabad vor activa stația specială AT60MY pentru a celebra a 60-a aniversare a independenței Indiei. Activitatea va dura până pe 17 Noiembrie. QSL via VU2NRO.

## 3DA, SWAZILAND

Operatorii Donovan/ZS2DL, Rhy/ZS6DXB și Daniel/ZS6JR vor fi activi cu indicativul 3DA0WW în CQ World Wide DX SSB Contest (27-28 Octombrie) categ Multi-2. QSL via ZS6DXB. Info: <http://www.zs6dxbr.bravehost.com>

## 3B8, MAURITIUS (AF-049)

Ronnie, SM7DKF, va fi activ cu indicativul 3B8/SM7DKF în perioada 8-24 Noiembrie. Este vorba de o operațiune în stil de vacanță, pe frecvențe uzuale IOTA, având ca mod principal de lucru SSB, dar și cu ceva digitale. Info: <http://www.sm7dkf.se/index-info.htm>

## 4U1I, ITU HQ

Un grup de delegați WRC vor activa indicativul 4U1WRC pe durata CQ World-Wide DX SSB Contest (27-28 Octombrie) categ Multi-Op/?, din locația I.T.U. Geneva, 4U1ITU. QSL via 4U1ITU.

## 5J0HK0, SAN ANDRES (NA-033)

Operatorii Tom/K3WT, Vlad/N0STL, Bill/W0OR și Ron/N0AT vor fi activi cu indicativul HK0/homecall în perioada 19-27 Noiembrie. Ei vor participa în CQ WW DX CW Contest (24-25 Noiembrie) cu indicativul 5J0A, categ Multi-Single. QSL 5J0A via W0JAR. Operatorii individuali QSL via indicativul personal.

## 6E/XF4, REVILLAGIGEDO

Carlos, XE1YK, presedinte al FMRE (fedeția mexicană), a anunțat datele de desfășurare a expediției Revillagigedo care va celebra a 75-a aniversare a FMRE. Operațiunea va dura o lună întreagă, între 15 Noiembrie și 15 Decembrie. În această săptămână se vor întocmi și documentele, iar indicativul solicitat vor fi 6E4LM și XF4YK. Operatorii își vor concentra atenția pe benzile de 160 și 6 m, benzi considerate de ei ca fiind cele mai dorite din XF4. Vor lucra totuși în toate benzile, obiectivul final fiind realizarea a 25.000 de QSO-uri. Antenele nu vor fi sofisticate, iar puterea va fi de numai 100 w. Detalii pe parcurs.

## 6W, SENEGAL

Al, F5VHJ, va fi activ cu indicativul 6W1RY în CQ World-Wide DX SSB Contest, categ Single-Op/All-Band/High-Power. QSL via F5VHJ.

## 7Q, MALAWI

QSL Manager Allan, G0IAS, ne spune că Harry, 7Q7HB (G0JMU), se află din nou în Malawi, pentru o perioadă de aproximativ 2 luni. Nu va lucra în benzile joase. QSL numai direct via G0IAS.

## 8R, GUYANA

Operatorii Anderson/PY2TNT și Alex/PY2WAS vor fi activi cu indicativul 8R1PY din Georgetown, în perioada 1-4 Noiembrie. Peter Denny, 8R1WD, ar putea să-l însoțească. Dacă propagarea permite, ei vor fi activi 24 de ore zilnic, în benzile de 80/60/40/30/20/17/15/12/10/2 m, SSB și CW. QSL Manager va fi PY4KL. QSL via Bureau sau direct.

## C5, THE GAMBIA

Jan, PA4JJ, va fi activ din nou cu indicativul C56JJ în perioada 30 Noiembrie la 7 Decembrie, într-o operațiune de vacanță. El va folosi 100 w (FT-897), iar ca antene o verticală și o antenă ZS6BKW. Va încerca și în 6 m. QSL via PA4JJ. Info: <http://c56jj.pa4jj.nl>

## C9, MOZAMBIQUE

Wayne, W5KDJ (TF2WJN, SV0WWW, 3DA0KDJ și A25KDJ), va fi activ dintr-o zonă situată la 50 km Nord de Maputo cu indicativul C91KDJ, în perioada 29 Noiembrie la 10 Decembrie. Ca mod de lucru, predominant va fi CW, posibil și RTTY, iar prioritatea o va constitui lucrul în benzile de 160/80 m. El va folosi o antenă verticală de 24 m cu peste 50 de radiale. Wayne obișnuiește să lucreze split (~15 kHz up) și să asculte la marginile intervalului de frecvență în care este chemat. Info: <http://www.tdxx.net/c91kdj.html>

## EA8/ED8, CANARY ISLANDS

Operatorii DK3QZ, DL1EKC, DL1EMH, DL3HAH, DL3QQ, DL5XX și PA0R vor fi activi cu indicativul ED8A în CQ World-Wide DX CW Contest, categ Multi-?. În afara concursului vor lucra cu indicativul EA8/homecall. Pentru expediție QSL-uri, urmăriți instrucțiunile operatorilor.

## FO, FRENCH POLYNESIA

Freddy, F5IRO (ex TO4E, FK/F5IRO, FR/F5IRO, FY/F5IRO și TO7R) a primit repartiție de job pentru 4 luni în Papeete, Tahiti (IOTA OC-046, DIFO FO-002) și va rămâne aici până la mijlocul lunii Ianuarie 2008. El va fi activ cu indicativul FO5RU, sau FO/F5IRO, până va intra în posesia noii licențe și va opera în timpul liber în CW, SSB și RTTY. Ar putea activa și alte locații IOTA pe durata acestui sejur. QSL via Rafik, F5CQ. Info: <http://www.f5cq.net/dxp/2007-FO5RU/fo5ru-fr.htm>

## HB0, LIECHTENSTEIN

Operatorii Ekkehard/DF4OR, Tilman/DJ5BX, Peter/DL1FX și Rainar/DL1ZBO vor fi activi cu indicativul HB0/DF4OR în CQ World Wide DX RTTY Contest (29-30 Septembrie) categ Multi-Single. QSL via indicativul personal.

## IOTANEWS.....

**AS-186.** O echipă de 9 operatori greci, membri ai Radio Amateur Association of Greece (RAAG), au în plan să activeze **Syrian Island of Arwad** pentru prima dată în cadrul programului IOTA, pentru o durată de 10 zile, în perioada 1-15 Noiembrie, cu indicativul **YK9SV**. Operatorii în cauză sunt: SV1GE, SV1IW, SV1JG, SV1RC, SV1RP, SV1QN, SV1ACK, SV1GYG și SV8CS. Ei vor acorda o atenție deosebită benzilor joase și modurilor SSB, CW, RTTY și PSK31. QSL YK9SV via SV1JG. Info: <http://www.raag.org/arwad>

## KP2, U.S. VIRGIN ISLANDS

Craig, AH8DX, va fi activ cu indicativul KP2/AH8DX în CQ World Wide DX SSB Contest, categ Single-Op. QSL via AH8DX.

## OH Finland

Amatorii finlandezi au permisiunea de a-și înlocui prefixele OH cu OF până la data de 31 Decembrie, pentru a celebra a 90 aniversare a independenței Finlandei

## PJ5, ST. EUSTATIUS (NA-145)

Jim, K1NA, va fi din nou activ cu indicativul PJ5NA în CQ World Wide CW DX Contest, categ Single-Op/All-Band. Va lucra și în afara concursului. QSL via K1NA.

## QSL INFO și NEWS.....

Rute QSL prin amabilitatea lui Johannes/DK&JB și Tedd/KB8NW:

4S7NNG via JA4AVP	TA2KK via TA2AH
A71BZ direct	TM1MV via F5KCC
EH1LSI via EA1AUO	UE0QDA no QSL needed
GB0CAW via G0CLR	UE4PE via RZ4PXI
GB0HHP via G4LKW	VO2ZT via VE2TKH
GB0IHG via G4AJA	ZF2CE via KL7CE
GB0MB via GW0VQZ	

**NEW QSL ROUTE:** QSL 9M2/G4VGO via OK1DOT. Info: <http://ok1dot.blog.cz/>

Osten, SM5DQC, a anunțat că logurile 9Q1EK și 9Q1TB sunt deja pe LoTW. Între timp SM5DQC a devenit SK.

## UA Russia

Stația specială R450KB va fi activă în perioada 1 Septembrie la 30 Noiembrie pentru a comemora a 450-a aniversare a asocierii regiunii Kabardino-Balkaria cu Rusia. QSL via UA6XT. Info <http://www.r6x.ru>

## SPECIAL EVENT

Operatorii John/G7HIA și Robert/G8ATE vor folosi indicativul special **GB50SO (NT: Orbital Sputnik One)**, timp de o lună de zile, începând cu 4 Octombrie, pentru a celebra a 50-a aniversare a lansării primului satelit artificial "SPUTNIK ONE" pe data de 4 Octombrie 1957, din fosta Uniune Sovietică.

## V2, ANTIGUA

Bud, AA3B, va fi activ cu indicativul V26K în perioada 21-26 Noiembrie. Activitatea include participarea în CQ World-Wide DX CW Contest (24-25 Noiembrie), categ Single-Op/All-Band/Low-Power. QSL via AA3B.

## V8, BRUNEI DARUSSALAM

Operatorii Ronald/PA3EWP, Flo/F5CWU și Tom/GM4FDM planifică o DXpedition în această zonă, în perioada 4-18 Noiembrie. Info:

## Operator V8 Callsign QSL Route

PA3EWP	V8FWP	QSL via PA7FM
F5CWU	V8FWU	QSL via F5CWU
GM4FDM	V8FDM	QSL via GM4FDM

Activitatea se va desfășura în benzile de 160-10 m, în funcție de condiții, iar modulele CW, SSB și RTTY. O atenție specială se va acorda benzilor joase (160-30m), cât și Europei de Vest și SUA. Loguri online la <http://www.pa7fm.nl/> cu web-master: Dennis, PA7FM.

## VP5, TURKS și CAICOS ISLANDS (Correction)

Operatorii Frank/WA2VYA, Tony/W2WAS, Ken/K2WB și John/N2VW vor fi activi cu indicativul VP5T în CQWW DX SSB Contest (27-28 Octombrie) Multi/Multi/DXpedition. QSL via N2VW sau LoTW. Ei vor opera din Providenciales (NA-002, și nu NA-003 așa cum se menționase mai înainte), în perioada 23-30 Octombrie. Înainte și după concurs vor lucra în CW în benzile WARC, ocazie cu care vor folosi indicativul VP5/homecall. QSL via indicativul personal. Fără eQSLs!

## VP9, BERMUDA (NA-005)

Operatorii Ted/W3TB și Blair/K3YD vor fi activi cu indicativul VP9I în CQ WW DX SSB Contest, categ Multi-Single. QSL via N1HRA.

## VP8, East Falkland (SA-002)

Chris, GM0TQJ va fi activ cu indicativul VP8CXV de pe această insulă în perioada 8 Septembrie la 15 Ianuarie 2008. El va lucra în SSB, dar și cu ceva RTTY și PSK31. QSL via indicativul personal.

## SV9, CRETE (EU-015)

Ben, DL6FBL, va fi activ cu indicativul SV9CVY în CQ World Wide DX CW Contest, categ Single-Op/All-Band/High-Power. QSL via SV9CVY.

## ZD7 St. Helena Island

Tom, KC0W se va deplasa pe St. Helena Island pe data de 5 Septembrie și va rămâne aici pentru o perioadă de câțiva ani. El va folosi indicativul ZD7X și speră să participe în marile concursuri QSL via W0MM.

## ZM2, NEW ZEALAND

Membrii East Coast Contesters Club vor participa și în acest an la categ SO2R All Band în CQWW DX SSB Contest. Echipa are ca operatori pe: ZL2AL, ZL2ST, ZL2LF, ZL2CC, ZL2QM și ZL2FAR. QSL direct sau prin Bureau via ZL2AL.

yo9cwy\_bz@yahoo.com

Trx info YO9CWW, Dan

Dacă aveți info trimiteți la Dan!

## Criteriile de selecție pentru WRTC-2010

Traducere și adaptare: Alex Panou YO9HP

În acest document va prezentăm criteriile de selecție și formulele de evaluare a operatorilor pentru WRTC-2010.

Fiecare participant poate folosi până la opt rezultate din concursurile menționate în secțiunea 1. Fiecare punctaj este calculat așa cum se specifică în secțiunile 2-3-4. Criteriile de selecție și distribuția geografică a echipelor sunt descrise în secțiunile 5-6-7-8.

Procedura finală prin care se vor accepta punctajele și selecția participanților, va fi anunțată la o dată ulterioară. O prezentare preliminară a regulilor competiției este inclusă în secțiunea 8.

**1. Clasamentele și scorurile** din următoarele concursuri pot fi folosite pentru a calcula punctajele necesare procesului de selecție a participanților:

Denumire concurs	Anii în care se conțează			Câte concursuri	
CQWWCW	2006	2007	2008	3	
CQWWSSB	2006	2007	2008	3	
RDXC		2007	2008	2009	3
WAE CW	2006	2007	2008	3	
WAE SSB	2006	2007	2008	3	
CQWPXSSB		2007	2008	2	
CQWPCW		2007	2008	2	
IARU	2006	2007	2008	3	
ARRL CW		2007	2008	2	
ARRL SSB		2007	2008	2	
EUHFC		2007	2008	2 numai EU	
SS CW		2007	2008	2 numai NA	
SS SSB		2007	2008	2 numai NA	
NA Sprint CW (1 pe an)		2007	2008	2 numai NA	
NA Sprint SSB (1 pe an)		2007	2008	2 numai NA	

(\*EU = 28 concursuri; US = 34 concursuri; Alți = 26 concursuri)

**2. Diferențierea concursurilor (Contest weight)** - materializată prin alocarea unui punctaj maxim/concurs, pe care un solicitant îl poate obține prin clasificarea în concursurile menționate în secțiunea 1.

Concursul	Punctaj maxim
CQWW (CW & SSB)	950
RDXC	910
EUHFC	850 pentru EU
WPX (CW & SSB)	740
IARU	740
WAE (CW & SSB)	730
SS (CW & SSB)	700 pentru NA
ARRL (CW & SSB)	660 pentru NA
NA Sprint (CW&SSB)	600 pentru NA
ARRL (CW&SSB)	620 pentru DX
RHFC (M/S)	1000 numai Russia

**3. Punctarea în funcție de categoria de participare (category factor)** - factorii din tabelul de mai jos, au valoarea corelată cu competitivitatea categoriei și nivelul de activitate.

SO-AB	SO-Asistat	SO-Single mode	LP	MS	M2	MM (incl. HQ)
în concursuri Mixed-mode						
1,0	0,7	0,8	0,7	0,9	0,8	0,7

Nota: așa cum se observă, scorurile obținute la categoriile SO-QRP și SO-Single Band nu se iau în considerare pentru selecția la WRTC-2010.

**4. Formula de calcul:** Punctajul (pentru selecția la WRTC-2010) pe care un solicitant îl poate obține într-un concurs, se calculează astfel:  $A = B \times C \times D$  în care:

**A** - este punctajul calculat pentru acel concurs

**B** (Contest weight) - factorul definit conform secțiunii 2

**C** (Categori factor) - factorul definit conform secțiunii 3

**D** (Nominee score in the contest) - scorul efectiv obținut de solicitant într-un concurs din lista menționată la secțiunea 1;  $D = [M1/M2]$

Scorul maxim din categoria solicitantului, din zona geografică a acestuia (Maximum score in nominee category from selection area) - (NT: vezi secțiunea 8, pentru zonele geografice de selecție). Exemplu de calcul (E)

RX3ZZ obține scorul de 1.2 milioane puncte (M1) în WPX CW (concursul îi permite maximum weight = 740 pte) la categoria SO-LP (category factor = 0.7). În clasamentul concursului respectiv, în aceeași zonă geografică cu RX3ZZ, scorul maxim la SO-LP a fost 1.35 milioane puncte (M2). În acest caz RX3ZZ poate obține următorul scor:  $740 \times 0.7 \times (1.2 \text{ Mil} / 1.35 \text{ Mil}) = 460.4 \text{ pts}$ .

Dacă scorul maxim în categoria solicitantului este mai mic decât scorul cel mai mare dintr-una din categoriile inferioare din aceeași zonă geografică (vezi secțiunea 8, pentru zonele geografice de selecție), atunci se va folosi scorul cel mai mare, ca scor de referință.

Pentru definirea categoriilor (inferioare sau superioare), ordinea este următoarea: **MM, M2, MS, SOAB-Assisted, SOAB, SOAB-Single Mode, SOAB-LP**

Pentru cazul discutat mai sus, formula de calcul este:  $A = B \times C \times [M1/M2]$

Exemplu de calcul (F)

Stafia de club RZ3XYZ obține scorul de 3.8 milioane puncte (M1) în WPX CW (contest weight = 740 pte) la categoria M2 (category factor = 0.8). Scorul maxim în categoria M2 a fost de 4.9 milioane puncte, dar este mai mic decât scorul obținut de RA3AAA, care a realizat 8.5 milioane puncte (M2) la categoria SOAB și se află în aceeași zonă geografică de selecție ca și RZ3XYZ. În acest caz punctajul lui RZ3XYZ, pentru selecția la WRTC-2010, va fi:  $740 \times 0.8 \times (3.8 \text{ mil} / 8.5 \text{ mil}) = 264.6 \text{ pte}$

Se definesc următoarele:

**Zona geografică de selecție (SELECTIONAREA):**

\*zona geografică, în care solicitantul are rezidența permanentă (vezi secțiunea 8).

\*\* pentru participanții din SUA - zona geografică (conform secțiunii 8) în care solicitantul are rezidența permanentă (permisul de conducere, autorizația FCC, etc).

**DX QTH** - Scorurile din locații DX, adică scorurile realizate în afara zonei geografice de rezidență a operatorului, vor fi evaluate și comparate cu alte scoruri din aceeași zonă geografică de selecție. De exemplu, dacă W1ABC (rezident în zona W1 din SUA) operează din KP1, poate primi puncte și va concura pentru selecția la WRTC, împotriva altor solicitanți și scoruri din America Centrală, niciodată împotriva scorurilor din W1 / SUA.

**5. Condiții pentru Team Leader (TL)** - Șef de echipă

1) TL trebuie fie rezident permanent (deținător al unui pasaport valid) în țara pe care alege să o reprezinte. Rezidența se referă la toată perioada de timp în care s-au desfășurat concursurile, pentru care solicitantul primește puncte. Dacă TL are rezidența în două sau mai multe țări, acesta poate reprezenta numai una din ele.

2) Punctajul total al TL = suma celor mai bune 8 punctaje, calculate conform secțiunii 4.

3) Pentru **MS/M2/MM** - nu se accepta mai mult de 4 rezultate.

4) Pentru **MS/M2/MM** - maximum doi membri ai echipei pot solicita punctaj pentru același concurs.

5) DX QTH - pentru cei care operează din locații DX, se accepta maximum 4 punctaje.

**Condiții pentru Team Mate (TM):** TM trebuie fie rezident permanent în aceeași țară ca și TL. Rezidența se referă la toată perioada de timp a concursurilor luate în calcul. Excepții: TL din Africa, Asia (subcategoria "others"), America Centrală și Pacific (subcategoria "others") pot să aleagă TM din altă țară, dar din aceeași zonă geografică de selecție.

**7. Arbitrii:** Fiecare TL va propune un arbitru candidat pentru WRTC-2010. Acest candidat, împreună cu voluntari din comunitatea contesting, vor fi plasați pe o listă de arbitri candidați. Din această listă, arbitrii vor fi selectați și alocați echipelor participante. În timpul competiției, arbitrii alocați unei echipe participante, trebuie să provină dintr-o țară diferită de a echipei pe care o arbitrează și nu poate fi chiar arbitrul pe care TL l-a nominalizat anterior.

**8. Zonele geografice de selecție**

CONTINENT	ZONA	ȚĂRILE DIN ZONĂ	ECHIPE DIN ZONĂ
Europa	EU Zona #13A-9H-C3-EA (incl. EA6)-CT (incl. CU)-F (incl. TK)-G (incl. G-GD-GI-GJ-GM-GU-GW)-EH (incl. IS0-HV)-T7-ZB2		4 echipe
	EU Zona #2 ON-PA-LX-DL-OE-HB-HB0-SP-OK-OM-HA		5 echipe
	EU Zona #3 SM-LA-OH (incl. OH0-OJ0)-OZ-OY-TF-JW-JX-LY-YL-ES		5 echipe
	EU Zona #4 UR-EW-ER-LZ-SV-YO-YU-S5-9A-ZA-Z3-T9-40		5 echipe
	EU Zona #5 R1-R2-R3-R4-R6		2 echipe
			<b>total 21 echipe</b>

America de nord	NA Zona #1 W1-W2-W3-W4 (VA, NC, SC, FL, GA)		3 echipe
	NA Zona #2 W4(KY, TN, AL)-W8-W9		2 echipe
	NA Zona #3 W5-W0		2 echipe
	NA Zona #4 W6-W7-KL7		2 echipe
	NA Zona #5 VE1-VE2-VE3-VE4		1 echipă
	NA Zona #6 VE5-VE6-VE7		1 echipă
			<b>total 11 echipe</b>

America centrală	Zona America centrală		1 echipă
	America de sud	SA Zona #1 PY	1 echipă
		SA Zona #2 altele	1 echipă
Asia	AS Zona #1 JA		1 echipă
	AS Zona #2 R9-R0		2 echipe
	AS Zona #3 altele		3 echipe
			<b>total 6 echipe</b>

Oceania	OC Zona #1 VK - ZL (incl. VK9, ZL7-8-9)		1 echipă
	OC Zona #2 altele		1 echipă
			<b>total 2 echipe</b>

Africa	AF Zona #1		1 echipă
Echipe invitate	Campioana din WRTC-2006		1 echipă
Echipe gazdă	SRR		1 echipă
Echipe sponsorizate	Sponsored Team #1-#4		4 echipe

În total vor fi 50 de echipe

\* Se accepta maximum 2 (două) echipe din aceeași țară (excepție: invitați, gazde și echipe sponsorizate)

\*\* TL/TM descalificați în oricare din concursurile de la secțiunea 1, după iulie 2006, vor pierde dreptul de a solicita participarea.

**Reguli preliminare de concurs**

- Perioada: IARU Contest - Iulie 2010.
- Benzii: 80, 40, 20, 15, 10.
- Moduri: CW & SSB.
- 2 TX/RX radios.
- 100 Watts output.
- 2 antene: 20/15/10 m tri-bander + 40/80 m Inverted V dipole. Conectoare PL259.
- Este permisă emisia unui singur semnal. Emisia celui de-al doilea radio trebuie să fie blocată, atunci când primul radio transmite și invers.
- Înregistrare continuă de la ambele surse: Radio A și Radio B.
- Nu se permite folosirea celui de-al doilea receptor în aparatele cu două VFO-uri (sub-receiver trebuie să fie OFF)
- Nu se permite folosirea bazei de date Super Check Partial.
- Nu se permite folosirea rețelelor de conectare prin internet sau telefon.

**Punctaj / QSO:** - Zona 29 - 2 pts; EU - 3 pts; DX - 5 pts

**Multiplicatoare:** Entitățile DXCC și fiecare stație HQ pe fiecare bandă.

**Scor total:** Suma punctelor din QSO-uri x suma multiplicatoarelor.

**RA3AAU / Comitetul de organizare a WRTC-2010**

În intervalul scurs de la publicarea documentului de mai sus, organizatorii au operat deja unele modificări. De exemplu unele zone geografice (inclusiv cea în care se află YO) au fost ușor reconfigurate :

NA Area #5 VE1-VE2-VE3-VE4-VE9-VY2-VO2

NA Area #6 VE5-VE6-VE7-VE8

EU Area #1 3A-9H-C3-EA (incl. EA6)-CT (incl. CU)-F(incl. TK)-G (incl. G-GD-GI-GJ-GM-GU-GW)-EI (incl. ISO-HV-1A)-T7-ZB2

EU Area #4 UR-EW-ER-LZ-SV (incl. SV5-SV9-SV/a)-YO-YU-S5-9A-ZA-Z3-T9-40

Este posibil să apara și alte modificări, în urma opiniilor exprimate de comunitatea contesting. Important este ca a fost făcut public cadrul general de selecție pentru WRTC-2010. Chiar și pentru cineva care a acumulat zero puncte până acum, dar care vrea cu adevărat să participe la acest Campionat Mondial al Radioamatorismului, este suficient timp pentru a se înscrie în competiție, conform prevederilor de mai sus. Sunt peste 15 concursuri din lista de la secțiunea 1, care încă nu s-au desfășurat. Totul este să găsiți locația potrivită, inventarul tehnic și câmpul de antene cele mai performante.

Vă urez succes la pregătirile pentru WRTC-2010.

Alex Panoiu YO9HP

----- x x x x -----

**Concurs pentru telegrafisti**

**HA-QRP Contest, la cea de a 34-a ediție**

În fiecare an, începând din 1974, redacția revistei „Radiotechnika” din R. Ungaria organizează concursul HA - QRP pentru radioamatori. În acest an, competiția a ajuns la ediția cu numărul 34.

Scopul întrecerii este de a dovedi că se pot realiza cu stații de emisie-recepție având puteri mici (QRP) legături bilaterale sigure.

Pentru stațiile de emisie-recepție străine și stațiile colective din R.Ungaria (HA) concursul se desfășoară în perioada: 1 noiembrie 2007 între orele 00:00 UTC și până în ziua de 7 noiembrie 2007 orele 23:59 UTC, fără întrerupere.

Stațiile de emisie-recepție individuale din R. Ungaria participă în concursul QRP după orarul special întocmit în acest sens de către organizatorul concursului.

- Categoriile de participare:
- Stații străine,
  - Stații colective maghiare,
  - Stații individuale maghiare și
  - Receptori.

În concurs pot opera stațiile de emisie - recepție a căror impot al etajului final nu depășește 10W.

Se operează numai în banda de 80 metri, în porțiunea 3.500 - 3.600 kHz, telegrafe (A1A). Apelul concursului: CQ TEST QRP de ....

În concurs se transmite (și se notează) controlul RST, numele operatorului și QTH-ul stației corespondente. Nu se admit diferențe orare mai mari de 3 minute, iar pentru notațiile lipsă se scad câte 1 punct.

Fiecare legătură bilaterală cu țara proprie se cotează cu 1 punct, iar restul țărilor cu câte 2 puncte. În cadrul concursului, aceeași stație se punctează o singură dată. (Se acceptă legăturile stabilite cu stații QRO). Scorul final îl constituie suma punctelor realizate din radiolegături care se înmulțește cu numărul țărilor DXCC lucrate.

Fișa de concurs va cuprinde datele QSO-ului, controalele, indicativul stației corespondente, QTH-ul, numele celui care operează, se va înscrie tipul etajului final al emițătorului pe care îl folosim.

Fișele de participare se trimit până la data de 21 noiembrie 2007 pe adresa

Radiotechnika Szerkesztosege, H-1374 Budapest, Pf. 603, Hungary ori prin e-mail: <lapok@radiovilag.hu>.

Se acordă <Diplome> tuturor stațiilor care au expediat fișele de participare în concurs.



Pentru rezultate de excepție, stațiile străine vor primi în mod gratuit revista Radiotechnika pe timp de 1 an.

Comisia de organizare poate efectua verificări pentru a se stabili respectarea condițiilor de participare stabilite prin regulament.

Deci, pentru telegrafisti, mult succes și legături interesante.

ing. László Hadnagy - HA50MM (YO5AEX).

**DIPLOMA SILVER FOX**

Clubul Sportiv Silver Fox, instituie diploma permanentă SILVER FOX pentru activitățile:

- Legături radio bilaterale în unde scurte.
- Legături radio bilaterale în unde ultrascurte.

**Condiții pentru obținerea "Diplomei Silver Fox" în unde scurte.**

Solicitantul trebuie să realizeze legături cu câte 10 indicative pentru fiecare literă din numele clubului SILVER FOX. Deci se vor lua în considerare 10 legături cu prefixe de indicative care încep cu litera S; 10 legături cu indicative care încep cu litera I și așa mai departe. În total trebuie realizate 90 de legături radio bilaterale.

Orice legătură realizată cu o stație YO2 din județul Hunedoara poate fi folosită ca jolly joker, deci poate conta ca o legătură radio pentru oricare literă. Pot fi folosiți maxim 9 jolly joker indiferent de litere.

Sunt valabile legăturile în U.S. realizate după data de 01.01.2007, pe oricare frecvență și în orice mod de lucru. Un indicativ poate fi înscris pe listă o singură dată.

Diploma are o singură clasă și se eliberează pentru radioamatori din orice țară în aceeași condiții, pe baza unui log anexat la cerere, semnat pe propria răspundere.

Costul unei diplome este de 1 Euro dacă se trimite pe adresa personală. Diploma este gratuită dacă nu este solicitată pe adresa personală.

**Condiții pentru obținerea "Diplomei Silver Fox" în unde ultrascurte.**

Solicitantul trebuie să realizeze 5.000 de puncte. Un punct este acordat pentru fiecare km. al legăturilor realizate. Nu se iau în considerare decât legăturile bilaterale directe, realizate după data de 01.01.2007. La cerere se anexează logul legăturilor cu punctele calculate.

Costul unei diplome este de 1 Euro dacă se trimite pe adresa personală. Diploma este gratuită dacă nu este solicitată pe adresa personală.

Clubul Sportiv SILVER FOX CP. 119, sau Str. V. Alecsandri, nr. 13, 330012 Deva 1, HD e - mail: cssilverfox@yahoo.com



# CAMPIONATUL NAȚIONAL UUS 2007

YO4KCA/p

Inițial, noi, membrii Radioclubului „RADU BRATU” din Constanța am făcut din timp, un „inventar” amănunțit al echipamentelor ce erau disponibile în vederea participării în Campionatul Național de UUS și am constatat că putem să participăm în toate etapele, cu 2 echipe din 2 locații distincte. Zis și făcut. Prima echipă va lucra sub indicativul YO4KCA/p (alcătuită din YO4FYQ - Claudiu, YO4AB - Marcel și YO4-052/CT - Ștefan) a ales ca loc de concurs platoul de lângă localitatea Băneasa (CT), în vecinătatea releului Dobromir (KN34VC asl 192 m); cea de-a doua echipă va lucra sub indicativul YO4KRB/p, (alcătuită din YO4FNG Liviu, YO4FPF Dan și YO4NA - Cornel) a ales ca loc de concurs Vârful Priopcea (KN45DD asl 410 m).

Așadar clipa mult așteptată a sosit. Echipele au plecat spre destinațiile alese. Entuziasm, orgolii, declarații, provocări, ... !!!



La încălzirea alunui

Nu mai că soseala de acasă nu se potrivește întotdeauna cu cea din târg. Sus pe Priopcea, din motive tehnice, înainte doar cu câteva ore de concurs, pilonul cu antenele montate s-a prăbușit și antenele s-au distrus. Așadar toată munca a fost în zadar, din această locație nu se mai putea participa în concurs. Dezamagire mare. S-a găsit totuși o ieșire: Pentru a nu ne întoarce acasă să fim spectatori și să „ascultăm cum lucrează alții în campionat”, s-a plecat în cea mai mare viteză să ne alăturăm echipei de la Băneasa. YO4FPF, Dan a rămas să strângă tabăra de pe Priopcea.

Nici nu știu când s-au parcurs cei aproape 150 Km care ne despărțeau. Cu un ochi la aparatele de bord ale mașinii și cu un ochi la ceas, deoarece trebuia să ajungem înainte de a începe concursul. YO4NA, Cornel a ajuns primul, YO4FNG, Liviu a ajuns al doilea (bineînțeles nu fără a înhăta un radar).

Am găsit la Băneasa totul montat și aranjat ca la carte. Echipamentele ce urmau să fie folosite în etapele următoare erau frumos așezate și sortate.

„Biroul” de comanda era amenajat în portbagajul Daciei lui YO4FYQ - Claudiu. Nu mai trebuia decât PTT apăsat.



Căsa de start...

cu vizitatori!

Concursul a început cu prima etapă de 144 MHz și primele stații au început deja să se audă. De remarcat că YO4NA, Cornel, este la primul concurs în portabil. Așadar pentru el de altfel un pasional scurtist totul este inedit. Investiția făcută de el, două scaune pliabile au fost de bun augur. Altfel se lucra din picioare sau din poziția ghemuit.

A fost invitat să-și pună căștile pe urechi și să treacă la „treabă”. I s-a repartizat sectorul de CW. Împreună cu YO4FNG Liviu au „tras” tare în primele 2 ore de concurs. S-au făcut 50 de QSO. Pe urma stațiile noi și nelucrate au început să fie greu de găsit. Chiar am început să stăm la „vorbe” cu vechiul prieten YO2LEA, Nelu, de la YO2KBK/p, care venea foarte puternic de la Siria. Și el se plângea de aceeași lipsă de participanți. În ultimele 2 ore ale etapei I, deși am încercat să evităm timpul morții, s-au mai lucrat doar 13 stații (6 în ora a 3-a și 7 în ora a 4-a). Total stații lucrate în etapa 62.



YO4FNG

Cornel

YO4NA

Etapa a II-a nu a adus nimic nou. S-a lucrat bineșor în primele 2 ore, iar în ultimele 2 ore aceeași problemă, doar 13 stații lucrate. La încheierea celor două etape, în 144 MHz s-au lucrat în total 123 stații:

- O simplă statistică arată în felul următor:
- Total stații lucrate - 123
- legături peste 400 Km = 27
- legături peste 500 Km = 12

- cea mai mare distanță = 561 Km cu YO5BQQ din KN17KT;
- media de distanță Km/legatură = 295,87 Km;

Am putea spune că rezultatul este mulțumitor, însă se pare că ne așteptam la mai multe legături.

Amplasamentul de la Dobromir nu este foarte înalt, dar are deschidere în toate direcțiile. Chiar trebuie să remarc un aspect oarecum hazliu: YO4NA - Cornel, tot cerea înfocat „apel concurs de la YO4KCA/p”. Fiind în ultima ora de concurs, nu se prea mai îngheșuiau stațiile la răspuns. Se întoarce către YO4FNG, Liviu și zice: la vezi Papule, drăciile astea mai scoț ceva afară ? Parcă prea dăm în perete - obișnuit ca stațiile să „colcăie”; ca în benzile de scurte - se pare că nu prea ne aude nimeni. Nu mică ne-a fost surprinderea ca tocmai atunci să îi răspundă o stație din nordul Italiei, care a transmis că suntem copiați puternic acolo.



La lumina becului în căutarea ultimilor stații...

Nu au lipsit nici întâmplările. La un moment dat am fost invadați de o turmă de oi. Ciobanul curios a venit aproape de noi neînțelegând cam ce se petrece aici. YO4FNG Liviu a propus să facă schimb de „obiectele muncii”. Așadar microfonul a fost cedat contra bății de cioban.

Neavând nici o autoritate asupra turmei de oi, ba chiar „contestat” vehement de câinii din turmă s-a renunțat la ideea.



Cioban

Schimb de instrumente

Spectrice, dar fără spor

Pentru 144 MHz s-a folosit următorul echipament:

- FT 847, 2 x 10 elemente DK7ZB, PA cu GI7b lăsat la 250 W out;

După terminarea etapelor de 144 MHz, s-a stat la o șuștă în bandă cu ceilalți participanți în concurs, s-au făcut schimburi de impresii, comentarii de log, etc. Internetul via Zap Connection, a fost și el prezent. Noaptea târziu, YO4FYQ Claudiu, a făcut celor prezenți o demonstrație de digitale în 144 - Meteor Scatter. Nu știm cât succes a avut acest mod de lucru, pentru YO4NA, Cornel și YO4AB, Marcel, dar cert este că pe timpul somnului, tramele „audic”, recepționate „au fost foarte puternice.

Ne-am întins destul de mult, cred că era trecut de ora 2 când s-a dat stingera. Nu am apucat să dormim prea mult, fiindcă am fost treziți de YO4FYQ, Claudiu. „Scularea!” ce ai venit în stațiune ? Avem treabă !!” Era destul de târziu și antenele de 432 MHz trebuiau ridicate în timp util.



Antene

Lucrul la antene

Peisaj cu antene

Antenele au fost ridicate. YO4NA, Cornel a plecat să-și facă un ness. YO4FYQ, Claudiu a zis iar în stilul lui sarcastic: „Unde fugi, treci că ai treabă” intrați tot voi. Tu și cu Papu. (Papu fiind YO4FNG - Liviu). Așadar din „vizitatori” YO4NA, Cornel și YO4FNG,

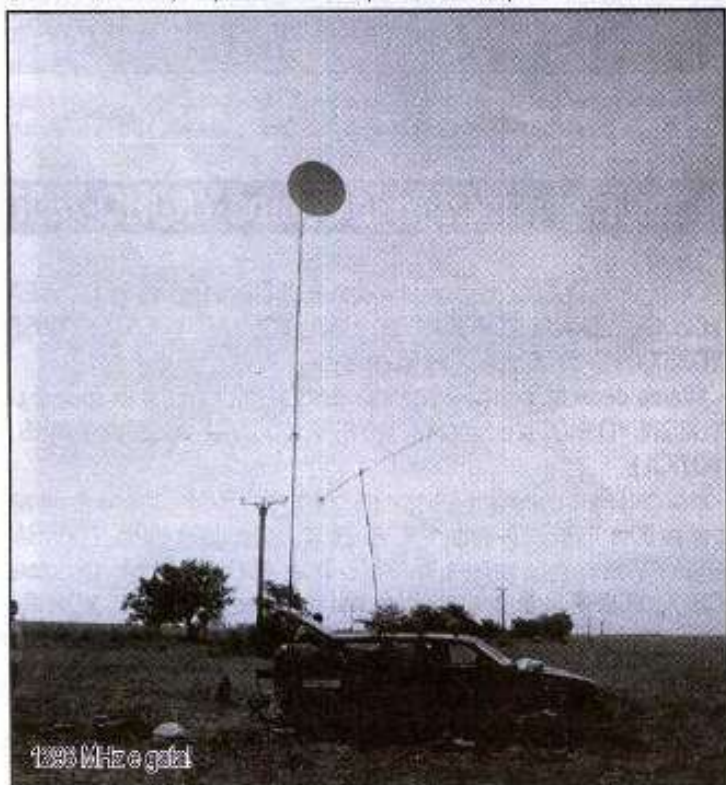
Liviu, s-au făcut operatori. Etapa I de 432 MHz începuse.

Pentru banda de 144 MHz, locația de la Dobromir a arătat că satisface cerințele. Eram curioși dacă în banda de 432 MHz o să lucrăm la nivelul așteptărilor. S-au lucrat în total 64 de stații. (34 în prima etapă, 30 în etapa a doua). Acceptabil.

O simplă statistică arată în felul următor:

- Total stații lucrate - 64
- legături peste 400 Km = 2;
- legături peste 500 Km = 2;
- cea mai mare distanță = 545 Km cu YO2GL din KN05PS;
- media de distanță Km/legătură = 211,25 Km;
- Pentru 432 MHz s-a folosit următorul echipament:
- FT 847, 2 x 17 elemente DK7ZB, 50 W out;

Între etapa de 432 MHz și etapa de 1296 MHz nu este pauză. Așa că imediat s-a trecut la coborârea antenelor de 432 MHz și ridicarea parabolei de 80 cm diametru, pentru 1296 MHz. Eram tare curioși cum va funcționa, deoarece trebuie să recunoaștem că era pentru prima oară când se folosea așa ceva. Nu am avut timp să o testăm înainte. Parabola era a lui YO4FYQ. Claudiu, echipament naval, recuperat și modificat pentru această bandă.



1296 MHz e gata!

Politicos a fost invitat să participe ca operator, asistat de YO4AB - Marcel, pentru CW.

Surpriza a fost deosebit de plăcută. Echipamentul mergea exemplar. Parabola a fost ridicată la 8 m înălțime, în vârful catargului rabatabil. Stațiile au început să apară. YO4AB, Marcel a zis cu reală surprindere că este pentru prima oară când lucrează în 1296 MHz. YO9PH/p avea un semnal cu 20 dB peste 59. S-au lucrat în prima oră 10 stații. Dar asta a fost tot. Alte stații nu s-au auzit. La un moment data s-a auzit YO3RU din București dar nu s-a reușit QSO. Oarecum dezamăgiți, a trebuit să așteptăm mai bine de o oră, să începem etapa a doua. S-au lucrat încă o dată aproximativ aceleași stații.

O simplă statistică arată în felul următor:

- Total stații lucrate - 18
- cea mai mare distanță = 242 Km cu YO9AFE/p din KN25QK;
- media de distanță Km/legătură = 166,94 Km;
- Pentru 1296 MHz s-a folosit următorul echipament:
- FT 847 + transverter DB6NT, parabola de 80 cm, 20 W out;

Părerea lui YO4FNG Liviu, este că etapele de 432/1296 nu sunt alese să se desfășoare în condiții optime la între orele 10 - 12 în miezul zilei. Nu crede că este ora cu cea mai bună propagare și cu soarele arzător pe cer.

Au fost ridicate și antene polarizate pe verticală pentru FM. Nu s-a auzit nici o stație în nici o bandă, pe durata întregului concurs în FM. Ciudat așa zice, deoarece în alți ani se mai lucra în Campionatele Naționale și în FM.



YO4FYQ



YO4FYQ și YO4AB

Asadar cam aceasta este, pe scurt „istoria” participării în Campionatul Național de UUS în 2007, a stației noastre de club, YO4KCA/p. S-au făcut multe poze, cu părere de rău dar nu le putem prezenta pe toate.

Mulumim XYL ului lui Claudiu pentru bucurăria de campanie și lui YO4052/CT, Ștefan pentru treburile administrative și în special pentru ambianta muzicală (zecile de W din imensul amplificator audio din portbagajul mașinii sale). Cred că dacă puneam incinta acustică în vârful pilonului eram auziți lejer în toată țara.

Ca o concluzie, sperăm că ne-am comportat la nivelul așteptărilor și ne-am onorat cartea de vizită. S-au văzut punctele slabe pentru a putea fi evitate în viitoarele concursuri.



Într-o strângere și s'gata!



Păseerile muzicii!

Copiii! Nu așa se face! Ascultați la mine că eu știu!



Să trăii! și la reauzire la anul!

Promitem că în anii viitori vom fi tot așa de activi și pasionați de concursuri UUS, mai ales cele cu lucrul din portabil. YO4KCA/p nu și-a spus încă ultimul cuvânt.

Până atunci echipa YO4KCA/p: YO4FYQ, Claudiu, YO4AB, Marcel, YO4NA, Cornel, YO4FNG, Liviu și YO4-052/CT, Ștefan, Vă transmitem 73 și la reauzire!

YO4KCA/p

## Participarea în Campionatul Național de UUS de la înălțime (1483 metri)

După ani de zile de întrerupere a concursurilor din deplasare la distanță mai mare, Radioclubul YO2KQD a luat hotărârea ca în acest an să participe din nou în campionatul național de pe muntele Găina, vechea locație de concursuri naționale și internaționale a radioclubului.

Așa am pornit la drum împreună cu YO2LJE (Jani) și YO2LTH (Juci), cu speranța de a participa dar mai ales de a ne simți bine în acest concurs.

După un drum lung dar destul de distractiv în jurul orei 16 am ajuns pe muntele Găina unde bătea un vânt destul de puternic ceea ce în localia respectivă nu este un lucru neobișnuit. După injurăturile necesare sau cum numesc alții «chemând ajutoare din ceruri» am reușit să instalăm cortul, respectiv antenele pentru concurs. După servirea unei cafele am trecut la somn ascultând bătaia vântului în cort, spunând din când în când un banc. Nu știu la ce oră am adormit dar știu sigur că la ora 6 dimineața ne-am trezit cu toții fiind liniștea prea mare. Primul lucru la ce m-am gândit a fost că am dormit atât de profund că vântul care bătea a luat cortul pe sus și noi dormim foarte bine dușni în vale, ferți de vânt.

Surpriza mare a fost când am ieșit din cort și am dat cu capul de pilonul antenei care era încă în picioare, din partea stângă zăbind statuia lui Avram Iancu parcă spunând «să vezi și să nu crezi!»

Într-o vârf eram încă pe vârf, la 1483 metri, înălțime anunțându-se o vreme și o zi foarte frumoasă. După instalarea stației și a echipamentului necesar în jurul orei 8.30 ne-am semnalat prezența pe RV51(R1X), repelului de pe Semenic unde ora în desfășurare cunoscutul QSO de dimineață. Persoanele de pe frecvență auzind locația unde suntem au trecut cu toții pe o frecvență de simplex să facem câteva teste și schimb de controale. Bineînțeles înălțimea și-a spus și de această dată cuvântul și am auzit pe toată lumea și am fost auzit de toți în condiții excelente.

Surpriza și mai mare a fost când joi la ora 21 am început transmiterea QTC-ul local din Arad fiind prima dată când acest QTC a fost transmis de la o distanță așa de mare.

Vineri dimineața în jurul orei 9 am luat legătura prin radio prima dată cu YO2LFP (Doru) (șeful radioclubului) care era în drum spre noi împreună cu YO2LTG (yl Orsi) respectiv perechea ei (Laci) care sperăm să devină în curând radioamator. Am tot discutat ca să mai treacă timpul, ei fiind pe drum.

În jurul orei 12 au apărut primele discuții deoarece au luat-o pe un drum greșit (conducătorul fiind pentru prima dată pe acest drum). În acest timp am mai avut și vizitatori care erau curioși de acest vârf. Am încercat să satisfacem curiozitatea. Concomitent urmăream și pe cei care au luat-o pe drumul greșit.

După o oră de dirijare uitându-ne trei persoane pe hartă unde s-a greșit ni s-a comunicat că în sfârșit au găsit traseul pe munte înțind pe toată lumea. Dar după 5 minute, când a apărut mașina pe vârf au reușit să înnebunească pe toți, căci din plictiseală cunoscând bine drumul au făcut o glumă și nu s-au rătăcit deloc. (pentru cei care nu cunosc zona este vorba de o distanță de 9 Km de urcare până în vârf).

Sâmbătă concursul pe 144 MHz s-a desfășurat acceptabil, respectiv duminică în 432 MHz, doar 1296 MHz a scos realitatea la iveală.

Nu am înțeles și nu înțeleg nici acum de ce unii concurenți lucrează într-un anumit stil. Adică poate nu sunt eu informat și rog pe aceștia care să fie anunțat oficial dacă sunt acordate premii de mil de euro pentru locurile 1, 2 sau 3, fiindcă unii așa și-au manifestat concepția referitoare la concurs, lăsând la o parte ideea de fair play.

O altă idee pe care iar nu o înțeleg și se pare că nici alții, atunci când anunțând des pe frecvență că lucrează cu antena directivă. Care acea antenă lucrează doar într-o direcție sau are un câștig mai mare întorcând-o într-o direcție când posibilitatea prin rotire să audă din orice direcție?

Poate problema provine de acolo că noi suntem districtul 2 fiind cel mai mic număr din YO repartizat, dar informez pe cei interesați că se pot lua numere și mai mici, 1 și 0.

Din păcate numărul de participanți la campionatul de UUS a scăzut mult dar în asemenea condiții de discriminări (nu lucrează cu districtul 2 fiindcă iar câștigă!) se pare că participarea va scădea și mai tare.

Nu sunt un radioamator vechi dar să nu-mi spună nimeni mie că auzind o stație cu 59+20dB că acesta nu mă aude (eu având 100 W), de fapt sunt două posibilități: ori nu mă vrea, ori era ocupat cu altele treburi și de fapt striga un robot, a doua variantă eu nu o accept deoarece robotul nu dă control+număr de ordine+QTH locator. Mă rog, toată lumea înțelege ce vrea, de fapt și în concurs se lucrează cu cine dorești, nu mai e ca pe vremuri să lucrezi cu cât mai multe indicative, se pare că și aici se merge pe sortate sau poate că la orice lucru de la noi din țară se merge numai pe bază de spagă?

Mă opresc aici cu criticile fiindcă sunt sigur că în loc să se studieze acest lucru majoritatea vor spune - ce se bagă și asta ca musca-n... că habar nu are, făcându-mi poate câțiva dușmani.

Sper că printre dușmani voi avea și câțiva prieteni confirmând că nu sunt singurul care a sesizat acest lucru (verbal am deja câțiva prieteni dar, să vedem câți au curaj să spună acest lucru în public sau pe frecvență).

După terminarea concursului ne-am făcut bagajele îndreptându-ne spre casa discutând de câte ori s-a participat de pe acel vârf de munte nu am avut parte de o așa vreme splendidă.

Pe drum către casă am avut parte de vijelie și furtună dar fiind în mașină nu prea ne-a afectat distrându-ne în continuare sau poate numai oboseala și-a făcut efectul și am răs fără nici un rost.

Oricum sperăm să mai participăm la concursuri măcar să putem declara cu mândrie că suntem radioamatori (nu ca unele persoane doar cu indicativ și activitate doar în ...).

Redactat și editat YO2MBG, Vilii din Arad



Echipa de la YO7KFX/p, Marcel YO7BSN și Florin YO7LXB, operând de pe Vârful Păpușa, 2150 m ASL. Echipament ICOM IC 910H și 16 elem (VHF), 19 elem. (UHF) și 35 elem. SHF.

## Plusuri și minusuri în echipa YR0HQ 2007

### Plusuri

- Cooptarea unor noi membri și reactivarea unora mai vechi (YO2LEA, YO2DFA, YO4NA, YO6GCW, YO6CFB, YO6OAF, YO6BZL, YO8SS, YO8SXX, YO8SSX, YO8DOH, YO9FNP)
- Interes deosebit pentru pregătirea concursului (remarc în special pe YO3GW, YO3HOT și echipele de la YR7M, YO5KAD, YO8KGA, YO4KBJ, YO7KJL)
- Îmbunătățirea condițiilor tehnice de concurs (YR7M - antenă 4 square pentru 80m, YO5KAD - antenă K9AY pentru recepție în 160m, YO8KGA - amplasament, liniar, antene, YO9WF - liniar ACOM2000, pilon + antena OB17, YO9HP - al doilea punct de lucru, antenă OB11, YO2RR - amplasament, antenă, YO6BHN - transceiver FT2000, YO3GW - server backup, YO3KPA - transceiver FT2000, YO4NA - transceiver FT2000, pilon, antenă OB17)
- Asigurarea prin mijloace proprii a conexiunilor la internet în amplasamentele rurale (YO3CTK, YO9FLD)
- Preocupare pentru asigurarea amplasamentelor din afara localităților (YO7KJL, YO5KAD)
- Preocupare pentru utilizarea programului WL și conectarea la server manifestată de majoritatea membrilor echipei
- Câștigarea unei experiențe suplimentare privind reluarea conexiunii la server după o întrerupere accidentală (mulțumiri YO3GW, YO3HOT)
- Condiții meteorologice excelente

### Minusuri

- Lipsa sponsorizărilor
- Lipsa unei antene de recepție K9AY în punctul de lucru 160m SSB
- Condiții de propagare defavorabile, pe benzile de 21 și 28 MHz
- Discontinuitatea conexiunii la server, în unele puncte de lucru, din cauze diferite
- Lipsa de comunicare între coordonatorul echipei, punctele de lucru și vânători
- Efort discontinuu al vânătorilor
- Nerenunțarea de către unii operatori, la rutina utilizării altor programe de concurs decât WL
- Lipsa experienței de trafic în concursuri internaționale, la unii operatori
- Necunoașterea de către unii operatori, a tuturor facilităților oferite de programul WL
- Probleme de sănătate în familiile unor membri

Adrian Sinițaru YO3APJ  
Coordonator echipa YR0HQ

QRM, QRM, QRM QRM, QRM, QRM



YO5OHO la YO5KIP 2007 YO DX HF Contest



YO4BIII la YO5KIP 2007 YO DX HF Contest

● Iată câteva poze de la ceea ce a fost YO DX HF la YO5KIP poze devenite de arhivă. Am plecat din Galați vineri la ora 06.00 și am ajuns înapoi la Galați luni seara la ora 22.41 local. 13 ore pe tren... la dus și tot atâtea la înapoiere. Din tren am văzut Iașul, Suceava (Burdujeni), Frasin, Câmpulung Moldovenesc... Cristin m-a așteptat în gara Cluj. Știam să ajung la el la Turda dar, ... așa a fost situația la acest sked.

Multe postări de la N2YO și alți W pentru stații din YO & EU. Multe postări din EU pentru W. Foarte bună reciprocitatea de postări. Cineva îi zice pe cluster lui Ciprian că face concurs de postări? N2YO și NY4A au fost campionii postărilor. Cel puțin pentru YO5KIP postările au fost foarte benefice și au venit la timpul potrivit. Țin să le mulțumesc celor ce ne-au ajutat în acest mod.

La final YO5KIP = 671 QSO. Avem de recalculat punctele și multiplicatorii. See you in next time Victor, YO4BI

● Încă mai este ceva de lucru la log-ul nostru, doar câteva indicative, luate greșit în concurs. Cu toate acestea am postat și pe 3830 realizarea noastră și chiar aici, fără teama de a greși prea mult! Ne-a plăcut mobilizarea făcută de Ovidiu & Co, fapt pentru care le mulțumim. Propagarea ciudată, deoarece după zeci de europeni, luam și 2-3 DX-uri, parcă din neant... Nu am auzit China, nu știu câte QSO-uri au făcut și în ce perioadă au lucrat, oricum sâmbăta seară în zona noastră a fost furtună zdravănă, ploaie și descărcări electrice foarte puternice, chiar ne-am pus problema integrității antenei cu 3 elemente care începuse să se rotească rapid stânga-dreapta, astfel că Virgil, YO8OY a luat hotărârea și a îndrăznit să se urce pe pilon - cu toată furtuna și ploaia care îl biciuia, dar tocmai când a ajuns sus a constatat că a uitat centura de siguranță... Nu mai era timp de alte manevre, astfel că într-o singură mână a reușit să "priponească" boom-ul, scăpând astfel cu antena întreagă până la sfârșitul concursului. Nu am numărat, dar cred că avem vre-o 20 de "001", dar cu speranța că au mai realizat și alte QSO-uri, vor trimite și log-urile.

Mai jos: YO8KAE - SUMMARY YO DX CONTEST 2007 Categoria "D" Stații de club Op's Name VIRGIL CUCOS - YO8OY, ADAM GRECU - YO8BIG Nr. Operatori 2 QTH IASI Tx/Rx ICOM PRO III + PA400W Ant 1 YAGI 3 ELEMENTE (14,21 și 28 MHz) Ant 2 YAGI 1 ELEMENT (7 MHz) Ant 3 INVERTEV DIPOL (3,5 MHz) C.S.M. IASI

Banda	QSO	Puncte	Mult.	Scor
3.5	65	276	24	
7	256	1192	43	

14	368	1744	56	
21	49	204	20	
28	26	112	10	
TOTAL	764	3528	153	539764 pct

Mulțumiri pentru: YO8SIN Vali - proprietarul locației, YO8SAL - Adrian, YO8CT - Cristi și nu în ultimul rând lui DL5MHR - Nicky. Cu stimă, Adem Grecu - YO8BIG.

● YO7G canal RV52(R2) de la Dobrița, județul Gorj are o problemă la antena de emisie. Este un 5 elemente YAGI, DK7ZB design cu vibrator de 28 ohmi; a intrat apă în cutia de adaptare și a corodat sistemul de cabluri de 75 ohmi. Atenție pentru constructori! Trebuie refăcut complet acum.

● Astăzi repetorul YO2G este în serviciu, cu ajutorul prietenilor noștri din Paring, YO2QC și YO2LNR, care au reînstatat-o. Vă așteptăm 439.450/431.850 MHz YO7CKQ

● Repetorul de pe Semenic funcționează pe RV51 (R1X). Pe Țarcu repetorul VHF este în reconstrucție și nu funcționează, însă există un repetor UHF pe frecvența 438.900 MHz (-7.6 MHz). YO2LLQ

● Cum să pui de o antenă! \*Mă tentează în schimb să arborez un steag, de pilonul antenei. Așa aș împușca doi iepuri dintr-un foc: Conform Legii 75/1994, ARTICOLUL 4 - citez: -Drapelul României poate fi arborat de persoane fizice la domiciliul sau reședința lor, precum și de persoane juridice, altele decât cele prevăzute la art. 3, la sediile acestora.- încheat citatul. Cine se poate împotrivi drapelului, nu? YO6IAL, Alex

# YO9C



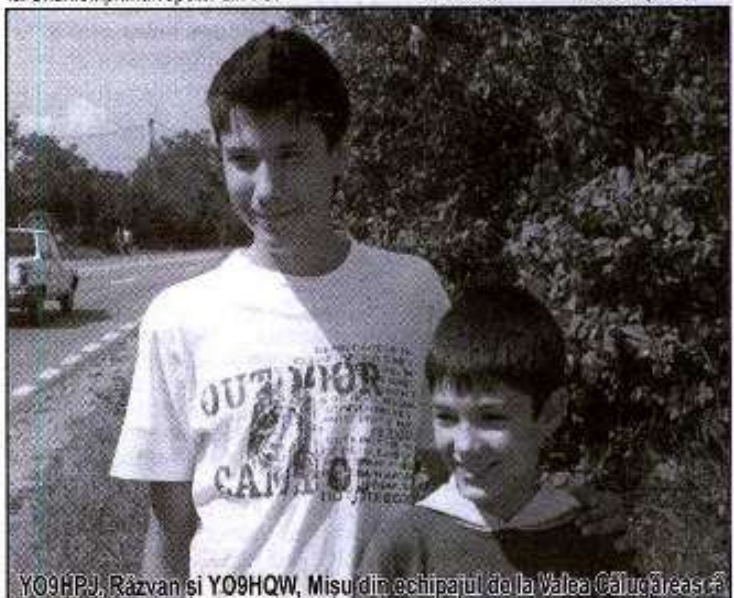
<http://www.yo9c.3x.ro/>

● Acest site este dedicat întreținerii și menținerii în funcțiune a repetorului RV48 (R0) - YO9C situat în munții Bucegi, la cota 2200 - Babele. Puteți face donații și propuneri în vederea realizării scopului, deasemenea puteți confrunta o baza de date în care găsiți informații despre ce s-a făcut, cine a făcut, cu ce bani și de la cine...

Mai puteți găsi și alte informații utile în domeniu precum și o bază de date cu fotografiile ale radioramatorilor YO, articole interesante, sateliji, forum cu tema repeatoare...

Doresc ca în următoarele săptămâni să întreprind o excursie la Babele pentru a reactiva și repara repeatoarele din locație [RV48(R0) și repetorul de 70cm]. Pentru deplasare am nevoie de ajutorul dvs., al celor ce ați folosit și veți folosi repeatoarele. Pentru mai multe detalii nu ezitați să mă contactați la tel.: 0745 980 230 sau e-mail: cristian232@yahoo.com.

Identitatea celor ce vor ajuta echipa de întreținere va fi publicată pe site-ul <http://www.yo9c.3x.ro/>, site creat de YO3GWM special pentru promovarea și întreținerea lui Charlie... primul repetor din YO. Best 73 s. YO3GDI, Cristi



YO9HPJ, Răzvan și YO9HQW, Mișu din echipajul de la Valea Călugărească



# RADIO GONIOMETRIE DE AMATOR

CAMPIONATUL NAȚIONAL DE JUNIORI MICI LA RADIOGONIOMETRIE  
LIVADA, SATU MARE, 24 AUGUST 2007

CONCURSUL NAȚIONAL DE RADIOGONIOMETRIE PENTRU ELEVI  
20-24 AUGUST 2007, LIVADA, SATU MARE

PROBA 3.5 MHz							
LOC	Numele și prenumele	Club	Cat.	Nr. Vulp	start	sosire	timp
1	MARCU ANDREEA	CS PANDURII TG-JIU	F15	330	4	10:40:00	12:05:17 1:25:17
2	TOMSA LAURA	CSM CRAIOVA	F15	161	4	10:35:00	12:06:47 1:30:47
3	PATRASCU MADALINA	CS PANDURII TG-JIU	F15	856	4	11:00:00	12:32:50 1:32:50
4	PANA ALEXANDRA	CSM REȘIȚA	F15	106	4	10:55:00	12:42:37 1:47:37
5	ULMANU ANA MARIA	CSM REȘIȚA	F15	108	3	10:30:00	11:33:37 1:03:37
6	CRACIUNAS VALENTINA	CSTA SUCEAVA	F15	338	2	10:50:00	12:12:31 1:22:31
7	TATAR DANA	CSTA SUCEAVA	F15	807	2	10:45:00	12:13:40 1:28:40
8	TIMPAU CATALINA	CSTA SUCEAVA	F15	96	2	10:25:00	12:14:03 1:49:03
9	ILIE DANIELA	CSM CRAIOVA	F15	162	2	10:20:00	12:14:03 1:54:03

1	GIORGIU CRISTIAN	CS PANDURII TG-JIU	M15	851	4	11:05:30	11:50:34 0:45:34
2	BABEU ALEXANDRU	RADIOCLUB DAMBOVITA	M15	157	4	10:35:00	11:21:00 0:46:00
3	HARAMUZ DANIEL	CSM REȘIȚA	M15	105	4	10:30:00	11:22:13 0:52:13
4	DINDILIGAN PETRE	SKY LARK MAURIT	M15	5	4	10:53:00	11:50:30 0:55:30
5	PENA COSMIN	CSM CRAIOVA	M15	166	4	10:50:00	11:50:50 1:00:50
6	BAC DARIUS	PAL COP. BANAMARE	M15	241	4	11:20:00	12:36:17 1:16:17
7	COSTAN BOGAN	SKY LARK MAURIT	M15	96	4	11:10:00	12:29:15 1:19:15
8	VAMAN MIHAI	CSTA SUCEAVA	M15	90	4	11:15:00	12:37:03 1:22:03
9	BOGA ROLAND	PAL COP. BANAMARE	M15	242	3	10:25:00	11:50:41 1:25:41
10	POP ROLAND	SILVER FOX DEVA	M15	30	3	10:45:00	12:12:25 1:27:25
11	MARGINEANU ALEXANDRU	CS PANDURII TG-JIU	M15	112	3	10:20:00	11:50:41 1:30:41
12	TODIREANU ALEXANDRU	CSM REȘIȚA	M15	103	3	10:40:00	12:34:33 1:54:33
13	HAIUS ROBERT	CSTA SUCEAVA	M15	313	2	11:00:00	13:23:13 2:23:13

PROBA 144 MHz							
LOC	Numele și prenumele	Club	Cat.	Nr. Vulp	start	sosire	timp
1	MARCU ANDREEA	CS PANDURII TG-JIU	F15	330	4	16:40:00	17:19:34 0:39:34
2	PANA ALEXANDRA	CSM REȘIȚA	F15	106	4	18:25:00	17:28:48 1:03:48
3	PATRASCU MADALINA	CS PANDURII TG-JIU	F15	856	4	18:50:00	18:03:42 1:13:42
4	TIMPAU CATALINA	CSTA SUCEAVA	F15	96	4	18:45:00	18:03:53 1:18:53
5	ULMANU ANA MARIA	CSM REȘIȚA	F15	108	4	18:35:00	18:05:04 1:30:04
6	TATAR DANA	CSTA SUCEAVA	F15	807	4	18:30:00	18:04:14 1:34:14
7	ILIE DANIELA	CSM CRAIOVA	F15	162	3	17:50:00	18:18:30 1:18:30
8	CRACIUNAS VALENTINA	CSTA SUCEAVA	F15	338	1	18:55:00	18:09:50 1:14:50
1	DINDILIGAN PETRE	SKY LARK MAURIT	M15	5	4	18:45:00	17:28:25 0:43:25
2	GIORGIU CRISTIAN	CS PANDURII TG-JIU	M15	851	4	17:30:00	18:03:14 1:03:14
3	BABEU ALEXANDRU	RADIOCLUB DAMBOVITA	M15	157	4	17:10:00	18:17:52 1:07:52
4	PENA COSMIN	CSM CRAIOVA	M15	166	4	18:50:00	18:04:53 1:14:53
5	TODIREANU ALEXANDRU	CSM REȘIȚA	M15	103	4	18:55:00	18:18:00 1:23:00
6	HARAMUZ DANIEL	CSM REȘIȚA	M15	105	4	18:35:00	18:04:40 1:25:40
7	MARGINEANU ALEXANDRU	CS PANDURII TG-JIU	M15	112	4	18:30:00	18:05:15 1:35:15
8	COSTAN BOGAN	SKY LARK MAURIT	M15	96	2	18:40:00	18:07:41 1:27:41
9	HAIUS ROBERT	CSTA SUCEAVA	M15	313	1	18:25:00	18:01:40 1:36:40
10	VAMAN MIHAI	CSTA SUCEAVA	M15	90	0	17:05:00	19:35:00 2:30:00

## "MARATON" AL VÂNĂTORILOR DE VULPI

În perioada 20-26 august 2007 s-a desfășurat în localitatea Livada din județul Satu Mare un maraton al vânătorilor de vulpi, maraton constând din 7 concursuri în 6 zile.

Începutul a fost dat de Concursului Național de Radiogoniometrie pentru Elevi, campionat la care au participat 80 de concurenți din 11 județe ale țării, concurenții având vârste între 9 și 17 ani. Concursul a constat în 3 manșe, desfășurate fiecare în câte o zi, în banda de 3,5 MHz. Lungimea traseelor a fost de 4,5 km în prima și a doua zi și de circa 2,5 km în a treia zi. Traseul din cea de a treia zi a fost mai mic pentru a oferi concurenților puțină odihnă pentru ceea ce îi aștepta în continuare.

A patra zi a fost o zi de foc pentru sportivi, acum desfășurându-se Campionatul Național pentru Juniori Mici. La acest campionat au participat 22 de concurenți, băieți și fete cu vârsta de maxim 15 ani, cei mai buni din țară. Dimineața s-a desfășurat proba de 3,5 MHz, traseul având lungimea de 4 km pentru fete și 4,5 km pentru băieți. După amiaza a urmat proba de 144 MHz cu un traseu de 3,5 km pentru băieți și 3 km pentru fete.

Seara s-a desfășurat festivitatea de premiere atât pentru Concursul Național de Radiogoniometrie pentru Elevi cât și pentru Campionatul Național de Radiogoniometrie pentru Juniori Mici. Invitat special la festivitatea de premiere fiind Campioana Mondială la Radiogoniometrie NATALIA FĂGET.

Maratonul vulpiștilor continua, în următoarele două zile desfășurându-se prima ediție a Cupei „Castrum Zolmar” la radiogoniometrie, organizator principal fiind CS SKY LARK Medieșu Aurit. Au participat 45 de sportivi, din toate categoriile de vârstă, de la categoria copii până la categoria veterani. Concursul a constat din două manșe, prima de 3,5 MHz și 5,5 km lungime iar cea de a doua de 144 MHz și 6 km lungime. S-au întocmit clasamente și s-au acordat medaliile și diplome pentru fiecare probă. La sfârșit s-a făcut un clasament pe cluburi, cumulând punctele din fiecare manșă, stabilindu-se astfel câștigătorul Cupei „Castrum Zolmar” și anume C.S.Pandurii Tg-Jiu.

Acest Regal de Radiogoniometrie, 7 concursuri în 6 zile, a fost posibil datorită înțelegerii și implicării reprezentanților MEC coordonați de domnul profesor Dorel Efrim YO7 LCZ și domnișoara profesoară Cretan Simona, organizatorului local CS SKY LARK Medieșu Aurit reprezentat de domnul Olah Szabolcs și de Federația Română de Radioamatorism, prin reprezentantul ei și autorul acestui articol, prof. ing. Adrian Marcu, YO7 LOI

3,5 MHz FETE			BĂIEȚI			ECHIPAJ		
LOC	JUDET	VULPI	LOC	JUDET	VULPI	LOC	JUDET	VULPI
1	GORJ	33	1	SATU MARE	32	1	GORJ	64
2	CARAS	32	2	GORJ	31	2	CARAS	59
3	DOLJ	28	3	DAMBOVITA	29	3	SATU MARE	49
4	SUCEAVA	21	4	CARAS	27	4	DOLJ	48
5	MEHEDINTI	20	5	MARAMURES	25	5	SUCEAVA	45
6	SATU MARE	17	6	SUCEAVA	24	6	MEHEDINTI	37
7	BOTOSANI	15	7	BOTOSANI	21	7	BOTOSANI	36
8	BACAU	11	8	DOLJ	20	8	MARAMURES	29
9	HUNEDOARA	5	9	MEHEDINTI	17	9	DAMBOVITA	29
10	MARAMURES	4	10	BACAU	11	10	BACAU	22
11	DAMBOVITA	0	11	HUNEDOARA	10	11	HUNEDOARA	15

Loc	Numele si prenumele	Club	Cat.	Nr.	vulp1 timp1	vulp2 timp2	vulp3 timp3	Vulpi Total	Timp Total			
1	TOMSA LAURA	DJ	F12	161	2	1:29:30	3	2:02:50	3	0:52:40	5	4:22:00
2	HARAMUZ DENISA	CS	F12	104	2	2:15:40	1	2:03:45	3	0:58:55	5	5:18:20
3	CENUSE STEFANIA	GJ	F12	40	0	2:30:00	3	2:20:40	3	0:56:15	6	5:46:55
4	TENCHU GEORGIANA	BC	F12	31	2	1:14:45	1	1:29:05	2	0:45:00	5	3:29:50
5	DOBROU BIANCA	MH	F12	296	1	1:25:35	1	2:18:30	3	0:43:15	5	4:23:20
6	TATAR DANA	SV	F12	807	1	2:16:55	0	2:13:00	3	0:53:20	4	5:23:15
7	Milos Kinga Julia	SM	F12	5	1	2:04:15	0	2:30:00	3	1:32:25	4	6:05:40
8	LATIS MIHAELA	MM	F12	246	0	2:30:00	0	2:30:00	1	0:54:45	1	5:54:45

1	ILIE DANIELA	DJ	F14	162	4	1:38:20	4	1:52:00	4	0:43:20	12	4:11:40
2	PATRASCU MADALINA	GJ	F14	856	4	1:55:55	4	2:10:25	4	1:05:55	12	5:12:15
3	ULMANU ANA MARIA	CS	F14	108	3	2:14:45	4	1:10:55	4	0:33:25	11	3:58:05
4	PRODVEI MARIA	BT	F14	64	3	2:18:05	1	1:18:10	4	0:35:25	8	4:11:40
5	TIMPAU CATALINA	SV	F14	96	3	1:58:50	2	2:22:45	3	0:43:25	8	5:06:00
6	BUSTEAN DORINA	MH	F14	258	1	1:58:30	3	2:07:10	3	1:13:20	7	5:17:00
7	BLAGAN IOSANA	SM	F14	133	0	0:54:10	2	2:27:40	4	1:40:35	6	5:02:25
8	ANTON DIANA	BC	F14	32	1	1:24:35	0	2:03:05	3	1:03:15	4	4:30:55
9	SHERMAN COSMINA	MM	F14	246	0	0:44:30	1	2:20:30	2	1:14:00	3	4:19:00

1	MARCU ANDREEA	GJ	F17	330	5	1:35:35	5	1:42:00	5	0:27:40	15	3:45:15
2	BILAN MARIA	CS	F17	102	5	1:55:20	5	1:51:40	5	0:38:10	15	4:25:10
3	CRACIUNAS VALENTINA	SV	F17	38	3	1:17:55	2	1:27:30	4	0:46:40	9	3:32:05
4	CIOF AURELIA	MH	F17	257	2	1:15:55	2	1:33:55	4	0:43:05	8	3:32:55
5	PATRU ILEANA	DJ	F17	163	1	1:24:40	2	2:21:25	5	0:37:05	8	4:23:10
6	MUNTEANU MADALINA	BT	F17	65	2	1:44:50	1	1:38:10	4	0:53:20	7	4:18:20
7	NAGY ANDREEA	SV	F17	2	2	1:36:05	0	2:30:00	5	0:50:40	7	4:58:45
8	STANATE MIHAELA	HD	F17	7	2	1:58:30	0	2:30:00	3	1:11:30	5	5:40:00
9	MASALARIANA	BC	F17	33	0	2:30:00	0	2:30:00	2	0:39:00	2	5:39:00

1	MARGINEANU ALEXANDRU	GJ	M12	112	3	1:16:30	3	1:40:55	3	0:30:05	9	3:30:30
2	STOENESCU CATALIN	DB	M12	155	1	1:01:00	2	1:04:30	3	0:45:30	6	2:51:00
3	BLAGNICIANU ANDREI	MH	M12	251	2	1:21:50	1	2:11:10	3	0:55:45	6	4:28:45
4	GHINEA EMANUEL	DJ	M12	164	3	2:26:50	0	2:30:00	3	0:53:15	6	5:52:05
5	COSTAN VLAD	SM	M12	1	1:30:30	1	1:28:20	3	0:37:30	5	3:36:20	
6	BEL IONUT	MM	M12	243	2	2:25:20	0	2:30:00	3	0:40:05	5	5:05:25
7	PRODVEI VASILE	BT	M12	61	1	1:16:55	1	1:36:00	2	0:49:00	4	3:40:55
8	HAIUS ROBERT	SV	M12	313	2	2:00:25	2	2:08:10	0	1:23:20	4	5:31:55
9	BIRTEA COSMIN	BC	M12	34	0	1:10:40	0	1:22:50	2	0:58:10	2	3:31:40

1	BABEU ALEXANDRU	DB	M14	370	4	1:27:50	4	1:26:10	4	0:22:05	12	3:16:05
2	HARAMUZ DANIEL	CS	M14	105	4	1:32:25	4	1:47:00	4	0:22:55	12	3:49:20
3	COSTAN BOGAN	SM	M14	96	4	1:15:55	4	2:14:15	4	0:43:30	12	4:13:40
4	POP ROLAND	HD	M14	30	3	1:27:00	3	1:25:10	4	1:00:05	10	3:52:15
5	BOGA ROLAND	MM	M14	242	2	1:08:20	3	1:25:45	4	0:49:55	9	3:25:00
6	SEITAN MADALIN	MH	M14	252	4	1:40:50	2	1:18:55	3	0:41:30	9	3:41:15
7	DANEASA RAUL	GJ	M14	23	2	1:21:20	1	1:52:40	4	0:43:10	7	3:57:13
8	PRODVEI STEFAN	BT	M14	62	3	0:57:30	0	2:30:00	4	0:50:17	7	4:17:47
9	NASTASA VALENTIN	BC	M14	35	2	1:36:00	3	1:53:05	0	0:39:45	5	4:05:50
10	VAMAN MIHAI	SV	M14	90	2	2:12:10	2	1:06:05	1	1:13:05	5	4:31:20
11	TOMITA ANDREI	DJ	M14	165	0	2:30:00	1	2:10:20	2	0:45:55	3	5:19:15

1	MESZAROS MIRCEA	SM	M17	10	5	1:18:50	5	1:00:05	5	0:28:40	15	2:47:35
2	GIORGIU CRISTIAN	GJ	M17	851	5	1:34:50	5	1:24:05	5	0:32:25	15	3:21:20
3	JUNC ALEXANDRU	CS	M17	105	5	1:27:00	5	1:33:15	5	0:32:45	15	3:33:00
4	LAFONTAINE PETRU	SV	M17	336	5	1:48:25	5	2:16:30	5	0:43:25	15	4:48:20
5	COTOFANU ROBERT	DB	M17	156	5	1:42:20	1	1:00:30	5	0:25:35	11	3:08:25
6	PENA COSMIN	DJ	M17	186	5	1:40:50	1	1:52:48				



# RADIO GONIOMETRIE DE AMATOR

CUPA CASTRUM ZOTMAR - MEDIȘU AURIT/ SM - 25.08.2007

## CLASAMENT ECHIBE

LOC	ECHIPA	PUNCTE
1	PALATUL COPIILOR TG-JIU	88
2	CLUBUL COPIILOR ORAVITA	46
3	CS SILVER FOX DEVA	31
4	CLUBUL COPIILOR C-UNG MOLD.	26
5	RADIOCLUBUL DĂMBOVIȚA	17
6	PALATUL COPIILOR CRAIOVA	17

## MANSĂ 3,5 MHz

Loc	Numele și prenumele	Club	Cat.	Nr.	Vulpi	start	sosire	timp
1	HARAMUZ DENISA	CS	F12	194	2	10:45:00	11:31:15	0:46:15
2	TATAR OANA	SV	F12	807	2	10:55:00	12:52:03	2:17:00
3	MARCU VALENTINA	GJ	F12	11	1	10:25:00	11:18:40	0:53:40
4	CENUSE STEFANIA	GJ	F12	43	1	10:25:00	11:18:50	0:53:50

1	ULMANU ANA MARIA	CS	F15	198	3	10:25:00	11:31:20	1:06:20
2	PANA ALEXANDRA	CS	F15	198	3	11:25:00	12:41:35	1:16:35
3	PATRASCU MADALINA	GJ	F15	856	3	11:05:00	12:23:35	1:18:35
4	ILIE DANIELA	DJ	F15	183	3	11:15:00	12:40:53	1:25:53
5	DUMITRU LAURA	HD	F15	21	3	10:45:00	12:35:03	1:50:00
6	RUHAZ BIANCA	HD	F15	19	3	10:35:00	12:51:25	2:16:25
7	TIMPAU CATALINA	SV	F15	58	2	10:55:00	11:43:15	0:48:15
8	MIHUTI MIRELA	HD	F15	27	1	11:35:00	12:17:50	0:42:50

1	BILAN MARIA	CS	F19	102	4	10:35:00	11:25:35	0:50:35
2	MARCU ANDREEA	GJ	F19	330	4	10:25:00	11:25:55	1:00:55
3	STAMATE MIHAELA	HD	F19	7	4	10:45:00	12:35:05	1:50:05
4	CRACIUNAS VALENTINA	SV	F19	39	2	10:55:00	12:10:30	1:15:30

1	MANEA RAMONA	GJ	F21	812	5	11:05:00	12:21:28	1:16:28
2	BILAN LOREDANA	CS	F21	110	5	10:25:00	11:43:00	1:18:00
3	NISTOR MIHAELA	HD	F21	93	5	10:35:00	12:51:20	2:16:20
4	CRACIUNAS ANDREEA	SV	F21	2	2	10:55:00	12:10:25	1:15:25
5	FAGET NATALIA	HD	F21	18	0	10:45:00	13:15:00	2:30:00

1	MARGINEANU ALEXANDRU	GJ	M12	112	2	10:40:00	11:11:00	0:31:00
2	COSTAN VLAD	SM	M12	95	2	10:50:00	11:58:00	1:08:00
3	HALUS ROBERT	SV	M12	313	2	10:30:00	11:37:50	1:07:50

1	DINDILIGAN PETRE	SM	M15	96	3	10:50:00	11:42:00	0:52:00
2	PENA COSMIN	DJ	M15	168	3	10:30:00	11:28:05	0:58:05
3	HARAMUZ DANIEL	CS	M15	105	3	11:10:00	12:46:05	1:36:05
4	DANEASA RALL	GJ	M15	23	1	10:40:00	11:11:30	0:31:30
5	POP ROLAND	HD	M15	30	1	11:20:00	12:57:00	1:37:00
6	WAMAN MIHAI	SV	M15	1	1	11:00:00	12:57:30	1:57:30

1	RACOLTI RAZVAN	SM	M19	134	4	11:10:00	12:00:30	0:50:30
2	GIONGIU CRISTIAN	GJ	M19	851	4	10:50:00	11:41:30	0:51:30
3	MESZAROS MIRCEA	SM	M19	10	4	11:00:00	11:55:00	0:55:00
4	LAFONTAINE PETRU	SV	M19	338	4	10:40:00	11:43:20	1:03:20
5	BABEU ALEXANDRU	DB	M19	370	4	11:30:00	12:36:50	1:06:50
6	TODOREANU ALEXANDRU	CS	M19	107	3	11:20:00	12:43:50	1:23:50
7	COSTAN ADRIAN	SM	M19	133	3	10:30:00	12:12:55	1:42:55

1	MARCU ADRIAN	GJ	M21	518	5	10:40:00	11:42:35	1:02:35
2	BABEU PAVEL	DB	M21	371	5	10:30:00	11:38:50	1:08:50
3	OLAH MARCEL	SM	M21	5	5	10:50:00	12:00:35	1:10:35
4	JUNC ALEXANDRU	CS	M21	103	5	11:00:00	12:11:40	1:11:40
5	PANTILIMON MARIUS	HD	M21	517	5	11:10:00	12:52:30	1:42:30

1	FAGET IULIU	HD	M40	42	4	10:50:00	12:19:25	1:29:25
2	BULIGA CONSTANTIN	SV	M40	4	4	10:40:00	12:08:35	1:28:35
3	EFRIM DOREL	GJ	M40	165	0	10:30:00	13:06:00	2:36:00

## MANSĂ 144 MHz

Loc	Numele și prenumele	Club	Cat.	Nr.	Vulpi	start	sosire	timp
1	CENUSE STEFANIA	GJ	F12	40	0	10:15:00	10:48:04	0:33:04
2	MARCU VALENTINA	GJ	F12	11	0	10:15:00	10:48:05	0:33:05

1	ULMANU ANA MARIA	CS	F15	198	3	10:15:00	11:35:50	1:20:50
2	PATRASCU MADALINA	GJ	F15	856	3	10:25:00	13:14:15	2:49:15
3	ILIE DANIELA	DJ	F15	183	0	10:35:00	10:56:00	0:21:00

1	MARCU ANDREEA	GJ	F19	330	4	10:25:00	11:45:55	1:20:55
2	BILAN MARIA	CS	F19	102	4	10:15:00	11:45:40	1:30:40

1	BILAN LOREDANA	CS	F21	110	5	10:25:00	11:45:20	1:20:20
2	MANEA RAMONA	GJ	F21	812	5	10:35:00	12:04:30	1:29:30
3	FAGET NATALIA	HD	F21	16	5	10:15:00	11:47:35	1:32:35
4	NISTOR MIHAELA	HD	F21	90	4	10:45:00	13:15:00	2:30:00

1	MARGINEANU ALEXANDRU	GJ	M12	112	1	10:20:00	11:27:35	1:07:35
2	COSTAN VLAD	SM	M12	95	1	10:30:00	13:30:00	2:30:00

1	HARAMUZ DANIEL	CS	M15	105	2	10:50:00	11:47:30	0:57:30
2	PENA COSMIN	DJ	M15	168	2	10:20:00	11:34:20	1:14:20
3	DINDILIGAN PETRE	SM	M15	96	2	10:40:00	12:04:05	1:24:05
4	DANEASA RALL	GJ	M15	23	1	10:30:00	11:18:40	0:48:40

1	MESZAROS MIRCEA	SM	M19	10	4	10:40:00	11:38:10	0:58:10
2	BABEU ALEXANDRU	DB	M19	370	4	10:55:00	12:06:35	1:10:35
3	GIONGIU CRISTIAN	GJ	M19	851	4	10:50:00	12:05:10	1:15:10
4	RACOLTI RAZVAN	SM	M19	134	4	10:30:00	11:47:55	1:17:55
5	COSTAN ADRIAN	SM	M19	133	4	10:20:00	12:20:10	2:00:10

1	MARCU ADRIAN	GJ	M21	518	5	10:55:00	12:04:00	1:09:00
2	BABEU PAVEL	DB	M21	371	5	10:20:00	11:30:30	1:10:30
3	JUNC ALEXANDRU	CS	M21	103	5	10:50:00	12:03:45	1:13:45
4	OLAH MARCEL	SM	M21	5	5	10:30:00	11:47:45	1:17:45
5	PANTILIMON MARIUS	HD	M21	517	5	10:40:00	12:09:00	1:29:00

1	FAGET IULIU	HD	M40	42	4	10:20:00	11:44:35	1:24:35
2	EFRIM DOREL	GJ	M40	165	2	10:30:00	12:08:40	1:38:40



Atlantykron 2007

Între 3 și 12 august, pe insula dunăreană Ineul de Piatra (afată în apropierea localității Capidava, locație KN44AL) s-a desfășurat cea de-a XVIII-a ediție a Academiei de vară "Atlantykron" - spațiu de educație non-formală pentru tineret.

Cu acest prilej a fost activată stația cu indicativ special YP0IP în cadrul atelierului de "Radiocomunicații și radioamatorism", unde au fost făcute prezentări despre activitatea radioamatorilor, QSO-uri demonstrative, etc. A fost operațională pentru câteva zile și o stație meteorologică care a furnizat date în sistemul APRS.

Pe perioada desfășurării taberei au fost prezenți: YO9HQW - Mihai, YO9HPJ - Răzvan, YO4GZK - Alexandra, YO2LIC - Vali, YO8TLC - Cezar, YO8SSQ - Andrei.

preluat de la site [www.yo8kga.org](http://www.yo8kga.org)



Localizarea insulei

YO9HPJ, YO9HQW, YO8DBT, YO8AZO



Instalarea cortului ....



YO9HQW și YO2LIC

**La revedere în 2008 !**

# RADIOAMATORISMUL - ÎNCOTRO?

Într-o duminică dimineața am avut un QSO mai lung cu YO9BQW din Giurgiu. Din una în alta veni vorba și despre concursuri, de participare, despre participanți. Am remarcat că lista participanților YO în YO DX HF contest seamănă până la aproape confundare cu lista celor care participă de obicei în concursurile interne. Și comentam că nu sunt participanți. Din răspunsul lui George a reieșit un aspect interesant. Faptul că acum când nu se mai cere la examenul de obținere a certificatului de radioamator să ai cunoștințe de telegrafie, la numeroase regulamente de concurs, mai ales interne, se acordă puncte diferențiate pentru legăturile în SSB și de obicei mai multe puncte la cele realizate în CW, lucru care determină pe mulți să nu participe considerând acest lucru ca o discriminare. De fapt autorizația permite lucrul în diferite moduri de lucru, dar nu impune care dintre ele. Fiecare este îndreptățit să folosească modul de lucru preferat.

Am stat și am ajuns la concluzia că pe undeva are dreptate. Din câte cunosc, se acordă mai multe puncte în telegrafie pentru a stimula lucrul în acest mod, dar se pare că majoritatea nu agreează acest principiu. Ar trebui să se facă o departajare a celor care lucrează numai în fonie, a celor care lucrează numai în telegrafie și respectiv, mixt, astfel ca să existe o compatibilitate a măsurării rezultatelor sau eventual să nu se mai facă diferențierea la punctaj. Poate ar trebui să se stabilească clar dacă este concurs de fonie, telegrafie sau mixt. Vom vedea dacă organizatorii de concursuri vor face modificări în regulamente.

La numeroase concursuri s-a introdus moda celor două semietape a câte o oră, la unele chiar patru de câte 30 de minute. Acest lucru s-a făcut deoarece numărul participanților a tot scăzut. Poate ar fi de dorit ca numărul participanților să crească. Una este să fie 40 de participanți și alta dacă ar fi 400. Nu știu dacă revista va parveni înainte de Campionatul de unde scurte fonie în 80m. Dacă s-a reușit, încercați să participați la acest regal al concursurilor naționale. Chiar dacă revista a ajuns mai târziu, participați măcar la etapa a II-a. Orice lucru are un început. Deci încercați! La un moment dat se auzeau glasuri care comentau faptul că nu lucrează în concursuri din cauza logurilor care trebuia să fie completate după concurs. Azi acest lucru este depășit. Există numeroase programe pe calculator dedicate concursurilor ceea ce permite ca imediat după concurs logul să fie pregătit conform prevederilor regulamentului și expediat prin internet. Astfel avem programe realizate de colegii noștri din țară : YO9HG, YO9CWY, iar dintre cei de peste hotare: DL5MHR. (Informații pot fi preluate de pe internet de la <http://www.radioamator.ro/contest/software/> Se recomandă citirea cu atenție a instrucțiunilor de instalare și folosire. Fiecare din ei au făcut eforturi deosebite pentru a ne ușura nouă, participanților, viața mai ușoară. Mai mult, aceste programe sunt gratuite! Totul este să se dorească a se folosi. Unele rulează pe calculatoare mai simple, altele cer resurse mai puternice. Aveți de unde alege. Din urmărirea sondajelor de la [www.radioamator.ro](http://www.radioamator.ro) am observat că se votează de către peste 200 de participanți. Deci cel puțin acest număr au acces la calculatoare. Să presupunem că la un caz de nevoie aceiași număr ar putea avea acces la astfel de instrumente în familie sau la QRL. Asta ar da acel număr de 400! Dacă nu avem internet se poate expedia și pe dischete! Oricum viitorul logurilor pe hârtie este nesigur.....

Un alt aspect este cel legat de echipamente. Pe vremuri se tot dădea vina pe lipsa acestora. Azi există numeroase astfel de echipamente, există chiar și antene pentru 80m, totuși numărul participanților în loc să crească, acesta scade!

Participarea stațiilor de club. Avem peste 80 de structuri sportive afiliate la federație. Mai mult ca sigur toate au ca obiect de activitate acțiunile sportive (fără acesta nu se dă certificatul de identitate sportivă), dar nu toate sunt prezente. Nu mă gândesc la concursurile organizate de diverse asociații, ci la Campionatele Naționale. Sunt structuri sportive care nici nu au un indicativ de club! Poate unele sunt calate pe RGA, RTF, dar acestea sunt numai câteva. Marea majoritate se manifestă prin lipsă. Consider că pepiniera operatorilor în concurs se crează la club unde sub îndrumarea celor care au mai lucrat cel noi veniți pot fi învățați ce și cum. Sunt județe cu activitate bine susținută, dar unde totuși participarea este nesemnificativă. Să sperăm ca activitatea la club să devină celula de bază a activităților de radioamatori. Se pare ca acest sport (hobby) a devenit din ce în ce mai individualist în ultima vreme.

Există mai multe puncte de vedere cu privire la numărul de operatori la stațiile de club care participă la Campionatele Naționale. Astfel, acum numărul de operatori este limitat la 2 pentru concursurile de până la 24 de ore conform reglementărilor pentru clasificare sportivă. Am înțeles că există o propunere care va elimina această limitare, ceea ce va duce la scoaterea acestei categorii de la posibilitatea de a obține clasificare sportivă lucrând în echipă, iar în loc de titlu de Campion Național se va da numai o Cupă echipei câștigătoare. Urmează a se lua decizia în una din CA viitoare.

Este posibil ca la data apariției revistei să fi apărut în Monitorul Oficial hotărârea cu privire la eliminarea taxelor de examen și a taxei de folosință pentru eliberarea indicativelor de radioamator. Se pune întrebarea ce te faci după cei 5 ani deja plătiți? De reținut că pe autorizație scrie valabil până la....., iar regulamentul precizează că trebuie o reautorizare pe alți 5 ani care va fi valabil până la..... și așa mai departe.

Începând din luna August 2007 tarifele postale interne s-au modificat substanțial. Se dorește ca în revistă să se adauge în interior imagini color. Aceste lucruri ar putea duce la majorarea prețului de livrare. Cred că prețul revistei ar putea să se dubleze sau chiar mai mult. Ar mai fi și o modalitate de a avea un abonament pe fiecare membru(familie) - radioamator astfel ca tirajul să crească. În acest sens așteptăm părerile Dvs.

YO3JW, Ferryo Stefan Pit

PS. În perioada Campionatului voi fi plecat din YO, dar voi încerca să găsesc o posibilitate de a participa. În acest sens ar trebui făcută o completare la Regulament astfel ca aceste stații, operate de radioamatori români membri ai unei structuri afiliate la federație să poată apare în clasament și eventual acei "AA" să conteze ca multiplicator. Este adevărat că mulți au obținut indicative în țările în care își desfășoară activitatea, dar ei pot avea și indicative YO, iar conform CEPT pot folosi indicative de forma XX/YO1ZZ/p. Totul este ca aceste stații să dorească a participa în Campionat! Oricum baftă!

## RUSSIAN "RADIO" RTTY CONTEST 2006 Romania

SINGLE OPERATOR MULTI BAND				
125 YO2MFA	131	730	57	41610
178 YO4CVV	67	405	37	14985
(din 252 stații clasate)				
SINGLE OPERATOR SINGLE BAND - 14.0MHz				
10 A45WD	243	2310	67	154770
21 YO9CWY	170	1080	64	69120
29 YO8FR	137	900	58	52200
69 YO5TP	44	300	28	8400
(din 111 stații clasate)				
SINGLE OPERATOR SINGLE BAND - 7.0MHz				
12 YO5AJR	57	315	25	7875
(din 13 stații clasate)				

Tnx info YO9CWY

## ARRL International DX Contest CW 2007 Romania

Single Op - All bands - QRP				
Call	Score	QSO	Multi	
1 YO5KIP	32076	198	54	Cp. YO5OHO
2 YO4AAC	619	21	13	
Single Op - All Bands - Low Power				
1 YO3APJ	88755	305	97	
2 YO4SI	34320	176	65	
3 YO2ARV	27714	149	62	
4 YO7ARY	5742	66	29	
Single Op - All Bands - High Power				
1 YO3FRI	59853	281	71	
2 YO7BGA	19431	127	51	
Single Op - 15 m				
1 YO2RR	5796	844	23	
Single Op - 20 m				
1 YO4AB	30360	230	44	
2 YO6BHN	28842	209	46	
3 YO5KUC	9270	103	30	Cp. YO5CBX
4 YO9AGI	5460	70	26	
5 YO5TP	2484	46	18	
6 YO6GCW	4662	74	21	
7 YO3CVG	1512	36	14	
Single Op - 40 m				
1 YO5PBF	75	5	5	
Single Op - 80 m				
1 YO7FB	2100	35	20	
2 YO5CRQ	1092	26	14	
Single Op - Assisted				
1 YR7M	830772	1473	188	Cp. YO3JR
2 YR9P	693384	1384	167	Cp. YO9HP
3 YR1C	63714	259	82	

## ARRL International DX Contest Phone 2007 Romania

Single Op - All Bands - QRP				
1 YO4AAC	90	6	5	
Single Op - All Bands - Low Power				
1 YO3CZW	20,664	123	56	
2 YO9FWX	5,376	64	28	
3 YO9IKW	2,574	33	26	
4 YO9BXC	1,071	21	17	
Single Op - All Bands - High Power				
1 YO3FRI	24,090	146	55	
2 YO7BGA	13,416	104	43	
Single Op - 15 m				
1 YO5BRZ	6,912	96	24	
2 YO5OAG	2,040	40	17	
Single Op - 20 m				
1 YO2RR	4,410	70	21	
2 YO5PAP	2,736	48	19	
3 YO4RST	2,268	42	18	
4 YO2MET	1,581	31	17	
5 YO3JW	384	16	8	
Single Op - 40 m				
1 YO7FB	36	4	3	
Single Op - Assisted				
1 YR9P	466,044	1,094	142	5-th world, 3-rd Europe
2 YP3A	88,608	568	52	

Tnx info YO9HP

# CALENDAR COMPETIȚIONAL INTERN

## Programul competițional intern:

Cupa "1 DECEMBRIE" US - 3,5 MHz (YO5KTO și FRR) **1 decembrie**  
Cupa "Timișului" - 3,5 MHz QSO Banat Timișoara (YO2KQT) **16 decembrie**

### CUPA 1 DECEMBRIE Unde scurte

**Organizator:** Asociația Județeană de Radioamatorism Alba, FRR

**Desfășurare:** 1 Decembrie orele 14.00 - 15.59 UTC

**Benzi și moduri de lucru:** Benzi/mod de lucru: 80 m CW, 3510 - 3560 kHz SSB, 3675 - 3775 kHz

**La ședința Consiliului de Administrație al FRR din 14 decembrie 2005 s-a luat decizia limitării puterii maxime de emisie la 100W în acest concurs**

**Categoriile de participare:** A. seniori B. juniori C. stații de club (1-2 operatori) D. receptori  
**Controale:** RS(T) + 001 + prescurtare județ / BU pentru București sau AA pentru stațiile /MM

**Punctaj:** 1 QSO = 2 pct. SSB și 6 pct. CW. Același punctaj și pentru receptori

**Multiplicator:** Fiecare județ + cel propriu + stația YQ0U (o dată indiferent de modul de lucru)

**Notă:** În fiecare etapă cu o stație se poate lucra în CW și în SSB, după 10 minute, pe porțiunea de bandă rezervată modulului respectiv, dar ca multiplicator contează o singură dată.

Se recomandă completarea rubricilor respective cu numerelor recepționate și transmise (ultimele căsuțe la "sent" și "rcvd"). RS(T) la începutul fiecărei file sau etape, la schimbarea modulului de lucru.

**Scor final:** Suma punctelor din legături x suma multiplicatorilor

**Clasamente/premii:** Clasamente separate pentru fiecare categorie. Primii 3 clasati la fiecare categorie primesc diplome. YQ0U nu intră în clasamente. Stația cu scorul cel mai mare va primi Cupa 1 Decembrie.

Concurenții care îndeplinesc condițiile pentru Diploma "1 Decembrie 1918" o pot primi gratuit în baza unui extras de log anexat la fișele de concurs.

**Termen/adresa:** În 10 zile la: prin Email: yo3kaa@allnet.ro

FRR, Cupa 1 Decembrie, CP 22-50, 014780 București

### Cupa Timișului Unde scurte

**Organizator:** QSO Banat Timișoara

**Desfășurare:** Anual, duminica cea mai apropiată de data de 17 decembrie în 2 etape

-etapa I: 16.00 - 16.59 UTC -etapa II: 17.00 - 17.59 UTC

**Benzi și moduri de lucru:** 80m: -CW 3510 - 3560 kHz -SSB 3675 - 3775 kHz

**Categoriile de participare:**

A. High Power > 100W (out); B. Low Power < 100W (out); C. QRP < 5W (out); D. Stații de Club; E. Stații membre a Clubului QSO Banat (YO2KQT); conform listei anexă;  
F. Stații din județul Timiș; G. Receptori (SWL)

**Apelul concursului:** în CW: cq test TM (test TM), în SSB: cq contest TM (test TM)

**Controale:** stațiile de categoria A, B, C, D, E și F vor transmite: RS(T) + nr. de ordine începând cu 001 + prescurtare: județ/BU sau QT pentru categoria E (organizatori)

Numerale de ordine se continuă de la etapa I la etapa II.

**Punctaj:**

1QSO cu județul propriu = 1pct SSB și CW (TM - TM și QT - QT fără multiplicator)

1QSO YO - YO = 2 pct SSB și CW

1QSO YO - TM = 4 pct SSB și CW (TM - QT fără multiplicator)

1QSO YO - YO2KQT și YO - membrii clubului YO2KQT (conform listei anexa) = 6 pct SSB și CW

La receptori pentru o recepție integrală a unui QSO se acordă 2 pct SSB și CW

(indicativ+control+prescurtare județ ale ambilor corespondenți).

**Multiplicator:** Fiecare județ + fiecare stație TM / QT; județul propriu nu constituie multiplicator. La categoria receptori nu se folosesc multiplicatori.

**Reguli**

Cu o stație se poate lucra în CW și în SSB în fiecare etapă, pe porțiunea de bandă rezervată modulului respectiv, ca multiplicator se cotează o singură dată pe etapă.

Schimbarea modulului de lucru se face cu un interval de 5 minute de așteptare (ascultare) în modul ales. Se vor lua în considerare logurile care conțin minim 5 QSO - uri. Legăturile unice sunt admise dacă indicativul respectiv se regăsește în 5 loguri. În caz contrar legătura se cotează cu 0 pct și se anulează multiplicatorul.

**Scorul:** Scorul pe etapa: suma punctelor x multiplicator; Scorul final: suma punctelor din fiecare etapă

**Penalizări:** 0 pct/QSO greșit + anularea multiplicatorului respectiv.

În cazul dublelor, dacă ele sunt marcate ca și duble se cotează cu 0 pct. (în cazul logurilor pe

hârtie) iar dacă sunt incluse în scorul declarat se aplică o penalizare de 10% din scorul final pentru mai mult de 30 de QSO-uri duble.

Se admit diferențe de timp de maxim 5 minute și/sau erori evidente (cum ar fi diferențe de ore întregi sau de dată), în caz contrar legătura și multiplicatorul se anulează.

**Clasamente/ premii:** Se întocmesc clasamente pentru fiecare categorie. Pentru stațiile TM se întocmește clasament separat. Pentru stațiile membre a clubului „QSO Banat” care participă individual în concurs se întocmește clasament separat. Stația YO2KQT nu intră în clasamente. La toate categoriile primii trei clasati primesc diplome. Cupe și premii se acordă doar dacă sunt mai mult de 10 participanți pe categorie.

**Loguri:** Fișele de concurs în format electronic „CABRILLO” se vor trimite în termen de 10 zile la adresa: concurs@yo2kqt.ro

Fișele de concurs pe hârtie se vor trimite în termen de 20 zile la adresa:

Radioclubul QSO Banat, P. O. BOX 100, 300024 - Timișoara 1

Anexă: Lista stațiilor membre ale Clubului QSO Banat

YO2LSP, YO2LLQ, YO2LOJ, YO2LQM, YO2LLZ, YO2LJB, YO2LEB, YO2LQN, YO2LIW, YO2LOZ, YO2LQO, YO2LOR, YO2LZP, YO2LXP, YO2AP(ex YO2MAD), YO2MEH, YO2BWR, YO2LZO, YO2LZJ, YO2MCK, YO2LQL, YO2LYI(actual VA3GMT), YO2LOG, YO2NAA, YO2CBQ, YO2MFC, YO2MFD, YO2LHP.

----- x x x x -----

## CLASAMENTUL LA "CUPA TRANSMISIONISTULUI" 2007

### Categoria "A"

1	YO6MT	PANDEA CORNEL-DAN	5822
2	YO9XC	BURDUCEA OVIDIU	5442
3	YO9HBL	BUNESCU DAN	5134
4	YO7LGI	HAIZMAN DUMITRU	3588
5	YO4AAC	SAVU GEORGE	2678
6	YO3JV	MIRON TUDOR	1892

### Categoria "B"

1	YO6KNE	S.C. MIERCUREACIUC Op. YO6CFB	8056
2	YO2KQY	YO HD ANTENAD X Op. YO2QY	7012
3	YO2KJG	C.S. CFR ORAVITA Op. YO2BV & YO2MYL	6234
3	YO9KRW	G.Ș. I.ENERGETIC CAMPINA Op. YO9BXC & YO9HMS	6234
4	YO9KPM	C.S. TELEORMANUL ALEXANDRIA Op. YO9BVG	1540

### Categoria "C"

1	YO9AGI	BADUIU MIRCEA	7920
2	YO8AXP	NEACSU LAURENTIU	6662
3	YO4SI	RUCAREANU MIRCEA	6248
4	YO4AB	IORDANESCU MARCEL	5482
5	YO4MM	LESOVICI DUMITRU	5048
6	YO3JOS	DUMITRU MIHAI-DANIEL	4538
7	YO5DAS	CHIS DANUT-MIHAI	4206
8	YO6PEG	FUEREASTELIAN	2838
9	YO2LXW	CAROL MIHAI	2194
10	YO9FKU	VASILACHE AURELIAN	2136
11	YO7AKY	MARTOIU ALEXANDRU	2066
12	YO9FDX	AGU ROMICA-FLORIAN	2060
13	YO7AHR	DRAGHICI DUMITRU	1968
14	YO9BFM/p	STEFAN ALEXANDRU	1872
15	YO4RST	GALES ROMEO-CATALIN	1848
16	YO7CZS	BLENDEA CONSTANTIN	1620
17	YO9CWY	MOTRONEA DANIEL	712

### Categoria "D"

1	YO9HLO	PLAVETANA-MARIA	4950
2	YO6HSU	TARANEK IOAN	3244
3	YO7JNL	TUDOROIU DRAGOS	2700
4	YO8RKP	CAVINSCHI PETRU	1404
5	YO9HJY	MOTRONEA ROXANA	1002
6	YO6PNM	NAICU MARIUS-IOAN	258

### Categoria "E"

1	YO7-099/AG	ISPAS ROMEO	4216
---	------------	-------------	------

MULȚUMIRI PENTRU LOG CONTROL:

YO2AQB, YO2CJX, YO2KJW, YO3UA/p, YO6CRV, YO9BSY, YO9FL

MULȚUMIRI ȘI PENTRU CEI CARE AU MARCAT DOAR MOMENTUL:

YO3GCL, YO3FOP, YO5BEU, YO5BXX, YO7FO, YO8SMA.

**Formatul preferat pentru fișiere din concursurile de unde scurte este "CABRILLO", iar pentru cele din unde ultrascurte este "EDI"**

**CQWW CW 2006**

**YO in TOP WORLD**

SCOR	QSO's	ZONE	ȚĂRI
1. A45WD(YO9HP)	671,616	1663	34 125

INDICATIV	SCOR	QSO's	ZONE	ȚĂRI
6. YR8B	361,678	1447	38 104	(& locul 4 EU)

**YO in TOP EUROPE**

6. YO5OEF	12,166	91	51 58
-----------	--------	----	-------

3. YO4ATW	14,578	132	19 59
-----------	--------	-----	-------

QRP All Band	SCOR	QSO's	ZONE	ȚĂRI
5. YO3APJ	380,787	509	93 270	

**TOP ROMANIA**

SOAB HP	SCOR	QSO's	ZONE	ȚĂRI
1. YO6BHN	864,232	1249	112 380	

2. YO5KUC	707,520	1513	72 256	op.YO5IR
-----------	---------	------	--------	----------

3. YO4NA	270,725	699	58 187
----------	---------	-----	--------

4. YO3BL	20,758	125	35 72
----------	--------	-----	-------

1. YO5OEF	12,166	91	51 58
-----------	--------	----	-------

1. YO2RR	138,417	514	33 95
----------	---------	-----	-------

1. YO3AK	30,748	236	22 55
----------	--------	-----	-------

1. YR2V	460,185	1786	35 138	op.YO2DFA (NOU RECORD NAȚIONAL)
---------	---------	------	--------	------------------------------------

SOAB LP	SCOR	QSO's	ZONE	ȚĂRI
1. YO3FRI	376,495	771	85 262	

2. YO2MAX	359,561	700	70 233
-----------	---------	-----	--------

3. YO7LGI	273,600	657	69 219
-----------	---------	-----	--------

4. YO4CAH	246,144	436	58 213
-----------	---------	-----	--------

5. YO4SI	223,584	507	64 208
----------	---------	-----	--------

6. YO5DAS	214,775	584	62 213
-----------	---------	-----	--------

7. YO7ARY	177,712	587	61 171
-----------	---------	-----	--------

8. YO3BWK	158,235	324	65 186
-----------	---------	-----	--------

9. YO7HHI	147,350	745	43 132
-----------	---------	-----	--------

10. YO2QY	142,308	289	72 196
-----------	---------	-----	--------

11. YO9IF	141,489	464	55 182
-----------	---------	-----	--------

12. YO8KRR	137,808	462	52 164	op. YO8BDQ
------------	---------	-----	--------	------------

13. YO2ARV	96,720	329	63 145
------------	--------	-----	--------

14. YO8BPY	87,756	292	52 161
------------	--------	-----	--------

15. YO8MI	85,498	421	54 163
-----------	--------	-----	--------

16. YO2LEA	71,710	484	24 77
------------	--------	-----	-------

17. YO9CWY	66,495	331	39 116
------------	--------	-----	--------

18. YO5TP	66,192	265	57 140
-----------	--------	-----	--------

19. YO5AIR	53,214	287	38 109
------------	--------	-----	--------

20. YO6AEI	50,037	236	41 108
------------	--------	-----	--------

21. YO3CVG	41,922	244	40 97
------------	--------	-----	-------

22. YO6MT	30,623	222	25 88
-----------	--------	-----	-------

23. YO7BGB	8,400	105	19 56
------------	-------	-----	-------

24. YO9FNP	7,676	95	24 52
------------	-------	----	-------

25. YO7LFV	1,073	20	10 19
------------	-------	----	-------

26. YO2BPZ	1,036	27	11 17
------------	-------	----	-------

27. YO7LTQ	100	52	15 36
------------	-----	----	-------

28. YO7LYM	100	55	17 37
------------	-----	----	-------

SOAB 28MHz LP	SCOR	QSO's	ZONE	ȚĂRI
1. YO4ATW	14,578	132	19 59	

SOAB 21MHz LP	SCOR	QSO's	ZONE	ȚĂRI
1. YR100A	41,830	233	25 59	

2. YO5BRZ	37,224	205	28 71
-----------	--------	-----	-------

3. YO9CXE	13,416	171	26 52
-----------	--------	-----	-------

SOAB 14MHz LP	SCOR	QSO's	ZONE	ȚĂRI
1. YR8B	361,678	1447	38 104	(NOU RECORD NAȚIONAL)

2. YO4AB	233,026	1082	31 103
----------	---------	------	--------

3. YO4MM	44,889	283	29 68
----------	--------	-----	-------

4. YO9FBM	29,160	206	20 61
-----------	--------	-----	-------

5. YO8DOH	540	10	8 10
-----------	-----	----	------

**SOSB 7MHz LP**

1. YO9AGI	77,259	575	29 78
2. YO9BPX	34,626	307	17 70
3. YO9AYN	31,595	258	18 71
4. YO3BBW	20,659	195	15 57

**SOSB 3.5MHz LP**

1. YO6ADW	37,271	449	11 61
2. YO3JV	13,050	175	8 42

**SOSB 1.8MHz LP**

1. YO2IS	24,490	410	9 53
2. YO9IIF	1,426	63	5 26

**SOAB ASSISTED**

1. YO9GJX	2,352	41	17 32
-----------	-------	----	-------

**SOSB 28MHz ASSISTED**

1. YO3JW	3,554	83	12 32	(NOU RECORD NAȚIONAL)
----------	-------	----	-------	-----------------------

**SOSB 21MHz ASSISTED**

1. YP3A	423,331	1262	35 138	op.YO3GDA, (RECORD NAȚIONAL)
---------	---------	------	--------	---------------------------------

**SOSB 7MHz ASSISTED**

1. YO6GCW	91,806	639	21 86	(NOU RECORD NAȚIONAL)
-----------	--------	-----	-------	-----------------------

**SOSB 3.5MHz ASSISTED**

1. YO5PBF	145,476	1192	23 85	(RECORD NAȚIONAL)
-----------	---------	------	-------	-------------------

**SOSB 1.8MHz ASSISTED**

1. YO3III	1200	45	2 20	(RECORD NAȚIONAL)
-----------	------	----	------	-------------------

**SOAB QRP**

1. YO3APJ	380,787	509	93 270	(NOU RECORD NAȚIONAL)
-----------	---------	-----	--------	-----------------------

2. YO4AAC	81,727	324	48 125
-----------	--------	-----	--------

3. YO8RIX	24,644	190	25 74
-----------	--------	-----	-------

**SOSB 28MHz QRP**

1. YO5ALI	7,927	66	20 47
-----------	-------	----	-------

**SOSB 14MHz QRP**

1. YO5KIP	155,067	775	28 99	op.YO5OHO (NOU RECORD NAȚIONAL)
-----------	---------	-----	-------	------------------------------------

**SOSB 7MHz QRP**

1. YO5OAG	84,255	439	23 100	(NOU RECORD NAȚIONAL)
-----------	--------	-----	--------	-----------------------

2. YO5OAW	24,382	284	14 59
-----------	--------	-----	-------

**MULTI OP.- SINGLE TRANSMITTER**

1. YO2KJ	9,156	99	27 82
----------	-------	----	-------

**MULTI OP.- TWO TRANSMITTER**

1. YR7M	7,520,118	6282	165 593	OP's: YO3CTK, YO3JR, YO4NF, YO9GZU, YO9WF (RECORD NAȚIONAL)
---------	-----------	------	---------	--

CHECK LOG: YO4PX, YO4RDW, YO6EZ, YO6OAF Tnx ANDY-YO3JR

**Programul competițional internațional:**

Data/ora începerii	Data/ora sfârșit	Concurs	denumire	moduri
2007-11-30 22:00	2007-12-02 16:00	ARRL 160 Meter Contest		CW
2007-12-01 00:00	2007-12-01 24:00	TARA RTTY Melée		Digital
2007-12-08 00:00	2007-12-09 24:00	ARRL 10 Meter Contest		CW/SSB
2007-12-08 00:00	2007-12-09 24:00	A.R.M.I. International Contest		CW
2007-12-08 00:00	2007-12-09 24:00	28 MHz SWL Contest		CW/SSB
2007-12-08 14:00	2007-12-08 17:00	UFT Contest (1)		CW
2007-12-08 17:00	2007-12-08 21:00	UBA Low Band Winter Contest (Part 1)		
2007-12-08 20:00	2007-12-08 22:00	UFT Contest (2)		CW
2007-12-09 06:00	2007-12-09 10:00	UBA Low Band Winter Contest (Part 2)		
2007-12-09 07:00	2007-12-09 10:00	UFT Contest (3)		CW
2007-12-15 00:00	2007-12-15 24:00	OK DX RTTY Contest		RTTY
2007-12-15 14:00	2007-12-16 14:00	Croatian CW Contest		CW
2007-12-15 21:00	2007-12-16 23:00	Russian 160 meter Contest		CW/SSB
2007-12-26 08:30	2007-12-26 10:59	DARC Xmass Contest		CW/SSB
2007-12-29 00:00	2007-12-29 23:59	RAC Canada Winter Contest		CW/SSB
2007-12-29 15:00	2007-12-30 15:00	Original QRP Contest		CW
2007-12-29 15:00	2007-12-30 15:00	Stew Perry Topband Distance Challenge		CW

Acestea sunt o parte din concursurile ce se vor desfășura în luna decembrie. Altele pot fi găsite la <http://www.sk3bg.se/contest/> sau <http://www.hornucopia.com/contestcal/>

De asemenea regulamente și rezultate pot fi găsite la același site.

**Dacă ați participat într-un concurs, trimiteți fișa de participare, de preferat în format electronic!**

**ACOM**  
INTERNATIONAL

ECO

ANTENNE



**SC LCCOM ELECTRO SRL**

Comercializeaza echipamente radio si accesorii  
pentru Radio Amatori si "Citizen Band"

[WWW.LCCOM.RO](http://WWW.LCCOM.RO)

Adresa: Str. Lt. Col. Paul Ionescu nr. 12, sector 1, Bucuresti  
Telefon: 0722.273.552, 0788.181.327, Fax: 021.222.45.25  
E-mail: office@lccom.ro



**SC LC COM ELECTRO SRL**

Comercializare de echipamente:

- radio
- antene
- surse alimentare
- instrumente de masura
- amplificatoare
- cabluri si conectori

pentru :  
radioamatori, citizen band,  
uz civil si maritim.



**ICOM**

**YAESU**



**KENWOOD**



**LIVRARE  
PROMPTA**

Radiocluburile care doresc să distribuie  
cartea "Radioreceptoare", autor Florin Crețu -  
YO8CRZ, se pot adresa la Mihai Anghel -  
YO8CCP - tel. 0722.55.82.34.

# YAESU PRESENTS THE THIRD GENERATION ULTRA-COMPACT HAND-HELD FM TRANSCEIVER THE VX-3R !

The new ultra-compact HT, VX-3R, is loaded with new convenience features. Enjoy stereo FM broadcast reception, and better AM broadcast band reception with the internal bar antenna. Operate with "AA" batteries using the optional FBA-37\* battery case. Yaesu again leads the World with our latest compact HT!

\*Optional 3x "AA" Cell Battery Case FBA-37 & batteries not supplied.

Ultra-Compact (1.9" x 3.2" x 0.9") and  
Light Weight! (4.6 oz)

Rugged aluminium die-cast chassis

1.5 watts output with Internal battery  
(70 cm: 1 W)

3 watts output with external DC  
(70 cm: 2 W)

The optional FBA-37 permits operation with  
replaceable "AA" batteries

Supplied with a tiny super-thin, high-capacity  
lithium-ion battery and charger  
(supplied)



Special memory banks programed with  
WX broadcast, VHF Marine, and world wide  
short-wave broadcast stations

Huge 1000-channel memory capacity

Wide-band receiver coverage

Actual Size



Internal bar antenna for the  
AM broadcast band



Designated earphone jack for  
FM stereo broadcast listening



Sub RX function  
Listen to your favorite AM, or FM  
stereo broadcast station, and monitor  
the amateur band at the same time

New Mechanical Dial Lock Function



CW Learning and Training Feature

WiRES-II® Internet Key

ULTRA COMPACT 2 m/70 cm  
DUAL BAND FM HANDHELD

## VX-3R



**Agnor High Tech**  
Echipamente radiocomunicații



**YAESU**  
Center of the World's Top DXers™



ISO 9001

București, Lucrețiu Pătrășcanu nr. 14 Telefon: (021) 255.79.00 Fax: (021) 255.46.62  
email: office@agnor.ro nelu.mandita@agnor.ro web: www.agnor.ro