



RADIOCOMUNICAȚII și RADIOAMATORISM

Revista Federației Române de Radioamatorism

Anul XVIII / Nr. 214

12/2007

Sărbători
Fericite!

pentru toți
radioamatorii YO!



LA
MULȚI
ANI!



KW/50/144/430 MHz

IC-7000

*This device has not been approved by the FCC. It may not be sold or tested, or refined for sale in the US, until approved by the FCC. It has been obtained from ICOM Inc. All specifications are subject to change without notice or obligation. ©2005 ICOM Inc.



It's the one you'll keep.

The IC-7000 represents a remarkable advancement in compact mobile/base rig technology. Experience digital performance formerly reserved for Icom's big rigs!

DSP. FIRST IN ITS CLASS. Two DSP processors deliver superior digital performance and incorporate the latest digital features including Digital IF filter, manual notch filter, digital twin PBT and more.

AGC LOOP MANAGEMENT. The digital IF filter, manual notch filter are included in the AGC loop, so you won't have AGC pumping.

DIGITAL IF FILTERS. No optional filters to buy! All the filters you want at your fingertips, just dial-in the width you want and select sharp or soft shapes for SSB and CW modes.

TWO POINT MANUAL NOTCH FILTER. Pull out the weak signals! Apply 70dB of rejection to two signals at once!

DIGITAL NOISE REDUCTION and DIGITAL NOISE BLANKER are also included.

35W OUTPUT IN 70CM BAND. High power MOS-FET amps supply 35W output power in 70CM band as well as 100W in HF/50MHz bands and 50W in 2M.

HIGH STABILITY CRYSTAL UNIT. The '7000 incorporates a high-stability master oscillator, providing 0.5ppm (-0°C to +50°C). A must for data mode operation.

DDS (DIRECT DIGITAL SYNTHESIZER) CIRCUIT. Icom's new DDS circuit improves C/N ratio, providing clear, clean transmit signal in all bands.

USER-FRIENDLY KEY ALLOCATION. Eight of the most used radio functions such as NB, NR, MNF, and ANF are controlled by dedicated function keys grouped around the display for easy visibility.

2.5 INCH COLOR TFT DISPLAY. The 2.5 inch color TFT display presents numbers and indicators in bright, concentrated colors for easy recognition.

BUILT-IN TV TUNER AND VIDEO OUTPUT JACK. Not only does the display provide radio status, but you can watch NTSC or PAL analog VHF TV channels!

PERFORMANCE

FUNCTION



Tel: 021-351.8556;
021-351.8547; 021-351.8527
www.miratelecom.ro
office@miratelecom.ro



Calea Bucureștilor nr. 253G,
Otopeni, Ilfov

La Multi Ani YO!

La Mulți ani stimați colegi! La Mulți ani și multă, multă sănătate!

Fie ca anul ce vine să ne aducă numai bucurii, putere de muncă și mai multă înțelepciune, pentru a putea ca împreună să mai facem câte ceva pentru radioamatorismul românesc. Orice sfârșit de an este și un bun prilej de analiză, de reflexie asupra celor facute sau nefăcute.

Sunt multe lucruri deosebite realizate în acest an de cluburile noastre sau membrii acestora. Competiții, medalii, simpozioane, dar mai ales dotări.

Cu ocazia Adunărilor Generale sunt convins că se va discuta detaliat despre toate acestea și se vor propune obiective fezabile pentru anul viitor.

Problemele noastre sunt numeroase, dar dintre toate aș reaminti:

- Întărirea din punct de vedere organizatoric și financiar a cluburilor noastre. Cluburi puternice înseamnă federație puternică.

- Problema sediilor.

- Creșterea numărului și a calității membrilor noștri. Cursuri de pregătire, sesiuni extraordinare de examene.

- Implicare în viața comunităților locale. Promovare programe.

Aș mai adăuga și îmbunătățirea relațiilor dintre noi.

Mult rău ne-au adus și în acest an micile sau marile orgolii, vanități și răutăți.

În revistă și în paginile WEB am publicat necenzurate opiniile personale ale oricui a dorit să se exprime. Unii ne critică pentru asta, apreciind, că în revistă mai ales, ar trebui să apară numai materiale și opinii care să coaguleze activitatea noastră, care să ne unească, pentru că numai împreună se pot face realizări deosebite.

Eu cred că încă irosim prea mult timp și energie cu lucruri mărunte.

Pentru anul ce vine vom continua buna colaborare cu: ANRCTI, ANS și instituțiile statului.

Radioamatorismul este o activitate recunoscută ca fiind de utilitate publică. Statul ne sprijină, dar pentru asta trebuie structuri organizate și programe.

Radioamatorismul este însă într-o continuă schimbare, schimbare datorată atât modificărilor generale din societate, dar mai ales schimbărilor spectaculoase din domeniul tehnologiei.

Miniaturizarea componentelor electronice, posibilitățile de acces nelimitat la informații și aparatură modernă, trecerea de la analogic la digital, nu au cum să nu influențeze și radioamatorismul.

O influență bună au avut și vor avea și în continuare, eforturile financiare personale făcute de către unii radioamatori români, care dispunând de anumite posibilități financiare s-au dotat cu antene, amplificatoare și echipamente performante.

Anul viitor, în luna aprilie, vor avea alegeri generale pentru Consiliul de Administrație al federației. Vă rugăm să promovați propuneri de candidați care să vă reprezinte.

Există de asemenea intenția de a îmbunătăți Statutul federației noastre. Timpul a trecut și poate că ceea ce am stabilit împreună în urmă cu 6 ani, să necesite astăzi unele nuanțări și precizări suplimentare.

În numele CA mulțumesc tuturor celor care au fost alături de noi în acest an și sper să fim sănătoși și să colaborăm și în continuare.

În încheiere vă doresc stimați colegi ca în timpul sărbătorilor de iarnă, când alături de cei dragi, veți închina un pahar de vin și veți asculta colinde să vă gândiți câteva secunde și la hobby-ul nostru comun.

La Mulți ani!

YO3APG

CUPRINS

QTC de CS Silver Fox, FRR, YO9BC.....	pag.2
YR2TOP	pag.2
Meteor Scatter pe unde scurte	pag.3
Transceiverul JUNIOR 200E	pag.9
Magna Charta YO	pag.16
Antena DELTA + Inverteed V	pag.17
Circuit AGC; Compresor de dinamică.....	pag.17
Români de pretutindeni	pag.18
QRM	pag.19
YR2G	pag.20
După CQ WWW - CW 2007	pag.21
Info DX	pag.22
Mari Expediții 1A4A	pag.23
Rezultate competiții	pag.24
Campionatul Național de US	pag.25
YO VHF Contest	pag.26
Campionatul Național de UUS	pag.29
Regulamente competiții	pag.31
Calendar competițional	pag.32

Abonamente pentru Semestrul I - 2008

- Abonamente individuale cu expediere la domiciliu: 16 lei
 - Abonamente colective: 13 lei
- Sumele se vor expedia pe adresa: ZEHRA LILIANA P.O. Box 22-50, RO-014 780 București, menționând adresa completă a expeditorului.

RADIOCOMUNICAȚII SI RADIOAMATORISM 12/2007

Publicație editată de FRR; P.O.Box 22-50 RO-014780

București tlf/fax: 021/315.55.75, 0722-283.499

e-mail: yo3kaa@allnet.ro

www.hamradio.ro

Redactori: ing. Vasile Ciobănița YO3APG

ing. Ilie Mihăescu YO3CO

dr.ing. Andrei Ciontu YO3FGL

prof. Iana Druță YO3GZO

prof. Tudor Păcuraru YO3HBN

ing. Ștefan Laurențiu YO3GWR

col(r) Dan Motronea YO9CWY

DTP: ing. George Merfu YO7LLA

Tipărit BIANCA SRL; Pret: 1,5 RON ISSN=1222.9385

QTC de CS Silver FOX Deva

În ședința din data de 08.11.2007, consiliul director a analizat modul de realizare a veniturilor proprii pentru anul 2007.

În urma analizei și a discuțiilor purtate s-a ajuns la concluzia că veniturile proprii realizate sunt în măsură să asigure activitatea generală a clubului pentru perioada următoare și în special pentru anul 2008.

Deasemenea s-a constatat că veniturile din taxele de înscriere și cotizatii nu sunt importante pentru realizarea bugetului și că aceste taxe și cotizații sunt prea mici pentru o parte din membrii și prea mari pentru alți membri.

Ca urmare a celor de mai sus a fost făcută și aprobată propunerea ca **valoarea taxei de înscriere și a cotizației anuale să fie la libera alegere a fiecărui membru.**

Deci fiecare membru va plăti taxa de înscriere sau cotizația anuală la nivelul posibilităților sale financiare.

Taxa de înscriere sau cotizația depusă anual de către fiecare membru, nu vor fi făcute publice pentru a nu se crea discuții. Membrii clubului vor avea aceleași drepturi și obligații fără a se face diferențieri în funcție de sumele achitate.

Membrii clubului pot sprijini activitatea acestuia și prin alte acțiuni care pot aduce beneficii materiale (atragerea de donații și sponsorizări de la terți, completarea unor formulare pentru cei 2% din impozite, participarea în competiții, sprijin personal în construirea de antene, aparatură, amenajarea bazelor sportive și orice altceva care este legal).

YO2BBB

QTC de FRR

În Monitorul Oficial/P5 nr 730 din 29 octombrie 2007, este publicată Decizia Președintelui ANRCTI privind abrogarea **Anexei 4** din Reg. de Radiocomunicații privind Serviciul de Amator din România.

Este vorba de publicarea Deciziei 3173, luată încă din 10 octombrie, decizie despre care noi am mai discutat, prin care taxele de examen, de autorizare și de folosință pentru stațiile de radioamatori se desființează.

Deasemenea se vor scoate din textul regulamentului toate prevederile unde apare cuvântul TAXA.

Este un lucru important și o înțelegere/apreciere a activităților noastre, pentru care trebuie să mulțumim conducerii ANRCTI.

În același timp trebuie să ne îndeplinim și noi obligațiile pe care ni le-am asumat sau pe care le-am promis.

Este vorba de:

- mai multă disciplină în traficul radio,
- preschimbarea autorizațiilor de către cei care nu au făcut acest lucru în 2006 sau 2007,
- autorizarea tuturor repetoarelor noastre,
- colaborare mai bună cu Direcțiile teritoriale ale ANRCTI,
- pregătirea mai bună a candidaților care se prezintă la examenele pentru obținerea certificatelor de radioamator.

YO3APG Vasile

1. **YO9CMF - Mihai Paul** este membru legitimat la **CSTA București** și nu la CSM Călărași așa cum a apărut în clasamentul de la Campionatul Național de Creație Tehnică.
2. La Campionatul Național de RGA 144 MHz categoria Veterani, Campion pe anul 2007 este domnul **Babeu Pavel - YO9TW**. Clasamentul se va modifica în consecință.

Emisiunea de QTC se poate asculta în direct, în fiecare zi de miercuri, la ora 18.00cfr, pe frecvența de 3.705kHz, sau înregistrată la: www.yo8kga.org

YR2TOP

Valy - YO2LDC ne comunică faptul că baliza realizată de el se aude acum și în Australia. Redăm câteva pasaje din mesajul său: " Astazi mi-a fost făcută o mare bucurie. Mi-am auzit baliza așa cum se aude ea în Australia... Observați și condițiile de recepție descrise de australian. Mi-e greu să cred că alți ascultă pe așa antene. De fapt și Alex mi-a dovedit cu prisosință acest lucru. Păcat că eu nu pot auzi nici pe Beverage ce alți ascultă pe antene relativ modeste. Dar asta e ...

73! Vali

Hi Vali, Here is a recording of **YR2TOP** on 1810.5kHz, made just after sunrise this morning, which was at 2103z. The recording starts 16 minutes past SR at 2119z, and runs until 2127z. Pity I was late getting up!!

The 10W level is clearly audible and if you listen very carefully, you will hear traces of the 1Watt level. (Probably best use headphones). The 100Watt level peaked at S6 and the noise was very low today. The FT-1000D bandwidth was 500Hz and the receive antenna was a Inverted V @ 25m.

I heard the 1Watt level slightly better a few weeks ago, but it is getting increasingly noisy as summer approaches and I may have trouble getting a better recording over the summer months. I will certainly send you one if I can.

Keep up the good work, the beacon is much appreciated and audible just about every day.

Best 73 Vali, **Phil, VK6ABL"**

QTC de YO9BC

Rotary International [cel mai larg Club de binefacere din lume - cca 3 milioane de aderenți], are o secție dedicată special RADIOAMATORILOR, denumit R.O.A.R. [Rotary-amateur radio]. Dacă în familia amatorilor radio ar fi și membri Rotary, ar fi "extra" să se facă "legătura" între cele două Cluburi - măcar prin Radio!. În fiecare Duminecă, la ora 12 z [Zulu int. time] ROAR are un "scked international" - informații și diverse- pe frecvența de 14,293 kHz. - Coordonator WIQUO. Presedinte al ROAR este John Mayer, W8AUV,- cu adresă E-mail: pres@ifroar.org - birou sau privat : W8AUVJohnM@sbcglobal.net. **Duque Vincent G. YO9BC.**

SILENT KEY

* În ziua de 1 decembrie 2007 a încetat din viață Chilian Gali Antal - YO6FGN născut în 1967!

A fost tehnician veterinar, iar din 1984 este radioamator. A activat la CS Metalul Tg Secuiesc și AS KSE fiind pasionat de CW și QRP.

* În ziua de 3 oct. 2007 a încetat din viață, în urma unui grav accident, **Vasile Mihuleț - YO2MEF** din localitatea Tătăraști, jud. Hunedoara. Avea doar 58 de ani.

* A încetat din viață pe 30 octombrie 2007, după o lungă suferință provocată de o hemoragie cerebrală, **Babi Ion - YO4BGK** din Galați. Era născut la 18 mai 1942 la Galați. A devenit Maistru instructor, profesie cu care a activat la diferite școli din localitate. A ieșit la pensie de la Liceul de Marină. Era îndrăgit și stimat de mulți radioamatori YO.

* O boala necruțătoare a răpit-o dintre noi în ziua de 2 octombrie 2007 pe **Noemi Eross - YO6PIL** din orașul Sfântu Gheorghe - Covasna. Avea doar 36 de ani!

Dumnezeu să-i odihnească!

Meteor scatter pe unde scurte

ing. Fabry Adrian - YO2NAA

Radioclubul QSO Banat Timișoara - YO2KQT

Meteorii și meteorii, denumiți popular "stele căzătoare", au fascinat întotdeauna. Spectacolul oferit de către aceștia este deosebit, în special cu ocazia roiurilor meteorice majore. Majoritatea acestor obiecte sunt **meteori**, fragmente minuscule care ard complet în atmosferă, la altitudini cuprinse între 85 - 120 km și nu ajung să lovească suprafața solului, spre deosebire de meteorii care nu se consumă complet și ajung până la nivelul solului, care însă sunt extrem de rari în comparație cu meteori.

Datorită vitezelor foarte mari cu care intră în atmosferă (10 - 80 km/s) un meteor de mărimea unui fir de nisip (și nu e o exprimare poetică) poate ioniza o coloană de aer lungă de 10 - 40 km, în funcție de viteză.

Lăpimea coloanei ionizate poate fi de la 1m la câțiva metri. Miliarde de astfel de meteori intră zilnic în atmosferă. Majoritatea provin din resturile rămase la trecerea diferitelor comete sau din materialul expulzat de către Soare. În traiectoria sa în jurul Soarelui, Pământul întâlnește aceste mici fragmente de materie, care sunt atrase în câmpul gravitațional al acestuia și își încep călătoria de mare viteză, care va fi și ultima...

produce o reflexie detectabilă în condiții de amator, în banda de 10m. La frecvențe mai mari numărul reflexiilor va scădea și mai mult.

Meteorii sporadici au și o variație anuală, cu un maxim în luna iulie și minim în martie, cauzat de neuniformitatea materialului meteoric de-a lungul traiectoriei Pământului și de variația înclinației axului Pământului față de direcția de mișcare a acestuia.

Roiurile de meteori au o periodicitate anuală, unele din ele având o rata foarte mare de meteori (100 meteori / oră). Deseori în cazul roiurilor meteorii au dimensiuni mai mari decât cei sporadici, producând reflexii puternice și de lungă durată. Roiurile se repetă anual deoarece se produc atunci când Pământul întâlnește resturi rămase de la trecerea diferitelor comete pe traiectoria sa în jurul Soarelui.

Meteorii din cadrul roiurilor par să vină dintr-o anumită direcție, denumită radiant. Constelația cea mai apropiată de direcția radiantului dă numele roiului.

De exemplu roiul Perseide are radiantul înspre constelația Perseu.

Propagarea undelor radio este posibilă datorită ionizării aerului produsă de meteorul în cădere.

Există două tipuri de reflexie: supradensă și infradensă.

Reflexia **supradensă** are loc atunci când frecvența critică a masei ionizate este mai mare decât frecvența radio utilizată. În acest caz unda nu pătrunde în interiorul coloanei ionizate, ci reflexia are loc la suprafață, rezultând un semnal puternic.

În cazul reflexiei **infradense**, frecvența este mai mare decât frecvența critică, ea pătrunde în interiorul coloanei ionizate și este împrăștiată sub diferite unghiuri, de unde și denumirea *meteor scatter*, care

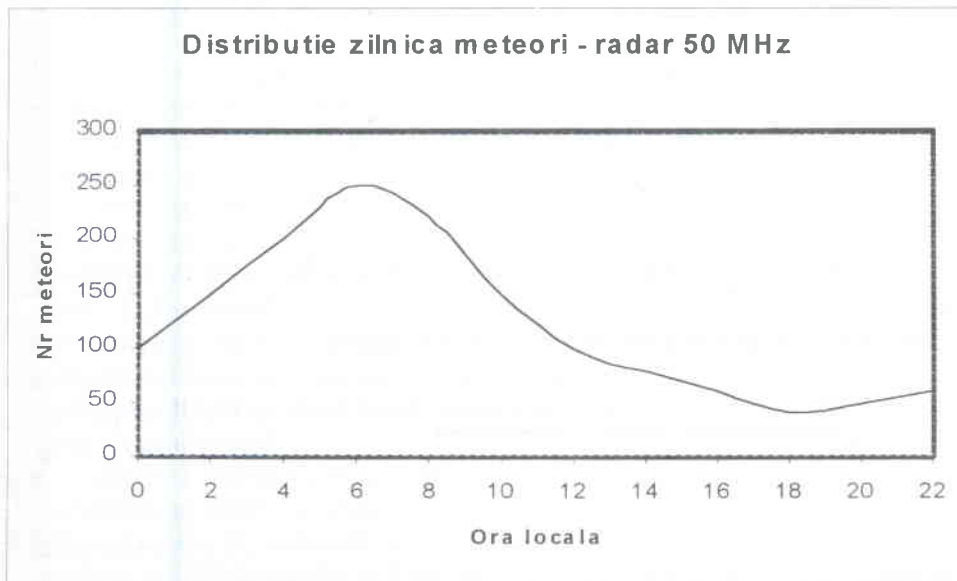
de fapt nu include toate felurile de reflexie meteorică.

Semnalul rezultat în urma unei reflexii infradense este mai slab și de mai scurtă durată.

Durata unei reflexii infradense în banda de 28 MHz este sub 2s, iar în banda de 50 MHz sub 1s. O reflexie supradensă poate dura între 2s și câteva minute în 28 MHz. În cazul roiurilor cu rate mari de meteori, reflexiile se succed așa de des încât se creează impresia unei deschideri continue a benzii, gen E sporadic.

Așa s-a întâmplat de exemplu la 1 septembrie 2007, când un "outburst" al roiului Aurigide a produs o deschidere de aproximativ 2h a benzii de 2m, confundată de mulți cu E sporadic.

De asemenea cu ocazia Perseidelor (13 august 2007) banda de 28 MHz s-a deschis pentru mai multe ore, în plină noapte.

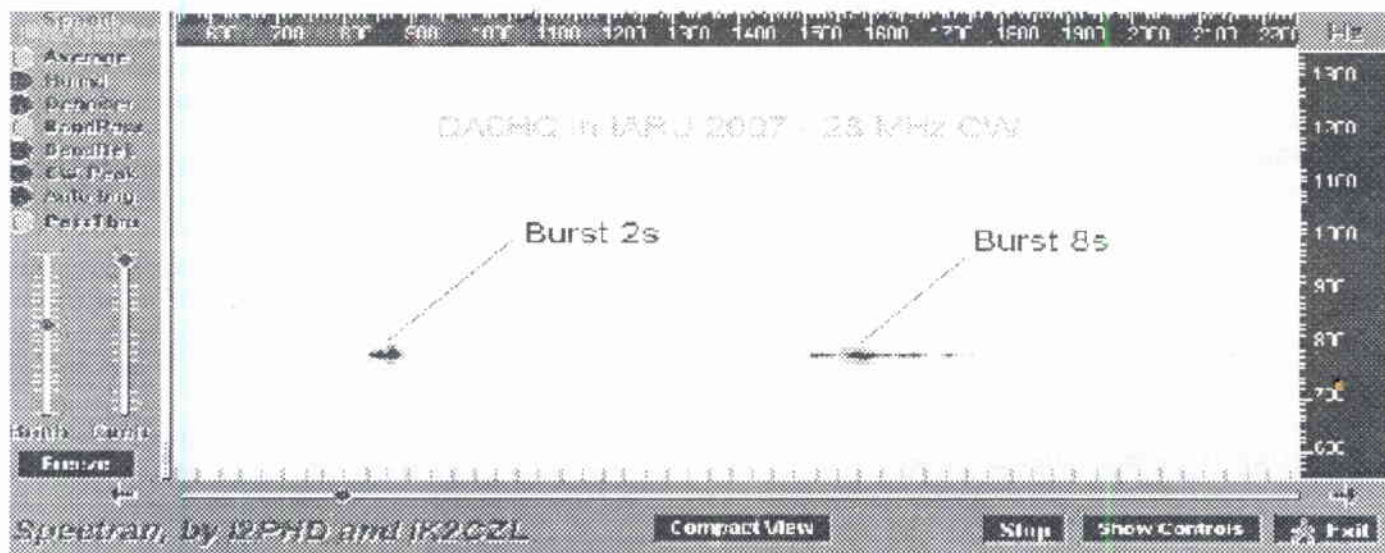


Meteorii se pot împărți în două categorii: sporadici și roiuri. Meteorii sporadici apar permanent, având un maxim în jurul orei 6 dimineața (ora locală) și un minim în jurul orei 18.

Această variație se datorează faptului că Pământul se deplasează având de zona de răsărit în față și zona de apus în spate, și la fel cum majoritatea insectelor se lovesc de parbrizul mașinii, și foarte puține de lunetă, majoritatea meteorilor vor lovi zona din față, adică cea în care răsare soarele.

În plus, meteorii de dimineață sunt mai rapizi deoarece se adaugă și viteza Pământului (30 km/s) și deci vor produce reflexii mai bune. Graficul cu distribuția zilnică din figura privește meteorii detectați de un radar pe frecvența de 50 MHz, folosind o putere radiată foarte mare (90Kw și o matrice cu multe antene). Din cei 250 de meteori pe oră detectați de către radar în jurul orei 6, poate doar 10 - 15 dintre aceștia ar putea

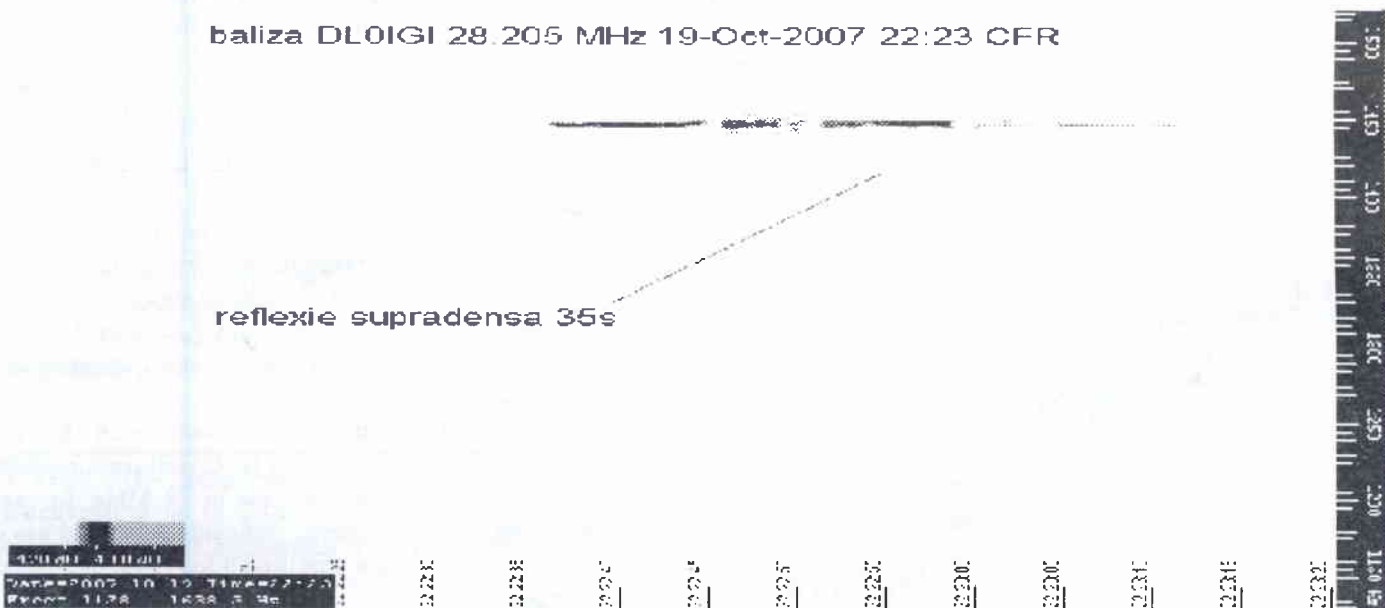
Iată câteva exemple de reflexii meteorice în banda de 28 MHz.



baliza DLOIGI 28.205 MHz 18-Oct-2007 23:30 CFR



baliza DLOIGI 28.205 MHz 19-Oct-2007 22:23 CFR



Desigur, se poate ridica întrebarea, de altfel justificată **“De ce meteor scatter pe unde scurte ?”** În mod uzual, meteor scatter (MS) se folosește intens în 50 și 144 MHz, chiar și în 432 MHz, benzi în care via MS se fac DX-uri valoroase, în absența altor moduri de propagare la distanțe mari.

Iată câteva motive în favoarea utilizării MS pe unde scurte:

- experimentarea unui mod de propagare exotic folosind puteri și antene modeste. Să nu uităm că radioamatorismul este mai mult decât goana după performanțe și acumularea de noi entități, există și latura aceasta a experimentării, care poate aduce satisfacții deosebite

- antrenament și familiarizare cu tehnicile MS, cu software-ul aferent, util la abordarea ulterioară în VHF
- studierea colaterală a diferitelor moduri neuzuale de propagare în unde scurte (tropo, ionoscat, Es, backscat) care de multe ori se manifestă în timpul experimentelor MS.
- acumularea de puncte în concursuri, în benzile superioare, în perioadele de minim solar sau la ore la care alte forme de propagare nu mai sunt prezente, lucrând via MS (operatorii cu experiență știu de altfel să folosească propagarea via MS - de exemplu în ARRL 10m contest)

Dacă argumentele de mai sus ne-au convins că merită să abordăm MS pe unde scurte, să vedem cum putem realiza primul QSO. Spre deosebire de VHF unde de regulă este nevoie de o antenă bună și ceva putere (cu toate că în 2m se pot realiza QSO-uri chiar și cu 20-30W și o antenă de 8 EL, punând însă la grea încercare răbdarea partenerului de QSO, hi), în unde scurte se poate experimenta MS cu dotări normale, cum ar fi o antenă dipol și 50W.

Desigur, și în acest caz o antenă de câștig sau o putere mai mare vor scurta semnificativ timpul de așteptare dintre reflexii. Spre exemplu DA0HQ în campionatul IARU din 2007, lucrând în banda de 10m CW producea reflexii puternice aproape în fiecare minut, realizând QSO după QSO via MS, cu sau fără știrea partenerilor.

Un experiment MS foarte ușor de efectuat este ascultarea balizei DL0IGI de pe 28.205 MHz, care emite cu 48W și o antena verticală. Orele dimineții (6 - 10 ora locală) sunt cele mai productive, cu reflexii mai dese și mai lungi, dar și seara, dacă se ascultă suficient de mult timp există șansa recepției balizei via MS.

Pentru a putea evalua durata și tăria semnalelor, (și pentru a fi siguri că nu avem iluzii auditive, hi) recomand monitorizarea semnalului cu un software specializat, cum sunt Spectran sau Spectrum Lab, ambele disponibile gratuit. Spectran se poate descărca de la <http://digilander.libero.it/i2phd/spectran.html> iar Spectrum Lab de la <http://freenet-homepage.de/dl4yh/spectra1.html>. Acestea folosesc placa de sunet a calculatorului.

Pentru a realiza QSO-uri, cel mai indicat este a se utiliza programul WSJT, creat de K1JT, laureat al premiului Nobel pentru fizică, software conceput special pentru comunicații via MS (modurile FSK441 și JT6M) precum și pentru semnale foarte slabe (modurile JT65).

Programul WSJT se poate descărca de la <http://physics.princeton.edu/pulsar/K1JT/>

Cei care nu agreează modurile digitale pot folosi SSB sau HSCW fiind însă necesare puteri mai mari.

În continuare voi descrie pe scurt utilizarea modului JT6M al programului WSJT. Modul JT6M a fost conceput și optimizat pentru MS și ionoscat în banda de 6m, și de asemenea este foarte potrivit și pentru MS în benzile HF.

Interfațarea cu transceiverul se face la fel ca la orice mod digital care folosește placa de sunet a calculatorului. În ceea ce privește operarea, există câteva diferențe majore față de programele pentru moduri digitale uzuale:

- nivelul de recepție este destul de critic și trebuie ajustat pentru indicația de 0 dB

- pentru a se trece la recepție trebuie apăsat butonul "MONITOR"

- pentru QSO trebuie apăsat butonul "AUTO" după care va emite la intervale de câte 30s (30s TX, 30s RX)

Deci se emite 30s, apoi se recepționează 30s și tot așa, iar partenerul de QSO în mod similar dar desigur perioadele RX și TX inversate. Este foarte importantă sincronizarea cât mai precisă a ceasului de la PC, care se poate face cu un software dedicat cum este D4 sau socketwatch. Se pot descărca de la <http://www.thinkman.com/dimension4/> respectiv <http://www.robomagic.com/swatch.htm>

Pentru modul de efectuare a QSO-urilor MS se recomandă consultarea procedurilor adoptate de IARU, care se găsesc la http://www.vhfdx.de/ms_howto.pdf

JT6M folosește o modulație FSK cu 44 tonuri, un ton pentru sincronizare și 43 de tonuri pentru cele 43 de caractere suportate. Tonul de sincronizare este 1076.66 Hz, iar celelalte 43 de tonuri sunt la un ecart de 21.53 Hz, ultimul fiind deci la 2002.59 Hz. Fiecare al 3-lea simbol transmis este un ton de sincronizare. Rata utilă este 14.4 caractere pe secundă.

Prin urmare, reflexiile cu durata sub 1s nu vor putea conține 2 indicative lungi, ci doar un CQ sau 2 indicative scurte.

La pagina următoare se arată fereastra principală a WSJT în modul JT6M.

Mai multe detalii despre configurare și diverși parametrii se găsesc în manualul de la WSJT, care este recomandabil a fi parcurs înainte de folosirea programului.

O facilitate utilă este decodarea fișierelor înregistrate, comportarea fiind similară cu recepționarea aceluși fișier.

Un pachet de fișiere exemplu (samples) se poate descărca de pe pagina WSJT, iar fișiere tipice JT6M via MS pe HF se găsesc pe pagina <http://yo2naa.qsl.nu/ms.htm>

JT6M va decoda reflexiile apărute pe durata celor 30s de recepție, dar va încerca și o decodare prin analiza întregii perioade recepționate, făcând o mediere.

Acest gen de decodare este utilă în cazurile semnalelor foarte slabe dar de lungă durată.

Un mesaj decodat prin mediere pe întreaga perioadă de recepție este marcat cu un asterix (*) la sfârșitul liniei.

În acest caz nu mai apare momentul și durata reflexiei.

Un clic-stânga pe oscilogramă decodează o porțiune de 4s, iar un clic-dreapta 10s.

În afară de oscilograma de culoare verde care indică nivelul semnalului, mai există o oscilogramă de culoare galbenă care reprezintă nivelul tonului de sincronizare.

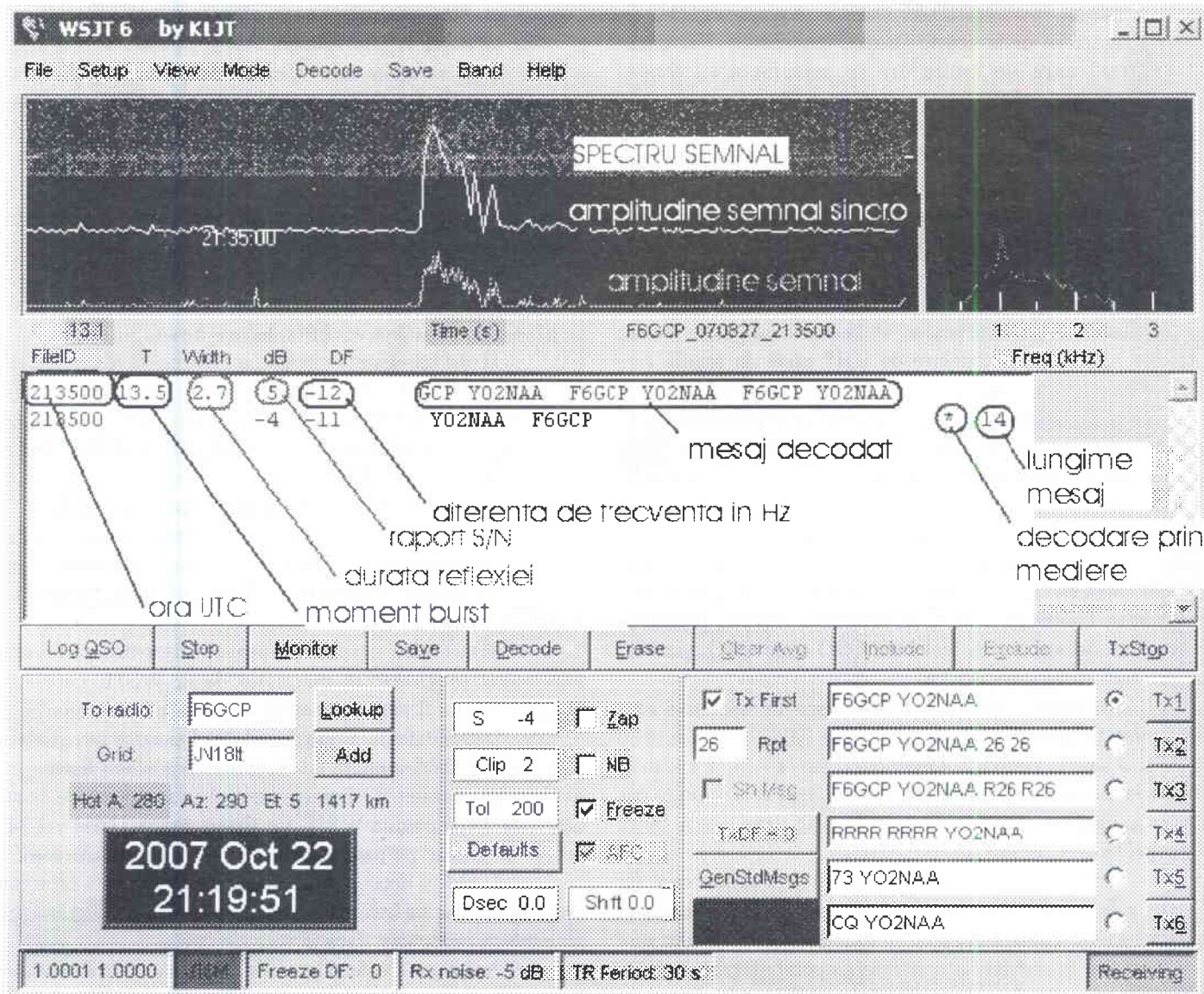
De multe ori un clic pe o zonă aparent plată va revela o decodare surprinzătoare, datorită faptului că JT6M reușește să decodeze și semnale foarte slabe, aflate sub nivelul zgomotului.

Observații privind realizarea QSO-urilor MS în benzile HF

În cazul în care QRB este foarte mic (50-200km) multe din reflexii pot fi foarte scurte, sub 1s. În acest caz modul FSK441 al lui WSJT, care a fost conceput pentru reflexii MS în 144 MHz, este mai potrivit, acesta transmite cu o rată mult mai mare astfel că o reflexie cu durata de numai 40ms poate conține ambele indicative.

Pe de altă parte FSK441, spre deosebire de JT6M nu poate decoda semnale foarte slabe, înecate în zgomot.

Iată cum arată fereastra principală a WSJT în modul JT6M:



QSO-urile MS HF la QRB redus (50 - 400km) au șanse mai mari de reușită decât cele la distanțe mai mari (1000-2000 km) deoarece reflexiile sunt mai puternice și meteori care pot produce reflexia sunt mai numeroși, ei putând fi localizați atât între cele două stații cât și în spate sau lateral (backscatter, sidescatter). Frecvența critică a ionizării cauzate de meteori este de regulă suficient de mare pentru a reflecta semnalele HF chiar și pentru QRB = 0, cum este cazul radarelor (TX și RX se află în același loc, reflexie este verticală).

Un alt avantaj al distanțelor scurte este reducerea semnificativă a șanselor de propagare via ES sau F2, cu precizarea că distanțele sub 100km pot aduce alte surprize, propagare tropo. Am experimentat un astfel de caz într-un QSO pe 21 MHz cu HA5LV la un QRB de 252 km, când am rămas surprins să aud un semnal slab dar destul de constant. HA5LV transmitea cu 1kw și 3 EL YAGI.

După ce a redus puterea la 100W, nu s-a mai auzit via tropo în schimb meteori au cauzat reflexii spectaculoase, mult mai puternice decât semnalul tropo inițial.

Înregistrări audio JT6M ale acestui QSO se pot descărca din pagina mea pe care am menționat-o anterior.

Banda optimă pentru meteorscatter pe unde scurte este 28 MHz. Am obținut rezultate foarte bune și în banda de 21 MHz. De asemenea se pot realiza QSO-uri și în 14 MHz, dar zgomotul este mai mare și la QRB suficient de mari propagarea via F2 sau Es devine deseori dominantă.

Mituri despre meteor scatter

1. Nu se pot efectua QSO-uri MS decât pe perioada roiurilor meteorice majore

Adevărat doar pentru SSB. Folosind WSJT sau HSCW, QSO-uri MS se pot face practic oricând, folosind meteori sporadici, preferabil dimineața, când rata meteorilor este mai mare.

2. Este necesară putere mare și antene de câștig mare

Fals, am realizat QSO-uri MS pe 2m cu 30W și un YAGI 8 EL, iar pe scurte cu 50W și dipol, în afara roiurilor majore de meteori. Trebuie doar mai multă răbdare.

Iar cu ocazia perseidelor de anul acesta (2007) am făcut 35 de recepții MS pe 2m cu o antena HB9CV cu 2EL amplasată în balcon la etajul 2, fără a putea folosi elevații mai mici de 5 grade - fișiere audio și pozele cu antena sunt disponibile pe site-ul meu.

3. Amplasamentul trebuie să fie la înălțime și bine degajat

Fals, se poate lucra ușor din amplasamente fixe obișnuite, majoritatea QSO-urilor MS se fac cu elevații între 3 și 15 grade. Un amplasament la înălțime și bine degajat mărește însă șansa QSO-urilor la distanțe mari, 1800-2300 km.

4. Semnalele MS sunt foarte slabe, trebuie neapărat un preamplificator de zgomot mic

Fals, reflexiile sunt de regulă suficient de puternice dar majoritatea foarte scurte, în special pe 2m.

Pe unde scurte reflexiile sunt mai slabe deoarece puterea radiată efectiv este mai mică decât în VHF – datorită antenelor de câștig mai redus folosite în HF. Însă semnalele MS sunt de cele mai multe ori audibile, spre deosebire de EME unde de cele mai multe ori semnalele nu sunt audibile dar sunt totuși decodate de WSJT.

Cum știm dacă semnalul s-a propagat via meteor scatter ?

După cum am menționat anterior, este posibil ca o reflexie meteorică în banda de 10m să ajungă chiar la o durată de câteva minute. În acest caz, este foarte greu de precizat dacă e vorba de meteorscatter, de E sporadic sau chiar de propagare F2.

Din fericire există instrumente care măsoară starea ionosferei în timp real, și anume ionosondele. Nu voi intra în detalii privind funcționarea ionosondelor și interpretarea ionogramelor, acesta este un subiect destul de vast dar există suficientă documentație în acest scop.

Să presupunem că dorim să experimentăm un QSO via MS cu o stație situată la 800km, în banda de 21 MHz, iar ionosonda se află undeva la mijlocul distanței între cele două stații. Din multitudinea de parametri măsurați, ne interesează în special MUF și f0Es.

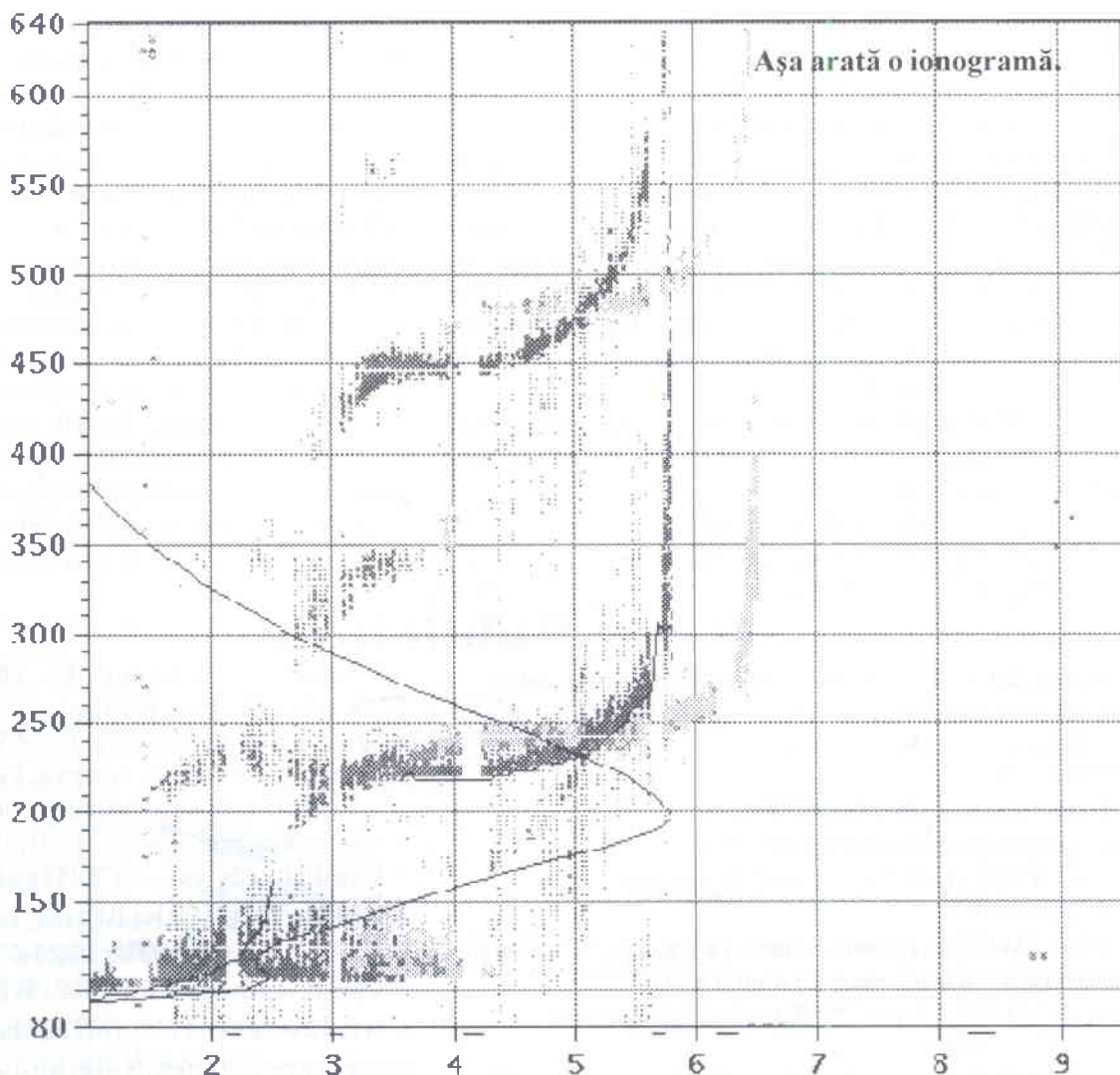
În exemplul de mai sus MUF = 21.99 MHz.

Acest MUF se referă la propagarea via F2, la o distanță de 3000km. Sub ionogramă se observă un tabel cu MUF pentru diferite distanțe. În funcție de QRB se poate deduce dacă propagarea via F2 este posibilă sau nu în banda respectivă.

Pentru cazul nostru la un QRB de 800 km, MUF=8.3 MHz, deci QSO-ul va fi posibil în banda de 7 MHz, dar în benzile de 10, 14, 18, 21, 24, 28 MHz nu va fi posibil via F2. Astfel, un sked MS folosind banda de 21 MHz la acel QRB de 800 km are toate șansele să nu fie deranjat de propagarea F2. Un alt mod de propagare care poate anula șansele unui QSO via MS este propagare via Es (E sporadic). În banda de 2m propagarea Es este un eveniment rar și mult așteptat, care are loc doar de câteva ori pe an.

foF2	5.800
foF1	N/A
foF1p	N/A
foE	2.51
foEp	2.46
fxI	6.50
foEs	3.70
fnin	1.00
<hr/>	
MUF(D)	21.99
M(D)	3.79
D	3000.0
<hr/>	
h'F	217.5
h'F2	N/A
h'E	95.0
h'Es	102.0
<hr/>	
hmF2	196.2
hmF1	N/A
hmE	107.0
yF2	43.0
yF1	N/A
yE	16.8
B0	63.6
D1	1.16
<hr/>	
C-level	51

Auto:
Artist4
Z00ZJ7



D	100	200	400	600	800	1000	1500	3000 [km]
MUF	6.4	6.5	6.9	7.5	8.3	9.5	12.5	22.0 [MHz]

Pe unde scurte însă, mai ales în perioada mai-septembrie Es este prezent aproape zilnic. Pe ionograma prezentată se observă stratul Es ca o bandă aproape orizontală la o altitudine de aproximativ 100km.

Frecvența critică Es, notată f_oE_s este 3.7 MHz. MUF corespunzător Es se poate calcula cu aproximație înmulțind f_oE_s cu 5, rezultând 18.5 MHz pentru exemplul nostru, și acest MUF corespunde distanței maxime pentru un hop Es care este aprox 2200km. Desigur că la QRB mai mici MUF Es scade, similar tabelului pentru F2.

Putem trage concluzia că dacă folosim banda de 21 MHz nu vom avea nici propagare via Es, indiferent de QRB.

Am experimentat însă uneori un semnal slab, de nivel destul de constant, care nu putea fi nici MS, nici F2, Es sau tropo. Presupunerea mea este că era vorba despre Es ionoscatter, adică o împrăștiere pe neuniformitățile de ionizare a stratului Es, chiar dacă MUF-Es era insuficient pentru o reflexie la frecvența respectivă.

Pasionații benzii de 6m cunosc de altfel un fenomen similar, propagarea F2 ionoscatter, care însă necesită puteri mari și antene de câștig.

Pentru reușita QSO-ului MS, este bine să se aleagă intervalul 01-04 UTC, când șansele de propagare Es și F2 sunt minime iar numărul de meteori sporadici este mare, interval foarte incomod pentru iubitorii somnului, hi.

Pentru alte intervale orare, este recomandabil să se verifice mai întâi balizele din banda de 10m, care vor desconfirma imediat un Es, și ionosondele.

Oricum, dacă din primele minute ale skedului nu se recepționează nimic, e de bine, înseamnă că formele de propagare amintite anterior nu sunt prezente, și se poate aștepta cu speranță căderea meteorilor care vor aduce mult așteptate reflexii. Majoritatea reflexiilor meteorice sunt suficient de scurte pentru a fi inconfundabile, dar în cazul unor reflexii foarte lungi sau a unor semnale constante, rămân metodele prezentate anterior pentru a determina ce fel de propagare a fost de fapt.

Resurse utile

În afară de adresele amintite pe parcursul materialului, următoarele pagini web conțin informații și unelte utile celor care doresc să abordeze traficul MS:

Adrese de ionosonde:

<http://digisonde.oma.be/cgi-bin/latest.exe?>

<http://195.251.203.15/cgi-bin/latest.exe?>

<http://www.iap-kborn.de/radar/Radars/Ionosonde/Plots/Archiv/LATEST.PNG>

<http://geo.phys.uit.no/ionosonde/>

<http://147.231.47.3/latestFrames.htm>

<http://ionos.ingv.it/Roma/LATEST.GIF>

Radare meteorice:

http://www.iap-kborn.de/radar/Radars/OSWIN/meteor_aoa01.htm

http://www.iap-kborn.de/radar/Radars/Skiymet/sky_main.htm

Spectrograme meteorice în timp real:

http://www.tvcomm.co.uk/radio/live_b.html

Pagina lui OH5IY - software pentru predicție meteorică și teoria propagării MS

<http://www.kolumbus.fi/oh5iy/>

Pagini de chat pentru stabilirea skedurilor:

<http://www.chris.org/cgi-bin/jt65talk>

<http://www.on4kst.info/chat/start.php>

International Meteor Organization - calendar meteoric

<http://www.imo.net/>

Reflexii MS audio în timp real:

http://www.roswellastronomyclub.com/radio_meteors.htm

<http://www.spaceweather.com/glossary/nasameteorradar.html>

Cei care doresc să experimenteze un QSO via MS pe unde scurte sunt invitați să-mi scrie pe adresa de email fabry@rdslink.ro pentru a stabili un sked.

Varianta color a acestui articol se găsește pe www.yo2kqt.ro

În final aș dori să-i mulțumesc lui Joska, **YO5AVN**, care în 1986 mi-a dat șansa să asist la primul meu QSO MS, care a fost unul din cei care m-au inițiat în radioamatorism și care mi-a pus de multe ori la dispoziție cu generozitate rig-ul său în expediții portabil de neuitat.

De asemenea doresc să mulțumesc Radioclubului QSO Banat, **YO2KQT**, care mi-a pus la dispoziție un TRX fără de care nu aș fi putut efectua experimentele și QSO-urile MS pe unde scurte, lui Szigy, **YO2IS** pentru consultanța privind fenomenul MS și multe altele, lui Dan **YO2LJB** care mi-a permis efectuarea unor QSO MS de la QRA-ul său, precum și tuturor celor care m-au sprijinit într-un fel sau altul.

73 și cât mai multe reflexii MS!

Publicitate

* Disponibil Icom 726 (HF+50MHz), microfon, cablu alimentare. Manifestă o problema aleatorie la Tx între 22-33MHz. Claudiu E-mail: yo4fyq@yahoo.com Tlf.: 0721442020

* Vând convenabil: TS430S E-mail: dan_yo9gsb@yahoo.com Tlf.: 0747506071

* Vând IC756 proII Dan E-mail: p_niky@hotmail.com Tlf.: 0749661079

* Vând SWR/powermetru masoara pana la 50W din 30-470MHz fabricatie poloneza model E-620 George YO3HAF E-mail: mailatgeorge@yahoo.com Tlf.: 0721.399.008

* Vând automatic antena tuner FC 1000 - Yaesu, 100 euro Modul FVR 8800 - Yaesu, 100S Fane E-mail: yo8rcw@hotmail.com Tlf.: 0741746725

* Disponibil: Kenwood TS 2000 cu sursa Alinco DMV330MVE. Pret 1500 euro. IC 275A de la ICOM, all mode in 2m, pret 400 euro. Final Yaesu FL2100B în stare perfectă. Are tuburi de rezerva. Pret 650 euro. Se acceptă și schimburi radioamatoricești. Silviu YO8TK E-mail: yo8rts@gmail.com Tlf.: 0730503090

* Vând Handy yaesu FT411e stare f buna 140-174MHz. Preț: 190 lei Răzvan E-mail: yo9gfd@yahoo.com Tlf.: 0724-297136

* Vând: Kenwood TS 2000, HF + 50MHz + VHF + UHF, autotuner 1,9-54MHz, două emițătoare/receptoare independente, audio DSP, IF DSP Pret informativ: 1350 EUR. Lucian E-mail: lucian.cristea@rdslink.ro, Tlf.: 0724-313216

TRANSCIVERUL „JUNIOR 200E”

Constantin Spiridonescu YO8REL

Urmare a mai multor experimente și a unor necesități obiective de lucru a fost proiectat și executat transceiverul „Junior 200E”. Construcția se adresează în primul rând tinerilor radioamatori care doresc să-și construiască un transceiver dar, nu în ultimul rând și radioamatorilor avansați care doresc să lucreze în regim portabil în benzile de unde scurte. Avantajele transceiverului constau în: dimensiuni mici, alimentare la baterie, posibilități de lucru în fonie SSB cât și telegrafie manipulată, utilizează componente ieftine indigene (prețul componentelor nu depășește 80 RON), reglajele și acordul se pot face în regim de amator.

Prezentare generală

Transceiverul „JUNIOR 200E” a fost proiectat avându-se în vedere următoarele cerințe:

1. Să poată fi abordat atât teoretic cât și constructiv de către tinerii radioamatori;
2. Să aibă un preț de cost scăzut;
3. Piese să fie, în general de producție indigenă sau disponibile pe piață;
4. Să corespundă cerințelor de lucru în conformitate cu reglementările în vigoare privind traficul de radio destinat radioamatorilor.
5. Să fie sensibil la recepție și fiabil în utilizare.

Caracteristicile transceiverului „JUNIOR 211” sunt următoarele:

1. Superheterodină cu simplă schimbare de frecvență;
2. Frecvențe de lucru: 3500 KHz – 3800 KHz și 7000 KHz – 7100 KHz;
3. Filtru activ construit cu 4 cuarțuri în funcție de frecvența cuarțurilor disponibile;
4. Frecvența intermediară în funcție de frecvența cristalelor de cuarț utilizate;
5. Moduri de lucru: SSB și CW în ambele frecvențe;
6. Sensibilitate la intrare pentru 100mW la ieșire mai bună de 1uV;
7. Puterea audio în difuzor: 1W;
8. Puterea în emisie: 3,5W în gama de 3,5 MHz și 2,4 W în gama de 7 MHz;
9. Consum la recepție: 250 mA pentru 100 mW putere în audio indiferent de gama de lucru;
10. Consum la emisie: Cca. 750 mA în gama de 3,5 MHz; cca. 540 mA în gama de 7 MHz. (Consumurile diferă de tipul de releu utilizate);
11. Tensiune de alimentare: 12 Vcc – 15 Vcc;
12. Ieșire comandă PTT 12-15 Vcc;
13. Posibilitate de lucru atât în regim staționar cât și în regim portabil;

Autorul a construit două variante ale transceiverului respectiv la prima variantă s-au utilizat cuarțuri cu frecvența de 8866 kHz iar în la doua variantă cuarțuri cu frecvența de 6000 kHz. În ambele cazuri nu s-au constatat diferențe mari privind performanțele, atât la recepție cât și la emisie.

În prezentarea materialului se fac referiri la modificările ce trebuiesc aduse atunci când se lucrează cu cristale de cuarț de alte frecvențe. Schema bloc este prezentată în figura 1.

Din schema bloc se observă că unele circuite sunt utilizate atât la recepție cât și la emisie. Linia de recepție este formată din filtru intrare, mixer, primul amplificator de frecvență intermediară, filtru cuarț, alte două amplificatoare de frecvență intermediară, detector de produs, preamplificator și amplificator final de audio, reglajul automat al amplificării. Linia de emisie este formată din amplificator microfon, modulator echilibrat, primul amplificator de frecvență intermediară, filtru cuarț, al doilea amplificator de frecvență intermediară, mixer – comune și la recepție, un preamplificator de radiofrecvență, filtru ieșire – comun și la recepție, amplificator de ieșire RF. VFO-ul și BFO-ul sunt utilizate în comun atât la emisie cât și la recepție.

Descrierea schemei:

RECEPȚIE:

În conformitate cu schema bloc (fig. 1) și schema de principiu (fig. 2) se observă că semnalul provenit de la antenă trece prin releul REL1 și ajunge în filtrul de intrare realizat cu bobinele L1 – L8. S-a optat pentru un filtru trece banda pentru a se evita utilizarea condensatorilor variabili destuli de scumpi și de gabarit mare.

Comutarea gamelor de lucru se face electronic prin diodele D1-D4 de tipul 1N4148 sau orice alt tip de diode de comutație. Bobinele se realizează pe carcasa de poliester cu diametrul de 5-6 mm, prevăzute cu miez de ferită, de tipul celor utilizate în etajele de cale comună din televizoare.

Numărul de spire este dat în tabelul 1. Filtrul este comun atât la recepție cât și la emisie și nu trebuie ecranat.

Din filtru semnalul trece prin releul REL2 în mixerul realizat cu diodele D13 – D16 de tipul 1N4148.

Cele 2 transformatoare se pot realiza fie pe 2 perle (toruri) de ferită cu dimensiunile minime de 6x4x2 mm sau pe două oale de ferită din transformatoarele de FI provenite de la radioreceptoarele de radio de orice tip. Numărul de spire este dat în tab. 1 pentru ambele moduri de construcție.

Diodele trebuiesc împerecheate utilizându-se un ohmetru. Se pot utiliza și alte tipuri de diode de comutație sau chiar diode cu germaniu de tipul EFD...

Mixerul trebuie ecranat cu tablă de fier sau aluminiu provenite de la cutiile de conserve sau cele de bere. Intrările și ieșirile pot fi făcute prin condensatori de trecere cu sticlă, recuperați de la selectoarele de canale din televizoare.

În lipsa acestora trecerile pot fi confecționate din conductor de cupru izolat cu polivinil cu diametrul de 1,5 mm utilizat în instalațiile de iluminat conform indicațiilor date în fig. 2.

La mixer ajunge semnalul de la VFO a cărui frecvență depinde de gamele de lucru și de frecvența intermediară.

Prezentarea VFO-ului se face într-un capitol separat. Frecvența VFO-ului a fost aleasă mai mare decât valoarea frecvenței gamei recepționate făcându-se posibil lucrul pe laterala corespunzătoare atât la recepție cât și la emisie.

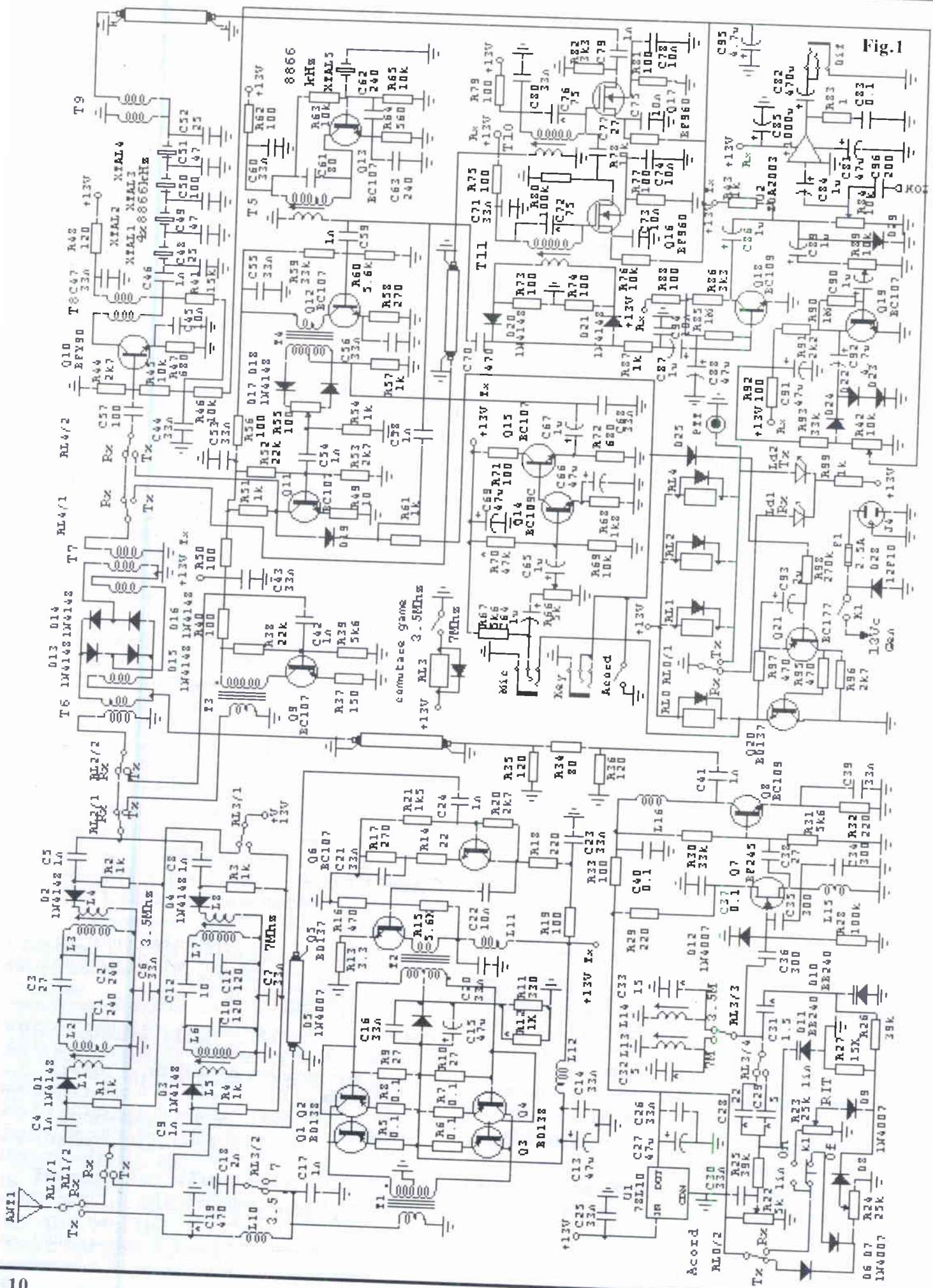


Fig. 1

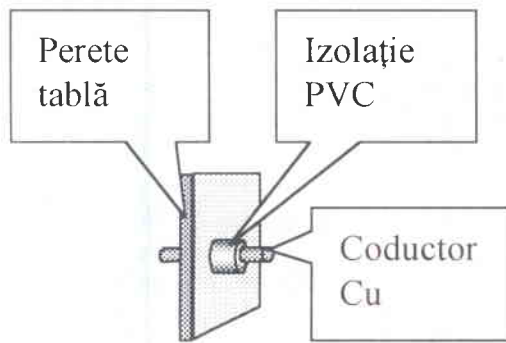


Fig.2

$$F_{in} = F_{vfo} - f_{in}$$

unde:

F_i este frecvența intermediară,

F_{vfo} este frecvența VFO-ului,

f_{in} este frecvența de intrare corespunzătoare gamei recepționate.

Din mixer, prin REL4 semnalul ajunge pe grila lui Q10, de tip BFY90, care joacă rolul de prim amplificator de FI. Pe linia de recepție s-a montat un adaptor rezistiv de impedanță format din R_{42} , R_{41} și R_{43} care are rolul de a adapta impedanța de ieșire a mixerului la intrarea amplificatorului.

Prin acest procedeu se elimină intermodulațiile care pot să apară datorită neadaptărilor de impedanță. Amplificatorul are o schemă clasică, baza lui Q10 fiind alimentată prin R_{46} la tensiunea de RAA ceea ce elimină posibilitate unor autooscilații. Valoarea lui R_{46} se poate ajusta pentru un compromis amplificare-stabilitate în funcție de parametrii generali ai schemei. Transformatorul T8 se poate realiza pe un tor de ferită precum cele utilizate la mixer sau se poate realiza pe o carcasă de FI, de genul celor utilizate în receptoarele radio pentru frecvența de 455 KHz.

Datele sunt prezentate în tabelul 1. În cazul al doilea se va monta în paralel cu bobina din colector un condensator de 75-80 pF pentru acordul pe frecvența de FI. Întregul etaj se va ecrana separat. Se vor utiliza condensatori de trecere conform celor de la mixer. Din secundarul lui T8 semnalul intră în filtru SSB realizat cu 4 cristale de cuarț. Modul de realizare și reglare a filtrului sunt prezentate în capitolele ce urmează. Filtrul se va ecrana separat.

Valorile condensatorilor nu sunt chiar critice admițându-se erori de +/-5%. De altfel valoarea finală a acestora se va putea stabili la recepție.

Prin transformatorul T9, identic cu T8 semnalul ajunge în al doilea etaj de amplificare FI realizat cu tranzistorul Q17 de tip MOSFET, BF960 sau echivalent. Pe una din grile se aplică tensiunea de RAA. Transformatorul T10 din drena lui Q17 este identic cu T8, T9. Cele două etaje de amplificare FI împreună cu filtrul lucrează atât la recepție cât și la emisie. Alimentarea lor se va face de la tensiunea de 13Vcc.

Din secundarul lui T10 se extrage semnalul SSB sau CW pentru emisie. Cuplajul cu al treilea etaj de amplificare se face prin intermediul lui C_{77} , a cărui valoare de 27pF se va putea modifica în funcție de stabilitatea întregului etaj de FI.

Ultimul etaj de amplificare FI este realizat cu tranzistorul Q16, MOSFET de tipul BF960 montat într-o schemă similară cu Q17. Alimentarea acestui etaj se face numai la recepție (+ 13Vcc, Rx).

Prin transformatorul T11 semnalul intră în detectorul de raport realizat cu diodele D20, D21 de tipul 1N4148, împerecheate. Semnalul de la BFO se aplică prin C_{70} de 470 pF.

Semnalul de audiofrecvență se culege prin filtrul format din R_{87} , C_{94} și se aplică etajului de preamplificare de joasă frecvență realizat cu Q18, BC 108-109. Valoarea lui R_{85} se va determina experimental pentru a se asigura un curent de colector de cca. 2 - 2,5 mA.

Din colectorul lui Q18 semnalul de JF se aplică, prin intermediul lui R_{84} (10K Ω /log) prin care se reglează nivelul de volum al audiției, etajului final de JF realizat cu circuitul integrat U_2 de tipul TDA2003. Constructorul poate opta pentru orice tip de final de JF, tranzistorizat sau integrat de care dispune.

Autorul a utilizat un final gata construit, tip KIT, disponibil în magazinele de specialitate la prețul de 10 RON.

Tensiunea necesară reglajului automat al amplificării (RAA) se obține din semnalul detectat care este amplificat suplimentar cu Q19 (BC 107) apoi redresat cu diodele D_{22} - D_{24} . Din R_{89} se reglează nivelul tensiunii de RAA. Când cursorul lui R_{89} se află la masă atunci se va bloca RAA, amplificarea fiind maximă. Din R_{42} se poate opta pentru un reglaj manual sau automat al amplificării. R_{42} se va monta pe bord. Tensiunea de RAA are o valoare cuprinsă între 2,5V și - 1,5 V în funcție de semnal. În lipsa semnalului, cât și la emisie, valoarea tensiunii de RAA de +1,2V este obținută prin divizorul rezistiv format din R_{93} - R_{94} . Condensatorul C_{95} (4,7 uF) modifică întârzierea tensiunii de RAA. Valoarea lui se va determina experimental.

BFO-ul este realizat cu tranzistorul Q13. Cuarțul are aceiași valoare cu cele din filtru. Dacă la reglaj se va observa o deviere prea mare a frecvenței de lucru a cuarțului față de frecvența de lucru a filtrului atunci se va inseria cu cuarțul, la masă un condensator trimer sau o înductanță variabilă (fig 3).

Dacă se cere o creștere cu câțiva kHz a frecvenței cuarțului atunci se va inseria un condensator trimer de cca. 25-40 pF. Dacă se dorește o scădere a frecvenței de lucru a cuarțului atunci se va inseria o bobină care are cca. 30-40 μ H CuEm de $\phi = 0,2$, bobinate pe o carcasă de poliester cu $\phi = 5-6$ mm, prevăzută cu un miez reglabil.

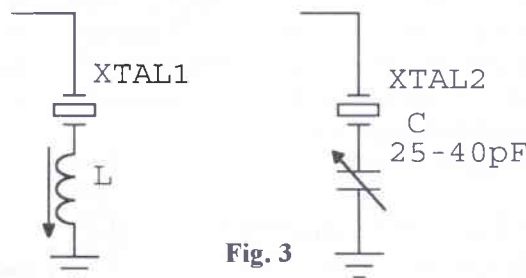


Fig. 3

Utilizând ambele variante, comutabile, se poate alege banda banda laterală de lucru BLD sau BLS (Conform fig. 4).

În colectorul lui Q13 s-a montat un circuit acordat format din T5, C_{61} .

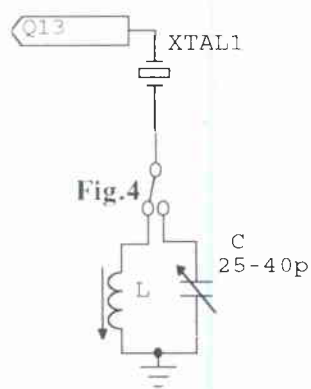
Rolul acestui circuit este de a elimina armonicile care pot să apară, în special la recepție. Întregul etaj se va ecrana separat.

Pentru realizarea legăturilor cu celelalte etaje se vor utiliza conductori ecranați de tip coaxial.

EMISIE

Semnalul provenit de la microfon (capacitiv cu alimentare) este amplificat cu tranzistorii Q14 și Q15 cuplați galvanic între ei. Din R_{66} se poate regla nivelul de modulație. Valoarea rezistenței R_{70} se va determina experimental pentru o funcționare optimă a preamplificatorului de microfon.

Prin C_{67} semnalul amplificat este aplicat etajului modulator.



Etajul modulator lucrează cu tranzistorii Q11 și Q12 și diodele D17, D18. Semnalul de la BFO este mai întâi amplificat cu tranzistorul Q12 (BC107).

Se m n a l u amplificat este defazat în secundarul transformatorului T4 unde se aplică, pe mediana înfășurării și semnalul de audio provenit de la preamplificatorul de microfon.

Cu ajutorul diodelor și a semireglabilui R_{55} se obține un semnal DSB (dublă laterală cu purtătoare suprimată).

Acest semnal este amplificat, în continuare cu tranzistorul Q11 (BC107) și aplicat, prin intermediul releului REL4/2 etajului amplificator de frecvență intermediară realizat cu Q10 comun la emisie și la recepție.

Filtrul cu cristale de cuarț va elimina laterala nedorită iar la ieșirea lui se va obține un semnal SSB. Pentru lucru în telegrafie (telegrafie manipulată) semnalul provenit de la BFO trece direct spre Q10 prin intermediul circuitului format din C_{58} și D_{19} . Dioda D_{19} (1N4148 sau orice tip de diodă de comutație) joacă rolul de comutator electronic. Comanda se face din manipulator prin punerea la masă a rezistenței R_{61} .

Astfel prin circuitul $R_{31} - D_{19} - R_{61}$ va circula un curent electric. Rezistența electrică a diodei scade la câțiva ohmi, permițând astfel semnalului de radiofrecvență de la BFO să ajungă direct în lanțul de amplificare FI.

De la ieșirea din filtrul cu cuarțuri semnalul SSB sau CW este amplificat cu Q17. Din secundarul lui T10 semnalul este aplicat mixerului prin intermediul releului REL4/1.

La ieșirea din mixer semnalul este în continuare amplificat de un preamplificator de bandă largă realizat cu tranzistorul Q9 de tipul BF199 sau BC107.

Transformatorul T3 din colectorul lui Q9 este realizat pe o perlă de ferită cu dimensiunile minime de 6x4x2 mm sau pe o oală de ferită din transformatoarele de FI provenite de la radioreceptoarele de radio de orice tip, conform datelor din tabelul 1.

Din secundarul lui T3 prin releul REL 2/1 semnalul ajunge în filtrul intrare-ieșire, comun la emisie și recepție.

La ieșirea din filtru se va obține frecvența necesară benzii de lucru. Semnalul este aplicat apoi celor două etaje preamplificatoare de RF, realizate cu tranzistorii Q6 (BC107) și Q5 (BD137 sau 2N2918) funcționând în clasa A de lucru.

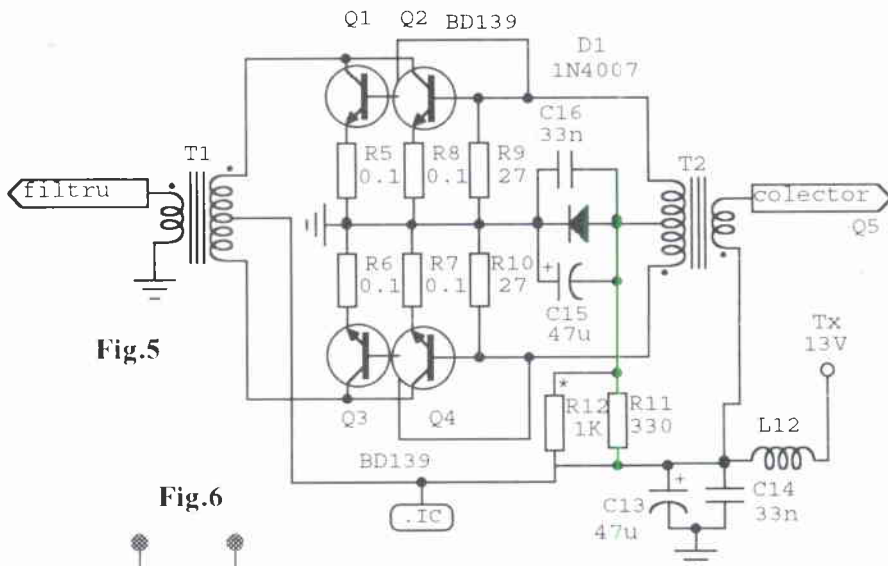


Fig.5

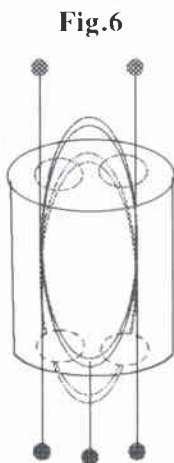


Fig.6

După amplificarea cu Q5 se obține o putere de cca. 200 mW, suficientă pentru a ataca un final de emisie de mică putere. Pentru lucru în QRP s-a prevăzut un etaj final de emisie construit cu 4 tranzistori de tipul BD136, BD138 sau BD140 (pnp). Se pot utiliza și BD135, BD137 sau BD139 (nnp) cu condiția efectuării modificărilor de rigoare conform figurii 5.

Transformatoarele T1 și T2 se vor executa pe miezuri din ferită cu două orificii tip Balun recuperate de la circuitele de intrare ale televizoarelor mai vechi. În lipsa acestora se pot utiliza toruri de ferită de tipul 19x12x10.

Pentru T2 se vor bobina în primar 4 spire cu Em cu $\phi = 0,5$ mm iar în secundar 2x2 spire cu Cu Em cu $\phi = 0,5-0,8$ mm conform figurii 6.

Pentru T1 se vor bobina în primar 2x2 spire cu Cu Em cu $\phi = 0,8$ mm și în secundar 7 spire cu Cu Em cu $\phi = 0,5$ mm. Dacă se vor utiliza toruri din ferită atunci numărul de spire va fi: Pentru T2 – 12 spire în primar și 2x4 spire în secundar. Pentru T1 – 2x4 spire în primar și 10 spire în secundar. Se va utiliza aceeași sârmă ca și în cazul balun-elor. Pentru alte tipuri de toruri se vor determina experimental numărul de spire. Rezistențele R12 și R11 vor fi de tipul cu carbon sau chimice cu puterea de 2W/buc.

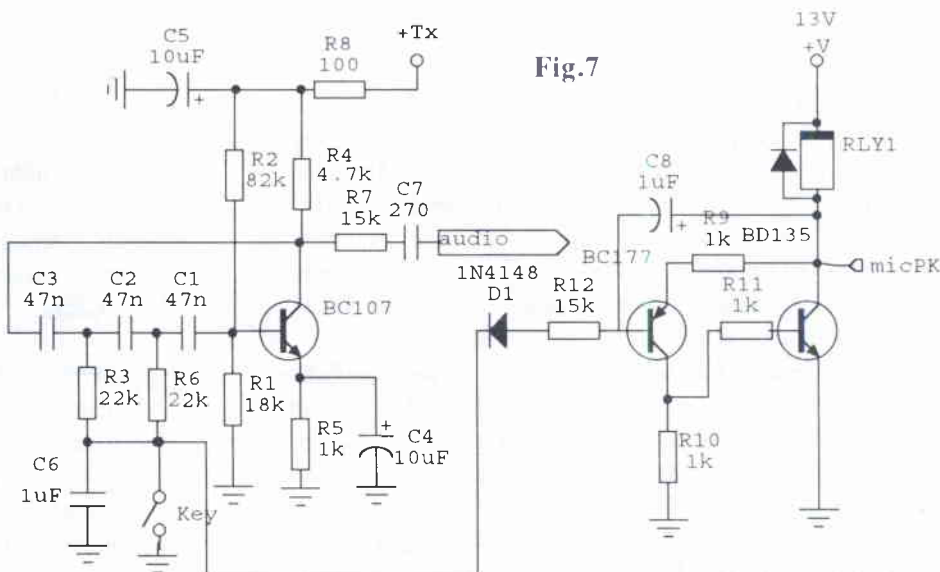


Fig.7

Valoarea lor de cca. 280 ohmi se obține prin legare în paralel. Valoarea lui R12 se va modifica astfel încât intensitatea curentului electric IC prin colectori să fie, în repaus (fără semnal la intrare) de 80mA (câte 20 mA pentru fiecare tranzistor). Celelalte rezistențe vor fi de tipul chimice cu puterea de 0,5 W. Tranzistorii T1, T2, T3 și T4 vor fi montați pe un radiator cu suprafața de min. 50cm². Autorul a utilizat un radiator confecționat din tablă de aluminiu cu grosimea de 0,8 mm având dimensiunile de 40x140 mm îndoită sub formă de U (două brațe a 40x50 mm și un braț a 40x40 mm).

Filtrul de ieșire format din L₁₀, C₁₇, C₁₈ și C₁₉ are rolul de a atenua armonicele ce ar putea apărea atunci când funcționarea finalului este neliniară datorită neadaptării de impedanțe dintre etajul final și antenele utilizate. Capacitatea C₁₈ este comutată în circuit cu ajutorul releului REL 3/2 numai la lucru pe banda de 3,5 MHz. Bobina L₁₀ este realizată pe un tor de ferită cu dimensiunile minime de 15x13x7 mm pe care se bobinează 15 spire cu Cu Em cu φ = 0,6mm.

În lipsa torului se poate utiliza o bucată de bară de ferită cilindrică, cu lungimea de cca. 30 mm de tipul celor utilizate la aparatele de radio portabile. Pe această bară se vor bobina cca. 20-25 spire cu Cu Em cu φ = 0,6mm.

Numărul precis se va determina prin tatonare utilizându-se un voltmetru electronic sau un reflectometru.

Pentru lucrul în telegrafie s-a realizat un generator de ton ce generează un semnal sinusoidal cu frecvența de cca. 800Hz Fig 7. Pornirea generatorului se face din manipulator (punctul Key). Tot în fig. 7 este dată și schema etajului de comandă al releului principal. Valoarea condensatorului C₈ se alege experimental în funcție de durata necesară întârzierii revenirii la recepție. În punctul „micPK” se comandă trecerea în emisie prin punerea la masă a colectorului tranzistorului BD135. Comanda se face din întrerupătorul montat pe corpul microfonului.

VFO-ul

VFO-ul funcționează într-o schemă de oscilator Colpitts. Acordul se face cu ajutorul diodei varicap D11, de tipul BB240 recuperată din selectoarele de canale tranzistorizate de la televizoarele vechi. Tensiunea de alimentare a VFO-ului cât și a circuitului de alimentare a diodei varicap este stabilizată la valoarea de 9-10 Vcc. cu ajutorul lui U1 (orice tip de stabilizator integrat cu tensiunea la ieșire cuprinsă între 8V și 10 V). Pentru modificarea tensiunii de alimentare a diodei varicap autorul a utilizat un potențiomtru multitură R₂₂, liniar, cu valoarea de 5KΩ. Se poate utiliza orice potențiomtru liniar cu valoarea cuprinsă între 5 KΩ și 50 KΩ. În cazul când nu beneficiem de un potențiomtru multitură atunci se va realiza o demultiplicare de 10/1 printr-un procedeu mecanic de genul fulie sau rolă. Dioda varicap D10 este utilizată pentru modificarea frecvenței în vederea realizării RIT-ului. Alimentarea ei se face atât la emisie cât și la recepție prin diodele D6-D9 și potențiomtrii R₂₃ și R₂₄. Din R₂₄ se reglează valoarea tensiunii astfel încât, cu cursorul lui R₂₃ (25 KΩ /lin) pe poziția de mijloc, frecvența VFO-ului să nu se modifice atunci când se cuplează sau se decuplează, la recepție RIT-ul din comutatorul K1.

Potențiomtrul R₂₃ se montează pe panou.

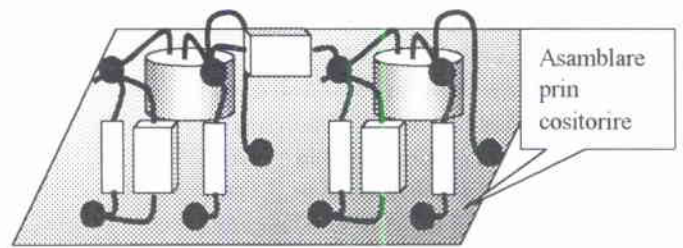
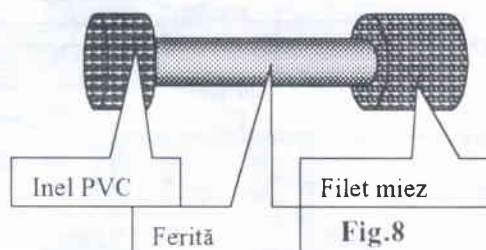
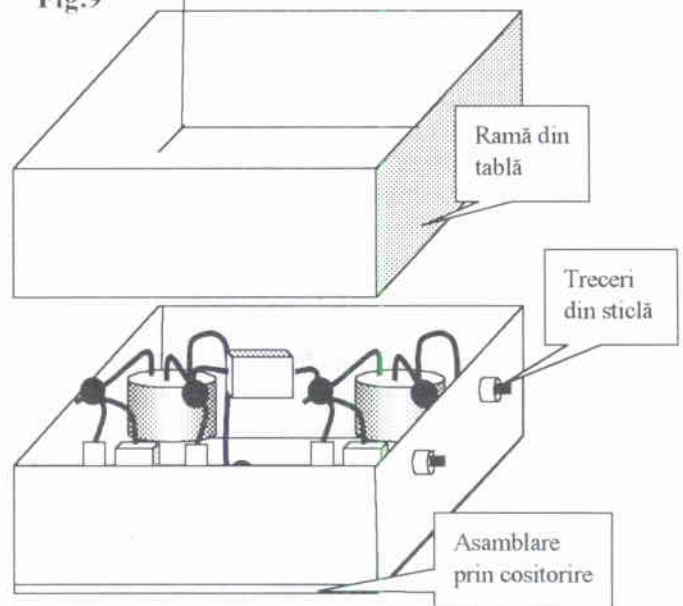


Fig.9



Tranzistorul Q7 de tipul BF256 sau BF245, având o impedanță ridicată de intrare permite o funcționare stabilă a oscilatorului. Stabilitatea frecvenței este dată de stabilitatea termică a condensatorilor C₂₈, C₂₉, C₃₁, C₃₂ și C₃₃.

Acești condensatori trebuiesc sortați pentru o fugă termică cât mai mică. În lipsa lor acești condensatori pot fi confecționați de către constructor înfășurând cca. 60-70 de spire din conductor de Cu Em și bumbac cu φ = 0,2mm pe o bucată de conductor de cupru cu φ = 0,5mm (un terminal de rezistență chimică de 0,5 W) Bobina astfel formată se va fixa cu ceară. Se obține astfel un condensator cu capacitatea de cca. 40-50pF. După montarea lui în circuit valoarea necesară se va ajusta prin modificarea numărului de spire.

Cu aceste tipuri de condensatori, fuga de frecvență a oscilatorului a fost de max. 80 Hz la 1 oră de funcționare. Bobinele oscilatorului se vor confecționa pe carcasa din poliester cu secțiunea de 5-6 mm, prevăzute cu miez reglabil, de tipul celor utilizate în calea comună la televizoarele mai vechi. Numărul de spire este dat în tabelul 1. Comutarea gamei de lucru se face cu ajutorul releului REL3/3 și REL3/4.

Valorile lui C₂₈, C₂₉ se vor stabili experimental astfel încât să se poată acoperi întreaga gamă de frecvențe, în banda de lucru, prin modificarea valorii capacității diodei varicap D11. La efectuarea acestui reglaj circuitul de RIT va fi cuplat.

Stabilitatea ridicată este asigurată și de utilizarea unui etaj separator realizat cu Q8 de tipul BF199 (BC107). Cuplajul slab dintre Q7 și Q8 (C₃₈ = 15-30pF) nu permite influențarea funcționării oscilatorului de către celelalte etaje.

Bobinele de șoc L_{15} și L_{16} se vor realiza pe miezuri de ferită cilindrice utilizate la bobinele de FI din televizoarele vechi cu $\phi = 3-4$ mm. Se introduce un inel din tub de PVC pe capătul liber al miezului și apoi se bobinează cca. 150-200 spire din conductor de Cu Em cu $\phi = 0,1$ mm (Fig. 8). Valoarea semnalului la ieșire este de cca. 2 V_v.

Autorul recomandă ca VFO-ul să nu fie realizat pe aceeași placă cu restul etajelor.

Cea mai bună realizare a VFO-ului este „în aer” adică fără cablaj. Pentru aceasta se va utiliza tablă cositorită recuperată de la cutiile de conserve. Se va tăia o suprafață de 70x40 mm pe care se va construi VFO-ul. După ce toate piesele au fost montate și VFO-ul funcționează normal (nu fuge în frecvență) cu ajutorul unui foarfec se va elimina partea neutilizată a suprafeței de tablă. Se va tăia apoi o fâșie de tablă lată de 20 mm și lungă de cca. 200 mm care se va îndoi după perimetrul suprafeței pe care sunt dispuse piesele sub forma de ramă. Se vor cositori apoi între ele realizându-se o cutiuță. Tot din tablă de cutii de conserve se va decupa capacul. Ieșirile se vor face cu condensatori de trecere (Fig. 9).

Prinderea pe șasiu se va face prin 2 colțare din tablă cositorită lipite de cutiuță și prevăzute cu găuri la capetele opuse pentru prindere cu șuruburi.

De fapt, pentru cei care au deprinderile formate este recomandat ca întreg transceiverul să fie executat „în aer”. Se va observa o creștere a performanțelor atât la recepție cât și la emisie, o stabilitate mai ridicată atât a oscilatoarelor cât și a etajelor amplificatoare. Totodată se elimină capacitățile parazite introduse de cablaj. Montura „în aer” obligă la efectuarea unor lipituri de calitate pentru o fiabilitate mecanică cât mai ridicată.

REALIZAREA PRACTICĂ.

Întreg transceiverul poate fi realizat în mai multe variante:

1. În aer, conform indicațiilor date la Cap. VFO. În acest caz fiecare etaj va fi realizat separat pe câte o placă de tablă, se va ecrana și se va monta pe baza cutiei transceiverului.
2. Pe cablaj în sistem modular. Autorul prezintă în Fig. 10 desenul cablajului imprimat al transceiverului. Se observă, după contururile de masă, că întregul cablaj poate fi descompus în 8 module separate, respectiv: Filtru intrare, Mixer + Amplificator 1 FI + filtru cuarț + preamplificator banda largă emisie, VFO + acord, Amplificatoarele 2 și 3 de FI + detectorul de produs, preamplificatorul audio + finalul audio + RAA, BFO, amplificatorul de microfon + modulatorul echilibrat + generatorul de ton, prefinalele de emisie + finalele de emisie + circuit de comandă releu.

Fiecare modul este prevăzut cu găuri de prindere. Se recomandă ecranarea fiecărui modul în parte. Filtrul de intrare, amplificatoarele de FI, mixerul, filtrul cu cuarțuri, BFO-ul și VFO-ul se recomandă a fi realizate pe cablaj de tip fibro-textolit.

3. Pe cablaj monoplacă. Se va utiliza o placă de fibrotextolit dublu cablat.

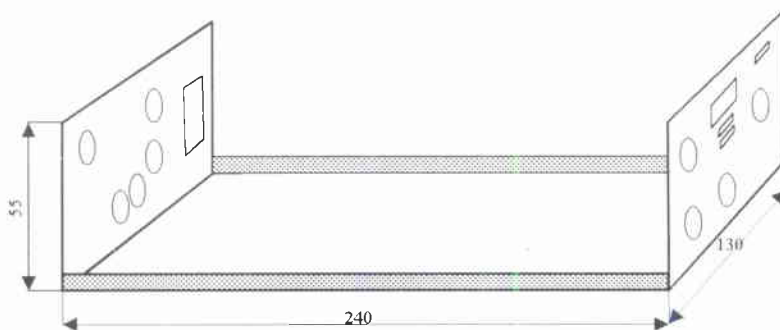
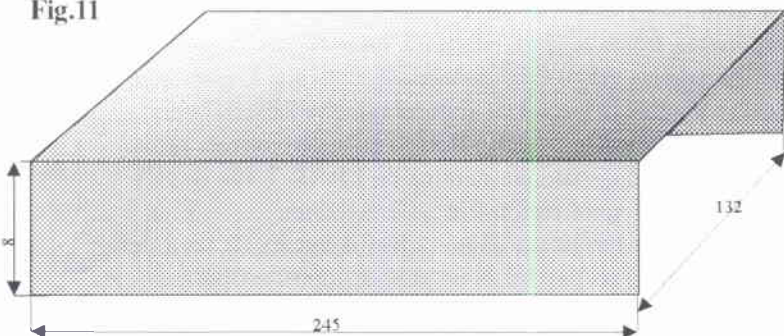


Fig.10



Una din fețe nu se va coroda iar găurile vor fi lărgite pentru a nu se face contact electric între fața cuprată și piese.

Ecranarea etajelor se va face tot cu tablă recuperată de la cutiile de conserve. Prin lipirea pereților de ecranare se asigură și o rigidizare a plăcii lucru foarte important în asigurarea stabilității în frecvență a VFO-ului.

Indiferent de varianta utilizată, modulele sau monoplacla se va prinde de placa de bază a cutiei în cât mai multe șuruburi.

Pentru variantele 2 și 3 se vor utiliza distanțiere de cca. 5 mm metalice confecționate din țevă de cupru cu $\Phi = 5-6$ mm sau din tablă de cutii de conserve. Cutia transceiverului se va realiza din tablă de aluminiu sau oțel cu grosimea de 0,8 mm. Se recomandă pentru placa de bază realizarea unui profil în formă de U la care se va atașa capacul profilat tot în formă de U conform Fig. 11.

În Fig. 13 se prezintă panoul frontal și spatele cutiei. Autorul a realizat o scală analogică utilizând un sistem de demultiplicare mecanic. Dacă constructorul are posibilitatea utilizării unei scale numerice atunci se va modifica corespunzător panoul frontal în funcție de dimensiunile afișajului. La scala mecanică s-a utilizat drept tambur o cutie metalică de genul celor de la crema de ghete. Axul tamburului a fost realizat prin imbinarea unei volante recuperate de la un casetofon scos din funcțiune care a fost prins, centrat cu două șuruburi de capacul cutiei de cremă.

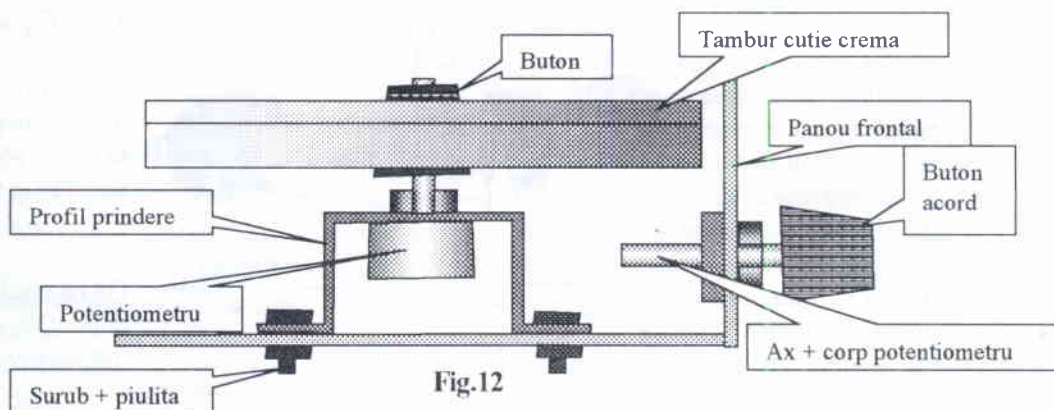
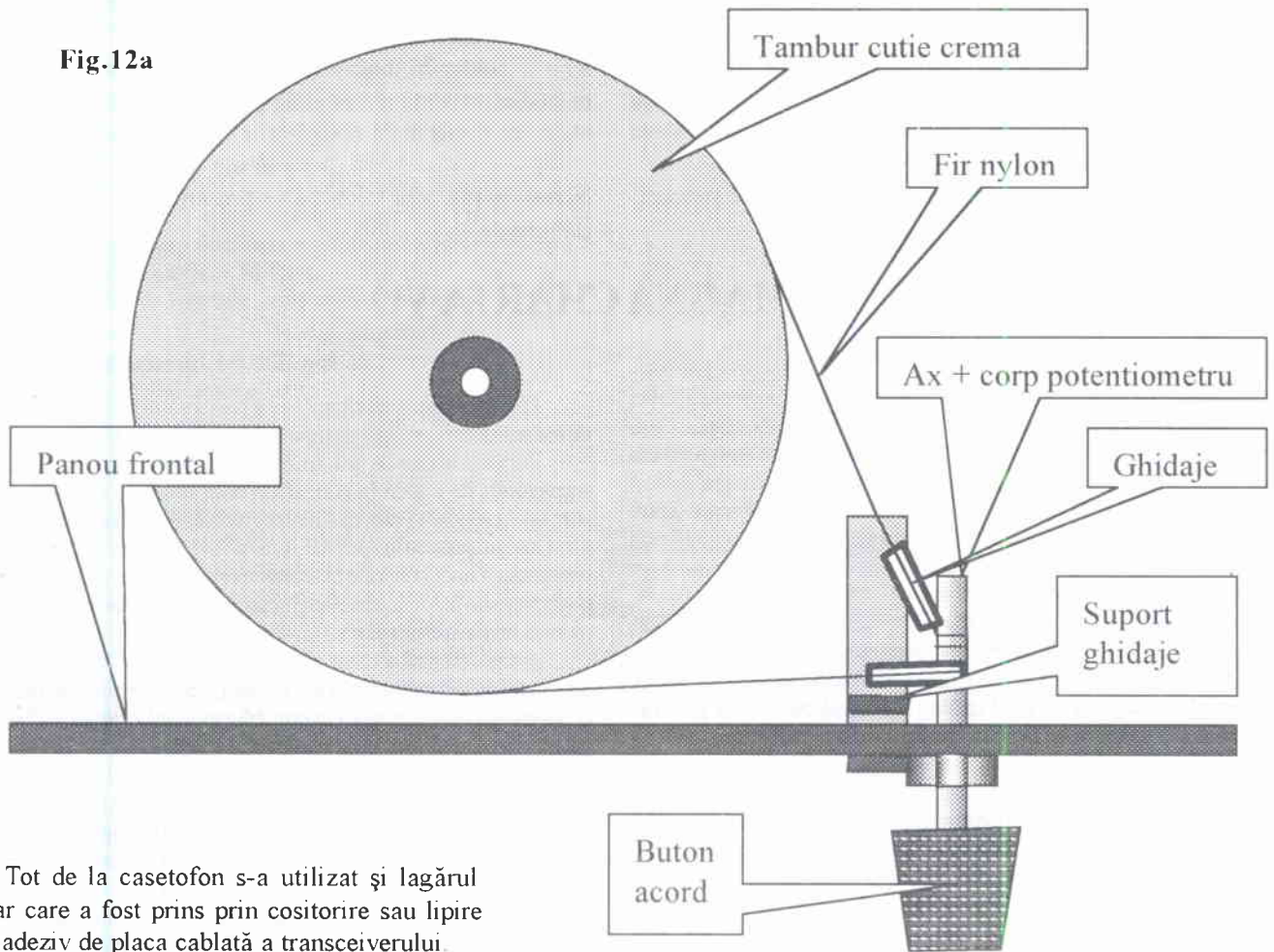


Fig.12

Fig.12a



Tot de la casetofon s-a utilizat și lagărul necesar care a fost prins prin cositorire sau lipire cu un adeziv de placa cablată a transceiverului.

Transmisia mișcării se face prin intermediul unui fir de nylon și un mecanism de ghidaj realizat din tubulețe de plastic. Constructorul poate opta și pentru alte variante constructive.

În cazul utilizării unui potențiomtru liniar normal atunci se va monta potenciometru în poziție verticală, rigid față de fundul cutiei. Pe axul potenciometrului se va monta un buton de plastic de care se va lipi, centrat tamburul de la cutia de cremă. Tot de la un potențiomtru defect se va recupera axul cu sistemul de prindere și se va monta orizontal pe panoul frontal.

Folosind 2 ghidaje se va putea acționa tamburul prin intermediul unui fir de nylon Fig. 12.

Autorul a realizat ghidajele din corpuri de condensatori ceramici cilindrici care au fost lipiți prin cositorire de un suport sub formă de L, confectionat din tablă zincată cu grosimea de 1mm ce a fost prinsă de panoul frontal printr-un șurub cu piuliță cu diametrul de 3mm.

Disponerea butoanelor, a LED-urilor și comutatoarelor pe panoul frontal poate rămâne la opțiunile constructorului.

La fel și dispunerea mufelor pe panoul din spate.

O variantă propusă de autor este prezentată în figura 13.

Se va acorda o deosebită atenție tuturor elementelor de fixare și de asemenea lipiturilor.

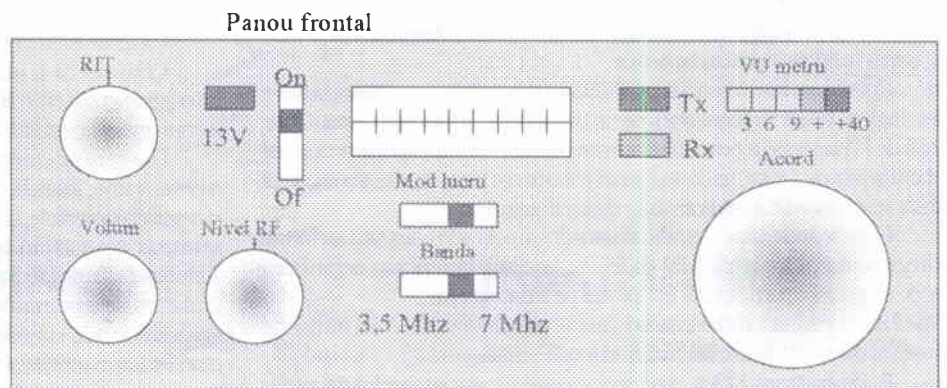
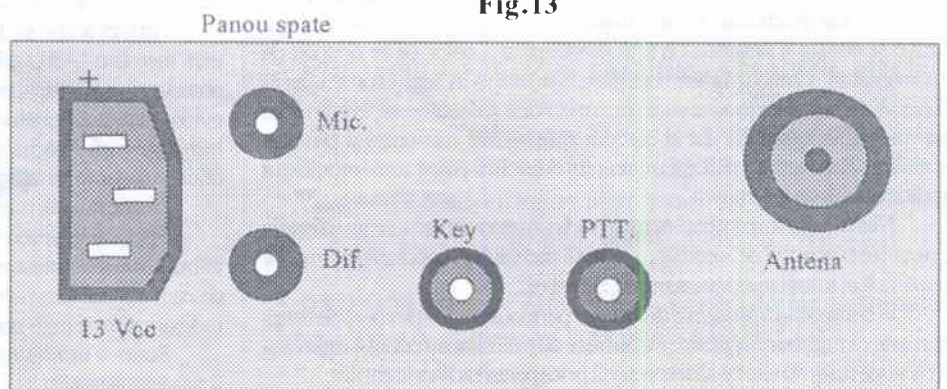


Fig.13



Bobinele și transformatoarele se vor realiza îngrijit respectând numărul de spire și diametrul conductorului.

După reglajele finale mizurile bobinelor vor fi fixate cu ceară sau parafină. Cablajul imprimat la scara 1/1 este dat în figura 14. În figura 15 este prezentat cablajul în varianta mărită pentru a se putea distinge toate detaliile.

Se observă că trebuiesc realizate o serie de ștrapuri.

Ele sunt marcate cu galben pe cablaj.

Capetele ștrapurilor sunt marcate cu litere mari pentru a nu se confunda. Legăturile de radiofrecvență precum și cele de audiofrecvență dintre etaje și de la potențiometre - mufe la etaje vor fi efectuate obligatoriu cu cablu ecranat.

- va urma -

N.red. În numărul viitor se va prezenta Punerea în funcțiune și reglajele.

MAGNA CHARTA YO

ing. Ilie Mihăescu YO3CO

Nu, nu cred în povestiri ce nu au ca suport ordinea universală și nici în afirmații care nu se supun principiului matematic al demonstrației. Ca să cred în și despre ceva trebuie să am informații suficiente, în esență trebuie să beneficiaz de elementul fundamental al existenței – informația.

Dicționarele în totalitate afirmă că informația este «fiecare dintre elementele noi în raport cu cunoștințele prealabile, cuprinse în semnificația unui simbol sau a unui grup de simboluri».

Informație egal putere în toate planurile societății umane – economic, cultural dar foarte evident în cel militar.

Acumulând informații începem să descifram chiar apariția și evoluția noastră. Manuscrisele de la Qumram din nordul Marii Moarte și în special papirusurile descoperite în 1945 la Nag Hammadi au clătinat puternic teoria evoluției speciilor lui Darwin dar și evoluția creaționistă.

Leagănul omenirii este în Summer. Aici a apărut primul om – Adama - grație unei inginerii genetice, după cum tot aici a apărut conceptul despre astronomia sferelor, inclusiv împărțirea cercului în 360°, și a sistemului matematic bazat pe numărul 60.

Desigur despre apariția omului s-au scris multe tonuri, toate având la bază noile informații.

Explicații despre fenomene, evenimente, zei, extraterestri, erau și în Geneza dar voit filtrate adică distorsionate cu scopul de a crea beneficiari prin manipularea celor mulți. Da, posesia și manipularea informațiilor au creat societatea în care trăim. Statele și-au creat, pe costuri importante, ample servicii de obținere a informațiilor. Aducătorii de informații au primit locuri aparte în societate; să ne amintim de Sf. Ioan Gură de Aur, dar să avem în vedere, în special, metodele moderne, ziarele, radioul, televiziunea și... RADIOAMATORII.

Esena activității radioamatorilor este schimbul de informații, având ca suport undele electromagnetice.

Priceperea intelectuală și posibilitatea tehnică de a comunica la mare distanță, au situat radioamatorii pe un plan aparte în raport cu autoritățile, încă de la punerea în practică a acestei pasiuni. Și cum spune proverbul «hoții se tem de furat», multe regimuri politice din lume au văzut și etichetat chiar pe radioamatori ca potențiali destabilizatori politici.

Cunoscând valoarea radioamatorilor, unele administrații au inițiat înregimentarea lor creând fel de fel de asociații, uniuni sau organizații unde sloganul «patriotism» era postat pe frontispiciu.

Nu se putea practica radioamatorismul în plenitudinea sa dacă nu aderai la oferta oficială, libera inițiativă fiind total exclusă.

Radioamatorii YO au avut și ei aceeași situație în secolul trecut.

Transformarea radioamatorilor în operatori la diverse oficine și instituții a fost practică intensă. Inocularea unei anumite mentalități limitative și obtuze a constituit o altă preocupare a celor ce se ocupau de radioamatori. O analiză chiar superficială în timp a radioamatorismului în România ne readeuce în actualitate prin memorie și documente, evenimente nu todeauna agreabile dar și oameni care au fost misionari și pionieri simultan. Retrăiesc cu plăcere momentul dezvelirii plăcii comemorative a radioclubului de la Craiova.

Mai pregnante sunt pentru mulți radioamatori contemporani măsurile coercitive practicate de autorități în timpul războiului mondial dar și modul cum au fost tratați radioamatorii după război.

A consemna o analiză a diferitelor perioade, ar fi o pierdere de timp, cert este că regimurile politice extremiste au exercitat un control riguros și în același timp au căutat să folosească priceperea radioamatorilor.

Până aici nimic alarmant «ce e val ca valul trece» dar pe psihic au rămas reziduuri care apar ca manifestări de agresivitate nuanțată.

Formele bizare de urmărire a activității unor radioamatori colegi, suspiciunile de fraudă în concursuri sunt exemple elocvente ce susțin afirmația anterioară. Poate ce-a mai degradantă imixtiune în radioamatorism a fost înregimentarea în AVSAP. AVSAP-ul nu a însemnat impunerea unei ordini sau a unei conduite ci a unei mentalități cu rădăcini germane și perfectare slavă. Analizele efectelor asupra indivizilor sau a grupurilor de indivizi revine sociologilor și nu radioamatorilor.

Astăzi, da astăzi când legal ni se recunoaște o totală libertate de activitate într-un cadru legislativ coerent, protector și stimulator în totală concordanță internațională avem obligația, așa cred eu, să ne definim corect cine suntem și care ne sunt opțiunile.

Determinat de situația concretă de practicare a radioamatorismului sugeram într-un articol apărut la pag. 23 din numărul 3/2007 a revistei R&R – articol publicat nesemnificativ dintr-o scăpare redacțională neincriminativă că ar merita o amplă discuție despre poziția radioamatorului în societate despre relația sa cu neradioamatorii.

Totala libertate de practicare a radioamatorismului este în fond libertatea schimbului de informații, de afirmare a evoluției intelectuale, de autocontrol în comportare și de selectare a limbajului. Neaveniții gălăgioși, infatuși și agresivi într-un abuz în intimitatea noastră nu pe ușă ci prin bucata de sârmă de pe acoperiș. Trivialitatea expresiilor induce iritare și agresivitate, situație care nu se mai încadrează în radioamatorism.

Formele obligatorii de prezentare, respectiv indicativele – sunt înlocuite cu expresii din argoul apăsător și totul este tolerat în numele libertății și al democrației. Nimic mai fals și distrugător.

Ca instituție reprezentativă a radioamatorilor YO este FRR.

Consider că se impune imperios un nou statut fiindcă actualul statut conține grave erori și confuzii. Trebuie înființată o comisie de redactare a unui proiect de statut care apoi să fie lansat discuției în cluburi.

Descentralizarea administrativă, organismele și organele reprezentative, limitele activității, raporturile cu instituțiile guvernamentale și neguvernamentale, dar și precizări ale limitelor activității de radioamator se impun stipulate juridic, pe baze reale practice din experiența acumulată. Actualele lacune din Statut permit ca fel de fel de persoane să-și atribuie titlatura de reprezentanți ai FRR în diverse ocazii. Stiu că o persoană «reprezentativă» trebuie să aibă o acreditare, un mandat, și la expirarea mandatului să prezinte rezultatele. Raporturile cu instituția guvernamentală care ne acordă licențele trebuie să fie asigurate de persoane în primul rând cu autoritate morală și apoi cu competență.

Nu mai admit să fiu reprezentat de persoane care afirmă: «România este membră IARU». Tupeul nu trebuie să înlăture cultura. Apariția obsedantă a interogației Radioamatorismul încotro? este un alt mod de evidențiere a lacunelor intelectuale – radioamatorismul se desfășoară într-o singură direcție și într-un singur sens, cu strictă precizare în acte oficiale și demonstrații practice.

Nimic nu este mai dăunător ca ignoranța activă.

Sper că la viitoarea adunare generală să avem Magna Charta lămuritoare și stimulantă a radioamatorismului din România. Libertatea de care beneficiem ne impune rețușuri în gândire și atitudine între noi radioamatorii și între noi și ceilalți membri ai societății.

Suntem înconjurați de trecut, dar mâine înseamnă viitor, care poate fi modelat de astăzi.

Antenă tip: Delta + Inverted V tip W2EGH

Căutarea unor antene optime pentru benzile de: 1.8, 3.5 și 7 MHz a condus pe W2EGH la crearea unei antene denumită "DELTA - Inverted V" (Fig.1). Catargul pe care este fixată are înălțimea de 14m.

În banda de 1.8 MHz antena lucrează ca un dipol $\lambda/2$ deschis, cele două brațe având fiecare lungimea egală cu 18,3m fiind legate printr-un izolator. Impedanța de intrare este cca 50 Ohmi.

În 3,5 MHz izolatorul este scurtcircuitat și antena devine Delta cu lungime de λ și impedanța de 150 Ohmi. În paralel este conectată antena Inverted V montată perpendicular pe antena DELTA:

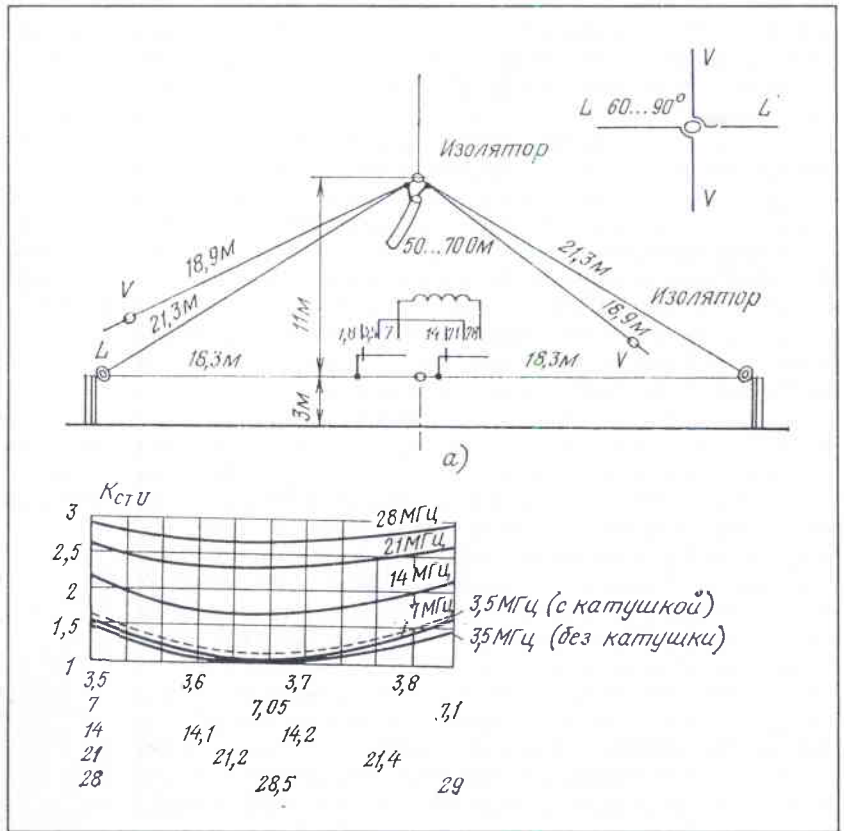
Aceasta are o impedanță de intrare de cca 75 Ohmi, rezultând astfel o impedanță de cca 50 Ohmi.

În banda de 7 MHz bucla are o lungime de cca 2λ căreia îi corespunde o impedanță mai mare de 150 Ohmi, în timp ce antena Inverted V oferă cca 100Ohmi, rezultând astfel o impedanță de intrare de cca 60 Ohmi. Frecvența de rezonanță a buclei cu lungimea de 2λ , este situată la cca 7.4 MHz.

Pentru a coborâ această frecvență la cca 7.05 MHz, se introduce în buclă o bobină având inductanța de cca 18uH. Bobina are 35 de spire bobinate cu un conductor având diametru de 1,5mm, pe o carcasă de 50mm.

Antena poate lucra și în celelalte benzi de US dar are SWR mare după cum se arată în schița alăturată. Diagrama de directivitate este aproape circulară fiind formată din suprapunerea diagramelor celor 2 antene.

Prelucrare de YO4MM după cartea "Liubitelskie antenñ korotkih i ultrakortkih voln" de Z. Benikovskii și E. Lipinski.

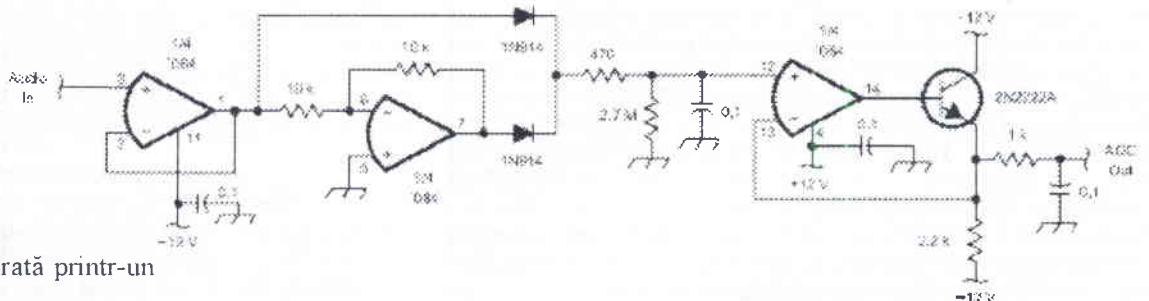


Circuit AGC

Pentru a obține o tensiune de AGC din semnalul de JF se poate folosi schema alăturată.

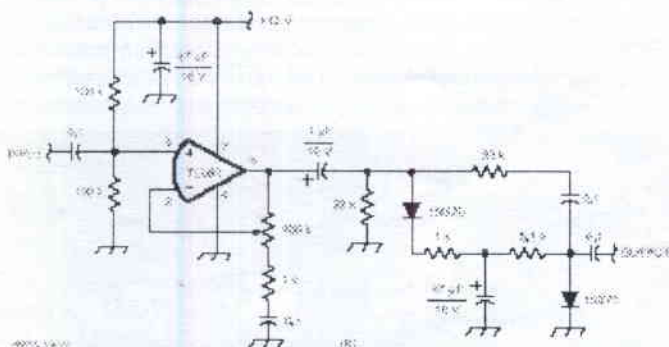
Circuitul asigură detecția atât a alternanțelor pozitive cât și negative.

Ieșirea este asigurată printr-un etaj repetor.



COMPRESOR DE DINAMICĂ

Circuitul asigură un răspuns foarte bun și se bazează pe variația rezistenței directe a unei diode, funcție de tensiunea continuă redresată din semnalul de la ieșirea amplificatorului operațional.



Publicitate

- * **DISPONIBILE: 1. Receptor Kenwood R-5000 cu Carte Tehnica si Manual de Service....1200 lei 2. Antenna Tuner Tip MFJ-962D cu Carte Tehnica...1000 lei Preturile sunt negociabile.** Filip Aurel E-mail: yo4nq@yahoo.com Adresa: Aleea Biruintei Nr 8, Sc. A, Ap 9, Et 2 Sibiu
- * **Disponibil FT897D în garanție. Eventuale oferte la a0744124112@yahoo.com Pret info: 700 EUR E-mail: a0744124112@yahoo.com Tlf: 0744124112 Adresa: Iasi, st. Petre Tutea, nr.15, bl.913, et.5, ap.20, tr.2**
- * **Vind EMF 500b cu cuarț purtătoare .și cuarț de 9501kHz. Soclu gu50 (2buc).** E-mail: dumitrubunea@yahoo.com Tlf: 0741188160
- * **DISPONIBIL: ICOM 735 cu toate filtrele opționale, pret 1500 ron E-mail: YO4ROV@YAHOO.COM Tlf: 0731313210**

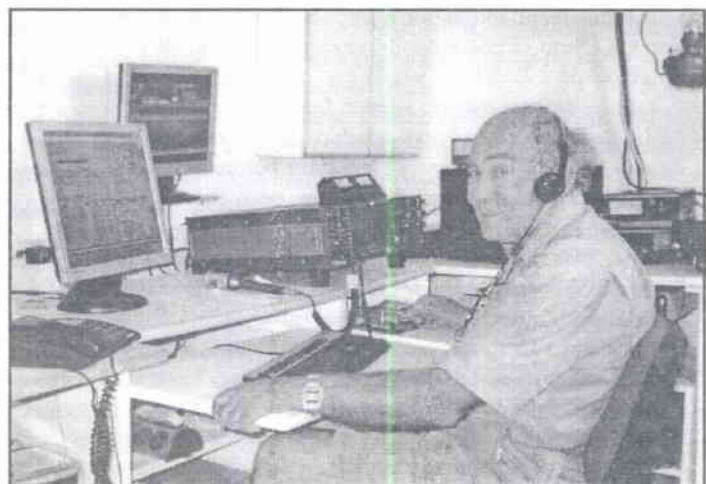


ROMÂNII PE MAPOMOND

YO3RA

Era în 1945. Aveam 14 ani când pentru prima oară am luat un fier de lipit în mână, când pentru prima oară am simțit mirosul sacăzului și când pentru prima oară mi-am ars pielea mâinii cu picături de cositor topit. Toate aceste întâmplări, noi pentru mine, aveau ca scop înjghebură unu oscilator de radiofrecvență. Descoperisem în zona Lipscani acele tarabe unde se vindeau echipamente și piese de radio, rămase de pe urma războiului. Un coleg de liceu era deja inițiat în a face mini emițătoare care erau modulate cu muzica de jazz pentru a nu trebui cărat pickupul și amplificatorul (construcție proprie a colegului meu) la diversele "ceaiuri" la care nu se bea ceai ci se dansa. Acesta a fost primul meu contact cu electronica. În 1947/48, am auzit vorbindu-se despre "radioamatori" și după o căutare destul de lungă am aflat că se întâlnesc după amiaza la un "club" care se afla pe strada Jaques Elias 2, vecină cu piața și biserica Sf. Gheorghe. Am găsit locul cu pricina și pentru prima dată am făcut cunoștință cu "bătrânii radioamatori", care de fapt erau tineri, în jur de 30 de ani, dar erau cei ce făcuseră emisie înainte de război. În acest "club" era și un generator de sunet pentru învățarea telegrafiei. Instructorul (nu-mi amintesc numele) era radiotelegrafist de bord în marina, și cum de abia începuse un curs, m-am lipi și eu, să văd cum iese treaba. Instructorii se schimbau în timp, după disponibilități. Așa l-am cunoscut pe Ionel Pantea YO3RI, Gigel Craiu YO3RF, Liviu Macoveanu YO3RD, Georget Filipeanu YO3RZ și mulți alții care au primit primele autorizații de emisie prin 1949. Nu voi uita stația lui Ionel Pantea. Locuia pe Calea Griviței destul de departe, de fapt la Chitila. Acolo am petrecut nopți întregi uitându-mă și ascultând cum făcea trafic în CW. Nu voi uita nici cum trecea de la emisie la recepție: Antena era legată la emițător. Ca să recepționeze lega antena receptorului de antena de emisie cu o clema "crocodil" pe care o deconecta ca să emita. Tot echipamentul era "home made". Iar spre 4 dimineața, cu primul tramvai, mă duceam acasă. La fel petreceam după amiaza la YO3RD, Liviu, sau la YO3RF, Gigel, învățând tainele traficului de radioamator. Din acest timp am contractat "MICROBUL", pe care nu l-am mai pierdut până astăzi. În 1949 m-am înscris la un curs de radiotelegraști profesionali la Ministerul Comunicațiilor. Făcusem și cererea de autorizare iar în iunie 1950, am primit autorizația nr.38, categoria B, cu indicativul YO3RA. Primul meu echipament era un 0V1 la recepție, iar la emisie un autooscilator (tub 6L6) cu un cuarț pe 7005 kHz. Antena era un Windom. În decursul anilor următori, am construit un receptor "dubla conversie," iar emițătorul bineînțeles "home made" (numai CW) era compus dintr-un VFO destul de stabil, doua etaje intermediare și un final cu un tub 807. Antenei inițiale i-am adăugat un long wire de circa 100 mtr. care trecea pe deasupra străzii Popov (fosta și actuala Gral.Berthelot) și era legat de blocul care făcea colțul cu Calea Victoriei. Și am început să strâng DX-uri. În luna Iulie 1958, am fost arestat de fosta securitate, condamnat la 5 ani muncă silnică pentru deținere ilegală de armament + conspirație contra securității statului etc. După circa 5 luni petrecute în hotelul "Secu Uranus" am fost transferat în Delta Dunării la Chilia Veche, unde făceam zilnic gimnastică, tăind stof. În 1960, printr-un decret de grațiere pentru toți condamnații până la 5 ani am fost eliberat. În toată această perioadă am lăsat acasă stația și autorizația de emisie și doar cam la două luni după eliberare mi-a fost retrasă, la cererea organelor de securitate. Mi-am continuat totuși pasiunea, făcând cursuri de telegrafie pentru începători, în cadrul radioclubului, construind un amplificator de mare putere tot pentru club și au trecut anii. Lucram la tăbăcăria minerală Jilava ca tehnician automatizare. Între timp, profitând de un moment de liberalizare, m-am înscris în anul 1 la Institutul Politehnic, facultatea de electronică, la seral. Ajungând în anul 4 am realizat că orice așa face voi rămâne în propria-mi țară un "paria" căruia nu i se va da nici o posibilitate, nici ca inginer, de a putea lucra, utilizând imaginația mea creativa. Și o asemenea situație îmi era insuportabilă. Am decis să risc totul: studiile, libertatea, poate viața și să plec, bineînțeles ilegal. În ziua de 13 Decembrie 1967, la orele 18, m-am urcat și ascuns la bordul "Orient Expresului". Trei zile mai târziu eram în Republica Federală Germania. Mi-au fost recunoscute toate examenele trecute la București, am făcut două semestre de specializare în frecvențe foarte înalte, iar în Iunie 1970, am terminat proiectul de diploma devenind cum se cheamă acolo: "Diplom Inginier.". Șase luni de lucru în Institutul de cercetare al radiodifuziunii Germane, și după un interviu trecut cu succes în Aprilie 1971 am început o cariera care va dura mai bine de 22 de ani la direcția generală a Agenției Spațiale Europene. Telegrafia nu am uitat-o căci ascultam des știri transmise de diversele agenții de presă ca să rămân "fit" pentru ziua "când". Pentru radioamatorism nu era loc. Nu doream indicativ cu "F" sau "DL". În plus răspunderea profesională era foarte mare și aveam o viață de reconstruit. După evenimentele de la sfârșitul anului 1989, în Aprilie 1990, am fost însărcinat de directorul meu general pentru a merge în România, pentru a iniția o evaluare a potențialului industrial și de cercetare al țării în domeniul spațial și pentru a pregăti un mare congres spațial ce se va ține în București. Cu această ocazie am cunoscut între altele pe Ministrul Comunicațiilor, domnul Chirica.. În cursul convorbirilor purtate și pe o notă mai personală, domnul ministru m-a întrebat dacă, ținând seama de schimbarea regimului, voi recupera ceva din ceea ce eventual am pierdut. Bine înțeles, i-am răspuns, și cade bine întrebarea căci este în domeniul dumneavoastră. Surprins, mă întrebă ce anume. Domnule Ministru, i-am răspuns, un lucru care îmi era foarte drag. Autorizația de emisie și indicativul YO3RA pe care mi le-a luat securitatea. De altfel luasem cu mine scrisoarea ce o primisem în 1960 din partea MPT la cererea securității, pentru un caz că.....scrisoare

care a avut cinstea unui studiu amănunțit din partea ministrului și unuia din directorii generali din minister. Așa am aflat că între timp, indicativul fusese dat părintelui Rusu (YO2RA) care însă decedase. A fost în mâini bune indicativul meu, deoarece "Popa Rusu" a fost o personalitate deosebită. Puțin timp după aceste întâmplări am reluat indicativul meu inițial și în decursul anilor ce au urmat m-am pus pe treaba, încercând să refac ceea ce pierdusem în cei 30 de ani de QRT. Am revăzut mulți prieteni din trecut, care din păcate au început să devină SK. Liviu, YO3RD, Georget, ex YO3RZ, și atâția alții pe care îi întâlneam des pe calea undelor sau cu ocazia călătoriilor mele în țară. Am devenit și mai activ după ieșirea la pensie în 1992. Mi-am încropit o stație destul de modernă, beam pentru toate benzile de la 14 până la 51 MHz. O verticală de 26 metri înălțime pentru 1,8; 7 și 10.1 MHz. Condițiile pentru traficul de radioamator în Sardinia sunt excepționale. Sunt la numai 150 de metri de mare, într-o zonă protejată din punct de vedere al peisagisticii, fără QRM industrial. În acești 17 ani de când am putut relua cultivarea pasiunii, am reușit să am circa 300 de țări confirmate. În ultimul an, deci în 2007, am decis să-mi reînnoiesc întreaga stație, care va fi de fapt ultima (ținând seama și de vârsta mea). Un IC7800 + un PW1 Euro. Voi ameliora și antenele pentru benzile "joase" cu un sistem de acord plasat la baza antenei verticale și telecomandat din stație. Îmi împart timpul între pasiunea de radioamator și activitatea de cercetare în domeniul spațial, în cadrul Academiei Internaționale de Astronautică unde sunt membru. *Călin Rosetti, YO3RA octombrie 2007*



O inițiativă a românilor de peste baltă s-a materializat prin inițierea unui net pe frecvența de 14.153 kHz în ziua de duminică după ora 15.30 UTC. În același timp se poate accesa site-ul de mai jos la www.yodx.net cu care prilej se pot afla unele amănunte despre cei care sunt înscrși la site. Să sperăm ca vom auzii lucruri interesante și plăcute de la prietenii noștri. Dacă aveți timp ascultați și intrați pe frecvență!

The screenshot shows a website interface with a navigation bar at the top containing 'Home', 'News', 'Links', and 'Contact Us'. The main heading reads 'BINE ATI VENIT YODX'. Below this, there is a 'Guest Book' section with a list of entries including dates and locations like '21:54:56 USA Vest', '00:54:56 USA Est', '05:54:56 UTC', and '07:54:56 Romania'. There are also sections for 'Home', 'News', 'Links', and 'Contact Us' with sub-sections like 'Home', 'News', 'Links', and 'Contact Us'. The bottom of the page features a footer with text: 'SI ATATI 1101387 PARTICIPARE INBIBUASA LA FODKREI' and 'SI AU FACUT APARTIA UN STATE'.

QRM, QRM, QRM QRM, QRM, QRM

Comentariu postat de Mihai YO3HUI la data de 2007-11-05 (preluate de la www.radioamator.ro)

Eu ceea ce știu până la această oră e că examenele care au fost date în această sesiune de toamnă și din câte am vorbit și am lucrat cu diferiți radioamatori din YO3 am înțeles că totul a fost OK, că subiectele au fost ceva cu realitatea, și cunosc un radioamator care a mai dat examen și prima dată dar nu l-a luat. DAR A DOUA OARA s-a prezentat și a primit autorizația de radioamator nemaifiind atât de exigenți cei de la ANRCTI. DAR PROBLEMA TOTUȘI SE PUNE ȘI ÎN FELUL URMĂTOR: CEI CARE SE PREZINTĂ LA EXAMENUL DE RADIOAMATORI CÂT DE CÂT ÎNVAȚĂ TOTUȘI MĂCAR REGULAMENTUL DE RADIOCOMUNICAȚII SAU DOAR DORESC SĂ IA SUB ORICE FORMĂ AUTORIZAȚIA ȘI DUPĂ ACEEA SĂ SE PREZINTE ÎN BANDĂ CU TOTUL ALTCEVA DECÂT RADIOAMATORISM EX: MANELE, PURTĂTOARE, ÎNJURĂTURI. TOTUȘI CA RADIOAMATOR EU CRED CĂ TREBUIE SĂ AI O CONDUITA CÂT DE CÂT MINIMĂ. Să auzim de bine 73

Comentariu postat de Nelu YO2LEA la data de 2007-11-06

Cred că nu învățarea Regulamentului este o problemă ci învățarea traficului de radioamator și a conduitei în bandă, dacă se păstra regula cu cele 500 sau 1000 QSO uri ca receptor (SWL) cred ca ar fi fost mult mai bine. Radiocluburile să se ocupe de începători, să-i învețe trafic și asta înainte de examenul de radioamator; pe vremuri se mai făceau cursuri, acum nu se mai face nimic și ne mirăm de ce unii fac tot felul de prostii în bandă. Calitatea contează, nu cantitatea!!! Toate cele bune. Nelu

Comentariu postat de Andy Hertz YO2-1623/HD la data de 2007-11-06

Vă salut băieți, sunt receptor și am dat acum examenul pentru indicativ, acum două săptămâni. Menționez că am avut doar o reșanță. Dacă a fost mai ușor sau mai greu, ce să vă zic? ... data trecută a fost mai greu pentru ca am avut patru probe iar acum numai una. Hi! Ascult banda de mai bine de un an, uneori am auzit pe acolo lucruri pe care mi-ar fi nășne să le audă cei din jurul meu sau, să nu uităm că pe la cluburi mai sunt și copii... În radioamatorismul românesc e nevoie de oameni, bineînțeles de o anumită calitate și pentru asta este foarte dificil să îi atragi pe aceștia în număr mare, dar să îi și supui la teste drastice. și atunci nu te miră ca unii iau indicativul, se scarpină în dos, își rod unghiile după care se pun la stație cu o cană de matrafox și fluieră la microfon. Eu zic că ar trebui să se facă o intervenție ca lumea și să fie depistați vreo doi-trei fluierici din aștia și să le fie ridicate autorizațiile și să le fie rostit numele la QTC și publicate pe paginile radio de net. Și atunci pot să fluier cât vor pe furtună, cu microfonul legat la paratrasnet, poate prind vreun DX interesant. Treaba cu cele 1000 de QSO-uri recepționate nu prea e bună pentru că unii radioamatori nu își permit din start o stație de scurte și lucrează poate pe 2m. Nu mai sunt constructorii de acum câteva zeci de ani. Păcat. Dar se poate eventual ca după ce primești indicativul să realizezi într-un interval de timp un număr de legături. Eu aș fi de acord să se aplice și în cazul meu. Și asta e o provocare plăcută. În caz contrar să pierzi autorizația. Acum în benzi zi de zi sunt cam aceeași radioamatori care susțin prezența YO în eter. Tot respectul pentru ei. Dar în orice idee, trebuie oameni care să se ocupe, trebuie bani, așa că eu zic sa ne vedem de treabă și să sperăm că va devenii din nou radioamatorismul ce a fost altădată, așa cum l-am învățat eu din frumoasele prezentări ale unor autori care au iubit acest sport. Asta nu trebuie să așteptăm să facă alții, ci trebuie să o facem noi toți. Vă salut cu respect și să ne auzim cu bine! 73

Comentariu postat de Florin YO7LHE la data de 2007-11-19

Subiecte la nivelul celor din celelalte țări, chestionare cu răspunsurile publicate din timp, mi se pare OK. Pentru cine vrea doar să vorbească există PMR și CB-ul. Important e nu să desființăm ștacheta ci să fim capabili să transmitem și altora pasiunea, ca ea să nu devină de netrecut. Asta depinde de fiecare dintre noi. Cine zice că-i simplu, când e treaba noastră

Sâmbătă, 17 noiembrie 2007 s-a desfășurat la Buzău un simpozion radioamatoricesc. Lume multă. De reținut alocuțiunea rostită de Dl. Eugen Preotu, consilier în MCTI, care a punctat eficient aspecte al activității de radioamatori așa cum este perceput din exterior. Din păcate zgomotul sălii a indicat că majoritatea celor prezenți era ocupată cu talciocul și nu de ceea ce se spunea la microfon. YO9XC a prezentat istoricul clubului YO9KXC, YO9CWY a mai prezentat încă odată modul de folosire a programului LOGIX de lucru cu un calculator în concursuri, YO3AO a prezentat realizarea unui liniar tranzistorizat, YO3AXJ a prezentat modul de realizare a unui adaptor cu antena, YO3APG a prezentat un montaj video despre utilitatea radioamatorilor realizat de ARRL, YO3HKW ne-a arătat cum se poate obține și instala o antena directivă multiband de bună calitate, etc. În paralel s-a degustat celebrul vin de Năieni servit cu nu mai puțin celebri covrigi de Buzău.



Vineri 16 noiembrie 2007, ca urmare a deciziei președintelui și a secretarului general al federației la Buzău s-a întrunit Consiliul de Administrație al FRR.

La propunerea lui YO3JW s-a aprobat ca în Campionatele Naționale de telegrafie și telefonie în 80m să poată participa stații care nu sunt pe teritoriul României, dar a căror operatori sunt membrii la o structură sportivă afiliată la FRR, iar AA transmis să conteze ca multiplicator. De asemenea, ca urmare a unor discuții pe marginea transferului logurilor pe hârtie în loguri electronice s-a stabilit ca acele stații care au cel puțin 60 de legături pe etapă sau 100 legături pe concurs trebuie să trimită obligatoriu loguri electronice în format Cabrillo pentru a se putea clasa.

În urma analizării modului în care a decurs Concursul Memorial YO s-a decis ca acest concurs să se desfășoare în prima zi de luni din luna noiembrie între orele 14.00 15.59 UTC, o singură etapă, în banda de 80m, în segmentul clasic 3675-3775 kHz.

Ca urmare a unor propuneri sosite s-au aprobat următoarele: La Campionatele internaționale UUS 2008 arbitrajul se va efectua de un colectiv de la YO2KQT și YO2NAA din Timișoara. Campionatul Național de UUS va fi arbitrat de YO7AQF. Pentru a putea realiza arbitrajul electronic se solicită participanților în campionatele pe UUS să expedieze loguri electronice în format EDI. S-a solicitat arbitrilor care au arbitrat sau vor arbitra campionate naționale s-a scoală din clasamente stațiile care nu sunt membri ai unor structuri sportive afiliate la FRR. Participanții au obligația de a specifica structura sportivă la care sunt membrii, în lipsa acestei informații sunt trecuți în lista log control. Campionatele de unde scurte în 80m vor fi arbitrate de YO9HG și YO9CWY. Organizatorii de concursuri sunt obligați a specifica în regulamentele de desfășurare tipul de log electronic pe care le solicită la concursul respectiv. La Campionatele de RTG s-au aprobat arbitrii YO3FU, YO8WW, YO9FBB, la RGA director de concurs YO5OBP, iar la creație tehnică arbitru principal YO5BLA.

Au fost admise cereri de clasare sportivă.

A fost acceptată afilierea CS Delta Jandarni din Tulcea care are toate aprobarile necesare.

YO3GON a prezentat activitatea grupului de radioamatori care au participat la exerciții de simulare accidente și operațiuni de salvare. A remarcat lipsa instruirii în masă a radioamatorilor. Au fost prezenți YO3APG, YO3FU, YO8WW, YO9XC, YO5BLA, YO3GON, YO3JW, YO7AQF, YO4DCF. Nu au participat YO3APJ, YO7FT, YO6QT, YO3ND, YO7LOI, YO8TU, YO9FAF, YO3CZW.

Ca urmare a faptului ca frecvența de 3650 kHz era permanent perturbată emisiunea de QTC a federației se transmite acum pe 3705 kHz. Emisiunea poate fi reascultată urmând site-ul www.hamradio.ro sau www.yo8kga.org unde sunt înregistrări. Și pe această cale se aduc mulțumiri celor care se ocupă de pregătirea și prezentarea înregistrărilor. Invităm pe cei care retransmit pe unde ultrascurte emisiunea să ne informeze despre aceasta.

Radioamatori și radioamatori

Chiar dacă tâmpile mi-au înflorit, iar multitudinea situațiilor trăite, bune și rele m-au marcat, rămân totuși în străfundul sufletului, cu acel dram de nebunie tinerească unde totul e posibil, unde setea de cunoaștere este nestăvilită și te face să uiți de greu.

Parcă ieri pășeam într-un domeniu complet nou pentru mine, care m-a fascinat definitiv și ireversibil, radioamatorismul. Se întâmpla când abia îmi făcusem buletinul. Am avut șansa să cunosc oameni adevărați care, cu răbdare și blândețe mi-ai deschis un univers de care nici măcar nu auzisem.

Rare sunt momentele în viață de care te poți bucura deplin, fără opreliști. Am trăit din plin emoția primei legături recepționate, prima ieșire în eter cu vocea tremurândă, primul montaj funcțional, prima legătură cu stația încropită pe masă în bucătărie cu forțe proprii. Nu pot uita deasemeni emoțiile examenului și bucuria fără margini la primirea autorizației de emisie. Toate acestea s-au întâmplat datorită acestor oameni minunați și acestei pasiuni - RADIOAMATORII ȘI RADIOAMATORISMUL.

Peste ani am încercat la rândul-mi să ajut la formarea unor noi generații de radioamatori, la organizarea unor sesiuni de examene. De fiecare dată am trăit emoția unui nou început alături de cei mai noi sosiți printre noi.

Și totuși, din păcate mai există confracți cărora li se pare că toată lumea, mai puțin ei, înșeală și fac manevre ascunse. Pretextele sunt multe : șeful nu e șef, sau e prea șef, comisia e prea aspră cu noi și blândă cu ceilalți, aștia țin microfonul cu mâna, noi îl punem pe birou, engleza mea e mai ceva ca și engleza lui etc. Poate nu vor să înțeleagă că radioamatori sunt din toate profesiile, din toate păturile sociale și cu grade de instruire diferite.

Cu deosebita considerație, Nicolae Todorescu YO2CKO.

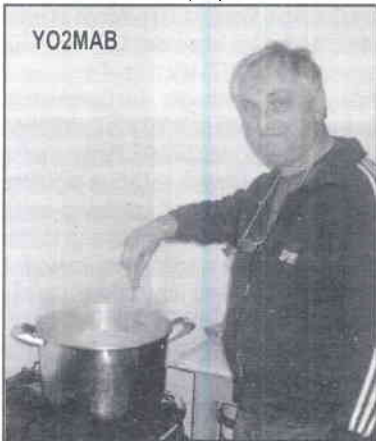
Dacă țin minte formația Phoenix aveo o melodie cu: Ei tramvai, cu etaj și tras de cai...nu stiu dacă e corect, dar la un moment dat la refren: Vremurile s-au schimbat și... Da! Stimați colegi, vremurile s-au schimbat: La anii când semnatarul rândurilor de mai sus lua buletinul nimeni nu se gândea la sistemul de comunicare globalizat numit internet. Azi ținând după ce termină laptele mamei are televizor și dacă nu mânuie calculatorul nu poate să fie un om realizat. Ei, dacă ai calculator, apoi atunci musai și internet. Apeși tastele și o lume întreagă ți se prezintă pe monitor. Nu tu mizerie în bucătărie, nu arsuri sau tăieturi la degete. Numai bani să fie ca să plătești conectarea. Aici cred ca este una din principalele pericole care paște radioamatorismul! Generația de mâine a găsit o altă jucărie! Noi, se zice că ar trebui să ieșim de pe scenă. Cine va urca însă pe scenă, ce vor prezenta ei? Pit, YO3JW

YR2G - mai mult decât un indicativ de concurs

Ghioroc 26-28.10.2007

De circa două luni, YO2LIS - Iulian, a lansat ideea organizării participării la concursul **CQ-WW-SSB** la categoria multioperatori-un TX de la locația din comuna Ghioroc al lui YO2II - Sandu. Pentru acest eveniment Radioclubul Județean Arad a solicitat și primit indicativul special YR2G.

S-au început pregătirile instalându-se antene (long-wire, beam 3 cu elemente tribander, verticală de 10,5 m în 7 MHz, finalul lui YO2LMM - Dan. Cu o săptămână înainte de concurs s-au adunat câțiva pentru testele finale.



YO2MAB

Vineri seara, încep să se adune, la YO2II - Sandu, pe rând YO2LEA - Nelu, YO2LSQ - Rareș, YO2LIS - Iulian, YO2MBG - Vili, YO2MAB - George și YO2LQX - Mircea, cei care vor rămâne pe toată durata concursului, adică 48 ore. Sprijinul moral este susținut de YO2MEI - Dan.

După ce se termină ultimele teste și reglaje, ispita aromei fasolei pregătite de YO2MBG ne provoacă o gaură în stomac și o foame de lup, astfel conținutul delicios din ditamai oală dispare cât ai clipi din ochi.

Începe concursul la ora locală 03.00, primii operatori sunt Sandu YO2II și Nelu -YO2LEA, iar la „clape” este Rareș -YO2LSQ, legăturile curg una după alta pe 3,6 MHz, într-un QRM și ritm infernal, abia de apuci să scrii pe logul de hârtie, să tastezi datele în calculator. Finalul este încins la maxim și ne face auziți peste mări și țări.



Prima tură: YO2II și YO2LEA

Cei care stau pe margine chibătesc de zor între ei, dar în liniște ca să nu deranjeze. După circa o oră de trafic se schimbă operatorii, adică rămân Nelu și Vili. Cei obosiți se culcă, care pe unde apucă, dar cel mai fain era pe patul extensibil sau canapeaua din camera de concurs, auzea și în somn *Yanky Romeo tu Golf Contest și faivnaintuziro*.

Noaptea decurge fără probleme deosebite, s-au realizat legături multumitoare pe 3,5 și 7 MHz. Ziua stația este operată pe rând de Sandu, Vili, Nelu și Geni sau mai bine zis de cine avea chef să lucreze și era mai puțin obosit, sigur că toata lumea a muncit într-un fel sau altul. Se deschide banda de 14 MHz și apar stații din JA, VK, ZL, apoi pe rând 21 și 28 MHz. Propagarea e bună și se fac multe legături, ne bucurăm ca și copii la trecerea de 100.000 puncte și 1000 QSO-uri, HI, HI!



YO2LQX, YO2MEI, YO2LEA, YO2LSQ, YO2II, YO2MIL

Dimineața fiecare mănâncă ce apucă din proviziile aduse de fiecare și apoi YO2MAB - George trece să-și termine renumita ciorba de burtă pe care ne-a promis-o. A ieșit un pic cam picantă, dar se pare ca a avut totuși succes. Pe rând, sâmbăta se adună YO2YT - Gil, YO2MIL - Geni (care deși este începător și are indicativ doar de 6 luni operează în concurs ca un veteran), YO2MEI, YO2MEL - Dan, YO2BSI - Gyuri. Apare stimatea doamnă Mia - YO5BHW care acum locuiește în Arad împreună cu familia, aducând o serie de bunătăți de ale gurii. Apar reprezentanții din Pecica, YO2LIE - Iani cu familia: YO2LTH - Iuczi, YO2LTG - Orsy cu prietenul. Afară în curte se discută despre concurs, propagare și inevitabil problemele cotidiene ale fiecăruia. Dar din când în când, simți că nu mai poți de atâta răs și voie bună. Atmosfera este plăcută, familiară. Se pare că oala de 15 litri a fost găurită pe undeva.

La atâta lume adunată, papricașul maestrului bucătar Vili, vine la țanc, dar ... se, căci în câteva clipe s-a golit.

Dar concursul continuă, operatorii „vânează” multiplicatoare și cât mai multe legături, dar inevitabil, legea lui Murphy își spune cuvântul și apar mici probleme, unele se rezolvă ușor, altele ne încurcă, dar nu ne lăsăm. Continuum cu YR2G Contest și încet, încet calculatorul ne arată că imediat depășim cele 1000 de legături și punctajul crește. Sunt scormonite toate frecvențele și stațiile, să nu scape vre-o una nelucrată. Apar și incidente pe bandă când unii operatori te „călăresc” și chiar dacă le transmiți LID nu au bunul simț să plece de pe frecvență.

Dar din păcate asta este, nu toți înțeleg spiritul fair-play al unui concurs, deși ei doresc asta de la adversari. Este o boală generală în toate sporturile. Seara, rămânem noi cei șapte și concursul continuă. Sandu reușește să acorde antena în 160 m și realizăm acolo câteva legături, nu multe, dar contează, se lucrează la fel de intens ca și până acum în 3,5 și 7 MHz, lucrăm americani în split și suntem invidioși pe alții care deja folosesc banda „extinsă” de 7 MHz respectiv peste 7,100.

Dimineața, bucătarul operator Vili, ne servește o porție de cârnați la grătar și apoi, încet, încet se apucă de o supă pentru la amiaza. Marea surpriza vine din partea XYL-ului lui Vili, doamna ... care aduce un tort special făcut pentru YR2G. Am rămas cu gura căscată toți, dar ne-a fost repede astupată cu câte o feliuța din acest delicios tort. Tortul poartă dedicația pentru YR2G și un slogan „*Fii demn de încrederea care ți s-a acordat*”. HI, HI!!!

Apar sprijinitorii: YO2MEI, YO2MIL și YO2LGV - Leo. și concursul continuă, continuă, lucrează Geni -YO2MIL și Vili - YO2MBG se adună încet punctele facem mai mult vânătoare de multiplicatoare și țări noi. Învățăm o lecție simplă: dacă vrem performanță trebuie antene și liniare adevărate. Pentru al „sprijinii” pe Sandu în activitățile gospodărești, i se ară lemnele pentru a putea da foc la o mână de frunze uscate, i se perie câinii, care sunt „hrăniți” sănătos.

Seara, la cină, bazată pe gulașul lui Vili s-au tras concluziile și s-a stabilit ca încheietorii de pluton vor fi YO2II, YO2LEA și YO2LQX ei urmând să continue concursul până la sfârșitul lui. Ceilalți urmând să plece spre casele lor. S-a făcut și poza echipei.

Mulțumim și pe această cale sponsorilor care au ajutat aceasta activitate după cum urmează: YO2LTC; YO2LIS; YO2LSQ; YO2AMU; YO2LMM; YO2MIL și persoanelor care au participat și colaborat.

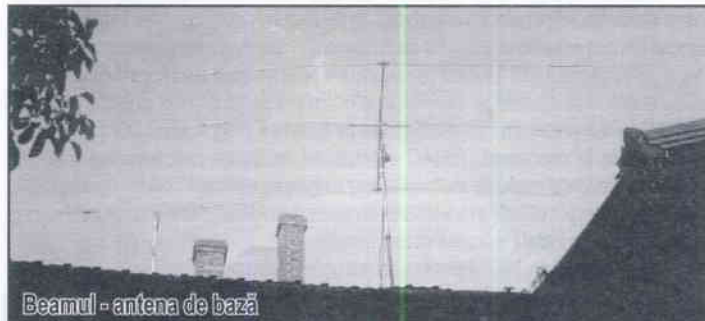
Au consemnat: YO2MAB - George, YO2LEA - Nelu și YO2MBG - Vili 31.10.2007



Echipa YR2G



YO2II, YO2LEA, YO2MIL



Beamul - antena de bază



YO2II - ultimele retușuri



...și ceilalți, după servirea mesei

Y
R
2
G

DUPĂ CQ WW DX CW CONTEST 2007....

◆ Ora 02...luni dimineața - vacarmul din 160m brusc încetează. A fost frumos - propagarea a fost și ea bunicică. Din YO cel puțin la 160m nu am auzit multe stații. Bagajul meu... QSO: 460 SOSB HP Cty 61 Scor 39516 puncte FT 990 - AL 80B - Ant. inv. "L" Mă frecam la urechi când auzeam DL și alții lucrând cu W și eu nu auzeam...! Mă chemau mulți din JA, dar la puțini am răspuns. Să vină K9AY odată...! Văly a dat drumul la baliza...pot să mă culc....hi
73 de Miki, YO5AJR

◆ CQ WW nu s-a dezmințit nici anul acesta. A fost un concurs frumos, cu participare deosebită, atât calitativ, cât și cantitativ, încât începi să te întrebi dacă propagarea mai are un rol așa de important la evaluarea succesului concursului. Bineînțeles că nu este același lucru să lucrezi stații W sau stații europene la rata de 120 QSO/oră. Totuși rata bună, indiferent de indicativul celor care te cheamă, te "ține" în scaun și îți alungă oboseala.

Am decis ca anul acesta să nu folosesc indicativul special și să operez la categoria SO-Assisted-AB-HP. Tinta a fost intrarea în primii 10 în Top World și primii șase în Europa, ceea ce, în puncte, se traduce prin minimum 3.9 milioane puncte.

Rezultatul final este promițător, scorul declarat fiind puțin peste 3.8 milioane puncte. Anul trecut această categorie s-a câștigat cu 7 milioane puncte (K1IG), iar ocupantul locului 10 a atins 3.9 milioane puncte.

A fost ultimul concurs CQ WW al anului și trebuie să mă declar mulțumit de scorurile obținute în acest sezon:

- CQWW RTTY: 2.1 milioane puncte (scor declarat) - locul 8 in World Top (SO-AB-HP)
 - CQWW SSB: 3.4 milioane puncte (scor declarat) - locul 1 (SO-AB-LP de la A45WD)
 - CQWWCW: 3.8 milioane puncte (scor declarat) - locul ??? (SO-A-AB-HP)
- Atașez mai jos câteva statistici ale CQ WW DX CW: W - 459 QSO (15%); DL - 323 QSO (11%); RA - 295 QSO (9.6%); JA - 181 QSO (5.9%); UR - 109 QSO (3.6%)
Felicitări stațiilor YO care au fost din nou parte a fenomenului CQ WW DX.

73, Alex YO9HP

YO9HP SAOB(A) HP Pleasa/PH				YQ9W SOAB HP Buciumeni/DB				403A SOAB HP Obosnik SO2R			
Summary:				Summary:				Summary: (pentru comparație!)			
Band	QSOs	Zones	Countries	Band	QSOs	Zones	Countries	Band	QSOs	Zones	Countries
160:	369	14	60	160:	314	11	55	160:	358	12	59
80:	542	17	75	80:	715	23	80	80:	1163	23	88
40:	934	36	136	40:	1353	35	116	40:	2032	33	115
20:	785	38	128	20:	1302	32	106	20:	1481	32	97
15:	291	35	117	15:	371	31	105	15:	946	32	108
10:	99	12	38	10:	33	9	21	10:	183	13	35

Total: 3057 152 554
Scor Total = 3.813.106 puncte

Total: 4088 141 483
Scor Total = 4.212.624 puncte

Total: 6163 145 502
Scor Total = 7.201.320 puncte

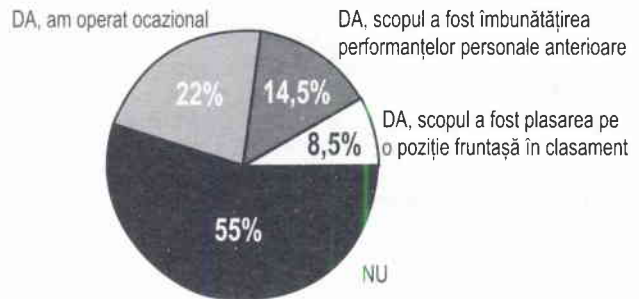
◆ Cele două stații YO de mai sus au aproximativ aceeași dotare ca echipament și antene. Sunt cam în aceeași zonă a țării cu aceeași condiții de relief. Diferențierea la multiplicatoare e făcută de faptul că una din ele a făcut vânatoare cu ajutorul datelor de pe DX cluster! Cât privește stația din Munteneagu ea are o dotare de excepție!

◆ Ca și la concursul de SSB am plecat la Năeni/BZ pentru a lucra în concursul de CW. Am pus în bagaj transeiverul, laptopul și am plecat. Ajuns am constatat că mama natură se dezlănțuise și vântul a cam deranjat antenele. A trebuit să fac intervențiile necesare. Până la acesta dată am tot încercat benzile de sus. Mi-am propus să lucrez în 40m. De fapt singura disponibilă. Dipolul de 80m era căzut în curte, iar pentru 160 încă nu am reușit să fac ceva ca lumea...

La două ore după miezul nopții am început concursul. Îmi propusesem să fac cât mai multe țări. Am început prin a fila banda de la un capăt la altul și să chem. Mergea bine. Stații din Europa, W și Caraibe. Încet, încet stațiile au început să se adune. Dimineața am început să dau apel și numărul stațiilor din log a început să crească. Din păcate am fost singur și a trebuit să părăsesc stația pentru a mai mânca și altele. Duminică când am văzut că s-au adunat deja 700 de legături, am zis că poate voi face cel puțin 200.000 de puncte! Când am ajuns la acest scor, am zis să fac 1000 de legături... în final am terminat cu 1090 de QSO-uri. Am reușit 32 de zone și 115 entități DXCC. Personal sunt mulțumit. Antena a fost un vertical pe 4 benzi montat în spatele casei la 2m și cu contragreutățile întinse și legate de gard. Pe masă am folosit FT 847. Aveam un filtru nou pentru telegrafie. Banda de trecere în jur de 125 Hz. Am zis că poate e foarte îngust, dar a fost de ajutor. Problema era că atunci când dam CQ stațiile care mă chemau trebuiau să se acorde cu mare precizie pentru ai putea copia. Pot spune că la peste 90% din cazuri erau pe frecvență. Altfel trebuia să folosesc RIT-ul pentru ai auzi. La recepție mă ajuta ca atunci când chemam să fiu și eu la rândul meu pe banda de trecere a filtrului stațiilor corespondente. Luni dimineața filam banda pentru a mai găsi ceva stații nelucrate. Mereu aceleași indicative. Ce diferență față de cei care dau CQ și au cel puțin câteva stații de fiecare dată care îi cheamă. Din păcate nu am putut pune ceva "miere" pe radiofrecvența mea pentru a o face mai ispititoare... Am auzit și alte stații YO cu semnale "bune". Ulterior am văzut că propagarea la ora când le-am auzit a fost excepțională YO-YO pentru că au fost QRP ori LP, așa cum rezultă din declarațiile lor fair-play..! Au fost stații care vânau multiplicatoare. Ori nu aveau receptoare ori nu știu să lucreze! Stăteau călare pe frecvența multiplicatorului și chemau fără să asculte!...Poate! S-a mai dus un an...
73 Pit, YO3JW

◆ A fost primul concurs important din locație, în noua configurație. Nu ne-am propus un rezultat anume fiind în principal interesați de a testa echipamentele în condiții de concurs. Din păcate, nu am avut disponibilă și banda de 160m, negăsind o soluție de antenă în condițiile de spațiu date. Rezultatul ne mulțumeste, neavând nici o îndoială că se poate mult mai bine. Pentru YR1C
73! Cornel YO4NA & Silviu YO4NF

◆ Întrebare: Ați participat în concursul internațional CQ WW CW editia 2007 care s-a desfășurat în perioada 24-25 noiembrie? Comentariile sunt binevenite. (preluate de la www.radioamator.ro)



Comentariu postat de Miki YO5AJR la data de 2007-11-26

Motivul de participare la mine e mai complex. Ca și banda de 160m ori - ce contest în CW pentru mine e o provocare în care îmi verific propriile mele posibilități, capacitățile fizice și psihice, organizatorice...etc. Rezultatele obținute sunt importante numai pentru mine și nu pun în vitrină dorința de a străluci. În timpul contestului am sentimentul puternic ca sunt între prieteni - nu între beligeranți! Dese ori ne ajutam între noi și din aceste cauze nu pot înțelege de ce se mai încearcă uneori măsluirea logurilor - a câștiga cu ORI CE PREȚ consider jiosnicie și fapt de ne iertat! În CQ WW CW am realizat în SOSB 160m HP 461 de QSO cu 61 Cty - nu sunt mulțumit...aștept K9AY ca "cutiile" de rigoare să văd dacă voi realiza mai mult...73 de Miki

Comentariu postat de Adrian YO9FRJ la data de 2007-11-26

Din păcate nu am mai participat din 1998 la acest concurs tradițional, practic de când am renunțat la beam-ul A4S montat sus pe terasa blocului. Renunțarea la antenele de HF pentru cele de UUS EME iată că m-au ținut departe de acest concurs important. În ultimii ani acest concurs a coincis cu una din etapele ARRL EME Contest, motiv de a prefera provocarea recepționării semnalelor via EME celor reflectate de ionosfera... Felicitări tuturor participanților YO! 73 de Adrian

Comentariu postat de Alex YO9HP la data de 2007-11-26

Anul acesta participarea la CQ WW CW a fost o decizie dificilă. Recent am instalat un sistem modest EME pentru 144 MHz și așa fi dorit să particip în ARRL EME Contest. De fapt cele două etape ARRL EME care includ și banda de 144 MHz sunt programate în ultimul weekend al lunii Octombrie și ultimul week-end al lunii Noiembrie. Vă sună cunoscut? Da, se suprapun perfect peste CQ WW SSB și CW. Poate nu voi fi aprobat de iubitorii EME, dar rămân la convingerea că "cine nu participă în CQ WW...nu există". Așa că am ales CQ WW. Propagarea nu a fost strălucită, dar a fost compensată de participarea imensă din toate zonele geografice. Majoritatea QSO-urilor din banda de 28 MHz au fost "chinuite", dar vânatoarea de multiplicatoare a meritat efortul. Mi-au trebuit 14 ore pentru a realiza primele 1000 QSO-uri, dar am reușit ultimele 1000 QSO-uri în doar 9 ore. Felicitări tuturor stațiilor YO, care au făcut din nou parte din "fenomenul CQ WW". 73, Alex

Comentariu postat de Ciprian N2YO la data de 2007-11-26

CQ WW CW este după opinia mea cel mai important eveniment competițional al anului pentru amatorii de unde scurte iubitori de telegrafie. Anul acesta am decis să particip de la W3LPL care în fiecare an organizează o echipă la categoria M/M din super-ampasamentul său din Maryland. Banda care mi s-a repartizat a fost cea de 20 m. Echipa în această bandă a fost compusă din N3KS, WX3B, N3UA, K3RA și N2YO. Am fost la stație duminică de la ora 11 UTC până la sfârșitul concursului, împreună cu Kam N3KS. Sâmbătă am lucrat de acasă, de unde am făcut cam 300 de legături, pentru a mă acomoda cu programul CT și o stație Orion imprumutată (această combinație s-a folosit în 20 m la W3LPL). Bilanțul este încurajator. Dintre cele 3 stații Multi/Multi de top din SUA care se luptă pentru obținerea locului 1, W3LPL are deocamdată cel mai mare scor declarat. Competitorii se numesc KC1XX și K3LR. Mulțumesc tuturor stațiilor YO contactate de W3LPL pe durata acestui concurs.

Comentariu postat de Cristi YO8DHD la data de 2007-11-30

Sunt dintre cei care participă de dragul participării. Îi privesc cu invidie pe cei care realizează performanțe. Felicitări lor. De fapt nu pentru asta am intrat să postez un mesaj. Deoarece am plecat de la premiza că fiecare dintre noi a votat doar o dată, matematica arată că au fost 14+24+37=75 participanți din YO. Presupunând că au fost 10 indicative operate de mai mulți operatori ar fi trebuit să fie cel puțin 50 participanți activi în CQ WW CW. Chiar mi-aș dori asta. În rest toate cele bune și felicitări pentru rezultatele participanților.



INFO DX

5T, MAURITANIA

O echipă germană pregătește o DXpeditie la Nouakchott, Mauritania, în perioada 16-30 Martie 2008 și va avea ca operatori pe: Rich/DK8YY, Rene/DL2JRM, Ralf/DL3JJ, Ingolf/DL4JS, Dan/DL5SE și Andreas/DL7ZZ. Locația se va afla la Oceanul Atlantic. Ei vor avea în eter 3 stații cu 2 QRO-uri. Pentru benzile joase vor folosi 2 antene verticale (V160 și V80), iar pentru banda de 40 m vor folosi 2 verticale simfazate. Pentru benzile de 30-10 m, vor instala 2 beam-uri, iar pentru stația ce va opera în moduri digitale vor folosi un ground-plane. Info: <http://www.5t2008.de> QSL via DH7WW, prin Bureau sau direct.

8R, GUYANA

Phil/G3SWH și Jim/G3RTE vor fi activi din Georgetown în perioada 22-29 Februarie 2008 cu indicativul 8R1PW. Activitatea se va desfășura numai în CW în benzile de 160-10 m, cu efort principal pe benzile joase și cele de 30/17/12 m. Scopul declarat este de a lucra cât mai multe stații europene, nord-americane cât și ROTW (nt: rest of the world, restul lumii). QSL via G3SWH. Info: www.g3swh.org.uk/form.html și <http://www.g3swh.org.uk/8r1pw.html>

AH0/KH0, MARIANA ISLANDS

Operatorii Koya/JI5RPT și Toru/JI5USJ vor fi activi cu indicativul AH0V și KH0/JI5USJ, în perioada 10-14 Ianuarie 2008. Activitatea se va desfășura în benzile de 80-6 m, plus 60m, și pe sateliți, în modurile CW și SSB. QSL AH0V via JI5RPT, iar KH0/JI5USJ via JI5USJ. Info: <http://blog.livedoor.jp/ji5rpt>

CY0, SABLE ISLAND (6m Op!)

O DXpeditie dedicată benzii de 6 m este planificată în perioada 25 Iunie la 5 Iulie 2008 pe Sable Island (NA-063, CISA NS-004) de către Pete/VE3IKV, Dick/K5AND, Chris/W3CMP, și Bill/W4TAA. Moduri de lucru: CW și SSB. O stație fixă în caroul FN93 va lucra cu 800 w și o antenă cu 7 elemente la înălțimea de 13 m, iar o stație portabilă va lucra din careul GN03 cu 100 w și o antenă cu 5 elemente la 10 m înălțime. Indicativul va fi anunțat pe parcurs.

EA8, Tenerife (AF-004)

Jean, ON5JV și Georgette, ON6AK vor fi activi cu indicativul EA8/homecall din Tijoco Bajo, Tenerife (AF-004) din 28 Noiembrie 2007 până pe 26 Ianuarie 2008. Activitatea se va desfășura în benzile de 20 și 40 m, la orele locale de seară. QSL via indicativul personal.

EF8, CANARY ISLANDS (AF-004)

Valery, RD3AF, va fi activ cu indicativul EF8M în CQ 160-Meter CW Contest (26-27 Ianuarie). QSL via RX3DU.

IOTA NEWS

NA-035. Javier, HR2J, și un grup de operatori vor activa Swan Island pentru 6 zile, în perioada 16-23 Martie 2008, cu indicativul HQ8R. Marina Militara Honduriană va transporta echipa cu condiția ca aceștia să plătească motorina, cam 4500 USD. Info: <http://www.grz.com/hq8r> și câteva foto de pe IOTA NA-035: <http://picasaweb.google.com/cisnephotos/swanhonduras>

EU-146. Ulf, DK5TX, va fi activ cu indicativul PA/DK5TX din Goeree Overflakkee, în perioada 11-17 Februarie. Activitatea se va desfășura în benzile de 80-10 m (SSB/CW/RTTY), 6 m (SSB/CW) și 2 m (SSB/CW). QSL via indicativul personal sau de la adresa dk5tx@gmx.net

J5, Bubaque Island (AS-020)

O numeroasă echipă de operatori cu indicativul J5C va fi activă din Bubaque Island (AS-020), Guinea-Bissau în perioada 11 la 21 Ianuarie 2008. Ei vor avea 5 stații instalate și vor lucra permanent în benzile de 160-10 m, în toate modurile. QSL via F5TVG, direct sau prin Bureau (Se pot solicita QSL-uri via Bureau doar prin trimiterea unui e-mail cu detaliile QSO-ului la: QSL@j5c.eu). Logurile vor fi încărcate pe LoTW. Info: <http://www.j5c.eu/>

JD1, OGASAWARA

Harry, JG7PSJ, va fi activ cu indicativul JD1BMH din Chichi-Jima (AS-031, JIIAS-031-003, WW Loc. QL17CC), în grupul Ogasawara Island, în perioada 29 Decembrie la 4 Ianuarie, în toate benzile, în modurile CW, SSB și RTTY. QSL via JG7PSJ, prin Bureau sau direct: Hiroyuki Kawanobe, 1-4-1, Mikamine, Taihaku, Sendai, Miyagi 982-0826 JAPAN. Info: <http://sapphire.ganko.tohoku.ac.jp:8080/jd1bhm/>

JD1, OGASAWARA

Koya, JI5RPT, va fi activ cu indicativul JD1BLY, în perioada 13-28 Februarie 2008. Activitatea se va desfășura în benzile de 160-6 m în CW, SSB și pe sateliți. QSL via JI5RPT.

QSL INFO și NEWS...

3DA0WW via LZ3HI 9H3NDM via 9H1SF 6C60A via N5FF
AO7HMK via EA7HMK 6C600 via YK1AO

Logul stației 3C7Y este disponibil online:

<http://personal.telefonica.terra.es/web/ea5yn/3c7y.htm>

Simo, OH2HAN, QSL Manager al operațiunii pe Market Reef din perioada 16-20 August, ne anunță că QSL-urile au fost scoase de la imprimărie, iar prima tranșă a fost deja expediată.

QSL VP8NO: Geoff, G4AFJ înca primește QSL-uri pentru prezenta operațiune VP8NO pe Falkland Islands. G4AFJ a fost QSL manager pentru operațiunile VP8NO din Antarctica (1974-76), dar acum, VP8NO nu are manager. QSL-urile trebuie trimise direct sau via RSGB Bureau.

QSL VIA PA0RRS: Richard anunță că toate solicitările directe de QSL pentru YB9/PA0RRS au fost procesate și expediate până pe data de 2 Noiembrie. Plicurile dv pot

fi trimise direct pe adresa Richard Smeets, Schoorveken 100, 5121 NM Rijen, The Netherlands, sau prin Bureau. Solicitarile prin e-mail se fac la adresa pa0rrs@home.nl. Acest lucru este valabil și pentru operațiunile mai vechi, precum: 9M2MSR, 9M2/PA0RRS, 9M6/PA0RRS, 9M6/PA0RRS/8, 9M6/PA0RRS/2, CT3/PA0RRS, VK4SRW).

Hamad, 9K2HN, si-a încărcat întregul log (193.000 QSO-uri) pe LoTW.

QSL info pentru **FK/JA1NLX** (pentru operațiunea din perioada 5-9 Noiembrie): via Bureau, sau cu SASE, direct: Akira Yoshida, 1238-23, Kogasaka, Machida-city, Tokyo, Japan 194-0014

Rafael "Chikin", **HI8RV**, va folosi, începând cu 1 Decembrie 2007, un nou indicativ: **HI8A**.

Silvano, I2YSB, este QSL Manager pentru următoarele stații: **5U1A, 5U2K, 5U3T, 5U4R, 5U5A, 5U6W, 5U7B, 5U7DW, 5U7JK, 5U7JW, 5U7RW, 5U8B, 5U9C, 5U0T, 5W0SB, 6O0CW, 6O0N, J20MM, J20RR, FOI2YSB, TX4PG, ZK1GNW și ZK3SB** în plicuri autoadresate includeți 2 USD sau 1 IRC.

Logurile online pentru operațiunea **FK/JA1NLX** la:

http://logsearch.de/index.php?option=com_wrapper&Itemid=30

Noul QSL MANAGER pentru **YC50UB** este RX3RC. QSL numai direct: Roman A Novikov, P.O.Box 21, 392000 Tambov, Russia.

SANTA CLAUS LAND TO BE ON THE AIR!

Moș Craciun vine din Finlanda! OH9SCL va fi din nou activ în luna Decembrie din zona cercului Artic. Activitatea se va desfășura în benzile de 160-10 m, în CW, SSB și Digitale. Participă: OH3BHL, OH9KL, OH9MDV, OH9MM și OH9RJ. QSL via OH9UV.

T8, PALAU

Koki, JE1PGS, un junior de 13 ani va activa indicativul T88GS, alături de tatăl său Yutaka, T88YU/JQ2GYU, și mama Mihoko, T88LY/JJ2VLY, în perioada 17-22 Decembrie. Activitatea se va desfășura în benzile de 80-6 m, CW și SSB, dimineața și seara. QSL via indicativul personal.

TL, CENTRALAFRICA

Dave, W1DV, va fi activ cu indicativul TL8DV începând cu ultima săptămână a lunii Martie 2008 sau prima săptămână a lunii Aprilie, pentru o perioadă de 8-9 săptămâni. Activitatea se va desfășura în benzile de 160-10 m în CW cu ceva SSB. Info: indicativul W1DV pe [QRZ.com](http://qrz.com).

VP8, FALKLAND ISLANDS (SA-002)

Ulli, DL2AH, va fi activ cu indicativul VP8/DL2AH din Pebble Island în perioada 26 Februarie la 13 Martie. Activitatea, în stil de vacanță, se va desfășura în benzile de 40-10 m, îndeosebi în SSB cu ceva RTTY, și va folosi un FT-897 și o antenă Windom. QSL via DL2AH, direct sau prin Bureau.

XU, Cambodia

Jack, F6BUM va fi activ cu indicativul XU7BUM din Cambodia în perioada 22 Noiembrie la 12 Decembrie. El va opera numai în CW, în limita timpului la dispoziție. QSL via F6CXJ.

XT, BURKINA FASO

Michael, F1IQH, va fi activ cu indicativul XT2WC din Bobo Dioulasso, începând cu 6 Decembrie până la începutul lunii Ianuarie. QSL via F1IQH.

YI, IRAQ

Recent s-a anunțat că guvernul irakian va permite radioamatorilor să lucreze din nou, începând cu data de 20 Noiembrie. Scott, AD7MI, ne spune că va fi activ cu indicativul YI9MI în perioada 20 Noiembrie la 15 Mai 2008 din zona U.S. Army Camp în Taji. Activitatea se va desfășura în benzile de 80-10 m, CW, SSB, PSK-31 și RTTY. QSL via AD7MI, prin Bureau sau direct: MAJ Scott Hedberg 3 BN, 2 BDE, 9 DIV MITT, TAJI, IRAQ, APO, AE 09378, USA.

ZF, CAYMAN ISLANDS

Ed, K3IXD, va fi activ cu indicativul ZF2XD în CQ WW WPX RTTY Contest (9-10 Februarie 2008). În afara concursului, în perioada 6-11 Februarie, va fi disponibil în SSB și modurile digitale. QSL to K3IXD.

ZONE-PROP (O interesantă pagina Web pentru CQ World Wide Contest)

Pentru a ne face mai ușor și mai eficient lucrul în CQWW SSB Contest, Radio Sport Canada a pus la dispoziție o pagină WEB pe care se poate determina ora potrivită pentru a lucra un anume indicativ pe diferite benzi: <http://www.radiosport.ca/zoneprop/> Detalii tehnice la: <http://www.radiosport.ca/zoneprop/manual.php>

Modificări la EARA AWARD. Said, SU1SK, ne anunță modificările la Egyptian Amateur Radio Assembly (EARA) Award. Sunt necesare 10 puncte:

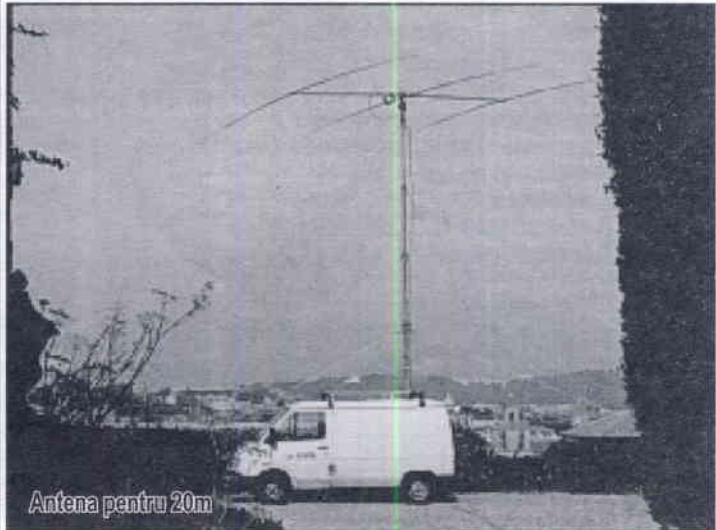
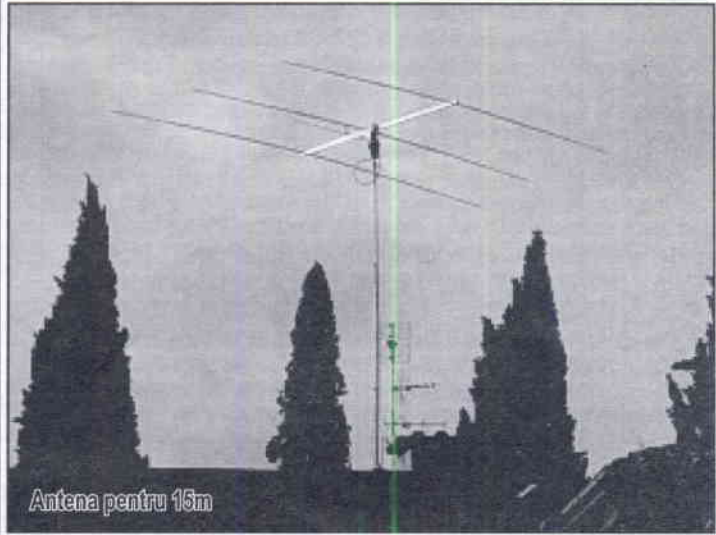
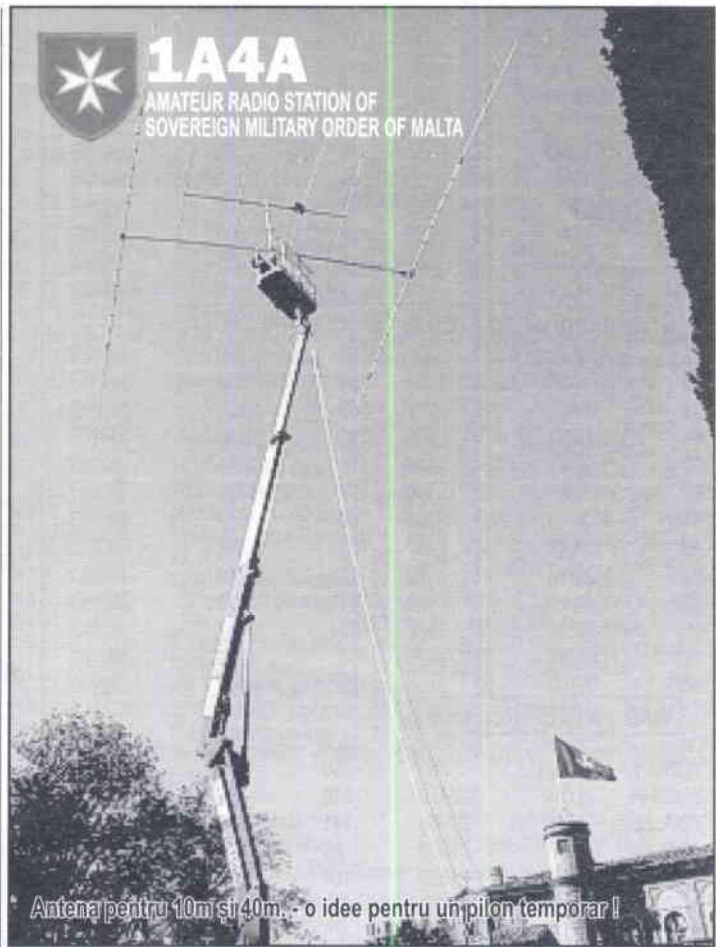
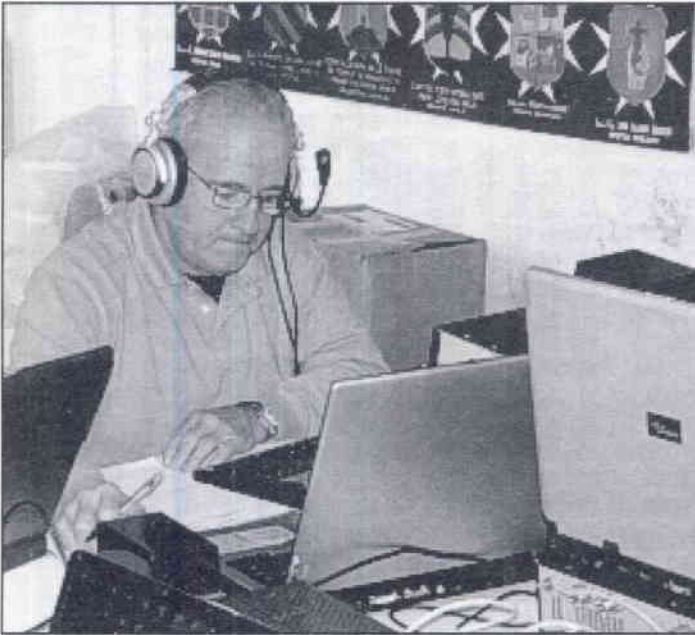
- 1 - Un QSO cu o stație egipleană pe o singură bandă acordă 1 punct.
- 2 - Un QSO cu o stație egipleană IOTA, JOTA, pe o singură bandă acordă 3 puncte.
- 3 - Cei ce au acumulat 10 puncte vor trimite copii de QSL-carduri + 5 green stamps la adresa: GREISS SOBHI, P.O.Box 18 Agouza, GIZA 12654, EGYPT. Foto diplomă: <http://www.qrz.com/callsign/SU0AWARD>

info la: yo9cwy_bz@yahoo.com txn info Dan, YO9CWW

O nouă realizare în seria YAESU: FT950 1,8-50 MHz 100 W



MARI EXPEDIȚII 1A4A/1A3A



Championnat de France Téléphonie 2007

	YP3A	827	847	218 184646	MULTI	YO3GDA YO9GJY
13	YO3CZW	228	230	125	28750	MONO
58	YO5BWI	80	80	50	4000	MONO
68	YO2LSK	59	59	45	2655	MONO
69	YO4GNJ	55	55	46	2530	MONO
75	YO5OHY	50	50	46	2300	MONO
100	YO5OPH	25	25	23	575	MONO
104	YO4AAC	25	25	20	500	MONO
109	YO9IKW	20	20	19	380	MONO
134	YO6KNY	3	3	3	9	MONO

Championnat de France Télégraphie 2007

7	YO5AJR	332	332	203	67396	MONO
23	YO9OC	266	266	153	40698	MONO
34	YO4SI	210	210	142	29820	MONO
48	YO6GCW	178	180	116	20880	MONO
54	YO6MT	154	158	118	18644	MONO
65	YO2LAN	150	146	108	15768	MONO
73	YO4AB	198	198	74	14652	MONO
76	YO7ARY	137	137	101	13837	MONO
99	YO9WF	121	120	87	10440	MONO
109	YO4AAC	110	110	81	8910	MONO
112	YO3BBW	108	107	81	8667	MONO
151	YO6KNY	75	75	63	4725	MONO
227	YR1C	38	38	29	1102	MONO

WAE cw 2007 Romania

Call	Class	Score	QSOs	QTCs	Multi
YO7ARY	HIGH	360	18	0	20
YO6BHN	LOW	178476	318	324	278
YO2CJX	LOW	70956	141	345	146
YO4AAC	LOW	23937	80	223	79
YO2MAX	LOW	21528	104	103	104
YO2ARV	LOW	19008	132	0	144
YO2QY	LOW	17250	115	0	150
YO3APJ	LOW	11890	98	47	82
YO8RIJ	LOW	9504	99	0	96
YO7AHR	LOW	8556	92	0	93
YO3JW	LOW	6450	75	0	86
YO8KAE	LOW	2848	28	61	32
YO6EX	LOW	544	16	0	34
YO9/HB9IQB	LOW	532	19	0	28
YR7M	MULTI	1333568	831	1657	536

DR1A	1912560	115 328	505 142	42 1132	1933 140198	138 94	54 624
DM1A	1692774	78 265	531 113	24 1011	1815 136 195	138 84	46 599
YR7M	1333568	83 249	406 75	18 831	1657 132 162	144 78	20 536
HG1S	1156117	103 308	413 81	22 927	1210 148 165	130 74	24 541
SO9Q	1055884	61 210	438 69	15 793	1323 100 165	136 74	24 499
DR4A	1053702	74 183	466 74	15 812	1321 120 138	136 70	30 494
DL0CS	1036880	74 227	397 74	21 793	1201 120 168	130 70	32 520
DK0WL	924440	50 306	301 58	10 725	1185 104 174	126 62	18 484
RK3QWW	374836	33 157	172 71	7 440	777 40 120	84 58	6 308
DK0OD	305518	36 138	220 43	12 449	434 72 96	106 56	16 346

● Pe data de 1 decembrie s-a închis lista logurilor primite la CQ WW DX SSB 2008. Pe listă se regăsesc 79 de stații YO cu indicative diferite. Acestea se pot vedea la adresa: http://www.cqww.com/logs-received_ssb.htm Până la data plecării spre țipar erau 36 de stații YO la concursul de CW la: http://www.cqww.com/logs-received_cw.htm

● La Brașov s-a desfășurat o sesiune de examen pentru obținerea certificatului de radioamator organizată sub conducerea lui YO6BBQ și YO6MP. Au fost în jur de 40 de participanți.

● QSL primit de YO9HP pentru QSO-urile realizate cu stația VK9WWI în benzile de 1,8; 3,5; 7 și 18 MHz



REZULTATE PRO-CW-CONTEST 2007

Un singur operator din afara YO

loc	indicativ	Qso	pQ1	qtc	T1	Md1	My1	tm1	pQ2	qtc	T2	Md2	My2	tm2	Tp	tmT	coef	scor
1	OK1KI	69	84	0	84	11	8	19	86	0	86	14	8	22	170	41	1	6970
2	IZ3DBA	68	88	1	89	13	8	21	74	3	77	11	8	19	166	40	1	6640
3	LA6CF	64	74	0	74	10	8	18	90	0	90	13	8	21	164	39	1	6396
4	9A4MF	64	80	3	83	10	8	18	86	0	86	11	8	19	169	37	1	6253
5	YL2CV	66	84	0	84	11	8	19	84	0	84	10	8	18	168	37	1	6216
6	LZ2FM	35	50	6	56	6	7	13	38	0	38	5	6	11	94	24	1	2256
7	G4OGB	50	44	0	44	7	8	15	30	6	36	7	4	11	80	26	1	2080
8	SP9QJ	31	56	6	61	3	8	11	26	3	29	3	6	9	90	20	1	1800
9	HA4AA	24	30	0	30	4	7	11	28	3	31	3	7	11	61	22	1,2	1610
10	ON3ND	24	0	0	0	0	0	0	60	3	63	8	8	16	63	16	1	1008
11	OE1TKW	16	44	9	53	4	8	12	0	0	0	0	0	0	53	12	1	636
12	LY4T	16	40	0	40	3	8	11	0	0	0	0	0	0	40	11	1	440
13	OK1KZ	14	38	0	38	3	6	9	0	0	0	0	0	0	38	9	1	342
14	S500	11	0	0	0	0	0	0	28	0	28	4	6	10	28	10	1	280
15	AO4OA	9	0	0	0	0	0	0	22	0	22	6	2	8	22	8	1	176
16	IK2IKW	5	0	0	0	0	0	0	14	0	14	2	4	6	14	6	1	84
17	F1OK	1	0	0	0	0	0	0	2	0	2	1	0	1	2	1	1	2

QRP:

1	SP1AEN	58	86	15	101	12	8	20	62	13	75	8	8	16	176	36	1	6336
2	YO4AAC	25	18	0	18	7	2	9	38	6	44	6	5	11	62	20	1	1240
3	HA4FY	24	16	5	21	2	5	7	32	0	32	3	7	10	53	17	1	901

Un singur operator din YO:

1	YO8WW	66	82	3	85	13	8	21	80	9	89	11	8	19	174	40	1	6960
2	YO2AQB	58	64	6	70	13	7	20	86	12	98	12	8	20	168	40	1	6720
3	YO7FB	64	74	0	74	14	7	21	88	3	91	12	7	19	165	40	1	6600
4	YO4AB	63	70	5	75	11	8	19	86	3	89	13	8	21	164	40	1	6560
5	YO5CBX	63	72	0	72	12	8	20	82	0	82	10	8	18	154	38	1	5852
6	YO5AIR	57	52	12	64	8	7	15	82	15	97	11	8	19	161	34	1	5474
7	YO3AAJ	48	48	3	51	11	7	18	68	0	69	12	8	20	120	38	1,2	4560
8	YO5AJR	48	46	0	46	10	6	16	74	0	74	13	8	21	120	37	1	4440
9	YO4SI	44	44	0	44	8	7	15	64	6	70	11	7	18	108	33	1	3584
10	YO3APJ	40	46	0	46	11	5	16	48	0	48	9	7	16	94	32	1	3008
11	YO3JV	22	14	0	14	6	1	7	38	0	38	7	6	13	52	20	1,2	1248
12	YO8MI	24	14	0	14	6	2	8	38	0	38	9	7	16	52	24	1	1248
13	YO5CCX	26	22	0	22	8	4	12	32	0	32	5	4	9	54	21	1	1134
14	YO9RAO	13	12	0	12	5	1	6	20	0	20	3	4	7	32	13	1	416

Membrii PRO-CW:

1	YO6EX	63	64	35	99	12	7	19	88	3	91	13	8	21	190	40	1	7600
2	YO2CJX	52	52	15	67	9	7	16	74	24	98	12	8	20	165	36	1,2	7128
3	YO9OC	57	62	18	80	14	6	20	68	21	89	12	7	19	169	39	1	6591
4	YO2BB	48	36	0	36	9	6	15	80	0	80	11	8	19	116	34	1	3944
5	ER5AA	38	42	5	47	10	6	16	50	15	65	8	8	16	112	32	1	3584
6	YO6ADW	36	44	4	48	9	6	15	44	3	47	10	6	16	95	31	1	2945
7	PA3CLQ	32	42	0	42	7	6	13	36	0	36	6	6	12	78	25	1	1950
8	YO5OHO	25	62	14	76	13	6	19	0	0	0	0	0	0	76	19	1	1444
9	YO9XC	16	14	0	14	7	1	8	20	0	20	5	5	10	34	18	1	612
10	YO4ASG	15	0	0	0	0	0	0	36	0	36	6	6	12	36	12	1	432

Check log: 9A3VM, OK1NR, PA5TT, YO3APG, YO8BFJ, YO5BFJ

No log: 5P4A, DF3MC, DL6FAX, DL7DO, EA1CV, EA1CJ, F5IN, F5LMJ, F6GEO, G4WGE, HA3FZ, HG200B, OE9SLH, OQ0A, PA0ATG, PA3HCC, S53HS, SV8/SV1JG, UA4QK, UR5KED, YO9HG, YT1AU.

Câteva gânduri pentru cei care participă într-un concurs

1. Citiți regulamentul concursului înainte de a porni la treabă
2. Dacă ai participat într-un concurs, indiferent de cine este organizatorul, este normal să trimiți logul de concurs.
3. Este de preferat ca logul de concurs să se trimită în format electronic. În unele scurte majoritatea organizatorilor solicită logurile în format Cabrillo, iar în cele de ultrascurte în format EDI.
4. Ca urmare a trecerii la loguri electronice stabilirea rezultatelor la majoritatea concursurilor se face electronic în baza unui program de verificare realizat pe baza regulamentului de concurs. Din statistici s-a remarcat că majoritatea greșelilor se datorează neverificării orei din calculator (ora UTC), tastării greșite la introducerea indicativelor, neatenției la preluarea informației (control și cod schimbat). Ca urmare tot mai mulți operatori verifică fișierul înainte de a trimite! Este chiar recomandat!
5. Completează rubricile regulamentare și complet. În cazul concursurilor YO unde se cere clubul din care

CAMPIONATUL NATIONAL TELEFONIE 2007

Formula de calcul SCORFINAL=(P1+P2)*(M1+M2)+(P3+P4)*(M3+M4)

Nr Loc	Indicativ	Operator	Nr	Total	Asociația sportiva
Categoria A : Seniori					
1	YO3APJ	Adrian Sinitaru	373	50710	BU1 CSTA Bucuresti
2	YO9WF	Ionut Pitigoi	349	44968	PH1 PETROLUL Ploiesti
3	YO9AGI	Mircea Badoiu	333	42860	PH1 Petrolul Ploiesti
4	YO9FNP	Dan Lucian Rabinca	340	41721	BU1 CSTA Bucuresti
5	YO4SI	Mircea Rucareanu	323	40809	CT2 Radu Bratu Constanta
6	YO9BCM	Virgil Bucur	318	40750	BZ3 Palatul Copiilor Buzau
7	YO8RIJ	Petrica Stolnicu	344	39186	BZ1 Univers 90 BZ
8	YO8TK	Silviu Damian	318	38840	SV1 CSTA Suceava
9	YO9FL	Anton Chirculescu	314	38472	CL1 CS Municipal Calarasi
10	YO2QY	Mihai Zamonița	309	38314	HD5 HD Antena Dx Deva
11	YO3CZW	Marius Mitrut	302	38046	BU1 CSTA Bucuresti
12	YO2AQB	Adrian Emil Kelemen	311	37562	TM1 CS Municipal Timisoara
13	YO5PBF	C. C. Florin Bughesiu	332	36475	MM1 CS Municipal Baia Mare
14	YO9PH	Theodor Panoiu	310	34692	PH1 Petrolul Ploiesti
15	YO9CEB	Ion Nicolae	304	34388	BU1 CSTA Bucuresti
16	YO5DAS	Danut Mihai Chis	276	34200	AG4 RC Universitatea Pitesti
17	YO5AIR	Carol Takacs	263	29951	BH1 CS CRISUL Oradea
18	YO8BGD	Eugen Asofie	267	29332	BC2 Asociatia R.M. Bacau
19	YO2CJX	Virgil Nesteriuc	255	27734	CS2 CS CFR Oravita
20	YO8BPY	Robert Gerber	242	26630	IS1 CS Municipal Iasi
21	YO5FMT	Vasile N.I. Roman	234	25704	CJ1 CSM Cluj Napoca
22	YO4RST	Romeo Catalin Gales	225	25154	VN1 CS UNIREA Focsani
23	YO5GHA	Danut Utea	244	24810	AB2 A. J. Radioamatorism
24	YO2GBW	Gheorghe Craicui	212	22992	
25	YO2GL	Carol Daroczi	214	21890	TM2 CS VIDEOCOLOR Tms
26	YO3AAJ	Vasile Capraru	205	21147	BU1 CSTA Bucuresti
27	YO2LEA	Ioan Mihai Ursan	202	20280	BH2 DX Club Oradea
28	YO2LGI	Dumitru Haizman	193	20084	DJ1 CS Municipal Craiova
29	YO2BLX	Ioan Chis	194	19083	
30	YO4GNJ	Marian Cioaca	195	18531	BR1 CSR Braila
31	YO6MK	Ioan Szabo	170	16037	HR1 CS Miercurea Ciuc/P
32	YO9CWY	Daniel Motronea	164	14827	BZ3 Palatul Copiilor BZ
33	YO5OJC	Ioan Molnar	170	14799	MM2 CS CQ SOLOVANU
34	YO4QZ	Laurian Costin Ilescu	136	14630	CT1 CSR Constanta
35	YO2LAU	Liviu Petrea	166	14282	CS1 CS Municipal Resita
36	YO9RAO	Mihai Cretu	155	13039	BZ1 Univers 90 Buzau
37	YO6PEG	Stelian Agnita	155	12352	SB1 CS Municipal Sibiu
38	YO9IF	Lucian Baleanu	139	11360	PH1 Petrolul Ploiesti
39	YO8RFD	Gheorghe Corbea	138	10827	NT1 CS Ceahlăul P. Neamt
40	YO7BGB	Sica Petrescu	118	9674	DJ1 CS Municipal Craiova
41	YO7AKY	Alexandru Martoiu	127	8777	AG1 CS Municipal Pitesti
42	YO8RGL	Atanase Cristian A.	102	8500	IS1 CS Municipal Iasi
43	YO5CCX	Alexandru Fatol	101	7868	CJ1 CSM Cluj Napoca
44	YO7CZS	Constantin Blendea	112	7236	MH1 CS Termo Dobreta
45	SV2/YO3JW/p	Stefan Fenyo Pit	78	7200	BU1 CSTA Bucuresti
46	YO9FKU	Aurelian Vasilache	110	6940	CL1 CS Municipal Calarasi
47	YO8CLX	Paul Todinca	78	6854	NT1 CS Ceahlăul P. Neamt
48	YO8RNF	Relu Tarus	70	5712	BT1 CS Botosani
49	YO9OR/p	Ion Miu	117	5573	PH1 Petrolul Ploiesti
50	YO3CDN	Aurel Baciu	77	5499	BU1 CSTA Bucuresti
51	YO5PEZ	Vasile Safriuc	92	4938	BN1 CSM Bistrita
52	YO3GLL	Mircea Marinescu	89	4737	BU1 CSTA Bucuresti
53	YO4CSL	Vasile Hars	93	4551	TL1 Tulcea
54	YO4FYQ	Claudiu Ionut Cirovan	67	3240	CT2 Radu Bratu Constanta
55	YO6QT	D. Romulus Malinas	45	2214	BV1 CSR Carpatica BV
56	YO2LRB	Beniamin Gratiel Doboli	41	1998	HD5 HD Antena Dx Deva
57	YO5BLD	Vasile Deac	42	1272	CJ1 CSM Cluj Napoca
58	YO7HJM	Marian Iancu	23	585	AG1 CS Municipal Pitesti

Nr Loc	Indicativ	Operator	Nr	Total	Asociația sportiva
Categoria B : Juniori					
59	YO7FB	Marius Rada	381	49926	AG1 CS Municipal Pitesti
60	YO7JNL	Dragos Tudoroiu	339	42650	AG1 CS Municipal Pitesti
61	YO9HLO	Ana Maria Plavet	252	29717	PH1 Petrolul Ploiesti
62	YO5PCY	Margareta Milea	251	27254	BH1 CS CRISUL Oradea
63	YO8THG	Gheorghita Hergehegiu	158	14100	BC1 CS AEROSTAR Bacau
64	YO6HSU	Ioan Taranek	164	14010	BV5 CSR Junii Brasovului
65	YO7HVS/P	Romeo Ispas	164	12579	AG1 CS Municipal Pitesti
66	YO5OPH	Zoltan L. Magyarosi	138	11806	MM1 CS Municipal Baia Mare
67	YO7MGG	Valentin Radu	145	9552	DJ1 CS Municipal Craiova
68	YO6HVQ	Ianos Tanarek	118	8538	BV5 CSR Junii Brasovului
69	YO8RZJ	Nelu Serbesti	122	8251	BC2 RC Municipal Bacau
70	YO8RRR	Daniel Oita	114	6624	IS1 CS Municipal Iasi
71	YO2MGK	Graziela Ionescu	102	2380	HD4 CS SILVER FOX Deva
72	YO2MBG	Vilimos Hegyi	57	2116	
73	YO7HIB	Mihai Constantin	15	364	AG1 CS Municipal Pitesti
74	YO7HIA	Florin Constantin	15	324	AG1 CS Municipal Pitesti
75	YO7HHE	Daniel Constantin	11	136	AG1 CS Municipal Pitesti
76	YO7HMY	Cristian Budurusi	13	84	AG1 CS Municipal Pitesti
Categoria C : QRP					
77	YO9HMB	Dumitru I. B.-Carzol	154	13460	PH1 Petrolul Ploiesti
78	YO4AAC	Gheorghe Savu	146	12330	BR1 CSR Braila
79	YO2LXW	Carol Mihai	119	10128	HD4 CS SILVER FOX Deva
80	YO2MAX	Razvan Aurel Cimponer	117	9186	HD5 HD Antena Dx Deva
81	YO5DDD	Vasile Popa	62	4305	AB1 DX Radio Alba
82	YO4RXX	Florin Andrei Stefanescu	47	1688	GL1 CS Glaris Galati
83	YO5BEU	Iacob Irimie	33	585	BN1 CSM Bistrita

Nr Loc	Indicativ	Operator	Nr	Total	Asociația sportiva
Categoria E : Statii colective					
84	YO2KJ	P. Copiilor Resita	354	47329	CS1 CS Municipal Resita
85	YO4KBJ	CS GLARIS Galati	364	46956	GL1 CS GLARIS Galati

86	III YO6KNE	Sport Club M. Ciuc	358	45075	HR1 Sport Club M.Ciuc
87	4 YO8KGP	CS Ceahlăul P. Neamt	375	44410	NT1 CS Ceahlăul P. Neamt
88	5 YO5KUC	CS Municipal Bistrita	346	43230	BN1 CSM Bistrita
89	6 YO7KAJ	CS Municipal Craiova	337	43106	DJ1 CS Municipal Craiova
90	7 YO4KCA	RC RADU BRATU CT	340	41025	CT2 Radu Bratu Constanta
91	8 YO4KRB/p	RC RADU BRATU CT	309	37752	CT2 Radu Bratu Constanta
92	9 YO8KRR	AS Dorna DX Grup	308	37323	SV1 CSTA Suceava
93	10 YO8KAE	CS Municipal Iasi	269	31761	IS1 CS Municipal Iasi
94	11 YO9KVV	Sc. V.Calugareasca	274	31200	PH1 Petrolul Ploiesti
95	12 YO5KOP	CS SKY LARK M/Aurit	278	30797	SM1 Sky Lark Mediesu Aurit
96	13 YO8KOS	CS AEROSTAR Bacau	263	30392	BC1 CS AEROSTAR Bacau
97	14 YO8KAN/p	RC Municipal Bacau	243	28318	BC2 A R M Bacau
98	15 YO5KDX	Palatul Copiilor Oradea	241	26892	BH2 DX Club Oradea
99	16 YO2KAR	RJ Hunedoara Deva	263	24867	HD2 RJ Hunedoara Deva
100	17 YO9KPM	CS TELEORMAN	256	23520	TR1 CS TELEORMAN
101	18 YO6KCN	ACS TEHNICA	206	18392	HR3 ACS Tehnica Gheorghieni
102	19 YO6KEA	CSR Universitatea	182	16596	BV3 CSR Universitatea BV
103	20 YO8KOK	Scoala I. Teodoreanu	176	15672	IS1 CS Municipal Iasi
104	21 YO7KYN	CS CET GOVORA	187	15091	VL2 CS CET GOVORA
105	22 YO5KAU	CS CRISUL Oradea	142	12429	BH1 CS CRISUL Oradea
106	23 YO9KXC	CS Univers B 90 Buzau	118	11536	BZ1 Univers 90 Buzau
107	24 YO2KQY	HD Antena Dx Deva	143	11466	HD1 HD Antena Dx Deva
108	25 YO4KCC	RCDelta Jandarmi	130	10972	TL1 AS Delta Jandarmi TL
109	26 YO2KQT	Radioclubul QSO Banat	131	10056	
110	27 YO9KIB	Palatul Copiilor Calarasi	116	8570	CL1 CS Municipal Calarasi
111	28 YO6KNY	ACS KSE	98	7324	CV1 ASCS KSE Tg Secuiesc
112	29 YO8KGB	Clubul Scolar Suceava	97	6720	SV1 CSTA Suceava
113	30 YO6KNF	P.Copiiilor Sf Gheorghe	99	6445	HR1 SC Miercurea Ciuc
114	31 YO3KAA	FRR	107	5439	BU1 CSTA Bucuresti
115	32 YO3KPA	P. National al Copiilor	78	4620	BU2 P. National al Copiilor
116	33 YO8KGA	CSTA Suceava	74	4402	SV1 CSTA Suceava
117	34 YO2KQD	AS Telecom Arad	58	3745	
118	35 YO8KOO	C. Orasenesc Tg Ocna	60	2844	BC2 AR Municipal Bacau
119	36 YO9KJP	P. Copiilor Targoviste	31	1020	DB1 RC Dambovita

LOG CONTROL: YO9FL, YO3KWA, YO9HG, YO8CQQ, YO7FFE, YO9BEI, YO2BV, YO8RFS, YO7GNL/p, YO3CO

RECEPTORI

1 YO4-052/CT Stefan Dinescu CT1 RC Radu Bratu

ARBTR:YO9HG Ing Margarit Ionescu Soft:YO9HG/ARBCN V: 11 XI 2007

Campionatul Național de Telefonie 2007 (Întrebări cu iz de plătire de poliță veche) MOTO:

Să priceapă tălcul. Era și prima minune pe comuna Bulzești; Acum s-or ține lanț, zicea Sandu lui Chioveanu, Că noi de când ne știm, n-am văzut decât pe Dracul. Scuipă, mă, în sân, nu pomeni numele Necuratului, dați-vă la O parte, ho, Lăsați omul să răsuflă. Și, către ceilalți: Stați așa, să-l prindem cu fofărica. **Marin Sorescu: „Minunea”**

Din puținele mesaje primite în urma CN de SSB, reproduc mesajul lui Daniel, YO8RRR:

Salut Mărgărit, Unul din puținele momente de mare satisfacție pe anul acesta a fost QTC-ul din seara asta. Locul 12 la CN de telefonie este bun pentru un qrp home made. Cât despre operator, pot să spun că iubește undele radio și meșteritul electronilor. Te îmbrățișăm cu drag și îți mulțumim pentru strădania și răbdarea care au avut efecte benefice în sufletul radioamatorilor scurțiști. 73 și multă sănătate! YO8RRR Fără comentarii, doar un: Vy TNX!

Un alt mesaj, de la un radioamator care-și verifică locul de concurs, înainte de a-l trimite la arbitraj: *Bună ziua! Vă rugăm dacă sunteți amabil să ne comunicați penalizările din acest concurs pentru clubul nostru, astfel încât să nu se mai repete cu alte ocazii cât și a verifica dacă nu cumva am greșit la întocmirea logului în format Cabrillo. Cu multe mulțumiri, 73 s de la YO7GC.*

Situație puțin hilară, YO9HP apare în trei loguri cu patru QSO-uri. Eu însumi am confundat pe Teo cu Alex. (Aceeși modulație, indicație foarte ușor confundabile). Dar dacă s-ar fi aplicat regula punctării și a stațiilor din LIPSĂ LOG, Alex ar fi trebuit să fie punctat, cu toate că în timpul competiției era în avion. Sau ar fi trebuit mărit numărul de *Lipsă log* de la 3 la 5, sau mai bine la 10, sau la 20, sau și mai bine la 7(!).

YO8WWW îmi trimite un set de întrebări, nelămuriri ale dănsului, cu toată transparența totală a listelor afișate pe radioamator.ro și hamradio.ro. La acest CN SSB am folosit același soft ca la CN CW la care, datorită transparenței totale, a putut fi depistată o fraudă în loguri și care, mai mult, a pus în discuție însăși anularea campionatului. Sotfului, i-am adăugat lista dublelor și cu titlul experimental *situația pe asociații sportive, cluburi*.

Prima întrebare a fost unde a dispărut de la validare YO8BPY? Răspunsul e simplu, în loc de P s-a tastat O. Tastarea, introducerea logului în calculator, s-a făcut de YO9CWY, căruia i s-a trimis prin poșta logul hârtie, dar fără o rugămintă prealabilă a lui Gabi către Dan, și fără acordul acestuia. Dan îmi spusese, că din motive personale, bine întemeiate, nu mai poate face parte din grupa de operatori PC. Tot e bine că, în întrebare respectivă, nu a fost acuzat Dan pentru greșeală! (NR Dan confirmă că a discutat cu YO8WWW)

La întrebările referitoare la YO6KEA, YO5DDD și YO5OJC, răspunsul este simplu: în logul acestora, QSO-urile respective sunt DUBLE. Am aflat că la CA de la BZ, s-a hotărât precizarea noțiunii de DUBLĂ, pentru a se elimina ambiguitățile. Este o hotărâre bună, cu toate că pe mine mă va pune din nou la lucru în adaptarea softului existent.

Pentru dispariția lui YO6KNE din logul validărilor lui YO8KGP, iată mesajul lui YO6CFB:

Vă salut Am primit un mesaj de la YO8KGP, în care mi-a atras atenția, că din logul meu [YO6KNE] lipsește un QSO cu YO8KGP. Am verificat logul electronic și așa este. Din siguranță, în timpul concursului, aveam obiceiul de a face și log pe hârtie, ca la o eventuală cădere de tensiune sau dacă cumva se strică PC-ul, să avem date și pe hârtie, ca să putem continua concursul. Din păcate nu am confruntat cele două loguri după concurs, pentru că nu am avut probleme și din această cauză nu am observat lipsa legăturii. [] 73 s de la YO6CFB, Lacy. Iată deci elucidată și dispariția misterioasă a QSO-ului din log.

Și cu aceasta **Campionatul Național de Telefonie 2007** intră în istoria radioamatorismului YO. 73 s și mulțumesc tuturor pentru încredere și susținere! YO9HG, Mărgărit Ionescu

lordăcheanu PH - 20 noiembrie 2007
Voi preda la FRR un CD cu absolut toate informațiile referitoare la CN SSB 2007 pentru arhivare.

RADIOCOMUNICAȚII ȘI RADIOAMATORISM

CLASAMENT LA CAMPIONATUL INTERNAȚIONAL AL ROMÂNIEI CAT.-A (SO-SB-144MHz) 2007

Loc	CALL_QRA loc.	NAME	Nr.qso/yo	Pct. Decl.	Pct.Conf.						
I	LZ1ZP/p	kn22gr Georgi Nestorov	154_59	67467		72	YO8MI	kn36kn Constantin Ailincai	34	6069	6069
II	YO5BYV/p	kn07xc Attila Juhasz	151	51127		73	YO6FNX/p	kn25xl Udrea Dumitru	39	6045	6045
III	YO3DMU	kn34bj Codrut Buda	140	48676		74	YO2LSK	kn15iq Ovidiu Ratiu	37	6704	5983
4	YO5OCZ	kn17ul Vago Laszlo	134	48265	34388	75	UR4SWU	kn28rq	52_9	17372	5148
5	YO7AQF	kn24ku Augustin Preoteasa	116	34508	30758	76	YO7HIJ	kn24ku Mircea Oprea	36	4966	4966
6	YO7DAA	kn24lr Doru Neamu	116	35062	30381	77	YO2ARV	kn15kp Francisc Szabo	34	5784	4937
7	YO8RKP/p	kn38la Cavinski Petre	121	38239	30292	78	YO7VT	kn25fa	37	4894	4894
8	YO2LHD	kn05wq Marius Iacob	112	32417	29607	79	YO5QDS	kn27ap	12	4726	4626
9	YO5BQQ/p	kn17li Ioan Salagean	125	36143	29349	80	YO2BFE	kn06mh Viorel Coposescu	33	5497	4655
10	YO8WW	kn27sk Gabi Paisa	107	30553	29034	81	YO6PNM/p	kn25mx Naicu Marius	30	5101	4196
11	YO4GJH	kn35xg Vatu Remus	94	29513	28487	82	YO9DBP	kn24rw Gabriel Popescu	23	4122	4122
12	YO8TK	kn27sk Silviu Damian	107	29316	27741	83	OK2PVF	jn99jq Rosta Rimell	430_5	128293	3750
13	9A4VM	kn85fs Vlado	241_16	91052	26820	84	LZ1FH	kn12ko Boico Zarev	21_4	3728	3728
14	YO9AGI/p	kn25pi Mircea Badoiu	117	29799	26717	85	9A7IDC	kn85gt Milan	42_4	3970	3720
15	YT9A	kn04bo Slobodan Kojik	203_23	72601		86	UT7GA	kn66go	119_4	37384	3720
16	YT1GT	kn04lp Nicola Paunovici	142_31	48203	23186	87	UW5W	kn29au	92_5	35452	3480
17	YO8RFS/p	kn37lx Calin Dumitru	68	23918	22764	88	YO6OMD	kn25cs Dan Gligor	24	3358	3358
18	9A2LX	kn95lm Slobodan K.	174_15	58220	22423	89	YO7HRK	kn25fa	28	3311	3311
19	HA8V	kn06ht Papp Gabor	119_17	35549	21345	90	UT5SN	kn29pa	56_5	19997	2967
20	UU2JZ/p	kn64ww	74_12	31878	21006	91	YO2LIE	kn06md Mezei Ioan	18	3172	2958
21	YO9BXL/p	kn38la Durduman Victor	66	21973	20985	92	UR5YEI	kn27ms	25_14	2948	2948
22	YU1YM	kn13cv Miki	115_21	35533	20256	93	UX2X	kn49es UT2XQ	94_3	41306	2486
23	YO3BWK/p	kn34pc Udateanu Nicolae	72	23365	20144	94	OK2SLC	kn89eg Jaroslav Faldic	286_3	64782	2306
24	ER1AB	kn47ja Ghenghelev Oleg	45	26274	20123	95	US5WU	kn20di	50_3	14414	2120
25	YO5CEA	kn16ii Stefan Cristea	98	26090	19887	96	YO4RTS	kn35oq Romeo Gales	16	1785	1785
26	YO7LXB/p	kn15ui Florin Balan	106	23382	19388	97	OL7S	kn89nv Radek Ulman	370_2	98275	1530
27	4N2N	kn04rr Sasa Maksic	137_25	37303	18727	98	US5WDJ	kn19pa Dubchak, Y.B.	29_3	6358	1520
28	YU1RA	kn04fp Sinisa Radulovici	111_19	39673	18188	99	US5DWI	kn19pa Zacusilo	27_3	5686	1458
29	YO7NE/p	kn15ug Gheorghe	87	20467	18086	100	YO3JW	kn34ck Fenyó Stefan	18	1351	1215
30	YO2LXW	kn15iu Mihai Carol	82	18713	16870	101	YO4FNG	kn44hd Liviu Babi		1168	
31	YO7HMH/p	kn24hs Ovidiu Popescu	80	18122	16840	102	OK1MCS	kn69jw Pavel Slanek	541_2	179862	1126
32	YO2MAX/p	kn15iq Cimponer Razvan	75	17234	16208	103	OK1VVP	kn79do Vaclav Papez	360_2	81229	1049
33	YO2QY/p	kn15iq Mihai Zamonita	73	16892	16201	104	US0YA	kn28vk	19_6	2657	
34	YO5AVN	kn34pc Iosif Lingvai	59	17767	16141	105	OK1AR	kn60ra Zderek Riha	703_2	215121	1010
35	YO2BBB/p	kn15iu Pantelimon Gh.	72	17966	15662	106	OK1HWU	kn70ss Jiri VCEK	479_2	120818	928
36	YO4WZ	kn44ew Zoltan Wodinski	55	16808	15326	107	OL7S	kn89nv	370_2	98275	927
37	YO9FHB	kn44ew Beia Zenovie	54	16598	15288	108	OK1FAN	kn70bd Frantisek V.	136_2	27265	908
38	HA8TKS	kn96uv	124_14	33436	15192	109	OK1CZ	kn70ma Petr Doudera	147_1	30562	857
39	YO5BTZ/p	kn16sq Moldovan David	77	15776	14641	110	YO9HPX	kn25wb	10	759	759
40	YO5AYT/p	kn16sq Petre Ioan	76	16714	14360	111	OK2TM	kn89gh Mihal Talanda	188_1	42614	740
41	YO3HCV	kn34bk Edy Gora	72	16211	13933	112	YO8RZE	kn36lw Filip Cristian	9	731	731
42	YO4AUL	kn44he Corneliu Faurescu	51	14692	13458	113	OK2EZ	kn99bs Martin Karasz	301_1	76365	730
43	YO9PH/p	kn35pc Teodor Panoiu	78	14173	13155	114	UR5SAD	kn18jm	16_3	2339	728
44	YO2APU/p	kn15iu Sarca Gheorghe	61	15319	12924	115	OK2RAS	kn99hn	182_1	35048	680
45	ER1AU	kn46jx	46	14080	12305	116	OK2BDA	kn99eu Vilm Stanok	53_1	7477	669
46	YO5DDD	kn16ii Popa Vasile	65	14656	12085	117	UR5FFC	kn56gq	30_1	8399	537
47	YO5TP	kn16ss Bella Bartha	53	14321	12010	117	YO/OK6TW	kn16bv Libor Sedlak	3	300	300
48	YO4MM	kn45je Lesovici Dumitru	47	11986	11812	CLASAMENT LA CAMPIONATUL INTERNAȚIONAL AL ROMÂNIEI CAT-B (SO-SB-432MHz) 2007					
49	YO3FOU	kn34bk Liviu Antohie	58	11258	10423	Loc	CALL_QRA loc.	NAME	Nr.qso	Pct. Decl.	Pct.Conf.
50	YO5DND	kn17rr Gaz Emil	38	14308	10068	I	LZ1ZP/p	kn22gr Georgi Nestorov	49_31	108700	54460
51	YO6QT	kn25sp Romulus Malinas	54	10423	10005	II	YO5OHY	kn17ur Magyarosi Zoltan	39	52400	44755
52	YO7BTC/p	kn24ev Dan Costache	46	10470	9859	III	YO5BYV/p	kn07xc Attila Juhasz	34	41825	37665
53	YO2BOF	kn06ub Aliodora Dragan	53	14421	9679	4	YO4WZ/p	kn44ew Zoltan Wodinski	34	38120	34420
54	YO7LGI	kn14vh Haizman Dumitru	44	11469	9460	5	YO2IS	kn05ps Iulius Suli	29	43735	34305
55	YO9RAO/p	kn35in Mihai Cretu	66	9968	9033	6	YO7AQF	kn24ku Augustin Preoteasa	33	35420	31305
56	YO6FWI/p	kn25xm Nagy Mihail	50	8885	8885	7	YO9FHB/p	kn44ew Beia Zenovie	32	35640	31025
57	YO5BEU	kn27gd Irimie Iacob	42	11084	8774	8	UT5JCW	kn64sn	55_9	106035	30885
58	HA7AVU	kn97ij Halmagy Ferenc	72_10	16675	8750	9	YT1GT	kn04lp Nicola Paunovici	49_9	66800	30800
59	YO5OJC/p	kn17xp Molnar Ioan	42	8657	8657	10	YO4AUL	kn44he Corneliu Faurescu	26	33710	30105
60	YO4HAB	kn44eu Vasile Nedelcu	47	8789	7978	11	YO7LXB/p	kn15ui Florin Balan	31	28055	26555
61	YO5CRI	kn16ts Sergiu Lazar	40	7711	7711	12	YO9AGI/p	kn25pi Mircea Badoiu	32	25600	24680
62	YO8RNF	kn37ew	28	7606	7606	13	YO5OCZ	kn17ul Vago Laszlo	25	34670	23435
63	YO2CMI	kn05wq Bernardt Huth	47	11815	7538	14	YO7NE/p	kn15ug Gheorghe	23	23800	22335
64	YO9FDN/p	kn25wb Cojocar Nicolae	45	8879	7497	15	YO2LHD	kn05wq Marius Iacob	25	23280	21755
65	YO7HIL	kn17li Alexandru Fieroiu	40	9718	7497	16	HA8V	kn06ht Papp Gabor	59_9	82000	21145
66	YO8BFB	kn36jq Viorel Tomozei	43	7506	7370	17	YO8WW	kn27sk Paisa Gheorghe	20	23550	21080
67	YO6DBA	kn36ba Laszlo Szollosi	41	7007	7007	18	YO5AVN	kn34pc Iosif Lingvai	27	21675	21005
68	YO6PEG/p	kn25hx Stelian Fuerea	41	6879	6879	19	YO7DAA	kn24lr Doru Neamu	27	21980	20975
69	YO4RDN	kn45ak Valeriu Barbieru	32	6890	6493	20	YO3BWK	kn34pc Udateanu Nicolai	22	21020	20965
70	9A1RC	kn95gq Fehervari Igor	67_6	6439	6400	21	YO8TK	kn27sk Silviu Damian	20	21700	
71	YO5BDW	kn27gd	18	6242	6242	22	9A4VM	kn85fs Vlado	22_3	18485	11685
						23	YO9PH/p	kn35pc Teodor Panoiu	24	13305	11505
						24	YO4FNG	kn44hd Liviu Babi	12	10145	10145

25	YO5CRI	kn16ts	Sergiu Lazar	10	8420	8420
26	YO9BXL/p	kn38la	Duduman Victor	9	8080	8080
27	YO4HAB	kn44eu	Vasile Nedelcu	12	8895	7430
28	YO3FOU	kn34bk	Liviu Antohie	15	8270	7400
29	YO8RFS/p	kn37ix	Calin Dumitru	6	6595	6595
30	YO2BOF	kn06ub	Aliodor Dragan	8	6300	6300
31	YO9RAO/p	kn35in	Mihai Cretu	9	6180	6180
32	YO8RKP/p	kn38la	Cavinski Petru	4	5565	
33	YO9HPX/p	kn25wb		9	5655	5055
34	YO7BTC/p	kn24ev	Dan Costache	7	4870	4870
35	YO9FDN/p	kn25wb	Cojocar Nicolae	10	4210	4210
36	YO5TP	kn16ss	Bella Bartha	8	4195	4195
37	UU2JZ/p	kn64ww		27_2	4165	4165
38	YO7VT	kn25fa		7	3765	3765
39	YO7HRK	kn25fa		7	3765	3765
40	OK2RAS	jn99hn		1-yo	2155	
45	YO7HMH/p	kn24hs	Ovidiu Popescu	7	2145	2145
46	YO9DBP	kn24rw	Gabriel Popescu	6	1610	1610
47	YO5DDD	kn16ii	Popa Vasile	3	1035	1035
48	YO4MM	kn45je	Lesovici Dumitru	5	895	895
49	YO5DND	kn17rr	Gaz Emil	1	865	865
50	LZ1FH	kn12ko	Boico Zarev	1	685	

Multumim pentru log control; YO4AQC, 4SI, 5BLD, 9FRJ..

CLASAMENT LA CAMPIONATUL INTERNAȚIONAL AL ROMÂNIEI CAT-C (SO-SB-1,3GHz) 2007

Loc.	CALL	QRA	loc.	NAME	Nr. Qso	Pct.Decl.	Pct.Comf.
I	YO4HAB	kn44hd		Vasile Nedelcu	12	17390	17390
II	UT5JCW	kn64sn			18_4	53040	16270
III	YO9PH/p	kn35bc		Teodor Panoiu	14	14590	14590
4	YO4FNG	kn44hd		Liviu Babi	6	14390	14390
5	YO9AFE/p	kn35ca		Negrea Stefan	14	13210	13210
6	YO4WZ	kn44ew		Zoltan Wodinski	7	16400	12690
6	YO9FHB	kn44ew		Beia Zenovie	7	16400	12690
7	YO7DAA	kn24ir		Doru Neamu	10	12630	12630
8	HA8V	kn06ht		Papp Gabor	33_1	96670	10770
9	YO9BXL/p	kn38la		Duduman Victor	6	10250	10250
10	YO5OHY	kn17ur		Magyarosi Zoltan	5	11940	8380
11	YO5AVN	kn34pc		Iosif Lingvai	10	7840	7840
11	YO3BWK/p	kn34pc		Udteanu Nicolae	6	7840	7840
12	YO8WW	kn27sk		Paisa Gheorghe	5	6900	6900
13	YO8TK	kn27sk		Silviu Damian	4	4160	4160
14	YO2IS	kn05ps		Iulius Suli	2	2010	2010
15	YO2BOF	kn06ub		Aliodor Dragan	3	1800	1800
16	YO7AQF	kn24ku		Augustin Preoteasa	3	1740	1740
17	YO9HPX/p	kn25wb			5	1570	1570
18	YO9FDN/p	kn25wb		Cojocar Nicolae	5	1480	1480
19	YO5BYV/p	kn07xc		Atilla Juhasz	1	940	940

Pentru a marca zilele "SĂRBĂTOAREA VINULUI" VALEA CĂLUGĂREASCĂ 2007, Radioclubul Școlar YO9KVV din cadrul Școlii cu clasele I-VIII Valea Călugărească din județul Prahova, a organizat concursul radio maraton "DRUMUL VINULUI" și o întâlnire radioamatoricească. În perioada 1 - 30 septembrie 2007 s-a desfășurat maratonul radio "Drumul Vinului" 2007, ediția a V-a. Cu această ocazie Radioclubul Școlar YO9KVV a folosit indicativul special YP9VIN.

La aceasta acțiune au participat aproximativ 850 stații YO și din ER, LZ, I, DL, OE, PA, YU, SP, HA, UR, UA, G etc. Numai pentru concurs au participat 145 de stații, iar pentru diplome de participare au lucrat ~700 de stații. Cu toate că unele stații din zona "Drumul Vinului" (au dat puncte 32 indicative) au avut mai puține apariții, se poate spune că Eși anul acesta s-a produs o "efervescență", a stațiilor YO în benzile de radioamatori în septembrie.

Concursul a fost și un mijloc de perfecționare și antrenament pentru mai tinerii noștri colegi din cadrul radioclubului YO9KVV: Adina-YO9HQV, Marius-YO9HQY, Dan-YO9HQX, Tudor-YO9ITC, Mișu-YO9HQW și Razvan-YO9HPJ. Au participat mai puțini radioamatori receptori decât anul trecut, doar 4 concurenți.

CLASAMENT LA CAMPIONATELE INTERNAȚIONALE ALE ROMÂNIEI CAT-D (SO-MB)007

Loc	CALL	NAME	Pct.144	Pct.432	Pct.1296	TOTAL PUNCTE
I	LZ1ZP/p	Georgi Nestorov	47916	54460	0	102376
II	YO5BYV/p	Atilla Juhasz	43818	37665	940	82423
III	YO7DAA	Doru Neamu	30381	21020	12630	64031
4	YO7AQF	Augustin Preoteasa	30758	31305	1740	63803
5	YO4WZ	Zoltan Wodinski	15326	34420	12690	62436
6	YO9FHB	Beia Zenovie	15288	31025	12690	59003
7	YO5OCZ	Vago Laszlo	34388	23435	0	57823
8	YO8WW	Gheorghe Paisa	29034	21080	6900	57014
9	YO9AGL/p	Mircea Badoiu	29799	25600	0	55399
10	YU1GT	Nicola Paunovici	23186	30800	0	53986
11	HA8V	Papp Gabor	21345	21145	10770	53260
12	YO5OHY	Magyarosi Zoltan	0	44775	8380	53135
13	YO2LHD	Marius Iacob	29607	21755	0	51362
14	YO8TK	Silviu Damian	27741	19225	4160	51126
15	YO3BWK/p	Udteanu Nicolai	20256	20965	7840	49061
16	UT5JCW		0	30885	16270	47155
17	YO7LXB/p	Florin Balan	19388	26555	0	45943
18	YO5AVN	Iosif Lingvai	16141	21005	7840	44986
19	YO4AUL	Cornel Faurescu	13458	30105	0	43563
20	YO7NE/p	Gheorghe	18080	22335	0	40421
21	YO9BXL/p	Duduman Victor	20985	8080	10250	39315
22	YO9PH/p	Teodor Panoiu	13155	11505	14590	39250
23	9A4VM	Vlado	26820	11685	0	38505
24	YO2IS	Iulius Suli	0	34305	2010	36315
25	YO8RKP/p	Cavinski Petru	30292	5565	0	35857
26	YO4HAB	Vasile Nedelcu	8789	8895	17390	35074
27	YO8RFS/p	Calin Dumitru	22764	6595	0	29359
28	YO4FNG	Liviu Babi	1168	10145	14390	25703
29	UU2JZ/p		21006	4165	0	25171
30	YO7HMH/p	Ovidiu Popescu	16840	2145	0	18985
31	YO5TP	Bella Bartha	12010	4195	0	18205
32	YO3FOU	Liviu Antohie	10423	7400	0	17823
33	YO2BOF	Aliodor Dragan	9679	6300	1800	17779
34	YO5CRI	Sergiu Lazar	7711	8420	0	16131
35	YO9RAO/p	Mihai Cretu	9033	6180	0	15213
36	YO7BTC/p	Dan Costache	9859	4870	0	14729
37	YO5DDD	Popa Vasile	12085	1035	0	13120
38	YO9FDN/p	Cojocar Nicolae	7497	4210	1480	12987
39	YO4MM	Lesovici Dumitru	11812	985	0	12797
40	YO5DND	Gaz Emil	10005	865	0	10870
41	YO7VT	Burtea George	4894	3765	0	8659
42	YO9HPX/p		759	5055	1570	7384
43	YO7HRK		3311	3765	0	7076

În perioada 01 - 30 septembrie, cel puțin banda de 80m , a fost banda stațiilor YO.

Maratonul radio " Drumul Vinului " a fost urmat de o întâlnire radioamatoricească și un mini-târg în ziua de 13 octombrie 2007 la sediul Radioclubului YO9KVV din cadrul Școlii cu clasele I-VIII Valea Călugărească/PH. Am avut ca oaspeți 156 radioamatori din județele SV, BR, AB, SB, DB, BZ, BC, AG, GL, CL, GR, IL, BV, din București și foarte mulți din PH... și, bineînțeles, s-a degustat din aurul podgoriei : struguri și Feteasca de Valea Călugărească (în stare lichidă !). Păcat că vremea nu a fost însoțită, dar acest lucru nu a împiedicat vizitarea stărilor de peste drum pline de arome și imagini atrăgătoare, unde se desfășura ziua a II-a din cadrul acțiunii "Sărbătoarea Vinului" ediția 2007, în acordurile muzicii populare românești tradiționale.

Aprecieri implicarea deosebită a lui YO9HG în arbitrajul electronic al concursului și straduinta de care a dat dovadă în a fi gata cu clasamentele chiar la întâlnirea de la YO9KVV. Multumim, Mărgărit!

În concluzie considerăm că, și anul acesta, acțiunea noastră s-a numit un succes. . Deci sunteți invitații noștri și în 2008! Aurel, YO9FNR, Valea Călugărească



CAMPIONATELE INTERNATIONALE ALE ROMANIEI UUS CAT. E MO MB 2007

LOC	CALL & QTHloc	OPERATORI	Nr. de QSO și PUNCTE pe BENZI						TOTAL	
			144	qso	432	qso	1296	qso		
1	YO2KKB/p	kn06ug	2LEA,3APJ,2II,5OED	359	122074	66	68815	3	1710	192599
2	YO2KCB	kn15ad		235	58757	70	86450	13	27190	172397
3	HA6W	kn08fb	6WP,ZFA,5OKU,0LC,LZ	463	47493	188	78490	51	8800	134123
4	YT0A	kn04cd		406	41177	124	71080	0	0	115339
5	HG6V	kn07av	HA6IAB,INA,VA,ZQ	353	65611	149	35880	24	5040	106531
6	YO8KRR	kn27od		121	31830	45	51985	10	18880	102695
7	S59P	jn86ao	S54W,4M,5WT,7WW	508	65111	155	30535	47	0	95546
8	UR7D	kn18jt	UZ3DZ,5DU,UR5DDX	319	24723	135	65100	20	0	89623
9	YO2KJJ/p	kn15gh	Liviu S. Carol D.	136	31924	41	50365	5	7240	89529
10	YO5KAD	kn17ur	YO5PBW,BJW,OEF	166	41467	34	36650	5	8060	86877
11	9A1CCU	jn95li	9A4C,3RU,7W,2N	431	39403	96	25205	0	0	64608
12	YO6KNE	kn26tk	YO6CFB,YO6OAF	149	38934	25	25490	0	0	64424
13	YO2KQD	kn06md	YO2LFP,MBG,MAJ	140	36538	32	25415	2	1070	63039
14	YO9KRK/p	kn44ew	YO9DAX							62553
15	YO5KDV	kn16nh	YO5CFI	139	33196	29	28470	0	0	61666
16	YO7KXJ	kn16gu	2BLX,7HGM,5DAS,3CYR	133	29298	33	29310	0	0	59608
17	ER7A/p	kn45du	Vasili G. Anatol M.	160	55995	0	0	0	0	55995
18	YO9KAG	kn34cx	YO9BPX,YO9CAB	81	15070	34	26185	14	13670	54925
19	UW5Y	kn28ci	UT0YO,OYW,UT5YT	234	39861	76	11270	6	0	52191
20	UW3E	kn55cw	UT5EL, UT9EA	97	29059	35	22160	0	0	51219
21	UU1DX	kn75fc	UU1DX,1CW,UU5WW	139	28883	54	18960	0	0	47843
22	UU5A	kn74fv	UU4JED,UU5JA,UU5JJ	130	9201	68	25890	6	4710	39801
23	YO9KIG/p	kn25ph	Ionut P. Ionel D.	0	0	35	38835	0	0	38835
24	YO9KAG/p	kn25ph	Ionut P. Ionel D.	126	28690	0	0	0	0	28690
25	YO9KRW/p	kn34xc	YO9BXC, YO9GJX	57	25541	0	0	0	0	25541
26	YO8KAE/p	kn36so	YO8OY, YO8SAL	56	23327	0	0	0	0	23327
27	YO9KXC/p	kn35in	YO9XC, YO9FGY	76	22965	0	0	0	0	22965
28	UT0YW	kn38ch	US0YA, UR0YC	101	11641	16	4950	0	0	16231
29	YO9KPD/p	kn25wb	YO9GVH, YO9GOP	54	15321	0	0	0	0	15321
30	YO9KYE/p	kn25wb	Barza Carzol Dumitru	28	15211	0	0	0	0	15211
31	YO9KPB/p	kn25wb	YO9IF, YO9IE	41	13815	0	0	0	0	13815
32	UU4JWA	kn75ea	UU2JQ, UU1JU	36	12805	0	0	0	0	12805
33	YO2KBB/p	kn06lf	Ban Adalb,Endy Condr.	22	3909	11	7820	0	0	11929
34	YO9KPM/p	kn23ma	YO9FIM, YO9BVG	61	11310	0	0	0	0	11310
35	YO2KQY/p	kn15iq	YO2BPZ, YO2CBK	37	6006	3	4220	1	0	10226
36	ER2KRT	kn45fe		35	7654	3	1605	0	0	9259
37	OL3Z	jn79fx	OK1DOV	733	3960	360	4630	0	0	8690
38	LZ9X	kn12vd	LZ1MC,LZ1RB,LZ1DP	35	4633	4	3755	0	0	8358
39	9A1CEQ	jn85er	9A3UV	107	6725	0	0	0	0	6725
40	UU5JWE	kn74dt	UU7JK,4JR,4JU,4JRW	96	6506	0	0	0	0	6506
41	OK5Z	jn89ak	OK2ZI,2ZC,2AF,2JNM	579	2425	256	4055	0	0	6480
42	OK1KCR	jn79vs	OK1FRG,MHW,PI,FCR	781	5527	0	0	0	0	5527
43	OK2KRB	jn88hw	OK1VEN,2BGK,2GTI	438	5153	0	0	0	0	5153
44	UT3W	kn19rg		74	1255	13	3750	0	0	5005
45	OL4A	jo60m	OK1DTC,1HGM,1GTI	994	4730	0	0	0	0	4730
46	OK2M	jn69un	OK1DXF,1TKP,3MAD	705	4353	0	0	0	0	4353
47	OL7M	jo80fg	OK1UOW,YM,NOR,CU	0	0	341	4305	0	0	4305
48	UT5E	kn57xx		156	4141	0	0	0	0	4141
49	YO6KWN	kn25xm	Imbrea .Gheorghe	30	3948	0	0	0	0	3948
50	OL1Z	jn88au	OK2FH,UQF,VKF,BCF	302	3937	0	0	0	0	3937
51	OK2KGB	jn79qj	OK2GG,JES,CVH,IRN	585	3917	0	0	0	0	3917
52	OK2KZC	jn89jx	OK2PMX,OK2PKY	279	3895	0	0	0	0	3895
53	OK5K	jn89vp	OK2PWA,2BMU,2EE	0	0	160	3595	0	0	3595
54	UW2I	kn75iu	UR5IEE,UR5IFM	99	3555	0	0	0	0	3555
55	UT5ST	kn39fo	UT5ST,UR5SEL,UX2SB	65	3410	0	0	0	0	3410
56	UX5V	kn58wr	UR5VDI,UX6VA	80	3303	0	0	0	0	3303
57	OK1KCB	jn79gb	OK1UDX,HCF,VRN	346	2990	0	0	0	0	2990
58	OK1KUT	jn79ow	OK1ABB,1FAB,1FHZ	357	2588			0	0	2588
59	OL8R	jn69jj	OK1AY,DC,1AGE,CRM	960	2284			0	0	2284
60	OK2OPT	jn69nx	OK1IVU,OK1JOK	451	2504			0	0	2054
61	OL7G	jn78dr	OK1HCD,1APG,1XTX	397	1835			0	0	1835
62	OL5J	jn79pp	OK1RZ,OK1DWF	602	1703			0	0	1703
63	OK2KWX	jn89qq	OK2PXW,2MTM,2IW	328	1471			0	0	1471
64	OK1KKI	jn79nf	OK1AG,OK1FIA	493	1453			0	0	1453
65	OK1KAJ	jn79wf	OK2BDS,OK2BST	282	1438			0	0	1438
66	OK2KCN	jn89pg	OK2BZM,BFM,2 AB	403	1419			0	0	1419
67	OK2KGP	jn99lg	OK2CPD,BMA,CVH	585	1342	0	0	0	0	1342
68	OK2KJU	jn89sj	OK2BXB,OK2YZ	352	1332	0	0	0	0	1332
69	OK1KJO	jo60pk	OK1FDK,1NF,1WF	340	1036	0	0	0	0	1036
70	OK1KMG	jo70hr	OK1FUW,1EE,1UD,3KK	226	994	0	0	0	0	994
71	OK1KOB	jo70uk	OK1MK,1FXX,1EV,1LZ	463	941	0	0	0	0	941
72	OK1KAR	jn79cx	OK1PFM,1DVA,1HYN	282	900	0	0	0	0	900

Au fost disponibile logurile statiilor participante la competitiiile organizate in aceeasi perioada de la UR, SP, OM, OL, OK, DL, 9A, YU loguri primite direct de la ER, HA, S5, LZ. Au fost incluse in clasament statiile care au trimis loguri pentru aceasta si au avut cel putin un QSO cu un YO.De asemenea, s-au punctat legaturile intre statiile straine care au avut QSO-uri cu Statiile YO.

CAMPIONATUL NATIONAL 144 MHz / 2007 - Clasament statii individuale

Call	Locato	Operatori	Club	Nr.QSO	Pct.decl.	Pct.valid.	Tehnic.	Pct.pier.
1 YO3FFF/p	kn24nd	Cristian Negru	CSTA Bucuresti	150	38032	32643	TS450 Tsv Pa GS31 an 5w	5389
2 YO5AVN/p	kn27ar	Iosif Lingvai	CQ Solovanul Sighet	118	27129	24525	IC820+F9FT	2604
3 YO8TK	kn27sk	Saviu Damian	Yoga Risk Campung Mol.	128	28671	23065	FT847+9FT16et	5606
4 YO9HP/p	kn25rk	Teodor Panou	C.S. Petrolul Ploiesti	157	27040	22477	FT817	4663
5 YO5PBF/p	kn17ur	Claudiu C. Boghesiu	CSM. Baia Mare	109	24754	22372		2382
6 YO9HFP/p	kn25pi	Ionut Pitigoi	C.S. Petrolul Ploiesti	161	26378	22317		4661
7 YO5BRZ	kn16k	Paul Spitzer	DX.Club Oradea	117	23695	22065		
8 YO7FB	kn24lr	Marius Rada	C.S.M. Pitesti	133	26229	21711	TS2000 +DJ9BVL	4518
9 YO7AQF	kn24ku	Augustin Protesasa	Univ. Pitesti Icm	112	23244	21563	FT847+DJ9BV	1681
10 YO4WZ/p	kn44ew	Zoltan Wodinschi	Rad. Cemavoda	105	25501	20702		4799
11 YO9FHB/p	kn44ew	Beia Zenovie	Rad. Cemavoda	107	25889	20467		5422
12 YO9DAX/p	kn44ew	Vasile Hancu Negut	Rad. Cemavoda	104	25097	19675		5422
13 YO5TP	kn16ss	Bela Bartha	C.S.M. Cluj Napoca	97	20565	19023	FT847+400w MGF.F9	1542
14 YO3BBW	kn13rx	Ilie Matra	C.S.T.A.Bucuresti	72	19029	17706	TS2000+F9FT	1323
15 YO4SI	kn44he	Mirocea Rucareanu	Rad. Nostru Constanta	76	20805	17496	FT857D+130W+Lyagi 9el	2369
16 YO8RGJ	kn36km	Daniel Mocanu	CSM. Bacau	103	18296	16694	TS490E+F9FT	1602
17 YO3RU	kn34ao	Carol Szabo	CSTA.BUCURESTI	101	20261	16572		3689
18 YO4AUL	kn44he	Cornel Faurescu	Rad. Nostru Constanta	71	19452	16713	FT897D 100W c300 at 5w	2939
19 YO7JNL	kn24hs	Dragos Teodorou	C.S.M. Pitesti	89	16770	15769	FT897	1601
20 YO4HAB	kn44ew	Vasile Nedelcu		91	18450	15325		3125
21 YO8RFS/p	kn37bx	Calin Dumitru	Rad. Botosani	62	16880	15314	FT857 AntF9FT	1166
22 YO2LRH	kn15jo	Ovidiu Lasconi		105	20388	15257		5131
23 YO5OHB	kn17ks	Gaspar Sandor	SKY Satu Mare	81	17190	15128	TS2000	2062
24 YO3FOU	kn34bk	Liviu Antohie	CSTA Bucuresti	75	16931	15081	IC706MKIIG	1850
25 YO4MM	kn45je	Lesovici Dumitru	Magic Delta Tulcea	67	14822	14247	FT857+Q+agi 8 el	625
26 YO6DBA	kn36ba	Laszlo Szolosi	A.S.KSE Tg Secuiesc	87	14243	13026	TS450+Tsv100w d171	1217
27 YO5CRU/p	kn16nh	Sergiu Lazar	Rad. Cluj Napoca	90	14699	12725	FT857+DJ9BV	1974
28 YO9GOP/p	kn25wb	Florin Iordache	TESLA	82	13675	11969	TS790E+F9FT	1702
29 YO5BQU	kn17kl	Ioan Salagean	Rad. Satu Mare	61	12593	11243	170w FT897	1353
30 YO2GL	kn05ps	Carol Daroczi	Rad. Timisoara	52	11221	10795	FT897	426
31 YO6PEG/p	kn15xp	Stelian Fureea	Agnita	85	13381	10772	FT897	2609
32 YO2LTP	kn225to	Ioan Huru		71	10649	9893		756
33 YO2II	kn06ld	Alexandru Roveanu		58	10169	9433	FT847 350W 4x9FT	736
34 YO5DND	kn17rr	Emil Gaz	Rad. Maramures	57	10066	9364	TS2000	702
35 YO4FTC/p	kn45ch	Remus Dragoi	Magic Delta Tulcea	59	10363	9354		1009
36 YO4HTX	kn45cg	Vasile Mot	Rad. YO4KCC Jandarmeria	60	10318	8927	FT857-60W	1391
37 YO2LXW/p	kn15iv	Mihai Carol	S.C. Silver Fox	66	9887	8766	IC740PRO+	1121
38 YO6OMD/p	kn15xp	Dan Gligor	Rad. Sibiu	69	10298	8595	FT897+5EL	1703
39 YO7HJ	kn24ku	Mirocea Oprea	C.S.M. Pitesti	52	7999	7360		639
40 YO4ATW	kn35xg	Marcel Aleca	C.S. Radio Braila	46	7046	6885	FT290 3W	159
41 YO2BBB/p	kn15iu	Panaitimon Gh.	S.C. Silver Fox Deva	54	7630	6482		1148
42 YO5OHY	kn17sp	Magyarosi Zoltan	CSM Baia Mare	48	7058	6236	FT100	722
43 YO6QT	kn25sp	Romulus Malinas	Rad. Brasov	48	7051	6127	FT857	924
44 YO5BRE	kn07xb	Danut Blejan	Crisul Oradea	36	5724	6055	FT265	669
45 YO5PBB/p	kn17ur	Moldovan Stefan	CSM Baia Mare	27	5501	5238	TS790E+F9FT	263
46 YO7LGI	kn14vh	Dumitru Haizman	Rad. Craiova	25	5196	4944	FT857	272
47 YO8WW	kn27sk	Paisa Gheorghe	C.S.Ceahlau Piatra Neamt	30	5586	4910	FT847	656
48 YO3APG/p	kn27sk	Vasile Ciobanita	CSTA Bucuresti	21	4274	3750		524
49 YO4JXC	kn35je	Ilie Marian	Univ. B-90 Buzau	33	3660	3430		230
50 YO8HMB	kn25wb	Carol Dumitru Birza	ARMC (PH-2)	28	3245	3245		0
51 YO9IKW	kn25vc	Mihai Negulescu	Branesti	33	3273	3203		191
52 YO7BTC/p	kn24dx	Cocchete Mihai Dan	C.S. Chimia Rm. Valcea	21	3277	3086		70
53 YO3GGO/p	kn25pi	Marzac Ion	CSTA Bucuresti	26	3088	3057	FT897	51
54 YO5BJW	kn17sp	Kormos Alexandru	CSM. Baia Mare	19	2320	2288	FT100	32
55 YO5OPH	kn17sp	Magyaros Ludovic	CSM Baia Mare	17	1967	1967		0
56 YO8RYG/p	kn37fe	Titi	C.S. Ceahlau Piatra Neamt	19	2014	1621	FT7800	393
57 YO8RUJ/p	kn37fe	Dan	C.S. Ceahlau Piatra Neamt	21	2298	1556		742
58 YO5BXX	kn16vo	Nemeti Iosif	Turda	20	2290	1312	Protobp Unirea	978

Nu acordati puncte:
 59 YO4BTB/p kn44mr Virgil Butarescu Rad. Nostru Constanta 11 973
 60 YO8CQR kn36ew Voicu Liviu C.S. Ceahlau Piatra Neamt 14 797
 61 YO9DBP kn24wr Petrescu Gabriel Targoviste 9 493
 62 YO7BBE kn25mg Toader Marius Cavalerii Musceleni 14 436

Punctele sub numele din 1900 nu au depasit pragul de 5% conform regulamentului, din punctajului maxim 38032.
 Indicative culme din fisiere primite, care nu au putut confirma QSO din concurs. Poate statile respective nici nu au lucrat in concurs.
 YO2LRD, ARV, LHD, KQBWR, QD, BR, BWR, KRTLZ, KBB, FFE, LZJ, BYD, JSK, KCB, LBR, BPF, BEF, LUY, LBK, Y, MAI
 YO3HKW, FUJ, IJL, DGE, RLJ; YO4AQC, RST, CMC, TX
 YO5AT, OST, DGE, BLD, NL, OJC, DEG, KAD, CCX, OHO, BLB, KWQ, CUF, KVC, JDN, RAS, KUV, KAD, KYV, BTZ, CCZ

YO6KEA, KAQ, DBD, BDA, PNM
 YO7NE, H, M, KFP, HKR, FF, HLI, CJI, AFK, XFE, KNL, KEX, LBX
 YO8ROO, BFB, MF, TES, REL, KZG, KGA, BPY, LGJ, SAL, PGJ, KAM, FBF, YK

YO9HKW, HMB, CMC, BXC, HRO, BXL, HRG, GXC, OP, IQW, 9KBB, BDX, FLB, BFB, HUM.

Se poate verifica lista proprie scanzand din punctele declarate/punctele ce aparțin qso-riilor cu lista de mai sus. Verificat de YO7AQF

CAMPIONATUL NAȚIONAL 144 MHz / 2007 - Clasament statii colective

Loc. Call	Locato	Operatori	Club	Nr.QSO	Pct.decl.	Pct.valid.	Tehnic.
1 YO2KBK/p	kn06og	Lovas Ferenc	Ioan Ursan	140	35314	30979	IC251E, 350w4x11el
2 YO4KCA/p	kn34vc	Claudiu C. Cornel Radu	Radiocl. RADU BRATU	122	36867	28907	FT847 200w2x10 el
3 YO5KJAJ	kn16pl	Dandeu V. Roman V.	C.S.M. Cluj Napoca	156	31495	27468	FT736 200W DJ9BV
4 YO5KJW	kn17ul	Iuliu yo5ajr	Laszlo yo5ocZ	132	30095	26856	TS2000+F9FT
5 YO8KR	kn27od	Dromereschi V Mihuta Stelica	Doma Dx Grup V.Domei	154	32083	26288	TS2000+F9FT15E1
6 YO5KUC/p	kn27md	Petre Kis Paul Alila	Bistrita	156	30714	26128	IC706MKIIG+9E1
7 YO6KNE/p	kn26ik	Szabo Laszlo Tamas Adalbert	Sport Club Miercurea Ciuc	165	30093	24411	TS2000 +9EL
8 YO7KFX/p	kn15ui	Florin Balan Marcel Crivasan	C.S. Panduri Tg. Jiu	139	27727	23609	IC910-80W F9FT9E1
9 YO2KQD/p	kn16ii			141	27423	22499	
10 YO5KAS	kn16sq	David Moldovan Petre Ioan	A.S.Unirea Cluj Napoca	120	23618	21060	FT857+DK7KM
11 YO5KUF	kn16ug	Papa Vasile Cristea Stefan	Feroviar Montan Club	127	21441	18633	TR751 25W+F9FT
12 YO8KAG/p	kn13ix	Mihai Malencu yo5hjp3	C.S.Petrolul Ploiesti	80	22429	18101	IC910 100W
13 YO7KWN/p	kn25rk	Nagy Mihail	Sacele Brasov	117	19663	17294	FT819
14 YO7KJF/p	kn25mf	Ovidiu Popescu Dragos Ispas	C.S.M. Pitesti	124	19832	15985	FT847+3W113EL
15 YO6KAE/p	kn36so	Adam Grecu Virgil Cocos	C.S.M. Iasi	91	18007	16688	yagi 12el
16 YO6KAF/p	kn25rk	Dumitru Udrea	Radioclubul Brasov	114	17710	14736	FT817 Swan
17 YO9KPB/p	kn25wb	Lucian Baleanu	Campina	97	15032	13653	TS790E+F9FT
18 YO4KBJ	kn45ak	YO4RDN YO4RXX	C.S. Glaris G	65	12485	11073	FT857+DK736 8E1
19 YO8KAN/p	kn36kn	Allinac C-lin Emil Unicaru	Radioclubul Mun. Bacau	63	10759	9685	FT857 Ant 10 el
20 YO6KQQ	kn25sp	YO6EZ Zalaru Dan	Carpatica Brasov	48	6580	5667	FT736 Yagi9 el
21 YO9KRW	kn25sc	Florentin Nastase	Gr. Sc. Energetic Campina	39	3959	3881	FT857 Yagi 9el
22 YO9KOC	kn35fc	Ovidiu Burducea Stefan Fenyk	Buzau Univ.ers B-90	31	4059	3755	FT847
23 YO7KQJ	kn24ku	Mihai Spindron	Universitatea Pitesti	21	3607	3313	FT897D
24 YO2KQY	kn15kv		YO DX DEVA	21	1777	1556	IC706 Ant vert.

CAMPIONATUL NAȚIONAL U.S. BANDA DE 432 MHz SO - 2007 Clasament statii individuale

Loc. Call	gra-loc	Nume operator	Club, Asociatie	Nr.qso	Pc.Dc.	Pc.Val.	Pen.	Dotare tehnica
1 YO9PH/p	kn25rk	Teodor Panou	C.S. Petrolul Ploiesti	100	17130	15887	1243	FT817+13el o dx310km
2 YO5PBB/p	kn17ur	Stefan Moldovan	Rad. YO5KAD	63	14301	13219	1082	TS790A, F9FT Tonna otdx547km
3 YO4AL	kn44he	Corneliu Faurescu	Rad. Nostru Constanta	52	12693	11262	1431	FT897D+C300 otdx 547km
4 YO4WZ/p	kn44ew	Zoltan Wodinschi	Rad. Cemavoda	56	11574	10706	868	
5 YO9DAX/p	kn44ew	Vasile Hancu Negut	Rad. Cemavoda	55	11219	10551	868	
6 YO9FHB/p	kn44ew	Beia Zenovie	Rad. Cemavoda	56	11465	10549	916	
7 YO8HW	kn27sk	Paisa Gheorghe	C.S.Ceahlau P.Neamt	55	10993	9985	1008	FT847
8 YO5AVN/p	kn27ar	Iosif Lingvai	CQ Solovanul Sighet.	57	11624	9944	1780	IC820 20W AL17el otdx425km
9 YO8TK	kn27sk	Saviu Damian	Liga Radio C-Lung M.	55	10937	9923	1004	
10 YO5BIM	kn16ik	Ioan Cristea	DX Club Oradea	54	10124	9831	303	FT857
11 YO3BBW	kn13rx	Ilie Matra	C.S.T.A. Bucuresti	38	10315	9115	900	TS2000ALF9FT
12 YO7AQF	kn24ku	Augustin Protesasa	Universitatea Pitesti	46	7892	7555	337	FT847 AL DJ9BV 7w
13 YO7UP	kn24ku	Badea Gheorghe	C.S.M. Pitesti	65	8103	7432	671	TS2000 ALDJ9BV
14 YO8RFS/p	kn37bx	Calin Dumitru	Rad. Botosani	29	7126	6682	244	897D AL DJ9BV otdx542km
15 YO3RU	kn34ao	Carol Szabo	C.S.T.A.Bucuresti	46	5900	5652	248	FT726
16 YO4HHA	kn44he	Dimitrie Vladimir	Rad. Constanta	28	5443	5363	80	FT897D
17 YO7JNL	kn24hs	Dragos Teodorou	C.S.M. Pitesti	37	5134	4843	291	FT897D
18 YO5DND	kn17ur	Gaz Emil	Rad. MM	31	4853	4694	159	ts2000 otdx297km
19 YO9GOP/p	kn25wb	Florin Iordache	Tesla	39	4711	4445	266	TS790 otdx261km
20 YO4SI	kn44he	Mirocea Rucareanu	Rad. Nostru C-tania	25	4317	4317	0	FT857
21 YO8RKP/p	kn38ia		Rad. Botosani	20	4643	4295	348	FT847 AL23el otdx443km
22 YO6MD/p	kn15xp	Dan Gligor	Rad. Sibiu	32	4359	4140	218	
23 YO4HAB	kn44ew	Nedelcu Vasile	C.S.M. Cluj Napoca	44	3942			log incomplete culse din fișe
24 YO5SCR/p	kn16nh	Sergiu Lazar	Rad. Sibiu	28	3454	3454	0	FT857 AL 9el
25 YO2LTP	kn25to	Huru Ioan		27	3404	3328	76	
26 YO2GL	kn05ps	Carol Daroczi	C.S.M. Timisoara	17	3234	3234	0	FT897D AL10el otdx544km
27 YO5DBP	kn24wr	Gabriel Petrescu	Rad. Targoviste	32	3221	3125	96	
28 YO3FOU	kn34bk	Liviu Antohie	C.S.T.A.Bucuresti	28	3300	3048	252	FT100
29 YO2LXW/p	kn15iv	Mihai Carol						

CLASAMENT "CUPA MOLDOVEI" 2007 STAȚII DIN ȚARĂ

CATEGORIA "A" stații de club

indicativ	jud.	nr.qso	et.1/2	pct. mult.	sc.et.1/2	final	asociatie./op
1. YO2KJI	CS	73/72	202/198	32/31	6464/6138	12602	CSM RESITA YO2DFA
2. YO4KCA	CT	59/59	150/156	30/26	4500/4056	8556	RC.RADU BRATU YO4NA
3. YO5KOP	SM	56/48	140/96	30/30	4200/2880	7080	SKY LARK YO5AT,50HB
4. YO9KPM	TR	56/51	112/102	31/26	3472/2652	6124	CST.TR. YO9BVG
5. YO9KPI	BZ	50/52	100/104	27/28	2700/2912	5612	ISTRITA BZ. YO9BHI
6. YO9KIE	TR	32/42	90/84	24/28	2160/2352	4512	CST.TR
7. YO5KMM	MM	33/35	84/100	25/23	2100/2300	4400	
8. YO7KBS	MH	36/37	72/74	24/23	1728/1702	3430	CSTERMO YO7CZS,7LSI
9. YO6KNF	CV	24/0	48/0	19/0	912/0	912	YO6BWB

CATEGORIA "B" stații individuale numai "CW"

indicativ	jud.	nr.qso	et.1/2	pct. mult.	sc.et.1/2	final	asociatie./op
1. YO7FO	AG	34/36	136/144	24/24	3264/3456	6720	AG
2. YO6GCW	BV	35/36	140/144	21/20	2940/2880	5820	BV
3. YO5DAS	SM	33/33	132/132	21/23	2772/3036	5808	SM
4. YO5AIR	BH	31/34	124/136	23/21	2852/2856	5708	BH.
5. YO2AQB	TM	30/34	120/136	20/22	2400/2992	5392	TM
6. YO9IF	PH	28/35	112/140	19/22	2128/3080	5208	PH
7. YO5IR	BN	29/32	116/128	19/22	2204/2816	5020	BN
8. YO6CFB	HR	24/34	96/136	16/22	1536/2992	4528	HR
9. YO2BV	CS	27/32	108/128	19/19	2052/2432	4484	CS
10. YO5CBX	BN	27/30	108/120	18/21	1944/2520	4464	BN
11. YO2LAN	HD	18/33	72/132	18/22	1296/2904	4200	HD
12. YO7AHR	DJ	25/28	100/112	20/19	2000/2128	4128	DJ
13. YO2CJX	CS	15/0	60/0	14/0	840/0	840	CS
14. YO6MT	MS	11/8	44/32	9/8	396/256	652	MS

CATEGORIA "C" stații individuale numai "SSB"

indicativ	jud.	nr.qso	et.1/2	pct. mult.	sc.et.1/2	final	asociatie./op
1. YO9FL	CL	63/61	126/122	30/31	3780/3782	7562	CL
2. YO5DDD	AB	62/62	124/124	27/31	3348/3844	7192	AB
3. YO4DIJ	CT	54/62	108/124	29/30	3132/3720	6852	CT
4. YO9FNP	GR	50/64	100/128	27/31	2700/3968	6668	GR
5. YO3BWZ	BU	60/52	120/104	31/27	3720/2808	6528	BU
6. YO5GHA	AB	56/49	112/98	32/29	3584/2842	6426	AB
7. YO9BQW	GR	54/55	108/110	28/29	3024/3190	6214	GR
8. YO2LXW	HD	51/48	102/96	29/30	2958/2880	5838	HD
9. YO5OJC	MM	48/54	96/108	27/30	2592/3240	5832	MM
10. YO9HBL	PH	48/60	96/120	27/26	2592/3120	5712	PH
11. YO9XC	BZ	41/59	82/118	24/31	1968/3658	5626	BZ
12. YO9CRV	HR	55/51	110/102	26/27	2860/2754	5614	HR
13. YO7LGI	DJ	45/53	90/106	28/29	2520/3074	5594	DJ
14. ER4LX	DN	49/54	98/108	24/25	2352/2700	5025	DN
15. YO6HSU	CV	42/49	84/98	28/27	2352/2646	4994	CV
16. YO4HAB	TL	53/34	106/68	28/22	2968/1496	4464	TL
17. YO5BEU	BN	20/54	40/108	18/32	720/3456	4176	BN
18. YO5OHT	AB	39/45	78/90	23/25	1794/2250	4044	AB
19. YO9HPJ	PH	4/65	8/130	3/29	24/3770	3794	PH
20. YO5BXX	CJ	43/37	86/74	25/20	2152/1480	3630	CJ
21. YO2LPC	HD	35/35	70/70	24/25	1680/1750	3430	HD
22. YO7HBY	DJ	27/33	54/66	20/24	1080/1584	2664	DJ
23. YO7BGB	DJ	25/32	50/64	18/26	900/1664	2564	DJ
24. YO9BSY	PH	31/36	62/72	21/17	1302/1224	2526	PH
25. YO2BPZ	HD	30/25	60/50	21/17	1260/850	2110	HD

Regulamentul "Memorial YO9WL - ION RADUȚĂ" (ediția a III-a)

Organizator: RADIOCLUBUL MUNICIPAL CÂMPINA - YO9KPB (YROWL) și FAMILIA.

Scop: comemorarea zilei de naștere a celui care a fost YO9WL (născut pe 14 feb. 1919)

Data / ore: Luni 11 febr. 2008 în doua etape a câte o ora: 15.00-15.59; 16.00-16.59 UTC.

Frecvențe / mod: 3,675-3,765MHz în SSB și 3,510-3,560 în CW. Cu o stație se poate lucra atât în SSB cât și în CW, în fiecare etapă, pe segmentul de bandă menționat.

Categorii de participare: A. Stații de clasa I max. 1kW; B. Stații de cl. a II-a max. 200w; C. Stații de cl. a III-a max. 100w; D. Stații QRP max. 10w; E. Stații de peste hotare; F. SWL

Controale: RS/RST + cifra din indicativ + vârsta formată din doua cifre + prescurtarea județului, cu mențiunea că membrii Radioclubului Municipal Campina și prietenii apropiați ai lui YO9WL, vor transmite grupul WL în loc de județ.

Punctaj: 10 puncte pentru un QSO cu YROWL; 4 puncte pentru un QSO cu stații care transmit WL; 2 puncte pentru un QSO cu celelalte stații.

Scor: suma punctelor din ambele etape. Nu există multiplicator.

Premii: se vor acorda plachete pentru ocupanții locului 1 la fiecare categorie, diplome color pentru toți participanții (inclusiv categoria "log de control") și QSL-uri de la YROWL, precum și 3 abonamente la revista Radiocomunicații și radioamatorism pentru primii 3 clasati la categoria E.

Logurile de concurs se transmit până la 29 februarie 2008 - data poștei (format txt, doc, cbr) la yo9kpb@yahoo.com sau în plic la președintele asociației ARMC: Lucian Baleanu YO9IF, Str. Calea Doftanei nr.10, bl. C, sc. B, ap. 2 105600 CAMPINA, PH; Menționăm că sponsorul principal al concursului este fiica lui YO9WL, Ruxandra ex YO9BWL

26. YO5OYR	CJ	34/17	68/34	23/15	1564/510	2074	CJ
27. YO2BRO	TM	25/25	50/50	19/22	950/1100	2050	TM
28. YO9HG	PH	39/11	78/22	22/11	1716/242	1958	PH

CATEGORIA "D" stații individuale mixt "CW" și "SSB"

1. YO9AGI	DB	81/87	210/238	32/34	6720/8092	14812	DB
2. YO3JW	BU	80/74	214/200	33/30	7062/6000	13062	BU
3. YO7FB	AG	79/86	192/222	30/31	5760/6882	12642	AG
4. YO4SI	CT	70/62	200/180	35/30	7000/5400	12400	CT
5. YO4GJS	CT	47/53	154/158	32/34	4928/5372	10300	CT
6. YO6GUU	CV	48/57	192/144	29/32	5568/4608	10176	CV
7. YO4MM	TL	62/61	168/160	28/30	4704/4800	9504	TL
8. YO4AAC	BR	18/42	72/126	15/22	1080/2772	3852	BR
9. YO9OR	PH	32/34	82/78	23/22	1886/1716	3602	PH

CATEGORIA "E" stații operate de YL "MIXT"

1. YO5PCY	BH	56/74	112/148	31/34	3472/5032	8504	BH
2. YO2MGK	HD	49/57	98/114	35/33	3430/3762	7192	HD

CATEGORIA "F" stații de radioreceptori "MIXT"

1. YO2GL	TM	43/61	126/162	24/25	3024/4050	7074	TM
----------	----	-------	---------	-------	-----------	------	----

CLASAMENT "CUPA MOLDOVEI" 2007 STAȚII DIN MOLDOVA

CATEGORIA "A" stații de club "CW" și "SSB"

1. YO4KBJ	GL	71/79	174/196	29/33	5046/6468	11514	GL
					YO4RDN, YO4REC		
2. YO8KAN	BC	70/60	174/152	29/31	5046/4712	9758	BC
					YO8ALA, YO8MI		
3. YO8KRR	SV	60/59	132/136	31/27	4092/3672	7764	SV
					YO8BDQ, YO8DAR		
4. YO8KOK	IS	40/45	80/90	26/27	2080/2520	4600	IS
					YO8RSL, YO8CDQ		
5. YO8KGP	NT	34/0	74/0	25/0	850/0	1850	NT
					YO8BAD		

CATEGORIA "B" stații individuale numai "CW"

1. YO8RGJ	BC	28/33	112/132	21/23	2352/3036	5388	BC
2. YO8BPY	IS	25/28	100/112	23/23	2300/2576	4876	IS
3. YO8WW	NT	24/34	96/136	18/22	1728/2992	4720	NT

CATEGORIA "C" stații individuale numai "SSB"

1. YO8RGL	IS	59/61	118/122	34/32	4012/3904	7916	IS
2. YO8BFB	BC	51/54	102/108	28/28	2856/3024	5880	BC
3. YO4RST	VN	51/54	102/108	28/27	2856/2916	5772	VN
4. YO8CLX	NT	49/50	98/80	26/26	2548/2080	4628	NT
5. YO4DAU	VN	39/36	78/72	28/27	2184/1944	4128	VN
6. YO8RAC	BC	38/37	76/74	22/20	1672/1480	3152	BC

CATEGORIA "D" stații individuale mixt "CW" și "SSB"

1. YO8BPK	IS	78/84	212/222	33/32	6996/7104	14100	IS
2. YO8AXP	BC	63/55	146/150	31/28	4526/4200	8726	BC

TOATE LOGURILE AU FOST RECALCULATE CONFORM NOULUI REGULAMENT

deoarece unii concurenți au aplicat vechiul regulament, alții noul și unii ceva original.

LOG CONTROL: 3UA, 4ASD, 8BSC, 8RPV, 4BGK LIPSA LOG: 3JV, 4HUJ, 5HBV, YROWL, 5KHM, 3VA, 8KGA, 3KWF, 3KPA.

CUPA MOLDOVEI la stații din țară se acorda RADIOCLUBULUI RADU BRATU din Constanța cu operatorii: YO4SI, YO4DIJ, YO4GJS, YO4KCA.

CUPA MOLDOVEI la stații din Moldova se acorda CLUBULUI CSM IASI cu operatorii:

YO8BPK, YO8RGL, YO8BPY, arbitraj YO8MI, Alilincăi Constantin

Radioclubul MUNICIPAL BACĂU Președinte: YO8BFB, TOMOZEI VIOREL

Programul competițional internațional:

Data/ora începerii	Data/ora sfârșit	Concurs denumire	moduri
2008-01-01 00:00	2008-12-31 23:59	CQ DX Marathon	All
2008-02-02 00:01	2008-02-03 23:59	10-10 International Winter QSO Party	SSB
2008-02-02 16:00	2008-02-02 19:00	AGCW Straight Key Party 80m	CW
2008-02-02 18:00	2008-02-03 17:59	Mexico International RTTY Contest	RTTY
2008-02-03 00:00	2008-02-03 04:00	North America Sprint Contest	SSB
2008-02-04 02:00	2008-02-04 04:00	ARS Spartan Sprint	CW
2008-02-09 00:00	2008-02-10 24:00	CQ World-Wide RTTY WPX Contest	RTTY
2008-02-09 12:00	2008-02-10 12:00	Dutch PACC Contest	CW/SSB
2008-02-09 21:00	2008-02-10 01:00	RSGB 1,8 Mhz Contest	CW
2008-02-16 00:00	2008-02-17 24:00	ARRL International DX Contest	CW
2008-02-20 19:00	2008-02-20 20:30	AGCW Schlackertastenabend	CW
2008-02-22 21:00	2008-02-23 21:00	Russian WW PSK Contest	SSB
2008-02-23 00:00	2008-02-24 23:59	CQ WW 160-Meter Contest	SSB
2008-02-23 06:00	2008-02-24 18:00	REF Contest	SSB
2008-02-23 13:00	2008-02-24 13:00	UBA DX Contest	CW
2008-02-23 18:00	2008-02-24 06:00	North American QSO Party	RTTY
2008-02-23 09:00	2008-02-23 11:00	High Speed Club CW Contest (1)	CW
2008-02-23 15:00	2008-02-23 17:00	High Speed Club CW Contest (2)	CW

Acestea sunt o parte din concursurile ce se vor desfășura în luna februarie 2008. Altele pot fi găsite la <http://www.sk3bg.se/contest/> sau <http://www.homucopia.com/contestal/> De asemenea regulamente și rezultate pot fi găsite la același site.

CUPA SILVER FOX CONCURS NAȚIONAL DE UNDE SCURTE

Organizator: Clubul Sportiv Silver Fox din Deva.

Scop: 1. Aniversarea a " n " ani de existență a C.S. Silver Fox. În data de 06.06.2007 Clubul Silver Fox a împlinit 1 an

2. Posibilitatea realizării de legături în U.S., îndeplinirea condițiilor de obținere a diplomei Silver Fox în US

3. Acordarea trofeului CUPA SILVER FOX pentru lucrul în U.S., a medaliiilor, diplomelor și premiilor asigurate de către club.

Data, durata: anual în cea de a doua zi de luni din luna Decembrie, între orele 14.00 - 15.59 UTC, în doua etape a câte o oră fiecare. Pentru anul 2007, data de desfășurare a concursului este **10 Decembrie**.

Banda, moduri de lucru: 80 m., CW și SSB, în sectoarele alocate.

Categoriile de participanți:

A. Seniori (clasele de autorizare avansat, respectiv I și II); **B. Juniori** (clasa III și R); **C. Stații colective;** **D. Stații colective și individuale**, care au ca operatori membrii ai Clubului sportiv Silver Fox; **E. Receptori.**

Apel: "test FX în CW sau apel fox în SSB

Controale: Stațiile de la categoriile A, B și C vor transmite RS(T), iar la prima legătură un cod format din trei cifre dintre care prima este cifra districtului, iar alte două la alegere, plus prescurtarea județului (BU pentru București). Stațiile de la categoria D vor transmite aceleași controale ca mai sus, dar în loc de prefixul județului vor transmite SF. În continuare controalele vor fi transmise tip ștafetă. Deci codul recepționat va fi transmis la următoarea legătură.

PUNCTAJ: a. QSO între doua stații indiferent de județ = 2 puncte.
b. QSO cu o stație SF = 4 puncte.

Multiplicator: Fiecare județ inclusiv cel propriu, plus fiecare stație SF În fiecare etapă se poate lucra cu o stație atât în CW cât și în SSB, dar ca multiplicator contează o singură dată.

Scor pe etapă: suma punctelor din legături X suma multiplicatorilor.

Scor final: suma scorurilor din cele două etape.

Clasamente, premii: Se vor întocmi clasamente separate pentru fiecare categorie. Concurenții clasati pe primele șase locuri la fiecare categorie vor primi diplome pe locul obținut, iar ceilalți concurenți vor primi diplome de participare.

Concurențul cu cel mai mare punctaj la fiecare categorie va primi CUPA SILVER FOX. Vor fi acordate și alte premii.

Termen, adresa de expediere a logurilor:

Logurile se pot trimite **in format cabrillo** la cssilverfox@yahoo.com sau pe fișe de concurs, în termen de 15 zile, la C.S. Silver Fox, CP 119, 330190 Deva 1.

Regulamentul pentru concursul "CUPA MOLDOVEI" Unde scurte

organizat de RADIOCLUBUL MUNICIPAL BACAU

Data/ore: a treia zi de luni din februarie în două etape: etapa I-a între 15.00-15.59 utc & etapa II-a între 16.00-16.59 utc

Benzi/mod de lucru: 80m.cw între 3510-3560 kHz & ssb între 3675-3775kHz

Categoriile de participanți: "A" stații de club cw & ssb; "B" stații individuale numai cw; "C" stații individuale numai ssb; "D" stații individuale cw & ssb; "E" stații YL cw & ssb; "F" individuali receptori cw & ssb

Controale: RS(T)+001+prescurtare județ/BU pentru București

Punctaj: un QSO în CW = 4 puncte: un QSO în SSB = 2 puncte Receptorii primesc același punctaj pentru o recepție completă care cuprinde ora/min. utc, indicativul stației recepționate (maxim 10 recepții pentru aceeași stație), controlul transmis și indicativul corespondentului

Multiplicator: pe etapa: numărul de județe+cel propriu+județe din alte țări, luate o singură dată indiferent modul de lucru Nota:Într-o etapă se poate lucra în CW și SSB, pe segmentul de bandă corespunzător modului de lucru.

Scorul pe etapa: suma punctelor din legături x multiplicatorul etapei

SCORUL FINAL: SUMA SCORURILOR DIN CELE DOUA ETAPE

Clasamente/premii: Se întocmesc clasamente separate pentru fiecare categorie din țara, respectiv Moldova. La fiecare categorie locul 1, 2, 3 primesc diplome. Pentru câștigătorii CUPEI MOLDOVA se acorda diplome speciale. Cupa Moldovei se atribuie Asociației sau Clubului care cumulat realizeaza punctaj maxim cu rezultatele stațiilor membre care participă la concurs.

Termen/adresă: în 15 zile la: RADIOCLUBUL MUNICIPAL BACAU "Cupa Moldovei" CP.70, 600520 BACAU 10, BC sau la yo8rbf@yahoo.com Logurile trebuie să fie însoțite de Fișa summary, indicații unde sunt afiliați, pentru a putea calcula corect atribuirea "CUPEI MOLDOVEI".

CUPA CARAȘULUI Unde scurte

Organizator Radioclubul Clubului Sportiv Municipal Resita

Desfasurare Prima zi de luni din februarie (**4 februarie 2008**) în două etape:

- Etapa I: 15.00-15.59 UTC · Etapa a II-a: 16.00-16.59 UTC

Benzi și moduri de lucru 80 m CW, 3510-3560 kHz & SSB, 3675-3775 kHz

Categoriile de participare · A. stații ce folosesc echipamente de bază produse industriale
· B. stații ce folosesc echipamente construite de amatori
· C. stații de recepție de orice proveniență

Controale RS(T) + 001 (în continuare pentru et. I + II) + numele operatorului din trafic (min. 3 litere)

Punctaj · 1 QSO valabil SSB = 2 pct · 1 QSO valabil CW = 6 pct

Multiplicator Nu se acordă

Observații 1 a. La fiecare din cele trei categorii se vor include și stațiile de club

b. Prin echipamente de bază se înțelege: transceivere, Rx, Tx; nu se consideră PA, Ant.

c. Dacă Rx sau Tx este de proveniență industrială, stația intră la categoria A.

2.a. Stația care pe o frecvență a chemat CQ sau QRZ, după QSO efectuat este obligată să facă un QSY de min. 3 kHz lăsând frecvența corespondentului, care apoi și el va trebui să respecte jocul.

b. În cadrul unei etape cu aceeași stație se poate lucra în CW sau SSB, dar numai pe segmentul de bandă alocat fiecărui mod de lucru.

c. În filele de concurs se va înscrie la fiecare legătură numărul de ordine transmis, cel recepționat, în coloanele respective (sent, rcvd), iar numele se trece în coloana zone. RS(T) se înscrie numai la începutul fiecărei etape și file și la schimbarea modului de lucru.

Scor final Suma punctelor din cele două etape

Clasamente/premii Se întocmesc clasamente separate pentru fiecare categorie din țară, respectiv din CS. Primii 6 clasati la fiecare categorie primesc diplome.

Se acordă Cupa Carasului la punctaj maxim, indiferent de categorie din afara CS.

Termen/adresa În 10 zile la:

Radioclubul C.S.M., Cupa Carașului, CP 43, RO-320240 Reșița 1/CS
Email: yo2dfa@yahoo.com -fișier text

**PRIMARIA TIRGU - NEAMȚ - CASA CULTURII ION CREANGA TÂRGU - NEAMȚ
RADIOCLUBUL YO8KZG**

REGULAMENTUL DE DESFĂȘURARE A DIPLOMEI ȘI CONCURSULUI

"ION CREANGĂ" EDITIA IV-A "INUL ȘI CĂMEȘA" 2-15 DECEMBRIE 2007

BENZI DE LUCRU: 3.5 MHz, SSB

SCOPUL: Folosirea benzii de 3,5 MHz ; Diversificarea activității de radioamatorism ; Comemorarea personalității marelui povestitor Ion Creangă ; Angrenarea tinerilor în activități radio cu tematici educative variate ;

Stații participante: **YO8KZG** - Ion Creangă 25 puncte- **YO8KZC** Humulești 20 puncte - **YO8REY** - Samanta 10 puncte - **YO8REM** - Pânza 10 puncte - **YO8RFD** - Inul 5 puncte - **YO8REL** - Fuionul 5 puncte - **YO8RJJU** - Cămeșa 5 puncte - Stațiile vor lucra în primele două săptămâni din luna decembrie în fiecare zi, după amiaza și seara

REGULAMENT: Stațiile lucrate în perioada 1-15 XII, se consideră o singură dată PE ZI. Împreună cu numele, operatorul va transmite și numele obiectivului pe care îl reprezintă, controlul și numărul de puncte pe care le acordă.

Diploma se acordă într-o singură clasă atât emițătorilor cât și receptorilor.

Pentru obținerea diplomei, indicativul **YO8KZG** este obligatoriu, cel puțin odată în perioada respectivă. Indicațiile de club, vor da punctele corespunzătoare iar operatorii vor acorda puncte separate.

CLASAMENTUL CONCURSULUI I.CREANGA: Suma punctelor pe zi înmulțită cu multiplicatorul (numărul stațiilor din Târgu - Neamț lucrate pe zi o singură dată)

Scorul final reprezintă suma punctelor zilelor din perioada 01- 15 XII (14 zile maximum)

DIPLOMA: Se acordă la o singură clasă pentru radioamatorii participanți care obțin minimum 50 de puncte pe toată perioada de concurs, respectiv suma punctelor stațiilor lucrate o singură dată. Indicativul **YO8KZG** este obligatoriu.

PREMIIL: Pentru primele trei locuri, la individual, se vor acorda: **Indicativul de Aur** , **Indicativul de Argint** , respectiv, **Indicativul de Bronz**.

Premiul special pentru stația locală care a realizat cele mai multe puncte.

Primii 10 clasati, atât la categoriile individual și cluburi, primesc diploma Ion Creanga gratuit

Clasamentul primelor 10 locuri va fi anunțat pînă la 01 01 2008 . Cei în cauza vor trimite cererea, extrasul de log și qsl. Pentru ceilalți participanți care îndeplinesc condițiile de obținere a diplomei de participare, extrasul de log, cererea și qsl-urile se vor trimite pînă la data de 31.12.2007, data poștei, pe adresa Radioclubului Orașenesc Târgu Neamț (**YO8KZG**) - C.P. 2, 615200 Târgu Neamț, NT, sau pe adresa lui **YO8RFD**, *Cobrea Gh. Dan, str. Panazol, Bl. A' 12, Ap. 8, 615200 Târgu Neamț, NT* sau e-mail yo8rfdan@yahoo.com Împreună cu acestea se vor trimite și un plic format A4, autoadresat precum și timbre în valoare de 3 lei.

Vă mulțumim și vă așteptăm la o participare la fel ca în 2006! 73 Cobrea Dan - yo8rfd

Dacă ați participat într-un concurs, trimiteți fișa de participare, de preferat în format electronic!



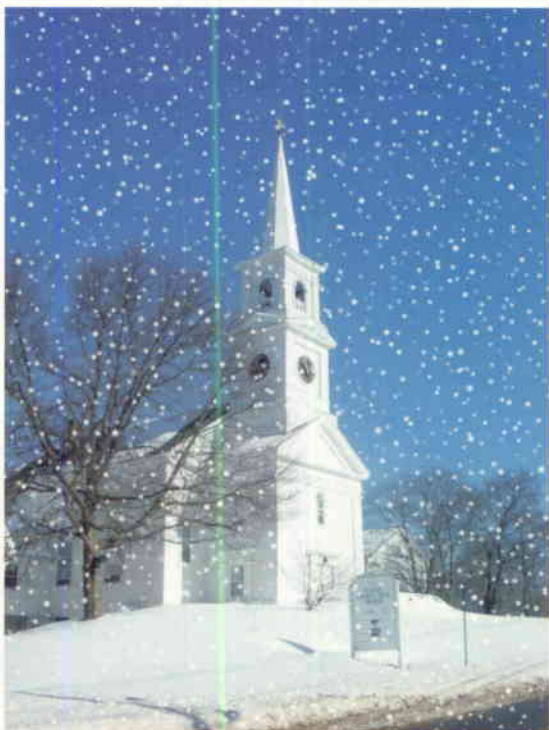
CALENDAR COMPETIȚIONAL 2008 INTERN

A. Competiții organizate de FRR

1. **Campionatele Naționale de Unde Scurte 3,5 MHz**
 - radiotelegrafie: 3 și 10 martie 2008
 - radiotelefonie: 6 și 13 octombrie 2008
 2. **Campionatul Internațional de Unde Scurte al României YO HF DX (Pentru YO - CN US Multiband) CW/SSB** 30 - 31 August 2008
 3. **Campionatele Naționale de Unde Ultracurte -**
 - 144 MHz CW, SSB, FM (YO-FIF): -16 August 2008
 - 432 MHz CW, SSB, FM (YO-UIF - 432 MHz) - 17 August 2008
 - 1296 MHz CW, SSB, FM (YO - UIF - 1296 MHz) - 17 August 2008
 4. **Campionatul Internațional de UUS al României YO-VHF/UHF - 144, 432, 1296 MHz CW, SSB, FM** -5-6 iulie 2008
 5. **Campionatele Naționale de RGA 3,5 și 144 MHz - Vâlcea** 31 iulie-3 August 2008
 6. **Campionatele Naționale de Telegrafie Viteză** (recepție, transmitere, RUFZ/PED pentru Veterani, Seniori, Juniori Mari, Juniori mici) - Ploiești -4-6 aprilie 2008
 7. **Campionatul Național de Creație Tehnică și SIMPO YO:** Alba Iulia -1-3 August 2008
 8. **Concurs Național Creație Tehnică - SOFT pentru radioamatori** (YO3CZW) Alba Iulia -1-3 August 2008
 9. **Campionatul Național de RGA Echipe RGA** (3,5 și 144 MHz): Satu Mare -17-20 August 2008
 10. **Campionatele Naționale de Telegrafie Viteză** (recepție, transmitere, RUFZ/PED - Echipe. - Piatra Neamț -7-9 noiembrie 2008
- ## B. Competiții organizate în colaborare cu Asociațiile Județene, sau Cluburi Sportive afiliate
1. **Concursul "LA MULȚIANI YO!"** (FRR) 3,5 MHz SSB - 2 ianuarie 2008
 2. **Cupa Municipiului Câmpina** (YO9KPB) 3,5 MHz, CW/SSB - 14 ianuarie 2008
 3. **Cupa CARAȘULUI** (YO2KCB) 3,5 MHz CW / SSB - 4 februarie 2008
 4. **Memorial YO9WL** (YO9KPB) 3,5 MHz - 11 februarie 2008
 5. **Cupa MOLDOVEI** (YO8KAN) 3,5 MHz CW / SSB - 18 februarie 2008
 6. **Cupa UNIRII RTG** (Palatul Copiilor IS YO8KGV) Iași - 21-24 februarie 2008
 7. **Concursurile MEMORIAL Dr. SAVOPOL** (YO7KAJ)
 - 1,8 MHz CW și SSB - 7 martie 2008
 - 3,5 MHz RTTY - 8 martie 2008
 8. **Concursul BUCUREȘTI** (YO3JW) 3,5 MHz CW / SSB; 17 martie 2008
 9. **Ziua Jandarmeriei Române** 3,5 MHz, SSB AS Delta Jandarmi Tulcea -24 martie 2008
 10. **Cupa OTCR** 3,5 MHz CW/SSB - 6 aprilie 2008
 11. **Concursul TROFEUL CARPAȚI** (YO6KAF) 3,5 MHz CW/SSB; - 7 aprilie 2008
 12. **Cupa "CONSTANTIN BRÂNCUȘI"** - RGA 3,5 MHz; YO7KFX + Palatul Copiilor Tg. Jiu la Tg. Jiu - aprilie - mai 2008
 13. **Concursul CUPA ELEVILOR** - 3,5 MHz (YO3KPA) - 14 aprilie 2008
 14. **Cupa DECEBAL** - Concurs Internațional de RGA (CS Silver Fox YO2KAR); Deva. - 1-4 mai 2008
 15. **Concursul TROFEUL HENRI COANDA** (YO9AGI), 7 MHz CW / SSB; -3 mai 2008
 16. **Cupa NAPOCA** (YO5KAI) UUS CW/SSB 144; 432 și 1296 MHz; -3-4 mai 2008
 17. **Concursul Internațional CUPA BUCOVINEI la RGA** (PC Câmpulung-Moldovenesc) Câmpulung-Moldovenesc -23-25 mai 2008

18. **Cupa INDEPENDENȚEI** (CSR Istria) 3,5 MHz - CW/SSB - 5 mai 2008
19. **Ziua Telecomunicațiilor - UUS** 144 MHz; YO HD Antena DX Grup - 11 mai 2008
20. **Ziua Telecomunicațiilor - US** 3,5 MHz, YO HD Antena DX Grup, CW/SSB - 12 mai 2008
21. **Cupa BRĂILEI** (YO4KAK) 3,5 MHz; - 19 mai 2008
22. **Cupa OLTENIA 50 MHz**, (YO7KAJ) în paralel cu IARU 50 MHz - 21-22 iunie 2008
23. **Cupa Municipiului Pitești US** (YO7KFA) CW/SSB, -26 mai 2008
24. **Floarea de Nufăr** (AS Delta Jandarmi Tulcea) 144, 432 și 1296 MHz -7-8 iunie 2008
25. **Concursul FLOAREA DE MINA** (YO5KAD) 144, 432 și 1296 MHz; -7-8 iunie 2008
26. **Cupa TELEORMAN** (YO9KPM) 3,5 MHz CW/SSB - 4 iunie 2008
27. **Cupa EMINESCU 7 MHz**, (CSR ELECTRON Dorohoi) -15 iunie 2008
27. **Cupa CONSTRUCTORUL DE MAȘINI** (YO5KAS), 144 MHz, 432 MHz și 1296 MHz; CW SSB/FM - 21-22 iunie 2008
28. **Cupa Dâmboviței RGA**, 3,5/144 MHz, Rad. Dâmbovița, Târgoviște iunie 2008
29. **Cupa TRANSMISIONISTULUI** (YO2CJX) 3,5 MHz CW/SSB; -14 iulie 2008
30. **Zi plină de vară. UUS** (YO2KBK) - 19-20 iulie 2008
31. **Delta Dunării** (CS Magic Delta) 3,5 MHz SSB - 28 iulie 2008
32. **Cupa Sky Lark Satu Mare**, RGA, 3,5/144 MHz, Satu Mare iulie 2008
33. **Cupa George Enescu 3,5 MHz** (CSR ELECTRON Dorohoi) - 11 August 2008
34. **Concursul internațional OLTENIA** (YO7KAJ) , 144 MHz CW/SSB/FM; -6-7 septembrie 2008
35. **DELTA DUNARII** (AS Delta Jandarmi Tulcea) - 3,5 MHz SSB - 2 septembrie 2008
36. **Trofeul PRO CW** (YO6EX) 7 MHz, CW - 4-5 octombrie 2008
37. **Maratonul Drumul Vinului** (YO9KVV) - 1-30 septembrie 2008
38. **Cupa Moldovei RTG. Internațional** (Palatul Copiilor și CSM Iași) -11-14 oct. 2008 Iași
39. **Cupa "25 OCTOMBRIE"** (YO2CJX) 3,5 MHz; -27 octombrie 2008
40. **Cupa Feroviarului 3,5 MHz**, CW/SSB, CFR Oravița - 3 noiembrie 2008
41. **Concursul MEMORIAL YO (FRR) NOU! 3,5 MHz**, SSB, - 3 noiembrie 2008
42. **Cupa "Ceahlăul"** - Telegrafie viteză (YO8KGP), Piatra Neamț - 7-9 noiembrie, 2008
43. **Cupa ZIUA MONDIALĂ A DIABETULUI** (YO5BXK), 3,5 MHz, SSB - 10 noiembrie 2008
44. **Concursul YO PSK 31**, (YO5CRQ, YO5KAD) - 21 noiembrie 2008
45. **Cupa "1 DECEMBRIE"**, US - 3,5 MHz (YO5KTO și FRR) - 1 decembrie 2008
46. **TOPS**, 3,5 MHz, CW (Pro CW Club) - 6-7 decembrie 2008
47. **QSO Banat Timișoara** 3,5 MHz (YO2KQT) - 17 decembrie 2008
48. **SILVER FOX** Concurs UUS-144 și 432 MHz - 8 iunie 2008
 - Concurs US - 3,5 MHz - 8 decembrie 2008
 - Concurs RGA 3,5 și 144 MHz Deva - 11-12 octombrie 2008.

Funcție de vacanțele elevilor la competițiile destinate acestora (RGA și RTG) pot interveni modificări ale datelor de desfășurare, modificări ce se vor anunța din timp prin emisiunea de QTC, pagina WEB și revistă.



	Old Price	New Price
FT-2000 (200 W)	3.052 Eur	2.841 Eur
FT-2000 (100 W)	2.451 Eur	2.179 Eur
FT-450 AT	1.029 Eur	889 Eur
FT-450	889 Eur	796 Eur
FTM-10E	360 Eur	338 Eur
FTM-10SE	360 Eur	338 Eur
VX-3	192 Eur	157 Eur

Societatea ANICO Kft urează tuturor actualilor și potențialilor parteneri de afaceri, respectiv colegilor radioamatori Craciun fericit și un An Nou plin de impliniri.

Nici la 100 km de la frontieră!

Prețuri de export FOB Nyíregyháza, (fără TVA)
 Informații despre produse puteți găsi pe
 SITE în limba Engleză.

Anico

H - 4402 Nyíregyháza, Debreceni u.125., P.O.Box: 47

Tel.: (+36) 42 507-620, Fax: (+36) 42 424-007

mail@anico.hu, www.anico.hu



Agnor High Tech comercializeaza si instaleaza echipamente pentru radiocomunicatii, retele wireless si GPS

Mobile/Fixe FM Radioamatori

FT-2800



FT-7800



FT-8800



HF Radioamatori

FT-600



FT-857



FT-897



Mobile/Fixe Profesionale

VX-2100



VX-4200E



VX-2500



Banda libera

VX-146



VX-246



FT-60



VX-2E



VX-7R



Portabile Profesionale

VX-160



VX-180



VX-414



HX-370



VM-3500



Marine

YAESU

...leading the way™