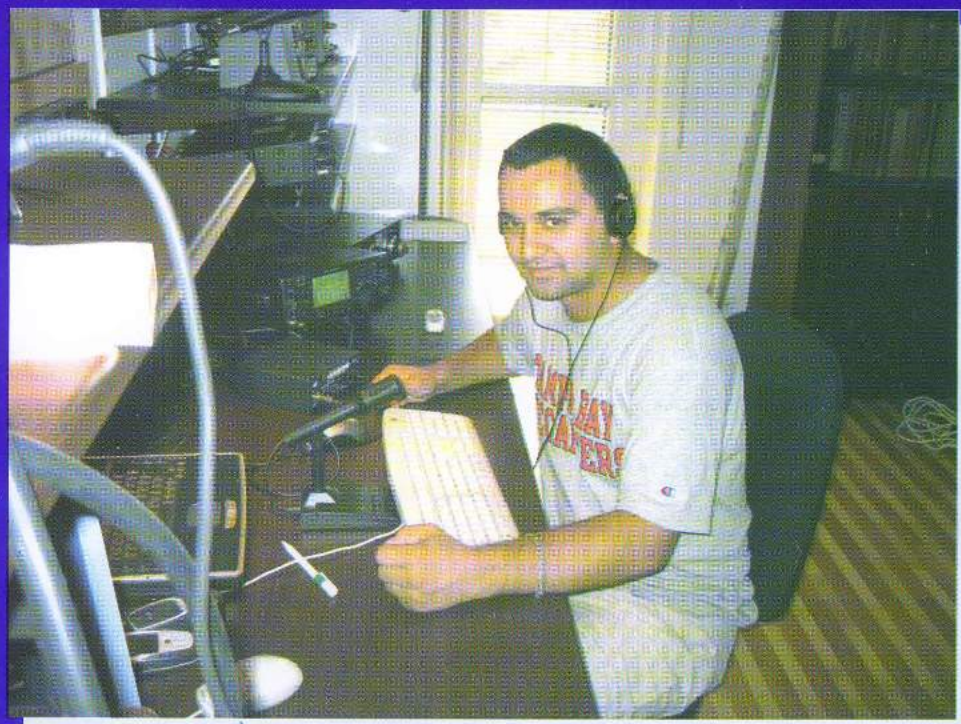


RADIOCOMUNICAȚII și RADIOAMATORISM

Revista Federației Române de Radioamatorism

Anul XVIII / Nr. 215

1/2008





<http://www.hfpower.com/>



Amplificator liniar ACOM 1000 160-6m 2200 Euro

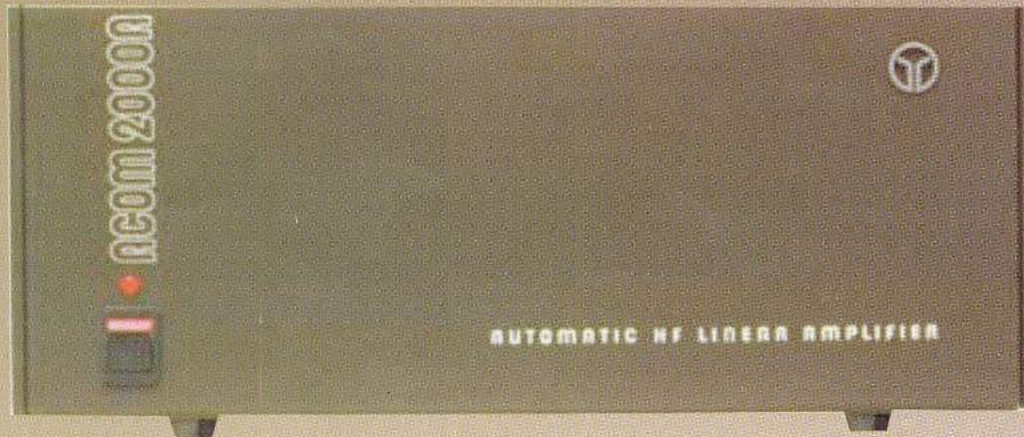
Pornind

de la transceiver ...

NOI vă mărim șansele!



Amplificator liniar ACOM 1010 160-10m 1550 Euro



Amplificator liniar automatizat ACOM 2000A 4825 Euro

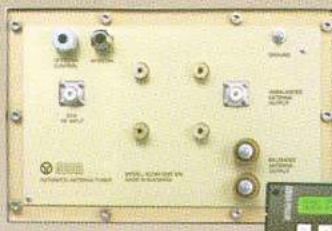


ACOM 2900SW + ACOM 2900S 715 Euro



LS 86	8 ELEMENTE	780 Euro
LS 108	10 ELEMENTE	940 Euro
LS 1210	12 ELEMENTE	1115 Euro

Antenă log periodică ACOM HF 14-30 MHz



Unitate de acord automat al antenei ACOM (ASAT)



N83
cu
ACOM



BS7H
cu
ACOM
operator
ND3T



2006
BRASIL
ACOM

Reprezentanța în România:
DISTRIBUTOR PENTRU ACOM

ROMSHOW

www.romshow.ro

Prețuri fără T.V.A.
Livrarea 20 zile.
Avans 30% din valoarea comenzii.
Cursul B.N.R. din ziua facturării.

E-mail: office@romshow.ro
Șos. Colentina 12, sector 2, București
Tel: 021 242 4028 Fax: 021 242 4048

DECEMBRIE

Lună de bilanț și analize, dar și de elaborare a unor noi proiecte și programe.

Nici nu se terminase bine Concursul de Electronică de la Slatina, că au trebuit pregătite o serie de programe pentru anul 2008, precum și activitățile de la Ploiești, Pitești și București.

La **Slatina**, la Colegiul Tehnic Metalurgic, prin strădania domnilor: Gh. Vasilescu și Vețeanu Gh, ajutați de Inspectoratul Școlar Olt prin prof. Aglaia Micli, de conducerea Colegiului Tehnic (prof. Sorin Bușcă, prof. Gușatu Marin, prof. Mariana Pătru), s-a desfășurat ediția a IV a Concursului de Electronică pentru elevi., concurs la care FRR alături de Facultatea de Electronică, telecomunicații și Calculatoare din Pitești, apare și în acest an la capitolul: colaboratori.

Elevi veniți din diferite județe ale țării, unele destul de depărtate, precum: Botoșani, Bihor, Mehedinți, etc, s-au întrecut pe parcursul a câteva zile în proiectarea și realizarea practică a cablajelor imprimate și a montajelor impuse de organizatori.

În plua au trebuit să răspundă în scris la o serie de chestionare cu întrebări teoretice. Atmosferă extraordinară.

Copii isteți și pasionați. Bun prilej de a promova și radioamatorismul, precum și de a realiza un schimb de experiență. **SC LUMITRONIC** din București, reprezentată de prof. Mircea Mironescu și ing. Mădălina Cremeneanu au prezentat un nou Modul Experimental denumit **VICTOR 3+**, modul asociat cu un nou manual ce explică funcționarea și permite efectuarea unui număr impresionant de montaje electronice pornind de la tranzistoare, LED-uri, circuite integrate, dispozitive de afișaj, bobine de RF și transformatoare de JF, difuzor și căști stereo, etc. Deși într-un număr viitor al revistei vom prezenta pe larg acest Laborator de Electronică Experimentală, cei care doresc informații suplimentare le pot solicita la: lumitronic@clicknet.ro.

După terminarea lucrărilor elevii, au putut vizita și cunoaște orașul Slatina, dar și mănăstirile: Clocociov, Căluu și Brâncoveni, așezări monahale ce ne reamintesc de Mihai Viteazu, Frații Buzești sau Iancu Jianu.

La **Ploiești** cu sprijinul CS Petolul a avut loc o întâlnire de lucru a principalilor participanți în echipa YR0HQ care a lucrat în Campionatul Mondial IARU.

Au fost reprezentate toate districtele YO.

YO3APJ a arătat câteva dintre lucrurile care nu au mers bine la ediția 2007 și a prefigurat o schemă principială pentru concursul din 2008. Multe și interesante observații au făcut: YO3CTK, YO9HP, YO3GW, YO9XC, YO9GZU, YO9WF, YO6BHN, YO6CFB, YO5PBF, YO4NF, YO8SSX, YO3JOS, YO4RDN, etc. S-a discutat despre îmbunătățirea tacticii stațiilor ce joacă rolul de "vânător", despre îmbunătățirea interconectării între stații. YO3GW a prezentat noile variante ale programului WRITElog, iar YO9GZU a pus pe toată lumea la încercare trasmițând secvențe de pile-up realizate de radioamatorii OH cu ocazia WRTC.

YO4NA, YO9WF, YO3CTK, YO9BPX și YO3HKW au prezentat sistemele noi de antene realizate.

A doua zi s-a vizitat noul sediu al Radioclubului din Câmpina, precum și baza de concurs realizată de Ionuț - YO9WF în satul Buciumeni din Dâmbovița.

Fotografii, măsurătorii, explicații.

Dintre cei mai interesați: YO9FNP - Dan și YO8SSX - Adrian, care speră că foarte curând să-și instaleze piloni și să-și monteze câte o antenă OPTIBEAM.

În concluzie o întâlnire utilă, rezultatele, dacă vor fi se vor vedea în vară la Campionatul Mondial.

Oricum până atunci, sperăm să mai organizăm încă o întâlnire cu cei care se ocupă de partea de IT, de la fiecare punct de lucru. - *continuare la pag.2* -

Coperta I-a

Mircea - YO3XX ex YO3GDA și Boby jr. - YO5PBF participând la concursurile de unde scurte.

Abonamente pentru Semestrul I - 2008

- Abonamente individuale cu expediere la domiciliu: 16 lei
- Abonamente colective: 13 lei
- Sumele se vor expedia pe adresa: ZEHRA LILIANA P.O. Box 22-50, RO-014.780 București, menționând adresa completă a expeditorului.

RADIOCOMUNICAȚII ȘI RADIOAMATORISM 1/2008

Publicație editată de FRR; P.O.Box 22-50 RO-014780

București tlf/fax: 021/315.55.75, 0722-283.499

e-mail: yo3kaa@allnet.ro

www.hamradio.ro

Redactori: ing. Vasile Ciobănița **YO3APG**

ing. Ilie Mihăescu **YO3CO**

dr.ing. Andrei Ciontu **YO3FGL**

prof. Iana Druță **YO3GZO**

prof. Tudor Păcuraru **YO3HBN**

ing. Ștefan Laurențiu **YO3GWR**

col(r) Dan Motronea **YO9CWY**

DTP: ing. George Merfu **YO7LLA**

Tipărit BIANCA SRL; Pret: 2 RON ISSN=1222.9385

CUPRINS

Decembrie	pag.1
Procedee de liniarizare a etajelor de putere din emițătoare.....	pag.3
Multivibratoare RC Simple	pag.6
Citizen Band	pag.8
Transceiverul "Junior 200E"	pag.9
Sursa în comutație 13,8V/25A	pag.13
Antena YAGI pentru 50 MHz	pag.13
Întrebări și răspunsuri	pag.14
Automat pentru rotirea antenelor	pag.16
Întrebări și răspunsuri (II)	pag.18
Mărturii și documente	pag.18
Români pe mapamond - KG6NK	pag.20
Antene pentru spații reduse în benzile inferioare	pag.21
Satelit INFO	pag.24
QRM	pag.25
Mari expediții - E4/OM2DX	pag.26
Info DX	pag.27
Seminarul Internațional Quality Youth Cooperations. Buzău 2007	pag.28
Rezultate și clasamente	pag.29
Radioamatorismul încotro?	pag.32
Memorator tehnic	pag.32

La Pitești, la Universitatea din localitate am organizat o întâlnire de lucru, pornind de la câteva realități benefice:

În Pitești există Clubul Municipal cu antrenor de radioamatorism (YO7FO) și cu rezultate bune. Există deasemeni o mulțime de radioamatori pasionați, talentați cu realizări individuale de excepție: YO7UP, YO7FB, YO7DAA, YO7IV, YO7AQF, etc. Există Universitatea și Facultatea de Electronică, instituții unde funcționează ca profesori și câțiva radioamatori. Acum există aici un radioclub cu posibilități de amenajare a unui spațiu dotat corespunzător cu aparatură.

Tot în Pitești există un Club al Copiilor cu profesori și elevi pasionați de electronică și radiocomunicații. Și totuși activitatea la nivel de județ este destul de slabă. La Curtea de Argeș, Mioveni și Topoloveni, nu se mai face a nimic, legătura cu cei din Câmpulung este destul de slabă, etc.

La întâlnire au venit studenți, elevi și profesori radioamatori.

Radioamania - 2

Vali - YO2LDC a realizat un nou număr al publicației pe care a promovat-o în 2005. Revista este dedicată activității din banda de 1,8 MHz. Se prezintă: **Baliza YR2TOP**, Un sistem de Telecomandă prin telefon și Radio, Expedițiile: **3B7C** și **VK9WWI**, radioamatori celebri pentru activitate din Top band: **OK1RD** și **ZS4TX**, precum și diferite articole cum este cel intitulat: "**Propagarea unidirecțională ...mit sau**

S-au prezentat câteva realizări concrete și s-a discutat despre implicarea mai accentuată a FRR în pregătirea și desfășurarea Concursului Național de Electronică pentru elevi, care va avea loc în vara lui 2008 la Pitești.

S-a vizitat și localitatea Suseni unde YO7UP a început amenajarea unei baze de concurs.

Pe 22 Decembrie la **București**, am încercat să aducem într-un cadru festiv pe cei care s-au situat pe locurile fruntașe în campionatele naționale și internaționale desfășurate în 2007, precum și pe cei care au avut realizări deosebite în diferite domenii specifice radioamatorismului. Cu ajutorul lui YO2DFA, YO2MBA, YO7AQF, YO8WW s-a discutat despre US, UUS, Telegrafie Viteză și radiogoniometrie. A fost prezent Iși Campionul Mondial - Bogdan Buzoianu - YO8RJV.

O întâlnire deosebită, despre care sper să aduc detalii în numărul viitor al revistei noastre. **YO3APG**

realitate". Vali face și o analiză competentă a **Campionatului IARU 2007**. Din editorial reluăm doar fraza: "Aceasta revistă are unicul scop de a mai populariza topbandul, având în vedere că la ora actuală în YO sunt mai mulți cei care fac EME decât cei care asculta 160m".

Revista se poate citi pe: www.radioamator.ro.

Felicitări Vali!

YO3APG

Intalnire la puntea dintre ani la YO9KBU

În data de 28 dec la sediul Asociației radioamatorilor din Dambovița a avut loc adunarea de sfârșit de an a radioamatorilor targovișteni. Deși oficiile de a pregăti această întâlnire au fost facute cu 3-4 săptămâni înainte, cei care au fost prezenți au fost încântați să închine un pahar atât în cinstea tuturor celor prezenți cât și a celor care nu au putut veni.

A fost o întrunire plină de opinii și păreri pentru o activitate mai susținută în traficul de zi cu zi dar și în concursurile naționale. S-a propus repararea antenei multiband existente la sediul lui YO9KBU aflat chiar în centrul (și istoric) al orașului Târgoviște, dar și participarea în limita timpului disponibil al fiecărui radioamator membru la cel puțin 5 concursuri YO. Consecvent pe domeniul sau, Bebe - YO9TW a promis că va onora cu prezența sa toate concursurile de RGA din 2008. El a prezentat și câteva hărți create de radioamatorii SP pentru planiglob. Sosirea târzie a lui Jean YO9AYN, a animat și mai mult spiritele, făcând să crească amploarea discuțiilor privind activitatea viitoare în 2008, precum și implicarea în rezolvarea unor probleme urgente ce ar putea apărea. În total sediul clubului are 5 camere dar în unele sunt pline cu materiale ce au fost primite ca urmare a recuperării de la casă. Nu s-a stabilit un plan concret de măsuri, acesta se va face într-o adunare generală ce va avea loc la începutul anului 2008. Ce a rezultat clar este că dotarea în randul radioamatorilor din DB este mult îmbunătățită la capitolul aparatură, urmand ca urmatorul capitol al antenelor să fie abordat în viitor funcție de posibilitățile materiale, dar mai ales de spațiul pe care fiecare îl deține. La întâlnire au participat: Lucian - YO9AIH, Babeu (Bebe) YO9TW, Cristi - YO9FLL (și qrp-ulEdy 12 ani), Petrică - YO9AZJ, Ivan (John) - YO9GP, Jean - YO9AYN, Alin - YO9GLY, Marian - YO9GDN, Nicky - YO9FSI și Nelu - YO9BXE. Tuturor radioamatorilor YO un gand bun acum la început de an 2008!

Cristi YO9FLL

Programele pentru concursurile realizate de YO9HG (LOGYOTEST) se găsesc la: www/geocities.com/yo9hg

SK YO2AIX

În ziua de 23 decembrie a încetat din viață **YO2AIX - Ivan Decsov**. Ivan s-a născut în anul 1941 la Lugoj, unde a absolvit și liceul. A urmat Școala Tehnică de Telecomunicații, după care a fost repartizat la Casa Scânteii. După terminarea stagiului militar s-a reîntors la Lugoj unde s-a angajat ca instructor la Clubul Copiilor la Cercul Radio.

De aici s-a transferat ca tehnician la telefoane. Încă din anii de liceu a devenit radioamator de recepție pe lângă radioclubul YO2KAH, sub îndrumarea printre alții a regretatului Crișan Romică, fost YO2BY, ulterior devenit YO2BXG și Nicky Kintsch YO2BK acum DL5MHR.

Prin anul 1965 a devenit radioamator de emisie-recepție clasa III-a cu indicativul YO2AIX. După câțiva ani a luat și examenul de clasa II-a. A fost un constructor priceput în special în era tuburilor electronice, de la care au avut ce învăța generațiile de radioamatori care au urmat.

În anul 1999 s-a pensionat pe motiv de boală, dată de la care nu a mai ieșit decât rareori din casă, dar s-a auzit zilnic în benzile de radioamator atât pe unde scurte cât și pe repetoar în 2m. Datorită faptului că locuia singur, a fost găsit căzut lângă stația de radioemisie de către fratele lui care locuiește la Timișoara, duminică, 23 decembrie, iar miercuri 26.12.2007 a avut loc ceremonia de înmormântare la care au participat toți radioamatorii activi din Lugoj. Dumnezeu să-l odihnească!

Ceilalți rămânem să ne continuăm cursa cu obstacole, care e viața.

Nelu - YO2RR

Pentru caracterizarea neliniarității unui sistem se poate utiliza mărimea relativă a produselor de intermodulație, exprimată în decibeli, luând ca referință mărimea semnalului util. Astfel pentru amplificatoarele de SSB se indică IMD3 raportată la puterea semnalului nedistorsionat.

Se indică IMD3 și pentru ordinele impare superioare 5,7,9...pentru că doar acestea cad în banda de trecere a amplificatorului, ordinele pare fiind foarte departe de frecvența de lucru și foarte ușor de eliminat prin filtrare.

În Fig. 1 este reprezentată imaginea care apare pe ecranul analizorului de spectru la o măsurătoare a nivelului IMD prin metoda cu două semnale (metoda „cu două tonuri”).

Diferența de frecvență între cele două semnale este de 1 kHz, o diferență uzuală în cazul SSB, care utilizează o bandă îngustă de frecvențe la emisie. Semnalele utile amplificate sunt cele marcate cu 1R (f1) și simetricul lui din stânga (f2), cu același nivel. $f_1 = f_2 + 1\text{kHz}$. Semnalul cu markerul 1 (f3) și simetricul lui din stânga (f4) reprezintă IMD de ordinul 3. $f_3 = 2.f_1 - 1.f_2$, iar $f_4 = 1.f_1 - 2.f_2$.

Suma coeficienților armonicilor care se combină pentru a forma IMD3 este $2+1=3$.

Linie spectrale de la extremitățile afișajului reprezintă IMD de ordinul 5. Linia din dreapta are frecvența $3.f_1 - 2.f_2$, iar cea din stânga $2.f_1 - 3.f_2$ suma coeficienților fiind 5, atât cât ordinul IMD5. Distanța (în frecvență) între toate componentele spectrului este totdeauna 1kHz, atât cât este diferența între semnalele la intrarea în blocul analizat.

Desigur există și componente IMD de ordin mai mare de 5, dar ele au amplitudini din ce în ce mai mici și nu mai prezintă importanță. Înfașurătoarea vîrfurilor liniilor IMD este aproximativ o dreaptă (la reprezentarea în dB pe axa verticală). Intreaga reprezentare spectrală este aproximativ simetrică, dacă la ieșire nu există un filtru de bandă îngustă, acordat decalat față de media frecvențelor f1 și f2.

Diferența de nivel între f1 și f3 (sau între f2 și f4) reprezintă nivelul IMD și este cifra de calitate care caracterizează un amplificator liniar pentru SSB.

În Fig.1 nivelul IMD este de -26 dB față de un semnal, sau, așa cum se indică mai frecvent în practică, -32dB PEP (peak envelope power – puterea la vârful anvelopei).

Un nivel de -32dB PEP este o valoare curent întâlnită la amplificatoarele de emisie pentru SSB. În imagine au fost reprezentate numai componentele de ordinul 3 și 5 obținute prin scădere. Componentele apărute prin însumare cad în zona 30 respectiv 50 MHz.

Ele se pot elimina foarte ușor prin filtrare și despre ele de obicei nici nu se discută în analiza liniarității, deși sunt generate de amplificator și există în semnalul de ieșire.

Dacă nivelul de semnal aplicat la intrare variază cu 1 dB, nivelele componentelor IMD variază cu un număr de dB egal cu ordinul lor. Dacă în situația din figură IMD este la -26dB, la creșterea excitației cu 1 dB nivelul IMD va deveni -24dB (semnalul util crește cu 1 dB, IMD cu 3dB, deci diferența lor scade cu 2 dB) și așa mai departe până când, la un moment dat, nivelul IMD3 va deveni egal cu cel al semnalului util. Situația este cea reprezentată în fig.2 unde se vede că cele două drepte au pante diferite și se intersectează în punctul numit IP3 (third order intercept point – numit și TOI).

Pentru caracterizarea liniarității unui bloc electronic se poate utiliza nivelul (la intrare sau la ieșire – diferența dintre ele fiind chiar amplificarea blocului) la care IMD3 egalează semnalul util. Dacă nivelul se raportează la intrare se numește IIP, la ieșire OIP.

IP este un concept teoretic, larg utilizat, dar care nu se poate determina prin măsurare directă, deoarece înainte ca cele două drepte să se intersecteze, semnalul de ieșire se saturează, astfel că în practică dreptele se curbează (după liniile punctate) și nu se mai intersectează. IP3 se determină prin extrapolarea porțiunilor drepte ale diagramelor, sau se face un calcul, ținînd cont că pentru fiecare dB creștere de semnal, diferența inițială se micșorează cu 2 dB.

Diferența împărțită la 2 se adună la nivelul de semnal inițial și se obține astfel nivelul IP3.

JO altă cifră ce poate caracteriza liniaritatea (respectiv nivelul maxim de semnal la care funcționarea se mai poate considera liniară) este punctul de compresie de 1 dB, definit ca nivelul la care semnalul se abate cu 1 dB de la dreapta care reprezintă proporționalitatea (Fig.2).

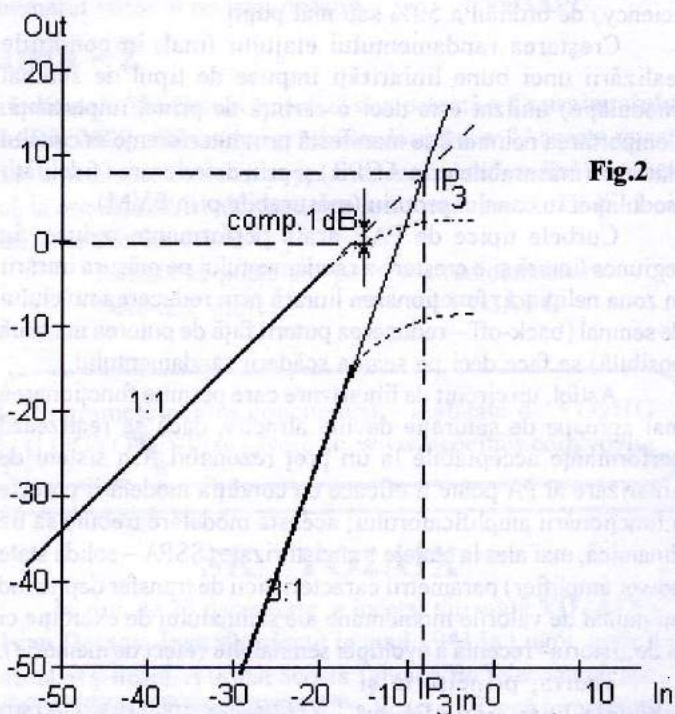


Fig.2

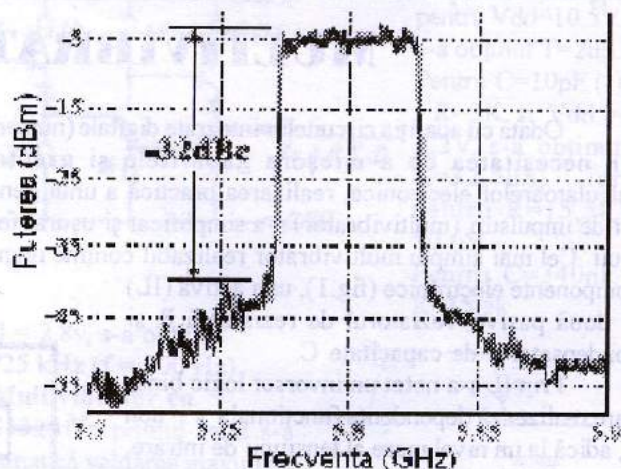
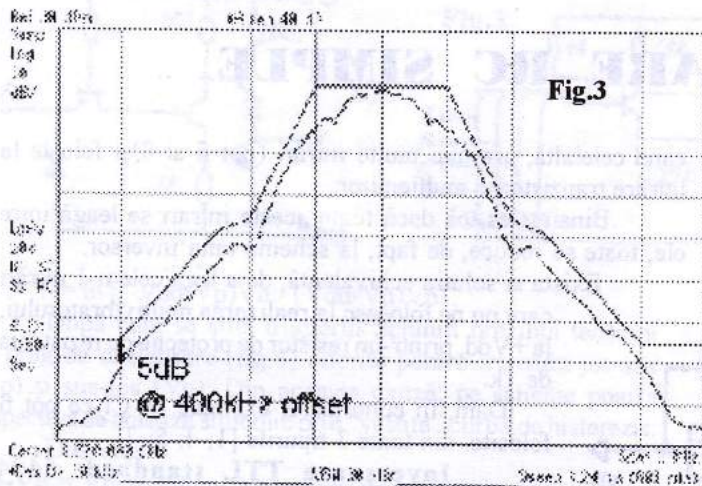
La sistemele de bandă largă, înfașurătoarea semnalului util și a componentelor de intermodulație are un aspect caracteristic (Fig. 3). Componentele de intermodulație cad în banda de frecvențe alocată canalului alăturat și ele trebuie să aibă o valoare mai mică decât limita admisă.

Pentru aceste sisteme, se poate utiliza pentru caracterizarea neliniarității puterea componentelor IMD din canalul alăturat (ACP - adjacent channel power), respectiv valoarea relativă a acestei puteri exprimată în dB față de nivelul semnalului util (ACPR – adjacent channel power ratio exprimat în dBc). Componentele IMD care cad în interiorul propriului canal deteriorează fidelitatea modulației; această deteriorare se poate aprecia prin „mărimea vectorului de eroare” (EVM – error vector magnitude).

Efectul distorsiunilor neliniare (compresia la puteri mari) la un sistem 64QAM se vede în Fig.4.

Pentru modelarea caracteristicii de transfer a etajului RF de putere se pot utiliza dezvoltări în serie Volterra, Wiener, Cebășev, Bessel, Taylor, Saleh, cu sau fără luarea în considerare a efectelor de memorie.

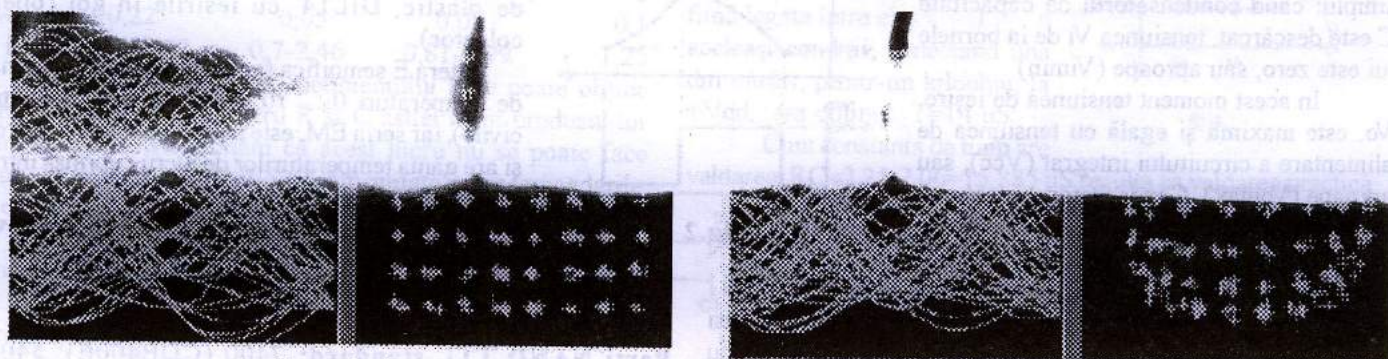
Memoria se referă la faptul că valoarea momentană a unui parametru depinde de istoria recentă a procesului, influența fenomenelor anterioare scăzând în timp până la anulare (fading memory).



Efectele de memorie sunt provocate de fenomene termice în dispozitivul activ, acumularea purtătorilor pe suprafața semiconductorului și impedanțe ridicate (la frecvența de lucru) în circuitele de alimentare și polarizare. Pe reprezentarea spectrală efectul de memorie se manifestă ca o asimetrie în aspectul distorsiunilor.

8. Cum ați defini IP2 (prin analogie cu IP3) ?

9. Dați exemple concrete de aplicații în care este important nivelul IMD și cam cât sunt valorile practice admisibile sau realizabile.



Semnal mic

Fig.4

Semnal mare

Distorsiunea prin compresie a unui semnal 64 QAM

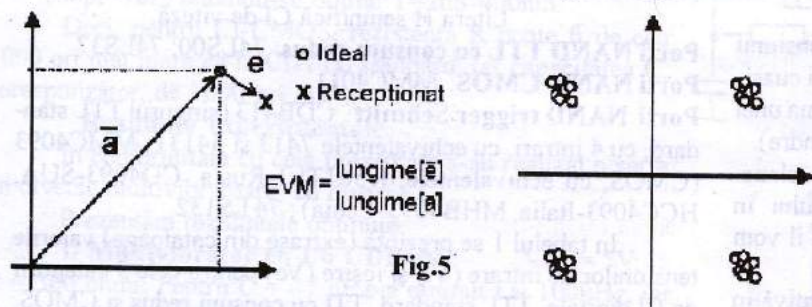


Fig.5

11. Dacă componentele I și Q ale vectorului de eroare au o distribuție normală, ce fel de distribuție are amplitudinea EVM?

12. Cum se poate măsura nivelul de intermodulații din bandă, la un sistem de bandă largă?

13. Într-o locație sunt amplasate mai multe emițătoare (colocare). Cum apar produse de intermodulație la funcționarea simultană și ce măsuri la realizarea emițătoarelor se pot lua pentru diminuarea lor?

- va urma -

Intrebări. Discuții. Să învățăm împreună.

1. Dați exemple de fenomene (legi fizice) liniare și neliniare.
2. Analizați fenomenele care afectează liniaritatea (în sensul utilizat aici, de proporționalitate între efect și cauză) unui difuzor audio și soluțiile de reducere a distorsiunilor neliniare.
3. De ce credeți că analiza cu două semnale de RF se numește „metoda cu două tonuri” ?
4. În fig. 1 diferența de nivel între markeri este de 26 dB . De ce față de PEP valoarea IMD3 este de -32 dB ?
5. În fig.2 blocul funcțional este un amplificator sau un atenuator ? Cât este (aproximativ) atenuarea (sau amplificarea)?
6. În fig.2 cât este valoarea IIP3 și OIP3 ?
7. Arătați cum s-ar putea determina cu ajutorul unui grafic similar cu fig.2 și prin calcul cât este IP3 pentru blocul cu spectrul din fig.1

Vând: 1. FT-990 stare perfectă de funcționare cu toate filtrele incluse, carte tehnică și microfon de mână.

2. IC-706MK II cu filtru de 500Hz și DSP, microfon. E-mail: yo5oef@yahoo.com Tlf.: 0741152615 Adresa: Baia Mare Str. S. Barnutiu Nr.5 RO-430342

Intr-un film deosebit de interesant, care poate fi văzut la <http://tinyurl.com/38ntr9>, F2FO ne demonstrează cum se pot fabrica Home Made tuburi electronice - triode.

După realizare și testare, acestea sunt folosite pentru realizarea unui receptor de epocă, precum și a unei stații de radioamator. Filmul are cca 121Mb.

Tnx info: YO4FNG și YO5AJR.

MULTIVIBRATOARE RC SIMPLE

Odată cu apariția circuitelor integrate digitale (numerice) din necesitatea de a micșora gabaritele și greutatea calculatoarelor electronice, realizarea practică a unui generator de impulsuri (multivibrator) s-a simplificat și ușurat foarte mult. Cel mai simplu multivibrator realizabil conține numai 3 componente electronice (fig.1), una activă (IL) și două pasive, rezistorul de rezistență R și condensatorul de capacitate C.

Prin IL s-a notat un inversor logic binar care realizează dependența funcțională $y = \text{non } x$, adică la un nivel mare al tensiunii de intrare, V_i , asimilat lui "1" logic pentru x, tensiunea la ieșire V_o scade brusc (salt) la un nivel aproape nul, asimilat lui "0" logic pentru y. Invers, saltul negativ al tensiunii de intrare determină la ieșire un salt pozitiv. Dacă aceasta este proprietatea de bază a inversorului logic IL, modul de funcționare al multivibratorului este foarte simplu: când condensatorul de capacitate C este descărcat, tensiunea V_i de la bornele lui este zero, sau aproape (V_{imin}).

În acest moment tensiunea de ieșire, V_o , este maximă și egală cu tensiunea de alimentare a circuitului integrat (V_{cc}), sau aproape (V_{omax}). Condensatorul începe să se încarce și tensiunea la bornele sale crește de la V_{imin} către V_{cc} , dar când atinge o anumită valoare, V_{imax} , inversorul basculează, și începe descărcarea condensatorului prin aceeași rezistență R, și de aceea durata impulsurilor este egală cam cu durata pauzelor, adică impulsurile sunt de tip "meandre". Există o similitudine între funcționarea descrisă, și cea a unui generator de relaxare cu tub cu neon!

În fig.2 sunt reprezentate variațiile în timp ale tensiunii de intrare (V_i), care constă într-o succesiune de impulsuri cuasi-triunghiulare, și ale tensiunii de ieșire (V_o), care are forma unei succesiuni de impulsuri perfect dreptunghiulare (meandre).

Perioada de repetiție a impulsurilor (T) este dată de relația: $T = k RC$ în care RC este constanta de timp a circuitului în L întors, format de R și, evident, C, iar coeficientul k îl vom numi "constanta multivibratorului".

Valoarea teoretică a acestui coeficient este orientativă în alegerea parametrilor, dar practic depinde de diferențele inerente dintre exemplarele de IL-uri, chiar dacă au aceleași indicative. Coeficientul k este dat de relația [2]:

$$k = \ln \left[\frac{(V_{\text{omax}} - V_{\text{imin}})(V_{\text{omin}} - V_{\text{imax}})}{(V_{\text{omax}} - V_{\text{imax}})(V_{\text{omin}} - V_{\text{imin}})} \right]$$

Semnificația diverselor tensiuni rezulta din fig.2, iar valorile lor pentru diverse tipuri de CI, se iau din cataloage, cu toate că, de la catalog la catalog, ar putea să difere notațiile

- În calitate de IL se pot folosi următoarele tipuri de CI;
- un inversor
 - o poarta NAND Standard
 - o poarta NAND trigger Schmitt

În fig. 3a și 3b se prezintă schemele de principiu ale structurilor interne ale unor asemenea. După cum se observă, schemele sunt asemenea-toare, cu deosebirea că prima are o singură intrare, folosind un transistor cu un singur emitor, pe

când cealaltă, are mai multe intrări (pot fi și 8) și folosește la intrare tranzistoare multiemitor.

Bineînțeles, că dacă toate aceste intrări se leagă între ele, toate se reduce, de fapt, la schema unui inversor.

Există și soluția echivalentă, de a lega cele n-1 intrări care nu ne folosesc la realizarea multivibratorului, la +Vdd, printr-un rezistor de protecție cu rezistența de 1k.

Dăm, în continuare, exemple de CI ce pot fi folosite, din toate 3 tipurile [1; 4; 5; 7]

Inversoare TTL standard: 5404 (CDB404EM); 5405 (CDB405EM); 5406 (CDB406); 5407 (CDB407EM); 5416 (CDB416EM); 5417 (CDB417EM); 7404 (CDB404E); 7405 (CDB405E); 7406 (CDB406E); 7407 (CDB417E); 7416 (CDB416E); 7417 (CDB417E).

Toate acestea au câte 6 inversoare într-o capsulă de plastic, DIL14, cu ieșirile în gol (open collector).

Litera E semnifică faptul că lucrează în gama de temperaturi 0 ... 70 grade Celsius (aplicații civile), iar seria EM, este pentru aplicații militare, și are gama temperaturilor de lucru cuprinsă între -55 și +125 grade Celsius.

Inversoare TTL cu consum redus (Low Power Schottky):

74 LS04; 74LS05 (open collector)

Inversor CMOS: MMC4069

Porți NAND TTL standard: 7400 (CDB400E); 5400 (CDB400EM) 74H00 (CDB400HE); 54H00 (CDBHEM); 7437 (CDB437E); 7437(CDB437EM);

Litera H semnifică CI de viteză.

Porți NAND TTL cu consum redus: 74LS00; 74LS37

Porți NAND CMOS: MMC4011

Porți NAND trigger Schmitt: CDB413 (singurul TTL standard, cu 4 intrări, cu echivalentele 7413 și 5413); MMC4093 (CMOS, cu echivalentele, K561TL1-Rusia, CD4093-SUA, HCC4093-Italia, MHB4093-Cehia); 74 LS132.

În tabelul 1 se prezintă (extrase din cataloage) valorile tensiunilor de intrare (V_i) și ieșire (V_o) pentru cele 3 categorii de CI digitale, TTL standard, TTI cu consum redus și CMOS, precum și valorile calculate ale coeficientului k

	TTL-S		TTL-LS		CMOS		
					Vdd=5v	Vdd=10v	Vdd=15v
V_{imax}	2v	2v	0,5-4,4		1-9	1,5-13,5	
V_{omin}	0,4	0,4-0,5	4,5-0,5		9-1	13,5-1,5	
V_{imin}	0,8	0,7-0,8	0		0	0	
V_{omax}	2,4	2,5-2,7	5		10	15	
K	1,6	1,5-1,78			2,78.....3,8		

În cazul inversoarelor TTL - open collector, facem observația că $V_{\text{omax}} = 2,4V$ numai pentru o alimentare cu $V_{\text{dd}} = 5V$, pentru $V_{\text{dd}} = 10V$ sau $V_{\text{dd}} = 15V$ fiind, corespunzător, mai mare.

Din tabelul 1 se mai observă că pentru CI - CMOS, avem ca $V_{\text{imin}} = 0$ și că $V_{\text{omax}} = V_{\text{dd}}$. Cu aceste observații formula de calcul a lui k se simplifică și devine [1]:

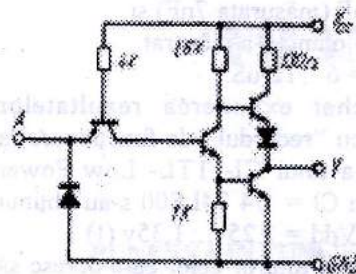
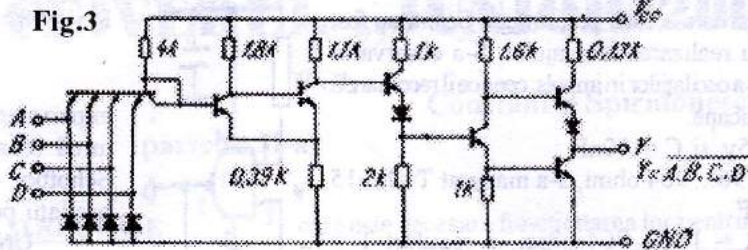


Fig.3



$$K = \ln \left[\frac{(V_{dd} - V_p)V_n}{(V_{dd} - V_n)V_p} \right]$$

După cum se știe, triggerul Schmitt prezintă tensiuni de prag de declanșare (fig.4) diferite pentru tranziția jos-sus (V_p) și sus-jos (V_n). Din aceasta cauză, pe scheme poarta respectivă se notează simbolic prin "vestita" curbă de histererezis.

Diferența:

$V_p - V_n = V_h$ se numește tensiune de histererezis.

În tabelul 2 se dau câteva exemple de CI trigger Schmitt.

Tabel 2

CI	CDB413	MMC4093	74HC132
V _{dd}	5v	5v	10v
V _p	1,4-1,85	2,2-2,6	4,6-7,1
V _n	0,85-1,1	0,9-2,8	2,5-5,2
V _{omax}	3,3	4,95	9,95
V _{omin}	0,22	0,05	0,05
K	0,64-1,05	0,7-2,46	0,81-1,99

O anumită valoare a coeficientului k se poate obține alegând diverse valori pentru R și C astfel încât produsul lor să fie constant. Menționăm că acest lucru nu se poate face fortuit, ci trebuie mai întâi, în conformitate cu recomandările din cataloage, să se aleagă valoarea rezistenței R.

Astfel, pentru CI-TTL standard se recomandă ca R să fie mai mică de 1k, o valoare optimizată fiind [2] 390 ohmi.

Pentru C = 120 pF se poate obține chiar T = 0,1uS, adică f=10 MHz (!).

Pentru CI-TTL- LS, recomandăm R_{max}=5k.

Pentru CI-CMOS se recomandă [1], R=50k-1M și C = 100pF-1uF, putându-se obține T=2uS-400mS.

Deci, pentru CI-CMOS, rezistența R poate fi de cca 1000 ori mai mare ca la CI-TTL standard, iar capacitatea C, corespunzător, de 1000 ori mai mică [6].

Rezultate experimentale

În conformitate cu cele prezentate s-au realizat o serie de diverse multivibratoare, cu diverse CI.

Prezentăm rezultatele obținute.

1/ Multivibrator cu 1/6 CDB404 V_{dd} = 5V;

R = 500 ohmi; Pentru C = 47 nF s-a obținut f = 100kHz, iar pentru 470 nF, 10kHz.

2/ Multivibrator cu 1/6CDB406 (fig.5) Tensiunea de alimentare primară fiind de 12v, și CI - ul de tip open-colector,

s-au prevăzut dioda Zenner 5V1 și rezistorul cu R1= 12 / 40 = 300 ohmi.40 mA fiind curentul I_{omax} pentru care V_o = V_{omin} = 0,4V

3/ Multivibrator cu 1/4 MMC4011(fig.6)

Pentru V_{dd}=5v=ct, s-a modificat valoarea lui R, s-au citit valorile lui T și ale amplitudinii impulsurilor obținute (Tabel 3):

Tabel 3

R[k]	15,5	1,87	1,07	0,66
T[uS]	60	30	22	20
f[kHz]	16,8	33,3	45,4	50
U _v [V]	4,8	4	3,3	2,2

Cu același CI, dar în conexiunea din fig.7, s-a modificat V_{dd}, pastrand R și C constante, și s-au obținut rezultatele din Tabelul 4.

Scazând valoarea lui R la 0,54K, pentru V_{dd}=10,5V, s-a obținut T=2uS. Pentru C=10pF (!), R=3K și V_{dd} = 4,2V, s-a obținut T=32,5uS, iar pentru R=15,5k, 50 uS. Pentru C=340nF, R=15,5k

și V_{dd} = 2,8v, s-a obținut T = 1,25 kHz (f = 800 Hz).

4/ Multivibrator cu 74 LS132:

În primul rând s-a determinat că valoarea maximă a rezistenței R pentru amorsarea oscilațiilor, este

$$R_{max} = 4,4 k.$$

Alegând R =2,75 k, C = 1,06 nF (măsurat) și V_{dd}= 5V = ct, s-a măsurat, pe 2 exemplare de CI, T=17-18 uS, ambele intrări fiind legate între ele. În aceleași condiții, conectând una din intrări, printr-un kilohm, la +V_{dd}, s-a obținut T=14 uS.

Cum constanta de timp are valoarea RC=2,25.7,06=15,885 uS rezultă ca valoarea practică a coeficientului k este:

$$k = (14... 18) / 15,885 = 0,88... 1,13$$

5/ Multivibrator cu 1/4 MMC4093:

Folosind schema cu cele 2 intrari legate între ele, și R = 2,25 k, C = 7,06 nF, pentru V_{dd}=+5v s-a măsurat T=10 uS, ceea ce conduce la un k = 0,629, iar pentru V_{dd}=+10v, s-a măsurat T=13uS, respective K=0,818.

Alegând C = 2,2 uF și R= 1k - 25k (potentiometru), s-a realizat un multivibrator de joasă frecvență reglabil între: f_{min} = 28,5Hz și f_{max} = 330 Hz

6/ Multivibrator cu 1/4 CDB400E și similare: MH7400; SN7400 ; F-7400PC ; ITT7400N etc.

Acestea au un comportament ciudat în schema de multivibrator. În primul rând, mai toate (au fost experimentate 24 exemplare) pentru tensiunea standard de alimentare, V_{dd}=5V și oscilează parazit pe o frecvență mare, neinfluențată de R și C.

A făcut excepție CI = ITT 7400N. Generarea de impulsuri s-a putut obține numai marind tensiunea de alimentare la V_{dd}=5,5v...6v (și chiar 7v, la unele exemplare). Impulsurile generate au păstrat pe palierul lor, oscilațiile parazite. Concluzia ce se impune este ca CI=1/4 CDB400E nu se recomandă a fi folosit singur ca multivibrator, și trebuie folosită schema cu 2 porți (adică 1/2 CDB400E).

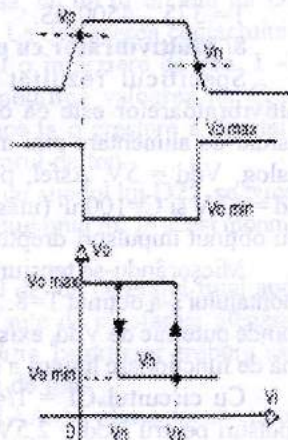


fig. 4

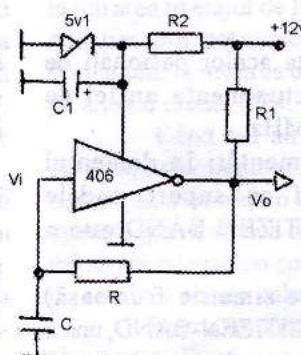


fig. 5

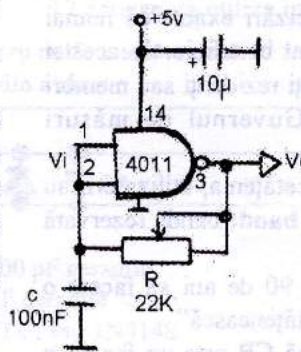


fig. 6

7/ Multivibrator cu 1/2CDB413.

Toate cele 4 intrari ale acestei porți trigger Scmitt au fost legate împreuna pentru realizarea montajului. S-a observat o amorsare rapidă și sigura a oscilațiilor in impuls, ceea ce îl recomandă a fi folosit in aceasta aplicație.

Pentru $V_{dd} = 5v$, si $C = 10nF$ (masurata, 7nF); $R = 196...964$ ohmi, s-a masurat $T = 2...15$ uS. Pentru $C = 330nF$ (măsurat, 340nF); $R = 196...964$ ohmi, a rezultat $T = 80...500$ uS

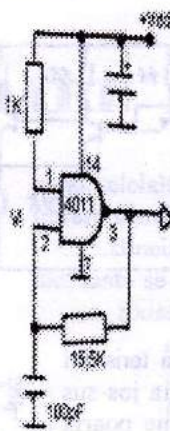
Pentru $C = 1,2$ uF (măsurat 1,583uF) si $R = 196...1081$ ohmi, s-a obținut $T = 375...4500$ uS.

8/ Multivibrator cu porți rapide

Specificul rezultat în urma experimentărilor multivibratoarelor este că oscilațiile s-au obținut pentru tensiuni de alimentare mai mici decât cea recomandată de catalog, $V_{dd} = 5V$. Astfel, pentru CI = 74HCT00, pentru $V_{dd} = 3,3V$ si $C = 100nF$ (măsurat 96nF), $R = 608...1906$ ohmi, s-au obținut impulsuri dreptunghiulare având $T = 1,5...4$ uS.

Micșorându-se tensiunea la 3V (!), cu aceeași structura a montajului s-a obținut $T = 8...14$ uS, deci frecvența de oscilație depinde puternic de V_{dd} , existând și posibilitatea intrării într-o zonă de funcționare liniară a circuitului ... digital.

Cu circuitul CI = 1/4 KS74HCLS00N, s-au obținut impulsuri pentru $V_{dd} = 2,5V$.



Cu $C = 10nF$ (măsurata 7nF) și $R = 608...1906$ ohmi, s-a măsurat $T = 6...12$ uS.

Inchei expunerea rezultatelor experimentale cu "recordul" de funcționare la mică tensiune a unui CI- TTL- Low Power Schottky. Cu un CI = 1/4 74LS00 s-au obținut oscilații pentru $V_{dd} = 1.25v...1,35v$ (!)

Urez succes tuturor celor care doresc să realizeze practic, cel mai simplu multivibrator RC care există!

Bibliografie

- 1/ *** Catalog de circuite digitale IPRS-Banaesa, 1978-1979
- 2/ Gh. Mitrofan Generatoare de impulsuri si de tensiune liniar variabila, Ed. Tehnica, Bucuresti, 1980
- 3/ Iulian Ardelean s.a Circuite integrate CMOS. Manual de utilizare. Ed. Tehnică, Bucuresti, 1986
- 4/ *** Nomenclator de produse Microelectronica, 1989
- 5/ *** Catalog. Data Book Microelectronica, 1989
- 6/ Aurelian Lazaroiu, Serban Naicu : 365 scheme practice cu circuite integrate CMOS, Ed. National, Bucuresti, 1998
- 7/ *** Catalog. Bipolar Integrated Circuits, BANEASA-SA

YO3FGL

CITIZEN-BAND

Ilie Mihăescu – YO3CO

Merită să amintim de existența acelor pasionați de radiocomunicații, care practică actualmente un fel de radioamatorism numai în banda de 27MHz.

Spre deosebire de alte reglementări în domeniul transmiterii de informații având ca suport unele electromagnetice făcute de ITU, CITIZEN BAND este o prevedere guvernamentală.

În anii '20 ai secolului 20 (ce simetrie frumoasă) Guvernul Federal al SUA instituie legea CITIZEN-BAND, unică și particulară pe plan mondial prin caracterul protecționist.

Legea acorda concesiune de utilizare a benzii de 27MHz numai cetățeanului american, cu precizări exacte că numai persoanele cu cetățenie americană sunt beneficiarele acestei legi. Restricțiile erau foarte rigide mulți rezidenți sau membri ai corpului diplomatic acuzând Guvernul de măsuri discriminatorii.

Din cauza prevederilor privind cetățenia, utilizatorii au primit un nume propriu: **CB – citizen band**; bandă rezervată celor ce au cetățenie americană.

Este ușor acum, după aproape 90 de ani să facem o traducere liberă că CB este „bandă cetățenească”.

În esență trebuie să înțelegem că CB este un fenomen pur american ce reflectă o mentalitate dominantă în acea țară unde regula, legea și nu formalismul garantează libertatea activității. O adevărată lecție pentru europeni, un subiect de meditație pentru radioamatorii YO și în special pentru cei ce trebuie să urmărească și să verifice respectarea normelor de folosire a benzilor de frecvență.

Tocmai când scriam aceste rânduri, pe 145,225MHz se emitea un program de muzică, faptă ce relevă lipsa de educație

a făptuitorului și lipsa de auto-respect profesional pentru supraveghetor. Ca citizen YO pot deduce printr-un elementar calcul că ne situăm înainte de 1920, în raport cu USA.

Legea CB după scurt timp de la apariție s-a transformat într-un fenomen american privit cu atenție și jinduit de europeni, pentru efectele sale pe plan social, în special privind siguranța cetățeanului. Marea democrație cu legi bune se ține.

Cu toate opozițiile administrațiilor din țările europene, după 1945, prezența CB s-a făcut simțită și aici.

Dar și țări din celelalte continente nu au omis acest mod de comunicare.

Industria, în special japoneză, a început construcția pe scară mare a echipamentelor.

Actualmente există reglementări în ceea ce privește canalele de lucru și puterea de emisie, dar realitatea este surprinzătoare. Utilizatorii benzii de 27MHz se regăsesc și în societăți comerciale diverse, traficul este de multe ori comercial, puterile de emisie cunosc zeci sau sute de Wați, iar operatorii nu au nevoie să dețină o licență.

Situația nu se referă numai la România, dar exclude țara de origine SUA, unde legea este înainte de toate citizen respect.

Sigur, pe cei care folosesc banda de 27MHz în mod onest și onorabil trebuie să-i tratăm așa cum merită, dar nu pot fi indiferent la perturbațiile electromagnetice și de limbaj care le aruncă în benzile rezervate serviciului de amator unii care confundă libertatea cu haosul.

N.red. Mulți dintre cei care au început traficul radio în banda de 27 MHz sunt astăzi radioamatori cunoscuți și apreciați pentru activitatea și performanțele obținute.

TRANSCEIVERUL „JUNIOR 200E”

Constantin Spiridonescu YO8REL

partea a II-a

PUNEREA ÎN FUNCȚIUNE ȘI REGLAJE

Realizarea și reglarea părții de recepție

Construit cu atenție și respectând indicațiile nu vor apărea probleme majore la punerea în funcțiune și reglaje. Metoda propusă de autor este o metodă „PAS cu PAS”.

Se va porni cu construcția etajului final de audio. După o verificare atentă a execuției se conectează un difuzor cu impedanța de 5-7 ohmi și se alimentează etajul. Se atinge cu o șurubelniță punctul intrarea C_{64} . Trebuie să auzim un brum puternic în difuzor. Pentru o verificare mai minuțioasă se montează cu ajutorul a trei fire potențiometrul de volum și aplicăm un semnal de la un radio sau CD-player.

În difuzor trebuie să se audă clar și fidel emisiunea.

Se montează preamplificatorul audio. Se conectează ieșirea acestuia la intrarea amplificatorului final de audio prin intermediul potențiometrului de volum.

Se aplică semnalul de la sursa muzicală pe C_{87} prin intermediul unei rezistențe de cca. 100-200 K. Trebuie să auzim puternic și nedistorsionat semnalul muzical. În caz contrar se va modifica valoarea rezistenței din baza lui Q18, R_{85} . Ca indicație se va monta în locul lui R_{85} un potențiomtru semireglabil de 1 M Ω și se va determina valoarea optimă. Se va măsura apoi valoarea cu un ohmetru și se va monta o rezistență corespunzătoare.

Se va realiza, în continuare, amplificatorul de microfon. Se cuplează microfonul printr-un cablu ecranat.

Atenție microfonul necesită alimentare cu o tensiune de cca. 3-5 V, obținută prin rezistorul R_{67} . Se poate utiliza și un microfon dinamic în care caz se va renunța la R_{67} .

Se cuplează ieșirea preamplificatorului de microfon la intrarea preamplificatorului audio montat cu etajul final conform indicațiilor de mai sus (Se va conecta ieșirea lui C_{67} la intrarea lui C_{87} . Se alimentează ambele etajele cu tensiune. Dacă apare microfonie se va reduce volumul din potențiomtru.

Vorbindu-se la cca. 10-15 cm de microfon trebuie să auzim clar emisiunea în difuzor. În caz contrar se va modifica valoarea lui R_{70} .

Se realizează, în continuare, generatorul de ton telegrafic. Se leagă punctul „Key” la masă. Se cuplează ieșirea generatorului la punctul cald al potențiometrului de volum. Se alimentează etajele.

Trebuie să auzim clar un sunet sinusoidal cu frecvența de cca. 800 Hz. Dacă generatorul nu pornește se va verifica încă o dată montajul și eventual se va modifica valoarea rezistenței din baza tranzistorului (inițial 82 K). Se desface ștrapol de pe contactul „Key”.

Semnalul generat trebuie să se întrerupă. La refacerea contactului, semnalul trebuie să apară instantaneu și clar.

ATENȚIE!!! Când se va regla un etaj nu se va alimenta cu tensiune celelalte etaje construite decât numai în cazul în

care este necesară funcționarea lor pentru efectuarea reglajelor. Se trece la realizarea circuitului de comutare emisie-recepție.

Se alimentează etajul. Se atinge cu o șurubelniță baza lui Q 21. Releul RL0 trebuie să aclanșeze eventual sub formă de vibrații. Se conectează la masă, cu un fir anodul lui D25. Releul RL0 trebuie să aclanșeze. La desfacerea contactului de masă releul trebuie să revină cu o întârziere de cca. 1 -1,5 secunde. În caz contrar se va modifica valoarea lui C_{93} . O creștere a valorii acestuia conduce la o creștere a duratei de revenire. Se alimentează generatorul de ton.

Se unesc punctul „Key” cu anodul lui D25. se pune la masă punctul „Key” prin intermediul unui fir. În acest moment trebuie să se aclanșeze releul.

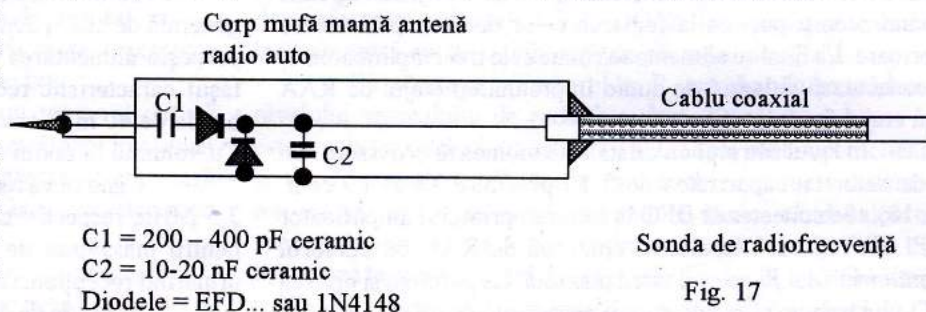
Se va cupla generatorul de ton cu etajul final audio, printr-un condensator de câteva sute de picofarazi alegându-se nivelul corespunzător de audiție. În difuzor trebuie să se audă clar semnalul generatorului de ton.

Se realizează etajul de RAA. Se alimentează etajul și generatorul de ton și întreg lanțul audio. Se cuplează ieșirea generatorului la intrarea preamplificatorului audio.

Din R_{89} se poate regla nivelul semnalului audio ce intră în etajul de RAA. Se micșorează până la zero nivelul semnalului la intrarea în etajul de RAA. Se reglează un nivel confortabil al audiției din potențiomtru de volum. Se crește nivelul semnalului la intrarea de RAA și se măsoară valoarea tensiunii pe anodul diodei D24.

Când s-a atins valoarea de -0,8 V se stabilizează cursorul potențiometrului semireglabil R_{89} . Pe cursorul lui R_{42} trebuie să măsurăm o tensiune cuprinsă între 0 și -0,8 V. Se oprește generatorul de ton. Pe anodul lui D24 trebuie să măsurăm o tensiune pozitivă de cca. 2,8 - 3 V. Dacă nu se obțin aceste valori se modifică valoarea lui R_{93} .

Pentru următoarele reglaje este necesar un voltmetru electronic. Dacă constructorul nu dispune de un astfel de voltmetru poate să își construiască un adaptor conform figurii 17 care se va utiliza împreună cu un AVO-metru.



Pentru construcția sondei se poate folosi o mușă mamă de antenă de la receptoarele auto (vezi Fig. 17).

De preferat ca cele două diode să fie cu germaniu. Conexiunea cu AVO-metrul se va realiza printr-un cablu ecranat.

Se va utiliza ampermetrul AVO-metrului, la început pe cea mai sensibilă scală.

Pe măsură ce valoarea semnalului va crește se va comuta scala corespunzător.

$$FVFO = FBFO + Fband$$

Unde:

F_{VFO} reprezintă frecvența de lucru a VFO-ului;

F_{BFO} reprezintă frecvența de lucru a BFO-ului;

F_{band} reprezintă frecvența de recepție, respectiv emisie.

Exemplu: să presupunem cazul că frecvența de lucru a VFO-ului este de 6000KHz.

Pentru banda de 80 m frecvența VFO-ului va fi cuprinsă între:

$$6000 \text{ KHz} + 3500 \text{ KHz} = 9500 \text{ KHz}$$

respectiv, $6000 \text{ KHz} + 3800 \text{ KHz} = 9800 \text{ KHz}$.

Pentru banda de 40 m frecvența VFO-ului va fi cuprinsă între:

$$6000 \text{ KHz} + 7000 \text{ KHz} = 13000 \text{ KHz}$$

respectiv, $6000 \text{ KHz} + 7100 \text{ KHz} = 13100 \text{ KHz}$.

Rezultă că VFO-ul nostru va lucra pe frecvențele cuprinse între 9500 kHz - 9800 KHz pentru banda de 80 m și 13000 kHz - 13100 kHz pentru banda de 40 m.

Se recomandă o scădere cu cca. 10 kHz în partea inferioară și o creștere cu cca. 10 kHz în partea superioară a benzii de lucru. (Exemplu: 9490 kHz - 9810 KHz pentru banda de 3,5 MHz și 12290 KHz-13110kHz pentru banda de 7 MHz).

Măsurarea acestor frecvențe de lucru se poate face cu un frecvențmetru numeric sau cu un receptor bine calibrat. În lipsa acestuia se poate utiliza un receptor radio de unde scurte bine calibrat sau dotat cu scală numerică.

La ieșirea VFO-ului se conectează o bucată de conductor cu lungimea de cca. 50 cm, drept antenă. Se apropie receptorul radio și se caută să se recepționeze semnalul VFO-ului. Semnalul se va auzi ca un ușor fâșâit. Se va regla frecvența din miezurile bobinelor L_{13} și L_{14} . Dacă frecvența VFO-ului nu se încadrează în limitele cerute se va mări capacitatea condensatorilor C_{28} , C_{29} . Dacă plaja de frecvență este mai mare valorile celor doi condensatori se vor micșora.

Un reglaj final se va efectua atunci când transceiverul va fi finalizat.

Se realizează mixerul și filtrul de intrare.

Când toate etajele din linia de recepție au fost executate se finalizează întreaga linie cu excepția filtrului cu cristale înlocuit cu un condensator. Se conectează la borna +Rx al releului REL0 toate punctele indicate în schemă. Se conectează la borna +13V toate punctele ce necesită alimentare permanentă. Se verifică încă o dată întreg montajul.

Se montează provizoriu o sigeranță pe alimentarea generală de cca. 100mA. Se conectează o antenă la intrare, se pornește alimentarea. În difuzor trebuie să se audă un ușor fâșâit caracteristic recepției. În perioada zilei se va lucra pe banda de 40 m, întrucât în banda de 80 m nu este propagare. Cu volumul la mxim se va căuta recepția unui post de emisie.

Când se va recepționa se reglează bobinele L_1 - L_4 pentru 3,5 MHz, respectiv L_5 - L_8 pentru 7 Mhz, din filtru de intrare, pentru maximum de audiere. Se scade frecvența VFO-ului urmărind recepționarea stațiilor în telegrafie.

În banda de 40 m se poate recepționa o baliză ce emite bip-uri pe frecvența de 7040 KHz. Sub frecvența de emisie a acestei balize se vor recepționa stațiile în telegrafie. Sub frecvența de 7000 KHz vor apare stații de radiodifuziune. Se ajustează frecvența VFO-ului astfel încât acest punct sa corespundă limitei inferioare de frecvență pe scală. Se crește frecvența VFO-ului.

Se vor recepționa peste frecvența balizei stațiile în fonie. La limita superioară, peste 7100 kHz va apare o oscilație puternică ce va indica sfârșitul benzii de 40 m.

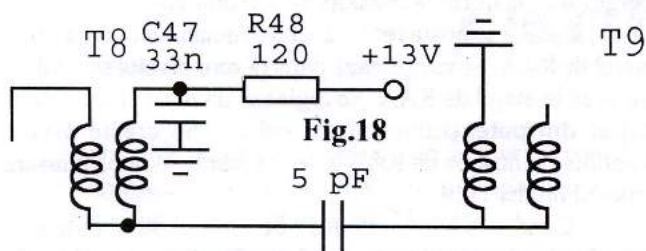
O dată construită sonda se va trece la realizarea

etajului BFO. Se alimentează etajul și se conectează sonda la punctul cald al înfășurării secundare a transformatorului T5.

Dacă etajul funcționează AVO-metrul trebuie să indice un curent electric. În caz de nefuncționare se verifică încă o dată realizarea etajului BFO. Se măsoară tensiunile de bază și colector ale tranzistorului Q13. Dacă funcționează se va regla din miezul lui T5 o valoare maximă a semnalului la ieșire. Eventual se va modifica valoarea lui C_{61} dacă este nevoie.

Ca indicație, în locul lui C_{61} se poate conecta o secțiune a unui condensator variabil miniatură, de tipul celor utilizate la receptoarele portabile. După reglaj se măsoară cu capacimetrul valoarea și se montează în loc un condensator fix. Întregul etaj BFO se va ecrana.

Se trece la realizarea celor două etaje de amplificare FI, respectiv etajele cu tranzistorii de tip MOSFET, Q16 și Q17. Se verifică atent lipiturile. Se alimentează cele două etaje și BFO-ul. Se conectează ieșirea BFO-ului la intrarea primului amplificator (Q17). Se conectează sonda de radiofrecvență la punctul cald al înfășurării secundare a transformatorului T10. Se conectează la masă intrarea de RAA (R_{78}). AVO-metrul trebuie să indice semnal. Se reglează miezul lui T10 pentru maximum de semnal la ieșire. Se dezlipeste anodul lui D20 și se face un ștrap între catodul diodei D21 și masă. Se conectează sonda la capătul liber al secundarului transformatorului T11. Se conectează la masă RAA.



ATENȚIE! - toate aceste manevre se execută fără tensine de alimentare. Se alimentează ambele etaje. AVO-metrul trebuie să indice un semnal de valoare mult mai mare ca în primul caz. Se va regla valoarea maximă din miezul lui T11 eventual se va modifica valoarea lui C_{72} . O dată terminat reglajul se lipește înapoi D20, se dezlipesc ștrapurile și se reface circuitul.

Se trece la realizarea primului amplificator de FI respectiv cel realizat cu tranzistorul Q10 (BFY90). Se reglează urmând aceiași pași ca la reglarea celor două amplificatoare anterioare. La final se alimentează toate cele trei amplificatoare. Se conectează și lanțul de audio împreună cu etajul de RAA (fără etajul final de audio).

În locul filtrului cu cristale se montează provizoriu un condensator cu capacitatea de 5-10 pF (între T8 și T9 conf. Fig. 18). Se conectează BFO la intrarea primului amplificator de FI. Se măsoară tensiunea continuă de RAA cu cursorul potentiometrului R_{42} pe valoarea maximă. La pornirea și oprirea BFO-ului trebuie să avem variații corespunzătoare ale tensiunii de RAA. Se reglează încă o dată cele 3 transformatoare pentru o valoare maximă a tensiunii de RAA.

Se trece la realizarea VFO-ului. După o verificare riguroasă se alimentează cu tensiune VFO-ul. Se conectează sonda la ieșirea VFO-ului (C_{41}). Sonda trebuie să indice un semnal. Se comută gamele. Semnalul își va modifica valoarea scăzând la creșterea frecvenței. f

Frecvența de lucru a VFO-ului se va calcula, în funcție de frecvența BFO-ului conform relației:

Seara se repetă operațiunile mai sus menționate pentru gama de 80m cu mențiunea că baliza emite pe frecvența de 3745 kHz. O bună funcționare a părții de recepție va permite recepționarea, la un nivel foarte puternic a stațiilor în fonie pe întreaga bandă. Vor apare fenomene de intermodulație întrucât, atenție, nu am montat încă, filtrul cu cuarțuri.

O dată terminate reglajele la recepție se poate trece la executarea filtrului cu cuarțuri.

Executarea și reglarea filtrului cu cuarțuri în scară.

Reglarea filtrelor în scară reprezintă o operație foarte dificilă care îi depășește de multe ori chiar pe unii radioamatori cu experiență în domeniu. O metodă utilizată de autor pentru reglarea „la cald” a filtrelor în scară construite cu 4 cristale de cuarț va fi prezentată în continuare. Instrumentul utilizat îl reprezintă „URECHEA” HI!!. Adevărul este că orice efort de creștere a calităților de recepție și emisie a unui transceiver are drept beneficiar urechea umană. Este deci normal ca să putem utiliza urechea ca instrument relativ de măsură.

Practic atunci când urechea noastră va fi mulțumită de calitate recepției, transceiverul va funcționa bine atât la emisie cât și la recepție.

Acest lucru este posibil datorită faptului că se utilizează etaje comune la emisie și recepție iar filtrul este parcurs într-un singur sens, necomutabil, pe ambele moduri de lucru.

Cum procedăm? Se deconectează condensatorul de 5 pF montat în locul filtrului. Se montează cristalele de cuarț. Se vor utiliza cristalele care sunt inscripționate cu cât mai multe zecimale. În locul condensatorilor $C_{48}-C_{52}$ se vor monta 3 condensatori variabili miniatură de la receptoarele de radio portabile, astfel: C_1 cu C_5 reprezintă secțiunile primului condensator variabil. C_2 cu C_4 reprezintă secțiunile celui de al doilea condensator variabil. C_3 va reprezenta o singură secțiune a celui de al treilea condensator variabil (Fig. 19).

Se aduc toți cei trei condensatori la valoarea minimă (cca. 10pF). Se pornește receptorul și înarmați cu multă răbdare se trece la lucru. Se recepționează, în condiții de compromis una din balize. Se crește ușor valoarea lui C_3 (cam 1/10 de rotație) până când calitatea semnalului devine mai bună.

Se cresc ușor (cam 1/10 de rotație) valorile lui C_2 și C_4 (al doilea condensator variabil). Calitatea semnalului va crește simțitor. Se cresc ușor valorile lui C_1 și C_5 până se obține un semnal cât mai bun. Se reface acordul receptorului.

Se va urmări dacă există tendința de a dispărea semnalul de telegrafie atunci când frecvența scade sub zero bit.

Se reia manevra cu condensatorii și se urmărește eliminarea semnalului de telegrafie sub zero bit.

ATENȚIE! este posibil ca la un moment dat să eliminăm complet laterala inferioară (corespunzătoare frecvenței de sub zero bit), dar când vom scana laterala superioară semnalul de telegrafie să aibă variații de tărie (caracteristica filtrului prezintă două cocoșe).

În acest caz se vor relua reglajele numai pentru C_2 , C_3 și C_4 . Dacă totuși nu se elimină variația de tărie a semnalului va funcționa de variația frecvenței se va monta în paralel cu C_1 și C_5 câte o rezistență de cca. $1K\Omega - 100$ ohmi.

Rezistențele vor aplatiza caracteristica filtrului și va diminua efectul prezentat mai sus.

Vom urmări, de asemenea pe ce interval de frecvență se întinde recepția semnalului telegrafic.

Dacă lărgimea de bandă este prea mare, adică se depășește nivelul de cca. 5 Khz a tonului de înalte, chiar cu o scădere a nivelului semnalului, se va mări valoarea lui C_3 .

Un filtru bine reglat va trebui să recepționeze la nivel de 9 semnalul pe laterala superioară până la o frecvență de cca. 3 kHz a tonului telegrafic. În jurul valorii de 5 kHz a tonului telegrafic semnalul trebuie să scadă la un nivel de 2-3 iar la frecvența de ton de cca. 7-8 kHz practic semnalul trebuie să dispară. Pe laterala inferioară, sub zero bit, nivelul semnalului nu trebuie să fie mai mare de 2. Caracteristica unui astfel de filtru se apropie mult de cea a unuia realizat industrial (Fig 20).

ATENȚIE! Dacă, cu toate încercările de reglare a filtrului nu se obține o atenuare a lateralei inferioare, sau mai mult, există tendința de a se recepționa în laterala inferioară, rezultă că frecvența cuarțului din BFO este mai mică decât cea a filtrului. În acest caz se va monta în serie cu cuarțul un condensator trimer de cca. 40 pF.

Dacă însă, apare tendința de a se recepționa optim semnalul de telegrafie cu mult mai departe de zero bit în laterala superioară rezultă că frecvența cuarțului din BFO este mai mare și atunci se montează în serie cu el o bobină.

Este posibil ca un cuarț din filtru să fie cu mult diferit ca valoare față de celelate cuarțuri și atunci va trebui înlocuit.

După mai multe retușuri executate împreună cu verificările de rigoare se va obține la final un filtru care va face față cerințelor actuale.

După finalizare se vor dezlipi cu atenție condensatorii variabili și se vor măsura valorile lor cu un capacimetru. Se vor căuta sau se vor forma prin grupări condensatori ficși, din ceramică care se vor măsura pe același capacimetru astfel încât valorile indicate să corespundă celor măsurate la condensatorii variabili utilizați la reglaje. În acest fel se elimină erorile de măsură. Se montează condensatorii ficși în filtru și cu asta filtrul este gata de lucru. Pentru o protecție mai bună se recomandă blindarea lui.

Realizarea și reglarea părții de emisie.

Se realizează modulatorul echilibrat. Se verifică atent lipiturile. Se alimentează modulatorul, etajul BFO și amplificatorul de microfon. Se conectează sonda de radiofrecvență la ieșirea modulatorului, respectiv colectorul lui Q11. Se rotește cursorul potențiometrului semivariabil R_{35} spre unul din capete. AVO-metrul trebuie să indice prezența semnalului de radiofrecvență. În caz contrar se verifică deschiderea tranzistorilor Q11 și Q12. Între baza și emitorul lor trebuie să existe o diferență de potențial de 0,6 V.

Se rotește ușor cursorul lui R_{35} urmărindu-se scăderea nivelului semnalului de radiofrecvență. Dacă acest lucru nu este posibil rezultă că diodele D17 și D18 nu sunt împerecheate și vor fi schimbate. Pentru o împerechere corectă cursorul trebuie să se afle la jumătatea cursei atunci când valoarea semnalului este minimă. S-a obținut semnalul de tip DSB. Se conectează la masă capătul dinspre „Key” a lui R_{61} . AVO-metrul trebuie să indice prezența semnalului de radiofrecvență.

În caz contrar se verifică sensul diodei D19 (1N4148). Se conectează microfonul și se deconectează „Key”. Vorbind în fața microfonului AVO-metrul va indica prezența semnalului de radiofrecvență în ritmul sunetelor.

Se alimentează generatorul de ton și partea de audiofrecvență. Se vorbește la microfon.

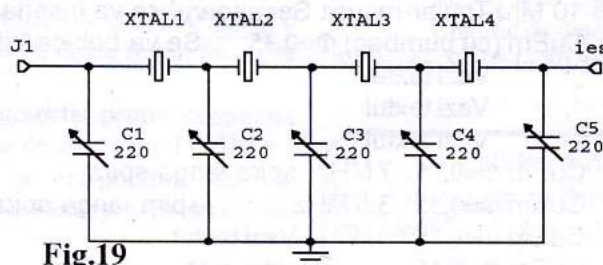


Fig.19

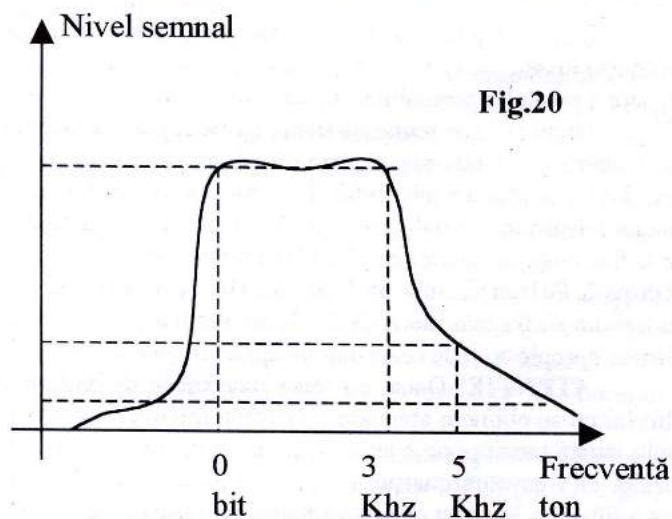


Fig. 20

Dacă în difuzor se aude semnalul microfonului se va verifica sensul diodei D29 care are rolul de a scurtcircuita intrarea amplificatorului final audio la emisie. Tensiunea măsurată la capetele diodei D29, la emisie, va trebui să fie de 0,6 V. Se conectează R₆₁ la borna „Key”. Se conectează manipulatorul la intrarea „Key”. La manipulare trebuie să apară semnal de radiofrecvență la ieșirea modulatorului și în difuzor trebuie să se audă clar sunetul generatorului de ton conform manipulării. Cu acest ultim reglaj modulatorul echilibrat este în stare de funcțiune.

Se alimentează toate modulele construite. Se conectează pe rând sonda de radiofrecvență la ieșirile fiecărui etaj de amplificare de radiofrecvență. Atât în fonie cât și în telegrafie sonda va trebui să indice prezența semnalului de radiofrecvență. Se construiește amplificatorul de bandă largă cu tranzistorul Q9. Se conectează în cicuit. Se repetă operațiile anterioare și cu sonda conectată la ieșirea amplificatorului trebuie evidențiată prezența semnalului de radiofrecvență. Valoarea semnalului la ieșirea lui Q9 este de cca. 1,5 V_v. Se conectează sonda la ieșirea din filtrul de radiofrecvență. Se vor regla L₃ - L₄ și L₇ - L₈ pentru o valoare maximă a semnalului de radiofrecvență, pentru fiecare bandă, la emisie. Indicată este ca, concomitent să se urmărească și nivelul semnalului la recepție.

Din acest moment se poate asculta emisiunea transceiverului nostru pe un receptor de trafic aflat în apropiere. Dacă acest lucru este posibil se va regla nivelul semnalului de microfon (R₆₆) pentru o emisiune clară (se va elimina supramodulația).

Se realizează preamplificatoarele la emisie și etajul final de emisie. Se alimentează pe rând fiecare etaj în parte și cu ajutorul ampermetrului se va măsura consumul static în colector (fără semnal la intrare). Consumul se va regla ajustând valorile rezistorilor R₂₁, R₁₅, R₁₁ și R₁₂ astfel încât curentul prin colectorul lui Q6 să fie de 2,5 - 3 mA, prin colectorul lui Q5 de cca. 10-12 mA, iar prin colectori lui Q1, Q2, Q3 și Q4 la un loc de 80 mA.

TABELUL 1

Nr. bobina	Miez	Nr spire	Conductor	Frecvența	Obs
Trans- formator					
L1	Φ=5-6mm	7	CuEm Φ=0,2	3,5 MHz	Se bobineaza la capatul cald a lui L2
L2	Φ=5-6mm	30	CuEm Φ=0,2	3,5 MHz	
L4	Φ=5-6mm	7	CuEm Φ=0,2	3,5 MHz	Se bobineaza la capatul cald a lui L3
L3	Φ=5-6mm	30	CuEm Φ=0,2	3,5 MHz	
L5	Φ=5-6mm	4	CuEm Φ=0,2	7 MHz	Se bobineaza la capatul cald a lui L6
L6	Φ=5-6mm	20	CuEm Φ=0,2	7 MHz	
L8	Φ=5-6mm	4	CuEm Φ=0,2	7 MHz	Se bobineaza la capatul cald a lui L7
L7	Φ=5-6mm	20	CuEm Φ=0,2	7 MHz	
T6	Tor 7,5x4x3,5	3x12	CuEm (cu bumbac) Φ=0,35		Se bobineaza trifilar rasucit si se fazeaza bobinele din secundar
T7	Tor 7,5x4x3,5	3x12	CuEm (cu bumbac) Φ=0,35		Se bobineaza trifilar rasucit si se fazeaza bobinele din primar
T8	Tor 7,5x4x3,5	2x14	CuEm (cu bumbac) Φ=0,35	4-5 MHz	Se vor inseria bobinele in faza
T8	Tor 7,5x4x3,5	2x12	CuEm (cu bumbac) Φ=0,35	6-7 Mhz	Se vor inseria bobinele in faza
T8	Tor 7,5x4x3,5	2x10	CuEm (cu bumbac) Φ=0,35	8-10 Mhz	Se vor inseria bobinele in faza
T8	Carcasa FI pentru 10,7MHz	Primar 18sp	Secundar 8sp	CuEm Φ=0,2	
	4-5 MHz	6-7 Mhz	8-10 Mhz	C=100 pF C=80 pF C=50pF	
T9	□idem T8				
T5	□idem T8 varianta pe carcasa FI				
T10	idem T8 varianta pe carcasa FI				
T11	□idem T8 varianta pe carcasa FI				
T4	Tor 9x6x1,5	3x6	Cu izolat cu polivinilin de tip telefonic		
	4-5 MHz	6-7 Mhz	8-10 Mhz	Trifilar rasucit	Secundarul se va inseria in faza
T3	Tor 9x6x1,5	2x6	CuEm (cu bumbac) Φ=0,35		Se va bobina bifilar rasucit
T2	Vezi textul				
T1	Vezi textul				
L15	Vezi textul				
L13	Φ=5-6mm	9	CuEm Φ=0,35	7 MHz	spira langa spira
L14	Φ=5-6mm	16	CuEm Φ=0,35	3,5 MHz	spira langa spira
L11	Miez ferita	150	CuEm Φ=0,15		Vezi textul
L12	Miez ferita	150	CuEm Φ=0,15		Vezi text

O dată reglajele fiind făcute se aduce semnalul de la ieșirea filtrului de radiofrecvență la intrarea lanțului de amplificare. La ieșirea amplificatorului (mufa de antenă) se va monta o rezistență de 60-80 de ohmi și puterea de 5-10 W (antenă fictivă). Cu ampermetrul conectat astfel încât să se poată măsura consumul de curent pe etajul final se trece la emisie în telegrafie. Se comută pe banda de 7 MHz.

Se vor ajusta valorile lui C_{17} și C_{19} pentru a se obține un consum de curent la emisie de cca. 500-600 mA.

Se comută pe banda de 80m și se va ajusta C_{18} pentru a se obține un consum de curent la emisie de cca. 800-1000 mA. Dacă nu este posibil rezultă că cele două transformatoare T1 și T2 nu sunt corect realizate sau miezurile lor nu corespund calitativ. Se va urmări utilizarea miezurilor care sunt însemnate cu un punct alb, roșu sau albastru. Dacă se vor utiliza alte tipuri de ferite atunci trebuie ajustat numărul de spire al înfășurărilor. Pentru aceasta se va proceda astfel:

Se vor bobina un număr dublu de spire pentru fiecare înfășurare. Se respectă procedeele de reglaj prezentate anterior. Se va micșora cu câte o spirală numărul de spire atât la primar cât și la secundar și se vor repeta măsurătorile.

Ciclul se repetă până când se va obține valoarea dorită a consumului de curent la emisie. Dacă nu este posibil atunci calitatea feritei este necorespunzătoare.

O dată terminate reglajele etajului final transceiverul este gata de lucru. Putem emite în QRP, mai ales în banda de 40 m, sau cu puțin noroc am putea fi recepționați la distanță și în banda de 80m. Bine este însă, să rugăm un coleg radioamator din zonă să ne ajute să facem reglajele finale ale transceiverului.

Urmărind controlul dat de coleg, precum și indicațiile altor colegi ce ne vor recepționa emisiunea, se va putea, cu răbdare ca în final să realizăm un transceiver care va aduce „invidii” chiar din partea unor radioamatori cu experiență în domeniu. HI!!.

Observații:

Atunci când s-au experimentat funcționarea transceiverului cu filtre construite cu cuarțuri de frecvențe 5,5 MHz și 6 MHz autorul a avut surpriza de a auzi ceva posturi de radio ce emiteau în aceste frecvențe.

Pentru eliminarea lor s-a montat un circuit de rejecție construit dintr-o bobină inseriată cu un condensator, chiar la intrarea filtrului de intrare pe poziția Rx (vezi figura).

Bobina se realizează pe o oală de ferită de tipul celor utilizate la receptoarele de radio pentru FM pe care se bobinează cca. 17-18 spire CuEm cu $\Phi = 0,1$ mm.

Condensatorul are o capacitate de cca. 80 pF.

Reglând miezul bobinei se va urmări atenuarea semnalului postului de radio nedorit.

Întrucât prețul de cost al unui microreleu utilizat la comutațiile Rx - Tx este destul de ridicat autorul a experimentat și varianta de comutare electronică cu ajutorul diodelor. Schemele de înlocuire a releelor și VFO-ul sunt date în figurile 20, 21, 22 și 23. Se vor utiliza diode de comutație de tipul 1N4148 sau echivalente cu excepția lui D9 care este de tipul BA, selectată să suporte un curent minim de cca. 200 mA și o tensiune inversă de min. 75V. Astfel de diode se pot recupera din sursele de calculatoare defecte.

Cablajul imprimat este proiectat pentru comutația electronică pe el fiind notate diodele de comutație D1-D9.

N.red. În numărul viitor se vor publica desenele cablajelor imprimate, precum și alte informații utile pentru cei care vor realiza acest transceiver.

Sursa in comutație 13,8V/25A

Masa netă: cca. 1Kg;

Dimensiuni aproximative: 150x85x150mm;

Condiții de securitate totală pentru transceiver;

Toate protecțiile oferite de sursa de calculator originală:

la scurtcircuit, la suprasarcină, la supratensiune, etc.;

Funcționare continuă fără pericol de incendiu;

Atenție! În funcție de tipul sursei originale, curentul debitat "non stop" poate fi de 16A sau mai mare: ca să nu distrugem sursa nu facem acorduri interminabile pe putere maximă! Pentru o funcționare la "full power", un transceiver de 100W output, consuma un curent mediu mai mic de 16A pe SSB sau CW. Pentru modul de lucru FM limităm o transă de transmisie la maximum 30 secunde sau lucrăm cu cel mult 80W output.

Sursa este transformată de mânuța lui David (YO5BTZ), inginer electro cu o experiență de peste 30 ani în electronică! Pret: 170RON+taxa de expediere;

E-mail yo5btze@yahoo.co.uk Telefon: 0728073653

Adresa: Moldovan David senior

Strada Peana Nr.3 Ap.15 Cod postal 400541

Cluj-Napoca Judetul Cluj

Mă găsiți frecvent pe benzile de radioamator

Marfa bună își face singură reclamă!

Prețul este la mai puțin de jumătate față de o sursă "de fabrică" la performanțe similare.

Mă voi strădui ca prețul să-l mențin sub 50euro.

YO5BTZ

ANTENA YAGI pentru 50 MHz

F6GEX propune în revista RADIO REF 12/2007 realizarea unei antene eficiente pentru banda de 6m.

S-a folosit programul de proiectare EYNEC.

Dimensiunile sunt următoarele:

Director: 2950mm

Radiator: 2780 mm

Director 1 : 2540 mm

Director 2: 2660 mm

Director 3: 2590 mm

Distanță reflector - radiator: 1493 mm

Distanță radiator - director 1: 1494 mm

Distanță director 1 - director 2: 1493 mm și în sfârșit: distanța director 2 - director 3: 1494 mm.

Toate elementele sunt realizate din țevă de Aluminiu de 16mm, fixate izolat pe un boom-ul realizat din țevă de aluminiu cu diametrul de 30mm.

Alimentarea cu cablu de 50 Ohmi se face printr-un simetrizor. Parametri măsurați: Câștig 10,1 dB.

Raport față/spate 21,1 dB,

Unghiul de deschidere al caracteristicii de radiație: cca 52 grade. SWR la 50,300 MHz 1,01.

Call Book ANRCTI se afla la adresa
http://www.igcti.ro/Portals/57ad7180-c5e7-49f5-b282-c6475cdb7ee7/form_ram_callbook2007.xls

YO3JW

Întrebări și răspunsuri.

Vecinul nostru **Tică** este un tânăr respectuos, vioi și isteț, care a copilărit în devălmășie cu nepoții mei, deci mă consideră într-un fel un „bunic suplimentar”. Faptul mi-a produs totdeauna plăcere, dar surpriza a apărut recent de când „nepotul” a prins „patima” radiocomunicațiilor. Cel mai mult îmi place la el că își pune întrebări din acest domeniu, la care caută răspunsul în cărțile de specialitate, iar atunci când nu este satisfăcut, dă o fugă la „bunicul suplimentar”. Cum este de presupus că printre cititorii revistei noastre este posibil să mai existe și alți „Tică”, poate ar fi util (chiar dacă nu este atât de ușor) să publicăm răspunsurile adresate lui. Cum este probabil că un singur „bunic de serviciu” (mai ales dacă va crește numărul de „Tică”) să nu fie de ajuns, publicăm în cele ce urmează o listă numerotată cu întrebările lui Tică. În acest fel cei care au disponibilitatea să-i răspundă lui Tică în revistă, pot să trimită redacției spre publicare un răspuns așa cum am făcut și noi în cele ce urmează.

Acesta trebuie să conțină și întrebarea (cu numărul său din listă). Dar nu este obligatoriu să se respecte ordinea numerotației din listă, așa că după răspunsul „Tică 04” poate fi urmat de exemplu de „Tică 08”.

În acest mod sperăm ca odată cu trecerea timpului „colecția de întrebări și răspunsuri” să crească treptat, iar revista noastră să ofere generațiilor următoare de „Tică” o bază care să substituie (într-o oarecare măsură) lipsa unor lucrări „dedicate”

Vă dorește succes: **YO3AL**

Exemple de Întrebări și Răspunsuri:

Întrebare:

01/ Din manualele școlare de fizică rezultă că în cazul unui generator care alimentează o sarcină folosind o pereche de conductoare, (deci fără ramificații), curentul este același de-a lungul întregului circuit. Antena mea este alimentată printr-un fider coaxial (deci tot o pereche de conductoare), dar în cazul unei adaptări deficitare, suntem avertizați că în unele puncte de pe fider vom avea maxime sau minime de curent. Nu mai este adevărat ce se scrie în manuale?

Răspuns:

Nu dragă Tică, să nu-ți pierzi încrederea în manualele școlare (cel puțin în privința problemei dumentale). Lucrurile stau însă așa: Manualele școlare (mai ales cele pentru învățământul mediu) trebuie să fie clare și simple, lucru care de obicei intră într-o ușoară contradicție cu corectitudinea științifică:

În cazul nostru ar fi trebuit menționat că acest lucru este valabil și în curent alternativ, la frecvențe suficient de mici, astfel încât **dimensiunile circuitului să rămână neglijabile în comparație cu lungimea de undă a semnalului.**

Altfel trebuie ținut seama că de-a lungul circuitului semnalul se propagă din aproape în aproape și că potrivit legilor fizicii în circuit pot să se propage simultan două unde:

Unda directă, care se propagă în sensul obișnuit de la generator spre sarcină și unda reflectată, care se propagă de la sarcină spre generator.

Dacă linia de transport (fiderul în cazul nostru) nu are pierderi, atunci curenții provocați de cele două unde sunt constanți de-a lungul său (deci este **adevărată afirmația din manual, dar pentru fiecare undă în parte.**

Când vorbim de curentul în fider ne referim la **efectul cumulat** (deci suma algebrică) a celor două componente (Idir și Irefl). Frecvența acestora este aceeași cu cea a generatorului, dar fazele depind de traseele parcurse de fiecare, așa că vom avea puncte de pe fider în care cei doi curenți sunt în fază, deci se adună aritmetic (un maxim de curent) sau în antifază, deci se scad (un minim). Prin urmare mai corect (dar mai greu de înțeles) ar fi trebuit afirmat că **la frecvențe mari**, suma celor doi curenți nu este **totdeauna** constantă de-a lungul liniei, **fiind posibil** să avem puncte în care aceasta prezintă un maxim sau un minim. Dar când putem vorbi de „frecvențe mari”?

Se știe că lungimea de undă „ λ ” (Lambda) este spațiul parcurs de undă într-o perioadă (un ciclu complet de oscilație), deci este direct proporțională cu viteza de propagare.

Viteza de propagare a undelor electromagnetice în spațiul liber are valoarea maximă (300.000 km/sec), egală cu cea a luminei.

Așa se explică cunoscuta formulă practică pentru calculul lungimei de undă în spațiul liber (sau în vid):

$$\lambda [m] = 300 / F [MHz]$$

În dielectrice viteza de propagare scade, deci scade și lungimea de undă λ , căci în același timp (o perioadă) se parcurge o distanță mai mică. Presupunând că amicul Tică folosește un fider din cablu coaxial cu dielectric polietilenă masivă, atunci pe cablu viteza (deci și lungimea de undă) este de 1,5 ori mai mică decât în spațiul liber

Dacă lucrează pe cea mai mică frecvență (la care are dreptul), adică la 3,5 MHz, lungimea de undă în aer este:

$$300/3,5 = 85,7m,$$

iar pe cablu este de numai **85,7/1,5 = 57,1m.**

Prin urmare chiar dacă lungimea fizică a fiderului său (măsurabilă cu ruleta) ar fi de numai 15m (caz destul de rar), tot ar reprezenta aproape $\lambda/4$, deci dacă antena s-ar prezenta ca o rezistență pură (ar fi la rezonanță), la intrarea în fider diferența de drum între cei doi curenți (direct și reflectat) este de aproximativ $\lambda/2$ (dus și întors $\lambda/4$), deci sunt în antifază, prin urmare în apropierea intrării vom avea un minim de curent. Dar cât de lung ar trebui să fie fiderul **ne adaptat perfect** din exemplul dat pentru ca „afirmațiile din manual” să fie adevărate (același curent pe toată lungimea fiderului), deci să nu mai constituie „o linie lungă”?

Un răspuns exact este greu de dat: Propagare există la orice circuit în RF, dar în cele cu dimensiuni mici timpii „de tranzit” ale semnalului sunt prea scurți pentru a produce defazaje importante (deci unde staționare).

Dacă admitem că erori relative de 5% în măsurarea curenților de RF sunt în general considerate acceptabile, **este de presupus** că în circuitele (liniile, conductoarele, etc) a căror dimensiune principală nu depășește 5% din lungimea de undă putem neglija efectele propagării.

Deci în exemplul nostru un fider cu lungimea (măsurată cu ruleta) de $57,1 \times 5\% = 2,85m$ poate să nu mai fie considerat ca fiind „linie lungă”.

Întrebarea: 02/ Am construit un amplificator triplor de frecvență, dar nivelul semnalului la ieșire pe armonica a treia este inadmisibil de mic. Dacă se acordă amplificatorul pe fundamentală, câștigul acestuia este normal. Care poate fi explicația?

Răspuns 02: Pentru ca la ieșirea unui amplificator de RF să se găsească un semnal important pe armonica a treia a

semnalului de la intrare, acesta trebuie să funcționeze în regim ne linear, deci nu în clasă A sau B.

În cele două clase de funcționare amplificatorul conduce curent pe o porțiune de perioadă de 360° (clasă A), sau 180° (clasă B) din cele 360° posibile, iar **conținutul de armonice la ieșire este practic nul** (regim linear).

Observație: Discuțăm de **amplificatoare de RF acordate**, de aceia amplificatorul în clasă B este considerat linear, deși conduce curent pe o singură semialternanță (unghi de conducție de 180°). Prin urmare pentru a funcționa ca triplor de frecvență amplificatorul trebuie să funcționeze în clasă C (unghi de conducție mai mic de 180°).

Mai mult, teoria (și practica) arată că puterea maximă pe armonica a treia la ieșirea unui amplificator (acordat corespunzător) se obține dacă unghiul de conducție este de 80° .

Așadar pentru a optimiza funcționarea ca triplor a amplificatorului dvs. trebuie să-i asigurați un unghi de conducție cât mai apropiat de cel optim (80°).

Unghiul de conducție depinde de caracteristicile elementului activ (tub sau semiconductor), de polarizarea electrozudului său de comandă (grilă, bază etc), dar și de amplitudinea semnalului de excitație (la intrare).

Cum ultimii doi factori sunt mai ușor de modificat, rezultă destul de clar ce aveți de făcut:

După ce (folosind un dip-metru de exemplu) ați acordat corect circuitul de ieșire pe armonica dorită (a treia în cazul de față), reglați pe rând (și repetat) polarizarea electrozudului de

comandă și nivelul excitației, urmărind să obțineți puterea maximă la ieșire.

Să notăm cu „ α_n ” raportul între curentul pe armonica a „n”-a și amplitudinea pulsului (sinusoidal) de curent „ I_{max} ”.

În manualele de specialitate este prezentat? de obicei dependența acestor rapoarte de jumătatea unghiului de conducție (fig. 1), de aceia pentru evitarea confuziilor, sub scala absciselor noi am marcat clasele de funcționare.

Așadar (după cum se vede) semiunghiului de conducție de 90° îi corespunde funcționarii în clasă B (unghi de conducție 180° , adică o semialternanță).

Examinând cu atenție aceste curbe, putem desprinde câteva concluzii cel puțin interesante:

A/ Pe frecvența fundamentală (α_1) curentul este maxim la semiunghiul de deschidere de 120° , adică în clasă AB, dar (după cum se știe) **randamente mari se obțin în clasă C!**

B/ Unghiul de deschidere optim variază în funcție de „rangul” armonice și anume este de

- $2 \times 60^\circ = 120^\circ$ pentru armonica a doua,
- $2 \times 40^\circ = 80^\circ$ pentru armonica a treia,
- $2 \times 30^\circ = 60^\circ$ pentru armonica a patra și
- $2 \times 20^\circ = 40^\circ$ pentru armonica a cincea.

C/ Din graficele din Fig. 1 se observă că în regimurile B și AB pe care le considerăm apte pentru SSB (deci lineare), conținutul de armonice nu este zero!

Nu uitați însă că discuțăm de amplificatoare de RF acordate (pe fundamentală sau pe o armonică), deci pe orice altă frecvență impedanța de sarcină este practic zero (deci la fel ca și puterea la ieșire).

D/ Se observă că în cazul armonicelor cu ordinul cel puțin trei, (3, 4, 5...) la anumite valori ale unghiului de conducție, deși amplificatorul lucrează în clasă C (deci sigur ne linear) anumite armonice pot lipsi la ieșire. (De exemplu armonica a șasea lipsește la unghiurile de conducție de $2 \times 42^\circ = 84^\circ$ și $2 \times 70^\circ = 140^\circ$.)

Concluzie:

Dată fiind împrăștierea mare de valori a caracteristicilor elementelor active (mai ales a semiconductoarelor), amplificatoarele multiplicatoare de frecvență necesită ne apărut un reglaj fin al regimului de funcționare (unghi de deschidere și impedanța de sarcină).

Întrebarea 3/ Atunci când am fost sfătuit cum să folosesc primul meu multimetru analogic (AVOMETRU), mi s-a recomandat să aleg astfel gamele de măsură încât acul indicator să se găsească pe cât este posibil în ultima treime a scalei. Regula o păstrez cu sfințenie, dar am uitat explicația.

Puteți să mă ajutați?

Răspuns:

Sfatul esate foarte bun și trebuie urmat la folosirea tuturor instrumentelor cu indicator analogic (galvanometru/microampermetru) cum ar fi de exemplu majoritatea reflectometrelor (Watmetrelor direcționale).

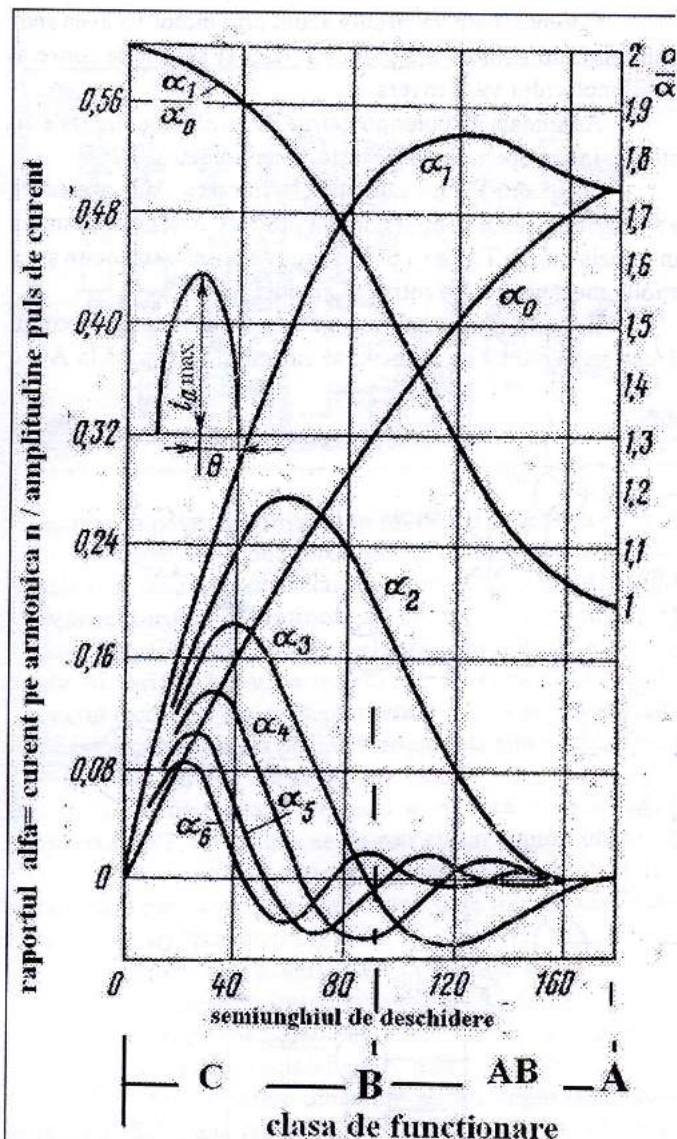
Să lămurim lucrurile prin câteva exemple:

Presupunem că dispuneți de o ruletă de 25m, la care gradația cea mai mică este un cm. În principiu aceasta înseamnă că eroarea „absolută” când măsurați cu ea este de ± 1 cm.

Această precizie este acceptabilă dacă folosiți ruleta pentru măsurarea unor lungimi destul de mari:

De exemplu la măsurarea unui obiect lung de 10m eroarea relativă este de ± 1 cm/ 10m, adică $\pm(0,01/10)$ sau în procente $\pm 0,1\%$, ceea ce ne permite să considerăm măsurarea ca fiind foarte precisă.

Dacă însă veți măsura cu aceiași eroare absolută (± 1 cm) un obiect lung de 10cm, puteți să vă așteptați la o eroare relativă de $\pm 10\%$, ceea ce nu totdeauna este acceptabil!



Instrumentul cu ac indicator (microampermetrul) care este indicatorul analogic cel mai răspândit, este caracterizat de o eroare absolută presupusă constantă pe toată scala. Altfel spus există un „unghi de incertitudine” în mișcarea acului indicator, produs (în cea mai mare măsură) de frecări.

Metrologiilor marchează valoarea acestei „incertitudini de măsură” prin „clasa de precizie a aparatului”.

De exemplu un microampermetru de 100 μ A clasa de precizie „1” (cel mai răspândit), este caracterizat de o eroare absolută de $\pm 1\%$ din capătul de scală (100 μ A în exemplul nostru), deci este de $\pm 1\mu$ A de-a lungul întregii scale de măsură.

AUTOMAT PENTRU ROTIREA ANTENELOR

ing. Ilie Mihăescu YO3CO

Comunicațiile în benzile VHF și UHF impun utilizarea unor antene directive cu câștig mare de tipul HB9CV, YAGI sau F9FT.

Cum legăturile radio stabilite de radioamatori pot fi pe orice direcție, această situație impune ca antena să aibă maximul de radiație orientat pe direcția respectivă. Situația este rezolvată practic prin montarea antenei pe un sistem mecanic de rotire.

Acest sistem de rotire este compus dintr-un motor care acționează angrenajele reducătoare de viteză. Rotirea antenei trebuie să se facă pe 360° în aproximativ 30 de secunde.

Nu vom prezenta sistemul mecanic de acționare, ci numai sistemul electronic de comandă electrică a motorului. Referirea se va face la un motor de 24V care este construit pentru ștergătoarele de parbriz la autocamioane și poate fi procurat foarte ușor. Există și motoare pentru 12V și atunci când vom folosi astfel de motor numai tensiunea la redresare se schimbă în sensul că se va folosi un transformator care în secundar va debita 2 x 12V.

Comanda motorului, care după cum se știe este poziționat pe vârful pilonului unde se află antena, se brânșează la sistemul electronic printr-un cablu bifilar de tipul celor pentru rețeaua electrică.

Atunci când instrumentul indică 90 μ A eroarea absolută posibilă este de $\pm 1\mu$ A, deci eroarea relativă este de $\pm (100 \times 1 / 90)$, deci de $\pm 1,11\%$, deci apropiată de clasa de precizie a instrumentului indicator

Dacă indicația este 10 μ A, precizia citirii este catastrofală: Eroarea de $\pm 1\mu$ A înseamnă o imprecizie de 10%, deci foarte mare (în comparație cu clasa instrumentului indicator).

Îată deci explicația burului sfat pe care l-ați primit!

A colaborat „bunicul de serviciu” (pentru conformitate YO3AL). N.red Alte întrebări, care așteaptă răspunsuri se pot găsi la pagina 18.

Orice semnal, indiferent de polarizare, care va fi aplicat pe intrarea inversoare a AO va provoca apariția unui semnal și la ieșirea acestuia.

Dacă presupunem că la ieșirea AO apare tensiune pozitivă efectul va fi deschiderea tranzistoarelor T1, T2 și T3.

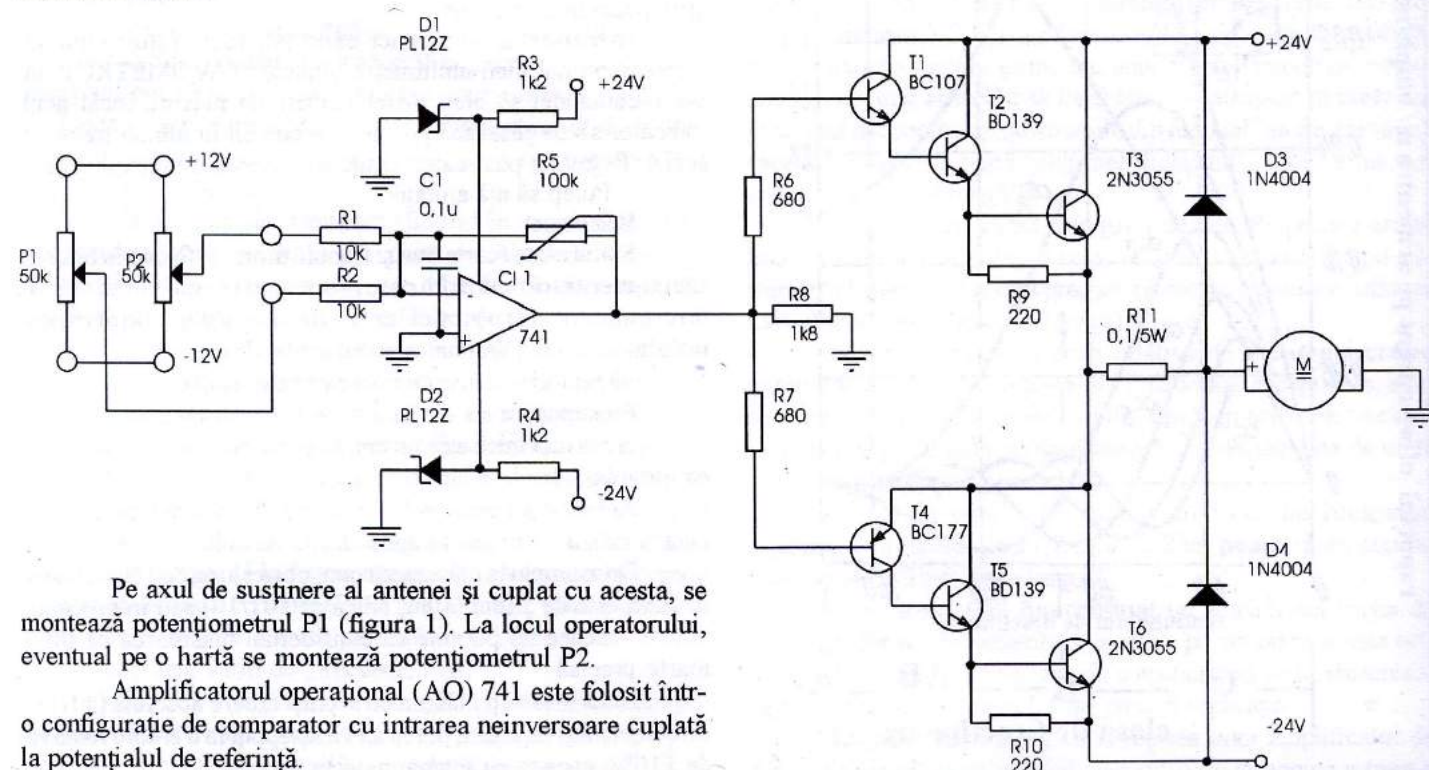
Deschiderea tranzistorului T3 facilitează trecerea unui curent de la +24V, prin motorul M determinându-i un sens de acționare. Apariția unui semnal de polaritate negativă la ieșirea amplificatorului operațional 741 va conduce la deschiderea tranzistorului T6.

Curentul care va circula acum prin motor va avea sens opus celui din situația anterioară și deci și sensul de rotire al axului motorului va fi invers.

Aminteam că potențiometrul P1 se află montat pe axul antenei, iar la operator se găsește potențiometrul P2.

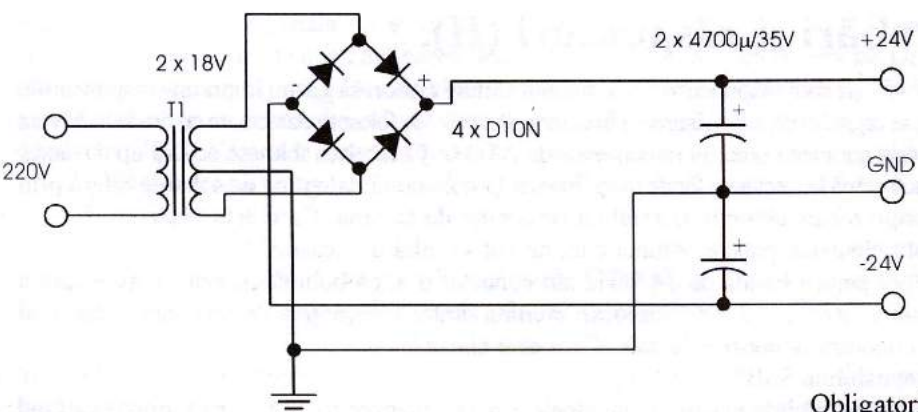
Dând din P2 un potențial la intrarea AO, acesta va debita la ieșire un potențial care va produce deschiderea unuia din tranzistoarele T3 sau T6. Motorul va primi alimentare și va acționa mecanismul de rotire al antenei.

În acest timp va fi acționat cursorul potențiometrului P1 care prin modul de alimentare va trebui să trimită la AO o



Pe axul de susținere al antenei și cuplat cu acesta, se montează potențiometrul P1 (figura 1). La locul operatorului, eventual pe o hartă se montează potențiometrul P2.

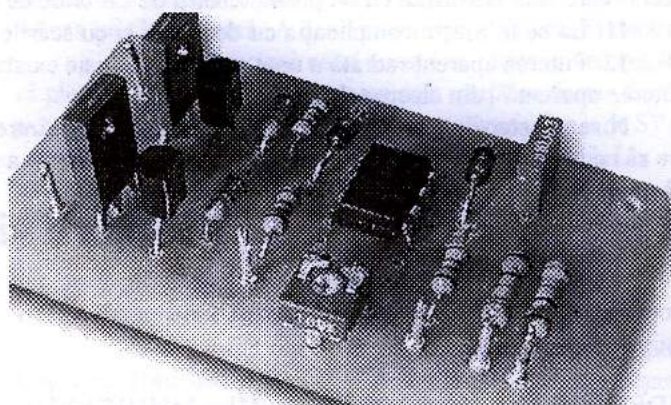
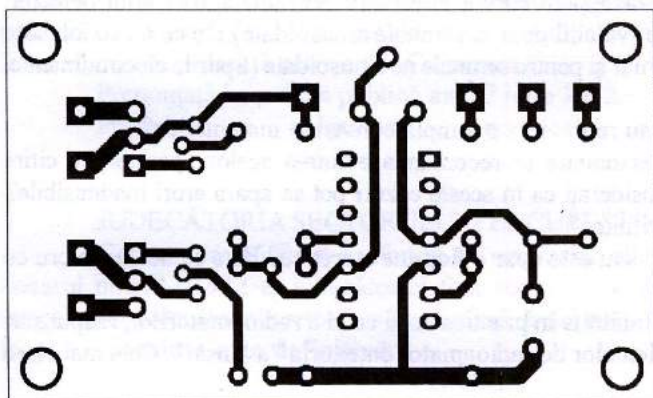
Amplificatorul operațional (AO) 741 este folosit într-o configurație de comparator cu intrarea neinvertoră cuplată la potențialul de referință.



**Vând Antenă tip G5RV
3,5MHz-28MHz.** Antena este
nefolosită. Pret info: **125 lei.**
Doru YO3BZF,
E-mail: yo3bzf@yahoo.com
Tlf: 0723543515

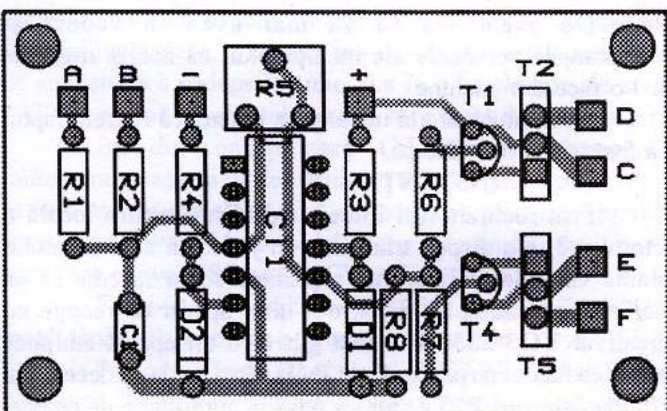
Obligatoriu P1 și P2 trebuie să fie de același tip.

Personal, am folosit acest sistem și la comanda prin cablu a unei camere de luat vederi și rezultatele au fost excelente. Montajul electronic se fixează pe un circuit imprimat conform desenului din figura 3 dar tranzistoarele de putere T3 și T6 vor fi montate pe un radiator de căldură împreună cu R9, R10, R11, D4 și D3.



Alimentarea simetrică a circuitului 741 este asigurată prin stabilizarea tensiunii principale a redresorului cu două diode PL12Z. În locul grupurilor T2 - T3 și T5 - T6 se poate monta câte un tranzistor BD367.

Montat la antenă, potențiometrul P1 va fi protejat împotriva intemperiei.



tensiune de polaritate inversă în raport cu tensiunea de la P2.

Când cele două tensiuni, de la P1 și de la P2, sunt egale și de sens contrar, efectul lor anulează semnalul la ieșirea amplificatorului operațional și motorul nu va mai primi alimentare. Când sistemul se reglează, cele două potențiometre care au variația liniară a rezistenței, au cursorurile fixate pe punctul median. Pe axul potențiometrului P2 se fixează un ac indicator care va arăta pe hartă orientarea antenei. Antena cu tot sistemul va fi la sol pe un mic suport.

Se alimentează sistemul și se face o mică rotire a cursorului P2, iar antena se va roti cu un anumit unghi.

Dacă motorul antenei primește mereu alimentare, se decuplează tensiunea de alimentare și se inversează firele la terminalele potențiometrului P1.

După câteva verificări la sol ale antenei și totul funcționează perfect, întreg sistemul poate fi urcat pe pylon.

Sensibilitatea sistemului electronic se reglează din potențiometrul semireglabil de 100kΩ.

Potențiometrele obișnuite au un unghi de acționare de 270° dar unele potențiometre, cum ar fi cele bobinate au posibilitatea la rotire de 320°.

QTC de YO9HSW

Personal mă ocup de două site-uri: Primul este cel al radioclubului YO9KPM - www.yo9hsw.ro/kpm, iar al doilea este dedicat transceiverului A412 - www.a412.yo9hsw.ro. Pentru acesta din urmă am acceptat lui Lix pentru publicarea documentației. Strângerea materialelor merge foarte greu, tot ceea ce vedeți aici s-a făcut într-un an de zile și este foarte puțin. Majoritatea fotografiilor au fost trimise de YO3JX. Nu știu cât mai contează acum, dar am ploarea fenomenului cred că îi dă dreptul să ocupe un loc în istoria radioamatorismului românesc. Doresc să facem un apel către cei care au construit, au lucrat sau încă lucrează cu A412, să trimită fotografii, impresii, comentarii sau orice cred ei de cuviința că poate ajuta la încheierea unui mic muzeu virtual. Materialele în format digital se pot trimite fără probleme pe adresa mea (webmaster@yo9hsw.ro), iar dacă sunt radioamatori fără acces la internet sau scanere, cred că ar putea trimite aceste materiale pe adresa federației, urmând ca eu să le preiau și după scanare să le remit titularilor.

N.red. Lix, pe care l-am contactat în urmă cu ceva timp, ne-a comunicat că atunci când obligațiile sale profesionale îi vor permite, își va scrie memoriile și va publica multe amintiri din perioada anilor '70-'89.

Întrebări și răspunsuri (II).

Prezentăm în continuare alte întrebări care-și așteaptă răspunsurile. Vă invităm stimați cititori să găsim împreună răspunsurile.

04/ În multimetrele (analogice sau digitale) pentru măsurarea în curent alternativ se folosesc detectoare cu diode. Indiferent de tipul acestora, frecvența maximă „Fm” la care este garantată precizia rareori trece de 200 Hz. Chiar dacă folosesc același tip de diode, detectoarele de măsură pentru RF asigură citiri corecte până la frecvențe foarte mari. În esență cele două categorii de scheme diferă prin aceea că detectoarele de măsură pentru RF conțin o capacitate în paralel cu rezistența de sarcină. Care este explicația?

05/ Se spune că antenele (de emisie) sunt elemente pasive. Atunci cum de pot să aibă un „câștig”?

06/ La intrarea în fiderul unei antene dipol pentru banda de 14 MHz am conectat o mică bobină cu câteva spire spre a putea căuta rezonanțele cu ajutorul unui dipmetru. Rezultatul este nesperat: niciuna dintre frecvențele de rezonanță găsite nu corespund cu cele ce ar trebui să le aibă antena pentru dimensiunile sale. Care este cauza?

07/ De ce trebuie monitorizat „PEP” la emisiunile SSB?

08/ Manualele de specialitate prezintă instrumentul de măsură magnetoelectric (cu magnet fix și bobina mobilă) ca fiind utilizabil direct numai în curent continuu. Cu toate acestea se utilizează și în curent alternativ prin adăugarea unui detector, devenind astfel un instrument de valori medii gradat în valori efective (valabil doar la semnale sinusoidale). De ce nu se folosesc exclusiv tipurile a căror deviație este proporțională cu valoarea efectivă chiar și pentru semnale ne sinusoidale (tipurile electrodinamic, electrostatic etc.

09/ Pe fiderii ne adaptați puterea reflectată există în adevăr, sau reprezintă o simplă convenție matematică?

10/ Într-un articol recent apărut în revista noastră despre reflectometre se recomandă evitarea acelor aparate „cu citire directă” care sunt prevăzute cu un potențiometrul de calibrare. De ce considerați că în aceste cazuri pot să apară erori inadmisibile?

11/ La ce folosește complicația cu deciBelii și cu scările logaritmice?

12/ Puterea aparent radiată a unei antene de emisie există fizic, sau este doar o ficțiune teoretică? Este ea același lucru cu „puterea aparentă” din electrotehnică?

N.red. Așteptăm răspunsuri și comentarii la astfel de întrebări, întâlnite în practica de zi cu zi a radioamatorilor, răspunsuri care să ne ajute și la pregătirea pentru examenele de obținere a certificatelor de radioamator categoria "avansat". Cele mai clare și complete răspunsuri vor fi premiate.

Mărturii și documente

Vă propun stimați cititori să parcurgem împreună un document îngălbenit de vreme. Textul este conform cu originalul.

Dosar nr. 3747/1972

JUDECĂTORIA SECTORULUI III. MUNICIPIUL BUCUREȘTI
SENTINȚA PENALĂ nr.902

Ședința publică din 27 iulie 1972

Instanța compusă din:

Președinte	Paul Florea
Judecător	Vasilache Florin
Procuror	Pîrvulescu Aristotel
Grefier	Sanda Constantin

Pe rol judecarea acțiunii penale de față.

La apelul nominal făcut în ședința publică a răspuns inculpatul **Dulamă Gămulea Gheorghe**, asistat de avocat Petrescu. Procedura completă.

S-au luat datele de stare civilă ale inculpatului după care s-a dat citire rechizitoriului de către grefier, apoi s-a luat declarația inculpatului, răspunsurile date la întrebările instanței, fiind consemnate separat la dosarul cauzei.

Apărătorul inculpatului arată că nu solicită probe în apărare, depune la dosar însă, o copie de pe autorizația nr.35 a Ministerului Poștelor și Telecomunicațiilor București.

Reprezentantul procuraturii solicită cuvântul în fond.

Instanța ia act că inculpatul nu solicită probe în apărare și apreciind încetată cercetarea judecătorească, apreciind cauza în stare de judecată, acordă cuvântul în fond.

Reprezentantul procuraturii solicită instanței ca la dozarea pedepsei ce urmează a se aplica inculpatului să se aibă în vedere infracțiunea menționată în rechizitoriu.

Pune concluzii de condamnare a inculpatului.

Apărătorul inculpatului având cuvântul, solicită instanței aplicarea unei pedepse minime la care să se facă aplicațiunea art.81 cod penal, sau în subsidiar aplicarea unei pedepse cu aplicarea art.543/1970.

De asemenea se va mai avea în vedere și circumstanțele personale ale inculpatului, că această meserie (sic!) o face din pasiune.

Inculpatul solicită instanței a lua act că regretă faptul că a fost trimis în judecată.

INSTANȚA

Prin rechizitoriul întocmit de Procuratura locală a Sectorului 3, s-a dispus trimiterea în judecată a inculpatului Dulamă Gămulea Gheorghe, reținându-se în sarcina sa că posedând autorizație de folosire a unui aparat de recepție cu indicativul **YO3-2335/B** a fost găsit cu un aparat emițător recepție ce funcționa pe banda de 7MHz, la data de 12 decembrie 1970, de delegații PTTR, fără a poseda autorizație de emisie, faptă condamnată de art.4 Decret 544/1969.

Starea de fapt, reținută prin rechizitoriu a rezultat din probele administrate în cursul anchetei penale și anume: Procesul verbal din 12 XII 1970, adresa nr. 9/7279/1970 a PTTR, două acte privind înscrisuri făcute de învinuit din care rezultă contactele radiofonice efectuate, coroborate cu recunoașterea învinuitului. Instanța analizând cauza reține în fapt următoarele: Inculpatul Dulamă Gămulea Gheorghe, posedând autorizație de recepție cu indicativ de apel **YO3-2355/B** a fost găsit la 12 XII 1970 de delegații PTTR, având la domiciliu un aparat emițător recepție funcționând pe banda de 7 MHz, fără a poseda autorizație de emisie.

Starea de fapt mai sus reținută a fost dovedită cu probele administrate în cursul anchetei penale, coroborate cu recunoașterea inculpatului.

Fapta inculpatului Dulamă Gămulea Gh. de a pune în funcțiune un aparat emițător recepție fără a poseda autorizație în acest sens, întrunește elementele constitutive ale infracțiunii prevăzută și pedepsită de art.4 Decret 544/1969.

La individualizarea pedepsei se va avea în vedere că inculpatul este un element tânăr, nu posedă antecedente penale, precum și atitudinea de recunoaștere totală avută atît în fața

organelor de anchetă penală cât și în fața instanței, încît se apreciază a fi necesar în cauză aplicarea disp. art. 74 și 76 cod penal, ca și a dispoziției art 1 Decret 543/1970, deoarece fapta a avut loc anterior decretului susmenționat, respectiv la 12 decembrie 1970. Văzînd și dispozițiile art.191 cod pnal-

Pentru aceste motive În numele Legii HOTĂRĂȘTE În baza art.4 Decret 544/1969 cu aplicația art 74-76 litera d. cod penal.

Condamnă pe inculpatul Dulamă Gămulea Gheorghe, fiul lui Alexandru și Eufrosina, născut la Comarnic la 9 iulie 1949, student, fără antecedente penale, cu domiciliul în București, Bdul Republicii nr.38, sector 3, la **6 luni închisoare**.

În baza art.1 decret 543/1970, constată **grățiată** pedeapsa. În baza art.191 c.pr. penală, obligă inculpatul la 75 lei cheltuieli de judecată către stat. Cu recurs.

Pronunțată în ședința publică azi 27 iulie 1972.

Președinte	judecător	grefier
ss/	ss/	ss/

JUDECĂTORIA SECTORULUI 2 BUCUREȘTI

Copia prezentă fiind conformă cu originalul aflat la dosarul nr.3747/1972 al judecătoriei fost sector 3, aflat în conservarea judecătoriei sector 2 se legalizează de noi pe timbru legal. **Sentința este definitivă.**

Grefier

Acest proces, care a durat un an și jumătate cu tracasări, anchete, avocați, emoții și s-a soldat cu o condamnare la 6 luni închisoare, grățiată până la urmă, în urma unui decret de amnistiere a pedepselor mici dat în ultimele zile ale anului 1970 cu ocazia revelionului, avea o poveste destul de simplă.

Încă din școala primară - **Gil Dulamă** era pasionat de radiocomunicații, și își construiește diferite galenepe pe timpul în care era elev în clasa a VI-a, pentru ca ceva mai târziu, la liceu fiind, învață Morse și își încropește un mic emițător cu care face cîteva QSO-uri în CW.

Folosește un indicativ YO9 fals, ceea ce îl intrigă pe un alt tânăr - deosebit de pasionat - care vede cîteva QSL-uri venite la Parhova. Acesta era actualul YO3APJ - Adrian Sinițaru care încă de atunci știa pe dinafară toate indicativele din districtul 9.

Gil vine în București la facultate, iar cu ocazia vizitelor la Radioclubul Central, intră în contact cu numeroși tineri pasionați. Printre aceștia Nicoară Paulian (Lix) - actualul YO3NP, Valentin Mayer - actualmente AA2LF, etc.

Discuții, schimb de idei și proiecte și fiecare își construiește câte un mic emițător cu care încep să facă QSO-uri în banda de 7 MHz. Evident că foloseau indicative false. Gil locuia pe Republicii 38 - lângă str. Caimatei, iar la doar câțiva pași se aflau antenele și receptoarele Ministerului de Externe.

La DRTV, la tov. Victor Niculescu - care era și vicepreședinte al FRR, ajung cîteva sesizări relativ la prezența în benzile de amatori a unor stații care nu sunt autorizate sau care nu sunt operate de titulari.

Pentru a ajuta în probleme de dactilografie, la DRTV - Serviciul Frecvențe este adus și Mișu Gologan, vechi lucrător în MPTC și la Telegraful Central.

Intr-o zi, intră în birou, un tânăr delicat, isteț care dorea să-și plătească sau să-și ridice autorizația, care tocmai i se elibera. Mișu Gologan vede adresa unde locuia acesta, se uita lung la el și apoi le spune colegilor.

- Eu îl cunosc pe acest tânăr, locuiește chiar lângă casa mea pe Dr. Lister, îi aud deseori emisiunile telegrafice chiar în TV, i-am înțeles și indicativul. Lucrează destul de frumos în CW. Credeam că are autorizație!

Virgil Niculescu formează o echipă care se deplasează acasă la Lix. Le deschide mama acestuia, o doamnă amabilă, care după ce aceștia se legitimează îi conduce în camera fiului.

Aici ordine desăvârșită, iar lângă un emițător foarte frumos executat, se afla și un log îngrijit.

Comisia notează tot, inclusiv un număr de telefon care era pe una din pagini în dreptul unui indicativ care se tot repeta.

Comisia, din care făcea parte și Dan Antoni - care ne povestește astăzi toată întâmplarea - merg la radioclubul Central pe str. Dr. Staicovici. Acolo în biroul la Iosif Paolazzo (YO3JP) se afla și Cristache Hâncu (YO3YO) împreună cu soția sa Lucica - (YO3YL), soție ce lucra la Aeroport și care venise într-o scurtă vizită.

Aceasta va forma numărul de telefon găsit în logul lui Lix. Va răspunde o doamnă - mama lui Gil. Lucica îi spune că este de la telefoane și face o verificare a adreselor și află astfel adresa lui Gil Dulamă. A doua zi comisia este acasă la acesta.

Il găsește tocmai când acesta se rădea și se pregătea să plece la facultate. Și el avea un mic emițător, foarte frumos executat cu un final 6L6, dar nu avea autorizație decât de SWL.

MPTC-ul face actele de trimitere în judecată, Lix este iertat fiind minor și având deja aprobată autorizația, iar Gil ajunge la proces. Confruntări, avocați, etc. Totul se va termina până la urmă cu cu bine, după cum am arătat în prima parte a acestui scurt material.

Cu toate necazurile avut pasiunea rămâne.

Gil cere din nou autorizație și primește răspuns favorabil. **Dan Antoni - YO3ZA**, îl cheamă și îi oferă șansa să-și aleasă singur un indicativ "liber" care să-i placă și care să "sune" frumos și în CW. Așa a devenit **Gil - YO3RZ**, indicativ folosit intens - atunci când jobul i-a permis. Este un indicativ frumos, care cu mulți, mulți ani în urmă a aparținut unui alt radioamator deosebit. Este vorba de arhitectul **Gh. Filipeanu**. La rândul lui, Lix - va face celebre indicativele cu care a lucrat **YO3BEJ** și respectiv **YO3NP**. Avem promisiunea lui că atunci când va avea ceva timp liber va descrie pe larg realizările sale pentru radioamatorii din YO (manipulatoare cu memorie, decodoare RTTY, calculatorul LB, transceiverul A 412, programe specifice, sinteze DDS, etc,etc). Împreună cu echipa pe care și-a format-o, el are merite incontestabile în dezvoltarea radioamatorismului românesc în perioada anilor '70-'90. Publicăm în revista noastră și un apel pe care-l lansează **George Ivancea - YO9HSW**, relativ la adunarea de materiale referitoare la A-412.

YO3APG

*** Vând: TS930SAT** cu sursa interna, antena tuner automat, 150W de la 1, 8-30MHz, 2 VFO-uri și difuzor exterior tip SP930. Tel.0363106112 Pret info. 650 EUR Daniel

E-mail: yo5pdw@yahoo.com Tlf.: 0742640205

*** Vând tuburi noi** pentru emisie: GU74, GK71, GU50, GI30, GI39, GU17, GMI88, GMI5, etc. Pentru GU 50 am și socluri. Ioan yo3hsx E-mail: triac67@YAHOO.COM

*** Disponibil transiver TS-940S** cu sursă și antena tuner incorporate, microfon de mână și de masa MC-60, documentatie. Pret info.: 800 EUR. Daniel yo4fps E-mail: daniel35ct@yahoo.com Tlf.: 0753-407430



Era anul 1957, eram elev în clasa VI la internat la Buftea, când am început să citesc cărți de electronică și construcții, găsite la biblioteca școlii. Deoarece în acel timp locuim într-un sat de lângă Corbeanca, Ostrat, unde părinții mei fuseseră trimiși de "tovarași", sat care nu era electricizat, am încercat să construiesc un radio cu galena. Cum nu aveam "galenă" am decis să o fac singur topind pe aragaz un amestec de praf de sulf și plumb, bineînțeles când mama nu a fost acasă, hi... Experimentul a reușit. Apoi am rezolvat și problema căștii, cumpărând cu 3 lei de la un coleg de clasă un electromagnet de cască și construind casca într-o cutie de cremă de ghețe, membrana fiind capacul unui borcan de muștar care era din tablă subțire de fier.....

Mare a fost bucuria când, după ce am întins un fir de sârma prin curte "antena" între niște pomi am auzit radio București. După aceea am avansat la un RX cu un tranzistor, apoi am făcut un receptor de BC portabil cu 6 tranzistore (lipind cu letcon încălzit pe aragaz) pe care îl aduceam în clasă la școală și ascultam muzica cu colegii în pauze. Am continuat cu alte construcții și experimentări.

Fiind elev la Școala Pedagogică s-a întâmplat să fiu repartizat la practica pedagogică la clasa Doamnei Tanciu, soția lui Mișu Tanciu, YO3CV. Între alte discuții aflând că îmi plac construcțiile electronice, grațios, Doamna Tanciu m-a invitat la dânsa acasă să îl cunosc pe Dl Tanciu. Nea Mișu mi-a arătat stația dânsului și apoi am fost împreună la Radioclubul central, unde m-a prezentat la diversi radioamatori.

Să fac istoria scurtă, așa a fost începutul. La 18 ani am avut autorizație de receptor și apoi am trecut toate examenele până la clasa Avansat, stație categoria a II-a ca: YO9ALM.

În toată această perioadă am construit diverse receptoare, inclusiv unul cu dublă schimbare și 18 tuburi, cu un comutator de game tip tambur, asemănător cu schimbătorul de canale din TV-urile de epocă, un RX de UUS cu nuvistor în față și în sfârșit, un RX cu FET/transistori, 2 schimbări de frecvență, filtru mecanic, sinteză de frecvență, afișaj digital, care a apărut și pe copertă la "TECHNIUM" de fapt ultima mea construcție în YO. Având autorizație de emisie bineînțeles că am construit și diverse TX: US/UUS în FM, CW, SSB

Între timp fiind la catedră, am înființat un cerc de electronică la Buftea și împreună cu elevii am construit un automobil teleghidat cu 6 canale care a luat premiul 1 la celebrul concurs "Minitehnicus". Datorită acestui concurs am fost angajat în redacția "Racheta Cutezătorilor" să mă ocup de secția hobby, construcții etc.... În timpul activității redacționale am încercat să public cât mai mult despre radioamatori și radioamatorism, publicând nenumărate construcții ale lui George, YO3AVE; Dan, YO3ZA; Ilie, YO3CO, interviuri cu George Craiu, YO3RF (SK) și mulți alții... Între timp mi-am continuat seria de construcții. Am fost primul Ham din YO care să lucreze pe satelit (OSCAR 6-1973) și am participat la diverse aventuri pe munte în concursuri de UUS cu Ticu, YO3JJ; Gill, YO3BHQ; Petre YO3CTW, etc..

Totul a fost OK până când Cabinetul 2 a dat dispoziție ca toți cei cu rude în străinătate nu mai pot lucra în presa -m-au trimis la cooperativa "Fotografia" - fapt care m-a determinat ca în 1983 să cer să plec în W land. După mai multe partide "de discuții amicale" cu băieții de pe lorga, în 1984 am ajuns aici, în Los Angeles, California.

La vreo 4 luni de la venire a văzut un anunț în ziar că Yaesu are nevoie de un tehnician de ham radio. Eu nu am făcut școala tehnică de radio în YO, dar bazat pe cunoștințele acumulate ca radioamator am încercat. Am avut interviul cu Chip, K7JA. După interviul în care am discutat diferite proiecte și construcții de ale mele în YO, Chip m-a invitat să încep să lucrez la ei în ziua următoare. După angajare, Yaesu a crescut ca firmă, iar eu am ajuns supervisor la secția de ham radio. În SUA am luat-o de la capăt cu examenele de Ham radio deoarece nu era convenție între W și YO să echivaleze certificatele. Așa că în 3 luni am trecut toate treptele de la Tehnician la Extra class, și am obținut indicativul de KG6NK. În același timp am trecut și examenul FCC de profesionist (licență federală) care autorizează posesorul să repare, alinieze, testeze emițătoare de comunicații profesionale. Cum aici apar diverse oportunități, am lucrat o perioadă și la Kenwood, iar apoi la un dealer pentru GE și în sfârșit de vreo 10 ani sunt Senior communication specialist la City of Long Beach unde mă ocup de sisteme de comunicații de la 150 MHz până la 60 și 80 GHz. (vezi Google: constantin popescu, long beach)

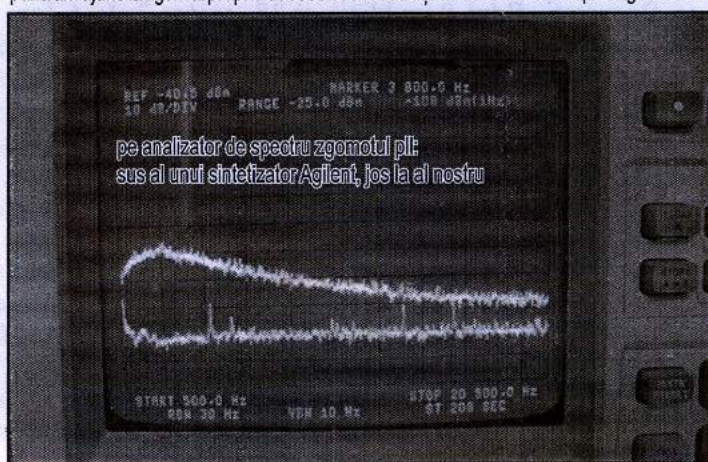
În tot acest timp pasiunea mea a continuat să fie construcțiile și experimentările. După ce în 1989 mi-am cumpărat casa aici în Long Beach (am căutat 9 luni până am găsit o casă cu curte mare să îmi pot pune antenele, hi ...) am ridicat un pilon cu 2 antene, una monoband KLM cu 5 elemente pe 14 m boom, în 14 MHz și una multiband, 14,21,28. De asemenea am ridicat un delta loop (40 m perimetrul) pentru 7 MHz, un multidipol pentru 10, 18, 24 MHz... și mi-am făcut un mic laborator radio în care am continuat diverse construcții și experimentări. După ridicarea antenelor am început cu Radu, YO4HW (SK) un radio net în 14,153 MHz în care în fiecare seară ne adunam radioamatori vorbitori de limba română de pe toate continentele...atunci când propagarea ne permitea. În același timp la rugămintea lui Radu și altor radioamatori din YO am ajutat la cumpărarea și trimiterea a peste 100 de TRX-uri în YO.

Acum, împreună cu un grup de radiomatori vorbitori de limba română de aici încercăm acum să refacem netul tot pe 14,135 MHz-vezi pe internet-yodx.net-(NR.vezi RR12/2007) Din nefericire propagarea nu ne ajută acum să lucrăm și cu stații din YO decât rareori, dar vestea bună este că deja Soarele și-a schimbat polaritatea magnetica și noul ciclu solar a

început, ce a ce înseamnă propagare din ce în ce mai bună.

Interesul meu în construcții a continuat, mai ales că am avut posibilitatea să îmi echipez laboratorul-așa cum se vede din fotografii- cu aparatură performanată și de calitate cu care pot face orice fel de măsurători/testări la orice etaj al unui RX/TX de la 20 Hz până la 45 GHz.

Ultimul proiect a fost o colaborare cu Cornel, KW7CD și rezultatul a fost un TRX care a fost publicat în revista de construcții ARRL-ului, QEX. Transceiverul, (în internet "STAR 10" varianta lui Cornel și "CP2007" varianta mea, în principiu la fel, al meu are altă cutie și ceva modificări în circuite) are performanțe deosebite în special la Receptor, datorită pieselor folosite și calităților sintetizatorului de frecvență, proiectat de Cornel și modificat de mine până am ajuns la zgomot propriu deosebit de redus așa cum se vede din spectrograme. La



pe analizator de spectru zgomotul propriu al unui sintetizator Agilent, jos la al nostru

acest proiect am lucrat, cu Cornel cam 5 ani testând/modificând fiecare etaj, parte de design ale lui Cornel, parte ale mele, până la rezultatele cele mai bune...TRX-ul este cu acoperire continuă RX/TX de la 1.8 MHz la 30 MHz, 2 VFO, totul comandat de un controlor(CPU) a cărui soft a fost făcut de Cornel și un coleg al lui. Alt coleg al lui a proiectat circuitele după ce schemele a fost validate. Eu am montat piesele pe circuite -SMD- am făcut din nou toate reglajele/testările și asamblarea finală a celor două TRX-uri. În fotografie asamblaj TRX-ul lui Cornel.



KG6NK în laboratorul propriu

Specificațiile și teoria lui STAR 10 și CP2007 sunt publicate în QEX și va continua în numerele următoare așa că nu voi repeta aici toate performanțele, dar pe scurt acest TRX a fost testat comparativ cu FT1000D și IC 7800 și ca receptor e mai bun ca fiecare din cele mai renumite TRX-urile de fabrică. Cum teoria este că dacă nu îl auzi nu îl poți lucra majoritatea efortului a fost depus ca RX-ul să fie bun. TX are 100 W și îi poți adauga un QRO la nevoie.

73 și la reauzire de Costel, KG6NK



Laboratorul propriu



Noul transceiver!

Antenă pentru spații reduse în benzile inferioare 160, 80, 40m

Antena spirală Helically wound

Cristian COLONATI YO4UQ

Așa numita „helically wound” care este de fapt o antenă în $\lambda/4$ scurtată poate fi formată ca o spirală bobinată pe un suport izolator, un cilindru lung. Diametrul bobinajului trebuie să fie mic față de λ , pentru a evita ca antena să radieze în modul axial. Diametrele recomandate pentru benzile de HF sunt în intervalul 25mm la 25cm funcție de soluțiile practice de construcție adoptate și spațiul disponibil.

Suportul izolator poate fi un tub de PVC, o undiță de fibră, un bambus sau chiar un băț de lemn, acestea din urmă tratate cu lac sau bandă izolatoare.

De regulă se va utiliza un suport cât mai lung funcție de spațiul disponibil. O recomandare este de a menține lungimea suportului mai mare de $0,05\lambda$, pentru o antenă care se dorește a fi electric de lungime $\lambda/4$.

În 160m = 8m, în 80m = 4m, iar în 40m = 2m.

O antenă verticală $\lambda/4$ „bobinată helicoidală” este folosită similar ca o antenă verticală „full size”. Funcționează bine cu un sistem de radiale la bază (4 sau mai multe). Se obțin de asemena bune rezultate cu 4 radiale, de asemena bobinate, aduse la rezonanță pe frecvența de operare.

Distribuțiile de tensiune și curent sunt mult mai liniare decât la antenele scurtate, încărcate cu bobină la bază, centru sau vârf, de unde și eficiența crescută a acestora. Ca antenă monobandă, este utilizată în mod special în benzile de 160m, 80m sau 40m.

Vom remarca în realizarea practică unele abateri de la aceste reguli dar în situații concrete compromisurile și adaptările la teren sunt necesare.

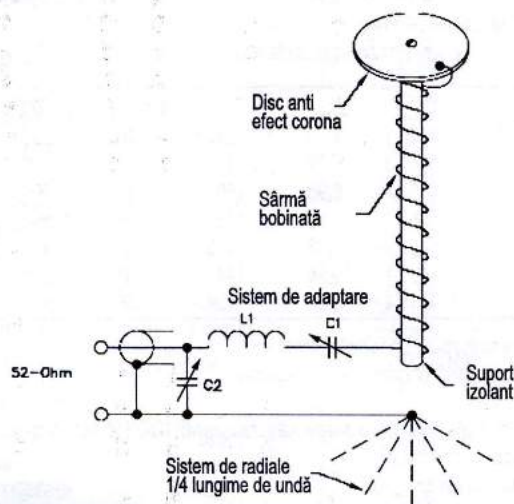
Informații generale despre realizarea antenei.

Nu există o formulă pentru determinarea numărului de spire necesar pentru obținerea rezonanței pentru această antenă. O relație între lungimea firului necesar pentru rezonanță și un $\lambda/4$ electric pentru frecvența dorită depinde de mai mulți factori. Unii dintre aceștia sunt lungimea firului, diametrul spiralor și proprietățile dielectrice ale materialului de suport, pentru a enumera numai câteva.

Experiența a arătat drept convenabilă o lungime a firului de aproximativ o jumătate de lungime de undă $\lambda/2$, bobinată pe suportul izolant cu un pas constant (un spațiu egal între spire) care asigură rezonanța sistemului ca o construcție $\lambda/4$.

Astfel pentru o antenă în banda de 160m este necesar un fir de aproximativ 79m, iar pentru 80m o lungime de cca. 42m. Nu există reguli privind tipul sau grosimea firului cu care se realizează bobinajul. O secțiune convenabilă, funcție de puterea Tx-ului, este de preferat pentru a minimiza pierderile prin efect Joule (I^2R). Pentru puteri la emisie de până la 1kW se utilizează conductor de 1-1,5 mm diametru. Se poate utiliza conductor de Al sau Cu, blanc sau flexibil, izolat în vinil sau email. Cel mai important lucru este de a realiza bobinajul egal spiralat pentru a maximiza eficiența antenei.

Un segment de antenă telescopică de la aparatele de radio casnice sau un disc de metal se montează în vârful antenei, punctul de înaltă impedanță al verticalei. Diametrul discului de cca. 15cm sau lungimea segmentului telescopic de 30cm. Această soluție este necesară pentru a reduce Q-ul antenei și a preveni efectul corona la tensiunea înaltă ce se produce la vârful antenei. Se montează înainte de a începe acordul și reglajul acesteia. Figura din Antenna Book sintetizează structura antenei.



Despre acord și adaptare.

Odată ce antena este bobinată ea va fi montată pe locul de funcționare cu sistemul de pământ artificial sau contragreutate instalat.

Rezonanță - Firul elementului radiant și pământul artificial sau contragreutatea se conectează la un conector SO239 (mama), la borna centrală, respectiv la masa bornei.

Cu ajutorul analizorului de antene MFJ259B se măsoară frecvența de rezonanță a antenei. Măsurătoarea este indirectă MFJ259B măsoară frecvența pentru care reactanța

X din $Z=R+jX$ devine egală cu zero $X=0$. În același timp se vede și R pentru frecvența de rezonanță.

Altă soluție este măsurarea frecvenței de rezonanță cu un grid-dip-metru sensibil prin cuplarea la ultimele câteva spire ale radiatorului. În cele mai multe cazuri frecvența de rezonanță nu pică în banda dorită și atunci una din soluții poate fi adăugarea sau scoterea de spire din elementul radiant și repetarea măsurătorilor. Mai există și o altă soluție pe care o vom prezenta în expunerea realizării practice.

Adaptarea

Este imposibil de a prestabilii valoarea impedanței la intrarea unei antene verticale de tipul „helically wound”. Această valoare depinde de lungimea și diametrul suportului izolant, de sistemul de pământ artificial utilizat și de diametrul discului sau lungimea „stubului” din vârful elementului radiant.

Rezistența de radiație a acestei antene este foarte mică. Ea se situează cel mai des în intervalul 3-10 ohmi. Vom vedea cât de mică este această valoare la realizarea practică și cum a fost făcută adaptarea. Literatura de specialitate recomandă adaptarea cu filtru FTJ, de tip L sau II dimensionate corespunzător. În condiții particulare se poate realiza o adaptare prin „balun”, atunci când impedanța măsurată la intrarea antenei, cu sistemul de pământ artificial (contragreutate) instalat, are o valoare corespunzătoare. Vom vedea că o astfel de soluție a fost posibil a fi aplicată în realizarea practică.

Realizarea practică.

Orientarea în realizarea practică a acestei antene a fost utilizarea materialelor deja existente (în „magazia” radioamatorului) și minimizarea investițiilor suplimentare.

1. Suportul izolant.

Aveam cumpărată anterior o undiță de culoare neagră (se zice ar fi din fibră de carbon dar eu nu am constatat acest lucru) lăcuită la suprafață, formată din 7 segmente de câte un metru. Diametrul la bază de 35mm, diametrul la vârf la penultimul segment 7mm. Ultimul segment a fost eliminat și înlocuit, prin introducerea prin interior, a unui segment de antenă telescopică de cca. 35cm din recuperare de la un aparat de radio (casnic) portabil.

Diametrul mediu al construcției de 6 segmente (6m lungime) este de $(35+7)/2=21$ mm. Valoarea va fi folosită la determinarea pasului de bobinaj.

După bobinarea sârmei, porțiunea de bază a antenei a fost protejată cu două segmente de țevă de scurgere PVC dură pentru instalații, de culoare gri, prima de 1m și diametrul de 50mm iar a doua, în continuarea primei, de 2m și diametru de 40mm.

S-a creat astfel un solid de egală rezistență la vântul care bate la etajul 7 al unui bloc și s-a protejat bobinajul pe porțiunea în care stă rezemată de marginea balconului până la scoaterea definitivă a antenei în afara lui. Îmbinările au fost consolidate cu bandă izolatoare adezivă de bună calitate.

Ca variantă mai ieftină și la fel de bună este cea construită cu tuburi de PVC folosite la instalațiile electrice interioare, cu diametre care să permită introducerea segmentelor unul în celălalt pentru crearea unui suport lung de cca. 6m.

2. Sârma.

S-a utilizat sârmă de bobinaj, existentă în „gospodărie”, de cupru de 1,1mm diametru, izolată cu email. Se recomandă sârma cu conductor masiv de 1-1,5 mm care se bobinează mai ușor. Sârma lițată este mai greu de controlat la bobinarea cu pas constant pe suportul izolant. Poate fi utilizată sârmă izolată cu email sau cu material plastic.

Modul de bobinare este indirect. Se caută în bucătărie un „făcăleț” cu diametrul mediu apropiat de cel al suportului în lungime cca. 1-1,5m și se bobinează spirală lângă spirală cei 42m, ($\lambda/2$) pentru banda de 80m iar apoi spirala se transferă prin vârful antenei și se aranjează cu grijă începând de la bază către vârf, fixând din loc în loc cu bandă izolatoare adezivă, pentru o așezare uniformă cu pas constant și cât mai lipită de suport. Antena având o lungime destul de mare verificați dacă de acolo de unde o realizați mai puteți ieși cu ea pe balcon sau în locul de instalare. Se face pe hol sau în diagonala unei camere mari, așezată pe suport la îndemână: scaune, fotolii, etc.... fără să scoateți mobila afară!!!

Funcție de lungimea și diametrul suportului, cu un calcul elementar, se determină pasul de bobinaj astfel:

Unde:

$L = 42$ m lungimea sârmei $\lambda/2$ (42000 mm)

$h = 6$ m înălțimea suportului (6000 mm)

$d = 21$ mm diametrul mediu al suportului

(sau diametrul efectiv pentru un suport cilindric)

$\sin \alpha = 6000/42000 = 0,14286$

$\cos \alpha = 0,98975$ din $\cos \alpha = (1 - 0,14286^2)^{1/2}$

$b = 42 \times \cos \alpha = 41,569 \text{ m} = 41569 \text{ mm}$

Lungimea proiecției unei spire este lungimea cercului de bază al suportului

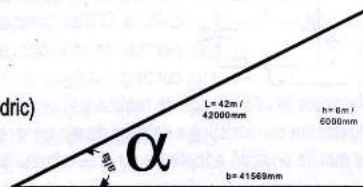
$s = \pi \times d = 3,14 \times 21 = 66 \text{ mm}$

Numărul de spire $N = \text{Lung. bazei} / \text{Lung. unei spire} = b/s = 41569/66 = 630$ spire

Pasul $p = h/N = 6000/630 = 9,5$ mm distanță măsurată între centrele sârmei, se ține seamă de grosimea izolației la sârma izolată cu PVC.

După aranjarea cât mai strânsă a sârmei pe suport se poate fixa din loc în loc sau chiar pe toată lungimea cu bandă sau lac izolant.

Suportul cu antena bobinată se așează înclinată (sau la verticală dacă aveți loc) pe balcon (sau în locul de montaj) la cca. 60-45 grade ancorată provizoriu cu cordelină izolată. Capătul superior al sârmei se curăță și se lipește cu cositor de segmentul de antenă extensibil sau discul din vârf. La bază firul cald prelungit pe câțiva cm cu cablu flexibil se



lipiște la centrul unui conector SO239.

3. Contragreutatea.

Toate recomandările converg către un pământ artificial realizat cu radiale (4 sau mai multe). Acest lucru nu este posibil la bloc și în special la etajul 7.

Pentru a se ajunge la rezonanță antenele verticale scurtate utilizează o inductanță. O antenă bobinată helicoidală, în spirală, pe toată lungimea ei poate asigura inducția!

S-a realizat o singură contragreutate de $\lambda/4$ de 21m din sârmă de Cu flexibilă de 1mm conectată cu papuc la masa conectorului SO239. Contragreutatea s-a depărtat de balcon cu un prelungitor de lemn de cca 4m și a fost lăsată să cadă vertical până la aproape etajul unu.

4. Determinări și măsurători. Rezonanța și adaptarea.

După cum spune și teoria, parametrii electrici ai antenei spirale nu pot fi determinați prin calcul, iar condițiile concrete de realizare și amplasare influențează semnificativ acești parametri. Măsurătorile au fost făcute cu analizorul MFJ-259B.

Rezonanța, măsurată conform schemei alăturate, cu antena și cotragreutatea montate pe poziție, s-a obținut la frecvența de 3044 kHz pentru un $Z=R+jX=60\pm j0$ când s-a obținut $X=0$.

Cum frecvența obținută prin construcție și amplasare era prea mică ea trebuia să fie crescută pentru a fi adusă în banda de 3500-3700 kHz.

Conform formulei cunoscute $F=1/(2\pi\sqrt{LC})$ soluția a fost micșorarea capacității naturale a ansamblului prin introducerea în serie cu elementul activ a unui condensator variabil. CV-ul a fost unul de recepție de model mai vechi cu $2x(25+550)pF$ secțiuni conectate în paralel ceea ce a făcut $50+1100pF$.

Cu MFJ-259B conectat și fixat pe frecvența de 3650 kHz prin acordul CV-ului în serie cu elementul activ s-a obținut rezonanța și rezistența de radiație a antenei la această frecvență.

Prin acordul succesiv la rezonanță al CV-ului s-au măsurat impedanțele antenei în punctele caracteristice ale benzii de 3,5 MHz. Rezultatele sunt următoarele:

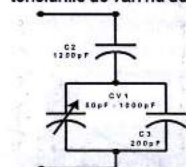
Frecvența	R	jX	Frecvența	R	jX
3450	25	5	3650	13	0
3500	20	1	3700	13	0
3550	17	0	3750	13	0
3600	14	0	3800	14	0

O constatare simplă a relevat faptul că raportul între impedanța cablului coaxial de alimentare și cea de la intrarea antenei este aproape în toată banda de 4:1 ($52:4=13$) ceea ce sugerează utilizarea unui balun coborât de impedanță de 4 la 1. Lucru care de fapt s-a și întâmplat! Despre descrierea adaptării cu balun sunt prezentate detalii în Addenda 1.

Notă: Aducerea la rezonanță în banda dorită a unei antene spirale se face cu un condensator variabil în serie cu elementul activ pentru creșterea frecvenței și cu o inductanță (de preferat variabilă) pentru coborârea frecvenței ansamblului, fără a mai fi nevoie de scoaterea sau adăugarea de spire.

Pentru capetele de bandă s-au măsurat valorile CV-ului care au adus ansamblul la rezonanță. S-au obținut valorile de 200 pF pentru 3800 kHz și 580 pF pentru 3500 kHz adică un ecart de aproape 400 pF.

Pentru a face acordul mai ușor în diversele segmente ale benzii de 3,5 MHz s-a realizat o extensie de bandă conform schemei alăturate, care permite un acord al CV-ului pe cca. 180 grade de rotație. Condensatorii pot fi de tensiuni mici deoarece la baza antenei tensiunile de vârf nu depășesc 100 Vv.



Condensatorul variabil și torul cu care a fost realizat balun-ul au fost montate într-o cutie de plastic mică, adaptată dimensiunilor elementelor, așezată la baza antenei. Conectorii au fost de bună calitate SO239 (mamă) și PL259 (tată) cu reducere de UG175 pentru cablul coaxial RG58U. Mufă și banană pentru contragreutate.

Deoarece în alte condiții de realizare și amplasare este foarte probabil ca raportul dintre impedanța caracteristică a cablului de alimentare și cea a antenei să nu mai fie de 4:1 și să nu mai fie posibilă adaptarea cu ajutorul unui balun, în Addenda 2 sunt descrise detaliat calculul și metoda de adaptare cu FTJ de tip L sau II.

5. Rezultate, performanțe și concluzii.

Antena „helically wound” este o antenă de bandă îngustă. Măsurătorile făcute cu această ocazie cu antena acordată pe 3581 kHz (segmentul de comunicații digitale) și adaptată corespunzător arată o bandă de trecere pentru un raport de unde staționare de 2:1 de 30 kHz. (3596 SWR 2:1, 3581 SWR 1:1, 3566 SWR 2:1).

Antena trebuie acordată de fiecare dată când se schimbă segmentul de bandă în care se lucrează din CV-ul de la baza antenei.

Adaptarea este perfectă în fiecare punct de rezonanță.

Cu un TS-450SAT nu a fost nevoie de a folosi AT-ul propriu care a fost dezactivat.

S-a lucrat aproape în totalitate în segmentul de digitale al benzii de 3,5 MHz, în cele mai multe moduri, cu o putere de cca 30 Watt out (după indicațiile de la TS-450SAT) și s-a

acoperit arealul YO, SV, OK, SP, OM, FR, 4X4, 4L1, HA, EA, I, DL, F, PA, ON, G, UA1,3,4,6, S5, OE, 9A.

La această putere și cu un acord și adaptare perfecte, fără unde staționare, nu există TVI sau BCI la distanțe de câțiva metrii.

Din cauza benzii foarte înguste antena prezintă o bună imunitate la zgomotul electric metropolitan.

Addenda 1. Despre adaptarea cu balun (trafo de RF)

Deoarece literatura de specialitate menționează că pentru antenele „spirale” rezistența de radiație este foarte mică, între 3 și 10 ohmi, funcție de construcție și condițiile locale de instalare, apare în mod natural căutarea unei soluții de adaptare între ieșirea de 50 ohmi a unui transceiver și rezistența antenei.

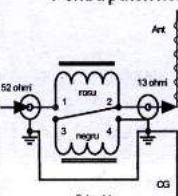
Construcția transformatoarelor de RF utilizate la antene se face din două motive:

- Cel mai adesea pentru simetrizare de la alimentări nebalansate (coax) la radianți balansați (dipoli).
 - Pentru transformarea impedanței cablului coaxial de 50 / 75 ohmi la o valoare superioară în punctul de atac al antenei.
- Cele mai uzuale rapoarte sunt: 1:1 (50:50 bal și unbal), 1:4 (50:200 și 75:300 unbal la bal) și 1:9 (10:90).

În mod similar sunt construite transformatoare de RF pentru coborârea impedanței cu rapoarte tipice de 4:1 (50:12,5 sau 52:13) precum și 16:1 (50:3,1).

După măsurătorile făcute cu MFJ-259B care au arătat la rezonanță la baza antenei o impedanță $Z=R+jX=13+j0$ adică un $R=13$ ohmi, soluția de adaptare cu un balunul coborât de impedanță s-a dovedit a fi corespunzătoare și facilă. Din piesele existente s-a ales un tor de ferită cu dimensiunile Dext x Dint x H = 52mm x 30mm x 18mm.

Pentru puteri normale de 100 watt se poate alege și un tor mai mic.



Bobinajul s-a realizat cu conductor dublu, flexibil, cu un fir roșu și un fir negru (utilizat în audio la alimentarea difuzoarelor). S-a bobinat 13 spire iar conexiunile sunt realizate conform schemei alăturate.

Cealaltă schemă coborâtore de impedanță de 16:1 care nu a fost nevoie de a fi aplicată este prezentată alăturat și după cum se vede este realizată în cascadă cu două toruri cu raport de transformare de 4:1.

Addenda 2. Despre adaptarea cu FTJ.

Dacă valoarea măsurată la rezonanță a impedanței antenei (cu MFJ-259B) nu ar fi fost $13+j0$ și ar fi avut o altă valoare în alte condiții de realizare și amplasare, adaptarea cu balun de 4:1 nu ar mai fi fost posibilă. În consecință este necesară realizarea unei adaptări cu filtru trece jos L sau II care să aducă valoarea de atac de 50 ohmi la valoarea lui R de la baza antenei adusă la rezonanță.

Pentru calculul valorilor elementelor unui asemenea filtru s-a folosit programul recomandat de ARRL Antenna Book TLW3B, în traducere Transmission Line for Windows se poate descărca sub forma sa compresată de la adresa: http://groups.yahoo.com/group/yodx/files_sub denumirea de XmsnLines.rar (459 kB) unde a fost depus de mine, YO4UQ pe data de 28.12.2007.

Cu acest program se poate face calculul elementelor filtrelor de adaptare de tip L, II sau T între etajul final și linie precum și între linie și punctul de atac al radiantului (antenei). Este funcțional sub toate sistemele de operare de la Win95 la XP.

Pentru aplicația concretă de adaptare a antenei spirale calculele efectuate cu programul TLW3B pentru aceeași impedanță măsurată de $Z=13+j0$ programul a dat următoarele rezultate pentru un filtru L și un filtru II.

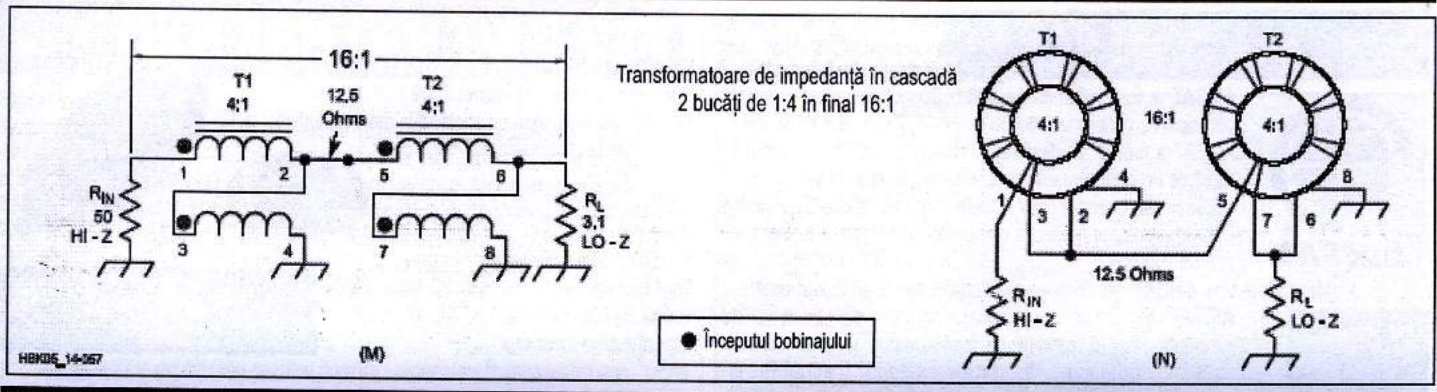
Schemele filtrelor sunt clasice și prezentate în continuare.

F kHz	C_{inL}	L_{inL}	C_{1inPI}	L_{1inPI}	C_{2inPI}
3500	1524,7	1,00	1545,0	1,08	500
3550	1503,3	0,99	1523,8	1,06	500
3600	1482,4	0,98	1503,2	1,05	500
3650	1462,1	0,96	1483,2	1,04	500
3700	1442,3	0,95	1463,7	1,02	500
3750	1423,1	0,94	1444,8	1,01	500
3800	1414,4	0,92	1426,4	1,00	500

În program se introduc un minim de date:

- Se alege tipul și se dă lungimea cablului coaxial
- Frecvența
- Se pun valorile rezistenței și reactanței măsurate cu MFJ259B la baza antenei
- Se selectează butonul Input
- Se apasă butonul Tuner
- Se introduce puterea pentru care se face calculul
- Se alege tipul de filtru L, II sau T
- Se apasă Draw Tuner și se obțin valorile elementelor filtrului precum și multe din valorile dinamice de funcționare U, I, pierderi, atenuări, ș.a.m.d.

Pentru câteva detalii teoretice despre filtrele adaptatoare L, II sau T recomand să revedeți capitolul 25 din ARRL Antenna Book Ed.20, pag. 25-6 și 25-7. Veți găsi acolo și un exemplu de calcul pentru un filtru adaptor în banda de 1,8MHz de la 50 ohmi la 5 ohmi.



Low Pass L Network

RG-58A Foam (Belden 8219) Length: 2,5 meters Frequency: 3,58 MHz
 At load: 13 - j 11,21 ohms = 17,2 ohms, at -40,8 degrees Load SWR = 3,88
 Eff. Q = 1,7 1.5:1 SWR BW = 866,3 kHz (24,2%) 2:1 SWR BW = Large
 Estimated power lost in tuner for 100 W input: 1 W (0,04 dB = 1,0% lost)
 Transmission-line loss = 0,24 dB. Total loss = 0,28 dB. Power into load = 93,8 W

At 100 W	C1	L2
Unloaded Q	1000	200
Reactance	-29,823	22,055
Peak Voltage	100 V	86 V
RMS Current	2,4 A	2,8 A
Est. Pwr Diss.	0 W	1 W
RMS Vin:	70,71 V at 69,40 deg.	RMS Vout: 35,87 V at 0,00 deg.

0,98 uH
50,0 Ohms
1490,7 pF
10 pF
13 + j 0 Ohms

Print
Main Screen
Cancel

Low Pass Pi Network

RG-58A Foam (Belden 8219) Length: 2,5 meters Frequency: 3,58 MHz
 At load: 13 - j 11,21 ohms = 17,2 ohms, at -40,8 degrees Load SWR = 3,88
 Eff. Q = 1,8 1.5:1 SWR BW = 791,7 kHz (22,1%) 2:1 SWR BW = Large
 Estimated power lost in tuner for 100 W input: 1 W (0,05 dB = 1,1% lost)
 Transmission-line loss = 0,24 dB. Total loss = 0,28 dB. Power into load = 93,7 W

At 100 W	C1	L2	C3
Unloaded Q	1000	200	1000
Reactance	-29,415	23,731	-88,913
Peak Voltage	100 V	94 V	51 V
RMS Current	2,4 A	2,8 A	0,4 A
Est. Pwr Diss.	0 W	1 W	0 W
RMS Vin:	70,71 V at 67,89 deg.	RMS Vout: 35,86 V at 0,00 deg.	

1,06 uH
50,0 Ohms
1511,4 pF
500,0 pF
13 + j 0 Ohms

Print
Main Screen
Cancel

Urare de la HUMULEȘTI
 Am venit să colindăm
 C-o DIPLOMĂ să vă urăm
 La mulți ani și sănătate
 Mult belșug și spor la toată
 Să aveți noroc la DX-uri
 Și mai puține QRX-uri,
 Să aveți un QRO cât mai tare
 Și un RST cât mai mare.
 Și la anul care vine
 Să auzim numai de bine,
 Să aveți antene tari
 Pentru QSO-uri mari.
 Iar de aici din Humulești
 Îți dorim ca să trăiești
 Numai în bucurie
 Să faci DX-uri o mie.
 De urat am mai ura
 Dar ne frică că o-nsera
 Anul trece, vremea vine
 La ALBA să ne întâlnim CU BINE!
 Iar acum la încheiere
 Vă spunem La revedere,
 Si cum spunea Creangă într-o depeșă:
 Să aveți INUL și o CĂMEȘĂ!

Clasament "Ion Creanga"

Cluburi

Nr Indicativ	puncte
1 YO5KLB	5420
2 YO9KVV	4005
3 YO6KCN	3320
4 YO6KEA	2395
5 YO9KIB	575

Individual

1 YO5GHA	5420
2 YO9FKM	5215
3 YO8RZJ	5140
4 YO8THG	4860
5 YO6PEG	4545
6 IO/YO7LKW	4120
7 YO9FNR	4005
8 YO9BYG	3990

9 YO2MHD	3940
10 YO6AJI	3900
11 ER4LX	3525
12 YO6CRV	3320
13 YO3FBM	3205
14 YO9CNR	3030
15 YO9OR	2870
16 YO6AWR	2395
17 YO5DDD	2108
18 YO9FKU	1995
19 YO3CZD	1985
20 YO3DFI	1920
21 YO8CGR	1805
22 YO8CLX	1225
23 YO8BFF	1200
24 YO8DGV	1100
25 YO4AUL	990
26 YO2LIW	985
27 YO8CQR	905
28 YO4BBZ	875
29 YO2IC	810
30 YO8RAC	810
31 YO5BET	800
32 YO9AHK	745
33 YO2CPV	740
34 YO2IM	705
35 YO9CEB	695
36 YO2JUW	670
37 YO9DFQ	665
38 IV3/YO8CNA	660
39 YO9AZJ	650
40 YO3ICF	645
41 YO5ARN	625
42 YO8TK	592
43 YO4FTC	590
44 YO9BFM	580
45 YO3AMW	565
46 YO6BLM	565
47 YO3GLL	560
48 YO9XC	560
49 YO2CRW	555
50 YO3YX	550

Clubul Sportiv C.F.R. Oravița

CUPA FERROVIARULUI 2007

Clasament oficial

A - Feroviar			
I. YO2CJX	CS	3030	
II. YO2IM	CS	1806	MDC II
III. YO6KEA	BV	1137	
4. YO2BN	CS	990	
5. YO2LFO	CS	353	
C - Juniori			
I. YO5OHT	AB	1513	LDC I
II. YO6HSU	CV	1480	
III. YO8RZJ	BC	1313	
4. YO5CCQ	CJ	1200	
5. YO6CRV	HR	1174	
6. YO2LSP	TM	618	
7. YO5BXX	CJ	614	
B - Seniori + radiocluburi			
I. YO6KNE	HR	3172	MDCII
II. YO9FNP	GR	3057	
III. YO9AGI	DB	2746	
4. YO2AQB	TM	2593	
5. YO50JC	MM	2241	
6. YO9KPB	PH	2165	
7. YO5GHA	AB	2080	
8. YO3AAJ	BU	1903	
9. YO5CCX	CJ	1766	
10. YO9KVV	PH	1704	
11. YO9XC	BZ	1508	
12. YO6PEG	SB	1502	
13. YO8RIJ	BZ	1482	
14. YO9FDX	PH	1395	
15. YO9FKU	CL	1292	
16. YO7CZS	MH	978	
17. YO4RIW	GL	930	
18. YO8RZE	NT	927	
19. YO2LXW	HD	792	
20. YO9HG	PH	764	
21. YO9HL	PH	683	
22. YO2LAU	CS	682	
23. YO5KMM	MM	508	
24. YO5OHY	MM	417	
25. YO5BEU	BN	400	
26. YO3JV	BU	162	
27. YO3JW	BU	140	

CHECK LOG (TNX!!!!):
 YO2KJG, YO4SI, YO5PEZ,
 YO5PGV, YO9KXR

Nu s-a primit LOG de la:
 YO2LHD, YO8ST

Primul clasat la fiecare categorie va primi CUPA FERROVIARULUI 2007.
 Toți participanții vor primi diplome.
 Mulțumim tuturor participanților și sperăm într-o participare mai numeroasă în 2008

Președinte C.S. CFR Oravița
 Adrian Colicue - YO2BV

Arbitru
 Ovidiu Orza - YO2DFA

SATELIT-INFO

(extrase din Internet)



AMSAT a fost înființată în 1969. Scopul organizației a fost participarea radioamatorilor la cercetări și comunicații spațiale. AMSAT a preluat continuarea "Proiectului OSCAR" început în 1961 de un grup de radioamatori de pe coasta de vest care au construit și lansat primul satelit OSCAR (Orbiting Satellite Carrying Amateur Radio) la circa patru ani distanță de lansarea primului Sputnik.

Mai mult despre **AMSAT**: <http://www.amsat.org/amsat-new/AboutAmsat/>

AMSAT difuzează săptămânal, prin e-mail, buletine de informații despre sateliții de radioamatori și alte activități spațiale. Buletinele se primesc după înscrierea la: <http://amsat.org/mailman/listinfo/ans>

Buletinul "**Weekly Satellite Report**" furnizează date tehnice despre sateliții care sunt operaționali, neoperaționali sau sunt în construcție.

Sateliți operaționali:

VO-52 Hamsat - Orbită circulară. Înclinare 98 grade. Altitudine 650 Km.

uplink: 435.220-435.280 MHz LSB/CW

downlink: 145.870-145.930 MHz USB/CW Inversat (Inverting)

beacon: 145.936 MHz Purtătoare nemodulată (Unmodulated Carrier)

beacon: 145.860 MHz Date de telemetrie (Telemetry)

<http://www.f1afz.fr/satellites/hamsat.php>

AO-51 Echo - Orbită circulară. Înclinare 98 grade. Altitudine 800 Km

uplink: 145.920 MHz FM Voce (Voice) (67Hz PL)

downlink: 435.300 MHz FM Voce (Voice)

<http://www.amsat.org/amsat-new/echo/>

SO-50 Saudisat - Orbită circulară. Înclinare 65 grade. Altitudine 630 Km

uplink: 145.850 MHz NFM 67.0 Hz PL tone

downlink: 436.795 MHz NFM

www.qsl.net/eb3fym/so-50.htm

FO-29 Jas-2 - Orbită circulară. Înclinare 98 grade.

Altitudine 1300 Km

uplink: 145.900-146.000 MHz LSB/CW

downlink: 435.800-435.900 MHz USB/CW Inversat

http://www.jarl.or.jp/English/5_Fuji/ejasmenu.htm

AO-27 Amrad - Orbită circulară. Înclinare 98 grade. Altitudine 800 Km

downlink: 436.795 FM Voce (Voice)

uplink: 145.850 FM Voce (Voice)

<http://www.ao27.org/>

AO-7 Oscar 7 - Orbită circulară. Înclinare 101 grade. Altitudine 1450 Km

downlink: 29.400 - 29.500 MHz (Mode A) uplink: 145.850 - 145.950 MHz (Mode A)

downlink: 145.975 - 145.925 MHz (Mode B) uplink: 432.125 - 432.175 MHz (Mode B)

http://www.amsat.org/amsat-new/satellites/sat_summary/ao7.php

International Space Station ARISS - Orbită circulară. Înclinare 51 grade.

Altitudine 350 Km.

ARISS - Amateur Radio on the International Space Station

Programul **ARISS School Contact** organizează QSO-uri între elevi și astronauții din ISS.

"**AMSAT Weekly Bulletins**" difuzează programarea contactelor școlare.

Packet uplink: 145.825 MHz FM Region 1 voice uplink: 145.200 MHz FM

Packet downlink: 145.825 MHz FM Region 2/3 voice uplink: 144.490 MHz FM

Worldwide downlink: 145.800 MHz FM

Crossband Repeater:

Repeater uplink: 437.800 MHz FM Repeater downlink: 145.800 MHz FM

Indicative: German: DPOISS; Russian: RS0ISS, RZ3DZR; USA: NA1SS

Packet Mailbox: RS0ISS-11 Packet Keyboard: RS0ISS-3

Digipeater callsign: ARISS Official ARISS Webpage: <http://www.rac.ca/ariss>

ISS Fan Club Webpage: <http://www.issfanclub.com>

APRS tracking page: <http://www.ariss.net/>

Proiecte în construcție:

Aceste proiecte se bazează pe contribuții dela membrii AMSAT și organizații și companii interesate în cercetări spațiale precum și voluntariatul radioamatorilor angrenați în aceste proiecte.

Phase 3E (AMSAT-DL)

Data propusă pentru lansare: 2008

Orbită eliptică alungită cu apogeul la mare altitudine

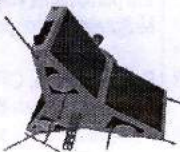
<http://www.amsat-dl.org/p3e/>

uplink: 29 MHz; 435MHz; 1260 MHz; 5650 MHz

downlink: 145 MHz; 2400 MHz; 24 GHz; 47 GHz

P5A (pentru conectare la Mars Mission) transponder:

uplink 2450 MHz downlink 10450 MHz

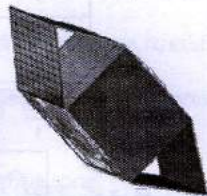


Eagle (AMSAT-NA)

Data propusă pentru lansare: 2009

Orbită eliptică alungită cu apogeul la mare altitudine

<http://www.amsat.org/amsat-new/eagle/>

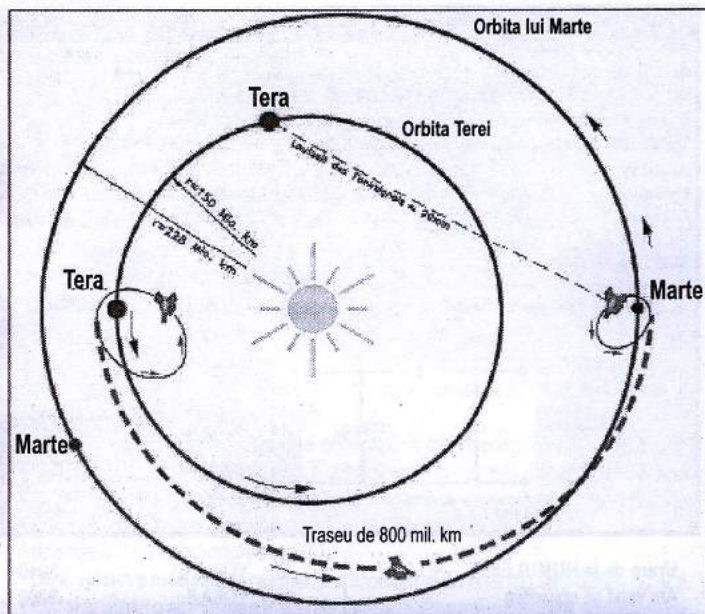


Phase 5A Mars Mission

Data propusă pentru lansare: 2009 sau 2011

Orbită eliptică Marțiană.

<http://ticket-to-mars.org/>



Proiectul **Mars Mission AMSAT-DL** constă în construcția satelitelui - Phase 5A - lansarea spre Marte și plasarea pe o orbită eliptică alungită de mare altitudine în jurul planetei roșii. P5A va avea la bord echipament pentru experimentări științifice și sonde spațiale ce vor fi lansate ca micro-sateliți pe orbite circulare de joasă altitudine în jurul planetei sau pe suprafața Marțiană. P5A va recepționa și retransmite către Terra semnalele dela aceste sonde.

Scopul este studiul atmosferei planetei. Comunitatea de radioamatori va fi implicată în recepția, înregistrarea și colectarea acestor date utilizând antene parabolice cu diametrul de cca 1.5m recepționând în 10GHz. AMSAT-DL construiește satelitul P5A bazat pe experiența acumulată în construcția satelitelui OSCAR-40 lansat în 2000. Calculele au arătat că sateliții de acest tip are o propulsie suficient de puternică pentru această misiune. Ferestre potrivite pentru lansarea către Marte există în 2009 și 2011.

Cu această pagină se dorește a aduce informații despre sateliții pentru uzul radioamatorilor. Extrasele de mai sus au fost furnizate de VK5VCI (ex. YO9CN) la sugestia mea. Aveți întrebări sau alte contribuții? Trimiteți-le la mine - răspunsurile și publicarea în numerele viitoare. YO3JW, Fenyo Ștefan Pit.

QRM, QRM, QRM QRM, QRM, QRM

Salut Pit!

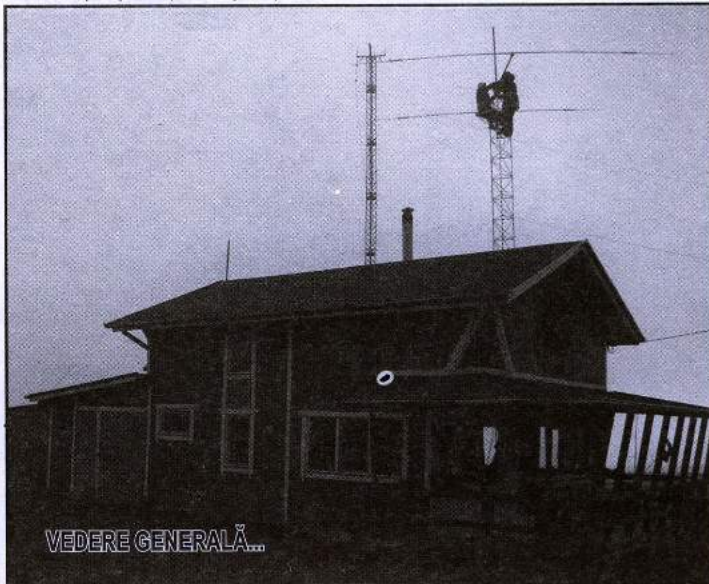
Mulțumesc pentru info. Înainte de concurs nu mi-am făcut toate actualizările. Lucrez încă cu bătrînul CT, sub DOS, am actualizat numai fișierul "masterdata" și nu m-am gândit că vor fi și prefixe de entități noi (HI!!). După cum am mai spus, noi ne-am deplasat la băieții de la VS pentru a monta o nouă antenă, dar recunosc, cum eram singurul cunoscător de limbă CW, nu m-am înfruptat din toate licorile puse la dispoziție de gazde cu gândul mărturisit de a lucra în concurs, ceea ce am și făcut, dar fără mare succes.... În mod normal ar fi trebuit să venim de joi, astfel încât vineri dimineața să fim QRV cu antena + PA. Din nefericire nu a fost așa, am ajuns în locația băieților de la VS - KN36SO - "Lacul Babei" 460m ASL vineri după-amiază.. Vânt de nota 10, intuneric + ceață să o tai cu briceagul. Ce naiba să mai faci? În primul rând gazdele noastre - proprietarii frumoasei cabane - Dorin YO8DHA și Cristi YO8CT s-au apucat să facă focul și în același timp, ca să nu pierdem ritmul, am purces la oarece degustări... Echipa de la IS a fost compusă din Coco YO8OY, Adrian YO8SAL - care s-au ocupat efectiv de montarea antenei și subsemnatul, Adam YO8BIG, cel cu stația.....

S-a lucrat numai cu txcvr FT 920, antenă inverted V pe 80m și după montarea antenei yagi cu aceasta în celelalte benzi. Am avut surpriza să constatăm că pierderea pe cablul folosit la alimentarea antenei yagi era de peste 16dB (aveam scule de măsură!), iar alt cablu nu mai aveam, așa că nu câștigam cu antena pe cât pierdeam pe cablu !

Avem și niște poze pe care ți le voi trimite în mod sigur pentru a vedea cam în ce condiții s-a lucrat. Efectiv, a doua zi a fost mai bine d.p.d.v. WX, dar pot să-ți spun că vântul sufla cam cu 75-80km/h și temperatura era în jur de 2-3 grade Celsius, fotografiile fiind făcute atunci când ceața ne-o permitea. Ceea ce pot să-ți spun acum este că nu știu cum au stat Coco și Adrian câteva ore bune în vârful pilonului pe o așa vreme...

Este o vorbă printre radioamatori: cele mai bune antene sunt acelea pe care le montezi iarna, când se lipesc degetele de părțile metalice...(vorba lui Costy - YO8BAM - Dumnezeu să-l odihnească!), bașca faptul că îți aduci aminte tot timpul când le-ai montat! 73's, Adam - YO8BIG.

Începând din data de 6 decembrie, radioamatorii YO pot lucra și în banda de 7.100-7.200 kHz. Acest lucru ne este comunicat prin adresa nr.401/21486 din 06.12.2007 de la ANRCTI. (Mulțumim pentru ajutor!)



VEDERE GENERALĂ...



BĂIEȚII (YO8OY + YO8SAL) "LA POZĂ"



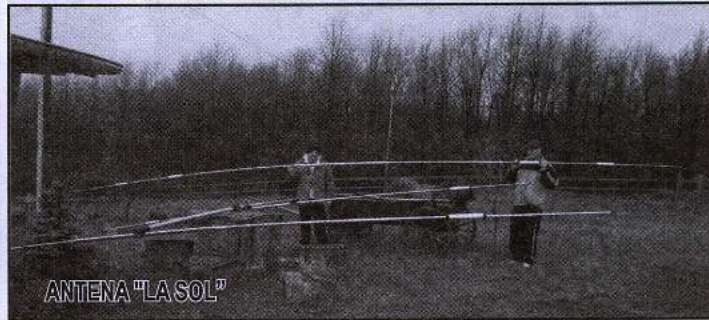
YO8DHA, Dorin



YO8CT, Cristi



CHIBIȚII DE JOS!



ANTENA "LA SOL"



ÎN SFÂRȘIT, ESTE SUS...



"ASIGURARE"

MARI EXPEDIȚII **E4/OM2DX**



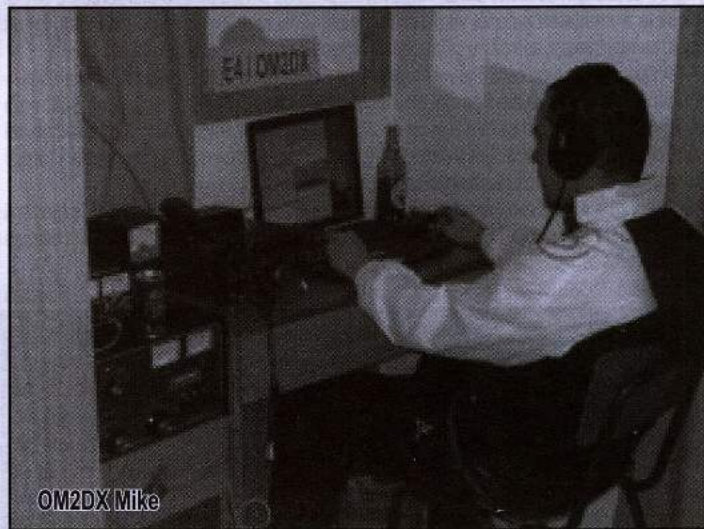
OM5RW Miro

În decembrie o echipă din Slovacia a fost activă din Palestina. Lucrând cu două echipamente au fost prezenți în toate benzile de scurte și în moduri diferite le lucru. QSL via OM3JW

Legăturile pot fi verificate în logul de pe internet la http://www.om2dx.com/log_search.php



OM3PC Rudi



OM2DX Mike



Antene

Iată câteva observații din partea lui OM2DX, unul din operatori:
 Ași dori să prezint câteva cuvinte despre expediție. Pentru un grup de patru operatori am încercat să realizăm cât mai mult posibil. Am reușit aproape 30.000 de legături în 7 zile. Mai cu seamă ca majoritatea legăturilor au fost realizate în telegrafie. Am încercat să oferim la atât mai multe stații și ne pare rău că din cauza condițiilor precare de propagare nu am reușit să realizăm cu coasta de vest și nord vest din America de nord. Dece nu am realizat mai multe legături în ssb. Răspunsul este simplu. Ușile către Palestina sunt deschise pentru alte expediții și probabil că vor face mai multe legături în ssb decât în cw! De asemenea sunt o serie de stații autorizate dintre operatorii locali care vor ieși n eter mai cu seamă în ssb.. Am urmărit reacțiile de pe internet ca de exemplu: ascultați spre Asia, 12m e deschisă, rugăm rtty în 80m, etc. Am verificat propagarea în 10 și 12 m și dacă propagarea era deschisă în anumite zone, ea nu a ajuns și la noi. Am încercat să ascultăm pentru stațiile DX cât mai mult. Am chemat în 30, 40, 80, 160m LP sau SP ceea ce a dus la o rată a legăturilor de numai 30 QSO/oră încercând să scoatem semnalele slabe pentru ai trece în log în loc să umplem la neșire logul cu stații apropiate. Efortul operatorilor și entuziasmul lor a fost pe măsură.

În final doresc să mulțumesc sponsorilor pentru donații și susținere. În continuare vă mulțumesc Dvs tuturor care ne-ați chemat și nu uit să menționez echipa din E4, Steve, OM3JW, Rudy OM3PC, Miro OM5RW pentru treaba minunată pe care au făcut-o, pentru energia cu care au construit "QTH", pentru orele petrecute în fața echipamentelor, uneori numai după 4 ore de somn și oamenilor cu care am petrecut 9 zile minunate în Palestina. Mulțumesc tuturor!

Unde vom merge data viitoare? ... surpriză)

OM2DX

Rezultatul final:

	SSB	CW	RTTY	ALL
160	39	2050	-	2089
80	-	4866	-	4866
40	493	6775	-	7268
30	-	3033	-	3033
20	3151	2220	1048	6419
17	2298	1365	-	3661
15	672	1385	-	2057
12	-	55	-	55
10	-	-	-	-
Total	6653	21749	1048	29450

Hotelul



Bagaje.....!

INFO DX

<http://3y0e.com/>

3Y, Bouvet Isl
ZS6GCM, medic într-o expediție care a debarcat pe insulă și va fi activ în timpul liber folosind 3Y0E cu 100W și o antena verticală 10-40m. Data plecării din insulă în jur de 14 februarie

5H, TANZANIA
Hans, DL7CM, va fi activ din nou cu indicativul 5H1CM din Uroa White Villa, Zanzibar Island (AF-032, Grid KI93, WLOTA LH-1080), în perioada 13-24 Ianuarie 2008, într-o operațiune de vacanță. Activitatea se va desfășura în benzile de 160-6 m (cu accent pe benzile joase), în modurile CW, SSB și RTTY. QSL via DL7CM. Info: <http://www.qsl.net/dl7cm/5H1.htm>

5K, COLOMBIA
Siso, HK3W, va folosi indicativul special 5K3W în CQ 160-Meter SSB Contest (23-24 Februarie) categ Single-Op/Low-Power. Condiții de lucru: dipol și 100w. QSL numai direct pe indicativul personal.

5T, MAURITANIA (Update)
DXpeditia Germană planificată la Nouakchott, Mauritania, se va desfășura în luna Martie 2008, 16 la -30. Echipa este acum completă, cel din urmă operator fiind Oliver, DL2ARD, operator 10m-SSB al DA0HQ. QSL via DH7WW. Info: <http://www.5t2008.de>

C5, THE GAMBIA
Doi operatori belgieni vor fi activi în anul următor. Andre, ON7YK, va fi activ cu indicativul C56YK în perioada 11 Februarie la 6 Martie. Activitatea se va desfășura în benzile de 160-6 m, SSB. QSL Manager: Bourbon Andre, Route de Xhoffraix 30, B-4970 Hockai-Stavelot, Belgium. De asemenea, ON4LAC, va fi activ cu indicativul C56JC, în perioada 12 Februarie la 5 Martie. El se va concentra pe modurile PSK și RTTY, cu ceva SSB.

C6, BAHAMAS
Eric, K9GY, va fi activ cu indicativul C6AYM din Nassau, New Providence Island (NA-001, WLOTA LH-1115, Grid FL15) în perioada 21-26 Mai 2008. Activitatea se va desfășura în benzile de 80-6 m, CW și SSB. QSL via K9GY, direct și prin Bureau.

CN, MOROCCO
Jim, W7EJ, va fi activ cu indicativul CN2R în CQ 160-Meter CW Contest (26-27 Ianuarie) categ Single-Op/High-Power. QSL via W7EJ. Stația CN2R se poate vedea la: <http://www.arrayolutions.com/Users/cn2r.htm>

CU2, AZORES
Pedro, EA1FCH, care a fost activ din Sao Miguel (EU-003) în Grupul Estic de Insule cu indicativul CU2/EA1FCH pe timpul verii trecute, ne anunță că va relua acțiunea și vara viitoare. Intre timp, el a început confirmarea QSO-urilor efectuate din EU-003, adică doar aprox 600, având probleme cu antena. QSL via EA1FCH, prin Bureau sau direct. Log disponibil la: http://ea1fch.ure.es/log_novo.htm

E100, IRELAND
Stația cu indicativ special E1100SI va fi activa pe toată durata anului 2008 pentru a celebra a 100-a aniversare a Boy Scouts din Irlanda.

EY8, TAJIKISTAN
Nodir, EY8MM, va participa în CQ 160-Meter CW Contest categ Single-Op/High-Power/Assisted. QSL via K1BV. Nodir va participa și în ARRL DX CW Contest (16-17 Februarie) categ Single-Op/Single-Band (80m)/High-Power. Info: <http://www.ey8mm.com>

FJ - Saint Barthelemy
Ca urmare a treceri pe lista Departamentului de Stat al SUA a teritoriilor de autonomie este posibil ca expediția lui OH2BH și OH0XX care au folosit FJ/OH2AM să conteze ca o entitate separată pe lista DXCC. WFWL adică *lucrează-întâi și apoi fă-ți griji!* Ultima oră: Conform ADXC începând cu 14 XII 2007 este a 338-a entitate de pe lista DXCC!

GP4, GUERNSEY (EU-114)
Membrii Barry Amateur Radio Society (GW4BRS) vor activa indicativul special al clubului, GP4BRS în perioada 19-26 Aprilie 2008. Pană în prezent, echipa cuprinde membrii ai clubului din Wales și Germany: Glyn/GW0ANA, Curtis/MW0USK, Markus/DL9RCF, Alois/DL8RBL și Franz/DJ9ZB. QSL direct via managerul GW0ANA sau prin RSGB

IOTA NEWS
NA-035. (actualizare) Operatorii Ray/WQ7R/HR9, Lane/KC4CD/HR2, Antonio/HR2DX, Danie/HR2DMR, Ramon/HR7REA, Javier/HR2J, Pedro/HR2PAC și posibil alții, vor activa Swan Island cu indicativul HQ8R în perioada 15-23 Martie 2008. Activitatea se va desfășura în benzile de 160-10 m cu 2 stații în SSB, 1 stație în CW și 1 stație în moduri digitale (RTTY și PSK31). Ei au în plan 4 stații și 10 operatori QSL via HR2RCH: Radio Club de Honduras, PO Box 273, San Pedro Sula, Cortes, HONDURAS. Info: <http://www.hondurasdx.com>

JW, SVALBARD
Unni, LA6RHA, va activa de aici cu indicativul JW6RHA în perioada 18-24 Ianuarie. Ea ne recomandă frecvența de 14248 kHz +/- QRM. QSL via LA6RHA. Info: <http://home.online.no/~la6rha/index.htm>

KH2, GUAM
Kirk, WE8A, va fi activ cu indicativul WE8A/KH2 în perioada 4-5 Aprilie 2008. Activitatea se

va desfășura în benzile de 80-12 m, SSB cu ceva CW. QSL numai direct: Kirk Itaya, 5-1-35, Daikaidori, KOBE, 652-0803, JAPAN.

LZ130, BULGARIA (Diplomă gratuită)
Membrii Balkan Contest Club LZ1KZA (LZ5A) vor activa indicativul special LZ130LO de la 1 Ianuarie până la 31 Martie 2008, pentru a comemora a 130-a aniversare a eliberării Bulgariei de sub dominația Imperiului Otoman, cu ajutorul Rusiei. QSL via Bureau. Se eliberează o Diploma deosebită pentru efectuarea a 5 QSO-uri (în diferite moduri și benzi) cu stația LZ130LO. Costul diplomei este de 5 EURO sau 10 IRC. Adresa: Balkan Contest Club LZ1KZA, P.O. Box 36, 4300 Karlovo, Bulgaria. Idem și pentru SWL. Radioamatorii din Rusia și țările ai căror soldați au participat la Războiul Ruso-Turc (1877-1878), alături de Armata Rusă, vor primi diploma gratuit. Aceste țări sunt: Armenia, Belarus, Bulgaria, Estonia, Finlanda, Georgia, Letonia, Lituania, Moldova, Montenegro, Romania, Serbia și Ucraina. În acest caz, diploma se trimite via Bureau. De asemenea, un QSO cu stația LZ130LO contează cu 10 puncte la obținerea diplomei "St. Teodosii Tyrnovski Award": Info: <http://www.balkanclub.org/awards.htm>

QSL INFO
UN7RBX via RW6HS (direct); YE2IPY via YB2TJV (direct); V8APJ direct; ZW1AFR via PY1DIN; W4CDX direct; HS80A via HS1CHB; DQ0A via DJ5BWD; BA4DZ via BA4EG; IW3SIP direct; SY1942G via SV2KBB; W4AVM via W4REX; XE2GG via N6AN; YB4IPY via YB4IR; VP2MNR via K9CS; 5H3MK, pe adresa: P.O. Box 02-5242, Miami FL 33102 USA.

OH0, ALAND ISLAND
Ari, OH5DX, va fi activ cu indicativul OH0Z în CQ 160-Meter CW Contest (26-27 Ianuarie, 2008) categ Multi-Op. QSL via W0MM.

OH0, ALAND ISLAND
Juha, OH9MM, va fi activ cu indicativul IOH0Z în CQ WW RTTY WPX Contest (9-10, Februarie 2008) categ Single-Op/All-Band. QSL via W0MM.

PZ, SURINAME
Operatorii Stan/AC8W, Hank/K8DD, Jim/KB8TXZ și Jay/W5JAY vor fi activi din QTH-ul lui Ramon/PZ5RA, în perioada 13-18 Februarie. Activitatea se va desfășura în benzile de 160-10 m și include participarea în ARRL DX CW Contest (16-17 Februarie) categ Multi-Single. Operatorii își așteaptă noile licențe.

SOUTH-EAST ASIA TOUR
Pete, SM5GMZ, va întreprinde o călătorie în South-East Asia, începând cu Ianuarie 2008, astfel:

Ianuarie cu indicativul HS0ZFI din Thailand, cu efort pe benzile joase și 30/17/12 m. Ianuarie/Februarie cu indicativul XU7ADI din Cambodia. Martie cu indicativul 9M6/SM5GMZ din East Malaysia. Va participa și în WPX Contest, cu indicativul 9M8Z. Va activa și din Brunei (V8). QSL via SM5GMZ.

TO5, MARTINIQUE
Al, F5VHJ, va fi activ cu indicativul TO5A din Island of Martinique (NA-107, DIF0 FM-001, WLOTA L-1041) în ARRL DX SSB Contest (1-2 Martie) categ Single-Op/All-Band/High-Power. Al va participa cu indicativul TO5A și în CQ WW WPX SSB Contest (29-30 Martie) categ Single-Op/All-Band/High-Power. QSL ambele via F5VHJ, LoTW, sau REF Bureau.

TX5C CLIPPERTON ISLAND (Press Release)
Jay, K4ZLE, membru al echipei Clipperton 2008, a omuncat ca s-au recrutat toți membrii, iar echipamentul este pregătit. Info: <http://www.clipperton2008.org>

V4, ST. KITTS
Mike/W1USN, Bob/AA1M și Scott/W1SSR vor folosi indicative V4/homecall începând cu 28 Februarie, până spre sfârșitul lunii Martie 2008. Ei vor opera în CW, SSB și PSK în benzile de 160m la 10m. QSL via CBA.

VI, AUSTRALIA (Special Event)
Pentru a comemora a 50-a aniversare a Blue Mountains Amateur Radio Club (BAMARC) autoritățile australiene au emis indicativul special VI2BMARC50 care va fi folosit pe durata a numai 10 zile, în perioada 18-28 Ianuarie 2008. Info: <http://www.bmarc.org/>

VP5, TURKS și CAICOS ISLANDS
Jim, W9VNE, va activa din nou de la stația lui Jodi, VP5JM, "Hamlet", cu indicativ VP5/homecall, pe Providenciales Island (NA-002), în perioada 1-6 Februarie. Scopul principal al activității este de a participa în FOC Marathon (eveniment special, numai pentru membri 2 la 4 Februarie) în CW. QSL via W9VNE: Jim Danehy, Box 54482, Cincinnati, Ohio 45254 USA.

VP5, TURKS și CAICOS ISLANDS
Operator Dave, WJ2O, va fi activ cu indicativul VP5/WJ2O din locația lui Jodi, VP5JM, "Hamlet" pe Providenciales Island (NA-002), în perioada 15-22 Februarie. Info la: yo9cwy_bz@yahoo.com Tnx info Dan, YO9CWY



SEMINARUL INTERNAȚIONAL "QUALITY YOUTH COOPERATION" BUZĂU-2007 "PRIMUL PAS!"

În luna octombrie, a acestui an, orașul Buzău a găzduit seminarul "QUALITY YOUTH COOPERATION" la care au participat delegații de tineret din 12 țări europene.

Noutatea acestui seminar a fost că România este, pentru prima dată, gazda unui astfel de eveniment la mai puțin de un an de la aderarea la Uniunea Europeană.

Desfășurat pe durata a 7 zile, lucrările seminarului au atins cele mai controversate puncte de vedere ale participanților cât și direcții noi în abordarea proiectelor europene pentru tineret, strategii pe termen mediu și lung cât și informații despre activitățile în desfășurare, prezentate de către domnul Philippe Helson, Președintele Fundației CONTACT 2103, cât și membru în Consiliul Europei pe probleme de tineret.

Radioclubul YO9KXC, fiind membru al Fundației pentru Tineret Buzău a fost reprezentat la lucrările seminarului de către YO9XC-Ovidiu și YO8RIJ-Petrică. La festivitatea de deschidere, pe lângă oficialitățile locale, au participat și SM4VPZ, SM4AIO, YO9RAO, YO9HD și YO9FHW.

Profitând de această ocazie, pe timpul dezbaterilor, am adus în discuție și activitatea de radioamatorism, dar și activitatea Radioclubului YO9KXC în cadrul acestei fundații, iar, spre surprinderea mea, nici unul dintre participanți nu auzise de activitatea de radioamatorism în general.

Am fost nevoiți să explicăm cu tact ce înseamnă această activitate, lucru care nu a făcut decât să deschidă o paletă largă de colaborări și mai ales sprijinul asociației CONTACT 2103 - de la Bruxelles pentru câteva proiecte de viitor.

Vizita la radioclubul YO9KXC a lămurit lucrurile pentru o bună parte dintre participanți, iar asaltul de întrebări de detalii nu au încetat să apară cât și propunerile de colaborare. Impresiile participanților au fost la superlativ în ceea ce privește condițiile în care tineretul buzoian își desfășoară activitățile.

Am citit uimire pe fețele multora din participanți când au văzut că e posibil ca în acest colț de Europa să existe astfel de oameni, de preocupări și mai ales un centru deosebit de tineret.

Concluzionând, pot spune că această manifestare a fost foarte benefică activității de radioamatorism și poate constitui un început și pentru alte radiocluburi din țară care doresc o implicare mai mare în astfel de proiecte. Noi am făcut primul pas....!

YO8RIJ-PETRICĂ

Întâlnirea de la PLOIEȘTI a operatorilor de la YR0HQ

În zilele de 7-9 decembrie la sediul CS Petrolul s-a desfășurat întâlnirea operatorilor ce au lucrat în Campionatul IARU 2007 și unor noi operatori care doresc să fie incluși în echipa reprezentativă.

S-a făcut o analiză a rezultatelor obținute la ultima ediție și s-au tras concluzii.

S-a remarcat că în ultima perioadă au apărut noi amplasamente dotate cu echipamente moderne și antene performante (YO4NA, YO3HKW, YO9WF). Din păcate baza materială s-a dezvoltat mult mai bine decât cea a operatorilor unde mai sunt carențe deosebite. Operatorii tineri sunt puțini, nu toți au un nivel de antrenament adecvat pentru a face față ritmului impus de un concurs de 24 de ore cu volum mare de legături. O parte dintre operatorii tineri consacrați au intrat în "viața" și timpul lor liber este serios afectat, lucru care se reflectă și-n posibilitățile de participare.

S-a considerat necesar a atrage atenția la mobilizarea stațiilor YO care să susțină echipa națională prin realizarea de legături cu YR0HQ în timpul concursului. Se lansează un apel către toate cluburile din YO în acest sens.

YO3APJ, Adrian a schițat un tablou al stațiilor care vor lucra pe diferite frecvențe și moduri de lucru. S-a discutat despre necesitatea unei repetiții generale pentru a verifica dacă sistemul de interconectare a stațiilor în rețeaua de calculatoare funcționează corespunzător.

După terminarea discuțiilor s-a făcut o vizită la sediul radioamatorilor din Câmpina și la YO9WF de lângă Pucioasa/DB.



2007 Decembrie 8 la sediul YO9KAG



Participanți și ...



Diplome pentru cei cu rezultate!



Participanții...



YO9KPB



YO8RIJ explică

Rezultatele concursului "Cupa Teleorman" - ediția 2007

La această ediție au participat un număr de 41 de stații care au trimis log-concurs și 3 stații care au trimis log-control. Concursul a fost arbitrat de YO9BVG ajutat de YO9CSM și YO9FIM. Cupa Teleorman se decernează doar la categoria unde au participat peste 10 concurenți. Anul acesta trofeul este câștigat de YO9AGI - operator Mircea Bădoiu. Toți participanții primesc diploma "Cupa Teleorman".

Comisia de sprijin al Secției de radioamatorism a C.S.T. Alexandria mulțumește tuturor participanților și vă invită la reușire în 2008.

A. Stații de club:

Locul	Stația	Denumire	Operatori	Scor
1	YO3KPA	Palatul Național al Copiilor	YO3IDG, YO3ND	16288
2	YO6KNE	Sport Club Miercurea Ciuc	n.a.	7564
3	YO4KCA	Radioclubul Județean Constanța	n.a.	4204
4	YO5KLB	Centrul Cultural "Lucian Blaga"	n.a.	4160
5	YO9KVV	RC Școlar Valea Călugărească	YO9HQW	3840
6	YO9KPL	CSM Călărași	YO9BFM	3552

B. Seniori:

Locul	Stația	Județ	Operator	Scor
1	YO9AGI	DB	Mircea Bădoiu	7902
2	YO3APJ	BU	Adrian Sinitaru	7402
3	YO9FL	CL	Anton Chirculescu	5352
4	YO9BXC	PH	Florentin Nastase	5094
5	YO8BGD	IS	Eugen Asofie	4904
6	YO3AAJ	BU	Vasile Capraru	4844
7	YO4MM	TL	Dumitru Lesovici	3360
8	YO4AAC	BR	Gheorghe Savu	3108
9	YO9BQW	GR	Gheorghe Craiciu	3100
10	YO4SI	CT	Mircea Rucareanu	2998
11	YO4RST	VN	Romeo-Catalin Gales	2987
12	YO6PEG	SB	Stelian Fluera	2548
13	YO7HBY	DJ	Costinel Stan	2284
14	YO3AAK	BU	Marze Aurel	2118
15	YO5DAS	SM	Danut-Mihai Chis	1876
16	YO2LXW	HD	Carol Mihai	1850
17	YO9FKU	CL	Aurelian Vasilache	1304
18	YO8RAC	BC	Codrut-Constantin Alexandrescu	1242
19	YO7AHR	IS	Dumitru Draghici	912
20	YO3JV	BU	Tudor Miron	652
21	YO9CUF/p	BV	Coatu-Cezar Alexandru	252

C. Juniori (stații de clasa a III-a):

Locul	Stația	Județ	Operator	Scor
1	YO6HSU	CV	Ioan Taranek	3294
2	YO9HPJ	PH	Florin-Razvan Anghel	1264
3	YO5BEU	BN	Irimie Iacob	1044
4	YO9ITC	PH	Tudor-Catalin Sava	398

D. Stații din județul Teleorman:

Stația	Operator/Club	Localitatea
YO9KPM	Clubul Sportiv Teleorman	Alexandria
YO9ANH	Corneliu Adrian Olaru	Băbăița
YO9BVG	Florian Florescu	Alexandria
YO9BRT	Aron Reszeg	Roșiorii de Vede
YO9CFR	Romeo Burada	Turnu Măgurele
YO9CSM	Gheorghe Lazăr	Alexandria
YO9DAF	Ioan Fedeleș	Alexandria
YO9FIM	Viorel Ioșca	Alexandria
YO9FWX	Ion Voinea	Turnu Măgurele
YO9HSW	George I Vancea	Turnu Măgurele

Au trimis log-control: YO7KFA, YO2BPZ, YO6GCW

Clasament pe țări la

Loc	Țara	Scor
1.	UA	10.624.222
2.	UR	8.804.236
3.	S5	5.953.973
4.	LY	5.728.373
5.	YL	4.403.895
6.	HA	4.371.736
7.	DL	4.249.735
8.	YO	2.240.460
9.	SP	2.165.493
10.	OK	2.069.657

Scurte comentarii la Campionatul EU 2007

- Locul 8 obținut în clasamentul pe țări (totuși diferența mare față de locul 7)!

- Locul 3 obținut de YO3CZW la ssb lp! Felicitări Marius!

- Un element de comparație îl reprezintă procentajul de greșeli al fiecărui participant. Chiar la operatori care sunt în echipa lui YR0HQ! Și nu numai la ei!

- participarea numeric redusă a stațiilor YO

- lipsa oricărei coordonări a participării stațiilor YO în Campionatul EU organizat de S5

- clasamentele complete pot fi găsite la : <http://lea.hamradio.si/~sco/hfc/ehufc07.htm>

Campionatul EU organizat de S5 2007

loc	indicativ	Revendicat	Validat	Multiplicator	puncte	% rele	scor
cw/ssb hp							
1	RK3AWL	1603	1591	320	1579	0.75%	505280
64	YO4NA	341	334	174	327	2.05%	56898
cw/ssb lp							
1	LY9A	1135	1127	311	1119	0.70%	348009
31	YO5PBF	530	467	226	404	11.89%	91304
35	YO2MAX	320	300	155	280	6.25%	43400
43	YO6MT	235	230	124	225	2.13%	27900
48	YO4AAC	213	207	127	201	2.82%	25527
54	YO7NW	190	186	93	182	2.11%	16926
55	YO3JW	181	167	109	153	7.73%	16677
cw hp							
1	UT7QF	1392	1381	326	1370	0.79%	446620
40	YO5KUC	714	700	256	686	1.96%	175616
cw lp							
1	UT9FJ	1152	1145	320	1138	0.61%	364160
23	YO6BHN	747	742	267	737	0.67%	196779
31	YO8AXP	693	676	254	659	2.45%	167386
33	YO5KIP	714	702	239	690	1.68%	164910
58	YO4SI	560	548	241	536	2.14%	129176
63	YR8B	564	528	236	492	6.38%	116112
66	YO3FRI	600	562	211	524	6.33%	110564
95	YO5AIR	469	455	172	441	2.99%	75852
101	YO9AGI	441	397	181	353	9.98%	63893
129	YO7FB	355	312	152	269	12.11%	40888
132	YO2KQY	286	269	149	252	5.94%	37548
139	YO9IF	281	256	145	231	8.90%	33495
154	YO9CWY	231	223	127	215	3.46%	27305
168	YO9FYP	201	195	104	189	2.99%	19656
170	YO5DAS	171	163	111	155	4.68%	17205
206	YO3APJ	149	147	72	145	1.34%	10440
231	YO3JV	133	117	77	101	12.03%	7777
240	YO7AHR	136	122	64	108	10.29%	6912
261	YO4MM	99	93	60	87	6.06%	5220
285	YO9HG	57	56	41	55	1.75%	2255
293	YO9/HB9IQB	41	41	30	41	0.00%	1230
ssb lp							
1	HA3NU	711	704	265	697	0.98%	184705
3	YO3CZW	605	597	252	589	1.32%	148428
24	YO9KRW	240	229	112	218	4.58%	24416
65	YO6HSU	129	121	78	113	6.20%	8814
66	YO4FTC	129	113	84	97	12.40%	8148
70	YO7ARY	100	97	79	94	3.00%	7426
73	YO2LXW	107	98	70	89	8.41%	6230
95	YO9IKW	65	65	40	65	0.00%	2600
104	YO7BGB	74	60	36	46	18.92%	1656
106	YO4GNJ	45	44	37	43	2.22%	1591

Programul competițional internațional:

Data/ora începerii	Data/ora sfârșit	Concurs denumire	moduri
2008-01-01 00:00	2008-12-31 23:59	CQ DX Marathon	All
2008-03-01 00:00	2008-03-02 24:00	ARRL International DX Contest	SSB
2008-03-01 22:00	2008-03-01 23:59	Open Ukraine RTTY Ch. - Low Band (1)	RTTY
2008-03-02 00:00	2008-03-02 01:59	Open Ukraine RTTY Ch. - Low Band (2)	RTTY
2008-03-02 08:00	2008-03-02 11:59	Open Ukraine RTTY Ch. - High Band	RTTY
2008-03-02 11:00	2008-03-02 17:00	DARC 10-m-DIGITAL-Contest (Corona)	DIGI
2008-03-03 02:00	2008-03-03 04:00	ARS Spartan Sprint	CW
2008-03-04 19:00	2008-03-04 21:00	AGCW YL CW Party	CW
2008-03-08 12:00	2008-03-08 17:00	DIG QSO Party (10-20m)	SSB
2008-03-08 16:00	2008-03-09 16:00	EAPSK31 CONTEST	CW
2008-03-09 07:00	2008-03-09 09:00	DIG QSO Party (80m)	SSB
2008-03-09 07:00	2008-03-09 11:00	UBA Spring Contest	CW
2008-03-09 09:00	2008-03-09 11:00	DIG QSO Party (40m)	SSB
2008-03-09 14:00	2008-03-09 20:00	AGCW QRP Contest	CW
2008-03-15 12:00	2008-03-16 12:00	DARC HF-SSTV Contest	SSTV
2008-03-15 12:00	2008-03-16 12:00	Russian DX Contest	CW/SSB
2008-03-17 15:00	2008-03-17 15:59	Bucharest Contest (1)	CW/SSB
2008-03-17 16:00	2008-03-17 16:59	Bucharest Contest (2)	CW/SSB
2008-03-22 02:00	2008-03-24 02:00	BARTG Spring RTTY Contest	RTTY
2008-03-29 00:00	2008-03-30 23:59	CQ WW WPX Contest	CW

Acestea sunt o parte din concursurile ce se vor desfășura în luna martie 2008. Altele pot fi găsite la <http://www.sk3bg.se/contest/> sau <http://www.hornucopia.com/contestcal/>

De asemenea regulamente și rezultate pot fi găsite la același site.

Dacă ați participat într-un concurs, trimiteți fișa de participare, de preferat în format electronic!

CALENDAR COMPETIȚIONAL INTERN

Programul competițional intern:

- Campionatele Naționale de Unde Scurte 3,5 MHz (FRR)**
 - radiotelegrafie: 3 și 10 martie 2008
- Concursurile MEMORIAL Dr. SAVOPOL (YO7KAJ)**
 - 1,8 MHz CW și SSB - 7 martie 2008
 - 3,5 MHz RTTY - 8 martie 2008
- 8. Concursul BUCUREȘTI (CSTA București) 3,5 MHz CW/SSB;**
 17 martie 2008
- 9. Ziua Jandarmeriei Române 3,5 MHz, SSB, AS Delta Jandarmi Tulcea**
 -24 martie 2008

CAMPIONATUL NAȚIONAL DE UNDE SCURTE 3,5 MHz TELEGRAFIE

Organizator: Federația Română de Radioamatorism

Desfășurare

Telegrafie: prima și a doua zi de luni din martie 2008 - 3 și 10 martie

15.00 - 16.59 UTC (două semi-etape); timpul unei semietape este de la minutul 00.00 la minutul 59.59. La limita de separare a celor două semietape nu se aplică regula de 5 minute abatere de timp între orele înscrise în loguri.

Benzi și moduri de lucru: 80 m CW 3510-3560 kHz

Categorii de participare: Pot participa și vor fi incluși în clasamente stații a căror operatori sunt membri ai unei structuri sportive afiliate la FRR indiferent de amplasarea acestora.

A. seniori individual - stații de clasa I, a II-a și a III-a cu vechime mai mare de 5 ani de la data autorizării

B. juniori individual - stații de clasa a III-a cu vechime sub 5 ani de la data autorizării

C. QRP- indiferent de clasa de autorizare maxim 10 W input - 5W out

D. receptori

E. stații de club cu maxim 2 operatori

Operatorii individuali nu pot opera o stație de club în aceeași competiție

Control: RS(T) + cod (în continuare în etape) + prefix județ, BU pentru București sau AA pentru alte amplasamente din afara României. Codul se formează la prima legătură din cifra din indicativ + numărul de ani împliniți de la autorizare, dacă este sub 10 ani se adaugă cifra 0 înainte, sub un an se folosește 01. La legătura următoare se transmite codul recepționat la legătura anterioară.

Punctaj: 1 QSO valabil = 2 pct; 1 recepție valabilă (ambele indicative și cod + prefix transmis) = 2pct.

Multiplicator pe etapă: Numărul de județe, inclusiv cel propriu, AA(o singură dată), în fiecare oră.

În cadrul unei etape cu aceeași stație se poate lucra în prima oră a etapei și încă odată în a doua oră a etapei. În primele și ultimele 5 minute ale unei etape nu se pot face legături cu stații din propriul județ. Înainte și după fiecare etapă a zilei de concurs, în cele 15 minute, este interzis orice trafic pe frecvențele de concurs. Pentru a se clasa este necesar ca participantul(ții) să fie membru(i) la o structură organizatorică afiliată la FRR - se va trece pe fișă (la formatul electronic se va specifica la rubrica "Soapbox") unde este membru (denumirea sau codul respectiv), în lipsă se va trece la lista "log control". Un participant poate avea un singur semnă pe bandă la un moment dat. Stațiile individuale nu pot să fie asistate sau să folosească mai multe emițătoare. Logurile pe hârtie vor fi conforme cu cele tip FRR. LOGURILE ÎN FORMAT ELECTRONIC VOR FI TIP CABRILLO (Se recomandă folosirea programelor pentru concurs realizate de DL5MHR, YO9CWY și YO9HG).

Stațiile care efectuează cel puțin 60 de legături într-o etapă (2 semietape), respectiv cel puțin 100 legături pe concurs, vor trimite logurile numai în format electronic tip Cabrillo.

Scorul/etapă: Suma punctelor din legături x multiplicatorul pe etapă (din ora 1 și din ora 2)

Scor final: Suma scorurilor din cele două etape

Penalizări: Se anulează la ambii corespondenți punctele și multiplicatoarele: dacă timpul diferă cu mai mult de 5 minute, dacă orele sunt din semietape diferite, dacă sunt înscrise legături cu propriul județ în primele 5 sau ultimele 5 minute ale etapei, dacă sunt greșeli la înscrierea indicativului sau a județului, dacă sunt mai multe greșeli la codul numeric.

Se penalizează cu 50% la ambii corespondenți o singură greșeală la înscrierea codului numeric.

Participanții care efectuează cel puțin 60 legături pe etapă, respectiv cel puțin 100 legături pe concurs, și trimit fișele pe suport hârtie vor fi trecuți "la log de control".



Legăturile dublate se iau în considerare o singură dată și anume prima legătură care este corectă la ambii participanți.

Arbitraj: Arbitrii se desemnează de către C.A. la propunerea Comisiei de specialitate cu cel puțin 45 de zile înaintea primei etape și se publică. Arbitrii au sarcina de a verifica prin monitorizare activitatea din concurs, să verifice modul de lucru și respectarea regulamentului de concurs și regulamentul de radiocomunicații pentru serviciul de amator din România. Participanții sau arbitri care constată nereguli în timpul desfășurării campionatului pot trimite informările respective însoțite de probe relevante în termen de 24 ore după fiecare etapă. Pentru contestație, care va fi numai în formă scrisă în termen de 7 zile de la afișarea rezultatelor pe site-ul FRR, privind numai activitatea proprie, se va taxa cu suma de 50 lei. Această sumă se returnează dacă contestația este admisă. În caz contrar suma devine venit la federație.

Clasamentele se confirmă de către C.A. care poate discuta eventuale contestații.

Clasamente/premii: Se întocmesc clasamente separate pentru fiecare categorie. Primii clasaiți la fiecare categorie primesc titlul de "Campion Național al României" (dacă sunt minim 10 participanți pe categorii), medalia și tricoul de campion (la QRP și receptori nu se acordă). Cei clasaiți pe locurile 2 și 3 primesc medalii.

YO3JW oferă o Cupă stației aflate pe locul I la categoria QRP cu condiția să fie minim 10 clasaiți la această categorie

Primii 10 clasaiți primesc diplome. Premiarea se face într-un cadru festiv.

Termen/adresă: În 10 zile după etapa a II-a la:

Arbitrii: Ionescu Mărgărit YO9HG, 107311 Iordacheanu, județ Prahova - yo9hg@yahoo.com împreună cu Motronea Daniel, YO9CWY

MEMORIAL Dr. SAVOPOL 1,8 MHz CW/SSB

Organizator: CLUBUL SPORTIV MUNICIPAL CRAIOVA

Data/Ore: 07 martie 2008 19.00 - 19.59 UTC

Categorii: -individual;
 -echipe;
 -SWL.

Frecvențe: 1810 - 1820 kHz în CW (recomandabil) - 1840 - 1850 kHz în SSB

Control: RS(T) urmat de un număr de cod după care se adaugă prescurtarea județului propriu (BU pentru București) iar stațiile maritim mobile vor transmite în locul județului grupul de litere AA. La prima legătură codul este format de cifra din indicativul propriu urmată de două cifre oarecare (stabilite la alegere dar diferite între ele). La QSO-ul următor se transmite codul recepționat la legătura precedentă (tip "ștafeta").

Punctaj: 1 QSO în SSB = 2 puncte; 1 QSO în CW = 6 puncte.

Multiplicator: suma județelor lucrate (inclusiv BU) + fiecare stație maritim mobilă (AA).

Scor: suma punctelor x multiplicatorul. Mențione: Se poate lucra cu aceeași stație în CW și SSB (pe porțiunile respective de bandă) la o diferență de timp de minim 5 minute, iar multiplicatorul contează o singură dată indiferent de modul de lucru.

Clasamente: se vor întocmi clasamente pentru fiecare categorie.

Premii: Primii 3 clasaiți din fiecare categorie primesc diplome.

Termen/Adresa: trebuie expediate în termen de 10 zile la adresa: rcjdi@oltenia.ro

sau: CLUBUL SPORTIV MUNICIPAL CRAIOVA, C.P. 107, RO-200850 CRAIOVA - 1, DJ

MEMORIAL Dr. SAVOPOL 3,5 MHz RTTY

Organizator: CLUBUL SPORTIV MUNICIPAL CRAIOVA

Data/Ore: 08 martie 2008 - etapa I-a 05.00 - 05.59 UTC - etapa a-II-a 06.00 - 06.59 UTC

Categorii: -individual;
 -echipe;
 -SWL.

Frecvențe: 3580 - 3600 kHz în RTTY

Control: RST urmat de un cod începând cu 001 (în continuare în etapa următoare) urmat de prescurtarea județului, BU pentru București sau AA pentru stațiile maritim mobile.

Punctaj: se acordă două puncte pentru fiecare legătură.

Multiplicator/etapă: suma județelor lucrate (inclusiv BU) plus fiecare stație maritim mobilă (AA).

Scor: suma punctelor din ambele etape înmulțită cu suma multiplicatorilor din ambele etape.

Mențione: folosirea altor moduri de lucru duce la descalificarea stației și anularea legăturii corespondentului.

Clasament: se vor întocmi clasamente pentru fiecare categorie.

Premii: Primii 3 clasaiți din fiecare categorie primesc diplome.

Termen/Adresa: trebuie expediate în termen de 10 zile la adresa: rcjdi@oltenia.ro

sau: CLUBUL SPORTIV MUNICIPAL CRAIOVA, C.P. 107, RO-200850 CRAIOVA - 1, DJ

Formatul preferat pentru fișiere din concursurile de unde scurte este "CABRILLO", iar pentru cele din unde ultrascurte este "EDI"

Concursul BUCUREȘTI

http://www.738899.lx.ro

Data/ore etapa I-a între 15.00-15.59 utc - 17 martie 2008 -
etapa a II-a între 16.00-16.59 utc

Obiectivul concursului este acela de a angaja un număr cât mai mare de radioamatori YO să participe în concursuri. În acest mod se va îmbunătăți pregătirea individuală sau de grup (din toate punctele de vedere) pentru participarea unui număr cât mai mare de stații YO în concursurile internaționale.

Limitarea voluntară a puterilor folosite și demonstrarea calităților de operator în aceste condiții.

Benzi/mod de lucru: 80 m. cw - între 3510-3560 kHz;
ssb - între 3675-3775 kHz

Categoriile de participare: stații YO și alte stații care doresc să participe

A - QRP - (10W input/ 5 W output) un singur operator

B - LPI - Low power - un singur operator (până la 200 W input / 100 W output)-

echipamentele de proveniență industrială intra la aceasta categorie dacă în prospect sunt date până la 100 W output. Dacă depășesc acest nivel se va reduce nivelul de ieșire până la 100 W output

C - LPC - Low power - doi sau mai mulți operatori (până la 200 W input / 100 W

output)- echipamentele de proveniență industrială intra la aceasta categorie dacă în prospect sunt date până la 100 W output. Dacă depășesc acest nivel se va reduce nivelul de ieșire până la 100 W output

D - SWL -receptori

Nota - Nu este permisă folosirea unor puteri mai mare de 200 W input / 100 W output. Se consideră că în acest concurs participanții vor limita din proprie inițiativă puterea folosită Sperăm ca să dați dovada de fair-play. Abuzurile vor fi penalizate prin descalificarea participantului.

Pe fișa de concurs (pe hârtie sau electronic - la fișa format cabrillo acest lucru se va face la rubrica comentarii <soapbox>) se va specifica tipul echipamentului și puterea folosită. Acest lucru se va face pe propria răspundere. Lipsa acestor informații va plasa participantul la LOG CONTROL

Controale: RS(T) + 001 (în continuare de la etapa I-a la etapa a II-a) + prescurtare județ/XA-XF pentru YO3 (XA=sect.1;XB=sect.2.....XF=sect.6). Stațiile din afara spațiului YO vor transmite =AA= în loc de județ.

Punctaj: YO3 = stație care emite din București (poate fi și o stație portabilă în YO3/BU) Stațiile ce transmit =AA= se asimilează cu o stație YO.

- 1 QSO YO3 - YO3 , YO - YO = 2 pct

- 1 QSO YO3 - YO , YO - YO3 = 4 pct

Pentru receptori se acordă aceleași puncte pentru o recepție a celor doi corespondenți și a celor două numere de control schimbate între ei în timpul legăturii.

Multiplicator: în fiecare etapă fiecare județ + AA(o dată) + fiecare sector YO3

Nota: În fiecare etapă cu o stație se poate lucra o dată în cw și o dată în ssb, NUMAI pe segmentul de banda alocat fiecărui mod de lucru. Ca multiplicator contează doar o singură dată.

Scorul pe etapă: suma punctelor din legături x multiplicatorul pe etapă.

Scorul final: suma scorurilor din cele două etape.

Fisele de concurs: - mod de completare

În coloana sent se trec în ultimele trei căsuțe numărul de ordine transmis, iar la rcvd numărul recepționat. Controlul RS(T) se trece în primele trei căsuțe la sent și rcvd DOAR la începutul etapelor, fișelor și schimbarea modului de lucru. **Se preferă numai loguri sub format electronic de tip cabrillo.** (se recomandă programele realizate de DL5MHR, YO9CWY și YO9HG)

Clasamente/premii: Clasamente separate YO3, YO și alte stații (AA) pentru fiecare categorie de participare.

Primii 3 clasafți primesc diplome, în cazul în care sunt minim 7 participanți / categorie.

Se pot acorda premii speciale în funcție de sponsorizările primite. În acest sens e necesar să existe o adresă poștală valabilă pe fișa de participare.

Toți participanții apar în clasamentul oficial.

Termen/adresă: în 10 zile la : (27 martie pentru 2008)

loguri pe suport hârtie: Fenyó Stefan Pîț, CP 19-43, 033210 București 19, România

loguri electronic:yo3jw@k.ro

Descalificare/penalizări:

a.- Nerespectarea Regulamentului de Radiocomunicații pentru serviciul de amator din România (pentru stațiile YO)

b.- Nerespectarea Regulamentului de concurs.

c.- Încercare de fraudare a rezultatului propriu sau al altor participanți

d.- Penalizări: Se anulează la ambii corespondenți punctele și multiplicatoarele: dacă timpul diferă cu mai mult de 5 minute, dacă sunt greșeli la înscrierea indicativului sau a județului, dacă sunt greșeli la codul numeric (acesta trebuie transmis pe banda integral)

Obiecții la termenul limita: Organizatorul va ține seama (fără a consulta participanții) de termenul limită în care e necesar a se trimite fișele de concurs, atât la scrisori (data de pe ștampila de plecare a plicului) cât și la formatul electronic.

Orice log ajuns după data limită participă la verificare, dar în clasament va apare ca LOG CONTROL.

Orice problemă referitoare la acest concurs se face în scris la adresa de mai sus , prin poștă sau E-mail. Termenul limită este de 10 zile de la prezentarea rezultatelor pe site. Nici o altă formă de adresare nu este acceptată.

Toate acțiunile și deciziile organizatorului sunt finale.

Sponsorii se vor specifica la comunicarea clasamentului final.

Asociația Sportivă "DELTA - JANDARMI" Tulcea

REGULAMENTUL CONCURSULUI

"ZIUA JANDARMERIEI ROMANE"

ORGANIZATOR: Asociația Sportivă "DELTA-JANDARMI" Tulcea și Serviciul Comunicații și Informatică din Inspectoratul General al Jandarmeriei Române

DATA : 28.03.2008 între orele 15.00 - 15.59 UTC

BANDA/MOD DE LUCRU: 3675 - 3775 kHz/SSB.

PUTERE : maximum 100W output

PUNCTAJ: fiecare legătură acordă 2 puncte, iar legăturile cu stații care transmit în locul județului "JR" sunt cotate cu 10 puncte.

CONTROL: fiecare stație transmite o serie de cifre și litere formată din controlul RS, urmat de numărul de ordine al legăturii pornind de la 001 și prescurtarea județului de unde se lucrează. Pentru București se va folosi BU. Radioamatorii care fac parte din asociațiile sportive ale jandarmeriei române , sunt cadre militare active sau în rezervă ori retragere , jandarmi, vor transmite în locul județului literele "JR", de exemplu 59001TL, 59032JR

SCORUL: se stabilește prin suma punctelor obținute pentru fiecare legătură

PREMIU : primii 12 clasafți vor primi diplome omagiale, iar stațiile care vor lucra cu indicativele YO4MM, YO4FTC, YO4HAB, YO4HUJ și YO4HTX, respectiv cu stațiile radio operate de membrii Asociației Sportive "DELTA - JANDARMI" Tulcea, vor primi QSL- ul omagial - "JANDARMERIA ROMANĂ" 158 ani -

Logurile se trimit în termen de 15 zile la una din următoarele adrese în format .txt:

a. -jandarmeriatulcea@yahoo.com

b. -I.J.J. TULCEA Casuta Postală 19, 820260 Tulcea 3, TL

c. -A.S. DELTA.JADARMI.TULCEA, Str. Isaccai 163, 820226 Tulcea, TL

Cupa 1 DECEMBRIE 2007

Seniori

1 YO9WF Ionuț Pițigoi	39.128	45 YO9FWX Ioan Voinea	3.432
2 YO9AGI Mircea Bădoiu	30.628	46 YO4BKM Gh. Oproescu	3.404
3 YO2ARV Francisc Szabo	30.240	47 YO5BLD Vasile Deac	3.268
4 YO7LGI Dumitru Heizman	25.254	48 YO7HBY Costinel Stan	3.040
5 YO7FB Marius Rada	24.396	49 YO8GF Nicolae Sicoe	2.838
6 YO3JOS Mihai Dumitru	23.936	50 YO2LBK Ioan Faur	2.560
7 YO4SI Mircea Rucăreanu	22.000	51 YO5BYV Atila Juhasz	2.132
8 YO8BGD Eugen Asofie	21.670	52 YO9HL Victor Stoican	1.564
9 YO2AQB Adrian Kelemen	21.228	53 YO9CWY Dan Motronea	1.448
10 YO9AYN Jean Dincă	21.000	54 YO6BAJ Gh.Topliceanu	800

Juniori

11 YO4NA Cornel Radu	20.160	1 YO5PCY Milea Margareta	19.266
12 YO4AB Marcel Iordănescu	20.130	2 YO6HSU Ioan Taranek	13.200
13 YO3AAJ Vasile Căpraru	18.360	3 YO8RZJ Ciojocar Ionel	10.528
14 YO9FL Anton Chirculescu	17.556	4 YO5OHT Bortos Vasile	7.776
15 YO6MT Cornel D. Pandrea	17.490	5 YO5BXX Nemeti Iosif	4.104
16 YO5BET Emil Canciu	14.640	6 YO9HJY Roxana Motronea	2.816
17 ER4LX Oleg Lakii	13.566	7 YO2MCQ Radu Nasui	924
18 YO7CKQ Sorin Nimară	13.100	8 YO9HIQ Ionuț Constantin	216

Echipe

20 YO2BLX Ioan Chiș	11.132	1 YO4KBJ Glaris Galați	31.232
21 YO9OR Ion Mișu	10.332	2 YO5KAD CSM Baia Mare	23.936
22 YO6QT Romulus Mălinaș	10.080	3 YO9KPB Rad. Mun. Campina	23.520
23 YO6PEG Stelian Fuerea	9.776	4 YR125AV Aerostar Bacău	22.016
24 YO8CGR/p Mihai Eugen	9.396	5 YO7KXJ/p Universit. Pitești	19.080
25 YO4AAC Gh. Savu	9.202	6 YO8KAN/P R. Mun. Bacău	17.420
26 YO4GNJ Marian Cioacă	9.048	7 YO2KEP Gr. Sc. Gura Honț	16.836
27 YO5OHY Zoltan Magyarosi	8.798	8 YO9KPM CS Alexandria	13.688
28 YO5CCX Alex. Fatol	8.640	9 YO4KCC Delta Jandarmi TL	13.566
29 YO8RFD Dan Cobreă	8.140	10 YO9KPJ P.C. Târgoviște	11.440
30 YO8BFB Viorel Tomozei	8.000	11 YO6KEA CSR Brașov	7.000
31 YO9GVN Florin Marius Ivan	7.144	12 YO8KGB P.C. Suceava	3.876
32 YO9FKU Aurelian Vasilache	7.050	13 YO9KIB Gr.Sc. Danubius CL	3.848
33 YO3BWZ Ilie Stoica	5.734	14 YO6KNF P.C. Sf. Gheorghe	3.276
34 YO4RIW Daniel Iacob	5.544	15 YO2KAR CS Silver Fox Deva	2.944
35 ER5AA Vasile Gavrilov	5.540	Loguri de control YQ0U, YO3CZD,	
36 YO8RAC Codrut Al.	5.504	YO2CMI, YO3JV, YO3UA, YO3HBN,	
37 YO3BBW Ilie Matra	5.168	YO5CBX, YO8CQQ, YO9KXR	
38 YO8RZE Cristian Filip	5.104	Operatorii de la stațiile clasate pe locurile	
39 YO2CJX Gil Nesteriuc	4.704	1-3 la fiecare categorie vor contacta pe	
40 YO9HG Margarit Ionescu	4.640	YO5BFJ - Adrian Stoicescu pentru a primi	
41 YO5NY Ioan Bak	3.888	direct câte un premiu. Toți participanții vor	
42 YO7CZS Constantin Blendea	3.710	primi diplome. Acestea se vor expedia	
43 YO4AUL Corneliu Făurescu	3.540	prin FRR și radiocluburi.	
44 YO9BQW Gh. Craiciu	3.538	Arbitrii: YO3APG, YO5BFJ	

RADIOAMATORISMUL - ÎNCOTRO?

Suntem la început de an...

Pentru început Vă rog să-mi permiteți să vă doresc ca și-n acest an să aveți parte de sănătate, iubire și împliniri!

Sărbătorile au trecut și viața reîntră în ciclul cotidian. Ce ar mai fi de spus?

Am căutat în cadrul acestei rubrici, să zicem permanente, să prezint aspecte din activitatea noastră așa cum este ea, fără farduri și alte cosmetizări. Lucruri din activitățile noastre. Nu știu dacă ele au adus sau nu la îmbunătățirea rezultatelor, dar așa dori să sper că poate unele greșeli nu se mai repetă.

Se tot vorbește despre descentralizare. Mie mi se pare că fiecare club face cam ce vrea. Asta nu e descentralizare? Faptul că YO3APG participă la numeroase acțiuni organizate pe plan local, aceasta nu înseamnă conducere de la centru! Că participă și la alte întâlniri iar nu este conducere centralizată.

Din păcate o serie de oameni care au fost investiți cu încrederea noastră, atunci când au fost aleși în diferite compartimente ale coordonării activității noastre au dezamăgit. Prezența lor nu a fost nici măcar simbolică, dar să mai vorbim de ceea ce ar fi trebuit să realizeze. Astfel multe treburi au rămas în continuare pe umerii unuia care este salariat, și anume YO3APG. Nici măcar la sediul federației nu a fost suficient ajutat de colegi. În aceste condiții asistăm la un spectacol al unui singur protagonist. Toate laudele și înjurăturile se adresează numai acestuia.

Chiar și în rândul Consiliului de Administrație acest joc s-a putut observa. Din când în când eram anunțați că împreună cu Președintele se va face o ședință a CA. Acestea de cele mai multe ori aveau scopul de a aproba activitatea desfășurată sau să aprobe unele activități conform statutului. Fără materiale prezentate în formă scrisă, doar cu ordinea de zi. Normal ar fi fost ca aceste ședințe să fie conduse de Președinte. Dar de obicei după cuvântul de deschidere vorba era preluată de Secretarul general care apoi o ținea până la sfârșit!

La sfârșitul lui 2001, la rezează, federația s-a reorganizat. S-a făcut un STATUT care a fost realizat pe baza unui model cadru. Adunarea Generală care a validat acest cadru legal a fost pus în fața unui înscris și în lipsa unor cunoștințe a fost aprobat. Au trecut anii și ne găsim la un moment când după amânări succesive în fine s-a decis să se facă o revizuire a acesteia. Din câte am înțeles în 2008 se va umbla la Statut. Ce se dorește? De fapt în numărul trecut se face mențiunea că sunt necesare astăzi unele nuanțări și precizări suplimentare în Statut! Oare este suficient? Din practica de până acum a reieșit că acest Statut are limitări. Una dintre ele consider este impunerea ca for dirigiuitor în toate. Federația este calată pe activități sportive și e constituit pe baza Legii Sportului. Astfel în mod normal federația ar trebui să separe ceea ce este sport și ceea ce este hobby. Fiind realizat pe baza Legii Sportului trebuie să respecte prevederile acestuia. Dar radioamatori nu sunt și nu se consideră toți sportivi. Federația îi reprezintă oare și pe acești radioamatori. Personal consider că trebuie să-i reprezinte. Astfel ar trebui separate activitățile cu caracter sportiv de cele care nu se încadrează la categoria sport. Una dintre acestea este asigurarea serviciului de QSL. Nu are nimic de a face cu sportul, dar e o activitate care ține de însăși noțiunea de radioamator. Confirmarea legăturilor efectuate. O obligație morală față de corespondent. (Am auzit numeroase opinii că e mai ușor să obții QSL de la străini decât de la stațiile YO!)

Dar să revin la Statut: Acesta are prevederi așa cum a gândit MTS la vremea de acum 6-7 ani. Avem un CA compus din aproape 20 de membrii din care cei prezenți sunt de obicei la limita de legalitate. S-a gândit să fie din teritoriu, dar prezența la întâlniri se realizează greu. Așa propune ca Consiliul de administrație să aibă 7 membrii, oameni care vor să facă treabă, să cunoască specificul activității de radioamator și de management! Acesta să poată să se întâlnească prin internet astfel ca să se elimine cheltuielile suplimentare de transport. Să se respecte dreptul fiecărei etape decizionale. Ordinea să devină statutară. Forul suprem este Adunarea Generală, între adunări este Consiliul de Administrație, organul executiv este Consiliul Director care îndeplinește sarcinile! Să crească rolul președintelui care va trebui să se implice serios, nu numai de decor!

Având în vedere prevederile actualului statut care prevede anunțarea Adunării Generale cu 30 zile înainte consider că ar trebui să se aprobe mai întâi modificările la Statut și apoi în baza noului Statut (dacă se aprobă + cele ce urmează!) să se facă alegerile. Vedeți, aici dacă nu se vor face modificări, la aceeași adunare se pot face alegeri pe stilul vechi! Personal consider că pentru înăsătoșirea activității e nevoie de o nouă restructurare a componentelor și atribuțiilor în cadrul federației. Dacă însă se va dori ca în continuare să dormiți liniștiți și să lăsați toate pe umerii lui Vasile, YO3APG, atunci "la loc comanda!" pierdem timpul de pomană. Astfel conform prezentului statut fiecare membru are un vot. Un membru înseamnă o structură sportivă care poate avea 1 -1000 membrii legitimați. E oare normal ca deciziile în Adunarea Generală să se ia cu aceeași putere de votare a unei structuri cu 1 membru sau cu cea a 1000 de membrii? Vorbim de democrație, dar asta nu e așa ceva. Este posibil ca la data apariției revistei să existe deja în dezbateră o variantă sau mai multe de Statut. Vă rog a le studia, iar la adunările Dvs anuale să solicitați ca delegații care ar veni la Adunarea Generală să vă reprezinte ideile voastre și nu ale lor personale. Să se voteze un mandat de reprezentare și să vă dea raportul la ceea ce au făcut! Toate acestea dacă există forma normală de conducere cu reprezentanți. Acolo unde "directorul" sau "patronul" decide, nu știu cum va fi. Poate nu se va dori schimbarea...

Pentru cei care consideră radioamatorismul un hobby. Poate se face ceva și pentru ei. Consider că pot coexista împreună. Sau poate separat! Totul este să vrei.....
YO3JW, Fenyo Stefan Pit

Câteva gânduri pentru cei care participă într-un concurs

1. Citiți regulamentul concursului înainte de a porni la treabă
2. Dacă ai participat într-un concurs, indiferent de cine este organizatorul, este normal să trimiți logul de concurs.
3. Este de preferat ca logul de concurs să se trimită în format electronic. În unele scurte majoritatea organizatorilor solicită logurile în format Cabrillo, iar în cele de ultrascurte în format EDI.
4. Ca urmare a trecerii la loguri electronice stabilirea rezultatelor la majoritatea concursurilor se face electronic în baza unui program de verificare realizat pe baza regulamentului de concurs. Din statistici s-a remarcat că majoritatea greșelilor se datorează neverificării orei din calculator (ora UTC), tastării greșite la introducerea indicativelor, neatenției la preluarea informației (control și cod schimbat). Ca urmare tot mai mulți operatori verifică fișierul înainte de a trimite! Este chiar recomandat!
5. Completează rubricile regulamentare și complet. În cazul concursurilor YO unde se cere clubul din care face parte concurentul se face referire la structura sportivă afiliată la FRR care poate avea o altă denumire oficială. La <http://www.hamradio.ro/default.asp?id=1&ACT=5&content=4&mnu=1> se afla lista structurilor membre al FRR precum și abrevierile oficiale ce pot fi folosite.
6. Participarea într-un concurs se face de plăcere. Unii vor să-l câștige!. Dar de obicei este un singur loc l, iar participanți sunt sute, mii. Vorba lui YO4SI: Sunt într-un clasament, deci mai există!

MEMENTO TEHNIC 2007

I. Antene. Fideri. Propagare

1. Transferul maxim de putere	1/14; 2/11
2. Antena HB9CV pentru 50 MHz	1/17
3. Atenuarea pe cablu coaxial	1/20
4. QUAD pentru 50 MHz	2/29
5. Antena directiva LA Moxon	2/13
6. Un "izolator" de antenă cu ferită!	3/9
7. Z-match ZL3QQ	3/17
8. Cuplor pentru antene TV	4/6
9. Dipol pentru 7 și 10 MHz	4/15
10. Antena de recepție K9AY	5/14
11. Transmatch	5/16; 6/6; 7/3; 8/3
12. Antenă pentru 50 MHz K4EWG	6/5
13. Antena verticală KF2YN	6/11
14. Testarea fiderului coaxial	7/7
15. Antena Triostar pentru 70 cm	7/12
16. Antena HB9CV pentru 2m	7/12
17. Circuit de adaptare portabil	7/12
18. Antena Yagi pe 432 MHz K1FO	8/12
19. Antena directivă pe 50 MHz DL9YFE	9/4
20. Antena multiband G3SRO	9/7
21. Antena SWAN	10/11
22. Antena Ground Plane pentru 5 benzi	11/5
23. Antena dipol multiband	11/10; 11/15
24. Meteor Scatter pe unde scurte	12/3
25. Antena DELTA + Inverted V	12/17

II. Oscilatoare și sintetizoare

1. Generator pe 10 GHz	1/15
2. Oscilatoare cu MC3362	1/17; 2/12
3. Oscilator pe 1 MHz	3/19
4. VFO tip W1FB	4/7
5. Generator pe 432 MHz	11/16

III. A R F de putere și emițătoare

1. Formator SSB	2/14
2. ARF 100W tip N4LTA	4/3
3. ARF liniare pentru 2m	7/13; 9/5
4. ARF liniar dual 50/144 MHz	10/3

IV. Transceivere și transvertere; Receptoare

1. Amplificator de microfon	2/13
2. Transceiver QRP CW pe 7 MHz	4/16
3. Transverter 6-10 m	7/16
4. Din nou despre ... SDR	8/5
5. Transceiverul JUNIOR 200E	12/9
6. Soluții hardware pentru selectivitate variabilă 9/19; 10/12	

V. Aparate de măsură, testere, accesorii

1. Punte RLC simplă	1/12
2. Generator vobulat	2/9; 6/9
3. Termometru electronic	2/13
4. DIP-metre cu FET	3/3; 4/10
5. Atenuatoare rezistive	3/8
6. Un osciloscop de amator	3/16
7. Generator de funcții	3/19
8. O "anchetă" tehnică	4/13
9. Măsurători de rezistențe	4/17
10. Generator VHF-UHF	5/3
11. Atenție la reflectometru	5/11
12. Tester pentru sursele PC-urilor	6/13
13. Indicator de câmp	6/15
14. Impedanțmetru pentru antene de US	9/8

VI. Surse de alimentare

1. Nomograme pentru calculul redresorului mono-fazat cu sarcină capacitivă	1/15
2. Sursă de alimentare	2/3; 2/15
3. Alimentator R-1231	3/14
4. Alimentatoare PS	6/11
5. Sursa de alimentare 13,8 V și 20 A	10/2
6. Alimentator 13,2 V în comutație	10/2

VII. Diverse

1. Generator de mesaje CW	1/3
2. Balun magnetic HM	1/19
3. Cristale... luminoase	2/15
4. Comutatoare cu diode	3/5
5. GU43B	4/5
6. Dioda PIN	4/15
7. Traductor pentru microcontrolere	6/3
8. Balun de curent W2DU-VE2CV	8/9
9. Circuit AGC rapid	8/13
10. Zgomotul termic	11/3
11. Circuite de termoreglare	11/6
12. Circuit AGC	12/17
13. Compresor de dinamică	12/17

KW/50/144/430 MHz

IC-7000

This device has not been approved by the FCC. It may not be sold in the United States, and approval by the FCC has been obtained. ©2005 Icom Incorporated. The Icom logo is a registered trademark of Icom Inc. All specifications are subject to change without notice or obligation. 8007



It's the one you'll keep.

The IC-7000 represents a remarkable advancement in compact mobile/base rig technology. Experience digital performance formerly reserved for Icom's big rigs!

DSP IF DSP. FIRST IN ITS CLASS. Two DSP processors deliver superior digital performance and incorporate the latest digital features including Digital IF filter, manual notch filter, digital twin PBT and more.

AGC LOOP MANAGEMENT. The digital IF filter, manual notch filter are included in the AGC loop, so you won't have AGC pumping.

DIGITAL IF FILTERS. No optional filters to buy! All the filters you want at your fingertips, just dial-in the width you want and select sharp or soft shapes for SSB and CW modes.

TWO POINT MANUAL NOTCH FILTER. Pull out the weak signals! Apply 70dB of rejection to two signals at once!

DIGITAL NOISE REDUCTION and **DIGITAL NOISE BLANKER** are also included.

35W OUTPUT IN 70CM BAND. High power MOS-FET amps supply 35W output power in 70CM band as well as 100W in HF/50MHz bands and 50W in 2M.

HIGH STABILITY CRYSTAL UNIT. The '7000 incorporates a high-stability master oscillator, providing 0.5ppm (-0°C to +50°C). A must for data mode operation.

DDS (DIRECT DIGITAL SYNTHESIZER) CIRCUIT. Icom's new DDS circuit improves C/N ratio, providing clear, clean transmit signal in all bands.

USER-FRIENDLY KEY ALLOCATION. Eight of the most used radio functions such as NB, NR, MNF, and ANF are controlled by dedicated function keys grouped around the display for easy visibility.

2.5 INCH COLOR TFT DISPLAY. The 2.5 inch color TFT display presents numbers and indicators in bright, concentrated colors for easy recognition.

BUILT-IN TV TUNER AND VIDEO OUTPUT JACK. Not only does the display provide radio status, but you can watch NTSC or PAL analog VHF TV channels!

PERFORMANCE

ELEGANCE



Tel: 021-351.8556;
 021-351.8547; 021-351.8527
www.miratelecom.ro
office@miratelecom.ro



Calea Bucureștilor nr. 253G,
 Otopeni, Ilfov



Agnor High Tech

Integrator de sisteme si consultant IT&C

Agnor High Tech comercializeaza si instaleaza echipamente pentru radiocomunicatii, retele wireless si GPS

Mobile/Fixe FM Radioamatori



HF Radioamatori



Mobile/Fixe Profesionale



Banda libera

Portabile Radioamatori



Portabile Profesionale

Marine



YAESU

...leading the way™