

HA5BWW și HA5AUC lucrând din România în YO DX HF
Contest ediția 2008.

Decembrie 2008

Sfârșit de an, moment de reflecție și analiză dar și prilej de a transmite membrilor federației noastre, colaboratorilor revistei, precum și tuturor radioamatorilor YO tradiționalele urări de: **Sărbători fericite, multă, multă sănătate, și împliniri în viața personală!**

Nu-mi propun să fac aici un bilanț detaliat al împlinirilor și neîmplinirilor din acest an.

Principalul este că împreună am depășit multe încercări. S-a continuat cu înființarea și afilierea de noi structuri juridice, iar prin aceasta federația putem spune că a devenit mai puternică și cu o bună reprezentare în toate districtele țării.

Deși poate că au fost și unii radioamatori care nu au dorit acest lucru, Adunarea generală din aprilie a ales și validat un Consiliu de Administrație nou, consiliu format din colegi pregătiți și bine intenționați, în fața cărora stă sarcina îmbunătățirea tuturor regulamentelor și chiar a Statutului federației noastre.

Probleme financiare numeroase, dar principalul nostru "sponsor" a rămas tot ANS-ul. Contractele și programele întocmite cu acesta au fost îndeplinite și depășite, federația noastră apărând în clasamentele ce se întocmesc anual, pe locuri onorabile.

Eforturile unor cluburi sau radioamatori individuali a dus la înmulțirea numărului de baze echipate pentru competiții.

Găsim tot mai multe stații YO în Top Ten-ul marilor competiții de: US, UUS, Telegrafie Viteză sau RGA. Participarea copiilor la competițiile internaționale de radiogoniometrie a fost deosebită, iar echipa națională de telegrafie viteză a adus și în acest an un număr mare de medalii de la Campionatul European. Anul viitor vom organiza în țară la Târgoviște Campionatele Balcanice de RGA.

Simpozioane, târguri și întâlniri, apreciate de radioamatori, în multe zone din țară.

Cursuri de inițiere puține, dar o implicare mai accentuată pentru organizarea de sesiuni extraordinare de examene (Deva, Ploiești, Suceava, Tg. Jiu, Fetești) a făcut să crească mult numărul de radioamatori tineri autorizați. Problema educației și a pregătirii noastre trebuie să aibă prioritate.

Cred că aici este încă loc de mai bine și solicităm și acum sprijinul tuturor colegilor radioamatori care să ne ajute în promovarea radioamatorismului în școli și universități, în pregătirea celor care doresc să obțină certificatele și licențele de radioamator. Colaborarea cu aceste sisteme de învățământ, chiar și cu Cluburile sau Palatele de Copii este încă foarte timidă. Trebuie continuat cu reprezentarea federației la diferite întâlniri și simpozioane internaționale (Burabu, Kazanlâk, Friedrichshafen, etc).

Colaborarea cu diferite instituții (STS, Comandamentul pentru Comunicații și Informatică din M.Ap.N, Autoritatea Națională pentru Comunicații, etc) a fost bună și va continua. Trebuie însă mai multă implicare în relațiile cu autoritățile locale. Prezența în mass-media sporadică.

Multă energie s-a pierdut și în acest an cu probleme subiective, perturbații intenționate, mici certuri locale, reclamații și tot felul de orgolii. În CA încercăm să menținem un echilibru și de multe ori reușim, pentru a ne concentra pe adevăratele noastre probleme.

Cu speranța unei bune colaborări și a unor zile mai bune închei cu urarea: **LA MULȚI ANI!**

yo3apg

Coperta I-a

* **Diploma EURO DIPLOM 2008 - GOLD - obținută de YO3AIS cu ocazia Campionatului European de Fotbal.**

* **Diplomă eliberată pentru YO6EX de către CQ The Radio Amateurs Journal pentru rezultatele obținute la concursul CQ WW DX categoria QRP - 7 MHz - CW.**

CUPRINS

| | |
|--|---------|
| Decembrie 2008 | pag. 1 |
| Afișarea caracteristicilor ASDCII pe display LCD | pag. 3 |
| Sursă liniară de 1600V-1A | pag. 5 |
| Amplificator de 1 kW pentru US | pag. 6 |
| Să nu aruncăm (încă) TTL-urile | pag. 9 |
| SSB / P- ghid practic (II) | pag. 11 |
| Generator de funcții | pag. 13 |
| Antenă Horn | pag. 14 |
| Antenă J-Pole dual band 2m/70cm | pag. 15 |
| Câteva antene ciudate | pag. 17 |
| Răsfoind reviste vechi | pag. 20 |
| DX pețiție în România | pag. 20 |
| Dreptul la replică și adevăr | pag. 21 |
| Mirajul Zonei 31 | pag. 23 |
| Digi Mode | pag. 24 |
| Conferința IARU Region 1 | pag. 25 |
| CQ WW DX Contest CW | pag. 26 |
| Info DX | pag. 28 |
| QRM | pag. 29 |
| Clasamente. CN US SSB | pag. 30 |
| Calendar Competitional | pag. 31 |

Abonamente pentru Semestrul II - 2008

- Abonamente individuale cu expediere la domiciliu: 18 lei

- Abonamente colective: 14 lei

Sumele se vor expedia pe adresa: ZEHRA LILIANA P.O. Box 22-50, RO-014.780 Bucuresti, menționând adresa completă a expeditorului.

RADIOCOMUNICATIISIRADIOAMATORISM 12/2008

Publicație editată de FRR; P.O.Box 22-50 RO-014780

București tlf/fax: 021/315.55.75, 0722-283.499

e-mail: yo3kaa@allnet.ro

www.hamradio.ro

| | | |
|--------------------|------------------------|--------|
| Colectiv redacție: | ing. Vasile Ciobănița | YO3APG |
| | ing. Ilie Mihăescu | YO3CO |
| | dr.ing. Andrei Ciontu | YO3FGL |
| | prof. Iana Druță | YO3GZO |
| | prof. Tudor Păcuraru | YO3HBN |
| | ing. Ștefan Laurențiu | YO3GWR |
| | col(r). Dan Motronea | YO9CWY |
| | DTP: ing. George Merfu | YO7LLA |

Tipărit BIANCA SRL; Pret: 2 RON ISSN=1222.9385

Maraton YO80AR

(06 Ianuarie -13 Ianuarie 2009)

Cu ocazia sărbătoririi a 80 de ani de la înființarea primului radioclub din Arad, la data de 13 ianuarie 1929, Radioclubul Județean Arad tipărește diploma "YO80AR"

Condițiile pentru obținerea diplomei pot fi îndeplinite în perioada 6-13 ianuarie 2009, perioadă în care va fi activă stația cu indicativ special YO80AR lucrând mai ales în banda de 80m. Pentru a îndeplini condițiile de obținere a diplomei este necesar cel puțin un QSO cu stația cu indicativ special și realizarea a cel puțin 80 de puncte. QSO-urile stația YR80AR sunt cotate cu 10 puncte iar cu celelate stații din județul AR cu 5 puncte. Cu o stație se poate lucra o singură dată pe zi indiferent modul de lucru.

Cereri pentru diplomă se vor trimite pe adresa: Rad. Arad, C.P. 1-151, 310032 Arad sau în format electronic pe adresa: yo80ar@yahoo.com până la data de 18 ianuarie 2009.

Diploma este gratuită, dar cei care doresc să primească diploma la domiciliu vor trimite un plic format A4 autoadresat și timbrat corespunzător. Solicitanții diplomei care vor participa la adunarea anuală a radioamatorilor din jud. Arad vor putea primi această diplomă direct.

HOBBY?

este titlul revistei trimestriale a **Cercului de Construcții electronice și radioamatorism de la Clubul Copiilor din Petroșani**. Coordonator - profesorul **Kovacs Imre - YO2LTF**.

În paginile acestei publicații deosebite, ajunsă deja la numărul 19, putem găsi informații despre activitatea cercului, articole tehnice sau descrierea unor montaje electronice realizate de copii, noutăți, curiozități, precum și liste cu adresele și posibilitățile de contactare a cluburilor și palatelor copiilor din întreaga țară. Această revistă, precum și alte informații despre activitatea radioclubului YO2KQK se pot găsi pe site-ul propriu: <http://yo2kqk.kovacsfam.ro>. Ca exemplu, preluăm de pe acest site doar câteva probleme, destinate pregătirii copiilor care participă la concursurile tematice de electronică.

1. Desenați schema unui amplificator inversor, cu amplificarea $A_u=2$ și cu impedanța de intrare $R_{in}=10k\Omega$.

Amplificatorul utilizat este uA741, iar circuitul de off-set nu se desenează.

2. Circuitele integrate logice din seria 74Sxx se caracterizează prin :

a. viteza de operare mare; b. imunitate la zgomot electromagnetic; c. imunitate la efectele radiațiilor.

3. Subliniați componenta care nu face parte din următoarea serie: TBA810; TDA2005; DM7495; TEA2025; BA5406;

4. Desenați schema unui multivibrator asimetric realizat cu porți NAND.

5. Tehnologic, cel mai dificil se produce dioda electroluminiscentă de culoare:

a. roșie; b. albastră; c. verde.

6. Impedanța ideală a unui circuit oscilant LC paralel la rezonanță, este :

a. $Z = 8$; b. $Z = 0 \Omega$; c. $Z = 220 \Omega$

7. O celulă solară a produs pe durata de 10 ore, energie $E = 3,6 MJ$. Care a fost puterea medie?

8. Decalajul purtătoare de sunet față de cea de imagine TV este de: a. 10,7 MHz; b. 5,5 MHz; c. 3.5 MHz.

Sincere felicitări pentru YO2LTF!

SILENT KEY

* În dimineața zilei de 5 decembrie 2008, după o complicată intervenție chirurgicală pe cord deschis, a încetat din viață la vârsta de 76 de ani cel care a fost **YO4BBZ - Ghenciu Chiriac Marin**. Era născut la Brăila în data de 25 mai 1932. Și-a început activitatea de radioamator la Brăila, în anul 1954, încă de pe vremea AVSAP-ului. Această pasiune a transmis-o și familiei sale, astfel că fiul său Dan a devenit: YO4GFB, nora sa Crina - YO4GKT iar nepotul său Alexandru - YO4GFC. Marinică a fost un om deosebit, sensibil și vesel, apropiat de cei din jur. A îndrăgit mult și muzica, interpretând vocal și la orgă diferite melodii populare sau de muzica ușoară, ceea ce a făcut ca pritenii să-l numească și "Omul Orchestră".

* La 4 noiembrie după o lungă suferință s-a stins din viață **Aurel Ungureanu - YO8ER**. S-a născut la Suceava pe 5 octombrie 1947. De mic copil a fost pasionat de sporturile tehnico-aplicative activând încă din școala generală la "Casa Pionierilor". A absolvit Facultatea de Tehnologia Construcțiilor de Mașini la Iași. Activitatea de performanță a început-o în modelism în anul 1962 la AVSAP Suceava. În 1972 devine Campion Național și Mastru al Sporturilor la rachetomodele, iar în 1979 este cooptat ca membru în lotul național de rachetomodele. În 1982 câștigă Medalia de Aur la Concursul țărilor socialiste. La contact cu activitatea de radioamatorism la începutul anului 80 și după scurt timp obține indicativul YO8ER. Radioamatorismul devine prima pasiune, astfel, absolvă cursurile de antrenori (disciplina radioamatorism) în decembrie 1981, iar din 1982 devine secretar al Comisiei de Radioamatorism Suceava. Deși de profesie inginer mecanic, a fost pasionat de electronică și mai ales de tot ce era nou în domeniu. A fost printre primii din țară care a construit un calculator personal funcțional (LB 881), aparatul de recepție SSTV, chei de manipulare, antene și multe altele. A fost membru al echipei YO8KGA cu care a obținut numeroase rezultate atât pe plan național cât și internațional, activând atât în US cât și UUS. După ce în YO s-a alocat banda de 50 MHz, a fost unul din cei care au construit antene și echipamente pentru această bandă și a format o echipă cu care a obținut rezultate deosebite la nivel european. Pentru o scurtă perioadă de timp a fost director la CSTA Suceava, iar în ultimele 18 luni s-a luptat cu o boală care nu iartă. Radioamatorismul a fost totul pentru el, deși foarte bolnav a fost activ până în ultimele lui zile de viață venind să se întâlnească la club cu colegii.

Va rămâne în memoria colegilor așa cum a fost, de o corectitudine incontestabilă, cu o pregătire tehnică polivalentă, foarte meticolos în tot ceea ce făcea.

* A încetat din viață răpusă de o boală necruțătoare la numai 56 de ani **YO3FOG - Ioana Nicolae** soția lui YO3FNM. A fost înmormântată la Tătărești jud. Teleorman, localitatea unde s-a născut.

Dumnezeu să-i odihnească în pace!

AFISAREA CARACTERELOR ASCII PE DISPLAY LCD

Stănică Jac YO5CST din Zalău

Afișajele alfanumerice LCD, cu microcontroler încorporat, de tipul HD-44780 sunt capabile să execute comenzile și să afișeze caracterele grafice codificate în ASCII. Codul ASCII: "American Standard Code for Information Interchange" a fost în mod conventional adoptat în perioada anilor 1960-1963 pentru conversia în binar a 128 de caractere: 32 de coduri de control neimprimabile (instrucțiuni) și respectiv 96 de caractere grafice: litere, (majuscule și minuscule), cifre și semne ortografice. Astfel unei instrucțiuni, unei litere, cifre sau alt semn grafic i s-a atribuit convențional un număr. Ulterior codul a fost extins la 256.

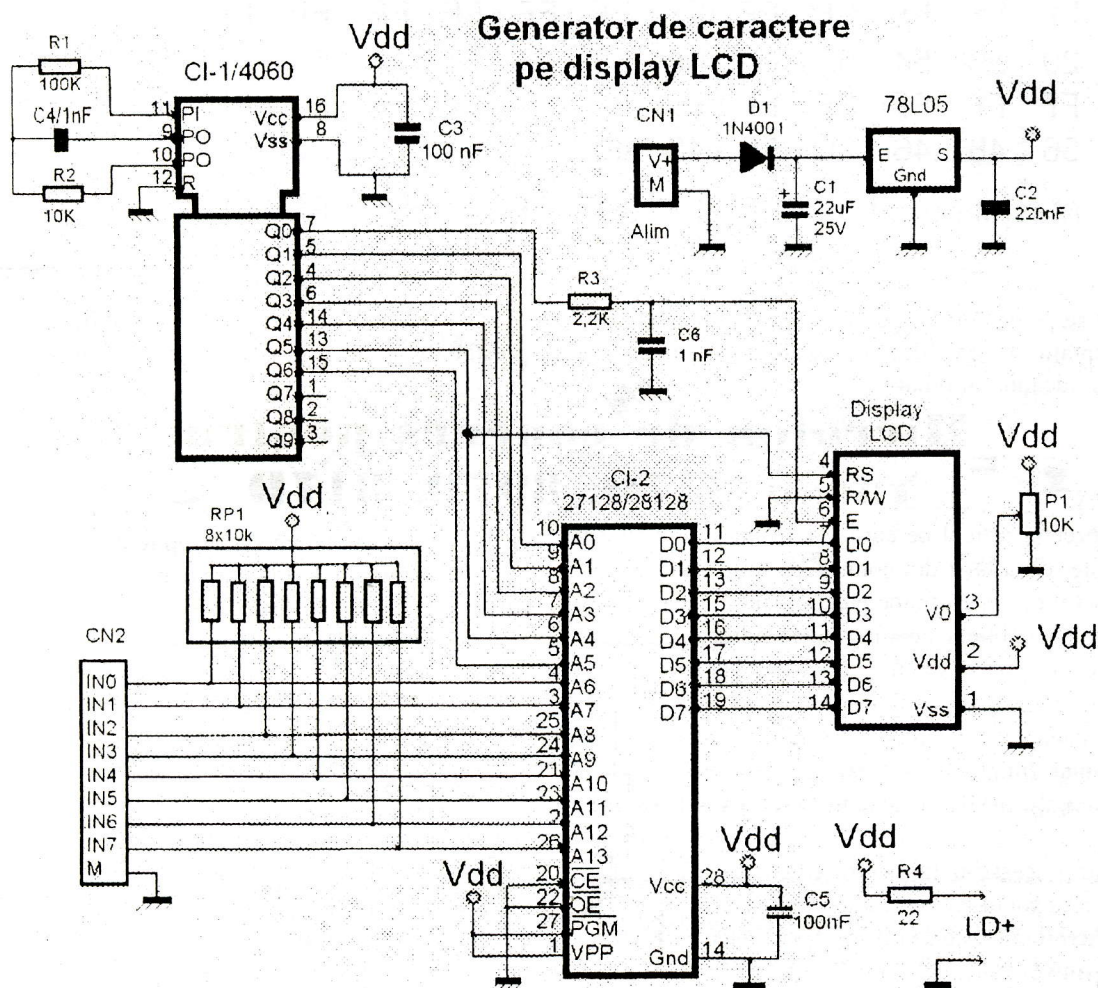
Pentru indicativul personal YO5CST vor fi astfel alocate, potrivit codului ASCII, caracterele **59 4F 35 43 53 54**. Acestea pot fi stocate binar într-o memorie și ulterior afișate la cerere pe un display alfanumeric LCD.

Cei care doresc să-și îmbunătățească estetica transceiverelor sau a altor aparate radioamatoricești (alimentatorare cu tensiuni și protecție reglabilă în trepte etc.), pot să-și monteze un display alfanumeric LCD.

Acesta poate avea 2x16 caractere, pe care să afișeze diferite mesaje prestabilite cum ar fi modul de lucru, banda laterală, filtre, canale, repetoarele de FM cu frecvențele sau denumirea lor ș.a. La fiecare întrerupător acționat poate să apară un nou mesaj edificator privind funcția activată.

Codul instrucțiunilor și cel al caracterelor grafice pot fi stocate într-o memorie eeprom: 2716, 27128, 27256 etc. sau în memorii eeprom, de unde vor fi accesate succesiv și puse în executare. Un asemenea montaj (vezi schema de mai jos) cu un display LCD 2x16 caractere (cu sau fără iluminare) și o memorie de tipul eeprom sau eeprom a fost descris în nr. 264

| * 0 | 1 | 2 | 3 | 4 | 5 | 6 | 7 | 8 | 9 | A | B | C | D | E | F |
|-------|-----|-----|-----|-----|-----|-----|-----|-----|-----|-----|-----|----|----|------|----|
| 0 NUL | SOH | STX | ETX | EOT | ENQ | ACK | BEL | BS | TAB | LF | VT | FF | CR | SOSI | |
| 1 DLE | DC1 | DC2 | DC3 | DC4 | NAK | SYN | ETB | CAN | EM | SUB | ESC | FS | GS | RS | US |
| 2 | ! | " | # | \$ | % | & | ' | (|) | * | + | , | - | . | / |
| 3 | 0 | 1 | 2 | 3 | 4 | 5 | 6 | 7 | 8 | 9 | : | ; | < | = | > |
| 4 | @ | A | B | C | D | E | F | G | H | I | J | K | L | M | N |
| 5 | P | Q | R | S | T | U | V | W | X | Y | Z | [| \ |] | ^ |
| 6 | ` | a | b | c | d | e | f | g | h | i | j | k | l | m | n |
| 7 | p | q | r | s | t | u | v | w | x | y | z | { | | } | ~ |



al revistei franceze „Electronique Practique”.

Montajul este deosebit de simplu și perfect funcțional, cu un consum mic de curent.

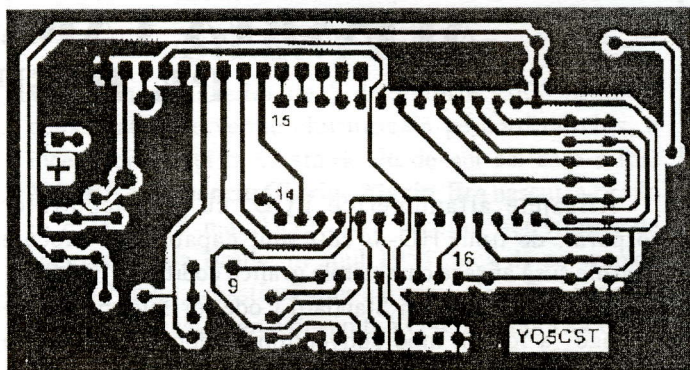
CI-1/4060 este un numărător binar asincron de 14 biți ce conține și un oscilator RC încorporat iar CI-2 este o memorie eprom sau eeprom. În schema de mai sus a fost utilizată o memorie eprom 27128 sau eeprom 28128 în care pot fi stocate 256 mesaje diferite a câte 16 caractere fiecare, afișate pe displayul LCD cu 2x16 caractere. Se pot desigur folosi și alte memorii mai mici de ex: 2716 dar numărul de mesaje în acest caz va scădea la 32.

Montajul, inclusiv iluminarea afișajului, necesită 5V și poate fi alimentat din Tcvr sau dintr-o baterie de 9 v, printr-un stabilizator de tensiune corespunzător.

Circuitul imprimat este simplu placat cu dimensiunile de 9x5 cm.

Pentru afișarea unui mesaj de 2 x16 caractere pe cele două rânduri ale afișajului sunt necesare patru linii din memoria eprom: prima linie conține instrucțiunile iar cea de-a doua linie din memorie codurile ASCII pentru caracterele grafice de pe rândul de sus al display-ului, urmează linia a treia pentru instrucțiuni apoi linia a patra din memorie pentru caracterele grafice dispuse pe rândul al doilea al afișajului. Se poate lesne observa că mesajele ocupă foarte puțin din memoria eprom disponibilă.

Exemplificativ, pentru mesajul:



| | | | | | | | | | | | | | | | | |
|---|---|---|---|---|---|---|---|---|---|---|---|---|---|---|--|--|
| | | T | R | A | N | S | C | E | I | V | E | R | | | | |
| V | H | F | - | U | H | F | | a | l | | m | o | d | e | | |

codurile hexazecimale pentru cele patru linii din memoria eprom, conform tabelului de conversie în ASCII, trebuie să arate astfel:

| Adresa EPROM | 0 | 1 | 2 | 3 | 4 | 5 | 6 | 7 | 8 | 9 | A | B | C | D | E | F |
|--------------|-----------------|----|----|----|----|----|----|----|----|----|----|----|----|----|----|----|
| h000x | FF | FF | FF | FF | FF | FF | FF | FF | FF | FF | FF | FF | 38 | 0C | 60 | 80 |
| h001x | 20 | 20 | 54 | 52 | 41 | 4E | 53 | 43 | 45 | 49 | 56 | 45 | 52 | 20 | 20 | 20 |
| h002x | FF | FF | FF | FF | FF | FF | FF | FF | FF | FF | FF | FF | FF | FF | FF | C0 |
| h003x | 56 | 48 | 46 | 2D | 55 | 48 | 46 | 20 | 61 | 6C | 6C | 20 | 6D | 6F | 64 | 65 |
| h004x | Mesajul următor | | | | FF | FF | FF | FF | FF | FF | FF | FF | 38 | C0 | 60 | 80 |

În tabel se poate constata că liniile 1 și 3 conținând codurile pentru instrucțiuni trebuie să coincidă și se repetă la toate mesajele. Montajul se poate desigur utiliza și pentru alte mesaje prestabilite, utile acasă sau la birou. Fișierul cu softul necesar se va salva întotdeauna în binar.

Microfon de concurs pentru Yaesu 857D, 897D, 817D

În prezentul articol pe care vi-l trimit spre publicare nu schema este ceva ieșit din comun, ea fiind cunoscută de toți care au lucrat cu microfoane electret (nici măcar autorul DG2IAQ care l-a publicat pe Internet la adresa <http://www.dxzone.com/cgi-bin/dir/jump2.cgi?ID=14073> nu și-a bătut capul cu ea probabil), ci ideea subsemnatului de a-l pune în practică cât mai simplu și interschimbabil cu microfonul original tip MH-31 al stațiilor mai sus menționate.

Am făcut acest montaj pentru a-mi elibera ambele mâini ca să pot lucra la tastatură mai ales în concursuri. Microfonul este de fapt o capsulă electret introdusă într-o "carioacă" sau "marker" gol care are urechea de agățare pentru a-l putea fixa de gulerul cămășii în timpul concursului.

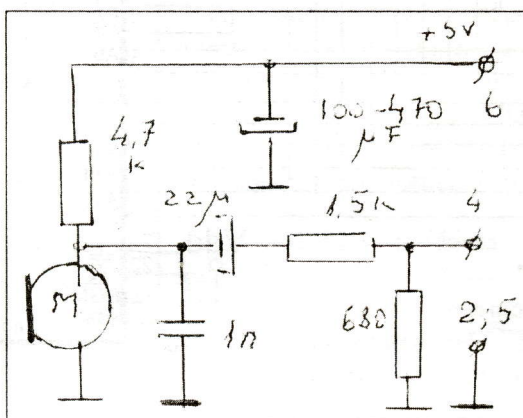
Comutarea emisie recepție o fac prin VOX

Montajul de adaptare conține o mușă mamă UTP RJ45 recuperată de pe o placă de rețea "trazniță", la care mă conectez

cu cablul de microfon original scos din microfonul MH-31.

În desen sunt notate ieșirile de la mușă UTP

Altă idee bună (pentru cei ce posedă o cască cu microfon de exemplu de la PC), ar fi aceea de a pune pe plăcuța montajului și un jack de 3,5 pentru a putea conecta acest microfon Y050YR



SURSA LINIARA de 1600 V / 1 A

YO7FO

Orice amplificator de putere echipat cu tuburi necesită o sursă de alimentare cu tensiune anodică.

Am ales să construiesc pentru finalul meu care are două GK71 o sursă liniară care să asigure 1600 V la un curent de 1 A, din considerente de siguranță în exploatare în condiții de «amator».

Date constructive :

Transformatorul l-am construit dintr-un pachet de tole tip E cu secțiunea miezului de 30 cm. Transformatorul l-am bobinat manual și are în primar 352 spire din Cu Em cu diametru de 1,5 mm, iar secundarul are 1712 spire din sârmă de Cu Em cu diametrul de 0,65 mm.

Tensiunea din secundarul transformatorului este de 1200 V, care prin redresare și filtrare oferă o tensiune de 1600V.

Știind că la transformatoarele de înaltă tensiune este necesară o foarte bună izolație între straturile bobinajului, după fiecare strat bobinat am aplicat un strat de nitrolac specific și apoi o folie specială care rezistă la tensiuni de peste 2000 V,

Stratul de nitrolac dintre straturi face ca spirele să nu mai vibreze în timpul funcționării și asigură o mai bună izolație a conductorului.

Redresarea am realizat-o cu 8 diode sovietice de tipul D248B conectate în punte. Pentru echilibrarea acestor diode le-am montat în paralel câte o rezistență de 390 Kohmi/2W și câte un condensator de 2,2 nF/ 2 kV.

Siguranta de 5 A montată pe spatele carcasei asigură protecția montajului și o ușoară intervenție în caz de suprasolicitare.

Protecția bobinajului transformatorului am făcut-o prin inserierea cu diodele a unei rezistențe de 1 ohm/5W, iar **protecția diodelor** cu o rezistență de 5,6 ohmi inseriată cu condensatorii electrolitici.

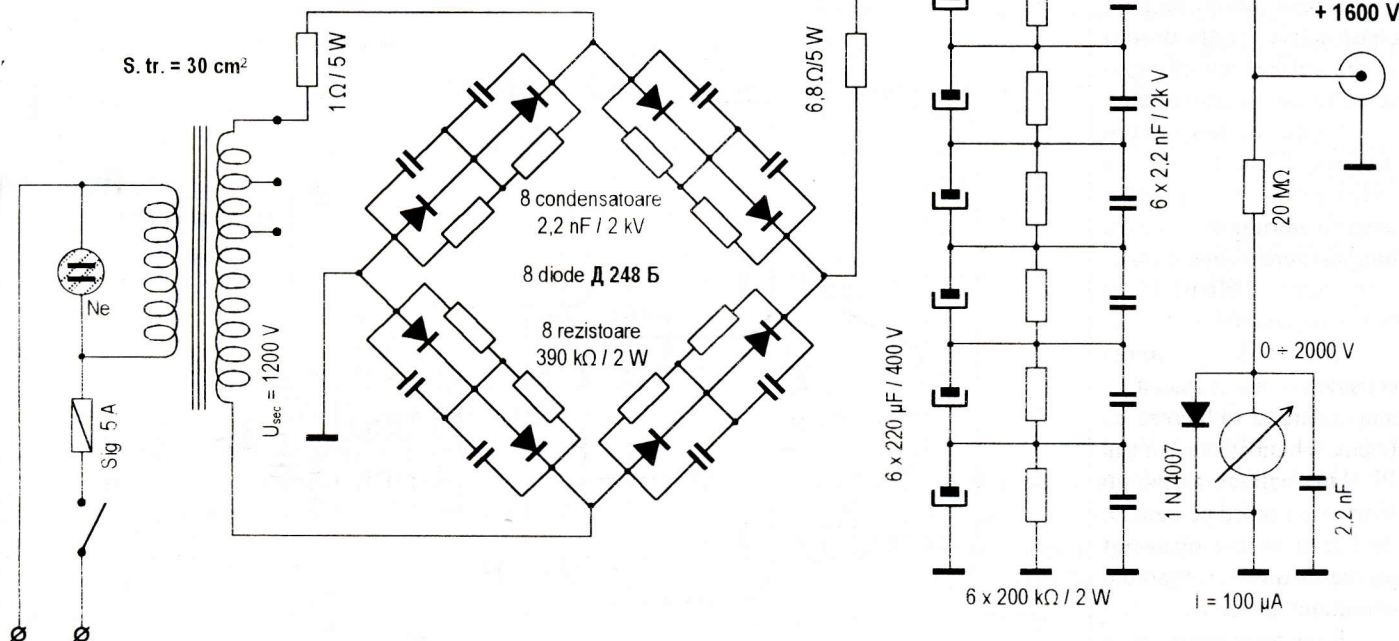
Carcasa este concepută și construită pentru a rezista celor 14 Kg cât cântărește aparatul și în așa fel încât să poată fi demontată comod pentru o eventuala « asistență tehnică!»

Voltmetrul plasat pe panoul frontal indică valoarea și existența tensiunii anodice și cele două **capșoane cu neon** indică cel roșu prezența tensiunii de rețea de 230 V, iar cel verde funcționarea ventilatorului.

Mufe sunt: una pentru alimentare din rețeaua de curent alternativ de 230V, pentru care am folosit mufă curentă pentru calculatoare, iar cea de-a doua este o mufă specială pentru cablul de înaltă tensiune. În acest fel interconectările nu pot fi confundate și se elimină pericolul de electrocutare.

Priza de împământare va fi conectată prin șurubul cu piuliță « fluture » amplasat pe spatele carcasei.

Montajul l-am conceput și construit din piese și materiale la îndemâna oricărui radioamator și de așa natură încât să poată fi foarte comod de intervenit asupra elementelor constructive (foarte demontabil, foarte accesibil).



Filtrajul este realizat cu 6 condensatori electrolitici de 220 microfarazi / 400V. Pentru echilibrarea tensiunii, pe fiecare am conectat câte o rezistență de 200 Kohmi și câte un condensator de 2,2 nF/ 2 kV.

Un ventilator, desi în condițiile de dimensionare a sursei nu este strict necesar, l-am montat pentru orice eventualitate.

Acesta este pornit automat de un termocontact cu temperatura de contact la 60 grade celsius, dar am montat și un comutator de punere manuală în funcție a ventilatorului, comutator plasat pe panoul frontal.

Manerile de pe panoul frontal au rolul de a putea transporta comod aparatul și de a proteja mecanic întrerupătoarele și voltmetrul.

* Vând IC 728 (100 W) Marius Tif: 0728256443
 * Vând: Alinco DX70 HF plus 6m, (100W, recepție și emisie continuă), microfon, cablu alimentare, manual utilizare. Preț negociabil (400E) Costin YO9FKN E-mail: yo9fkn@yahoo.com Tif: 0728-228565

AMPLIFICATOR DE 1 KW PENTRU UNDE SCURTE

YO7FO Liviu Bucur

Amplificatorul prezentat conține 2 tuburi GK71 montate paralel într-o schemă clasică și funcționează impecabil de la 80 la 15 m. Am ales să folosesc două tuburi robuste, "leneșe" și de putere, care atacate în catod (cu grilele la masă) reduc posibilitatea producerii de armonici, oferă stabilitate și durabilitate în funcționare.

Tuburile pentodă GK71 au dimensiuni convenabile, tensiune anodică relativ mică, iar anodul din grafit destul de consistent, le conferă o viață lungă în exploatare.

Am proiectat și construit acest aparat să funcționeze cu sursa anodică și bobina de la filtrul PI separate.

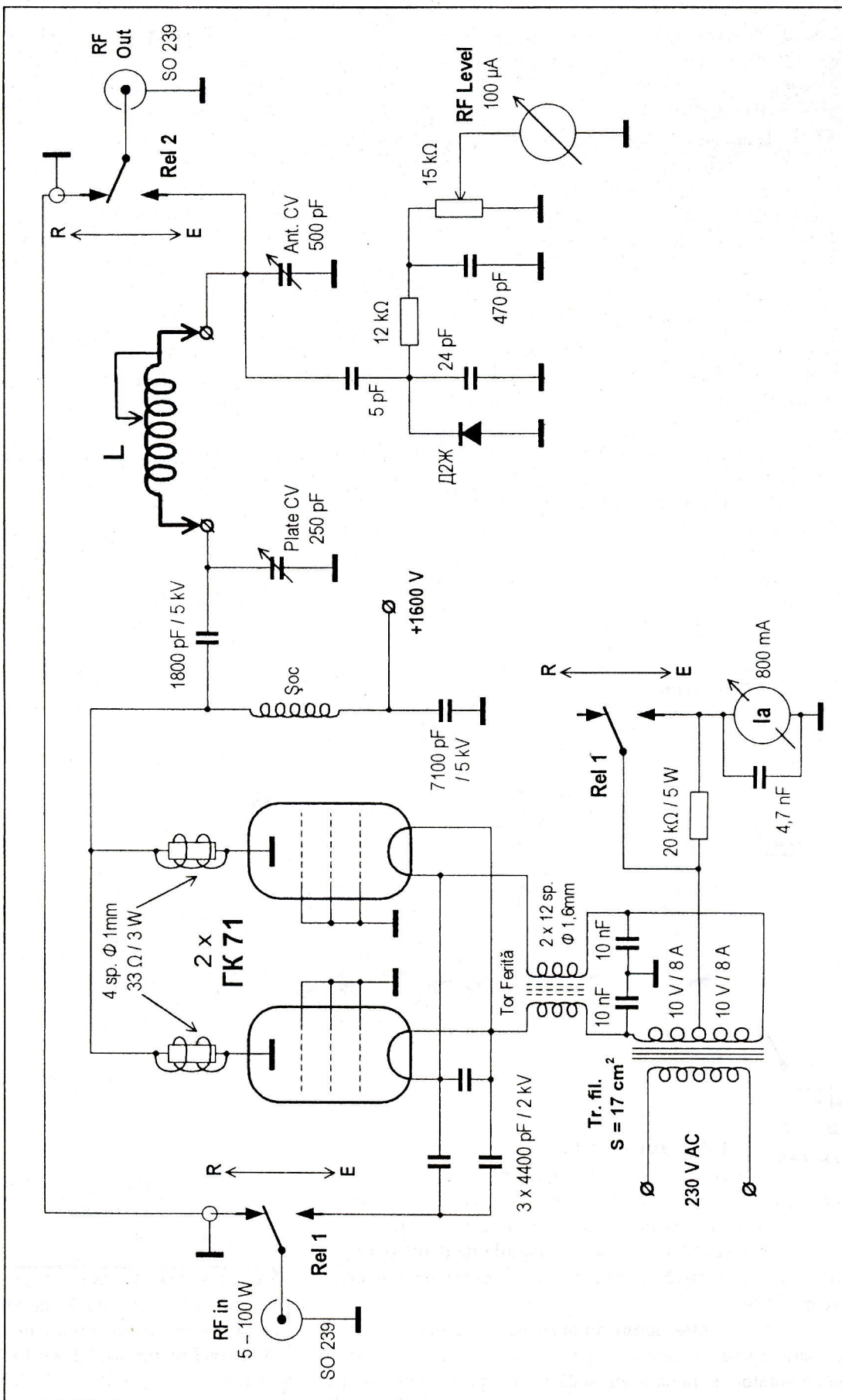
Am obținut în acest fel și comoditate în transport, și randament foarte bun de transfer al energiei de RF spre antena și o comodă instalare pe masa de lucru.

Drept considerente constructive mi-am propus și am realizat un cât mai scurt traseu al conexiunilor.

Faptul că am montat bobina filtrului PI în exteriorul carcasei amplificatorului îmi conferă lungime zero a conexiunilor între anodi, filtrul PI și borna de antena.

Tot din acest considerent am proiectat ca amplificatorul să lucreze cu bobine schimbătoare la filtrul PI. Am realizat astfel un foarte bun acord pe benzile de lucru și am eliminat pierderile dintr-un eventual comutator de benzi.

E oarecum incomod să schimbi bobinele, dar calitatea cicuitului de acord crește considerabil. Pentru comoditate, am realizat totuși o bobină cu inductanță reglabilă care face ca inconvenientul schimbării de bobine să fie eliminat, iar acordul cu antena să fie comod și foarte precis.



Aparatul conține cele două tuburi GK 71, transformatorul de alimentare al filamentelor, o sursă de 12 V pentru alimentarea sistemului de automatizare, două relee de comutare emisie-recepție, un ventilator, și circuitul de intrare. De asemenea în carcasă sunt montate cele 2 condensatoare variabile ale filtrului Pi. Pentru evitarea pătrunderii radiofrecvenței în rețeaua de curent alternativ de 230 V am montat un filtru de rețea de 15A. Pentru conectarea sursei anodice externe de 1600V la tensiunea de rețea de 230 V AC, am prevăzut o priză pentru ștecherul acesteia, a cărei funcționare o controlez cu un întrerupător plasat pe panoul frontal.

Aparatul mai conține și mufa de intrare RF, mufa de antenă, mufa pentru PTT, priza de rețea (folosită la computere), o siguranță de 10 A cu carcasa, bornele de (+) și (-) pentru 1600V, două borne pentru conectarea bobinei filtrului Pi și un șurub cu piuliță <fluture> pentru conectare la priza de împământare.

Descrierea schemei.

Tensiunea de radiofrecvență din transceiver este aplicată prin releul <Rel 1> pe catodii celor doua tuburi GK71 prin două condensatoare de 4400 pF în serie și un condensator de 4400 pF în paralel pe catodi.

Alimentarea filamentelor este asigurată dintr-un transformator de rețea cu secțiunea miezului de 17 cnp care furnizează 20 V, (curent alternativ) la 8 A. Tuburile GK71 sunt cu încălzire directă (filamentul este și catod) și pentru a separa tensiunea de radiofrecvență injectată în filamente, de tensiunea de încălzire a acestora am folosit un șoc dublu pe tor de ferită cu diametrul de 40 mm pe care am bobinat un număr de 2 x 18 spire cu conductor din Cu Em cu diametrul de 1,6 mm.

Condensatoarele de 10 nF conectate între capetele transformatorului de filamente și masă au rolul de a împiedica radiofrecvența să ajungă în rețeaua de curent alternativ.

Transformatorul de filamente are priza mediană care conectează catodi la masă, iar pe instrumentul de măsură de 800 mA inseriat cu această priză se citește consumul anodic al tuburilor. Prin a doua secțiune a releului Rel 1, se înseriază între catodi și masă o rezistență de 20 kohmi, care blochează tuburile în timpul recepției.

Cele 3 grile ale tuburilor sunt conectate direct la masa montajului.

Anozi sunt alimentați cu tensiunea anodică de 1600 V prin șocul anodic confecționat pe o țevă din teflon cu diametrul de 27 mm și lungimea de 180 mm pe care am bobinat 175 spire cu conductor din Cu Em cu diametrul de 0,75 mm.

Ultimele 9 spire (dinspre anozii) sunt bobinate cu pas de 3 mm.

Între șocul anodic și anozii am montat două șocuri antiparazite realizate fiecare din câte 3 rezistențe de 100 ohmi/1 W conectate în paralel, peste care am bobinat câte 4 spire (în aer) din cupru argintat cu diametrul de 1 mm.

Condensatorul de cuplaj dintre anozii și filtrul Pi este o plachetă cu mică de 1800 pF/5 kV.

Condensatorul variabil de <placă> al filtrului Pi are 250pF, iar cel variabil <de antena> 500 pF. Pentru condensatorul de antena am prevăzut o bornă suplimentară la care se poate conecta pentru banda de 160m un condensator exterior în paralel

Bobina filtrului Pi este reglabilă și acoperă domeniul de frecvențe de la 3,5 la 24 MHz.

Ea are 31 spire din conductor de cupru de 2,8 mm diametru, bobinate pe un cilindru din teflon cu diametrul de 50 mm și lungimea de 180 mm. Primele 27 de spire sunt bobinate cu pas de 4,5 mm, iar ultimele 4 cu pas de 8 mm.

Pe o antena dipol de 2 x 20 m pozițiile bobinei de acord sunt următoarele:

- 3,5 MHz - 30 spire
- 7 MHz - 16 spire
- 10 MHz - 10 spire
- 14 MHz - 5 spire
- 18 MHz - 4 spire
- 21 MHz - 2 spire

Nivelul radiofrecvenței debitată de amplificator este măsurată cu un microampermetru montat într-un divizor capacitiv și rezistiv, care culege semnalul din borna de antenă, semnal detectat cu o diodă cu germaniu de înaltă frecvență.

Releele Rel 1 și Rel 2 ce comută antena de la amplificator la transceiver, sunt alimentate cu 12 V și sunt din stațiile RBM.

Releele consumă împreună cca 230 mA, curent care se regăsește și în jackul de PTT. Releele sunt conectate permanent la + 12 V, iar conexiunea de (-) se face prin punerea la masă a acesteia, prin acționarea comenzii PTT.

Personal, am folosit o pedală de acționare a PTT-ului.

Ventilatorul are 3 stări diferite de lucru. La pornirea amplificatorului el funcționează cu o viteză medie. Când temperatura din carcasa amplificatorului depășește 60 grade Celsius, un termocontact (din cele utilizate la expresoarele de cafea) scurtcircuitează rezistența de 56 ohmi/5W serie cu ventilatorul, acesta intrând în turație și debit de aer maxim.

Când temperatura din incintă scade, procesul se repetă.

Pentru că tuburile au remanență termică, am prevăzut un comutator plasat pe panoul frontal cu care se poate porni ventilatorul și când aparatul este oprit.

Caracteristici tehnice:

Alimentat cu o tensiune anodică de 1600 V amplificatorul are următorii parametrii funcție de puterea de radiofrecvență cu care este atacat:

| Puterea de atac [W] | Consum anodic [mA] | Puterea input [W] |
|---------------------|--------------------|-------------------|
| 20 | 280 | 448 |
| 40 | 420 | 672 |
| 60 | 520 | 832 |
| 80 | 610 | 976 |
| 100 | 700 | 1120 |

Măsurătorile au fost făcute pe toate benzile de la 3,5 la 21MHz și parametrii mășurați sunt aceiași.

Dimensiuni și greutate.

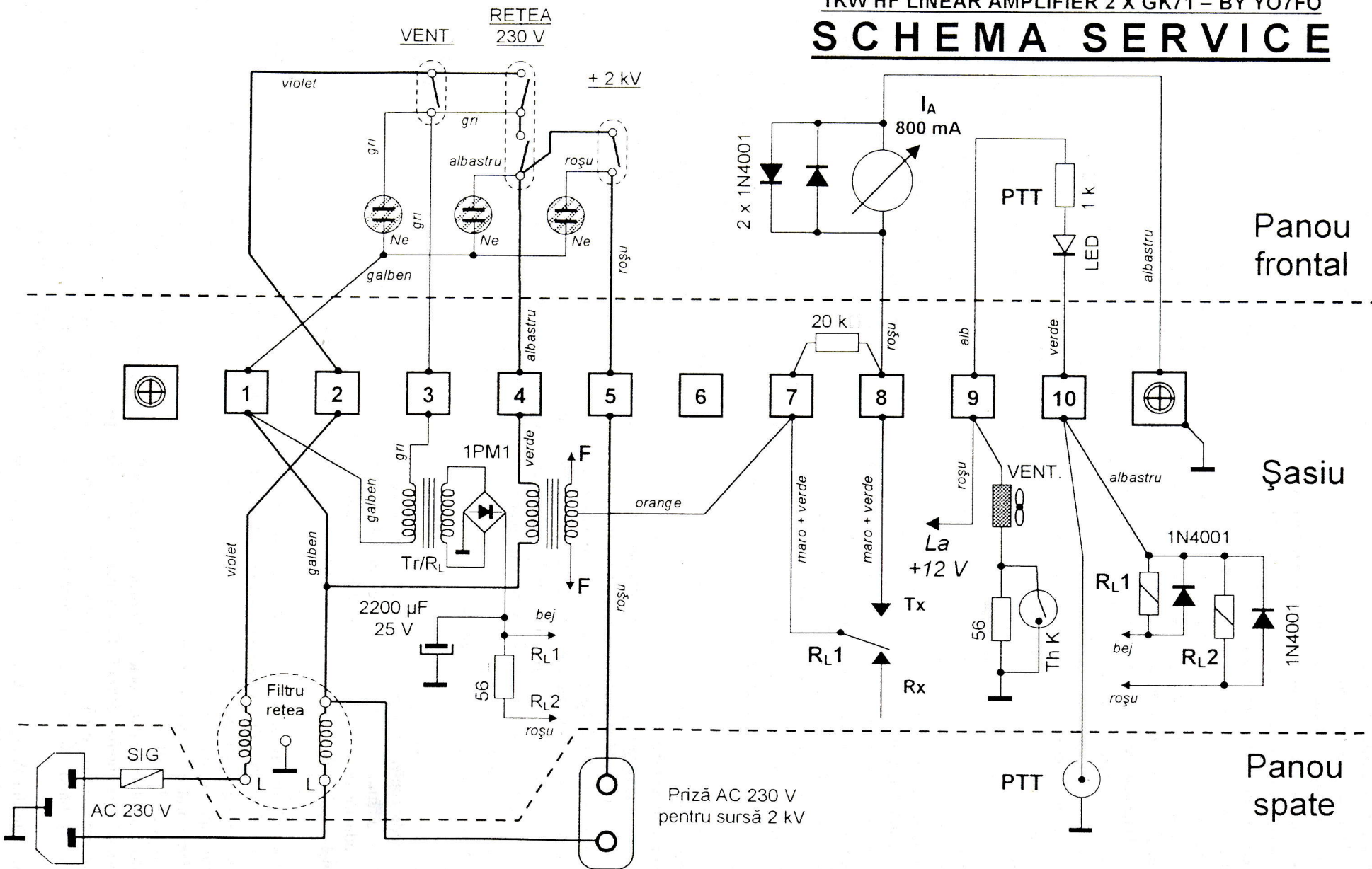
Aparatul are următoarele dimensiuni: Lățime - 35 cm, înălțime - 25 cm și adâncime - 22 cm.

Greutatea amplificatorului fără bobina filtrului Pi este 14Kg, iar cu bobina cântărește 15,2 Kg.

Concluzie finală

Acest final de putere, dacă este executat conform schemei, merge de la început, nu necesită reglaje, nu produce perturbații (nici măcar lângă computer sau lângă un aparat de radio tranzistorizat), oferă suficientă putere pentru <micile> sau, mai marile pretenții ale unui radioamator avansat și personal recomand construirea acestuia de cei pasionați de traficul în unde scurte. La pagina 8 este redată așa numită "schema service".

1KW HF LINEAR AMPLIFIER 2 X GK71 - BY YO7FO
SCHEMA SERVICE



Panou frontal

Șasiu

Panou spate

SĂ NU ARUNCĂM (încă) TTL-urile.

Cred că marea majoritate a constructorilor amatori cu oarece vechime, posedă în arsenalul de componente electronice, circuite integrate TTL, care odinioară erau în vogă, dar care astăzi au căzut în disgrație, victime ale tehnologiei CMOS, net superioară. Totuși, pentru unele aplicații singulare, fie și numai pentru unele experiențe școlare, unele circuite integrate ar merita să fie reconsiderate.

În cele ce urmează voi prezenta un mod extrem de simplu și ieftin de realizare a unor generatoare de semnale în AF și HF, cu ajutorul unui banal trigger Schmitt TTL.

Triggerul Schmitt este în esență un circuit basculant cu două praguri de comandă, care determină o funcționare cu histerzis. Cel mai frecvent, aceste circuite funcționează ca porți NAND și se folosesc ca detectoare de prag, dar prin adăugarea unui grup RC exterior, circuitul poate funcționa ca astabil. Principiul de funcționare este cât se poate de simplu, fiind ilustrat în figura 1.

Astfel, dacă intrarea este în 0 logic, ieșirea este în 1 logic. În această situație condensatorul C începe să se încarce prin rezistorul R.

Când tensiunea pe condensator atinge valoarea pragului de sus al triggerului, acesta basculează, ieșirea trecând din 1 în 0 logic, iar condensatorul începe să se descarce până ce tensiunea la bornele sale, deci la intrare, atinge valoarea pragului de jos al triggerului.

În această situație circuitul rebasculează, ieșirea trecând din nou în 1, și ciclul se repetă. Diferența dintre cele două praguri se numește tensiune de histerzis, U_H , și este de ordinul a 0,8 – 1 V în cazul circuitelor TTL, depinzând puțin și de tensiunea de alimentare. Timpii de încărcare și descărcare a condensatorului C, care determină perioada de oscilație, deci frecvența semnalului astfel generat, depind în primul rând de **constanta de timp RC**, dar depind și de tensiunea de histerzis și de tensiunea de alimentare.

Cu cât R și C au valori mai mari, cu atât frecvența va fi mai mică. Acești timpi nu sunt egali, deci factorul de umplere al semnalului nu este 50%. Dacă se dorește un factor de umplere de 50%, sau variabil, rezistorul R se va înlocui cu două rezistoare R1 și R2, înseriate cu câte o diodă, cum este schițat în partea de sus a figurii 1. Astfel se separă circuitul de încărcare de cel de descărcare, permițând reglajul separat al celor doi timpi. Se poate folosi practic orice tip de circuit trigger Schmitt, cu una sau mai multe intrări.

Circuitele mai frecvent întâlnite, utilizabile în scopul mai sus propus, sunt: 7413 (CDB413, FLH351, FLH355) – 2 x NAND Schmitt Trig. cu câte 4 intrări;

7414 (CDB414, 8414) – 6 x NAND Schmitt Trig. cu 1 intrare;

74132 (FLH601, FLH605) – 4 x NAND Schmitt Trig. cu câte 2 intrări și bineînțeles variantele LS și HC ale acestora.

Aceste circuite se mai găsesc în magazinele de specialitate, chiar și în capsulă pentru SMD, la prețuri derizorii.

În cazul circuitelor cu mai multe intrări, acestea se vor conecta împreună.

Experimental, cele mai bune rezultate le-am obținut folosind un circuit FLH601 (74132), după schema din Fig. 2, unde am folosit un trigger ca oscilator pentru HF, un altul ca separator (facultativ), iar celelalte două disponibile, ca oscilator de AF, respectiv separator pentru acesta.

Câteva valori ale componentelor utilizate și ale performanțelor obținute, vor orienta constructorul amator, care experimental, va alege soluția optimă pentru scopul propus.

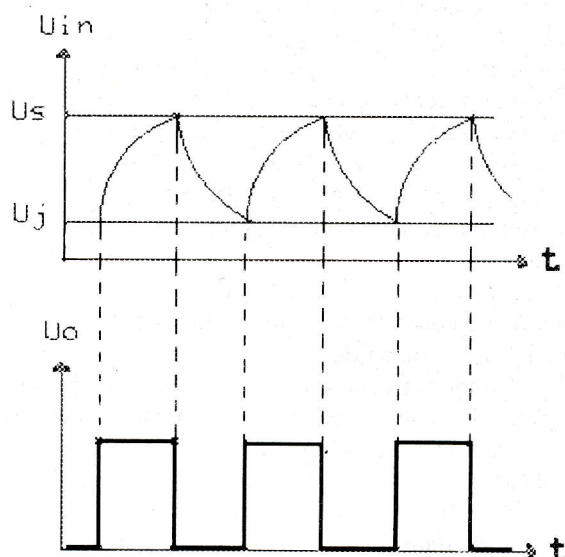
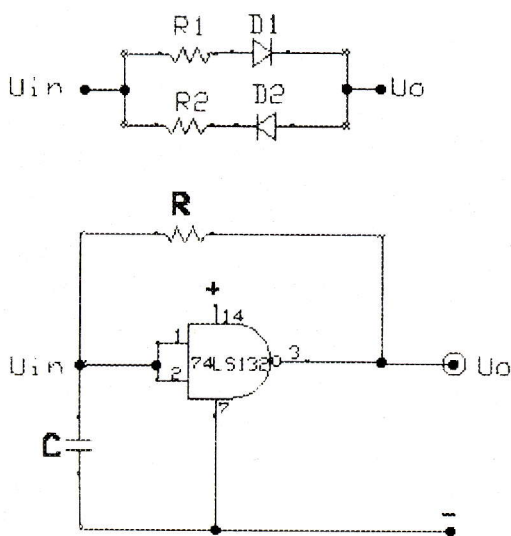


Fig.1

Astfel, pentru $C = 33\text{pF}$ și R variind între 10Ω și 470Ω , frecvența variază aproximativ între 28MHz și 15MHz, iar dacă $C = 470\text{pF}$, pentru aceeași plajă de variație a rezistenței, frecvența se va situa aproximativ în gama 12MHz - 4MHz. Oscilatorul funcționează și dacă $C = 0$, datorită capacităților parazite ale circuitului și ale montajului, frecvența maximă ce am obținut-o cu acest circuit fiind 39MHz.

Desigur, stabilitatea în această situație este mai proastă.

În domeniul AF, pentru $C = 6,8\text{mF}$ și $R = 680\Omega$, $f = 200\text{Hz}$. O anumită frecvență se poate obține cu o infinitate de perechi de valori pentru R și C, al căror produs dă constanta de timp corespunzătoare frecvenței respective. Există însă o valoare maximă pentru R până la care oscilatorul mai funcționează, valoare ce depinde de frecvență și de circuitul folosit. Am constatat că dacă R are valori mai mici, forma de undă este mai bună. Nu se recomandă $R > 1\text{k}\Omega$.

Dacă dorim un oscilator cu frecvența variabilă, desigur putem folosi un condensator variabil, sau un potențiomtru, sau câteva valori pentru R sau C comutabile și C, respectiv R variabil, obținând astfel un generator cu mai multe game.

Sună cam pretențios, dar așa ceva se poate dovedi ca fiind un generator de test foarte util pentru pretenții amatoricești mai modeste.

Nivelul semnalului de ieșire este de aproximativ 3,5 V_{pp} pentru U_b = 5V, și destul de constant în bandă, scăzând însă puțin la frecvențe mari (peste 20MHz). Impedanța de ieșire este de ordinul a 75Ω. Forma de undă este dreptunghiulară, ca în Fig.1, cu eventuale distorsionări ale fronturilor, deci semnalul de ieșire va avea un spectru de armonici destul de bogat.

O variantă mai elegantă se poate realiza folosind diode varicap, în care caz se poate realiza simplu și modularea în frecvență a generatorului, sau chiar o vobulare într-o bandă destul de largă, așa cum este schițat în partea stângă din Fig.2.

În acest caz condensatorul C2 este absolut necesar, având rolul de a bloca tensiunea de polarizare a diodelor varicap, pentru a nu intra "în conflict" cu potențialele de la terminalele triggerului, care sunt conforme cu diagrama din Fig.1.

Să nu se piardă din vedere polaritate tensiunii de comandă (polarizarea diodelor varicap), **polul negativ aplicându-se pe anod**, iar tensiunea de comandă să nu depășească 30V.

Condensatorul C1 separă circuitul de polarizare al diodelor, de tensiunea pe care este axată tensiunea de modulație.

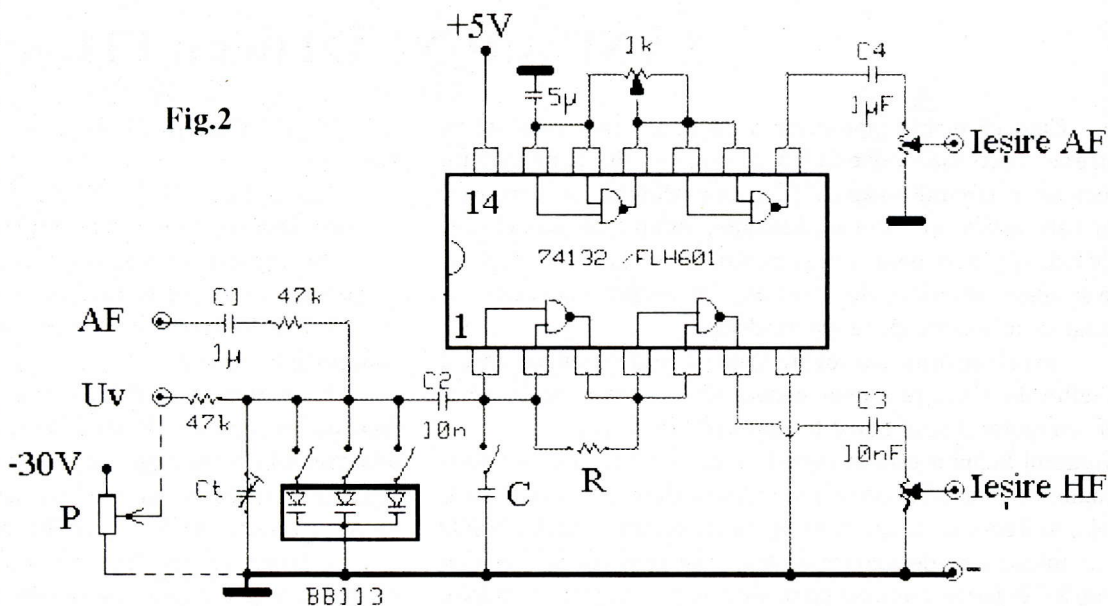
Valoarea rezistoarelor din circuitele de comandă/modulație ale diodelor varicap nu sunt critice, putând fi cuprinse în limitele 10kΩ - 100kΩ. Semnalul de modulație poate proveni de la un oscilator pe frecvența dorită, realizat chiar cu un trigger disponibil din aceeași capsulă.

Nivelul semnalului de modulație va trebui însă atenuat, corespunzător deviației de frecvență dorită, funcție și de dioda varicap utilizată. Folosind o diodă varicap de tipul BB113, care conține de fapt 3 diode în aceeași capsulă, fiecare diodă având o variație a capacității între aproximativ 250pF și 25pF pentru o variație a tensiunii de polarizare U_v între 2 și 20V (capacitatea unei diode varicap scăzând când tensiunea de polarizare crește), am obținut, pentru R = 330Ω, o variație a frecvenței oscilatorului între 6MHz și 20MHz cu o singură diodă conectată, între 3,5 MHz și 15 MHz cu 2 diode, și între 2,5 MHz și 13 MHz cu toate cele 3 diode conectate.

Pentru R = 1kΩ, oscilatorul va funcționa aproximativ în gama 0,6 MHz - 5 MHz cu toate cele 3 diode conectate.

Pentru R = 15Ω și o singură diodă conectată, frecvența maximă obținută a fost de 33MHz. Deci, dacă se aplică o tensiune liniar variabilă (dinte de fierăstrău), cu amplitudinea cuprinsă între 2 și 20V, se obține o vobulare într-o bandă destul de largă. Pentru o corecție, sau etalonare la capete de bandă, se poate conecta și un condensator trimer de 20 - 30 pF, notat cu C_t pe schema din Fig.2. Montajul funcționează chiar dacă tensiunea de alimentare scade până la 3,5V, cu diminuarea corespunzătoare a amplitudinii semnalului de ieșire și cu o modificare (scădere) a frecvenței de oscilație de maximum 10%.

Fig.2



Dacă se dorește un oscilator variabil, comandat în tensiune, în domeniul frecvențelor relativ joase, unde nu dispunem de diode varicap de mare capacitate, putem apela cu încredere la diodele Zener, care în anumite condiții pot substitui diodele varicap.

În ciuda faptului că oscilatoarele de genul celui propus mai sus nu funcționează la frecvențe foarte mari, putem totuși beneficia de semnale de test și în spectrul VHF, grație spectrului de armonici destul de bogat, forma de undă ne fiind sinusoidală.

Cu puțină experiență și abilitate se pot obține rezultate practice mai mult decât satisfăcătoare.

Dacă dispunem de un circuit 7414, care conține 6 triggere, putem realiza 6 oscilatoare pe frecvențe diferite, de exemplu în domeniul AF, cu care se pot realiza diverse montaje de divertisment acustic prin comutarea și mixarea acestor semnale. În cazul folosirii circuitului simultan pentru mai multe oscilatoare, decuplarea la masă a sursei de alimentare (terminalul 14), cu un condensator corespunzător frecvențelor de lucru, este foarte indicată.

Prezentul articol pledează pentru reabilitarea triggerilor Schmitt TTL, dar ideea este desigur aplicabilă și cu circuite CMOS, cum ar fi de exemplu CD/MMC 4093, care este replica CMOS a circuitului TTL 74132.

Sper că prezentul articol să constituie o provocare de interes pentru constructorii amatori începători, (și poate nu numai), care vor putea descoperi și alte aplicații interesante ale triggerelor Schmitt.

Ing. G. Revenco YO3ARG

*** Vând YAESU FT-847 /HF/VHF/UHF/Satelit în stare foarte buna Info: <http://www.youtube.com/watch?v=LS6weQiHmRQ>; <http://www.eham.net/reviews/detail/135F> dar și aici <http://www.rigpix.com/yaesu/ft847.htm> Pret info.: 800 EUR**

Liviu E-mail: yo3dll@gmail.com Tlf.: 0722.200.363

*** Vând relele vidate RPV2/7 noi Pret info: 7 lei Ionuț**
E-mail: ionut1971@gmail.com

***Vând GM 360 (400-500 MHz, 255 canale). 500 lei Nelu**
E-mail: yo3gsv@yahoo.com Tlf.: 0722170032

SSB/P - ghid practic(II)

Astăzi, marile firme producătoare de transeivere ne propun stații care, precum FT-897, sunt special concepute pentru a lucra și în portabil. Dar oare lucrurile sunt atât de simple cum le prezintă producătorii interesați să vă facă să scoateți portofelul.

Partea 2: antenele

Cu transeiverele tranzistorizate din ziua de azi, mai tot radioamatorul stă cu ochii pe SWR-metru "ca pe butelie", de teamă să nu "prăjească" finalii. Această evoluție are părți bune (astăzi interferențele radio-tv sunt mult mai rare decât acum un sfert de veac), dar și părți rele: ne-am obișnuit să judecăm antenele exclusiv după criteriul adaptării.

De fapt, antena cea mai bine adaptată este ... antena fictivă. Nu trebuie să uităm niciodată că *randamentul de radiație* al antenei determină capacitatea de a efectua legături la mare distanță - iar nu adaptarea electrică a antenei la emițător, pe care o indică SWR-metru.

Datorită mitului modern al "adaptării perfecte", suntem îndemnați să comitem fel de fel de greșeli, cumpărând diverse parasovenii care se adaptează perfect, dar nu diferă mult de o rezistență de 50 Ohm sub aspectul câmpului radiat.

Oncât ar fi de ispititor prezentată o antenă "miniaturizată", nu trebuie uitat nici un moment că, în covârșitoare parte, **randamentul este direct dependent de raportul dintre lungimea de undă și dimensiunile fizice ale antenei.** În amplasament fix, aspectul mai poate fi corectat pompând în biata mini-antena kilowatt-ului, dar în portabil nu merg asemenea expediente.

Cred că lucrul /P este important în activitatea de radioamator în primul rând fiindcă **te obișnuiești să nu risipești:** când în antenă ai puterea unui bec de frigider, repede înveți să acorzi atenție unor detalii cum ar fi randamentul antenei. Dacă nu, răgușești degeaba...

Lucrul în unde scurte în portabil este dificil și, în mod cert, nu ajunge o stație portabilă sau mobilă pentru a obține rezultate. Fără o antenă ca lumea, transeiverul rămâne o simplă "cutie cu beculețe", cărată degeaba în spinare pe coamă de deal sau vârf de munte. Iar o antenă ca lumea, pentru portabil, trebuie să corespundă unei sumedenii de criterii contradictorii: compactă, dar destul de mare; ușoară, dar destul de rezistentă; simplu de instalat, dar cât mai bine adaptată...

Dar să trecem în revistă opțiunile pe care le are un amator de unde scurte care dorește să facă legături "de pe tăpșan":

- **Antenă HF portabilă.** Da, există așa ceva!

Concret este vorba de un element vertical de circa 1,5m lungime, având la bază o inductanță variabilă pe tor de ferită.

În afara momentelor de propagare optimă (mai ales în banda de 10m, unde se lucrează cu puteri mici), aceste jucării sunt utilizabile mai mult la recepție.

- **Antena HF mobilă.** Sunt antene verticale mult scurte, încărcate inductiv, cu bază magnetică. Majoritatea lucrează multiband, comutarea făcându-se cu punte pe o inductanță de bază (sistemul "flycatcher") sau prin scurtcircuitarea cu fir volant a radiantului helicoidal (sistemul "outbaker"). Ele se acordă perfect când sunt montate pe acoperișul unui autoturism, dar nu se mai acordă deloc pe un mast ridicat pe coamă de deal. Explicația este simplă: caroseria servește drept plan de masă "ridicat" față de solul real, antena fiind special calculată pentru o astfel de utilizare.

Și chiar folosite /M, aceste antene - cu o lungime de ordinul a 1,5 ... 2,5m - nu dau cine știe ce rezultate sub 10 MHz.- **Antenă ATAS.** Este o antenă motorizată, pentru portabil, a cărei adaptare este comandată automat, de către transeiver. Se instalează pe un suport gen trepied și, în pofida aparentei simplități, este destul de complexă.

Elementul radiant are structură helicoidală și înfiletarea/desfiletarea modifică simultan caracteristicile mecanice și cele electrice ale antenei. Deși nu funcționează sub 7 MHz și doar în benzile superioare are randament semnificativ, este cea mai bună soluție comercială pentru lucrul în unde scurte din portabil. Dar și cea mai costisitoare!

Chiar și așa, pentru a obține rezultate, antena trebuie să fie amplasată cât mai degajat (vârf de pantă, coamă de deal etc.) și, ca la orice antenă verticală, să se folosească radiale acordate pe fiecare bandă. Dacă ai unde să le întinzi!

- **Antena verticală comercială.** Multe verticale uzuale (inclusiv bunicul 14AVQ) pot fi folosite pe un mast scurt, la 30 ... 40 cm față de sol, cu condiția unui sol de bună calitate.

Apar însă trei probleme.

Pe de-o parte, impedanța antenei este puternic dependentă de calitatea solului, în condiții "de campanie" apărând frecvent situații când tunerul intern al transeiverului nu poate acorda (SWR peste 3), mai ales în benzile joase.

Pe de altă parte, înălțimea efectivă a antenei este foarte mică (sub 1 metru) și, ca atare, randamentul e adesea foarte modest. În al treilea rând, majoritatea verticalelor cer reglaje mecanice minuțioase și nu pot fi desfăcute "la dimensiunea portbagajului": remontarea ar lua o jumătate de zi...

- **Antena verticală monobandă**

În esență, este vorba de o undiță de pescuit pe care este ridicat un cablu, care constituie antena propriu-zisă. și aici apar probleme. Sub 21 MHz, antena e prea lungă pentru o undiță "standard" și e necesară prelungirea electrică, folosind inductanță la bază sau (preferabil) la mijloc.

Ceea ce face ca și acest tip de antenă să fie foarte dependent de calitatea solului. Evident, va fi nevoie de radiale - deci de spațiu pentru a le întinde, ceea ce e adesea greu de găsit. Înfine, cele mai rigide undițe sunt cele din fibră de carbon - care nu pot fi folosite, fiind conductoare.

Iar undițele din fibră de sticlă ... unduiesc în bătaia vântului, cu efecte cel puțin interesante asupra SWR-ului.

- **Antena dipol.** Dipolul nu necesită radiale dar, pentru a avea o impedanță acceptabilă și un unghi de plecare favorabil, trebuie ridicat la o înălțime semnificativă deasupra solului - minim 10m pentru banda de 14 MHz. Ceea ce e greu de realizat în condițiile amatorului român. Există soluții valabile - dipol rigid, demontabil, scurtat ("Buddypole"), dar costul e pe măsura performanțelor.

- **Antena "inverted-V"** (foto). Are nevoie de un singur suport, nu prea înalt: în general cu mijlocul V-ului la 10m se poate lucra bine în 3,7MHz. Nu are nevoie de radiale și e dependentă mai curând de unghiul dintre brațele sale (variabil în funcție de frecvență) decât de calitatea solului. În plus, practic toată energia este radiată de porțiunea centrală a antenei - astfel încât capetele pot fi întinse în orice direcție, la joasă înălțime față de sol, fără a afecta mult performanțele.

Nu degeaba "V-ul" este soluția HF/p predilectă pentru uz profesional (R-1300 de exemplu). Ca un dezavantaj, "V-ul", ca și alți dipoli, nu lucrează decât pe unele benzi ("din trei în trei" - 7 și 21 MHz, spre exemplu). Ca alternativă, există "V-ul" cu brațe asimetrice - mai greu de acordat. Recomandăm antena "cu prelungitor", spre exemplu doi elemente de 5m (14 MHz), la care se adaugă la nevoie prelungitori de 5 m (deci $2 \times 10m = 7/21$ MHz), la care se adaugă la nevoie doi prelungitori de 10m, care pot fi instalați la rasul solului (deci $2 \times 20m = 3,5MHz$). Pare complicat dar, în realitate, dinainte de a pleca spre tâpșanul vizat, știi deja dacă intenționezi să lucrezi benzile de zi sau de noapte, ceea ce simplifică mult pregătirile.

- **Antena loop.** Are o nemeritată faimă de antenă "complicată". În realitate e destul de simplă: un fir de 40m lungime, ridicat în pătrat la 5 ... 6 m înălțime, pe patru undițe și alimentat la unul dintre colțuri oferă rezultate remarcabile în 7 MHz și rezultate foarte bune în 21 MHz și 28MHz.

Antena e puțin influențată de teren, nu necesită balun și forma nu trebuie să fie exact pătrată. Secretul stă tocmai în **raportul dintre lungimea de undă și dimensiunile fizice ale antenei** (în cazul dat, 100 mp).

Dacă aveți o sursă bună de undițe rigide din fibră de sticlă, merită să încercați - dar o asemenea antenă, denumită de americani "loop skywire", nu lucrează pe prima armonică superioară a frecvenței pentru care a fost calculată

Rezumând situația, există două mari strategii: fie cheltuiești din greu, fie improvizezi cât mai temeinic cu puțință.

În acest din urmă caz, devii repede expert în bețe de pescuit, noduri marinărești, țărushi de cort și chiar ... ierburi sălbatice. Spre deosebire de ogorul cultivat sau de curtea bunicilor, tâpșanul e adesea plin de pietre și cioturi.

Cu timpul, ajungi să identifici dintr-o privire locurile unde poți bate țărushi, după culoarea ierbii!

YO3HBN

SURSA MULTIPLĂ MODULARĂ IN COMUTAȚIE

În ultima vreme prin FRR au fost oferite radioamatorilor gratuit o serie de mici alimentatoare stabilizate în comutație, de **+5V / 2 A**, de fabricație chinezească, toate având mici defecte, dar putând fi ușor reparate sau valorificate fie și numai prin recuperarea unor componente.

La șase din ele am reușit chiar recuperarea maximă, în sensul ca le-am recondiționat 100% prin înlocuirea unui condensator electrolitic de 1000uF / 10V ce prezenta o "suspectă" umflătură a carcasei de aluminiu.

Pasul următor a venit imediat. M-am gândit să le interconectez la toate 6 bornele de ieșire în serie astfel ca să obțin o tensiune maximă de 30V, bineînțeles tot la curentul debitat de maximum 2A.

Schema bloc a alimentatorului obținut este prezentată în **Fig. 1**. Prin M1...M6 s-au notat cele 6, de acum, module identice. Un LED verde (D7) indica prezența tensiunii rețelei de 220V la cele 6 intrari legate în paralel, iar 6 LED-uri roșii (D1...D6) indică existența, la bornele respective, a tuturor celor 6 tensiuni: +5V, +10V, +15V, +20V, +25V și +30V. Panoul frontal al boxei este prevăzut cu un corp de siguranță fuzibilă și un microîntrerupător de rețea.

În ce privește folosirea multiplă a sursei, prin debitul de putere electrică sub mai multe tensiuni, prin mai multe perechi de borne, este necesară o mică observație de natură teoretică.

Pentru simplitate vom considera cazul că se folosesc simultan 2 tensiuni, +E1 și +E2, în care $E1+E2 = 10$ (min) sau 30 (max). Din Fig.2 rezulta ușor că :

$$I1 = (E1 + E2) / R1 ; I2 = E2 / R2 ; I = I1 + I2$$

Cum $I = 2$ A max., dacă presupunem cazul $E1 = E2 = 5V$ (adica $E1+E2 = 10V$), rezulta: $I1 = 10 / R1$; $I2 = 5 / R2$, deci **$10 / R1 + 5 / R2 = 2$ A** [1]

Referitor la această formulă, este de observat că $10 / R1 < 1$ și $5 / R2 < 1$, deci

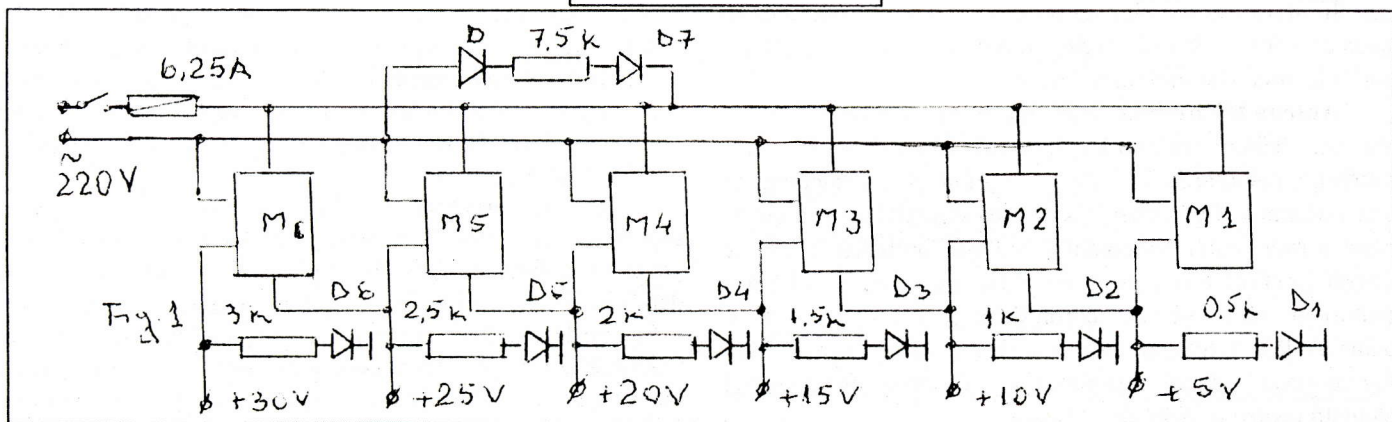
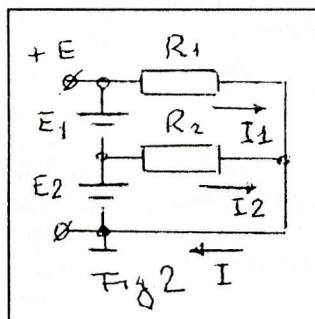
$R1 > 10$ ohmi și $R2 > 5$ ohmi [2] adică rezistențele echivalente ale celor 2 consumatori simultani, trebuie să respecte aceste 2 condiții. De ex. dacă folosim tensiunea de +5V pentru alimentarea unor integrate TTL care absorb cca 100mA, iar tensiunea de +10V pentru alimentare simultană a unor tranzistoare care absorb un curent de 40mA, avem:

$R2 = 5 / 0,1 = 50$ ohmi > 5 ohmi și $R1 = 10 / 0,04 = 250$ ohmi > 10 ohmi, adică suntem încă departe de restricția [2].

În orice caz, să nu presupunem că putem obține de la sursă, simultan, pe oricâte perechi de borne de ieșire, un curent de maximum 2A.

Nu mai curentul total, înainte de prima derivație, poate fi 2A. Curenții derivați vor fi întotdeauna mai mici, și trebuie raționat ca în exemplul dat. Apreciez că alimentatorul este util radioamatorilor.

YO3FGL

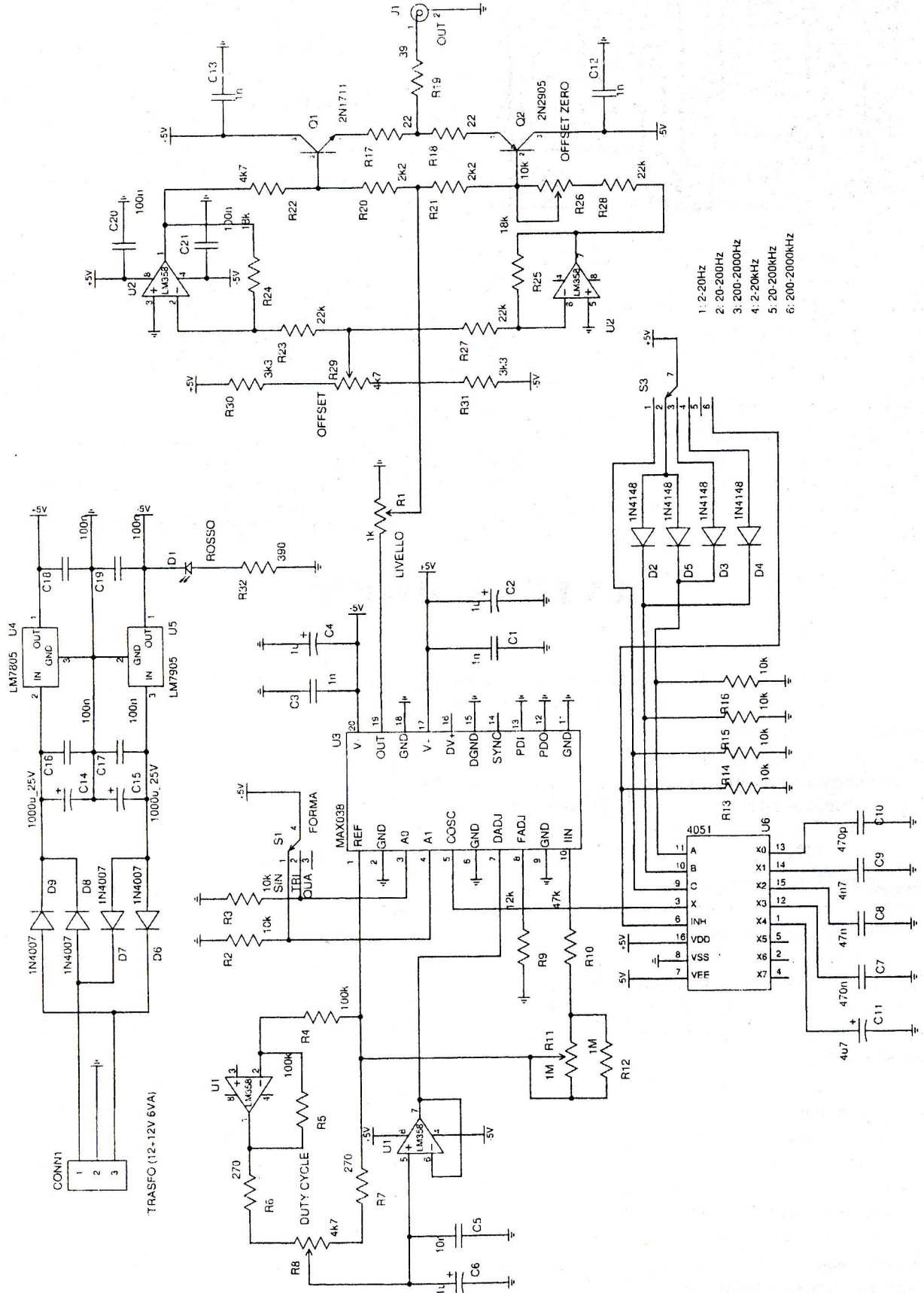


GENERATOR DE FUNCȚII

YO3CO

A construi este un valoros atribut al radioamatorilor. Pentru aceștia prezint un generator de funcții ce acoperă o gamă largă de frecvențe (2Hz - 2MHz). Elementul principal îl constituie circuitul specializat **MAX 038**.

Fig.1



ANTENĂ J-POLE DUAL BAND 2m/70cm

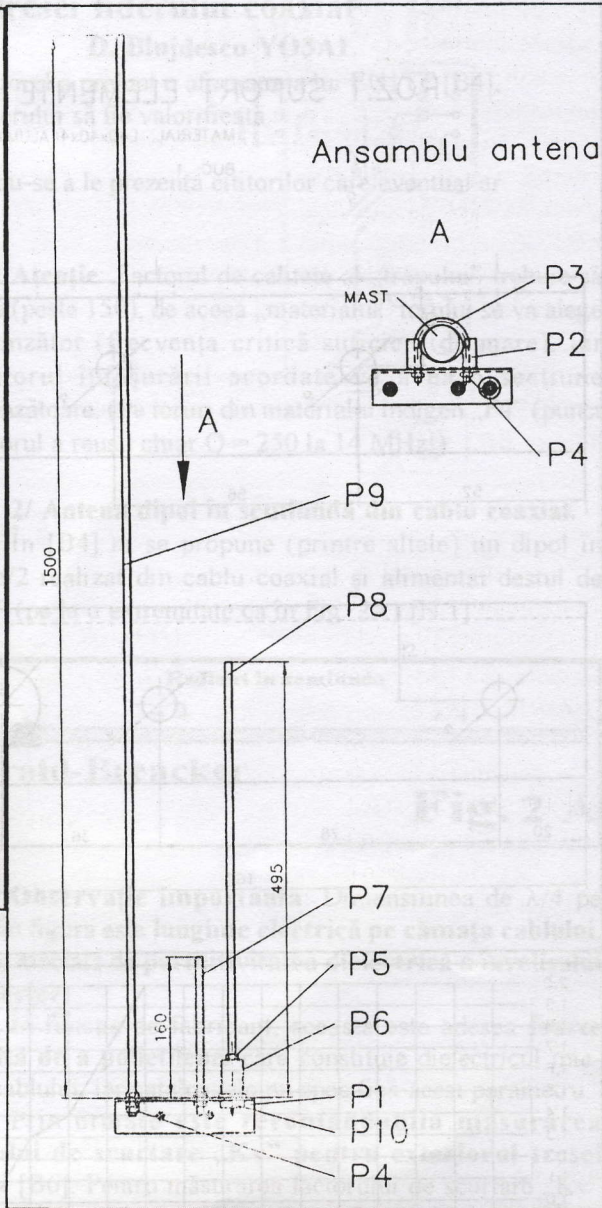
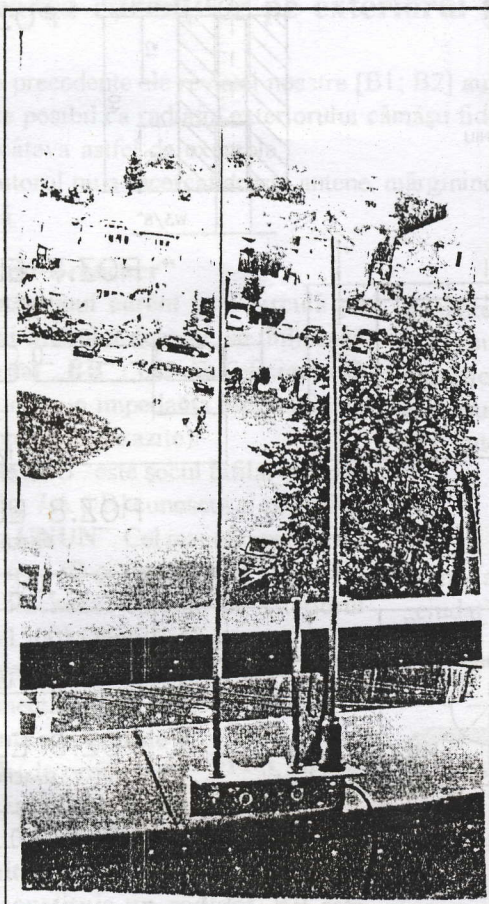
Antena este alimentată printr-un cablu coaxial de 50 Ohmi și se pretează pentru echipamentele radio dual-band cu o singură mufă de antenă.

Se poate folosi pentru lucrul local sau pe repețoare fiind simplă dar cu o bandă largă de frecvențe în care oferă un SWR bun. Caracteristica de radiație este omnidirecțională.

Antena conține un suport elemente (poziția 1) pe care se prind direct elementele pentru 430 MHz de lungime 160mm (poziția 7) și cel de lungime 1.500mm (poziția 9).

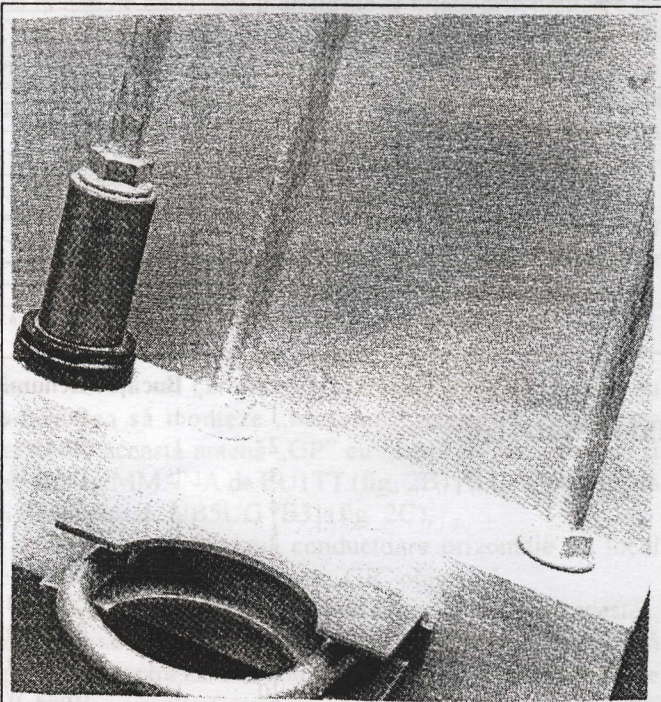
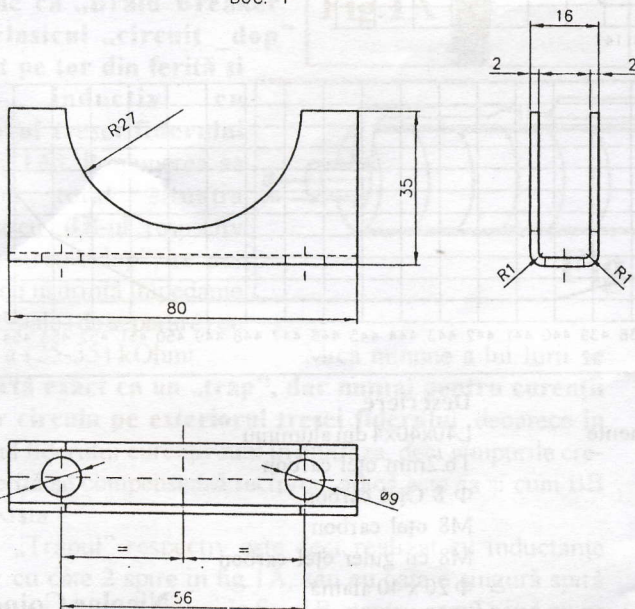
Elementul radiant de lungime 455mm – pentru 144 MHz (poz.10) se montează izolat față de placa de bază (poz.1) printr-o mufă specială (poz.10).

Această mufă are un filet M8 la un capăt și un filet W3/8" la celălalt capăt. Tot ansamblul este prins de un suport (mast) prin două bride (poz.2 și 3) cu piulite M8 (poz.4)



POZ.2 BRIDA

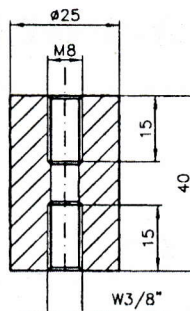
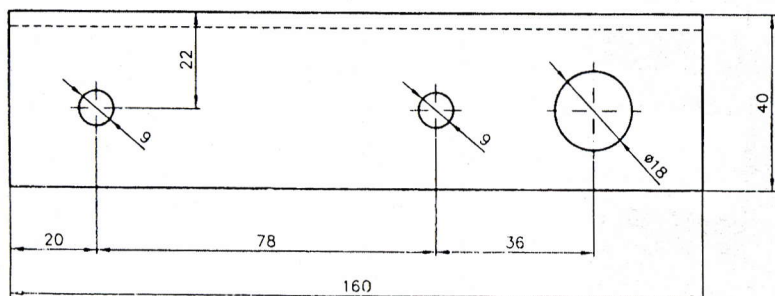
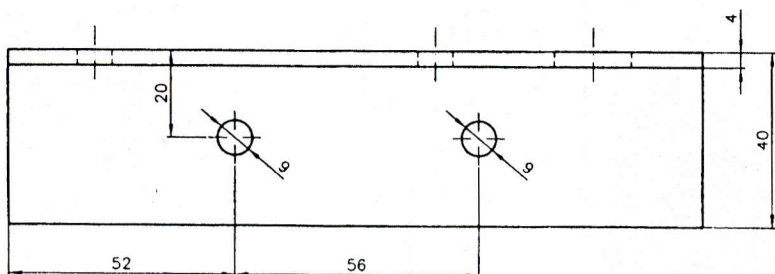
MATERIAL: OTEL CARBON
BUC: 1



În tabel și în desenele alăturate se prezintă detaliat elementele componente cu dimensiunile și materialele necesare.

POZ.1 SUPORT ELEMENTE

MATERIAL: L40x40x4 ALUMINIU
BUC: 1

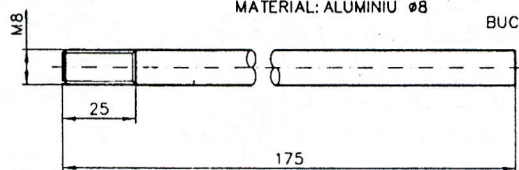


POZ.6 BUCSA

MATERIAL: ALAMA
BUC: 1

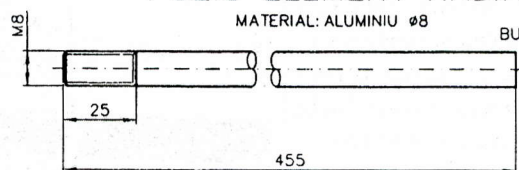
POZ.7 ELEMENT 440Mhz

MATERIAL: ALUMINIU Ø8
BUC: 1



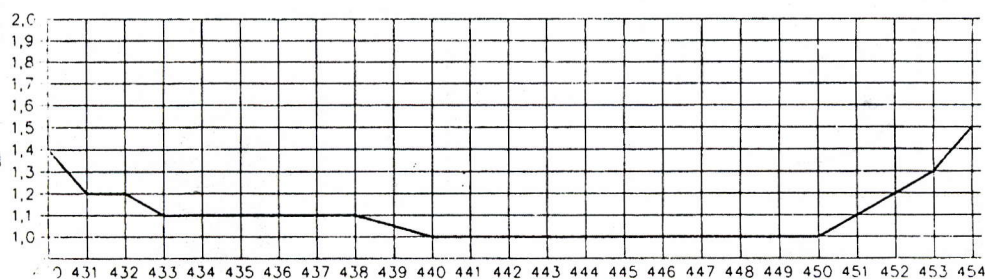
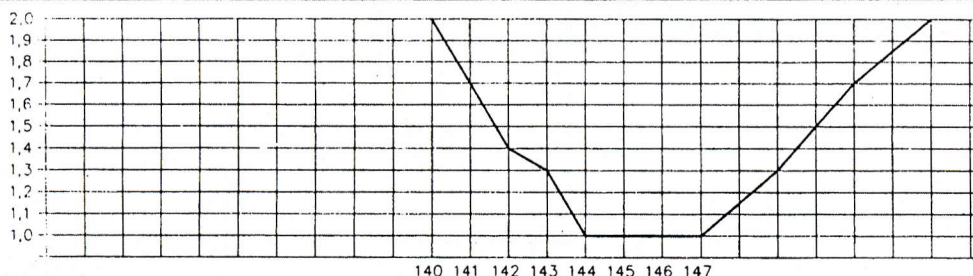
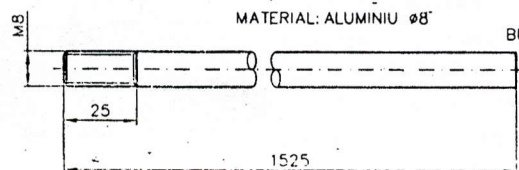
POZ.8 ELEMENT RADIANT

MATERIAL: ALUMINIU Ø8
BUC: 1



POZ.9 ELEMENT ANTENA

MATERIAL: ALUMINIU Ø8
BUC: 1



Tabel Materiale

| Poz. | Bucați | Denumire | Descriere |
|------|--------|-----------------|-------------------------|
| 1 | 1 | Suport elemente | L40x40x4 din aluminiu |
| 2 | 1 | Bridă | Tb.2mm oțel carbon |
| 3 | 1 | Bridă U | Φ 8 Oțel carbon |
| 4 | 3 | Piuliță | M8 oțel carbon |
| 5 | 5 | Piuliță | M8 cu guler oțel carbon |
| 6 | 1 | Bucșă | Φ 20 x 40 alamă |
| 7 | 1 | Element 430 MHz | Φ 8 – 175mm aluminiu |
| 8 | 1 | Element radiant | Φ 8 – 455 mm aluminiu |
| 9 | 1 | Element antenă | Φ 8 – 1525 mm aluminiu |
| 10 | 1 | Mufă W 3/8" | Izolată față de masă |

Nicolae Cojocaru
YO9NC
Ploiești

Câteva antene ciudate

Cu utilizarea curenților pe exteriorul tresei fiderului coaxial

D. Blujdescu YO3AL

În numerele precedente ale revistei noastre [B1; B2] autorul a preluat o afirmație a lui EU1TT [B4], care menționa ca este posibil ca radiația exteriorului cămășii fiderului să fie valorificată.

Prezentăm câteva astfel de exemple.

Atenție! Autorul nu a încercat aceste antene, mărginindu-se a le prezenta cititorilor care eventual ar fi interesați să o facă.

1/ Un altfel de „Braid-Breaker”

Pentru a evita efectele unui curent care circulă pe suprafața exterioară a cămășii fiderului coaxial, se utilizează un „Braid-Breaker” (prescurtat „BB”) cât mai eficient (să prezinte - la frecvențele de lucru - o impedanță longitudinală cât mai mare, și fără rezonanțe serie parazite).

Exemplul cunoscut de „BB” este șocul bifilar realizat direct cu cablul coaxial [B1 fig. 7 A și B] cunoscut și ca „balun de curent 1:1” sau (după caz) „UNUN”. Cel mai eficient pare a fi „Balunul lui W2DU” [B1 fig. 7B și fig. 8] care asigură o impedanță longitudinală (ce blochează curenții pe exteriorul cămășii) de ordinul a (1000 -1500) Ohmi.

Aceasta este o valoare excepțională pentru cazul când BB este conectat direct la bornele antenei, unde impedanța cu care este conectat în paralel este mică (de ordinul a 50 Ohmi), dar din păcate este inutilizabilă în scopul nostru:

Când vrem să delimităm o porțiune din exteriorul cămășii care urmează să constituie un radiant, BB este

conectat într-un loc în care impedanța este foarte mare (extremitatea radiantului), deci trebuie să prezinte o impedanță longitudinală incomparabil mai mare

În acest scop Iurii Medineț (UB5UG) [B3] ne propune ca „Braid Breaker” (BB) clasicul „circuit dop” realizat pe tor din ferită și cuplat inductiv cu exteriorul tresei fiderului (vezi fig. 1A). Propunerea sa schimbă total situația deoarece cu „BB-ul” respectiv de tip „circuit-dop”, se pot realiza cu ușurință impedanțe longitudinale (de separare) de ordinul a (25-35) kOhmi.

Mica minune a lui Iurii se comportă exact ca un „trap”, dar numai pentru curenții care ar circula pe exteriorul tresei fiderului, deoarece în interiorul fiderului curenții sunt în antifaza, deci câmpurile create în ferită se compensează reciproc, adică este ca și cum BB nu ar exista

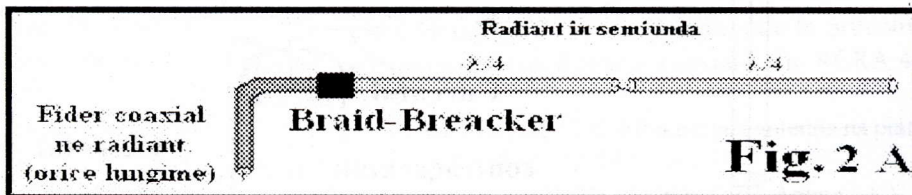
„Trapul” respectiv este deci realizat cu inductanțe cuplate: cu câte 2 spire în fig. 1A, sau cu câte o singură spirală în versiunea propusă de noi în fig. 1B, pentru cazul când nu se pot procura toruri cu diametre prea mari.

(UB5UG este „recidivist” în folosirea feritelor la construcția antenelor [B5].)

Atenție: Factorul de calitate al „trapului” trebuie să fie mare (peste 150), de aceea „materialul” torului se va alege corespunzător (frecvența critică suficient de mare), iar conductorul înfășurării acordate va avea o secțiune corespunzătoare. (Pe toruri din materialul indigen „F4” (punct alb) autorul a reușit chiar $Q = 250$ la 14 MHz!)

2/ Antena dipol în semiundă din cablu coaxial.

În [B4] ni se propune (printre altele) un dipol în $\lambda/2$ realizat din cablu coaxial și alimentat destul de „ciudat” (pe la o extremitate ca în Fig. 2A) [N 1].



Observație importantă: Dimensiunea de $\lambda/4$ pe cablul din figura este lungime electrică pe cămașa cablului, deci este afectată de permitivitatea dielectrică a învelișului său exterior.

În funcție de fabricant, aceasta este adesea foarte deosebită de a polietilenei care constituie dielectricul interior al cablului, iar cataloagele nu specifică acest parametru.

Prin urmare este recomandabilă măsurarea factorului de scurtare „Kv” pentru exteriorul tresei cablului [B6]. Pentru măsurarea factorului de scurtare „Kv” două bucăți de cablu vor fi alăturate și fixate prin matisare cu ață de cusut (nu cu plastic), astfel ca cele două învelișuri de protecție să fie menținute în contact (să nu rămână prea mult spațiu liber între ele).

Linia căreia trebuie să-i măsurăm „Kv” [B6] este formată din cămășile celor două bucăți de cablu coaxial.

Felul aparent ciudat în care sunt interconectate cele două bucăți de coaxial va fi explicat amănunțit în capitolul următor.

3/ Antenă monobandă „Ground-Plane” (GP) inversată.

Pentru cei care doresc o antenă verticală, dar nu au posibilitatea să monteze „bastonul” respectiv, este poate interesantă această antenă „GP” cu „susul în jos” propusă și analizată cu MMANA de EU1TT (fig. 2B) [B4], și prezentată mai amănunțit de UB5UG [B3] (fig. 2C).

Atenție: cele două conductoare orizontale țin locul „contragreutăților” de la antena „GP” obișnuită.

Modul (ciudat) în care este conectat fiderul la acestea, este prezentat mult mai detaliat în fig. 2 D, de unde rezultă că se profită de faptul că cele două fețe ale cămășii sunt conectate împreună la capetele fiderului!

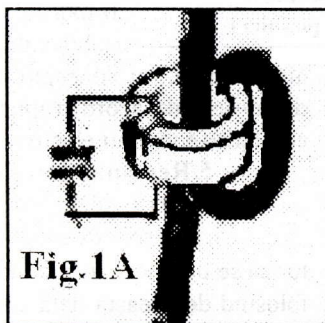


Fig. 1 A

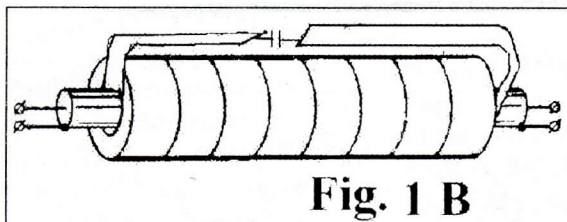


Fig. 1 B

Se înțelege ca nu va fi lăsat fiderul să „atârne” în conductorul central (adesea foarte „debil”), ci se va utiliza o piesă de sprijin din material dielectric.

În directorul cu antene ale programului „Mmana Gal” neobositul EUITT ne prezintă două exemple ale antenei din fig. 2B pentru banda de 80m (în directorul „HF simple/Vertical): „Inv GP-1” (exact ca în fig. 2B) și „Inv GP” (în care radiază întregul fider, căci lipsește **BB**).

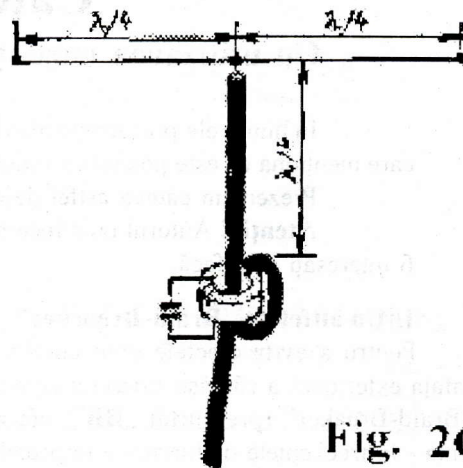
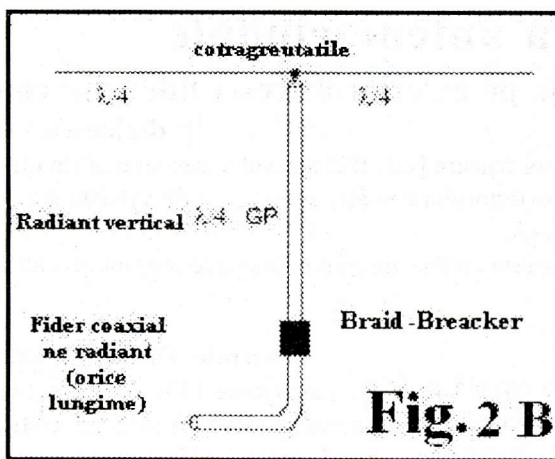
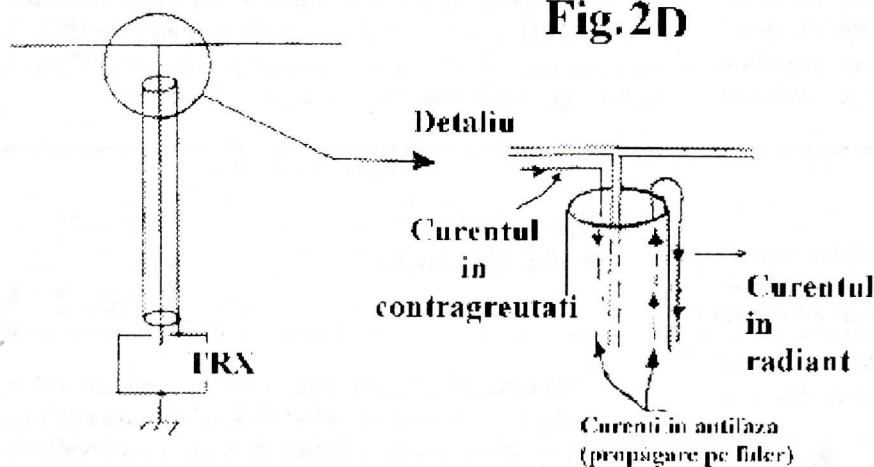


Fig. 2C

Fig. 2D



În partea dreaptă a fiderului (Fig. 4) sunt notate distanțele de-a lungul fiderului la care sunt plasate trapurile (începând de la extremitatea superioară).

Frecvențele pe care sunt acordate trapurile și capacitățile lor de acord sunt notate în partea stângă a imaginii (lângă fider).

Factorul lor de calitate „Q” trebuie să fie cel puțin 200, deci înfășurările acordate vor fi realizate din conductor cu diametrul de cel puțin 2mm și conțin două spire, cu excepția trapului acordat pe 7MHz. care este realizat cu trei spire. Se vor folosi condensatoare care pot să suporte tensiuni de (400-500) V și puteri reactive mari. Ordinea în care sunt plasate „trapurile” de-a lungul fiderului poate părea neobișnuită, dar **trebuie respectată** deoarece

autorul a folosit concepții moderne, în care pe alte frecvențe decât cele de acord trapurile sunt utilizate ca reactanțe de corecție a lungimii electrice [B7, B8].

5/Recomandari practice.

Pentru a măsura frecvența de rezonanță a „trapurilor” descrise de Iurii Medineț recomandăm ca pe același tor să se bobineze încă o înfășurare cu una sau două spire. dar folosind de această dată conductor subțire (și suplu).

Caracteristicile de radiație în plan vertical ale celor doua modele sunt prezentate în Fig.3A pentru „Inv GP-1”, (deci cu **BB**) și în Fig.3B pentru „Inv GP” (deci fără **BB**).

La o examinare sumară deosebirile pot părea ne importante, dar trebuie avut în vedere că rezultatul simulării din Fig. 3B (fără **BB**) depinde esențial de lungimea fiderului și a împământării (căci întregul traseu contribuie la radiație). În plus în cazul lipsei BB, cu o mare probabilitate pe carcasa echipamentului vom avea radiofrecvență (vezi [B1; B2]).

4/ Antenă „GP” inversată pentru 5 benzi.

Iurii Medineț a supralicitat propunând o antena „GP” inversată utilizabilă în 5 benzi (Fig. 4)

Antena are „trapurile” plasate pentru o bună adaptare în patru benzi (7, 14, 21 și 28 MHz), dar în cazul unui fider cu lungimea de 21m, în banda de 3,5 MHz. SWR nu este mai mare de 2:1.

(În acest caz radiază exteriorul cămășii întregului fider.)

Cele trei perechi de fire care constituie cotragreutățile sunt realizate din conductor cu diametrul de 0,9-1mm și au lungimile: 2x10m (7 și 21 MHz.), 2x5m (14 MHz.) și 2x2,5m (28 MHz.).

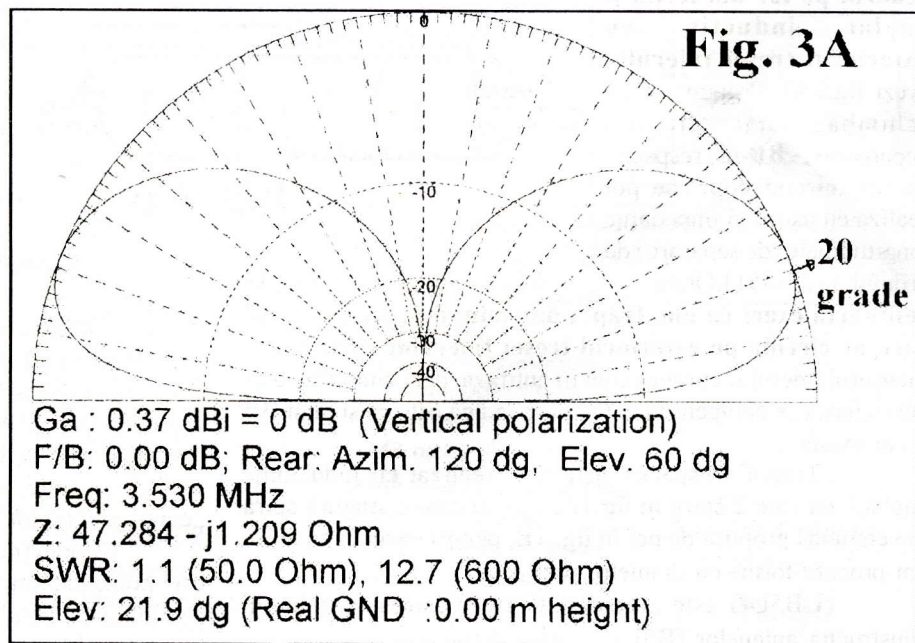
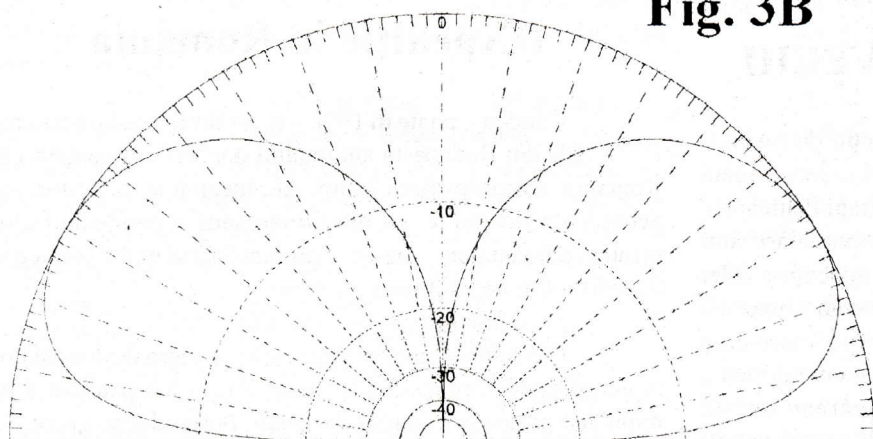


Fig. 3B



Ga : 0.97 dBi = 0 dB (Vertical polarization)
 F/B: -0.00 dB; Rear: Azim. 120 dg, Elev. 60 dg
 Freq: 3.530 MHz
 Z: 40.339 - j0.349 Ohm
 SWR: 1.2 (50.0 Ohm), 14.9 (600 Ohm)
 Elev: 29.3 dg (Real GND :0.00 m height)

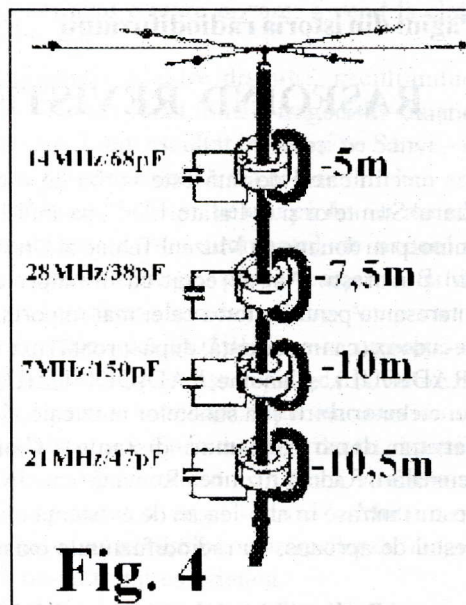


Fig. 4

Capetele acestei înfășurări se conectează la o „sonda paralel” ca în [B6 fig. A și 4B] urmărind cu o punte de reflexii (sau analizor) frecvența la care SWR este minim.

Versiunea constructivă cu o singură spiră propusă de noi în fig. 1B prezintă pe de o parte avantajul că toruri de dimensiuni mai mici se pot procura mai ușor, iar pe de altă parte faptul că trapul poate fi „glisat” de-a lungul fiderului până când se obține SWR minim.

Note:

N1/ Un mod similar de alimentare a dipolului se regăsește la antena „J-pole”, doar că în acest caz „izolatorul de impedanță mare” de la capăt este o linie $\lambda/4$ în scurtcircuit.

Bibliografie:

B1/ D, Blujdescu YO3AL Curenți pe exteriorul tresei fiderului coaxial. În: RCRA 3/2008 pag. 3-7.

B2/ D, Blujdescu YO3AL Complectare la articolul „Curenți pe exteriorul tresei fiderului coaxial.” În: RCRA 4/2008 pag. 10-13.

B3/ Iurii Medineț UB5UG Efekti vnaia antenna na piati diapazonov. În: Radio (CSI) 12/1971 pag. 19.

B4/ Iurii Goncareenko DL2KQ/ EU1TT Antennă KV i UKV. Editura “Radiosoft” 2004 (unele fragmente se pot descărca de pe pagina autorului: {qslnet.de/member/dl2qk/Antenna})

B5/ D, Blujdescu YO3AL Un „izolator” de antenă cu ferită. În: RCRA 3/2007 pag. 9-12 (preluare din „RADIO” (URSS) 7/1962 pag. 23).

B6/ D, Blujdescu YO3AL Măsurarea «factorului de scurtare» Kv al unui cablu coaxial. În RCRA 10/2006 pag. 7-12.

B7/ Al Buxton W8NX An Improved Multiband Trap Dipole. În: QST 7/1996 pag. 32-35.

B8/ Al Buxton W8NX Dominant- Element- Principle Loaded Dipoles. În: QEX Mar/Apr 2004 pag. 20-30.

*** Vind IC 746 pro (nou).**

Vasile E-mail: 0740142530vp@gmail.com

*** Vand wattmetru de RF produs de firma**

KYORITSU ELECTRICAL LTD. 0-500MHz 50 ohmi
 Typ MS 1611. Pret: 150 lei Gabi E-mail: cgw@k.ro

*** Vând: IC 756 pro 2 - 1600 euro; FT 290 r2 (2m ssb+modul tonuri+acumulatori+incarcator) - 250 euro; MFJ 945e (1, 8-60MHz, 300W)- 150 euro**
Prețurile nu includ transportul. Dan Peter yo5pcx
 E-mail: yo5pcx_dan@yahoo.com Tlf.: 0745519952

*** Vind transmach - 2metri, 100 euro; duplexoare uhf—vhf sau în orice configurație, 100 euro.** Sevil yo9hxxg
 E-mail: yo9hxxg@yahoo.com Tlf.: 0722834436

*** Vând: FT-857D cu microfon, placa prindere mobil, manual operare.** Marius YO7BBE

E-mail: yo7bbe@yahoo.com Tlf.: 0763685823 ;
 Campulung -Argeș.

*** Vând: FT990 [toate filtrele]; TS930SAT [Antenna Tuner, Filtru CW YK88C-1); FT101E , HTX100 [Tansceiver SSB-CW 10M], PA ZETAGI B300P [300W SSB, 3-30MHZ], detalii și poze pe <http://radiosales.zxq.ro/index.php>**

Chiorean Zorin YO5CZZ
 E-mail: yo5czz@yahoo.com Tlf.: 0742354974, Baia Mare

*** DISPONIBILE 4 bucăți GP 300 (16 Canale)**

YO7ID E-mail: ilie_dicu@yahoo.com Tlf.: 0745544404

*** Vand antenna tuner automatic extern FC-40, cu documentatie si toate accesoriile (cabluri si sistem de fixare. (1, 8 la 50MHz). Pret info: 800 LEI**

Delfi E-mail: yo2lgx@yahoo.com Tlf.: 0745368237

*** Disponibilă portabila Motorola P-110, 2 canale (145.500 & 145.475), 2 acumulatori stare buna.**

Alex E-mail: micro98plus@gmail.com
 Tlf.: 0744 152928

RASFOIND REVISTE VECHI

În cazul de față este vorba de o colecție de reviste "Ziarul Științelor și al Călătoriilor", pe anul 1934, colecție aflată acum, prin donație, la Muzeul Tehnic al Universității Politehnice din București. Am apreciat că următoarele 4 semnalări sunt interesante pentru istoria celei mai importante aplicații a celei de-a doua (ca importanță, după...roată) mari invenții a omenirii (RADIOUL), și anume RADIODIFUZIUNEA (transmiterea sunetelor vorbirii și a sunetelor muzicale, fidel și omnidirectiv, cât mai departe, la mari distanțe). Când apăreau aceste semnalări. Radiodifuziunea Română (care în 2008 a implini... 80 de ani) intrase în al 6-lea an de existență oficială, ținând pasul, destul de aproape, cu radiodifuziunile existente în Lume.

Radio și biserica (16 ianuarie 1934; notă integrală)

Pusă în serviciul bisericii, tehnica i-a îngăduit de Crăciunul acesta să-și facă auzit cuvântul de pace pe întreg pământul. Retransmiterea slujbei religioase de la Bethlehem, din biserica nașterii Mantuitorului, a fost în coronată de cel mai desăvârșit succes.

Glasul clopotelor din Palestina a fost transmis direct la Londra. De aci l-au luat toate posturile mari europene și tot de aci a fost retransmis spre Dublin, în Irlanda. Din Dublin a fost retransmis de insulele Bermude, apoi de Toronto, în Canada. Prin Wellington (Queensland), Sydney (Australia), Bombay și Capetown, concertul clopotelor a făcut inconjurul lumii.

Paradisul radiofoniștilor (17 aprilie 1934; notă integrală)

Franta este pe cale să devină paradisul radiofoniștilor.

La începutul lunii a intrat în vigoare legea contra paraziților industriali, în temeiul căreia vor trebui perfect izolate electric toate mașinile capabile să turbure audițiile radiofonice.

Sunt cuprinse în această listă aspiratoarele de praf, frigoriferele electrice, reclamele luminoase, dinamurile mașinilor de cusut, ascensoarele, mașinile de tipărit, proiectoarele cinematografice și toate motoarele electrice în general.

Dar este deasemeni pedepsit și radiofoniștii care manevrează defectuos aparatul său, astfel ca să-și supere vecinii prin interferențele produse. Până la data de 1 Iulie toate mașinile înșirate mai sus vor trebui să fie făcute inofensive.

Intrecere radiofonică (24 aprilie 1934)

Radio Luxemburg a lansat, în acest an, un concurs pentru desemnarea celui mai îndepărtat radioascultător (localitatea de reședință). Iată primele 4 locuri ale rezultatului concursului:

- 1/ Capetown (11000 km);
- 2/ Chicago (7000 km);
- 3/ Monbassa (6700 km);
- 4/ New York (5900 km)

Prioritate radiofonică (1 mai 1934)

Prima transmisie de radiodifuziune din lume a avut loc la 28 martie 1914, când regele Albert I al Belgiei inaugura stația de radio a castelului Lacken, distrusă apoi de trupele germane de ocupație în timpul Primului Război Mondial.

Răsfaitor : YO3FGL

DXpediție în România

Cândva – poate în 1998 – la întâlnirea radioamatorilor BURABU din Budapesta am întâlnit doi-trei radioamatori din România, sosiți din Baia Mare. Am început să povestim – cu accesoriile obișnuite. În mod interesant – neobișnuit chiar printre radioamatori – ne-am apropiat foarte mult, ceea ce s-a dovedit a fi începutul unei prietenii.

Atunci am fost invitați la YO-SIMPO '99.

Ca membrii unei echipe relativ numeroase am călătorit la manifestarea organizată la Șuior. Acolo am petrecut 3 zile minunate printre acei munți minunați, purtând discuții ce s-au întins în nopțe și până în zori.

La o asemenea discuție HA5BWW Ede a avut o idee: ce bine ar fi dacă ar putea odată să participe la concursul YODXHF, din România, cu indicativul YO/HA5BWW. Atunci YO5OEF Bobby și YO5CRQ Zoli l-au invitat imediat, invitație pe care a acceptat-o cu mare plăcere.

Au trecut anii... s-au făcut multe planuri frumoase, dar dintr-un motiv sau altul, călătoria s-a anulat de fiecare dată. Anul trecut, în 2007, înaintea călătoriei planificate s-a rupt o mână...

2008... În iunie, HA5AUC Pișta și HA5BWW Ede s-au apucat de pregătiri intense, cu ideea că acum nu mai poate interveni nici o putere sau împrejurare care să împiedice expediția mult dorită.

26 august 2008. Ford Transit-ul bine încărcat a pornit spre Baia Mare. Trecerea graniței a durat câteva secunde, pe parbriz s-a lipit roșnița. Direcția: Baia Mare!

După Satu Mare YO5BHG Laci ne-a călăuzit pe 2m FM, iar apoi la vreo 10-15 km de țelul nostru a apărut YO5OEF Bobby, și pe baza indicațiilor lui precise am ajuns cu bine la hotelul Sport, unde are sediul radioclubul YO5KAD.

Nici nu se putea rata din cauza antenei A4S vizibilă de la distanță.

Am cărat sus o parte din bagaje, și a început bucuria!

A fost un sentiment de necrezut să ne întâlnim cu băieții. Nu se știe cine a fost mai emoționat – dar nici nu are importanță. Importantă a fost bucuria revederii. Am avut parte de o surpriză uriașă: Bobby și Zoli ne-au înmănat documentul prin care amândoi am fost primiți în clubul YO5KAD ca membri de onoare. (Pentru Ede asta a însemnat că poate participa cu drepturi depline, în culori românești la concursul YODXHF!)

A fost o seară minunată, am avut multe de povestit, pentru că ne-am adunat mulți la club: YO5PBF Bobby jr., YO5BJW Sanyi, YO5OEF Bobby, YO5CRQ Zoli, YO5PBW Fane.

"Bineînțeles" cum s-a ivit ocazia, "am ocupat" stația clubului, făcându-ne auzite indicativul conform CEPT.

Ziua următoare am pornit în oraș – adevărul este că asta a însemnat un doar cerc cu raza de 400 de metri, deoarece scopul a fost pregătirea logistică a ieșirii. După cumpărături am continuat discuțiile la club, și QSO-urile în bandă.

Joi. Am încărcat echipamentele în mașină, și sub comanda lui Bobby am pornit spre Boriște, aproape de vârful Igniș. După un drum de o oră bună am ajuns la amplasamentul clubului YO5KAD.

După descărcarea echipamentelor (FT-890, IC-756PRO, FL-2100B) și a materialelor am urmat un moment foarte important: pe latura containerului am pus drapelul național românesc și cel maghiar.

Între timp au sosit Zoli și Fane. S-au făcut fotografii, și am început amplasarea antenelor. Deoarece noi suntem deja cam "bătrâni", Fane a avut sarcina de a urca pe pilonul de 15 metri și de a fixa inverted V-ul pentru 80 de metri. (Demontarea a trebuit însă să o facem noi...) Am acordat antena, a funcționat! Între timp am ridicat un J-pole pentru 6 metri, cu care am reușit doar o singură legătură MM0.

Băieții s-au întors acasă, noi am continuat lucrul.

Am amplasat un vertical DX-88 și Duna X GPN-4.

Pentru noapte ne-a sosit și o gardă de corp reprezentată de doi câini ciobănești frumoși. Ei, pentru o răsplată de niște mâncare, ne-au semnalat orice mișcare în zonă cu un lătrat vehement. Când am pornit înapoi, le-am văzut tristețea în ochi, și cu capul plecat, au luat-o spre casă.

Ziua următoare am vrut să facem un tur în împrejurimi, să urcăm pe vârful Igniș, să fotografiem orașul. Ploaia însă ne-a anulat planurile. Din cauza înălțimii ni s-a făcut foame, ne-am pregătit prânzul – sau ceva asemănător. Stația lui Pista FT-890 s-a defectat (receptorul a amuțit), așa că am reamplasat echipamentele în postul de lucru.

Sâmbătă. Ziua CONCURSULUI. Ede s-a odihnit puțin, pregătindu-se pentru 24 de ore de lucru. La ora 12 GMT a pornit concursul – și furtuna. Antenele și echipamentele au rezistat. (Operatorul mai puțin, pentru că am uitat să pornim radiatorul...) Noaptea a trebuit să facem o pauză de "reîncălzire" de câteva ore. Duminică cu puțin înaintea sfârșitului concursului am decuplat stația, pentru că din nou se prevestea vreme nefavorabilă. Am strâns repede echipamentul și antenele, am adunat resturile, să lăsăm amplasamentul cum l-am găsit, și am pornit înapoi.

Ne-a însoțit un peisaj splendid, a fost mirifică priveliștea familiilor ieșite "în verde", cum savurau frumusețile Naturii și liniștea nemărginită. Trebuie să recunoaștem că i-am invidiat.

Seara de duminică s-a consumat cu odihnă și dormit, care s-a prelungit destul de mult. Luni ne-am trezit odihniți, dar cu capul plin de impresii. Am plecat într-o vizită. Ne-a așteptat YO5PL Sanyi. Am ajuns repede, sub îndrumarea "comandantului" Bobby. Am admirat "moșia" lui Sanyi, unde se vede până la ultimul cui, că a fost clădit un cămin, nu numai o locuință. Sanyi ne-a condus în shack-ul lui, unde am rămas muți de admirație văzând parcul de instrumente de acolo.

Între timp soția lui ne-a pregătit micul dejun, așa că nu am vrut să ne mai chinuim stomacul în continuare...

În grădină – la micul dejun – am schimbat gânduri, de fapt am fost de acord unii cu alții. Am povestit despre multe, și ne-am dat seama (deja și în primele zile) că radioamatorii români și maghiari se luptă cu probleme izbitor de asemănătoare...

Ne-am dus înapoi, am continuat povestirile – Pista și Ede câteodată întrerupându-se reciproc, am povestit trăirile. Da, trăirile. Trebuie să recunoaștem, la început ne-am temut puțin acolo sus, pe Boriște. Nu știam cum ne primesc cei de acolo. Am văzut mulți oameni, dar am simțit că suntem înconjurați de prieteni. Toți trecătorii pe acolo ne-au salutat amabili, și le-au plăcut cele două drapeluri de pe container.

După masă am avut o mare onoare: a venit la club, ne-a vizitat YO5AFJ Sanyi.

În decursul lungii noastre discuții, ascultându-i povestirile, în fața ochilor am văzut filmele tragediilor umane, și al succeselor minunate. L-am ascultat invidioși pe Sanyi – și în același timp ne-am gândit, că am vrea și noi să trăim așa anii lui (80 de ani!). Ne-am întristat, pentru că ne-am amintit că dimineața următoare va veni momentul de neocolit: întoarcerea acasă. Dimineața ne-am predat camerele, și cu ochii în lacrimi ne-am luat rămas bun de la Bobby. Am pornit... Pe 2 m am primit indicațiile, apoi YO5BHG ne-a „preluat”.

Trecerea graniței a fost tot așa rapidă ca la venire. Numai un control de acte și o întrebare: Aducem ceva?

Am ajuns cu bine acasă. Cu inima grea, dar cu impresii și mai bogate cu frumuseți și prieteni. În final, mulțumim YO5KAD-ului că am putut ajunge "acasă". Mulțumim radioamatorilor români, excursioniștilor, vânzătorilor din magazine, trecătorilor, că ne-au tratat ca prieteni.

Nu „Rămâneți cu bine!”, ci **La revedere!** a fost salutul nostru. Așa să fie! În numele echipei **HA5AUC Pista** și **HA5BWW Ede** ex: YO/HA5BWW și YO/HA5BWW/P (în afara concursului)

Traducere de **YO5CRQ Zoli N.red.** Câteva fotografii din această expediție se află pe coperta a II-a.

Dreptul la Replică și la Adevăr

George WB2AQC

Câțiva radioamatori YO mi-au spus pe Echolink și mi-au scris email-uri despre articolul "Incredibil" apărut în Radiocomunicațiile din octombrie 2008 în care se critică articolul meu "Dayton 2008" publicat în aceeași revistă, numărul de iulie 2008 precum și pe Radioamator.ro.

Primul nu știa exact autorul, zicea că este unul Pintilie.

Apoi s-a lamurit că nu este Pintilie ci numai Ilie Mihăescu YO3CO. Eu nu îl cunosc nici pe Ilie, nici pe Pintilie, nu l-am întâlnit, nu am avut niciodată ceva cu el în afara unui QSO pe urma căruia răspunzând la QSL-ul meu mi-a scris: "Regret că nu am putut să vă întâlnesc când vă plimbați prin YO. Vă doresc sănătateși sentimentele mele prietenești. Poate pe curând în video aici. 73 Ilie".

Iata un act frumos din partea unui radioamator de treabă. Articolul publicat acum în Radiocomunicații prezintă o persoană cu totul diferită; pur și simplu o mentalitate cu mult schimbată. Ce s-a întâmplat cu mintea acestui om?

Cine este acest Ilie și ce urmărește? Văd că numele lui apare ca membru în comitetul de redacție al revistei Radiocomunicații; acum câțiva ani a fost nr.4 pe listă, apoi a urcat la nr.3 iar de câțiva timp este pe locul 2.

Mi-e sincer frică să nu-l văd pe locul 1 căci poate ar duce revista pe drumul pe care a dus revista Tehnium unde a fost mare șef. Unde este acum publicația respectivă?

Articolul "Incredibil" pornește cu o înșirare a importantelor realizări personale, ca participări la simpozioane (?), etc, dar este foarte vagă înșirarea virtuților sale. Numai că nu indica unde vrea să i se ridice o statuie. Continuă cu o analiză succintă dar confuză a situației din țară, după care afirmă "Să precizăm nu era vorba de România".

Nu reiese deloc ce legătură are cu restul articolului care este o critică foarte furioasă a articolului Dayton 2008 și trage vehement la răspundere conducerea Federației care a admis publicarea acestui articol.

Critică în spiritul vremilor trecute. Trebuie însușită chiar dacă este nefondată sau trebuie clarificată printr-un Drept la Replica? Eu am înclinat să-l las pe d-ul Ilie în apele lui, dar cei care mi-au scris sau vorbit m-au sfătuit să răspund.

Intr-adevăr nici eu nu am văzut sensul ca omul nr.2 în comitetul de redacție să critice conducerea Federației și comitetul din care face parte.

Se pune întrebarea dacă acest comitet este real cu activitate intensă în problemele redacționale, sau este doar o fațadă ca să nu se spună că revista este făcută doar de o singură persoană. Dacă comitetul este real și membrii săi sunt antrenați activi în muncă atunci de ce nr.2 pe lista acestui comitet nu a avut vigilența tovărășească să vadă ce material periculos și nepatriotic încearcă să strecoare un dușman periculos din străinătate care pe deasupra este și de o alta etnie puțin agreată de xenofobii zilei?

Dacă însă vre-un membru al comitetului de redacție este doar onorific atunci oare de ce nu se multumește să stralucească în înalta lui poziție și de ce nu se abține să critice materialele publicate chiar în revista lui? În ori ce caz d-ul Ilie atacă și critică propria instituție din care face parte.

Dacă nr.2 din comitetul de redacție dorește să reintroducă cenzura și să decida de unul singur ce este și ce nu este sănătos să fie citit de radioamatorii YO atunci va trebui să fie trezit și adus din trecut în prezent.

Articolul d-lui Ilie este tendențios, plin de neadevăruri și misinterpretări. Dă dovadă de un mare orgoliu, își înșiră calitățile lui de om și de radioamator și defăimează activitatea unei alte persoane pe care nici nu o cunoaște și de activitatea căruia habar nu are.

Să luăm un exemplu concret. Pe pagina 21, coloana 1 jos, d-ul Ilie afirmă: Scutindu-vă de a citi articolul, reproduc câteva afirmații ale d-lui George: "Radioamatorismul românesc are nevoie de bani ...". Realitatea este cu totul alta. D-lui scoate din context o propoziție scrisă de altcineva ca un comentariu la un vechi articol de al meu "Radioamatorii din Valea Jiului" pe care eu l-am citat și contrazis, scriind că în ciuda acestor critici eu voi continua să trimit pachete cu materiale radioamatorilor YO.

D-ul Ilie scrie că vrea să scutească cititorii de a mai citi articolul Dayton 2008 și se bazează pe faptul că cititorii nu îl au la îndemână să vadă ce am scris cu adevărat și el poate să dovedească atitudinea mea nepatriotică, totodată să se preamărească pe el însuși ca unul care demască astfel de acțiuni nefaste. Anexez la nota mea de "Dreptul la Replica și la Adevăr" o copie a articolului Dayton să reinprospătez memoria celor care au dubii că scrisul d-lui Ilie nu are o bază reală, este tendențios și mincinos. Unul din cei revoltați de atitudinea d-lui Ilie a sugerat că poate acțiunea lui este să decretizeze prezentul nr 1, ca până la urmă să-i ia locul. Nu cred acest lucru desi s-au mai întâmplat astfel de minuni. Intre nivele lui nr. 1 și 2 este o distanță foarte mare și categoric nu ar face față.

Este foarte trist pentru radioamatorismul YO ca pe locul 2 în comitetul de redacție al singurei reviste a radioamatorilor români să fie un astfel de om!

D-ul Ilie scrie: "Sunt nedumerit și aș dori să aflu cine a imputernicit pe dl George să ne reprezinte pe noi radioamatorii YO...". Oare unde a găsit d-ul Ilie vre-o afirmare de a mea în acest sens? Totodată a neglijat să arate unde mi-am permis să vorbesc în numele lui sau să aduc "atingere demnității" unor oameni de care nu știu nimic. Nu arată nici unde mi-am arogat calitatea de protector și susținător al radioamatorilor.

Toate astea și alte afirmații similare nu au o bază reală ci sunt doar în inchipuirea d-lui Ilie.

Dumnealui mă acuză si de "tupeu și neobrazare" zicând că sunt trecute în dicționarul Academiei.

Dar "paranoia" nu a găsit?

D-ul Ilie zice că "d-ul George nu prea știe ce este radioamatorismul", dar el se laudă că este în al 52-lea an de posesie a autorizației și are o autoritate morală să-și exprime opiniile. Crede oare că are și autoritatea de a ataca pe cineva cu minciuni și insinuări? Eu am autorizație din 1955, deci de 53 de ani, dar nu cred într-o asemenea autoritate. Eu sunt pe nr.1 pe lista de onoare a DXCC-ului, nici dacă d-ul Ilie ar sta mai bine (?) nu cred că are autoritatea de a se crede superior.

După Callbook d-ul Ilie are autorizație de categoria 2-a; după 52 de ani de amatorism oare cum de nu are categoria I-a? Eu care nu prea știu ce este radioamatorismul am Extra Class adică categoria I-a. D-lui nici nu figurează în QRZ.com.

Am primit din România multe mesaje de suport, iată câteva: "Păcat că gesturile și glumele sunt răstălmăcite..."

"Se pare că domnul Mihaescu nutrește autorului o ură nejustificată..."

"Ar fi păcat ca unica revistă românească pentru radioamatori să devină o publicație de scandal și gunoi asemănătoare celor în care politicienii își aruncă reciproc cu noroi". ... "Așa a făcut și la revista Tehnium, mereu cu certuri și scandaluri". "Oare de ce îl atacă și pe Mikio dela o firma japoneză care a donat multe lucruri radioamatorilor din România, am primit și eu o hartă frumoasă". "Radioclubul nostru a primit multe lucruri folositoare aduse din Dayton". "M i - a plăcut articolul Dayton 2008 și voi încerca să particip și eu. Mulțumesc George". "Oare acest Mihaescu a fost pus de cineva?". "Nu mă așteptam să văd în revista noastră un astfel de material". "Si pe mine m-a atacat în modul său murdar dar eu nu l-am luat în seama". "Nu-l cunosc pe Mihaescu, văd că publica scurte extrase din reviste straine, textele de pe desene sunt în limba articolelor originale, dar nu menționează sursele lăsând să se înțeleagă că sunt scrise de el. Il caracterizează". "Am recitat articolul domnului Patakı, nu are nimic ofensiv, din contra este foarte interesant și informativ". "Draga George, nu băga în seamă ce zic gurile rele prin reviste. Cu stima, prietenie și dragoste". "Un articol absolut jenant și rușinos. Ce l-o fi apucat pe YO3CO?"

Unul și-a spus părerea despre nea Ilie în rime:

"Prostul nu este prost destul, dacă nu e și fudul".

În încheiere afirm că nu doresc și sunt sigur că nici Mikio dela Yaesu nu dorește să fie sanctificat. Există deja un Sfântu Gheorghe și doi sfinti cu același nume ar produce numai confuzii. Trebuie însă cercetat dacă exista un Sfântu Mikio.

Noi facem doar ce credem că este corect și în interesul radioamatorilor. Voi trimite și în continuare radiocluburilor YO materialele pe care le voi obține; cine nu le vrea ... să nu le ia.

Îi doresc d-lui Mihaescu să fie sănătos și să vândă în continuare multe semințe, pe mine nu m-a luat în tovărășie.

73 George

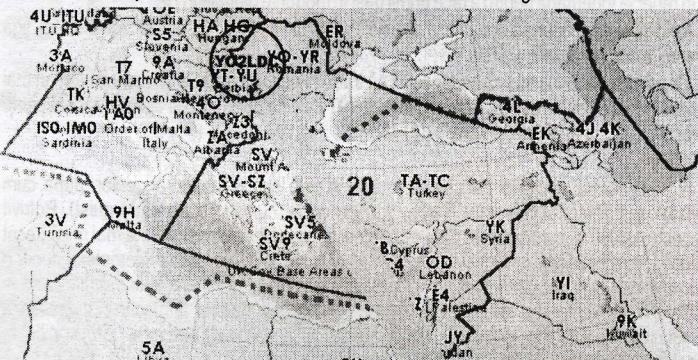
N.red. În consiliul de Administrație din data de 3 decembrie 2008 s-a discutat despre situația creată prin publicarea acestor articole. S-a hotărât să se publice ca "drept la replica" acest mesaj primit de la WB2AQC, după care orice altă eventuală polemică între cei doi colegi radioamatori, să se facă direct și nu prin intermediul revistei noastre.

Mirajul zonei 31.

Salutare tuturor,

Fascinatia benzilor joase m-a cuprins de vreo 5 ani de zile.

Intotdeauna am fost tentat sa fac ceea ce in mod normal nu multi reusesc zi de zi. Am avut acest mod de abordare a lucrurilor in toate domeniile cu care m-am confruntat in viata de zi cu zi, insa undele joase m-au facut sa adancesc mai mult aceasta regula.



Pot spune, uitandu-ma in logul statiei, ca am inceput sa urmaresc asiduu banda de 160m doar in acest ciclu solar. Primele 70-80 de tari le-am facut fara un chin deosebit si fara a-mi propune performanta in acest domeniu. Am realizat totusi ca banda de 160m este cea mai dificila banda dintre cele de unde scurte, iar a obtine performante aici nu este chiar asa de usor. Caracteristicile de propagare si mai ales intelegerea fenomenului topband in imensitatea lui m-au facut sa-mi reconsider pozitia alaturi de undele scurte. Se poate spune fara a gresi prea mult ca aceste unde radio aduc mult cu caracteristicile undelor medii sau lungi. De multe ori tot ceea ce ai invatat de la demni stramosi ai fenomenului radio sau de prin serioase carti de specialitate, nu se potriveste cu ceea ce observi tu practic multe zile la rand, ca apoi totul sa revina in tipare.

Poate chiar asta este ineditul acestei benzi curioase: departarea iluzorie de tot ceea ce este bine cunoscut.

Niciodata nu m-am sfiit sa intreb pe cei mai destepti ca mine despre lucruri pe care nu le percep suficient de bine pentru a nu ma gandii si in somn la ele. Totusi in YO nu am reusit sa schimb extraordinar de multe pareri cu cineva care sa-mi faca noptile linistite si somnul lin. Si cum nu prea puteam sa dorm noaptea am luat hotararea de a aprofunda mai serios fenomenul topband.

A asta a contribuit si performantele lui YO3AC, YO3APJ si YO5ODE (primul din YO care a facut DXCC-ul cu vocea in 160m). De la ultimii doi am realizat ca in ciclul solar precedent se lucra topband din YO asa cum lucra in mod normal orice banda de unde scurte. Din junglile mailuri si QSO-uri cu fericiti posesori de WAS si WAZ de pe alte meleaguri am realizat ca de la un ciclu solar la altul propagarea in topband este in cadere libera. E ceva curios, pentru ca indicii solari sunt aceiasi ca si acum 11 ani. Dupa multi ani de studiu continuu a benzii de 160m pot spune ca indicii solari sunt doar orientativi iar propagarea vine doar cand o arata un alt indice. Din pacate nedescoperit de noi pana acum...h!!! Am ajuns la concluzia ca singurul criteriu serios de a face descoperiri si adanci cercetari in aceasta banda este de a sta noapte de noapte cu castile pe urechi atat vara cat mai ales noaptea. De fapt DX-urile se arata doar celor temerari care stiu sa asculte si pentru care o noapte pierduta nu inseamna decat, „inca una”

De la Andy, YO3AC, am invatat sa fac o antena separata de receptie.

Totusi cei amintiti de mine anterior au lucrat DXCC-ul fara eforturi considerabile, poate si pentru faptul ca au fost prezenti in eter atunci cand s-a dat liber si pentru YO in topband. Cert este acum ca fara conditii speciale de receptie nu poti face performante in topband. Capriciile propagarii, existenta zgomotului mai ales in marile centre urbane, lipsa spatiului pentru intinderea antenelor de receptie si nu in ultimul rand existenta QRO-urilor serioase, face ca aceasta banda sa ramana un vis frumos pentru cei mai multi dintre noi.

Cu mine Dumnezeu a fost putin mai darnic in acest domeniu. Am putut avea in familie suficient de mult teren extravilan pentru intinderea antenelor de receptie, am stiut sa-mi fac singur un QRO serios si mai ales am avut un XYL care a preferat sa-mi dea banii mie pentru hamradio decat sa isi ia un Mercedes ultimul tip. De fapt fara intelegere familiala nu poti face nimic in acest domeniu. Stiti voi prea bine lucrul asta. Nu va spun eu nimic nou.

Cert este ca prin ascultare si trafic selectiv in concursuri am reusit in cativa ani sa fac usor 100 de tari.

Apoi de la Radu Bratu, YO4HW si marinarii lui de peste oceane am putut cumpara Biblia hamului de topband: cartea lui ON4UN. Abia atunci am putut realiza ce inseamna cu adevarat aceasta banda si m-am simtit mic, mic de tot. ON4UN a fost acela care mi-a trimis primele toruri pentru antenele beverage. Dar nu mi-a si spus ce sa fac cu ele. Am realizat apoi ca pentru el 160m a devenit o afacere profitabila. Mi-am propus sa nu fiu asa de rau ca ei cand cresc mare si m-am apucat serios de intins zeci de kilometri de sarme prin terenul de agricultura al familiei. Rezultatele nu s-au sfiit sa apara si in 2 ani (dupa ce am facut primele o suta de tari) am ajuns la 200 de tari in topband. Acum sunt lucrate peste 215 dar doar 205 confirmate. Alaturi de ele sunt confirmate 45 de state americane si de ieri toate cele 40 de zone. E mult...e putin...doar Cel De Sus stie.

De 2 ani de zile urmaresc periodic (ca sa nu spun zilnic) realizarea unui QSO cu cineva din

zona 31. Din YO e cea mai nenorocita zone de atins. Si asta doar datorita faptului ca undele radio trebuiesc sa treaca prin ovalul arctic de unde se reflecta....unde vor muschii lor, numai in zona 31 nu. Aproape la fel de greu de atins este si zona 1 Alaska. Din aceleasi motive, evident. Totusi statiile aflate in partea de sus in Alaska pot fi atinse relativ usor.

Acest „relativ usor” inseamna 2 antene beverage fazate de 300m lungime si peste 2K intr-o antena verticala. Cel putin asa am putut lucra eu KL7HBK anul trecut la apus cat si la rasaritul meu de soare. Prima frustrare am avut-o cu expeditia din Kure, K7C, cand am reusit doar sa aud crampeie din QSO-urile care se terminau subit cand Europa intra in umbra. Atunci am aruncat evident vina pe „imperialistii americani” care nu operau cum trebuie. Acum cred ca am gresit.

De multe ori in viata de radioamator ai tendinta de a da cu pietre in cine nu trebuie. Daca eram apostol cu siguranta ca nu as fi facut-o, h!!

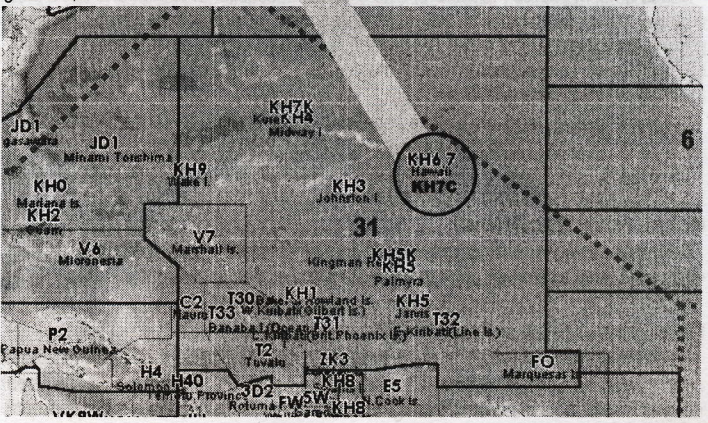
De atunci urmaresc zilnic clusterul si nu am mai avut niciodata ocazia sa aud zona 31, care pentru mine a devenit o mare obsesie. Care s-a amplificat mult in ultimele luni de cand un american, K9FD, opereaza cu succes din Hawaii. Si pe deasupra omul chiar iubeste topbandul si ofera celor mai bine pozitionati in EU satisfactia realizarii visului suprem: zona 31 in topband. Vi-am mai spus ca QTH-ul meu este total nesatisfactor in privinta receptorilor din topband. Zlatita se afla la poalele muntilor Locvei, intr-o vale adanca fiind obturata de la nord pana la sud-vest. Ce alte statii in YO asculta pe antene obisnuite de receptii, eu ascult doar pe beverageuri de 300m lungime. Chiar pe directia nord antena se termina in frontiera de stat, de multe ori granicerii impiedicandu-se de ea.

De mai mult de 6 luni de zile nu am mai emis in eter (din cauza noului job) singura activitate de hamradio fiind urmarirea zilnica a clusterului in banda de 160m. De 3 saptamani am intins un beverage de 300m catre nord, dupa ce am vazut ca americanul si-a schimbat indicativul in KH7C si lucra european. Dar teama mea de a nu-l auzi a fost pe deplin justificata dupa lungile experiente din anii trecuti cu Hawaii. Intr-adevar ii urmaream corespondentii est-europeni, dar pe el nici nu-l simteam. Am invatat de mult sa nu mai fiu necajit pe astfel de teme, dar se pare ca oportunitatea evita era peste puterile mele de suportare. Nu mai puteam dormi noptile si nu eram bun de nimic la job a doua zi. Pana cand intr-o zi l-am auzit destul de bine cat sa striga la el. Dar ca un facut, nu aveam tensiune trifazata in shack, pentru QRO. Mi-am dat seama ca Dumnezeu a decis ca nu sunt suficient de bun pentru astfel de lucruri si m-am consolatat cu ideea ca macar am auzit si eu o statie din Hawaii in 160m. Nu mai conta ca pe langa el era si NL7Z pentru care in anii trecuti am facut deasemenea obsesii. Intr-o doara am tipat la el cu doar 250W cat mai scoate prefinalul meu monofazic. La a doua strigare omul imi raspundea pe nume si ma facea sa devin mai neputincios in fata sansei de a lucra ultima mea zona in topband. Nu credeam vreodata ca o legatura cu Alaska in 160m ma poate indispune atat de mult. Am plecat acasa ruinat si intristat de tot ceea ce mi-a fost oferit in acea zi. Dumnezeuul radioamatorilor si-a intors fata de la mine, nevrednicul de trebuinta in topband.

Am avut cateva zile de asteptare pana cand am putut sa il aud. De data asta mult mai bine. Si nu m-am mai putut abtine sa nu strig la el cu QRO-ul pregatit de data asta. Dupa cateva incercari care m-au dus in pragul disperarii am auzit franturi din indicativul meu. S-a coborat cerul peste mine si in castii nu azeuam decat...bataile inimii mele care mi-a ajuns in gat, incercata de marea emotie. Nu mi-a fost dat sa traiesc o asa mare rusine. Dupa mai bine de 20 de ani de radio ma comportam ca si atunci cand YO2BV m-a asistat la primul QSO in CW. Totusi am dus la bun sfarsit QSO-ul si ne-am transmis TU-urile de rigoare. Chinul meu care mi-a mancat noptile si zilele de anii bucoace a luat sfarsit. M-am grabit sa ii scriu un mail ca sa fiu sigur ca am lucrat Hawaii si nu un nenorocit de pirat. A fost ultima noapte de asteptare in existenta mea hamradio. Azi de dimineata, la 8 gasit pe mail confirmarea QSO-ului nostru. Chinul meu a luat in sfarsit...sfarsit. De azi sunt un om liber, fara prejudecati si nopti albe. Toate cele 40 de zone se gasesc acum in logul meu. Asta a fost tot ce am vrut de la radioamatorism in toata existenta mea. De acum ma pot concentra si catre alte probleme mai terestre....sa fie oare cele inca 5 state americane care imi lipsesc in topband? Numai Dumnezeuul radioamatorilor poate sti.

Cert este ca daca imi voi incheia activitatea de radioamator (cochetez de catva timp bun cu asta) nu voi regreta niciodata orele pierdute langa statie pentru infaptuirea unor idealuri pentru care uneori am sarit calul si am facut lucruri care nu trebuiau facute.

Sper ca cei in cauza sa ma poata ierta si sa se gandeasca ca sunt nebunul care a lucrat absolut singur WAZ-ul in 160m. E atat de usor sa gresim, e omeneste sa ne recunoastem greselile, e dumnezeieste sa iertam. Sanatate si DX-uri. Vali, YO2LDC



COMUNICAȚII ASISTATE DE CALCULATOR

în unde scurte (DIGIMODES)

Înainte de a trece mai departe, să mai explicăm un termen pe care îl veți întâlni destul de des în modurile digitale, în special atunci când vorbim despre modul în care are loc transmiterea datelor. Este vorba de "interleave" care înseamnă "intercalare".

INTERLEAVE

O metodă des utilizată de protecție împotriva interferențelor care alterează un număr destul de mare de semne din transmisiunea digitală este transmiterea intercalată a datelor.

Totul pleacă de la o observație de bun simț: o perturbație punctuală va altera un număr limitat de caractere din șirul transmis, inteligibilitatea datelor rămâne nealterată crescând semnificativ. Iată mai jos cum acționează protecția la perturbația punctuală (Burst) prin intercalare:

| | PERTURBAȚIE | | | | | | | | | | | | | | | | | | | | | | | | | | | | | | | | | | | | | |
|-------------------|-------------|----|----|----|----|----|----|----|----|----|----|----|----|----|----|----|----|----|----|----|----|----|----|----|----|----|----|----|----|----|----|----|----|----|----|----|----|----|
| Fraza inițială | A | P | E | L | _ | G | E | N | E | R | A | L | _ | D | E | _ | Y | O | 3 | H | J | V | _ | C | A | R | E | _ | A | S | C | U | L | T | A | _ | K | _ |
| | 1 | 11 | 21 | 30 | 2 | 12 | 22 | 31 | 3 | 13 | 23 | 32 | 4 | 14 | 24 | 33 | 5 | 15 | 25 | 34 | 6 | 16 | 26 | 35 | 7 | 17 | 27 | 36 | 8 | 18 | 28 | 37 | 9 | 19 | 29 | 10 | 20 | |
| | 1 | 2 | 3 | 4 | 5 | 6 | 7 | 8 | 9 | 10 | 11 | 12 | 13 | 14 | 15 | 16 | 17 | 18 | 19 | 20 | 21 | 22 | 23 | 24 | 25 | 26 | 27 | 28 | 29 | 30 | 31 | 32 | 33 | 34 | 35 | 36 | 37 | 38 |
| Fraza intercalată | A | _ | E | _ | Y | J | A | A | L | K | P | G | R | D | O | V | | | | | | | | | | | | | | | | | | | | | | |
| | 1 | 2 | 3 | 4 | 5 | 6 | 7 | 8 | 9 | 10 | 11 | 12 | 13 | 14 | 15 | 16 | 17 | 18 | 19 | 20 | 21 | 22 | 23 | 24 | 25 | 26 | 27 | 28 | 29 | 30 | 31 | 32 | 33 | 34 | 35 | 36 | 37 | |
| | 1 | 5 | 9 | 13 | 17 | 21 | 25 | 29 | 33 | 37 | 2 | 6 | 10 | 14 | 18 | 22 | 26 | 30 | 34 | 38 | 3 | 7 | 11 | 15 | 19 | 23 | 27 | 31 | 35 | 4 | 8 | 12 | 16 | 20 | 24 | 28 | 32 | 36 |
| Reconstituire | A | P | L | _ | G | E | N | E | R | A | L | _ | D | E | _ | Y | O | 3 | H | J | V | _ | C | A | R | E | _ | A | S | C | U | L | T | A | _ | K | _ | |
| | 1 | 11 | 21 | 30 | 2 | 12 | 22 | 31 | 3 | 13 | 23 | 32 | 4 | 14 | 24 | 33 | 5 | 15 | 25 | 34 | 6 | 16 | 26 | 35 | 7 | 17 | 27 | 36 | 8 | 18 | 28 | 37 | 9 | 19 | 29 | 10 | 20 | |
| | 1 | 2 | 3 | 4 | 5 | 6 | 7 | 8 | 9 | 10 | 11 | 12 | 13 | 14 | 15 | 16 | 17 | 18 | 19 | 20 | 21 | 22 | 23 | 24 | 25 | 26 | 27 | 28 | 29 | 30 | 31 | 32 | 33 | 34 | 35 | 36 | 37 | 38 |

Semnalul perturbator, întins pe o durată egală cu 7 simboluri va altera în întregime indicativul transmis, în situația în care transmitem fraza inițială fără intercalare. În cazul în care intercalăm cu periodicitate de 5 simboluri (Fraza intercalată), au dispărut același număr de caractere, în șir, dar, la reconstituirea secvenței inițiale (Reconstituire), observăm că semnalul perturbator a fost disseminat pe parcursul frazei reconstituite în așa fel încât nici un cuvânt nu este în întregime alterat, spre deosebire de situația inițială când ar fi lipsit în întregime indicativul. Secvența reconstituită este inteligibilă, după cum se și observă mai sus.

Prezentarea de mai sus este pur teoretică, întrucât, în practică, pentru a crește rezistența la perturbații de acest gen, se folosește și redundanța (transmiterea unui simbol de mai multe ori) precum și folosirea unui algoritim de verificare a pachetelor (CRC).

În numărul 9/2008 v-am prezentat o schemă abordabilă cu o serie de componente pe care le puteți găsi chiar în sertare.

Desigur, există posibilitatea să achiziționați o interfață complexă, "de fabrică", ce se conectează cu un singur cablu USB la PC, incorporând într-o singură cutie un hub USB, o placă de sunet, un port COM (RS232) pentru semnale PTT și CD precum și un alt port COM suplimentar, keyer și multe alte beculțe și butonașe.

Eu personal, după o îndelungă utilizare a schemei descrise în numărul anterior, am ajuns să folosesc o astfel de interfață produsă de RigExpert. În mare măsură decizia s-a datorat faptului că folosesc la modurile digitale un laptop IBM Thinkpad X40, care are avantajul unei dimensiuni foarte reduse dar dezavantajul că are doar două porturi și acelea USB!

Frecvențe de start

Acum știm câte ceva despre modurile digitale și avem la îndemână și o interfață cu care putem porni la drum! Urmează să vă decideți ce așteptați de la modurile digitale! Adică, doriți să conversați în stil "chat" cu alți radioamatori, să transmiteți fotografii, unele chiar la rezoluții foarte mari, doriți să transferați fișiere între stații, doriți să folosiți un sistem de HF e-mail sau chiar, de ce nu, să transmiteți voce digitalizată!

După ce v-ați decis, este bine să începeți să monitorizați anumite frecvențe unde aveți cele mai mari șanse de a intra într-o legătură cu un corespondent.

Din observațiile altora mai avansați decât mine dar și ale mele, cele mai potrivite benzi pentru a începe aventura modurilor digitale sunt: 40, 30 și 20 m. Uneori, puteți avea surprize plăcute și în banda de 17m.

În banda de 40 de m, modurile digitale se concentrează în jurul frecvenței de 7040 kHz, în special modurile FSK (PSK31, QPSK). RTTY puteți lucra în jurul frecvenței de 7035 kHz. Având în vedere limitele benzii, este recomandabil să nu lucrați moduri MFSK (Olivia, MT63), întrucât veți deranja alte stații care lucrează FSK.

Banda de 30m (10100 -10150kHz) este o bandă deosebită. În primul rând că nu sunt permise activitățile competiționale. În al doilea rând, la această frecvență, ionosfera prezintă un comportament relativ previzibil, favorizând legături multi-hop la puteri mici. Este, dacă vreți, complementara benzii "magice" (6m), în sensul că propagări deosebite se pot obține de la apus până la răsărit.

În banda de 20m, modurile digitale beneficiază de o lărgime de bandă considerabilă. Zona de RTTY este în jurul frecvenței de 14080 kHz, PSK în jurul valorii de 14070 kHz, OLIVIA puteți întâlni la 14077, 14109,5 kHz este frecvența de ALE și Digital Voice în 14236 kHz. SSTV și Fax puteți chema în 14230 kHz.

Moduri conversaționale (chat)

În această categorie sunt modurile digitale care permit stabilirea de legături radio în care operatorii schimbă informații prin intermediul tastaturii și al ecranului unui calculator.

-RTTY: -PSK31; -OLIVIA; -Hellschreiber; -Pactor/Amor; -MT63

Moduri pentru schimb de fișiere/imagini

-Packet Radio; -MIL-STD-188-141A+; -Fax/SSTV; -PSK63F și PSK220F. Despre aceste două moduri aș dori să vă spun că reprezintă o adevărată revoluție în transmiterea imaginilor la distanță în benzi HF! Imaginea transmisă este de o calitate mult superioară

celelalte transmise prin SSTV, dimensiunea fiind dublă. Viteza este și ea mult mai mare, ducând la înjumătățirea timpului de transmisie! Recent am aflat că a fost activat modulul de transmisie SSTV montat pe ISS. Acesta transmite "clasic" și mă întreb de ce oare nu au instalat direct PSK220F!?

Moduri pentru voce digitală

-WinDRM; -FDMDV; -AOR (format proprietar)

Enumerarea de mai sus nu epuizează totalitatea modurilor digitale ci doar oferă cititorului un reper la îndemână pentru a face primii pași în modurile digitale în HF.

Aș vrea să vă propun să depășim etapa RTTY, PSK31 sau SSTV și să abordăm direct "liga mare" a comunicațiilor digitale.

Ce ați zice dacă, ați afla că este posibil să transmiteți în HF date la o viteză de trei ori mai mare decât Packet-radio utilizat în mod curent? Dar, ce părere aveți despre transmisiune vocală în HF, la o calitate apropiată de FM?

OFDM

În mod normal, rata de transmisie a datelor este supusă constrângerilor, după cum stătează Teorema Shannon Hartley (uneori greșit numită Teoria lui Nyquist). Potrivit acestei teoreme, cantitatea de date ce poate fi transmisă pe un canal este mai mică decât dublul lărgimii benzii canalului respectiv (totuși formula este mult mai complexă decât o simplă reprezentare aritmetică). Dezvoltatorii, în special din sfera aplicațiilor militare și spațiale, au venit cu o nouă modalitate de codificare a datelor, "bruscând" puțin teoria limitativă. Practic, ei au introdus în același canal radio mai multe subpurtoare, codificate la rândul lor pentru a deveni vectori ai informației.

Astfel a apărut **OFDM**, (Orthogonal Frequency Division Multiplexing) dezvoltată inițial pentru transmisia de date pe cabluri telefonice standard în vederea oferirii de servicii de date. OFDM stă la baza conexiunilor de tip ADSL și PLC (Transmisiuni de date prin linii de tensiune). Prin portarea OFDM în canal radio, a apărut DRM (Digital Radio Mondiale), un standard de radiodifuziune în unde scurte care asigură o mai judicioasă exploatare a canalului radio, furnizând conținut multimedia receptorilor domestice în canal standard. Ba mai mult, pe același canal, pot fi transmise mai multe canale de informație multimedia!

În paralel cu dezvoltarea DRM, OFDM a fost implementat și în comunicațiile de amator, prin efortul creativ al lui **Charles Brain, G4GUO**.

În esență, acest tip de modulație constă în transmiterea și modularea AM (în mod convențional) a mai multor purtoare în canalul de, să zicem 5kHz.

Problema majoră a unei astfel de transmisiuni cu purtoare multiple, alăturate, constă în eliminarea interferențelor produse de modulațiile purtoarelor.

Soluția a fost de a aranja modularea acestor subpurtoare astfel încât produsele de modulație adiacente să devină perpendiculare din punct de vedere al fazei, eliminând necesitatea canalului de gardă.

Trebuie să mai precizăm că fiecare din purtoare este modulată la o rată-simbol redusă, echivalentă cu modulația unei singure purtoare în respectivul canal. Astfel, obținem o rată totală de transfer egală cu frecvența maximă de modulație a unei singure purtoare multiplicată cu numărul de purtoare.

Rezistența la perturbații derivă din faptul că OFDM poate fi privită ca un ansamblu de mai multe purtoare care transmit la o rată redusă decât ca o singură purtoare care are densitate mare de date. Are loc o dispersare a informației asemănătoare cu cea produsă în sistemele cu spectru împrăștiat cu avantajele de rigoare din punct de vedere al rezistenței la perturbații.

Dezvoltarea a beneficiat de existența așa numitelor "codex", motoare de transformare digitală a vocii (a sunetului în general).

În prezent, programele destinate radioamatorilor utilizează, în principal, trei astfel de codex-uri: **SPEEX, MELP și LPC-10**.

-SPEEX

Este un codex open source, destinat compresiei de voce cu rate cuprinse între 2 și 44 kbps. Este capabil să transmită aceeași informație sonoră cu trei rate de transmisie (8, 16 și 32kHz) în același stream de date, maschează pachetele pierdute, se sincronizează rapid fără alte proceduri, permite rata variabilă de transmisie.

-MELP

A fost dezvoltat ca un sistem de digitizare a vocii pentru utilizarea de către NATO și NSA de către Texas Instruments. Inițial, rata de transmisie era de 2400bps (MIL-STD-3005). Ulterior, pornind de la acest codex a fost creat MELP (culmea, de către Microsoft și AT&T), care transmitea la 1200bps, cunoscut în mediile militare ca STANAG-4591 (adoptat în 2002).

În 2005, standardul STANAG-4591 a inclus o viteză și mai mică, de 600bps (!!!). Fiind standard adoptat de NATO și NSA, cred că nu e cazul să mai descriu facilitățile acestuia. Mă voi opri doar asupra unui aspect practic: MELP a fost creat, testat și adaptat pentru vorbitorii de limbă engleză! Motorul de codificare și de decodificare nu dă rezultate prea bune pentru vorbitorii de limbi non-saxone, deci, românii ar trebui să încerce celelalte moduri pentru rezultate optime!

-LPC-10

Este un algoritim dezvoltat de cercetatori de la Universitatea Stanford (1966) și este considerat unul dintre cele mai puternice motoare de digitizare și compresie a vocii. O lungă perioadă de timp a fost baza unui vocoder folosit de NATO înaintea standardului MELP. LPC-10 a stat la baza transmisiunilor de VoIP în rețeaua ARPANET, precursora internetului, încă din anii 70! Algoritimul este folosit ca sursă în sistemele GSM precum și în sintetizatoarele produse de firma Yamaha pentru generarea formelor de undă complexe. Ca o curiozitate, codex-ul a fost folosit, evident cu o criptare prealabilă a transmisiunii, în echipamentele de telecomunicații guvernamentale secrete NAVAJO (anii 80 în USA).

YO3HJV Adrian Florescu



Despre Conferinta Regiunii 1 IARU



Noul Președinte al IARU Regiunea 1 este Hans Blondeel Timmermann (PB2T) ales cu 41 de voturi. Alături au concurat Hrane Milosevic (YT1AD) cu 4 voturi și Colin Thomas (G3PSM) cu 4 voturi.

Să-i dorim succes în această nouă funcție!



Dennis Green, ZS4BS (noul secretar), Panayot Danev, LZ1US (membru în comitetul executiv), Tafa Diop, 6W1KI (Noul vicepreședinte), Nikola Percin, 9A5W (membru în comitetul executiv), Betty Magnin, F610C (membru în comitetul executiv), Hans Blondeel Timmermann, PB2T (noul Președinte al IARU R1), Hani Raad, OD5TE (membru în comitetul executiv), Andreas Thiemann, HB9JOE (Trezorier) și Colin Thomas, G3PSM (membru în comitetul executiv).

Grupul de lucru EMC (EMC Working Group): Christian Verholt, OZ8CY, și Thilo Kootz, DL9KCE

Grupul de lucru EUROCOM (EUROCOM Working Group): Thilo Kootz, DL9KCE

Serviciul de monitorizare al IARU R1 (IARU R1 Monitoring Service): Wolfgang Hadel, DK2OM și Ulrich Biehlmyer, DJ9KR

Grupul de lucru telegrafie viteză (HST - High Speed Telegraphy- Working Group): Oliver Jabakowski, Z32TO

Grupul de lucru STARS (STARS Working Group): Hans Welens, ON6WQ

Coordonator EmCom IARU R1 (IARU R1 EmCom Coordinator): Greg Mossop, G0DUB

Grupul de lucru pentru ARDF (ARDF Working Group): Rainer Flößer, DL5NBZ

Coordonator IPHA (IPHA Coordinator): Rizkallah "Riri" Azrak, OD5RI

Coordonator ARSPEX (ARSPEX Coordinator): Gaston Bertels, ON4WF

Grupul de lucru pentru reglementări radio (Radio Regulations Working Group): Bob Wheelan, G3PJT

Seful comisiei C4 US (Chairman C4 - HF): Ulrich Müller, DK4VW

Seful comisiei C5 UUS (Chairman C5 - VUSHF): Michael Kastelic, OE1MCU

Coordonator balize US in IARU R1 (HF Beacon Coordinator): Martin Harrison, G3USF

Comitetul de Relații Externe (External Relations Committee): Colin Thomas, G3PSM

Conferința a decis prin vot ca următoarea reuniune la nivel înalt să aibă loc în 2011 la Sun City în Africa de Sud cu 24 voturi pentru, în timp ce celelalte locații au înrunit 15 voturi pentru Malaga/Spania și 10 voturi pentru Hatfield/Anglia.

E bine ca pentru acest eveniment să se înceapă de pe acum pregătirea întrucât costurile vor fi destul de mari pentru transport și cazare.

În pregătire pentru expansiunea oficială a benzii de 40m Comitetul de unde scurte a propus un nou bandplan pentru viitor în Regiunea 1 de la 29 martie 2009. Conferința a adoptat planul de mai jos.

| Frecvențe (MHz) | Modurile preferate și folosința | Lărgimea de bandă (Hz) |
|-----------------|---|------------------------|
| 7.000-7.025 | CW, preferat pentru concursuri | 200 |
| 7.025-7.040 | CW, Centrul de activitate QRP la 7,030 MHz | 200 |
| 7.040-7.047 | Moduri de lucru cu bandă îngustă (digimodes) | 500 |
| 7.047-7.050 | Moduri de lucru cu bandă îngustă (digimodes, stații de date automate fără operator) | 500 |
| 7.050-7.053 | Toate modurile (digimodes, stații de date automate fără operator) | 2700 |
| 7.053-7.060 | Toate modurile (digimodes) | 2700 |
| 7.060-7.100 | Toate modurile, digital voice 7,070, Centrul de activitate SSB QRP la 7,090 MHz, SSB preferat pentru concursuri | 2700 |
| 7.100-7.130 | Toate modurile, Centrul de activitate a Regiunii 1 la 7,110 MHz | 2700 |
| 7.130-7.200 | Toate modurile, SSB preferat pentru concursuri, Centrul de activitate pentru imagini la 7,165 MHz | 2700 |
| 7.175-7.200 | Toate modurile, prioritar pentru legături intercontinentale | 2700 |

Este posibil ca stațiile de radiodifuziune nu vor părăsi imediat această porțiune. E necesar ca să se monitorizeze și să se semnaleze orice caz întâlnit!

REZULTATE COMPETIȚII INTERNAȚIONALE

IOTA CONTEST 2008

Plc Callsign QSOs Mults Score

WORLD SOA CW 12H LP

6 YO5CBX 387 84 230580
(din 26 st)

WORLD SOA CW 24H LP

2 YQ5Q 854 176 1050720
7 YO4MM 78 60 69480
(din 11 st)

WORLD SOA MIX 12H LP

13 YO5OAG 112 63 81648
19 YO9BXC 51 38 24966
(din 29 st)

WORLD SOA MIX 24H LP

2 YP9W 1667 341 4074609
(din 25 st)

WORLD SOA SSB 12H HP

9 YP3A 260 42 67032
(din 16 st)

WORLD SOA SSB 24H HP

3 YO3HKW 495 91 318591
(din 8 st)

WORLD SOU CW 12H LP

9 YO5BRZ 324 104 297024
31 YO5CRQ 197 75 125325
57 YR5N 351 41 74661

106 YO9CWY 137 33 29799
109 YO9BPX 89 35 27405
141 YO5DAS 59 21 12537
147 YO2ARV 31 25 11025
(din 213 st)

WORLD SOU CW 24H LP

32 YO2QY 108 92 146832

(din 102 st)

WORLD SOU MIX 12H HP

4 YR1C 799 76 329916
(din 47 st)

WORLD SOU MIX 12H LP

4 YO3FRI 590 124 466488
14 YO5AIR 292 91 199836
54 YO9IF 83 29 18357
55 YO2CJX 81 29 18183
(din 109 st)

WORLD SOU MIX 24H HP

34 YO5BBO 172 64 99840
(din 45 st)

WORLD SOU MIX 24H LP

44 YO7NW 106 32 28608
(din 65 st)

WORLD SOU SSB 12H HP

22 YO3JW 139 39 40131
48 YO9HP 36 3 432
(din 50 st)

WORLD SOU SSB 12H LP

49 YO9KVV 84 29 21228
88 YO9NC 20 15 4500
98 YO2LXW 38 11 2970
138 YO8RAC 1 1 15
(din 139 st)

WORLD SOU SSB 24H LP

6 YO3CZW 583 118 464094
19 YO2MHD 402 73 184398
56 YO7BGB 102 26 22932
59 YO6HSU 88 28 19824
63 YO7LBX 47 29 16617
(din 109 st)

● Societatea Română de Radioamatori realizează un proiect prin care urmărește să realizeze radiocluburi pentru copii din localitățile izolate. În cadrul proiectului se vor dota aceste cluburi cu echipamente HF (stații, surse, antene). Căutăm radioamatori care să gestioneze aceste micro-cluburi. Pentru mai multe detalii, vă rugăm să îl contactați pe Adrian Florescu, YO3HJV yo3hvj@gmail.com <http://www.asrr.org>



SIMPOZIONUL "TOAMNA RADIOAMATORILOR" BUZĂU 2008

Ediția a VII-a a simpozionului, s-a desfășurat sâmbătă 15 noiembrie 2008, orele 10.00 la Casa de Cultură a Fundației pentru Tineret Buzău, unde își are sediul și radioclubul YO9KXC.

Încă de dimineața YO9HD-Fimel și YO9HDU-Marian au început să înscrie în cartea de onoare participanții, astfel că la începutul lucrărilor simpozionului, erau deja sosiți peste 157 de radioamatori, din 20 de județe.

După cuvântul de deschidere al lui YO9XC-Ovidiu, d-nul sociolog Petcu George de la Consiliul Județean Buzău a prezentat câteva "pagini" din istoria meleagurilor județului Buzău. În continuare d-nul vicepreședinte al FRR, dr. Călin Negulescu-YO3HKW a punctat câteva probleme de actualitate ale radioamatorismului românesc, iar YO9XC-Ovidiu, ne-a plimbat cu ajutorul imaginilor pe insula Sacalinul Mare în 2002 și 2006, la Buzoi în 2007, la Muntele Athos și Kazanlık în 2008, subliniind aportul radioamatorilor buzoieni la desfășurarea acestor activități.

Secretarul general al FRR YO3APG-Vasile, a continuat lucrările simpozionului cu prezentarea CD-YO3AL Dumitru Blujdescu "Despre analizoare de antene" și trecerea în revistă a noilor competiții organizate în anul 2009 de structurile afiliate ale FRR.

YO3AXJ Lucian Anastasiu a arătat modul de realizare a unor circuite de adaptare cu antena, iar YO9CWY Daniel Motrone a făcut o demonstrație cu programele pe calculator: CALLBOOK și CONVERTOR/eQSL.

Simpozionul s-a încheiat cu câteva premieri la concursurile organizate de FRR și la concursul radioamatorilor buzoieni Cupa Independenței 2008, în compania unui pahar de vin de Năieni, a covrigilor de Buzău și a unui mic taraf de lăutari.

Pe toata durata simpozionului a funcționat un talcioc de vânzări-cumpărări, unde puteai găsi de toate: de la simple rezistențe până la transcvivere și amplificatoare de ultima noutate.

În speranța că v-ați simțit bine, vă așteptăm și în 2009. A consemnat, YO9XC-Ovidiu.

29-30 noiembrie 2008. Două zile din calendar, Sâmbătă și duminică. Pentru mulți zile banale de sfârșit de săptămână. Pentru mulți radioamatori două zile așteptate de un an! Zilele lui CQ WW DX contest, acum ediția de telegrafie. Pentru acest eveniment s-au pregătit sute, mii de pasionați radioamatori, mai cu experiență, mai începători, mai cu puteri instale și antene sofisticate, mai cu stații obișnuite, Unii pleacă în locații exotice, o diversitate ca și oamenii. Însă toți cu dorința de a fi prezenți la festivalul mareț. Unii cu ambiții de a ieși pe locuri frunțate, alții să mai prindă vreo țară nouă, unii care vor să-și vadă indicativul în clasamentele finale, unii care vor să vadă cum se crâă echipamentul în condiții de trafic intens, unii care vor să-și demonstreze că pot mai mult, alții că mai pot, loc pentru fiecare... și întotdeauna după concurs apar comentarii și prezentări ale rezultatelor!

În primul rând dați-mi voie să-i felicit pe toți cei care au participat la aceasta mare sărbătoare! Chiar dacă rezultatele nu-i clasează într-un TopTen, performanța lor e c-au participat. Pentru cei cu "pretenții" dați-mi voie să adaug un plus la felicitările mele, pentru efortul enorm depus în corectarea-îmbunătățirea rezultatelor personale, naționale și de ce nu cu gândul la o clasare în fruntea ierarhiei europene și chiar mondiale. Prin activitatea și rezultatele voastre dați un plus de culoare participării YO în marile competiții.

Efortul e enorm pentru abordarea unui asemenea eveniment, la fel și concesii ce trebuiesc făcute pentru acest lucru; dar nimic nu te poate mulțumi mai mult decât ideea că ce-ai făcut ai făcut bine, în limita posibilităților. Asta am simțit și eu când luni dimineața mioroc c-a fost zi liberă) la ora 02 locală, cu ultima legătură AA4NC, am pus punct ultimului "MARE" din an. Am ales banda de 80m tocmai pentru a încerca să-mi "apar" rezultatul de acum doi ani, și eventual să-l depășesc dacă se putea.

Prima țintă era un nr de QSO de 600 până la 10locală a.m, și ca toate să meargă bine, așa ca o superstiție(HI HI HI, pescarul din mine n-a cedat încă), prima legătură în secunda 14 era K4ZW. Au urmat ceva EU, și din nou un W, ș.a.m.d. Până la ora stabilită logul meu prezenta 580q, 46cty și 16 zone. Aproape. Pentru a doua noapte mă gândeam să ajung la un nr de 1k-1,1k QSO, asta ca să pot atinge în final 1500, ținta stabilită, și un scor undeva peste 230k. Poate dacă (eternul "poate dacă") aș fi avut timp să-mi pornesc locația personală, ar fi ieșit ceva mai frumos, dar cosmetizarea casei și familia e primordial.

Așa că din nou din sediul clubului. Din centrul orașului și totuși nu m-am putut plânge de zgomot mai mare de s5-6, asta pe înverted V-uri. Propagarea a fost de vis, din punctul meu de vedere, și am reușit să adun în log la final 30 JA,HS0,YW, și un nr de 122 stații NA.

În total 28 zone și 78 ctly. Puteam adăuga încă ceva în special la final, în ultimele două ore, cand au apărut multiplicatori (cty) 1 noi, dar frecvența de 3510,6 era sigur sacrificată.

Peste toate sunt mulțumit, și acum că vine iarna, sper să pot să-mi ridic antenele măcar pentru benzile joase. Să pot inaugura locația în CQ 160 CW, din ianuarie.

Și încă ceva: cum să nu te ambiționezi să scoți un rezultat, când vezi asemenea rezultate precum cele de la YR9P, YR1C, YQ9W?! Felicitări oameni buni. Și la mai sus în clasamente!!!!!!

Cu stimă YO5PBF(YR5N) Bobby Lăpușel(MM)

Ora 00:25 UTC.... pe lângă votare făcărăm și acest contest. Am lucrat SOSB 160m low power. Am început cu prejedecăți...FT990 în revizie împreună cu TS450...hi - așa că am "călărit" un "old TS829" primit de la YO5OCZ.

Am început cam fără chef dar pe parcurs parcă bătrânul 820 a dorit să arate că încă face față. Așa și este - are recepție bună în ciuda faptului că nu are DSP și alte "marafeturi" cu care ne-am obișnuit. Propagarea pe 160 a fost bună - vineau și JA și W - uri numai că cu cei sub 100 wati ai mei "băieții mari și încălțați" m-au cam împins de lângă ieslea DX - urilor...hi. Participarea a fost extraordinară mai ales OK - OM - DL dar și UA. Cred că și din YO au fost cam între 60 - 80, cam puțini totuși. Mulțumesc tuturor YO pentru QSO în contest.

Am lucrat cu UcxLog care este un program "prietenos" Rezultate:

Nr QSO Points Multiplicator. Claimed score.

527 566 46 30564

Sper că am făcut o bucurie bătrânului TS820.....hi.

Motto: bătrânețea nu este întotdeauna o handicap....hi. 73 de Miki YO5AJR

Call: YO9BXC Operator(s): YO9BXC Station: YO9BXC Class: SOAB LP

QTH: Campina

Band QSOs Zones Countries

160: 26 4 14

80: 83 6 24

40: 146 12 52

20: 69 14 30

15: 31 15 23

10: 5 4 4

Total: 360 55 147 Total Score = 121,402

Call: YR6M Operator(s): YO6MT Station: YR6M Class: SOSB/80 LP

QTH: Ludus Operating Time (hrs): 20

Band QSOs Zones Countries

80: 505 11 53

Total Score = 37,824 Club: SILVER FOX DEVA

Call: YR50 Operator(s): YO5BRZ Station: YR50 Class: SOSB(A)/80 LP

QTH: ORADEA Operating Time (hrs): 14

Band QSOs Zones Countries

30: 702 21 74

Total Score = 82,840 Club: DX CLUB ORADEA

Am lucrat primele și ultimele ore din concurs împreună 14 ore din cele 48. 34 de ore am fost în spital cu probleme de diabet. Îmi pare rău că am pierdut o parte importantă a concursului dar am fost frumos că am putut participa. Mulțumesc tuturor celor care m-au chemat,

bucuros să vă fi lucrat băieți! Să ne vedem la anul! Paul YO5BRZ(YR50)

Sunt puțin dezamăgit de rezultatul final, dar cu propagarea nu este de glumit. Benzile de 10m și 15m au fost total neproductive. Banda de 160m a fost sub nivelul de anul trecut și mult sub participarea din etapa de SSB, de acum o lună. Banda de 40m a fost deschisă permanent, cu toate că în timpul nopții, când mă așteptam la ore bune de deschidere către SUA, cu trafic de 3 puncte/QSO, abia am avut 30-45 minute de trafic intens, după care propagarea a căzut brusc. Au fost momente când atât stațiile europene, cât și stațiile din NA abia puteau fi extrase din fog moment. Din fericire banda de 80m a fost "decentă", cu ZGOMT redus, cu peste 160 stații W în log și cu majoritatea multiplicatoarelor lucrate din primele apeluri. Call: YR9P Operator(s): YO9HP Station: YO9HP Class: SOAB(A) HP QTH: Pleșa PH.

Band QSOs Zones Countries

160: 267 12 56

80: 911 30 95

40: 1003 36 131

20: 870 35 108

15: 104 27 49

10: 18 6 14

Total: 3205 146 453 Total Score = 3,559,857 Club: Rhein Ruhr DX Association

Scorul total este mai mic decât ținta pe care o aveam (4Mp) și mai mic decât cel de anul trecut (3,8Mp) din cauza propagării proaste din benzile de 10 și 15m. Benzile joase au mers chiar dacă 160m și 40m au fost sub nivelul atins în urmă cu o lună în concursul de ssb. Dar CQ WW este întotdeauna de preferat și participarea este bună fără a ne plânge de propagare. 73, Alex YR9P - YO9HP

Call: YR1C Operator(s): YO4NA, YO4NF Station: YO4NA Class: M/S

QTH: Constanța, CT

Band QSOs Zones Countries

160: 294 10 49

80: 514 19 62

40: 1492 35 119

20: 1460 36 114

15: 225 28 77

10: 31 5 13

Total: 4016 133 434 Total Score = 3,974,103 Club: Radioclubul "Radu Bratu"

Call: YQ9W Operator(s): YO9WF Station: YO9WF Class: SOAB(A) HP

QTH: Buciumeni

Band QSOs Zones Countries

160: 304 13 54

80: 627 24 77

40: 1685 37 132

20: 1186 35 129

15: 110 23 54

10: 5 4 5

Total: 3917 136 451 Total Score = 3,957,554 Principala țintă s-a realizat

un nou record YO SOAB(A)HP! 73 Ionaț YO9WF / YQ9W / YP9W

Call: YO2QY Operator(s): YO2QY Station: YO2QY Class: SOAB LP QTH: KN15MR

Band QSOs Zones Countries

80: 35 8 21

40: 88 22 46

20: 103 23 51

15: 28 12 18

Total: 254 65 136 Total Score = 120,600

Call: YO8KIS Operator(s): ADAM, YO8BIG Station: YO8KVS Class: SOSB/40 HP

Band QSOs Zones Countries

40: 1032 22 80

Total: 1032 22 80 Total Score = 145,044

Call: YO5OAG Operator(s): YO5OAG Station: YO5OAG Class: SOSB/20 QRP

QTH: ORADEA

Band QSOs Zones Countries

20: 51 10 21

Total: 51 10 21 Total Score = 2,976

Call: OT5W Operator(s): ON4RU(YO3CD) Station: OT5W Class: SOSB/40 LP

Band QSOs Zone Countries

40: 1251 35 116

Total Score = 289,920

Comentarii: Cu peste 100 de entități DXCC din 35 de zone se pare că acest concurs a fost un succes real. Mulțumesc tuturor celor care m-au chemat și special lui KH7B care a făcut ca banda de 40m să explodeze!

Dragi prieteni,

Îmi face plăcere să vă pot anunța că în sfârșit baza mea de concurs de la Daia / GR este funcțională. În urmă cu cca 2 săptămani am reușit să ridic TH7DX și CQWW CW a fost ocazia perfectă pentru testarea antenelor, sub indicativul autorizat special pentru concursuri - YR9F. Beamul este deocamdată ridicat la cca 16m (rotor Yaesu 800DXA), iar de pilonul lui am agățat câte un INV-V pentru 1.8, 3.5, respectiv 7MHz, acestea din urmă fiind comutate de pe un singur cablu cu un comutator Ameritron comandat din casă.

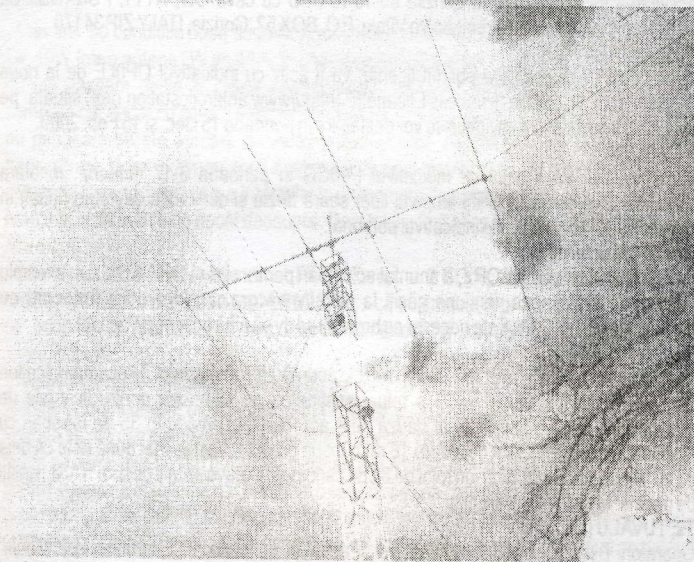
Împreună cu Mircea (YO3XX) am testat antenele pe toate benzile, participarea noastră în concurs având acest obiectiv, fără a ne propune realizarea unui număr foarte mare de legături: nu am făcut aproape deloc run, numai vânătoare, pe diferite direcții și cu diferite puteri. Împreună am fost de acord cu privire la recepția net superioară și mult mai liniștită față de zgomotul de bandă cu care ne-am obișnuit noi în oraș. Personal cred că surpriza mare a fost banda de 1,8 MHz (deși în v. l este pliat la colțuri), făcând ușor în numai două ore 172 QSO, 43 de țări și 9 zone în această bandă.

În primăvară setupul meu va fi upgradat cu un Optibeam (probabil un 17-4) pilonul fiind dimensionat pentru o astfel de antenă și poate ajunge până la 24m. Și TH7DX va rămâne instalat pe un alt pilon mai mic, putând fi folosit ca a doua antenă.

Este adevărat că am avut probleme cu rețeaua electrică, sub 200 V finalul meu refuzând să mai lucreze. Va trebui să rezolv și această problemă, prin instalarea de curent trifazic și achiziționarea unui stabilizator automat (deja am găsit unul de 5,6kW, la o firmă specializată)

Rezultatul nostru este mai modest decât al altor colegi din YO, dar considerăm că ne-am îndeplinit obiectivul, și anume testarea antenelor, identificarea unor eventuale probleme și propuneri de rezolvare a acestora.

Cu respect, Dan - YO9FNP/YR9F



La editia din acest an a concursului CQWW CW am operat de la NR4M, participarea fiind la categoria M/M. Experiența de operator la NR4M față de W3LPL este fundamental diferită. Motivul principal îl reprezintă nu echipamentul și antenele (care la NR4M sunt de asemenea competitive), ci obiectivul pe care echipa și-l propune: să aibă "fun". În concluzie nu se pune accent pe respectarea programării la stație, permanența prezența a stației "CQ" și a celei care face "vânătoare" în aceeași bandă, combativitatea și competența operatorilor. Scopul nu este de a clasa indicativul în top, deși în final este admirată o poziție în clasament mai bună decât a altora. Efectul final este că traficul nu a fost foarte intens. Practic în niciuna dintre benzi nu au existat doi operatori care să acționeze simultan.

Eu am operat în cea mai mare parte a timpului în banda de 40 de metri și am căutat să salut în limba română cât mai mulți radioamatori YO. Am avut un important dezavantaj la utilizarea antenei (2x5 elemente) pentru că înainte de concurs sistemul de orientare s-a defectat. Antena putea fi rotită și pe alte direcții, dar era nevoie ca operatorul să facă acest lucru vizual, căci informația de pe display era incorectă. În consecință pe timpul serii/noapții antena a stat în poziție fixă către Europa, ceea ce a dezavantajat posibilele legături pe alte direcții. Din fericire noul sistem de antene Beverage la care se putea conecta și stația din banda de 40 de metri a fost foarte eficient și cu directivitate pronunțată, înlocuind parțial sarcina antenei Yagi de a se roti.

În acest concurs deseori am avut neplăcuta surpriză de a fi avea QSO-uri refuzate pe motiv de "QSO B4". Această practică de a nu realiza la cerere un QSO pe motiv că există deja în log mi se pare incorectă din mai multe puncte de vedere. În primul rând nu există o penalizare dacă legătura se repetă. În cel mai rău caz ea va oferi zero puncte. În al doilea rând în cele mai multe situații, mai ales în CQWW efectuarea unei legături duble durează mai puțin decât refuzarea legăturii cu posibilitatea de amorsare a unor conversații în contradictoriu. În al treilea rând, acum când majoritatea operatorilor folosesc computere și repetarea unei legături nu se poate face din neatenția verificării QSO-urilor anterioare, este clar că cel care solicită QSO nu vede o altă legătură în prealabil efectuată. Cu atât mai mult în cazul stațiilor competitive de concurs, având indicative populare și care apar la fiecare ediție cu mii de legături în log, este puțin probabil ca unul din operatorii acestei stații să ceară efectuarea unei legături din greșeală. Regula la toate stațiile la care am operat în echipe este de a lucra pe toată lumea, chiar dacă apare o dublă. Tasta "QSO B4" nu se folosește. Motivul pentru care au existat multe mesaje "QSO B4" de la corespondenți este

probabil acela că în acest concurs a existat și NR5M, tot la categoria M/M. O nefericită similitudine de indicative...

Aș dori să menționez două neplăcute experiențe. Este firesc ca într-un concurs atât de mare benzile să fie foarte aglomerate și găsirea unui segment suficient de degajat pentru CQ să fie o problemă spinoasă. Este de asemenea firesc ca stațiile care se respectă să fie agresive în spectrul în care efectuează contacte, dar agresivitatea nu trebuie prost pusă în aplicare. Agresivitatea trebuie înțeleasă în spiritul combativ, dublat de fair play, nu în cel al deranjării stațiilor învecinate sau însușirii frecvenței stațiilor cu semnale mai slabe. În cel puțin două rânduri a trebuit să înfrunt lipsa de fair play a unor operatori ai unor stații cu semnale foarte puternice, care s-au așezat la mai puțin de 100 Hz distanță față de frecvența centrală pe care făceam trafic de mai multe ore. Primul caz a fost HG3DX care fără nici un QRL? a început să cheme foarte aproape de frecvența mea părând să ignore prezența semnalului NR4M. Probabil operatorul a crezut că mă voi deplasa pentru a-i face loc, însă după ce am observat că HG3DX insistă să rămână pe acea frecvență, am "alunecat" un pic cu XIT-ul mai aproape de frecvența lui pentru a-i da de înțeles că nu vom putea utiliza aceeași frecvență. Chiar și în această situație, deși știam cu siguranță că semnalul de la NR4M venea foarte tare în Europa (2 antene de 5 elemente suprapuse în 40 m cu 1,5 kW), operatorul de la HG3DX a continuat să rămână în frecvența pentru câteva rafale de CQ. Când a văzut că nu e glumă, a plecat. Povestea a durat vreo 5 minute. A doua experiență este legată de indicativul OK5W. La fel ca și HG3DX, a apărut dintr-o dată foarte aproape de frecvența mea de apel, poate chiar mai aproape decât HG3DX. Am aplicat aceeași procedură. Efectul a fost însă diferit. Operatorul stației din Cehia a înțeles foarte bine mesajul meu. Însă nu numai că a continuat să rămână să facă apel, dar a "alunecat" și el cu frecvența mai aproape de mine. Practic la un moment dat foloseam exact aceeași frecvență. La acea oră OK5W venea cu 20 dB peste S9 în receptor. În aceste condiții este dificil să faci trafic de concurs. Am fost totuși încăpățânat și am continuat să fac apel ignorând semnalul lui OK5W. La fel a făcut și el. Din aceștrăzboi nu a avut nimeni de câștigat. Timp de aproximativ 10 minute eu am lucrat numai 4-5 indicative punând în funcțiune tot felul de tehnici cu antena Beverage și filtrele de la Orion, în vreme ce OK5W nu a putut lucra absolut nimic - garantat. Trebuie să recunosc că am avut grijă să nu poată copia integral indicativele stațiilor care i-au răspuns. Conflictul s-a încheiat prin cedarea frecvenței de către mine, principalul motiv fiind acela că naveta spațială Endeavor aterizase. Am pus HG3DX și OK5W pe lista mea neagră și o să urmăresc cu atenție pe viitor traficul acestor stații în concursuri. Mulțumesc tuturor indicativelor YO care au acordat puncte stației NR4M.

73s de Ciprian N2YO

Cred ca am transmis și eu de câteva ori QSO B4 atunci când am fost chemat pentru a 3-a oară în aceeași bandă. Altfel lucrez dublele, așa cum știm că este practic și chiar indicat.

Pentru stațiile europene, eu consider că, din punctul de vedere al intrării în Top World, concursul este ratat dacă la categoriile SOAB nu se realizează min. 4500 QSO-uri (sau minimum 5 milioane pcte), sau pentru categ. SOAB(A) 3000 QSO (sau 3 mil. pcte).

Pe mine m-au costat scump cele 8 ore de odihnă, dar a trebuit să le iau, pentru că am început concursul obosit, fără nici-o oră de somn în cursul zilei/serii de vineri. Învățam din greșeli și vom fi mai buni anul viitor. 73, Alex YO9HP

Am participat la marele concert. Am început prin a căuta și chema. A mers. Dar dacă o stație mai era postată pe cluster, adio! Trebuia să lași "crocodilii" să se sature și apoi veneau păsărele să mai ciugulească din ce a rămas! Cât privește QSOB4 nu împărtășesc opinia altora. Când o stație nu-și dă indicativul după QSO ești puș în situația de a pierde timp. Așa că "bagi" indicativul și vezi ce iese. Ori vine cu controlul, ori cu QSOB4! Apoi stai să iei indicativul. Când dai apel e mai comod. Cum îl "bagi" în calculator, cum se înroșește, și atunci e simplu să apeși o tastă anume. Am ales din nou banda de 40m. Aș fi vrut o bandă de zil! Dar 10m nu a mers, cea de 15 cam la fel, în 20m toți avea directive, așa că a rămas 40m. Cât privește aglomerația din bandă aici fiecare cu vanitatea proprie care poate fi ajutată enorm de ceea ce ai în final și cât "aluminii" ai deasupra capului! Am remarcat astfel stația DF0HQ care a stat frumos și a ținut "frecvența" OMOM comenta că a reușit să țină frecvența. Pe masă au avut OM3500, linear ce scoate aproape 4 kW. Se pare ca există o cursă nebună de înzestrare cu lineare, cu antene directive, cu operatori. Se menține în continuare apetitul pentru locații exotice. D4C și 3X5A. Stațiile din Caraibe au adunat puncte frumoase. Felicitări tuturor! O remarcă aparte. Din situația prezentată de KC1XX rezulta că stațiile europene reprezintă peste 70% din totalul legăturilor efectuate.

| | 160 | 80 | 40 | 20 | 15 | 10 |
|----|-----|----|-----|-----|----|----|
| K | 98 | 78 | 64 | 84 | 61 | 55 |
| ER | 1 | 9 | 8 | 8 | 4 | |
| HA | 2 | 32 | 44 | 43 | 10 | |
| LZ | 1 | 19 | 24 | 26 | 10 | |
| OM | 2 | 24 | 31 | 22 | 6 | |
| UR | 8 | 83 | 105 | 116 | 4 | |
| YO | 1 | 8 | 35 | 36 | 9 | |
| YU | 2 | 22 | 36 | 29 | 8 | |

La mine s-au adunat 101 entități din 32 zone de sămbătă de la prânz până a doua zi la ora 15 locală când Maria a venit și a zis că vrea să ajungă pe lumina în București!

73, Pit YO3JW



5K0. SAN ANDRES

Operatorii Cal/WF5W Mike/K5UO (ambii membri ai Texas DX Society) și Rob/HK3CW pe Andres Island pentru a participa la categ Multi/Single în CQWW 160m CW Contest (24-25 Ianuarie) cu indicativul 5K0CW. După concurs vor opera în alte benzi, în CW, pe timp de zi. Ei vor încerca să fie activi și în RTTY. Trio-ul va mai rămâne aici timp de o săptămână înainte de a reveni la Bogota. Antenele pentru banda de 160 constau într-o antenă BC-Special modificată și o K9AY pentru recepție.

6W. SENEGAL

Tom, DL2RMC, va fi activ cu indicativul 6W/DL2RMC sau posibil un indicativ 6V, în perioada 16-29 Ianuarie, într-o activitate de vacanță ce include participarea în CQ WW 160m CW Contest. QSL via DL1RTL.

7P. LESOTHO

DXpediția în această zonă va fi organizată de către 4M5DX Group și African DX Safari, în luna Iulie 2009, cu indicativul 7P8YV. QSL via IT9DAA.

8Q. MALDIVES

Andy, G7COD, va fi activ pentru a 5-a oară de pe Island of Embudu în Kaafu Atoll (AS-013) cu indicativul 8Q7AK, în perioada 11-27 Ianuarie 2009. Activitatea se va desfășura în benzile 40-10 m, inclusiv benzile 30/17/12 m, în modurile SSB și CW. El va fi QRV zilnic, între orele 0730-0830z, 0900-1030z, 1300-1500z și 1730-1800z. Frecvențe recomandate: CW 7003, 10103, 14003, 18073, 21003 și 24893 kHz (+/- QRM) SSB 7063, 14147, 18133, 21253 și 24953 kHz (+/- 10 kHz)

9M2. WEST MALAYSIA

Rich, PA0RRS, va fi activ cu indicativul 9M2MRS din Penang (AS-015), în perioada 17 Noiembrie la 6 Februarie 2009. QSL via indicativul personal.

9M0. SPRATLY ISLANDS

Echipa de 6 operatori va activa Pulau Layang, Spratly Islands (IOTA AS-051), în luna Martie 2009 (posibil 1-14 Martie). Info: <http://www.spratly2009.com>

A6. UNITED ARAB EMIRATES

Philippe, F5LTB/9Q1TB, a anunțat că părăsește Democratic Republic of Congo (DRC) și se va muta în United Arab Emirates (A6) în ultima parte a lunii Ianuarie. Deja a solicitat licență pentru A6. Până pe data de 20 Decembrie, cât timp va mai rămâne în DRC va mai apărea în eter dimineața (local) între orele 0630-0700z pe frecvența de 14114 kHz și după-amiaza între orele 1530-1600z pe frecvența de 21188 kHz). QSL Manager va rămâne SM5DJZ.

CE9/KC4/VP8. ANTARCTICA

Adam, KC4/K2ARB - CE9/K2ARB - VP8DKF, va fi activ de la ALE Base Camp situat la Patriot Hills și din zonele învecinate în perioada 18 Decembrie la 30 Ianuarie 2009. Activitatea se va desfășura în modurile CW, SSB și PSK31, atunci când sarcinile de job vor permite. QSL via indicativul personal. Info: <http://www.k2arb.blogspot.com>

DXCC INFO ...

Următoarele operațiuni au primit credit DXCC:

VK9DWX - Willis Island; Operațiune în 2008; **VU4RG** - Andaman & Nicobar Island; Operațiune în 2008; **A52AM** - Bhutan; Operațiune în perioada 20 Martie la 26 Septembrie 2007; **VU4MY** - Andaman & Nicobar Islands; Operațiune în perioada 24 Octombrie la 3 Noiembrie 2008; **VU7NRO** - Lakshadweep Islands; Operațiune în perioada 24 Octombrie la 3 Noiembrie 2008

E4. PALESTINE

S-a anunțat deja că o echipă italiană formată din 6 operatori a primit garanția unei licențe pentru această zonă în perioada 1-11 Ianuarie 2009. Echipa va folosi indicativul E44M și va fi activă în benzile de 160-2 m, în modurile CW, SSB, RTTY cu o putere maximă de 1kW. Ei vor avea la dispoziție 3 stații, antene directive, verticale și filare. Echipa include pe: Simone/IZ0BTV, Bello/IZ0EGM, Giorgio/IZ4AKS, Cortesi/IZ4DPV, Pasquale/IZ8IYX și Vini/IK2CIO. Operațiunile se vor concentra pe RTTY și alte moduri digitale, pe benzile joase cât și pe benzile de 30/17/12 m. Info: <http://www.dxccoffee.com/e44m/>

Noul Ciclu Solar

Ce care vă interesează propagarea, petele solare și Noul Ciclu Solar sunteți invitați să vizitați pagina: <http://www.solarcycle24.com/>

Hărți gratuite !!

Pentru a descărca o mulțime de hărți cu cele mai diverse zone/prefixe/IOTA intrați pe pagina realizată de Tim/EI8IC: <http://www.mapability.com/ei8ic/index.html>

H4 & H40. SOLOMON ISLANDS ȘI TEMOTU PROVINCE

Bernhard, DL2GAC, ne informează că va părăsi Markdorf, Germany, pe data de 8 Ianuarie pentru a călători spre Honiara, capitala Solomon Islands, unde va ajunge pe data de 10 Ianuarie. Va rămâne aici până pe data de 28 Aprilie și va fi activ cu indicativul H44MS, numai în SSB, cu accent pe benzile de 80 și 40 m. Bernard declară că va fi însoțit de Sigi/DK9FN (CW op) și Hermann/DL2NUD (EME op) spre sfârșitul lunii Februarie. Împreună vor desfășura o operațiune de 2-3 săptămâni pe Temotu (H40). Sigi/DK9FN va reveni acasă pe data de 16 Martie, iar Hermann/DL2NUD pe data de 9 Aprilie.

HB8/HE8. SWITZERLAND

Union Schweizerischer Kurzwellen-Amateure (USKA), Swiss National Ham Society, permite tuturor radioamatorilor HB9 să folosească prefixele HE8 și HB8 pe durata întregului an 2009, pentru a celebra a 80-a aniversare a USKA. Prefixul HE8 va fi folosit de stațiile HB9, iar prefixul HB8 va fi folosit de stațiile HB3, numai de pe teritoriul Elveției. Stațiile străine aflate în HB9 nu vor avea acest drept.

IOTA INFO ...

NA-112. Dennis, WA2USA, va fi activ cu indicativul WA2USA/4 de la **Bogue Banks** (USI NC-010S, Carteret County, North Carolina) în perioada 12-24 Februarie. Activitatea se va desfășura în benzile 160-10 m, modurile CW, SSB și RTTY. Va participa în ARRL CW DX și

CQ WPX RTTY Contests. QSL via indicativul personal.

AS-015. Rich, PA0RRS, va fi activ cu indicativul 9M2MRS de pe **Penang Island** (WLOTA LH-2743) în perioada 17 Noiembrie la 6 Februarie 2009. QSL via indicativul personal.

IPYACTIVITY

Francois, F8DVD, va fi activ cu indicativul special TM4IPY pentru a celebra al 4-lea An Polar Internațional (IPY). Activitatea se va desfășura în perioada 29 Decembrie la 11 Ianuarie 2009, în benzile de 30-10 m, modurile CW, SSB și Digitale. QSL Special la adresa: Francois Bergez, 6, Rue de la Liberté, F-71000 MACON, FRANCE (cu 1 USD). TM4IPY are ca număr de referință WAP-84.

KP5, DESECHEO ISLAND DXPEDITION

Perioada de desfășurare a Dxpeditiunii a fost stabilită: 12-26 Februarie 2009!

Echipa care se va deplasa pe insulă va fi compusă din: KOIR, K0JGH, K1KD, K4RT, K4UEE, K5AC, K5AND, K9SG, N4GRN, N6MZ, NA5U, VA7DX, VE7CT, W0GJ, W0NB, W0RUN, W2GD, W6IZT, W8OI și WB9Z.

Echipa de sprijin (care nu se va afla pe insulă) cuprinde: Asia Pilot Station: JA1ELY, Propagare: K9LA, QSL Manager: Bob Schenck/N200, Webmaster: W4GKF și specialist antene: W8AEF. Info: <http://www.kp5.us>

OD, LEBANON

Salvo, IV3YIM, este activ cu indicativul OD5/IV3YIM, până pe data de 20 Aprilie 2009. Activitatea se desfășoară în benzile 80-10 m SSB cu ceva CW, RTTY, PSK. QSL via IV3YIM, prin Bureau sau direct: Salvo Vitale, P.O. BOX 52, Gorizia, ITALY ZIP 34170.

OP0, ANTARCTICA

Paul, ON3PC, care abia a obținut licența, va fi activ cu indicativul OP0LE de la noua Belgian Antarctic station "Princess Elisabeth" (<http://www.antarcticstation.org>) situată pe Drønning Maud Land. Activitățile se vor desfășura în perioada 15 Dec. și 15 Feb. 2009.

P4, ARUBA

Marty, W2CG, va fi activ cu indicativul P40CG în perioada 3-17 Ianuarie. În afara concursului va opera în limita timpului liber seara târziu și dimineața devreme (local) în benzile de 80-10 m. QSL via indicativul personal.

QRZ.COM schimbat

Fred, AA7BQ, fondatorul QRZ, a anunțat schimbări pentru site-ul QRZ.COM. Un exemplu de cum va arăta noua versiune găsiți la <http://www.qrz.com/db/yo8rij> (inlocuiri cu indicativul dv!) **NOTA:** Este necesar ca browser-ul dv să aibă activat Javascript.

S2, BANGLADESH

Vești bune din S2: Belayet, S21RB, (BARL), anunță că Bangladesh Telecommunication Regulatory Commission (BTRC) a reluat susținerea de examene pentru licențele de radioamator, după o perioadă de pauză de 4 ani. Testele constau în 35 de întrebări cu răspunsuri multiple și sunt necesare 18 răspunsuri corecte. Vestea mai bună este că deja pe 62 au trecut examenul, dintr-un total de 84 de candidați. Câteva detalii despre BARL, găsiți pe pagina: <http://www.barl.org>

T2, TUVALU (OC-015)

Operatorii Bill/N7OU și Bob/W7Yaq vor fi activi în perioada 17 Februarie la 2 Martie. Indicativele nu au fost încă confirmate, dar activitatea se va desfășura în benzile de 160-10 m, îndeosebi în CW, cu ceva SSB și RTTY. Vor participa în ARRL DX CW Contest. QSL via indicativul personal.

TU, COTE D'IVOIRE

Următorul job al lui Phil, F4EGS, este în Abidjan. Va pleca de Crăciun și va rămâne acolo până spre sfârșitul lunii Februarie 2009 de unde va opera cu indicativul TU8/F4EGS. QSL via F4EGS, direct sau prin Bureau.

V7, MARSHALL ISLANDS

Neil, WD8CRT, va fi din nou activ cu indicativul V73NS de pe Island of Roi-Namur (Grid RJ39), Kwajalein Atoll (**OC-028**) începând cu 5 Ianuarie și va rămâne aici pentru o perioadă de 2 ani. Activitatea se va desfășura îndeosebi în CW, în benzile de 160-6 m. QSL prin Bureau sau direct: Neil Schwanitz, Box 8341, APO, AP 96557, USA. Info: <http://www.qsl.net/v73ns>

V12, AUSTRALIA (Special Event)

Australian Communications și Media Authority (ACMA) au emis indicativul special V12BV90 pentru Waverley Amateur Radio Society cel mai vechi club licențiat în Australia, cu activitate continuă. Waverley ARS a fost înființat pe data de 27 Ianuarie 1919, iar indicativul N249 a fost eliberat de data de 18 August 1920. Temporar a avut indicativul 2BV, apoi VK2BV, indicativ folosit și azi. Indicativul special, va celebra a 90-a aniversare a clubului, iar stația specială va fi în eter în perioada ora 0000z, 24 Ianuarie la ora 2400z, 1 Februarie 2009. Info: <http://www.vk2bv.org>

VP5, TURKS ȘI CAICOS ISLANDS

Operatorii John/KX7YT și Rob/N1KEZ vor fi activi din locația VP5JM pe Providenciales Island (NA-002) cu indicative VP5/homecall în perioada 12-15 Februarie. Vor participa în CQWW RTTY Contest (14-15 Februarie). QSL via indicativul personal.

VP8, FALKLAND ISLANDS

Ghis, ON5NT, ne anunță că s-a pensionat și ca nu va mai face călătorii în interes de serviciu. De acum încolo, va călători numai împreună cu XYL. Astfel, în Ianuarie 2009 va călători spre South America și va fi activ cu indicativul VP8DLQ de pe Falkland Islands în perioada 31 Ianuarie la 7 Februarie. QSL via ON5NT.

YW0, AVES ISLAND

4M5DX Group a anunțat deja altă Dxpeditiune pe Aves Island, cu indicativul YW0A, ce se va desfășura în intervalul Februarie-Martie 2009. Detalii pe parcurs.

ZD8, ASCENSION ISLAND

6 membri ai Cambridge University Wireless Society vor activa Ascension Island (AF-003) cu indicativul ZD8UW, în perioada 31 Decembrie la 9 Ianuarie 2009. Operatorii în cauză sunt: Hugo/M0HSW, Tom/M0TJH, Simon/G4EAG, Michael/G7VJR, Gordon/G3USR și Martin/G3ZAY. Activitatea se va desfășura în benzile HF, modurile CW și SSB. Logurile vor fi încărcate pe LoTW la scurt timp după sosirea acasă. QSL via G7VJR.

QRM, QRM, QRM QRM, QRM, QRM

● Salut! (Această pledoarie în favoarea participării în concursuri a fost publicat în numărul anterior. Îmi permit să-l mai prezint odată deoarece reprezintă o viziune optimistă spre deosebire de multe altele care sunt mai mult decât pesimiste!)

● PA8ANu e o stație de concurs. Doi radioamatori s-au dus la o stație de radiodifuziune și au folosit antena de 40m în vreo două seri. Nici vorbă de concursuri.

● Dar ce vreau eu să spun mai jos e legat de atitudinea noastră vizavi de participarea într-un concurs. De ce trebuie noi să ne raportăm la cei cu condiții de lucru mult peste posibilitățile noastre? Haideți să se uităm în grădina vecinului cu condiții asemănătoare cât de cât cu ale noastre. Și atunci, pe acela îl am ca reper în clasamentul final. Cu stația care o avem, cu antenele și amplificatorul nostru să putem scoate maxim de legături/puncte/multiplicatori și în final un scor cât mai bun. La sfârșit, chiar dacă suntem în partea de jos a clasamentului, important e ca rezultatul obținut în funcție de posibilitățile personale să fie cât mai bun.

● Acum vă rog să citiți, în spiritul celor de mai sus, câteva exemple personale, cu date și nume...hil!

● Prin anii '90 condițiile mele de trafic erau următoarele: Rx/Tx separat, 80 și 40m numai cw. 40W într-o antena LW de 41m. În concursurile YO lucrăm, dar datorita lipsei de SSB, nu mă gaseam decât la coada clasamentului. Singurul concurs la care mă puteam compara cât decât cu ceilalți era Campionatul de radiotelegrafie din 80m din martie. Nici nu gandeam să mă apropiu de vârful clasamentului. Nu mă puteam lupta cu cei cu transceivere, doar eu aveam Rx/Tx separate. Scopul meu era să mă clasez în primii 12 la categoria Seniori, lucru ce s-a întâmplat la un moment dat. Eram bucuros că în clasament erau mai mulți sub mine decât deasupra. Deci țelul a fost atins și asta m-a făcut să trec în alta etapă.

● Prin '95 am schimbat echipamentul: FT-990, amp. cu 3 GU50, antena dipol în 80m, dipol rotativ în 40m și un tribander pe 14/21/28. Așa că au crescut și pretențiile. Mi-am propus să ocup locuri fruntașe la concursurile românești și să particip onorabil la cele internaționale.

● Niciodata nu mi-am propus lucruri de nerealizat, ci în limita posibilităților sportive și, atenție, și financiare!! Ce rost avea să mă compar cu nu-știu-ce stații big-gun din Europa! Trebuia să mă compar cu stațiile cu dotare modestă, ca a mea, și pe ei să îi înving. Toți ne dorim ce e mai bun pentru noi și cei apropiați, dar limitele sunt diferite pentru toți, și eu îmi doresc o mașină mai nouă, dar personal o conduc pe cea care o am, veche de 10 ani. Și tot acolo ajung ca și ceilalți. În concursurile noastre, toți intrăm în clasament, fiecare acolo unde îi este locul. Depinde de fiecare să se autodepășească și să obțină rezultatul personal cel mai bun. Dacă pornim cu ideea că nu putem fi învingători, atunci vom fi mereu niste pierzători și carne de tun pentru Campioni.

● Participând în concurs nu îi facem pe cei buni să câștige, ci le atragem atenția că locurile lor fruntașe le sunt amenințate de cei din partea de jos a clasamentului iar cei de jos ar putea cândva să le ia locul. Nu vă lăsați amăgiți de ideea că dacă o anume stație bine dotată a intrat în concurs atunci e și câștigătoare. S-au văzut numeroase cazuri și la noi și în alte competiții, când cei plecați cu șansa a doua au schimbat ierarhiile. Personal, în decursul timpului, am fost de ambele părți ale baricadei.

● De asemenea, în competiții se vede fiabilitatea aparaturii. Antene, stașii și amplificatoare care în mod normal credem că ne funcționează bine, în concursuri pot claca. Calitatea receptorului din transceiverul home made sau made in Japan, o vedem în aglomerația din benzi din timpul unui WW. Finalul de câteva sute de wați duce 20 ore? Și nu în ultimul rând, noi putem duce la capăt concursul de 24 de ore? La urma urmei, competiția o dăm cu noi înșine, nu cu ceilalți. Concursul îl am cu mine, pe mine trebuie să mă depășesc, eu sunt reperul. **ACESTA E CONCURSUL!!** Concursul e cu mine personal! De aceea particip în concursuri și cu această ocazie răspund și unui bun prieten, amic de hobby, care m-a întrebat acum câteva zile: "Dar de ce lucrăm noi în concursuri?" Și, atenție! și el e prezent în mai toate concursurile de unde scurte...Hil! 73 și la realizare, bineînțeles, cum se putea altfel, în concursuri!"

● Bravo Ionuț!! Exact așa e spiritul... din păcate mulți preferă să stea cu fundul pe cămasă și să se plângă că ei n-au, că lor nu li se dă, că alții uite ce au. În loc să se mobilizeze să fie cât de competitivi pot la nivelul de dotare existent, și poate cu puțină bunăvoință și ceva muncă chiar să ridice acest nivel. O antena filară în plus, poate un amplificator construit după posibilități, un soft gratuit mai performant... ar fi nenumărate exemple. Păcat că exemplul tău nu este adoptat de mai mulți din generația ta. Felicitări încă o dată pentru felul cum gândești!

73 Mihai, YO3CTK

● La Fetești a avut loc o nouă sesiune de examene. Au fost 30 de candidați, majoritatea (19) dorind certificate pentru clasa a III-a sau a III-R, câțiva pentru clasa a II-a, unul pentru clasa I-a și câțiva cu rezstanțe la Regulamente! La prima vedere am putea fi mulțumiți, dar din păcate o analiză mai atentă arată că majoritatea participanților au fost din București. Nu a venit nimeni din Tulcea, Constanța sau Giurgiu. Foarte puțini din Ialomița și Teleorman. Paradoxal avem acum mai mulți restanțieri la Regulamente! Toate acestea trebuie să ne dea de gândit. Mulțumim mult lui YO9DAX pentru organizare. El a fost ajutat de YO9FHB și YO4WZ. Cu ocazia deplasării la Fetești am avut fericitul prilej de a sta mai mult de vorba și a vedea atelierul lui YO9CEX - Didi Năstase. Sunt impresionate realizările sale - transceivere și mai ales amplificatoare de putere. Cei care doresc informații suplimentare îl pot contacta la 0722-583.028 sau 0243-363043. YO3APG

● Sâmbata 15 noiembrie 2008 am mers pentru a treia oară la simpozionul de comunicări științifice „Toamna radioamatorilor” organizat de FRR, Clubul sportiv „Univers B-90” YO9KXC și radioclubul „Istria” YO9KPI. Evenimentul a avut loc la Casa de cultură a Fundației pentru Tineret Buzău. În jurul orei șapte și treizeci de minute am plecat de acasă cu soția și cu vecinul meu Marian - YO3DIU, iar pe traseu l-am recuperat și pe Marian - YO3FHX pe care am reușit (la a doua tentativă) să-l „corup” să meargă la o asemenea întrunire amicală. Se pare ca l-am „contaminat” cu acest microb, urmând ca altă dată să vină și cu YL-YL. Puțină ceață pe drum, dar în general s-a mers bine. O dată ajuns la destinație nu mai făceam față străngerilor de mâini cu vechile cunoștințe. Lume multă, talcioc bogat. Pentru că am plecat de acasă cu noaptea în cap (Hil!) nu am reușit să beau cafeaua acasă, așa că am băut-o aici la cochetul bar din holul de la intrare. Am căutat (ca de obicei) să fac cât mai multe poze și să immortalizez cât mai mulți radioamatori; în final am făcut 110 fotografii. La plecare (în urma „indicațiilor prețioase” primite de la Ovidiu - YO9XC) ne-am dus prin preajma gării ca să cumpărăm pentru acasă câteva zeci de covrigi de Buzău. „Echipajul de 4 persoane” ținem să-i mulțumim ginerelui meu Adi care a sponsorizat transportul (Skoda Octavia și motorina) fără de care deplasarea nu ar fi fost posibilă.

Nini YO3CCC



● De la 3830 info

Statistica legăturilor pe continente realizate de la W3LPL CQ WW DX ssb 2008

| | 160 | 80 | 40 | 20 | 15 | 10 | ALL | percent |
|-----------------|-----|-----|------|------|-----|----|------|-------------|
| America de nord | 313 | 237 | 209 | 248 | 235 | 34 | 1276 | 17.2 |
| America de sud | 11 | 24 | 66 | 116 | 168 | 43 | 428 | 5.8 |
| Europa | 120 | 732 | 1056 | 2227 | 935 | 0 | 5070 | 68.4 |
| Asia | 1 | 8 | 27 | 237 | 37 | 0 | 310 | 4.2 |
| Africa | 9 | 22 | 34 | 59 | 35 | 0 | 159 | 2.1 |
| Oceania | 4 | 28 | 30 | 79 | 30 | 0 | 171 | 2.3 |

Trebuie remarcată o cifră: **68,4%** din legăturile realizate sunt din Europa. Celelalte continente în totalitatea lor nu reprezintă decât 31,6% din care mai mult de jumătate sunt cele din America de nord. Pe fiecare bandă, cu excepția benzii de 160m, unde sunt mai multe și a benzii de 10m, unde propagarea nu a existat către Europa, legăturile cu bătrânul continent i-a adus cele mai multe puncte!

----- x x x x -----

● Dacă aveți ambția și doriți să învățați cw(telegrafie) sau să vă perfecționați, că tot vine iarna și stați lângă sobă (sau calorifer!) vă recomand o adresa interesantă: <http://lcwo.net/?p=welcome&hl=ro&PHPSESSID=e40a652bc6bcaa8b9a9fe26a070a730f> singurul dezavantaj este să aveți un calculator legat la internet! YO9GJX

● EXAMENE

În perioada următoare se pregătesc examene pentru obținerea certificatului de radioamator și în alte locații, astfel:

14 februarie 2009 la Suceava de luat legătura cu Adrian YO8OW 0743 938 669

februarie 2009 la Brașov de luat legătura cu Ionel YO6BBQ 0722 503 700

martie 2009 la Miercurea Ciuc de luat legătura cu Peter YO6FCV 0722 294 420 sau

Bela YO6OAF 0744 573 171.

La ultimile două locații datele de desfășurare vor fi comunicate în timp util.

De asemenea în primăvară vor fi examenele de la sediile Direcțiilor teritoriale din București, Cluj, Iași și Timișoara.

Pentru pregătire se recomandă preluarea informațiilor necesare de la site-ul ANC la <http://www.anrcr.ro> unde se găsește programa analitică împreună cu setul de întrebări pentru partea de examen, regulamentele necesare, iar la <http://www.yo6kxp.org/> se găsește un site care prezintă rezolvări la chestionare (examen online).

Formatul preferat pentru fișiere din concursurile de unde scurte este "CABRILLO", iar pentru cele din unde ultrascurte este "EDI"

**CAMPIONATUL NAȚIONAL DE RADIOTELEFONIE 3,5 MHz
2008
CLASAMENT**

| Nr crt | Loc Indicativ | Operator | Nr QSO | Total puncte |
|------------------------------|---------------|---------------------------|--------|--------------|
| Categoria A : Seniori | | | | |
| 1 | I YO9WF | Ionuț Pițigoi | 382 | 54707 |
| 2 | II YO9HP | Alexandru Pănoiu | 376 | 51889 |
| 3 | III YO9FNP | Dan Lucian Rabinca | 357 | 50189 |
| 4 | 4 YO8CQQ | Ștefan Pais | 363 | 49863 |
| 5 | 5 YO3APJ | Adrian Sinițaru | 348 | 48342 |
| 6 | 6 YO4SI | Mircea Rucăreanu | 329 | 45000 |
| 7 | 7 YO3CZW | Marius Mitruț | 322 | 43833 |
| 8 | 8 YO9BCM | Virgil Bucur | 329 | 41886 |
| 9 | 9 YO9AGI | Mircea Bădoiu | 309 | 39745 |
| 10 | 10 YO7LFV | Robert Mihai Panait | 313 | 38183 |
| 11 | 11 YO5BTZ | David Moldovan | 284 | 36309 |
| 12 | 12 YO2DFA | Ovidiu Orza | 271 | 35706 |
| 13 | 13 YO5OED | Ferenc Lovas | 288 | 35626 |
| 14 | 14 YO2AQB | Adrian Emil Kelemen | 272 | 34486 |
| 15 | 15 YO5DAS | Dănuț Mihai Chiș | 272 | 34456 |
| 16 | 16 YO8BGD | Eugen Asofie | 288 | 32980 |
| 17 | 17 YO8BPY | Robert Gerber | 241 | 30516 |
| 18 | 18 YO8RNF | Relu Tarus | 262 | 29160 |
| 19 | 19 YO4BEX | George Viorel Grigore | 252 | 29056 |
| 20 | 20 YO7LGI | Dumitru Haizman | 258 | 26545 |
| 21 | 21 YO9BQW | Gheorghe Craiciu | 228 | 25345 |
| 22 | 22 YR6M | Cornel Dan Pandea | 214 | 23377 |
| 23 | 23 YO2BLX | Ioan Chis | 198 | 21078 |
| 24 | 24 YO6PNM | Marius Agnita | 195 | 20257 |
| 25 | 25 YO8BPK | Danut Mihai Rusu | 163 | 20232 |
| 26 | 26 YO3JW | Stefan Fenyo Pit | 175 | 20012 |
| 27 | 27 YO2QY | Mihai Zamonita | 179 | 18576 |
| 28 | 28 YO6MK | Ioan Szabo | 191 | 17242 |
| 29 | 29 YO4QZ | Laurian Costin Iliescu | 133 | 15686 |
| 30 | 30 YO6HSU | Ioan Taranek | 177 | 15521 |
| 31 | 31 YO8CLX | Paul Todinca | 181 | 15442 |
| 32 | 32 YO6PEG | Stelian Agnita | 156 | 15410 |
| 33 | 33 YO6BGT | Stefan Tanko | 171 | 15396 |
| 34 | 34 YO2LAU | Liviu Petrea | 156 | 15385 |
| 35 | 35 YO8RAW | Romeo Petru Lazanu | 155 | 15250 |
| 36 | 36 YO9FLL | Cristian Stan | 180 | 14545 |
| 37 | 37 YO6QT | Dumitru Romulus Malinas | 155 | 14240 |
| 38 | 38 YO8BFB | Viorel Tomozei | 155 | 14047 |
| 39 | 39 YO5OYR | Dionisie Ștefan Keresztes | 153 | 13643 |
| 40 | 40 YO2GL | Carol Daroczi | 145 | 13311 |
| 41 | 41 YO6DBL | Ionel Seresan | 142 | 12815 |
| 42 | 42 YO5OHT | Tica Vasile Bortos | 144 | 12027 |
| 43 | 43 YO5CBN | Nelu | 152 | 11518 |
| 44 | 44 YO9CWY | Daniel Motronea | 126 | 10888 |
| 45 | 45 YO2LXW | Carol Mihai | 129 | 10570 |
| 46 | 46 YO5TP | Bela Bartha | 95 | 10382 |
| 47 | 47 YO5BXX | Iosca Iosif Nemeti | 131 | 10375 |
| 48 | 48 YO9FE | Gheorghe Rusnac | 159 | 9701 |
| 49 | 49 YO7CZS | Constantin Blendea | 128 | 9224 |
| 50 | 50 YO3CZD | Ilie Moldovan | 120 | 8865 |
| 51 | 51 YO7BGB | Sica Petrescu | 118 | 8544 |
| 52 | 52 YO7HBY | Costinel Stan | 105 | 6656 |
| 53 | 53 YO5OJC | Ioan Molnar | 75 | 6624 |
| 54 | 54 YO9FKU | Aurelian Vasilache | 115 | 6481 |
| 55 | 55 YO5CZZ | | 68 | 4902 |
| 56 | 56 YO8GF | Nicoalaie Sicoe | 77 | 4051 |
| 57 | 57 YO6HVQ | Ianos Tanarek | 81 | 3916 |
| 58 | 58 YO7HJM | Marian Iancu | 58 | 2739 |
| 59 | 59 YO4RDK | Claudio Marcel Crasnaciuc | 57 | 2362 |
| 60 | 60 YO9OR | Ion Miu | 53 | 2356 |
| 61 | 61 YO9DAF | Ioan Fedeles | 36 | 2040 |
| 62 | 62 YO9AFH | Dumitru Rusenescu | 41 | 1904 |
| 63 | 63 YO8CKR | Vasile Preutescu | 39 | 1495 |
| 64 | 64 YO3IIP | Romulus Mihai Vladaia | 19 | 202 |

| | | | | |
|---------------------------------------|--------------|---------------------------------|-----|-------|
| 65 | 65 YO8RCA | Vasile Popa | 23 | 172 |
| Categoria B : Juniori | | | | |
| 66 | I YO8SMA | Mihai Airinei | 366 | 48408 |
| 67 | II YO5PCY | Margareta Milea | 320 | 39440 |
| 68 | III YO7HVS/P | Romeo Ispas | 305 | 36596 |
| 69 | 4 YO7MGG | Stefan Valentin Radu | 277 | 32984 |
| 70 | 5 YO9HPJ | Razvan Anghel | 275 | 31881 |
| 71 | 6 YO8RZJ | Nelu Serbesti | 256 | 30915 |
| 72 | 7 YO8TOH | Alex Mancas | 260 | 30484 |
| 73 | 8 YO9HLO | Ana Maria Plavet | 253 | 30095 |
| 74 | 9 YO7HVR/P | Dragos Ispas | 239 | 25752 |
| 75 | 10 YO8SAU | Maria Alexandra Maxim | 244 | 25175 |
| 76 | 11 YO4NAT | Dan CT | 217 | 21255 |
| 77 | 12 YO8RWP | Raluca Macsim | 138 | 11023 |
| 78 | 13 YO7HLY | Ely Chiro Donjan | 41 | 2170 |
| 79 | 14 YO7HUZ | Nicu | 51 | 1141 |
| 80 | 15 YO7HYG | Iulian Preda | 30 | 1100 |
| 81 | 16 YO7HYI | Emil Baiasu | 21 | 560 |
| Categoria C : QRP | | | | |
| 82 | 1 YO4RST | Romeo Catalin Gales | 209 | 22507 |
| 83 | 2 YO8BDW | Milan Edgar Crasi | 207 | 21996 |
| 84 | 3 YO9BXC | Florentin Nastase | 183 | 16692 |
| 85 | 4 YO4AAC | Gheorghe Savu | 169 | 16599 |
| 86 | 5 YO9HMB | Dumitru Ion Birza-Carzol | 157 | 14724 |
| 87 | 6 YO2LEE | Dimitrie Tiru | 56 | 1890 |
| 88 | 7 YO8DOH | Stefan Mancas | 50 | 982 |
| Categoria E : Stații colective | | | | |
| 89 | I YO3KPA | Palatul Național al Copiilor | 385 | 53570 |
| 90 | II YO6KNE | Sport Club Miercurea Ciuc | 371 | 53307 |
| 91 | III YO8KGA | CSTA Suceava | 379 | 48919 |
| 92 | 4 YO5KAD | CS Municipal Baia Mare | 342 | 46247 |
| 93 | 5 YO8KVS | Radioclubul Judetean Vaslui | 338 | 43178 |
| 94 | 6 YO2KHG | CCS Lugoj | 323 | 42489 |
| 95 | 7 YO5KUC | CS Municipal Bistrita | 321 | 41770 |
| 96 | 8 YO8KAE | CS Municipal Iasi | 325 | 41090 |
| 97 | 9 YO4KCA | CS de Radioamatorism Constanta | 314 | 40894 |
| 98 | 10 YO8KOS | CS AEROSTAR Bacau | 284 | 37101 |
| 99 | 11 YO4KCC | Radioclubul Judetean Tulcea | 311 | 36873 |
| 100 | 12 YO3KAA | FRR | 273 | 35949 |
| 101 | 13 YO9KVV | Scoala Valea Calugareasca | 276 | 32887 |
| 102 | 14 YO5KAI | CS Municipal Cluj Napoca | 258 | 31785 |
| 103 | 15 YO2KJW | Cercul Militar Caransebes | 239 | 27935 |
| 104 | 16 YO8KRR | AS Dorna DX Grup | 230 | 27536 |
| 105 | 17 YO2KJP | CS CFR Oravita | 246 | 27532 |
| 106 | 18 YO5KOP | CS SKY LARK Mediesu Aurit | 234 | 26260 |
| 107 | 19 YO8KAN/P | Radioclubul Municipal Bacau | 221 | 25701 |
| 108 | 20 YO5KUF | Feroviar Montan Club | 199 | 19120 |
| 109 | 21 YO6KWN | Clubul Copiilor Sacele | 189 | 18784 |
| 110 | 22 YO9KPM | CS TELEORMAN Alexandria | 182 | 17123 |
| 111 | 23 YO2KQB | Radioclub Lupeni | 171 | 16230 |
| 112 | 24 YO8KZG | Radioclubul Orasenesc Tg. Neamt | 170 | 15036 |
| 113 | 25 YO6KNY | Asociatia CS KSE Targu Secuiesc | 197 | 14899 |
| 114 | 26 YO9KPI | CS de Radioamatorism ISTRITA | 123 | 8274 |
| 115 | 27 YO6KEA | CS Radioamatorism UNIVERSITATEA | 89 | 7956 |
| 116 | 28 YO5KLD | CS Armatura | 58 | 1970 |

LOG CONTROL

1 YO7LCB, 2 YO7FB, 3 YO3UA, 4 YO8TK, 5 YO9GCC, 6 YO9HG, 7 YO8ROO, 8 YO2LIM, 9 YO2LEA, 10 YO9ITC

Soft: © 2008 / YO9HG Margarit Ionescu / Arbitraj CN PH

20.11.2008

Scurte comentarii - Se remarcă faptul ca logurile sunt completate neglijent - nu toți participanții au trecut numele complet, nu au trecut clubul din care fac parte. - Cu toate că s-a lucrat numai în telefonie, nu au fost decât 126 de participanți. Un număr foarte redus de participanți ! Poate ar trebui văzut de ce nu participă toate cluburile membre ale federației cu reprezentanți la toate categoriile! - Calitatea semnalelor de la unele stații a lăsat mult de dorit ceea ce a făcut QRM-ul mai rău ca altădată. Această spirală a creșterii puterilor dacă nu va fi stăpânită va crea multe neplăceri în viitor. - Felicitări lui YO8SMA pentru performanța deosebită unde ca junior, într-un clasament general, a devansat stații cu palmares și putere! - Surprinzătoare numărul relativ mare a stațiilor de club - S-a observat din nou abateri de timp la trecerea de la o semietapă la alta. Se recomandă setarea ceasurilor înainte de concurs și o comunicare eficientă între corespondenți în perioada de trecere de la o semietapă la alta! - Când trimiteți loguri pe hârtie gândiți-vă că cineva va trebui să le citească și să poată înțelege ceea ce ați dorit să scrieți!

CALENDAR COMPETIȚIONAL INTERN

Programul competițional intern: 2009

| | |
|--|--------------|
| Cupa CARAȘULUI (YO2KCB) 3,5 MHz CW și SSB | 02 februarie |
| Memorial YO9WL (YO9KPB) 3,5 MHz | 09 februarie |
| Cupa MOLDOVEI (YO8KAN) 3,5 MHz CW și SSB; | 16 februarie |
| Memorial YO4HW , 3,5 MHz, CW | 23 februarie |

CUPA CARAȘULUI - Unde scurte

Organizator: Radioclubul Clubului Sportiv Municipal Reșița

Desfasurare: Prima zi de luni din februarie (2 februarie 2009) în două etape:

Etapa I: 15.00-15.59 UTC · Etapa a II-a: 16.00-16.59 UTC

Benzi și moduri de lucru: 80 m CW, 3510-3560 kHz & SSB, 3675-3775 kHz

Categorii de participare: A. stații ce folosesc echipamente de bază produse industriale
B. stații ce folosesc echipamente construite de amatori
C. stații de recepție de orice proveniență

Controale: RS(T) + 001 (în continuare pentru et. I + II) + numele operatorului din trafic (min. 3 litere)

Punctaj: 1 QSO valabil SSB = 2 pct 1 QSO valabil CW = 6 pct Multiplicator Nu se acordă

Observații 1 a. La fiecare din cele trei categorii se vor include și stațiile de club

b. Prin echipamente de bază se înțeleg: transceivere, Rx, Tx; nu se consideră PA, Ant.

c. Dacă Rx sau Tx este de proveniență industrială, stația intră la categoria A.

2.a. Stația care pe o frecvență a chemat CQ sau QRZ, după QSO efectuat este obligată să tacă un QSY de min. 3 kHz lăsând frecvența corespondentului, care apoi și el va trebui să respecte jocul.

b. În cadrul unei etape cu aceeași stație se poate lucra în CW sau SSB, dar numai pe segmentul de bandă alocat fiecărui mod de lucru.

c. În fisele de concurs se va înscrie la fiecare legătură numărul de ordine transmis, cel recepționat, în coloanele respective (sent, rcvd), iar numele se trece în coloana "zone". RS(T) se înscrie numai la începutul fiecărei etape și file și la schimbarea modului de lucru.

Scor final: Suma punctelor din cele două etape

Clasamente/premii: Se întocmesc clasamente separate pentru fiecare categorie din țară, respectiv din CS. Primii 6 clasai la fiecare categorie primesc diplome.

Se acordă "Cupa Carasului" la punctaj maxim, indiferent de categorie din afara CS.

Termen/adresa: În 10 zile la: Radioclubul C.S.M., Cupa Carasului, CP 43, RO-320240 Reșița I/CS sau Email: yo2dfa@yahoo.com

Regulamentul "Memorial YO9WL - ION RADUȚĂ" (ediția a IV-a)

Organizatori: RADIOCLUBUL MUNICIPAL CÂMPINA - YO9KPB (YR0WL) și FAMILIA.

Scop: comemorarea zilei de naștere a celui care a fost YR5A, YQ5B, YO7WL, YO3WL, YO9WL (N:14.02.1919-SK:26.05.2005)

Data / ore: Luni 09 febr. 2009 în două etape a câte o ora: 15.00-15.59; 16.00-16.59 UTC.

Frecvențe / mod: 3,665-3,765 MHz în SSB și 3,510-3,560 în CW. Cu o stație se poate lucra atât în SSB cât și în CW, în fiecare etapă, pe segmentul de bandă menționat.

Categorii de participare: A. Stații de clasa I max. 1kW; B. Stații de cl. a II-a max. 200W; C. Stații de cl. a III-a max. 100W; D. Stații QRP max. 10W; E. Stații de peste hotare; F. SWL, G. Stații care au transmis WL (în loc de județ) Concurentul poate declara categoria de participare funcție de puterea folosită în concurs, nu neapărat de clasa de autorizare.

Controale: RS/RST + cifra din indicativ + vârsta formată din două cifre + prescurtarea județului, cu mențiunea că membrii Radioclubului Municipal Campina și prietenii apropiați ai lui YO9WL, vor transmite grupul WL în loc de județ.

Punctaj: 10 puncte pentru un QSO cu YR0WL; 4 puncte pentru un QSO cu stații care transmit WL; 2 puncte pentru un QSO cu celelalte stații.

Scor: suma punctelor din ambele etape. Nu există multiplicator.

Premii: se vor acorda plachete pentru ocupanții locului 1 la fiecare categorie, diplome color pentru toți participanții (inclusiv categoria "log de control") și QSL-uri de la YR0WL, precum și 3 abonamente la revista Radiocomunicații și radioamatorism pentru primii 3 clasai la categoria E.

Logurile de concurs se trimit până la 28 februarie 2009 - data poștei (format txt, doc, cbr) la yo9kpb@yahoo.com sau în plic la președintele asociației ARMC: Lucian Baleanu YO9IF, Str. Calea Doftanei nr.10, bl.C, sc.B, ap.2 105600 CÂMPINA, PH; Menționăm că sponsorul principal al concursului este fiica lui YO9WL, Ruxandra ex YO9BWL.

Cupa "MOLDOVEI" Unde scurte

organizat de RADIOCLUBUL MUNICIPAL BACAU

Data/ore: a treia zi de luni din februarie în două etape: etapa I-a între 15.00-15.59 utc & etapa II-a între 16.00-16.59 utc

Benzi/mod de lucru: 80m. cw între 3510-3560 kHz & ssb între 3675-3775kHz

Categorii de participanti: "A" stații de club cw & ssb; "B" stații individuale numai cw; "C" stații individuale numai ssb; "D" stații individuale cw & ssb; "E" stații YL cw & ssb; "F" individuali receptori cw & ssb

Controale: RS(T)+001+prescurtare județ/BU pentru București

Punctaj: un QSO în CW = 4 puncte: un QSO în SSB = 2 puncte Receptorii primesc același punctaj pentru o recepție completă care cuprinde ora/min. utc, indicativul stației recepționate (maxim 10 recepții pentru aceeași stație), controlul transmis și indicativul corespondentului

Multiplicator: pe etapa: numărul de județe+cel propriu+județe din alte țări, luate o singură dată indiferent modul de lucru Nota: Într-o etapă se poate lucra în CW și SSB, pe segmentul de bandă corespunzător modului de lucru.

Scorul pe etapa: suma punctelor din legături x multiplicatorul etapei

SCORUL FINAL: SUMA SCORURILOR DIN CELE DOUĂ ETAPE

Clasamente/premii: Se întocmesc clasamente separate pentru fiecare categorie din țara, respectiv Moldova, jud: BC, SV, IS, NT, VS, VN, GL, BT. La fiecare categorie locul 1, 2, 3 primesc diplome. Pentru câștigătorii CUPEI MOLDOVA se acorda diplome speciale. Cupa Moldovei se atribuie Asociației sau Clubului care cumulat realizeaza punctaj maxim cu rezultatele stațiilor membre care participă la concurs.

Termen/adresa: în 15 zile la: RADIOCLUBUL MUNICIPAL BACAU "Cupa Moldovei" CP.70, 600520 BACAU 10, BC sau la yo8bfb@yahoo.com Logurile trebuie să fie însoțite de Fișa summary, indicații unde sunt afiliați, pentru a putea calcula corect atribuirea "CUPEI MOLDOVEI".

MEMORIAL YO4HW, RADU BRATU.

Organizatori: FAMILIA și RADIOCLUBUL RADU BRATU.

Scop: Comemorarea a 7 ani, respectiv 5 ani, de la trecerea în neființă a lui Radu Bratu YO4HW și a soției acestuia, Virginia Bratu YO4DYL.

Data: 23 februarie 2009 între orele 15-17 UTC, în patru etape: etapa I 15.00-15.29; etapa a II-a 15.30-15.59; etapa a III-a 16.00-16.29; etapa a IV-a 16.30-16.59 UTC.

Frecvențe, mod de lucru: 3510-3560 kHz CW, și 3675-3775 kHz SSB. Cu o stație se poate lucra atât în SSB cât și în CW, în fiecare etapă, pe segmentul de bandă menționat, fără a fi însă legatură succesivă.

Categorii: Cat. A: HIGH POWER, până la 1000 W.

Cat. B: LOW POWER, până la 100 W.

Cat. C: QRP, până la 5 W putere utilă (output).

Cat. D: SWL (receptori).

Controale: Se vor transmite 6 cifre. Cele 6 cifre se vor forma astfel: Primele trei vor fi numărul serial al legăturii crescător, începând cu 001. Ultimele trei ce se formează la prima legătură vor fi trei cifre oarecare, diferite între ele. La următoarele legături, acestea se vor transmite gen ștafetă (se transmite corespondentului cele trei cifre ce s-au recepționat la legătura anterioară).

Punctaj: 2 puncte pentru o legatură validă. Nu există multiplicator.

Scor: Suma punctelor din cele 4 etape.

Logurile electronice în orice format se vor trimite la adresa de e-mail: sporiscornelius@yahoo.com; cele pe hârtie la adresa: C.P. 408, 900284 CONSTANȚA 4, CT în termen de 20 zile de la data desfășurării concursului.

Participanții sunt rugați să specifice adresa lor poștala exactă, unde pot primi corespondență.

Toți participanții vor primi un DVD cu 10 minute de imagini cu Radu Bratu în anii '80, o diplomă de participare, iar primii trei clasai la fiecare categorie vor primi o plachetă comemorativă.

Sponsorii concursului sunt CATALIN (YO4QF), SIMONA BRATU și Radioclubul RADU BRATU din Constanța.

Arbitrul concursului este YO4SI Rucăreanu Mircea.

Vă așteptăm în concurs

Președinte Radioclub RADU BRATU, Cornelius Sporiscornelius YO4DW

Dacă ați participat într-un concurs, trimiteți fișa de participare, de preferat în format electronic!

CALENDAR COMPETIȚIONAL INTERN 2009

A. Competiții organizate de FRR

1. **Campionatele Naționale de Unde Scurte 3,5 MHz**
- radiotelegrafie: 02 și 09 martie
- radiotelefonie: 05 și 12 octombrie
2. **Campionatul Internațional de Unde Scurte al României**
YO DX HF CW /SSB Pentru YO - CN Multiband 29 - 30 august
3. **Campionatele Naționale de Unde Ultrascurte**
- 144 MHz CW, SSB, FM (YO-FIF): 15 august
- 432 MHz CW, SSB, FM (YO-UIF - 432 MHz) 16 august
- 1296 MHz CW, SSB, FM (YO - UIF - 1296 MHz) 16 august
4. **Campionatul Internațional de UUS al României YO-VHF/UHF**
- 144, 432, 1296 MHz CW, SSB, FM 04-05 iulie
5. **Campionatele Naționale de RGA 3,5 și 144 MHz** P. Neamț 21-23 august
6. **Campionatele Naționale de RGA 3,5 și 144 MHz** juniori mici August
(în tabara MEC)
7. **Campionatele Naționale de Telegrafie Vitează (recepție, transmitere, RUFZ /PED)** - București 03-05 aprilie
8. **Campionatul Național de Creație Tehnică și SIMPO YO:** Tg. Jiu 01-02 august
9. **Concurs Național Creație Tehnică - SOFT pentru radioamatori**
(YO3CZW) Tg. Jiu 01-02 august
10. **Campionatul Național de RGA Echipe RGA (3,5 și 144 MHz):** Baia Mare 01-02 august
11. **Campionatele Naționale de Telegrafie Viteza (recepție, transmitere, RUFZ /PED - Echipe)** Piatra Neamț 06 - 08 noiembrie
12. **Campionatele Balcanice RGA** 19 - 21 iunie

B. Competiții organizate în colaborare cu Asociațiile Județene, sau Cluburi Sportive afiliate

1. **Concursul "LA MULȚI ANI YO!"** - 3,5 MHz SSB (FRR) 02 ianuarie
2. **Cupa Municipiului Câmpina** (YO9KPB) 3,5 MHz, CW/SSB 12 ianuarie
3. **Cupa EMINESCU** 7 MHz, (YO8KOB) 7MHz, CW/SSB 18 ianuarie
4. **Cupa CARAȘULUI** (YO2KCB) 3,5 MHz CW și SSB 02 februarie
5. **Memorial YO9WL** (YO9KPB) 3,5 MHz 09 februarie
6. **Cupa MOLDOVEI** (YO8KAN) 3,5 MHz CW și SSB; 16 februarie
7. **Memorial YO4HW**, 3,5 MHz, CW 23 februarie
8. **Concursurile MEMORIAL Dr. SAVOPOL** (YO7KAJ)
- 1,8 MHz CW și SSB 06 martie
- 3,5 MHz Digimode 07 martie
9. **Concursul BUCUREȘTI** internațional (YO3JW)
(are modificări în regulamentul) 3,5 MHz CW și SSB; 16 martie
10. **Ziua Jandarmeriei Române** 3,5MHz CW/SSB AS Delta Jandarmi Tulcea 23 martie
11. **Cupa Târgoviștei** RGA 04-05 aprilie
12. **Cupa OTCR** 3,5 MHz CW/SSB 5 aprilie
13. **Concursul TROFEUL CARPAȚI** (YO6KAF) 3,5 MHz CW și SSB; 06 aprilie
14. **Cupa "CONSTANTIN BRÂNCUȘI"** - RGA 3,5 MHz; YO7KFX + Palatul Copiilor Tg. Jiu aprilie
15. **Concursul CUPA ELEVILOR** 3,5 MHz (YO2KJI) 13 aprilie
16. **Cupa DECEBAL** - Concurs Internațional de RGA (CS Silver Fox YO2KAR):Deva 08-10 mai
17. **Concursul TROFEUL HENRI COANDA** (YO9AGI) 7 MHz CW și SSB; 02 mai
18. **Cupa NAPOCA** (YO5KAI) UUS CW, SSB 144; 432 și 1296 MHz; 02 - 03 mai
19. **Concursul Internațional CUPA BUCOVINEI** la RGA (Palatul Copiilor Câmpulung-Moldovenesc) Câmpulung-Moldovenesc 30-31 mai
20. **Cupa INDEPENDENȚEI** (CSR Istria) 3,5 MHz - CW și SSB 4 mai
21. **Ziua Telecomunicațiilor - UUS** 06-08-10utc YO HD Antena DX Grup 10 mai
22. **Ziua Telecomunicațiilor - 3,5 MHz**, 15-16-17utc CW/SSB; (YO HD Antena DX Grup) 11 mai
23. **Cupa BRĂILEI** (YO4KAK) 3,5 MHz; 18 mai
24. **Cupa Chindiei** RGA-Târgoviște 30 - 31 mai
25. **Memorial YO7VS** 50 MHz, (YO2KQY) în paralel cu IARU 50 MHz 20-21 iunie
26. **Cupa Municipiului Pitești** US CW/SSB, (YO7KFA) 25 mai
27. **Concursul FLOAREA DE MINĂ** (YO5KAD) 144, 432 și 1296 MHz;

28. **Cupa TELEORMAN** (YO9KPM) 3,5 MHz CW / SSB 01 iunie
29. **Memorial YO2RA** 3,5MHz, CW/SSB 8 iunie
30. **Cupa "CONSTRUCTORUL DE MAȘINI"** (YO5KAS) 144 MHz, 432 MHz și 1296 MHz 20-21 iunie;
31. **Cupa Carașului** -RGA Oravița 04-05 iulie
32. **Cupa TRANSMISIONISTULUI** (YO2CJX) 3,5 MHz CW și SSB; 13 iulie
33. **SUMMER VHF/UHF DX Contest** (YO2KKB) 18-19 iulie
34. **Cupa Moldovei UHF/VHF** (YO8KGP) 18-19 iulie
35. **Cupa George Enescu** 3,5 MHz (YO8KOB) 10 august
36. **Memorial YO7VS** 144 MHz (YO2KQY) CW, SSB, FM; 05-06 septembrie
37. **Cupa SILVER FOX** RGA Deva 26-27 septembrie
38. **Maratonul Drumul Vinului** (YO9KVV) 1-30 septembrie
39. **Cupa BANAT** 432 MHz 03-04 octombrie
40. **Cupa Moldovei RTG** (Palatul Copiilor și CSM Iași) Iași 11-14 octombrie
41. **Cupa Castrum - ZOTMAR** RGA Medieșu Aurit 17-18 octombrie
42. **Cupa "25 OCTOMBRIE"** (YO2CJX) 3,5 MHz; 26 octombrie
43. **Cupa Feroviarului** CW/SSB 3,5 MHz 7 noiembrie
44. **Concursul MEMORIAL YO** (FRR) 3,5 MHz 02 noiembrie
45. **Cupa "Ceahlăul"** - Telegrafie vitează (YO8KGP) P. Neamț 6-08 noiembrie
46. **Cupa "Ziua Mondială a Bolnavilor de Diabet"** (YO5BXX) 3,5 MHz 09 noiembrie
47. **Concursul PSK 31**, US, (YO5CRQ, YO5KAD) 20 noiembrie
48. **Cupa "1 DECEMBRIE"**, US - 3,5 MHz (YO5KTO și FRR) 1 decembrie
49. **TOPS** (YO6EX - Pro CW Club) 3,5 MHz, CW 05-06 decembrie
50. **Cupa Silver Fox** 3,5 MHz, CW/SSB 14 decembrie
51. **QSO Banat** Timișoara 3,5 MHz (YO2KQT) 17 decembrie

Funcție de vacanțele elevilor la competițiile destinate acestora pot interveni modificări ale datelor de desfășurare, modificări ce se vor anunța din timp prin emisiunea de QTC, pagina WEB sau revista noastră.

Programul competițional internațional:

| Data/ora începerii | Data/ora sfârșit | Concurs denumire | moduri |
|--------------------|------------------|---|--------|
| 2009-01-01 00:00 | 2009-12-31 23:59 | CQ DX Marathon | All |
| 2009-02-02 02:00 | 2009-02-02 04:00 | ARS Spartan Sprint | CW |
| 2009-02-07 00:01 | 2009-02-08 23:59 | 10-10 International Winter QSO Party | SSB |
| 2009-02-07 16:00 | 2009-02-07 19:00 | AGCW Straight Key Party 80m | CW |
| 2009-02-07 18:00 | 2009-02-08 17:59 | Mexico International RTTY Contest | RTTY |
| 2009-02-08 00:00 | 2009-02-08 04:00 | North America Sprint Contest | CW |
| 2009-02-09 13:00 | 2009-02-13 24:00 | School Club Roundup | CW/SSB |
| 2009-02-14 00:00 | 2009-02-15 24:00 | CQ World-Wide RTTY WPX Contest | RTTY |
| 2009-02-14 12:00 | 2009-02-15 12:00 | Dutch PACC Contest | CW/SSB |
| 2009-02-14 21:00 | 2009-02-15 01:00 | RSGB 1,8 MHz Contest | CW |
| 2009-02-15 00:00 | 2009-02-15 04:00 | North America Sprint Contest | SSB |
| 2009-02-18 19:00 | 2009-02-18 20:30 | AGCW Schlackertastabend | CW |
| 2009-02-21 00:00 | 2009-02-22 24:00 | ARRL International DX Contest | CW |
| 2009-02-22 09:00 | 2009-02-22 11:00 | High Speed Club CW Contest (1) | CW |
| 2009-02-22 15:00 | 2009-02-22 17:00 | High Speed Club CW Contest (2) | CW |
| 2009-02-27 21:00 | 2009-02-28 21:00 | Russian WW PSK Contest | PSK |
| 2009-02-27 22:00 | 2009-03-01 22:00 | CQ WW 160-Meter Contest | SSB |
| 2009-02-28 06:00 | 2009-03-01 18:00 | REF Contest | SSB |
| 2009-02-28 13:00 | 2009-03-01 13:00 | UBA DX Contest | CW |
| 2009-02-28 18:00 | 2009-03-01 06:00 | North American QSO Party | RTTY |

Acestea sunt o parte din concursurile ce se vor desfășura în luna februarie 2009. Altele pot fi găsite la <http://www.sk3bg.se/contest/> sau <http://www.hornucopia.com/contestcal/>
De asemenea regulamente și rezultate pot fi găsite la aceleași site-uri.

Formatul preferat pentru fișiere din concursurile de unde scurte este "CABRILLO", iar pentru cele din unde ultrascurte este "EDI"

IC-7200

Simple, Go-Anywhere Digital IF

The IC-7200 HF/50MHz transceiver maintains all the traditions of high-quality engineering expected from Icom. Rugged in design and easy to operate, the IC-7200 utilises the very latest digital technology and includes useful functions normally associated with more expensive models

including; digital IF filter, twin PBT and manual notch filter.

The IC-7200 is one of the most practical rigs available today. You can take an IC-7200 anywhere, because it will be equally at home in the field or your shack.



- Built-in, class-leading IF DSP and digital functions
- AGC Loop Management controlled by DSP
- Highly flexible, selectable filter width and shape from soft to sharp
- Manual notch-filter delivers 70dB of attenuation
- Digital, twin PBT shifts or narrows the IF passband
- Digital noise-blanker reduces pulse-type noise
- RF speech compressor increases average talk power
- Clean and stable 100Watt output power
- USB port for CI-V format PC control and audio in/out
- Tough construction against water intrusion
- Rugged design for outdoor use
- Convenient optional carrying handles

Echipamente Radio de Inalta Fidelitate produse de **ICOM**

- functionalitati complete
- sistem de operare prietenos
- preturi si garantii competitive
- service asigurat

ICOM este lider de piata in productia de echipamente pentru radioamatori (HAM) de peste 40 ani

NOU!

ROM SHOW

Telefon (+40) 021 242 4028, 021 423 0120
Email: office@romshow.ro

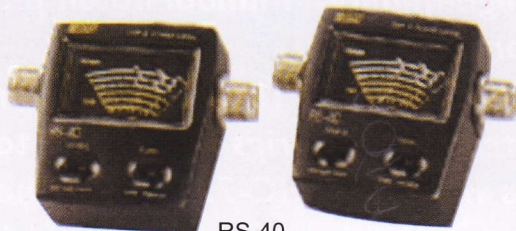
Fax: (+40) 021 242 4048
www.romshow.ro

Seria SWR/Watt-metre



RS-402

Instrument mare și iluminat
Citirea puterii medii sau instantanee
Citirea puterii PEP în SSB
Citirea directă a SWR-ului
Desing ergonomic



RS-40



TM-2000
45 Euro

Special pentru radioamatori și CB
Putere permisă: 1-1000 W



TM-4000X
190 Euro

Inclusiv cu frecvențmetru cu 6 digiți
Putere permisă: 1-200 W

| MODEL | RS-101 | RS-102 | RS-402 | RS-502 | RS-1202 | RS-40 |
|-----------------|-----------------------|----------------------|----------------------|----------------------|------------------------------|----------------------------|
| Frequency Range | 1.6-60 MHz | 1.8-200MHz | 125-525 MHz | 1.8-125 MHz | 1.8-160 MHz 430MHz-1.3GHz | 140-150 MHz 430-450 MHz |
| Power Range | 1W-3kW | 1-200W | 1-200W | 1-200W | 1-200W | 15W-200W |
| Power scale | 30/300/3kW 55 Euro | 5/20/200W 55 Euro | 5/20/200W 50 Euro | 5/20/200W 85 Euro | 5/20/200W call | 15/60/200W 30 Euro |

Surse analogice

Surse în comutație



MS-600A



MS-1228



MS-280A



MS-450A

| MODEL | MS-300A | MS-400A | MS-500A | MS-600A |
|--------------------|-------------------------|---------|---------|---------|
| Input Voltage | AC 110V or 220V 10% | | | |
| Input Frequency | 50Hz / 60Hz | | | |
| Polarity | Negative Output Voltage | | | |
| DC | 2~15V adjustable | | | |
| Continuous (13.8V) | 20A | 30A | 35A | 45A |
| Surge(13.8V) | 30A | 40A | 50A | 60A |
| | call | call | call | call |

| MODEL | MS-1210 | MS-1215 | MS-1225 | MS-1228 | MS-280A | MS-450A |
|--------------------|--------------------------------|---------|---------|---------|---------------------|----------|
| Input Voltage | AC 110V or 220V 10% switchable | | | | | |
| Input Frequency | 47~63Hz | | | | | |
| Polarity | Negative | | | | | |
| Output Voltage | DC 13.8V fixed | | | | DC 9~15V adjustable | |
| Continuous (13.8V) | 8A | 12A | 22A | 25A | 25A | 40A |
| Surge(13.8V) | 10A | 15A | 25A | 28A | 28A | 45A |
| | 65 Euro | 70 Euro | 75 Euro | 80 Euro | 95 Euro | 150 Euro |

Pentru alte produse sunați-ne!

Prețul nu include T.V.A.-ul și se calculează la cursul B.N.R. din ziua facturării.

ROM SHOW

reprezentanță  ACOM

FURNIZORUL DVS DE ÎNCREDERE VĂ UREAȘĂ

La mulți ani 2009!