

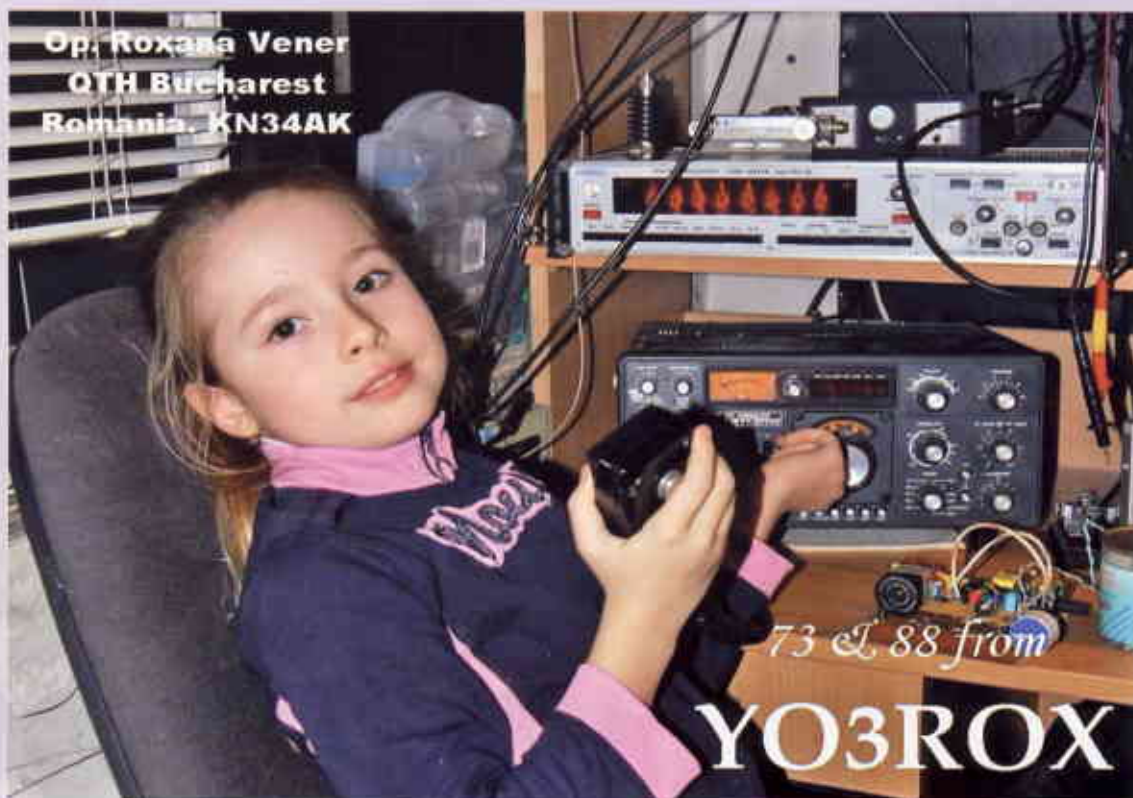


# RADIOCOMUNICAȚII , și RADIOAMATORISM

Revista Federației Române de Radioamatorism

Anul XX / Nr. 229

3/2009



**YAESU** **15 Years** **Anico**



**VX-6**

**VX-3** Net Eur  
129,96 Eur  
Compact size, dimensiuni dual;  
2 m-70 cm transmisie, 1286 memorie

**VX-6** 178,98 Eur  
Mod de urgență: 144/430 Mhz;  
Puternic, impermeabil; 900 memorie

In curând!



**VX-8**

**VX-7** 236,20 Eur  
Puternic, impermeabil; transmisie dual  
50/144/430 MHz; 900 memorie

**VX-8**  
50/144/430 MHz; GPS/ARPS suport;  
Bluetooth; transmisie dual



**FT-1802**

**FT-60** 140,65 Eur  
144/430 MHz; 5 W;  
Ni-MH acumulator, 1000 memorie

**FT-1802** 111,14 Eur  
VHF 50 W; 221 memorie; DTMF microfon



**FT-8900**

**FT-7800** 178,12 Eur  
40 W/144 MHz; 50 W/430 MHz;  
1000 memorie; Față detașabilă

**FT-8900** 283,60 Eur  
50 W-29/50/144 MHz; 35 W-430 MHz;  
800 memorie; Față detașabilă



**FT-897**

**FT-8800** Net Eur  
266,36 Eur  
50 W-144/35 W - 430 MHz; față detașabilă;  
transmisie dual independente una de cealaltă

**FT-897** 617,22 Eur  
MF/HF/VHF/UHF; SSB, CW, AM, FM;  
100/50/20 W; acumulator interior 20 W

**FT-817** 419,31 Eur  
160-6 m, 2 m, 70 cm; 5 W (SSB, CW, FM);  
1,5 W AM



**FT-450 AT**

**FT-450 AT** 597,41 Eur  
HF-50 MHz; all mode;  
100 W tuner încorporat



**FT-950**

**FT-950** 998,33 Eur  
HF, 6 m; all mode; cu DSP de 100W

**FT-9000 D** 7.756,46 Eur  
HF/50 MHz; 200 W; 32 bites DSP;  
Full Duplex



**FT-2000**

**FT-2000** 1.742,47 Eur  
HF, 6 m, all mode; cu DSP de 100 W

**VXA-300** 146,87 Eur  
Airband; 250 memorie; 5 W;  
display cu 8 caractere; VOR

**HX-370** 109,53 Eur  
Stații radio:  
5 W; 156-163 MHz + 137-174 MHz;  
impermeabil; Ni-MH acumulator

**Accesorii:**

<b>CMP-460A</b>	Microfon waterproof	31,59 Eur
<b>E-DC-5B</b>	Cablu alimentare	17,54 Eur
<b>CD-15A</b>	Încărcător rapid	11,62 Eur
<b>FBA-23</b>	Battery Case	18,04 Eur
<b>FC-30</b>	Antena tuner cu swichcable pt. FT-897	198,93 Eur
<b>FC-40</b>	Tunner automat pt. antene lungi, exterior	256,89 Eur

**Net Eur**

**Fără TVA!**

Taxă de transport: 10 euro/livrare pe  
întregul teritoriu al României  
Comandă prin e-mail [mail@anico.hu](mailto:mail@anico.hu)  
Alte informații, în română sau engleză la  
nr. de telefon +36 42 507 620

**Prețuri valabile de la 1 Martie  
Dealerii sunt bine veniți**

## Revista noastră. Anul XX.

Incepând cu acest număr revista noastră intră în cel de al 20-lea an de apartitie neîntreruptă. Este o adevărată performanță. O publicatie trăiește prin colaboratorii si cititorii săi. Din această cauză dorim să multumim si acum tuturor celor care în această lungă perioadă de timp au fost alături de noi, pentru ca împreună să reusim să trecem peste toate încercările si din păcate au fost destule. Douăzeci de ani este o perioadă lungă de timp si multe sau schimbat atât în domeniul tehnologiei transiterii informatiilor, în domeniul tehnicilor de modulație, cât si în viața societății noastre.

Multe reviste ce tratau probleme de electronică si radiocomunicii si-au încetat aparitia. Desi condițiile noastre grafice au fost si rămân în continuare destul de modeste, noi ne-am strădui să aducem pentru cititorii nostri cât mai multă informație. Informație despre noutăți tehnice, despre realizări practice, despre viața din cluburile si asociatiile noastre.

Se poate că dacă citim un singur număr al revistei să nu găsim prea multe lucruri care să ne intereseze personal, dar dacă parcurgem continutul colecției unui an întreg vom vedea că sunt tratate cam toate problemele practice si teoretice ce interesează un radioamator. Acest lucru se datorează colaboratorilor nostri. Nu este mic numărul celor tineri, sau al celor care au debutat în paginile revistei noastre, dar cei mai multi colaboratori sunt oameni cu mare experiență si pregătire în domeniul radiocomuniciilor. Prin munca lor voluntară, am reusit să oferim cititorilor numeroase articole interesante. Să ne gândim doar că aici au apărut pentru prima dată în țară informații despre: comunicatiile Radio-Packet, GPS, VoIP, Mail-Box, tehnici de comunicatii digitale, aplicatii ale DDS-urilor, trafic radio EME, etc, etc.

Au devenit atât de cunoscute indicativele unor radioamatori precum: YO4UQ, YO3AL, YO3HBN, YO5AT, YO3HCV, YO3FGL, YO2IS, YO3HJV, YO3JW, YO3CO, YO7AOT, YO8CAN, YO8CRZ, YO4MM, YO5CST, etc, etc.

### Cuprins

Revista noastră. Anul XX .....	pag.1
Folosirea rațională a E-mail-ului .....	pag.2
Predictia propagării în US .....	pag.3
PLL 1,8 - 50 MHz .....	pag.7
Super VXO .....	pag.9
PAM sincronizat .....	pag.10
Antene verticale scurte .....	pag.10
QTC de ANICO .....	pag.11
Ridicarea unui MAST .....	pag.12
Rețea Wireless .....	pag.14
Articol de sezon: despre fulgere .....	pag.15
Montaje pentru începători .....	pag.16
Antenă J-pole din linie de 450 Ohmi .....	pag.17
Si a fost CN US CW .....	pag.18
Remember .....	pag.20
Cupa Municipiului Câmpina .....	pag.21
Din activitățile clubului YO HD DX Antena .....	pag.22
Maratonul radio "Pasi pe ulita satului" .....	pag.23
Info DX .....	pag.24
Calendar Competitional intern .....	pag.26
Rezultate competiției naționale .....	pag.28
Concursul LUCIAN BLAGA .....	pag.29
De pretutindeni .....	pag.31
QRM...QRM .....	pag.32

Ei împreună cu multi alții au asigurat un continut echilibrat al revistei. În ultima perioadă un sprijin deosebit în redactare l-a oferit YO3JW care a adunat materiale si a dat o formă grafică atractivă articolelor din partea a II-a din revistă.

Tuturor le multumim si îi asigurăm pe cititorii nostri că ne vom strădui să scoatem revista si în continuare, atâta vreme cât va fi utilă si solicitată. Au fost traduceri din alte publicatii dar si numeroase materiale originale. Nu am impus nici un fel de condiții de copy right. Creșterea preturilor la tipărire si mai ales la expedierea postală reprezintă handicapuri serioase, dar sperăm că împreună, mai ales prin abonamente colective, să putem să le surmontăm.

Ne-am strădui să mentinem un pret foarte scăzut, să compensăm unele pierderi prin câteva reclame si în acest sens dorim să multumim firmelor: MIRA Telecom, AGNOR, lui YO3CZW, YO3HOT si altora care au fost alături de noi.

Desi ne-am ferit cât s-a putut să nu promovăm scandalurile si discuțiile neprincipiale care se mai întâlnesc din păcate în unele dintre cluburile noastre, sau pe unele sațiuni de internet, am sprijinit exprimarea liberă a ideilor, a propunerilor si chiar a criticilor venite de la cititori.

Credem că revista trebuie să continue si în continuare materiale informative care să ne țină la curent cu noutățile si în același timp să pregătească pe cei care doresc să susțină examene pentru a obține certificate si licențe de radioamatori.

Realizările ultimei perioade ne arată că suntem pe drumul bun. Numărul candidaților bine pregătiti la aceste examene a crescut simțitor. Credem de asemenea că s-a făcut mult prea puțin în ceea ce privește colaborarea cu conducătorii de la cercurile tehnice (electronică, radiocomunicii, etc) de la Cluburile si Palatele Copiilor din țară. Încă odată mulțumiri si un gând bun pentru toti colaboratori, pentru cei care sprijină prin abonamente difuzarea revistei, precum si pentru toti cititorii nostri.

**YO3APG - Vasile Ciobănița**

**Coperta I-a 1. Dilemă. Joska - YO6BHN într-un magazin cu aparatură pentru radioamatori din Japonia.**  
**2. Roxana - urmează pasiunea tatălui său Cezar - YO3FHM.**

#### Abonamente pentru Semestrul I-2009

- Abonamente individuale cu expediere la domiciliu: 18 lei  
 - Abonamente colective: 14 lei  
 Sumele se vor expedia pe adresa: Zehra Liliana P.O.Box 22-50, RO-014780 București, menționând adresa completa a expeditorului

#### RADIOCOMUNICATII SI RADIOAMATORISM 03/2009

Publicatie editata de FRR. P.O.Box 22-50 RO-014780  
 Bucuresti tlf/fax: 021-315.55.75, 0722-283.499  
 e-mail: yo3kaa@allnet.ro www.hamradio.ro

Colectiv redactie: ing. Vasile Ciobanita YO3APG  
 ing. Stefan Fenyo YO3JW  
 dr.ing. Andrei Ciontu YO3FGL  
 prof. Iana Druta YO3GZO  
 prof. Tudor Pacuraru YO3HBN  
 ing. Laurentiu Stefan YO3GWR  
 col(r) Dan Motronea YO9CWY  
 ing. George Merfu YO7LLA

Tiparit: BIANCA SRL, Pret: 2 lei, ISSN: 1222.9385

## Folosirea ratională a e-mail-ului

Mihai Nedelcu

**1. Ce este un SPAM?** Este un mesaj publicitar sau ceva de genul "DEVENITI milionar în timp ce dormiti".

Prin definitie, este un mesaj NESOLICITAT.

**2. Cum au aflat adresa voastră?** Cel mai des, se fură adresele din mesajele care se trimit masiv, ca de exemplu, bancuri, informatii politice, etc., si care, la rândul lor, sunt retrimise CU TOATA LISTA DE ADRESE DE e-MAIL VIZIBILA. După care, culmea, listele respective se vând sau se negociaza cu alti spammer-i (autori si manipulatori de spam).

**3. Ce-i de făcut pentru a evita spam-ul?**

**A.** De fiecare dată când trimiteti un e-mail la mai mult de 1 (un) destinatar, si nu e necesar ca acestia să-si vadă reciproc adresele, ca de exemplu. un banc, folositi modul BCC (Blind Carbon Copy). Modul BCC face ca lista destinatarilor SA NU APARA în continutul mesajului. FOLOSITI INTOTDEAUNA MODUL BCC!

**B.** Atunci când dati un FORWARD (redirectionare) unui mesaj, dedicati doar cateva secunde pentru A "TERGE TOATE ADRESELE ce provin din e-mail-ul anterior.

**4. Ce sunt acele e-mail-uri de genul:** "Salvati săraca fetiță bolnava de cancer"? Ei bine, toate, TOATE aceste e-mail-uri care va cer sa faceti un FORWARD (redirectionare) sunt O MINCIUNA! Stergeti-le! Atentie: unele dintre ele sunt virusate sau contin alte surprize nedorite. NICIO COMPANIE (ca MICROSOFT, de exemplu) nu donează bani pentru redirectionarea acestor mesaje. NICIODATĂ SI NIMENI nu o face!

**5. Si virusii?** Nu trimiteti si nu deschideti (executati) fisiere .exe sau .doc, decât dacă sunteti siguri că provin dintr-o sursă de încredere. Acestea sunt modurile tipice de infectare cu virusi. Nu este suficient sa aveti un antivirus instalat, pentru ca antivirusii INTOTDEAUNA sunt rămasi in urma. Iar intr-o campanie de spam, virusii se multiplică într-o zi cu milioanele, iar antivirusii de-abia daca încep sa-i detecteze in cateva zile, saptamani sau chiar mai mult.

**6. Ce se întâmplă cu link-ul REMOVE dintr-un spam?** ESTE DE ASEMENEA O MINCIUNA! Adica, atunci cand vi se trimite un spam (e-mail nesolicitat) si vi se spune ca, daca vreti sa fiti eliminat de pe lista, să răspundeti cu REMOVE, este numai pentru a verifica, din lista, care e-mail-uri sunt reale si valabile. Raspunzandu-le, în mod automat, si indirect, nu faceti altceva decât să le confirmati ca adresa voastra este reala, iar ei nu numai ca va trimit spam-uri in continuare, dar chiar vand adresa voastra de e-mail altor spammer-i. NICIODATA să nu raspundeti, NICIODATA!

**7. Ce altceva pot sa mai fac?** De fiecare dată când primiti un spam, puteti da un FORWARD (redirectionare) către adresa acelui domeniu. De exemplu, dacă primiti un spam de la niceprice@shopping.com, retrimiteti-l la abuse@shopping.com sau la postmaster@shopping.com.

Acolo se vor ocupa ei de măsurile ce trebuiesc luate contra spammer-ilor. NICIODATA să nu cumparati nimic de la cei care vă trimit spam! Altă gogoasă a Internetului: Povestea e-mail-urilor în lant. Nu există nicio fetiță care moare de cancer, numita Amy Bruce, iar dacă ar exista, fundatia Make-a-Wish NU va dona nimic, nimănu. Acest gen de e-mail-uri este usor de verificat, intrând pe situl fundatiei si căutând detaliile. Dacă ar fi adevărat, fiti siguri ca Amy s-ar afla pe sit, cu o fotografie a ei, si cu alte date. Intrati pe [http://www.wish.org/home/frame\\_chainletters.htm](http://www.wish.org/home/frame_chainletters.htm), unde este tratat detaliat chiar acest gen de e-mail în lant.

**8. Dacă esti administrator de e-mail,** vizitează, te rog, web-ul următor, pentru a afla mai multe despre cum se combate spam-ul: <http://spam.abuse.net/> Dacă vei trimite acest mesaj si altor persoane, nu uita sa-l trimiti cu BCC (copie oculta). De asemenea, sterge adresa expeditorului, pentru ca daca nu, aceasta va ramane inscrisa in corpul mesajului. CEL MAI EFICIENT LOG-OFF. Pentru a nu comite din nou aceste erori, si pentru ca Internetul si casuta noastra electronica sa fie mai curate. e-Mail-urile în lant sunt instrumente folosite de catre webmaster-ii paginilor porno, ale companiilor care vand orice, alecazinourilor on-line, ale agentilor de castiguri rapide, într-un cuvânt, firme care negociaza si vand liste de adrese e-mail, precum si altele care se folosesc de spam pentru a exista. Scopul anunturilor în lant este de a se (re)trimite ceva de genul:

1. Ajutor pentru un copil bolnav.

2. Cum că Ericsson / Nokia / Motorola fac cadou telefoane celulare. 3. Virus nou: nu-l deschide! (se numesc alarme false, sau hoaxes). 4. Bill Gates face cadou 5000\$ si o călătorie la Disney World, dată... 5. Despre tipul care s-a trezit dimineata în sant, fără un rinichi. 6. Benzinarii care explodează din cauza celularelor. 7. Ace de seringă infectate cu HIV in cinematografe. 8. Sulfat de sodiu în samponul tau.

- continuare la pagina -

\* Moartea lui **Costică Topor - YO3ARD** survenită în ziua de 1 martie 2009 a îndurerat numerosi radioamatori. "Nea Costica" a ajutat enorm de multa lume fiind stimat si îndrăgit de toti cei care au avut norocul sa-l cunoasca.

Un Om cu suflet si maini de aur!

S-a născut la Braila la 10 iunie 1921. A cunoscut greutățile vietii inca de mic, a urmat apoi perioada razboiului. A colaborat si învățat meserie de la Nicolae Lupas (ex. ER5AB) - o mare personalitate pe nedrept uitata a radiofoniei si radiomatorismului din YO. "Nea Costica" lucrat multi ani la institutul de Metrologie. Ca radioamator a construit numeroase echipamente si ne-a sprijinit în repararea si calibrarea aparatului de măsură.

\* Ne-a părăsit pentru totdeauna, în ziua de 3 martie 2009 **YO6OBI - Fari Attila** din Miercurea Ciuc. Avea în jur de 50 de ani. Fire simpatica, gata oricand să ajute pe cei din jur, ne-a sprijinit concret, împreuna cu regretatul **Gabi - YO6JN**, la instalarea in iarna lui 1990 a repetorului YO6A din Muntii Harghitei. A întretinut apoi acest repeter si a fost aproape de colegii sai de club in toate activitatile, inclusiv în organizarea unor campionate nationale de RGA.

\* In ziua de 8 martie 2009 a încetat din viata, rapus de o boala nemiloasa, **YO6GIF - Chelariu Constantin (Tino)** din Rasnov. Era născut la 7 mai 1967. Nu implinise inca 41 de ani. Multi ani a lucrat ca meteorolog la statia de la Vf.Omu din Bucegi, perioada în care a devenit si radioamator si ne-a sprijinit în montarea si întretinerea repetorului vocal ce lucrează pe canalul R4. Intre 1997 si 2007 a fost "antenist" la STS Brasov. In 2007 a fost pensionat pe motiv de boala.  
Dumnezeu să-i odihnească!

# Predictia propagării în unde scurte

Florin Crepu - YO8CRZ

Folosirea programelor de predictie a propagării a intrat astazi în rutina multor radioamatori, fiind folosita atat de amatorii de DX, dar in special de cei care participa la marile concursuri internationale si care aspira la performante inalte. Practic, nu exista competitor serios in competititiile internationale, care sa nu foloseasca o forma sau alta de predictie a propagării în stabilirea strategiei de concurs. Chiar daca aceste programe nu sunt infailibile si uneori se dovedesc incapabile sa prezica cu precizie o deschidere scurta catre o directie data, se dovedesc insa a fi extrem de utile de cele mai multe ori. Pentru cei care pot dedica doar un timp limitat radioamatorismului si nu-si permit sa monitorizeze benzile de unde scurte 24 de ore pe zi..., un asemenea ajutor este cat se poate de util.

Predictia propagării in unde scurte, chiar mai mult decat cea meteo, nu ofera astazi o siguranta de 100%. Pe masura, insa, ce calitatea modelelor ionosferice, folosite in predictia propagării se imbunatatesc, acurateata acestor predictii devine mai buna. Oricum, cand se discuta despre acurateata predictiei, se discuta in termeni statistici, o acurateata de peste 80% fiind considerata, in asemenea cazuri, excelenta.

### Modele ionosferice

Programele din clasa VOACAP, ofera de obicei rezultate foarte bune in ceea ce priveste predictia propagării pe termen lung, insa sunt notorii pentru erorile care apar pe termen scurt.

Predictia propagării se face tinand cont de parametrii ionosferici pe o directie data, dar si de un numar de variabile care tin de echipamentul folosit sau conditiile locale, cum ar fi:

\* caracteristicile antenei \* puterea emitorului  
 \* nivelul de zgomot local. Exista cateva metode folosite pentru generarea acestor predictii, diferenta majora fiind modelul ionosferic folosit. Modelele empirice folosite de

VOACAP sunt cele mai cunoscute, insa modelele mai noi IRI 2001, respectiv IRI 2007, prezinta o acurateata mai buna pe termen scurt. Simpla folosire a parametrului SSN, ca in cazul VOACAP, nu permite predictii pe termen scurt.

Folosirea datelor legate de fluxul solar, ca si al coeficientilor geomagnetici, permite obtinerea unei mai bune acurateata pe termen scurt.

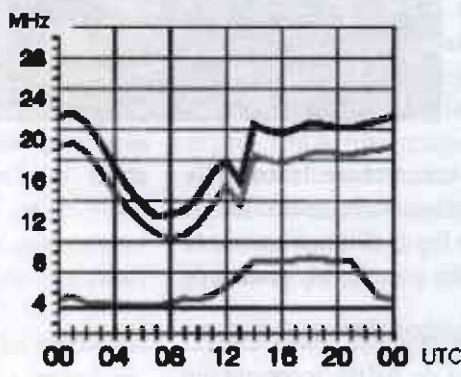


Fig.1

```

Jan 2008          SSN = 12.          Minimum Angle= 0.100 degrees
IASI              CAPE TOWN (KAAPSTAD) AZIMUTHS      N. MI.      KM
47.17 N  27.60 E - 33.92 S  18.37 E  187.73  6.33  4893.7  9062.5
XMTR 2-30 2-D Table [DEFAULT\CONST17.VOA ] Az= 0.0 OFFaz=187.7 100.000kW
RCVR 2-30 2-D Table [DEFAULT\SWWHIP.VOA ] Az= 0.0 OFFaz= 6.3
3 MHz NOISE = -145.0 dBW  REQ. REL = 90%  REQ. SNR = 73.0 dB
MULTIPATH POWER TOLERANCE = 3.0 dB  MULTIPATH DELAY TOLERANCE = 0.100 ms
    
```

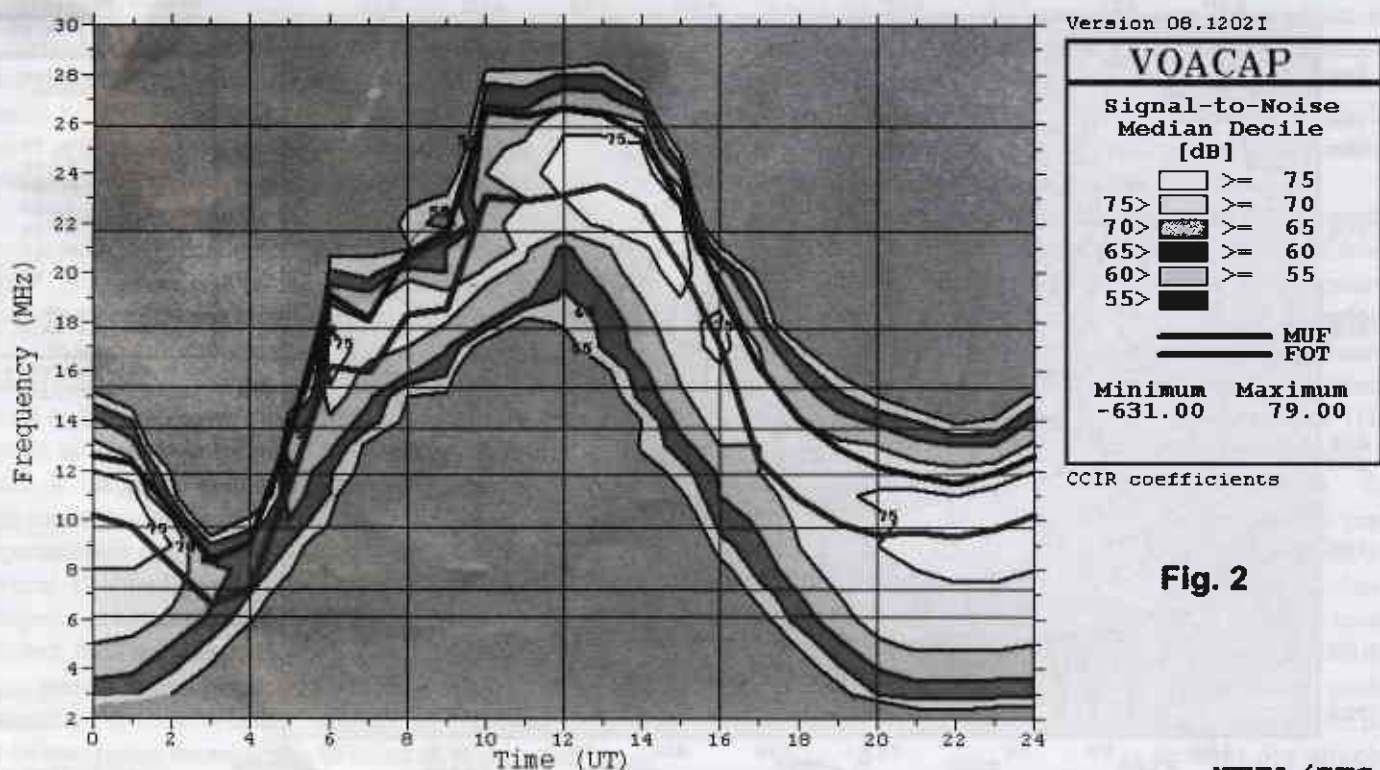


Fig. 2

Raman insa in continuare greu de prezis, deschiderile scurte de propagare care apar in special in conditii de activitate solara minima, cu cateva zile inainte, sau cateva zile dupa producerea unor puternice perturbatii geomagnetice.

**Graficele MUF**

Probabil cea mai veche forma de prezentare a predictiilor de propagare, o prezinta variatia orara a MUF catre o anume destinatie de pe glob. Avand in vedere diversitatea conditiilor ionosferice pe glob pentru o anume ora, este firesc sa avem grafice diferite pentru destinatii diferite. Unele grafice prezinta atat MUF, FOT cat si LUF. Aceste grafice, cu valabilitate de o luna, au fost prezentate in multe dintre revistele pentru radioamatori din lume.

Astazi sunt publicate pe internet, cum este cazul predictiilor ARRL., dar si pe multe alte site-uri destinate radioamatorilor. De mentionat ca, predictiile sunt totdeauna facute pentru comunicatii dinspre o anume locatie de pe glob, catre principalele directii de comunicatie si interes.

Un exemplu de grafic MUF cu valabilitate lunara, este cel din fig 1. Este formatul tipic prezentat de ARRL incepand din 1994. Pe axa X este aratata ora UTC, iar pe axa Y frecventa in MHz. Prima curba reprezinta valoarea MUF cea mai ridicata care poate fi asteptata in decurs de cel putin 10% din perioada, curba mijlocie reprezinta valoarea MUF pentru cel putin 50% din zilele

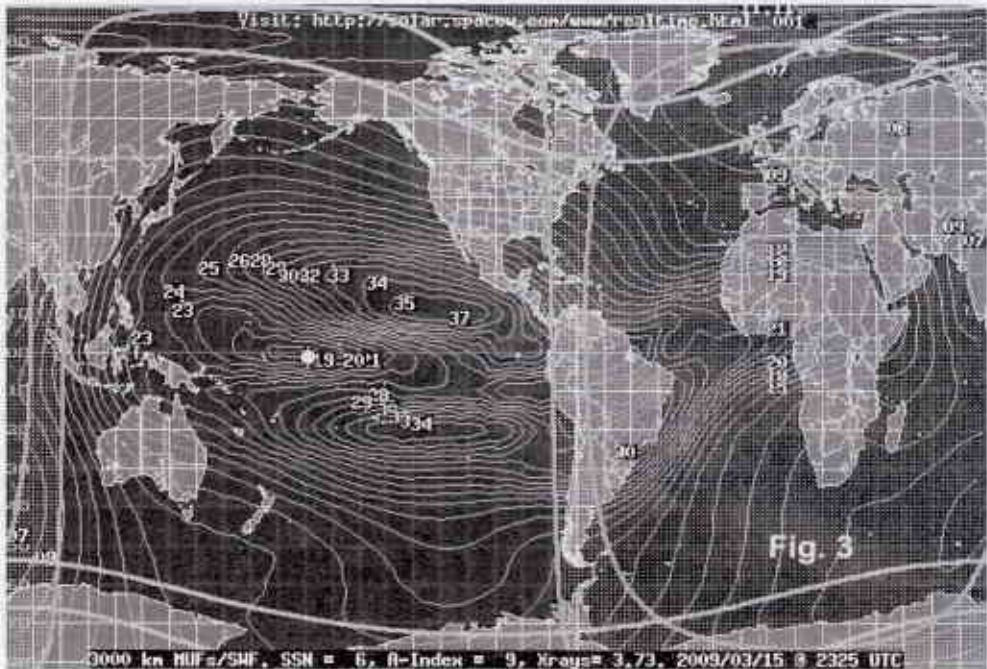


Fig. 3

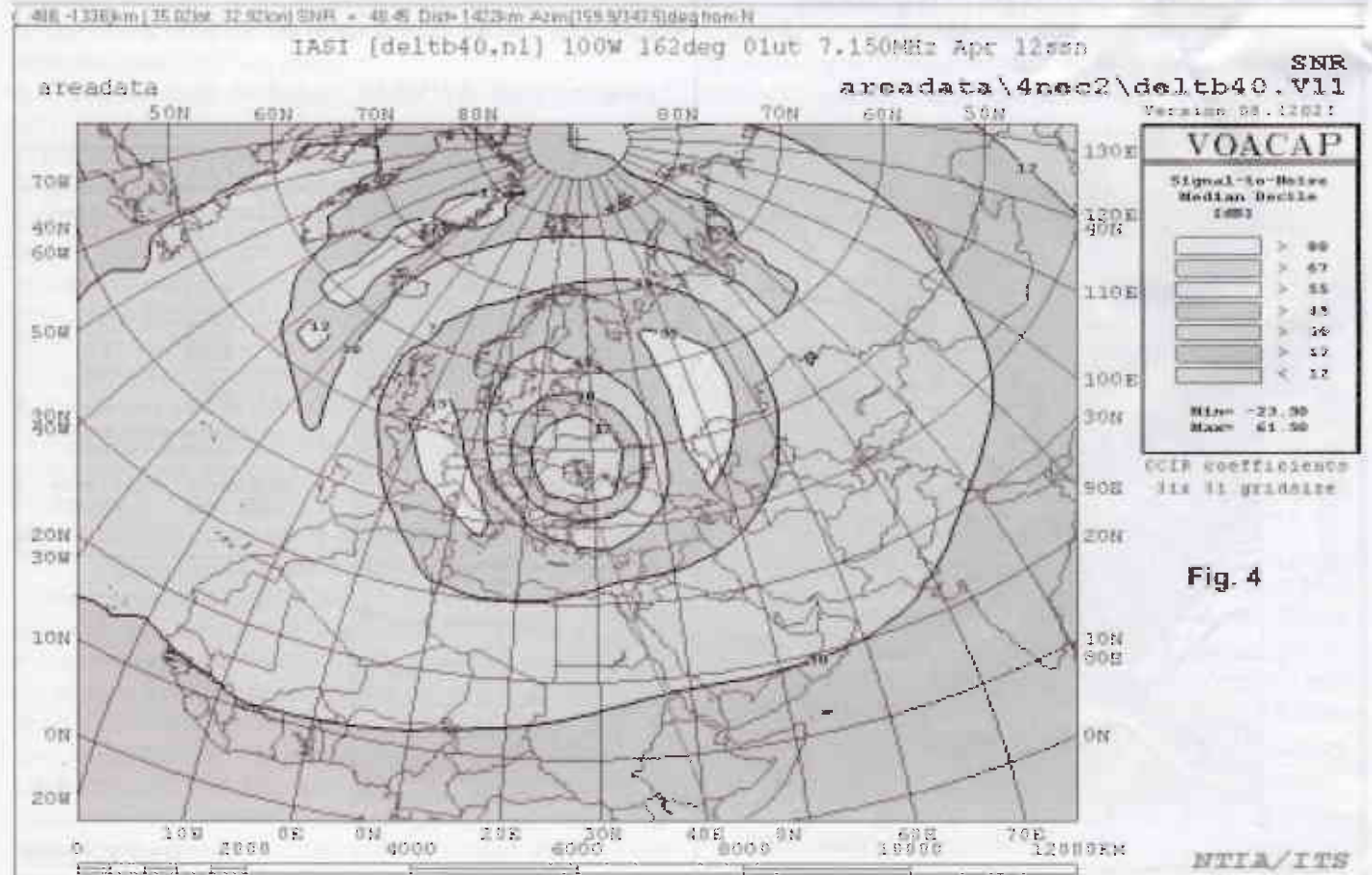


Fig. 4

lunii respective, in timp ce curba cea mai de jos este LUF, frecventa minima utilizabila.

**Grafice SNR**

O alta modalitate de exprimare a conditiilor de propagare este cu ajutorul parametrului semnal/zgomot SNR, functie de frecventa si timp. VOACAP a folosit cu succes aceasta metoda foarte intuitiva, pentru a exprima grafic conditiile de propagare catre o anumita destinatie. Graficul din fig.2, generat cu ajutorul programului VOACAP, este o reprezentare tipica a variatiei SNR in timp si cu frecventa, catre o destinatie data (in cazul de fata pe directia Iasi-Cape Town, in cursul lunii Ianuarie 2008).

Modul de exprimare a raportului semnal zgomot este facut de catre programele profesionale, luand ca referinta o banda de trecere de 1Hz. Daca se lucreaza in SSB, cu o banda de trecere de 2350Hz, se aplica un coeficient de corectie de 33.7dB (se scade din valoarea SNR/1Hz). Dacă banda de trecere este de 300Hz, pentru CW, coeficientul de corectie este de 24dB. Graficul prezinta suprapuse atat valorile pentru frecventa maxima utilizabila MUF, cat si pentru frecventa optima FOT.

**Harti iso-MUF si iso-SNR**

**PropLab Pro V3** este un program ce permite generarea unei harti iso-MUF, pe baza parametrilor ionosferici. Harta prezinta de asemenea si zona gri. Marimea MUF este indicata pe linile iso. Pe site-ul <http://www.spacew.com/www/realtime.php> este prezentata atit evolutia MUF, cat si a zonei gri, in timp real (vezi fig.3).

PropLab Pro V3 foloseste cel mai nou model ionosferic IRI 2007, care permite cea mai precisa modelare a ionosferei, cu date ionosferice si geomagnetice ce sunt updatate, in mode automat, de pe internet.

Harta din fig.4 a fost generata cu ajutorul VOACAP si prezinta curbele Iso-SNR. A fost luata in considerare o antena Delta Loop, folosind o putere de 100W, cu punctul focal in orasul Iasi si cu axa antenei orientata spre Addis- Abeba. Raportul semnal/zgomot SNR este prezentat in dB, raportat la o banda de trecere de 1Hz, asa incat pentru SSB sau CW este necesar sa fie aplicate corectiile mentionate anterior. Se va observa ca, in timp ce pentru CW, raportul semnal/zgomot care ramane este suficient pentru o comunicare inteligibila, pentru SSB, in unele zone, raportul SNR poate fi insuficient. Harta prezentata este generata pentru luna iulie 2008, este centrata pe orasul Iasi, pentru banda de 7MHz, la ora 01 UTC.

Se observa zona de tacere care acopera cea mai mare parte a tarii. SNR maxim (zona de culoare inchisa) este de cca 55dB/1Hz, ceea ce este echivalent cu cca. 21dB pentru SSB.

**Importanta unghiului de radiatie in plan vertical**

In fig. 5 este prezentata diagrama de radiatie in plan vertical pentru o antena Yagi cu doua elemente plasata la o inaltime fata de sol de 1?. Trebuie avut in vedere ca, unghiul sub care ajunge un semnal la receptie este controlat, in primul rand, de ionosfera. O altitudine reduca a stratului F2, lasa ca singura posibilitate de a ajunge la o destinatie departata doar unghiurile foarte mici de radiate in plan vertical. O altitudine ridicata a stratului F2, va permite atingerea aceleasi destinatii, sub un unghi mai mare. Evident, daca antena este capabila sa focalizeze cea mai mare parte a puterii disponibile sub acel unghi, atunci intensitatea semnalului la destinatie va fi maxima. Altfel spus pentru fiecare destinatie exista un unghi optim de radiatie in plan vertical.

Pentru a explica mai bine modul in care ionosfera dicteaza unghiul optim de radiatie catre o anume destinatie, sa privim fig. alaturata. Daca inaltimea startului F2 se maresta la F2', acelasi semnal, in loc sa ajunga la destinatia A, va ajunge in B (locatia A trece in zona de "umbra").

Pentru atingerea destinatiei A, este necesar sa se creasca unghiul de radiatie, atunci cand inaltimea stratului F2 creste.

Cum controlul unghiului de radiate in plan vertical al unei antene nu este usor fezabila in regim de radioamator, va trebui sa ne multumim, de cele mai mlte ori, cu ce ne ofera antena din dotare...hi,hi.

Harta din fig.6 prezinta unghiurile sub care ajung undele radio in zonele de acoperire radio. Harta a fost generata cu programul VOACAP. O mentiune de precautie legata de programul VOACAP: predictiile realizate asupra unghiului de sosire a undelor radio in cazul reflexiilor multiple (de obicei >2) au acuratete reduca, desi relativ recent au fost facute unele imbunatatiri ale programului in acest sens. Ca referinta in materie se foloseste programul PropLab Pro V3.

Unghiul de radiatie in plan vertical al unei antene depinde in principal de tipul antenei si de inaltimea la care a fost instalata (in cazul antenelor orizontale). Amplasamentul antenei poate limita insa unghiul minim utilizabil al acesteia.

Prezenta unui deal pe o directie data, va crea intodeauna probleme pe directia respectiva, atunci cand sunt necesare unghiri de radiatie reduse.

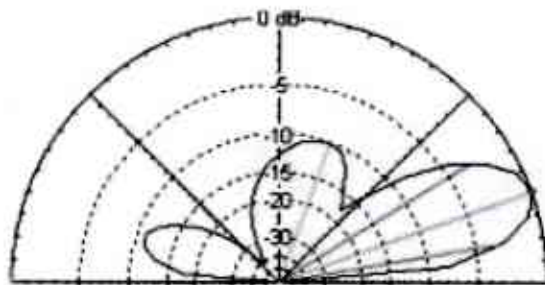
**Tab. 1**

Zona	VOACAP	WinCAP
Industrial	-140.4 dBW	-125 dBW
Rezidential	-144.7 dBW	-136 dBW
Rural	-150.0 dBW	-148 dBW
Zona izolata	-163.6 dBW	-164 dBW

**Nivelul de zgomot**

Unul din elementele importante care trebuie luate in considerare la predictia propagarii, este nivelul de zgomot. Zgomotul local este dat atat de sursele de zgomot naturale, dar in special de cele artificiale. Pentru calcule referitoare la propagare si rapoartul SNR la receptie, se iau in general in considerare nivelele de zgomot artificial din tabelul 1.

Sunt date doua seturi de valori, cele folosite de programul VOACAP (bazate pe recomandarile ITU din anii '80) si cel folosit de programul WinCAP, care foloseste valori mai ridicate pentru zgomot (bazate pe studii recente). Al doilea set de valori sugereaza in mod clar cresterea nivelului de poluare radioelectrica din ultimii ani. Exprimarea puterii de zgomot este facuta in dBW (dB raportati la 1W) intr-o banda de 1Hz



**Fig.5**

(densitate de putere), la frecventa de 3MHz. Partea mai neplacuta este ca, in unele zone rezidentiale, datorita unor surse locale, nivelul de zgomot electric poate depasi usor nivelul de zgomot din zonele industriale...

Ca scurt exercitiu de conversie:  $-150\text{dBW/Hz} = -120\text{dBm/Hz}$ , convertit intr-o banda de 3KHz (cazul SSB), rezulta o putere de zgomot de  $-85\text{dBm}$ , ceea ce, pe o sarcina de 50 ohmi, insemna  $12.5\mu\text{V!!!}$

**Tab.2**

Banda de trecere	Echivalenta putere de zgomot- unitati S			
	-140	-145	-150	-164
2350Hz (SSB)	>S8	<S8	<S7	>S4
230Hz (CW)	<S7	<S6	>S4	<S3

Obs. Valorile: -140, -145, -150 si -164 sunt exprimate in dBW/Hz

Tabelul 2 ilustreaza puterea de zgomot convertita in unitati S, pentru o banda de trecere de 2350Hz (SSB), respectiv 230Hz (CW). Se observa diferenta de cca. 20dB intre nivelul de zgomot dintr-o zona rezidentiala si una izolata....

**Nota:** Puterea de zgomot este dependenta de banda de trecere. La schimbarea largimii de banda a filtrului, nivelul de zgomot afisat de S-metrul unui receptor de calitate, trebuie sa se schimbe.

**Calitatea receptiei si raportul semnal/zgomot**

Raportul semnal/zgomot necesar pentru diverse tipuri de comunicatie prin voce sau CW, este o marime subiectiva, ce difera de la un operator la altul. Pentru operatorii care au antrenament in aceasta privinta, pentru CW este necesar un raport semnal/zgomot de minim 1dB pentru a decoda cel putin 50% dintr-o transmisie. Creierul uman are proprietati extraordinare, ce permit filtrarea semnalului in conditii grele de zgomot!

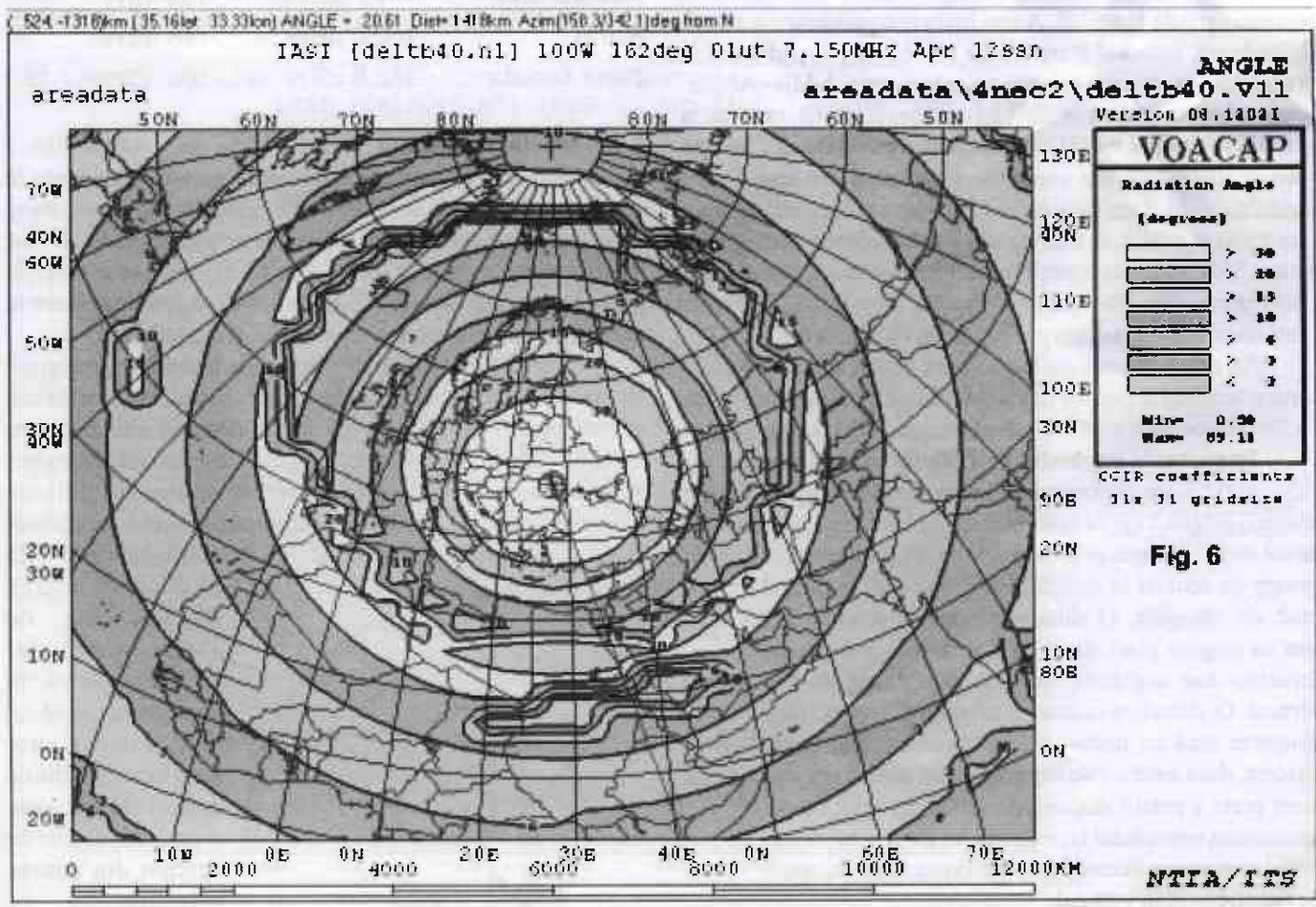
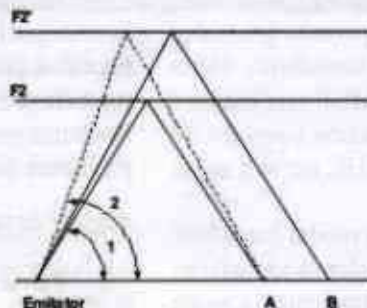
Pentru SSB, SNR minim necesar este de cca. 3dB

pentru acelasi 50% inteligibilitate (decodarii) (propun "inteligibilitate" in loc de "decodare", la SSB) si cca. 10dB pentru 100%. Mai mult inasa, ca si in cazul CW, si la SSB apare o doza substantiala de subiectivism in privinta SNR-ului necesar pentru o (decodare) inteligibilitate acceptabila, pentru ca, in acest caz, apar ca variabile si "modulatia personala" a corespondentului, dictia si tipul de procesare vocala folosit. Evident ca, pentru valorile mentionate anterior ca minim necesare pentru CW si SSB, nu se poate discuta despre o receptie confortabila, ci mai degraba de una la limita!

In aprecierile anterioare, zgomotul considerat a fost in toate cazurile asa numitul "zgomot alb", aditiv, cu distributie Gauss-iana, si nu zgomote in impuls sau alte tipuri de zgomote electrice, cu raport foarte mare intre puterea de varf si cea medie (aprinderi electrice, descarcari electrice, etc.). Lucrurile se schimba dramatic inasa, in prezenta unor interferente!

Pentru comunicatiile digitale, raportul semnal/zgomot minim necesar pentru o rata a erorilor de decodare de sub 2%, este prezentat in tab.3. Acest raport este prezentat pentru o banda de trecere de 3KHz, chiar daca

pentru unele tipuri de emisiune, banda ocupata este mult mai mica. Se observa diferenta mare intre cele mai populare moduri digitale de lucru, PSK31 si RTTY. Practic, o comunicatie in RTTY necesita o putere de aproape 4 ori mai mare, pentru a se obtine rezultate similare cu o transmisie PSK31. Valorile negative ale SNR, indica faptul ca semnalul poate fi decodat sub pragul de zgomot intr-o banda de 3KHz.



**Fig. 6**

Aplicand, inasa, o sursa de interferenta de tip CCIR sau ITU, se observa degradarea majora a performantelor. poate remarca stabilitatea sporita a emisiunilor de tip Olivia sau MFSK16 la perturbatii.

Tab. 3

Mod	SNR	SNR necesar, cu interferenta de tip:		
		CCIR	ITU	
PSK 31-11		3	*	
RTTY -6		9	10	
Olivia 1000/32		-13	-7	-10
Olivia 500/16		-13	-7	-10
Olivia 500/8		-11	-6	-8
DominoEX		-11	2	6
DominoEXFEC		-11	2	6
MFSK 16		-13	-5	-7
Feld-Hell		-9	5	*
FM Hell-10		*	*	

\* date lipsa

Programele de predictie a propagarii folosesc, inasa, o modalitate diferita pentru a raporta SNR necesar, din nou raportarea facandu-se la o banda de 1Hz. Uneori, acesta valoare a SNR se noteaza ca SNR/Hz.

Se utilizeaza aceasta metoda, pentru ca este mai usor apoi sa se extrapoleze pentru orice tip de emisiune, cunoscand largimea de banda ocupata. Programul VOACAP foloseste valorile din tab. 3 pentru a defini calitatea semnalului receptionat.

Tab. 4

	Mode	N	M
A	B	E	
AM ~10 kHz	< 52	52 - 64	65 - 77 78 - 87 88 +
SSB 2.5 kHz	< 49	49 - 63	62 - 74 75 - 84 85 +
CW 250 Hz	< 40	40 - 47	48 - 54 55 - 61 62 +

Obs: N = nesatisfacator M = mediocru  
A = acceptabil B = bun E = excelent

Formula de conversie care se poate folosi pentru calculul SNR, bazat pe banda ocupată de semnal, este:

$$SNR/Hz (dB) = SNR + 10 \cdot \log(\text{Banda in Hz})$$

Exemplu: pentru un semnal SSB, care ocupa 3KHz si care are un SNR de 10dB în această bandă, într-o banda de 1Hz va rezulta SNR/Hz = 45dB.

Pentru un semnal CW, într-o banda de 500Hz si 10dB SNR, va rezulta SNR/Hz=37dB. Tabelul 4 ce prezintă clasificarea nivelelor de inteligibilitate functie de raportul semnal/zgomot, include 12 dB rezerva pentru protectia la fading.

-va urma -

## PLL 1,8 - 50 MHz

YO6OAP Hoza Valentin

Bucła PLL este proiectata pentru a echipa un transceiver cu FI egala cu 9 MHz (gen A 412). Montajul generează frecvente VFO pentru toate benzile de la 1,8 la 50 MHz. Comutarea frecventelor se face cu un comutator rotativ simplu, prin tensiune de +12V pentru fiecare bandă în parte.

Montajul este construit pe o singura placă de cablaj cu dimensiuni de 230 x 130 mm.

Montajul propus se compune din 5 blocuri functionale si anume:

- VFO de referință ce lucrează între 1 si 1,5 MHz, asigurand astfel o stabilitate deosebita a frecventei (cca 200Hz/zi).

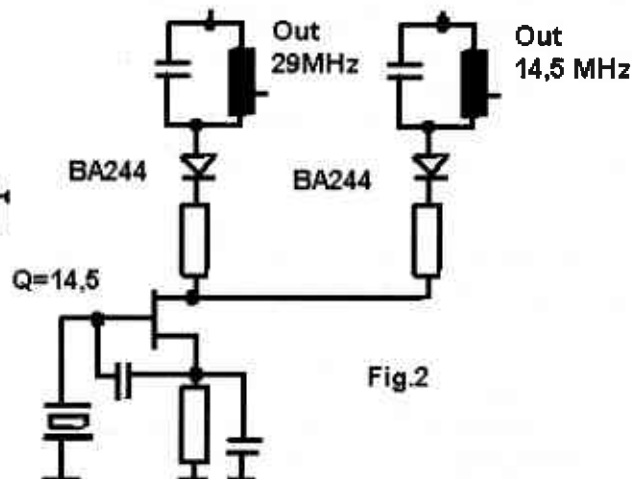
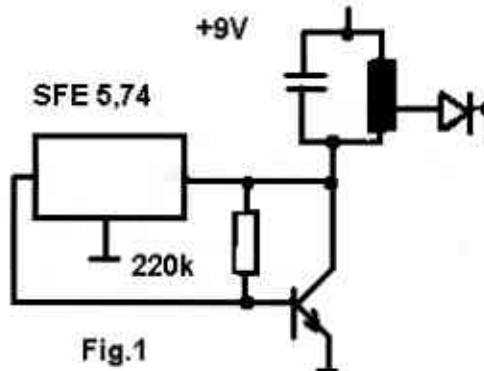
- VXO-uri cu cristale de cuarț. Sunt separate pentru fiecare bandă în parte.

- Comparatorul de faza /frecventa. Este realizat cu 2 circuite integrate si anume:

- un MMC 4001 ce lucreaza ca formator de impulsuri si un MMC 4046 - comparatorul propriu zis.

- Mixerul - este realizat cu tranzistorul MOSFET tip BF 981.

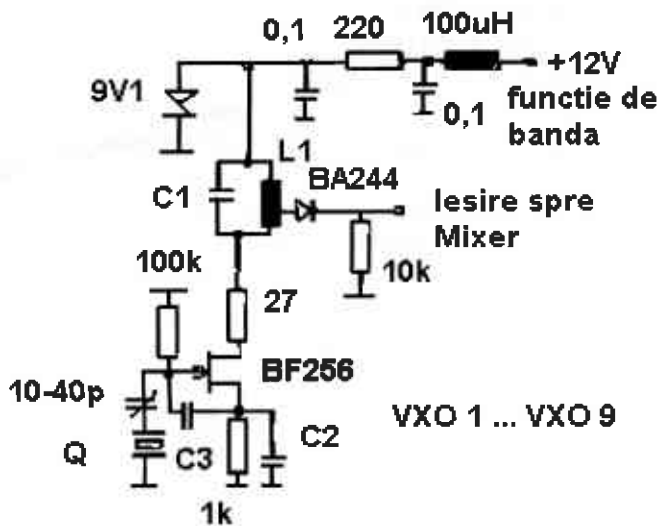
- VCO + FTB - separate pentru fiecare banda in parte.





**Tabelul 2** Datele de realizare a VCO-urilor

Banda	L4	C4[pF]	C5[pF]	C6[pF]	C7*	Frecv[MHz]
1,8MHz	20sp, CuEm0,2	22	100	68	22	10,5-11
3,5	20sp, CuEm0,2	12	100	68	12	12,5-13
7	15sp, CuEm0,2	10	100	68	10	16-16,5
14	10sp, CuEm0,2	5,6	47	68	6,8	23-23,5
18	20sp, CuEm0,2	22	47	68	39	9-9,5
21	8sp, CuEm0,2	4,7	47	68	12	30-30,5
24	15sp, CuEm0,2	4,7	100	68	12	15,5-16
28	10sp, CuEm0,2	18	47	68	12	19-19,5
50	8sp, CuEm0,2,					
Toko fara oala		10	22	33	8,2	41-41,5



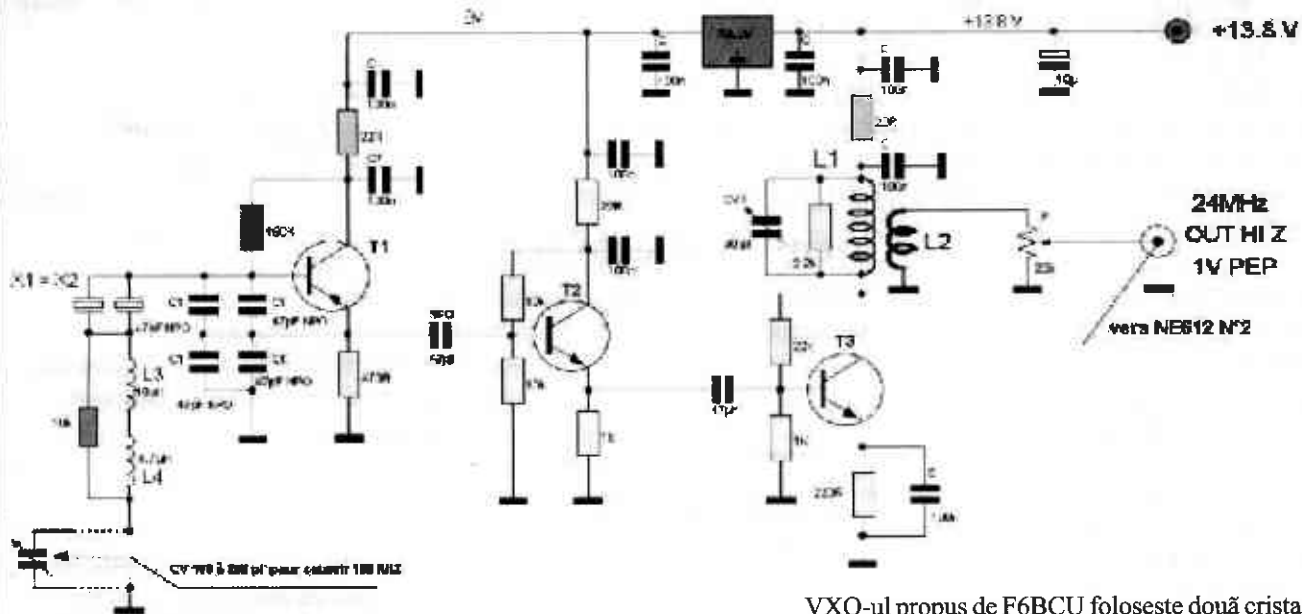
**Tabelul 3** Datele de realizare a FTB

Banda	L5, L6	C [pF]	Cp[pF]
1,8MHz	15sp, p4, CuEm0,2	68	3,3
3,5	10sp, p3, CuEm0,2	150	3,9
7	8sp, p2, CuEm0,2	120	1,5
14	8sp, p2, CuEm0,2	56	1,5
18	15sp, p4, CuEm0,2	100	3,3
21	7sp, p1,5, CuEm0,2	33	2,2
24	9sp, p3, CuEm0,2	100	2,2
28	9sp, p3, CuEm0,2	56	2,2
50	6sp, p1,5, CuEm0,2,	47	1

Nivelul maxim al semnalului este 2...3Vv.  
- continuare în numărul viitor -

**MECANO BINGO**

**SUPER VXO BINGO SSB 20 m (F.I. 9.830 KHz)**



**DATAS**

- T1 = T2 = T3 = 2N2222 ou 2N3904
- CV1 = 90 pF ajustable plastique rouge
- CV2 = condensateur Variable VARICON en plastique de RX packet PG-QO-FM existe en capacité diverses 2 cages 50pF et 150pF etc...
- C1 = 47 pF NPB ou mica ou Styroflex
- C = 100nF ou 0,1µF
- L1 = 8 spires 4/10 émailé sur Tore T50/5 jaune
- L2 = 6 spires sur L1 file 4/10 isolé sous plastique
- L3 = inductance moulée de 10 µH
- L4 = inductance moulée de 4 µH
- P = résistance ajustable 22K
- X1 = X2 = Quartz 12 MHz HC18

VXO-ul propus de F6BCU foloseste două cristale de 12 MHz pentru a obtine o acoperire de cca 70kHz, care dupa dublarea frecventei devine 140kHz. Valorile folosite sunt pentru o FI = 9.830kHz. Daca de ex FI = 10.240 kHz atunci cristalele vor avea 12.288kHz pentru a acoperi banda de 14.230 - 14.330 kHz. Detalii in publicatia HAM-MAG nr.24, de unde a fost preluată prezentarea.

F6BCU 0101039 Figure : 1

**SUPER V.X.O. 24MHz**

## PAM sincronizat

Mircea Bujor

**PAM = Pulse Amplitude Modulation**, e o modulație în amplitudine analogică, cu deosebirea că semnalul purtător de informație e discretizat în impulsuri dreptunghiulare proportionale cu semnalul analog înainte de modulare. În mod automat, banda de frecvențe obținută e mai largă decât în cazul în care se efectuează o modulație în amplitudine directă.

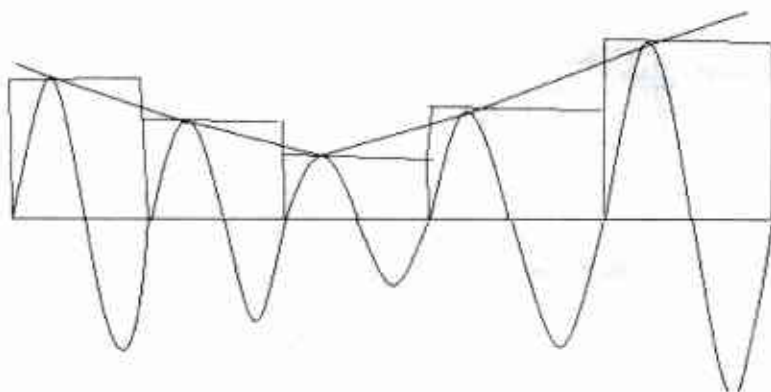
1. În acest articol doresc să propun o modificare a PAM care să mărească eficiența spectrală a semnalului. În acest scop, esanționarea semnalului purtător de informație (esanționare = generarea unor impulsuri dreptunghiulare de amplitudine proporțională cu amplitudinea semnalului purtător de informație) se face cu exact aceeași frecvență cu cea a purtătoarei. Pe durata unui impuls dreptunghiular, purtătoarea va efectua o singură oscilație, completă, de amplitudine egală cu a impulsului dreptunghiular (ca în figură).

Prin schimbarea amplitudinii impulsurilor dreptunghiulare în momentul în care purtătoarea are valoarea nulă, și nu pe durata unei perioade, se va obține un semnal de o singură frecvență. Practic, semnalul de la un oscilator local va putea fi trecut printr-un divizor de tensiune comandat, pe durata fiecărei perioade a purtătoarei semnalul provenit de la oscilatorul local va fi divizat cu un raport invers proporțional cu amplitudinea semnalului ce conține informația.

Actionându-se asupra unui semnal de frecvență unică (nu banda de frecvențe) cu un divizor de tensiune (rezistiv, capacitiv e același lucru), divizorul de tensiune nu are cum să modifice frecvența purtătoarei, deci se va obține un semnal MA cu lărgime de bandă 1Hz. Aceasta e descrierea intuitivă, ideea nu a fost realizată practic pentru verificare.

2. O a doua utilizare a acestei idei, e ca semnalul obținut după modulare, să fie distribuit pe mai multe semnale de frecvență mai mici, fiecare perioadă a semnalului proaspăt modulat să

aibă amplitudinea copiata într-o perioadă a unui din semnalele de frecvență mai mici. Prin însumarea lor și remodulare, se va putea obține un semnal de frecvență egală sau mai mică decât a semnalului proaspăt modulat. Ex: după o modulare pe frecv. 100MHz, amplitudinile se copiază pe 20 de semnale de frecvențe apropiate de 5MHz. După modulare pe frecvență 90MHz, se conservă informația dar se micșorează frecvența. În mod normal filtrele nu permit o separare așa de bună între să zicem 5200kHz și 5210kHz, dar în cazul în care e vorba de o singură frecvență, se pot insera circuite oscilante. Prin inserarea lor caracteristica de frecvență se poate ascuți foarte mult. În cazul filtrelor de bandă nu se caută o caracteristică ascuțită ci una dreptunghiulară, de aici dificultatea separării a două frecvențe foarte apropiate. Aceasta împachetare de date asigură și o protecție împotriva zgomotului, deoarece după fiecare demodulare se filtrează doar frecvențele necesare, după fiecare reconstituire a semnalului se filtrează frecvența pe care a fost modulat la emisie semnalul



proaspăt reconstituit. Cu fiecare filtrare zgomotul e redus, și posibilitatea ca un semnal aleator să treacă atâtea probe se micșorează.

## Antene verticale scurte

O antenă verticală scurtă poate lucra în câteva benzi cu ajutorul unui circuit de adaptare la baza. Ea nu trebuie să fie mai lungă de  $3\lambda/4$  la frecvența cea mai mare de lucru. Dacă antena va lucra în 28 MHz și în benzile inferioare, ea va avea cca 7,6m și un conductor de împământare cât mai scurt.

L1 este o bobină cu cca 30 spire CuEm  $\Phi$  2mm, pasul de 2mm, diametrul carcăsei cca 63 mm, dacă antena are 7,6m iar împământarea cca 1,5m.

Bobina are prize la fiecare spirală și permite acordul până la 3,5MHz prin scurtcircuitarea unor spire. Prizele din partea de jos se aleg pe fiecare bandă pentru adaptarea cu coaxialul.

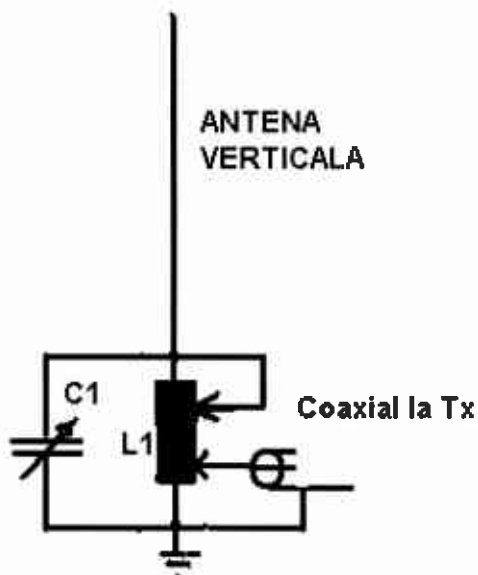
C1 are 100-150pF și ajută la acordarea antenei în 3,5 și

7MHz, eventual și în alte benzi.

Bobina și condensatorul se montează la baza antenei, de ex. la marginea balconului. Pe coaxial se introduce un SWR-metru și se caută sistematic prizele pe bobina (fără C1) până se obține un SWR minim, chiar 1:1.

Dacă nu, se conectează și C1 și se reia procedura. În cazul balconului împământarea este armatura blocului, caloriferul sau un conductor izolat de aceeași lungime cu antena, distantat de bloc.

Traducere YO4MM după The ARRL Antenna Book.



**Disponibil TRX Kenwood TS 950SDX în condiții perfecte de funcționare. Are instalat filtru ssb 1, 8kHz, 500Hz CW, și roofing filtru Inrad 3kHz. Numai 2000Euro. Fără roofing filter 1900E. Alimentare 220V.**

yo3by@yahoo.com Tlf.: 0724 037 909

## QTC de ANICO

În anul 2009 firma ANICO si-a sarbatorit majoratul. Dragi parteneri si prieteni, dupa 18 ani de existenta, dati-mi voie să fac o mica analiza si o retrospectiva a perioadei ce a trecut.

**A fost o nastere usoară.** Cu totii ne amintim de MHSZ, adică de Alianta Apararii Maghiare cum ar veni, din anii 70 - 80. Eu, cel putin am amintiri placute despre ea. Înainte de caderea socialismului, am fost secretar la clubul de radio al MHSZ-ului, pozitie ocupata de mine câtiva ani. Pe atunci erau bani, mijloace, resurse si aproape 100 de membrii activi. Gyozo-HA0MM, pe atunci era supraveghetor la Sediul Regional si la clubul mecanic Bolyóczki Jancsi. Veniturile clubului erau completate pe atunci si din alte surse si initiative de afaceri.

Faceam service pentru taximetristi, în special, la sisteme CB si URH, dar si pentru cooperativa sau firma Volán.

Inspirându-ne de la altii, am luat sistemul FB33, care a ramas în folosinta pâna în zilele noastre. Astfel când MHSZ-ul s-a desfiintat, am avut deja o clientela destul de mare, continuarea nefiind o problema. În anul 1990 Bolyó s-a împrietenit cu un radioamator turc, în scurt timp participam deja regulat la competitii de US, în Turcia, la Adana, care era la 2600km distanta de Ungaria, aproape de Marea Mediterana, la granita cu Siria. Aici am câstigat multe concursuri cu indicativele TA5KA si YM5KA, timp de 10 ani detinând si recordul mondial. În primavara anului 1991, Bogyó István l-a invitat în trupa si pe Burt Scott - NOFYR, radioamator american si asa în patru am pornit-o la drum.

Acolo, în Turcia, ne-a venit ideea sa facem o firma.

Multi nu stiu de unde vine numele ANICO.

Este un mozaic format din cuvintele ANtena Információ COmmunikáció (Antena-Informatie-Comunicare).

### Perioada adolescentei

Anul 1992 a fost primul nostru an oficial pe piata. Repede ne-am dat seama ca doar prin cumparatorii amatori nu se poate trai si dezvoltat, astfel ne-am reprofilat spre industria radio profesionista. Sediul nostru central, pâna în 2002, a fost în cladirea MHSZ-ului, unde am luat în chirie un spatiu. Între timp, în anul 1992, Burt a primit o oferta foarte buna de la o companie americana si a parasit firma ANICO. Tot el s-a ocupat de construirea relatiilor în S.U.A. cu producatorii si distribuitorii TELEX, HyGain, YAESU USA, Kantronix si multe altele. În 1994 am devenit oficial dealeri YAESU. Am evoluat constant, dar micile conflicte si dezacorduri între proprietarii firmelor maghiare si cele americane, între anii 95-98, au dus la "divort".

În anul 1998, am ramas doar eu si Gyozo cu firma, tot pe atunci deschizând si magazinul nostru din Budapesta, de pe strada Pannónia si ne-am mutat în noul nostru sediu de pe strada Visegrádi.

### Trecerea în noul mileniu

Deja eram 7 persoane cu norma întreagă la firma.

Pe atunci exportam cantități foarte mari în fostele state sovietice, cifra noastra de afaceri ajungând si pâna la jumătate de miliard în acel deceniu. În Europa am fost în Top5 printre dealeri autorizati YAESU, între timp am devenit si dealeri oficiali Motorola. Vazând progresul constant, în 2003 ne-am gândit sa începem o noua ramura de afaceri - case lightweight la cheie.

Mergeam des în S.U.A. pentru afacerile si tot timpul admiram modul hotarât cu care construiesc americanii si evident cum traiesc ei acolo.

Aici am avut inspiratia de a construi si eu o astfel de casa. Mâncând îti vine pofta zice ungurul, si nu numai el. Si asa a si fost. Din construirea de case lightweight s-a nascut noua ramura de afaceri a firmei ANICO. Ne-a mâncat multi bani, dar pâna la urma a meritat, ajungând azi sa fie în top printre firmele de profil din Ungaria.

### Maturitate - noi oportunitati.

Intrând în anul 2009 putem spune ca firma a ajuns la maturitate. S-au întâmplat multe, cea mai rea dintre ele fiind, de departe disparitia prietenului si partenerului meu de afaceri, Gyozo. Dar nu numai nenorociri au fost, ci si noi oportunitati de afaceri. Înca în 2008, Motorola a cumparat 80% din Vertex Standard (YAESU) si a reorganizat în totalitate compania.

Raspândirea echipamentelor industriale a fost preluata de Motorola. Prin pozitia sa bună firma ANICO a semnat contractul de distributie înca de anul trecut. Pâna azi s-a dovedit a fi deja mult mai competitiva la preturi si cu o logistică mult mai bună pentru a servi clientii.

Cealalta schimbare a venit pe linia de radioamatori. Vertex a închis YAESU-ul din Amsterdam. Marea majoritate a dealerilor au fost redirectionati catre YAESU UK, altii au devenit, printre care si noi, distribuitori directi ai fabricii din Tokyo. Si aici, prin buna noastra "pozitionare", firma ANICO a ajuns singurul distribuitor YAESU din Europa de Vest. Motorola a început o dezvoltare serioasa în Tokyo si în curând va fi prezentat aparatul digital cu modulatie YAESU pentru amatori.

Prin aceasta noua "pozitie" suntem mult mai competitivi la pret decât înainte si nu numai în Europa, dar si pe piata americana sau chiar pe shop-ul online hongkong409. În curând va aparea noua lista de preturi, foarte avantajoasa, asa ca nu se va mai merita cumpararea unor produse dubioase, aduse prin containere din shop-urile straine. Între timp pregătim noul site, în mai multe limbi si un webshop nou nout. Pe când aceste rânduri vor aparea, testele beta s-au pornit deja.

Obiectivul este cresterea continua si extinderea companiei, care sa asigure un trai decent, atât angajatilor cât si actionarilor, visul meu fiind ca într-o buna zi copiii mei sa continue aceasta afacere.

**Joe Dévényi (HA0LC)**

**P.S.** Cei din YO care doresc sa achizitioneze aparatura, piese sau accesorii se pot adresa direct firmei sau lui YO5OEF-Bughesiu Carol Tel: 0741152615, E-mail yo5oef@yahoo.com

\* YO2LFP caută tuburi **EL-180** sau echivalentul 12 BY 7.

Tlf. 0744530917 sau yo2lfp@yahoo.com

\* Vând **statii CB**: Dragon CB-94, Dragon SY-485, Dragon SY-101, Antene stationare CB 6,5m (5,5dB 2,5kg), Alimentatoare: **EPS-57**. Info Danut tel. 0744625838

\* De vânzare: **TK-762** (8 canale programate 145225, 145300, 145250, 145500, r3, r4, r1, r0, 25W ), o statie în 28 MHz 30W, **Realistic HTX100**.

Info: YO8AVB, tel. 0720419640

\* De vânzare **final cu GI7B** pentru 144 MHz. **Transverter** din 28-144 MHz putere 10 W, intrare Gas-Fet MGF folosit la EME. Pret cca100 E. Info: YO2II tel.: 0731143979

\* De vânzare statie **Yaesu FT-897**. Prêt 650 Euro neg. Info: 0744825064

## Ridicarea unui mast

Se stie bine, o antena arareori functioneaza bine dacă o "plantezi" pur si simplu în pământ, precum un arbust.

Antena – filară, verticală sau directivă – are nevoie de un catarg, un mast. Iar putini radioamatori de pe la noi isi permit să contracteze o asemenea lucrare cu firme specializate. Cel mai adesea, radioamatorul se descurcă singur, cu sprijinul a doi-trei vecini sau prieteni.

Deci, cu adevărat lucrare de amatori. Intrucit în literatura recentă nu am găsit referinte, am considerat util să fac, în rindurile de mai jos, un rezumat al tehnicilor de bază folosite la ridicarea stîlpilor de lemn, folosind drept referință datele STAS pentru stâlpii electrici si de telecomunicatii.

### Tipuri de mast

Catargele de antenă pot fi metalice sau de lemn.

Practic niciodată nu se folosesc, de către amatori, catarge din stâlpi de beton – întrucât greutatea acestora este excesivă. Dintre catargele metalice, mai des folosite sunt cele demontabile sau telescopice, de origine militară. Cele construite sub formă de grindă cu zăbrele permit înălțimi mai mari si sustin greutăți semnificative (un Yagi sau beam de unde scurte, spre exemplu), dar proiectarea, montarea si ridicarea se face de obicei cu personal specializat.

De un fel sau altul, catargele metalice au marele dezavantaj de a "strica" calitatea antenei. Fenomenul este mai evident la antenele filare (dipol, "V" etc.), unde se obtin rezultate sensibil mai bune cu mast de lemn. În cazul antenelor inverted - "V" multiband (alimentate prin fider "scărită"), mastul de lemn este singura solutie corectă.

Din motive de cost, se folosesc în general stâlpi din lemn de brad. Si lemnul de salcâm poate fi folosit: este usor, rezistent si nu putrezeste. Este evident preferabilă folosirea unui stâlp prelucrat industrial – fie si numai pentru că este tratat împotriva putrezirii si insectelor, prin creozotare la cald, în etuvă. În cele ce urmează vom detalia operatiunile de pregătire si ridicare a masturilor de lemn – ceea ce nu înseamnă că unele aspecte nu pot fi aplicate si la stâlpii metalici.

### Reguli de sigurantă Unelte.

De regulă, un stâlp de lemn de 10 ... 12m lungime se ridică cu ajutorul a minim 4 persoane. Casca de protectie este obligatorie – un simplu izolator de antenă căzut de la acea înălțime poate răni grav. Ca unelte, trebuie prevăzute cazmale, lopeti, un târnăcop, eventual un mai, nivelă cu bulă de aer, funii, o furcă (sau o scară) si o scândură, mai lată decât diametrul stâlpului, lungă cam de 2 metri.

### Câteva calcule prealabile.

Rezistenta unui stâlp de lemn este, evident, dependentă de diametrul său. Înainte de a procura stâlpul adecvat, calculati greutatea antenei. Calculul se face cu formula  $G = 6 \times d^2$  pentru sârma de fier galvanizat si  $G = 7 \times d^2$  pentru sârma de cupru, unde G este greutatea în grame pe metru iar d este diametrul sârmei, în mm.

Rezultă că un dipol din Cu masiv de 4mm, pentru banda de 1,8 MHz, va avea în jur de 9 kg – la care se adaugă fiderul de coborâre si izolatorii. Evident, pentru benzile superioare greutatea descreste proportional.

De obicei, dipolii se instalează cu centrul antenei ridicat la minimum 10 ... 12m de sol. Evident, stâlpul va trebui să fie ceva mai lung, pentru a putea fi îngropat în teren.

Această lungime suplimentară (care corespunde cu adâncimea gropii de plantare) se calculează cu formula:

$a = 0,60 + 0,1 h$  (unde h este înălțimea stâlpului, în metri).

Un stâlp de 12m înălțime va avea groapa adâncă de  $0,60m + 1,2m = 1,8m$ , deci va putea ridica centrul dipolului la circa 10m de sol. Cred că nu v-ati fi asteptat la o adâncime atât de mare, dar acestea sunt normele prevăzute de STAS 831-54, aplicabile la stâlpii de lemn de energie electrică si telecomunicatii. Rămâne de văzut cât de gros trebuie să fie stâlpul ca să poată sustine antena dată. Grosimea se măsoară la 1,5 m de capătul stâlpului – adică, la locul în care va iesi din pământ. Stâlpii se realizează, conform STAS 257 – 57, pe trei categorii: A (sarcină de 17 ... 18 kg), B (sarcină de 14 – 16 kg) si C (sarcină de 12 kg).

Tabelele dau următoarele diametre pentru un stâlp de răsinoase cu înălțimea efectivă de 10...12m: 12 kg = 20...23cm ; 14 kg = 26 ... 29 cm ; 16 kg = 27 ... 30 cm ; 18 kg = 32 ... 36 cm. Pentru foioase, valorile sunt ceva mai mici: 12 kg = 17 ... 19 cm; 14 kg = 22 ... 24 cm ; 17 kg = 27 ... 31 cm. Rezultă destul de clar de ce un beam serios nu poate fi ridicat pe un stâlp de lemn, nici măcar de categorie A.

Totusi, o antenă filară oricât de lungă, chiar pentru 160m, poate fi ridicată pe orice stâlp conform cu STAS-ul – chiar pe unul de categorie C, inclusiv în cazul unul inverted - "V" (unde toată greutatea este susținută de un singur mast).

Cam astea sunt dimensiunile stâlpilor prelucrați industrial ce pot fi găsiți la noi. Diametrele pot părea mari, ca si greutatea stâlpului - dar oricum greu veti găsi altceva, iar cei care au alcătuit aceste tabele, la jumătatea secolului trecut, au luat în calcul rezistenta la conditii meteo extreme (sarcina adăugată de vânt sau gheață spre exemplu), rezistenta la cutremur si, nu în ultimul rând, o durată de viață de 12 ... 18 ani pentru bradul tratat si 7 ... 10 ani pentru lemnul de foioase.

Cu cât solul este mai umed, durata de viață este mai mică. O modalitate de a prelungi durata de viață si de a creste înălțimea efectivă este turnarea unui soclu de ciment, cu două sine verticale între care este prins – prin buloane transversale – stâlpul de lemn. Astfel, lemnul nu mai este îngropat în sol si rezistă mult mai bine.

### Alegerea si tratarea lemnului

Pentru a oferi suficientă sigurantă, un stâlp de lemn trebuie să fie drept, cu fibrele paralele, cu o curbură de sub 1,5% din lungime, să nu aibă noduri cu joc sau putrezite, să nu aibă crăpături adânci, găuri, galerii făcute de insecte si să fie bine uscat.

Protejarea stâlpului se face prin carbonizare superficială a capătului ce va fi plantat în sol si prin impregnare.

Stratul carbonizat nu trebuie să depășească grosimea de 2mm. Impregnarea se poate face cu catran (gudron de gaz) cald. În cazul stâlpilor de esență tare, se impregnează cel puțin vârful si partea îngropată. Lemnul de răsinoase se impregnează cu creozot (folosit la traversele de cale ferată), sulfat de cupru (piatra vânăta folosită în viticultură) sau clorură de zinc (decapantul folosit în tinichigerie).

### Pregătirea gropii si plantarea

Se urmărește pe traseu linia geometrică a viitoarei antene si se marchează cu jaloane locul unde vor fi plantati stâlpii si tărușii de ancorare a hobanajului.

Se sapă groapa la adâncimea precizată, astfel încât să fie destul de lată pentru a permite baterea pământului după plantare.

În unele cazuri (sol friabil, nisipos) este necesară folosirea unui butoi fără fund pentru a putea săpa groapa.

Un asemenea stâlp de lemn nu e o simplă prăjină - are peste o tonă greutate (în funcție de cșenta lemnului și dimensiuni). Se va manevra deci cu atenție. Stâlpul se aduce cu un capăt la 30 cm de groapă. Se leagă hobanele de susținere și se montează scripetele de vârf cu funia aferentă.

Pe partea din spate a gropii se așează o scândură pentru a înlesni alunecarea. Un lucrător ține scândura să nu se deplaseze în timp ce ceilalți ridică cu bratele stâlpul, sprijinit de o scară metalică sau de o furcă. O metodă simplă este ancorarea a două dintre hobane, în timp ce echipa trage de cel de-al treilea pentru a ridica stâlpul - dar e necesară o funie de siguranță, pentru ca acesta să nu depășească verticala. Uneori se folosesc unelte speciale, similare cu o sulită, pentru a susține stâlpul în ultimele clipe înainte de atingerea verticalei.

Folosind hobanele, trei muncitori mențin stâlpul vertical, în timp ce al 4-lea verifică verticalitatea, apoi începe să umple groapa, în straturi de 30 cm bătătorite. Eventual, bătătorite cu un mai. Aici este avantajoasă folosirea a trei "sulite" bine proptite - nu mai e nevoie de trei oameni să țină stâlpul.

După astuparea gropii, în jurul stâlpului se face un mușuroi de pământ de 40 ... 50 cm înălțime, pentru a înlesni scurgerea apei.

#### **Consolidarea stâlpului: ancore și hobane**

În general se folosesc trei ancore la 120°, plasate la 2/3 din înălțimea efectivă a stâlpului (7 ... 8 m în cazul uzual). Ele se plantează la o distanță echivalentă cu minim 0,25 din înălțimea efectivă a stâlpului (deci 2,5m), desi e preferabil să se folosească deschiderea de 0,66.

Se va calcula astfel încât, în nici o bandă, lungimea hobanei metalice să nu reprezinte 1/4 din lungimea de undă.

Dacă este cazul, se intercalează izolatori de linie de tip greu de portelan pentru a evita lungimile critice. De remarcat faptul că acești izolatori nu sunt întotdeauna eficienți la curenți RF: datorită conținutului semnificativ de fier, portelanul electrotehnic curent nu izolează la frecvențe peste circa 500 kHz.

Fie calculați altfel hobanajul, fie folosiți izolatori de linie din sticlă pyrex - mai greu de procurat și mai costisitori.

Hobana se construiește din sârmă de oțel zincat de 3 ... 4mm diametru ( 2... 4 fire în funcție de greutatea stâlpului de care dispuneți) sau cablu de oțel.

La un capăt, are streang cu diametrul egal cu diametrul stâlpului. Ca să nu alunecă, streangul este fixat de stâlp printr-un cui sau cârlig cu surub de lemn.

Ancora de hohană este de obicei realizată din fier cornier gros, bătut în sol cu barosul, cu înclinare excentrică față de stâlp, hobana fiind trecută printr-un inel sudat sau printr-o gaură cu inel. Este bine ca acest cornier să fie bătut cu deschiderea unghiului spre stâlp. În cazuri speciale (sol instabil, nisipos, mlăștinos) se folosește un butuc de lemn tratat, îngropat în sol, de mijlocul căruia se leagă hobana.

#### **Ridicarea antenei**

Firul de antenă se întinde pe sol, apoi se prinde

capătul (sau mijlocul, în cazul "V" ului ) antenei de funia scripetelui. Această funie e preferabil să fie montată în buclă, astfel încât să poată fi desfăcută și schimbată fără a te cătăra pe stâlp. Se folosește funia de nylon (purlon, relon), dar nu polipropilena (PP) sau polietilena (PE) - mai ieftine, dar care nu rezistă la intemperii și la soare.

O funie de 4... 5mm diametru este suficientă.

Din păcate cânepa nu poate fi folosită - udată de ploaie, conduce curenții RF. De altfel, chiar la corzile de nylon trebuie folosit izolator, în cazul capetelor de dipol. La centru, unde antena are impedanță mică, nu sunt necesare atâtea precauții. Ridicarea antenei se face cam la fel cu ridicarea unui steag.

După ridicarea antenei, capătul de jos al funiei se înfășoară în jurul stâlpului și se prinde de un cui convenabil dimensionat.

Periodic, trebuie verificată întinderea funiei - fie că slăbește, fie că se alungeste, va deforma antena cu efecte neplăcute asupra SWR-ului.

Nu insistați pentru a ridica antena până sus; lăsați o porțiune de coardă liberă și nu tensionați prea tare funia.

Astfel lăsați loc pentru contractia termică: întinderea antenei este variabilă în funcție de temperatura ambiantă. Între +40 și -20 grade Celsius, un dipol de 40m deschidere (deci pentru banda de 3,5 Mmz) se scurtează cu 35 cm, ceea ce oricum crește cu zeci de kHz frecvența de rezonanță. Iar dacă întindeți bine antena în miezul verii și o lăsați așa, de Bobotează aveți toate șansele să se rupă - caz în care, evident, neștiutorii vor da vina pe "chiciură".

#### **Concluzii.**

Calcularea și ridicarea unui mast de lemn pentru antenă nu e treabă ușoară. Operațiunea trebuie atent pregătită.

E nevoie de un stâlp corespunzător (preferabil, prelucrat industrial și conform cu STAS-ul), de oameni, unelte și de bani - lemnul e costisitor.

Probabil în anii ce vin materialele alternative (în primul rând masturile de fibră) vor înlocui treptat această soluție tradițională. Deocamdată - spor la treabă! **YO3HBN Tudor**

**\* Vând: FT 920 cu documentație completă și microfon MD100ABX - funcționează în FM 0-54 MHz** George Rosca YO9BGR E-mail: yo9bgr@gmail.com Tlf.: 0722 249 200

**\* Vând: Antena tuner automată,** Chiru Alex YO9FYP E-mail: yo9fyp@yahoo.com Tlf.: 0722.392.604

**\* Vând: Antenă verticală Cushcraft R8 în perfectă stare, accept și schimburi.** Ion, E-mail: radioamatorizm@yahoo.com Tlf.: 0771402397

**\* Vând Alinco DR135t pret 500 lei** Alex YO2MGL E-mail: yo2mgl@yahoo.com

**\* Bobina variabilă cu scală** Gaby E-mail: gabyyneagu

**\* Vand mobila Yaesu FT-1802 cu mic.MH 48, doua portabile Kenwood TK 2107 noi, microfon Yaesu MH-31, sursa liniara Elbex 13, 8 V, 7A.**

Email: liviu\_daniel2002@yahoo.com Liviu, Tlf.: 0732060831

### **Examene radioamatori:**

**Iasi - 4 aprilie Info: 0372-845177**

**Cluj: 25 aprilie Info: 0372-845744**

**Timisoara: 28 aprilie Info: 0372-845875**

**Bucuresti: 29 aprilie. Info: 0372-845005, 0372-845006**

## RETEA WIRELESS

Va propunem realizarea unei retele wireless folosind echipamente de ultima generatie, cu 6 unitati de emisie-receptie în banda de 2,4GHz, tehnologie SDMA si beamforming.

### APLICATII

- Supraveghere video cu camere wireless (fără fir) pentru monitorizarea traficului rutier, combaterea infractiunii, asigurarea ordinii si linistii publice in locurile de interes, punerea în evidenta a obiectivelor turistice si de patrimoniu, etc.

Monitorizare video cu camere de supraveghere wireless

- Gestionare iluminat public (reduc costurile cu peste 20%).

- Inchirieri servicii voce, date si imagine pe retea wireless proprie si nu in ultimul rand :

- ACCES GRATUIT LA INTERNET WIRELESS  
PREZENTARE ECHIPAMENT

Pentru a crea o retea wireless de exterior eficienta este necesara renuntarea la tehnologia folosita in prezent. Transmisia si receptia data de o singura antena omnidirectionala este incapabila sa ofere performante. Solutia corecta este bazata pe o tehnologie de antene multiple care sa poata concentra semnalul wireless catre locatia utilizatorului.



- Supravegherea si comanda la distanta a functionarii diverselor echipamente (centrale termice, echipamente pentru alimentarea cu apa potabila, diverse automatizari).

- Interconectarea cu echipamente de comunicare fixe sau mobile (voce, date si imagine) ale Politiei, Jandarmeriei, Pompierilor, Inspectoratului pentru situatii de urgenta, etc.

- Promovarea serviciilor si produselor proprii prin publicitate locala si pe internet.

- Promovarea turismului, incurajarea mediului de afaceri, atragerea de noi investitori.

- Plati electronice pentru colectarea de taxe si impozite la bugetul local.

- Videoconferinte, aplicatii e-sanatate, e-invatamant, e-administratie, etc.

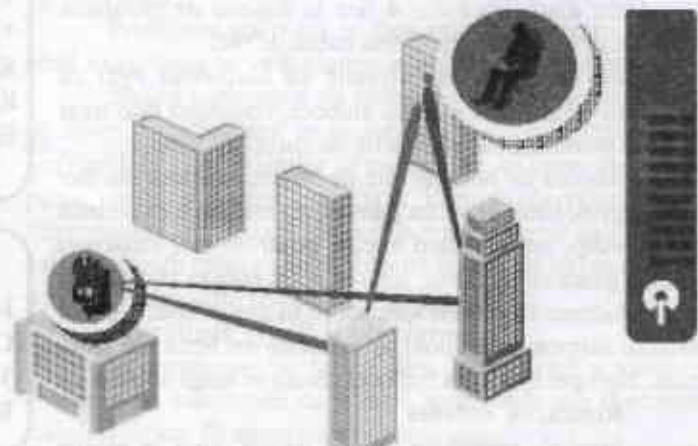
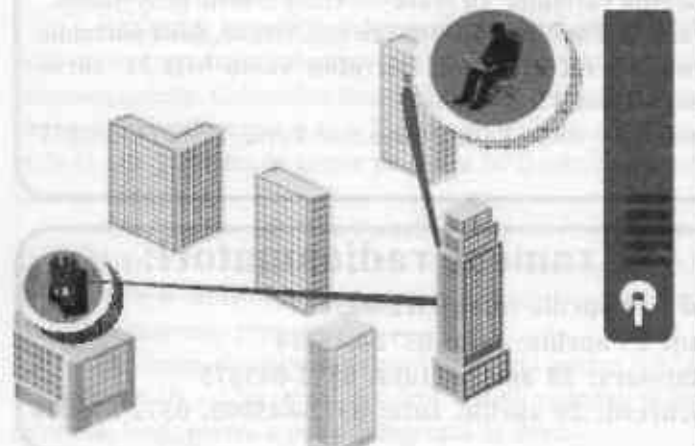
Construit cu tehnologie SDMA si beamforming, echipamentul WBIT-2400 incorporeaza 6 unitati de emisie-receptie si este echipat cu 6 antene omnidirectionale. Semnalele transmise sunt secventiale si multiple, insumandu-se la utilizator, asigurand astfel banda dubla si zona de acoperire tripla comparativ cu echipamentele traditionale.

Tehnologia de formare a undei foloseste cai multiple multipachet catre si de la utilizator, prin asigurarea combinarii coerente a semnalelor fara a tine cont de schimbarile din mediul electromagnetic.

Tehnologia multipachet permite ocolirea obstacolelor

### Aria de acoperire si capacitatea

Procesul de concentrare a energiei creste semnificativ castigul legaturii radio, implicit aria de acoperire care este de 3 ori mai mare.



Acoperirea uniforma cu semnal wireless si posibilitatea conectarii utilizatorilor care nu au vizibilitate directa, recomanda folosirea acestor echipamente.

Tehnologia de formare a unei adaptable in spatiu dubleaza banda, tripleaza zona de acoperire comparativ cu echipamentele conventionale..

Datorita tehnologiei SDMA si beamforming folosite in WBIT-2400, semnalul wireless are o penetrare de 3 ori mai buna in interiorul cladirilor, comparativ cu echipamentele conventionale.

Rezistenta la interferente

Mecanismul care permite acest lucru este Dynamic Interference Handling (DIH), care optimizeaza interfata radio pentru un trafic real in conditii de interferente severe.

Avantajele investitiei

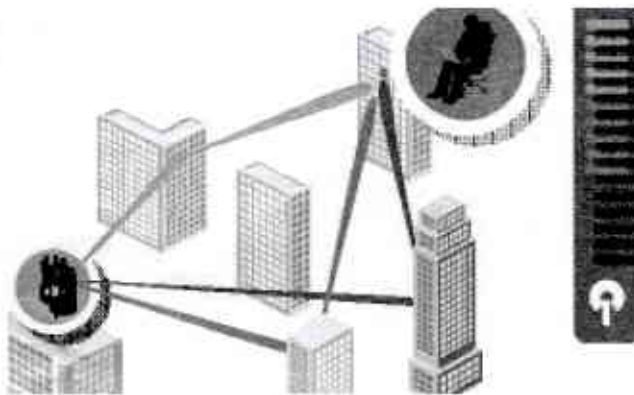
Beneficiile tehnologice ale statiei de baza WBIT 2400 converg catre profitabilitate. Raza de actiune tripla, capacitatea dubla, penetrarea tripla in interior, rezistenta la interferente, permit obtinerea de performante deosebite ale retelei wireless, cu un numar redus de statii de baza (de 3 ori mai mic).

Economia de echipamente nu se face in detrimentul calitatii si se traduce in reducerea cu 50% a costurilor cu infrastructura, administrarea si intretinerea.

Pentru realizarea unui proiect pilot este necesara instalarea unei statii de baza WBIT 2400. In aceste conditii este posibila conectarea directa a IP-Phone, PDA, laptop pe o raza de 500m, pentru distante mai mari fiind necesara folosirea echipamentelor suplimentare de abonat (CPE)

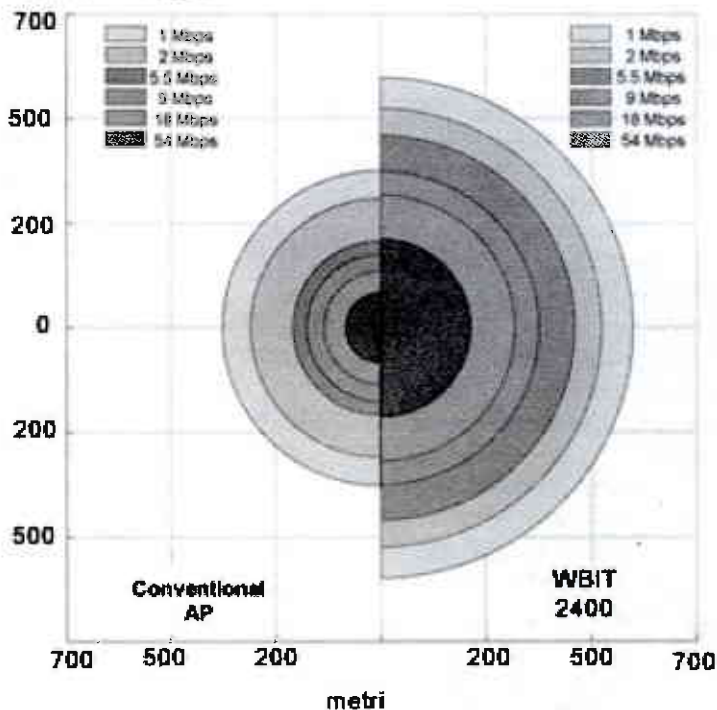
Pentru acoperire integrala cu zone de acces direct, statiile de baza WBIT 2400 se instaleaza la distante de 1 Km.

Principiul de functionare este acelasi ca la telefonie mobila, realizandu-se zone de acces direct (celule) interconectate intre ele. In zona de acces a celulelor se asigura functionarea fara intrerupere a echipamentelor mobile precum si la trecerea dintr-o celula in alta (IP-Phone, PDA , laptop, camere de supraveghere instalate pe masini de interventie, etc.)



Proiectarea retelei wireless si buletinele de masuratori se executa cu soft specializat, folosind sistemul GPS si Google Earth, cu echipamente instalate pe masina, rezultatele fiind prezentate sub forma grafica.

Zona de acoperire a unui echipament WBIT 2400



Prin realizarea acestei investitii deveniti proprietarii unei retele wireless cu aplicatii multiple. Informatii la:

office@bittelecom.ro  
 tel : 0744 521212, 0746 521515, 0744 519601, 0230 521212, fax: 0230 521515  
 ing Corneliu Petreanu YO8TU

## Articol de sezon: despre fulgere

Nu există loc cu totul ferit de fulger, dar unele locuri sunt mai periculoase decât altele.

1. Daca auziti tunete puternice sau frecvente, va puteti astepta curând si la fulgere. Dacă vedeti lumina fulgerului si/sau auziti tunete, înseamnă că sunteți în pericol.

Vântul puternic, ploaia abundentă sau cerul înnorat sunt semne precursorale ale fulgerelor. Furtunile însoțite de fulgere se miscă în general de la vest spre est si au loc în a doua parte a zilei sau la începutul serii, când umiditatea este mai mare.

2. Când vedeti fulgerul, numărați secunde până se aude tunetul si împărțiti numărul la trei. Astfel aflati distanta în kilometri până la furtună.

3. Dacă între fulger si tunet se scurg mai puțin de 30 de secunde, căutați imediat un loc sigur:

- Feriți-vă de locurile înalte, de loc deschis, de luminisurile pâdurii.

- Dacă sunteți surprins la loc deschis, nu vă întindeți pe jos.

- Îngenunchiați, sprijiniti-vă cu mâinile pe sol si țineți capul cât mai jos.

- Nu vă adăpostiti sub copaci izolați, umbrare, corturi aflate în loc descoperit sau sub un copac izolat, gropi sau declivități ale terenului: curentul, trecând prin sol, poate să "scurteze drumul" prin corpul dumneavoastră?.

- Feriți-vă de atene, catarge de steag, stâlpi de iluminat, bănci metalice sau de lemn, garduri metalice.

- Feriți-vă de ATV-uri sau masini deca potabile.

- Feriți-vă de lacuri, râuri, tărâmul mării, bazinele de înot.

4. Pericolul scade proportional cu trecerea timpului, după încetarea tunetelor. Totusi pericolul poate persista mai mult de 30 de minute după ultimul tunet.

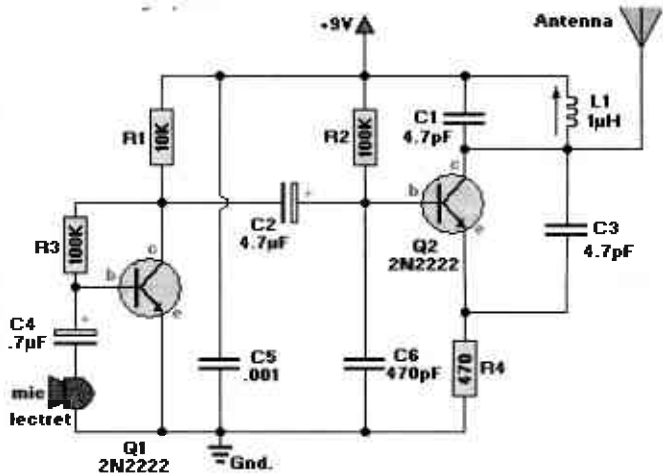
Când furtuna e pe aproape, dar nu deasupra capului, pot apărea fulgere chiar dacă e soare, dacă nu mai plouă, dacă cerul e partial limpezit. Este important de stiut următoarele:

## MONTAJE PENTRU INCEPATORI

Presupunând logic că nu toti tinerii radioamatori sunt si posesorii unui PC cu abonament la rețeaua de INTERNET, care le-ar da posibilitatea unei vaste documentări si în domeniul constructiilor radioelectronice, redactia revistei noastre vine în sprijinul acestora. Pe SITE-ul: [www.hobby.electroniques.schemas](http://www.hobby.electroniques.schemas), Ciccuits for the Hobbyist by VA3AV exista numeroase montaje ce pot fi realizate de radioamatorii incepatori. Astazi prezentam doar un miniemitor pe UUS, cu modulatie de frecventa (MF).

Cu o constructie îngrijita acest "radio-microfon" poate avea o rază de actiune de 300-400m. Mentionăm radioconstrucțiilor interesati, că dacă puterea de emisie a unor astfel de surse de RF nu depășeste 30 mW, experimentarea si folosirea lor (telecomenzi, alarme radio, etc)

este permisă fără autorizatii de radioamator. Bobina L1 are 8-10 spire din conductor de cupru emailat, Cu-Em (dar mai bun ar Cu-Ag), cu diametrul 0,25-0,30 mm. Bobina este fără miez (cu aer), diametrul interior al ei fiind de 6-7 mm (drept mandrin se poate folosi corpul unui creion). Semnalul de microfon, amplificat de Q1, se aplică prin C2, pe baza lui Q2, iar, ca urmare, oscilatia acestuia este variata în frecventa, proportional cu semnalul de microfon, în jurul frecventei purtatoare, care este 88-108 MHz (banda UUS). Antena este filara avand o lungime de 25-30cm. Valori componente: R1= 10k, R2,R3 = 100k, R4 = 470, C1, C3 = 4,7pF, C2,C4 = 4,7uF, C5 = 1n, C6 = 470, Q1,Q2 = 2N2222, L1 = 1uH, Mic = Microfon electret.



YO3FGL

### Folosirea ratională a e-mail-ului - continuare din pag.2 -

9. Atacurile din parking-urile marilor centre comerciale. 10. Vei avea mare noroc, cu cât trimiti mai repede si la mai multe persoane acest mail. 11. Retrimite-l la cat mai multi, si de asemeni celui / celei care ti l-a trimis tie, ca să-i arati cat de mult îl / o iubesti. ...si multe altele, care, in mod normal, apeleaza la sentimentele voastre umanitare, sau la dorinta de a vi se împlini visurile, la speranta voastra ca, trimittind mai multe copii veti avea mai mult noroc in viata, la frica voastra ca anumite fapte (ca cele descrise in acele mesaje) vi s-ar putea intampla voua sau celor apropiati, etc. Aceste e-mail-uri ajung din nou la spammer-i, imbogatite cu sute si sute de adrese de e-mail, vizibile. Intre ele, ale voastre si a mea... Cracker-ii pot introduce prin e-mail in calculatorul nostru celebre programe Netbus sau BackOrifice, obtinand astfel controlul asupra PC-ului nostru, cu efecte profund maligne. Iar noi, fara sa stim, le retrimitem prietenilor nostri... Exista trei solutii de a opri aceste atacuri... 1. Nu dati FORWARD (redirectionare) pe NICIUN FEL DE e-MAIL IN LANT. 2. Daca, totusi, vreti neaparat sa dati FORWARD, cel putin trimiteti e-mail-ul cu adresele destinatarilor scrise in modul BCC (Blind Carbon Copy, copie oculata), si NU in TO (catre). Scriind adresele destinatarilor in BCC, cei care primesc lantul nu vor putea citi adresele celorlalte persoane carora le-ati mai trimis e-mail-ul, iar astfel se franează oarecum răspândirea spam-ului. 3. Atunci cand veti retrimite un e-mail cu FORWARD, stergeti mai intai, din noul e-mail, adresele posibililor expeditori anteriori. Altfel spus, nu lasati scrisa in e-mail nicio altă adresă, a nimanui, cu exceptia propriei voastre adrese. Cel putin, nu vom dăruii asa de usor spammer-ilor, adresele rudelor si prietenilor nostri. Obs: Modul BCC se găseste în orice program de trimitere a mail-urilor, dar trebuie activat. La Yahoo se află deasupra lui TO sau in stnga acestuia, si scrie "Show BCC" sau "ADD BCC".

Apasati pe acest anunt si se deschide fereastra pentru BCC

- Clădirile mari si închise sunt în general mult mai sigure decât clădirile mici (chioscuri, gherete etc.) sau deschise (terase, umbrare etc.). Riscul depinde de protectia antifulger de care dispune clădirea, de materialul din care e făcută si de mărime.

- Vehiculele metalice închise (autoturisme, autobuze, microbuze, rulote etc.) cu geamurile bine închise oferă o protectie bună contra fulgerului. Totusi evitati părțile interioare metalice ale vehiculului. Când sunteti într-o clădire, feriti-vă de suprafețele metalice care au legătură cu exteriorul: tevile de apă, de gaz, usile sau pervazele metalice.

- Evitati prizele, cablurile electrice, telefonice, aparatul radio, computerul, televizorul si în mod special cablul TV.

#### Măsurile de prim-ajutor:

- În cazul în care asistati la accidentarea unei persoane, sunati la 112 pentru a chema ajutoare. Cu tratament medical adecvat se poate supravietui. Dacă mai multe persoane au fost accidentate, ajutati-i mai întâi pe cei care par a fi "morti". Cei care si-au pierdut cunostinta dar continuă să respire își vor reveni, probabil, singuri.

- Transportati accidentatul la loc ferit, pentru a nu vă expune unui nou fulger. Rar accidentatii prin fulger au fracturi sau sângerări care să împiedice deplasarea (în afara cazurilor în care, atinsi de fulger, au căzut de la înălțime). Nu vă temeti să vă apropiati: cei lovitii de fulger nu mentin vreo încărcare electrică si nu este periculos să-i atingeti, să le acordati ajutor.

- Pe vreme rece si umedă, asezati accidentatul pe o pătură, pe o prelată, pentru a reduce pierderea de căldură si a evita instalarea hipotermiei, care ar complica resuscitarea. Căutati arsuri, în special în jurul ceasului sau bijuteriilor. Dacă accidentatul nu respira, începeti respiratia gură-la-gură: o dată la 5 secunde. Dacă vreti să transportati accidentatul, dati-i câteva guri de aer înainte de a-l muta.

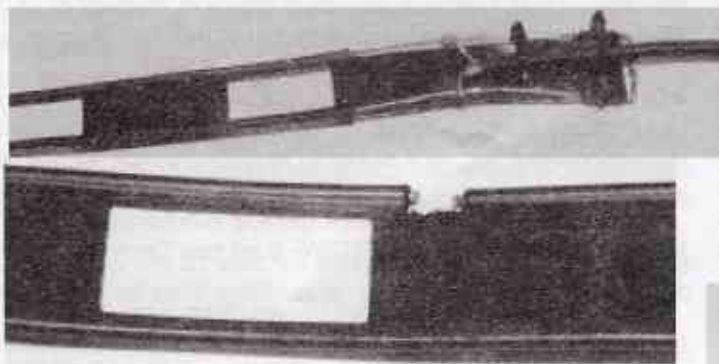
- Verificati dacă accidentatul are puls. Verificarea se face la carotidă sau artera femurală timp de 20 ... 25 secunde minimum. - Dacă nu are puls, începeti masajul cardiac. Dacă îi revine pulsul, continuati respiratia artificială cât este necesar. Dacă pulsul nu revine după 20 ... 30 de minute de eforturi serioase, încetati încercările de ajutor. În lipsa unui ajutor medical calificat este putin probabil ca victima să poată fi recuperată, după atâta timp.

Instructiuni prelucrate si adaptate după The Lightning Safety Group of the American Meteorological Society si National Weather Service Forecast Office (Denver, Colorado).

YO3HBN

## Antenă j-pole $\lambda/2$ din linie de 450 ohmi pentru 145 MHz

Radioamatorii cu spatiu restrâns, cât si cei pasionati de portabil, își pun probleme în ceea ce privește realizarea unei antene convenabile, care să fie ușoară, simplă si eficientă.



În urmă cu un an am realizat după niște idei de pe internet antena j-pole pentru 145 MHz construită din feed-line de 450 ohmi. Marele avantaj al acestei antene este că se poate plia și transporta oriunde și în plus are un câștig de vreo 2 dB față de antena de pe handy. Neavând scule performante de măsură am obținut un raport de unde staționare de 1:1,6.

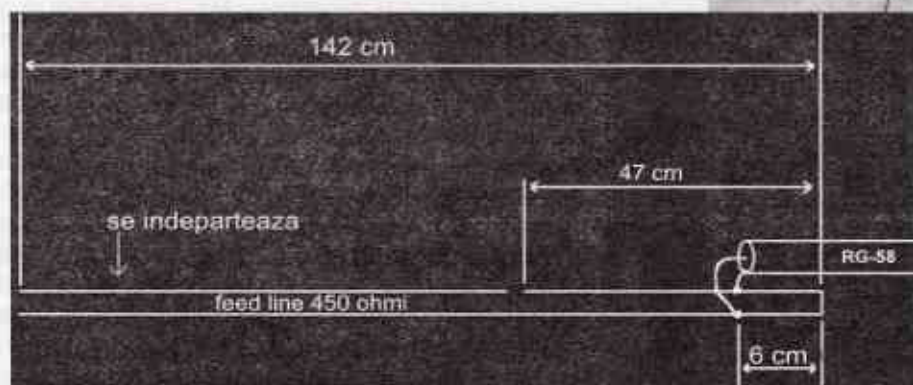
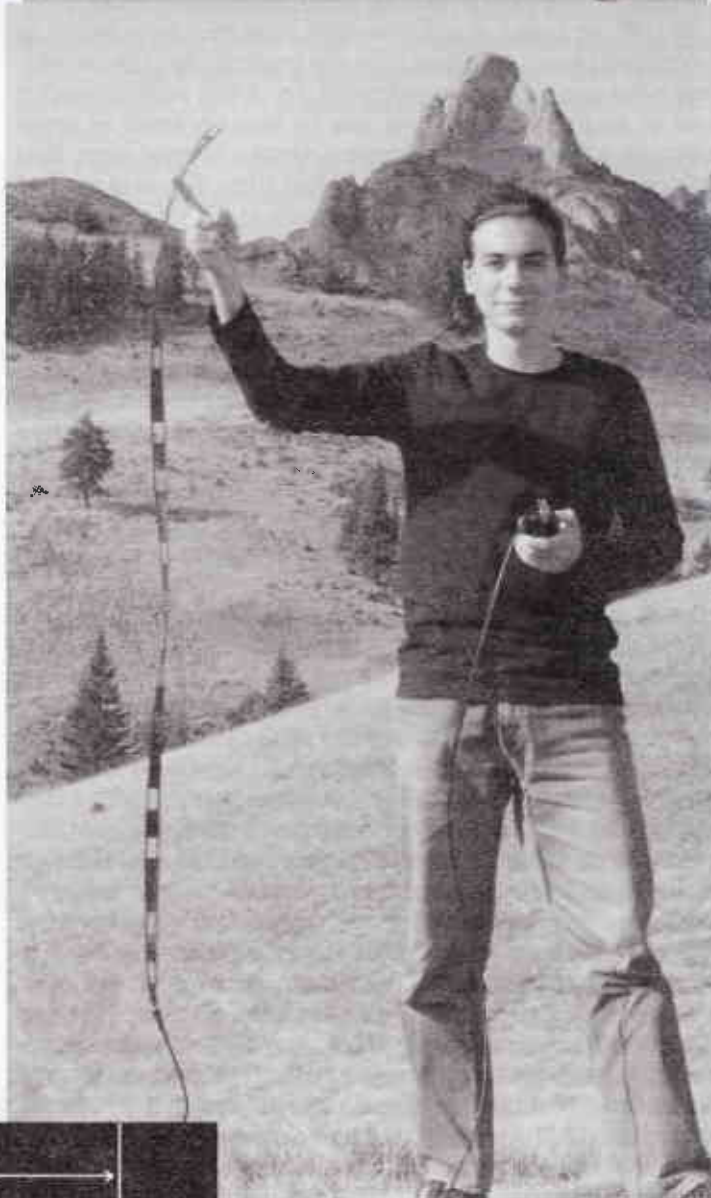
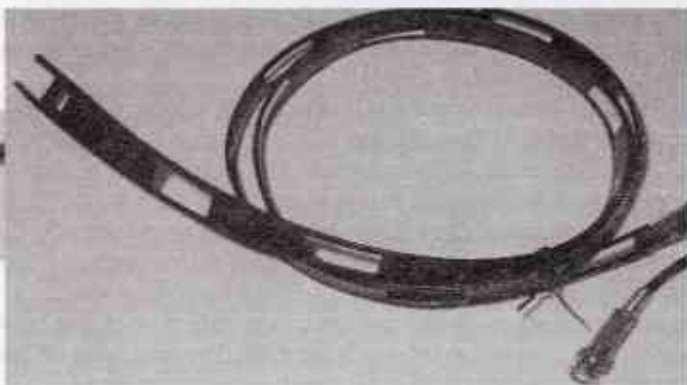
Puterea maximă este de 50w. Am testat-o în aer liber, pe munte (cu Yaesu FT-60), cât și în casă, atârnată la geam (din al doilea amplasament de pe Valea Oituzului, am vorbit pe R4, cu numai 10W - cam 120 km în linie dreaptă). Feed line-ul de 450 ohmi l-am achiziționat de la [www.lecom.ro](http://www.lecom.ro).

Într-o sâmbătă cu ocazia întâlnirii de la radioclubul YO3KYD am luat și j-polul cu mine împreună cu un Yaesu FT-817ND și le-am testat. Se pare că am avut succes, YO3BPF și YO3HAF și-au cumpărat deja feed line, și ne-am pus pe construit antene împreună cu YO3HQJ. SWR obținut: 1:1,12.

Ajuns acasă am reglat și antena mea din nou, am îndepărtat conductorul rămas deasupra elementului de adaptare și am tăiat 2 cm din lungime, SWR 1:1,15.

Lungimea elementului radiant este de 142 cm (e bine să fie mai lung ca să se poată scurta la acord), iar a elementului de adaptare 47 cm. La un capăt se dezizolează 2 cm din linie și se scurtcircuitează. Punctul în care se conectează coaxialul l-am găsit la aproximativ 6 cm de baza (deși pe site-uri de mai jos punctul de alimentare este în jur de 3 cm de baza și antena mai lungă cu 4 cm), se va dezizola cam 3 cm pentru a se face acordul prin tatonare.

După cositorire se prinde coaxialul cu niște bride de plastic pentru rezistență.



Mai multe informații se găsesc la:  
[http://home.comcast.net/~buck0/ll\\_coolj.html](http://home.comcast.net/~buck0/ll_coolj.html)  
<http://www.dxzone.com/cgi-bin/dir/jump2.cgi?ID=9293>

73! de YO3IHG, Vlad Micu-Matei

# ...și a fost Campionatul Național de Unde Scurte Telegrafie

Bun găsit,

Rezultatele ce le obținem în diverse domenii de activitate sunt în raport direct cu perseverența, experiența, studiul și investiții. Or mai fi și altele, dar atât îmi vine în minte. În ce mă privește, aceste 4 lucruri vreau să le raportez la activitatea mea din concursurile românești din ultimii 15 ani.

Am început să lucrez în concursuri YO fără experiență, având un setup modest. Lucram prin 1990 cu Rx/Tx separat, doar CW, cu o putere de 40 W în antenă LW de 41m legată de un măr, în grădina vecinului. Fără a fi foarte exact, reușeam în Campionatele de Radiotelegrafie de unde scurte din 80m mai mult de 100 QSO pe etapă (pentru corectitudinea informației voi căuta în arhiva personală). Cu pixul în mână și caietul pe masă, cu mâinile butonând pe rând receptorul și apoi emițătorul, realizam legătură după legătură. Eram într-o continuă agitație, căci făceam multă vânatoare, condițiile mele de lucru nepermițându-mi să lansez apel pe o frecvență, receptorul având selectivitate slabă. Doream să lucrez cât mai multe stații pentru ca scorul să mă urce în prima jumătate a clasamentului.

Prin 1998 am început să aduc îmbunătățiri stației mele. Am început cu un transceiver și o antenă dipol, apoi a urmat și un amplificator. Apoi și un calculator, peste câțiva ani o altă stație mai performantă și cu un liniar industrial, ajungând acum să am pe masă o linie bună, care îmi asigură la emisie un semnal substanțial, o recepție bună și o ergonomie ridicată a întregului sistem. Toate aceste investiții, împreună cu experiența căpătată în timp, trebuiau să îmi aducă un plus de legături și un scor mai bun de la an la an. Făcând o comparație a logurilor mele din ultimii ani ale Campionatelor Naționale de Unde Scurte, am observat o scădere de la an la an a numărului legăturilor. Din această analiză am înțeles că în loc să progresa, mai rău mă prostesc. Cum se poate ca în urmă cu ceva ani, fără experiență și cu niște tinichele conectate la o sârmă realizam în concursurile YO legături de mă găseau transpirațiile de atâta agitație, și acum, cu o bază materială bună și experiența căpătată în multe concursuri, abia dacă reușesc 1 QSO/min. Explicația este că sigur m-am prostit rău... O să dau la o parte performanța transceiver cu tot cu computer și mă voi întorci la emițătorul și receptorul vechi, antena fir lung și la pix cu caiet. Așa poate voi reuși din nou să lucrez 100 de stații YO pe oră, ca în vremurile bune. Sigur sunt ceva probleme la mine... transceiverul meu e defect sau mi s-a subțiat auzul și s-au diminuat celelalte reflexe. Voi fi mai atent la următorul concurs.

Dar voi, stimatăi colegi de hobby, ce părere aveți! Și la voi s-a întâmplat la fel? Sper că nu. Sper sincer ca voi să fi lucrat mult mai bine, să fi avut în ultimul Campionat rate bune și să fi înscris în log cel puțin 100 QSO pe oră. Asta e, e numai vina mea că abia am atins 60 QSO/oră... cine m-a pus să schimb Rx/Tx vechi cu un transceiver, antena LW cu un dipol și pixul și caietul cu un laptop...Așa îmi trebuie, puteam apela la perseverență, experiență și studiu și renunțam la investițiile în aparatură, că nu mi-au adus nici un plus la numărul de QSO-uri în ultimii ani. 73 și la reazire în concursurile YO! Ionuț, YO9WF

P.S. Noroc cu concursurile internaționale, unde participarea e într-o continuă creștere și unde de la an la an se fac mai multe legături. Aici îți faci mâna, aici ești mobilizat pe scaun ore întregi și nu simți oboseala fiindcă nu ai timp să te gândești la ea. Nu ai cum să renunți, ești continuu în priză, nu-ți vine să te odihnești decât la sfârșit, după 24, 36 sau, mult prea greu, 48 ore...

● Păi bine măi Ionuțe, dar în concursurile internaționale de ce nu ți-au scăzut performanțele, ba chiar dimpotriva? Ai grijă, să nu fie vreun sindrom care te afectează numai la concursurile românești. Poate te emoționezi prea tare când auzi atât de multe indicative YO în pileup? 73s de Ciprian N2YO

● ..... și când mă gândesc că abia așteptam să ajung să pot lucra și eu o etapă. Nu ești singurul care cred că are un gust amar, dar este peste puterile noastre, nu putem forța pe nimeni...

Ar fi păcat să renunți, sper să ne auzim și în viitoarele concursuri naționale și nu numai. 73 pentru toți de YO7FB, Marius

● Cu câteva ore mai înainte comunicasem că am terminat acele pagini de revistă pe care le pregătesc. Mulțumesc celor care trimit materiale!

● Anul acesta a fost mai slabă participarea, din cauza că nu au mai fost puse în mișcare mașinăriile de fabricat campioni la juniori. Din păcate multe din stațiile QRP, nu au curaj să lanseze apel și lucrează selectiv. La fel procedează și multe din stațiile care intră în concurs, fără o motivație specială și dintre acestea sunt multe. Ca să nu mai vorbesc de cele care intră să dea multiplicatori la comandă.

O alta problemă este lipsa de experiență a unora dintre concurenți. Mulți intră în

acest concurs fără o pregătire adecvată. Sunt mulți operatori care transmit controlul de două ori chiar și atunci când lucrează cu mine sau cu alt concurent experimentat, cu toate că ar trebui să facă diferența. Din câte am observat aceștia vin din rândul telegrafiștilor de sală, care nu cunosc potențialul operatorilor din traficul pe US. Din păcate, trebuie să constat că sunt foarte mulți operatori care mai folosesc bugul la transmitere. De multe ori bugurile se "poticnesc" din cauza RF-ului sau din alte motive. Au fost situații când nu am putut înțelege numărul de control, ori de câte ori am cerut repetarea. 73 Adrian, YO3APJ

● Da Ionuț, ai perfectă dreptate!

Îmi amintesc și eu că la începuturi, lucrând doar cu un SP5WW de "fabricație" radioamatoricească reușeam și eu câte 60 de QSO-uri pe oră! Dar s-au dus vremurile!!!!

Atunci tu erai YO9FJW, și așa după cum spui te mulțumeai cu un loc la jumătatea clasamentului! Acum ești YO9WF și ești triplu Campion Național în 2008!

Atunci aparțineam de câte un radioclub județean, care nu punea prea mare preț pe rezultatele sportive (cel puțin la noi în CS). Acum aparținem de structuri sportive care au neapărată nevoie de aceste rezultate, pentru că la alte ramuri este greu să te lupți cu cluburile private ce acaparează totul.

Și înainte existau ... cooperative, dar parcă mai cu perdea! Acum însă ... (probabil că) interesul cooperativei este ca YO9WF să nu mai fie campion, deși eu sunt convins că și anul acesta vei obține o medalie.

Acum poate că înțelegi de ce am propus în CA al FRR ca titlurile de Campioni să se decerneze în urma unui play off (la fel ca la toate sporturile unde există cooperative, exceptând fotbalul, bineînțeles??!!). La acest play off ar urma să participe doar primii 10 clasaiți la fiecare categorie (exceptând QRP), iar concursul să se desfășoare în genul LZ Open cu repetarea QSO-urilor la 15 minute în CW și 10 minute în SSB!

Consider că acolo toți vor "trage" pentru medalii, iar cooperativele nu vor mai avea eficiență!

Din păcate ... pentru acest an s-a aprobat doar cu caracter experimental, titlurile urmând să se acorde tot în urma etapei de masă! Sunt convins că nu este soluția ideală, dar poate că este un pas în față!

Alfel cum să dovedești că o anumită stație stă la 3515 și lucrează QSO după QSO iar același indicativ colectează multiplicatori în partea de sus a benzii? Nimeni nu avea timp de înregistrări și filmări! Cum să dovedești că există stații care lucrează selectiv, conform "tacticilor" de echipă??? Pur și simplu județul YY nu te-a auzit și "normal" că nu te-a lucrat ...!!!

Cum să dovedești că un anumit LOG este "aranjat" postcontest? Nu e normal să greșești un QSO înaintea și un QSO după un județ mai rar???

Scuză-mă Ionuț, dacă tu ai vrut să spui altceva!!! Eu unul cam asta am înțeles din acest Campionat!

Părerea mea este că participarea a fost destul de bună. Cred că în jur de 90 de indicative au fost QRV! M-a bucurat prezența lui YO6VCB (ex. YU7CB). Probabil dânsul încă nu a aflat de "problemele" noastre.

Alții poate au alte păreri! Îi doresc mult succes la arbitrajul lui YO9HG, și-i invit pe cei calificați la acel play off care cred eu că va stabili o ierarhie cât de cât adevărată, dar din păcate anul acesta fără titlurile de campioni! Dar despre aceasta mai avem timp să vorbim! 73 pentru toți! Ovidiu - YO2DFA

● Salut Ionuț,

Bine zici. Vorbind despre mine constat că povestea ta mi se potrivește, însă cum sunt mai în vârstă, perioada la care te referi se decalază cu 10-15 ani, sau poate chiar mai mulți...

Este trist să constai acest lucru. Și cât visam să lucrez cu un transceiver, Doamne, când mai "prindeam" câte un FT 250, ce sărbătoare era! Și acum, sunt cam de toate și uite câte stații populează clasamentele actuale...

Și chiar îți vine să te întorci la condițiile din 1990, nu? Noroc ca o dregi în PS!!

Haideți să mai punem tinerii la treabă. Să le creem condiții de participare în competițiile interne și apoi în cele internaționale. La lași am început această treabă cu copiii de Palatul Copiilor. A mers treaba un timp, apoi pe măsură ce au crescut au plecat de la Palat, au dat de "gustul" și plăcerile internetului... Mă și mir cum mai reușește acum Cristi, YO8RCP an de an să mai adune nu una ci două echipe de telegrafie viteză și împreună cu echipa de la YO8KAE să participăm în mai toate competițiile interne și internaționale. Dar este din ce în ce mai greu...

Asemenea preocupări, cu "punerea tineretului la treabă", observ la cei din Piatra Neamț și Suceava - referindu-mă desigur și la activitatea din US și UUS.

Cu stimă, Adam Grecu - YO8BIG.

● **Salut Ionuț,**

Cred că am înțeles ce vrei să transmiți.....ai lucrat QRP (HI) și probabil "nu ai fost auzit" în anumite zone.

Eu am urechi de tablă, nu pot recepționa la viteză mare, cine a avut răbdare și urechi m-a lucrat...puțini de altfel...dar când lucrezi preferențial cum e?.

Indicative MARI au micșorat viteza de transmitere și-au adaptat-o la viteza mea de transmitere și totul a fost OK. Poate unii vor spune....( au spus), "ce caută și încurcă lume ăsta " pe aici? Cred că le e frică de CEI BUNI și corecți....

Așa simt eu că se întâmplă la concursurile importante, asta e motivul pentru care am participat să se vadă că a mai apărut un "indicativ nou" în CW, dar care nu dă apel, am chemat pe cine am auzit și nu mai mult de 2-3 ori și poate că nu am fost tocmai obiectiv.

Poate cei cu care am lucrat, vor avea surpriza (nepăcută) să vadă că am recepționat greșit, asta e, le cer scuze, dar voi încerca pe viitor să mă perfecționez în ale CW-ului.

Sper să nu fi înțeles greșit mesajul, ești UN ELEGANT și un bun diplomat, eu sunt mai neaoș, mai din topor. Dacă am greșit în exprimare, mă va corecta D-Mircea...  
73's Florentin YO9BXC.

● **Salut**

Scuze și motive putem găsi câte vrem în condițiile de azi ! Câți și-au propus și au reușit însă să aducă încă un prieten pe frecvențele unui concurs?

Să ne gândim puțin cam cați am fi într-un clasament dacă am susține/stimula dezinteresat prezenta unui prieten/coleg de club care nu este tocmai un contestman în concursul în care tocmai vrem să participăm!

Motive pentru a Nu participa.... vă dau pe loc vreo 30, dar nu le dau importanță ! Până la urma tot relațiile inter-umane își spun cuvântul! 73 Romeo, YO4RST

● **Seara când verific "poșta" am dat peste mesajul lui Ionuț. L-am citit și parcă mă vedeam în oglindă.**

Cu ani în urmă upleam pagini de hârtie cu indicative, apoi le rescriam pe fișele de log. Completam fișa summary apoi le trimeteam prin poștă sau le duceam la club. Anii au trecut și au apărut înlesniri. Calculatorul elimină nevoia de a avea pe masă creion sau pix, nenumărate coli de hârtie. A trebuit să mă adaptez. Nu este ușor, degetele numai se deprind cu clapele, apar timpi morți, bălbe... Dar mergem înainte.

Cu ceva timp în urmă ca urmare a răririi numărului de participanți a venit ideea de a reduce timpul unei etape de la 2 ore la numai o oră. Cei care au dorit acest lucru arătau că din cauză că sunt puțin, cei mai puțin experimentați reușesc să-i ajungă pe cei cu pretenții. Așa au apărut semietapele. Azi la semietape au apărut alte semietape, doar așa ca să se mențină o rată alertă a legăturilor. Se dă vina pe federație. Ce este federația? Este o asociere de cluburi. Poate federația să dea ordine acestora? Nu, căci fiecare e pe propriile picioare, au statut propriu după care se conduc, multe merg în virtutea inerției. Se face treabă sau nu, banii vin, dar nu de la federație, și cine dă banul dictează.... La alte cluburi constituite pe bază de asociere bani lipsesc și s-a văzut că fără bani nu se poate face nimic, așa cu activitatea de obicei vegetează....Degeaba se vrea ca federația să facă. Trebuie făcută treaba locală și atunci poate și federația va avea cu ce să se laude. Dar ce a fost mai întâi oul sau găina ... și dilema va continua la nesfârșit....

Concomitent cu acest fenomen a mai apărut un lucru ciudat. Comentariile! Acestea de cele mai multe ori sunt critice și nu rareori se termină cu amenințarea că nu se va mai lucra dacă.... Aceste comentarii și autorii lor au reușit să inducă undeva în subconștient faptul că a participa într-un concurs nu se face dacă nu i se asigură participantului ceva avantaje. Pe de altă parte s-a acreditat și ideea că un concurs intern nu se ridică la nivelul așa zișilor super experți. Aceștia au jocul lor, se bat numai pe puncte în cele mai selecte companii. Împreună au creat o atmosferă de neîncredere în competițiile interne. Trebuie să recunosc că sunt și alte fenomene care au dus la dezinteresul pentru Campionate. Așa zise jocuri de culise care se fac pentru a se asigura un loc pe podium. Acest lucru se datorează faptului că cluburile noastre trebuie să asigure titluri dacă vor să aibă finanțare. Acest lucru a făcut ca acele cluburi cu bani să legitimizeze ca sportivi oameni chiar din afara județului propriu. În loc să crească proprii lor oameni în propria bățatură. Îmi este penibil ca bucureștean să văd cum din peste 1000 de indicative autorizate în concursuri apar mereu aceeași câțiva operatori. Dar poate nu ar

trebui să ne mire! Nici în traficul cotidian nu se prea înghesuie. Scuze sunt nenumărate. Dar am o vorbă preluată din publicitatea din 1990: Dacă vrei poți! Problema este dacă vrei..

Ca să vrei trebuie să fie cine să vrea! Apoi la vârstele pe care le afișează la concursuri participării este o adevărată prăpastie între grupurile de vârstă. Cu mici excepții grosul este la peste 55 de ani. Din urmă nu prea vine noua generație. Oare se ocupă cineva de acest program de creștere a noilor radioamatori. Uitați-vă în propria ogradă și trageți singur concluziile!

Apoi cum azi numai trebuie obligatoriu să fi membru la vreun club, activitatea devine din ce în ce mai greu de coordonat. Acele locuri numite cluburi și-au pierdut menirea de a fi un coagulant al activităților în radioamatorism, de coordonare a dezvoltării competiționale, pierzându-se latura așa zisă sportivă.

După cum se spune omul sfințește locul. Dar pentru asta acel om trebuie să aibă chemare. Dacă o face din obligație și nu din dragoste, apoi nu iese nimic....

Un alt aspect este cel a limitelor de putere folosite în campionat. Pentru alte concursuri organizate de federație s-a hotărât ca puterea folosită să se limiteze la 100W output. La campionat fiecare împinge cât îi permite finalul sau rețeaua! În aceste condiții stațiile cu puteri reduse își pun întrebarea: Pot eu să reușesc să mă descurc în jungla de pe bandă. Și răspunsul este de cele mai multe ori renunțarea de a mai participa....Iar cursa de înzestrare cu puteri continuă la nivele din ce în ce mai înalte....

Ce s-ar putea face? Cred că o decizie ar fi ca titlurile să nu se acorde dacă nu sunt minim 200 de participanți! Vai de mine! vor sări în sus unii! De unde atâți participanți? Apoi din zona fiecăruia! Dacă în medie ar fi câte 5 participanți pe județ, și sunt 42 de județe, iată că s-ar aduna! Că nu se mai cere telegrafia la examen! Să nu mai facem campionat în telegrafie! Oare aceasta ar fi soluția sau a face ceva ca această telegrafie să fie interesantă și dorită! Stații ca dotare sunt. Dorința de a participa lipsește însă cu desăvârșire! Ce facem pentru a o schimba?

Poate mai sunt și alte opinii...

73 Pit YO3JW

Pit,

Ideea e ca noi, radioamatorii YO, suntem din ce în ce mai puțini și grav e că nici nu vine nimeni din urmă. Dar lucru asta nu l-am observat eu primul, e lucru știut de câțiva ani. Eu doar am vrut să-l spun într-o forma mai subtilă...

Altfel, toate bune. Pregătesc viitoarele concursuri. Fac ceva modificări la amplasament și nu știu dacă voi fi gata la capacitate maximă pentru Russian DX C. și WPX de SSB, dar în luna mai vreau să fiu QRV full în ARI Int., CQ MIR și WPX de CW. Abia aștept... 73 de Ionuț YO9WF

**ZGOMOTUL "ALB"**

Cu mulți ani în urmă cam în anii 1990 cu ocazia "pălăvrăgelilor" round table cu prietenii din OE - HA - OZ - DL ne-a atras atenția un zgomot specific în 80m care făcea să comunicăm cu dificultate indiferent de calitatea propagării. HA4ZZ a observat că după dispariția subită a aceluia "zgomot alb" care câte o dată dura o zi sau chiar 3 - apăsarea o știre în media că undeva pe Terra ( în diferite părți ale globului) a avut loc un cutremur care a fost în diferite grade Richter. Am început să discutăm despre acest fenomen care se pare era legat strâns întotdeauna de un seism undeva. Am lansat ideea fenomenului piezoelectric care în acest caz, prin analogie, am comparat cu forțele uriașe care se acumulează în diferite roci tectonice și prin urmare generează unde electromagnetice de frecvențe joase care probabil interacționând și cu liniile de forță magnetice naturale a Terrei dau naștere aceluia zgomot alb a cărui intensitate depinde de mărimea plăcilor tectonice și de forțele acumulate care în momentul declanșării seismice dispar. Interesant este faptul că în zonele apropiate a epicentrelor anumite vietăți probabil deranjați de frecvențe joase se comporta mai ciudat. În anii 90-95 când am descris constatările de mai sus la cineva de la Institutul Național de Fizică a Pământului s-a mirat ca după aceea să-mi spună că au salarii mici în cercetare și nu se mai leagă la cap cu asemenea idei deși se pare că este ceva real în aceste ipoteze. Acum recent când l-am abordat pe chiar directorul general al instituției mi s-a răspuns că pesemne este ceva real în cele relatate și mă roagă să anunț ori de câte ori observ asemenea fenomene. Noi radioamatorii putem fi sigur observatori dar această temă după părerea mea trebuie dezbătută de fizicieni - geologi - oameni de știință, dar trebuie căutate valorile reale ale acelor zgomote misterioase - numai așa se poate confirma sau infirma presupunerile noastre pe baza observațiilor primare. După recente declarații al unui eminent om de știință în domeniul seismologiei la ora actuală se poate prevedea un seism doar cu maxim 30 de secunde înainte, iar dacă ipotezele noastre a radioamatorilor sunt

# REMEMBER

● Cutremurul din 1977 (Cutremurul din '77) a fost un puternic cutremur care s-a produs la ora 21:22 în data de 4 martie 1977, cu efecte devastatoare asupra României. A avut o intensitate de 7,2 grade pe Scara Richter și a făcut în timp de circa 55 de secunde, 1.578 de victime, din care 1.424 numai în București. La nivelul întregii țări au fost circa 11.300 de răniți și aproximativ 35.000 de locuințe s-au prăbușit. Majoritatea pagubelor materiale s-au concentrat la București unde peste 33 de clădiri și blocuri mari s-au prăbușit.

Tot orașul Zimnicea a fost distrus și s-a trecut la reconstruirea sa din temelii. Epicentrul cutremurului a fost localizat în zona Vrancea, cea mai activă zonă seismică din țară, la o adâncime de circa 100 km. Unda de șoc s-a simțit aproape în toți Balcanii.

● 4 Martie 1977 - seara mă delectam la TV (alb - negru) la un film bulgăresc extrem de plicticos - "Tutunul" când în jurul orei 21:20 brusc s-a întrerupt emisiunea. (Cu o rectificare Filmul se numea „Dulce și Amar”) Cunoscând bine sistemul TV din zona și electro alimentările am dedus că s-a întâmplat ceva grav. O mișcare "blândă" seismică m-a convins că situația e foarte gravă. M-am îmbrăcat și în 15 minute am sosit la radioclub - pe vremea aceea YO5KAD, unde a sosit și bunul meu prieten YO5AFJ șeful radioclubului.

Primele știri ne-au parvenit chiar din capitală de la un radioamator de undeva din Drumul Taberii (alimentat de pe acumulator) apoi pe rând se prezentau orașele din țară ca - Brașov - Cluj - Timișoara, etc. În acele momente dramatice din 10 în 10 minute suna telefonul -băieții de la "cooperativa ochi și urechi" au pierdut complet auzul și fiind noapte și văzul - așa că au "coborât" din înălțimea profesionalismului lor la radioamatori cerând informații. Au insistat după informații în special despre Cheia...locul știut de puțini pe acea vreme și de unde "profioniștii" asigurau comunicații în afara țării, în special cu șeful țării - Ceaușescu - care atunci se afla în Nigeria. Încet, încet comunicațiile s-au canalizat între rudele din străinătate și aparținătorii din România. Pesemne că și în străinătate au descoperit că în România în acele momente dramatice doar comunicațiile radioamatorilor mai funcționau. Azi aportul adus de radioamatori în 4-5 Martie 1977 s-a uitat. Lumea este convinsă că sistemele actuale de comunicații moderne sunt indestructibile, doar noi radioamatorii știm că lucrurile deloc nu stau așa - știm și suntem conștienți că împreună suntem o forță formidabilă la nevoie și la momente oportune - fără bani - fără sporuri, fără pretenții....doar prin simplul fapt că EXISTĂM și ne place să fim utili societății.

73 de Miki YO5AJR

● Frumos text. Presa vremii a menționat contribuția radioamatorilor în acele zile? Dacă da, articolele ar trebui să se afle în biblioteci sau la arhive.

Ar merita scanate și eventual încărcate pe un site, undeva. Scanarea ar putea fi efectuată la fața locului cu un laptop + scanner alimentat din USB (deci fără necesitatea unui alimentator extern) sau în lipsă eventual un aparat foto de calitate, cu rezoluție bună... 73 Antai, YO2MBA

Poate ar trebui să ne amintim că în acea perioadă, în Algeria exista o numeroasă comunitate de români. Prin intermediul lui 7X0BI (YO8AP - sk), mulți români de acolo au aflat ca rudele lor din București și alte zone din țară sunt în viață. Amintesc acest lucru ca fost participant la acel trafic. 73 Sică YO6EX

● În aceste zile, posturile de TV au pomenit de catastrofa din 1977, dar fără să scoată în evidență aportul radioamatorilor ! Poate dacă era cineva care să-i "sensibilizeze" (ex. FRR, poate la anul!), era momentul de a scoate în evidență un episod în care radioamatorismul își demonstrează "utilitatea publică" și capacitatea de funcționare în caz de calamități. 73! de Ghiță, YO8CLN

● Că tot veni vorba, dimineața următoare(cutremurul a fost la ora 21 15...parcă) am venit pe jos la YO3KPA (atunci era într-o clădire de pe str. Sfinții Apostoli) și l-am chemat pe paznic să forțăm ușa de la șefa de personal (care m-a reclamat ulterior) să luăm telefonul (cărui i-am prelungit firele) și am făcut trafic de urgență până noaptea târziu. Am continuat și a doua zi la fel. Cred că au fost sute de legături făcute, cu telefoane date la instituții și la persoane particulare. Numai la Institutul Politehnic și cel de Construcții am dat peste 100 de telefoane, îi înnebunism căci se interesau părinții ai studenților din țara dar mai ales de peste hotare. Aveți dreptate băieți, multe au făcut radioamatorii români atunci! Noi suntem "batalionul de transmisiuni" neplătit al țării. Uneori ne pierdem în fleacuri sau dispute aiurea dar la nevoie, sărim să ajutăm semenii noștri! YO3ND Sandy

● Și au fost mulți alții care azi numai sunt printre noi care au stat zile întregi la stație pentru a asigura informații. În final am fost înștiințați că serviciile au "revenit" și să ne oprim...

● De la YO3KSC (Club Student Cotroceni) s-a făcut trafic de urgență aproape o săptămână; se folosea telefonul de la cantină (radioclubul era la etajul 2 și cantina la parter, corp A din complexul "303" ... făceam condiție fizică!).

Am auzit în bandă fraza "Familia X nu mai există!"; din fericire nu a trebuit să dau personal o asemenea veste în toată acea perioadă ... către nimeni!

73 Ady YO8AZQ

● Deși mai târziu decât ar fi trebuit, mi-aduc aminte de zilele care au urmat cutremurului din '77, cu referire desigur la activitatea noastră. Spunea și Sică. Stația 7X0BI, operat de Nelu Baciui, trecut de mult la cele veșnice, funcționa neîntrerupt, fiind singura legătură sigură cu țara. Ne povestea d-na Nely Baciui că în casa lor erau adevărate pelerinaje ale românilor din Algeria și chiar din alte părți, vestile despre o stație de radioamator care putea vorbi cu țara circulau foarte repede, așa că disperați, oamenii veneau din toate părțile să afle vești despre rude, prieteni, cunoscuți. România avea pe vremea aceea strânse legături cu Algeria și nu numai în domeniul învățământului superior... erau români care munceau în domeniul construcțiilor, din câte știu, aveam și o reprezentantă DACIA în Algeria, despre care ar putea să ne aducă aminte Iulică Teodorescu, fost YO9AGM, acum stabilit în Canada -VE2AWW!

De la Iași, foarte active au fost stațiile de la YO8KAE cu sediul la Casa Tineretului, operată în special de Costică Bălan, pentru cine nu știe, reamintesc indicativul - YO8BAM, precum și YO8AHL, Dan Sergiu Frunzetti, din nefericire ambii au plecat dintre noi... Radioclubul avea pe vremea aceea telefon, așa că trimiteam/primeam mesaje din toată țara. Efectiv aveam liste întregi cu oameni, numere de telefon, precum și mesaje "text" pe care rudele le retansmiteau prin intermediul nostru. Nu știu ce s-a mai făcut cu acele documente, radioclubul mutându-se de vre-o trei ori de atunci. Oricum, am să le caut... Ca un fapt divers, stația FT 250 cu care 7X0BI opera din Algeria se afla acum în posesia mea, din nefericire acum defectă...

Poate cu altă ocazie, întâmplări petrecute la YO8KAE, cu ocazia evenimentelor din 1989!

Cu stima, Adam Grecu - YO8BIG.

## EXAMENE-INFO

**TIMIȘOARA - Examenul în vederea obținerii certificatului de radioamator va avea loc în data de 28.04.2009 la sediul Departamentului Regional TIMIȘ, str. Horea nr. 24, Timișoara. Dosarele se depun cu 15 zile înainte de data examinării. Pentru mai multe detalii, cei interesați pot obține informații la telefon 0372.845.875, persoana de contact Diana Morocza.**

**CLUJ - Examenul în vederea obținerii certificatului de radioamator va avea loc în data de 25.04.2009 la sediul Departamentului Regional CLUJ, Str. Câmpeni nr. 28, Cluj-Napoca. Termenul limita de depunere a actelor în vederea înscrierii la examen este 22 aprilie 2009. Pentru mai multe detalii, cei interesați pot obține informații la telefon 0372 845 744, persoana de contact Florin Chiș.**

**BUCUREȘTI - Examenul în vederea obținerii certificatului de radioamator va avea loc în perioada 27-28.04.2009 la sediul Departamentului Regional BUCUREȘTI, Str. Lucian Blaga nr. 4, bl. M110, sector 3. Termenul limita de depunere a actelor în vederea înscrierii la examen este 17 aprilie 2009. Pentru mai multe detalii, cei interesați pot obține informații la telefon 0372.845.006, sau la YO3APG 0723 283 499 Informații și înscrieri la Radioclubul Municipal București telefon 021-315.33.29**

**IAȘI: 4 aprilie la sediul ANC. Info si înscrieri: Constantin Aniculaiesei tel. 0372-845.177 sau 0732-005.707.**

**Mulțumim celor care au ajutat ca la examenul de la Pitești să fie prezenți aproape 100 de candidați, marea majoritate pentru clasa a III-a sau a III-R.**

73 de Vasile YO3APG

**Clasament "CUPA MUNICIPIULUI CÂMPINA 2009"**

**Categoria A - STAȚII TANDEM**

1. "7 dintr-o lovitură"(YO9KVV-Radioclubul V. Călugărească )	677 pct.
Ops:YO9FNR,HQX,HQZ,HRF,HRH,ITC	
2. "Crapii de la Tulcea"	363
Ops:YO4FTC,YO4HAB,YO4HTX	
3. "Lupii galbeni de la Petrolul Ploiești"	312
Ops:YO9HPJ,YO9HQW,YO9JOC	
- STAȚII TANDEM - Câmpina	

1. "Iada cu trei tzați"	402
Ops:YO9HLO,YO9GOP,YO9IIF,YO9IF	
2. "Trupa lui Katiusha"(de la YO9KPE, G.Sc.Ind.Petr.Câmpina)	216
Ops:YO9GJX,YO9GMU,YO9GVN	
3. "Ciocoi vechi și noi"	208
Ops:YO9BXC,YO9GVS	

**Categoria B - JUNIORI < 18 ani**

1.YO9JOC Monica Ioana Ilie (11 ani) CS.Petrolul Ploiești	104
YO9HPJ Florin Razvan Anghel 17 ani "	104
YO9HQW Gabriel Mihai Anghel 13 ani "	104
2.YO9HQX Marius Danut Bana 13 ani Valea Călugărească	103
YO9HQZ Alexandru Ionita 13 ani "	103
YO9HRF Robert Gabriel Ivan 13 ani "	103
YO9HRH Madalin Constantin Ivan 13 ani "	103
YO9ITC Tudor Catalin Sava 13 ani "	103
3.YO9HLO Ana Maria Plavet 17 ani Cămpina	98

**Categoria C - SENIORI > 18 ani**

1.YO3KPA/YO3ND/Nicolae Dinca,YO3GW/Adrian Mocanu Palatul Național al Copiilor BUCUREȘTI	215
2.YO8KRR/YO8BDQ/Stelica Mihuta/ "DornaDXGrup"/SV	188
3.YO9CNR Corneliu Olteanu/Calugareni/PH	182
YO2KJI/2DFA/Ovidiu Orza/ Palatul copiilor Reșița/CS	182
4.YO4SI Mircea Rucăreanu/Constanța	176
5.YO3AAJ Vasile Capraru/Decanul de vârstă al concursului 77ani 174	154
6.YO7LGI Dumitru Haizman/Craiova/DJ	145
7.YO5OED Ferenc Lovas/Oradea/BH	143
8.YO8BGD Eugen Asofie/lasi	135
9. YO8KAN/8MI/Constantin Ailincăi/RC Municipal Bacău	130
YO4RST Romeo Catalin Gales/Focșani/VN	130
10.YO9FL Anton Chirculescu/Calarasi/CL	126
11.YO9XC Ovidiu Burducea/Buzau/BZ	119
YO4GNJ Marian Cioca/Braila/BR	119
12.YO8BPY Robert Gerber/lasi/IS	117
13.YO2BLX Ioan Chiș/ Chișineu Criș/AR	114
14.YO9OC Mihail Manciu/Giurgiu	110
15.YO9FDX Romica Florin Agu/Ploiești/PH	105
16.YO4FTC Remus Drăgoi/Tulcea/TL	104
YO4HAB Vasile Nedelcu/Tulcea/TL	104
YO4HTX Vasile Mot/Tulcea/TL	104
YO4RFR Georgel Ioan/Galați/GL	104
17.YO6CRV Constantin Vaidos/Gheorghieni/HR	101
18.YO7LBX Florin Bălan/Tg. Jiu/GJ	98
19.YO5DAS Mihai Dănuț Chiș/Piscot/SM	97
20.YO7CZS Constantin Blandea/Drobeta-TR. Severin/MH	89
21.YO5BFJ Adrian Stoicescu/Alba Iulia/AB	88
22.YO7KBS/7MCN/Elvis Vasile Tinta și 7MRC/Constantin Mircea Rogobete Radioclubul Județean Mehedinți/Drobeta Turnu Severin/MH	83
23.YO9OR Ion Miu/Ploiești/PH	82
YO9WF Ionuț Pițigoi/Pucioasa/DB	82
24.YO2LXW Carol Mihai/Hunedoara/HD	78
25.YO7BGB Sică Petrescu/Craiova/DJ	68
26.YO9HG Mărgărit Ionescu/Ploiești/PH	64
27.YO9CWY Daniel Motronea/Buzău/BZ	49
28.YO5BQQ Ioan Sălăgean/Satu Mare/SM	42
29.YO6KSU/6MP/Victor Trițoiu/C.S.Universitatea Brasov/BV	41
30.YO2LCV Ioan Muntean/Deva/HD	35

**Categoria D - Stații din Republica Moldova**

seniori	
1.ER5AA Vasile Gavrilov	141
2.ER4LX Oleg Lachii	106
3.ER3AC Marin Groholschi	68

juniori

1.ER1CAF Alexandru Schimbator (11 ani)	48
--	----

**Categoria E - Stații aparținând As.Radioclubul Municipal Cămpina**

1.YO9HP Alex Panoiu - Ploiești/PH	219
2.YO3APJ Adrian Sinițaru - București	186
3.YO5GHA Dănuț Utea - Sebes/AB	142
4.YO9HMB Dumitru Birza-Carzol/Băicoi/PH	129
5.YO7AWZ Vasile Nicola - Craiova/DJ	124
6.YO9IF Lucian Baleanu - Cămpina/PH	123
7.YO9BXC Florentin Nastase - Cămpina/PH	104
YO9GVS Doru Ciocoiu - Cămpina/PH	104
8.YO9FNR Aurel Chiruță - Valea Călugărească/PH	103
9.YO6PNM Marius Naicu - Agnita/SB	99
10.YO9HLO Ana Maria Plavet - Cămpina/PH	98
11.YO9GOP Florin Iordache - Cămpina/PH	93
YO9IIF Dumitru Cristian Băleanu - Cămpina/PH	93
12.YO6PEG Stelian Fuerea - Agnita/SB	87
13.YO3AWT Horia Begheș - București	86
14.YO9CUF Coatu Cezar - Codlea/BV	81
15.YO9GVN Marius Ivan - Cămpina/PH	60
16.YO9GJX Florian Bratu - Cămpina/PH	54
17. YO9KPE Grup Sc. Ind. Petrol Campina/PH	54
18.YO9ALY Mircea Sandulache - Târgoviște/DB	53
19.YO9GMU Constantin Spirea - Cămpina/PH	48
20.YO9HL Victor Stoican - Campina/PH	40

**Categoria F - SWL**

1.YO5-032/CJ - Clubul copiilor Dej/Paul și Antonio ("Puișorii bunului Filip")	69 pct
2.YO6-017/SB - Clubul copiilor Agnita SWL Cămpina	58
1.YO9-701/PH - Aurel Motoroiu	185
2.YO9-365/PH - Cornel Neda	147
3.YO9-707/PH - Andrei Popescu	134
Stații lucrând numai în CW	
1.YO2AQB Adrian Kelemen - Lugoj/TM	102
2.YO4ASD Ionel Gardon - Galați/GL	52
Stații QRP	
1.YO4AAC George Savu - Brăila/BR	122
2.YO2LIW Adrian Toplician/Timișoara/TM	86
3.YO6KNX/9CUF/Cezar Coatu Radioclubul Mecanica Codlea/BV/ 81	
Tandemul cu cei mai mulți operatori	
"7 dintr-o lovitură" YO9KVV - Valea Călugărească/PH 6 ops.	
Tandemul cu cel mai amuzant nume	
"Ciocoi vechi și noi" (Ciocoiu Doru și Florentin Năstase)	
Stația cu cel mai mare punctaj numai SSB	
YO5PCY Margareta Milea	154 pct.
"Decanul" de vârstă al concursului	
YO3AAJ - VASILE CĂPRARU (77 ani) București	
"Mezinul" concursului	
YO9JOC - MONICA IOANA ILIE (11 ani) - C.S.Petrolul Ploiești	
<b>Log control</b>	
YO2BPZ,YO2LRH,YO4NAT,YO5DDD,YO5KMM/5OAC,YO7BEM,YO7HUZ, YO9ABL,YO9BGR	
Lipsă log : Pornind de la "presunția de nevinovăție", cei de la această categorie, regăsindu-se în cel puțin 5 log-uri au fost trecuți la "Log control"	
<b>Arbitru</b> : YO9BXZ - Cornel Olteanu	
Realizator/manager diplomă : YO9-360/PH - Ionuț Samoilă	
Organizator/președinte ARMC : YO9IF - Lucian Băleanu	

Vă așteptăm și la anul !



Mako, 7 februarie 2009

## Semnarea Protocolului de colaborare între Radioclubul Mako și Radioclubul YO HD Antena DX Grup

În urma contactelor stabilite între Radioclubul Mako și Radioclubul YO HD Antena DX Grup începând cu anul 2007 și a schimburilor de vizite reciproce, s-a hotărât de comun acord ca această colaborare prietenească să fie finalizată printr-un protocol de colaborare în interesul radioamatorilor celor două cluburi.

După contacte permanente între secretarii celor două cluburi (Lajos, HA8EN și Adrian, YO2BPZ) s-a schițat un protocol cadru și s-a stabilit ca discutarea și semnarea lui să aiba loc la Mako în data de 7 februarie 2009.

Din partea YO2BPZ la această întâlnire au participat Liviu, YO2CC și Jenő YO2MAI (ambii cunosători ai limbii maghiare) alături de YO2LSK și YO2BPZ.

Deplasarea s-a făcut în condiții foarte bune, astfel că cu circa 20 de minute înainte de ora stabilită am ajuns la Mako, la sediul magazinului IT al lui Feri, HA8EA, situat în centrul orasului, unde am fost așteptați de către Lajos (HA8EN, secretarul clubului), Misi (HA8EB, președintele clubului), doamna Eva (soția lui Misi, care cunoaște limba română), Feri (HA8EA, gazda noastră), dar și Peter (HA8EV), Kovy (HG8FH), Doki (HA8LUX) și Robi (un simpatizant al radioclubului Mako și proprietarul cochetului restaurant "Rocco" din apropiere).



Primirea a fost deosebit de călduroasă, obișnuitele schimburi de amabilități și atenții, o masă plină cu gustări și sucuri, atmosferă deosebit de plăcută.

După discuții preliminare am fost invitați la o cafea (excelentă!) la restaurantul lui Robi din apropiere, apoi am vizitat sediul Radioclubului Mako (o cameră la ultimul etaj al unui liceu industrial din localitate, pusă la dispoziție gratuit de către conducerea liceului, doar cu solicitarea de a se iniția acțiunile de radiocomunicații și radioamatorism cu elevii). Lajos ne-a prezentat intențiile lor, și, la solicitarea noastră, mijloacele lor de finanțare (care, teoretic sunt cam aceleași ca ale noastre, doar că sumele obținute sunt și datorită perseverenței lor și interesului lor- mult mai mari).

Ne-am întors apoi la magazinul lui Feri, unde a început acțiunea propriu-zisă de definitivarea a Protocolului (cadrul era realizat deja, prin contribuția lui HA8EN și traducerea românească a textului de către YO2CC), acțiune de care s-au ocupat efectiv doamna Eva și YO2MAI, dar toți cei prezenți au participat la finalizarea și îmbunătățirea lui.



Când mai erau două paragrafe de finalizat, Lajos ne-a anunțat că "nu se mai poate lucra" deoarece suntem așteptați la masă. Ne-am deplasat pe jos prin parcul Petoffy (am făcut aici și o poză de grup) până la localul deosebit de discret și de elegant unde am servit o masă copioasă (care ne-a cam îngreunat apoi primele minute de "muncă" la Protocol!).

Activitatea, dar și discuțiile și buna dispoziție au continuat până aproape de ora 17, când protocolul a fost semnat și s-a băut șampania (roze) care consfințește în lumea civilizată orice "reușită"!

Aproape la ora 17 (exact după 7 ore în care le-am stat "pe cap" prietenilor

nostrilor!) ne-am luat rămas bun, și, înarmați cu câte o butelie de vin Bikaver (Sânge de taur) care ne-a fost făcută cadou de despărțire (noi am dus niște țuică de Hațeg și alte atenții), am plecat spre casă mulțumiți, dar mai ales, extreme de impresionați de căldura și prietenia cu care, timp de 7 ore am fost înconjurați (în toate aceste 7 ore, doar HA8EB, care era de serviciu, a lipsit circa o oră, ceilalți (inclusiv Robi) au stat tot timpul cu noi (doamna Eva și Kovy, HG8FH fuseseră chiar în tura de noapte la vamă, dar nu au plecat mai devreme, iar Peter, HA8EV împlinea chiar în această zi 26 de ani!)



Am convenit să ne întâlnim cât mai des (prima întâlnire va avea loc la Deva, cu ocazia YO/HDSimpo) și să participăm la mai multe acțiuni comune (sperăm să participăm la HA VHF DX de pe teritoriul României și la YO VHF DX de pe teritoriul Ungariei).



Ceea ce am constatat cu toții este că ospitalitatea deosebită de care au dat dovada prietenii noștri de la HA8KCI ne obligă în mod deosebit. Sperăm să putem fi la aceeași înălțime! YO2BPZ, Adrian Voica

Buletinul de informare al Radioclubului YO HD Antena DX Grup intră efectiv în al 13-lea an de apariție neîntreruptă. Îi dorim în continuare viață lungă și succes!

### LA MULȚI ANI 2009

1	YO8KRR	SV	22 050	49	YO9FDX	PH	4 928
2	YO5PCY	BH	21 912	50	YO9KPJ	DB	4 800
3	YO8BPK	IS	19 840	51	YO2BN	CS	4 758
4	YO8WW	NT	19 560	52	YO4RFR	GL	4 440
5	YO2LIW	TM	19 456	53	YO2LLZ	TM	4 332
6	YO7FB	AG	17 980	54	YO9HJY	BZ	4 212
7	YO2DFA	CS	16 874	55	YO2LCV	HD	4 028
8	YO8AXP	BC	16 632	56	YO7AWZ	DJ	4 000
9	YO5GHA	AB	15 876	57	YO2CKM	AR	3 952
10	YO9KVV	PH	15 616	58	YO9ION	PH	3 822
11	YO3KPA	BU	15 222	59	YO9GVR	PH	3 774
12	YO4KCC	TL	14 966	60	YO2CED	CS	3 404
13	YO5OOL	SM	14 336	61	YO9FGY	BZ	3 384
14	YO4SI	CT	13 664	62	YO2LBK	AR	3 328
15	YO5KAD	MM	13 104	63	YO3APJ	BU	3 225
16	YO8RZJ	BC	12 980	64	YO2LFP	AR	3 196
17	YO3AAJ	BU	12 648	65	YO8BFB	BC	2 946
18	YO5OED	BH	12 320	66	YO8RTF	IS	2 788
19	YO9FL	CL	12 312	67	YO2LMW	HD	2 752
20	YO3GOD	BU	11 660	68	YO7HBY	VL	2 736
21	YO5KOP	SM	10 914	69	YO8THG	BC	2 542
22	YO3BWZ	BU	10 812	70	YO2RO	AR	2 380
23	YO6CRV	HR	10 528	71	YO6KNX	BV	2 280
24	YO9BQW	GR	10 400	72	YO6KNW	BV	2 232
25	YO2MGK	HD	10 010	73	YO9FPA	TR	2 220
26	YO7LGI	DJ	9 984	74	YO9GSB	BZ	2 146
27	YO9BHI	BZ	9 894	75	YO3KYD	BU	1 972
28	YO4FYQ	CT	9 696	76	YO6FNX	BV	1 856
29	YO2BLX	AR	9 282	77	YO2LDQ	TM	1 820
30	YO6QT	BV	8 480	78	YO2BPZ	HD	1 728
31	YO8SXX	SV	7 920	79	YO7CZS	MH	1 636
32	YO7BEM	AG	7 904	80	YO4AAC	BR	1 612
33	YO6MK	MS	7 614	81	YO9KPM	TR	1 564
34	YO8SML	VS	7 350	82	YO8ROM	IS	1 560
35	YO4GNJ	BR	7 332	83	ER1CAF	CH*	1 508
36	YO8BGD	IS	7 104	84	YO7LBX	GJ	1 344
37	YO8BPY	IS	7 104	85	YO2LIE	AR	1 176
38	YO6PEG	SB	7 056	86	YO4NAT	CT	950
39	YO2KQY	HD	6 992	87	YO5BEU	BN	950
40	YO5CCX	CJ	6 912	88	YO7LYM	DJ	920
41	ER4LX	DN*	6 486	89	YO3IHG	BU	874
42	YO7CVL	AG	6 390	90	YO3GGG	BU	864
43	YO9XC	BZ	6 195	91	YO9OR	PH	861
44	YO5CBN	AB	5 580	92	YO3HBN	BU	836
45	YO4ATW	BR	5 520	93	YO7MCR	MH	742
46	YO2KHR	TM	5 376	94	YO7GCB	DJ	264
47	YO2GL	TM	5 330	95	YO9KRW	PH	162
48	YO4FPF	CT	5 160				

Log Control: YO4US, YO4ASD, YO8KAN/P  
YO8KGA, YO9FLL, YO9HPJ, YO9HQW,  
YO9IF, YO9BRT

● În fiecare an pe data de 18 aprilie se sărbătorește Ziua Mondială a Radioamatorilor. Această dată a fost aleasă întrucât atunci în 1925 s-a constituit IARU Organizația.

În 2009 tematica va fi: *Resursele Dumneavoastră în Caz de Dezastre și Comunicațiile de Urgență*.

Mai multe info la: <http://www.iaru.org/worldAmRadioDay.html>



● Cea de a 17 -a ediție a Campionatului European de Radiogoniometrie de Amator se va desfășura în perioada 16-21 septembrie 2009 la Obzor, Bulgaria. Informații suplimentare la: <http://www.ardf2009.eu/> Tarifele sunt:

- a. Pentru și oficiali echipei 279 Euro dacă se plătește până pe 30 iunie 2009 sau 299 euro după această dată și include cazarea(all inclusive) o excursie de o zi, transport la și retur de la locul concursului, harta și masa festivă
- b. Pentru oaspeți sau vizitatori( alții decât sportivi și oficiali) 210 euro până pe 30 iunie sau 220 euro după această dată și include cazarea(all inclusive) o excursie de o zi, transport la și retur de la locul concursului și masa festivă

La aceeași locație se vor desfășura și Campionatele Mondiale de Telegrafie Viteză ediția a 8-a dar între 11-15 septembrie 2009. <http://www.hst2009.eu/> Tarifele sunt:

- a. Pentru și oficiali echipei 249 Euro dacă se plătește până pe 30 iunie 2009 sau 269 euro după această dată și include cazarea(all inclusive) o excursie de o zi și masa festivă.
- b. Pentru oaspeți sau vizitatori( alții decât sportivi și oficiali) 179 euro până pe 30 iunie sau 189 euro după această dată și include cazarea(all inclusive) o excursie de o zi și masa festivă

Clubul Sportiv C.F.R. Oravita

**CUPA FERVIARULUI -2008**

Categoria A (Feroviari)	Categoria B (Seniori)		
I. YO2CJX CS	3289	I. YO7KFA AG	3686
II. YO9BRT TR	1353	II. YO9AGI DB	3372 LDC II
III. YO2CED CS	1235	III. YO8DDP VS	3293
4. YO9FGY BZ	940	4. YO8RAW VS	2992
5. YO2LGW CS	545	5. YO3AAJ PH	2644 MDC II
		6. YO7AUS AG	2525
Check LOG: YO2KJG CS		7. YO2AQB TM	2492
		8. YO4SI CT	2295
		9. YO8KAN BC	2292
		10. YO7AWZ DJ	1902
		11. YO9HMB PH	1811
		12. YO7BEM AG	1794
Categoria C (Juniori)		13. YO6MK MS	1731
I. YO8TOH SV	2904	14. YO4AAC BR	1600
II. YO5BEU BN	1823	15. YO9XC BZ	1428
III. YO8THG BC	1166	16. YO9OR PH	1401
		17. YO6PEG SB	1308
Lipsă LOG:		18. YO9GCC BZ	1201
HA6FQ		19. YO5OJC MM	1119
YO3YZ		20. YO7CZS MH	1051
YO8BDW		21. YO6VCB MS	943
YO8DOH		22. YO8CGR SV	923
YO8SSX		23. YO9HL PH	792
YO8SXX		24. YO8RFD NT	785 LDC II
		25. YO7HBY VL	620
		26. YO2LXW HD	550
		27. YO9FDX PH	451

YO2KJI CS – Check LOG

Primul clasat la fiecare categorie va primi „Cupa Feroviarului 2008”.

Toți participanții vor primi diplome.

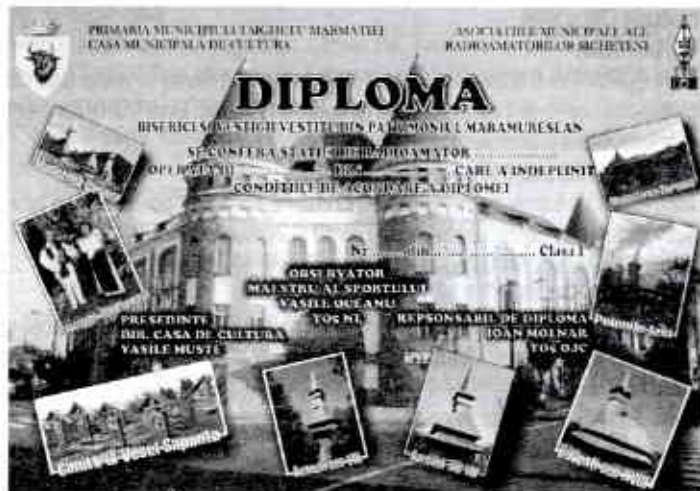
Președinte C.S. C.F.R. Oravita

Adrian Colicue - YO2BV

Arbitru

Ovidiu Orza – YO2DFA

● Conform deciziilor adoptate la WRC 2003 al ITU începând cu data de 29 martie 2009 în banda de 7100-7200 kHz urmează ca stațiile de radiodifuziune să-și înceteze activitatea. Sperăm ca acest lucru să se întâmple! Rugăm ca orice monitorizare a unor încălcări ale acestor hotărâri să fie comunicate la sistemul de monitorizare al IARU regiunea 1: [dk2om@dar.c](mailto:dk2om@dar.c) de însoțită de un raport detaliat, eventual fișiere audio înregistrate din care să reiasă natura stației de radiodifuziune.



PRIMĂRIA MUNICIPIULUI SIGHETU MARMAȚIEI  
CASA DE CULTURĂ MUNICIPALĂ  
MUZEUL MUNICIPAL  
ASOCIAȚIILE RADIOAMATORILOR DIN MARAMUREȘUL ISTORIC

**Vă invită să participați la Maratonul Concurs „Pași pe ulițele satului” ce se va desfășura între 19 aprilie - 7 iunie 2009**

Scopul este de a facilita cunoașterea vestigiilor din zona Maramureșului. Se poate lucra în orice mod și pe toate frecvențele accesibile. Inclusiv repetoare.

Pot participa stații de emisie-recepție sau receptori( Vor trebui să treacă în log legătura cu ambii corespondenți!) indiferent locația lor. Cu o stație se poate lucra o singură dată pe zi indiferent de modul de lucru folosit. La terminarea perioadei logurile se vor trimite la YO5NL electronic pe adresa: [yo3nl@yahoo.com](mailto:yo3nl@yahoo.com) sau prin poștă la:

Molnar Ioan, Str. Zimbrului 61/A, RO-435500 Sighetu Marmației, MM

După jurizare, în urma clasamentului, se vor acorda premii. Astfel locurile 1-3 vor primi câte o pălărie de moroșan însoțită de o butelcă cu palincă de 52°. Următoarele locuri, până la poziția 10 vor primi numai pălăria de moroșan! Participanții astfel clasati vor primi și o diplomă color. Nu uitați să treceți adresa poștală unde să vă fie trimise cele menționat mai înainte.

**Cu acest prilej se lansează și o diploma.**

Pentru obținerea ei sunt necesare acumularea a 150 puncte adunate în urma legăturilor realizate cu stații din zonă care reprezintă monumente sau locuri de patrimoniu național sau mondial, astfel:

Biserici de lemn:	Bârsana sec XVIII-lea	YO5OJC Ioan	25 pct
	Budești sec XVII-lea	YO5AUV Csaba	25 pct
	Desești sec XVIII-lea	YO5AUV Csaba	25 pct
	Ieud Deal sec XIV-lea	YO5QBP Zsolt	25 pct
	Poienile Izei sec XVII-lea	YO5OTU Vasile	25 pct
Vestigii și mănăstiri	Cimitirul Vesel - Săpânța	YO5NL Toto	20 pct
	Mănăstirea Peri - Săpânța	YO5NL Toto	20 pct
	Mănăstirea Bârsana	YO5OJC Ioan	20 pct

Alte stații din Sighetu Marmației sau cu originea din această localitate: 5 pct fiecare: YO5KAP, YO5KJL, YO5KUR, YO5AVN, YO5BIN, YO5CIS, YO5OFD, YO5OGX, YO5OKG, YO5OKH, YO5OJP, YO2NAA, YO5QBS, YO5QBY, YO5QDN, YO5PGW.

Sunt valabile legăturile efectuale după 01.01. 2009 sau în timpul maratonului pe orice bandă de radioamatori accesibilă și orice mod de lucru.

Pentru obținerea diplomei se va trimite o cerere certificată de doi radioamatori sau de clubul respectiv însoțită de suma de 3 lei pentru stațiile din YO sau 1 \$ pentru stațiile străine. Odată cu cererea se vor trimite QSL-urile pentru confirmarea legăturilor realizate

Președinte concurs	Observator	Responsabil diplomă
Vasile Muste	Vasile Oceanu (YO5NL)	Ioan Molnar (YO5OJC)



**3B8 & 3B9, MAURITIUS și RODRIGUES ISLANDS**

Operatorii polonezi Piotr/SP2JMR și Slavo/SP2JMB vor fi activi cu indicative 3B9/homecall de pe Rodrigues Island (AF-017) în perioada 1-8 Aprilie. După această operațiune vor fi activi cu indicative 3B8/homecall de pe Mauritius (AF-049) în perioada 9-17 Aprilie. Activitatea se va desfășura în toate benzile, modurile CW și SSB.

**5X, UGANDA**

Nick, G3RWF va fi activ cu indicativul 5X1NH din Fort Portal în vestul Ugandei, pentru o perioadă de 2 luni, începând cu data de 11 Martie. El va fi QRV dimineața devreme, seara și în zilele de weekend.

**8Q, MALDIVES (AS-013)**

Tom, PF4T, va fi activ cu indicativul 8Q7TB din Embudu, în perioada 8-25 Iunie. Activitatea se va desfășura în benzile de 40 și 20 m, modul SSB. QSL via PF4T, direct: Tom Braam, Hondsrug 210, 8251 VB Dronten, Netherland. Includeți SASE

**9J, ZAMBIA**

YO4HEK Gabriel-Florin Mihăilă se află în Zambia și va putea lucra cu indicativul 9J2YO cel puțin un an. Va folosi un TS50. QSL via YO4ATW.

**C2, NAURU**

Dani, EA4ATI, care este în prezent activ cu indicativul 9M2TI din Malaysia, ne informează că este în pregătirea unei DXpedition pentru a activa Nauru (Pacific), în luna Mai. Indicativul va fi C21TI. Dani, EA4ATI/9M2TI, a mai participat la următoarele operațiuni: XT2ATI, XT2TI, HP2PL, Z39A, 6W1EA, 6W1/EA4ATI, HP1/EA4ATI, HI5/EA4ATI, HI3CCP, HI3C, 3XY9B, etc..... QSL via EA4ATI.

Info: <http://c21ti.madrono.net/index.php?newlang=3Denglish>

**C3, ANDORRA**

Andorran Radioamateurs Union (URA) ne reamintește că administrația locală nu a implementat CEPT Recommendation T/R 61-01. În consecință, orice activitate C3/homecall este considerată ca fiind ilegală. Info: <http://www.ura.ad>

**C6, BAHAMAS**

Operatorii Mark/NA6M, Renee/N5RNA, Craig/W5TSN, Scott/K2CK și Pete/K9OWQ vor fi activi cu indicativul C6AMS din New Providence (Nassau, NA-001, WLOTA LH-1115), în perioada 1-14 Iunie. Activitatea se va desfășura în benzile 160-10 m, modurile CW, SSB și digitale. QSL via NA6M, numai direct. Info: <http://www.c6ams.com>

**C6, BAHAMAS**

Operatorii Frederick/K9VV, Henry/N6NC, Victor/WA0USA și Brian/KP2HC vor fi activi cu indicativul C6AKU din Freeport în CQWW WPX CW Contest (30-31 Mai) categ Multi-2. QSL via K5WW sau prin LoTW.

**CÂNADIAN SPECIAL EVENT CALLSIGNS**

Pentru a celebra a 50-a aniversare a deschiderii căii maritime St. Lawrence Seaway, radioamatorii canadieni vor putea folosi următoarele prefixe, în perioada 1 Aprilie la 31 Mai:

**XL în loc de VA      XN în loc de VO**  
**XM în loc de VE      XO în loc de VY**

**E5, SOUTH COOK ISLANDS**

Tim, NL8FVK4COF, va fi activ pentru o perioadă de 14 zile Island (OC-013), spre sfârșitul lunii Martie. Activitatea se va desfășura în benzile 80/40/20/15/10 m, modul SSB și posibil în banda de 17 m. QSL Manager este K8NA.

**EA8, CÂNARY ISLANDS**

Simon, M0VKY, va fi activ cu indicativ EA8/homecall de pe Lanzarote Island (AF-004, DIE S-007, WLOTA LH-0099) în perioada 31 Martie la 5 Aprilie. Activitatea se va desfășura în benzile 40/20/15 m, folosind o stație FT-857D și antene dipol. QSL via indicativul personal.

**FG, GUADELOUPE**

Pat, F4EBT, va fi activ cu indicativul FG/F4EBT din zona Sainte Rose în partea de nord a Basse-Terre Island (NA-102) grupul Guadeloupe Island, în perioada 21 Martie la 11 Aprilie. Este vorba de o activitate în stil de vacanță, numai în modul SSB, pe benzile de 80/40/20/17/15/12/10 m, ce folosește un TS-50 cu 100 wați și o antenă FD4 Multiband.

**FP, ST. PIERRE și MIQUELON (NA-032)**

Operatorii Paul/K9OT și Peg/KB9LIE vor fi activi de pe Miquelon Island cu indicative FP/homecall, în perioada 10-18 Iulie. Ei vor participa în IARU HF World Championship Contest (12-13 Iulie). În afara concursului, vor fi disponibili în

benzile de 160-6 m, modurile CW și SSB. Paul/K9OT preferă CW în 30 m și mai jos, în timp ce Peg/KB9LIE preferă SSB, îndeosebi în benzile 17, 20 și 40 m. Locația precisă va fi: Camera 5 la Motel de Miquelon (fost Maxotel). QSL direct cu SASE, Bureau și LoTW, fără eQSL. Info: <http://hamradio.pnpfarms.com>

**FT5W, CROZET ISLAND**

Florentin, F4DYW, a fost auzit cu indicativul FT5WO, pe frecvența de 14222 kHz între orele 1445-1640z. El va rămâne în această zonă până în luna Noiembrie 2009. QSL via F4DYW, direct sau prin Bureau. Info: <http://f4dyw.free.fr/index.php?langue=fr&contenu=ft5wo.html>

**FT5W & FT5X, CROZET și KERGUELEN ISLANDS**

Gildas, TU5KG, navighează din nou în Sudul Oceanului Indian la bordul unui pescador. Este posibil ca până pe 7 Martie să apară în eter de pe Crozet cu indicativul FT5WP. În continuare va naviga în zona Kerguelen, în perioada 10 Martie la 15 Aprilie. QSL via F4EFI, prin REF Bureau 29, sau direct.

**GB6, ENGLAND (Special Event)**

Martin, G3VOF și alți 6 operatori vor activa indicativul GB6GEO în cadrul European Geo Parks Communication Even, care va avea loc în zilele de 23 și 24 Mai. Frecvențe recomandate: 3680, 7080, 14180, 21180 și 28180 kHz. Radioamatorii din Franța, Spania, Italia, Austria, **Romania**, Cehia, Norvegia, Brazilia sau China pot obține sufixul special "GEO". Pentru aceasta, contactați pe Martin la adresa de E-mail: [martin@riviera.fm](mailto:martin@riviera.fm) Info: <http://www.qrz.com/callsign/GB6GEO>

**Importante DXPEDITIONS în PACIFIC**

Binecunoscuții DXpeditioneri: Hrane/YT1AD (Team Leader) și David/K3LP (Co-Team Leader) sunt în curs de organizare a 2 (două) DXpediții Pacificul de Sud, astfel:

**1 - Tokelau Island (ZK3) și Central Kiribati (T31, Ex-Canton Island),**

planificată pentru Aprilie 2010 sau sfârșitul lui Septembrie 2010.

**2 - Conway Reef (3D2C) planificată pentru sfârșitul lunii Septembrie 2011**

Pe Lista celor mai dorite entități, Tokelau Island (ZK3) ocupa locul 47, Central Kiribati (T31) locul 27, iar Conway Reef (3D2C) ocupa locul 22.

Hrane/YT1AD și Miki/YU1DW vor face recunoașteri în zona, în perioada 20 Aprilie la 7 Mai 2009, ocazie cu care vor activa următoarele insule:

22 Aprilie - Samoa; indicative 5W8A (YT1AD) și 5W0DW (YU1DW)

22-24 Aprilie - American Samoa; indicativ KH8/N9YU (YT1AD)

25 Aprilie - 4 Mai - Fiji; 3D2AD (YT1AD) și 3D2DW (YU1DW)

27-29 Aprilie - Western Kiribati; indicative T30M (YT1AD) și T30DW (YU1DW) pe Tarawa Island

**IOTA ...**

**EU-008/EU-010.** Paul, M3KBU, va fi activ cu indicativul MM3KBU/p de pe **Inner (EU-008) și Outer (EU-010) Hebrides** (Hebridele Interioare și Exterioare) în perioada 1-16 August. Activitatea se va desfășura îndeosebi în SSB, pe frecvența de 14260 kHz (+/-). QSL via M3KBU, direct sau prin Bureau.

**EU-029.** Ben, DO1BEN, va fi activ cu indicativ OZ/homecall de pe **Lolland Island** (DIA SJ-015), în perioada 9-17 Aprilie. Activitatea se va desfășura în benzile HF, modurile SSB și digitale. Locația este situată la 5 m distanța de malul Marii Baltice.

**HG5MAR/MM** este Aron, operatorul de pe iahtul "Carina", care face o călătorie solitară în jurul lumii, se apropie de Europa. Zilnic în jurul orei 13.30 UTC este prezent pe 14.292 kHz. Logul său poate fi găsit împreună cu alte informații pe site-ul <http://www.meder.hu/> unde este prezentat etapă cu etapă drumul parcurs. În log regăsim și stații din YO: YO6FCW, YO2AAG. Folosește un ICOM725, transmatch și un dipol legat între catarg și corpul navei. Iahtul are numai 6 m.!



**NA-191.** Operatorii Klaus/DK6AO, Gunter/TI7WGI, Andy/DH8WR (EA2CRX), Norbert/DL2RNS, Rene/DL2JRM și Daniel/DL5YWM vor fi activi cu indicative TI7\*\*\* (vor fi anunțate) de pe **San Jose Island** (Guanacaste Province), Costa Rica, în perioada 17-20 Aprilie. Activitatea se va desfășura în benzile 80-10 m, modurile CW, SSB, RTTY și PSK31. QSL via DK6AO, direct sau prin Bureau. Info: <http://ti7.info>

**LOTW a atins 200 milioane de QSO-uri!** Logbook of The World (LoTW) a atins 200 milioane de QSO-uri, la începutul lunii februarie, prin încărcarea a aproximativ 25.000 QSO-uri de către Vic Kean Jr., K1LT, din Carroll, Ohio.

**QSL info** pentru 7X0DX și 9M8DX: via SP5UAF. Posibil și via Polish QSL Bureau, sau direct: Tomasz Barbachowski, Zeromskiego 10, 05-070 Sulejowek, Poland."

**JD1, OGASAWARA**

Operatorii Hide/JM1LJS și Hiroyuki/JG7PSJ vor fi activi cu indicativele JD1BLK și JD1BMH, de pe Chichijima Island (**AS-031**) în perioada 29 Aprilie la 12 Mai. Activitatea se va desfășura în benzile 160-6 m, modurile CW, SSB și Digitale. QSL via indicativul personal.

**OA, PERU**

Operatorii Daniel/DL5YWM și Rene/DL2JRM se vor afla în Lima în perioada 7 Aprilie spre începutul lunii Mai și vor fi activi cu indicative OA4/homecall, îndeosebi în modul CW, cu accent pe benzile joase. Vor întreprinde și o călătorie în Costa Rica pentru a se alătura DXpedition germane pe San Jose Island (**NA-191**, în Guanacaste Province), în perioada 17-20 Aprilie. Info: <http://www.ti7.info>

**SO, WESTERN SAHARA**

O echipă internațională de operatori (cunoscută ca Tifariti Gang), compusă din: Juan/EA1CJ, Agustin/EA1KY, Roberto/EA2RY, Gerard/EA3EXV, Antonio/EA5RM, Manuel/EA7AJR, Bernard/F9IE, Fabrizio/IN3ZNR, Valery/UT7CR și Dimitri/UY7CW va fi activă din Western Sahara în perioada 12-17 Aprilie, cu indicativul **S04R**. Activitatea se va desfășura în benzile 160-10 m, modurile CW, SSB și digitale. QSL via EA5RM. Info: <http://www.dxfriends.com>

**S9, SAO TOME (AF-023)**

Georg, DK7LX va fi activ din nou cu indicativul S92LX în perioada 13-27 Iunie. Activitatea se va desfășura în benzile 80-10 m, numai în modul CW. El își va realiza o pagină web pentru detalii și log online. QSL via indicativul personal, direct sau prin Bureau.

**SPECIAL EVENT (Operatiune 6m)**

Andy, N8OFS, va fi activ cu indicativul N8O în portabil din Jefferson, Ohio, în perioada 13-15 Iunie, între orele 1800-0300z. Activitatea celebrează a 25-a aniversare a Ashtabula Carson & Jefferson Railway (AC&J). Urmăriți-l în FM (52.525, 51.500 și 50.300 MHz) și USB pe 50.200 MHz. QSL via N8OFS: Andy Sargent, PO Box 517, Jefferson, OH 44047. Info: <http://www.acjrscenic.net/history.htm>

**TOP TEN MOST WANTED**

Jean-Michel, F6AJA, anunță că Les Nouvelles DX Web page conține QSL-uri din cele mai dorite entități DXCC în anul 2008: <http://www.lesnouvellesdx.fr/galerie/galerie.php?page=listtopten>

**WAAB AWARD**

Radioclubul "Rio de la Plata" emite diploma W.A.A.B. (Worked Argentine Antarctic Bases) începând cu 1 Aprilie 2008. Diploma se obține prin prezentarea de QSL-uri cu cel puțin 3 Baze Antarctice Braziliene (contacte valabile după 9 Nov 2001). În prezent, sunt active următoarele Argentine Antarctic Bases:

- LU1ZA S.Orkney      LU1ZD San Martin      LU1ZS Camara
- LU1ZAB Matienzo      LU1ZG Belgrano II      LU1ZV Esperanza
- LU1ZB Melchior      LU1ZI Jubany      LU2ZD Primavera
- LU1ZC Deception      LU1ZR Petrel      LU4ZS Marambio

Diploma W.A.A.B. se poate solicita și prin E-mail la Award Manager Horacio Ledo, LU4DXU - [lu4dxu@hotmail.com](mailto:lu4dxu@hotmail.com) sau prin poștă la P.O.Box # 22, Martinez (1640) Buenos Aires, ARGENTINA. Regulile complete, inclusiv costul diplomei:

<http://www.waponline.it/WapAwards/tabid/61/Default.aspx>

**YN, NICARAGUA**

Eric, K9GY, va fi activ cu indicativul YN2/K9GY din locația lui Octavio, YN2N (Grenada) în CQWW WPX CW Contest (30-31 Mai). QSL via indicativul personal.

**VK9NS Arhiva Documentara**

Arhiva Documentară Radio Comunicații, este disponibilă pe pagina: <http://www.dokufunk.org/vk9ns>

**VK9X, CHRISTMAS ISLAND**

Haru, JA1XGI/W8XGI, ne anunță că va folosi indicativul JA1XGI/VK9, în loc de

VK9XGI, așa cum se anunțase anterior. Activitatea se va desfășura în perioada 4-11 Aprilie, în toate benzile, în modurile CW și digitale. QSL via JA1XGI, prin Bureau sau direct.

**VP9, BERMUDA (NA-005)**

Doug, KF4VTT, va fi activ cu indicativul VP9/KF4VTT în perioada 11-17 Iunie, în benzile de 160-6 m, modurile CW, SSB, RTTY și PSK, QSL via indicativul personal, LoTW, Bureau sau direct.

**Z30, MACEDONIA**

Membrii Macedonian Telegraphic Group (MCWG) vor fi activi cu indicativul special **Z30MCWG** în perioada 20 Februarie la 31 Decembrie. Activitatea se va desfășura în toate benzile, îndeosebi în modul CW. QSL via Z35M (Secretar al MCWG): Vladimir Kovaceski, Sava Kovacevic 47 g / 55, Skopje 1000, Republic of Macedonia.

**ZY0, FERNANDO DE NORONHA**

Operatorii Anderson/PY2TNT, Fabio/PY2AAZ/AC2AC, Alex/PY2WAS și Bob/N6OX vor fi activi cu indicativul ZY0F de pe Fernando de Noronha Island (**SA-003**), în perioada 10-15 Iunie. Activitatea se va desfășura în benzile 160-10 m, inclusiv 60/30/17/12 m, (60m sub licență temporară de la Guvernul Brazilian) în modurile CW și SSB. QSL via PY2WAS, prin Bureau sau direct. Această DXpedition este sponsorizată de către Spiderbeam Antennas.

*Tnx info Dan YO9CWY*

**K5D - Desecheo Island 2009**

Până la terminarea DXpediției pe insula Desecheo (USA) această entitate DXCC era pe locul al 6-lea în lista celor mai căutate entități radioamatoricești. Activitatea s-a desfășurat între 13-26 februarie 2009 reușindu-se un număr de 115.728 de QSO-uri. QSL se poate obține prin **K5D QSL Manager**, Bob Schenck, N200, P.O. Box 345, Tuckerton, NJ, 08087 USA



Au participat un număr de 22 de operatori. Deplasarea către insulă și înapoi a fost asigurată cu elicopterele. Pe parcursul expediției au fost alimentați cu combustibili, apă, hrană cu ajutorul unor ambarcațiuni. Transferul către țărm a fost dificil din cauza malurilor stâncoase. Informații detaliate la <http://www.kp5.us/>



# CALENDAR COMPETIȚIONAL INTERN

## Programul competițional intern: 2009

Concursul <b>TROFEUL HENRI COANDA</b> (YO9AGI) 7 MHz CW și SSB	2 mai
Cupa <b>NAPOCA</b> (YO5KAI) UUS CW, SSB 144, 432 și 1296 MHz	2-3 mai
Cupa <b>INDEPENDENȚEI</b> (CSR Istria) 3,5 MHz CW și SSB	4 mai
Concursul "Lucian Blaga" YO5GHA 3,5 MHz SSB	8 mai
Cupa <b>DECEBAL</b> - Concurs Internațional de RGA (YO2KAR), Deva	8-10 mai
Ziua <b>Telecomunicațiilor</b> - (YO HD Antena DX Grup) 144 și 432 MHz	10 mai
Ziua <b>Telecomunicațiilor</b> - (YO HD Antena DX Grup) 3,5 MHz CW/SSB	11 mai
Cupa <b>BRĂILEI</b> (YO4KAK) 3,5 MHz	18 mai
Cupa Municipiului Pitești US CW/SSB, (YO7KFA)	25 mai
Cupa Chindiei RGA - Târgoviște	30-31 mai
Concursul Internațional <b>CUPA BUCOVINEI</b> la RGA (Palatul Copiilor Câmpulung-Moldovenesc) Câmpulung-Moldovenesc	30-31 mai

Pagina oficială al FRR pe internet se află la <http://www.hamradio.ro>



### Concursul "CUPA NAPOCA"

Unde ultrascurte

**Organizator:** Radioclubul CSM Cluj  
**Desfășurare:** primul weekend complet din luna mai 2-3 mai 2009  
 sâmbătă 14.00 UTC- duminică 13.59 UTC

**Benzi și moduri de lucru:** 144, 432, 1296 MHz și mai sus CW, fonie și mixt  
 144,050-144,150 MHz CW; 144,150-144,400 MHz SSB; 145,200-145,600 MHz FM  
 432,050-432,150 MHz CW; 432,150-432,500 MHz SSB; 432,500-432,800 MHz FM  
 1296,050-1296,15 MHz CW; 1296,150-1296,500 MHz SSB; 1296,500-1296,800 MHz FM  
**Categoriile de participare:** A. individual

B. stații de club (3 operatori) - mono sau multi band

**Controale:** RS(T)+001 (pe fiecare bandă)+ WW QTH locator  
**Punctaj:** 1 km = 1 punct pentru distanța dintre stații, fără multiplicator

**Observații:** Pentru fiecare bandă se întocmesc fișe de concurs separate. La fiecare legătură se completează toate datele; în fișa summary se va face descrierea aparaturii și antenelor folosite + comentarii asupra propagării. Legăturile cu stațiile străine se cotează cu 0 puncte. Se recomandă a se trimite loguri și la aceste concursuri paralele. În timpul concursului se recomandă folosirea frecvențelor: 144,350; 432,350 și 1296,350 MHz pentru înțelegeri pentru teste pe frecvențe mai mari. Cu o stație se poate lucra o singură dată pe o bandă. Se recomandă evitarea frecvențelor alocate pentru DX, MS, EME, etc.

**Clasamente/premii:** Clasamente separate pentru fiecare pe benzi și categorii. Primii trei clasai primesc diplome. Primul clasat primește o cupă. Toți participanții primesc clasamentul final.

**Termen/adresa:** În 18 zile la: Radioclubul CSM Cluj, C.P. 1-168  
 RO-400750 Cluj Napoca 1  
 sau electronic la: yo5fmi@yahoo.com



### Concursul "MEMORIALUL HENRI COANDĂ" Unde scurte

**Organizator:** Clubul copiilor și elevilor din Pucioasa/DB (YO9KPP) dedicat comemorării savantului român Henri Coandă

**Desfășurare:** În prima zi de sâmbătă din luna mai. 2 mai 2009  
 Etapa 1 07.00-07.59 UTC Etapa 2 08.00-08.59 UTC

**Benzi și moduri de lucru:** 40 m CW 7010-7035 kHz SSB 7045-7090 kHz

**Categoriile de participare:** A. individual seniori (cl. 1 și 2), B. individual juniori (cl. 3), C. QRP (5W output), stații de club-echipe (1-2 operatori), D. stații din județul Dâmbovița

**Controale:** RS(T) + 001 (în continuare la etapa 2) + prescurtare județ/BU pentru București

**Punctaj:** 2 puncte pentru SSB și 4 puncte pentru CW

**Multiplicator:** pe etapa: fiecare județ + cel propriu

**Notă:** În fiecare etapă cu o stație se poate lucra de două ori, în CW și în SSB, pe segmentul de bandă alocat fiecărui mod de lucru, dar ca multiplicator contează o singură dată.

**Scor:** pe etapă: suma punctelor din legături x suma multiplicatorilor din etapa respectivă  
 final: suma punctelor din cele două etape

**Clasamente/premii:** Clasamente separate pentru fiecare categorie Primii 6 clasai primesc diplome, premii speciale stabilite de organizatori, cupa HENRI COANDĂ pentru cel mai mare scor.

**Diploma "Memorialul Henri Coandă"** poate fi obținută participând în concurs. Solicitanții trebuie să contacteze câte o stație din județele DJ, DB, IS, PH și BU, zone legate de viața și activitatea savantului român. Cererile tip însoțite de timbre măci poștale în valoare de 3 lei vor fi expediate odată cu fișele de participare.

**Termen/adresa:** În 10 zile la: Prof. Mircea Bădoiu, CP 13, RO-135400 Pucioasa, DB



### CONCURS ÎN UNDE SCURTE "CUPA BRĂILEI"

**ORGANIZATOR:** -Clubul Sportiv al Radioamatorilor din județul Brăila  
**DATA și ORA:** -18 Mai 2009

-etapa a-I-a între 15:00-15:59 UTC (18:00-18:59 CFR).  
 -etapa a-II-a între 16:00-16:59 UTC (19:00-19:59 CFR).

**BANDA DE LUCRU:** -3,5 MHz (80 m) conform planului IARU  
**MODURI DE LUCRU:** -Legături radio în CW pe segmentul de banda 3510-3560 kHz.  
 -Legături radio în SSB pe segmentul de banda 3675-3775 kHz.

!!!!!!! - NU SUNT ADMISE LEGĂTURI RADIO MIXTE -!!!!!!!

**CATEGORII DE PARTICIPARE:** categoria A - individual seniori  
 categoria B - individual juniori  
 categoria C - stații de club  
 categoria D - stații din județul Brăila  
 categoria E - stații de recepție (SWL)

**CONTROALE:** RS(T)+un cod format din 3 cifre+prefix județ sau BU pentru stațiile din București La prima legătură din prima etapă se va transmite un cod format din trei cifre care au următoarea semnificație:

- prima cifra va fi cea din indicativul propriu
- ultimile doua cifre reprezintă vârsta în an împliniți ai operatorului
- stațiile operate de YL sau XYL transmit 00 (zero-zero).

La legătura următoare se va transmite codul recepționat la legătura precedentă s a.m.d. (gen ștafetă). La prima legătură din etapa a doua se va transmite codul recepționat la ultima legătură din prima etapă.

**ATENȚIE!** În cadrul fiecărei etape se poate lucra cu aceeași stație odată în CW și o dată în SSB, dar numai după un interval de timp de cel puțin 5 minute. La trecerea din prima etapă în etapa a doua, cu aceeași stație se poate efectua o legătură numai după un interval de timp de cel puțin 5 minute.

**PUNCTAJ:** Fiecare legătură radio se punctează astfel:  
 un QSO YO-YO, ER-ER sau BR-BR - 2 puncte SSB/ 4 puncte CW  
 un QSO YO-BR, BR-YO, BR-ER, ER-BR, YO-ER sau ER-YO- 4 puncte SSB/8 puncte CW

Stațiile de recepție (SWL) primesc 2 puncte pentru o recepție în SSB și 4 puncte pentru o recepție completă care constă din indicativul unei stații, codul și prefixul județului YO sau raion ER transmise, precum și indicativul stației corespondente.

**MULTIPLICATOR PE ETAPĂ:** Numărul județelor lucrate (inclusiv cel propriu) plus raioanele din Republica Moldova, plus numărul de stații radio din județul Brăila, o singură dată, indiferent de modul de lucru.

**SCORUL PE ETAPĂ:** Suma punctelor din legături înmulțită cu numărul multiplicatorilor din etapa respectivă.

**SCORUL FINAL:** Suma scorurilor din ambele etape.

**CLASAMENTE:** Se vor întocmi clasamente separate pentru fiecare categorie de participanți.

**PREMII:** Concurenții cu cel mai mare punctaj din concurs de la categoriile A, B sau C, va primi "CUPA BRĂILEI". Primii trei clasai la fiecare categorie vor primi diplome. Clasamentul oficial se va difuza în cadrul emisiunii "QTC al FRR" cât și în revista "Radiocomunicações și Radioamatorism".

**TERMEN DE TRIMITERE A FIȘELOR:** Fișele LOG +SUMMARY se vor trimite în termen de 30 zile de la data desfășurării concursului la organizator:  
 CLUBUL SPORTIVAL RADIOAMATORILOR DIN JUDEȚUL BRĂILA, C.P. 1-70, 810550 Brăila 1, BR

În format electronic la adresa: yo4dcf@yahoo.com

#### PRECIZĂRI PRIVIND COMPLETAREA FIȘELOR DE CONCURS

**Pentru stațiile de emisie - recepție:** În coloana "SEND" se va înscrie numai la începutul fiecărei etape și file, în ultimile trei pătrățele, grupa de trei cifre reprezentând codul transmis. În coloana "RCVD" se va înscrie la fiecare legătură, în primele două (SSB) sau trei (CW) pătrățele, controlul recepționat de la corespondent, iar în ultimile trei pătrățele grupul (codul) format din trei cifre recepționat de la corespondent. În coloana "ZONE" se va înscrie la fiecare legătură, prefixul județului, BU sau raion din ER. În coloana "PREFIX COUNTRY" se vor înscrie prefixele județelor (BU pentru stațiile din București) sau BR pentru stațiile din Brăila sau raioane ER care constituie multiplicatori.

**Pentru stațiile de recepție (SWL):** În coloana "SEND" se va înscrie la fiecare recepție, codul și prefixul județului transmise de stația recepționată, în primele 5 (SSB) sau 6 (CW) pătrățele. În coloana "RCVD" se va înscrie, la fiecare recepție, indicativul corespondentului fără prefixul YO. În coloana "PREFIX COUNTRY" se va înscrie prescurtările județelor și a stațiilor din județul Brăila, precum și raioanele din Republica Moldova care constituie multiplicatori.

**NOTA:** Legăturile radio efectuate în cadrul concursului "CUPA BRĂILEI" sau cumulate cu cele din timpul anului în curs sunt valabile pentru obținerea diplomelor "BRĂILA AWARD". Concurenții care au îndeplinit condițiile impuse de regulamentul acestei diplome, pot solicita obținerea acestei diplome printr-o cerere care va conține pe verso QSO-urile necesare împreună cu mărci poștale în valoare de 2 lei pentru fiecare diplomă solicitată. Aceste cereri vor putea fi anexate logului de concurs dacă este cazul.

**VĂ MULȚUMIM PENTRU PARTICIPĂRILE ANTERIOARE ȘI VĂ INVITĂM SĂ PARTICIPAȚI ȘI ÎN ACEST AN**



**REGULAMENT** Concursul de unde ultrascurte

**"ZIUA TELECOMUNICAȚIILOR - FAIR PLAY"**

**Organizator:** YO HD Antena DX Grup  
**Scop:** Aniversarea înființării la 17 mai 1865 a UIT, a cărui membru fondator este și România.  
**Data și ora:** în fiecare an în duminica cea mai apropiată de 17 mai (anul acesta în **10 mai 2009**), în două etape: etapa I - 06.00-07.59 UTC; etapa a II-a - 08.00-09.59 UTC  
**Frecvențe:** banda de 2 metri, respectându-se planul benzii pe moduri de lucru. (se interzice lucrul pe repetoare)  
**Moduri de lucru:** CW, SSB, FM (Cu aceeași stație se poate lucra într-o etapă o singură dată, indiferent de modul de lucru)  
**Categorii de participare:** A. individual și echipe, numai FM  
 B. individual și echipe, toate modurile.  
**Apel:** TEST TELECOM Control: RS(T) + numărul de ordine al legăturii începând cu 001 (în continuare de la o etapă la alta) + QTH Locator.  
**Punctaj:** 1 punct/km  
**Scor final:** suma scorurilor din cele două etape  
**Fișele de concurs** se vor trimite până la 31 mai 2009 pe adresa: CP1-24, 330190 Deva 1, HD, cu specificația "Fișe concurs UUS" sau electronic la: yo2bpz@gmail.com  
**Clasament și premii:** Primele 3 stații de la fiecare categorie vor primi plachete (și premii, funcție de sponsori). Cupa concursului va fi acordată stației care realizează cel mai mare punctaj. Primii 6 clasaiți de la fiecare categorie vor primi diplome. Clasamentul se va transmite la QTC-ul național, va fi publicat în YO/HD Antena din iulie și în R&R  
**Observații:** 1. Legăturile cu stațiile care nu trimit fișele de concurs vor fi considerate valide dacă respectiva stație apare pe trei fișe de participare diferite; 2. O diferență mai mare de cinci minute anulează legătura pentru ambele stații. 3. Concursul fiind național, legăturile cu stațiile străine nu se punctează 4. Hotărârile comisiei de arbitraj rămân definitive.

**REGULAMENT** Concursul de unde scurte

**"ZIUA TELECOMUNICAȚIILOR - FAIR PLAY"**

**Organizator:** YO HD Antena DX Grup  
**Scop:** Aniversarea înființării la 17 mai 1865 a UIT, a cărui membru fondator este și România.  
**Data și ora:** în fiecare an în ziua de luni cea mai apropiată de 17 mai (pentru anul acesta în **11 mai 2009**), în două etape: 15.00-15.59 și 16.00-16.59 UTC;  
**Frecvențe:** banda de 80 metri, respectându-se planul benzii pe moduri de lucru.  
**Moduri de lucru:** CW, SSB (Cu aceeași stație se poate lucra într-o etapă în CW și FONE)  
**Categorii de participare:** A. Individual (seniori și juniori).  
 B. Stații de club.  
**Apel:** TEST TELECOM  
**Control:** RS(T) + numărul de ordine al legăturii începând cu 001 (în continuare de la o etapă la alta) + prescurtarea județului (sau TLC pentru stațiile din domeniul telecomunicațiilor). În concurs stațiile ale căror operatori sunt lucrători sau foști lucrători din domeniul telecomunicațiilor (angajați și pensionari Romtelecom sau alte firme de telecomunicații, Navrom, Tarom, cadre militare de transmisiuni active sau în rezervă, elevi și studenți în domeniul telecomunicațiilor, etc.) vor folosi în locul prescurtării județului sufixul: TLC. (Pe fișa de participare se va argumenta astfel folosirea sufixului ..TLC.)  
**Punctaj:** 2 puncte/QSO. Punctaj dublat (4puncte) pentru un QSO cu o stație specială (YO..TLC)  
**Multiplicator / etapa:** fiecare județ (inclusiv cel propriu) și fiecare stație specială ..TLC (o singură dată, indiferent modul de lucru)  
**Scor / etapa:** suma punctelor x multiplicator  
**Scor final:** suma scorurilor din cele două etape  
**Fișele de concurs** se vor trimite până la 31 mai 2009 pe adresa: CP 1-24, 330190 Deva 1, HD, cu specificația "Fișe concurs US" sau la electronic la: yo2bpz@gmail.com  
**Clasament și premii:** Primele 3 stații de la fiecare categorie vor primi plachete (și premii, funcție de sponsori). Primii 6 clasaiți la fiecare categorie vor primi diplome.  
 Cupa "Ziua Telecomunicațiilor 2007" se va acorda stației care realizează cel mai mare punctaj. Clasamentul se va transmite la QTC-ul național, va fi publicat în YO/HD Antena din iulie și în R&R  
**Observații:** 1. Legăturile cu stațiile care nu trimit fișele de concurs vor fi considerate valide dacă respectiva stație apare pe trei fișe de participare diferite; 2. O diferență de timp mai mare de cinci minute anulează legătura pentru ambele stații. 3. Fiind un concurs fair-play, unde la categoria A participă toate stațiile individuale, indiferent clasa de autorizare, este RECOMANDABILĂ (dar nu obligatorie) folosirea puterii maxime admise pentru stațiile de clasa a III-a. 4. Hotărârile comisiei de arbitraj rămân definitive.



**Concursul pe unde scurte** "CUPA INDEPENDENȚEI" - 2009 (regulament)

1. **Organizator:** Clubul Radioamatorilor "Istrița" Buzău în colaborare cu Clubul Palatului Copiilor și Univers B-90.  
 2. **Scop:** participarea unui număr cât mai mare de radioamatori, promovarea spiritului de fair-play și antrenarea în vederea participării la competiții internaționale.  
 3. **Data, durata:** în ziua de 4 mai 2009, în două etape: între orele 15.00 - 15.59 UTC, respectiv 16.00 - 16.59 UTC.  
 4. **Banda, moduri de lucru, putere:** 80 m, CW și SSB, în sectoarele de bandă alocate acestor moduri, maxim 100 W, QRP maxim 10 W. Cu o stație se poate lucra o dată în CW și o dată în SSB.  
 5. **Categoriile de participanți:** A. stații de club; B. seniori (categoria I și II); C. juniori (categoria III); D. stații QRP. Aceste stații pot menționa categoria QRP; fără a o include în indicativ; E. stații din județul Buzău; F. receptori  
 6. **Controale:** a. stațiile din afara județului Buzău: RS(T) + 001 (serial)  
 b. stațiile din județul Buzău: RS(T) + inițialele operatorului  
 c. stațiile clasate pe locul 1/categorie în 2008: RS(T) + TOP.  
 \*\*\* Atenție, nu se transmite prescurtarea județului.  
 7. **Punctaj:**  
 - a. Pentru stațiile din afara județului BZ: - cu același district = 1 punct; - cu alt district = 2 puncte; - cu o stație din BZ = 3 puncte.  
 - b. Pentru stațiile din județul Buzău: - cu același district = 1 punct; - cu alt district = 2 puncte.  
 - c. **Receptori:** pentru fiecare QSO recepționat corect vor primi suma punctelor primite de ambii corespondenți. O stație va putea apărea în log de maxim 5 ori, la rând, pe etapă;  
 8. **Multiplicator cumulativ pe etapă:** Câte un punct pentru fiecare:  
 - Stație din Buzău, Stație QRP sau Stație TOP 2008 YO4KBJ, 8WVW, 4HTX, 9KXC, 9WF). Multiplicatorul conține o singură dată, indiferent modul de lucru.  
 9. **Scorul final:** suma punctelor din etape X suma multiplicatorilor din 2 etape  
 10. **Termen/adresa de expedierea logurilor:** Nae Gheorghe, Str. Buga Iordache 8, 120360 Buzău 1 sau e-mail: yo9cwy\_bz@yahoo.com, până la 31 mai 2009. Preferabil log electronic în format Cabrillo. .  
 11. **Clasamente/premii:** Se vor întocmi clasamente separate pentru fiecare din cele 6 categorii. Stația din categoria A - E, care a obținut punctajul maxim va primi "Cupa Independenței". Stațiile care s-au clasat pe locul 1 la fiecare categorie vor constitui stații TOP pentru ediția următoare. Concurenții clasaiți pe locurile 1 - 6 la fiecare categorie vor primi diplome.  
**Arbitrii 2009:** YO9CWY Dan Vă dorim succes!



**Concursul** "CUPA MUNICIPIULUI PITESTI" Unde scurte

**Organizator:** Clubul Sportiv Municipal Pitesti, Sectia de radioamatorism  
**Desfășurare:** Ultima zi de luni din mai între orele 15.00 - 16.59 UTC, în patru etape a 30 minute fiecare **25 mai 2009**  
**Benzi și moduri de lucru:** 80 m CW 3510-3560 kHz SSB 3675-3775 kHz  
**Categoriile de participare:** A - numai SSB B - numai CW C - ambele moduri  
**Controale:** RS(T) + 3 litere, primele din zodia operatorului, la club se folosește numai a unui operator. **Notă:** În fiecare etapă cu o stație se poate lucra o singură dată.  
**Punctaj:** 1 QSO în telegrafie = 6 puncte, iar 1 QSO în fonie = 2 puncte  
**Multiplicator:** Numărul de zodii diferite lucrate pe etapă  
**Scor:** Pe etapă: Suma punctelor x multiplicator  
 Final: Suma punctelor din etapele în care s-a lucrat  
**Clasamente/premii:** Clasamente separate pentru fiecare categorie.  
 Locul 1 la fiecare categorie și stația din județul Argeș cu cel mai mare scor, primește "Cupa Municipiului Pitești". Primii 6 clasaiți primesc diplome.  
**Termen/adresă:** În 10 zile! CSM Pitești, str. Costache Negri nr. 26, 110108 Pitești, AG cu mențiunea "Pentru concurs radio"  
 ● Site-ul Poștei Române are o nouă față: <http://www.posta-romana.ro>

**Formatul preferat pentru fișiere din concursurile de unde scurte este "CABRILLO", iar pentru cele din unde ultrascurte este "EDI"**

**Dacă ați participat într-un concurs, trimiteți fișa de participare, de preferat în format electronic!**

**REZULTATE COMPETIȚII INTERNAȚIONALE**

**CQ WPX SSB 2008**

<b>Romania</b>			
<b>YQ6A</b>	<b>A</b>	<b>823,168</b>	<b>967 472</b> (OP: YO6BHN)
YO3RU	"	337,280	528 320
YO4KCC	"	56,580	193 138
YO6QT	"	50,784	180 138
YO9HG	"	17,407	112 103
<b>YO5BBO</b>	<b>21</b>	<b>68,388</b>	<b>191 164</b>
YO2R	"	62,472	190 152 (OP: YO2RR)
<b>YO5CBX</b>	<b>14</b>	<b>180,625</b>	<b>386 289</b>
YO2BPZ	"	247	14 13
<b>YO7LGI</b>	<b>7</b>	<b>89,250</b>	<b>208 175</b>
<b>YR8D</b>	<b>1.8</b>	<b>35,040</b>	<b>136 120</b> (OP: YO8DAR)
<b>*YO3CZW</b>	<b>A</b>	<b>1,122,680</b>	<b>1142 508</b>
*YO3APJ	"	819,553	793 497
*YO7LFV	"	710,129	791 443
*YO5DDD	"	293,844	485 282
*YO5FMT	"	250,260	447 291
*YO8MI	"	249,977	454 287
*YO3CVG	"	223,780	380 268
*YO5OHY	"	214,760	379 260
*YO5AIR	"	207,276	408 276
*YO6HSU	"	145,619	327 223
*YO8KVS	"	143,750	296 230 (OP: YO8CT)
*YO2MAX	"	141,086	337 242
*YO2LXW	"	70,520	210 164
*YO7NW	"	64,476	204 162
*YO5QCD	"	61,466	194 146
*YO4US	"	42,037	150 127
*YO5CCX	"	41,265	164 131
*YO5CUQ	"	38,688	160 124
*YO8GF	"	32,760	143 117
*YO2MHD	"	13,124	79 68
*YO6DBL	"	11,718	66 62
*YO9IKW	"	7,920	54 48
*YO7LTQ	"	7,236	72 67
*YO7LYM	"	6,468	70 66
*YO4BTB	"	5,088	55 48
<b>*YO2LEE</b>	<b>28</b>	<b>192</b>	<b>10 8</b>
<b>*YO6CFB</b>	<b>21</b>	<b>59,136</b>	<b>179 154</b>
*YO9BXC	"	35,530	131 110
*YO3DLK	"	9,750	72 65
*YO2CJX	"	7,192	60 58
*YO5BTZ	"	4,410	45 42
*YO5AYT	"	3,780	46 42
*YO9AGI	"	850	36 34
<b>*YR8B</b>	<b>14</b>	<b>592,740</b>	<b>818 445</b> (OP: YO8SSX)
*YO7BGB	"	30,191	148 133
*YO6KSV	"	27,448	168 146
*YO9GVN	"	16,740	110 108
*YO8COK	"	13,083	100 89
*YO8AXP	"	4,664	56 53
<b>*YO7LBX</b>	<b>7</b>	<b>65,712</b>	<b>182 148</b>
<b>*YO5PEZ</b>	<b>3.7</b>	<b>24,846</b>	<b>111 101</b>
<b>*YO5PBF</b>	<b>1.8</b>	<b>93,930</b>	<b>248 186</b>
*YO6BZL	"	8,494	63 62
<b>YR9P</b>	<b>AA</b>	<b>4,495,568</b>	<b>2487 902</b> (OP: YO9HP)
YO3HKW	"	339,950	516 325
YO8BFB	"	126,474	283 214
<b>YP3A</b>	<b>A21</b>	<b>451,485</b>	<b>660 395</b> (OP: YO3XX)
<b>YR1C</b>	<b>A14</b>	<b>1,658,394</b>	<b>1645 706</b> (OP: YO4NA)
<b>*YO3FRI</b>	<b>AA</b>	<b>1,027,356</b>	<b>978 543</b>
*YO4RST	"	88,464	226 194
<b>*YQ5Q</b>	<b>A14</b>	<b>179,580</b>	<b>399 292</b> (OP: YO5OHO)
*YO5OAG	"	65,637	234 187
*YO9CWY	"	56,160	214 156
<b>YO22NATO</b>	<b>M</b>	<b>7,973,688</b>	<b>3608 1068</b>
YR2X	"	430,160	560 380
<b>QRP</b>			
<b>YP8A</b>	"	<b>171,105</b>	<b>337 255</b>
YO4AAC	"	59,840	209 160
YO6ADW	"	24,102	114 103

YO2LYN	"	61,952	222 176
YO4AYE	"	3,476	48 44
YO4BII	"	3,128	47 46
YO8DHD	"	2,772	43 42

Check log: YO4BEX, YO5OEF, YO6OAF, YO6OHS, YO7DAA, YO9FWX, YR9F

**LZ DX 2008**

1 YO5BBO	A	599	1198	73	87454	626	1255	74	92870
2 YO7ARY	A	293	636	50	31800	315	679	53	35987
3 YO3BL	A	306	530	33	17490	315	534	33	17622
1 YO8DOH	B	9812005	101202505	1041	2136106	226416			
2 YO6VCB	B	303	641	57	36537	318	686	59	40474
3 YO2GL	B	248	573	51	29223	261	601	52	31252
4 YO9CWY	B	260	542	46	24932	268	561	47	26367
5 YO4SI	B	195	457	47	21479	201	474	48	22752
6 YO7AWZ	B	142	303	29	8787	151	326	31	10106
7 YO4ASG	B	26	233	19	4427	34	306	22	6732
8 YO3GW	B	18	42	7	294	23	56	9	504
1 YO6HSU	C	133	266	29	7714	141	282	29	8178
2 YO6QT	C	98	221	28	6188	107	236	29	6844
3 YO3CCC	C	37	53	12	636	41	58	12	696
1 YO2R	D80	481	1088	38	41344	499	1131	40	45240
1 YO9AGI	D40	417	699	27	18873	468	800	28	22400
2 YO2MAX	D40	195	339	21	7119	196	349	21	7329
3 YR2X	D40	220	347	19	6593	243	381	20	7620
4 YO9GJX	D40	9	9	3	27	11	11	3	33
1 YO5CBXD	D20	351	727	31	22537	365	775	33	25575
2 YQ5Q	D20	322	630	29	18270	334	657	29	19053
3 YO4BEXD	D20	97	162	14	2268	105	170	13	2210
4 YO9XCD	D20	24	36	7	252	27	43	8	344
5 YO6EZ	D20	18	26	7	182	20	28	7	196
1 YO4KCC	E	476	941	65	61165	525	1031	68	70108
1 YO8WW	F	211	439	47	20633	228	483	49	23667
2 YO4AAC	F	249	475	37	17575	258	483	37	17871

**CQ-WW-RTTY-DX 2007**

Top Score

Single Op - All Band - High Power

(loc, call, QSO, points, zones, DXCC, US/VE, final Score)

1. EF8M	3517	10511	104	342	176	6537842
7. YO9HP	1999	4567	98	283	66	2041449
10. JH4UYB	1632	4462	105	223	61	1735718

Romania

(place, call, QSO, points, zones, countries, US/VE, final Score)

Single Op - 15 m (42 stations)

24. YO9BXC	69	174	19	40	0	10266
------------	----	-----	----	----	---	-------

Single Op - 20 m (205 stations)

24. YO3JF	882	2010	30	92	36	317580
137. YO3BL	115	269	16	36	11	16947
175. YO5OHY	47	112	12	24	5	4592
204. YO2CMI	5	13	5	5	0	130

Single Op - 40 m (93 stations)

19. YO4DFT	471	997	14	59	11	83748
------------	-----	-----	----	----	----	-------

Single Op - All Band - High Power (297 stations)

7. YO9HP	1999	4567	98	283	66	2041449
154. YO7ARY	341	771	33	117	19	130299
166. YO7LGI	298	676	37	108	13	106808
234. YO7BGA	121	314	33	56	11	31400
296. YO5BBO	9	26	9	9	0	468

Single Op - All Band - Low Power (727 stations)

27. YO6BHN	775	1810	81	199	37	573770
41. YO3APJ	600	1409	74	199	34	432563
92. YO8FR	558	1230	42	155	0	242310
96. YO8RFS	523	1157	42	148	13	234871
107. YO9CWY	485	1091	46	147	8	219291
137. YO3BBW	460	983	44	130	1	172025
171. YO2MAX	392	867	36	104	16	135252
522. YO8SAI	143	314	14	52	1	21038
552. YO3FOM	93	214	21	49	10	17120
602. YO6AJI	72	160	26	47	0	11680
714. YO8RZE	15	34	9	11	0	680

**MEXICO RTTY CONTEST - 2007**

Single Op - One Radio (196 stations)

(place, call, score)

63. YO5OHY	57974
120. YO4CVV	22960
135. YO9VXC	15250 ?!?! (probabil este YO9BXC)

**MEXICO RTTY CONTEST - 2008**

Single Op - One Radio (111 stations)

38. YO5OHY	31024
42. YO2MAX	26316
58. YO5OYR	13992
63. YR0WL	13440

**WAE SSB 2008**

YO - Romania

SINGLE-OP LOW

Loc	Callsign	QSOs	Multi	QTCs	Total Score
1	YO3CZW	141	175	258	69 825
2	YO5BJW	232	234	8	56 160
3	YO5OHO	112	139	269	52 959
4	YO2MHD	125	137	203	44 936
5	YO2MAX	98	108	284	41 256
6	YO8WW	110	131	0	14 410
7	YO9IKW	67	104	0	6 968
8	YO9AGI	56	78	8	4 992
9	YO4AAC	23	32	103	4 032
10	YO9BXC	54	66	0	3 564
11	YO8BDW	51	52	0	2 652
12	YO6HSU	44	57	0	2 508
13	YO2MGL	30	54	0	1 620
14	YO6AJI	25	28	0	700
15	YO6KNE	18	30	0	540
16	YO2LXW	14	24	0	336

SINGLE-OP HIGH

1	YO9HP	560	360	478	373 680
2	YO3JW	178	189	220	75 222
3	YP9W	92	110	286	41 580
4	YO6QT	44	75	0	3 300
5	YR8D	27	68	0	1 836

Operator: YP9W: YO9WF. YR8D: YO8DAR.

**RADIO RUSSIAN WW RTTY CONTEST 2008**

Loc	Call	QSOs	Pts	Mult	Scor
18	YO5BBO	392	2390	148	353720
78	YO9BXC	157	1015	93	94395
94	YO6HSU	136	885	80	70800

(din 252 stații)

SINGLE OPERATOR SINGLE BAND 21 MHz

1	YO2R	30	170	21	3570
---	------	----	-----	----	------

(din 2 stații)

SINGLE OPERATOR SINGLE BAND 14 MHz

15	YO5CBX	205	1380	62	85560
26	YO9CWY	114	730	56	40880
57	YO5CRQ	54	390	32	12480

(din 86 stații)

**Russian WW PSK Contest 2008**

**SOAB Class A**

Loc	CALL	RevQSOs	QSOs	MULTs	SCORE
25	YO5OHY	269	260	104	157872
50	YO9CWY	160	150	84	65436
69	YR0WL	105	102	58	28594
111	YO6AJI	53	40	36	6804

(din 139 stații)

**SO40 2008 Class C**

10	YO2GL	18	17	13	1378
----	-------	----	----	----	------

(din 12 stații)

Info de la YO9CWY Tnx!

REZULTATE COMPETIȚII INTERNAȚIONALE

Scorurile finale la 2008 IARU HF World Championships

(A=Single Op Mixed Mode, B=Single Op Phone Only, C=Single Op CW Only, D=Multioperator) si (A=QRP, B=Low, C=High)

Romania				
01. YO4BII	6,000	72	48	A A
02. YO3FRI	476,672	941	224	A B
03. YO5AIR	181,818	620	126	A B
04. YO2MAX	165,750	475	125	A B
05. YO5OED	157,690	503	130	A B
06. YO5OAG	115,217	376	137	A B
07. YO7NW	88,605	353	99	A B
08. YO6ADW	71,628	239	141	A B
09. YO4AAC	69,471	324	93	A B
10. YO9SW	66,356	306	106	A B
11. YO5IR	54,810	223	105	A B
12. YO7MGG	43,741	238	83	A B
13. YO7LBX	34,916	207	86	A B
14. YO4SI	27,068	168	67	A B
15. YO2GL	24,180	147	60	A B
16. YO2ARV	13,962	109	78	A B
17. YO9AFH	5,896	82	44	A B
18. YO9HG	3,915	68	45	A B
19. YO6MT	2,176	51	34	A B
20. YO8KDD(YO8SSF)	1,870	37	22	A B
21. YR6M (YO6MT)	1,716	50	33	A B
22. YO8KGU(YO8SSV)	1,680	39	21	A B
23. YR8A (YO8AZQ)	1,672	33	22	A B
24. YO8OP	1,620	39	20	A B
25. YO8NR	1,558	37	19	A B
26. YO8TLC	1,540	32	22	A B
27. YO8BDW	1,520	36	19	A B
28. YO8BDV	1,480	31	20	A B
29. YO8SSO	1,440	31	20	A B
30. YO8TU	1,428	33	21	A B
31. YO8KGB(YO8TVD)	1,314	35	18	A B
32. YO8KGA(YO8ER)	1,235	33	19	A B
33. YO8DHD	1,224	28	18	A B
34. YO8TDU	1,197	31	19	A B
35. YO8SSH	1,188	32	18	A B
36. YO9KPPE	992	36	16	A B
37. YO8TRS	960	24	16	A B
38. YO8SSS	952	24	14	A B
39. YO9IIF	952	36	14	A B
40. YO8RDU	920	31	20	A B
41. YO8TVV	819	23	13	A B
42. YO8RQF	585	21	13	A B
43. YO2KJJ	105	11	7	A B
44. YO2LCP	75	7	5	A B
45. YO7MBS	66	7	6	A B
46. YO7COV	66	7	6	A B
47. YO7MBR	55	7	5	A B
48. YO7BJE	50	6	5	A B
49. YO7LGF	45	5	5	A B
50. YO7HBP	36	7	4	A B
51. YO7CYT	35	5	5	A B
52. YO7LJI	28	5	4	A B
53. YO7LAI	24	5	4	A B
54. YO7GPG	21	4	3	A B
55. YO7DEM	20	5	4	A B
56. YO2LIW	8	4	2	A B
57. YO7BGA	54,236	239	91	A C
58. YO3JW	20,498	229	37	A C
59. YO9BXE	14,250	108	75	A C
60. YO6QT	10,472	98	56	A C

61. YO5BBO	2,400	60	40	A C
62. YO9GJX	793	25	13	A C
63. YO2LYN	44,940	259	70	B A
64. YO4AYE	1,360	33	17	B A
65. YO5PCX	1,008	36	12	B A
66. YO3CZW	279,357	792	169	B B
67. YO2MHD	86,900	382	110	B B
68. YO3AIL	76,310	283	130	B B
69. YO6KEA	22,494	154	69	B B
70. YO8RZJ	21,924	183	63	B B
71. YR8V (YO8CT)	7,502	162	22	B B
72. YO8RTR	4,750	104	25	B B
73. YO9IKW	3,024	32	24	B B
74. YO2QC	36	6	6	B B
75. YO2LGH	9	3	3	B B
76. YO3RU	215,156	586	149	B C
77. YO3VU	97,470	334	114	B C
78. YO9XC	47,670	249	105	B C
79. YO2BPZ	114	15	3	B C
80. YO8RIX	2,552	51	29	C A
81. YQ5Q (YO5OHO)	554,961	1,126	201	C B
82. YO8KOS(YO8AXP)	302,735	661	191	C B
83. YO5KUC(YO5CBX)	236,394	601	138	C B
84. YO5OHY	123,342	373	122	C B
85. YO9CWY	98,928	345	108	C B
86. YO3BAP	43,731	207	113	C B
87. YO2QY	39,744	170	108	C B
88. YO9CXE	37,476	210	108	C B
89. YO5DAS	32,319	190	81	C B
90. YO1IK2XNW	11,284	93	52	C B
91. YO6EZ	3,640	57	28	C B
92. YO2AQB	129,870	414	130	C C
93. YO3FF	72,720	319	101	C C
94. YO5CUQ	26,144	125	86	C C
95. YO2KJW	195,624	554	152	D
96. YO8KAE	110,160	387	144	D

Locul 15 la echipe naționale: **YR0HQ**  
 (YO2AQB, YO2BB, YO2DFA, YO2RR, YO3APJ, YO3BL, YO3CTK, YO3GOD, YO3GW, YO3HAE, YO3HKW, YO3HOT, YO3JOS, YO3JR, YO3ND, YO4AB, YO4ATW, YO4NA, YO4NF, YO4RDN, YO4REC, YO4RIU, YO4RXX, YO5AJR, YO5BIM, YO5BRZ, YO5OCZ, YO5ODU, YO5PVC, YO6BHN, YO6BZL, YO6CFB, YO6FLW, YO6OAF, YO7ARY, YO7CKP, YO7DAA, YO7FB, YO7LBU, YO7LFV, YO7LIJ, YO7LNU, YO7UP, YO8BIG, YO8BDQ, YO8BPK, YO8CLN, YO8CT, YO8DAR, YO8DHA, YO8RNF, YO8SS, YO8SSX, YO8SXX, YO8TK, YO8WW, YO9AFY, YO9AGI, YO9BPX, YO9FLD, YO9FNP, YO9GZU, YO9HP, YO9OC, YO9WF. Operatorii de la stația YR0HQ)  
 Operator la diverse stații: YO2KJW(YO2LEH & YO2LGZ) YO5KUC(YO5CBX), YO8KAE (YO8BPPY YO8BIG), YO8KDD(YO8SSF), YO8KGA (YO8ER), YO8KGB (YO8TVD), YO8KGU (YO8SSV), YO8KOS(YO8AXP), YQ5Q (YO5OHO), YR6M (YO6MT), YR8A (YO8AZQ), YR8V (YO8CT)  
 Check Log: YO2MDW, YO2RLC, YO3HWV, YO3KWJ, YO4RST, YO5ACG, YO5CRQ, YO5KAU, YO5FMT (nu apare în clasament!), YO5LN, YO5OCG, YO5OMP, YO5OZD, YO5RE, YO7LGI, YO9BXC, YO9GVN, YO9IE, YO9IF, YO9KPB, YO9KPD, YP2U/p.

T.A.C. 2008

Clasa A : Single Operator Low Power, < 100 W				
Loc	Indicativ	revendicat	QSO realizat	Multi Scor
1	OM7DX	318	157	350 102 35700
4	YO8DOH	291	161	325 103 33475

16	YR6M	209	128	260 84 21840
20	YO7FB	175	119	239 81 19359
27	YO5IR	172	109	229 77 17633
38	YO6UO	140	96	199 70 13930
47	YP2U	124	82	160 56 8960
64	YO8SXX	81	58	118 46 5428
66	YO9HG	79	56	113 46 5198
68	YO2DFA	80	53	108 47 5076
70	YO5CCX	83	55	112 43 4816

Clasa B : Single Operator High Power, > 100 W

1	S57DX	319	168	368 114 41952
3	YR90U	290	156	327 99 32373
4	YO2AQB	280	150	310 99 30690
7	YQ6A	220	142	294 96 28224
8	YO5CBX	214	137	285 95 27075
23	YR1C	124	83	165 59 9735

Clasa C : Single Operator QRP, max. 5 W out power

1	RW3AI	142	100	208 72 14976
11	YO4AAC	43	28	49 25 1225
13	YO2LXW	16	11	20 11 220

Clasa D : MultiOperator, single TX, any power, (all club stations entry)

1	YO2KHG	226	133	267 84 22428
4	YQ9W	110	77	155 57 8835

Class E: Members of TOPS and PRO CW CLUB, including members using QRP

1	YO5OHO	244	147	374 95 35530
2	YO9OC	215	139	354 95 33630
3	YO2CJX	200	130	345 88 30360
5	YO9AGI	188	120	299 81 24219
9	YO6EV	115	78	209 59 12331
10	YO6EX	95	69	191 50 9550
11	YO2ARV	105	71	182 50 9100
13	YO6ADW	89	60	159 39 6201

TAC 2008 Rezultat pe țări (din 30 de țări)

locul	Țara	Scor
1	Romania	457221
2	Czech Rep.	254108
3	Eu Russia	245674

Checklog: DL7UCX, HA1SN, LZ2RS, OK1FRO, RN1NW, S57X, YL2TD, YO2KHK, YO2RR, YO3APJ, YO8TOH, YO9HP, YO9IF.

Log întârziat: HA6NL, HG6L.

Contestmanager & sponsor : YO2RR

VY0A IOTA NA-186 - Fox Island

Este cea mai căutată entitate IOTA. Expediția lui Cezar VE3LYC (YO3YC), va avea loc în perioada 31 martie - 3 aprilie 2009. Echipament: IC-7000, 100W, antenă verticală multiband. Traficul va avea loc preponderent în benzile de 20, 30 și 40m în cw și ssb. Cezar va fi însoțit de doi ghizi profesioniști. Accesul pe insulă este extrem de dificil și periculos. Insula este vizitată de urși polari în căutare de vânat. Ultima expediție pe această insulă datează din 1993.



Atașat o fotografie a Insulei Fox.

73 YO6EX

**Concursul "LUCIAN BLAGA" 2009**

**Organizator:** Primăria Municipiului Sebeș și Radioclubul Centrului Cultural Lucian Blaga din Sebeș - YO5KLB

**Desfășurare:** 2009 în ziua de 8 mai; o singură etapă între 15:00-15:59 UTC

**Banda și mod de lucru:** 80m, SSB în porțiunea de bandă 3675-3775 kHz

**Putere:** Maxim out 100 W;

**Categoriile de participare:** A-seniori, B-juniori, C-cluburi, D-receptori

**Controale:** RS + 001(și în continuare) + prescurtare județ + titlul unei opere scrise de Lucian Blaga (poezii, eseuri, proză, teatru, etc); altul la fiecare legătură

**Punctaj:** 1 punct/QSO

**Multiplicator:** Număr de județe lucrute + număr de stații din județul Alba;

**Scor final:** Suma punctelor din legături X suma multiplicatorilor;

**Clasamente:** Se întocmesc clasamente separate pentru fiecare categorie din țară, respectiv stații din ER, OE, DL, etc.

**Premii:** Primele trei locuri primesc Cupa (placheta) "Lucian Blaga"; toți participanții primesc diploma Concursului "LUCIAN BLAGA"

**Termen / adresa:** 15 zile; loguri în format cabrillo la [yo9hg@yahoo.com](mailto:yo9hg@yahoo.com) arbitru concursului, iar cele pe hârtie la YO5GHA, Utea Dănuț Bd-ul Lucian Blaga nr.16A, RO-515800, SebeșAB, România.

Programul de concurs poate fi luat de pe [geocities.com/yo9hg](http://geocities.com/yo9hg).

Titlurile operelor transmise în legături nu se vor trece în log.

**Notă:** - Stațiile care nu vor respecta regulamentul vor fi incluse la "loguri control"

-Toți participanții vor primi gratuit diploma "Lucian Blaga" 2009, editată cu ocazia Festivalului Internațional "Lucian Blaga" ediția a XXIX-a, 08-10 mai 2009 de la Sebeș/Alba

● O sesiune ordinară de examinare va avea loc la Iași pe data de 4 aprilie 2009

**REGULAMENT DE CLASIFICARE SPORTIVA(extras)**

**1. Scopul**

Clasificarea sportiva urmareste:

- a) stimularea practicarii sistematice a radioamatorismului si continua perfectionare a maiestriei sportive
- b) perfectionarea sistemului competitional
- c) aprecierea nivelului de pregatire a radioamatorilor

**2. Titluri sportive, acordate pe viata**

- a) maestru emerit al sportului
- b) maestru al sportului

Detinatorii titlurilor primesc, la cererea lor expresa, si la categoria de clasificare sportiva potrivit performantelor realizate.

**3. Categoriile sportive**

- a) Categoria I-a
- b) Categoria II-a
- c) Junior

**4. Acordarea titlurilor si categoriilor sportive**

Titlurile si categoriile de clasificare sportiva se pot obtine pe baza rezultatelor realizate în competițiile oficiale si/sau în activitatea curenta de radioamatorism si se acorda la cererea asociatiilor afiliate la F.R.R. din care fac parte solicitantii.

Titlurile sportive se acorda de către Departamentul Sport din Ministerul Tineretului si Sportului pe baza propunerilor facute de Biroul Federal al F.R.R.

Categoria I-a se acorda de F.R.R.

Categoria II-a si categoria Junior se acorda de catre unitatile teritoriale de sport.

**Observatii:**

Titlurile si categoriile de clasificare sportiva pot fi retrase prin hotararile forurilor care le-au acordat pentru abateri grave de la reglementarile în vigoare privind activitatea de radioamatorism.

**IV. RADIOGONIOMETRIE DE AMATOR**

**4.1. MAESTRU EMERITAL SPORTULUI**

Ordinul MTS 43/02.02.1994, prevede printre altele:

Art. 1. Pentru rezultate deosebite obtinute de sportivii români în competițiile internaționale oficiale, Ministerul Tineretului și Sportului, acordă acestora, precum și antrenorilor care i-au pregătit titlurile de „Maestru Emerit al Sportului” și respectiv „Antrenor Emerit”. Aceste titluri se acordă la propunerea federațiilor de specialitate.

Art.2. Titlul de „Maestru Emerit al Sportului”, respectiv „Antrenor Emerit” se acordă de către MTȘ sportivilor care au participat la competiții internaționale oficiale la categoria seniori și au obținut unul din următoarele rezultate:...

2.2. La ramurile neolimpice:

- Două sau mai multe medalii la Campionatele Mondiale

- Două sau mai multe medalii de aur la Campionatele Europene

**4.2. MAESTRUAL SPORTULUI, să îndeplinească una din cerințele de mai jos:**

4.2.1. - Clasarea pe locurile I-VI, în clasamentul individual la categoria „Seniori”, sau în clasamentul pe echipe reprezentative la campionatul IARU (Mondial sau European).

4.2.2. - Clasarea locul I, în clasamentul individual, la categoria „Seniori”, într-un concurs internațional, la care au participat echipe reprezentative din cel puțin 6 țări.

4.2.3.- Clasarea de trei ori pe locul I, în clasamentul individual la categoria „Seniori”, la campionatele naționale.

**4.3. CATEGORIA I-a, să îndeplinească una din cerințele de mai jos:**

4.3.1. - Clasarea de două ori pe locul I-III, în clasamentul individual, la categoria „Seniori”, la campionatele naționale.

4.3.2. - Clasarea de patru ori pe locul I, în clasamentul individual la categoria „Juniori”, la campionatele naționale.

4.3.3. - Clasarea pe locurile I-IV, la un concurs internațional la care au participat echipe reprezentative din cel puțin 6 țări, în clasamentul individual, la categoria Seniori.

**4.4. CATEGORIA II-a, să îndeplinească următoarea cerință:**

4.4.1. - Clasarea pe locurile I-X, la un campionat organizat de F.R.R.

**4.5. CATEGORIA JUNIORII, să îndeplinească următoarea cerință:**

4.5.1. - Clasarea la un concurs organizat de F.R.R.



**Programul competițional internațional:**

Data/ora începerii	Data/ora sfârșit	Concurs denumire	moduri
2009-01-01 00:00	2009-12-31 23:59	<b>CQ DX Marathon</b>	All
2009-05-01 13:00	2009-05-01 19:00	<b>AGCW QRP/QRP Party</b>	CW
2009-05-01 19:00	2009-05-01 23:00	<b>QRP - Minimal Art - SESSION (QRP MAS)</b>	CW
2009-05-02 00:01	2009-05-03 23:59	<b>10-10 International Spring QSO Party</b>	CW
2009-05-02 15:00	2009-05-03 15:00	<b>Day of the Portuguese Navy</b>	SSB/CW/PSK31
2009-05-02 20:00	2009-05-03 19:59	<b>ARI International DX Contest</b>	CW/SSB/RTTY
2009-05-02 20:00	2009-05-03 05:00	<b>New England QSO Party (1)</b>	CW/SSB
2009-05-03 13:00	2009-05-03 24:00	<b>New England QSO Party (2)</b>	CW/SSB
2009-05-04 01:00	2009-05-04 03:00	<b>ARS Spartan Sprint</b>	CW
2009-05-05 00:00	2009-05-09 24:00	<b>AGCW Activity Week</b>	CW
2009-05-09 10:00	2009-05-09 12:00	<b>EUCW Fraternizing CW QSO Party (1)</b>	CW
2009-05-09 12:00	2009-05-10 11:59	<b>CQ-M International DX Contest</b>	CW/SSB
2009-05-09 12:00	2009-05-10 12:00	<b>Alessandro Volta RTTY DX Contest</b>	All
2009-05-09 17:00	2009-05-09 21:00	<b>FISTS Spring Sprint</b>	CW
2009-05-10 18:00	2009-05-10 20:00	<b>EUCW Fraternizing CW QSO Party (2)</b>	CW
2009-05-16 12:00	2009-05-17 12:00	<b>EU PSK DX Contest</b>	PSK31
2009-05-16 12:00	2009-05-17 12:00	<b>His Majesty The King of Spain Contest</b>	CW
2009-05-16 21:00	2009-05-17 02:00	<b>Baltic Contest</b>	CW/SSB
2009-05-30 00:00	2009-05-31 23:59	<b>CQ WW WPX Contest</b>	CW

**Formatul preferat pentru fișiere din concursurile de unde scurte este "CABRILLO", iar pentru cele din unde ultrascurte este "EDI"**

# DE PRETUTINDENI !



## Noutăți de la IARU

În urma alegerilor au rezultat noua conducere a IARU care va intra în vigoare de la 9 mai 2009.

● Miercuri 18 februarie 2009 la ora 9,30 la sediul Ministerului Tineretului și Sportului din Vasile Conta, au fost convocați Președinții celor 61 Federații Sportive la o prima întâlnire de lucru cu conducerea acestuia: Dna Ministru Monica Iacob-Ritz, secretarul de Stat Dl. Octavian Bellu, subsecretarul de Stat pentru tineret Răzvan Bobeanu, Secretarul General Dl. Căpătână și Directoarea Corpului de Control al Ministrului, alți salariați din minister.

Dna Ministru a arătat importanța care o dă Guvernul sportului de mase și de performanță, în situația de criză economică în care ne aflăm, totuși au fost alocate fonduri suficiente, mai mari decât anul trecut, pentru susținerea sportului de performanță pentru afirmarea României în lume. Se finanțează contracte cu Federațiile pentru susținerea performanței în sport, pentru continuarea dezvoltării infrastructurii începute, construirea terenurilor și sălilor de sport, conlucrarea cu Ministerul Învățământului și Cercetării pentru practicarea sportului în unitățile de învățământ și depistarea tinerilor cu aptitudini spre sportul de performanță, practicarea sportului de mase.

Dna Ministru ar fi dorit o întâlnire săptămânală de lucru cu Federațiile, dar a gândit că ar fi un program prea încărcat și astfel a rămas o întâlnire lunară sau de câte ori este nevoie.

Înainte de începerea ședinței am distribuit la participanți exemplare din revista noastră, numere începând din 1990, am pus la masa dnei Ministru câte 2-3 numere din toți anii.

În intervenția avută am arătat o parte din performanțele obținute de echipa Națională cât și de unii din cei 6.000 de radioamatori autorizați, de legăturile radio cu cele mai îndepărtate colțuri ale lumii, făcând cunoscută ROMANIA, am reamintit de aportul adus de radioamatori în situații de URGENTĂ și am solicitat sprijinul Ministerului, ca să intervină la colegii Miniștrii de la Apărare, Interne și STS, ca echipamentele propuse la casare să fie transferate prin Ministerul nostru către Federație, spre a îmbunătăți dotarea cluburilor și asociațiilor afiliate, pentru ca lineretul să aibă la dispoziție ceva.

Deasemeni am solicitat sprijin pentru permiterea de către autoritățile locale prin Ministerul Administrației și Internelor, a instalării antenelor de către radioamatori, cel puțin pe clădirile din patrimoniul de Stat. Toate au fost notate! Așteptăm sprijinul promis.

YO7FT, Niculescu Virgiliu - Președinte F.R.R.

● Câteva cugetări:

*Munca în echipă presupune în primul rând să-ți pierzi jumătate din timp explicându-le celorlalți de ce nu au dreptate. (George Wolinski)*

*Dacă vrei să știi cine este un om, dă-i o funcție de conducere. (Robert Brasillach)*

*Nimeni nu e de neînlocuit dar, uneori, este nevoie de mai multe persoane pentru a înlocui una singură. (Claire Martin)*

*Dacă aștepti momentul potrivit, te întrec alții care nu-l așteaptă. (Woody Allen)*

*Un prost care nu spune nici un cuvânt nu se deosebește de un savant care tace. (Moliere)*

*Există bătălii pe care e bine să le ocolești; nu din teamă că le-ai putea pierde, ci pentru că ai deveni ridicol câștigându-le. (Gelu Negrea)*

*E loc sub soare pentru toată lumea. Mai ales că toată lumea vrea să stea la umbră. (Jules Renard)*

● După câte se cunoaște și din revistă există un criteriu pe baza căruia se obțin puncte în funcție de locul ocupat în 8 din concursurile (CQWW CW 2006, 2007, 2008, CQWW SSB 2006, 2007, 2008, Russian DX 2007, 2008, 2009, WAE CW 2006, 2007, 2008, WAE SSB 2006, 2007, 2008, CQ WPX CW 2007, 2008, CQ WPX SSB 2007, 2008, IARU 2006, 2007, 2008, ARRL CW 2007, 2008, ARRL SSB 2007, 2008, EU HF 2007, 2008). Cu aceste puncte se alcătuieste un clasament. Ca urmare o obținere a punctelor cei care sunt în vârful clasamentului obțin calificarea ca Team Leader și de a putea participa la WRTC2010 din Rusia. Acest clasament complet este disponibil actualizat la zi la următoarea adresă: [http://wrtc.radio-sport.net/wrtc\\_EU4\\_ranks0109a.xls](http://wrtc.radio-sport.net/wrtc_EU4_ranks0109a.xls)

Primi zece YO clasafi în ordine descrescătoare sunt: YO3JR, YO9GZU, YO9WF, YO9HP, YO3FRI, YO3CTK, YO3CZW, YO6BHN, YO3APJ, YO4NA. Rămâne de văzut cine se va califica din grupa #4 EU - YT1AD 6.090, S50A 5.874, YO3JR 5.866, UU4JMG 5.864, 9A5X 5.596. Să-i dorim succes lui YO3JR!



Președintele IARU ales Tim Ellam, VE6SH/G4HUA



Vice Președintele IARU ales Ole Garpestad, LA2RR

Noi membrii IARU:

Emirates Amateur Radio Society (EARS)

Kazakhstan Federation of Radiosports and Radioamateur (KFRR).

IARU numără azi 162 de membri afiliați

## DIPLOMA MEMORIALĂ LUCIAN BLAGA 2009

Se acordă anual stațiilor de radioamator românești sau străine pentru realizarea unui număr de puncte corespunzător numărului de ani împliniți de la nașterea marelui filosof și poet român (în anul 2009=114 puncte) astfel:  
Stația cu indicativ special YPOLB = 10 puncte; Stații din județul Alba = 5 puncte; Stații din orașele: București, Brașov, Sibiu, Cluj, Lugoj = 5 puncte; Alte stații YO = 1 punct

Sunt valabile legăturile radio bilaterale realizate în perioada 1-10 mai în fiecare an, stațiile care acordă puncte sunt luate în calcul o singură dată.

Pentru stațiile de recepție sunt valabile numai legăturile complete și se punctează numai un singur indicativ/QSO.

Diploma se acordă gratuit, o singură dată, indiferent de bandă sau mod de lucru.

Radioamatorii care doresc să primească diploma direct prin poștă, vor trimite odată cu cererea și un plic format C4 (pentru A4), timbrat și autoadresat.

Cererea și QSL-urile de confirmare a legăturilor cu stațiile din județul Alba se vor expedia la adresa: Utea Dan, Blvd Lucian Blaga 16a, RO-515800 Sebes, AB  
Managerul diplomei YO5GHA-Dan Utea

## QRM, QRM, QRM QRM, QRM, QRM

### ● Vă invităm să participați la un competiție de altă factură!

Considerați-vă un radioamator care ar trebui să convingă în cadrul unei întruniri un grup format din oameni diferiți să participe la activitățile de radioamatorism. Să le prezentați un discurs într-o astfel de formă încât acestor oameni să li se trezească interesul pentru această activitate și a-i convinge să participe la hobby-ul nostru.

Acest discurs va trebui să fie limitat până la 250 de cuvinte.

E bine să aveți în vedere câteva aspecte:

1. Cei din grup au nenumărate alte opțiuni pentru diverse alte hobby-uri
2. Nu vă întindeți prea mult în istorie!
3. Trebuie arătat că este necesar să se treacă peste un examen pentru a obține autorizarea ca radioamator.
4. Arătați că sunt necesare cunoștințe de electronică ca urmare a dezvoltării acesteia
5. Găsiți părțile de excepție ale acestei activități unice care este radioamatorismul. Scoateți-le în evidență.
6. Gândiți-vă că în acest fel, printr-o prezentare de excepție, pot fi atrași spre acest hobby noi participanți ceea ce va face ca aceasta să nu dispară în viitor.

Termen de trimitere în formă electronică sau pe hârtie până pe 10 mai 2009 la:

fenyo3jw@yahoo.com sau Fenyo Stefan Pit, CP 19-43, 033210 Bucuresti 19

Un juriu format din YO7FT, YO9HP, YO9AGI va stabili un clasament.

Câștigătorul va primi o cupă și un premiu. Locul 2 va primi un abonament pe un an la revistă, iar locul 3 va primi un abonament pe 6 luni.

Lucrările sosite vor putea fi reproduse în revistă și pe site-ul federației și va putea fi folosit ca material de recrutare a noi membri.

Este posibil ca înainte de publicare să se facă unele corecții dictate de necesitățile editoriale

(După o idee de la <http://www.dxsummit.fi/Default.aspx>)



● QTC-ul local timișorean este transmis în fiecare a doua duminică din lună începând cu ora 21.00 pe frecvența repetitorului local din Timișoara ( 438.950 MHz - 7.6) accesibil din mobil și portabil pe o rază de 30 km în jurul orașului , echolink și retranslatat în banda de 2m pe frecvența de 145.400 MHz. QTC-ul cu numărul 3 a fost transmis pe 8 februarie 2009

● Planetarul Universității Suceava împreună cu Direcția Teritorială Iași a ANC și C.S.T.A. Suceava au oferit o zi plină de evenimente pentru radioamatorii suceveni și nu numai. Peste 60 de persoane din județele: Suceava, Galați, Vaslui, Botoșani, Cluj, Covasna, Buzău, Neamț, Vrancea, Iași și București au susținut examenul pentru obținerea certificatului de radioamator de diferite clase. După examen, aproape 130 de persoane au participat la marcarea a 27 de ani de activitate a Planetariului Suceava și au putut urmări prezentarea despre radioastronomie - "Universul Vizibil și Invizibil" ținută de Cezar Leșanu - YO8TLC .

● Prin efortul membrilor clubului și îndrumarea noului instructor, începând cu luna februarie, radioamatorii suceveni au la dispoziție o sală de curs și pregătire pentru telegrafie viteză. În sala de curs are loc pregătirea sportivilor la disciplina telegrafie viteză și inițierea candidaților pentru obținerea certificatului de radioamator. Antrenamentul pentru telegrafie viteză se face cu ajutorul calculatorului și a programelor special concepute în acest sens.

Antrenamentele și inițierea pentru telegrafie viteză sunt susținute sub îndrumarea lui Coca Pavlic Alexandru - YO8SS

## PRIMUL ACCIDENT IN SPAȚIU

● Marți, 10 februarie 2009 în jurul orei 18.55 (ora României), a avut loc un eveniment foarte neobișnuit și neașteptat: un accident spațial.

Nu este vorba despre o altă catastrofă umană (gen Challenger 1986 sau Columbia 2003 - de fapt acestea nu au avut loc în spațiu ci în atmosfera terestră) ci de o coliziune între 2 sateliți artificiali ai Pământului.

Probabilitatea ca un astfel de eveniment să se producă este foarte mică. Totuși, în seara zilei de marți, sateliții Iridium 33 și Cosmos 2251 s-au ciocnit la o altitudine de aproximativ 800 de km deasupra Siberiei.

Sateliitul Iridium 33 a fost un satelit american care făcea parte din rețeaua de sateliți Iridium. Această rețea conținea 66 de sateliți fiind concepută pentru comunicare. Mai precis, sateliții Iridium asigură un serviciu de telefonie prin satelit disponibil oriunde pe Glob și la orice moment dat. Sateliții au început să fie lansați în 1997, iar în 1998 a fost inaugurat și serviciul de telefonie. Inițial în rețea trebuiau să fie 77 de sateliți (numărul atomic al elementului chimic Iridium, cei 77 de sateliți fiind o metaforă a celor 77 de electroni ce orbitează în jurul nucleului de Iridium) dar din cauza problemelor economice au fost lansați doar 66. La un moment dat proiectul Iridium era cât pe ce să fie abandonat și sateliții distruși. În prezent serviciul Iridium este activ iar în momentul accidentului sateliitul Iridium 33 era funcțional. Astfel rețeaua Iridium conține în prezent doar 65 de sateliți.

Sateliitul Cosmos 2251 era un satelit rusesc făcând parte din rețeaua de sateliți Cosmos. Primii sateliți Cosmos au fost lansați în anii 60, ultimul satelit din rețea (Cosmos 2245) fiind pus pe orbita în 14 noiembrie 2008. Cosmos 2251 a fost un satelit de telecomunicații iar în momentul impactului nu mai era utilizat fiind doar un reziduu spațial. Space junks (cum mai sunt numite reziduurile din spațiu) sunt într-un număr foarte mare (peste 13.000 de obiecte catalogate) și se pare că deja încep să creeze probleme.

Este trist că am reușit să poluăm nu doar Pământul ci deja ne-am extins și în spațiu. <http://www.astroclu.bul.org/sorin/> YO9GJX, Florin Bratu

● Anul acesta la Târgoviște se va desfășura în organizarea Federației Române de Radioamatorism prin structurile sale teritoriale, Radioclubul Dâmbovița,

Radioclubul Sky Lark și Radioclubul Silver Fox, cel de al IV-lea Campionat Balcanic de Radiogoniometrie de Amator, ce se va avea loc între 19-21 iunie 2009.

Sunt invitați să participe echipe din Albania, Bosnia & Herțegovina, Bulgaria, Croația, Cipru, Grecia, Macedonia, Moldova, Montenegro, Romania, Serbia, Slovenia și Turcia.

Cazarea participanților va fi asigurată la internatul Grupul Școlar Industrial "Voievodul Mircea" de lângă gară. Camerele vor avea 4 locuri cu acces la utilități sanitare.

Adresa: Blvd Carol I, nr.70, Târgoviște, DB.

Costurile pentru două nopți, două zile pensiune și masa festivă pentru concurenți, oficiali și vizitatori/oaspeți este de 45 euro pentru fiecare. Prețul include cazarea, transportul la și de la locul de concurs, hărțile și masa festivă. Nu include prețul de deplasare la Târgoviște.

Termenul până la care se pot face înscrierile este data de 30 mai 2009.

Informații suplimentare se pot afla și on-line de la adresa [www.ardf2009.com](http://www.ardf2009.com). Tot aici se poate solicita ca orice informație să fie trimisă celor care vor să le primească on-line.

Sperăm să avem informații suplimentare de la organizatori...

Pentru cei care doresc mai multe informații despre activitatea acestei ramuri a radioamatorismului din România le comunicăm că există și un site dedicat la <http://www.ardf.ro> Deocamdată revista nu a primit materiale pe această temă.

● Se pare că s-a definitivat un proiect inițiat de Comisia de Unde Ultrascurte (C5) al IARU Regiunea 1.

Acest proiect prevede posibilitatea trimiterii fișelor de participare la competițiile de unde ultrascurte în format EDI și afișarea rezultatelor în mod automat. Pentru început a fost folosit la Concursul IARU VHF din septembrie 2008.

Rezultatele acestui concurs pot fi vizualizate pornind de la site-ul: [http://iaru.oevsv.at/v\\_upld/prg\\_list.php?start=1](http://iaru.oevsv.at/v_upld/prg_list.php?start=1) Se pot vedea statistici, hărți cu locațiile corespondenților, se pot descărca diplomele și altele. Cred că s-ar putea folosi și la evaluarea rezultatelor la concursurile naționale. Comisia de UUS ar trebui să contacteze pe cei care au creat programul. Problema este că nu se acceptă decât loguri în format electronic EDI! E tradus în română!

# IC-7200

## Simple, Go-Anywhere Digital IF

The IC-7200 HF/50MHz transceiver maintains all the traditions of high-quality engineering expected from Icom. Rugged in design and easy to operate, the IC-7200 utilises the very latest digital technology and includes useful functions normally associated with more expensive models

including; digital IF filter, twin PBT and manual notch filter.

The IC-7200 is one of the most practical rigs available today. You can take an IC-7200 anywhere, because it will be equally at home in the field or your shack.



- Built-in, class-leading IF DSP and digital functions
- AGC Loop Management controlled by DSP
- Highly flexible, selectable filter width and shape from soft to sharp
- Manual notch-filter delivers 70dB of attenuation
- Digital, twin PBT shifts or narrows the IF passband
- Digital noise-blanker reduces pulse-type noise
- RF speech compressor increases average talk power
- Clean and stable 100Watt output power
- USB port for CI-V format PC control and audio in/out
- Tough construction against water intrusion
- Rugged design for outdoor use
- Convenient optional carrying handles

Echipamente Radio de Inalta Fidelitate produse de **ICOM**

- functionalitati complete
- sistem de operare prietenos
- preturi si garantii competitive
- service asigurat

ICOM este lider de piata in productia de echipamente pentru radiomatori (HAM) de peste 40 ani

# CONFERINȚĂ INTERNAȚIONALĂ TELECOM

ediția

# 13

# 2009

ZIUA COMUNICATILOR  
**eu-ro TELECOM**

4 iunie 2009 Crowne Plaza București

Industria IT&C, una din cele cinci priorități economice din România pentru traversarea crizei economice globale: IMM-uri, energie, agricultură, infrastructuri locale și telecom.

Economia reală, utilizatorul tehnologiilor digitale.

## NETWORKING



Evenimentul selectează firme de elită din Europa, America, Asia.

## WORKSHOP

Punct de întâlnire a colegilor de breaslă în domeniul telecom și software.

### Participanți și parteneri la ediția 13

ALCATEL-LUCENT, ALVARION, COSMOTE, CISCO, DELL, ERICSSON, FRR, GTS TELECOM, HUAWEI TECHNOLOGIES, INES, LENOVO, MICROSOFT, MIRA TELECOM, MOTOROLA, NOKIA SIEMENS NETWORKS, OMNIOLOGIC, ORACLE, ORANGE, RADIOCOM, RED HAT, ROMKATEL, ROMTELECOM, S&T ROMANIA, SAMSUNG, TELETRANS, TOPEX SA, UPC, VODAFONE, ZTE

**Înregistrarea participării la:** [www.zcom.ro/inregistrare.htm](http://www.zcom.ro/inregistrare.htm)  
email: [office@agnor.ro](mailto:office@agnor.ro)  
tel: 021 2557900