



RADIOCOMUNICAȚII , și RADIOAMATORISM

Revista Federației Române de Radioamatorism

Anul XX / Nr. 232

6/2009





YO9HSW și YO9HVP la radioclubul YO9KPM din Alexandria



Examen de radioamatori la Suceava



Examen de radioamatori la Universitatea din Pitesti



Sub conducerea lui YO9BPX stația YO9FNP se dotează cu o nouă antenă



YO2UW – Misa din Petrosani. Un veteran al radioamatorismului YO.



Nelu IO/YO7LKW face reclamă maratonului DRUMUL VINULUI



Adrian YO3GW și fiul său se pregătesc de un nou concurs!



Feri -YO2MHF prezentând colecția de aparate vechi la Simpozionul de la Pecica

ZIUA COMUNICATIILOR 2009

Ajunsă la a 13-a editie această conferință internațională de telecomunicații a reușit și în acest an "în condițiile vitrege ale timpului prezent: criză economică, probleme cu salariile, lupta politică pentru europarlamentare, gripa porcină, etc" să reunească un număr impresionant de specialiști și factori de decizie din domeniul Comunicatiilor și IT. La ora 9.00, cele 480 de locuri din eleganta sală a Hotelului CROWNE PLAZA erau ocupate și numeroși participanți urmăreau de pe holuri deschiderea lucrărilor, deschidere ce beneficia de prezenta reprezentanților UIT, Guvernului, MCSI și ANCOM.

În sala reprezentanți ai celor mai importante firme (operatori și furnizori) din România. Astfel, își prezintă activitatea, realizările și programele firme bine cunoscute, precum: Romtelecom, Vodafone, UPC, GTS Telecom, Radiocom, Ericsson, RCS-RDS, Microsoft, Huawei, Topex, Alcatel-Lucent, Nokia-Siemens Networks, Oracle, S&T Romania, Red Hat, ZTE, Alvarion, Teletrans, Mira Telecom, Romkatel/Kathrein, Rohde&Schwarz, IIRUC Service, Motorola, NeteCity Telecom, etc. Intervenițiile sunt traduse simultan și sunt urmărite pe câteva ecrane uriașe. Fiecare vorbitor beneficiază de 10-15 minute. Toată activitatea este structurată pe 3 module, fiecare modul fiind urmat de sesiuni interactive de cca 25 minute. Este de admirat talentul și energia cu care moderatorul **Eugen Preotu** reușește să prezinte pe fiecare vorbitor, reușind în același timp să asigure încadrarea cu rigurozitate în programul anunțat. La sesiunile interactive, din sală, participanții sau reprezentanții mass-media, pun numeroase întrebări. Din nou intervenția moderatorului face ca discuțiile să fie concise, utile și la obiect.

CUPRINS

Ziua Comunicatiilor 2009	pag.1
Diagrama Smith mai este utilă în zilele noastre?	pag.3
Ce știm despre antena noastră	pag.8
Antena Delta Loop 7 -14 - 21 și 28 MHz	pag.10
Feritele Amidon	pag.11
Bride fixe elemente pentru antenele YAGI	pag.12
Alimentator autoprotejat	pag.13
Convertor pentru banda de 70 MHz	pag.13
Receptor cu conversie directă	pag.14
Antenă J-pole dual band	pag.15
Generator tonal	pag.15
Radioamatorism - Radioamator	pag.16
QRM ... QRM	pag.17
Simpozion YO - 2009	pag.18
Diploma Drumul Vinului în Italia	pag.19
Clasamente	pag.20
DAIA - Giurgiu Upgrade-ul bazei de concurs	pag.21
Obiective istorice în România	pag.22
Camp. National de UUS	pag.23
Amplificator de putere în HF	pag.24
KISS. Campionate și rezultate	pag.25
INFO DX	pag.26
Campionatul Internațional de UUS	pag.28
CQ WPX CW 2009	pag.29
Calendar Competitional	pag.30
Accesul telefonic în banda de 2m în zona YO3	pag.31
Burabu 2009	pag.31
QRM...QRM	pag.32

Federația Română de Radioamatorism (partener media al evenimentului), are rezervate și în acest an, doar 7-10 minute pentru prezentarea activității, dar și sarcina de a ajuta la organizarea unei tombole. Un pliant înglobând aspecte din activitățile noastre se află în mapele și catalogul manifestării primite la intrare de fiecare participant. Este un bun prilej pentru a întâlni colegi, pentru a stabili noi contacte și pentru face cunoscute problemele noastre. În fiecare an, scurtele noastre intervenții au fost structurate pe câte o temă (performante, comunicații spațiale, comunicații digitale, comunicații de urgență, activitate cu copii, etc). Anul acesta am insistat pe posibilitățile pe care le oferă hobby-ul nostru în ceea ce privește cercetarea științifică, pe faptul că radioamatorismul cere pe lângă cunoștințe profesionale deosebite, multă, multă pasiune.

Utilizarea de către radioamatorii YO a unui spectru de frecvențe deosebit de larg (136 kHz - 10 GHz), studiile de propagare, realizările din domeniul comunicațiile digitale și a unor tehnici noi de modulație și prelucrare asemnabilelor, au trezit interes. Menționez că numai după câteva zile YO3AVO ne va prezenta realizările sale în ceea ce privește receptoarele SDR, goniometrie pseudo doppler, TDOA, etc. Un seminar pe această temă sperăm să organizăm în această toamnă împreună cu ANCOM. La Ziua Comunicatiilor facem lobby pentru obținerea benzii de 70 MHz, precum și pentru sprijin în organizarea unor simpozioane și întâlniri. Toată ziua se fac prezentări de echipamente în câteva showroom-uri.

Seara degustare de vinuri. Felicitări pentru organizatorul **Agnor High Tech** și mai ales pentru **Eugen Preotu** - moderatorul și sufletul acestui eveniment.

YO3APG

Coperta I-a

1. YO8OT - Paul, YO8BGD - Gelu și YO8BPK - Dan lucrând cu indicativul YP8I la Simpozionul de la Iași din aprilie 2009.

2. Liviu - YO7FO demonstrându-și cunoștințele de telegrafie Morse la manipuloarele Maraton pe care le produce în serie.

Abonamente pentru Semestrul II-2009

- Abonamente individuale cu expediere la domiciliu: 20 lei
 - Abonamente colective: 14 lei
 Sumele se vor expedia pe adresa: Zehra Liliana P.O.Box 22-50 RO-014780 București, menționând adresa completă a expeditorului

RADIOCOMUNICATII SI RADIOAMATORISM 06/2009

Publicatie editata de FRR. P.O.Box 22-50 RO-014780
 Bucuresti tlf/fax: 021-315.55.75, 0722-283.499
 e-mail: yo3kaa@allnet.ro www.hamradio.ro

Colectiv redactie: ing. Vasile Ciobanita YO3APG
 ing. Stefan Fenyo YO3JW
 dr.ing. Andrei Ciontu YO3FGL
 prof. Iana Druta YO3GZO
 prof. Tudor Pacuraru YO3HBN
 ing. Laurentiu Stefan YO3GWR
 col(r) Dan Motronea YO9CWY
 ing. George Merfu YO7LLA

Tiparit: BIANCA SRL, Pret: 2 lei, ISSN: 1222.9385

Omul de lângă tine DRAGHICI PETRU YO6BHA

Drăghici Petru sau nea Petrică, cum îi spunem noi toti, s-a născut în 12 Decembrie 1936 la Săcele, județul Brașov.

De la tatăl său mostenește spiritul tehnic, acesta fiind un mic meserias priceput la mecanică și electricitate.

Părintii săi aveau în casa un aparat de radio cu lămpi și cu acumulatori în carcasă de sticlă. Atunci a avut loc primul contact al micului Petrică cu undele radio. În școală va învăța limba rusă, lucru ce îi va fi de folos mai târziu în activitatea de radioamator.

Urmează școala profesională Electroprecizia Săcele, unde fiind pasionat de construcții radio, își construiește primul său aparat de radio cu galenă după o schemă luată dintr-o carte.

Stagiul militar îl va face la București la o unitate de la Măgurele. Aici se va ocupa cu reparațiile la aparatura de transmisiuni, primind calificarea de mecanic radio. În 1957, când era militar la această unitate, primește ordinul ca împreună cu alți militari să se prezinte la YO3RCC (Radioclubul Central) pentru a ajuta la ridicarea catargului pentru antene. Pe atunci YO3RCC avea sediul la stadionul 23 August. Aici aude pentru prima dată o emisiune de radioamator. După încheierea stagiului militar se întoarce la Săcele unde se va angaja la uzina Electroprecizia ca lăcătuș mecanic. În 1966 face școala de maistri și se va transfera la școala profesională Electroprecizia ca maestru instructor.

Trebuie să menționăm că în acea perioadă nu exista nici un radioamator în orașul Săcele. Incepe să frecventeze radioclubul județean Brașov YO6KAF, radioclub condus în acea vreme de **Ion Marin YO6QT**, unde va cunoaște pe: Geo -YO6MZ, Leo -YO6AKN, Victor -YO6AW și Ioan -YO6AWR. Tot aici va cunoaște un tânăr pasionat de construcții radio din Săcele. Este Gigi viitorul YO6CAS. Cei doi vor deveni buni prieteni, vor învăța singuri telegrafie și în 1973 se vor prezenta la examenul pentru clasa a 3-a. Nea Petrică ia examenul și astfel în primăvara lui 1974 devine YO6BHA, primul radioamator din Săcele. Deoarece nu avea nici un fel de aparatură de emisie, recurge la un mic truc și înființează radioclubul școlii profesionale Electroprecizia Săcele, cu indicativul YO6KNB.

Imediat obține prin transfer de la radioclubul județean Brașov un emițător R40 și un RBM. Acestea lucrează în AM pe benzile de 3,5 și 7MHz cu o putere de aproximativ 25W. Pentru banda de 28MHz primește o stație A7B, care lucrează numai în FM.

În 1975 reușește și Gigi să ia examenul de radioamator devenind YO6CAS. Cei doi încep să desfășoare o activitate susținută în cadrul clubului YO6KNB, lucrând în multe concursuri naționale, reușind să obțină chiar și un loc 2 la concursul Trofeul Minerului din acei ani. În paralel nea Petrică va fi un furnizor de concurenți la competițiile de RGA, concurenți recrutați din rândurile elevilor școlii profesionale Electroprecizia. În 1978 modifică acel R40 făcându-l să funcționeze în DSB, iar în 1980 construiește celebrul transceiver A412, cu două cristale de 4.7MHz în filtrul SSB. Cu o antenă Delta Loop reușește să lucreze toată Europa în QRP.

Ca un mic amuzament putem spune că acest A412 nu a avut niciodată o carcasă cu capac, în momentul în care încerca să i se pună capacul transceiverul înceta să mai funcționeze. Hi!

În 1988 odată cu schimbarea conducerii școlii, se taie plopul de care era agățată antena de la YO6KNB, aceasta însemnând sfârșitul radioclubului. În decursul carierei lui de maestru instructor, nea Petrică a reușit să formeze aproape toți radioamatorii de astăzi din Săcele, prin mâna lui "trecind": Misi -YO6FWI, Nelu -YO6FVB, Marius -YO6FWF, Cosmin -YO6FWM, Leo -YO6GHH și alții. I-au plăcut mult experimentele precum și construcțiile de montaje și de antene. În 1992 obține clasa a II-a și construiește încă un A412 cu cristale de 8,867 MHz cu care lucrează și în ziua de

azi și de care este foarte mândru, transceiverul cel vechi dându-și obstescul sfârșit, cablajelele lui nemişcându-se la multe modificări la care a fost supus. Acesta are capac. Hi!

În 2007, cu ocazia unei vizite la fata lui stabilită în Trinidad-Tobago - 9Y, reușește să cunoască câțiva radioamatori. Aceștia lucrează în principal în 2M - FM și pe echolink.

În ziua de azi nea Petrică este membru activ al clubului YO6KWN, clubul elevilor din Săcele, club înființat în 2007.

Este mereu vioi și optimist și cu poftă de viață. Noi ne simțim onorați să îl avem alături. Îi dorim multă sănătate și putere de muncă în pasiunea aceasta care se numește Radioamatorism.

Colectivul de la YO6KWN

Silent Key

* Încă un radioamator veteran ne părăsește. Este vorba de nenea **Misu - Mihai Liu YO3ZC** care a încetat din viață în seara zilei de 8 iunie 2009. Născut la București la 15 iunie 1928, din părinți macedoneni, a devenit radioamator de emisie încă din august 1950. Autorizația sa purta numărul 41 și era semnată de Gh. Gheorghiu Dej în calitate de Ministru al Telecomunicațiilor. Informația ne este furnizată de bunul său prieten și coleg: Petrică - YO3ZR, care în aceeași zi primea și el autorizația de radioamator de emisie cu numărul 42. Nenea Misu a fost tehnician electronist și mulți ani a lucrat la Cooperativa Radio Progres.

După înființarea AVSAP a lucrat câțiva timp, prin anii '50, în această asociație, contribuind la dotarea cu aparatură și mobilier a radiocluburilor noastre regionale. A publicat și câteva articole tehnice în broșura RADIO.

Era un om deosebit, apropiat de cei din jur. În ultimii ani mergea greu și venea la radioclub ajutându-se de un baston. A fost înmormântat la cimitirul Belu.

* În seara zilei de 30 mai 2009 a încetat din viață, după o lungă suferință, **Imre Szatmary -YO3IMS**. Era născut la 15 martie 1941 în Baia Mare, localitate unde a urmat și cursurile liceale. Pleacă apoi la Timișoara și termină cu rezultate excelente Școala Medie Tehnică de Telecomunicații și Facultatea. Se angajează apoi la Televiziunea din București, după care împreună cu tânăra sa soție urcă în munți ca șef de stație la Costița. De aici însă directorul Bălăieși de la DRTV este nevoit să-l scoată în 1975, întrucât Imre intrase într-un conflict deschis cu un ofițer de la CI ce răspundea de controlul celor ce păzeau stația radio.

Postul său va fi preluat de alt radioamator, este vorba de YO3RU - Szabo Carol.

Imre se angajează la IPRS. Între timp i se naște și a doua fetiță. Va lucra apoi din nou la DRTV și Electronica Industrială - ELPROF, unde va ajunge chiar director și unde îl va găsi Revoluția din Decembrie 1989. Iese la pensie prin 1996, dar va continua colaborarea cu diferite firme, inclusiv RDS. În 1997 încetează din viață soția sa.

A fost un foarte bun practicant, un om deosebit, un adevărat profesionist. A scris câteva cărți și a experimentat și construit numeroase echipamente. Inhumarea a avut loc la Cimitirul Dămăroaia din București.

Dumnezeu să-i odihnească în pace!

Diagrama "Smith" mai este utilă în zilele noastre? (1)

Întrebări si răspunsuri.

D. Blujdescu YO3AL

Întrebare 1/

În programa analitică CEPT nu este prevăzută cunoașterea diagramei Smith (diagrama cercului). Si totusi în chestionarele de examen ale multor țări dezvoltate (SUA, Anglia, Germania, etc) sunt cuprinse si astfel de subiecte.

Care ar putea fi explicatia?

Răspuns 1/

Intr-un fel întrebarea contine indirect si răspunsul: ati spus „**țări dezvoltate**”. Programa analitică CEPT reprezintă un **minim obligatoriu** pentru tematica administratiilor nationale, la care acestea pot să adauge subiecte pe care le cred necesare. Tinând seama de protestele vehemente ale “societății civile” atunci când la noi s-a adoptat chestionarul actual, sunt de feliicitat cei doi autori că nu au inclus si diagrama Smith. Probabil cunosteau alergia noastră la învățare subliniată încă de Dimitrie Cantemir în al său **Descriptio Moldaviae** si valabilă pentru întregul nostru teritoriu.

În țările dezvoltate se folosesc intens programe de calculator sau aparatură de măsură care afisează rezultatele pe diagrama Smith, a cărei cunoaștere devine astfel indispensabilă.

Aceasta este explicatia cea mai probabilă, nu neapărat dorinta de cunoaștere sau nostalgia pentru timpurile în care celebra diagramă era instrumentul principal de calcul al regimului pe liniile de transmisiuni.

Un asemenea program a fost prezentat si în revista noastră [B12], dar acesta nu este cel mai util (sau mai reusit).

Cunoscutul program de analiză de circuit “RFSIM99” permite si el (la cerere) afisarea rezultatelor pe diagrama Smith.

Câteva asemenea programe de calcul cu afisarea rezultatelor pe diagrama Smith se pot descărca de la adresele:

<http://www.nathaniyer.com/> (quick Smith)

http://www.qsl.net/va3iul/Iulica_Rosu-winsmith

<http://www.sss-mag.com/smith.html#tools>

(MIMP;Schart;Smith v1.91; etc)

<http://www.ac6la.com/> (TL Detail, XLZIXL

<http://www.rfcafe.com/business/software/smith-chart-for-excel/smith-chart-for-excel.htm>

<http://www.amqrp.org/projects/software/Z1Z1-ac6la>)

<http://www.astrosurf.com/luxorion/qsl-transmission-line2.htm> (XLZ1ZL)

<http://www.sss-mag.com/smith.html> (exdcel-revD ; Smith V191

<http://www.sss-mag.com/txt/SmithChartRevD.xls>

<http://www.sss-mag.com/smith.html> Motorola MIMP; Schart am 1)

<http://www.sss-mag.com/swindex1.html#rf> (Smith V191 Schrt txLine)

http://www.ok-dae.unas.cz/e_index.phptin=1 (Lebduska)

<http://www.tonnesoftware.com/supersmith.html> (Tone superSmith)

<http://www.nathaniyer.com/index.html> 9quickSmith)

<http://tools.rfdude.com/> (RF Dude Smith)

http://tools.rfdude.com/RFdude_Smith_Chart_Program/RFdude_smith_chart_program.html

Întrebare 2/

Principial în ce constă aceasta vestită “diagrama Smith”?

Răspuns 2/

Un răspuns cu adevărat folositor nu este simplu, dar dacă doriti doar să vă reamintiti aceste notiuni consultati una dintre prezentările cele mai scurte: [B13].

Cu riscul de a plictisi pe cititorul avizat, o scurtă prezentare a principiilor propagării semnalelor pe liniile de transmisiuni (linii lungi) se impune chiar si numai pentru a stabili un vocabular comun:

Existenta undelor reflectate este semnul sigur al neadaptării liniei: Ori sarcina liniei diferă de cea nominală (impedanta caracteristică Z_0) ori pe linie există neuniformități.

În mod obisnuit propagarea pe liniile lungi se studiază în regim sinusoidal, iar concluziile se extind apoi la orice fel de semnal. Evident că pe linie tensiunile celor două unde (directă si reflectată) se compun, dar datorită diferentelor între drumurile parcurse, defazajul între cele două componente se modifică în continuu de-a lungul liniei.

În locurile în care cele două componente sunt în fază vom avea un maximum de tensiune (un “ventru”), iar în acele locuri în care sunt în antifază vom avea un minim (de tensiune).

Fenomenul este cunoscut sub denumirea de “unde stationare”. Maximele si minimele de tensiune sunt intercalate, iar distanta între două maxime (sau minime) vecine este de jumătate de lungime de undă ($\lambda/2$) (pe linia respectivă).

Raportul de unde stationare (cunoscutul “SWR”) este raportul între tensiunea într-un maxim si cea în minimul vecin.

Si curentii celor două componente care circulă pe linie (directă si reflectată) se combină în acelasi mod ca si tensiunile.

Asa că vom avea maxime (ventre) si minime de curent.

Retineti însă că **totdeauna în dreptul unui maxim de curent vom avea un minim de tensiune, iar în dreptul unui minim de curent avem un maxim de tensiune.**

Coeficientul de reflexie (în tensiune) “ Γ ” hotărăște cât de ample sunt aceste maxime si minime. El este definit ca raportul:

$$\Gamma = V_{REF}/V_{Dir} \quad (1)$$

În care V_{REF} si V_{Dir} sunt tensiunile în undă reflectată, respectiv în undă directă **într-un punct dat de pe linie.**

De remarcat că fiind raportul între două mărimi vectoriale (exprimate prin numere complexe), “ Γ ” este el însasi un număr complex (deci are o parte reală si una imaginară sau un modul si o fază:

Pe toată lungimea unei linii fără pierderi modulul coeficientului de reflexie ($|\Gamma|$) este constant, dar faza variază (căci depinde de diferenta de drum a celor două unde.

Relatia matematică între impedanta de sarcină Z_s si impedanta caracteristică a liniei Z_0 dictează valoarea coeficientului de reflexie (complex) de **la capătul din spre sarcină:**

$$\Gamma = (Z_s - Z_0)/(Z_s + Z_0) \quad (2)$$

Pe traseul spre capătul liniei conectat la generator faza sa se modifică continuu în functie de diferenta de drum între cele două unde.

Măsurând raportul de unde stationare $S=SWR$ cu ajutorul cunoscutului "reflectometru" nu putem cunoaște decât modulul coeficientului de reflexie $[\Gamma]$, căci:

$$SWR = S (1+[\Gamma]) / (1-[\Gamma]) \quad (3)$$

Cunoscând eficacitatea reprezentărilor grafice în înțelegerea fenomenelor fizice, să încercăm să folosim în acest scop cunoscutul sistem "cartezian" de reprezentare grafică a unei funcții (pe care l-am învățat la școală):

Ne propunem să reprezentăm grafic o figură care să conțină toate valorile impedanței de sarcină care pe un fider cu impedanța caracteristică "Zo" produc un raport de unde stationare $S = SWE = 5$.

(Cu alte cuvinte "locul geometric" al sarcinilor care produc $SWR=5$.)

Două valori sunt foarte cunoscute: sarcinile pur rezistive $R_m = Z_0/S = 50/5 = 10 \text{ Ohmi}$ și

$$R_M = S \cdot Z_0 = 5 \times 50 = 250 \text{ Ohmi (vezi fig. 1)}$$

Relatiile (2) și (3) ne arată că impedanțele care au aceiași parte rezistivă, iar părțile reactive au același modul, dar sunt de semne contrare -produc același SWR [N2].

Deci locul geometric pe care-l căutăm este poziționat simetric față de axa rezistentelor.

Ca să evităm considerații matematice mai complicate, credeți-ne pe cuvânt că toate impedanțele de sarcină care provoacă același SWR se găsesc pe un cerc, al cărui diametru este segmentul cuprins între valorile R_m și R_M , ata cum este prezentat în fig. 1.

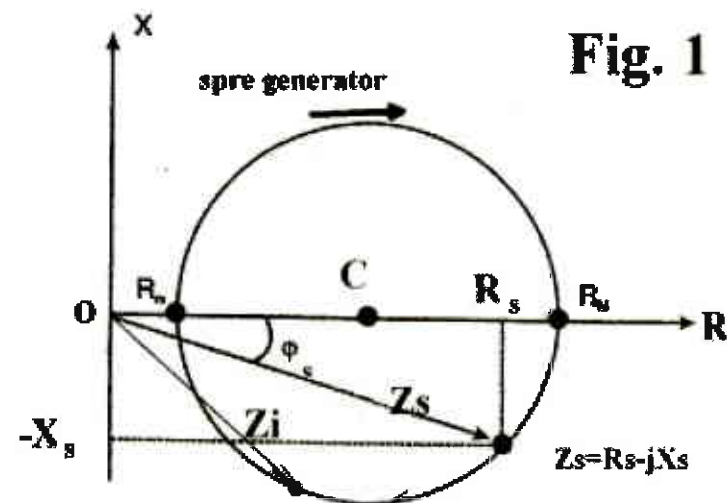


Fig. 1

(De altfel ecuația (2) este ecuația unui cerc.)

Surpriză: Toate valorile posibile ale impedanței de intrare "Zi" în această linie (cu $SWR=5$ și Z_0 dat) se găsesc pe acest cerc.

Dacă fixăm pe cerc poziția impedanței de sarcină $Z_s = R_s - jX_s$, putem afla impedanța de intrare în linie Z_i "rotindu-ne" pe cerc în sensul acelor de ceasornic (denumit "sensul spre generator") cu un arc de cerc proporțional cu lungimea electrică a liniei [N3].

Unul din punctele slabe ale reprezentării noastre este acela că este foarte greu să gradăm aceste cercuri de SWR constant în fracțiuni de lungimi de undă de-a lungul liniei (ca să aflăm impedanța de intrare), deoarece aceste gradatii depind puternic de valoarea raportului de undă stationară "S = SWR".

În plus uneori reprezentarea Carteziană "clasică" este incomodă: În cazul nostru pe aceeași reprezentare trebuie să putem citi comod și $R_m = 10 \text{ Ohmi}$ și $R_M = 250 \text{ Ohmi}$.

Înainte de apariția diagramei Smith, pentru ameliorarea situației s-a folosit "reprezentarea Carteziană normată" (fig.2), în care pe cele două axe sunt reprezentate numere reprezentând rapoartele

$$R^* = R/Z_n \text{ și } X^* = X/Z_n, \text{ unde "Zn" este "impedanța de normare"}$$

Este totdeauna profitabil ca impedanța de normare să fie aceeași cu impedanța caracteristică a liniei ($Z_n = Z_0$). (În acest material mărimile normate (care sunt simple numere) sunt marcate cu asterisc (*) în partea superioară).

În Fig.2 se poate observa câștigul principal în reprezentarea Carteziană normată: Evantaiul de curbe care pornesc din punctul $R^*=1$ de pe axa reală împarte toate cercurile de SWR constant în diviziuni ale lunginii de undă pe linie. Asadar acum se poate calcula impedanța de intrare în linie când se cunoaște sarcina ("rotatia spre generator") sau impedanța de sarcină când se cunoaște impedanța de intrare ("rotatia spre sarcină").

Din păcate nici în această reprezentare grafică cercurile de SWR constant nu au același centru. De asemeni valoarea SWR pentru fiecare cerc trebuie calculată pornind de la intersecțiile cu axa rezistentelor (corespunzătoare valorilor "Rm" și "R_M" din Fig.1).

Soluția ideală este diagrama cercului sau diagrama Smith, în care pornind de la reprezentarea Carteziană normată (Fig.2) se aplică celor două axe perpendiculare (R^* și X^*) o transformare matematică (numită de specialiști "o transformare conformă"), vezi Fig.3.

Verticalele din sistemul Cartezian, care reprezintă liniile de R^* constant (fig.2) devin cercurile de R^* constant ca în fig.3. Acestea se înscriu într-un cerc mai mare (care delimitează de fapt diagrama Smith denumită în continuare "diagrama") și sunt tangente în extremitatea dreaptă a acesteia (notată cu "infinit").

De remarcă că cercul de $R^*=1$ trece chiar prin centrul diagramei.

Cât privește familia de drepte paralele orizontale care în sistemul Cartezian (fig.2) reprezintă curbele de X^* constant, acestea se transformă în arce aparținând unor cercuri ortogonale celor de R^* constant, așa cum se poate observa în Fig.4. Fascicolul de arce din partea de sus a diagramei reprezintă reactanțele inductive, iar cele din partea inferioară (notate cu minus) pe cele capacitive. Arcul de reactanță zero este chiar diametrul orizontal al diagramei și se mai denumesc și "axa rezistentelor pure", sau "diametrul principal".

Diagrama Smith completează ce conține toate impedanțele cu valori care sunt de luat în seamă pe o linie cu $Z_0 = Z_n$ este reprezentată în fig. 5 [N4].

Unul dintre marile avantaje ale acestei reprezentări constă în faptul că locul geometric al tuturor impedanțelor ce produc un SWR dat este tot un cerc, dar toate aceste cercuri au centrul în centrul diagramei.

Alt avantaj constă în aceea că raza acestor cercuri este calibrabilă în toate mărimile care apreciază adaptarea: coeficient de reflexie "[Γ]", pierderi de reflexie "RL", SWR , etc.

În acest scop pe plasa care conține diagrama Smith (de obicei în partea sa inferioară) sunt prezentate mai multe scale rectilinii. Cu alte cuvinte pentru orice impedanță marcată cu un punct pe diagramă, se ia în compas distanța de la acel punct la centrul diagramei (raza cercului de SWR constant).

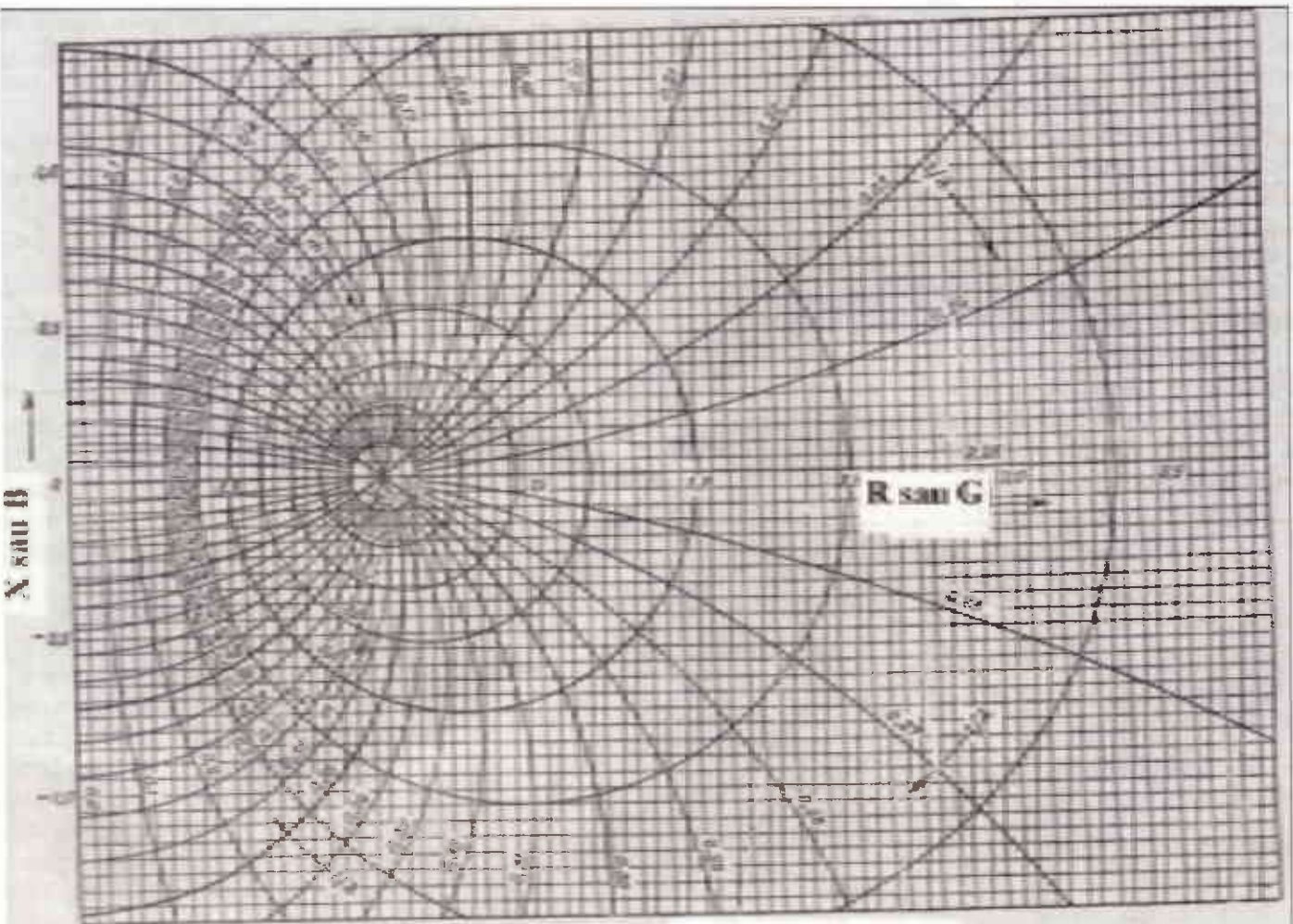
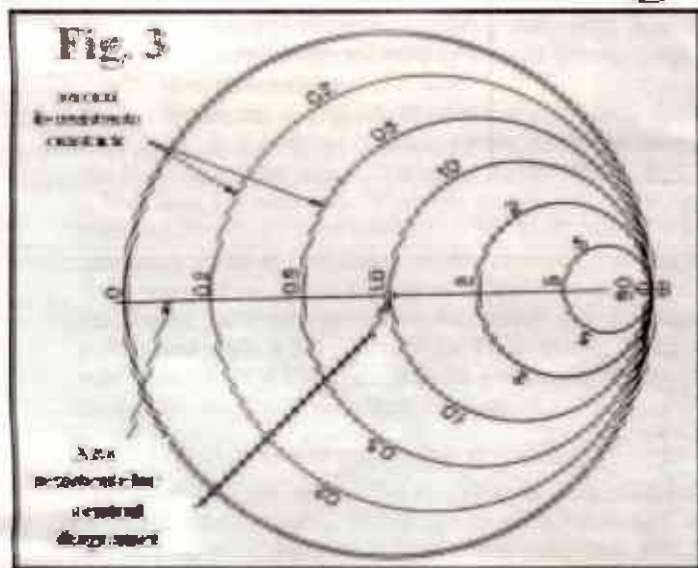


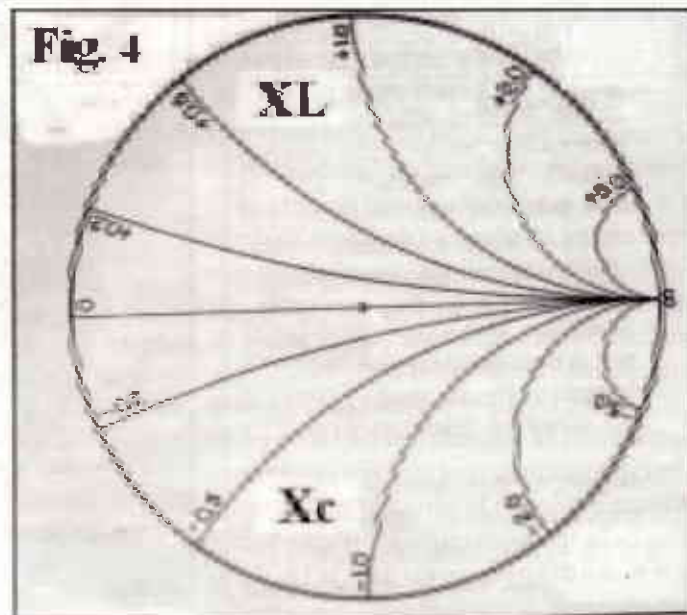
Fig. 2



Acest segment se plasează pe una din scalele rectilinii menționate și se citesc pe rând toate valorile ce caracterizează adaptarea: coeficient de reflexie “ Γ ”, pierderi de reflexie “RL”, SWR, etc. Mai mult decât atât, dacă prin punctul ce reprezintă impedanța respectivă se duce o rază până la exteriorul diagramei, așa ca să intersecteze o scală circulară gradată în grade (hexazecimale) pe care se poate citi faza coeficientului de reflexie “ Γ ”. Scala respectivă este inscripționată în domeniul ± 180 grade, cu zero în extremitatea dreaptă a axei rezistențelor pure (diametrul orizontal al diagramei).

De obicei este cea mai apropiată de centrul diagramei, deoarece tot pe exterior sunt plasate și două scale circulare gradate în fracțiuni de lungime de undă pe linie (necesare stabilirii “rotatiilor” impedanței)

Amândouă au “zero-ul” în extremitatea stângă a diametrului orizontal al diagramei și se întind pe o jumătate de lungime de undă ($0,5\lambda$), dar una este gradată crescător în sensul acelor de ceasornic (sensul “spre generator”), iar alta în sens invers (sensul “spre sarcină”)



Asa dar diagrama Smith reprezintă un **dublu sistem de reprezentare grafică**: Unul (mai deosebit) pentru reprezentarea impedanțelor (normate) și o reprezentare **polară** a coeficientului de reflexie "r" (valoare complexă) care corespunde unei impedanțe date.

Asa cum a fost prezentată până acum (fig.5) este adesea denumită diagrama "Z", sau **"diagrama Smith pentru impedanțe"**, dar există și o diagramă Smith pentru cazul când se lucrează cu admitanțe (diagrama "Y").

Aceasta se obține plecând de la diagrama "Z" prin dublu "flip" (orizontal și vertical) și arată ca în fig.6.

Aici după cum se vede cercurile de conductivitate constantă ($G=1/R$) sunt tangente la diagramă în extremitatea stângă a diametrului principal (care întocmai ca la diagrama "Z" reprezintă regimul de scurt-circuit: Admitanță infinită, corespunzător impedanței nule).

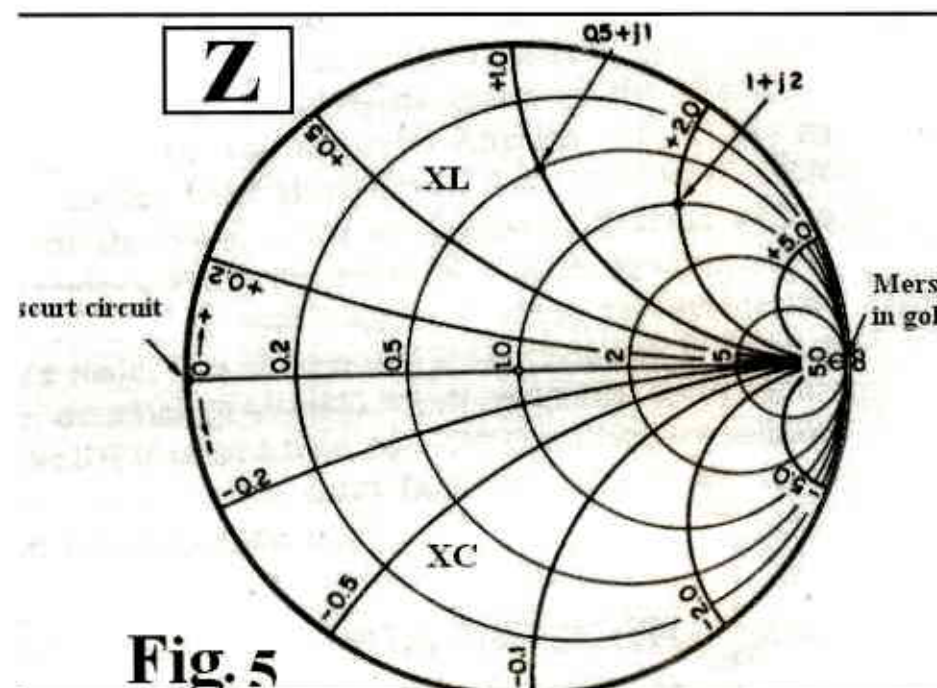


Fig. 5

O asemenea diagramă "bicolor" este destul de "încâlcită" și deci greu de utilizat.

Utilizatorul avizat se poate prevala de o proprietate deosebit de utilă a diagramei Smith:

Admitanța corespunzătoare unei impedanțe Z se poate citi pe aceeași diagramă "Z", dar într-un punct simetric față de centrul diagramei.

Nu trebuie să uitați însă că susceptanțele inductive au semnul minus (ca în Fig. 7).

Exemplu simplu: dacă $Z^* = 5 + j0$, simetricul acestui punct față de centrul diagramei se găsește pe axa rezistențelor la "0,2".

Dar $Y = 1/Z^* = 0,2 + j0$.

Este ușor de presupus că ar urma întrebarea: La ce ne folosește să trecem când pe diagrama Y, când pe diagrama Z!

Circuitele de adaptare sunt în general **rețele în scară**, conținând exclusiv reactanțe conectate în bratele serie sau în cele paralel.

Când unei anumite impedanțe i se adaugă în serie o reactanță, punctul "Z" respectiv se deplasează pe cercul de R^* constant în sensul corespunzător, așa cum rezultă din fig.8

Când reactanța ce se adaugă este într-un brat paralel, atunci trebuie operat pe diagrama "Y" prin deplasarea corespunzătoare pe cercul de conductivitate "G" constantă (ca în fig.9). Chiar dacă diagrama Smith nu se mai folosește pentru calcule (dispunându-se de programe dedicate acestui scop) înțelegerea procedurii respective permite (celui avizat) să răspundă la clasicele întrebări: "ce s-ar întâmpla dacă...", sau "ce ar trebui făcut ca să...". Procedurile prezentate sumar în figurile 8 și 9 ne permit să analizăm (sau să proiectăm) principalele tipuri de circuite de adaptare care

Aceasta înseamnă că cele două diagrame pot fi suprapuse.

Dar în acest caz este necesar să se utilizeze două culori diferite pentru a evita confuziile. Cât privește arcele de susceptanță constantă ($B=1/X$), acestea arată ca în fig.7.

Important: Utilizatorul trebuie să-și închipuie permanent că peste diagrama impedanțelor (diagrama "Z") este suprapusă o a doua diagramă Smith pe care sunt reprezentate admitanțele (diagrama Y) și care este imaginea "în oglindă" a acesteia așa cum se vede în fig.6 cu cercurile de conductivitate constantă "G" și arcele de susceptanță constantă "B".

Pentru început, (până ce cititorul se acomodează cu existența celor două diagrame suprapuse) puteți descărca asemenea diagramă color de la adresa <http://www.sss-mag.com/images/smithcol.tif> sau http://www.eecircle.com/applets/006/imped_admit_smithchart.pdf

sunt rețele reactive în scară.

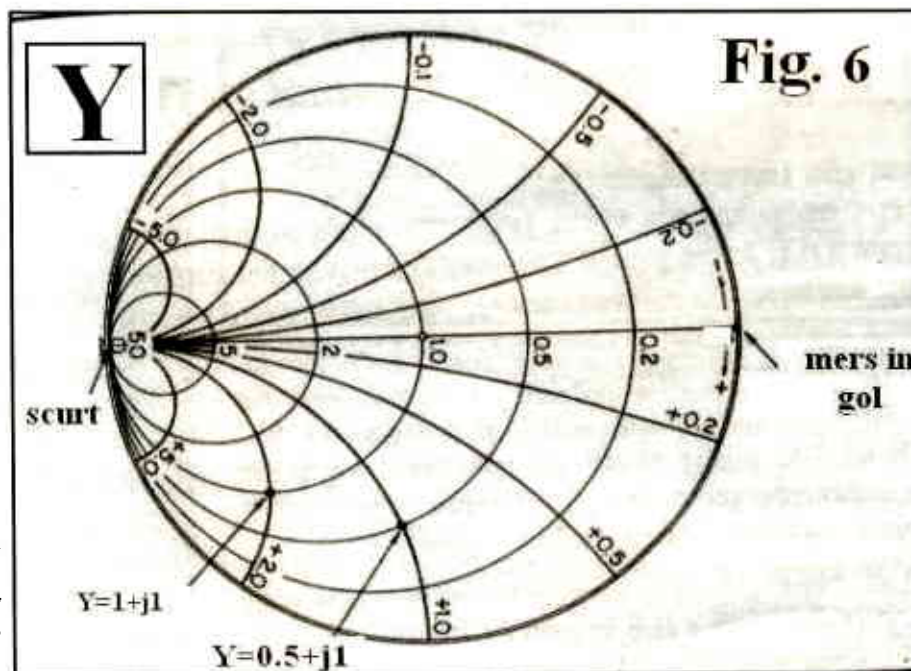
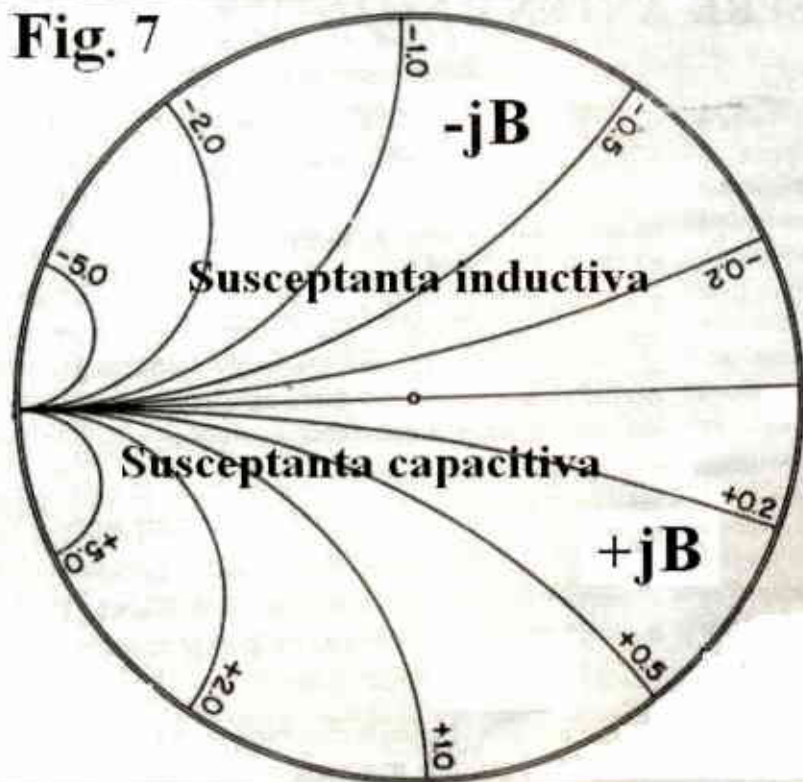


Fig. 6

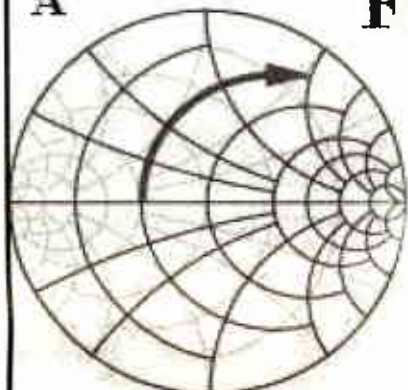
Fig. 7



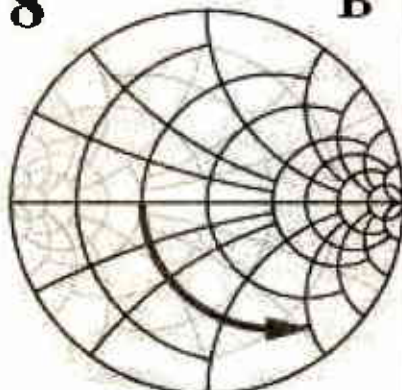
A

Fig. 8

B



creste XL-serie
creste inductanta-serie



creste Xc- serie
(scade capacitatea serie)

susceptanta inductiva creste
(inductanta paralel scade)

susceptanta capacitiva creste
(capacitatea paralel creste)

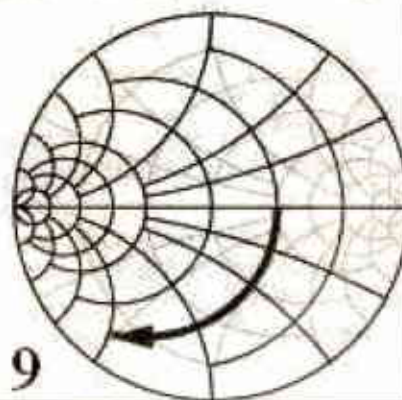
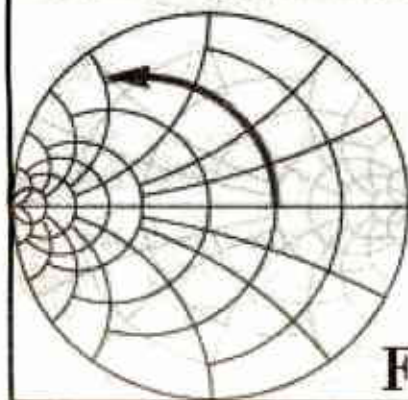


Fig. 9

Deplasările pe cercurile de "R" sau de "G" constant care corespund adăugării unor reactante într-un brat serie (respectiv paralel) în rețeaua de adaptare se încep de la sarcină (impedanta de intrare în fider "Zi") și se continuă până se ajunge în centrul diagramei (adaptarea perfectă).

(Articolul va continua în numărul următor.)

PUBLICITATE

* Vând: Handy 2m -Icom F31GT, Icom V82 (7 W), Motorola GM 300 cu 40 canale, Motorola GM 340 cu 4 canale 25 W, Motorola GP 300 VHF complet cu acumulatori buni, Motorola GP 320 cu 1canal UHF 4W, Repetor in 2 metri cu 2 statii Motorola GM 300, Motorola CP-040 VHF, Yaesu FT-60 handy dualband. Info: Vili YO2MBD

yo2mbd@yahoo.com.

* Vând Yaesu FT 450, Sursa Alinco DM-330MVE, Antena tuner MFJ 949d, Final cu 3 buc GU-50, handy Yaesu FT 60, E-mail: yo2lxe@yahoo.com Tavi Tlf.: 0749243464

* Vând TS 850 S-AT sau schimb cu un QRO industrial sau cu un transceiver mobil (FT 857, FT 897, ICOM 706 MK2G).

Transceiverul are modulul optional VS-2 voice unit instalat. E-mail: yo4fko@gmail.com

Remo Tlf.: 0728513658

* Vând Tx-Rx HF All Mode Kenwood TS-50 cu antena tuner automat Kenwood AT-50, cabluri interconectare, interfata digitala, interfata CW/PC, microfon, documentatie soft. Gabi YO4HEK E-mail:

mgf.braila@gmail.com

Tlf.: 0730-920-194

* Vând Rotor azimut - elevatie, de la un telescop MEADE, alimentare 9Vcc, are în dotare si un computer care face automat orientarea spre o anumita pozitie. Diametru 150mm, înăltime 320mm. Are si o telecomandă cu fir. Se poate cupla la calculator. Alimentare 3V. Vasile YO9FEH E-mail: evemyo9feh@gmail.com

* Vând Transceiver FT1802 144MHz-50W, Sursă 13, 8V/30A, Antenă cu 4elemente. Dan Tlf.: 0733596200

* Vând FT-1500m si FT - 817 E-mail: tiraco@gmail.com

CE STIM DESPRE ANTENA NOASTRĂ

YO4BKM - Gheorghe Oproescu – Tavi

O axiomă din domeniul radiocomunicações (este o axiomă, deci nu-mi cereti să o demonstrez) spune că performanțele unui post de radioemisie-recepție depind jumătate de calitatea emitorului, jumătate de calitatea receptorului și jumătate de calitatea antenei. Iată cum instinctiv s-a creat o axiomă care arată ori lipsa de interes pentru antene (a treia "jumătate") ori creșterea interesului pentru ea cât jumătate din performanțele întregii aparatură, fiecare înțelege ce-i convine.

Multi cunosc, cel puțin din auzite, notiunea de impedanță a antenei, mai puțin știu ce reprezintă rezistența de radiație, rezistența de pierdere sau randamentul energetic al unei antene. Acestea două din urmă fiind notiuni destul de subtile pentru a fi înțelese ușor, voi încerca să le explic prin analogii, oferind totodată și modul cum se determină practic valorile acestor mărimi. Cât privește impedanța unei antene și adaptarea antenelor există destule lucrări spre a fi consultate dar, pentru o prezentare științifică completă și ușor utilizabilă în acest domeniu voi reveni cu altă ocazie. Pentru început voi aborda rezistența de pierdere și rezistența de radiație.

1. Câteva exemple lămuritoare.

După cum se știe, antena este un dispozitiv alimentat în curent alternativ. În curent alternativ se alimentează o multitudine de alte dispozitive precum becuri cu incandescență, resurse, motoare electrice, cuptoare cu inducție. Spre deosebire de curentul continuu, în curent alternativ apar o mulțime de fenomene atât de diferite și de puțin palpabile, încât crează complicații în cunoașterea și utilizarea lor. Este vorba de defazaje între curent și tensiune, de trei categorii de puteri (active, aparente și reactive), de impedanțe cu comportare inductivă, capacitivă sau rezistivă, de efect pelicular și multe altele mai puțin popularizate. Dar să trec peste acestea și să intru în subiect, începând cu prezentarea unor comparații.

Să ne imaginăm un transformator banal, cu primarul conectat la rețeaua de 220V c.a. și cu secundarul în gol.

Măsurând curentul prin primar acesta este foarte mic și este determinat de pierderile pe rezistența ohmică a conductorului bobinajului precum și prin curenții turbionari din miez, pierderi ce duc la conversia ireversibilă a energiei electrice în căldură. Fără aceste pierderi, deci la modul ideal, curentul prin primarul unui transformator în gol ar putea fi considerat nul.

Conectând o sarcină rezistivă la secundar, deci o sarcină capabilă să transforme ireversibil energia electrică în căldură, curentul din primar crește iar transformatorul va absorbi de la sursă o anumită putere ce o transferă în cea mai mare parte la sarcina din secundar și în măsură mai mică spre pierderile de care am mai vorbit. Dacă am conecta la secundar o sarcină pur inductivă sau pur capacitivă capabile să suporte curenții sau tensiunile furnizate acestea nu ar consuma putere de la sursă deoarece comportamentul lor energetic este în totalitate reversibil, respectiv se încarcă sau se descarcă de energie în mod periodic de la un sfert de alternanță la alta. În curent alternativ dispozitivele reactive precum inductanțele și capacitățile nu consumă energie decât în măsura în care acoperă pierderile prin rezistențele ohmice proprii. Din punct de vedere energetic un transformator transferă putere numai către o sarcină pur rezistivă.

Să ne imaginăm acum o bobină cu câteva sute de spire înfășurate pe un cadru cu diametru de ordinul zecilor de centimetri, de exemplu o bobină pentru demagnetizarea măștilor tuburilor catodice color, alimentată la aceeași sursă de curent alternativ. Exceptând pierderile prin rezistența proprie, ea nu consumă putere de la sursă, încărcându-se și descărcându-se succesiv și reversibil cu energie magnetică, iar un ampermetru ar indica un curent neglijabil. Dar dacă o apropiem de o placă din fier ea va induce curenți turbionari în placă, acești curenți vor încălzi placa, producând energie termică ireversibilă iar un ampermetru ar indica creșterea curentului prin bobină. și în acest caz energia curentului alternativ este transferată de bobină numai către un consumator rezistiv care o disipă ireversibil.

Se constată în cele două cazuri că la aceeași tensiune de alimentare și fără a modifica transformatorul sau bobina se modifică curentul prin ele, ca și cum acestea și-ar modifica rezistența ohmică (disipativă) funcție de sarcină.

Ultimul exemplu la care recurg este cel al unui motor electric asincron. Bobinele motorului reprezintă sarcini pur inductive și, cât timp motorul electric funcționează în gol, curentul absorbit este neglijabil. Pe măsură ce sarcina mecanică (și aceasta este ireversibilă) a motorului crește, crește și curentul absorbit de la sursă, sugerând și aici o comportare cu rezistență ohmică variabilă.

În toate exemplele de mai sus m-am referit la curentul efectiv prin dispozitiv și nu la curentul instantaneu sau vârf la vârf. Curenții vârf la vârf pot fi foarte mari și fără sarcina disipativă, dar periodic și-ar inversa sensul arătând și pe acesată cale că dispozitivele nerezistive se încarcă apoi se descarcă periodic cu aceeași energie de la sursă și spre sursă, neconsumând nimic pe ele însele.

În concluzie transformatorul, bobina sau motorul electric sunt dispozitive care transferă ireversibil energie de la o sursă la un consumator obligatoriu disipativ. Fără consumator disipativ aceste dispozitive nu ar absorbi energie de la sursă.

2. Antena de emisie.

Dar antena? Ce fel de dispozitiv este ea? Se poate spune că o antenă de emisie este un dispozitiv de curent alternativ care transferă energie de la o sursă (emitătorul) spre o sarcină obligatoriu disipativă, altfel antena nu ar "suge" curent din sursă.

Dar care este acea sarcină?

Este evident că, fiind construită dintr-un material cu o anumită rezistivitate și nu din conductor ideal, antena va prezenta în raport cu sursa o anumită sarcină ce conține și propria rezistență ohmică care transformă energia electrică în căldură. Această sarcină se numește rezistență de pierdere R_p și se dorește a fi cât mai mică, practic neglijabilă, pentru a nu transforma antena în resou.

Dar restul sarcinii disipative din ce este formată?

Ea există, experiența multora dintre noi confirmă existența ei. Ei bine, sarcina disipativă majoritară a antenei o constituie mediul în care antena transferă energie electrică iar mediul se "umple" cu câmp electromagnetic fără a-l mai transfera spre antenă deoarece, fiind infinit, împrăstie câmpul în toată infinitatea sa.

Consumatorii reactivi din exemplele de mai sus, adică inductantele sau capacitățile, sunt finite, se încarcă repede cu energie, apoi se descarcă la momentul prielnic.

Nici mediul prin care se propagă undele electromagnetice nu este un consumator care să transforme energia transmisă de antenă în energie termică, dar este un mediu infinit care nu se poate încărca niciodată cu energie și astfel "suge" oricât i se oferă, pentru a o transmite mai departe.

Dacă ne-am putea imagina o antenă emițătoare plasată într-un spațiu electromagnetic finit, atunci acest mediu s-ar satura repede și ar consuma energie la modul reversibil, precum inductantele și capacitățile finite de mai sus.

Experimente pe modele fizice sau prin simulare pot arăta ușor acest lucru.

Deci antena este un dispozitiv care transferă ireversibil energie electrică într-un mediu sub formă de energie a unui câmp electromagnetic nesătiș până la infinit. Și deoarece se constată ușor că dacă creștem puterea de emisie crește și curentul prin antenă, este simplu să ne imaginăm că există o anumită rezistență pur ohmică care, înlocuind antena și mediul la bornele sursei, face să existe același raport între cele două creșteri. Această rezistență dedusă pe cale pur imaginară dar logică se numește rezistență de radiație **Rrad**.

Ea există în realitate dar este greu de depistat și dacă am putea măsura curentul absorbit de o aceeași antenă alimentată la aceeași putere și plasată la diferite înălțimi sau în vecinătatea diferitelor medii bune conducătoare de electricitate am vedea că acest curent își modifică valoarea, deci antena se cuplează diferit la mediu (sau la medii diferite) oferind sursei rezistențe de radiație diferite.

Este aproape la fel cu fenomenul ce are loc la apropierea bobinei din exemplele de mai sus de diferite medii în care induce curent.

Rezistența de pierderi și rezistența de radiație sunt parcurse de același curent, deci sunt legate în serie și adunate, dau rezistența totală **Rt** a antenei.

$$R_t = R_p + R_{rad} \quad (1)$$

Aceste rezistențe sunt pur ohmice și, așa cum am arătat, disipă ireversibil energie, una transformând-o în energie termică, cealaltă în energie radiată prin câmpul electromagnetic.

Randamentul η al unei antene se definește acum sub forma

$$\eta = R_{rad} / (R_{rad} + R_p) \quad (2)$$

3. Calculul rezistenței de pierderi.

Formula rezistenței de pierderi în antene este

$$R_p = \frac{4 \cdot 10^6 \cdot k \cdot \rho \cdot l}{\pi \cdot d^2} \quad [\Omega] \quad (3)$$

unde: ρ = rezistivitatea sârmei în $\Omega \cdot m$,
 d = diametrul sârmei în mm,
 l = lungimea sârmei în m.

Coefficientul k depinde de materialul concret al sârmei în raport cu Cuprul și se calculează cu formula:

$$k = 4 \cdot d \cdot \sqrt{f \cdot \mu_r} \quad (4)$$

unde f este frecvența în MHz, iar μ_r este permeabilitatea magnetică relativă a materialului sârmei în

raport cu Cuprul, adică de câte ori este mai mare permeabilitatea magnetică a respectivului material față de cupru. La cupru $\mu_r=1$.

Acest coeficient arată de fapt că efectul pelicular duce la curenti peliculari pe adâncimi cu atât mai mici în conductor cu cât frecvența și permeabilitatea magnetică sunt mai mari, pătrunderea curentului în conductor fiind împiedicată de o reacție produsă de inducția magnetică a mediului care, se știe, se opune mereu conform poezioarei „eu, curentul cel indus, todeauna m-am opus, cauzei ce m-a produs“.

Iar stratul pelicular fiind mai subțire, crește rezistența a lui la trecerea curentului alternativ. Pentru fire cositorite sau zincate se considera caracteristicile stratului superficial.

Exemple.

La cupru iar $\mu_r \rho = 1,7 \cdot 10^{-8} \quad [\Omega \cdot m] = 1$.

La otel:

$$\mu_r = 400 \text{ iar } \rho = 10,2 \cdot 10^{-8} \quad [\Omega \cdot m]$$

Aleg o antenă cu lungimea de $l=42,2$ m pentru frecvența $f=3,5$ MHz și cu diametrul $d=2$ mm. Rezultă:

La cupru $k=14,96$; $R_p = 3,41 \Omega$;

la otel $k=299,33$; $R_p = 410,12 \Omega$.

Rezistența de pierderi este disipativă și transformă energia de radiofrecvență numai în căldură, reducând câmpul electromagnetic radiat. Formula de mai sus nu dă rezultate bune în unde ultrasurte, unde se preferă măsurătorile.

4. Determinarea rezistenței de radiație.

Cel mai ușor este să se măsoare, deoarece calculele nu pot ține cont nici măcar cu aproximație de efectul solului, copacilor, clădirilor etc.

Se leagă în serie cu antena două rezistențe pure **R1** și **R2** cu valori aproximativ egale în intervalul 5—30 Ω .

Avem nevoie de un ampermetru și un voltmetru de radiofrecvență, greu de găsit sau de un osciloscop, parcă mai la îndemână. Dacă avem ampermetru, cu acesta se măsoară pur și simplu curentii prin antenă iar cu voltmetrul tensiunea la bornele antenei. Dacă avem osciloscop, se măsoară tensiunea pe rezistența **R2** și, cunoscând valoarea rezistenței se află valoarea curentului, nu are importanță dacă este valoarea maximă (amplitudinea), vârf la vârf sau efectivă. Tot cu osciloscopul se mai măsoară și tensiunea la bornele antenei incluzând în antenă și rezistențele ce le-am adăugat.

Alimentăm antena înseriată cu cele două rezistențe cu o anumită putere, pentru care tensiunea la bornele ansamblului antenă și rezistențe are o anumită valoare **U**.

Curentul prin **R2** (care este curentul prin toate rezistențele înseriate) are valoarea **I1**.

Se suntează rezistența **R1** și se reglează puterea emițătorului pentru a avea aceeași valoare ca mai înainte a tensiunii **U** la bornele ansamblului, pentru care curentul prin **R2** devine **I2**. Putem astfel scrie:

$$U = (R_1 + R_2 + R_t) I_1 = (R_2 + R_t) I_2 \quad (5)$$

și din ultima egalitate se află:

$$R_t = I_1 R_1 / (I_2 - I_1) - R_2 \quad (6)$$

Cu relațiile (3) și (4) se află rezistența de pierderi R_p , iar din (1) rezistența de radiație **Rrad**. În felul acesta putem ști, cu relația (2), care este randamentul cu care antena noastră efectiv realizată transformă energia cu care este alimentată în energie radiată sub formă de câmp electromagnetic.

Incheiere.

Nu am vrut să o lungesc mai mult, o consider destul de clară. Ideea de a scrie cele prezentate mi-a venit când am făcut calculele rezistenței de pierderi și de radiație pentru un amic din Brăila care a construit acum câteva săptămâni o antenă din sârmă de fier lungă de 42 m, diametrul de 2 mm, antena se acorda excelent, "sugea" toată puterea de 100W, dar nu îl auzeau nici măcar cei din oras (pe bune!), antena devenise un resou de fier cafeaua.

Inselătoria vine de la faptul că unii folosesc cu succes sârma din fier dar cositorită sau zincată, am folosit și eu un LW din așa ceva și cu 60W am lucrat toate continentele.

Apare astfel impresia că sârma din fier nu ar afecta prea mult, dar datele din lucrare arată cât de mult se strică performanțele. Un alt element înșelător este produs de vechile antene TV făcute din fier beton și care merg binisor.

Fiind însă numai antene de recepție, rezistența de pierderi nu producea pierderi mari deoarece curenții sunt foarte mici, dar la emisie "frige".

În plus, din lunga "poliloghie" de la începutul lucrării am vrut să fac pe mulți să înțeleagă cum se disipă energia din antena în absența unei sarcini disipative care, după toate uzanțele, ar fi trebuit să fie o sarcină ohmică, dar nu este.

Voi pregăti curând ceva complet, inclusiv calculul impedanței de intrare și al adaptării oricărei antene, am elaborat deja un program care dă diagramele de radiație verticală și

orizontală a unei antene sau rețea de antene de orice fel amplasată oricum, pe care îl voi completa cu elementele de adaptare și randament.

Vă mai informez că am pus la punct un program foarte evoluat pentru arbitrat concursuri cu care am rezolvat actuala Cupă a Brăilei. Un log de concurs este descărcat, convertit la un format unitar pentru arbitrare și arbitrat împreună cu sute de alte loguri în maxim 1 minut. Programul elaborează rapoarte (sub forma de fisiere .doc) privind clasamentul general și pe categorii de participare, lista celor care nu au trimis log, precum și logurile fiecărui participant cu indicarea greselilor, inclusiv cu înscrierea modului cum apare la corespondent legătura cotate cu greseli, pentru confruntarea de către oricine dorește să se convingă.

Programul este făcut în Delphi, rulează sub orice Windows și poate fi adaptat la orice competiție.

De exemplu la Cupa Brăilei am primit 8 variante diferite de Cabrillo, 6 variante diferite de formate doc, txt, FRR dar toate au fost convertite în câteva zeci de secunde/log într-un format unic. Dacă s-ar folosi un singur format de către toți concurenții, indiferent de ce tip, dar numai unic să fie, arbitrarea a câtorva sute de participanți ar elimina conversiile și ar dura max. 20 secunde, inclusiv editarea tuturor rapoartelor.

Tare mi-as dori să se instaureze și la noi o astfel de disciplină "nemteasca", am duce-o cu toții mult mai bine! Cu deosebită considerație!

Tavi - YO4BKM

ANTENA DELTA LOOP 7 - 14 - 21 și 28 MHz

Antena DELTA LOOP are un câștig de cca 1 dB față de dipol, o impedanță mică (40 - 100 Ohmi, funcție de înălțimea față de sol sau acoperis) și zgomot mic la recepție. Dacă perimetrul ei este de 21,6m, antena funcționează în benzile de 7-14-21 și 28 MHz și chiar în 50 MHz, cu ajutorul unui transmatch.

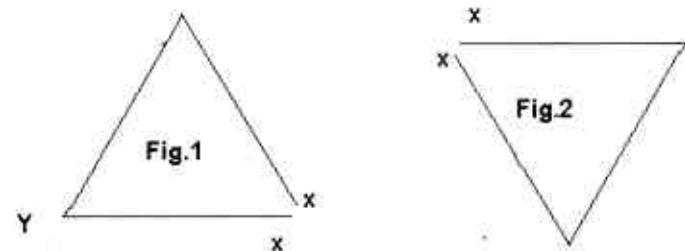
În banda de 14 MHz antena este în "lambda", în 21MHz are "1,5 lambda", iar în 28 MHz "2 lambda". În 7 MHz perimetrul este "1/2 lambda", impedanța este mare, SWR în fiderul coaxial crește, și trebuie folosit un transmatch.

Antena se poate monta orizontal la o înălțime de 6-10m, înclinat sau în plan vertical. În ultimul caz este nevoie de un pilon înalt de 7-10m. Laturile triunghiului pot fi inegale într-o anumită măsură, menținând însă lungimea perimetrului, ceea ce ajută la montare. Punctele de alimentare X-X pot fi oriunde pe perimetrul antenei. Dacă antena este montată în plan vertical, ea se poate transforma în antenă de recepție gen K9AY, introducând o rezistență în punctul Y și un transformator toroidal în punctele X-X, pentru benzile de 3,5 și 1,8 MHz.

În 21 MHz perimetrul acesteia fiind "1,5 lambda" câștigul antenei este 2,3 dB. La YO4MM o asemenea antenă este montată în plan vertical și lucrează bine în toate direcțiile.

Dacă cablul coaxial are k = 0,66 și lungimea de 7,02 sau 21,06 m, se asigură o impedanță mică la capătul din casă în toate cele 4 benzi. Montată vertical și alimentată sus ca în Fig.2, antena lucrează foarte bine "la DX".

YO4MM Lesovici D.



În anul 2005 Ministrul transporturilor, construcțiilor și turismului și Ministrul administrației și internelor au emis Ordinul nr. 1995/1160 prin care a fost aprobat Regulamentul privind prevenirea și gestionarea situațiilor de urgență specifice riscului la cutremure și/sau alunecări de teren. Documentul a fost publicat în Monitorul Oficial cu numărul 207 din data de 7 martie 2006 și este în vigoare.

Documentul specifică și reglementează situațiile în care radioamatorii pot fi de folos în situații de urgență și poate fi luat drept bază de discuții în colaborarea cu Inspectoratele pentru Situații de Urgență.

Va invităm să citiți aceste documente importante pe pagina WEB a FRR (www.hamradio.ro).

Valori actualizate pentru frecventele domeniilor de utilizare în RF ale feritelor Amidon.

D. Blujdescu YO3AL

Cu ceva timp în urmă a fost publicat în revista noastră un material despre utilizarea feritelor în RF [B1]. Pentru a permite comparatii, în anexa acestui material este prezentat un tabel-sinteză cu datele principale a peste 60 de tipuri de ferite produse de diversi fabricanti.

Pentru cunoscutele produse "Amidon" s-a folosit un prospect tipărit în 1985. Recent am constatat pe saitul firmei [B2] ca cel puțin pentru domeniile de frecvență recomandate principalelor aplicatii în RF se prezintă unele modificări.

Noile date sunt prezentate în tabelul alăturat. (Comparați cu tabelul din [B2 anexa1].)

Bibliografie:

B1/ D. Blujdescu YO3AL Ferite pentru socuri de RF si Transformatoare de banda largă (1). În: Conex Club Nr. 7-8/2003 si reluat în RCRA 12/2002 pag.03_08.
B2/ Amidon Tech Data ><https://www.amidoncorp.com/> si <https://www.amidoncorp.com/items/49>

Domenii de utilizare ale feritelor Amidon (Toate frecventele sunt in MHz.)								
Tip	Compoz.	Perm init.	Inductante circ.acord	Trafo banda larga	SRF & RFI			
33	MnZn	850	0.01	1	1	30	20	80
43	MnZn	850	0.01	1	1	50	30	200
61	NiZn	125	0.2	10	10	200	30	10000
64		250	0.05	4	50	500	200	5000
67	NiZn	40	10	80	200	1000	>1000	
68	NiZn	40	80	180	0.5	80	>10000	
73		20	0.01	1	0.2	15	1	40
77		2500	0.001	2	0.5	30	1	40
83		300	0.001	5	1	15	0.5	20
F		3000	0.001	1	0.5	30	1	20
J 75		5000	0.001	1	1	15	0.5	10
K		290	0.1	30	50	500	200	5000
W		10000	0.001	0.25	0.01	1	0.1	1
H		15000	0.01	0.15	0.01	1	0.001	0.5

QTC 600

În ziua de 5 iun.2009 ora 21.00 CFR pe repetorul YO2D canal RV48 din Deva s-a desfășurat QTC-ul omagial cu nr.600, QTC susținut ca de obicei de YO2ARV, YO2QY si YO2LXW. La început Mihai a prezentat o scurtă istorie a celor 600 de emisiuni, amintindu pe primii prezentatori: (YO2BPZ initiatorul si prezentatorul multor QTC-uri, YO2ARV, YO2QY, YO2BJZ, YO2BJS, YO2DNY, YO2LOH, YO2APU, etc). Pe parcursul acestor emisiuni au fost mereu prezenti între 8-25 de radioamatori, dar si un numar apreciabil de ascultători.

Cu cca doi ani în urma emisiunile au fost preluate de catre C.S.Silver Fox si prezentate de YO2ARV, YO2QY si YO2LXW. Emisiunea este structurată în 5 puncte si anume: 1- prezentarea în totalitate a QTC-lui national - YO2LXW, 2- info. DX si ce s-a putut lucra în săptămâna anterioară - YO2ARV,

3-informatii despre propagare - YO2QY,

4- informatii de la cele două cluburi si

5-sărbătoritii săptămânii, anunturi vânzări-cumpărări si trecerea în revistă a statiilor participante cu eventualele probleme ale acestora. Am acordat posibilitatea de prezentare si a statiilor via echolink fiind ascultati si apreciati de statii: YO, HA, DL, YV, etc.

Deși acest QTC omagial s-a desfășurat pe o durată ceva mai mare colegii avut răbdarea si plăcerea de a-l asculta, au fost 21 de participanti. S-a anunțat si hotărârea conducerii C.S.Silver Fox de acordare a unor diplome omagiale următorilor radioamatori: YO2LOH - cel mai vârstnic participant, YO2MIM- cel mai tânăr participant, YO2APU, YO2LSN, YO2LRH si YO2LQH pentru cele mai multe participări la emisiunile cuprinse între numerele: 550-600, precum si diplome de excelență pentru cei trei prezentatori. Toti participantii au urat viață lungă acestor QTC-uri si au mulțumit prezentatorilor pentru munca depusă. Prin astfel de emisiuni facem promovarea radioamatorismului si încercăm să transmitem în rândul membrilor nostri tot ceea ce se întâmplă în viața marelui noastre familii de pasionati.

73 de YO2LXW.

Federatia Ungara de Radioamatorism ne comunică noua adresă a Biroului sau de QSL-uri: MRASZ H-1525, BUDAPEST, P.O.Box nr. 211, Hungary

Bride fixare elemente pentru antene Yagi

YO5OYR - Pisti

Cea mai mare problemă în confecționarea antenelor Yagi în regim "homme made" este modalitatea de prindere stabilă a elementelor pe boom.

Găurirea boom-ului la diametrul elementului mai ales la antene long Yagi subțiază secțiunea în zona găuririi, astfel boom-ul poate ceda în acea zona, mai ales dacă este vorba de un boom de aluminiu ușor.

Desigur sunt multe feluri de bride destinate special acestui scop dar nici unul de la magazinul din colțul străzii și la pret de amator. Propun prin acest articol tocmai o astfel de bridă accesibilă tuturor, pentru boom-uri pătrate sau dreptunghilare, confecționabilă în "bucătărie" Hi!, experimentată cu succes pentru un Yagi DK7ZB pe 2m. Material: teavă PVC diametru: 16-24mm în funcție de dimensiunea secțiunii de boom. E bine dacă se dispune de teava cu perete mai gros pentru instalații de apă, dar se poate încerca și cu cea destinată instalațiilor electrice, evident cu ceva rezultate mai slabe la stabilitate. Descriu mai jos o brida confecționată de mine. Cei ce o vor construi vor adapta dimensiunile după boom și elementul de care dispun.

1. Se taie o bucată din teava PVC de dimensiune: latura boom + 10 mm. Fig. 1.

2. Se deformează la cald bucată de teavă ovalizând teava la: Diametrul interior = diametrul elementului. Fig.2. Personal am confecționat pentru aceasta operație o matrită în formă de U, din lemn ca în Fig.3.

3. Se încălzește bucată de teavă PVC uniform pe toată suprafața, deșupra unei surse de căldură, se introduce o bucată de element de antenă în interior și se presează cu ajutorul acestuia în matrită. Se lasă să se răcească. Se scoate din matrită. Urmăriți Fig.4.

4. Realizarea decupării la $D =$ latura boom. Fig. 5. De exactitatea acestei operații depinde stabilitatea și perpendicularitatea elementului pe boom, de aceea dacă se decupează cu un polizor sau flex sau chiar pilire, operația trebuie făcută în mai multe trepte încet, tot timpul încercând potrivirea decupării pe boom.

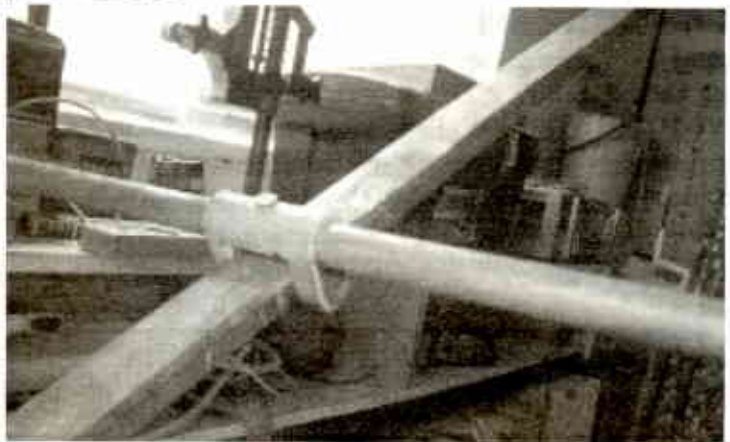
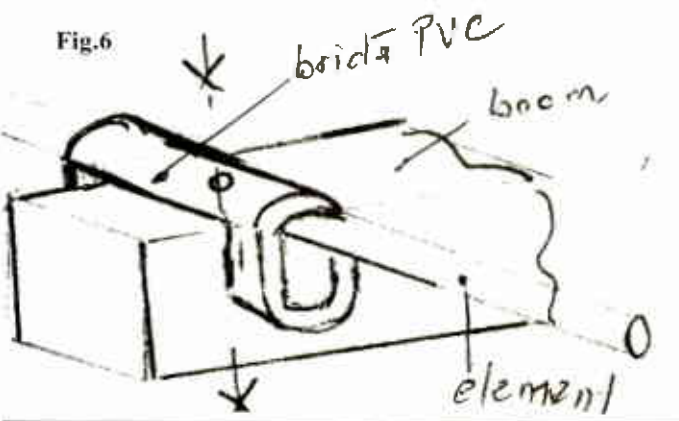
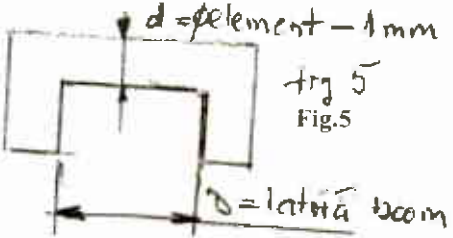
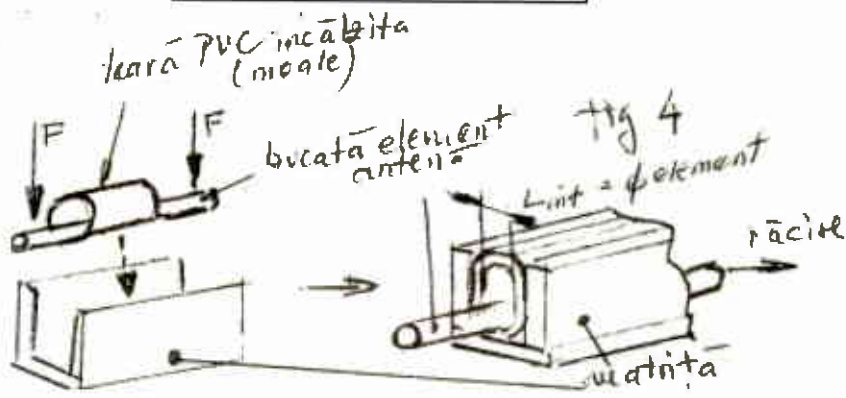
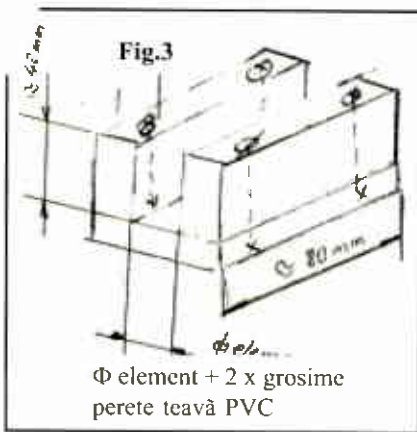
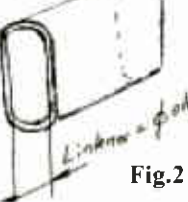
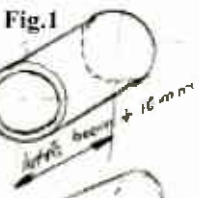
În final brida trebuie să intre peste boom cu strâns și perpendicular. Vezi Fig.6.

Mai departe, elementul introdus în bridă se presează peste boom la locul potrivit, se dă gaura de 3mm prin element și boom, se introduce un șurub și se fixează cu o piuliță. În exemplarul meu am folosit doar șuruburi autofiletante de 4mm, fără piuliță dar am pregăurit elementii și boom-ul la cu 2.5mm. Pentru antenele lui DK7 ZB, care au fost calculate ca elementele să facă contact cu boom-ul doar prin șurubul de prindere, se introduce între boom și element o bucată de material izolant. Antena DK7ZB cu 7 elemente

am realizat-o, de la A la Z în doar 4 ore, timp în care este inclus și timpul de confecționare a matritei de lemn. Anexez schitele cu figurile 1-6 și poza.

Succes!

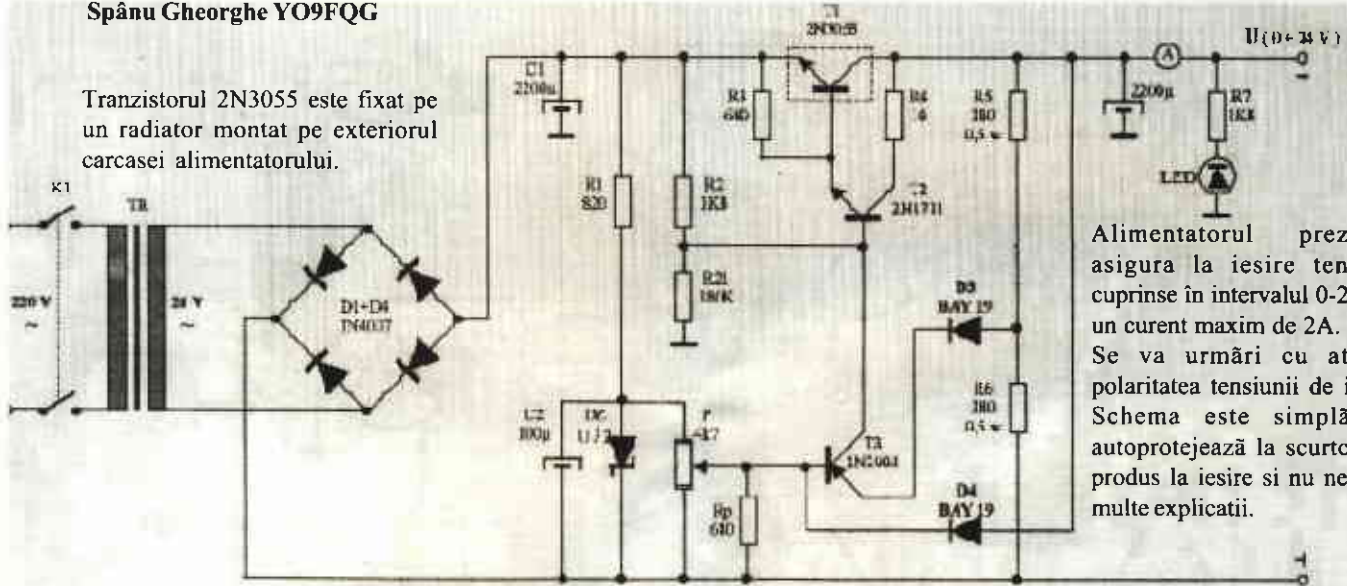
Pisti



ALIMENTATOR AUTOPROTEJAT

Spănu Gheorghe YO9FQG

Tranzistorul 2N3055 este fixat pe un radiator montat pe exteriorul carcasei alimentatorului.



Alimentatorul prezentat asigura la iesire tensiuni cuprinse în intervalul 0-24V la un curent maxim de 2A. Se va urmări cu atenție polaritatea tensiunii de iesire. Schema este simplă, se autoprotejează la scurtcircuit produs la iesire și nu necesită multe explicații.

CONVERTER PENTRU BANDA DE 70 MHz

După cum se cunoaște FRR este în tratative cu ANCOM și Ministerul Comunicatiilor pentru ca și radioamatorii YO să folosească banda de 70 MHz. Din revista Funkamateur 3/07 preluăm o idee de a modifica simplu un convertor ce permite recepția benzii de 50 MHz prin reducerea numărului de spire la câteva bobine și schimbarea valorii frecvenței

cristalului de cuarț (42 MHz în loc de 22 MHz). Astfel se pot face recepții și studii de propagare asupra benzii de 70 MHz folosind un receptor ce lucrează în banda de 28 MHz. Montajul este introdus într-o cutie realizată din stecloxtolit cu dimensiunile de: 80x35 x 30mm.

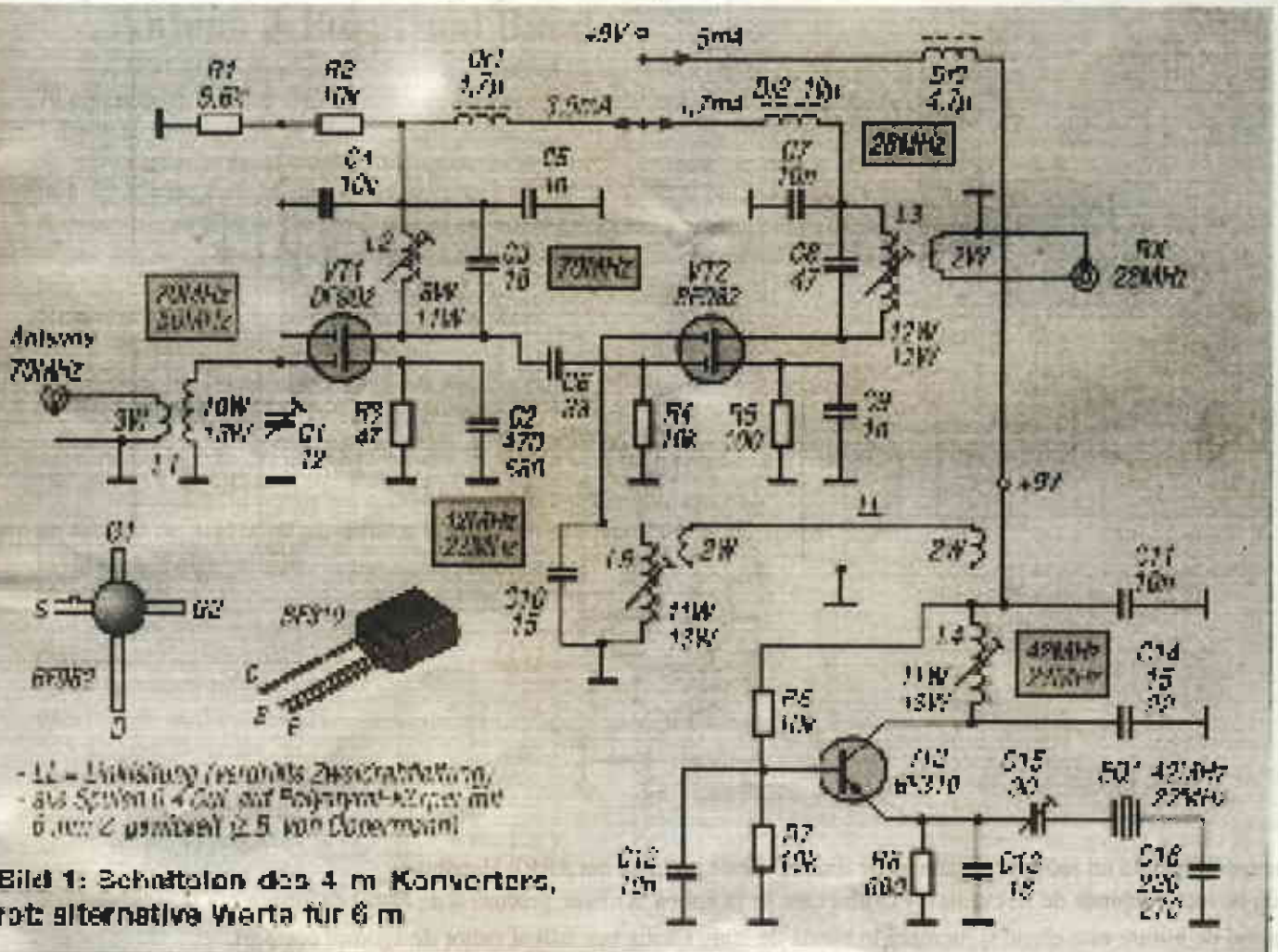
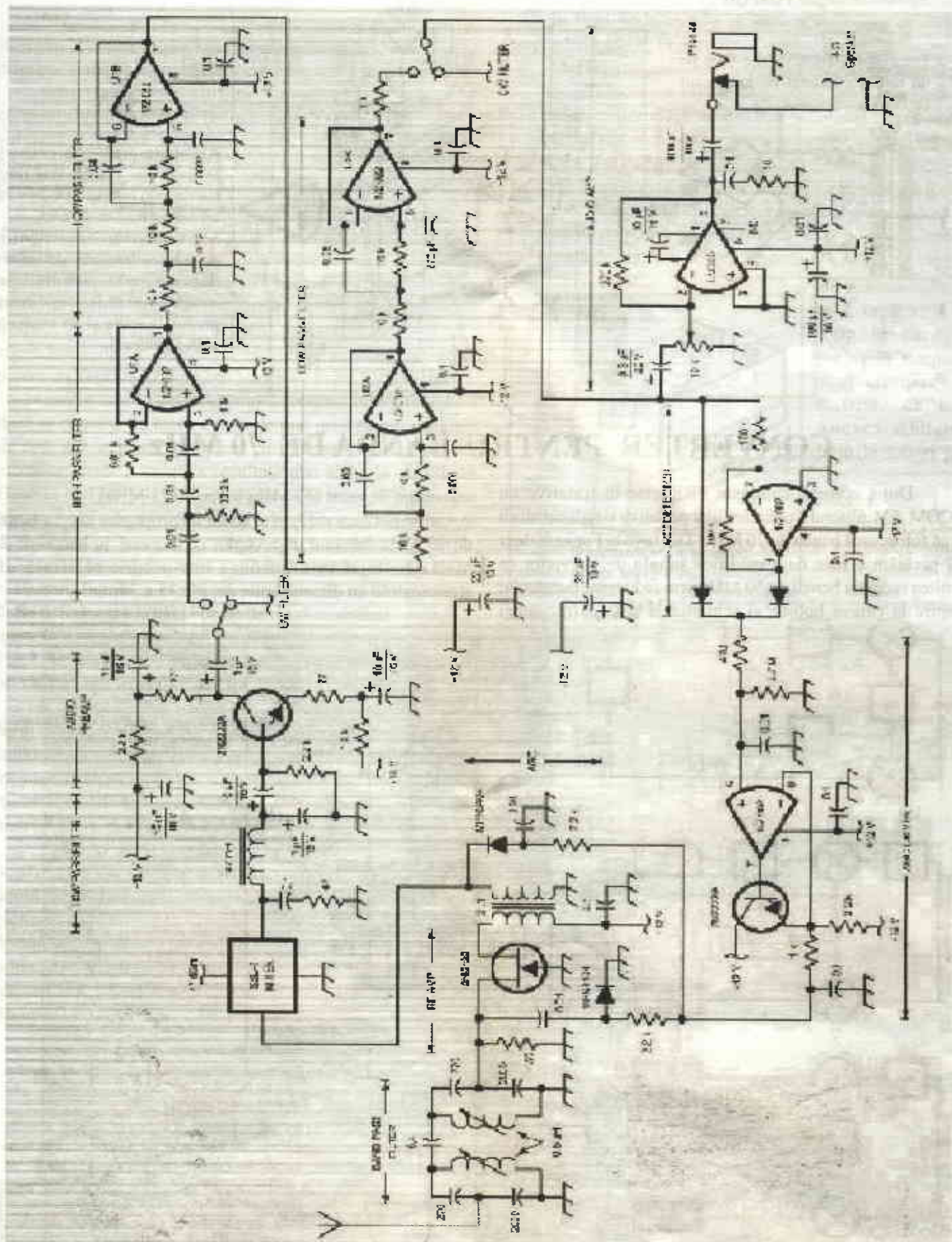


Bild 1: Schaltplan des 4 m Konverters, rote alternative Werte für 6 m

RECEPTOR CU CONVERSIE DIRECTĂ



Schema reprezintă un receptor cu conversie directă și este preluată din ARRL Handbook. Banda de lucru depinde de frecvența VFO-ului care se va aplica la mixer, precum și de filtrul de intrare. Circuitul de intrare este clasic și lucrează în banda de 20m. Câștig cca 8dB și factor de zgomot cca 3dB.

Amplificator de putere în HF



Salut, am și eu o problemă. Am un final făcut în state, de 2,5kW în HF (cu input de 50W). E făcut cu 4 3CX1200A7 și în funcționare are ceva probleme. Ascult pe un receptor emisia și peste ea se aud niște zgomote ciudate, ca niște scârțaituri care se repetă destul de rapid dar nu întotdeauna. Am fost cu el la un radioamator din zonă și mi-a zis că este posibil să fie din cauza unor variații pe tensiunea anodică. Eu am măsurat tensiunea și este pe unde ar trebui să fie, adică are 3800V la încărcare maximă (cam 700mA). Folosesc o antenă dipol. Am mai observat că lumina pâlpăie atunci când fluier în microfonul emițătorului și fluieratul maschează acele scârțaituri. Tipul la care am fost mi-a zis să încerc să pun un pic de spray teflonat pe condensatorii din etajul de acord spre antenă pentru că aceste scârțaituri pot să apară de la străpungerea dielectricului în condensatoare iar sprayul teflonat crește această tensiune de străpungere. Am dat și cu spray, dar se întâmplă același lucru, nu s-a îmbunătățit nimic. Am auzit de la cineva că asta se întâmplă atunci când îmbătrânesc tuburile, mai precis se strică vidul din ele. Mi-a recomandat călduros să schimb vidul la un laborator din state. Unde pot să fac asta? Cine știe să schimbe vidul din tuburi la noi? Mai e bun de ceva finalul astă în afară de scârțaituri? Dar, dacă schimb vidul, nu ar fi bine să pun și niște siliconic să mă ungă filamentul, poate de la el scârțăie?

- Nu știu cum ai măsurat tensiunea anodică, dacă lumina pâlpăie atunci și tensiunea anodică fluctuează. Aici vorbim de o tensiune anodică obținută clasic, trafo alimentare+punte diode+condensator filtraj.

Dacă apar descărcări între plăcile condensatoarelor variabile, ar trebui să se observe la întineric.

Amplificatorul este realizat industrial sau home-made?

Câte ore de funcționare are la activ? Când a fost folosit ultima dată? Când a fost construit?

Dacă nu a fost folosit de mult timp este bine să reformatezi tuburile, adică lasă amplificatorul 24h alimentat fără să-l folosești în emisie. (Cu turbina de răcire pornită) Eventual caută datasheet-ul tuburilor și folosește procedura de acolo dacă este trecut.

Amplificatorul folosește tuburi metalo-ceramice care sunt sigilate și nu se repară. Trebuie schimbate și nu știu care sunt echivalentele rusești dar nu sunt așa ieftine. <http://forums.qrz.com/showthread.php?t=40> Anunț din 2002 și second-hand se vinde cu 500\$ bucata. Atașează poze cu amplificatorul și dă mai multe detalii despre el.

- Cred că echivalentul rusesc se numește GU43

- Nu e gu43, are altă formă și alt soclu.

<http://www.df6na.de/surplus/tubes/3CX1200A7.jpg>

http://www.df6na.de/df6na/3cx_pic.htm

http://www.nakatoyo.com/d_and_c.htm

- Până acum nu am auzit că se poate repara vidul la un tub.

- Tuburile care se recondiționează sunt cele folosite la emițătoare de radiodifuziune și au puteri de zeci sau sute de kW. Și sunt cele în balon de sticlă.

- Era o întreagă teorie apropp de diversele "gaze" care părăsesc aparatul și din păcate nu mai pot fi reintroduse înapoi.

- Da, parcă între pini 4 și 5 e o mică supapă acoperită de un strat superficial de sticlă. Am înțeles că pe acolo se extrage vidul uzat cu o pompă de vacuum, și se introduce cel nou. Am auzit de cineva care a reușit asta și la tubul unui televizor mic, portabil. Nu mai știu marca dar aproape sigur era produs în Coreea de Nord.

- Cum adică să "introduci" VID într-un tub!

- Probabil că, dacă e ceva înăuntru, se poate și scoate. Cred că asta e logică!

Chestia este că, cu cât vidul e mai vechi, cu atât iese mai greu! E mai vâscos! În plus, rămâne și pe sticlă nițel din ăla vechi și se amestecă cu ăla nou.

- Se poate că mulți colegi nu au auzit de noile modele de tuburi, în care se introduce vid, după sezon sau continent, de diferite tipuri și culori de cunoștințe minimale de fizică !!!!!!!

- Asta e ca bancul ăla în care se zicea că aerul de Brașov băgat în roțile de la mașină e mai bun decât ăla de București ... Oricum, probabil siliconarea filamentului odată cu defacerea tubului și schimbarea vid-ului uzat poate funcționa ca remediu la problema ta...

- Vidul se poate scoate din tub cu anumite licori, nu neapărat cu pompa - depinde de forma tuburilor și de contactul anodic-de plută sau alt model... și acum serios: trebuie ca amplificatorul să fie văzut de o persoană competentă cauza zgomotelor poate fi o autooscilație, uzura tuburilor, dezacorduri...etc. așa cum bine a punctat YO..... iar pâlpăirea luminii în ritmul modulației cred că este dată de o proastă rețea de alimentare - dacă este așa cum spui 2600W(input cred-3800x0,7A) pot afecta serios o rețea monofazată mai "obosită". Succes!

- Eu nu cred că se poate face în România schimbarea vidului. Este nevoie de o capsulă în care să se introducă lampă. Capsula trebuie să fie EXACT pentru acel tip de lampă. În spațiul dintre pereții interior ai capsulei și cel exterior al lămpii trebuie creată o presiune negativă pentru a echilibra presiunea creată de pompa ce extrage vidul din lampă. Altfel nu cred că pereții de sticlă ai lămpii vor rezista și va fi o mică implozie.

- Și încă ceva. NU încerca să schimbi filamentul lămpii cu unul obișnuit de wolfram de la un bec. Nu cred că se va potrivi.

- Nu pot să cred. Și se făcea lobby pentru eliminarea examenului de radiotehnică. Cred că și ăla are rostul lui. Oricum, vidul uzat, conform normelor europene, nu se aruncă așa, la marginea drumului. Trebuie reciclat de către o firmă autorizată în acest sens.

- Nu cred, sunt sigur...Că NU trebuie scos... Ba chiar ar mai trebui îngreunat, să fie diferențe clare între a III-a, a II și I...Iar creșterea dintre clase să NU fie liniară, ci de la măcar dublu în sus....

- Am fost eu informat greșit în legătura cu REMAT? Cică și aici ar fi un program RABLA. Vă jur că pe vremea lui Ceașcă era un program de recuperare a aurului și argintului din integrate. Cel mai valoros era CDB474 din care se recuperau parcă 3g pentru 100 de bucăți...

- Nu înțeleg de ce, atunci când cineva întreabă și are o problemă, săriți pe el! Bine că le știți voi pe toate! Cred că sunteți invidioși!

- Da da da, voi aștia de vreți radiotehnica d'ăia grea...a pus și omu' o întrebare, n-a dat cu parul!

- Gata! Am găsit un meșter care mi-a schimbat vidul la tuburi! A fost o mizerie de nedescris, dar, am reușit și oferă și garanție!

- Felicitări. Ai reușit într-un timp record! Ai grijă să verifici dacă a etanșat bine tubul după introducerea vidului. Am auzit de un caz când operatorul s-a sufocat din cauza faptului că a cedat supapa tubului și s-a creat o decompresie foarte puternică în garsoniera în care locuia. All the best ! 70!

- Îl știu și eu pe meșterul ala, dar vezi că are vid prost, din Orient.

- Gorishor, cred că era vorba de un vid prost, reșapat, ca anvelopele de 311 pe vremea ăluia! Titel, te-ai uitat să vezi eticheta de pe ambalajul vidului? Era exact ca ăla original? Că umbra multe contrafaceri pe piață! Avea holograma "Certified by..."?

- ...am găsit astăzi în Urziceni, un magazin care vinde printre altele și măști anti-VID cu inscripția NATO pe ele... cred că ar trebui să nu lipsească din garsoniera/apartamentul posesorilor de amplificatoare de putere pe tuburi!... Prețurile sunt modice...

- Am sunat azi și am vorbit cu văduva celui asfixiat. Nu s-a mai putut vedea dacă era scris "... certified" pe tub deoarece se umpluse cu aerul din cameră și a explodat. Dar în garsonieră s-au găsit câteva legături de ceapă, puțină brânză și niște salam de vară. Erau împachetate individual în ziar. Totul s-a întâmplat într-o zi de marți.

- Gata, m-ați convins, o să mă dedic cercetării și o să fac un srl să fabric vid ! Văd că se caută ! Are cineva " Istoria vidului " ? Vreau să studiez....

-PS:@ DAN; firma VID Srl este înființată deja: <http://www.bizoo.ro/firma/vidbv>

- Ce marcă era televizorul, Kim Ir sau Kim Jong? Chiar nu știu ce să cred, totul a fost o glumă de la început sau.....a călcat cineva strâmb?

Unii se amuză!Șterc cănu și jurtămori în berbea cele de mai sus!

Dacă ați participat într-un concurs, trimiteți fișa de participare, de preferat în format electronic!



INVITAȚIE SIMPO NAȚIONAL YO 2009

Avem onoarea de a vă invita la SIMPOZIONUL NAȚIONAL AL RADIO-AMATORILOR YO, ediția 30, care se va desfășura la Târgu-Jiu în perioada 31 IULIE-2AUGUST 2009.

Proiectul urmărește menținerea tradiției ca radioamatorii pasionați din YO să se întâlnească pentru a-și împărtăși noutățile, preocupările și planurile de viitor, dar se vrea și un prilej de reflecție asupra necesității revigorării mișcării radioamatoricești din țara noastră, în condițiile în care tot mai multe piedici apar în calea dezvoltării și promovării acestei activități sportive.

Considerăm că această perspectivă îi va atrage la Târgu-Jiu pe toți cei dedicați pasiunii undelor radio, cărora le promitem un program atractiv, din care nu vor lipsi, pe lângă acțiunile tradiționale, surprizele și buna dispoziție.

Contăm pe prezența dumneavoastră la SIMPO YO 2009 și suntem convingeți că vom petrece împreună un week-end de care să ne aducem aminte cu plăcere.

Cu deosebită consideratie,
Comitetul de organizare
Teodora Cristina Ciobanu, YO7WB
Aurel Cristian Ciobanu, YO7LCB
Sorin David Nimară, YO7CKQ

PROGRAMUL DETALIAT A CELEI DE-A 30-A EDIȚII A SIMPOZIONULUI NAȚIONAL YO TÂRGU-JIU 2009

VINERI, 31 IULIE 2009

SOSIREA PARTICIPANȚILOR (începând cu ora 12.00 și până la ora 24.00)

Primirea participanților va fi făcută la recepția Simpo YO 2009, organizată la Clubul Militarilor în Rezervă, strada Olteniței nr.3, vis a vis de intrarea în Parcul Central. Recepția va fi funcțională până în jurul orei 24.00. Participanții vor fi îndrumați spre cazare (CĂMIN SAU HOTEL, ÎN FUNCȚIE DE LOCURILE DISPONIBILE) și vor primi un pachet cu materiale promoționale.

Taxa de participare la Simpo YO 2009 este de 5 lei.

SPECIAL DINNERS - HF DX CONTEST DINNER

Ora 20.00 : restaurantul Bon Mariage, str. Prelungirea 23 August nr.1

Invitații speciale :

- Tomi, HA7RY (VK9WWI, 5K0T, VK9GMW) - PREZENTAREA EXPEDIȚIILOR;

- Bela, HA8BE - 160 M - ADREAM FOR EVERYONE

- Alex, YO9HP (A45WD) - CUM E SĂ FII DX

Au mai confirmat participarea unii dintre cei mai buni DX-mani din YO : YO2RR, YO2DFA, YO2LDC, YO3JR, YO3JW, YO3APJ, YO4RDN, YO5BRZ, YO6BHN, YO9GZU și alții (lista urmează să fie completată în funcție de confirmări).

După terminarea expunerilor va fi servită cina.

Coordonator : Aurel Cristian Ciobanu, YO7LCB

SPECIAL DINNERS - VHF UHF SAT EME DINNER

Ora 20.00 : restaurantul Bon Mariage, str. Prelungirea 23 August nr.1

Invitații speciale :

- Liviu, YO4FNG

- Doru, YO2AMU

- Adrian, YO9FRJ : „Drumul către DXCC în 144 MHz„

Au mai confirmat participarea YO9CMF și YO2BCT (lista în actualizare)

După terminarea expunerilor va fi servită cina.

Coordonator : Sorin David Nimară, YO7CKQ

Notă : costul participării este 30 lei și include servirea cinei, fără băuturi, care vor putea fi comandate de la barul restaurantului.

SĂMBĂTĂ, 1 AUGUST 2009

Locație : Casa de Cultură a Sindicatelor Târgu-Jiu, str. Traian nr. 5

Ora 8.00 : Repartizarea meselor pentru flea-market (talcioc) și a spațiilor pentru expozanți (firme)

Ora 8.30 : Deschiderea Târgului de piese, accesorii și echipamente

Ora 10.00 : Deschiderea oficială a lucrărilor Simpozionului Național YO 2009, a Campionatului Național de Creație Tehnică și a Concursului Național de Software YO3CZW

Nota 1 : în sala unde va funcționa talciocul va fi deschis un birou QSL YO pentru schimb de QSL-uri și de unde participanții vor putea ridica și QSL-ul special YP30S

PROGRAMUL SIMPOZIONULUI

Nota 2 : înscrierile pentru Campionatul Național de Creație Tehnică se vor face direct la FRR cu respectarea termenului din regulament și a documentației însoțitoare.

Nota 3 : înscrierile pentru Concursul Național de Software se vor face direct la domnul Marius Mitruț YO3CZW (yo3czw@yo3czw.ro)

PROGRAMUL SIMPOZIONULUI

- Cuvânt de deschidere din partea organizatorilor

- Alocuțiuni ale oficialităților locale

- Alocuțiunea secretarului general al F.R.R., D-Ing. Vasile Ciobanita, YO3APG

Ora 10.30 - 10.45 : Pauza de cafea

- Sesiunea de Comunicări și Referate

LISTAREFERATELOR ȘI COMUNICĂRILOR ȘTIINȚIFICE (în lucru)

Ora 11.30 : YL Meeting (întâlnirea doamnelor și domnișoarelor prezente la SIMPO YO). Întâlnirea va avea loc pe terasa din incinta Casei de Cultură a Sindicatelor.

Coordonator: Teodora Cristina Ciobanu, YO7WB

Ora 12.45 : Închiderea Sesiunii de Comunicări și Referate

Ora 13.00 : Poza de grup SIMPO YO 2009 (locația va fi în fața Casei de Cultură a Sindicatelor). Fotografiele vor fi oferite participanților la masa festivă.

Ora 13.10 : Jurizarea lucrărilor Campionatului Național de Creație Tehnică.

Ora 14.00 : Excursie

Traseu : Târgu-Jiu - Tismana (servirea mesei de prânz la Vila „Ursu”) - vizitarea Mănăstirii Tismana - Hobița (vizitarea Casei Memoriale „Constantin Brâncuși”) - Târgu Jiu (întoarcerea se va face în jurul orelor 17.45-18.15)

Nota 1 : vizitarea Casei Memoriale „Constantin Brâncuși” se va face în condițiile în care timpul rămas va permite acest lucru.

Nota 2 : la întoarcere, autocarele vor opri în apropiere de locurile de cazare ale participanților, pentru a le permite să ajungă la masa festivă.

Costul excursiei: 5 lei/persoană

Ora 15.00 : Program alternativ pentru cei care nu vor participa la excursie:

- vizionarea DVD -ului expediției 3Y0X (Petru I), durata 55 min

- vizionarea DVD -ului „Seven Dxpeditons of the Year”, durata 40 min

- vizitarea Ansamblului Monumental „Calea Eroilor” (Masa Tăcerii, Poarta Sărutului, Coloana Infinitului)

- program la alegerea participanților

Nota : vizionarea celor 2 DVD-uri se va face în Sala Mare a Clubului Militarilor în Rezervă (sala unde a fost organizată și primirea participanților) din str. Olteniței nr.3 (vis a vis de intrarea în Parcul Central).

Ora 20.00: MASA FESTIVĂ

Locație : Restaurantul BON MARIAGE, str. Prelungirea 23 August nr. 1

Cost : 55 lei/ persoană

Programul special „Celebration”, cu ocazia celei de-a 30-a ediții a SIMPO YO

- program artistic

- tombolă cu premii (toate obiectele vor fi noi)

- decernarea premiilor Campionatului Național de Creație Tehnică și ale Concursului Național de Software YO3CZW

- lansarea și decernarea Premiilor de Excelență YO (detalii pe site)

- decernarea altor premii speciale acordate de organizatori

- alte surprize, distracție și un meniu delicios

DUMINICĂ, 2 AUGUST 2009

Ora 9.00 Program liber:

- Vizitarea Ansamblului Monumental „Calea Eroilor” (Masa Tăcerii, Poarta Sărutului, Coloana Infinitului), centru istoric al orașului (Str. Tudor Vladimirescu și Str. Victoriei) unde sunt grupate mai multe Monumente istorice.

- Plecarea participanților.

Nota : la sediul recepției (str. Olteniței, nr. 3) până

la ora 11.00 vor putea fi rezolvate ultimele detalii

solicitate de participanți.

Coordonatori program :

Teodora Cristina Ciobanu, YO7WB Tel. 0766 271 760

Aurel Cristian Ciobanu, YO7LCB Tel. 0769 681 104

Sorin David Nimară, YO7CKQ Tel. 0765 400 416

Info suplimentare la site-ul: www.yo7kfx.ro

Pentru comunicații locale pe durata Simpo YO 2009 utilizați 145.500 MHz & 433.500 MHz, FM ; De asemenea pentru cei care nu au posibilități de trafic radio, dar au un telefon, se poate accesa numărul de telefon 000 000 0000 care face transferul în banda de 70 cm. Numărul va fi activ pe perioada simpozionului.



În atenția organizatorilor de concursuri interna sau internaționale

La ultimul Consiliu de Administrație s-a decis ca toate clasamentele să fie prezentate într-o formă unitară

Astfel ele trebuie trimise la federație în formă electronică realizate cu un program de scris texte de tip "Wordpad", "Notepad" (.txt, .rtf) sau cu extensia .doc.

Se va folosi caractere tip ARIEL la font dimensiunea 12

Nu se vor accepta alte formate (excel sau .pdf)

Clasamentele trebuie să menționeze denumirea concursului, anul desfășurării (ediția)

Repartizarea concurenților se va face pe categoriile stabilite prin regulament

Prezentarea va trebui să conțină următoarele:

Unde scurte: locul ocupat, indicativul, (numele și prenumele/clubul și operatorii), prescurtarea județului, număr QSO valabile, puncte realizate valide

Unde ultrascurte: locul ocupat, indicativul, (numele și prenumele/clubul și operatorii), QTH locatorul stației, număr QSO valabile, puncte realizate valide

În cazul Campionatelor Naționale se va trece după punctajul realizat prescurtarea structurii sportive la care participantul este membru. La stațiile de club se va trece acest lucru pentru ambii operatori.

La final se va face menționarea arbitrilor.

Clasamentele care nu vor îndeplini cerințele de mai sus nu vor fi comunicate la QTC sau publicate în revistă

CLASAMENT CUPA MUNICIPIULUI PITEȘTI EDIȚIA IX-a 25 mai 2009

CATEGORIA A (numai SSB)

1	YO9KVV	22.704	op: YO9HQW & YO9HPJ	Radioclubul Valea Călugărească
2	YO7VP	22.529	Ovidiu Popescu	Câmpulung Muscel
3	YO7JNL	21.504	Dragos Tudoroiu	Pitești
4	YO8RZJ	20.768	Ionel Cojocar	Bacău
5	YR8V	20.570	op. YO8CT	Vaslui
6	YO6CFB	19.926	Bako Szabo Laszlo	Miercurea Ciuc
7	YO9FL	19.764	Anton Chirulescu	Călărași
8	YO5GHA	17.784	Utea Dan	Sebes
9	YO7KXJ	16.050	op: YO7HYX & YO7HGM	Radioclubul Universitatea Pitesti
10	YO5PCY	14.626	Margareta Milea	Saldabagiu de Munte
11	YO7MGG	13.632	Stefan	Craiova
12	YO7HJM	13.300	Marian Iancu	Pitești
13	YO6KNX	12.696	op. YO9CUF	Radioclubul Mecanica Codlea
14	YO6KWN	12.144	op. YO6GHH	Clubul elevilor Sacele
15	YO9CWY	11.926	Dan Motronea	Buzau
16	YO2LXW	11.616	Mihai Carol	Hunedoara
17	YO9FGY	11.524	Giurcea Alexandru	Buzau
18	YO7CZS	9.322	Constantin Blendea	Drobeta Turnu Severin
19	YO6PEG	8.584	Stelian Fuerea	Agnita
20	YO7BEM	7.526	Mihai Dumitrovici	Campulung Muscel
21	YO7CZY	6.280	Victor Barbu	Campulung Muscel
22	YO4US	6.240	Constantin Neagu	Braila
23	YO7JYL	5.684	Cristina Tanasie	Pitești
24	YO7HVS	5.640	Romeo Ispas	Campulung Muscel
25	YO5CCX	3.404	Fatol Alexandru	Cluj
26	YO7DHW	2.940	Popa Gheorghe (Gil)	Uda / Arges
27	YO3GW	2.560	Adrian Mocanu	Bucuresti
28	YO7HIE	1.966	Viorel Voican	Pitești
29	YO7AQF	1.532	Augustin Preoteasa	Pitești
30	YO4GNJ	960	Marian Cioaca	Braila

CATEGORIA B (numai telegrafie)

1	YO7AUS	3.456	Kuti Ioan	Pitești
2	YO2BV	3.096	Adrian Colicue	Oravita
3	YO6VCB	2.356	Bakos Laszlo	Targu Mures

CATEGORIA C (SSB și telegrafie)

1	YO4MM	22.330	Dumitru Lesovici	Tulcea
2	YO2KJI	21.920	op. YO2DFA	Palatul Copiilor si elevilor Resita
3	YO50IF	19.866	Lucian Baleanu (YO9IF)	Campina
4	YO4SI	19.712	Mircea Rucareanu	Constanta
5	YO3KWF	16.352	op. YO3AAJ	Bucuresti
6	YO8KRR	14.938	op. Stelica YO8BDQ	Vatra Dornei Dorna DX Club
7	YO9OR	7.242	Miu Ion	Ploiesti
8	YR6M	6.164	op. YO6MT	MS
9	YO4AAC	5.896	Savu George	Braila
10	YO4RST	2.320	Romeo Catalin Gales	Focsani

YO7KFA - 118 QSO C.S.M. Pitești, ORGANIZATOR
Arbitru verificator, YO7FO, Liviu Bucur

RADIOAMATORISM-RADIOAMATOR

"Ce este Radioamatorismul?" am fost întrebă într-o zi. "Este o modalitate de comunicare între oameni" am răspuns. "Doar atât?" am fost întrebă din nou. "Este o stare de spirit, o față a ceea ce numim dorința de comunicare".

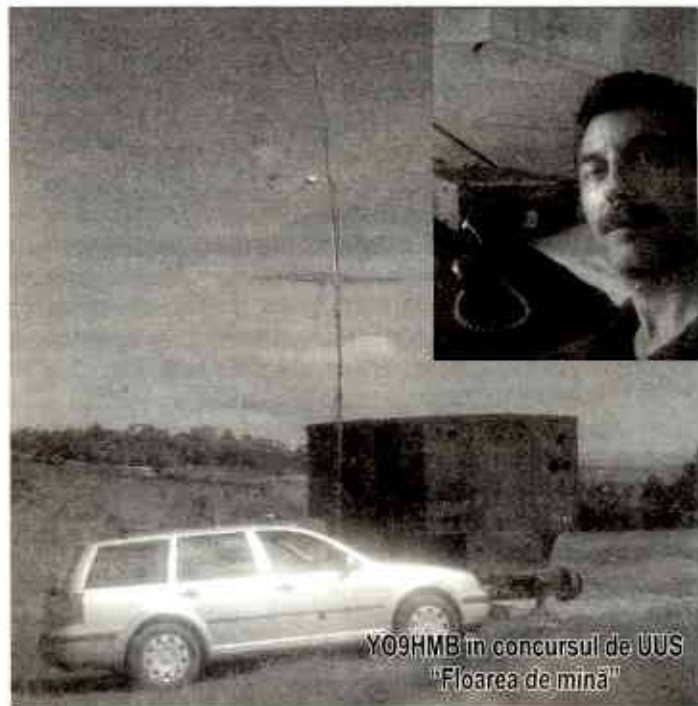
Dar să lăsăm mai bine faptele să vorbească. Suntem în anul 1923... sunt zorii radiomatorismului în care radioamatorii își concepeau și construiau aparatura... ei sunt "descoperitori" în noua știință a telecomunicațiilor... este perioada de glorie a undelor lungi și a credinței înrădăcinate că nu se pot face comunicații pe unde scurte... și totuși... Am să redau câteva pasaje din memoriile lui Léon Deloy - 8AB care a reușit să facă prima legătură transatlantică pe unde scurte cu radioamatorul american Fred Schnell - 1MO. Pentru această reușită excepțională, Léon Deloy a primit în 1935 titlul de Cavaler al Legiunii de Onoare.

Să-i dăm, deci, cuvântul:

"În 1923 am avut ocazia să ascult transmisiunile făcute de Telegrafia Militară din Paris pe lungimea de undă de 45m. Cu această ocazie, am primit o lampă care, se spunea, "mi-ar permite să fiu auzit în toată Franța fie zi sau noapte". Eram extrem de entuziasmat. În iunie același an, am auzit semnale puternice ale stației postale engleze de la Poldhu, pe 94m. Un pic mai târziu, am realizat un emițător în pripa și am emis pe 100m. Semnalele s-au recepționat foarte puternic la Orleans. În acel moment, am decis să încerc să realizez o legătură transatlantică pe 100m. În timpul verii, am făcut o scurtă călătorie în America. Și acolo, ca și acasă, erau foarte mulți sceptici cu privire la posibilitățile de utilizare a undelor scurte pentru comunicații la distanță și un "specialist" în acest domeniu mi-a spus cu absolută convingere că ele nu au cum să treacă peste 1000 km. În lumea radioamatorilor eram un pic mai optimiști și am convins niște prieteni să participe împreună cu mine la realizarea de experimente în acest domeniu. Întorcându-mă la Nisa, pe 23 octombrie, am început imediat să construiesc o stație de emisie pe 100m. Am făcut teste preliminare cu Anglia, unde mi s-a spus că recepția a fost foarte bună. Am decis să încerc fără întârziere să realizez o legătură cu America; emițătorul era gata doar pe jumătate și nu am putut să emit cu mai mult de 500 de wați. L-am anunțat prin cablu pe Schnell că îl voi chema timp de o oră în noaptea de 25 - 26 noiembrie. De la primul test, a recepționat emisiunile mele perfect. A doua zi am trimis două mesaje și pe 28 noiembrie, având de asemenea un transmițător de 100m. Schnell mi-a răspuns și am stat de vorbă toată noaptea cu extremă ușurință.

Un radioamator englez care auzit această primă conversație transatlantică, mi-a scris mai târziu: "A fost extrem de impresionant a vedea cu câtă ușurință dumneavoastră și correspondentul dumneavoastră ați conversat, în timp ce cele mai importante posturi de telefonie europene, folosind puteri cu mult mai mari, făceau eforturi disperate, fără rezultat, să comunice unul cu celălalt".

Un aspect dintre multe altele din activitatea de radioamator. Căuta-ți și altele și puteți să înțelegeți ce este radioamatorismul. 73 Gabi Papadopol-YO7FFG



YO9HMB în concursul de UUS
"Floarea de mină"

ROMÂNI PE MAPAMOND

Diploma „Drumul Vinului” în ITALIA

Am onoarea să vă salut din nou de pe aceste meleaguri. Sunt foarte mulțumit că am reușit să fac un pas important cu un proiect mai vechi al meu, având un frumos domeniu, și anume „DIPLOME YO ÎN ITALIA” Norocul meu a fost că am avut posibilitatea să colaborez cu cei care au organizat acțiunea „Drumul Vinului”, responsabil Aurel, YO9FNR, cu membrii și prietenii radioclubului din zona Valea Călugărească (PH) și cu toți cei care au contribuit cu o bună prestație pentru această manifestare din zonă. Publicitatea am făcut-o în modul meu personal și am văzut că a dat bune rezultate. A fost o bună participare din partea colegilor italieni (mai mult de 20 de participanți). Am făcut și un clasament al stațiilor italiene care au participat la ediția 2008 a Concursului radio maraton „Drumul Vinului”: Nr 1 în Italia IV3BLS Giovanni (UD) Udine, Nr 1 CW IK5TSS Patrizio (GR) Manciano, Nr 1 50 MHz IK0XCC Stefano (RM) Civitavecchia, Nr 1 BPSK 31 IOYMP Massimo (RM) Civitavecchia, IT9/IW1PZC Mario (SV) Savona, I12UCI Radioclub, IK2JSB Graziano (PV) Pavia, IZ3KVD Giorgio (TV) Treviso, I3RXJ Gianfranco (TV) Treviso, IW4AIE Roberto (PR) Parma, IK5LPN Giuseppe (GR) Capalbio Scalo, IZ7DOK Marco (LE) Lecce, IZ8DHE Nello (SA) Salerno, IK8HEQ Dorina (CE) Caserta, IK8OZX Ermanno (CE) Caserta, IZ8LMD Davide (CE) Caserta, IZ8LGP Giovanni (CE) Caserta, IZ8EJJ Pinno (CE) Caserta, IK8PLE Vincenzo (CE) Caserta, IK8JKT Pinno (BN) Benevento, IOLYO Stefano (RM) Civitavecchia, IZ0CHK Roberto (RM) Civitavecchia IZ0JBM Maurizio (RM) Cerveteri, IOYO4RDH Fane (RM) Roma și IOYO7LKW Nelu (RM) Civitavecchia subsemnatul.

Înmânarea diplomelor am făcut-o personal mergând cam peste tot în Italia. Pentru toți participanții pe care i-am găsit, am dat diploma și, ca premiu, o sticlă de „Vin Românesc” cu care i-am dat gata! Am făcut și foto pe care le trimit spre publicare. Mai am de înmănat și alte diplome și premii, dar trebuie să aștept momentul potrivit pentru o completă publicitate. Nu știu dacă am făcut destul de mult, dar cred și sper că am reușit să stârnesc interes și admirație în rândurile colegilor radioamatori din Italia. Cum?? Asta în o altă notație din partea mea pentru voi. Țin să mulțumesc tuturor celor care au contribuit la succesul realizării acestei manifestări și care sunt în felul următor: Primăria Valea Călugărească condusă de Primar, Dl. ing. Vasiliță Neașu, Școala cu clasele I-VIII Valea Călugărească, Director prof. Viorica Mincu (YO9-402/PH), Radioclubul Școlar YO9KVV condus de YO9FNR, Aurel, Federația Română de Radioamatorism secretar YO3APG Vasile, YO9HG, Mărgărit și YO9FNC, Petrică în calitate de organizatori.

Sponsori: Firma MAZAROM, patron YO3HOT Adrian, Firma T.I.A.B. Ploiești, reprezentanți YO9BYG, Valy și YO9FDX, Romică, Firma ALIDAN POPESCU Valea Călugărească, patron Marcel Popescu, Pe cont propriu, YO9ION, Ionuț
Tuturor participanților din lumea noastră, adică RADIOAMATORI de peste tot, vă urez multe diplome, dx-uri interesante, sănătate și multe bucurii, vorba aceea „Unde sunt mulți puterea crește” (nu neaparat în wați, hi!).

Cu speranța că nu v-am plictisit prea mult, ține să vă salute cu multă stimă și respect din Civitavecchia/Roma - ITALIA, IOYO7LKW, Nelu
Adresa mea: Paise Ioan IOYO7LKW, Via dei Villanoviani 3, 00053(RM) Civitavecchia, ITALY e-mail: stefano2002@katamail.com

Acțiune de popularizare a radioamatorismului printre elevi:

„În data de 03.04.2009, în jurul orelor 18,30 CFR, YO2MAB, op. George Poncu, a fost prezent în curtea Școlii Generale „Aurel Vlaicu” din Arad, st. Fulgerului, nr. 2-4. Aici a efectuat recepția legăturilor radio efectuate între radioamatorul Charles Simonyi KE7KDP sau HA5SIK aflat pe naveta spațială Soyuz TMA-14 cu un grup de radioamatori din Ungaria și România. La această activitate au participat un grup de circa 15 elevi, însoțiți de profesorul de fizică Patuș Iles. La recepție s-a auzit doar emisia de pe naveta spațială, cu control 59. Recepție cu antenă 5/8 lambda cu talpa magnetică pe capota mașinii și un Kenwood TM231. După întreruperea recepției satelitului, s-a efectuat câte o legătură prin R2 cu HG8JG op. Karcsi și prin R2+Echolink cu DL2FT op. Sever. Această demonstrația a stârnit interesul elevilor în domeniul radioamatorismului, rămânând ca la sfârșitul lunii mai, cu ocazia zilei școlii, să fie efectuată o demonstrație mai amplă a ceea ce înseamnă radioamatorismul.”

Patru membri ai radioclubului maghiar HA8KWG din Békéscsaba au răspuns invitației radioclubului YO2KBQ din Arad, România, și împreună au desfășurat un

program comun de activitate.

Pe la amiază am participat la a VI-a ediție a Întâlnire frontaliară a radioamatorilor din Pecica pe care a fost organizat de către radioclubul YO2KBB și YO2BYD Bán Béla la un nivel ridicat.

În sala sporturilor aflată la marginea orașului au fost prezentate exponate, iar în curte au fost puse cătlanele în care fierbea gulașul. Fiecare participant a putut servi pe gratis amiaza. În timpul masei și după s-au înfiripat discuții prietenești, simțindu-ne realmente foarte bine.

Tnx info YO2MAB



DIN PRACTICĂ clorura ferică

Domenii de aplicare:

- în electronică la corodarea circuitelor imprimate, acoperiri electrotehnice.
- în metalografie pentru atac metalografic.
- la tratarea apelor de suprafață
- la tratarea apelor uzate, având proprietăți de coagulare a coloizilor argiloși și precipitare a metalelor grele cum ar fi Cu, Zn, Pb, Ni, Co.

Cum se folosește clorura ferică.

Reactivitatea crește cu temperatura, asta se știe. Încălzirea clorurii ferice este practică de mulți electroniști, pentru grăbirea procesului de corodare, mai ales când substanța e veche și răs-folosită. Nu e însă cazul să o încălzești până la atingerea punctului de fierbere: puterea de corodare crește într-atât încât clorura atacă de cele mai multe ori și stratul protector, începând cu marginile (mai ales dacă e tuș sau carioca).

Clorura ferică este o substanță EXTREM DE TOXICĂ, inclusiv vaporii pe care îi degajă, întrebuințarea acesteia atât în stare solidă cât și de soluție se face cu manșii de cauciuc și ochelari de protecție; se utilizează doar în recipiente și cuve speciale din material plastic, care se depozitează într-un loc adecvat, departe de alte ustensile casnice (în special cele care se pot folosi în bucătărie) și departe de accesul copiilor.

Regenerarea clorurii ferice uzate:

- adăugați pilitură de fier;
- adăugați cui.

..... Se știe, că în soluție, există două componente, clorura de fier, și de cupru. Cel mai bine se adaugă șpan de strungărie care are suprafața mare de contact, are loc o reacție de dublu schimb, șpanul se încarcă cu cupru, fierul trece înapoi în soluție, ca și clorura ferică (se regenerează).

Absolut de fiecare dată să decantați resturile depuse și, când e cazul, să filtrați soluția!

Oricum e destul de ieftină, așa că eu personal vă recomand să cumparați alta....
Atenționării: Clorura ferică este periculoasă, în stare lichidă sau gazoasă (vapori), nu trebuie inhalată, trebuie ținută departe de copii și de ustensilele folosite frecvent în casă. Citiți eticheta produsului! Clorura ferică tehnică este utilă dar tot atât de periculoasă. În stare gazoasă, lichidă sau solidă este un produs extrem de toxic. A nu se inhala. A se folosi manșii de protecție, eventual o mască cum folosește medicul.

de YO9HGR

preluat de la www.radio-amator.forumgratuit.ro..

OBIECTIVE ISTORICE DIN ROMÂNIA

participarea radioamatorilor YO la acțiunea "European Castle Day"

Pe data de 17 mai mai mulți radioamatori români au făcut trafic în benzile de unde scurte și ultrascurte operând din incinta sau din vecinătatea unor obiective înscrise în programul de diplome "Obiective Istorice din România" (OIR). Denumirea programului în limba engleză este "Romanian Historical Objectives" (RHO). Programul a fost inițiat prin "Proiectul de promovare a turismului românesc prin activități de radioamatori", din aprilie 2009.

Debutul radioamatorilor români a coincis în mod intenționat cu acțiunea European Castle Day, când radioamatori din mai multe țări ale Europei au activat diferite obiective din programul intitulat Castles on the Air (COTA).

Debutul a fost unul modest, deoarece s-au activat foarte puține obiective, asta datorită timpului scurt în care s-a pregătit acțiunea. Printre puținii radioamatori care au participat la această acțiune, în calitate de "activatori", cei mai mulți au fost dintre cei care au răspuns apelului ce l-am adresat prin invitații directe sau prin intermediul siteului pe internet. Pe lângă aceștia au fost însă și radioamatori care au participat din proprie inițiativă, după ce s-au documentat de pe siteurile "hamradio.ro" și "radioamator.ro". Dintre cei care au participat la acțiunea din 17 mai, pot aminti pe YO2DFA, YO2CJX, YO2LGH, YO2LSR, YO2LXW, YO2MBG, YO5DDD, YO5BFJ, YO5GHA, YO6CFB. Pe aceștia i-am auzit personal în trafic dar, sunt convins că au fost și alții care au lucrat pe benzi de frecvență ce nu puteau fi interceptate pe teritoriul YO.

Cred că este cazul să reamintesc că programul "Obiective istorice din România" include trei diplome care vor fi conferite oricărui radioamator autorizat care va face dovada efectuării de legături radio cu stații de radioamatori, operând portabil (/p) din diferite obiective istorice situate pe teritoriul României sau din amplasamente situate la o distanță de maximum 1 km. de aceste obiective. Se vor admite și legături cu stații care își au domiciliul de reședință chiar în obiectivul activat sau cu stații care vor folosi indicative speciale, cu ocazia activării unui obiectiv în condițiile de mai sus.

Obiectivele sunt de trei categorii: castele, palate și fortificații. Din categoria fortificații vor putea face parte cetăți, biserici și mănăstiri fortificate, castre romane, așezări coloniale grecești. Fiecare obiectiv are un cod de identificare în cadrul programului OIR (RHO). Codul de identificare va fi format dintr-un grup de 2 litere reprezentând județul în care este situat obiectivul (de exemplu AB este județul Alba, BU este municipiul București), o literă care va desemna categoria obiectivului (de exemplu C = castel, P = palat, F = fortificație) și un număr serial.

În trafic va trebui transmis codul și denumirea obiectivului, descris sumar. Fiecare radioamator "activator" va trebui să se documenteze asupra obiectivului activat, astfel încât să fi capabil a oferi date suplimentare, la cerere. Ar fi de dorit ca pe QSL-ul care va confirma legăturile radio, efectuate cu ocazia unor astfel de operațiuni, să fie prezentată fotografia obiectivului activat și câteva date istorice.

Vom încerca, ca pe siteul WEB (în construcție) destinat acestui program, să prezentăm fiecare obiectiv prin fotografii, date istorice, date geografice, căi de acces, indicând totodată și legături spre alte pagini WEB de referință.

La program poate participa orice radioamator român, în calitate de "activator" sau de "utilizator". Activatorii vor trebui să respecte condiția de operare în regim portabil, din incinta sau din apropierea obiectivului activat. Obiectivele se vor putea activa oricând, neexistând limite de timp. Prin consens, la nivelul organizațiilor internaționale, care s-au implicat în programul COTA, fiecare al treilea weekend din luna va fi dedicat activării obiectivelor din programele naționale. În viitor va trebui să planificăm și să popularizăm astfel de acțiuni, prin intermediul siteului WEB și a buletinelor informaționale de specialitate. Acțiunile vor trebui corelate și cu programele similare inițiate de radioamatori din județele Hunedoara și Alba, precum și cele inițiate de ARER (YO9CUF).

Pentru utilizatori se impun condițiile de obținere a diplomelor și taloanelor. Diplomele de bază vor fi conferite pentru 10 QSO-uri cu obiective din fiecare categorie. Taloanele se vor acorda pentru fiecare 5 QSO-uri suplimentare. Pentru radioamatorii români, costul unei diplome este 5 lei iar, al unui talon 1 leu. Costurile vor trebui să acopere cheltuielile necesare tipăririi și expedierii diplomelor și a taloanelor.

Scopul principal al acțiunii este de a face popularizate cât mai multe obiective istorice de pe teritoriul românesc, prin activități de radioamatori (trafic radio, QSL-uri, diplome, WEB).

Scopul secundar este de a motiva radioamatorii români, pentru operațiuni în regim portabil, ceea ce presupune o dotare tehnică deosebită (transceiver portabil, sursă de alimentare independentă, antenă, laptop). Acest lucru ar putea conduce la formarea unor operatori capabili de a participa la o rețea de urgență, în caz de necesitate, când sursele convenționale de alimentare cu energie electrică nu ar mai fi disponibile și sistemele clasice de comunicație nu ar mai face față volumului de trafic. Operațiunile în regim portabil, ar putea contribui la popularizarea activităților de radioamatori, prin contactul direct care s-ar putea realiza cu publicul, ce ar participa la acțiuni, în calitate de vizitatori, cu ocazii de genul "porților deschise" sau vizite ocazionale ale obiectivelor istorice.

Totodată operațiunile portabile ar putea crea o atmosferă familială mai plăcută, prin îmbinarea vizitelor la obiective, cu ieșiri la iarbă verde.

În viitor va trebui să organizăm o echipă de voluntari, care să se deplaseze cu mijloace proprii și echipament, pentru a activa diferite obiective, mai greu accesibile, situate în afara localităților sau departe de potențialii activatori locali.

Programul OIR va trebui îmbunătățit prin completarea listelor obiectivelor istorice, la nivelul fiecărui județ. Am primit deja sesizări privind lipsa de pe liste a unor obiective despre care nu aveam cunoștință. Contează pe contribuția radioamatorilor români și îi invit să-mi scrie pe adresa e-mail yo3apj@yahoo.com sau la adresa poștală din callbook-ul YO. Programul OIR (RHO) nu va putea fi continuat fără aportul cât mai multor radioamatori români. Mulțumesc pe această cale tuturor celor care și-au adus contribuția într-un fel sau altul la demararea programului. Pot aminti pe YO3JW, YO6EX, YO9CUF, YO2MHF, YO5DDD, YO5PEZ, YO6DBL, YO8BFB, YO8DHD, care m-au ajutat la completarea corectă



A listelor cu obiective istorice. Totuși în primul rând trebuie să mulțumesc "activatorilor" fără de care programul OIR (RHO) nu ar putea fi realizat. Pentru viitor, odată ce siteul WEB va fi finalizat, prin contribuția voluntară a unui tânăr radioamator câmpinean, Ionuț Samoilă, vom iniția un concurs al activatorilor și poate chiar al utilizatorilor, publicând lunar clasamente ale performențelor, în funcție de numărul de obiective activate sau contactate.

Trebuie să spun că lista activatorilor s-a îmbogățit și la această oră arată astfel: YO2LEA, YO2LTF, YO2LYN, YO2MAX, YO2MBG, YO2MHF, YO2QY, YO3HKW, YO3JW, YO4PX, YO5BFJ, YO5BWQ, YO5CRQ, YO5DDD, YO5DGE, YO5FMT, YO5IR, YO6BZL, YO6CFB, YO6DBL, YO6EX, YO6EZ, YO6HSU, YO6OAF, YO6OWN, YO6MP, YO6UL, YO7CKQ, YO7GNL, YO7HKR, YO7HUZ, YO7JNL, YO7LPT, YO8SAC, YO9CUF, YO9GJX, YO9IF. Adrian Sinișaru, YO3APJ



Upgrade-ul bazei de concurs de la Daia/Giurgiu

Acei oameni minunați și mașinile lor zburătoare, parcă așa era un film despre istoria aviației. Parafrazând ideea se poate zice "și acele locuri cu echipamentele care mai de care!"

În localitatea mea de domiciliu - Giurgiu - instalarea unor antene performante pentru unde scurte este practic imposibilă datorită problemelor pe care le știm cu toții: interminabilele discuții cu vecinii pentru accesul pe terasa blocului, zgomotul de fond care datorită rețelelor de internet, cablu TV sau iluminat stradal se ridică uneori până la un nivel de S9, spațiu limitat, etc.

La sfârșitul anului 2007, pe fondul intențiilor mele de a amenaja o bază performantă pentru activitatea de unde scurte, atenția mea s-a îndreptat spre casa pe care o am la țară, în localitatea Daia, județul Giurgiu, locație extrem de ușor de accesat datorită distanței reduse și șoselei foarte bune. Daia este situată doar la 10 km nord de Giurgiu, pe DN5 Giurgiu - București.

În urma cu cca 10 ani, am operat în portabil din localia respectiva în cursul vacanțelor de vară pe care le petreceam la țară și mi-am amintit de recepția extrem de "liniștită", complet diferită de cea cu care eram obișnuit în oraș. Primele lucrări la noua mea bază de concurs au demarat la începutul anului 2008, prin achiziționarea unei antene TH7DX - Hy-Gain, second hand. Pentru proiectarea pylonului și a sistemului de ridicare am citit cam tot ce mi-a căzut în mână, atât pe internet cât și în revistele de specialitate. Însă de un real folos mi-au fost vizitele pe care le-am făcut în shack-urile lui Ionuț - YO9WF de la Buciumeni / DB și al lui Alex - YO9HP, de la Pleașa / PH, ocazii cu care am putut studia soluțiile tehnice adoptate de aceștia. Txn pentru încurajările primite de la Ionuț și sfaturile tehnice și extrem de pertinente primite de la Alex!

Pylonul pentru care am optat este pătrat în secțiune, cu latura de 45 cm, și este format din 10 tronsoane a câte 2 metri fiecare. De realizarea propriu-zisă s-a ocupat un prieten care administrează o firmă de structuri metalice. Tronsoanele sunt făcute din cornier de 30mm, atât laturile, cât și zăbrelele care împiedică torsionarea, iar sudura a fost făcută în mediu protector; pe una din laturi au fost fixate trepte de scara, pentru accesul ușor în partea superioară a pylonului. Ulterior toate cele 10 tronsoane au fost grunduite și vopsite în alb/roșu. O atenție deosebită am acordat atât fundației principale pe care urma a fi fixat pylonul, cât și celor 4 fundații de care urmau să fie fixate ancorele. Groapa pentru fundația principală a avut ca dimensiuni 1.2m x 1.2m x 1.2m. Aici a fost instalată structura metalică de prindere a pylonului și totul a fost acoperit cu beton. Liftul utilizat pentru ridicarea tronsoanelor a fost făcut din cornier de 50mm și are înălțimea de 3m. Fiecare tronson al pylonului este introdus în lift, și printr-un sistem de format din 4 scripeți (doi fixi și doi mobili) este ridicat pentru introducerea următorului. Cablul oțelii pe care l-am folosit la ridicare a fost de 6mm, dar aş recomanda totuși unul de cel puțin 8 mm!!!

Finalul anului 2008 m-a prins cu TH7DX înălțat provizoriu la 15m, și un sistem de dipoli pentru 1,8 - 3,5 - 7MHz. În această configurație, în noiembrie 2008 am lucrat în CQ-WW-CW, împreună cu Mircea YO3XX, amândoi fiind de acord asupra calității superioare a recepției din locația respectivă.

Ambiționat de rezultatele obținute, în primele zile ale anului 2009, cu ajutorul prompt al lui George YO9BGR am intrat în posesia unei noi antene - un Optibeam modelul 17/4, împreună cu un rotor Prosisel PST61.

La începutul lunii mai am coborât pylonul cu antena Hy-Gain, pentru a pregăti locul noului Optibeam.

Instalarea și ridicarea lui OB 17/4 a durat trei zile și a necesitat un mare efort uman. Nu mai puțin de 7 oameni au muncit 12 ore pe zi pentru ca noua antenă să ajungă la 20m înălțime.

În prima zi, am beneficiat de ajutorul lui Mihai YO9BPX și al lui Aurel YO9AFY, care s-au deplasat de la Ploiești special pentru asamblarea noului meu Optibeam. Echipei ploieștene i s-au mai alăturat Sorin YO9SW, fratele meu Mihai (SWL) și încă doi vecini curioși să participe la marele "eveniment". Asamblarea boom-ului și a celor 17 elemente a decurs fără probleme, fabricantul antenei dovedindu-se încă o dată foarte riguros în privința instrucțiunilor privind montajul; în kitul antenei am găsit inclusiv cheile "made in Germany" necesare lucrului. Probleme mari am întâmpinat la ridicarea antenei până la nivelul primului tronson al pylonului. Datorită configurației grădinii în care este plantat pylonul, câțiva din elemente antenei se încurcau în crengile unor pierși și vișini asupra cărora nu am vrut totuși să intervin cu "drujba" (H)...

Rotorul PST-61 a fost instalat pe tronsonul de sus al pylonului, la cca 2m sub extremitatea superioară a acestuia. Mastul (țevă rotundă, 60 mm în diametru) este fixat cu un rulment Yaesu GS-065 și depășește pylonul cu 2.5 metri, necesari

pentru fixarea bridelor de prindere ale antenei și a întinzătoarelor pentru îndreptarea boom-ului.

Sfârșitul primei zile de lucru ne-a găsit cu antena montată pe primul segment al pylonului. În următoarele două zile tronsoanele pylonului au fost asamblate unul câte unul, astfel că antena a ajuns la 20 de metri fără a ridica mari probleme. Pylonul este ancorat cu câte 4 ancore din cablu oțelii, montate pe două niveluri: unul la 20 metri și unul la 15 metri, astfel că a rezistat ușor furtunii care s-a abătut asupra localității imediat după montarea antenei.

Primele probe făcute în bandă cu noua antenă m-au făcut să nu regret efortul făcut: rezultatele sunt spectaculoase, noul Optibeam depășind cu mult performanțele fostului TH7DX.

Am reușit să lucrez fără nici un efort, de cele mai multe ori la prima chemare, multe DX-uri care altă dată mă făceau să trudesc mult pentru a le avea în log: ZK2V (Niue, 14MHz, cw), TLOA (Republica Central Africană, 28MHz, ssb), KL7RRRC/p (Alaska, NA-233, 14MHz, cw), ZS6FSD (Africa de Sud, 14MHz, ssb, control primit: 59+20db!).

La momentul de față setup-ul stației este format din:

- trancever ICOM 737;
- Optibeam 17/4 (7-14-21-28MHz)
- Două amplificatoare cu GU43B, ambele power > 1kw;
- Inv v monoband pentru 1.8, 3.5 și 7MHz;
- Comutator exterior cu telecomandă pentru 8 antene la o linie coaxială, model Ameritron RCS-10x;
- Laptop Acer și încă un calculator fix P4.

Iar în planurile imediate (până la sfârșitul anului 2009) sunt cuprinse:

- ridicarea bătrânului TH7DX (14-21-28 MHz) pe un alt pylon, de 15m, rotor Yaesu 800DXA;
- un transceiver performant, pentru contest;
- instalarea unui 4 square pentru 3.5 MHz.

Nu peste multă vreme, vom face adevăratul test de foc, în concursul IARU HF World Championship, din locația respectivă urmând a activa un punct de lucru al echipei naționale YROHQ.



Câteva elemente în cursul montării!

Nu-i așa că arată bine! Câteva idei se pot fura din imaginile de mai sus! Să-i dorim să-l stăpânească sănătos și cu rezultate pe măsură. Pe unde va mai crește o altă surioară?

REZULTATE COMPETIȚII INTERNAȚIONALE

ARI 2008

MULTI-ONE

1 YP9W	1815	412	3297648
--------	------	-----	---------

SO-CW

1 YQ5Q	637	211	450696
2 YO9AGI	267	105	99330
3 YO8AZQ/p	203	98	69874
4 YO4AB	250	73	63583
5 YO8TLC/P	62	39	8424

SO-MIX

1 YR1C	1190	288	1477440
2 YO5BBO	394	161	203182
3 YO9CWY	291	130	148850
4 YO4AAC	201	93	71982
5 YO8MI	168	92	64032

SO-RTTY

1 YO2RLC	179	79	54352
2 YO9BXC	87	61	28975

SO-SSB

1 YO6HSU	159	99	82368
2 YO8RAC	135	99	77319
3 YO7MGG	135	78	57096
4 YO8SSQ/P	20	13	988

Cupa Gagarin 2008

Claimed		Confirmed	
Call	QSO Pts	Mul Score	QSO Pts
A40			
1 YO8TOH	76	170	10 1700 74 164 10 1640
2 YQ9W	64	148	9 1332 62 142 9 1278
3 YO7FB	50	111	11 1221 49 109 11 1199
A20			
1 YQ5Q	187	459	16 7344 177 434 15 6510
2 YQ6A	74	182	12 2184 69 170 12 2040
A15			
1 YO2R	12	35	4 140 11 32 4 128
ALL Band			
1 YO9CWY	133	328	21 6888 133 328 21 6888
2 YO4AAC	81	204	12 2448 78 197 12 2364
3 YO8DOH	37	94	7 658 34 86 7 602



CQ-WW-RTTY 2008

(place, call, score)

World - SO - High Power - All Band

1. P49X	6080778 (Op. W0YK)
2. W1UE	3700656
3. LY2IJ	3672775
4. K3MM	3666440
5. UA9CLB	3628800
6. GI5K	3512016 (Op. MI0LLL)
7. YO9HP	2881521 (3-rd Europe)
8. EK0B	2704719 (Op. SP9LJD)
9. S52OP	2578680
10. SN7Q	2528991

World - SO - Low Power - 7 MHz

1. E79D	283560
2. YY1JGT	184708
3. SP3GXH	164152
4. 4M5RY	107172
5. YO6CFB	99234 (3-rd Europe)
6. K2PAL	96432
7. HC2GF	99650
8. F8CDM	62820
9. JE2UFF	44411
10. YT7DX	39498

Europe - SO - Low Power - 21 Mhz

1. RL6YXX	48136
2. IK0EIE	22878
3. YT2B	21097
4. LZ130JA	19170 (Op. LZ2JA)
5. MW0CRI	12838
6. DJ8ES	9976
7. UX1UX	7750
8. YO9BXC	6576
9. DO7GG	4445
10. SP4NKJ	1863

ROMANIA

Single Op - High Power - All Band

1. YO9HP	2333	2881521
----------	------	---------

Single Op - High Power - 14 MHz

1. YO3JF	789	326946
2. YO5CBX	592	234684
3. YO9CWY	196	34950
4. YO3VU	178	26160

Single Op - High Power - 7 MHz

1. YO4DFT	479	100201
-----------	-----	--------

Single Op - High Power - 3.5 MHz

1. YO2R	315	41344 (YO2RR)
---------	-----	---------------

Single Op - Low Power - All Band

1. YO3APJ	579	436570
2. YO8RFS	529	290164
3. YO8FR	500	244602
4. YO6HSU	434	184110
5. YO6DBL	202	64496
6. YO8SAI	85	11781
7. YO5OHY	73	6720

Single Op - Low Power - 21 MHz

1. YO9BXC	51	6576
-----------	----	------

Single Op - Low Power - 14 MHz

1. YO8WW	139	29580
2. YO3BL	136	27306

Single Op - Low Power - 7 MHz

1. YO6CFB	401	99234
2. YO9BPX	100	10199

Single Op - Low Power - 3.5 MHz

1. YO3GW	101	7200
----------	-----	------

Single Op - Assisted - All Band

1. YO5BBO	839	465500
2. YO2RLC	369	142713
3. YO4RST	108	23585
4. YP2U	66	9815
5. YO8DHD	43	12162

Checklog: YO2MAX

Black Sea International Contest 2009

Call	QSO	Pts	Mul	Result
BS MO				
3 YR2X	334	576	153	88128
(din 14 stații)				
BS SO 20M MIX				
2 YQ5Q	105	245	45	11025
3 YP9W	106	268	40	10720
4 YO2R	102	194	49	9506
18 YO8WW	5	19	3	57
(din 20 stații)				
BS SO 40M MIX				
3 YO9WF	263	485	91	44135
22 YO5ODT	37	69	29	2001
32 YO6VCB	4	8	3	24
(din 33 stații)				
BS SO 80M MIX				
15 YO2KJI	96	174	56	9744
16 YO5OHO	119	167	58	9686
21 YO4HTX	79	93	58	5394
(din 30 stații)				
BS SO 160M MIX				
6 YO5AJR	82	104	45	4680

Call	QSO	Pts	Mul	Result
9 YO4HTX	32	38	25	950
(din 10 stații)				
BS SO HPCW				
8 YQ6A	513	981	211	206991
32 YR1C	102	208	54	11232
(din 42 stații)				
BS SO HP MIX				
22 YO4KCC	76	126	41	5166
26 YO4HAB	49	65	32	2080
31 YO4GNJ	29	59	21	1239
33 YO4AAC	23	25	18	450
(din 34 stații)				
BS SO LP CW				
5 YO8DOH	441	795	208	165360
16 YO9AGI	322	590	151	89090
42 YO9CWY	158	240	100	24000
(din 78 stații)				
BS SO LP MIX				
26 YO9HG	43	59	34	2006
(din 28 stații)				
BSSOLP SSB				
1 YO3JW	211	377	91	34307
7 YO9XC	54	74	34	2516
(din 17 stații)				

KISS (keep it stupid simple) a face ceva ușor și simplu (II)

În numărul trecut am făcut o referire la antena dipol. Să vedem la ce altceva ne mai putem referi. În principiu ideea de KISS se referă la modalități de rezolvare fără complicații. Pornind de la acest principiu să încercăm să-l lipim pe ideea de KISS la dotarea stației proprii.

- Ar putea fi doua variante sau combinația lor.
1. Ai bani și te duci și-ți cumperi tot ceea ce îți este necesar
 2. Ești strămtorat financiar și vrei să te autodotezi

În prima variantă totul se reduce la nivelul disponibilităților. Dacă resursele sunt limitate se poate căuta un echipament la mână a II-a. De regulă radiofrecvența ce este livrată la antenă nu prea diferă de la un aparat la altul. Astfel un transceiver din anii '70 nu produce altfel de radiofrecvență decât unul de ultima generație. Cele din urmă sunt mai sofisticate și sunt deservite de una sau mai multe unități de proces mai mult sau mai puțin specializate.

Deci după verificarea ofertei se va alege ceea ce este compatibil cu nivelul financiar existent.

Dar un echipament nu poate funcționa fără o antenă. Deci va trebui să vedem ce fel de antenă putem exploata la locația noastră. Antena dipol este simplă, însă în banda de 80/160m necesită un spațiu generos și ar fi de preferat a se monta la înălțime. Și aici se poate achiziționa o antenă "fabricată" care poate fi orizontală, verticală sau directivă.

Nici în UUS situația nu diferă foarte mult. Aici antenele au dimensiuni mai mici. Dar pentru ceva performanță sunt necesare antene directive ce pot fi orientate.

În cel de al doilea caz treburile se complică. Aparatura autoconstruită (home made) necesită cunoștințe tehnice atât teoretice cât și practice și nu în ultimul rând îndemănare meseriașă. Astfel pentru început ar trebui să construim un echipament pentru telegrafie (necesită cunoașterea telegrafiei, adică decodorul nostru natural, creierul, trebuie "setat" să recunoască semnalele telegrafice).

Dacă acest stadiu este depășit ne putem gândi la un următorul pas. Se poate pregăti un receptor uzual (dacă se mai găsește așa ceva!) cu ajutorul unui convertor sau se caută unul reformat de la armata sau alte servicii care au folosit astfel de echipamente. Variante sunt numeroase. Antena se poate construi, totul este să se vrea!

Rămâne la decizia Dvs dacă vă veți lăuda câți bani ați cheltuit sau cu ce ați făcut cu propriile voastre mâini!

YO3JW Fenyo Ștefan Pit

Structurile sportive membre ale Federației Române de Radioamatorism au unele obligații; Una dintre acestea este aceea de a avea o evidență la zi a membrilor săi. Tabelele cu membri vor fi comunicate la federație de două ori pe ani, la distanță de 6 luni. Una din date va trebui să fie înainte de Adunarea Generală. E de dorit a se ști și ce categorii sportive deține fiecare membru. Informații suplimentare la secretariatul federației. Vă mulțumim!

"Memorial Ion Raduță" 2009

Clasament

Categoria A

1.	YO2KJI	Palatul Copiilor Reșița	390
2.	YO5OED	Lovas Ferenc	364
3.	YO8WWW	Gheorghe Paisa	320
4.	YO3KPA	P.N.C.Bucuresti	306
5.	YO6KNE	Sport Club M.Ciuc	304
6.	YO8BPK	Dănuț Mihai Rusu	264
7.	YO4FYQ	Claudiu Ionuț Ciorovan	254
8.	YO8BGD	Eugen Asofie	214
9.	YO5DAS	Mihai-Dănuț Chiș	196
10.	YO5JC	Ioan Molnar	196
11.	YO8BPY	Robert Gherber	178
12.	YO9FL	Anton Chirculescu	174
13.	YO7LGI	Dumitru Haizman	166
14.	YO7CZS	Costică Blendea	148
15.	YO5CBN	Ioan Streza	114

Categoria B

1.	YO9AGI	Mircea Bădoiu	246
2.	YO4DW	Cornelius Sporiș	214
3.	YO4HAB	Vasile Nedelcu	160
4.	YO6PNM	Marius Naicu	134
5.	YO9HSW	George Ivancea	126
6.	YO7BEM	Mihai Dumitrovici	114
7.	YO6VCB	Laszlo Bakos	80
8.	YO5CCQ	Dumitru Jitar	72
9.	YO4RIW	Virgil Daniel Iacob	54

Categoria C

1.	YO5PCY	Margareta Milea	380
2.	YO4SI	Mircea Rucareanu	246
3.	YO2BLX	Ioan Chiș	208
4.	YO5CCX	Alexandru Fatol	186
5.	YO8RZJ	Ionel Cojocariu	148
6.	YO6OAF	Adalbert Tamas	146
7.	YO6KWN/6GHN	Leontin Mictea	144
8.	YO9FGY	Alexandru Giurgea	102
9.	YO9THG	Gheorghijă Herghelegiu	96

Categoria D (QRP)

1.	YO6KNX	R.Mecanică Codlea	66
2.	YO3III	Romulus Vlădaia	54
3.	YO8DGN	Mihai Ungureanu	40
4.	YO4RST	Romeo Catalin Gales	32
5.	YO4AAC	George Savu	30
6.	YO7DHW	Gheorghe Popa	16

Categoria E (Rep.Moldova)

1.	ER4LX	Oleg Lachii	220
2.	ER5AA	Vasile Gavrilov	152
3.	ER3AC	Marin Groholschi	127

Categoria F (SWL)

1.	YO5-032/CJ	Clubul Copiilor Dej	126
2.	YO9-042/CL	Bogdan I.Plesa	40
3.	YO6-017/SB	Clubul Copiilor Agnita	38

SWL Campina

1.	YO9-365/PH	Cornel Neda	240
2.	YO9-323/PH	Horia Chiriță	198
3.	YO9-701/PH	Aurel Motoroiu	198
4.	YO9-401/PH	Florina M. Băleanu	192

Categoria G (stații WL)

1.	YO9HP	ALEX PANOIU PH	416
2.	YR0WL	(log control)	266
3.	YO5GHA	Dănuț Uțea AB	260
4.	YO3AAJ	Vasile Căpraru BU	250
5.	YO9HMB	Dumitru B.-Carzol/PH	232
6.	ER4LX	Oleg Lachii (cat E)	220
7.	YO9KVV	Sc. V.Călugărească	218
8.	YO3APJ	Adrian Sinițaru BU	188
9.	YO3AWT	Horia Begheș BU	180
10.	YO9ALY	Mircea Săndulache DB	164
11.	YO7AWZ	Vasile Nicola DJ	154
12.	YO9OR	Ion Miu PH	154
13.	ER5AA	Vasile Gavrilov(cat E)	152
14.	ER3AC	Marin Groholschi (cat.E)	127
15.	O6PEG	Stelian Fuerea SB	120
16.	YO09IE	Vasile Pestrîu PH	114
17.	YO9BCZ	Ion Stoica DB	104
18.	YO9HL	Victor Stoican PH	98
19.	YO2BPZ	Adrian Voica HD	90
20.	YO9KPD	Clubul Copiilor Cămpina	84
21.	YO9KPE	G.S.Petrol Cămpina	76

22 YO9GVQ Gabriel Tănase Cămpina 64
 23 YO3III Romulus Vlădaia BU(QRP) 54
 24 YO9KAG (LOG control)
 25 YO9IF (LOG control)
 Loguri de control:YO2LIW, YO5OZC,
 YO7HBY, YO7NE/P, YO8OW, YO8TYR,
 YO9FLE, YO9IF, YO9KAG, ER1CAF
 PREMII: 6 abonamente la revista
 "Radiocomunicações și radioamatorism"
 ER5AA,ER4LX,ER3AC,ER1CAF,YO9FLE,
 YO9-701/PH

"DECANUL de vârstă"
 YO3AAJ Vasile Căpraru (77 ani)
 "MEZINUL" concursului YO8TYR
 Emanuël Tiron (15 ani)

TROFEUL
 pentru cel mai mare scor pe concurs
 revine stației YO9HP Alex Pănoiu

SPONSOR

Ruxandra Culpă ex:YO9BWL(fica lui YO9WL)
 ARBITRU
 YO9BXC Florentin Nastase
 ORGANIZATOR
 Radioclubul Municipal Cămpina YO9KPB
 (YROWL)
 Președinte YO9IF(YO50IF) Lucian Baleanu

Impresii și comentarii asupra concursului:

YO3AWT Mă bucur că prin această competiție și prin alte activități pe care le organizați, se păstrează memoria mentorului nostru "Nea Niță". Păcat că propagarea în etapa a doua a fost dezastruoasă. Felicitări, la reușire în 2010.
 YO7AWZ Am lucrat cu mare plăcere în acest concurs, deși m-am chinut cu "logix" deoarece pe LYOTEST nu-l pot folosi neavând VISIO. Multe salutări la toți băieții
 YO8OR Mă bucur că am avut posibilitatea să acord puncte în acest concurs. Eu sunt din Bilciurești, de unde era și Nea Niță

YO2BPZ În etapa a doua propagarea a fost imposibilă. Felicitari câmpinenilor
 YO5DAS Propagarea nu a fost bună, după cum era de așteptat.Oricum mă bucur că am participat la acest concurs de suflet

YO5OJC Un concurs frumos cu mulți concurenți.Se vede ca YO9WL a fost cunoscut și iubit. D-zeu să-l odihneasca în pace!
 YO9AGI Odihnescă-se în pace Nea Niță! Cu receptorul construit de el am îndeplinit condițiile de maestru al sportului în US.

Dintre numeroșii discipoli formați de D-sa la "școala câmpineană", poate se va găsi unul să publice o carte-remember....O sugestie pe care o fac cu poșenie 73 Mircea Bădoiu

YO7BEM De la 16:12 QRM-ul a fost f.f.mare, nemaiputând lucra, dar mă bucur că am participat

YO4SI D-zeu să-l odihneasca în pace pe Nea Niță Răduță. Am auzit că era un om care a reușit să-i unescă pe radioamatori. Și așa se vede și acum. Cămpina este un puternic centru radio.

YO5CCX Cu multă stima și respect pentru cei care nu vor sub nici o formă, ca amintirile frumoase să fie uitate. YO9WL este o amintire vie. Mulțumim corespondenților care au avut sufletul să rupă doua ore din puținul timp al lor și să-și aducă aminte de YO9WL.

YO7DHW Deși sunt autorizat de mult...sunt la primele mele concursuri, datorită acestui faimos A412 cu care m-am preocupat și cu care am participat. D-zeu să-l odihneasca pe Nea Răduță!

ER5AA Propagarea a fost foarte proastă. În etapa a doua, stațiile YO nu se mai auzeau la mine. Concursul poate ar trebui să fie mutat mai târziu, în martie sau în mai. 73 și la reușire

Cupa LUCIAN BLAGA SSB

8 mai 2009

CLASAMENT GENERAL

Loc	Indicativ	Operator	Nr	TotalQSO	puncte
1	YO9CEB	Ion Nicolae	30	840	
2	YO9FNR	Aurel Chiruta	37	814	
2	YO4CVT	Ion Nechifor	38	814	
3	YO5CBN	Ion Streza	38	792	
3	YO5DDD	Vasile Popa	36	792	
4	YO9HMB	Dumitru I. B.-Carzol	34	748	
5	YO6PNM	Manus Naicu	35	735	
6	YO5DAS	Danuț Mihai Chis	34	714	
7	YO9AGI	Mircea Bădoiu	29	684	
8	YO9CB	Constantin Beldica	31	651	
9	YO6FNF	David Ticsan	32	640	
10	YO5OED	Ferenc Lovas	30	630	
10	YO9FL	Anton Chirculescu	28	630	
11	YO4SI	Mircea Rucareanu	31	620	
11	YO6CRV	Constantin Vaidos	31	620	
12	YO8RZJ	Ionel Cojocariu	28	595	
13	YO7HKM	Dana Creanga	31	589	
14	YO8KZC	G Sc I. Creanga NT	28	560	
15	YO7BEM	Mihai Dumitrovici	28	532	
16	YO9OR	Ion Miu	26	494	

17	YO9FDX	Romica Florin Agu	27	486
18	YO8RIJ	Petrica Stolnicu	26	468
18	YO8KZG	I. Creanga Tg Neamt	26	468
19	YO8DGN	Mihai Ungureanu	24	432
20	YO5BFJ	Adrian Stoicescu	23	414
21	YO4AAC	Gheorghe Savu	23	391
22	YO9BYG	Valentin Jean D.	22	357
23	YO6KNX	CSR MECANICA	19	360
24	YO7MCN	Elvis Vasile Tinta	20	340
25	YO9KIB	Danubius Calarasi	16	192
25	YO7DHW	Gheorghe Popa	16	192
26	YO5BRE	Dan Blejan	14	168
27	YO9HG	Margarit Ionescu	15	150
28	YO2ADQ	Petru Latcu	11	110
28	YO7HUZ	Nicolae Almasi	11	110
29	YO7KRS	Radioclubul Cozia	9	72
30	YO6KCN	Tehnica Gheorghieni	8	64
31	YO9FKM	Gh. Comaneanu	6	36

Receptori
 1 YO9-042 CL Bogdan Plesea 11 110
 In afară de concurs
 YPOLB Clubul LUCIAN BLAGA 38 814
 Lipsă log
 YO4FYQ Claudiu Ionut Ciorovan

CLASAMENTUL "CUPA BRĂILEI" 2009

CATEGORIA "A"

1.	YO3APJ	ADRIAN SINITARU	BU	A	9056 pts.
2.	YO4SI	MIRCEA RUCAREANU	CT	A	7968 pts.
3.	YO4NA	CORNEL RADU	CT	A	7912 pts.
4.	YO50IF	LUCIAN BALEANU	PH	A	6528 pts.
5.	YO4MM	DUMITRU LESOVICI	TL	A	6060 pts.
6.	YO3AAJ	VASILE CAPRARU	BU	A	5732 pts.
7.	YO9FL	ANTON CHIRCULESCU	CL	A	4480 pts.
8.	YO6CFB	BAKO-SZABO LASZLO	HR	A	4280 pts.
9.	YO5OED	LOVAS FERENC	BH	A	3800 pts.
10.	YO3XL	BOGDAN SINITEANU	BU	A	2758 pts.
11.	YO6VCB	LASZLO BAKOS	MS	A	2748 pts.
12.	YO4HAB	NEDELUCU VASILE	TL	A	2456 pts.
13.	YO9CWY	DANIEL MOTRONEA	BZ	A	1988 pts.
14.	YO4RTW	VILICA PASLARU	VN	A	1492 pts.
15.	YO9HG	MARGARIT IONESCU	PH	A	1470 pts.
16.	YO7BEM	MIHAI DUMITROVICI	AG	A	1232 pts.
17.	YO2LXW	MIHAI CAROL	HD	A	990 pts.
18.	YO7AHR	DUMITRU DRAGHICI	DJ	A	928 pts.
19.	YO9OR	ION MIU	PH	A	846 pts.
20.	YO7CZS	CONSTANTIN BLENDEA	MH	A	592 pts.
21.	YO2LGV	CAROL MILOTAI	AR	A	414 pts.
22.	YO3GW	ADRIAN MOCANU	BU	A	176 pts.
23.	YO7DHW	GHEORGHE POPA	AG	A	162 pts.
24.	YO8DGN	MIHAI UNGUREANU	NT	A	8 pts.

CATEGORIA "B"

1.	YO5PCY	MILEA MARGARETA	BH	B	6332 pts.
2.	YO8RZJ	IONEL COJOCARIU	BC	B	3300 pts.
3.	YO4NAT	DINESCU-CRACIUN STEFAN	CT	B	1848 pts.
4.	YO5ODL	KOTELE GITYE ISTVAN	BH	B	172 pts.
5.	YO5CZZ	CHIOREAN ZORIN	MM	B	42 pts.

CATEGORIA "C"

1.	YO9KVV	RADIOCLUB SC. V.CALUGAREASCA	PH	C	3124 pts.
2.	YO6KNN	CLB SPORT K.S.E.TG SECUIESC	CV	C	2880 pts.
3.	YO6KNX	RADIOCLUBUL MECANICA CODLEA	BV	C	2602 pts.
4.	YO8KAN/P	R.C.M. BACAU	BC	C	2310 pts.
5.	YO9KIB	GR. SC. "DANUBIUS" CALARASI	CL	C	1850 pts.

CATEGORIA "D"

1.	YO4KAK	C S RADIOAM. BRAILA	BR	D	2990 pts.
2.	YO4FKO	REMO MIRON	BR	D	2018 pts.
3.	YO4BYW	STAN ALIMAN	BR	D	1324 pts.
4.	YO4GJN	MARIAN CIOACA	BR	D	1324 pts.
4.	YO4AAC	GEORGE SAVU	BR	D	1232 pts.
5.	YO4US	CONSTANTIN NEAGU	BR	D	1152 pts.
6.	YO4AH	BORIS ISPIR	BR	D	1108 pts.
7.	YO4HEL	MIRELA CALIN	BR	D	588 pts.
8.	YO4BQV	GEORGE CAMINSCHI	BR	D	542 pts.
8.	YO4FFL	ANETA CALIN	BR	D	542 pts.
9.	YO4BEW	STEFAN CALIN	BR	D	476 pts.
10.	YO4PY	VIVI BACALU	BR	D	442 pts.
11.	YO4AAW	IORGA IOAN	BR	D	64 pts.

CATEGORIA "LOG CONTROL"

1.	YO5CCQ	STEFAN JITARU	CJ	K	
----	--------	---------------	----	---	--

Clubul Sportiv al radioamatorilor din Braila multumeste participantilor pentru modul cum au participat la editia 2009 a Cupei Brailei. Cupa Brailei a fost atribuita lui YO3APJ Adrian SINITARU. Arbitri: YO4XZ Nicu Custura și YO4BKM Gheorghe Oproescu - Tavi
 Program de arbitrare realizat de YO4BKM



3D2, Fiji

JA1NLX va fi activ cu indicativul 3D2YA de pe Mana Island (OC-121), Fiji în perioada 29 Iunie la 3 Iulie. El va opera modulile CW și RTTY, în benzile de 80-10 m. QSL via indicativul personal, direct sau prin Bureau. Logurile vor fi încărcate și pe LoTW.

3V8, TUNISIA

Alex, GM0DHZ, ce a fost activ de la "Radio Club Station of Tunisian Scouts" din Sousse în perioada 15 Ianuarie la 15 Februarie 2007, ne anunță că va reveni în 3V8 spre sfârșitul anului.

4U1W/4U30, AUSTRIA (Special Event)

Stația de club a Vienna International Amateur Radio Club, 4U1VIC, va fi activă în perioada următoare, cu indicative speciale, astfel:

4U1WED în luna Iunie pentru a celebra Ziua Mediului (World Environment Day)
4U30VIC în perioada Iulie - Decembrie pentru a celebra a 30-a aniversare a construirii clădirii Vienna International Centre. QSL via 4U1VIC: Amateur Radio Club, Vienna International Centre, P.O. Box 500, A-1400 Vienna, AUSTRIA.

Nota: în scop DXCC, toate, inclusiv 4U1VIC contează pentru Austria (OE).

7P8, LESOTHO

Ivan, UR9IDX, va fi activ din Lesotho cu indicativul 7P8R, pe o perioadă nespecificată. QSL direct: Ivan Borzenko, P.O. Box 85, Mari, Mariupol-31, 87531, UKRAINE.

CY0, SABLE ISLAND (Atenție Top-bandier)

Randy, N0TG, ne anunță că echipa CY0 Sable Island Dxpeditiion va folosi antena specială "Battle Creek Special" pentru banda de 160 m, cât și pentru benzile de 80/40m. Dxpeditiion este planificată în perioada 19-26 Octombrie și are ca operatori pe Randy/N0TG, Ron/AA4VK și Murray/WA4DAN. Info: <http://www.cy0dxpeditiion.com>

DX BULLETIN READER PROGRAM

Cunoscutul programator Alex, VE3NEA, ne pune la dispoziție un nou program, "DX Bulletin Reader 1.0" (pe platforme Windows 95/98/ME/NT4/2000/XP) pentru vizualizarea, arhivarea și căutarea de informații în buletinele DX news. Programul este compatibil cu buletinele:

Ohio/Penn DX Bulletin	DX Newsletter
425 DX News	The Daily DX
425 DX Calendar	WAP Antarctic Bulletin
ARRL DX Bulletin	I.C.P.O. Bulletin

Programul este FREEWARE și se descarcă de la adresa: <http://www.dxatlas.com/BullRead/>

GM, Scotland

Indicativele 2E0JOX, 2E0TJX, G3VCQ, M0GAV, și M3VCQ vor fi activate de pe Isle of Arran (EU-123) în perioada 23-27 Iulie. Ei vor participa și în IOTA Contest cu indicativul MM3M (QSL via G3VCQ). În afara concursului vor fi activi cu indicativul GS3RCM/p.

I, Italy

Pentru a celebra 100 de ani de la acordarea Premiului Noble pentru lui Guglielmo Marconi, Frank, IZ7AUH va fi activ cu indicativul IY7GM, până la sfârșitul anului 2009. QSL via IZ7AUH, direct sau prin Bureau. Logurile vor fi încărcate pe LoTW și eQSL.

INTERVIU CU UA4WHX

Wolf, OE1WHC, de la "Documentary Archives Radio Communication" în Austria, a luat un interviu de 14 minute binecunoscutului Dxpeditiioner Vlad, UA4WHX. Disponibil la:

www.dokufunk.org/amateur_radio/personalities/index.php?CID=6065<=en

IOTA....

EU-048. Thomas, DL5MO, va fi activ cu indicativul F/DL5MO de pe Groix Island (DIFMAT-012, WLOTA 0050) în perioada 29 Iunie la 10 Iulie, într-o activitate în stil de vacanță, îndeosebi în benzile de 40/30/20 m. QSL via DL5MO, direct sau prin Bureau.

EU-064. Echipa F6KOP își va apăra titlul de Campion IOTA, locul 1, pentru a 3-a oară, în acest an, în cadrul RSGB IOTA Contest (25-26 Iulie) de pe Noirmoutier Island categ Multi-Single/Mixed/24H/ Low-Power. Indicativul va fi TM7C. Operatorii menționați sunt: Bernard/F9IE, Serge/F6AML, Jean-Paul/F8BJJ, Flo/F6CWU, Pascal/F5JSD, Maurice/F5NQL, Bruno/F5AGB și John's/F5VHQ. QSL Manager este Flo, F5CWU. QSL și prin French REF-Union Bureau.

EU-122. Membrii cluburilor Kilmarnock și Loudoun ARC (GM3YS/GM0ADX/GM7A) vor fi activi cu indicativul G13YS de pe Rathlin Island (WLOTA 0039), Northern Ireland în cadrul RSGB IOTA Contest (25-26 Iulie). Operatorii în cauză sunt: Allan/GM3OZB, Barry/GM3YEH, Steve/GM4OSS, John/GM0DJG și Gordon/MM0BIM. QSL via MM0DHQ, preferabil Bureau.

EU-172. Operatorii Harry/PA1H și Nico/PA7PA vor fi activi cu indicative OZ/homecall de pe Lango Island (FY-019, atenție nu este EU-029!!!) în perioada 25 Iulie la 1 August. Lango Island aparține de grupul Langeland Island, iar pe insulă există o singură casă. Activitatea se va desfășura în benzile de 160-10 m, modulile SSB și Digitale. Vor participa în RSGB IOTA Contest și vor desfășura și câteva operațiuni VHF. QSL via indicativele personale.

NA-029. Operatorii Gregg/VE3ZZ și Noel/VE2BR vor fi activi de pe Prince Edward Island (CISA PE-001) în perioada 15-27 Iulie, de la super-stația VY2TT. în IOTA Contest vor participa cu indicativul VY2Z (QSL via VE3ZZ), iar în afara concursului vor folosi indicativele VE3ZZ/VY2 și VE2BR/VY2. QSL via indicativele personale.

NA-129. John, VE8EV, va folosi indicativul special VC8B de pe Banks Island cu ocazia Dxpeditiion, ce se va desfășura în perioada 24-27 Iulie. Operațiunile vor avea loc la Sachs Harbour, NT, numai în SSB, îndeosebi în banda de 20 m. QSL via VE8EV, direct (cu SAE și IRC) sau prin Bureau. Info: <http://ve8ev.blogspot.com/search/label/IOTA>

KH4, MIDWAY ISLAND

Co-liderii Tom/N4XP și Dave/WB4JTT au emis un comunicat de presă în care se menționează că aranjamentele necesare Dxpeditiiei se desfășoară normal, pentru perioada anunțată, 9-19 Octombrie. Echipa s-au alăturat Carlos/EA1IR, Craig/K9CT și Oscar/EA1DR.

OH0, ALAND ISLAND (Posibil OJ0)

Manuel, CT1BWW (SWL CT0783), va fi activ cu indicativul OH0/CT1BWW în perioada 26 Iulie la 7 August, în benzile de 80-10 m, modulile CW, SSB și RTTY. QSL via CT1BWW, direct sau prin Bureau. Manuel ar putea fi activ și cu indicativul OJ0/CT1BWW de pe Market Reef, în ziua de 1 August. Info: <http://www.geocities.com/oh0ct1bww>

OZ, Denmark

Operatorii DF9TM, DL2SWW și DL2VFR vor fi activi în modulile CW și SSB, cu indicativul OZ0FR de pe Romo Island (EU-125) în perioada 23-26 Iulie, inclusiv în IOTA Contest. QSL via DL2VFR, direct sau prin Bureau.

P2, Papua New Guinea

Prezentăm datele de desfășurare și indicativele pentru IOTA Dxpeditiile planificate în Papua New Guinea, astfel:

- 22-26 Octombrie: P29VCX Tanga Islands (OC-102) QSL via SM6CVX
- 27-31 Octombrie: P29VLR Green Islands (OC-231) QSL via SM6CVX
- 2-9 Noiembrie: P29NI Woodlark group (OC-205) QSL via G3KHZ

Activitățile sunt planificate a se desfășura în benzile de 160-10 m, CW, SSB și RTTY. Operatorii anunțați sunt: Luis/CT1AGF, Derek/G3KHZ, Gordon/G3USR, David/M0VGTG și Hans/SM6CVX.

În timp ce echipa principală se va înapoia acasă după activitatea pe OC-205, Hans (SM6CVX) intenționează să continue călătoria și să opereze cu indicativul P29VCX de pe D'Entrecasteaux Islands (OC-116), în perioada 11-13 Noiembrie. QSL via indicativul personal.

PA, Netherlands

Secțiunea 54 VERON (PI4ETL) va activa indicativul special PH100EL, în perioada 18 Iunie la 12 Iulie, pentru a celebra a 100-a aniversare a primului zbor efectuat de Charles conte de Lambert, la data de 27 Iunie 1909 la Etten-Leur, activitate ce marchează începutul erei aviatice în Olanda. QSL via PD0PVQ. Info: <http://www.qrz.com/db/PH100EL>

PZ, SURINAME

Mike, AJ9C, va fi activ de aici în perioada 22-29 Octombrie, în benzile de 160-6 m, modulile CW, SSB și RTTY. Va participa în CQWW DX SSB Contest (24-25 Octombrie). QSL pe indicativul personal cu SASE/USD.

T19, COCOS ISLAND

Henry, T12HMG, are de gând să întreprindă o nouă Dxpeditiion în T19, în luna Februarie 2010. Dacă vă interesează zona, dați-i un e-mail la pe adresa: ti2hmg@qsl.net Info: <http://www.qsl.net/ti2hmg/cocos.htm>

TK9, CORSICA (EU-014)

Membrii DXCiting Team vor fi activi cu indicativul TK9X în perioada 25 Iulie la 1 August, în benzile de 160-6 m, modulile CW, SSB, RTTY și FM. Operatorii în cauză sunt: YL Silvia/EA1AP, Alberto/EA1SA, John/EA3GHZ, Raul/EA5KA,

Paco/EA5RU și Alicia/EA5EWM. QSL via EA4URE, direct sau prin Bureau. Info: <http://www.dxciting.com/tk9>

TO4G, GLORIOSO ISLAND

Didier, F5OGL, a anunțat datele de desfășurare pentru viitoarea sa operațiune din acest an. Într-un comunicat de presă el ne face cunoscut că la operațiune vor participa 3-4 operatori militari împreună cu doi reporteri de la SIRPA (Serviciile de Informații și Relații Publice ale Forțelor Franceze). Ei vor ajunge pe Glorioso Island pe data de 9 Iulie și vor rămâne aici până pe data de 28 Iulie. Activitatea se va desfășura în benzile 160-6 m, modurile CW, SSB, RTTY, PSK și posibil alte moduri digitale. În eter se vor afla 3 stații. Lider și QSL Manager este Didier, F5OGL. Webmaster este Rafik, F5CQ. Ceilalți operatori menționați sunt: Freddy/F5IRO (TO4E), Yves-Michel/F5PRU, Jean-Claude/F5TLM și probabil Philippe/F4EGS și Jean-Marc/F5RQQ. Inducativul nu este încă anunțat, dar este posibil să obțină mai multe indicative. Info: <http://glorieuses2008.free.fr>

TX5, AUSTRAL și MARQUESAS ISLANDS

Les, SP3DOI, anunță că un grup de operatori polonezi (Jan/SP3CYY, Wojciech/SP9PT, Jozef/SP9- 31029 și el însuși) avându-l ca operator-invitat pe Michel, FO5QB, vor activa Tubuai Island (OC-152) în grupul Austral Island, în perioada 28 Septembrie la 12 Octombrie, cât și Nuku Hiva Island (OC-027) în grupul Marquesas Islands, în perioada 16-22 Octombrie. S-au solicitat indicativele TX5SPA (Austral) și TX5SPM (Marquesas). Info: <http://fo2009sp.pl>

V2, ANTIGUA și BARBUDA (Actualizare)

Jimmy, W6JKV, va fi activ cu indicativul V29JKV din Antigua (NA-100, WLOTA 1118) în perioada 24 Iunie la 3 Iulie. Activitatea se va desfășura în benzile HF, dar și în banda de 6 m (Grid FK97). QSL via indicativul personal în Austin, Texas.

V3, BELIZE (Amanare)

Operatorii Terry/W6WTG (V31UR) și XYL Sharon/ N2OWL (V31WL), ce aveau în plan să fie activi de pe Caye Caulker (NA-073 și Grid EK57) în perioada 21-29 Iulie, inclusiv să participe în RSGB IOTA Contest, și-au amânat călătoria datorită pericolului de Gripă Porcină. Info: <http://www.w6wtg.com>

VR2009, HONG KONG (Special Event)

Membrii Hong Kong Amateur Radio DX Association (HARDXA) vor folosi indicativul special VR2009EAG în perioada 1 Iulie la 31 Decembrie, cu ocazia Hong Kong 2009 East Asia Games. Operațiunile se vor desfășura în benzile de 40-10 m și VHF 6 m, modurile SSB, RTTY, PSK31 și SSTV. QSL Manager VR2XMT: Charlie Ho, PO Box 900, Fanling Post Office, Hong Kong. Nu se acceptă e-QSL sau LoTW. Vedeți QSL cards: <http://www.qrz.com/vr2009eag>

Nouă prognoză pentru Ciclu Solar

O comisie internațională, sponsorizată de NASA a emis o nouă prognoză pentru Ciclu Solar 24. Astfel se prognozează că vârful va fi atins în luna Mai 2013, cu un număr de pete solare sub-mediu. Se prevede o medie de pete solare de 90 și va fi cel mai slab, din 1928 încoace. Detalii: http://science.nasa.gov/headlines/y2009/29may_noaaprediction.htm?list130845

Echipa NIAR în zona ciclonului

O echipă formată din 3 membri a National Institute of Amateur Radio (NIAR) din Hyderabad se va deplasa în zona orașului Kolkata, cu echipamente radio pentru a ajuta la înlăturarea urmărilor ciclonului Aila. Ei vor asigura comunicații radio în zonele afectate de inundații din nordul și sudul regiunii 24-Parganas. În afara asigurării comunicațiilor necesare echipelor de intervenție, ei vor transmite informații cu privire la apariția unor focare de boală și vor ajuta la căutarea persoanelor dispărute. Din această echipă fac parte: Ambarish Nag Biswas, VU3JFA, Parag Ranjan Das, VU3RUO, și Subhadip Chatterjee, VU2CSB, cu echipamente HF și VHF. NIAR www.niar.org sau IRESC www.iresc.org

Radioamator brazilian ajuta la clarificarea situației zborului AF 447

Radioamatorul Andrew Sampaio, PY0FF la căutarea aparatului de zbor Air Airbus 330-200, al companiei Air France, dispărut după decolarea de pe aeroportul din Rio de Janeiro. După anunțarea pierderii contactului cu avionul menționat, Andrew a transmis mesaje radio tuturor vapoarelor din zonă.

Detalii: <http://g1.globo.com/Noticias/Mundo/0,,MUL1177952-5602,00-RADIOAMADOR+DE+FERNANDO+DE+NORONHA+AUXILIA+NAS+BUSCA+S+PELO+VOO+AF.html>

Mai mulți radioamatori pe Stația Spațială Internațională

Astronautul belgian Frank De Winne ON1DWN, împreună cu astronautii canadian Robert Thirk VA3CSA și rus Roman Romanenko au fost lansați de la cosmodromul Baikonur, Kazakhstan, la ora 10:34 UT, pe data de 27 Mai cu o navetă Soyuz TMA-15. Sosirea noilor astronauti va fi și premiera echipajului de 6 membri. Cei menționați anterior se vor alătura „qazdelor”: rusul Gennady

Padalka RN3DT, americanul Michael Barratt KD5MIJ și japonezul Koichi Wakata KC5ZTA. ISS transmite pe frecvența 145.800 MHz FM, în modurile vocal, SSTV și AX.25.

Viitor astronaut-radioamator pentru Stația Spațială Internațională

În cadrul pregătirilor astronautilor pentru activitățile de pe Internațional Space Station (ARISS), în zilele de 27 și 29 Mai s-a desfășurat o "sesiune de examene", ocazie cu care astronautul Doug Wheelock a candidat pentru obținerea licenței de radioamator. El este programat să facă parte din echipajul ISS în primăvara anului 2010.

Extensie de bandă (40m) în India

Amateur Radio Society of India, în numele tuturor radioamatorilor indieni, a solicitat extinderea benzii de 40m. De asemenea, a solicitat alocarea permanentă a benzilor de 6 și 30m. Ultimele două fuseseră alocate temporar/experimental, însă perioada a expirat și alocarea a fost retrasă.

Radioamatorismul în școlile Sud Africane

South African Radio League (SARL) lucrează împreună cu Sci Bono Science Discovery Centre și Gauteng Provincial Department of Education la introducerea cunoștințelor despre radioamatorism în licee, prin extinderea programei de învățământ la obiectul Tehnologia Electrică, din anul 2010.

Radioamator european, comandant al ISS

Frank De Winne, radioamator belgian cu indicativul ON1DWN, a devenit primul astronaut european ce comandă Stația Spațială Internațională. El a părăsit centrul de antrenament de lângă Moscova cu destinația Kazakhstan, de unde, împreună cu ceilalți membri ai echipajului, a fost preluat de o rachetă Soyuz. Lansarea a avut loc pe data de 27 Mai. Info:

<http://news.bbc.co.uk/1/hi/sci/tech/8037431.stm>

USB 3.0 - de 10 mai rapid decât USB 2.0

Până la finele anului 2009 va fi implementat standardul de conexiune Universal Serial Bus, USB 3.0, care va fi de 10 ori mai rapid decât actualul USB 2.0

Nou site cu informații radio pentru vorbitorii de limba franceză:

<http://www.onlineradio.fr/agenda/>

Antena "copac"

În cadrul exercițiului de simulare a unui dezastru, desfășurat în Australia, membrilor Maryborough Electronics & Radio Group, li s-a prezentat posibilitatea de folosi copacii pe post de antene. Autorul demonstrației de a folosi ca element radiant un copac a fost Van, VK4VAN. De fapt, ideea este veche, fiind parte a unui patent englezesc, încă din anul 1917, dar nu a fost implementată, pe motivul că încălcă regulile de protecție a naturii. Într-un documentar, întocmit de W5JGV, este prezentat modul realizării UNEI adaptării (o bobină toroidală de mari dimensiuni înfășurată în jurul trunchiului) pentru banda de 40m. Info: http://w5jgv.com/tree_antenna/index.htm

Noi serii de prefixe pentru Portugalia

Anacom, agenția portugheză pentru serviciul de radioamator, a dat publicații o nouă legislație cu impact asupra structurii indicativelor portugheze (Portugalia, Madeira și Azores), ce intră în vigoare începând cu data de 01.06.2009:

Portugalia: CT1, CT2, CT4, CT5; CR7, CS7, CT7; CQ0, CS5; CQ7, CR5, CR6, CS2

Madeira: CT3; CR9, CS9, CT9; CQ2, CS3, CQ3, CQ9, CR3;

Azores: CU1, CU2, CU3, CU4, CU5, CU6, CU7, CU8, CU9, CU0; CR8, CS8, CT8; CQ1, CS4; CQ8, CR1, CR2

Indicativele din seria (CT1/2/4/5, CT3, CU) nu se vor mai emite.

Radioamatorii ce dețin în prezent astfel de indicative le pot menține sau, cu ocazia promovării unor examene vor putea obține noile prefixe (CR/CS/CT7, CR/CS/CT8, CR/CS/CT9).

Stațiile de club vor avea indicative (CQ0/CS5, CQ2/CS3, CQ1/CS4), iar cu ocazii speciale și concursuri, indicative din seria (CQ7/CR5/CR6/CS2, CQ3/CQ9/CR3, CQ8/CR1/CR2).

Informații detaliate <http://www.anacom.pt/render.jsp?contentId=944999>

Guvernatorul statului Texas, Rick Perry, a proclamat Săptămâna Radioamatorilor în Texas. Aceasta a fost declarată ultima săptămână a lunii Iunie, pentru a încuraja răspândirea acestui hobby și ca recunoaștere a contribuției radioamatorilor la activitățile din timp de pace și din timp de criză.

Tnx info YO9CWY

Auzit în bandă: *Acum "n" ani un transceiver era însoțit de un caietel de câteva pagini. Azi are o carte de sute de pagini care te îndrumă cum să-l folosești. De multe ori a-i mai mult de învățat decât a-i avea pentru examenul de radioamator!*

CALENDAR COMPETIȚIONAL INTERN

Programul competițional intern: 2009

Campionatul Național de Creație Tehnică și Simpozionul Național YO - Târgu Jiu	1-2 August
Concurs Național Creație Tehnică - SOFT pentru radioamatori (YO3CZW)- Târgu Jiu	1-2 August
Campionatul Național de RGA Echipe (3,5 și 144 MHz) Baia Mare	1-2 august
Cupa -George Enescu (YO8KOB CSR Electron Dorohoi) 3,5 MHz	10 August
Campionatele Naționale de Unde Ultracurte	
144 MHz CW, SSB, FM (YO-FIF - 144 Mhz):	15 august
432 MHz CW, SSB, FM (YO-UIF - 432 MHz)	16 august
1296 MHz CW, SSB, FM (YO - UIF - 1296 MHz)	16 August
Campionatele Naționale de RGA 3,5 și 144 MHz Piatra Neamț	21-23 August
Campionatele Naționale de RGA 3,5 și 144 MHz juniori mici (tabăra MEC)	august
Campionatul Internațional Multiband de US - YO DX HF	29-30 august

Pagina oficială al FRR pe internet se află la <http://www.hamradio.ro>

CAMPIONAT NAȚIONAL DE UNDE SCURTE MULTIBANDAL ROMÂNIEI - YO DX HF CONTEST

I. Organizatori și scop: Federația Română de Radioamatorism în scopul ridicării pregătirii sportive a radioamatorilor din România în condițiile participării radioamatorilor de pe tot globul.

II. Data: Ultimul weekend întreg al lunii August sâmbata 12.00.00 UTC - duminica 11.59.59 UTC (24 ore) 2009-29-30 august

III. Benzi și moduri de lucru: 80 - 10m, exceptând benzile WARC, pe porțiunile de banda corespunzătoare modului de lucru ales (CW și SSB).

Sunt interzise QSO-urile pe porțiunile de banda rezervate traficului DX. Cu aceeași stație se poate lucra o dată în CW și o dată în SSB pe porțiunile de banda rezervate conform planului IARU!

IV. Categori:

a. Pentru stații străine:

- A. SO-AB-CW-LP - cel mult 100 W output
- B. SO-AB-CW-HP - mai mult de 100 W output
- C. SO-AB-SSB-LP - cel mult 100 W output
- D. SO-AB-SSB-HP - mai mult de 100 W output
- E. SO-AB-Mixed-LP - cel mult 100 W output
- F. SO-AB-Mixed-HP - mai mult de 100 W output
- G. SO-SB-Mixed (3,5; 7; 14; 21, 28 MHz, indiferent puterea)
- H. MOST-AB-Mixed

I. YN (youngster and novice) operator sub 16 ani implinți sau maxim 3 ani de la prima autorizare dovedit cu copie de pe acte doveditoare!

b. Pentru stații din România:

- A. SO-AB-CW-LP - cel mult 100 W output
- B. SO-AB-CW-HP - mai mult de 100 W output
- C. SO-AB-SSB-LP - cel mult 100 W output
- D. SO-AB-SSB-HP - mai mult de 100 W output
- E. SO stații clasa a III-a (echivalata conform normelor MTS cu juniori I) - cel mult 100 W output
- F. SO-AB-Mixt-LP (echivalata conform normelor MTS cu individual juniori II) - cel mult 100 W output
- G. SO-AB-Mixt-HP (echivalata conform normelor MTS cu individual seniori)
- H. SO-SB-Mixt (3,5; 7; 14; 21; 28 MHz, indiferent puterea)
- I. MO-AB-Mixt (echivalata conform normelor MTS cu echipe, se accepta maximum 2 operatori)

Titlurile de Campioni Naționali se vor acorda acorda dacă la o categorie sunt minim 10 participanți:

- individual juniori I (tricou + medalie, respectiv medalii pentru locul II și III);
- individual juniori II (tricou + medalie, respectiv medalii pentru locul II și III);
- individual seniori (tricou + medalie, respectiv medalii pentru locul II și III);
- echipe (tricouri + medalii, respectiv câte 2 medalii pentru locul II și III)

La celelalte categorii se vor întocmi clasamente, primii 6 vor primi diplome și în funcție de sponsori se vor putea acorda diferite trofee.

V. Controlare: Stațiile străine vor transmite RS(T) + numărul serial, începând cu 001. Stațiile din România vor transmite RS(T) + prescurtarea județului sau BU pentru stațiile din București.

VI. Punctaj:

a. Pentru stațiile străine:

- QSO cu o stație din România - 8 p
- QSO cu o stație din afara continentului propriu - 4 p
- QSO cu o stație din propriu continent - 2 p
- QSO cu o stație din propria țară DXCC - 1 p

b. Pentru stațiile din România:

- QSO România - DX 8 p
- QSO România - EU 4 p
- QSO România - România 0 p

Nota: QSO-urile duble nu sunt penalizate și se recomandă a fi lasate în log. De asemenea nu este necesar a fi marcate în log într-un mod special.

VII. Multiplicatori:

a. Pentru stațiile străine: entitățile DXCC, + județele din România (o singură dată, indiferent modul de lucru). YO, YP, YQ, YR nu va conta ca multiplicator separat.

b. Pentru stațiile din România: entitățile DXCC lucrate în fiecare bandă (o singură dată, indiferent modul de lucru). YO, YP, YQ, YR nu va conta ca multiplicator!

VIII. Scor final: Suma punctelor obținute din QSO-uri pe toate benzile x suma multiplicatorilor pe toate benzile.

IX. Reguli generale:

a. Este permisă folosirea tuturor prefixelor ITU alocale României, în condițiile de autorizare stabilite de ANCOM.

b. Pentru toate categoriile de participanți este permis un singur semnal la un anumit moment, indiferent banda și modul de lucru.

c. Este permisă folosirea sistemului DX-cluster (packet cluster, web cluster) pentru toate categoriile de participanți.

d. Se interzic și se pedepsesc cu descalificarea, următoarele:

- self-spotting (postarea propriului indicativ pe cluster)

- fake spotting (postarea pe cluster folosind indicative false)

- solicitarea de legături radio, prin telefon, telex, fax, internet, mail, etc înainte sau în timpul concursului.

e. Se recomandă utilizarea cu decență a sistemului DX-cluster, în sensul semnării de stații DX, de multiplicatoare noi, de deschideri de propagare în benzile dificile. Nu se recomandă postarea de indicative din România "preferate", cu scopul de a crea avantaj acestor stații, în detrimentul altora.

f. Se aplică regula celor 10 minute la schimbarea benzii sau modului de lucru. Excepție atunci când se lucrează un multiplicator nou.

g. Este interzisă folosirea unor SOFT-uri gen CW - SKIMMER.

X. Reguli generale pentru pregătirea logurilor de concurs:

Participanții vor expedia log electronic în format Cabrillo (chiar și check log) pentru a ajuta la arbitrajul final a concursului.

Lista LOG-urilor primite va fi publicată periodic la site-ul www.hamradio.ro.

O listă a celor mai populare programe de concurs care "suportă" YO DX Contest va fi postată împreună cu regulamentul pe pagina oficială a FRR.

XI. Alte recomandări:

- Timpul se va exprima numai în sistemul UTC (se admit diferențe de maximum +/- 5 minute între corespondenți);

- Se vor înscrie controalele complete schimbate în timpul QSO-ului;

- Numele fișierului trebuie să conțină indicativul participantului, fișierul având extensia .cbr sau .log

- În header-ul logului de concurs, participantul trebuie să specifice categoria, numele și adresa postală completă, asociația a cărui membru este (în special pentru stațiile din România) precum și alte informații specifice (vârsta, dacă are sub 16 ani, XYL/YL, etc). De asemenea dacă participantul dorește clasarea pe o anumită bandă, va specifica în header, desi a lucrat pe mai multe benzi;

- Organizatorul acceptă și loguri pe suport de hârtie, care vor fi transformate în cabrillo de arbitraj sau alți voluntari neimplicați în lupta pentru primele locuri. Erorile care apar la introducerea datelor nu pot fi contestate după publicarea clasamentelor.

- Nu este necesară înscrierea punctelor sau a scorului final. Acest lucru va fi făcut de către programul de verificare;

- Legăturile duble nu trebuie marcate și nici sterase din log.

- LOG-urile trebuie expediate în maximum 30 zile de la terminarea concursului.

- Adresa electronică este: yodxcontest@hamradio.ro

- Adresa postală este: **FRR, PO Box 22-50, RO-014780 București 22, România**

- În cazul expedierii prin e-mail, se va menționa indicativul participantului în linia subject. Participanții vor primi confirmarea electronică în maximum 72 ore de la primirea mesajului

XII. Diplome și premii:

a. Pentru stațiile străine:

Participanții clasati pe locurile 1, 2 și 3 la fiecare categorie vor primi diplome. În funcție de sponsori, plachete speciale vor fi oferite clasatiilor de pe locul 1 la fiecare categorie. Vor fi alcatuite și clasamente pe țări. În funcție de numărul de participanți din țara respectivă se vor acorda diplome:

1 - 9 participanți: locul I; 10 - 19 participanți: și locul II; 20 - 29 participanți: și locul III, etc. Se pot alcați și clasamente Top 10/continent, locul I pe fiecare continent va primi câte o placheta (dacă vor exista sponsori).

b. Pentru stațiile YO, YP, YQ, YR: Se acorda titlul de Campion National Multiband la următoarele categorii: - individual juniori I; - individual juniori II; - individual seniori; - echipe;

În funcție de sponsori, se acorda plachete sau cupe, castigatorilor categoriilor: SO-AB-CW-LP; SO-AB-CW-HP; SO-AB-SSB-LP; SO-AB-SSB-HP; SO-SB-Mixed

Plachete vor fi oferite (dacă exista sponsori) și operatorului cu scorul cel mai mare, având vârsta sub 16 ani precum și operatorii YL/XYL cu scorul cel mai mare (numai în cazul în care au expedit log și dacă informația respectivă este înscrisă în log, și dacă exista sponsor pentru aceste categorii).

Se acorda diplome pentru locurile 1-3 la toate categoriile de participare din România. Alte premii vor fi oferite participanților în funcție de disponibilitatea sponsorilor. Toate stațiile străine primesc prin e-mail clasamentul final împreună cu regulamentul pentru concursul YO DX HF Contest din anul următor.

Se consideră o deosebăta onoare de a Vă avea alături, a tuturor celor care pot fi activi în cele 24 de ore în acest concurs, total sau parțial, astfel încât numărul stațiilor din România să umple benzile! Vă așteptăm!



Regulamente **CAMPIONATELE NAȚIONALE în UUS**

La Campionatele Naționale pot participa toți radioamatorii români care sunt membri ai Federației Române de Radioamatorism prin structurile afiliate.

Participanții trebuie să respecte litera și spiritul concursului, să folosească o putere de emisie conformă cu Regulamentul de radiocomunicații pentru serviciul de amator din România conform anexa 3/art.1(1), să respecte modul de lucru conform segmentelor de bandă recomandate de IARU. Nu sunt permise legăturile prin intermediul repeatoarelor și nici folosirea acestora pentru a fixa frecvențe de întâlnire în concurs.

Prin trimiterea fișei de concurs pe electronic sau hârtie, în mod automat se consideră ca declarație pe propria răspundere că emitentul cunoaște, acceptă și respectă Regulamentul de concurs și Regulamentul de radiocomunicații pentru serviciul de amator din România astfel că orice inadvertență poate duce la penalizări. De asemenea acceptă controlul privind modul de respectare a acestora în timpul competițiilor.

Date / Ore / Durate

Al treilea sfârșit de săptămână complet din luna August : 15-16 August 2008

- 144 MHz – sâmbătă în două etape : orele 12 – 16 16 – 20 UTC
- 432 MHz – duminică în două etape : orele 03 – 05 05 – 07 UTC
- 1296 MHz – duminică în două etape : orele 07 – 09 09 – 11 UTC

Tipul de emisie CW / SSB / MF. Segmente de bandă recomandate IARU:

- CW - 144.050 – 144.150 432.050 – 432.150 1296.050 – 1296.150
- SSB/CW 144.150 – 144.400 432.150 – 432.500 1296.150 – 1296.500
- FB 144.400 – 144.700 432.500 – 432.800 1296.500 – 1296.800

Sunt evitate frecvențele de apel (144.300, 432.200, 1296.300 MHz).

Pot participa stații fixe și stații portabile.

O legătura completă consta în transmiterea și recepția indicativului, a controlului (RS sau RST), a numărului de ordine și a locatorului.

Categorii de participare

- A. Individual (un singur operator) pe fiecare bandă 144, 432, 1296 MHz.
 - B. Stații colective (maxim doi operatori pe bandă) pe fiecare bandă 144, 432, 1296 MHz.
- Operatorii individuali nu pot opera la o stație colectivă în aceeași competiție.

Controale

Codul numeric schimbat în timpul concursului este format din controlul RS sau RST și un număr serial de ordine ce începe cu 001 transmis la prima legătură radio și care este crescător cu o unitate la fiecare legătură radio realizată în concurs. După codul numeric se transmite locatorul format din șase caractere. Exp: 57001 KN 24 XX.

Cu o stație se poate lucra o singură dată într-o etapă indiferent de tipul emisie. Numărul de ordine este în continuare la etapa a doua.

Pentru fiecare bandă numărul de ordine începe cu 001.

Scorul

Se acordă un punct pentru un kilometru distanță între corespondenți, indiferent de banda de lucru sau de tipul de emisie.

Scorul pe bandă este dat de suma punctelor realizate în cele două etape. Nu se calculează cu fracțiuni de punct.

Amplasament

- O stație individuală sau colectivă, fixă sau portabilă, va avea un singur amplasament în concurs. Prin amplasament se înțelege: receptoare, emițătoare și antene dispuse într-un spațiu cu un diametru de cca 500m. Nu se admite comanda la distanță a emițătoarelor sau receptoarelor.

- Stație individuală fixă sau portabilă înseamnă un operator neasistat într-un amplasament.

- Stație colectivă fixă sau portabilă înseamnă maxim doi operatori într-un amplasament.

- Stațiile care nu realizează la terminarea concursului minim 5% din cel mai mare punctaj declarat la concursul de pe banda respectivă, nu acordă puncte dar ocupă loc în clasament conform punctelor proprii realizate.

- La campionate nu se primește "log de control", ci numai „log de concurs”.
- Stațiile colective nu pot fi mai multe în același amplasament.

- Se recomandă anunțarea amplasamentelor unde se dorește a se face deplasarea.

Erori (penalizări)

- Se anulează punctele la ambii corespondenți la o diferență de timp declarat mai mare de cinci minute sau la o eroare a înscrierii indicativului sau locatorului corespondentului.

- Se penalizează cu 50% o greșeală la schimbul numărului de cod (RS/RST + nr.de ordine).

- Se penalizează cu 10% din totalul de puncte realizate în concurs pentru fiecare legatură dublă punctată pe logurile pe hârtie.

- Legăturile efectuate în afara segmentelor de bandă aferente tipului de emisie pot fi anulate sau concurentul descalificat, dacă acesta o face deliberat.

- Prin descalificarea unui concurent se pierd toate punctele acordate de acesta concurenților cu care a lucrat.

- Nerespectarea Regulamentului de concurs duce la descalificarea concurentului și anularea punctelor acordate de acesta corespondenților.

- Pentru abateri grave CA, la cererea documentată a arbitrilor, poate aplica și alte penalizări stabilite cu majoritate de voturi în ședință.

- Declarația falsă a locatorului duce la descalificare și anularea punctelor acordate în concurs

Fise de concurs

De preferat electronic în format EDI sau se transmit pe hârtie A4 (vezi fișele FRR pentru UUS) și trebuie să cuprindă:

- indicativul și locatorul folosit înscrise pe pagina, sus în dreapta - data; - ora UTC; - indicativul corespondentului; - controlul și numărul transmis; - controlul și numărul recepționat; - locatorul recepționat; - nr.de puncte pe legatura revendicat

Fișa summary tip FRR UUS va cuprinde obligatoriu numele asociației pentru care a lucrat concurentul și datele tehnice ale echipamentului folosit în concurs.

Fișele care nu sunt conforme cu cerințele regulamentului se pot considera nule și nu vor acorda puncte.

Arbitraj: Arbitrii se selectează din oferte și se confirmă de Consiliul de Administrație al FRR cu cel puțin 45 de zile înaintea primei etape și se publică. Arbitrii au sarcina de a verifica prin monitorizare activitatea în timpul concursului privind respectarea Regulamentului de concurs și a Regulamentului de radiocomunicații pentru serviciu de amator din România.

Arbitrii vor trimite informările însoțite de probe la arbitrul concursului în termen de 48 de ore (data poștei).

Clasamente:

Se întocmesc clasamente pe fiecare categorie și bandă.

Primii clasaiți primesc titlul de Campion Național al României (dacă sunt cel puțin 10 concurenți clasaiți la categoria respectivă), medalie, diploma și tricou de campion. Locurile II și III primesc medalie și diplomă, iar până la locul 10 inclusiv primesc diplomă.

Clasamentul final complet se publică în revista federației și pe site-ul FRR.

Termene

Termenul limita de expediere pentru fișele de concurs este de 10 zile de la încheierea concursului (data poștei). Indicativele de pe fișele primite se afișează în cinci zile, electronic, pe site FRR, iar verificarea fișelor se face în 30 de zile de la primirea acestora (45 de zile de la concurs).

Clasamentul provizoriu se publică electronic pe site FRR și se prezintă la QTC.

Termenul de contestație este de 10 zile de la data publicării. Contestația se face în scris și este însoțită de 30 RON care se depun în plic la Federație.

Contestația și suma de bani se înregistrează într-un registru de contestații.

Contestațiile se publică electronic și se difuzează la QTC.

Termenul de răspuns la contestații este de 15 zile, hotărârea este definitivă și se comunică electronic și se prezintă la QTC. Dacă este admisă contestația, suma de 30 RON se restituie. Bani nerestituiți se depun cu chitanță în contul federației și constituie venit ce se înregistrează în contabilitate.

Clasamentul final este confirmat de Consiliul de Administrație al FRF, după care se publică în revistă și electronic pe site.

Nota : Regulamentul se publică în revista Federației și se difuzează la QTC cu o săptămână înainte de concurs.

Orice abatere de la Regulament se considera tentativă de fraudare și poate fi sancționată prin descalificarea concurenților implicați direct.

Adrese

Federația Română de Radioamatorism : CP 22 – 50, 014780 București 22
 Augustin Preoteasa - YO7AQF : Str. Banat nr.13, B2/D15, 110408 Pitești, AG
 e-mail - yo7aqf@soliber.net

Programul competițional internațional:

Data/ora începerii	Data/ora sfârșit	Concurs denumire	moduri
2009-01-01 00:00	2009-12-31 23:59	CQ DX Marathon	All
2009-08-01 00:00	2009-08-01 24:00	TARA Grid-Dip PSK-RTTY Shinding	Digital
2009-08-01 12:00	2009-08-01 23:59	European HF Championship	cw/ssb
2009-08-01 18:00	2009-08-02 06:00	North American QSO Party	CW
2009-08-03 01:00	2009-08-03 03:00	ARS Spartan Sprint	CW
2009-08-08 00:00	2009-08-09 23:59	WAE DX Contest	CW
2009-08-15 00:00	2009-08-15 08:00	SARTG WW RTTY Contest (1)	RTTY
2009-08-15 08:00	2009-08-16 08:00	RDA Contest	CW/SSB
2009-08-15 12:00	2009-08-16 12:00	KCJ Contest	CW
2009-08-15 16:00	2009-08-15 24:00	SARTG WW RTTY Contest (2)	RTTY
2009-08-15 18:00	2009-08-16 06:00	North American QSO Party	SSB
2009-08-16 08:00	2009-08-16 16:00	SARTG WW RTTY Contest (3)	RTTY
2009-08-29 12:00	2009-08-30 11:59	SCC RTTY Championship	RTTY
2009-08-29 12:00	2009-08-30 12:00	YO DX HF Contest	CW/SSB

Acestea sunt o parte din concursurile ce se vor desfășura în luna august 2009. Altele pot fi găsite la <http://www.sk3bg.se/contest/> sau <http://www.hornucopia.com/contestcal/> De asemenea regulamente și rezultate pot fi găsite la același site-uri.

Dacă ați participat într-un concurs, trimiteți fișa de participare, de preferat în format electronic!

Regulamentul Campionatelor Internationale de UUS ale României

Data/ora : 04 05 iulie 2009, orele 14 14 UTC

Benzi/ mod de lucru : 144, 432, 1296, MHz + SHF; CW, SSB, FM, mixt în segmentele de bandă alocate conform Regulamentului IARU Regiunea 1.

Categoriile de participanți :

Cat.A - SOSB 144MHz

Cat.B - SOSB 432 MHz

Cat.C - SOSB 1296 MHz

Cat.D - SOMB 144, 432, 1296 MHz

Cat.E - MOMB 144, 432, 1296 MHz

Cat.F - SOMB, MOMB 2320, 5760, 10360, 24192 MHz

Participanții individuali pot subscrie atât la categoriile A, B, C conform benzilor pe care au lucrat, cât și la categoria D, indiferent de numărul de benzi pe care au lucrat. Categoriile la care se dorește a participa trebuie precizate clar în fișierele de log, precum și în subiectul e-mailului, sau pe fișa centralizatoare, după caz.

Controlare : RS(T) + nr. ordine pe fiecare bandă începând cu 001+QTH locator.

Punctaj :

pentru categoriile A E : 1 km = 1 punct pentru 144MHz

5 puncte pentru 432 MHz; 10 puncte pentru 1296 MHz

pentru categoria F 1 km = 1 punct. Punctajul la categoria F este multiplicat cu următorii coeficienți: 1x pentru 2320 MHz, 3x pentru 5760 MHz, 6x pentru 10360 MHz, 9x pentru 24192 MHz.

Precizări : În cadrul unui concurs pe o bandă , cu aceeași stație se poate lucra o singură dată indiferent modul de lucru. Fișele (logurile) se întocmesc separat pe fiecare bandă.

Dintr-un amplasament, diferit de primul amplasament (cel de bază) înscris pe autorizație, este interzisă efectuarea de legături succesive pe diferite indicative; folosirea mai multor indicative este permisă, dar numai la interval de timp de minim 10 minute.

Un participant poate avea un singur semnal pe bandă la un moment dat.

Stațiile individuale nu pot fi asistate sau să folosească mai multe emițătoare simultan.

Prin "asistat" se înțelege ajutor uman în desfășurarea operării stației sau a traficului (evidență, ascultarea altei frecvențe, comutarea antenei, etc.)

Folosirea DXclusterului este permisă, cu excepția trimerii de spaturi pentru indicativul propriu.

Toate stațiile care trimit loguri acordă puncte, dacă logul respectiv conține cel puțin 1 QSO YO. Pentru a intra în clasament sunt necesare minim 3 QSO-uri cu stații YO. La categoriile multiband, aceste prevederi se aplică la QSO-urile cumulate din toate benzile.

La validarea QSO-urilor se vor folosi și loguri ale stațiilor participante la alte competiții UUS organizate în aceeași perioadă, obținute de la managerii de concurs respectivi sau de pe situri specializate. Vor fi selectate doar logurile care conțin minim 3 QSO-uri YO. Indicativele stațiilor care au trimis log, precum și ale celorlalte loguri folosite la arbitraj, vor fi afișate pe o pagină de web care va fi indicată în e-mailul de confirmare a primirii logului.

Logurile primite de la radioamatori din YO vor fi trimise și la organizatorii altor concursuri desfășurate în aceeași perioadă de timp, în vederea validării QSO-urilor participanților la acele concursuri.

Scorul : - la categoriile A, B și C , suma punctelor pe banda respectivă

- la categoriile D, E și F , suma punctelor pe toate benzile lucrate.

Erori (penalizări):

- Se anulează punctele la ambii corespondenți la o diferență de timp declarat mai mare

de cinci minute sau la o eroare a înscrierii indicativului sau locatorului corespondentului.

(inclusiv omiterea /P se consideră eroare indicativ)

- Se anulează punctele la ambii corespondenți pentru o greșeală la schimbul RS/RST, al numărului serial sau pentru înscrierea greșită a modului de lucru (CW, SSB, FM)

- Se penalizează cu 10% din totalul de puncte realizate pe banda respectivă pentru fiecare legătură dublă punctată (vezi secțiunea loguri pentru marcarea dublelor).

- Prin descalificarea unui concurent se pierd toate punctele acordate de acesta concurenților cu care a lucrat

- Nerespectarea Regulamentului de concurs duce la descalificarea concurentului și anularea punctelor acordate de acesta corespondenților.

- Declarația falsă a locatorului duce la descalificare și anularea punctelor acordate în concurs.

Clasamente / premii : se întocmesc clasamente separate pe fiecare categorie. Primii clasaiți la fiecare categorie primesc titlul de "Campion" (dacă sunt cel puțin 10 clasaiți). Primii 10 clasaiți primesc diplome. La categoriile unde nu au participat stații YO, nu se întocmesc clasamente.

Termen de expediere a logurilor : 31 iulie 2009. Logurile trimise după această dată vor intra la categoria LOG de CONTROL. Logurile sosite după data de 10 august 2009 nu vor putea acorda puncte.

Loguri:

Participanții sunt rugați să trimită logurile de concurs în format EDI, prin e-mail la adresa : contest@yo2kqt.ro . Toate logurile sosite prin e-mail vor fi confirmate automat la primirea lor. Logurile cu probleme vor fi returnate expeditorilor în vederea refacerii, în maxim 2 zile de la primirea lor (nu se aplică decât la logurile trimise prin e-mail).

Pentru operativitate și prevenirea erorilor de transcriere, se recomandă evitarea fișelor de concurs pe hârtie. În cazul în care totuși este aleasă această variantă, ele vor fi conform modelului FRR pentru UUS, completate corect și citite, și se vor trimite la adresa:

Radioclubul QSO Banat

P.O.BOX 1 - 100

300790 Timișoara 1

Precizări privind logurile în format EDI:

Logurile în format EDI sunt generate automat de programele de concurs UUS, dar este absolut necesar a se verifica fișierele EDI produse de programul de concurs, și a se face adăugiri sau corecturi dacă este cazul. Iată un exemplu de fișier EDI completat corect. Secțiunile care mai jos apar îngroșate trebuie completate obligatoriu:

[REG1TEST;1]

TName=CI UUS 2009

TDate=20090704;20090705

PCall=YO5KAP/P

PWWLo=KN17VV

PExch=

PAdr1=P. O. BOX 28, 300185 Sighetu Marmatiei

PAdr2=

PSect=E

PBand=144 MHz

PClub=YO5KAP

RName=Radioclubul Municipal Sighetu Marmatiei

RCall=YO5KAP

Radr1=

Radr2=

RPoCo=

RCity=

RCoun=Romania

RPhon=

RHBBS=

MOpE1=YO5AAA; YO5YJ; YO5LC

Mope2=

STXEq=FT-847

SPowe=50

SRXEq=

SAnte=2 x Yagi 17EL 15dBd

SAnTH=10;1220

CQSOs=3,1

CQSOP=1733

CWWLs=

CWWLB=

CWxcs=

CExcB=

CDXcs=

CDXCB=

CToSc=1733

CODXC=YP8A/P;KN27SK;360

[Remarks]

[QSORecords;3]

080705;1402;YO4MM;1;59;001;59;001;;KN45JE;49;;;

080705;1410;YP8A/P;1;59;002;59;009;;KN27SK;360;;;

080705;1416;YO4HF/P;1;59;003;59;005;;KN45CF;43;;;

Dublele se vor cota cu 0 puncte (de regulă asta face

programul automat, dar e bine a se verifica în fișierul EDI)

în plus se recomandă a se adăuga și litera D la sfârșitul

liniei de QSO, Exemplu:

080705;1416;YO4HF/P;1;59;003;59;005;;KN45CF;0;;;D

Reamintim că dublele nemarcate se penalizează cu 10%

din totalul de puncte realizate pe banda respectivă!

Foarte important este ca la PCall= sa fie trecut indicativul

complet cu care s-a operat, de exemplu YO5KAP/P, iar la

PWWLo= să fie locatorul din care s-a lucrat.

La PSect= se trec categoriile de participare, de ex

PSect=E, PSect=A,B,C,D, PSect=A,D

Adresa trecută la PAdr1= va fi folosită pentru expedierea

eventualei diplome

Mai multe detalii despre formatul EDI se găsesc la

http://www.qsl.ro/yo9kpi/formatul_edi.htm

În ceea ce privește secțiunea QSO din fișierul EDI (cea

care începe după [QSORecords;3]),

se vor verifica următoarele:

Data să fie în format AALLZZ, de exemplu 090705, nu

20090705, nici 09-07-05, etc.

RST și numărul serial să fie: prima dată cel transmis, apoi

cel recepționat, și nu invers. Rezultă un fișier EDI care

pare corect dar aproape toate QSO-urile vor fi depunctate

pe motiv de greșeală la nr serial.

Datele să nu fie trunchiate (indicativele, locatoarele, etc)

Pentru întrebări privind formatul EDI, programe de

concurs, introducerea logurilor post-concurs, nu ezitați a

ne contacta la adresa contest@yo2kqt.ro

Actualizat 10 iunie 2009

Logurile participanților în competițiile interne în

UUS permise de organizator, sunt expediate la toți

organizatorii de concursuri ce se desfășoară în

aceeași perioadă de timp, și au membri care au

participat în concursul românesc. Logurile trebuie să

fie NUMAI ÎN FORMAT ELECTRONIC <EDI>.

Logurile se pot primi și la YO7AQF și de aici vor fi

expediate organizatorului intern și se va conveni

expedierea spre exterior. Termenul de primire a

logurilor interne (YO) se reduce cu cinci zile pentru a

putea fi centralizate, expediate și primite în termenul

general de 30 de zile la coparticipanți. Logurile

<interne (YO)> sosite la organizatorul român, în

ultimele cinci zile sunt valabile numai pentru

concursul românesc.



CQ WPX CW 2009

Ca și în anul 2007 - am ales SOSB 160m. Am "reglat" ceasul meu biologic să mă trezească la 03:00 ora locală dar ceva s-a stricat, așa că m-am trezit taman la ora 05:00 pornind cu un handicap de 2 ore. Simțeam o mare pierdere pentru că "cavalcada" generală începuse pe 160m. Frustat - am început să vânez. Cam o oră, după care m-am ancorat pe 1825 kHz cu CQ. Simțeam că încet, încet ajung din urmă plutonul. Sâmbătă după amiaza pe la 15:30 UTC auzeam doar pe LZ4TX apoi pe OL1A, ca pe la 18 UTC "ceața" a început să se ridice în 160m.

Frontul atmosferic rece care venea de la NW cred că a contribuit la o mai bună propagare. Din fericire pe la mine nu au fost descărcări electrice. Ziua am mai ascultat benzile superioare constatând că au fost destul pe 10m, pe 15m și mulți pe 20m unde JA - urile veneau trăznet. Sâmbătă seara după 17 UTC a început să meargă bine propagarea. 3V9A ca și UU7J veneau devastator. Dacă în 2007 la WPX CW - SOSB160m am reușit cu doar 33580 puncte să ocup un loc 8 din top 10 - în acest an mă îndoiesc să mai ocup un astfel de loc în clasament cu punctajul din 2007.

În 2008 nu am lucrat dar am văzut că din 3148 de participanți doar cca. 40 au lucrat SOSB 160m iar în acest an cred că participarea numai în top band este mult mai numeroasă. Duminică dimineața la "reflux" aveam 269 QSO cu 187 WPX - scor: 100606..... tot nu eram mulțumit - mă tot roade la conștiință cele 2 ore pierdute chiar la start. 31 mai. - Duminica seara - intru din nou - propagarea parcă e mai capricioasă, dar banda merge. Mă ancorez pe 1826.5 kHz și fac CQ - după o oră apare lângă frecvența mea o stație puternică chemând CQ..... vrea să ocupe locul - ascult mai atent - HA/YO5KAD/P - surpriză. Îngustez banda și fac mai departe traficul, am noroc că stația venea exact pe zero "beat" la mine așa că nu prea m-a deranjat. Probabil pe mine nu m-a sesizat (de și conform bunelor maniere se mai întreabă - QRL?) După un sfert de oră a plecat. La 23:58 am făcut ultimul QSO. Rezultat final: QSO: 328 - WPX: 219 - Claimed score:143454

Nu e chiar rău dar tot mă mustră conștiința pentru cele 2 ore pierdute.... hi. Imediat am și expediat logul, dar am avut mici complicații. Robotul nu a recunoscut clubul din care fac parte așa că am fost nevoit să scriu la organizatori cum că nu e vina mea că YO5KLD - CSM Zalău nu figurează pe lista lor deși face parte din FRR.

Am lucrat cu FT990 - PA - AL80B - antenna inverted "L" Soft: UcxLog. Mulțumesc tuturor YO care au avut QSO cu mine în acest context. 73 de YO5AJR Unele comentarii legate de cum se lucrează în concurs.

Plecând de la cele relatate de YO5AJR voi încerca, dacă îmi este permis, să dau unele sfaturi.

Astfel într-un concurs se pot aplica diferite tactice de lucru.

Dacă te ține rețeaua sau finalul și ai un semnal care să facă pe alții să nu stea lângă frecvența ta legăturile vor merge șnur! În acest caz este recomandabil ca stațiile care cheamă să se acorde cât mai precis pe frecvența corespondentului. Pentru cei cu ureche "muzicală" vor trebui să distingă acel ton care este practic egal cu decalarea semnalului de 800-850 Hz. Dacă nu avem această calitate de la mama natură, atunci e bine să folosim un program care are o vizualizare pe ecran a semnalelor recepționate (programul UCX are această facilitate!) și să ne plasăm astfel pe tranșiverul ca acesta să se suprapună cu linia de referință existentă. Acest lucru este necesar întrucât în concurs sunt concomitent sute, mii de stații, iar pentru a decela semnalele majoritatea folosesc filtre sau DSP la ordinul a 100 Hz sau mai înguste.

Personal am încercat la anumite momente să dau apel și am observat că folosind un filtru de 125 Hz eram nevoit să caut stațiile ce mă cheamă pe un ecart de 400Hz. Lucru destul de incomod, trebuind să folosesc RIT-ul, ceea ce îmi ocupa permanent o mână! Să știți că și în concursurile interne acest lucru este valabil! Uneori am fost nevoit, atunci când eu chemam să schimb ușor frecvența tocmai din cauză că cealaltă stație asculta decalat de la o legătură anterioară.

Folosind acest filtru îngust se pot obține de multe ori semnale individuale! De fapt la 200 Hz distanța nu mai intră alte stații. Nu de multe ori urmărind DX Clusterul găseam pe aceeași frecvență mai multe stații, dar în bandă erau ușor decalate, ceea ce necesita să le iau individual. E posibil ca acele stații care nu posedă filtre sau DSP-uri să fie dezavantajate. Sunt convins că cei care trag au tot "tacâmul" necesar pentru a scăpa de "vecini".

În varianta în care ești "vânător" și lucrezi degajat, la ciupeală, îți poți permite să stai și să chemi minute bune o stație. Dacă însă ești pe post de "vânător" și tragi tare, atunci este bine ca semnalul tău să fie cel mai bun. Astfel trebuie folosite

antene directive și cam același final ca și la "tras" ca să nu se piardă timp.

De fapt factorul timp este deosebit de important în concurs. În numele lui se renunță la multe dintre formulele de politețe ce se folosesc în QSO-urile cotidiene. Ce trebuie să avem în log? Indicativul corespondentului și setul de control + cod. Cum controlul s-a "standardizat" la 59 sau 599, rămâne de recepționat codul. Acesta trebuie preluat corect întrucât se verifică la "sânge" împreună cu ora și indicativul.

Dați controlul odată, dacă corespondentul nu l-a luat va cere repetarea!

Nu trebuie uitat nici verificarea orei. Înainte de concurs e bine de a seta ceasul cât mai exact!

Am încercat să fac față provocării concursului CQ WPX CW din acest an. Multe din cele de mai sus sunt din ceea ce s-a întâmplat în cele 12 ore de participare numai în banda de 40m cu antenă verticală. Pot doar să menționez pentru "proaspeții vânători" că semnalele telegrafice au putut fi auzite până în zona ocupată de obicei de fonisti. Și erau indicative DX interesante. Toți căutau un loc unde să dea apel. E mai comod să stai locului și alții să te caute!!!

Nu peste multă vreme vine Campionatul IARU HF. Sper să aveți timpul necesar pentru a participa. YR0HQ va fi și în acest an la datorie. Poate îi auziți și veți avea o legătură și cu ei... YO3JW, Pit

DIPLOMA YR0HQ 2009 se va elibera oricărei stații care realizează legături cu stația echipei naționale a României în 2009, în diferite benzi și moduri de lucru cu 3, 6, 9 sau 12 QSO-uri. Cererile + extras de log se trimit la yo3api@yahoo.com PS La CQ WPX, cât și la CQ WW lista cluburilor nu este trimisă de federație. Cluburile care doresc vor trebui să facă înscrierea fiecare în parte conform regulamentului concursului.

lata un comentariu de la LZ1GL

Am terminat o antena delta loop din sârmă cu 3 elemente pentru banda de 40m pe acoperișul blocului la 50m pe direcția Europei și SUA. Când în urmă cu o săptămână bătrânul meu liniar TL922 a picat tocmai înainte de concursul WPX. Până în ultima clipă am sperat să-l pot repara, dar nu a ținut! Eram tare decepționat și nu-mi surădea de loc ideea de a lucra LP la categoria SOSB în 40m. Dar neavând altă soluție am început pomind cu convingerea că nu voi putea avea o frecvență de CQ pe care să o pot menține. Al doilea lucru care mă durea era experiența concursului de anul trecut unde îmi amintesc cum a început concursul din 40m; toată lumea chema, nimeni nu asculta (10 stații chemau pe o frecvență și alți 30 răspundeau!) Așa că m-am hotărât să încep prin a vâna! Am pornit de la partea superioară a benzii știind că "artileria grea" se poziționează în primii 30 de kHz și banda va fi sufocată. Tactica a mers. Am reușit să păstrez o rată de aproape 60 legături/oră în primele două ore...

Oricum nu doresc să vă fac o poveste lungă. Deci: Pentru următorul concurs finalul va fi reparat! Sper să ne reîntâlnim! Vă mulțumesc pentru QSO-uri! Suntem cu toți puțin "nebuni"! 73 LZ1GL Krasimir (concluziile sunt ale voastre!)

Call: **YR9P**; Operator(s): YO9HP; Station: YO9HP; Class: SO(A)AB HP

QTH: Pleasa, Prahova; Operating Time (hrs): 36; Radios: SO2R

Summary: Band QSOs; 160: 54; 80: 241; 40: 508; 20: 1052; 15: 481; 10: 154

Total: 2503 Prefixes=909 Total Score=5,099,490; Club: Rhein Ruhr DXA.

Comentarii: Propagarea a ținut cu noi! Credeam că vor trece ani până ce voi putea începe un concurs în 20m sau 15m. Dar acest lucru s-a întâmplat acum.

Mulțumesc tuturor pentru acest concurs frumos Alex YR9P - YO9HP

Call: **YQ6A**; Operator(s): YO6BHN; Station: YO6BHN; Class: SO(A)AB HP

QTH: KN25VU; Operating Time (hrs): 36

Summary: Band QSOs; 160: 70; 80: 310; 40: 455; 20: 814; 15: 350; 10: 50

Total: 2049 Prefixes = 734 Total Score = 3,162,072

Call: **RU1A**; Operator(s): RW1AC, RA1AIP, RA1AR, RU4HP, UA1CUR,

UA9MQR; Station: RU1A; Class: M/S HP; QTH: St Petersburg; OT(hrs): 48

Summary: Band QSOs; 160: 98; 80: 444; 40: 1193; 20: 2332; 15: 827; 10: 291

Total: 5185 o medie de ~1,7 QSO/minut! Prefixes = 1273 Total Score = 15,212,350

Call: **LZ9W**; Operator(s): LZ1ZD, LZ1PM, LZ1UQ, LZ1ANA, LZ1PJ, LZ2CJ,

LZ2FV, LZ2PO, LZ2UU, LZ2WO, LZ2GL, LZ2TU, LZ3FM, LZ3UM, JK3GAD;

Station: LZ9W; Class: M/M HP; QTH: Breznik; Operating Time (hrs): 48

Summary: Band QSOs; 160: 395; 80: 798; 40: 1751; 20: 2015; 15: 1305; 10: 778

Total: 7042 Prefixes = 1246 Total Score = 19,093,704 merită de comparat

rezultatele din cele două benzi 40m și 20m! Unii au fost M/S (un singur TX), ceilalți

au fost M/M (fiecare bandă cu stația ei)!!! La primii 6 operatori/48 ore, la ceilalți

15 operatori/48 ore!

QRM, QRM, QRM QRM, QRM, QRM

În atenția organizatorilor de concursuri interne sau internaționale

● La ultimul Consiliu de Administrație s-a decis ca toate clasamentele să fie prezentate într-o formă unitară

Astfel ele trebuie trimise la federație în formă electronică realizate cu un program de scris texte de tip "Wordpad", "Notepad" (.txt, .rtf) sau cu extensia .doc.

Se va folosi caractere tip ARIEL la font dimensiunea 12

Nu se vor accepta alte formate (excel sau .pdf)

Clasamentele trebuie să menționeze denumirea concursului, anul desfășurării (ediția), organizatorul.

Repartizarea concurenților se va face pe categoriile stabilite prin regulament

Prezentarea va trebui să conțină următoarele:

Unde scurte: locul ocupat, indicativul, (numele și prenumele/clubul și operatorii), prescurtarea județului, număr QSO valabile, puncte realizate valide

Unde ultracurte: locul ocupat, indicativul, (numele și prenumele/clubul și operatorii), QTH locația stației, număr QSO valabile, puncte realizate valide

În cazul Campionatelor Naționale se va trece după punctajul realizat prescurtarea structurii sportive la care participantul este membru. La stațiile de club se va trece acest lucru pentru ambii operatori.

La final se va face menționarea arbitrilor.

Clasamentele care nu vor îndeplini cerințele de mai sus nu vor fi comunicate la QTC sau publicate în revistă

● YO7FO Bucur Liviu scrie: (Dr. OM Vasile ! Astăzi 15 iunie 2009 am reușit, ...în sfârșit să împlinesc vârsta de 60 de ani !) Îi dorim să poată să scrie la fel la fiecare 10 ani de acum că a reușit!

● În ILLW August Lighthouse-Lightship Week QSO Party se acordă ca premiu un YAESU FT-857D nou . Acum s-a adăugat și un bonus: un donator anonim a contribuit cu un kit de remote control tip YSK-857. Orice participant va putea să le câștige pe ambele ! Trebuie să te înscrii pentru eveniment și să urmezi regulile stabilite. Info la: ILLW Organization web site: <http://illw.org> or <http://ialhp.org> Pe 15 iunie erau 1:38 șanse de câștig. Azi cât o fi?

● Pentru cei care vor să lucreze cu programul meu (LogMHR) în concursul King of Espania, la care regulamentul a fost modificat (ca punctaj și multiplicator) am publicat pe <http://freenet-homepage.de/dl5mhr/> o actualizare care ține cont de noul regulament. Se va copia fie YODXUSexe.zip, fie YODXUS.zip. Primul fișier conține doar fișierul .exe în timp ce al doilea conține tot (deci trebuie făcut Setupul, dacă încă nu a fost făcut!!) 73 NickyDL5MHR (NR. Înaintea oricărui concurs verificați dacă nu a apărut o versiune adusă la zi, indiferent de programul folosit !)

● Ca urmare a unor reorganizări ale Poștei din Ungaria, Federația Ungară de Radioamatorism are o nouă adresă pentru primirea QSL-urilor membrilor săi: Acesta este: **QSL Bureau MRASZ, P.O.Box 211, H-1525 Budapest, Hungary** Vechile adrese nu mai sunt operaționale!

● NOI PROGNOZE PENTRU CICLUL SOLAR 24

Un grup de experți internaționali - sub conducerea Administrației Naționale a Oceanului și Atmosferei (NOAA - National Oceanic and Atmospheric Administration) și sponsorizat de NASA - a emis o nouă prognoză în legătură cu următorul ciclu solar: Ciclul Solar 24 va atinge maximum în mai 2013 cu un număr de pete solare sub medie. "Dacă prognoza noastră este corectă, numărul maxim de pete solare ale Ciclului Solar 24 va fi de 90, cel mai mic număr din 1928 încoace, când Ciclul Solar 16 a înregistrat un maxim de 78," a declarat președintele grupului Doug Biesecker de la Centrul de Predicție a Vremii Spațiale (SWPC - Space Weather Prediction Center) din cadrul NOAA. Acest raport clarifică un raport NOAA de la începutul acestei luni, care susținea că Ciclul Solar 24 va aduce "90 de pete solare în medie".

Ultima prognoza revizuieste o predicție anterioară emisă în 2007. În acel moment un grup de experți susținea că minimum solar ar veni în martie 2008, urmat fie de un maxim solar puternic în 2011, fie de un maxim solar slab în 2012, "Se pare că niciunul dintre modelele noastre nu era în totalitate corect," a spus Dean Pesnell de la Centrul Spațial Goddard (GSFC - Goddard Space Flight Center) și principalul reprezentant NASA din cadrul grupului. "Soarele se comporta într-un mod neașteptat și foarte interesant."

În 2007, predicțiile experților erau variate în ceea ce privește momentul de

maxim al ciclului solar și intensitatea acestuia. În aprilie 2007, NOAA împreună cu un grup internațional de experți solari, a prognozat că următorul ciclu de 11 ani de furtuni solare "va începe în martie 2008, plus/minus 6 luni, și va atinge maximum cel târziu în 2011 sau mijlocul lui 2012." Jumătate din grupul de experți a prezis "un ciclu moderat puternic de 140 de pete solare, plus/minus 20, ce va atinge maximum în octombrie 2011. Cealaltă jumătate a prognozat un ciclu slab moderat cu 90 de pete solare, plus/minus 10, atingând maximum în august 2012. Un ciclu solar mediu variază între 75 și 155 de pete solare. Recentul declin al Ciclului 23 a determinat grupul să își modifice înclinarea inițială către un Ciclu 24 puternic. Părerile sunt acum împărțite în mod egal între un ciclu puternic și unul slab."

La o întrunire a Uniunii Americane de Geofizică din San Francisco, decembrie 2007, David Hathaway de la Centrul Spațial Marshall din cadrul NASA, împreună cu colegul Robert Wilson, spuneau că Ciclul Solar 24 "arată ca și cum ar fi unul din cele mai intense cicluri de când s-au început înregistrările, cu aproximativ 400 de ani în urmă." După părerea lor următorul maxim solar va fi atins în jur de 2010, cu un număr de pete solare de 160, plus/minus 25. "Aceasta l-ar face unul din cele mai puternice cicluri solare din ultimii 50 de ani, adică unul din cele mai puternice înregistrate." Patru din cele cinci cicluri maxime înregistrate au avut loc în ultimii 50 de ani. "Ciclul 24 intra perfect în acest tipar," a spus Hathaway.

În momentul de față - iunie 2009 - ciclul solar este într-o vale, cea mai adâncă din ultimul secol. În 2008 și 2009 soarele a prezentat unele din cele mai mici cantități de pete solare înregistrate, cât și vânturi solare slabe și o radiație solară scăzută, trecând peste 2 ani fără o explozie solară semnificativă. "În întreaga noastră cariera nu am văzut nimic asemănător," spune Pesnell. "Minimum solar a durat mult peste data prognozată de noi în 2007."

Oricum, Pesnell spune că în ultimele luni soarele a început să dea mici semne de activitate: mici pete solare și "proto-pete solare" apar cu frecvență crescândă. Curenți enormi de plasmă pe suprafața soarelui capătă putere și se îndreaptă încet spre ecuatorul sau. Radio-astronomii au detectat o creștere mică, dar importantă, a emisiilor radio solare. Toate aceste fenomene sunt precursorii unui început de Ciclu Solar 24 și formează bazele acestor noi și aproape unanime predicții ale grupului de experți.

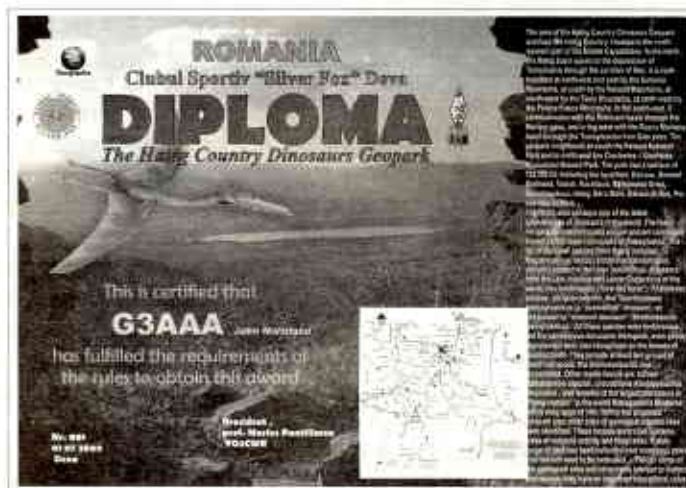
Pesnell a arătat optimism, spunând că există "o marjă de eroare de +/-20." Aceasta înseamnă că numărul de pete solare ale Ciclului 24 poate fi maxim 110 și minim 70. "Pe baza cercetărilor mele personale, nu cred că vom vedea 90 [pete solare în Ciclu 24]," a spus el.

Întrebat dacă un număr atât de mic prevestește începutul unui Minim Maunder, Pesnell a spus că pentru un minim Maunder sunt necesare mai multe cicluri: "Dispariția petelor solare [în cicluri solare] ce conduce la un Minim Maunder, durează mai multe cicluri. Chiar nu pot să prevăd ce se va întâmpla în Ciclu Solar 25. Ceea ce vedem acum este ceva ce arată ca o pată solară, dar arată ca și cum cineva ar fi 'călcat' pe ea, creând o multitudine de părți mărunte. Nu avem un nume pentru acest fenomen și nici nu am văzut ceva asemănător până acum."

Ar putea exista și mai multe surprize, avertizează cercetătorii - și mai multe revizuirii asupra prognozei. "Puteți marca în calendar luna mai 2013," a spus Pesnell. "Dar folosiți un creion." Traducere Ema Orza (TNX!)

● Dacă aveți timp vizitați site-ul pentru a afla noi info despre suportul de 26 m http://www.spiderbeam.com/product_info.php?info=p233

După numeroase testări efectuate pe coasta Mării Baltice, acesta va fi prezentat la HAM RADIO show în Friedrichshafen la standul A1-413.



QRM, QRM, QRM QRM, QRM, QRM

Acces telefonic în banda de 2m (145.225 MHz) pentru zona YO3(București)

De mai bine de un an, în București este activă de către SRR o interfață telefonică radio la numărul **0314.216.628**.

Frecvența de ieșire a sistemului radio este 145.225 MHz, canalul de apel local.

Testele și probele arată că echipamentele funcționează foarte bine, semnalul fiind clar, iar aria de acoperire fiind mai mult decât satisfacătoare în condițiile date.



Sistemul este bazat pe interfața CSI-Private Patch V și Motorola GP300 cu Pout de 6W.

Amplasarea este lângă Palatul Parlamentului, acoperind cu un semnal bun Bucureștiul.

Concluziile trase din exploatarea acestui echipament ne determină să dezvoltăm ideea și în UHF. În acest sens, există deja o interfață Zetron Model 30 Worldpatch și o stație Motorola GM 950 care așteaptă să fie instalate! Ce așteaptă? A doua linie telefonică, desigur!

Pentru a utiliza această interfață, rețineți următoarele:

- Când vă conectați la sistem, după semnalul normal de apel, în receptorul telefonic veți auzi un semnal continuu (ton) de aproximativ 1 secundă. Acest ton semnifică inițializarea sistemului. După acest semnal, veți putea auzi în receptorul telefonic QSO-urile în curs în banda radio (dacă ele sunt în desfășurare!).

- Sistemul este SIMPLEX și activat cu VOX în ambele direcții; nu veți putea vorbi peste corespondentul din banda radio, așteptați să termine ce are de spus; în timp ce vorbiți, dacă faceți pauze mai lungi, sistemul va trece în recepție reintrând în emisie când transmiteți informație audio. Similar se petrec lucrurile și când corespondentul radio face pauză în vorbire;

- Când vă aflați pe calea telefonică, închideți stația radio aflată pe frecvența sistemului (când vă aflați în aria de acoperire radio) întrucât semnalul din difuzor va ajunge în microfonul telefonului și va cauza un efect de microfonie. Acest efect este dublat de ecou deoarece liniile telefonice folosesc procesări digitale care introduc o mică întârziere în semnal;

- Semnalizați terminarea reprimii de vorbire prin cuvântul "TERMINAT", astfel, corespondentul va ști că poate intra în emisie;

- **Identificați-vă cu indicativul personal** când accesați prin telefon sistemul, deși vorbiți la un telefon, ceea ce spuneți se aude în banda radio, a cărei utilizare este supusă unor reguli;

- **Sistemul poate fi accesat numai de radioamatorii posesori ai unei autorizații valabile.**

Nu abuzați de sistem cu probe și mitocării, sistemul este supravegheat, convorbirile înregistrate și ID-ul apelantului stocat informatic.

Înregistrarea se face exclusiv pentru cazul în care este reclamată utilizarea neautorizată cu încălcarea Regulamentului de radiocomunicații pentru servicii de amator.

Întrucât se intenționează menținerea în activitate a acestui sistem de comunicație pentru uzul radioamatorilor, utilizarea neautorizată va face obiectul sesizării ANCOM.

- La ultima întrunire a Consiliului de Administrație, Dl. Ciobănița Vasile, YO3APG a comunicat că este în căutarea unui candidat la funcția de secretar general al FRR. Doritorii trebuie să îndeplinească anumite condiții de pregătire profesională și sunt rugați să ia legătura cu Dânsul. Printre altele se menționa că s-ar dori ca noul candidat să concluceze o anumită perioadă pentru a intra în probleme. Relații la telefon 021 315 5575

- *Correspondența din Budapesta*

Întâlnirea Internațională a radioamatorilor - „Burabu-2009” din R. Ungaria

În cel de al doilea weekend din luna iunie, la Tabara Tineretului de pe insula Csepel din sectorul XXI al capitalei ungare, s-au reîntâlnit din nou iubitorii radioului, cu ocazia întâlnirii internaționale a radioamatorilor „Burabu-2009” la care au participat, pe durata celor trei zile cca. 1.800 de persoane.

Ca și celelalte ediții, întâlnirea a fost organizată de Filiala din Budapesta a Federației Ungare de Radioamatorism (MRASZ), Primăria Sectorului XXI și Radioclubul „Csurgay Arpad” HA5KRX cu aportul financiar al mai multor sponsori. În cadrul Taberei de Tineret se organizează permanent în cursul anului activități culturale-artistice și sportive. Anual organizatorii întâlnirii închiriază contra cost spațiile necesare. Prin contract de prestări de servicii se asigură bufetul non stop și paza obiectivului.

Anul acesta Burabu a ajuns la ediția a XVI-a. Criza economică mondială și-a pus amprenta și aici, numărul de participanți a fost mai mic decât la edițiile anterioare, prețurile alimentelor și a băuturilor au urmat inflația, locurile de cazare nu au fost toate ocupate.

Matuska András HA5BSC, organizatorul cu logistica, în colaborare cu administratorul taberei, s-a descurcat onorabil și în acest an pentru ca cei sosiți din țara și străinătate să poată fi cazați. Pentru participanții din România s-au reținut locuri de cazare în căsuțe și locuri de parcare.

Vineri, în zori, cu mult înainte de deschiderea taberei sosesc primii musafiri și apar autoturismele celor care vor să-și instaleze printre primii standurile personale cu marfă.

Federația Română de Radioamatorism a fost reprezentată la Burabu de Dl. Fenyő Stefan YO3JW Președintele Comisiei de apel a FRR. Sosit în Ungaria cu trenul, după ce a efectuat o scurtă vizită în oraș, împreună cu D-na Maria, ne-am întâlnit în stația HEV din Piața Boráros. Am luat trenul cu destinația Csepel. Apoi, împreună cu Bartha Bela YO5TP de la Cluj-Napoca ajungem la destinație.

Vineri seara, radioamatorii romani și cei maghiari au purtat discuții libere despre problemele radioamatorilor în clădirea comandamentului taberei. Ocazie cu care s-a gustat țuica și berea adusă de participanți.

Sâmbătă, la festivitatea de deschidere și decernare a premiilor au participat Tóth Mihály, primarul sectorului XXI, Felber Gyula HA1TJ președintele Federației Ungare de Radioamatorism (MRASZ), Bekei Ferenc HA5KU președintele filialei Budapesta a MRASZ, invitați din țară și străinătate, reprezentanți ai presei locale și un mare număr de radioamatori.

După premierea câștigătorilor la Campionatul de unde scurte și unde ultrascurte Budapest, YL-OM, HA-HNY și NMARK în sala de protocol a Comandamentului taberei a avut loc schimb de opinii între reprezentanții celor 2 federații privind problemele cu care se confruntă, baza materială, evidența membrilor cluburilor de radioamatori și activitatea birourilor de QSL-uri.

Apoi se trece la programul comunicat, discuții și expuneri pe teme de radiocomunicații, dar cei mai mulți participanți se îndreaptă către standurile cu produse unde spațiul devine insuficient și spre cortul care adăpostește bufetul. Talciocul a rămas și la această ediție punctul culminant al întâlnirii.

Dintre programele la care am participat, în mod special mi-a reținut atenția expunerea făcută de ing. Dudás Levente HA7WEN despre primul satelit maghiar MASAT-1 (Magyar Satellit) care este în fază de construcție la Universitatea Tehnică din Budapesta.

Proiectul se realizează sub coordonarea D-lui Dr. Gschwindt András HA5WH. Detalii despre acest proiect se pot citi pe siteul: <http://cubesat.bme.hu> în limba maghiară și engleză.

După decernarea premiilor la construcțiile de amatori și tombolă participanții și comercianții au început să părăsească tabara. Din păcate, sâmbătă seara, am rămas foarte puțini pe baricade, dar ceea ce nu ne-a împiedicat să schimbăm idei și impresii.

Duminică dimineața ne-am deplasat cu autoturismele la stația de emisie pe unde medii Standard de 135 kW de la Lakihegy-Csepel. Acolo, Dl. Ing. Nagy János HG5CNJ a condus musafirii în încăperile ce găzduiesc echipamentul și a oferit explicații detaliate. Programul s-a încheiat la pilonul de antena care are 314 metri înălțime și cântărește cca. 300 tone.

Mai multe fotografii luate în timpul celor 3 zile ale întâlnirii se pot vedea pe siteul Federației Ungare de Radioamatorism www.mrasz.hu accesând rubrica Képgaléria, BURABU-2009.

La despărțire gazdele au mulțumit radioamatorilor români pentru participare, le-au dorit celor prezenți multă sănătate și mult succes în activitățile pe care le desfășoară și drum bun. Deasemenea s-a transmis invitația radioamatorilor din România să participe în număr mult mai mare la ediția anului următor.

Ne revedem la Burabu în 2010, tot la Tabara de tineret de pe insula Csepel.

ing. László Hadnagy - HA5OMM (YO5AEX).

QRM, QRM, QRM QRM, QRM, QRM



Descrierea dotării la fiecare punct de lucru

Așa cum am mai arătat la WRTC-2010 se va lucra în condiții de Field Day.

Toți participanții vor fi amplasați în aceeași zonă geografică de 40 x 30 km și unde diferențele de altitudine nu sunt mai mari de 40m. Participanții vor fi separații la cel puțin

500m unul de ceilalți.

Când participanții vor ajunge la locație ei vor găsi gata instalate și gata de lucru următoarele:

- pentru benzile de 20/15/10 m o antena tri-bander cu cablu și conector PL-259 pe un stâlp de 12 m cu sistem de rotire și comanda acestuia.
- pentru banda de 40 m un dipol Inverted V cu cablu și conector PL-259
- pentru banda de 80 m un dipol Inverted V cu cablu și conector PL-259
- sisteme de control al puterii de ieșire la vârf 2 x 100 watts
- 2 cabluri de interconectare cu conectori PL259-PL259 pentru legarea sistemului de control a puterii de ieșire
- cort
- un generator de 2 kW cu 30m cablu de alimentare până în cort
- 50 litru benzină pentru generator
- sistem pentru prize cu 3 x 5 EU (Schuko)
- 2 lămpi
- un ventilator electric
- 3 mese din plastic
- 3 scaune din plastic
- o cabină WC cu posibilități de spălare pe mâini
- 30 litri de apă de băut

Ca urmare că operarea se va face în stil field day fiecare echipă va fi dotată cu un generator care va funcționa cu benzină. Pentru a evita pierderea de timp cu reumplerea rezervorului generatorului cu benzină se va asigura o persoană care va face acest lucru la fiecare punct de lucru astfel ca participanții să se poată concentra numai pe bătaia din concurs.

● Clubul Sportiv SILVER FOX a organizat în perioada 01.12.2008 - 30.04.2009 un curs de pregătire a instructorilor sportivi la ramurile de sport Radioamatorism și Orientare

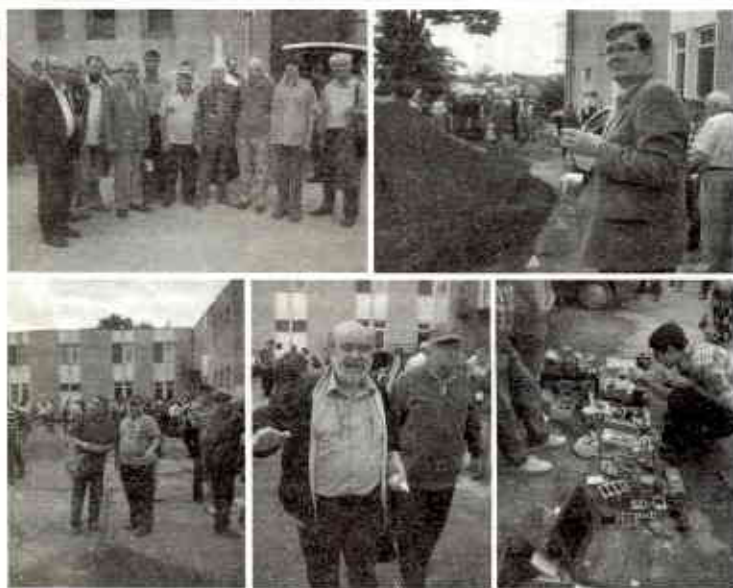
Au absolvit cursurile următorii candidați:

Urcan Viorel	YO2LHX	Deva
Chiruță Aurel	YO9FNR	Valea Călugărească
Pacurar Cosmin	YO2LPO	Lupeni
Artene Ionuț	YO2LVM	Lupeni
Ghițeanu Ion	YO9BXE	Târgoviște
Almași Nicolae	YO7HUZ	Râmnicu Vâlcea
Jidoveanu Gheorghe	YO7HKKR	Râmnicu Vâlcea
Burtea Gheorghe	YO7VT	Râmnicu Vâlcea
Stolnicu Petrică	YO8RIJ	Buzău
Burducea Ovidiu	YO9XC	Buzău
Bilan Valeriu	YO2LFO	Oravița
Craioveanu Gheorghe	YO7NE	Râmnicu Vâlcea
Fuerea Stelian	YO6PEG	Agnita
Anghel Răzvan Florin	YO9HPJ	Valea Călugărească
Moțcu Andreea	YO2MHZ	Lupeni
Buie Răzvan	YO2MBK	Deva
Bica Anca		Oradea
Ifrim Nicolae	YO2CPW	Deva

Legitimatiile de instructori sportivi au fost inmanate cu ocazia Simpozionului radioamatorilor Hunedoreni, care a avut loc la Deva în zilele de 8-9 mai 2009.

Antrenor emerit: Gheorghe Pantilimon YO2BBB

● Pe data de 16 mai 2009 a avut loc o nouă întâlnire (talcioc) la INCAS-Militari. Spre deosebire de data trecută când a fost un pic cam frig de data asta vremea a fost excepțională. Lume multă, ca de obicei. Am căutat să fac cât mai multe fotografii și să surprind pe cât mai mulți din cei prezenți. Cred că am reușit. Dacă nu, aștept critici. H!!



● Pentru că nu mai fusesem la talciocul de la Pitești din 2006, anul acesta am luat hotărârea că ar cam fi cazul să le fac din nou o vizită. Și pentru că la asemenea ocazii nu este frumos să te duci „cu mâna goală” l-am convins și pe Marian-YO3DIU să mergem împreună. Când am plecat de acasă vremea era normală pentru ora 7; un pic cam răcoroasă. Pe autostradă ne-am oprit undeva la o benzinărie să bem o cafea după care ne-am continuat drumul către destinație. Dintr-odată vremea s-a schimbat și a început să plouă destul de bine. Când ne-am apropiat de Pitești vremea a revenit la normal; s-a făcut frumos, cald și nici urmă de nori. Pe lângă piteșteni mai erau prieteni din Craiova, Brașov, Târgoviște, București, Râmnicu Vâlcea, Titu, Câmpulung Muscel, etc. După câteva ore petrecute într-o atmosferă plăcută și prietenească la sediul „Radioclubului Pitești” am plecat către casă. În timp ce rulam pe autostradă am pus la punct împreună cu Marian ca sâmbăta viitoare să mergem la altă acțiune similară la Alexandria. Rămâne de văzut. Mai multe imagini la <http://qsl.ro/yo3ccc/>



Texte și imagini YO3CCC, Nini

● MAKÓ-2009. Radioclubul din localitatea Makó (HA8KCI), R. Ungaria, organizează în ziua de sâmbătă, 18 iulie 2009, între orele 08:00 - 19:00, cea de a XVII-a Întâlnire internațională pentru radioamatori. Programul de desfășurare: ora 08:00-10:00 Întâlnirea participanților, discuții, talcioc; 10:00-12:00 Concursul constructorilor; 12:00-13:00 Masa de prânz (gulaș la ceaun); 13:00-14:00 Rezultate, premiarea constructorilor; începând cu ora 14:00 Ștrand, discuții, talcioc; Începând cu ora 17:00 Program de prăjit slănină. Posibilități de cazare în căsuțe ori la pensiunile din localitate. Pentru informații suplimentare, Vă adresați D-lui Nagy Lajos HA8EN, e-mail: ha8en@televine.hu ori la telefonul mobil: +36 30 4916 345. Tnx: HA5OMM (YO5AEX).

● Radioamatorii slovaci au acces în banda de 70 MHz Începând cu data de 1 Mai 2009, radioamatorii din Slovacia pot accesa banda de 70 MHz, în următoarele condiții: - Segment 70.250 - 70.350 Mhz; - Max. 10 WERP

SC LCCOM ELECTRO SRL

Comercializare de echipamente:

- radio,
- antene,
- surse alimentare,
- instrumente de masura,
- amplificatoare,
- cabluri si conectori.

Pentru:

- radioamatori,
- citizen band,
- uz civil si maritim.



ICOM

YAESU



KENWOOD



CUSHCRAFT a unit of Laird Technologies

LIVRARE
PROMPTA

ACOM
INTERNATIONAL

ECO
ANTENNE



PRO-EL

SC LCCOM ELECTRO SRL

Comercializeaza echipamente radio si accesorii
pentru Radio Amatori si "Citizen Band"

WWW.LCCOM.RO

Adresa: Str. Lt. Col. Paul Ionescu nr. 12, sector 1, Bucuresti

Telefon: 0722.273.552, 0788.181.327, Fax: 021.222.45.25

E-mail: office@lccom.ro



43 General Purpose Wattmeter

100 mW to 10 kW using Bird® Plug-in Elements
450 kHz - 2.7 GHz (depending on element)



Bird elements



Standard Elements

Power Range	Frequency Bands (MHz)					
	2 - 30	25 - 60	50 -125	100 -250	50 -125	50 -125
5 W	—	5A	5B	5C	5D	5E
10 W	—	10A	10B	10C	10D	10E
25 W	—	25A	25B	25C	25D	25E
50 W	50H	50A	50B	50C	50D	50E
100 W	100H	100A	100B	100C	100D	100E
250 W	250H	250A	250B	250C	250D	250E
500 W	500H	500A	500B	500C	500D	500E
1000 W	1000H	1000A	1000B	1000C	1000D	1000E
2500 W	2500H	—	—	—	—	—
5000 W	5000H	—	—	—	—	—



RPK 43-4 FIELD REPLACEMENT METERS

Connectors



Adapters



RF Load Resistors



Item	Item Name	Power Rating (Watts)	Frequency Range
8251 Series	1 kW, Oil-Cooled	1000 continuous	DC - 1 GHz @ 1.1 max, 1 GHz - 2 GHz @ 1.25 max, 2 GHz to 2.4 @ 1.3 max, 1.085 max., 470-880 MHz for "D" Models

Duplexers



Frequency Range (Mhz)	Mode Number	Minimum Freq. Separation (Mhz)	Power Rating (W)	Isolation (dB)*	No. of Cavities	Cavity Size	H (in)	W (in)	D (in)	Tx&Rx Port Connectors	Antenna Connectors	Shipping Weight (lbs)
36-36-01A	4.5	100	70	0.9	4	2"SQ.	5.25	19	7.25	BNC	N	10
30-36-01A	3.0	100	100	1.4/4.5	6	2"SQ.	5.25	19	7.25	BNC	N	14
30-36-02A	3.0	100	100	1.4/1.5	6	2"SQ.	5.25	19	7.25	BNC	N	14
74-36-02A	3.0	400	57	1.35	4	6.625" DIA.	.33	19	±7.5	N	N	50
30-36-03A	1.5	100	80/90	1.4/2.2	6	2"SQ.	5.25	19	7.25	BNC	N	14
30-36-04A	1.5	100	80/90	1.4/2.2	6	2"SQ.	5.25	19	7.25	BNC	N	14
28-36-02A	0.5	400	85	1.5	4	6.625" DIA.	.33	19	±7.5	N	N	50
28-36-11E	0.3	400	100	2.2	6	6.625" DIA.	.33	24	±7.5	N	N	75

*Specification for duplexer of unsymmetrical construction or response are listed as follows:
Isolation: Noise Suppression/Carrier Suppression
Insertion Loss: Tx Loss/ Rx Loss

CELESTA **COMEXIM**

Str. Dr. Louis Pasteur nr. 8, etaj 3, Mansarda Sector 5, Bucuresti
Telefon: 021 410 30 64, Fax: 021 410 31 17, E-mail: celesta@celesta.ro
Web: www.celesta.ro

CELESTA COMEXIM distribuitor autorizat BIRD ELECTRONIC in Romania