



RADIOCOMUNICAȚII și RADIOAMATORISM

Revista Federației Române de Radioamatorism

Anul XXI / Nr. 243

05/2010

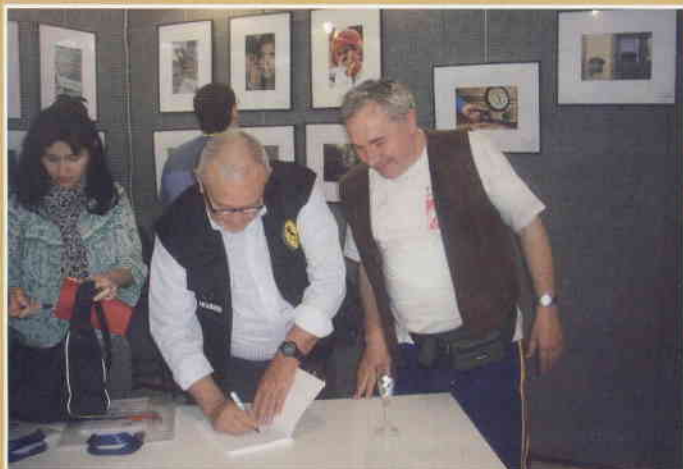




Grig-YO9IXC, Mihai - YO9RAO acasă la Nelu - YO2LBK



Gr. Anton - YO7HVK la Grupul Școlar din Costești- Argeș



Pordenone. Lansarea cărții Comunicații de Urgență



Echipe CS Univers B 90-BZ la Pordenone



George - YO7VT la Tîrgul de la Daia



Antena OPTIBEAM a lui YO9FNP



Gigi - YO9FNP la stația personală



O bază de concurs la Dan - YO9FNP

EXAMENE ... EXAMENE

Una din principalele sarcini a cluburilor și asociațiilor afiliate la federația noastră constă în promovarea radioamatorismului și creșterea numărului de membri.

În acest sens trebuie pregătite și urmărite cu atenție modul în care se desfășoară examenele pentru obținerea de certificate de radioamator..

După cum se cunoaște în ultima perioadă pe lângă sesiunile ordinare desfășurate la ANCOM București, Cluj, Iași și Timișora, sesiuni la care au participat numeroși candidați au avut loc și sesiuni extraordinare la: Suceava, Brașov, Miercurea Ciuc, Mâneciu, Pitești, etc.

Participare relativ bună.

De ex la Universitatea din Pitești, (unde în paralel s-a desfășurat și un Simpozion Științific, o prezentare a radioclubului și o expoziție cu cărți și cursuri universitare vechi), au fost peste 100 de candidați.

La București dat fiind numărul mare de candidați examenul s-a desfășurat pe parcursul a două zile, iar în prima zi s-au dat examene atât dimineața cât și după prânz.

Vor urma acum alte sesiuni extraordinare la: Piatra Neamț, Arad, Baia Mare, Brașov, etc.

La prima vedere am putea spune că lucrurile stau bine, și dorim să mulțumim cluburilor care au pregătit și organizat asemenea examene, precum și reprezentanților ANCOM pentru sprijinul acordat, pentru operativitatea cu care au comunicat rezultatele.

Dacă analizăm însă cu mai multă atenție aceste examene și mai ales rezultatele lor, vedem că mai avem mult de muncă.

Procentul mediu de promovabilitate - evident diferit pe clase - este în jurul lui 75%, dar sunt încă mulți candidați restanțieri la "Trafic și Regulamente" și chiar la "Protecția Muncii"!

Asta înseamnă că nu există îndrumare în cluburi și nu se studiază suficient regulamentele.

CUPRINS

Examene ...examene	pag.1
Reglementări Portugalia și Andorra	pag.2
Pagini de istorie	pag.2
Transceiver 1296 MHz SSB-CW(II)	pag.3
Despre zgomot în sistemele de recepție de US	pag.10
Antenă SWAN pentru 144 MHz	pag.16
Transceiver QRP pentru banda de 20m (I)	pag.16
QTC de YO7VG	pag.19
Televiziunea digitală	pag.19
Scurtă istorie a IIS Electronica București	pag.20
Televiziunea 3D	pag.22
QTC de ANCOM	pag.23
In memoriam Amen Nathan	pag.23
Quo vadis? Zalăudar nu numai	pag.24
Ce știm despre becurile fluorescente	pag.24
Sursă de alimentare	pag.25
Din învățăturile lui	pag.26
Concursul București	pag.27
Salvați planeta verde	pag.28
Amplificator de microfon	pag.25
INFO DX	pag.29
Clasamente, rezultate	pag.31

A crescut mult (excepție clasa I-a) promovabilitatea la proba Radiotehnică, ceea ce arată că publicarea chestionarelor cu întrebări și a materialelor ajutătoare a fost un lucru bun.

De asemenea de mare ajutor este și situl Clubului Cavalerii Săceleni din Săcele, unde candidații pot susține examene virtuale de pregătire. Va trebui și în continuare ca în revistă să prezentăm articole ajutătoare de inițiere.

De remarcat în plus că toți cei care au venit la pregătirile ce se fac în cluburi - ex. Rad. Municipal București - nu au avut probleme la examene.

Sunt încă puțini candidați pentru clasa a III-a și a III-R.

Ceea ce este mai grav este faptul că întâlnim candidați care răspund cu ușurință la chestionarele de examen, obțin indicative, dar le lipsesc multe din noțiunile de bază necesare unui radioamator (mod de completare a unui QSL, a unui Log de concurs, lucrul efectiv în trafic, etc, etc). Asta înseamnă lipsă de îndrumare din partea cluburilor noastre.

Se simte lipsa unei pregătiri inițiale, a unei ucenicii.

Din păcate la noi a scăzut mult activitatea de SWL.

Privind clasamentele marilor concursuri internaționale, găsim clasați un număr mare de radioamatori de recepție, vedem preocupări deosebite în acest sens în: Olanda, Germania, Rusia, etc. Se știe că și în YO toți cei care au activat serios ca SWL au devenit radioamatori cunoscuți. Ex. YO2DFA, YO9WF, etc. Cred că cluburile noastre trebuie să se preocupe mai mult de organizarea de cursuri, de stimulare a activității radioamatorilor receptori - ca perioadă de inițiere.

Suntem interesați de creșterea numărului de radioamatori, dar și mai mult trebuie să ne preocupe calitatea și pregătirea acestora.

Trebuie să ne îngrijoreze și faptul că preocupări serioase pentru pregătirea și organizarea de examene se întâlnesc la puține din cluburile noastre.

yo3apg

Coperta I-a.

* **Laurențiu - YO8SML la stația personală**

* **Alexandra Răbâncă o viitoare "prezență"**

în benzile de radioamatori.

Abonamente Semestrul I-2010

- Abonamente individuale cu expediere la domiciliu: 20 lei

- Abonamente colective: 15 lei

Sumele se vor expedia pe adresa: Zehra Liliana
P.O.Box 22-50, RO-014780 Bucuresti, mentionand
adresa completa a expeditorului

RADIOCOMUNICATII SI RADIOAMATORISM 5/10

Publicație editată de FRR. P.O.Box 22-50 RO-014780

Bucuresti tlf/fax: 021-315.55.75, 0722-283.499

e-mail: yo3kaa@allnet.ro

www.hamradio.ro

Colectiv redacție: ing. Vasile Ciobănița	YO3APG
ing. Stefan Fenyo	YO3JW
dr.ing. Andrei Ciontu	YO3FGL
prof. Iana Druță	YO3GZO
prof. Tudor Păcuraru	YO3HBN
ing. Laurențiu Stefan	YO3GWR
col(r) Dan Motronea	YO9CWY
ing. George Merfu	YO7LLA

Tipărit la : SC Gutenberg SA Pret: 2 lei, ISSN: 1222.9385

Schimbări privind utilizarea Licenței
CEPT în PORTUGALIA și
reglementarea acesteia în Principatul
DE ANDORRA

YO 3 AS prof.dr. ELIODOR TANISLAV
avocat

Conform revistei CQ RADIOAMATEUR Nr. 304 din octombrie 2009, ediția în limba spaniolă, se publică la pagina 8, faptul că începând cu 01.06.2009, radioamatorii străini care doresc să emită în Portugalia sub licența CEPT, vor trebui să transmită indicativul propriu precedat de prefixul CT7, pentru cei care sunt pe teritoriul din zona continentală a Portugaliei (ex. CT7/YO9IE), CT8 dacă sunt în teritoriul portughez al insulelor Azores (ex. CT8/YO8AEU) și CT9 dacă sunt în arhipelagul MADEIRA (ex. CT9/YO3AAH).

Tot, potrivit aceleiași publicații, Principatul de Andorra (prefix C3), după intrarea în vigoare a licenței CEPT, nu a scrisis la Recomandarea T/R 61 - 01 a Uniunii Europene, prin care sunt fixate condițiile „Licenței Radioamatorilor CEPT).

Reglementarea actuală din Andorra delegă Uniunea Radioamatorilor Andorrani (URA) să gestioneze licențele temporare ale radioamatorilor care nu sunt rezidenți ai acestei țări, manifestând un exces de zel în restrângerea activării acestei entități DXCC. Concret, orice radioamator străin, în Principatul de Andorra va trebui să obțină temporar autorizarea URA pentru a emite în benzile de radioamatori în C3.

Pagini de ISTORIE

În anul 1925, se înființează Asociația Prietenilor Radiofoniei, principalul animator fiind Dragomir Hurmuzescu. Apare, în același an, **Legea pentru instalarea, folosința stațiilor și a posturilor radio electrice**, care prevede înființarea unei societăți de difuziune pe acțiuni, 60% participarea statului, 40% contribuția particularilor. Pe 13 septembrie 1925, apare prima publicație de radio, publicație săptămânală pentru răspândirea telegrafiei și telefoniei fără fir în România. Este vorba de **Radio Român**. La puțin timp apare și revista **Radiofonia**.

La 2 decembrie 1925, are loc transmisia radiofonică pe 600 m lungime de undă, a unui program experimental. La 1 mai 1926, la Iași, un cerc de intelectuali, printre care, pe atunci, tânărul Iorgu Iordan, audiază la un receptor emisiunea festivă transmisă de radio Moscova. "Deci, spațiul este suprîmat!" - a exclamat atunci Mihail Sadoveanu.

La 1 noiembrie 1928, la ora 17.00, are loc inaugurarea oficială a emisiunilor radio. "Aici, Radio București", formulă atât de familiară, a răsunat în eter. Primul președinte al Consiliului de administrație al Societății de Difuziune Radiotelefonice din România a fost Dragomir Hurmuzescu, considerat părintele radiofoniei românești.

yo3apg

SILENT KEY

* În ziua de 24 aprilie, imediat după prânz, pe un pat de spital, a încetat să mai bată inima celui care a fost Vasile Oceanu - YO5NL. Era născut la 8 august 1937 lângă Tg Neamț, pe meleagurile lui Ion Creangă Tatăl său provenea din Ocea. Este atras de radiofonie încă din anii de școală, prin liceu construind primul sau receptor. Nu știu exact, dar cred că tatăl său - prof. Pavel era preocupat de depanare radio. La Iași - la facultate - prin anii '56-'57, merge la radioclubul YO8KAE din cadrul AVSAP, participă la concursurile de radio și de navomodelism și devine YO8NL. Termină facultatea de industrie textilă și pentru a fi mai aproape de YO5LC - Vasile Pavel, pe care îl cunoștea din bandă, merge la Sighetul Marmației unde se înființa o fabrică nouă. A fost pe rând: inginer stagiar, șef de secție și director. Se casătorește. Are două fete. Activează mult la radioclubul din oraș - la RGA, US și UUS. În 1965 cu radioamatorii din Sighet câștigă chiar un campionat național de UUS, lucrând de pe Vf. Pietrosul Rodnei. În 1978 este chemat la București în centrală. Devine YO3NL. Va fi 12 ani președinte al Comisiei Municipale de Radioamatorism și 9 ani (1995 - 2004) președinte al Federației Române de Radioamatorism. A obținut diploma 5BDXCC și a devenit Maestru al Sportului. În 1992 a trecut în sectorul privat înființându-și propria firmă Ocean Trading. Urmează o perioadă relativ bună pentru afaceri, după care încep greutățile plus unele probleme de sănătate. Se retrage la Sighetul Marmației, își aranjează o casa și o bază de concurs. Reia legătura cu radioamatorii din oraș de care s-a simțit atras întotdeauna. Nu-i uită nici pe cei de la Tg. Neamț. Devine Membru de Onoare la YO8KZG. Moartea soției sale îl lasă singur, fetele fiind la casele lor. Este internat de câteva ori, pentru a-și rezolva problemele legate de inimă și de circulația sângelui. A fost un om bun, un om sfântos, apropiat de cei din jur. "Nu te vom uita niciodată Bădiță Vasile" - spune Dan YO8RJU în numele colegilor de la YO8KZG.

* **Vintiloiu Alexandru - YO4BGJ** a decedat în aprilie 2010. Era născut în anul 1937. A fost telegrafist militar, telefonist la Centrala Delta Dunării și telegrafist la Aeroportul Tulcea.

A fost șeful radioclubului YO4KCC în perioada 1993 - 2002. Era un foarte bun operator în telegrafie participând la numeroase competiții și pregătind câteva serii de tineri radioamatori. Până în 1990 a activat mult în cadrul Radioclubului județean Tulcea.

* La 30 martie a încetat din viață **YO7CAW - Nicu Dumitrache** din Pitești. Era născut în Câmpina la 7 aprilie 1934. A lucrat mulți ani ca maistru mecanic la Dacia. După o perioadă de școlarizare în Franța a devenit unul dintre cei mai buni specialiști în ceea ce privește cutiile de viteză. Radioamator a devenit în 1978 fiind preocupat mai mult de traficul în US (3,5 și 7 MHz). Un om sociabil, participant la toate activitățile clubului.

* În ziua de 2 aprilie a încetat din viață după o lungă suferință cel care a fost **YO6HQ - Gheorghe Drăgulescu** din Brașov. Era născut la 27 aprilie 1944 la Slobozia - Ialomița. După absolvirea Facultății de Electronică și Telecomunicații din București în 1970 a fost repartizat la Centrul de Calcul Tractorul Brașov unde a lucrat pînă la pensionarea sa în 2007. A fost un radioamator pasionat de construcții și trafic QRP. Era membru al G-QRP Club. Un om deosebit care a îndrumat și ajutat mult pe cei mai tineri cu sfaturi tehnice. Are un băiat care a absolvit Fac. de medicină.

* În ziua de 4 Aprilie la Paști a înceta din viață **Ionescu Gheorge - YO3RB**. Născut la 1 martie 1915, era cel mai vârstnic radioamator YO. A fost tehnician radio, viața sa cunoscând perioada interbelică, războiul și tot ceea ce a urmat. A devenit radioamator în anii '50, după care a lucrat mult în UUS, indicativul sau **3 Radio Bateria** fiind bine cunoscut. În ultima perioadă era singur și avea probleme cu auzul. Nu a încetat însă să ajute pe cei care-i solicitau sprijinul. O lacrimă și un gând bun pentru toți acești colegi pe care i-am pierdut.

Dumnezeu să-i odihnească!

yo3apg

TRANSCEIVER 1296 MHz SSB CW (II)

Continuăm cu prezentarea principalelor etaje ale transceiverului.

Fig.6 VCXO
Amplasarea componentelor - 648 MHz

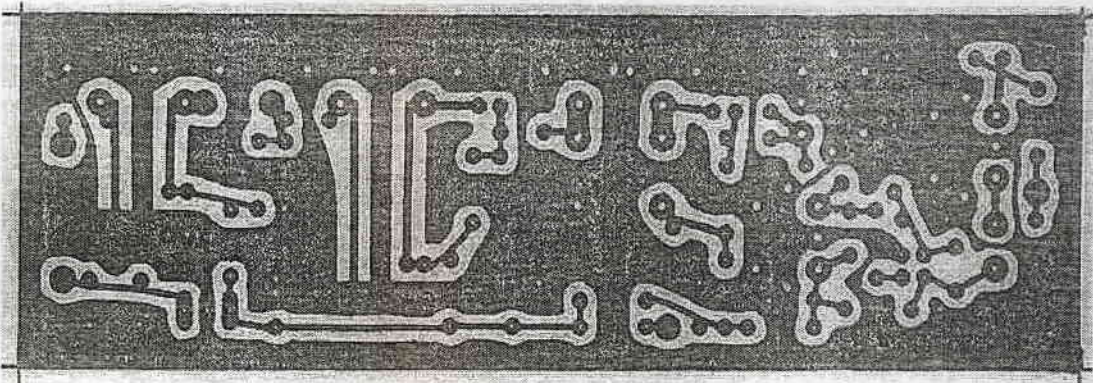
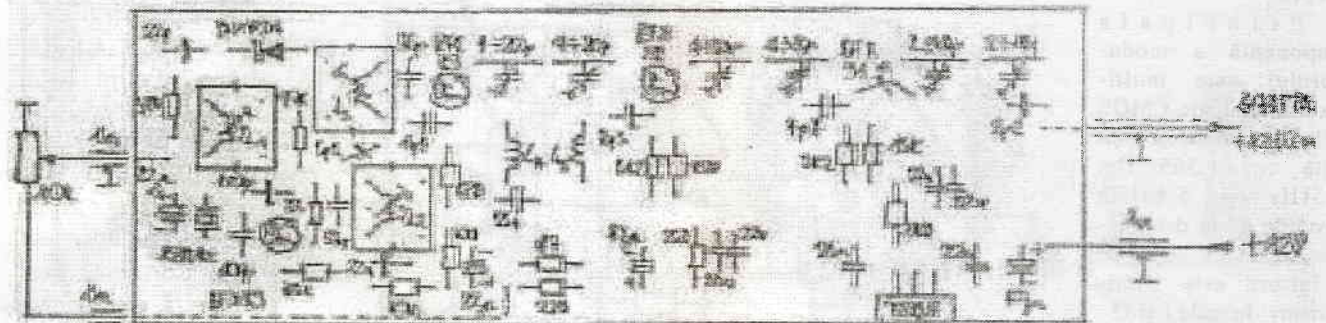


Fig.7 VCXO PCB
0,8mm tip FR4



Modulatorul în cuadratură SSB/CW.

Scopul principal al modulatorului în cuadratură este acela de a converti frecvența audio de intrare (200-2.600Hz) în două benzi cuprinse între: 0 - 1.200Hz care pilotează mixerul de emisie. Schema electrică este prezentată în Fig.10.

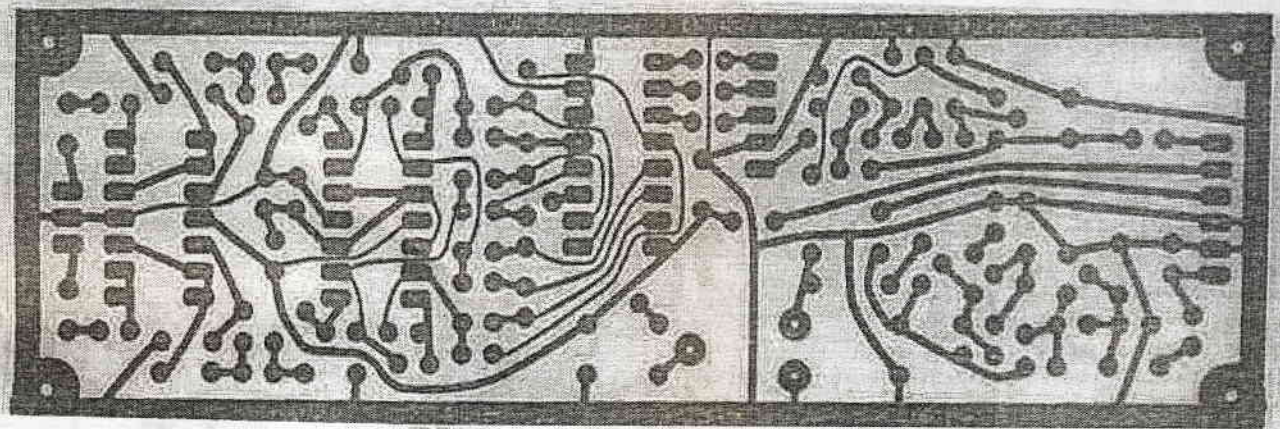
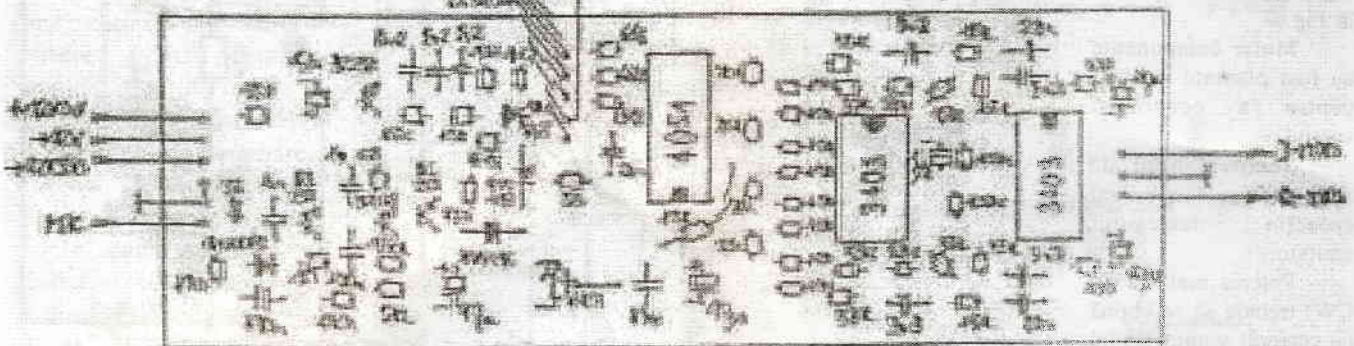


Fig.8
Modulator PCB 0,8mm FR4

Fig. 9 Dispunerea componentelor din Modulator



Modulatorul mai conține un amplificator de microfon și generator de ton CW. Amplificatorul de microfon include două etaje (BC 238).

Intrarea este adaptată, printr-un rezistor de 33 Ohmi, pentru a folosi un microfon dinamic de joasă impedanță. Dioda 1N4007 protejează intrarea pentru cazul în care se conectează în paralel

Mixer în cuadratură pentru emisie

Schema electrică se prezintă în Fig.11.

Semnalul ce îndeplinește rolul de comutare (LO) se obține prin amplificarea unei părți preluată din semnalul de la oscilatorul local de recepție. Pe durata recepției alimentarea etajelor respective este întreruptă.

După amplificarea acestui semnal trecer printr-un FTJ (L4, L5, L6) și se aplică la două mixere echilibrate subarmonice, apoi printr-un Combinator (Hibrid 90 grade) se aplică la un FTB (L21, L22, L23, L24). Semnalul de 1296 MHz este apoi amplificat până la un nivel de cca +15dBm. Mixerurile subarmonice sunt realizate cu quaduri de diode Schotky.

Fig. 12 arată modul în care autorul a realizat cablajul imprimat, iar în Fig.13 se arată dispunerea componentelor.

Dacă nu există semnal modulator la ieșirea acestui mixer este nulă.

În scopul testării emisei se poate obține un semnal la ieșire prin alimentarea cu tensiune continuă a mixerului. Consumul este de 2-10mA.

RF front - end

În cadrul acestui bloc sunt incluse: amplificatorul de putere pentru emisie, amplificatorul de intrare cu zgomot redus pentru recepție și circuitele de comutare a antenei în regim Emisie/Recepție.

În ceea ce privește realizarea amplificatorului de putere există diferite moduri de execuție funcție de frecvență și componentele folosite. Autorul nu a folosit relee coaxiale scumpe ci diode PIN care pot asigura pierderi de inserție reduse.

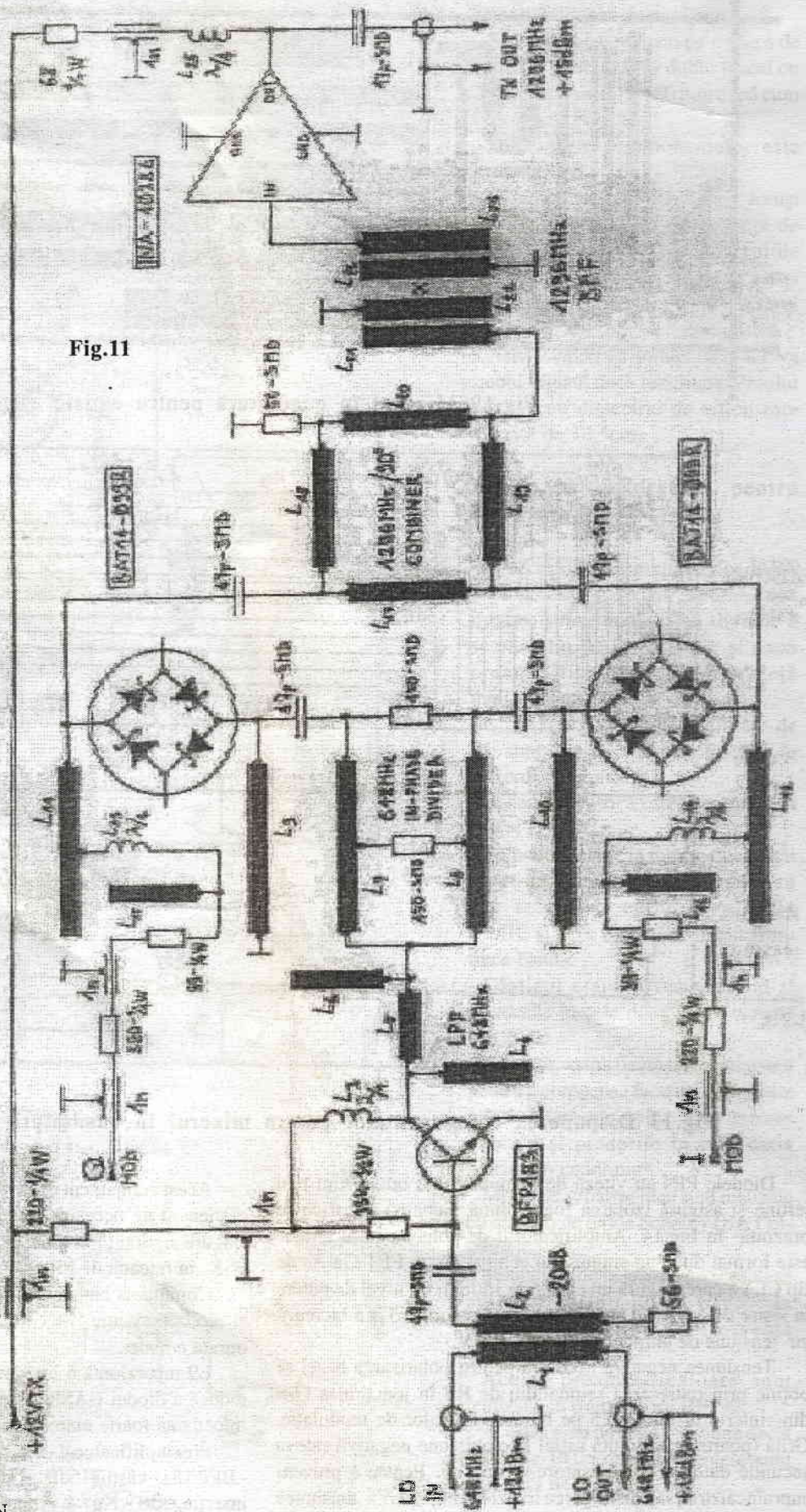


Fig.11

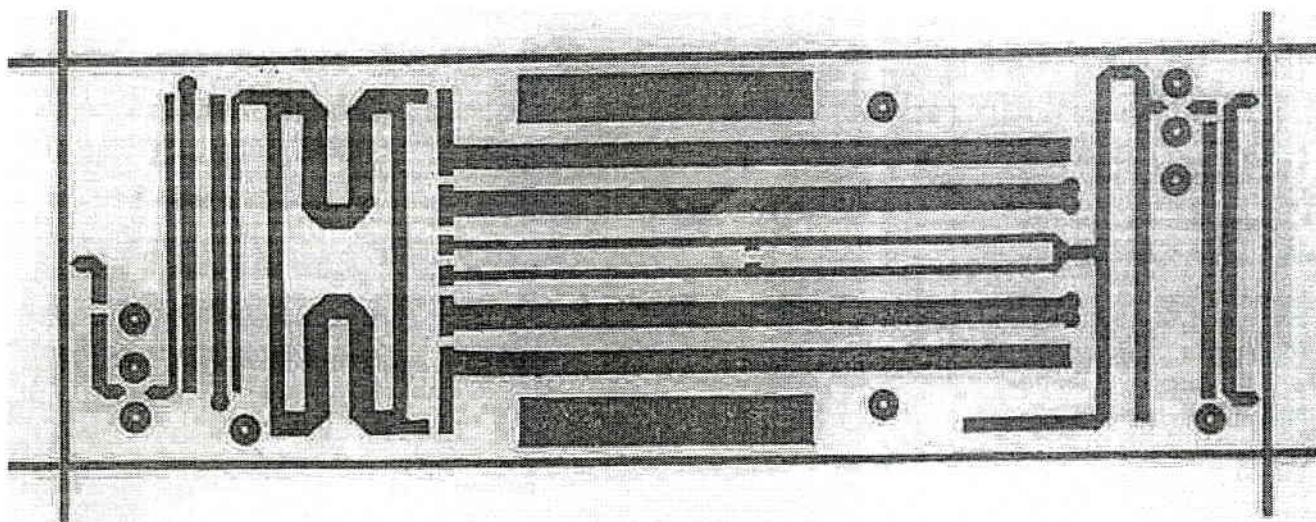


Fig.12 Mixerul în cuadratură pentru emisie

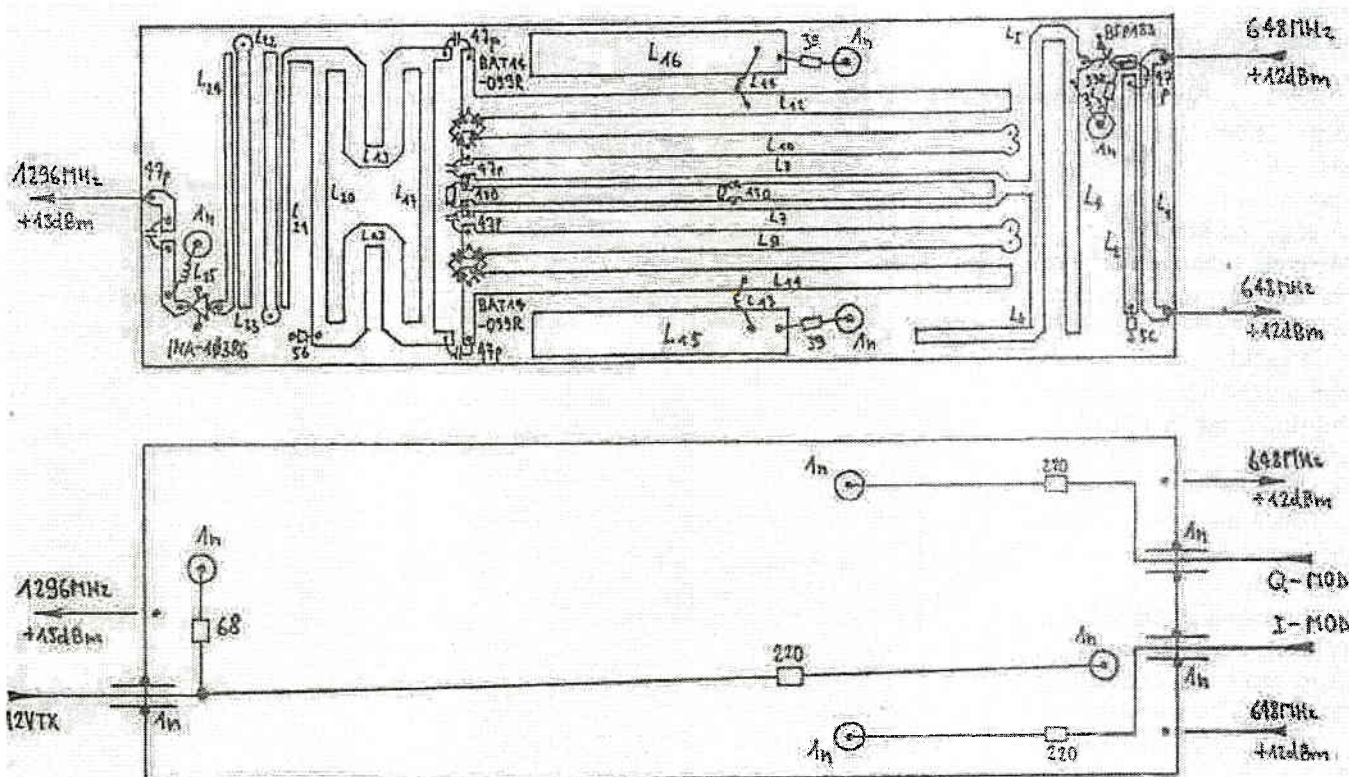


Fig.13 Dispunerea componentelor pentru mixerul în cuadratură pentru emisie

Diodele PIN au viteză de comutare mai bună, sunt mai ieftine și asigură izolarea foarte bună. Schema electrică se prezintă în Fig.14. Amplificatorul de putere pentru emisie este format dintr-un singur etaj echipat cu un FET Ga As de tip CLY5 care asigură un câștig de 15dB și un nivel de putere la ieșire de cca 1W (+30dBm). Tranzistorul CLY5 lucrează cu tensiune de alimentare redusă de 5V.

Tensiunea negativă necesară pentru polarizarea bazei se obține prin redresarea semnalului de RF în joncțiunea G-S din interiorul lui CLY5 pe durata vârfurilor de modulație. Grila (poarta) este ținută astfel la o tensiune negativă câteva secunde datorită condensatorului de 1uF. Pentru a preveni supraîncălzirea sau distrugerea tranzistorului CLY5 tensiunea de +5V Tx se aplică printr-o rezistență de limitare.

Acest aranjament poate părea ciudat dar este foarte simplu, eficient și nu necesită reglaje și ceea ce este mai important asigură siguranță în funcționare când se lucrează continuu în PSK. în rețeaua de PR.

Comutarea antenei se face prin dioda serie BAR63-03W și dioda derivație BAR 80. Ambele diode sunt deschise pe durata emisieii.

L9 reprezintă o line lambda/4 ce transformă impedanța redusă a diodei BASR 80 deschisă pe durata emisieii, într-o impedanță foarte mare ce izolează intrarea receptorului.

Preamplificatorul de recepție conține un singur tranzistor - BFP 181 - câștig 15dB, urmat de un Filtru trece bandă (pierdri inserție 3dB). Nu s-a urmărit un câștig mai mare a etajului de intrare în Rx întrucât în această bandă există multe semnale

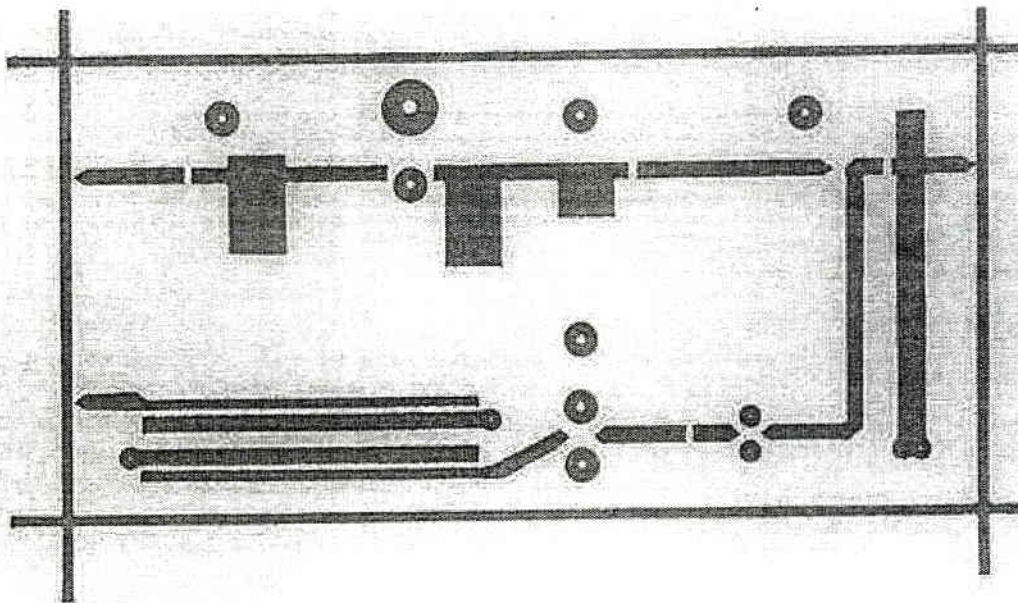


Fig.15 Front End realizat pe cablaj dublu placat de 0,8mm de tip FR4.

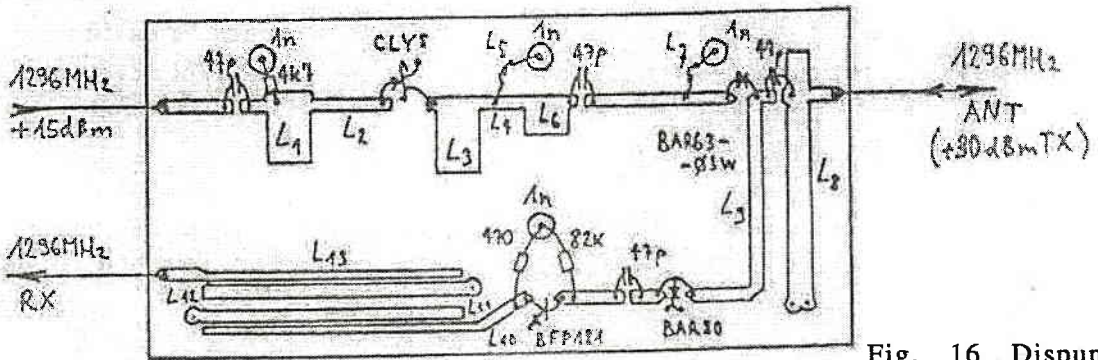


Fig. 16 Dispunerea componentelor în blocul Front-End

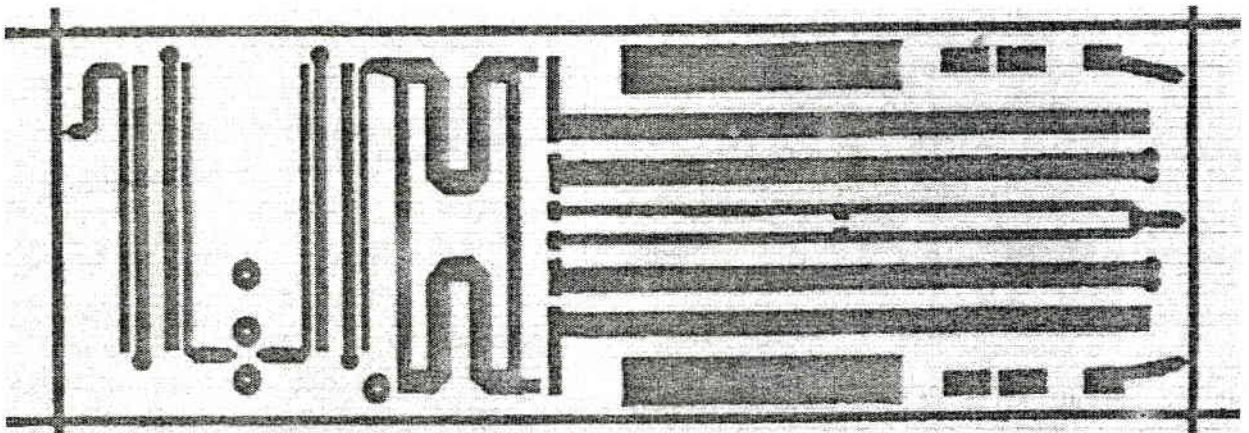
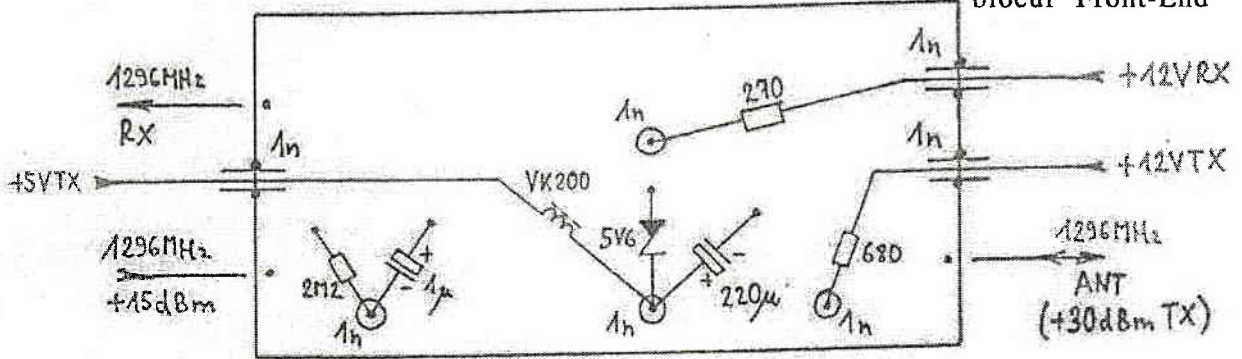


Fig.18. Mixerul în cuadratură pentru recepție

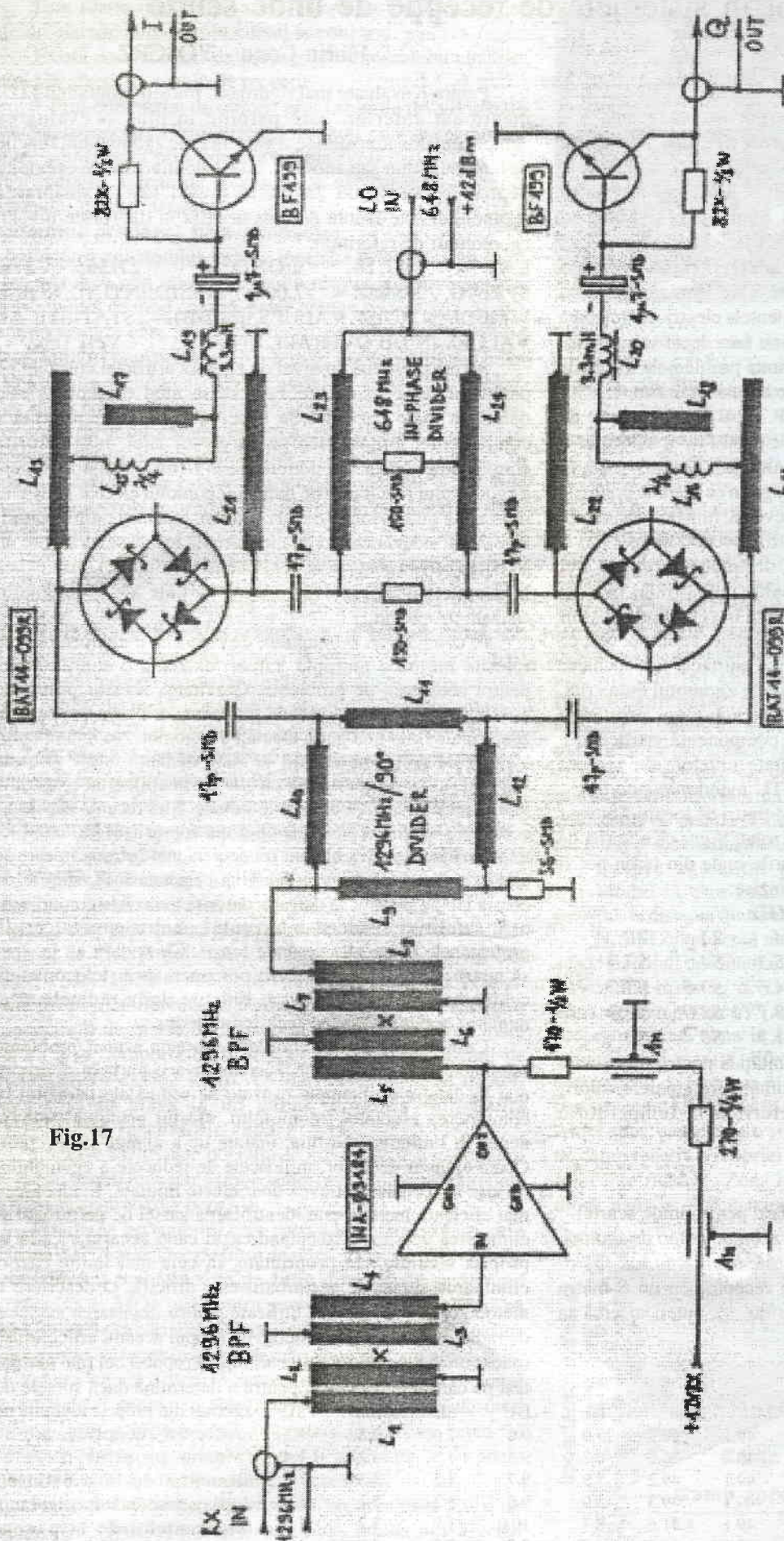


Fig.17

Tranzistoarele de RF au un câștig în curent mai mic, impedanța lor cde intrare este redusă și deci se obține o mai bună adaptare cu impedanța de ieșire a mixerelor.

Ambele preamplificatoare de FI sunt alimentate cu tensiuni din modulul amplificator de FI.

Mixerul în cuadratură pentru recepție este realizat pe o plăcuță de cablaj imprimat dublu placat de tip FR4 cu dimensiunile de 40 x 120mm după cum se arată în Fig.18.

Etraajul nu necesită reglaje.

- va urma -

QTC

1. Cu ocazia Zilei Mondiale a radioamatorilor (18 aprilie) au fost organizate atât în țară cât și în străinătate diferite simpozioane, expoziții, competiții, etc.

De un interes deosebit s-a bucurat activare în EME 432 MHz coordonată de Joe Taylor - K1JT de la Radioclubul Observatorului Astronomic din Arecibo - KP4AO.

Joe a fost ajutat în pregătirea echipamentelor de către: WP3R, NP4A, WP4G și WA3FET. L-a avut invitat ca operator și pe AA6EG.

Semnalele de la KP4AO au fost auzite în întreaga lume. In logul lor se află cca 240 de QSO-uri cu stații din 57 de entități DXCC. Au lucrat în SSB, CW și JT65B.

Ne bucurăm că printre acestea se află și câteva stații YO.

Joe roagă pe cei care au recepționat semnalele de la KP4AO- chiar dacă nu au realizat QSO-uri complete - să trimită informații despre echipamentele folosite.

2. Emisiunea de QTC a federației care se transmite de la YO3KPA în fiecare zi de miercuri pe frecvența de 3.705 kHz - LSB începând cu ora locală 18.00, poate fi ascultată și pe înregistrările făcute de colegii de la YO8KGA aparținând de CSTA Suceava.

Despre zgomot în sistemele de recepție de unde scurte

Florin Crețu - YO8CRZ

Problemele cauzate la radiorecepție de zgomotele electrice generate de diverse echipamente nu sunt de dată recentă.

Se pare ca cea mai veche referire din literatura radioamatoricească pe această tema, este un articol apărut în revista QST din martie 1924 [1]. Multe lucruri s-au schimbat de atunci în viața de zi cu zi a oamenilor și numărul echipamentelor casnice și industriale care cauzează zgomote electrice a crescut în ritm exponențial. Deși există prevederi legale în marea majoritate a țărilor, care limitează nivelul radiațiilor parazite emise de echipamentele electrice, creșterea fără precedent a numărului acestora nu face decat să agraveze problemele de acest gen. Si cu siguranta problemele legate de zgomotul electric vor continua să se agraveze în timp!

Documentul ITU: Rec. ITU-R P.372-9 prezintă tabele de referință cu nivelul de zgomot electric pentru diverse locații.

ITU (International Telecommunication Union) pune la dispozitia celor interesați și un mic program ce permite predicția zgomotului ambiant, pe o anumita frecvență, funcție de anotimp, locație și oră: <http://www.itu.int/oth/R0A0400000B/en>

Zgomotul electric în benzile de unde scurte are trei componente: atmosferică, artificială (industrială, etc.) și galactică. Ponderea acestor componente în zgomotul benzilor de unde scurte depinde de frecvență, locație, anotimp, ora, ca și de activitatea geomagnetica terestră. Pentru cei care locuiesc in zone urbane, principala problema este zgomotul industrial, cauzat de diverse echipament electrice. Cum problema principala o reprezinta, de obicei, componenta artificiala a zgomotului, în Tab.1 sunt prezentate nivelele de zgomot artificial derivate din documentul ITU mentionat anterior.

Au fost prezentate date pentru 4 tipuri de locatii frecvent intalnite: industrial, urban, rural si izolat. Sigur că e vorba de nivele de zgomot medii, darsi valorile reale din teren pot fi mai mari sau mai mici decat cele prezise.

Tab.1

	MHz				
Zona	3.5	7	14	21	28
Industrial	S8.1	S6.7	S5.3	S4.5	S3.9
Urban	S7.4	S6	S4.6	S3.8	S3.2
Rural	S6.5	S5.1	S3.7	S2.9	S2.3
Izolot	S4.2	S2.7	S1.3	S0.4	S0

Zgomotul a fost convertit în unități S pentru o evaluare mai usoara. In conversie au fost asumate urmatoarele valori:

* Nivelul de zgomot de referinta la temperatura ambianta:-174dBm/Hz

* Banda de trecere: 2400Hz

* 6dB per unitate S

* S9= -73dBm (valoarea standard pentru unde scurte)

Nota:modul de operare cu factori de zgomot, puteri de zgomot, relatia putere- banda de frecventa, este detaliat in ref. [5]

In masura in care dispuneti de un receptor cu un S-metru corect calibrat (din pacate un lucru rar...), puteti incerca sa vedeți unde va încadrați în tabel.

Tab.2

UTC	ATM	GAL	Man	Overall	DL	DU	SL	SM	SU	zgomot din propria locuință ne
0000-0400	46.5	32.6	49.1	50.9	5.0	9.0	2.0	3.8	1.5	efecteaza recepția, este sa
0400-0800	40.5	32.6	49.1	50.2	6.2	9.3	1.3	4.2	1.4	folosim propriul receptor
0800-1200	26.9	32.6	49.1	49.2	5.9	9.7	1.5	5.3	1.5	alimentat de la o baterie.,
1200-1600	29.5	32.6	49.1	49.3	5.9	9.6	1.5	5.1	1.5	dupa care se înlătura siguranța
1600-2000	45.9	32.6	49.1	51.6	8.7	10.0	1.9	3.2	1.5	(siguranțele) de la panoul
2000-2400	48.2	32.6	49.1	51.5	4.8	8.8	2.0	3.6	1.6	electric principal.

Pentru o evaluare mai riguroasă, folosiți programul ITU, menționat anterior, care permite in plus si evaluarea componentelor atmosferice si galactice ale zgomotului, functie de intervalul orar sau anotimp. Iata in continuare un exemplu, pentru frecventa de 7MHz in orasul Iași. Exprimarea zgomotului este făcută de data aceasta în dB (peste nivelul zgomotului de referință).

**LAT = 47.10, LONG = 27.36, Iași
SPRING, FMHZ = 7.000, RESIDENTIAL NOISE
—MEDIAN NOISE VALUES, FA(DB)— STATISTICAL
VALUES IN DB OVERALL NOISE** Vezi Tab2

A fost presupus un nivel de zgomot artificial constant pe parcursul celor 24 de ore, ceea ce in mod evident nu este corect in toate cazurile. Se observa variatia importanta a componentei atmosferice pe parcursul zilei, inasa datorita componentei artificiale dominante (49.1dB), variatia globala a zgomotului rezultata este redusă. Zgomotul electric artificial reprezintă fără îndoială o mare problemă pentru radioamatori. Există într-adevăr cazuri de interferență locală severă, care nu se pot rezolva (poate doar schimbând locuința...), însă există în destule cazuri rezolvări măcar parțiale ale problemelor cauzate de zgomot.

In combaterea zgomotului, de cele mai multe ori, trebuie folosite mijloace multiple, rareori existând o soluție unică pentru acest gen de probleme. Gravitatea acestor probleme este maximă în zonele urbane, radioamatorii care locuiesc în zone rurale fiind mai puțin afectați de zgomot. Nu întâmplător, stațiile de radiocomunicații la mare distanță în HF (fie ele stații maritime de coastă sau cu alte destinații), erau construite la o oarecare distanță de zonele urbane. Mai recent, stațiile de acest gen au fost construite în zone foarte izolate, complet telecomandate și fără nici un fel de personal în zona în care se afla echipamentul propriu-zis. Una câte una însă, stațiile de coastă HF au început să dispară, datorită trecerii la comunicații prin satelit și scăderii interesului pentru comunicațiile profesionale în benzile de unde scurte. Chiar dacă au început să apară și radioamatori care pot opera prin telecomanda echipamente plasate în zone liniștite dpdv radioelectric, numărul acestora rămâne încă foarte redus.

Cum primul pas în abordarea corecta a unei probleme este intelegerea acesteia, să încercăm în acest articol să privim mai in detaliu problemele cauzate de semnalele parazite. In combaterea efectelor zgomotului, efortul principal trebuie depus in limitarea acestuia, inainte de a ajunge in receptor. Odata ajuns in receptor, mijloacele de reducere a zgomotului incluse in receptor pot avea doar efecte limitate. Evident, cea mai eficienta metoda este identificarea sursei de perturbatii si eliminarea acesteia. Exceptand cazul cand aceasta se află în propria locuinta sau proprietate, in cele mai multe cazuri eliminarea sursei de perturbatii este dificilă. O descriere a metodelor si procedeelelor utilizate pentru depistarea surselor de radiatii parazite este dincolo de scopul acestui articol, însă macar un test simplu trebuie amintit. Probabil cel mai simplu test pe care il putem face, pentru a determina dacă sursele de zgomot din propria locuință ne afecteaza recepția, este sa folosim propriul receptor alimentat de la o baterie., dupa care se înlătura siguranța (siguranțele) de la panoul electric principal.

Este foarte important sa nu ramana in locuinta nici un circuit electric alimentat in cursul acestui test.

Există doua moduri de propagare a zgomotului electric, care pot afecta un sistem de recepție:

* **Prin conductie:** de obicei, prin cablurile de alimentare sau interconectare. Prin curenții de mod comun, zgomotul poate ajunge apoi prin fider, în antenă (vezi [6]). *

* **Prin radiație:** antena de recepție este expusa in mod direct campului radiant parazit.

Despre

zgomotul propagat prin conductie.

Combaterea zgomotului trebuie inceputa prin limitarea celui care patrunde prin conductie in/din rețeaua electrica si care, prin curentul de mod comun, poate ajunge si in antena. Macar echipamentele care sunt folosite in propriul shack trebuie deparazitate corespunzator! Nu este de dorit ca intreaga rețea electrica din locuinta sa devina un fel de extensie a antenei, atat la receptie cat si la emisie! O consecinta a zgomotului condus prin mod comun in rețea, este faptul ca, in final, intregul circuit electric al locuintei poate radia zgomot. In situatia cand antena este in apropierea locuintei, rezultatele sunt usor previzibile: propria locuinta este invaluita de o "aura" de zgomot.

De cele mai multe ori inasa, plasăm antenele acolo unde putem ... și nu unde ar fi ideal!

Sigur, unii ar putea spune că, pentru a preveni problemele cauzate de zgomotul condus, o bună masă de RF este suficientă.

Așa este, o foarte bună masă de RF poate fi foarte utilă, însă din păcate este foarte rar disponibilă. Cu excepția cazului când cablul de masă are până la punctul de împământare o lungime sub 2-3 m (la 14MHz), împământarea de RF este iluzorie. Chiar și o priză de masă care în c.c. sau c.a. de joasă frecvență are sub 10 ohmi, în RF poate avea sute de ohmi sau mai mult! Ca referință, să avem în vedere că un cablu din Cu cu diametrul de 1mm are o inductanță de cca. 0.6-0.7uH/m.

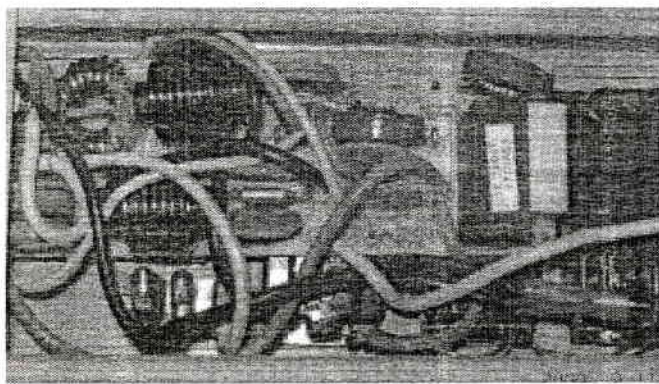
Este ușor de calculat ce reactanță are o inductanță de 2uH la 14MHz! Să nu uităm nici rezistența, care poate lua valori importante datorită efectului pelicular.

Pentru reducerea inductanței parazite (dar și a rezistenței cauzate de efectul pelicular) se folosește platbanda de Cu, funcție de lățimea acesteia inductanța putând scădea semnificativ. Indiferent însă de tipul de material utilizat pentru conductorul de masă, dacă lungimea este suficient de mare pentru a se comporta ca o linie de transmisie, circuitul de împământare devine inutil. **O linie de transmisie în $\lambda/4$, care este la masa la un capat, prezinta impedanta foarte mare la celalalt capat!**

In unele cazuri este posibilă acordarea serie a conexiunii de masa, pentru reducerea impedantei (evident, acordul trebuie refăcut la schimbarea benzii!).

Limitarea zgomotului care patrunde în mod comun prin rețeaua electrica se face cu filtre de rețea. Există prize multiple, prevăzute cu o combinatie de filtre diferențiale si de mod comun, ca si MOV-uri pentru protecția la supratensiuni pe linie. In unele cazuri exista doar un singur filtru, in alte cazuri prizele sunt separate in grupe de cate doua, fiecare grupa fiind prevazuta cu un filtru. Acestea din urma sunt cele mai recomandate, pentru ca previn circulația curenților de mod comun intre echipamentele conectate la aceeași rețea de tensiune. Aceste prize multiple pot fi procurate de la unele magazine care vand calculatoare si accesorii.

In fig. următoare este prezentat un asemenea filtru de rețea, care ofera si izolarea sarcinilor, inclus într-o priză multiplă (X6) cu carcasa metalica. (TrippLite seria Isobar)



Un filtru eficient este si cel oferit de ICE. ICE-475-3, inasa fara a oferi si izolarea sarcinilor (vezi <http://www.iceradioproducts.com/images/QSTACfiltersarticle.pdf>)

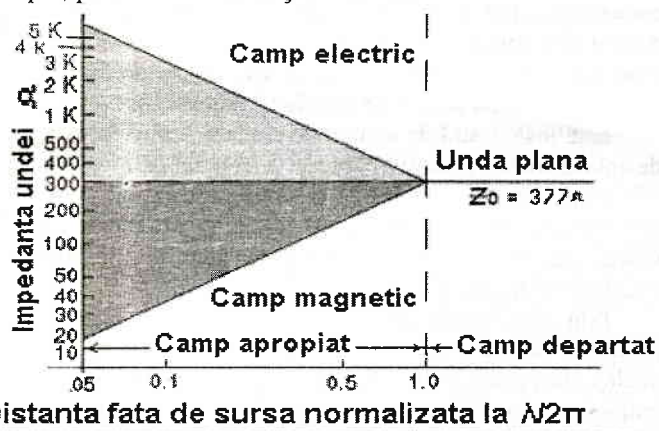
Asemenea filtre de rețea sunt foarte simple și, folosind componente adecvate, pot fi usor construite si de radioamatori (cu precauțiile de rigoare!!!). In unele cazuri, asemenea filtre se pot recupera de la diverse echipamente (cuptoare cu microunde, calculatoare, etc.) Atentie inasa, aceste filtre trebuie sa fie eficiente atat in mod diferential cât și în mod comun si trebuie să fie capabile să funcționeze la puterea ceruta! Personal, am preferat inasa sa le cumpar (sunt relativ scumpe!) si sa-mi canalizez eforturile și timpul disponibil în alte direcții.

Odată limitate sursele de zgomot din propria locuinta, ne putem ocupa de sistemul propriu de antene. Asa cum reiese si din articolul [6] «Efectele curenților de mod comun in fiderul antenei», folosirea balunurilor de curent la alimentarea antenelor simetrice cu linie coaxiala este esentiala in prevenirea patrunderii zgomotului de mod comun prin fider, in antena. Fapt este ca, decuplarea corecta a fiderului creste considerabil imunitatea la zgomotul de mod comun al sistemului de antena. Fiderul nu trebuie sub nici o forma sa fie parte a sistemului radiant!

Despre zgomotul propagat prin radiație.

Modul in care zgomotul se propaga, depinde in mod esential de distanta dintre sursa de zgomot si antena de receptie.

Nota: *Componenta magnetica a campului electromagnetic scade cu cubul distantei, in timp ce componenta electrica scade cu patrutul distantei de la sursa. De maxima importantă este zona de camp reactiv (zona inclusa în campul apropiat) a propriei antene, zona in care cuplajul cu o sursa de radiație parazitata este maxim. Efectul zgomotului la frecvente joase este agravat de faptul ca in termeni de lungimi de unda, sursele perturbatoare locale se află mult mai aproape de propria antena. Altfel spus, sansele ca o sursa de perturbatii sa se afle in zona de camp reactiv a propriei antene sunt mult mai mari decat la frecvente ridicate. Zona reactiva se întinde pentru o antena dipol, până la $\sim \lambda/6$ distanță de antenă.*



Aceasta reprezintă cca 14m pentru banda de 80m. În această zonă, câmpul electromagnetic nu are o polarizare bine definită, ceea ce înseamnă că va afecta în egală măsură atât antenele cu polarizare orizontală cât și pe cele verticale. Preponderența este însă componenta magnetică a câmpului. Fenomenul de cuplaj electromagnetic care se produce în această zonă are similitudini cu cuplajul dintre primarul și secundarul unui transformator. Polarizarea unei antene, ca și lobi de radiație, sunt bine definiți doar în zona de câmp departat a acesteia.

Moduri de propagare a zgomotului prin radiație:

Unda directă. Distanța la care unda directă se propagă, este invers proporțională cu frecvența. De aici și efectele mult mai pronunțate ale zgomotului ce se propagă pe această cale la frecvența de 1.8MHz. O particularitate a undelor electromagnetice ce se propagă paralel cu solul, este faptul că ele sunt polarizate preponderent vertical. Aceasta, deoarece componenta electrică a câmpului electromagnetic este practic scurtcircuitată la pământ. Cum într-o zonă urbană sursele de zgomot se află de obicei la distanța mică de locația de recepție, propagarea zgomotului se face preponderent cu polarizare verticală. Aceasta este explicația pentru sensibilitatea mai mare a antenelor verticale la zgomot, în raport cu o antena de tip dipol orizontal.

Ca nivel de zgomot, populara antena "Inverted V", este între o antena verticală și un dipol orizontal. Capetele acesteia, fiind mai apropiate de pământ, sunt mai puternic afectate de componenta polarizată verticală a zgomotului.

NVIS (Near Vertical Incidence Scattering). Undele emise de o sursă aflată la o distanță relativ redusă (înșa dincolo de zona de propagare a undei directe), ajung la recepție sub un unghi foarte mare. NVIS este un mod de propagare posibil la frecvențe sub MUF (Maximum Usable Frequency).

La mare distanță propagarea se face sub unghiuri reduse, depinzând de stratul de pe ionosferă pe care se produce reflexia, precum și de înălțimea acestuia. Prezintă oarece similitudini cu unda directă datorită unghiului redus la recepție, cu diferențe însă în privința polarizării.

Metode de limitare a zgomotului ce patrunde prin antena

Directivitatea Atunci când avem de-a face cu surse de zgomot cu o direcție bine definită, directivitatea antenei poate fi utilă în separarea semnalului util de zgomot, dacă semnalul util și zgomotul vin din direcții diferite. Evident, dacă semnalul util și zgomotul vin din aceeași direcție, în acest caz o mai bună directivitate nu ajută cu nimic.

Există astăzi sisteme de antene de recepție, care folosesc un număr de antene de tip dipol sau monopol (rețea de antene), pentru a obține o directivitate statică (beamforming). Folosind un număr de minim 2 antene și un sistem de control al fazei semnalelor de la cele două antene, se poate obține o caracteristică directivă rotitoare, fără a modifica poziția fizică a antenelor componente. Ideea nu este nouă, însă controlul continuu al fazei până la 360 grade este destul de dificil de realizat pentru un sistem de emisie cu putere mare.

Este însă destul de simplu de realizat pentru un sistem de antene folosit exclusiv la recepție (semnal de nivel mic).

Cum eficiența antenei la recepție nu este de regulă o problemă (nivelul semnalelor, în special în benzile de unde scurte, este suficient de mare), realizarea unui astfel de sistem exclusiv pentru recepție este relativ simplă.

Prin modificarea caracteristicii directive a antenei, este posibil să se obțină un raport față de cel puțin 10 dB (în unele cazuri peste 20dB), deci se poate obține o îmbunătățire majoră a raportului semnal/zgomot pe o direcție dată.

Nivelul rejecției ce se poate obține este limitat atât de precizia cu care se reglează faza și amplitudinea celor două semnale, cât și de izolația dintre cele două antene.

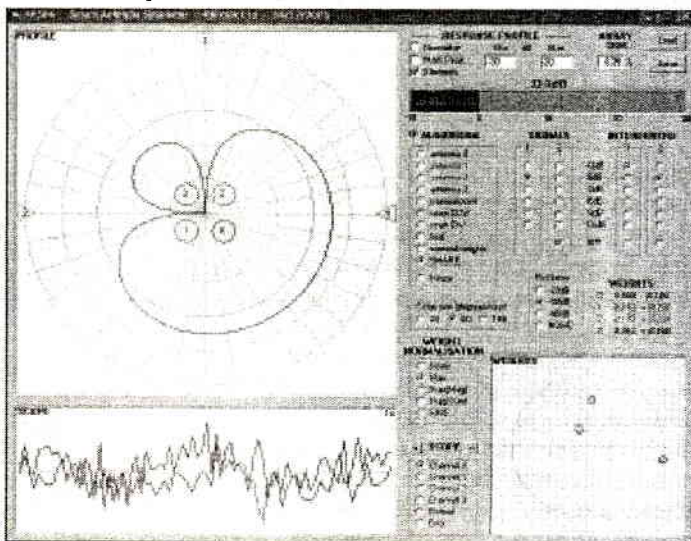
Sistemele de antene fazice sofisticate apărute în ultimii ani, permit controlul complex al diagramei de radiație. Aceasta înseamnă controlul static nu doar al direcției pe care se obține câștigul maxim, dar și controlul unor nuluri în diagrama de radiație, cu scopul de a atenua una sau mai multe surse de perturbare. În principiu, un sistem fazic cu N elemente (antene) permite crearea a N-1 nuluri în diagrama de radiație. Iată în continuare o demonstrație, cu ajutorul unui simulator, a ce se poate face, atunci când se poate controla atât faza cât și amplitudinea semnalului, la un sistem cu patru antene. Programul se poate descarca de pe site-ul:

<http://www.plextek.com/downloads.htm>, click pe "SMART Antenna Demonstration".

Chiar dacă simularea nu ia în considerare cuplajul dintre antene și efectul solului, rezultatele obținute sunt edificatoare. Se observă modul în care două surse de perturbare sunt practic anihilate prin plasarea judicioasă a unor nuluri pe direcțiile respective. Aceasta în condițiile în care o sursă de perturbare este cu putere egală cu cea a semnalului util, iar a doua sursă cu 3dB mai puternică. Primele sisteme de acest fel permiteau controlul analog al antenelor și erau plasate practic între receptor și antene. Sistemele moderne folosesc mai multe receptoare SDR sincrone, la care faza și amplitudinea semnalelor poate fi ușor controlată. Pentru a vedea mai bine efectul controlului fazei și amplitudinii, folosiți setarea «manual weights», după care, cu ajutorul mouse-ului, să mișcați cele patru antene în planul complex fază/amplitudine (din partea dreapta-jos a ferestrei programului). Nu încercați să obțineți un raport semnal/zgomot mai bun decât cel rezultat cu algoritmul «Smart»...nu veți reuși!

Pentru exemplificare, este arătată și situația clasică, când se poate controla doar faza semnalelor. Se observă diferența majoră între rapoartele semnal/zgomot în cele două cazuri. Se remarcă plasarea sursei de semnal la 0 grade, iar cele două surse de perturbare la 90, respectiv 180 grade în raport cu aceasta.

Chiar dacă la recepție se pierde câțiva dB din câștigul antenei pe direcția utilă, datorită nulurilor plasate pe direcția surselor perturbatoare, raportul semnal/zgomot este net superior situației din fig. de mai jos, unde este folosită metoda clasică de fazare, fără a controla însă și amplitudinea. (SNR 33.2dB față de SNR 3.9dB). Cu toate că în practică îmbunătățirea SNR este mai mică decât cea simulată, îmbunătățirea reală obținută este considerabilă.



Teoria sistemelor de antene fazice este complexă, de mare actualitate, și nu întâmplător există numeroase cărți și articole pe această temă.

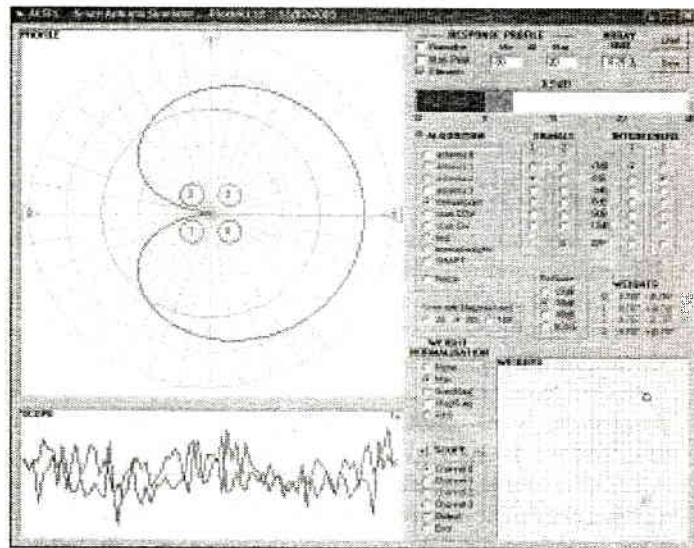
Recepția cu diversitate spațială

Există două metode de recepție cu diversitate spațială:

* O metodă mai simplă, care necesită două receptoare acordate pe aceeași frecvență și care folosesc de regulă două antene cu polarizare diferită. Este folosit un comutator manual sau automat, care selectează antena ce oferă cel mai bun raport semnal/zgomot la un moment dat.

* O metodă complexă, care folosește două antene și două receptoare cu corelare de fază. Prin controlul amplitudinii și fazei semnalului, se obține echivalentul unei directivități rotitoare.

Utilizarea recepției cu diversitate spațială a fost o metodă folosită inițial în combaterea fadingului la recepția pe unde scurte, prin minimizarea efectului variațiilor de polarizare la reflexia pe ionosferă. Inițial era folosit un simplu receptor și două antene comutate, cu distanță între acestea de cca. 1/4 la 1/2 lambda. Ulterior, sistemul a fost implementat în echipamentele WiFi (802.11) sau, mai nou, în echipamentele GSM-3G pentru transmiterea de date cu viteză mare. Fapt este că, pentru echipamentele mobile, recepția cu diversitate spațială se dovedește a fi o metodă extrem de eficientă în combaterea fadingului cauzat de reflexii multiple, care fac ca semnalul să crească în anumite zone sau să scadă dramatic în altele.



Folosind o antenă cu polarizare verticală și una cu polarizare orizontală, se poate constata că, uneori, în timp ce semnalul scade pe una din antene, crește pe cealaltă. Sistemul este foarte ușor de implementat la tranșeele care au două receptoare, gen FT1000 Mark V (desi al doilea receptor este mai puțin performant). Nu este și cazul lui IC756 PIII, la care al doilea receptor folosește, în fapt, o bună parte a lantului de recepție a celui principal și nu poate folosi o antenă separată. Pentru rezultate optime, e necesar ca cele două receptoare să fie identice și să nu existe diferențe de fază.

Pentru aceasta e necesar ca, în receptoarele clasice, să se recurgă inclusiv la împerecherea filtrelor cu cristale. Utilizatorul are acces la semnalul cu diversitate spațială în casti stereo, o antenă fiind recepționată în canalul stâng și cealaltă în canalul drept (este cazul tranșeei K3, în versiunea cu două receptoare, produs de Elecraft).

Recepția cu diversitate spațială poate fi însă folosită nu doar pentru a compensa variațiile de polarizare, dar și pentru a înlătura unele semnale perturbatoare.

Pentru aceasta, este necesar să existe două cai separate de recepție, la care să existe o corelare de fază riguroasă, în final cele două semnale fiind combinate pentru a elimina perturbațiile pe baza diferenței de fază.

Se folosesc două antene: o antenă principală, pentru a capta semnalul util și o antenă auxiliară, pentru a capta semnalul interferator. Pentru rejecție maximă, este necesar ca amplitudinea celor două semnale să fie egală, iar diferența de fază de 180 grade. Cum relația de fază între semnalul perturbator și cel util este rareori de 180 grade, e necesar un circuit care să permită controlul continuu al fazei, până când antifaza este obținută.

Compensarea fazică a zgomotului nu este o invenție recentă și nici nu necesită în mod special două receptoare, putând fi realizată de un circuit extern, intercalat între cele două antene și receptor.

Primele sisteme fazice folosite pentru a combate perturbațiile, se pare că au apărut în timpul celui de al doilea război mondial, când la un receptor destinat să funcționeze pe autovehicule i-a fost adăugat un circuit de compensare fazică, ce permitea anularea semnalelor parazite produse de aprinderea motorului. O antenă auxiliară pentru captarea zgomotului era plasată în compartimentul motorului... Interesant este că, la vremea aceea, au preferat să complice receptorul în loc să deparaziteze în mod efectiv vehiculul.

Există o multitudine de scheme care permit controlul fazei și al amplitudinii. Controlul amplitudinii este simplu de rezolvat! Mult mai dificil este reglajul continuu al fazei. Cea mai simplă metodă este un compensator fazic plasat între receptor și antenă.

Primele sisteme pentru amatori, foloseau de fapt defazaje fixe, obținute cu ajutorul unor circuite de întârziere cu linie coaxială. Rezultatele erau în mod evident rareori favorabile, pentru că era necesar ca semnalul perturbator să se afle într-o relație de fază "norocoasă" în raport cu semnalul util. Singurele soluții care merita atenție sunt doar cele care permit controlul continuu al fazei. Pentru eficacitate maximă este necesar să avem un control al fazei de 360 grade, asupra celor două semnale. Aceasta permite rejecția unei surse de zgomot, indiferent de unde vine (cu excepția situației când se află pe aceeași direcție cu semnalul util).

În echipamentele moderne mai sofisticate pentru HF, se folosesc două receptoare cu corelare de fază. Controlul fazei permite eliminarea unor surse de perturbații (prin sumarea cu faza inversată a semnalelor) și îmbunătățirea considerabilă a raportului semnal/zgomot. Semnalele sunt apoi prelucrate de DSP. Este critic ca cele două receptoare să aibă toate oscilatoarele interne sincronizate în fază și relația de fază să se pastreze atunci când se schimbă frecvența de recepție.

De menționat că, tranșeele pentru radioamatori, gen FT-1000, care au două receptoare, din păcate nu pot fi corelate în fază. Chiar dacă este posibil să se prelucreză extern semnalele în software pe un calculator PC, e necesară recalibrarea fazei la fiecare schimbare de frecvență, ceea ce în practică se dovedește dificil de efectuat și de utilizat (vezi ref [4]).

Controlul fazei cu până la 360 de grade pe un domeniu extins de frecvență nu este foarte ușor de obținut în sistemele analogice, mai ales ca schimbarea fazei nu trebuie să afecteze (sau să afecteze în foarte mică măsură) amplitudinea semnalelor. Orice eroare de fază sau amplitudine afectează adâncimea rejecției obținute. În teorie (sau pe bancul de probă), atenuări de peste 60dB sunt posibile. În practică însă, datorită faptului că faza semnalelor reflectate de ionosferă se schimbă aleator și datorită cuplajului parazit între antena principală și

cea secundara, valorile realizate sunt mai mici, suficient insa cit sa aduca un semnal neinteligibil la nivel perfect inteligibil.

Deficiența celor mai multe scheme de acest gen, este ca nu permit controlul fazei pe 360 grade si in plus, schimbarea fazei afecteaza puternic amplitudinea semnalului, ceea ce face foarte dificila obtinerea convergentei.

Practic, este necesara reglarea in mod repetat a amplitudinii celor doua semnale, a fazei, dupa care amplitudinea trebuie corectata din nou, urmata de o noua corectie a fazei....

Sistemele fazice sunt utile nu doar pentru reducerea interferentelor cauzate de alte surse de semnal aflate pe o directie diferita fata de semnalul util, dar si pentru eliminarea unor surse de zgomot aflate in vecinatatea antenei principale. Atunci cand se urmareste atenuarea unei surse de zgomot din vecinatatea propriei antene, trebuie foarte multa atentie in plasarea corecta a antenei auxiliare.

Pentru maxima eficienta, antena auxiliara trebuie sa fie cu aceeasi polarizare ca si antena principala, si sa fie «imersata» in acelasi zgomot. Altfel exista riscul ca prin antena de zgomot sa patrunda in sistem si alte zgomote, care nu mai pot fi eliminate.

Din cate cunosc, singurul echipament aflat actualmente in fabricatie pentru amatori, care poate face sincronizarea si controlul fazei oscilatoarelor folosite si implicit a semnalelor de iesire, este Flex 5000A, in versiunea cu receptor auxiliar. La data scrierii acestor randuri, exista o versiune alfa a programului PowerSDR care permite controlul in software al fazei si amplitudinii semnalelor receptionate de catre receptorul principal si cel secundar.

Este astfel posibila fie obtinerea efectului de directivitate rotitoare, fie, folosind o antena dedicata pentru receptia zgomotului, se poate anula o perturbatie locala.

Utilizatorul are la dispozitie un ecran gen « radar », care permite controlul fazei si amplitudinii celor doua semnale in vederea maximizarii raportului semnal/zgomot.

Deocamdata, procedeul de maximizare a SNR este manual, insa, in principiu, este posibila automatizarea completa a acestuia. Controlul atât al fazei cât și al amplitudinii este efectuat in Flex5000A/PowerSDR exclusiv în domeniul digital, asa incat rezultatele obtinute sunt foarte bune.

Avantajul major al unei solutii de acest gen, in comparatie cu un sistem fazic clasic in hardware, este faptul ca nu exista variatii de faza sau amplitudine la schimbarea frecventei si reglarea este mult mai usoara. Faptul ca se dispune de panadapter, permite o reglare vizuala mult mai usoara. Atunci cand se folosesc doua antene identice, bine degajate si rezonante, aflate la cca $1/10\lambda$ pana la $1/4\lambda$, se poate obtine in unele situatii un efect directiv comparabil cu o antena beam cu doua elemente.

Este interesant de observat ca, atunci cand se regleaza faza semnalelor (folosind doua antene rezonante, spatiate in mod adecvat), pe panadapter se poate vedea cum unele semnale devin mai puternice, in timp ce altele scad in amplitudine, functie de directia din care sosesc.

Este aproape la fel ca atunci cand se foloseste o antena rotativa. Nu e greu de imaginat ca setarile pentru faza si amplitudine pot fi memorate, pentru a putea fi folosite din nou pe aceeasi frecventa. In plus, pentru ca nu sunt folosite circuite active suplimentare in fata receptorului, nu este degradat IP3-ul sistemului de receptie.

Corect reglat, sistemul permite identificarea directiei din care vine fie semnalul util, fie cel perturbator.

Trebuie poate mentionat aici și Rocky, in versiunea 2.0, software-ul creat de Alex Shovkoplis VE3NEA, care permite folosirea a doua receptoare ieftine, de tip Softrock, pentru a obtine receptia cu diversitate spatiala.

Notabila este si realizarea lui Victor Kean, K1LT, care a realizat un sistem fazic complex, cu patru receptoare Softrock si 4 antene, pentru 160m. Vezi <http://k1lt.com/>, unde pot fi gasite cateva materiale interesante, sau articolul din QEX Mar/Apr 2010 despre sistemul cu 8 antene fazice!

Iata o situatie concretă în fig. 2. Antenele A si B au aceeasi polarizare. Presupunem ca distanta S intre cele doua antene este sub $1/4\lambda$, inasa mai mare de $1/10\lambda$.

In aceste conditii, unele incidente au aceeasi polarizare.

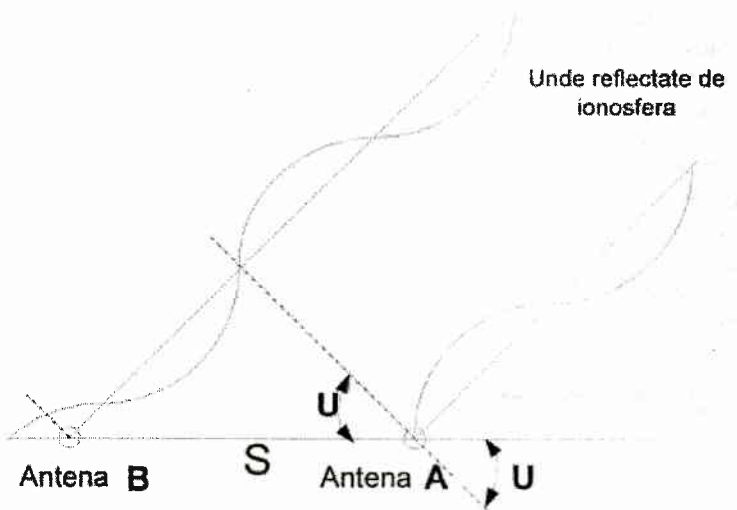


Fig. 2

Se observa ca unda ajunge la antena B defazata cu cca. 260 grade, in raport cu antena A.

Aceasta diferență de faza poate fi folosita pentru a elimina orice alte semnale care ajung la cele doua antene, cu o diferenta de faza diferita de 260 grade.

Compensarea fazica este ineficienta atunci cand undele se propaga pe cai multiple (unda directa si unda reflectata NVIS). De asemenea, cand undele sosesc sub un unghi foarte mare, diferenta de faza este extrem de mica, ceea ce face dificila discriminarea semnalelor. Aceeasi situatie apare cand antenele sunt paralele si sursa de perturbatii este pe aceeasi directie cu cele doua antene.

Despre antene cu zgomot redus

Atunci cand discutam despre performantele unei antene, de multe ori ometem faptul ca o antena cu performante foarte bune la emisie, poate avea performante mediocre la receptie.

Dacă la emisie criteriul principal in alegerea unei antene este eficienta, la receptie criteriul principal este raportul semnal/zgomot. Este un fapt comun, in special in benzile de unde scurte joase, sa se foloseasca o antena la emisie si o alta antena la receptie.

Poate exemplul cel mai cunoscut il reprezinta antenele verticale, in special in benzile joase de HF, care au un unghi foarte favorabil la emisie pentru DX, inasa sunt mai zgomotoase la receptie decat un dipol standard.

Exista inasa un numar de antene speciale pentru receptie, care au performante desebite in ceea ce priveste imunitatea la zgomot, antene care desi au dimenisuni reduse, pot asigura o buna directivitate chiar si in banzile joase de 80m sau chiar 160m. In cele mai multe cazuri, aceste antene au un castig

negativ, valori de ordinul -20dB sau chiar -40dB fiind obisnuite. Atunci cand castigul antenei este foarte redus, folosirea unui preamplificator este obligatorie.

Subiectul antenelor de zgomot redus este destul de vast si merita o tratare independenta, asa incat nu va fi abordat aici.

Metode de reducere a zgomotului in receptoare

DNL Dinamic Noise Limiter (sau Digital Noise Limiter)

Este cea mai simpla metoda de reducere a zgomotului.

Vârfulurile de zgomot sunt limitate la o valoare cu putin mai mare decat semnalul util. In trecut, se folosea un circuit de limitare, la care pragul de limitare putea fi schimbat manual.

Receptoarele moderne însă, folosesc un circuit automat pentru setarea pragului de limitare, functie de amplitudinea semnalului recepționat.

NR-Noise Reduction foloseste unul sau mai multi algoritmi pentru imbunatatirea raportului semnal/zgomot. Algoritmii folositi sunt descriși in referinta [5]. Necesita o putere de calcul considerabila, pentru a putea opera in timp quasi-real. Implementarea NR in cele mai multe transceivere ieftine pentru amatori este deficitara, fiind puternic limitata de puterea de procesare disponibila in DSP-ul ieftin utilizat.

Transceiverele high-end folosesc insa circuite DSP mai performante in acest scop si in consecinta eficacitatea NR este cu mult mai buna. In esenta, algoritmii trebuie sa deceleze semnalele corelate (utile) de cele necorelate (zgomot).

Exista o mare varietate de tipuri de zgomot si uneori este posibil ca un NR optimizat pentru un anumit tip de zgomot sa fie foarte putin eficient pentru alt tip de zgomot.

Tendinta actuala este sa se utilizeze algoritmi adaptivi, care, evident, necesita o putere de procesare sporita.

NB-Noise Blanker folosește o poarta de semnal (eng. noise gate), care este blocata pe perioada zgomotului.

Este foarte eficace la zgomotul in impulsuri, gen zgomot de aprindere, zgomotul cauzat de perii colectoare de motor electric sau anumite tipuri de zgomote ce se propaga prin linii electrice de putere. Modul in care functioneaza poarta de semnal este practic aceeasi in toate transceiverele pentru amatori. Un detector de impulsuri activeaza o poarta de semnal, practic pe perioada zgomotului calea de semnal fiind blocata (in esenta un comutator realizat cu diode sau FET-uri).

O problema a acestui sistem, care nu este foarte evidenta la prima vedere, este ca poarta de semnal genereaza semnale parazite.

In esență, poarta de semnal lucreaza ca si un mixer in comutatie, cu toate problemele acestuia legate de intermodulații, sensibilitatea la tipul de sarcina la iesire, etc. Nu trebuie uitat ca orice discontinuitate pe semnal creaza probleme legate de generarea de armonici.

Fenomenul parazit care se produce este oarecum similar cu producerea clixurilor de manipulație. Se stie ca, pentru limitarea acestora, semnalul CW trebuie formatat, in mod similar aceeasi metoda putand fi folosita pentru a reduce efectele parazite la un Noise Blanker.

O alta limitare a reprezinta atenuarea finita a porții de semnal. O poartă de semnal clasică ce operează la 70MHz poate asigura cca. 40-50dB atenuare. Atunci când nivelul de zgomot este foarte mare, această valoare poate fi insuficientă.

Incorect reglat, un noiseblanker dă fie o notă aspră receptiei, fie elimina incomplet pulsurile de zgomot.

Limitările acestea sunt în bună masură eliminate în SDR.

O altă problemă o reprezinta modul de prelevare a impulsurilor de zgomot pentru detectorul de impulsuri.

La trecerea prin filtre cu selectivitate ridicata, impulsurile de zgomot sunt puternic deformate (vezi [5], pag.197). In mod obisnuit, semnalul pentru detectorul de impulsuri este prelevat dupa roofing filter. Cu cat acest filtru este mai ingust, cu atat deformarea impulsurilor de zgomot este mai evidenta.

Cu cât pulsurile de zgomot sunt mai deformate (mai lungi), cu atat mai greu sunt de inlaturat din semnalul util, fara a da la receptie o nota neplacuta.

In receptoarele moderne de tip SDR, prelucrarea semnalului se poate face pe o banda foarte larga, sute de KHz sau mai mult, ceea ce inseamna distorsiuni mult reduse ale impulsurilor de zgomot si in consecinta o functionare mult mai eficienta a circuitului noiseblanker.

Evident, intregul circuit trebuie sa fie capabil sa suporte gama dinamica a semnalelor receptionate, plus pulsurile de zgomot.

Partea de noiseblanker nu a mai evoluat, din pacate, in trancheverele pentru amatori din ultimii 25 de ani.

In domeniul profesional lucrurile au progresat mult, in special in domeniul SDR (nu si in PowerSDR, WinRad sau Linard, deocamdata). Problemele cauzate de circuitul de comutare sunt limitate, folosind o poarta de semnal la care comutarea se face nu brusc, ci în rampa, iar golul creat în semnal este umplut cu zgomot alb, la acelasi nivel cu semnalul util. Mai nou, golul creat este umplut cu un numar de esantione prelevate din semnalul ce precede impulsul de zgomot, eventual cateva esantione care urmeaza dupa acesta.

Probabil, pasul urmator va fi ca procesorul sa «ghicească» conținutul eşantioanelor lipsa...

Recapitulare

Metodele standard utilizate pentru controlul zgomotului la receptie includ:

1. Pentru zgomotul ce patrunde prin conducție:
 - o Minimizarea zgomotului ce poate ajunge prin fider in antena, prin curenti de mod comun.
 - o Minimizarea zgomotului in masa de RF locala
2. Pentru zgomotul ce patrunde prin radiatie:
 - o Eliminarea sursei de perturbatii
 - o Plasarea antenei cat mai departe de sursele de zgomot
 - o Folosirea antenelor directive
 - o Folosirea unei antena separate pentru receptie, mai putin sensibila la zgomot
 - o Folosirea unui sistem fazic de reducere a zgomotului, ce foloseste o antena dedicata pentru receptia acestuia (fazer).
3. Pentru zgomotul cauzat de saturarea receptorului de catre statii de radiodifuziune locale:
 - o Folosirea unor filtre trece sus sau trece banda eficiente

Odată epuizate metodele de reducere a zgomotului propagat fie prin radiație fie prin conducție, ultima barieră de protecție o reprezintă mijloacele de reducere a zgomotului înglobate in receptor.

Și cum teoria fără parctică nu este totdeauna foarte atractiva, într-un articol viitor va fi prezentat un compensator

fazic (fazer) realizat de mine și care funcționează cu rezultate cel puțin la fel de bune ca și echipamentele similare industriale!

Bibliografie:

1. Perry Briggs Cornering that Buzzing Interference QST Mar 1924
2. ***** ITU: Rec. ITU-R P.372-9
3. R. Brown Power Coupling on 160m

Communications Quarterly 2/99

4. Jan Simons Effective Directivity by DSP...

QEX Jul/Aug 2006

5. Fl. Cretu Radioreceptoare Tehnopres 2007

6. Fl. Cretu Efectele curenților de mod com. Radiocomunicații & R 11&12/09

Florin Crețu YO8CRZ

ANTENA SWAN

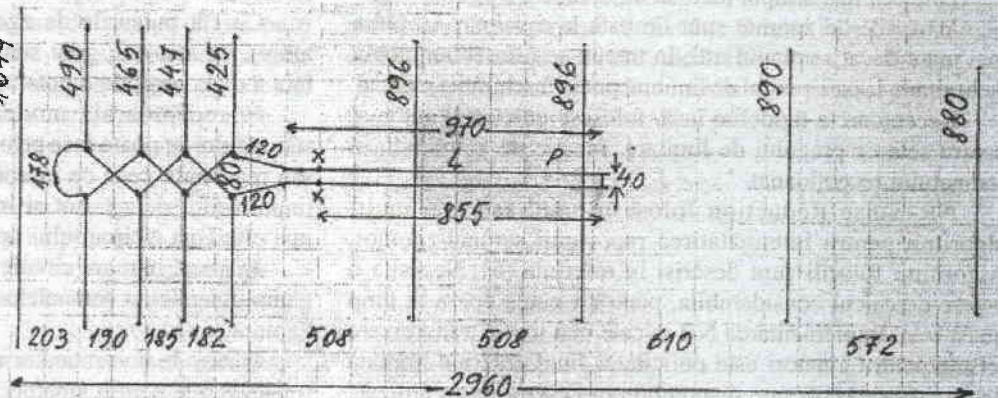
144 MHz

Elementele și linia de adaptare L sunt realizate din țevă de 8mm. Cei 4 vibratori sunt fixați pe rigle din textolit, fixate la rândul lor pe un profil din oțel 20x20mm.

Elementele pasive sunt fixate direct pe boom.

Linia de sinfazare este din conductor de cupru cu diametrul de 1mm. Linia de adaptare este paralelă cu boom-ul, situată la distanță de 20mm de acesta și este fixată în punctul P cu o riglă izolantă.

În punctele X-X se conectează coaxialul de 50 Ohmi



și bucla de adaptare - simetrizare în $\lambda/2$, care în cazul $k = 0,66$ are 690mm. Antena are SWR = 1,01 la 144,3 MHz și 1,05 la 145 MHz. Câștigul este cca 12dBd.

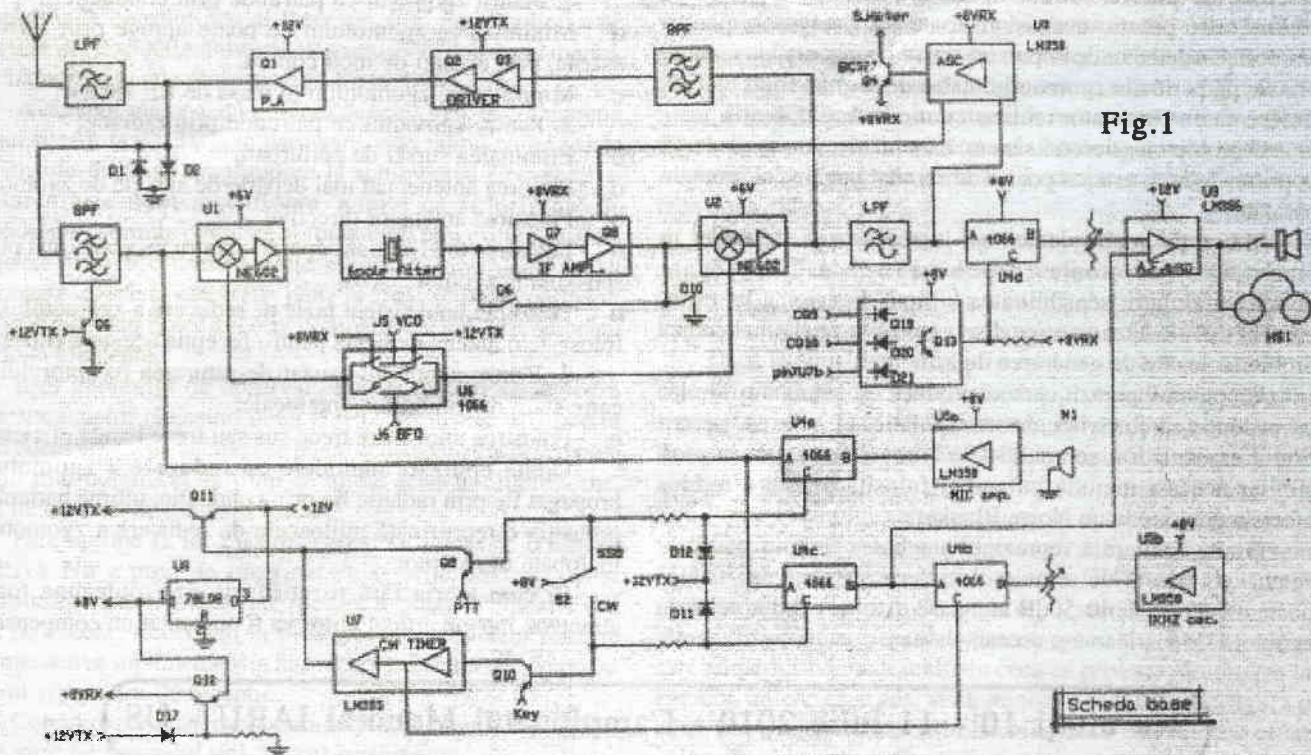
YO4FSV Radu Valeriu

Transceiver QRP pentru banda de 20m (I)

Radioamatorii IW3QEC și IV3COU din Pordenone propun realizarea unui transceiver QRP - CW/SSB pentru banda de frecvență 14 - 14,35MHz. Puterea de ieșire este 5- 6 W. Acordul se face cu ajutorul unui VCO iar frecvența este afișată pe un display comandat de un PIC. Schema bloc se arată în Fig.1. În Fig.2 și Fig.3 se arată schemele electrice a principalelor blocuri funcționale ale receptorului și emițătorului.



Fig.1



Scheda base

Receptorul este cu simplă schimbare de frecvență. Frecvența intermediară este egală cu 9.000 kHz. După trecerea semnalelor prin FTJ și un FTB semnalele ajung la mixerul U1 realizat cu circuitul NE602, după care urmează un filtru în scară realizat cu 6 cristale de cuarț.

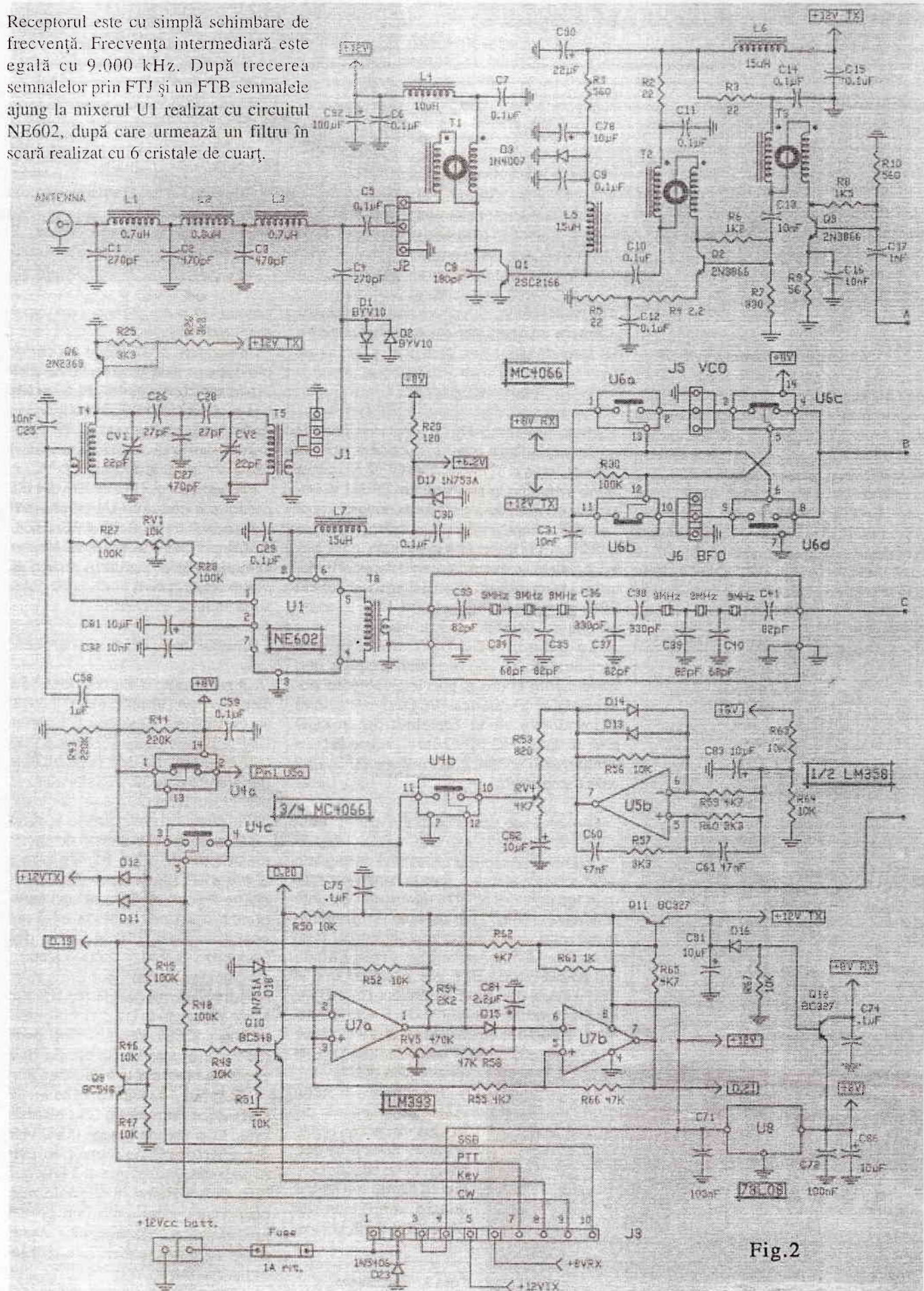


Fig.2

Urmează un AFI (Q7, Q8) a cărui amplificare este controlată de tensiunea de AGC, după care semnalele ajung la etajul demodulator (NE602) la care se aplică și semnalele de la BFO. După un FTJ activ prin comutatoarele din 4066 semnalele de JF ajung la amplificatorul de JF - U9 (LM386).

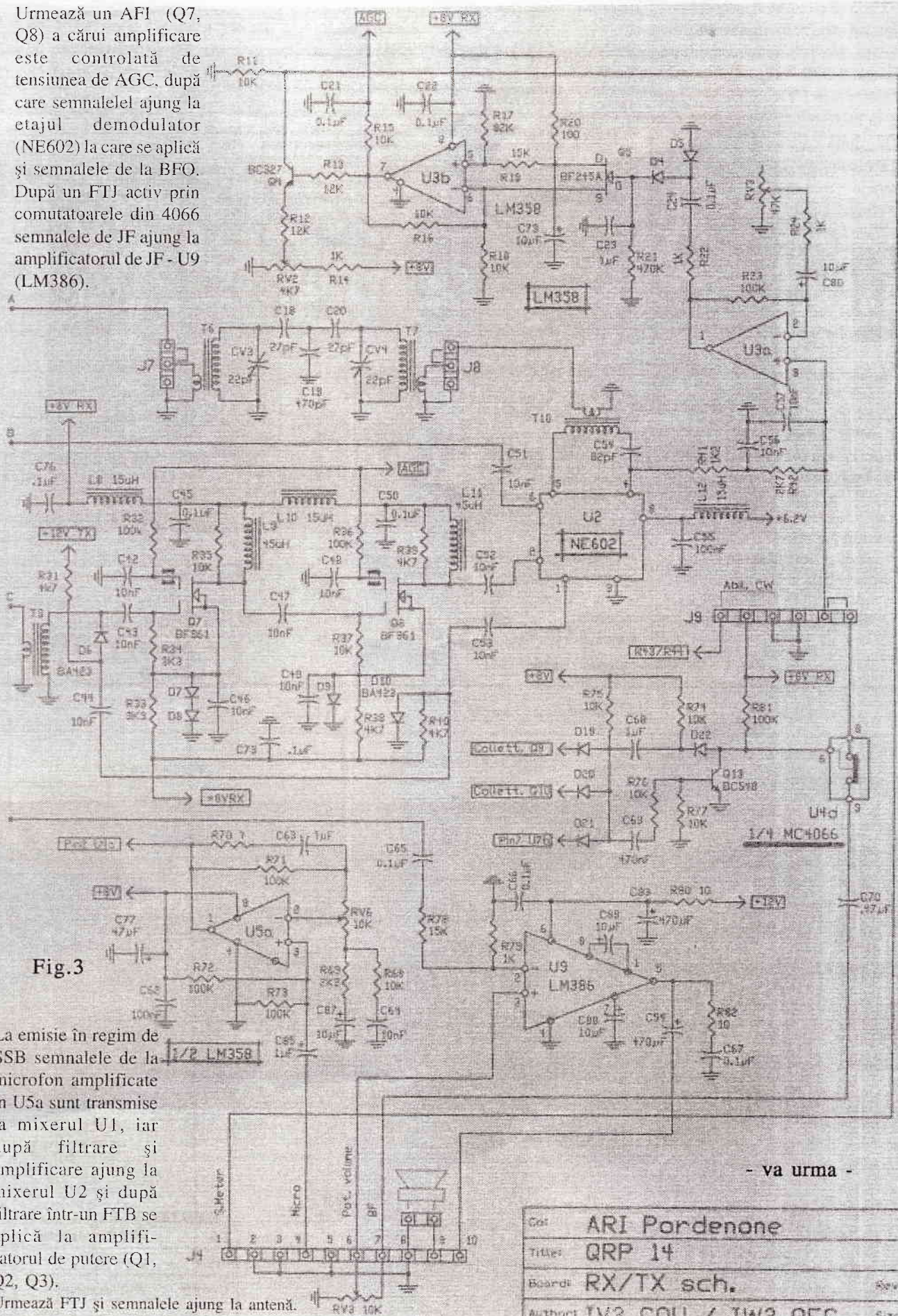


Fig. 3

La emisie în regim de SSB semnalele de la microfon amplificate în U5a sunt transmise la mixerul U1, iar după filtrare și amplificare ajung la mixerul U2 și după filtrare într-un FTB se aplică la amplificatorul de putere (Q1, Q2, Q3).

Urmează FTJ și semnalele ajung la antenă.

- va urma -

Col:	ARI Pordenone	Rev
Title:	GRP 14	
Board:	RX/TX sch.	Size
Author:	IV3 CDD / IW3 DFC	

QTC de YO7VG

Aș vrea, dacă se poate, să publicați în Revista noastră câteva rânduri primite de la un prieten - oltan de al nostru - ajuns în îndepărtata Australie. Se numește Ionel Ciocârlan și este stabilit acolo din 1970. Are 65 de ani.

L-am întâlnit prin Internet și suntem foarte apropiați. Mi-a povestit multe și a rămas un "Român adevărat".

Printre altele mi-a spus că în Craiova începuse și el cu radioamatorismul obținând indicativul de receptor: YO7-6531 și că ar vrea să continue să devină acum și emițător.

I-am spus că niciodată nu este prea târziu și iată că acum la 65 de ani a obținut indicativul VK2FOLT (F dela începător și OLT de la Oltenia Hi!

Cred că exemplul lui poate servi și tinerilor noștri care - unii au abandonat acest Sport sau Hobby fiind atrași mai mult de plăcerile facile - discoteci și mașini "furioase" cadouri de la părinți! Cu acceptul lui vă atașez și o scurtă scrisoare primită de la Ionel.

Mitică YO7VG

Nea Mitică,

Toate gândurile bune pentru Dvs. și familia Dvs.

După cum v-am mai spus sunt multe de povestit și nu încap într-o singură scrisoare și de aceea nici nu încerc.

Anul 1970. Totul s-a petrecut repede și pe neașteptate.

Am plecat spre continentul Australian fără a avea răgazul de a-mi stabili clar, coordonatele locului spre care, o banală întâmplare mă împinsese. Am plonjat în necunoscut!

La început, pentru mine, totul era o aventură care mă ademenea dar mă și însăpăimântăna, deopotrivă.

A fost mai bine că s-a întâmplat așa. Am lăsat astfel acasă un bagaj greu și inutil. Iluzii, frământări, obiective precise, planuri... Am pășit cu sufletul deschis într-o lume ce îmi era cu totul nouă. Eram un om liber, eliberat de propriile-mi deprinderi. Mi-am învins slăbiciunea gândului preconcept și am ieșit din strămoșia unei întrebări obsedante: oare a fost un vis sau realitate? Mi-a rămas bucuria de a vedea lucruri noi, de a cunoaște, de a învăța...

Răul din Australia a fost șgomotos, obraznic, senzațional, pe câtă vreme binele se strecura tiptil pe poteci neștiute.

Iar când s-a stins abisul abjecției - dintr-o dată - chiar din fundul acelei prăpăstii a răsărit sămânța binelui. Nea Mitică, hazardul m-a luat de mână și m-a dus la poarta raiului dar, mai târziu mi-am dat seama că iarba în care m-am născut nu o voi uita niciodată și îi voi duce dorul toată viața, iar exoticele plaje cu palmierii lor, vor rămîne la fel de excitante dar, străine sufletului meu.

DESCHID ACUM FEREASTRA ca să privesc spre trecut și pot spune că:

Sunt fericit dar sînt mistuit de dorul țării!

Am o țară dar îmi lipsește țara ROMÂNEASCĂ!

Am o poartă dar, îmi lipsește POARTA SĂRUTULUI!

Nea Mitică, avem acum, mai multe case dar nu ne mai simțim nicăieri acasă!

Cu mult dor și multe salutări de la noi de la capătul pămîntului!

Jonel Ciocârlan ex: YO7-6531

PS. SALUTAM ROMÂNIA! SALUT CRAIOVA!

Sâmbătă 5 iunie 2010 va avea loc deschiderea oficială a noului sediu al radioclubului **YO4KAK** din Brăila.

TELEVIZIUNEA DIGITALA

Col.dr.ing. Andrei Ciontu - YO3FGL

Este clar, astăzi, ca televiziunea analogică agonizează în întreaga lume, dar și în România. Toată Lumea se convinge din ce în ce mai mult de avantajele folosirii, în radiotehnică și electronică, a semnalelor digitale (cu variație impulsivă), în raport cu a celor analogice (cu variație continuă).

Avantajele și usurința tehnică a prelucrărilor digitale (numerice), se traduc finalmente printr-un preț de cost mai redus, față de clasicele echipamente analogice (în condițiile unor fidelități asemănătoare), de care ne leagă, totuși, nostalgia că încă funcționează, și ne-au servit atâta timp cu fidelitate (fiabilitate se anunță a fi mai mare pentru sistemul digital), dar iată a venit timpul să ne debarasăm de ele, donându-le unor muzee, sau aruncându-le, pur și simplu.

N.red. Muzeul de la Universitatea Politehnică București așteaptă donații de televizoare nefolosite.

Este drama de întotdeauna a progresului tehnic, atât pentru creator, cât și pentru utilizator...

La calculatoarele electronice drama nu a fost așa de mare, dată fiind repeziunea progresului.

Cine își mai aminteste acum de enormele calculatoare electronice analogice, cu tuburi electronice, imense, care ocupau clădiri întregi, și necesitau o "armată" de programatori și alți operatori, pentru deservire.

Astăzi avem PC - "Personal Computer", care ne oferă multiple servicii, printre care și acela de recepționare (prin rețeaua de INTERNET) a unor posturi de televiziune digitală.

România este o țară (istoria științei și tehnicii ei o arată), care a "cuplat" destul de repede la progresele tehnicii mondiale.

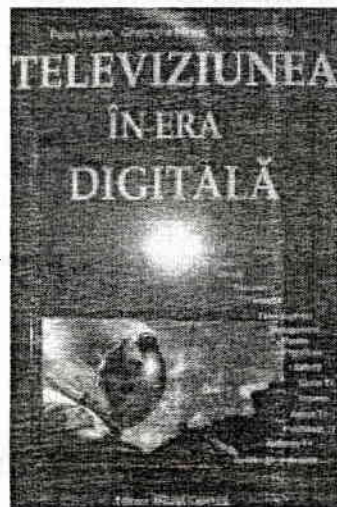
Reamintim aci introducerea TFF în Armata Română la numai 5 ani de la inventarea oficială a RADIO-ului, introducerea Radiodifuziunii, a Televiziunii electronice analogice (TVA), etc, toate, la foarte scurt timp după înaintași.

În România, despre televiziunea digitală a început să se vorbească începând cu anul 1999, an în care, la Universitatea "Spiru Haret" s-a organizat primul studiu digital de televiziune.

De atunci lucrurile au evoluat destul de repede, mai ales în sectorul televiziunilor private, și, în anii 2004-2005, în România s-au pus bazele TV-SAT digital (TVD).

La sfârșitul anului 2005, în țară deja existau 100.000 de abonați la TVD.

În același an, CNA-ul a înființat o comisie specială care să gestioneze tranziția TVA - TVD, astfel ca în anul 2012 (iar...2012!) România să treacă, conform prevederilor UE pentru membrii săi, exclusiv la ...TELEVIZIUNEA DIGITALA!



În anul 2007, în Editura **MEDIA EXPRES-OLTENITA**, a apărut o valoroasă carte de introducere în tainele televiziunii digitale și de popularizare a acestui procedeu tehnic: **TELEVIZIUNEA ÎN ERA DIGITALA**.

Cartea, probabil a fost gândită de către fostul meu coleg de facultate și de grupă (seria 1956), **dr.ing. Nicolae Stanciu**, mulți ani directorul tehnic al Televiziunii Române, dar care, "plecând" prea devreme din lumea celor trupește vii, a lasat pe adjunctul sau, și, deasemenea, fost coleg, **ing. Petre Varlam** (împreună cu care mai scrisese o carte despre managementul TV), să scrie cartea, acesta ajutat fiind de către **ing. Gheorghe Minea**.

Aceștia doi, conform noii "mode" existente în prezent în România, și-au plătit singuri costurile de tehnoredactare și tipărire a tirajului cărții, pe care tot ei trebuie să-l difuzeze, dacă vor să-și recupereze banii avansați, nemaivorbind de vreun câștig. Așa se face că autorul principal al lucrării, **ing. Petre Varlam (021/6424756)** este dispus să o difuzeze cu discounturi chiar sub prețul de cost, la toți cei capabili să o aprecieze, la toți cei interesați de televiziune și evoluția ei (elevi, tehnicieni, ingineri, cadre didactice, studenți, radioamatori, etc).

Este o carte absolut accesibilă, care pune accentul pe explicațiile fenomenologice, evitând cu abilitate formulele complicate, care nu sunt întotdeauna atractive.

PRO QRP

YO-QRP Club a luat ființa la 1 iunie 1991 din inițiativa radioamatorilor prezenți la concursul "QRP TOMIS" organizat de radioclubul județean Constanța, după cum se anunță în revista Radioamator YO Nr.9 din 1991, pag.1.

Deși au semnat "Certificatul de naștere" 16 radioamatori: YO3CR, YO4WZ, YO4SI, YO4FNG, YO8CMB (acum YO8WW), YO4BFX, YO8RBM, YO3FU, YO4HW, YO3RT, YO3APJ, YO2ABW, YO8BAM, YO7UP, YO3APG, YO9FHU/4, în tabăra din Năvodari mai erau prezenți și YO5AT, YO5AOM, YO5DAS (în Radioamator YO Nr. 6/1991 se pot vedea fotografiile din concurs și clasamentul la QRP TOMIS 1991).

În 15 martie 1995 am obținut Certificatul de Membru YO-QRP Club cu Nr.16. La acea dată în Clubul QRP erau 89 de radioamatori YO, numărul lor a ajuns în 2000 la 111 ("Lista stațiilor YO", ediția 2000 pag.125 editată de YO3JW).

Președinte de onoare era regretatul YO4HW-Radu.

Cu toate că mulți radioamatori YO folosesc stații de putere mică, nu se mai știe nimic despre acest club.

Multe stații YO fac parte din cluburi CW, QRP din alte țări fără taxă de înscriere, fără cotizație de membru.

Păreră mea este că prevederea ca stațiile străine au de plătit atât taxa de înscriere cât și cotizația anuală ar trebui reconsiderate. Ar mai fi bine să aflăm vești de la YO-CW Club, înființat tot în 1 iunie 1991 și de la YO-STELAR Club.

73's Dan - yo5das

N.red.

FRR a încercat menținerea tradiției de a organiza concursuri gen QRP Tomis. În acest sens amintim cele câteva ediții desfășurate în județul Suceava, concursuri dedicate atât lui **Radu - YO4HW** cât și lui **Dem - YO8DD**.

Chiar și în acest an la **Vama** va avea loc o asemenea competiție organizată prin strădania colegilor din Suceava și Neamț. Din păcate numărul participanților nu a crescut ci din contră chiar dacă acum se organizează chiar și etape de SSB.

Celelalte prevederi ale regulamentului de la QRP Tomis s-au păstrat neschimbate. Vă așteptăm cu plăcere!

Scurtă istorie a IIS ELECTRONICA – BUCUREȘTI

Col.dr.ing. Andrei Ciontu - YO3FGÎ

1948 * Prin naționalizarea din iunie și prin comasare, ia ființa fabrica **Radio-Popular (R/P)**. În componerea ei au intrat vechea fabrica Philips, întreprinderile: **Radiomet, Starch și Medicală Tehnică**

1949 * La R/P se montează primul radioreceptor, **Record (S49U)** cu licență și componente din URSS. Până în 1959, RP va realiza 33 de tipuri de radioreceptoare.

* La R/P începe producția masivă de difuzoare necesare acțiunii de radioficare care începea, după modelul sovietic

1958 * La R/P se realizează primul radioreceptor modern, de concepție românească, **Opereta**, cu mare parte din componente fabricate în țară.

1960 * Ca urmare a extinderilor și modernizărilor, fabrica R/P se transformă în **Întreprinderea Industrială de Stat (IIS) ELECTRONICA-București, cu sediul în strada Baicului**.

* La IIS ELECTRONICA se realizează primele radioreceptoare portabile, cu tranzistoare, cu licența franceză (**Solistor și Sport**), care vor fi urmate repede de altele de concepție românească (Litoral, Turist, Primavara).

* La IIS ELECTRONICA se realizează primul radioreceptor cu tuburi electronice, de clasă superioară, **MA-MF (UL, UM, US, UUS)**, Enescu (proiectant, inginer Nona Millea)

1961* Pentru prima oară în România, se fabrica rezistoare chimice, condensatoare fixe, ferite, diode semiconductoare, tranzistoare cu germaniu (licență franceză)

* La IIS ELECTRONICA începe, pentru prima oară în România, producția primului televizor AN, VS43, cu licență franceză (Clarville)

1962 * La 1 iunie intră în funcțiune, la Băneasa, **Întreprinderea de Piese Radio și Semiconductoare (IPRS-Băneasa)**, fosta secție de componente a IIS ELECTRONICA creată cu scopul de a se fabrica în țară componentele industriei radiotehnice naționale în decursul câtorva decenii, folosind licențe, sau proiecte naționale, la IPRS se vor fabrica: componente electronice pasive (rezistoare cu peliculă de carbon și bobinate, termistoare, condensatoare diverse, etc), dipozitive semiconductoare (diode, tiristoare și tranzistoare) cu germaniu și siliciu, circuite integrate logice (de viteză medie și mare), circuite integrate liniare, diode speciale de microunde (Shottky, IMPATT, BARITT), Cuaduri de diode de mixare, module Doppler. Componentele produse de către IPRS (marca "Beta") s-au exportat în 15 țări.

1964 * La IIS ELECTRONICA se fabrica primul televizor AN, cu tuburi electronice conceput și proiectat de către specialiștii uzinei, **E43-110**.

1965* IIS ELECTRONICA organizează în București, într-un fost garaj auto, pe strada Venerei, o secție de magneți ceramici pentru difuzoare și una pentru ferite moi.

1966* La IIS ELECTRONICA începe fabricarea unor noi tipuri de televizoare AN, cu tuburi electronice, de concepție românească, Dacia și Miraj.

1967* IIS ELECTRONICA începe exportul de radioreceptoare de radiodifuziune.

1968 * IIS ELECTRONICA inaugurează exportul de televizoare AN, cu tuburi electronice.

1971* Cu sprijinul IIS Electronica (personal, utilaje, documentație, asistență tehnică) intra în funcțiune, la Urziceni, **Întreprinderea de Ferite-Urziceni (IFU)**.

* La IIS Electronica începe acțiunea de "tranzistorizare" a televizoarelor, prin fabricarea, pentru început, a două "familii" de hibridi (tuburi și tranzistoare), Hibrid 1 (H1) și Hibrid 2 (H2)

1972 * A fost emis decretul pentru înființarea întreprinderii "Tehnoton-Iasi", a doua întreprindere a industriei radiotehnice din România.

1974 * Cu sprijinul IIS ELECTRONICA (linie de producție, tehnologii, documentații, asistență tehnică), demarează producția la "Tehnoton-Iasi", care, pe lângă produsele tradiționale de larg consum (radioreceptoare, radiocasetofoane, casetofoane), va fabrica, în decursul anilor, și unele echipamente și chiar componente (camere de luat vederi, condensatoare cu tantal, etc). Radioreceptorul Gloria va fi exportat și în Franța.

1976 * La IIS ELECTRONICA începe producția de televizoare AN cu circuite integrate

1978 * IIS ELECTRONICA demarează activitatea de producție a echipamentelor de radiocomunicații profesionale.

1979 * Secția de potențiometre a IIS Electronica este transferată la Întreprinderea de Piese Electrice și Electronice (IPEE), Curtea de Argeș.

* La IIS ELECTRONICA ia amploare fabricarea de amplificatoare de RF în benzile de televiziune, pentru instalațiile de antena colectivă la blocurile de locuințe orașenești

1980 * La IIS ELECTRONICA este începută activitatea de fabricație a echipamentelor de radiodectie (RADAR) și de radionavigație aeriană.

1981 * Prin decretul 254/1981, IIS ELECTRONICA se divide în două unități distincte cu locații diferite: **Întreprinderea de Electronica Industrială (IEI)**, la sediul din strada Baicului, profilată pentru fabricarea radioechipamentelor profesionale, și **Întreprinderea Electronica (IE)**, cu sediul în cartierul Pipera, profilată pentru fabricarea radioechipamentelor de larg consum (radioreceptoare de radiodifuziune, televizoare, etc.)

* La Tehnoton-Iasi se realizează primele radiocasetofoane din România.

* Produsele Tehnoton sunt exportate în SUA, RFG, RDG, Franța, Japonia, Israel, Egipt, Olanda, etc.

1983 * IEI lansează pe piața primele televizoare color asamblate în țară, Telecolor 3006, cu licența germană.

1985 * Datorită, în marea majoritate, activității întreprinderilor industriale cu profil electronic, diseminate progresiv de IIS ELECTRONICA, decalajul tehnologic al României s-a redus la 10 ani fata de țările vestice, și de 5 ani fata de țările CAER (ajungerea la nivelul acestora era planificat pentru...1992 !)

1988 * Fabrica de Ferite Urziceni are în nomenclatorul de fabricație 2500 de produse, dar este preconizată o creștere a numărului acestora la 55000-60000 !

1990 * Întreprinderea Electronica SA (Pipera) încetează producția de televizoare color, și o scade pe cea de televizoare alb-negru, cu cererea de piață în scădere.

1991 * La Tehnoton-Iasi se realizează primele televizoare alb-negru (AN) cu circuite integrate

* Întreprinderea de Electronica Industrială se divide în 3 unități independente cu capital privat: **ELPROF-SA**, **ELCOMP-SA** și **PROMEC-SA**

* **ELPROF SA** are, inițial, un personal de 710 angajați, și ca activități, crearea de echipamente profesionale de radiocomunicații, radionavigație aeriană, radiolocație, radiorelee digitale în microunde, etc

* **ELCOMP SA** își declară ca obiect al activității fabricarea de echipament audio pentru auto (difuzoare, amplificatoare, etc) și service-ul legat de acestea.

1992 * Întreprinderea Electronica SA încheie 2 contracte (păguboase) cu 2 firme private românești: Getteco SRL și Technotours SRL.

* Întreprinderea Tehnoton-Iasi începe fabricarea de...aragaze (!)

1993 * Întreprinderea Electronica SA fuzionează cu concernul englez Network Group Holdings, și formează societatea mixtă (50%) NEY.

1996 * La Tehnoton-Iasi începe să se fabrice... mașini electrice de spălat. Producția de „electronice” este 25% (peste un an va fi numai 10%), iar de „electrice” - 75% .

Întreprinderea este în plin program de ... supraviețuire!

* Fabrica de Ferite - Urziceni devine, prin completarea profilului de fabricație, **SC ROFEP SA - Urziceni**. Pe lângă sorturile de ferite moi și dure pe care le menține în producție, mai fabrică și perii colectoare pentru motoarele electrice, precum și alte materiale carburoase. Curând va dezvolta și o producție colaterală de...supraviețuire

1997 * Întreprinderea Electronica SA a fabricat ultimul aparat electronic tip BLC: un radiocasetofon auto.

1998 * Comisia Națională de Statistică (CNS) anunță, în luna iunie, "**decesul**" producției naționale de radioreceptoare de radiodifuziune

* Întreprinderea Electronica SA se "împarte" la încă 4 unități: Fast Service Electronica, PC Boards SA (cablaje imprimate), ELEN PLANT SA (autoutilare) și ELBO INDUSTRIES (bobinaje)

2000 * Întreprinderea Tehnoton - Iasi este privatizată pe piața RASDAQ. Ea este preluată de grupul Omega Is Communications din Iasi

2002 * SC ROFEP SA - Urziceni este privatizată, fiind cumpărată de către SC ADRAS COMIMPEX SRL București (unic ofertant), cu obiect de activitate ... comerțul cu autoturisme!

2005 * SC ROFEP SA Urziceni ajunge la ... profit zero! 2008 * Întreprinderea Tehnoton Iasi este declarată insolventă și lichidată. Ultimul director, miliardarul de carton, Maricel Popa, emisese 400 CEC-uri și bilete la ordin, fara acoperire, în valoare de 45 miliarde ROL.

* ELCOMP SA, care a suferit treptat din lipsa comenzilor, are numai 31 salariați, iar tipul de activitate (de supraviețuire) este închirierea și subînchirierea de bunuri imobiliare.

* La PROMEC SA, activitatea de fabricare a produselor mecanice pentru electronica (activitate inițială, de exemplu, confecționarea de antene diverse) a decăzut total și în prezent domeniul de preocupări este "restaurante și alte activități de servicii alimentare"

2009 * ELPROF SA, care și-a redus anual numărul de salariați și și-a restrans activitățile (din lipsa de comenzi de la beneficiarii tradiționali), a fost nevoită să practice activități de...supraviețuire, care nu au nicio legătură cu electronica (tâmplărie PVC, plase de tantari, panouri termoizolante, etc).

ELPROF SA are în prezent 112 salariați (42 fiind ingineri).

* Întreprinderea Electronica SA încă există formal (scriptic) la 30 martie predând organelor financiare declarația anuală.

BIBLIOGRAFIE

1/ Andrei Ciontu, Laurențiu Moisin, Șerban Naicu, Vasile Ciobănița "Pagini din istoria electronicii și radiocomunicațiilor", Ed. Național, București, 1998

2/ *** Presentation de la Societe Commerciale ELPROF SA

3/ *** Articole diverse din presa scrisă (1990- 2010)

4/ *** INTERNET

5/ *** Comunicări particulare din partea următoarelor persoane: Mirel Mogoș, Nona Millea, Virgil Teodorescu, Florin Săvulescu, Liviu Druhora, Mihai Gheorghie.

TELEVIZIUNEA 3D

YO3FGL

Mai întâi a apărut tehnica fotografică 3D, apoi cinematograful 3D. Nu de mult timp a apărut, iată, și televiziunea 3D, adică televiziunea cu imagini tridimensionale, care-ți permite o vedere spațială, ca în realitate, și nu plană, în 2 dimensiuni ca televiziunea actuală, cea mult răspândită.

Despre televiziunea 3D se vorbește insistent începând cu toamna anului 2009 când s-a produs "lansarea". Mass-Media vorbită și scrisă, inclusiv INTERNETUL, relatează pe larg, despre calitățile acestei televiziuni, care va cucerii lumea și...piața. Programul de dezvoltare prevede un "demaraj în forță" la mijlocul acestui an (ar mai fi...puțin timp!) și se prevede impunerea definitivă a acestui sistem de televiziune în maximum zece ani!

Promotorii televiziunii 3D sunt firmele electronice de prestigiu internațional, precum: Samsung, Panasonic, Sony, LG, care au și trecut la fabricarea în serie a televizoarelor corespunzătoare. Acestea sunt în prezent scumpe, nefiind accesibile decât ... oamenilor cu bani! Prețul de vânzare în magazin al unui televizor 3D este între 2000 și 3000 euro, funcție de tip. Deja, și în România, aflată încă în criză, s-au adus televizoare Samsung 3D, iar la vară va fi disponibil și modelul KDL-46HV900 al firmei Sony. Evident, televizoarele 3D se vând împreună cu perechile de ochelari aferente.

Surprinde sinceritatea firmelor producătoare, care avertizează întreaga Lume, asupra unor riscuri potențiale, a unor afectări a stării de sănătate. Privitul prin ochelari a ecranelor 3D poate duce la slăbirea vederii, la stări de confuzie și amețeala, la convulsii și chiar la declanșarea unor crize de epilepsie!

Televiziunea 3D nu se recomandă femeilor gravide, cardiacilor, oboșiiților care n-au dormit suficient, și ..."oboșiiților" care ... au băut un pahar în plus! Toate bune și frumoase în televiziune, după un deceniu din acest secol 21, dar iată că spiritul inventiv al romanilor, care nu e numai ...o vorbă goală, ne obligă să reamintim, că un român, vestit radiotehnician în perioada interbelică, **Vasile I Băltatu** a avut, în secolul 20, preocupări asupra televiziunii 3D, și în anul 1970, obține un brevet de invenție pentru un adaptor 3D (Fig.1).

Radiotehnicianul Vasile I Băltatu a fost înainte de război colaborator al inginerului I.C Florea (o somitate a radiotehniciei românești redactor al publicației Radio Universal), a scris bine cunoscutele cărți **RADIO-ABC** (3 ediții) și **Manualul Radiopracticianului**. După război, pregătirea sa i-a permis să abordeze și probleme de televiziune. Nu știm de ce nu a obținut brevetul de invenție, despre adaptorul 3D, în țară?



Poate vom fi lămurii la OSIM! Alta este însă problema ! Nu se va repeta și cu invenția lui Băltatu, ceea ce s-a întâmplat și cu inventarea penicilinei de către românul Paulescu, cu "Cibernetica" românului Odobleja, cu "rucsacul de zbor individual" al românului Capră?

Noi avem acest "talent" păgubos de nu ști "să ne vindem bine marfa și la timp", și ne trezim, precum grădinarul din poveste, că ne bate unul în poartă să ne vândă...castraveți!

Nu exagerez deloc: am citit într-un ziar, că o firmă din...Noua Zeelandă, ne-a oferit spre cumpărare ...rucsacuri de zbor....

DIVERSE

OFER: 1. Transceiver HM - SSB pentru benzile de 10 - 6 și 2 metri. 2. Amplificator liniar pentru 50 și 144 MHz
3. Amplificator liniar (cca 1kW) pentru benzile de US (160 - 10m). Info. Eugen - YO2QC - tel. 0723.549529

Vând portabila Yaesu vx-6, 2m/70cm, 5w, incarcator.
Ionuț - Tlf: 0724297136

Pentru ultrascurtișiți, dar nu numai:
<http://www.heywhatsthat.com/profiler.html>
Folosind Google Maps, se pot genera profile ale terenului între două puncte (sau mai multe) de pe harta. 73s de Ciprian N2YO

Întâlniri radioamatoricești:
5 iunie - Brăila. Inaugurare noul sediu al radioclubului YO4KAK
11-13 iunie BURABU Budapesta
11-13 iunie Kazanlâk Bulgaria
25 - 27 iunie Friedrichshafen Germania

QTC de ANCOM

România și-a lansat candidatura pentru Consiliul UIT și pentru Comisia pentru Reglementări Radio din cadrul UIT

Autoritatea Națională pentru Administrare și Reglementare în Comunicații (ANCOM) împreună cu Ministerul Comunicațiilor și Societății Informaționale și Misiunea Permanentă a României pe lângă Oficiul Națiunilor Unite de la Geneva și organizațiile internaționale cu sediul în Elveția au lansat la Geneva, cu ocazia derulării lucrărilor Consiliului UIT 2010, candidatura României pentru alegerea în Consiliul Uniunii Internaționale a Telecomunicațiilor (UIT) în cadrul celei de-a 18-a Conferințe a Plenipotențiarilor UIT care va avea loc în toamna acestui an.

De asemenea, cu aceasta ocazie, a fost anunțată și candidatura României pentru poziția de membru în Comisia pentru Reglementări Radio (RRB) din cadrul UIT. Este pentru prima dată când România propune un candidat pentru un loc într-una din structurile permanente ale UIT, și anume Comisia pentru Reglementări Radio a Sectorului de Radiocomunicații (UIT-R), în persoana dlui. **Aurelian Sorinel Calinciuc**, specialist al ANCOM cu o vastă experiență și implicare în activitățile organizațiilor internaționale de radiocomunicații.

„Este o bucurie și o adevărată onoare că un specialist al Autorității să fie propus drept candidatul României pentru ocuparea unui loc de membru în Comisia pentru Reglementări Radio din cadrul Uniunii Internaționale a Telecomunicațiilor. Este o dovadă în plus a expertizei și calității dovedite în numeroase rânduri de specialiștii ANCOM. Am mare încredere în candidatura lui Aurelian Sorinel Calinciuc, un profesionist desavârșit care este cu adevărat dedicat domeniului radiocomunicațiilor”, a declarat Cătălin Marinescu, președintele ANCOM, la recepția de lansare a candidaturilor României, în prezența celor mai înalți oficiali ai Uniunii Internaționale a Telecomunicațiilor, a ambasadorilor statelor membre ONU, precum și a reprezentanților delegațiilor participante la lucrările Consiliului.

Aurelian Calinciuc este președintele Comitetului RAINWAT (Regional Arrangement concerning the Radiotelephone Service on INland WATERways) de peste opt ani, timp în care a coordonat emiterea de reguli care au influențat și modificat reglementări în domeniu ale unor țări europene importante, membre ale Uniunii Europene și din afara acesteia.

Sub președinția sa, Comitetul a reușit și armonizarea reglementărilor aplicabile navelor ce intră pe căile de navigație interioară europene și arborează pavilioanele unor țări non-RAINWAT cu prevederile Aranjamentului Regional RAINWAT. În februarie 2008, Aurelian Sorinel Calinciuc a fost ales membru în echipa CEPT (Conferința Europeană a Administrațiilor de Poștă și Telecomunicații) de pregătire a Conferinței Mondiale de Radiocomunicații din anul 2012 (WRC-12). În calitate de coordonator european al pregătirilor pentru punctul 1.10 de pe agenda WRC-12 (îmbunătățirea securității navelor și porturilor maritime împotriva amenințărilor teroriste și pirateresti). El are ca responsabilitate armonizarea pozițiilor statelor membre CEPT și elaborarea propunerilor europene comune (ECPs) pentru Conferința mondială de radiocomunicații.

UIT este instituția specializată din cadrul Organizației Națiunilor Unite (ONU) cu sediul la Geneva, având ca principiu fundamental asigurarea cooperării dintre sectorul guvernamental și cel privat, pentru dezvoltarea domeniului tehnologiei informațiilor și comunicațiilor la nivelul infrastructurii și serviciilor, în vederea susținerii procesului de dezvoltare economică și socială la nivel mondial. Înființată în anul 1866, UIT numără în prezent 191 de State Membre și peste 700 de Membri de Sector și Asociați, fiind structurată pe trei domenii de activitate: radiocomunicații, standardizarea în telecomunicații și dezvoltarea în telecomunicații.

România este membră a UIT încă din 1866 și începând cu anul 1994, este membră a Consiliului UIT, alături de alte 12 țări, deținând 4 mandate consecutive ca reprezentantă a Regiunii C – Europa de Est și Asia de Nord.

In Memoriam Amen

Nathan

Mulți dintre radioamatorii noștri au lucrat sau l-au cunoscut direct pe cel care a fost Amen Nathan, un profesionist adevărat din domeniul radiocomunicațiilor. Era născut în Bistrita la 21 octombrie 1922 și a decedat la 28 februarie 2010.

Și-a pierdut mama, sora și alți membri ai familiei deportați în lagărul de exterminare de la Auschwitz-Birkenau. Nathan a supraviețuit lagărelor de la Bergen Belsen și Theresienstadt.

După război revine în România și este ajutat de unele rude să-și termine studiile.

Primii ani de facultate i-a făcut la Timișoara (Facultatea de Electromecanică), apoi după căsătorie s-a transferat în anul III la Politehnica din București.

S-a angajat la Societatea Română de Radiodifuziune unde a urmat și cursuri de specialitate (vestitele cursuri din Lipsani 21) ținute de ing Emil Petrascu, ing Alexandru Spătaru și ing Munteanu Aristide, cursuri unde au fost trimisi mulți inginerii tineri, talentați, din Iași, București și Timișoara.

După câțiva ani de stagiul la Stația de Radio din Timișoara, ajunge Director la Direcția de Radio Timișoara.

Devine Director General Adjunct în MPTC și apoi este numit Director la Direcția Radio București. Era un om de o cultură deosebită, a fost câțiva ani și vicepreședinte la AERVH (Asociația Evreilor din Romania, Victime ale Holocaustului). Pe noi cei de la ICRET ne-a ajutat mult să îmbunătățim calitatea produselor noastre.

Imi amintesc de exemplu de problemele create de modulația parazită cu brum de la unele din emițătoarele noastre.

După pensionare Amen a lucrat din nou în Ministerul Transporturilor și Telecomunicațiilor și la ICRET. Cele de mai sus le cunosc și de la bunii lui prieteni și colaboratori - ing Brătescu Mircea și ing Heinrich Bittman

Cel din urmă este tatăl cântărețului Dan Bitman și pot să spun că a fost o surpriză plăcută să aflu că este și el inginer electronist și în calitate de șef la stația de radio Craiova (Turceni) a colaborat foarte strâns cu Dl. Amen care era directorul Direcției Radio Timișoara.

Heinrich (Niky) Bitman, a fost un timp și șef la una dintre cele mai mari stații din țară - Emițătorul de la Jucu.

Mai multe date despre viața și activitatea lui Amen Nathan sper să reușesc să public într-o istorie pe care încerc eu să o scriu o scriu eu despre fabricarea emițătorilor de UUS cu MF, făcuți la ICRET. Este vorba de 59 de bucăți, la realizarea a 55 dintre aceștia am participat direct. Mai existau 3 bucăți Tesla și Zarat. Asta e tot ce a avut țara noastră până au apărut Harris-urile din banda vest.

ing. Iliăș Dușescu

QUO VADIS?... ZALAU! ... dar nu numai!

Această întrebare din latină în contextul radioamatorismului te mai trimite cu gândul și la o altă întrebare Hamletiană ... "to be or not to be?".

Răspunsul însă este al naibii de greu de dat.

Din păcate suntem adesea tentați să căutam răspunsuri în general "savante" - sau "psihointortocheate" (oare eu am inventat aceasta expresie?) care apoi nu aduc la nimic pragmatic. Se pare că decăderea activității de radioamatorism în anumite zone din YO, în afară de varii motive se datorează în principala lipsei sau dispariției unor nuclee "germeni", formate odinioară din oameni cu înalt spirit de sacrificiu. În locul lor instalându-se acum o psihoză bolnavă de plictis - miserupism - sau și mai rău... "și eu ce câștig?"

Apoi încet, încet, se instalează un alt fenomen extrem de distrugător - lipsa de comunicare atât de anacronică chiar în acest hobby de comunicații uitând poate că: "la început a fost cuvântul....".

Oare soarta a câțiva radioamatori extrem de activi odinioară din MM, după ce din cauza unor orgolii au ajuns "persoane non grata" în județul lor și din dorința de activitate au fost adoptați de frații lor din Zalău - (YO5KLD), este ceva semnificativ în YO?

Zalăul - considerat pe nedrept în radioamatorism "cenușăreasă", are radioamatori - ca în toate județele - inimoși și talentați - dovadă, câștigarea Locului I la Creație tehnică în 2009 de către YO5OCA - Aurel, dar și performanțele altora. Ei au nevoie de încurajare și chiar de "comunicare". Radioamatorii din județele limitrofe ca SM - MM - SJ - CJ - BN, etc. pe vremuri nu au cunoscut "local-patriotismul" - au fost mult mai apropiați - ne știam - comunicam mult pe repetoare, făceam planuri comune, ne mai și întâlneam din când în când lângă un foc de tabără sau la un târg.

În Zalău există peste 50 de indicative - dar azi se mai aude în eter - cu rare excepții doar YO5CTZ - Nelu, care împreună cu YO5DAE au fost cândva "liantul" radioamatorilor din Zalău.

Dar nu se mai știe nici de YO5CST - Jac, un constructor talentat, de YO5BST - Stefan, un "vulpist împătimit"... se pare ca l-au cooptat cei din Satu Mare. Am avut recent o discuție cu directorul CSM Zalău despre viitorul radioamatorismului. Acesta mi-a spus că dacă radioamatorii nu au activitate și nu aduc trofee - este nevoit să desființeze secția!!! Simplu - nu?

Prin amabilitatea lui YO5DAE - Mitică am vizitat sediul radioclubului YO5KLD. Acesta se află în clădirea hotelului Sport Zalău. Este o încăpere în care mai sunt doar câteva cutii metalice, în rest nimic.

Antena zace prin copaci, fiind tăiată.

Câte radiocluburi nu și-ar dori să aibă un sediu plătit de un club sportiv municipal? Sunt convins că există "radioamatori" care citind aceste rânduri triste, gândesc că: "așa vă trebuie" dacă nu vă adunați.

Eu cred cu tărie că "speranța moare ultima".

Am exprimat aceste gânduri absolut sincere în speranța de "memento" și cu admirație pentru districtele unde astfel de aspecte nu există - unde nu se înmulțesc cohortele de "lupi singuratici"...hi!

73 de yo5ajr

CE ȘTIM DESPRE BECURILE FLUORESCENTE?

YO3 FGL

Becul de iluminat cu incandescență, marea invenție a lui Edison, care, după unii conaționali ai săi(!)[1], ar fi cea mai mare invenție a omenirii din toate timpurile (după ROATA), se pare că ..."și-a trăit traiul"! De ani buni el este înlocuit, la recomandările forurilor internaționale, cu becurile cu fluorescență (a unui gaz nobil adus în stare de plasmă luminoasă, sub acțiunea unei tensiuni electrice), care la puteri electrice absorbite de la rețea mai mici, ofera aceeași iluminare. Se realizează astfel o economie pe termen lung (căci, pe termen scurt, un bec fluorescent are un preț de vânzare de peste 10 ori mai mare ca unul cu incandescență, care se găsește din ce în ce mai greu, și, care, va fi interzis finalmente), benefica atât cetățeanului consumator de energie electrică, cât și guvernelor interesate să reducă încălzirea globală, prin emisura de energie electrică (cunoscând că cea produsă convențional, e cauza principală a poluării mediului, a degajării de CO₂, poluare în care autoturismelor, cu motoare cu explozie, le revin numai...14%). Deși becurile fluorescente au o fiabilitate sporită în raport cu cele incandescente, au început, totuși și ele, să se defecteze, și cetățenii de rând să le...arunce.. După cum se observă din Fig.1, fiecărui "bec sau tub cu neon" (asta, în jargonul popular, căci neonul a cărui plasmă e roșie-portocalie, nu se folosește la iluminat, ci numai la reclamele fluorescente), îi este asociat un mic montaj electronic, destul de complex, totuși, realizat cu componente discrete (bobine, rezistoare, condensatoare, diode semiconductoare, tranzistoare, transformatoare, etc), montaj care poate fi, deci, reparat, sau desmembrat cu scopul reutilizării componentelor.



Fig. 1

Radio-electroniști amatori, atenție, deci!

În mare, montajul electronic reprezintă un convertor de tip AC/AC, care transformă tensiunea rețelei de 220V/50Hz, într-o tensiune mai înaltă, impulsivă, necesară ionizării gazului nobil din bec.

Constructorii diverselor firme producătoare de becuri fluorescente, se pare că au ajuns la un consens în ce privește schema principală a convertorului (variantele diferă neesențial) și tehnologia de realizare.

În Fig.2 se prezintă schema de principiu a convertorului pentru un bec fluorescent de 15 W (echivalent ca iluminare cu unul incandescent de ...100W!)

Maxi-Lux 15W

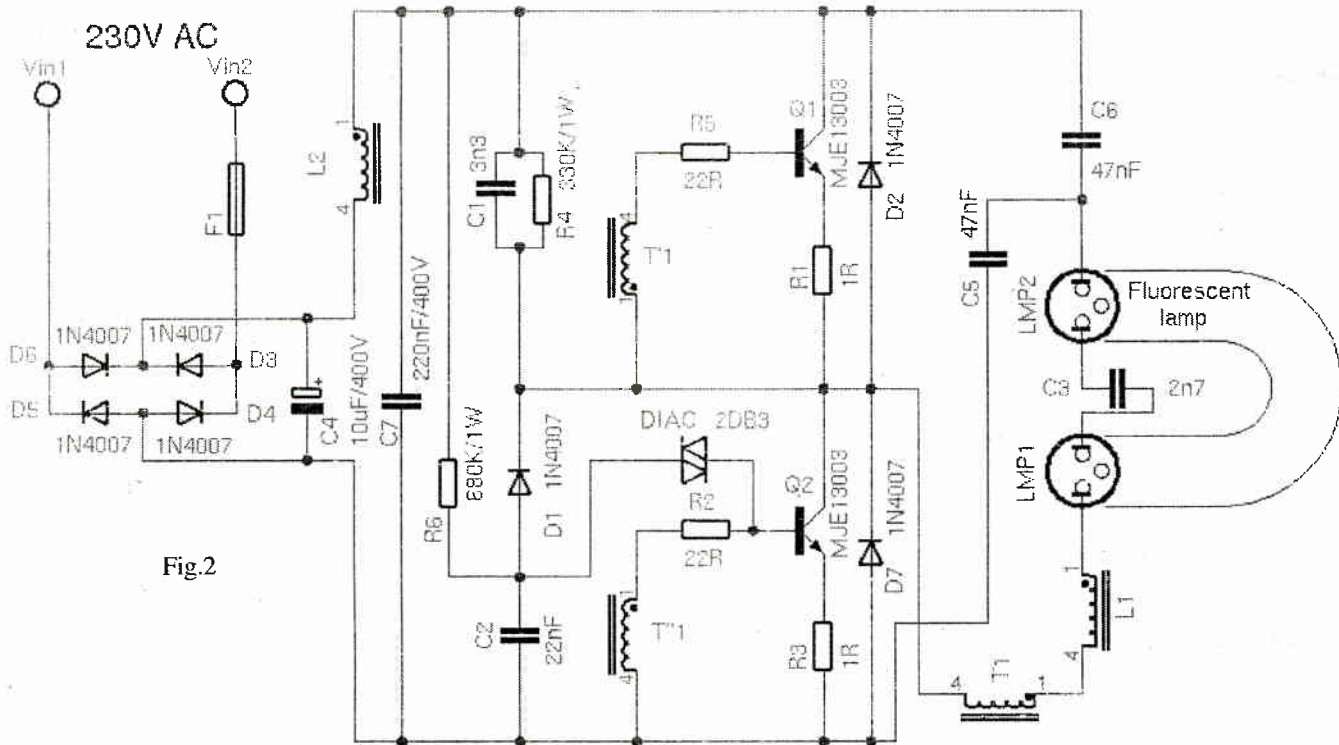


Fig.2

În Fig.2 se observă, în primul rând, secțiunea de alimentare de la rețea, care conține, siguranța F1, puntea de diode redresoare D3-D6 de tip 1N4007 (se fabricau, odată și în România!), un condensator electrolitic de filtraj, C7, și o bobina, L2, separatoare între rețea și convertorul propriu zis.

O a doua secțiune ce se poate distinge este cea de start, formată din R6, C2, D1 și diacul 2DB3. Circuitul format din R6, C2 și diac, creează primul impuls de start, care deschide tranzistorul Q2, inițial blocat (polarizare pe bază, nulă). În continuare rolul circuitului de start este blocat de D1. Multivibratorul în contratimp este format în principal din 2 tranzistoare npn de medie putere (tip BD) și un transformator pe un tor de ferită având 3 înfășurări identice, una primară

(T1) și două secundare (T'1 și T''1), fiecare înfășurare având 5 până la 10 spire, din conductor de cupru izolat.

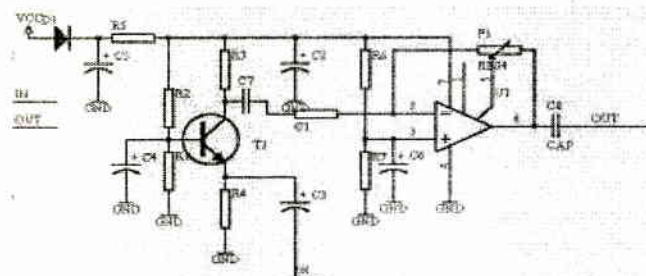
Un circuit rezonant serie montat între multivibrator și bec, format din L1 și C3, face ca la acordul pe frecvența de oscilație, la bornele lui C3 să se obțină peste 600 V, tensiune capabilă să ionizeze gazul. În același timp, acest circuit rezonant serie, poate fi considerat și ca un circuit de adaptare în GAMA (L întors) dintre oscilator și bec. Capătul "rece" al circuitului "L întors" este asigurat alternativ, prin C5 și C6, de către conducția la saturație a lui Q2 și Q1. **Bibliografie**

[1] Tom Philbin: 100 cele mai mari invenții dintotdeauna Ed. Lider-București, 2005; trad. Octav Ciuca

Amplificator de microfon

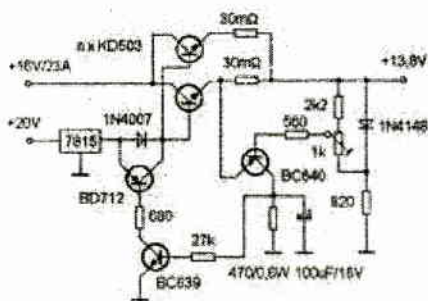
Schema este un hibrid dintre un tranzistor npn cu Si (T1) și un amplificator operațional integrat (ex. 741). Tranzistorul formează un etaj AJF cu baza la masă ce joacă rolul de transformator de impedanță. Dacă avem la dispoziție un microfon de impedanță mică (de tipul, dinamic), îl vom conecta la intrarea IN prin C3. Un microfon cu impedanță mare (de tipul cu electret) se va conecta prin C7 direct la intrarea inversoare a CI.

Amplificatorul lucrează bine într-o plajă relativ mare a tensiunii de alimentare (9-30 V), dar, pentru un zgomot de fond mic, aceasta trebuie să fie foarte bine filtrată. Lășăm constructorilor amatori să găsească singuri valorile componentelor, fie preluându-le de la alte scheme similare, fie calculându-le singuri. Succes!



SURSĂ DE ALIMENTARE

Sursa asigură la ieșire o tensiune de 13,8V la un curent maxim de 20A și poate servi pentru alimentarea transceiverelor de US sau UUS. Montajul este



preluat din revista Amaterske radio.

Tranzistoarele de putere se vor monta pe radiatoare corespunzătoare. Funcție de curentul din sarcină au fost măsurate următoarele tensiuni de ieșire:

U[V]	13,79	13,69	13,47	14,02	13,77
I[A]	0	0,9	10	15	23

DIN ÎNVĂȚĂTURILE LUI....pentru..... sau cum ar trebui să lucrăm într-o DXpediție !

Când se pleacă într-o DXpediție, indiferent de locație, principalul scop este de a realiza cât mai multe legături pentru a satisface cererea existentă. Pentru a realiza acest lucru este necesar să folosim la maximum timpul avut la dispoziție.

Cum putem realiza acest lucru?

1. Instalarea și strângerea echipamentului.

Pentru a nu pierde timpul cu instalarea stației este de dorit ca înainte de plecare să se facă o asamblare a stației într-un alt loc, de preferat cam în condițiile în care vom ajunge.

Trebuie să avem la dispoziție toate piesele și cabluri de interconectare. Antena trebuie să fie testată. Apoi totul se împachetează având grijă să nu uităm nimic.

De obicei necazurile apar când am uitat "ceva" acasă fără de care restul nu funcționează.

Nu uitați să vă acomodați cu sistemul de evidență a legăturilor și cuplarea calculatorului la stație (dacă folosiți; este recomandat un laptop).

Să sperăm că până aici totul a mers. Ajungem la locul de destinație. Aici scoatem cu grijă totul din mijlocul de transport și începem instalarea. Dacă suntem mai mulți ne putem împărți sarcinile.

De obicei se începe cu antena. Uneori se ajunge pe înserat și lucrul afară pe întineric nu e plăcut. După ce antena este instalată vom fi atenți să nu se încarce electrostatic și să ne dea o împunsătură! E periculoasă rău. De asemenea va trebui să avem grijă să nu atingem la montare sârme prin care circulă tensiune la diferite voltaje. Montăm, interconectăm elementele stației, o legăm la o priză de împământare, punem antena și deabea acum pornim alimentarea ei. Facem primele verificări pentru a ne convinge că funcționează așa cum am mai probat-o! Deci suntem gata de lucru...

La strângere vom împacheta cu grijă tot ceea ce am adus astfel ca și la o nouă ocazie totul să fie în regulă. E de preferat ca aceste lucrări să se facă pe lumină!

2. Pentru a nu pierde timpul legăturile trebuie să fie scurte, limitate la strictul necesar. Va trebui să avem dexteritatea de a umbla concomitent la mai multe obiecte. Calculatorul sau hârtia pe care vom scrie logul, stația care trebuie urmărită permanent

În telegrafie este bine de a lucra asistat de calculator. În acest scop vom seta tastele F1-F8 cu mesaje gata pregătite. În paralel este bine să avem și un manipulator pentru intervenții.

De exemplu:

F1: CQ YP1WFF (up)
 F2: <call> 599
 F3: tu (up)
 F4: TU YP1WFF (up)
 F5: YP1WFF
 F6: QSL via YO5OED
 F7: YOFF 020
 F8: QRZ



Dacă mai sunt și alte taste disponibile se pot adauga și alte mesaje prestabilite. Cum ar trebui să decurgă acțiunea?

Se apasă tasta F1 (sau se transmite echivalentul ei la manipulator). La primul apel mai mult ca sigur nu se va genera pileup. Dar se repetă chemarea până când avem un răspuns.

De obicei cel care cheamă își dă indicativul propriu <call>. Odată, la nevoie se mai repetă, până observăm că ne răspunde nouă sau la altcineva.

În acest moment, după ce am introdus indicativul în calculator se apasă tasta F2. Corespondentul își va auzii indicativul și va răspunde cu TU 599. Dacă am recepționat răspunsul, atunci avem două variante.

Primul, atunci când încă nu este încă înghesuială cu tasta F4. În cazul în care am auzit mai multe stații care au chemat se răspunde cu tasta F3.

Dacă sunt alte chemări se repeta procedura. În situația că nu mai auzim nici o chemare se pleacă cu tasta F1 din nou.

Dacă am reușit să preluăm numai o parte din indicativ se va răspunde, de exemplu 2DC 599. Corespondentul care își recunoaște partea de indicativ va reveni insistând prin repetarea indicativului, apoi va da controlul.

Din când în când la procedura cu tasta F3 se va mai trece și pe tasta F4 pentru a face cunoscut indicativul propriu, dar având grijă să nu depășim durata a 3-4 minute fără a-l anunța.

Este de dorit să existe posibilitatea de a ne anunța pe DX cluster. Numeroase stații urmăresc ce se întâmplă în bandă pe DX cluster și când este anunțat ceva

care îi interesează ies pe frecvență.

Dacă se dorește a se lucra decalat (split) atunci se va anunța permanent acest lucru (vezi adăugirea din paranteze). Dacă nu se specifică cu cât "up", atunci uzual este cu 1 kHz mai sus. Când se dorește mai mult se adaugă "up 3" sau cât se vrea. Când se lucrează "split" transceiverul se va seta astfel ca pe emisie VFO B să fie fix, iar VFO A să permită căutarea la recepție în jurul frecvenței cerute.

Dece se lucrează decalat (split)? În condițiile în care semnalul nostru nu este unul excesiv de penetrant este de dorit ca acolo unde noi transmitem frecvența să fie liberă astfel ca să se poată recepționa ceea ce transmitem. Astfel stațiile care ne vânează pot recepționa informațiile pe care le transmitem fără a fi deranjate de indisciplinarea stațiilor care cheamă fără nici un discernământ. Se prefera, în CW cu minim 1 kHz decalat mai sus, iar în SSB cu minim 5 kHz. Acest ecart este dat de necesitatea de a scăpa de clicsuri sau spleterele aceluia care cheamă. Mai ales a aceluia care mai împing la "corectorul de propagare"!

La solicitare de informații se poate apăsa tasta F5, F6 sau/și F7 F8 se poate folosi singur sau asociat cu F5



În fonie procedeul ar trebui să fie aproape identic numai că se folosesc cuvinte și numai uneori avem asistența calculatorului, dar totuși se poate folosi cu succes. Aici va trebui ca înainte de plecare să se verifice nivelele de la cele două surse: microfonul și calculatorul astfel ca la recepție să nu fie diferență sesizabilă. Când "bătăia" este mare e bine de a renunța la povești. Acestea se pot spune și după ce ne întoarcem acasă

Poate ați remarcat lipsa formulelor de salut, 73 sau 44 la WFF. Ele sunt frumoase, dar într-un pileup unde așteaptă zeci de stații ele nu fac decât să se consume timp și să-i înnerveze pe cei care vor să cheme. În anumite perioade condițiile de propagare se pot schimba brusc și avem șansa de a numai auzi stația vânată!

Recomand folosirea unui laptop care permite ținerea logului în format electronic. E bine de a folosi și un stick de memorie pe care să se facă un Backup, așa pentru orice eventualitate. Este tare neplăcut să pierzi un log cu sute, mii de legături în care nu mai știi cine au fost corespondenții...

Sunt situații când avem la dispoziție mai multe stații și am dorii să le folosim simultan. Ne lovim însă de deranjarea reciprocă din cauza semnalelor consistente de la fiecare din echipamente. Este necesar să luăm măsurile necesare încă de acasă pentru a putea introduce filtrele necesare astfel ca stațiile să nu se deranjeze reciproc. Metodele aplicabile trebuiesc stabilite pe situațiile concrete cu care se va lucra. De obicei se folosesc filtre care rejectează banda pe care lucrează cealaltă stație. Valabil la ambele stații. Probele trebuiesc făcute cu grijă și fiecare filtru să fie ușor identificabil. Cel mai simplu este folosirea unor segmente de $\lambda/4$ din cablu coaxial tăiate astfel ca să oprească frecvența stației din apropiere care se va lega la o cuplă "T". Lungimea este influențată de dielectricul cablului. Verificați indicele de corecție. Fiecare stație va folosi un cablu care taie semnalul de la cealaltă stație. Astfel dacă una din stații emite în 40m, iar cealaltă în 17m, prima va avea un cablu ce rejectează semnalele din 17m, iar cealaltă semnalele din 40m. Dacă se schimbă banda se va conecta alt cablu corespunzător benzii folosite. Pentru a funcționa aceste cabluri trebuie să fie tăiate pe frecvențele pe care dorim a le atenua. La un capăt se va monta o mufă care să se poată conecta la cupla "T", iar celălalt capăt trebuie să fie scurtcircuitat. Astfel finalizat se va măsura pentru a vedea unde este rejectia maximă și prin tatonări se va găsi lungimea corectă. Odată găsită dimensiunea pentru o bandă, pentru un tip de cablu coaxial, celelalte se pot determina din calcul matematic. Se va lăsa întotdeauna ceva în plus pentru reglajul final.

Încă odată! Nu plecați până nu ați testat sistemul!

După terminarea DXpediției se recomandă trimiterea logului în formatul cerut la cei interesați: LOTW, eQSL sau WFF. Cele pentru WFF trec pe la YO3JW și trebuie să fie în format ADIF. Se va avea grijă ca să existe un QSL pentru cei care doresc confirmări în formă palpabilă.

Ceea ce am prezentat sunt în ideea că cineva se duce pentru a realiza cât mai multe legături! Dacă plecăm chitii să ne distrăm la o bere și un grătar atunci se poate aplica orice metodologie....., dar atunci mai bine să rămânem la aceste produse....

Cele de mai sus sunt orientative și sunt un punct de plecare care se va perfecționa cu fiecare experiență.

Succes!

Pit, YO3JW

O
N
O
Z
O
C
C
R
S
L
C
B
O
C
R
E
a
T
I
E
D
I
P
I
A
33
2
0
1
0

Callsign	Jud	QSO	QSOV	Mitt1	Pct1	Mitt2	Pct2	Total	CtgP
NONYO LPI CW									
LZ1DNY		106	95	26	94	28	118	5748	NONYO LPI CW
YU1ED		96	84	27	96	30	94	5412	NONYO LPI CW
YL2CV		99	86	24	80	30	108	5160	NONYO LPI CW
UA4FCO		88	79	23	78	25	92	4094	NONYO LPI CW
UA3UDE		83	72	23	66	24	94	3774	NONYO LPI CW
ER5AA		76	69	26	84	21	72	3696	NONYO LPI CW
EW8OM		77	65	21	58	25	84	3318	NONYO LPI CW
EU6AA		77	67	23	68	22	76	3236	NONYO LPI CW
LZ2NG		84	61	11	32	27	102	3106	NONYO LPI CW
UA6AKD		65	53	11	26	27	86	2608	NONYO LPI CW
UU1JE		60	53	16	46	22	72	2320	NONYO LPI CW
UA1CEC		69	58	14	40	21	80	2240	NONYO LPI CW
SP3VT		50	41	0	0	26	86	2236	NONYO LPI CW
RA3NC		60	52	13	44	22	70	2112	NONYO LPI CW
Z35F		60	49	19	52	21	52	2080	NONYO LPI CW
UR5EFL		55	47	14	44	18	60	1696	NONYO LPI CW
UA9AOL		61	42	7	18	19	68	1418	NONYO LPI CW
SM5CSS		31	28	0	0	20	60	1200	NONYO LPI CW
UA3YFL		35	29	0	0	18	62	1116	NONYO LPI CW
SMAO		35	35	7	18	18	54	1098	NONYO LPI CW
UR3LTD		40	34	12	28	14	48	1008	NONYO LPI CW
RU4SO		35	27	6	14	17	44	832	NONYO LPI CW
UN8PT		46	34	10	32	10	38	700	NONYO LPI CW
UU7JF		30	27	8	20	14	38	692	NONYO LPI CW
LZ3AB		20	19	14	36	3	8	528	NONYO LPI CW
SE7A		20	17	1	2	15	34	512	NONYO LPI CW
EW2EG		20	11	9	22	1	2	200	NONYO LPI CW
G4OGB		10	7	0	0	7	14	98	NONYO LPI CW
UA6IGI		10	7	3	8	4	8	56	NONYO LPI CW
NONYO LPI MIXT									
HG8C		198	171	40	178	45	204	16300	NONYO LPI MX
HG4I		143	121	37	130	36	140	9850	NONYO LPI MX
HA7PL		117	96	25	98	30	118	5990	NONYO LPI MX
IZ3DBA		43	38	2	6	27	78	2118	NONYO LPI MX
RX6LOL		44	36	12	36	17	42	1146	NONYO LPI MX
ER2RM		95	76	20	82	25	100	4140	NONYO LPI MX
NONYO LPI PHONE									
ER4LX		138	125	34	146	34	142	9792	NONYO LPI PH
HA7AVU		105	100	26	102	32	126	6684	NONYO LPI PH
LZ1DM		89	73	23	88	24	82	3992	NONYO LPI PH
SN50SPP		43	37	0	0	26	86	2236	NONYO LPI PH
HA7PR		33	29	14	42	10	24	828	NONYO LPI PH
NONYO QRP CW									
RW3AI		63	55	17	50	24	68	2482	NONYO QRP CW
UT3EK		59	56	15	48	22	76	2392	NONYO QRP CW
ES4MM		60	44	10	24	22	74	1868	NONYO QRP CW
YO LPG MIXT									
YO9KAG	PH	191	163	42	176	39	196	15036	YO LPG MX
YO7KXJ	AG	175	155	31	162	37	202	12496	YO LPG MX
YO4KCC	TL	168	143	38	156	36	172	12120	YO LPG MX
YO5KTK	SM	132	122	38	136	39	138	10550	YO LPG MX
YO9KPB	PH	152	125	32	140	32	136	8832	YO LPG MX
YO2KAR	HD	151	118	35	160	28	114	8792	YO LPG MX
YO9KPM	TR	125	112	34	136	30	126	8404	YO LPG MX
YO2KQD/P	AR	132	113	31	122	32	128	7878	YO LPG MX
YO LPG PHONE									
YO8KGL	BT	109	95	27	98	30	116	6126	YO LPG PH
YO9KXC	BZ	75	69	28	92	19	70	3906	YO LPG PH
YO LPI CW									
YO8WW	NT	145	126	32	132	36	140	9264	YO LPI CW
YO2CJX	CS	101	95	30	102	31	108	6408	YO LPI CW
YO8OU	IS	43	29	11	38	8	22	594	YO LPI CW
YO4BTB	CT	23	19	12	44	2	6	540	YO LPI CW
YO6DBL	CV	7	5	5	14	0	0	70	YO LPI CW
YO LPI MIXT									
YO9WF	DB	241	219	45	246	47	246	22632	YO LPI MX
YO8CQQ	VS	223	213	43	242	48	244	22118	YO LPI MX
YO9AGI	DB	232	209	44	242	49	226	21722	YO LPI MX
YO8TOH	SV	204	195	42	206	48	230	19692	YO LPI MX
YO7FB	AG	238	191	42	234	39	198	17550	YO LPI MX
YO5PCY	BH	188	173	42	188	39	198	15618	YO LPI MX
YO5OJC	MM	183	161	37	182	42	172	13958	YO LPI MX
YO5PBF	MM	175	155	29	134	44	216	13390	YO LPI MX
YO4SI	CT	163	152	39	190	36	156	13026	YO LPI MX
YP1WFF	GR	161	144	35	200	34	142	11828	YO LPI MX
YO5PBG	MM	143	132	37	132	35	160	10484	YO LPI MX
YO5ODL	BH	147	126	29	122	44	156	10402	YO LPI MX
YO4AB	CT	145	131	34	140	36	148	10088	YO LPI MX
YO4RST	VN	145	132	30	152	30	158	9300	YO LPI MX
YO9HP	PH	123	115	33	134	30	128	8262	YO LPI MX

YO8KAN/P	BC	128	105	27	112	31	132	7116	YO LPI MX
YO7AWZ	DJ	105	91	27	124	26	80	5428	YO LPI MX
YO4AAC	BR	96	91	24	100	27	112	5424	YO LPI MX
YO4GJS	CT	102	84	32	118	19	68	5068	YO LPI MX
YO9CWY	BZ	96	86	19	70	26	122	4502	YO LPI MX
YO7AHR	DJ	88	75	20	96	20	80	3520	YO LPI MX
YO6PJR	CV	61	55	13	44	23	92	2688	YO LPI MX
YO5KMM	MM	71	57	18	56	19	76	2452	YO LPI MX
YO9OR	PH	61	37	16	58	8	28	1152	YO LPI MX
YO LPI PHONE									
YO4DW	CT	166	160	38	168	41	196	14420	YO LPI PH
YO9HQW	PH	186	153	39	176	41	176	14080	YO LPI PH
YO5KDW	BH	161	150	36	170	39	180	13140	YO LPI PH
YO9XC	BZ	148	140	36	164	35	166	11714	YO LPI PH
YO7AQF	AG	153	140	34	162	39	158	11670	YO LPI PH
YO5GHA	AB	160	140	38	172	34	148	11568	YO LPI PH
YO8RZJ	BC	143	126	34	126	37	166	10426	YO LPI PH
YO9BHI	BZ	142	125	35	144	36	144	10224	YO LPI PH
YO4GNJ	BR	132	124	33	150	33	132	9306	YO LPI PH
YO6PEG	SB	122	116	28	120	37	148	8836	YO LPI PH
YO7HVR	AG	118	107	31	94	35	150	8164	YO LPI PH
YO6KWN	BV	119	106	31	132	30	120	7692	YO LPI PH
YO8RZE	NT	117	106	32	124	29	120	7448	YO LPI PH
YO9FL	CL	136	96	30	118	30	108	6780	YO LPI PH
YO7BEM	AG	107	98	30	118	28	110	6620	YO LPI PH
YO4BYW	BR	100	98	29	112	28	116	6496	YO LPI PH
YO8CLX	NT	118	97	27	108	29	116	6280	YO LPI PH
YO2LVC	HD	100	91	27	112	28	100	5824	YO LPI PH
YO5CBN	AB	100	92	27	110	26	104	5674	YO LPI PH
YO8CGR	SV	91	82	28	96	31	94	5602	YO LPI PH
YO7JYL	AG	92	85	29	94	25	100	5226	YO LPI PH
YO9IXC	BZ	85	81	25	96	23	102	4746	YO LPI PH
YO5BEU	BN	87	72	18	50	31	122	4682	YO LPI PH
YO7CKQ	GJ	78	71	27	100	23	74	4402	YO LPI PH
YO8SKY	SV	81	76	24	88	23	96	4320	YO LPI PH
YO9HBL	PH	84	73	23	86	26	86	4214	YO LPI PH
YO7BGB	DJ	75	66	19	70	24	92	3538	YO LPI PH
YO8BDT	SV	54	49	31	112	0	0	3472	YO LPI PH
YO6CVA	SB	41	40	0	0	29	92	2668	YO LPI PH
YO2MJZ	AR	67	57	17	60	21	76	2616	YO LPI PH
YO5OSW	BN	60	52	16	50	21	72	2312	YO LPI PH
YO2LMW	HD	54	51	18	70	15	48	1980	YO LPI PH
YO4NAT	CT	51	49	15	54	18	64	1962	YO LPI PH
YO2LXD	AR	48	44	18	58	17	44	1792	YO LPI PH
YO8CKR	SV	37	32	21	84	0	0	1764	YO LPI PH
YO3CZD	IF	39	33	1	2	21	80	1682	YO LPI PH
YO7HBY	VL	35	33	18	80	0	0	1440	YO LPI PH
YO8DGN	NT	46	41	13	52	15	48	1396	YO LPI PH
YO5DGE	BN	12	11	10	28	0	0	280	YO LPI PH
YO QRP PHONE									
YO6CFB	HR	57	52	23	64	17	60	2492	YO QRP PH
YO9CNU	PH	50	48	14	48	21	74	2226	YO QRP PH
YO7DHW	AG	47	41	14	46	20	54	1724	YO QRP PH
YO QRP CW									
YP6C	MS	43	38	14	38	18	46	1360	YO QRP CW
YO QRP MIXT									
YO8DOH	SV	35	32	15	36	12	34	948	YO QRP MX
YO3 LPI MIXT									
YO3KPA									

SALVAȚI PLANETA VERDE !



Biodiversity is Life
Biodiversity is our life
Biodiversitatea este în viață
Biodiversitatea este în viața noastră

YP1WFF în YOFF-020 Aventurile din Parcul Natural Munții Apuseni 2010



Totul a început la Simpo YO 2009 Târgu Jiu când Pit YO3JW ne-a povestit de activitatea "World Flora Fauna". Atunci am hotărât cu Feri YO5OED că nu ar fi rău să mergem și noi în Apuseni. Zis și făcut: după câteva telefoane cu Nick YO5ALI și Dan YO5BRE de la CS.

Palatul Copiilor și Elevilor YO5KDW s-a decis să mergem.... Pregătim antene, stații, laptop, soft, cabluri etc. Am schimbat câteva email-uri cu YO3JW cu privire la autorizație, indicativ etc..

Suntem gata de plecare. Din păcate în locul unde vom merge nu este semnal GSM, suntem tăiați de lume (are și asta farmecul lui!). Am rugat pe băieții din Oradea să ne poșteze în DX cluster (mulțum YO5BAT!).

Pornim vineri cu toată echipa înghesuiți în 2 mașini: YO5ALI, YO5BRE, YO5OED, YO5OAG și xyl YO5OGT și avem un ajutor, cățelușul "Bison" mascota expediției pe care de îndată l-am făcut "radioamator" cu indicativ "YO5 - HAM HAM"

Din păcate în Oradea plouă de 3 zile, dar speram ca acolo sus o să fie bine, dar nu a fost, așa că oricum am început să instalăm antenele: GP 14-28 MHz, dipol 80-40m, Kelemen 3 benzi... Din păcate am simțit lipsa antenelor pentru 10 și 18 MHz. Cu toate puse sus, doream să lucrăm cu 2 stații, dar nu e așa de ușor cu finalul pornit! Așa că am rămas cu o stație și finalul de ~250 W!

Locul e foarte frumos, dar pentru radio nu e chiar cel mai bun, dar suntem optimiști, îi dăm bătaie. Activitatea "WFF" este deja cunoscută și ne-am așteptat la mult interes pentru YOFF-020 deoarece a fost activat pentru prima dată. Chiar așa a fost. După amiaza deja în 7 MHz, YP1WFF a fost vânat de toți. Feri YO5OED era încântat de PileUp-ul ce s-a format... (nu l-am putut ridica de la stație, hi). Amers foarte bine 40m... am trecut în 80m, s-a schimbat operatorul, la manipulator Nick YO5ALI și apoi Dan YO5BRE. Până spre dimineața în log s-au strâns deja în jur de 500 QSO-uri. Sâmbătă dimineața nu mai a fost propagarea pe care am așteptat-o în 40m, dar totuși am lucrat USA și VE.... În 15-10 m nu am auzit nimic. În timpul zilei am rămas în 20m Ne schimbăm la stație și QSO-urile se înscriu în log Între timp o turmă de oi a coborât de la deal și ne-a răsturnat GP-ul. (Pentru alți Dxpediționari: aveți grijă unde montați antenele ca să nu dea peste ele animale, oameni sau chiar mașinării!). Chiar atunci pe ploaie imediat YO5ALI, YO5BRE și YO5OGT trec la treabă și-I repun în funcțiune asistați de nelipsita noastră mascotă YO5-HAM HAM Rămânem în 40m.

Peste noapte ceva s-a întâmplat ceva și cu dipolul de 80m. Nu merge. Dar avem deja în jur de 1000 QSO-uri. Îl lăsăm pentru duminică dimineața. La 3 dimineața suntem în 40m asistați de YO5OGT și de YO5-HAM HAM (...proaspătul autorizat).



Pe la de ora 5 vine Nick YO5ALI, întreabă ce facem cu antena de 80m? Luăm lanternele, scule și sus pe deal. YO5ALI, YO5OGT, YO5OAG și bine înțeles YO5-HAM HAM. S-a rezolvat defectul și trecem în 80m. Cu YO5ALI operator la

microfon și vin QSO-urile Apare și YO5OED. Peste 90% din stațiile corespondente din YO îl știau după nume. Își spune cuvântul expedițiile din UUS... Iarăși nu îl putem ridica de la stație, hi (la un moment dat îi zic: Ferike ai parprizul spart! Sare-n sus...) Așa urmează YO5ALI în 80m și YO5BRE în 20m, dar totuși încet, încet ne pregătim de plecare.

Acum s-a făcut timp frumos, poze, etc..... tocmai acum la plecare. Buburuza - "Matizul" - lui YO5OED iarăși e plină.....

Am făcut peste 1600 QSO-uri, din care sunt peste 100 de stații YO. Ne-a făcut deosebită plăcere să activăm din Parcul Natural Munții Apuseni :YOFF-020. QSL via YO5OED.

A fost o experiență inedită pe care vom încerca să o mai repetăm. Ieșirea în natură a fost un prilej deosebit de a mai vedea și altceva decât clădirile orașului....

Vă dorim multă sănătate și vă mulțumim pentru QSO-urile frumoase, 73 & 44 YO5ALI, YO5BRE, YO5OED, YO5OAG, xyl YO5OGT ... YO5-HAM HAM

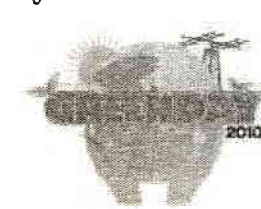
Mai multe imagini la:
<http://wff-yo.blogspot.com/2010/04/yoff-020-16-18-april-2010.html>



● Clubul Sportiv Universitatea Brașov a organizat două ieșiri în Parcul Național Piatra Craiului. Prima a fost pe 18 aprilie 2010 când s-a lucrat din zona de nord a parcului. A fost o ieșire de explorare pentru a vedea condițiile de la fața locului. Au participat YO6MP, YO6EZ și YO6CHB folosind indicativele personale/p. Vremea capricioasă și frigul au împiedicat realizarea planurilor.

Pentru a realiza un număr mai consistent de legături s-a ieșit din nou în zilele de 7-9 mai. De această dată în zona Moeciu de Jos. Locator KN25PN. Nu s-a reușit să se ajungă la locația țintă, dar au fost două puncte de lucru de unde s-a lucrat. Distanța dintre ele a fost de vreo 1500m și din ambele locații s-a lucrat alimentată de la grupuri electrogene. Una de la pensiune, iar cealaltă cu un grup propriu. S-a lucrat astfel în paralel; în CQ Mir s-au făcut peste 500 legături numai în telegrafie unde operator a fost YO6UO. La cealaltă stație s-au reușit tot vreo 500 de legături. Logurile au fost trimise la YO3JW pentru a le comunica în baza de date a WFF (<http://ew4dx.org/WFFsearch.html>). Echipa a fost formată din YO6UO, YO6MP, YO6CHB, YO6JLG și YO6GBE folosind indicativul YP1WFF. Pentru această operațiune QSL via YO3JW.

● YP2GEO este indicativul special ce va fi folosit după 15 mai până la 31 decembrie 2010 cu ocazia popularizării Geoparcului Țara Hațegului. Pentru cei care doresc pot solicita eliberarea unei diplome de la Clubul Silver Fox din Deva. Regulamentul din acest an este la fel ca cel din 2009.



● În fiecare an se organizează o zi de activitate când numeroase stații din cele mai diverse locuri ale lumii lucrează din parcuri sau rezervații. Informații privind această zi specială se pot găsi la blogul YOFF unde se prezintă <http://wff-yo.blogspot.com>. De aici se poate accesa site-ul WFF cu regulamentul de desfășurare. Activitatea va începe în 12 iunie 2010 de la ora 1200 UTC și se termină a doua zi, 13 iunie 2010 la ora 1159 UTC. YP1WFF a ocupat locul 2 la categoria sa în 2009. Sperăm ca și-n acest an să poată participa. YOFF eliberează o diplomă dacă condițiile cerute sunt îndeplinite.

INFO DX Rubrică realizată de YO9CWY

4B, MEXICO (Prefix Special)

Mexican Federal Telecommunications Commission, "CoFeTel" (Comision Federal de Telecomunicaciones), a anunțat săptămâna trecută că a autorizat folosirea prefixului 4B pentru stațiile mexicane, până la sfârșitul anului 2010 pentru a celebra bicentenarul Independenței Mexicului și centenerul Revoluției Mexicane.

U10, AUSTRIA (Special Event)

Vienna International Amateur Radio Club (4U1VIC) va activa indicativul special 4U10NPT în perioada 1-31 Mai, pentru a promova "2010 Review Conference of the Treaty on the Non-Proliferation of Nuclear Weapons" (NPT), Conferința Tratatului de Neproliferare a Armelor Nucleare. QSL via OE1ZKC.

6V7, SENEGAL Luc, F5RAV, va fi din nou activ din La Somone, în perioada 25 Octombrie la 1 Noiembrie. El va opera din locația lui Jean-Francois, 6W7RV, cu indicativul 6V7T. Activitatea se va desfășura în benzile 160-10 m (inclusiv 17 și 12m), modurile SSB și PSK31. Va participa în CQWW DX SSB Contest (30-31 Octombrie). QSL via indicativul personal, numai direct. Info: <http://f5rav.free.fr>

9H, MALTA Russell, G5XW, va fi activ cu indicativul 9H3XW din Malta (IOTA EU-023, MIA MM-001, WLOTA LH-1113) în perioada 12-19 Iunie. Activitatea se va desfășura în benzile HF, modul SSB QSL via indicativul personal.

AO, SPAIN (Special Event - Ziua Europei)

Se vor activa stațiile speciale AO1EU, AO2EU, AO3EU, AO4EU, AO5EU, AO6EU, AO7EU, AO8EU, și AO0EU în perioada 1-20 Mai pentru a celebra a 60-a aniversare a propunerii lui Robert Schuman (9 Mai 1950) de creare a Europei Unite, în pace și armonie. În acest an, aniversarea se suprapune pe Presedinția Spaniolă a Europei. Cu această ocazie, EA Digital Federation, membră a European Organization for Amateur Radio (EURAO), dorește să contribuie la extinderea acestei zonei de coexistență comună, Europa. Se emite diploma EANET. Info: <http://www.fediea.org/eanet>

CY0, SABLE ISLAND (Actualizare)

Randy, N0TG, ne informează că, după cum se desfasoară activitățile, sunt într-un avans de 2 săptămâni față de plan, referitor la DXpeditia planificată la mijlocul lunii Octombrie. Info: <http://www.CY0dxpedition.com>

FW, WALLIS și FUTUNA (plus 3D2) Operatorii Mini/JA2NQG, Yuji/JH2BNL și Shige/JI2UAY vor fi activi cu indicative FW/homecall, în perioada 14-21 Iulie. Activitatea se va desfășura în benzile 160-10 m, în toate modurile. Pe drumul de întoarcere acasă, vor activa Fiji Islands în perioada 21-24 Iulie. QSL via indicativul personal.

GB4, SCOTLAND (Din zori și pana-n seara, în Iunie) Bob, GM0DEQ, ne anunță că va activa 15 insule scoțiene, pe parcursul a 24 de ore, în luna Iunie, folosind un avion de transport al marinci. Indicativul va fi GB4DTD [Dawn To Dusk], vezi subtitlul. Activitatea se va desfășura în benzile 40-10 m. QSL via GM0DEQ. Info: <http://www.gdrum.com>

HF2010, POLAND (Special Event) Piotr, SP2QCW, este activ cu indicativul HF2010WECK (prefix folosit pentru prima dată), până pe data de 30 Iunie, pentru a celebra "World Enduro Championship în Kwidzyn (Iunie 2010)". Activitatea se va desfășura în benzile HF, toate modurile. În ultimul weekend a fost auzit în benzile de 30/20/17 m, modurile RTTY și PSK. QSL via SP2QCW.

AF-086. Michel, HB9BOI, va fi activ cu indicativul D44TOI din nordul **Saî Island** (WLOTA LH-0610) în perioada 1-13 Iulie, în toate benzile. QSL via indicativul personal.

EU-038. Roland, DL1EAL, va fi activ cu indicativul PA/DL1EAL de pe **Island of Texel**, Olanda, pe durata vacanței sale, între 23 Mai și 10 Iunie. Activitatea se va desfășura în benzile 80-10 m, inclusiv 30/17/12 m. Va participa în IARU CW Field Day și în CQWW WPX CW Contest. QSL via indicativul personal, eQSL și LoTW.

EU-039. Operatorii Charlotte/ON3CO, Ann/ON5ANN, Jacques/ON5OO, Pascal/ON5RA, Bart/ON7BT, Jean-Jacques/ON7EQ, Carine/ON7LX și Claude/ON7TK vor fi activi cu indicative F/homecall plus indicativul TM7T, de pe **Grande Ile** (DIFM MA-004, DDFM 50, DPF 04), Chausey Islands, în perioada 23-26 Iulie. Activitatea se va desfășura în benzile 80-10 m, modurile CW și SSB. Vor participa în RSGB IOTA Contest (24-25 Iulie) cu indicativul TM7T, la categoria Multi-Op/CW-SSB/24-hrs. Toate QSO-urile sunt valabile pentru WLOTA LH-0424. QSL via ON7EQ, direct (cu SAË sau SASE și bani de taxe postale) sau via Bureau.

Info: <http://www.qrz.com/db/TM7T>

EU-062. Waldi, SP7IDX, va fi activ cu indicativul LA/SP7IDX de pe **Engeloya Island** în perioada 2-17 Iunie, într-o activitate în stil de vacanță (DXing și pescuit) în benzile de 20-10 m, modurile SSB și RTTY, cu 100 wați și o antenă Hexbeam. QSL via indicativul personal.

EU-074. Membrii Charente DX Group (CDXG) vor activa **Brehat Island** (DIFM MA-012) cu indicativul TM0B, în perioada 21-28 Mai. Activitatea se va desfășura în benzile HF, cu 4-5 stații, în modurile CW, SSB, RTTY și PSK. Operatorii în cauză sunt: Joel/F1BLQ, Michel/F5EOT, Gemon/F5LOW, Laurent/F5MNK, Fabrice/F5NBQ, Bertrand/F6HKA și Leon/ON4ZD/OS0S. QSL via F6ANA, direct sau prin Bureau. După Dxpeditio, log online: <http://users.belgacom.net/cdxg>

EU-110. O echipă de operatori italieni vor activa cu indicative 9A/homecall de pe **St. Nikola Island**, Croatia, în perioada 28 Mai la 2 Iunie. Operatorii menționați sunt: Giovanni/I2OGV, Ivano/I2RFJ, Giuseppe/I2ZBX, Diego/I22AMV și Andrea/I22LSC. Activitatea se va desfășura în benzile 80-6m, modurile CW, SSB și RTTY, cu 3 - 4 stații. Frecețe recomandate

CW - 3530, 7030, 10114, 14040, 18098, 21040, 24920 și 28040. **SSB** - 3765, 7055/7155, 14260, 18128, 21260, 24950 și 28560/28460 QSL via indicativul personal.

Info: <http://www.timpy.it/eu110>

EU-114. Kevan, 2E0WMG, va fi activ de pe **Herm Island** în perioada 11-17 Iunie. Activitatea se va desfășura în benzile 80/40/20/17 m, modul SSB, cu low power. Numere de referință WAB: North East WV48, North West WV38, South East WV47 și South West WV37. QSL via indicativul personal.

EU-120. Kevan, 2E0WMG, va fi activ de pe **Lundy Island** în perioada 5-8 Iunie. Activitatea se va desfășura în benzile 80/40/20/17/15 m, SSB. QSL via indicativul personal, 2E0WMG.

EU-125. Tom, DL4VM, va fi activ cu indicativul OZ/DL4VM de pe **Fano Island** (DIA NS-002) în perioada 29 Mai la 12 Iunie. Activitatea se va desfășura în benzile 40-15 m, în CW cu 20 wați și o antenă dipol. QSL via indicativul personal.

EU-172. După operațiunea plină de succes din 2009, operatorii Harry/PA1H și Nico/PA7PA vor fi din nou activi cu indicative OZ/homecall de pe **Lango Island** (FY-025 Danish Island Award), Denmark, în perioada 15-24 Mai. Activitatea se va desfășura în benzile 80-10 m, inclusiv 30/17/12 m. Lango Island aparține de grupul Langeland Island, iar pe insulă se află o singură casă. QSL via indicativul personal.

EU-187. Membrii Radio Amateur Society of Crete (RASC) DX Team vor fi activi cu indicativul J49A de pe **Gavdos Island** în RSGB IOTA Contest. Operatorii menționați sunt: Manos/SV9JI, Apostolakis/SV9LM, Manos/SV9ANJ, Antonakos/SV9BMJ, Kostas/SV9BKZ. Dimitris/SV9COL. John/SV9CJO, George/SV9DJO. Fragiskos/SV9DJR, Giannis/SV9FBG, Yiannis/SV9FBK, George/SV9GPV. Michael/SV9GPY și Manolis/SV9IOI. QSL via SV9GPV.

NA-029. Gregg, VE3ZZ, va opera din nou de pe **Prince Edward Island** (CISA PE-001, WLOTA 0523, WW Loc: FN76vs) în perioada 21-26 Iulie. El va lucra de la superstația VY2TT în RSGB IOTA Contest (24-25 Iulie) cu indicativul VY2X, iar în afara concursului va folosi indicativul VE3ZZ/VY2. QSL ambele operațiuni via VE3ZZ, direct sau prin Bureau.

NA-128. Membrii NA-128 Contest Group vor fi activi cu indicativul special XL2I de pe **Isle-aux-Coudres** (CISA QC-009, Grid FN47, ARLHS CAN 234), Quebec, pentru a comemora a 475-a aniversare a sosirii exploratorului Jacques Cartier, în perioada 23-25 Iulie. Activitatea se va desfășura în benzile 80-6 m, modurile CW, SSB și RTTY/PSK31. Pe durata IOTA Contest, una din stații va fi dedicată concursului, SSB și CW. QSL via VE2CQ, direct sau prin Bureau.

NOTA: Grupul NA-128 este format din peste 45 de insule, stânci, recifuri, iar peste jumătate din ele vor fi disponibile pentru expedițiile următoare pe NA-128.

OC-130. Maarten "Moj", PA3GZU, va fi activ cu indicativul DU9/PA3GZU de pe **Mindanao Island** (WLOTA LH-2803), Philippines, în perioada 11 Iulie la 7 August, într-o activitate în stil de vacanță, îndeosebi în banda de 20 m (posibil și 40/15/10 m) modurile CW, SSB și BPSK31. QSL via indicativul personal.

OC-164. Membrii Hills Amateur Radio Group (VK6AHR) vor fi activi de pe **Rottneest Island** (WLOTA LH-2197) pe durata RSGB IOTA Contest (24-25 Iulie). Operatorii în cauză sunt: Marty/VK6FDX, Heath/VK6TWO și Martin/VK6ZMS. QSL VK6AHR prin Bureau, sau direct.

JT, MONGOLIA Vasily, RW9YW, va fi activ cu indicativul JT9YW în perioada 25 Mai la 2 Iunie, în toate benzile. QSL via indicativul personal.

JT, MONGOLIA Alex, IW5EDA, va fi activ cu indicativul JT1/IW5ELA din Ulaanbaatar, în perioada 7-22 Iulie. Va fi însoțit de prietenul său, Giampiero, I5NOC, care va opera pentru o săptămână de la stația radioclubului din Ulaanbaatar. În săptămâna care va urma operațiunii, ei vor lucra Mobil. QSL via indicativul personal.

N8, UNITED STATES (Op USI) Activitatea din North Bass Island va fi sponsorizată de Massillon Amateur Radio Club și se va desfășura în zilele de 23 și 24 Iulie, cu indicativul N8B. Frecvențe recomandate: **SSB** - 7250, 14250-260 și 28450

CW - 3530, 7025, 14040, 18098 și 21040 kHz. Info:

<http://www.north-bass-island.com>

PACIFIC ODYSSEY 2010 TOUR

Membrii Ukrainian DXpeditioners Team (UDXT) și-au anunțat noul proiect "PACIFIC ODYSSEY 2010" care se va desfășura în perioada Mai-Iunie. Alex, UT5UY, ne spune că pregătirile se desfășoară normal. Dpexpediția are ca membri pe: Sergey/UX0HX (Team Leader), Oleg/RK3FA, Alex/UT5UY, Yuriy/UT1HF, Oleg/US7UX, Leo/UR3HR și Yuriy Grushevskiy/SWL. Activitatea se va desfășura de pe următoarele insule, astfel:

Samoa (5W): 18-19 Mai; Indicativ: 5W0OX; Numere de referință: CQ32, ITU62 și IOTA **OC097**.

Central Kiribati (T31): 22 Mai la 1 Iunie; Indicative: T31X și T31UR; Numere de referință: CQ31, ITU62 și IOTA **OC043**.

Tokelau (ZK3): 2-6 Iunie; Indicativ: ZK3X; Numere de referință: CQ31, ITU62 și IOTA **OC048**.

Info: <http://www.uz1hz.com/pacificodyssey.html>
T8, PALAU (OC-009) Mike, KM9D (ex-V63MY), a primit indicativul T88CF pentru a opera din această zonă. Încă nu a fost auzit. QSL via OM2SA.

TC150, TURKEY (Activitate LH) Se activează stația specială TC150SLH pentru a celebra a 150-a aniversare a Sile Lighthouse, în perioadele 24-25 Iulie și 21-22 August (Lighthouse Weekend). Se acorda și o diplomă specială Sile Lighthouse.

TK, CORSICA Alex/IW5ELA și Marco/I5KOV vor fi activi cu indicative TK/homecall din orasul Calvi (Grid JN42JN) în perioada 12-16 Mai, într-o activitate de vacanță, în benzile de 40-12 m, modurile CW și SSB. QSL via indicativul personal.

TT8, CHAD Phil, F4EGS, va fi din nou activ de aici pentru o perioadă de 2 luni, începând cu data de 10 Aprilie. Deocamdata indicativul nu este cunoscut, dar este posibil să folosească indicativul vechi, TT8PK (folosit în operațiunile din 2006-2008). Activitatea se limitează la timpul liber, în benzile de 40-10 m, modurile CW, SSB cu ceva RTTY. Echipamentul constă în FT-850 și o antenă R7 verticală. QSL via F4EGS, prin Bureau sau direct. Puteti propune o legatură prin adresa de e-mail: cocheese37@msn.com

V3, BELIZE Operatorii San/K5YY (V31YY), Bill/W5SJ (V31SJ) și Bob/W5UQ (V31UQ) vor fi activi din Placencia (Grid EK56) în sudul Belize, în perioada 12-19 Iulie. Activitatea se va desfășura în toate benzile HF, dar accentul va fi pus pe CQ VHF Contest. QSL V31YY via K5YY. QSL V31UQ și V31SJ via W5JAY.

VQ9, CHAGOS ISLANDS După operațiunea plină de succes de activare a 85 de carouri prin satelitul Jim, ND9M este din nou activ cu indicativul VQ9JC, de pe Diego Garcia (**AF-006**) pentru o perioadă de 4 luni - CW, SSB și digitale. În perioada de la sfârșitul lunii Mai și începutul lunii Iunie, Jim va folosi indicativul VQ90JC. Va participa în CQWW WPX CW Contest. QSL via ND9M, direct sau prin Bureau

VP8/O, SOUTH ORKNEY ISLANDS Membrii "Micro-lite Penguins DXpedition Team" vor fi activi din această zonă, anul viitor, în perioada 27 Ianuarie la 8 Februarie 2011. Activitatea se va desfășura în benzile 160m-10m, modurile SSB, CW și RTTY. Ei vor activa South Orkney Islands (DXCC VP8/O, IOTA AN-008). Până în prezent sunt anunțati operatorii: K9ZO, ND2T, 9V1YC, K0IR, N1DG, N0AX, W3WL, N6MZ, I8NHJ, N4GRN, WB9Z, W7EW și VE3EJ. QSL Manager este Garry, VE3XN.

Info: <http://www.vp8o.com>

YI, IRAQ Operațiunea YI9PSE din Kurdistan s-a încheiat, cu un total de **50.401** QSOs, realizate cu 19396 indicative unice. QSO-urile sunt realizate astfel: 22.763/SSB, 24.181/CW și 3.457/RTTY. QSL via N6NKT.

Info: <http://www.yi9pse.com>

UK DX RTTY Contest 2010

Call	QSO	Mul	Score
DX-SOAB-HP		(130 statii)	
18 YO2RR	488	130	148070
DX-SOAB-LP		(385 statii)	
40 YO6HSU	281	85	57460
46 YO8DDP	265	90	55440
53 YO5OHY	227	91	51415
75 YO8WW	213	68	36176
107 YO9BXC	161	66	25872
117 YO4UQ	150	67	24187
179 YO5BYV	121	39	12285
230 YO9XC	76	42	7056
239 YO4CVV	67	39	6162

EPC WWDX Contest 2010

Call	Score	QSO	Mult
SOAB LP 12			
18 YO5BYV	25901	185	59
28 YO5QBP	17750	157	50
42 YO4UQ	7000	85	35
(din 60 statii)			
SOAB HP 12			
68 YO5CRQ	12013	122	41
99 YO4BTB	2200	38	20
(din 112 statii)			
SOAB LP 24			
17 YO9BPX	40824	242	72
31 YO6DBL	21624	182	53
52 YO2GL	2112	41	22
(din 61 statii)			
SOAB HP 24			
10 YO9HP	219588	786	116
28 YO6OAF	107996	449	98
62 YO2LAU	64094	373	73
66 EA4/YO8DHC	57760	337	76
75 YO8FZ	47916	308	66
120 YO4AAC	14006	117	47
128 YO8RZE	10880	125	40
(din 160 statii)			
SO40 LP (16 statii)			
3 YO9GSB	11866	161	34
8 YO5OHY	6500	120	25
SO20 HP (45 statii)			
43 YO6AJI	300	21	6
SO20 LP (16 statii)			
7 YO8DDP	16384	230	32
12 YO6CBI	5346	96	22
19 YO3JW	1554	53	14
SO15 HP (20 statii)			
11 YO2RR	6384	93	19
12 YO3JF	4578	65	21
SO15 LP (12 statii)			
4 YO5BBO	6762	82	23

CHECKLOG YO3FOM, YO8RAA
<http://epcwwdx.srars.org>

Black Sea 2009

SOp LP CW

18. YO9AGI	675609
29. YP6C	492185
50. YO9CB	286759
54. YO9CWY	220311
66. YO9BPX	139503
78. YO4KCC	70350
97. YO5PBF	13746
103. YO4ASG	2432

**Campionatul
 Mondial IARU US
 10-11 iulie 2010
 Coordonator
 YR0HQ -
 YO3APJ**

HA-DX 2010

Call	QSO	Pts	Mult	Score
MULTI-OP, ALL, HIGH, MI, UNL				
3 YP9W	253	432	20	8640
(din 3 statii)				
MULTI-OP, ALL, LOW, MIXED,				
3 YO5KAD	769	1568	58	90944
(din 9 statii)				
SINGLE-OP, 15M, HIGH, MIXED				
1 YO9HP	15	36	1	36
(1 participant)				
SINGLE-OP, 160M, LOW CW				
14 YO4HTX	14	10	6	60
(din 14 statii)				
SINGLE-OP, 20M, HIGH, CW				
8 YO5CBX	274	587	18	10566
(din 19 statii)				
SINGLE-OP, 20M, LOW, CW				
25 YO9OC	165	345	13	4485
53 YO8WW	58	118	1	118
55 YO4TMB	48	80	1	80
(din 57 statii)				
SINGLE-OP, 20M, LOW, SSB				
22 YO9XC	140	177	1	177
32 YO9HG	26	32	1	32
(din 38 statii)				
SINGLE-OP, 40M, HIGH, MIXED				
3 YO2AOB	492	772	15	11580
(din 4 statii)				
SINGLE-OP, 40M, LOW, CW				
7 YO5AJR	325	590	19	11210
23 YQ5Q	292	455	15	6825
34 YO3FRI	156	325	14	4550
38 YO9AGI	198	340	12	4080
45 YO2ARV	66	180	16	2880
46 YP5Z	104	219	13	2847
68 YO3GLH	5	15	2	30
(din 70 statii)				
SINGLE-OP, 40M, LOW, MIXED				
4 YO4AB	349	700	18	12600
8 YO5BRE	137	208	6	1248
(din 11 statii)				
SINGLE-OP, 40M, LOW SSB				
10 YO8RFJ	8	38	5	190
14 YQ6OHS	13	18	1	18
(din 15 statii)				
SINGLE-OP, 80M, LOW, CW				
19 YO6CFB	248	493	19	9367
21 YO2CJX	207	466	19	8854
34 YO3JW	128	348	18	6264
43 YO8BPK	54	199	14	2786
(din 61 statii)				
SINGLE-OP, 80M, LOW, MIXED				
9 YO5KOP	16	45	7	315
(din 9 statii)				
SINGLE-OP, 80M, LOW, SSB				
3 YO9BCM	206	353	13	4589
8 YO5QAW	87	163	9	1467
16 YO2MHJ	38	76	7	532
(din 27 statii)				
SINGLE-OP, ALL, HIGH, CW				
82 YQ6A	137	263	12	3156
(din 95 statii)				
SINGLE-OP, ALL, HIGH, MIXED				
11 YO5BBO	465	1045	49	51205
13 YO5AIR	520	1034	46	47564
(din 33 statii)				
SINGLE-OP, ALL, LOW, CW				
45 YO2GL	427	924	42	38808

47 YO4SI	327	807	46	37122
81 YO5ODL	312	676	31	20956
91 YO9CWY	282	644	30	19320
94 YO9CB	253	613	30	18390
138 YO3BAP	207	477	19	9063
139 YO6PJR	93	339	26	8814
163 YR5S	149	303	19	5757
189 YO8SS	153	254	12	3048
(din 252 statii)				
SINGLE-OP, ALL, LOW, MIXED				
21 YO3APJ	269	633	34	21522
23 YO5BRZ	238	554	35	19390
26 YO5OAG	212	556	34	18904
(din 70 statii)				
SINGLE-OP, ALL, LOW, SSB				
3 YO3CZW	566	887	27	23949
16 YO6QT	122	279	21	5859
24 YO4RIW	186	321	13	4173
36 YO5OED	205	296	10	2960
53 YO9IXC	53	136	12	1632
89 YO2OSV	26	55	5	275
95 YO2LXW	25	57	3	171
(din 110 statii)				
SINGLE-OP, ALL, QRP, MIXED				
15 YO4AAC	297	696	36	25056
36 YO6DBL	46	166	16	2656
(din 53 statii)				
CHECKLOG: YO6EZ				
http://www.mrasz.hu/				

EA-PSK31 2010

Pos	Indicativ	Valid	Punts	Mult	Total
SINGLE-OP ALL DX					
30	YO9HP	250	572	132	75504
64	YO3APJ	202	385	108	41580
97	YO5OHY	142	303	94	28482
103	YO8RZE	153	408	59	24072
111	YO6DBL	114	372	58	21576
120	YO5PIP	117	341	53	18073
142	YO2GL	118	259	55	14245
183	YO2LXW	65	147	39	5733
189	YO4AAC	67	112	44	4928
190	YO8SAC	57	120	41	4920
230	YO6AJI	41	49	25	1225
(din 255 statii)					
SINGLE-OP 15M DX					
8	YO2RR	114	150	46	6900
24	YO3JF	31	46	24	1104
25	YO9XC	37	43	24	1032
29	YO2KHK	6	8	7	56
(din 31 statii)					
SINGLE-OP 20M DX					
12	YR5T	162	187	49	9163
27	YO9KPI	116	140	38	5320
(din 52 statii)					
SINGLE-OP 40M DX					
7	YO9GSB	147	462	45	20790
20	YO5BEU	53	162	15	2430
21	YO5CUQ	31	111	15	1665
24	YO9ICT	0	0	0	0
(din 24 statii)					
SINGLE-OP 80M DX					
4	YO5BBO	172	555	44	24420
8	YO6CFB	95	294	30	8820
12	YO5PBF	41	138	20	2760
(din 14 statii)					
CHECKLOG: YO8CGR YO8RAA					
http://www.ure.es/concursos					

Campionatul National US Telegrafie 2010

Indicativ	Operator	QSO	Scor				
Categoria A: Seniori							
1 YO9WF	Ionut Pitigoi	291	34073	5 YO8RWP	Raluca Macsim	43	1396
CS Petrolul Ploiești				6 YO8SEB	Sebastin Trifan	17	578
2 YO9HP	Alexandru Panoiu	273	32050	7 YO8TVV	Alin Nenescu	10	120
CS Petrolul PLoiești				8 YO8SFR	Laurentiu T. Gusavan	11	114
3 YO3APJ	Adrian Sinitaru	256	30654	9 YO8RTY	Tudor Gh. Saiciuc	11	90
CSTA București				10 YO8TYR	Emanuel Tiron	10	70
4 YO9AGI	Mircea Badoiu	257	29852	Categoria C: QRP			
5 YO9BPX	Mihai Malanca	249	28356	1 YO8SS	Alex Coca Pavlic	220	23038
6 YO8AXP	Laurentiu Neacsu	246	27560	2 YO9SW	Sorin Nicolaescu	197	17733
7 YO8OU	Liviu Livadaru	247	27046	3 YO8SXX	Radu Chisalita	162	13569
8 8 YO4SI	Mircea Rucareanu	238	25156	4 YO4AAC	Gheorghe Savu	147	12451
9 YO9FNP	Dan Lucian Rabinca	233	24613	5 YO8BDW	Milan Edgar Crasi	139	10194
10 YO2AQB	Adrian Kelemen	235	23222	6 YO2MAX	Razvan Cimponer	71	5764
11 YO5QBP	Zsolt Kasztl	217	22422	7 YO4RST	Romeo Catalin Gales	77	3876
12 YO9BEI	Gheorghe Cristea	211	21390	8 YO8DHD	Cristian Dascalescu	74	3640
13 YO5ALI	Nicolae Milea	205	20282	Categoria E : Statii colective			
14 YO2ARV	Francisc Szabo	203	19635	1 YO8KGP	CS CEAHLAUL	291	33661
15 YO3AAJ	Vasile Capraru	200	18260	2 YO2KCB	CS M. Resita	256	29406
16 YO4RDK	Claudio Crasnaciuc	195	18197	3 YO3KPA	P. N .C. Buc.	254	27911
17 YO4AB	Marcel Iordanescu	174	15840	4 YO8KAE	CS M Iasi	247	26363
18 YO2GL	Carol Daroczi	169	15495	5 YO8KRR	AS Dorna DX Grup	248	26334
19 YO2BLX	Ioan Chis	176	15444	6 YO5KAI	CS M Cluj Napoca	241	26102
20 YO4BEW	Stefan Calin	177	15178	7 YO8KGA	CS TA Suceava	235	25946
21 YO2QY	Mihai Zamonita	172	15013	8 YO7KAJ	CS M Craiova	230	24332
22 YO9CB	Costin Beldica	157	14242	9 YO5KUC	CS M Bistrita	221	23265
23 YO6MK	Ioan Szabo	158	12915	10 YO6KNE	SC Miercurea Ciuc	218	22255
24 YO4CSL	Vasile Hars	155	12367	11 YO4KCA	Rad. Radu Bratu	224	21911
25 YO7AWZ	Vasile Nicola	140	11354	12 YO4KCC	RCJ Tulcea	215	20529
26 YO8BPY	Robert Gerber	137	10927	13 YO7KXJ	RC Univ. Pitesti	205	19324
27 YO4DW	Cornelius Sporis	139	10584	14 YO2KAR	SC SILVER FOX	206	18302
28 YO7AHR	Dumitru Draghici	128	10318	15 YO7KFA	CS M Pitesti	193	17624
29 YO9CWY	Daniel Motronea	138	9525	16 YO9KPM	CS TELEORMAN	194	16902
30 YO9AWV	Jean Pescaru	128	9251	17 YO9KVV	Sc.Valea Calugareasca	152	12938
31 YO8BPK	Danut Mihai Rusu	94	8208	18 YO3KWJ	AS Filaret	136	10275
32 YO4ED	Emil Dragut	87	6660	19 YO6KNY	CS KSE Tg. Secuiesc	114	7248
33 YO4GM	Viorel Smarandache	114	6444	20 YO5KMM	PC Baia Mare	117	7160
34 YO7LGI	Dumitru Haizman	73	5852	21 YO8KUU	CCE Radauti	130	6949
36 YO5CUQ	Stefan Pilbak	95	5667	22 YO5KDV	RCJ Alba	110	6812
37 YO2LAU	Liviu Petrea	83	4758	24 YO5KOP	CS SKY LARK	65	5160
38 YO8BGD	Eugen Asofie	64	4524	25 YO8KAN/P	Rad. Mun. Bacau	82	4431
39 YO5ODL	Gitye Istvan Koteles	56	4070	26 YO9KPI	CS ISTRITA	73	2938
40 YO8CKR	Vasile Preutescu	57	2490	27 YO7KFM	CS Chimia Rm Valcea	40	2263
41 YO7BGB	Sica Petrescu	44	2321	28 YO8KGL	CSM Botosan	52	1204
42 YO2LEH	Ovidiu Daniel Linta	56	2142	LOG CONTROL			
43 YO2LGV	Valentin Mocanu	56	1929	YO2BV, 2LSR, 2LFO, 2CED, 5AJR, 6EX, 7BA, 7FB, 9HG			
44 YO3ND	Sandu Nicolae Dinca	47	1708	Soft: YO9HG/ARBITRAJ V: 20 XI 2007			
45 YO3UA	Teodor Gheorghe	44	1418	SCORFINAL=(P1+P2)*(M1+M2)+(P3+P4)*(M3+M4)			
46 YO9OR	Ion Miu	49	951	ARBITRU: YO9HG Ing Margarit Ionescu			
47 YO4BTB	Virgil Butarascu	39	874	LZ OPEN CW CONTEST 2010			
48 YO2LXW	Carol Mihai	23	663	EUROPE - Single Operator			
49 YO3GW	Adrian Mocanu	27	624	Nr	CALL	QSO Valide	Cfm QSOs
50 YO7LYM	Constantin Radulescu	32	612	6	YQ6A	226	263
51 YO3HWV	Andri Sevcenco	24	538	7	YO8AXP	219	273
Categoria B : Juniori				10	YO2RR	170	201
1 YO8TOH	Alexandru Mancas	265	19854	14	YO9AGI	139	175
CSTA Suceava				17	YO2GL	117	134
2 YO5PWR	Ghe. Moldovan	191	18368	28	YO4SI	51	58
CSM Baia Mare				38	YO8BPK	23	30(din 45 statii)
3 YO9IGQ	Aurel Motoroiu	115	7965	EUROPE - QRP			
CS Petrolul Ploiesti				6	YO4AAC	55	65 (din 9 statii)
4 YO8SAU	Maria Maxim	74	6063	http://www.lzopen.com/lz-open-contest/results/2010.htm			

ZIUA COMUNICATIILOR eu-roTELECOM

EDIȚIA 2010 14

27 mai 2010 Crowne Plaza București

CONFERINȚĂ INTERNAȚIONALĂ TELECOM

WORKSHOP



Eveniment realizat cu firme
din Europa, America, Asia



Priorități: infrastructura, IT&C,
agricultura, oenoturism

NETWORKING



Prilej de întâlnire a colegilor din
domeniul telecom și software

Participanți la ediția 14

ALCATEL-LUCENT, ALVARION, ARB, ARCA, CEC, COMBRIDGE, ERICSSON,
ERNST&YOUNG, FRR, GTS TELECOM, HP, HUAWEI TECHNOLOGIES, INTEL,
LAMIT C., MICROSOFT, MIRA TELECOM, MOTOROLA MILESTONE, NETCITY T.,
NOKIA SIEMENS NETWORKS, PANASONIC, RCS&RDS, ROMKATEL, ROMTELECOM,
SAMSUNG, SAP, SKYPE, TELETRANS, TOPEX, UPC, VODAFONE, WIND RIVER

Înregistrarea participării la: www.zcom.ro/inregistrare.htm
tel: 021 2557900
email: office@agnor.ro

www.zcom.ro



ICOM



ICOM is market leader in manufacturing HAM radio equipment for over 40 years

**2-Year
Warranty**

IC - 7600 HF/50MHz All Mode Transceiver

- 5.8-inch WQVGA (400 - 240 pixel)
Ultra-wide viewing angle / TFT display with long-life / LED backlighting
- Spectrum Scope
High-resolution real-time spectrum scope using a dedicated DSP unit
- USB Connectors
Easily connect keyboards, flash memory drives, and PCs
- PSK Operation
Built-in PSK and RTTY operation with a USB keyboard / PC not required



Mira Telecom
Integrated Telecommunications & Security

Part of Mira Technologies Group