

RADIOCOMUNICAȚII și RADIOAMATORISM



Revista Federației Române de Radioamatorism

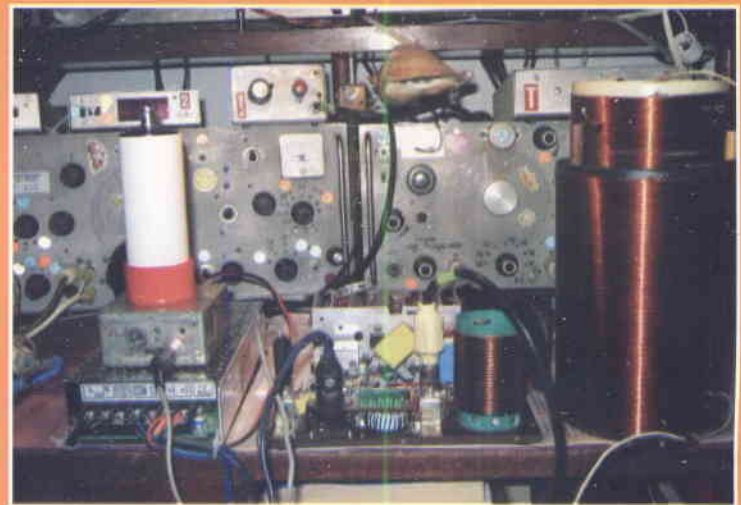
Anul XXII / Nr. 253

03/2011

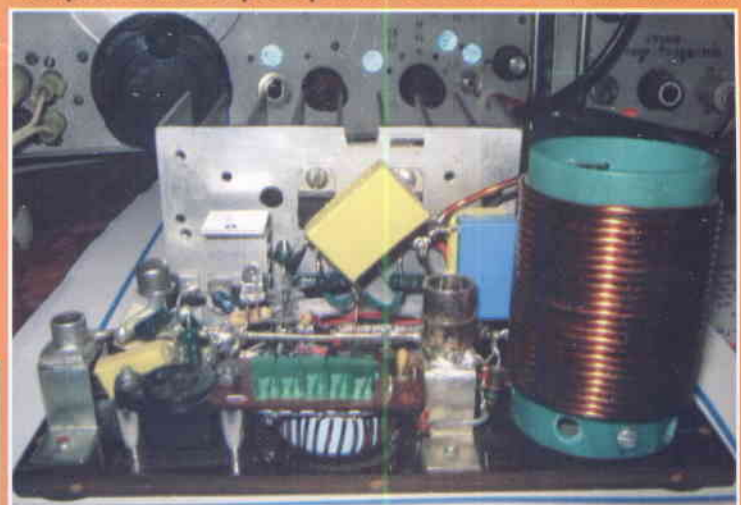




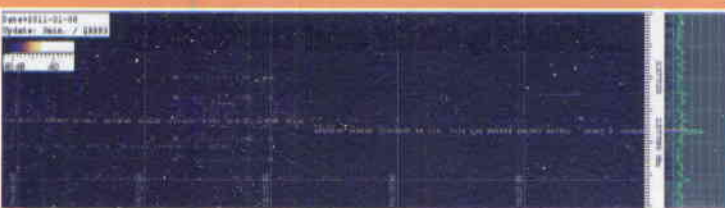
Echipamentul QRP VLF cu acord prin variometru WWII si bobina mare



Echipamentul complet pentru 137 KHz cu variometru H.M.



Amplificatorul cu 2 x IRF640 si indicator RF cu 'LED-bar'



CONSTRUIESC LA COMANDA

ANTENE YAGY

PENTRU BANDA DE 2M SI 70CM

CU 3 - 10 ELEMENTE PT 2M

SI

10 - 23 ELEMENTE PT 70CM

PRETURI RADIAOMATORICESTI

YO6XK 0741055584



Aniversare

Cu acest număr revista noastră intră în cel de al 22-lea an de apariție neîntreruptă. Orice aniversare constituie și un bun prilej de autoevaluare, de analiză.

Avem în față sute și sute de pagini prin care am încercat să transmitem cititorilor noștri informații diverse, noutăți și realizări tehnice, pagini de istorie a telecomunicațiilor, clasamente și momente din viața cluburilor și a membrilor noștri.

Un efort deosebit, efort susținut și de numeroși colaboratori voluntari. Se știe că o publicație trăiește prin valoarea colaboratorilor și cititorilor ei. În această privință noi putem spune că suntem norocoși. Alături de autori consacrați și cunoscuți pentru realizările lor, în paginile revistei noastre și-au făcut debutul și numeroși tineri radioamatori talentați. Credem că dacă cineva răsfoiește colecția pe un an a revistei - lăsând la o parte unele mici erori de tehnoredactare - va putea găsi articole ce acoperă toate domeniile noastre de interes.

Pe lângă operația de editare, revista înseamnă și multe strădanii pentru tipărire și difuzare.

În acest sens doresc să mulțumesc mult tuturor celor care lună de lună au fost lângă noi, cu articole, cu sprijin pentru tipărire, transport și difuzare.

Faptul că s-a reușit să avem o lungă perioadă de apariție continuă, constituie în ziua de astăzi, în sine, o anumită performanță. Asta ca să nu mai vorbim de prețul infim afișat în caseta tehnică. Știm totuși că un preț mic nu înseamnă neapărat calitate.

Cuprins

Aniversare	pag.1
50 MHz SSB-CW transceiver	pag.3
L-metru cu precizie de 1nH	pag.5
Banda radioamatorilor visători	pag.6
QTC de YO2BTW	pag.8
Interfață USB CAT + moduri digitale	pag.9
Mixer digital	pag.10
Circuite de protecție pe alimentare	pag.11
Siguranță electronică	pag.15
Solar tsunami	pag.15
Adaptare cu circuite L	pag.16
Interferența undelor sau Despre cuplarea a două antene..	pag.17
Mai vrea să facă cineva în YO telegrafie sală?	pag.20
Pagini din istoria transmisiunilor militare	pag.21
Pro CW Club	pag.25
Primul radioreceptor american cu tranzistoare	pag.26
QTC de YO2LHD.....	pag.27
Din nou despre telefonie mobilă.....	pag.27
CQ WW CW 160m Ediția 2011	pag.28
Despre YO HF DX Contest 2010	pag.29
Banat UHF-SHF 2010	pag.30
Cupa carașului 2011	pag.31
Clasamente (Cupa Feroviarului, Zilele Galțiului)	pag.32

O revistă tipărită color, pe hârtie cretată, poate că ar încânta mai mult pe unii cititori, dar oare revista ar putea rezista? Avem în acest sens câteva cazuri de publicații tehnice care și-au încetat apariția.

Putem însă compensa toate lipsurile ce se pot imputa revistei, printr-un conținut cât mai cuprinzător, cât mai apropiat de preocupările noastre privitoare la promovarea radioamatorismului YO.

Pe lângă noutățile tehnice și descrierea unor realizări ale unor colegi, revista trebuie să conționeze mai multe materiale dedicate performanțelor, atât tehnice cât și din domeniul traficului radio. Este încă slab reprezentată activitatea din cadrul radiocluburilor, a comisiilor centrale din cadrul FRR.

Sunt atâtea realizări remarcabile ale unor colegi care trebuie promovate. Ex. Câți dintre noi știm de antenele realizate de: YO2LZA, YO6XK sau de colectivul de la YO2KQT?

Revista va apare în continuare cât timp este utilă și solicitată. Cunoaștem tendința actuală de trecere la publicații electronice. Totuși vedem că fiecare asociație națională își păstrează încă și o publicație tipărită.

Sperăm ca în acest an să lansăm (poate și la Gaudeamus, în cadrul e-Book) un DVD cu colecția revistei noastre. Vom începe cu anul 2010.

Încă odată mulțumiri colaboratorilor și cititorilor noștri și sperăm, ca tot împreună, să îmbunătățim și să ducem mai departe această publicație! **yo3apg**

Coperta I-a Imagine din studioul radio **VOX Montis**. De aici pleacă emisiuni și muzică de bună calitate. Pe lângă un server performant și efecte audio speciale realizate cu echipamentele de la Behringer, este nevoie de multă pasiune și dăruire. Aici sunt și echipamentele folosite de YO2BTW și soția sa YO2MGI, pentru emisiunile SSB/Hi-Fi din traficul de radioamator.

Abonamente Semestrul I-2011

- Abonamente individuale cu expediere la domiciliu: 20 lei
- Abonamente colective: 15 lei

Sumele se vor expedia pe adresa: Zehra Liliana

P.O.Box 22-50, RO-014780 Bucuresti, menționând adresa completă a expeditorului

RADIOCOMUNICATII SI RADIOAMATORISM 03/11

Publicație editată de FRR. P.O.Box 22-50 RO-014780

Bucuresti tlf/fax: 021-315.55.75, 0722-283.499

e-mail: yo3kaa@allnet.ro

www.hamradio.ro

Colectiv redacție: ing. Vasile Ciobănița YO3APG
dr.ing. Andrei Ciontu YO3FGL
prof. Tudor Păcuraru YO3HBN
col(r) Dan Motronea YO9CWY
ing. George Merfu YO7LLA

Tipărit GUTENBERG SRL Preț: 2 lei, ISSN: 1222.9385

Vând stație VX7R rămasă de la tatăl meu care a decedat. Andreea 0762.64.78.86

Silent Key

CALIN C. ROSETTI
YO3RA; YO3RA/MM;
ISO/ YO3RA ; FIVMA

Născut la 30.04.1931 la București și decedat la 17.01.2011 la Paris, descinde dintr-o familie care a dat, în decursul istoriei noastre, mulți oameni de seamă, care au contribuit la dezvoltarea și modernizarea țării.

Radioamator din anii '50.

După terminarea liceului nu poate intra la facultate deoarece "NU avea origine sănătoasă", fiind obligat să se angajeze ca tehnician la laboratorul Institutului de CERCETARI GEOLOGICE, până în Iunie 1958 când este arestat și încarcerat la Închisoarea Uranus și trimis apoi la Chilia Veche. Va fi eliberat la sfârșitul lui Decembrie 1959. Va lucra temporar la TAROM și Radiodifuziune până în 1961, când reușește să se angajeze, ca muncitor, la Tăbăcăria MINERALA JILAVA, de unde în anul 1964, pe baza adeverinței de muncitor, se înscrie la Politehnică, urmând până în 1967 cursurile Facultății de Electronica "la seral".

Pe 13 Decembrie 1967 părăsește țara ascuns în podul unui vagon din trenul "Orient Expres" și din 15.12.1967 trăiește în Germania, lucrând ca șofer de taxi (de noapte), ziua urmând cursurile Universității Tehnice din Hanovra (aprilie 1968-mai 1970). În Mai 1970 susține lucrarea de diplomă - Sincrodina complexă pentru un radar militar.

Din Septembrie 1970 până în Aprilie 1971 lucrează la Institutul de Cercetari Radio-Televiziune din Hamburg, apoi până în Aprilie 1993 la E. S. A. (European Space Agency) din Paris, contribuind la realizarea sistemului de sateliți TV-geostaționari - European Geostationary System (E.G.N.O.S.) și la demararea Sistemului Galileo (concurrent al G.P.S.).

În 1990 revine în România și își recapătă vechiul indicativ. Mentorul lui a fost Liviu Macoveanu - YO3RD.

În anul 1992 a intenționat să candideze la Președenția României. În 1993, după 36 de ani de activitate, se pensionează și face Radioamatorism intens din Paris și mai ales din Sardinia (ISO/YO3RA), unde avea o casa de vacanță, alternând cu excursii pe Mediterana cu micul lui iaht, de pe care lucrează cu indicativul YO3RA/MM. Cu acest iaht a avut numeroase peripeții. A ajuns chiar și în portul Constanța. Obține indicativul FIVMA și în Franța

Calin a fost un OM deosebit care, de tînr s-a luptat cu viața, reușind prin muncă și talent să ajungă, la E.S.A. Directorul Departamentului de Comunicatii prin satelit.

A fost și un pasionat pilot, făcând ocolul pământului peste poli, împreună cu un prieten, pilot american, fiind primii din lume...! Au avut un curaj nebunesc, modificând un mic avion și introducând rezervoare suplimentare pentru combustibil, au ales o rută ce trecea peste cei doi poli și traversa pământul în lungul unui meridian,

Au zburat spre America de Sud - Patagonia, apoi Antarctica, peste Pacific și spre Polul Nord cu o aterizare forțată în Alaska. Despre acest zbor - prilejuit de Anul Internațional al Aeronauticii - se pot povesti multe: elice reparată, întâlniri cu militari, cu urși polari, etc, etc. Calin a adus în România și o casetă video.



Dacă cineva mai are această casetă, îl rugăm să ne anunțe pentru a face o copie. Chiar după ieșirea sa la pensie continuă colaborarea cu ESA, care îl trimite în diferite țări pentru a organiza conferințe referitoare la comunicațiile prin satelit. O asemenea conferință s-a organizat și în România la Sala Palatului. Acolo s-a instalat și o stație de radioamatori lucrând cu indicativ special. Anul acesta trebuia să se deplaseze pentru o nouă conferință la

Cape Town. O boală nemiloasă l-a doborât după trei luni de suferințe. Ne-a părăsit un om extraordinar, care ne-a reprezentat pe noi români, la cel mai înalt nivel, prin toate țările unde a trăit, a umblat sau a ținut conferințe. Lunea și vinerea la ora 15.00 (ora locală) îmi vine să-mi acord transceiverul pe 14,314MHz, frecvență unde ne-am întâlnit mulți ani și unde ne povesteam amintiri și DX-urile lucrate. Dumnezeu să-l odihnească!

YO3ZR - Petre Cristian

La 10 feb.2011 a încetat din viață la Reșița YO2AUN general de brigadă (r) Todor Stepan. Născut în 1938, Todor Stepan a fost militar de carieră între 1958 și 1995, timp în care a deținut și importante funcții de conducere și de decizie. A lucrat în unități militare din Pitești și Sibiu. A fost și YO7AUN. În ultimii ani, după pensionare, a fost Șeful Cancelariei Partidului Democrat, filiala Caraș-Severin.

Deși bun telegrafist, pasionat de radioamatorism, datorită carierei, nu a avut șansa împlinirii acestui vis, așa cum și-ar fi dorit. Om integru, de înaltă ținută morală, a fost pentru radioamatorii reșițeni, un sprijin de nădejde în activitățile de radioamatorism organizate. Dumnezeu să-l odihnească în pace!

Stelian-YO2BBT

La spitalul Fundeni, a încetat din viață, la început de februarie, YO7AUS - Kuti Ioan (Nelu Kuti). Era născut la 22 aug.1940 în localitatea Santvași jud. Mures. A fost militar de carieră. Autorizat ca radioamator de emisie din anul 1969, a fost un împătimit al lucrului în telegrafie, a fost un DX-man. a făcut performanțe și a ajuns Maestru al Sportului. De-a lungul anilor membru al Comisiei județene de radioamatorism Argeș și deasemenea operator permanent la YO7KFA. Lector la aproape toate cursurile de formare a noilor radioamatori la disciplinele trafic radio și telegrafie ale radioclubului precum și la numeroase generații de profesioniști. Participant activ la marea majoritate a acțiunilor federației și a radiocluburilor care i-au solicitat sprijinul. A fost responsabilul clubului YO7KVP din Campulung Muscel.

Era prietenos, darnic și de multe ori pus pe glume care să anime atmosfera. Un familist convins, are doi băieți, care împreună cu soția sa l-au ajutat și îngrijit până în ultima clipă. A fost un simbol al lucrului în CW, și-a atras respectul celor din jur. Deși a fost subofiter, prietenii și radioamatorii i se adreasau cu: «Dom' Profesor, domnu Nelu, nea Nelu, sau dom' colonel». Radioamatorismul piteștean și nu numai... pierde cu această ocazie încă un telegrafist profesionist, model în traficul radio și în viața socială.

Dumnezeu să-l odihnească!

yo7fo- Liviu

50MHz SSB/CW Transceiver

Iulian Roșu, YO3DAC / VA3IUL

La recepție semnalele din antenă trec printr-un FTJ și comutatorul TX / RX după care sunt amplificate cu un tranzistor BF998 (Q1). Mixerul format din două tranzistoare cu efect de câmp (Q2, Q3) transformă semnalele de 50MHz în semnale având frecvența de 45 MHz - care este prima frecvență intermediară. Un filtru trece jos realizat cu elemente LC se află plasat în fața mixerului pentru a atenua frecvența imagine. Oscilatorul cu frecvență variabilă este stabil și este realizat după o schema Vackar cu un FET (Q7) urmat de un amplificator separator (Q8, Q9).

Urmează un filtru monolitic cu cristale având frecvența centrală de 45 MHz, filtru recuperat din vechile telefoane celulare analogice și care asigură o bună selectivitate și o atenuare suficientă a armonice a doua a frecvenței imagine.

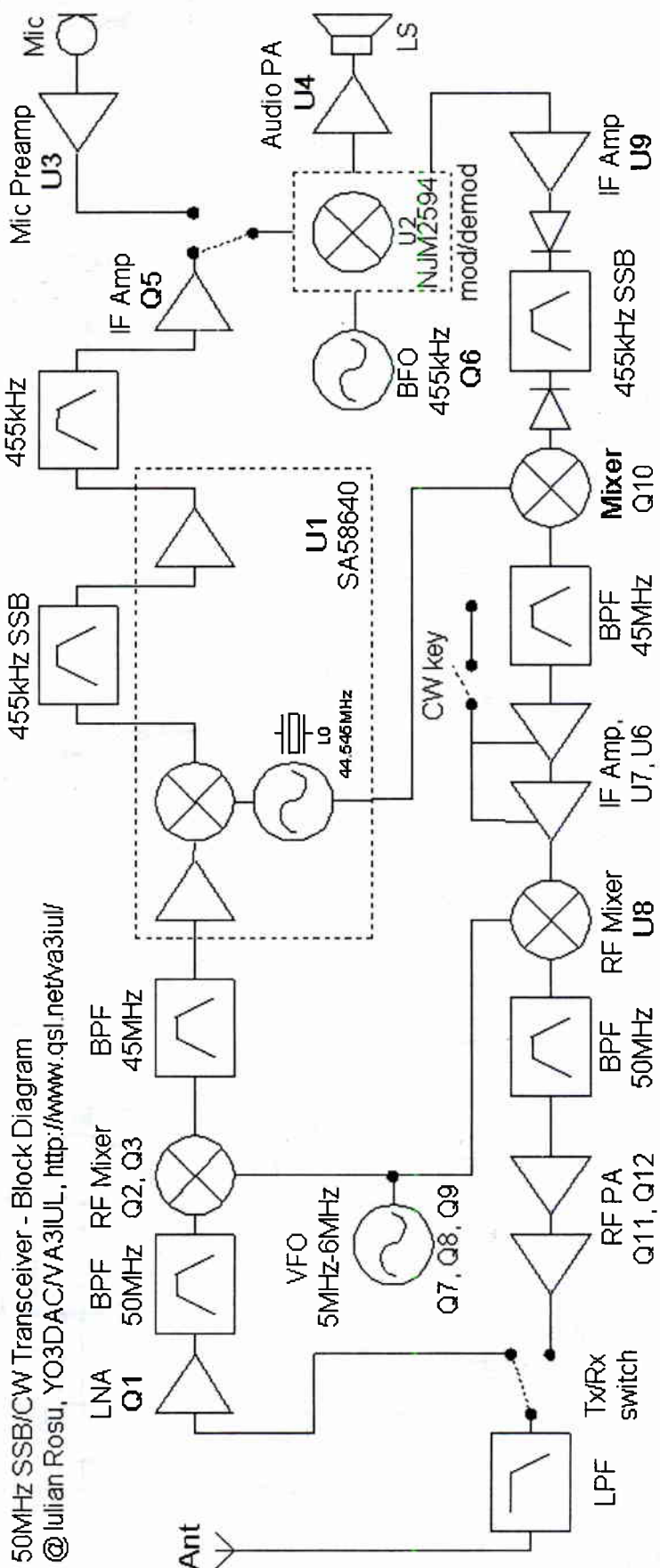
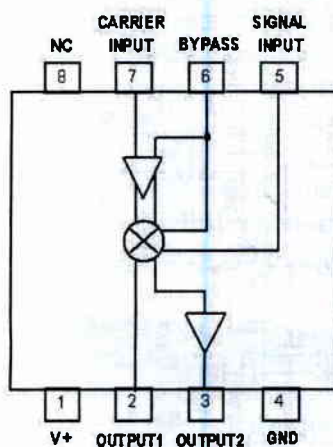
Circuitul integrat SA58640 fabricat de NXP asigură și a doua schimbare de frecvență. Oscilatorul intern (LO) este realizat pe baza unui cristal având frecvența de 44,545MHz este folosit atât la recepție cât și pe durata emisie. Filtrul SSB de 455kHz este un filtru ceramic tip CFJ455k fabricat de Murata. Deși este ieftin, asigură o bună selectivitate. Al doilea filtru de 455kHz este fabricat tot de Murata, dar este un filtru obișnuit folosit în toate receptoarele AM-FM. Q4 preia semnalele RSSI de la circuitul SA58640 și realizează funcția de AGC. S-metrul plasat în emitorul lui Q4 indică nivelul semnalului recepționat. Ultimul etaj din AFI este realizat cu tranzistorul Mos-fet cu dublă poartă și este controlat de tensiunea din circuitul AGC.

Modulatorul/demodulatorul dublu echilibrat (U2) folosește circuitul NJM2594 de la NJR (Digi-Key). Acest circuit realizat în tehnologie bipolară se alimentează cu 5V și se folosește pentru modulare sau demodulare asigurând o bună rejecție a semnalelor purtătoare, precum și detectoarele sincrone. O schemă bloc se arată în Fig.1.

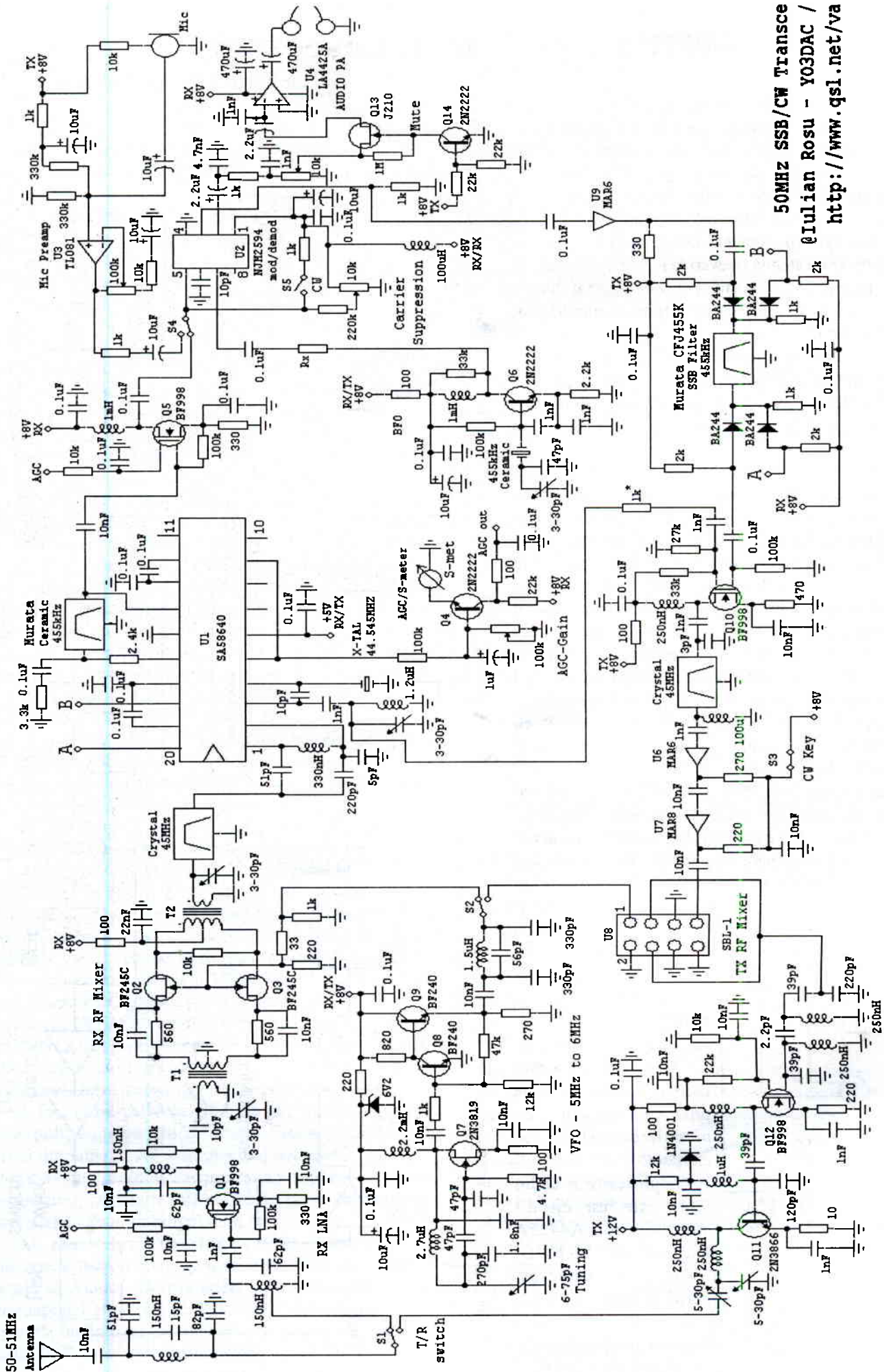
Circuitul poate avea capsule DMP8 sau SSOP8 fiind notate ca: NJM2594M sau NJM2594V.

În montajul realizat de YO3DAC circuitul este folosit ca detector de produs în receptor și ca modulator DSB în emițător.

Amplificatorul audio (U4) este un circuit monolitic tip LA4425A realizat de SANYO, prevăzut cu protecție internă la supratensiune, scurtcircuit la ieșire, creșterea temperaturii și care asigură până la 5W.



50MHz SSB/CW Transceiver - Block Diagram
 © Iulian Roșu, YO3DAC/VA3IUL, <http://www.qsl.net/va3iul/>



50MHz SSB/CW Transce
 @Iulian Rosu - YO3DAC /
 http://www.qsl.net/va

Banda radioamatorilor ... visători ! (The dreamers band...)

Ing.prof. Șuli I. Iulius Y O 2 I S

Aproape că am și uitat de activitatea mea de pionierat în unele foarte lungi când din întâmplare am auzit, nu demult, pe unul din retranslatoarele FM din zona YO2, un QSO în care un așa zis prieten mă prezenta ca pe unul care deși cunosc tehnica și traficul VLF, sunt din păcate...inabordabil și total necooperant !.

Mi-am zis, uite așa îmi trebuie dacă nu mai să scriu mesaje individuale către cei potențial capabili și dornici de o anume activitate, cum făcusem pentru EME 432 MHz CW. Și eu am fost atras spre RTTY, MS, EME etc de către radioamatorii pasionați, pricepuți și gata să te ajute care își doreau un QSO în modurile respective cu o stație din YO. Speranțe în van, cu toată strădania mea de atunci nu am reușit acel mult dorit QSO EME-70cm în CW cu o stație YO...probabil ceva similar este sau va fii și cu VLF-ul.

De mai bine de un deceniu aștept apariția unei stații YO activă pe 137 KHz dintr-o altă localitate pentru a putea face un QSO în CW sau QRSS3.

Revenind la QSO-ul amintit mai sus, speram sincer ca cel care se interesa de VLF să fie întradevar pasionat și-n temă, însă după mai multe mesaje E-mail am constatat apariția în YO2 a unui nou visător al benzii VLF, (au mai fost și alții care ...au visat, întreat, și...gata !) pe care l-am îndrumat spre o mai concretă documentare la articolul meu din RR 2/2004...și desigur spre alte surse de informare VLF în limbi străine de pe Internet !.

Termenul de 'dreamers band' l-am împrumutat de la forumul VLF-net la care sunt abonat de aproape două decenii, unde noțiunea de radiocomunicație de amator în sensul clasic QSO- LOG- QSL se practică tot mai puțin !.

Toți caută acel... 'neapărat nou' într-un domeniu care există de peste un secol, din timpul când Tesla minuna lumea de atunci prin realizările sale.

Undele lungi fascinează și acum pe radioamatorii 'tradiționali' tocmai prin fundamentalele deosebiri față de undele scurte și medii, dar și prin șansa unică de mai putea construi și experienta câte ceva 'home made', asta deoarece nu există (încă !) pe piață echipamente de 'fabrică'.

Fig.1. Echipamentul QRP VLF cu acord prin variometru WWII și bobina mare. Vezi Coperta II-a

Pe VLF-net au rămas tradițional aceleași trei categorii de utilizatori:

Promotorii noului cu orice preț, de regulă cadre universitare care fac din 'radioamatorismul' VLF preocupări didactice sau științifice. Au un vocabular pe care ceilalți nu prea îl pricep, deși uneori ei încercă să se facă înțeleși !...

Tehnocrații cu spirit mercantil, care profită de noutățile lansate de cei de mai sus și negustoresc echipamente pentru cei dornici de activitate de 'top' în VLF.

Radioamatorii, numeric din ce în ce mai puțini, care fac trafic radio, deci QSO-uri, studiază propagarea, contabilizează distanțe, țări lucrate și de ce nu, încă adună QSL-uri !.

Când cei din 'VLF-net' s-au 'săturat' de discuții și dezbateri despre 136 apoi 500 KHz, elita din net a coborât brusc pe 8.9 KHz, scăpând astfel de 'grosul plutonului' care de...necaz au denumit noua bandă (încă nealocată oficial !)... 'The dreamers band', unde se ascultă numai balize și se dau controalele prin Internet și-sau probabil celulare !.

Interesantă și plină de semnificație este întrebarea lui Toni, HB9ASB, un veteran al traficului în 136 KHz, acum activ ca HE3OM folosind o antenă de radiodifuziune pe unde medii care urmează să fie dezafectată, lansată recent pe VLF-net:

'Where are all these LF stations from the old days? All doing WSPR or 8.9kHz? 73 de Toni

Frecvențele sub 10 KHz sunt într-o zonă de gri, în general mai puțin cunoscută, fiind folosite de multă vreme pentru radiocomunicații speciale și nu numai, de militarii din marile armate ale lumii. Așa se explică probabil mediaticizarea exagerată a așa ziselor recorduri de distanță, de recepție a unor balize construite de amatori, fără să se fi realizat o radiocomunicație bilaterală, mai exact un QSO într-o bandă deocamdată de neînțeles, la limita dintre radiofrecvență și audiofrecvență !.

Suntem încă departe de ceace fac alții, așa că este mai util să ne ocupăm de banda 136 KHz care ne este alocată și din păcate puțin folosită.

Cu toate că banda are doar 2.1 KHz (135.7-137.8 KHz), este loc pentru toată lumea, mai ales în traficul telegrafic QRSS (denumit de unii și 'visual CW') unde semnalul recepționat este prelucrat prin placa de sunet a calculatorului și programele de vizualizare gen Argo sau Spectrumlab și afișat grafic sub forma de linii și puncte după codul morse, un punct 3 sec o

linie 10 sec, separația între semne cca 15 sec etc.

Programele amintite permit rezoluții ale frecvenței de ordinul unui Hertz sau chiar mai mici !, deci într-un segment de 10 Hz se pot vizualiza chiar și 10 QSO-uri ...

O aplicație interesantă o reprezintă un ansamblu, materializat recent și la OE3GHB, denumit 'grabber', situat în JN88hl , care este accesibil prin Internet la adresa: <http://members.aon.at/grabber/>

Ansamblul se compune dintr-un receptor SDR tip DR2B conceput de YU1LM conectat la o antenă activă tip PA0RDT, care recepționează semnalele QRSS3 sau 10 în jurul frecvenței de 137.7 KHz, fiind apoi prelucrate prin placa de sunet a PC-ului cu programul SPECTRUMLAB realizat de DL4YHF, rezoluția grafică a frecvenței este la această aplicație de 1 Hz !. Din timp în timp se face automat un 'refresh' al datelor pe ecran.

Culoarea semnelor grafice, linii și puncte, afișate pe un fond de culoare închisă, variază funcție de intensitatea semnalului recepționat de la alb la roșu închis, intensitatea este reprezentată și pe o scală tip 'waterfall' aflată în dreapta ecranului, etalonată de la -60 la -80 dB !.

Fig.2 QSO QRSS3 între YO2IS și HA6PC...văzut prin grabber-ul OE3GHB Vezi Coperta II-a

Este un excelent instrument de autocontrol pentru semnalele mele aflat la peste 450 Km, care indică pe lângă tăria semnalului și stabilitatea în frecvență care se recomandă să fie în limitele +/- 1Hz.

O variantă mai rudimentară de grabber funcționa cu ani în urmă și la HG6N fiind accesibil prin E-mail în Packet-Radio – Gateway TNOS !.

De fapt care sunt problemele care trebuie rezolvate pentru a putea face un prim QSO QRSS3 pe 'banda vizitorilor' din YO, 137.7 KHz ?

Poate pare ciudat, dar 'sperietoarea' este chiar antena și sistemul ei de acord. Sunt convins că orice antenă filară pentru unde scurte (long wire, dipol, windom...) lungă de peste 40m poate fi acordată și folosită în trafic pe banda de 2.2 Km!. Cu cât mai lungă și bine degajată cu atât mai bună.

Desigur e importantă și capacitatea terminală prin care se poate reduce inductanța necesară la acord, o antena tip T (Marconi) fiind ideală.

În cazul meu, long-ul de 41m, înclinat la 45 grade față de sol, rezonază pe 137.7 KHz când este înseriat cu o inductanță de cca 4.1 mH (care necesită mici retușuri funcție de temperatură-dilatare și intemperii !). Inductanța poate fi formată fie dintr-un singur variometru H.M., fie dintr-un variometru profesional bobinat cu liță de RF (TKS YO9CFR!) în serie cu o bobină de încărcare (loading coil !) cu Q mare,...foarte grea și voluminoasă. (vezi foto !)

Varianta la îndemână este variometrul H.M. realizat din doi cilindri concenrici din țevă de PVC care culisează unul în interiorul celuilalt.

Inductanța fixă este constituită dintr-un tub cu diametrul de 110mm lung de 150mm pe care sunt bobinate 170 spire cu conductor CuE de 0.8mm, cea mobilă pe un tub 90mm x 145mm cu 165 spire din același tip de conductor.

Bobinarea cere migală și mult conductor...dar merită efortul. E bine ca materialul tuburilor să fie de culori deschise, alb sau crem.

Tuburile sunt montate concentric, centrarea fiind asigurată de trei creioane noi !, hexagonale din lemn...dispuse echidistant pe circumferința tuburilor și fixate de cilindru cu banda de teflon folosită de instalatori.

Inductanțele calculate sunt de 1.73 respectiv 1.17 mH. Conectarea în serie e simplă, capătul rece (de jos !) al inductanței mobile se leagă de capătul cald (de sus !) al inductanței fixe cu un conductor lițat.

Domeniul de reglaj măsurat, al variometrului asamblat și stabil pozițional, este de la 3.25 la 4.65mH, valoarea maximă fiind atunci când cilindrul mobil este complet introdus în cel fix .

Pe inductanța fixă sunt prevăzute două sau mai multe prize la 25, 30, 35 spire de la capătul rece (care va fi conectat la priza de pământ) care servesc la cuplarea emițătorului printr-un cablu coaxial de 50 Ohm.

Se alege priza cu minim de unde reflectate și-sau maxim de tensiune RF, valorile nu coincid și va trebui să optăm pentru un compromis.

ATENȚIE!, la capătul cald al inductanței mobile se conectează antena, iar la rezonanță acolo apare maximul de potențial RF de ordinul KV-ilor (chiar la doar 50W output !), deci manevrați variometrul numai cu emisia oprită !.

La antenă trebuie folosiți izolatori corespunzători care care pot fi improvizați din bucăți de teflon, ceramică sau material plastic.

De reținut că arsurile cu RF sunt dureroase la orice frecvență și se vindecă greu !.

Variometrul poate fi amplasat chiar lângă stație (produce și...ozon !) sau dincolo de pereți, în acest caz vom evita problemele cu trecerile izolate de la ferestre care pot străpunge la RF, în special spre ramele metalice chiar și prin grosimi apreciabile de teflon datorită efectului corona.

La amplasarea în exterior trebuie asigurată protecția la intemperii, cu saci de polietilenă sau...tomberoane cu capac !. (vezi G3XBM !)

Priza de pământ este esențială la aceste frecvențe (se știe asta de la antenele pentru DX în 160m !), este suficient de bună țevăria instalației de încălzire centrală !...Cei care stau la curte pot folosi o priza clasică de pământare la care eventual se pot conecta diverse lungimi de conductori sau chiar și sârmele de la șpalierul de vie !!.

Recepția pe 137.7 KHz folosind transeceiverele industriale la modă este de regulă nesatisfăcătoare. Putem face o încercare ascultând stațiile comerciale cu emisiune continuă care flanchează banda de 136 KHz, cea mai apropiată este amplasată la Budapesta (Csepel) (135.2) care se aude în YO semnale cu mult peste S9. A doua (138.5) este în Germania și trebuie să fie audibilă cu S7. Dacă aveți o recepție bună, puteți auzi și telexul marine grecești pe 135.8 KHz. De notat că există diferențe uneori semnificative ale intensității semnalului între noapte și zi.

Din păcate nu există balize de amator în CW sau QRSS3 pe banda asta.

O soluția optimă este convertorul 137 KHz / 4 MHz, realizat cu un singur integrat gen uA796, SO42 sau mai modernul SE612 greu de reperat, plus o antena activă după PA0RDT, amplasată cât mai departe de sursele perturbatoare din casă - vecini. Se pot utiliza și antene cadru acordate pe 137 KHz sau antene buclă (loop) gen K9AY sau Delta.

Fig.3 Echipamentul complet pentru 137 KHz cu variometru H.M. Vezi coperta a II-a

Partea de emisie e devenit extrem de simplă în epoca semiconductoarelor.

Nu este neapărat necesar un DDS sau un PIC dedicat generării semnalului pilot foarte stabil sau eventual termostatat

Folosesc de multă vreme un oscilator pilot pe 137.705 KHz, cu stabilitate excelentă care are ca bază un XO pe 3579..KHz (TV-NTSC !) divizat cu 26 (13 și apoi 2 pentru refacerea factorului de umplere ...). Cu un trimer în serie cu cristalul se pot acoperi până la câțiva zeci de Hz !. Dacă avem la dispoziție mai multe cristale vom putea alege pe cel adecvat ecartului dorit.

Oscilatorul și divizoarele sunt realizate cu integrate CMOS, montate pe placi 'perfoboard' introduse într-o cutiuță metalică, semnalul obținut este amplificat cu un tranzistor bipolar prin care se asigură și manipularea telegrafică.

Manipulatorul cu memorie realizat cu PIC (TKS YO7CKQ!) se pretează cu mici modificări și la utilizarea în modul QRSS3. Semnalul pilot este suficient pentru excitarea finalului în clasa D construit după DF3LP (schema alăturată) cu unul sau două IRF640, pentru 50 sau 100 W output la 13.8V, alimentat dintr-o sursă de comutație S100-12 de la Mivarom, care poate 'duce' și 10A.

Finalul, bobina filtrului de ieșire și sursa sunt răcite cu un mic ventilator tip PC montat pe suportul finalului.

Oscilatorul pilot e compatibil și cu emițătorul meu 'retro' echipat cu un EL84 urmat de 2 x GU50 (800V) în clasa B care poate produce 75 W out.

Ambele variante sunt recepționate de grabber-ul OE3GHB și la o propagare normală afișează semnale în portocaliu închis (-66dB)...pe când finalul QRO cu 2 x GU13 face semnale în galben deschis (-60dB)!!.

O problemă ciudată în VLF este rezistența unor componente ale părții de emisie la RF (curent sau tensiune !!).

La finalul în clasa D după DF3LP, cea mai solicitată componentă este capacitatea de 100nF de la filtrul de ieșire care trebuie să reziste la câțiva amperi de RF, dacă nu corespunde se încălzește excesiv și apoi străpunge. Sunt excelente condensatoarele URSS cu mică argintată la 500V sau cele marcate pentru 1600V (gen TV, monitoare) care se găsesc încă la Mivarom. Bune și tipul WIMA / 1000 V recuperate din vechile TV-color.

În circuitele de acord ale antenei datorită tensiunilor mari de RF nu se folosesc de regulă capacități.

La acordul pe tensiune maximă în antenă folosesc ca indicator un tub fluorescent defect (filamente întrerupte!) de 15W, care se aprinde la 50cm de antenă pentru 50W output, distanța crește progresiv odată cu puterea radiată.

Se poate măsura și curentul de RF din antenă sau spre pământare folosind un transformator toroidal cu 2 spire în primar și 25 spire în secundar, de unde printr-o diodă și un condensator se obține tensiune continuă pentru un instrument analogic sau bargraph.

Am văzut recent realizările postate pe site-ul său de G3XBM, mare amator de QRP și comunicații digitale (WSPR) în VLF, sunt prezentate modele de transverter pentru 137 KHz, adaptate utilizării cu transceiverele moderne capabile de-a lucra split în benzi diferite (cross-band).

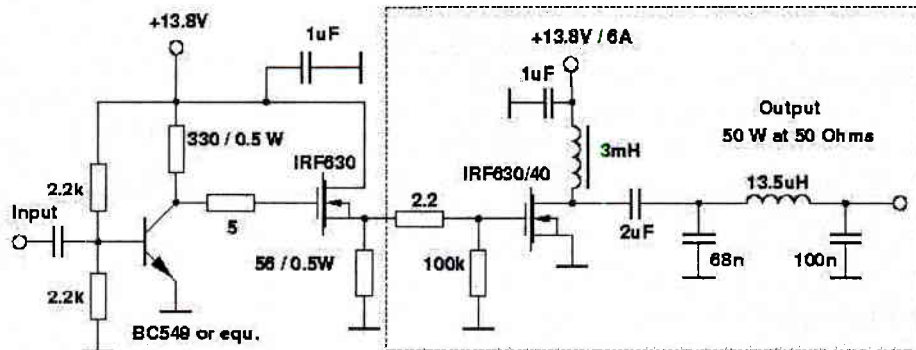
VLF-137 KHz este deschis creativității individuale, fiind accesibil oricărui radioamator YO dornic să-și valorifice pentru propria plăcere, priceperea și cunoștințele în radiocomunicații. Mereu mai avem de învățat câte ceva.

Cu echipamentul descris mai sus se pot face legături bilaterale în CW la peste 100 Km ziua și peste 200 Km noaptea dar în QRSS3 distanțele se dublează datorită prestației plăcii de sunet care 'aude' și semnalele pe care urechea omului nu le poate sesiza în zgomotul benzii.

Desigur contează și abilitatea operatorului în decodarea CW și lucrul cu programul de decodare, cel mai simplu de manevrat fiind ARGO v1.34 care funcționează și cu WIN98 se pe un P II la 475 MHz!!.

La acest nivel de putere, 50-100mW putere efectiv radiată, unda terestră este preponderentă, cea ionosferică intervine doar în mod aleator putând să se adune sau să se scadă cu unda terestră, dublând sau anulând șansa de trafic VLF-DX. Rânduielile propagării sunt altele decât în unde scurte!.

Sper să fi putut fi de folos unor radioamatori YO care vor să deuteze în activitatea VLF-137 KHz, astfel ca QSO-ul YO2IS -YO să nu rămână un vis nerealizat.



Driver and Power Amplifier, 137 KHz

Fig.4 Amplificatorul cu 2 x IRF640 și indicator RF cu 'LED-bar' Vezi Coperta II-a

Timișoara la 3 februarie 2011

QTC de YO2BTW

În sezonul rece, apar unele probleme și dereglări la tensiunea de 220V de la prize. Aici sus la munte, la Ferma SOLARIS sunt multe variabile, linia electric de distribuție este destul de veche și nu suportă anumiți consumatori.

A fost proiectată pentru un număr limitat de consumatori, cu trecerea timpului aceștia au fost tot mai mulți și cu aparate cu puteri în creștere. Ferma este la capăt de linie și simt foarte tare scăderea de tensiune. În unele cazuri am și 140V la prize. Chiar din primul an am cumpărat un regulator de tensiune, apoi mai multe, dar cu trecerea timpului am avut și variații bruște de tensiune. Echipamentul radio nu avea de suferit prea mult, dar serverul și PC-urile cădeau.

Atunci am cumpărat un UPS online de 1Kw.

Este dotat cu acumulatori cu gel și poate funcționa până la 50 minute numai cu PC-urile. Suficient timp să aștepti revenirea de tensiune sau să treci sistemul în off. În imagini pe site-ul meu se poate vedea: tensiunea de intrare, regulatorul, UPS-ul online și tensiunea finală de la priza principală a echipamentelor IT și de comunicaii radio. Este 220V și ce este mai important 50Hz, regulatorul UPS online reface și frecvența pe lângă sinusoida perfectă. Pentru perioade accidentale când cade tensiunea pentru perioade mai lungi de timp am și un generator pe benzina de 1,5Kw, l-am testat și funcționează foarte bine, având un consum redus. Astfel am soluționat o problemă de alimentare cu energie electrică, problemă vitală micului centru de comunicații IT și radio.

Adrian PORTASE – YO2BW

Interfata USB CAT + moduri digitale

YO3HYR

Interfata are separație galvanică între PC și transceiver. Partea de CAT este realizată cu un circuit integrat specializat pentru conversie de la USB la RS232, care generează DOUA PORTURI RS232 la nivele TTL, urmat de optocuploare.

Este concepută să funcționeze cu curenți foarte mici.

Din acest motiv, viteza de comunicație maximă posibilă pe serială este de 9600 baud. Această viteză trebuie setată atât în transceiver cât și în programul CAT folosit. Partea dinspre calculator a interfeței se alimentează din portul USB. De ex. în programul Ham Radio Deluxe, la Flow control/Interface power, nu trebuie pusă bifa nici la RTS nici la DTR. PTT este comandat de RTS, CW de DTR. PTT și CW sunt în configurație open collector, și suportă conform datelor de catalog ale optocuploarelor maxim 50 mA.

Pe partea de audio, separația este realizată cu transformatoare.

Pentru a o folosi, va mai trebuie:

- Cablu USB.
- Cabluri între interfața și placa audio a calculatorului
- Cablu de la interfața la transceiver pentru audio in și out, CAT, PTT, CW, alimentare interfața de la transceiver.

Schema de conexiuni:

Pentru a instala interfața trebuie urmați următorii pași :

1. Copiați driverul undeva în calculator. Versiuni actualizate ale acestuia puteți găsi la <http://www.ftdichip.com/Drivers/VCP.htm> (driverul pt. FT232D).

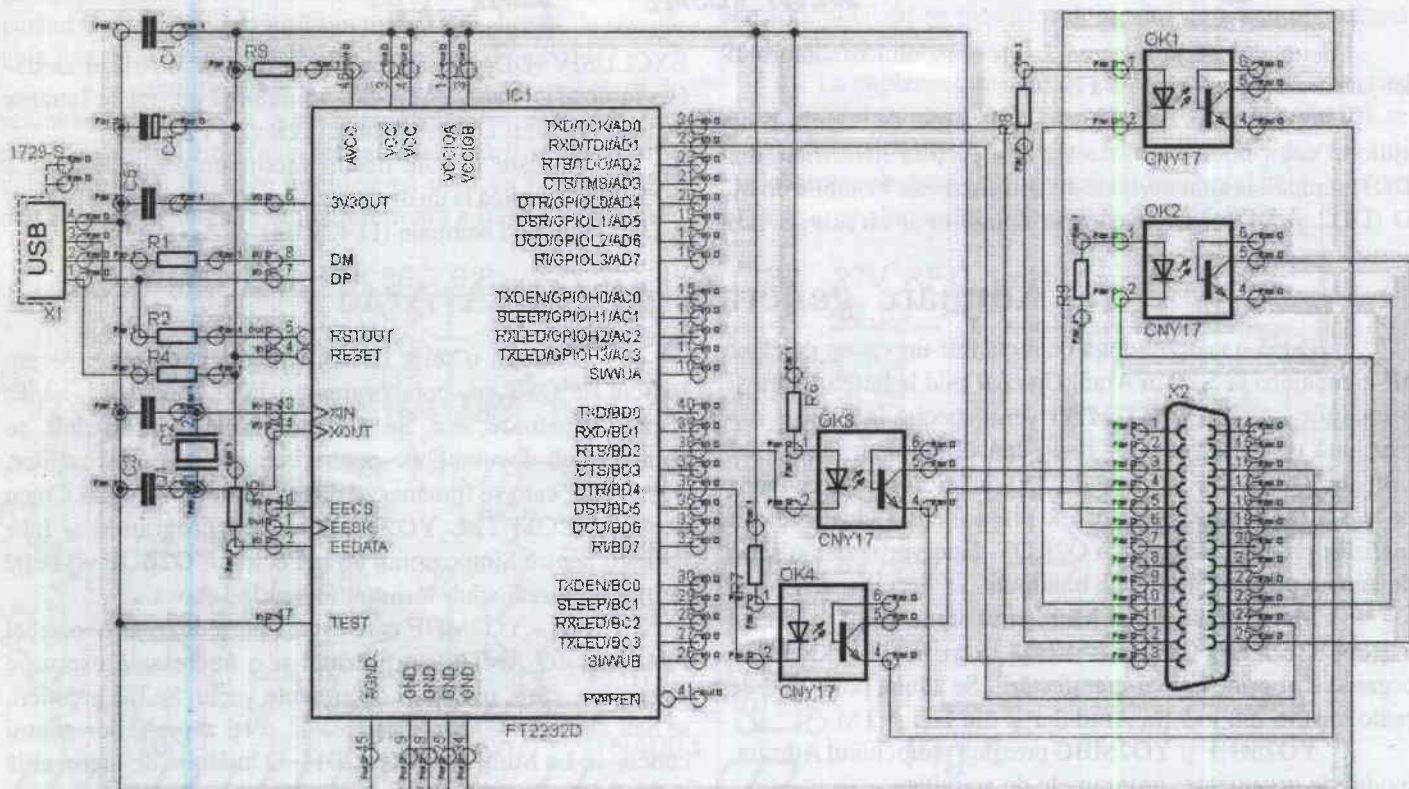
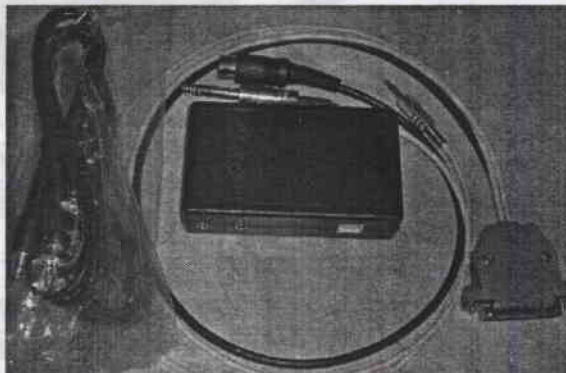
La cuplarea interfeței la calculator, va începe procesul de instalare, care trebuie executat utilizând driverul menționat mai sus. Întrucât interfața are 2 porturi seriale, va exista câte un proces de instalare pentru fiecare dintre acestea.

2. Se verifică în Start / Control Panel / System / Hardware / Device Manager / Ports (COM&LPT) ce porturi seriale sunt folosite de driverul pt FT232D (integrat cu care este construită interfața pentru conectare pe USB la calculator). Dacă este necesar, se pot schimba porturile seriale cu altele disponibile făcând click dreapta pe poziția respectivă, apoi Properties / Port Settings / Advanced / COM Port Number.
 3. Viteza de comunicație pe serială trebuie setată la aceeași viteză, maxim 9600 baud, atât în transceiver cât și în programul de CAT și moduri digitale.
- GATA!

TREBUIE SĂ MERGĂ!

Interfața are în interior 1 semireglabil pentru reglajul volumului la transmisie. Acesta trebuie reglat pentru condițiile dv. concrete. Deși primim mai mereu controale 599, impresia mea este că 99% din utilizatorii modurilor digitale nu știu să dea un control real.

Dacă programul folosit decodează ok, atunci dau 599. Spun aceasta întrucât am primit astfel de controale atunci când știam sigur că nu se poate să fiu auzit așa.



Pentru recepție reglajul este simplu, ne dăm seama imediat. Trebuie să avem semnale cât mai puternice cu zgomot minim. Reglajul volumului se face din proprietățile plăcii audio. La transmisie e mai greu să ne reglăm interfața.

O putem face eventual cu un corespondent care știe într-adevar despre ce este vorba.

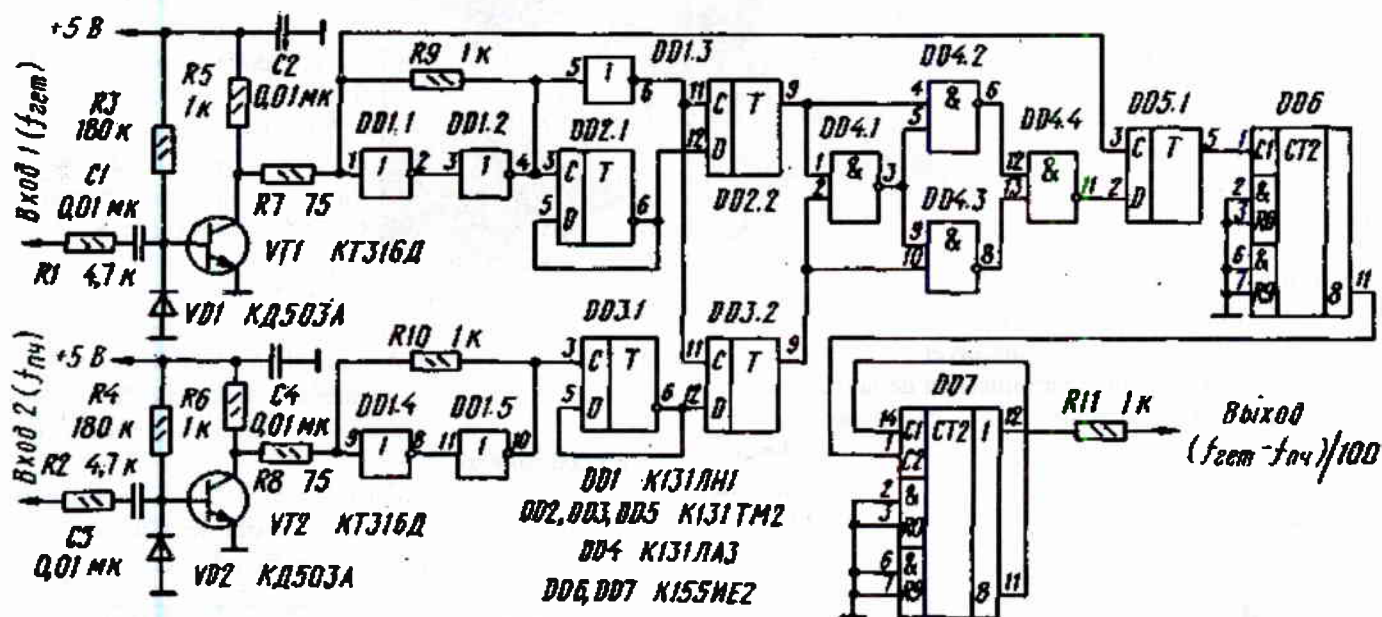
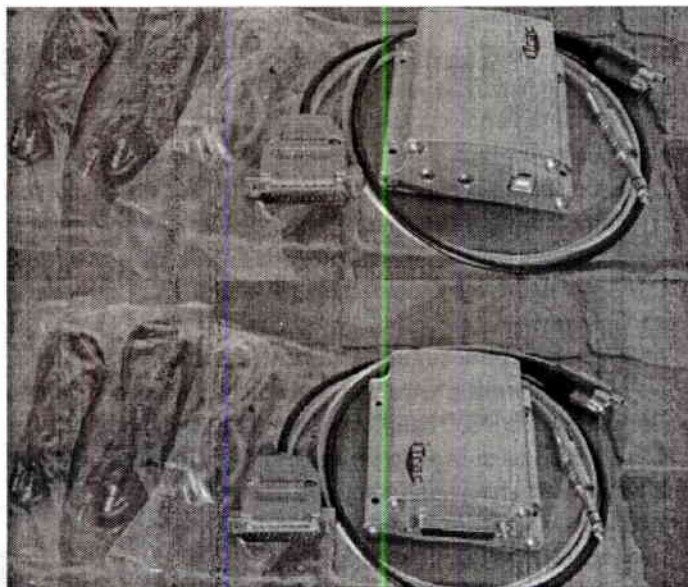
De ex. <http://www.mymorninglight.org/ham/psk.htm>.

PS Comenzi pentru astfel de interfețe sau informații despre utilizarea lor se pot obține de la Marius Cristescu - YO3HYR el. 0744.525.102 sau prin E-mail: mhc76232@yahoo.com

73, YO3HYR

MIXER DIGITAL

Preluat de pe internet după revista Radio, acest mixer digital s-a folosit pentru a realiza o scală numerică la transceivere, dar poate avea o gamă largă de aplicații.



Semnalul de la intrarea 1 este semnalul oscilatorului iar la intrarea 2 cel egal cu FI.

După transformarea într-o succesiune de impulsuri cu ajutorul celor două tranzistoare și a porților inversoare din DD1, semnalele sunt divizate cu 2 în circuitele bistabile de tip D (DD2 și DD3), după care se aplică unui circuit SAU-

EXCLUSIV (DD4) la ieșirea căruia rezultă impulsuri modulate în fază. Din acestea și din semnalul f1 aplicat pe intrarea de tact, circuitul DD5 realizează $Fosc/2 - FFI/2$.

Dacă este nevoie de un factor de umplere de 1:2 semnalele se aplică la un divizor cu raport de divizare 50 (DD6 și DD7) rezultând semnale $(f1-f2)/100$.

Adunare generală ADMIRA Arad

După o noapte lungă petrectă într-un vagon de clasa aII-a am ajuns la 5.30 în Arad. Un ceai cald la bufetul gării și o întâlnire cu Gigi - YO2MTG venit special la această ora matinală de la Timișoara. Îi predau diplomele, medaliile, trofeele, QSL-urile și revistele. Discutăm despre activitatea de la YO2KQT, despre viitoarele proiecte. El a adus și câteva realizări practice făcute la YO2KQT. Este vorba dec o serie de antene precum și diferite balun-uri.

Mergem la Perla Mureșului unde după o scurtă așteptare ajung Iulian - YO2LIS și Feri - YO2MHF organizatori principali ai manifestării. Se adună peste 100 de radioamatori din județul Arad dar și din HD și TM.

YO2MHF și YO2MBG prezintă radioclubul Admira, modul de organizare, programele de activitate.

Urmează o serie de comunicări interesante despre traficul de QSL-uri, colaborarea cu ISU, concursuri, EME, APRS, repetoare, etc. Se plătesc taxele la radioclub, se completează documentele pentru schimbarea autorizațiilor, documente care se înmânează direct domnului Traian Cincu de la ANCOM TM. YO2BYD anunță programul și face invitații pentru Simpozionul de la Pecica. YO2BOF vorbește despre noul radioclub înființat recent la Lipova.

Feri - YO2MHF care este și președinte al Asociației PRO RADIO ANTIC ne prezintă și o interesantă expoziție cu: galene, cărți, reviste și documente vechi. Se fac premieri, se dau diplome. Facem tragerea la sorți a premiilor pentru concursul La Mulți Ani YO - 2011. O întâlnire de lucru, utilă și foarte bine organizată.

yo3apg

CIRCUITE DE PROTECTIE PE ALIMENTARE

Articolul de față prezintă două variante de circuite de protecție pentru surse de alimentare de joasă tensiune în curent continuu, utile în cazul combinării a două sau mai multe surse în serie pentru obținerea unei tensiuni mai mari sau a bateriilor de acumulatori, realizând și o protecție mai bună a sarcinii, la supratensiuni sau supracurenți accidentali.

1. Generalități

Unele amplificatoare finale de emisie elaborate și construite de radioamatori în ultimii ani folosesc tranzistoare de comutație de tip MOSFET ca IRF510, la care se știe că performanțele realizate în regim de amplificare de putere în domeniul undelor scurte, scad mult odată cu reducerea tensiunii de alimentare. Deși pentru lucrul în bandă îngustă există scheme alimentate la 12...13,8Vcc., realizând o putere de ieșire între 6W (pentru un singur tranzistor) și un maxim de cca. 25W până la cca. 7MHz (pentru lucrul cu două tranzistoare în push-pull, alimentate la 13.5Vcc.), la proiectele destinate lucrului în bandă largă tensiunea de alimentare utilizată se situează în domeniul 24...28Vcc., sub aceste valori, câștigul amplificatorului scăzând inacceptabil de mult odată cu creșterea frecvenței. În fine, există și scheme de amplificatoare de putere mai mare, cu mai multe grupe de IRF510, care sunt alimentate la tensiuni de până la 40Vcc.

Cum majoritatea surselor de alimentare uzuale sunt realizate pentru 12...13,8Vcc., în locul construirii unei surse pentru 27Vcc. de exemplu, poate fi mai convenabilă înserierea a două surse existente deja, chiar dacă sunt diferite ca parametri și ca principii de funcționare. La fel se poate pune problema și în cazul folosirii unor baterii de acumulatori, pentru lucrul în portabil sau în cazul înserierii unei surse alimentate de la rețea cu o baterie de acumulatori, pentru obținerea imediată a unei tensiuni mai mari.

Problema care apare în astfel de cazuri este vulnerabilitatea sursei care poate debita un curent mai mic decât cealaltă (sau a bateriei mai „slabe”), care în cazul apariției unei suprasarcini ar urma să primească, prin consumator, o tensiune inversă de la sursa care debitează un curent mai mare, putând fi astfel compromisă sau distrusă deoarece, de regulă, nu a fost proiectată pentru astfel de regim de lucru.

În cazul folosirii și numai a unei singure baterii de acumulatori de 12 Vcc. poate apare același fenomen, deoarece este formată din înserierea mai multor elemente electrochimice, din care întotdeauna unul va fi mai „slab”, mai ales când ajunge la limita inferioară a stării de încărcare.

2. Circuit de protecție la scăderea tensiunii

În scopul soluționării problemei menționate mai sus, în Fig. 1 este prezentată schema unui circuit de protecție care se intercalează între sursa (sursele înseriate) de alimentare, care se conectează la bornele TB1 și circuitul alimentat (sarcina), care se conectează la bornele TB2 (terminal-blocuri sau șiruri de cleme care să reziste la curenții de sarcină din circuit).

Circuitul este prevăzut cu elemente de filtrare împotriva curenților de înaltă frecvență care pot fi induși de la circuitele emițătorului alimentat și care ar putea, prin detecție în semiconductoarele din schemă, să provoace anomalii în funcționare (C1- C3, C5-C8, RFC).

În condiții normale de funcționare, sarcina primește curentul de alimentare prin contactele normal închise ale releului RE1 (care trebuie să fie dimensionate pentru curentul de sarcină vehiculat). Bobina releului trebuie să fie realizată pentru tensiunea de 12Vcc. și să aibă o rezistență de peste 200 ohmi (putând fi de exemplu un releu RP310012 Schrack, în cazul unor curenți de până la 16A). Schema poate funcționa atât cu tensiuni de 12...13,8Vcc (în cazul folosirii unei baterii de acumulatori de 12V), caz în care întrerupătorul selector de tensiune S2 trebuie să fie închis, cât și la înserierea a două astfel de surse, situație în care S2 va fi deschis.

De fapt schema de comandă a releului primește aproximativ aceeași tensiune de alimentare în ambele cazuri, prin introducerea în serie a diodelor zener D4 și D5, care trebuie să fie de peste 1W (pentru a putea suporta curentul absorbit de bobina releului), din alegerea adecvată a tensiunilor acestora putându-se modifica domeniul de tensiune ridicată de funcționare a circuitului.

La cuplarea tensiunii de alimentare, corespunzătoare domeniului de tensiuni selectat, prin rezistența R3, via D6, se deschide tranzistorul Q2 care saturează Q3 provocând anclanșarea releului RE1 și aprinderea LED-ului D9 și implicit întreruperea alimentării circuitului de sarcină.

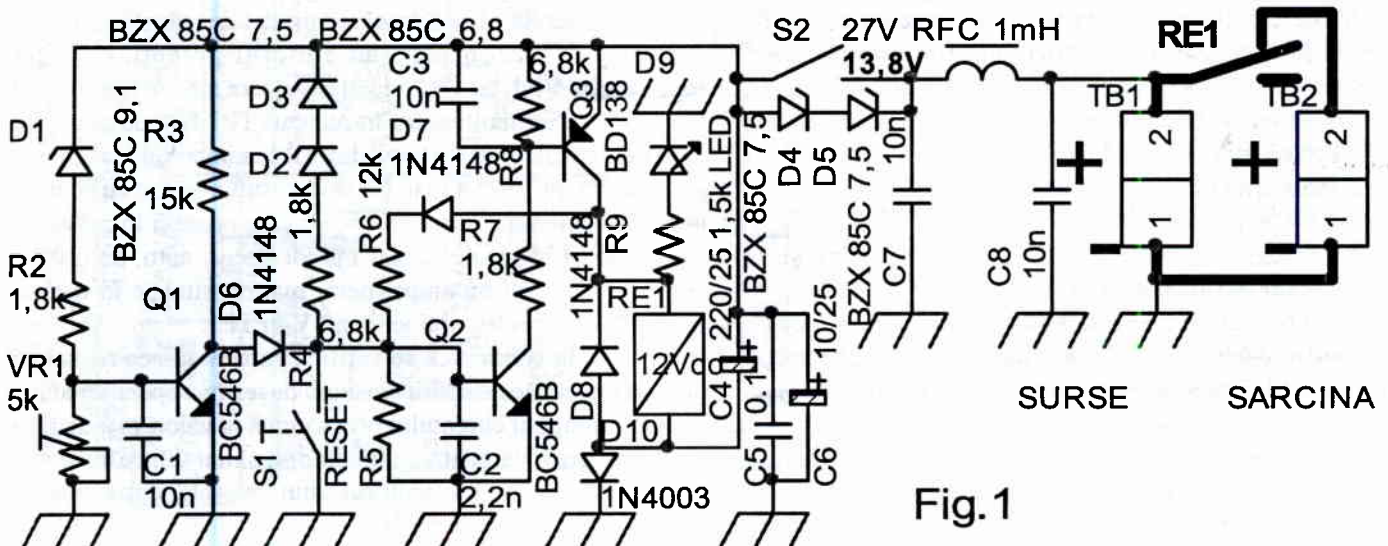


Fig. 1

În acest fel se elimină problemele care pot apare la momentul pornirii surselor în sarcină, deoarece întotdeauna, una din surse va ajunge la tensiunea nominală mai repede decât cealaltă, chiar dacă au fost cuplate la rețea simultan, în astfel de caz fiind mai preferabilă pornirea în gol a acestora. Când tensiunea în gol a sursei (compuse) ajunge la valoarea normală, se deschide D1 și se saturează Q1, astfel că D6 se blochează și nu mai alimentează circuitul de bază al Q2. Acest tranzistor rămâne deschis datorită circuitului de reacție realizat cu D7 și R6, care formează din cascada Q2-Q3 un circuit bistabil. Pentru alimentarea consumatorului după intrarea în regim a sursei, se apasă pushbutton-ul S1, care resetează bistabilul, LED-ul se stinge, releul declanșează și cuplează consumatorul la sursa.

Realizarea protecției sursei vulnerabile la curenți mari de lucru:

Când una din surse ajunge să debiteze un curent mai mare decât cel nominal, apare o scădere a tensiunii în sarcină a sursei fapt sesizat prin circuitul de bază al Q1, care primește o tensiune de polarizare mai mică care, atunci când scade sub valoarea stabilită din reglajul potențiometrului semivariabil VR1, tranzistorul Q1 se blochează provocând setarea bistabilului Q2-Q3 prin R3, anclanșarea RE1 și întreruperea alimentării sarcinii, protejând sursa (sau elementul de acumulator) mai vulnerabil.

Acest prag de tensiune se poate regla la o valoare convenabilă prin VR1, de exemplu de 10,5V la ieșirea unei surse de 12V (sau 25,5V la înserierea a două surse de 13,8Vcc.), evitând și funcționarea emițătorului la tensiuni prea mici, caz în care poate produce splattere sau distorsiuni. Pentru anclanșarea sigură a releului chiar în cazul unei scăderi mari și abrupte a tensiunii, am prevăzut circuitul D10 - C4, care rămânând încărcat la valoarea de vârf a tensiunii (minus 0,7V care cad pe D10), asigură o tensiune de anclanșare suficientă pentru releu care apoi, pentru menținere are nevoie de un curent mai mic, în plus decuplarea consumatorului de la sursă determină revenirea tensiunii de ieșire a sursei la valori normale, lucrând practic în gol.

Schema realizează și o protecție la supratensiuni, care pot apare la sursele de alimentare în cazul "învădării" cu radiofrecvență a circuitelor de reglare a tensiunii, din cauza lucrului în condiții de dezacord al antenei la emițător sau în cazul străpungerii elementului regulator serie la stabilizatoarele liniare care nu sunt prevăzute cu circuit de protecție de tip "crowbar". Când tensiunea de la ieșirea sursei depășește 15Vcc. (prin alegerea adecvată a D2, D3 și R4), prin deschiderea diodelor zener D2, D3 se deschide Q2 provocând setarea bistabilului de comandă a releului RE1 și întreruperea circuitului de alimentare.

3. Circuit de protecție la supracurent și la scăderea tensiunii

În Fig. 2 este prezentată schema unui circuit care pe lângă funcțiile prezentate mai sus mai realizează și protecția consumatorului împotriva depășirii unei valori prestabilite a curentului de alimentare.

Această facilitate este utilă pentru protecția tranzistoarelor din amplificatoarele de putere, mai ales dacă funcționează la limita parametrilor suportați, pot intra în autooscilație ori lucrează în condiții de dezadaptare cu sarcina.

Pentru sesizarea curentului absorbit de consumator, am prevăzut în serie cu circuitul de minus un shunt (R1) care la curentul pentru care este dimensionat (10...30A pentru cazurile uzuale) preia o cădere de tensiune de 75mV, care nu constituie un inconvenient important față de scăderea normală a tensiunii nominale a unei surse stabilizate obișnuite, la limita maximă a curentului pentru care a fost realizată.

Un asemenea shunt se poate procura de la magazinele de specialitate, se poate recupera din aparataj industrial defăcut sau, în fine, se poate realiza și acasă din sârmă de oțel galvanizată sau dintr-o fâșie din tablă de oțel galvanizată, de secțiune și lungime adecvată, spiralată sau îndoită în formă de zig-zag, prinsă la capete cu șuruburi M4 sau M5, șaibe și piulițe, de clemele de legătură ale cablurilor de alimentare. Esențial este aici realizarea unei rezistențe adecvate, a cărei valoare se poate calcula ușor după legea lui Ohm, apoi dimensiona secțiunea și lungimea necesară știind rezistivitatea materialului folosit.

Un shunt de 25A prezintă, de exemplu, o rezistență de $0,075V/25A = 0,003\text{ohmi}$. Este necesară asigurarea disipării căldurii realizate care, pe acest shunt, poate ajunge la $0,075V \cdot 25A = 1,875W$.

Circuitul U1A, de tipul LM324, formează un amplificator de tensiune cu un câștig de cca. $66,7 \cdot (36,48\text{dB})$ ajustabil prin semivariabilul VR2, având rolul de a converti curentul trecut prin shunt într-o tensiune de ieșire pozitivă față de masă. Am optat pentru acest tip de circuit din motivul că este unul din cele mai „la îndemână”, deși aici s-ar fi pretat mai bine un amplificator operațional rail-to-rail ca TLV274, care însă se găsește mai greu. Dar și „bătrânul” 324 corespunde scopului urmărit aici, poate funcționa cu o singură sursă de alimentare, intrările acceptând tensiuni egale cu cea a terminalului negativ de alimentare, iar în cazul unor curenți absorbiți la ieșire sub 50 uA, ieșirea îi poate ajunge la potențialul terminalului negativ de alimentare.

Practic la curentul maxim pentru care se dorește a se regla circuitul, în punctul de test TP1 din schemă trebuie să se obțină 5V și respectiv, 0 V față de masă, cu sursele în gol.

Circuitul este alimentat printr-un stabilizator de tensiune U2 de tip 7808, care poate încă asigura tensiunea de ieșire de 8V dacă este alimentat cu cel puțin 10V, situație care poate apare în cazul folosirii unui acumulator de 12V în sarcină, când ajunge la limita inferioară a gradului de încărcare.

Reglajul de zero al circuitului de măsură se face cu jumperul J1 deconectat, cu ajutorul potențiometrului semivariabil VR1, cu VR2 reglat la valoare maximă, măsurând tensiunea cu un multimetru în punctul TP1 față de masă, iar factorul de scalare se reglează din VR2, atunci când prin shunt trece un curent de 25A (sau cât se dorește), realizat cu ajutorul unei surse adecvate și a unei sarcini care poate fi improvizată prin punerea în paralel a mai multor becuri auto, de diverse puteri, în serie cu un ampermetru martor, situație în care se reglează VR2 pentru obținerea a 5V în TP1.

În continuare se verifică corectitudinea reglajului de zero și a evitării anulării tensiunii de ieșire a operaționalului înaintea ajungerii curentului prin sarcină la valori mai mari ca zero, prin provocarea unor curenți prin shunt din ce în ce mai mici, până la zero (cu ajutorul unui reostat), după care, la nevoie se reface ambele reglaje.

PROTECȚIE LA TENSIUNE MAXIMALĂ

PROTECȚIE LA SCADERE TENSIUNE

PROTECȚIE LA CURENT MAXIMAL

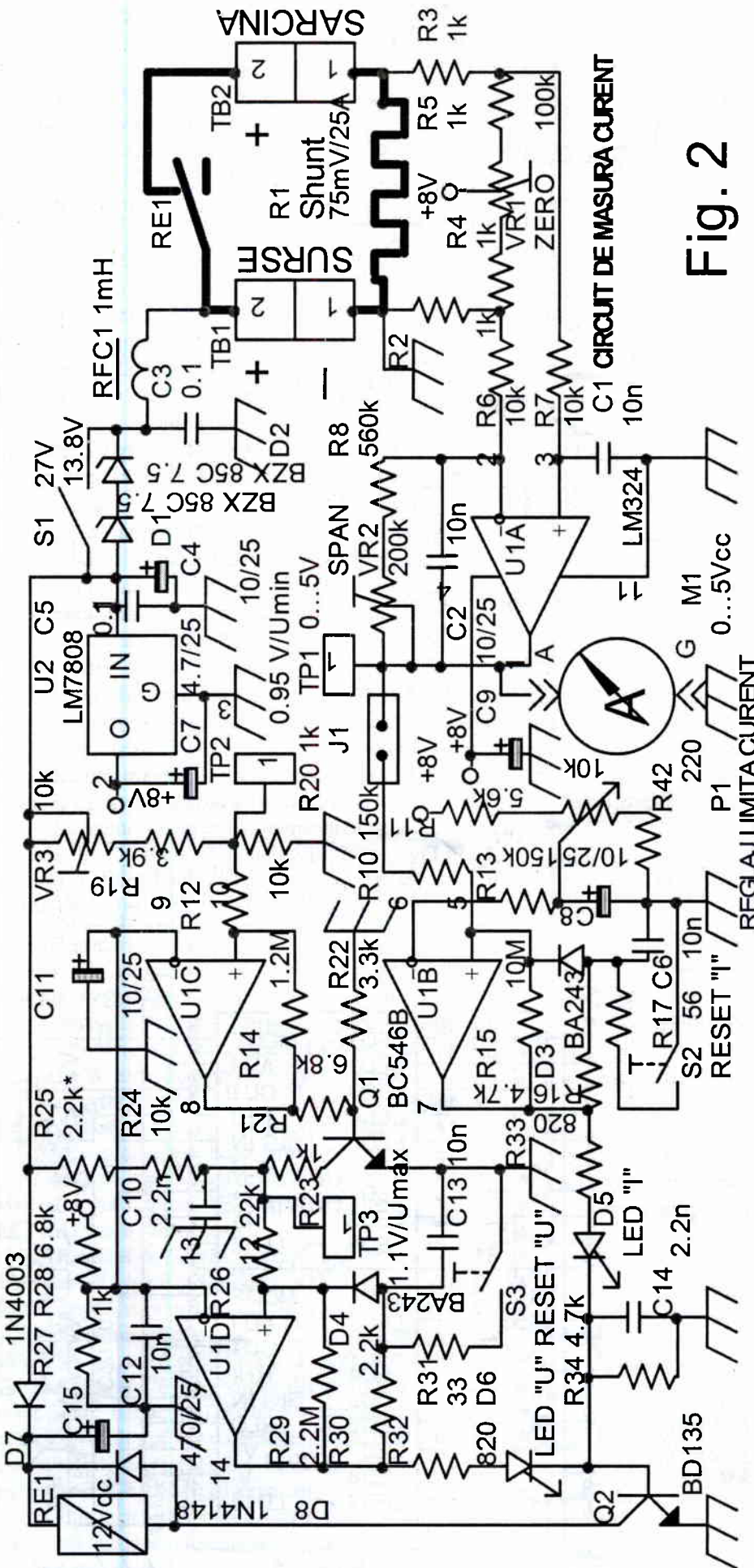


Fig. 2

Prin conectarea, între punctele A și G din schemă a unui voltmetru M1 cu gama de 5Vcc. cu scala etalonată în A, se poate realiza o indicare a curentului absorbit de sarcină, de exemplu prin folosirea unui miliampermetru magnetoelectric prevăzut cu o rezistență adițională adecvată, unui voltmetru numeric, a unui panelmetru sau a unuia din indicatoarele de tip bargraph realizate conform schemelor din Fig. 3 sau 4 din acest articol. În sfârșit, se pot prevedea numai niște borne la care să se poată conecta terminalele unui voltmetru exterior. În acest caz este nevoie de conectarea în serie cu aceste borne a unor șocuri RF, de câte 1 mH și a unor condensatoare de decuplare la masă, deoarece firele multimetrului pot deveni „antene” de recepție a radiofrecvenței în cazul folosirii în apropiere a unui emițător de putere.

3.1 Circuitul de protecție la supracurent lucrează pe baza comparatorului realizat cu U1B, montat într-o schemă specială de comparator, care are și funcția de bistabil. Prin rezistența R15, se realizează un histerzis de cca. 1,5%, care asigură stabilitatea schemei, funcționând ca și un comparator cu histerzis, atunci când tensiunea de pe intrarea neinversoare este mai mică decât cea de pe intrarea inversoare (situație în care ieșirea circuitului ia potențialul masei), dioda D3 fiind blocată, deci fără vreun efect în funcționarea comparatorului. Această situație apare atunci când tensiunea de pe jumperul J1 (conectat) este mai mică decât cea de pe cursorul potențiometrului P1, deci când curentul prin shunt convertit în tensiune prin U1A, este sub valoarea prescrisă din reglajul potențiometrului P1. Când tensiunea de pe J1 depășește pragul reglat prin P1, ieșirea lui U1B trece brusc, grație reacției pozitive, la valoarea maximă (aici la cca. +6,7Vcc.), dioda D3 se deschide forțând o tensiune pozitivă pe intrarea neinversoare a circuitului, mai mare decât tensiunea maximă

de pe cursorul lui P1, circuitul rămânând astfel „agățat” chiar la scăderea curentului prin shunt sub valoarea de declanșare. În această situație, prin R33 și LED-ul D5, se saturează tranzistorul Q2, care anclanșează releul RE1 și decuplează sarcina de sursă. Pentru evitarea în astfel de situații a apariției unei valori mai mari ca zero pe indicatorul de curent M1, am prevăzut pentru R10 și R13 valori suficient de mari, având în vedere că ieșirea lui 324, la tensiuni de ieșire sub 0,7V nu poate absorbi mai mult de 50uA (apărând în acest caz curentul debitat prin R10).

Resetarea circuitului de protecție la supracurent se poate face prin apăsarea pushbutton-ului S2, care punând la masă anodul lui D3, o blochează anulând efectul circuitului de latch-up creat prin R16 și D2, ieșirea lui U1B revenind la potențialul masei.

3.2 Circuitul de protecție a sursei vulnerabile (la scăderea tensiunii) este realizat cu comparatorul U1D, configurat într-o schemă de bistabil similară cu cea descrisă anterior și cu comparatorul U1C, montat într-o schemă clasică, cu histerezis. Tensiunea sursei este divizată prin rezistențele R25, R24 și R23, atunci când tranzistorul Q1 este saturat, lucru ce se întâmplă atunci când tensiunea sursei este peste nivelul minimal de declanșare stabilit prin divizorul VR3, R19 și R20, față de referința realizată prin divizarea tensiunii stabilizate de 8V prin R27 și R28 (de cca. 1,025Vcc).

Când tensiunea sursei scade sub pragul de comutare a comparatorului U1C, ajustabil din semivariabilul VR3, tranzistorul Q1 se blochează, determinând ca întreaga tensiune a sursei să fie aplicată intrării neinversoare a comparatorului U1D, mai mare decât referința la care este conectată intrarea sa inversoare, fapt ce îl determină să rămână „agățat” prin R32 și D4, cu ieșirea la nivelul maxim pozitiv, provocând aprinderea LED-ului D6, saturarea Q2, anclanșarea RE1 și decuplarea consumatorului de la sursă, chiar dacă curentul prin shunt dispare ulterior. Circuitul de protecție se poate reseta apăsând pushbutton-ul S3.

Reglajul circuitului se face măsurând cu un voltmetru tensiunea din TP2 față de masă, care trebuie să ajungă sub pragul de basculare al U1C, pentru a avea loc declanșarea. Practic se aplică pe TB1 tensiunea minimală la care se dorește declanșarea circuitului și se reglează VR3 astfel ca să provoace comutarea comparatorului (tensiunea în TP2 să scadă sub cca. 0,95Vcc.).

Se variază apoi tensiunea sursei și se reajustează la nevoie reglajul pentru declanșare la tensiunea minimală dorită.

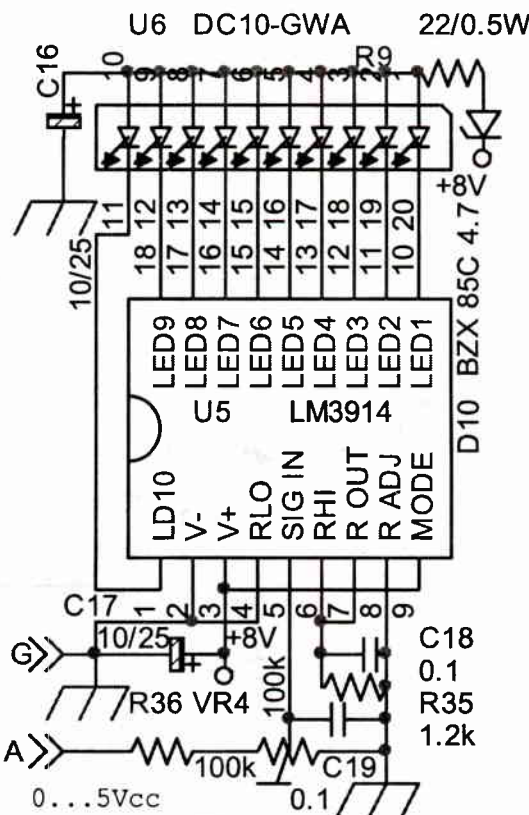


Fig. 3

referința de 1,025V.

3.4 Indicatoare bargraph pentru curent

Pentru indicarea curentului absorbit de sarcină la schema din Fig.2, folosind tensiunea ce se poate culege între borne A și G, în Fig. 3 este prezentată schema unui voltmetru de tip bargraph realizat pe baza circuitului LM3914, folosind un indicator tip șir de LED-uri de tip DC10-(GWA), ori se pot

3.3 Circuitul de protecție la supratensiune este realizat tot cu U1D, care deta se poate „seta” prin divizorul R25, R24 și R23, fapt ce se întâmplă atunci când tensiunea sursei, divizată astfel, depășește valoarea de referință stabilită cu divizorul R27 – R28 (pentru valorile din schemă, 14,5V respectiv 29,5V în cazul a două surse înseriate).

Pragul de declanșare la tensiune maximală se poate modifica schimbând valorile rezistențelor R24 și/sau R25, ori montând în locul lui R25 un semivariabil.

Resetarea circuitului se poate face, de asemenea, apăsând S3.

Verificarea funcționării acestui circuit se face similar cu cel descris anterior, măsurând tensiunea în TP3, care în situația declanșării, trebuie să fie mai mare cu □ din valoarea histerezisului U1D față de

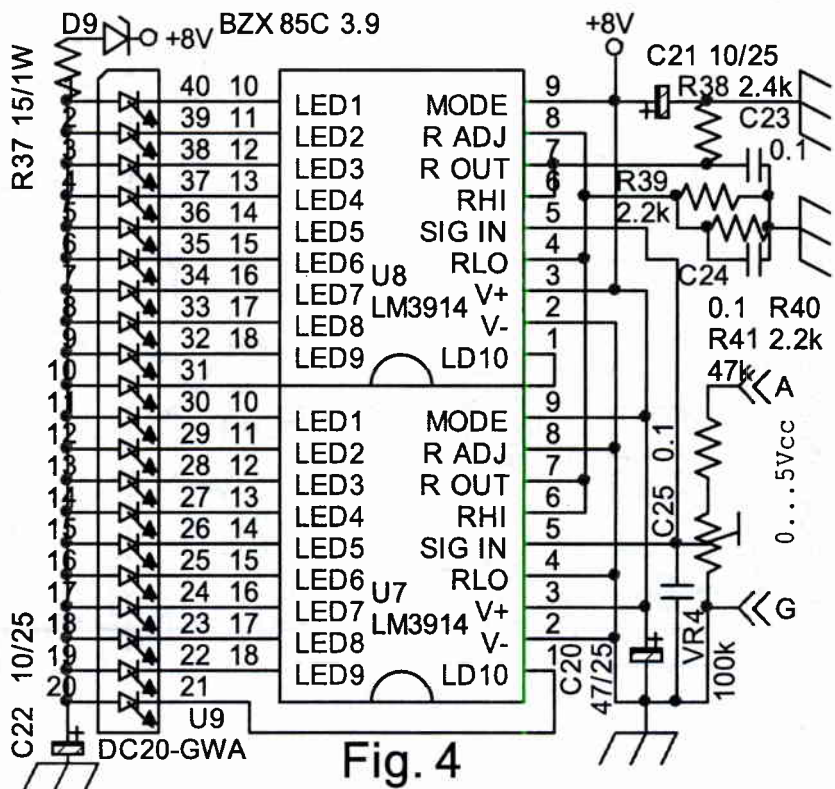


Fig. 4

folosi LED-uri rotunde sau dreptunghiulare care se pot monta circular în jurul butonului de reglaj al curentului de declanșare (P1).

Gama de măsură a circuitului este de cca 1,25Vcc., fiind adusă la 5V prin divizorul R36 – VR4.

Practic se realizează montajul, se aduce cursorul lui VR4 spre masă, se aplică 5Vcc. pe borna de intrare A față de masă și se rotește axul lui VR4 până când se aprind toate LED-urile din bargraph, fără a depăși acest punct.

Pentru un shunt de 25A de exemplu, aprinderea câte a unui LED înseamnă o treaptă de câte 2,5A.

Pentru evitarea disipației de putere pe integrat, am prevăzut dioda zener D10 în serie cu LED-urile.

O rezoluție dublă la indicarea curentului se poate obține folosind schema de bargraph din Fig.4.

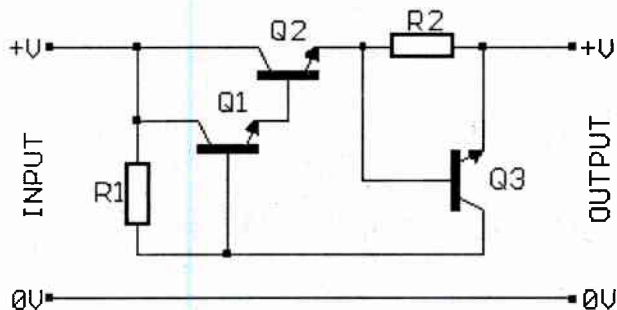
Aici se folosesc 2 circuite LM3914 și un bargraph de 20 LED-uri de tip DC20-(GWA).

Scala voltmetrului este de cca. 2,5Vcc, fiind adusă la 5V cu VR4 și R41, reglajul schemei decurgând similar cu cel de la bargraph-ul cu 10 LED-uri descris anterior.

Gheorghian Liliana
Gheorghian Romeo YO8CAN

SIGURANȚĂ ELECTRONICĂ

Un circuit deosebit de simplu permite protecția unei surse de alimentare la apariția unui scurtcircuit sau la creșterea exagerată a curentului în sarcină. În mod normal Q2 și Q1 sunt saturate iar tensiunea de la ieșire este cu cca 2V mai mică decât tensiunea de intrare. Dacă curentul crește peste o anumită valoare se deschide Q3 blochează pe Q1 și Q2. Valorile limită ale curentului depind de componentele folosite. Vezi tabelul de mai jos. Siguranța se poate utiliza până la tensiuni de intrare de cca 45V.



Imax (A)	R1 (Ω)	R2 (Ω)	Q1	Q2	Q3
5	100	0.12	2N1613	2N3055	BC148
0.5	1000	1	BC107	2N1613	BC148
0.1	4700	4.7	BC107	2N1613	BC148

Solar tsunami.

N.red. Buletinele NASA și agențiile de știri au anunțat la jumătatea lunii februarie explozii solare impresionate. Numărul de pete solare a depășit valoarea de 100, fenomen întâmpnat doar în 2005 și 2006. Diferiți radioamatori au urmărit cu atenție influența acestor fenomene asupra propagării. Iată ce ne transmite Miki - YO5AJR relativ la participarea sa în concursul american ARRL Int. DX Contest.

"Previziunile apocaliptice ale mass mediei au avut un efect "speculativ" - nu ne-au speriat posibilele migrene, avarii în sistemul energetic, blocajul comunicațiilor radio ... nu!

Eu cred că mai toți radioamatorii vânători de DX sau contest-mani au nutrit o speranță lăuntrică și aproape bolnavicoasă la o îmbunătățire spectaculoasă a propagării radio...hi. Trebuie să recunoaștem că suntem o "specie" mai deosebită ... și oarecum periculoasă pentru că nu "halim" cu nesăț și pe nemestecate toate ineptiile din atotputernica mass media. La ARRL International DX contest - CW am optat pentru o singură bandă, ca de obicei banda de 40m, unde mă "lăfăiesc" cu 3 antene diferite și bănuielele în această bandă s-au adevărat - a fost o propagare bună.

Nu știu pe celalate benzi cum a fost - poate apare și părerea celor care au lucrat mai sus sau mai jos.

Primul contact a fost WE3C pe 7005.2 cu 599 real, apoi KD0DQ care venea "devastator".

M-am bucurat de NR4M, la care după ce m-a salutat pe nume am știut că operează Ciprian - N2YO, venea puternic și constant chiar și Duminică la ora 08:00 cfr, la fel ca și WA9FCN.

De fapt, Duminică dimineață banda era extrem de liniștită și stațiile USA veneau (cei cu QRO) la fel ca TM0R.

Venea bine și C6 - Bahamas dar și PJ6, dar nu m-au "interesat"... hi. Bătrânul R118 care acum are șansa să fie utilizat pentru un scop mult mai nobil decât cel pentru care a fost creat în perioada războiului rece. Este o "sculă" de nădejde, nu te lasă la greu și mai și încălzește încăperea...hi!

Dispoziția mea pentru concurs de data asta era mai lascivă și leneșă și asta din cauză că știam ce antene am și bănuiam că nu o să pot face mai mult.

Up-gradarea planificată pentru recepție încă întârzie - noi

radioamatorii cu mici excepții avem un sindrom - "totul la dreapta...la maxim" apoi dacă nici asta nu mai ajută căutăm orice mijloc de a îmbunătăți măcar recepția - este un subiect "veșnic verde" și de nesecat.

Parcă totuși - radioamatorilor YO le lipsește un forum (deși uni au încercat) unde chiar să discutăm despre problemele noastre tehnice atât de diversificate.

Când scriu aceste rânduri mai am în față o parte din finalul concursului după care voi încheia mesajul - până atunci doresc din suflet rezultate cât mai bune confrățitor.

Duminică seara între orele 21 și 24 CFR a fost o propagare de zile mari. Semnalele din State veneau la nivele mult mai mari decât cele din Europa. "Pieptănam banda de 40m de jos în sus cu viteza melcului handicapat, dar nu prea am găsit parteneri noi, așa că m-am pus pe RUN - și în mai puțin de o oră am umplut desaga cu W - uri.

Era interesant că semnalele veneau la fel de confortabil atât din SUA cât și din VU, sau chiar din VK (aici unul zicea că lucra cu 100W). Ca în totdeauna după concurs fac la "cald" o retrospectivă și am constatat că în ciuda propagării de excepție, cu resursele mele interne nu am reușit să mă mobilizez pe măsură și rezultatul a fost cu puțin mai slab comparativ cu 2010.

În sedința internă - un fel de CSAT - mi-am făcut critici dure - că am fost leneș - că nu mi-am dat mai mult interes!

Un flux de neuroni încerca să explice... păi e deja prea în vârstă. Ascultam toate cu seninătate, știind că de fapt acel ceva pe care-l numim motivație, de data aceasta nu mi-a dăruit acea scânteie sacră - mobilizatoare ... poate "next time" ... hi.

"Să ne auzim Bine"... yo5ajr "

ADAPTARE CU CIRCUITE L

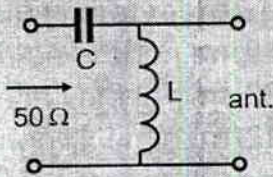
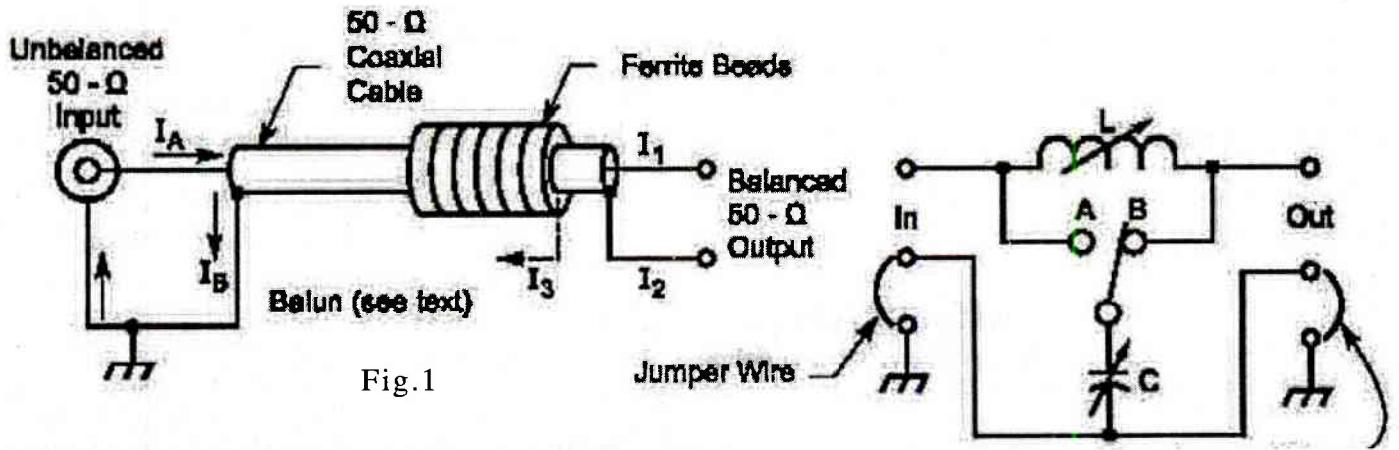
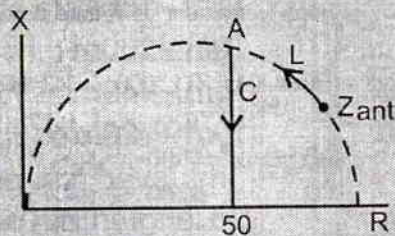


Fig.2 a



$$R_{ant} > 50\Omega$$

$$X_L = R_{ant} \sqrt{\frac{50}{R_{ant} - 50}}$$

$$X_C = \frac{R_{ant} \times 50}{X_L}$$

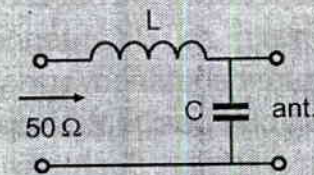
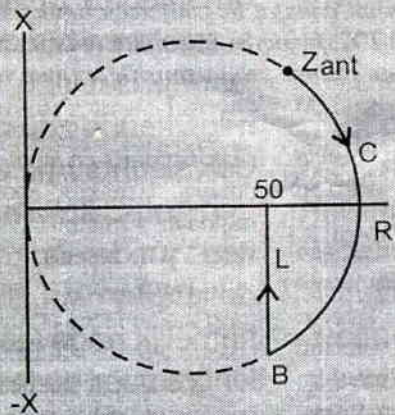


Fig.2 b



$$R_{ant} > 50\Omega$$

$$X_C = R_{ant} \sqrt{\frac{50}{R_{ant} - 50}}$$

$$X_L = \frac{R_{ant} \times 50}{X_C}$$

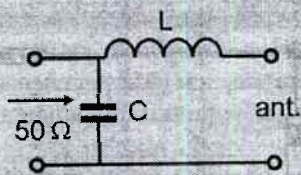
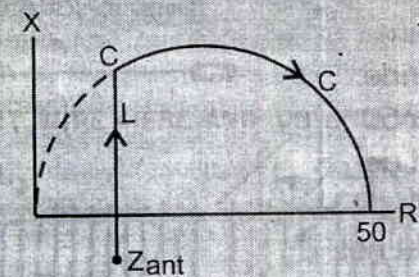


Fig.2 c



$$R_{ant} < 50\Omega$$

$$X_L = \sqrt{R_{ant} \times 50 - R_{ant}^2}$$

$$X_C = \frac{R_{ant} \times 50}{X_L}$$

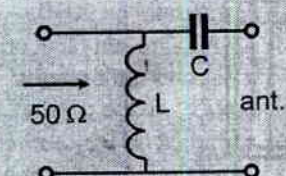
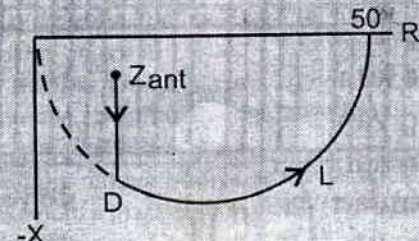


Fig.2 d



$$R_{ant} < 50\Omega$$

$$X_C = \sqrt{R_{ant} \times 50 - R_{ant}^2}$$

$$X_L = \frac{R_{ant} \times 50}{X_C}$$

Despre adaptarea antenelor cu circuite L s-au publicat numeroase articole atât în presa internațională cât și în revista noastră, prezentându-se atât avantajele cât și limitările acestora.

Un circuit clasic se prezintă în Fig.1. $L = 30\text{mH}$ iar $C = 400\text{pF}$.

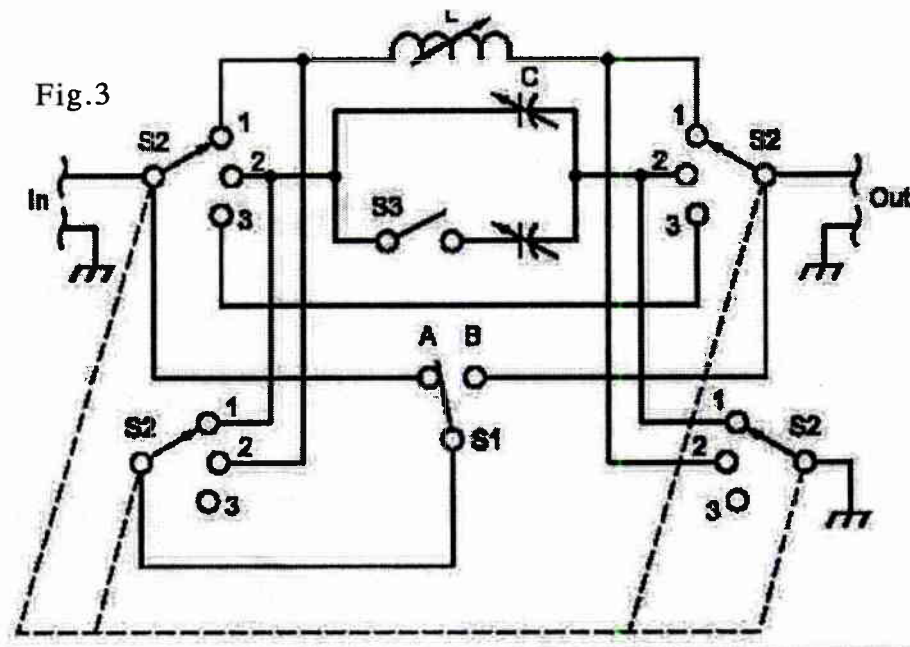
În Fig.2 sunt redată 4 posibilități de realizare a unui circuit L, indicându-se schematic și modul în care diferitele valori ale impedanței complexe de intrare în antenă sunt aduse la valoarea de 50 Ohmi.

Interesante sunt și relațiile ce permit determinarea valorii inductanței sau capacității. John Belrose - VE2CV a publicat numeroase articole relativ la circuitele de adaptare, inclusiv cele în formă de L.

Fig.3 prezintă un montaj versatil ce permite realizarea celor 4 configurații din Fig.2. Astfel cu S1 în poziția A,

S2 = 1 rezultă configurația din Fig.2c.

S2 = 2 rezultă configurația din Fig.2d.



Cu S1 în poziția B

S2 = 1 rezultă configurația din Fig.2b.

S2 = 2 rezultă configurația din Fig.2a.

“Interferența undelor” sau “Despre cuplarea a doua antene”

YO4AYL profesor Victoria Olaru, Liceul cu Program Sportiv “N. Rotaru” Constanta.

Bazele teoriei cuplării antenelor sunt similare interferenței undelor învățată în liceu în clasa a XI-a, în capitolul de compunere a oscilațiilor. O scurtă rememorare a celor învățate mai demult, cu aplicație la undele scurte, este cuprinsă în cele ce urmează.

Fie două surse de unde, coerente, [unde coerente înseamnă că undele au aceeași frecvență și ca defazajul între ele este constant] numite B1 și B2. Admitem că sursa B2 emite unda u_{b2} cu un defazaj ψ în urma undei emise de sursa B1 [este întârziată față de u_{b1}]. Undele generate de cele două surse au expresia matematică generală de forma:

1. $u_1 = U\sin(\omega t)$.

2. $u_2 = U\sin(\omega t - \psi)$

Un observator este plasat în punctul Rx, arbitrar ales în spațiu, la o distanță mult mai mare decât distanța dintre cele două surse. Sursa B1 este plasată în originea sistemului de coordonate x-y și axa Y este orientată de la B1 spre B2.

Definim ca axă de observație dreapta B1Rx.

Această axă face unghiul (θ) cu abscisa sistemului de coordonate x -y. Într-un sistem de coordonate polar, suprapus peste cel rectangular definit mai sus și având aceeași origine cu acesta, acest unghi (θ) este variabila sistemului.

Compunerea celor două unde, U_{b1} și U_{b2} în punctul de observație Rx se face prin suprapunerea efectelor.

În această situație, în punctul de observație sosesc și își suprapun efectele două unde sinusoidale, a căror expresie matematică generală este dată de relațiile 1 și 2. de mai sus.

Spunem că în punctul de observație Rx undele interferează. Cine nu are răbdare la matematică, poate trece direct la următoarea parte, de după ecuația 13.

Undele generate de cele două surse, B1 și B2, se propagă în spațiul presupus uniform și izotrop, din aproape în aproape, cu viteza finită v.

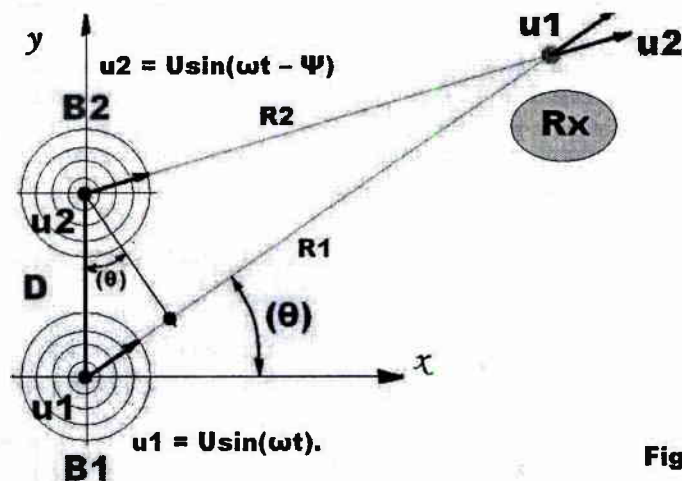


Fig. 1

Dacă notăm cu R1 și respectiv R2 distanța de la fiecare sursă până la punctul de observație Rx, atunci timpul în care cele două unde parcurg distanțele R1 și respectiv R2 sunt $t_1 = R_1 / v$ și respectiv $t_2 = R_2 / v$, unde v este viteza de deplasare a undelor de la sursă la observator.

La momentul (t), observatorul plasat în punctul Rx, constată că unda u1 ajunsă la el este unda emisă de sursa B1 la momentul (t - t1) și respectiv unda u2 ajunsă la el este unda emisă de sursa B2 la momentul (t - t2), ceea ce se poate scrie astfel:

4 $u_1(Rx) (t) = U \sin \omega (t - t_1)$

5 $u_2(Rx) (t) = U \sin [\omega(t - t_2) - \psi]$

și cumulând efectele celor două unde asupra punctului Rx, unda rezultantă în punctul unde se află observatorul este

6 $u_{Rx} (t) = U \sin \omega (t - t_1) + U \sin [\omega(t - t_2) - \psi]$

În această relație se fac următoarele substituții: $\omega = 2\pi / T$, $t_1 = R_1 / v$, $t_2 = R_2 / v$, și se obține

7. $u_{Rx} (t) = U \sin \left[\frac{2\pi}{T} \left(t - \frac{R_1}{v} \right) \right] + U \sin \left[\frac{2\pi}{T} \left(t - \frac{R_2}{v} \right) - \psi \right]$

În această ecuație, în argumentele funcției sinus se introduc factorii $1 / T$ în parantezele rotunde, și apoi, făcând înlocuirea $T \cdot v = \lambda$, se obțin ecuațiile 8 și apoi 9 de mai jos:

8. $u_{Rx} (t) = U \sin \left[2\pi \left(\frac{t}{T} - \frac{R_1}{\lambda} \right) \right] + U \sin \left[2\pi \left(\frac{t}{T} - \frac{R_2}{\lambda} \right) - \psi \right]$

9. $u_{Rx} (t) = U \left\{ \sin \left[2\pi \left(\frac{t}{T} - \frac{R_1}{\lambda} \right) \right] + \sin \left[2\pi \left(\frac{t}{T} - \frac{R_2}{\lambda} \right) - \psi \right] \right\}$

De la trigonometrie se știe că: $\sin \alpha + \sin \beta = 2 \cdot \sin [(\alpha + \beta) / 2] \cdot \cos [(\alpha - \beta) / 2]$ și ecuația 9 devine ecuația 10.

10. $u_{Rx} (t) = 2 \cdot U \cdot \sin \frac{1}{2} \left\{ \left[2\pi \left(\frac{t}{T} - \frac{R_1}{\lambda} \right) \right] + \left[2\pi \left(\frac{t}{T} - \frac{R_2}{\lambda} \right) - \psi \right] \right\} \cdot \cos \frac{1}{2} \left\{ \left[2\pi \left(\frac{t}{T} - \frac{R_1}{\lambda} \right) \right] - \left[2\pi \left(\frac{t}{T} - \frac{R_2}{\lambda} \right) - \psi \right] \right\}$

De unde, desfăcând parantezele, și operând toate simplificările posibile, așa după cum urmează în dezvoltarea ecuației 10 se ajunge la expresia finală, dată de ecuația 11:

11. $u_{Rx} (t) = 2 \cdot U \cdot \cos \left[\pi \left(\frac{R_2 - R_1}{\lambda} + \frac{\psi}{2\pi} \right) \right] \cdot \sin \left[\pi \left(\frac{2t}{T} - \frac{R_1 + R_2}{\lambda} - \frac{\psi}{2\pi} \right) \right]$

În relația 11, numai termenul $\sin [\dots]$ este variabil funcție de timp (t). Termenul $2U \cos [\dots]$ este constant față de variabila (t), este deci "amplitudinea" funcției u(t), iar valoarea lui este dependentă de doi parametri :

- de poziția punctului de observare Rx prin mărimea $(R_2 - R_1)$ și
- de defazajul ψ dintre cele două unde.

Așadar amplitudinea funcției $u_{Rx} (t)$ este :

12. $A = 2 \cdot U \cdot \cos \left[\pi \left(\frac{R_2 - R_1}{\lambda} + \frac{\psi}{2\pi} \right) \right]$

Urmărind în Fig.1, se vede că $(R_2 - R_1) = - D \sin \theta$, și făcând această înlocuire în ecuația 12 rezultă expresia valorii amplitudinii în funcție de unghiul θ și de defazajul inițial ψ .

De aici încolo este mai puțină matematică.

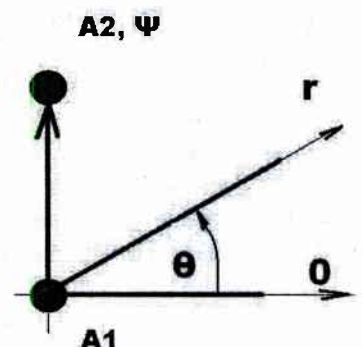
13. $A (\theta, \psi) = 2 \cdot U \cdot \cos \pi \cdot \left[\frac{\psi}{2\pi} - \frac{D}{\lambda} \sin (\theta) \right]$

Analiza grafică a ecuației amplitudinii undei rezultante se va face în coordonate polare, utilizând orice program care permite vizualizarea funcțiilor matematice [eu folosesc în continuare programul pe care mi l-a pus la dispoziție Alex - YO5AMF, și anume Graphmatica].

Scopul analizei este determinarea amplitudinii rezultantei compunerii celor două unde în punctul de observație Rx, având ca "variabilă" unghiul " θ " și ca parametri distanța "D" dintre cele două surse și defazajul dintre cele două unde, " ψ ", respectiv aceasta înseamnă desenarea diagramei de directivitate!

Pentru aplicarea directă a rezultatelor la analiza utilizării a două antene alimentate simultan la recepția sau emisia undelor radio, facem câteva precizări suplimentare, și anume:

1. Cele două surse B1 și B2 sunt antenele sistemului.



2. Defazajul “ ψ ” al semnalului aplicat antenei 2 se măsoară față de semnalul aplicat antenei 1 și, deoarece este vorba de o întârziere a acestuia, “ ψ ” are semn negativ.

3. Reprezentarea grafică a funcției din ecuația 13 reprezintă diagrama de directivitate “în tensiune” a sistemului de 2 antene.

4. Reprezentarea grafică a pătratului funcției din ecuația 13 reprezintă diagrama de directivitate “în putere” a sistemului de 2 antene.

Parametri (D/λ) și ψ , pentru unde scurte, pot lua următoarele valori practice:

[3] $(D/\lambda) = 1/4$ sau $1/2$ [4] $\psi = 0$ sau $-\pi/2$ sau $-\pi$ sau $-3\pi/2$

În condițiile de mai sus, avem 8 posibilități de conectare și de defazare a celor două antene:

1	2	3	4	5	6	7	8
$(D/\lambda)=1/4$	$(D/\lambda)=1/4$	$(D/\lambda)=1/4$	$(D/\lambda)=1/4$	$(D/\lambda)=1/2$	$(D/\lambda)=1/2$	$(D/\lambda)=1/2$	$(D/\lambda)=1/2$
$\psi = 0$	$\psi = -\pi/2$	$\psi = -\pi$	$\psi = -3\pi/2$	$\psi = 0$	$\psi = -\pi/2$	$\psi = -\pi$	$\psi = -3\pi/2$

Ecuțiile pentru amplitudinea “tensiunii” sunt de forma ecuației 13:

$$A1 (\theta\psi) = 2 * U * \cos \pi [(\psi / 2\pi) - (D / \lambda) \sin (\theta)]$$

De unde, prin înlocuirea valorilor parametrilor (D/λ) și ψ , se obțin cele 8 ecuații pentru diagrama de radiație în tensiune.

De asemenea, vom presupune amplitudinea U a semnalului radiat de fiecare antenă, egală cu unitatea.

U1 $U(\theta\psi) = 2 * \cos \pi [- 0.25 \sin (\theta)]$

U2 $U(\theta\psi) = 2 * \cos \pi [(-1/4) - \sin (\theta)]$

U3 $U(\theta\psi) = 2 * \cos \pi [(- 0.5 - 0.25 \sin (\theta))]$

U4 $U(\theta\psi) = 2 * \cos \pi [(- 3/4) - 0.25 \sin (\theta)]$

U5 $U(\theta\psi) = 2 * \cos \pi [- 0.5 \sin (\theta)]$

U6 $U(\theta\psi) = 2 * \cos \pi [(- 1/4) - 0.5 \sin (\theta)]$

U7 $U(\theta\psi) = 2 * \cos \pi [(- 1 / 2) - 0.5 \sin (\theta)]$

U8 $U(\theta\psi) = 2 * \cos \pi [(- 3/4) - 0.5 \sin (\theta)]$

În programul de reprezentare grafică a funcțiilor matematice, Graphmatica, pentru reprezentarea în coordonate polare, $U(\theta)$ și $P(\theta)$ devin r , θ devine t , și π devine p , astfel că ecuațiile de mai sus, transcrise pentru programul Graphmatica devin:

Ecuția pentru Tensiune

U1 $r = 2 * \cos p [- 0.25 \sin (t)]$

U2 $r = 2 * \cos p [(-1/4) - \sin (t)]$

U3 $r = 2 * \cos p [(- 0.5) - 0.25 \sin (t)]$

U4 $r = 2 * \cos p [(- 3/4) - 0.25 \sin (t)]$

U5 $r = 2 * \cos p [- 0.5 \sin (t)]$

U6 $r = 2 * \cos p [(- 1/4) - 0.5 \sin (t)]$

U7 $r = 2 * \cos p [(- 1 / 2) - 0.5 \sin (t)]$

U8 $r = 2 * \cos p [(- 3/4) - 0.5 \sin (t)]$

Ecuția pentru Putere

P1 $r = 4 * [\cos p [- 0.25 \sin (t)]]^2$

P2 $r = 4 * [\cos p [(-1/4) - \sin (t)]]^2$

P3 $r = 4 * [\cos p [(- 0.5) - 0.25 \sin (t)]]^2$

P4 $r = 4 * [\cos p [(- 3/4) - 0.25 \sin (t)]]^2$

P5 $r = 4 * [\cos p [- 0.5 \sin (t)]]^2$

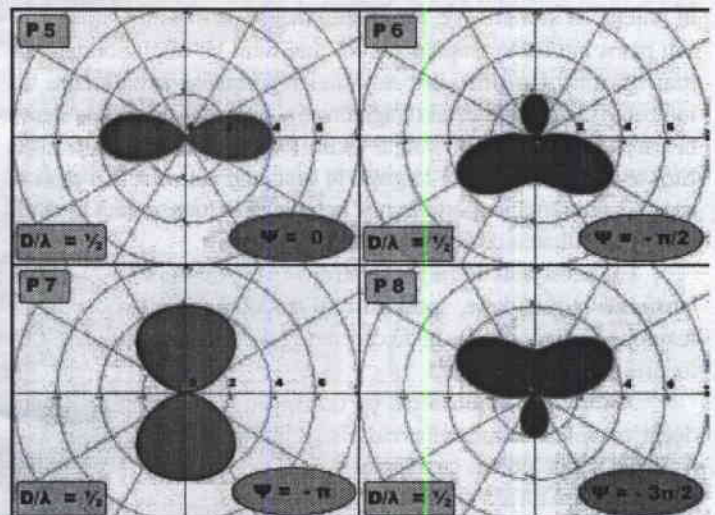
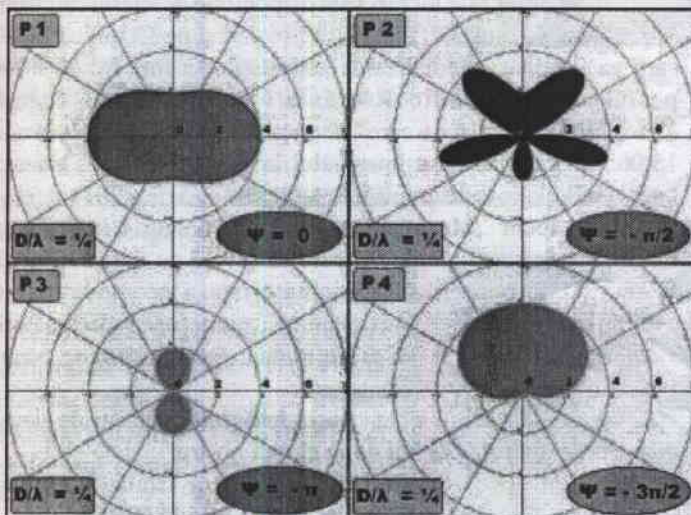
P6 $r = 4 * [\cos p [(- 1/4) - 0.5 \sin (t)]]^2$

P7 $r = 4 * [\cos p [(- 1 / 2) - 0.5 \sin (t)]]^2$

P8 $r = 4 * [\cos p [(- 3/4) - 0.5 \sin (t)]]^2$

Pentru antenele amplasate la distanța de $\lambda / 4$ una de cealaltă, în funcție de defazajul introdus, se obțin următoarele diagrame de radiație în putere:

Pentru antenele amplasate la distanță de $\lambda / 2$ una de cealaltă, în funcție de defazajul introdus, se obțin următoarele diagrame de radiație în putere :



Ce ne trebuie de fapt , ce se poate construi și în funcție de relația cu vecinii, și ce ni se potrivește în materie de antene, este însă o altă poveste..... Decizia vă aparține.

Pentru a afla cum se face cuplarea a două antene vezi mai întâi articolul lui Alex-YO5AMF la adresa de internet următoare: <http://www.radioamator.ro/articole/view.php?id=333>

73! si 88 !

Nora - YO4AYL

Mai vrea cineva sa facă telegrafie sală în YO? (II)

Vom continua cu prezentarea unei probe foarte gustate la campionatele de telegrafie sală și anume Morse Runner.

Mai întâi trebuie să luăm în considerare utilizarea tastaturii cu ambele mâini. Pentru învățare se pot folosi softuri (există suficiente) în care se pot exersa scrierile de litere și cifre prezente pe jumătatea din stânga tastaturii pentru mâna stângă și la fel pentru cele din dreapta tastaturii, la mâna dreaptă.

Conform regulilor se pot „aloca” câte una, două sau chiar trei caractere pentru fiecare deget sau se pot utiliza doar câteva degete pentru mâna stângă și mâna dreaptă, după dorința și îndemânarea fiecărui utilizator.

Morse Runner este un soft care prin meniurile „pile up”, „single calls” și „wpx competition” este un excelent simulator de trafic radio și este recomandat pentru cei ce doresc să se inițieze (și să se perfecționeze) în traficul de concursuri CW și lucrul în expediții.

Prin meniul „HST competition” (valabil la competițiile HST conform regulamentului aprobat), Morse Runner este foarte bun (la antrenament și competiție) pentru dezvoltarea analizei și sintezei formelor de semnale telegrafice (recunoașterea indicativelor), pentru creșterea vitezei de reacție la tastarea indicativelor și a controalelor (sincronizate cu viteza de recepție) și pentru dezvoltarea atenției distributive spre componentele vizuală, auditivă și motorie a antrenamentului sau a competiției.

Când se pornește programul din meniul „HST competition”, în căști (sau difuzoare), se aude câteva indicative cu tonuri diferite, ca și cum s-ar lucra cu transeiverul în CW dar cu filtrul de SSB.

Scopul primei etape din concurs îl constituie alegerea unui singur indicativ din cele patru, de obicei cel mai inteligibil pentru fiecare concurent (unii preferă tonuri înalte alții pe cele joase, la tonuri înalte urechea este mai sensibilă, la tonuri joase nu apare oboseala). În continuare pe măsură ce se recepționează corect următoarele zece indicative, se ajunge treptat (ca și cum s-ar introduce un filtru de CW tot mai îngust), la starea în care practic se aude câte un singur indicativ ce poate fi „transferat” la tastatură mult mai ușor în lipsa altor indicative „perturbatoare”. exact ca dintr-o stivă (pile up).

Când se recepționează indicativele (sau controalele) cu erori, în funcție de numărul lor, programul începe să transmită două, trei sau patru indicative suprapuse, tot mai mult cu inteligibilitate tot mai scăzută. Un utilizator antrenat reușește să scoată câte un indicativ (sau să-l refacă din fragmente) și să ajungă din nou la starea în care „curge” câte un singur indicativ corespondent. Așa zisul fitru se îngustează sau se lărgeste în funcție de numărul de erori și repetări sau rămâne foarte îngust la indicative luate corect la rând, dând posibilitatea de a obține punctaje maxime.

Cu acest soft introdus relativ recent la campionatele HST europene și mondiale, sportivii radioamatori din YO au obținut rezultate (și recorduri), în fiecare an clasându-se pe primele trei locuri indiferent de vârstă.

Viteza de antrenament (și de concurs) este mult mai mare decât vitezele cu care se lucrează în traficul real.

Se spune uneori că telegrafistii de sală nu fac față la traficul real după cum tot așa telegrafistii de „trafic” nu se pricep la probele de sală. Realitatea este că telegrafistii de sală nu au prea mult timp de alocat traficului real, iar cei de trafic real, adesea nu-și pot permite să piardă timpul la sală, fiind în permanență la vânatoare de „țări”.

Rămâne o nouă întrebare, ce este mai ușor, să pui transeiverul pe filtrul de 400Hz să culegi la rând orice stație îți place în traficul real sau să lucrezi cu un simulator care îți contorizează orice eroare și te „pedepsește” la punctaj? Alexandru Pavlic COCA, YO8SS

QTC de Radioclubul Cozia Râmnicu Vâlcea

Conducerea Radioclubului Cozia Râmnicu Vâlcea are plăcerea să ne anunțe că *Întâlnirea de Sfântul Ilie*, acțiune aflată în acest an la a patra ediție, va avea loc în zilele de 15, 16 și 17 iulie în orașul-stațiune Horezu.

Programul reuniunii va cuprinde o minisesiune de referate și comunicări de specialitate, cu desfășurare în plen și pe secțiuni, tradiționalul talcioc și promovarea ofertelor unor furnizori de echipamente radio.

Alte repere ale programului vor fi recepția de vineri seara, prânzul păstoresc și cina festivă (a doua zi a reuniunii) precum și vizitarea unor obiective din zona turistică Depresiunea Horezu. Vom reveni cu invitația oficială, în care vom detalia programul și aspectele administrative ale reuniunii, în prima decadă a lunii mai a.c. Contact: E-mail: radioclub_cozia_yo7krs@yahoo.com. Tlf.: 0744 306565 (Adi Jidoveanu, yo7hkr), 0743 762540 și 0723 891558 (Nicu Almași, yo7huz). Sediul: bd. Tineretului, nr.1, etaj IX, Râmnicu Vâlcea. Adresa de corespondență: C.P.50, O.P.5, 240370 - Rm. Vâlcea, județul Vâlcea.

QTC de YO2KQK

În perioada 03.-06.02.2011, s-a desfășurat la Clubul Copiilor Petroșani, ediția a III -a concursului de proiectare pe calculator a circuitelor imprimate pentru electronică, concurs numit generic „Hobby- Orcad, Proteus, Eagle”.

Participarea a fost destul de numeroasă, 6 județe fiind prezente, alte 4 județe au trimis lucrări, 4 cluburi din județul nostru, respectiv: Deva, Hateg, Lupeni și Petrosani, au concurat cu mai mulți elevi, în compania elevilor din țară.

Probele au fost pe mai multe categorii de „soft” și 2 categorii de vârstă: gimnaziu și liceu. Profesorii au participat în paralel la o sesiune de comunicări științifice unde s-au prezentat „tutoriale” pentru elevi și s-au diseminat realizări personale în implementarea proiectelor de tip Comenius cu implicări în electrotehnică, electromecanică, robotică.

O parte din aceste lucrări sunt disponibile pe site-ul cercului: <http://www.yo2kqk.kovacsfam.ro> precum și pe CD-ul cu ISSN care va fi editat. Mediatiizarea activităților a fost făcută și pe postul național Radio România - Actualități în cadrul emisiunii „Care mai de care” de sâmbătă, 5 feb. 2011 de la ora 15.00. O înregistrare a interviului se poate asculta la adresa: <http://yo2kqk.kovacsfam.ro/index.php/in...5-feb-2011>

Ziarul local „Mesager” a prezentat o scurtă informare, urmând ca în săptămânile viitoare să revină cu detalii. Site-ul Federației Române de Radioamatorism a promovat acest eveniment, la care au participat și „numeroși radioamatori veterani” din Valea Jiului și nu numai. Deasemenea se poate vedea: <http://www.radioamator.ro/>.

În atasament sunt redată câteva fotografii realizate de elevii de la cercul de foto-digital de la clubul nostru.

Prof. Imre Kovacs- YO2LTF Director Clubul Copiilor Petroșani. Tel. 0741013296, Fax. 0254542954 <http://yo2kqk.kovacsfam.ro>

Dacă nu aveți o stație la îndemână, puteți asculta banda de 40m cu ajutorul SDR-ului online construit de: YO2MBU și YO2BH și instalat în Timișoara.

Receptorul este accesibil pe site-ul YO2KQT.

PAGINI din istoria transmisiunilor militare

YO3HBN

Radiotehnica la ora nemțească

Industriașii, militarii și oamenii de afaceri germani au găsit, primii, o modalitate de a exploata această nouă modă.

Sub pretext ideologic, la începutul anilor 30 Reich-ul german lansează programul *Volksempfänger*. Adică "radioul popular": un receptor ieftin, simplu, fără pretenții - dar funcțional, destul de arătos și mai ales adaptat producției în masă. În anii 30, s-au fabricat și vândut milioane de asemenea aparate "populare". Chiar dacă la fiecare receptor câștigul era pe măsura prețului - adică modic - proiectul a reușit să genereze fonduri care au fost investite, judicios și metodic, în patru domenii cheie ale cercetării tehnologice: porțelanul electrotehnic; metalurgia pulberilor; mecanica de precizie și turnarea magneziului sub presiune. Rezultatele au dus la o adevărată revoluție în radiotehnică:

- În acei ani, multe dintre circuitele oscilante se realizau pe aer: sticla sau porțelanul "electrotehnic" aveau coeficient de pierderi foarte mare, fiind inutilizabile peste 1 MHz. În anii 1932 - 1933, inginerii firmei germane *HESCHO A.G.* (*Hemsdorf-Schomburg-Isolatoren-Gesellschaft*) au dezvoltat o ceramică specială, cu conținut redus de fier și constantă dielectrică de 6.6 la 50 MHz: **Calit**.

S-a pus la punct și tehnica turnării de aliaje metalice direct pe nervurile acestor carcassele ceramice - rezultând inductanțe cu rezistență la solicitări mecanice extreme, cu factor de calitate ridicat și foarte de stabile (coeficient de temperatură de 200 de ori mai mic decât alte bobine).

Ulterior, aceeași tehnologie a fost dezvoltată pentru obținerea de condensatoare cu ceramică (dioxid de titan) cu coeficient de temperatură constant (tipurile *Condensa*, *Tempa* și *Kerafar*).

Fig.1 arată un șoc anodic pe *calit* și condensator *Kerafar*, în etajul final de RF al unei stații *PP15W*, mod. 1942, produsă în România cu module *Lorenz A.G.* Berlin - Tempelhof.

Foto: YO3HBN

Folosind această tehnologie, s-au putut construi și oscilatoare de frecvență variabilă foarte stabile: $\pm 1,3\text{kHz}$ la 4 MHz, la variația temperaturii între -50° și $+50^\circ$.

- Un alt aspect delicat era factorul de calitate al transformatoarelor de frecvență intermediară, cu impact direct asupra selectivității. În 1932, profesorul Hans Vogt, de la firma *MENDE A.G.* din Dresda, a inventat **Ferrocart**, un material magnetic cu pierderi foarte reduse.

Materia primă era pulberea de fier - carbonil furnizată de concernul *IG Farben*.

Particulele de ferită (2 ... 6

microni diametru) erau impregnate în folie de hârtie, așa cum se proceda și la fabricarea primelor benzi de magnetofon (denumirea constituie patent *Telefunken*). Foliile erau apoi tăiate, suprapuse în straturi multiple și presate în formă. Au fost primele miezuri de ferită, care permiteau construirea de inductanțe compacte, ușor de ecranat și stabile. În Fig.2 se pot vedea diferite circuite acordate cu inductanțe reglabile **Ferrocart**, în stația *Lorenz - Torn. Fu.b* (*Lorenz - M.G.*) din dotarea Armatei române.

Foto: YO3HBN

- Un progres remarcabil al acelor ani a fost realizarea alimentării "cu vibrator". În anul 1896, o mică firmă din Tirolul austriac, *J. Kravogl*, a inventat un dispozitiv numit **Zerhacker**: o lamelă oscilantă, similară cu o sonerie, cu contacte la capete. Vibratorul producea impulsuri de curent continuu care, trecute printr-un transformator și redresate, permiteau obținerea înaltei tensiuni necesare tuburilor radio.

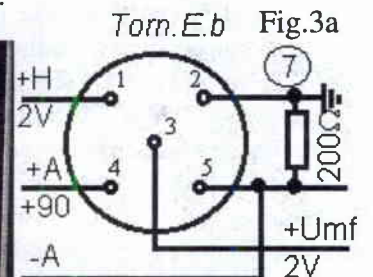
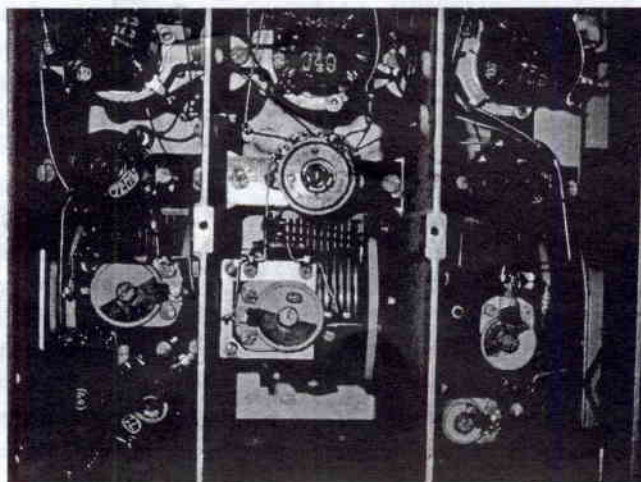
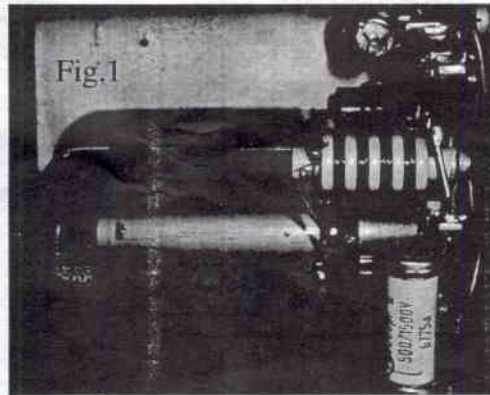
Randamentul de conversie era totuși destul de modest - ca atare, randamentul global al stațiilor radio alimentate prin acest sistem nu trecea de 12 ...15%, chiar dacă tubul final lucra în clasă "C".

În anii 30, firma *Telefunken A.G.* a perfecționat patentul *Kravogl*, realizând vibratoare rezonante, a căror frecvență de oscilație se menținea la schimbarea tensiunii de alimentare.

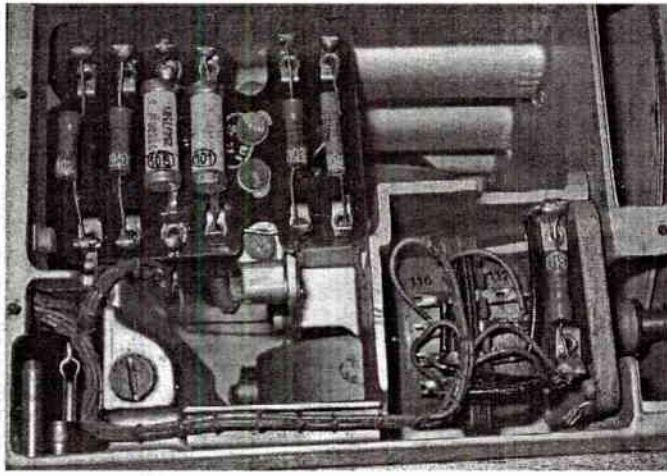
În ilustrație, convertizorul *EW.b* folosit la *Aparatul de Radio Recepție Ranișă tip "b"* (*Torn.Eb*) al Armatei române (alimentare 2V/1,5A; furniza 100V/10mA).

Cu sistemele de vibrator rezonant, înalta tensiune produsă se menținea destul de stabilă.

În mod tipic, la o variație normală a tensiunii acumulatorului de la 5,2 la 4V, stația radio își menținea capacitatea de funcționare. De aceea, ca sursă primară de energie au putut fi folosiți acumulatorii cu fier - cadmiu produși de firma *DEA C* (*Deutsche Edison Akkumulatoren Co.*).



Anterior fuseseră folosiți la lămpile miniere și la tracțiune - tocmai fiindcă tensiunea utilă variază cu circa 30% în funcție de încărcare. Totuși, prezentau avantaje semnificative: mai ușori decât cei cu plumb, nu



foloseau materiale deficitare și erau etanși (supapă integrată în bușon). În plus, electrolitul cu sodă caustică e rezistent la ger (limita sub -50°). În anii războiului, s-au fabricat în serii de sute de mii de bucăți, mai folosite în Armata română fiind blocurile de 2 acumulatori Fe-Cd interconectate, model 2.4NC20 (2,4V/ 5Ah), 2.4NC28 (15 Ah) și 2.4NC58 (30 Ah).

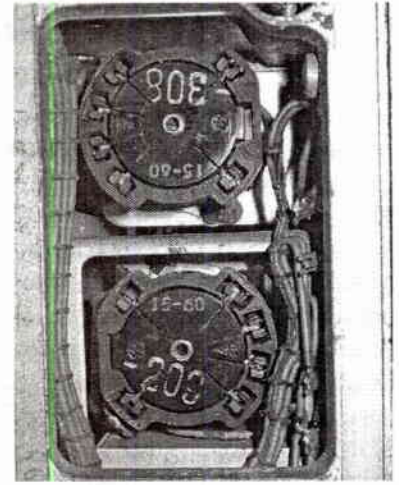
• Poate cea mai importantă evoluție a avut loc în domeniul metalurgiei neferoase. O firmă specializată în...pistoane, MAHLE A.G., a pus la punct tehnica turnării de precizie a aliajelor de magneziu (Elektron: 90% magneziu, 8,5% aluminiu, densitate 1,9). Piesele obținute au o precizie de sutimi de milimetru.

Principala componentă - magneziul - era produs prin noi procedee, în cantități de zeci de mii de tone, de I.G. Farben și Wintershall. Astfel, placajul "armat cu tablă" a fost înlocuit prin carcase monobloc de magneziu, în care modulele circuitului ocupau întreg volumul interior. În Fig.4 blocul A.F. din circuitul stației Lorenz - Torn. Fu.b, aflată și în dotarea Armatei române (sub denumirea Lorenz M.G.). Foto: YO3HBN

Pentru a exploata pe deplin posibilitățile tehnologice, a fost necesar să se realizeze tuburi radio speciale: miniaturizate, extrem de robuste (de 4- 5 ori durată de viață a tuburilor din generația anterioară), folosind socluri special concepute pentru montajele modulare, care permiteau introducerea tubului "de sus", împingându-l în lăcașul special conceput (Fig.5 o pentodă de mică putere Telefunken - RV12P2000 și același tub introdus în schema Aparatului de emisie-recepție Telefunken FuG16, aflat din 1943 și în dotarea Aeronauticii militare românești - Fig.6).

Primele mijloace de transmisiuni fabricate în masă cu noua tehnologie au fost, în 1936, stațiile portabile Lorenz - Torn. Fu.b: circuite oscilante pe Calit și Ferrocart, șasiu modular de Elektron, tuburi special concepute pentru montaj monobloc. Poate cea mai impresionantă este însă inductanța variabilă (variometrul) pe Calit, cu miez de Ferrocart, cu care se adapta antena la ieșirea emițătorului (Fig.7).

În pofida nivelului tehnic ridicat, această aparatură era astfel proiectată, încât să fie ușor de produs: zeci de tehnicieni lucrau în paralel la modulele aceluiași aparat radio.



Numai pentru reglare era nevoie de mână de lucru înalt calificată. Astfel, devenea posibilă producția cu adevărat "în masă": în acei ani aparatele Telefunken erau produse de circa 40.000 de muncitori, în 350 de ateliere diferite.

Iar fiecare model era produs în zeci, chiar sute de mii de exemplare. Pentru a desăvârși acest proces de raționalizare, numărul de modele de tuburi electronice a fost redus la minimum.

Pe hârtie, specificațiile sunt foarte apropiate de cele ale stației Marconi tip "G" (similară cu Wireless Set no.8 mod. 1940 al armatei britanice).

Vibratorns kopplingschema

Fig.3b

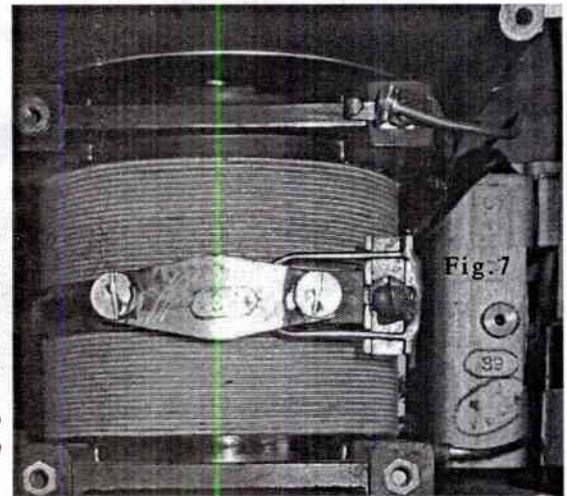
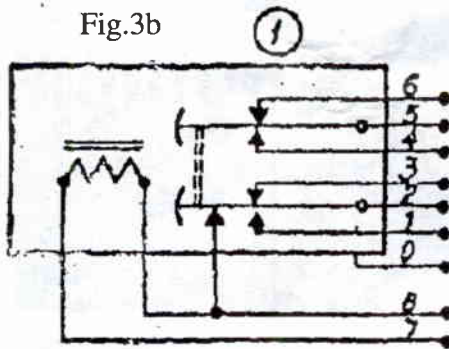


Fig.7

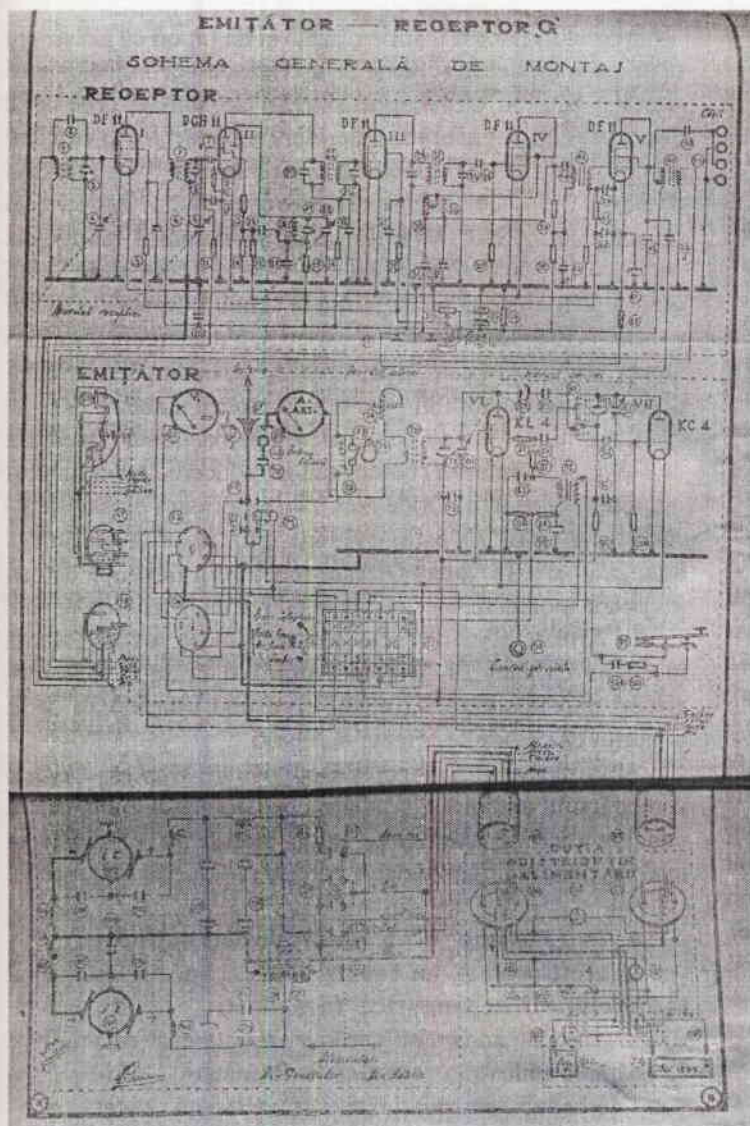
Dar, spre deosebire de toate celelalte echipamente radio de la acea dată, tehnica radio germană "de nouă generație" chiar funcționa în condiții tactice dificile. Campaniile germane din primii ani ai celui de-al doilea război mondial au demonstrat că trupele germane păstrau permanent legătura cu comandamentul, inclusiv din marș - în timp ce militarii polonezi, cehi, francezi sau britanici rămâneau fără legături radio de îndată ce frontul se mișca.

Este exact ceea ce s-a întâmplat și la noi la retragerea din Basarabia, în vara anului 1940.

Misiuni germane în România

Fortuita schimbare de alianțe din acel tragic an a justificat însă dictonul "în tot răul este și un bine":

• În primul rând, întreruperea relațiilor cu furnizorii englezi a impus Armatei române să caute căi proprii pentru a menține în funcțiune dotarea sa radiotehnică. Cu sprijinul reprezentanțelor locale ale concernelor Philips și Telefunken, s-au identificat soluții alternative și, între anii 1941 - 1947,



aparatura *Marconi* a fost întreținută cu piese olandeze sau germane, de către tehnicienii români.

Cu timpul, s-a ajuns chiar la producerea în serie de "clone" românești ale stației *Marconi* tip "G", model 1936 – stația tip „*Tănăsescu*” (produsă în fabricuța proprie de prof. dr. Tudor Tănăsescu, de la Politehnica bucureșteană, în perioada 1940 – 1944) și stația radio *COMINDCO* model 1945 (aici, schema – prin amabilitatea lui YO3APG).

N.red. Vom mai reveni asupra acestei realizări.

Având în vedere serioasele limitări de care suferea originalul englezesc, "clonele" românești s-ar putea să nu pară, astăzi, impresionante. Este totuși vorba de primele stații radio militare produse la noi în țară în cantități semnificative și folosite efectiv pe câmpul de luptă. În plus, acestea erau echivalente – sub aspect tehnic și tactic – cu dotarea standard a armatei britanice din acei ani (W.S.#8).

Și nu era puțin lucru să te plasezi, prin efort mai mult propriu, la nivel de egalitate cu una dintre marile puteri militare, industriale și tehnice ale acelei vremi.

• Din alt punct de vedere, după prăbușirea Franței, s-a înțeles în sfârșit că, în condiții de *blitzkrieg*, nici măcar lupta defensivă nu se poate duce fără un sistem fiabil și complex de telecomunicații tactice.

Din primăvara anului 1941 și până în vara anului următor, Armata română a reorganizat Arma Transmisiuni, desfășurând 12 batalioane de transmisiuni (de nivel armată, corp de armată și divizie), 1 batalion de radio-goniometrie și 20 de companii independente (de nivel divizie sau etapă).

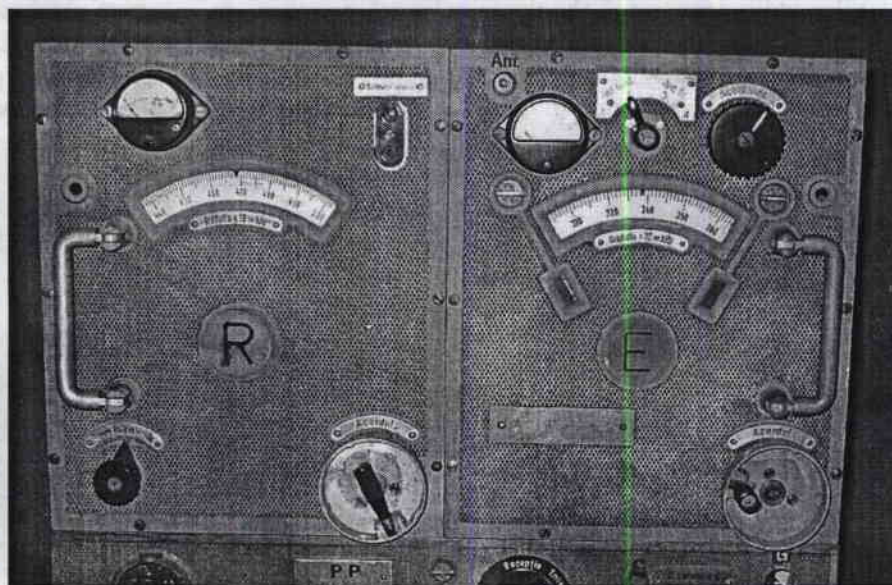
Cum vechiul material *Marconi* nu era suficient, stațiile germane "de nouă generație" au început să intre și în dotarea Armatei române – în principal, stații radio (cu emițător și receptor separat) *Torn. Fu.b* cu marcaje românești. Sau mai bine zis, "Aparatul *Lorenz* de emisie-recepție M.G." – unde "M.G." înseamnă "Misiunea [militară – n.n.] Germană", venită în România în toamna anului 1940, pentru a ajuta la modernizarea Armatei.

Din 1942, în dotarea companiilor divizionare de transmisiuni a intrat o versiune mai puternică a acestei stații – *Lorenz PP15W* (Fig.9), cu marcaje românești – în a cărei denumire PP însemna „*producție proprie*” (realizată la I.A.R. Brașov, cu subansamble furnizate de *Lorenz A.G.*).

Din 1943, aceste stații au început să fie instalate pe autocamioane Opel – Blitz și, ulterior, pe șasiuri Ford și ZiS de captură.

Se remarcă inscripționarea panoului frontal al stației – nu numai fiindcă este în limba română, ci și fiindcă acestea sunt singurele stații *Lorenz* la care literele desemnând "Emițătorul", respectiv "Receptorul" sunt în negativ. Este de aceea foarte posibil ca însăși carcasa de *Elektron* a stației să fie „*producție proprie*” – să ne amintim că, la acea dată, uzinele IAR aveau deja o experiență de un deceniu în turnarea sub presiune a aliajelor de aluminiu – magneziu.

Precum am arătat mai sus, spre deosebire de aparatura de altă fabricație, stațiile radio germane erau special proiectate și realizate pentru a permite depănarea în condiții de campanie:



construcția modulară reproducea întocmai schema logică a aparatului, iar după identificarea defectului, acesta se remedia simplu prin schimbarea modulului. Pentru aceasta, era nevoie de tehnicieni cu solide cunoștințe de radiotehnică, dar mai ales cu un anume fel de gândire: rece și logică.

În ideea de a selecționa cât mai bine vitorii specialiști, *Misiunea Germană* a organizat, începând cu toamna anului 1940, selecții biennale pentru trimiterea de civili și militari la burse de studiu la fabricile *Lorenz* și *Telefunken*.

În mod destul de curios, selecția se făcea nu prin examen convenional, ci prin psiho-teste: se căuta un set de aptitudini tehnice înnăscute, întrucât oricum candidații nu aveau de unde să afle anticipat nici măcar liniile de bază ale aparatului pe care se specializau.

Mai toi cei astfel selecționați au confirmat ulterior.

Până atunci, în Armata română existau mai mult Șefi de stație și operatori; din 1941, a început să crească numărul maiștrilor militari și civili solid pregătiți, care s-au dovedit ulterior capabili să asimileze producția unor stații radio ultra-moderne pentru acei ani, în țara noastră.

Totuși, în primii ani ai celui de-al doilea război mondial, stațiile de radio militare portative, inclusiv cele realizate în România, aveau caracteristici generale similare, datorate limitărilor tehnice: gamă 1...5MHz, modulație AM.

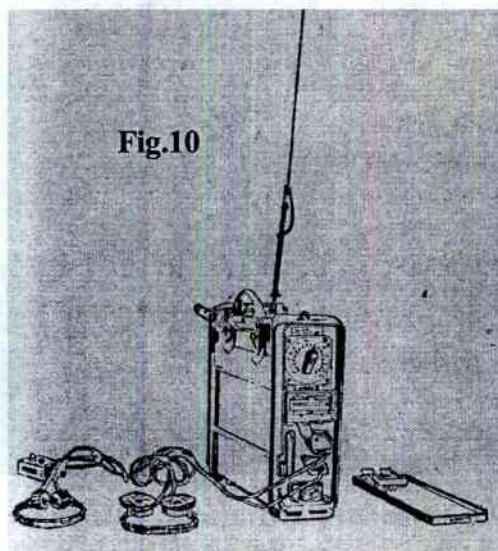
O asemenea aparatură dă rezultate mulțumitoare în teren, dar face probleme în orașe. Semnalele în benzile de jos ale spectrului HF erau sistematic atenuate de structurile de beton și oțel proprii peisajului citadin. Legătura radio se întrerupea și, nu de puține ori, în confuzia creată, plutoane ale aceleiași armate se împușcau între ele.

Primii care au tras învățămintele de rigoare au fost transmisioniștii germani, urmați de sovietici (stațiile A7).

Asfel, din toamna anului 1942, a fost introdusă și în Armata română o nouă generație de echipamente germane de transmisiuni, lucrând tot cu modulație de amplitudine, dar în UUS: **radiotelefoanele de campanie „Heinrich”** (stânga - *Torn.Fu.h*, gamă 23 – 25 MHz - **Fig.10**) și „*Tip b*” (dreapta - *Feldfu. B*, gamă 90-110 MHz - **Fig.11**).

Era o evoluție logică a „noului sistem” de realizare a stațiilor radio portative. Tehnologia existentă permitea, cu mici modificări (module total ecranate, circuite RF pe placă ceramică) realizarea unei stabilități atât de pronunțate, încât

lucrul în VHF fără oscilatoare stabilizate cu cuarț era pe deplin posibil.



Miniaturizarea a fost favorizată și de faptul că aceste noi tipuri de stații aveau schemă de tip **transceiver** – cu elemente comune lanțului de recepție și celui de emisie, ceea ce le diferenția net de generația anterioară (cu receptor și emițător separat). Reține mai ales atenția stația *Feldfu. “b”*, fabricată de *STARUA.G.* (una dintre diviziile concernului *Telefunken*) începând din 1941. Miniaturizată, cu numai 3 tuburi, era purtată de un singur transmisionist, care lucra din mers, având o mică telecomandă pe fir fixată la centură. În pofida puterii reduse (0,15W), cu stații de acest tip se puteau realiza legături tactice stabile la peste 1km, ceea ce se datora sensibilității deosebite a receptorului – cu reacție, totuși stabil.

Construcția monobloc și carcasa de bachelită (cu ecrane de aluminiu la interior) contribuia la reducerea gabaritului și creșterea stabilității. Orice confuzie exterioară cu stațiile R-105M din anii '70 este, evident, pur fortuită și...intens întâmplătoare. Dovada? Ostașul român din ilustrația de mai jos poartă moletiere, inexistente în uniforma Armatei populare.

În Armata română, această stație radio a fost folosită începând cu anul 1942. Pentru prima dată de la înființarea armatei, transmisioniștii români erau mai bine dotați decât majoritatea celorlalte armate ale lumii.

Abia după eșecul sângeros al operațiunii *Market – Garden*, spre sfârșitul anului 1944, aliații occidentali au ajuns și ei la concluzia că, pe câmpul de luptă, stațiile în VHF asigură legături mult mai fiabile decât vechile radiouri în unde scurte.

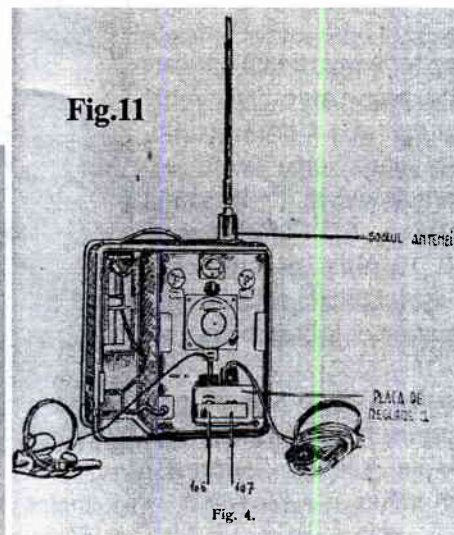
4. În „Divizia A” a radiotehnicii militare

În acest context, un capitol cu totul special este cel al **radiotehnicii aeronautice românești**.

Înaltul Comandament german era interesat cu prioritate în apărarea industriei petroliere a României – principala sa sursă de benzină de aviație, cu cifră octanică ridicată.

Ca urmare, în zona Ploiești a fost detașat un Corp al *Luftwaffe*, care cuprindea unități de aviație de vânătoare, unități antiaeriene și o rețea densă de radare și proiectoare.

Coordonarea tuturor acestor elemente se făcea – evident – și prin legături radio. Integrarea Forțelor aeriene române în acest dispozitiv însemna, deci, în primul rând compatibilizarea la nivelul tehnicii de transmisiuni radio. Ca urmare, încă din 1941 uzinele IAR – Ghimbav au înființat, în cooperare cu firma *Lorenz*, un atelier care monta stații radio **FuG 7a** (*Lorenz*) pe avioanele de producție românească.



Echipament standard al avioanelor germane din acea vreme, stația **FuG 7a** avea o construcție simplă și compactă (9,4kg) și opera în gama 2,5 ... 7,5 MHz, la o putere de 7/20W AM.

Ea era formată din cinci elemente: emiătorul S6a, receptorul E5a, cutia de cuplaj VK5a, dinamotorul U7 și antena filară. Aceste elemente erau livrate direct de Lorenz - Germania, dar montarea pe avion, reglarea și întreținerea lor ulterioară revenea specialiștilor de la uzina brașoveană.

Rezultatele au fost atât de bune încât, în toamna anului 1942, Lorenz A.G. a fost de acord să cedeze uzinelor brașovene licența staiei PP15W (evocată mai sus), dar și licența de fabricație a următoarei generații de stații radio aeronautice - FuG 16ZY, parte esențială a programului de fabricație, la uzinele IAR, a avionului de vânătoare Messerschmitt Me109G.

Stația era FuG16ZY, un echipament radio deosebit de complex, lucrând în banda 38,5 - 42,3 MHz, la o putere de 10W. În afara comunicațiilor radio între avioane și cu solul (canale separate), stația conținea și așa-numitul Y-Verfahren (Y-Control), dispozitiv instalat pe aeronava șefului de escadrilă. Această aparatură permitea urmărirea de la sol a evoluției avionului și ghidarea sa la interceptare, prin echipament de radio-emisie și recepție special. Evident, circuitele erau deosebit de complexe - receptorul principal, spre exemplu, era o superheterodină cu 9 tuburi.

Totuși, proiectanții reușiseră să obțină o construcție deosebit de compactă, emițătorul - S16Z, receptorul - E16Z și modulatorul - NG16Z fiind conținute în aceeași casetă, turnată monobloc din Elektron.

Arhitectura interioară este cu totul aparte: modulele sunt înfișate în panoul frontal, care servește drept „placă de bază” a întregului montaj.

Pentru a demonta oricare dintre module, ajungea să desfaca cele două prezoane care-l fixau, prin răsucire la 90 de grade.

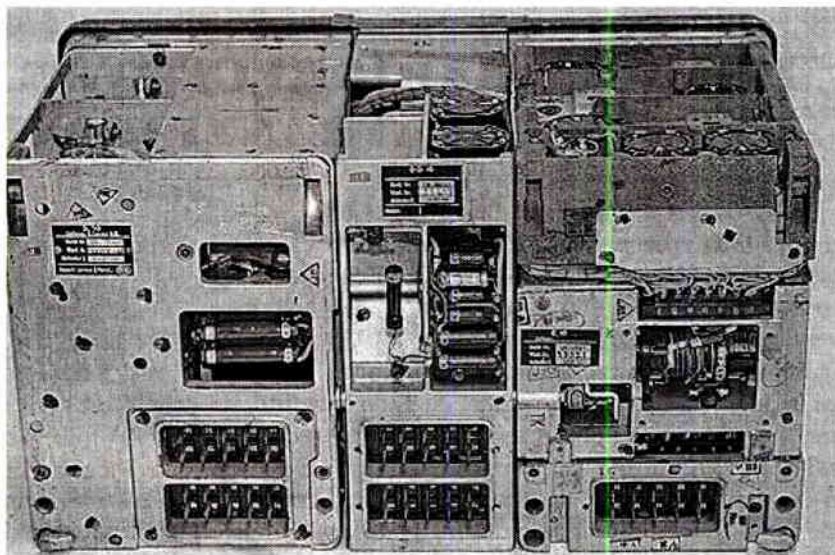
Astfel, timpul de mentenanță la sol era redus la minimum, ducând la creșterea gradului de disponibilitate a aeronavei.

Un alt aspect interesant este dispozitivul de „fixare din timp” a 4 frecvențe de lucru. Acest dispozitiv circular, cu came, este identic cu cel montat în anii '60 și '70 pe stațiile sovietice R-107.

Elementele sistemului Y-Verfahren erau instalate separat: modulatorul MZ16, radiocompasul ZVG16 și indicatorul de bord AFN-2. Antena era o verticală de un tip special, Morane-Saulnier, instalată sub fuzelaj și cuplată prin adaptorul de antenă AAG16Z. În plus, la bord se monta și stația de identificare FuG25a, care lucra în banda de 125 / 160 MHz, permițând radarelor de la sol - Freya și Wurtzburg - să distingă aeronavele proprii de cele inamice.

Producția a început în toamna anului 1943, cu o serie de 16 avioane tip G4 (seriile 300 la 315). S-a trecut apoi la tipul G6, din care 10 au fost predate Armatei române în prima parte a anului 1944 (seriile 316 - 325). Sub supravegherea furnizorului german, aparatura radio a fost asamblată din module, montată la bordul aeronavelor, testată și reglată de specialiștii firmei brașovene - și astfel, radiotehnica militară românească și-a făcut intrarea în „prima ligă” a tehnologiilor militare ale epocii.

Din păcate - dar nu din întâmplare! - la 6 mai 1944, uzinele IAR au fost bombardate de ce-a de-a 15-a Flotă aeriană a Statelor Unite, prilej cu care au fost distruse și cele 3 aeronave 109 G6 aflate pe linia de fabricație.



Producția s-a reluat spre sfârșitul anului, folosind seturile de piese deja livrate de partea germană. În 1945 au fost livrate 21 de aparate, în 1946 - 12, iar în 1947 - ultimele 24, înainte de reprofilarea fabricii aeronautice pe producția de...tractoare. La aceste ultime 57 de aparate, asamblarea, montarea și reglarea aparaturii radio s-a făcut de către specialiștii români, în bune condițiuni - fără asistența producătorului german!! Ceea ce nu poate decât să confirme înaltul nivel atins - din păcate pentru scurt timp - de radiotehnica militară românească, la jumătatea anilor '40.

PRO-CW-CLUB

Motto: Telegrafia este pentru radioamatorism ca sarea în bucate... PRO-CW-CLUB are drept scop păstrarea și încurajarea comunicațiilor în CW, mod tradițional folosit încă de la începutul radiocomunicațiilor.

Există două categorii de membri și anume:

1) **FULL MEMBER** - radioamatori care lucrează sau au lucrat ca operatori radio profesioniști în serviciile comerciale, militare, etc. Este necesară o recomandare de la cel puțin doi membri.

2) **ASSOCIATE MEMBER** - radioamatori care folosesc în trafic alfabetul Morse.

Solicitanții vor primi un certificat deosebit. Cost: 10 Euro sau 12 \$ sau 20 IRC-uri. Sumele se vor plăti numai cash. Pentru YO - înscriere 5 Euro și cotizație anuală 1 Euro.

Pentru ER înscriere 6Euro și nu exista cotizație anuală

Cererile se vor adresa la: Vasile GIURGIU - YO6EX

P.O. Box 168, Sibiu-1, RO-550450, jud. Sibiu
Clubul eliberează și câteva diplome dintre care amintim:

1. WORKED PRO-CW-CLUB:

Se acordă pentru lucru cu membri clubului:

Class I: 12 puncte, Class II: 8 puncte, Class III: 4 puncte

Un QSO cu un membru din Europa se cotează cu un punct, iar cu un membru din alt continent - 2 puncte. Sunt valabile QSO-uri realizate evident în CW după 01.01.2000.

2. THE CHIRPERS AWARD:

Pentru QSO-uri efectuate în CW după 01.01.1970, după cum urmează: Class I: 10.000 QSO-uri, Class II: 5.000 QSO-uri, Class III: 1.000 QSO-uri.

GCR semnată de award manager sau de 2 radioamatori. Cost. 5 Euro, 6 \$ sau 10 IRC-uri.

Se pot obține diplome separate pentru legături efectuate în anumite benzi.

Pentru: YO și ER - prețul unei diplome este 5 lei.

Istorie si nostalgie

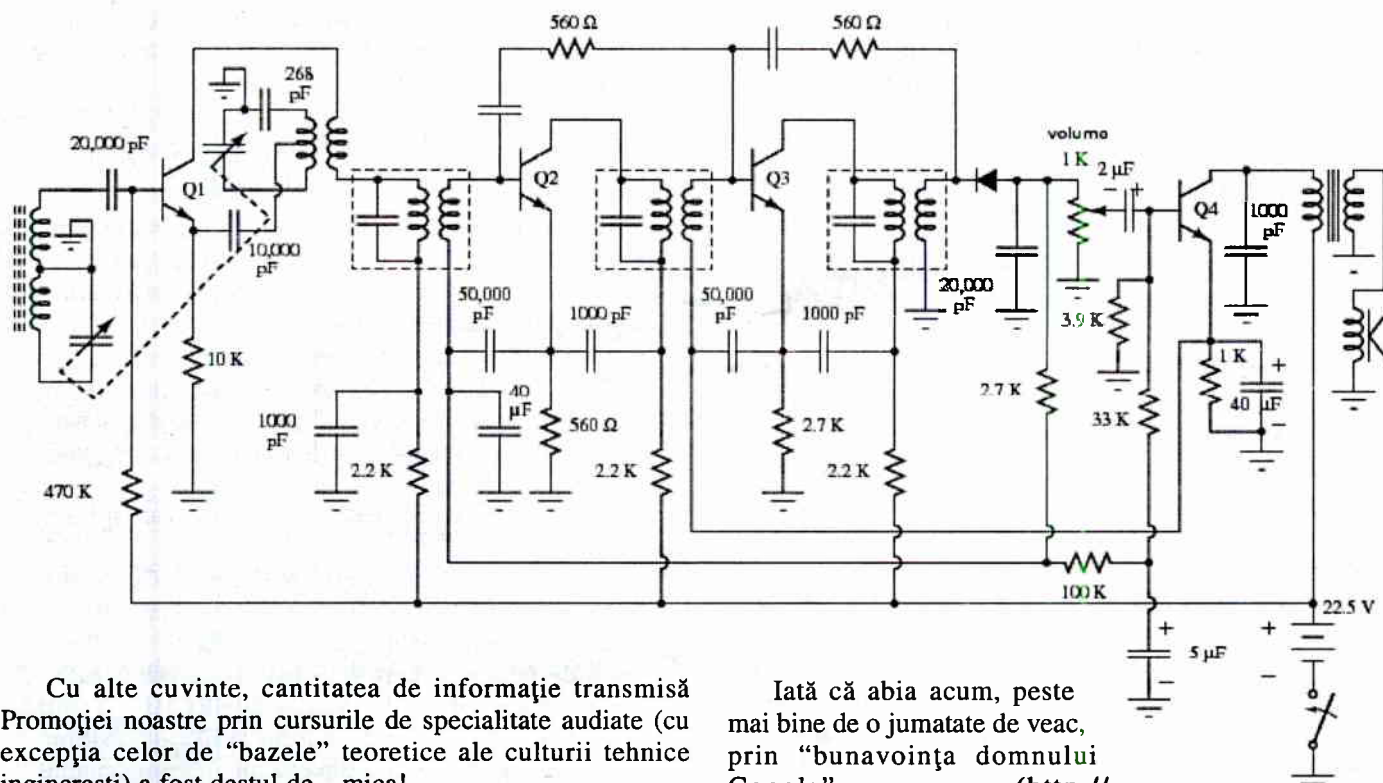
PRIMUL RADIORECEPTOR AMERICAN CU TRANZISTOARE

YO3FGL

În anul 1954 eram în anul 3 de studii (din 5) ai recente (pe atunci) înființate "Facultatea de Electronică și Telecomunicații", a 6-a facultate a Institutului Politehnic București, studii pe care le voi termina în 1956, când am obținut diploma de inginer în radiocomunicații. Promoția noastră de ingineri electroniști (prima, cu durata studiilor de ...5 ani!), a fost, la mijloc de secol 20, **ultima pregătită, exclusiv, în tehnologia tubului electronic**, care după 50 ani de "domnie", intra într-o fază terminală a existenței sale. Deși ni s-au spus câte ceva și despre tuburile electronice speciale (tuburi videocaptoare și videoreproducătoare, magnetronul, clistronul, etc), componenta informativă a învățământului din facultatea noastră, ce-i drept, tânără, nu a putut ține pasul cu noutățile tehnico-științifice ale domeniului, pe plan mondial.

apoi, pe lume a unei "Cortine de Fier", care a jucat și rolul de...ecran tehnico-științific pentru țara noastră, etc. Și, deși auzeam destule despre semiconductoare și tranzistoare, despre noi tipuri de echipamente și aplicații, despre dezvoltările teoretice ale radiotehnicii și electronicii, în "banca noastră biologică" de date, nu a fost "stocată" prea multă informație despre toate acestea, ca urmare al vreunui învățământ... preponderent informativ. De bază în pregătirea noastră inginerescă a fost componenta formativă a învățământului din facultate, și, de fapt, n-a fost rău.

Auzisem noi, studenții electroniști, atunci în 1954, că americanii scosese pe piață primul radioreceptor de radiodifuziune, portabil, cu tranzistoare. Era imposibil pentru noi, să ne imaginăm cum arăta fizic și care era schema sa de principiu.



Cu alte cuvinte, cantitatea de informație transmisă Promoției noastre prin cursurile de specialitate audiate (cu excepția celor de "bazele" teoretice ale culturii tehnice ingineresti) a fost destul de...mica!

Cauzele: conservatorismul programelor analitice, insuficienta pregătirii cadrelor didactice, faptul că generația noastră de ingineri urma, totuși, să servească pe "Maria Sa, Tubul Electronic", prezent în toate echipamentele electronice din țară, existența,

Iată că abia acum, peste mai bine de o jumătate de veac, prin "bunavoința domnului Google" (<http://www.allaboutcircuits.com/>, vol.3, din 6) am reușit să găsesc aceasta schemă, pe care v-o prezint, și pe care nu o comentez, lăsându-vă plăcerea să o faceți singuri.

Acest radioreceptor cu tranzistoare nu a fost numai primul radioreceptor american (SUA), ci a fost și primul din Lume!

EXAMEN Cluj-Napoca. Direcția Regională Cluj va organiza în data de 09.04.2011 o sesiune ordinară de examinare pentru obținerea Certificatului de radioamator. Examenul va avea loc la Cluj-Napoca, str. Campeni nr. 28. Inscrierea la examen se va face conform Regulamentului serviciului radiocomunicații de amator din România. Data limită de depunere a dosarelor este 06.04.2011 (data înregistrării la ANCOM). Pentru mai multe detalii, cei interesați pot obține informații la telefon 0372.845.744, persoana de contact Florin Chiș sau la telefon 0372.845.746, persoana de contact George Mureșan.

QTC de YO2LHD

* Cu ceva ani în urmă (vreo 15 Hi!) în perioada debutului meu în UUS exista mitul conform căruia în perioada de iarnă UUS-ul intră în vacanță, dar activitatea din ultimii ani a demontat în totalitate acest mit. Lunile decembrie 2010 și ianuarie 2011 au "dat de lucru" UKW-iștilor. Ploile de meteoriți Geminide (decembrie) și Quadrantide (ianuarie) au dat posibilitatea realizării multor QSO-uri în MS. Printre multitudinea de prefixe auzite și/sau lucrate au fost și câteva „delicatese” 3A și LX, prefixe rare în UUS

* Pe lângă ploile de meteoriți au fost semnalate și câteva deschideri ES de iarnă, deschideri ce au permis realizarea unor legături interesante în perioada de iarnă în 50 și 28 MHz.

Fluxul solar crescut la începutul lui 2011, până la valoarea 92, a generat o schimbare în bine a propagării la nivelul undelor scurte și imediat banda de 28 MHz a devenit animată.

* Odată cu 3 ianuarie 2001 am debutat și eu în traficul MS. Am reușit cu greu primul QSO, în circa 55 de minute, dar odată intrat „în mână” cu greu am mai reușit să mă îndepărtez de stație. Am fost plăcut impresionat de HAM-spiritul partenerilor de QSO, care observând stângăcia mea, mi-au transmis imediat pe internet sugestii pentru îndreptarea acesteia. Mulțumesc mult! De mare ajutor cu sfaturi utile a fost și Stelian-YO2BBT, pe care sper că nu l-am stresat prea tare cu cererile mele (hi,hi) Stelian fiind și partenerul meu la QSO-ul nr 2 în FSK 441.

* Cum spuneam am primit de la partenerii de QSO-uri câteva indicații pe care aș dori să le împărtășesc și eu altora pentru a nu mai întâmpina aceleași probleme:

1. În momentul în care dorești să chemi o stație ce a lansat CQ, textul transmis va fi indicativul stației indicativul personal și controlul, asta pentru economie de timp.

De ex. ON4KHG YO2LHD 26 26

2. Mare atenție la cifra ce apare după CQ, ea reprezintă frecvența pe care ascultă respectivul, deci „lucrați split”. De obicei se transmite CQ pe 144.370 și se asculta pe o frecvență preferată.

De ex. CQ355 ON4KHG, stația asculta pe 144,355MHz

3. Înainte de a începe traficul MS e bine să va faceți un cont pe chat-ul lui ON4KST, acolo se adună oamenii, schimbă informații și stabilesc sked-uri.

4. Citiți de două ori ghidul de folosire al programului WSJT tradus în română de către YO6XK-Andrei.

Ghidul îl găsiți la <http://www.radioamator.ro/misc/wsjt6-ghid-de-folosire-lb-romana.pdf>.

De un real folos e și articolul publicat de către Adrian-YO2NAA „Meteor Scatter pe unde scurte”. Acesta se găsește la <http://www.radioamator.ro/articole/view.php?id=448>.

5. Acordați puțin mai multă atenție la setarea programului și la reglajul nivelelor de audio, conform instrucțiunilor de utilizare a programului. Astea fiind spuse/scrise bafta la trafic MS!

* În ultimii 2 ani în rapoartele post contest ale multor stații din vestul Europei apar cuvinte de laudă referitoare la densitatea de stații din YO prezente în bandă, dar căutând după rezultatele stațiilor YO în diverse concursuri internaționale numărul celor din clasamente este foarte redus.

Din păcate nu se trimit loguri la concursurile de anvergură mai mica! Haideți să schimbăm acest lucru, în bine, chiar de la primele concursuri ale anului! **Marius Iacob, YO2LHD**

Din nou despre telefonie mobilă

... Pe forum, din păcate, se propagă adesea o “salată” care apare periodic sub o formă sau alta și a cărei argumente se bazează în general pe teama oamenilor de necunoscut, în special dacă acest “necunoscut” este și invizibil ochilor.

... Internetul este plin și de bazaconii, aberații, impostură, prostie, amatorism, interese comerciale, aflat în treaba, mistificări și dezinformări....

Este amestecată telefonie celulară cu rețelele de înaltă tensiune de 50Hz, ceea ce denotă că inițiatorii periodici ai unor astfel de mesaje, nu au o bază de cunoștințe minimale în domeniul radiațiilor electromagnetice.

Se citează tot felul de studii și concluzii de multe ori fanteziste sau fără vreo bază reală, făcute de tot felul de colportori interesați, cum ar fi diverse grupuri de interese de cetățeni de mai multă sau mai puțină bună credință, sau avocați care miros de mult că ar fi rost de făcut ceva bani.

Teama inițială a publicului apare în momentul folosirii cuvântului “radiație”, asociat instinctiv cu radiațiile de origine nucleară.

Ca inginer în domeniul EMC/EMI/Safety Hazards, te pot pune la curent cu faptul (bottom line) că din 1986 și până astăzi, nimeni din comunitățile științifice medicale nu a fost capabil să demonstreze statistic și științific vreo legătură certă între telefonie celulară și vreo îmbolnăvire de vreun fel, peste nivelul unor supoziții insuficient argumentate sau dovedite ca nefondate.

În 24 de ani, a fost suficient timp pentru efectuarea de teste și studii medicale și tehnice, făcute după metodele și procedurile științifice și statistice.

Nu sunt naiv, iau în considerație și presiunile și multiplele interese vizibile și mai puțin vizibile în jurul acestei industrii înfloritoare de Telecom din care trăiesc mulți.

Baza de knowledge în problemele de Radiation Hazard nu trebuie luată fără discernământ de pe internet, pentru că astăzi circulă mult material de valoare la un loc cu mii de bazaconii și aberații nefiltrate, apărute pe baza accesului democratic nelimitat la informație, oferit de același internet.

Revistele medicale consacrate, unde sunt publicate materiale verificate pe criterii științifice și statistice consacrate, simpozioane organizate de instituții academice sau corpuri medicale științifice renumite și recunoscute pe plan internațional, precum și materiale provenind de la organisme tehnice de valoare recunoscute din domeniul EMC/EMI, sunt (în opinia mea) singurele izvoare de informații credibile în oceanul actual de gunoi informațional.

Actualmente, în afară de radiațiile de origine nucleară, doar radiația solară a fost dovedită în mod științific ca dăunătoare organismului uman.

Ca factor interesat, chiar și studiile comandate de industria Telecom (producători sau provideri de servicii) trebuie filtrate cu discernământ.

Iar de media scrisă sau electronică ce să mai vorbim, e principală sursă de manipulare, dezinformare sau în cel mai bun caz, de informare eronată a publicului - cu extrem de puține excepții.

Nu vreau să deschid aici un doctorat sau vreun simpozion în materie, dar singurele mele sfaturi în materie sunt:

1. Să nu acceptați să aveți o antenă GSM pe acoperiș acasă sau la serviciu, care este localizată la mai puțin de 12m de prezența umană, și asta datorită faptului că un ciorchine de antene GSM plus parabolica care conectează celula de centrala zonală produc o densitate mare de RF pe unitatea de timp.

2. Să nu se vorbească la mobil 10 ore pe zi cu antena apropiată de cap și asta în mod preventiv, după un bun simț tehnic și personal elementar, radiația la nivele de zeci și sute mW maximum în acest domeniu de frecvențe, nu are importanță momentană, dar expunerea îndelungată este

neindicată.

Folosirea unei căști/microfon cu fir (nu Bluetooth), reduce enorm expunerea prelungită.

Eu personal sunt mai preocupat de radiația provenită de la rețelele de medie și înaltă tensiune de 50Hz (linii și transformatoare), decât de telefonia celulară (telefoane și celule) a căror influență asupra prezenței umane poate fi redusă cu mult mai multă ușurință decât cea provenită de la rețelele de lângă case și blocuri.

73 Morel 4X1AD

CQWW CW 160 Editia 2011

Editia de anul acesta a concursului CQWW CW 160m a fost prima în care am participat. Având mare nevoie de țări noi pentru certificatul DXCC în banda de 160 metri, nu puteam rata această bună ocazie. Obiectivul propus a fost de: 700 QSO, rezultatul final fiind peste așteptările mele.

În concurs am lucrat efectiv aproape 19 ore, încercând să profit de maximul de propagare. Aparatura folosită a fost: ICOM 737, inverted V la recepție iar la emisie 500W dintr-un final cu GU43B și antene inverted V și inverted L.

Participarea în concurs a fost pe măsura așteptărilor, de multe ori fiind extrem de greu să găsim o frecvență liberă pentru a lansa apel. Semnale foarte puternice, unele cu vârfuri de +40dB! Foarte multe stații europene, dar și DX-uri interesante. Am lucrat 112 stații DL, 107 stații UA, 84 stații UR, 58 stații OK, 38 stații SP, 30 stații HA și 20 stații YO. Printre DX-urile mai interesante s-au numărat: 3V, 9K, A6, A7, EA9, HZ, JT, J2, ZC4.

Participarea în concurs a adus în logul meu un plus de 13 DXCC-uri noi în banda de 160m.

În concluzie, scorul final obținut a fost:

Operator Category : SINGLE-OP ASSISTED HP

Band	QSOs	Pts	Sta	Cty
1.8	806	4265	7	64
Total	806	4265	7	64

Score: 302.815

În cursul zilei de sâmbătă, pe fondul lipsei de propagare în banda de 160m, am profitat de ocazia prezenței la stație și am contactat expediția din South Orkney - VP8ORK.

Pile-up serios și semnale la limita zgomotului benzii în 14 CW și 21 CW, dar semnale incredibile de puternice și răspuns la prima chemare în 14 SSB și respectiv 21SSB.

Dan YO9FNP / YR9F

* Propagare medie. În acest an din motive ne analizate încă, parca nu simțeam acea "scânteia sacră" - poate mai nimerit - "ignition" sau mai pe românește "motivație" în acest mare contest. Rezultatul ...pe măsură - QSO: 717. Prefixe: 56. State:(USA)5 !!! Punctaj:228.689. Din nou se adevărește ca bietul inv.L mai mult nu știe...hi!

Dimineața primesc un Email de la HG5A (HA5KDQ MRASZ). Ei cu "scule ajutătoare" la RX au făcut 1400 QSO - 73 prefix și 33 state USA. Din nou se adevărește că fără "upgradarea RX-ului" rămâi la același nivel. Bunele maniere în general au fost respectate cu excepția "sindromul cucului" (a face cuib în cuibul tău...RUN), chiar de către un indicativ YO de prestigiu ...hi!

Acest concurs ar trebui să dea de gândit aceluia care se ocupă cu soarta echipei YR0HQ. Ca PA, am folosit R118 "domesticit" pentru scopurile noastre nobile - îl recomand celor care-l au din cauza fiabilității și în plus nu mai este nevoie de alte mijloace de încălzire în shack...hi - scoțând cca. 6 - 700 W.

73 de yo5ajr Miki

* Salutări tuturor și felicitările mele temerarilor în această banda. Încercările mele de-a depăși rezultatul de anul trecut au dat greș. De ce? Motive ar fi multe. Acum ceva timp Alex YO9HP scria în urma unui concurs că unul din motivele rezultatului său a fost "lipsa de motivație în vânarea de multiplicatoare", (sper să-l fi citat cât de cât corect).

Atunci n-am prea înțeles ce vrea să zică...dar mi-am dat seama înainte, în timpul și după concurs.

Am început concursul într-o apatie totală, fără chef, fără nici o motivație. Vroiam să renunț și să nu mai particip.

Dar rezultatul din CQ WW 2010 CW cred că a fost stimulentele suprem. Tinta mea, dacă a existat așa ceva, era undeva la 1200QSO-uri cu 20state și 70-75 țări.

Ce-am realizat? Doar 1027QSO-uri cu 10 state și 66 țări. Foarte departe de ce mi-aș fi dorit.

De recepție nu mă plâng, auzind destule indicative picante: XE1RCS, KV4FZ, trei stații C6, PJ2T, CW5W (aici chemam în tandem împreună cu 9A7M, dacă nu mă înșel, iar după ce croatul s-a plictisit să-l mai cheme m-a rugat să schimbăm controlul de concurs, după care am renunțat amândoi), YE1C, două stații din China, etc.

La emisie parcă aveam antenă fictivă. M-am chinuit în zadar să chem stații din USA și VE, procentajul la răspuns fiind exasperant de mic. Să-mi mai dau cu părerea despre propagare? Nu cred că ar avea rost, fiecare din cei ce-au lucrat în concurs și-au putut da seama de nivelul de propagare.

O listă a țărilor cu care am avut cele mai multe QSO-uri: DL - 147 stații; UA - 145; UR - 110; OK - 78; SP - 45; HA - 36; OM - 34; I - 34; UA9 - 33; S5 - 32; LY - 26; EU - 25; YO - 24.

Atășez fișa summary. Dotarea tehnică a fost aceeași avută în noiembrie 2010.

Band	QSOs	Pts	Sta	Cty
1,8	1027	5473	10	66
Total	1027	5473	10	66

Score: 415.948

YO5PBF/YR5N Bobby din Lăpușel

Despre YO DX HF Contest 2010

Nikolaus Kintsch DL5MHR

...Am întârziat puțin cu acest material, asta din cauză că nu eram hotărât dacă să-l scriu sau nu, din cauza celor petrecute în acest concurs. Ca și altă dată, încep acest articol cu câteva date statistice (matematica nu minte HI!).

Loguri intrate au fost 1160 plus cele 31 loguri intrate dar anulate din motivele cunoscute. Numărul de loguri neintrate de la stații care au apărut de mai mult de n ori în alte loguri – 1090.

Având în vedere că aceste stații au apărut în mai mult de n loguri am putut considera că aceste stații au participat în concurs. În timpul verificărilor logurilor stațiilor NON YO, legăturile cu aceste stații au fost considerate corecte și au apărut cu notația Log+6. În concluzie numărul de stații participante în concurs poate fi luat de:

$$1160 + 1090 = 2250 \text{ stații participante.}$$

Văzând această cifră, pot spune (în comparație cu alte concursuri) că acest concurs se încadrează în categoria concursurilor medii.

Pentru stațiile YO (conform regulilor) nu au fost luate în considerare decât legăturile confirmate în logurile stațiilor care au trimis log (fără Log+6). Din păcate numărul mare de stații care nu au trimis log (desi au făcut un număr mare de legături) a făcut ca legăturile cu acestea să fie anulate la stațiile YO.

Câteva dintre acestea:

RX9LW – 733 QSO, GOORH – 690; OH8WW – 699;
5B4AIF – 630, etc.

Din păcate au fost și câteva stații YO care au uitat să trimită logul, ceea ce este ... nu-știu-cum, având în vedere că este vorba de cel mai mare și important concurs YO din US.

Acestea sunt: 2BBX; 2LIW; 2LRH; 3JV; 6BLU (280 de apariții în loguri străine); 7LHU; 8BDQ; 8BPY(144); 8OU(152), 9AFE.

Numărul de entități DXCC de la care s-a primit log = 69

Județe din YO care au lucrat / Nr de statii cu loguri primite:

AB/2; AG/7; AR/7; BC/7; BH/2; BN/5; BR/5; BT/6; BU/25; BV/1; BZ/11; CJ/6; CS/5; CT/7; CV/4; DB/2; DJ/7; GJ/4; GL/6; GR/3; HD/7; HR/2; IF/2; IS/5; MM/3; MS/3; NT/4; PH/20; SB/2; SM/4; SV/9; TL/5; TM/10; TR/3; VL/6; VN/3; AA/1. Stația din jud. AA a fost o stație YO/MM.

Deci au apărut numai 36 (+1) de județe YO. Unde o fi restul care ar fi constituit multiplicator? *N.red.* MH, OT, VS, CL și IL.

Asta a fost situația cu participanții. Acum în ce privește verificările logurilor:

Total QSO verificate – 283.024 dintre care

QSO OK - 210.934 (în acest număr sunt și QSO-urile cu Log+6). QSO Log+6 – 32.585 ceea ce față de nr de QSO-uri verificate reprezintă 11,5%.

NO Log – 21.215 QSO-uri

QSO OK fără Log+6 – 178.349 (reprezintă 63%)

QSO-uri Err Call – 2.185 QSO-uri BadTime – 567

QSO-uri BadBand – 269 QSO-uri BadMode – 62

Dupa verificare, am găsit următoarele loguri cu peste 1.000 de legături acceptate (OK pentru YO, respectiv OK Log+6 la stațiile străine):

YP9W	1.089 legături;
YO9HP	1.071 legături;
OH5Z	1.071 legături
YR9F	1.011 legături
RT3T	– 1.011.

În ce privește problemele majore ivite în acest concurs, s-au descoperit un număr de 31 loguri trimise de stații-fantomă, cu legături valabile făcute tot cu stațiile-fantomă, respectiv cu legături anulate făcute cu stații care nu aparțineau acestui club select dar inexistent. Ca urmare o stație YO a fost descalificată. După câte am auzit, s-ar fi depus contestație de către aceasta, dar până în prezent nu știu nimic de discutarea acesteia sau eventual de retragerea ei. Îmi pare rău că deși cantitatea de muncă depusă în mod uzual pentru verificare, a mai apărut și problema asta a cărei rezolvare a multiplicat mult timpul necesar pentru a găsi ce și cum. Nu pot înțelege cum a putut apare așa ceva, oare timpul necesar pentru a face aceste loguri, a le compila, a crea adrese false de E-mail, a le trimite, plus muncă depusă de noi pentru a le găsi, oare nu putea fi folosit pentru ceva mai creativ și mai folositor?

Dacă cineva îmi spunea așa ceva (eu care anul acesta fac 56 de ani de radioamatorism), îl lămuram spunându-i că radioamatorismul este un hobby, care se face în timpul liber și că așa ceva nu poate să apară.

Ce mult se înșală unii care cred asta!!!

Probleme cu logurile venite au fost cele uzuale și anume au apărut loguri cu tot felul de timpi și date aiurite (atât din YO cât și din străinătate), loguri cu banda sau modul de lucru inversate. Problema care este de neînțeles, este că aceste erori pot duce la anularea unui număr mare de legături făcute și eliminarea lor de către stația concurentă ar dura 5 la 10 minute.

Cred eu că este mult mai ușor de găsit eroarea la 300 de legături decât în 200.000 de legături de verificat.

În ce privește timpul, există programe care reglează timpii de pe computerul propriu la milisecunde, ar trebui numai rulat acest program înainte de începerea concursului.

Au mai apărut în loguri și erori grosolane și anume RST transmis 599, recepționat 59, cât și alte neconcordanțe, care puteau fi găsite fără probleme prin acel program mic aflat pe HP-ul meu și care ar fi găsit toate (sau aproape) erorile sintactice de pe log.

În ce privește propunerile, ce s-ar putea face pentru a găsi pe cei care încearcă să păcălească, din punct de vedere al arbitrării atâta timp cât legătura respectivă apare în logul corespondentului cu toate datele corecte, nu văd cum s-ar putea anula pe motiv că se aude mai tare sau mai slab sau că cel care lucrează la stație are voce mai groasă sau mai subțire.

În DL există un singur concurs (Field day) în care se anunță înainte de concurs unde se va amplasa stația care lucrează cu /P și DARC-ul (dacă găsește pe cine) poate delega un amator să se ducă pe câmpul respectiv și să verifice dacă toate cerințele pentru Field Day au fost îndeplinite.

Singura diferență este că cel care verifică, nu merge la nimeni acasă ci merge la un cort pe câmp sau la o rulotă, stă 10 minute și apoi pleacă după ce a văzut cum se lucrează.

Astea ar fi în mare, ceea ce pot spune acum despre YO DX Contest 2010. Succes pentru 2011 și sperăm să nu mai apară surprize!

Nikolaus Kintsch DL5MHR

N.red. Mulțumim Nicky pentru comentarii și pentru munca extraordinară depusă.

Banat UHF-SHF 2010

Category: 432 MHz, Single operator 432 MHz

Pl. Call	Score	QSO	Aver.	Locator	ASL	ODX	QRB	Power	Antenna
1. YO2LAM	21362	82	260,5	KN05PS	100	OL4A	788	200W	4X21 el. F9FT
2. YO7CKQ	14802	54	274,1	KN05TO	311	OK2A	836	75W	19 elem F9FT
3. YO7LBX	14117	59	239,3	KN05TO	?	OK2M	739	70W	YAGI 25EL
4. HA8V	13682	76	180	KN06HT	85	OK2A	690	75W	4x23el. K1FO
5. HG5BVK	13369	96	139,3	JN97LF	106	OL4A	547	100W	19 elem F9FT
6. HA7AVU	10690	105	101,8	JN87JN	120	YO7LBX	429	90W	2x30 el. long yagi
7. YO3DDZ	9363	21	445,9	KN34AN	240	OM5K	729	100W	8x38el
8. YO5PLD	8042	20	402,1	KN34AN	240	OM5KM	729	50W	8*38 el
9. YO2LHD	8013	41	195,4	KN05XR	200	OL3Z	732	30W	2x15ele DJ9BV
10. YO5AVN	7161	17	421,2	KN34CK	240	OM5KM	748	50W	21el
11. YO2QC	6093	26	234,3	KN15SI	?	S50C	686	20W	dk7zb 23el
12. YO6XK	5710	27	211,5	KN15SI	?	S50C	686	20W	dk7zb 23el
13. YO6PNM	5664	27	209,8	KN15SI	?	S50C	686	20W	YAGI 24 EL.
14. YO2LLZ	5260	28	187,9	KN05OS	90	S50C	499	20W	23 el DK7ZB
15. YO2MBG	1752	15	116,8	KN06QE	?	HA7P	272	50W	triostar
16. YO5OST	1591	13	122,4	KN16NH	?	YU1EV	300	20W	yagi 11 elementi
17. YO5DAS	1042	8	130,2	KN17DO	?	OM3I	254	20W	DK7ZB
18. YP2W	652	4	163	KN05OS	?	OM1D	353	50W	DK7ZB
19. YO5BEU	464	5	92,8	KN27GD	27	UR7D	227		
20. YO3JW	215	3	71,7	KN35F	?	YO5AVN	77	100W	
21. YO2LCP	91	1	91	KN15AD	1450	YO2LAM	91	200W	4x27 loop

Category: 432 MHz, Multi operator 432 MHz

Pl. Call	Score	QSO	Aver.	Locator	ASL	ODX	QRB	Power	Antenna
1. HA7P	25.687	318	80,8	JN97KW	864	LZ1ZP	790	800W	4 x 21 ele F9FT
2. HA6W	23.377	228	102,5	KN08FB	954	LZ1ZP	738	500W	4 x23 element
3. YO2KDT	18.931	77	245,9	KN15AD	1450	DJ7R	913	200W	4x12el. DK7ZB
4. HA5SHF	15.766	162	97,3	JN97FQ	?	YR8D	512	75W	F9FT
5. YO2KMI	7.484	40	187,1	KN06UC	?	S57M	496	50W	yagi 13 element
6. YR8D	3.773	25	150,9	KN27OD	27	9A2VR	543		

Checklogs used for 432 MHz: 9A1B, 9A1CAW, 9A1CMS, 9A1W, 9A2LX, 9A2VR, 9A3AQ, 9A5AA, 9A5KK, DF7RT, DJ7R, HA2ML, HA2QW, HA5HK, HA5KDQ, HG6Z, HG7F, HG8YKO, LZ1AG, LZ1ZP, OK1KPI, OK1KUO, OK2A, OK2C, OK2JI, OK2KCE, OK2KOG, OK2M, OK2R, OK5Z, OL1B, OL3Z, OL4A, OL4K, OL7M, OL7Q, OL9W, OM0CS, OM1DK, OM1RV, OM3CQF, OM3FW, OM3I, OM3KII, OM3KMA, OM3PV, OM3RBS, OM3W, OM3WC, OM3WEB, OM5KM, OM5KV, OM5LD, OM5X, OM6A, OM7AC, OM7CM, OM8ATZ, S50C, S51ZO S57M, S57Q, S59GS, S59P, SP9EML, UR7D, US5WU, UT5DV, UT5JCW, UT5OH, UT7GA, UW5W, UW5Y, YT0A YT7W, YU1EO, YU1EV, YU1GC, YU1LA, YU1SU, YU7A, YU7AA, YU7D.

Category: 1.3 GHz, Single operator 1.3 GHz

Pl. Call	Score	QSO	Aver.	Locator	ASL	ODX	QRB	Power	Antenna
1. HA8V	3232	57	56,7	KN06HT	85	YO5PLD	490	140W	2.2m dish
2. YO5PLD	1745	5	349	KN34AN	240	HA5KDQ	640	50W	3m dish
3. YO2LAM	1443	10	144,3	KN05PS	100	S50C	505	200W	4X55 el. F9FT
4. YO5AVN	1281	6	213,5	KN34CK	240	HA5KD	659	20W	23el
5. YO7CKQ	913	7	130,4	KN05TO	311	YR8D	324	10W	35 elem F9FT
6. YO7LBX	553	3	184,3	KN05TO	?	YR8D	324	10W	YAGI 35EL
7. YO3DDZ	20	4	5	KN34AN	240	YO5AVN	20	100W	3m dish

Category: 1.3 GHz, Multi operator 1.3 GHz

Pl. Call	Score	QSO	Aver.	Locator	ASL	ODX	QRB	Power	Antenna
1. YO2KDT	3971	17	233,6	KN15AD	1450	S50C	577	200W	4x27 loop
2. HA6W	3122	49	63,7	KN08FB	954	S50C	473	40W	1,3m dish
3. YR8D	583	3	194,3	KN27OD	27	YO7LBX	324		

Checklogs 1.3 GHz: 9A1B, 9A1CAW, 9A2LX, 9A5AA, HA5KDQ, HG7F, OM3KII, S50C, UR7D, UT5JCW, YT0A, YU1EO, YU1LA.

Category: 2.3 GHz, Single operator 2.3 GHz

Pl. Call	Score	QSO	Aver.	Locator	ASL	ODX	QRB	Power	Antenna
1. HA8V	1182	23	51,4	KN06HT	85	S50C	451	50W	2.2m dish

Category: 2.3 GHz, Multi operator 2.3 GHz

Pl. Call	Score	QSO	Aver.	Locator	ASL	ODX	QRB	Power	Antenna
1. YO2KDT	1253	5	250,6	KN15AD	1450	S50C	577	25W	24dBi

Checklogs used for 2.3 GHz: 9A1CAW, S50C, YT0A.

Category: 10 GHz, Single operator 10 GHz

Pl. Call	Score	QSO	Aver.	Locator	ASL	ODX	QRB	Power	Antenna
1. HA8V	864	13	66,5	KN06HT	85	YO2KDT	216	8W	1.2m dish
2. YO2LCP	216	1	216	KN15AD	1450	HA8V	216	200mW	0.9m prime focus
3. YO2LEL	216	1	216	KN15AD	1450	HA8V	216	200mW	0.9m prime focus

Category: 10 GHz, Multi operator 10 GHz

Pl. Call	Score	QSO	Aver.	Locator	ASL	ODX	QRB	Power	Antenna
1. YO2KDT	493	2	246,5	KN15AD	1450	9A1CAW	277	200mW	0.9m prime focus

Checklogs used for 10 GHz: 9A1CAW

Arbitru: YO2NAA - Adrian Fabry.

Prelucrare rezultate: YO2LSP - Emi Banariu

Cupa Carașului 2011

Ediție aniversară: 240 de ani de industrie metalurgică și constructoare de mașini la Reșița

Prin ediția din 2011 a tradiționalei competiții "Cupa Carașului" dorim să marcăm trecerea a aproape un sfert de mileniu de existență a industriei metalurgice și constructoare de mașini pe aceste meleaguri, timp în care aceasta a modelat atât așezările umane din zonă cât și destinul câtorva zeci de generații de oameni.

La data de 3 iulie 1771, în timpul domniei împărătesei Maria Tereza a Austriei, au fost date în funcțiune la Reșița primele două furnale și o forjă. Acest moment a însemnat nașterea industriei de prelucrare a metalelor pe aceste meleaguri și a fost urmat de un lung șir de realizări, zona devenind un important centru industrial al țării pentru următoarele două secole.

Câteva repere istorice:

- 1782 - construcția unui nou furnal, ce înlocuiește pe cel din 1771
- 1816 - construcția celui de al treilea furnal
- 1846 - aplicarea la Reșița, pentru prima dată în România, a procedurii laminării
- 1850 - punerea în funcțiune a unui nou furnal și modernizarea atelierelor siderurgice
- 1851 - la Reșița se laminează prima șină de cale ferată din România
- 1854 - concesiunea de către statul austriac a Uzinelor Reșița, societății de cale ferată STEG, consorțiu internațional
- 1857 - începerea lucrărilor de modernizare a uzinelor
- 1861 - punerea în funcțiune a 3 furnale înalte, pe cărbune de lemn
- 1862 - se construiește prima locomotivă cu aburi Tender STEG cu 10 roți cuplate
- 1864 - punerea în funcțiune a cuptoarelor de cocsificare a cărbunilor
- 1868 - punerea în funcțiune a primelor convertizoare Bessemer
- 1870 - construirea laminorului pentru fabricarea bandajelor pentru roți de vagoane și locomotive
- 1871-1873 - s-a construit prima cale ferată industrială care a legat localitățile Reșița cu Bocșa și Ocna de Fier, a căror bogăție în minereu de fier este cunoscută și utilizată încă de pe timpul romanilor
- 1872 - se construiesc primele locomotive cu aburi, pentru ecartament îngust. Tot în acest an se construiește fabrica de șuruburi din Anina (aflată în prezent în conservare)
- 1876 - se aplica procedeul Siemens Martin pentru fabricarea oțelului
- 1880 - punerea în funcțiune a furnalului nr. 4
- 1883 - se construiesc mici grupuri energetice
- 1893 - demolarea furnalelor vechi și construirea a 2 furnale noi
- 1901-1904 - construcția centralei hidroenergetice "Grebla"
- 1905 - construcția centralei termoelectrice
- 1905-1906 - construirea unei noi fabrici de produse refractare
- 1907-1909 - construirea barajului "Văliug" cu lac de acumulare, de 1,2 milioane mc apă
- 1909 - modernizarea laminatoarelor - laminor duo reversibil, laminor de tablă groasă, laminor de tablă mijlocie, laminor universal, laminor de profile mijlocii, laminor de profile ușoare
- 1910 - se pune în funcțiune cel de al 4-lea furnal de construcție americană
- 1914 - reconstrucția oțelăriei - 4 cuptoare Siemens Martin, cu melanjor și un cuptor electric basculant
- 1920 - înființarea societății "Uzinele de Fier și Domeniile din Reșița - UDR"
- 1923-1926 - reconstrucția a 2 furnale
- 1926 - se construiește prima locomotivă de cale ferată cu

ecartament normal

- 1928-1930 - se instalează 2 laminoare noi - de discuri și de bandaje
- 1929 - se construiește încă un cuptor electric
- 1934 - se construiește o nouă fabrică de cocs
- 1936 - înființarea grupului Reșița - Malaxa
- 1937 - se mărește capacitatea oțelăriei Siemens Martin prin construcția cuptorului nr. 7
- 1948 - construirea barajului "Gozna - Văliug" de 10 milioane mc apă
- 1952 - începe construcția cuptoarelor adânci la laminoare
- 1958 - reconstrucția oțelăriei "Siemens Martin", înlocuirea cuptoarelor mici cu cuptoare de 125 și 250 t, dotarea cu un nou melanjor
- 1960 - s-a construit primul motor Diesel de 2.100 CP, destinat echipării locomotivelor asamblate la Electroputere Craiova. În total s-au construit peste 5.600 de bucăți. O parte a rămas în România, dar multe au plecat în peste 20 de țări de pe mapamond.
- 1961-1962 - construirea și darea în exploatare a barajului "Secu"
- 01.04.1962 - reorganizarea societății Combinatul Metalurgic Reșița în Combinatul Siderurgic Reșița (CSR, actualmente proprietate a grupului rusesc TMK) și Întreprinderea Constructoare de Mașini (în prezent Uzina Constructoare de Mașini Reșița, UCMR, membră a societății elvețiene INET Grup)
- 1962 - realizarea complexului de exploatare, prelucrare și transport al calcarului tehnologic. Punerea în funcțiune a fabricii de aglomerare a minereurilor
- 1963 - punerea în funcțiune a celei de-a doua mașini de turnat fontă pe bandă
- 1964 - punerea în funcțiune a fabricii de var
- 1966 - punerea în funcțiune la oțelăria Siemens Martin a unui cuptor de 250 t
- 1967 - reconstrucția laminorului de profile mijlocii și a celui de profile ușoare
- 1968 - intră în funcțiune cel de-al doilea cuptor de calcinare la fabrica de var
- 1969 - punerea în funcțiune a noului laborator rapid de la oțelăria Siemens Martin
- 1971 - punerea în funcțiune la oțelăria Siemens Martin a celui de-al treilea cuptor de 250 t
- 1978 - punerea în funcțiune a laminorului degrositor și de semifabricate. Dotarea și modernizarea sectoarelor de transporturi
- 1980 - încheierea primei etape de extinderi hidro-termoenergetice
- 1983 - demararea construcției unei noi uzine cocso-chimice. Începerea lucrărilor la amenajarea hidroelectrică "Nera Crinice"
- 1986 - introducerea în exploatare a calculatoarelor de proces (furnale și oțelărie Siemens Martin)
- 1991 - se trece la oprirea fabricii de aglomerat și a furnalelor
- 1995 - demararea lucrărilor la oțelăria electrică
- 06.12.1998 - se tratează prima șarj în cuptorul oală
- 03.07.1999 - se elaborează prima șarjă în cuptorul electric

Pentru mai multe detalii vă invităm să vizitați:

- secțiunea "Istorie și evoluție" de pe [saiul UCM Reșița](#)
- pe [saiul Banaterra](#) articolul "Istoria industriei în Banatul Montan" (de Ottmar Kladiwa). · câteva · [secvențe video](#) filmate în 1969. · articolul "Furnalul de la Reșița" de pe Banaterra

Antal Madincea YO2MBA

EXAMEN Timișoara. Direcția Regională Timiș va organiza în data de 12.04.2011 o sesiune ordinară de examinare pentru obținerea Certificatului de radioamator. Examenul va avea loc la Timișoara, str. Horea nr. 24.

Inscrierea la examen se va face conform Regulamentului serviciului radiocomunicații de amator din România. Detalii, se pot obține info la telefon 0372.845.876, persoana de contact Traian Cincu.

CUPA FERVIARULUI 2010

CATEG. A

1. YO5DDD	1686
2. YO2KJW	1418
3. YO2CJX	1371
4. YO2IM	951
5. HA0BAS	609
YO2KJG	CHECK LOG

CATEG. B

1. YO9AGI	2425.5
2. YO7FO	2343
3. YO3AAJ	31636.5
4. YO4SI	1587
5. YO5GHA	1557
6. YO8THG	1550
7. YO2KAR	1548.5
8. YO8BEM	1486.5
9. YO8RZJ	1472
10. YO2BBB	1323

11. YO3APJ	1320
12. YO3JW	1299.5
13. YO6PEG	1295.5
14. YO2GL	1080
15. YO9BYG	818
16. YO9CWY	732
17. YO2LGV	713
18. YO2LAU	610
19. YO7HUZ	595
20. YO8SGN	549
21. YO9HG	534
22. ER1KSC	311
23. YO2LXW	279
24. YO9AFH	68
25. YO4BTB	59

CATEG. C

1. YO5BEU	680
-----------	-----

2. ER1CAF	626.5
3. YO7HYC/P	501
4. YO9IGT	78

Lipsă log: 9A2SY, HA4AA/QRP, HA5HH/QRP, HA5KHC, HG5A, YO9IGS, YO9KPE.

Cu sprijinul Asociației Radioamatorilor Feroviari din România, primul clasat la fiecare categorie va primi o cupă, toți participanții urmând a primi câte o diplomă. Începând cu ediția 2012, principalul organizator al acestui concurs va fi Asociația Radioamatorilor Feroviari din România

Președinte Club Sportiv CFR Oravița

Adrian COLICUE - YO2BV

Arbitru: Ovidiu ORZA - YO2DFA

“Zilele Galațiului” 2010

Categ. A – Stații YO

1. YO5OED	BH	918
2. YO5GHA	AB	673
3. YO2KAR	HD	618
4. YO8SGN	NT	605
5. YO9FL	CL	604
6. YO4BYW	BR	601
7. YaO3APJ	BU	529
8. YO4HFU	TL	520
9. YO4AAC	BR	516
10. YO2ARV	HD	515
11. YO9XC	BZ	514
12. YO5PCY	BH	512
13. YO4BEW	BR	506
14. YO7BEM	AG	485
15. YO6CVA	SB	472
16. YO8RZE	NT	430
17. YO2LIM	AR	423
18. YO4BKM	BZ	410
19. YO2CJX	CS	379
20. YO5OPH	MM	364
21. YO9BYG	PH	310
23. YO6PIR	MS	292
24. YO8KZG	NT	278
25. YO7HBY	VL	259
26. YO7LHC	DJ	258
27. YO9FGY	BZ	254
28. YO7ARY	DJ	250
29. YO9KPM	TR	248
30. YO8SAI	BT	210
31. YO2MFC	TM	192
32. YO5CCQ	CJ	183
33. YO6CRV	HR	182

34. YO7AHR	DJ	138
35. YO2BBB	HD	124
36. YO6PEG	SB	110
37. YO7AKY	AG	90
38. YO2KJI	CS	74
39. YO8BDQ	SV	56
40. YO8SGO	NT	41
41. YO3JW	BU	27
42. YO4HAB	BZ	22

Categ. B – Stații din GL

1. YR4R	318
2. YO4RXX	171
3. YO4RHY	102
4. YO4CVV	96
5. YO4RQL	60
6. YO4RFR	57
7. YO4ADL	42

Categ. C – Stații ER

1. ER1CAF	339
2. ER2RM	337
3. ER5AA	135
4. ER1KSC	78

Log Control – YO8CT, YO2MAB

Lipsa log - YO9OR, YO9IGI

Arbitru YO4REC - Lucian

Software by YO4BKM -Tavi

Soapbox: In primul rand vreau sa multumesc domnului Oproescu Gheorghe YO4BKM, fara softul de arbitrarie conceput de domnia sa arbitrarerea ar fi fost mult mai dificila.

Din cele 55 stații participante doar 29 au trimis log în format electronic, restul au folosit poșta, câțiva au folosit formate nerecunoscute gen word, excel ... etc etc.

Multe din logurile primite în format electronic, nu respectau formatul Cabrillo. Este relativ greu să introduci și să modifice în jur de 30 loguri, șablonul Cabrillo este destul de simplu, ar trebui respectat.

Mulțumesc din partea radioamatorilor gălățeni, stațiilor care au participat la prima editie din 2010 a concursului “Zilele Galațiului”.

Totul a pornit de la o idee a amicului George – YO4RFR, organizarea și concepția regulamentului pentru editia 2010, a fost asigurata de catre mine, doar cu 5 zile inainte de concurs. Regulamentul nu este perfect, și va fi corectat pentru editia de anul acesta.

Eventualele greseli ale regulamentului imi apartin. Principala confuzie este la punctajul oferit de stațiile ER, care ofera 3 puncte statiilor YO. Nu am luat in calcul si punctajul acordat de statiile YO, statiilor din ER. Ar fi incorect pentru celelalte statii YO, daca fiecare legatura ER-YO ar fi cotata cu 3 puncte, asa ca am decis ca ER-YO sa conteze un punct, in plus statiile ER sa fie incluse la o categorie separata, categoria C.

Statiile ER vor primi o copie a DVD-ului despre Galati, in plus statiile participante care doresc o copie a acestui DVD, pot trimite o solicitare la yo4rec@yahoo.com, pentru a stabili si alte detalii.

Felicitari statiei castigatoare a primei editii a “Zilelor Galatiului” YO5OED – Lovas Ferenc. Cele trei premii si diplomele de participare vor ajunge catre participantii cel mai tarziu 15 Martie 2010.

73’ de YO4REC Lucian

EXAMENE București Directia Reg. București va organiza în data de 5 – 6 aprilie 2011, ora 9.30, o sesiune ordinară de examinare pentru obținerea Certificatului de radioamator. Examenul va avea loc la Direcția Regională București, din București, str. Lucian Blaga nr. 4, bl. M110,

Tronson 1, sector 3. Inscrierea la examen se va face conform Regulamentului serviciului radiocomunicații de amator din Romania.

Data limita de depunere a dosarelor este 21.03.2011.

Detalii la telefon 0372.845.006.

Vara e aproape, sa cucerim impreuna valurile!

HX280E 5 Watt VHF FM MARINE TRANSCEIVER

- Selectable 5/1 W transmit power output
- 700 mW Loud speaker audio
- IPX7 Submersible to 1 m for 30 minutes
- Supplied with 1650 mAh Li-Ion battery, AC charger & cradle
- Large channel display
- Programmable scanning/Dual/ Watch
- Low Battery Indicator
- Preset key used to recall up to 10 favorite channels
- Key lock

HX370E 5 Watt VHF FM MARINE TRANSCEIVER

- Highly Legible LCD with Automatic Back-light
- High Intensity SOS Strobe Light
- Programmable Scan, Dual Watch
- 40 Dealer Programmable LMR channels with CTCSS or DCS signalling
- Includes Long Life Ni-MH Battery Pack (7.2V 1400 mAh), Alkaline Battery Tray, and Drop-in 10-Hour Charger with AC and 12 VDC Power Cables
- Connection for optional Speaker Microphone or Headset
- Hands-free Operation (VC-24 VOX Headset Required)

HX851E FLOATING MARINE VHF TRANSCEIVER

- Built-in 12 Channel GPS Receiver
- 6 Watt Transmit power
- DSC with Distress, Individual Call, All Ships Call, Group Call, Position Request and Send
- Lat/Lon, COG and SOG position information shown on the display
- Channel names shown on the display
- Volume and Squelch indication on the Display
- SOS Strobe light
- 1150 mAh Rechargeable Li-Ion battery
- AC Charger with cradle included
- Selectable power output 6/3/2.5/1 watt

GX2100E MATRIX AIS 25 Watt VHF FM MARINE TRANSCEIVER

- Integrated dual channel AIS (Automatic Identification System) receiver
- AIS target display: MMSI, Call Sign, Ship Name, BRG, DST, SOG and COG
- Contact AIS Ship with DSC
- CPA (Closest Point of Approach) Alarm
- 38400 AIS VDM sentence output to compatible GPS Chart Plotter
- DSC Distress, Individual, Urgency, Safety, Position Report and Request - functions when connected to a compatible chart plotter
- Independent Channel 70 receiver built-in for continuous DSC watch
- Local/Distance attenuator
- Enter, Save and Navigate to waypoints with Compass page
- Navigate to a DSC Distress Call
- Submersible JIS-7 / IPX7 (3.3 feet for 30 minutes)
- Clear Voice noise canceling speaker microphone with channel selection and 16/9 key
- Large rotary channel knob with push to enter, backlit display and keys
- 30 Watt PA/Loud Hailer with pre-programmed fog signals and listen back
- Capable of connecting an optional RAM3 second station remote microphone with intercom function
- Voice Scrambler (optional)
- Versatile user-programmable scanning, priority scan and Dual Watch
- One-button access to Channel 16 and 9
- User programmable soft keys
- Navigation (LAT/LON, SOG and COG) information shown on display
- E2O (Easy-To-Operate) menu system

GX1100E ECLIPSE DSC+ 25 Watt VHF FM MARINA TRANSCEIVER

- Affordable Ultra Compact Class D Fixed Mount VHF radio
- Submersible construction IPX7 (Front Panel)
- Separate dedicated channel 70 receiver
- Full Dot Matrix Display with GPS Position and Time
- DSC Distress, Individual, Urgency, Safety, Position Report and Request Functions
- Programmable Scan, Priority Scan, and Dual Watch
- NMEA input and output connections to a compatible GPS Chart Plotter
- Speaker microphone with Channel 16, Channel Selection and H/L Power keys
- AIS may be programmed via the front panel
- ALL USA/International and Canadian Marine Channels

Reprezentant Regional:

IOAN TARANEK
520005 SFANTU GHEORGHE
Str. BRAZILOR Nr. 3 Jud. COVASNA
Tel./Fax: 0267-311 671
Mobil: 0728-969 346, 0728-969 348
E-mail: anico@planet.ro

Cautam dealeri in Romania!

www.anico.hu

Comanda prin e-mail: mail@anico.hu,
Alte informatii, in romana sau engleza la nr.
de telefon: + 36 42 507 620

There's a big difference between need and want.

Big Fancy Monitor:

The only other accessory you might want (but won't need)



IC-7800

The ultimate in amateur radio.

IC-PW1

- 1kW HF/50MHz linear amplifier
- Remote the control head, or leave attached to main unit
- Auto antenna tuner
- 4 Antenna connectors
- 2 Exciter inputs

SP-20

- External speaker
- Built-in audio filters
- 1/4 headphone jack

IC-7800

- 5 - 200 watt output power built-in (5 - 50 AM)
- RX: 0.3 - 60 MHz
- Four 32-bit floating point DSP units and 24-bit AD/DA converters
- 3 roofing filters
- 2 identical, independent receivers

SM-20

- Unidirectional, electret condenser-type desktop microphone
- Up/down tuning, PTT button
- Lock setting



Mira Telecom
Integrated Telecommunications & Security

Part of Mira Technologies Group

13 Nicolae Grigorescu Street, 075100 Otopeni, Ilfov, Romania

phone +40 21 351 85 56/47/27 fax +40 21 351 85 35 office@miratelecom.ro www.miratelecom.ro