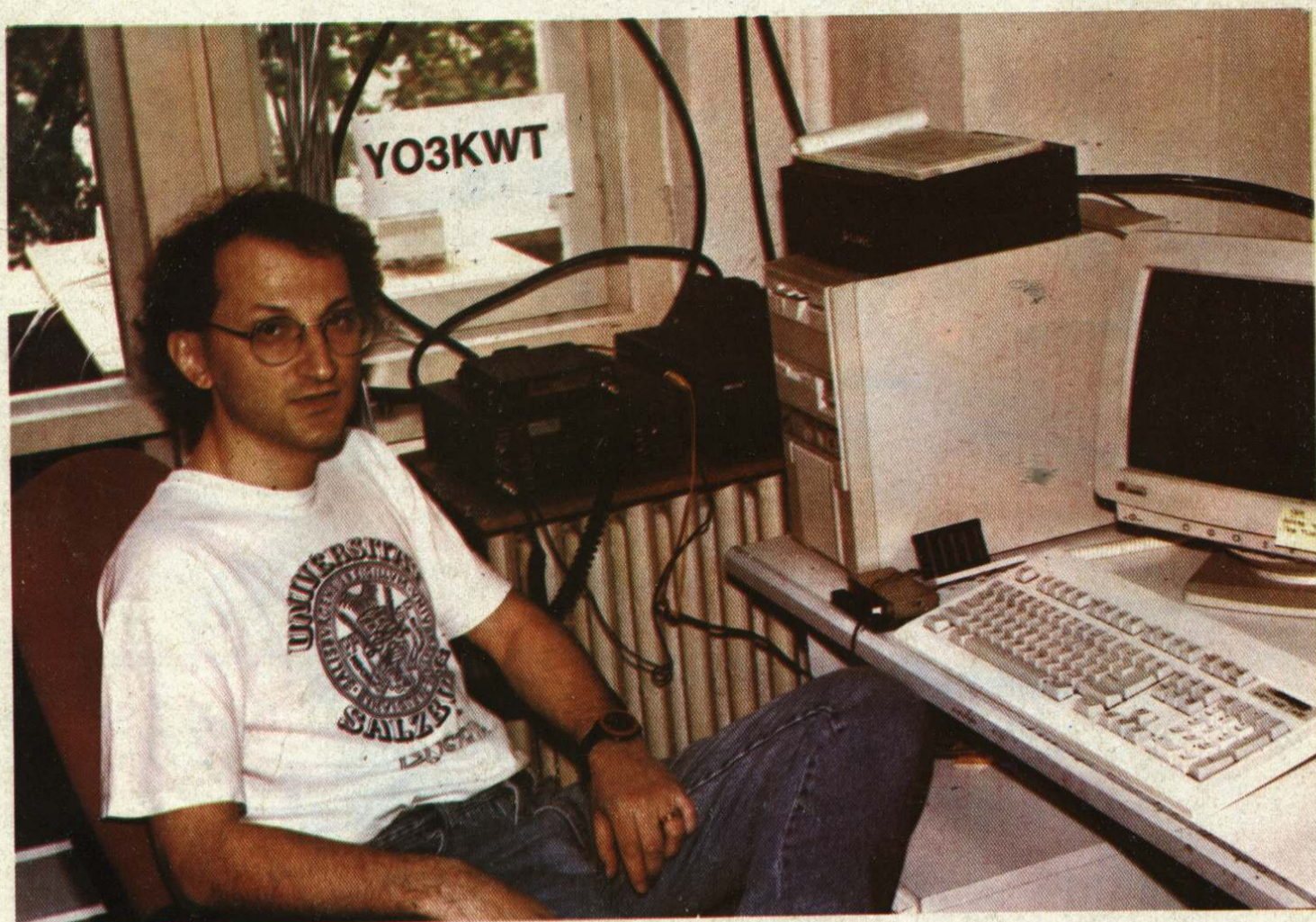




# RADIOAMATORUL

PUBLICAȚIE EDITATĂ DE FEDERAȚIA ROMÂNĂ DE RADIOAMATORISM 9 /93



ISSN 1221 - 3721

**CAMPIONATUL NAȚIONAL UIF (432 MHz)**

- Ediția 1993 -

**A. Echipe**

I. YO3KAA/P	KN25RK	4881 pct.
Fed. Rom. de Radioamatorism Echipa campioană națională; Operatori: YO3CTW; YO3FAI		
II. YO5KAI/P	KN16JS	2511 pct.
Rad. Jud. Cluj; Operatori: YO5TE, YO5TX.		
III. YO6KBM/P	KN16IK	1521 pct.
Rad. Jud. Mureș; Operatori: YO6AXM, YO6CBM.		
4. YO2KBB	KN06LE	596 pct.
Rad. Palatul Copiilor Pecica; Operatori: YO2LAS,		
YO2LFT,		
5. YO7KFA/P	KN25NG	541 pct.
Rad. Jud. Argeș; Operatori: YO7FO.		
6. YO7KFC/P	KN25NF	520 pct.
Rad. Câmpullung-Muscel; Operatori: YO7BBE,		
YO7DEC.		
7. YO5KTB	KN16TS	272 pct.
Rad. Liceul Ind. nr. 2 Cluj; Operatori: YO5AXF,		
YO5QCl.		

**B. Individual**

I. YO3FWR/P	KN34BL	1875 pct.
Gere Mihai = Campion Național		
II. YO5BLA/P	KN16KV	1597 pct.
Durdeu Vasile		
III. YO2BBT/P	KN05WG	887 pct.
Tănăsescu Stelian		
4. YO2CBT/P	KN15AD	724 pct.
Liviu Soflete		
5. YO7DEV/P	KN25NF	682 pct.
Trăilă Iulian		
6. YO4WZ/P	KN44EW	670 pct.
Wodinszky Zoltan		
7. YO5TP/P	KN16SQ	640 pct.
Bartha Bela		
8. YO7GD/P	KN25NG	551 pct.
Orisimov Vasile		
9. YO7FOD/P	KN25NG	551 pct.
Cristea Dumitru		
10. YO7AQF/P	KN25NG	541 pct.
Preoteasa Augustin		
11. YO3AID/P	KN23NU	509 pct.
Dan Potop		
12. YO9FHB/P	KN44EW	470 pct.
Beia Zenore		
13. YO9DAX/P	KN44EW	470 pct.
Vasile Hâncu		
14. YO5AYT/P	KN16SQ	461 pct.
Petre Ioan		
15. YO7AVS/P	KN25NG	438 pct.
Vlad Constantin		
16. YO2AFS/P	KN15AD	362 pct.
Băjenescu Viorel		
17. YO7BEM/P	KN25NF	310 pct.
Dumitrovici Mihai		
18. YO5BLD/P	KN16TQ	302 pct.
Deac Vasile		
19. YO5AEX/P	KN16SQ	278 pct.
Hadnagy Vasile		
20. YO5CSO/P	KN16TQ	271 pct.

Kenesi Karoly	KN16SQ	262 pct.
21. YO5CEU/P		
Bologa Maria		
22. YO2BUG/P	KN06ME	12 pct.
Billi Ioan		
YO3FWL/ - log control. Arbitri: 3FRQ; 3APG.		

**CUPRINS:**

- Campionatul Național UIF (432 MHz) . . . . . pag. 0
- SIMPO 93 . . . . . pag. 1
- Amatorii YO văzuți de un fost YO . . . . . pag. 3
- Antena directivă LA8P . . . . . pag. 4
- Program CW pentru radioamatori . . . . . pag. 5
- Sursă de 14,5 Vdc 200 W cu tiristoare . . . . . pag. 7
- Transceiver MF pentru UUSP . . . . . pag. 8
- Rebobinarea relăelor . . . . . pa g.10
- Memorizarea tabelului decibelilor . . . . . pag. 10
- Antena W3DZZ . . . . . pag. 11
- Commodore 64 . . . . . pag. 11
- Transceiver FM cu sinteză de frecvență  
(144 - 146 Mz) pentru trafic pe repetoare . . . . . pag. 15
- Să învățăm și de la alții (Receptor cu conversie  
directă și performanțe ridicate) . . . . . pag. 18
- Filtru TVI . . . . . pag. 21
- Divizoare de frecvență până la 1,3 GHz . . . . . pag. 21
- Antenă pentru banda de 23 cm . . . . . pag. 22
- Opinii . . . . . pag. 23
- Diverse . . . . . pag. 23
- Radio Argus transmite! . . . . . pag.24
- Siria -Septembrie 93 . . . . . pag.24
- Un radioclub care renaște . . . . . pag.25
- Diverse . . . . . pag.26

Coperta reprezintă pe YO3NP (ex YO3BEJ) - Nicoară Paulian (Lix).

Un om căruia radioamatorismul românesc îi datorează enorm.

Inteligent, pasionat, perseverent, bun organizator și întreprinzător, a realizat o mulțime de aparate reproductibile, ce-i poartă azi numele (transceiver US, calculator, modem RTTY, manipulator cu memorie etc.). La fel de prodigioasă este și activitatea în domeniul software-ului. La firma ADCON pe care o conduce a organizat și un radioclub, YO3KWT, excelent dotat cu aparatură.

Foto: WB2AQC

**RADIOAMATORUL 9/93**

PUBLICAȚIE EDITATĂ DE FEDERAȚIA ROMÂNĂ DE RADIOAMATORISM

Abonamentele (1600 lei/an - persoane fizice sau 1800 lei/an - persoane juridice) se primesc direct la **FRR C.P. 22-50 R-71.100 București**

Info tel. 01/615.55.75 - YO3APG

Tipărit BIANCA S.R.L.

Preț 160 lei

## SIMPO 93

În zilele de 10 - 12 septembrie 1993, radioamatorii din diferite colțuri ale țării s-au întâlnit în Târgu-Jiu la cea de-a XIV-a ediție a Simpozionului Național.

Întrucât au apărut și unele discuții referitoare la desfășurarea în timp a acestui simpozion, doresc să precizez următoarele: totul a început în anul 1980 când un grup de radioamatori inimoși s-au întâlnit la Slatina sfidând canoanele vremii.

Tot fără asentimentul FRR a avut loc și ediția a-II-a, la Ploiești în 1981. Aflând de această inițiativă, Geo - YO9ASS, șeful Radioclubului Județean din acea perioadă a părăsit orașul pentru a nu se "implica". Din 1982 FRR și redacția Tehnium (între 1982 - 1989) se implică în organizarea simpozionului, acesta devenind de la an la an tot mai apreciat și aducând tot mai multă lume.

Ediția a-III-a 1982 a avut loc la hotelul Alpin din Poiana Brașov, cazarea fiind asigurată la Hotelul Sporturilor. YO9AGM a sponsorizat activitatea cu 50 litri de vin.

Atunci a avut loc prima ediție a Campionatului Național de Creație Tehnică.

Înainte de a aminti celelalte ediții trebuie să menționăm și întâlnirea de la Cornel, YO6BJV - actual DJ7BE, în Criș, întâlnire la care au participat aproape 20 de radioamatori (3LX, 6EZ, 8AHL, etc.) și care a avut loc în 1982.

Probabil că datorită faptului că întâlnirea a avut loc la un radioamator acasă, această manifestare nu s-a considerat un "Simpozion Național".

Așteptăm și alte amănunte de la cei care au participat la această întâlnire. YO6EZ a promis un articol.

Au urmat apoi: Buzău (1983) și Cluj (1984).

Clasamentele la Campionatul de Creație nu satisfac pe 5PK, care face reclamație la CNEFS și chiar la CC al UTC și PCR. Au fost prezentate pentru prima dată echipamente de 10 GHz.

Urmează Piatra-Neamț (1985), Craiova (1986) și București (1987). La București se prezintă o instalație de recepție a programelor TV retransmise de sateliți. Organizarea atinge culmea perfecțiunii la Constanța - Mamaia în 1988 și Slănic-Molodova (1989).

Despre Slănic, păstrăm atât amintirea condițiilor excelente asigurate prin strădania lui 8GF și 8MI, precum și "eforturile" noastre pentru al admite ca participant și pe Jacques VE2EM1.

Era înainte de Revoluție și participarea unor străini la manifestările culturale sau sportive trebuia precedată de obținerea a numeroase vize și aprobări.

Abia mă angajasem la FRR și porneam așa, "cu capul înainte".

În '90 pentru a marca aniversarea Întreprinderii Unirea suntem din nou la Cluj. Radu 5BPE era grav bolnav în spital. Era primul simpozion la care nu putea lua parte. Îi ducem un ecuson, să-l adauge la colecția sa, dar câteva zile mai târziu aveam să aflăm că omul extraordinar care fusese Radu, ne părăsise trecând în neființă.

În '91 ne întâlnim la Tulcea, vizităm și Delta Dunării, iar Mitică 9FMJ dă un "recital" de alba-neagră!

1992 - Deva. Apare noțiunea de "taxă de participare". Organizare bună dar avem ghinion că brusc un val de frig și o ploaie rece torențială să ne strice ultima seară.

1993 - a-XIV-a ediție. Loc de întâlnire Târgu-Jiu. Președinte al Comisiei Județene Gorj, dl. Ing. Sorin Nimară (7CKQ); secretar șef de radioclub - Florin Bălan (7LBX).

Pregătiri numeroase. O stație cu inductivul special

YP7SYO și un QSL frumos. O diplomă "Constantin Brâncuși".

Atmosfera totuși încordată, întrucât Marian Rotaru (7CEG) lansează o altă diplomă cu titlu asemănător "Diploma Brâncuși". Oarecare confuzie. Discuții și neparticiparea lui 7CEG și a celor de la Radioclubul C. Brâncuși, la Simpo 93. Din țară au venit aproape 200 de persoane.

Masa bună și lefină, deși au apărut mici discuții referitoare la faptul că indiferent când ai venit, sau ai plecat, trebuia plătită aceeași sumă (pentru 7 mese în total)!

Bonuri de decontare necorespunzătoare. Masa festivă aranjată cu gust, dar meniul făcut nejudicios. De exemplu friptura de porc a fost urfnată de ... friptură de pul. O cafea însă a lipsit!

Pentru agrement are noroc cu Sorin (7CKQ) care a adus la un moment dat un casetofon, cu reprezentanții jud. Argeș și mai ales cu maestrul Gică Petrescu, invitatul nostru de onoare, care a lansat cartea "Viața lui Gică Petrescu" și a susținut apoi un recital de zile mari.

Pe durata celor aproape 3 zile cât a durat Simpozionul, de cel mai mare succes s-a bucurat "Târgul de componente și documentație" precum și bufetul pregătit de organizatori.

Numeroase firme particulare și IPEE Curtea de Argeș, precum și ELPROF București au adus pentru vânzare componente, aparatură și documentație. Cataloge a trimis și ROM QUARTZ SA și AEAM - TM. Din Serbia a venit și YU1QH, Neșa.

S-a prezentat un număr mare de referate și anume:

- YO4NQ = Amplificator liniar cu 4 tuburi 811.  
O prezentare de înalt nivel, o documentație întocmită riguros.
- YO3FRK = TNC și program de lucru în Packet Radio cu calculatorul LB881.
- YO2AXY = Transceiver SSB - CW cu filtru electromecanic.
- YO7FPE = Transceiver pentru US tip DZ 92.  
Această stație realizată după multe încercări, folosește sinteză de frecvență și sperăm să satisfacă pretențiile radioamatorilor români. FRR va sprijini multiplicarea ei de către firma HOBY Electrimet.
- YO9FBO = Transceiver U.S.
- YO3ABL = A 412. Realități și perspective.
- YO2IS = EME între mit și realitate.  
Szigli nu a putut participa, dar referatul său deosebit de amplu și interesant a fost citit de 7CKQ. De pe o casetă audio au fost ascultate semnale și QSO-uri realizate în EME.
- YO8ROO = Antenă verticală 14AVQ.
- YO3CR = Cluburi de radioamatori.
- YO5TE = Posibilități de lucru în 1296 MHz.  
Aceste referate a și fost premiat de firma Electroconex SRI - reprezentată de dl. Dumitru Mărgeloiu (7CGS) - cu suma de 15.000 lei, pentru contribuția adusă la dezvoltarea traficului în această bandă. Nelu Folea (5TE) a promis să publice cât mai multe articole documentare referitoare la această bandă de frecvență, în care deja a stabilit o serie de QSO-uri cu stații HA/HG.
- YO5QAQ = Transceiver 144 - 146 MHz cu sinteză de frecvență. Nici Tibi nu a putut participa - l-am prezentat eu stația și schemele de principiu, scheme ce vor fi publicate. 6AXM a promis multiplicare a 5 cablaje pentru realizarea în primă etapă a sintezei de frecvență folosită în această stație.
- YO3APG = Filtre anti TVI și BCI. S-au prezentat numeroase filtre care se montează la circuitul antenelor sau pe

rețea. Se caută colaboratori pentru multiplicarea acestor prototipuri.

**YO8ROO și**

**YO3APG** = Antenă F9FT cu 17 elemente pentru trafic DX în 144 MHz. S-a prezentat prototipul realizat de AEROSTAR Bacău la comanda FRR. Antena va fi măsurată de 6AXM.

**YO3FRG** = Sursă în comutație. Va fi multiplicată în serie pentru a fi folosită de radioamatori.

La deschiderea Simpozionului au fost prezenți: Roibu Ghe. - subprefect al jud. Gorj și Secoță Dumitru - director al Oficiului Județean de Tineret și Sport.

În cuvântările susținute s-a promis sprijin pentru Comisia Județeană și pentru radioamatorii gorjeni.

**YO7ALG** a prezentat referatul "Pagini din istoria radioamatorismului gorjean".

În paralel s-a desfășurat și Campionatul Național de Creație Tehnică.

În urma arbitrării lucrărilor prezentate la acest campionat, juriul format din Durdeu Vasile (5BLA), Szabo Carol (3RU) și Folea Ion (5TE) a constatat următoarele:

- un număr mare de lucrări valoroase la ramura A - echipamente de unde scurte și unde ultrascurte;
- nici o lucrare la ramura B - echipamente pentru RGA și telegrafie de sală;
- numai 2 lucrări la categoria C - aparatură de măsură sau destinată economiei naționale;
- nici o lucrare deosebită la categoria D - tehnică de calcul și programe specifice radioamatorismului;

Regulamentul Campionatului Național de Creație Tehnică prevede că participarea este individuală și numai pentru lucrări de complexitate se pot admite colective de autori. Juriul a considerat că lucrarea: "Adaptor pentru RTP pentru lucrul pe repetitoare" realizată de YO3FRK și YO9CMF nu este de complexitate deosebită și de aceea a fost respinsă. Tot acest regulament prevede că fiecare participant poate prezenta câte o singură lucrare la fiecare din cele 4 secțiuni. Pană Liviu YO9-17450/TR, a prezentat 2 lucrări la aceeași categorie. În această situație s-a acceptat cea mai valoroasă dintre lucrări. În urma acestor constatări juriul a decis să nu se acorde titlul de campion la categoriile B, C și D.

Pentru a se putea recompensa lucrările valoroase de la categoria A, juriul a acordat câte 2 premii I, II, și III, pentru lucrări din domeniul US și UUS. Regulamentul trebuie reanalizat.

Clasamentele se prezintă astfel:

**Ramura A:**

**unde scurte:**

I - Zaharescu Dorel (YO7FRE)

Transceiver DZ 92

II - Nimară Sorin (YO7CKQ)

Echipament de trafic modular pentru 2 benzi și via satelit.

III - Porojan Gheorghe (YO9DHz)

Transceiver SSB cu 5 benzi.

II - Lorincz Tibi (YO5QAQ)

Transceiver FM 144 MHz cu sinteză de frecvență.

III - Mihai Paul (YO9CMF)

Amplificator final US.

III - Ficea Aurel (YO7CJI)

Transceiver pentru 144 MHz și transceiver pentru 432 MHz.

4. - Andrei Adam (YO2AXY)

Transceiver US + Amplificator final.

4. - Andronic Bogdan (YO3FMJ)

RT pentru trafic pe repetor.

5. - Tudosie Constantin (YO7AOT).

Transceiver 3,5 MHz QRP și QRO.

6. - Ionulescu Ion (YO7DJF)

Transceiver 3,5 MHz GAMA 500 - 1B

7. - Radu Eugen (YO9FBO)

Transceiver economic - îmbunătățit.

8. - Voinescu Mihăiță (YO7LBW)

Transceiver 3,5 MHz.

9. - Airoaei Dan (YO8ROO)

Antena 14AVQ.

**Ramura C:**

I - nu se acordă.

II - Preoteasa Augustin (YO7AQF)

Sursă în comutație de 200 W.

III - Pătulea Gabriel (YO3FGR)

Sursă în comutație.

**Ramura D:**

I - nu se acordă.

II - Tudosie Mihai (YO7-6924/DJ)

Calculator LB881 folosit ca ohmmetru.

III - Pană Liviu (YO5-7450/TR)

Sistem de recepție automată în cod MORSE.

4. - Andrei Adam (YO2AXY)

Calculator didactic adaptat la traficul de radioamatori.

Firma Star Glas, reprezentată de dl. Crivănașu, 7BSN, a acordat celor clasati pe primele 3 locuri câte o cupă de cristal, având inscripționate numele, indicativele și locul ocupat în concurs.

Cupe au fost acordate și pentru 3AC, 3APJ și FRR pentru munca de promovare a radioamatorismului YO.

O "premieră" după 1989 o constituie și faptul că alături de noi a fost din nou revista Tehnium, reprezentată de dl. Ing. Șerban Nalcu. Aceștia a acordat din partea revistei 4 diplome și premii simbolice, constând din componente electronice.

Astfel au fost premiați:

— Rad. Jud. Gorj ca organizator al Simpozionului;

— YO4NQ, YO7CKQ și YO2AXY, pentru referatele prezentate.

O altă caracteristică a acestui simpozion a fost efortul deosebit depus de organizatori pentru publicitate.

La Simpo 93 au participat ziaristi de la ziarul local și un reporter de la Radio Craiova care a luat interviuri.

YO7LBX a publicat în ziarul Gorjeanul o suită de 6 articole referitoare la Simpozion și la radioamatorism.

La Direcția județeană de Poștă s-a aplicat pe cca. 45.000 de trimiteri poștale (în zilele de 10 - 12 septembrie) o ștampilă specială având următorul conținut: "SIMPOZIONUL NAȚIONAL AL RADIOAMATORILOR. Tg. Jiu - 10 - 12 septembrie 1993".

În oraș au fost difuzate cca. 100 afișe realizate pe calculator. Firmele LASER, COCA-COLA, Electroconex, EUREKA și Inter Computer au sprijinit financiar activitatea.

La lucrări au participat și ofițeri de la Apărarea Civilă și Garnizoana Tg. Jiu precum și numeroși transmisioniști.

Sâmbătă după amiază s-a vizitat Hobita, localitatea natală a lui Constantin Brâncuși, unde am asistat la o prezentare de excepție făcută de prof. Blendea. Ne-am deplasat apoi la Tismana, important lăcaș de viață monahală. Vremea excelentă. Duminică ne-am luat la revedere de la gazde, am vizitat și radioclubul Constantin Brâncuși, am încercat organizarea unei discuții sincere între 7CEg și ceilalți radioamatori din Tg. Jiu care sunt grupați la Radioclubul Județean.

S-a ajuns la concluzia că Marian (7CEG) trebuie să modifice regulamentul la "Diploma Brâncuși". În rest "multă vanitate" și lipsă de colaborare sinceră. Poate viitoarea ședință de BF va mai pune la punct câte ceva. Suntem atât de puținii Cred că eforturile FRR trebuie îndreptate în unirea oamenilor, în găsirea și folosirea a ceea ce are bun fiecare radioamator YO. La Rânca, în sud-estul munților Parâng trebuie montat neapărat un repetor, care să aducă Oltenia în raza de activitate a Rețelei Naționale de Urgență ce va lucra în UUS.

Să uităm ceea ce nu a fost OK la Tg. Jiu și să ne spunem la revedere la Alexandria în 1994!

YO3APG

## AMATORII YO VĂZUȚI DE UN FOST YO

- partea a-II-a -

O altă "instituție" demnă de venerat este Andy, YO3AC, care este "părintele" QTC-urilor de vineri seara la orele 18.00, pe 80 m, retransmise sâmbătă dimineața pe 2 m. Aceste emisiuni de informare au început din 1976 și pentru mulți ani au fost singurele surse de informații accesibile radioamatorilor YO. Am văzut de câteva ori câtă importanță se dă acestor emisiuni; când eram vineri într-un oraș de provincie și doream să facem planul de vizite, mi s-a spus că la 6 - 7 seara nu e bine căci toți amatorii sunt ocupați ascultând QTC-ul. Era ca cetățeanul de rând care lăsând totul baltă în anumite seri, când nimic nu era mai important decât să fugă acasă, să vadă Dallas la televizor.

L-am vizitat și pe Nelu, YO3CZ, pe care-l știam de prin anii 1954 - 1958. Are o stație de fabrică și este destul de activ atât pe bandă cât și în probleme organizatorice.

M-am dus și la radioclubul municipal unde amatorii locali se adună marți după-masă să rdice QSL-urile sosite și sortate cu dragoste și micală de Mișu, YO3PI, și Rodica, YO3ARF. Soțul doamnei Rodica a fost George, YO3RF, cel mai respectat și iubit radioamator român care a existat vreodată, și tocmai acest om a avut de îndurat nedreptățile regimului trecut fiind condamnat la ani grei de muncă silnică, cu toate că era absolut nevinovat. Acest club are și o stație, YO3KWA, dar aparatura era "în reparație" de câte ori am trecut pe acolo.

Am întâlnit la acest club pe "marii rechini" din perioada tinereții mele: Mihai, YO3CV; Petrică, YO3ZR; Lulu, YO3LX; Vasile, YO3CR; Nicolae, YO3ZM; Mihai, YO3ZC; precum și pe mulți alții care au devenit "rechini" după plecarea mea din țară.

Dintre cei noi, trebuie să încep cu Tina, YO3FRI, cea mai fotogenică dintre toți amatorii YO. Tina este foarte activă, participă la concursuri și este foarte conștientă la trimiteri de QSL-uri.

Dan, YO3AID, folosește antene simple dar scoate rezultate bune cu aparatele lui industriale.

Carol, YO3RU, de profesie inginer de radiocomunicații, își pregătește băiatul, Andrei (YO3-2496/BU) pentru examenul de radioamator.

Ely, YO3AS, este ofițer de poliție și amator pasionat; fiul său, Ely Junior, era în așteptarea autorizației de emisie. Lucky, YO3DCO, folosind aparatura de fabrică și un Yagi cu 3 elemente montat pe un turn înalt chiar în centrul Bucureștilui a obținut în puțini ani rezultate excepțional de bune. Șandru, YO3FBK, este tot o stea nouă pe firmamentul radioamatorismului YO, lucrează și în pachet radio, domeniu relativ nou în România.

L-am vizitat pe Lix, la sediul companiei sale ADCON Computer unde și-a instalat o stație de club YO3KWT, pentru folosința lui și a câtorva angajați radioamatori. Lix este cunoscut ca proiectantul și realizatorul unui excelent emițător - receptor A412, folosit de mulți amatori YO.

Pe Toto, YO3NL, l-am întâlnit la Federație, ca președinte

al comisiei municipale de radioamatorism din București, este foarte activ în probleme de organizare și relații oficiale.

Am văzut și radioclubul Școlii Generale nr. 175, cu indicativul YO3KWF, unde de ani de zile Vasile, YO3AAJ, a instruit sute de elevi și a pregătit pe mulți din ei pentru examenul de radioamator. Unii au participat la concursuri naționale de telegrafie de sală și au obținut rezultate remarcabile.

Stațiunea de la Palatul Elevilor, YO3KPA, este condusă de Sandy, YO3AWC, în colaborare cu Nicu, YO3CB, care a lucrat la această instituție chiar de la înființarea ei, când era încă în Cotroceni și se numea Palatul Pionierilor.

Doresc să arăt că am încercat să vizitez cât mai mulți radioamatori în cât mai multe localități. Am cerut sfatul secretarului general al Federației, căci el știa unde voi găsi amatori activi. Pe plan local, șefii cluburilor județene m-au îndrumat și chiar au aranjat întâlnirile. La Timișoara, orașul meu natal, cunosc mulți amatori, așa că acolo m-am descurcat singur. Marea majoritate a amatorilor solicitați au acceptat cu plăcere câte o scurtă vizită, și-au aranjat stațiile și și-au pregătit indicative scrise care ajută la identificarea fotografiilor. Am considerat că după cum era la latitudinea mea pe cine să vizitez, era și dreptul celor solicitați să accepte sau nu.

Amatorii m-au invitat cu prietenie, chiar și în cazurile când având complexe de inferioritate s-au scuzat că aveau aparate mai simple, făcute de ei, care nu se compară cu aparatele fabricate în Japonia sau Statele Unite. Le-am spus că dacă au proiectat și executat măcar o parte din echipamentele lor, ei ar trebui să se mândrească, căci dovedesc că sunt amatori mai buni decât mine, de exemplu, care ca să-mi instalez o stație tot ce a trebuit să știu era să telefoniez la o prăvălie, să le spun ce-mi trebuie și să le dau numărul meu de cont.

Au fost și cazuri când amatorii au fost vizibil jenați de starea proastă în care se găseau casele în care locuiau. Zeci de ani, casele naționalizate nu prea au fost întreținute, dar cu chiriile mici pe care locatarii le plăteau nici nu se putea face prea mare gospodărie. Un radioamator pe care-l știam de când am fost la YO2KAC s-a scuzat că fiind burlac, era dezordine în casă, deoarece nu a măturat de 12 ani. Eu, fiind căsătorit, nu știu la ce intervale de timp mătură burlacii, dar nu cred că numai femeile au drepturi exclusive la mătură. Pe de altă parte, la socrul meu în casă, deși are nevastă, cred că nu s-a măturat de când și-au luat televizor.

În timpul vizitelor am avut greutatea cu gazdele foarte insistente, care-mi ofereau fără întrerupere tot felul de băuturi alcoolice. Ei nu au înțeles că s-ar putea ca unuia să nu-i placă băuturile alcoolice și erau jigniți de refuzul meu repetat. Eu nu beau nici coke nici Pepsi și ca să mai scăpăm de discuții am cerut câte un pahar cu apă rece.

"De ce în programul de televiziune Dallas nimeni nu bea apă?" m-au întrebat de câteva ori.

"Pentru că în Texas apa este foarte scumpă!" am încercat eu să dau o explicație dialectică.

Până la urmă am zis că nu beau, deoarece religia mea nu îmi dă voie și am inventat o nouă credință, o combinație între pocăiți și musulmani. Nu știu dacă m-au crezut dar sunt sigur că nu aș fi putut converti pe nimeni.

O altă mică problemă pe care am întâmpinat-o este obiceiul galant al bărbatilor din România de a săruta mâinile doamnelor, atât la întâlnire cât și la plecare. Eu nu eram un adept al acestei deprinderi nici când am trăit în țară, iar în Statele Unite acest lucru nu există. Era cam jenant când am vizitat câte un radioamator și am fost prezentat doamnelor din casă, secretarul general, șeful clubului județean și toți care erau în grupă, au sărutat ceremonios mâinile doamnelor, numai eu, Americanul necioplit, am coborât mâna deja ridicată și am scuturat-o tovarășește. Vedeti, eu am rămas în urmă cu un regim deși în timpul vizitelor

din trecut am văzut la televizor că un timp în țară miniștrii se cam îmbulzeau la pupat mâini. Eu ministru nu sunt, savante nu am întâlnit, deci nu aveam nici o obligație în acest sens!

**BRAȘOV**

Primul drum făcut în afara Bucureștiului a fost la Brașov. Am plecat cu 3APG în ziua când membrii Asociației Radioamatorilor Feroviari din România, afiliată la FIRAC, aveau o ședință de lucru. Cred că erau cam 30 de participanți, reprezentanți din diferite orașe ale țării. Am ascultat un timp discursurile lor, dar deoarece eu m-am săturat de ședințe de când trăiam în România, am plecat în oraș să fac fotografii. Un localnic, Iosif, YO6FUV, mi-a fost ghid pentru o oră și mi-a arătat centrul orașului și faimoasa Biserică Neagră. Ne-am întors tocmai când se făceau alegerile pentru noul comitet de conducere. Am observat că pe când discuțiile în probleme organizatorice erau destul de animate, când s-a ajuns la alegeri, era ca în trecut: s-au propus unul câte unul candidații pentru diferite funcții, membrii prezenți nu au făcut nici o altă contrapropunere și nici nu au discutat calitățile celor propuși. S-a votat în unanimitate ca și cum totul era pre-aranjat. Am așteptat ca la sfârșitul ședinței participanții să se ridice, să aplaude furtunos și să scandeze lozinci, dar din fericire, astea nu s-au mai întâmplat. În condițiile de libertate și democrație am crezut că vor apare multiple candidaturi pentru fiecare post de conducere, dezbateri constructive, discuții, argumente, dar obiceiurile întipărite zeci de ani se schimbă greu și încet.

Am vizitat radioclubul județean YO6KAF, având șef de club pe Nelu, YO6AWB, unde am făcut fotografii cu operatorii Marius, YO6FTV.; Feri, YO6BSJ, cu fiul său Attila, YO6-032/BV; și natural cu șeful. Am plecat să văd stația lui Theo, YO6BKG, una din primele din țară echipată cu packet și mailbox. Lanțul de comunicații packet prin Ungaria care ar lega România cu Europa de vest nu era încă instalat așa că amatorii YO se conectau la rețeaua din Bulgaria care la rândul este legată de restul Europei.

Am văzut și familia de radioamator a veteranului Dan, YO6EZ.; cu fiica Ines, YO6ZI, activă atât pe bandă cât și la organizarea de concursuri de goniometrie; și nepotul Alin, YO6-004/BV, vânător de vulpi, cu experiență.

Ne-am dus și la Geo, YO6MZ, care operează o stație bine aranjată, precum și la Victor, YO6AW, care are o antenă quad impresionantă. Ultimul brașovean văzut a fost Tică, YO6XO, acum pensionar, dar pe care l-am cunoscut încă pe când era student la Politehnica din Timișoara. M-a făcut să reflectez cât de repede au trecut anii și cu ce ne-am ales!

În timpul călătoriilor cu trenul, Vasile, YO3APG, a făcut multe legături folosind un mic walkie-talkie pe 2 m, să văd cum funcționează repetoarele, de la ce distanță se pot deschide, etc. Unii dintre călătorii din compartiment au fost uimiți de astfel de activități, alții au fost cam neliniștiți. Odoamnă care până la un moment dat a fost cam vioaie, când l-a văzut pe Vasile care purta o șapcă cu indicativul său, YO3APG, greu de înțeles în sine, scoțând din servietă un aparat de radio folosit de autorități și făcând comunicații pe care ea nu le pricepea, s-a acoperit cu un ziar mare și nu a mai scos capul până la prima stație unde, ori a coborât, ori s-a mutat în alt compartiment.

O experiență asemănătoare am avut și cu un taxi în București. În general taxlurile au obligația să aibe contoare care să arate la destinație cât este de plată, dar în cel puțin jumătate de ocazii, șoferii ziceau că contoarele sunt stricate și cereau de 2 - 3 ori rata normală. O dată când am intrat într-un taxi să vizităm un radioamator și Vasile, YO3APG, a scos micul emițător - receptor, șoferul a devenit neliniștit și a pretins că nu îi mai merge mașina. Am luat alt taxi, radioul a fost scos numai după ce a pornit mașina și minune ... contorul a funcționat perfect.

O dată, lângă hotelul Intercontinental un tânăr se ținea scali după mine oferind să-mi schimbe dolarii la o cotă mult mai ridicată decât cea oficială. I-am spus că eu nu sunt străin și că nu am valută, dar el parcă a mirosit dolarii și nu vroia să plece. Am scos din buzunar micul Yaesu, nici n-am apăsat pe butonul de emisie, dar l-am ridicat la gură și am zis: "YO - WB2AQC/P". Tânărul bancher de stradă, deodată și-a amintit că are o întâlnire urgentă de afaceri altundeva și m-a părăsit urgent. Cine știe la ce s-o fi gândit?

(va urma)

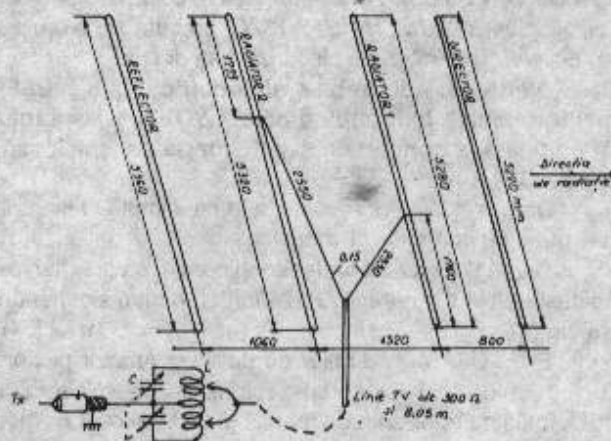
WB2AQC, ex YO2BO  
George Pataki

**ANTENA DIRECTIVĂ LA8P**

În anii cu propagare deplorabilă a undelor radioelectrice, cauzate de lipsa activității petelor solare, pare salutară această antenă, în general simplă, experimentată de radioamatorul LA8P, care facilitează traficul în benzile de 40 și 20 m.

Construcția acestei antene, fig. 1 se compune din 4 elemente realizate din tuburi de aluminiu cu diametru de 20 mm fixate pe două traverse din lemn hidrofobizate, așezate în paralel la o distanță de 50-60 cm între ele și consolidate cu spițe (gen scară). Particularitatea antenei constă în faptul că, în afară de director și reflector, are două elemente active (radiatoare) alimentate asimetric, la o treime de la unul din capete. Conductorii de alimentare cu energie de radiofrecvență sînt din cupru (izolat) cu diametrul de 1,5 mm și au lungimea de cite 2,55 m fiecare. Conductorul de alimentare se conectează la radiator prin intermediul unei cose (cositorite) fixată de o brățară prinsă strîns de elementul respectiv. Capătul opus al acestor conductori se cositorește la o linie paralelă TV de 300 Ω, cu lungimea critică de 8,05 m. Pentru rotire, antena poate fi montată pe un pilon din tub de fier de cca. 35- 38 mm diametru.

Alimentarea simetrică a antenei se face cu o bobină cu 6 spire înfășurate cu pas de 2 mm pe un diametru de 60 mm, folosind în acest scop sîrmă de cupru cu Φ 2 mm. Acordarea pe frecvență a cuplorului se face cu un condensator dublu (2 × 500 pF) a căruia statorii se conectează la mediana bobinei, respectiv la conductorul



central (inima) coaxialului cuplat la Tx.

Constructorul antenei LA8P afirmă - și de ce nu l-am crede - că utilizînd acest radiant a realizat multe legături în banda de 40 m, cu stații din OD5, 5Z, PY, LU, ZL, W1 și W2, iar în gama de 20 m, cu țări ca 4X, 5Z, PY, LU, W3 și W8, adică a reușit să acopere o arie cu raza de cca. 13,500 Km în linie aeriană, cu o stație doar de 300 W input.

YO2CJ  
ing. Iosif Remete

**PROGRAM CW PENTRU RADIOAMATORI**

Programul Morse prezentat se pretează pentru radioamatorii începători dornici de activitate telegrafică și de învățarea codului MORSE, dacă posedă micro calculatorul L/B881.

Programul este autolansabil la încărcarea de pe casetă și se prezintă cu setul de comenzi opționale pentru folosire:

Astfel, se apasă:

"E" pentru editarea de texte "în clar" folosite la transmiterea radiogramelor mai lungi. După apăsarea literei "E" programul intră în alt set de comenzi care ne ajută să: "I" introducem în memoria L/B-ului textul pe care ulterior îl vom afișa pentru control cu comanda "D". La apăsare "I" urmează afișarea întrebării prin care urmează să introducem adresa la care trebuie să fie scris textul sau textele editate cu comanda "E". La această adresă primii doi octeți sunt imprimați cu viteza la care se face scrierea transmiterea în cod MORSE după care începe textul editat cu comanda "E". După potrivirea adresei la care se face scrierea textului, următoarea operație este setarea vitezei de transmitere după PARIS.

În momentul în care am setat viteza, de exemplu 120<CR> se afișează un text în care este arătat numărul de impulsuri pentru textul editat, având în vedere că o linie conține 3 impulsuri, un punct conține un impuls etc. ... Se afișează de asemenea un text în care este arătată adresa la care ne aflăm cu scrierea. Textul pentru transmitere trebuie scris ca un text obișnuit pe hârtie, deci cu pauzele și semnele de punctuație necesare. Dacă la editare dorim să executăm mai multe texte la mai multe adrese, avem posibilitatea să o facem tastând la sfârșitul textului editat <CTRL E> când suntem întrebați dacă dorim o pauză între textul editat deja și următorul. Dacă da, trebuie să scriem un număr egal cu numărul de impulsuri telegrafice, iar dacă nu tastăm <CR> pentru a relua ciclul cu viteza pentru imprimarea următorului text. Dacă nu se dorește un alt text după tastare <CR> la pauză, se tastează <CR> și la viteză, când suntem anunțați cum că operația respectivă s-a încheiat invitându-ne să tastăm din nou <CR> pentru a trece la comanda următoare, care poate fi "D" pentru afișarea pe display a textului editat, sau "Q" pentru întoarcere la setul de comenzi de la pornire.

La apăsare "D" suntem întrebați dacă dorim scrierea textului și la imprimantă, dacă da se face setarea imprimantei la viteza programată de 4800 B/s, iar după aceasta se întreabă de la ce adresă să se preia textul de verificat. La terminarea operației se tastează <CR> pentru trecerea la setul de comenzi inițiale. Dacă se dorește modificarea vitezei programate a imprimantei se folosește comanda "M" a monitorului prin care se intervine la locația C140 eventual C141. La prima intervenție în program acolo vom găsi C140=17 și C141=00, ceea ce echivalează cu încărcarea unui registru dublu cu octeții 0017h care reprezintă cifra 17 care urmează comanda "FB" a monitorului pentru setarea imprimantei la viteza de 4800 B/s. Dacă la setarea vitezei de 1200 B/s se folosea FB72 în locația C140 vom înlocui 17 cu 72 iar dacă dorim ca imprimanta să lucreze la viteză mică ca de exemplu 300 B/s în programul monitor vom tasta FB287 iar cele două locații se vor modifica după cum urmează : C140=87 iar C141=02.

"T" pentru transmiterea textelor editate cu comanda "E" sau a grupelor formate de comanda "G" După intrare cu comanda "T" programul întreabă dacă dorim imprimarea textului transmis la imprimantă. La "Y" se face setarea rutinei de imprimantă deci pregătirea imprimantei seriale pentru scrierea la viteza de 4800 B/s. După setarea imprimantei, sau la altă comandă diferită de "Y" programul continuă cu setarea adresei de la care se poate face transmiterea. Setarea acestei adrese este necesară deoarece se pot face transmisiuni de la mai multe adrese la care sunt introduse texte diferite la viteze diferite. După tastarea adresei se începe

transmiterea textului în cod MORSE. Terminarea secvenței de transmitere este anunțată printr-un text care invită la apăsare <CR> pentru a putea trece la comenzile inițiale (E T G R M). Dacă se dorește reluarea textului sau transmiterea de la o altă adresă se reia comanda "T".

"G" este comanda necesară la generarea de grupe de câte cinci semne în funcție de opțiune. La tastare "G" se setează imprimanta serială dacă se dorește scrierea grupelor generate după care se intră într-o buclă de subcomenzi necesare la alegerea tipului de grupe generate. Cu "C" se generează grupe de semne combinate între litere, cifre și semne de punctuație, cu "L" se generează grupe numai de litere iar cu "P" numai cifre și semne de punctuație. Când ne hotărâm la alegerea grupelor pentru generare aleatorie tastăm C, L sau F iar următorul pas este setarea adresei la care se face scrierea în memorie. Adresa se scrie la modul direct hexa de exemplu F000<CR>. La tastare <CR> setăm viteza de transmitere a semnelor în telegrafie după care introducem numărul de grupe generate în zecimal (ex. 17) urmat de <CR>. După generare se procedează ca la modul "E" până la intrarea în comenzile de la pornire.

"R" este comanda pentru recepția semnalelor telegrafice din exteriorul microcalculatorului. La apăsare "R" setăm imprimanta dacă dorim, dacă nu, se intră în comanda de așteptare a semnalelor din exterior, afișându-se faptul că la CTRLQ se iese din așteptare indicându-se că la <CR> se revine la comenzile inițiale de începere a programului.

"M" este comanda de întoarcere în monitor.

Legătura dintre L/B și transceiver se execută folosind conectorul MISC de la L/B adică portul paralel C60 și anume:

PC1 (pic10) se conectează printr-o rezistență de 680 Ω la pic. 1 care este +5 V și se duce la modemul de la recepție;

La pic. 13 este GND, iar la pic. 22 este PC4 unde este ieșirea de manipulație care dă un nivel logic 1 pentru un impuls telegrafic.

YO9SU

Liteanu Virgil

str. Fundătura Sănătății 23

Roșiorii de Vede cod: 0600

Teleorman

Linco 881/Sys V1.6

```

C000 3E C9 32 4A FF 32 94 FF AF 32 0B FF CD AC 01 CD
C010 9E 01 CD 45 00 CD 7D 00 CD CB 01 CD C6 01 CD C6
C020 01 CD C6 01 11 A3 C9 CD 37 C1 CD C9 01 CD 37 C1
C030 CD 37 C1 CD 37 C1 CD 37 C1 CD 37 C1 CD 37 C1 CD 37 C1
C040 37 C1 CD CB 01 CD 18 02 FE 54 CA D5 C2 FE 47 CA
C050 EE C4 FE 45 CA 6A C0 FE 52 CA A5 C7 FE 4D C2 05
C060 C9 3E C9 32 4A FF CD AC 01 FF CD AC 01 CD 9E 41
C070 AF 32 0B FF CD 45 00 CD CB 01 11 9E CA CD 37 C1
C080 CD CB 01 CD 37 C1 CD 37 C1 CD 37 C1 CD 37 C1 CD 37 C1
C090 19 02 FE 51 CA 80 C0 FE 49 CA C4 C1 FE 44 C2 8F
C0A0 C0 CD AC 01 CD 9E 01 CD 33 C1 CD 58 C1 AF 32 0B
C0B0 FF CD CB 01 11 74 CB CD 37 C1 EB CD 7F C1 CD CB
C0C0 01 CD CB 01 EB 46 23 7E 80 CA 0F C1 11 19 CB CD
C0D0 37 C1 50 5E CD 33 82 CD CB 01 CD CB 01 23 7E 87
C0E0 CA E9 C0 CD CD 01 C3 DD CD CB 01 11 20 CB CD
C0F0 F7 C1 23 7E CD 38 02 CB 01 CD CB 01 23 3E 45
C100 CD CD 01 11 85 CA CD 37 C1 CD 4F C1 C3 31 C0 23
C110 EB CD 33 02 CD CB 01 CD CB 01 AF 32 0B FF CD 45
C120 80 CD 9E 01 11 78 CA CD 37 C1 CD 4F C1 CD 49 C1
C130 C3 6A C0 21 8F CA CD 48 00 CD 18 02 FE 59 C0 21
C140 17 00 CD 72 03 CD 7D 03 C9 3E C9 32 4A FF C9 CD
C150 19 02 FE 3D C2 4F C1 C9 21 27 CB CD 48 00 CD 95
C160 C1 DA 58 0C C9 21 35 CB CD 48 00 CD 95 C1 DA 65
C170 C1 C9 21 41 CB CD 48 00 CD 95 C1 DA 72 C1 C9 3E
C180 0E CD CD 01 CD 33 82 CD CA 01 3E 0F CD CD 01 3E
C190 12 CD 4A FF C9 CD 9E 01 3E 01 32 0B FF CD 18 02
C1A0 FE 3D CA A8 C1 CD 70 01 C7 9D C1 3E 3B CD 70 01
C1B0 11 00 F8 CD 38 00 C9 1A 37 13 CB CD CD 01 FE 8A
C1C0 C8 C3 37 C1 CD AC 01 CD 58 C1 E5 CD CB 01 11 64
C1D0 CB CD 37 C1 EB CD 7F C1 CD CB 01 CD CB 01 21 35
C1E0 CB CD 45 00 CD 95 C1 DA DE C1 E8 E1 72 23 73 23
C1F0 7A 83 CA 10 C1 E5 22 25 CD CD 9E 01 21 4D CB CD
C200 48 00 E1 3E 82 32 80 FF 11 00 00 C3 12 C2 23 CD
C210 7D 00 E5 21 49 F8 7A CD 63 02 7B CD 63 02 E1 CD
C220 18 02 37 CA 31 C2 FE 08 CA 4A C2 FE 0D CA 35 C2
C230 FE 20 DA 0F C2 47 CD CD 01 78 77 23 CD 83 C2 83
C240 27 5F 3E 00 8A 27 57 C3 12 C2 05 EB 2A 25 CD EB
    
```



SURSĂ DE 14,5 Vdc 200 W CU TIRISTOARE

$P_{max}$  mai mare de 200 W.  
 $U_{alim.} = 220$  Vca.  
 $U_{dc} = 14,5$  V.  
 $I_{dc}$  mai mare de 15 A.

Pentru alimentarea amplificatoarelor de putere cu semiconductori, se impune alimentarea dintr-o sursă stabilizată din cauza consumului de curent în regim de impulsuri, altfel funcționarea amplificatorului ar fi compromisă.

Se știe că după redresare tensiunea pulsatorie obținută (la redresarea dublă alternanță) are valoarea de  $0,9U_{ac}$ . Pentru obținerea tensiunii continue sunt necesare grupuri de condensatoare de filtraj care se încăcă la valoarea de 1,41 mai mare decât valoarea nominală (se încăcă la valoarea de vârf și tensiunea scade funcție de curentul de consum). Datorită acestui fenomen la ieșire vom avea o tensiune puternic variabilă.

Ex.: dacă vrem să obținem 12 Vdc în sarcină, vom avea nevoie în secundar de  $12/0,9 + (1,5 + 2 V) = cca. 15$  Vca.  $1,5 + 2$  V reprezintă pierderea de tensiune pe cele două diode în conducție directă, fără să mai ținem cont de rezistența internă a diodelor și a sârmei din secundarul transformatorului.

Dar condensatoarele de filtraj se vor încăcă la valoarea tensiunii de vârf adică:  $U_{dc} = 15 \times 1,41 = cca. 19$  Vdc.

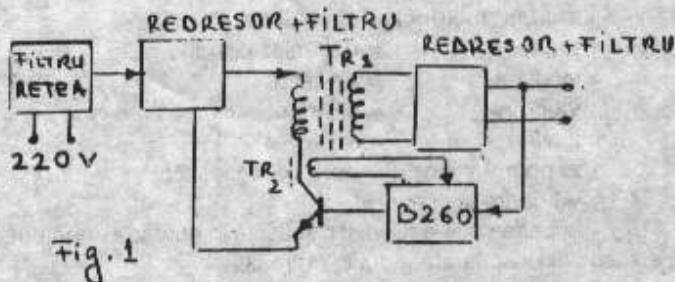
Deci la borne în gol o să avem o tensiune de 19 V care scade în funcție de consum până aproape de 12 V. Observăm că la borne apare o variație de tensiune de cca. 30%, lucru ce va face ca un amplificator alimentat în acest regim să funcționeze puternic distorsionat.

Pentru a evita aceasta se folosește un stabilizator serie care prin variația rezistenței interne menține la ieșire o tensiune constantă dar pe acest element serie se disipă diferența de tensiune (deci de putere) care am văzut că este de cca. 30%. Aceasta duce la o supradimensionare a transformatorului și la un consum de putere mare, și la un sistem de radiatoare voluminos. Pentru a evita acest neajuns se folosesc surse în comutație, care absorb din rețea (din transformator) o putere puțin superioară celei livrate la bornele de ieșire. Comutarea poate avea loc direct în rețea sau după un transformator și poate fi făcută la frecvențe joase (100 Hz) sau la frecvențe ridicate (10 - 50 KHz).

Comutarea la tensiunea de alimentare și la frecvență ridicată are avantajul unui gabarit mic (transformatorul este cu miez din ferită, cu număr mic de spire - câteva zeci), condensatoarele de filtraj sunt de valoare mică de cca. 1000  $\mu$ F, și au un randament foarte bun. Aceste surse sunt în schimb mai greu de realizat deoarece prezintă probleme de izolație și necesită componente mai deosebite cum ar fi: diode redresoare de comutație la curenți mari (10 - 20 A), o ferită care să se satureze la valori mari ale câmpului și tranzistoare de comutație de calitate.

Am experimentat o astfel de sursă după schema de mai jos, dar nu am rezolvat problema diodelor redresoare.

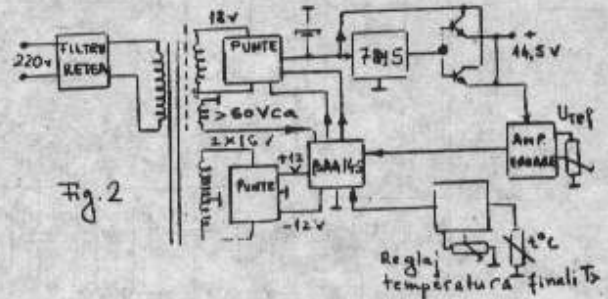
Până la rezolvarea problemelor de aprovizionare am realizat o sursă cu comutare pe tiristoare lucrând pe structura circuitului  $\beta A A 145$  și am folosit numai componente românești ușor de procurat. Schema bloc a sursei este următoarea:



Funcționarea schemei este simplă și nu pune probleme deosebite.

Transformatorul se dimensionează numai pentru puterea utilă de la ieșirea sursei (deci este aparent subdimensionat).

Pentru redresare am folosit o punte cu 2 tiristoare și o înfășurare dublă cu priză mediană pe partea de curent mare.



Cele 2 tiristoare din redresor sunt comandate de circuitul  $\beta A A 145$  în funcție de valoarea curentului necesar la ieșire, prin sesizarea variației tensiunii. Circuitul  $\beta A A 145$  poate comanda deschiderea celor 2 tiristoare pe un nivel de la 0 - 177°, sincronizat cu trecerea prin 0 a tensiunii alternative, ceea ce face ca să putem obține la ieșire un curent de la 0 la valoarea maximă a semialternanțelor în secundar.

După redresare am mai montat o stabilizare suplimentară pentru eliminarea pulsațiilor la curenți mari. Prin folosirea a 2 tranzistoare prin se poate asigura încă o protecție la suprasarcină pe circuitul de ieșire.

Dacă ținem seama de unele cerințe ale schemei, totul funcționează de la început.

Se va ține seama de sensul înfășurărilor pentru ca cele 2 tiristoare să funcționeze în fazele normale. Tensiunea de sincronizare la trecerea prin 0 să fie cu flancuri cât mai abrupte pentru a obține un domeniu de reglaj de la 0 - 177°. Pentru aceasta se alege o valoare mare a tensiunii și un divizor corespunzător.

Deși în catalog consumul circuitului pe ramura de +12 V este mic, alimentatorul să fie capabil să furnizeze în impulsuri cca. 200 mA bine filtrat.

Se va regla durata rampei impulsurilor ce comandă comparatorul circuitului interior, ca reglajul de putere să se desfășoare pe toată durata unei semialternanțe (trimerul de la pinul 7). Transformatoarele care alimentează porțile tiristoarelor au un raport de 3:1 și sunt realizate pe oale de ferită. Tiristorii folosiți au nevoie de impulsuri de cca. 2 V la 100 mA, pe o durată de 1,5 - 2 ms.

Transformatoarele Tr1 și Tr2 au 400 spire în primar și 150 spire în secundar cu sârmă de CuEm de 0,2 mm.

Tranzistoarele BD135 nu necesită radiatoare.

Se poate comanda tiristorul și folosind un cuplaj galvanic între poartă și tranzistor deoarece tensiunea de pe tiristor este mică.

Amplificatorul de eroare este realizat clasic cu circuitul  $\beta A 741$  și folosește ca tensiune de referință 5,6 V dintr-un stabilizator clasic cu diode Zener.

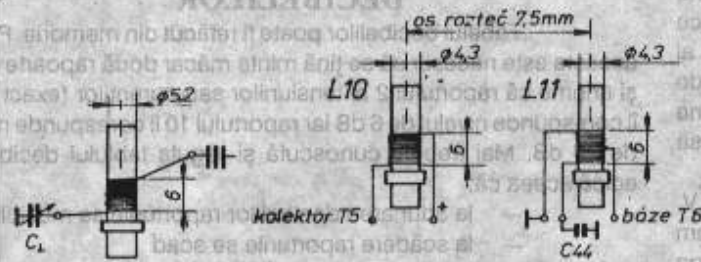
Sursa mai are prezentă o protecție termică a tranzistoarelor finale ale emițătorului.

Circuitul  $\beta A A 145$  se blochează dacă primește 10 - 15 V pe pinul 6. Pentru aceasta am realizat un trigger cu  $\beta A 741$  și un termistor de 2 K $\Omega$ . Cu semireglabilul de pe intrarea neinversoare se reglează punctul de temperatură la care are loc bascularea.

Acționarea protecției termice este semnalizată pe un bord cu un led.

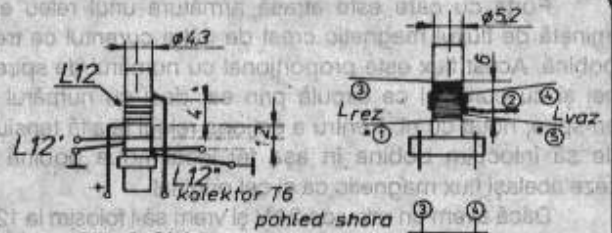


**Civky přijímače PS83**



Obr. 4. Civka VXO L9, 40 závitů

Obr. 5. Pásmová propust VXO (45 MHz)



Obr. 6. Civka L12 + L12' + L12'', L12 = 5z Ø 0,4

Obr. 7. Civky oscilátorů (v přijímači a vysíláči stejně)

Tab. 1. Civky přijímače

LX	Počet závitů	Ø drátu	Ø kostry, poznámka	Obr.
L1	7	0,4 CuI	4,3 HOPT, jádro na L1	10
L1'	2	0,3 PVC		10
L2	5	0,4 CuL	4,3 HOPT, jádro	11
L3	5,5	0,4 CuL	4,3 HOPT, jádro	11
L4	11	0,2 CuLH	mf hrníček 10,7, odb. 5,5, záv.	8
L5	11	0,2 CuLH	mf hrníček 10,7 na L5	8
L5'	3,5	0,15 CuLH		8
L6	30	0,15 CuL	5,5, odb. na 10. závitů na L6 ve středu civky	7
L6'	5	0,15 CuLH		7
L7	80	0,08 CuL	mf hrníček 455 kHz	8
L7'	15	0,1 CuLH	na L7	8
L8	105	0,08 CuL	mf hrníček 455 kHz	8
L9	35 až 45	0,1 CuL	5,5, válcové - lepeno epoxy	4
L10	12	0,3 CuL	4,3 HOPT, válcové	5
L11	12	0,3 CuL	4,3 HOPT, odbočka na 6. záv.	5
L12	5	0,4 CuL	4,3 HOPT, válcové	6
L12'	1	0,3 CuL	na L12	6
T11	8	0,2 CuLH	toroid H20, Ø 4	
T12	30	0,1 CuLH	feritová tyčka Ø 2 - H22	
T13	30	0,1 CuLH	feritová tyčka Ø 2 - H22	

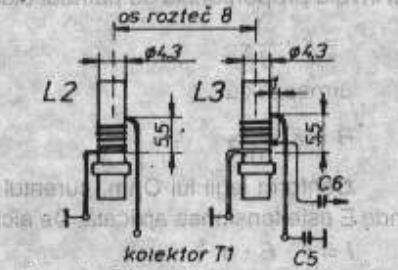


Obr. 8. Zapojení vývodů mf transformátoru



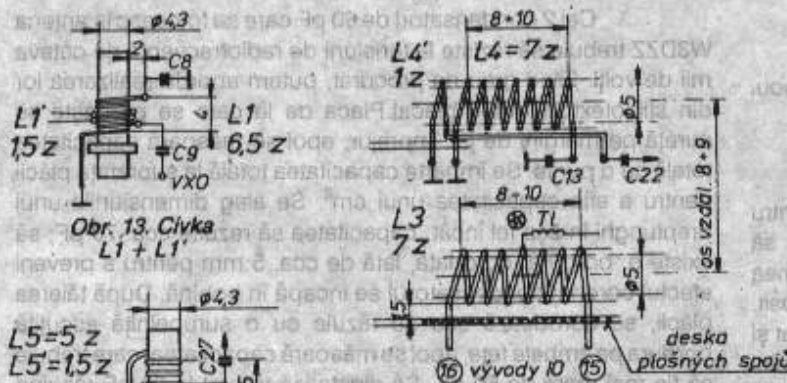
Obr. 9. Vinutí mf transformátorů

Obr. 10. Civka L1 + L1' přijímače



Obr. 11. Pásmová propust přijímače 145 MHz

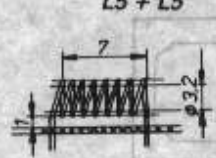
**Civky vysíláče PS83**



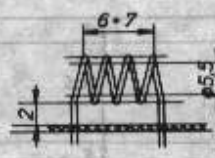
Obr. 13. Civka L1 + L1'

Obr. 14. Civka L5 + L5'

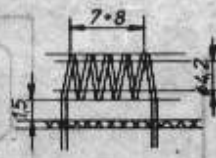
Obr. 15. Pásmová propust 145 MHz L3 + L4



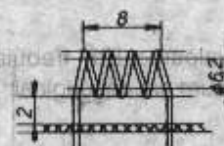
Obr. 16. Civka L6, 8z, Ø 0,5



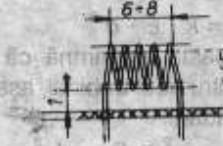
Obr. 17. Civka L7, 4z, Ø 0,8



Obr. 18. Civka L8, 5z, Ø 0,8



Obr. 19. Civka L9, 4z, Ø 0,8



Obr. 20. Civky L10 + L11, 5z Ø 0,5

Tab. 2. Civky vysíláče

LX	Počet závitů	Ø drátu	Ø kostry, poznámka	Obr.
L1	6,5	0,4 CuL	4,3 HOPT, odb. na 1. záv.	13
L1'	2	0,2 CuLH	na L1 ve středu civky	13
L2	30	0,15 CuL	5,5, odb. na 10. záv.	7
L2'	5	0,15 CuL	na L2 ve středu L2	7
L3	7	0,6 CuL	5, samonosné, odb. v polovině	15
L4	7	0,6 CuL	5, samonosné	15
L4'	1	0,3 PVC	6 (na „studeném“ konci L4)	15
L5	5	0,4 CuL	4,3 HOPT, válcové	14
L5'	1,5	0,3 PVC	na L5	14
L6	8	0,5 CuL	3,2 samonosné	16
L7	4	0,8 CuAg	5,5 samonosné	17
L8	5	0,8 CuAg	4,2 samonosné	18
L9	4	0,8 CuAg	6,2 samonosné	19
L10 až 11	5	0,6 CuL	4,5 samonosné	20
T11	8	0,2 CuLH	toroid H20 Ø 4	
T12	6	0,2 CuLH	toroid H22 Ø 4	
T13	8	0,2 CuLH	toroid H20 Ø 4	
T14	8	0,2 CuLH	toroid H20 Ø 4	
T15	30	0,1 CuL	na R16	
T16	8	0,2 CuL	toroid H20 Ø 4	
T17	10	0,15 CuLH	toroid H22 Ø 4	

### REBOBINAREA RELEELOR

Forța cu care este atrasă armătura unui releu este determinată de fluxul magnetic creat de către curentul ce trece prin bobină. Acest flux este proporțional cu numărul de spire al bobinei și cu curentul ce circulă prin ea, deci cu numărul de amperi-spire, notat cu  $ni$ . Pentru a acționa releul la altă tensiune trebuie să înlocuim bobina în așa fel încât noua bobină să furnizeze același flux magnetic ca și cel original.

Dacă avem un releu de 24 V și vrem să-l folosim la 12 V, raționăm astfel: o sârmă cu diametrul dublu pentru noua bobină, vom obține jumătate din numărul de spire pe un strat, iar pe întreaga carcasă (care în general nu poate fi mai mare decât cea originală), doar un sfert din numărul  $n$  de spire original și căruia îi corespunde un sfert din lungimea  $l$  originală a firului. În general:

$$l = k \cdot \frac{1}{d^2} \text{ și } n = k \cdot \frac{1}{d^2}$$

unde  $d$  este diametrul firului iar  $l$  lungimea acestuia.

Rezistența bobinajului este proporțională cu lungimea firului și invers proporțională cu pătratul diametrului. Deoarece:

$$l = k \cdot \frac{1}{d^2}$$

urmează că:

$$R = k \cdot \frac{1}{d^4}$$

Conform legii lui Ohm, curentul în releu este egal cu  $E/R$ , unde  $E$  este tensiunea aplicată. De aici:

$$I = k \cdot E \cdot d^4$$

Deoarece am zis că:

$$n = k \cdot \frac{1}{d^2}$$

numărul de amperi-spire ( $ni$ ) al releului este:

$$ni = k \cdot \frac{1}{d^2} \cdot E \cdot d^4$$

adică:

$$ni = k \cdot E \cdot d^2$$

Aceasta înseamnă că valoarea  $Ed^2$  trebuie să fie aceeași și pentru noul bobinaj, așa cum era cel original.

Așadar:

$$E_1 \cdot d_1^2 = E_2 \cdot d_2^2$$

unde indicii 1 se referă la vechiul bobinaj, iar 2 la cel nou.

Aceasta se mai poate scrie:

$$\frac{d_2}{d_1} = \sqrt{\frac{E_1}{E_2}} \quad (1)$$

Aceasta este ecuația pe care o vom folosi pentru aflarea grosimii firului pentru noul bobinaj. Nu este nevoie să cunoaștem numărul de spire al bobinajului vechi sau lungimea firului, fiindcă la releu nu se lasă spațiu de bobinare nefolosit. Astfel, umplând carcasa cu conductorul nou, obținem automat și numărul de spire. Deci, măsurăm numai diametrul bobinajului original, calculăm  $d_2$  cu formula (1), după care umplem spațiul gol al carcasei cu fir de diametrul obținut, bobinând frumos, spiră lângă spiră. Rezultatele nu diferă sensibil de cele teoretice.

Traducere după QST 5/80

73 de YO8RV

### MEMORIZAREA TABELULUI DECIBELILOR

Tabelul decibelilor poate fi refăcut din memorie. Pentru aceasta este necesar să se țină minte măcar două rapoarte cheie și anume că raportului 2 al tensiunilor sau curenților (exact 1,99) îi corespunde nivelul de 6 dB iar raportului 10 îi corespunde nivelul de 20 dB. Mai trebuie cunoscută și regula tabloului decibelilor, adică aceea că:

- la adunarea decibelilor raporturile se multiplică
- la scădere raporturile se scad
- la ridicarea la o putere își înmulțesc exponentul
- la extragerea rădăcinii își împart indicele acesteia.

Astfel, dacă 6 dB corespunde raportului 2 și 20 raportului 10, atunci:

$$12 \text{ dB} = 6 \text{ dB} \times 2 \text{ adică } 2^2 = 4 \text{ ori}$$

$$18 \text{ dB} = 12 \text{ dB} + 6 \text{ dB adică } 4 \times 2 = 8 \text{ ori}$$

$$10 \text{ dB} = 20 \text{ dB} : 2 \text{ corespunzând la } = 3,16$$

$$2 \text{ dB} = 20 \text{ dB} - 18 \text{ dB, ceea ce înseamnă } 10/8 = 1,25$$

$$3 \text{ dB} = 6 \text{ dB} : 2 \text{ sau } = 1,41$$

$$1 \text{ dB} = 3 \text{ dB} - 2 \text{ dB așa că } 1,41/1,25 = 1,12$$

Înțelegând aceste relații nu este greu să se continue calculul și să se determine și celelalte valori. După obținerea datelor poate fi completat un grafic al raportului puterilor. Pentru aceasta este suficient să se înscrie în el valorile raportului tensiunilor sau curenților corespunzătoare dublării valorii decibelilor respectivi. De exemplu, valoarea puterii corespunzătoare nivelului de 2 dB, corespunde valorilor raportului tensiunilor pentru 4 dB, precum cele de 3 dB la cele de 6 dB, iar cele de 4 dB la cele de 8 dB ș.a.m.d.

Să mai reamintim doar că:

$$\text{dB} = 10 \log P_2/P_1 \text{ sau}$$

$$\text{dB} = 20 \log V_2/V_1 \text{ sau}$$

$$\text{dB} = 20 \log I_2/I_1$$

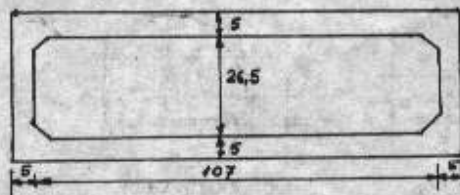
Compilare după "RADIO" 9/78

73 de YO8RV

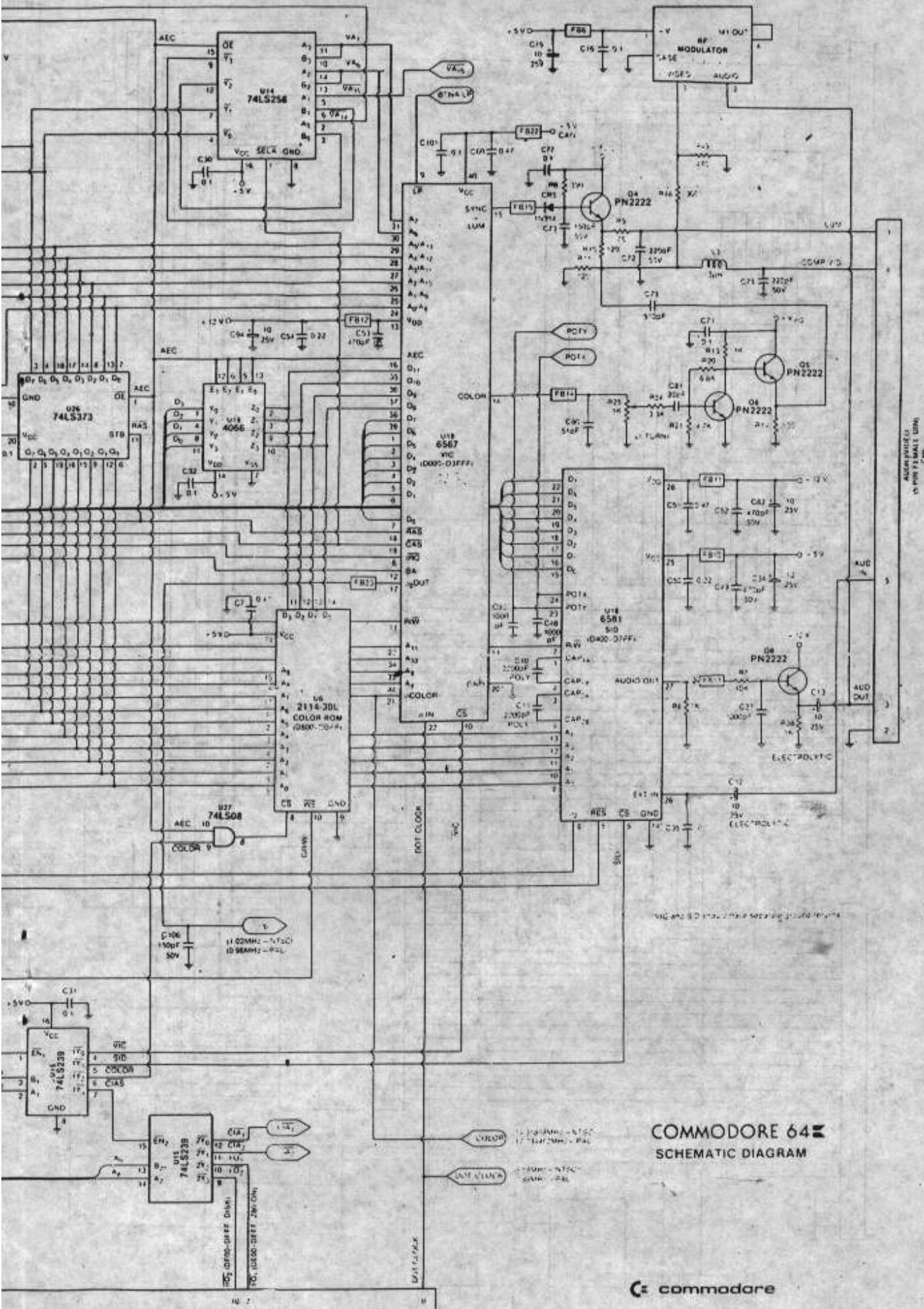
### ANTENA W3DZZ

Cei 2 condensatori de 60 pF care se folosesc la antena W3DZZ trebuie să reziste la tensiuni de radiofrecvență de câteva mii de volți. Fiind greu de procurat, putem aborda realizarea lor din sticlotextilit dublu placat. Placa de la care se pornește se curăță pe margini de jur împrejur, apoi se măsoară capacitatea totală cu o punte. Se împarte capacitatea totală la suprafața plăcii pentru a afla capacitatea unui  $\text{cm}^2$ . Se aleg dimensiunile unui dreptunghi în așa fel încât: capacitatea să rezulte cca: 70 pF; să existe o "bordură" corodată, lată de cca. 5 mm pentru a preveni efectul corona; condensatorul se încapă în bobină. După tăierea plăcii, se corodează sau se răzuie cu o șurubelniță ascuțită bordura pe ambele fețe, apoi se măsoară capacitatea, care trebuie să fie mai mare de 60 pF. Se ajustează treptat la 60 pF răzuind câte puțin colțurile. În cazul unei plăci cu grosimea medie 2,30 mm, dimensiunile se dau în figură.

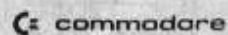
YO4BBH

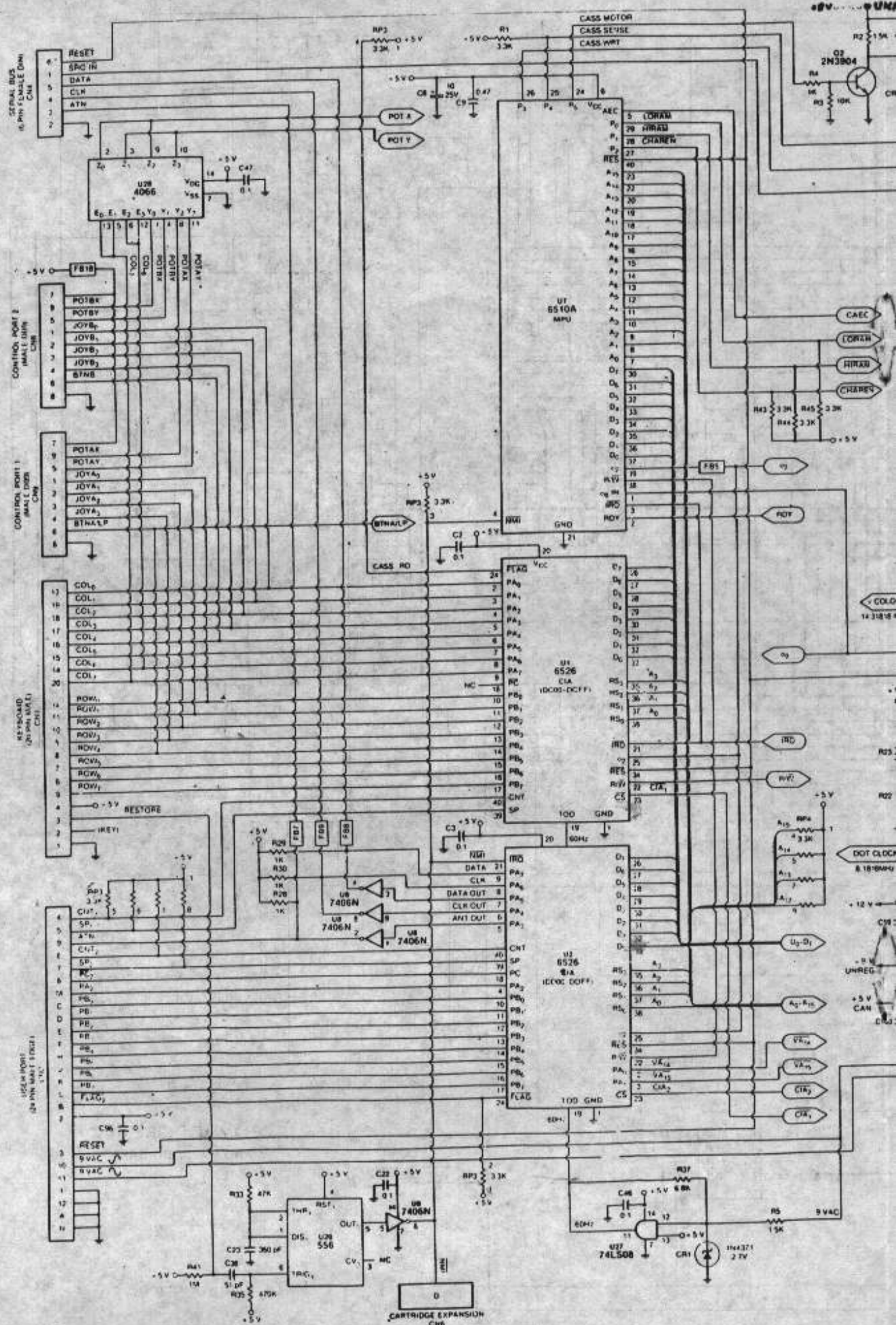


**ERATĂ:** Articolul **FILTRU  $\pi$  ÎN ETAJUL FINAL** din Radioamatorul nr. 8/93, pag. 8-11, a fost scris de dl. Paul Mastu - YO3RK

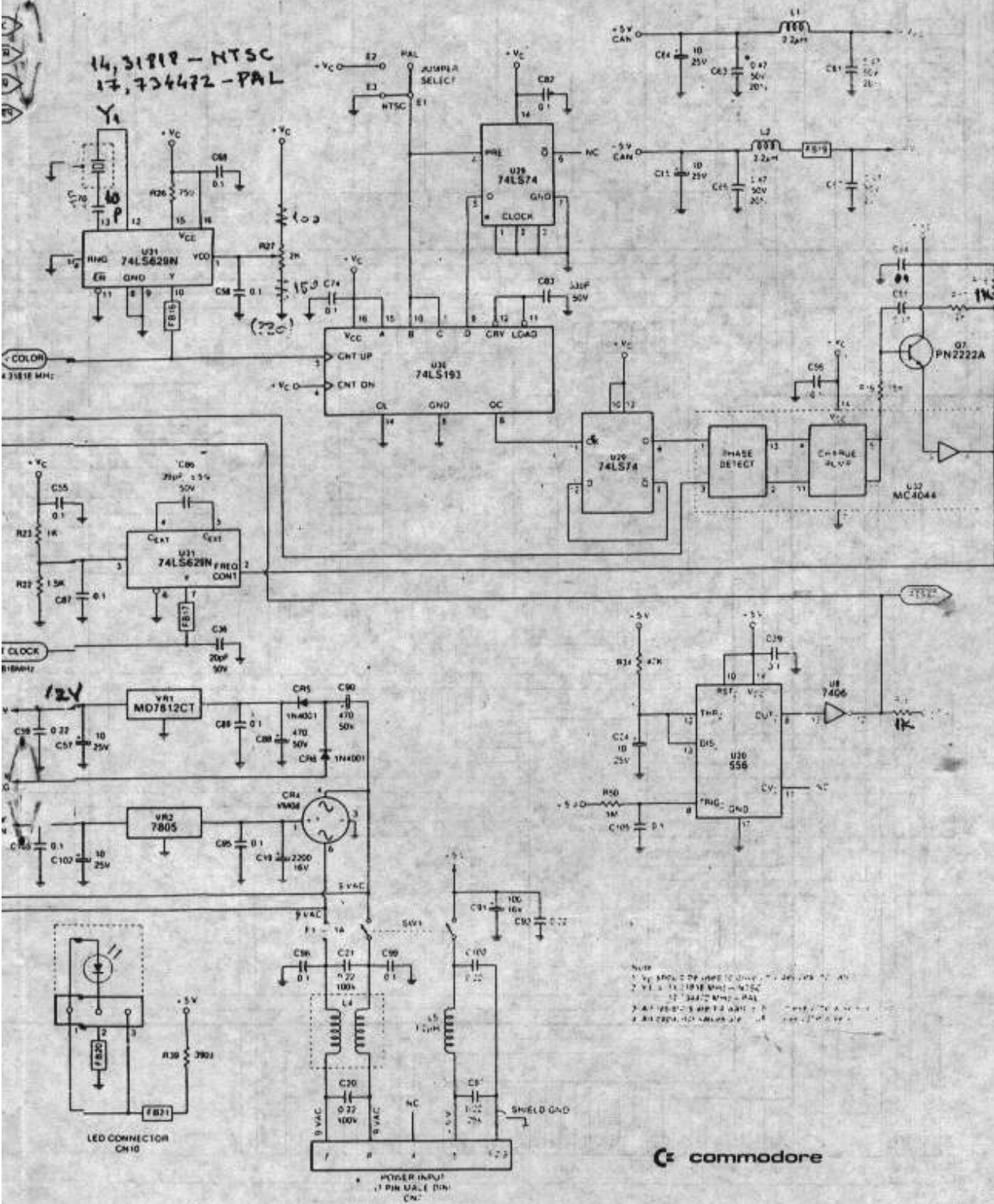
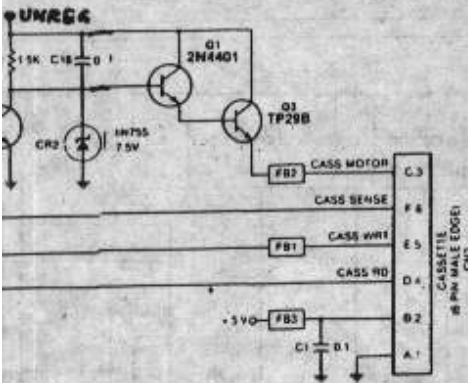


COMMODORE 64  
SCHEMATIC DIAGRAM





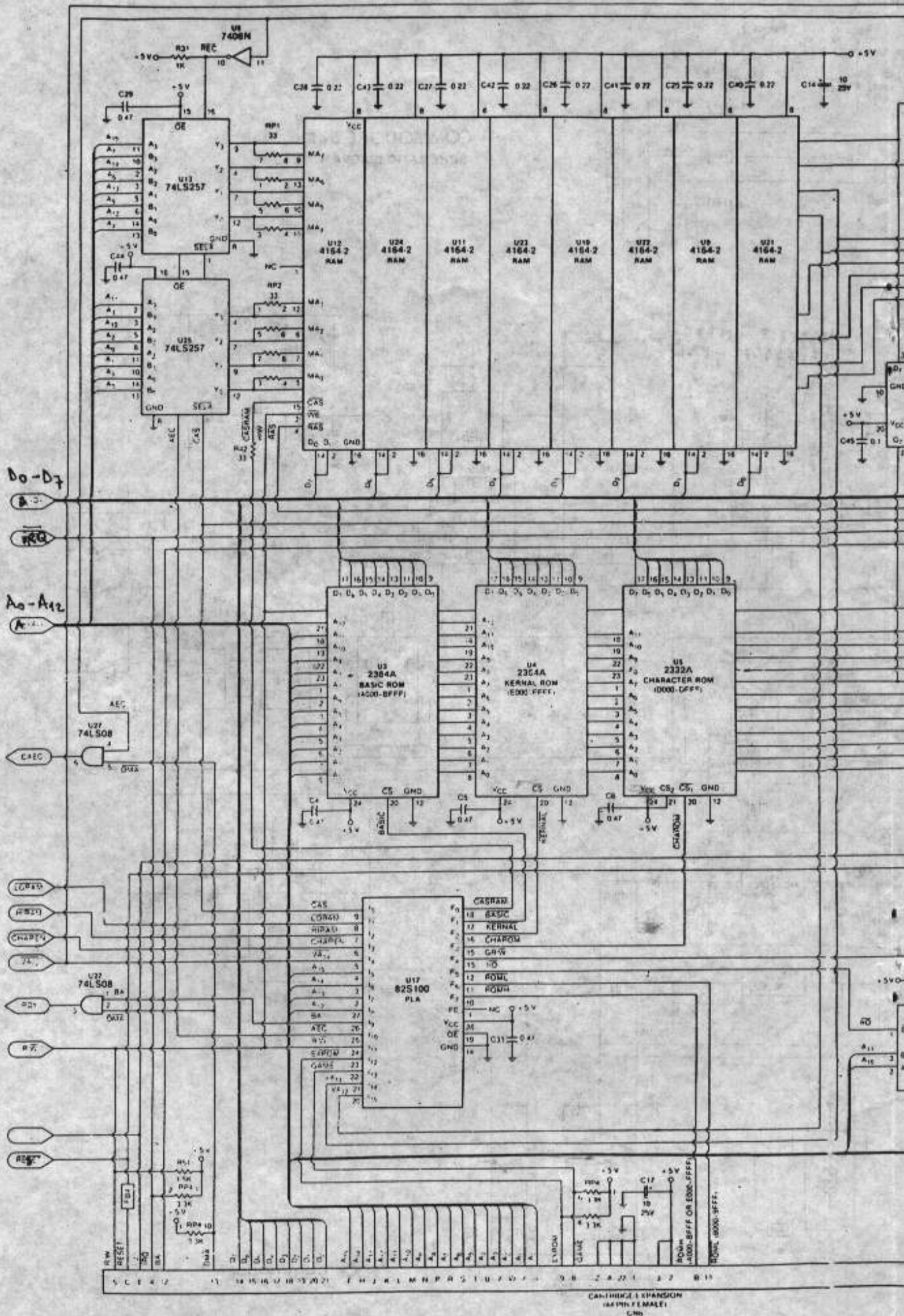
COMMODORE 64  
SCHEMATIC DIAGRAM



14,31818 - NTSC  
17,73472 - PAL

- 1. V<sub>CC</sub> 5V 0.1μF
- 2. V<sub>CC</sub> 5V 0.1μF
- 3. V<sub>CC</sub> 5V 0.1μF
- 4. V<sub>CC</sub> 5V 0.1μF
- 5. V<sub>CC</sub> 5V 0.1μF

commodore



D0-D7

A0-A12

LD#

RST#

CHARP#

RD#

RD1

R#

RST#

RST#

RST#

RST#

RST#

RST#

RST#

RST#

RST#

RST#

CONTINUE EXPANSION (MTPN FEMALE) C16

TRANSCEIVER FM CU SINTEZĂ DE FRECVENȚĂ 144-146 MHz PENTRU TRAFIC PE REPETOARE

Date tehnice:

Frecvența de lucru: 144 - 146 MHz pe 80 canale.

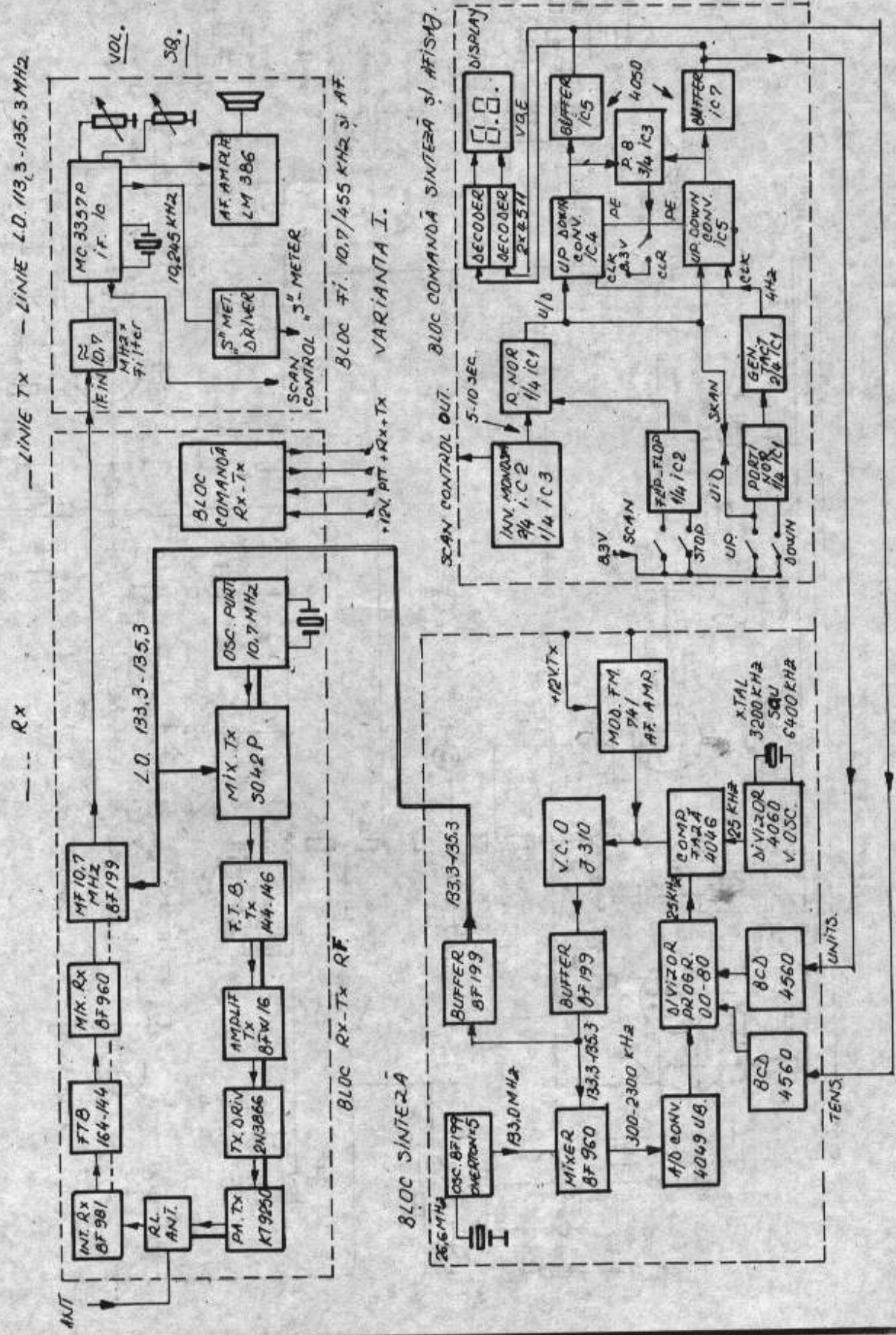
La alegere 145 - 146 MHz 40 canale (numărul afișat pe display coincide cu numărul de canal repetor).

n = 00 - 07 R0 - R7; n = 10 - 23 S10 - S23.

Moduri de lucru:

- repetor: shift ± 600 KHz.
- simplex: F.Tx = F. Rx.

SCHEMA BLOC TRANSC. FM 144 - 146 MHz.







**SĂ ÎNVĂȚĂM ȘI DE LA ALȚI**

Prezentăm în continuare articolul publicat în revista SPRAT/Summer 93 de către PA0RDT. Noutatea constă în utilizarea la intrare a unui

amplificator integrat de bandă largă și a unui mixer Plessey. Propunem cititorilor noștri utilizarea în etajul de intrare a amplificatoarelor de bandă largă realizate la Curtea de Argeș.

**A HIGH PERFORMANCE DIRECT CONVERSION RECEIVER USING AN ACTIVE PRODUCT DETECTOR**

**Roelof Bakker PA0RDT, Esdoornlaan 11, 4334 CC Middelburg, The Netherlands**

This receiver follows the normal dc-receiver format: preselector, rf.-amplifier, product detector, audio filter, audio interstage and final amplifier and of course a local oscillator.

**PRESELECTOR**

The preselector is patterned after an idea offered by Wes Hayward, W7ZOI in a Ham Radio article. The insertion loss is smaller than 3 dB and varies very little over a 12 frequency range. Component values are given in table 1.

**RF. AMPLIFIER**

A monolithic microwave integrated circuit type MAR6 is used. It provides 20 dB gain. These devices are unconditional stable and easy to apply. If better IMD performance is needed a MAV11 can be used at the cost of a substantial higher current drain. In that case the 560 ohm resistor should be changed to 100Ω.

**PRODUCT DETECTOR**

The product detector is built around a Plessey SL64400. High gain is achieved by intentionally not terminating this mixer. This has little effect on the IMD performance. T2 is an audio interstage transformer from an old AM radio. I tried various types, including a home made one wound on a high mu ferrite toroid. They all worked well with gain figures from 35-40 dB.

**VOLTAGE FOLLOWER**

The LF356 voltage follower presents a high impedance load at the output transformer of the product detector. The output provides a proper termination for the audio filter.

**AUDIO FILTER**

The audio filter consists of one high pass and two switchable low pass filters. These filters were designed using data supplied by Stefan Niewiadomski in a Ham Radio article. The high pass filter attenuates frequencies below 350 Hz. The low pass filters feature some 80 dB stopband attenuation. 3 dB bandwidths of 1600 and 300 Hz are available. The CW filter benefits the lower pitch preferred by many operators.

**AUDIO INTERSTAGE AND FINAL AMPLIFIER**

Another LF356 serves as audio interstage amplifier. The gain is adjustable between 6 and 40 dB. With the "SET RECEIVER GAIN" control the overall receiver gain can be adjusted for a comfortable level and minimal hiss.

The audio final amplifier is a design by Wes Hayward W7ZOI. It delivers ample power for headphone reception. I also use a small speaker with excellent results.

**LOCAL OSCILLATOR**

This circuit is a bit uncommon as it uses a MC1648P oscillator chip. It has built-in AGC loop and delivers a constant output of 0 dBm (1mW) at 50 ohm, making it ideal for multiband operation. Component values can be found in table 2. I used NPO ceramic and polystyrene capacitors. After warm up, frequency stability was no major problem on any band 160 - 10m. C5/6 set the frequency. C9/10 and C7 control the band-spread. I used T-50-6 toroids for L5 but suitable Toko or Neosid pre-wound coils can be used as well. Trimmer capacitor C5 can then be omitted and the frequency set by the adjustable core of L5. The "FREQUENCY SHIFT" circuit is a great help in dodging QRM. If a CW signal is tuned in from the high side and an interfering signal appears on the channel place S1 in the "DOWN" position. For a beat note of 500 Hz the VFO shifts 1000 Hz down, so the audio image can be received. More often than not this channel is not disturbed by QRM. The 50K and 20K trimmer potentiometers should be adjusted for a frequency shift of twice the frequency of the preferred beat note.

Any other VFO can be used as long as it delivers 0 dBm or .225 V RMS in a 50 ohm load.

**MEASUREMENTS**

All measurements were performed on 7 MHz and the selectivity control was set for SSB reception. Without pre-amplifier the MDS was -126 dBm. The sensitivity for 10 dB s+n na was 25 uV. Two tone dynamic range was 95 dB (20 KHz signal spacing) and third order intercept point was +16.5 dBm. AM detection -35 or 4mV. Without pre-amplifier this receiver is absolutely bomb-proof. But using one enables a better gain distribution.



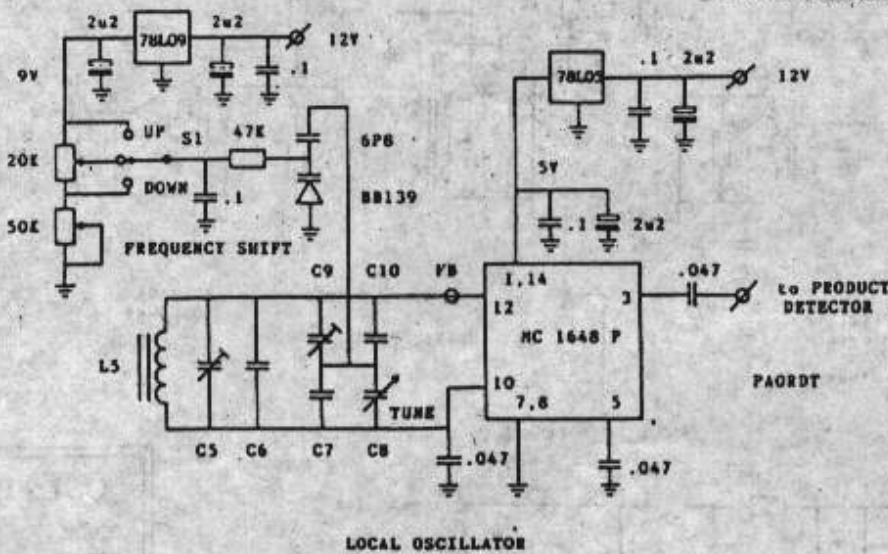
BAND	L5 uH	N	C5 var.	C6	C7	C8 tuning	C9 var.	C10
1.8-2	66	128	60	--	--	30	--jumper--	
3.5-4	21.5	73	60	--	--	30	--jumper--	
7-7.2	4.3	33	60	22	33	30	60	82
10-10.2	1.8	21	60	68	33	30	60	56
14-14.5	.79	14	60	82	22	30	60	68
18-18.2	.77	14	60	22	56	30	60	--
21-21.5	.51	11	60	39	47	30	60	33
24.8-25	.46	10	60	22	56	30	60	--
28-28.7	.35	9	60	22	47	30	60	--

L5: all coils T-50-6 toroids, all capacitors in pF

TABLE 2 LOCAL OSCILLATOR COMPONENT VALUES

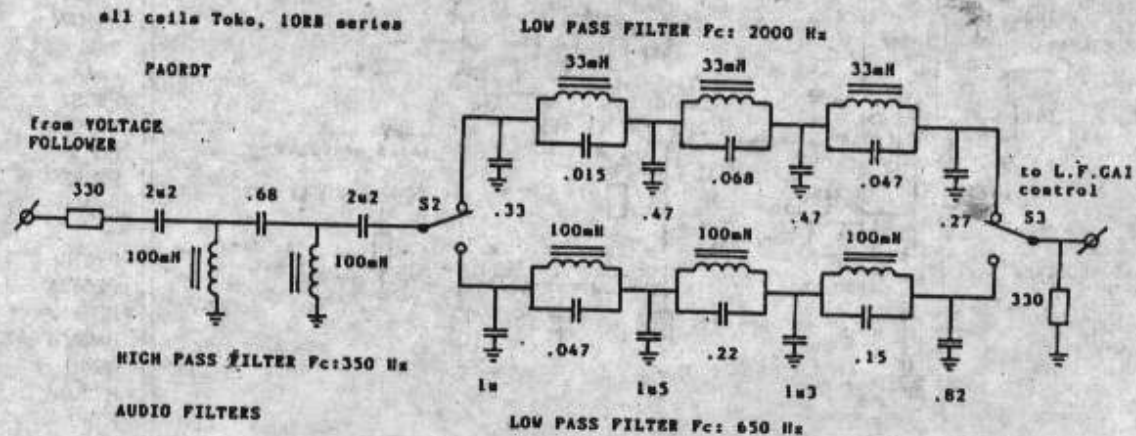
BAND MHz	L1/L2	L3/L4	C1	C2 variable
1.8	.82 uH T 37-2 n= 14 .5 mm SVC26/AVC25 v.l. 20 cm, 8 inch.	10 uH T 50-2 n= 45 .3 mm SVC30/AVC28 v.l. 85 cm, 33 inch.	1100 pF	300 pF
3.5			180 pF	300 pF
7	.2 uH T 37-6 n= 8 .5 mm v.l. 12 cm, 5 inch.	2.5 uH T 50-6 n= 25 .5 mm v.l. 55 cm, 22 inch.	270 pF	300 pF
10			---	300 pF
14			---	300 pF
18 - 30	.082 uH T 37-6 n= 5 .5 mm v.l. 10 cm, 5 inch.	1 uH T 50-6 n= 16 .5 mm v.l. 40 cm, 15 inch.	---	300 pF

TABLE 1 PRESELECTOR COMPONENT VALUES.



LOCAL OSCILLATOR

QSL - INFO	
8A4AA	4N2AA
9F2CW	DK7PE
8J2B0	W6ORD
9K2RC	OK1FTW
9K2ZR	K8EFS
9K2ZZ	W8CNL
9L3BM	VE3KKU
A22BW	DK3KD
A22EX	N4CID
A22JP	KC4UCE
A22MN	WABJOC
A35JR	K8JA
A35ZY	SM9NZY



## PERFORMANCE

I made a 9-band 160 to 10m DC-receiver using the circuits described above. My antenna is a 150 feet doublet with open wire feeders and an ATU. No overload or IMD has been observed on any band. I can listen on 40 at night and copy the JA's and VK's. The pre-amplifier seems not to do any harm. Selectivity is amazingly good. This receiver approaches the performance of my Drake R4C! I hope these circuits will encourage other experimenters.

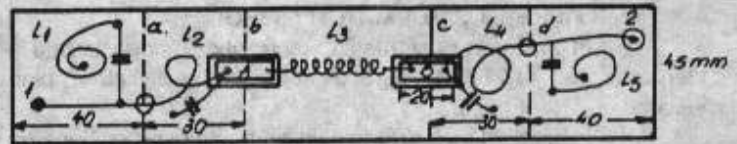
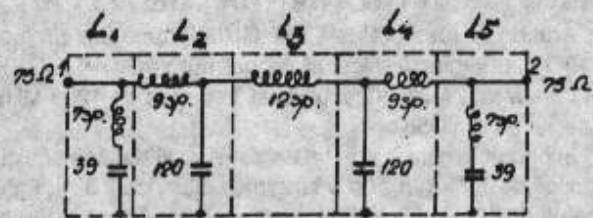
### FILTRU TVI

Filtrul atenuază neglijabil frecvențele mai mici de 30 MHz și peste 60 dB mai sus de 40 MHz.

Bobinele se realizează din sârmă CuEm cu  $\phi$  1,5 - 2 mm, cu diametrul exterior  $\phi$  12 mm, pasul între centrele spirelor 3 mm, în aer. Pentru simplificarea cutiei aceasta are o placă de bază din textolit placat corodată conform schiței. L1 și L15 sunt de fapt spre masă, distanțate la 10 mm față de placa de bază (ca și L2, L4).

Bobinele L1, L2, L4, L5 se montează perpendicular pe placă. L2 și L4 au câte un capăt mai lung, care trecând prin orificiul din peretele de tablă a respectiv d, ajung în punctele 1 și 2 "în aer". Pereții despărțitori b și c au câte o decupare în dreptul "însulelor" A și B.

Bobina L3 este paralelă cu placa de bază la 20 mm de ea. Pereții despărțitori au  $50 \times 45$  mm și se cositoresc de la început pe placa de bază. Restul pereților se cositoresc la sfârșit, unul din cei cu dimensiunea  $195 \times 50$  mm fiind fixat cu șuruburi și având marginile îndoite ca la o tavă. Bobinele fiind suficient de rigide, se evită bornele izolante. Coaxialul intră direct la punctele 1 și 2.



Inspirat după "Emitătoare de mică putere" de Dinu Zamfirescu YO4BBH

### DIVIZOARE DE FRECVENȚĂ PÂNĂ LA 1,3 GHz

Multe firme produc divizoare de frecvență până la 1,3 GHz dar cele mai cunoscute sunt: Siemens, Telefunken, Phillips și Plessey.

Circuitele prezentate mai jos sunt în capsule cu 8 pini și un consum în jur de 50 mA. Multe din divizoare nu se mai găsesc decât ca "rămășițe" prin magazinele de specialitate și costă în jur 7 DM. Acestea sunt: U664B, U665B, U833BS (Telefunken) ultimele două sunt folosite și ca divizoare de frecvență în selectoarele de canale fabricate de firma Italiană ELECTRONICA SPA tip SIEL 211 și SIEL 212 cu numărul de cod FP912/22 905517 și FP912/32 905525 pentru televizoarele mai moderne. De asemenea firma Samsung folosește divizoare produse de firma Philips SAB6456, SAB6465. Aceste tipuri de divizoare în lipsă de semnal la intrare afișează o frecvență fantezistă dar odată cu aplicarea unui semnal la intrare indică frecvența reală.

SDA 4212 este produs de firma Siemens.

Se pare că cele mai bune divizoare sunt cele produse de firma Plessey, SP6433 care funcționează stabil și fără semnal la intrare dar se pare că preferă frecvențele mai mari de 50 MHz. Circuitele SP4731 și SP4633 sunt cele mai bune, ele măsurând orice frecvență între 0 și 1,3 GHz.

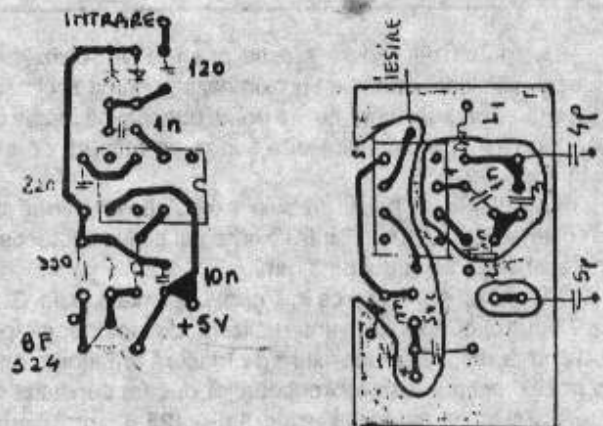
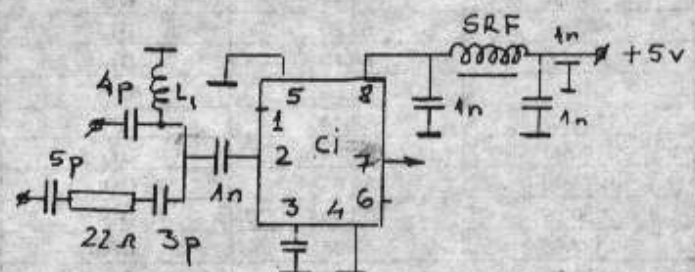
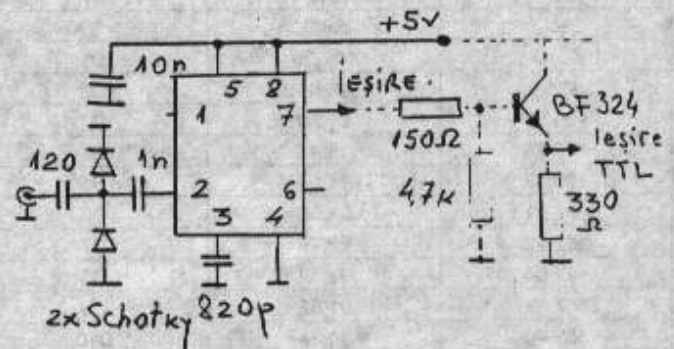
Mai nou firma Telefunken produce divizorul U664B în capsulă cu 6 pini în linie pe care îl posed dar nu am date certe. Toate divizoarele de frecvență prezentate mai sus divid cu 64 (și - sau 256). Iată în continuare și câteva montaje practice:

- diodele Shotky protejează circuitul integrat când amplitudinea semnalului este mai mare de 0,3 V.
- am trecut punctat elementele de circuit când vrem să obținem la ieșire semnal compatibil TTL.
- integratele folosite pot fi: SP4731, U664B, U665B, SAB6456, SDA4212 SP6433, SP4633.

O altă aplicație poate fi cea de mai jos folosită de firma Samsung.

Desigur că pentru a proteja intrarea circuitului divizor vor trebui montate la intrare 2 diode Shotky în antiparalel. Montajele vor fi închise în cutii de tablă. Integratele ce se vor folosi sunt cele enumerate mai sus. Posed și alte scheme de aplicație. De exemplu pentru divizorul U883BS.

Cei interesați vor lua legătura cu DURDEU VASILE (YO5BLA) - Cluj.



## ANTENĂ PENTRU BANDA DE 23 CM

Antena a fost preluată de OH5IY după un proiect original K1FO și optimizată folosind programul YAGIOPTIMIZER 4.08 după care a fost realizată și utilizată în banda de 1296 MHz de către grupul de la YO5KAI.

În principiu este vorba de un Yagi de 25 de elemente cu lungimea fizică de 1,71 m respectiv lungimea electrică 7,39 λ. Față de originalul K1FO, prin optimizare s-au modificat anumiți parametri, îmbunătățind mai ales câștigul, raportul față-spate și raportul de unde staționare. Pentru adaptarea elementului activ s-a utilizat programul GAMA MATCH (W3PG).

În fig. 1 este prezentată caracteristica de directivitate în plan orizontal, iar în fig. 2 caracteristica de directivitate în plan vertical.

În tabelul 1 se dau lungimile elementelor și poziționarea acestora. Toate dimensiunile sunt în mm.

Tabelul 1

Poziție	Lungime	Observații
0	112	R
26,17	108,22	V
50,41	102,50	D1
86,59	98,54	D2
130,53	97,30	D3
175,75	95,48	D4
230,13	94,64	D5
291,21	94,56	D6
362,22	92,78	D7
432,94	92,32	D8
507,67	91,52	D9
588,40	90,74	D10
673,98	89,82	D11
58,52	89,44	D12
842,53	88,90	D13
929,45	88,72	D14
1016,33	89,02	D15
1105,67	89,44	D16
1192,41	90,14	D17
1274,46	89,66	D18
1350,59	88,86	D19
1437,66	87,88	D20
1533,27	86,68	D21
1625,74	87,30	D22
1710,26	87,76	D23

Din punct de vedere practic precizia de realizare și montare este suficientă dacă se aproximează la prima zecimală. Privind tabelul 1 coloana "lungime" se poate observa că regula de deviație a lungimilor elementelor diferă în mare măsură de alte variante cunoscute.

Toți elementii pasivi trebuie executați din sârmă de cupru cu diametrul de 3 mm. Pentru elementul activ se folosește sârmă de alamă cu diametrul de 3 mm.

Vibratorul și adaptarea în T sunt prezentate în fig. 3.

Scurtcircuitoarele sunt realizate de asemenea din alamă. Având la dispoziție aparatură de măsură am încercat să găsim o poziție optimă a scurtcircuitoarelor dar am constatat că diferențele față de valorile calculate (25,6 mm) sunt ne semnificative.

Se va acorda atenție calității cablului folosit și corectitudinii calculului lungimii buclei. Traseele cablului și ale buclei sunt cositorite la un loc folosind foiță de cupru. După ce se

găsește poziția optimă a scurtcircuitoarelor acestea se cositoresc de vibrator și adaptarea în T.

Elementii sunt montați față de boom. Atenție! Nu se introduc elementii prin boom ci se folosesc izolatori conform fig. 4.

Pentru elementii pasivi se folosesc izolatoare din textolit iar pentru elementul activ din teflon.

Dacă antena este realizată cu precizie și se păstrează tipul materialelor și dimensiunile indicate ea se comportă foarte bine și nu are nevoie de niciun fel de alt reglaj. În tabelul 2 se prezintă câteva caracteristici ale antenei relativ cu frecvența. Se observă centrarea valorilor optime ale principalelor caracteristici în jurul frecvenței de 1296 MHz adică în porțiunea pentru DX.

Tabelul 2

Frecvența (MHz)	1280	1296	1320
Câștig (dB)	16,26	16,49	16,31
Raport F/B (dB)	29,75	30,89	28,57
SWR	1,33	1,00	1,68

Dacă se dorește construirea unui sistem de antene atunci distanța dintre două antene în plan orizontal trebuie să fie de 59 cm iar în plan vertical de 55 cm. Se va acorda atenție deosebită cuplării antenelor și adaptărilor de impedanță.

Vy 73  
YO5TE  
Folea Ion  
P.O. Box 168, R-3400, Cluj

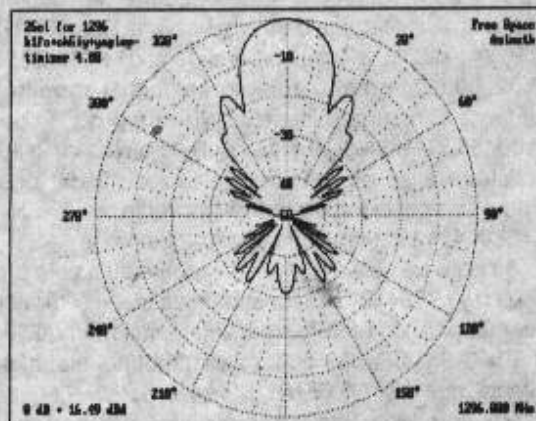


Fig. 1

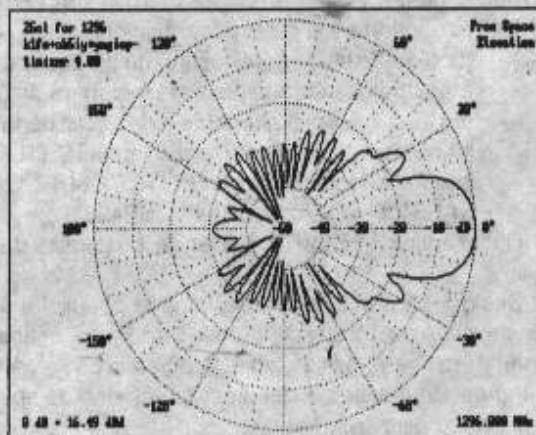


Fig. 2

linie de deschidere a armatei spre radioamatorism.

Observați o concentrare de atenție și în continuare povestesc cum, că la Sibiu, chiar și în cadrul institutului va lucra indicativul YO - 0 TRS, și care sunt condițiile obținerii diplomei comemorative TRS, etc. etc. Când am terminat în fața mea parcă a apărut alt om. Ochii deveneau lucitori, tenul și-a schimbat culoarea. Și îmi zice: 'Măi, am activat ca TRS 30 de ani și tocmai acum la debut trebuie să mă simt handicapat? Mă simt legat cu toată ființa mea de această meserie și tocmai acum la o comemorare liberă și inedită să zac la pat?' Ce era să-i spun? Lasă măi frate că am să lucrez în locul tău! Ei, nu și nu. Știi ce facem? îmi zice, Vii cu mașina aici la spital mâine la ora cutare, mă duci acasă și în 2 - 3 zile am făcut 6 legături măcar pentru TRS. (orele indicate au fost alese între vizite).

Așa am și procedat. Acum este în convalescență și într-o zi mi-a spus că trebuie să-și schimbe modul de viață, adio fumatul, adio palinca, și multe alte plăceri, dar radioamatorismul efectiv îi face bine și îl va practica cu toată pasiunea.

YO5AJR

DIVERSE

Unde sunt vremurile de altă dată când se lucrau 800 - 900 de QSO-uri în YO DX CONTEST? Să fie de vină propagarea? Sau FRR (mă refer la popularizarea în exterior, seriozitatea cu care a trimis diplomele și rezultatele participanților în ultimii ani)? Sau suntem de vină noi cei care avem stație, avem antenă, dar nu lucrăm în concurs pentru că este mai ușor să stai "pe margine" și să dai sfaturi altora și de fapt nu lucrăm decât dacă suntem siguri că vom câștiga ... (Din logul lui Alex)

YO9HP

Pe data de 4 noiembrie, se sărbătorește ziua Poliției Române.

Felicităm pe colegii noștri radioamatori ce aparțin acestei instituții și le dorim succes în activitate. Este vorba de: YO3AS, 3UM, 4PD, 5CTZ, 5CST.

În ziua de 1 noiembrie vă propunem un concurs de US, în 3,5 MHz, SSB și CW, între orele 18 - 20.00 (ora locală).

Concursul are două etape de câte o oră. Într-o oră o stație se poate contacta o dată cu CW și o dată în SSB, dar numai pe segmentele de bandă corespunzătoare.

Există o singură categorie de participare: stații individuale.

Se transmite controlul RS(T) urmat de un cod format din 3 cifre, stabilite după criteriile clasice ale concursurilor noastre de US, precum și prefixul județului sau municipiului București.

Radioamatorii ce activează în cadrul Poliției Române, vor transmite în loc de prefixul județului, literele: POL. Pentru fiecare legătură corectă se acordă 2 puncte.

Multiplicatorul este format din numărul de județe și stații/POL diferite lucrate în concurs.

Scorul final se obține înmulțind numărul de puncte obținute în QSO-urile din cele 2 etape cu multiplicatorul pe concurs.

Se acordă următoarele premii:

- loc I - 50\$
- loc II - 30\$
- loc III - 10\$

Sațiile /POL intră într-un clasament separat și nu vor fi premiate cu bani.

YO3APG

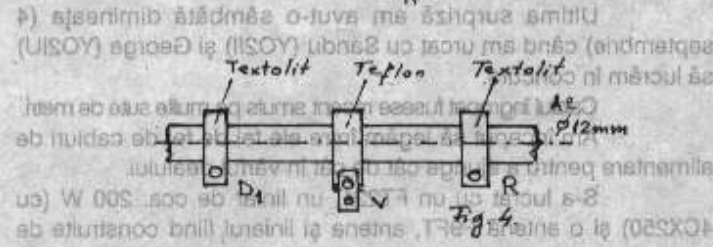
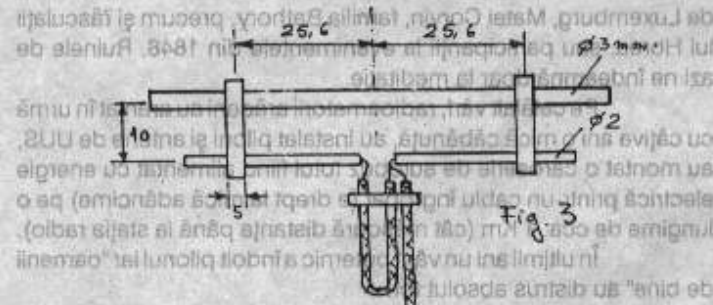
YO3APG

YO3APG

YO3APG

YO3APG

YO3APG



OPINII

**Dragă Vasile**  
Am scris aceste rânduri despre YO5OEF, pentru că efectiv m-a emoționat. Dacă vii odată la Baia Mare vei cunoaște și personal acest "fenomen".

De altfel de multă vreme mă preocupă un aspect de adresare care "dăinuie" între noi radioamatorii. În definitiv cu toții avem aceeași pasiune, ne leagă această pasiune și nu în ultimul rând ne impune prietenie. De foarte multă vreme urmăresc traficul de radioamatori în cadrul benzilor și am constatat că adresarea între toți radioamatorii se face "per tu". Îmi face să simt acru în gură când aud modul de adresare între radioamatorii noștri, care de multe ori depășește sentimentul de subordonat sau mai plastic, "unter" (cum zice neamțul).

Sunt convins că această problemă se poate dezbate în fel și chip, dar eu așa simt, că între noi radioamatorii, nu are ce căuta nici un fel de ierarhizare personală, trebuie să fim inimoși, apropiați și dat fiind întocmai bagajele de cunoștințe generale acestui "hoby" (alt cuvânt care-mi place) ne obligă să păstrăm bunul simț.

Este o contradicție, ne tutuim cu neamțul, Italianul, japonezul, francezul și tot globul, dar între noi ne zicem: "vă salut domnul Ion"; "cum vă merge stația domnul Petrică?"; "ce mai faceți dragă (sau domnul) Andi?"

Oricum este o chestiune de prejudecată. Și eu am peste 54 de ani, dar nu mă supăr dacă un alt radioamator, chiar și mai tânăr mă la la "per tu", din contra mă simt mai apropiat.

vy-73 de YO5AJR

op: Miki

**"Boala de radioamator"**

Prietenul meu Bughesiu Carol (Bobi) absolvise școala militară superioară de ofițeri, promoția 1967, Sibiu. An de an înținerii militari în tainele TRS la U.M. 1300 Bala Mare. Este un îndrăgostit iremediabil în ale TRS. În cadrul acestei pasiuni ne-am cunoscut. Ajută radioamatorismul în județ, ori de câte ori am apelat la el. În anii 1974 întocmește și trimite actele necesare pentru a obține indicativ și autorizația de radioamator, dar actele "se pierd", autorizare întârzie.

La începutul lunii iulie a.c. în sfârșit sosește prin poștă mult așteptatul indicativ și autorizația, YO5OEF. Mare bucurie, pe 6 iulie în servicii, nu se simte bine, pleacă cu motocicletă la spital, unde se interează de urgență cu diagnosticul: infarct miocardic. În ziua următoare aflând vestea internării, îl vizitez la spital, îl găsesc cu moralul răsturnat de precar, motiv pentru care am început să-i povestesc noua

**RADIO ARGUS 'TRANSMITE!'**

Cum a început? Nu știu precis. Știu doar, sigur, că oamenii visează, speră, luptă pentru împliniri. Poate că totul a început în câteva minute de nesomn într-o noapte cu lună plină. Se făcea că venise o iarnă grea cu copaci troieniți, cu drumuri ascunse sub zăpadă. Oamenii parcă înghețaseră. Nici câinii nu lătrau. Dunărea încremenise de ger și zăpada o învelise cu mantaua ei albă. Dar oamenii? De unde mai fac cumpărături? Cum mai circulă mașinile aici, în împărăția apelor? Mașini cu pâine, cu alimente, cu ziare ... Da, cu ziare. Ele sunt legătura cu țara, cu ceilalți oameni. Se mai făcea că, așa ca la o comandă, la toate ferestrele au apărut luminițe. Răsuna o voce purtată de vânt. "Oameni buni! În zori vor sosi alimente!"

Visul a continuat. Nu știu cum și cât! Dar omul care visa era nedumerit. A cui era vocea care a liniștit oamenii Detei și le-a dat speranța zilei de mâine? Visătorul știa cât de greu trec zilele și nopțile lungi de iarnă în cumplită izolare. "Dar eu cum pot să-l ajut?" Și gândul acesta nu i-a mai dat pace. Într-o zi i-a venit o idee. De atunci a trecut aproape un an. Acte, aprobări, dosare, taxe, alte taxe ... concurs foarte greu și plin de emoții. Comisie exigentă. Nume sonore. Examen luat cu brío. Alți bani pentru altă taxă. A venit, în sfârșit și vremea investițiilor mari. Emițătorul (o bijuterie), antena, aparatura audio, pupitru de mixaj, microfoane, studio de emisie, regie tehnică, fonotecă cu casete și cu benzi de magnetofon ... Ce să mai vorbim! Un post de radio așa cum scrie la carte. În prezent se desfășoară cu succes, cursul de specialitate pentru crainici - reporteri. Inițiator? Un om care n-a lipsit de lângă VISĂTORUL postului de radio pentru județul Tulcea, la nici un moment greu. A fost ca o umbră.

În zilele următoare RADIO ARGUS va transmite pe 66,92 MHz între 06 - 10 și 16 - 20. Cale liberă spre sufletele oamenilor din județul Tulcea.

Pentru conformitate: "visătorul, YO4WS IOAN ARPASU, fost șef al radioclubului județean.

Omul din umbră MIRCEA MONDEA, membru al Organizației Internaționale a Ziariștilor, redactor șef al Postului Radio ARGUS.

**SIRIA - SEPTEMBRIE 1993**

Toată activitatea depusă în ultima perioadă în promovarea traficului în UUS, trebuie concretizată în participarea la concursuri și expediții.

Dacă participarea la Campionatele Naționale și Internaționale de UUS a cunoscut un reviriment important față de anul trecut, atât în ceea ce privește numărul participanților cât și ceea ce privește calitatea traficului de CW și SSB (îndeosebi în 432 MHz), despre expediția MS în KN37 și KN36 pe perioada Perseidelor nu putem spune decât că ... "nu a reușit".

Mi-am concentrat atenția pe Campionatul IARU de 144 și 432 MHz, campionate reprezentând cele mai importante concursuri internaționale de UUS din zona noastră și care se desfășoară constant în primul week-end din septembrie și respectiv octombrie.

Pentru concursul de 144 MHz, ne-am înțeles cu YO2II, YO2IU și DB8VH și mergem la Siria. Siria, o localitate veche, atestată documentar încă din 1169 se află la 25 - 30 Km N-E față de orașul Arad la poalele munților Zarand.

În apropiere un deal cu același nume are 3 vârfuri fiecare având cca. 470 m. Pe vârful central se află un important releu de radio și televiziune. Pe vârful vestic dăinuie de secole ruinele unei vechi cetăți. Cetatea Siria, atestată documentar încă din 1331. De ea și-au legat numele mai mulți voievozi români din secolele XIV - XV, printre care Iancu de Hunedoara, Sigismund

de Luxemburg, Matei Corvin, familia Bathory, precum și răsculații lui Horea, sau participanții la evenimentele din 1848. Ruinele de azi ne îndeamnă doar la meditație.

Pe celălalt vârf, radioamatorii arădeni au aranjat în urmă cu câțiva ani o mică căbănușă, au instalat piloni și antene de UUS, au montat o caroserie de autobuz totul fiind alimentat cu energie electrică printr-un cablu îngropat (e drept la mică adâncime) pe o lungime de cca. 1 Km (cât măsoară distanța până la stația radio).

În ultimii ani un vânt puternic a îndoit pilonul iar "oamenii de bine" au distrus absolut tot!

Ultima surpriză am avut-o sâmbătă dimineața (4 septembrie) când am urcat cu Sandu (YO2II) și George (YO2IU) să lucrăm în concurs.

Cablul îngropat fusese recent smuls pe multe sute de metri.

Am început să legăm între ele fel de fel de cabluri de alimentare pentru a ajunge cât de cât în vârful dealului.

S-a lucrat cu un FT221, un liniar de cca. 200 W (cu 4CX250) și o antenă F9FT, antena și liniarul, fiind construite de YO2II.

Vremea urâtă, plouă în continuu. Lucrăm îngrămădiți în microbuzul lui 2II. Folosim YP0A - KN06UG. Stații HA, S5, OE, YU precum și câțiva YO.

Lucrăm pe rând atât în S9B cât și în CW. YO2BBT spune că ne auzim "ca tunul" dar ne întindem pe cca. 50 KHz. După cca. 2 ore de concurs apare YO2BT - Ady împreună cu DB8VH - Theo. Oprim lucrul și schimbăm aparatura și antena. Vom folosi în continuare aparatura adusă de DB8VH, adică un FT 736 urmat de un liniar industrial cu 4CX250 (200 - 250 W), o antenă F9FT originală (cu 17 elemente) plasată la 6 - 7 m înălțime. Logul îl ținem pe un calculator IBM PC 486 folosind un program de concurs realizat de DB3DH.

Evident montarea antenei pune probleme din cauza ploii ce cade neconținut și a temperaturii scăzute.

Folosind multă benzină reușim să aprindem un foc cu lemnele ude aduse din pădurea apropiată.

În fine pornim iar traficul, dar propagarea nu este prea grozavă. Chemăm neîntrerupt toată noaptea dar legăturile se fac cu oarecare dificultate. Stațiile ce se aud sunt deja lucrate.

Vre-o oră chem cu YO3APG/P și realizez relativ ușor vreo 45 QSO-uri.

În zori apar stații noi, lucrăm OK, OM, SP, 9A, DK, LZ, UT și chiar I6WJB/6.

Cel mai depărtat QSO: SP2DVV din JO93AL (peste 800 Km).

Distanțe mari (peste 600 Km) sunt și în QSO-urile realizate cu SO8FHG/P, OE5VRI, DK0OG și I6WJB/6. Nu stăm până la sfârșit, dar realizăm 138 de QSO-uri cu o medie de 325 Km/QSO. Aproape 45.000 puncte.

Discutăm mult cu HA8MV, cu HG1W (aici lucrează împreună cu Gabi și YO6AFP - Csabo). Au peste 2 KW și 8 antene cu 13 elemente fiecare amplasate pe un pilon la cca. 28 m de sol. Ei spun că se bucură enorm de YP0A, promet loguri pentru Campionatul Internațional al României, ne arată carourile nelucrate din YO și ne roagă să participăm în 2 - 3 octombrie la etapa de 432 MHz.

Indicativul YP0A ne-a pus însă și probleme. Mulți nu știau inițial încotro să întoarcă antenele.

Pe 9A2MP l-am chemat minute în șir, atât în CW cât și în SSB. Nu răspundea!! Incredibil era în JW75XS deci nu prea departe. La un moment dat, exasperat ne spune clar în fonie că nu vrea să lucreze cu YP0A. După o secundă de consternare întrebăm - De ce?

Nu lucrează cu Serbia! -Noi suntem în România, suntem în KN06, reprezentăm Federația Română. Se bâlbâie, își

cere scuza și ne dă imediate 59198 și ne mulțumește pentru QSO. Vrea QSL!! I-am și trimis.

Strângem, ne luăm la revedere de la băieții de la stația radio, apreciem în fugă calitățile de bucătar ale lui 2II și coborâm.

Pe drum contactăm în FM diverse stații din Arad și Timișoara.

Sticla de țuică pe care ne-a dat-o la urcuș soția lui George Pataș e aproape intactă.

Jos ne întâlnim cu YO2AMU și YO2LDW - Mitică, mergem la o asociație sportivă și stăm câteva momente la "un pahar de vorbă".

Suntem obosiți dar mulțumiți. Am lucrat 34 de carouri din JW, KN și KO. Discutăm despre nodul PR la care lucrează Adi (2BT), despre un eventual repetor care va putea fi montat în viitor pe Siria.

Mulțumesc pentru colaborare și ne luăm la revedere. Plec cu Theo spre Lugoj de unde iau un tren ce tocmai pleca din gară, astfel încât trebuie să "dialoghez" cu "nașul" pentru a lua un bilet în tren. Ajungând acasă mă gândesc ce oameni deosebiți avem în Arad și mă cuprinde "disperarea" că Radioclubul Județean nu funcționează!

YO3APG

## UN RADIOCLUB CARE RENAȘTE: YO6KNW

Nu multe cluburi din țară se pot lăuda cu un număr atât de mare de membri perindăți de-a lungul anilor, după cum puține sunt stațiile a căror activitate a avut variații atât de dese între tăcere totală și lucru aproape non-stop. Dar poate ceea ce caracterizează cel mai bine radioclubul Institutului Militar de Transmisiuni "Decebal" din Sibiu este importanța pe care o are activitatea de radioamatorism în formarea viitorului profesionist al armii transmisiuni.

Începuturile au fost destul de timpurii, între anii 1955 și 1958 a fost semnalată activarea indicativului YO6KFA. Puțin după aceasta, specificul acelor ani a interzis continuarea activității de amator în sediul Școlii de ofițeri pe o perioadă de mai mulți ani. Abia în 1979 se permite reînceperea funcționării radioclubului, de astă dată cu indicativul YO6KNW. De atunci și până acum activitatea nemiîntrerupându-se.

Foarte multe nume s-au legat de perpetuarea generațiilor de operatori la YO6KNW (1981 - col. Rusiu Mircea, lt. col. Vilan Alexandru, lt. col. Bențan Romulus, mr. Iordache Constantin, lt. maj. Stancu Adrian, lt. Burducea Ovidiu, lt. Comloșan Ion Doru, 1983 - cpt. Ion Ionulescu, 1985 - lt. Romeo Istrate, lt. Nicolae Inulescu și mulți alții ca să dau exemplu numai din rândul cadrelor militare), mii de QSL-uri stând mărturie la activitatea depusă. De asemenea locuri fruntașe în competiții interne arată interesul și dăruirea radioamatorilor militari (Cupa Teleorman 1987 - locul IV, Cupa Moldovei - 1987 - locul II, Trofeul minerului 1987 - locul I, Cupa Henri Coandă 1987 - locul IV, CQ Mir Contest (URSS) 1987 - locul VI, etc.).

Faptul că perioadele în care în rândul membrilor clubului se numărau aceiași oameni erau destul de scurte (prin specificul job-ului) s-a repercutat negativ, prin anii de maxim și minim în activitate, de neînțeles pentru alte stații YO. De pildă perioade de maximum ar fi anii 1981 și 19987, cu foarte mulți operatori entuziaști, care au transformat indicativul YO6KNW într-un bine cunoscut refren al benzilor de unde scurte și într-o pepinieră pentru viitorii radioamatori.

În acest moment se prefigurează o nouă perioadă de vârf. Calitatea emisiunii s-a îmbunătățit, baza materială de asemenea, iar numărul operatorilor (în prezent egal cu trei - YO8RU, YO4RFH, YO3FWC) tinde să crească odată cu participarea cu bune rezultate la examenul de obținere a certificatelor de radioamator. Deocamdată RIG-ul folosit este: Rx-R250 M, antenă dipol, Tx-VFO-GSS+liniar GU29, antenă LW, bug electronic. În curând, în locul emisiunilor de DSB se vor face auzite apeluri în SSB, precum se și preconizează și trafic în banda de 2 m.

Alături de entuziasmul membrilor inimosului club trebuie adăugat sprijinul comandantului institutului, ajutorul dat de radioclubul județean Sibiu și nu în ultimul rând efortul depus de FRR pentru intensificarea activității la acest radioclub militar. Participarea la aproape toate competițiile interne de US, intensa activitate în 3,5 și 7 MHz stau mărturie că tradiția de radioclub de elită al membrilor de unde radioelectronice va fi reînnoțată cu succes.

lt. ing. Sufițchi Ciprian

**Anunț:** Cadrele militare din M.Ap.N. radioamatori care doresc să constituie un radioclub al radioamatorilor militari YO sunt invitate să ia legătura cu lt. ing. Sufițchi Ciprian prin adresa: Inst. Mil. de Trs. bd. Gen. V. Milea 3-5, Sibiu 2400 sau tel.: 092/44.35.90 int. 1234 sau 1289.



Radioclubul  
Institutului militar de transmisiuni  
„DECEBAL”

YO6  
KNW  
SIBIU

14 Iulie 1873 --  
14 Iulie 1993

**DIPLOMĂ**  
„120 de ani de la înființarea armii transmisiuni”  
Clasa \_\_\_\_\_

Se acordă \_\_\_\_\_  
din \_\_\_\_\_ care a îndeplinit condițiile  
prevăzute în regulamentul de acordare.

Nr. \_\_\_\_\_ din \_\_\_\_\_

Președinte

**DIVERSE**

■ Radioamatorii din Prahova și-au ales o nouă Comisie Județeană de Radioamatorism.

- Aceasta este formată din:
- 9HH - Stăncescu Alexandru - președinte
  - 9FBO - Radu Eugen - secretar
  - 9AEL - Dincă Gheorghe - membru
  - 9CAB - Radu Constantin - membru
  - 9FMR - Rajac Titus - membru
  - 9FTO - Samoilă Traian - membru
  - 9BMB - Andrușca Ion - membru

■ Novaci. O frumoasă așezare gorjeană situată la poalele munților Parâng și la 144 Km N-E de Târgu-Jiu. Aici în perioada 10 - 20 Iulie s-a desfășurat Concursul Național de Electronică al Elevilor. Director Mircea Mondea, prieten și colaborator al federației noastre. 170 de copii din 30 de județe împărțiți în patru categorii de vârstă s-au întrecut în cadrul unor probe teoretice și practice constând în realizarea unor montaje cu tranzistoare, cu circuite integrate, în proiectarea unui cablaj imprimat și în găsirea răspunsurilor corecte la o serie de întrebări teoretice.

Cu excepția a 4 - 5 "piloși" trimiși aici la odihnă de părinții lor aflați prin Ministerul Învățământului, copiii sunt extraordinar de pregătiți.

Contribuie la aceasta atât munca profesorilor ce-î îndrumă în cadrul cercurilor tehnice din Cluburile Elevilor, dar mai ales pasiunea și talentul lor. Deși am stat aici doar o zi jumătate încerc să cunosc cât mai mulți copii. Răsfoiesc materialele documentare cu care au venit, după care s-au pregătit. Se simte lipsa de cărți, cataloage, culegeri de scheme, de componente chiar.

Le povestesc de radioamatorism. Instalăm un Inverted V și o stație de US. Interesul este fantastic. Practic nu mă pot "scăpa" de ei. Mulți dintre ei vor să devină radioamatori. Este incredibil să aflu căci sunt copii în clasele mari de liceu, care activează de ani buni în cercurile tehnice în orașe mari (Iași, Alba Iulia, de exemplu) și care nu știu de existența radiocluburilor județene.

La efectuarea demonstrațiilor, precum și în toată activitatea din tabără, mă ajută YO7LCX - Toma Cornel Octavian - profesor de fizică aici în Gorj. Întâlnim și alți radioamatori: 3CB - Nicu Bătrâneanu; 8RDT - Scânteie; 7CAB - Tupu Ion; 7CPT - Tiștea Aurel. Ultimul locuiește chiar aici în Novaci, dar în ultimii ani luat de greutatea vieții a cam "uitat" de radioamatorism. Întâlnesc și alte cunoștințe de la Cluburile Elevilor.

Activitatea este sponsorizată, toți copiii primind montajele pe care le-au executat, iar cei mai buni importanți premii, de către IPRS Băneasa.

IPRS-ul este reprezentat aici de ing. Ionică Cojocaru, posesor de certificat de radioamatori și vechi amic.

Activitatea este sprijinită de Inspectoratul Școlar Gorj (prof. Dodenciuc Romică; prof. Chiriac Ion) de Clubul Copiilor Târgu-Jiu, reprezentat aici chiar de dl. director, de Clubul Copiilor din Novaci.

Cele mai bune rezultate le-au obținut copiii din DJ; BC și AG, copii îndrumați de profesorii: Voinescu Aurel; Nantu Gheorghe și respectiv Nanu Petru.

Nu ne propunem publicarea integrală a clasamentelor, dar menționez câțiva copii care au obținut rezultate mai bune: Drignei Cosmin (DJ); Miron Horea (AB); Stanciu Alexandru (DJ); Secașiu Vasile (AB) și Cojocaru Dragoș (NT).

Ingeniozitatea acestora precum și a colegilor lor nu cunoaște limite.

De exemplu în camera lor din PH și BU se montează și instalează un mic post și studio de radio care, transmite pe o rază de 150 - 200 m știri și muzică. Se numește "Radio Scândurică". Cei din Ialomița caută și ei să realizeze ceva asemănător, dar distorsiunile sunt mari, iar copiii ascultători foarte exigenți. Alături YO3KAA/P realizează legătură după legătură cu stații YO și străine.

■ YO8EB oferă celor interesați programul CONTEST ASISTENT. Info la 8AKA (Lulu); tel.: 0984/11747.

■ Adunarea radioamatorilor din județul Vaslui a ales o nouă Comisie Județeană formată din:

- YO8EB - Ene Florin - președinte
- 8AKA - Iatan Claudiu - secretar
- 8RBU - Harabagiu Dan - membru
- 8CHI - Târâlă Tatiana - membru
- 8RCR - Toșu Cristian - membru
- 8DDP - Arsene Lucian - membru
- 8RAW - Lazano Romeo - membru

În prezent Radioclubul Județean întâmpină greutatea cu spațiul de funcționare. Există mai multe promisiuni din partea primăriei, iar radioamatorii din acest județ sunt hotărâți să revină, în ceea ce privește activitatea, la nivelul realizărilor de acum câțiva ani.

La Vaslui va începe să funcționeze un radioclub municipal. Există aici un grup de radioamatori tineri și inimoși, coordonați de 8RBU și 8RCR, care pot și vor să desfășoare o activitate de performanță.

■ IGR Cluj se poate contacta la adresa: Cal. Dorobanților, nr. 38, telefoane: 01/400.38.97, și 975/11.26.79.. Pe problemele radioamatorilor răspunde dl. Victor Moțoc.

■ Telefonul lui Radu Ion - YO3BZW este 01/679.85.54..

■ Magazinul Conex Electronic - str. Maica Domnului, nr. 48, tel. 01/687.42.05.

■ U050B ne informează că în curând va intra în funcțiune un repetor e canalul R2, amplasat la aeroportul din Cahul. Din Cahul se poate recepționa baliza ER5C pe frecvența de 144,277 MHz.

■ YO8-007/VS - Berlea Ghe. din Bârlad, str. Primăverii, nr. 16, bl. G8, ap. 67, cod 6400, caută schema receptorului SONY - EARTH ORBITER..

■ YO9FVU se află în Malmo la SM7AIO. În Packet Radio poate fi contactată prin: SK7WX.M.SWE.EU.

■ În memoria celui care a fost YO8DD, Dem Dascălu din Suceava, FRR și Rad. Jud. Suceava organizează în ziua de 9 octombrie orele 05.00 - 07.00 UTC un concurs de US (3,5 MHz) în SSB și CW. Se transmite RS(T) + 2 cifre reprezentând vârsta operatorului. Concursul are 2 etape de câte o oră. Cu aceeași stație se poate lucra în fiecare etapă atât în CW cât și în SSB, dar numai în segmentele de bandă corespunzătoare fiecărui mod de lucru. Se acordă 2 puncte pentru legăturile efectuate în SSB și 4 puncte pentru legăturile făcute în CW. Multiplicatorul de etapă este egal cu numărul de județe diferite lucrate, inclusiv cel propriu. Scorul pe etapă: suma punctelor dintre legături și multiplicator. Scor final: suma scorurilor din cele 2 etape.

Categoriile de participanți:

- stații colective;
- stații individuale - seniori;
- juniori;
- SWL.

Logurile se trimit în termen de 10 zile la FRR.

■ Ofer A412; SELENA B-215; TV portabil (cu radio AM-FM și ceas). Diagonală 11 cm.

Nelu 3CZ = 01/746.43.53.