



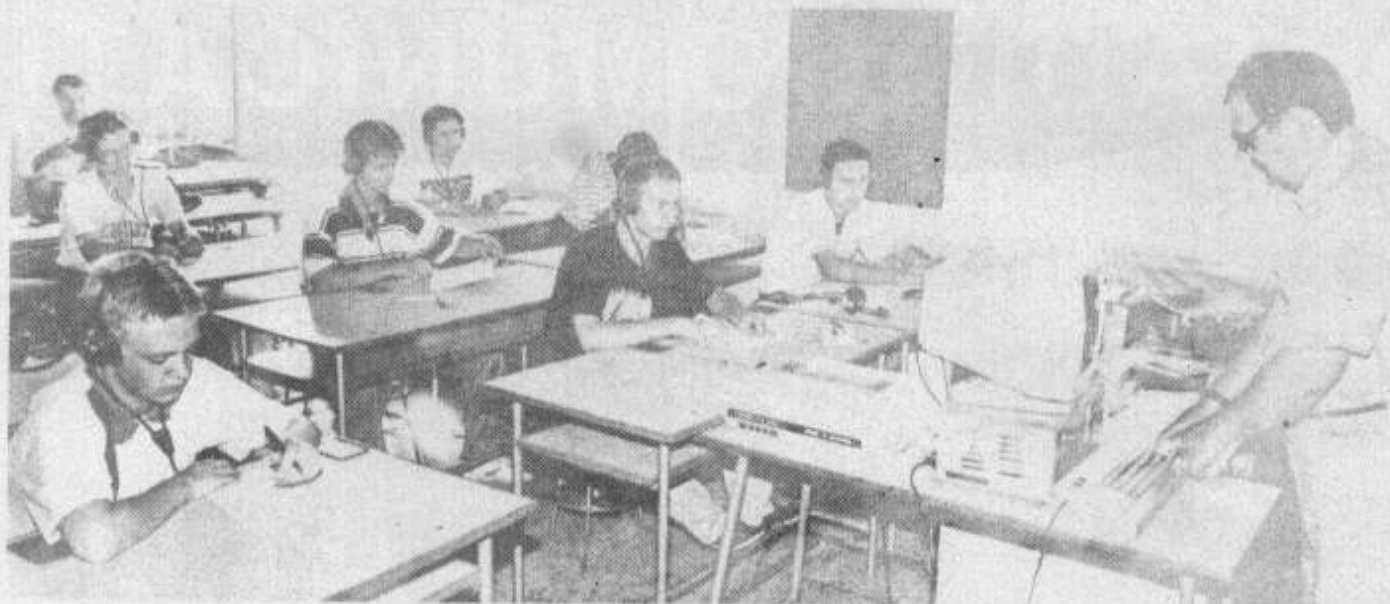
RADIOCOMUNICATII

și RADIOAMATORISM

8 / 95

PUBLICAȚIE EDITATĂ DE FEDERAȚIA ROMÂNĂ DE RADIOAMATORISM





YO4HW pregătindu-se de transmiterea unei noi serii de radiograme în cadrul Competiției "CUPA ROMÂNIEI LA RTG" - Sibiu 1995.

Foto: YO6OAG

Stimate D-le Ing. Ciobănița,

Mulțumesc pentru foarte buna revistă pe care mi-o trimiteți cu regularitate și pe care o urmăresc cu multă atenție. Mă bucur să constat că radioamatorii YO avansează în domeniu și că puteți menține această publicație, care ne interesează pe toți. Majoritatea articolelor sunt scrise cu pricepere profesională. Ceea ce-i nou și apare în revistele mondiale, după parerea mea, trebuie preluat pentru a nu lipsi cititorului nostru. Traduse sau nu - loco - , aceste articole prezintă interes, întrucât nu toți putem să procurăm aceste reviste. Văd că este și strategia Dvstră. Editarea unei reviste pare a fi un lucru greu și obositor. Dar este util! Doresc să primesc și în continuare revista. Din păcate poșta a devenit cam nesigură, dar nu există altă cale. Voi confirma la QTC-ul YO primirea plicurilor de la Dvstră. Am rezolvat, după multe peripeții , problema mea cu antenele. Spațiul devine și mai urban, construcții noi, proprietari diverși etc - dar , apar în bandă când este nevoie, aproape totdeauna fiind în QSO.

Multe succese în radioamatorism și radiocomunicații!
73 de Mihail, LZ2AL

Coperta I-a . Directorul General al editurii Teora - DI . Teodor Răducanu analizând împreună cu DI. Șerban Naicu conținutul revistelor Radio.

Editura Teora a fost înființată la 13 mai 1991 și a reușit să se impună ca o societate privată prosperă și modernă. Sute de titluri din domeniile: calculatoare; studiul limbilor străine; dicționare; electronică; televiziune; parapsihologie; matematică ; science fiction, sunt căutate zilnic și apreciate de sute de mii de cititori. Din 1994 , editura Teora , a lansat pe piață și revista **Radio**. Mulțumiri conducerii acestei edituri pentru colaborarea și sprijinul constant acordat federației noastre.

CUPRINS

- = Un Q-metru simplupag.1
- = Despre radiobalizele din USpag.4
- = Amplificatoare liniare HF cu grila ecran la masăpag.4
- = TH - 21pag.7
- = Comunicații digitale . Partea IV-apag.9
- = Sfârșit de ciclu solarpag.14
- = Este codul Morse esențial ?pag.15
- = Actualități EME - 144 MHzpag.17
- = Amplificator liniar de putere pentru US.pag.18
- = Discriminator de fază cu BA 3054pag.20
- = Concursuri, diverse, publicitatepag.23

CONCURSURI DIN LUNA AUGUST

05 European HF Championship

05/06 YO DX Contest

12/13 WAE DX Contest CW

12 Campionatele Naționale de UUS

13 YO VHF DX Contest

19/20 SARTG RTTY CONTEST

Seanet SSB Contest

Vă invităm stimați prieteni să participați la YO DX US și la Campionatele Naționale și Internaționale de UUS!

Abonamente Semestrul II - 1995

Cont FRR - 45.10.70.1275 BCR - SMB

Pret: 3.800 lei - abonamente colective

4.600 lei - abonamente individuale



RADIOCOMUNICAȚII SI RADIOAMATORISM 8/95

PUBLICAȚIE EDITATĂ DE FEDERAȚIA ROMÂNĂ DE RADIOAMATORISM

Info: C.P. 22-50; R-71.100 București; tel.01/615.55.75

Colectiv redacțional:

ing. Vasile Ciobănița = redactor

Mariana Uleea = desenator

Tipărit Bianca SRL . Preț = 600 lei; 1 DM ; 0,75 \$

ISSN = 1222 - 9385

Un Q-metru simplu

1. Introducere

Q-metrul este un aparat care permite măsurarea inductanței și a factorului de calitate al bobinelor. Schema bloc a unui Q-metru este prezentată în figura 1 și este compusă dintr-un generator de frecvență variabilă care aplică o tensiune U_1 la bornele unui circuit serie, format din bobina care se măsoară (L, R_L) și un condensator variabil C_V , de foarte bună calitate, având pierderi neglijabile. Un voltmetru electronic permite atât monitorizarea tensiunii U_1 cât și măsurarea tensiunii U_2 de la bornele condensatorului C_V .

Dintre problemele tehnice care se pun la realizarea unui Q-metru, cea mai importantă este aceea a injectării tensiunii U_1 sub o impedanță cât mai mică. Una dintre soluțiile posibile este ca tensiunea U_1 să fie injectată la bornele unei reactanțe capacitive foarte mici în raport cu reactanța minimă a condensatorului de acord. În felul acesta generatorul va prezenta, pentru circuit, o rezistență neglijabilă astfel încât la rezonanța circuitului se poate scrie:

$$U_2 = \frac{1}{\omega \cdot C_V \cdot R_L} \cdot U_1 = Q \cdot U_1$$

în care: R_L reprezintă pierderile totale ale bobinei la frecvența de rezonanță, C_V - capacitatea de acord la rezonanță, $\omega = 2\pi f$ - pulsația de rezonanță a circuitului format din bobina măsurată și valoarea capacității de acord la rezonanță, Q - factorul de calitate al bobinei.

Dacă se menține U_1 la o valoare constantă, tensiunea U_2 poate fi pusă într-un raport direct cu valoarea lui Q . Pe lângă factorul de calitate al bobinelor mai poate fi determinată, prin aceeași măsurătoare și valoarea inductanței bobinei respective, direct din condiția de rezonanță:

$$L = \frac{1}{\omega^2 \cdot C_V}$$

2. Schema propusă

Q-metrele industriale, deși sunt instrumente extrem de versatile, au dezavantajul că sunt, din multe puncte de vedere, greoaie. De aceea un instrument simplificat, ca cel pe care-l vom prezenta în continuare, deși cu posibilități mai limitate, poate prezenta interes deoarece permite, pe lângă măsurarea Q-ului, și măsurarea inductivității bobinelor de orice fel, inclusiv a acelor pentru care deep-metrul nu poate oferi nici o rezolvare.

Schema, care respectă principiul general ilustrat în figura 1, folosește numai un tranzistor cu efect de câmp (TEC) și un amplificator operațional integrat (fig.2). Tranzistorul este montat ca oscilator cu cristal, îndeplinind funcția generatorului din schema bloc, iar amplificatorul operațional este montat ca voltmetru electronic de cc. Pentru cine posedă un astfel de voltmetru electronic, simplificarea schemei poate fi dusă mai departe, renunțându-se la blocul respectiv.

Opțiunea pentru un oscilator cu cristal oferă posibilitatea obținerii, cu un circuit relativ simplu, a unui semnal stabil, suficient de lipsit de armonici pentru a nu introduce erori prea mari; lipsa unei frecvențe variabile - ca la generatoarele Q-metrelor industriale - putând fi compensată prin comutarea a 2 - 3 cristale. Schema folosită în cazul nostru, comutând două cristale, furnizează la ieșire semnale sinusoidale cu frecvențe de 4 și 13,1 MHz, ceea ce permite, pentru un condensator variabil de 460 pF, acoperirea unui domeniu de inductanțe cuprins între 0,3 și 48 μ H, complet satisfăcător pentru nevoile curente.

Tensiunea U_0 este obținută din sursa TEC-ului și este aplicată circuitului acordat (L, C_V) printr-un divizor capacitiv (C_A, C_B) cu raport de divizare 1/100, reactanța maximă a capacității C_B satisfăcând condiția impusă mai sus în raport cu reactanța minimă a condensatorului variabil.

Determinarea factorului de calitate al bobinei încercate, implică, în acord cu relația (1), două tensiuni de înaltă frecvență, U_1, U_2 . Datorită modului de cuplaj ales, tensiunea U_1 - de valoare foarte mică - se deduce din U_0 prin aplicarea coeficientului de divizare așa încât se măsoară doar tensiunile U_0 și U_2 de valori relativ importante. Din acest motiv nu este necesară folosirea unui instrument cu o sensibilitate deosebită, dar este necesar ca el să posede o rezistență de intrare relativ ridicată și să funcționeze într-o gamă relativ largă de frecvențe. Acestui set de cerințe îi corespunde un voltmetru electronic de cc. precedat de o sondă detectoare. De fapt, în cazul nostru, din motive de separare a generatorului de restul schemei se prevăd două astfel de sonde: una plasată în incinta oscilatorului, destinată măsurării tensiunii U_0 , cealaltă localizată în apropierea condensatorului variabil va măsura tensiunea U_2 obținută la rezonanță pe acest condensator. Cele două sonde sunt realizate după aceeași schemă (fig.3), care asigură o funcționalitate practic liniară datorită rezistențelor R_7 și R_8 , cu o eficacitate (V_E/V_I) constantă între 500 kHz și 20 MHz. Pentru o apreciere cât mai corectă a valorii lui Q este necesar ca cele două sonde să fie cât mai asemănătoare ca performanțe, lucru ce se realizează atât prin sortarea unor elemente (diodele și rezistențele în serie cu acestea) cât și modul de calibrare al sondei D_2 în comparație cu sonda D_1 .

Voltmetrul electronic de cc (VE) este realizat după o schemă cunoscută în literatură, care utilizează un amplificator operațional $\beta A741$, conectat ca repetor, ceea ce-i asigură o rezistență de intrare de sute de megohmi. Toate bune, în condițiile unui consum redus, pentru o gamă largă de tensiuni de alimentare.

În ceea ce privește alimentarea, se poate apela, fie la utilizarea a două baterii de câte 4,5V (soluție folosită de autor), fie la rețeaua de c.a., folosind schema din figura 4, în care Tr poate fi și un transformator de sonerie. Deoarece consumul și cerințele de stabilitate pentru tensiunea de +5V sunt mai mari, aceasta s-a obținut cu un stabilizator integrat de tipul $\beta A7805$; pentru tensiunea de -5V s-a dovedit suficientă stabilizarea cu o diodă Zener PL5V1Z.

3. Detalii constructive

Modul de realizare depinde foarte mult de forma și dimensiunile unor componente de bază cum ar fi: condensatorul variabil, scala acestuia, instrumentul de măsură și varianta de alimentare aleasă. De aceea în continuare vom indica numai câteva principii orientative care să poată fi aplicate la o mare varietate de situații concrete fără a crea limitări. Aparatul va fi realizat într-o cutie de aluminiu cu două compartimente: într-unul vor fi amplasate oscilatorul, comutatorul S_1 , sonda D_1 și condensatorul C_A , iar în celălalt bornele L_X , condensatorul variabil, voltmetrul electronic cu potențiometrii aferenți, instrumentul de măsură, sonda D_2 , comutatorul S_2 și partea de alimentare. Așa cum reiese și din figura 2, alimentarea oscilatorului, ieșirea sondei D_1 și ieșirea semnalului, se vor face prin treceri izolate fixate în ecranul care separă cele două componente.

În ceea ce privește principalele componente, vor fi avute în vedere următoarele cerințe:

- condensatorul variabil să fie de bună calitate, cu aer, izolat cu elemente ceramice, pentru a avea pierderi cât mai mici și va fi prevăzut cu o scală, pe cât posibil fără joc, cu demultiplicare 1/3 - 1/6;

- condensatoarele C_A și C_B , care formează divizorul de la ieșirea oscilatorului vor fi obligatoriu de tipul cu mică argintată, caracterizate prin inductivitate proprie redusă și pierderi mici.

La montarea pieselor principale se va ține cont de principiile următoare:

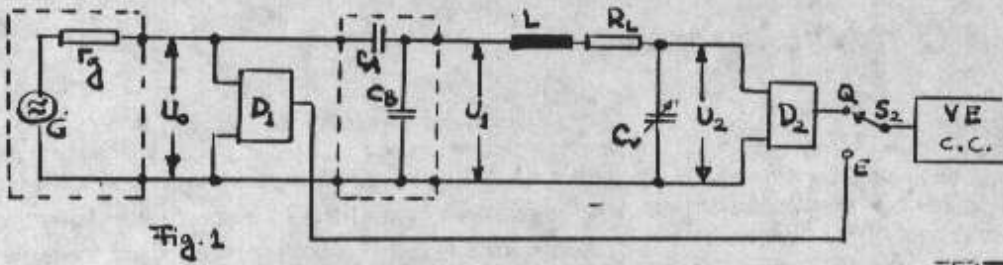


Fig. 1

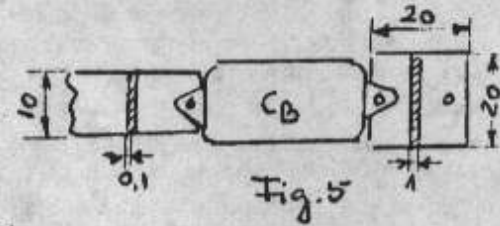


Fig. 5

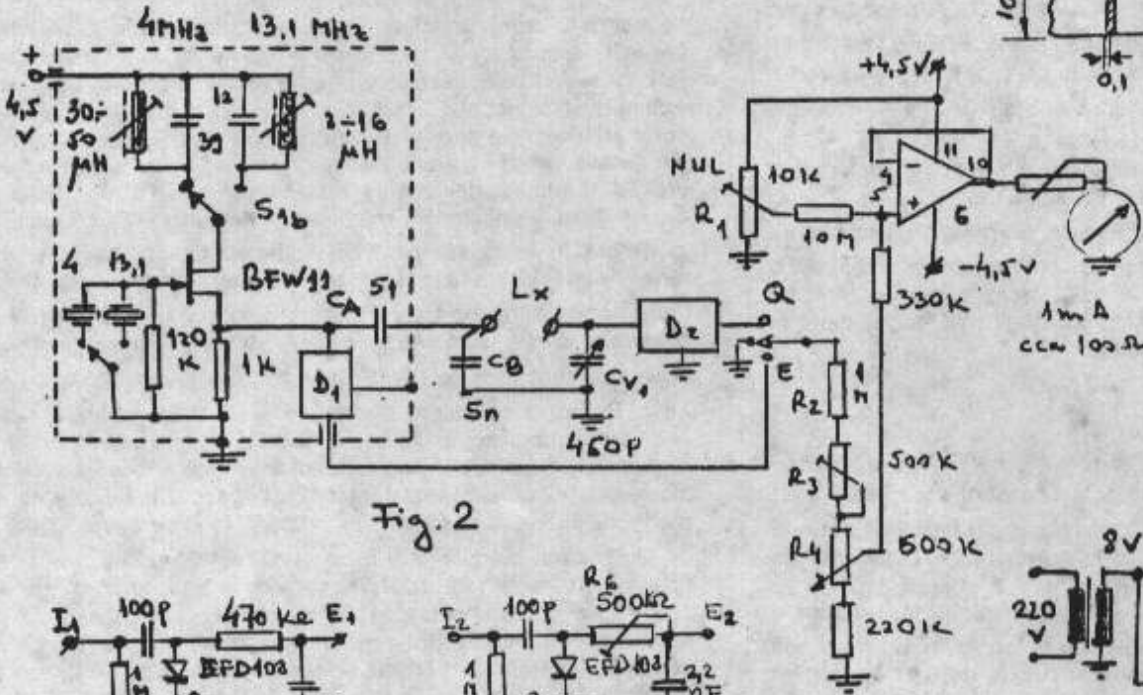


Fig. 2

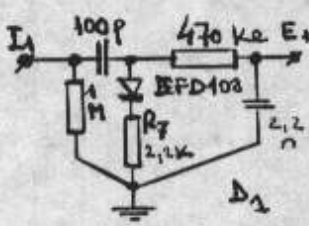


Fig. 3

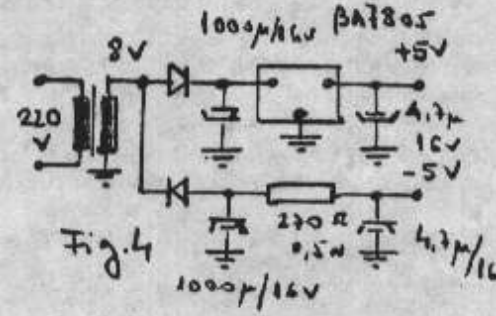
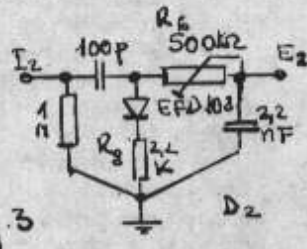


Fig. 4

- borna 1 - L_X se plasează cât mai aproape de trecerea către oscilator prin C_A ;

- condensatorul variabil C_V se montează în imediata apropiere a bornei 2 - L_X ;

- montarea condensatorului C_B se va face cu conexiuni de inductivitate redusă, în felul următor: la una din borne se lipește o placă de cupru cositorită, cu dimensiunile de cca. 20x20x1 mm (fig.5) care se fixează cu un șurub pe corpul condensatorului variabil C_V ; la a doua bornă a lui C_B se lipește o fâșie de tablă de cupru cu grosimea de 0,1 mm și lățimea de 10 mm (dimensiuni orientative), de asemenea cositorită, al cărui al doilea capăt se lipește la borna 1 - L_X .

Schema electrică va fi realizată în patru unități independente: oscilatorul, sonda detectoare D_1 , voltmetrul electronic de curent continuu și sonda detectoare D_2 (trebuie insistat asupra necesității de a realiza D_2 în mod independent pentru a face astfel posibilă calibrarea ei corectă în comparație cu D_1).

În cazul când se optează pentru alimentarea din rețea se va adăuga - bine înțeles - încă o unitate, redresoarele stabilizate. Eventual se poate adopta ideea alimentării dintr-o sursă exterioară Q-metrului, fie din baterii, fie din rețea, în care caz aparatul va fi prevăzut cu un cordon de alimentare cu trei fire.

4. Punerea în funcțiune și utilizarea

Odată aparatul realizat și verificările de rutină terminate, se pune problema efectuării reglajelor inițiale și apoi a folosirii curente.

4.1. - Reglajele inițiale vor fi realizate în următoarea succesiune:

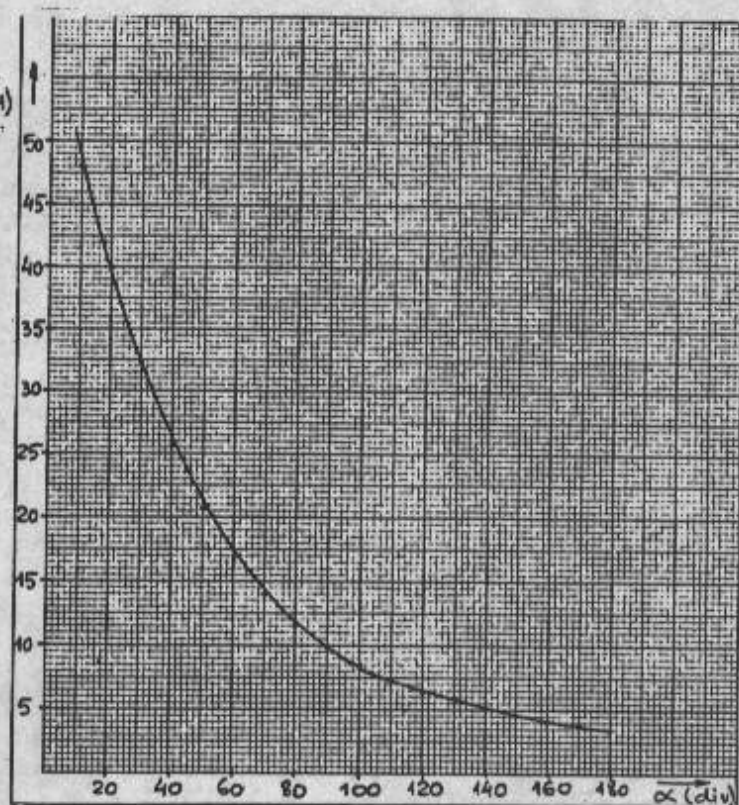
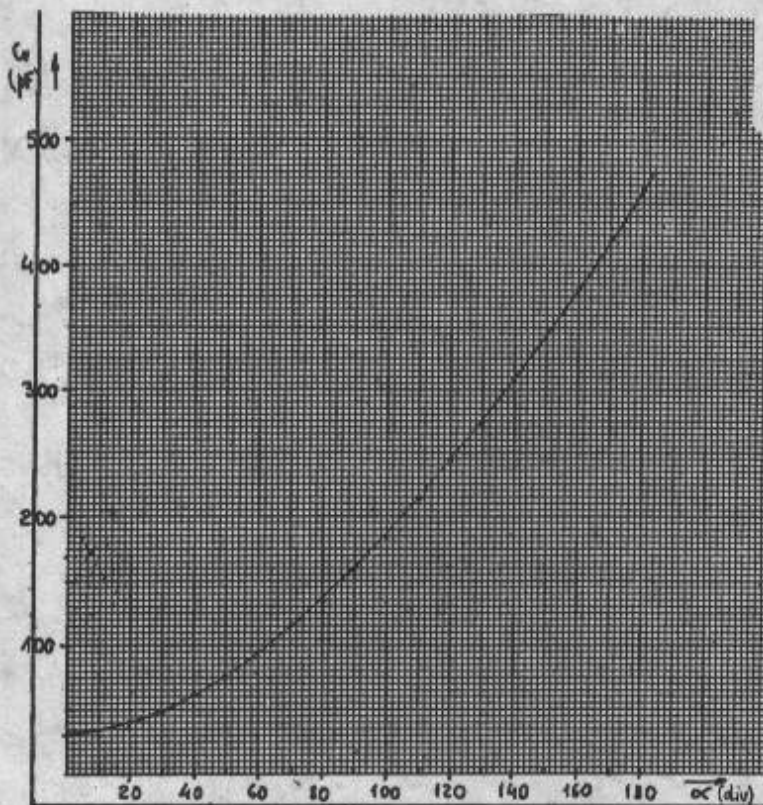
4.1.1. - Se alimentează Q-metrul și se plasează R_3, R_4 și R_5 în poziția mijlocie; se încălzește instrumentul minimum 15 - 20 minute;

4.1.2. - Se plasează comutatorul S_2 în poziția "Nul" și se reglează R_1 urmărind aducerea la zero a indicatorului de la instrumentul de măsură;

4.1.3. - Se trece S_2 în poziția "E" și S_1 pe una din poziții (de ex. 4 MHz în cazul nostru). Se manevrează miezul bobinei L_1 urmărind obținerea indicației maxime la instrument (eventual dacă acul instrumentului depășește maximul scalei, sau indicația maximă este prea mică, se modifică corespunzător sensibilitatea VE manevrând R_3); după obținerea indicației maxime, pentru a menține un regim stabil de oscilație, se dezacordează circuitul depășind puțin maximul spre valori mai mici ale inductanței; se trece în continuare S_1 în cealaltă poziție (13,1 MHz la noi) și se procedează la fel ca mai înainte, reglând bobina L_2 ;

4.1.4. - Se păstrează R_3 și R_5 în aceeași poziție (mediană) și S_2 pe poziția "E"; cu R_4 la maxim se stabilește S_1 pe poziția corespunzătoare frecvenței pe care oscilatorul debitează tensiunea cea mai mică; se reglează R_3 și R_5 așa încât indicatorul instrumentului să ajungă la capătul scării; eventual se poate modifica valoarea lui R_3 pentru a se atinge acest scop;

4.1.5. - Se înlocuiește provizoriu D_1 cu D_2 și fără să se modifice situația stabilită anterior, se reglează R_6 pentru a se obține aceeași indicație ca mai înainte; se montează D_1 și D_2 conform schemei.



putând fi folosit pentru măsurarea factorului de calitate și inductanței bobinelor.

4.2. - Pentru măsurarea factorului de calitate al bobinelor se procedează în felul următor:

4.2.1. - După alimentarea aparatului și încălzirea lui 15 - 20 minute, se plasează S_2 pe "Nul" și se reglează zero-ul;

4.2.2. - Se conectează bobina destinată încercării la bornele L_X ; se alege cu S_1 frecvența la care se presupune că se poate realiza rezonanța bobinei cu o capacitate din domeniul de variație al C_V ;

4.2.3. - Cu S_2 în poziția "E" se reglează R_4 așa încât indicatorul instrumentului să marcheze capul de scală; cu aceasta putem spune că am măsurat tensiunea U_0 de la ieșirea generatorului; dacă presupunem că scala instrumentului nostru are 100 diviziuni, putem face afirmația că $U_0 \propto 100$ (este proporțional cu 100) dar U_1 se obține din U_0 printr-un divizor cu raport 1:100, deci:

$$U_1 = \frac{U_0}{100} \propto \frac{100}{100} = 1$$

4.2.4. - Se trece S_2 în poziția "Q" și se manevrează lent butonul de acord (scala C_V) pe toată plaja de variație a acestuia cu scopul de a obține pic-ul la rezonanță;

4.2.5. - În momentul rezonanței se notează deviația corespunzătoare de la instrument (dacă aceasta este mai mică decât capătul scalei acestuia); să presupunem că s-a obținut un maxim la rezonanță de 80 diviziuni, deci $U_2 \propto 80$; prin urmare, având $U_1 \propto 1$ și $U_2 \propto 80$ rezultă conform relației (1):

$$Q = \frac{U_2}{U_1} = 80$$

deci în această situație (4):

$$Q = U_2$$

4.2.6. - În cazul când deviația instrumentului la rezonanță depășește 100 diviziuni (capătul de scală) se revine cu S_2 în poziția "E" și din R_4 se reglează sensibilitatea VE pentru o fracțiune k din maxim, urmând ca apoi la calculul lui Q să ținem seama că $U_0 \propto 100k$ iar $U_1 \propto k$; să presupunem că, în situația arătată, revenind cu S_2 în "E", reglăm pe R_4 așa încât acul să se stabilească la diviziunea 50 (deci $k = 50/100 = 0,5$);

trecem în continuare S_2 pe poziția "Q" și găsim un maxim la rezonanță de 60 diviziuni; conform celor arătate valoarea lui Q va fi:

$$Q = \frac{60}{0,5} = 120$$

adică, mai general (5):

$$Q = \frac{U_2}{k}$$

unde $k < 1$ ($k=1$ exprimă situația analizată la 4.2.5.).

Pe calea expusă în 4.2.6. se poate mări domeniul de măsură pentru Q în orice limite. de exemplu, dacă în poziția "E" se alege $U_0 \propto 10$, în poziția "Q", pentru deviația maximă va corespunde $Q = 1000$.

Trebuie să notăm că la rezonanță se obține în realitate valoarea Q a circuitului (L_X, C_V) dar în condițiile în care

pierderile condensatorului variabil sunt neglijabile, această valoare corespunde de fapt factorului de calitate al bobinei.

4.3. - Dacă măsurarea Q -ului unei bobine se poate face fără cunoașterea valorii la rezonanță a condensatorului variabil, în cazul măsurării inductanței, acest lucru nu mai este posibil. Etalonarea condensatorului variabil pentru acest scop se poate realiza simplu, cu un deep-metru bine etalonat, folosind o bobină de valoare cunoscută (de ex. bobina de $5 \mu H$ recomandată pentru măsurarea capacității condensatoarelor cu deep-metru). Operația se realizează la rece (Q -metrul nealimentat). Bobina etalon se conectează la bornele L_X , restul montajului rămânând nemodificat. Se fixează condensatorul variabil la diferite repere ale scalei sale și se determină pentru fiecare poziție frecvența de rezonanță cu ajutorul unei nomograme adecvate, fie cu formula (6):

$$C_V^{ppf} = \frac{k}{L_e^{ppf}}$$

unde:

$$k = \frac{25330}{f^2}$$

în care f - frecvența de rezonanță în MHz. Se calculează valorile care corespund la diferitele gradații ale scalei condensatorului variabil, cum se arată în figura 6 pentru aparatul descris aici.

Din diagrama reprezentată în figura 6 se poate deduce prin calcul, cu relația (7):

$$L^{\mu H} = \frac{k}{C_V^{PF}}$$

unde k este același ca la (6), pentru fiecare dintre frecvențele Q-metrului, câte o diagramă care să furnizeze direct relația

dintre valorile lui L_X și gradația scalei condensatorului variabil citită în momentul rezonanței. O diagramă de acest fel este construită pe baza valorilor din figura 6 pentru frecvența de 4 MHz (fig.7)

YO3JY

Despre radiobalizele în unde scurte

Radiobalizele sunt emițătoare amplasate în diferite țări, care transmit continuu în telegrafie cicluri de mesaje cu putere constantă sau diferită pe o anumită frecvență. Ascultarea lor este foarte utilă întrucât permite ca în orice moment să se constate direcțiile optime de propagare. Dintre radiobalize se deosebește DK0WCY care emite pe frecvența de 10144 KHz informații cuantificate ale mărimilor ce determină condițiile de propagare:

- **R**= numărul relativ de pete solare. Acesta poate varia de la 0 la aproape 300. Cu cât este mai mare, această valoare, cu atât propagarea este mai bună.

- **Fluxul**= valoarea energiei undelor radio emise de soare măsurată zilnic pe frecvența de 2800 MHz în localitatea Penticton - Canada, având următoarea semnificație:

- când fluxul solar este până la 150 condițiile de propagare sunt proaste, medii până la bune.

- când valoarea fluxului solar crește peste 150 condițiile devin bune și foarte bune.

- **Boulder A**= valoarea medie zilnică a variațiilor câmpului magnetic terestru, valoare măsurată în localitatea Boulder - Colorado (S.U.A.) având următoarea semnificație:

- când $A \leq 7$ activitatea geomagnetică este liniștită și propagarea este excelentă.

- când A este cuprins între 8 și 15, activitatea geomagnetică este ușor perturbată, iar condițiile de propagare sunt bune.

- când A este cuprins între 16 și 30, magnetismul terestru devine activ iar propagarea este încă oarecum bună.

- când A este cuprins între 31 și 50 avem de-a face cu o ușoară furtună magnetică iar propagarea este proastă.

- când A este mai mare de 50 furtuna magnetică este puternică iar propagarea foarte proastă.

- când A este mai mare de 100, toate legăturile în unde scurte se întrerup iar expresia consacrată este "black out".

Iată conținutul unui mesaj transmis de DK0WCY la 09 aug. 1994:

INFO 09 MAY 0601 UTC - FOR 08 MAY R44, FLUX 75, A 24 - FORECAST SUNACT QUIET - MAGFIELD ACTIVE CONDS EXPECTED AR

Dar ce nu este de dorit în unde scurte este binevenit în UUS: astfel la valori ale indicelui Boulder A de peste 50 apar condițiile favorabile apariției aurorei care favorizează legături la mari distanțe în banda de 144 MHz.

Apariția aurorei este semnalată la începutul mesajului când în loc de un semnal continuu se transmit o serie de linii alternând cu pauze după care se transmite în clar AURORA.

În exemplul nostru, cuvintele MAGFIELD ACTIVE CONDS EXPECTED înseamnă că se așteaptă valori ale indicelui A până la 20. Cuvintele MAGFIELD MINOR STORM EXPECTED înseamnă că pentru A se prevăd valori între 30 - 50. Dacă se transmite MAGFIELD MAJOR MAGSTORM EXPECTED atunci se prevede un indice A de peste 50 ceea ce poate fi un indiciu pentru apariția aurorei.

Recent DK0WOY a început să transmită și pe 3557,5 KHz permițând o informare rapidă a practic tuturor radioamatorilor din Europa care astfel dispun de un foarte util instrument pentru determinarea condițiilor generale de propagare.

Amplificatoare liniare HF cu grila ecran la masă

- partea II-a -

O realizare practică

Amplificatorul care face obiectul acestei descrieri, folosește tuburi tetrode 4X1506, tuburi care se găsesc relativ ușor. Mulți radioamatori ezită să le folosească din cauza suportului lor coaxial. Ne-am decis să construim suporturi convenabile unui amplificator liniar în clasă AB1 cu grila ecran la masă.

Clasa AB1 aduce o sensibilitate mai bună în ceea ce privește excitația. Pe de altă parte randamentul în SSB al acestor tetrode depășește 60%.

S-a lucrat cu tuburi: 4CX150G; 4CX150A; 4CX250B și 4CX350A, obținând puteri la ieșire de 500 și 1000 W. Datele din tabelul 1 au valori acoperitoare (de siguranță) dacă sunt considerate ca limită maximală. Pentru un randament de 60% puterea de ieșire va fi ceva mai mare.

Puterile input și output sunt date de relațiile:

$$P_o = P_d \cdot N_p / 100 N_p$$

$$P_i = 100 P_o / N_p$$

P_o = puterea de ieșire în wați

P_d = puterea disipată de anod în wați

N_p = randamentul în %

În cazul nostru, este suficient să înmulțim disipația de anod cu 1,5. Astfel, două tuburi 4CX350A vor putea furniza 1050 W la ieșire.

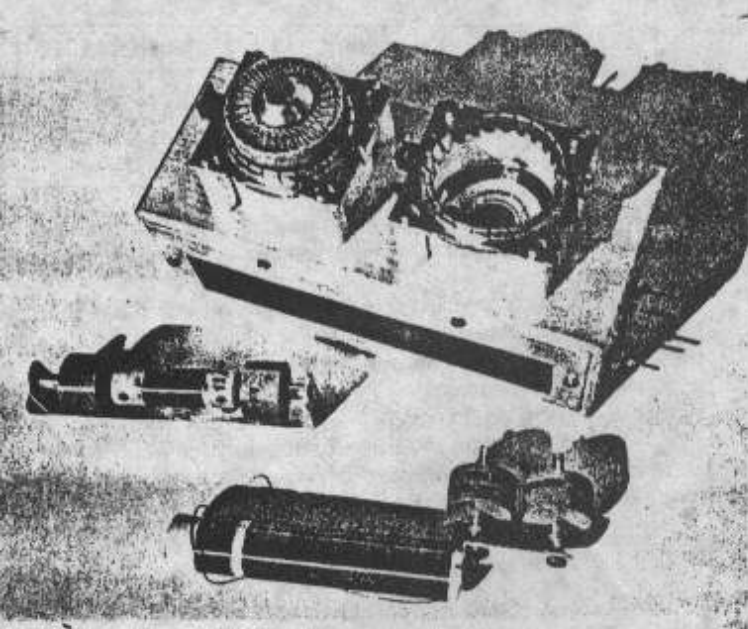
Atenție! Nu trebuie depășită anodică recomandată de constructorul tuburilor.

Caracteristici

La început ne-am impus următoarele caracteristici:

- un compartiment etanș, presurizat și interschimbabil
- o funcționare în clasă AB1 cu toate protecțiile necesare

- o stabilitate maximă fără neutrodinare
- un șasiu și o incintă din oțel inox
- un volum de: 38 x 24 x 18,5 cm
- piese și componente argintate pentru partea de HF
- instrumente de măsură încorporate și protejate
- circuite de comandă și alimentare pe o plăcuță de cablaj imprimat din stecloțextolit
- cablaje minimale evitând interferențe de HF
- acces ușor pentru întreținere și depanare
- comenzi și controale ușor accesibile
- ventilator



Descriere

Schema electrică redată în fig.2 cuprinde toate alimentările și circuitele de măsură, iar cea din fig.3 reprezintă partea de HF. Ele au fost separate din motive de claritate, dar toate sunt incluse într-o singură cutie.

Tetrodele cu anod extern, cer protecții multiple (comenzi secvențiale) care pot fi manuale (fig.2) sau automate (fig.4 - din numărul viitor al revistei).

Aparatul descris aici folosește sistemul manual. Comutatorul cu galetă S1 ("Pause") are cinci poziții:

- 1. Oprire rețea "OFF"
- 2. Pre și post ventilație "Blower Delay"
- 3. Preîncălzire prin punerea sub tensiune a transformatorului de filament "Filaments"
- 4. Punerea sub tensiune a transformatoarelor anodice și de ecran prin interpunerea unei rezistențe limitatoare R1 și R2 în primar, pentru protejarea diodelor la pornire când condensatoarele de filtraj sunt descărcate ("Stand By").

- 5. Rezistențele limitatoare de la poziția 4 sunt scurtcircuitate și PTT-ul este activat prin stabilirea tensiunii de + 12 V (comandă și reglaj). Liniarul este gata de funcționare ("Operate").

Transformatoarele T1 și T2 sunt cu tole orientate, circuitul magnetic fiind în "dublu C".

T1 este transformatorul de tensiune anodică. T2 are mai multe înfășurări secundare care asigură tensiuni pentru grila ecran, grila de comandă, filamente și relee. Comutatoarele cu două poziții S2 și S3 permit obținerea a diverse tensiuni anodice, pentru teste sau pentru a "forța" mai puțin tuburile.

Observații:

- La pornire se așteaptă cel puțin un minut înainte de a acționa PTT-ul, pentru ca preîncălzirea (3) să fie suficientă.

- S2 și S3 nu sunt accesibile din exterior și nu se acționează sub tensiune. Primarul lui T2 va fi prevăzut cu înfășurări pentru 220 V și 264 V, iar secundarul va avea un punct median (2 x 900 V). Această alimentare este valabilă pentru următoarele tuburi: 2 x 4CX150A; 2 x 4CX250B și 2 x 4CX350A montate cu ecranul la masă. Ea poate fi extrapolată și pentru un tub 4CX1000A (vezi tabelul 1).

Alimentarea anodică

Puntea de redresare este constituită din 16 diode și rezistențe de echilibrare (RD) pentru a funcționa la cea mai mare tensiune prevăzută. Nu este necesară adăugarea de condensatoare în paralel întrucât fenomenele tranzitorii sunt eliminate de condensatorul de 10 nF montat în primar. Capacitatea totală obținută prin punerea în serie a condensatoarelor electrolitice de filtraj (25 microfarazi/ 500 V) este suficientă pentru a asigura o bună stabilitate a tensiunii anodice când se lucrează în SSB și CW. Bleeder-urile, constituite din rezistențe de egalizare contribuie de asemenea la stabilirea tensiunii fără încălzire excesivă.

Diada Zener Z2 evită prezența înaltei tensiuni pe comutatorul de măsură S2 (instrument M2).

R3 protejează amplificatorul și alimentatorul. M1 măsoară în permanentă curentul anodic ce traversează șuntul R4.

Alimentarea grilei ecran.

După cum s-a arătat în prima parte, grila ecran este legată direct la masă. În aceste condiții polul pozitiv de alimentare a ecranului este de asemenea la masă, iar polul

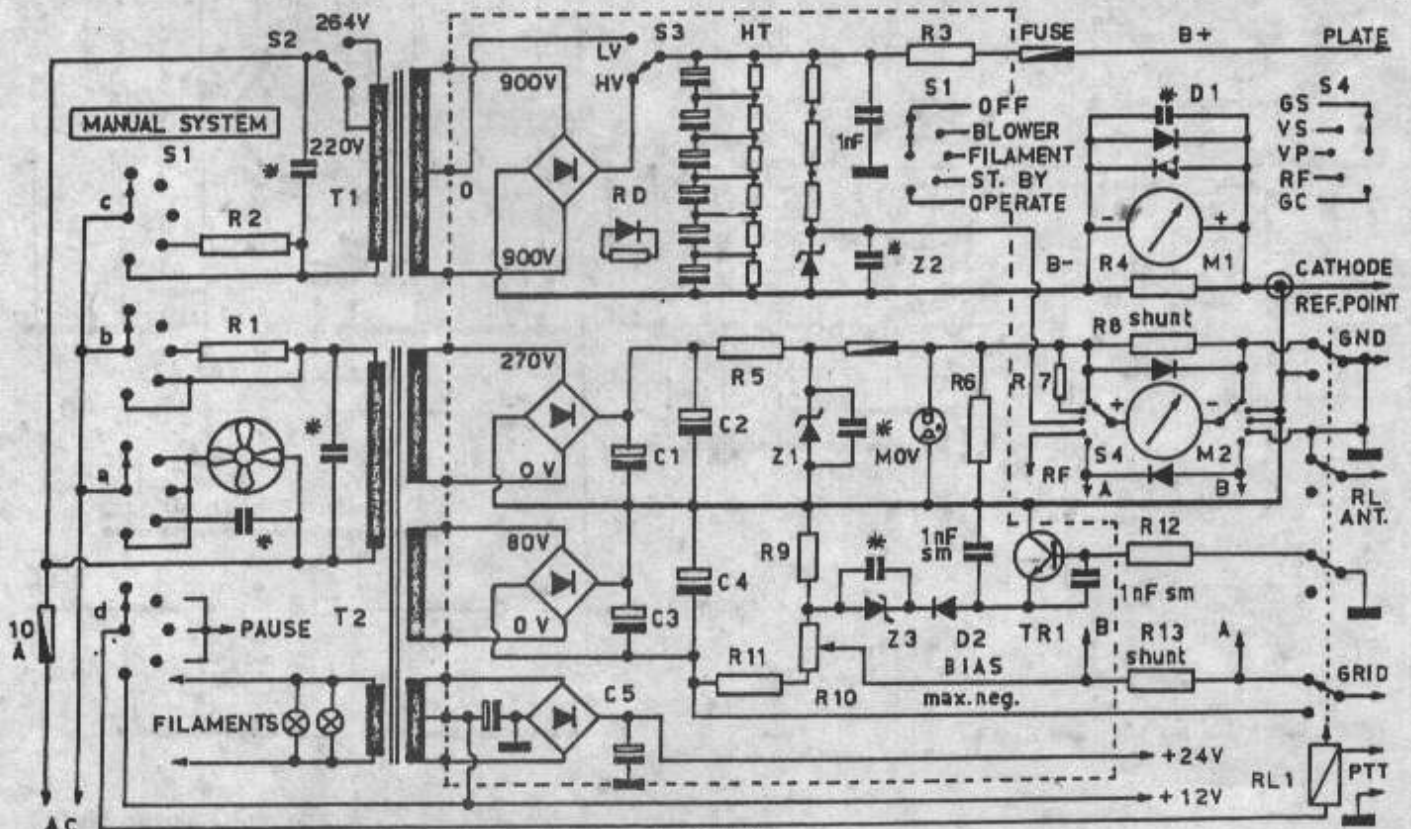


Figure 2

* = 10 nF

negativ la catod. Aici punctul de referință este catodul (REF. POINT). În poziția PTT deschis și în ciuda unei tensiuni de blocaj aplicate pe grila de comandă, putem constata în receptor un zgomot alb generat de tubul tetrodă. Acest inconvenient este evitat de contactele GND ale releului RL1 care taiea întoarcerea masei polului pozitiv, punând catodul, sau punctul de referință la masă, când PTT-ul este deschis. Puterea de ieșire și caracteristicile unei tetrode depind de tensiunea de grilă - ecran, toate variațiile acestea pot crea deci distorsiuni nortabile. Curentul grilei - ecran variază puternic funcție de excitație și de încărcarea tubului și are chiar tendințe de a se inversa la anumite tuburi (vezi tabelul 1).

De aceea alimentarea sa trebuie bine stabilită. Stabilizarea se face cu dioda Zener Z1 (formată din 6 diode zener de câte 56 V/10 W, montate în serie). Condensatorul de șuntare (10 nF) elimină zgomotele generate de aceste diode.

Tensiunea de ecran a acestui amplificator este de 250 V când diodele zener sunt scurtcircuitate și atinge 336 V când sunt toate în funcțiune.

Cele 6 diode se montează pe un radiator din aluminiu având formă de U. R5 limitează curentul și valoarea sa se determină cu relația:

$$R_5 = (E_{min} - E_z) / 1,1 \times I_{max}$$

unde: E_{min} = tensiunea minimală de alimentare

E_z = tensiunea zener a diodei Z1

I_{max} = curentul maxim cerut

Pentru obținerea unei bune stabilizări, diodele zener trebuie să funcționeze cu un curent inferior sau egal cu a zecea parte din curentul cerut pentru încărcarea maximă.

R6 joacă rol de bleeder între grila ecran și punctul de referință, constituind astfel un traseu cu impedanță mică până ce curentul de ecran este inversat. O metodă simplă de protecție a tubului contra unui exces de curent sau de tensiune a grilei ecran, constă în a monta o siguranță fuzibilă de 75 mA și a unui varistor (MOV). Aici s-a folosit tipul: V 275 LA 40 B.

POSITION S2	POSITION S3	TENSION ANODE
264 V	LOW	1000 V
220 V	LOW	1250 V
264 V	HIGH	2200 V
220 V	HIGH	2500 V

Dacă tensiunea de anod sau sarcina de ieșire lipsesc, intensitatea curentului de ecran devine excesivă și "sare" siguranța.

Dacă sarcina lipsește, tensiunea de ecran are tendința de a se apropia de cea a anodului, varistorul va conduce și va provoca un scurt circuit pe punctul de referință, siguranța "sare" și se evită alte stricăciuni.

Polarizarea grilei de comandă

Pentru a evita întreruperea tensiunii de anod de către o comutare periculoasă, aplicăm acestei grile o tensiune puternic negativă, care va bloca complet tubul.

O protecție suplimentară constă în întreruperea tensiunii de ecran comutând borna negativă.

Tensiunea maximă de blocaj este de aproximativ -130 V. Când trecem pe emisie, PTT-ul acționează releul RL1 care:

1. restabilește alimentarea grilei- ecran,
2. comandă releul de antenă RL2,
3. întrerupe tensiunea de blocaj și stabilește polarizarea grilei de comandă,
4. pune la masă baza tranzistorului TR1 prin intermediul lui R12. TR1 la rîndul său comută dioda zener Z3 (43 V) pe punctul de referință. În consecință, potențiometrul R10 permite ajustarea

tensiuni de polarizare reglabilă pe o plajă de: - 47 la - 60 V.

Dioda D 2 folosește la compensarea lui Z3.

Alimentatorul din figura 2 poate fi folosit și pentru alimentarea unui amplificator VHF ce folosește aceste tuburi cu grila ecran la masă.

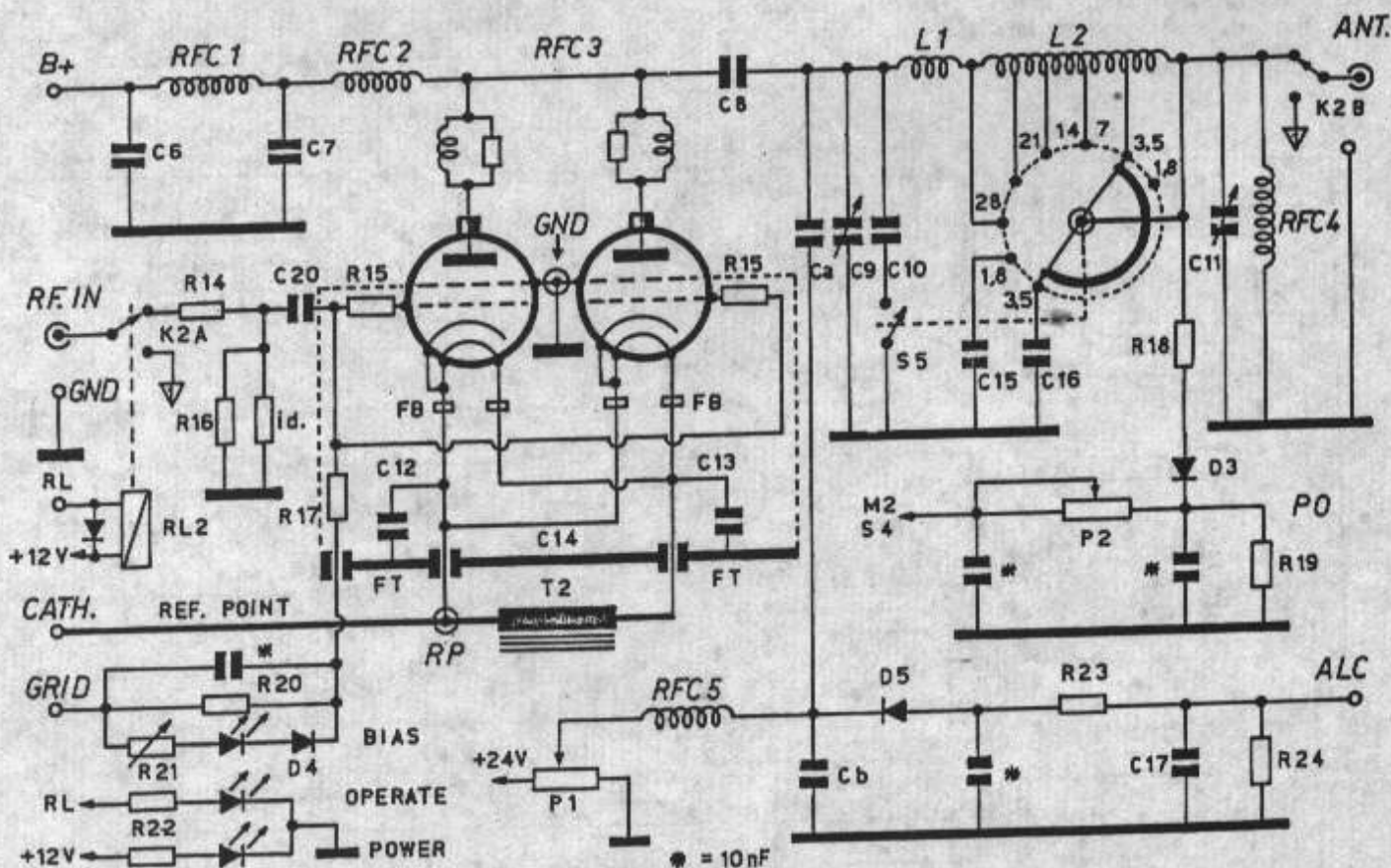


Figura 3

= OFER: Transceiver Heatkit tip SB 102
Y080U - Liviu - tf. 032/

CLASSE AB1 RL = Vp / (1,5 x Ip)	PAIRE DE 4X150G OU 8172	PAIRE DE 4X150A OU 7034	PAIRE DE 4CX250B OU 7203	PAIRE DE 4CX350A OU 8321	UNE SEULE 4CX1000A OU 8168
TENSION CC d'ANODE	1800 V	2000 V	2000 V	2200 V	3000 V
TENSION CC d'ÉCRAN	300 V	350 V	350 V	400 V	325 V
TENSION CC DE GRILLE	- 55 V	- 55 V	- 55 V	- 27 V	- 60 V
TENSION GRILLE EN POINTES HF	50 V	50 V	50 V	25 V	55 V
COURANT DE REPOS ANODE	150 mA	200 mA	200 mA	200 mA	250 mA
COURANT MAX d'ANODE (SIGNAL MAX)	450 mA	450 mA	500 mA	580 mA	875 mA
COURANT MAX d'ÉCRAN (SIGNAL MAX)	18 mA	10 mA	10 mA	- 6 mA	35 mA
PUISSANCE MAX INPUT (SUR L'ANODE)	810 W	900 W	1000 W	1260 W	2625 W
PUISSANCE MAX OUTPUT	500 W	550 W	600 W	770 W	1630 W
TENSION FILAMENT	2,5 V	6 V	6 V	6 V	6 V
COURANT FILAMENT	13,5 A	5,2 A	5,4 V	5,8 A	10 A

- OPERATION TYPE EN SSB

Circuitele de măsură

Buna funcționare a unui amplificator linear trebuie să fie urmărită de instrumente adecvate.

Schema din figura 2 vă dă diverse măsurări efectuate.

Galvanometrul M 1 (" PLATE ") măsoară în permanență curentul care traversează șuntul R 4

Înserat pe linia negativă de alimentare a anodului.

Galvanometrul M 2 (" METER ") servește drept multimetru, grație comutatorului de măsură S 4, la care următoarele poziții pot controla:

GS: curentul grilei-ecran ce traversează șuntul R 8: scala 0- 50 m A

VS: tensiunea grilei ecran cu ajutorul rezistenței serie R 7: scala 0 - 500 Vcc

VP: tensiunea plăcii (anod) de pe dioda zener Z2 plus trei rezistențe în serie (3 Megaohmi); scara 0-3 kV.

R F) măsura relativă a nivelului H F de ieșire (PO pe figura 3).

G C) curentul grilei de comandă ce traversează șuntul R 13 scala 0-5 mA

Din motive de comoditate pentru circuitele de protecție, a fost adăugată în serie pe fiecare instrument o rezistență serie, astfel încât rezistența sa totală să fie de 5000 ohmi .

Calculul rezistențelor montate în șunt se face cu ajutorul relației :

$$R_s = R_i \times A_1(A_2 - A_1)$$

R_s = șuntul de calcul (în ohmi)

A_1 = valoarea miliampermetrului (în A)

A_2 = valoarea dorită (în A)

R_i = rezistența internă + rezistența serie (în ohmi)

aici R_i = 5000 ohmi, de unde valorile urmatoare :

- șuntul R 4 = 5 ohmi / 7W ptr o valoare la capătul

scalei de 1000 m A.

- șuntul R 4 = 10 ohmi / 11 W ptr o valoare la capătul

scalei de 500 m A.

- șuntul R 8 = 100 ohmi / 2 W ptr o valoare la capătul

scalei de 50 m A.

- șuntul R 13 = 1255 ohmi / 1 W ptr o valoare la capătul scalei de 5 m A.

De exemplu instrumentul M 1 și M 2 (din prototip) sunt miliampermetre identice de 1 m A deviație totală și cu o rezistență internă de 90 ohmi (o rezistență de 4910 ohmi 1/4 W a fost deci adăugată în serie pe fiecare dintre ele).

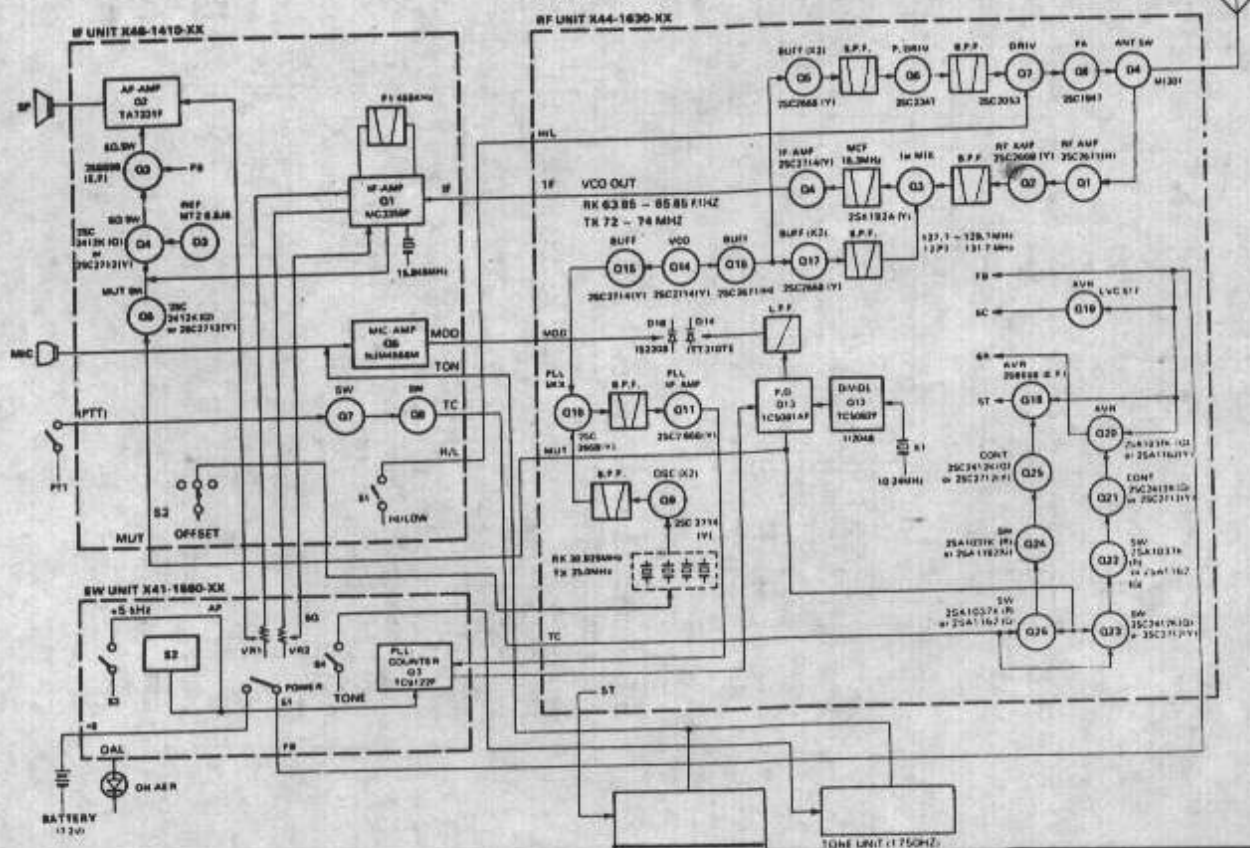
În clasa AB1 curentul grilei (de comandă) trebuie să fie nul, putem deci adăuga un circuit permanent cu diodă LED care semnalează un curent, eventual lăsînd multimetru (S4) pe o altă mărime decît "GC".

În a treia parte a acestui articol vom descrie partea HF a acestui amplificator, detaliile de construcție ale TT-ului de ieșire, soclul tubului 4X 15 O G, variante și îmbunătățiri posibile printr-o protecție secvențială automată.

- va urma -

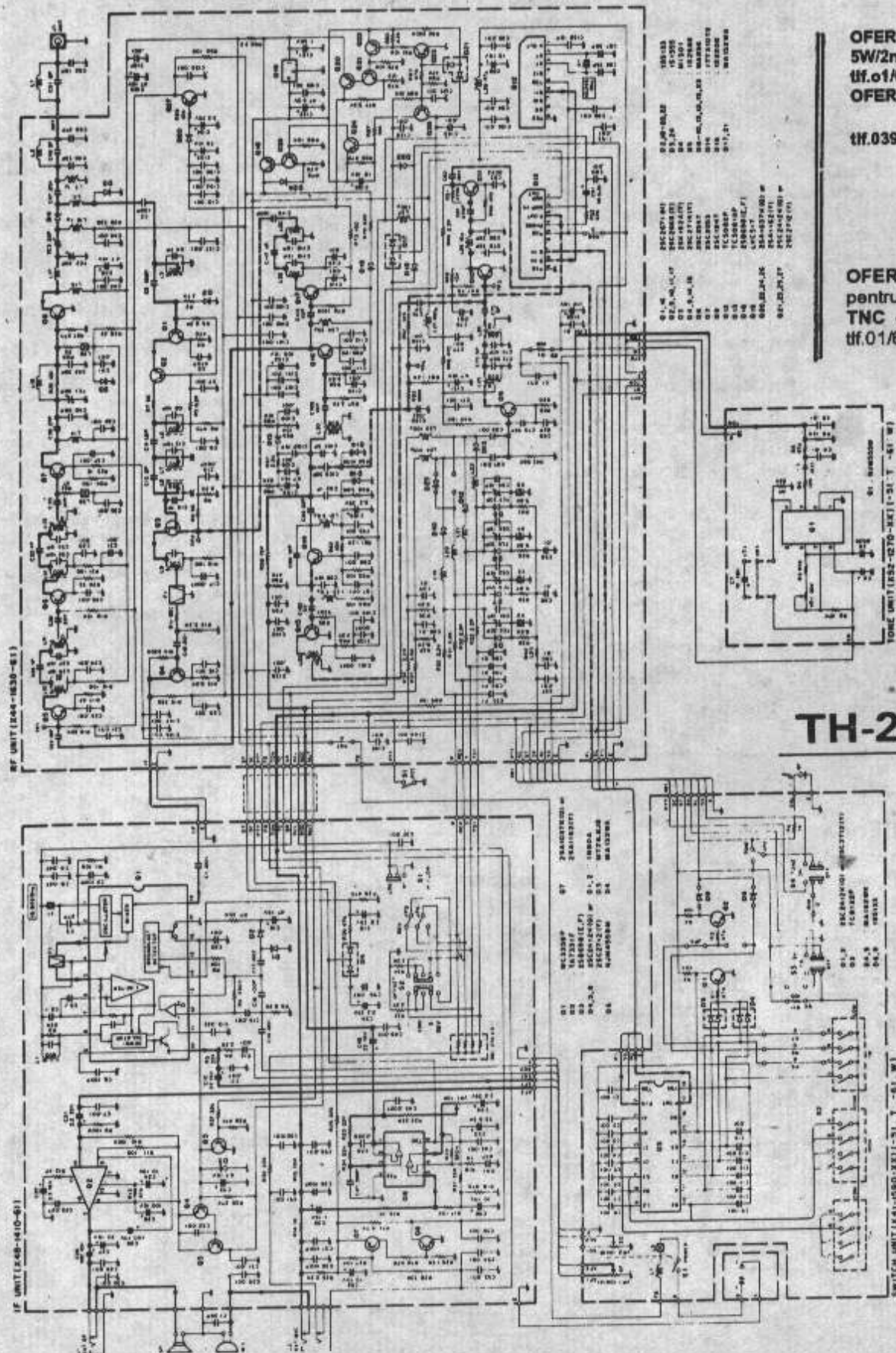
Traducere: Adrian - Gheorghe Mință

TH 21



Pentru cei interesați de aparatura industrială, prezentăm pe scurt transceiverul TH 21. Schema bloc permite cu ușurință înțelegerea funcționării și poate servi ca sursă de inspirație pentru constructorii YO. Frecvențe de lucru: 144 - 146 MHz (144 - 148 MHz la TH 21 A). Modulație F3E; ± 5 KHz. Impedanță antenă: 50 ohmi. Putere: 1 W/ 150 mW. Alimentare: 5,8 - 10 V. Consum 28 mA sau 600/300 mA la emisie.

Greutate: 280 grame. Receptorul este dublă schimbare de frecvență (16,3 MHz și 455 kHz). Sensibilitate: 0,25 microvolți. Putere AF = 250 mW. Selectivitate: - 6 dB la 12 kHz și - 40 db la 28 kHz. Ton: 1750 Hz și DTMF la TH-21 AT.



OFER: Transceiver FT 411 - 5W/2m YO3AAS - Ely jr. tf.01/619.20.46
 OFER: transceiver VOLNA YO4CCD - Stelian - tf.039/64.23.50/201

OFER: stație RTM - 4 MF pentru PR precum și un TNC -2. YO3FBL - Marian tf.01/636.35.47

TH-21

COMUNICAȚII DIGITALE PENTRU RADIOAMATORI

- partea IV -a -

ing. Cristian Colanati - YO4UQ

Transferul INFORMAȚIILOR.

După ce legătura de conectare este stabilită TNC-ul intră în starea de transfer de informații în care schimbă informații și supervizează pachetele.

DECONNECTAREA.

În timpul stării de transfer informații oricare din stații poate să ceară deconectarea. Deconectarea se produce după ce cealaltă stație răspunde sau dacă aceasta nu răspunde, după un anumit număr fixat de tentative de conectare.

Operarea în CONEXIUNE SLABĂ.

Această procedură permite lucrul în cadrul unui NET (round table) sau transmiterea buletinelor informative via emisiunile packet radio. Metoda normală de conectare nu este practică când se presupune că participă la trafic mai multe stații, în felul acesta stațiile emițând pachete nenumerotate (UI). În afara pachetelor numerotate, TNC-ul nu răspunde și nici nu cere retransmisia cadrelor eronate.

CONFIRMĂRILE CADRELOR.

Fiecare câmp de control al pachetelor, include numărul dela 0 la 7 de la ultimul pachet corect recepționat dela stația corespondentă. Dacă de la stația de emisie a fost trimis pachetul numărul 5 dar recepționăm confirmarea pachetului numărul 4, atunci stația retransmite pachetul numărul 5.

7.4.1.3. DIGIPEATER.

Un digipeater este o stație de radio capabilă să recunoască și să retransmită pachetele. Un termen echivalent utilizat în rețelele de calculatoare este termenul de BRIDGE. Virtual, un TNC poate fi folosit ca un digipeater cu un singur port, deoarece în funcțiile digipeaterului este inclus protocolul AX25 nivel 2. O prezentare grafică a modului cum sunt conectate două stații packet radio printr-unul sau mai multe porturi ale unui digipeater este făcută în fig. 27. Deși utilizarea unui digipeater este răspândită astăzi în nodurile rețelei unde sunt montate, funcțiile digipeaterului sunt ușor de mână când este nevoie de un releu și nodul nu este disponibil, sau pentru testarea unei emisiuni în eter.

7.5. STRATUL REȚEA - NETWORK LAYER.

Stratul rețea primește pachetele către destinația lor printr-o rețea. Există curent un număr de standarde de rețea. Acum, există o soluție între experimentările ce se fac în packet radio pentru adoptarea la nivelul rețea a tehnicilor de afliere a cadrelor prin conexiuni virtuale sau datagrame. Ambele tehnici vor fi prezentate pe scurt în cele ce urmează.

În fig. 28A este prezentat modelul clasic al OSI - Open System Interconnection - modelul care prezintă cum comunică două calculatoare printr-o rețea. Relațiile de protocol numite cap-la-cap (peer-to-peer) de exemplu Transport-la-Transport între două puncte terminale, protocoalele de legătură și rețea presupun o stație releu numită ROUTER, în ideea că ambele puncte terminale au calculatoare cu software (programe) pentru fiecare nivel de protocol.

Acoperirea structurii celor 7 nivele ale protocolului poate întradevăr să devină un model pentru acoperirea necesităților. Stațiile din acest sistem pot prevedea servicii de calculator substanțiale pentru rețea. În momentul în care, permanent, mai multe stații de radio packet sunt echipate numai cu TNC-uri au numai posibilități modeste de acoperirea serviciilor prevăzute la diferite nivele.

Implementarea statului fizic (modem) și a nivelului legătură (asamblarea și dezasamblarea pachetelor) cuprinde obligatoriu și o parte din stratul prezentare. Stratul prezentare are grije de comenzi și răspunsuri între terminal și TNC. Straturile de rețea, transport și aplicație sunt deseori sănate (în programele concepute) și sunt numite în acest caz stratul releu.

Un viitor TNC este posibil să implementeze toate nivelele de protocol, dar pentru moment acest lucru nu este realizat, nu există.

Există o înțelegere generală, de care se ține permanent seamă de către proiectanții rețelelor și software-ului, de a nu face incompatibile actualele TNC-uri. Probabil tehnicile și protocoalele existente vor fi

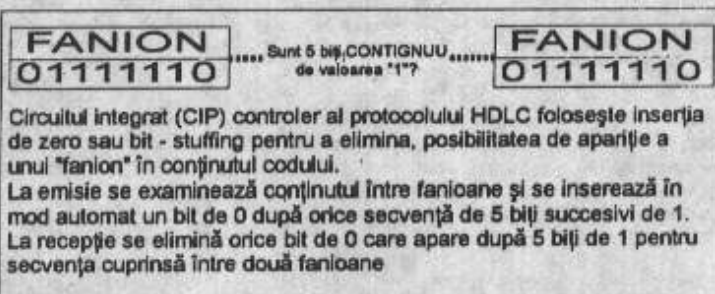


FIG. 26 - Inserția bitului 0 în lanțul HDLC

incluse în altele mai performante care sunt de așteptat în viitor. Se urmărește de asemenea ca în viitor utilizatorii să fie capabili să se bucure de posibilitățile rețelelor de comunicații larg distribuite. Modul în care vor fi acoperite cu software toate straturile este încă de domeniul presupunerilor și al speculațiilor teoretice.

Acesta este stadiul de dezvoltare și pe motivul că toate protocoalele imaginare nu sunt încă operaționale pe TNC-uri sau pe calculatoare personale și că de fapt pentru realizarea întregului eșafodaj se pare că este necesară o mașină de calcul foarte puternică.

Fig. 28B poate fi considerată ca o prezentare mai realistă a acoperirii domeniului packet radio pentru amatori, din punct de vedere al protocoalelor, cu certitudine pentru un viitor apropiat. Casetele reprezentând nivelul rețea și nivelul transport din "router" indică o incertitudine dacă numai nivelul rețea sau ambele rețea și transport vor fi implementate. Aceasta depinde în mare măsură de controversele între tehnologia de conexiune virtuală și datagram care vor fi descrise sumar în cele ce urmează.

Conexiunea virtuală este cea mai convenabilă alegere pentru a fi implementată până la nivelul stratului rețea. În industria comunicațiilor de date este utilizat termenul de Local Area Network (LAN). Acest termen este acceptabil parțial când descrie rețele cu trafic de pachete în banda de 2m. El este oarecum impropriu pentru NET-urile packet radio deoarece ele acoperă mai mult decât jumătate din globul terestru și de asemenea pot lucra în HF sau via satelit.

Astfel apare termenul de "intra-net" ca o necesitate de a acoperi nivelul 3 al rețelei. Aspectul de intra-net se poate realiza cu un controler de rețea - router - pentru un grup de utilizatori atașați (cluster / clorchine). Termenul de intra-net este destinat în mare măsură nevoii de a defini comunicațiile între NET-uri. Dacă ansamblul este conceput pentru a funcționa în tehnologia conexiunilor virtuale sunt acoperite atât situațiile de funcționare "inter-net" cât și cele "intra-net". Oricum pentru acest nivel de lucru este nevoie de un standard care pentru moment nu există.

7.5.2. Protocolul REȚEA.

Protocoalele pentru stratul rețea au fost dezvoltate folosind două abordări:

- = protocolul de circuit virtual.
- = protocolul de datagram.

Protocolul de circuit virtual în rețea se bazează pe recomandările CCITT X 25. Un circuit virtual asigură apariția unei conexiuni directe între stația proprie și o altă stație lucrând în packet radio. Înainte de lansarea comunicației propriu zise, se lansează un pachet de apel - call setup - pentru a determina un drum fix, o cale, către cealaltă stație. Odată primită confirmarea, și drumul stabilit, datele pot fi amise prin circuit. Pachetele de date, transmise după stabilirea circuitului, nu mai sunt încărcate cu etichete de pachet, conținând în întregime adresele drumului odată stabilit. La pachetele AX25, acestea conțin informațiile de rutare ale digipeaterului, deoarece rețeaua încearcă să mențină calea pentru toată durata comunicației.

Când comunicația este completă, legătura s-a terminat, circuitul virtual se eliberează prin mutarea informațiilor despre această cale, din memorie, la fiecare echipament dealungul căii de comunicație. Circuitul virtual realizează un mai mic grad de ocupare a etichetelor de pachet și face rețeaua și nu stația finală responsabilă

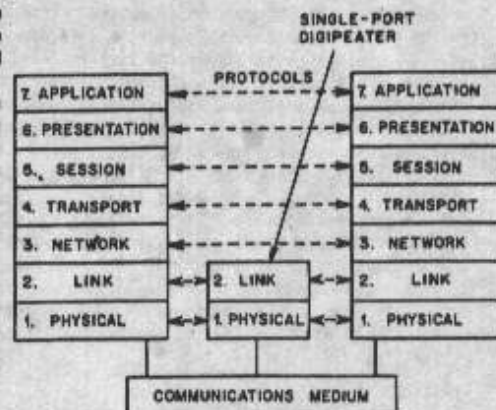


Fig. 27 Modelul OSI pentru interconectarea a două stații

pentru confirmarea pachetelor. În circuitul virtual numai primul pachet stabilește legătura virtuală și are informațiile complete de care este nevoie în rețea pentru dirijarea pachetelor.

Celelalte pachete care urmează au o etichetă scurtată. Ca o informație suplimentară se poate confirma că, RATS-OSE - Radio Amateur Telecommunication Society - Open System Environment, sau prescurtat ROSE din SUA -New Jersey au implementat protocolul de circuit virtual.

Mediul sistemului deschis RATS - denumit și ROSE s-a dezvoltat în decursul anilor la New Jersey și a avut drept rezultat funcționarea de a stabili în rețeaua de lucru căile circuitelor de comunicație în packet radio. Performanțele rețelei au sarcina de a determina calea între stații, nu între utilizatori. ROSE utilizează confirmarea pachetelor nod la nod sau mai precis aceea de confirmare end to end.

Când un utilizator emite un pachet dela un punct către altul printr-un digipeater al rețelei pachetului lui este pur și simplu mutat dela un digipeater către altul. Dacă stația prevăzută ca destinație recepționează pachetul fără eroare, ea emite o confirmare ACK înapoi în lungul aceluiași căi (drumuri), punct la punct, pe traseul pe care a venit pachetul. Oriunde în lungul drumului, pachetul sau confirmarea sa poate să intre în coliziune cu, să se ciocnească cu, un alt pachet și poate fi pierdut. Dacă pachetul este deteriorat, stația de origine nu a putut recepționa confirmarea (ACK-ul) dela stația de destinație, și atunci reemite pachetul dealungul întregului traseu dela început. Această situație și sistem de lucru este nepăcut și diminuează foarte mult din capacitatea canalului de comunicații.

Când un utilizator emite un pachet printr-o rețea utilizând confirmarea nod la nod, situațiile sunt diferite iar performanțele se îmbunătățesc. De fiecare dată că un pachet este transferat la un nou nod, acel nod emite o confirmare (ACK) înapoi către nodul emitent. Dacă pachetul sau confirmarea sunt pierdute sau alterate, numai un semnal de neacceptare transmis de nodul receptor, un NACK poate determina retransmisia pachetului din nou de către primul nod. Cu alte cuvinte transmisile și confirmările se fac pas cu pas, din nod în nod. În acest caz stațiunea de origine nu mai trebuie să emită un pachet pe întregul drum.

Ca un exemplu se poate da modul în care specialiștii radioamatori al grupului ROSE au stabilit cum se permit contactele cu o altă stație din rețea și cum se poate recunoaște indicativul altor stații și numărul nodului utilizat de către o stație. Nu trebuie a se specifica drumul în rețea între stația inițială și o alta. Pentru a determina specificitatea, a personaliza nodurile rețelei, grupul ROSE utilizează normele CCITT X 121, sistemul numeric de coduri al țărilor, sistem care în America de Nord este bazat pe sistemul de numerotare telefonică care specifică codul regiunilor (statelor componente) și prefixul de apel local din SUA și Canada. În sistemul ROSE numărul nodului se

compune dintr-un grup de trei cifre pentru regiune urmat de un grup de alte trei cifre pentru prefixul local de apel al nodului. În total 6 cifre. Cu un astfel de sistem înmagazinat în computerele de nod - routere - se realizează optimizarea legăturilor pe căile cele mai convenabile și disponibile în rețeaua de VHF cu nenumărate repetere din SUA și Canada.

Propunerea protocolului DATAGRAM.

Propunerile de utilizare a unui protocol de tip datagram în rețele se bazează pe IP (Internet Protocol) dezvoltat de DARPA - Defense Advanced Research Projects Agency - Agenția de cercetare a unor proiecte de apărare avansate din SUA. În protocolul DATAGRAM , fiecare pachet conține adresele complete ale rețelei și a drumurilor pe care poate să meargă pachetul. Acest lucru adaugă o etichetă mai lungă fiecărui pachet, dar are avantajul că aceste pachete, pot ajunge la destinație pe orice cale disponibilă și neperturbată, chiar într-o rețea care nu prezintă o calitate deosebită.

Protocolul datagram a fost implementat într-un număr de protocoale de rețea ale amatorilor de packet radio dintre care amintim NET/rom, TexNet, și Internet Protocol Package. Cel trei protocoale de tip datagram vor fi descrise sumar cu altă ocazie pentru a nu încălca prea mult și inutil prezentul material și a asigura parcurgerea acestuia în vederea unei înțelegeri globale a problematicii transmisiilor în rețele packet radio de mari dimensiuni.

7.6. STRATUL TRANSPORT.

Nivelul transport asigură că datele plecate de la și către nivelele mai înalte ajung în totalitate și în ordinea în care au fost transmise. În protocoalele datagram, este posibil ca un pachet emis după un altul să ajungă la destinație înaintea celui dinaintea lui.

Bufferele nivelului transport recepționează pachetele și reasamblează mesajul în ordinea secvențială corectă. Etichetele suplimentare atașate pachetului de către stratul transport asigură funcțiunile stratului.

7.7 STRATUL SESIUNE.

Stratul sesiune este responsabil pentru stabilirea conexiunii și terminării unei sesiuni de lucru. El poate stabili conexiuni multiple cu un același sau mai multe locuri. Acest protocol nu este luat încă în mod sistematic în studiu.

7.8 STRATUL PREZENTARE.

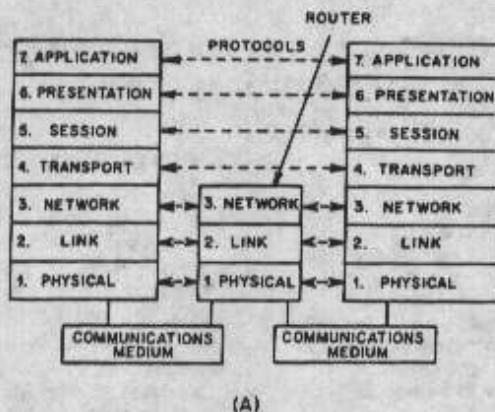
Nivelul prezentare comunică și colaborează cu stratul sesiune la emisia și recepția mesajelor dela calculatoarele aflate la distanță. El împarte fișierele de date, converșii de cod și înregistrări de tip text și coordonează traficul cu periferia calculatorului.

Acest nivel folosește de asemenea de tuturor programelor care vor fi rulate la nivelul imediat superior, nivelul aplicație.

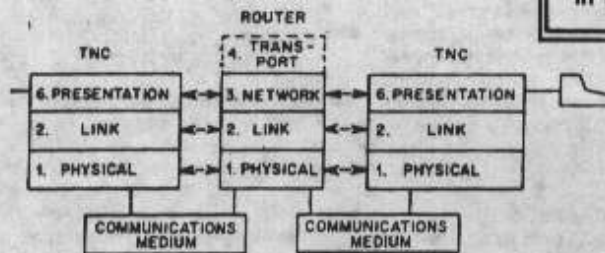
7.9. STRATUL APLICAȚIE.

Acest nivel rulează unul sau mai multe programe aplicative - lucrul real, activitatea concretă a calculatorului din punct de vedere al utilizatorului. Celelalte straturi (nivele) sunt transparente pentru utilizator, funcționând ca protocoale interne similare unui sistem de operare specializat. Pe când unele calculatoare execută un program care oferă servicii rețelei packet radio, altele sunt orientate utilizator și utilizează rețeaua pentru a comunica informații dela și către alte calculatoare din rețea. Unele din aceste aplicații includ transmisia buletinelor packet radio, servicii meteorologice și de timp, răspunsul la mesaje, utilizarea căilor de comunicație prin satelit, apelarea directoarelor din calculatoarele server și altele.

Vittoarele aplicații sunt limitate numai de imaginația utilizatorilor.



(A)



(B)

Fig. 28 Modulele unei rețele de packet radio .

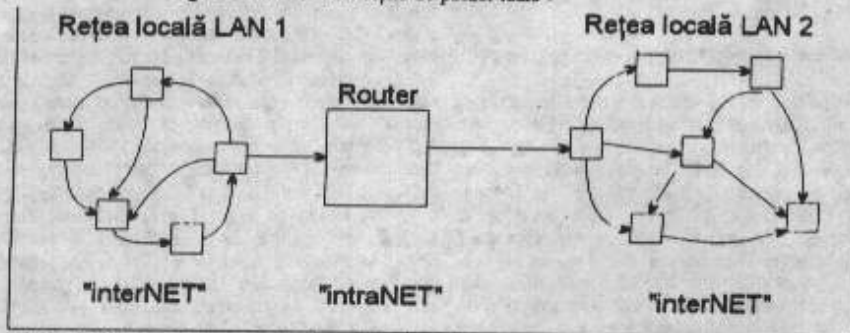
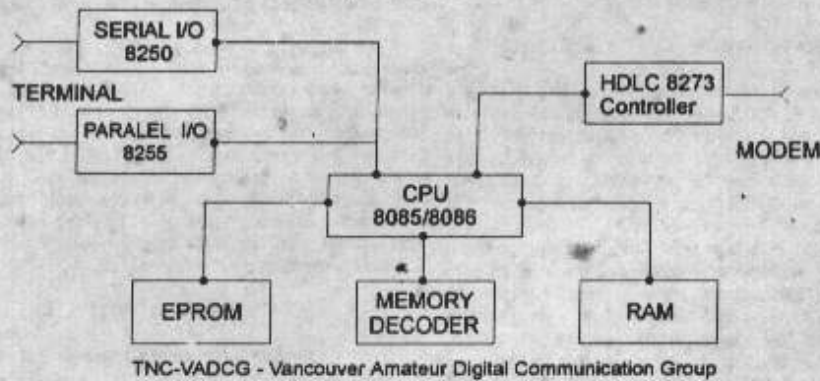
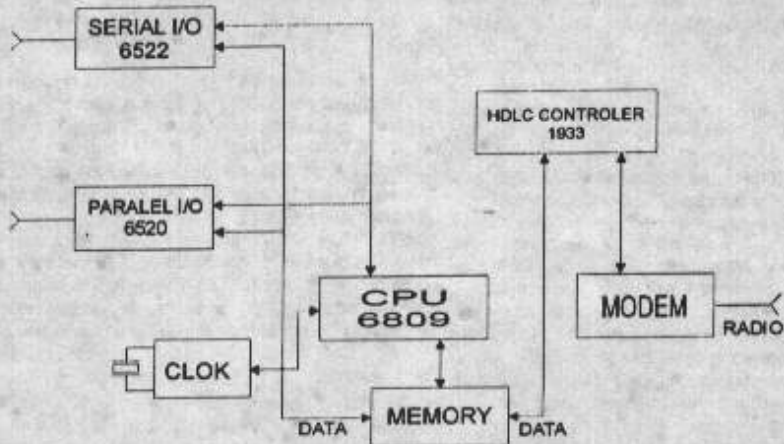


FIG. 29 Conectarea a două rețele locale



TNC-VADCG - Vancouver Amateur Digital Communication Group



TNC - TARP - Tucson Amateur Packet Radio

FIG. 30 Diagramele bloc de funcționare a primelor două module de TNC

Partea IV-a acestui articol incheie această lucrare deosebită realizată de Dl.ing. Cristian Colonati. Fiind tipărită pe paginile din mijloc ale revistei, este posibilă detașarea cu ușurință și realizarea unei adevărate "lucrări" utile tuturor celor interesați de comunicațiile digitale. Mulțumiri domnului inginer Cristian Colonati pentru această lucrare de excepție, prima de acest gen în YO.

ANEXA 1

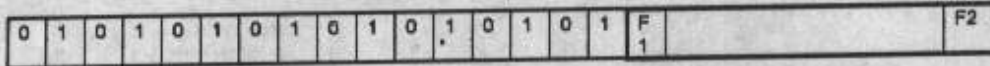
Pentru cititorii care doresc să aprofundeze unele aspecte teoretice ale funcționării mecanismului packet-radio AX25 vom încerea să detalieri unele aspecte legate de:

- A. Formatul înregistrării și semnificația câmpurilor.
- B. Mecanismul conversației între calculatoare.

A. Formatul cadrelor și semnificația câmpurilor.

Fiecare cadru este precedat de 8, 16 sau 24 de biți inverși succesiv de 0 și 1 cu care se realizează sincronizarea ceasului calculatorului receptor față de cel emițător. Procesul se desfășoară la nivel hardware.

← sensul de transmitere al biților →



Secvența de sincronizare se atașează cadrului deja pregătit, înainte de transmiterea lui. În figura 25 a fost prezentată structura generală a unui pachet AX25. Continuăm cu prezentarea detaliată a câmpurilor din care sunt constituite tipurile de cadre:

Câmpurile componente sunt:

- a - fanion inițial 8 biți.
- b - adrese - minimum 2 câmpuri cu total de 14 octeți și maxim 10 câmpuri cu 70 de octeți.
- c - control 1 octet
- d - informație 256 de octeți din care: Identificator de protocol 1 octet și informație utilizator 255 octeți.

- e - câmpul FCS - detectare erori 2 octeți
- f - fanion (delimitator) final 8 biți.

Din aceste câmpuri sunt construite 4 tipuri de cadre.

Tip cadru	abrev	a	b	c	d	e	f	Utilizare principală
Cadru informație	I	*	*	*	*	*	*	transferul informației principale
Cadru supraveghere	S	*	*	*	-	*	*	control și confirmarea traficului
Cadru nenumerotat	U	*	*	*	-	*	*	stabilirea și încheierea conexiunilor
Cadru nenumerotat cu informație	UI	*	*	*	*	*	*	conține și informație, alta decât cea principală

Formatul cadrelor de tip I, S, U și UI este prezentat cu dimensiunile și semnificația câmpurilor în planșa 1, alăturată.

Detailăm în continuare structura, dimensiunile, conținutul și semnificația câmpurilor.

1. CÂMPUL DELIMITATOR - FANION.

Structura cadrelor de orice format pune în evidență că singura configurație binară invariabil definită este delimitatorul de cadru (fanion) cu structura: 0 1 1 1 1 1 0 pe dimensiunea de 1 octet. Fanionul este delimitatorul logic de cadru (pachet) recunoscut ca atare de către programe (software) și față de care se face interpretarea și prelucrarea tuturor celorlalte câmpuri din conținutul pachetelor.

Celelalte câmpuri: adrese, control, informație, FCS, putând conține orice altă configurație de biți în afară de aceasta, care dacă apare ar fi interpretată ca un delimitator de cadru conducând la prelucrări eronate.

Este posibil că în procesul concatenării diverselor caractere sau biți de control și verificare care intră în compunerea cadrului să apară în mod natural și combinația mai sus menționată de 0 1 1 1 1 1 0, adică 6 biți de 1 consecutivi ceea ce ar fi interpretat ca un delimitator de câmp, lucru care ar fi greșit și ar introduce o perturbație majoră în interpretarea cadrului. Protecția față de apariția în text a acestei secvențe se realizează prin tehnica inserției de zero - 0 - după 5 biți consecutivi de unu - 1 -.

Inserție de zero = zero insertion = bit stuffing

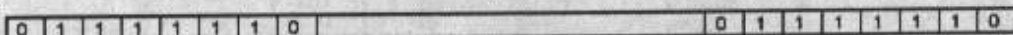
CIP - urile specializate care controlează protocolul HDLC folosit în schemele de TNC - uri cum ar fi: 8273 - NTEL, 1833 MOTOROLA, codifică automat șirul de biți din formatul ASCII în formatul NRZI care asigură canalului

configurația digitală de comandă finală pentru realizarea tranzițiilor, a schimbărilor dela MARK la SPACE și invers precum și controlul ficărui interval contiguu de 5 biți de 1, după care inserează automat un bit de zero. Acest lucru se întâmplă la emisie. La recepție se elimină bit-ul de zero - 0 - care urmează imediat după orice secvență contiguă de 5 biți de - 1 -, refăcându-se structura originală a cadrului.

Această tehnică elimină posibilitatea de apariție întâmplătoare a delimitatorului de cadru în interiorul pachetului.

În cazul în care nu se utilizează CIP-uri specializate înglobate în schemele de TNC-uri și se folosește varianta de prelucrare directă a cadrului, prin programe, de către un calculator, operațiunile de inserție și eliminare a bit-ului de - 0 - se face prin software-ul specializat. Operația de inserție de zero se execută ori de câte ori este necesar în cadrul unui pachet ca urmare a analizării acestuia de către algoritmul specializat din cadrul programului de comunicație. Pentru utilizator operația este transparentă și nu alterează în nici un fel conținutul informațional al cadrului.

← sensul de emisie al biților →



La emisie TX:

- Au apărut 5 biți de 1 în secvență contiguă ?
- Dacă DA, atunci execută o inserție a unui bit de 0 imediat după secvența de 5 x 1.
- Cadruul se lungeste cu un bit $Lcf = Lci + 1$ bit

La recepție RX:

- Au apărut 5 biți de valoare 1 în secvență contiguă ?
- Dacă DA, atunci elimină primul bit de 0 care urmează

QSL INFORMATION

- 3ASBLZ to W3HCW
- 3D2XC to JF 1DXC
- 4E9RG to DU9HG
- 4K4POLA to UA8KCL
- 4L8JA to JP1BJR
- 4W7ZZ to YU7FIJ
- 4U49UN to W8CZV
- 4U80UN to W8CZV
- 5H005MRC to G3MRC
- 5R8DP to JA10EM
- 5R8ED to LA15EA
- 5T5JC to F6FNU
- 5W1MW to VK2BEX
- 5X1XT to WF5T
- 7J1ATX to OH1TX
- 7Q7JL to G8IAS
- 7Q7SB to A8AIO
- 7S30WG to SM3CVM
- 7Z500 to W1AF
- 8P6BE to K4UC
- 8P8CT to K9JUR
- 8P9CU to K9LJR
- 8P9EM to G3VBL
- 8P9HG to DJ3NY
- 8Q7BX to I4ALU
- 9G1MR to IK3HIX
- 9G5MT to WY7K
- 9G5RM to NZ7E
- 9G5VT to K5VT
- 9K2MU to WA4JTK
- 9K2ZC to KC4ELO
- 9Q5BB to EA4BB
- 9Q5FH to EA1DOD
- 9Q5FY to LA1K
- 9Q5MRC to G3MRC
- 9V1YC to AA5BT
- 9X5EE to PA3DLM
- 9Y4SF to WA4JTK
- A22MN to WABJOC
- A35RK to KK6H
- AA50X/KP4 to N2AU
- C53HG to W3HCW
- CB4HY to WA4WTG
- C91AI to CT1DGZ
- CO2MA to HI3JH
- CO20V/H to CO4OH
- CO6AP to W3HCW
- CO90TA to CT1ZW
- CU1AC to W2FXA
- CW8B to LUBDFM
- CX8CW to LUBDFM
- CX8BH to LUBDFM
- D2RU to GMBFET
- D2XX to PA3CXG
- D3X to CT1EGH
- D68TA to JA1IDY
- E88YR to WA1ECA
- E89AU to EA9IB
- ER3MM to UO5OIV
- ER5AL to YO4BI
- EU3FT to W3HCW
- EW1MM to W3HCW
- EW1WZ to DL1OY
- EH8F to DL8FCU
- FG/K5BDX to K5BDX
- FG5FZ to F6FNU
- FG5GI to FG6WX
- FK7K1WLE to 7K1WLE
- FK/JM1W88 to 7K1WLE
- FK/JN18SH to 7K1WLE
- FK/JD18IT to 7K1WLE
- FK/JP1IHT to 7K1WLE
- FK8FU to N4SU
- FY5GJ to F2YT
- FY5YE to W5JLU
- G88SJA to GW8SGL
- H44MS to DL2GAC
- H5ANX/H8AP to A22RS
- H8LLK to H8LKE
- H875K to SM6DYK
- HC8A to WY7Y
- HH2/N3SIY to K85IPQ
- HN2LQ to KM6ON
- HI7V to HI7JM
- HK8HEU to HK8BFB
- HL90C to N7RO
- HP1X8H to W4YC
- HQ8OX to HR2JPO
- HR1LW to JA1LW
- HS8ZAK to N4TMW
- HS8ZAL to N4TMW
- IC8/NZTGK to IC8WIC
- J20UFT to F5LBM
- J28DE to F2WS
- J88AC to WA2USA
- J88AH to AC8S
- J88AK to W8CID
- J88AR to K8BQL
- J88AS to N9AG
- J88BT to W8KTO
- J88BU to N9NCX
- J88ER to W9UI
- J88WX to W9XE
- J79YL to KQ1F

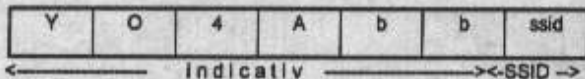
secvenței contigue de 5 x 1 și concatenază cele două părți ale pachetului.
 Cadul se scurtează cu un bit ajungând la valoarea inițială
 Lcf - 1 bit = Lcl

2. CÂMPUL DE ADRESE.

Semnificații: D - câmpul adresei de destinație - un singur câmp de destinație.
 S - câmpul adresei de origine sau sursă - un singur câmp de origine.
 R - câmpul adreselor stațiilor retransmiatoare - unul până la opt câmpuri de indicative de stații

retransmiatoare.

Formatul câmpului de adrese (general) de lungime 7 octeți:



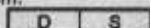
SSID - Secondary Station Identifier - Identificator secundar de stație.

Indicativul compus din 6 caractere (octeți ASCII) - alfa numeric -, reprezentând chiar indicativele de radioamatori. Dacă indicativul este mai mare de 6 caractere se limitează la acest număr. Dacă este mai mic de 6 caractere, octeții rămași se umplu cu blanuri (figurat b, adică caracterul SP în ASCII, tasta de spațiu de pe keyboard). Alinierea este totdeauna la stânga, completarea cu blanuri făcându-se la dreapta.

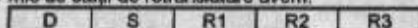
Ordinea câmpurilor de adrese este următoarea:



Dacă sunt în contact numai două stații avem:

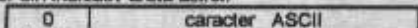


Dacă sunt numai un număr mic de stații de retransmiatoare avem:

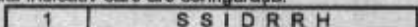


Lungimea câmpului de adrese variază cu numărul de retransmiatoare. Fiecare octet care reprezintă un caracter este format din 8 biți. Caracterul codat ASCII este numai de 7 biți și este întotdeauna aliniat la dreapta. Primul bit al fiecărui câmp de caracter este întotdeauna 0 (zero), în afara primului bit al ultimului caracter din întreg câmpul de adrese care este 1. Acest bit se numește - HDLC Extender bit set - Setarea bitului de extensie al protocolului HDLC.

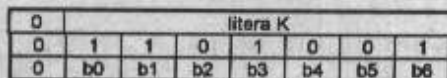
Deci octetul oricărui caracter din indicativ arată astfel:



în afara ultimului caracter al câmpului indicativ care are configurația:



Caracterele ASCII sunt plasate întotdeauna aliniate la dreapta iar biții sunt aranjați în ordinea transmiterii lor de la cel mai puțin semnificativ la cel mai semnificativ.



Vom intra și mai în amănunt prezentând structura și semnificația biților din ultimul caracter (caracterul 7) al fiecărui câmp de indicativ, al caracterului SSID - Secondary Station Identifier - .



Câmpul adresă destinație (D)	0	S	S	I	D	R	R	Cd
Câmpul adresă sursă (S)	0	S	S	I	D	R	R	Cs
Câmpul adresă repetoare (R)	1	S	S	I	D	R	R	H
	b1	b2	b3	b4	b5	b6	b7	b8

Semnificația cantitativă a acestora este:

b1 = 0 urmează indicativ

1 nu mai urmează indicativ

b2b3b4b5 = 0001 stație releu cu indicativul identic cu al unei stații simple

0000 stație simplă

b6b7 = 11 biți rezervați prin convenție simplă cu valoarea 1.

b8 = Cd, Cs, H cu următoarele semnificații funcție de situație:

În sensul dela ORIGINE la DESTINAȚIE, cadru de comandă, emisia cadrului

Cd = 1 stația de destinație

Cs = 0 stația de origine

În sensul dela DESTINAȚIE la ORIGINE, cadru de răspuns, emisia cadrului

Cd = 0 stația de destinație

Cs = 1 stația de origine

H = 0 cadu la intrarea în repetoare

h = 1 cadu la ieșirea din repetoare

3. CÂMPUL DE CONTROL.

Se mai numește și câmpul de identificarea tipului de cadru. Pe baza informațiilor conținute în câmpul de control se desfășoară practic tot protocolul de : stabilirea legăturii, transferul, numărarea și retransmiterea cadrelor, terminarea legăturii de către rutinele straturilor LINK și NETWORK din cadrul programului de comunicație AX25 - nivel 2, packet-radio.

Structura câmpului de control pentru cele trei tipuri de cadre: de supraveghere (S), de informație (I) și nenumerotat (U) sau (J) precum și semnificația biților din aceste câmpuri este prezentată în planșa 2.

Cadrele de tip U (unnumbered frame) - cadru nenumerotat este utilizat în special pentru :

- = inițierea comunicației prin concurență.
- = comutarea canalelor.
- = inițializarea nodurilor secundare.
- = reconfigurări de test.
- = diagnoză pe legătura de date.

Mai este utilizat de stația secundară pentru a răspunde la o invitație de transmisie (POOL) sau pentru a iniția un răspuns asincron. Biții de tip M sunt folosiți pentru definirea unor funcții de supraveghere.

QSL INFO

- JWSNM to LA5NM
- KC4AAA to NC6J
- KC6SS to WV5S
- KG4JO to WI2T
- KP4SB to KD8iW
- L50D to LU8DPM
- LZ4AX to LZ1KBB
- OA5NK1EDC to I1ZL
- OD5PL to HB9CRV
- OH1KAG/TF to OH3NE
- OH1NDA/OD5 to OH1MR9
- OJ9/NBAFW to WA2FIJ
- OH8AA to OM3CVN
- OM7BX to OM3CGP
- OS4ANT to ON4ANT
- OS5CD to ON5CD
- OK3XR to OZ3PZ
- P4BJ to WX4G
- P4BI to K4PI
- PA56XMT to PA8LVB
- PI59HWG to PA8LVB
- PI9RC to PA3EZL
- PJ9JT to W1AX
- R1FJC to RW6HS
- R9WA to W3HCW
- SP5GRM to SP5ES
- T28XC to JE1DXC
- T38XC to JE1DXC
- T32A to JA5EXW
- T32J to JR5JAO
- T32X to JA4GX5
- T8AR to SM8DJZ
- T12DX to WA9BXB
- T12PX to KB9CRY
- T14AA7JM to WA2TUJ
- T14CF to T12CF
- TJ1PD to N5DRV
- TL8NG to WA1ECA
- TM8P to F6BFH
- TM5T to F6KCE
- TO8P to F6BFH
- TU4SR to OH8SR
- TUSEV to W3HCW
- UR8MC to UB2MC
- V26E to AB2E
- V26R to KA2AEV
- V47WF to WB8GEW
- V47WZ to WZ8D
- V5/NBAFW to WA2FIJ
- V5/N8NS to WA2FIJ
- V51HK to DL6OBS
- V63MN to JR1TNE
- V73GT to WF5T
- V73Y to WA4WTG
- V77Y to KL7Y
- VA18 to VE1AL
- VE3UWC/4U to KD4DIO
- VP29E to ISJHW
- VP2EV to HB9SL
- VP2M80 to W9PTO
- VP2MDQ to K5T50
- VP2MEJ to W5ASP
- VP8C8C to W4FRU
- VP8C8S to DL1EH4
- VP8CR8 to W4FRU
- VP8CRC to K5VT
- VP8SGP to W4FRU
- VQ9TP to N5TP
- VQ9ZX to K7ZX
- V56WV to K8TLM
- XE1JA10XY to JA1HGY
- XE1L to WA3HUP
- XF4M to AA6BB
- XN6JA to VY1JA
- XO8BF to LU8DPM
- XX8AS to KU9C
- XX8TJZ to JA7FWR
- YJ8AFU to NA5U
- YQ8FR to YQ8FR
- ZA1AJ to OK2PSZ
- ZA18 to HB9BGN
- ZD7WRQ to WA2JUN
- ZD8KJ to GBFXQ
- ZD8OK to NBABW
- ZF1DX to WB8LA
- ZF2LS to KJ6HO
- ZF2WG to K9WYI
- ZF2RO to JH1ROJ
- ZF2RY/ZF8 to WJ7R
- ZK2ZE to LA9GY
- ZL4TT to ZL1HS
- ZP5XYE to JA7ZF
- ZZ5AVM to PP5LL
- 3A/KOKV KOKV
- 3A0X Bureau
- 3B6CD KC5I
- 3D2CT G4WFFZ
- 3D2CU SM7PKK
- 3D2RW ZL1AMO
- 3DA/ND3A ND3A
- 3W6JP JA1ED
- 3X0DEC HH2HM

1	1	M	M	P/F	M	M	M	Abrev	DEFINIȚIA	bit P/F comand	bit P/F răspuns
1	1	0	0	-	0	0	0	UI	Cadru de informație nesecvențat	*	*
1	1	0	0	-	0	0	1	SNRM	Set normal response mode	*	-
1	1	0	0	-	0	1	0	DISC	Disc Connect	*	-
1	1	0	0	-	1	0	0	UP	Poli - sondaj nesecvențat	*	-
1	1	0	0	-	1	1	0	UA	Confirmare nesecvențată	-	*
1	1	1	0	-	0	0	0	SIM	Set inițializare Mode	*	-
1	1	1	0	-	0	0	0	RIM	Request Inilizatin Mode	*	-
1	1	1	0	-	0	0	1	RSPR	Response Relect	*	-
1	1	1	0	-	0	0	1	CMDR	Command Reject	-	*
1	1	1	1	-	0	0	0	SARM	Set Asincronus Response Mode	*	-
1	1	1	1	-	0	0	0	DM	Disconnect	-	*
1	1	1	1	-	0	1	0	SARME	Set ARM extins	*	-
1	1	1	1	-	0	1	1	SNRM E	Set NRM extins	*	-
1	2	3	4	5	6	7	8			5	5

Descrierea în totalitate a tuturor funcțiilor biților câmpului de control precum și corelarea lor cu celelalte câmpuri în cadrul celor trei tipuri de cadre constituie de fapt analiza de detaliu a protocolului AX25 (alias X25) pe baza căruia sau construit programele (software-ul) acestui protocol.

Descrierea detaliată depășește cu mult pretențiile acestei prezentări care s-a dorit ca o introducere generală în tehnicile complexe ale comunicațiilor digitale. Descrierea detaliată a tuturor convențiilor și semnificațiilor cuprinse în specificațiile CCITT X25 Versiunea 1984 cu adăugirile și îmbunătățirile din 1986 sunt cuprinse în 2 volume care însumează cca. 400 pagini. Ele au constituit materialul de bază care a stat la baza scrierii programelor de comunicații între calculatoare și pentru AX25.

Rescrierea programelor pentru versiuni îmbunătățite ale protocolului este o întreprindere și o sarcină deosebit de dificilă și nu se poate realiza decât în cadrul unor echipe de specialiști informaticieni pe baza unor specificații detaliate.

Ne exprimăm păreră că AX25 a apărut ca o migrație și adaptare domestică a tehnologiilor informatice din comunicațiile industriale și militare realizate printre alții și de către specialiști - radioamatori entuziaști care au beneficiat de resurse considerabile și în special de acces la informații, standarde și tehnologii avansate.

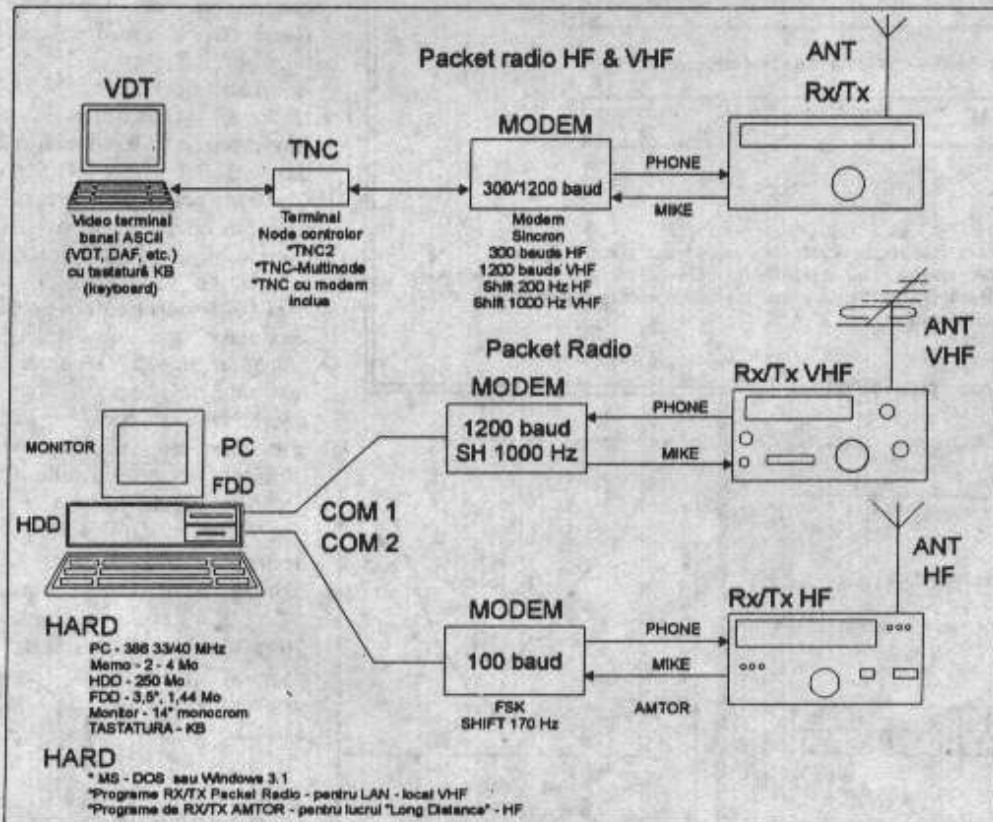


FIG. A1 Variante posibile de configurații de comunicații digitale
 1. Variantă minimă de linie packet radio HF & VHF
 2. Variantă complexă AMTOR și Packet Radio VHF

4. CÂMPUL DE INFORMAȚIE.

Cu componența:

PID - Protocol Identifier - 1 octet care reprezintă versiunea de evoluție a programelor pe măsura perfecționării și îmbunătățirii lor, acum versiunea 2. S-ar putea ca versiunile mai vechi să nu mai fie compatibile în totalitate în timp cu cele mai noi și atunci încercările de legătură sunt reiectate până când partenerii nu-și armonizează versiunile.

INFORMAȚIE - 255 de caractere de text la latitudinea utilizatorului. Transferul unor fișiere sau texte mai lungi se face cu mai multe cadre transmise.

5. CÂMPUL FCS - Frame Checking Sequence.

Este uncâmp de 2 octeți care este utilizat la controlul și detectarea erorilor. Algoritmul de control este dat de standardul ISO 3309 (HDLC). Reprezintă restul împărțirii polinomului binar reprezentat de cadru prin polinomul $X^{16} + X^{12} + X^5 + 1$.

QSL Notes

QSL the 1994 CQ WW CW operation of V29J via VE3HO.

QSL the 1994 CQ WW CW contest operation only of ZF1A to K9LA.

QSL 9G1SD via the operator: Dave Schneider, WA8UOX, 2659 S. Vaughn Way, Aurora, CO 80014. Do not send cards direct to Ghana nor via Dave's sister, N8NLP.

QSL VIBANT via his home address:

Eddie DeYoung, VK4EET, 131 Plantain Road, Shailer Park Queensland 4128, Australia. This address is also valid for Eddie's earlier operations as C21XX, 3D2XX, VK8XX, and VK2KS.

For Falkland Islands direct QSLs, include the note: "Via United Kingdom" on the envelope. Cards routed through South America don't get to the Falklands.

XT2BW is back in the States, and QSL manager Bob Nadolny, WB2YQH, has all logs. Bob's address is P.O. Box 73, Spring Brook, NY 14140. Bob also handles cards for VP9MZ, VP9NC, and VP9IN.

QSL SU1SK direct only to Said Kamel, P.O. Box 62, Shobra Alkima 13411 Cairo, Egypt, and not via any Italian address.

QSL EZ5AA, UH8EA, RH8E, and UH8EAA via Tony Miller, W5BWA, 5812 Hiawatha Dr., Alexandria, LA 71301.

QSL T9JJJ via Office Box Acct 321 CR, Jose Pastora, 6992 NW 50th St., Miami, FL 33166-5632.

N5FTR handles cards for A41KJ, C91J, Z21BA, ZD7JP, V31ML, V31BR, V47LDX, 9M8BT, 9M8FH, 9M8LL, 9M8YL, 9M8LS, P29BT, and KG4DD.

QSL UR8L, UB3JWW, and UB2JZ before April 1st via manager W2FXA, direct only with SASE or SAE and an IRC.

QSL ZB2EO and ZG2EO direct to John Bautista, 47 Valiant House, VBE Gibraltar, Europe.

QSL LP3C via Luis R. Paoloni, LU3CF, JF Aranguren 1680, C. P. 1406, BS AS, Argentina.

QSL YL1XZ, EU6MM, EW5WW, UN2O, UL7OB, RL8O, and UL8OB via Fava Paolo, IK2QPR, P.O. Box 7, 46100 Mantova, Italy. He can also provide cards for the old calls of UO1GXZ, UC2WO, UC1WVO, UC2WO, IO2YKV, and IZ2YKV.

QSL CO2MA and CO2HR via Julio Henriquez, HI3JH.

QSL Kaliningrad stations RW2F and RK2FWA via DK4WV.

QSL the 1994 CQ WW SSB operation of V7X via KH6HH.

CQ WW WPX CW - 94

- YO3FRI A 415.355 pt
- YR0ATW A 42.614
- YO8KOS 7 310.200
- YO6FGN 7 68.226
- YR0AAC 7 63.510
- YO2CJX 3,5 5.640
- YO6KNW MO 98.790

Pentru comparație arătăm și rezultatele obținute de alte stații la categoriile respective:

- Categ. A P40W 14.168.115
- 7 MHz AZ4F 4.496.980
- S50A 3.293.004
- 3,5 MHz S 50 C 379.050
- MO ZX0F 12.280.162

OFER - Stație RTM - 4MF modificată pentru PR
 YO3FRK - DAN -
 tlf.01/647.55.41

SENSUL DE TRANSMITERE AL FLUXULUI DE BIȚI

Delimitator (8 biți)	Aderse 14/70 octeți	Control tip I	PID	Informație max. 256 octeți	FCS 2 octeți	Delimitator
0 1 1 1 1 1 1 0	x x x x x x x x	0 N(s) P/F N(R)	x	xxx..... xx	xx	0 1 1 1 1 1 1 1
1 2 3 4 5 6 7 8	1 2 3 4 5 6 7	1 2 3 4 5 6 7 8	1	2 3 4256	1 2	1 2 3 4 5 6 7 8

a b c d

- a - pot fi în total 10 câmpuri de adresă: 1 destinație, 1 sursă, 8 repetori.
- b - câmpul de identificator protocol - AX25 nivel 2.
- c - 255 de caractere text utilizator.
- d - câmpul de control și detectarea erorilor, metoda CRC, algoritmul ISO 3309 (HDLC).

PLANȘA 1.

Cadru tip S

Delimitator (8 biți)	Adrese 14/70 octeți	Control tip S	FCS 2 octeți	Delimitator (8 biți)
0 1 1 1 1 1 1 0	x x x x x x x x	1 0 S S P/F N(R)	xx	0 1 1 1 1 1 1 0
1 2 3 4 5 6 7 8	1 2 3 4 5 6 7	1 2 3 4 5 6 7 8	1 2	1 2 3 4 5 6 7 8

Cadru tip U (N)

Delimitator (8 biți)	Adrese 14/70 octeți	Control tip U	FCS 2 octeți	Delimitator (8 biți)
0 1 1 1 1 1 1 0	x x x x x x x x	1 1 M M P/F M M M	xx	0 1 1 1 1 1 1 0
1 2 3 4 5 6 7 8	1 2 3 4 5 6 7	1 2 3 4 5 6 7 8	1 2	1 2 3 4 5 6 7 8

Cadru tip UI - de informație nenumerotat (altă informație decât cea principala)

Delimitator	Adrese	Control tip U	Informație	FC S	Delimitator
-------------	--------	---------------	------------	------	-------------

Convenții de notare:

- 0 și 1 - biți
- x - caracter ASCII; octet (8 biți)
- 1 2 3 4 5 6 7 8 - numerotarea octetelor în cadrul câmpului sau a biților în cadrul octetului.

Această numerotare s-a făcut în ordinea transmiterii lor. a fluxului de emisie al cadrului și nu are legătură cu ponderea aritmetică a biților în cadrul octetului în operațiuni de calcul aritmetic pentru care numerotarea este inversă. A se vedea și noțiuni elementare de aritmetică binară.

CÂMPUL DE CONTROL - Identificarea tipului de cadru.

Cadru I de informație

1	2	3	4	5	6	7	8
0		N(S)		P/F		N(R)	

a b c d

PLANȘA 2.

- a - tip cadru de informație
- b - numărul cadrului transmis, binar (000 - 111) zecimal (0 - 7)
- c - bitul P/F (Pool / Final) invitație la emisie / răspuns
- d - numărul următorului cadru așteptat când N(R) - 1 au fost recepționate corect

Cadru S de supraveghere

1	2	3	4	5	6	7	8
1	0	S	S	P/F		N(R)	

a b c d

- a - tip de cadru de supraveghere
- b - SS = 00 se așteaptă cadrul N (R)
SS = 01 nu sunt îndeplinite condițiile de recepție
SS = 10 cadru de răspuns și se așteaptă cadrul N (R)
- c - bitul P/F (Pool / Final) P = 1 stația primară invită la emisie
F = 0 stația secundară - cadru răspuns normal
F = 1 stația secundară ultimul cadru
- d - numărul cadrului așteptat , N (R) - 1 au fost corecte

Cadru U (N) nenumerotat

1	2	3	4	5	6	7	8
1	1	M	M	P/F	M	M	M

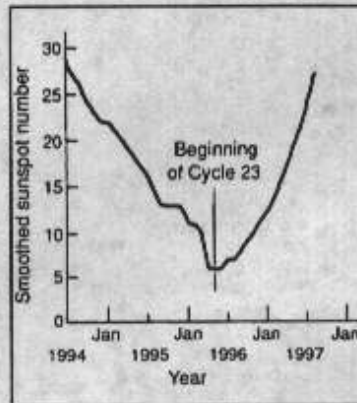
a b c d

- a - tip cadru nenumerotat
- b & d - biți modificatori pentru definirea unor funcții de supraveghere
- c - bitul P/F (Pool / Final)

SFÂRȘIT DE CICLU SOLAR

Ciclul 22 al activității solare se apropie de sfârșit , numărul minim de pete solare se va înregistra probabil în perioada aprilie - iunie 1996. Cât timp numărul mediu de pete solare este mai mic de 30 (iulie 1994 - august 1997) se spune că activitatea solară străbate o perioadă de " fază joasă".

Numărul petelor solare, este media valorilor înregistrate în ultimele 12 luni. Valorile prezentate în tabel au fost măsurate și sunt prognozate de Observatorul Regal din Belgia în colaborare cu Centrul Space Environment Services din cadrul NOAA (National Oceanic and Atmospheric Administration) din Boulder - Colorado. Conform acestor prognoze, se observă că valoarea minimă a numărului mediu de pete solare, se va atinge în luna mai 1996, când putem vorbi de începutul unui nou ciclu de activitate solară. O valoare de 30 se va atinge abia în septembrie 1997. Deci, condițiile de propagare în următorii doi ani vor diferi mult de la o bandă la alta. Astfel, deschideri foarte scurte pot apărea pe: 10,12,15 și 17 m. Condiții mai bune sunt în :160,80; 40 și 30 m. Banda de 20 m rămâne totuși cât de cât, propice pentru DX, oferind unele deschideri de durată scurtă.



Editor's Note: Graph is based upon following values:

	Jan	Feb	Mar	Apr	May	June	July	Aug	Sept	Oct	Nov	Dec
1994							29	27	26	24	23	22
1995	22	21	20	19	18	17	16	14	13	13	13	13
1996	11	11	10	6	6	6	7	7	8	9	10	11
1997	12	13	15	17	19	21	24	27				

Fig. 1- Low sunspot phase (smoothed numbers less than 30) of Cycle 22-23, based upon predictions of the Space Environment Services Center (NOAA) Boulder, Colorado.

facilitate wireline telegraphic communications across international borders.

Marconi spanned the Atlantic Ocean with the wireless telegraph in 1901. The era of the amateur radio operator had begun. In the early years wireless telegraphy remained confined primarily to the sea, and few ships staffed their radio equipment around the clock.

All of this changed quickly on April 15, 1912, when the *Titanic*, ripped open by an iceberg, sank three hours later in the North Atlantic. The *Titanic's* radio operator frantically called for help over the wireless. However, the radio operator on the nearest ship, 20 miles away, had gone to bed with no one to take his place. A ship 58 miles away responded and managed to rescue 700 survivors.

Later that same year regulations were enacted to require at least two radio operators on ships and a constant watch, with emergency backup power supplies. The Radio Act of 1912 also provided for government radio licensing.

Amateur Operators and The Radiotelegraph

In 1927 the International Radiotelegraph Convention made its first frequency allocations. It was at that same conference that the ITU passed a regulation requiring an amateur operator to prove an ability to transmit and receive in Morse.

Although from 1949 on, this regulation has been modified at every conference capable of changing it, there still exists a mandatory Morse requirement for amateur HF operation. This month's column takes a look at international policies on Morse code testing in the Amateur Service. Topics covered include a background to the ITU decision-making process, the recently released summary report of the IARU CW Ad Hoc Committee, and arguments for and against regulatory change.

The International Regulatory Environment

Internationally, amateur radio is governed by a set of rules and requirements set out in Article 32 of the International Radio Regulations. These guidelines are agreed upon by members (countries) of the International Telecommunication Union (ITU). The old International Telegraph Union was renamed in 1932 and became a specialized agency of the United Nations in 1947.

ITU agreed-upon rules carry the force of law once ratified in each nation. Nationally, each country has a sovereign right to make its own regulations, but the regulations may not be in conflict with international law.

Up until now, the ITU convened regular radio conferences which concerned specific services only. Periodically, a World Administrative Radio Conference (WARC) is held at which all services (including amateur radio) are considered.

Rapid changes in the telecommunications and radio communications environment, however, highlighted a need for ITU restructuring, thus enabling regulatory change to keep pace with technological change. As a result, ITU World Radio-communication Conferences (WRCs) will now be held at two-year intervals, starting this October/November in Geneva. At these international conferences all radio services can be addressed by adding each as an appropriate agenda item. Therefore, although it has been 16 years since a regulation concerning the Amateur Service was last able to be reviewed, the revised conference process means that there will be many opportunities for future change to international regulations.

International Amateur Radio Regulations

The Amateur Service is defined in Article 1 (Radio Regulation 53) of the International Radio Regulations as: "A radiocommunications service for the purpose of self-training, intercommunication, and technical investigation carried out by amateurs, that is, by duly authorized persons interested in radio technique solely with a personal aim and without pecuniary interest."

The international radio regulation that directly influences Morse code testing in the Amateur Service is Radio Regulation 2735 (RR 2735, found in Article 32). The text of RR 2735 is: "Any person seeking a license to operate the apparatus of an amateur station shall prove that he is able to send correctly by hand and to receive correctly by ear texts in Morse code signals. The administrations concerned may, however, waive this requirement in the case of stations making use exclusively of frequencies above 30 MHz."

Possible Amateur Service Morse Code Change

One of the agenda items at WRC-95 is simplification of the international radio regulations. WRC-95 will be considering whether or not to delete the wording of the Article 34 (RR 2800) requirements that apply to Morse testing for experimental stations. RR 2800 reads: "In experimental stations any person operating radiotelegraph apparatus; either on his own account or for another, shall have proved his ability to transmit by hand and to receive by ear, texts in Morse code signals." As you can see, the wording of RR 2800 is very similar to RR 2735. A widespread belief is that if RR 2800 is eliminated from the international radio regulations, then RR 2735 should be also. One of the suggestions is to modify RR 2735 to read: "Administrations may take such measures as they judge necessary to verify the proficiency in the use of Morse code of any person wishing to operate the apparatus of an amateur station."

Report of the IARU CW Ad Hoc Committee

To deal with this matter, the International Amateur Radio Union established a committee to look into all of the issues surrounding retention or deletion of the Morse code as a requirement for an amateur license. The American Radio Relay League more or less controls the IARU. The ARRL serves as its international secretariat, and the current IARU president, Richard L. Baldwin, W1RU, is a previous ARRL general manager. The IARU is comprised of more than 100 amateur radio societies around the world.

The members of the IARU CW Ad Hoc Committee are Fred Johnson, ZL2AMJ, Chairman (ITU Region 3); David Sumner, K1ZZ, IARU Secretariat (Region 2); and John Allaway, G3FKM, Secretary (Region 1). The committee published their final report in December 1994, and it is entitled

"The Morse Code and Amateur Radio: A Summary from the Work of the IARU CW Ad Hoc Committee." The report was made available to us by David Sumner. We forwarded a copy to ORACLE, the New Zealand-based lobby organization that opposed retention of the Morse requirement. ORACLE stands for Organization Requesting Alternatives by Codeless License Examinations. Instead their group supports a codeless option when qualifying for any amateur radio operator license.

Summary of the Report Contents

The points that the Ad Hoc committee looked into are:

- What are the issues involved in the various discussions relative to maintaining or deleting a knowledge of the Morse code as a requirement for an amateur license?
- What progress in amateur digital communications and in amateur voice communications is likely to affect future use of Morse by amateurs?
- Should there be a greater awareness of any possible benefits of a knowledge of Morse code by radio amateurs?
- Should Morse code be considered as one of the filters for entrance into amateur radio?
- Does the ad hoc committee recommend any changes to the ITU Radio Regulations?
- Or, does the Ad Hoc committee recommend the status quo for the foreseeable future?

Findings of the IARU CW Ad Hoc Committee

The Committee says that although future planning for most telecommunication services is based on the assumption that virtually all new systems will be digital rather than analog, some amateurs will still use Morse for reasons little influenced by technological advances (i.e., reasons of personal preference).

A wider understanding of the position of Morse code in amateur radio seems to be needed in training courses for all grades of the amateur radio license. Every entrant into amateur radio should have an appreciation of the thrills and satisfaction that competency in code can bring.

At the present time, Morse code is the only practical means of ensuring that amateur stations possess a capability for intercommunication. Changing the Morse requirement would alter the basic character of the amateur service.

Deregulation (elimination or modification of RR 2735) would allow standards to fall, resulting in possible congestion of the HF bands by technical elite operators incapable of self-controlling their occupancy to achieve the best communicating results.

The conclusions of the report advise against change. The IARU strongly believes that Morse is still essential for intercommunication. If the IARU is to support change, then this will only be done once there is clear support from all three IARU regions.

ORACLE Comments on The Report

ORACLE gave us their views on the IARU findings:

"Despite the scope for objective argument provided by the terms of reference, the report concentrates its efforts on providing 'reasons' for maintaining Morse code as a mandatory requirement. Discussion of arguments for change is noticeable by its absence, especially with respect to terms of reference 'a.' Therefore, appraisal of successive parts of the report has found key parts of the IARU claimed position to be contrived.

"Furthermore, it's evident that there exists, despite explicit denials to the contrary, a 'hidden agenda' that an international regulation on Morse code testing is desirable to control the number of participating amateurs."

These criticisms of the IARU report are best illustrated by listing excerpts from the IARU report. It is clear from the beginning of the report that the argument for

traficului în benzile CB, dar să reținem esențialul - creșterea impresionantă a numărului acestor stații.

FRR, ca de altfel și alte societăți naționale din Europa, cer la Administrațiile respective o anumită simplificare a procedurilor de examene, axarea acestora îndeosebi pe partea de trafic și reglementări, preluarea cel puțin a examenului pentru începători de către asociațiile de radioamatori. Sistemul este folosit - cu succes - în SUA.

Referitor la probele de Morse, IARU a hotărât de curând să susțină menținerea lor și la Conferința WARC din 1996. Discuțiile continuă totuși. Vă prezentăm în original, un articol semnat de W5YI în cunoscuta revistă americană

CQ din luna mai 1995. De menționat că W5YI are o experiență deosebită în domeniu, fiind de mulți ani National Volunteer Examiner Coordinator. TKS pentru WB2AQC care ne-a trimis acest număr de revistă!

YO3APG

the retention of Morse as a mandatory requirement rests on the intercommunication argument.

IARU: The intent is clear: As a condition of access, radio amateurs who share the limited international resource, the HF spectrum, are expected to be able to conduct rudimentary communication among themselves, without regard to language barriers or to limitations of their equipment. . . . At the present time, Morse code is the only practical means of ensuring that amateur stations possess a capability for intercommunication.

ORACLE: Intercommunication is not specifically defined in the ITU regulations. When applied to radio, it means to have free passage to each other. In effect, this means that there is no particular method prescribed by regulation and amateur stations can make contact as each chooses, both nationally and internationally.

Given the choice of modes now available, it is clear that Morse is no longer essential for communication between radio amateurs. Therefore, there is no operational or technical justification that Morse should continue to be a mandatory international regulatory requirement for amateur intercommunication purposes or for qualifying for a license.

In putting forward the intercommunication argument, the report specifically denies that the Morse requirement acts as a filter. However, there is ample evidence that controlling numbers is the real objective. Evidence for this "hidden agenda" is contained in the following excerpts from the ad hoc committee report.

IARU: The bands available to amateurs are narrow relative to the peak demand for access by increasing numbers of amateurs. The amateur bands are finite and are unlikely to be significantly extended. RR 2735 places a formal restraint on their use with the increasing number of radio amateurs.

Regulation RR 2735 has been accepted by administrations as a very worthy control on the standard and numbers of amateur radio operators in the congested international HF spectrum.

The 30 MHz figure replaced the 144 MHz figure at WARC-79, which in turn had replaced the 1000 MHz figure set at an earlier conference. It had been acknowledged that the 1000 MHz figure was inappropriate considering the limitation of the technology in use at the time and a reduction to 144 MHz would bring more aspirants to amateur radio.

As this report shows, the requirement for RR 2735 and the international scene has changed little in the years since WARC-79 except that with increasing numbers of radio amateurs, the need for RR 2735 has become more compelling.

Intercommunication is called for in RR 53. This is equally as important as RR 2735 with its call for Morse code to support intercommunication by all amateur radio users of that scarce and congested international resource, the HF radio spectrum.

ORACLE: These excerpts show clearly enough that Morse code proficiency is in reality being used as a "filter" to limit the number of participants. This is basically a restrictive practice.

The IARU report has contrived an intercommunication scenario to attempt to justify some "real purpose" but the above excerpts from the same report reveal that the underlying primary intended function is to control the number of participants. Perhaps the IARU should come out in the open and admit this. Few would argue that the numbers should not be controlled in reasonable ways, and it is the manner in which this is achieved that is the issue. It would be of considerable benefit to the future of amateur radio to direct work to this issue rather than struggling to hold a "no change" position on Morse code testing.

The revised system of biennial ITU conferences has led to the emergence of a new argument against change. This is demonstrated in the following excerpt from a packet message placed by Bob Knowles, ZL1BAD, a Coordinator for Administrative Council of IARU, justifying the retention of mandatory Morse testing. The question is answered from the perspective of "protecting the service."

IARU: Acting on advice from the highest levels, including officials of the ITU, all three IARU Regional Organizations (which represent all National Societies in each region) and the Administrative Council of IARU are opposed to any attempt to change the regulation that requires the Morse test for a HF license.

"Why," you may ask, "is such a body of opinion against any change to the Regulations?" To get the Regulations changed it would be necessary to have Article 32—of the International Radio Regulations of Geneva—opened for discussion at a competent World Administrative Radio Conference (WARC) of ITU Member Countries, all 168 of them.

Each member country has one vote. A "certain grouping" of countries, that do not have an Amateur Service, or one so insignificant that they do not care about it, can out vote the countries that do support the Amateur Service and this "certain grouping" of countries would dearly love to get the HF spectrum that the Amateur Service currently has.

"We" are advised at the very highest international levels that the Amateur Service would be "extremely unwise" to take any action that opened Article 32 for discussion. "Extremely unwise" is "diplomatic" for "stupid"... and "you have been warned."

ORACLE: In reply, it is only reasonable to test this statement against what has actually happened at previous interna-

tional conferences. The international Morse code regulation, which is in Article 32, has been reviewed and modified at every conference since 1947 that was capable of changing it. The waiver frequency was set at 1000 MHz in 1947, at 144 MHz in 1959, and at 30 MHz in 1979.

Regarding frequency allocations, at WARC-79 there were three new bands allocated to the amateur service. At WARC-92 the 40 meter band was discussed for sharing with the broadcast service and possibly extending it below 7.0 MHz.

There is evidence of many changes to international regulations pertaining to amateur radio, and the amateur HF bands were not only retained, but extended. It is not known why the selection of bands at risk is limited to just the HF bands, as VHF/UHF/SHF bands are surely useful as well. If the "certain grouping" of countries actually exists then they are of course free to initiate their own proposals at any conference. There appears to be no evidence of "anti amateur" proposals. Note that as the review of all of the radio regulations is a dynamic process, the "do nothing" approach is a guaranteed formula for falling behind the times.

Rather than focussing on "knocking" opposition suggestions, surely IARU representatives could themselves make a positive contribution to modernization by debating the policy issues that have an influence on the future success of amateur radio. Their apparent adherence to the status quo does not allow amateur radio to keep pace with other radio services.

In the next few years cellphones and similar personal communications by radio will be commonplace among the general public. The failure of amateur radio to take heed of changes in the telecommunications environment will result in it becoming isolated and irrelevant. The current insularity [narrowness] of amateur radio may result in its eventual demise.

Options For Changing Morse Code Regulations

ORACLE: Relaxing or removing the requirement for Morse code testing is considered to be the single biggest challenge that, if achieved, will restore general acceptance that amateur radio has a genuine place in local, national and international events.

Regulatory change does not mean "doing away with CW." Morse testing should continue to be offered as one of the syllabus options for qualifying. CW operators are free to carry on with what they like doing. Newcomers are free to learn and use CW if they choose. All along, the attributes of CW will continue to exist even if the regulations on qualifi-

cations change. CW can float to its own level of interest group support just as all other parts of amateur radio interests do.

Modification of The Waiver Frequencies in RR 2735

ORACLE: The formulation of RR 2735 is to require Morse code proficiency to access amateur bands below a specified frequency, and to make available a waiver for accessing higher frequencies. In 1979 the waiver frequency was lowered from 144 MHz to 30 MHz. There have previously been proposals to lower the waiver frequency to 28 MHz so that the 10 meter band is available to code-less operators.

Consideration should also be given to bands at the lower frequency end. The 1.8 MHz (160 meter) and 3.5 MHz (80 meter) bands are mostly used for national communications even though they can, of course, be used for international communications. The "core HF bands" that are generally the better performers for DX communication are broadly between 5 and 25 MHz.

Therefore one approach in the evolution of RR 2735 is to further reduce the waiver frequencies to below 5 MHz and above 25 MHz. This would test the theory about band congestion and "untrained" operators on HF. That Morse code training can transform an unacceptable amateur operator into an acceptable one is itself highly debatable.

Referring to *The Text Of The USA 1979 Proposed Modification In 1979* the U.S. proposed the following relatively extensive modification of RR 2735: "It is recommended that any person operating the apparatus of an amateur station should have proved that he is able to send correctly by hand and to receive correctly by ear, texts in Morse code signals."

This has the status of a recommendation rather than a regulation and would give each country a choice in whether or not to (nationally) require Morse profi-

ciency for licensing.

Conclusion by ORACLE

ORACLE: IARU ongoing insistence, without credible justification, that manual telegraphy apprenticeships are required to gain full amateur qualifications is a major factor in potential newcomers not continuing their interest in amateur radio. One would have thought that this was obvious to any amateur radio administrator.

Youngsters these days are more likely to be computer literate and interested in computer-based data communications than they are in becoming a telegrapher. This is not said to discourage those who genuinely want to take up CW, but as reminder the "real ham radio" is not purely a historical matter but involves new modes as well.

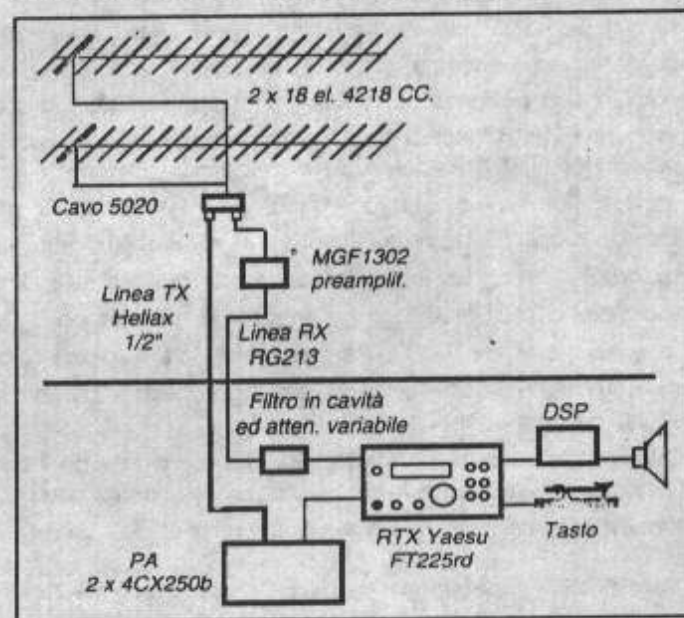
73, Fred, W5YI

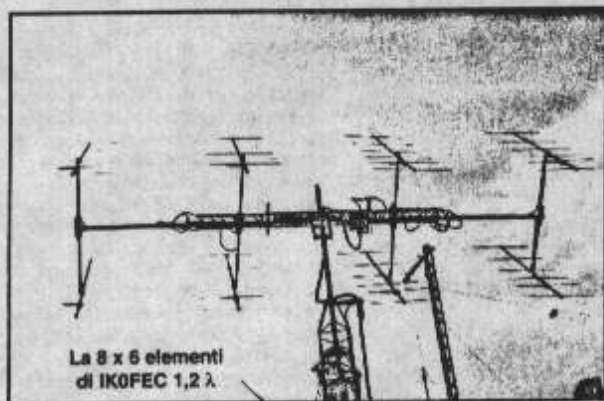
Actualități EME - 144 MHz

Activitatea lui Luigi IK0FEC în EME a început cu 4 x 11 FR lucrând cu W5UN în 1987. A urmat o perioadă de pauză. În 1991 după instalarea unei antene 4 x 17 M2, reușește rapid să contacteze 43 de țări diferite. "Pofta vine mâncând!" și în 1992 își instalează o antena de construcție proprie de 16 x 6 elemente, antenă avariata de o furtună puternică. În sept 93 instalează o nouă antenă 8 x 6 elemente cu care rapid realizează 51 de QSO-uri cu stații din 16 țări și 45 de carouri. Condiții în prezent: Antenă 8 x 6 elemente cu boom din fibră de sticlă 1,2 lambda, preamplificator autoconstruit cu MGF 1302, liniar cu 3CX 800 A7.

Mario - I1JTQ din Torino spune că a realizat primul QSO EME - 144 MHz în 1992 la insistențele lui IK7MTZ. Fără dificultate, cu o antenă având 18 elemente și 250 W la emisie, la contactat pe W5UN.

Intrucât în fara lui Dave nu auzea pe nimeni, a montat încă o antenă cu 18 elemente și un rotor pentru elevație. Rezultatele au fost vizibile rapid. După câteva zeci de QSO-uri a înțeles că mai mult nu se putea. Era necesar un filtru îngust pentru a elimina zgomotul orașului. S-a construit un filtru audio după schema lui IW5BHY și a înlocuit vechiul preamplificator (U 310) cu unul modern MGF 1302. Ce minunatie! Auzea tot, dar nu toți îl puteau recepționa. A montat un amplificator cu 2 tuburi 4 CX 250 și în sfârșit și-a auzit propriile ecouri. Sute de QSO-uri și peste 20 de țări diferite, deși lucrează numai la sfârșit de săptămână. Studiază înlocuirea stației FT 255 cu un Rx/Tx de US care să aibă posibilitatea îngustării benzii de trecere în FI și un atenuator de zgomot eficace. Montează un converter cu dinamică ridicată și un preamplificator cu MGF 1801. Experimentările continuă. În fig. se arată schematic amplasarea aparatului și antenele celor două stații. Informații preluate din Radio Rivista nr.2/95.





Amplificator liniar de putere pentru unde scurte

Amplificatorul descris în continuare permite amplificarea liniară a puterii în banda de frecvență 1,8..29,7MHz. Impedanța de intrare și de ieșire este de 50 Ω. Niveiul maxim de intrare este de 150mV (val.efectivă). În urma testărilor s-au obținut $P_{out}=75W$ în modul MA și 100..120W în modul SSB și CW în această variantă.

Pentru obținerea acestor performanțe este necesară o sursă care să dea minim 27V la un curent de minim 5A (sursa trebuie să aibă protecție la supracurent). În felul acesta se depistează eventualele autooscilații.

Semnalul dat de transceiver prin C_1 și dioda deschisă D_2 intră în baza tranzistorului T_2 , care realizează preamplificarea. Reacția negativă influențează amplificarea în banda 22..24MHz. În colectorul lui T_2 este introdus transformatorul de bandă largă TR_1 . Rezistorii $R_7 - R_9$ formează un atenuator de intrare. Tranzistorul T_3 lucrează în clasă AB. Curentul de repaus se stabilește din rezistorul R_{16} (680Ω). Pentru stabilizarea termică D_3 are contact termic cu T_3 . Cu ridicarea temperaturii se micșorează rezistența diodel D_3 și implicit tensiunea. Prin aceasta se micșorează curentul de repaus al lui T_3 . R_{19} și R_{20} creează o reacție negativă care mărește liniaritatea în frecvență și stabilește impedanța de lucru. Amplificatorul final este realizat cu tranzistorii T_4 și T_5 . Transformatoarele TR_2 și TR_3 coordonează impedanțele corespunzătoare intrării și ieșirii amplificatorului. Alimentarea colectorilor lui T_4 și T_5 este dată prin bobinajele secundare II și III ale lui TR_3 .

Circuitele RC din bazele lui T_4 și T_5 micșorează amplificarea la frecvențe joase, iar C_{12} , R_{23} și C_{20} (pe primarul lui TR_3) păstrează liniaritatea și în partea superioară a benzii de frecvență. Pentru stabilizarea curentului de repaus al tranzistoarelor T_4 și T_5 se folosește stabilizatorul parametric cu dioda D_4 și joncțiunea colector - bază a lui T_7 . Repetorul pe emitor T_6 amplifică curentul de ieșire al stabilizatorului. Tranzistorul T_7 are rol de traductor de temperatură și este fixat pe radiatorul comun al lui T_4 și T_5 . În condiții normale pe D_4 și T_7 tensiunea este de 1,3V. Pe măsura încălzirii radiatorului această tensiune scade, ceea ce îngreunează creșterea curentului de repaus al tranzistorilor T_4 și T_5 .

Curentul de colector al tranzistorilor finali se poate controla prin căderea de tensiune de pe rezistorul R_{33} . Pentru aceasta se conectează între punctele 6 și 7 un instrument de minim 100 μA.

Tranzistorul T_1 îndeplinește și rolul de comutator electronic al atenuatorului de intrare. Dacă punctul 3 nu este unit cu 2

= VE4MA - Barry - a realizat pe 11 decembrie 1994, primul QSO EME între NA și EU în banda de 5760 MHz, reușind să-l contacteze pe OE9PMJ. Este un record de distanță (7128 km) pentru această bandă.

S-au făcut încercări și cu DL2GSG, dar până în prezent fără rezultat.

Echipament: PA = 20 W; parabolă cu diametrul de 3,7 m, cca 16 m de ghid eliptic flexibil și preamplificator cu NF = 1,5 dB.

După acest QSO, VE4MA și-a montat un nou pre-amplificator cu NE326 (NF = 0,7 dB) și un amplificator cu tub cu undă progresivă.

atunci D_2 este deschisă și circulă curent prin R_1 , R_4 , R_8 și R_9 . Prin aceasta T_1 se află în regim de saturație. D_1 este închisă și atenuatorul este deviat. Dacă se unește punctul 3 cu 2, T_1 se închide, D_1 se deschide și conectează atenuatorul de intrare R_7 , R_8 , R_9 , iar D_2 se închide. Prin acest artificiu puterea de ieșire a amplificatorului devine 5..6W QRP I (folositor la acord).

Acest sistem nu influențează regimul de lucru al amplificatorului și garantează o liniaritate ridicată.

Sistemul de reducere al puterii poate fi folosit și pentru limitarea puterii la creșterea raportului de unde staționare în cablul de alimentare al antenei. Pentru aceasta între amplificator și fider se instalează un SWR-meter cu prag, a cărui ieșire se conectează la pinul 3 al plăcii. T_3 , T_4 , T_5 se alimentează dintr-o sursă bine stabilizată care să asigure minim 5A la 27-28V. Pentru alimentarea lui T_2 și T_1 , T_6 , T_7 este necesară o tensiune de 12V și un curent de minim 120mA. Pentru eliminarea și atenuarea armonicilor la ieșirea amplificatorului de putere se conectează celule de filtraj conform desen și tabel.

Comutarea filtrelor înalte se poate face fie prin comutator fie cu relee. Obligatoriu, filtrele vor fi introduse într-o cutie metalică, compartimentată.

Amplificatorul se realizează pe o placă de sticlotexolit dublu placat care se va cositori după corodare.

Rezistorii folosiți vor fi de bună calitate de 0,25W excepție $R_{30}, R_{31} - 0,5W$. R_{33} se confecționează din nichelină. Potențiometrii semireglabili R_{16} , R_{21} , R_{34} vor fi preferabil de cei care se montează în picioare.

Condensatorii vor fi de calitate, multistrat, iar C_{13} , C_{21} , C_{24} , electrolitici normali. Restul condensatorilor vor fi de tip plachetă.

D_1, D_2	- IN4002
D_4, D_3	- IN4148
T_1	- BC107
T_6, T_7	- BD137, 139
T_2	- KT610A, KT606A fără modificări. 2N3866, 2N3553 cu modificări ale cablajului.
T_3	- KT9216, KT907, 2N3632, KT922B
T_4, T_5	- KT930, KT931, KT956, BLX14, 2N4933

În general orice tranzistor a cărei $P \geq 70W$.

Funcție de tipul tranzistorilor finali se fac mici modificări ale cablajului. Menționez că am testat cu trei tipuri, KT930, KT956 și BLX14. Performanțele au fost sensibil egale. P_{OUT} variind între 80-120W.

Transformatoarele TR_1 , TR_2 și TR_4 se execută cu toruri de ferită tip F4 punct alb (ICCE) sau 1000HH sau 600HH rusești. Dimensiunile sunt $12 \times 6 \times 4,5 (+10\%)$.

TR_1 se execută pe 1 inel de ferită. Bobinajul conține 10

spire cu 2 fire de ϕ 0,4 CuEm . Pasul de răsucire este 1 tură / 10mm .

TR₂ se execută astfel. Pe două țevi de alamă de L=18mm , $\phi_{ex}=6mm$ $\phi_{in}=4mm$ se introduc câte 3 toruri 12x6x4,5 . Se taie 2 bucăți de cablu imprimat , dimensiuni 28x14x1,5 în care se practică câte 2 găuri $\phi 6$. Prin aceste găuri se introduc țevile de alamă care , lipite la capete vor forma o spirală a transformatorului (secundarul) . La celălalt capăt folia de cupru se secționează cu vârfut pânzei de bomfalier pentru a face un șanț lat de 2mm. Primarul are 2 spire de conductor lățat izolat în PVC de 0,35 mm² . În bazele tranzistorilor T₄ și T₅ se lipesc capetele spiralei din țeavă de alamă , iar între C₁₁ și masă , capetele celor două spire din cablu .

TR₄ se realizează în mod analog cu TR₂ , dar de data asta se mărește lungimea țevilor de alamă la 27mm , pentru a permite introducerea a câte 5 toruri de ferită . La un capăt țevile se scurtcircuitază , iar la celălalt se formează 2 suprafețe prin secționarea foliei de cupru . Capetele separate ale țevilor de alamă reprezintă ieșirea spre antenă , iar primarul realizat din 2 spire cu conductor flexibil de 0,75mm² izolat în PVC se conectează la colectoarele lui T₄ și T₅ .

TR₃ se realizează pe un tor de ferită de dimensiuni 20x10x6 tip 1000HH , 600HH sau F4 punct alb . Se bobinează 10 spire cu doi conductori ϕ 0,8 CuEm răsuciiți cu 1tură/10mm. Capetele se conectează la colectoarele T₄ și T₅ . Primarul se realizează dintr-o spirală de conductor flexibil de 0,12mm² izolat în PVC . TR₃ se fixează de cablajul amplificatorului cu un șurub M₃ .

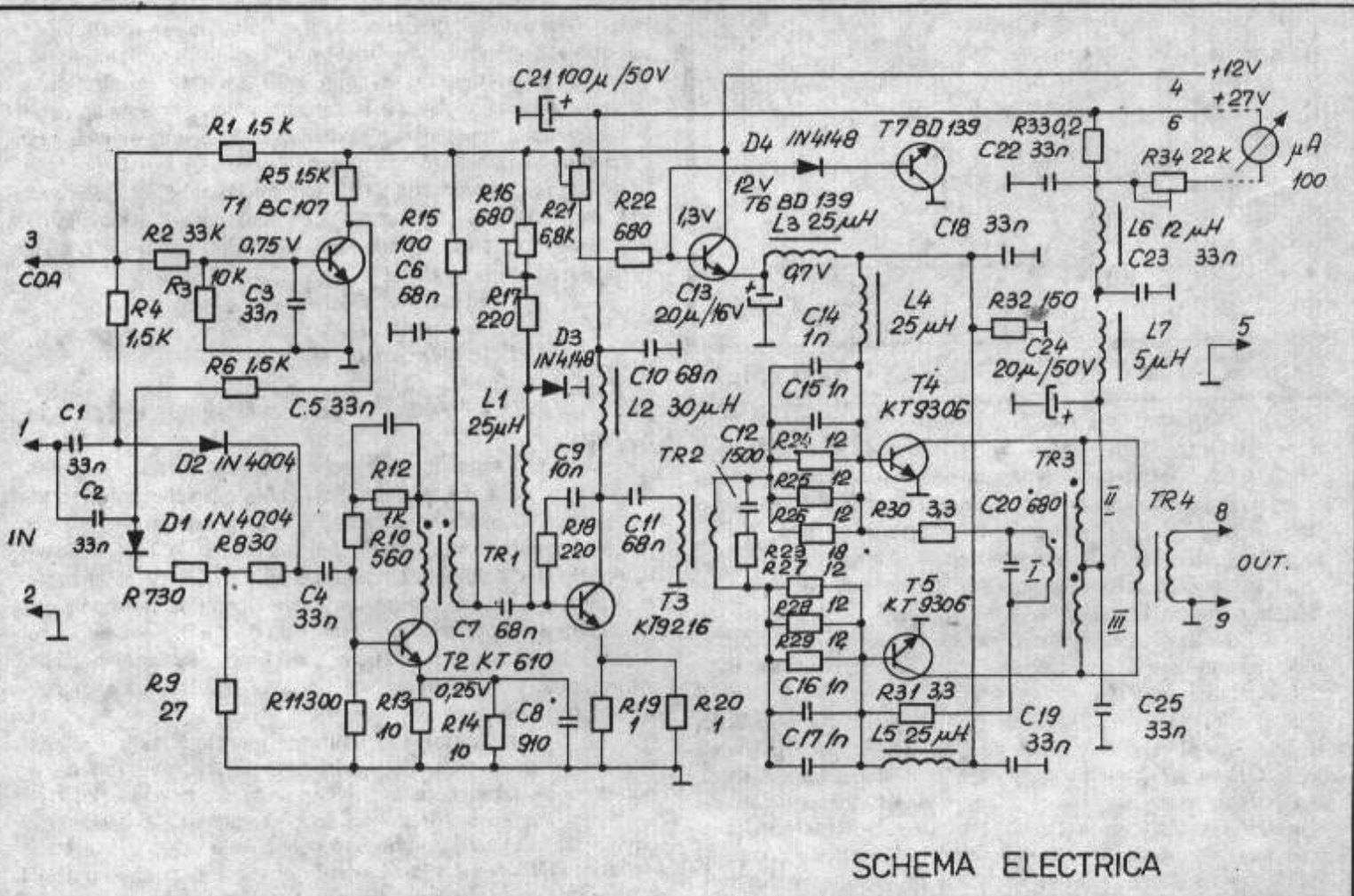
Tranzistorii T₃ , T₄ , T₅ se montează pe același radiator de aluminiu de minim 300mm² . Dioda de contact D₃ este în contact termic cu T₃ (se unge cu pastă siliconică). Tranzistorul T₇ se fixează pe radiator între T₄ și T₅ și se unge cu pastă siliconică .

Filtrele trece bandă sunt trecute în tabel . Bobinele pentru 14, 21 și 28 MHz se realizează din CuEm ϕ 1mm restul , ϕ 1,2mm. Bobinajul este spirală lângă spirală .

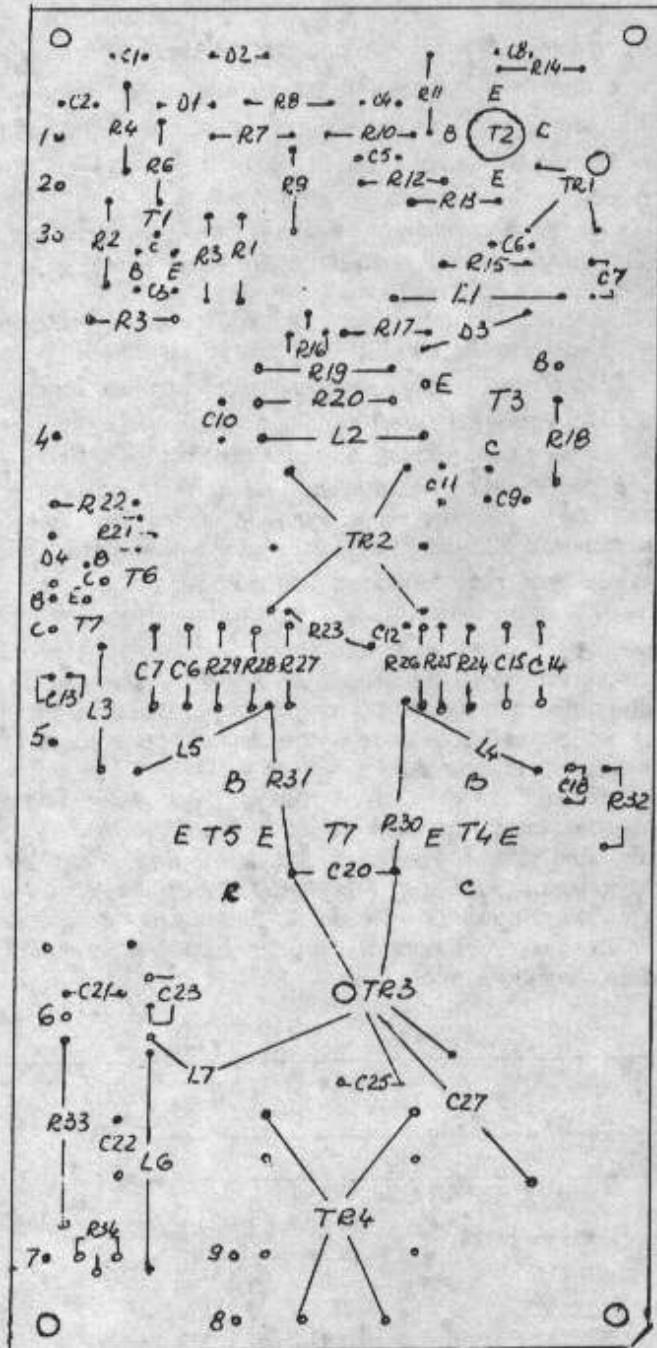
Punerea la punct a amplificatorului începe cu stabilirea curenților de repaus . Din R₁₆ se stabilește curentul de repaus al lui T₃ la 40mA . Din R₂₁ se stabilește curentul de repaus al tranzistorilor finali - în jur de 100mA (funcțiile de tipul lor).

Se unește 3 cu 2 (masa) . Se conectează la ieșire filtrele și o sarcină de 50-75 Ω , neluctivă . Se conectează un generator RF 50mV . Se măsoară tensiunea RF pe sarcină . Se inversează capetele întâșurării I a lui TR₃ și se repetă măsurătoarea . Dacă este mai mare tensiunea , se păstrează acest mod de legare . Se poate ajusta și C₂₀ obținându-se o tensiune maximă RF . Se va verifica dacă nu autooscilează . Dacă nu autooscilează , se scoate strapul dintre 3 și 2 și se controlează din nou puterea în benzile de radioamatori . Dacă se dispune de un osciloscop 0-30MHz , se poate verifica , conectându-l pe sarcină , și forma semnalului .

Se excită cu 150mV și se măsoară curentul absorbit . Funcțiile de tranzistori trebuie să fie între 5,5A și 7A . ATENȚIE! Sursa trebuie să fie prevăzută cu limitatoare de curent ! Recomand sursa apărută în nr.8/1993 RADIOAMATOR YO . Altfel plângeți după tranzistori . De altfel , tuturor celor care vor să construiască un PA cu tranzistori le recomand să-și construiască sursa de alimentare întâi . Succes !



SCHEMA ELECTRICA



Banda	Frecv. [MHz]	Bobine L1 și L2			Capacitate [pF]	
		L[μH]	Nr.spire	φint.	C1C3	C2
1,8	2,5	4	20	18	1500	3000
3,5	5	2,1	14	16	820	1800
7	9,5	1,05	12	12	430	820+51
14	20	0,55	10	8	220	430
21	27	0,37	8	8	150	300
28	33	0,27	7	8	110	220

YO9FBN Damian Dumitru, Breaza

realiza blocuri funcționale sau chiar scheme complete [2].
 În cele ce urmează se prezintă o schemă originală în care se realizează funcția de amplificator limitator și demodulator MF (fig. 2). Alte circuite specializate (din clasa TAA 661, etc.) realizează unele performanțe superioare (amplificare mai mare), dar nu pot funcționa satisfăcător la frecvențe mai mari de 10 MHz; montajul descris mai jos se caracterizează prin distorsiuni foarte mici în condițiile în care tensiunea de ieșire este comparabilă cu cea livrată de circuitele integrate clasice specializate. Performanțele sunt reproducibile, ușor controlabile, iar reglajele mai simple decât în cazul clasicului discriminator de fază cu diode [3]. În plus nu există necesitatea de a utiliza bobine cu priză, cuplate inductiv ca la acestea din urmă. Față de discriminatorul în cuadratură, montajul prezintă avantajul unei foarte bune limitări a modulației de amplitudine parazite, introduse în circuitul defazor (de întârziere) și accentuăm din nou, distorsiuni mai mici.

Schema dată este calculată și realizată la frecvența de 500 KHz și este gândită pentru a fi utilizată într-un receptor MF cu dublă schimbare de frecvență pentru radiotelefonie. Deviația de frecvență maximă este ±5 KHz, pentru care distorsiunile sunt neglijabile, iar tensiunea de ieșire este aproape 1 V_{ef}. Montajul poate lucra și la deviații de frecvență mai mari, cu distorsiuni tolerabile. Atragem atenția celor care vor să prevadă posibilitatea ca receptorul să lucreze multiband (CW, SSB, AM, FM, etc.) că banda de trecere a canalului diferă în funcție de modul de lucru ales. Ca orientare, banda de trecere la 6 dB a canalului AFI trebuie să fie:

- 2 ... 3 KHz pentru SSB,
 - 5 ... 6 KHz pentru AM,
 - 12 ... 15 KHz pentru FM
- (dacă Δf_M = ±5 KHz)

Pentru CW, banda de trecere se poate reduce la 500 Hz.

Să examinăm acum schema din fig. 2 în detaliu. Partea din stânga a schemei, ce utilizează jumătate din circuitul integrat, lucrează ca amplificator limitator. Punctul de compresie de 1 dB se găsește pentru o tensiune sinusoidală de cca. 30 mV_{ef} aplicată la intrare. Dacă aceasta crește de 5 ori (la 150 mV_{ef}), limitarea este perfectă. Mărind în continuare tensiunea de intrare de 5 ori, tensiunea de ieșire crește cu mai puțin de 1 dB. Fenomenul se poate urmări vizualizând cu un osciloscop cu capacitate mică de intrare (sub 20 pF) forma de undă la pinul 1, care devine dreptunghiulară.

Amplificatorul - limitator lucrează ca perechea diferențială de tranzistoare, tranzistorul „de jos” este utilizat ca generator de curent constant, având baza decuplată la masă.

Partea din dreapta a schemei lucrează în calitate de comparator de fază. Împreună cu circuitele cuplate LC, care realizează întârzierea (defazarea) necesară celor două tensiuni ce se aplică la intrările comparatorului de fază, aceste trei

DISCRIMINATOR DE FAZĂ CU BA3054

Circuitul integrat BA3054 conține două structuri diferențiale cu trei tranzistoare (fig. 1). Deoarece aceste structuri nu sunt interconectate, iar elementele de polarizare se montează în exterior, circuitul prezintă o versabilitate maximă. Utilizând ambele structuri sau numai una singură se pot realiza amplificatoare AF și RF, limitatoare de bandă largă sau de bandă îngustă, schimbătoare de frecvență echilibrate sau neechilibrate, modulate de amplitudine (AM sau BSB), detectoare de produs, demodulator pentru decodorul stereo, detector de anvelopă (de tipul demodulator de valori medii), comparator de fază, demodulatoare MF.

În cazul realizării de schimbătoare de frecvență, modulate MA sau detectoare de produs există și posibilitatea de a realiza simultan cu același circuit și oscilatorul local, respectiv de purtătoare aferent. Mare parte din schemele de aplicații sunt prezentate în lucrarea [1], care este parțial accesibilă și celor cu pregătire medie. Constructorii pasionați pot „combina” funcțiile și schemele realizate cu acest circuit integrat pentru a

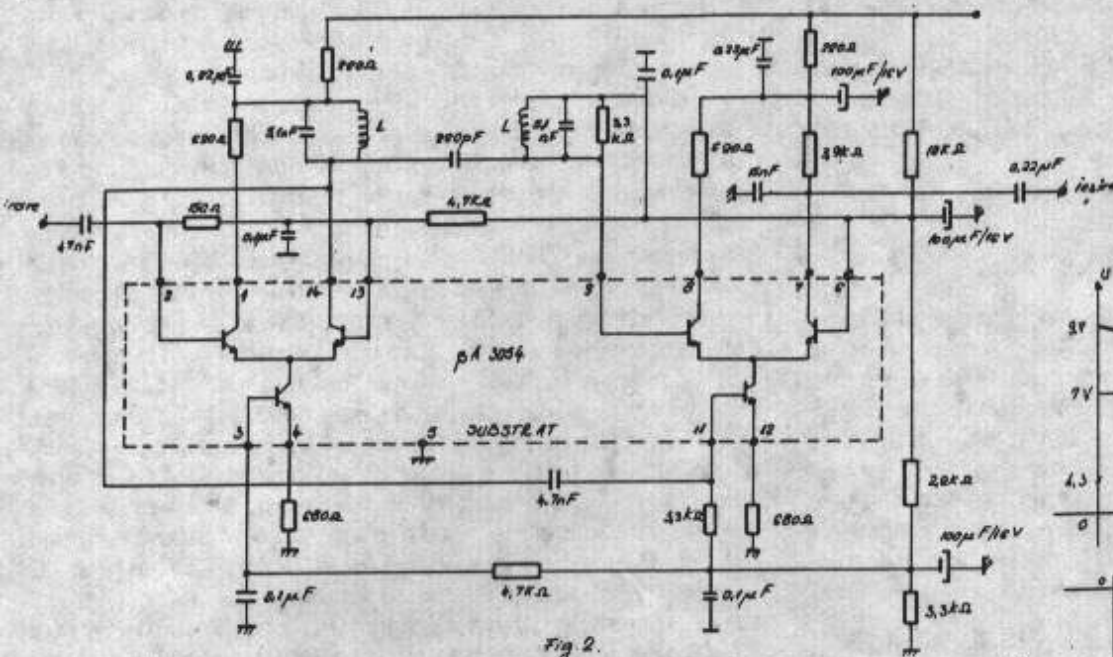


Fig. 2.

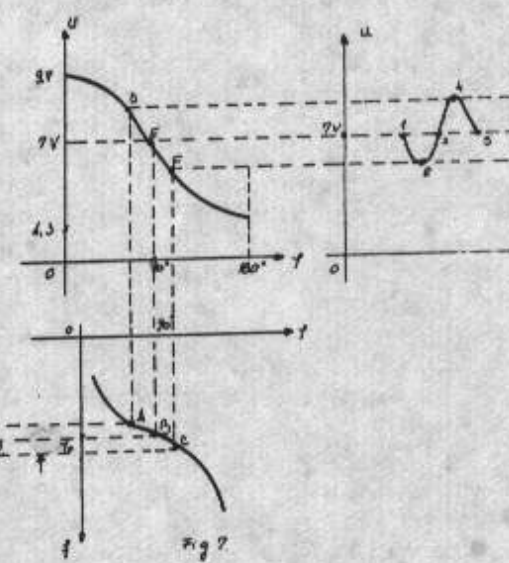
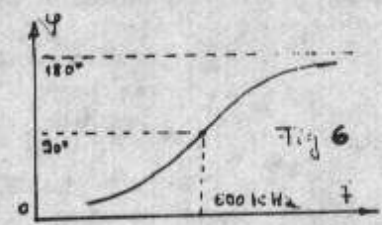


Fig. 7.

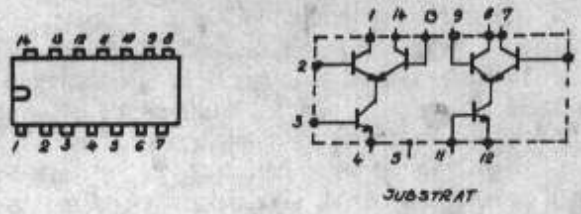


Fig. 1

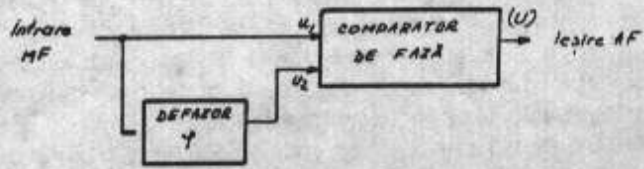


Fig. 3

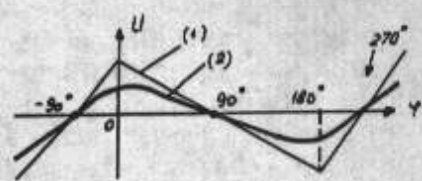


Fig. 4

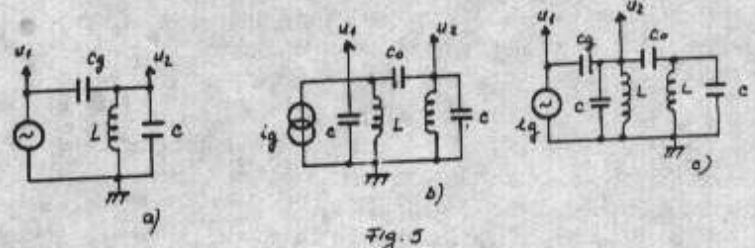


Fig. 5

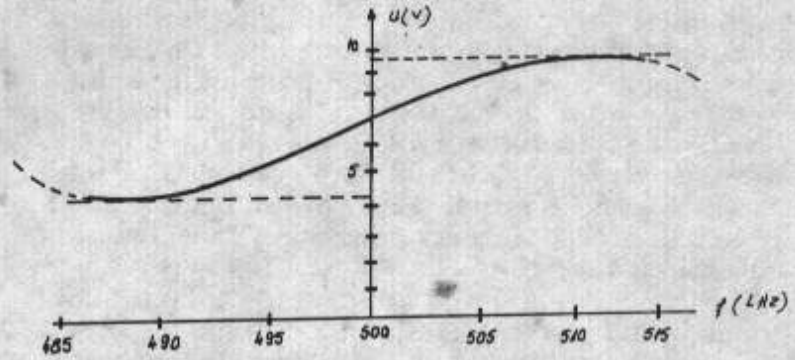


Fig. 8

tranzistoare alcătuiesc demodulatorul MF (discriminatorul) propriu-zis. Rezistența de 33,9 KΩ împreună cu condensatorul de 15 nF alcătuiesc un filtru trece-jos cu frecvența de atenuare de 3 dB egală cu cca. 2,7 KHz, suficient pentru separarea semnalului demodulat, care este un semnal vocal.

Amplificatorul AF care urmează (nefigurată) trebuie să aibă o impedanță de intrare de cel puțin 25 KW, pentru a se evita modificarea parametrilor schemei (poate scădea sensibilitatea și se înrăutățește filtrarea componentelor RF). Ieșirea se va face printr-un condensator de valoare suficient de mare. Pentru măsurarea caracteristicii statice a discriminatorului (curba în S) punct cu punct, este necesar să se conecteze un voltmetru electronic de curent continuu direct în colectorul tranzistorului (pinul 7).

Discriminatorul aparține familiei discriminatorilor denumite „de fază”. La acest tip de demodatoare MF, se aplică celor două intrări ale unui comparator de fază atât semnalul MF

(în prealabil amplificat și limitat), cât și semnalul MF trecut printr-un circuit de defazare convenabil. Acest circuit introduce deci o modulație de fază suplimentară, dar de regulă și o modulație de amplitudine parazită. Dacă comparatorul de fază lucrează în regim de limitare la ambele intrări (ca apăsare de situația comparatorului de fază ideal la care nu contează amplitudinile tensiunilor de intrare, dacă acestea depășesc un anumit prag), modulația de amplitudine introdusă de circuitul defazor, care este de regulă distorsionată, nu influențează semnalul demodulat. În fig. 3 este dată o schemă bloc generală valabilă pentru discriminatorii de fază. Ceea ce diferă în practică este schema comparatorului de fază, precum și tipul circuitului defazor. Acesta trebuie să realizeze obligatoriu un defazaj de 90° la frecvența purtătoare, deoarece mai toate tipurile uzuale de comparatoare de fază au curba caracteristică U(f) cu porțiunea liniară „centrată” în jurul valorii $\varphi = \pm 90^\circ$ (fig. 4). Utilizând unul sau două circuite acordate LC și cuplaje capacitive,

există trei posibilități de a realiza un defazaj proporțional cu deviația de frecvență Δf , „centrat” pe $\varphi=90^\circ$ (fig. 5). La toate variantele tensiunile u_1 și u_2 sunt defazate cu 90° la frecvența de acord a circuitelor, care trebuie să fie egală cu frecvența purtătoare.

Varianta a) este utilizată la circuitele TAA661, TBA120, etc.

Varianta b) este utilizată la discriminatorul de fază cu diode și la detectorul de raport

Varianta c) este utilizată la unele circuite integrate

Autorii au utilizat inițial varianta a), care se poate „implementa” ușor în schema din fig. 2, înlocuind circuitul acordat LC de la ieșirea amplificatorului – limitator (circuitul primar al perechii de circuite cuplate) cu o simplă rezistență de valoare convenabilă. Schema din fig. 2 a oferit însă performanțele optime, utilizând aranjamentul de circuit defazor din fig. 5b. Totuși, există niște diferențe notabile față de clasicul discriminator de fază cu diode, care utilizează același defazor cu circuite cuplate. Comparatorul de fază cu diode folosit în schema discriminatorului de fază clasic, nu este imun la variațiile amplitudinilor tensiunilor u_1 și u_2 ; ori, acestea variază odată cu variația frecvenței, așa după cum se știe din teoria circuitelor cuplate.

Comparatorul cu diode are o caracteristică $U(\varphi)$ mai degrabă de forma (2), diferită de cea ideală (1)

În schema din fig. 2, deoarece se lucrează la cuplajul critic, amplitudinile U_1 și U_2 sunt egale la frecvența purtătoare (egală cu frecvența de rezonanță a circuitelor). Între pinii 6 și 9 se aplică tensiunea defazată u_2 (din secundar), a cărei amplitudine depășește $1 V_{ef}$. Perechea diferențială de tranzistorare va lucra în comutație, momentele de comutație fiind determinate practic de trecerile prin zero ale semnalului; modulația de amplitudine introdusă de circuitele acordate este eliminată perfect, chiar în cazul când frecvența diferă mult de frecvența de rezonanță. Aceasta îmbunătățește liniaritatea curbei în S. Pentru comparație, la circuitul TAA661, mult folosit ca discriminator tensiunea u_2 nu depășește ca amplitudine $100 \dots 200 mV_{ef}$.

O particularitate interesantă a schemei din fig. 2 este aceea că intrarea u_1 a comparatorului de fază este liniară. Aceasta se realizează datorită nedecuplării emitorului tranzistorului care comandă perechea diferențială din dreapta schemei (pinul 12). Reacția negativă de curent astfel realizată permite ca amplitudinea tensiunii sinusoidale aplicate în bază să poată ajunge practic până la valoarea tensiunii continue la bornele rezistenței de 680Ω (cca. $2 V$), fără ca să apară distorsiuni. În emitorul tranzistorului se regăsește același semnal ca în bază, configurația de repetor pe emitor, cu amplificarea foarte apropiată de unitate.

Tensiunea u_2 din secundarul circuitelor LC cuplate este defazată cu 90° față de tensiunea din primar u_1 , dacă frecvența este egală cu frecvența de rezonanță a celor două circuite. Dacă frecvența variază, circuitul secundar introduce un defazaj suplimentar, proporțional cu dezacordul. În fig. 6 este reprezentată variația defazajului j între tensiunile u_2 și u_1 în funcție de frecvență. Frecvența de rezonanță este $f_r=500 KHz$. În fig. 7 este ilustrată în detaliu funcționarea discriminatorului. Se presupune că frecvența instantanee variază în ritmul semnalului modulator sinusoidal între $f_0-\Delta f$ și $f_0+\Delta f$. În partea de jos a fig. 7 este reprezentată caracteristica defazorului, din care este utilizată doar porțiunea liniară ABC. În partea superioară a desenului (în stânga) este figurată caracteristica comparatorului de fază; tensiunea de ieșire este concentrată în jurul tensiunii de $7 V$ (când $\varphi=90^\circ$). Deși comparatorul poate furniza tensiuni între $4,3 V$ și $9,7 V$, este utilizată doar porțiunea liniară DEF. În fine, în dreapta este figurată tensiunea de ieșire în funcție de timp, așa cum apare pe ecranul unui osciloscop. Funcționarea se poate urmări ușor pentru fiecare moment (1, 2, ..., 5).

În fig. 8 este reprezentată caracteristica statică a

demodulatorului, care reprezintă variația tensiunii de ieșire U în funcție de frecvență. Ea se poate construi ușor cu ajutorul graficelor din fig. 7. Se poate observa că se produce o „cumulare” a neliniarității defazorului și a comparatorului. Curburile suplimentare (porțiunile punctate) apar ca urmare a scăderii amplitudinii tensiunii u_1 , la dezacorduri mai mari; intrarea corespunzătoare a comparatorului de fază fiind liniară, tensiunea de ieșire nu va mai fi influențată exclusiv de defazorul φ . Se obține binecunoscuta „curbă în S” după asemănare ei cu litera S. La dezacorduri mai mari, tensiunea de ieșire devine $7 V$, așa cum se obține pentru $f=f_0$. Dacă montajul nu primește semnal de intrare, se va obține de asemenea aceeași tensiune de $7 V$. Caracteristica în „S” prezintă la acest montaj o liniaritate foarte bună în jurul frecvenței f_0 , până aproape de cele două „vârfuri” ale curbei. Explicația fizică constă în faptul că la dezacorduri mici, amplitudinea tensiunii u_1 crește la început și cum intrarea corespunzătoare în comparator este liniară, tensiunea de ieșire se va abate acum de la linia dreaptă la dezacorduri ceva mai mari. În fig. 9 este pus în evidență acest efect. Considerând U_1 constantă, caracteristica demodulatorului este curba (1) ținând cont de alura de variație a mărimii U_1 se obține curba (2), care prezintă o porțiune liniară mai extinsă (deci distorsiuni mai mici la aceeași tensiune alternativă de ieșire). În realitate la dezacorduri mari se obține alura în S și la curba (1), dar cauza este scăderea amplitudinii U_2 aplicate celui-lalt canal, care începe să lasă din limitare; așa se întâmplă la discriminatorarele de coincidență obișnuite. Calculele matematice și verificările experimentale au validat raționamentele prezentate mai sus.

Sensibilitatea demodulatorului (panta zonei liniare a curbei în S) este $280 mV/KHz$ și coincide cu valoarea calculată. Pentru $\Delta f_M=5 KHz$ se obține la ieșire $1 V_{ef}$. Distorsiunile calculate sunt $0,17\%$. Curba experimentală nu a prezentat abateri de la linia dreaptă între $493 KHz$ și $507 KHz$.

Performanțele montajului depind de cele două circuite oscilante cuplate identice. Bobinele au fiecare 24 de spire și sunt de tipul utilizat în televizoarele indigene alb-negru cu circuite integrate în modulul de sunet. Dacă se dispune de carcase de tipul indicat, bobinele se pot executa ușor utilizând sârmă Cu-Em cu diametrul de $0,1 mm$. La frecvența de $500 KHz$, factorul de calitate Q este egal cu 50 . Rezistențele de $3,3 K\Omega$ ($\pm 5\%$) reduc factorul de calitate la valoarea cerută (cca. 26). Condensatoarele de $5,1 nF$ și del de $220 pF$ vor fi cu polistiren, cu toleranțe de $\pm 5\%$. Celelalte condensatoare vor fi ceramice sau multistrat (cu excepția condensatoarelor electrolitice, fireștel). Rezistențele din divizorul ce asigură polarizarea bazelor ($2,2 K\Omega$; $3,3 K\Omega$ și $10 K\Omega$) vor avea de asemenea toleranțe de cel mult 5% .

După realizarea circuitului imprimat și „plantarea” componentelor se va începe reglajul prin verificarea tensiunilor continue. Pini 4 și 12 vor avea cca. $1,8 V$, iar pinul 7 va avea $7 V$ fără semnal). Celelalte tensiuni le poate deduce cititorul cu ușurită. Apoi se aplică semnalul nemodulat ($500 KHz$ și cca. $150 - 300 mV_{ef}$). Se conectează un osciloscop cu capacitate mică de intrare (cu sond divizoare) la pinul 9 și se acordă succesiv cele două circuite pe maxim. Tensiunea continuă la pinul 7 trebuie să fie $7 V$. Acționând asupra acordului secundarului, această tensiune variază în jurul valorii indicate. Deconectând osciloscopul, se rețușează acordul secundarului până când tensiunea continuă își recapătă valoarea de $7 V$ (mai precis, exact cât era în absența semnalului). Acordul primarului contează mai puțin asupra valorii tensiunii de ieșire, dar este esențial pentru simetria curbei în „S”, respectiv pentru funcționarea cu distorsiuni minime.

Se variază frecvența în jurul frecvenței de acord și se observă alura curbei în „S” (dacă vârfurile se obțin la dezacorduri simetrice, dacă variațiile tensiunii continue sunt egale (cca. $2,7 V$). Dacă totul este în regulă, se poate ridica prin puncte curba „S” pe hârtie milimetrică, utilizând un generator RF

nemodulat, un frecvențmetru și un voltmetru de curent continuu conectat direct la pinul 7. Firește un vobulator simplifică munca, dar nu este accesibil oricui. Dacă curba „S” este „limitată” la vârfuri se poate reduce tensiunea U_1 în primar, mărind rezistența de 680 Ω de la pinul 4, dar numai cât este necesar, deoarece scade panta curbei în „S”.

Bibliografie

- [1] M. Badea și alții - „CIRCUITE INTEGRATE LINEARE”, manual de utilizare, vol. IV, Editura Tehnică, 1985
- [2] D.C. Zamfirescu - „RECEPTOR MONOBANDĂ CU UN SINGUR CIRCUIT INTECRAT”, Revista Tehnium nr. 6, 7/1993
- [3] A. Vlădescu și V. Niculescu - „RADIORECEPTOARE”, Editura Tehnică, 1970
- [4] M. Badea și alții - „CIRCUITE INTEGRATE LINEARE”, manual de utilizare, vol. II, Editura Tehnică, 1980
- [5] N. Marinescu - „RADIORECEPTOARE CU CIRCUITE INTEGRATE”, Editura Tehnică, 1985

YO3-114/BU
ing. Zic Gheldiu

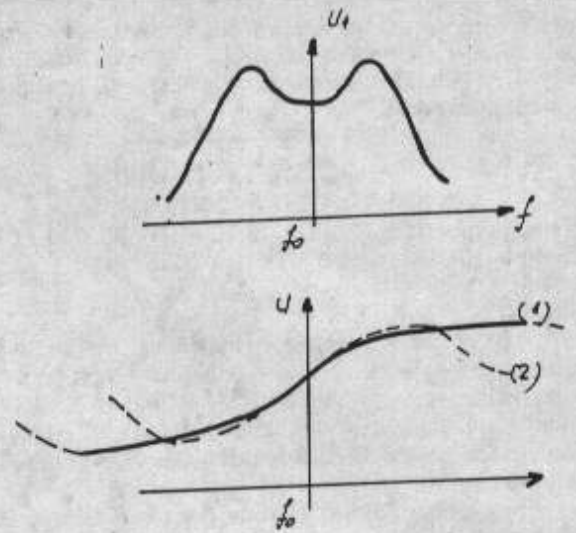


Fig. 9

YO3EM
ing. Dinu Constantin Zamfirescu

CUPA ROMANIEI -RGA - ediția 1995

S-a desfășurat la Târgoviște în pădurea Priseaca. Au participat 41 de radioamatori din 9 radiocluburi județene și asociații sportive. Clasamentul întocmit prin totalizarea celor mai bune rezultate ale radioamatorilor din fiecare echipă, în cele două manșe (3,5 și 144 MHz) este următorul:

- | | |
|------------------------------------|------------------------|
| 1. Clubul Elevilor Deva | Cupa României |
| 2. C.S.M. Pandurii Tg.Jiu | Plachetă Argint |
| 3. R.C.J. Galați | Plachetă Bronz |
| 4. Clubul Sportiv Scolar Petroșani | |
| 5. R.C.J. Dâmbovița | |
| 6. R.C.J. Vâlcea | |
| 7. R.C.J. Suceava | |
| 8. R.C.J. Maramureș | |
| 9. R.C.J. Buzău | |

S-au oferit cupe și echipelor clasate pe primele locuri la 3,5 și 144 MHz. Primii clasati la fiecare categorie au primit premii (calculatoare, ceasuri și lanterne de buzunar). Radioamatorii clasati pe primele 3 locuri la fiecare categorie sunt:

3,5 MHz		144 MHz	
Seniori:		Seniori:	
1. Popa Costică GL		1. Babeu Pavel DB	
2. Pantilimon Marius HD		2. Pantilimon Marius HD	
3. Babeu Pavel DB		3. Marcu Adrian GJ	
Senioare:		Senioare:	
1. Pantilimon Felicia HD		1. Pantilimon Felicia HD	
2. Stavire Lăcrămioara GL		2. Stavire Lăcrămioara GL	
3. Manea Ramona GJ		3. Manea Ramona GJ	
Juniori Mari:		Juniori Mari:	
1. Lupu Dragoș VL		1. Dobrișan Bogdan GL	
2. Lupu Leonard CSS Petroșani		2. Szabo Sergiu HD	
3. Szabo Sergiu HD		3. Ostace Ghedeon HD	
Junioare Mari:		Junioare Mari:	
1. Ciurea Daniela GL		1. Urcan Viorela HD	
2. Buză Mariana GJ		2. Panc Daniela HD	
3. Panc Daniela HD		3. Ciurea Daniela GL	
Juniori Mici:		Juniori mici:	
1. Popescu Dragoș GJ		1. Serban Gabriel DB	
2. Alexandru Florin GJ			
3. Drăcea Valentin VL			
Junioare Mici:			
1. Manea Cristina GJ			
2. Carp Irina GJ			
3. Varodi Laura CSS Petroșani			

În afara de concurs au participat și veteranii: Remetean Gh (MM), Miholca Adrian (BN) și Stănescu Adrian (BU).

Mulțumim pentru buna organizare: C.J.R. Dâmbovița, Liceului 3 din Târgoviște și D.J.T.S. Dâmbovița.

Felicitări pentru toți câștigătorii, dar mai ales pentru Marcu Adrian și Molnar Bela care au reușit să pregătească la Tg. Jiu și respectiv Petroșani, două echipe competitive.
YO3APG

**MEMORIAL DOCTOR SAVOPOL
3,5 MHz RTTY - 1995**

Stații individuale	Stații colective
1. YO3FRI BU 518 pt	1. YO9KBU DB 308 pt
2. YO3FWC BU 441	2. YO7KJS GJ 176
3. YO3CDN BU 286	3. YO5KAI CJ 162
4. YO4DIJ CT 192	4. YO5KAQ BN 112
5. YO9ALY DB 160	
6. YO7VG MH 84	
7. YO4CBT CT 70	
8. YO5CLN/P SV 36	

**MEMORIAL DOCTOR ȘAVOPOL
1,8 MHz -ediția I-a 1995**

a. Seniori	b. Junioare
1-2. YO3AC 864 pt	9. YO7AWZ 108
YO4SI 864	10. YO3CDN 84
3. YO4FRF 581	11. YO8CHH 60
4. YO4ATW 455	b. Junioare
5. YO2CJA 342	1. YO7LHP 441
6. YO9XC 330	c. Stații club
7. YO8BPY 210	1. YO9KPP 911
8. YO4HW 136	2. YO2KJW 324
	3. YO4KRF 8

Este pentru prima dată când în țara noastră se organizează un concurs în banda de 1,8 MHz. Ideea organizării de către FRR a unui campionat în această bandă a fost primită cu o serie de rezerve. Întrucât Dr. Savopol a fost un "pionier" în activitatea de radioamatorism, s-a considerat ca cel mai nimerit este să se organizeze inițial câteva competiții de către R.C.J. Dolj. Astfel, prima ediție s-a bucurat de aprecieri elocioase din partea participanților. Numărul acestora nu a fost prea mare. Lipsa de antene, aparatură și mai ales slaba popularizare, au făcut ca numărul de participanți să fie redus.

Sperăm că la edițiile viitoare vor fi QRV mai multe stații YO, justificându-se astfel organizarea unui Campionat Național.

Felicităm sincer pe participanții la prima ediție a acestei întreceri!

CONCURSURI LZ DX CONTEST

2/3 septembrie 95 (12.00 - 12.00 UTC); 80 - 10 m. Numai CW.
Categorii: SOMB, SOSB, MOMB și SWL
RST + nr. zonă ITU

QSO cu LZ = 6 pt; EU = 1 pt; DX = 3 pt
SWL: 3 pt pentru ambele indicative și ambele controale transmise; 1 pt pentru ambele indicative și un control
Multiplicator: numărul de zone ITU pe fiecare bandă
Scor: suma punctelor din QSO-uri înmulțită cu multiplicatorul.
Loguri separate pe fiecare bandă la: BFRA P.O.Box 830, 1000 Sofia, Bulgaria.

La ediția 1994 au participat din Romania doar 4 stații. Acestea sunt:

YO9AGI ...22.017 pt
YO3RK.....2.295 pt
YO4BBH ..1.962 pt
YO6KNW - check log

Cel mai mare punctaj a fost stabilit de: UK7R(190.092 pt). Au participat 204 stații din care 29 din LZ.

= Au fost autorizate două noi repetoare vocale și anume: YO2P (Parâng, canal R5) și YO5O (Oradea, canal R3). În Bucegi se va instala un nou repetoar lucrând pe R4. Acesta este o donație a firmei RCS (YO3GDR) și a lui N0FYR. Radioamatorii din YO3 au reușit să-l pună la punct, întrucât inițial repetoarul a lucrat în altă bandă de frecvențe.

= Asociația Radioamatorilor din Bolonia organizează în zilele de 13 - 15 octombrie "First Centennial of the Invention of Radio"

Din program: Seara DX-manilor, proiecții video și diapozitive cu expediții, seminar de microunde, întâlnirea Sysop-ilor de PacketCluster, demonstrații de comunicații cu laser, seminar pe probleme de comunicații digitale, pornirea balizei IY4M, premiarea la concursul "Guglielmo Marconi", program pentru XYL, Convenția 5-a IOTA etc. Inscriseri: PROMOTEAM - via B.Marcello 1; 40141 BOLOGNA tlf.051/481349.

= Radioamatorii de recepție sunt invitați să participe la concursul internațional "1995 OCTOBER SWL CHALLENGE"

Concursul se va desfășura timp de 48 de ore în paralel cu etapa SSB a lui CQ WORLDWIDE DX CONTEST, adică în zilele de 28 și 29 octombrie. Scopul este recepționarea unui număr cât mai mare de țări diferite. Deci, pe fiecare bandă (28; 21; 14; 7; 3,5 și 1,8 MHz) se va nota în log numai câte o singură stație din fiecare țară DXCC diferită recepționată.

Scor; EU = 1 pt; DX = 5 pt, pentru fiecare QSO notat.

Scor final: numărul total de puncte pe cele șase benzi înmulțit cu numărul total de țări DXCC auzite pe cele 6 benzi.

Logul va conține: data, ora, indicativul stației recepționate și un control. Acesta să fie mai bun de 4-4. Se va anexa o listă cu țările recepționate.

Logul se va expedia la: Bob Treacher BRS 32525; 93 Elibank Road; ELTHAM; LONDON SE9 1QJ

Participanții vor primi diplome. Cel care doare să primească broșura cu rezultate vor trimite 1\$ sau 2 IRC-uri.

DIVERSE

= Comisia Județeană de Radioamatorism Galați ...mulțumește tuturor celor care sprijinind moral și material Radioclubul Județean, au înlesnit participarea la o serie de competiții interne și internaționale, oferind astfel șansa radioamatorilor gălățeni de a-și dovedi talentul și pregătirea!

Dintre aceștia menționăm pe DONAU TRANS (echipament și sprijin financiar); BRACO SRL (sprijin financiar); COCA COLA (produse specifice pentru participanții la competiții); MOLDAROM (sprijin financiar) și ziarul VIAȚA LIBERĂ (anunțuri și publicitate).

= Felicitări pentru Radiocluburile județene din Constanța și Prahova care au organizat sesiuni extraordinare de obținere a certificatelor de radioamatori. Îmbucurător este și faptul că majoritatea candidaților au susținut examene pentru obținerea certificatelor de categoria III și IV.

= FRR dorește să realizeze o serie de programe pentru concursurile de telegrafie de sală și YO HF DX. Programele se vor rula pe calculatoare IBM - PC. Cei pasionați de SOFT sunt rugați să-l contacteze pe YO3APG.

= **CAUT: TS 430. Ofer maxim 800 \$. Iulian - YO3DAC tlf. 01/647.24.23**

= **SQUADRA TRADING SRL (Stoichici Valentin - YO3FFN) tlf. 01/211.50.52 oferă pentru cei interesați aparatură pentru banda CB. Prețuri avantajoase.**

= Cu ocazia concursurilor de UUS din zilele de 1 și 2 iulie (Floarea de Mină, Field Day, Slovacia, etc) am remarcat un număr mare de stații YO. Rezultate deosebite: YO2II, YO2IS, YO2BBT, YO5CBX, YO2LFP, YO7BSN, YO3DMU, YO3JW, YO5ODU etc. YO5TP a lucrat numai în 430 și 1296 MHz, realizând legături interesante. De ex numai în 1296 MHz, Nelu, a realizat legături cu 7 țări DXCC diferite. A folosit o antena Yagi cu 16 elemente, transverter și o putere la emisie de cca 1,5 W. De remarcat este și numărul mare de stații YO lucrând în această bandă (YO2II, YO2BBT, YO2IS, YO5TP). HA1VHF ex HG1W este QRV în 13 cm cu o antenă parabolică având diametrul de 1,5 m și care este montată la 25 m înălțime. Puterea emițătorului = 5 W. Echipa de la HA1VHF ar fi încântată să realizeze QSO-uri în 13 cm și cu stații YO. Cine le va oferi această șansă?

= FRR a inițiat o serie de contacte cu Universitatea Politehnică București. Astfel au fost propuse o serie de teme pentru Proiectele de Stat la Facultățile de Electronică și Automatică. La Catedra de Calculatoare s-a înființat radioclubul YO3KXI, iar în ziua de 30 iunie s-a organizat împreună cu Asociația studențească BEST, Catedra de Calculatoare "Seminarul pentru promovarea educației la distanță prin dezvoltarea rețelelor de comunicații digitale radio în România, în benzile de radioamatori". Studenți, profesori și radioamatori au prezentat 16 referate și au făcut o serie de demonstrații practice de comunicații PR și INTERNET.

= YO7AOT - Dorel oferă:

- **Set piese de bază** pentru realizarea unui transceiver de US (filtru XF9B, set cuarțuri pentru 11 benzi, afișaj electronic montat, comutatoare, relee, condensator variabil pentru oscilator etc)

- Transceiver **QRP SSB/CW** - 2 W output cu alimentare încorporată. Frecvență : 3,5 MHz. Tel. 051/11.29.20

= **OFER:** Rx trafic **Gelloso**; Transceiver **FT 902 D**; **Receptor satelit; Calculator HC 91**, Nelu - YO3CZ - tlf.01/746.43.53

= **Doamna Scărlătescu soția regretatului YO9VI** oferă celor interesați următoarele:

- Transceiver **FT 101 ZD**

- Rx Hamerlund **SP 600**

- Rx satelit **300 OS Radix**

- Video cu tuner încorporat

- Diferite aparate de măsură și componente electrice (ex. frecvențmetru, reflectometru etc), Tel. 044/11.26.84

RADIO COMMUNICATIONS & SUPPLY

TEL: 6850398

BUCURESTI, ROMANIA

BIROURI QSL

UA - RUSSIA: Die QSL-Büro-Anschriften der GUS-Staaten lauten:

EK: P.O.Box 22, Yerevan 375000, Armenia

ER: P.O.Box 6637, Kishinev-50, 277050, Moldova

EU: P.O.Box 469, Minsk-50, 220050, Belarus

EX: P.O.Box 1100, ARUK, Bishkek 720020, Kyrgyzstan

EY: P.O.Box 303, TARL, Glavpochtamt, Dushanbe 734025, Tajikistan

EZ: P.O.Box 555, TARL Ashgabat 744020, Turkmenistan

UK: P.O.Box 0, Tashkent 700000, Uzbekistan

UN: P.O.Box 112, Karaganda 470055, Kazakhstan

UR: P.O.Box 56, UARL, Kiev-1, 252001, Ukraine

4K: P.O.Box 165, Rostk Dvpsto, Baku 370000, Azerbaijan

4L: P.O.Box 1, Tbilisi 380002, Georgia

UA: P.O.Box 59, URR, Moscov 105122, Russia

PRODUSE AFLATE IN STOC

FIRMA PRODUCATOARE	MODEL	DESCRIERE
TRANSCEIVERE RADIOAMATORI		
YAESU	FT-101ZD (HF)	100W,afisaj digital
HEATH	HW-101 (HF)	100W,tuburi
KENWOOD	TS-530S (HF)	100W,af.digital,WARC
ICOM	IC2-AT (VHF)	3W,comut. decadice
YAESU	FT-23R/FTT-4 (VHF)	5W,afisaj digital,DTMF
KENWOOD	TR-2600 (VHF)	3W,afisaj digital,scan
YAESU	FT-470 (VHF/UHF)	5W/5W multifunction DTMF, CTCSS, scan
ANTENE		
TELEX	V2R (138-174 MHz)	Verticala, stationara
TELEX	GPG2 (142-168 MHz)	Ground plane,stationara
TELEX	14AVQ (10m - 40 m)	Verticala,stationara,5/8λ
MAXRAD	MBX-150 (144-174 MHz)	Verticala, stationara
MAXRAD	MFT-120 (118-940 MHz)	Antena mobila 1/4 λ
MAXRAD	BMFT-120 (118-512 MHz)	Antena mobila 1/4 λ
MAXRAD	BMYA-4505 (450-470 MHz)	Antena YAGI, 5 elementi
MAXRAD	MUF-4502 (450-470 MHz)	Antena mobila
MAXRAD	MWB-1320 (132-512 MHz)	Antena mobila
MAXRAD	BMAX-150D (150-174 MHz)	Antena mobila
MAXRAD	MYA-1503K (150-174 MHz)	Antena YAGI, 3 elementi
MAXRAD	MHB-150D (150-174 MHz)+montura	Antena mobila, 3 dB
MAXRAD	MLB2700 (CB antena)+montura	Antena mobila, 3 dB
CENTURION	S-144-BN (S-VHF;144-148;BN-BNC)	Antena flexibila portabila
CENTURION	B-144-BN (B-VHF;144-148;BN-BNC)	Antena flexibila portabila
CENTURION	B-150-BN (B-VHF;150-162;BN-BNC)	Antena flexibila portabila
CENTURION	S-150-BN (S-VHF;150-162;BN-BNC)	Antena flexibila portabila
*NOTA: Antenele mobile necesita montura.		
ACCESORII SI ALTE PRODUSE		
MAXRAD	M - Montura antena mobila + cablu 3m +conector PL258	
YAESU	NC-40C (Charger rapid 3 ore)	
GENERAL ELECTRIC	6146B (Tuburi finale imperecheate)	
ARRL HANDBOOK	Carte radioamatori - 1995	
DISCHETE NEINREGISTRATE		
MICROSOFT	MF2HD 3,5" 1,44 MB	CUTIE cu 10 Bucati
MICROSOFT	MF2HD 3,5" 1,44 MB	FOLIE cu 50 Bucati
Dischetele sunt de tipul celor utilizate de firma MICROSOFT pentru inregistrarea produselor software proprii si de aceea nu au nume de firma in scris.		

The CQ World Wide RTTY Contest

Modi • E' permisut l'uso di Baudot, ASCII, AMTOR (FEC & ARQ), Packet. La stessa stazione puo essere lavorata solo una volta per banda indipendentemente dal modo di emissione.

Data ed orario • Il contest ha inizio alle 0000 UTC di sabato 23 e termina alle 2400 UTC di domenica 24 settembre.

Bande e modi • Dai 10 agli 80 m con esclusione delle bande WARC. Si opera in Baudot (RTTY), ASCII, AMTOR (FEC e ARQ) e Packet. Non sono validi i QSO tramite digpeeters o gateway. La stessa stazione puo essere lavorata una sola volta per banda indipendentemente dal modo usato.

Categorie • Sono suddivise in Alta Potenza (piu di 150 W output) e Bassa Potenza (meno di 150 W output). Questa suddivisione e valida solo ed unicamente per i singoli operatori/tutte le bande e per i multi operatori/singolo TX. Le altre categorie (singolo operatore/singola banda, singolo operatore assistito e multi operatore/multi TX) non possono scegliere tra Alta e Bassa potenza. Per cui:

- Singolo operatore/singola banda.
 - Singolo operatore/tutte le bande/alta o bassa potenza.
 - Singolo operatore/assistito/tutte le bande.
 - Multi operatore/singolo TX/tutte le bande/alta o bassa potenza.
 - Multi operatore/multi TX/tutte le bande.
- Le definizioni di singolo operatore, singolo assistito, multi/singolo e multi/multi sono le stesse che per il CQ WWDX SSB/CW.

Rapporti • Le stazioni USA (eccetto KH6 e KL7) e VE passeranno l'RTST + la sigla dello stato o della provincia + la zona WAZ. Le stazioni del resto del mondo passeranno l'RTST + la zona WAZ.

Punti • Si avra un punto per ogni QSO con stazioni del proprio country, due punti per QSO con country nel proprio continente, tre punti per QSO con country al di fuori del proprio continente.

Moltiplicatori • Si contera un moltiplicatore per ogni stato USA continentale (48) e per ogni provincia VE (13). Ricordate che VE9 e il nuovo prefisso assegnato alla provincia del New Brunswick che fino allo scorso anno era VE1. Un moltiplicatore per ogni country delle liste DXCC e WAE ed un moltiplicatore per ogni zona WAZ. Ogni moltiplicatore puo essere conteggiato una volta per banda. Si

noti che in questo contest USA e Canada contano come moltiplicatori separati. Percio (esempio) il primo americano che lavorate vi dara un moltiplicatore per gli USA plu un moltiplicatore per il suo Stato plu un eventuale moltiplicatore per la sua zona (se non l'avrete gia lavorata prima). Si noti che in questo contest IT9 (ed isole minori), 4U1VIC, GM (isole Shetland) e UA1N (Karelia finnica) contano come country separati.

Punteggio totale • La somma dei punti moltiplicata per la somma dei moltiplicatori.

Premi • Placche ai top scorer mondiali, diplomi ai secondi ed ai terzi classificati. Diplomi anche per i primi classificati in ogni country.

Log • Per ogni banda si richiede: un log separato, un dupe sheet separato ed una lista

moltiplicatori separata. E' inoltre necessario un foglio ripiegativo generale contenente la solita dichiarazione firmata. I log vanno inviati non oltre il 1° dicembre a: CQ RTTY Contest, Roy Gould KT1N, P.O. Box DX, STOW, Mass. 01775, USA.



HC-3500T

- DC Volt/AC Volt 100 μ V-1000V
- DC Amp/AC Amp 1 μ A-20A
- Resistance 0.1 Ω -20M Ω
- Capacitance 1pF-20 μ F
- Frequency 20Hz-200KHz
- Temperature -20 $^{\circ}$ C-1350 $^{\circ}$ C
0 $^{\circ}$ F-2000 $^{\circ}$ F
- Transistor Gain
- Continuity Buzzer
- Diode Checker
- Data Hold Function
- LCD Annunciator
- High Energy Fuse



Str. Malca Domnului 43
București Sector 2
tlf. 01/240.46.50
01/240.22.06
fax. 01/312.89.79

In acest magazin puteti gasi si intreaga
gamă de produse HUNG CHANG



MODEL HC-3500A

- 3 1/2 DIGIT DISPLAY
- DC VOLT/AC VOLT: 100 μ A-1,000V
- DC AMP/AC AMP: 1 μ A-20A
- RESISTANCE: 0.1 Ω -20M Ω
- CONTINUITY BUZZER
- DIODE TEST
- TEST VOLTAGE 2.8 VOLTS
- MAX TEST CURRUENT 3mA
- RESISTANCE: 200 Ω -20M Ω

POCKET TYPE



MODEL HC-32

- FULL AUTO RANGING
- 1.5V AAA STANDARD BATTERY
- LCD FUNCTION ANNUNCIATOR
- CONTINUITY TEST
- DIODE TEST
- TEST LEADS REAR SIDE MOUNTING
- CARRYING WALLET
- 3 1/2 DIGIT DISPLAY
- AC/DC 200mA RANGES
- AC/DC 500V (MAX)



MODEL HC-5020A

- 3 1/2 DIGIT DISPLAY
- 0.25% BASIC DC ACCURACY
- DC VOLT/AC VOLT: 100 μ V-1,000V
- DC AMP/AC AMP: 1 μ A-20A
- RESISTANCE: 0.1 Ω -20M Ω
- CONTINUITY TEST: BUZZER SOUND
- DIODE TEST

AUTO-RANGE (BAR GRAPH)



MODEL HC-889

- 3 1/2 DIGIT DISPLAY
- 0.5% BASIC DC DISPLAY
- FULL AUTO/MANNUAL MODE
- ANALOG BAR GRAPH
- CONTINUITY BUZZER SOUND
- DATA HOLD FUNCTION
- MINUS MEMORY TO NULLIFY
- DC VOLT/AC VOLT: 100 μ A-1,000V
- DC AMP/AC AMP: 100 μ A-10A
- RESISTANCE: 0.1 Ω -20M Ω
- TRANSISTOR GAIN
- DIODE TEST