



RADIOCOMUNICATII

RADIOAMATORISM

11/96

PUBLICAȚIE EDITATĂ DE FEDERAȚIA ROMÂNĂ DE RADIOAMATORISM



CONFERINȚA IARU REGIUNEA I-a

Încă din vară în cadrul Biroului Federal s-a discutat despre participarea noastră la Conferința IARU Regiunea I-a, conferință care a avut loc la Tel Aviv în perioada 30 septembrie - 5 octombrie.

Principala problemă o constituiau banii necesari. YO3RA și-a exprimat dorința de a participa pe cheltuielă proprie, iar o serie de radioamatori din Israel s-au arătat dispuși să asigure pentru 2 delegați cazarea și masa.

Cu sprijinul Ministerului Tineretului și Sportului s-a găsit posibilitatea de a plăti taxele de viză și contravaloarea biletelor de avion pentru YO3JW și YO3FU.

"Mulțumesc și pe această cale celor care au făcut posibilă această participare!"

Astfel, după un zbor de aproape două ore cu un IL 68, aterizăm pe aeroportul Ben Gurion, lângă Tel Aviv. Aici ne aștepta Ernest - 4Z5JE, anunțat în prealabil de către Andi - YO3AC, despre sosirea noastră. Ernest avea ca semn de recunoaștere...revista federației noastre!

Din acel moment, pentru perioada următoare, Ernest va fi gazda noastră. Dimineața, după momentele de pregătire, împreună cu Ernest mergem la Hotelul Dan Panorama, unde urma să aibă loc conferința, unde l-am întâlnit și pe Călin - YO3RA, întregind astfel delegația noastră. Camera lui 9 nr.504 va deveni un adevărat punct de lucru. Seara, când Ernest s-a întors de la lucru, a trecut din nou pe la hotel și ne-a luat la el acasă. Astfel, zi de zi, dimineața și seara el ne-a condus cu amabilitate la hotel și respectiv acasă. De asemenea când am părăsit Israelul, Ernest ne-a condus la aeroport și într-o dimineață răcoasă am ajuns înapoi în YO pe aeroportul Otopeni.

Am avut bucuria de a ne întâlni cu Shalom - 4Z4BS; Leopold - 4X6PO; Morel - 4X1AD; Lulu - 4Z4AO precum și pe mulți alți radioamatori care erau în grupul de organizare a Conferinței.

De la stația specială 4X1ARU, instalată la etajul 18 al hotelului, am efectuat numeroase QSO-uri, multe din ele cu stații YO. Lucrările conferinței care s-au desfășurat pe grupe de lucru.

De la secțiunea de UUS pot semna:

- Adoptarea unui nou plan de frecvențe pentru benzile de 50 și 144 - 145 MHz.

- În banda 145 - 146 MHz, frecvența de 145,2 este acordată pentru legături SIMPLEX - NBFM pentru stații orbitale cu echipaj ce survolează Regiunea I-a. În același caz, pentru legături split s-a acordat frecvențele: 145,2 / 145,8 MHz.

- În banda de 145 MHz se va trece obligatoriu până la 01.01.2000 la canale de 12,5 kHz.

- În benzile de 50/ 144 și 432 MHz canalele au fost redenumite după cum urmează:

- F (50 MHz) RF (50 MHz) repetoare + 2 cifre
- V (145 MHz) RV(145 MHz) repetoare + 2 cifre
- U (430 MHz) RU (430 MHz) repetoare + 3 cifre

- S-au stabilit frecvențele CTCSS care să servească pentru comanda la distanță a stațiilor de radioamatori.

- S-au stabilit frecvențele pentru sistemele DTMF

- Pentru experimentări folosind sisteme de modulație cu bandă largă se va utiliza frecvențe de cca 434 MHz, având polarizarea orizontală și o putere minimă.

- Pentru testarea propagării transatlantice pe UUS se va realiza un sistem de balize în Europa și America de Nord.

- La concursurile unde participă pe mai multe benzi membrii unui singur grup, folosind indicative separate pe diferite benzi, va trebui să se arate din ce grup fac parte, stațiile lucrând într-un amplasament cu distanțe mai mici de 50 m între ele. Rezultatele pe fiecare bandă se vor însuma, pentru a afla rezultatul total al grupului.

- S-a stabilit ca pe viitor conferința să nu se suprapună peste concursuri de UUS organizate de IARU Regiunea I-a.

- Următoarea conferință se va desfășura în 1999 în Norvegia la Lillehammer.

- În ziua de 3 octombrie, într-una din pauze, s-a reunit ad-hoc un grup de delegați din zona Balcanilor: YO; T9; Z3; LZ; YU; 9A; SV; 5B4 și ZA. Delegații Turciei nu au fost prezenți la conferință.

Delegația noastră a prezentat o propunere de organizare în comun, a unui concurs de unde scurte, denumit "Balcan Activity Contest", concurs care să înlocuiască eventual campionatele noastre internaționale (YO HF DX, YU DX, LZ DX).

Delegații YU au venit cu propunerea de a dezvolta această colaborare și în alte domenii, adică în: UUS, RGA și RTG.

S-a redactat un punct de vedere, care s-a înminat fiecărei delegații pentru a fi analizat în asociațiile proprii. Pentru TA, acest punct de vedere se va trimite prin poștă.

În principiu, propunerea noastră a fost acceptată cu interes, delegația YU urmînd să se preocupe de demersurile necesare și adunarea observațiilor până la 01.12.1996.

Se va organiza o întâlnire și se va lua o decizie.

Membrii Comitetului Executiv au exprimat aprecieri față de eforturile depuse în ultimii doi ani de Federația noastră, pentru a

achita la zi datoriile față de IARU. Este vorba de sume destul de mari - mii de dolari. Plata cotizației se poate face și cu IRC-uri.

De asemenea, s-a acceptat oferta federației noastre de a organiza în 1997 Campionatele IARU de UHF/VHF. Un răspuns scris în acest sens ne va fi trimis în curînd. Toate documentele adoptate, vor fi publicate și în revista noastră.

A fost o deplasare interesantă, care ne-au permis multiple dialoguri și schimburi de opinii cu radioamatori din toată Europa.

Mulțumesc încă odată tuturor celor care ne-au sprijinit!

YO3JW - Fenyo Stefan

DOI PRIETENI, DOI CAMPIONI

Doi prieteni, doi campioni, două biografii aproape identice.

Asistăm la festivitatea de premiere a Campionatelor Naționale de Telegrafie viteză. Se împart diplome, medalii, tricouri de campioni dar și premii în bani oferite de firmele BIT Telecom și ADCON.

La juniori mici, titlurile sunt împărțite între: Mihai Hirjan - YO3GEC și Mircea Neacșu - YO3GDA. Ambii au fost inițiați și au învățat telegrafie la Școala 175 din București, la cercul condus de neobositul Vasile Căpraru - YO3AAQ.

Mă impresionează tinerețea și dezinvoltura, celor doi campioni. Încerc să stau de vorbă cu fiecare, să aflu ceva despre ei, despre preocupările și planurile de viitor. Chiar în ziua premierii (27 octombrie) Mihai împlinea ...15 ani! Mircea este ceva mai ...puști, are doar 13 ani și este încă elev în clasa 7-a la școala amintită. Mihai este deja în clasa IX-a la Liceul Economic, unde învață destul de bine. Chiar zilele acestea a mai luat un 10 la o lucrare.

Ambii au venit la Club prin 1993. Cu pasiune și multă muncă (antrenamente zilnice, dar mai ales sâmbăta și duminica) s-au perfecționat continuu și performanțele nu au întârziat să apară. Diferite locuri fruntașe în campionate, la Cupa României, sau la concursurile de telegrafie din taberele de elevi.

Mihai s-a clasat primul la juniori mici chiar și la Campionatul Internațional al Bulgariei, de la începutul acestui an.

Astăzi, Mihai a devenit Campion la Transmitere și Recepție viteză, iar Mircea la Regularitate.

Mihai recepționează cifre cu 300 s/minut iar litere cu 210 s/minut. La transmitere: litere: 170 s/minut și cifre 170s/minut.

Mircea recepționează cifre cu viteza de 260 s/minut iar literele cu 210 s/minut. Stă bine și la transmitere, unde a reușit: 188 s/minut - litere și 152 s/minut - cifre. Îmbucurător este faptul că din punct de vedere al performanțelor ei sunt încă în ascensiune.

- continuare în pag. 15 -

CUPRINS

= În memoria George Craiu	1
= Opinii	3
= Pagini TM. 9K6 Nimic mai simplu!	3
= Amplificator de microfon pentru stații portabile	6
= Modem Baycom	6
= Transceiver miniatură pentru 7 MHz	7
= Modernizarea transceiverului VOLNA	9
= Sisteme de comunicație radio pentru voce și date, mobile și portabile	11
= "Magic - band" și eclipsa de soare	15
= Evoluția și involuția radioamatorismului	15
= Transceiver VHF - FM cu sinteză de frecvență	16
= Tnc2c pe 2400 bauds	16
= Catalog - NE602	17
= Cupa 1 Decembrie	18
= Omul de lângă tine - YO2QC	19
= Concluzii și propuneri pentru concursurile de UUS	21
= Diplome	21
= Internațional VHF - DX Contest 1996	22
= Campionatele Naționale de RTG - 1996	23

Coperta I-a: Familii din marea familie a radioamatorilor

YO7AQF - Gusti și Silviu;

YO7BGA - Costel și YO7LFV - Mihai;

YO8GF - Sinus și YO8OH - Fănel

RADIOCOMUNICAȚII ȘI RADIOAMATORISM 11/96

Publicație editată de FRR; P.O.Box 22-50 R-71.100

București tlf/fax: 01/615.55.75.

Redactor: ing. Vasile Ciobanita - YO3APG

Tehnoredactare: stud. George Merfu - YO7LLA

Tiparit BIANCA SRL; Pret: 1000 lei ISSN=1222.9385

IN MEMORIAM -GEORGE CRAIU

22 mai 1921 - 10 octombrie 1986

(omul, viața și istoria radioamatorismului românesc)

Dedic aceste rînduri tuturor celor care au cunoscut în viață: intriga, răutatea, calomnia și lășitatea celor din jur, tuturor celor care au suferit pentru că nu și-au putut exprima liber ideile, tuturor celor care loviți fiind, au găsit tăria să reziste și să se ridice.

Dedic aceste rînduri valorii și spiritului liber.

Mulțumesc pentru sprijinul acordat în documentare:

Arhivelor M.T.S.; Doamnei Rodica Craiu - YO3ARF; Domnilor: Mihai Tanciu - YO3CV; Drăguleanu Nicolae - YO3CZ; Raul Vasilescu - YO3LX; Liviu Macoveanu - YO3RD; Petre Cristian - YO3ZR; Constantin Birt - YO6XO.

PARTEA a II-a

Continuăm să redăm "indicațiile" referitoare la întocmirea unei autobiografii necesară pentru a putea deveni membru AAUSR în 1949.

Ce te-a determinat ca să lucrezi ca radioamator de emisie pe unde scurte?

Recomandă nominal (indicînd și adresele lor) persoanele care te cunosc cu începere din anul 1930 și pînă în prezent, cite 2-3 de fiecare localitate unde ai domiciliat și instituțiile unde eventual ai făcut serviciu și care eventual cunosc și activitatea ce ai avut-o ca radioamator pe unde scurte.

Cu ce țări de preferință ai făcut legături bilaterale prin radiocomunicații în timpul cît ai activat ca radio-amator de emisie pe unde scurte? Poți face dovada celor afirmate în privința acestor legături? La ce interval de timp (anii) se referă dovezile ce aveți pentru a proba preferințele?

Cînd te-ai înscris în Sindicat și ce munci ai avut?

Se vor da răspunsuri sincere și cinstito neocolindu-se nimic din întrebările ce trebuie completate.

Semnătura - Localitatea - Str. - Nr. și numărul casei.

Să citim cu atenție aceste rînduri, întrucît pornind de aici putem înțelege multe lucruri despre perioada anilor '50. Totul trebuia menționat și dovedit. Aceasta explică de ce mulți dintre radioamatorii români de marcă ce au activat înainte de război, nu și-au mai reluat indicative în anii 49 - 50. Cîți din ei puteau să dea răspunsuri satisfăcătoare la toate întrebările chestionarului?

La 30 august 1948, se înființează Direcția Generală a Securității Poporului, avînd ca model NKVD-ul sovietic și care era condusă de ofițeri de informații sovietici, avînd în frunte pe Pantelimon Bondarenko (Pintilie Gheorghe) cunoscut și sub numele de Pantiușa. În august 1948 acesta este avansat direct la gradul de general-locotenent. Printre colaboratorii săi întîlnim pe Nikolski Alexandru (Boris Grunberg), Serghei Nicolau (Serghei Nikonov), Mazuru Vladimir etc.

Foștii veterani ai radioamatorismului se vor reactiva abia după 1965 se vor reactiva mulți din foștii "veterani". Prin 1969 la YO3KAA s-a organizat chiar o adunare a acestora, dar asupra acestui moment vom mai reveni.

Se puteau îndeplini aceste cerințe doar dacă erai foarte tînăr și dacă aveai o origine "sănătoasă". Asta explică și de ce în anii 49 - 50, au putut primi autorizații numai cei foarte tineri sau cei care aveau un dosar bine verificat, cu ar fi cei care activau deja la SSI sau Securitate.

Se verifică și afirmația celui care a fost Vasile Ilias - YO3CR - și anume: "unul din argumentele pentru care am putut legifera în 1948 - Asociația Amatorilor de Unde Scurte din RPR - a fost și faptul că se dorea să se facă un "inventar" al tuturor celor care activau ca "pirati" după război."

De fapt iată ce scria despre acest extraordinar eveniment din viața radioamatorilor YO, regretatul YO3CR, bazîndu-se pe amintirile proprii și pe documentare detaliată: "În toamna anului 1946, un grup de radioamatori - vechi și noi - între care: Ernest Gross, Cezar Ionescu, Vintilă Golumbovici, Paul Popescu Mălăiești, Mihai Vasiliu, Cezar Pavelescu, George Craiu, Trifu Septimiu, Liviu Macoveanu, Ion Cioc, Ștefan Stănescu, Iani Teodorescu și alții, au întocmit un memoriu, ce a fost trimis Direcțiunii Generale PTT din Ministerul Comunicațiilor, Marelui

Stat Major, al Armatei și Ministerului de Interne.

Aceste memorii au fost duse la M.Ap.N. de către Cezar Ionescu, la Direcția Generală PTT de către Vintilă Golumbovici, iar la Ministerul de Interne de către un văr al lui Ion Cioc, care lucra ca șef de cabinet la ministrul de atunci (Theohari Georgescu).

Prin acest memoriu, se solicitau avizele ministerelor respective pentru reluarea activității de radio emisie - recepție - suspendată oficial în septembrie 1939 - și reînființarea Asociației Amatorilor Români de Unde Scurte - A.A.R.U.S.

În sprijinul celor solicitate, se arăta:

- existența actului normativ care reglementa organizarea și funcționarea rețelelor de radiocomunicații în România - între care și regimul stațiilor de emisie - recepție ale radioamatorilor (Regulamentul Radiocomunicațiilor din România din 1943 și modificările aduse în 1946);

- existența unor piese și aparatură de emisie - recepție rămase pe teritoriul României de la armata germană, materiale ce permiteau o activitate ilegală a radioamatorilor.

(N.red. Cândva, dacă timpul ne va permite, vom publica unele mărunți ale lui YO3FQ - Valerică, YO3GM - Doru etc în acest domeniu).

- apariția unor publicații și reviste cu profil radioamatoricesc sosite în România pe diferite căi, din Est și Vest, care popularizau activitatea radioamatorilor din țările respective și invita indirect la activitate ilegală;

- tipărirea de reviste și cărți în România, în timpul războiului și după 1945, în care se publicau scheme de radioreceptoare și radio-emitoare și care favorizau activitatea ilegală de construcție și emisie;

- reluarea activității legale de radioamatorism în: URSS, Cehoslovacia, Ungaria și Polonia, în ianuarie, aprilie și mai 1946;

- existența multor stații (ilegale) de radioamatori pe teritoriul țării.

Memoriul a primit avize pozitive din partea ministerelor respective, ceea ce, a permis să se treacă la organizarea Asociației.

În condițiile create, s-a format un comitet de inițiativă, care a pus bazele legale ale Asociației Amatorilor de Unde Scurte din România.

La 25 februarie 1948 s-a autentificat de Tribunalul Ilfov Secția notariat "procesul verbal de constituire" și "Statutele asociației".

Personalitatea juridică s-a obținut la 2 octombrie 1948, sub nr.13, avînd denumirea **ASOCIATIA AMATORILOR DE UNDE SCURTE din România**, cu sediul în București, Calea Văcărești 55 și un comitet de conducere format din următoarele persoane:

- Președinte: ing. Ernest Gross;

- Vicepreședinte: ing. Cezar Ionescu;

- Secretar: Vintilă Golumbovici;

- Casier: Constantin Florian;

- Membri: Mihai I. Popescu,
Vladimir Gheorghiu,
Vinciu Nicolescu;

- Cenzori: ing. Iordan Vasilescu,
Stănescu Ștefan
Vladimir Teodorov;

- Cenzori supleanți: Gheorghe Lenghel și
Constantin Honae;

În Monitorul Oficial din 16 octombrie 1948 s-a publicat un extras din Sentința de persoană juridică."

Cu un entuziasm deosebit, colectivul de conducere s-a pus pe treabă. S-au tipărit imprimate cu antetul federației, s-au organizat cursuri gratuite, au început înscrierea de noi membri sau organizat examene, a început pregătirea publicării unei reviste (Radioamatorul), a unor adunări generale etc. Vom mai reveni la aceste momente.

Printre cei care munceau pentru reluarea radioamatorismului în țara noastră, era și tînărul inginer George Craiu. Deși proaspăt căsătorit și cu un copil mic, găsea timp pentru a citi, pentru a ține cursuri și a scrie materiale tehnice și articole despre trafic. Numărul radioamatorilor de emisie-recepție creștea însă greu, era mult mai mic

decit în 1939. Formulările și chestionarele erau dificile.

Mă gândesc la acei oameni, care au trebuit să completeze astfel de formulare. Ce o fi fost în sufletul lor, pentru că (în general vorbind), radioamatorii au fost totdeauna niște oameni cu personalitate și nivel de pregătire, peste media populației.

Ce mare trebuie să fi fost pasiunea pentru radioamatorism și radiocomunicații, ca să poți trece peste "umilinta" unor întrebări!

Intrucât, din păcate, majoritatea nu mai sunt astăzi în viață, merită să ne închinăm în fața amintirii lor.

Voi prezenta și lista celor autorizați la începutul lui 1950.

YO2BC YO2BF YO2BU YO2CD YO3AA YO3AB YO3AD
YO3AG YO3AI YO3AN YO3AR YO3AX YO3GA YO3GB
YO3GE YO3GH YO3GK YO3GL YO3GO YO3GT YO3GY
YO3RA YO3RC YO3RD YO3RE YO3RF YO3RI YO3RM
YO3RV YO3RZ YO3VI YO3WL YO3ZC YO3ZR YO4CR
YO5DC YO5LC YO6CA YO6VG YO7FX YO8RL

Deci în total doar 41 de stații. Nici o stație colectivă. Și mai puțin erau cei activi.

YO3AA; 3AB; 3AD; 3GA; 3GB; 3GE; 3GO; 3RE; 3RM; 3RV; 5DC și 7FX nu lucrau în trafic. În acea perioadă, împărțirea pe districte era diferită față de cea de astăzi.

Astăzi, când este suficient să întocmești o cerere simplă (ce conține doar numele și adresa) pentru a obține licența și indicativul, se mai poate auzi totuși prin 80 de metri, cite un "pseudo-handicapat" care afirmă retoric: " Ce sa schimbat în ultimii ani în radioamatorismul românesc? Nimic! Doar faptul că poți acum să-ți cumperi aparatură industrială!"

Asa o fi oare? Sancta simplicitate!

Dar să revenim la subiect.

Voi prezenta în acest sens, autobiografie completă întocmită de George Craiu în ziua de 13 aprilie 1949. De aici, rezultă multe date biografice, date despre familie, despre fika sa Oana, dar mai ales detalii complete despre activitatea sa ca "pirat", când a folosit indicativele: YR5R și YR5T.

N.Red. În numărul 10 al revistei noastre, datorită citirii eronate a unui manuscris, a apărut indicativul YR5I în loc de YR5T.

" AUTOBIOGRAFIE

Născut la București la 22 mai 1921

Tata: Dumitru pensionar, 65 ani, fără avere, fiu de țaran.

Mama: Ecaterina, casnică, 54 ani.

Nu am frați sau surori.

Pregătirea școlară:

- 4 clase primare în București (1928 - 1932)
- 8 clase liceu teoretic în București (1932 - 1940)
- 5 ani în Politehnica București (1940 - 1945)

Obținut diploma de inginer constructor la 17.VII.1945 cu nr.3091.

Persoanele care mă cunosc din timpul școlii:

- Avocat Ionescu Voicabna Mircea; B-dul Ardealului No.33
- Doctor Augustin Mircea; Str. Maria Rosetti No.45
- Căpitan Stoica Victor; Inspectoratul E.C.P.

N-am fost înscris în nici o organizație școlară.

Cunosc următoarele limbi străine: franceza, engleza și puțin germana.

Am vizitat Cehoslovacia în 1936, 1937 și 1938 cu părinții pentru căutarea sănătății.

Sunt în producție de la 17.XI.1945.

Lucrez ca salariat la Banca Republicii Polulare Române, Banca de Stat, Serviciul Arhitecturii de la I.V. 1946, iar în prezent dețin funcția de șef de secție al Planificării din serviciu.

Am mai lucrat de la 17.IX.1945 - I.V.1946 la societatea "Betonul Românesc S.A.R." Pot da referințe asupra activității mele D-nii: arh. Simion Chirulescu, P.Muscalu, Negulescu. Ultimul sediu al societății pe care-l știu, era în str. Robert de Flers. Am părăsit această societate deoarece nu-mi mai oferea posibilitatea unei activități profesionale, ne mai având lucrări. Situația părinților: tata: fără avere; mama: imobil total în str. General Berthelot No.59

Ambii părinți n-au făcut și nu fac politică, fiind în vîrstă și suferinzi.

Situația familială: Căsătorit cu Nițescu Rodica, licențiată a facultății de Farmacie, la data de 15.III.1945; fără avere personală; fără activitate politică; 1 copil de 1 an și 9 luni - Craiu Ioana Alexandra, născută la 24 iunie 1947.

Situația militară: contingentul 1943, făcut stagiul militar în Secția de Pregătire Militară a Politehnicii București (S.P.M.P.B.) de unde m-am eliberat cu gradul de sergent.

Nu am fost pe front. Nu am fost decorat.

Nu am suferit nici o condamnare penală.

N-am fost niciodată înscris în vre-o organizație politică.

Am fost însă totdeauna animat de ideile generoase, menite să stabilească, pe baze democratice, o dreptate socială în lume.

Din anul 1947 înscris în Sindicatul Muncitorilor de Construcție, apoi în Sindicatul Funcționarilor din Bănci, unde figurez și astăzi.

De asemenea sunt membru în A.R.L.U.S.

Nu am avut nici un fel de legături politice înainte de 23 August 1944.

Activitatea radio - amatoricească:

Am început activitatea de radio - amator în toamna anului 1938, prin scrisoarea N0.67 din 12 ianuarie 1939, fosta Asociație a Amatorilor Români de Unde Scurte, îmi face cunoscut că am fost admis printre membrii receptori ai Asociației, atribuindu-mi-se numărul 69 (YR - R69).

Am activat ca receptor pînă în jurul datei de 1 Septembrie 1939, cînd după stagiul de 6 luni cerut de statute, mi s-a atribuit indicativul YR5FH.

Am lucrat în emisie numai pe banda de 40 m și numai cu amatori din România, fiind începător în perioada: 10. IX. 1939 pînă la 24. IX. 1939.

Activitatea de emisie a fost după această dată suspendată din cauza războiului și am continuat activitatea numai ca receptor pînă la data de 2. XI. 1940. Pe data de 5 XI 1040, am început cursurile Politehnicii, astfel că am părăsit orice activitate în timpul cursurilor și războiului.

Am reluat lucrul ca radio - amator de emisie la data de 4 Aprilie 1946, folosind indicativul YR5R, dată de la care în general toate țările începeau să reia activitatea amatoricească.

Am lucrat aproape continuu, exact un an, realizînd în această perioadă performanțe remarcabile numai pe benzile de 20 și 10 m în grafie și puțin în fonie.

Am fost nevoit de a părăsi indicativul YR5R, deoarece mi-am dat seama că mai există un alt amator - probabil în provincie - care folosea același indicativ.

Pe o perioadă de încă un an, activitatea s-a rezumat cu intermitențe numai la recepție, în special în banda de 10m, precum și la experimentări sporadice, furnizate de progresul realizat după război de tehnica radio.

De la 13.IV. 1948 pînă la 29. IX. 1948 am lucrat cu indicativul YR5T, mai puțin regulat din cauza activității sportive în profesie și ca salariat.

Am reluat vechiul indicativ YR5R la data de 10. III 1949, deoarece pusesem la punct un nou sistem de oscilator pe care voiam să-l experimentez.

Am întrerupt lucrul de îndată ce am aflat că noua Asociație (A.A.U.S din R.P.R.) și-a început activitatea, pentru a mă încadra printre membrii săi, cu toate că ocupațiile și greutățile familiare îmi acordă tot mai puțin timp disponibil pentru o activitate radio - amatoricească.

La 15 Aprilie 1948 am dat examenul de radio - amator, obținînd Certificatul No. 18, aceasta pentru a dobîndi și o calificare tehnică oficială din partea autorităților.

Toată activitatea radio-amatoricească am avut-o numai în București.

Nu am suferit niciodată rigori datorită activității radio-amatoricești arătate mai sus.

N.red. YO3ARF ne povestește astăzi cum deseori a evacuat stația de emisie, la o familie de prieteni, folosind un coș de rufe.

După cum reiese din expunerea de mai sus, cea mai mare parte a activității radio-amatoricești am avut-o după război, adică după ce obținusem un titlu academic, care îmi asigura existența.

Niciodată nu am comercializat cunoștințele în materie de emisie și recepție, cu toate că această activitate este destul de costisitoare.

Numai pasiunea desinteresată, pentru tot ce este nou în acest vast domeniu de experimentare științifică și care prin rapidele realizări poate să ducă la descoperiri extraordinare, mi-a canalizat preocuparea către radio-amatorism.

Vă poate confirma orice adevărat amator pasionat de aceste preocupări, ce venituri scontează, sau ce scopuri urmărește, când stă nopți întregi lângă câteva aparate, pentru a stabili un contact și a schimba păreri științifice cu un amator din cealaltă parte a globului, animat de aceleași simțăminte, indiferent de rasă, stare socială, păreri politice sau credințe!

Din această cauză nu am avut nici un fel de preferință în privința țărilor cu care am făcut legături bilaterale. Am răspuns oricărei chemări, debrece un amator nu face niciodată selecție între indicativele care doresc

să stabilească o legătură experimentală prin radio, cu el.

În general m-am interesat indicativele rare din lumea întreagă. Pot oricând face dovada celor afirmate în privința acestor legături.

Persoane care mă cunosc din 1930:

1. Niculescu Gh - arh. în Serv. Arhitecturii B.R.P.R. str. Sfinții Voievozi No.47

2. Ing. Pavloff M. - str. Mihai Vodă No. 49

3. Bărbulescu Nic. - profesor universitar și deputat - str. Spătarului No.8

4. Ing. Miulescu M. - str. Dr. Herescu NO.32

5. Ing. Gheorghiu Victor - Comisia de Stat a Planificării

Str. General Berthelot no.59 București 2

13 Aprilie 1949 "

Este o autobiografie interesantă, inteligent scrisă și care îi dă ocazie lui George Craiu de a-și prezenta cu demnitate, crezul său în materie de radioamatorism. La transcriere am păstrat ortografia și textul autorului.

Intrucât acest articol se dorește a fi și un modest capitol din Istoria radioamatorismului din România, cred că ar fi interesant de publicat în întregime și un alt document. Este vorba de "INSTRUCTIUNI pentru INSTALAREA ȘI FUNCȚIONAREA STAȚIUNILOR RADIO-ELECTRICE DE EMISIE ȘI RECEPȚIE DE RADIO-AMATOR", lucrare elaborată de Ministerul Comunicațiilor - Administrația Poștelor și Telecomunicațiilor - Direcția Exploatații Telecomunicațiilor - Centrul de Control al Radiocomunicațiilor. Tipărirea s-a făcut la " Drapelul Roșu " - București în 1949.

Spre surprinderea noastră, dacă exceptăm puterile mici și câteva paragrafe restrictive, regulamentul era destul de modern. Este mai modern decât cele care au urmat în: 1957, 1961, 1964 sau 1972. Se simte influența regulamentelor similare din țările din vest. Putem vedea rolul deosebit al asociației radioamatorilor YO, simplitatea cu care se putea lucra din mobil, claritatea cerințelor tehnice, precizările privind SWL-ii, etc. Impresionant este și faptul că radioamatorii YO au avut în acea perioadă dreptul să lucreze și în banda de 220 MHz, ca să nu mai vorbim de benzile de 50 și 430 MHz care erau foarte largi. YO3RF își adusese și el aportul la redactarea acestui regulament.

În întregime acest regulament va fi publicat ca Anexa 1 la acest articol.

Poate vom găsi cândva spațiu și timp să publicăm și Legea Radiocomunicațiilor din 1943, cel puțin prevederile referitoare la radioamatori.

Multe se pot învăța din experiența înaintașilor, întrucât în radioamatorismul și radiocomunicațiile din România există o adevărată tradiție.

- va urma -

YO3APG - ing. Vasile Ciobănița

N. red. Mulțumim tuturor celor care au participat la Concursul " Memorial George Craiu "

DIVERSE

= Vestii bune de la Comisia Județeană de Radioamatorism Dâmbovița.

- Se află în curs de instalare și în teste un nou repetor lucrând în banda de 2m;

- 26 de radioamatori au primit noi autorizații în luna octombrie. Îmbucurător este faptul că aceștia locuiesc în diferite localități ale județului (Târgoviste, Aninoasa, Viforâta, Runcu, Văcărești și Găești).

La Găești de exemplu, a primit indicativul YO9GOJ - doamna Vintilescu Aurelia ce lucrează ca profesoară la Clubul Copiilor, având ca responsabilitate Cercul de Radiogoniometrie.

= În ședința din 28 oct., Biroul Federal a hotărât printre altele:

- **Se convoacă Adunarea Anuală a radioamatorilor YO în ziua de 22 februarie 1997, ora 10.00, la sediul Ministerului Tineretului și Sportului str. Vasile Conta nr.16 - etaj 8.**

Participarea se va face pe baza delegațiilor emise de Radiocluburile Județene și Asociațiile afiliate la Federație.

Norma de reprezentare este de un delegat la fiecare 50 membri cotizanți. Cu ocazia adunării se vor face alegeri pentru noul Birou Federal. Acesta va fi format tot din 15 persoane.

Comisiile Județene și Asociațiile afiliate sunt invitate să facă propuneri pentru componența noului Birou Federal. De asemenea sunt așteptate propuneri privind îmbunătățirea activității și Statutului FRR.

- Ediția 1997 a Campionatului Național de Creație Tehnică va

avea două secțiuni și anume:

A. Echipamente pentru emisie și recepție;

B. Aparatură de măsură pentru radioamatori.

= Un nou examen pentru obținerea licențelor de radioamator se va organiza la București în zilele de 27 și 28 noiembrie, la sediul Rad. Municipal - str. Popa Tatu nr.1. Telefon; 01/615.33.29

OPINII

Dragă Vasile,

Am promis că voi scrie câteva rânduri despre o întâlnire radioamatoricească mai deosebită.

Începând cu 1990, pe frecvența de 3770 kHz, în lungile seri de toamnă și iarnă, se desfășoară QSO-uri, în limba maghiară, între stații din diferite țări, cum ar fi: OZ5CK, HA5IQ, DL2MFX, OE4BAB, YO5AJR etc. Subiecte diverse și interesante, referitoare la activitatea noastră radioamatoricească. Întâlniri aproape zilnice, prelungite uneori până aproape în zori. Într-un fel putem spune că funcționează un alt club similar cu cel al " bufnițelor YO".

În 1994, OE4BAB mi-a făcut și o vizită. Venea pentru prima oară în România. Cu această ocazie am reușit să cutrecăm Maramureșul, să-i prezint frumusețea locurilor noastre. Am fost foarte mândru când mi-a destăinuit că a venit cu o mașină de teren, întrucât auzise că drumurile noastre sunt foarte proaste, dar a constatat că nici vorbă de așa ceva. A fost impresionat de ospitalitatea și frumusețea oamenilor de pe la noi. Discuția am purtat-o într-o zi de duminică pe Valea Izei, când toată suflarea satelor era pe șosea în frumoasele costume populare din Maramureș.

El plecat în Austria, cu o părere total schimbată despre noi.

În 1995, inimosul HA8GQ, a invitat "bufnițele" participante la QSO-uri la o întâlnire video. Aceasta a avut loc în orașelul: Soltvadkert (greu de pronunțat), localitate în care majoritatea populației se ocupă cu viticultura.

Deși vedeam pentru prima dată pe YU7VR, HA8GQ sau pe ceilalți participanți, discuțiile se desfășurau firesc, parcă ne-am fi cunoscut de când lumea. Chiar și XYL-ul meu care nu știe o boabă ungurește, se descurca prin "gesticulări" cu XYL-ul gazdă și se simțeau în largul lor. În perioada celor trei zile a întâlnirii a funcționat și un transceiver FT 250 și am lucrat cu un indicativ special: HA8SVK. Stația a putut fi operată de toți cei care aveau licență CEPT.

Ca toate în viața omului, și cele trei zile frumoase ale lunii august 1995, au trecut aproape fără să ne dăm seama.

În acest an (1996) ne-am întâlnit din nou în penultima săptămână a lunii august. În locul soției, care nu a mai putut face deplasarea în HA, a venit cu mine, bunul meu prieten YO5OEF - Bobi, vechi transmisionist, ieșit la pensie și de curând șef la Radioclubului Județean. Avea pașaport de o zi și își făcea prima ieșire din țară.

Ne-am revăzut cu bucurie, dar și cu multă tristețe, întrucât prietenul nostru - HA1DBV nu mai era prezent, era Silent Key.

QTC-ul transmis de Andy în ziua de 23 august 96, l-am recepționat din HA dar tot cu 59 + 15 dB. Am fost bucurios când Andy ne-a răspuns la chemarea noastră, i-am povestit cum mă aflu înconjurat de o sacrie de " bufnițe radioamatoricești" dar a căror activitate nu este încorsetată de nici un fel de regulament. Tot traficul se face pe bază de prietenie și bun simț. De această dată "bătrânul" FT 250 se odihnea. Am folosi un FT 900 AT.

Atmosfera deosebit de plăcută. HA6ZN - Lajos, nu mai conținea cu bancurile, fiind o " enciclopedie" în materie.

Și aceste zile au trecut repede, și când ne-am luat rămas bun, la unii am observat câte o lacrimă în colțul ochilor. Nu am stabilit data exactă la care ne vom revedea sau reauzi. Când vom simți nevoia unor conversații prietenești, cu siguranță ne vom regăsi cu tot QRM european, pentru că în afara radiațiilor de radiofrecvență, mai există ceva care ne ajută în comunicații. Este dorința de a comunica cu semenii de-ai tăi, cunoscuți sau nu, indiferent de țară și naționalitate. Este acea pasiune comună, lipsită de prejudecăți, care este radioamatorismul.

Cu multe 73! YO5AJR - Mikl.

= Am aflat cu tristețe și mirare că WB2AQC a trimis la câteva radiocluburi scrisori (pe dischete) defăimătoare la adresa FRR și în special a subsemnatului. Sunt învinuit de toate relele din lume: corupție, comportare dictatorială, necinste etc. Părerii nu tocmai magulitoare se fac și la adresa revistei. Simple calomnii. Nici nu știu ce să fac... Poate că trebuie să-l mai invit pe George, încă odată în Romania, să ne cunoască cu adevărat.

YO3APG



9K6? Nimic mai simplu!

Prezentarea lui YO3AVO de la Simpozionul de Comunicatii Digitale m-a impulsionat.

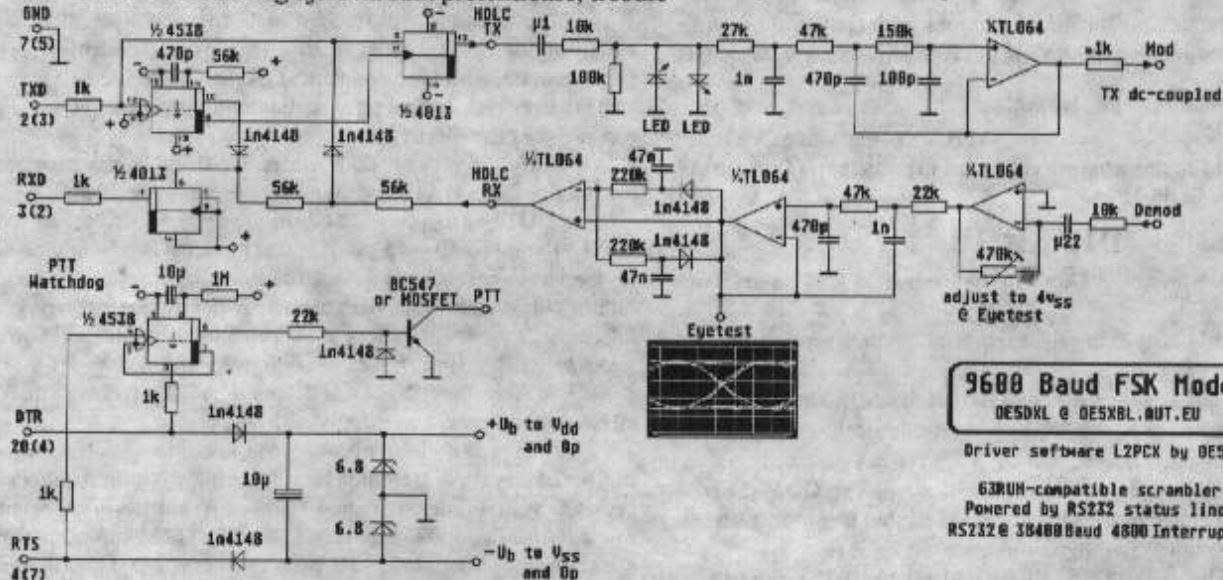
așadar am vrut să aflu și mai multe despre transmisiile packet la 9600 bauds. Concluziile trase în urma audierii expunerii mi-au dat speranța că atingerea unei viteze de 9600 bauds în packet nici nu este chiar așa o problemă mare. Modemurile prezentate au fost foarte simple, dar de unde circuitele de modem din seria FX? (Ulterior au fost comandate de FRR și acuma exista aceste integrate.) Documentatia aparută atât în RR cât și în alte reviste era insuficientă și am încercat să caut și pe Internet. Aici am dat de o schemă deosebit de interesantă și simplă: DXLmodem.

Acest modem a fost realizat de OE5DXL și este deosebit de simplu de construit. Modemul este compatibil G3RUH. Montajul contine doar 3 circuite integrate dintre care doua circuite logice (4538 și 4013) și un circuit care contine 4 amplificatoare operationale (TL064). Componentele se pot procura fără probleme și simplitatea montajului îl face realizabil într-un weekend. Autorul indică circuite integrate din familia CD (CD 4538 și CD 4013). Nu am încercat realizarea montajului cu integrate din familia MMC produse de Microelectronica dar nu vād de ce nu ar functiona.

Modemul se conectează la portul serial și se poate chiar alimenta din acesta. Reglajele nu sunt pretentioase, trebuie

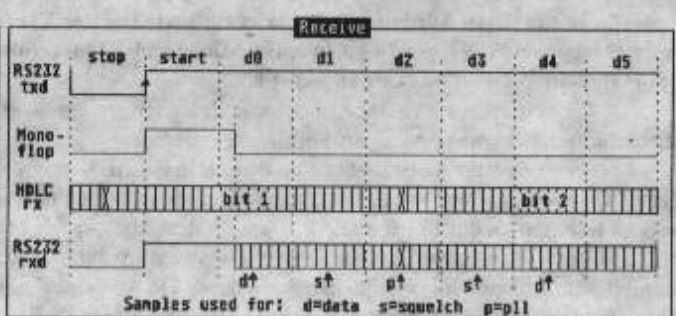
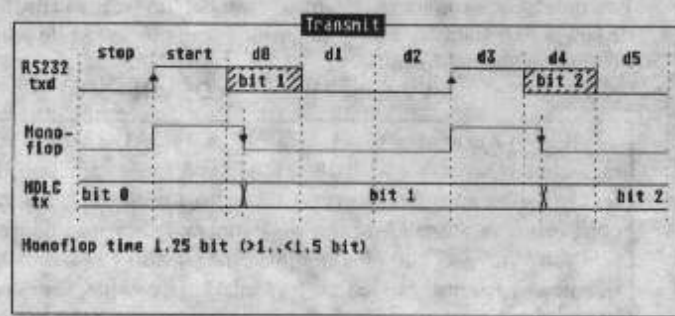
realizat doar acel "Eyetest" care a fost descris și de YO3AVO în numerele precedente ale revistei. Aș dori să adaug aici câteva consideratii privind conectarea modemului la statie. Semnalul de receptie trebuie cules cât mai aproape de discriminator, fără să mai treacă prin circuitele audio care l-ar putea deforma. Semnalul de emisie se aplică direct modulatorului în frecvență din statie, de asemenea ocolind circuitele audio. Nu se poate folosi modulatia de fază (ca în statiile RTM). In schimb RTP-urile sunt statii care se pretează excelent pentru traficul la 9600 baud deoarece folosesc modulatia directă în frecvență, în etajul de 10.7 Mhz. Acesta este cazul ideal. Folosirea modulatiei într-o bucla PLL ridică greutate și în cele mai multe cazuri nu se pot obtine rezultate pozitive.

Din punct de vedere software sistemul este de asemenea foarte simplu. Se poate folosi orice program de terminal care lucrează în WA8DED-Hostmode (SP, GP, TSTHOST, etc.). Inainte de a porni programul de terminal trebui lansat emulatorul de TNC, L2PCX.EXE. Acest program se aseamănă ca mod de utilizare cu renumitul TFPCX care este folosit la viteze de 1200 bauds. Viteza mai mare implică un calculator mai rapid, cel puțin un 286 la 16Mhz. Autorul avertizează asupra unor incompatibilități care pot apare dacă portul serial folosește controllerul 82C450 care nu realizeaza o viteză de 9600 baud ci numai 9525. Există și un program L2PCX4 care poate controla simultan 4 modemuri. Problema care apare la folosirea acestor programe este că la o rată de transfer de 9600bd sunt necesare 4800 de întreruperi pe secundă. Așadar un alt program nu poate tine ocupată o întrerupere pe mai mult de 1/4800 sec. Există însă programe care fac acest lucru, autorul recomandă folosirea DOS5.0 (cu cât mai vechi cu atât mai bun, ca și vinul, hi!). De asemenea avertizează asupra unor incompatibilități cu driver-ul de memorie



9600 Baud FSK Modem
OE5DXL © OE5XBL.AUT.EU

Driver software L2PCX by OE5DXL
G3RUH-compatible scrambler
Powered by RS232 status lines
RS232@ 38400Baud 4800 Interrupts/s



expandată EMM386, QEMM, etc. Eu personal am observat incompatibilități cu unele driver-e de mouse și cu BIOS-ul unor plăci de bază. Nu vă descurajați! Pe un calculator "cinstit" funcționează perfect.

Programele se pot obtine prin Internet de la: ftp://ftp.funet.fi/pub/ham/packet/misc/dxldmodem.zip

Si că tot am ajuns la Internet aş dori să vă anunț că am realizat un "mirror" al arhivei de la funet.fi care fi accesabilă la ftp://ftp.sorostm.ro/pub/ham/Funet.fi-HAM sau la ftp://yo2kjo.sorostm.ro (yo2kjo.ampr.org în AMPR). Arhiva DXLMODEM.ZIP contine atât schema cât și programele amintite mai sus.

Norbert Hanigovszki
YO2LGU

BIP, BIP!

Toată lumea pager-are! Nu poti să ieși în oraș fără să mai auzi în sfînga și-n dreapta câte un BIP-BIP de la un pager! Dar se termină și cu pagerele care devin depășite imediat ce se va introduce sistemul de telefonie celulară GSM. Ei bine, dar ce se va face cu pagerele atunci? Există chiar și acuma pagere la 15-20\$, oare nu le pot folosi radioamatorii în vreun fel sau

altul? Totuși, aceste pagere ar trebui să aibe un receptor sensibil, un modem și cine știe ce alte bunătăți.

Pornind de la această întrebare am pornit cercetarea în acest domeniu, căutarea de documentatii. Am găsit un mic progrămel care poate decoda mesajele transmise prin pager, program numit PD (Pager Decode). Acest program decodează mesajele transmise în standardul POCSAG (Post Office Code Standardization Advisory Group). Standardul POCSAG transmite mesajele la 512 bps (dar variantele mai noi și la 1200 ba chiar 2400bps) modulat FSK. Acest standard este folosit și la noi de unii furnizori de servicii de paging, alții însă folosesc sistemul GOCAV al firmei Motorola care funcționează la 600baud.

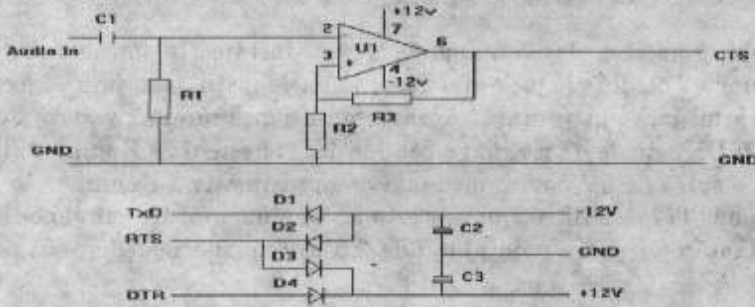
Interfața între receptor și calculator este foarte simplă, se poate folosi chiar și o interfață de tip Hamcomm, dar este recomandabilă folosirea schemei prezentate aici.

Programul este foarte simplu de utilizat și poate fi obtinut de la ftp://yo2kjo.sorostm.ro/pocsag.zip

Dacă aveți un pager puteti folosi acest program pentru a avea o memorie practic nelimitată (adică limitată de capacitatea harddisk-ului).

Cred că puțină joacă cu pagerele nu ar strica niciunui radioamator. Mă gândesc că s-ar putea folosi pagerele și în banda de radioamatori. Astfel, s-ar putea transmite prin pager informatii DX, realizându-se un DX Cluster prin pager pentru cei care nu își pot permite costul echipamentului de radio-packet. Aceasta este numai o idee despre folosirea pagerului de către radioamatori există însă zeci de alte posibilități, singura limitare este imaginatia creativă a fiecăruia din noi. Cred că acest mod de lucru ar fi o noutate pentru radioamatori și ar fi un mijloc eficient de comunicare în cazul unor situatii de urgentă.

Adrian Mureșan, Norbert Hanigovszki
YO2LGU



Parte List		COM Port	25way	9way
U1	741	CTS	5	8
R1	100K	GND	7	5
R2	10K	TxD	2	3
R3	100K	RTS	4	7
C1	0.1uF	DTR	20	4
C2-3	10uF, 16V	DSR	6	6
D1-4	1N4148 or 1N914			

DR. BRAUN&CO.SA-TELECOM PRODUCTS

Timisoara: str. Z. Petrovici 4,
Calea Aradului 87, tel: 056-
201021, 160186, 018-620.240
Bucuresti: Str. Sborului, 2-4,
Sect.3, tel: 01-323.61.58,
323.08.57



SY-550: 2-meter band transceiver, 25 watt. incarcatoare si adaptoare, huse, accesorii.

Oferta speciala pentru radioamatori:

- Antene de baza si mobile, omnidirectionale si yagi (inclusiv rotoare profesionale) in toate benzile radio; peste 30 modele permanent in stoc.
- Transceivere mobile si portabile in banda de 2 metri, la preturi imbatabile, omologate in Romania,
- Transceivere mobile, portabile si de baza AM/FM/SSB in 25-30MHz. Modele de virf in tehnologie SMD, statii SSB sub 200 USD.
- Aparate de reglaj si masura: SWR-metru, Watt-metre, frecventmetre, filtre, atenuatoare, splitere.
- Amplificatoare 25400Watt, AM/ FM/SSB.
- Baze magnetice pentru antene mobile.
- Surse de alimentare pentru statii radio si de laborator (reglabile), EURO-CB, Sirtel, Alinco : 3-5Amper, 7A, 10A, 20A, 35A, 50A. Convertoare 24V-12V, invertoare 12V-220ac. Protectie excelenta, preturi joase.
- Cabluri RG 58U, RG 213, si conectica.
- Microfoane de baza si mobile cu ecou, microfoane externe pentru statii portabile.
- Antene auto si accesorii pentru NMT si GSM.
- Antene "bici" pentru portabile, baterii accu Me-H,

Amplificator de microfon pentru stațiile portabile

YO3GGH - ing. Emil LAURENȚIU

Deținătorii de stații portabile (handy) care le utilizează în amplasamente fixe înlocuiesc antenele baston ale acestor stații cu antene fixe de câștig mai mare prin intermediul cablurilor coaxiale. În acest moment stațiile devin mai greu manevrabile și vorbirea în fața microfonului este dificilă. De asemenea în timpul lucrului în portabil este mai comodă suspendarea stației la centură și utilizarea unui microfon exterior. Aceste microfoane exterioare (care au și un buton pentru intrarea în emisie) se pot achiziționa ca opțiune la stație.

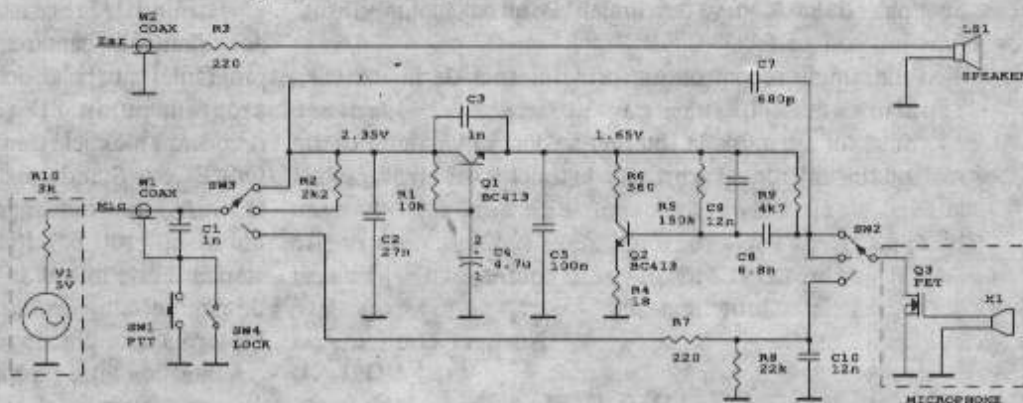


Figura 1: Amplificator de microfon pentru Tx-Rx handy

Pentru cei ce doresc să-și construiască singuri acest auxiliar la stație vă propun schema din figura 1.

Legătura cu stația se face cu ajutorul unui cablu coaxial de microfon mai scurt de 3 m cât mai subțire ca, să nu incomodeze mișcarea. Se poate folosi un al doilea cablu pentru o cască exterioară.

Pentru intrarea în emisie se vor monta pe microfon un push-buton (și eventual un întrerupător cu reținere montat în paralel).

Borna de microfon a unei stații portabile este de obicei un jack stereo mamă de 2 mm. Intrarea în emisie a stației se face în două moduri: Prin scurtcircuitarea celor două puncte "calde" ale jack-ului (doar la unele stații), sau prin conectarea unei impedanțe mai mici de o anumită valoare între vârful jackului și masă. Aceasta impedanță minimă variază de la o stație la alta (de exemplu la Standard C160/168, TS-275DX este de 47 Kohm pe când la FT411 este de 3 Kohm). Intrarea de microfon poate fi considerată (în continuu) ca fiind o sursă de 5V cu o impedanță de aproximativ 3 Kohm.

În momentul apăsării push-butonului de emisie se pune la masă montajul și acesta se va alimenta. Curentul consumat în continuu este de 0.9 mA ceea ce înseamnă o impedanță de ieșire a montajului de 2.6 Kohm, suficient de mică pentru intrarea în emisie a tuturor tipurilor de stații.

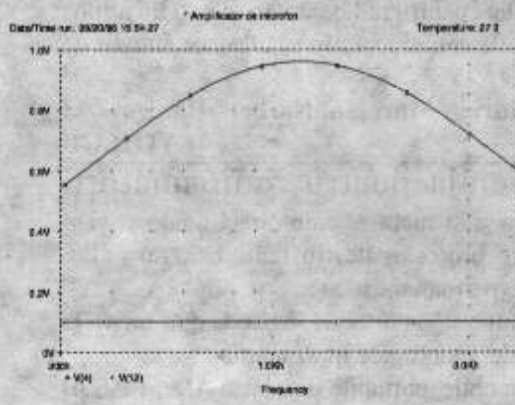


Figura 2: Răspunsul în frecvență

Opțional se mai poate monta un comutator 2x3 poziții pentru a avea trei trepte de amplificare. Microfonul folosit este de tipul electret (care conține și un tranzistor FET în capsulă) și care sunt foarte uzuale. Acestea au un preț și dimensiuni mici, sunt robuste dar au dezavantajul redării slabe a frecvențelor joase.

Ieșirea semnalului și alimentarea montajului se fac pe același fir. S-au folosit 2 tranzistoare BC413 deoarece au zgomot mai mic dar orice tranzistoare NPN de audiofrecvență funcționează bine. Primul tranzistor lucrează în emitor comun și face adaptarea între microfonul electret de impedanță foarte mare și etajul următor care lucrează în bază la masă și care este deci un amplificator în tensiune.

În figura 2 este caracteristica de frecvență a amplificatorului obținută prin simulare cu programul PSpice. Se observă că amplificarea în tensiune (pentru amplificarea maximă) este între 5 și 10 pentru o bandă de frecvențe cuprinse între 300 Hz și 4 KHz, având un maximum în jurul frecvenței de 1 KHz.

Montajul împreună cu microfonul electret intră într-o cutie de plastic de dimensiunile 20 x 20 x 10 mm. Este totuși preferabil ca dimensiunile să fie mai mari pentru a putea ține confortabil microfonul în mână.

MODEM BAYCOM

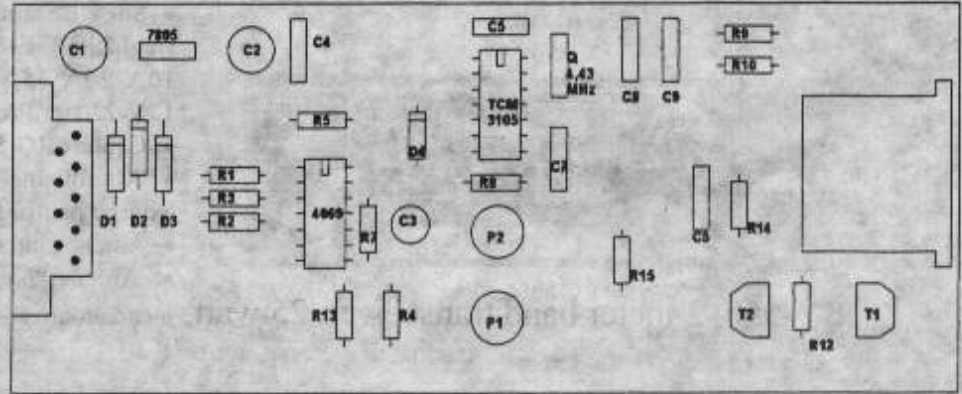
Facilități: modem pentru traficul pachet radio, folosind circuitul TCM 3105, pe 1200 bauds cu programul BAYCOM sau BBS F6FBB cu TFPCX.

Alimentare: fără - din semnalele din interfața serială;

Bibliografie: Documentația Baycom; Cod: 015 RA - cablaj.

Pentru ca aparatele să aibă o bună fiabilitate, se recomandă următoarele etape în realizare lor:

- cositorirea cablajului după șlefuirea



cu șmirghel de minim 600 și acoperirea imediată cu sacăz dizolvat în spirt sau acetona;

- spălarea cu alcool sau diluant;

- plantarea pieselor și lipirea lor (folosindu-se suficient sacăz);

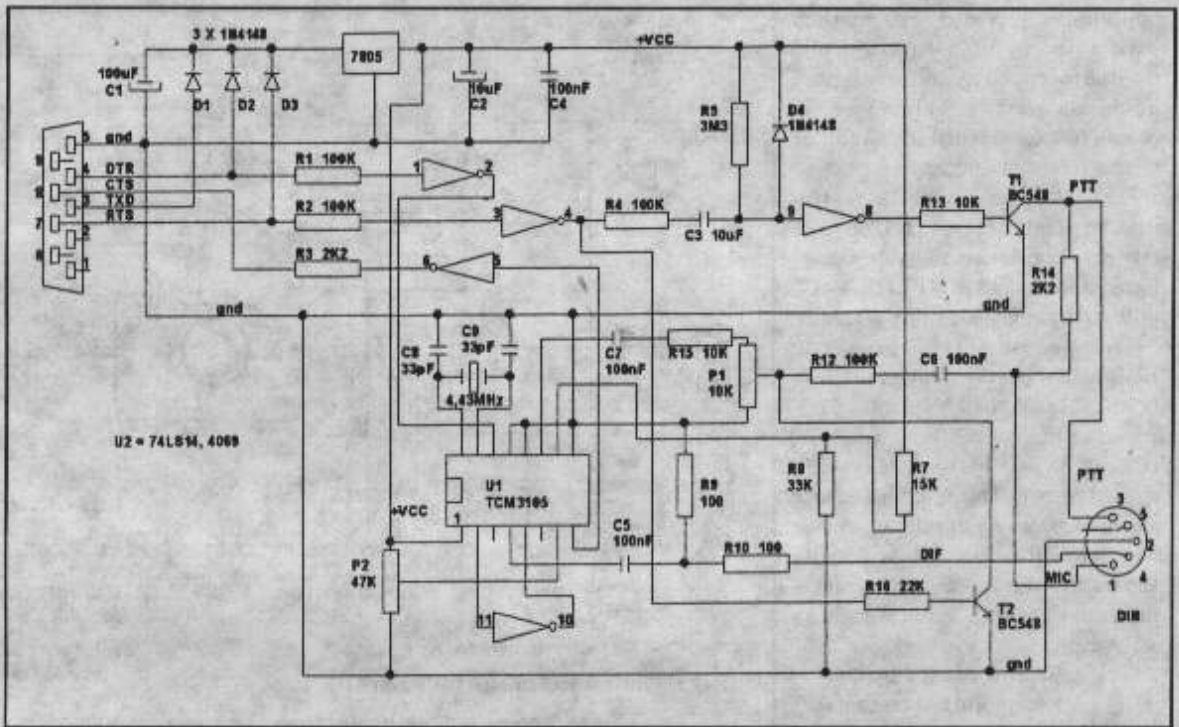
- spălarea cu alcool sau diluant;

Condiții de garanție:

Deși cablajele au fost realizate cu grijă, dacă totuși se constată defecte de calitate în execuția lor, ne obligăm să schimbăm plăcile cu defecte, cu condiția ca acestea să nu fi fost deja lipite cu cositor. Nu ne asumăm răspunderea față de eventualele defecțiuni ale unor componente, în cazul folosirii cablajului în mod necorespunzător.

N.red. Cablajele

pentru acest modem se pot obține de la YO8AZQ - ing. Adrian Done - Suceava; iar circuitul TCM 3105 se găsește la FRR.



TRANSCIEVER MINIATURĂ PENTRU 7 MHz

Pentru cei care doresc să experimenteze montaje QRP, descriem un transceiver deosebit de simplu, dar performant, ce asigură o putere de 1,3 - 3,9 W (input) și care prezintă la recepție o sensibilitate de cca 1 uV.

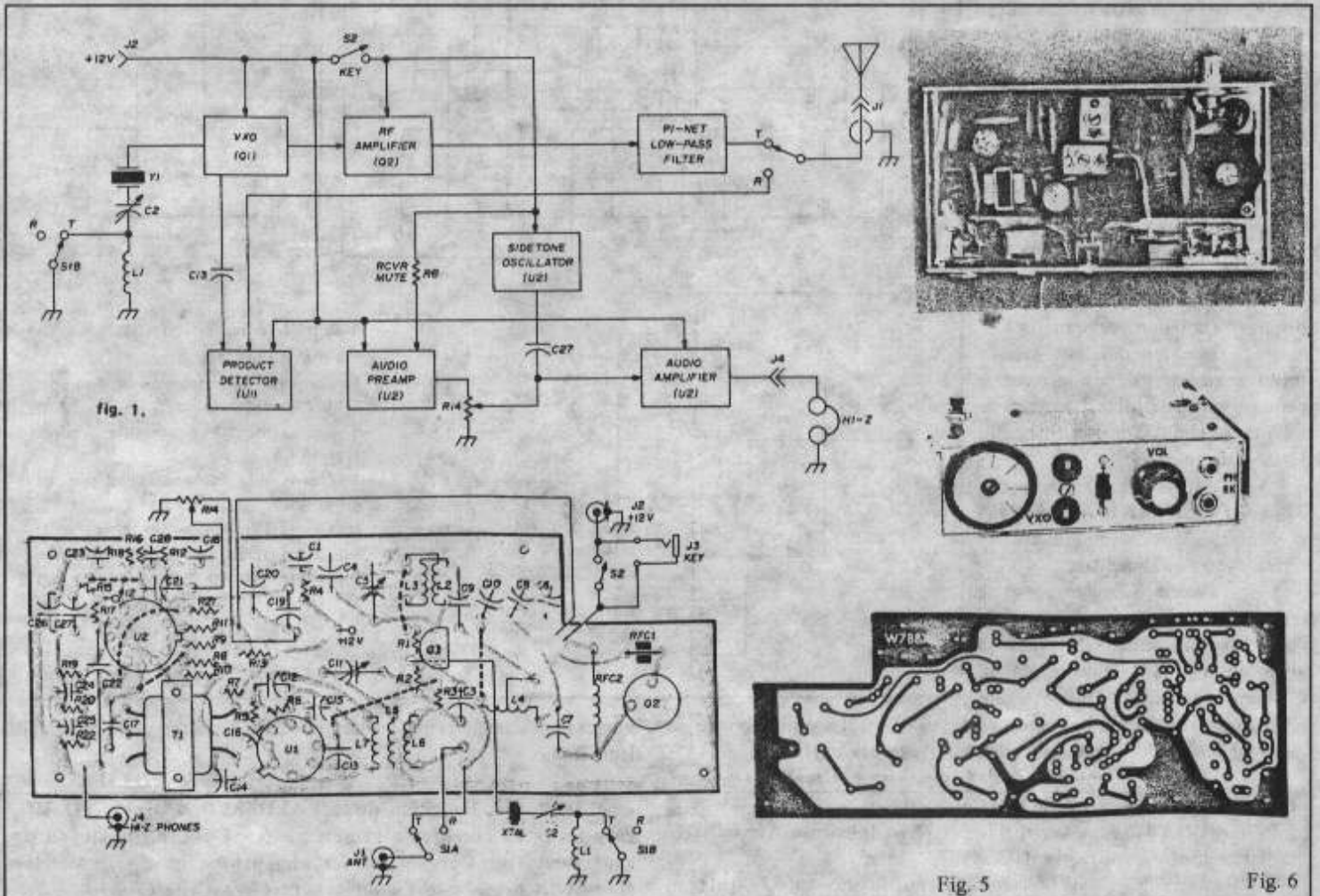
Partea de emisie constă dintr-un VXO, un amplificator de RF și un FTJ de ieșire.

Receptorul de tip sincronă este format dintr-un detector de

produs, în care semnalele de RF se mixează cu semnalele de la VXO și o serie de amplificatoare de JF.

Un oscilator tonal , permite urmărirea în cască a semnalelor transmise.

Cu Tranzistorul Q1 (ce poate fi înlocuit cu orice tranzistor de RF) se realizează VXO-ul, a cărui frecvență centrală depinde de cristalul folosit.



Modificarea frecvenței este egală cu cca 4 kHz. Bobina L1 (cca 7 uH) montată în serie cu cristalul este șuntată pe durata emisie. Valoarea ei se determină experimental și are rolul de a putea recepționa pe "zero beat".

Semnalele preluate din colector se aplică la Q2 (2N3866) care este prevăzut cu un radiator și care lucrează în clasă C. Prin FTJ (L4 - C8 - C9 - C10) semnalele ajung la antenă. Puterea consumată depinde de alimentare și este cuprinsă între: 1,3 W la 9 V și 3,9 V la 18 V. Pentru 12 V această putere este de cca 2,3 W, curentul de colector fiind de cca 170 mA. Alimentarea etajului final se face prin manipulator sau prin acționarea comutatorului S2. Se va evita alimentarea acestui etaj atâta timp cât stația este pe recepție, întrucât etajul nu are sarcină.

Schema este în Fig. 2.

Receptorul este realizat cu 2 circuite integrate (CA 3028 și CA 3018). Cu primul se realizează un detector de produs. L7 preia semnalele și le aplică între pinii 1 și 5.

AJF este realizat cu 2 tranzistoare din U2. Recepția se face într-o pereche de căști de impedanță mare. Condensatorul C20, de pe potențiometrul de volum, atenuează oarecum frecvențele înalte. Evident el reduce și câștigul. Un alt ca tranzistor din U2 este folosit ca oscilator tonal cu rețea Dublu T. Tonul se poate regla prin R22, iar nivelul aplicat la AJF, prin C27.

Pentru a ne asigura că preamplificatorul audio este complet "blocat" pe durata emisie, se va alege R8 astfel încât tranzistorul să se satureze complet când se apasă pe manipulator.

Montajul se realizează pe o plăcuță de circuit imprimat. Desenul cablajului se arată în Fig. 5, iar disponerea componentelor în Fig. 4.

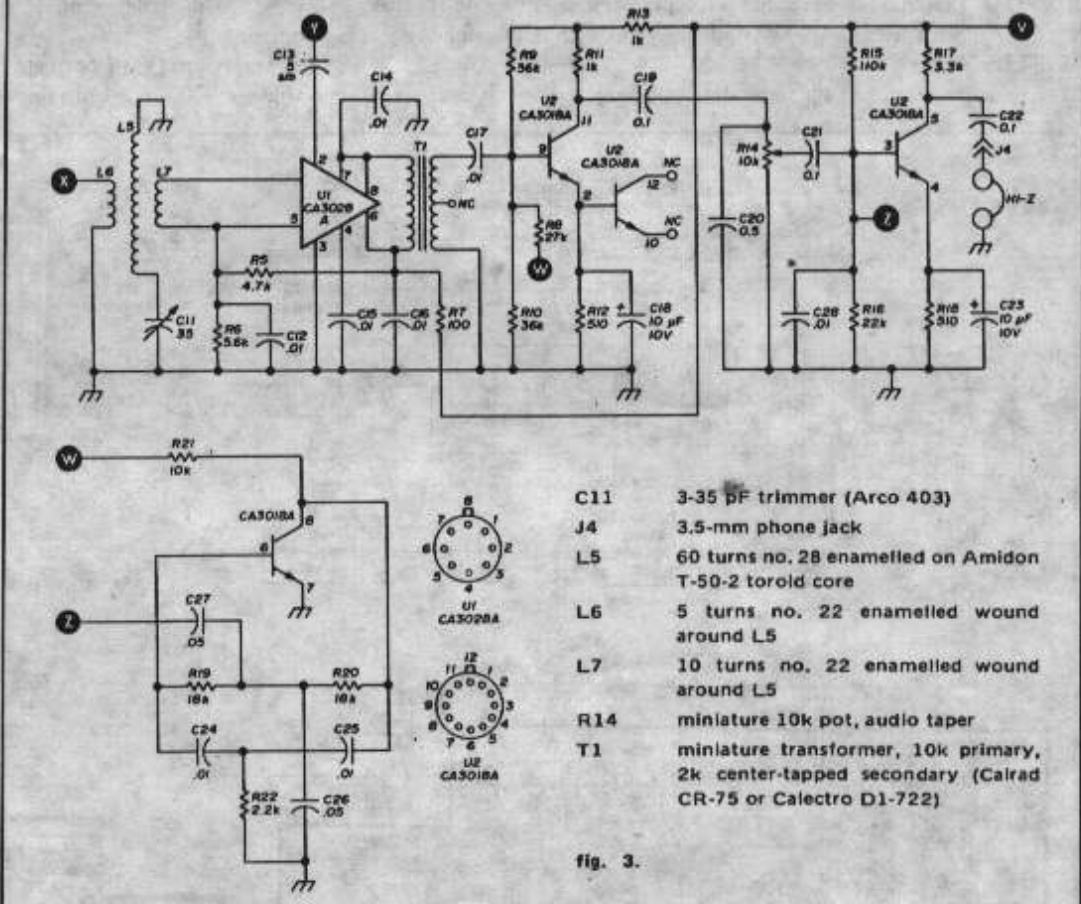
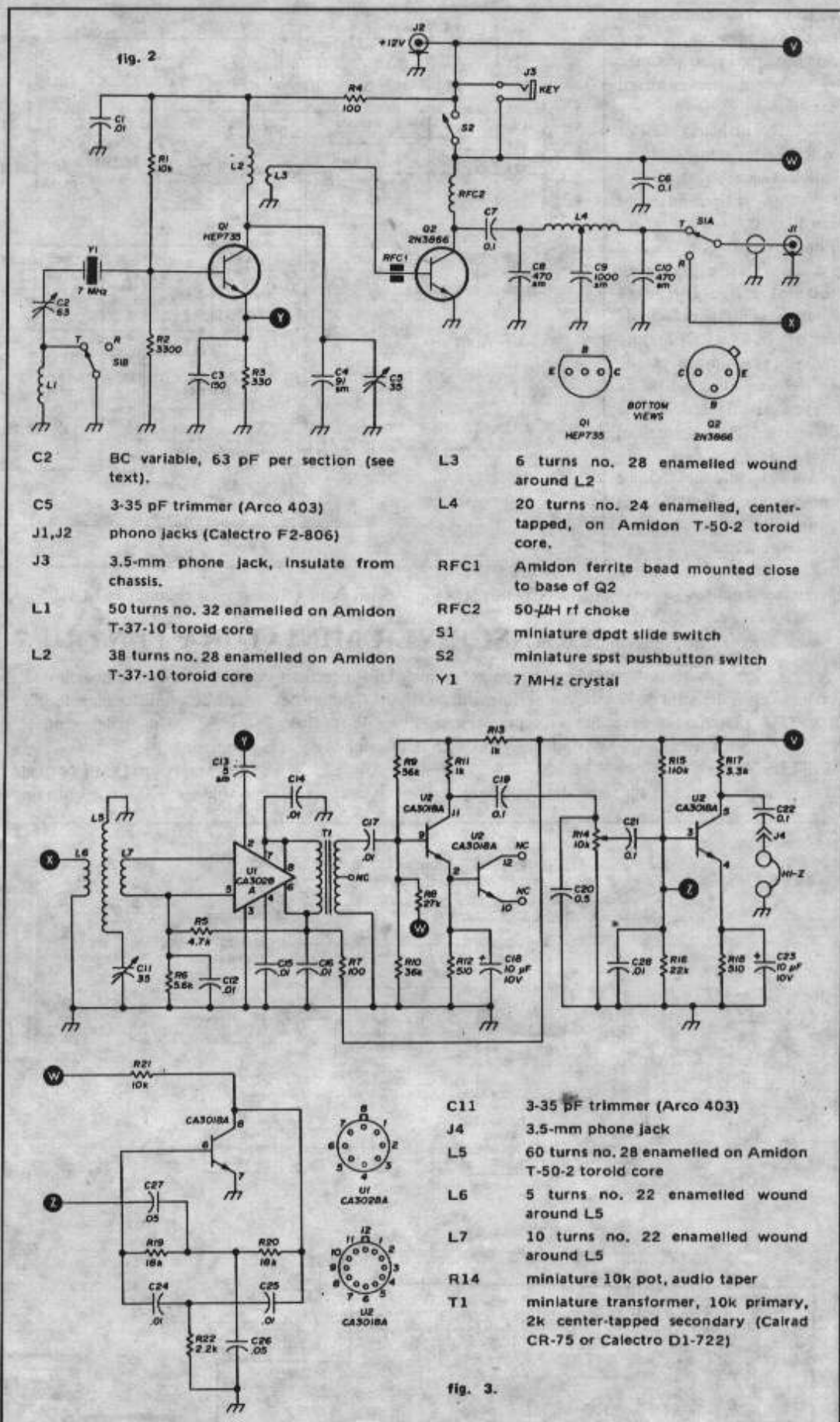
Pentru reglaje este necesar un miliampermetru de cc și un receptor pentru banda de 7 MHz. La partea de recepție se reglează doar C11 pentru sensibilitate maximă.

Se conectează o rezistență de 51 ohmi (cca 2 W) la borna de antenă și se plasează microampermetrul în serie cu sursa de alimentare.

Trecem S2 pe emisie și se reglează C5, pentru consum maxim. Ascultăm oscilatorul tonal. Trebuie să avem un semnal telegrafic plăcut. Consumul este cca 200 mA. Alegem L1 pentru ca frecvența de emisie să fie egală cu frecvența pe care se recepționează stațiile corespondente. Shiftul este cca 1 kHz.

Folosind o antenă dipol degajată se pot realiza QSO-uri

- OFER**
1. Tuburi noi (GU32; OT 100; GU50)
 2. Set de plăci A 412 echipate, plus filtru cu cristale în scară (6 cristale) cu cristal de purtătoare pe frecvența de 8867,23 kHz;
 3. Filtru cu cristale în scară (6 cristale) cu purtătoare pe 6637,00 kHz.
- Info: Edi - YO6AVB - tlf. 067/32.49.75



interesante. Montajula fost realizat de W7BBX și a fost publicat în revista Ham Radio.

Traducere: YO3APG

N.red. Felicităm pe Edi - YO6AVB și Deneș - YO6UO, care în urma recentelor alegeri pentru Comisia județeană de radioamatorism Covasna, au fost aleși pentru funcțiile de secretar și respectiv președinte. Le dorim succes în activitate!

MODERNIZAREA TRANSCIEVERULUI VOLNA

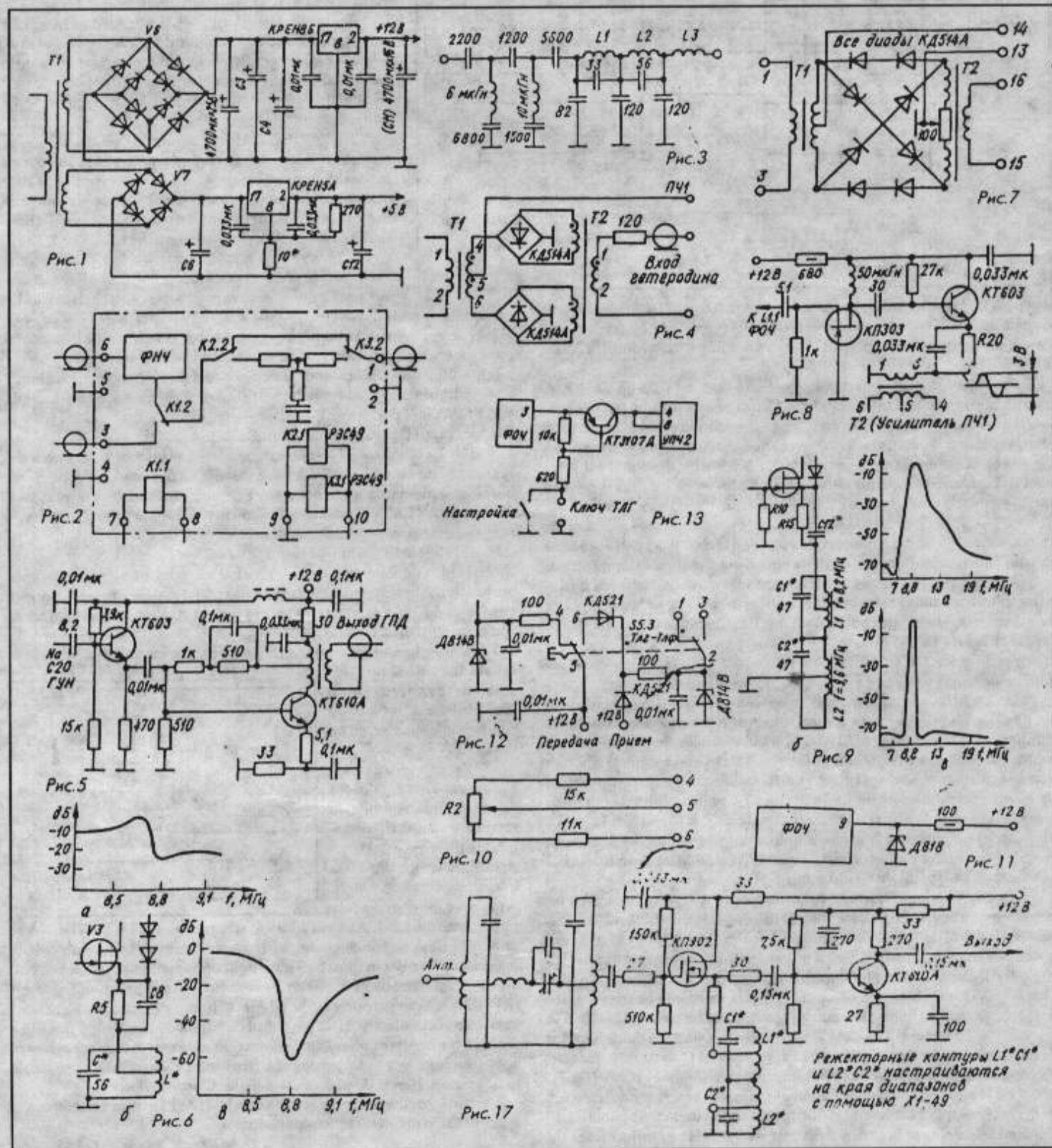
Traducere prescurtată, realizată de YO5AY - Vasile, după articolului lui V.I.Lazivik - UT2IP, publicat în revista Radioliubiteli - nr.4 și 5 din 1996.

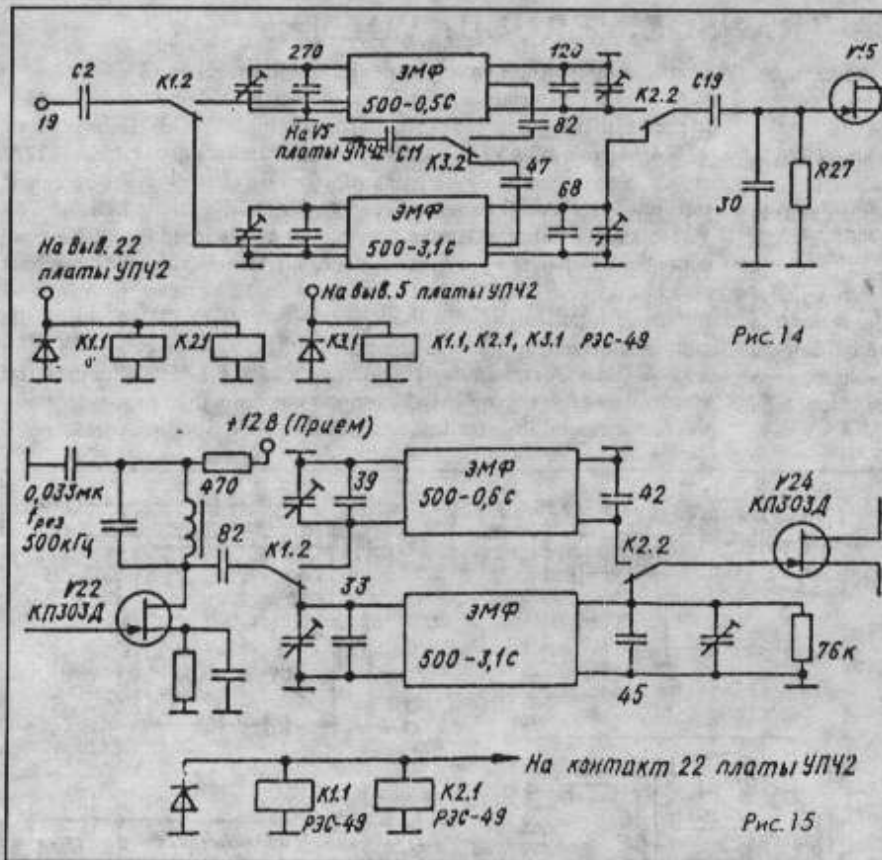
Fabricarea transceiverului Volna, a fost începută în anul 1986 în orașul Harkov. La acea vreme, acesta nu era un aparat rău. Apoi, uzina a trecut la fabricarea altor transceivere, mai performante. La radioamatori se găsesc încă multe exemplare, din primele serii și în articolul de față, propunem îmbunătățirea acestuia.

1. Puterea mică a transformatorului de rețea este evidentă. Etajul de putere consumă un curent mare și toate tensiunile la ieșirea transformatorului, se micșorează la valori inacceptabile. Astfel, încetează funcționarea stabilizatoarelor de tensiune de 12 și 5 V și ca rezultat apare o deviație de frecvență și se înrăutățește calitatea emisieii. Se vor rebobina înfășurările transformatorului, pentru stabilizatoarele de 12 V și 5 V și se

va mări secțiunea conductorului pentru stabilizatorul de 12 V.

2. Placa stabilizatoarelor se găsește în mijlocul transceiverului, în partea inferioară, iar radiatorul tranzistorului V1 de la stabilizatorul de 12 V, încălzește cutia VFO-ului. Se vor transforma stabilizatoarele de 12 V și 5 V. Se vor scoate de pe placa blocului de alimentare G4 circuitele integrate A1 și A2 și tranzistoarele V6 și V11. Se scoate radiatorul lui V11. Ambele stabilizatoare se vor înlocui cu altele de tip KREN sau echivalent. Pe peretele din spate, sub șurubul de împământare se va monta stabilizatorul KREN 88, pentru tensiunea de 12 V, iar cel de 5 V se va monta în locul lui V6. Pe locul eliberat de placa G4 se vor monta condensatori electrolitici noi. În paralel cu condensatorii C3 și C4 se va lega câte un condensator de 4700 microF la 25 V. C1 se va schimba cu un electrolit de 4700 microF la 16 V. În urma transformărilor propuse mai jos, va crește curentul absorbit de la redresorul de 12 V și puntea redresoare V6





de tip KT902 A se va încălzi excesiv. Se va monta în paralel cu aceasta încă o punte de același tip, sau patru diode tip KD105 (vezi fig.1). La comutatorul de emisie-recepție de pe placa G4, se va schimba tranzistorul V22 cu KT818 BM.

3. În atenuator sunt utilizate diode de comutație tip KD409 A care produc zgomote și intermodulație. Caracteristica filtrului trece-jos are mari denivelări în banda de trecere. Se va transforma placa atenuatorului (fig.2). Diodele se vor înlocui cu relee. Se va monta filtrul trece-jos din fig.3. Acesta are banda de trecere de la 1,5 la 32 MHz. Bobinele L1 și L3 sunt fără carcasă, diametrul bobinei este de 5 mm, au câte 9 spire din sârmă de 0,44 mm grosime. Bobina L2 are 8 spire din același conductor.

4. Filtrele de bandă lucrează atât la emisie cât și la recepție. De calitatea acestora depind parametrii receptorului și ai emițătorului. Ridicarea sensibilității receptorului este posibilă numai după realizarea unor filtre de bandă de calitate, cu flancurile laterale cât mai abrupte. În banda de 1,8 MHz, filtrul de bandă are factorul de calitate scăzut (30). Îmbunătățirea lui se va face prin rebobinarea bobinelor L1 și L8. Carcasele respective se vor umple cu liță de 7x0,05 mm, în trei straturi, spirală lângă spirală. Capacitățile condensatoarelor C1 și C15 se vor micșora la 160-180 pF. Acordarea filtrelor de bandă se va face cu grijă, cu ajutorul unui vobuloscop.

5. Mixerele utilizate sunt cu bobine toroidale și diode cu siliciu tip KD522. La primul mixer autorul a aplicat o schemă de mixer dublu echilibrat din transceiverul URAL. În locul diodelor de mai sus se vor monta diode Shottky de tip KD514 A (fig.4). Deoarece diodele Shottky necesită tensiune mai mare și pentru uniformizarea tensiunii de mixare, se va monta un amplificator suplimentar (fig.5). Condensatorul de intrare se leagă la C20 aflat pe placa GUN. Rezistoarele R13, R14, R15, R31 se vor alege astfel ca tensiunea la ieșirea amplificatorului să fie de 5 V în toate benzile. Se vor monta astfel de rezistoare și la 21 și 28 MHz. Amplificatorul se montează pe o placă de 80x30 mm.

Se va scoate rezistorul R8 de la placa PA și se va înlocui cu un potențiomtru de aceeași valoare, montat în locul atenuatorului, realizându-se astfel reglajul de "nivel TX". Circuitul de reacție L1 C1 de la ARF are o atenuare mică la 8,8 MHz. Se va monta încă un circuit în sursa lui V3 (fig.6 B). Bobina L* se va bobina pe un miez SB-9, având 20+20 sp. din sârmă de 0,31 mm diametru. Circuitul L*C* se va acorda pe frecvența de 8,8 MHz. Atenuarea inițială se vede la fig.6A, și cea îmbunătățită la fig.6V.

6. La mixerul 2 diodele se vor înlocui cu câte două diode Shottky de tip KD514 A. La transformatorul T2, în punctul C se va introduce un potențiomtru semireglabil de 100 ohmi, pentru echilibrarea punții (fig.7).

Ia blocul oscilatorului de purtătoare, tensiunea oscilatorului cu cuart de 8,3 MHz se aplică la mixerul al doilea prin cuplaj inductiv, bobina L1. Cuplajul este strâns și la emisie frecvența de 8,3 MHz se influențează de

cea de 500 KHz și apare o modulație de frecvență. Pentru limitarea acestui efect se va amplifica tensiunea oscilatorului de 8,3 MHz și cuplajul cu mixerul se va realiza cu un etaj repetor pe emitor. Schema amplificatorului se dă în fig.8.

Selectivitatea filtrului de 8,8 MHz, format din circuitele L1C1, L2C3, L3C5 nu este suficientă. Pentru îmbunătățire se va realiza schema din fig.9 B. Cele două circuite se vor acorda pe frecvențele de 8,2 și 9,6 MHz. Capacitățile condensatorilor au câte 40 spire, cu priză la mijloc, cu miez de tip SB-9. Conductorul are grosimea de 0,31 mm.

RIT-ul are limite prea largi de reglaj și se acordează greu pe corespondent. Prin montarea a două rezistoare conform fig.10 se va reduce plaja de reglaj la +/- 3,3 KHz.

Tensiunea de alimentare a oscilatorului de purtătoare se va stabili conform schemei de principiu din fig.11. Realizarea practică se face astfel: Se va scoate dioda V1 și condensatorul C4, aflați între comutatoarele S5.1, S5.2, S5.3 (Butoanele NBP-VBP, 3 KHz-0,5KHz, TLG-TLF) și se va modifica schema conform fig.12.

Apoi se vor regla frecvențele purtătoarelor la valorile prescrise cu ajutorul semireglabililor R10-R17.

8. Pentru îmbunătățirea semnalelor telegrafice se va modifica schema de manipulare conform fig.13.

9. Diodele de comutare a filtrelor electromecanice înrăutățesc selectivitatea receptorului și se vor înlocui cu relee ca în schema din fig.14.

Circuitul de drenă la tranzistorul V22 se va modifica conform fig.15 prin introducerea a două filtre electromecanice. Se va înlocui tranzistorul V28 cu KT342, care are zgomot mai mic. În acest scop se vor înlocui și tranzistoarele V22 și V24 cu KP303 D. Capacitatea condensatorului C60 se va mări la 100 microF. Diodele din demodulator și modulator V33, V34, V38, V39 respectiv V35, V36, V40 și V41 se vor înlocui cu diode cu germaniu tip GD507, sortate în prealabil după parametri. Rezistorul R94 se va schimba la o valoare, la care zgomotul receptorului este minim. Autorul a utilizat aici un rezistor de 3,1 Kohmi.

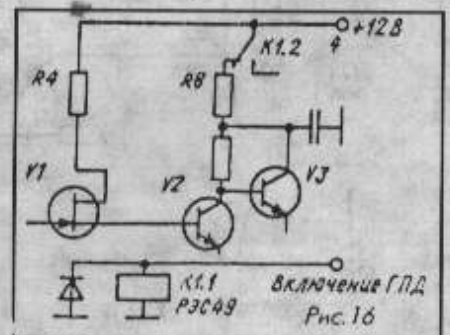
Filtrul activ de audiofrecvență este foarte zgomotos. Se va desființa acest filtru mai performant, care se va lega între colectorul lui V44 și condensatorul C68. Se vor utiliza piese de gabarit mic.

10. La utilizarea VFO-ului exterior, VFO-ul interior se deconectează la emisie. Din această cauză are loc o variație de frecvență nedorită. Se va modifica schema de alimentare a VFO-ului conform fig.16, prin care tranzistorul VI al VFO-ului va fi alimentat continuu și se va întrerupe numai alimentarea etajelor separatoare (V2, V3).

11. Împreună cu transceiverul se va utiliza și blocul exterior, separat, format din alimentatorul de 27 V, VFO-ul exterior și amplificatorul preselector. Alimentatorul livrează pentru etajul final o tensiune continuă stabilizată de 27 V. Acesta se va lega în paralel cu alimentatorul din transceiver printr-o diodă.

VFO-ul exterior va putea fi de orice tip, cu condiția să asigure tensiunea necesară și stabilitatea frecvenței. Acordul se va face cu condensator variabil, nu cu varicap.

Preselectorul este necesar pentru mărirea selectivității receptorului în scopul micșorării intermodulațiilor provocate de stațiile puternice din afara benzilor de radioamatori. Amplificarea preselec-



SISTEME DE COMUNICAȚIE RADIO PENTRU VOCE ȘI DATE, MOBILE ȘI PORTABILE.

1. Aspecte generale ale comunicațiilor radio.

Serviciile radio mobile sunt în expansiune pretutindeni în lume, fără excepție. Aceasta face ca radiocomunicațiile să fie unul din giganții sectorului electronic împreună cu sistemele de procesarea datelor, calculatoarele. Forțele conducătoare din spatele acestor tendințe, sunt noile tehnologii, extinderea benzilor de frecvență și în general creșterea interesului public pentru comunicații.

Care sunt aceste servicii radio și care este rolul lor în acoperirea necesarului din ce în ce mai mare de comunicații date și voce?

Benzile de radioamatori și cele specializate pentru emisiunile publice de radio și televiziune sunt mereu confruntate cu vastul spectru al serviciilor de aplicații civile și militare.

Separarea obișnuită făcută de către autoritățile de poștă și telecomunicații în clasificarea serviciilor ca - publice - sau - private -, dă o slabă indicație cu privire la fondul tehnic al problemei. Dezvoltarea rețelelor radio este susținută și de o puternică structură de echipamente de măsură și control, care să poată asigura calitatea utilizării spectrului.

Partea tehnică, definește care este tipul de trafic, forma de modulație utilizată, frecvențele ocupate și procedurile de semnalizare. Aceste criterii pot să clasifice mai bine importanța și funcționalitatea serviciilor radio.

Prima deosebire, trebuie să fie făcută între tipurile de comunicații cu un singur canal sau cu două canale de comunicație. În primul caz, comunicația se face într-o singură direcție, iar în cel de al doilea, schimbul de informații se face în ambele direcții.

singură direcție, reacția persoanei care recepționează trebuie să fie fixată dinainte. Utilizatorul unui sistem pager, poate în mod normal să meargă la un telefon public și să apeleze numărul de care a fost căutat prin intermediul sistemului pager. Recepția unui semnal într-un sistem de alarmare, poate să conducă în mod automat la localizarea și aplicarea unor proceduri de salvare. Astfel ambele situații care fac localizarea, nu sunt urmate de nevoia unui schimb suplimentar de informații.

Pentru a economisi spectrul de frecvențe utilizat și de a menține radiațiile secundare la minimum, multe servicii nu folosesc simultan emisia și recepția. Aceste două elemente de bază ale comunicației se folosesc consecutiv - termenul tehnic utilizat fiind de simplex (Fig. 1.2). Acest mod de lucru, este foarte comun acolo unde timpul nu este un factor critic. Acest mod de lucru cere un anumit grad de disciplină din partea utilizatorilor și nu este confortabil pentru utilizatorii obișnuiți cu telefoanele uzuale, clasice.

Pentru a fi capabil să emiți și să asculți simultan în eter, trebuie să prevăzute frecvențe separate pentru fiecare direcție. Acest mod de trafic, cunoscut sub numele de full-duplex, este esențial în sistemele radio, legate la sistemul public de telefonie, precum și în telefonie mobilă auto. Lucrul în full-duplex este de dorit și în alte situații, cum ar fi organizațiile de securitate și salvare, unde reacțiile rapide sunt necesare, pentru a întrerupe interlocutorul din conversație și a evita situațiile nepăcute care pot apărea (Fig. 1.3)

Între lucrul full-duplex și simplex, se întâlnește de asemenea modul semi-duplex, în care fiecare canal ocupă două frecvențe - cite una pentru fiecare direcție, deși emisia și recepția simultană nu sunt posibile.

Această tehnică se utilizează pentru o mai bună acoperire și inteligibilitate, în aplicațiile în care legătura directă între doi utilizatori mobili, nu este necesară între principalele stații de bază fixe și un număr de stații mobile. Aplicația tipică, este a utilizatorilor de taxi și a sistemelor de transport public. Stațiile repetoare, pot fi utilizate pentru a extinde aria de acoperire. (Fig. 1.4)

Acestea sunt în mod obișnuit stații inactive, care convertesc semnalul recepționat la o nouă frecvență, înainte de a-l retransmite. În sistemul simplex, o stație 'repeater' (repetor) sau 'releu', are nevoie de două frecvențe pe un canal. Pentru lucrul duplex, este nevoie în total de două frecvențe pentru comunicațiile directe sau de patru în comunicațiile cu repetor.

Astăzi, multe servicii de radio mobil, utilizează modulația în frecvență. În unele cazuri, modulația de fază sau FM-ul cu preemfazare (preaccentuare), sunt utilizate pentru a îmbunătăți la recepție raportul semnal/zgomot. O excepție majoră, o reprezintă serviciul de control aerian, în care modulația de amplitudine este încă acceptată ca normă. În sectorul militar, ambele sisteme AM și SSB - modulația cu bandă laterală unică - pot fi găsite.

Într-un număr crescut de rețele moderne de radio-mobil, se utilizează modulația digitală cu caracteristicile de shift-are de fază sau de frecvență (PSK sau FSK). În aceste cazuri, de asemenea transmisia de voce este digitală.

Spectrul disponibil pentru radio mobil, este mic în comparație cu cererile enorme, care

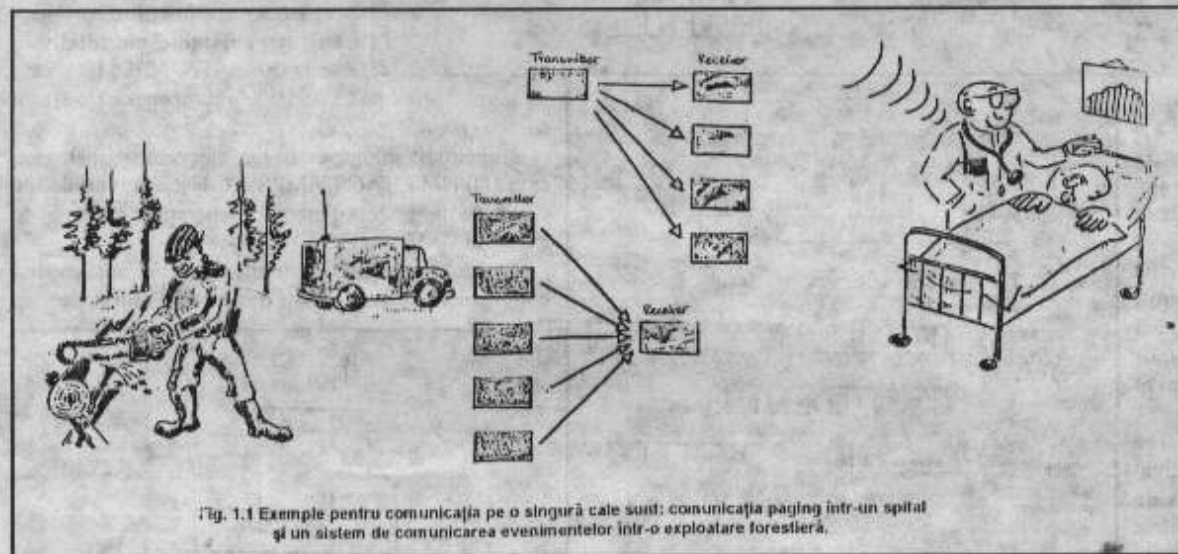


Fig. 1.1 Exemple pentru comunicația pe o singură cale sunt: comunicația paging într-un spital și un sistem de comunicarea evenimentelor într-o exploatare forestieră.

Un exemplu tipic de comunicație pe o singură cale (fig. 1) este sistemul paging, în care utilizatorul cu un receptor portabil de bătaie mică, poate fi găsit tot timpul în interiorul ariei acoperite. Suprafața acoperită poate fi (ex. incinta unui spital), sau poate fi extinsă, pentru a acoperi o întreagă țară, cum este cazul serviciului EUROPAGING, ce acoperă în acest moment: Germania, Franța și Elveția.

Din exemplele date, se poate vedea că sistemele paging, cu un număr relativ mic de emițătoare, deservește un număr mare de receptoare.

Putem considera ca exemplu, un sistem de semnalare evenimente în exploatarea forestieră.

Aici un mic număr de receptoare foarte sensibile, ascultă în mod continuu purtătoarea, dela emițătoarele de mică putere ale muncitorilor forestieri, utilizate numai pentru semnalarea evenimentelor neprevăzute. În ambele exemple, avem o comunicație pe o

plex, o stație 'repeater' (repetor) sau 'releu', are nevoie de două frecvențe pe un canal. Pentru lucrul duplex, este nevoie în total de două frecvențe pentru comunicațiile directe sau de patru în comunicațiile cu repetor.

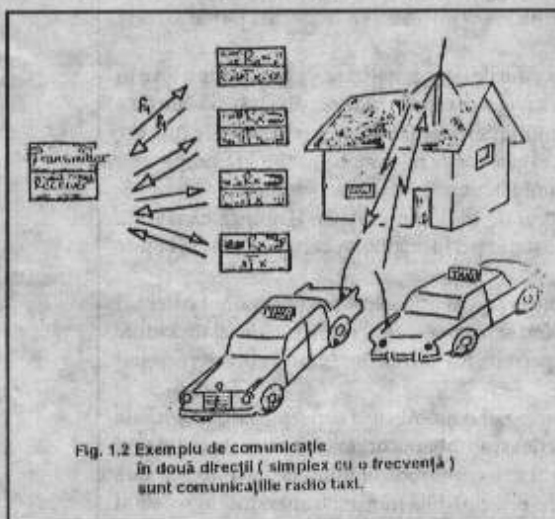


Fig. 1.2 Exemplu de comunicație în două direcții (simplex cu o frecvență) sunt comunicațiile radio taxi.

sunt necesare la nivelul unei economii. Față de deceniile anterioare, s-a făcut o reducere a lărgimii de bandă alocată de la 50 kHz la 25 kHz, iar în unele țări utilizatorii trebuie să utilizeze numai 12,5 sau 10 kHz.

Deși multe stații de radio, utilizează cristale de cuarț individuale pentru a se fixa pe frecvența de lucru, numărul stațiilor care se bazează pe sinteza de frecvență, este în creștere rapidă.

Pentru producătorii de aparatură radio, tehnologiile electronicii digitale prezintă avantaje,

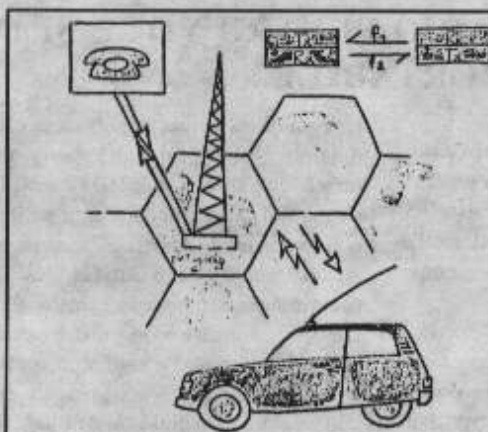


Fig. 1.3 Trafic tipic full-duplex în două frecvențe pentru comunicațiile mobile auto.

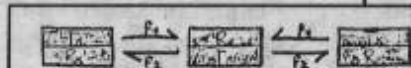


Fig. 1.4 Stațiile repeter măresc aria de acoperire.

Traficul este efectuat în două frecvențe.



permițând circuitelor pentru generarea unei frecvențelor, de a fi miniaturizate pentru cea mai mare acoperire de frecvențe generate. Utilizatorul beneficiază de asemenea de avantajul că, frecvența de lucru devine flexibilă și poate fi modificată într-un timp foarte scurt, pentru lucrul în noua frecvență alocată, fără înlocuirea aparatului sau a unor componente, ci numai prin reprogramarea terminalului.

Totdeauna creșterea densității utilizatorilor, a motivat inginerii de a căuta noi căi de îmbunătățire a utilizării eficiente a spectrului radio. Diferitele variante de tehnici de apel, sunt rezultatul acestor eforturi, începând cu soluții simple, codurile cu un singur ton sau tonuri pilot fixe și continuând cu apeluri selective cu cinci tonuri, până la telegrame digitale complexe. Scopul de bază al acestor metode este unul și același: de a evita ca mai mulți utilizatori care lucrează pe o aceeași frecvență purtătoare, să se interfereze unul cu altul.

În majoritatea rețelelor moderne, procedurile de semnalizare au nevoie de a face în afara selecției frecvenței de lucru și o selecție a nivelului puterii radiate, precum și căile de a realiza o recepție de calitate. Astăzi, metoda de multiplexare în timp, este o metodă de folosire economică a spectrului de frecvență. O soluție atrăgătoare de rețea radio mobil în Europa, este aceea în care mai mulți abonați utilizând o singură frecvență, evită interferențele.

Fiecare parametru pus în discuție: tipul de trafic, modulația, lărgimea canalului, frecvența și semnalizarea, are un efect specific asupra performanțelor cerute și sunt necesare teste și instrumente de măsură specifice.

Scopul acestei prezentări este de a pune la curent utilizatorii, cu programul curent al marilor firme și instituțiilor de standardizare, privind echipamentele terminale radio și structurile în care sunt integrate într-o perspectivă care să permită realizarea unei cereri corecte, privind instrumentele de lucru de fiecare zi.

Testele și măsurătorile însoțesc sistemele radio mobil, dela concepție și dezvoltările de laborator și până la diferitele etape ale producției și aprobarea organelor abilitate incluzând și necesarul de întreținere și reparații (Fig. 1.6). Radiocomunicațiile sunt de neconceput fără măsurători corespunzătoare, de când comunicația este posibilă numai cu aparatură agreeată și

parametri de bază perfect reproductibili.

2. Radio mobil în Europa.

În cele ce urmează, se prezintă punctul de vedere European asupra dezvoltării curente a standardelor pentru radio mobil în anii 90, așa cum trebuie acesta să răspundă pentru evoluția către sistemul de telecomunicații mobil (UMTS - Universal Mobile Telecommunication System), viitorul sistem mobil mondial. El vrea să fie de asemenea atrăgător ca aspect și pentru căutările ETSI - Institutul European pentru Standardizare în Telecomunicații, ca parte a cercetărilor strategice pentru perioada rămasă până la sfârșitul acestui secol.

Netezirea drumului către progres.

Radio mobil a cunoscut schimbări dramatice în ultima decadă. Primul și cel mai important aspect care a contribuit la aceste schimbări, au fost nevoile de comunicații din comerț și industrie. Cele mai multe schimbări sunt așteptate să vină în anii '90 și din partea amplificării cererii de comunicații din partea consumatorilor individuali. Bazându-se pe diferite studii, acest potențial este în creștere de 20 -30 de ori față de piața actuală de radio mobil.

Standardizarea telecomunicațiilor Europene, este esențială pentru creerea unei piețe pan-Europene. Pentru acest epilog dorit Comisia Europeană a agreeat câteva orientări. Printre alte obiective este și pregătirea propunerilor europene către organismele mondiale de standardizare (ITU, IEC, ISO, etc.)

unde vor fi prezentate standardele europene de bază, care sunt prevăzute.

Primele sisteme, generația rețelelor celulare analogice, cum ar fi NMT, TACS, AMPS și C Net, vor fi urmate de sistemele din a doua generație, generația digitală, ca de exemplu GSM sau DCS 1800.

Astăzi, alte inițiative tehnologice și noi servicii complementare sunt lansate într-o rapidă succesiune în

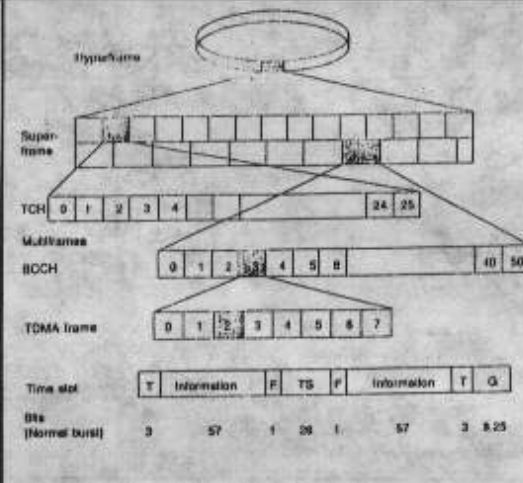


Fig. 1.5 Structura multiplexării în timp în GSM. Fiecare abonat utilizează numai unul din slot-urile de timp.

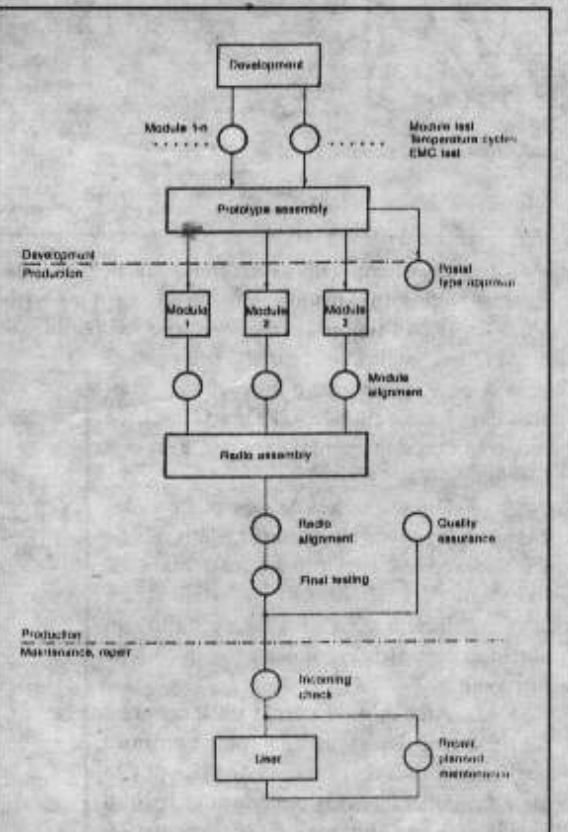


Fig. 1.6 Ciclul de viață tipic al stațiilor radio.

piața europeană de radio mobil, cum ar fi stațiile radio PABX, Telepoint și DECT; aceste dezvoltări europene suplimentând GSM și DCS 1800.

Aceste căi noi, abandonează complet fragmentarea piețelor naționale de radio mobil, marcate de un mare număr de standarde naționale și europene, incompatibile și încearcă să formeze o piață largă interconectabilă pe baza unor standarde comune care va fi decisivă pentru standardizarea mondială.

Standardele pentru Europa.

Standardele de telecomunicații pot influența multe aspecte, cum ar fi legăturile în rețea sau concurența în piața de telecomunicații. Conținutul acestor standarde, sunt adesea obiectul unor considerente de ordin politic. Aceste conflicte de interese conduc la o multiplicare, diviziune a standardelor interne obligatorii. În acest fel, competiția și inovațiile tehnice, sunt împiedicate sau întârziate. Obligativ în însă, standardele vor fi promovate pentru cercetările de bază și vor fi preferate pentru a realiza siguranța, susceptibilitatea sistemului la perfecționări și dezvoltări și asigurarea legăturilor sigure în sistem. Cele mai multe standarde vor fi de tipul impus voluntar. Un exces de standarde, ar trebui să nu pună probleme, de când forțele pieței pot foarte rapid să separe pe cele bune de cele rele, precum griul de neghină.

Standardizarea europeană de telecomunicații, este absolut esențială pentru creerea unei piețe pan-Europene. Pentru acest obiectiv Comisia Europeană a agreeat câteva orientări.

Printre alte obiective se regăsește și pregătirea unei poziții europene comune, în cadrul standardizării mondiale (ITU, IEC, ISO, etc.), standardele de bază europene urmând a fi avute în vedere.

Procedura de standardizare.

ETSI a fost chemat cu scopul de a proiecta și propune standardele europene de telecomunicații. ETSI este un forum deschis, în care experții europeni de telecomunicații, operatorii publici de telefonie, fabricanții, utilizatorii și deșpanatorii privați, participă la cercetările institutului. Rezultatul acestei activități este apariția unor standarde obligatorii sau a unor standarde ETS - European Telecommunication Standard. Dacă este o cerere urgentă sau este prevăzută o detaliere viitoare, aceste standarde pot fi editate într-o versiune provizorie în baza I-ETS (interim ETS).

Acceptarea procedurii pentru un ETS atrage, pe lângă alte lucruri, un punct de vedere și un acord al organizațiilor naționale de standardizare ale statelor membre ale ETSI.

Standardele propuse de ETSI, pot să fie transformate în standarde tehnice obligatorii, ambele putând fi utilizate ca bază pentru directivele Comisiei Europene sau ca bază pentru NET (Normes Europeennes de Telecommunication) aprobate de către TRAC (Technical Recommendation Application Committee) care este un comitet special al CEPT.

Deși unele lucrări sunt paralele cu ale CEPT, ETSI lucrează total independent de aceasta și de Comisia Europeană sau guvernele naționale. Comitetele tehnice (TC) ale ETSI sunt împărțite în 12 divizii tehnice, unde sunt proiectate standardele. Aceste sarcini sunt împărțite între mai multe subcomitete (STC). Aceste proiecte pentru ETS și I-ETS vor merge la comitetele tehnice și către adunarea tehnică generală, pentru evaluare și armonizare cu alte prevederi. Comitetele și subcomitetele tehnice sunt constituite din grupuri de proiectare (PT), grupuri de lucru (WG) și grupuri de raportare (RG).

Comitetele speciale, care includ comitetul de cercetare strategică (SRC), se adaugă la aceste comitete tehnice. SRC elaborează liniile directoare pentru ETSI cu privire la lucrările viitoare de standardizare în câmpul activităților existente sau noi, pentru a asigura timpul necesar pentru proiectarea celor mai bune standarde posibile.

Activitățile comitetelor tehnice.

Patru din cele 12 comitete tehnice se ocupă de radio mobil. Aceste comitete sunt:

TC RES - radio echipamente și sisteme.
TC GSM - grupul special mobil, radio celular digital mobil pan-European.

TC PS - sisteme paging.

TC SES - stații terestre de sisteme satelit.

TC RES se ocupă cu standardele de bază pentru echipamente radio, condițiile de testare, serviciul mobil terestru, maritim, și aeronautic și de serviciul de avarie (salvare) maritim global prin satelit (radio serviciul de poziționare - GMDSS - Global Maritim Distress Satelit Service). TC RES este deasemenea responsabil pentru următoarele cimpuri ale activității, care sunt împărțite cu toate celelalte comitete tehnice interesate cu sistemele radio și în particular, radio mobil:

= cererile de spectru de frecvențe,

= limitarea utilizării frecvenței comune ale sistemelor și unităților individuale,

= coordonarea inițiativelor ETSI pentru grupul de studiu 8 al CCIR.

Pentru implementarea acestor sarcini TC RES este organizat în opt subcomitete.

TC GSM a fost asimilat de CEPT în anii '80 și încorporat în ETSI în aprilie 1989. Obiectivele lui au fost de a defini toate detaliile tehnice pentru sistemele de comunicație radio digital și celular mobil în banda de 900 MHz și de asemenea pentru sistemul DCS 1800 în banda de 1,8 GHz, incluzând interfețele radio, aspectele de rețea și serviciile telematiche. Acest cimp de activități cuprinde de asemenea:

= standardele pentru definirea testelor de acceptare pentru echipamentele terminale,

= siguranța, securitatea,

= coordonarea și validarea rezultatelor și

= publicarea standardelor care reflectă stadiul de evoluție al acestui domeniu.

Este de asemenea sarcina TC GSM de a coordona activitățile cu acelea ale CCIR, grupul de studii nr. 8 și cu grupul operatorilor semnatari ai sistemului GSM. Activitățile de standardizare ale TC GSM, sunt susținute de patru subcomitete.

TC PS are în total patru subcomitete și este responsabil pentru toate aspectele tehnice al rețelei europene de paging ERMES (European radio messaging system), incluzând serviciile interfețele radio și arhitectura sistemului. Aceste sarcini acoperă:

= criteriul de selecție pentru sistemul radio și interfețele radio,
= definirea interfeței de rețea a sistemului radio și interfețele

radio,

= definirea interfețelor de rețea a sistemului ERMES,

= evaluarea efectelor alicării standardelor,

= protocoalele de acces la sistem și interfețele,

= standardele pentru testele de acceptare și standardele de operare și întreținere.

TC SES este responsabil pentru toate aspectele tehnice ale stațiilor de sol ale sateliților (ES - earth station), precum și cu acelea care nu sunt împărțite cu alte comitete tehnice.

Aceste sarcini acoperă:

= standardele pentru toate categoriile de aplicații și servicii via radio satelit incluzând radio mobil)

= standardele pentru toate categoriile de stații de sol (ES), în particular și acelea cu interfețe de radio frecvență și unități ale abonaților, = protocoale pentru schimburi de informații, pentru legăturile în rețea, conectarea echipamentelor terminale și sistemul de operare.

TC SES are de asemenea o sarcină specială de coordonare de a executa armonizarea cu CCIR, CCITT, IEC și cu organizațiile de satelit Intelsat, Eutelsat, Inmarsat etc. Aceste activități ale TC SES sunt suportate de către cinci subcomitete.

SRC Comitetul de Cercetări Strategice.

În martie 1989, comitetul de cercetări strategice (SRC) pentru radio mobil, a stabilit coordonarea cooperării între aceste patru comitete descrise anterior și alte comitete tehnice, în particular cele vizând radio mobil. La aceste cercetări iau parte aproximativ 40 de membri.

Cercetările detaliate au fost susținute din afară, de către 7 experți în radio mobil (MEG).

La baza comitetului de studii strategice stau 27 de recomandări, dintre care cele mai importante sunt prezentate în continuare:

= considerații asupra cererilor pieței după apariția standardelor,
= pregătirea hărții patentelor existente,

= disponibilitatea în timp a standardelor GSM pentru funcțiile de rețea și terminale,

= promovarea standardului GSM pentru PCN (personal communication network) pentru 1800 Mhz,

= proiectarea standardelor pentru a treia generație de standarde pentru radio mobil (UMTS - Universal Mobil Telecommunication System),

= schimbările în TC RES,

= orientarea către comunicațiile personale în testarea rețelelor

= condițiile de interfațare pentru DECT (Digital European Cordless Telecommunication),

= standarde pentru radio trunking digital,

= standarde pentru funcțiuni de radio control la distanță,

= standarde pentru transmisii de date din radio mobil (burst mode),

= standarde pentru servicii radio mobil prin satelit,

= participarea la alocarea spectrului de frecvență pentru serviciile radio mobile.

Separat de crearea imediată a noilor comitete tehnice pentru DECT, TETS, PTS și UMTS și a subcomitetului pentru transmisiuni mobile de date, toate recomandările trebuie acceptate de către adunarea tehnică.

Recomandările comitetului strategic de cercetări care nu au trecut, nu au fost aprobate, pot fi returnate comitetelor tehnice existente, pentru a fi supuse analizei și examinate din nou. Majoritatea recomandărilor făcute de comitetul de cercetări strategice se referă la RES și GSM TC. Imediat după deciziile comitetului strategic de cercetări au fost create 7 subcomitete în TC RES.

Utilizând această nouă structură care include subcomitetele existente, sunt cuprinse și etapele de standardizare următoare, ca de exemplu alocarea frecvențelor pentru radio trunking digital sau standardele pentru comunicații de date radio mobile (burst mode).

Un grup ad-hoc pentru DCS 1800 a fost propus în TC GSM pentru a asigura că standardele de bază sunt disponibile în timp. Un număr de șase operatori și producători au fost propuși de asemenea ca voluntari în grupul de proiectare.

Standardizarea pentru PCN.

Un nou tip de radio mobil, rețele de comunicații personale, (PCN - Personal Communication Network) a fost astfel numit la inițiativa Ministerului Comerțului și Industriei (DTI) - Departament of Trade and Industry - al Angliei în 1988.

Obiectivul PCN este dezvoltarea serviciilor celulare radio mobile bazate pe GSM.

PCN este modul de a oferi o creștere de capacitate și calitate a serviciului. El poate fi utilizat pentru activități mobil curente în 'business' precum și personale (fixe la reședință) în completare cu serviciile de comunicații existente, rețele fixe. PCN nu a rămas o inițiativă britanică. Alți operatori publici și fabricanți din Europa precum și membrii ETSI au devenit rapid interesați în aceste noi servicii.

Astfel urmărind recomandările făcute de comitetul strategic de cercetare și trecute prin adunarea tehnică se prezintă:

"TC GSM trebuie să extindă standardele GSM pentru serviciile la 1,8 GHz în comun cu CEPT. Aceste noi standarde sunt primele destinate pentru utilizare pan - Europeană pentru unități portabile în zonele locuite cu mare densitate. Dacă este posibil, aceste reglementări se pot întâlni cu inițiativa PCN a Marii Britanii, admisă de adunarea tehnică. Ea poate fi deschisă dacă rețelele DCS 1800 pot fi folosite în lucru de către aceiași operatori care funcționează în rețelele GSM".

La cererea a șase din membrii săi: Unitel Consortium, British Aerospace Consortium, Mercury PCN, DBP Telecom, Manesmann Mobilfunk, Motorola - ETSI a promovat un grup voluntar de proiectare pentru elaborarea scheletului specificațiilor pentru DCS 1800.

Cu DCS 1800, inițiativa PCN a fost inclusă în evoluția tehnologiei europene, care nu se referă numai la al GSM și DCS 1800 dar în stadiile ulterioare de dezvoltare oferă promisiunile de apropiere către sistemele radio mobile universale UMTS.

UMTS - Serviciul mondial.

În ciuda alocării relativ generoase de frecvență pentru GSM, cu 2 x 25 MHz, saturarea capacității de frecvență este așteptată la trecerea în mileniul următor. Așa cum se prezintă GSM astăzi, pentru viitor, după primii 10 ani, liniștea în acoperirea spectrului de frecvență va dispărea. Startul studiilor și stabilizarea regulamentelor trebuie continuată dacă acest serviciu se dorește a fi oferit la timp.

Studiile preliminare prezentate pentru UMTS trebuie să răspundă la:

- = Trebuie să fie oferite pe plan mondial și să fie integrate toate serviciile radio mobil (cord - less, celular și cele prin satelit).

- = Orientarea către persoane și scopul propus să fie 50% din populație (unitățile terminale trebuie să fie mici și să utilizeze baterii de lungă durată).

- = Trebuie să prezinte o mare densitate de trafic și capacități, precum și satisfacerea unor cereri de înaltă calitate.

- = Trebuie de asemenea să permită lucrul din mobil cu rețelele fixe. În subcomitetul de lucru al ETSI se pot vedea primii pași în această direcție.

- = S-au publicat lucrările de dezvoltare pentru lucrul serviciilor de 2 Mbps, corespondente serviciilor în banda de bază ISDN.

- = CCIR (ITU - R) studiază de asemenea un sistem de viitor.

- = CEPT a propus un sistem de bază U-TMS cu lucrul în pachete.

- = Ministerul PTT din Japonia a lansat unele acțiuni de analiză.

Cu privire la conferința mondială WARC 92 care a prevăzut o bandă de 230 MHz în 1,7 - 2,36 GHz, ea este cerută pentru a opera un număr mare de servicii pentru viitorul U-TMS. Cu acordul experților standardele trebuie să fie disponibile până cel mai târziu începând cu anul 1998. Aceste cereri sunt un start pentru coordonarea cu CCIR și de a încorpora și consolida contribuțiile aduse înainte de 1995. Tendințele sunt prezentate în Fig. 2.1.

Calea către consumator.

În termenii standardizării, ETSI a trasat drumul pentru radio - mobil. Acesta a fost posibil deoarece o treime din întreaga conducere a comitetelor tehnice și mai mult de jumătate din echipele de proiectare s-au concentrat pe radio mobil.

După definitivarea proiectelor de standarde ele au putut fi oferite pieței și membrilor ETSI, care au adoptat aceste standarde în noile servicii oferite, în beneficiul clienților. Reglementările și introducerea unor servicii competitive, pot promova o rapidă conversie a noutăților tehnice în servicii noi.

O privire asupra proiectelor curente ale ETSI.

GSM - Global System for Mobile communication -

Faza 1 a fost substanțial terminată, cuprinzând serviciile GSM care au fost oferite operatorilor europeni de la mijlocul anului 1991. Acestea includ serviciile telefonice cu apel selectiv, apel prin excepție, etc. precum și utilizarea ratei codec întregi (full-rate codec), pentru voce codarea la 16 kbps. Faza 2 pentru GSM cuprinzând completările de standard pentru semi rata codec (half-rate codec) la 8 kbps, precum și acelea pentru servicii adiționale.

DCS 1800 (personal communication network).

În timpul ședinței tehnice a ETSI din martie 1990, TC GSM a fost împuternicit de a elabora structura standardului pentru DCS 1800 bazându-se pe GSM 900. Rezultatele au fost deja disponibile în ianuarie 1991.

Telepoint (CT2).

Într-o scurtă perioadă de timp, un grup ad-hoc al ETSI, TCRES a schițat o instrucțiune I-ETS în baza standardului național MPT 1375.

DECT (Digital European Cordless Telephone).

În comanda de a fi capabil de a elabora schițele standardului cerut, ETSI a ridicat un subcomitet precum și echipa de proiectare în aria de responsabilitate acoperită de TC RES. Standardul pentru DECT are nouă părți, unele teme progresând în diferite proporții. Aprobările finale nu sunt încă date. Adăugate la standard, rapoartele tehnice și specificațiile pentru serviciile sistemelor DECT fiind deja în realizare în schițe. Într-un interval mediu de timp comisia EC a promovat directivările pentru frecvențele DECT (1880 la 1900 MHz), care pot autoriza introducerea mai devreme a acestora.

DSRR (Digital Short-Range Radio)

Acest sistem prevede legătura unui abonat mobil cu altul (incluzând legătura prin stații releu utilizând terminale la preț rezonabil, echipamente de mină). Sistemele DSRR nu sunt legate cu rețelele publice și sunt destinate pentru micile afaceri, la organizarea unor evenimente, cum ar fi expozițiile și alte grupări care au nevoie de comunicații. Pentru acest scop, ETSI se va prezenta în viitor cu propunerea de standardizare a subcomitetului 7 din STC RES.

ERMES (European Radio Messaging System).

Pentru paging-ul European, TC PS din ETSI va promova în total șase standarde:

- = orientările generale ale ERMES
- = orientarea serviciilor
- = orientarea rețelei
- = problemele radio
- = specificațiile de conformitate pentru receptoarele ERMES
- = problemele de operare și întreținere

Proiectele ETSI planificate.

- = sistemul radio terestru TETS
- = radio trunking digital
- = telecomandă
- = standarde adiționale, în particular cele de legătură cu EMC pentru radio mobil
- = studii asupra efectelor câmpului electromagnetic asupra corpului

uman

YO4UQ - ing. Colonatti Cristian
- va urma -

“MAGIC - BAND” ȘI ECLIPSA DE SOARE

Deoarece, din data de 20.08.1996, nu a mai fost recepționat nici un semnal util în banda de 6m, având în vedere eclipsa de soare din 12 octombrie 1996, am hotărât să stau pe QAP toată ziua pe frecvența de 50,110 MHz, cu speranța că eclipsa de soare va influența propagarea și în această bandă.

La ora 11.18 utc, am făcut un QSO cu YO7VJ, care pe urmă s-a retras pentru “somnulețul” de după amiază.

Căutând după balize, la ora 13.23 pe 50,021 MHz am recepționat baliza OZ7IGY cu 599, iar un minut mai târziu, baliza SR6SIX pe 50,027 MHz, care transmitea și următoarele date: JO 81 HH - GP 7 W ERP.

Trecând pe 50,110 MHz, am sesizat o activitate intensă și iată câteva din stațiile care au fost lucrate din Craiova de: YO7VS, YO7KAJ și YO7BKK:

13.25	SP2OFW	59/59	JO93AC	Wojtek
13.27	SP3UCA	59/59	JO92IF	Andy
13.28	OZ8ABA	58/58	JO55	Henryk
13.29	SM7FJE	59/59	JO65	Bob
13.45	OZ1IEP	59/59	JO65ER	Carl
13.46	SP2SGZ	59/59	JO82UU	Junusz
14.02	SP2NJE	59/59	JO92AT	Adam
14.07	SP3EPX	59/59	JO83ID	Bogdan
14.12	SP6GZZ	59/59	JO81HI	Roman
14.13	SP6BTI	59/59	JO81HI	Nicki

Stațiile produceau un semnal deosebit de puternic în Craiova, dar și ei spuneau același lucru despre stațiile YO. Stațiile SP spuneau că nu aud decât stații YO. În bandă, am putut auzi și corespondenții stațiilor: YO2DM și YO2II.

Ar fi bine, ca și alte stații YO, care au fost QRV în această perioadă în 50 MHz, să facă cunoscute rezultatele lor, pentru a putea trage o concluzie privind propagarea în timpul de dinaintea eclipsei.

La Craiova propagarea a început brusc și cu semnale de S9+, la ora 12.23 și a durat până la ora 14.27, când la fel de brusc au dispărut toate stațiile, inclusiv balizele, banda devenind deosebit de silențioasă. Au dispărut chiar și purtătoarele de Tv.

Propagarea a fost concentrată pe carourile:

JO55; JO65; JO81; JO82; JO83; JO92 și JO93.

73 + DX! Dick - YO7VS

DOI PRIETENI, DOI CAMPIONI

- continuare din pag 0 -

Si mai îmbucurător este faptul că amândoi sunt pasionați de traficul DX din unde scurte. Mihai are clasa II-a și deja a lucrat 160 țări DXCC (confirmate 70). Mircea trage și el tare și deși datorită unor probleme cu.... radiotehnica, nu a trecut încă examenul de clasa II-a, a reușit ca în 3,5 și 7 MHz să lucreze 140 de țări din toate continentele. 70 de țări deja le are confirmate.

Nici unul nu are din păcate un transceiver acasă. Ei lucrează de la școală, adică de acolo de unde sunt autorizați. Este de prisos să adaug că în principal, traficul radio este făcut în CW. De fapt nici stația școlii nu merge prea bine în SSB.

Ambii sunt la curent cu toate expedițiile, cu principalii QSL manageri. Mihai își montează acum o antenă verticală acasă și amândoi speră să-și facă rost de cite o stație proprie. Ce să mai vorbim...boală grea, radioamatorismul astă.

Ambii sunt frumoși și neastîmpărați. Pasiuni, cam la fel. Radioamatorism, călătorii, fotbal, baschet, muzică și evident...yl-urile. Planuri: cât cuprinde. Îmbunătățirea performanțelor, pregătire pentru Campionatul Mondial de anul viitor, clase superioare de autorizare, aparatură proprie, note bune la școală și evident, succese...sentimentale.

Ascultându-i, îmi crește inima de bucurie, întrucît văd ce tineri isteti și deosebiți vin după noi. Nu pot să nu mă gândesc și la acea înțelepciune populară, care spune că: “Tinerii au toate răspunsurile, iar cei mai în vîrstă... toate întrebările!”.

YO3APG

EVOLUȚIA ȘI INVOLUȚIA RADIOAMATORULUI

Primul care așezîndu-se pe o porțiune de frecvență și avu ideea să spună “Aceasta este a mea” și găsi cîteva persoane naive care să-l creadă, acela fu întemeietorul “NET-ului”.

Cît QRM, cîtă glorie vană, samavolnicii și spletere, a economisit acest “gen de radioamator, acela care punînd sfîrșit unui “desfrău”, strigă semenilor săi: “Priviți-mă și ascultați la cel ce vă promite XU - VU7 sau VP8, dintr-o singură lovitură și numai vouă privilegiați admiși în cercul restrîns al frecventatorilor “Net-ului”. Sunteți pierduți, dacă uitați și credeți că stațiile DX sunt ale tuturor și frecvența este a nimănu!”.

Ideea proprietății depinde de multe alte idei care au precedat-o și a crescut în mod gradat. Și întocmai cum specia umană se extindea, împreună cu omul se multiplicau și eforturile sale. Omul a învățat să fie superior animalelor sălbatice, astfel își justifica orgoliul și se convinge că propria sa bunăstare era un scop mai mult decît suficient pentru a profita de semenii săi, în ocaziile în care interesul comun (DX-ul), îi permiteau să se bazeze pe ajutorul aproapelui, astfel că se uni în cete (Participanții la NET), sau asociații libere (pile-up), încercînd să tragă avantaje, deschis prin forță, cînd o posedă (antena beam și amplificatorul liniar), sau cu viclenie dacă se simte slab (Net-uri și liste ocazionale..).

Acest tip de raporturi cerea un limbaj minim: indicativul, S/9 și uneori cîteva sunete articulate și convenționale, a căror origine nu se cunoaște. Folosirea cuvîntului s-a perfecționat și omul și-a lărgit raporturile și legăturile sale. Fiecare a început să privească la alții și a dorit să câștige stima semenilor săi. Acesta a fost primul pas spre inegalitate și spre viciu (starea conflictuală între cine are mai multe country confirmate pe fiecare bandă sau mod de lucru) etc.).

S-a născut astfel vanitatea (l-am contactat și în toate benzile WARC, precum și în toate modurile) și rușinea sau invidia celorlalți (am reușit cu greu să-l contactez doar în fonie și numai în 10m), toate acestea aducînd daune fericirii și satisfacției.

Omul începu să-și manifeste disprețul, demonstrîndu-și lui și frustrărilor sale, în mod proporțional cu importanța ce și-o atribuia lui însuși, iar răzburările deveniră tot mai crude (se trecu de la schimb de cuvinte în diverse limbi, la schimbul de purtătoare, fluerături și diverse crack-crack-uri).

Urmărind în timp dezvoltarea inegalității, găsim că stabilirea legii și adreptului de proprietate a fost prima etapă, după care a urmat instituirea magistraturii și în sfîrșit schimbarea puterii legitime în putere arbitrară. S-a realizat astfel condiția de “om bogat și om sărac” (cel ce-și permite cumpărarea de aparatură la prețuri amețitoare și cel sărac care se mulțumește cu o putere mizeră de 50 W), apoi “cel puternic și cel slab” (cu liniar sau QRP) și în al treilea rînd condiția de “stăpîn și sclav” (Net-control și participant), care reprezintă ultimul grad de inegalitate.

Reflectînd asupra comportamentului oamenilor de la origini și pînă în prezent, vom constata o similitudine și la radioamatori. Aceeași refugiere în sine, cum făceau sălbaticii, aceeași nevoie de păreri admirative ale celor din jur. Ne simțim groza, auzind despre noi: “Strong - signal, S/9 plus 20 dB”, sau vorbindu-ser despre Beamul nostru, despre ultima achiziție, despre funcțiile sofisticate ale transceiverului nostru. Pierdem astfel gustul lucrurilor simple, bucuria QSO-ului tradițional, bucuria sinceră pe care ți-o dă lucrul făcut “home made”.

În schimb căutăm onoare fără virtute, “rațiunea fără înțelepciune” și “plăcerea de a contacta stații DX”, fără a încerca satisfacția de a le fi descoperit și chemat singuri.

Și împotriva oricărei legi a naturii, ca un copil să comande un bătrîn, un nebun să conducă un înțelept, ca un om să dea legi egalilor săi și ca un pumn de oameni să înnoate în abundență în timp ce mulțimii îi lipsește necesarul.

“La un bun ascultător, puține cuvinte”.... și din momemt ce noi toți suntem veniți în lume cu păcatul originar în dotare.... să încercăm să-l atenuăm, comportîndu-ne drept și nu să-l încercăm cu alte păcate!

Manuela - I2KYM

Traducere I7/YO8CNA

CAUT: Transceiver TS 450 = YO2AMU - Doru - tf. 057/28.00.62

CAUT: Schema electrică pentru DECK AKAI GX - M 10

YO8RBR - Monica - tf. 031/52.68.91

OFER: Transceiver ICOM 751 A cu toate filtrele și sursă de alimentare PS 35. Info: YO3FRI - Tina - tel.01/679.10.17

OFER: Linie YAESU compusă din:

1. Transceiver FT-107M, 100W out, complet tranzistorizat, toate benzile - inclusiv WARC; 2. FC-107 antena tuner; 3. FV - 107 VFO exterior; 4. FP - 107 E alimentator cu difuzor.

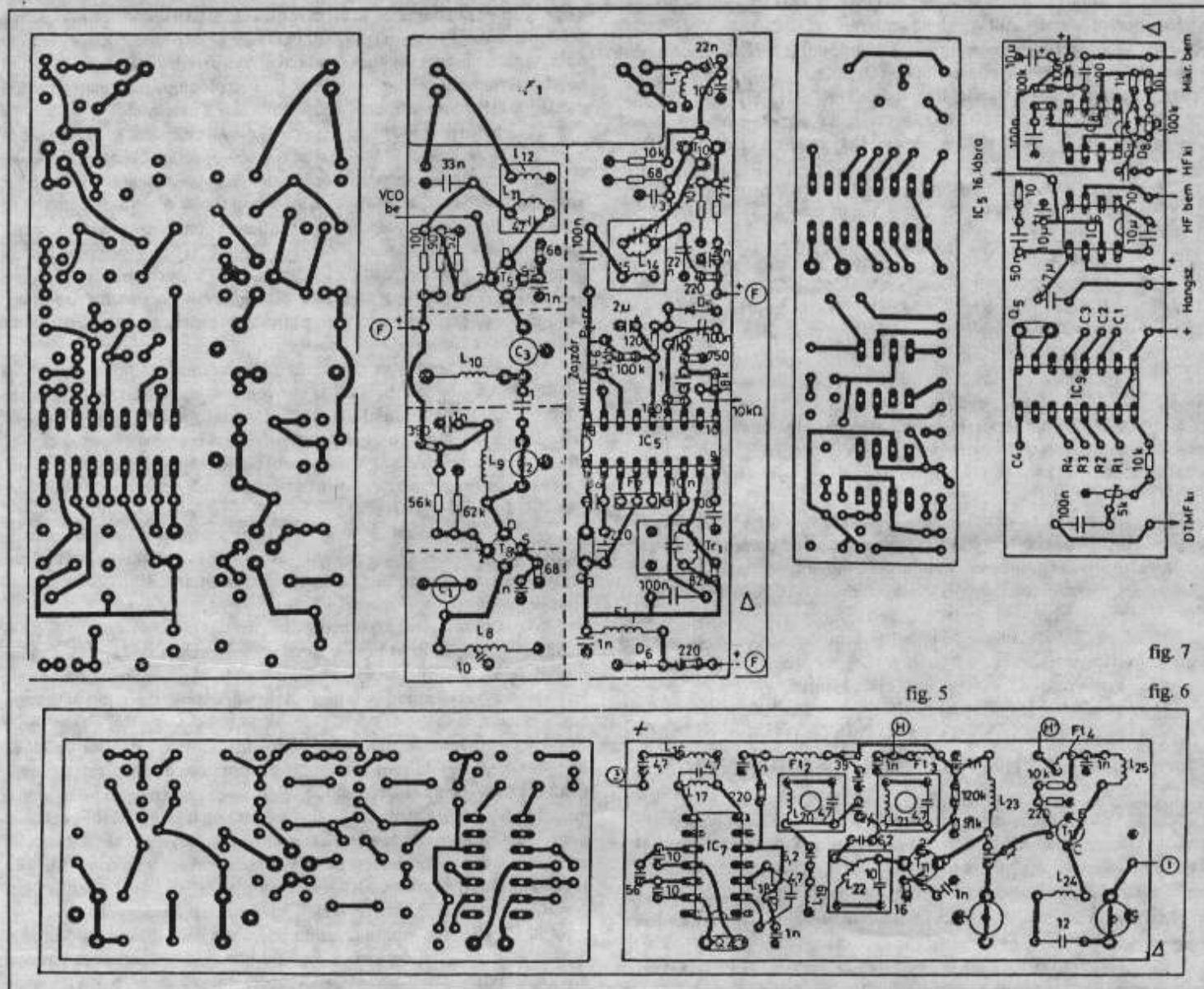
Preț: 2000 DM. Info: YO2LAM - Bata, tel. 056/19.97.65

TRANSCEIVER VHF - FM CU SINTEZĂ DE FRECVENȚĂ

- partea a II-a -

Continuăm cu publicarea cablajelor imprimate și a dispunerii componentelor pentru blocul de mixare (IC7, T11, T12) (fig. 5); blocul recepție (IC5, IC6) (fig. 6) și blocul DTMF (fig. 7).

În numărul viitor vom continua descrierea funcționării și a procedurilor de reglaj.



TNC2c on 2400 Baud

If you have a TNC with TCM-3105 chip, you can be qrv on 2400 bd and enjoy this speed after minor modifications to your TNC, you just have to replace some components, and realigne your TNC.

- Change the original Xtal (4.43 Mhz) to 6.5536 Mhz.
- On the original Xtal you find 2 capacitors of 33 Pf, put a capacitor of 47 Pf parallel with ONE of the 2x 33 Pf C's.
- Change the HDLC baudrate (original 1200 baud) to 2400 baud, (the second strap of the first 6 in line).
- Realigne your TNC as followed:
- Use TAPR 1.1.7 or equal software.
- Install a jumper between pin 1 and pin 3 of the 5 pin DIN plug
- Type "Cal" for Calibrate.
- Type "D" for Diddle (2 tones are active).
- Connect an oscilloscope on pin 8 of the TCM-3105.
- Trim the 50Kohm potmeter for 50% duty cycle.
- Type "Q" to quit the Calibrate function.

You can now operate 2400 baud AFSK, the tones are 1775 Hz & 3250 Hz. Here are some "VERY IMPORTANT" points:

- 1) Our PTT regulations DO NOT allow us to use the 2400 Bd speed, but you can get a special authorization for 1 year.

(N.red. Aceasta se referă la Belgia).

- 2) We beg you to reduce your TX DELAY at the lowest possible value. For example if you loose the connection with a TX DELAY of 11 and got a good copy for 12, then use a TX DELAY of 15 (you have then a 30 % safety margin).

In order to get full advantage of the speed increase, please reduce your TX DELAY. Lets compute the time for a AX.25 frame and lets compare it with the usual 300 ms TX DELAY :

	bytes	bits	time at 2400Bd	300 msec represents
Short frame (just "RR" for example)	19	152	63ms	476 %
Long frame (256 bytes info frame)	276	2208	920ms	32 %

You see that the TX DELAY is really a WASTE OF TIME, but it is necessary to be sure that the PLL of the transmitter is correctly locked and it is necessary to be sure that the squelch circuit of the receiver is open.

(note that both time constants have been designed for "phone transmissions", but not for data !).

If you have a TNC with AM7910 chip, you can be qrv and enjoy this speed after minor modifications to your TNC, refer to the 2400 bd bulletin of ON7PC @ ON7RC.

73 Walter ON1AOT @ ON6AR

Applying the oscillator of the NE602 in low-power mixer applications

AN1982

Author: Donald Anderson

INTRODUCTION

For the designer of low power RF systems, the Philips Semiconductors NE602 mixer/oscillator provides mixer operation beyond 500MHz, a versatile oscillator capable of operation to 200MHz, and conversion gain, with only 2.5mA total current consumption. With a proper understanding of the oscillator design considerations, the NE602 can be put to work quickly in many applications.

DESCRIPTION

Figure 1 shows the equivalent circuit of the device. The chip is actually three subsystems: A Gilbert cell mixer (which provides differential input gain), a buffered emitter follower oscillator, and RF current and voltage regulation. Complete integration of the DC bias permits simple and compact application. The simplicity of the oscillator permits many configurations.

While the oscillator is simple, oscillator design isn't. This article will not address the rigors of oscillator design, but some practical guidelines will permit the designer to accomplish good performance with minimum difficulty.

Either crystal or LC tank circuitry can be employed effectively. Figure 2 shows the four most commonly used configurations in their most basic form.

In each case the Q of the tank will affect the upper frequency limits of oscillation; the higher the Q the higher the frequency. The NE602 is fabricated with a 6GHz process, but the emitter resistor from Pin 7 to ground is nominally 20k. With 0.25mA typical bias current, 200MHz oscillation can be achieved with high Q and appropriate feedback.

The feedback, of course, depends on the Q of the tank. It is generally accepted that a minimum amount of feedback should be used, so even if the choice is entirely empirical, a good trade-off between starting characteristics, distortion, and frequency stability can be quickly determined.

Crystal Circuit Considerations

Crystal oscillators are relatively easy to implement since crystals exhibit higher Q's than LC tanks. Figure 3 shows a complete implementation of the SA602 (extended temperature version) for cellular radio with a 45MHz first IF and 459kHz second IF.

The crystal is a third overtone parallel mode with 5pF of shunt capacitance and a trap to suppress the fundamental.

LC Tank Circuits

LC tanks present a little greater challenge for the designer. If the Q is too low, the oscillator won't start. A trick which will help if all else fails is to shunt Pin 7 to ground with a 22k resistor. In actual applications this has been effective to 200MHz with high Q ceramic capacitors and a tank inductor of 0.08μH and a Q of 90. Smaller resistor value will upset DC bias because of inadequate base bias at the input of the oscillator. An external bias resistor could be added from VCC to Pin 6, but this will introduce power supply noise to the frequency spectrum.

The Hartley configuration (Figure 2D) offers simplicity. With a variable capacitor tuning the tank, the Hartley will tune a very large range since all of the capacitance is variable. Please note that the inductor must be coupled to Pin 7 with a low impedance capacitor. The Colpitts oscillator will exhibit a smaller tuning range since the fixed feedback capacitors limit variable capacitance range; however, the Colpitts has good frequency stability with proper components.

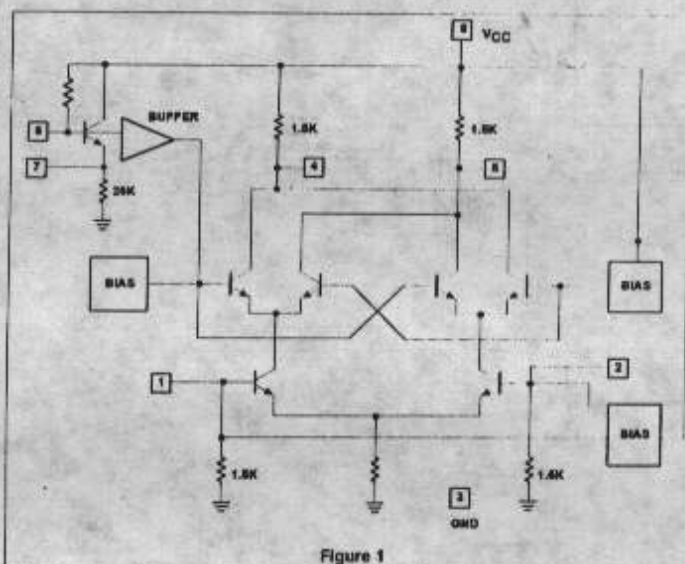


Figure 1

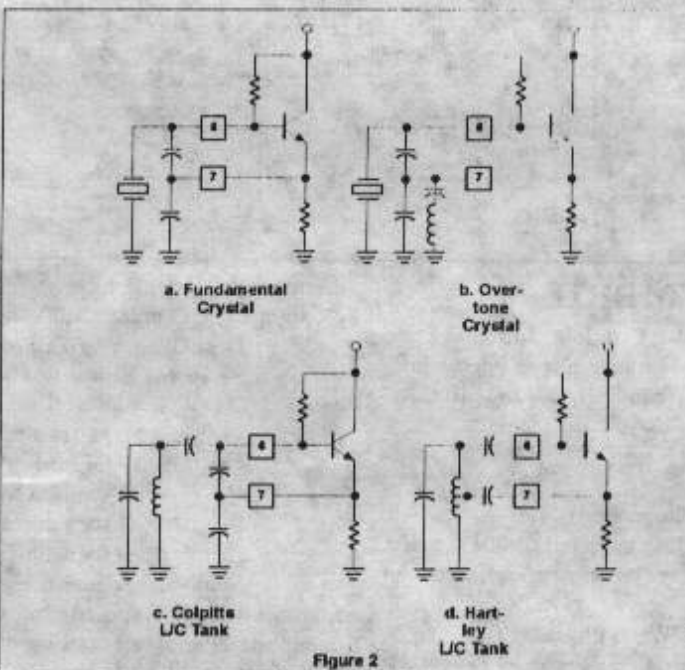


Figure 2

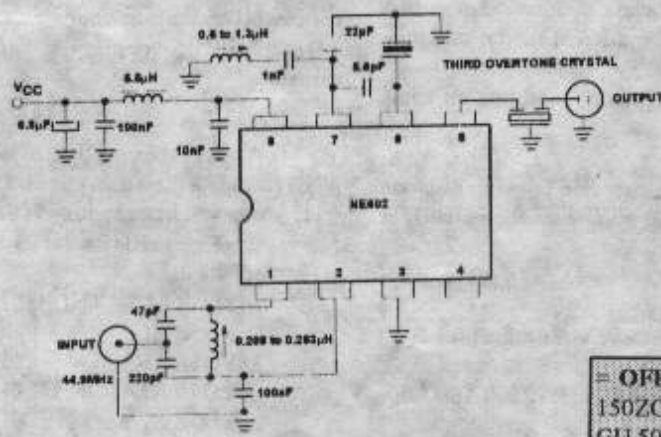


Figure 3. Cellular Radio Application

Synthesized Frequency Control

The NE602 can be very effective with a synthesizer if proper precautions are taken to minimize loading of the tank and the introduction of digital switching transients into the spectrum. Figure 4 shows a circuit suitable for aircraft navigation frequencies (108-118MHz) with 10.7MHz IF.

The dual gate MOSFET provides a high degree of isolation from prescaler switching spikes. As shown in Figure 4, the total current consumption of the NE602 and 3SK128 is typically 3mA. The MOSFET input is from the emitter of the oscillator transistor to avoid loading the tank. The Gate 1 capacitance of the MOSFET in series with the 2pF coupling capacitor adds slightly to the feedback capacitance ratio. Use of the 22k resistor at Pin 7 helps assure oscillation without upsetting DC bias.

For applications where optimum buffering of the tank, or minimum current are not mandatory, or where circuit complexity must be minimized, the buffers shown in Figure 5 can be considered.

The effectiveness of the MRF931 (or other VHF bipolar transistors) will depend on frequency and required input level to the prescaler. A bipolar transistor will generally provide the least isolation. At low frequencies the transistor can be used as an emitter follower, but by VHF the base emitter junction will start to become a bidirectional capacitor and the buffer is lost.

The 2N5484 has an IDSS of 5mA max. and the 2SK128 has IDSS of 6mA max. making them suitable for low parts count, modest current buffers. The isolation is good.

Injected LO

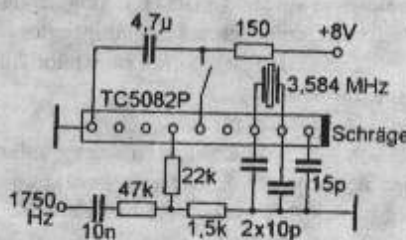
If the application calls for a separate local oscillator, it is acceptable to capacitively-couple 200 to 300mV at Pin 6.

Summary

The NE602 can be an effective low power mixer at frequencies to 500MHz with oscillator operation to 200MHz. All DC bias is provided internal to the device so very compact designs are possible. The internal bias sets the oscillator DC current at a relatively low level so the designer must choose frequency selective components which will not load the transistor. If the guidelines mentioned are followed, excellent results will be achieved.

OSCILATOR 1750 Hz.

Oscilatorul a fost realizat de DL5DKW și este destinat pentru utilizarea în acționarea repetoarelor.



= OFER: la pret convenabil tuburi de putere: 3-150ZG (similar 3-500ZG), GU 74B + soclu, 4buc GU 50 + 2 socluri, GIB0, QQE 06/40 + soclu, QQE 03/20, 2C39BA, 2buc REO 025 (4CX250B) + soclu. Sorin, tel. 053/21.70.80 după ora 17.00

PUBLICITATE

Disponibil la un preț convenabil terminal MM4000 (Microwave Modules LTD) specializat pentru RTTY și ASCII cu microprocesor, modem AFSK inclus, tastatură senzorială și ieșire SVC sau "canal" pentru TV domestic. 4 mempii RAM pentru text, apel CQ automat cu indicativ și QTH propriu, test RY și QBF, viteză 45.5 - 300 bauds, shift reglabil.

Sorin, tlf. 053/21.70.80 după ora 17.00

OFER : 1. Tuburi noi -GU32; OT 100 și GU50;

2. Set de plăci A 412 echipate, plus filtru cristale în scară cu cristale de purtătoare pe 8.867,236 kHz;

3. Filtru cristale în scară (6 cristale) cu purtătoare pe 6.637,00 kHz.

Edi - YO6AVB - tlf.067/32.49.75

OFER: 1. Lampă de emisie de putere - GMI 7;

2. Tuburi GU 50 (noi);

3. Memorii : MB 8516; MM 2708 Q; KM 44 C 256 CP-6;

4. Filtre: EMF 500 și MF 200 (RFT);

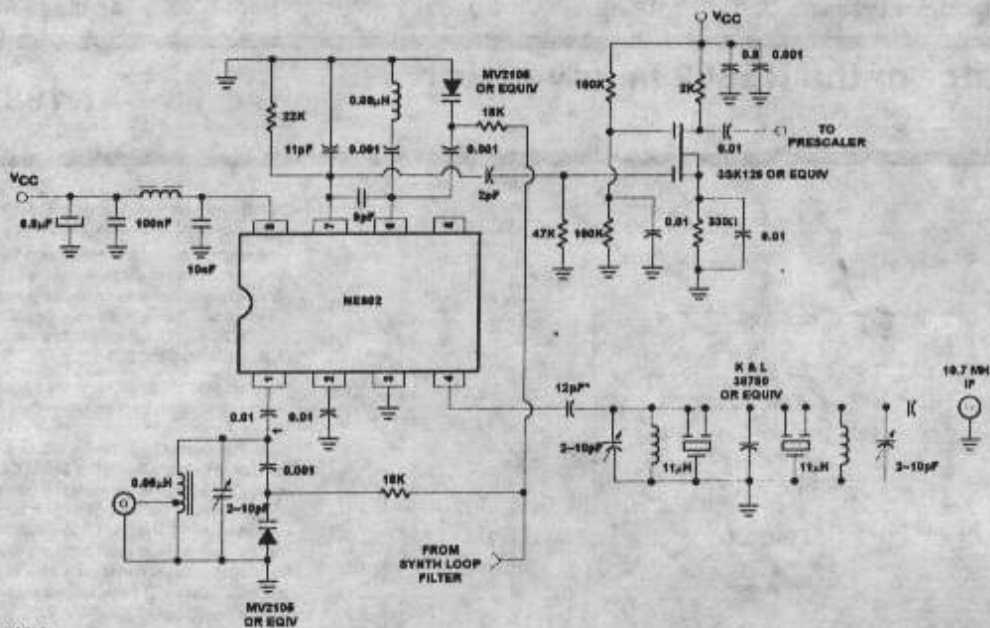
5. Placă FI - AF de la receptor industrial pentru 144 MHz;

6. Etaj liniar , fabricație industrială cu 2 x BLX 14;

7. Comutatoare diferite;

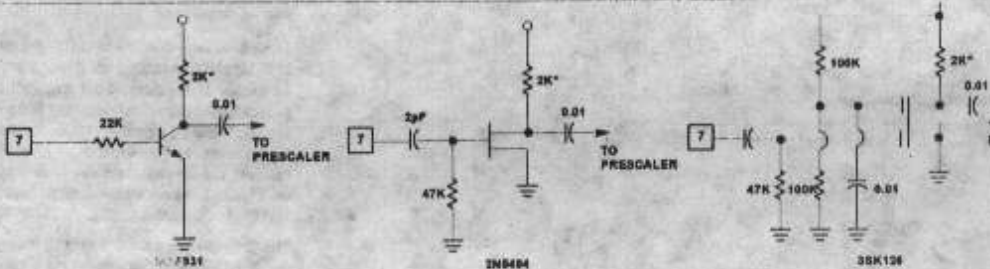
8. Instrumente magnetoelectrice (M mV, mA, microamperi).

Info: Gigi - tel. 040/52.59.00



NOTES:
* Permit impedance match of NE602 output, i.e.: 1.6k filter impedance.
- Choose for impedance match to next stage.

Figure 4



NOTES:
* 2K or so necessary for current limits or prescaler impedance match.

Figure 5

CUPA 1 DECEMBRIE

Concursul este organizat de Comisia Județeană de Radioamatorism Alba și se desfășoară în fiecare an în ziua de 1 decembrie, între orele:04-06 utc. Se lucrează în 3,5 MHz în SSB, CW sau Mixt.

Categorii: a. Individual seniori;

b. Individual juniori

c. SWL

d. Echipe (2 operatori)

Controale: RS(T) + nr. ordine QSO începând cu 001 = prefix județ. Stațiile participante din afara României vor transmite în locul prefixului de județ, literele AA.

PUNCTAJ:
o legătură CW = 3 puncte
o legătură Mixt = 2 puncte
o legătură SSB = 1 punct

Multiplicator: numărul de județe lucrate, inclusiv cel propriu + indicativul special (YO0U), o singură dată, indiferent modul de lucru. Prefixul AA nu contează ca multiplicator.

Scor final: Suma punctelor din legături, înmulțită cu suma multiplicatorilor.

Observații:

1. Se poate lucra cu aceeași stație în toate cele 3 moduri de lucru, dar legăturile se vor desfășura la cel puțin 10 minute una de cealaltă, în segmentele de bandă corespunzătoare.

2. Stația cu indicativ special YO0U, va lucra în prima oră a concursului în CW iar în ora a doua în SSB.

3. Fișele de concurs centralizatoarele se vor trimite până la 10 decembrie la adresa:

Radioclubul Victoria, Căsuța Postală 44 - 1 ; R - 2500 Alba Iulia, jud. Alba

4. Stația cu cel mai mare punctaj va primi cupa. Primele 3 stații la fiecare categorie primesc diplome. Stațiile care îndeplinesc condițiile pentru diploma " 1 DECEMBRIE 1918" pe timpul concursului, vor primi gratuit, la

cerere această diplomă. La fel stații ce vor lucra din afara țării și vor realiza cel puțin 10 QSO-uri cu stații YO.

DIPLOMA " 1 DECEMBRIE 1918"

Se acordă pentru OM și SWL care îndeplinesc următoarele condiții:

- realizează o legătură cu stația YO0U;
- realizează 9 legături cu stații diferite astfel:
 - 3 stații din Moldova;
 - 3 stații din Muntenia;
 - 3 stații din Transilvania.

Sunt valabile numai legăturile realizate în perioada în care se folosește indicativul special (aproximativ o săptămână în jurul datei de 1 decembrie). Perioada exactă de lucru și costul diplomei se anunță prin QTC. Pentru anul acesta, stația YO0U va lucra în perioada: 28 noiembrie - 3 decembrie, iar prețul diplomei este: 500 lei - în timbre postale. Stațiile ce realizează condițiile de obținere a diplomei în timpul concursului " CUPA 1 DECEMBRIE" vor primi, la cerere, diploma gratuit. Adresa este cea de mai sus.

DIVERSE

= La examenul ținut în luna octombrie la IGR Cluj au participat 47 de candidați, după cum urmează: Alba - 3; Bihor- 12; București - 3; Cluj - 11; Mureș - 6; Maramureș - 9; Sălaj - 2 și Sibiu - 1.

= Rețeaua de Packet Radio de la Cluj lucrează pe 144,675 MHz și este formată din:

- YO5KAI-1 - TNOS 2,10 - Internet
- YO5KAI-2 - Feleac
- YO5KAI-3 - Cluj 1 - nod aferent BBS-ului (BPQ)
- YO5KAI-4 - DX NODE - nod aferent DX Cluster (BPQ)
- YO5KAI-5 - DX Cluster
- YO5KAI-8 - BBS

Modem de telefon 1200 bauds, cuplat pe nodul BPQ (YO5KAI-4) - CCIT V.22

Stimați cititori,

Incet, incet, ne apropiem și de sfârșitul anului 1996, an în care ne-am străduit ca în revista noastră să publicăm articole cât mai diverse, care să satisfacă exigențele unui număr cât mai mare de cititori.

Vă rugăm ca și în acest an, să ne trimiteți sugestiile și aprecierile Dvstră relativ la articolele publicate. Mai exact, vă rugăm să precizați care sunt în ordinea preferințelor Dvstră cele mai utile, mai interesante sau mai bine scrise, 3 articole, apărute în perioada: ianuarie-decembrie 1996. Pe baza scrisorilor Dvstră, care vor trebui să ajungă la FRR pînă la 31 ianuarie 1997, vom încerca să premiem pe cei mai "apreciați" autori.

În același timp sugestiile Dvstră constituie și un sondaj, relativ la conținutul revistei.

Mulțumim pentru colaborare!

DECK COMPUTERS



societate mixtă ROMÂNNO-GERMANĂ
MAGAZIN: Calea Moșilor 251,
tel. 01-210.33.90
SEDIU: tel: 01-312.78.11; 666.68.42
fax: 01-312.84.03

Vă oferă:

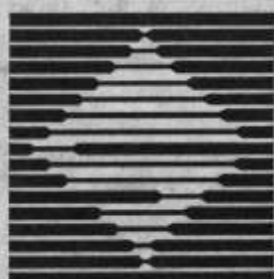
Calculatoare **DECK**: 586; 686; Pentium™ în orice configurație

Stații grafice **DECK**: Pentium™; Pentium Pro™

Imprimante: HEWLETT PACKARD; EPSON; STAR

Periferice: fax-modem; CD-ROM; kit multimedia; etc

Aveți încredere într-o firmă aflată în topul calității



ROM - SIS & CO S.R.L.

București, Șos. Colentina 3, Bl. 33B, parter

Telefon/Fax: 01-250.16.05

Vă oferim:

Echipamente de telecomunicație:

- stații de emisie-recepție în Citizen Band (27 MHz) și în banda de 2M: fixe, mobile și portabile;
- antene fixe (aluminiu, fibră de sticlă) și mobile;
- conecțică, filtre, aparatură de măsură și control: SWR-metre, Power-metre;
- faxuri, telefoane și accesorii;

Tehnică de calcul:

- orice configurație 486 și Pentium la comandă;
- imprimante matriceale, cu jet de cerneală și laser;
- pachete de jocuri și enciclopedii originale pe C.D.;
- consumabile (riboane, cartușe cerneală, cartușe cu toner, refill-uri);
- accesorii (mouse, pad, filtre monitor, cutii stocare medii magnetice);
- dishete: 3M, Sony, Verbatim, Fuji și alte medii de stocare pe suport magnetic.



OMUL DE LÂNGĂ TINE - Eugen Petterfy - YO2QC

Profesor de educație fizică. Director al Școlii Sportive din Petroșani de peste 25 de ani. Radioamatorismul îl pasionează încă de tânăr, devenind receptor în 1952. În 1954, când AVSAP-ul din regiunea Hunedoara organizează la Petroșani o sesiune de examene, participă și obține certificat de radioamator de emisie. Vor mai trece însă ani și abia în 1962 primește și autorizația. Pe atunci în Valea Jiului erau foarte puțini radioamatori. Eugen își amintește de propaganda pe care o făceau atunci pentru radioamatorism: YO2CJ - Iosif Remete și de la YO2BO - Mișă Breben - inginer la mină. Ultimul a renunțat din păcate la autorizație.

Pe Eugen l-au pasionat din todeauna construcțiile și experimentările, traficul Dx și participarea în concursuri. Astfel și-a realizat zeci și zeci de echipamente, cu tuburi, tranzistoare și circuite integrate, urmărind de fapt evoluția electronicii și radiocomunicațiilor. A lucrat enorm în 28 MHz. Încă din 1966 a început să fie pasionat de UUS. A realizat un receptor cu 15 tuburi, dar pe care nu putea să-l etaloneze. Folosea o linie lungă, determinând maximele și minimele de tensiune pentru a afla frecvența unor oscilatoare. Se hotărâște în acel an să participe împreună cu YO2CJ la un concurs de UUS. Aveau un autooscilator realizat pe baza unui GU29, alimentat din convertor cu vibrator, la 700V și modulat pe grila a doua.

Urcă în Parâng la fosta cabană, care între timp a dispărut în urma unui incendiu.

Nu au auzit nimic!

La Campionatul Național din același an urcă din nou în Parâng, dar de această dată pe Vf. Cârja (2405m). Cine cunoaște munții Parâng, știe ce dificilă este ascensiunea dinspre Petroșani a acestui vârf stâncos, vârf ce face parte din creasta principală ce înconjoară la vest și apoi la sud, salba de lacuri glaciare. De pe Vf. Cârja există deschideri bune pentru trafic de UUS. Doar spre sud-est, o foarte mică obturare este produsă de Vf. Stoienița (2421), Vf. Gemănarea (2426m) și Vf. Mândra (Parângul Mare) cu cei 2519m ai săi. La vest Retezatul este destul de departe pentru a nu crea probleme deosebite.

Echipa era aceeași: YO2QC și YO2CJ. Foloseau un receptor hibrid, cu intrare pe tuburi. Lucrau AM, dar au reușit și un QSO cu o stație YU, la distanță de câteva sute de km. Emițătorul, era un aparat german, rămas din război, modificat evident și care asigura pe o frecvență fixă cca 800 mW. Antena un Yagi cu 9 elemente cu adaptare-Gama. O asemenea antena folosește și astăzi. Campionatul era în septembrie. Numărul stațiilor YO era destul de redus. Mersul în portabil constituia o adevărată expediție.

Indrăgind însă munții, Eugen urcă și la alte concursuri. Rezultate deosebite obține în 1973 și 1974, când devine Campion Național în 2m la stații portabile. În 1973 a lucrat de pe Vf. Cârja, iar în 1974 chiar de pe Vf. Mândra. În 1974 a folosit un echipament tranzistorizat. În acel an a urcat pe vârf și YO2BBB- Pantilimon Gheorghe de la Deva. Au cărat sus, printre altele și două baterii de acumulare feronichel de câte 180 Ah, baterii pe care nu le-au mai putut aduce acasă, întrucât noaptea, iapa Pătruța - care de fapt le transportase - și-a ros fûnia și s-a întors "cu gol" în vale.

Multe sunt amintirile lui Eugen legate de munte, de concursuri, de acțiuni SALVAMONT, de taberele de pregătire fizică și schi.

Astfel își amintește de ajutorul dat echipei de la YO5KAS (cu YO5PK, YO5TP etc) surprinși pe creastă de un viscol masiv, la un concurs de UUS, - tot la Vf. Cârja. Tot pe crestele acestor munți lucrau atunci și YO3AS-Eli, YO3APG. Mai jos la Cabana IEFS se aflau YO3JJ-Ticu și YO9ALM - Costel (actualmente KG6NK). La apelul de primejdie lansat de cei de la YO5KAS, YO2QC a urcat muntele, transportându-i în siguranța la Petroșani. Cortul însă a rămas și nu a mai fost recuperat niciodată. Viscolul poate da dus în prăpastie sau poate alți "amatori" au urcat la câteva zile și l-au recuperat.

Prin 1967, tot la un concurs, vremea s-a înrăutățit brusc, declanșându-se o puternică furtună. YO2QC era pe Vf. Cârja. La cca 300 m mai jos pe o mică platformă a muntelui, se afla cortul din care lucra Petruș Nicolaie - YO2AMQ - un tânăr inginer din Petroșani. Un fulger a străbătut cerul, lovind în antena și cortul lui YO2AMQ, electrocutându-l grav și incendiind totul. Noroc cu soția lui Petruș, care-l însoțea în expediție, și care nu s-a pierdut cu firea, reușind cu greu să-l salveze. Petruș nu s-a lăsat de radioamatorism.

Prin 64 - 65 un avion militar a căzut în Parâng. Era prin martie-aprilie, când zăpezile și pericolele de avalanșe sunt imense. 8-9 ofițeri morți a scos atunci Eugen din avionul zdrobit de stânci. A participat și YO7AKL.

Munții au legile lor.

Chiar anul acesta în partea doua a lunii octombrie, un tânăr student din București, a murit înghețat și epuizat, tot în zona amintită (între Vf. Cârja și Vf. Mândra). Câte accidente ar putea fi evitate dacă toate cabanele și toate echipele SALVAMONT ar fi dotate corespunzător cu echipamente de radiocomunicații și repetoare!

Echipamentele construite de Eugen s-au îmbunătățit mult după 1972, când însoțind echipa națională de gimnastică la Olimpiada de la Munchen, a reușit ca din diurna economisită cu zgârcenie, să-și poată cumpăra câteva componente mai deosebite, printre care și un cristal de 72 MHz, care i-a permis etalonarea aparatului.

Acum Eugen are stație atât în oraș cât și la Cabana Școlii Sportive din munții Parâng (la cca 1700 m). În această zonă se străduiește și el să-și construiască o mică, dar cochetă cabană proprie, unde să se retragă după pensionare. La Școală a organizat un radioclub (YO2KBE) și un cerc de radioamatorism. Este ajutat de YO2BJX - Maria și YO2LEP - Bela. Deja copiii au unele rezultate valoroase la radiogoniometrie.

Acasă are un TS 515. În UUS folosește echipament HM cu cca 25 W la ieșire. Folosește un tranverter pentru 144/28 MHz. Este supărat pe IGR, căci a întârziat nepermis de mult să-i elibereze autorizația de clasa I-a. Între timp regulamentul s-a modificat și acum trebuie să o ia de la capăt. Anul acesta, în urmă cu câteva luni, a organizat la cabană, în munți, un nou examen. Au participat 45 de candidați din tot județul. Rezultatele încă mai sunt așteptate.

În colaborare cu radioamatorii din YO2 și YO7, Eugen a pus în funcțiune un repetor (YO2P) în Parâng.

Pe Vf. Parângul Mic, la 2074 m altitudine, lângă fosta stație meteo - în prezent distrusă - Eugen se străduiește de câțiva ani, să facă un mic punct de lucru pentru competiții. Cu ajutorul lui YO5PK a făcut rost de o serie de plăci din fibră de sticlă, pe care le-a și montat. Căbănuța trebuie însă izolată, pentru a putea rezista în ea și noaptea. Anul acesta în IARU din septembrie, am simțit împreună cu YO2QC și YO5AVN, pe propria piele acest lucru. Eugen a tras și un cablu îngropat, prin care se putea aduce energie de la o stație de teleschi. Dar, evident, s-a găsit un "binevoitor" care l-a dezgropat și sustras, gândindu-se "că-i mai util la el acasă". Nu trebuie să ne mire. Situații identice s-au petrecut în Siria, cu Cabana și cablul îngropat, al băieților din Arad. " Dacă și-n Banat se întâmplă așa ceva, ce o fi prin țară?" - spunea dus pe gânduri un prieten, radioamator arădean.

Eugen este însă optimist. Va reface linia. Colaborează bine cu Vasile Dinea de la Clubul Elevilor, ca de altfel cu toți băieții din Petroșani (YO2CXJ - Paulică; YO2AXY - Andrei; YO2LAH - Fery; YO2BUJ - Sever etc). Concursul Trofeul Minerului este un bun prilej de reactivare a multor stații din Valea Jiului. Începând de anul acesta, la Petroșani, se organizează un concurs "Trofeul CSS Petroșani" și la radiogoniometrie. Este destinat în principal elevilor.

Toți suntem invitați să participăm și în acest an la Trofeul Minerului -US. Poate vom putea lucra și cu YO2ZD - nea Tolia, unul din cei mai vechi radioamatori din țară.

OPINII

" Odată cu deschiderea noului an școlar, am cooptat noi radioamatori pe care deocamdată îi autorizăm doar ca receptori. Intrucit văd că "Charlie" are din nou probleme, ne-am sfătuit cu radioamatorii de aici din Câmpina și vrem să instalăm un repetor aici la noi. Am înțeles că YO9IE și YO9BMB ne pot ajuta, punându-ne la dispoziție ceva echipament. Altitudinea orașului Câmpina este de 461 m și se pot realiza legături în aceeași zonă în care pătrunde și "Charlie" - evident nu în aceeași condiții.

Oricine poate da un ajutor este rugat să ne contacteze.

Aș vrea să public în revistă și următoarele rânduri:

-Făcând parte din juriu la ediția I-a a concursului organizat de FRR la Slănic Prahova, concurs intitulat "Electronica Prahoveană", am avut marea bucurie de a cunoaște personal pe YO9GJY - Ștefi, cum i se spune în traficul radio din US și UUS - pe repetor. O fetiță "scumpă" de numai 10 ani, blondă cu ochi albaștri. Este nelipsită din concursurile YO. Ba chiar "ne-a dat lecții" la "Concursul Bufnițelor".

Și datorită ei, orașul Valea Călugărească este renumit azi în lumea radioamatorilor nu numai pentru podgoriile sale. Hi!

Lucian - YO9IF "

PUBLICITATE

OFER - la un preț convenabil tranzistori: bipolari BLY93A; BLX14; KT957; KT919B,G,V; KT909V; KT922B; KT925G; VMOS de putere KP901; KT904 și JFET de putere KP903;

Condensatori electrolitici 33.000μF/25V

Sorin, tf. 053/21.70.80 după ora 17.00

OFER: 1. Transceiver A-412 cu filtru XF9A;
2. Liniar cu 2xGU 50
3. Adaptor antenă tip R-130
4. Stabilizator 220V/50Hz
5. Socluri și tuburi GU 50
6. Condesatoare variabile cu 1-2 și 3 secțiuni;
7. Comutatoare pe calit cu 1-2 și 4 galetii (între 5 și 12 poziții);
8. Cristale de cuarț: 1 MHz; 10,7 MHz și 4 MHz;
9. Acumulatori Cd-Ni 2Ah - tip. R-14;
10. Acumulatori Cd-Ni 10 Ah;
11. Bobină variabilă pe soclu de calit cu diametru de 50 mm - 64 spire CuAg de 0,7 mm;

12. Variometru pe calit cu acționare prin motoras cu reductor, cu motoras de rezervă, alimentare la 26 V cc;

13. Transformator rețea cu tensiuni de ieșire: 14,7 V; 27V; 25V; 5V și 19V;

Info. YO4RFH - Laurentiu - tel.049/451883 după ora 18.00.

OFER: Transceiver A 412 în stare de funcționare

YO9AZJ - Petrică - tf. 045/210.661

RONEL SRL Ploiești oferă componente și subansamble electronice:
str. Poștei nr. 18. tf. 044/159.098

YO - Romania				
1. YO4NF	CW	230	230	169 42250
2. YO3RK	CW	141	118	111 15318
1. YO2LIN	CW	141	141	102 14382
4. YO4ZF	CW	120	120	93 11160
5. YO5DA5	CW	111	111	82 9102
6. YO5BTZ	CW	125	122	69 8418
7. YO2BEH	CW	103	103	81 8343
8. YO3AAQ	CW	92	87	72 6264
9. YO2CL	CW	50	50	48 2460
10. YO3AC	CW	28	28	25 700
1. YO8RAA	SSB	51	51	41 2091
2. YO8AAI	SSB	49	49	36 1764
3. YO9IAB	SSB	41	41	31 1271
1. YO8OU	MIX	114	108	62 6696
1. YO2KII	MS	274	274	196 53704
1. YO4AAC	QRP	64	64	47 1008
1. YO5-011	SWL	40	40	40 1600
2. YO5-018	SWL	40	40	40 1600

**OK
DX
CONTEST
1995**

CONCLUZII ȘI PROPUNERI PRIVIND CONCURSURILE DE UUS DIN ROMANIA

- Să avem curajul să spunem lucrurilor pe nume -

Ca participant la concursurile de UUS din YO, începând cu anul 1963, am putut să trag niște concluzii, privind organizarea, desfășurarea și finalizarea acestora.

Plecând de la premiza că radioamatorii, în primul rând sunt oameni corecți, pe la începuturile noastre de activitate în UUS, regulamentele de desfășurare a concursurilor erau clare, simple și la nivelul altor regulamente din diferite țări din Europa. Activitatea de MS era foarte mică în această parte a continentului, se lucra în general cu Tx-uri pilotate cu oscilatoare de cuarț, cunoșteam "frecvența casei" la mulți UKW-ști, eram mai modeste și mai cinstiți.

Au trecut anii, tehnica a evoluat fantastic, au crescut pretențiile noastre, dar au apărut și interese meschine, QSO-uri prin rețeaua de 600 de ohmi, falsificări de loguri de concurs etc.

Bineînțeles, organizatorii de concursuri și-au luat măsuri de precauție, ca aceste falsuri să nu se repete și astfel a luat naștere și acest sistem de QTC a numărului primit de la corespondent, sistem care produce nr dumerire în rândul radioamatorilor străini și care în ediția III-a a concursului internațional "OLTENIA" din 1997, va fi abandonat.

Frecvențele din jurul lui 144,050 au fost abandonate de telegrafisti, concursurile desfășurându-se într-o "HARMALAIIE" de nedescris în jurul frecvenței de 144,300 amestec de CW, SSB și mai nou FM.

Toate retranslatoarele rămân pomite pe parcursul concursurilor, cât și stațiile Packet, care de multe ori, prin funcționarea lor defectuoasă ne împiedică să recepționăm semnale "microscopice".

Au apărut foarte mulți radioamatori, care nu recunosc valoarea lucrului în CW, sporind și mai mult QRM-ul din timpul concursurilor, fără a putea obține rezultate DX notabile.

Am lucrat în concurs, ne-am bucurat de punctele acumulate, am trimis fișele de participare la organizator și așteptăm omologarea lor. Spre rușinea noastră, în fiecare vineri la QTC, îl putem auzi pe Andy, implorând pe o anumită categorie de participanți, să trimită logurile de concurs; trece termenul fixat pentru trimiterea logurilor, trece termenul fixat pentru anunțarea rezultatelor și până la urmă aflăm că, datorită participanților incorecți, punctele noastre au fost decimate și din câteva zeci de mii de puncte au mai rămas câteva mii, sau câteva sute de puncte care au putut fi validate.

Mai nou, au fost băgate în aceeași categorie de participare stațiile fixe cu cele portabile, motivându-se că și în alte țări din Europa procedează la fel !! Dae de ce trebuie să luăm din Europa un lucru incorect ?

În general, cei care sunt adevărați UKW-ști, nu UKW-istii de-o duminică, știu cât de greu este să cari în spate echipamentul de UKW, alimentarea cu energie electrică, alimentele, corturile, buteliile cu gaz lichiefiat, apa potabilă, până la altitudinea de 2000-2500 m; să înfrunți intemperii și trăznete, pentru a putea să ai un ERP de câțiva zeci de Watt; și cât de comod sta YO7VS, care nu mai urcă la munte, că a înaintat în vârstă, și în halat și papuci de casă, are un ERP de cca 1897,2 W (60W x 15 dB) eu care participă în concurs; dar Craiova este într-o "groapă" de cca 60-80 m ASL, înconjurată de dealuri de 200 m și dacă aplicăm formulele de calcul pentru a afla distanțele la care se poate lucra, vom afla că cei de la 2000 m altitudine au posibilitatea de a ajunge mult mai departe cu puterile lor mici decât YO7VS. Oricum am dezbate problema, nu se poate pune semnul egal între stațiile P și cele fixe. Au apărut multe stații pe 432 și 1296 MHz. Iarși, nu se poate pune semnul egalității între 432 și 1296 MHz.

Trebuie să abandonăm lipsa de respect reciproc, să reactualizăm regulamentele, pe baza următoarelor criterii:

- Elaborarea de regulamente simple, bazate pe cinste !!
- Pedepse aspre aplicate celor incorecți.
- Respectarea termenelor de expediere a fișelor de participare și de comunicare a rezultatelor și de acordare a premiilor.
- Impunerea de respect reciproc între organizator și concurenți.
- Excluderea concursurilor din roziurile majore de meteoriți.
- Respectarea modurilor de lucru pe segmentele de benzi (conf. IARU+ITU).
- Oprirea releelor, retranslatoarelor și a nodurilor Packet pe perioada concursurilor.
- Clasamente separate pentru stații portabile și stații fixe, pe categorii ERP !! (Există rețea de 220 V și la 2500 m ASL !!).
- Clasamente separate pentru: 144; 432; 1296 MHz etc..

- Se impune o mediatizare a regulamentelor, multe stații străine necunoscând regulamentele, nu participă la concursurile internaționale.

Pentru a putea ajunge la îndeplinirea acestor condiții, trebuie să ne impunem cinste și corectitudine.

FRR trebuie să fie mai incisivă în luarea unor măsuri împotriva celor care nu vor respecta prevederile viitoarelor regulamente.

Nu este nimeni obligat să participe într-un concurs dacă nu-i convin condițiile impuse de organizator, dar dacă cineva participă într-un concurs, înseamnă că este de acord cu acele condiții impuse de regulament, și deci este obligat să respecte întocmai prevederile respectivului regulament.

Sper să nu fi supărat pe cineva scriind aceste rânduri, nu știu dacă FRR va publica părerea mea, dar a venit timpul să se facă puțină ordine și în concursurile de UUS. Au mai apărut articole pe această temă, fiecare are dreptul să-și expună părerea proprie (vezi YO5TE, YO3DMU) dar ar fi bine să existe mai multe "voci cu critică constructivă".

YO7VS, Dick

N. red. Am publicat integral propunerile Dvstră pentru care vă mulțumim. Începând de anul viitor, competițiile noastre de UUS se vor desfășura după regulamente îmbunătățite, similare celor din Europa. Astfel, Campionatul Internațional va dura 24 de ore și va avea loc în primul week-end al lunii iulie. Campionatele Naționale vor avea loc în al 3-lea week-end al lunii august.

DIPLOME

WAEPX = WORKED ALL EUROPEAN PREFIX

Pentru OM/SWL. Sunt necesare lucrul cu prefixe ale stațiilor din Europa după 1 ianuarie 1970..

Clase:

Mixt = 350 prefixe CW = 300

SSB = 300 RTTY = 250

The Best = 800 prefixe numai în 10 m 2M = 200 prefixe numai în 2m

Toate clasele se eliberează și pentru 5 benzi, dar sunt necesare cite 1000 prefixe cu cel puțin 150 în fiecare bandă.

Preț: 7\$ sau 15 IRC-uri. Cererile se trimit pe adresa:

ARI Sezione Pomigliano P.O.Box 57 - 80.038 Pomigliano d'ARCO Italia

DIPLOMA CITTA DI MILANO

OM/SWL după 1 ianuarie 1992 indiferent de bandă și mod de lucru. Sunt necesare 40 de puncte. Fiecare QSO cu o stație din Milano este un punct, dar se aplică un coeficient funcție de modul de lucru, după cum urmează:

SSB x 1 CW x 1,5 RTTY x 2 SSTV x 3

QSO-urile cu stația IK2HDG sau alte stații speciale se cotează cu 5 puncte. Preț: 5\$ sau 10 IRC la JEAY - Luciano Rossi via Imbonate

85 - 20.129 Milano

I7/YO8CNA - Ando

ZUTPHEN AWARD

Diploma este instituită de radioamatorii din ZUTPHEN, embri ai VERON și VRZA pentru radioamatorii OM și SWL care au contactat/recepționat cel puțin 5 stații din Hansa Town - Zutphen, indiferent de bandă și mod de lucru după 1 ianuarie 1972. Stația specială ZUTPHEN FIELD DAY STATION este deosebit de valabilă pentru diplomă și contează ca două QSO-uri.

Extrasul de log și 7 IRC-uri se trimit la: Award Manager PA0JAZ J.G. Altena Mulderskamp 108 - 7205 BX Zutphen Regio 48 - Netherlands.

Mulțumim Domnului Liviu Miron - YO3AXK pentru suma de 200.000 lei, cu care a sponsorizat federația noastră pentru a ajuta la instalarea de noi repetitoare și întreținerea celor existente.

Mulțumim Domnului Costel Popescu - KG6NK, care a sponsorizat federația noastră cu 100 US\$.

Mulțumiri pentru firmele ADCON și BIT TELECOM care au asigurat 1 milion lei pentru premiarea câștigătorilor campionatelor naționale de telegrafie viteză.

**INTERNATIONAL YO VHF DX
CONTEST - 1996**

a. Single operator

1. Durden Vasile	YO5BLA/P	KN16PL	33.807 pt
<i>International Champion of Romania</i>			
2. Tănăsescu Stelian	YO2BBT/P	KN15AD	33.051
3. Hrisimir I. Hristov	LZ2HV	KN22PR	26.547
4. Wasil T. Walchew	LZ2CC/P	KN22GS	20.892
5. Biro Gabriel	YO6JN/P	KN26TK	19.178
6. Zaslo Doru-Emil	YO2AMU/P	KN16JI	16.902
7. Branko Zemljak	S57C	JN76PB	15.496
8. Caragată Mihai	YO2LBL/P	KN27OD	15.435
9. Nagy Bela	HA8BE	KN06QR	15.124
10. Z. Magic	9A2AE	JN86HF	13.736
11. Mezei Ioan	YO2LIE/P	KN27OD	13.696
12. Kanle Frigyes	HA5KF/I	JN87TO	13.692
13. Waldeck Doru	YO2LFP/P	KN27OD	13.048
14. Ghită Valentin	YO2LDC/P	KN15FJ	12.936
15. Buda Codruț	YO3DMU	KN34BJ	12.666
16. Rădulescu Florin	YO3VK/P	KN27HN	12.351
17. Radoslav I. Nikolov	LZ2ZY	KN13OT	11.627
18. Franc Slavic	S 57 O	JN86DT	11.510
19. Pop Ioan	YO6AWR/P	KN25SP	11.450
20. Dromereschi Vasile	YO5DAR/P	KN17XO	11.371
21. Dusko Simic	9A2KK	JN85LW	11.369
22. Atanasiu Iulian	YO2LIS/P	KN16JI	11.153
23. Kiss Istvan	HA0ML	KN17GX	10.567
24. D.A. Schmidt-Bold	YO7VS	KN14VH	10.561
25. Buta Andrei	YO6OAQ/P	KN15XP	10.261
26. Lațcu Petru	YO2ADQ	KN05OS	10.147
27. Florea Constantin	YO8BSE/P	KN36AX	9.727
28. Coman Aurel	YO5BWD/P	KN27GD	9.722
29. Crivănașu Marcel	YO7BSN/P	KN15UG	9.244
30. Arcaș Ioan	YO6CRO/P	KN15XP	9.177
31. Roșu Alexandru	YO3DAC	KN34CK	9.168
32. Marcel Aleca	YO4ATW	KN35XG	8.817
33. Emil Nistorescu	YO7VJ	KN14VG	8.757
34. Crișan Mircea	YO5CBX/P	KN27FD	8.648
35. Alexandru Pănoiu	YO9HP/P	KN25XM	8.078
36. Liviu Soflete	YO2BCT/P	KN05TR	7.893
37. Horvath Istvan	HG7JAL	JN97KK	7.770
38. Vasile Gavrilov	ER5AA	KN45CW	7.184
39. Mircea Bădoiu	YO9AGI	KN25RB	7.028
40. Billi Ioan	YO2BUG	KN06ME	6.993
41. Szollosi Laszlo	YO6DBA	KN36BA	6.870
42. Mago Francisc	YO5LH/P	KN16TQ	6.718
43. Tomozei Viorel	YO8BFB/P	KN36OP	5.775
44. Augustin Preoteasa	YO7AQF	KN24KU	5.755
45. Nicu Nacu	YO8BGE/P	KN36AX	5.321
46. Bejușca Stefan	YO5OBR/P	KN16BW	5.309
47. Pop Tiberiu	YO5OFT/P	KN16JS	5.237
48. Farkas Viktor	HAM0GK	KN18AA	5.062
49. Ilie Ovidiu	YO9FXP/P	KN25WM	5.023
50. Ierima Ionel	YO5OFE/P	KN27HO	4.930
51. Sarcă Alexa	YO5OAA/P	KN16JS	4.887
52. Balea Livius	YO9FTR/P	KN25WM	4.774
53. Pilbak Stefan	YO5CUQ/P	KN16JS	4.750
54. Airoaei Dan	YO8ROO/P	KN36KN	4.598
55. Bidian Mircea	YO5TX/P	KN16JS	4.387
56. Daroczi Carol	YO2GL	KN05PS	4.364
57. Petre Ioan	YO5AYT/P	KN16TQ	4.290
58. Aurelian Bria	YO3GDL/P	KN27AC	4.265
59. Leskowa I.	OE1PLW	JN88CF	3.902
60. Dromereschi Ghe.	YO5CLN/P	KN27OE	3.857
61. Stoian Ion	YO3ARQ	KN34CJ	3.714
62. Istvan Huszar	HA0LA	KN07VX	3.570
63. Gyetvai Zoltan	OM7AQ	JN98UI	3.502
64. Pista	YO6BGE/P	KN26TK	3.323

65. Diaconu Cristian	YO9GDI/P	KN25SK	3.274
66. Deac Vasile	YO5BLD/P	KN16SQ	2.939
67. Constantin Ailincăi	YO8MI	KN36KN	2.880
68. Hatala Laszlo	HA6VV	JN97WS	2.847
69. Szolga Jozsef	HG3FMZ	JN96AV	2.804
70. Serb Mircea	YO5CFI/P	KN16WI	2.516
71. Emil Uricaru	YO8ALA	KN36KN	2.378
72. Gyorgyjakab Laszlo	YO6GLS	KN36BA	2.275
73. Teodora Nikolova	LZ2WE	KN13OT	2.269
74. Lyuben Dimitrov	LZ1ZC	KN12HF	2.255
75. Emil S. Vladimirov	LZ2TF	KN13OU	2.233
76. Angyal Stefan	YO2LIU	KN06LE	2.206
77. Hartinger Nicolae	YO5OLO/P	KN16SQ	2.203
78. Leonid Gusakow	U5YM	KN27PW	2.168
79. Kenesi Karoly	YO5CSO/P	KN16SQ	2.107
80. Zeljko Leksic	9A3BT/P	JN95DG	2.068
81. Irimie Jacob	YO5BEU	KN27GD	2.067
82. A. Smogarzhevsky	UT5OH	KN27PW	2.053
83. Lovin Gheorghe	YO8CRS/P	KN36KN	2.019
84. Ureche Cătălin	YO5OHU/P	KN16TQ	1.900
85. Barbu Victor	YO7CZY/P	KN25MG	1.890
86. Dan Gheorghiu	YO3FRK/P	KN27HN	1.725
87. Mihai Dutcovici	YO8SDM	KN37TE	1.618
88. Boyko Vasilev Z.	LZ1FH	KN12NP	1.603
89. Munthiu Alexandru	YO6AJK	KN26RV	1.562
90. Barbu Ion	YO7CZX/P	KN25MG	1.558
91. Szegedy Stefan	YO2BZ/P	KN06PF	1.555
92. Toader Marius N.	YO7DEC/P	KN25MG	1.474
93. Stoian Liviu	YO5QCD/P	KN16TQ	1.470
94.	YO5OED/P	KN16BW	1.428
95. Ciolan Rafael	YO7BUT	KN15OA	1.401
96. Andrei	US9YO	KN38FF	1.339
97. Kelemen Stefan	YO5OHJ/P	KN16TQ	1.300
98. Harko Geza	YO6ODV	KN26GM	1.158
99. Iordache Paul	YO9CXE/P	KN35GE	1.141
100. Cheptaru Vasile	UR5BC	KN38FF	1.069
101. Bodnar Alexandru	YO5OFP/P	KN16BW	1.067
102. Slava Zhuk	US2YW/P	KN28OA	1.029
103. Adam Grecu	YO8BIG	KN37TE	1.028
104. Adrian Lupășcu	YO8SAL	KN37TE	995
105. Ionescu Gheorghe	YO3RB	KN34AL	915
106. Tintar Alexandru	YO6OFC	KN26GM	600
107. Vladimir Korukov	LZ1DQ	KN22TK	76

b. Multi operators

1. Radioclubul Jud. Cluj	YO5KAV/P	KN16JS	48.488
<i>op. YO5TE; YO5CRI</i>			
<i>International Champions of Romania</i>			
2. Radioclub Stara Zagora	EZ1KWT	KN32FR	31.056
<i>op. LZ1JH; LZ1MC</i>			
3. F.R.R.	YO3KAA/P	KN21SRK	23.155
<i>op. YO3CTW; YO3FAI</i>			
4. Rad. Jud. Mureș	YO6KBM/P	KN16IK	21.596
<i>op. YO6AXM; YO6OXM</i>			
5. Nord West Club Baia Sprie	YO5KUW/P	KN17UR	19.460
<i>op. YO5BJW; YO5OCZ</i>			
6. Radio Club "DJAKOVO"	9A7D	JN95CI	18.949
<i>op. 9A2SD; 9A3HX; 9A5BA</i>			
7. Radioclub Razgrad	LZ6R	KN33FL	18.314
<i>op. LZ2AP; LZ2PP</i>			
8. Rad. "Media PRO FM INT."	YO2KAM/P	KN06UG	16.545
<i>op. YO2II; YO2LEA</i>			
9. Radioklub Domzale	S 50 C	JN76JG	13.516
<i>op. S53CC; S55OO; S53MM</i>			
10. Rad. CSS Petroșani	YO2KBE/P	KN15SI	12.584
<i>op. YO2QC</i>			
11. Rad. Jud. Cluj	YO5KAI/P	KN16TQ	12.553
<i>op. YO5TP; YO5DMB</i>			
12. Clubul Elevilor Pecica	YO2KBB/P	KN27OD	11.966
<i>op. YO2BYD; YO2LAS</i>			
13. Rad. Jud. Sibiu	YO6KAL/P	KN15XP	10.690

op. YO6ODB; YO6OII			
14. Rad. Jud. Galați	YO4KBJ/P	KN35PX	8.390
op. YO4RDN; YO4RXX			
15. Scoala Nr.2 Tg. Ocna	YO8KZE/P	KN36OP	6.628
op. YO8PB; YO8RCW			
16. Rad. Jud. Prahova	YO9KAG	KN25SK	4.835
op. YO9FBO; YO9FMR			
17. Rad. Municipal Fetesti	YO9KRK	KN34VJ	4.811
op. YO9DAX; YO9FHB			
18. Rad. Jud. Alba	YO5KDV	KN16UG	4.785
op. YO5AXI; YO5QAQ			
19. Gr. Scolar Ind. Construcții	YO9KIG	KN34AW	4.538
op. YO9AFE; YO9IE			
20. A.S. Unirea Cluj	YO5KAS/P	KN16SQ	2.775
op. YO5PK;			
21. Rad. Cernavodă	YO4KVD	KN44AI	2.632
op. YO4WZ; YO4FHU			
22. A.S. Câmpulung Muscel	YO7KFC/P	KN25MG	1.921
op. YO7BBE; YO7BEM			
23. R.C.J. Bihor	YO5KAU/P	KN16IJ	1.893
op. YO5BRE; YO5OAG			
24. R.C.J. Argeș	YO7KFA/P	KN25MG	924
op. YO7FO; YO7JFO			

Check log: YO2KCB/P; YO2KJL/P; YO2BOF; YO2LBA/P; YO2LYL/P; YO3AC; YO3LX; YO3YB; YO3AID/P; YO3APJ/P; YO3FWR; YO3KWJ/P; YO4IT; YO6QT/P; YO7BGA; YO7LFV; YO7KJX; YO8SOO; YO9HH/P; YO9CXA; YO9GJL/P; 9A4VM; YU0CG; SP9EYX; HG4GGV.
 YO Log missing: YO2LHD, YO5OSP, YO5CES, YO6OBH, YO8RAX, YO8RGN.

Referee: YO3FRQ

CAMPIONATELE NAȚIONALE DE RTG

- 1996 -

RECEPTIE VITEZA

A. SENIORI

Loc	Concurentul	QTH	Lit.	Cifre	Total
1	Covrig Aurelian <i>Campion al Romaniei</i>	GL	260/2	410/2	662
2	Manea Janeta	BU	260/5	340/1	588
3	Dabija Gabriela	BU	259/9	340/5	562
4	Georgescu Gabriela	IS	230/3	330/9	536
5	Galateanu Nicoleta	OT	200/4	260/5	442
6	Rabinca Dan	GR	160/2	240/4	388
7	Popovici Cristian	IS	150/0	230/7	336

B. JUNIORI MARI

1	Ionescu Octavian <i>Campion al Romaniei</i>	BU	230/5	340/2	556
2	Puscasu Florin	BU	220/5	260/0	470
3	Dumitrescu Mihai	CT	190/4	260/1	440
4	Ghitescu Marius	BU	160/5	230/6	368
5	Ionascu Monica	IS	160/2	190/3	340
6	Guita Adrian	GL	150/2	200/4	338
6	Buzoianu Bogdan	NT	140/0	200/1	338
8	Porumb Liviu	GL	150/3	200/4	336
9	Postolachi Cristian	IS	130/1	140/0	268

C. JUNIORI MICI

1	Harjan Mihai <i>Campion al Romaniei</i>	BU	210/7	300/8	480
2	Neacsu Mircea	BU	210/8	260/3	448
3	Toma Mihaela	BU	150/0	230/5	370
4	Crutu Razvan	BU	140/2	220/4	348
5	Haldan Ionut	IS	130/1	190/5	308
6	Ionita Petre	BU	120/1	180/0	298
7	Tazlauanu Andreea	NT	140/6	160/1	286
8	Fenea Robert	IS	130/4	160/1	280
8	Nicu Claudia	IS	120/2	170/3	280
10	Irofti Paul	BU	120/5	170/1	278
11	Stan Tiberiu	BU	110/4	160/1	260
12	Manea Daniela	NT	120/5	150/1	258
13	Hasegan Mihai	AB	90/3	160/1	242

14	Huzum Amelia	IS	100/1	140/3	232
15	Constantin Toni	BU	100/3	140/3	228
16	Canciu Alexandru	AB	80/1	130/3	202
17	Stasisin Loredana	NT	>5%	200/2	196
18	Cristea Radu	OT	>5%	160/4	152
19	Galateanu Corina	OT	150/4	>5%	142
20	Negreanu Marius	GR	110/2	>5%	106
21	Terente Roxana	CT	>5%	>5%	

TRANSMISIE VITEZA

A. SENIORI

Loc	Concurentul	QTH	Vit/gr nota	Vit/gr	nota	Total
1	Manea Janeta <i>Campiona a Romaniei</i>	BU	222/0	2,38	290/4	2,80 1385,16
2	Covrig Aurelian	GL	225/2	2,80	241/4	2,37 1125,99
3	Georgescu Gabriela	IS	191/1	2,80	181/0	2,67 1006,00
4	Popovici Cristian	IS	119/1	2,67	128/1	2,73 640,62

B. JUNIORI MARI

1	Dumitrescu Mihai <i>Campion al Romaniei</i>	CT	174/1	2,80	168/0	2,87 955,70
2	Puscasu Florin	BU	156/3	2,60	168/3	2,77 790,59
3	Ionascu Monica	IS	132/0	2,67	136/3	2,63 671,10
4	Guita Adrian	GL	126/1	2,57	>5gr	0 311,78
5	Ionescu Octavian	BU	182	>5gr	211	>5gr 0

C. JUNIORI MICI

1	Hârjan Mihai <i>Campion al României</i>	BU	164/0	3,00	154/1	2,87 920,33
2	Neacsu Mircea	BU	188/1	2,03	154/3	2,80 905,23
3	Cruțu Răzvan	BU	110/0	2,77	121/1	2,77 625,73
4	Micu Claudia	IS	78/0	2,63	69/0	2,50 379,34

REGULARITATE

A. SENIORI

1.	Manea Janeta <i>Campiona a Romaniei</i>	BU	2667	3926,60	6593,60
2.	Covrig Aurelian	GL	2777	3807,24	6584,24
3.	Georgescu Gabriela	IS	2541	3678,38	6219,38
4.	Dabija Gabriela	BU	1886	3427,00	5313,00
5.	Galateanu Nicoleta	OT	2003	3019,67	5022,67
6.	Popovici Cristian	IS	1795	2786,58	4581,58
7.	Rabinca Dan	GR	953	2406,00	3359,00

B. JUNIORI MARI

1.	Ionescu Octavian <i>Campion al Romaniei</i>	BU	1581	2079,97	3660,97
2.	Puscasu Florin	BU	1589	1919,08	3508,08
3.	Dumitrescu Mihai	CT	1306	2055,68	3361,68
4.	Ionascu Monica	IS	988	1765,84	2753,84
5.	Guita Adrian	GL	891	1451,77	2342,77
6.	Ghitescu Marius	BU	982	1333,44	2315,44
7.	Porumb Liviu	GL	780	643,08	1423,08
8.	Postolachi Ciprian	IS	649	518,40	1167,40
9.	Buzoianu Emil	NT	683	420,00	1033,00

C. JUNIORI MICI

1.	Neacsu Mircea <i>Campion al Romaniei</i>	BU	1379	1863,82	3242,82
2.	Harjan Mihai	BU	1223	1915,20	3138,20
3.	Toma Mihaela	BU	1148	1416,92	2564,92
4.	Cristea Radu	OT	809	1630,10	2439,10
5.	Galateanu Corina	OT	680	1711,68	2391,68
6.	Crutu Razvan	BU	914	1434,04	2348,04
7.	Haldan Ionut	IS	995	1019,15	2014,15
8.	Negreanu Marius	GR	138	1371,90	1509,90
9.	Terente Roxana	CT	302	1037,96	1339,96
10.	Micu Claudia	IS	141	1102,23	1243,23
11.	Canciu Alexandru	AB	0	586,86	586,86
12.	Huzum Amelia	IS	524	0	524,00
13.	Fenea Robert	IS	364	0	364,00
14.	Ionita Petre	BU	336	0	336,00
15.	Irofti Paul	BU	293	0	293,00
16.	Stasisin Loredana	NT	135	129,27	264,27
17.	Tazlauanu Andreea	NT	164	0	164,00
18.	Stan Tiberiu	BU	138	0	138,00
19.	Constantin Toni	BU	135	0	135,00
20.	Hasegan Mihai	AB	0	0	0
21.	Manea Daniela	NT	0	0	0



OFERTA ESTE VALABILA LA DATA APARITIEI !
 PENTRU RELATII VA RUGAM TELEFONATI SAU FAX LA (01) 673 41 97

RADIO COMMUNICATIONS & SUPPLY (RCS) SRL
 VA AȘTEPTAM !

**WE ARE NOW OFFERING
 MANY POPULAR ARRL
 BOOKS! For Example:**

1996 ARRL HANDBOOK with SOFTWARE	\$44
1996 ARRL OPERATING MANUAL	\$27
1996 ANTENNA BOOK with SOFTWARE	\$35
YOUR PACKET COMPANION	\$12
RADIO FREQUENCY DESIGN with SOFTWARE	\$35
ANTENNA COMPENDIUM, Vol. 2 or 3	\$17
YOUR QRP OPERATING COMPANION	\$8
LOW BAND DXING	\$24
SPREAD SPECTRUM SOURCEBOOK	\$24

**TELEX HY-GAIN
 SPECIALS!**

14-AVQ/WB VERTICAL for 40 thru 10 meters	\$214
12-AVQ VERTICAL for 20, 15 and 10 meters	\$151
DX-88 VERT. 80, 40, 30, 20, 17, 15, 12, 10M	\$455
DX-77 VERT. 40, 30, 20, 17, 15, 12, 10m, NO Radials!	\$555
TH2MK3 2 EI BEAM for 20, 15 and 10m	\$373
V4S 400-475 MHz. Extended Double Zepp SUPER SPECIAL!	\$108

KANTRONICS - USA

Data Engine	Upgradele radio modem dual port
KAM Plus	All Mode Packet Radio Modem/Ambr/Pactor I
KPC-3	1 Port Radio cu rata para la 1200 b/s si GPS
KPC 9612	2 Porturi radio cu rata de 1200 b/s si 9600 b/s, plus Paging si GPS
KWM Series	cu Professional Protocol and "Pol, Modem, TUP si AX.25"
KTU	Unitate de telemetrie. Cu unatoarele optiuni: Anemometru, Nivelmetru, Senzor de temperatura
SOFTWARE pentru Radio Packet	
Host Master	Pentru PC, Commodore, Macintosh
SuperFax II	WEFAX pentru PC



FT-50R
Ultra Compact
Dual Band

FT-10R
Ultra Compact
VHF

FT-40R
Ultra Compact
UHF

FT - 50 R

Pentru prima dată un transceiver ultracompact pentru radioamatori, răspunde normelor profesionale (MIL - STD 810).

Recepție de bandă largă:
 76 - 200 MHz; 300 - 540 MHz și 590 - 999 MHz.
 Emisie: 144 - 146 și 430 - 440 MHz.

Squelch codat digital (DCS);

Memorie cu 112 canale;
 Alimentare cu 12 V;
 Putere de ieșire: 5 W;
 Conder CTCSS;
 Afișaj alfanumeric;
 Ieșire audio de nivel mare;
 Programabil sub Windows;
 Patru regimuri "economizor";
 Sistem de înregistrare vocală;
 Din aceeași familie fac parte și transceiverele: FT 10 și FT - 40R.

**OUR "NEW" AND "SECOND HAND"
 RADIO OFFERS for NOVEMBER!**

	USD
SW/HF 1.8-29 MHz	
Kenwood TS-120S, 100 Watts, cu CW Filter and hand mic	\$599
Kenwood TS-830S, WARC, 100 Watts cu CW Filter and MIC	\$995
Kenwood TS-850SAT, WARC, 100 W cu MIC	\$2,249
ICOM IC-735, WARC, 100 watts cu CW Filter and keyer, Mic	\$1,295
Yaesu FT-107M, WARC, 100 watts cu CW filter, mic <u>Super Price!</u>	\$799
VHF 144MHz HT's	
YAESU FT-10R/A06, FNB40 Battery, NC-60Nou! Nou!	\$396
Yaesu FT-411E HT, DTMF, CTCSS, Paging - Nou!	\$375
ICOM IC-02AT/E HT DTMF, battery and antenna "very nice!"	\$269
Kenwood TH-22AT HT DTMF, DTSS, Paging	\$325
VHF/UHF "Dual Band" V/UHF HT's	
Yaesu FT- 50R, FNB 41, NC60, optional voice recorder NOU!	\$572
Yaesu FT-470, 144/430, DTMF, CTCSS <u>Dual Receive!</u> Super Special	\$415
Kenwood TH-79, full duplex, CTCSS, dual receive	\$595
ICOM IC-W2A/E, 144/430, DTMF, Tone Squelch	\$439
VHF/UHF MOBILES	
Kenwood TW-4100A V/UHF dual band, DTMF, 45W/35W	\$515
Kenwood TM-241 2 meter, DTMF, 50 watt, Nou...Nou!	\$419
Kenwood TM-2630, 2 meter, DTMF, 30 Watt, special features	\$349
YAESU FT-290Rii "all mode" 2 meter, 2/25watt, dual VFO, etc.	\$725

many more available "LA COMANDA" including "NOU!" from the Firms of Yaesu, Kenwood and ICOM! Call US!

SECOND HAND RADIO

SW/HF	
TS-120S, 100 Watts, cu CW Filter and MIC	\$595
TS-830S, WARC, 100 Watts cu CW Filter and MIC	\$1,080
TS-440S/AT, WARC, 100 Watts cu CW Filter, Auto Tuner, Mic	\$1,395
VHF	
FT-11R HT DTMF, Paging and more!	\$365
FT-416 HT, DTMF, Sel/Call/Paging, CTCSS	\$315
FT-411E HT, DTMF, CTCSS, Paging	\$295
TH-22AT HT DTMF, DTSS, Paging	\$345
VHF/UHF "Dual Band":	
IC-24AT, 144/430, DTMF, Cross Band Duplex	\$385
FT-470, 144/430, DTMF, CTCSS, Dual Receive	\$445
TH-77AT, 144/430, DTMF, DTSS, Paging, Dual Rec.	\$415

many more available "LA COMANDA" including "Nou!" from the Firms of Yaesu, Kenwood and ICOM! Call US!

VECTRONICS

ANTENNA TUNERS AND SWR/POWER METERS WITH "CROSS NEEDLE" METERS	
VC300DLP with dummy load for 1.8-30 MHz	\$215
VC300D with bar graph and DL, for 1.8-30 MHz	\$285
PM30 1.8-80 MHz, 300/3000watts	\$122
PM30UV 100-500 MHz, 30/300 watts	\$122

AGNOR HIGH TECH - SOCIETATE DE COMUNICAȚII ȘI CALCULATOARE

Bucuresti - Mihai Eminescu 124, Tel : 2118800, 2118699, 2118762, Tel/ Fax : 2105943

*Prezentarea firmei**Agnor High Tech - Societate de Comunicatii si Calculatoare*- societată mixtă româno - americană specializată în realizarea și interconectarea rețelelor industriale
Radio/ Telefonie/ Calculatoare/ Video.AGNOR HIGH TECH asigură noutăți high - tech pentru aplicații " la cheie " necesare beneficiarilor săi , cu echipamente de marcă din canale de import : **YAESU, MOTOROLA, ZETRON, SOLECTEK, ZODIAC, HEWLETT PACKARD, COMPAQ, QUANTEX, TOSHIBA, CANON, DTK, EPSON, CHERRY, VIDAR, FROST & SULLIVAN, ER MAPPER, TIRER, MEDIUM, MAGELLAN, GARMIN****Clase de aplicații pentru inginerie de sisteme :**

- * Consultanță pentru infrastructuri moderne de comunicații/ calculatoare în societatea informațională , realizare proiecte radio , audit de fabricație, studii, sinteze , expertize.
- * Rețele radio cu echipamente profesionale HF/ UHF/ VHF, sisteme pentru protecția transmisiilor, module supraveghere / control/ monitorizare, module scrambler, Scada.
- * Sisteme Wireless Local Loop : conectări în sisteme celulare NMT/ GSM , acces radio la rețeaua telefonică, paging de incintă, teletransmisie și telefonie rurală PMR/ VPN, transmisii X.25/ FR/ ATM, ISDN
- * Interconectări rețele de calculatoare (LAN) cu echipamente Ethernet radio (2 Mbps), realizare de rețele LAN (Novell, Unix, Microsoft) cu computere de marcă și periferice inteligente pentru baze de date SQL și soft aplicativ CAD/ GIS/ GPS
- * Aplicații Mobile Computing : notebook-uri echipate multimedia , însoțite de imprimante portabile, notejet-uri cu imprimantă încorporată, PDA, interfețe PCMCIA pentru achiziții de date , TV Tuner
- * Sisteme CAD : plottere inkjet mono/ color A0, scannere A2 / A0, arhivare suporturi optice -CD/ jukebox
- * Aplicații GIS pentru urbanism , cadastru, sistematizare, evidența populației, rețele telecomunicații etc.
- * Sisteme video : ecrane LCD, retroproiectoare, videoproiectoare, camere video pentru transfer de imagini și videoconferințe, image processing : software profesional ER Mapper pentru procesare de imagini digitale , vizualizări 3D, compunere de hărți.

Referințe pe piața românească : peste 25.000 de echipamente instalate , peste 3.000 de noutăți high - tech introduse la beneficiari în 40 de institute și centre universitare, 150 de fabrici semnificative în ramurile industriale pentru workshop, reprezentante ale unor firme internaționale, Renel, Romtelecom, R.Ape etc., unități bancare, speciale etc.

Principalii beneficiari :

Serviciul Telecomunicații Speciale
Ministerul Apărării Naționale
Ministerul de Interne
Inst. Tehnologii Avansate
Rasirom, Protehnos
Curtea de Conturi a României
Renel
Romtelecom
RADP, RAGC
Camera de Comerț și Industrie
Direcția Generală a Vămirilor
Mindbank
Bankcoop
Banca de Credit Comercial și Ind.
Ministerul de Finanțe
PNUD
Parlamentul României
Centrul de Comunicatii II
Administrații fluviale

Fundatia Europeană ITH
Ambasada Franței
Shell România
Reynolds Tobacco România
Intracom
Smithkleine Beecham
Pioneer România
Icemenerg
ElectroUzinProiect
Telerom Proiect
INMH
Univ. Valahia-Târgoviste
AIESEC
Amonil SA
Laromet SA
Pionierul
Romseria
Romag Drobeta
Gardieni Publici

Comp petrol SA
Petrol Export Import
Sitraco Center
Rokura
Regia de Ape
Eurosic
Aquaproiect
Termoficare
Compania de Apă
Ductil Buzău
Trico Prompt SA
ICIM-Inst. Cercetări Metalurgie
Cesarom SA
Automobile Pitesti
Areca SA
Ulcom, Rombat
Constructii , Hidro
Arctic Găesti
Constructii Montaj

Efortul de promovare a noutăților High-Tech este reflectat de participarea AGNOR HIGH TECH la expozițiile specializate , precum și de prezenta sa activă cu articole și reclamă în 30 de publicații (tehnice, economice, cotidiene) și de marcarea în principalele cataloage.

Eugen Preotu Presedinte

AGNOR

SOCIETATE DE COMUNICATII SI CALCULATOARE

București-Str. Mihai Eminescu 124, Tel : 2118800, 2118699, 2118762, Tel/fax : 2105943

Tradiție și performanță

în

**Realizarea și interconectarea rețelelor globale
Radio/ Telefonie/ Calculatoare/ Video**

- Realizare proiecte radio , studii de propagare, integrare standarde europene ETSI/CEPT, consultanță pentru infrastructuri moderne de comunicații/ calculatoare.
- Rețele radio YAESU cu stații portabile , fixe, mobile, HF/UHF/VHF, 15-99 canale, 5-25 W
- Acces radio DTMF în rețele telefonice cu interfețe specializate ZETRON.
- Securitatea rețelor Radio/Telefonie/ Calculatoare/ Video : module scrambler, module de supraveghere, control, monitorizare și alarmare, parole de acces.
- Legături radio voce/date cu repetoare programabile, sisteme trunking, controlere sistem paging
- Wireless Local Loop : telefonie rurală, alte conectări radio-telefonie, sisteme PMR/ SMR.
- Conectări wireless în rețele de calculatoare cu Ethernet radio, radiobridge 2 Mbps, hub, router, acces multipoint.
- Sisteme de achiziții de date SCADA cu plăci achiziție 8/16 biti, PCMCIA.
- Mobile Computing - notebook-uri TOSHIBA, CANON, COMPAQ cu imprimante portabile pentru aplicații profesionale : programare radiotelefoane, aplicații CAD cu echipamente HEWLETT PACKARD, CALCOMP , videoproiectoare MEDIUM, aplicații GIS/ GPS.

