

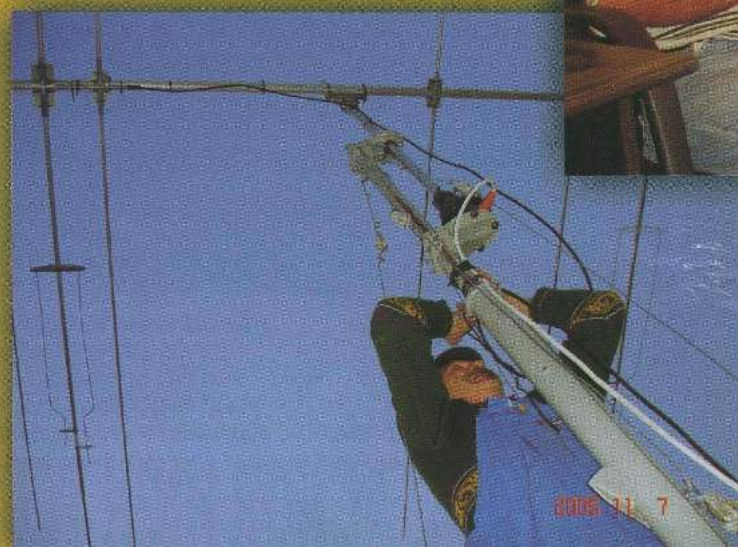


# RADIOCOMUNICAȚII , și RADIOAMATORISM

Revista Federației Române de Radioamatorism

Anul XVI / Nr. 192

2/2006



# SOLUTII RADIO PROFESIONALE

# YAESU

...leading the way<sup>SM</sup>

FT-847



FT-7800E



FT-897D



VR-5000



FT-100D



VX-2000



VX-800



VX-210



VR-500



VX-7R



VX-5R



VX-2E



Gama completa de echipamente pentru radioamatori <  
Retele radio private pe frecvente proprii cu statii fixe / mobile / portabile <  
Acces radio mobil in centrale telefonice de institutie <

Telefon: (021) 255.79.00

Fax: (021) 255.46.62

E-mail: office@agnor.ro

Web: http://www.agnor.ro

Bucuresti, Lucretiu Patrascanu nr. 14, Sect. 3

 **AGNOR HIGH TECH**

## Din nou despre Fair Play

Câteva mesaje apărute zilele acestea pe internet arată că **Ciprian N2YO – ex. YO3FWC** a introdus o serie de interdicții la apelarea site-ului [www.radioamator.ro](http://www.radioamator.ro), în sensul că a blocat accesul venit de la anumiți provideri, sau chiar a solicitat autentificarea unor users. Evident au urmat și ...comentarii. N2NNU de exemplu, nemulțumit, face trimiteri chiar la ... Ceaușescu.

Noi îl susținem din toată inima pe Ciprian în tot ceea ce face, întrucât este un om dintr-o bucată, un radioamator pasionat și un profesionist adevărat.

Dar ce se întâmplă de fapt? Cum de s-a ajuns aici?

Ciprian a fost ani de zile administratorul paginii noastre hamradio, după care a creat acest nou site [www.radioamator.ro](http://www.radioamator.ro).

Este una din cele mai bine realizate și mai utile pagini WEB destinate radioamatorilor. Conține o cantitate enormă de informații (competiții, regulamente, clasamente, performanțe, expediții, sateliți, propagare, sondaje de opinie, mică publicitate, articole de toate genurile, linkuri, etc. etc.).

Ceea ce este și mai deosebit, este extraordinara promptitudine cu care înserează toate știrile și materialele trimise lui ca administrator. Libertate de exprimare totală!

Accesul nelimitat pentru oricare radioamator!

Nu sunt în lume multe pagini WEB care se pot lauda cu așa ceva! Iar noi ce facem? După ce că nu sprijinim cât ar trebui acest site al tuturor vorbitorilor de limbă română, îl folosim uneori pentru a introduce mesaje ne semnate sau semnate cu diferite pseudonime, mesaje conținând expresii indecente, răfuiele personale, etichetări și aprecieri fără acoperire, încercări de a fraudă sondajele, etc.

Problema cred că este însă mult, mult mai generală și cred că are legătură și cu unele întâmplări și cu pseudotraficul radio, al unora dintre noi, făcut în benzile de US sau US.

Personal, continui să cred că radioamatorii sunt și trebuie să rămână o ... elită a societății – o elită în sensul bun al acestui cuvânt. Ne unește o pasiune comună, o pasiune deosebită și sunt printre noi atât de mulți oameni extraordinari, cu un comportament și realizări de excepție. Este păcat să coborâm "ștacheta".

## CUPRINS

Fair Play .....	pag. 1
International Amateur Union Region I .....	pag. 2
Puntea de reflexii. Intrebări și răspunsuri. ....	pag. 3
Limitator dinamic de zgomote și adaptor AGC temporizat	pag. 8
BITX 20. Transceiver pe 14 MHz .....	pag. 12
Alimentator stabilizat .....	pag. 18
Modul Google de urmărire sateliți .....	pag. 19
Generator de 400 Hz .....	pag. 19
Antenă cu 7 elemente QUAD pentru 144 MHz .....	pag. 20
Apel general în rețeaua națională de urgență .....	pag. 20
Sărbătoarea Vinului - Valea Călugărească 2005 .....	pag. 22
A inventat radioul înaintea lui Marconi? .....	pag. 22
Răzbunarea RTM-ului .....	pag. 24
A fost WW DX Contest CW 2005 .....	pag. 24
Despre Virușii Informatici .....	pag. 25
Lucrul în SPLIT o problemă? .....	pag. 26
Drumuri spre performanță .....	pag. 27
JA în 7 MHz via LP .....	pag. 27
DX Info .....	pag. 28
Concursuri, regulamente, Clasamente .....	pag. 29

Avem acum libertate totală de exprimare, de manifestare! Știm oare să folosim aceste drepturi câștigate?

Noi am încurajat permanent exprimarea liberă a criticilor și ideilor – pentru că prea mulți ani nu am putut să o facem.

Pentru idei nimeni nu trebuie să fie blamat sau condamnat!

Dar, cum exprimăm aceste idei! Sunt prea multe vorbe fără acoperire, prea multe etichetări și răutăți gratuite!

Or se știe că răutatea nu se asociază cu nimic mai bine, decât cu prostia, cu micimea omenească!

Libertatea de exprimare cred că cere un autocontrol, o autoexigență deosebită. Ce să mai vorbim de cei 7 ani de acasă!

Nimic nu este mai inutil și mai degradant pentru cineva, decât să transmită mesaje anonime. Nu ai cu cine să te/le lămurești. Cel puțin cu ani în urmă, acestea se mai semnau cu "un grup de tovarași". Ne străduim să adoptăm la FRR, fel de fel de regulamente, care de care mai stufoase – care chipurile ar limita participarea necinstită în unele competiții, dar nu cultivăm aproape de loc, spiritul de **ONOARE**, de responsabilitate a cuvântului scris sau a semnăturii depuse pe un log de concurs sau pe un document oarecare. Cum poți să semnezi pe ceva fals, neadevărat?

"Ce bucurie, ce satisfacție poate avea cineva pentru un titlu sau un trofeu obținut pe căi necinstite?", mă întreba într-o scrisoare, nu de mult, (cu puțin timp înainte de a muri), **Vasile – YO5AY**. Știm că trecem printr-o perioadă când scara valorilor este răsturnată, când bălăcăreala face zilnic audiență în toată mass-media, iar banul eclipsează orice valoare morală.

Radioamatorii trebuie să aibe însă alte reguli de conduită. Avem un decalog comportamental lăsat de înaintașii noștri. Ne lăudăm și pomenim adesea de acel Fair Play care ar trebui să predomină în activitatea noastră!

Au rămas oare toate acestea doar simple vorbe-n vânt?

**YO3APG**

### Coperta I

**Roxana - YO9GJY din Buzău, o foarte tânără radioamatoare, pasionată de competiții.**

**YO3GJC - Daniel la stația proprie**

**YO3CCB - Costi, montând și reglând antenele lui YO3GJC.**

### Abonamente pentru Semestrul I - 2006

- Abonamente individuale cu expediere la domiciliu: 10 RON

- Abonamente colective: 9 RON

Sumele se vor expedia pe adresa: ZEHRA LILIANA P.O. Box 22-50, RO-014.780 Bucuresti, menționând adresa completă a expeditorului.

### RADIOCOMUNICAȚII ȘI RADIOAMATORISM 2/2006

Publicație editată de FRR; P.O. Box 22-50 RO-014780

București tlf/fax: 021/315.55.75, e-mail: yo3kaa@allnet.ro

Redactori: ing. Vasile Ciobănița **YO3APG**

ing. Ilie Mihăescu **YO3CO**

dr.ing. Andrei Ciontu **YO3FGL**

prof. Iana Druță **YO3GZO**

prof. Tudor Păcuraru **YO3HBN**

ing. Ștefan Laurențiu **YO3GWR**

col(r) Dan Motronea **YO9CWY**

elev. Andrei Ungur **YO3HGD**

DTP: ing. George Merfu **YO7LLA**

Tipărit **BIANCA SRL**; Pret: 1,5 RON ISSN=1222.9385

## International Amateur Union Region 1 Newsletter 59 December 2005

### 1. Termenul de Referent

Aceia dintre Dvs care își amintesc de noul termen "Referent" al Comitetului HF din cadrul Comitetului C4 de la Davos (Documentul C3\_38), vor afla cu dezamăgire că, din greșeală, Termenul de Referent, original, a fost inclus în documentul C3-38v2 și acest document a fost aprobat pe perioada Plenarei finale, fără ca cineva să observe această eroare. Cu acordul Dvs, intenționez să prezint noua definiție la următoarea sedință a Comitetului Executiv al Regiunii 1, cu dorința de a fi aprobată.

Această aprobare va avea loc până la următoarea Conferință din 2008, care sperăm că va ratifica această decizie. Următoarea sedință a Comitetului Executiv ar trebui să fie ținută în martie 2007.

### 2. Reflectorul Managerilor HF

Acest reflector a fost constituit înaintea Conferinței de la Davos și are acum 48 de participanți din 36 de Societăți membre ale Regiunii 1. Deși aceasta este o foarte bună proporție între membri, există încă un mic număr de Societăți dispuse în țări europene cu un bun sistem electronic de comunicații, care nu ni s-au alăturat. Una sau două au probleme cu sistemul Yahoo Groups, dar acestea pot fi rezolvate. Tot ce aveți de făcut este să întrebați. Intre timp, acei dintre dumneavoastră care nu sunt pe reflector vor continua să primească comunicări prin intermediul poștei.

### 3. Planul de frecvențe al benzilor

Noul Plan de frecvențe din benzile de radioamatori, hotărât în principiu la Davos și acceptat de majoritate prin vot pe reflectorul Managerilor HF, intră în uz pe 01 Ian 2006. Pentru cei ce nu au fost la Davos, Planul reprezintă unele mici schimbări, (mod de lucru, lărgimea de bandă, etc). Un număr de schimbări au avut loc în cadrul segmentelor de bandă alocate tradițional modurilor DATAMOD, în încercarea de a separa stațiile automate de transmițeri de date de stațiile operate de la tastatură. Încă există o ușoară confuzie atunci când se trece la definirea folosirii ALL MODES ca parte a Planului. Este nevoie ca alte discuții să aibă loc pe acest subiect, pentru a fi siguri ca toți înțeleg semnificația acestei terminologii.

Grupul de Lucru la Planul de bandă o a primit o scrisoare detaliată cu critici privind adoptarea planului prin largime de bandă, iar aceasta a venit din afara Regiunii. În acest moment, Grupul de lucru are încă schimburi de mesaje cu persoana în cauză.

**4. WRC-07** Aranjamentele pentru următoarea Conferința Mondială Radio (WRC) ce se va ține la Geneva în noiembrie 2007 continuă într-o atmosferă de calm. Regiunea 1 IARU continuă să fie reprezentată la Conferința Echipei 4 de Proiect a Grupului Pregătitor (CPG PT4) care este un grup ce tratează probleme de HF ale agendei de lucru. Punctele agendei, de un interes aparte sunt 1.13 și 1.15.

Punctul 1.13: luarea în considerare a Rezoluțiilor 729 (WRC-97), 351 (WRC-03) și 544 (WRC-03), pentru a se revedea alocării tuturor serviciilor în benzile de HF, între 4 MHz și 10 MHz, excluzând acele alocări ale serviciilor în gama de frecvență 7000 - 7200 kHz și acele benzi ale căror planuri de alocare sunt în Apendicele 25, 26 și 27 și ale căror dispunere pe canale sunt în Apendice 17, având în vedere impactul noilor tehnici de modulație, tehnicile de control adaptiv și cerințele de spectru pentru broadcasting HF;

Intr-un limbaj mai simplu, înseamnă ca toate alocările între 4 MHz și 10 MHz, cu excepția celor agreeate la WRC-03, sunt subiect de revizuire. Regiunea 1 IARU ar vrea să extindă segmentul de bandă Serviciu de Amatori până la 7300 kHz,

Serviciul de Broadcasting vrea mai multe frecvențe deoarece au mai multe cereri decât frecvențe, Serviciul Fix reclamă lipsa de frecvențe și toate trebuie ierarhizate și rezolvate, dacă este posibil.

Punctul 1.15 este acela de a avea în vedere o alocare secundară a Serviciului de Amatori în banda de frecvențe 135.7-137.8 kHz.

Acesta ar trebui să fie un punct simplu. Această propunere a fost deja adoptată în cadrul administrațiilor CEPT și a existat numai o obiecție a unui număr de state Asia/Pacific ce au împiedicat ca acesta să fie adoptat la WRC-03.

Aș solicita la, cât mai mulți dintre Dvs care sunt în măsură să discute aceste puncte din agendă cu administrațiile naționale, să o facă, și dacă este posibil, aceștia să însoțească delegația Dvs la WRC-07 (Conferința Mondială Radio 2007). O consultare privind poziția IARU pe aceste puncte din agendă este disponibilă de la Hans PB2T, care este președintele Comitetului de Relații Externe. Hans poate fi contactat la PB2T@planet.nl.

**5. Noutăți privind autorizările în Irak.** Prin Laith, aflăm de noi aranjamente de autorizare de 6 luni, temporare pentru radioamatori. Licența este gratuită și va fi valabilă până la semnarea unui nou protocol între Societatea Națională de Radioamatori Irakiana și INCMC. Contactați pe Diya YI1DZ la yi1irq@yahoo.com sau Laith la yi3sra@hotmail.com pentru un formular de solicitare de autorizare sau descărcați-l de pe: www.iraqi-ars.org.

### 6. Manualul Managerilor HF

Handbook-ul Managerilor HF se află în prezent în revizuire urmare a Conferinței de la Davos și aș dori să mulțumesc lui Dennis ZS4BS pentru îndeplinirea acestei sarcini complicate.

Se intenționează să se distribuie Versiunea 6 revizuită, atunci când Termenii de Referent revizuiți vor intra în uz.

### 7. Balize pe 7 și 10 MHz

Recomandările DV05\_C4\_20 asupra cărora s-a căzut de acord la Davos precizează că societățile membre din Regiunea 1 IARU trebuie să descurajeze instalarea de balize automate (fără operator) în 7 și 10 MHz. Au avut loc discuții ulterioare și se pare că este posibil un acord, acela ca balizele cu scop definit ca științific să poată fi acceptate. DK1WCY este un exemplu de baliză de acest tip și este o excepție acceptată, dar mai există un număr de stații private ce operează atât în 7 cât și în 10 MHz și acestea trebuie descurajate.

### 8. Final

Aș vrea să repet solicitările care au fost întotdeauna adresate de predecesorii mei. Vă rog să-mi trimiteți noutăți de la Societățile Dvs, îndeosebi acelea de interes HF. Pot sta în fața unui calculator, din moment ce îmi și place, dar nefiind jurnalist, nu pot inventa noutăți !!

73 Colin, G3PSM

Președintele Comitetului HF Regiunea 1 IARU  
traducere YO9CWY

A încetat din viață Radu Istrate YO9FXB din localitatea Dobrotești județul Teleorman. Absolvent ca șef de promoție al Facultății de Mecanică Agricolă din Craiova. Mulți ani șef de SMT la Dobrotești.

Lasă în urmă o familie de radioamatori: YO9FXA - Valeria - soție, YO9FXC - Dan - fiu.

Dumnezeu să-l odihnească!

Pe urmele materialelor publicate

## "Puntea de reflexii"- întrebări și răspunsuri

D. Blujdescu YO3AL

Este absolut normal ca un articol tehnic să stârnească întrebări sau controverse care să necesite clarificări, completări sau corecturi. Aceasta cu atât mai mult cu cât au trecut mai mult de patru ani de la elaborarea sa [B1]. (Nouă ni se întâmplă destul de des chiar a doua zi după elaborarea unui material scris!). Ne-am bucurat de mulți interlocutori cu care s-a desbătut conținutul lucrării citate, dar presupunând că aspectele discutate ar putea interesa și pe alți cititori ai revistei, s-a alcătuit această modestă colecție de „întrebări și răspunsuri”. Mulți dintre „interlocutori” s-ar putea să nu regăsească în întregime răspunsul pe care l-au primit la data respectivă, dar și acest lucru este normal, căci și autorul a avut beneficiul său din aceste dezbateri!

Spațiul editorial (și poate nici posibilitățile autorului) nu a permis răspunsuri prea ample, sau care să mulțumească „pe toată lumea”, de aceea se folosesc trimiteri la bibliografie într-o cantitate mult mai mare ca de obicei. În sprijinul cititorului care nu are alergie la „teorie”, ne-am limitat totuși la materiale care se găsesc în biblioteca electronică a redacției, majoritatea în catalogul „BIBLIO\_02\MĂSURI\_RF”, sau au fost publicate în revista noastră (notată „RCRA”).

Tot din motive editoriale, pentru coeficientul de reflexie în tensiune vom folosi notația „**Kru**” în locul simbolului „Gamma” (utilizat în [B1]).

Multe dintre răspunsuri sunt valabile (cel puțin parțial) și în cazul altor întrebări, deci pentru evitarea repetărilor s-a recurs la trimiteri cu semnul convențional „->R xx” sau „->I xx” care constituie o invitație la a consulta și răspunsul sau întrebarea cu numărul „xx”.

Au existat și unele întrebări la care nu s-a putut răspunde, deoarece spațiul editorial necesar ar fi fost ne permis de mare. O parte din conținutul acestora a fost listată la sfârșit ca un fel de sugestii pentru viitoare colaborări ale cititorilor la revistă, căci rareori o singură persoană poate rivaliza cu o echipă de colaboratori de bună calitate.

Este de așteptat să mai apară și alte întrebări pe tema utilizării punților de reflexie, dar este de preferat ca „schimbul de păreri” să se desfășoare prin intermediul revistei, nu „în bandă” sau „pe NET”. Aceasta prezintă multiple avantaje: Revista devine „mai vie”, crește numărul participanților la dezbateri, dar mai ales crește nivelul „autocenzurei” (căci „scripta manent”).

### Întrebări și răspunsuri:

**I 01/** De ce să folosim la punte „mufe PAL” (cele pentru fiderii TV), dacă la stațiile noastre se folosesc „mufe VHF”?

**R 01/** Pentru punte sunt necesare patru mufe-mamă de panou, dar pentru un minim de două perechi de „etaloaane” mai trebuie încă patru mufe-tată de panou, care pentru „sistemul VHF” reprezintă o pasăre rară! Încercarea de a „înghesui” una sau două rezistoare neinductive într-o mufă-tată VHF de cablu nu adăpt rezultate satisfăcătoare decât până la frecvențe sub 30MHz. Nici „sistemul BNC” nu se bucură de o abundență de piață a mufelor-tată de panou, așa că... Atunci când se dispune de un număr suficient de mufe de alt tip decât „PAL”, fără îndoială că pot fi folosite, căci prin aceasta frecvența maximă la care mai este utilizabilă puntea va fi mai mare. De altfel la frecvențe mai mari nici mufa VHF nu este soluția optimă!

**I 02/** Multe construcții de asemenea punți au „etalonul” încorporat în caseta aparatului, spre deosebire de ambele variante din [B1]. De ce s-a adoptat această soluție?

**R 02/** Motivul principal este păstrarea simetriei montajului spre a reduce influența elementelor parazite, inclusiv a mufelor PAL (75 Ohmi) într-o construcție destinată măsurării în sistemele cu impedanța caracteristică de 50 Ohmi (->R 01). În plus- această configurație permite valorificarea capacității de „comparator de impedanțe” (un fel de „semipunte”): Dacă drept „etalon” conectăm un grup RC sau RL cu valori reglabile, puntea este la echilibru atunci când componentele conectate la cele două mufe sunt identice (sau echivalente).

**I 03/** Detectorul din diagonala punții în versiunea A conține două condensatoare prin care acesta este separat galvanic de restul montajului. Care este motivul?

**R 03/** Și în acest caz s-a urmărit păstrarea simetriei montajului, dar și posibilitatea unor aplicații ne menționate în [B1] (->R02).

**I 04/** Circuite asemănătoare cu „versiunea A” sunt denumite în unele publicații „Punte Wheatstone”, „Antenascop”, „Impedanțmetru” etc. Atunci de ce denumirea „Punte de reflexii”?

**R 04/** Se știe că fantezia „nașilor” este ne mărginită. În [B2] se poate admira un circuit similar cu „versiunea A”, dar sub denumirea de „Reflectometru de bandă largă”, la fel de potrivită ca cele menționate în întrebare: În aparat nu sunt măsurate separat unda directă și cea reflectată, ci **două tensiuni a căror raport este numeric egal cu coeficientul de reflexie în tensiune (Kru) la mufa de măsură** (este caracterizat de aceeași expresie matematică cu acesta din urmă) [B1.1].

Confuzia pornește de la denumirea (greșită) a indicațiilor voltmetrelor V1 și V2 [B1.1 fig. 1] ca fiind „unda directă și unda reflectată”, când de fapt sunt tensiunea de referință (sau de calibrare) și cea de măsură. (Denumirile greșite sunt inspirate probabil de similitudinea cu cele două indicații ale Watmetrelor direcționale, care sunt cu adevărat „Reflectometre”).

Cât privește puntea Wheatstone, aceasta este exclusiv o **punte de curent continuu**, cu care ce-i drept puntea noastră seamănă, dar „funcționează” altfel.

Circuitele care diferă radical de cele din [B1], cum ar fi de exemplu cele în care brațul etalonului este înlocuit cu un potențiomtru, **nu sunt punți de reflexie**.

Deci lămuriri pot fi solicitate doar autorilor respectivi.

**I 05/** În anumite situații, cu puntea versiunea A „tensiunea reflectată” este mai mare decât cea „directă”, ceea ce ar corespunde unui coeficient de reflexie supranitar, deci măsurarea este greșită. Care este cauza?

**R 05/** Adevărat: în circuitele **pasive** care nu conțin rezistențe negative, coeficientul de reflexie este cel mult egal cu unu. (Atenție la denumirea celor două tensiuni! ->R 04) Cea mai probabilă cauză a erorii semnalate constă în aceea că nu s-a făcut corect „tararea” detectoarelor, astfel ca la un coeficient de reflexie  $K_{ru}=1$  (mufa de măsură în scurtcircuit) cele două tensiuni să fie egale [B1.2 pct. 4].

Dacă „obiectul” măsurat este o antenă, se poate întâmpla ca aceasta să nu mai constituie „o sarcină pasivă”, căci introduce în circuitul de măsură **semnale străine** care perturbă măsurarea sau pot chiar să distrugă diodele. (Semnale de RF captate de antenă de la emițătoare învecinate și/sau puternice) Versiunea B este singura utilizabilă în aceste cazuri, folosind ca indicator de nivel receptorul de trafic general în regim CW.

**I 06/** În afara versiunilor A și B din [B1] există și versiunile C, D... etc?

**R 06/** Se cunosc un număr foarte mare de „versiuni”, unele sub denumiri mai aparte ( $\rightarrow$  I 04), la care am dori să se adauge și contribuțiile cititorilor noștri.

Dar dacă se dorește păstrarea sistematizării propusă de noi, atunci versiunile A1, A2, A3... reprezintă punți care conțin detectoarele (sau detectorul) de măsură, pe când versiunile B1, B2... folosesc **exclusiv** indicatoare de nivel exterioare. Cu alte cuvinte cele două versiuni prezentate în [B1] pot fi considerate simple exemple (sau poate „cap de serie”).

Recomandăm totuși ca înainte de a încerca o versiune nouă, să se realizeze mai întâi exemplul respectiv din [B1], eventual cu sugestiile din acest material. În felul acesta există posibilitatea de a compara practic rezultatele. Așa am procedat și noi: cu ajutorul versiunii A am stabilit (prin măsurare) datele constructive pentru balunul versiunii B.

**I 07/** Cu ocazia unor organizări interne, a trebuit să prelungească fiderul cu o bucată de aproximativ 3m din cablu coaxial de același tip (și din același lot de fabricație). Pentru a verifica dacă „prelungitorul” a fost corect mufat, am măsurat adaptarea la intrarea în fider cu noua configurație. Cu aceeași punte de reflexii am găsit valori diferite pentru **Kru** în situațiile cu sau fără „prelungitor”, cu toate că acesta din urmă a fost mufat foarte corect. Știu că este vorba de o eroare de măsură, dar care este cauza?

**R 07/** O serie de erori de măsură a coeficientului de reflexie sunt similare atât la folosirea reflectometrelor, cât și la puntea de reflexii. Involuntar ați „comis” un test de compatibilitate a ansamblului etalon + punte + fider [B3 pct. 4.6], dar spre deosebire de cazul reflectometrelor, cu puntea de reflexii este mai ușor de stabilit cauza, indiferent care dintre cele două tipuri de punte **ați folosit corect**. Pentru aceasta măsurați coeficientul de reflexie (**Kru**) al „prelungitorului” separat de fider și terminat pe o sarcină a cărei valoare este egală cu cea a etalonului folosit anterior. Dacă veți găsi o valoare foarte mică, la limita posibilităților punții (**Kru**-0 sau **SWR**-1), erorile de măsură sunt provocate de existența unor curenți în fază pe fider și pentru remediere este necesară utilizarea pe fider a unui „balun de curent” (de tip șoc de RF bifilar) cu sau fără ferită. (Majoritatea antenelor verticale necesită această precauție, deoarece cămașa fiderului coaxial este conectată galvanic cu contrageutățile și /dacă nimic nu se împotrivesc/ pe exteriorul său vom avea o distribuție de curent și de tensiune la fel ca pe acestea. În funcție de construcția cămășii și de frecvență, aceste „perturbații” pot pătrunde /parțial/ și la interiorul său.) Dacă la măsurarea „prelungitorului” veți găsi o valoare semnificativă pentru **Kru** (deci **SWR**>1), rezultă că impedanța caracteristică a fiderului (**Zo**) este net diferită față de rezistența etalonului, deci toate măsurările sunt greșite.

**I 08/** La ambele variante de punte am observat că erorile cele mai mari sunt la valori foarte mici ale lui **Kru**, respectiv la **SWR** apropiat de unitate. Mai mult, există pentru acești parametri valori limită (**SWRlim**) sub care puntea nu mai simte reglaje la obiectul măsurat (un tuner de exemplu).

Ce puteți comenta pe această temă?

**R 08/** Existența unor limite de utilizare caracterizează orice „sistem de măsură” în care este **inclus și operatorul!** Cum și la folosirea reflectometrelor există un „**SWRlim**”, este util să consultați [B3]. Din fericire în ambele cazuri valorile acestor limite se găsesc sub pragul la care funcționarea sistemelor de radiocomunicații este afectată inacceptabil (sau chiar periclitată). Nu trebuie să uitați că valoarea acestei limite reprezintă un „certificat de calitate” **nu numai pentru aparatura cu care se lucrează!** Deci mai multă prudență când afirmați că ați măsurat un „**SWR**=1:1”.

Cât privește cele două versiuni de punte propuse [B1], cu versiunea B se pot obține limite mai coborâte, căci nu mai intervine „pragul” diodelor. În schimb este foarte importantă influența balunului [B 1.9].

**I 09/** Dispun de un generator vobulat, deci vă rog să-mi recomandați pe care dintre cele două versiuni de punte să o construiesc.

**R 09/** Așa cum arată aici, întrebarea nu conține suficiente date pentru un răspuns complet și „la obiect”, căci totul este în funcție de caracteristicile echipamentului de care dispuneți. Dar ne-a fost pusă atât de des cu date concrete, în cât am preferat această formulare foarte generală, în speranța că va interesa un număr mai mare de cititori. Cu rare excepții, woblerile profesionale concepute în ultimii 25-30 de ani conțin în „trusa” lor o punte de reflexii -măcar ca dispozitiv opțional. (Noi am făcut cunoștință cu „dispozitivul” respectiv în anii '65, în trusa Woblerului „SWOB” produs de Rohde & Schwarz și cunoscut mai mult sub denumirea de „Polyscop”.)

Odată cu „re tehnologizarea” s-au disponibilizat o serie de woblere produse cu 20-30 de ani în urmă în „zona CAER”.

O bună parte dintre acestea au îmbunătățit dotarea radioamatorilor, deci cele mai multe întrebări s-au referit la aceste tipuri. Mai înainte de orice deținătorul unui asemenea aparat se poate familiariza cu metoda consultând câteva materiale foarte la obiect [B4, B5, B6, B7].

În [B5] sunt propuse, până la cele mai mici detalii (inclusiv „desfășurata” cutiilor), construcții de punți de reflexie în ambele variante, precum și alte anexe utile destinate a fi folosite cu un wobler (probabil de construcție maghiară).

Performanțele multor asemenea aparate „de surplus” pot fi îmbunătățite prin adăugarea unor „anexe” cu semiconductori. Noi ne-am limitat doar la aplicații ale circuitului integrat 733 (cu prefixul LM,  $\mu$ A, sau ROB), sau la echivalentul său pin cu pin NE592, utilizabile până la peste 100MHz.

În [B8] se prezintă un amplificator de bandă largă prevăzut cu un reglaj automat de nivel (ALC) foarte eficace, destinat a fi folosit cu „dipmetrul”, dar cu mici modificări poate fi utilizat pentru creșterea nivelului de ieșire a generatoarelor woblerelor, spre a putea folosi în condiții bune o punte versiunea A. (Tot cu mici modificări, nivelul semnalului la ieșire poate fi crescut cel puțin la dublu!)

Pentru a mări sensibilitatea pe partea „de recepție” a woblerului (când se utilizează versiunea B), în [B9] se prezintă un amplificator „de măsură” realizat cu același circuit integrat.

Un asemenea amplificator poate fi introdus chiar într-o punte versiunea A (înaintea detectorului din diagonală), așa cum se prezintă în [B10].

Indiferent ce soluție veți adopta, nu uitați însă că măsurarea cu woblerul este mai comodă decât cu un generator obișnuit (punct cu punct), dar mai puțin precisă, chiar dacă folosiți compararea cu sarcini având **SWR** cunoscut. O frecvență de baleiaj prea mare deformează inadmisibil răspunsul „obiectului” măsurat [B11], cu atât mai mult cu cât „largimea relativă de bandă” a acestuia este mai mică (largimea de bandă împărțită la frecvența centrală). Prin urmare pentru măsurarea unei antene pentru banda de 80m, sau a uneia „multiband” cu trapuri, baleiajul cu frecvența de 50Hz (cazul cel mai des întâlnit) este o cauză sigură de erori.

**I 10/** Pentru „versiunea B” se propune un balun realizat pe un tor din ferită destinată utilizării în joasă frecvență, fapt cu totul ne obișnuit față de alte construcții similare.

Nu este vorba de o eroare?

**R 10/** Este purul adevăr, chiar dacă pare „ne obișnuit”, dar unele erori (prin omisiune) au existat totuși la prima apariție [B1.6]. Este motivul pentru care s-a re publicat o versiune completă [B1.9].

Mai multe explicații (și alte surprize) se găsesc în [B12]. Metoda de „proiectare” a balunului prezentată în [B1.9] garantează rezultate bune (dacă este respectată), după cum se vede în Fig. 7a, în care este prezentat **SWR-ul propriu al balunului** (versiunea finală cu 9 spire), conectat în paralel cu o rezistență de 50 Ohmi, așa cum este folosit în punte. SWR-ul propriu al întregii punți (**SWRlim** în sensul din R 08) diferă foarte puțin de cel al balunului numai la frecvențe peste 100MHz, cel mai probabil din cauza mufelor PAL (->R 01). Comparați cu rezultatele obținute în construcții similare (cu mufe BNC!), dar cu balunul realizat pe toruri „de RF” [B13, B14, B15] și remarcați că autorii au pus pe seama punții comportarea ne corespunzătoare la frecvențe mari, când de fapt este efectul rezonanțelor serie inevitabile la orice ȘRF (cum este și balunul nostru), chiar dacă nu este realizat pe ferită.

**I 11/** La măsurarea cu puntea în versiunea A, rezultatele depind foarte mult de nivelul semnalului „generatorului” cu care se lucrează, deci cel puțin o parte dintre ele sunt eronate. Ce recomandați în acest sens?

**R 11/** O serie de recomandări pentru ameliorarea preciziei măsurării cu această punte au fost prezentate în [B1.3 pct. 6], dar utilizarea unui „generator” care oferă semnale puternice, la limita de suportabilitate a punții, dar cât mai „curate” (pur sinusoidale), asigură o precizie acceptabilă chiar fără alte măsuri. (În acest fel se evită erorile provocate de „pragul” diodelor – mai ales cea din diagonala punții.) Prin urmare folosirea emițătorului ca sursă de semnal (dacă este cazul printr-un atenuator) asigură erorile cele mai mici.

Dar în foarte multe situații trebuie să se măsoare la frecvențe care nu aparțin benzilor noastre. În acest caz este necesar un oscilator care să acopere intervalul de frecvențe necesar, urmat de un amplificator de bandă largă capabil să ofere un semnal de RF suficient de puternic (dar și de „curat”).

În lipsa unui generator de semnal potrivit scopului, fie trebuie construit unul special [B16, B17, B18], fie să concepeți propria variantă inspirați din schemele unor analizoare de antene [B19, B20, B21], sau în ultimă instanță să apelați la cunoscutul „dip metru” –chiar dacă semnalul astfel obținut este de nivel slab și nu este totdeauna suficient de sinusoidal.

În acest ultim caz, drept amplificator fie se folosește o construcție mai rafinată ca în [B8], fie se folosește numai amplificatorul din [B16].

Noi am încercat cu rezultate bune un amplificator destinat antenei colective pentru benzile de radiodifuziune (fabricat de Electronica sub codul P 35606) și desafectat din cauza intermodulației provocată semnalelor TV slabe: Se recomandă renunțarea la FTJ de la intrare și de la ieșire (nu totdeauna corect reglate), iar dacă se folosește împreună cu dip metrul este preferabil să se introducă un repetor pe emiter la intrare (buffer) înaintea atenuatorului regabil de 75Ohmi.

Fără nici o finisare a regimurilor se pot obține la ieșire semnale destul de „curate” cu amplitudini de 8-10V, până la frecvențe care depășesc binișor cei 30MHz garantați!

Este totuși recomandabil să supravegheați nivelul la ieșire (tensiunea la bornele etalonului de exemplu), deoarece peste un anumit prag distorsiunile cresc dramatic.

**I 12/** Practica arată că la versiunea A, folosirea sistemului de măsură cu comutator și potențiomtru „de calibrare” (Pcal) conținut în cea de a doua casetă din fig. 2 [B1.2] este sursa multor inconveniente, chiar dacă se folosește drept indicator un multimetru digital cu impedanța de intrare de 10 MOhmi ([B1.3] pct. 6.4).

Ce s-ar putea face pentru îmbunătățirea sistemului?

**R 12/** Aveți perfectă dreptate, „sistemul” chiar agravează erorile produse de „pragul” diodelor, lucru pe care l-am știut de la început

Dar remediul cel mai potrivit constă în **etalonarea (în Volți) a celor două voltmetre cu diodă** (sau măcar a celui din diagonala punții), operație care necesită o oarecare dotare și astfel s-ar fi pierdut simplitatea construcției și probabil puțin ar mai fi fost tentați să o realizeze. Acesta este motivul pentru care „dispozitivul” este separat de punte și conectat la aceasta prin două mufe mono de 3,5 mm așa cum rezultă din fotografii. Prin urmare cei care au posibilitatea să etaloneze indicatoarele de nivel (detectoarele), se pot cupla direct la punte.

Din fericire, prin strădania lui KI6WX [B22] acum putem să facem această „etalonare” în **curent continuu**, deci nu mai este necesară o sursă de RF cu nivel mare și precis cunoscut.

Recomandăm ca indicator un multimetru digital (pe poziția de mili Voltmetru de CC), care conferă detectoarelor o sarcină suficient de mare (10Mohmi), încât să se poată măsura tensiuni de RF cât mai mici. Indicațiile acestuia reprezintă valori de vârf (amplitudine), desigur după ce se aplică corecțiile rezultate la etalonare (sub formă grafică sau de tabel).

Dar cum amândouă „voltmetrele cu diodă” indică amplitudini, valoarea lui Kru se calculează prin împărțirea directă a acestora.

Încercările noastre au arătat că în această configurație sunt absolut necesare corecții de etalonare doar pentru tensiuni cu **amplitudini** sub 2Volți, sau chiar mai mici cu diode bine alese și sortate (->R 13).

**I 13/** Versiunea A este foarte comodă în utilizare, deoarece nu necesită un indicator de nivel din exterior și nici un atenuator calibrat, dar nu „strălucește” prin precizie la valori mici ale lui Kru (deci în cazul unei adaptări acceptabile), chiar dacă se iau precauții speciale [B1.3 pct. 6], inclusiv utilizarea drept indicator a unui multimetru digital (ca mili Voltmetru de CC). Știți că diodele sunt cauza principală și că folosind un amplificator operațional cu o diodă similară în bucla de reacție se îmbunătățește radical răspunsul detectorului la semnale mici, metodă aplicată și în „Analizoarele de Antene” [B19], dar doresc ca puntea să rămână „pasivă” în sensul că nu necesită alimentare. Singura soluție rămâne alegerea diodelor cele mai potrivite. Ce recomandați în acest sens?

**R.13/** Alegerea potrivită a diodelor este foarte indicată chiar dacă se recurge la detectoare „compensate cu amplificator operațional” așa cum ați menționat, sau la etalonarea individuală a celor două detectoare (->R 12). Operația se încadrează însă la „proiectare”, deci constă dintr-un compromis (cât mai documentat) între dorințe și posibilități.

Din fericire dispunem de un material foarte documentat [B22], din care rezultă că cele mai potrivite diode sunt caracterizate de un „curent de saturație în blocaj” (**Is**) cât mai mic. Acesta este definit drept „curentul pe palierul caracteristicii în zona de blocare” și de cele mai multe ori nu figurează ca atare în cataloage.

În schimb este indicat indirect, sub forma curentului invers (**Ir**) pentru anumite tensiuni inverse (de blocare) notate **Ur**, ceea ce face comparațiile destul de dificile.

Autorul [B22] recomandă însă o măsurare indirectă printr-o metodă foarte cunoscută nouă, dar (**ATENȚIE**) aplicată în alte condiții:

Suntem obișnuiți să sortăm diodele prin măsurarea tensiunii la borne când sunt parcurse de un curent de 1mA, ca în majoritatea multimetrelor digitale.

Noua metodă recomandă ca operația să se practice la **curenți foarte mici**, de ordinul 1-5 microAmperi!!!

Se înțelege că în acest caz voltmetrul trebuie să aibă o impedanță internă foarte mare, deci se impune multimetru digital (10Mohmi în mod obișnuit).

Cât privește tipurile tehnologice, [B22] recomandă (în ordinea preferinței) diodele Schottky (de exemplu 1N5711), Germaniu cu contact punctiform (exemplu 1N34A) și nu recomandă tipurile cu joncțiune PN din Siliciu (exemplu 1N4148). **Atenție:** Nu orice tip de diodă care aparține primelor categorii este indicată pentru detectoare de măsură la semnale mici dacă nu a fost proiectată special în acest scop.

Pentru exemplificare (și pentru că aceste modele abundă încă în sertarele noastre), în Tabelul 1 sunt prezentate datele de interes pentru diodele punctiforme cu Germaniu produse cândva la IPRS. (Urrm reprezintă tensiunea inversă repetitivă maxim admisă, iar Io valoarea medie a curentului redresat).

Comparați de exemplu 1N541 (AA119), destinat „detectoarelor” și caracterizat de un curent invers de 1,2 μA la 2V tensiune inversă, cu tipul EFD103 destinat detectoarelor video (deci semnale mari), care la aceeași tensiune are un curent invers de 50μA!!!!

După cum se poate observa însă din tabelul 2, în cazul diodelor Schottky [B23] „împrăștierea” este chiar mai mare, poate și datorită unei palete de aplicații cu mult mai largă.

Cum parametrii semiconductoarelor sunt determinați statistic între limite uneori destul de largi, testarea individuală prin metoda citată este recomandabilă chiar și în cazul în care cunoașteți datele de catalog.

Pentru amatorii de rafinate menționăm că există tipuri de diode special dedicate măsurării semnalelor foarte slabe: IPRS a produs cândva [B24 pag37] tipurile **DP 450** și **DP 451** denumite „Ultra-Low Leakage Diodes” (sau „diode picoamperice”), special destinate măsurării semnalelor mici, caracterizate de un curent de saturație (Is) de numai 5-10 picoAmperi (!), față de 100 nanoAmperi la diodele Schottky de semnal mic obișnuite ale aceluiași producător (tipurile din seria „BS”).

Chiar dacă IPRS nu mai există, cu siguranță veți putea găsi tipuri similare produse de alți fabricanți, cu care de altfel cred că sunt echipate „Analizoarele de antene” [B19, B21].

**I 14/** Cu versiunea A sunt mulțumit de rezultatele obținute în cazul fiderilor cu Zo=50 Ohmi, dar pe fideri cu Zo=75 Ohmi erorile sunt uneori inacceptabile. Ce se poate face în această privință?

**R 14/** Erorile par să provină din faptul că voltmetrul de la bornele „etalonului” nu mai măsoară jumătate din tensiunea în diagonala în care este conectat generatorul, ci o valoare mai mare, deci potrivit relației (3) din [B1.1] valoarea măsurată pentru Kru va fi mai mică decât cea reală. Din păcate aplicarea unei corecții în acest sens nu rezolvă radical problema:

Relația (1) din[B1.1] care explică posibilitatea punții de a măsura **Kru**, este valabilă numai în condiția **Zref=ZT**, situație care nu mai este adevărată în cazul semnalat.

Soluția radicală constă în a construi o punte dedicată special, în care rezistențele **Rt** să fie de 75Ohmi, lucru valabil și pentru versiunea B.

Dacă situația semnalată se întâlnește numai ocazional, folosirea metodei de substituție (pct. 6.2 din [B1.3]) poate conduce la rezultate acceptabile.

**I 15/** Care este frecvența maximă (**Fmax**) la care mai pot fi folosite astfel de punți?

**R 15/** În principiu oricând se utilizează structuri coaxiale: Noi am

întâlnit o asemenea punte (cu etalonul exterior ->R 02) în trusa unui wobler până la 10GHz!

Pentru fiecare caz în parte Fmax este dictat de profesionalismul construcției și de calitatea componentelor.

Descrierile din [B1] trebuie privite doar ca versiuni ieftine (populare), menite să provoace pe constructori și pe utilizatori. Ținând seama de numărul interlocutorilor se pare că scopul a fost aproape atins! Pentru frecvențe foarte mari, indiferent de versiune, puntea trebuie executată în tehnologie „Strip Line”, cu componente potrivite și montaj de suprafață (SMD).

Câteva modele de astfel de construcții sunt prezentate (până la amănunt) în [B5, B25].

**I 16/** Ce avantaje s-ar obține cu versiunea B folosind două sarcini cu detector încorporat: una conectată ca etalon, iar celălaltă conectată la mufa de măsură [B1.4 pct.7.1.1]?

**R 16/** Este o adevărată plăcere să ai un interlocutor care a citit atent materialul! Dacă cele două detectoare incluse în sarcini (împreună cu indicatoarele lor) sunt etalonate printr-una dintre metodele de la ->R 12 beneficiul este multiplu: Puteți folosi versiunea B fără generator de semnal standard sau atenuator calibrat (întocmai ca la versiunea A) și în plus v-ați ales cu două voltmetre electronice cu impedanța de intrare 50 Ohmi, care pot fi utilizate și ca Watmetre pasive până la puteri pe care le pot suporta cele două sarcini.

Tabelul 2: Diode "Schottky"

TIP	echival.	Urrm [V]	If [mA]	Ir [microA]	Ur [V]
SD101B		50	15	0,2	40
SD103B		30	200	5	20
BAT41		100	100	0,1	50
BAT42		30	200	0,5	25
BAT43		30	100	0,5	25
BAT46		100	150	2	50
BAT48		40	350	50	40
BAT49		80	500	200	80
BAT85		30	200	2	25
1N5819	SB140	20	1000	1	40
1N5822	SB140	40	3000	2	40
SB560		60	50000	0,5	60

Tabelul 1: Diode punctiforme cu germaniu produse la IPRS

tip	echiv.	marcaj	Urrm [V]	Io [mA]	Ir [microA]	Ur [V]	Destinație
AA112		alb/roșu	25	30	6	2	det. Video/audio
AA114	EFD 104	portocaliu	20	40	6	2	det video
AA117		negru/galben	100	30	7	1,5	aplic. generale
AA118		negru/orange	100	30	4,5	1,5	aplic. generale
AA131	EFD 112	verde/orange	40	20	5	5	det de joasa imped. /RAA/
EFD 103		roșu/albastru/galben	30	30	50	2	det. Video
EFD 105		verde/roșu	30	30	16	5	comutație vit. Medie
EFD 106		gri /roșu	25	30	10	2	det de joasa imped. Video/ audio
EFD 107	AA130	alb/ galben	15	20	22	5	det. Audio
EFD 108		orange/ galben	115	30	8	10	aplic. Generale/ Vrm mare
EFD 109		orange/ galben/ negru	115	360	1,9	1	aplic. Generale/ Vrm mare
EFD 110		orange/ albastru	45	30	3	2	detectoare
EFD 115		gri	45	30	2,5	2	EFD 110 sortat
1N54 A		negru/ verde/ galben	80	30	3,5	10	aplic. Generale
1N541	AA 119	verde/ galben/ maro	45	30	1,2	2	detectoare
1N542		verde/ galben/ roșu	45	30	2,8	1,5	1N541 sortate

**I 17/** Folosesc versiunea B cu osciloscopul ca indicator de nivel, dar conectarea sondei la mufa de măsură este dificilă și mă tem că impedanța mare de intrare a acesteia ar putea perturba puntea. Ce propuneți în acest sens?

**R 17/** Procedura este doar incomodă, dar nu provoacă erori suplimentare deoarece același indicator se folosește și la calibrare și la măsură [B1.4 pct. 7.1.2 și 7.1.3]. Puteți renunța la conectarea incomodă prin intermediul sondei dacă veți construi o „sarcină de trecere” de 50 Ohmi.

Pentru aceasta într-o casetă metalică destul de mică montați în opoziție (spate la spate precum voinicii din poveste) două mufe „de panou”: una „tată” pentru intrarea osciloscopului (BNC) și una „mamă” de același tip cu mufa de măsură a punții, apoi conectați împreună cele două conductoare centrale și de la ele la masă o rezistență de 50 Ohmi.

Conectați „dispozitivul” la intrarea osciloscopului, apoi printr-un cablu cu  $Z_0=50$  Ohmi (ca să funcționeze adaptat) conectați ansamblul la mufa de măsură a punții.

La prima vedere cu acest dispozitiv ați evitat doar folosirea sondei (și a necesității de a verifica „compensarea” sa), iar dacă nu dispuneți de o sondă 1:1 a crescut sensibilitatea aparatului cu un ordin de mărime.

Dar dacă aparatul dispune de două canale, procedați la fel și cu cea de a doua intrare, dar conectând-o la mufa pentru etalon a punții. Acum puteți folosi puntea la fel ca în cazul versiunii A (Kru este raportul tensiunilor măsurate în cele două canale), deci ca în cazul din ->R 16, dar fără inconveniente provocate de diode! În plus puteți măsura folosind un semnal foarte mic și supraveghea în permanență „puritatea” acestuia.

### Întrebări la care nu s-a răspuns:

(Sugestii pentru eventuale colaborări la revistă.)

a/ Cum se poate folosi puntea pentru a măsura caracteristicile unui cablu coaxial ( $Z_0$ , Atenuare, Factor de viteză/ lungimea electrică)?

b/ În lipsa unui generator de semnal standard (cu nivelul de RF corect calibrat), cum se pot etalona (concret) detectoarele punții în versiunea A, sau un voltmetru electronic exterior pentru versiunea B?

c/ Se cunosc dificultățile întâmpinate în folosirea „dipmetrelor” pentru măsurarea frecvenței de rezonanță a unor circuite oscilante a căror inductanțe sunt ecranate, greu accesibile, ori realizate pe toruri de ferită.

Sunt cunoscute de asemeri „adaptoarele” pentru a utiliza puntea de reflexii ca dipmetru [B16], dar și în acest caz este necesar un cuplaj inductiv cu circuitul măsurat.

Există și o altă cale de rezolvare?

d/ Ce modificări s-ar putea aduce punții spre a putea măsura nu numai SWR (sau Kru), ci și modulul impedanței respective, așa cum este posibil chiar și cu cele mai simple modele de „analizor” (MFJ249 sau primele versiuni „Autek”)?

### Bibliografie:

- B1.1/D. Blujdescu YO3AL Punte pentru măsurarea coeficientului de reflexie (I). În: Conex Club iulie/2000 pag. 21, 22 și 32.  
 B1.2/D. Blujdescu YO3AL Punte pentru măsurarea coeficientului de reflexie (II). În: Conex Club august 2000 pag. 25, 26 și 29.  
 B1.3/D. Blujdescu YO3AL Punte pentru măsurarea coeficientului de reflexie (III). În: Conex Club sept./2000 pag. 18-20.  
 B1.4/D. Blujdescu YO3AL Punte pentru măsurarea coeficientului de reflexie (IV). În: Conex Club oct./2000 pag. 27-28.  
 B1.5/D. Blujdescu YO3AL Punte pentru măsurarea coeficientului de reflexie (V). În: Conex Club noiembrie/2000 pag. 15 și 28.  
 B1.6/D. Blujdescu YO3AL Punte pentru măsurarea coeficientului de reflexie (VI). În: Conex Club ianuarie/2001 pag. 20-22.  
 B1.7/D. Blujdescu YO3AL Măsurarea coeficientului de reflexie.

- În: RCRA 2/2001 pag. 7-12. {reprint al [B1.1], [B1.2] și [B1.3]}  
 B1.8/D. Blujdescu YO3AL Măsurarea coeficientului de reflexie.  
 În: RCRA 12/2001 pag. 13-15. (continuarea articolului din [B1.7])  
 B1.9/D. Blujdescu YO3AL Punte pentru măsurarea coeficientului de reflexie (VI).  
 În: RCRA 2/2005 pag. 13-16 (reluare îmbunătățită a [B1.6]).  
 B2/ Reflectometru de bandă largă XQ2FOD. În: RCRA 10/2005 pag. 18-21.  
 B3/ D. Blujdescu YO3AL Experimente simulate cu fideri și reflectometre. Partea a IV-a. În: RCRA 11/2003 pag. 3-8.  
 B4.1/Ken Simons W3UB „A Bridge Method of Sweep-Frequency Impedance Measurement” în: QEX May 1986 pp 4-7.  
 B4.2/Ken Simons W3UB „Additional Sweep-Frequency Impedance Measuring Techniques” în: QEX July 1986 pp 9-14.  
 B5/ Nagy Gyula HA8ET Antennameresek. Ciclu de articole publicate în Radiotechnika (Ungaria) începând cu Nr. 2/1995.  
 B6/ R. Ch. Houze „Emploi des ponts de mesure H.F.” în: Toute l’Electronique Juin 1979 pag. 57-63./ Biblioteca soft a redacției, catalog „Biblio\_02”/  
 B7/ \* „Measurement of IF Return Losses in Radio Relay systems” în: Instrument, Application Guide and Information GT&E Marelli /Milano vol. 1 Nr.2/January 1968 (publicație de fabrică). În: Biblioteca soft a redacției, catalog „Biblio\_02”/  
 B8/ Ian Braithwaite G4COL Turn Your Dip Meter into a Signal Generator. În: RADIO COMMUNICATION (GB) September 1999 pag. 23\_26.  
 B9/ Clint Bowman W9GLW A Wide-Band Instrument Amplifier. În: QEX 4/1984 pag. 4  
 B10/ Ian Braithwaite G4COL A Sensitive Antenna Bridge. În: RADIO COMMUNICATION (GB) 7/1997 pag. 28\_39.  
 B11/ Edmond Nicolau (coordonator) Manualul inginerului Electronist. Vol.I. Măsurări Electronice. Editura Tehnică București 1979.  
 B12.1/ D. Blujdescu YO3AL Ferite pentru șocuri de RF și transformatoare de bandă largă (I).  
 În: RCRA 12/2002 pag. 3-8 (Reprint din: Conex Club 7-8/2002)  
 B12.2/ D. Blujdescu YO3AL Ferite pentru șocuri de RF și transformatoare de bandă largă. (partea IIa)  
 În: RCRA 3/2003 pag. 18-24.  
 B13/ Dr. Richard Waxweiler DJ7VD „Impedanz-Messbrücke” în: cq-DL 7/1982 pag. 328-331.  
 B14/ Jim Ford N6JF „Build a Return Loss Bridge” în: QST September 1997 pag. 34-36.  
 B15/ Jack Priedigkeit W6ZGN „A Reflection-Coefficient Bridge Impedance-Matching Measurements the Easy Way” în: QST October 1981 pag. 18-20.  
 B16.1/ Wes Hayward W7ZOI Beyond the Dipper. În: QST 5/1986 pag. 14 -20. (tradus în [B16.2])  
 B16.2/ Wes Hayward W7ZOI Mai mult decât Dipper\_ ul. În: RCRA 7/2000 pag. 13-19. (trad. YO4GGW din QST5/86)  
 B17/ Max Perner DL7UMO Universelles Prüfgerat für den Kurzwellenbereich.  
 În: Funkamateur 12/1996 pag. 1383-1385 și 1/1997 pag. 69-71.  
 B18/ Giovanni Cabiaglia Oscilator universal.  
 În: Conex Club octombrie 1999 pag. 24-25.  
 B19/ SWR Analyzers MFJ 249. În: RCRA 5/2005 pag. 8.  
 B20/ Analizor de antenă 88\_960 MHz. În: RCRA 6/2005 pag. 22.  
 B21/ Aubra E. Tilley WM6T. A Comprehensive Antenna Analyzer. În: QEX August 1994 pag. 3-8  
 B22/ John Grebenkemper KI6WX Calibrating Diode Detectors. QEX August 1990 pag. 3-8.  
 B23/ Diode Schottky. În: Conex Club 2/2001 pag. 9.  
 B24/ IPRS Băneasa. Full Line Condensed Catalog 1993-1994.  
 B25/ Paul Wade N1BWT A UHF+ VSWR Bridge.  
 În: QEX 2/1995 pag. 3-5.

## LIMITATOR DINAMIC DE ZGOMOTE și ADAPTOR A.G.C. TEMPORIZAT pentru recepția emisiunilor în US

Prezentul articol se referă la un limitator dinamic autoreglabil de audiofrecvență pentru atenuarea zgomotelor de impuls la recepție și la un circuit de condiționare selectabilă în trepte, a efectului reglajului automat al amplificării. Montajele se pot intercala direct în schemele unor transeivere sau receptoare de trafic de unde scurte „home made”, cunoscute, în scopul îmbunătățirii condițiilor de recepție.

### 1. Generalități

La recepția emisiunilor de radioamatori în benzile joase de frecvență ale undelor scurte, apar frecvent perturbații sub formă de impulsuri, generate atât de unele aparate electrocasnice, de instalațiile industriale sau energetice, de cele de aprindere ale unor motoare cu benzină, cât și cele produse de fenomenele meteorologice (de descărcările electrice atmosferice). Aceste perturbații fiind provocate de niște impulsuri electrice intense cu caracter izolat, fie că sunt periodice sau nu, ocupă un spectru foarte larg de frecvențe așa încât nu pot fi eliminate prin filtrare și pătrund puternic prin lanțurile de recepție, putând avea în mod curent un nivel cu mult mai mare decât cel al unei emisiuni de radioamator. În consecință nu numai că recepția poate fi perturbată de către așa-zisii „paraziți”, ci din cauza intensității relativ mari a acestora, sistemul automat de reglare a amplificării receptorului - AGC poate fi afectat, reducându-l fals „la tăcere” o anumită perioadă de timp, astfel că recepția poate fi compromisă.

Pentru atenuarea efectelor acestui tip de perturbații, încă cu mulți ani în urmă, receptoarele profesionale de trafic de unde scurte (de exemplu receptorul TESLA Lambda V precum și unele transeivere de producție industrială pentru radioamatori, de exemplu FT 250 de la YAESU, ambele realizate cu tuburi electronice în anii '60), au avut incluse în schemele lor așa numitele „limitatoare de paraziți” sau ANL (de la *Automatic Noise Limiter*). Aceste circuite erau foarte simple, lucrând în audiofrecvență și conțineau de obicei 2 elemente neliniare (dioda semiconductoare sau cu vid), care erau prepolarizate astfel încât să scurtcircuiteze la masă (ori să întrerupă) semnalele ce depășeau o anumită amplitudine, paraziții având amplitudini mari. Deși simple, aceste scheme erau eficiente și deosebit de utile când exista un nivel mare de perturbații. ANL-ul putea fi introdus sau scos din circuit, cu ajutorul unui comutator, deoarece activarea acestuia avea ca efect secundar și o ușoară distorsionare a recepției, din cauza elementelor neliniare care interveneau pe calea de audiofrecvență, însă făcea posibilă recepția unor emisiuni care în lipsa acestuia ar fi fost cu mult mai grea sau chiar imposibilă. Criteriile de proiectare pentru un sistem de trafic radio sunt altele față de cele pentru un sistem audio (Hi-Fi) deoarece trebuie să facă față unor utilizări și cerințe, total diferite.

Pentru înlăturarea perturbațiilor de impuls aparatele mai moderne folosesc un sistem mai sofisticat ce lucrează în zona de radiofrecvență, chiar înaintea primului filtru de înaltă selectivitate al lanțului de recepție, denumit Noise Blanker, de exemplu transeiverul IC735 de la ICOM. Acest sistem presupune practic existența unui al doi-lea receptor integrat dedicat acestei funcții, pe lângă cel principal, ce amplifică semnalul recepționat împreună cu zgomotele, care dacă depășesc un anumit prag declanșează un monostabil rapid care închide, când este triggerat de paraziți, o poartă de transmisie analogică înseriată pe treseul de radiofrecvență al lanțului principal de recepție, practic întrerupând recepția pe perioadele temporale foarte scurte de „vigoare” ale acestor paraziți, afectând-o la minim. Realizarea unui astfel de sistem este însă mai dificilă și cu greu ar putea fi adăugat ca Up-

Grade la un aparat deja realizat, din cauza spațiului relativ mare necesar pentru montarea sa în interiorul unei carcase existente, de aceea își păstrează utilitatea și sistemul clasic de ANL, lucrând în audiofrecvență.

Un alt element care are un efect important la recepție este circuitul de reglare automată a amplificării receptorului - AGC. Aparatele mai ieftine folosesc în acest scop o buclă simplă de reglaj automat, care comandă nivelul amplificării receptorului funcție de tăria semnalelor recepționate, în scopul menținerii nivelului audiției între niște limite acceptabile, dependente și de o fixare manuală a câștigului în zona de înaltă și medie frecvență a receptorului, cunoscută sub denumirea de reglaj „RF Gain” sau „Rx Gain”, deoarece se referă la lanțul de recepție.

Pentru eficiență maximă, circuitul este astfel conceput încât să acționeze doar peste o limită minimă a tăriei semnalului recepționat realizând așa-zisul AGC *întârziat*, după care operează conform unui algoritm de reglaj proporțional. Din cauza câștigului important al elementelor din bucla AGC, apare o problemă delicată și anume *asigurarea stabilității buclei* simultan cu abilitatea de a acționa rapid la variațiile mari de amplitudine ale diferitelor semnalelor recepționate. Aceste două cerințe sunt contradictorii și schema trebuie să realizeze un compromis acceptabil între ele. Stabilitatea buclei se obține la aceste scheme prin asigurarea unui anume *timp de reacție a buclei* (control al timpului de creștere al semnalului AGC, realizat capacitiv), acordat la *viteza reală de răspuns* a elementelor comandate (atenuatoare cu diode PIN, etaje de amplificare în înaltă și medie frecvență), cât și prin alegerea adecvată a *câștigului în tensiune continuă* al buclei. Un sistem cu acțiune prea rapidă sau prea lentă conduce la unul din cele mai neplăcute efecte: instabilitatea buclei AGC care se manifestă prin oscilația nivelului audiției însoțită de un simptom de „înecare” a receptorului la variațiile nivelului semnalului recepționat.

Deși simplu, acest sistem are câteva neajunsuri majore:

- Timpul de menținere al semnalului AGC crește odată cu tăria semnalului recepționat astfel că o perturbație de impuls foarte scurtă dar puternică produce o „amuțire” nedorită a receptorului pe un anumit timp;

- Raportul semnal/zgomot al recepției este slab chiar în cazul unor semnale puternice la emisiunile cu bandă laterală unică, deoarece în pauzele de modulație sau între cuvinte, nivelul semnalului de radiofrecvență scade (chiar aproape de zero, deoarece purtătoarea este suprimată) și bucla comandă imediat creșterea câștigului care este însoțită și de creșterea aportului zgomotului de fond;

- La buclele AGC simple revenirea la câștigul maxim după dispariția unui semnal puternic se face lent, progresiv, îngreunând temporar recepția unei alte emisiuni mai slabe, de pe aceeași frecvență. Din cauza acestui dezavantaj, circuitul nu va putea fi reglat pentru timpi mari de menținere.

Pentru înlăturarea acestor dezavantaje, aparatele mai performante (și mai scumpe) în afară de facilitatea de reglaj RF Gain mai sunt prevăzute și cu un alt reglaj asociat acestei funcții (buton, tastă sau menu soft) și anume setarea *temporizării* AGC, prevăzută cu câteva trepte, de exemplu:

SLOW, MEDIUM, FAST care permite reglajul timpului de cădere al semnalului AGC (cel de atac rămânând la valoarea optimă pentru a asigura stabilitatea buclei).

Pentru semnalele mai puternice se poate alege o treaptă de reglaj aferentă unui timp de menținere mai lung, (SLOW) pentru a realiza o recepție cu câștigul RF menținut constant mai mic, pentru obținerea unui zgomot mai redus, la un același nivel mediu al audierii; după dispariția semnalului puternic și trecerea perioadei de menținere a semnalului AGC, amplificarea lanțului de recepție revine brusc la o valoare mai mare, adaptată la tăria semnalului actual recepționat, raportul semnal / zgomot fiind menținut la valoarea optimă. Pentru recepțiile cu nivele variabile, se poate alege treapta MED sau FAST, care permit o acomodare mai rapidă a AGC-ului la variațiile de tărie ale semnalelor recepționate, dar în detrimentul zgomotului care va însoți recepția pe măsură cu AGC-ul revine mai rapid.

La un asemenea sistem, prelucrarea semnalului AGC se face pe două circuite distincte, unul principal cu timp de cădere fix și foarte mare, care acționează asupra reglajului de câștig al receptorului și unul secundar, paralel cu primul, care are temporizare reglabilă (de obicei în trepte, cum am menționat mai sus), ce are drept funcție doar *resetarea* primului (descărcarea capacităților de temporizare ale acestuia), după expirarea perioadei de temporizare fixată pentru timpul de revenire al buclei AGC. Ca efect se obține o menținere a câștigului receptorului pe un palier aproape constant, chiar dacă emisiunea are o gamă dinamică mare, permițând realizarea unui raport semnal/zgomot maxim, la dispariția semnalului puternic sensibilitatea receptorului revenind brusc la valoarea corespunzătoare noului semnal de pe frecvență, urmare descărcării forțate a circuitului principal de temporizare, fără a mai trece printr-o perioadă de revenire lentă, ca în cazul bucelor simple.

**2. Descrierea montajului realizat**

Pentru obținerea facilităților descrise mai sus și la o construcție de amator, am realizat și experimentat niște scheme de ANL și AGC modernizate, pe care le-am montat într-un transceiver construit acasă. Fiind cazul unui montaj care s-a atașat în interiorul unui aparat existent, ambele scheme le-am realizat pe o mică placă din perfoboard cu dimensiunile utile de cca. 100mm x 25mm, prevăzută cu două prelungiri laterale găurite, pentru a putea fi montată cu două șuruburi din cele destinate plăcii principale a transceiverului, în prelungirea acestuia.

**2.1 Circuitul ANL**

Schema circuitului este reprodusă în Fig.1. Montajul se intercalează între ieșirea detectorului de produs al lanțului de recepție (după filtrul capacitiv de înlăturare a resturilor de semnal IF) și elementele care primeau semnalul inițial direct de la acesta - potențiometrul de reglaj al volumului de audiofrecvență și preamplificatorul de AGC, dacă acesta este realizat în audiofrecvență (ca în schema cunoscutului transceiver A412), luând locul unei rezistențe din circuitul de filtrare al semnalului detectat.

Fig. 1 Schema circuitului ANL

Montajul se alimentează permanent cu o tensiune stabilizată intern din transceiver (în cazul autorului de +10V), pe portul „+10V” iar activarea schemei se face aplicând aceeași tensiune și pe portul marcat „+10V/ON” pe schemă, cu ajutorul unui minicomutator cu reținere sau culisant montat pe panoul frontal al aparatului, sau cu un circuit logic de comandă, dacă comenzile transceiverul sunt conduse de un sistem cu microcontroler, caz în care trebuie realizat un meniu în softul acestuia pentru activare ANL (ANL ON / ANL OFF).

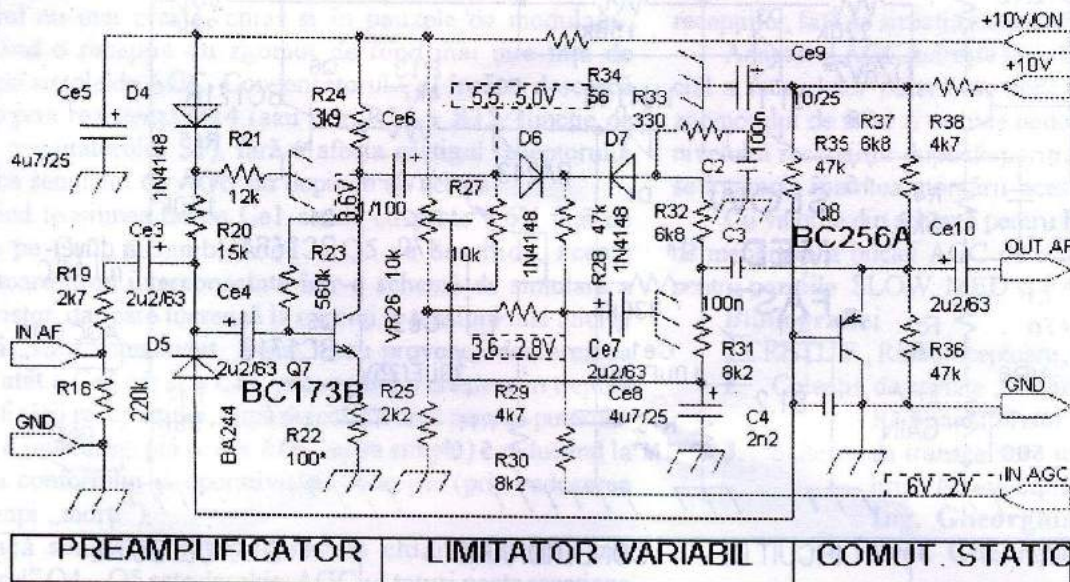
Schema conține un preamplificator de tensiune realizat cu tranzistorul de zgomot redus Q7, al cărui câștig se poate ajusta prin adoptarea valorii rezistenței sale din emitor R22, urmat de un limitator de amplitudine serie cu diodele D6 și D7, un atenuator rezistiv (R32, R31) după care urmează un filtru trece jos de atenuare a armonicilor rezultate din procesul de limitare (C2, R33), după care semnalul este accesibil la ieșire prin portul „OUT AF”.

Preamplificarea semnalului crește eficiența limitării, dar necesită folosirea unui mic atenuator pentru a readuce semnalul la amplitudinea inițială, la ieșirea montajului.

Pentru a evita folosirea de comutări în audiofrecvență care ar fi îngreunat construcția (cu cabluri ecranate, mai multe circuite comutate din panoul frontal etc.) și ar fi limitat posibilitatea activării pe cale electronică a dispozitivului, am folosit un circuit static de comutare în audiofrecvență realizat cu dioda D5 și tranzistorul Q8 direct și indirect (în curent continuu) cu D4 și rezistoarele R20, 21, 35, 36, 37, 38.

Când nu se dorește folosirea dispozitivului, nu se mai aplică +10V pe portul de comandă (sau acesta se comută la masă), situație în care Q7 și D4 sunt blocate (nu primesc alimentare), în schimb se deschide dioda D5 prin care trece și semnalul, polarizând în același timp circuitul de bază al tranzistorului Q8, prin circuitul R53, R30, R21.

De la Detectorul de produs



Spre Circuitele audio (AGC, AF GAIN pot.)

Astfel Q8 devine un repetor pe emitor având drept sarcină R38, semnalul de intrare trecut prin Ce3 și dioda pentru comutări D5 fiind scos la ieșire neatenuat, datorită impedanței reduse de ieșire și a câștigului aproximativ unitar în tensiune al repetorului.

Pentru activarea ANL-ului, se aplică +10V pe

portul „+10V/ON, situație în care dioda D4 se blochează împreună cu D5, care întrerupe și polarizarea lui Q8, ce se blochează, trecerea directă a semnalului de la intrare spre ieșire fiind împiedicată atât de dioda blocată D5, de jonctiunea BE blocată a lui Q8, cât și de capacitatea condensatorului C4, care pune la masă ce mai „scapă” prin capacitatea de trecere a diodei D5 blocată (de câțiva pF). În același timp se alimentează și preamplificatorul realizat cu Q7, precum și circuitul de polarizare al limitatorului serie realizat cu diodele D6 și D7.

Aceste diode sunt aduse în fază incipientă de deschidere, permițând trecera prin ele a unui semnal de curent alternativ, care ajunge la ieșire în acest mod de lucru prin C3 și Ce10. Semiperioadele pozitive care depășesc un anumit nivel provoacă blocarea diodei D7, iar cele negative a lui D6, obținându-se astfel o limitare simetrică a amplitudinii semnalului. Pragurile de la care începe procesul de limitare se poate regla prin curentul continuu de prepolarizare al diodelor.

Întrucât efectul paraziților deranjează mai mult cu cât amplificarea lanțului de recepție este mai mare și viceversa, am realizat un circuit de reglaj automat al pragului de limitare pe baza semnalului de comandă AGC din transceiver, care în acest caz variază între 6Vcc pentru amplificare maximă în radiofrecvență și cca. 2V pentru tăierea câștigului, introdusă în montajul de față prin portul „IN AGC”.

Această tensiune depinde atât de poziția reglajului „Rx Gain” din transceiver precum și de tăria semnalului recepționat. La semnale slabe tensiunea de AGC este mai mare și prin divizorul de tensiune R29 – R30 provoacă o diminuare a curentului de polarizare al diodelor limitatoare, conducând la o limitare mai pronunțată.

Din contră, dacă tăria semnalului crește, tensiunea AGC se reduce ducând la creșterea curentului de polarizare a limitatorului, reducându-se și gradul de distorsionare a semnalului audio, îmbunătățindu-se calitatea recepției semnalelor puternice, față de care și paraziții au un efect mai mic. Un efect similar se obține și dacă se reduce manual reglajul „Rx Gain”, din transceiver, independent de tăria semnalului recepționat.

În schema din Fig.1, în dreptunghiuri punctate sunt date limitele de variație normale ale tensiunilor măsurate pe prototipul realizat de autor, la varierea semnalului ACG între limitele precizate mai sus.

În cazul că tensiunea de AGC din transceiver are alte limite de variație, va fi necesară redimensionarea componentelor schemei sau chiar realizarea unui adaptor simplu cu un amplificator operațional.

Singurul reglaj pe care îl cere schema după montarea în transceiver este cel de prepolarizare a limitatorului, față de tensiunea maximă a semnalului AGC, acționând asupra semireglabilului VR26, astfel ca la recepționarea unei emisiuni foarte slabe, cu reglajul Rx Gain la maxim, să nu apară o diferență sensibilă între indicațiile S-metrului (indicatorul de nivel al semnalelor recepționate), cu ANL-ul activat și respectiv dezactivat, în același timp, urmărindu-se și obținerea unui efect de limitare pronunțat (atenuare a semnalelor puternice de impuls).

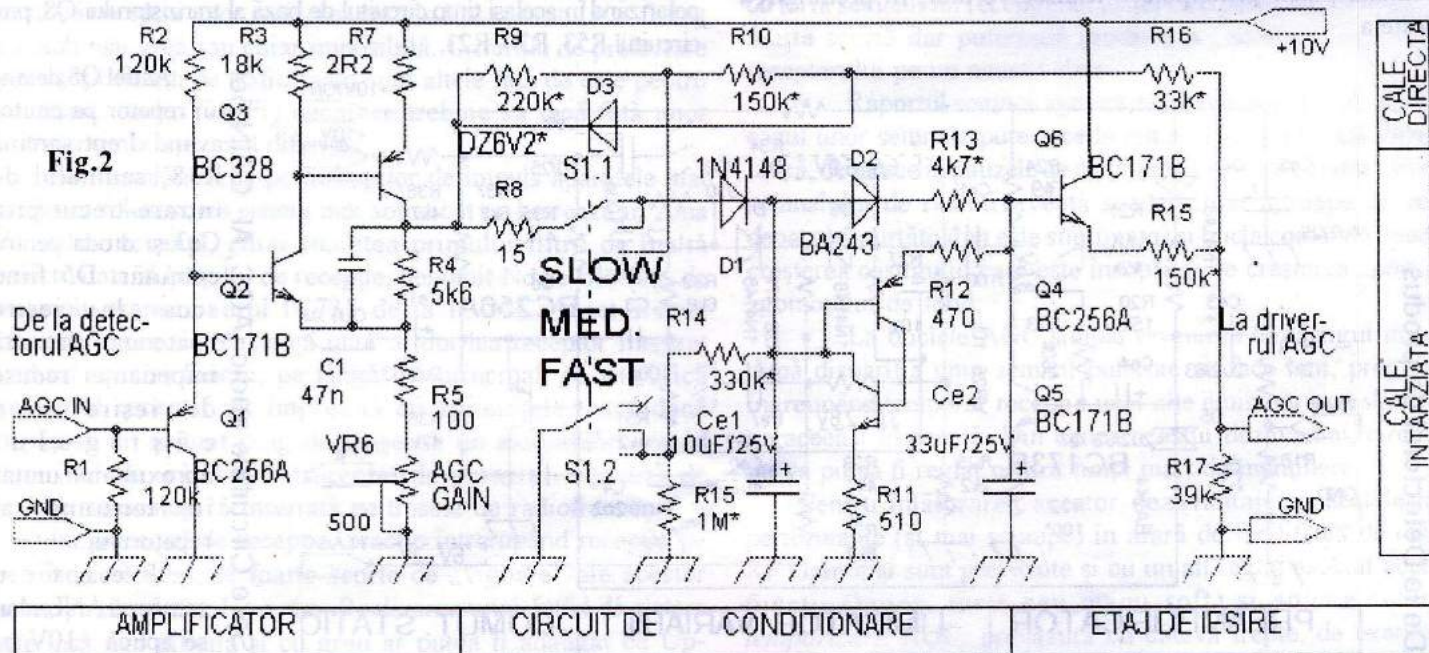
2.2 Adaptorul AGC

Montajul descris în continuare se intercalează între detectorul semnalului AGC și circuitul următor de procesare de semnal în vederea comandării amplificării lanțului de recepție, în cazul de față prin tensiunea de ieșire de 2...6Vcc, despre care am menționat mai sus.

Schema acestuia este prezentată în fig. 2. Semnalul AGC detectat este aplicat pe portul „AGC IN” la intrarea unui amplificator de tensiune continuă realizat cu tranzistoarele Q1, Q2 și Q3 cu câștig ajustabil prin semivariabilul VR6 (care dozează reacția negativă proprie), ce comandă printr-un comutator dublu cu 3 poziții S1 un circuit de condiționare care materializează cele două circuite de temporizare conform conceptului descris la partea introductivă a acestui articol, ce conține condensatoarele Ce1 și Ce2, urmat de un circuit de ieșire care combină semnalul condiționat cu unul obținut direct de la ieșirea amplificatorului, printr-un atenuator neliniar conținând dioda Zenner D3 cu rolul de a asigura stabilitatea buclei care, așa cum am mai subliniat, este una din cele mai dificile probleme de rezolvat la astfel de aplicații.

Fig. 3 Vederea adaptorului AGC realizat

Transceiverul la care am aplicat această schemă folosește pentru obținerea semnalului AGC un circuit detector cu diode în schemă cu dublare de tensiune față de masă, similar cu cel de la cunoscutul transceiver A-412, însă la care am realizat după etajul de amplificare AGC existent, o îmbunătățire în scopul corecției indicației S-metrului față de reglajul manual Rx Gain (nefigurată în schemă).



La ieșirea adaptorului din Fig. 2 se conectează direct baza tranzistorului driver AGC, care inițial era conectată la ieșirea detectorului cu diode printr-o rezistență, al cărei loc îl ia acum acest adaptor. Vechiul condensator de temporizare al AGC-ului de la ieșirea detectorului de AGC se înlocuiește pe placa originală cu unul de valoare minimă respectiv de cel mult 0,15 $\mu$ F pentru AGC-urile de audiofrecvență și 47...100nF pentru cele care sunt comandate din semnalul de frecvență intermediară.

Întrucât detectorul cu diode realizează la ieșirea sa tensiuni mici față de masă, am optat pentru un amplificator cu tranzistoare conceput special, cu capacitatea de a amplifica tensiuni apropiate de masă și de a furniza și curenți mari la ieșire, deoarece nu orice amplificator operațional obișnuit poate prelucra semnale foarte apropiate de potențialul negativ de alimentare a lor (cu anumite excepții) și am urmărit evitarea unei surse de tensiune negativă față de masă (pentru alimentarea operaționalului) sau a unor componente speciale.

Circuitul de condiționare este unul din cele mai simple, care deși are o singură cale de semnal, conține două circuite de temporizare discriminate aici pe baza potențialelor diferite. Acesta poate fi introdus în circuit la pozițiile „SLOW” și „MED” sau scos din circuit, la poziția „FAST” a comutatorului cu S1.

Tensiunea pozitivă de AGC amplificată, urmare recepției unui semnal oarecare, prin dioda D1 încarcă condensatorul de temporizare Ce1, simultan cu Ce2, dar cu aproximativ 0,7 V mai jos față de masă, din cauza tensiunii de deschidere a diodei D2. Condensatorul Ce2 este de valoare suficient de mare pentru a asigura menținerea semnalului cca. 20...30 secunde, datorită impedanței mari de intrare a repetitorului realizat cu tranzistorul Q6, care la rândul lui, comandă în emitor un circuit cu impedanță destul de mare (de peste 150k $\Omega$ , prin R15).

La diminuarea nivelului sau la dispariția semnalului recepționat, tensiunea de la ieșirea amplificatorului scade, diodele D1 și D2 se blochează și circuitele de temporizare capacitive rămân *izolate*.

Ce2 își menține sarcina aproape constantă în timp deoarece impedanța din baza lui Q6 este mare, iar tranzistoarele Q4 și Q5 sunt blocate, câștigul lanțului de recepție fiind fixat la o valoare aproape stabilă; dacă nivelul semnalului nu mai crește, chiar și în pauzele de modulație, permițând o recepție cu zgomot de fond mai mic față de schemele simple de AGC. Condensatorul Ce1 însă se descarcă în timp prin rezistența R14 (sau prin R14 + R15, funcție de poziția comutatorului S1), fără a afecta câștigul receptorului deoarece semnalul de AGC nu depinde de acesta.

Când tensiunea de pe Ce1 scade cu peste 0,6V față de cea de pe Ce2, ansamblul Q4 – Q5 se deschide, aceste tranzistoare fiind interconectate într-o schemă de simulare a unui tiristor, dar care lucrează la curenți și tensiuni mai mici și poate fi „stins” comandat. Acest lucru provoacă descărcarea forțată atât a Ce2 cât și a Ce1, provocând o creștere în treaptă a amplificării receptorului, după dispariția unui semnal puternic, față de o revenire lentă (ca la AGC-urile simple) conducând la mărirea confortului și operativității recepției (prin reducerea unor timpi „morți”).

Dacă semnalul puternic revine chiar pe timpul cât „tiristorul” Q4 – Q5 este deschis, AGC-ul totuși poate reacționa

normal datorită prezenței rezistența R11 între „tiristor” masă, care limitează curentul apărut în această situație, permițând ridicarea tensiunii AGC.

Cum aceasta crește mai întâi pe Ce1, „tiristorul” se blochează imediat și secvența descrisă mai sus se repetă.

În acest timp stabilitatea buclei AGC este asigurată grație unei a doua căi, directă, a semnalului AGC realizată prin R9, R10, D3, și R16, semnalul AGC final sumându-se pe R17. Inițial nu am prevăzut această cale directă, dar nu am putut stabili bucla la variații mari ale nivelurilor semnalelor recepționate. Aici un rol important îl are dioda D3, care provoacă o creștere a câștigului buclei la semnale mari, împiedicând apariția unui neplăcut efect de „încercare” a receptorului, în special la recepțiile de emisiuni SSB puternice și cu dinamică mare.

Poziția „FAST” a comutatorului S1 dezactivează circuitul de condiționare, aportul acestuia la stabilitatea buclei fiind compensat prin scurtcircuitarea R9, R10, D3 prin rezistența R8. Această poziție conferă buclei un timp minim de menținere, pentru recepția unor emisiuni încercate în zgomot sau foarte perturbate.

Componentele marcate cu asterisc în schemă sunt critice, putând necesita o reajustare, funcție de aplicație.

Cu cât aportul căii directe de reacție este mai mare (prin micșorarea valorii lui R16 sau a tensiunii de deschidere la dioda D3) bucla este mai stabilă dar se pierde din efectul circuitului de condiționare.

Semivariabilul VR6 se reglează fără semnal, cu condensatoarele Ce1 și Ce2 descărcate și cu reglajul Rx Gain la maxim, astfel ca indicția S-metrului receptorului să ajungă pe punctul de a depăși pozitiv dar ne semnificativ valoarea de zero.

### 3. Rezultate obținute

Circuitul ANL și-a demonstrat pe deplin eficiența la recepția unor emisiuni perturbate, înlăturând nedoritul efect de setare a circuitului AGC de către perturbații de impuls, însă activarea

acestuia conduce la o ușoară mărire a zgomotului de fond (este explicabil, din cauza amplificatorului suplimentar realizat cu tranzistorul Q7, util pentru buna funcționare a limitatorului).

Circuitul dezactivat nu a afectat sensibil calitatea

recepțiilor, față de situația anterioară montării lui în transceiver.

Adaptorul AGC mărește sensibil calitatea recepțiilor în special a semnalelor puternice, unde contribuie la o micșorare a zgomotului de fond și reduce nedoritele scăderi temporare ale nivelului recepțiilor după dispariția unui semnal puternic, cum se întâmpla înaintea montării acestuia în transceiver.

Cu valorile din schemă pentru R14 și R15, am obținut timpi de menținere a buclei AGC de cca. 3,5s, 1s și respectiv 0,3s pentru pozițiile SLOW, MED și FAST ale comutatorului S1.

### Bibliografie:

1. CREȚUF., Radioreceptoare, ed. “Moldogrup” Iași, 1998;
2. Colecția de reviste „Radiocomunicații și Radioamatorism”, 1990-2005;
3. Scheme de transceivere industriale prin: <http://www.cqham.ru/sch.htm>

Ing. Gheorghian Romeo YO8CAN  
Prof. Gheorghian Liliana YO8-072/SV

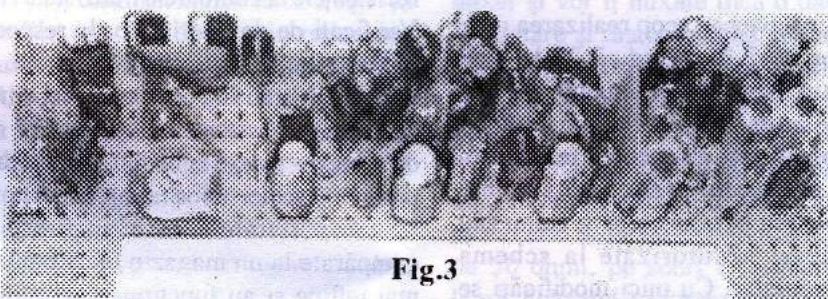


Fig.3

## QRP în revenire

## BITX 20 - Un transceiver pe 14 Mhz de 6 W SSB ușor de realizat

Vakarcs Szilárd

## Introducere

Ca și în domeniul înregistrărilor pe discuri de vinil se poate observa revenirea mișcării QRP, în radioamatorism, iar alocarea mai lejeră de licențe de emisie permite accesul mai multor tineri la transmisiunile clasice, ceea ce implică o cerere de emiceptoare de puter mică, simple și ieftine care nu perturbă activitatea celor cu experiență.

Nu este de neglijat nici faptul că o legătură în condiții QRP(p) are o valoare mai mare decât una obișnuită realizată cu un "furnal" de 100 W sau chiar de 1 kW.

Dat fiind faptul că în prezent există o gamă destul de restrânsă de aparate comerciale care corespund standardelor QRP și QRPp, cum ar fi de exemplu FT-817 și celebrele Mizuho, acestea sunt greu accesibile amatorilor fără resurse materiale consistente, în special la noi în țară nu există nici posibilitatea de a obține în condiții optime (HI!) un astfel de aparat folosit, la un preț de second hand, deoarece aceia care le revând vor să obțină un profit chiar mai mare decât în Occident. De parcă acele aparate vor da un randament mai bun decât în Vest. Trecând în revistă lista materialelor componente se poate vedea că 90% dintre ele pot fi achiziționate la oricare piață de vechituri, utilizând semiconductori și condensatori, bobine de FI de 10.7 MHz din plăci de radio cu banda FM CCIR. Singurele piese mai delicate ar fi miezurile binoculare folosite la simetrizarea impedanței de 300/75  $\Omega$  a antenei la televizoarele rusești mai vechi, tip Horizont și Temp. Desigur, acolo unde se potrivesc se pot utiliza în locul celor propuse miezuri toroidale de la Amidon modelul T -2 sau -6, sau ferite BN din material 43 sau 61, cu AL între 400 - 800 care au calitate net superioare față de bobinele făcute pe caracase de plastic, dar sunt mai scumpe.

Proiectul descris mai jos avea ca scop realizarea unui emiceptor care să coste în jur de 7 Euro, adică 25 lei noi. Proiectul acesta se bucură de un interes nemaiîntâlnit, potrivit scrisorilor, el cuprinde țări din Asia de Sud-est, Europa Centrală și de Vest și SUA. Mai jos puteți citi traducerea textului în limba română, cu mențiunea că autorul proiectului (Ashhar Farhan, India) permite republicarea și traducerea textului său dacă nu sunt făcute modificări neautorizate la schema electronică și în conținutul articolului. Cu mici modificări se poate construi foarte ușor un aparat cu două benzi. Vedeți și comunicările mai recente ce au apărut și vor apărea pe tema acestui aparat pentru că acesta va evolua surprinzător.

De altfel, există și o pagină dedicată acestui proiect: [www.phonestack.com](http://www.phonestack.com), cât și o comunitate de yahoo care conține diferitele realizări, plăci imprimate și adăugiri importante.

S-au semnalat două greșeli mici în schemă, una la amplificatorul audio, și una la amplificatorul de microfon.

## BITX 20

Un transceiver pe 14 MHz de 6 W SSB ușor de realizat  
BITX este un transceiver surprinzător de performant, ușor de realizat de către începători. Se folosesc componente obișnuite, și s-a renunțat la utilizarea de inele toroidale. Numărul bobinelor de înfășurat este destul de redus. Acordarea montajului nu este critică, ea nu necesită aparatură sofisticată.

Urmează descrierea construcției și teoria de specialitate.

Radioamatorii din India sunt deseori defavorizați din cauza deficiențelor echipamentului ieftin cu care ies pe frecvență. Pentru a depăși acest handicap s-a propus un montaj monobandă, într-o formulă bidirecțională, folosind tranzistoare obișnuite NPN. Făcând modificări la bobinele și valorile condensatoarelor etajului RF, cât și la frecvența VFO, conceptul poate fi adaptat la orice altă bandă de radioamator. BITX a evoluat într-un singur an de la receptorul excelent S7C descris în anuarul ARRL "Experimental Methods in RF Design" la un transceiver bidirecțional. La elaborarea lui au contribuit mai mulți amatori din toată lumea. Pe perioada înaintării proiectului a existat și un schimb intens de e-mail-uri cu OM Wes Hayward (W7ZOI), ale cărui contribuții s-au dovedit a fi indispensabile. El m-a îndemnat să dau performanțe cât mai bune acestei construcții simple. Aparatul rezultat are un receptor sensibil, capabil să proceseze semnalele puternice, un emițător stabil și echilibrat care are putere suficientă să poată stabili legături intercontinentale.

Toate piesele folosite la BITX sunt piese obișnuite recuperate. În locul torurilor scumpe și greu de procurat am folosit inele de plastic. Transformatoarele de bandă largă sunt confecționate pe ferită binoculară. Transceiverul complet poate fi realizat în India la un preț mai mic de 300 Rs (cca. 7 euro). Am elaborat un cablaj cu trasee largi, simplu placat, care poate fi corodat foarte simplu atât acasă, cât și la oricare atelier de cablaje imprimate. Dealtfel, el poate fi comandat și de la OM Paddy (WU2PEP, [pepindia@yahoo.com](mailto:pepindia@yahoo.com)).

Pentru cei care nu prea citesc articolele lungi există câteva lucruri ce trebuie știute înainte de începerea asamblării circuitului: peste tot s-a folosit același etaj de amplificare, doar rezistențele la emitoarele tranzistoarelor diferă în anumite locuri. Verificați de două ori valorile respective. Dacă greșiți datele, circuitul nu se va opri din oscilație, va funcționa mizerabil și va fi foarte greu să-l acordați în cel din urmă. Verificați valorile la emitoare și rezistențele între bază și colector. Amplificatorul IF de recepție plasat între filtru și product detector este cuplat la product detector folosind un capacitor de 100 pF (nu 0.1  $\mu$ F).

Cristalele care au funcționat la mine sunt cele cumpărate la un magazin local numit KDS. Acestea erau cele mai ieftine și au funcționat cu valorile capacitatoarelor date la filtru. Cristalele dumneavoastră s-ar putea să funcționeze cu alte valori de condensatoare. Încercați valorile date mai jos, iar dacă găsiți că banda este prea îngustă, măriți valorile capacităților. Microfonul folosit de mine este direct legat la amplificator deoarece microfonul meu cu cască necesită o pretensiune de 5 V.

Dacă microfonul Dvs. funcționează fără pretensiune, legați un condensator de 1  $\mu$ F în serie cu microfonul. Imaginile prezintă prototipul meu pe două plăci. Nu faceți așa, ci montați VFO pe o placă separată. Etajul de preamplificator este așezat pe placa principală, amplificatorul liniar și etajul final sunt montate pe o placă separată. Folosiți același aranjament pentru a păstra stabilitatea finalului. Este și un condensator de 50  $\mu$ F montat pe traseul de tensiune, în apropierea BFO-ului, nu uitați de el, deoarece acesta filtrează zgomotele audio care ar putea pătrunde în receptor. Pe cablaj sunt marcate în paralel cu filtrul de scară legături între punctele T și R, acestea sunt puncte de legătură pentru a alimenta BFO și VFO.

## 1. Sfaturi de construcție

Aproape toate modulele de transmisiuni folosesc un principiu normal de a utiliza aceleași etaje de circuite, doar că direcția este inversată. Transmițătorul CW sincrodină este exemplul cel mai bun pentru acest principiu. Transceiverul SSB bidirecțional este o variantă mult mai complexă.

Transceiverele bidirecționale au ajuns să fie destul de cunoscute în literatura de radioamatori. Un montaj bazat pe acest principiu a fost descris în manualul SSB ARRL folosind tranzistoare bipolare.

Proiectul de amplificator bidirecțional al lui W7UDM, fiind baza unui transceiver bidirecțional, este citat de Hayward și DeMaw în volumul lor Solid State Design. Circuitul bidirecțional este destul de complicat și nu este abordabil experimentatorilor cu cunoștințe modeste de specialitate.

## 2. Amplificatorul bidirecțional de bandă largă

Interesul meu pentru transceiverele bidirecționale s-a intensificat după ce am consultat un amplificator bidirecțional cuplat cu un circuit RC în volumul RF Design (p.6.61). Pentru proiectul propus era nevoie de un circuit simplu și robust. Acesta și-a început cariera ca un amplificator de bandă largă.

În fiecare tranzistor bipolar curentul ce curge pe relația colector-emitor este multiplul volumului celui care străbate relația bază-emitor. Însă dacă are loc o mică schimbare la curentul care merge spre bază, acesta provoacă o creștere a curentului ce trece spre colector. În cele ce urmează se va explica modul de funcționare a amplificatorului de mai jos.

Imaginați-vă că aplicăm un semnal RF prin Rin la baza lui Q1, iar acest curent RF tinde să crească. Tranzistorul îl va amplifica în mod corespunzător, iar curentul de colector va crește și el, cauzând un volum mai mare de curent ce urmează să treacă prin R1 (220 Ohm), sarcina de colector. În consecință acesta va reduce tensiunea de colector. Tensiunea de intrare la colector va rezulta o limitare la bază (tensiunea bază este o fracțiune a tensiunii de colector, de vreme ce baza este pretensionată). Acest circuit va fi balansat numai dacă creșterea curentului de bază dinspre Rin este echilibrat prin reducerea curentului de bază împreună cu vârful de tensiune asupra R1. În consecință, curentul RF care vine dinspre Rin iese prin rezistența de reacție (Rf). Impedanța de la bază este foarte mică și de aceea semnalul sursă va detecta o impedanță aproximativ egală cu Rin. Astfel,

$$V_{in} / R_{in} = V_{out} / R_f \text{ (ec. nr. 1)}$$

aceasta este o ecuație importantă. Implică mai multe aspecte, în special dacă considerați această parte:

$$R_f / R_{in} = R_1 / R_e \text{ (ec. nr. 2)}$$

Să analizăm anumite probleme de interes:

Creșterea de tensiune, impedanța de intrare și de ieșire se formează în funcție de valorile rezistoarelor și nu depind de caracteristicile individuale ale tranzistoarelor. Trebuie să ne asigurăm doar că valoarea câștigului tranzistorului este suficient de mare la frecvența care ne interesează.

Valoarea precisă a câștigului tranzistorului va limita doar nivelul maxim util al frecvenței unui astfel de amplificator. Acest aspect este foarte important pentru că putem substitui ușor un tranzistor cu altul.

Câștigul de tensiune nu este în funcție de proprietățile unui anumit tranzistor. Putem folosi aici un câștig mult mai mic decât s-ar putea scoate dacă tranzistorul are tendința de a fi suprasolicitat. Aici însă câștigul este controlat pe toate frecvențele posibile ale acestui amplificator, ceea ce înseamnă că amplificatorul este necondiționat de stabil, nu prezintă variații de câștig la frecvențe diferite.

Puteți consulta din nou ecuația a 3-a unde  $R_f \times R_e = R_1 \times R_{in}$ , din care rezultă faptul că la o valoare fixă a Rf și Re impedanța de ieșire și impedanțele de intrare sunt interdependente. Creșterea unuia îl va descrește pe celălalt și invers. În consecință, din figura 1 putem observa  $R_f = 1000$ ,  $R_e = 10$ , dacă avem Rin de 50 ohms, impedanța de ieșire va fi de  $(1000 \times 10)/50 = 200$  ohmi.

În vederea realizării unor amplificatoare bidirecționale, trebuie să legăm două amplificatoare de acest fel, cap în cap.

Dacă aplicăm tensiune la un amplificator anume putem defini direcția de amplificare. Aceasta este topologia folosită în lanțul de semnale ale acestui transceiver. Diodele de la colectoare previn ca rezistențele de colector ale tranzistoarelor inactive să alimenteze intrările celui alt tranzistor. Dacă ne uităm mai atent putem vedea că rezistența de reacție AC constă din două rezistențe de 2K2 legate paralel, ce rezultă o rezistență reactivă de 1K1. Astfel, analiza de mai sus este valabilă pentru toate cele trei etaje ale amplificatorului bidirecțional.

## 3. Mixerul de diode

Ideea în sine a punții cu diode este o construcție de bandă largă și bidirecțională. Acest fapt este un avantaj și dezavantaj în același timp. Este bun pentru că montajul nu e critic deoarece 8 sau 20 de spire la transformatorul mixerului nu modifică performanțele acestuia, doar la vârful de spectru de lucru. Dezavantajul este mai greu de explicat. Presupunem că ieșirea mixerului ipotetic este legată la următorul etaj care nu este acordat corespunzător la frecvența de ieșire. În asemenea situații, ieșirea mixerului nu poate fi condusă la etajul următor și va rămâne în mixer.

În general dacă mixerul este compus din FET sau o construcție cu semiconductori bipolari, acesta va încălzi bobinele de ieșire. În cazul mixerului de diode cu inele, acestea pot prelua semnale de ieșire și de intrare de la oricare poartă, semnalele putând fi de un spectru HF foarte larg, în timp ce ieșirea mixerului la frecvențele diferite de IF vor staționa în mixer și vor fi mixate încă o dată, creând un bruiaj, semnale parazitare și distorsionând semnalul original plasându-l peste tot. Un filtru simplu trece bandă care urmează imediat după mixerul de diode elimină această problemă numai dacă este acordat exact pe frecvența în cauză.

La alte frecvențe va crea impedanțe reactive care vor duce la problemele descrise puțin mai înainte. Este obligatoriu ca mixerul de diode să întâmpine la toate frecvențele impedanța de 50 ohmi, pe scurt el necesită un etaj următor de bandă largă. Folosind un amplificator de bandă largă, este o modalitate ieftină și eficientă în asigurarea acestui imperativ. Un diplexer și un montaj hibrid ar fi o variantă mai bună, dar acestea ar complica foarte mult proiectul de față.

## 4. Descrierea circuitului

Foarte simplu, eforturile au fost concentrate asupra îmbinării performanței maxime dorite cu limitele cauzate de simplitatea și reproductibilitatea proiectului.

### 4.1 Receptorul

Etajul final de recepție utilizează un filtru trece bandă triplu pentru semnal puternic și suprimare IF. Cei trei poli ai filtrului sunt deosebit de bine ajustați, iar interferențele pot fi cauzate de ecranarea exterioară și bruiaje.

Filtrul trece bandă este urmat de un amplificator RF (Q1) care este pretensionat la un curent foarte mic. Un curent mai mare ar necesita un tranzistor mult mai scump. La amplificatorul RF și amplificatoarele post-mixer se poate măsura un curent de 8 mA, pentru ca să se mențină capacitatea de prelucrare a semnalului peste valoarea critică.

Amplificatorul post-mixer (Q2) are sarcina de a ține în siguranță atât filtrul cu cristale, cât și mixerul de diode. Lipsa de zgomote a receptorului depinde în cea mai mare măsură de acest etaj. Un amplificator de post-mixaj impropriu poate strica foarte ușor performanțele filtrului de cristale și introduce zgomote, semnale reziduale și fâșăit din mixerul de diode. Menționăm că mixerul este simplu balansat pentru a elimina componenta VFO, dar nu și intrarea RF, iar în absența unui preselector corespunzător semnalele de ordinul 10 Mhz pot pătrunde ușor în spectrul IF.

VFO este alimentat de mixerul cu o singură conversie printr-un amplificator de bandă largă, am utilizat montajul cu două elemente active de reglaj, cel mai simplu posibil. Acesta funcționează foarte bine și pentru cei care vor un reglaj rapid, oferă posibilități de acord lent prin dioda varicap și acord rapid prin condensatorul variabil care nu este prevăzut cu nici un fel de mecanism reductor. Realizarea unui reductor acceptabil este destul de dificil, iar această metodă este o alternativă electrică la acest mecanism.

Cât despre VFO-uri: în funcție de piesele existente, pricepere și preferințe fiecare dintre noi are un circuit VFO experimentat. Libertatea de alegere este de partea dumneavoastră. Aveți grijă ca ieșirea de la colectorul lui Q7 să nu depășească 1.5 V (va apărea tăiat pe ecranul osciloscopului, așa trebuie să fie). Pentru lucrul în 20 de metri veți avea nevoie de un VFO care acoperă ecartul de 4 - 4,4 Mhz. VFO-ul prezentat este silențios, dar se târâște un pic, în general nu erau probleme cu QSO-urile obișnuite. După 10 minute de încălzire, târârea nu mai este semnificativă, nici chiar în PSK31.

Un oscilator Hartley cu FET cum ar fi BFW 10 sau U310 (MPF 102, BF 245C, 2N3810 n.tr.) ar da rezultate mai bune. Puteți înlocui acest montaj cu orice alt VFO compatibil. Dacă folosiți cablajul imprimat, lăsați VFO-ul neplantat și legați montajul preferat separat și bine ecranat într-o cutie. Amplificatorul simplu de IF are un câștig prestabilit. Mai demult s-a raportat că IF producea zgomote în AF. După aceea s-a presupus că zgomotele ar veni din sursa de alimentare, dar un condensator de 50 uF plasat pe linia de alimentare a rezolvat această problemă. Amplificatorul IF are la ieșire un condensator de cuplaj de 100 pF ca să filtreze frecvențele audio. BFO este un circuit RC cuplat cu un oscilator de cristale cu dublul pe emitor. Acesta a fost pretensionat la 6 V pentru a preveni suprasolicitația.

Detectorul dublează precum modulatorul în tipul emisiei, de aceea acesta este completat cu un atenuator.

Atenuatorul nu are nici un efect asupra zgomotului în ansamblu pentru că detectorul are o rezervă de câștig. Preamplificatorul audio este un AAF cu un singur etaj, condensatorul de 220 pF între bază și colector asigură un răspuns corect de joasă frecvență.

Receptorul nu are CAF, acesta nefiind un compromis major. Controlul manual dă posibilitatea controlului zgomotului receptorului, personal am observat că este foarte util când reperăm semnale slabe sau când îl reducem în timp ce urmărim traficul local.

#### 4.2 Emițătorul

Amplificatorul de microfon este cuplat galvanic la microfon pentru că era nevoie de o tensiune de control pentru microfonul cu câști folosit la calculatoare. Dacă se folosește un alt tip de microfon care nu necesită tensiune, aplicați în serie cu capsula un condensator de 1 uF. Amplificatorul microfonului este un simplu etaj de amplificare audio.

Nu are componente de filtru trece bandă, deoarece filtrul SSB din urma sa are acest rol. Câte un capacitor de 0.001 la intrare și la ieșirea modulatoare asigură eliminarea oricărui semnal RF.

Cele două modulatatoare echilibrate cu diode folosesc echilibrare reactivă, cât și rezistivă. Un condensator fix de 10 pF pe de o parte este echilibrat cu precizie cu unul variabil de 20 de pF pe cealaltă parte a modulatoarelor. Un trimer de 100 Ω permite echilibrarea purtătoare. Atenuatorul de la ieșirea etajului a fost necesară pentru a închide corespunzător modulatorul cu diode și de a menține nivelul purtătoare în jurul amplificatorului de FI la minim.

Deși pare o exagerare, dar artificul poate produce cu ajustare atentă pe osciloscop un semnal DSB clar cu purtătoare de cca. -50 dB. Restul circuitului de transmisie este identic cu receptorul. Mai există un etaj suplimentar de amplificare (Q14) pentru a ridica nivelul foarte slab a semnalului de 14 Mhz SSB de la ieșirea amplificatorului de microfon la intrarea etajului de putere. Amplificatorul de putere ridică semnalul SSB la 300 de mW, suficient pentru a excita etajul final de putere.

#### 4.3 Etajul de putere

Este vorba de un etaj prefinal compus dintr-un tranzistor NPN (2N2218) ieftin, de medie putere ce excită un IRF 510 ce va debita 6 W la 14 Mhz. Ieșirea tranzistorului final utilizează pe post de transformator un inel de plastic ce are înfășurat 40 de spire bifilar, ceea ce produce capacitanță sporadică suficientă ca să funcționeze ca un transformator. Filtrul de semibandă ce urmează după transformator absoarbe aceste capacități fiind parte a circuitului de acordare în bandă.

S-a folosit acest etaj de amplificate deoarece a funcționat și a debitat 6 W pe 14 Mhz. Nu a rezultat o putere mai mare pentru că autorul nu a dorit mai mult, dar nici nu deține o sursă de alimentare ce ar debita tensiune mai mare. Dacă se dorește mărirea puterii de emisie există câteva lucruri de făcut, se poate mări tensiunea de lucru al circuitului la 30 V și IRF 510 va debita cca 15 W. La 30 V ieșirea drenei va arăta o impedanță de 30 Ω, iar filtru Pi va trebui recalculat pentru ca drenea să se acorde la impedanța antenei de 50 Ω. Alternativ, pot fi folosite două tranzistoare IRF 510 legate în contrafază. Acestea sunt variante cu care se poate experimenta. Vă atrag atenția asupra faptului că, la acest nivel, energia RF poate cauza răni serioase prin ardere ce pot fi mult mai dureroase decât focul ori aburii fierbinți. QRP înseamnă plăcere, dar și protecție.

#### 5. Construcția

Se recomandă executarea circuitului pe o placă de cupru necorodată, lipind piesele cu partea spre masă pe suprafața de cupru, iar celelalte terminații să fie legate între ele "în aer". Imaginile exemplifică modul de asamblare.

Dacă nu aveți cunoștințe suficiente în acest mod de lucru puteți citi pe Internet mai multe informații în legătură cu acesta. Montajul nu necesită un cablaj imprimat, și totuși este robust și foarte stabil.

Pentru cei care sunt înspăimântați de metoda aceasta murdară, s-a realizat un cablaj imprimat. Imaginea cablajului cu piesele este atașat acestui articol. Este un cablaj cu un singur strat cu trasee destul de largi ca să se poată produce în laboratorul de acasă. Subsemnatul produce o serie de cablaje, dar expedierea lor în afara Indiei ar ridica probleme.

Dacă doriți să faceți Dvs. plăci, trimiteți-mi un mail să vă postez adresa de contact pe pagină. Nu există drepturi de autor pentru cablaj, circuit ori chiar acest articol, copiați și distribuiți-le liber.

Placa se întinde în lungime, măsoară 81 țoli pe 21 țoli (21,59 X 6,35 cm). Placa este destul de mare în comparație cu circuitul de pe ea. S-a făcut acest lucru pentru că circuitul nu este critic și funcționează foarte bine. Toate circuitele bidirecționale sunt făcute asemănător. Odată făcute plăcile, verificați-le atent, preferabil la raza soarelui. Căutați întreruperi ale traseelor, ori legături nedorite cu masa. Cablajul a fost proiectat pentru a exclude asemenea probleme, dar ele pot apărea, totuși. Vedeți mai ales traseele ce stau perpendicular pe baza fiecărui tranzistor din circuitul bidirecțional, acestea se află foarte aproape și se pot scurtcircuita ușor.

Aproape toate recomandările de asamblare atrag atenția ca tranzistorii să fie montați la urmă, aici însă este deosebit de util să plantați corespunzător prima dată tranzistorii și diodele, iar restul pieselor vor fi montate în jurul acestora. Atenție la orientarea tranzistorilor. Tranzistorul din amplificatorul de microfon (Q 10) este plasat diferit de restul tranzistorilor, iar celelalte perechi de tranzistori sunt poziționate față în față. Diodele au un semn inelar ce indică direcția "săgeții".

După ce ați plantat tranzistorii, faceți BFO-ul.

Dacă doriți să lucrați pe 14 Mhz și mai sus (USB), BFO va fi făcut cu o bobină legată în serie cu quartzul, iar dacă vreți LSB, puneți un CV în locul bobinei (vezi schema). Aplicați tensiune pe BFO și va trebui să auziți semnalul acestuia în receptorul de US aproximativ pe banda de 31 m. Va fi ca o stație radio aflată în pauză de emisie. Semnalul trebuie să fie foarte puternic. Prin întreruperea repetată a tensiunii BFO veți putea identifica mai ușor semnalul aparatului Dvs. Dacă aveți un sniffer RF ori un osciloscop, va trebui să vedeți oscilațiile. Veți putea măsura cel puțin 2 V.

După aceea, asamblați VFO. Înfășurarea celor 150 de spire este una dintre muncile cele mai migăloase în acest proiect. Va trebui să-l faceți, deci nu ezitați. CV-ul de 365 pF nu trebuie legat deocamdată. Verificați oscilațiile cu ajutorul unui receptor US ori frecvențmetru. S-ar putea să mai scoateți câteva spire. Fără CV principal, trimerul de 22 pF trebuie să potrivească VFO în jurul 4.30 Mhz. Dacă VFO oscilează pe o frecvență mai mică, scoateți câteva spire, iar dacă frecvența este mai mare, puneți un condensator de 22 pF în paralel cu trimerul de 22 pF (dacă folosiți cablajul imprimat, lipiți-l de partea de jos). Va trebui să racordați un cablu pentru a alimenta VFO și BFO, etaje ce vor funcționa atât în emisie, cât și în recepție.

Montați preamplificatorul audio și amplificatorul audio de putere, legați acordul de volum. Odată aplicată tensiune la etajele audio, atingerea bazei lui Q4 va produce un semnal în difuzor ce ar putea în mișca poate și rockerul cel mai înrăit.

Apoi montați celelalte etaje bidirecționale, ceea ce înseamnă foarte multă lipire, dar toate cele 6 etaje sunt identice. Faceți câte un singur etaj. Condensatoarele sunt proiectate simetric și au aceeași valoare cu excepția celui de la ieșirea lui Q3, care are 100 pF. Amintiți-vă că rezistențele de la emitoare au 100, 220 ori 470Ω. Dacă greșiți valorile, montajul va funcționa, dar cu performanțe reduse în prezența unor semnale puternice și transmisia va fi imposibilă.

În paralel cu filtrul de cristale există niște punți pentru T și R, plantați-le și aplicați tensiune pe R și T alternativ. Emitoarele din etajele bidirecționale vor debita cca 2 V, iar colectoarele cca 8 V, tranzistorii decuplați nu au tensiune pe nici una dintre terminații. Odată venit ceasul dreptății, montați cele trei bobine, trimerul și capacitățile filtrului RF, atașați o antenă și porniți aparatul.

Verificați dacă etajele funcționează pomind de la audio.

Dacă atingeți capătul potențiometrului de volum, va trebui să auziți brum de CA și statice.

Dacă atingeți baza lui Q4, zgomotul static trebuie să fie foarte puternic. Legați un fir de la voltmetru de Q3, trebuie să auziți statice deosebit de puternice, probabil amestecate cu semnalele unor posturi locale AM. Atingând baza la Q2 va trebui să auziți statice mult mai slabe deoarece filtrul trece bandă permite un semnal de doar 3 kHz din 10 MHz.

În cele din urmă legați corect o antenă potrivită la filtrul RF trece bandă și rotiți trimerul până la nivelul maxim al zgomotului atmosferice.

Legați CV-ul de 365 pF și începeți să rotiți prin toată banda, acordați etajul de recepție RF căutând un semnal puternic, apoi acordați pentru o recepție cât mai clară (nu puternică).

**De reținut:** Asigurați-vă că v-ați conectat la o antenă potrivită pentru 50 Ω. Filtrul RF lucrează corect numai la o impedanță de 50 Ω. Dacă ați făcut acordurile inițiale cu o antenă din cablu oarecare va trebui să reacordați etajul RF când legați o antenă potrivită. Luați o pauză, urmăriți cu atenție funcționarea montajului. Dacă semnalele de telegrafie dispar și reapar pe cealaltă parte a benzii, BFO trebuie reacordat.

Pentru USB, măriți valoarea inductivității, pentru LSB rotiți trimerul. Trebuie să atingeți o recepție de BLU perfectă. Dacă ați reușit să acordați la pulsațiile minime semnalele CW vor putea fi suprimate în totalitate.

Montarea amplificatorului de microfon (Q 10) și a preamplificatorului de ieșire (Q 14) completează etajul prefinal al transceiverului. Ca să puneți transceiverul în emisie legați linia R la pământ și aplicați 12 V pe linia T. Legați de ieșirea lui Q14 un osciloscop, dar nu montați microfonul propriu zis. Suprimați purtătoarea la 0 cu trimerul de 100 Ω și de 22 pF.

Acestea sunt în interacțiune și va trebui să repetați acordarea de mai multe ori. Apoi legați microfonul și vorbiți. Va trebui să vedeți semnale clare de SSB între 200 și 300 mV, captate de la ieșirea lui Q 14. În locul unui osciloscop puteți folosi un alt receptor pe 14 MHz pentru a verifica calitatea transmisiunii. Deconectați CAF al celui alt receptor pe durata acordării purtătoarei. O mică șoaptă în microfon trebuie să rezulte o purtătoare completă la ieșire.

După aceasta, montați etajul final de putere. De la acest stadiu de proiect veți avea nevoie de o carcasă metalică în care să așezați montajul. Orice cutie metalică este bună. Dacă nu aveți așa ceva puteți lipi plăci imprimate cu folie de cupru care să formeze o carcasă în formă de U. Dacă lăsați VFO neacoperit, acesta va suferi de efectul de târâre.

Ecranarea oscilatorului este absolut necesară. O cutie de tinichea pentru ciocolată este o ideală. Cu o mașină de găurit practicați orificii pentru a fixa cablajul. Tinicheaua se poate cositori foarte bine. Folosiți butoane cât mai mari pentru acord.

Condensatoarele de plastic au de obicei un capăt foarte scurt în care nu se pot prinde butoane mari, doar un disc subțire care se prinde cu un șurub de axul condensatorului. Fixați bine acel disc, și lipiți pe acesta cu adeziv puternic un buton mai mare. Acesta va fi mecanismul principal de acord.

Pentru comanda emisie-recepție, s-a folosit un comutator cu două poziții și trei circuite (DPTT).

Dacă preferați comanda prin PTT, comutatorul se va înlocui cu un releu. Nu uitați să montați o diodă în sens invers în paralel cu bobina releului pentru a preveni pătrunderea de tensiune inversă dinspre sursa de alimentare în receptor.

Folosiți cablu ecranat pentru legăturile dintre etajul final de putere și placa de bază.

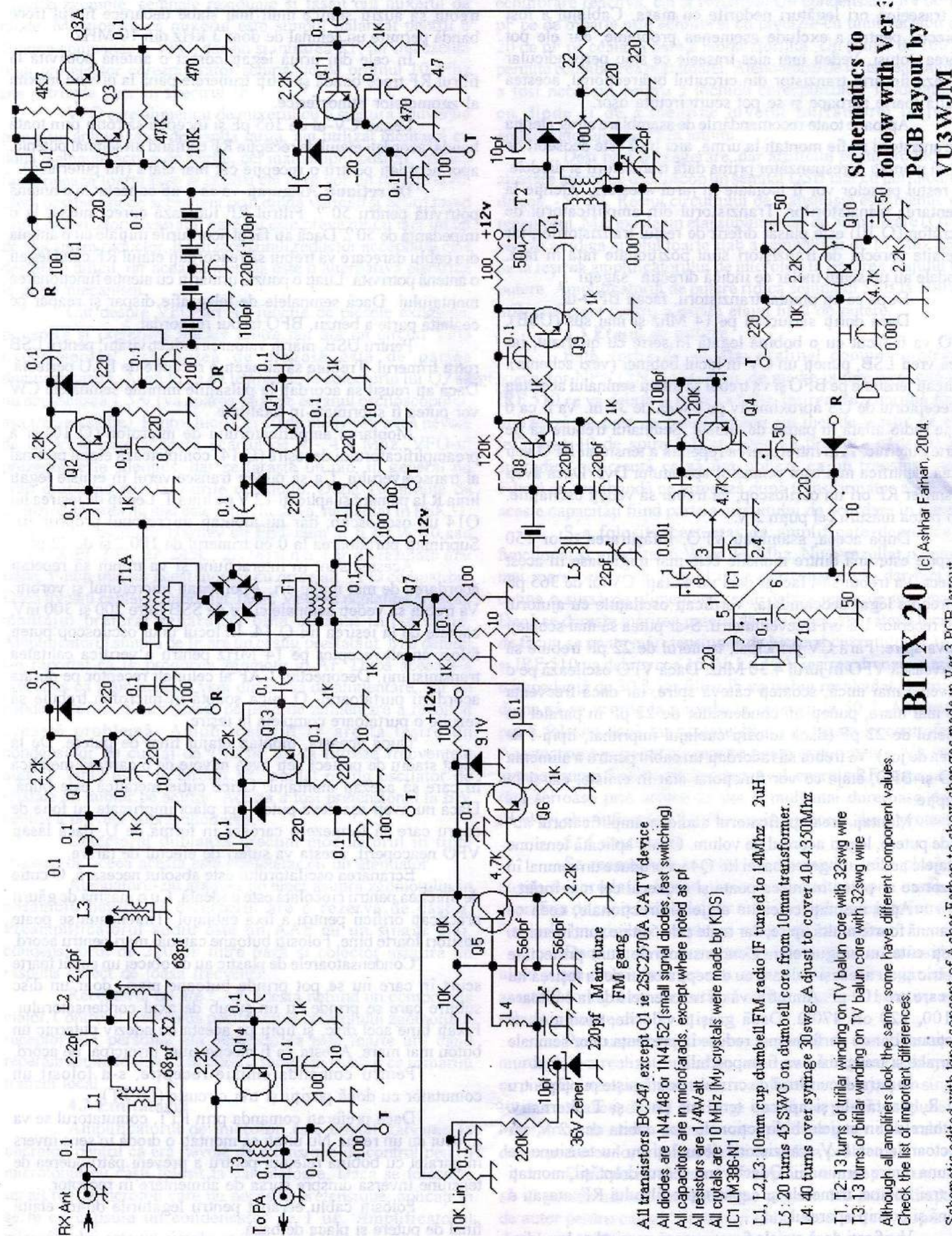
**5.1 Acordul și utilizarea**

Ajustați VFO să acopere ecartul de 4 - 4.4 MHz.

Dacă aveți un prieten radioamator puteți verifica la el cu ajutorul aparatului său semnalele VFO la sfârșitul benzii de 80 m, la 4 Mhz. Ajustați trimerul așa încât aparatul celălalt să

recepționeze semnalele VFO-ului la 4 MHz, în timp ce condensatorul de acord să fie rotit la începutul turei (închis). După aceea conectați a

un semnal slab, acordați-le pentru recepție cât mai clară.



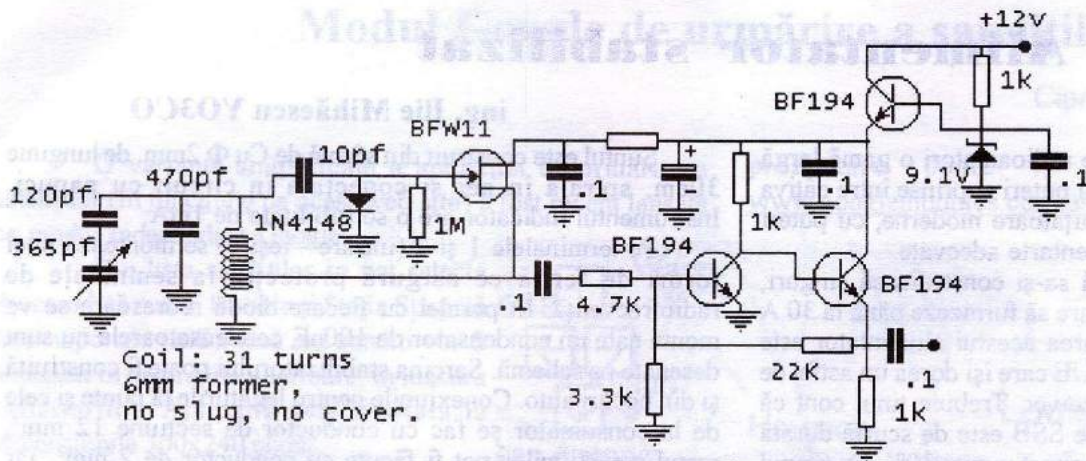
**Schematics to follow with Ver 3 PCB layout by VU3WJMJ**

**BITX 20** (c) Ashhar Farhan, 2004.

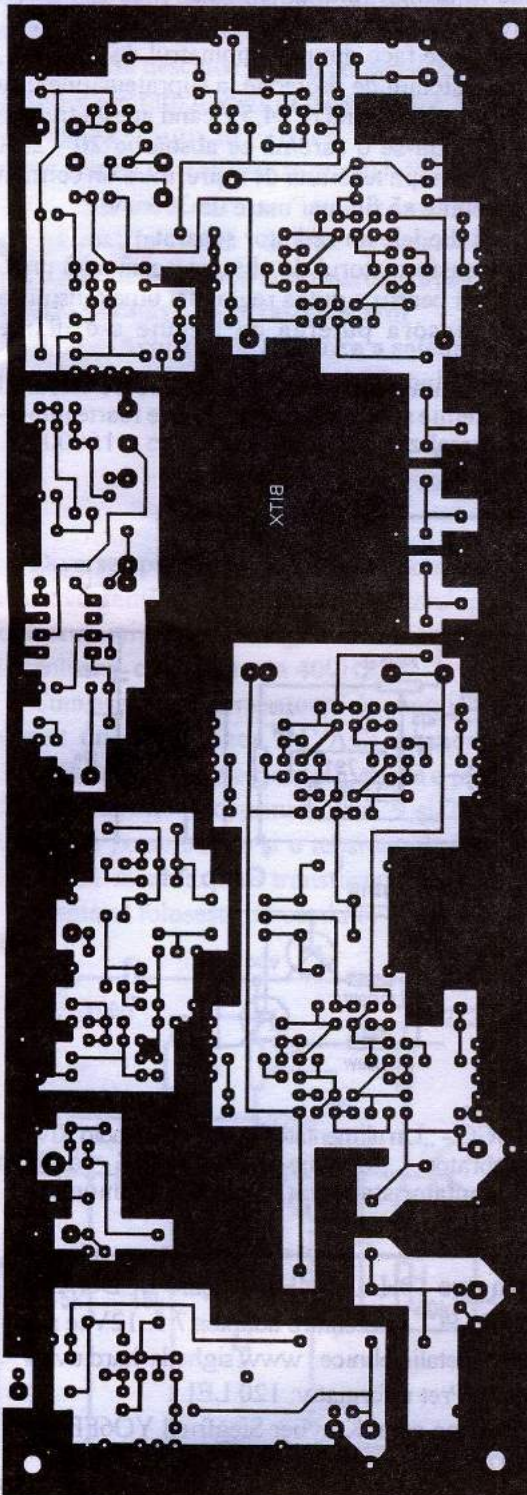
- All transistors BC547 except Q1 ie 2SC2370A C-ATV device
- All diodes are 1N4148 or 1N4152 (small signal diodes, fast switching)
- All capacitors are in microfarads, except where noted as pf
- All resistors are 1/4Watt
- All crystals are 10 MHz (My crystals were made by KDS) ICT LM3886N1
- L1, L2,L3: 10mm cup dumbbell FM radio IF tuned to 1.4Mhz 2uH
- L5: 20 turns 45 SWG on dumbell core from 10mm transformer.
- L4: 40 turns over syringe 30swg. Adjust to cover 4.0-4.350Mhz
- T1, T2: 13 turns of trifilar winding on TV balun core with 32swg wire
- T3: 13 turns of bifilar winding on TV balun core with 32swg wire

Although all amplifiers look the same, some have different component values. Check the list of important differences.

Schematic edited with kind consent of Ashhar Farhan to show changes made in Ver 3 PCB layout.



VFO: Use two identical VFOs using two sections of the broadcast gang, switch power supply for each VFO. The 470Pf should be a polystyrene or a 'styroflex' cap. The 14 Mhz VFO tunes from 4 to 4.4Mhz.



Poate veți observa că puteți recepționa semnale CW în timp ce stațiile SSB nu pot fi recepționate. Acest fenomen indică faptul că BFO nu este acordat corect. Iată cum se rezolvă problema: Pe benzile de amatori peste 10 Mhz, transmisiunile SSB sunt emise pe BLS, sub 10 Mhz se transmite pe BLI. Ca să accordeți BLS, BFO trebuie să acopere plaja inferioară a filtrului trece-bandă. Va trebui să accordeți ori condensatorul (BLS), ori bobina (BLU) așezate în serie cu cristalul. Dacă BFO este acordat corect, atunci semnalul va putea fi recepționat, și pe parcursul scanării acesta se va auzi clar și va dispărea. Dacă semnalul ce apare este moale atunci cristalul este acordat la mijlocul benzii, va trebui să măriți valoarea bobinei (BLU), sau roțiți trimerul (BLI).

Dacă semnalul este prea ascuțit, și nu puteți să reduceți bătăile, atunci BFO este prea departe de frecvența filtrului trece bandă: reduceți valoarea bobinei (BLU), ajustați trimerul (BLI).

Acordarea emițătorului implică și suprimarea purtătoarei. Cel mai bine e să accordeți etajul aplicând sarcina artificială. S-au folosit câteva rezistențe de câte 220  $\Omega$  și 2 W legate în paralel. Sarcina artificială potrivită merită banii dați pe ea. Conectați deci sarcina și un sniffer RF ori un osciloscop. Dacă vorbiți în șoaptă, ori chiar dacă roștiți "Saluuut" în microfon, trebuie să măsurați un vârf de cca 20V. Cu un receptor adecvat monitorizați în cameră propriile semnale. Va trebui să auziți chiar și purtătoarea. Suprimați-o ajustând atât trimerul de 100  $\Omega$ , cât și condensatorul variabil de echilibrare cu o valoare de 22 pF. Acestea fiind în interacțiune, probabil va trebui să reluați de mai multe ori acest acord.

De reținut că mixerul de diode este bogat în armonici. Armonica a 3-a la 4 MHz este de 12 MHz. Dacă ajustați la vedere bobinele de RF, există riscul de a recepționa frecvența de 12 MHz (ceea ce s-a întâmplat la mine).

Filtrul RF trece-bandă se ajustează cel mai bine în recepție folosind un semnal slab de 14.150 MHz și să-l fixați acolo.

## 6. Concluzii

Poate că acest proiect va fi disponibil în kit (piese asortate în pungulițe). Subsemnatul nu are timp pentru așa ceva. Dacă cineva are, să nu ezite s-o facă. Schema este publică, nu pretind drepturi de autor. Puteți să mă contactați pentru a vă lista pe pagina mea ca distribuitor. Aceasta este prima dată când postez un cablaj imprimat a radioului meu.

Motivul este de a răspunde nevoilor radioamatorilor din India care doresc un rig BLU ușor și ieftin de construit. Scopul principal a fost să mențin costurile sub 20 dolari (1000 Rupii). Montajul prezentat are un cost de cca 7 dolari (300 Rupii). Contactați OM Paddy (VU2PEP) pentru cablaje imprimate. În figura alăturată se prezintă unul dintre cablaje. Detalii privind amplasarea componentelor precum și modul de realizare al VFO-ului se pot descărca de pe pagina WEB amintită. Alte informații direct la autor. Adresa lui este pepindia@yahoo.com  
**N.red. La Buzău în cadrul palatului Copiilor YO9BCM - Virgil, a realizat acest transceiver. În prezent se mai construiesc câteva exemplare care vor dota radiocluburile ce funcționează în cadrul Cluburilor de Copii din județ.**

Acest articol este preluat de pe: [www.radioamator.ro](http://www.radioamator.ro)



## Modul Google de urmărirea a sateliților

Ciprian Sufitchi N2YO

O variantă simplificată a aplicației de urmărirea a sateliților (în funcțiune pe acest web site) a fost recent lansată ca modul independent Google.

Din lista sateliților se pot selecta deocamdată numai Hubble și Stația Spațială Internațională (ISS), însă alți sateliți vor fi adăugați în versiunile ulterioare, în măsura solicitărilor. Aplicația este limitată la dimensiunile 300x240 pixeli.

Exemplu de afișare la scara 1:1

Oricine poate include acest modul (widget) în pagina home pe care o are la Google (un cont Google trebuie să existe în prealabil). Pașii care trebuie urmați sunt următorii: Se deschide pagina personalizată de la Google <http://www.google.com/ig>. Se efectuează "Sign In" (dacă nu cumva autentificarea se realizase în prealabil)

Se face clic pe "Add content" (stanga sus) în casuta "Search by topic or feed URL" se introduce următoarea adresă:

<http://www.n2yo.com/sat/gsat.xml>

Aplicația de urmărirea a sateliților (Satellite Tracking) este înregistrată și pe site-ul "Google Modules" și o scurtă

prezentare poate fi citită la adresa <http://www.googlemodules.com/module/234/>.



Orice comentarii sau sugestii sunt bine venite.

Ciprian Sufitchi N2YO

## GENERATOR de 400Hz

Lucian Anastasiu - YO3AXJ

Diverse aparate și accesorii din dotarea unor radioamatori de proveniență industrială, în general cele provenind din domeniul aviației, au asigurată buna funcționare când se alimentează cu energie la 400Hz.

Cum asemenea generatoare de energie se găsesc mai greu, prezint un convertizor DC/AC. Alimentat cu o tensiune continuă de 30V, convertizorul livrează o putere de aproximativ 15W la o tensiune cuprinsă între 9 și 26V și o frecvență de 400Hz. Se poate obține și o tensiune de ieșire de 110V, dacă la ieșire se montează un transformator ridicător de tensiune.

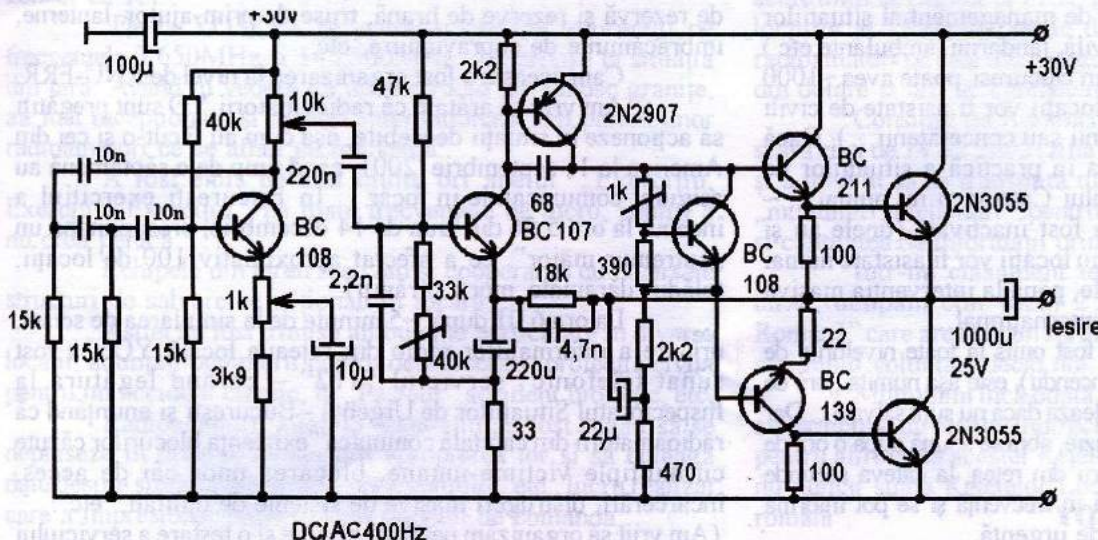
Montajul folosește un oscilator ce lucrează pe 400Hz și al

cărui semnal este apoi amplificat și la ieșire se obține un semnal sinusoidal. Oscilator de tip RC cu defazare, are posibilitatea de modificare a frecvenței din potențiometrul de 1K montat în emitorul tranzistorului (BC 107 – BC 108, etc).

În finalul cvasicomplementar sunt montate două tranzistoare 2N3055. La ieșire semnalul are valoarea de 26Vpp sau 9,5Vrms. Ca să se obțină 110V se utilizează un transformator 9/110V obișnuit.

Precizez că transformatoarele construite pentru 50Hz se comportă foarte bine și la 400Hz.

Tranzistoarele 2N3055 se montează pe radiatoare.



**OFER** chei telegrafice tip "MARATON" pentru manipuloare electronice

Preț informativ: 100RON

E-mail:

yo7fo@yahoo.com

Telefon: 0742127271

Adresa Liviu Bucur -

YO7FO: Pitești,

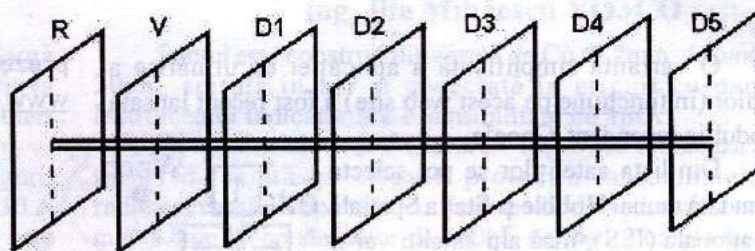
str. Dobrescu Argeș,

bl. B10, sc. C. apt. 9

jud. Argeș

## ANTENA CU 7 ELEMENTE QUAD 144MHz

Perimetrul reflectorului	=	2273mm
Perimetrul vibratorului	=	2083mm
Perimetrul directorilor	=	2006mm
Distanța R-V = 482,6mm		
V-D1 = 431,8mm		
D1-D2 = 535,4mm		
D2-D3 = 393,7mm		
D3-D4 = 584,2mm		
D4-D5 = 508,1mm		
Lungime "boom" = 2935,7mm		
Impedanța = 75ohm		



Câștig teoretic = 15dB

Antena era folosită de regretatul YO8BAM

YO4MM Lesovici Dumitru

## „Apel General ... în Rețeaua Națională de Urgență”

.... RADIOAMATORII sunt oameni deosebiți care pe lângă meseriile de bază, din care-și duc zilele, au și un hobby - radiocomunicațiile. Prin forțe și resurse proprii, construiesc aparate, efectuează studii și cercetări în domeniul radiocomunicațiilor și propagării, aducându-și contribuția la dezvoltarea unor sisteme complexe de teleinformații...

Cu timpul s-a ajuns la concluzia că „omul informat este un om puternic”, fapt pentru care radiocomunicațiile au devenit deosebit de importante pentru organizarea societății.

Au trebuit să treacă cutremure, o revoluție, inundații, exerciții de protecție civilă (Bucur 2000, Axiopolis 2002, Aerofina 2003, Cernavoda 2005, etc.), ca noi, radioamatorii români, să demonstrăm că NU suntem mai prejos decât alții (din alte țări), care sunt respectați și considerați ca reprezentanți profesioniști ai societății civile, în domeniul radiocomunicațiilor.

Intr-o emisiune de TV, un ministru (în funcție și astăzi) a fost întrebat prin telefon de un telespectator „de ce societatea civilă nu este angrenată în Sistemul Național de Management al Situațiilor de Urgență?”

Răspunsul a fost „Care societate civilă?”,

„- Păi ONG-urile cu atribuții de salvare sau Federația Română de Radioamatorism cu Rețeaua Națională de Urgență...”

„- Există așa ceva?, vă invit la mine, mâine, să discutăm...”

Si am discutat... dar cu stafful domniei sale...

În decembrie a fost programat exercitiul de comandament („Cutremur major în București”). Au fost mai multe ședințe de organizare, la ministerul transporturilor (la unele nici măcar nu am fost invitați, dar aflând de ele de la alți invitați cu care colaborăm, am participat și eu...). Am reușit să explicăm necesitatea implicării societății civile. De exemplu, la 30 de blocuri căzute, sistemul de management al situațiilor de urgență (pompieri, protecția civilă, jandarmi, ambulanțe, etc.) se epuizează. Un cutremur major în București poate avea ~1000 de locații. Rezultă că ~ 970 de locații vor fi asistate de civili... (care își vor căuta rudele, vecinii sau concetățenii...). Dacă luăm în considerație „verificarea în practică a situațiilor de urgență”, unde cu ocazia taifunului Katrina și nu numai..., ~ 60% din forțele profesionale au fost inactivate (unele au și dezertat), rezulta că ~ 98 - 99% din locații vor fi asistate numai de societatea civilă, în primele zile, până la intervenția masivă a armatei din țară și a sprijinului internațional...

Un element esențial, ce a fost omis la toate nivelurile de intervenție (în afară de pompieri la incendii), este așa numita „oră de aur” când numărul victimelor se dublează dacă nu sunt salvate... Dar reprezentanții oficiali, factorii de decizie, abia se adună după o oră de la cutremur... FRR cu radioamatorii din rețea, la câteva secunde după terminarea cutremurului pot fi în frecvență și se pot informa reciproc despre diferitele situații de urgență.

Cu siguranță așa fac și firmele de taxi, firmele de pază, ambulanțele particulare, alte societăți care au sisteme de radiocomunicații, care vor mai funcționa... Dar nu există „Frecvența de cooperare radio pentru situații de urgență”.

Astfel toți vom vorbi, dar numai între noi... fiecare pe limba sa...

Cu ocazia „Exercițiului de cutremur din București” organizat de MAI și MT, am decis că este momentul să facem din acest exercițiu local, unul național, la nivel de FRR. Fapt pentru care am anunțat CA și autoritățile. Bucureștiul nu poate fi izolat de țară, ajutoarele vin din țară și străinătate și cu sprijinul radioamatorilor... La nivel de țară, YO3KPA era cea mai indicată să aibă coordonarea acțiunii, având sursă alternativă de curent (generator electric) și fiind într-o locație care rezistă unui cutremur major în București (Palatul Național al Copiilor), cu antene și amplificatoare de excepție..., cu operatori „profesioniști”, campioni naționali și internaționali, etc.

Frecvența aleasă a fost cea QTC-ului (3,650 MHz), folosită ca frecvență de urgență în multe țări, iar la noi statuată pentru așa ceva încă de pe vremea lui YO3AC.

În București am acționat cu toate cele trei categorii de radioamatori salvatori, respectiv:

1. Stații fixe, cu radioamatori la domiciliu, cu surse alternative de curent, cu antene directive de mare câștig, cu stații având toate modurile de lucru și în majoritatea benzilor..., etc.,
2. Stații mobile, cu repetitoare mobile, cu antene și catarge telescopice ce pot fi montate pe cote dominante, stații ce pot face cross-conect între 145-432MHz și nu numai. Mașini ce pot transporta echipe de salvatori sau victime (cu răni ușoare), etc.
3. Radioamatori cu stații portabile, având acumulatori de rezervă și rezerve de hrană, truse de prim-ajutor, lanterne, îmbrăcăminte de supraviețuire, etc.

Cam aceasta a fost organizarea la nivel de RNU-FRR.

Am vrut să arătăm că radioamatorii YO sunt pregătiți să acționeze în situații deosebite, așa cum au făcut-o și cei din America la 11 septembrie 2001, când timp de o săptămână au asigurat comunicațiile în focar. În București exercițiul a început la ora 5.56 din ziua de 14 decembrie, presupunând un „cutremur major”, ce a afectat aproximativ 100 de locații, (clădiri dărâmate, morți și răniți).

La ora 6,01 după ~5 minute de la simularea de seism, urmare a informațiilor radio din rețeaua locală YO3, a fost sunat telefonic serviciul ”112” – cerând legătura la Inspectoratul Situațiilor de Urgență - București și anunțând că radioamatorii din capitală comunică ”existența blocurilor căzute cu multiple victime umane, blocarea unor căi de acces, încarcerări, distrugerii masive de sisteme de utilități, etc”.

(Am vrut să organizăm pentru 5 minute și o testare a serviciului

„112”, prin apelarea sa simultană de către un număr mare de persoane (circa 250), dar nu am primit permisiunea, urmând ca o asemenea aplicație să o facem la o dată ce se va stabili ulterior...)

La ora 6,25 erau la posturi prin autoalarmare, YO3KPA operator YO3ND și YO3KAA/p operator YO3GON. La ora 6,30 conform aprobării CA al FRR și a hotărârii prefectului Bucureștiului, care a declarat public „Stare de urgență în București”, a fost dată alarma în Rețeaua Națională de Urgență a radioamatorilor, respectiv pe frecvențele: 3,650 MHz, pe R4, 145,500 MHz (frecvența de urgență mobil terestru) și pe 435,000 MHz.

Pe parcursul a 6 ore de exercițiu au fost contactate aproape toate județele țării și toate sectoarele capitalei realizând aproape 400 de QSO-uri diferite.

Cca 80% dintre radioamatori au comunicat ca au și surse alternative de curent. Au fost utilizate și repetoarele cu Rx 438,850 (în probe), Rx 439,000 – repetor mobil auto (FRR-RNU - probe), Rx 438,750 (repetor de rezervă, pornit pentru exercițiu în situații de urgență), toate cu shift -7,6 MHz. A fost pornit pentru probe și un repetor mobil simplex (papagal) pe 145,300 MHz.

A fost realizată conexiunea (cross conect) a frecvențelor R4 cu 435,00 MHz, au fost monitorizate și frecvențele societății civile, respectiv CB-27MHz și 446MHz. Cu ajutorul a doua calculatoare au fost făcute demonstrații de Packet radio și monitorizarea benzilor noastre. De la Cluj, cu mașina personală, a venit pentru a participa la aplicație YO5IP - Nelu Purcelean. În YO5 îl aștepta o întreagă Rețea de Urgență cu posibilități ultramoderne de comunicații digitale, cu protocoale și reguli inspirate din procedurile internaționale. Txn Nelu!

În București echipe formate din radioamatori pregătiți pentru asemenea situații, cu stații portabile și mobile, au început să transmită la YO3KAA/p, care era la Inspectoratul Situațiilor de Urgență, "situațiile din teren" acoperind toate sectoarele capitalei. Aceste rapoarte radio erau transmise imediat în scris, la masa alăturată, unde se centralizau datele, iar pe o hartă mare a orașului se marcau focarele, forțele de intervenție, se luau decizii operative relativ la trasee, locuri de evacuare, puncte de adunare răniți, etc.

Un aspect interesant a fost faptul că reprezentanții instituțiilor prezente în Comandament, care aveau stații portabile se chinuiau să emită și să recepționeze mesajele din rețelele lor, înghesuindu-se pe la geamuri sau chiar ieșind pe platoul pompierilor pentru a vorbi, noi radioamatorii, stateam pe scaune în mijlocul sălii și aveam QSO-uri impecabile (spre uimirea celorlalți) cu localități ca Râșnov, Giurgiu, Craiova, Galați, etc.

Secretul era că noi lucram pe 435.000 iar în parcare la cca 100m, aveam pe mașina de intervenție o stație de cross-conect cu R4.

De la YO3KPA se primeau continu informații pe frecvențele 3,650MHz și 145,500MHz, cu privire la situația din țară. Având în vedere că undele radio nu cunosc granițe, au fost recepționate și apeluri internaționale, din partea unor radioamatori ce se aflau pe frecvență.

A fost emis de mai multe ori apelul „Exercițiu, Exercițiu, Exercițiu”, pe toate frecvențele de lucru, pentru a nu crea panică....

Echipele din teren realizau și cooperarea cu diversele structuri de salvare ce acționau în focare...

Astfel au fost trimise ambulanțe particulare în diverse locații, anunțând pompierii pentru descarcerări, protecția civilă pentru un accident chimic, la „Pasteur” accident biologic, etc.

Radioamatorii aflați la domiciliu au fost rugați să se deplaseze în diverse locații din apropierea lor și să culeagă date despre situația blocurilor, intervențiilor, etc., lucru realizat care a impresionat asistența din punctul de comandă...

De menționat că nu de pe întreg teritoriul Bucureștiului au fost recepționați direct, la YO3KAA/p, salvatorii radioamatori cu stații portabile. Au fost locuri unde a trebuit ca mesajele să fie retransmise de stațiile fixe, realizându-se o colaborare perfectă între radioamatorii „cu amplasamente fixe” și cei „din portabil”.

Pe la ora 11.30 am fost solicitați de un ministru să instalăm, un punct avansat de comunicații la Ministerul Transporturilor (Gara de Nord).

Lucru ce a fost realizat în ~30 minute, cu deplasare în regim de urgență prin București, cu tehnica privată și sursa alternativă de energie, accesând R4 și din locația amintită. Ce era de demonstrat s-a demonstrat.

Suntem capabili să realizăm un comandament mobil de transmisiuni, în timp record.

La finalul exercițiului a avut loc o sesiune de analiză a aplicației în care: Dl Ministru Borbely Laszlo, Prefectul Bucureștiului și Seful ISU-Buc. au apreciat (pozitiv sau negativ) contribuția fiecărei structuri participante.

Multe critici la adresa primariilor sectoarelor capitalei, pentru inerția unor factori de decizie și intervenție. Aceste concluzii s-au transmis și la mass-media.

Am profitat și am făcut unele propuneri legislative din partea FRR-RNU, în principal pentru sprijin în montarea unor antene pe clădirile de domiciliu și/sau pe clădiri publice.

Tehnica de radiocomunicații casată să fie transferată radiocluburilor din teritoriu, pentru membrii rețelelor de urgență.

Radioamatorii voluntari, membri ai unei rețele locale sau naționale de urgență, recunoscută de Inspectoratul Situațiilor de Urgență, cuprinși în tabele și participanți la instruire, să fie scutiți de o cotă parte din impozitul datorat statului pentru salariu, asta ca să mai motivăm oamenii și să recuperăm o parte din investițiile făcute, etc.

O noua lege a voluntariatului este în lucru.

Sistemul Național de Management al Situațiilor de Urgență cuprinde două tipuri de forțe: cele profesioniste și cele voluntare. Noi suntem voluntarii ce ne pregătim și acționăm în mod altruist, cu tehnică privată și chiar cu materialele noastre consumabile (benzină, mașină, alimente, mijloace de prim-ajutor, îmbrăcăminte, etc.), realizând și scăderea presiunilor financiare ce apasă asupra comitetelor locale pentru situații de urgență.

Aceasta fiind și o propunere, ca ONG-urile cu specific de salvare să fie încurajate și sprijinite prin diverse forme, de primăriile locale și prefecturi, pe timp de „pace”, pentru a beneficia de pregătirea și organizarea lor în situații de urgență!

A fost apreciată ca „pozitivă” participarea societății civile, prin FRR-RNU, colaborare ce trebuie întărită prin „Protocoale de colaborare și sprijin reciproc” la toate nivelurile ISU și Prefecturi. Toate cluburile afiliate trebuie ca în cel mai scurt timp să trimită la FRR, numele unui responsabil și a unui locțiitor al „Rețelei Locale de Urgență”, tabele cu membrii radioamatori pe cele trei categorii, cu specificații despre tehnica din dotare și arii de competență.

Consiliul de Administrație al FRR a analizat chiar în seara zilei de 14.12.2005 (ziua exercițiului) participarea noastră și a hotărât să se transmită tuturor participanților la exercitiu „mulțumiri și felicitări”, pentru modul disciplinat de comunicații și cantitatea de informații primită din țară și din București.

Intr-un clasament teoretic al ONG-urilor făcut de mine, ocupăm clar locul 2 pe țară, după „Crucea Roșie Română” care are însă un sprijin internațional imens și grupează mai mulți voluntari decât noi.

Mulțumim încă odată tuturor radioamatorilor YO, care au participat direct sau indirect, pentru reusita acestui exercitiu, pentru afirmarea acestei Rețele Naționale de Urgență care este nu numai suma Rețelelor Locale ci și "suma radioamatorilor români".

**YO3GON- Vasile Grosșiu**

## "SĂRBĂTOAREA VINULUI" VALEA CALUGĂEASCĂ 2005

Pentru a marca zilele "SĂRBĂTOAREA VINULUI" VALEA CALUGĂEASCĂ 2005, Radioclubul Școlar YO9KVV din cadrul Școlii cu clasele I-VIII Valea Călugărească, jud. Prahova, a organizat concursul radio maraton "DRUMUL VINULUI" și o întâlnire radioamatoricească.

În perioada 01 - 30 septembrie 2005 s-a desfășurat maratonul radio "Drumul Vinului" 2005. Cu această ocazie Radioclubul Școlar YO9KVV a folosit indicativul special **YP9VIN**. La această acțiune au participat 522 stații YO și 251 stații din străinătate (ER, LZ, I, DL, OE., PA, YU, SP, HA, UR, UA, G), deci un total de 773 de radioamatori.

Indicativul special **YP9VIN**, operat de **YO9GJY** (Stefania), **YO9IDD** (Dragoș), **YO5GHA** (Dan), **YO9FQE** (Nicu), **YO9HG** (Mărgărit), **YO9HPJ** (Răzvan), **YO9XC** (Ovidiu), **YO9FNR** (Aurel) și **YO3JW/p** a realizat 3318 qso-uri cu stații YO sau străine. Numai pentru concurs au participat 107 de stații, iar pentru diplome de participare au lucrat 566 de stații. Cu toate că unele stații din zona "Drumul Vinului" (care au dat puncte - 18 indicative) au avut mai puține apariții, se poate spune că și anul acesta s-a produs o "efervescentă", HI!, a stațiilor YO în benzile de radioamatori în luna septembrie.

Pe perioada concursului am apreciat tenacitatea și răbdarea celor trei competitori de bază - **YO9FDX** (Romică) care a lucrat cu un Home Made și o putere de aprox. 6W, **YO8CLX** (Paul) și **YO9OR** (Ion). Nu putem trece cu vederea spiritul de echipă a tandemurilor **YO7AOZ** (Jean) / **YO7MDE** (Elian) și **YO5ALI** (Nicu) / **YO5PCY** (Margareta).

O impresie deosebită au lăsat și prietenii din **ER: ER3AC** (Marin), **ER3KAM**, **ER4BAU** (Oleg) și **ER4OK** (Valeri) care au fost mai activi anul acesta, în număr mai mare, intrând în categoria stațiilor ce au oferit puncte.

Maratonul radio "Drumul Vinului" a fost urmat de o întâlnire radioamatoricească și un mini-târg în ziua de 01 octombrie 2005 la sediul Radioclubului **YO9KVV** din cadrul Școlii cu clasele I-VIII Valea Călugărească. Am avut ca oaspeți 174 radioamatori din județele SV, BR, AB, DB, BZ, GL, CL, GR, IL, PH, BV, DJ, NT, din București și foarte mulți din PH. O prezență insolită a fost prietenul nostru **ER3AC** - Marin, care a făcut un efort deosebit venind din Republica Moldova.

### Pagini de istorie

## A inventat radioul cu doi ani inaintea lui Marconi?

Veacuri la rând au existat oameni preocupați să deslușească legile naturii. Câțiva au și reușit. Puțini știu, dar unul dintre ei a fost un orădean. Si încă nu unul oarecare.

Publicația **BIHOREANUL** prezintă povestea lui **Karoly Jozsef Irenaeus**, călugăr al Ordinului Premonstratens din Oradea, omul care, deși a descoperit transmisia prin unde radio cu aproximativ doi ani înaintea celebrului fizician italian Marconi, a fost lipsit de gloria de-a fi considerat inventatorul telegrafului fără fir! Despre marile descoperiri ale lumii stau astăzi scrise mii de rânduri. Cu toate acestea, pentru majoritatea oamenilor numele orădeanului Karoly Jozsef Iren (sau Irenaeus, cum s-a numit după ce a intrat în ordinul călugăresc) este anonim.

"Greșeala lui a fost că nu și-a făcut publică invenția, deși descoperise practic înaintea lui Marconi", povestește Pasztai Otto, președintele Asociației Elevilor de Odinioară ai Liceului Premonstratens Oradea.

Operatorul de serviciu de la **YO9KVV** transmite :  
"Merg pe gard, de drum mă țin! Hi! (YO9HG, Margarit)"

Cu aceasta ocazie s-au schimbat impresii video, s-au înmănat diplome, s-a făcut schimb de informații verbale și de pe CD urile "calde" aduse de **YO3APG** - Vasile, s-au schimbat opinii despre arbitrajul electronic, s-au vândut/cumpărat componente, aparatură și, bineînțeles, s-a degustat din aurul podgoriei: struguri și Fetească de Valea Călugărească (în stare lichidă, HI!). Beneficiind și de o vreme superbă, cei prezenți s-au putut delecta cu roadele acestei toamne acompaniați de acordurile muzicii populare românești tradiționale. S-au făcut multe poze care sunt acum pe sit-ul "www.yo9.ro".

În curând, după ce se va decanta "producția" de anul acesta, vom realiza și un CD ce conține rezultatele obținute, clasamentele, baza de date a arbitrării, montajul fotografiilor într-un mic filmuleț și toate fotografiile făcute de diverși participanți. Apreciem implicarea deosebită a lui **YO9HG** în arbitrarea electronică a concursului și, pe baza experienței acumulate, poate la anul clasamentul se va prezenta chiar cu ocazia întâlnirii de la Valea Călugărească, dacă și ham-ii vor fi mai expeditivi. Mulțumim, Mărgărit! Mulțumim celui care este tot pe drum, pe drum, prin toată țara, având în ranița sa reviste, câte un premiu simbolic, CD-uri cu ultimile informații și o întreagă istorie a radioamatorismului românesc. Este vorba de prietenul nostru, **YO3APG** - Vasile, căruia îi mulțumim de prezența sa în acest an la Valea Călugărească.

În concluzie considerăm că, acțiunea hoastră s-a numit un succes. Deci sunteți invitații noștri și în 2006!

Cu mulțumiri pentru participare pentru toți ham-ii.

Fără voi nu s-ar fi realizat maratonul radio.

Maratonul "Drumul Vinului" 2005 s-a încheiat!

Să ne întâlnim sănătoși în varianta 2006!

**PS** Diplomele sunt gata și așteaptă să fie trimise. La fel și premiile. Mai așteptăm "adrese" de la cei care au participat. Multe stații YO nu au adresele pe site-ul [www.radioamator.ro](http://www.radioamator.ro)

Rugăm pe cei care au mai făcut poze la V. Călugărească în format electronic să le trimită la adresa [yo9fnr@yahoo.com](mailto:yo9fnr@yahoo.com)

La aceeași adresă se pot trimite eventualele obiecții, neclarități și sugestii pentru maratonul de anul viitor, sau la adresa poștală normală: **Aurel Chiruță (YO9FNR)**

**Valea Calugărească Cod. 107620, PH**

Patru ani mai târziu și-a luat doctoratul la Cluj, unde a și predat, la Catedra de Radiații Aplicate. În Oradea, a fost profesor la Academia de Drept și la Gimnaziul Premonstratens, unde a predat aritmetica și fizica, religia, latina, maghiara, geografia, bazele și istoria filozofiei, psihologia, contabilitate și etică.

#### "Nici nu știam cine e Marconi"

Pasztai povestește că Irenaeus și-a început cercetările încă din anul 1893, când, în curtea Gimnaziului de la Oradea, a reușit să facă prima transmisie radio, la 20 de metri.

"Pentru că era ambițios, călugărul nu s-a lăsat și a continuat experimentele. Așa că, în primavara lui 1895 a reușit să transmită semnale în codul Morse, de la etajul doi al liceului, până la o distanță de 10 kilometri", spune Pasztai.

Orădeanul relatează și despre o mărturie a unui fost elev de-al lui Irenaeus, luată dintr-o carte a fizicianului maghiar, Heinrich Laszlo, publicată în 1985.

"Noi, elevii, am fost martori oculari și auditivi la transmisia semnalelor Morse, fără fir, din laboratorul de fizică al Colegiului, la mănăstirea Premonstratens din Sanmartin, aflată la 10 kilometri de oraș. Atunci nici nu auzisem, încă, de Marconi", scria poetul orădean Dutka Akos, referindu-se la dascalul său, Irenaeus.

#### Scrisoarea-document

Dovezi despre descoperirea călugărului orădean nu au rămas, însă, prea multe. Pasztai Otto spune că o parte din notițele fizicianului au fost distruse. "Irenaeus avea un prieten, pe dr. Balyi Ferenc Karoly, fizician maghiar care, prin 1940-1941 a venit la Oradea, ca să-i reconstruiască laboratorul.

Călugarul murise, deja, de peste 10 ani, iar Balyi a găsit doar câteva caiete". Omul a văzut că lipsesc unele notițe, și bănuia că printre ele se afla și cele care descriau invenția.

Mai ales că, pe 9 mai 1928, Irenaeus îi trimisese o scrisoare în care îi povestea și experimentul "buclucaș".

"În acea scrisoare, călugarul descriese cum, pe 24 aprilie 1895, nunțul Agliardi, ambasadorul Vaticanului, a vizitat și laboratorul său de la Oradea, pentru că era unul dintre cele mai performante. Irenaeus i-a explicat nunțului descoperirea.

Iar când reprezentantul Vaticanului l-a întrebat de cât timp se ocupă cu experimentul, Irenaeus i-a răspuns că de 2 ani, încrezător fiind că nimeni nu a mai făcut așa ceva și că nici Marconi și nici Popov nu vor putea ajunge până acolo", explică Pasztai.

#### Invenție furată?

Convins că invenția lui este în siguranță la sfârșitul anului școlar, în vara lui 1896, Irenaeus și-a împachetat cu grijă aparatele de transmisie, le-a închis în laborator și a plecat în vacanță, într-un oraș din fosta Cehoslovacie.

"Între timp, Marconi și-a brevetat invenția. Se poate presupune că, de fapt, celebrul fizician ar fi primit indicațiile necesare pentru a-și finaliza lucrarea chiar de la nunțul Agliardi, căruia Irenaeus îi dezvăluise cum funcționează invenția lui. După ce s-a întors din străinătate, Irenaeus a aflat, dezolat, de Marconi.

Fejes Rudolf Anzelm, abatele Premonstratens de Oradea, crede, însă, că această interpretare este puțin exagerată: "Este puțin probabil că nunțul i-ar fi descris exact lui Marconi invenția orădeanului. Irenaeus era îndreptățit să fie suparat.

Dar probabil că și italianul Marconi, și rusul Popov au început experimentele în același timp, fiindcă descoperirile tuturor au avut loc la intervale foarte scurte de timp".

#### Dovezi "uiteate"

Chiar dacă nu există multe dovezi care să ateste faptul că orădeanul Irenaeus a descoperit primul telegraful fără fir, abatele spune că, totuși, scrierile unor fizicieni consacrați ai vremii vorbesc despre invenția lui.

"În fiecare an apărea un almanah editat de Ordinul Premonstratens. În caietul din 1907-1908 se pomenește, în treacăt, de o expoziție la Londra, unde o firmă, Calderoni & Co, a expus aparatul lui Irenaeus.

Pe coperta unui catalog care aparținea aceleiași firme era fotografiat telegraful său fără fir.

Însă, din păcate, nicăieri nu este menționată data exactă a experimentului și nici o descriere completă a lui", spune abatele.

Cert este că Irenaeus avea la Oradea un laborator extrem de performant, mai bun chiar decât cel al Universității din Cluj. "Dar comuniștii au distrus tot, atât bibliotecile cât și laboratoarele, iar Securitatea ne-a luat până și arhivele... Așa că, noi nu putem să confirmăm nimic. Pentru că istoria-l numește inventator pe cel care își declară primul lucrarea", conchide abatele.

Oricum, însă, povestea călugărului orădean care a descoperit transmisia prin unde radio înaintea celebrului Marconi va rămâne vie. Cu sau fără documente, istoria rămâne "scrisă"...

#### Primul din Istorie

În 1896, Guglielmo Marconi, considerat astăzi părintele telegrafului fără fir, și-a brevetat invenția. Cărțile consemnează "nașterea" transmisiei prin unde radio în primăvara anului 1895, când, la doar 21 de ani, Marconi își începea experimentele la vila părinților săi din Bologna. Atunci a reușit prima transmisie la distanță, de: i între emițător și receptor se afla un deal.

Tot Marconi a fost cel care a realizat primele transmisii radio-telegrafice peste Canalul Mânecii (1899) și peste Oceanul Atlantic (1901). Studiind radiocomunicațiile, el a reușit și prima transmisie pe unde scurte, la o distanță de 22.000 de kilometri.

Fizicianul a utilizat primul, în forma în care există și azi, antena de emisie și recepție și a găsit metode pentru mărirea directivității. A realizat una din primele experiențe de telecomanda prin unde radioelectrice și a executat lucrări de pionierat în radiolocație și radionavigație.

Împreună cu Karl Ferdinand Braun, Marconi a primit Premiul Nobel pentru fizică, în anul 1909.

#### "Polivalentul"

Pe lângă descoperirile din domeniul fizicii, dr. Karoly Jozsef Irenaeus a fost unul dintre cei mai importanți oameni care au contribuit la modernizarea orasului.

Pentru a doua oară în Europa, în 1896, Irenaeus a realizat un aparat Rontgen, care a "văzut", gratuit, peste 2.000 de or[deni.

În 1901 a fost ales consilier municipal și a militat pentru electrificarea Oradiei. În decembrie 1903 a reușit să pună în funcțiune prima uzină electrică din oraș, iar în aprilie 1905, prima rețea de transport în comun, care cuprindea 5 linii de tramvai, cu o lungime de 13 kilometri.

În 1916 a înființat o fundație, pentru a sprijini organizarea concursurilor de fizică, a organizat prima olimpiadă și a editat prima culegere, care cuprindea 400 de probleme. Tot el a înființat și primul cerc de fizica pentru elevii din Ungaria de atunci.

Cercetările sale l-au consacrat ca un fizician celebru, Irenaeus fiind ales în conducerea a peste 14 asociații și fundații.

S-a stins din viață la 13 martie 1929. Astăzi, osemintele savantului se odihnesc în cavoul amenajat în pivnița mănăstirii Premonstratens din Oradea, alături de alți călugări.

#### Cetățean de onoare

Pentru descoperirile sale, în aprilie 2004, Primăria i-a acordat dr. Karoly Jozsef Irenaeus, post mortem, titlul de cetățean de onoare al municipiului Oradea, cu ocazia împlinirii a 150 de ani de la nașterea sa și a 75 de la moarte.

"E de neconceput ca un om care a făcut atâtea pentru Oradea să rămână anonim. Intenționăm să-i facem chiar și o placă comemorativă și să o amplasăm pe un coridor la Colegiul Eminescu", spune Pasztai Otto, președintele Asociației Elevilor de Odinioară ai Liceului Premonstratens.

**Bihoreanul, Raluca Avram, 21 nov 2005**

Vând stație mobilă **Motorola Maxtrac Low band**,  
putere de 60W. Stația are 32 de canale și se poate programa  
în 50MHz fără modificări. Preț informativ: 50 EUR  
E-mail: mihai.domasneanu@transcondor.com  
Telefon: 0723330899 Mihai YO2MBD

## RĂZBUNAREA RTM-ului

Y03CO

Imediat după lipsita de demnitate declarație cum că "Industria românească este un morman de fiare", efectele au fost resimțite de specialiștii din diverse ramuri ale economiei naționale în frunte situându-se electroniștii.

Apăruseră **homines novis** cu interese noi.

Legăturile între două stații de pompă nu mai trebuiau făcute cu RTM-ul, nu mai era de "bon ton" ci trebuia folosit ceva făcut în altă parte și plătit consistent, chiar dacă uneori acel ceva era un ersatz cosmetizat.

Dar cum se zice că nu există ceva rău care să nu aibă și o parte bună, o imensă cantitate de stații RTM au ajuns în lumea radioamatorilor. Ingenioși, pasionați și pricepuți, **homo radioamatoricus** au transformat inutilele aparate în transvertere și echipamente pentru trafic în UHF/VHF. Mai multe cuarțuri, mai multe frecvențe și pustiile game au devenit populate. Voci pe care altădată le auzeam doar la întâlnirile organizate erau acum prezente cotidiene pe banda de 2m.

Creșterea numărului de participanți în trafic a impus și unele reglementări organizatorice. Astfel s-a adoptat prin consens ca frecvența de 145,225 MHz în multe zone să fie o frecvență de întâlnire, acceptându-se totuși și QSO-uri de scurtă durată.

## A fost WW DX Contest CW 2005

Vasile Giurgiu YO6EX/P

Fiind în portabil în ultimul week-end al lunii Noiembrie, nu prea știam ce să fac cu timpul liberr, având în vedere starea WX-ului. Așa m-am hotărât în ultimul moment să particip la concurs.

Am luat în considerare și faptul că ar fi un bun prilej de a testa într-un concurs mare, antena pentru Low Bands.

Am hotărât să particip la categoria un singur operator, o singură bandă - 3,5 MHz, Low Power.

Zis și făcut, câteva mici pregătiri și am încercat să dorm ceva mai mult înainte de concurs. Încercare zadarnică, tot după ora 23 am reușit să adorm, astfel că m-am trezit după începerea concursului. Practic prima legătură am făcut-o la ora 01.46 utc. La început am filat banda de la un capăt la altul, am chemat câteva stații pentru a simți pulsul concursului și propagarea. Înghesuială destul de mare, multe indicative cunoscute, mulți "crocodili", dar și indicative mai noi ssau care nu-mi spuneau nimic.

În fine, mi-am căutat la un loc și dând ușurel din coate, am reușit să mă stabilesc pe o frecvență și am trecut la treabă. Un RK4 încearcă de mai multe ori să mă dea afară din frecvență; mă fac că nu-l aud și până la urmă văzând că pierde vremea s-a cărat în altă parte.

Mai târziu, aceeași tactică de la un UA3, apoi un RZ3, dar nu mă las și rămân pe poziție. Hi!

De-a lungul orelor au mai fost câteva încercări dar fără succes. Spre sfârșitul concursului YO3APJ mă atenționează că aproape sub mine este 3B8... Mă duc mai sus cu 1kHz și îl las pe frecvență.

Este același 3B8 pe care l-am lucrat de două ori; o dată m-a luat ca YO6EXP și a doua oară ca YO6XCP! Mde... avantajul de a fi portabil. Pier o țară și o zonă.

Încerc banda și în timpul zilei. Constat că este deschisă permanent. La ora 14, ora locală, lucrez OJ0B și R1MVC, ambii cu 599++.

Fiind cu adevărat Single OP, trebuie să mai fac și pauze, inclusiv în noaptea de Sâmbătă spre Duminică. Sigur, nu în beneficiul scorului...

Dar când ai un RTM echipat pentru o singură frecvență, apar mereu și QSO-uri mai lungi, iar operatorii implicați sunt admonestați de doritorii de trafic. Treptat dotările tehnice au căpătat un alt look. Au apărut stații industriale, sinteze, etc.

Lucrez cu un TS... de la ..., are 40 de memorii și microfon palmar, etc, etc.

- Eu am un FT ... de ultima generație, are 340 de canale...

- Cum? Tot cu RTM-ul ai rămas? Nu se mai poartă!

Toate aceste QSO-uri, pe timp nelimitat, se desfășoară tot pe 145,225MHz.

S-au schimbat echipamentele dar nu și mentalitățile.

Se face trafic la același nivel și cu aceeași eficiență, dar cu multe sute de dolari plătite.

Sunt numai vorbe și glasuri și nimic mai mult decât dorința de ieșire din anonim.

ICOM-urile și FT-urile trec, dar **RTM-ul ...rămâne** și ne permite să ne dovedim ingeniozitatea și profesionalismul.

Cât ar costa oare schimbarea mentalității?

RTM-ul se răzbuună, arătând de fapt o realitate unde apar multe autorizații și puțini radioamatori.

În fine, se apropie sfârșitul concursului, la 23.55 fac ultima legătură și opresc stația.

Ce am realizat? 863 QSO-uri cu 58 țări DXCC și 11 zone. defalcat pe continente: AN - 36, AS - 43, AF - 4, EU - 780 din care 21 duble (2,43%).

Log pe hârtie, evidență stil propriu, timp efectiv lucrat - 21ore, din cele 488 ale concursului.

Toate acestea cu ajutorul un trcv TS 830 S cu tuburile destul de obosite și un pwr out variabil de la 40 la 65W, în funcție de tensiunea din rețea care a oscilat de la 178V la maxim 210V!

Un manipulator electronic cu memorie care la tensiune scăzută se cam bâlbâia și unul fără memorie care a funcționat ireproșabil, ambele home-made, un Z-match tot HM și piesa cea mai importantă care și-a demonstrat cu brio eficiență, antena **Dublu Zeppelin**, montată ca Inverted Vee cu vârful la 11m și alimentată cu linie bifilară tip scăriță de cca 450 Ohmi.

E mult, e puțin? Greu de spus (nu știu ce au făcut ceilalți YO), dar de remarcat că antena reprezintă cel mai mult din echipamentul unui radioamator.

Dar cei 40-65W nu erau radiați aproape în totalitate în antenă, rezultatele erau altele.

Destul de puțini YO; 15 - inclusiv subsemnatul, adică 0,24% din cele 6.300 stații autorizate.

Dacă luăm de bun logo-ul lui YO9HP "cine nu lucrează în acest concurs nu există", atunci trebuie să recunoaștem că YO nu prea există... Hi!

De ce nu participă ham-ii YO la concursurile mai mari sau mai mici? Există explicații, dar despre această poveste poate într-un alt articol. Urez succes acelor YO "care există" și best 73's la toată lumea.

P.S. În ultimul moment aflu că am ocupat locul II la concursul "Cupa 1 Decembrie".

Am utilizat același trcv, aceiași putere și aceeași antenă Zeppelin. Acest rezultat obținut printre cei cu sute de W!

Mulțumesc doamnă Zeppelin...

## Despre VIRUȘII INFORMATICI

**YO2BPZ** scrie: "Acum circa o săptămână am primit prin E-mail următorul mesaj, pe care l-am retransmis prietenilor radioamatori din YO2 pe care îi am în Adress Book":

"In zilele următoare trebuie să fiți atenți și să nu deschideți nici un mail intitulat "INVITATION", indiferent de cine este expeditorul acestuia. Este un virus care "deschide" o torță olimpică care arde discul rigid al PC-ului. Acest virus va veni de la o persoană pe care o aveți în agendă. De aceea trebuie să divulgați acest mail, este preferabil să primiți de 25 de ori acest mesaj decât să primiți virusul și să-l deschideți. Dacă primiți un mail intitulat "INVITATION" nu-l deschideți și stingeți imediat PC-ul. Este cel mai periculos virus anunțat de către CNN clasificat de către Microsoft ca: "virusul cel mai distructiv care a existat vreodată". Acest virus a fost descoperit ieri după-amiază de către MC. 73's Florin yo9bxc"

*La scurt timp YO2MAB ne-a trimis un mesaj care mi s-a părut foarte interesant și bine documentat și am cerut permisiunea autorului de a-l prelua în revista YO HD Antena nr.114. Iată mesajul primit de la Antal - YO2MAB.*

"Imi cer mii de scuze pentru întârzierea cu care răspund solicitării. Bineînțeles că aprob folosirea articolului, m-a reținut doar lipsa timpului la job și dorința de a face câteva ușoare corecturi de ortografie și mici completări. Retrimis mai jos textul revizuit. In principiu cred că pentru o mai bună înțelegere ar trebui reprodus la începutul articolului și mesajul de atenționare de la care a plecat totul. In rest sunteți liber să faceți orice modificări sau completări credeți de cuviință.

Cu respect, **Madincea B. Antal - YO2MBA**"

Acesta nu este un avertisment asupra unui virus real, ci un simplu "chain letter". In alte țări a circulat acum un an, la noi văd că a ajuns de-abia acum, păstrând însă formularea originalului "Acest virus a fost descoperit ieri după amiază".

Cel mai bine este să ignorați asemenea mesaje, nu faceți jocul celor care le concep. In principiu nu există viruși care să poată distruge fizic vreoa componentă a calculatorului.

A fost cândva o tentativă de a face un virus care "arde procesorul" forțându-l să efectueze multe operații continue, să îl ocupe 100%, ceea ce în timp poate duce la o ușoară creștere a temperaturii lui. Dar de aici până la ardere e cale lungă. Sistemul de răcire este întotdeauna dimensionat pentru a face față la maximum de solicitare posibilă din partea componentei răcite (microprocesor, procesor video s.a.) plus o marjă de siguranță. Marea majoritate a calculatoarelor au setată (sau au posibilitatea de a seta) din BIOS un prag de temperatură maximă a procesorului, temperatură care dacă este depășită calculatorul se oprește instantaneu.

Acest virus putea produce într-adevăr arderea procesorului într-un număr extrem de mic de cazuri, numai când existau probleme serioase cu răcirea procesorului și nici setările de protecție nu erau corecte. Iar aceste calculatoare se puteau arde și în cazul folosirii oricărei alte aplicații care ar fi solicitat puternic procesorul. Dacă îmi amintesc bine s-a încercat același lucru și cu unitatea de disc fix, dar fără succes.

Ideea era să comande capurile de citire să oscileze permanent între cele 2 extreme ale cursei lor, ceea ce crește puțin temperatura hardului. Dar până la a-l arde mai este cale lungă... Încercări mai recente vizau placa video și memoria RAM, însă n-am auzit de nici un caz de „reușită”.

Toți virușii care provoacă vreoa stricăciune într-un calculator o fac la nivel soft, nicidecum hard. NU EXISTA viruși care să aprindă torțe olimpice, să arunce în aer monitorul, să dea de pământ cu unitatea centrală și cine știe ce alte acțiuni fanteziste se mai regăsesc în alte chain-letter-uri.

Si, pentru liniștea dvs., au trecut demult vremurile când scopul creatorilor de viruși era și ștergă date de pe calculator (cred că am lămurit faptul că distrugerea lor fizică pe această cale este de domeniul literaturii SF).

Nu susțin că nu mai există deloc variante care șterg date, dar acestea sunt cam rare în zilele noastre.

Creatorii de viruși urmăresc actualmente scopuri mai "marețe". Cel mai adesea vor să dețină controlul asupra calculatoarelor infestate în scopul lansării de pe ele a unor atacuri DoS sau DDoS (Denial of Service și respectiv Distributed Denial of Service) împotriva site-urilor unor corporații, guverne, agenții.

Pentru succesul unor asemenea atacuri este nevoie de controlul unui număr cât mai mare posibil de calculatoare sau mai exact spus a unor funcții ale calculatoarelor, utilizatorul cel mai adesea neremarcând nimic deosebit.

O alta categorie de viruși urmăresc colectarea unor informații mai "profitabile" ca de ex. conturi de cărți de credit, parole, etc. Si altele, foarte răspândite, intră mai degrabă în categoria spyware care colectează date despre site-urile vizitate, subiectele de interes, pentru a se crea un profil al utilizatorului care este mai apoi utilizat în scopuri de marketing.

De foarte multe ori asemenea chain-letter-uri ca cel de față servesc la colectarea de adrese de email valide care mai apoi sunt inundate de mesaje spam. De obicei subiectele sunt ori referitoare la viruși, ori la copii bolnavi de nu știu unde (dar inexistenți în realitate) sau Marte (a fost anul trecut), ori alte subiecte care pot influența aceea coardă sensibilă a omului care îl face să retrimite mesajul la toți cei cunoscuți fără a se gândi prea mult la ce face.

Odată am colectat și eu adresele de email care se regăseau în aceste scrisori în lanț. Intr-o singură zi, din acele mesaje care ajung la noi întâmplător ca și cel de față am strâns mult peste 10.000 de adrese pentru o campanie publicitară.

Și am rămas uimit de faptul că am găsit adresele unui număr mare de persoane cu înalte funcții în importante companii românești și sute de adrese ale funcționarilor din diverse ministere.

Multe din adresele "cu greutate" nici nu puteau fi găsite pe căi obișnuite (căutare pe web de exemplu).

Și în nici un caz un număr atât de mare de adrese valide într-un timp atât de scurt.

Tot în categoria acestor mesaje în lanț intră și mesajele de pe instant messengere, gen Yahoo!Messenger, Google Talk s.a., mesaje în care în general sunteți avertizați că dacă primiți un mesaj de la un anume id atunci se șterg datele, se virusează tastatura, crapă mousul sau alte absurdități.

Si bineînțeles sunteți indemnnați să trimiteți mai departe mesajul la cât mai multe persoane. Și prin messengere singura modalitate de virusare este acceptarea și executarea unor fișiere executabile (exe, com, pif, bat) sau documente infestate (doc, xls).

De multe ori aceste scrisori în lanț fac apel, pentru un aparent plus de credibilitate, la nume de genul Microsoft, CNN (ca în cazul de față) sau alte companii de renume sau mențiuini ca cele de genul "văzut la Oprah" și altele.

Un articol despre acest subiect găsiți și la:

[http://www.evenimentulzilei.ro/transilvania/?news\\_id=190759](http://www.evenimentulzilei.ro/transilvania/?news_id=190759)

Mai multe informații despre subiect la: <http://www.breakthechain.org/>

In principiu pentru a va feri de viruși prin email/messenger feriți-vă de fișiere de ordinul zecilor de kB cu extensii executabile sau extensii multiple de genul poza.jpg.exe sau informații.txt.pif

Extensia este formată întotdeauna din ultimele trei litere de după ultimul punct. Celelalte sunt doar pentru derută.

Asemenea mesaje în schimb sunt sigur spam/viruși chiar dacă aparent vin de la un prieten. Iar ca client de email, pentru cei care nu folosesc adrese tip web-mail, există alternative la Outlook, free și mai sigure, ca de ex. Mozilla Thunderbird s.a.

Mai există încă un tip de agresiune informatică la care din neatenție sau necunoștință de cauză se poate cădea victimă.

Fenomenul este cunoscut sub denumirea de "phishing" și constă în trimiterea unor mesaje nesolicitate la un număr foarte mare de persoane.

Mesajul este redactat ca fiind de la banca dvs. sau un alt furnizor de servicii cu care aveți tangență sau cu care autorul presupune că aveți tangență, și vă cere ca "pentru o verificare de rutină a securității contului dvs" să trimiteți pe mail numele și parola de acces la cont.

Sau dacă este mai elaborat, vă trimite la o pagina de web care imită mai mult sau mai puțin perfect pagina originală a băncii și în care vi se cere să vă introduceți aceste date "pentru verificare". În general mesajul cuprinde și o amenințare subtilă care dă de înțeles că în caz de neexecutare contul va fi anulat. Aceste mesaje întotdeauna trebuie ignorate.

O bancă NICIODATĂ nu vă va cere datele contului prin email, nici direct și nici prin reorientare către o pagină web.

## Lucrul în SPLIT – o problemă?

- material preluat din YO HD Antena nr.114 -

Această modalitate de operare este specifică stațiilor DX. În cele ce urmează vom încerca să deslușim caracteristicile acestui mod de lucru. În urmă cu vreo 10 ani am fost detașat, pentru 13 luni, cu serviciul în D2. Am luat cu mine un TS 140, un transmatch și sârmă pentru antene. Am început să lucrez și abia după câteva zeci de QSO-uri am realizat că sunt în postura de DX. Eram pîcat ca "musca în lapte" în această postură și cu greu făceam față stațiilor care mă apelau. Încă se lucra după modelul cu net control (cu liste de stații DX și cu liste de amatori de DX) și chiar am participat timp de câteva săptămâni în Arabian DX Net și Brazilian DX Net, dar asta însemna o mare pierdere de timp. Dat fiind lipsa mea de experiență, a trebuit să urmăresc lucrul altor stații DX independente, să vad ce fac și de ce, pentru a adopta un stil de operare eficient. Am reușit să-mi fac oarecum o imagine despre acest stil de lucru:

Unele stații DX adoptă lucrul pe o singură frecvență de emisie și recepție, mai ales în prima fază a apariției pe bandă. Pe măsura ce stațiile chemătoare se aglomerează, DX-ul trece la frecvențe separate de emisie și recepție lucrând în SPLIT. De ce se adoptă lucrul în SPLIT? Pentru a trage o concluzie, trebuie să plecăm de la dorința operatorului DX de a realiza cât mai multe QSO-uri, dar și de la necesitatea de a avea o oarecare libertate de acțiune. La lucrul pe o singură frecvență trebuie să așteptăm încetarea apelurilor, care de care mai insistente, și abia apoi ai posibilitatea să intri pe emisie. Asta cu atât mai mult cu cât puterea de emisie este mai mică. Practic, DX fiind, stai mai mult pe recepție. Există posibilitatea să lucrezi pe frecvențe separate (fixe) de emisie și recepție. În acest caz, de obicei, stația DX anunță că frecvența de recepție 5 Up în SSB și 2 Up în CW. La un pile-up serios și acest mod de lucru devine greoi. Atunci se adoptă varianta de a emite pe o singură frecvență și de a face recepție pe o sub-bandă de cca 5 kHz, cu asigurarea unui spațiu de siguranță între frecvențele de Tx/Rx, și care se pare că reprezintă cea mai bună soluție. De remarcat că acest stil nu se poate adopta în ferestrele, și așa destul de înguste, dedicate lucrului DX. În aceste porțiuni, a ocupa un spectru de aproape 10 kHz este un abuz din partea stației DX.

Acesta a fost punctul de vedere al stației DX, dar să vedem ce putem face pentru a lucra astfel de stații. În primul rând, ascult pe frecvența de emisie a DX-ului. Fac acordul Tx puțin mai jos și revin pe frecvența de emisie a DX-ului. Apăs tasta SPLIT, apoi tasta A/B, trecând pe VFO2 și mă acord (la recepție) cu 2-3 kHz în CW sau 5-7 kHz în SBB mai sus, pe frecvențele unde fac apel celelalte stații. Apas din nou A/B și acum sunt gata de lucru: ascult pe frecvența de emisie a DX-ului și pot emite acolo unde el ascultă. În pauzele sale de emisie îmi anunț indicativul de una sau două ori. Dacă schimb între ele frecvențele Rx/Tx prin apăsarea A/B, voi auzi stațiile care cheamă. Nu par foarte multe, dar trebuie să iau în calcul și stațiile pe care eu nu le pot auzi. Încerc să intru în legătură, dar pare imposibil. Una din soluții ar fi următoarea: Ascult DX-ul și rețin indicativul stației cu care lucrează.

Si nici alte servicii on-line nu fac acest lucru (de ex. furnizorii de e-mail s.a.). Metoda este simplă dar totuși eficientă, fiind destui cei care cad victime ale acestor mesaje.

Pentru cei care se ocupă cu așa ceva, le ajunge chiar și dacă obțin datele de la un singur destinatar din câteva zeci sau sute de mii.

În încheiere sper că prin acest scurt material am reușit să separăm mitul de realitate în materie de amenințare din partea virusilor informatici. Cea mai bună protecție împotriva lor este atenția utilizatorului. De abia pe locul doi se află programele antivirus. Nu contează atât de mult ce program antivirus utilizați, ci important este ca el să fie bine configurat și actualizat la zi. Există și programe antivirus care pentru utilizatori casnici și organizații non-profit sunt gratuite, ca de exemplu Avast ([http://www.avast.com/eng/avast\\_4\\_home.html](http://www.avast.com/eng/avast_4_home.html)). Acesta are interfață și în limba română. Împotriva aplicațiilor spyware și adware, se poate folosi cu succes Spybot-S&D (SpyBot - Search & Destroy <http://www.spybot.info>) un mic utilitar de cam 1,5 MB, gratuit și disponibil și în limba română."

Apăs A/B și în aglomerația de stații caut să mă fixez exact pe acel indicativ. Apăs A/B și imediat ce QSO-ul ia sfârșit, îmi anunț indicativul. În acest fel mă asigur că voi emite pe aceeași frecvență ca și stația anterioară, dar trebuie ca mișcarea să fie foarte rapidă. Dacă nici această variantă nu dă rezultate, va trebui să determin stilul de lucru al DX-ului: dacă obișnuiește să stea mai mult pe ultima sa frecvență de recepție, dacă baleiază banda dus-întors sau numai într-un anumit sens. Determinându-i stilul de executare a recepției, pot anticipa mai ușor frecvența pe care mă pot face auzit. Deși nu este prea corect, pentru a crește ritmul de lucru și a-și spori șansele, se obișnuiește ca stațiile chemătoare să-și anunțe doar sufixul și abia apoi să-și dea indicativul complet. Dacă DX-ul îmi repetă indicativul sau sufixul, voi transmite scurt: indicativul meu 59, sau BK de indicativul meu 599 K. Dacă îmi voi transmite indicativul de mai multe ori decât este necesar, DX-ul va crede că a făcut o confuzie și va încerca să corecteze.

Lucrul nu este întotdeauna ordonat. Vor exista destule stații care pricep mai greu că se lucrează SPLIT și emit pe aceeași frecvență cu DX-ul. Nu e bine ca dvs să fiți acela care îi va atenționa că se lucrează SPLIT. Vor exista stații mai puternice care să o facă. Oricum, niciodată nu este cazul de a le face morală acelora care fac confuzia, ci doar de a anunța 5(2) Up. Chiar dacă nu vor fi atenționați, își vor da ei singuri seama. Nu lucrați stația DX înainte de a-i cunoaște indicativul. Este absolut jenant să-i transmiteți RS(T) și apoi să-l întrebi ce indicativ are. Nu transmiteți și nici nu încercați să întrebați de nume, QTH sau QSL-info. DX-ul va transmite din când în când numele, QTH-ul și adresa de expediere a QSL-urilor. Uneori DX-ul face apel directiv către anumite prefixe sau continente. Alte ori, în încercarea de a stabili o oarecare ordine, cere stații care au o anumită cifră în indicativ. În toate situațiile este bine să-i respectăm dorința. Dacă el cere "number 5", iar dvs îi dați sufixul AB, deși în indicativ aveți altă cifră, aveți suficiente șanse ca în acea zi să nu vă mai accepte deloc. Se întâmplă ca și stația DX să fie interesată de alte DX-uri sau de alte continente, nu numai de zecile de stații din Europa. Atunci el specifică "Outside Europe", dorința care trebuie respectată. Luați în calcul ca DX-ul poate avea o antenă directivă și intensificați-vă efortul de a-l contacta atunci când simțiți că antena este îndreptată către dvs.

Dacă, după câteva ore de încercare nu obțineți nici un rezultat, renunțați pentru că nu faceți altceva decât QRM. Studiați un pic propagarea, consultați un cluster DX, reorientați antena și încercați într-o situație mai favorabilă. DX-uri interesante se pot lucra și în timpul concursurilor, atunci când unii radioamatori de deplasează în diverse zone pentru a activa anumite prefixe rare. Ca o curiozitate, am avut ocazia să lucrez SPLIT chiar și în RTTY. Menționez că acest material nu este destinat DX-manilor cu experiență de la care am multe de învățat, ci se adresează radioamatorilor începători. Orice completare sau observație este binevenită.

YO9CWY – Dan

## DRUMURI SPRE PERFORMANȚA

În 2005 am atins un număr record de participări în concursuri: 63! Dintre acestea numai 12 sunt YO.

Programul meu de la "job" nu-mi permite să fiu prezent luna după-amiază decât în unele perioade de vacanță și acelea nesigure. Spun asta fiindcă în 2006 intenționez să lucrez cu prioritate în competițiile YO.

Ca "tânăr pensionar" am fost rechemat în producție, hi...ceea ce mă împiedică să-mi împlinesc dezideratul.

Mă interesează însă dacă dintre voi - **samideanoj** (prietenii de idei, în ESPERANTO) - a ajuns cineva la această cifră în anul 2005. Poate de la aceste semnale o să primesc și ceva răspunsuri...Aaug ca temă de reflecție un "summary" indispensabil, cumulat în 2005 referitor la concursuri :

1. COMPETITII YO si DX prioritar in CW.....	63
2. LEGATURI BILATERALE EFECTUATE.....	10.124
3. ENTITATI RADIO CONTACTATE.....	206
4. ORE DE PREGATIRE TEHNICA.....	46
5. ORE DE TRAFIC EFECTIV.....	445
6. ORE DE COPIERE FISE - LOG.....	157
7. WEEK-END-uri petrecute la statie (HI).....	41
8. FISE LOG + SUMMARY (205) valoare lei.....	307.000
9. EXPEDIERI POSTALE(imprimare) abt.lei.....	520.000

10. INFORMARE, PRINTARE INTERNET abt.lei.....	315.000
11. CONSUMENERGIE ELECTRICA(155kW)lei.....	682.000
12. S P O N S O R I Z A R I.....	zero!

Condiții de trafic modeste: TS 570 S (100W), antene (G5RV, DELTA LOOP, YAGI + F9FT in UUS), L.A. 200 W, FARA ASISTENTA COMPUTERIZATA (!).

Satisfacții: spirituale mai ales, diplome pentru primele 3 locuri, câteva trofee și tricouri, toate egalând după opinia mea cheltuielile REGIEI DE CONCURS de 1.824.000 lei, dar exceptând valoarea subzistenței, fortifiantele, QSY-urile U.U.S. cu finanțele necesare, piesele de schimb, depanări, etc.

**CONCLUZII:** Dacă tot e ...SPORT preocuparea aceasta a noastră, de ce sunt evaluate pentru stimulare numai competițiile gen CAMPIONAT?...Nu se poate găsi o formulă care să le cuantifice pe toate?...Veți zice unii: te obligă cineva să te dotezi la nivel super sau să participi în concursuri de anvergură?...Evident că NU! Atunci ori te complaci în acest STATU QUO, ori renunți. Să vedem ce variantă voi alege.

Decamdata, mă refac din toate punctele de vedere și aș vrea să văd cum mai opinează și alții.

Până atunci LA MULTI ANI fără "durere și suspin"!!  
Mircea Bădoiu - **YO9AGI** yo9agi\_db@yahoo.com

## JA in 7 MHz via LP

Pentru cei interesați de propagare și stații DX...

Înainte de a se așterne "praful uitării" peste logul meu, aș vrea să menționez o premieră personală reușită în ultima zi a lui 2005. Este vorba de QSO-uri cu stații japoneze în banda de 7MHz, via long path. La ora apusului de soare în JA (07:35 UTC), adică la cca 2 ore după răsăritul soarelui în YO, am reușit să contactez din CQ, două stații japoneze (JA2FTL și JH4IFF) cu controale 559/579. Propagarea bună în benzile inferioare se poate observa și din raportările de pe cluster din data de 31-Dec-2005 având ca subiect stații YO. Condițiile de lucru: cca 80W și antena Yagi cu 3 elemente, montată la 25 m înălțime (direcționată pe 230 grade).

31 Dec 2005

AAIK 1831.9	YO2LDC	0238
RW4PL 1828.5	YO2LDC CQ DX	0355
N0FW 1828.4	YO2LDC	0359
AI4MT 7007.0	YO9HP Tnx Alex fer new one	0513
K5CM 1824.2	YO2LDC 559 in OK	0539
W5ZN 1824.1	YO2LDC	0544
JA2FTL-@ 7003.5	YO9HP trx Alex HNY	0735
JH4IFF 7003.5	YO9HP LP	0741
HA6NN 7093.0	YO6KNE NMARK Hun. Act. Month	0848
VE1TK 21312.0	YO3GJC cq no.am.	1332
W6SJ-@ 7013.2	YO9HP Alex 589 in So CA	1445
W4JSI 14082.4	YO6BHN	1513

Bineînțeles că JA poate să pară banal în 7 MHz, dar via **Long Path** nu este chiar așa simplu. Am ascultat banda cca 10 zile, zi de zi, până când am prins propagarea potrivită.

La fel de frumos a fost să lucrez USA în 7 MHz, pe 1 ianuarie în concursul SARTG-HNY, în jurul orei 12:00, ora locală, cu semnal 579.

Sunt foarte satisfăcut și de comportarea benzii de 160m în acest sezon. Am lucrat câteva țări noi, surprinzător de ușor (pentru antena mea Inv-V): S9SS, PY7ZY, DU9/N0NM, SU9HP, 5T5SN, 6W/HA7TM, 9M2AX, etc.. Așa că "trăiască finalul de ciclu solar!" .....73, **Alex YO9HP**

Felicitări Alex pentru primele legături YO pe LP cu Japonia în 40m. De la latitudinea noastră, eu sincer nu credeam că se poate. Dar condițiile de propagare, antena și nu în ultimul rând cel care e în spatele TCVR-ului au făcut posibilă o asemenea performanță.

După cum ai observat sunt condiții extrem de bune în benzile joase. Multe pagini de log cu stații US și JA în 160m.

Anul trecut nu a fost așa ceva. Personal nu mi s-a mai întâmplat niciodată să fac pile-up în japonezi și americani în același timp. În acest weekend mi s-a îndeplinit o mai veche dorință: de a lucra Antarctica în 160m. După ce am urmărit traficul intens al stației **RIANN** în 40 și 80m i-am propus la ultima legătura din 80m (făcută cu 100w și GP), să trecem în 160m. Politicos m-a invitat să mai aștept până la ora 00 utc când avea să facă QSY în 160m.

După ce m-am uitat pe DX Atlas am observat cu mirare că **RIANN** în lunile astea nu are noapte, hi!

Se bucura de o lungă și veșnică zi polară. Am zis în prima fază că nu va fi posibilă legătura dar m-am așteptat ca Murphy să își bage codița, în sensul pozitiv al cuvântului, hi.

Astfel ca la ora 00,10 utc îl aveam deja în log după doar câteva strigări. L-am postat apoi voios pe cluster și am înregistrat uriașul pile-ul pe care **RIANN** îl făcea cu europenii.

În acest weekend am mai lucrat două țări noi în 160m și am așteptat zadarnic să coboare din 40m expediția **CE0Z**.

Nu am avut noroc. Oricum sunt mulțumit că se prefigurează activitate serioasă pentru marele concurs din weekendul următor. Va țin la curent cu toate activitățile întreprinse ....dar după contest, hi!

Sănătate și DX-uri.

**Vali - YO2LDC**

Pentru cei ce doresc să urmărească Stația Spațială Internațională în timp real, sateliți de radioamatori și alți sateliți, vă pot recomanda: <http://www.n2yo.com>  
73s de Ciprian N2YO

## DX INFO

\* **JAPAN** Pentru a celebra contactul **ARISS** cu **Yoneda-nishi Elementary School in Takasago, Japan**. Stația specială **8N3Y** va activa în perioada 1-28 Feb. QSL via JARL

\* **9A, CROATIA** Chris, HA5X, va încerca să fie activ cu indicativul **9A8XA** în perioada 7-20 Iun. QTH de baza Mlini, lângă Dubrovnik, dar se așteaptă și ceva activități **IOTA/IOCA** în funcție de vreme și problemele familiale. QSL via HA5X.

\* **3RD AAW NEWS Worldwide Antarctic Program (WAP) 3rd Antarctic Activity Week (AAW)** (a treia săptămână antarctică) va avea loc în perioada 20-26 Feb. Evenimentul anual este consacrat promovării interesului mondial pentru Antarctica și protecției acestui continent. Următoarele stații au anunțat că vor opera din diferite baze antarctice ca stații speciale:

4O3ANT (WAP-22) II8ANT (WAP-18) IU0ANT (WAP-19)  
 TM7ANT (WAP-34) AT3ANT (WAP-21) IO2MET (WAP-23)  
 TM0TAF (WAP-43) TM8ANT (WAP-14) II0ANT (WAP-16)  
 IO6ANT (WAP-28) TM1ANT (WAP-37) TM8TAF (WAP-42)  
 II1ANT (WAP-32) IO8ANT (WAP-13) TM2ANT (WAP-40)  
 TM9ANT (WAP-39) II2ANT (WAP-30) IO0ANT (WAP-35)  
 TM3ANT (WAP-38) TM0ANT (WAP-08) II4ANT (WAP-17)  
 IR0ANT (WAP-10) TM4ANT (WAP-41) TO2ANT (WAP-26)  
 II5ANT (WAP-25) IR1ANT (WAP-02) TM5ANT (WAP-29)  
 UE6ANT (WAP-24) II7ANT (WAP-12) IR8ANT (WAP-05)  
 TM6ANT (WAP-31) Ascultați indicațiile operatorilor privind schimbul de QSL-uri. Info la: <http://www.ddxc.net/wap>

Cauțați și **ARI Cassino, WAP "Antarctic Special Event Award"** (ASEA) la: <http://digilander.libero.it/aricassino>

Stațiile enumerate mai sus și alte stații speciale sunt valabile pentru ASEA.

\* **CN, MOROCCO** Jim, W7EJ, va fi activ cu indicativul **CN2R** în perioada 16-29 Mart. Va activa în **CQ WW WPX SSB Contest (25-26 Mart)** categ **Single-Op/Single-Band (80m)**. În afara concursului va activa în benzile **WARC** și **6 m, EME**. QSL via **W7EJ**.

\* **E2, THAILAND** Operator Tony, E21IZC, va fi activ din Thailand în **CQ WPX SSB Contest (25-26 Mart)** categ **Single-Op/All-Band**. QSL via **E21IZC (QRZ.com)**.

\* **FT5W, CROZET ISLAND (Actualizare)** Gildas, TU5KG, întors acum în Austral Sea (Southern Indian Ocean) la bordul unui vas de pescuit, a primit indicativul **FT5WL** pentru viitoarea activitate din Crozet. Se așteaptă să navigheze în zona Crozet Island până în Martie până va reveni în zona Kerguelen, până la sfârșitul lui Martie.

\* **HAM IN SPACE NEWS** Felicitări comandantului International Space Station (ISS), **Bill McArthur, KC5ACR**, pentru obținerea diplomelor "Worked All States" (WAS) și "Worked All Continents" (WAC) de la bordul **NAISS**. Iși continuă lucrul DX, are acum 95 state lucrate. Pe 3 Feb **Bill McArthur** și colegul său, **Valery Tokarev**, au ieșit în spațiu pentru a lansa "**SuitSat-1**", cel mai atipic satelit lansat vreodată.

**Suit-Sat** este montat într-un costum de astronaut vechi rusec tip Orlan. Emițătorul transmite pe frecvența FM downlink de 145.990 MHz indicativul **RS0RS**, mesaje vocale, telemetrie și imagini SSTV, în cicluri de 9 minute.

Bateriile vor dura cca o săptămână, iar **SuitSat** va reintra în atmosfera terestră după 6 săptămâni. Semnalul este destul de puternic pentru a fi auzit cu un transceiver VHF. Detalii: <http://www.suitsat.org> <http://amsat.org> <http://www.issfanclub.com/> <http://www.amsat.org/amsat-new/articles/BauerSuitsat/index.php> [http://science.nasa.gov/headlines/y2006/26jan\\_suitsat.htm](http://science.nasa.gov/headlines/y2006/26jan_suitsat.htm)

\* **HB0, LIECHTENSTEIN** Kasimir, DL2SBY, va fi activ din nou cu indicativul **HB0/DL2SBY** în perioada 25 feb - 4 Mart.

Activitate în 160-10 m, CW, SSB, RTTY și PSK31.

\* **IOTA NEWS, EU-125**. Operatorii **Jef/ON4ACA, Francis/ON6LY, Marcel/ON6UQ**, poate și alții, vor fi activi din **Roemoe Island (DIA NS-001 pentru Danish Islands Award)** în perioada 29 Iul - 5 Aug.

Indicative **OZ/homecall** și speră să obțină un indicativ danez în **IOTA Contest (29-30 Iul)**. QSL acasă.

\* **JW, SVALBARD** Francois, F8DVD, se pregătește pentru a 10-a **DXpediție în Arctica**, în perioada 24-31 Mart, cu indicativul **JW/F8DVD** din **Longyearbyen ARC**, localizat în **Spitsbergen Island, 78° North**, și aprox 1000 km de **Polul Nord Geografic (EU-026, WAZ 40 and Grid Square JQ78TF)**. Activitate în toate benzile HF, CW și SSB. Francois va participa și în **CQ WPX SSB Contest (25-26 Mart)** categ **Single-Op/Single-Band (20m)/High-Power**.

Echipment **ICOM 751 + 500 watts PA**, antena **Yagi 5 ele pe 30 m** pe un catarg înalt. QSL via indicativ personal prin **French REF-Union Bureau** sau direct, w/SAE + 1 IRC (sau 1 USD pentru EU, și 2 USD pentru alții) la: **Francois Bergez, 6, Rue de la Liberte, F-71000 MACON, France**.

\* **NP2/WP2, U.S. VIRGIN ISLANDS** Tony, N2TK, va fi la **Windwood, WP2Z**, stația sa de concurs din **St. Croix** în perioada 22 Feb - 8 Mart. Va fi activ în **ARRL DX SSB Contest (4-5 Mart)**. QSL-uri pentru **WP2Z** prin **KU9C**.

Tony menționează că probabil va face câteva **QSO-uri** în weekend-ul anterior **CQWW 160m SSB Contest (25-26Feb)**.

Înainte și după concurs va folosi indicativul **N2TK/NP2**. QSL pe indicativ personal. Va fi ultimul concurs din **Windwood**, pentru ca lasfârșitul lui **Martie** intenționează să vândă locația.

\* **ACTIVITATEA QSL BUREAU IN DECLIN?**

**Jay Slough, K4ZLE, W8 QSL Bureau Manager** la primire, a trimis raportul de activitate anual pe 2005. **ARRL Central 8th Area Primiri QSL Bureau** a primit aprox 110.905 QSL-uri în, în scădere cu 20% față de anul trecut, datorită **LoTW** și slabei propagări.

\* **V4, ST. KITTS AND NEVIS** Operatorii **Bob/AA1M** și **Mike/W1USN** vor fi activi cu indicative **V44/homecall** din insula **St. Kitts** în perioada 2-10 Mart. Activitate în 80-10 m, CW, SSB și PSK31. QSL pe indicative personale.

\* **YI, IRAQ (Remote Station)** Brad, K6WR, ne informează că **W7DXX InterNet Remote Base Group** are acum un sistem **InterNet Remote Base** ce operează în **Baghdad, Iraq**, cu indicativul **YI9DXX**. Este activ în 75 m în fereastra DX și pe 20 m.

Detalii: <http://www.w7dxx.com>

\* **ZK1, SOUTH COOK ISLANDS** Jim, W1EMT, a confirmat că va fi aici în perioada 29 April - 20 Mai, fără alte detalii.

Dan - YO9CWY

## QTC de N2YO

Pe adresa lui **Ciprian** a sosit următorul mesaj. **Aviz amatorilor!**

"Sunt **Alex -YO9HMI** din Câmpina. De ceva vreme radioamatorii câmpineni, inclusiv eu, nu mai putem accesa site-ul [www.radioamator.ro](http://www.radioamator.ro). Asta însă numai la providerul de internet **Fastnet** la care noi suntem conectați.

Pe **Astral** sau pe **Clicknet** am înțeles că se poate.

Când încercam să intrăm pe [radioamator.ro](http://radioamator.ro) scrie exact așa: "301 - Fatal server error". Aș fi încântat dacă ne-ați putea ajuta cu un sfat. Am făcut sesizare la **Fastnet**, unde de altfel lucrez și eu de curând, și mi s-a spus că accesul a fost restricționat de administratorii site-ului [radioamator.ro](http://radioamator.ro). Nu știu ce să mai cred...eu nu cred acest lucru. Cum credeți că ar fi bine să procedez ?

În speranța că ne veți ajuta (vorbesc în numele radioamatorilor care sunt conectați la acest provider local: **YO9IF, YO9GVW, YO9BVF, YO9BXZ, YO9FBJ**, etc) vă mulțumim și vă dorim legături plăcute și succes în concursuri! Numai bine!"

"**Bună Alex**, Într-adevăr, accesul a fost restricționat de către [radioamator.ro](http://radioamator.ro). Motivul este că prin intermediul acestui provider, cineva a comis o serie de abuzuri (mesaje care instigau la fraude în sistemul de votare, precum și alte texte cu limbaj suburban). Este posibil ca autorul să fie chiar unul dintre radioamatorii listați.

Un indiciu suplimentar poate fi acela că același utilizator când a realizat că nu mai poate comite abuzuri prin **Fastnet**, a continuat năzdrăvăniile prin accesul sau dialup de la **Connex**, deci puteți întreba printre colegi care împărtășesc același hobby cine are acces la **Connex**. De altfel am primit asigurări de la echipa **Connex** că acest user a intrat în atenția echipei de securitate.

Voi deschide în următoarele minute accesul din nou spre utilizatorii **Fastnet**, cu mențiunea că interdicția va reaparea imediat ce voi constata reapariția abuzurilor.

73s de **Ciprian N2YO**"

# 2005 CQ WW WPX SSB Contest- Ediția 47-a

# CUPA FERROVIARULUI

2005

## WORLD TOP SCORES

### SINGLE OPERATOR ALL BAND

- 1. SQ2R (SP2FAX) 756,105
- 9. YO5OHZ 99,680

### LOW POWER SINGLE OPERATOR

14MHz

- 1. KC2NTB 1,421,410
- 4. YP8A (Y08TU) 1,188,320

1.8 MHz

- 1. YM0T (TA2RC) 486,846
- 3. YO5OHZ 99,680

## TRIBANDER/SINGLE ELEMENT

### QRP/p

- 1. T15N (N0KE) A 1,750,266
- 20. YO7MDE 727,720

24 participanți

### SINGLE OPERATOR ASSISTED

- 1. OE4A (OE1EMS) A 10,628,416
- 6. YR7M (9GZU) A 5,112,026
- 25. YO9HP 21 902,880

35 de participanți

## ROMANIA

YO7BGA	A	53,428	186	148	YO3JW	28	2,380	31	28
YP3A (9GJY)		142,186,058	1964	713	YO5OHY	21	38,295	147	111
YO2RR	21	339,015	467	291	YO9CWY	21	21,075	115	75
YO3CZW	A	818,142	866	442	YP8A (8TU)	141	1,188,320	1310	560
YO2KQT	A	494,832	662	366	YO4GDP	14	98,120	342	220
YO9JIM	A	217,377	401	249	YO4DAU	14	25,877	131	113
YO7ARY	A	130,582	307	218	YO8AZQ	7	17,820	89	81
YO7LFV	A	122,292	398	237	YO9HJY	7	3,168	36	36
YO4RST	A	87,084	210	164	YO2LGW	7	2,738	37	37
YO3CVG	A	75,651	220	167	YO2CJX	3.7	201,966	377	246
YO4AUP	A	29,590	132	110	YO5OHZ	1.8	99,680	268	178
YO5PAP	A	27,264	134	96					
YO5TP	A	16,058	96	74					
YO3HOT	A	1,210	22	22					

### ORP/p

CHECK LOGS YO3CTK, YO3JF, YO6ADW, YO6CFB, YO8GF, STEVE MERCHANT, K6AW "e-mail: <k6aw@cqwpx.com>

## TOP TEN

### "RAEM CONTEST"

2004 - 7 MHz.

- 1. RN4AD 12.134
- 2. EW8EW 12.096
- 3. YO9AGI 11.620
- 4. YO2CJX 7.399
- 5. UA6AKD 7.108
- 6. UN7EX 6.915
- 7. DJ6BQ 6.536
- 8. RX3DK 4.214
- 9. RK3DVO 3.901
- 10. UA3AFO 2.717

73 de yo9agi

## UK DX RTTY CONTEST 2005

S-au primit 322 loguri din 53 tari  
DX STATIONS

### SINGLE OP. - HIGH POWER (85 statii)

CALLSIGN QSOs PTS

- 1. EA1AKS 719 355971
- 18. YO6BHN 263 66251

### SINGLE OP. - LOW POWER (204 statii)

- 1. EU1MM 531 245100
- 21. YO4GDP 280 80880
- 78. YO9CWY 141 18104
- 129. YO7ARY 59 4480
- 144. YO4CVV 43 3296
- 196. YO2GL 17 306

73 de Dan YO9CWY

## CATEGORIA A - CFR-iști

- I. YO2BV CS 7160
- II. YO4RDN GL 6958
- III. YO2CJX CS 6913
- 4. YO2IM CS 3464 LDC II; MDC II
- 5. YO2BN CS 1890
- 6. YO2LGW CS 1247 MDC II

## CATEGORIA B - SENIORI + CLUBURI

- I. YO2AQB TM 5149
- II. YO4SI CT 5003
- III. YO4RDK GL 4522
- 4. YO9IF PH 4437 MDC I
- 5. YO5KAD MM 4120 LDC II
- 6. YO2KDR AR 3900
- 7. YO8KRR SV 3875
- 8. YO6GCW BV 3247
- 9. YO8KUU SV 3057 LDC I
- 10. YO2MAX HD 3015
- 11. YO9FL CL 2688
- 12. YO5KAU BH 2587
- 13. YO8KOB BT 2376
- 14. YO9BVG/P TR 2358
- 15. YO9KRW PH 2333
- 16. YO5OJC MM 2243
- 17. YO9KVV PH 2214
- 18. YO7BEM AG 2111
- 19. YO4KXO TL 2088
- 20. YO4GNJ BR 1978
- 21. YO2LAU CS 1973 LDC I
- 22. YO7AHR EJ 1520
- 23. YO9AFH PH 1442
- 24. YO8SXX SV 1343
- 25. YO4AAC BR 1319
- 26. YO9OR/P DB 1315
- 27. YO5DAS SM 1126 MDC I
- 28. YO6KNF CV 938
- 29. YO4ZL GL 796 Tx
- 30. YO2LSK HD 792 CHECK
- 31. YO2BPZ HD 630 LOG:
- 32. YO7BGB DJ 458 YO2ARV.
- 33. YO6FCV/P HR 438 YO2KJG.
- 34. YO9CWY BZ 384 YO2MYL.

## CATEGORIA C - JUNIORI

- I. YO2MET HD 2036
- II. YO9HBL PH 2016 Nu s-a
- III. YO9HJY BZ 1319 primit
- 4. YO4RST VN 1173 LOG:
- 5. YO9FDX PH 370 YO4BGK.

## CATEGORIA D - RECEPTORI

YO5-028/CJ (DEJ) 759  
ARBITRU OVIDIU ORZA - YO2DFA

# CAMPIONATUL NAȚIONAL US

Telegrafie 6 și 13 martie, 15.00-16.00 și 16.00-17.00utc  
80m(3.510-3.560kHz)

Categorii: A. Seniori, stații de clasa I, II sau III (dacă au o vechime mai mare sau egală cu 5 ani de la data autorizării).

B. Juniori stații de clasa a III-a cu vechime mai mică de 5 ani.

C. QRP maxim 10W input - 5W output.

D. SWL

E. Stații de club cu maxim 2 operatori.

Controale: RST + cod (în continuare între etape) + prefix județ, BU - București, AA - pentru stații /MM.

Codul se formează la prima legătură și este compus din cifra indicativului + numărul de ani împliniți de la autorizare. Dacă această perioadă este mai mică de 10 ani, se introduce cifra 0. De ex. o stație din județul VL, autorizată de 8 ani, va avea putea transmite la prima legătură un control de forma 599 708 VL. La legătura următoare se transmite codul primit de la corespondentul anterior.

Punctaj: un QSO valabil, corect înscris în logurile ambilor corespondenți = 2 puncte. La fel, o recepție completă (indicativ, cod transmis + indicativ corespondent) = 2 puncte.

Multiplicator. Numărul de județe diferite (fără AA) lucrate în fiecare oră

Scor etapă: Suma punctelor x suma multiplicatoarelor din cele 2 ore.

Scor final. Suma punctelor din cele 2 etape (zile de concurs).

Notă: Cu aceeași stație se poate lucra în fiecare semietapă (oră de concurs). În primele și ultimele 5 minute ale fiecărei etape se interzice lucrul cu stații din același județ.

Un participant va avea un singur semnal pe bandă

Pentru a intra în clasament trebuie ca pe fișa de concurs să se menționeze clar Clubul sau Asociația afiliată la FRR la care concurrentul este membru.

Penalizările rămân cele cunoscute (anulare legături și multiplicatoare pentru o greșală la indicativ sau județ, mai mult de 2 greșeli la cod, erori de timp mai mari de 5 minute, lucrul în primele și ultimele 5 minute ale unei etape cu stații din județul propriu; 50% - o singură greșală în cod; 10% din scorul total al unei etape pentru fiecare legătură sau multiplicator dublu cotate. La mai mult de 5 legături sau multiplicatoare dublu cotate, logul se anulează). Se întocmesc clasamente separate pentru fiecare categorie. Primii clasificați primesc titlul de CAMPION AL ROMANIEI, medalia și tricoul, dacă la categoria respectivă sunt minimum 10 participanți clasificați. Cei clasificați pe locurile 2 și 3 primesc medalii și diplome. Diplome primesc și cei clasificați pe locurile IV-X la fiecare categorie precum și stațiile de la categoriile QRP și SWL. Fișele de concurs, de preferință în format electronic, se vor expedia în termen de 15 zile la adresele: yo9hg@yahoo.com sau yo9hg@k.ro sau prin poșta la ing. Ionescu Mărgărit, com. Iordăcheanu, RO-107.311 jud. Prahova.

## Cupa 1 DECEMBRIE 2005

### Echipe

1. YO8KRR	SV	5DAR	23.968
2. YO3KWF	BU	3AAJ	22.048
3. YO9KPN	BZ	9BCM, 9AWV	16.110
4. YO9KVV	BZ	9HPJ, 9HQW	11.880
5. YO9KRW	PH	9BXC	10.800
6. YO9KYE	PH	9HMY	10.340
7. YO9KPM	TR	9BVG, 9FIM	8.800
8. YO9KXC	BZ	9IXC, 9RAO	7.584
9. YO5KMM	MM	5OAC	7.104
10. YO8KOB	BT	8CGR	6.624
11. YO4KXO	TL	4FTC, 4MM	4.400
12. YO6KNF	CV	6BWB	2.940

### Seniori

1. YO3APJ	BU	29.264	31. YO9OR	PH	4.466
2. YO6EX/P	SB	26.880	32. YO2LXW	HD	4.420
3. YO3ND	BU	26.784	33. YO5TP	CJ	4.278
4. YO2AQB	TM	26.096	34. YO4CSL	TL	3.248
5. YO9IF	PH	22.344	35. YO3HKW	BU	1.672
6. YO2CJX	CS	21.112	36. YO2CY	HD	540
7. YO4SI	CT	21.012	37. YO3III	BU	432
8. YO3AV	BU	20.776			
9. YO4RDK	CL	20.178	<b>Junior</b>		
10. YO2MAX	HD	17.064	1. YO5PCY	BH	18.870
11. YO9AGI	DB	16.512	2. YO5PEK	MM	9.646
12. YO3BBW	BU	15.540	3. YO9GOH	DB	6.278
13. YO8SXX	SV	15.300	4. YO9IDD	PH	5.940
14. YO7AHR	DJ	15.120	5. YO2LGW	CS	5.236
15. YO7AKY	AG	14.570	6. YO4RST	VN	3.162
16. YO5CBX	BN	13.806	7. YO8RKP	BT	780
17. YO8AXP	BC	12.792	<b>SWL</b>		
18. YO5DAS	SM	12.136	1. YO7-099/AG		9.964
19. YO9FL	CL	11.440	2. YO7-098/AG		7.930
20. YO7AWZ	DJ	8.505	3. YO5-034/CJ		6.642
21. YO9CXE	BZ	8.466	4. YO5-028/CJ		4.480
22. YO4AAC	BR	8.284	5. YO5-033/CJ		2.262
23. YO3XL	BU	7.584	<b>Log Control</b>		
24. YO7BEM	AG	7.470	YO0U, YO2KEP, YO2LAN,		
25. YO5OEW	AB	7.200	YO2LHD, YO3UA, YO3CDN,		
26. YO8CLX	NT	6.776	YO4AB, YO6FUE, YO7KFA,		
27. YO7BGB	DJ	6.552	YO7AWQ, YO9OC,		
28. YO5OJC	MM	6.486	YO9OR/P, YO9DAF		
29. YO5BET	AB	6.384	<b>Lipsă log:</b> YO8AXP,		
30. YO3AAK	BU	5.796	YO4KBJ, YO2KQK		

### Din mesajele și observațiile participanților:

**YO9HPJ** – Răzvan și **YO9HQW** – Mihai, care au lucrat de la **YO9KVV** au 14 și respectiv 10 ani. Felicitări!

### YO2LAN

Cu părere de rău am avut o defecțiune la alimentator. Păcat! Mergea bine! Poate în 2006. Felicitări organizatorilor și participanților.

**YO2LHD** Am făcut o singură legătură. S-a rupt antena, dar vă trimit un log de control.

### YO3BBW

Ar trebui să se stabilească clar câte etape are concursul. Cred că una și bună e de ajuns pentru două ore de talmeș bașmeș SSB-CW. Bine că nu se lucrează și FM în banda asta. Dacă sunt două etape să fie una CW și alta SSB.

### YO4SI

Am folosit un Tcvr TS 450AT 100Watti – fără final. Antena a fost un LW de 48 m cu contragreutate. Unii concurenți au clamat "Trăiască România Mare". Cred că ar fi mai bine să strigăm "Trăiască România Mică dar Veselă în UE".

Să fim sănătoși și să ne întâlnim și la anul!

### YO2CY

Întrucât condițiile sunt îndeplinite solicit diploma 1 Decembrie 1918, iar fișa să rămână numai pentru Control.

Am avut probleme cu sănătatea, de curând am fost operat de OCLUZIE INTESTINALĂ. Așa cum am putut am luat parte la concurs pentru că nu doresc să-mi lipsească din colecție diploma 1 Decembrie 1918. Tatăl și bunicul meu au luat parte Unirea cea Mare! Aștept diploma dar să nu treacă iar 4 ani căci poate atunci nu voi mai fi! Hi!

Vă doresc sănătate și multe succese în continuare!

### YO3AV

Salutări arbitrilor și spor la treabă. Concursul a fost destul de frumos și fără probleme deosebite.

**YO3ND** Concurs frumos. Participare bună.

### YO7AKY

Acest concurs să se desfășoare în 2 etape a câte două ore fiecare, la date diferite. Una din etape să fie la 1 Decembrie iar cealaltă în ianuarie sau la o dată fixată prin REFERENDUM! Hi! Participarea să fie extinsă prin includerea și a altor români. Denumirea concursului să se modifice în "TROFEUL ROMÂNIA" sau "CUPA NAȚIUNII ROMÂNE".

**YO9AGI** 73 și salutări cordiale din orașul "Sulfului"!

### YO9BGR de la firma SC Trigon service SRL

**OFERA** Amplificatoare liniare pentru US tip

**KL 500** AM-FM 300W

**SSB** 600W PEP U = 12V sau 24V

**I max** 40A

Preamplificator RF 18 dB

Preț livrare: 220 Euro fără TVA. Există și versiunea (HLA 300V) în care filtrele de bandă se comută cu automat microprocesor.

Info: **George Roșca** tel. 0722-249.200 sau

0244-519292 office2trigonservice.ro

Varianta **KL500VIP** costă 225Euro

## Completări/modificări la Calendarul Competițional al FRR publicat în revista noastră nr.12/2005.

1. Din acest an Cupa OTCR programată pentru data de 2 aprilie se va desfășura în banda de 3,5MHz și nu în 7MHz ca anul trecut.
2. Cupa George Enescu - organizată de Radioclubul ELECTRON din Dorohoi va avea loc în ziua de 14 august 2005.
3. Campionatul YO HF DX Contest se va desfășura în zilele de 26 și 27 august.

# 2005 IARU HF World Championship

## Top Ten

### Single Op - CW - Low Power

1. HA8DU
2. A45WD (op. YO9HP) - loc I Asia
3. UN3M
4. HG1W (op. HA1WD)
5. 4N0W (op. YT7AW)
6. UUSWW
7. UR5HAC
8. V31UB (op. KU5B)
9. F6HKA
10. RA9DZ

## ROMANIA

Call Score, QSO, Multi

### Single Op - Mixed - QRP

YO2MAX	28,044	164	76
YO6CFB	8,624	121	44
YO8CYI	552	24	12
YO8KZZ/8TTR	481	21	13
YO8RGP	300	14	10
YO8CKT	280	16	10
YO8OJ	260	16	10
YO8RNB	240	14	10
YO8RAZ	240	15	10
YO8SAL	230	12	10
YO8BLN	216	14	9
YO8RFJ	207	13	9
YO8RNA	180	13	9
YO8RIY	171	13	9
YO8RAX	162	14	9
YO8CSA	160	13	10
YO8RCZ	153	13	9
YO8CQM	136	12	8
YO8SDM	126	10	9
YO8CHD	112	11	7
YO8KUB/8SEG	108	9	9
YO8STR	105	9	7
YO8CEV	98	12	7
YO8RDQ	90	12	9
YO8KUG/8RTR	36	8	9
YO8KGV/8TIL	24	7	8
YO2MDW	8	4	2

### Single Op - Mixed - Low Power

YR4R (4RDN)	571,680	1,251	180
YO9FYP	80,808	399	104
YO4AAC	77,330	360	95
YO6KNY	47,773	205	101
YO8BPY	43,859	292	61
YO8BPK	37,230	212	73
YO8KRR	35,073	213	81
YO3JW	23,780	146	58
YO4UQ	23,241	210	61
YO9DAF	20,092	77	49
YO7AHR	17,860	233	38
YO7LFV	13,442	260	26
YO9IF	11,309	88	43
YO9XC	9,599	164	29
YO6EZ	8,100	78	36
YO9AFH	6,123	75	39
YO8AZQ	4,860	69	30

YO5TP	3,496	49	38
YO8BIG	2,725	39	25
YO9HL	2,460	39	30
YO5CCX	1,872	54	26
YO3NL/P	1,650	35	30
YO2ARV	1,606	30	22
YO6ADW	1,340	27	20
YO9JIM	1,298	29	22
YO9GVN	972	21	18
YO9BXC	874	28	19
YO2GL	697	21	17
YO8RCP	660	23	15
YO8CDQ	481	17	13
YO8AYV	456	19	12
YO8AMT	276	11	12
YO8SS	252	12	7
YO9BXZ	250	11	10
YO8RIM	198	14	9
YO8OY	198	13	9
YO8COQ	190	13	10
YO8CDD	189	13	9
YO9HLO	156	16	13
YO8BXY	144	13	8
YO2KJJ	112	11	8
YO8ER	96	9	6
YO5BBL	55	12	5
YO9HH	55	7	5
YO8CDC	28	10	7
YO9IIF	15	4	5

### Single Op - Mixed - High Power

YO6BHN	122,400	455	102
YO7BGA	84	12	7
YO7KJX (7CYT)	54	10	6

### Single Op - SSB - Low Power

YO3CZW	167,931	543	141
YO3DIU	66,674	251	106
YO6KXQ/6GCW)	60,342	228	113
YO3XL	56,341	204	103
YO2LSK	30,940	186	65
YO9BXE	24,635	166	65
YO4RST	16,368	132	62
YO5BWI	11,880	108	44
YO9BVG	10,149	75	51
YO9KPM	6,888	55	41
YO2LPC	6,532	112	23
YO3CVG	5,910	68	30
YO4KCS	3,938	65	22
YO4BGK	3,290	68	35
YO9IKW	2,926	48	38
YO9GPK	2,820	34	30
YO6KXP (6GZI)	2,496	62	24
YO/HA5OMM	945	29	15
YO8RKP	704	33	11
YO3RUA	507	15	13
YO3RUC	203	11	7
YO9CMF	9	3	3
YO2MCK	9	3	3

### Single Op - SSB - High Power

YO8GF	10,764	86	52
-------	--------	----	----

YO9IDD	4,142	51	38
YO9KVV	2,574	38	33
YO9FNR	1,150	24	23
YO9HFR	448	16	16
YO9FTP	405	15	15
YO9HPJ	345	15	15
YO5OHZ	84	12	7
YO9HPF	36	6	6
YO9ICG	36	6	6
YO9CQA	36	6	6
YO9FNS	36	6	6
YO9FNC	30	6	5

### Single Op - CW - QRP

YO8RYM	125	12	5
YO8RKE	110	9	5
YO8SIH	24	9	6
YO8SMC	8	6	4

### Single Op - CW - Low Power

YO5CBX	224,672	648	136
YO8KOS	126,080	410	128
YO5BTZ	94,743	381	99
YO6MK	52,605	233	83
YO3AAK	49,984	242	88
YO8RKQ	49,400	258	100
YO4BBH	46,053	300	51
YO4GDP	37,468	201	76
YO2QY	34,680	138	85
YO4ATW	26,988	157	52
YO3III	22,725	128	75
YO4CSL	21,200	177	40
YO9BGV	20,400	152	48
YO8RIX	14,880	160	32
YO8RHQ	14,720	134	40
YO9HG	10,720	138	40
YO8RGJ	8,715	131	35
YO4XT	1,140	27	19
YO7AWZ	360	13	8
YO9CAB	48	6	6
YO9HNC	48	6	6
YO9ANQ	48	6	6
YO9AYM	10	5	5

### Single Op - CW - High Power

YO2AQB	96,690	320	110
YO2CY	1,040	32	13

### Multi Op - High Power

YR8B (8SSX, 8DOH)	314,850	1,659	75
YO2KQT (2LZP, 2MCK)	31,878	170	77
YO9KPB (9GOO, 9HBL)	360	12	12

### Multi Op - Low Power

YO9KRW (9HBL, 9FBJ)	954	30	18
YO8KAE (8SIB, 8TIV)	720	23	15

**N.red. Numeroși radioamatori YO au trimis Loguri de Control.**

**Tnx tuturor!**

**Clasamentul stațiilor HQ se va publica într-un număr viitor.**

**LA MULTI ANI 2006**

**50 MHz - 2004 IARU Region I Contest**

1. YO8WW	26850	66. YO9HG	3990
2. YO4KBJ	25418	67. YO8CGR	3920
3. YO9KVV	24768	68. YO9BXC	3528
4. YO9WF	22720	69. YO8BFC	3192
5. ER5AA	21080	70. YO3BBW	3136
6. YO9FL	20590	71. YO9XC	3100
7. YO9HDW	20280	72. YO2MCK	2788
8. YO3CZW	20148	73. YO3AAK	2678
9. YO3GCL	19880	74. YO8BGD	2378
10. YO2AQB	19740	75. YO2LXE	2378
11. YO2QY	19162	76. YO9PCX	2294
12. YO9HP	18224	77. YO5OYR	2146
13. YO3JW	17608	78. YO5BYV	2128
14. YO4AAC/P	17466	79. YO4KRB/P	2028
15. YO5PCY	16988	80. YO6KWN	1972
16. YO2BDQ	16752	81. YO2MAX	1968
17. YO6QT	16750	82. YO5TP	1824
18. YO5KAD	15494	83. YO5QCD	1716
19. YO4SI	15128	84. YO2LGW	1600
20. YO5PDW	15004	85. YO7LYM	1450
21. YO3AV	14640	86. YO2BN	1242
22. YO3FRI/P	13644	87. YO5KIP	1204
23. YO9KPM	13452	88. YO3XL	1080
24. YO2MET	11640	89. YO9CWY	936
25. YO2MET	11640	90. YO2LFP	912
26. YO7AYH	11232	91. ER3AC	880
27. YO9CXE	10450	92. O5BXX	836
28. YO2BLX	10230	93. YO7HHI	690
29. YO2CJX	9310	94. YO4HHA	360
30. YO5OED	9222	95. YO9KAG	360
31. YO9BQW	9222	96. YO2BPZ	304
32. ER4LX	8736	97. YO9OR	220
33. YO9BCM	8366	98. YO5BLD	190
34. YO5DAS	8352		
35. YO5-028/CJ	8232		
36. YO5GHA	7644		
37. YO7BEM	7644		
38. YO3APJ/P	7488		
39. YO4FYQ	7426		
40. YO9FLD/P	7110		
41. YO5BTZ	7068		
42. YO4BGK	6840		
43. YO2LAU	6300		
44. YO9KXC	6136		
45. YO9KXC	6132		
46. YO7AWZ	6030		
47. YO4ROV	6030		
48. YO4RST	5916		
49. YO2IM	5796		
50. YO5OJC	5676		
51. YO8RGL	5612		
52. YO4GNJ	5248		
53. YO8RPV	5246		
54. YO5BQQ	5160		
55. YO6KSU	5040		
56. YO2LBK	4956		
57. YO8CLX	4816		
58. YO2CED	4816		
59. YO8BFB	4752		
60. YO8BSC	4592		
61. YO9BRT	4560		
62. YO5FMT	4432		
63. YO9HJY	4366		
64. YO9BCZ	4320		
65. YO6OHS	4104		

**SWL**

1. YO5-O34/CJ	9880
2. YO5-033/CJ	5248
3. YO8-030/BC	3720

**Log Control**

- YO3KWA
- YO3BY
- YO3CDN
- YO4AB
- YO7BGA
- YO5CBX
- YO3UA
- YO2NIT
- YO2CMI
- YO4ASD
- YO6ADW
- YO9IF
- YO8RCA
- YO9GMH
- YO2RO
- YO8CQQ
- YO6BAJ
- YO7BGB
- YO8ROM
- YO7HBY

**Sponsori:**  
YO3BY și  
YO3KWA

**Class Single Operator**

No. Call	Locator	QSO's Claimed Accepted ODX			
<b>1 IH9GPI</b>	<b>JM56XT</b>	<b>146</b>	<b>222047</b>	<b>220478</b>	<b>NA</b>
29 YO9HP	KN35BA	35	21408	21408	2465
40 YO9XC/P	KN35IN	27	9087	9087	1636
42 YO8RAO/P	KN35IN	26	8867	8867	1636
44 YO9KXC/P	KN35IN	25	8616	8616	1636
46 YO9JXC/P	KN35IN	25	7546	7546	1636
56 YO9FNR	KN34BX	12	3403	3403	1493
58 YO9KVV	KN34BX	6	1780	1780	1404
60 YO9HXC	KN35IN	13	1225	1225	180
69 SP8WJW	KN09SR	1	114	114	114

**Class Multi Operator**

<b>1 9H6M</b>	<b>JM75FW</b>	<b>129</b>	<b>182592</b>	<b>182592</b>	<b>2351</b>
4 YP0I	KN06UG	76	107852	107852	2339
5 YR8B	KN27SK	83	99443	99443	2524
12 YR4R	KN35WL	47	39350	39350	2328
18 YR7C	KN14VH	13	17607	17607	2194
21 SP9HZR	JO90KG	9	601	572	166

The following logs have been disqualified due to major errors in the information given in the log. Please see the rules found at IARU Reg1 homepage, and also send to the Contest Managers before the test, for the complete description:

**Class Call Locator QSO's Claimed ODX**

A YO9GOH ?????? 16 6820 1448

Due to Missing Own Locator - unable to check the claimed score. (IARU rules: 12' LOG SHEETS A - 'containing the essential information required to judge the contest entry'-)

A 9H1TM JM75FU 146 208350 NA

No distance info on QSO's. (IARU rules: 12' LOG SHEETS A - 'number of points claimed'-)

A PA5TWO JO22IH 76 22435 NA

Missing S-rep, R-rep, Point pr QSO. (IARU rules: 12' LOG SHEETS A - 'report received, report send, number of points claimed'-)

?9H9H

Electronic format NOT REG1REST, No Summaries (IARU rules: 12' LOG SHEETS B In digital form: The log shall be in the format REGITEST / EDI) Log was in raw ADI - format. The following logs have been handled as Checklogs due to too late arrival or for other reasons.

SP6NVN, SQ9JKW, SP6DNS, SP6GWN, SQ9DDH, EH1AHA, EH5RM, EH6XQ, EH5AAJ, EH7RM

**Contest Managers remarks:**

It has been an interesting job to evaluate the logs from the 2004 IARU REG1 50MHz contest. It is interesting to receive all the logs and to see all the effort put into the contest, and the resulting QSO's. But it has also been a job with less pleasant moments with logs that were not so easy to read. Due to lack of discipline in following the rules, there have been much too much work in checking the logs, and the simple task of following the rules in producing cover sheets that presents the needed information, is grossly neglected.

Many logs uses 59 - 59 reports trough out the log, which is not correct if the report not is 59 - 59, but since it is not possible to verify which end of the QSO that has the wrong report written I have reluctantly accepted both logs. I have also taken the step to disqualify the above mentioned four logs. It is a must that logs displays at least the information mentioned in the rules given by IARU REG1, and has the format described either for Paper or electronic logs.

**OZ5TG, VHF Contest Manager, EDR Verner Topsoe-Jensen**  
Lundumskovvej 13 DK-8700 Horsens 'mycall'@post2.tele.dk

**N.red. Amtranscris și observațiile arbitrului OZ5TG pentru a vedea că deși s-au acceptat scorurile declarate se face totuși o verificare sumară a logurile, rezultând și unele descalificări..**

◀ **BROADEN YOUR LIFE.** ▶



**Alcatel is a worldwide leader in communications technologies, active in more than 130 countries and with 56.000 employees. Alcatel Romania was established in 1991 and is the end-to-end solution provider for the local telecom market.**

#### **Alcatel Romania**

##### **Headquarters**

Address: 9 Gheorghe Lazar Street, Timisoara  
Tel: +40-256-303.100; Fax: +40-256-491.015

##### **Bucharest Branch**

Address: 24- 26 Nordului Street, Bucharest  
Tel: +40-21-203.49.00; Fax: +40-21-203.49.27



COMING SOON! IC-7000



## It's the one you'll keep.

The IC-7000 represents a remarkable advancement in compact mobile/base rig technology. Experience digital performance formerly reserved for Icom's big rigs!

DSP

**IF DSP. FIRST IN ITS CLASS.** Two DSP processors deliver superior digital performance and incorporate the latest digital features including Digital IF filter, manual notch filter, digital twin PBT and more.

**AGC LOOP MANAGEMENT.** The digital IF filter, manual notch filter are included in the AGC loop, so you won't have AGC pumping.

**DIGITAL IF FILTERS.** No optional filters to buy! All the filters you want at your fingertips, just dial-in the width you want and select sharp or soft shapes for SSB and CW modes.

**TWO POINT MANUAL NOTCH FILTER.** Pull out the weak signals! Apply 70dB of rejection to two signals at once!

DIGITAL NOISE REDUCTION and DIGITAL NOISE BLANKER are also included.

**35W OUTPUT IN 70CM BAND.** High power MOS-FET amps supply 35W output power in 70CM band as well as 100W in HF/50MHz bands and 50W in 2M.

**HIGH STABILITY CRYSTAL UNIT.** The '7000 incorporates a high-stability master oscillator, providing 0.5ppm (-0°C to +50°C). A must for data mode operation.

**DDS (DIRECT DIGITAL SYNTHESIZER) CIRCUIT.** Icom's new DDS circuit improves C/N ratio, providing clear, clean transmit signal in all bands.

**USER-FRIENDLY KEY ALLOCATION.** Eight of the most used radio functions such as NB, NR, MNF, and ANF are controlled by dedicated function keys grouped around the display for easy visibility.

**2.5 INCH COLOR TFT DISPLAY.** The 2.5 inch color TFT display presents numbers and indicators in bright, concentrated colors for easy recognition.

**BUILT-IN TV TUNER AND VIDEO OUTPUT JACK.** Not only does the display provide radio status, but you can watch NTSC or PAL analog VHF TV channels!

PERFORMANCE

FUNCTION

**miratelecom**  
Telecommunication equipments

Str. Pastorului nr. 75, Sector 2, București

Tel.: 210.1522, 212.1876  
[www.miratelecom.ro](http://www.miratelecom.ro)  
[office@miratelecom.ro](mailto:office@miratelecom.ro)

**ICOM**