



RADIOCOMUNICAȚII și RADIOAMATORISM

Revista Federației Române de Radioamatorism

Anul XVII / Nr. 200

10/2006



WB2AQC în GUATEMALA

Don Quijote de la Nuevo York (WB2AQC)
și Sancho Pancha căutând o moară de vânt!

Don Jorge nu e frumos,
Nici din față nici din dos;
E un mare păcătos,
Umblă mult fără folos,
Când călare când pe jos!
(Auto-apreciere)



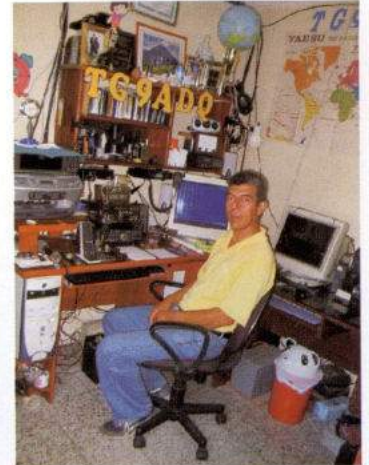
Antenna at TG0AA
club station 009



Carlos TG9AA
in Antigua 001



Francisco TG9ANF
with antennas 002



Mario TG9ADQ
in Villa Nueva 004



Edgar TG9AXF at TG0AA 012



Emanuel TG9AHM in Guatemala City 008



Evelin TG9AEY at TG0AA 013



Francisco TG9ANF in Arrazola 003



Gloria TG9AGB in Guatemala City 027



Jose Manuel TG9AUO at TG0AA 022



Marco Tulio TG9AGD in Guatemala City 028



Sergio TG9SM in Guatemala City 007



Victor TG9AWN in Guatemala City 005

Cu ocazia editării celui de al 200-lea număr al publicației noastre, adresăm sincere mulțumiri colaboratorilor, sponsorilor și tuturor celor care au făcut posibilă apariția lună de lună a revistei noastre. Un gând bun și pentru cititorii noștri, care prin încurajările, sugestiile și observațiile făcute, ne-au ajutat să îmbunătățim conținutul revistei și să depășim unele momente mai dificile. Sperăm ca tot împreună să reușim să oferim și în continuare, radioamatorilor români, articole și informații cât mai actuale și utile.

Redacția

Parâng - 2006

Răspunzând invitației lansate de YO2QC, în primul week-end complet din luna octombrie, am participat la întâlnirea radioamatorilor desfășurată în Parâng la altitudinea de 1700m. Voiam să revăd munții să aflu mai multe despre radioclubul YO2KBE, să particip la Campionatul IARU de UHF și la concursul PROCW, să întâlnesc radioamatori cunoscuți, să fac noi cunoștințe.

Pot spune că într-un fel le-am realizat pe toate.

Am ajuns în gara Petroșani la ora 3.00 noaptea unde mă aștepta Eugen – YO2QC, care și-a sacrificat somnul pentru mine. Am plecat la Școală Sportivă unde am dormit câteva ore, pentru ca dimineața să vizităm Radioclubul YO2KBE, aflat într-o sală nouă spațioasă și să avem o întâlnire cu domnul Zoli - director la Școlii Sportive, un om deosebit, care a promis să sprijine și în continuare activitatea noastră.

Ne-am deplasat apoi în munte folosind și telescaunul care pe durata a 25 de minute ne-a urcat la 1700m altitudine.

Printre valurile de ceață, revedeam locuri dragi, ruinele fostei Căsuțe din Povești, dar și noile construcții apărute în ultimii ani. La releul de televiziune lucrează Claudiu – YO2LNR care ne va ajuta cu un calculator pe care vom prezenta imagini de la Simpozionul de la Lugoj (aduse de Jean – YO2LCQ din Lupeni) precum și diferite programe și materiale documentare.

În această zonă YO2QC și-a construit prin eforturi proprii o mică, dar cocheta căbănuță, unde are tot confortul și unde și-a instalat o adevărată bază de concurs. Antene pentru US, UUS (50 MHz, 144 MHz, etc), transceivere, amplificatoare, sisteme de rotire, aparate de măsură, etc.

Tot aici a funcționat ani buni și repetorul YO2P, repetor care în urma discuțiilor noastre va fi repornit în următoarea perioadă. În zonă este instalat și funcționează cu rezultate excente și repetorul instalat de colegii din Tg.Jiu cu ajutorul lui Serge. Frecvențe acestuia: 439.450 kHz cu shift de -7,6 MHz.

Încep să vină colegii radioamatori. Majoritatea se cazează la Școala Sportivă. Doamna Ica este amabilă și bucuroasă de oaspeți ca întodeauna. Grupul numeros din Deva este condus de George – YO2BBB, iar cel din Caransebeș de Gil – YO2CJX. Revedem prieteni vechi din Lupeni, Petroșani și din alte localități hunedorene.

Deși vremea nu a fost prea bună pentru ascensiuni montane, împreună cu Nicu – YO2LRU și Jean – YO2LCQ dăm o fugă până pe creastă. Pe Vf Parângul Mic (cca 2.100m alt) nu mai este nimic, în afară de o grămadă de gunoaie, înconjurată de un gard de sârmă pe care culmea ironiei atârână o plăcuță pe care scrie **Păstrați curățenia!** Din fosta stație meteo automată au mai rămas doar urme din bateriile anodice. La fel din adăpostul montan, (construit din plăci din fibră de sticlă), în am lucrat de câteva ori în diferite concursuri de UUS, nu mai este nic. Doar urmele unui incendiu, devastator declanșat în urmă cu cca 2 ani (după cum aveam să aflăm de la YO2QC), de doi turiști cehi aflați într-o stare euforică deosebită.

- continuare în pag.2 -

Coperta I-a YO3ND - Dincă Nicolae (Sandy), dascăl, radioamator constructor, dar și un multiplu campion național și internațional

CUPRINS

Parâng- 2006	pag.1
Amplificator liniar pentru banda de 144 MHz	pag.3
Măsurarea factorului de scurtare al unui cablu coaxial	pag.7
Antena Long Wire (LW)	pag.12
Antene YAGI optimizate pentru banda de 2m	pag.13
Prima legătură interjudețeană ATV în banda de 1,2 GHz	pag.13
Amplificator bilateral	pag.14
Regulamentul de radiocomunicații pentru Serviciul de amator din România (III)	pag.15
R-R-R pe 50 MHz (II)	pag.18
Radioamatorii din Guatemala	pag.19
Simpozionul YO2 - ed. VIII-a. LUGOJ - 2006	pag.22
Pagini de istorie	pag.24
Aniversare de aur la Cluj Napoca	pag.25
Din nou portabil în ... KNI4FV	pag.27
Logbook of the World	pag.28
Raioanele din Ucraina	pag.30
Clasamente competiții interne și internaționale	pag.30
Din nou despre ECHO-LINK	pag.31
Campionatul Național 2006 - 144 MHz Echipe	pag.32

Abonamente pentru Semestrul II - 2006

- Abonamente individuale cu expediere la domiciliu: 10 RON

- Abonamente colective: 9 RON

Sumele se vor expedia pe adresa: ZEHRA LILIANA P.O. Box 22-50, RO-014.780 București, menționând adresa completă a expeditorului.

RADIOCOMUNICAȚII ȘI RADIOAMATORISM 10/2006

Publicație editată de FRR; P.O.Box 22-50 RO-014780

București tlf/fax: 021/315.55.75, e-mail: yo3kaa@allnet.ro

Redactori: ing. Vasile Ciobănița YO3APG

ing. Ilie Mihăescu YO3CO

dr.ing. Andrei Ciontu YO3FGL

prof. Iana Druță YO3GZO

prof. Tudor Păcuraru YO3HBN

ing. Ștefan Laurențiu YO3GWR

col(r) Dan Motronea YO9CWY

DTP: ing. George Merfu YO7LLA

Tipărit BIANCA SRL; Pret: 1,5 RON ISSN=1222.9385

- urmare din pag. 1 -

Nici cablul îngropat care reușea să aducă aici ceva tensiune electrică de la un terminal de telescon nu mai există.

O bucurie deosebită ne fac discuțiile cu **Ilie Mihai Breben (Mișa) – YO2UW**, un om absolut deosebit și unul dintre cei care l-au sprijinit pe YO2QC în buna organizare a acestei întâlniri.

YO2UW este un veteran al radioamatorismului din Valea Jiului. S-a născut în Petroșani la 22 ianuarie 1935.

După școla elementară pleacă la Timișoara pentru a urma în perioada 1949 – 1954 Scola Medie Tehnică de Electrotehnică.

Aici află despre radioamatori. YO2BC – Honae Constantin (fost YR5HC) era director al școlii. Dintre colegi își amintește astăzi cu drag de: George – YO2BB, Leo – YO2BM, Szigi – YO2IS (cu care a fost chiar coleg de bancă), etc.

Nichita Pantelimon – YO2BN era profesor la școala paralelă, adică la Sc. Medie Tehnică de Telecomunicații de la Poștă. La fosta Casă a Pionierilor activa stația YO2JKAC condusă cu pasiune și pricepere de George Pataki – YO2BO.

La YO2KAB – era YO2BU – Dan Constantin.

În 1954 revine în Valea Jiului și va lucra la Termocentrala Paroșeni. Conștiincios și pasionat, după 2 ani este trimis la facultatea de Electrotehnică din Timișoara. Aceași pasiune pentru studiu și muncă. Cunoaște mulți radioamatori.

Frecventează cercul lui YO2BU.

După absolvire ajunge la Livezeni la mina Dârja unde va îndeplini diferite funcții de răspundere, inclusiv pe cea de Șef de sector când răspundea de munca și viața a swute de oameni. Se înscrie la doctorat și sub îndrumarea profesorului Șora va realiza o lucrare deosebită referitoare la Redresori ionici. Este chemat în învățământ unde va lucra 15 ani. Ca profesor la Liceul Minier și apoi la Universitatea de Tehnică Minieră din Petroșani.

Realizează programe școlare specifice învățământului minier și scrie numeroase manuale despre Bazele electrotehnicii, Aparat de Măsură și Control, Rețele Electrice, Automatizări, Desen Tehnic, Protecția Muncii, toate contribuind la formarea de specialiști pentru industria minieră.

Este preocupat și de cercetarea științifică. Dovadă fiind invențiile sale, multe cu aplicații imediate. Dăm ca exemplu invenția referitoare la "Aparat și metodă pentru determinarea gradului de silicoză din organismul uman".

În 1986 este chemat la Inspectoratul Școlar al județului unde va lucra cu aceeași dăruire până la pensionarea sa intervenită în 1987 după 44 de ani de muncă.

Inceputurile sale ca radioamator sunt legate de perioada de la Timișoara. Dă examen pe vremea AVSAP și în 1958 devine **YO2-1684**, iar în 1960 obține râvnita autorizație de emisie și indicativul YO2BO, asta întrucât George Pataki tocmai plecase din România.

Lucrează de la YO2KAC dar își va construi curând și o stație proprie pentru CW și AM. Folosea în final clasicele tuburi LS 50.

Revenind în Valea Jiului sprijină activitatea AVSAP-ului, care își avea sediul pe strada Minierului. Aici șef era un ofițer pe numele său Ladislau Kiss. În zonă ca radioamator autorizat de emisie era doar YO2CJ - Iosif Remete.

Apar în curând noi indicative: YO2CY – Morar Constantin, YO2CX – Pataliță Victor, YO2BC - Kone Tiberiu (care preia indicativul lui Ctin Honae), YO2QC – Eugen Peterfi, etc.

YO2QC dăduse examen încă prin 1954, după care a devenit YO2-1553, dar indicativ de emisie va primi abia în 1962.

Tot în perioada anilor '50 se înființează radioclubul YO2KBE cu sediul pe strada 1 Decembrie, vis a vis de Poștă.

Se țineau cursuri de către YO2CJ. Dintre generațiile mai tinere formate aici amintim pe: YO2CXJ – Paulică, om de bază și astăzi la întâlnirea noastră, un constructor înrăit, YO2AXY – Andrei (decedat în urmă cu câțiva ani), YO2BUJ - Sever, YO2BTW – Adrian, - reprezentat acum la întâlnirea noastră de fiul său.

Pe Mișa Breben însă obligațiile profesionale și de familie îl determină să întrerupă pentru o perioadă activitatea de radioamatorism. YO2BBB își amintește că atunci când în 1968 a venit ca șef la Radioclubul Județean Hunedoara, Mișa i-a predat autorizația.

După pensionare nu poate sta liniștit și are diferite activități, dar în 2005 revine, cu aceeași pasiune din tinerețe, în lumea radioamatorilor. IGCTI Timișoara îi atribuie indicativul **YO2MCW**, indicativ pe care în 2006 îl va schimba în actualul **YO2UW**. Mișa speră să-și poată recăpăta vechiul indicativ YO2BO.

În prezent este vecin de bloc cu YO2QC și activează mult în US și UUS folosind un IC 706MK2, o stație cu numai "două butoane" cum spune adesea cu mult umor în bandă.

La întâlnirea din Parâng pe lângă imaginile de la simpozionul de la Lugoj, și demonstrațiile cu Morse Runner, vorbim și despre concursurile noastre, despre regulamentele acestora și despre arbitrarea electronică.

Aflăm lucruri interesante despre programul de activitate al Clubului Silver Fox.

Propagarea în 7 MHz a fost destul de ciudată dar facem totuși câteva legături în concursul PRO CW.

Stabilim ca în curând să repornească și repetorul din 2m, repetor realizat și întreținut de YO2QC.

A fost o întâlnire plăcută și utilă și mulțumim celor care s-au străduit pentru aceasta.

YO3APG

UNITED NATIONS INFORMATION CENTRE

Centrul de Informare al O.N.U. pentru Romania
nr.77/06.10.2006

Către

Federația Română de Radioamatorism

Centrul de Informare ONU pentru Romania vă prezintă salutul său și vă transmite cele mai calde mulțumiri pentru tot sprijinul acordat în organizarea festivalului "Pace prin Sport", eveniment care a marcat ZIUA INTERNAȚIONALĂ A PĂCII.

A fost o reală plăcere și o onoare atât pentru colectivul nostru, cât și pentru toți ceilalți parteneri să colaboreze cu Federația dumneavoastră. Sperăm să ne oferiți ocazia de a coopera din nou în anii care urmează pentru că așa cum v-am promis Pace prin Sport va fi un eveniment anual.

Vă mulțumim din nou și vă asigurăm de cea mai înaltă considerație.

Cristina Bălan

Director adjunct Centrul de Informare ONU
pentru Romania.

Făcând abstracție de tonul protocolar din această scrisoare de mulțumire, precizez (așa cum s-a făcut și în câteva emisiuni QTC) că este vorba de sărbătorirea zilei de 21 septembrie, dată stabilită de ONU ca " Zi Mondială a Păcii".

Cu această ocazie un grup de radioamatori coordonați de Vasile - YO3GON, au reprezentat federația noastră, prezentând în parcul Lia Manoliu din București, aparatura specifică și activitatea noastră.

AMPLIFICATOR LINIAR pentru banda de 144 MHz

YO7AOT Tudosie Constantin

- Lucrare premiată la Campionatul Național de Creație Tehnică 2006 -

SURSE DE ALIMENTARE

Amplificatorul are două surse de alimentare și anume: una de joasă tensiune pentru filamentul tubului, ventilatoare și relele de comandă emisie/recepție, iar alta de înaltă tensiune Hv pentru anodul tubului amplificator GS1B

SURSA DE JOASA TENSIUNE

Este prezentată în Fig.2 și se compune din transformatorul TR care dă două tensiuni de 17 V/1 A și respectiv 12,6 / 3,5 A.

Tensiunea de 17 V este redresată cu o punte 3PM1 și folosește la alimentarea celor două ventilatoare cu circa 25V continuu, cât și a releelor de comandă EMISIE / RECEPȚIE. Ventilatoarele se alimentează direct în momentul pornirii amplificatorului la închiderea comutatorului FAN, apoi filamentul tubului la închiderea comutatorului FILAMENT.

Pentru comanda releelor s-a folosit un tranzistor PNP de tip BD238 din următorul motiv: la unele transceivere care au contact auxiliar pentru comanda liniar, se indică și ce curent suportă acest contact [releu].

De regulă acest curent este mic sau la limita celui consumat de relele unui liniar și poate duce la deteriorarea acestuia. Pentru a evita orice problema, prin folosirea unui tranzistor cu comandă în baza ca în schema, curentul ce circulă este foarte mic doar de câțiva mA, lucru suportat de orice transceiver. Releul RL1 din Fig.1 este montat în circuitul lui BD238 și tot aici primesc alimentare și relele coaxiale de antene montate la exteriorul amplificatorului. Acestea se alimentează tot de la mufa VOX prin bornele CC.

În schema electrică din Fig.2 mai găsim comutatorul LINEAR cu trei poziții. Acest comutator alege modul de lucru cu liniarul după cum urmează:

Poziția VOX – Liniarul este comandat automat de transceiver la trecerea în emisie/recepție odată cu acesta.

Se folosește un cablu între transceiver [contactul auxiliar] și mufa VOX.

Poziția OFF - Liniarul este ocolit, în această poziție comutatorul nu face nici-un contact.

Poziția MOX- Liniarul este comandat manual în regim emisie / recepție.

Transformatorul de rețea este construit pe un miez de tip 'manta' cu secțiunea de 10 cm pătrați. Primarul pentru 220 V, este bobinat cu sârmă de CuEm grosă de 0,45mm și are 1100 spire cu izolație după fiecare strat.

Între primar și secundar este bobinat un strat cu rol de ecran cu sârma de 0,15 CuEm, ce are un capăt conectat la masă. Secundarul de 17 V are 90 spire cu sârmă grosă de 0,8 CuEm în straturi cu izolație între ele, iar secundarul de 12,6 V are 60 spire cu sârma grosă de 1,8 mm CuEm deasemeni în straturi cu izolație între ele. Acest transformator a fost blindat în scopul folosirii deasupra șasiului lângă tubul amplificator, dar la execuția finală a amplificatorului a fost montat sub șasiu deci nu mai necesită blindarea lui.

SURSA DE INALTA TENSIUNE

Este prezentată în Fig.3 și se compune din transformatorul TR cu filtrul de rețea la intrare, elementele redresoare, bateria de condensatori de filtraj și instrumentele indicatoare de tensiune și curent.

Având în vedere că amplificatorul este capabil să livreze la ieșire un kilowatt, se impune ca transformatorul de înaltă tensiune să poată suporta o putere mai mare sau cel puțin egală cu cea consumată de amplificator în curent continuu, deci TR trebuie să suporte circa 2,5-3kW.

Pentru acesta s-a ales un miez E+I de 50 cm pătrați. Primarul are două înfășurări legate în paralel de câte 220 spire cu sârmă grosă de 1,55mm CuEm, după care urmează un strat cu rol de ecran cu sârmă grosă de 0,3mm CuEm ce se conectează cu un capăt la masă.

Secundarul a fost prevăzut cu prize, astfel încât să poată fi alese diferite regimuri de funcționare a amplificatorului în faza experimentărilor sau în diverse situații.

El are o înfășurare cu prize la spira 250, 350, 400, 550, 650, 800, 900, 1000 cu CuEm 0,9 mm

Toate bobinajele s-au executat în straturi suprapuse cu izolație după fiecare strat, iar între primar și secundar, s-a folosit izolație de înaltă tensiune [15kV] grosă de 0,25mm. Așa cum reiese din schema electrică, redresarea se face prin dublare de tensiune cu diode mult supradimensionate față de necesitate, din dorința de a lucra 'la rece'. Atât diodele redresoare cât și condensatoarele de filtraj se protejează cu elemente pasive, condensatori și rezistențe.

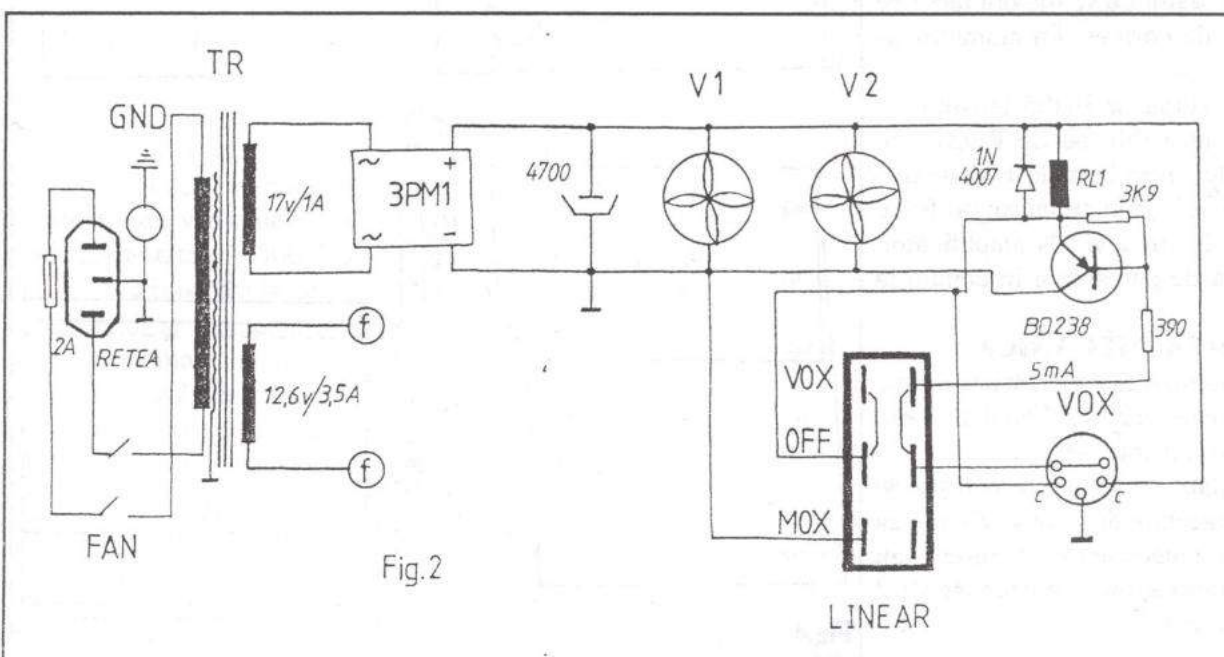


Fig.2

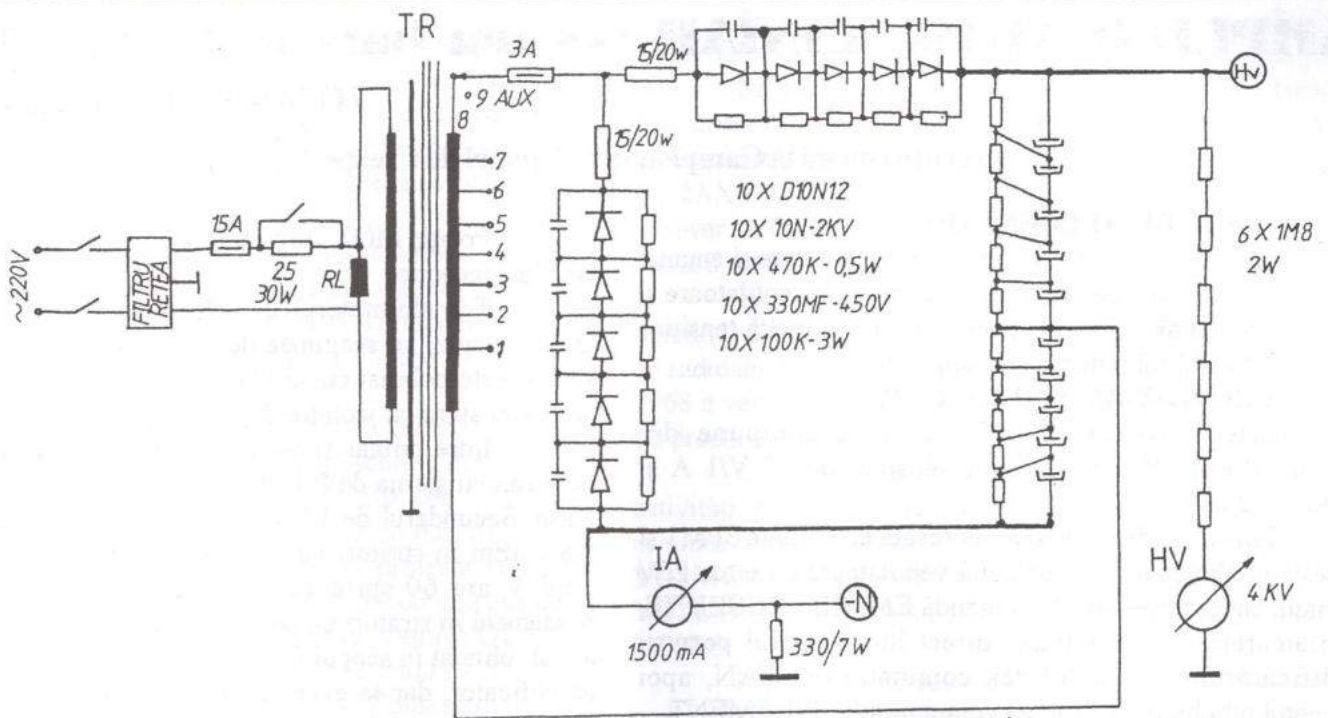


Fig.3

Pornirea unei astfel de surse, ia curent mare în momentul închiderii comutatorului de rețea. Pentru a proteja această lucră în primarul lui TR s-a introdus un releu a cărui contacte suporta curenți de 15 A și anclanșază la 220V alternativ. La pornire de fapt primarul lui TR se alimentează în serie cu o rezistență bobinată de mare putere de 25ohmi la 30W, apoi este scurtcircuitată de releul RL.

Pe partea de înaltă tensiune, fiecare braț de diode redresoare se alimentează cu câte o rezistență în serie de 15ohmi la 20W. Pentru a obține tensiunea de negativare (borna -N), referința față de masă a înaltei tensiuni se face pe rezistență bobinată de 330ohmi 7W.

Un miliampermetru de 1500 mA arată consumul de curent din sursă, iar un voltmetru cu scala de 4 kV arată tensiunea continuă la borna Hv obținută din diferite prize a lui TR.

Comutatorul care schimbă prizele pe TR este bine izolat și are ploturi între poziții 'libere' de contact, pentru a evita scurtcircuitarea prizelor în cazul comutării sub tensiune. Din cauza greutatea destul de mare a lui TR, sursa de înaltă tensiune face obiectul unui corp separat, adică este o cutie destul de solidă din tablă de aluminiu pe schelet [rac] de cornier din aluminiu de 25x25x3mm.

Legăturile dintre sursa de înaltă tensiune și amplificator se fac printr-un cablu de tip RG213 cu mufe tată la ambele capete, între bornele HV sursa - HV amplificator și un cablu obișnuit cu un singur fir cu două banane între borna -N sursa și -N amplificator. GND-ul se leagă la borna de pamântare în comun la ambele cutii.

DESCRIEREA MECANICĂ

Amplificatorul propriuzis este montat într-o cutie paralelipipedică cu dimensiunile de 270x320x180mm, din tablă de aluminiu de 1 mm grosime semitare.

Pentru confecționare se folosește o fâșie de tablă de aluminiu cu dimensiunile de 1000x270 mm ca în Fig. 4. După trasarea la dimensiunile din desen s-au practicat două orificii circulare pentru ventilatoarele V1,2 pe pereții corespunzători ai cutiei.

S-a îndoit tabla la 90 grade după liniile trasate și astfel s-a obținut paralelipipedul, dar deschis pe o muchie, ca în desen. Pentru închiderea cutiei, s-a folosit un cornier de 20x20x2x250mm și cu ajutorul a câte trei șuruburi pe câte o față s-a închis cutia.

Pentru consolidarea cutiei cât și pentru formarea unor rame necesare fixării capacului de jos, a capacului de sus cât și a șasiului, s-au montat trei suporturi de cornier de 20x20x2mm ca în desen la dimensiunile potrivite.

Rama de susținere a șasiului este la 80 mm față de partea de jos a cutiei.

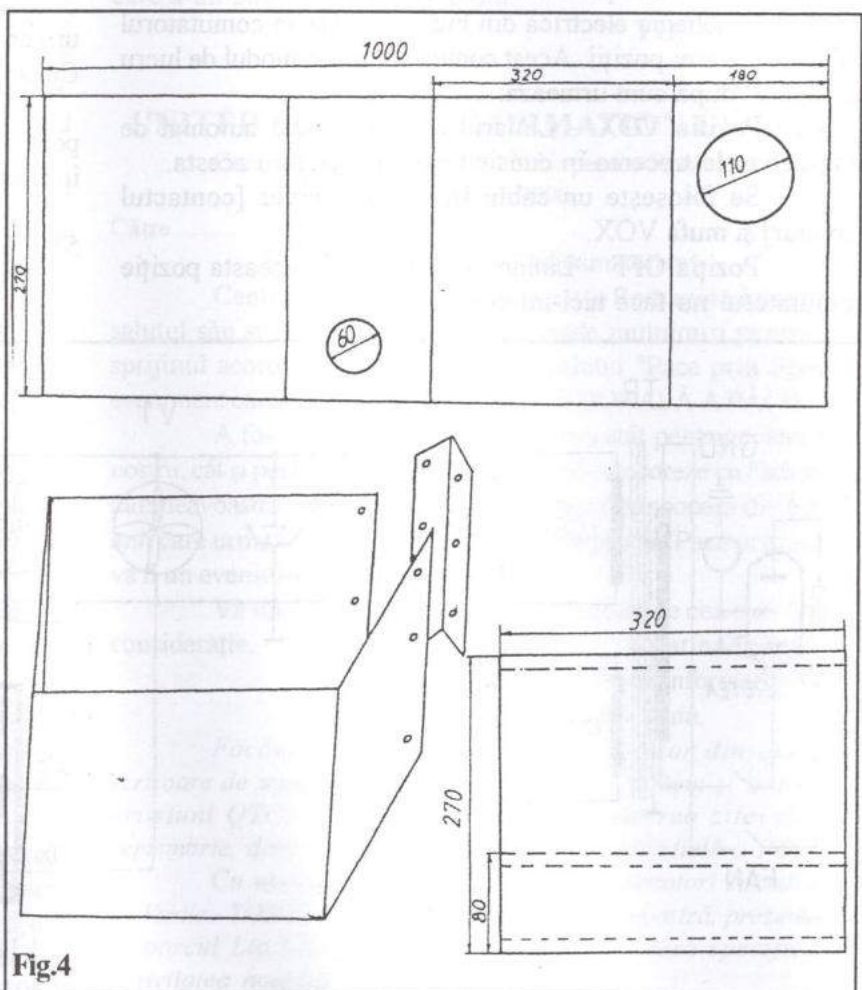


Fig.4

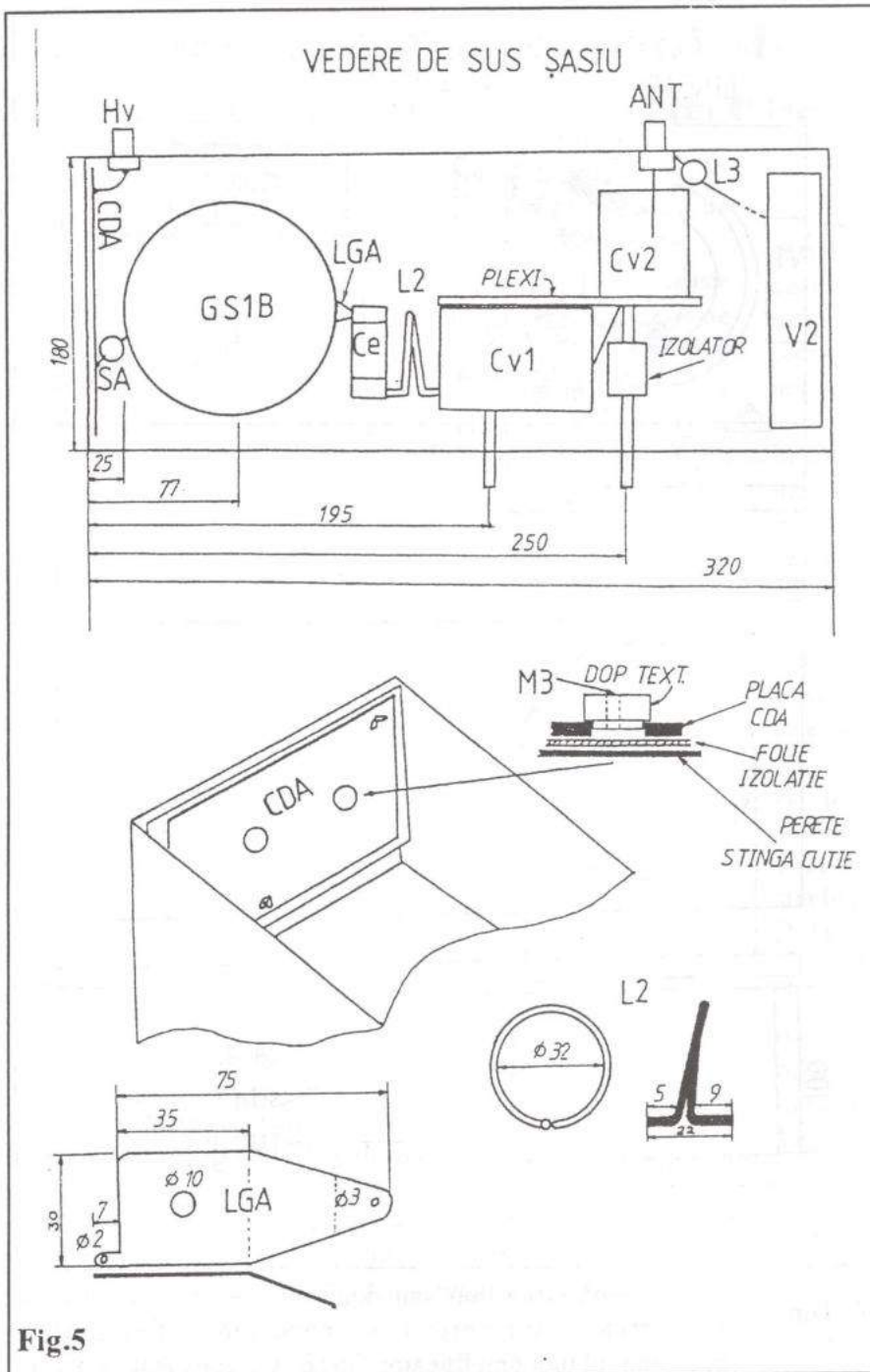


Fig.5

Pe partea din față considerată panou frontal s-au executat o serie de decupaje pentru instrumentele de măsură, comutatorii LINEAR, FILAMENT, FAN și axele celor doi condensatori variabili Cv1,2.

Pe partea opusă panoului, deasemeni s-au decupat orificiile pentru mufele HV, TRCV, ANT, VOX, conector rețea, siguranță și borna -N. In acest montaj trei piese sunt deosebit de importante și anume: Cv1, Cv2 și CDA. Condensatoarele variabile Cv1,2, au fost confecționate prin rărirea unor condensatoare variabile monoax mai vechi de tip KHS, care aveau capacitatea de 500pF și izolație foarte bună de calitate.

S-a procedat la demontarea lor atât a rotoarelor cât și a statoarelor și scoaterea de plăci din rotor și stator, una după alta, apoi montarea la loc. Operația se face relativ ușor având în vedere că totul este prins în șuruburi și găurile în plăcile de calitate sunt ușor ovalizate permițând o centrare foarte bună. Se obțin astfel doi condensatori cu capacitatea de 100pF cu distanță mare între plăci care corespund acestui montaj.

Condensatorul CDA - de decuplare a tensiunii anodice, este format din două armături și anume: una este chiar peretele stâng al cutiei ca în Fig.5 (deasupra șasiului) și cealaltă se confecționează din tablă de aluminiu de 1mm grosime cu dimensiunile de 150x120mm.

Pe axa de mijloc a acestei armături sau executat două orificii de 18 mm diametru unde vin niște dopuri izolatoare de textolit ca în detaliu din Fig.5 Aceste dopuri trebuie să reziste la peste 5 kV și au câte o gaură filetata de M3 chiar pe centrul lor.

Deasemeni pe această armătură se prind două cose din tablă de alamă prin nituire la loc convenabil, unde se lipește șocul anodic și conductorul de înaltă tensiune la mufa Hv.

Între cele două armături [perete și placă] s-a pus o folie izolatoare din cele folosite la bobinaje de transformatoare de (0,25 mm grosime rezistentă la 15kV). Ideal ar fi fost o folie de teflon, dar nu se găsește. Teflonul ar fi ținut la temperatură în timpul lipiturilor, dar folia s-a montat după ce a fost lipit contactul cu socul din anod SA, respectiv legătura la mufa Hv.

Trebuie menționat că dopurile izolatoare de textolit au o degajare ca în desen și se 'pierd' în grosimea armăturii, astfel se poate strânge bine tot ansamblul cu câte un șurub M3 ce trece prin peretele din stânga al cutiei și dop.

Capacitatea astfel obținută este de circa 950 pF și depinde de suprafața armăturii confecționate cât și de grosimea foliei izolatoare.

În continuare în Fig.5 se prezintă confecționarea piesei de legătură cu anodul LGA. Aceasta este din tabla de alamă de 0,5 mm grosime, care se îndoaie conform desenului. Ea are în centru o gaură cu diametrul de 10 mm, prin care va trece șurubul din anodul tubului GS1B.

Apoi se montează radiatorul, șaiba plată, șaiba grower și se strânge cu piulița.

Bobina L2 are o singură spirală (la cotele din desen), din sârmă de CuEm de 3 mm grosime și se lipește cu mult cositor între bornele lui Ce și Cv1.

O altă problemă importantă este modul de fixare a tubului amplificator GS1B.

Aici am încercat două metode și anume: construcția unui soclu și fixarea mecanică.

Având în vedere că pentru a monta piesa de legătură LGA, trebuie demontat radiatorul lămpii, am renunțat la soclu și am folosit o prindere mecanică, deoarece la o eventuală schimbare a lămpii, tot trebuie demontat ansamblul din anod. Pentru aceasta, s-a confecționat un inel din aluminiu unde lampa intră 'uns' în zona grilei, după care se fixează cu un contrașurub din lateral.

Inelul gros de circa 10 mm și lat de 20 mm se prinde cu șuruburi de șasiu în dreptul găurii executate la 75 mm de peretele cutiei ca în desen.

Acest inel se poate executa la strung. El poate să urmărească cele trei cote ale grilei, sau doar una, cea mai mare.

Oricum se va asigura un contact perfect între grilă și masă. Acest inel ajută și la racire.

În continuare pe șasiu se mai fixează condensatorii variabili, bobina L2 și condensatorul Ce, după cum se observă în desenul VEDERE DE SUS ȘASIU din Fig.5.

Deasemeni pe peretele interior-dreapta se montează ventilatorul V2. Tot deasupra, în cutie pe partea din față sus, se află cele trei instrumente GRID, ANOD, RF OUT.

Acestea sunt ecranate într-o cutie din tablă de aluminiu de 1mm grosime pentru a nu fi influențate de câmpul de radiofrecvență din cutie.

În partea de jos a cutiei, sub șasiu, s-a făcut o compartimentare cu un perete despărțitor din tablă de aluminiu de 1,5 mm grosime, la cotele din Fig. 6, conform cu desenul VEDERE SUB ȘASIU

Compartimentul din stânga conține ventilatorul V1 care asigură răcirea tubului sub șasiu în zona filamentului.

Aici se găsește circuitul acordat de intrare al amplificatorului și mufa de intrare TRCV, cu dispunerea pieselor componente conform desenului.

Pentru legăturile de filament [catod] s-a folosit câte un colier din tablă de alamă de 0,5 mm grosime și lat de 8 mm, care se strânge cu câte un șurub de M3 pe circumferința corespunzătoare a lămpii.

Ieșirea din compartiment către comutatorul FILAMENT se face prin condensatoare de trecere de 1 nF, ca în desen. În compartimentul din dreapta s-a montat transformatorul TR, plăcuța cu redresorul pentru alimentarea ventilatoarelor, releelor de comandă, și o plăcuță izolatoare de steclo cu diodele Zener. Releul RL1 este montat pe peretele despărțitor în compartimentul din dreapta. Tot în dreptul acestui compartiment vin prinse pe panoul din spate: borna -N, siguranța, mufa cablului de rețea, mufa VOX și GND.

În dreptul celor două compartimente pe peretele din spate sunt practicate niște găuri de circulație a aerului suflat de V1. Așa cum se înțelege răcirea forțată sub șasiu se execută de V1, iar în compartimentul de deasupra șasiului de V2. Deasupra șasiului se află un singur orificiu de evacuare a aerului cald și anume în capacul superior (104 mm diametru) ca în Fig. 6. Acesta este acoperit cu o sită pe partea inferioară și în continuare este montat un tub izolator și care ține la ceva temperaturi nu prea ridicate, ca în desenul din Fig. 6.

Astfel atunci când se montează capacul îmbracă radiatorul lămpii GS1B, fără să îl atingă, rămânând un spațiu circular de câțiva mm între radiator și acest tub.

Astfel se realizează un compartiment închis ermetic și aerul tras de afară și suflat de V2 este obligat să treacă prin radiatorul lămpii și apoi să iasă deasupra capacului superior prin sită. Pentru a se vedea mai bine execuția acestui amplificator s-au anexat fotografiile alăturate cu diverse vederi de ansamblu cât și detalii din interior.

Tubul folosit GS1B, a fost declarat nou, dar ca mai toate tuburile rusești, în general vorbind, deși noi sunt totuși de ani buni în cutii... Nu trebuie să ne pierdem speranța, s-a lucrat cu diferite tipuri de tuburi în această situație și după formarea lor s-au dovedit a fi în perfectă stare de funcționare.

În cazul de față tubul a fost alimentat numai la filament cu V1, 2 în funcțiune în doua reprize a câte 10 ore continuu, cu pauză de 4 ore între ele.

Apoi după 24 ore s-a pornit amplificatorul din FAN, FILAMENT, iar la 10 minute s-a aplicat înalta tensiune, și s-a trecut la reglaje și lucru efectiv cu el.

Tubul s-a dovedit că funcționează la parametri, iar acest mod de dublă ventilație asigură o bună răcire.

Atunci când s-a oprit amplificatorul, s-a deconectat sursa de înaltă tensiune de la rețea, apoi s-a întrerupt alimentarea filamentului tubului amplificator din comutatorul FILAMENT, rămânând alimentate numai ventilatoarele.

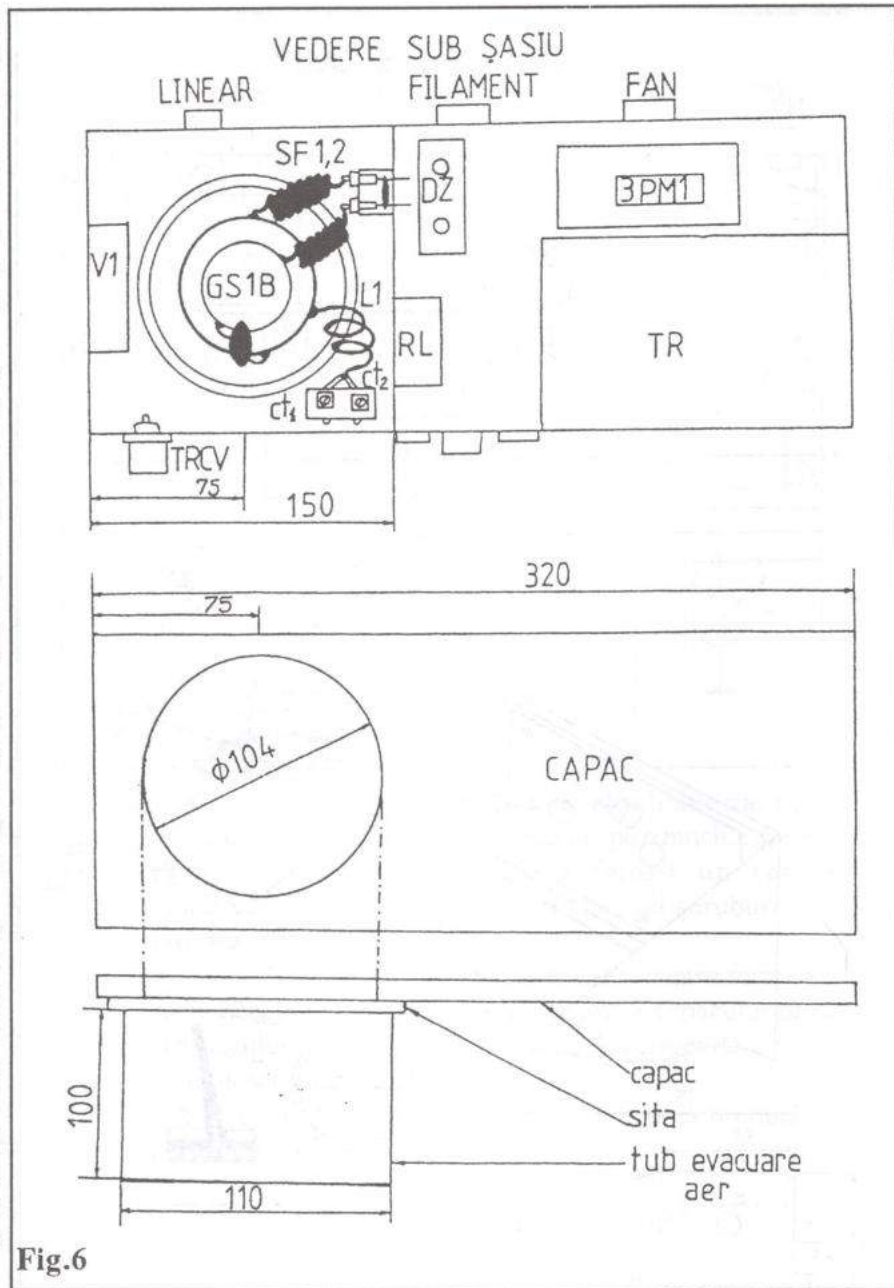


Fig.6

După circa unu sau două minute s-a întrerupt și alimentarea ventilatoarelor din comutatorul FAN, iar la verificarea tubului amplificator GS1B, s-a constatat că acesta era deja rece, ceea ce înseamnă ca sistemul de ventilație ales este corespunzător.

PUBLICITATE

* Disponibile socluri GI 7 B. Tel. 0246 455 105.

Baby - YO4BGK

* Vând FT-840, puțin folosit, manual de operare, microfon original. Daniel - YO4FPS Pret: 500 EUR

E-mail: daniel35ct@yahoo.com Tel: 0241-520382

* Vând IC756+sursa Pret: 1300 EUR Daniel YO5PDW

E-mail: yo5pdw@yahoo.com Tel: 0742640205

* Vând Frecventmetre - Scala Digitala SMD, frecvența maximă: 50MHz, cu afisaj LCD iluminat, precizie 1Hz sau 10Hz. Se pot programa ca scală pentru un transceiver A412 sau asemanator, cu orice medie frecvență! Montajul e sub forma de KIT - fără cutie. Detalii si poze: www.yo9hjl.as.ro Pret: 90 LEI

Marius YO9HJL E-mail yo9hjl@yahoo.com.

* Vând: KENWOOD TM-G707 cu microfon original si carte tehnica, 50/35W, 108-999MHz, FM, primul proprietar, stare impecabilă Pret: 250 EUR Alexandru YO3FMZ E-mail: yo3fmz@yahoo.com Tel: 021/6242556

Măsurarea "factorului de scurtare" K_v al unui cablu coaxial.

D. Blujdescu YO3AL.

1/ De ce să măsurăm factorul de scurtare (sau de viteză) K_v ?

În mod firesc cititorul se poate întreba la ce folosește această măsurare din moment ce parametrul respectiv este prezentat în toate cataloagele. Cu riscul de a plictisi pe unii cititori, să ne reamintim cine este „Factorul de scurtare” K_v (denumit adesea „factor de viteză”, sau în engleză „Velocity Factor”), care caracterizează orice dielectric în care se propagă unde electromagnetice și este definit ca în relația (1).

$$K_v = \frac{\text{viteza de propagare în dielectricul respectiv}}{\text{viteza de propagare în vid}} \quad (1)$$

Viteza de propagare în dielectrici este cu atât mai mică, cu cât permitivitatea dielectrică relativă a acestora „ ϵ_r ” este mai mare, așa cum rezultă din relația (2).

$$K_v = \frac{1}{\sqrt{\epsilon_r}} \quad (2)$$

Reamintim că impedanța caracteristică (a unei linii coaxiale de exemplu), depinde de permitivitatea dielectrică în același fel ca și K_v după cum se poate observa în relația (3).

$$Z_c = \frac{60}{\sqrt{\epsilon_r}} \ln\left(\frac{D}{d}\right) = \frac{138}{\sqrt{\epsilon_r}} \log\left(\frac{D}{d}\right) \quad (3)$$

După cum se poate observa din aceste relații matematice Z_c și K_v depind în aceeași măsură de permitivitatea dielectricului interior al cablului. Consultând cataloagele se constată că în cele mai multe cazuri Z_c este garantat cu +/- 2 Ohmi, ceea ce pentru $Z_c=50$ Ohmi înseamnă o toleranță de 4%, care se poate considera extinsă și asupra lui K_v . În această situație dacă vom „taia” o linie cu lungimea electrică $\lambda/2$ la 145 MHz calculată cu valoarea de catalog a lui K_v , avem toate șansele ca aceasta să fie $\lambda/2$ la frecvența (145 +/-4%)MHz, adică între limitele (139,2-150,8) MHz.

Situația poate fi însă și mai gravă: într-unul din institutele noastre de cercetări au fost necesare câteva zeci de linii de întârziere realizate din bucăți de cablu coaxial (ștuburi) lungi de aproximativ 4m. A fost necesar un mosor mare întreg de cablu tip RG8 din import (încă nu se fabrica în țară acest sortiment). Cu ocazia confecționării liniilor de întârziere (la nivel profesional), fizicienii au constatat o variație a lui K_v de-a lungul întregii furnituri de cablu între limitele: -8%...+12%, ceea ce în exemplul precedent ar corespunde cu o eroare posibilă care se întinde pe aproximativ 28 MHz în vecinătatea lui 145 MHz!

Când trebuie să „croim” bucăți de linie cu lungimi electrice precis calculate (cunoscutele „ștuburi”) cunoașterea valorii reale a lui K_v este absolut obligatorie

Lăsăm cititorului să decidă pentru fiecare situație cât de acceptabil este să fie folosită valoarea de catalog a lui K_v în locul uneia măsurate.

Dar informațiile despre comportarea în timp a polietilenei, dielectricul cel mai utilizat în fabricarea cablurilor coaxiale [B9]; [B12]; [B15]; [B18], rezultă că în decursul exploatării valoarea permitivității dielectrice se modifică uneori chiar dramatic

Prin urmare este de așteptat ca și valorile lui K_v și Z_c să se modifice în decursul exploatării cablului coaxial, mai ales în cazul montării în exterior, cum este cazul fiderilor. De altfel în ultimele ediții ale „Antenna Book” publicate de ARRL se recomandă verificarea parametrilor fiderilor după cel mult doi ani de exploatare și înlocuirea (dacă este cazul).

În afara cazurilor „accidentale” (cum ar fi fisurarea învelișului exterior de protecție urmată de pătrunderea umezelii), modificarea proprietăților dielectricului unui cablu coaxial pozat în exterior (cazul fiderilor) este cauzată de doi factori principali: radiațiile (solare și/sau cele cosmice) și contaminarea cu agenți chimici proveniți în majoritatea cazurilor din învelișul exterior de protecție (pentru care se alege de obicei un material mai ieftin: PVC. Acesta conține inevitabil plastifianți, a căror „migrație” prin ochiurile cămășii în dielectricul cablului are cele mai neplăcute consecințe.

Pentru a exemplifica, vă prezentăm rezultatul măsurării K_v pentru două bucăți de cablu coaxial „recoltate” de la extremitățile unui fider care a funcționat timp de aproximativ 5 ani în zona limitrofă Bucureștiului: pentru porțiunea care a stat în interior s-a găsit $K_v=0,7$, iar pentru celălaltă $K_v=0,47$ [N1].

2/ Principiul măsurării.

Cele mai multe metode măsurare a lui K_v se bazează pe relația (4), deci constă în măsurarea lungimii fizice „Lf” (cu ruleta de exemplu) a bucății de linie testată, însoțită de măsurarea lungimii sale electrice (pe care în cele ce urmează o vom nota Le)

$$K_v = \frac{\text{Lungimea electrică}}{\text{Lungimea fizică}} = \frac{Le}{Lf} \quad (4)$$

Evident cele două lungimi trebuie exprimate în aceeași unități de măsură (metri sau lungimi de undă „ λ ” la o frecvență dată). Relația (4) explică de ce K_v se mai numește și „factor de scurtare”, iar relația (1) din care provine, ne asigură că totdeauna K_v este subunitar (căci viteza de propagare în spațiul liber este aceeași cu cea a luminii, despre care știm că nu poate fi depășită).

Lungimea electrică a unei linii poate fi exprimată în mai multe feluri (în lungimi de undă „ λ ”, în unități de lungime, sau ca unghi), dar în mod firesc ea depinde de frecvența la care se lucrează! Ieșirea din impas o constituie exprimarea sa indirectă, sub forma frecvenței „ F_λ ” la care linia testată se prezintă cu lungimea electrică ?

În programele de analiză de circuit se mai utilizează exprimarea sa indirectă sub forma „timpului de tranzit” sau „timpul de întârziere de grup” denumit „TD” (prescurtare de la „Time Delay”), care este **timpul necesar pentru ca unda să se propage de-a lungul bucății respective de linie testată.**

În orice mediu de propagare lungimea de undă este spațiul parcurs de undă într-o perioadă a semnalului (un ciclu complet al semnalului sinusoidal. Pentru spațiul liber (sau vid) se folosește cunoscuta relație (5), în care λ rezultă în metri dacă F este exprimat în MHz).

$$\lambda_{(metri)} = \frac{300}{F_{(MHz)}} \quad (5)$$

Prin urmare „TD” se poate calcula cu relația (6), în care dacă F este exprimat în MHz rezultă TD în μs .

$$TD = \frac{1}{F_{\lambda}} \quad (6)$$

Cu convențiile menționate, rezultă că la F_{λ} lungimea electrică aliniei „Le” este λ . Atunci la această frecvență „Le” se exprimă în metri ca lungimea de undă în spațiul liber care corespunde lui F_{λ} , calculată cu relația (5), deci pentru aflarea lui Kv această valoare trebuie împărțită cu lungimea fizică „Lf” (măsurată cu ruleta de exemplu).

Acum măsurarea lui Kv se rezumă la aflarea lui F_{λ} pentru o bucată de linie cu lungimea fizică „Lf” cunoscută și calcularea sa cu relația (4).

Pentru aceasta pot fi speculate unele proprietăți ale propagării pe liniile de transmisiuni [B14]:

a/ Impedanța de intrare într-o linie ne adaptată se repetă la lungimi electrice ale sale care diferă cu un număr întreg de $\lambda/2$ (la frecvența la care se măsoară). Pentru anumite lungimi ale liniei și la anumite frecvențe, impedanța de intrare este rezistență pură ($X=0$), deci linia este la rezonanță.

b/ În funcție de lungimea liniei și de frecvență, intrarea liniei poate fi la o rezonanță „de tip serie”, când partea rezistivă a impedanței de intrare este mică, sau la o rezonanță „de tip paralel” (sau antirezonanță), la care impedanța de intrare este mare. Profesioniștii numesc rezonanțele serie „nului”, iar pe cele paralele „polii”

c/ De-a lungul liniei polii și nulurile alternează la distanțe electrice de $\lambda/4$, deci între două rezonanțe de același tip distanța electrică este de $\lambda/2$. Cum distribuția de curenți și tensiuni pe linie trebuie să îndeplinească condițiile de la limita sa, dacă linia este în gol, atunci la această extremitate impedanța fiind foarte mare, la $\lambda/4$ în direcția spre intrare vom avea un nul, deci o rezonanță de tip serie (cu impedanță mică), iar după încă o distanță electrică de $\lambda/4$ vom avea un pol, sau o rezonanță de tip paralel și o astfel de înșiruire „alternată” continuă spre intrarea în linie.

d/ Ca o consecință a celor afirmate la pct. ”c” se poate dovedi [N2] că diferența între frecvențele de rezonanță de același tip (serie sau paralel) vecine (cele mai apropiate) este totdeauna jumătate din frecvența la care lungimea electrică a liniei este λ (deci F_{λ}) așa cum rezultă din relația (7), în care „n” este un număr întreg (începând cu zero), ce marchează „ordinul” rezonanței (a câta rezonanță. (Rezonanțele de același tip se succed pentru valori ale lui „n” din 2 în 2.)).

$$F_{\lambda} = 2 \cdot (F(n+2) - Fn) \quad (7)$$

Prin urmare odată determinate cele două frecvențe de rezonanță de același tip ”vecine” $F(n+2)$ și Fn , Lungimea electrică a liniei (în metri dacă frecvențele sunt în MHz) se poate calcula cu relația (8).

$$L(\text{metri}) = \frac{300}{2 \cdot [F(n+2) - Fn]} \quad (8)$$

În acest material vom denumi-o ”metoda rezonanțelor vecine”.

O a doua metodă de măsură (chiar mai simplă) constă în a găsi cea mai mică frecvență de rezonanță de un anume tip: serie, notată „Fos”, sau paralel, notată „Fop”. (Indicele „o” semnifică faptul că este prima rezonanță (ca frecvență), deci de ordinul zero.)

Vom denumi această metodă ca fiind „metoda primei rezonanțe” (în sensul frecvenței celei mai mici).

În ajutorul cititorului, pentru a afla la ce tip de rezonanță să ne așteptăm la intrare, pornim judecata de la sarcină: Dacă linia este în gol (deci impedanță mare), rezonanțele cu impedanță mare (deci de tip paralel) se repetă la fiecare distanță electrică $\lambda/2$, deci la un număr par de $\lambda/4$, iar cele de tip serie la un număr impar.

Reciproc: dacă linia este terminată în scurtcircuit (impedanță mică), rezonanțele cu „Z” mic, deci de tip serie se vor găsi la distanțe electrice multiplu întreg de $\lambda/2$ (sau număr par de $\lambda/4$) față de sarcină, iar cele de tip paralel la multipli impari de $\lambda/4$.

Ex.: Dacă linia este în gol, prima rezonanță de tip serie (F_{os}) este la frecvența la care linia este $\lambda/4$, iar prima de tip paralel (F_{op}) la frecvența la care linia este $\lambda/2$. Deci avem: $F_{\lambda} = 4F_{os}$ sau $F_{\lambda} = 2F_{op}$.

Dacă însă linia este în scurtcircuit, prima rezonanță serie este la frecvența F_{os} la care linia este $\lambda/2$ (repetă impedanța de sarcină), iar prima rezonanță de tip paralel, la frecvență F_{op} la care linia este cel mai mic multiplu impar de $\lambda/4$, deci chiar $\lambda/4$.

În acest caz $F_{\lambda} = 4F_{op}$ sau $F_{\lambda} = 2F_{os}$.

Un exemplu practic: La o linie în gol cu lungimea fizică $L_f = 30m$ s-a găsit cea mai mică frecvență de rezonanță serie $F_{os} = 3,731MHz$, deci $F_{\lambda} = 4 \times 3,731 =$

$$L_e = \frac{300}{14,925} = 20,1 m$$

deci aplicând relația (4) găsim

$$Kv = \frac{20,1}{30} = 0,67$$

care este o valoare apropiată de cea obișnuită pentru cablu cu dielectric polietilenă masivă [B9], [B12], [B17].

Corect aplicate, ambele metode oferă rezultate suficient de exacte pentru problemele practice ale radioamatorilor, cu următoarea atenționare:

În cazul metodei celor două rezonanțe vecine, dacă acestea nu sunt „vecine” (în sensul că cea cu adevărat vecină a fost „sărită”), erorile sunt așa de mari, încât nici nu se mai poate vorbi de o măsurare.

Din fericire acestesituații sunt ușor de sesizat dacă valorile rezultate din măsurare sunt comparate cu valorile uzuale ale lui Kv.

3/ Măsurarea cu Q-metrul.

În principiu ambele metode de măsură sunt utilizabile cu Q-metrul, dar operația fiind laborioasă (se face prin încercări succesive), dar și deoarece astfel de aparate care funcționează într-o gamă de frecvențe foarte mare, sunt mai rare, este preferată de obicei metoda „celelaltei mai mici frecvențe de rezonanță”.

În schimb metoda permite în același timp și măsurarea atenuării bucății de linie testate [N3].

Deși metoda este laborioasă și sunt puțini radioamatori care au acces la un Qmetru de calitate, am inclus-o în acest material deoarece precizia măsurării este foarte bună, iar procedura este aplicabilă oarecum și cu ajutorul unui dipmetru (vezi §4).

În mare detectarea rezonanțelor se face prin aceea că o linie aflată la rezonanță, conectată la un circuit acordat nu produce desacordul acestuia, ci modifică numai factorul decalitate Q în sarcină.

Oricare Qmetru conține între anexele sale un dispozitiv pentru măsurarea impedanțelor mari (conectate în paralel cu un circuit acordat și/sau mici, (conectate în serie cu inductanța unui circuit acordat), folosind un set de inductanțe cu parametri cunoscuți (denumite adesea „inductanțe etalon”).

Ne vom mărgini la un exemplu de căutare a celei mai mici frecvențe de rezonanță serie a unei linii terminate în gol (când știm că linia este $\lambda/4$):

După măsurarea lungimii fizice Lf, estimăm (calculăm folosind valoarea presupusă a lui Kv) frecvența la care linia este $\lambda/4$, pe care o notăm $F_{\lambda/4}$, unde ne așteptăm la o rezonanță serie.

Montăm dispozitivul pentru impedanțe mici, alegem bobina potrivită și acordăm Qmetrul și circuitul acordat de măsură pe această frecvență, apoi conectăm linia ce se testează la bornele pentru impedanță mică (doar căutăm o rezonanță serie) având grijă ca extremitatea sa opusă linia să fie în gol.

Dacă circuitul oscilant s-a desacordat, atunci frecvența Qmetrului nu este frecvența de rezonanță serie a liniei testate. Incercând refacerea acordului cu ajutorul condensatorului variabil etalon al Qmetrului, putem să apreciem în ce sens trebuie modificată frecvența de lucru. Repetăm operația cu micală pe noua frecvență de lucru, până când prin conectarea liniei testate nu se desacordă circuitul oscilant de măsură.

În această situație frecvența de lucru a aparatului este egală cu frecvența de rezonanță serie a liniei pe care am notat-o $F_{\lambda/4}$

Deci $F_{\lambda} = 4 \times F_{\lambda/4}$ și de aici calculele urmează cursul din exemplul respectiv din §2.

4/ Măsurarea cu ajutorul dipmetrului.

Popularul nostru „dip-metru” folosit direct (fără alte „anexe”) evidențiază rezonanțele „de tip serie” (denumite adesea și „de curent” deoarece apar în ventrele de curent pe liniile ne adaptate).

Pare paradoxal, dar chiar când măsurăm cu dipmetrul un circuit oscilant cu structură clară de circuit paralel (inductanța și capacitatea au bornele conectate în paralel, măsurăm de fapt frecvența de rezonanță serie pe „bucla” formată de cele două reactanțe, care este aceeași cu cea pe care este acordat circuitul. De fapt nu este nici o surpriză căci știm că într-un asemenea circuit aflat la rezonanță, curentul prin cele două reactanțe este maxim, ca și tensiunea la bornele lor comune.

Neajunsul principal al măsurării lui Kv cu ajutorul dipmetrului este următorul: Pentru măsurarea frecvențelor de rezonanță a liniilor este necesară utilizarea unei mici inductanțe conectată la bornele liniei testate, un „link” cum îl numesc radioamatorii, așa ca în fig. 1 [B1].

Acesta falsifică destul de mult măsurătorile, căci „dipul” va fi găsit pe o frecvență la care linia prezintă la intrare o capacitate care acordă linkul pe frecvența respectivă, deci se prezintă capacitiv, nu este la rezonanță.

Un remediu eficient este recomandat în [B4], care în locul linkului din fig. 1 recomandă un circuit oscilant de măsură (fig.2), cu care se cuplează dipmetrul, astfel că procedura este aceeași cu cea de la metoda Q-metrului prezentată la §3:

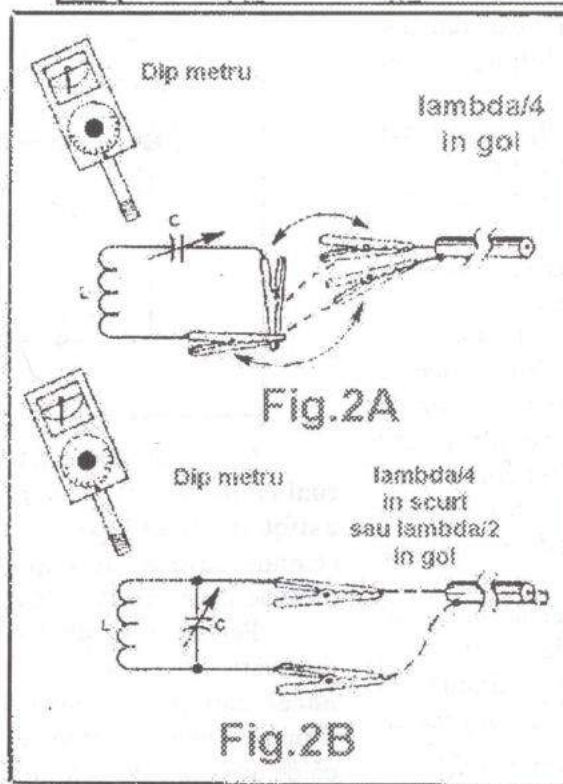
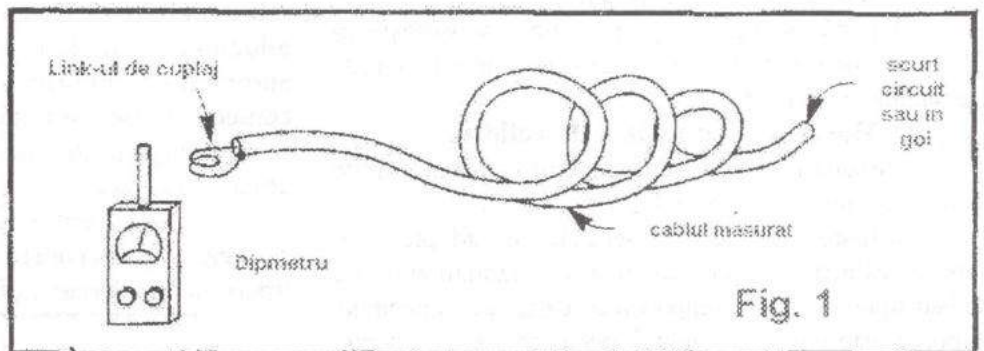
Se acordă circuitul oscilant de măsură pe frecvența presupusă ca fiind cea de rezonanță a liniei, se cuplează linia testată la circuit și se observă dacă s-a modificat frecvența de acord a circuitului.

Dacă nu s-a produs un desacord notabil, frecvența pe care este acordat circuitul oscilant este aceeași cu cea la care linia testată este la rezonanță. În caz contrar se modifică frecvența de acord a circuitului oscilant până când conectarea liniei testate nu-l desacordă.

(Pentru căutarea rezonanțelor de tip serie se folosește configurația din fig.2A, iar pentru cele de tip paralel cea din fig.2B.)

Deși mult mai laborioasă decât în cazul utilizării linkului simplu, metoda este însă destul de exactă, cu condiția ca dipmetrul și bobina circuitului oscilant de măsură să nu-și schimbe poziția reciprocă, deoarece după cum se știe cuplajul mutual cu dipmetrul produce el însăși un desacord (o „târâre a frecvenței de acord a circuitului oscilant de măsură”).

Un remediu foarte eficace pentru corectarea erorii introduse de linkul simplu din fig. 1 este propus în [B1]:

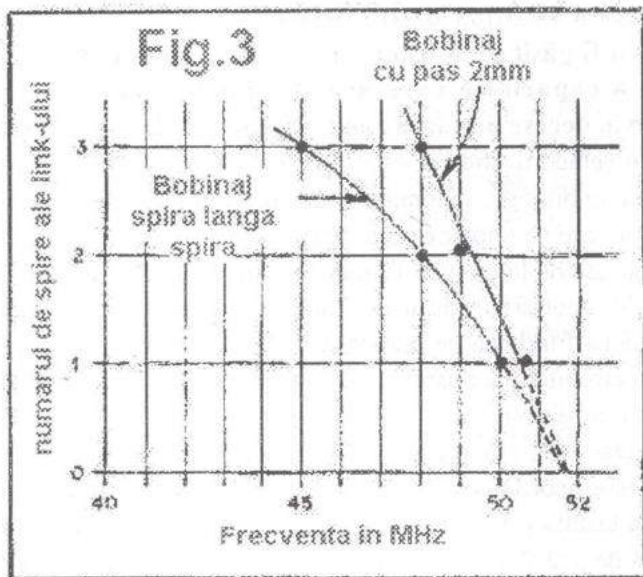


În locul unui singur link, sunt folosite pe rând trei linkuri având 1, 2 și 3 spire bobinate cu același diametru, tip de conductor și pas al înfășurării.

Frecvențele la care s-au găsit cele trei dipuri sunt trecute într-un grafic ca în fig.3 pentru a extrapola frecvența la care am fi avut un dip în cazul unui link cu zero spire (dacă aceasta ar fi fost posibil).

Aceasta este frecvența de rezonanță de tip serie a liniei testate (în exemplul din fig.3 aproximativ 51,7MHz).

Metoda se pretează foarte bine la aflarea celei mai mici frecvențe de rezonanță serie și conferă rezultate destul de exacte pentru scopuri practice.



5/Măsurarea cu puntea de impedanțe.

În funcție de domeniul de măsură al punții (impedanțe mari sau mici) se alege tipul de rezonanță urmărit, se pregătește terminalul liniei conectate la punte (scurt sau gol), se pune butonul „reactanță” al punții la poziția „zero” și se echilibrează puntea numai din frecvența de lucru și din butonul „rezistență”.

Când puntea este la echilibru, frecvența de lucru a punții este egală cu cea de rezonanță a liniei. Dacă rezistența citită la punte este mai mică decât impedanța caracteristică a liniei, este o rezonanță de tip serie, iar dacă este mai mare, una de tip paralel.

O bună exemplificare a metodei se găsește în [B3], cu aplicație la „puntea de zgomot”, pentru metoda „rezonanțelor vecine”.

6/ Măsurarea cu puntea de reflexii.

Utilizarea punții de reflexii pentru „măsurători de rezonanță” nu este o noutate [B16], [B18].

În toate cazurile este necesar un „adaptor”, în care se valorifică faptul că în jurul rezonanțelor (de ambele tipuri) variația componentei rezistive a impedanței la borne este mult mai „lentă” decât ce a componentei reactive (care scade până la zero și apoi crește din nou (dar cu semn schimbat), ceea ce desechilibrează net puntea.

Pentru sesizarea rezonanțelor de tip paralel, cel mai simplu asemenea „adaptor” este prezentat în fig. 4A pentru cazul unei punți de reflexii destinată măsurării în sistemele cu $Z_c=50$ Ohmi.

Se observă că este o sarcină terminală „de trecere” în sensul că în paralel cu sarcina se găsesc bornele „A” și „B” la care se poate conecta „obiectul” măsurat.

Chiar dacă rezistorul are doar 47 Ohmi în loc de 50 Ohmi (fiind valoarea standard cea mai ușor de procurat), coeficientul de reflexie rezultat este $K_{rv}=0,0309$ ($SWR=1,064$) și deci tensiunea din diagonala punții este de numai 1,5% din tensiunea generatorului, deci sub „pragul” obișnuit de sensibilitate al punții.

Dacă la bornele A și B este conectat un circuit oscilant derivație, reactanța la bornele acestuia va desechilibra puntea (va crește K_{rv} rezultat), cu excepția cazului când frecvența de măsură coincide cu cea de rezonanță a circuitului oscilant, când impedanța

la bornele sale este o rezistență atât de mare, încât nu mai contează în comparație cu sarcina de 47 de Ohmi, deci indicația instrumentului din diagonala punții va fi aceeași ca în cazul când bornele A și B sunt neconectate la obiectul măsurat.

Prin urmare rezonanța de tip paralel este evidențiată la acea frecvență la care instrumentul din diagonală prezintă un minim (un dip).

Cu toate că în paralel cu obiectul măsurat este conectată o rezistență de 47 Ohmi, „dipul” este suficient de pronunțat pentru identificarea ușoară a frecvenței de rezonanță.

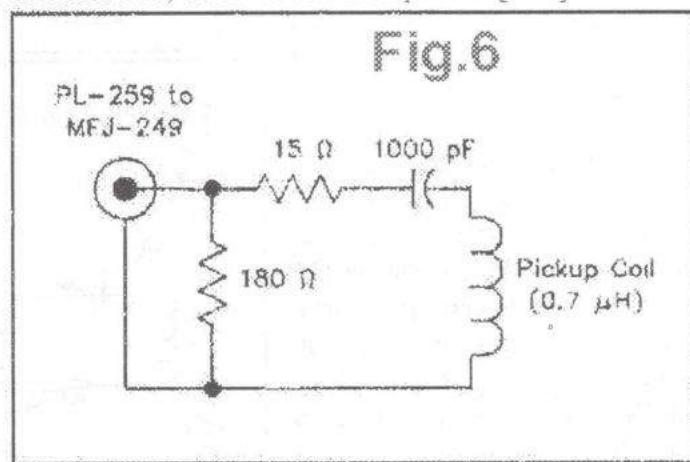
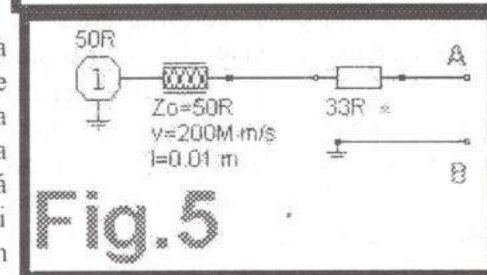
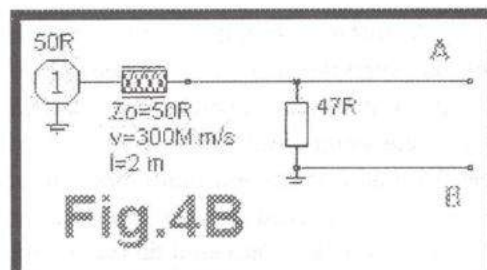
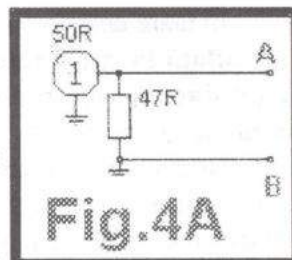
Dispozitivul din fig. 4A fiind utilizabil și alte măsurări [N4], de aceea recomandăm să fie construit ca o sondă, prin intercalarea unei bucăți de cablu coaxial de 50 de Ohmi între mufă și rezistorul care constituie sarcina, așa cum se vede în fig. 4B.

Deoarece vor urma propuneri și pentru alte „sonde”, vom denumi dispozitivul din fig. 4B „sonda paralel”.

Pentru depistarea rezonanțelor serie se propune și o „dondă serie” ca în fig. 5.

În acest caz la rezonanțe serie ale „obiectului” măsurat, mica rezistență serie prezentată la bornele sale completează rezistența de 33 de Ohmi aducând puntea în apropierea echilibrului. În consecință, dacă se testează linii cu pierderi mari și/sau foarte lungi, se poate alege pentru rezistorul serie chiar o valoare mai mică (practica arată că se poate ajunge chiar până la 15 Ohmi).

Și sonda serie este utilizabilă la alte tipuri de măsurări: În fig. 6 se prezintă o propunere de sondă prin care analizorul MFJ249 (sau tipuri mai moderne) să fie folosit ca dipmetru [B19].



Pe frecvența de rezonanță a unui circuit oscilant cuplat mutual cu inductanța „Pickup Coil” reduce impedanța la bornele sale, astfel încât puntea este adusă în vecinătatea echilibrului. (Condensatorul de cuplaj de 1000pF împiedică modificarea traseelor de CC ale detectoarelor interne și deci „decalibrarea” lor.)

Pentru cei obișnuiți cu dipmetrele, cu această sondă dipul poate fi urmărit eficient și pe instrumentul analogic inscripționat „Impedance”, care măsoară modulul impedanței [Z] la mufa de măsură, dar și mai eficient urmărind pe afișaj pierderile de reflexie „RL” (numai că de această dată veți urmări nu un dip, ci un maxim).

7/ Măsurarea cu „Analizoarele de antene”.

Fără excepție analizoarele de antene (sau analizoarele de SWR cum mai sunt denumite) sunt punți de reflexie cu generator incorporat și **cu un detector suplimentar, cu care se citește tensiunea la bornele obiectului măsurat.** Modelele „din generația a doua” sunt asistate într-o măsură mai mare sau mai mică de un controller programat corespunzător. Astfel că plecând de la coeficientul de reflexie în tensiune „Kru” și de la tensiunea la bornele „obiectului” măsurat, sunt calculate și afișate o mulțime de parametri, pe care altfel utilizatorul ar trebui să îi calculeze singur (folosind eventual tabelele de calcul din [B13]).

Am ales ca exemplu de utilizare popularele „MFJ259B” și „MFJ269” care după părerea noastră sunt cele mai răspândite la noi [B10], [B11].

Posesorii unor modele mai vechi, ne asistate de controller, cum sunt modelele MFJ249 sau MFJ207 [B8] le pot folosi ca pe simple punți dereflexie (ca în § 6), sau le pot adăuga diverse „gadgeturi”, dintre care unele prezentate în [B6] și [B7], iar altele răspândite în revistele radioamatorilor.

Modelele asistate de controllere oferă un mod de măsură intitulat „distanța până la defect” în care afișază direct lungimea electrică „Le” (în feet sau în metri) a bucatii de linie testate. La prima vedere este o comoditate deosebită, dar din păcate măsurarea este afectată de o eroare sistematică nu totdeauna neglijabilă:

Orice tip de aparat de măsură pentru impedanțe se caracterizează prin existența așa numitului „plan de referință” sau „de măsură” ca fiind planul fizic în care se efectuează măsurarea și care în cele mai multe cazuri se află la oarecare distanță în spatele bornelor (sau mufei) de măsură. Această distanță trebuie considerată ca o linie lungă „parazită” (pe care vom numi-o „Lp”) inserată între planul de măsură și obiectul măsurat.

Ca orice „linie ne adaptată”, Lp produce o transformare de impedanță [B14], al cărui efect nu totdeauna este neglijabil, mai ales la frecvențe mari.

Prin urmare citirile oferite de aparat nu reprezintă impedanța măsurată „Zx”, ci impedanța de intrare în linia parazită Lp, când sarcina sa este impedanța la bornele obiectului măsurat „Zx”.

Aparatele profesionale oferă posibilitatea corectării acestor erori, fie sub forma unui set de relații matematice, fie sub forma unor grafice (nomograme) de corecție.

În lipsa unor asemenea informații precise, lungimile electrice măsurate sunt în realitate mai „scurte” cu aproximativ 2cm, valoare destul de apropiată de distanța între planul de măsură și mufa de măsură.

Această eroare sistematică nu este de neglijat dacă de exemplu trebuie „croit (tăiat) un „stub” de $\lambda/4$ în banda de 430MHz!

La aceasta se mai adaugă și erorile posibile datorate modului de conectare la aparat, căci de obicei „stuburile” sunt conectate în montaj prin lipire, nu mufate.

Remediul poate consta în utilizarea „sondei paralel” prezentată la §6, folosind analizorul în modul de măsură care afișază pierderile de reflexie „RL”, ca fiind cel mai sensibil la măsurarea SWR mici, deci a „dipului” care marchează rezonanța paralel a liniei testate.

În privința celor două metode pentru măsurarea lungimii electrice aliniei, ambele asigură precizii destul de bune.

§8/ Câteva considerente practice.

Pentru a măsura lungimea electrică a unui fider care este deja „pozat” (montat la locul său și conectat la antenă gata de utilizare) nu este totdeauna neapărat necesară deconectarea sa de la antenă:

Este suficient ca la frecvențele la care măsurăm SWR să fie destul de mare, astfel încât rezonanțele să fie cât mai „ascuțite” și deci mai ușor de evidențiat. Sunt de evitat deci armonicele impare ale frecvenței proprii de rezonanță a antenei.

În supravegherea stării dielectricului fiderului în decursul exploatării variațiile sunt de obicei atât de mari, încât este mai puțin important ce metodă folosești.

Cel mai important este ca pentru comparația cu starea inițială (de la punerea în funcțiune) să folosești nu numai aceeași metodă, ci și aceeași aparatură, inclusiv „anexele” (cum ar fi linkul din fig.1, care trebuie montat pe o mufă mamă de același tip cu cea a fiderului).

Indicatorul detectorului din diagonala punții de reflexie, cunoscutul microampermetru magnetoelectric nu este instrumentul ideal pentru identificarea precisă a unui minim (dip) la măsurarea cu puntea de reflexie (§ 6):

Să lămurim lucrurile cu ajutorul unui exemplu: Să presupunem că sarcina detectorului din diagonala punții, (cel greșit denumit „de unde reflectate”) este un microampermetru cu scala de 100 de diviziuni și capătul de scală de $100\mu A$ cu clasa de precizie „1”, adică 1% (un adevărat lux!).

Eroarea absolută este constantă pe toată scala și potrivit normelor metrologice este de **1% din capătul de scală** (deci din $100\mu A$). Dat fiind ca scala acestui tip de instrument este destul de lineară, putem afirma că citirile instrumentului sunt garantate cu o eroare de $\frac{1}{100}$ diviziune.

Deci dacă „dipul” pe care-l urmărim se situează de exemplu la 5 diviziuni, înseamnă că poate fi identificat cu o precizie de o diviziune (fața de 5), deci cu o precizie de 20%!

Dar dacă se folosește un microampermetru ieftin (cu eroare 4% de exemplu) sau cu uzură mare?

Remediul constă în montarea unei mufe de orice tip cu jack, prin care microampermetrul să fie temporar înlocuit cu un multimetru digital, pe funcția de milivoltmetru de CC.

Avantajul este dublu: pe de o parte acum precizia stabilirii dipului este transferată convertorului analog/digital al instrumentului de măsură, net mai bună de 1%, iar pe de altă parte în această situație acum sarcina detectorului este mult mai mare (obișnuit 10 Mohmi), ceea ce conduce la o reducere mare a „pragului” de tensiune al detectorului.

În această privință metoda cea mai bună de convingere este să încercați această sugestie.

Note:

N1/ Nu putem afirma că totdeauna pe porțiunea care a stat în exterior Kv scade, deoarece nu cunoaștem condițiile în care s-a produs modificarea. În cazul prezentat avem cu certitudine o creștere a lui ϵ cel mai probabil din cauza umidității (căci apa are $\epsilon = 80$, iar polietilena numai 2,3).

N2/ Dacă notăm cu „ F_x ” frecvența la care bucata de cablu măsurată are lungimea electrică egală cu λ , atunci **cu capătul opus lăsat în gol**, vom avea cea mai mică frecvență de rezonanță „de tip serie” la intrare, la acea frecvență (F_0) la care lungimea electrică este $\lambda/4$, adică $F_0 = F_x/4$. Următoarea rezonanță de același tip (tip serie în exemplul nostru) este atunci când lungimea electrică a bucatii de cablu este egală cu următorul număr impar de $\lambda/4$, adică la $3\lambda/4$, adică la frecvența $F_1 = 3F_x/4$. În același fel se poate estima întreaga „suită” de frecvențe de rezonanță serie:

$$F_0 = 1 \times F_x/4, F_1 = 3 \times F_x/4, F_2 = 5 \times F_x/4, \dots$$

$$F_n = (2n+1) \times F_\lambda / 4, \quad F_{n+1} = [2 \times (n+1) + 1] \cdot F_\lambda / 4.$$

(este clasică „inducție matematică”).

Remarcați că **diferența dintre frecvențele de rezonanță „vecine” este totdeauna egală cu jumătate din F_λ** (cea la care bucata respectivă de cablu are lungimea electrică egală cu λ).

În mod similar se poate dovedi că regula se păstrează și în cazul rezonanțelor „de tip paralel” (cu capătul opus al cablului în scurtcircuit). Faptul nu trebuie să ne uimească dacă ne reamintim că impedanța de intrare în orice linie de transmisiuni (cu pierderi neglijabile) se repetă de-a lungul său (în direcția spre sarcină) la intervale egale cu $\lambda/2$ pe linia respectivă [B14]. {Rezonanțele „serie” se prezintă ca impedanțe [Z] mici, iar cele de tip paralel cu [Z]mari, dar ambele cu componenta reactivă nulă ($X=0$).} Dacă intervin și pierderi, sau dacă sarcina are o componentă rezistivă (nu este zero sau infinit), succesiunea rezonanțelor sistemului (linie+ sarcină) este aceeași deci se respectă regula menționată anterior.

Atenție: Existența unei componente reactive a sarcinii „prelungeste” sau „scurtează” electric linia „deplasând” pozițiile rezonanțelor de-a lungul său, dar distanța electrică între două rezonanțe de același tip vecine rămâne tot $\lambda/2$, așa că regula se menține, cu deosebirea că **F_λ rezultat este doar pentru porțiunea de linie de la intrare și până la locul unde se găsește ultima rezonanță** (de acel tip).

În literatura de amator metoda căutării frecvențelor de rezonanță vecine a fost prezentată (fără prea multe explicații, dar cu relații de calcul complicate) în [B3].

N3/ În manualul de operare al Q-metrului se găsesc de obicei și relațiile de calcul pentru atenuarea liniei testate.

N4/ Proprietatea cea mai utilă este aceea că se pot măsura frecvențele de rezonanță chiar și a circuitelor oscilante ecranate, sau cu bobina realizată pe tor din ferită, cazuri în care pentru a folosi dip-metrul este nevoie de „artificii”, care totdeauna introduc erori. În plus „dispozitivul” **nu desacordă** circuitul măsurat, așa cum se petrec lucrurile în cazul dipmetrului.

Bibliografie:

B1/ George Downs W1CT. Measuring Transmission-Line Velocity Factor. În: QST 6/1979 pag. 27-28.

B2/ Chet Smith K1CCL. Simple Coaxial-Cable Measurement. În: QST 9/1990 pag. 25-27.

B3/ John Grebenkemper KI6WX Improving and Using R-X Noise Bridges. În: QST 8/1989 pag. 27-32 & 52.

B4/ Charles Michaels W7XC. Determining Line-Lengths. (Technical Correspondence) În: QST 9/1985 pag. 43-44.

B5/ J. Harvey. Cable Measurement Revisited. (Technical Correspondence). În: QST 10/1991 pag. 41-42.

B6/ SWR Analyzer-TIPS Tricks and Techniques. În: QST 9/1996 pag. 37-40.

B7/ Fred „Fritz” Hauff W3NZ. The Gadget on SWR Analyzer Ad-On. În: QST 10/1996 pag. 33-35.

B8/ Mark Wilson AA2Z (Redactor „Product Review”) MFJ 249 and MFJ 207 SWR Analyzers. În: QST 11/1993 pag. 25-27/

B9/ Koaxialni (souse) Kabely. În: Amaterske Radio B1/1994 pp18...27 (În limba cehă/Număr dedicat interconectării în RF.)

B10/ MFJ Enterprises, Inc. „Model MFJ 259B HF/VHF Analyzer Instruction Manual”.

B11/ MFJ Enterprises, Inc. „Model MFJ 269 MFJ Enterprises, Inc. HF/VHF Analyzer Instruction Manual”.

B12/ Blujdescu D.; YO3AL. Cable coaxiale flexibile cu dielectric polietilena masiva. (tabel, comentarii si recomandari) (<Conex Club). În: RCRA 3/2005 pag. 11_15.

B13/ Blujdescu D.; YO3AL. Laborator 1-“Foi de calcul” pentru radioamatori. În: RCRA 8/2003 pag. 16_20.

B14/ Byron Goodman (ex W1DX) My Feed Line Tunes my Antenna (Fiderul mi-acordă antena.) traducere YO3JW în: RCRA9/2003 pag.03_07 din QST 7/1970 pag.40, republicat în: QST 11/1991 pag.33.

B15/ V.Boșcoianu YO8RV (YO3 RV) Despre cable coaxiale. În: RCRA 1/1995 pag. 13-14.

B16/ Lionel Booth N5LB Determining Inductance or Capacitance Using SWR Measurement. / Hint & Kinks în: QST 10/1994 pag 75.

B17/ Charles Brainard (WA1ZRS) & Ken Smith -Coaxial Cable- The Neglected Link. În: QST 1981 Apr. pp28...31.

B18/ Jack Priedigkeit W8ZGN Measuring Impedance With a Reflection Bridge. În: QST 3/1983 pag.30-32.

B19/ David M. Barton AF6S An Accurate Dip Meter Using the MFJ 249 SWR Analyzer. În QST 11/1993 pag.45-46.

ANTENA "LONG WIRE" (LW)

Lungimea antenei se calculează cu formula

$$l = 300(N-0,025) / F \text{ [MHz]},$$

unde N = numărul de λ .

Pentru diverse frecvențe rezultă:

F [MHz]	N [λ]	l [m]
3,55	0,5	40,28
7,05	1	41,49
14,15	2	41,86
21,2	3	42
28,5	4	41,83

La aceste lungimi, pe conductorul antenei se așterne exact $0,5\lambda$ (o semiperioadă), 1λ , 21λ , 3λ , 4λ și la capetele antenei există maxime (ventre) de tensiune, deci impedanța este mare (1000-4.000 Ohmi).

Ideea ce nouă este de a evita impedanțele mari și maximul de tensiune existent la capătul din casă al antenei.

Aceasta este avantajos pentru transmatch-uri care în general au dificultăți să transforme impedanțele prea mari în 50 Ohmi.

Pentru a se evita maximul de tensiune de la capătul antenei LW, se renunță la lungimea ei clasică dată în tabel și se lungește antena cu $\lambda/4$ în banda de 28 MHz.

$$l = 41,83 + 2,5 = 44,35 \text{ m.}$$

Astfel, în 10m, la capătul dinspre emițător, va exista un maxim al unde staționare de curent și un minim al unde staționare de tensiune.

Raportul tensiune/curent fiind mic, impedanța antenei are o valoare redusă și poate fi adaptată ușor.

În celelalte benzi antena va prezenta de asemeni o impedanță mai mici față de antena LW clasică.

Maximul de tensiune al unde staționare se află la cca 2,5m distanță de capătul din casă al antenei, adică poate fi scos în aer liber, ceea ce este avantajos pentru noi.

Evitarea ventrului de tensiune și deci a unor impedanțe de intrare mari (deci greu de adaptat) se poate face și prin alungirea electrică (nu fizică) a antenei LW, cu ajutorul unei bobine montată la capătul dinspre transmatch.

Bobina se poate monta chiar în transmatch.

Ea se va prevedea cu prize, care permit găsirea inductanței echivalente unui conductor lung de 2,5m.

Pentru o antenă LW de cca 40m, bobina va avea cca 20 spire, din conductor neizolat de 1,5m, bobinate pe o carcasă cu diametrul de 50mm.

YO4MM - Lesovici Dumitru.

Antene Yagi optimizate pentru banda de 2m

Acest material rezumă articolul lui **DK7ZB, Martin Steyer** apărut în **Funkamateur** nr. 2/1996, pag. 185-187.

Sunt prezentate patru antene Yagi optimizate, astfel: **tip 1** - 5 elemente (scurtată), **tip 2** - 5 elemente (lungă), **tip 3** - 6 elemente și **tip 4** - 7 elemente (**Fig. 1...Fig. 4**).

Vibratorul este de tip dipol (nu dipol îndoit).

Antenele au fost dimensionate pentru SWR 1.0 la 144,3 MHz și au următoarele performanțe:

a. pentru antena cu 5 elemente scurtată $G = 8,6\text{dBd}$, $\text{RF/S} = 26\text{dB}$, $\text{SWR max} = 2,0$;

b. pentru antena cu 5 elemente lungă $G = 8,1\text{dBd}$, $\text{RF/S} = 24\text{dB}$, $\text{SWR max} = 1,1$.

c. pentru antena cu 6 elemente $G = 10\text{dBd}$, $\text{RF/S} = 27\text{dB}$, $\text{SWR max} = 1,3$ iar pentru antena cu 7 elemente $G = 10,5\text{dBd}$, $\text{RF/S} = 31\text{dB}$, $\text{SWR max} = 1,2$.

Raportul de unde staționare este dat pentru domeniul 144...146MHz.

Impedanța de 50 ohmi este asigurată de o adaptare în gamma. Pentru desenul din **Fig. 4** distanțele "l" și "a" sunt următoarele: tip 1 și 2

$l = 165\text{mm}$, $a = 15\text{mm}$;

tip 3 $l = 105\text{mm}$, $a = 20\text{mm}$; tip 4 $l = 100\text{mm}$, $a = 20\text{mm}$.

Condensatorul este, în toate cazurile, de 12pF.

În **Foto1** se vede cum a rezolvat DK7ZB problema adaptării utilizând o cutie de conexiuni pentru instalațiile electrice. **Traducere YO3GWR**

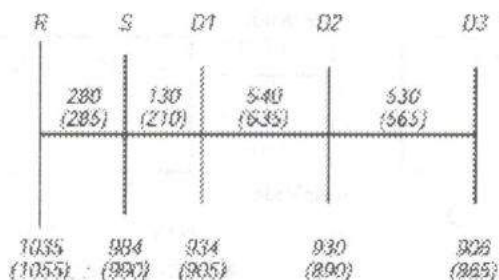


Fig. 1

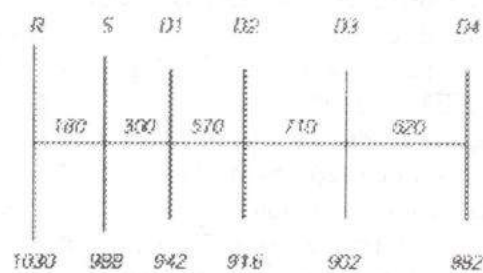


Fig. 2

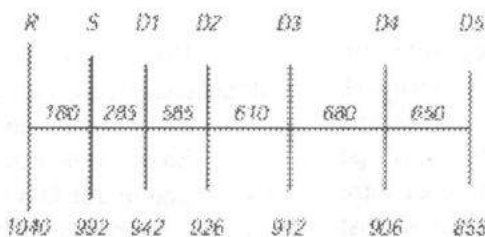


Fig. 3

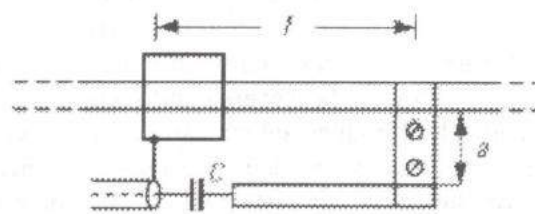


Fig. 4

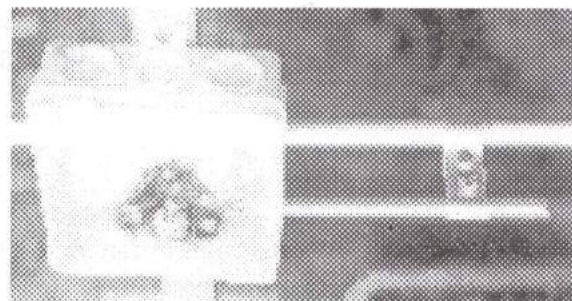


Foto 1 (foto: DK7ZB)

Prima legătură interjudețeană ATV în 1,2 GHz realizată în YO9

Florentin Margarit YO9CHO

La data de 24 septembrie 2006, ora 14.30 CFR s-a realizat prima legătură unilaterală de tip ATV în banda de 23cm între județul Prahova și județul Dâmbovița, respectiv locatoarele KN25XA și KN24UX.

Trecând peste modestia autorilor, am plăcerea de a-i nominaliza pe Ghionoiu Stelian YO9HKK, Com. Paulesti, sat Găgeni la emisie și Dumitrache Mihai YO9GIZ din Com. Dărmănești, sat Olari la recepție, cei ce au realizat primul experiment de acest tip în districtul 9 pe o distanță apreciabilă (aprox. 20,221 km).

Condițiile tehnice au fost următoarele:

Emisie : YO9HKK Transverter construcție proprie 1240-1300 MHz pilotat PLL Putere la emisie aprox. 3W Mira de test AN de tip "bare test" și indicativ.

Antena Loop Yagi 33 el - înălțime de la sol aprox 6m. Echipament de control local-receptor satelit SRE Strong și monitor TV

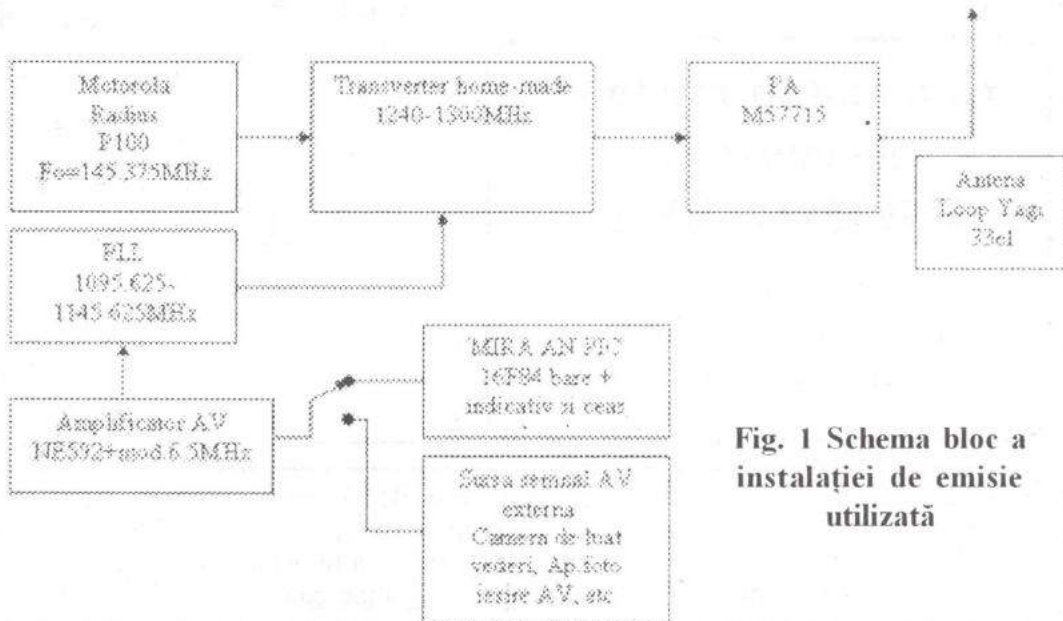


Fig. 1 Schema bloc a instalației de emisie utilizată

Recepție: YO9GIZ Receptor satelit Olimpic modificat pentru recepția ATV Antene Yagi 17 el și Dublu Romb cu panou reflector cu aceeași înălțime de la sol de 6 m.

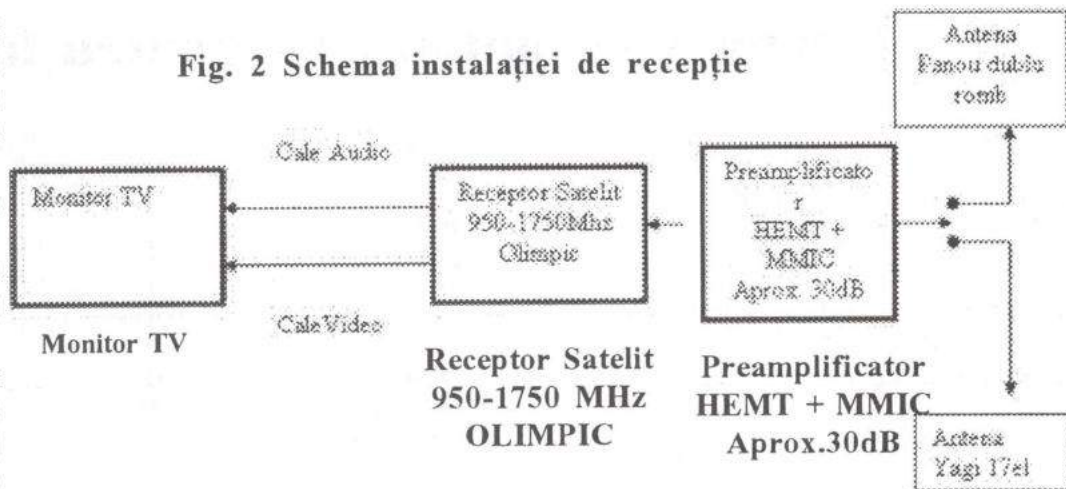
Preamplificator 1,2 GHz echipat cu un HEMT+2 MMIC-uri.

Legătura radio s-a ținut în 70 cm între cele două stații prin intermediul repetorului de la Ploiești.

La realizarea legăturii am avut plăcerea de a participa atât eu prin intermediul conexiunii Echolink cât și YO9CWW amicul Adrian, dânsul via radio. Condițiile de recepție raportate de YO9GIZ pentru ambele antene au fost excelente (un echivalent Q5 pentru Yagi și Q4+ spre Q5 pentru antena panou).

Practic la trecerea autovehiculelor prin apropierea locației lui Mihai cu antena panou apăreau ceva "peștișori" pe imagine, datorati evident interferenței la nivelul antenei între unda directă și cea reflectată de autovehicul. Testele au fost efectuate și prin montarea preamplificatorului menționat mai sus la condiții de lucru constatându-se o netă îmbunătățire vis-a-vis de interferențele parazite. Urmează ca și Mihai să își instaleze modulația video pe echipamentul său astfel încât să se poată face confirmarea și a unei legături de tip bilateral între cele două stații.

Fig. 2 Schema instalației de recepție



Personal îi felicit pe cei doi constructori și le doresc mult succes în continuare! Poate astfel ATV-ul va pătrunde în preocupările curente ale radioamatorilor YO.

Să nu-i uităm pe cei din YO5 și YO8 ce au deja realizări de acest gen în 2,3 GHz și 10,45 GHz. Aștept primul concurs național ATV ce poate fi înființat cu participarea pasionaților genului! Cred și sper în același timp că în acest secol în care pare absurd să îți petreci vremea construind, când poți să cumperi aproape totul, ăa au mai ramas "romantici" ce preferă să se bucure de propria lor muncă.

Florentin Margarit YO9CHO

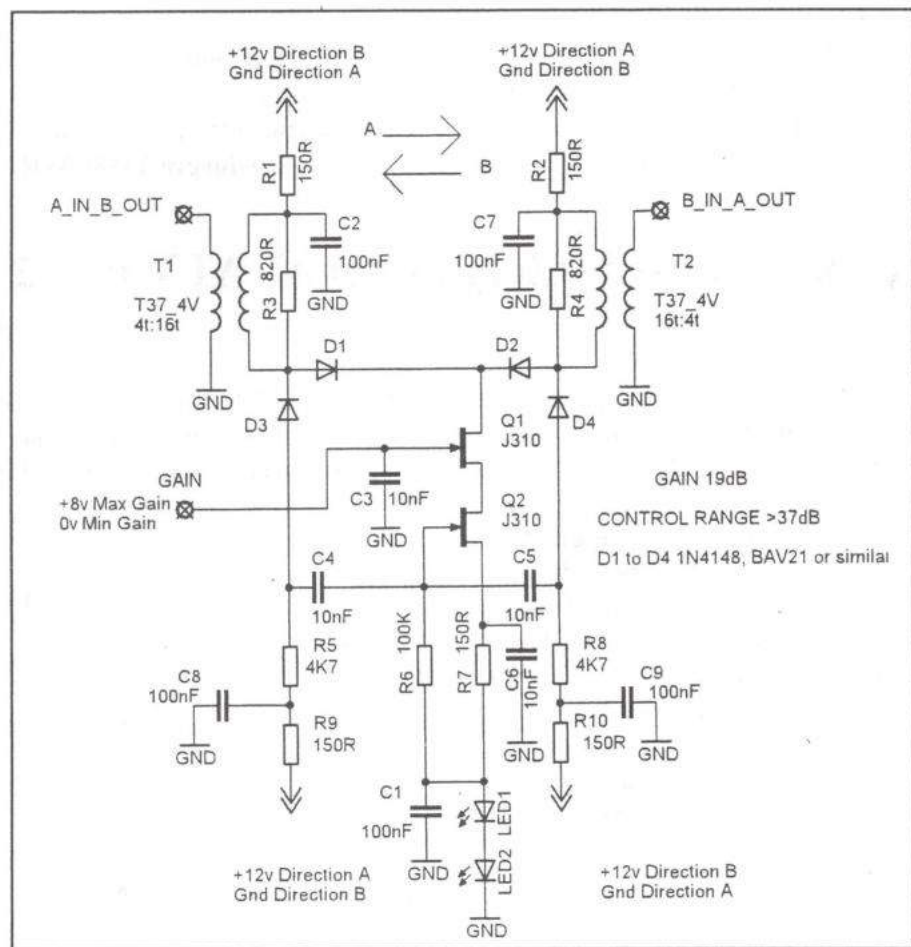
AMPLIFICATOR BILATERAL

Un montaj interesant cuprinzând un amplificator bilateral ce se poate utiliza într-un transceiver atât la emisie cât și la recepție printr-o simplă comutare a tensiunilor de alimentare, este prezentat de G4GXO - Ron Taylor în revista SPRAT nr.128.

Cele două tranzistoare cu efect de câmp formează un montaj cascodă.

Transformatoarele de bandă largă (T1 și T2) conțin câte 4 și respectiv 16 spire, CuEm 0,25mm, bobinate pe miezuri mici cu două orificii din ferită tip FT37-43.

Prin modificarea tensiunii aplicate tranzistorului T1 (0 ...+ 8 V), amplificarea se poate regla în limita a 37 dB.



Comandați cristale de cuarț la ROMQUART București tel. 021-233.18.61 ing. Benone

VÂND: Antena verticală **Bencher Butternut HF9V** pentru 9 benzi (80m -10m) inclusiv benzile WARC ... Antena este nouă. Are o construcție mecanică deosebită și este considerată cea mai bună antenă verticală din lume din punct de vedere al eficacității radio! Info suplimentare http://www.wimo.de/framesetp_e.html Pret: 500 EUR. E-mail: yo3fxl@yahoo.com Tlf: 0722.200.363

Regulamentul de radiocomunicații pentru serviciul de amator din România (III)

(5) Indiferent de banda în care se lucrează este obligatoriu să se evite producerea de perturbații prejudiciabile altor stații/sisteme de radiocomunicații; în cazul în care acestea totuși apar, se vor lua toate măsurile ce se impun pentru eliminarea acestora cum ar fi:

- a) reducerea puterii de emisie;
- b) introducerea de filtre;
- c) modificarea antenei, sau a sistemului radiant;
- d) schimbarea fiderelor și a elementelor de conectică;
- e) schimbarea amplasamentului;
- f) schimbarea echipamentului de emisie.

(6) În situații cu un caracter deosebit (experimentări, concursuri, situații de urgență etc.) Direcțiile Teritoriale ale IGCTI pot să aprobe lucrul cu puteri sporite față de valorile menționate pentru stațiile din categoria I.

(7) În cazul stațiilor repetitoare/baliză radio, puterea de emisie la purtătoare va fi de maxim 100 W iar nivelul acesteia va fi reglat la minimul necesar asigurării comunicațiilor.

Art. 2 – Radioamatorii din clasa a III-a restrâns vor folosi benzile de frecvențe corespunzătoare stației de categoria a III-a.

Art. 3 – (1) Modurile de transmisie și clasele de emisie aplicabile sunt în principiu următoarele:

- a) TELEGRAFIE (A1A; A2A; F1A; F2A; J2A);
- b) TELEFONIE (A3E; J3E; R3E; F3E);
- c) RTTY (A1B; A2B; F1B; F2B);
- d) DATE (F1D; F2D; J2D);
- e) FACSIMIL ȘI SSTV (A1C; A2C; A3C; J2C; J3C; F1C; F2C; F3C);
- f) TELEVIZIUNE (A3F; C3F; F3F).

(2) Clasele de emisie sunt codificate conform Regulamentului Radiocomunicațiilor al UIT, App. 1.

(3) Primul simbol indică tipul modulației purtătoarei principale, după cum urmează:

- a) A: modulație în amplitudine cu bandă laterală dublă;
- b) C: modulație în amplitudine cu rest de bandă laterală;
- c) J: modulație în amplitudine cu bandă laterală unică și purtătoare suprimată;
- d) R: modulație în amplitudine cu bandă laterală unică și purtătoare redusă sau cu nivel variabil.
- e) F: modulație în frecvență.
- f) G: modulație de fază

(4) Al doilea simbol indică natura semnalelor care modulează purtătoarea principală, după cum urmează:

- a) 1: un singur canal conținând informația cuantizată sau numerică fără folosirea vreunei subpurtătoare;

- b) 2: un singur canal conținând informația cuantizată sau numerică cu folosirea unei subpurtătoare modulate;

- c) 3: un singur canal conținând informația analogică.

(5) Al treilea simbol indică tipul informației transmise, după cum urmează:

- a) A: telegrafie pentru recepție auditivă;
- b) B: telegrafie pentru recepție automată;
- c) C: Facsimil;
- d) D: Transmisii de date, telemetrie, telecomandă;
- e) E: Telefonie (inclusiv radiodifuziune sonoră);
- f) F: Televiziune (video).

(6) În cazul claselor de emisii care folosesc modulația de frecvență, deviația maximă de frecvență nu trebuie să depășească ± 3 kHz în benzile inferioare frecvenței de 29,7 MHz și $\pm 7,5$ kHz în benzile cuprinse între 29,7 MHz și 440 MHz; în benzile de frecvențe de peste 440 MHz se va ține seama de posibilitățile tehnice existente pentru stații de acest gen.

Art. 4 – (1) În cazul echipamentelor radio utilizate de radioamatori și care sunt comercializate se va aplica standardul european ETSI EN 301 783 care stabilește cerințele tehnice cu privire la conformitatea echipamentelor.

(2) Aceste echipamente se supun regimului de introducere pe piață, liberă circulație și punere în funcțiune stabilit prin Hotărârea Guvernului nr. 88/2003 privind echipamentele radio și echipamentele terminale de telecomunicații și recunoașterea mutuală a conformității acestora, modificată și completată prin Hotărârea Guvernului nr. 236/2004.

Art. 5 – (1) Cerințele tehnice conform ETSI EN 301 783 cu privire la conformitatea echipamentelor sunt după cum urmează:

- a) cerințe cu privire la emisii nedorite conduse;
- b) cerințe cu privire la emisii nedorite radiate;
- c) cerințe cu privire la imunitatea de radiofrecvență condusă.

(2) Cerința cu privire la imunitatea de radiofrecvență condusă nu este obligatorie.

Art. 6 – (1) Cerințele conform ETSI EN 301 783 cu privire la emisii nedorite conduse se referă la acele emisii măsurate la portul (borna) de antenă al echipamentului în mod de recepție/emisie în așteptare (stand-by) sau orice altă emisie în afara benzii de excludere definită pentru necesarul de lărgime de bandă în modul emisie.

(2) Limitele pentru modul de emisie sunt conforme cu tabelul de mai jos:

Domeniul de frecvențe	Limitele de test	Observații
0,15 MHz la 1,7 MHz	maximul dintre -36 dBm sau -60 dBc	Limita exprimată în dBc descrește liniar cu logaritmul frecvenței cuprinse între 35 MHz și 50 MHz.
1,7 MHz la 35 MHz	maximul dintre -36 dBm sau -40 dBc	
35 MHz la 50 MHz	maximul dintre -40 la -60 dBc sau -36 dBm	
50 MHz la 1 000 MHz	maximul dintre -36dBm sau -60 dBc	Pentru măsurători la frecvențe mai mari decât 40 GHz nu se specifică limite de test.
> 1 000 MHz	maximul dintre -30 dBm sau -50 dBc	

(3) Dacă limitele sunt stabilite în dBc, nivelul de referință se consideră maximul puterii de radiofrecvență la vârf de modulație (Peak Envelope Powe - PEP) a emițătorului măsurat la portul (borna) de antenă.

(4) Limitele pentru modul de recepție sau emisie în așteptare (stand-by) sunt conforme cu tabelul de mai jos:

Domeniul de frecvențe	Limitele de test	Observații
0,15 MHz la 1 000 MHz	-57 dBm	Pentru măsurători la frecvențe mai mari decât 40 GHz nu se specifică limite de test.
> 1 000 MHz	-47 dBm	

Art. 7 – (1) Cerințele conform ETSI EN 301 783 cu privire la emisii nedorite radiate se referă la acele emisii provenind din carcasa echipamentului în mod activ, recepție/emisie în așteptare (stand-by) sau orice altă emisie în afara benzii de

excludere definită pentru necesarul de lărgime de bandă în modul emisie.

(2) Limitele pentru modul de emisie sunt conforme cu tabelul de mai jos:

Domeniul de frecvențe	Limitele de test	Observații
30 MHz la 35 MHz	maximul dintre -36 dBm sau -40 dBc	Limita exprimată în dBc descrește liniar cu logaritmul frecvenței cuprinse între 35 MHz și 50 MHz.
35 MHz la 50 MHz	maximul dintre -40 dBm sau -60 dBc sau -36 dBm	
50 MHz la 1 000 MHz	maximul dintre -36 dBm sau -60 dBc	Pentru măsurători la frecvențe mai mari decât 40 GHz nu se specifică limite de test.
> 1 000 MHz	maximul dintre -30 dBm sau -50 dBc	

(3) Dacă limitele sunt stabilite în dBc, nivelul de referință se consideră maximul puterii de radiofrecvență la vârf de modulație (Peak Envelope Powe - PEP) a emițătorului măsurat la portul (borna) de antenă.

(4) Limitele pentru modul de recepție sau emisie în așteptare (stand-by) sunt conforme cu tabelul de mai jos:

Domeniul de frecvențe	Limitele de test	Observații
30 MHz la 1 000 MHz	-57 dBm	Pentru măsurători la frecvențe mai mari decât 40 GHz nu se specifică limite de test.
> 1 000 MHz	-47 dBm	

Art. 8 – (1) Cerințele conform ETSI EN 301 783 cu privire la imunitatea de radiofrecvență condusă se referă la capacitatea receptoarelor, emițătoarelor, transceivere-lor, transpondere-lor și amplificatoarelor de radiofrecvență de a funcționa corespunzător în prezența perturbațiilor de frecvență conduse prin portul (borna) antenei de recepție.

(2) Aceste cerințe nu se aplică preamplificatoarelor de radiofrecvență cu nivel mic de zgomot ce se intenționează a fi plasate direct la antenă.

(3) Limitele pentru imunitatea de radiofrecvență condusă sunt conforme cu tabelul de mai jos:

Fenomen ambiental	Domeniul de frecvențe pentru echipamentul supus testului	Caracteristici pentru semnalele nedorite	Unități	Criterii de performanță
Imunitate de radiofrecvență condusă	< 30 MHz	90 80 0,15 - 1 000	dBμV emf % AM (400 Hz) MHz	Conform secțiunii 5.4.1.1 a standardului ETSI EN 301 783
	> 30 MHz	80 80 0,15 - 1 000	dBμV emf % AM (400 Hz) MHz	Conform secțiunii 5.4.1.1 a standardului ETSI EN 301 783

Art. 9 – (1) În conformitate cu prevederile Apendicelui nr. 3 din Regulamentul Radiocomunicațiilor al UIT, nivelele maxime ale radiațiilor neesențiale pentru stațiile de radioamator instalate înainte de 1 ianuarie 2003, nivele care vor rămâne valabile până la 1 ianuarie 2012, sunt conforme celor precizate în cadrul prezentului articol.

(2) Pentru frecvențe sub 30 MHz:

a) nivelul puterii radiației neesențiale va fi atenuat cu cel puțin 40 dB față de nivelul puterii medii a semnalului util și nu va depăși 50 mW;

b) pentru stațiile cu puteri medii mai mici de 5 W, nivelul

puterii radiației neesențiale va fi atenuat cu cel puțin 30 dB față de nivelul puterii medii a semnalului util;

(3) Pentru frecvențe cuprinse între 30 MHz - 235 MHz:

a) pentru stațiile cu puteri medii mai mari de 25 W, nivelul puterii radiației neesențiale va fi atenuat cu cel puțin 60 dB față de nivelul puterii medii a semnalului util și nu va depăși 1 mW;

b) pentru stațiile cu puteri medii mai mici de 25 W, nivelul puterii radiației neesențiale va fi atenuat cu cel puțin 40 dB față de nivelul puterii medii a semnalului util și nu va depăși 25 μW;

(4) Pentru frecvențe cuprinse între 235 MHz - 960 MHz:

a) pentru stațiile cu puteri medii mai mari de 25 W, nivelul puterii radiației neesențiale va fi atenuat cu cel puțin 60 dB față de nivelul puterii medii a semnalului util și nu va depăși 20 mW;

b) pentru stațiile cu puteri medii mai mici de 25 W, nivelul puterii radiației neesențiale va fi atenuat cu cel puțin 40 dB față de nivelul puterii medii a semnalului util și nu va depăși 25 μW;

(5) Pentru frecvențe cuprinse între 960 MHz – 17,7 GHz:

a) pentru stațiile cu puteri medii mai mari de 10 W, nivelul puterii radiației neesențiale va fi atenuat cu cel puțin 50 dB față de nivelul puterii medii a semnalului util și nu va depăși 100 mW;

b) pentru stațiile cu puteri medii mai mici de 10 W, nivelul puterii radiației neesențiale nu va depăși 100 μW;

(6) Pentru frecvențe peste 17,7 GHz, se vor lua toate măsurile necesare pentru obținerea unor nivele cât mai mici pentru radiațiile neesențiale.

Art. 10 – (1) În conformitate cu prevederile Apendicelui nr. 3 din Regulamentul Radiocomunicațiilor al UIT, nivelele maxime al radiațiilor neesențiale pentru stațiile de radioamator instalate după 1 ianuarie 2003, nivele care vor fi valabile pentru toate stațiile de radioamator după 1 ianuarie 2012, sunt conforme celor precizate în cadrul prezentului articol.

(2) Pentru frecvențe sub 30 MHz, nivelul atenuării puterii radiației neesențiale se va determina aplicând formula $43 + 10 \log$ (nivelul la vârf de modulație – PEP, al puterii utile aplicate liniei de alimentare a antenei) sau va fi de 50 dB; se va aplica valoarea cea mai puțin constrângătoare.

(3) Pentru frecvențe de peste 30 MHz, nivelul atenuării puterii radiației neesențiale se va determina aplicând formula $43 + 10 \log$ (nivelul mediu al puterii utile aplicate liniei de alimentare a antenei) sau va fi de 70 dBc; se va aplica valoarea cea mai puțin constrângătoare; în cazul transmisiunilor în salvă („burst”) puterea medie se va măsura prin mediere pe durata salvei.

Anexa nr. 4

LISTA

cuprinzând tarifele percepute de IGCTI în vederea examinării și pentru atribuirea indicativelor în cadrul serviciului de amator

Art. 1 – Tarifele percepute pentru atribuirea indicativelor din cadrul serviciului de amator sunt fără T.V.A. și se vor achita în momentul depunerii cererii pentru atribuirea de indicative în serviciul de amator sau pentru prelungirea autorizației în serviciul de amator.

Art. 2 – Se exceptează de la plata tarifelor pentru stațiile din serviciul de amator, titularii care au calitatea de veteran de război persoanelor care posedă certificat legal de persoană cu handicap, elevii și studenții la cursuri de zi pe durata studiilor.

1. Tarif de atribuire/prelungire indicativ pentru autorizare stații repeatoare / baliză 110 RON/indicativ
2. Tarif de atribuire/prelungire indicativ pentru autorizații de radioclub 55 RON/indicativ
3. Tarif de atribuire/prelungire indicativ pentru autorizații individuale de radioamator 30 RON/indicativ

4. Tarif de atribuire indicativ special 10 RON/indicativ/lună calendaristică
5. Tarife pentru examinare în serviciul de amator 5 RON *nexa nr. 5*

PROGRAMA DE EXAMINARE

conform cerințelor CEPT, pentru obținerea certificatului armonizat de radioamator (HAREC)

- conținut cadru -

Implementare a Recomandării T/R 61-02 (Chester 1990, revizuit la Nicosia 1994, Haga 01, Vilnius 04)

Notă: varianta actualizată este disponibilă pe pagina de Internet a IGCTI.

A. PROBLEME CU CONȚINUT TEHNIC

1. NOȚIUNI TEORETICE DE ELECTRICITATE, ELECTROMAGNETISM ȘI RADIO
 - 1.1. Conductibilitatea
 - 1.2. Surse de electricitate
 - 1.3. Câmpul electric
 - 1.4. Câmpul magnetic
 - 1.5. Câmpul electromagnetic
 - 1.6. Semnale sinusoidale
 - 1.7. Semnale nesinusoidale, zgomot
 - 1.8. Semnale modulate
 - 1.9. Puterea și energia
 - 1.10. Procesoare digitale de semnal (DSP)
2. COMPONENTE
 - 2.1. Rezistorul
 - 2.2. Condensatorul
 - 2.3. Bobina
 - 2.4. Transformatoare – aplicații și utilizare
 - 2.5. Dioda
 - 2.6. Tranzistorul
 - 2.7. Disipația de căldură
 - 2.8. Diverse
3. CIRCUITE
 - 3.1. Combinații de componente
 - 3.2. Filtre
 - 3.3. Alimentatoare
 - 3.4. Amplificatoare
 - 3.5. Detectoare
 - 3.6. Oscilatoare
 - 3.7. Bucla blocată în fază (PLL)
 - 3.8. Sisteme și semnale discrete în domeniul timp (sisteme DSP)
4. RECEPTOARE
 - 4.1. Tipuri
 - 4.2. Scheme bloc
 - 4.3. Funcționarea etajelor receptoarelor
 - 4.4. Caracteristicile receptoarelor
5. EMIȚĂTOARE
 - 5.1. Tipuri
 - 5.2. Scheme bloc
 - 5.3. Funcționarea etajelor emițătoarelor

- 5.4. Caracteristicile emițătoarelor
 6. ANTENE ȘI LINII DE TRANSMISIUNE
 - 6.1. Tipuri de antene
 - 6.2. Caracteristicile antenei
 - 6.3. Linii de transmisiune
 7. PROPAGARE
 8. MĂSURĂTORI
 - 8.1. Efectuarea măsurărilor
 - 8.2. Instrumente de măsură
 9. INTERFERENȚE ȘI IMUNITATE
 - 9.1. Interferențe în echipamente electronice
 - 9.2. Cauzele interferențelor în echipamentele electronice
 - 9.3. Măsuri împotriva interferențelor
 10. MĂSURI DE PROTECȚIA MUNCII
- B. REGULI ȘI PROCEDURI DE OPERARE INTERNE ȘI INTERNAȚIONALE**

1. Alfabetul fonetic
2. Codul Q

3. Prescurtări folosite în serviciul de amator
4. Semnale internaționale de primejdie, traficul de urgență și comunicațiile în cazul calamităților naturale
5. Utilizarea și alcătuirea indicativelor de apel
6. Planurile IARU pentru benzile alocate serviciului de amator
7. Responsabilitate socială și proceduri de operare

C. REGLEMENTĂRI INTERNE ȘI INTERNAȚIONALE PRIVITOARE LA SERVICIILE DE AMATOR ȘI AMATOR PRIN SATELIT

1. Reglementări Radio UIT
 2. Reglementări CEPT
 3. Legi naționale, reglementări și condiții de licențiere
- Art. 62** – Autorizațiile de radioamator emise anterior intrării în vigoare a prezentului Regulament se vor preschimba în cursul anului 2006 cu derogare în privința termenului de răspuns la 180 de zile.

R-R-R pe 50 MHz
(partea 2)

La paradă, toți puștii se uită după tancuri: fac zgomot mare, lucec frumos și arată nemaivăzut. Dar tancul nu este totul, pe câmpul de luptă. Într-o divizie mecanizată actuală, pentru fiecare tanc sunt cinci alte mașini, care transportă combustibili, asigură recunoașterea, piesele de schimb și muniția și, mai ales, duc infanteria. R-1230 este o stație radio excepțională, dar cu trei dezavantaje: scumpă, nu încapă în cabina unui camion și merge pe 27V.

De aceea, următorul pas în reinnoirea tehnicii de comunicații a armatei române a fost, la sfârșitul anilor 70, punerea la punct a unei stații de autoturism, la o adică portabilă, care să înlocuiască vechile R-105 "M" și "D" (1W în antenă, HI!) în cadrul trupelor mecanizate. Astfel a apărut R-1070, o realizare remarcabilă a electronicii profesionale românești (foto).

"1070" nu e cu adevărat o stație portabilă: 15,5 kg, 39 x 40 x 12,5 cm. Mai pe scurt, e un "rucsac de aluminiu" care rezistă la multe bușituri și-și găsește fără probleme loc în cabina unui camion, dar te rupe de șale dacă e s-o cari peste munte, în spinare. În schimb, "1070" are o faimă bună, de fiabilitate: ultimele exemplare, în prag de pensionare, au servit cu credință trupele românești în Afganistan și Irak, unde s-au comportat foarte onorabil.

Din punct de vedere militar, "1070" e astăzi total depășită: în prezent se folosesc stații mai mici, mai ușoare, cu salt de frecvență. În schimb, pentru uz radioamatoricesc e tocmai bună, putând lucra FM în benzile de 11m, 10m și 6m, cu o putere în antenă de circa 10W, la tensiunea de alimentare relativ banală de 13,5V c.c. (cu protecție la inversarea polarității). În esență, "1070" este o versiune simplificată a stației de tanc "UGAR": același sintetizor de frecvențe cu referința la 5 MHz, în pași de 25 kHz; aceeași gamă de 20 ... 69,75 MHz. Are însă un etaj de ieșire mai "ușurel" și-i lipsesc memoriile.

Receptorul are două etaje de intrare (20/40; 40/70 MHz), ambele realizate cu câte două etaje MOS-FET cu două porți, urmate de o superheterodină cu două frecvențe intermediare (10,7 și 0,455 MHz) și squelch.

Rezultatul e mai mult decât onorabil: 20 dB raport semnal/zgomot la 1 microvolt în antenă, la o putere de ieșire de 10 mW /250 Ohm și un consum de 0,6A.

O caracteristică interesantă pentru radioamatori este că front-end-ul e protejat contra radiației stațiilor HF de 50 ... 100 W amplasate în apropiere.

Emițătorul are două trepte de putere (2W ; 10W – consum 3,5 și 5A) și lucrează simplex, cu o deviație nominală de frecvență de ± 3,5 kHz. Și stabilitatea este bună: 50.10-6 pentru diapazonul de temperatură -35 ... +50 Celsius, adică insesizabilă la temperatura camerei. Etajul final este protejat la scurt-circuit și mers în gol și are un nivel de radiații parazite armonice foarte onorabil, de -46 dB.

El este urmat de un adaptor de antenă motorizat, automat, în "L", care îi permite să lucreze cu aproape orice antenă de amator, cu pierderi de adaptare acceptabile.

Aționarea este extrem de simplă: se trage butonul de acord, se trece stația pe emisie și se apasă butonul de căutare automată a acordului. În general, dacă bateria e încărcată, acordul automat se realizează în mai puțin de 20 secunde.

Pentru retuș se apasă butonul de acord și se rotește cu câteva grade, pentru puterea maximă în antenă. În general un LW de 10 ... 12m se adaptează cu o pierdere de 20 ... 30%, dar un "triple leg" corect conceput pentru 6m (antenă de 1,5m și contragreutăți de 1,2m) e acordat cu pierderi insesizabile, oferind 10W în eter (adică o bătaie care coincide cu orizontul radio, circa 36 km).

Evident, cu "1070" nu este ușor să faci DX-uri în "magic band" și nici să lucrezi pe repetoare.

Cum însă la noi nu există, deocamdată, repetoare în 10m și 6m, stația e tocmai bună de lucrat în simplex pe canalele locale (în limitele inerente sintetizorului cu pași de 25 kHz).

Nu se încălzește, iar squelch-ul e de calitate bună - de aceea e comod de folosit pentru "veghea" pe frecvențele de interes, putând să intre în emisie în câteva secunde.

În perioada următoare, diferite structuri militare vor trebui să caseze câteva sute de asemenea stații. "1070" e o stație fiabilă, utilă radioamatorilor (inclusiv în situații de urgență) și reprezentativă pentru perioada de maturitate a electronicii industriale românești.

Ar fi păcat ca toate să sfârșească sub ciocan...

YO3HBN

RADIOAMATORII DIN GUATEMALA

de George Pataki **WB2AQC**

Am căutat o țară interesantă, cu mulți radioamatori, ușor de vizitat, dar m-am pomenit în miezul celei mai dificile aventuri din viața mea; este însă adevărat că înainte, în decursul vizitării celor aproape o sută de entități DXCC nu am avut niciodată 76 de ani.

A fost o organizare rapidă, insuficient pregătită și a început cu un QSO pe 20 de metri SSB cu Francisco, **TG9ANF**. I-am spus că doresc să-i vizitez țara, să întâlnesc cât mai mulți radioamatori, să văd locuri interesante și că voi călători cu fiul meu Tommy, **KB2KRN**. Francisco s-a oferit să-mi faciliteze întâlnirile cu amatorii locali, să ne arate câteva atracții turistice și să ne aștepte la sosire.

Am citit o carte despre Guatemala, am navigat pe internet în căutarea informațiilor despre această țară, am cerut și am primit niște broșuri de la Oficiul de turism de pe lângă consulatul Guatemalei și am consultat paginile Web ale unor amatori TG9.

Din New York City am pornit la un drum lung și obositor, schimbând avioane în Miami, FL, cu ore de așteptare între ele. La sosirea pe aeroportul din Ciudad de Guatemala purtam o șapcă cu inscripția «**GEORGE WB2AQC**» și țineam în mâna ridicată o revistă QST, pentru a putea fi recunoscut, dar nu s-a sinchisit nimeni de mine. Acesta a fost primul meu contact cu obiceiurile locale. Ne-am plimbat înapoi și înapoi, cărând după noi bagaje destul de grele, neștiind ce să facem.

Am fost asaltați de o droaie de șoferi de taxi, care vroiau să ne ducă undeva, dar noi nu știam unde să fim duși și nu aveam nici *quetzale*, moneda locală.

Am vrut să schimbăm niște dolari, dar biroul de schimb era închis. Era ora siestei, care se respectă mai abitar decât sărbătorile religioase, căci le oferă oamenilor zi de zi un prilej de relaxare, în vreme ce sfinții din calendar, deși numeroși, nu pot fi sărbătoriți chiar în fiecare zi.

Ulterior am aflat că și dolarii americani sunt acceptați cu mult respect și entuziasm.

Ne-am întors la terminalul aeroportului, ținând și agitănd neconștient deasupra capului QST-ul, până când în sfârșit m-am auzit strigat pe nume: era Francisco, **TG9ANF**. A fost o adevărată ușurare.

Ne-am urcat în mașina lui și ne-am dus la un «hotel», de unde el a făcut prin telefon un fel de rezervare, fără să cunoască bine locul unde urma să mergem. Multe din așa-zisele hoteluri sau «hosteluri» sunt de fapt niște case particulare reamenajate, în care proprietarii închiriază câteva camere, fără ca acestea să fie dotate cu facilitățile disponibile în hoteluri. Mai cu seamă primul dintre acestea a fost o mizerie.

Am zis «gracias» și am plecat cât am putut de repede.

Al doilea loc, care purta numele «Los Volcanes», aflat foarte aproape de aeroport, era tot o rezidență privată și ar putea fi categorisit drept semi-mizerabil. Avea 10 camere și 28 de paturi, mobilier puțin, abia mai găseai loc să pui niște îmbrăcăminte sau obiecte personale. Unele camere aveau baie separată, altele doar baie comună. Erau utilizate și cu CATV, chiar și cu programe în limba engleză. O cameră cu două paturi costa \$40.00 pe noapte, cu micul dejun inclus, ceea ce consta în jumări, câteva felii de «plantano» prăjite (un fel de banană verde), dulceață, pâine prăjită, suc de portocale și cafea.

Mie îmi plac jumările, dar nu de 14 ori la rând; deja începusem să mă îngălbenesc la față.

Hostelul avea internet, astfel că fiul meu Tommy, **KB2KRN** a putut schimba zilnic e-mailuri cu mama lui și cu prietena lui. I-am trimis și eu un mesaj soției, am anunțat-o că am cunoscut-o pe Esmeralda, îmi place mult de ea, căci mă plimbă oriunde mi se năzare. I-am cerut să-mi trimită carnetul de cecuri, pentru că nu mă mai întorc la New York. Soția mi-a urât multă fericire alături de Esmeralda și mi-a promis că îmi va trimite carnetele de cecuri de îndată ce a retras toți banii din cont. De fapt am vrut doar s-o sperii, căci «Esmeralda» este o companie de transport cu autobuze foarte colorate, numele firmei este inscripționat cu litere de o șchioapă pe parbrize, dar se pare că intenția mea nu a avut succesul scontat.

De obicei aceste hosteluri au câte o mică bibliotecă, încropită din cărți lăsate de turiști. «Los Volcanes» avea vreo 50-60 de cărți, majoritatea erau în engleză, dar am găsit și câteva în spaniolă, olandeză etc. Spre uimirea mea am dat și peste o biblie în limba română și o colecție de poeme de George Topârceanu.

În prima zi Francisco, **TG9ANF** ne-a călăuzit într-un tur al orașului Guatemala, care este împărțit în 21 de zone. Țara are 22 de departamente. În ziua următoare ne-am dus la Antigua, un oraș fondat în 1543, fosta capitală a țării, un loc foarte pitoresc și interesant. Jannette, ex-**TG9LL**, o prietenă a lui Francisco ne-a însoțit.

Acolo l-am vizitat pe Carlos, **TG9AAB**, preot catolic la Parrocchia Escuela de Cristo. Carlos deține o autorizație clasa Novice, folosește un dipol pentru 40 metri și un vertical pentru 2 metri. El lucrează în SSB, RTTY, PSK, dar nu și în CW.

Nu are log și nici QSL-uri.

În Guatemala există două clase de autorizare: Novice și General. Telegrafia nu figurează printre cerințele examenului. Foarte puțini amatori TG9 știu și folosesc CW.

În dimineața următoare Francisco, **TG9ANF** ne-a luat de la hostel și ne-a dus cam la 18 km. spre sud, la locuința sa din Arrazola, la o altitudine de 1931 metri, aproape cu 500 de metri mai înalt față de capitala țării. Francisco, fost pilot militar, este acum specialist în radiocomunicații.

Tatăl său, pe nume tot Francisco a fost **TG9VS**, iar unchiul Alfonso a fost **TG9AV**, deci radioamatorismul este la ei un hobby de familie.

Francisco, **TG9ANF** are autorizație clasa General, așadar poate lucra pe orice bandă, participă în concursuri și a luat parte la câteva DX-pediții în țară: în 2003 folosind indicativul **TG0AA** și în 2005 cu indicativul **TG4P** pe vulcanul Pacaya, în 2004 și în 2006 cu indicativul TG7M în Maya Biosphere, iar în 2006 la Playas de Las Lipas, în departamentul Santa Rosa, din nou cu indicativul **TG0AA**.

El este vicepreședintele asociației de radioamatori. Are o pagină de internet interesantă la adresa <http://geocities.com/TG9ANF/>.

Eu am lucrat în 1993 cu **TG0AA**, le-am trimis QSL, dar n-am primit nimic, «nada».

În decursul anilor am avut legături cu vreo 24 de stații **TG9**, le-am trimis QSL-uri și am primit cam 12, ceea ce nu e prea rău, având în vedere obiceiurile și posibilitățile locale.

Lui Francisco, TG9ANF i-am trimis QSL-ul meu cu un SAE (plic autoadresat) și câțiva dolari, dar mi-a zis că nu l-a primit. În timpul vizitei mele am obținut însă un QSL foarte frumos de la el; deci nu e greu să obții o confirmare de la un TG9, tot ce trebuie să faci este să-l vizitezi, să ceri și probabil vei primi una.

Francisco, TG9ANF are o stație foarte frumoasă, plină cu diverse echipamente. Pilonul lui înalt de peste 50 de metri - o înălțime apreciabilă - este chiar impresionant. Are antene pentru 2 metri și 70 de cm. pentru un repetor propriu și packet radio. Răzbate direct chiar și în câteva din țările învecinate din America Centrală.

Folosește și un Yagi cu două elemente pentru 20 de metri, de construcție proprie, utilizat și în legăturile cu mine în SSB și în RTTY, un vertical multiband, un dipol pentru 40-80-160 metri și un Yagi cu 3 elemente pentru 6 metri, tot de construcție proprie. Are lucrate 180 de entități DXCC, dar cu prefixul lui atractiv și raritatea țării în benzi cred că ar fi putut să realizeze mai mult.

Am uitat să menționez că în prima zi ne-am dus la o bancă, pentru a schimba niște bani. Pentru un dolar am primit 7.51 de quetzali. Această experiență îți pune din greu răbdarea la încercare, căci o operațiune cât se poate de simplă durează extrem de mult. Funcționarii băncilor, probabil că în toată lumea, lucrează foarte încet, având doar două trepte de mișcare: încetinită și oprită. Din când în când își părăseau locul lor de muncă, cu sau fără banii noștri, iar noi ne tot întrebam dacă se vor mai întoarce vreodată.

Francisco, TG9ANF ne-a dus la Villa Nueva, la vreo 30 de km. sud de capitală, o distanță mult mai mică în linie dreaptă, căci fiind o regiune muntoasă drumurile sunt foarte întortocheate. Majoritatea lor sunt în stare bună, dar traficul în orașe, mai ales la anumite ore, este foarte intens.

În Villa Nueva l-am vizitat pe Mario, TG9ADQ într-o zonă a orașului aproape fortificată, cu porți mari, păzite de paznici în uniformă, înarmați cu arme automate. În general astfel de paznici pot fi văzuți în număr mare în orașe, mai ales în prăvălii, sau stând în fața prăvăliilor, a hotelurilor, a companiilor mai mari etc., ei sunt necesari din cauza numărului mare a jafurilor, ca de altfel și în alte țări ale Americii Latine.

Mario, TG9ADQ este un electrician pensionar, are autorizație clasa General, deci poate opera pe toate benzile; a început radioamatorismul în 1985. Alitudinea rezidenței sale este de circa 1500 metri. Are un dipol pentru 20 și 40 metri și un vertical pentru 2-6-10 metri. Participă la concursuri și a luat parte la DX-pedițiile interne, folosind indicative ca TG0AA, TG4P, TG4E, TG7M și TG7I. Are logul pe calculator, nu are QSL-uri și nu lucrează în telegrafie. Fratele său Marcelo, TG9ADZ este un Novice, care lucrează numai pe 2 și 40 de metri, exclusiv în fonie.

L-am vizitat și pe Victor, TG9AWM, care locuiește chiar în zona 19 din Guatemala City, un specialist în electronică, el instalează și întreține echipamente de radiocomunicații. Victor a participat împreună cu Francisco TG9ANF, Mario TG9ADQ și alții la toate cele cinci DX-pediții pe vulcanul Pacaya, în Reserva Biosfera Maya și la Playas de Los Lipas.

El are o autorizație clasa General, lucrează numai în SSB, are în jur de 125 entități DXCC lucrate.

Ține logul pe hârtie și are QSL-uri.

În zona 11 a capitalei l-am vizitat pe Sergio, TG9SM, cu care am avut anterior legături atât în SSB cât și în RTTY, dar nu am primit QSL-ul său. Cu ocazia vizitei mi-am «revendicat» datoria și am primit confirmări pentru ambele QSO-uri.

Sergio zice că el răspunde la QSL-urile însoțite de un IRC, dar nu și la cele cu *green stamps*, căci îi vine greu să meargă până la bancă să le schimbe. Cred că scuza nu prea stă în picioare. El lucrează în electronică, este un fost pilot, chiar și un instructor de zbor. Cu mulți ani înainte el l-a învățat pe Francisco, TG9ANF să piloteze avionul. În casa lui am văzut un simulator de zbor folosit la antrenarea piloților.

Sergio, TG9SM a fost autorizat în 1977, are autorizație clasa General. Pe vârful pilonului său înalt de vreo 16 metri se află un Yagi cu 3 elemente pentru 10-15-20 metri.

Este activ în SSB, RTTY, PSK, SSTV, dar nu și în CW; are logul pe calculator.

În zona 11 din Guatemala City l-am cunoscut și pe Emanuel, TG9AHM; el este inginer constructor și arhitect; firma lui a construit multe case; rezidența sa mare și frumoasă a fost proiectată și înălțată de el.

Emanuel are o autorizație clasa General, a început radioamatorismul în 1986, lucrează în SSB și în câteva moduri digitale, dar nu și în telegrafie; are peste 200 de entități DXCC lucrate.

Folosește un Yagi cu 3 elemente pentru 10-15-20 metri, un vertical și diverse dipoluri. El are două stații complete și separate; prima este echipată cu un Yaesu FT-920, a doua cu un Yaesu FT-767GX și un Yaesu FT-900.

Într-o seara Francisco, TG9ANF m-a dus la radioclubul lor, situat în cartierul Mixco a capitalei, la etajul III a unei clădiri comerciale, plină cu prăvălii și birouri.

Acolo se folosește un Yagi cu 3 elemente pentru 10-15-20 metri, care pare să fie antena preferată a multor radioamatori. Nu am avut acces la acoperiș, așa că m-am limitat să fotografiez antena de departe, de pe terenul din fața clădirii.

Clubul are 220 de membri pe hârtie, dar puțini dintre ei sunt activi. Stația lor folosește indicativul TG0AA; eu i-am lucrat în 1993, le-am trimis QSL-ul meu, dar nu l-am primit pe al lor. Cu ocazia vizitei am încercat să-l obțin, dar nu au gasit nici unul, deși au răscolit prin dulapuri și sertare.

Adresa e-mail a clubului este: crag@gua.net, dar mă îndoiesc că vor răspunde la vreun mesaj dacă nu este redactat în limba spaniolă.

Au venit la club mulți radioamatori: Mario TG9ADQ, Marco Tulio TG9ANM, Francisco TG9ANF, Martin TG9AGW, Edgar TG9AXF care este QSL manager și secretarul asociației, Francisco TG9AVF, Evelin TG9AEY, secretara clubului, Julio TG9ATG, Rene TG9AWN, Eddie TG9ISY și XE1AJY, Jorge TG9AAJ, președintele asociației, Jose Manuel TG9AUO, Brando TG9AMH, Rene TG9NT, Julio TG9AVV, Claudio TG9AAA, Mariano TG9CY, Victor TG9AWM, Mario TG9ADQ și alții.

Am fost serviți cu prăjituri și alte bunătăți, fără băuturi alcoolice, însă n-am avut șansa să le gust, căci eram ocupat să fotografiez amatorii, unul câte unul în fața stației clubului.

Când am terminat treaba, mâncarea se terminase și ea.

Am fost solicitat să vorbesc despre radioamatorismul din Statele Unite, unul dintre amatori a făcut pe translatorul. Eu nu vorbesc spaniola, dar mi-am dat seama curând că nici translatorul nu știe englezește.

Eu spuneam una, iar el traducea cu totul altceva, intuind probabil cam ce dorea audiența să audă.

Le-am spus printre altele că aș dori să-i fotografiez pe fiecare acasă la ei, la stațiile lor, le-am indicat unde mă pot gasi, dar nu m-a căutat nici unul dintre ei.

Radioclubul se pare că publică niște buletine o dată la câteva luni, dar eu nu le-am văzut.

Rene, **TG9NT** ne-a invitat să mergem cu el la Oceanul Pacific, unde are o căsuță, și ne-am înțeles că duminică dimineața ne va lua de la hostel, însă sâmbătă seara a telefonat și a lăsat un mesaj, cum că are probleme cu mașina și a amânat excursia pentru câteva zile, promițând că va reveni.

Am pierdut duminică, căci nu aveam altceva planificat.

Când am văzut că nu mai dă nici un semn de viață l-am chemat eu. De data asta Rene a zis că are probleme cu apa și că mă va chema într-o oră, dar nu a mai chemat deloc.

Menționez acest episod pentru că este o situație destul de frecventă, de care am avut parte de câteva ori, cu diferite persoane. Sunt mulți încurcă-lume pe care nu te poți baza, trebuie ținut cont de acest fapt, iar activitățile trebuie ajustate după obiceiurile locale. Eu am pierdut multe ore așteptând niște amatori care au promis că vin, dar nu s-au prezentat și nici n-au dat vreo explicație.

Am vizitat și o familie de radioamatori, Marco Tulio, **TG9AGD** și soția lui Gloria, **TG9AGB**. Marco Tulio este directorul companiei sale de telefonie celulară, care are filiale în Guatemala și în El Salvador; Gloria este șefa departamentului de vânzări; băiatul lor Tulio, **TG9ATL** este conducător tehnic, iar fata lor Lorena, **TG9ATH** este psiholog.

Rezidența lor principală este în Guatemala City, unde au o stație foarte frumoasă, dădora de echipamente. A doua rezidență se află în Palin, la circa 44 de km. sud de capitală. Acolo, pe un teren de două hectare, în mijlocul unei grădini tropicale au mai multe clădiri, un teren de baschet, o piscină mare și adâncă, un jacuzzi și multe alte facilități de lux pe care bogătașii obișnuiesc să le posede.

Ceea ce m-a impresionat a fost un pilon înalt de vreo 35 de metri, cu felurite antene, unele fiind pe sol pentru reparații; e o regiune cu vânturi puternice.

Într-o zi am avut o întâlnire planificată cu Jorge, **TG9ADV**, intenționam să-l vizitez și să-l fotografiez; am pierdut o jumătate de zi așteptându-l, dar nu s-a prezentat, nici nu m-a chemat la telefon.

Ce vreți, în zonă așa ceva nu este un lucru neobișnuit!

Trebuie să relatez despre alimentele pe care le-am consumat. Este un obicei al călătorilor să mănânce din specialitățile locale, sau cel puțin să le guste. În prima zi am fost însă precauți și am decis să mâncăm într-un restaurant chinezesc, acolo cel puțin știam la ce să ne așteptăm. Era un local elegant și scump, dar mâncarea nu a fost prea grozavă, cu excepția unui fel numit Won Ton. Ziua următoare am optat pentru mâncarea tipic locală, fiului meu Tommy i-a plăcut, dar el nu e deloc mofturos, în vreme ce eu mai selectez. Nu prea sunt amator de taco și tortilla, orez alb și fasole neagră, și nici de rădăcini de plante de care n-am auzit în viața mea.

Am mai mâncat și în restaurante italiene; acolo nu am avut parte de nici un fel de surprize. După ani de studii de limba spaniolă, atât la liceu cât și la universitate, Tommy știa ce să comande. Eu am cerut o pizza în stil Hawaii, era bună, dar mult prea mare, nu am putut consuma totul. I-am spus fiului meu că dacă mănâncă și jumătatea care mi-a rămas îi dau un bonus. Băiatul a mâncat și a cerut bonusul. I-am dat cealaltă jumătate.

Cu Tommy am făcut câteva excursii de câte o zi, unele interesante, altele așa-zise «capcane pentru turiști». Una din cele mai bune a fost la lacul Atitlan, la vest de capitală, un crater vulcanic de vreo 300 de metri adâncime, umplut cu apă și înconjurat de vulcani. Noi ne-am dus printr-o agenție turistică, dar se poate merge mult mai ieftin, deși mai puțin comod, și cu autobuze obișnuite.

Am ajuns la Panajachel, un orașel plin de restaurante, galerii de artă și prăvălioare cu produse artisanale.

De acolo am luat o barcă cu motor și în circa 35 de minute am traversat lacul și am ajuns la Santiago Atitlan, un orașel asemănător cu Panajachel, dar mai mic. În Guatemala sunt peste 40 de vulcani, dintre care trei sunt activi.

O excursie foarte grea pentru mine a fost urcatul pe vulcanul activ Pacaya. Din Guatemala City am luat un autobuz turistic spre Antigua, iar de acolo am continuat spre sud-est încă 25 de km., pe un drum anevoios de o oră și jumătate cu un alt autobuz, până la poalele vulcanului, înalt de 2552 de metri. La început se părea că urcușul nu va prezenta probleme, mai ales că am văzut o droaie de copii zburdând pe pantă fără dificultate. Era o pârtie îngustă de junglă tropicală, foarte abruptă, plină cu stânci, pietroaie și rădăcini groase. După scurt timp n-am mai putut continua, m-am întins pe jos ca să mă odihnesc. Apoi pentru 50 de quetzali am angajat un băiețas localnic ca să mă urce panta cu un cal. Am fost ridicat de vreo șase turiști străini și am continuat drumul fără prea mult entuziasm. Atunci m-a cuprins spaima să nu mă dezzechilibrez sau să nu se împiedice calul și să fiu aruncat peste stânci.

A fost o experiență mai mult decât neplăcută.

Nu vreau să mai văd cai în viața mea, nici să mai vizionez filme cu John Wayne! În cele din urmă am ajuns la punctul până la care caii mai puteau urca, am fost coborât de pe cal de 5-6 turiști și am încheiat pe jos ultima parte a urcușului.

Nici coborârea nu a fost mai ușoară; a plouat, solul a devenit alunecos, am căzut de câteva ori și nu m-am putut ridica pentru câteva minute. Mușchii picioarelor nu suportau greutatea corpului. Un timp am fost cărat de fiul meu și de un străin. Eram convins că dacă supraviețuiesc acestui drum nu voi muri niciodată, și până acum acest lucru s-a adevărit. Apropo, nici vulcani nu vreau să mai văd, nici măcar la TV.

Un alt drum foarte anevoios a fost la ruinele Maya din Copan, în Hondurasul învecinat. A fost o călătorie lungă cu mașina până la localitatea de frontieră El Florido, apoi alți 15 km. până la ruinele mari și numeroase. La graniță ne-am prezentat pașapoartele, ni s-au cerut câțiva dolari, dar nu ni s-au eliberat chitanțe. A fost una din multele manifestări de corupție întâlnite, un fenomen obișnuit în regiune.

Chiar și pe autobuzele de cursă lungă, se plătește, câteodată se dau bilete, alte dată banii se rătăcesc. Zona ruinelor este împărțită în trei porțiuni, pentru ca să vizitezi totul trebuia să cumperi trei bilete destul de scumpe. Noi am luat unul de \$10.00.

Cea mai rea «capcană de turiști» ne-a fost recomandată de cei de la hostelul Los Volcanes, unde am locuit: destinația era localitatea Monterrico de pe coasta Oceanului Pacific.

Ni s-a spus că este un loc minunat, o atracție turistică deosebită, că este ușor de ajuns acolo, trebuie doar să luăm un autobuz local până la Trebol, de unde pleacă o serie de autobuze spre toate direcțiile din țară, și de unde putem lua o cursă până la plaja din Monterrico. Nu era chiar așa. Am pornit noi spre Trebol, dar nici un mijloc de transport nu mergea direct până acolo. Mai întâi am luat o rablă de autobuz, care în patru ore ne-a dus la Mixco, de acolo ne-am imbarcat pe un al treilea autobuz, și mai răbăgît, ca să ne ducă și mai la sud, într-un sat, de unde am urcat pe o caricatură de barcă cu motor.

Aceasta ne-a transportat printr-o lagună a canalului Chiquimulilla, prin mlaștini de mangrove, iar după vreo 15 minute am ajuns la Monterrico, dar nu și la ocean.

Erau acolo niște așa-zise taxiuri, de fapt camionete, cu care ni se oferea pentru 15 quetzali un transport până la plajă.

Neștiind cât de departe este oceanul am acceptat; după vreo zece minute camioneta s-a oprit, iar șoferul a intrat într-un fel de restaurant. Nu se zărea nici o întindere de apă, am așteptat ce-am așteptat, dar în cele din urmă am intrat și eu în restaurant și l-am găsit pe șofer odihnindu-se într-un hamac. L-am amintit că înțelegerea a fost să ne ducă până la plajă.

Vizibil deranjat, și-a întrerupt siesta și ne-a dus printr-un cimitir și mormane mari de gunoi până la ocean. Ne-am plimbat pe țărm cam un kilometru, am văzut 3-4 persoane șezând pe nisipul negru vulcanic, alți 5-6 stăteau la mese în niște restaurante prăpădite, în rest nimic interesant de văzut sau de făcut.

Ne-am întors, lăsând în urmă această mizerie de Monterrico, ne-am urcat iar în barca cu motor, apoi în cele trei autobuze prăpădite, pentru a ne întoarce la hostel. În autobuzuri radioul era pus la maxim, așa le place localnicilor. Într-unul dintre autobuze, pe rândul de scaune paralel, chiar în dreptul meu ședea un bărbat tare beat și vesel. Cânta tot timpul odată cu radioul, se încrunta în răstimpuri doar când lirica lui diferea de aceea revărsată din difuzoare. Fuma țigară după țigară, deși în autobuz fumatul era interzis, dar nimeni nu s-a sinchisit. Până la urmă, obosiți, înfomețați și plictisiți am ajuns la hostel. Pe cel care ne-a dat ideea cu Monterrico l-am răsplătit nedându-i bacșiș la plecare.

În cartierul Aurora al capitalei, în zona 13 am vizitat o grădină zoologică frumoasă, bine organizată, care era totodată o grădină botanică cu arbori rari, identificați și etichetați, precum și niște bolovani masivi ciopliți, vestigii ale vechii culturii Maya. Am luat masa acolo, într-un mic restaurant chinezesc.

În aceeași zonă am vizitat Muzeul Național de Artă modernă, cărui i-am donat niște cărți scrise de soția mea Eva despre pictura haitiană și cea din Republica Dominicană. Am mai vizitat Muzeul de Arheologie și Etnografie, precum și Muzeul de Istorie naturală, ambele interesante și instructive.

Ca orice turist care se respectă am făcut și noi cumpărăturile de rigoare, o dată la Mercado Central și de câteva ori la Mercado de Artesanias. Am cumpărat cantități exagerate de măști de lemn sculptate și pictate, textile cu motive locale, care seamănă cu cele românești, statuete de ceramică, bluze și cămăși cu broderii specifice locului și alte bazaconii. Am plătit cu ce am avut: quetzali și dolari, ambele au fost respectuos acceptate. Am pierdut o grămadă de timp cu tocmeala, care face parte din obiceiurile locului, dar oricât aș fi reușit eu să cobor prețul unui produs, l-am găsit mai târziu în altă parte mult mai ieftin.

Cele văzute în Guatemala au fost cu totul deosebite de ceea ce poți vedea în New York, tocmai în aceasta a constatat atracția călătoriei. Dacă m-aș fi mulțumit cu lucruri cunoscute puteam să merg în New Jersey sau să stau acasă. Da, Guatemala a fost deosebită, dar trebuia să te adaptezi.

Odată un misionar nou-venit a intrat într-un restaurant și a cerut niște supă. Când chelnerul i-a adus supă misionarul a zărit în ea un gândac, a făcut scandal și a cerut să i se aducă o altă supă. După câteva zile a intrat în același restaurant și a comandat din nou o supă. Când i se aduce supă, vede în ea o insectă, dar de data aceasta nu mai face scandal, scoate insecta și o aruncă. Data viitoare când merge în același local și cere o supă, găsește în ea o găză și o mânăncă, găza fiind o sursă bună de proteine. Când peste o vreme intră în același restaurant, comandă o supă și chelnerul i-o aduce fără nici o insectă, misionarul face scandal.

La plecare, la sfârșitul călătoriei, la aeroport ești supus unui control strict, în căutare de materiale periculoase, care

trebuie confiscate, pastă de dinți, creme cosmetice, sticlute cu parfum etc. În bagajul meu de mână s-au găsit niște bucăți mici de lavă, cam de 3 cm. diametru fiecare, pe care le-am cules de pe vulcanul Pacay; mi-au fost confiscate pe dată, ca fiind materiale periculoase, mi s-a spus că aș putea pocni în cap pe cineva cu ele. Nu glumesc, asta le-a fost argumentul.

Auzind una ca asta chiar că mi-a venit să le dau în cap cu ele. Am încercat și eu să argumentez în fața a 8-10 angajați că în același bagaj am patru statuete grele de piatră, imitație a celor făcute de artiștii Maya, care erau de vreo 30-40 de ori mai mari și mai grele decât bulgării mei de lavă, dar statuetele erau considerate permise. Ca peste tot în lume, oficialii încăpățânați și obtuzi, mai ales dacă sunt în uniformă, sunt insensibili la argumente logice. Am cerut lista obiectelor interzise, ziceau că nu au listă. Am cerut chitanță pentru obiectele confiscate, ziceau că nu au chitanțiere. Am promis atunci că în articolul meu voi descrie amănunțit vigilența lor patriotică și voi trimite o copie ambasadorului Guatemalei în Statele Unite. Ca prin minune, bulgării mei au fost reclasificați ca fiind neprimejdioși și mi-au fost restituiți.

Ne-am întors prin Dallas/Ft. Worth, am trecut iar prin controale, dar ofițerii texani nu s-au sinchisit defel de lava mea. Ambele avioane au avut întârziere din cauza vremii nefavorabile, dar în cele din urmă am ajuns acasă.

Primul lucru pe care l-am făcut a fost să mă duc la calculator, am șters peste 300 de spamuri și am răspuns la mesajele reale.

A fost un voiaj greu, dar interesant.

N.red. Câteva fotografii din TG9 se pot vedea pe coperta II-a.

* * *

Simpozionul YO2 la ediția a VIII-a Lugoj - 16 septembrie 2006

N-am venit la voi la șură...

Să mă uit pe sub caciulă.

(Filaret Barbu – Ana Lugojana)

Am venit, ne-am întâlnit, am privit, am văzut, (ne-a plăcut!), am vândut, am cumpărat, unii am și câștigat, am ascultat, am aplaudat, am filmat, am "pozat", am mai stat, am discutat și ...am plecat!

Dar vom reveni la anul!

Aceasta ar fi cea mai succintă prezentare a ceea ce s-a întâmplat la Lugoj în ziua de 16 septembrie 2006, o zi însoțită încă de dimineață, când, la ora 6.30, când mă pregăteam de plecare de la Deva spre Lugoj, am auzit trafic intens pe repertoriul R0 Deva, unde se întreceau "echipajele" care se hotărâseră să plece spre Simpozionul de la Lugoj, lucru care m-a bucurat foarte mult, deoarece contribuise și eu intens în ultimele zile la promovarea acestei tradiționale activități, cea mai importantă și mai veche a radioamatorilor YO2 (numărul 121 al YO/HD Antena a fost trimis tuturor cu câteva zile înaintea Simpozionului, el fiind dedicat aproape în totalitate acestui eveniment). Am plecat de la Deva la ora 7.30 împreună cu Ovidiu (YO2LSK), Sima (YO2LPC), Mircea (YO2UJ) și George (YO2UH). Având parte de o șosea liberă și de bună dispoziție, am ajuns devreme (aproximativ ora 9) la Casa de Cultura a Sindicatelor Lugoj, gazda noastră de 8 ani, loc unde am avut plăcuta surpriză de a vedea toate parcarile pline cu mașinile radioamatorilor care sosiseră deja înaintea noastră.

Am fost întâmpinați la intrare de Diana Iacob (xyl de YO2LHD), care ne-a urat bun venit, ne-a înmănat ecusoanele, programele și ne-a completat biletele pentru tombola gratuită, organizată în fiecare an încă de la începutul acestei manifestări (1999).

Pe același hol era și bufetul (masa cu cafea, apa minerală și biscuiți sărați). Cred că nu au fost băuturi alcoolice, dar până la urma tot s-a simțit și mirosul lor.

Sala unde se desfășura talciocul (holul mare de la parter) era deja destul de animată, mesele erau aproape ocupate, încât cu destulă greutate Mircea (2UJ) și Răzvan (2MAX) au găsit loc pentru a expune ceea ce au adus pentru talcioc.

La sosire ne-au întâmpinat cu obișnuita jovialitate, dar și cu multă, vizibilă (și de înțeles!) preocupare, cei doi organizatori ai Simpozionului. Este vorba de Marius – YO2LHD și Stelica – YO2BBT.

Avându-se în vedere că la o astfel de manifestare Sala mică de la etajul I a fost an de an neîncăpătoare, organizatorii s-au zbatut și au obținut Sala mare (de spectacole) a Casei de Cultură, loc foarte încăpător pentru activitățile ce au urmat.

N.red. Mulțumim domnului Director Iosif Crăciunescu - YO2LJY.

Deoarece discuțiile generate de bucuria întâlnirii, schimburile de QSL-uri, de păreri și vizitarea talciocului erau în toi, organizatorii nu s-au grăbit să facă deschiderea simpozionului la ora 10, așa cum era în program, ci mult peste 10.30, lucru care se pare că nu a supărat pe nimeni.

Simpozionul a fost deschis de Marius, YO2LHD, care a urat bun venit tuturor participanților a prezentat câteva probleme organizatorice și a transmis salutul adresat participanților de către **WB2AQC**.

Stelică, YO2BBT, a prezentat programul și a anunțat sponsorii principali ai acestei activități (Kathrein Romkatel, FRR, Radioclubul Casei de Cultura Lugoj și Radioclubul Municipal Reșița)

Stelică era mâhnit că, deși a contactat circa 60 de persoane cu rugămintea de a participa cu referate și comunicări la simpozion, numărul celor care au răspuns acestei invitații a fost foarte mic, existând riscul de a transforma simpozionul în întâlnire radioamatoricească și târg, ceea ce nu a fost în intenția inițială a organizatorilor.

Stelică anunța că extragerile la tombolă vor avea loc, la fel ca și în anii trecuți, după fiecare expunere și că cei care câștigă trebuie să fie în sala în momentul extragerii, altfel premiul se reportează (și au fost destule cazuri pe perioada extragerilor). Anunță deasemenea că fiecare participant la simpozion are un bilet gratuit la tombolă, cei care prezintă referate mai au unul, iar cei clasați pe primele 5 locuri la YO2 Field Day 3,5 MHz, organizat în 13 august primesc un număr de bilete gratuite, conform cu regulamentul concursului (YO2ARV și 2BV – 6, YO2LXW-5, YO2BPZ, 2KEP și RO-4, YO2CKM și 2KAR – 3, YO2MBG și 2MFC câte 2).

Se trece la desfășurarea lucrărilor:

- **Lugojul în cuvinte și imagini** – o prezentare generală făcută de Marius, YO2LHD și susținută de proiecții video cu aspecte din viața istorică și culturală a Lugojului, atestat formal la sfârșitul secolului 9, deși prima atestare documentară a "Cetății Lugoj" este din 1242, oraș care în timp a avut o mare contribuție la viața economică, dar mai ales culturală a României.

- **Comunicații spațiale pentru radioamatori** – videoproiecție prezentată și comentată de Vasile, YO3APG, prezentare care a captivat atenția asistentei.

Dealtfel Vasile a "umplut" toate "spațiile goale" ale Simpozionului – este vorba de perioada "moartă" când se faceau extragerile și se acordau premiile la tombolă – cu alte câteva proiecții deosebit de interesante, dintre care aș aminti "**De la manipulatorul Morse la comunicațiile digitale**" și "**QSL-ul carte de vizită dar și document istoric**".

- **Intalniri radioamatoricesti hunedorene-** comunicarea prezentată de Adrian, YO2BPZ, a fost însoțită de trei panouri cu exponate, instalate permanent în sala. S-a făcut o succintă trecere în revista a întâlnirilor radioamatoricesti de la Deva și din Valea Jiului, începând cu Simpozionul Național YO din 6 septembrie 1992, cu prima întâlnire- simpozion locală sub denumirea "YO/HD UKW Simpo din 8 martie 1997 (întâlnire la care au participat circa 30 de radioamatori din zonă și YO3APG însoțit de Burt, N0FYR, directorul de atunci al RCS), prima editie a YO/HD Simpo, organizată în data de 1 mai 1998, sub numele "HD 50 Simpo" (marcarea a 50 de ani de la începuturile radioamatorismului în județul Hunedoara), cu 70 de participanți din 6 județe și cu o premieră națională (primul Field Day QRP 144 MHz FM, cu 20 de concurenți din 6 județe și BU, câștigat de YO2LCK/p, (acum AE6OR), precum și celelalte întâlniri (Lupeni, Petroșani) și, începând din 2004, edițiile regulate ale YO/HD Simpo, cu participare și rezultate foarte bune (Comunicarea va apărea în întregime, probabil în numărul viitor – 122 al YO/HD Antena).

- **Ideii pentru lucrul din portabil** – prezentate de Adi, YO2BOF, o interesantă expunere de "realizări" proprii (de fapt "îmbunătățiri" pentru ușurarea lucrului "de unul singur" în câmp!)

Așa după cum am arătat mai înainte, după fiecare dintre expuneri s-au făcut extrageri la tombolă, parcă mai saracă față de anii trecuți, dar salvată însă de premiile deosebite oferite de sponsorul principal, firma Kathrein Romkatel din Timișoara, al cărui director, Dan Tomin, lugojan de origine, nu i-a uitat nici în acest an pe inimoșii băieți de la Lugoj.

Majoritatea hunedorenilor care au câștigat la tombolă (YO2LSK, 2BPZ, 2UH, 2LXW, etc) și-au donat premiile lui Imi, YO2LTF pentru copiii de la Clubul YO2KQK.

Firma Kathrein a sponsorizat cu: 4 duplexoare pentru antene auto, 1 antena FM broadcasting, mai multe antene pentru auto 435 MHz, cu cablu și suport de prindere, antene pentru stații portabile, și marile premii, doi colaci de cablu coaxial de înaltă calitate cu conecția aferentă.

Alți sponsori ai tombolei au fost: FRR, YO2KQT, 2LDK, 2LZA, 2LGE, 2AAG, 2ALS, 2IS, 2CDX, 9BXZ și probabil și alții.

Extragerile au fost făcute de YO2BPZ și YO2AQB, iar premiile au fost înmănate de Stelica, YO2BBT și Liviu, YO2LAU.

Talciocul a fost foarte animat, și pentru prima dată aici au apărut și echipamente de radioamator noi, nu numai second hand. Pe lângă "talcioc-manii" consacrați (l-aș aminti aici doar pe YO3FSU), au apărut și mulți "juniori".

S-au văzut, vândut sau cumpărat de toate (IC726, FT897, FT840, chiar o linie completă Alinco mono și dual band, stații Yaesu și Alinco FM, antena Diamond (144/432), un 14AVQ, aparatură de măsură, extraordinar de multe componente de calculatoare și electronice, receptoare EKD 500 (5 milioane), etc, etc.

Firma Romkatel distribuitor al produselor Kathrein pentru YO, avut stand cu vânzare de conecție de foarte bună calitate, YO9BXZ stand cu componente electronice, iar loșka, YO5BXK cu extraordinarele lui realizări – condensatoare

variabile cu distanță mare între placi. (Cu această ocazie am aflat un lucru incredibil: Ioșca nu are nici o ștanță, toate plăcile sunt tăiate cu foarfeca și finisate manual cu pila!).

La încheierea simpozionului, lumea a mai stat mult la talcioc, afară și pe holuri la discuții, apoi, rând pe rând, "echipajele" s-au pornit, marea majoritate spre hanul "Ana Lugojana", unde s-a servit grătar, mici, bere (și alte .. delicatose!). Aici a început partea a doua a simpozionului, un număr de 30 de persoane din Lugoj, Reșița, Targu Mures, Turnu Severin și București rămânând peste noapte la han.

S-a servit fasole cu cârnați (sponsorizare - radioamatorii din Reșița), s-a discutat până târziu în noapte.

A doua zi s-a servit din nou fasole cu cârnați (reîncălzită, dar tot ... gustoasă!), apoi a început concursul Field Day în 144 MHz (între orele 10-11 ora locală).

De la "Ana Lugojana" (KN05XR) au participat YO2LWS, 2LXE, 2LAU, 2FV, 2LHD, 3APG, 3LX, 6OSC, 7MGA, 7MCN și 7CZS. Alți participanți din județele TM și CS.

În jurul amiezii, a început ... repatrierea!
P.S. 40 de fotografii făcute de Imi, YO2LTF kIa SIMPO se găsește la http://robintel.homeip.net/yo2kqk/index.php?option=com_mediaslide&act=contact&id=9&albumnum=9&Itemid=38#

PAGINI DE ISTORIE

Recent s-a încheiat Campionatul Internațional de US al României. Participare bună atât din partea stațiilor YO cât și a celor străine. Manger al concursului: **YO9HP**. Arbitraj electronic - **DL5MHR**. Folosesc acest prilej pentru a ne reaminti de primele ediții ale campionatelor internaționale de US organizate de radioamatorii YO. Mulți dintre cei nominalizați în aceste liste, nu mai sunt astăzi, din păcate, printre noi.

Campionatul Internațional de US organizat de Asociația Voluntară pentru Sprijinirea Apărării Patriei în zilele de 21 și 22 august 1954.

S-au primit log-uri de la 153 de stații de emisie și 58 stații de recepție, după cum urmează:

URSS	25 emițători și 10 receptori
R.P.Bulgaria	7 emițători și 6 receptori
R. Cehoslovacă	58 emițători și 6 receptori
R.D.Germană	18 emițători și 14 receptori
R.P.Polonă	21 emițători și 9 receptori
R.P.Ungară	10 emițători
R.P.Română	14 emițători și 13 receptori

Radioamatorii români au obținut următoarele rezultate:

Emițători

YO3RD	42.600 pt	167 legături
YO3RF	34.112	161
YO6AW	27.104	112
YO6VG	12.800	76
YO4CR	10.034	82
YO3GY	9.088	79
YO3CA	8.424	71
YO7FX	6.408	53
YO2KAB	3.382	47
YO8RL	3.344	34
YO3ZR	1.872	33
YO3FT	714	27
YO3AQ	266	15
YO3CZ	140	6

Receptori

YO3-338	47.946	164
YO7-470	37.800	151
YO3-444	34.932	144

Bibliografie Radio Februarie-martie 1955 pag.25-26.

Campionatul Internațional de US 1958

16-17 AUGUST 29 de stații YO

1. YO3RD	Macoveanu Liviu
2. YO2BU	Dan Constantin
3. YO3FD	Dragne Traian
4. YO3FT	Otto Friedman

5. YO3RI	Ionel Pantea
6. YO2BA	Bârzu Stefan

1. YO4KCA	RCReg. Dobrogea
2. YO3KAA	Rad. Central
3. YO3KBC	Uz. Electromagnetica
4. YO6KBA	Liceul uNirea BV
5. YO6KAL	Rad. Sibiu
6. YO5KAD	Rad. Baia Mare

YODX Contest 1959

1. YO3RD	Liviu Macoveanu
2. YO3RI	Ionel Pantea
3. YO7DZ	Gh. Stăciulescu
4. YO3AC	Andrei Giurgea
4. YO3FN	Oneci Nicolae
5. YO6XI	Ladislau Kovanda

1. YO3KBN	Rad. Central
2. YO4KCA	Rad. Constanța
3. YO3KAA	Rad. Centtral
4. YO8KAE	Rad. Iași
5. YO5KAI	Rad. Cluj
6. YO2KBV	Casa Pionierilor Reșița

YODX Contest 1960

1. YO3RI	Ionel Pantea
2. YO3RD	Liviu Macoveanu
3. YO3FD	Traian Dagne
4. YO3AC	Andrei Guiurgea
5. YO9HC	Ctin Guja
6. YO6AW	Victor Demianovschi

1. YO4KCA	Rad. Constanța
2. YO6KBA	Lic. Unirea Brașov
3. YO3KAA	Rad. Central
4. YO3KBN	Rad. Central
5. YO2KAB	Rad. Timișoara
6. YO4KBJ	Rad. Galați

N.red. Într-un număr viitor vom publica o relatare completă a desfășurării acestui concurs în anul 1956, descriere care ne va introduce în atmosfera acelei perioade.

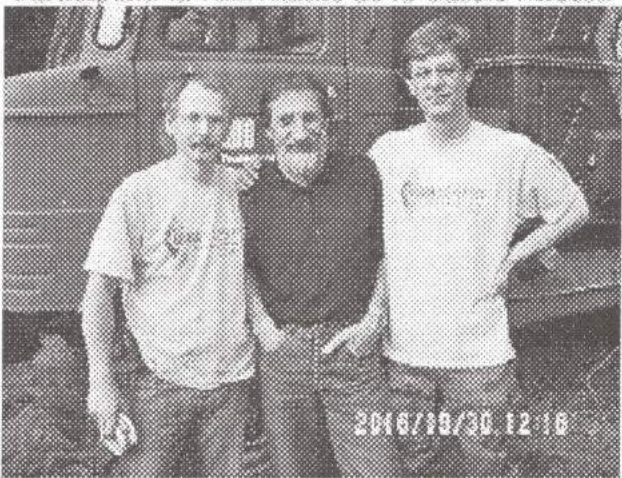
YO3APG

Aniversare de aur la Cluj-Napoca

YO5KAI
YO5KAS
1956-2006



Participanți la festivitățile de la Casele Micești



Nelu YO5IP, Sergiu YO5CRI, Theo YO5PTB



Nelu YO5IP, Vasile YO5FMT, Virgilius YO7FT



Nelu YO5IP, Vasile YO5FMT, Dumitru YO6QT

Toamna acestui an marchează 50 de ani de la înființarea la Cluj a stațiilor de club cu indicativele **YO5KAI** și **YO5KAS**.

La 27 octombrie 1956 se consfințește în documente constituirea stației colective a Radioclubului Regional Cluj cu indicativul de apel: **YO5KAI**, actualmente Radioclubul CSM (Clubul Sportiv Municipal) din Cluj, iar la 4 noiembrie 1956 se autorizează stația **YO5KAS**, actualmente Radioclubul „Unirea” din Cluj-Napoca.

Pentru a comemora evenimentele, radioamatorii clujeni și-au propus organizarea unui moment aniversar.

Ca un prim pas, s-a instituit diploma aniversară „**50 de ani de radioamatorism clujean**” iar în eter a apărut indicativul special **YO50A** alături de indicativele stațiilor de club aniversate **YO5KAI**, **YO5KAV**, **YO5KAS**.

După multe consultări, ținând cont de posibilitățile materiale modeste aflate la dispoziția organizatorilor, s-a optat pentru desfășurarea momentului aniversar pe data de sâmbătă 30 septembrie 2006, sub forma unei serbări campenesti la cătunul Casele Micești, sediul de concurs al clubului „Unirea” Cluj-Napoca, **YO5KAS**.

Vestea s-a răspândit cu rezezițiune în lume. Pentru a participa la acest eveniment, împreună cu colegul ing. Varga Alexandru **HA7YO** (ex: **YO5AML**), ne-am propus să efectuăm o excursie de câteva zile în România.

Ne-am dotat cu un transceiver pentru UUS Kenwood TR-9130 și pe ziua de luni 25 septembrie sosem la destinație cu trenul. După ce ne-am cazat, am montat stația pentru a stabili legături cu radioamatori din județ pentru îndeplinirea condițiilor de obținere a diplomei. În după amiaza zilei următoare ne-am deplasat la sala de sport unde este sediul Radioclubului Cluj **YO5KAI** pentru a ne întâlni cu vechile noastre cunoștințe și pentru a afla programul de desfășurare a întâlnirii.

Până sâmbăta am realizat QSO-urile necesare pentru diploma aniversară și am ascultat traficul radio local pe repetorul vocal R7x montat pe dealul din Feleacu, Cluj.

Am constatat că se muncea din greu pentru reușită. În acest sens, Vasile **YO5FMT** a procurat și montat corturile, Nelu **YO5IP** cu echipa de la **YO5KIP** a rezolvat bufetul, sonorizarea și stația radio, Geo **YO5PK** a pregătit cabana și alimentarea cu curent electric, iar Sergiu **YO5CRI** problemele de transport și coordonare.

Pentru primirea oaspeților, colegul Bak Ioan **YO5NY** s-a aflat în gara C.F.R. iar Nemeti Iosif **YO5BXK** pe șoseaua națională la punctul de control din Feleacu.

Din YO3 și YO6 au sosit D-nii Niculescu Virgiliu **YO7FT** președintele FRR și Mălinaș Dumitru Romulus **YO6QT** președintele comisiei centrale de disciplină. La întâlnire a participat și Dl. Durdeu Vasile **YO5BLA** președintele comisiei centrale de tehnică a Federației de specialitate.

Alături de veteranii Muresan Ionel **YO5LI** și Reisinger Francisc **YO5TD** avem și noi locuri în autoturismul 2

A sosit clipa cea mare.

O zi însoțită de toamnă.

La cătunul Casele Micești s-au adunat peste 50 de participanți din județele limitrofe. Atmosferă de sărbătoare.



Vinerean G YO5PK fondatorul stației YO5KAS



YO5BXK, SOYR, 5BTT, 5BLD, YO3AMM



YO5LI, 5AEX, 5TP, Dna Mago, 5TD, HA7YO



La masa, un grup de participanti

Momente cu încărcatura emoționantă a amintirilor.

DI Roman Vasile **YO5FMT** șeful Radioclubului CSM Cluj salută pe cei prezenți și marchează în expunerea sa principalele momente din existența celor 2 cluburi pe care le aniversăm. Am reținut câteva idei deosebite: „YO5KAI și YO5KAS a însemnat activitatea a zeci și zeci de radioamatori, generații întregi, care prin pasiune, dăruire și implicare au reușit să ducă stindardul luptei pentru existență până în prezent. Din păcate sunt foarte puțini prezenți aici din cei care în 28 septembrie 1956 săreau într-un picior de bucurie, cu autorizația proaspătă în mână. E drept, ei nu mai sunt aici fizic, dar sunt și vor rămâne veșnic în sufletele noastre.

Si cred că sunt și acum printre noi, ... uitați-vă numai un pic acolo către colțul acela, de cer. Vedeți cum ne zâmbesc? Să păstrăm un moment de reculegere în amintirea lor”

„La 28 septembrie 1956, ora 09:45, in eter rasunau semnalele semete de telegrafie generate de mana sigura si dibace a primului operator al stației lansand un prelung CQ, CQ, CQ de YO5KAI in banda de 7 MHz. Si in log se inscrie prima legațura a stației cu corespondentul YU1GK, dupa care QSO-rile curg pana pe la ora 16:00, ora la care mana obosita a lui Mitica Cimpoca, YO5-5 (YO5LX, apoi YO5CCF), lasa manipulatorul sa se odihneasca. A fost prima zi de existenta a clubului nostru drag.

O existenta care de atunci si pana acum a cunoscut o permanenta animare, o necontenita lupta pentru progres, implinire si supravietuire.

Au fost ani foarte grei, am supravietuit, dar... Sa bucuram si generatiile care vin cu frumoasele descrieri ale intamplarilor care pentru ei va insemna ISTORIE !!”

Au luat cuvantul reprezentantii F.R.R. dupa care DI. Vinereanu Gheorghe YO5PK (81 ani) fondatorul radioclubului „Unirea” Cluj-Napoca a prezentat aspecte din activitatea stației YO5KAS si a facut referire la colaborarea cu radioamatorii din Budapesta care au donat colegilor din Cluj repertoriul vocal R7x in anul 1991.

Laci HA5OMM a multumit pentru posibilitatea de a participa la momentul aniversar, a transmis salutul colegilor diin capitala ungara si a facut invitatia pentru radioamatorii din YO de a participa la Burabu in 2007.

Dupa festivitate asistenta s-a intretinut cu discutii, au gustat produsele de la bufet ori merindele de acasa.

Lazar Sergiu YO5CRI, secretarul Comisiei judetene de radioamatorism, a filmat evenimentul cu camera TV.

Asteptam sa vizionam reportajul realizat.

Noi ne-am intretinut cu cei prezenti. Am povestit cu Muresan Ionel YO5LI, care intre 1962-1970 a fost al doilea sef al stației colective.

Baietii de la radioclubul privat Transilvania Connection YO5KIP din masina unde erau instalati efectuau QSO-uri cu cei care solicitau diploma aniversara. Spre inserate, multumiti de cele vazute si discutate ne-am reintors in orasul de sub Feleac.

Organizatorii au gandit dar nu au avut curajul sa rosteasca invitatia La revedere in 2056!

ing. László Hadnagy - HA5OMM (YO5AEX).

Vând transceiver FT840 cu microfon original și manual de utilizare. Preț informativ: 500 EUR

daniel yo4fps E-mail: daniel35ct@yahoo.com Tlf: 0241-520382

Vând handy yaesu VX1- 5 mil. discutabil și 2 stații maxon SL 70, încărcătoare, bacuri mari și mici (acc nu mai țin) - 2 mil E-mail: adrian_pascu@hotmail.com

Din nou portabil în ... KN14FV

ing.prof. Șuli I. Iulius, YO2IS

Noi, cei din orașele de câmpie (și sunt destule în România...) visăm în zilele de vară toridă la răcoarea măcar și numai nocturnă, a unei localități montane iar asta ne face să revenim mereu în locurile unde temperatura verii este mai suportabilă.

Putea fi și acesta unul dintre motivele pentru care, destinația noastră de vacanță în 2006 a devenit stațiunea balneo-climaterică Băile Herculane, KN14fv, unde am mai fost cu 11 ani în urmă, când am și scris o relatare pentru revistă (RR nr.9/1995).

Locatorul localității l-am regăsit pe vechea hartă cu locatoarele YO, deacum uzată și desuetă... Desigur e mai simplu cu GPS și un program de conversie a coordonatelor în QTH-locator, însă cred că era utilă editarea unei noi hărți pentru ultrascurtiștii YO, prin simpla suprapunere a caroiajului de QTH-locator peste o hartă cartografiată de profesioniști. YO2BF a manufacturat ceva similar, pentru nevoile proprii, folosind harta județului Timiș, o realizare utilă și ușor de reprodus. Am plecat din Timișoara într-o zi călduroasă de august cu rapidul 692 (la automobil am renunțat în anul pensionării, 1998), odată ajunși la Lugoj am luat legătura pe 145.5 MHz în FM cu Ivan, YO2AIX, cu care mă întâlnesc cvasi-cotidian prin retranslatorul YO2B/R1x. Semnalul fiind destul de slab am trecut pe R1x, care în mod surprinzător se auzea cu S9 deși eram în incinta vagonului cu un VX7R și antena originală. Am reușit QSO-uri din mersul trenului cu YO2IC, 2BF, 2LHD/m, 2CDX/m și 2BRL, semnalele retranslatorului R1x s-au auzit până în zona triajului CFR de la Caransebeș, apoi au dispărut la trecerea trenului prin zona montană. Aveam să le reaud în mod curios în Băile Herculane, la șosea, cu S3-5 fără însă să-l pot deschide (cu 5W și antena originală), ceace însă a reușit YO2CDX cu 50W și antena 5/8 WL pe mașină, în deplasare pe strada principală.

Hotelul "DACIA" în care urma să ne cazăm este situat în centrul stațiunii, centru care cu 11 ani în urmă se afla în vechea zonă din vecinătatea hotelului "Cerna"! El este amplasat cu câțiva zeci de metri sub nivelul hotelurilor "Afrodita" și "Minerva", cel mai degajat fiind "Diana" care supervizează întreaga stațiune.

Am făcut ca de obicei o inspecție a exteriorului hotelului, pentru a găsi zona cu balcoanele mai degajate pe care să putem amplasa mai lesne antenele. A trebuit să așteptăm câteva ceasuri până am primit o ofertă potrivită de la recepționere, dealtfel foarte atente la solicitările noastre. Așa am ajuns la etajul XIV, camera 1407, direct sub Soare și acoperiș!...balconul mare și...neacoperit, oferea o panoramă minunată, degajată pe firul văii înspre Sud, flancată însă spre Est de Muntele Domogled iar spre Vest de Munții Cernei. La verticala locului se deschidea un "hău" de mai bine de 45m, imediat am realizat ca vom avea o problemă, frânghia mea de rufe cu care intind de obicei antena dipol pentru 14 MHz, are doar 20m lungime, împreună cu dipolul fac doar 30m, total insuficient pentru etajul XIV. A trebuit să mai cumpărăm 20m de frânghie de la tarabistul moldovean din piață.

Din nou YO2DM a fost pe post sfetnic și ajutor la intinsul antenei, a rezultat un "sloping dipole" care făcea un unghi de circa 30 grade față de peretele hotelului, acesta devenind un util reflector, dovadă QSO-urile realizate spre sudul Europei, Africa și chiar Antarctica (V51VV, ZD7IC, EA8's, CT3/PA0RRS, 9J2BO, R1ANF/P, Priroda Refugee, Antarctica)

Aveam să zâmbim împreună cu Delia, când peste câteva zile, vecinul de la balconul alăturat mă ruga să 'leg' la antena mea și receptorul lui de radiodifuziune, că n-aude bine muzica de la Radio Reșița! hi. Cu mulți ani în urmă când locuiam la bloc, locatarul care avea balconul vecin cu noi și-a conectat fără știrea noastră, antena lui de radio la antena mea de emisie...a rezultat fum...pagubă și inerentele întrebări...cum de a fost posibil?.

În mijlocul balconului am instalat pilonul înalt de 2m (4 țevi de la

vechile aspiratoare "Buran"), ancorat de cuiele frânghiei de rufe (lăsate de precursori!) și clanța usii de la balcon. În vârful pilonului am montat în consolă antena cu 5 elemente pentru 144 MHz, cu adaptare gama și posibilitate de rotire a planului de polarizare H sau V. Tot în consolă am montat la 70cm (o lungime de undă!) sub antena pentru 2m, noua antenă portabilă pentru 432 MHz cu 8 elemente. Ambele antene au fost calculate cu programul DL6WU.bas și apoi simulate (deh, așa-i moda, oricum practica "bate" teoria și aici...) cu MMANA, a faimosului japonez, Mako.

Nu sunt un fan al traficului prin retranslatoare, dar apreciez utilitatea acestora sub multiple aspecte, începând de la radiocomunicațiile normale sau de urgență dintre stații mobile și/sau portabile de mică putere și terminând cu o așa numită socializare a radioamatorilor de vârstă a treia. Din păcate fiind vorba de un unic canal de comunicație, uneori disputat de mai mulți utilizatori, deci ușor de perturbat, disensiunile pot lua turnuri "dramatice" iar temele abordate, adesea antagoniste, nu au de multe ori nimic comun cu hobby-ul nostru. Un radioamator novice aflat pe recepție nu va avea NIMIC de învățat din duelurile verbale inutile.

Așadar prima mea tentativă de a comunica prin R1x (Semenic) a fost un lamentabil eșec și neavând o hartă actualizată cu retranslatoarele din zonă (oare există așa ceva?) am adoptat principiul "PTT & listen", adică scanarea TX/RX în pași de 12.5 KHz a frecvențelor retranslatoarelor pe VHF. Chiar la prima încercare pe R0 am avut semnal, din păcate fără ID, dar la un prim QRZ? mi-a răspuns YO7FRV din Horezu, urmat de YT1BM, Aca din Bor, YO7MCN, Elvis, de la care aveam să aflu detalii despre acest R0, amplasat pe Deli Jovan, KN14bg, 4N1YBO, un retranslator care poate constitui un model de trafic civilizat într-o zonă de graniță. Există și un retranslator UHF pe 434.675 MHz cu shift de 1.6 MHz pe care însă nu l-am auzit / accesat.

În diminețile următoare când condițiile de propagare troposferică au fost deosebit de bune, am lucrat pe R0 cu MiLe, YU1IO, care mă asculta și pe direct în FM din KN04io. Mai apoi într-o altă zi, mi-a răspuns la un CQ în CW pe 144.300...cu al său "EME capability" (4x LY și KW). Interesant că YU1IO deschidea simultan și R0 de la YO9C pe care însă eu nu-l auzeam, s-a întâmplat și reversul, când stații YO active prin YO9C ajungeau pe 4N1YBO, așa am avut plăcerea unui QSO cu, Lulu, YO3LX și chiar YO9CNR din KN35ec, ODX-ul meu în FM.

La câteva zile de la sosirea noastră în stațiune am găsit în ușa un bilet de la Claudiu, YO2CDX, sosit și el pentru câteva zile la Băile Herculane. Montagniard de excepție, ne-a mai vizitat când am fost /P la Muntele Mic iar în compania lui YO2AIX, pe Vf. Padeșu, dim Munții Poiana Ruscă. Comunicam pe 145.5 MHz FM, acoperirea fiind bună de jos din vale (Pecinișca) și până sus la "7 Izvoare", lucru dealtfel confirmat în duminica următoare când am avut prilejul să cunoaștem personal pe YO7MCN, Elvis și xyl YO7MGA, Flori, după ce în prealabil am avut un QSO "de visu" cu YO7LSI, Stelu și D-na Tanța, YO7MGZ, cu toții veniți în weekend la "iarba verde".

Tot la sfârșit de săptămână am fost clacsonați cu un "HI" de YO2LDC, Vali, și Olghița, YO2LOC, veniți și ei în stațiune.

În compania lui YO2CDX am făcut o splendidă excursie pe Valea Cernei, până la Barajul de arocamente de la Cerna-sat. Am văzut Cheile Terovei cu drumurile grănicerilor, cascada Vânturătoarea, Cheile Corcoaiei cu pasul Balaurului, o zonă plină de frumuseți naturale, dar care este practic greu accesibilă și prea puțin valorificată pentru turism.

Nu ne-am așteptat la un program așa încărcat, asta făcut să nu avem o strategie corespunzătoare pentru participarea la campionatul YO de UUS și mai apoi la YODX-HF!... cu antena fixată spre Sud (rotirea nu avea practic nici o influență!) am reușit să lucrez în etapa I a campionatului de UUS 2m cu YO7KJX/P, KN15ug și YO3KWA/P,

KN25PI, asta folosind un TVRT HM 14/144 MHz și un mic PA cu BLY89(10W).

Era cât pe aici să pierdem etapa a II-a din cauza unei 'prelungite' beri împreună 2CDX & company, la terasa 'Trandafirul galben' (recomandată de LDC & Co!). Am ajuns la hotel pentru ultimul sfert de oră din etapa a doua și am lucrat din nou cu YO3KWA/P, operat cu dibăcie de YO3APG și mai apoi YO9KAG/P din KN25rk, ODX-ul din campionat. S-au auzit cu semnale decente YO2KAM, YO2GL și alții care au rămas CWNR (Called With No Reply cum zic EME-iștii!). Sunt convins că având o logistică mai bună (100W - 10el) de pe terasa hotelului 'Diana' se puteau face câteva zeci de QSO-uri.

Recitind adnotările din log-urile /P ale anilor trecuți pot concluziona că traficul tradițional și clasic este în declin, se menține moda 'mușuroaielor' sub care zace câte un indicativ 'jubiliar' folosit în trafic de un operator diletant și/sau nepriceput în gestiunea unui 'pile-up'. Dar viața merge înainte, PC-ul urmând să elimine operatorul uman iar acolo unde nu poate, va face să dispară respectiva modalitatea de trafic... a se vedea ce se întâmplă acum la EME 432 MHz sau MS - SSB!. Și ca să rămânem optimiști, specialiștii de la NASA prognozează minimul activității solare în 2007 urmat de un maxim foarte pronunțat pentru anii 2011-12, să sperăm că până atunci nu vom 'emigra' cu toții spre 'Messenger', 'Sky-Pe', 'Echolink' sau ce mai urmează a se inventa în 'loc de' radioamatorism.

Aminteam la început de echipamentul de 70 cm FM, au trebuit să trecă 11 zile de teste și încercări până la un prim QSO realizat prin retranslatorul UHF RU24 (fără ID!) instalat pe Semenice, accesat 'după colț' cu antena îndreptată spre scheletele metalice ale fostei stații de betoane!. M-am bucurat să întâlnesc pe YO2LWS/M care era în drum spre Grădinari (CS), apoi am reușit să vorbesc cu YO2MFZ și YO2LLZ ambii din Timișoara iar în final YO2YT, Gil, din Arad un veteran al ultrascurtiștilor din YO, ODX-ul în FM UHF. Mai apoi am orientat antena spre peretele Muntelui Domogled (folosind sistemul 'armstrong'!, adică poziționam antena cu mâna dreaptă iar în stânga manevram handy-ul) semnalul reflectat fiind extrem de stabil ca intensitate, accesul pe RU24 a devenit permanent, dovada fiind QSO-urile zilnice cu Dan, YO2LJB, un împătimit UUS-ist și susținător al activității radioclubului YO2KQT.

Folosind o antenă directivă cu câștig bun (10 dBD) auzeam pe toți corespondenții cu Q5, controalele primite erau însă mai slabe, probabil datorită faptului că ceilalți foloseau antene multiband omnidirectionale!

Din păcate RU24 este prea puțin folosit deși este mult mai ușor accesibil, am verificat acest lucru din tren și la întoarcerea acasă, în compartimentul CFR semnalul pe UHF era mai bun și mai puțin perturbat de parazitii liniei de contact decât cel din VHF (R1x).

Desigur radioamatorismul făcut din 'fundul văii', vale flancată de munți înalți de peste 1000m, este și va rămâne o reală provocare, fiecare QSO fiind în esența lui rezultatul unei izbânde a operatorului și a echipamentelor sale. Am scris despre asta și-n 1995, deci nimic nou... Tot o provocare reeditată a reprezentat și participarea mea din portabil la campionatul YODX-HF.

Am fost prezent de la Tușnad (HR) în 2002, de la Olănești (VL) în 2004 și acum în 2006 de la Băile Herculane (CS). Propagarea fiind în declin așa au fost și rezultatele, deci 113 QSO-27 MULT, 100-26 și 92-26. De fiecare dată amplasamentul a fost pe 'talpa' văii iar echipamentul identic, TCVR HM 5W (KT922B la 13.5V) și clasicul de acum 'sloping dipole'.

Ar fi însă nedrept să nu recunosc și scăderea 'condiției fizice' sub povara anilor adăugați la vârstă.

Am participat la categoria SO, 20m, CW, QRP... fiind prezent în trafic aproape 12 ore, am constatat ciudate și rapide schimbări ale propagării care făceau dificile legăturile în QRP, acestea fiind de fapt 'sarea și piperul' traficului de concurs.

Mi-a făcut plăcere să reaud indicative cunoscute, semnale telegrafice cu tonalități ciudate recepționate prin difuzie troposferică și multiple reflecții ca cele de la YO4AB, 3KPA, 2RR sau YR7M care se auzeau cvasipermanent. Dar am auzit și pe cei de la YO6KEA, 8KAE, 8KGA în pană de manipulație cu PC-ul! iar 'peste deal' pe YO2KCB... De notat și prezențe inedite, YO2ATE, Miki, YO2/DL1CW, Arno, vecinul meu cu care încă nu am reușit un QSO de visu, YO3BBW/P, Ilie, DL5RBR ex. YO2ADG, s.a.

A fost și o foarte scurtă deschidere Es care mi-a permis să lucrez cu YO4GJS și HA8TP iar spre final un F2 spre SUA, când am reușit un QSO cu W3RJ... (omul care aude și musca!).

Analizând statistic structura corespondenților în concurs, 60% provin din spațiul ex URSS, mulți UA9/0, destul de puțini din 'vechea' Europă sau de peste ocean (mă refer strict la traficul meu din banda de 20m!). Oricum a fost o participare bună, având în vedere că la ora 10.35 UTC, RW6HX avea 1072 de legături...

Păcat că toate se termină odată și odată, așa s-a terminat și vacanța noastră, parcă din nou prea scurtă pentru câte ne propunem mereu să realizăm.

Cu mulți ani în urmă când eram la apogeele activității de Meteor-Scatter CW pe 2m, obișnuiam să păstrez banda de magnetofon cu semnalele recepționate, la care adesea adăugam câte un mic comentariu personal... După un QSO cu IS0PUD, folosind roiul Quadrantidelor anului 1980, mă întrebam pe unde au 'circulat' undele radio căci pe direcția corespondentului eram total obturat de un bloc din beton armat, tip P plus 10!... dileme similare am avut și în KN14fv, ceace m-a făcut să concluzionez:

.... Undele radio au căile lor, problema noastră este să le găsim ca să putem comunica folosindu-le... sau generalizând:

NU există locuri imposibile pentru radioamatorism....

Timișoara, 12 septembrie 2006

Logbook of the World (LoTW)

Sistemul ARRL *Logbook of the World* (LoTW) este o locație de depozitare a logurilor trimise de către utilizatorii din întreaga lume. Atunci când ambii participanți la un QSO trimit la LoTW înregistrări, despre QSO-uri, care se potrivesc, rezultatul va fi o confirmare care poate fi considerată validă pentru obținerea de diplome ARRL.

Pentru a reduce șansele de trimitere a unor înregistrări frauduloase, toate aceste trimiteri trebuie semnate digital prin folosirea unui **Certificat digital** obținut de la ARRL.

Obținerea unui astfel de certificat presupune verificarea autenticității licenței, atât prin e-mail (pentru SUA) cât și prin documente (pentru non-SUA).

Soft-ul dezvoltat de ARRL poate fi folosit pentru a converti un fișier de log (în format ADIF sau Cabrillo) într-un fișier semnat digital ce conține înregistrările QSO-urilor, gata de transmis la LoTW. LoTW a devenit operațional la 15 Septembrie 2003.

Bine ați venit în lumea LoTW!

LoTW este un sistem de verificare a QSO-urilor destinat să faciliteze participarea la programele de diplome ARRL.

Pentru folosirea acestui sistem trebuie să:

• Descărcați soft-ul necesar; Trimiteți o cerere de obținere a certificatului de semnătură digitală la ARRL;

• Folosiți acest certificat pentru semnarea fișierelor ADF sau Cabrillo; Trimiteți aceste fișiere semnate digital la LoTW prin e-mail sau upload pe website;

• Primiți mesaj de confirmare și validare a datelor de log trimise.

Cei ce au mai trimis loguri de concurs prin e-mail vor constata că este cam același lucru și cu LoTW, cu excepția semnăturii digitale. Imediat ce datele dv au fost acceptate la LoTW, puteți vizita website-ul pentru a vedea QSO-urile care au fost validate prin verificarea încrucișată cu logurile sosite de la alte stații.

Pasul 1 - Descărcarea "TQSL"

Întrați pe <http://www.arrl.org/lotw/#download>

Înainte de a descărca ceva, este recomandat să creați un folder pe hardul dv, acolo unde veți stoca toate fișierele și corespondența LoTW. Salvați toate fișierele în acea locație, pentru a le putea găsi mai ușor. Pe timpul instalării, aveți posibilitatea să vizualizați și să tipăriți "Quick Start", ce conține instrucțiunile de baza în uzul LoTW.

Veți primi un mesaj ce confirmă că descărcarea a fost realizată cu succes. În meniul Start/Programs/TrustedQSL veți găsi programul TQSLcert. Rulați acest program. Veți obține un mesaj ce vă informează că încă nu aveți Certificat și care vă întreabă dacă doriți să-l obțineți. Răspundeți YES. Puteți urma apoi instrucțiunile ghidului de solicitare, salvând cererea într-un fișier.

Pentru a rezolva pașii următori, trebuie să știți perioada de valabilitate a certificatului (începerea și terminarea DX-pediției....)

Data de început, este în mod normal, data de eliberare a certificatului, sau data de trimitere a primului log pe care intenționați să-l trimiteți sub semnătură digitală. Aproape oricine trebuie să folosească indicativul actual pentru primul certificat.

Având certificatul pentru indicativul actual, va fi mult mai ușor să obțineți certificate pentru alte indicative: cluburi, DXpediții...etc.

Dacă răspundeți cu NO la cererea de certificat, vă duce înapoi la TQSLCert (care acum este o icoană pe desktop) și puteți face o nouă cerere prin clic pe File. Acum, continuăm cu cererea de certificat: Ghidul vă solicită să dați un indicativ.

Folosiți indicativul de licență, fără portabil sau altceva.

Data "QSO start" este data când introduceți primele înregistrări de QSO-uri în sistem cu indicativul pe care îl declarați. În mod normal, aceasta este data de eliberare a licenței dv (de lucru în DXpediție). Lasați "QSO end" necompletat, pentru o licență care este în vigoare.

De îndată ce certificatul a fost emis, va fi trimis către dv pe adresa de e-mail pe care ați declarat-o la pasul 1. Veți fi în măsură să faceți un dublu clic pe attachment-ul (certificatul vă avea numele de fișier .tq6) la mesajul primit pentru a lansa procedura de import a certificatului. Dacă nu reușiți, salvați attachment-ul pe hard, apoi rulați TQSLCert și folosiți din meniul File, comanda "Load Certificate File" pentru încărcarea fișierului certificat. După ce ați rezolvat, TQSLCert trebuie să vă arate că certificatul dv apare în Lista de certificate. Când veți fi gata, veți fi anunțat că au fost încărcate 3 certificate, lucru normal. Cererile ulterioare pentru certificate adiționale le vor folosi pe celelalte două, iar primul este cel instalat.

Pasul 4 - Salvarea Certificatului

Acest pas nu este necesar, dar este o idee bună. Dacă nu executați și acest pas, iar pe parcurs pierdeți certificatul (formatare hard calculator), certificatul va fi irecuperabil. Clic pe Certificat în Lista de certificate pentru a-l selecta, apoi alegeți din meniul Certificate comanda Save. Salvați certificatul pe o dischetă sau alt mediu extern. Astfel, puteți încărca certificatul și pe alt calculator.

Pasul 5 - Solicitarea de Certificate Adiționale

Logbook of the World tratează indicativul cu mențiunea portabil (ex. NT1N/9 sau OE/NT1N) ca pe un indicativ separat.

Pentru a trimite date de log folosind astfel de indicativ, aveți nevoie de un certificat care să conțină acel indicativ. După ce ați primit certificatul inițial, repetați procedura de mai sus, dar în pasul 1 semnați cererea cu certificatul pe care l-ați obținut deja și încărcat.

Aveți nevoie și de parola specificată la pasul 1.

Aceasta modalitate ușurează obținerea certificatelor adiționale și asigură ca acestea să apară pe Web, în contul dv de utilizator.

Pasul 6 - Crearea unui Fișier de Log

Dacă aveți un program de logare care produce fișiere în formatul ADIF sau Cabrillo, puteți folosi direct acele fișiere.

Dacă doriți doar să introduceți câteva QSO-uri într-un fișier log, rulați TQSL și alegeți din meniul File comanda "Create New ADIF file".

În TQSL, alegeți din meniu "Station/Add Location".

Parcurgeți pașii ghidului pentru a specifica locația de unde veți lucra și pentru care veți trimite logul. În final, introduceți numele locației: ex, "W1AW Newington," sau "W1AW/2 New York City."

Pasul 8 - Crearea unei Trimiteri de Log Semnat

În TQSL, alegeți "Sign existing ADIF or Cabrillo file" din meniul File. În dialogul "Select Station Location", alegeți locația stației, clic "Ok" (Butonul OK trebuie să fie activat) când vi se va cere să alegeți fișierul log (un fișier în format ADIF sau Cabrillo) pentru a-l semna. În final, veți fi solicitat să specificați numele de fișier în care să se scrie logul semnat și apoi parola.

Când programul lucrează, puteți observa procedura de semnare. Când semnarea s-a terminat, vi se comunică numărul de înregistrări (QSO-uri) și locația fișierului, cu extensia .tq8.

Pasul 9 - Trimiterea Logului

Trimiteți fișierul creat în pasul 8, ca attachment la un mesaj e-mail către lotw-logs@arrl.org. Veți primi un răspuns prin e-mail. (La un mesaj e-mail, pot fi atașate mai multe fișiere). Mesajul e-mail, nu are nevoie să completați caseta Subject sau să aibe conținut.

Mesajul de confirmare va arăta astfel:

```

"Processing file SSCW 02.tq8 2003-05-15 18:18:32 LOTW_QSO:
Processing file: SSCW 02.tq8 2003-05-15 18:18:32 LOTW_QSO:
Certificate found for NT1N - UNITED STATES (291)
2003-05-15 18:18:34 LOTW_QSO:
Successfully processed 346 QSO records in 2.086417 seconds
2003-05-15 18:18:34 LOTW_QSO: No errors encountered"

După trimiterea cu succes și validarea în urma verificării cu
alte date din sistem, veți primi un scurt mesaj de forma:
"The Logbook of the World system response to your message follows:
2003-01-02 20:55:36 LOTW_QSO:
Certificate found for NT1N - UNITED STATES (291)
2003-01-02 20:56:30 LOTW_QSO: Successfully processed 1640 QSO
records in 54.473013 seconds
2003-01-02 20:56:30 LOTW_QSO: 823 QSL records entered
2003-01-02 20:56:30 LOTW_QSO: No errors encountered"
    
```

Cam asta-i tot procesul de trimitere a logurilor la LoTW!

Trebuie să folosiți nume de fișier diferite pentru fiecare log!

Pasul 10 - Vizitarea LoTW Website

Vizitați LoTW Web site la: <https://www.arrl.org/lotw/> pentru a vizualiza datele transmise, cât și confirmările. Trimiteți rapoarte cu problemele întâmpinate la lotw-help@arrl.org.

Trimiteți loguri cu QSO-uri efectuate după 1 Noiembrie 1945.

YO9CWY Dan

Din data de 01.11.2006 pot oferi celor ce doresc ultima creapă de la YAESU, FT-2000 (100W, 1,8 - 54MHz, toate modurile de lucru, A.T.U. incorporat, alimentare 230V sau 13,8V). livrare la client personal. Aduc la comanda ferma de la YAESU orice echipament nou. Livrare la directă prin Fan Curier. Plata la primirea coletului. george yo5 ovm E-mail: ugarcea@yahoo.com Tlf.: 0722 578 958



RAIOANELOR DIN UCRAINA ȘI LITERELE DIN INDICATIV
DUPA CARE POT FI RECUNOSCUTE

CAMPIONATELE EUROPENE DE TELEGRAFIE VITEZA

A. Campionatul European Recepție Viteză

1. Aștefaniei Adelina	jm	Palatul Copiilor Iași	III
2. Bidirliu Andrei	jm	Palatul Copiilor Iași	III
3. Trofin Ionela	JM	Palatul Copiilor Iași	II
4. Haldan Cristian	JM	Palatul Copiilor Iași	II
5. Terente Roxana	S	CSR Constanța	IV
6. Covrig Cristian	S	CS Petrolul Ploiești	III
7. Terente Maria	S2	CSTA Bucureți	IV
8. Costache Mihai	S2	Palatul Copiilor Iași	VI

B. Campionatele Europene de Transmitere Viteză

1. Aștefaniei Adelina	jm	Palatul Copiilor Iași	III
2. Bidirliu Andrei	jm	Palatul Copiilor Iași	III
3. Trofin Ionela	JM	Palatul Copiilor Iași	III
4. Haldan Cristian	JM	Palatul Copiilor Iași	III
5. Terente Roxana	S	CSR Constanța	IV
6. Covrig Cristian	S	Petrolul Ploiești	III
7. Terente Maria	S2	CSTA București	III

C. Campionatul European RUFZ – Recepție indicativă

1. Aștefaniei Adelina	jm	Palatul Copiilor Iași	III
2. Bidirliu Andrei	jm	Palatul Copiilor Iași	III
3. Trofin Ionela	JM	Palatul Copiilor Iași	II
4. Haldan Cristian	JM	Palatul Copiilor Iași	III
5. Trofin Vasilica	S	Palatul Copiilor Iași	VI
6. Buzoianu Bogdan	S	CS Ceahlăul	I
7. Terente Maria	S2	CSTA București	IV
8. Costache Mihai	S2	Palatul Copiilor Iași	VI

D. Campionatele Europene de Morse Runner

1. Aștefaniei Adelina	jm	Palatul Copiilor Iași	III
2. Bidirliu Andrei	jm	Palatul Copiilor Iași	II
3. Trofin Ionela	JM	Palatul Copiilor Iași	I
4. Haldan Cristian	JM	Palatul Copiilor Iași	I
5. Terente Roxana	S	CS Constanța	VI
6. Buzoianu Bogdan	S	CS Ceahlăul	V
7. Terente Maria	S	CSTA București	IV
8. Costache Mihai	S2	Palatul Copiilor Iași	V

Clasamentul Echipelor Naționale

1.	Belarus	6.	Bulgana
2.	Russia	7.	Macedonia
3.	Romania	8.	Germany
4.	Hungary	9.	Ukraine
5.	Serbia	10.	Lithuania

FLOAREA DE MINA - 2006

432 MHz

1.YO2KBK	7400	7.YO9CAB	975
2.YO3FOU	2585	8.YO9JXC	490
3.OE3BCA	2540	9.YO2CMI	330
4.YO9AYN	1571	10.YO8RIJ	230
5.YO9BXC	1210	11.YO3BTC	190
6.HA5OMM	980	12.YO5DHT	145

Puteți participa la sondajul DX Magazine privind cele mai căutate entități DXCC accesând pagina
http://www.dxpub.com/dx_survey2006.html

Concursul YO International

Din nou despre ECHO-LINK

PSK31 - 2005 ediția a 4-a

Place	Call	Points			
1.	SQ9UM	2624	38.	SN9A	861
2.	UY5YT	2573	39.	YO6AJI	860
3.	UX0DL	2.336	40.	YO2LFP	665
4.	YO3JW	2212	41.	ES3AT	646
5.	ER3ZZ	2128	42.	SP9EMI	646
6.	UT7FP	2080	43.	YO2LCV	646
7.	EW7EW	1988	44.	SV9FBK	578
8.	YU7NW	1932	45.	ER2RM	576
9.	UT0SE	1876	46.	HA1SN	544
10.	YO9BXC	1872	47.	SM3JUR	448
11.	UR4CU	1728	48.	UA3DLD	435
12.	HA1YI	1716	49.	OH5VG	434
13.	OK1KMG	1674	50.	SP3CUG	420
14.	YO5BYV	1664	51.	OH6HOW	405
15.	RK6BZ	1652	52.	RK3XWD	378
16.	YO5TP	1575	53.	YO8SSQ	350
17.	SV3GKE	1566	54.	OH2LU	348
18.	UR5LY	1508	55.	RK3DXW	348
19.	UR5XFC	1482	56.	S50DX	336
20.	YO7ARY	1482	57.	SQ6NEB	300
21.	YO2MAX	1456	58.	YO9CXE	288
22.	YO7FJK	1425	59.	YO9KVV	264
23.	YO9GOH	1416	60.	UA4HJ	220
24.	SP3EPX	1375	61.	YO8TLC	180
25.	YO4RDK	1288	62.	RV3YN	171
26.	9A3ST	1200	63.	RN6LEU	160
27.	YO2GL	1197	64.	YO2LXW	144
28.	YO5CRQ	1134	65.	LY60BY	136
29.	YO9XC	1092	66.	SV0XAI/9	126
30.	YO4CVV	1029	67.	YO9KPI	112
31.	RZ3AIR	1012	68.	DF1IAQ	99
32.	YO7BGA	946	69.	G6OKU	72
33.	RV3QX	931	70.	OZ2JP	42
34.	YO7AWZ	931	71.	UA9WIK	30
35.	YO8SDQ	924	72.	EC3ALD	25
36.	UA3SBW	912	73.	YO9HXC	24
37.	UX0SX	900	74.	EU8RZ	21
			75.	UU4J	6

FLOAREA DE MINA - 2006

144MHz

1. YO2KKB	8408	17. YO6QT	2248	32. YO5OYR	478
2. YO7LBX	5952	18. YO8BFB	2226	33. YO5KAS	416
3. YO4GJH	4161	19. YO3JW	1487	34. HA00MM	375
4. YO4SI	4078	20. YO5DHT	1249	36. YO5OAA	319
5. YO5TP	3616	21. YO4ATW	1049	37. YO5BLD	154
6. YO9AYN	3590	22. YO5BDW	1048		
7. YO3FOU	2947	23. YO3BTC	875		
8. YO6DBA	2932	24. YO9JXC	843		
9. OE3BCA	2839	25. YO5KAI	806		
10. YO3FAI	2687	26. YO5CRQ	756		
11. YO6KNY	2640	27. YO8RIJ	640		
12. YO5OHY	2570	28. YO4MM	616		
13. YO5OPH	2565	29. YO2CMI	566		
14. YO9BXC	2505	30. YO5QDS	562		
15. YO5KAD	2480	31. YO5CEU	498		
16. YO9CAB	2443	32. YO5OYR	478		

Diplomele se vor trimite prin posta pana la sfarsitul anului. Diferentele de punctaj fata de cele calculate de concurenti se datoreaza lipsurilor de loguri a participantilor.

YO5OEF-Boby

Pentru a lucra corect prin sistemul "echolink" vă prezentăm unele informații care vă pot ajuta în acest sens: Sistemul se compune dintr-o stație de emisie-recepție care este cuplată la un calculator. Calculatorul rulează programul "Echolink" și este conectat permanent la internet. Prin intermediul internetului, programul conectează calculatorul la rețeaua mondială a utilizatorilor sistemului "Echolink". Sistemul folosește protocolul **VOIP** (voice over internet protocol), care presupune transmiterea de semnale vocale prin rețeaua de internet, utilizând un regim de compresie specific.

Legătura dintre calculator și stație, se face prin intermediul unei interfețe bidirecționale care asigură interactivitatea între cele două.

Pentru a facilita accesul la acest mod de comunicare tuturor radioamatorilor care pot accesa "R0", stația lucrează pe frecvența acestui repetor. (**N.red.** Această precizare este valabilă în zona orașului Deva).

Se poate lucra de pe orice stație care deschide R0 și este dotată cu DTMF sau direct de pe un calculator care este conectat la internet și are instalat programul "Echolink".

Principalele comenzi care se pot transmite prin cod DTMF sunt următoarele:

* (steluta) -determina transmiterea unui mesaj vocal care conține identificatorul nodului nostru.

#(diez) -deconectează ultimul nod conectat.

-deconectează toate nodurile conectate în acel moment.

09 -reconectează ultimul nod care a fost conectat.

08 -starea în care se află în momentul respectiv (conectat sau deconectat).

9999 -se conectează la un server de test (papagal).

Pentru cuplarea la un anumit nod căruia i se cunoaște codul, se tastează pe DTMF codul respectiv. Acesta trebuie format cursiv, timpul între două semne să nu depășească o secundă. Va prezentăm codurile de acces pentru câteva noduri de la noi din țară:

TIMISOARA	YO2KQT	280250
ARAD (SIRIA)	YO2LIS	115722
SEMENIC	YO2LIZ	132151
DEVA	YO2MBK	206711
BUCURESTI	YO3FUU	144900
CONSTANTA	YO4KCA	66130
BISTRITA	YO5D	54452
CLUJ-NAPOCA	YO5KUD	97334
ALBA IULIA	YO5OMT	74875
MIERCUREA CIUC	YO6KNE	274623
Tg MURES	YO6OSC	237547
IASI	YO8ROM	232956
ROMAN	YO8KZR	126272
SUCEAVA	YO8SSH	130929
PLOIESTI	YO9FAF	43641

YO2LRU-Nicu Director tehnic
CS Silver Fox

CAMPIONATUL NAȚIONAL 2006

144 MHz Echipe

LOC	CALL	OPERATORI	CLUB	QSO	Pc.dec	Pc.pierd	Pc.vali d	Odx	Date tehnice comunicate
1	YO2KKB/p kn06ug	Nelu Ursan+Danut I.	RJ Arad	156	40911	3671	37240		IC251 /400W 4x11 EL /MGF 1302
2	YO8KRRR/p kn27od	Vlad M. +Gheorghe D.	Dorna dx Group	164	35890	3892	31998		
3	YO4KBJ/p kn35wl	Valeriu B+Adrian St	Glaris Galati	129	32501	2794	27707	537	IC746 100W ARFMGF1302 DJ9BVS
4	YO5KAI/p kn76pl	Vasile+Bela	CSM Cluj Napoca	142	27058	1211	25847		50W
5	YO7KFX/p kn15ug	Florin B.+Marcel C.	CSM Tg.Jiu	134	25992	1985	24007		
6	YO3KWA/p kn25pi	Vasile C + Mihai D.	CSAT Bucuresti	154	26279	3657	22622		ICOM 706MK2G + YA
7	YO2KAM/p kn06td	Roveanu + Zaszlo D.	Ghiroca Arad	103	24016	1621	22395		
8	YO9KAG/p kn25rk	Mihai M+Radu C	Petrolul Ploiesti	144	24188	1999	22189	352	ICOM 910H 100 2x16E
9	YO4KCA/p kn44fd	Claudiu C+Marcel I	RC R Bratu	92	23847	1679	22158	352	FT847+Ant DK7ZB
10	YO9KRK/p kn44fw	Zoltan W+Vasile H		92	21769	1166	20603		
11	YO8KGA/p kn27ww	Crasi M+Adrian Z	CS The.Aplic.SV	82	21321	1531	19790	508	FT847+PA300W +2F9FT
12	YO7KFA/p kn24hs	Doru N+Marius R	CSM Pitesti	94	18123	1178	16945		FT847 Ant DJ9BV 4WL
13	YO4KRB/p kn44ew	Zica		70	16598	1114	15486		
14	YO2KAR/p kn15iv	Adrian V+Adrian V Jr		81	15900	865	14935	502	IC 706+F9FT
15	YO5KAP/p kn17w	Vasile O+Geza K	Solovanul	78	14656	809	13847		FT847 Ant.Y 5WL
16	YO9KRW/p kn25td	Florentin N+Florin B	Lic.En.Campina	90	13319	189	13130	375	FT857D
17	YO8KAE/p kn38	Adam Grecu		61	12200	1796	10404		
18	YO5KUC/p kn27fd		CSM Bistrita	62	10138	684	9454	389	FT897D
19	YO5KIP/p kn27gd	Ioan P.	Cluj Napoca	52	10492	1161	9331		
20	YO6KEA/p kn25sp	Nelu Pop	Brasov	49	7635	1213	6422		
21	YO5KAS/p kn16sq	Vinerean+Moldovan	AS Unirea Cluj N	40	4520	276	4294		TRS HM 3W Ant YAGI
22	YO5KAU/p kn07wb	Vasile N+Vasile H	Crisul Oradea	18	2952	422	2530		FT857D Y 9EL
23	YO5KLD/p kn17ei			16	1964	101	1893		

Indicative găsite în fisele corespondentilor de la care nu s-au primit fișe: 2kbl, 2kbq, 2lzl, 2mia, 2kbb, 2ljq, 2lin, 2lqq, 2byd, 2lpi, 4aup, 5dgd, 5kue, 5kuw, 5brf, 5ost, 5ddd, 5cea, 5cre, 5okv, 5bpf, 5orw, 6eg, 6fnx, 6oimd, 6hrp, 8hoj, 7cwp, 7mde, 7ne, 7hrp, 8bpy, 8bng, 8bfb, 8roo, 8rpu, 8rex, 8rso, 8rtj, 8tvd, 8ss, 9gyn, 9cnr, 9hvp, 9cmc, 9kfr, 9hp, yo90krk. Evident câteva indicative sunt greșite, dar există și indicative reale ale unor stații care poate nu au lucrat în campionat. 5% = 1847 puncte minimum necesar în concurs pentru a acorda puncte corespondentilor conf.regulamentului.

PACC Contest 2006

QRP	YO4AAC	4.408	
SO	YO9WF	24.232	
SO	YO3CZW	10.506	
SO	YO2RR	8.460	Log
SO	YO2MAX	8.085	control:
SO	YO7ARY	6.200	YO9HG,
SO	YO2QY	5.760	YO5CBX
SO	YO9FL	3.780	
SO	YO2ARV	2.112	
SO	YO6QT	2.050	
SO	YO9FYP	1.586	
SO	YO2MET	1.273	
SO	YO6EZ	858	
SO	YO2CJX	360	

"YO2 Field Day" - 2006

Duminica 17 Sep. 2006, cu ocazia simpozionului "SIMPO YO2", a avut loc editia 2006 a concursului în 144Mhz "YO2 Field Day". Au participat 19 stații, iar în urma verificării fișelor de concurs a rezultat urmatorul clasament:

Categoria A: stații amplasate în KN05XR (zona Hanului "Ana Lugojana")

1.	YO2LHD	367pct.
2.	YO3APG/p	353
3.	YO7MGA/p	343
4.	YO7CZS/p	206
5.	YO2LAU/p	122
	YO2LXE/p	122
6.	YO2FV/p	102
7.	YO3LX/p	10

Categoria B: stații din amplasamente- altele decât cele de la categoria A;

1.	YO2AAG	1375	LIPSA
2.	YO2MBG	748	LOG:
3.	YO2BRO	733	YO2IC,
4.	YO2LZN/p	577	YO2LRK,
5.	YO2YT	259	YO2LWS/p,
6.	YO2AIX	124	YO6OSC
7.	YO2MAJ	52	

A fost repus în funcție repetorul pe R0x din KN17UL.
Putere 10W. Antena omnidirecțională.

YO5AJR Miki

Arbitru: **YO2BBT**

YAESU

...leading the waySM

VR 5000



FT 1000



FT 847



FT 897 D



FT 8800



FT 2800 M



FT-7800



FT 60



VR 500



VX 150



VX7R



VX6R



VX2E



Gama completa de echipamente pentru radioamatori <
Retele radio private pe frecvente proprii cu statii fixe / mobile / portabile <

Telefon: (021) 255.79.00

E-mail: office@agnor.ro

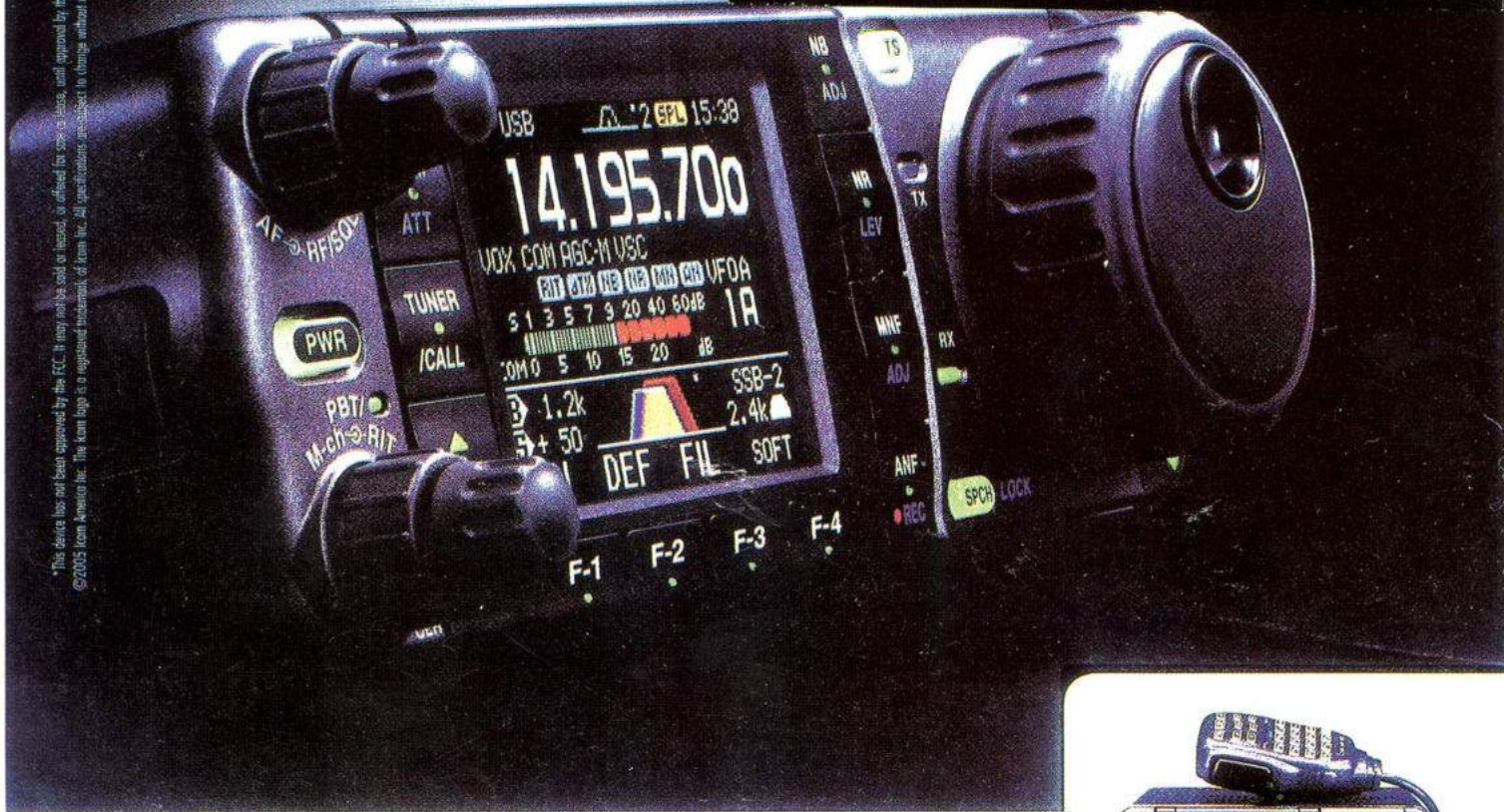
Web: http://www.agnor.ro

Bucuresti, Lucretiu Patrascanu nr. 14, Sect. 3

AGNOR HIGH TECH

KW/50/144/430 MHz

IC-7000



It's the one you'll keep.

The IC-7000 represents a remarkable advancement in compact mobile/base rig technology. Experience digital performance formerly reserved for Icom's big rigs!

DSP

IF DSP. FIRST IN ITS CLASS. Two DSP processors deliver superior digital performance and incorporate the latest digital features including Digital IF filter, manual notch filter, digital twin PBT and more.

AGC LOOP MANAGEMENT. The digital IF filter, manual notch filter are included in the AGC loop, so you won't have AGC pumping.

DIGITAL IF FILTERS. No optional filters to buy! All the filters you want at your fingertips, just dial-in the width you want and select sharp or soft shapes for SSB and CW modes.

TWO POINT MANUAL NOTCH FILTER. Pull out the weak signals! Apply 70dB of rejection to two signals at once!

DIGITAL NOISE REDUCTION and DIGITAL NOISE BLANKER are also included.

35W OUTPUT IN 70CM BAND. High power MOS-FET amps supply 35W output power in 70CM band as well as 100W in HF/50MHz bands and 50W in 2M.

HIGH STABILITY CRYSTAL UNIT. The '7000 incorporates a high-stability master oscillator, providing 0.5ppm (-0°C to +50°C). A must for data mode operation.

DDS (DIRECT DIGITAL SYNTHESIZER) CIRCUIT. Icom's new DDS circuit improves C/N ratio, providing clear, clean transmit signal in all bands.

USER-FRIENDLY KEY ALLOCATION. Eight of the most used radio functions such as NB, NR, MNF, and ANF are controlled by dedicated function keys grouped around the display for easy visibility.

2.5 INCH COLOR TFT DISPLAY. The 2.5 inch color TFT display presents numbers and indicators in bright, concentrated colors for easy recognition.

BUILT-IN TV TUNER AND VIDEO OUTPUT JACK. Not only does the display provide radio status, but you can watch NTSC or PAL analog VHF TV channels!

PERFORMANCE

FUNCTION



Calea Bucureștilor nr. 253G,
Otopeni, Ilfov

Tel: 021-351.8556;
021-351.8547; 021-351.8527
www.miratelecom.ro
office@miratelecom.ro

